



Instrukcja obsługi sprzętu

Zintegrowany komputer biznesowy HP Compaq
Elite 8300 Touch

Zintegrowany komputer biznesowy HP Compaq
Elite 8300

Zintegrowany komputer biznesowy HP Compaq
Pro 6300

© Copyright 2012 Hewlett-Packard Development Company, L.P. Informacje zamieszczone w niniejszym dokumencie mogą ulec zmianie bez powiadomienia.

Windows jest znakiem towarowym lub zastrzeżonym znakiem towarowym firmy Microsoft Corporation w Stanach Zjednoczonych i/lub innych krajach/regionach.

Intel i Core są znakami towarowymi firmy Intel Corporation w USA i w innych krajach.

Bluetooth jest znakiem towarowym należącym do odpowiedniego właściciela i jest używany przez firmę Hewlett-Packard na mocy udzielonej licencji.

Warunki gwarancji na produkty i usługi HP są przedstawione jedynie w wyraźnych informacjach o gwarancji towarzyszących tym produktom i usługom. Żadne z podanych w niniejszym dokumencie informacji nie powinny być uznawane za jakiegokolwiek gwarancje dodatkowe. HP nie ponosi odpowiedzialności za błędy techniczne i wydawnicze ani za pominięcia, jakie mogą wystąpić w niniejszym dokumencie.

Niniejszy dokument zawiera prawnie zastrzeżone informacje stanowiące własność firmy i jest chroniony prawem autorskim. Żadnej części tego dokumentu nie wolno powielać mechanicznie czy fotograficznie lub tłumaczyć na język obcy bez uprzedniej pisemnej zgody firmy Hewlett-Packard.


Wydanie trzecie (październik 2012 r.)


Wydanie pierwsze (kwiecień 2012)


Numer dokumentu: 691836-243

Informacje o podręczniku

Ten podręcznik zawiera podstawowe informacje na temat rozbudowy tego modelu komputera.

 **OSTRZEŻENIE!** Takie oznaczenie tekstu wskazuje, że nieprzestrzeganie wskazówek może spowodować uszkodzenie ciała lub utratę życia.

 **OSTROŻNIE:** Takie oznaczenie tekstu wskazuje, że nieprzestrzeganie wskazówek może spowodować uszkodzenie sprzętu lub utratę danych.

 **UWAGA:** Takie oznaczenie tekstu wskazuje, że dany fragment zawiera ważne informacje dodatkowe.

Spis treści

1 Cechy produktu	1
Przegląd	1
Elementy przednie	3
Elementy boczne	4
Elementy z tyłu	4
Funkcje klawiatury	5
Regulacja podstawy obrotowo-wychylnej	6
Podstawa z regulowaną wysokością i pochYLENIEM (opcja)	6
Wznawianie pracy integrowanego komputera biznesowego HP Compaq Elite 8300 z ekranem dotykowym	7
2 Naprawa i rozbudowa komputera	8
Ostrzeżenia i przestrogi	8
Informacje dodatkowe	9
Instalowanie pokrywy tylnej zabezpieczającej porty	9
Zdejmowanie pokrywy tylnej zabezpieczającej porty	9
Podłączanie zasilania	10
Odłączanie zasilania	11
Instalacja blokady bezpieczeństwa	11
Zakładanie śruby zabezpieczającej panel dostępu	12
Synchronizacja opcjonalnej klawiatury i myszy bezprzewodowej	12
Wyjmowanie baterii z opcjonalnej klawiatury i myszy bezprzewodowej	14
Mocowanie komputera do stojaka montażowego	15
Podłączanie drugiego monitora	18
Odnajdywanie elementów wewnętrznych	20
Wyjmowanie i instalowanie pamięci	21
Moduły SODIMM	21
Moduły DDR3-SDRAM SODIMM	21
Wypełnianie gniazd SODIMM	22
Instalowanie modułów SODIMM	23
Wymiana baterii	25
Wymiana dysków twardych	29
Wymiana dysku twardego na 3,5-calowy dysk twardy lub pojedynczy dysk 2,5-calowy ..	29
Wymiana dysku twardego na dwa dyski 2,5-calowe	33
Wymiana napędu dysków optycznych	44

Załącznik A Wyładowania elektrostatyczne	48
Zapobieganie wyładowaniom elektrostatycznym	48
Metody uziemiania	48
Załącznik B Zalecenia dotyczące pracy komputera, rutynowa pielęgnacja i przygotowanie komputera do transportu	49
Zalecenia dotyczące pracy komputera i rutynowa pielęgnacja	49
Środki ostrożności przy obchodzeniu się z napędem dysków optycznych	50
Przygotowanie do transportu	50
Indeks	52

1 Cechy produktu

Przegląd

Rysunek 1-1 Zintegrowany komputer biznesowy HP Compaq



Zintegrowany komputer biznesowy HP Compaq oferuje następujące funkcje:

- Zintegrowane, kompletne rozwiązanie
- Ekran LCD, pełne HD (1920 x 1080) z podświetlaniem LED
 - przekątna 58,4 cm (23 cale) z optyczną funkcją dotykową
 - przekątna 58,4 cm (23 cale)
 - przekątna 54,6 cm (21,5 cala)
- Podkładka obrotowa pod podstawą lub podpórką
- Regulowane przechylenie
- Opcjonalna podstawa z regulowaną wysokością i pochylem
- Wymienny panel z tyłu komputera umożliwiający użytkownikom lub pracownikom serwisu wygodne i łatwe konserwowanie go
- Otwory montażowe VESA (100 mm x 100 mm)
- Procesory Intel® Core™ drugiej i trzeciej generacji
- Twardy dysk do 2 TB albo dysk półprzewodnikowy do 300 GB
- Opcjonalny, bezszufladowy napęd dysków optycznych HP SuperMulti DVD+/-RW SATA lub napęd dysków DVD-ROM
- Opcjonalny moduł mSATA, który może służyć jako pamięć podręczna lub dysk półprzewodnikowy (SSD) w modelu Elite 8300 lub jako drugi dysk w modelu Pro 6300

- Mikroukład Intel Q77 Express – Intel vPro (Zintegrowany komputer biznesowy HP Compaq Elite 8300)
- Mikroukład Intel Q75 Express (Zintegrowany komputer biznesowy HP Compaq Pro 6300)
- Dwa gniazda SODIMM z maks. 16 GB pamięci DDR3 SDRAM i dwukanałową obsługą pamięci
- Wbudowana karta graficzna Intel
- Wyjście wideo DisplayPort (z audio) do drugiego monitora
- Opcjonalna karta graficzna MXM
- DP audio, obsługa adaptera DP na VGA/DVI/HDMI
- Wbudowana gigabitowa karta sieciowa (Intel 82579 LM Gigabit)
- Karta sieci bezprzewodowej (opcjonalna):
 - Wbudowany moduł bezprzewodowego LAN 802.11 a/b/g/n lub b/g/n
 - Bluetooth® 4.0
- Opcjonalna wbudowana kamera internetowa, pełne HD i układ dwóch mikrofonów
- Głośniki stereo wysokiej jakości
- Opcjonalny czytnik kart „6 w 1”
- 6 gniazd USB: 4 USB 3.0, 2 USB 2.0
- Wybór przewodowych i bezprzewodowych klawiatur i myszy
 - Przewodowa klawiatura i mysz USB
 - Przewodowa klawiatura i mysz PS/2
 - Bezprzewodowa klawiatura i mysz
- Funkcja rozpoznawania twarzy do programu HP ProtectTools z autologowaniem po rozpoznaniu twarzy (z opcjonalną kamerą internetową)
- Windows® 7 Professional w wersji 32-bitowej lub 64-bitowej
- Wysokowydajny zasilacz (90% wydajności)
- Spełniający wymogi oznaczenia ENERGY STAR® i zarejestrowany do EPEAT® Gold

Elementy przednie

Rysunek 1-2 Elementy przednie

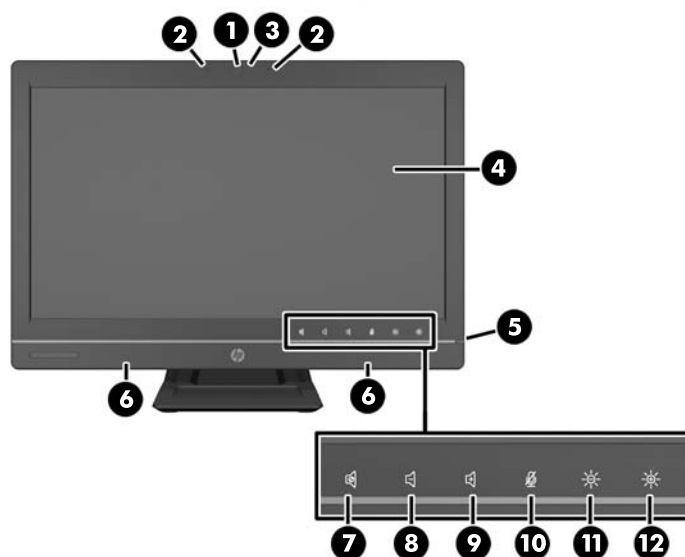


Tabela 1-1 Elementy przednie

Element	Element
1 Kamera internetowa z przysłoną dla ochrony prywatności (opcjonalna)	7 Wyciszenie głośników
2 Układ dwóch mikrofonów (opcjonalny)	8 Zmniejszenie głośności
3 Dioda LED sygnalizująca działanie kamery internetowej (z opcjonalną kamerą internetową)	9 Zwiększanie głośności
4 Szeroki (16:9) ekran LCD z podświetlaniem LED	10 Wyciszenie mikrofonu
5 Dioda LED zasilania	11 Zmniejsza jasność
6 Wysokiej jakości głośniki stereo	12 Zwiększa jasność

Dotknięcie obszaru ikon (7–12 powyżej) powoduje podświetlenie ikon; następnie dotknięcie ikony włącza odpowiednią funkcję.

Aby zmienić natężenie dźwięku lub jasność ekranu, należy dotknąć i przytrzymać odpowiednią ikonę, albo dotykać ją kilkakrotnie, do osiągnięcia odpowiedniego natężenia dźwięku lub jasności.

Aby wyciszyć głośnik lub mikrofon, wystarczy dotknąć odpowiednią ikonę. Ikona pozostanie podświetlona do czasu ponownego dotknięcia jej w celu włączenia głośnika lub mikrofonu.

UWAGA: Wyciszenie i ponowne włączenie głośnika funkcją oprogramowania również odpowiednio podświetla i przyciemnia ikonę.

Nie jest możliwe wyciszenie i ponowne włączenie mikrofonu funkcją oprogramowania.

Elementy boczne

Rysunek 1-3 Elementy boczne

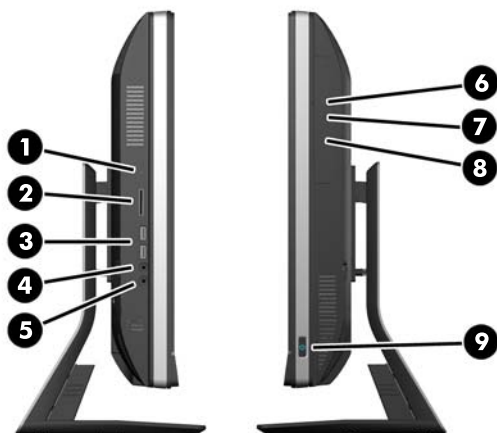


Tabela 1-2 Elementy boczne

Element	Element
1 Dioda LED aktywności dysku twardego	6 Bezszufladowy napęd optyczny
2 Czytnik kart HP „6 w 1” (opcjonalny)	7 Przycisk wysuwający napędu optycznego
3 (2) gniazda USB 3.0	8 Dioda LED aktywności napędu optycznego
4 Wejście mikrofonu/liniowe	9 Przycisk zasilania
5 Gniazdo słuchawkowe/ wyjście audio	

Elementy z tyłu

Rysunek 1-4 Elementy z tyłu

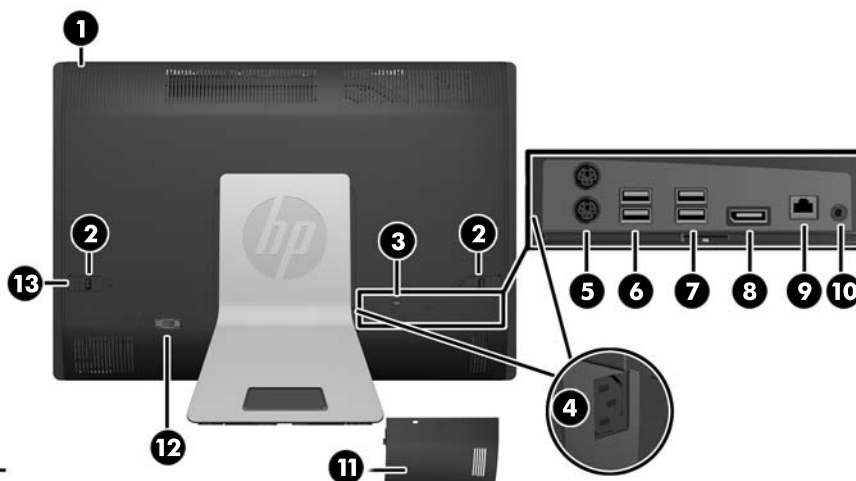
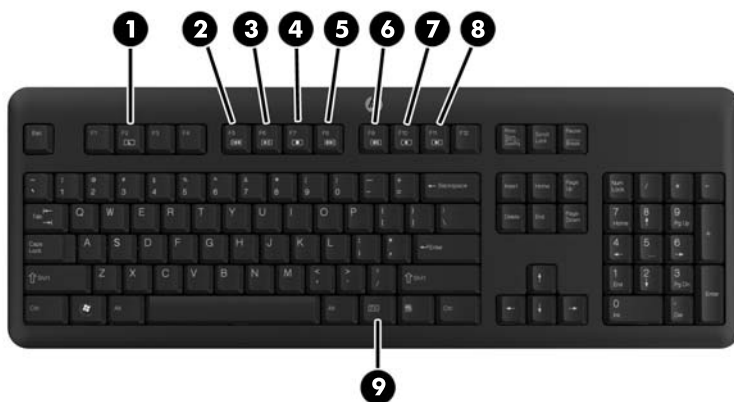


Tabela 1-3 Elementy z tyłu

Element	Element
1 Panel dostępu	8 Złącze DisplayPort
2 Zatrzaski panelu dostępu	9 Port Gigabit Ethernet RJ-45
3 Gniazdo blokady bezpieczeństwa	10 Wyjście audio stereo
4 Złącze zasilania	11 Pokrywa tylna zabezpieczająca porty
5 (2) gniazda PS/2 myszy i klawiatury	12 Port szeregowy (opcjonalny)
6 (2) gniazda USB 2.0	13 Śruba zabezpieczająca panel dostępu
7 (2) gniazda USB 3.0	

Funkcje klawiatury

Rysunek 1-5 Funkcje klawiatury**Tabela 1-4** Funkcje klawiatury

Element	Element
1 Tryb uśpienia	6 Wyciszenie
2 Przewijanie do tyłu	7 Zmniejszenie głośności
3 Odtwarzanie/Wstrzymanie	8 Zwiększ głośność
4 Zatrzymaj	9 Funkcja
5 Przewijanie do przodu	

Regulacja podstawy obrotowo-wychylnej

Ustaw nachylenie komputera w zakresie od -5 stopni do przodu do +30 stopni do tyłu tak, aby był on na wygodnej dla oczu wysokości.

Rysunek 1-6 Regulacja nachylenia



Podstawa obrotowo-wychylna ma od spodu podkładkę obrotową umożliwiającą obrócenie komputera o maksymalnie 360 stopni w lewo lub w prawo dla uzyskania najlepszego kąta obrazu.

Rysunek 1-7 Regulacja obrotu



Podstawa z regulowaną wysokością i pochyleniem (opcja)

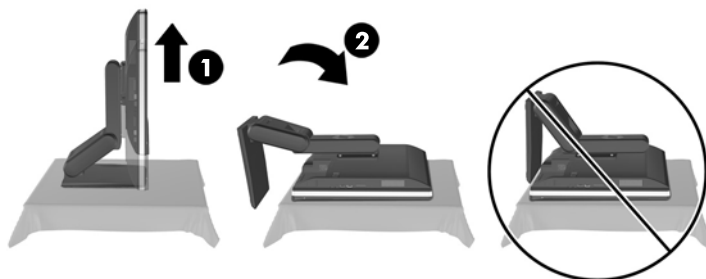
Dostępny jest opcjonalna podpórka umożliwiającą

- regulację wysokości w zakresie 110 mm (4,3 cala)
- zmianę orientacji pomiędzy poziomą i pionową

- przechylenie w tył do +60 stopni
- odchylenie o maks. 30 stopni od biurka

⚠ OSTRZEŻENIE! Jeśli zamontowana jest podstawa z regulowaną wysokością i nachyleniem, przed położeniem komputera w celach serwisowych należy złapać ekran za boki i podnieść go w najwyższe położenie.

Nie należy kłaść komputera z regulowaną podstawą znajdującą się w położeniu dolnym. Podstawa mogłaby ulec nagłemu zwolnieniu, powodując zranienie lub uszkodzenie sprzętu.



Wznawianie pracy integrowanego komputera biznesowego HP Compaq Elite 8300 z ekranem dotykowym

Aby wznowić pracę zintegrowanego komputera biznesowego z ekranem dotykowym:

- ▲ Aby wznowić pracę komputera ze stanu wstrzymania używając funkcji dotykowej, szybko przesuń palcami po ekranie lub dotknij ekranu i przytrzymaj przez przynajmniej dwie sekundy.
- ▲ Aby wznowić pracę komputera ze stanu hibernacji, naciśnij i zwolnij przycisk zasilania.

Dotyczy to zintegrowanych komputerów biznesowych z ekranem dotykowym wyposażonych w następujące systemy operacyjne:

- Windows 7 (wszystkie edycje, wersja 32-bitowa i 64-bitowa)
- Windows Vista Business (wersja 32-bitowa lub 64-bitowa)

2 Naprawa i rozbudowa komputera

Ostrzeżenia i przestrogi

Przed przystąpieniem do rozbudowy komputera należy uważnie przeczytać wszystkie instrukcje, przestrogi i ostrzeżenia zawarte w tym podręczniku.

⚠ OSTRZEŻENIE! Ze względu na ryzyko odniesienia obrażeń ciała w wyniku porażenia prądem lub kontaktu z gorącymi elementami lub ryzyko wzniesienia pożaru:

Przed dotknięciem podzespołów komputera należy odłączyć kabel zasilający od gniazda sieci elektrycznej i poczekać na obniżenie temperatury elementów wewnętrznych.

Nie należy podłączać złączy telekomunikacyjnych lub telefonicznych do gniazda karty sieciowej (NIC).

Nie należy używać wtyczki kabla zasilającego pozbawionej uziemienia. Wtyczka z uziemieniem pełni bardzo ważną funkcję zabezpieczającą.

Wtyczkę kabla zasilającego włożyć należy do uziemionego gniazda, do którego możliwy jest zawsze łatwy dostęp.

Ze względów bezpieczeństwa na kablach zasilających nie należy umieszczać żadnych przedmiotów. Kable należy układać tak, aby nikt nie mógł na nie przypadkowo nadeprnąć lub się o nie potknąć. Nie należy ciągnąć za przewody ani kable. Przy odłączaniu kabla zasilającego od gniazda sieci elektrycznej należy go chwycić za wtyczkę.

Aby zmniejszyć ryzyko odniesienia poważnych obrażeń, należy zapoznać się z przewodnikiem *Bezpieczeństwo i wygoda pracy*. Opisano w nim prawidłową organizację pracy, pozycję przy pracy oraz zalecane sposoby pracy i ochrony zdrowia użytkowników komputerów, jak również ważne informacje na temat zasad bezpieczeństwa obsługi urządzeń elektrycznych i mechanicznych. Podręcznik jest dostępny w sieci Web pod adresem <http://www.hp.com/ergo>.

⚠ OSTRZEŻENIE! Komputer nieprawidłowo umieszczony na kredensie, półce na książki, regale, biurku, głośnikach, skrzyni lub wózku może spaść, powodując obrażenia ciała.

Należy zadbać o właściwe poprowadzenie wszystkich przewodów i kabli podłączonych do komputera tak, aby nie można ich było ciągnąć, chwytać ani potykać się o nie.

⚠ OSTRZEŻENIE! Wewnątrz obudowy znajdują się części ruchome i pod napięciem.

Przed zdjęciem dowolnego panelu należy odłączyć urządzenie od zasilania.

Przed ponownym podłączeniem zasilania należy zamontować wszystkie panele.

⚠ OSTROŻNIE: Wyładowania elektrostatyczne mogą uszkodzić elementy elektryczne komputera lub urządzeń dodatkowych. Przed przystąpieniem do wykonywania opisanych poniżej czynności należy pozbyć się ładunków elektrostatycznych zgromadzonych na powierzchni skóry, dotykając uziemionego metalowego przedmiotu. Więcej informacji znajduje się w części [Wyładowania elektrostatyczne na stronie 48](#).

Gdy komputer jest podłączony do źródła prądu przemiennego, napięcie jest zawsze dostarczane do płyty głównej. Aby zapobiec uszkodzeniu wewnętrznych elementów komputera, przed otwarciem obudowy należy odłączyć kabel zasilający.

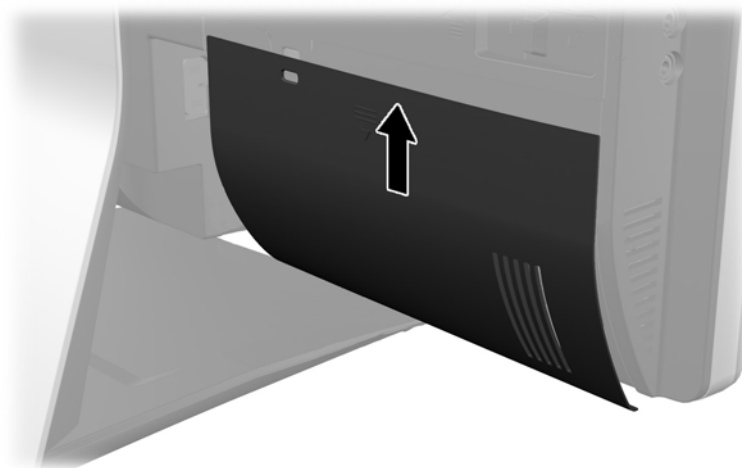
Informacje dodatkowe

Więcej informacji dotyczących wyjmowania i wymiany elementów sprzętowych, zarządzania komputerami typu desktop, programu Computer Setup oraz rozwiązywania problemów, można znaleźć w dokumencie dotyczącym obsługi i konserwacji *Maintenance and Service Guide* (Instrukcja konserwacji i obsługi) (dokument wyłącznie w języku angielskim) dla posiadanego modelu komputera, dostępnym pod adresem <http://www.hp.com>.

Instalowanie pokrywy tylnej zabezpieczającej porty

1. Sprawdź, czy wszystkie cztery kable są podłączone.
2. Umieść pokrywę przy komputerze (1), z gniazdem na blokadę kablową w pokrywie ok. 12 mm (0,5 cala) poniżej gniazda na blokadę kablową na komputerze. Wsuń pokrywę w górę i na miejsce (2).

Rysunek 2-1 Instalowanie pokrywy tylnej zabezpieczającej porty

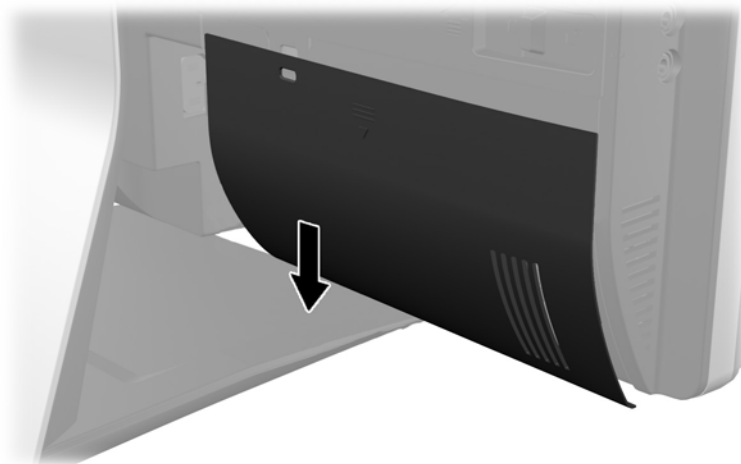


Zdejmowanie pokrywy tylnej zabezpieczającej porty

1. Jeżeli blokada kablowa założona jest z tyłu komputera, należy ją zdjąć.

2. Chwyć pokrywę tylną zabezpieczającą porty, pociągnij w dół i zdejmij z komputera.

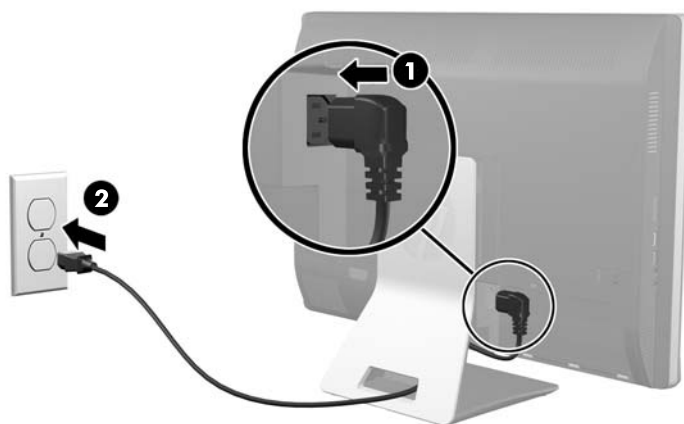
Rysunek 2-2 Zdejmowanie pokrywy tylnej zabezpieczającej porty



Podłączanie zasilania

1. Jeżeli pokrywa tylna zabezpieczająca porty jest założona, zdejmij ją.
2. Przeprowadź złącze zasilania przez otwór w stojaku, aby wykorzystać zacisk do układania kabli.
3. Podłącz przewód zasilający do złącza zasilania z tyłu komputera (1).
4. Drugi koniec przewodu zasilającego podłącz do ściennego gniazdka sieciowego (2).

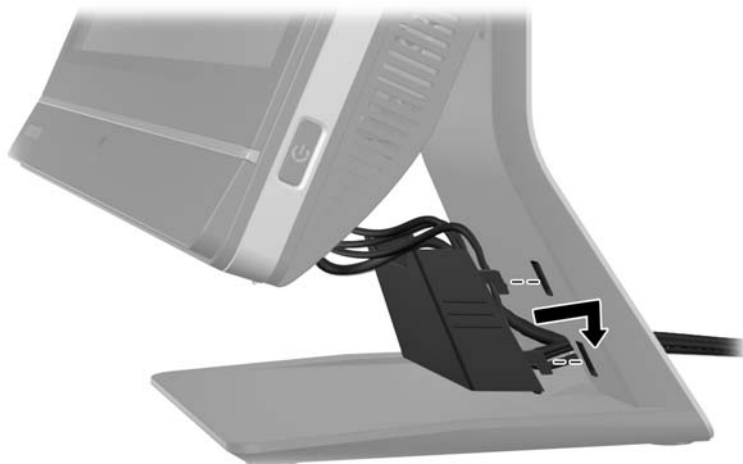
Rysunek 2-3 Podłączanie zasilania



5. Przeprowadź wszystkie kable urządzeń peryferyjnych przez otwory stojaka i podłącz je do odpowiednich portów.

6. Przytrzymaj pokrywę zacisku do układania kabli pod kablami, dopasuj zaczepy pokrywy do szczelin w stojaku, następnie włóż pokrywę i wsuń ją w dół.

Rysunek 2-4 Montaż pokrywy do układania kabli



7. Załóż pokrywę tylną zabezpieczającą porty.
8. Naciśnij przycisk zasilania z przodu komputera, aby go włączyć.

Odłączanie zasilania

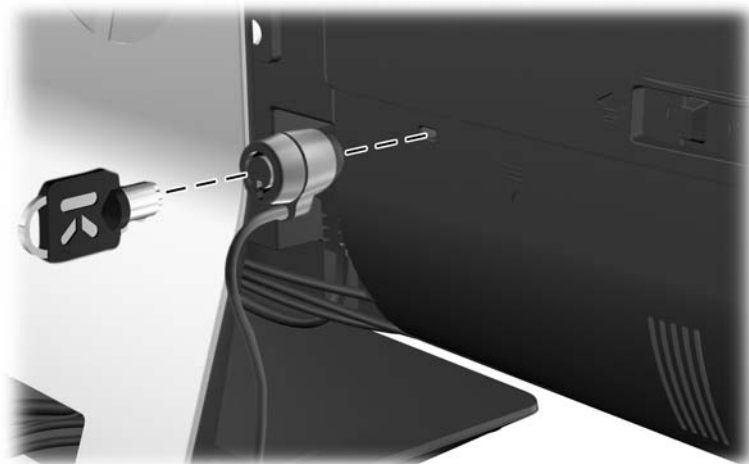
1. Wyjmij z komputera wszystkie nośniki wymienne, takie jak dyski CD lub napędy USB flash.
2. Wyłącz komputer w prawidłowy sposób (z poziomu operacyjnego), a następnie wyłącz wszystkie podłączone do niego urządzenia zewnętrzne.
3. Wyjmij blokadę kablową, jeśli jest założona z tyłu komputera.
4. Jeżeli pokrywa tylna zabezpieczająca porty jest założona, zdejmij ją.
5. Jeżeli pokrywa zacisku do układania kabli jest założona, wysuń ją w górę i wyjmij.
6. Odłącz kabel zasilający od gniazda sieci elektrycznej.

Instalacja blokady bezpieczeństwa

Opcjonalna linka zabezpieczająca pozwala zabezpieczyć komputer przed kradzieżą. Jest to stalowa linka zabezpieczająca zamykana na klucz. Jeden koniec linki mocuje się do biurka (lub innego stałego

obiekty), a drugi do gniazda linki zabezpieczającej w obudowie komputera. Następnie linkę zabezpieczającą zamyka się kluczem.

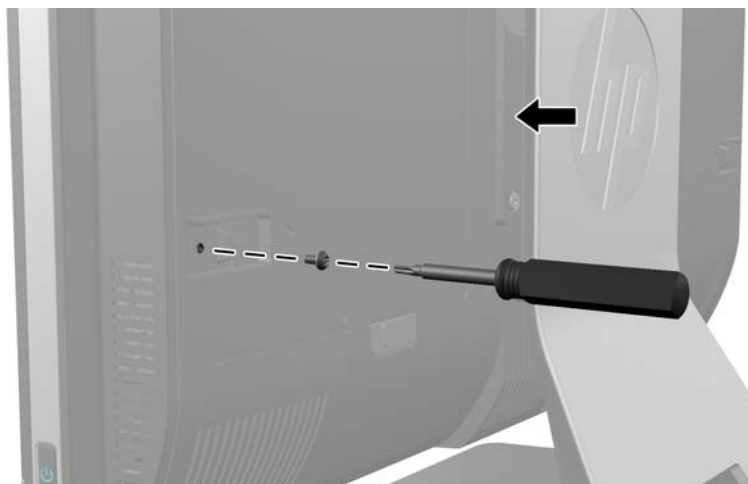
Rysunek 2-5 Instalowanie blokady zabezpieczającej



Zakładanie śruby zabezpieczającej panel dostępu

Można zabezpieczyć dostęp do podzespołów wewnątrz komputera zamykając panel dostępu. Wkręcić wkręt T15 Torx zabezpieczony przed naruszeniem przez lewy zatrzask w panelu dostępu, aby nie dopuścić do zdjęcia panelu.

Rysunek 2-6 Zabezpieczanie panelu dostępu



Synchronizacja opcjonalnej klawiatury i myszy bezprzewodowej

Konfiguracja klawiatury i myszy bezprzewodowej jest bardzo łatwa. Wystarczy wyciągnąć zatyczki baterii na klawiaturze, jak i na myszy, aby uruchomić zainstalowane baterie. Należy również upewnić

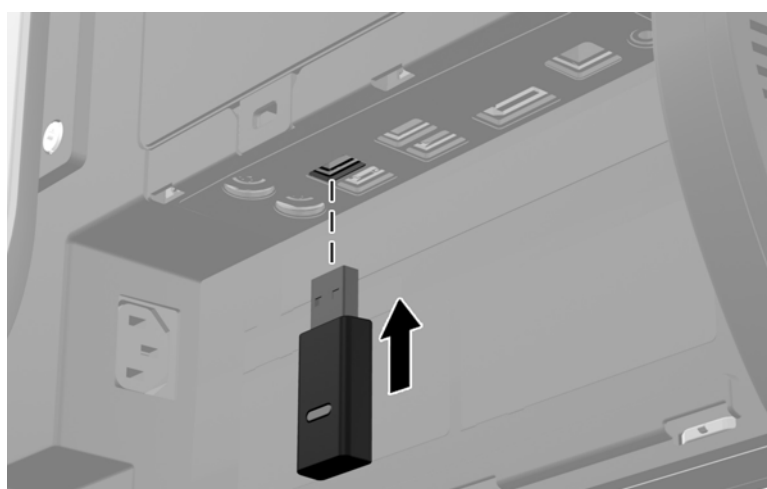
się, że wyłącznik zasilania pod myszą jest włączony (klawiatura nie jest wyposażona w taki wyłącznik). Następnie włącz komputer i zsynchronizuj, jak opisano poniżej.

UWAGA: W celu zapewnienia lepszej żywotności oraz wyższej wydajności baterii myszy należy unikać używania myszy na ciemnych lub połyskliwych powierzchniach, a także należy wyłączać zasilanie myszy, gdy nie jest używana.

Aby zsynchronizować bezprzewodową klawiaturę i mysz:

1. Upewnij się, że klawiatura i mysz znajdują się w odległości do 30 cm od komputera i z dala od źródeł zakłóceń od innych urządzeń.
2. Włącz komputer.
3. Podłącz odbiornik bezprzewodowy do gniazda USB komputera.

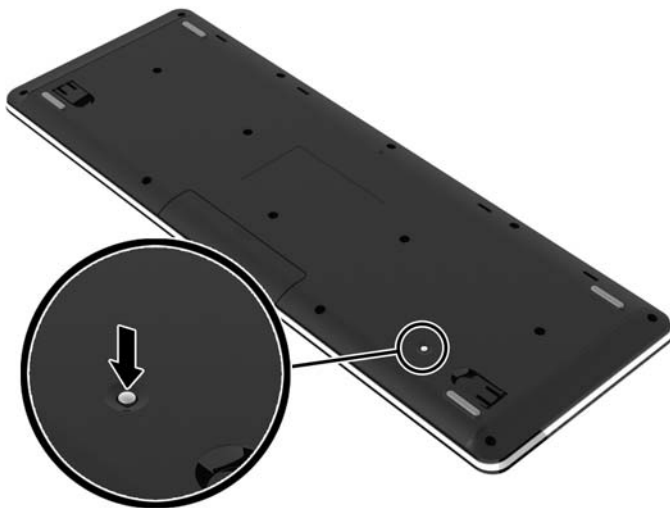
Rysunek 2-7 Instalacja odbiornika bezprzewodowego




4. Upewnij się, czy przełącznik zasilania na spodzie myszki został włączony (On).
5. Naciśnij i zwolnij przycisk połączenia na spodzie myszy. Niebieska dioda aktywności odbiornika bezprzewodowego świeci, gdy polecenie synchronizacji zostanie odebrane i gaśnie, gdy synchronizacja zostanie zakończona.


6. Naciśnij i zwolnij przycisk połączenia na spodzie klawiatury. Niebieska dioda aktywności odbiornika bezprzewodowego świeci, gdy polecenie synchronizacji zostanie odebrane i gaśnie, gdy synchronizacja zostanie zakończona.

Rysunek 2-8 Synchronizowanie bezprzewodowej klawiatury i myszy



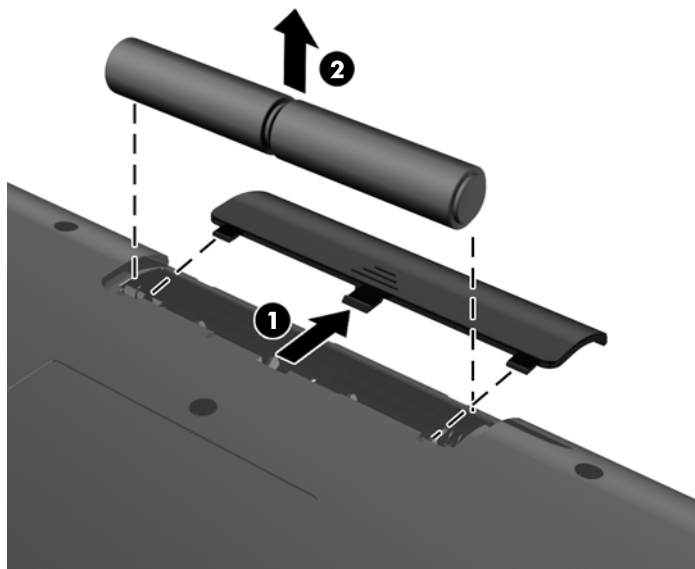
 **UWAGA:** Jeżeli wykonane czynności nie przyniosą skutku, wyjmij i włóż ponownie odbiornik klawiatury i myszy bezprzewodowej znajdujący się z tyłu komputera, po czym powtórz synchronizację. Jeżeli synchronizacja nadal nie działa, wymień baterie.

Wymywanie baterii z opcjonalnej klawiatury i myszy bezprzewodowej

 **UWAGA:** Klawiatura i mysz bezprzewodowa są składnikami opcjonalnymi.

Aby wyjąć baterie z klawiatury bezprzewodowej, otwórz pokrywę baterii na spodzie klawiatury (1) i wyjmij baterie z komory (2).

Rysunek 2-9 Wyjmowanie baterii z klawiatury bezprzewodowej



Aby wyjąć baterie z myszy bezprzewodowej, otwórz pokrywę baterii na spodzie myszy (1) i wyjmij baterie z komory (2).

Rysunek 2-10 Wyjmowanie baterii z myszy bezprzewodowej



Mocowanie komputera do stojaka montażowego

Można zdjąć komputer z podstawy, aby zainstalować go na ścianie, wysięgniku monitora lub w innym uchwycie montażowym. Pod podstawą znajduje się mocowanie według standardu VESA.

	Zintegrowany komputer biznesowy HP Compaq Elite 8300 Touch		Zintegrowany komputer biznesowy HP Compaq Pro 6300	
	Zintegrowany komputer biznesowy HP Compaq Elite 8300			
Wymiary komputera (bez podstawy)				
Wysokość	387,1 mm	15,2 cala	367,4 mm	14,5 cala
Szerokość	561,9 mm	22,1 cala	521,9 mm	20,5 cala
Głębokość	65,0 mm	2,6 cala	65,0 mm	2,6 cala
Masa komputera (bez podstawy)				
Minimalna konfiguracja	7,65 kg (8300 Touch)	16,9 funta (8300 Touch)	6,63 kg	14,6 funta
	6,60 kg (8300)	14,6 funta (8300)		
Z opcjami	9,35 kg (8300 Touch)	20,6 funta (8300 Touch)	7,88 kg	17,4 funta
	8,30 kg (8300)	18,3 funta (8300)		
Otwory montażowe wg. standardu VESA				
wysokość x szerokość	100 mm x 100 mm	3,94 cala x 3,94 cala	100 mm x 100 mm	3,94 cala x 3,94 cala

Zdejmowanie podstawy:

1. Wyjmij z komputera wszystkie nośniki wymienne, takie jak dyski CD lub napędy USB flash.
2. Wyłącz komputer w prawidłowy sposób (z poziomu systemu operacyjnego), a następnie wyłącz wszystkie podłączone do niego urządzenia zewnętrzne.
3. Odłącz kabel zasilający od gniazda sieci elektrycznej i odłącz wszystkie urządzenia zewnętrzne.

⚠ OSTROŻNIE: Przed dodaniem lub usunięciem jakichkolwiek modułów pamięci należy odłączyć kabel zasilający i odczekać około 30 sekund, aby opróżnić system z pozostałej energii. Niezależnie od tego, czy komputer jest włączony czy nie, jeśli jest on podłączony do sprawnego gniazda sieci elektrycznej, to napięcie jest dostarczane do modułów pamięci. Instalowanie lub usuwanie modułów pamięci przy włączonym zasilaniu może spowodować nieodwracalne uszkodzenie modułów pamięci lub płyty głównej.

4. Usuń/odłącz urządzenia zabezpieczające, uniemożliwiające otwieranie obudowy komputera.
5. Ostrożnie ułóż komputer ekranem-do dołu na płaskiej i miękkiej powierzchni. Firma HP zaleca podłożenie koca, ręcznika lub innego miękkiego materiału, aby chronić podstawę obrotową i powierzchnię ekranu przed zadrapaniami lub innymi uszkodzeniami.

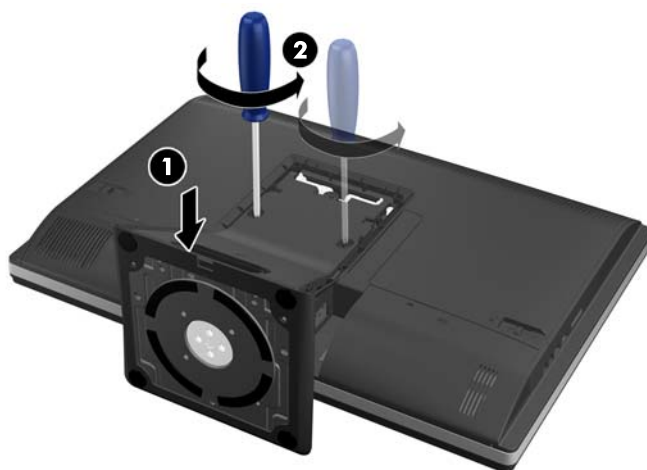
6. Naciśnij przycisk uwalniania (1) u dołu stojaka i ściągnij stojak ruchem do siebie (2).

Rysunek 2-11 Zdejmowanie tyłu podpórki



7. Naciśnij na dół podpórki (1) i poluzuj niewypadające śruby mocujące podpórkę do monitora (2).

Rysunek 2-12 Zdejmowanie podpórki



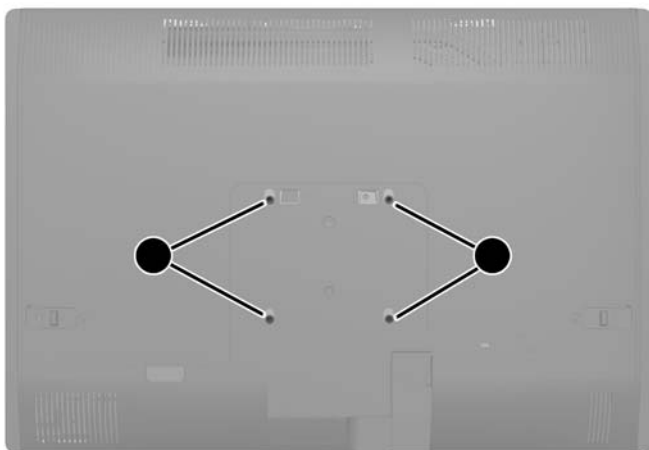
8. Podnieś podpórkę i zdejmij ją z komputera odsłaniając otwory montażowe VESA.

Rysunek 2-13 Zdejmowanie podpórki



Komputer jest gotowy do przymocowania do uchwyty montażowego zgodnego ze standardem VESA.

Rysunek 2-14 Otwory montażowe VESA



Podłączanie drugiego monitora

Złącze DisplayPort z tyłu komputera umożliwia podłączenie do komputera drugiego monitora.

Jeżeli dodasz drugi monitor ze złączem DisplayPort, nie jest wymagana przejściówka wideo DisplayPort. Jeżeli dodasz drugi monitor bez złącza DisplayPort, możesz kupić przejściówkę wideo HP DisplayPort do stosowanej konfiguracji.

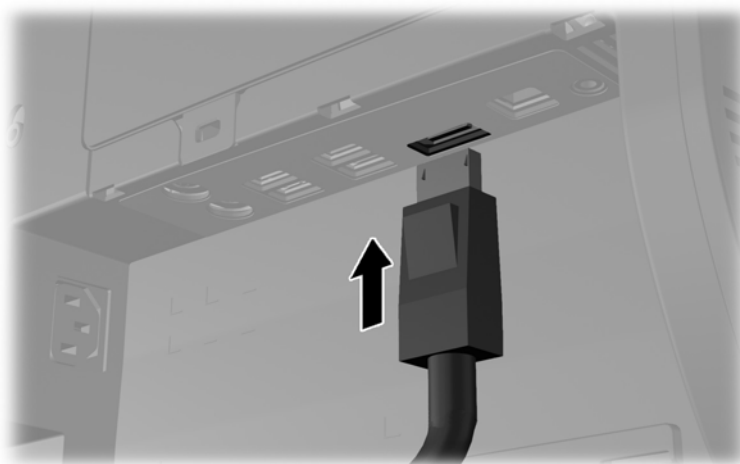
Przejściówki DisplayPort i kable wideo należy nabyć oddzielnie. HP oferuje następujące przejściówki:

- Przejściówka z DisplayPort na VGA
- Przejściówka z DisplayPort na DVI
- Przejściówka z DisplayPort na HDMI

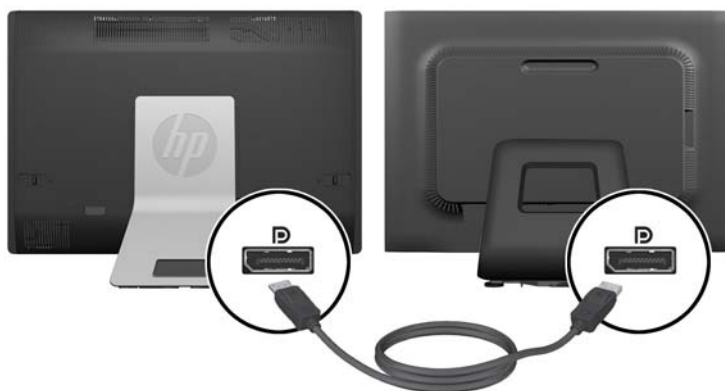
Podłączanie drugiego monitora:

1. Wyłącz zasilanie komputera i drugiego monitora, który ma być podłączony.
2. Zdejmij z komputera pokrywę tylną zabezpieczającą porty.
3. Jeżeli dodajesz drugi monitor ze złączem DisplayPort, podłącz jeden koniec kabla DisplayPort bezpośrednio do złącza DisplayPort tyłu komputera, a jego drugi koniec — do gniazda DisplayPort drugiego monitora.

Rysunek 2-15 Podłączanie kabla DisplayPort



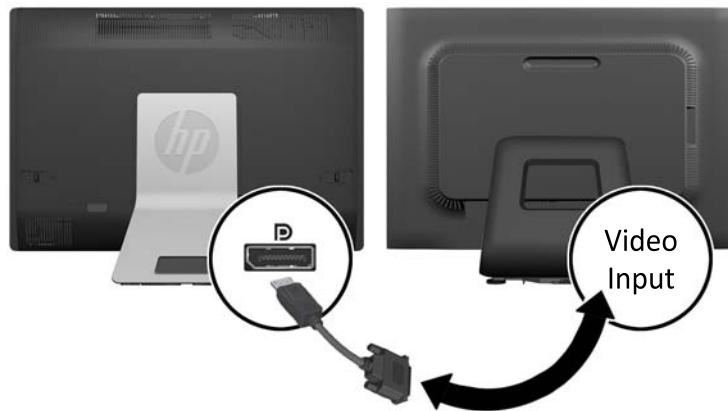
Rysunek 2-16 Podłączanie drugiego monitora



4. Jeżeli drugi monitor nie ma złącza DisplayPort, należy podłączyć przejściówkę wideo DisplayPort do złącza DisplayPort komputera. Następnie podłączyć kabel (VGA, DVI lub HDMI) do przejściówki i drugiego monitora.

UWAGA: W przypadku, gdy stosowana jest przejściówka portu wideo, nie jest możliwa instalacja pokrywy tylnej zabezpieczającej porty, chyba że z przejściówką zastosuje się przedłużacz kabla portu wideo.

Rysunek 2-17 Podłączanie drugiego monitora z użyciem przejściówki DisplayPort



5. Załóż z powrotem pokrywę tylną zabezpieczającą porty.
6. Włącz zasilanie komputera i drugiego monitora.

UWAGA: Oprogramowaniem karty graficznej lub funkcją Ustawienia wyświetlania w Windows skonfiguruj drugi monitor jako lustrzane odbicie głównego monitora, albo jako rozszerzenie głównego monitora.

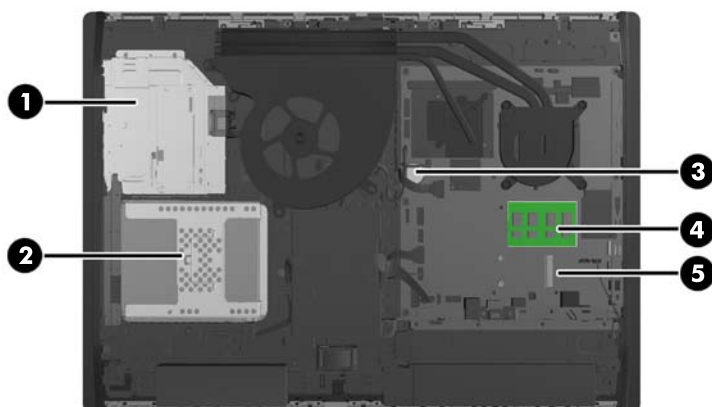
Odnajdywanie elementów wewnętrznych

Poniżej omówiono sposób wyjmowania i wymiany następujących elementów wewnętrznych:

- Pamięć
- Bateria

- Dysk twardy, dysk półprzewodnikowy, dysk samoszyfrujący
- Napęd dysków optycznych

Rysunek 2-18 Odnajdywanie elementów wewnętrznych



Składnik		Składnik	
1	Napęd dysków optycznych	4	Pamięć
2	Dysk twardy	5	Złącze mSATA
3	Bateria		

Wymywanie i instalowanie pamięci

Komputer jest wyposażony w pamięć operacyjną typu DDR3-SDRAM w modułach SODIMM.

Moduły SODIMM

W gniazdach pamięci na płycie głównej można zainstalować maksymalnie dwa standardowe moduły SODIMM. Znajduje się w nich przynajmniej jeden fabrycznie zainstalowany moduł SODIMM. Aby osiągnąć maksymalną efektywność systemu pamięci, na płycie głównej można zainstalować do 16 GB pamięci.

Moduły DDR3-SDRAM SODIMM

Aby system funkcjonował prawidłowo, należy używać następujących modułów SODIMM:

- wyposażonych w standardowe złącza 204-stykowe
- niebuforowane, typu non-ECC PC3-10600 DDR3-1600 MHz
- DDR3-SDRAM SODIMM, 1,5 V

Moduły DDR3-SDRAM SODIMM muszą również:

- obsługi parametru opóźnienia CAS 11 modułu DDR3 1600 MHz (taktowanie 11-11-11)
- zawierać obowiązujące specyfikacje opublikowane przez organizację Joint Electronic Device Engineering Council (JEDEC)

Dodatkowo komputer obsługuje:

- układy pamięci bez funkcji kontroli i korygowania błędów (non-ECC) 1, 2 i 4 gigabity
- jednostronne i dwustronne moduły SODIMM
- moduły SODIMM skonstruowane z modułów SDRAM x8 i x16. Moduły SODIMM skonstruowane z modułów SDRAMs x4 nie są obsługiwane



UWAGA: W przypadku zainstalowania nieobsługiwanych modułów SODIMM system nie będzie działał prawidłowo.

HP oferuje ulepszenia pamięci do tego komputera i zaleca, aby klienci kupowali je, aby uniknąć problemów ze zgodnością pamięci pochodzącej od dostawców zewnętrznych.

Wypełnianie gniazd SODIMM

System automatycznie działa w trybie jednokanałowym, dwukanałowym lub mieszanym, zależnie od sposobu instalacji modułów SODIMM. W celu zlokalizowania kanałów modułów SODIMM należy zajrzeć do poniższej tabeli.

Tabela 2-1 Określanie lokalizacji modułów SODIMM

Lokalizacja	Oznaczenie na płycie głównej	Kanał
Dolne gniazdo	SODIMM1	Kanał A
Górne gniazdo	SODIMM3	Kanał B

- System działa w trybie jednokanałowym, jeżeli gniazda SODIMM są wypełnione tylko w jednym kanale.
- System działa w trybie mieszanym, jeśli całkowita pojemność modułów pamięci SODIMM w kanale A jest różna od całkowitej pojemności modułów pamięci SODIMM w kanale B. W trybie mieszanym kanał o mniejszej pojemności modułów pamięci określa ilość pamięci działającej w trybie dwukanałowym. Pozostała pamięć działa w trybie jednokanałowym. Jeśli jeden kanał ma więcej pamięci, większa część powinna być przypisana do kanału A.
- Jeżeli pojemność pamięci modułu SODIMM w kanale A jest równa pojemności pamięci modułu SODIMM w kanale B, system działa w wydajniejszym trybie dwukanałowym.
- W każdym trybie maksymalna szybkość działania jest określona przez częstotliwość taktowania najwolniejszego modułu SODIMM w systemie.

Instalowanie modułów SODIMM

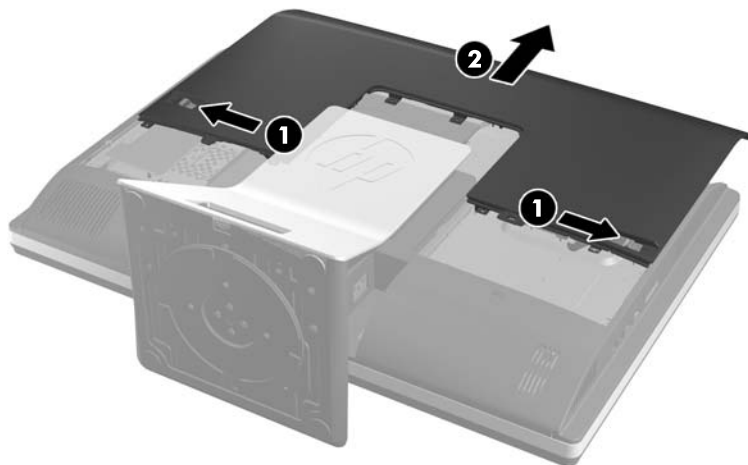
Na płycie systemowej znajdują się dwa gniazda modułów pamięci. Aby wyjąć lub zainstalować moduły pamięci:

1. Wyjmij z komputera wszystkie nośniki wymienne, takie jak dyski CD lub napędy USB flash.
2. Wyłącz komputer w prawidłowy sposób (z poziomu operacyjnego), a następnie wyłącz wszystkie podłączone do niego urządzenia zewnętrzne.
3. Odłącz kabel zasilający od gniazda sieci elektrycznej i odłącz wszystkie urządzenia zewnętrzne.

⚠ OSTROŻNIE: Przed dodaniem lub usunięciem jakichkolwiek modułów pamięci należy odłączyć kabel zasilający i odczekać około 30 sekund, aby opróżnić system z pozostałej energii. Niezależnie od tego, czy komputer jest włączony czy nie, jeśli jest on podłączony do sprawnego gniazda sieci elektrycznej, to napięcie jest dostarczane do modułów pamięci. Instalowanie lub usuwanie modułów pamięci przy włączonym zasilaniu może spowodować nieodwracalne uszkodzenie modułów pamięci lub płyty głównej.

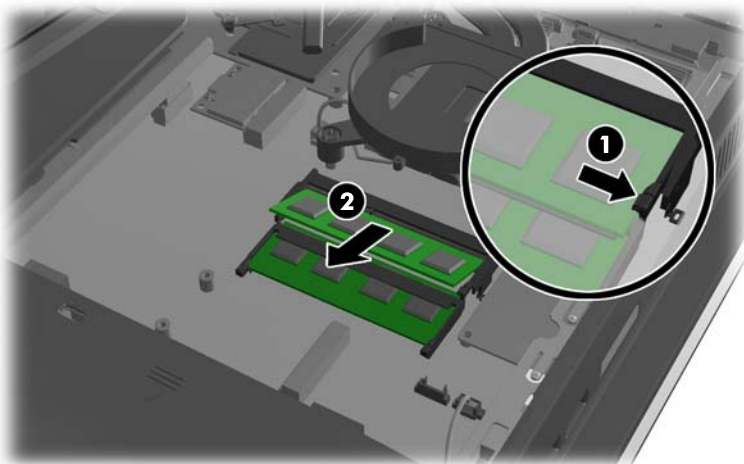
4. Usuń/odłącz urządzenia zabezpieczające, uniemożliwiające otwieranie obudowy komputera.
5. Ostrożnie ułóż komputer ekranem-do dołu na płaskiej i miękkiej powierzchni. Firma HP zaleca podłożenie koca, ręcznika lub innego miękkiego materiału, aby chronić podstawę obrotową i powierzchnię ekranu przed zadrapaniami lub innymi uszkodzeniami.
6. Przesuń zatrzaski panelu dostępu w stronę krawędzi komputera, a następnie przesuń panel dostępu w górę komputera, aż zsunie się z niego.

Rysunek 2-19 Zdejmowanie panelu dostępu



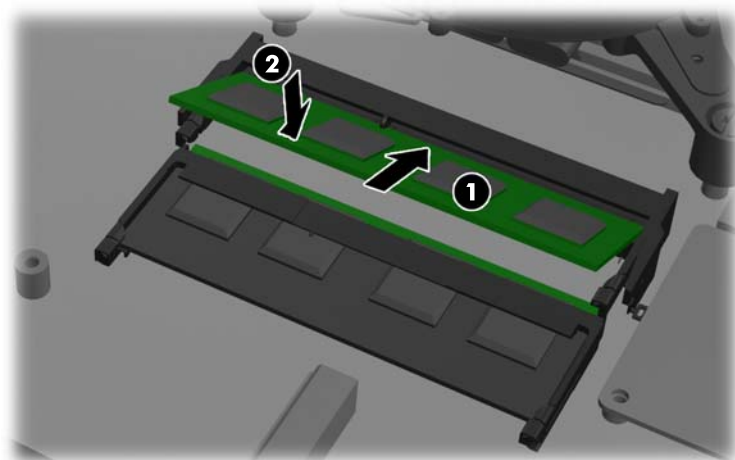
7. Aby wyjąć moduł pamięci, odciągnij na zewnątrz dwa zatrzaski, znajdujące się po obu stronach modułu SODIMM (1) i wyjmij moduł SODIMM z gniazda (2).


Rysunek 2-20 Wyjmowanie modułu pamięci



8. Aby zainstalować moduł pamięci, włóż moduł SODIMM do gniazda pod kątem ok. 30° (1), a następnie dociśnij go (2) tak, aby zatrzaski zablokowały moduł.

Rysunek 2-21 Instalacja modułu pamięci



 **UWAGA:** Moduły pamięci są skonstruowane w taki sposób, że możliwe jest ich zainstalowanie tylko w jednej pozycji. Należy dopasować wycięcie w module do wypustki w gnieździe pamięci.

9. Aby ponownie założyć panel dostępu, ustaw panel z tyłu komputera, nieco na podpórkę i wsuń go na miejsce.

Rysunek 2-22 Zakładanie panelu dostępu



10. Podłącz przewód zasilający i urządzenia zewnętrzne.
11. Włącz urządzenia zabezpieczające, które zostały wyłączone podczas zdejmowania panelu dostępu.
12. Włącz komputer. Komputer automatycznie rozpozna dodatkową pamięć przy następnym włączeniu.

Wymiana baterii

Bateria mieści się na płycie systemu z dołu po prawej stronie wentylatora. Bateria znajdująca się w komputerze zapewnia zasilanie zegara czasu rzeczywistego. Wymieniając baterię, należy ją zastąpić baterią równoważną do tej pierwotnie zainstalowanej w komputerze. Komputer jest wyposażony w pastylkową baterię litową o napięciu 3 V.

⚠ OSTRZEŻENIE! W komputerze zastosowano wewnętrzną baterię litową z dwutlenkiem manganu. W przypadku nieprawidłowego obchodzenia się z baterią istnieje ryzyko pożaru lub poparzenia substancją chemiczną. Ze względu na ryzyko zranienia, należy pamiętać o następujących zaleceniach:

Nie wolno ponownie ładować baterii.

Nie należy poddawać baterii działaniu temperatur wyższych niż 60°C (140°F).

Baterii nie wolno rozbierać, zgniatać, przekłuwać, zwierać jej zewnętrznych kontaktów, wrzucać do wody ani ognia.

Baterię należy wymieniać tylko na baterię firmy HP odpowiednią dla tego produktu.

! **OSTROŻNIE:** Przed przystąpieniem do wymiany baterii należy pamiętać o wykonaniu kopii zapasowej ustawień pamięci CMOS. Wyjęcie baterii z komputera powoduje wyzerowanie ustawień pamięci CMOS.

Wyładowania elektrostatyczne mogą uszkodzić elektroniczne elementy komputera lub jego urządzenia dodatkowe. Przed przystąpieniem do wykonywania opisanych poniżej czynności należy pozbyć się nagromadzonych ładunków elektrostatycznych, dotykając uziemionego metalowego przedmiotu.

UWAGA: Okres eksploatacji baterii można wydłużyć, podłączając komputer do sprawnego gniazda sieci elektrycznej. Zainstalowana w komputerze bateria litowa NIE jest używana, gdy komputer jest podłączony do źródła prądu przemiennego.

Firma HP zachęca klientów do recyklingu zużytego sprzętu elektronicznego, oryginalnych kaset drukarek HP oraz akumulatorów. Więcej informacji dotyczących programów recyklingu znajduje się w witrynie <http://www.hp.com/recycle>.

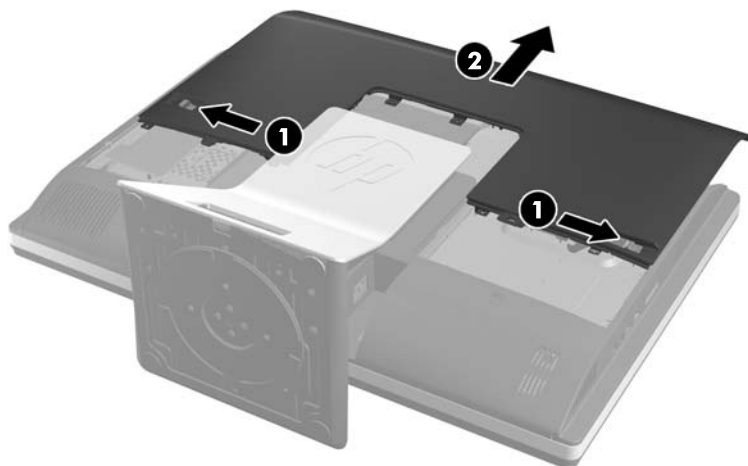
1. Wyjmij z komputera wszystkie nośniki wymienne, takie jak dyski CD lub napędy USB flash.
2. Wyłącz komputer w prawidłowy sposób (z poziomu systemu operacyjnego), a następnie wyłącz wszystkie podłączone do niego urządzenia zewnętrzne.
3. Odłącz kabel zasilający od gniazda sieci elektrycznej i odłącz wszystkie urządzenia zewnętrzne.

! **OSTROŻNIE:** Przed dodaniem lub usunięciem jakichkolwiek modułów pamięci należy odłączyć kabel zasilający i odczekać około 30 sekund, aby opróżnić system z pozostałej energii. Niezależnie od tego, czy komputer jest włączony czy nie, jeśli jest on podłączony do sprawnego gniazda sieci elektrycznej, to napięcie jest dostarczane do modułów pamięci. Instalowanie lub usuwanie modułów pamięci przy włączonym zasilaniu może spowodować nieodwracalne uszkodzenie modułów pamięci lub płyty głównej.

4. Usuń/odłącz urządzenia zabezpieczające, uniemożliwiające otwieranie obudowy komputera.
5. Ostrożnie ułóż komputer ekranem-do dołu na płaskiej i miękkiej powierzchni. Firma HP zaleca podłożenie koca, ręcznika lub innego miękkiego materiału, aby chronić podstawę obrotową i powierzchnię ekranu przed zadrapaniami lub innymi uszkodzeniami.

6. Przesuń zatrzaski panelu dostępu w stronę krawędzi obudowy, a następnie przesuń panel dostępu w górę komputera, aż zsunie się z niego.

Rysunek 2-23 Zdejmowanie panelu dostępu



Bateria stanie się widoczna z dołu po prawej stronie wentylatora.

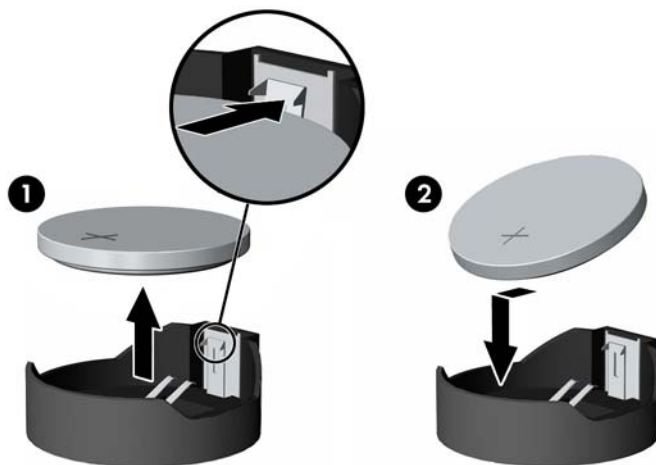
Rysunek 2-24 Odnajdywanie baterii



7. Aby zwolnić baterię z uchwytu, ściśnij metalowy zacisk wystający nad krawędzią baterii. Kiedy bateria wysunie się ku górze, wyjmij ją (1).

8. Aby zainstalować nową baterię, wsuń jej brzeg pod krawędź uchwyty, biegunem dodatnim skierowanym w górę. Naciśnij drugi brzeg baterii. Metalowy zacisk powinien wyskoczyć ponad brzeg baterii (2).

Rysunek 2-25 Wymowanie i wkładanie baterii pastylkowej (typ 2)



9. Aby ponownie założyć panel dostępu, ustaw panel z tyłu komputera, nieco na podpórce i wsuń go na miejsce.

Rysunek 2-26 Zakładanie panelu dostępu



10. Podłącz przewód zasilający i urządzenia zewnętrzne.
11. Włącz urządzenia zabezpieczające, które zostały wyłączone podczas zdejmowania panelu dostępu.
12. Włącz komputer.
13. Za pomocą programu Computer Setup ustaw ponownie datę i godzinę, hasła oraz inne wartości ustawień systemu.

Wymiana dysków twardych

Wymiana dysku twardego na 3,5-calowy dysk twardy lub pojedynczy dysk 2,5-calowy

Dysk twardy znajduje się za panelem dostępu po lewej stronie komputera (patrząc od tyłu). Dysk jest umieszczony w wyjmowanej klatce.

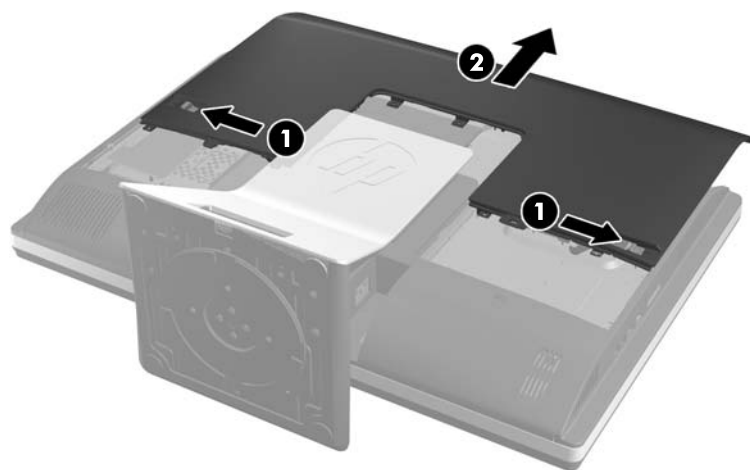
Do zainstalowania opcjonalnego 2,5-calowego dysku półprzewodnikowego (SSD) lub dysku samoszyfrującego (SED) potrzebna będzie przejściówka dysku. Przejściówka dysku może być w zestawie dysku, ale możliwe jest, że trzeba ją będzie zakupić osobno. Zaleca się zakup zestawu do dysku z HP, zaprojektowanego do tego komputera.

1. Wyjmij z komputera wszystkie nośniki wymienne, takie jak dyski CD lub napędy USB flash.
2. Wyłącz komputer w prawidłowy sposób (z poziomu operacyjnego), a następnie wyłącz wszystkie podłączone do niego urządzenia zewnętrzne.
3. Odtłącz kabel zasilający od gniazda sieci elektrycznej i odtłącz wszystkie urządzenia zewnętrzne.

⚠ OSTROŻNIE: Niezależnie od tego, czy komputer jest włączony czy nie, jeśli system jest podłączony do sprawnego gniazda sieci elektrycznej, to napięcie jest dostarczane do płyty systemowej. Aby zapobiec uszkodzeniu wewnętrznych elementów komputera, należy odtłączyć kabel zasilający.

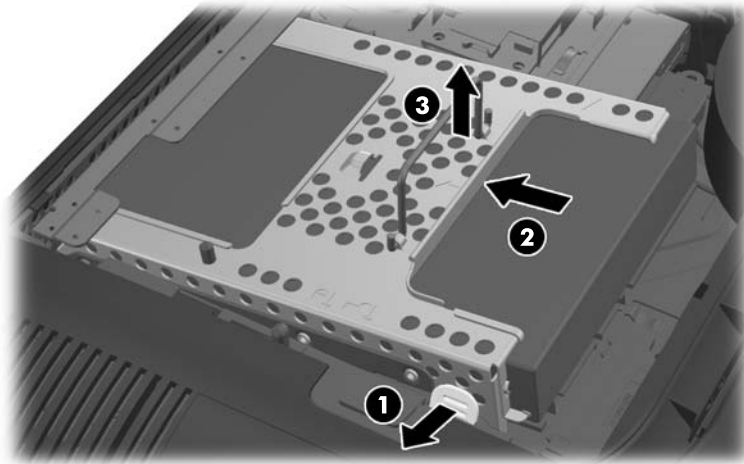
4. Usuń/odtłącz urządzenia zabezpieczające, uniemożliwiające otwieranie obudowy komputera.
5. Ostrożnie ułóż komputer ekranem-do dołu na płaskiej i miękkiej powierzchni. Firma HP zaleca podłożenie koca, ręcznika lub innego miękkiego materiału, aby chronić podstawę obrotową i powierzchnię ekranu przed zadrapaniami lub innymi uszkodzeniami.
6. Przesuń zatrzaski panelu dostępu w stronę krawędzi obudowy, a następnie przesuń panel dostępu w górę komputera, aż zsunie się z niego.

Rysunek 2-27 Zdejmowanie panelu dostępu



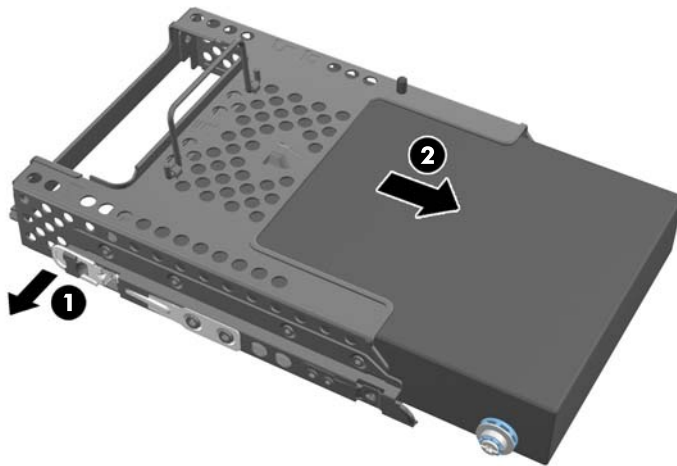
7. Odciągnij zatrzask znajdujący się koło spodu klatki twardego dysku od klatki, aby go zwolnić, następnie wyciągnij klatkę w stronę brzoju obudowy i podnieś ją.

Rysunek 2-28 Wymywanie klatki dysku twardego



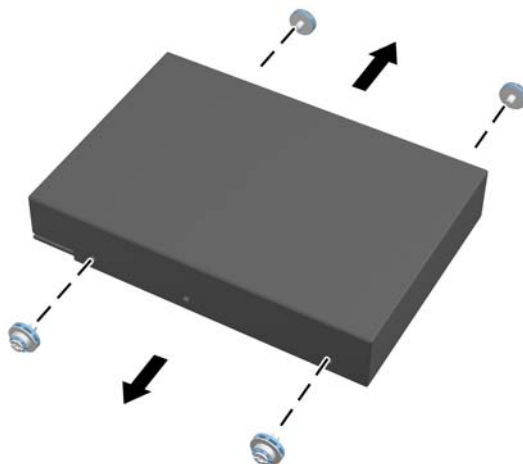
8. Podnieś zatrzask z jednego boku klatki dysku twardego, a następnie wyciągnij twardego dysk z klatki.

Rysunek 2-29 Wymywanie dysku twardego z klatki



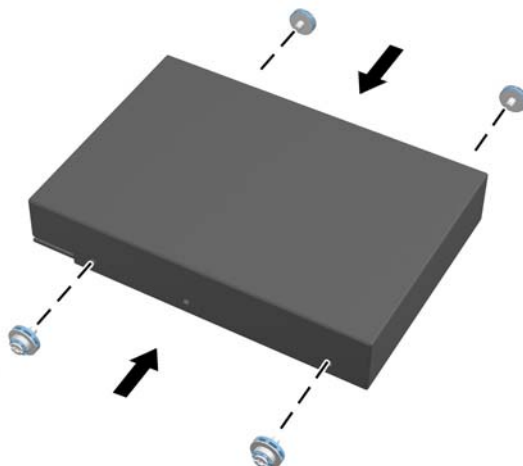
9. Wykręć cztery śruby montażowe z dysku twardego. Nie zdejmuj niebieskich pierścieni gumowych ze śrub.

Rysunek 2-30 Wykręcanie śrub mocujących



10. Wkręć cztery śruby montażowe do nowego dysku twardego. Niebieskie pierścienie gumowe muszą pozostać za każdą śrubą.

Rysunek 2-31 Wkręcanie śrub mocujących

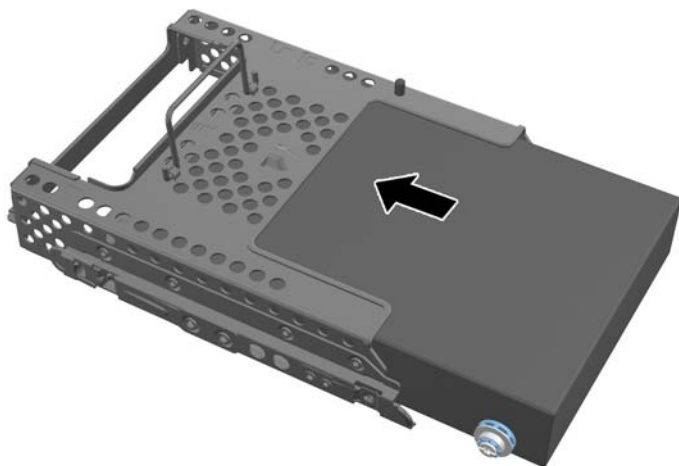


UWAGA: Do zainstalowania opcjonalnego 2,5-calowego dysku półprzewodnikowego (SSD) lub dysku samoszyfrującego (SED) potrzebne będzie

1. zamocowanie dysku w przejściówce
2. wkręć cztery śruby montażowe w przejściówkę dysku

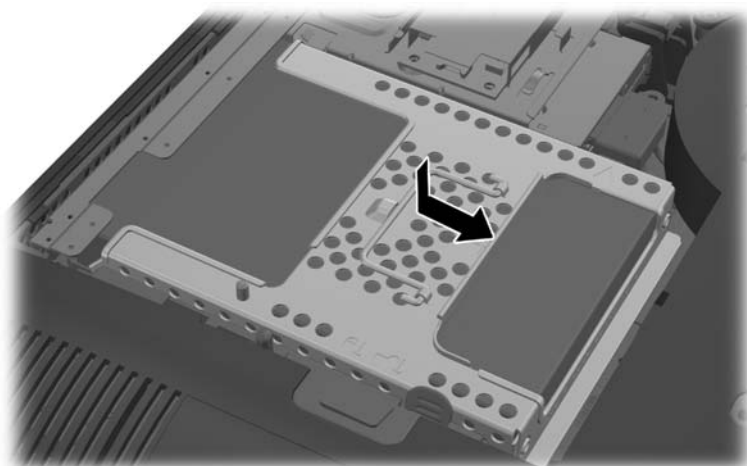
11. Wsuń nowy dysk twardy lub przejściówkę dysku z opcjonalnym dyskiem 2,5-calowym w klatkę, aż zatrzaśnie się w miejscu. Upewnij się, że złącze dysku twardego znajduje się w otworze klatki.

Rysunek 2-32 Instalowanie dysku twardego w klatce



12. Umieścić klatkę z twardym dyskiem w obudowie, zwrócić złącze twardego dysku do środka obudowy i wsuń w stronę środka, do momentu zatrzaśnięcia się go w miejscu.

Rysunek 2-33 Instalowanie klatki z dyskiem twardym



13. Aby ponownie założyć panel dostępu, ustaw panel z tyłu komputera, nieco na podpórkę i wsuń go na miejsce.

Rysunek 2-34 Zakładanie panelu dostępu



14. Podłącz przewód zasilający i urządzenia zewnętrzne.
15. Włącz urządzenia zabezpieczające, które zostały wyłączone podczas zdejmowania panelu dostępu.
16. Włącz komputer.

Wymiana dysku twardego na dwa dyski 2,5-calowe

Dysk twardy znajduje się za panelem dostępu po lewej stronie komputera (patrząc od tyłu). Dysk jest umieszczony w wymiowej klatce.

Do zainstalowania opcjonalnych 2,5-calowych dysków półprzewodnikowych (SSD) lub dysków samoszyfrujących (SED) potrzebna będzie przejściówka dysku. Przejściówka dysku może być w zestawie dysku, ale możliwe jest, że trzeba ją będzie zakupić osobno. Zaleca się zakup zestawu do dysku z przejściówką i kablem z HP, zaprojektowanych do tego komputera.

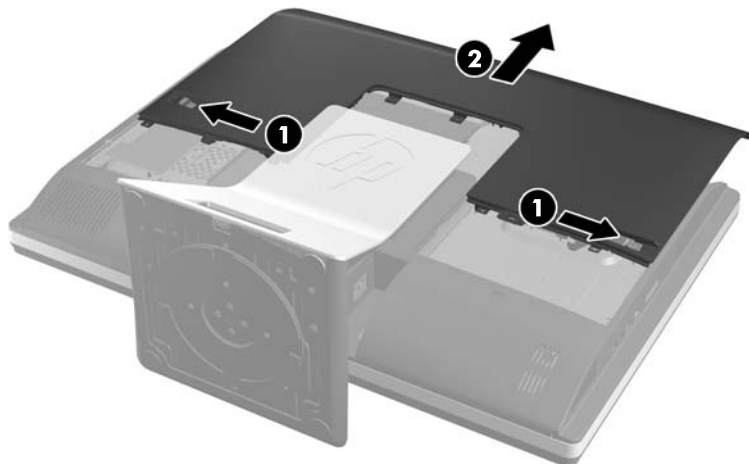
1. Wyjmij z komputera wszystkie nośniki wymienne, takie jak dyski CD lub napędy USB flash.
2. Wyłącz komputer w prawidłowy sposób (z poziomu operacyjnego), a następnie wyłącz wszystkie podłączone do niego urządzenia zewnętrzne.
3. Odłącz kabel zasilający od gniazda sieci elektrycznej i odłącz wszystkie urządzenia zewnętrzne.

⚠ OSTROŻNIE: Niezależnie od tego, czy komputer jest włączony czy nie, jeśli system jest podłączony do sprawnego gniazda sieci elektrycznej, to napięcie jest dostarczane do płyty systemowej. Aby zapobiec uszkodzeniu wewnętrznych elementów komputera, należy odłączyć kabel zasilający.

4. Usuń/odłącz urządzenia zabezpieczające, uniemożliwiające otwieranie obudowy komputera.
5. Ostrożnie ułóż komputer ekranem-do dołu na płaskiej i miękkiej powierzchni. Firma HP zaleca podłożenie koca, ręcznika lub innego miękkiego materiału, aby chronić podstawę obrotową i powierzchnię ekranu przed zadrapaniami lub innymi uszkodzeniami.

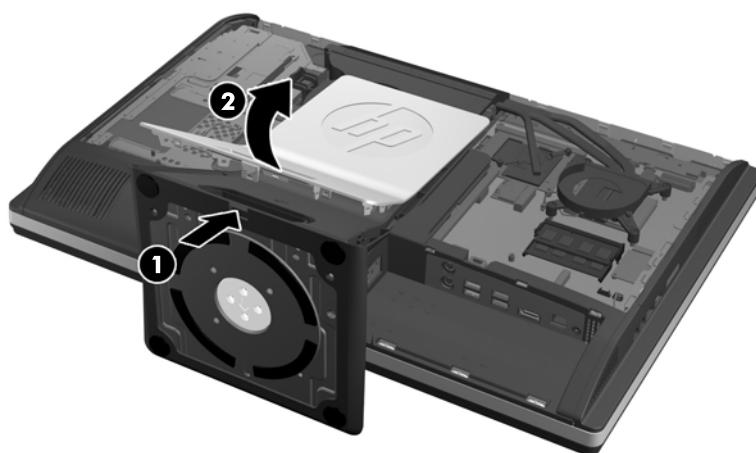
6. Przesuń zatrzaski panelu dostępu w stronę krawędzi obudowy, a następnie przesuń panel dostępu w górę komputera, aż zsunie się z niego.

Rysunek 2-35 Zdejmowanie panelu dostępu



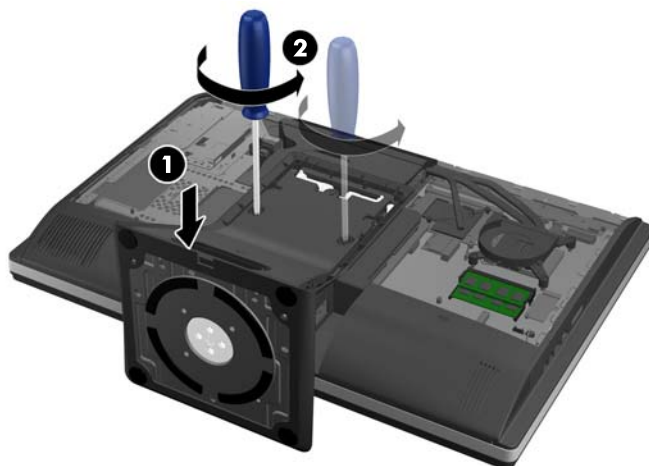
7. Naciśnij przycisk uwalniania (1) u dołu stojaka i ściągnij stojak ruchem do siebie (2).

Rysunek 2-36 Zdejmowanie tyłu podpórki



8. Naciśnij na dół podpórki (1) i poluzuj niewypadające śruby mocujące podpórkę do obudowy (2).

Rysunek 2-37 Zdejmowanie podpórki



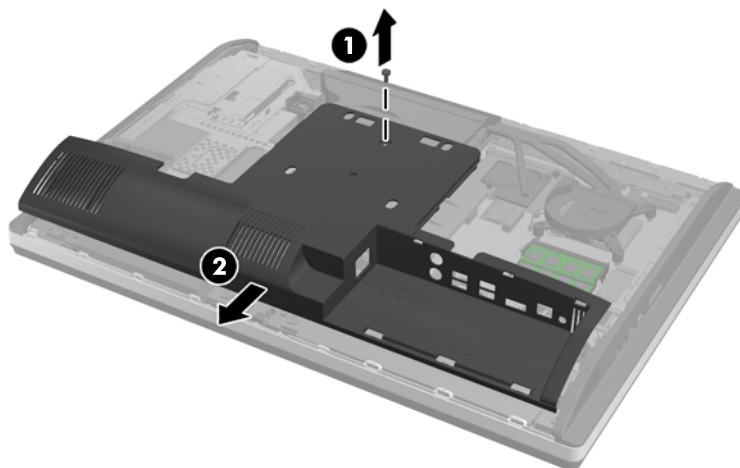
9. Podnieś podpórkę z komputera.

Rysunek 2-38 Zdejmowanie podpórki

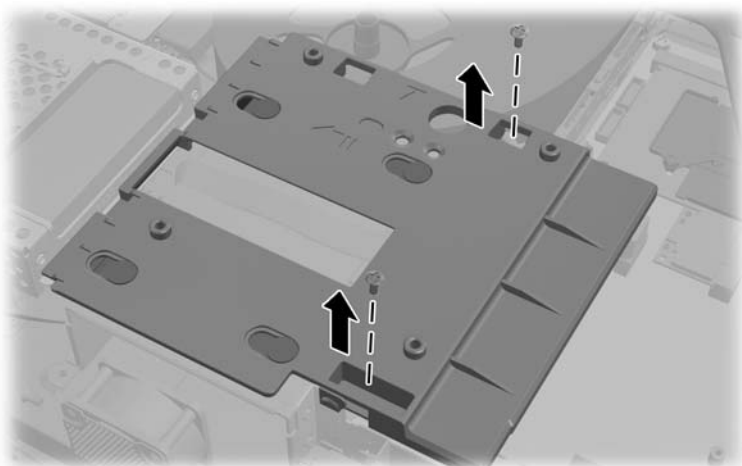


10. Wyjmij śrubę (1) ze środka dolnego panelu i odłącz dolny panel od obudowy (2).

Rysunek 2-39 Zdejmowanie panelu dolnego

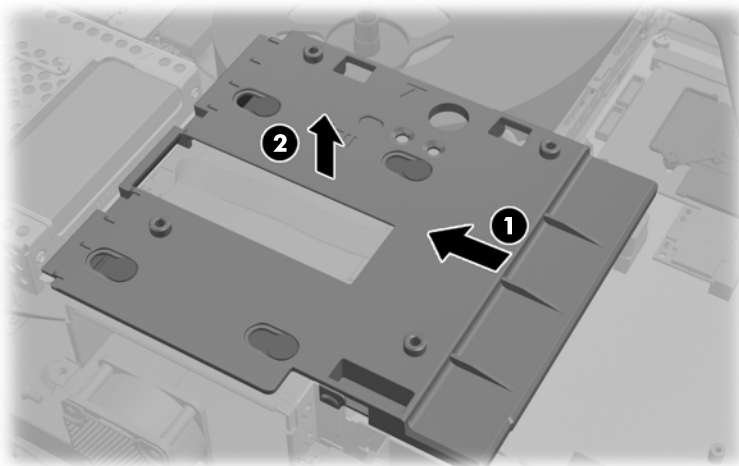


11. Wykręć wkręty mocujące metalową płytkę do obudowy.



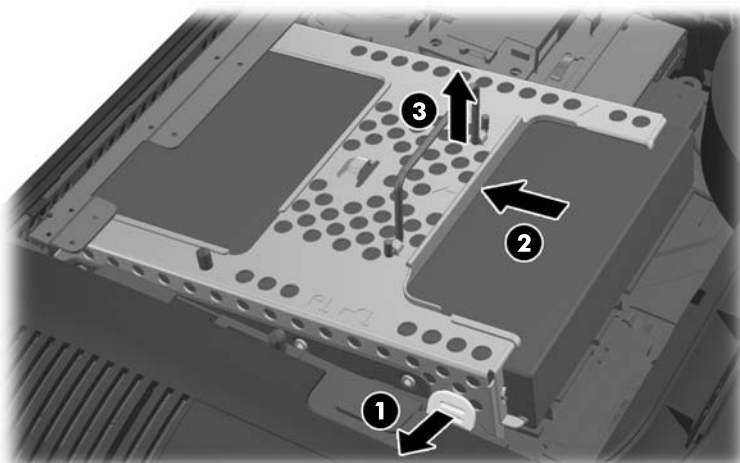
- 12.** Przesuń metalową płytkę w lewo (1), następnie unieś ją i zdejmij z obudowy (2).

Rysunek 2-40 Zdejmowanie metalowej płytki



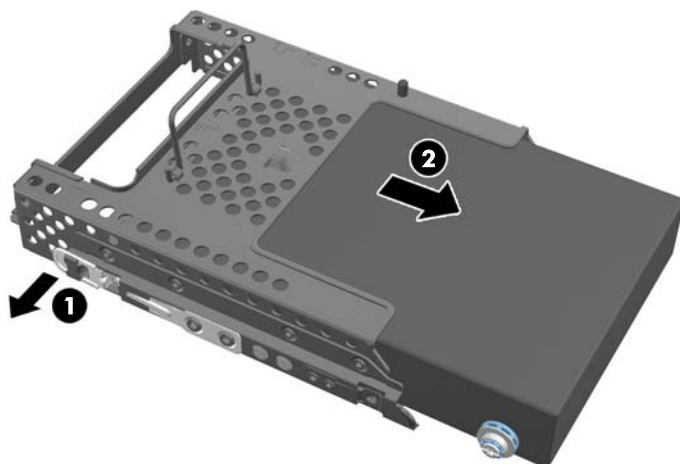
- 13.** Odciągnij zatrzask znajdujący się koło spodu klatki twardego dysku od klatki, aby go zwolnić, następnie wyciągnij klatkę w stronę brzozy obudowy i podnieś ją.

Rysunek 2-41 Wymywanie klatki dysku twardego



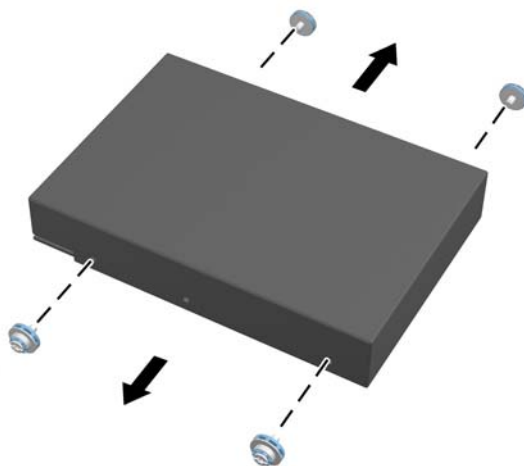
14. Podnieś zatrzask z jednego boku klatki dysku twardego, a następnie wyciągnij twardy dysk z klatki.

Rysunek 2-42 Wymywanie dysku twardego z klatki



15. Wykręć cztery śruby montażowe z dysku twardego. Nie zdejmuj niebieskich pierścieni gumowych ze śrub.

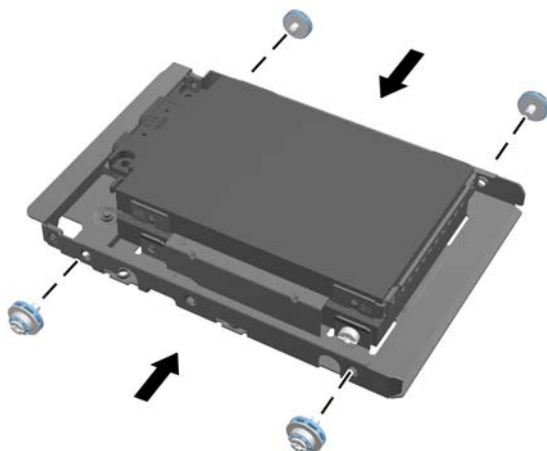
Rysunek 2-43 Wykręcanie śrub mocujących



16. Mocowanie 2,5-calowych dysków w przejściówce na dyski.

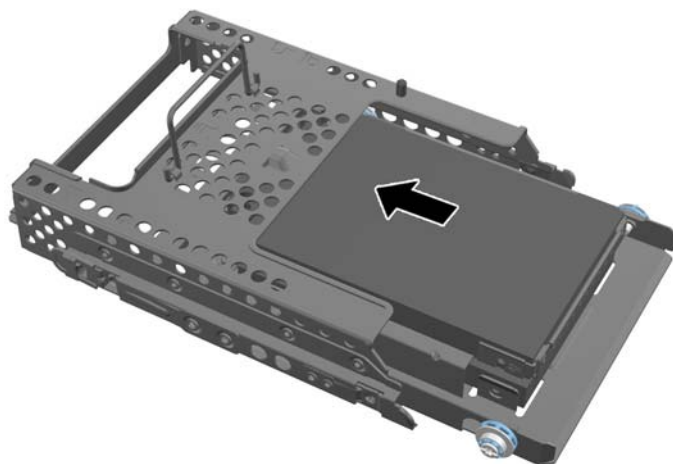
- 17.** Wkręć cztery śruby montażowe w przejściówkę dysku mieszczącą dwa 2,5-calowe dyski. Niebieskie pierścienie gumowe muszą pozostać za każdą śrubą.

Rysunek 2-44 Wkręcanie śrub mocujących



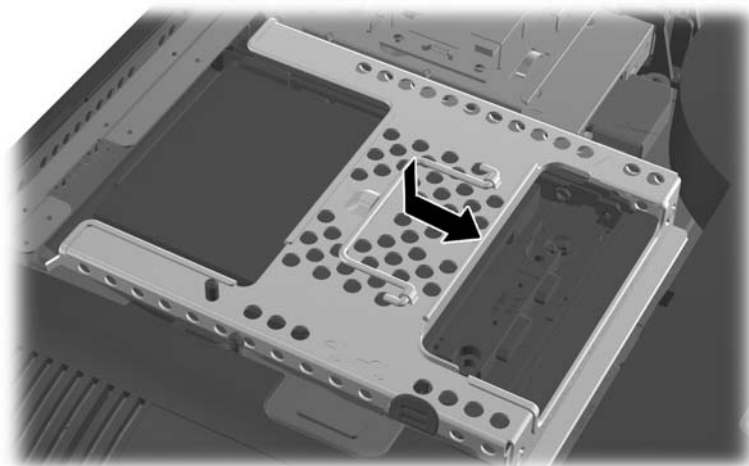
- 18.** Wsuwaj przejściówkę na dyski do klatki, aż zadziała zatrzask. Upewnij się, że złącza dysków twardych znajdują się w otworze klatki.

Rysunek 2-45 Wsuwanie przejściówki na dyski twarde do klatki



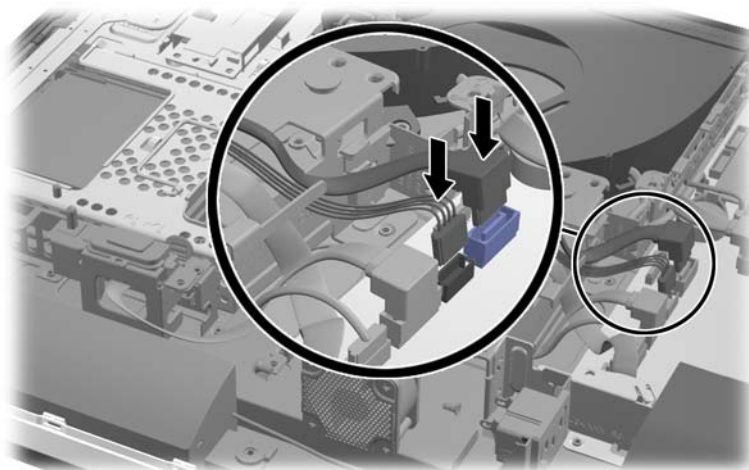
- 19.** Umieścić klatkę z twardym dyskiem w obudowie, zwróconą złączami twardych dysków do środka obudowy i wsuń w stronę środka, do momentu zatrzaśnięcia się go w miejscu.

Rysunek 2-46 Instalowanie klatki z dyskiem twardym



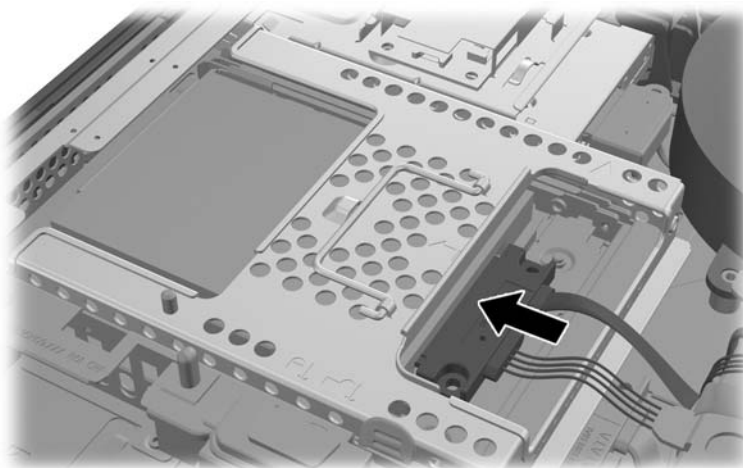
- 20.** Podłącz kabel SATA do złącza niebieskiego złącza SATA 1 i do złącza zasilania koło złącza SATA 1 na płycie systemowej.

Rysunek 2-47 Podłączanie kabli dysków do płyty systemowej



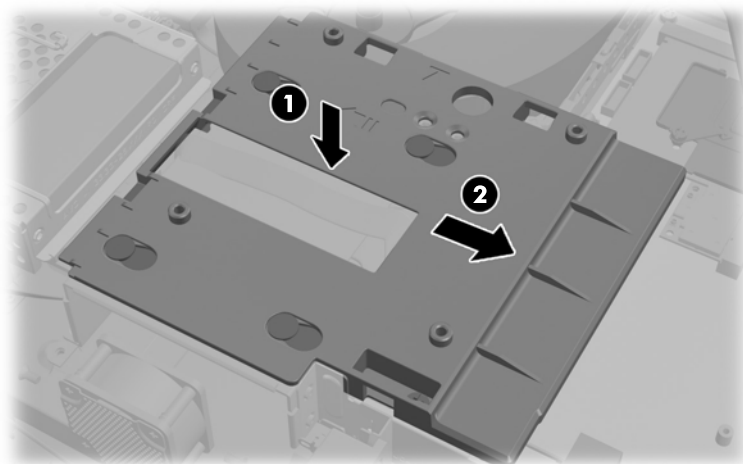
- 21.** Nadmiar długości kabla musi być starannie ułożona i kable muszą spoczywać płasko na zasilaczu. Podłącz kabel do górnego dysku.

Rysunek 2-48 Podłączanie górnego dysku 2,5-calowy

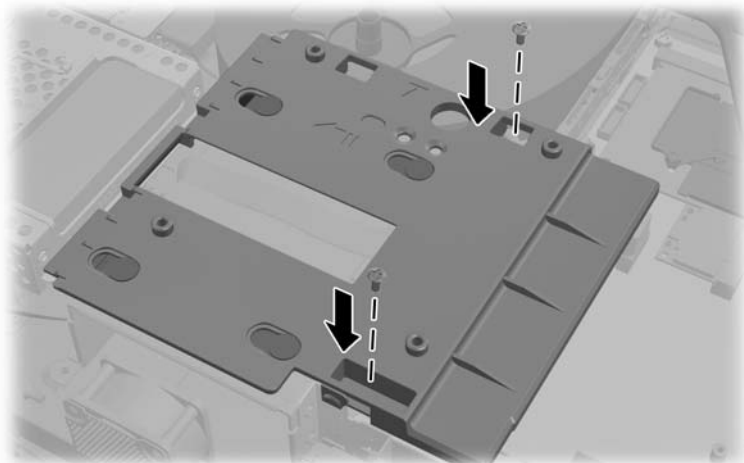


- 22.** Utrzymując kable płasko dopasuj cztery otwory w płycie do czterech słupków i ustaw metalową płytkę na obudowie. Posuń płytkę zdecydowanym ruchem w prawo, aby ją zamocować.

Rysunek 2-49 Zakładanie metalowej płytki

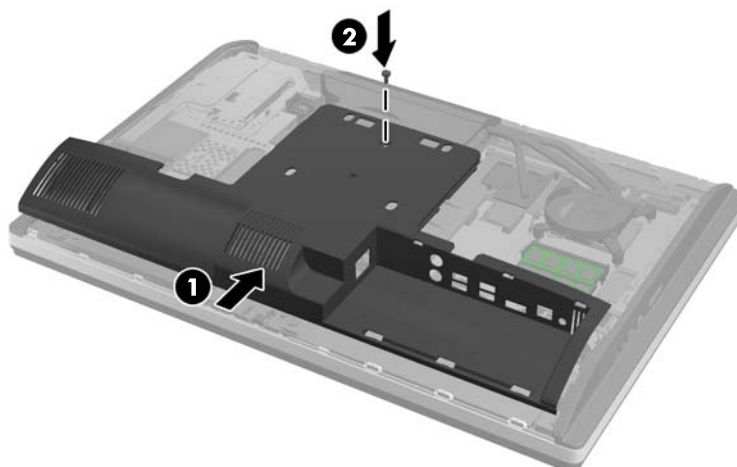


23. Przymocuj metalową płytkę do obudowy za pomocą wcześniej wykręconych wkrętów.



24. Wsuń dolny panel w górę do obudowy (1) i zaczeń występy o dolny brzeg. Słupki montażowe VESA muszą przechodzić przez narożne otwory w środkowym kwadracie, o środkowy otwór musi być naprzeciwko otworu na śrubę.

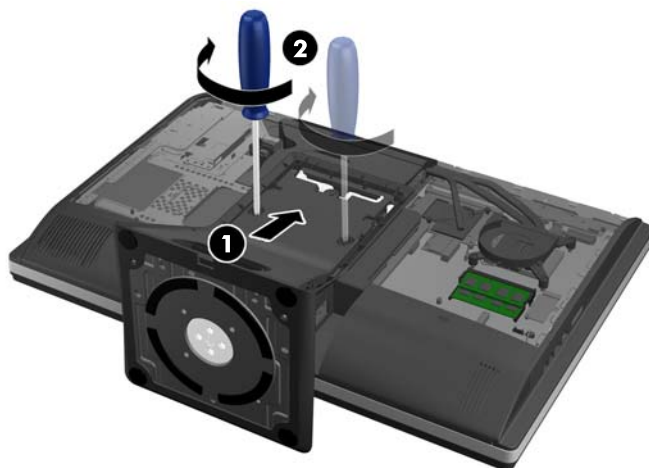
Rysunek 2-50 Zakładanie panelu dolnego



25. Przymocuj dolny panel do obudowy śrubą (2).

- 26.** Zaczep występy u góry podpórki w dwa duże otwory u góry dolnego panelu i opuść podpórkę na komputer.

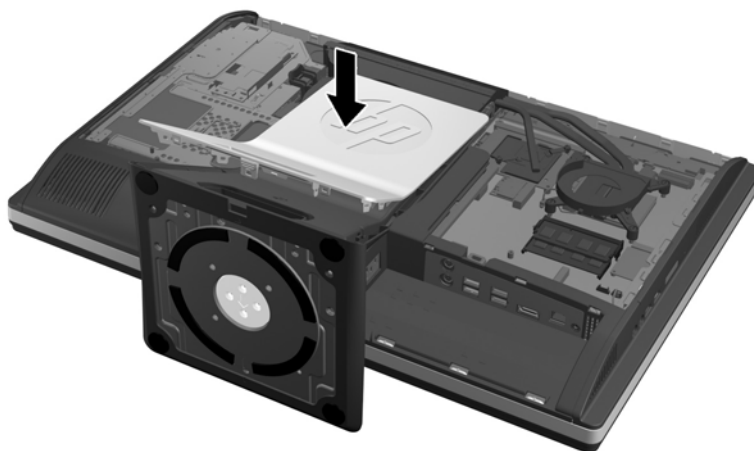
Rysunek 2-51 Zakładanie podpórki



- 27.** Dokręć niewypadające śruby, by zamocować podpórkę do obudowy.

- 28.** Dopasuj górną krawędź tyłu podpórki do podpórki, wciśnij na miejsce, naciskając wzdłuż brzegów do czasu, aż się zatrzaśnie.

Rysunek 2-52 Zakładanie tyłu podpórki



29. Aby ponownie założyć panel dostępu, ustaw panel z tyłu komputera, nieco na podpórkę i wsuń go na miejsce.

Rysunek 2-53 Zakładanie panelu dostępu



30. Podłącz przewód zasilający i urządzenia zewnętrzne.
31. Włącz urządzenia zabezpieczające, które zostały wyłączone podczas zdejmowania panelu dostępu.
32. Włącz komputer.

Wymiana napędu dysków optycznych

Napęd dysków optycznych znajduje się nad twardym dyskiem po lewej stronie komputera (patrząc od tyłu).

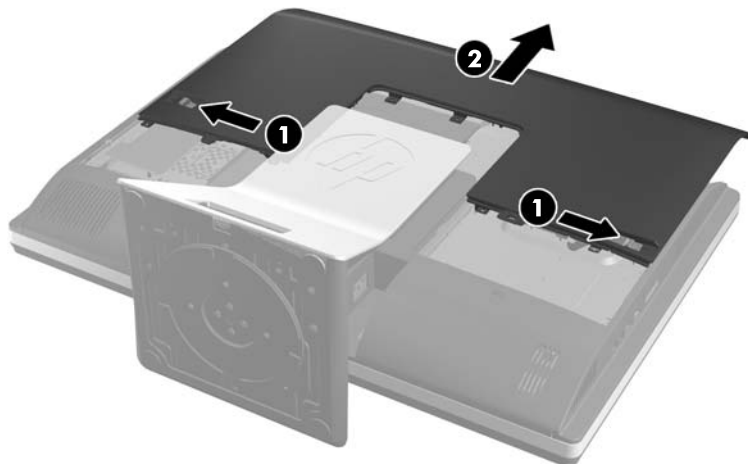
1. Wyjmij z komputera wszystkie nośniki wymienne, takie jak dyski CD lub napędy USB flash.
2. Wyłącz komputer w prawidłowy sposób (z poziomu operacyjnego), a następnie wyłącz wszystkie podłączone do niego urządzenia zewnętrzne.
3. Odłącz kabel zasilający od gniazda sieci elektrycznej i odłącz wszystkie urządzenia zewnętrzne.

! OSTROŻNIE: Niezależnie od tego, czy komputer jest włączony czy nie, jeśli system jest podłączony do sprawnego gniazda sieci elektrycznej, to napięcie jest dostarczane do płyty systemowej. Aby zapobiec uszkodzeniu wewnętrznych elementów komputera, należy odłączyć kabel zasilający.

4. Usuń/odłącz urządzenia zabezpieczające, uniemożliwiające otwieranie obudowy komputera.
5. Ostrożnie ułóż komputer ekranem-do dołu na płaskiej i miękkiej powierzchni. Firma HP zaleca podłożenie koca, ręcznika lub innego miękkiego materiału, aby chronić podstawę obrotową i powierzchnię ekranu przed zadrapaniami lub innymi uszkodzeniami.

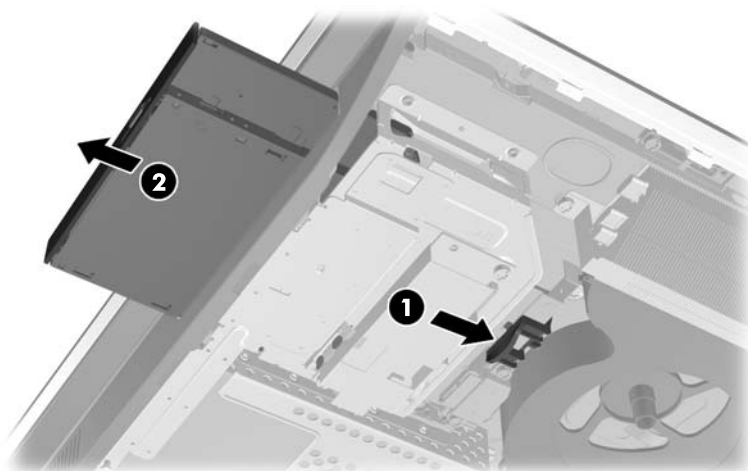
6. Przesuń zatrzaski panelu dostępu w stronę krawędzi obudowy, a następnie przesuń panel dostępu w górę komputera, aż zsunie się z niego.

Rysunek 2-54 Zdejmowanie panelu dostępu



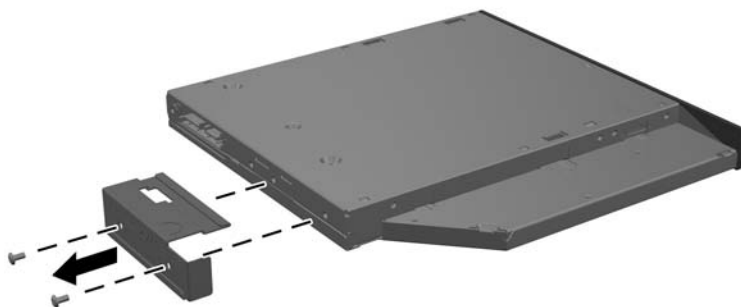
7. Podnieś zatrzask z tyłu obudowy napędu dysków optycznych, aby zwolnić napęd.

Rysunek 2-55 Demontaż napędu dysków optycznych



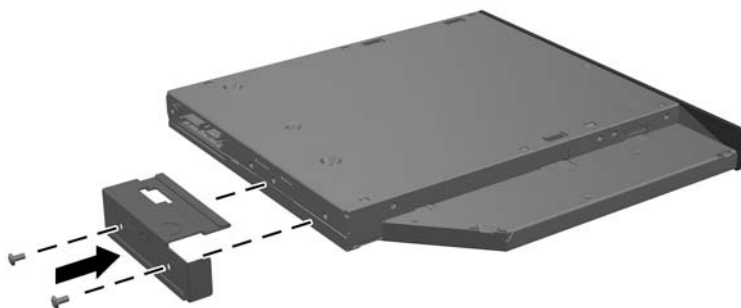
8. Odkręć dwie śruby mocujące obejmę napędu dysków optycznych do napędu.

Rysunek 2-56 Demontaż obejmę napędu dysków optycznych




9. Przymocuj obejmę napędu dysków optycznych do nowego napędu dwiema śrubami.

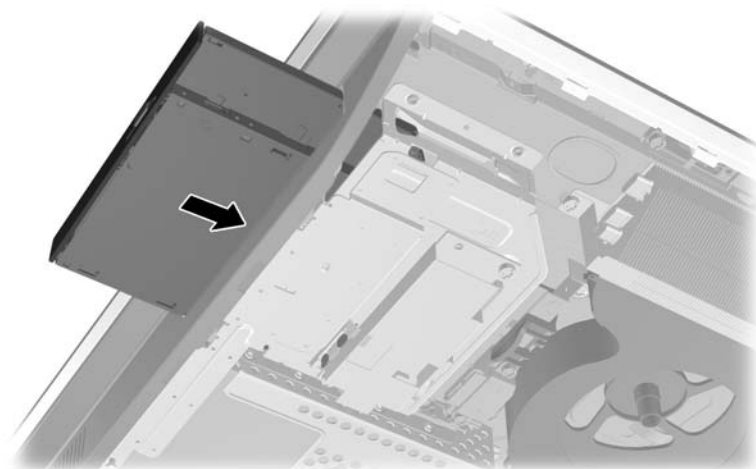
Rysunek 2-57 Mocowanie obejmę napędu dysków optycznych



10. Ustaw nowy napęd dysków optycznych naprzeciw otworu z boku komputera. Mocno wciśnij napęd, aż zatrzaśnie się w odpowiednim miejscu.

 **UWAGA:** Napęd dysków optycznych jest tak skonstruowany, że możliwe jest zainstalowanie go tylko w jeden sposób.

Rysunek 2-58 Instalowanie napędu dysków optycznych



11. Aby ponownie założyć panel dostępu, ustaw panel z tyłu komputera, nieco na podpórce i wsuń go na miejsce.

Rysunek 2-59 Zakładanie panelu dostępu



12. Podłącz przewód zasilający i urządzenia zewnętrzne.
13. Włącz urządzenia zabezpieczające, które zostały wyłączone podczas zdejmowania panelu dostępu.
14. Włącz komputer.

A Wyładowania elektrostatyczne

Ładunki elektrostatyczne znajdujące się na ciele człowieka lub innym przewodniku mogą doprowadzić do uszkodzenia płyty głównej lub innych czułych elementów i urządzeń. Może to spowodować ograniczenie trwałości urządzenia.

Zapobieganie wyładowaniom elektrostatycznym

Aby zapobiec uszkodzeniom spowodowanym wyładowaniami elektrostatycznymi, należy przestrzegać następujących zaleceń:

- Aby uniknąć bezpośredniego kontaktu urządzeń ze skórą, należy je przechowywać i transportować w specjalnych opakowaniach antystatycznych.
- Elementy czułe na wyładowania należy przechowywać w opakowaniach, aż do momentu zainstalowania ich w stacjach roboczych zabezpieczonych przed wyładowaniami.
- Przed wyjęciem urządzenia z opakowania należy je umieścić na uziemionej powierzchni.
- Należy unikać dotykania bolców, przewodów lub układów.
- Przed dotknięciem elementów lub układów czułych na wyładowania trzeba zawsze pamiętać o właściwym uziemieniu.

Metody uziemiania

Istnieje kilka sposobów uziemiania. Należy skorzystać z jednego z nich przed dotknięciem lub przystąpieniem do instalowania elementów czułych na wyładowania.

- Na nadgarstek należy zakładać opaskę uziemiającą połączoną przewodem uziemiającym z podstawą montażową komputera lub samą stacją roboczą. Opaski takie to elastyczne opaski uziemiające, posiadające opór minimum 1 megaoma +/- 10%. Prawidłowe uziemienie zapewnia opaska przylegająca do skóry.
- Podczas pracy wykonywanej na stojąco należy stosować opaski na stopy, palce u nóg lub buty. Stojąc na przewodzącej podłodze lub macie rozpraszającej, należy stosować opaski na obie stopy.
- Należy używać przewodzących narzędzi serwisowych.
- Należy używać przenośnego zestawu serwisowego wyposażonego w składaną matę rozpraszającą ładunki elektrostatyczne.

Zalecany sprzęt do uziemienia można nabyć u autoryzowanego dystrybutora, sprzedawcy lub serwisanta produktów firmy HP.



UWAGA: Więcej informacji o wyładowaniach elektrostatycznych można uzyskać u autoryzowanego dystrybutora, sprzedawcy lub serwisanta produktów firmy HP.

B Zalecenia dotyczące pracy komputera, rutynowa pielęgnacja i przygotowanie komputera do transportu

Zalecenia dotyczące pracy komputera i rutynowa pielęgnacja

Podczas konfiguracji i obsługi komputera należy przestrzegać poniższych zaleceń:

- Komputer należy chronić przed wilgocią, bezpośrednim oddziaływaniem światła słonecznego oraz nadmiernie niskimi temperaturami.
- Komputer należy umieścić na stabilnej i płaskiej powierzchni. Ze wszystkich stron komputera zawierających otwory wentylacyjne należy pozostawić co najmniej 10,5 cm wolnej przestrzeni. Umożliwi to swobodny przepływ powietrza.
- Nie wolno w żaden sposób blokować otworów wentylacyjnych ani otworów wlotowych, gdyż utrudni to swobodny przepływ powietrza.
- Nie wolno korzystać z komputera przy zdjętym którymkolwiek panelu.
- Nie wolno umieszczać komputerów na tyle blisko siebie, aby wzajemnie pobierały od siebie ogrzane powietrze.
- Jeżeli komputer będzie używany w osobnej obudowie, należy zapewnić obudowie wentylację wlotową i wylotową. Nadal też mają zastosowanie wszystkie powyższe zalecenia dotyczące pracy komputera.
- Komputer i klawiaturę należy chronić przed kontaktem z płynami.
- Nie wolno zasłaniać szczelin wentylacyjnych komputera żadnym materiałem.
- Należy zainstalować lub uaktywnić funkcje zarządzania energią dostępne w systemie operacyjnym lub inne oprogramowanie, w tym stany uśpienia.
- Przy czyszczeniu komputera, przed wykonaniem dowolnej z poniższych czynności należy wyłączyć komputer i odłączyć kabel zasilający:
 - Obudowę komputera należy czyścić za pomocą miękkiej i wilgotnej tkaniny. Używanie środków czyszczących może zniszczyć powierzchnię lub spowodować jej odbarwienie.
 - Do czyszczenia ekranu lub obudowy nie należy używać środków czyszczących, które zawierają składniki na bazie benzyny, takie jak benzen, rozcieńczalnik lub inne substancje lotne. Mogą one uszkodzić komputer.

- Ekran należy wycierać suchą, miękką i czystą szmatką. W przypadku większych zabrudzeń należy użyć roztworu wody i alkoholu izopropylowego w proporcji 50/50. Rozpyl środek czyszczący na szmatkę i za pomocą wilgotnej szmatki delikatnie przetrzyj powierzchnię ekranu. Nigdy nie należy spryskiwać bezpośrednio powierzchni ekranu. Może dostać się do wnętrza obudowy i uszkodzić elementy elektroniki.
- Od czasu do czasu należy przeczyścić otwory wentylacyjne ze wszystkich stron komputera. Niektóre rodzaje włókien, kurz i inne ciała obce mogą zablokować szczeliny wentylacyjne i ograniczyć przepływ powietrza.

Środki ostrożności przy obchodzeniu się z napędem dysków optycznych

Podczas obsługi lub czyszczenia napędu dysków optycznych należy przestrzegać poniższych zaleceń.

- Nie wolno przesuwając napędu podczas pracy. Może to spowodować błędy odczytu danych.
- Należy unikać poddawania napędu nagłym zmianom temperatur, gdyż może to powodować uszkodzenia wewnątrz urządzenia. Jeżeli napęd jest włączony, a temperatura nagle ulegnie gwałtownej zmianie, należy odczekać przynajmniej godzinę, a następnie wyłączyć zasilanie. Po natychmiastowym przystąpieniu do używania napędu mogą się pojawić problemy z odczytaniem danych.
- Należy unikać umieszczania napędu w miejscu, gdzie będzie on narażony na dużą wilgotność, skrajne temperatury, drgania mechaniczne lub bezpośrednie działanie światła słonecznego.

! OSTROŻNIE: Jeżeli do napędu przedostanie się jakiś obiekt lub płyn, należy niezwłocznie odłączyć komputer od zasilania i dostarczyć go do autoryzowanego punktu serwisowego firmy HP.

Przygotowanie do transportu

Przygotowując komputer do transportu, należy postępować zgodnie z poniższymi wskazówkami:

1. Wykonaj kopię zapasową plików z dysku twardego na dyskach optycznych lub zewnętrznych dyskach USB. Zadbaj o to, aby nośniki zawierające kopie zapasowe nie były w czasie przechowywania lub transportu poddawane działaniu impulsów elektrycznych ani magnetycznych.



UWAGA: Dysk twardy jest blokowany automatycznie po wyłączeniu zasilania komputera.

2. Usuń wszystkie nośniki wymienne i umieść je w osobnym miejscu.
3. Wyłącz komputer i podłączone do niego urządzenia zewnętrzne.
4. Wyjmij wtyczkę kabla zasilającego z gniazda sieci elektrycznej, a następnie z komputera.

5. Odłącz elementy komputera i urządzenia zewnętrzne od źródła zasilania, a następnie od komputera.



UWAGA: Przed transportem komputera sprawdź, czy wszystkie karty są właściwie osadzone i zamocowane w gniazdach na płycie głównej.

6. Zapakuj elementy komputera i urządzenia zewnętrzne do ich oryginalnych lub podobnych opakowań, z odpowiednią ilością materiału tłumiącego, zabezpieczającego je podczas podróży.

Indeks

- D**
dysk twardy, wymiana 29
- E**
elementy
 bok 4
 przód 3
 Tył 4
 wewnętrzne 20
elementy boczne 4
elementy przednie 3
elementy wewnętrzne 20
elementy z tyłu 4
- F**
funkcje
 klawiatura 5
 przeгляд 1
- I**
informacje dodatkowe 9
instalowanie
 3,5-calowy dysk twardy 29
 bateria 25
 blokada kablowa 11
 drugi monitor 18
 Dyski 2,5-calowe, dwa 33
 napęd dysków optycznych 44
 pamięć 23
 Pojedynczy dysk 2,5-calowy 29
 śruba zabezpieczająca panel dostępu 12
- K**
klawiatura
 funkcje 5
 synchronizacja
 bezprowadowych 12
 wymywanie baterii 14
- M**
metody uziemiania 48
mocowanie komputera 15
- mysz
 synchronizacja
 bezprowadowych 12
 wymywanie baterii 14
- N**
napęd dysków optycznych
 środki ostrożności 50
 zakładanie 44
- O**
obracanie 6
ostrzeżenia i przestrogi 8
Otwory montażowe VESA 15
- P**
pamięć
 instalowanie 23
 parametry 21
 parametry SODIMM 21
 wymywanie 23
parametry, pamięć 21
pokrywa tylna zabezpieczająca porty
 instalowanie 9
 zdejmowanie 9
Prześciółka wideo DisplayPort, podłączanie 18
przygotowanie do transportu 50
- R**
regulacja obrotu 6
regulacja wysokości 6
regulowanie nachylenia 6
- S**
SODIMM
 identyfikacja 22
 parametry 21
 umiejscowienie 22
synchronizacja bezprzewodowej klawiatury i myszy 12
- W**
wskazówki instalacyjne 8
- wymywanie baterii 25
wyładowania elektrostatyczne, zapobieganie uszkodzeniom 48
wymiana baterii 25
- Z**
zabezpieczenia
 umiejscowienie gniazda na blokadę kablową 11
 umiejscowienie śruby zabezpieczającej panel dostępu 12
zalecenia dotyczące pracy komputera 49
zalecenia dotyczące wentylacji 49
zasilanie
 odłączanie 11
 podłączanie 10
złącze drugiego monitora 18