



Naslaggids voor de hardware

HP Compaq Elite 8300 Touch All-in-One zakelijke pc

HP Compaq Elite 8300 All-in-One zakelijke pc

HP Compaq Pro 6300 All-in-One zakelijke pc

© Copyright 2012 Hewlett-Packard Development Company, L.P. De bijgevoegde informatie kan zonder aankondiging worden veranderd.

Windows is een in de Verenigde Staten en/of andere landen gedeponeerd handelsmerk of handelsmerk van Microsoft Corporation.

Intel en Core zijn handelsmerken van Intel Corporation in de Verenigde Staten en andere landen/regio's.

Bluetooth is een handelsmerk dat eigendom is van zijn eigenaar en onder licentie gebruikt wordt door Hewlett-Packard Company.

De enige garanties die gelden voor HP producten en diensten zijn de garanties die worden beschreven in de garantievoorwaarden behorende bij deze producten en diensten. Aan de informatie in deze handleiding kunnen geen aanvullende rechten worden ontleend. HP aanvaardt geen aansprakelijkheid voor technische fouten of redactionele fouten, drukfouten of weglatingen in deze publicatie.

De informatie in dit document valt onder het auteursrecht. Geen enkel deel van dit document mag worden gekopieerd, vermenigvuldigd of vertaald in een andere taal, zonder voorafgaande schriftelijke toestemming van Hewlett-Packard Company.




Derde editie (oktober 2012)

Eerste editie (april 2012)

Artikelnummer van document: 691836-333

Over deze handleiding

Deze handleiding bevat algemene informatie voor het upgraden van dit model computer.

-
-  **WAARSCHUWING!** Als u de aanwijzingen in de tekst die op deze manier is opgemaakt niet opvolgt, kan dit leiden tot persoonlijk letsel of levensgevaar.
 -  **VOORZICHTIG:** Als u de aanwijzingen in tekst die op deze manier is opgemaakt niet opvolgt, kan dit leiden tot beschadiging van de apparatuur of verlies van gegevens.
 -  **OPMERKING:** De tekst na dit kopje biedt belangrijke aanvullende informatie.
-

Inhoudsopgave

1 Voorzieningen	1
Overzicht	1
Onderdelen aan de voorkant	3
Onderdelen aan de zijkant	4
Onderdelen aan de achterkant	4
Functies van het toetsenbord	5
De kantel- en draaihoek aanpassen	6
In hoogte instelbare/leunbare standaard (optioneel)	6
De HP Compaq Elite 8300 Touch All-in-One zakelijke pc uit de standby wekken	7
2 Hardware-reparatie en -upgrade	8
Waarschuwingen en instructies	8
Aanvullende informatie	9
Optionele poortkap installeren	9
Het achterpaneel verwijderen	9
Netvoeding aansluiten	10
Netvoeding ontkoppelen	11
Een veiligheidsslot installeren	11
Een beveiligingsschroef voor het toegangspaneel aanbrengen	12
Het optionele draadloze toetsenbord of de draadloze muis synchroniseren	13
Batterijen uit het optionele draadloze toetsenbord of de draadloze muis verwijderen	14
De computer op een montagevoorziening monteren	15
Een tweede scherm aansluiten	18
Interne componenten lokaliseren	20
Geheugen verwijderen of installeren	21
SODIMM's	21
DDR3-SDRAM SODIMM's	21
SODIMM-voetjes vullen	22
SODIMMs installeren	23
De batterij vervangen	25
Vaste schijven vervangen	29
De vaste schijf vervangen door een 3,5-inch vaste schijf of een enkele 2,5-inch schijf	29
De vaste schijf vervangen door twee 2,5 inch schijven	33
Het optisch schijfstation vervangen	44

Bijlage A Elektrostatistische ontlading	48
Schade door elektrostatistische ontlading voorkomen	48
Aardingsmethoden	48
Bijlage B Richtlijnen voor gebruik, regelmatig onderhoud en voorbereiding voor transport	49
Richtlijnen voor gebruik en regelmatig onderhoud	49
Vorzorgsmaatregelen optische schijfseenheid	50
Computer voorbereiden op transport	50
Index	51

1 Voorzieningen

Overzicht

Afbeelding 1-1 HP Compaq All-in-One zakelijke pc



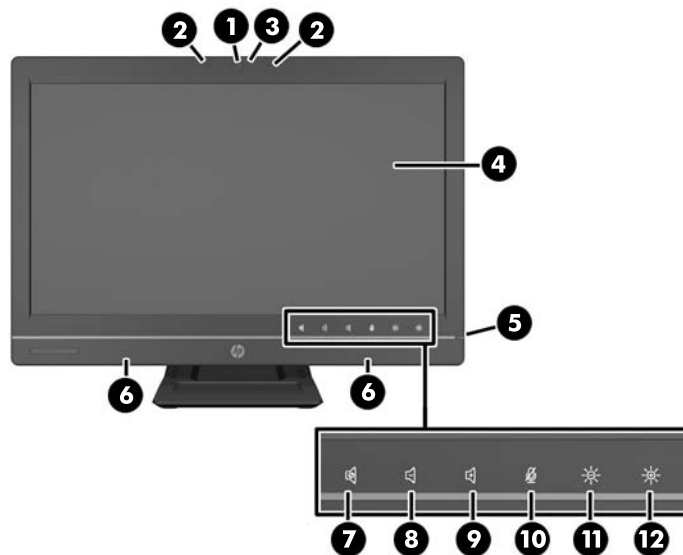
De HP Compaq All-In One zakelijke pc biedt de volgende mogelijkheden:

- Geïntegreerd All-in-One model
- Full HD, LCD-scherm (1920 x 1080) met LED-verlichting
 - 58,4 cm (23 inch) diagonaal met optische aanraking
 - 58,4 cm (23 inch) diagonaal
 - 54,6 cm (21,5 inch) diagonaal
- Draaikussen onder voet van standaard
- Instelbare voet
- Optioneel instelbare hoogte en leunstandaard
- Afneembaar paneel achterop het chassis zodat gebruikers of monteurs de pc eenvoudig en efficiënt kunnen onderhouden
- VESA-montagegaten (100 mm x 100 mm)
- Tweede en derde generatie Intel® Core™ processoren
- Tot 2 TB vaste schijf, of tot 300 GB Solid State Drive
- Optioneel HP SuperMulti DVD+/-RW SATA optische schijfseenheid met lade of DVD-ROM schijfseenheid
- Optionele mSATA-module die gebruikt kan worden als cache of SSD voor de 8300 of als tweede schijf voor de Pro 6300

- Intel Q77 Express-chipset – Intel vPro (HP Compaq Elite 8300 All-in-One zakelijke PC)
- Intel Q75 Express-chipset (HP Compaq Elite 6300 All-in-One zakelijke PC)
- Twee SODIMM-houders met maximaal 16 GB DDR3 SDRAM-geheugen en ondersteuning voor dual channel geheugen
- Geïntegreerde Intel video
- DisplayPort video uit (met audio) ter ondersteuning van tweede scherm
- Optionele MXM grafische adapter
- DP audio, DP naar VGA/DVI/HDMI dongle ondersteuning
- Geïntegreerd Gigabit Ethernet (Intel 82579 LM Gigabit netwerkinterface)
- Draadloze verbinding (optioneel):
 - Geïntegreerd 802.11 a/b/g/n of b/g/n draadloze LAN-module
 - Bluetooth® 4.0
- Optioneel geïntegreerde full HD-webcam en dubbele microfoon
- Premium stereo-luidsprekers
- Optionele 6-in-1 medialezer
- USB 6-poorten: 4 USB 3.0, 2 USB 2.0
- Bedraad of draadloos toetsenbord en muis naar keuze
 - Toetsenbord en muis met snoeren
 - PS/2 toetsenbord en muis met snoeren
 - Draadloos toetsenbord en draadloze muis
- Gezichtsherkenning voor HP ProtectTools software automatische aanmeldmogelijkheden met gezichtsherkenning (met optionele webcam)
- Windows® 7 Professional 32- of 64-bit besturingssysteem
- 90 procent energiebesparende voeding
- ENERGY STAR® gekwalificeerd, EPEAT® Gold geregistreerd

Onderdelen aan de voorkant

Afbeelding 1-2 Onderdelen aan de voorkant



Tabel 1-1 Onderdelen aan de voorkant

Onderdeel	Onderdeel
1 Webcam met privacy-afsluiter (optioneel)	7 Luidspreker dempen
2 Dubbele microfoon (optioneel)	8 Volumebeperking
3 LED voor webcam-activiteit (met optionele webcam)	9 Volume hoger
4 16:9 breedbeeld LCD-scherm met LED-verlichting	10 Microfoon dempen
5 Stroomlampje	11 Helderheid verlagen
6 Hoogwaardige stereoluidsprekers	12 Helderheid verhogen

Raak het pictogramgebied aan (7–12 hierboven) zodat de pictogrammen oplichten en raak vervolgens een pictogram aan om het te activeren.

Om het volume of de helderheid te wijzigen, het betreffende pictogram aanraken en vasthouden of aanraken en herhalen tot volume of helderheid het gewenste niveau hebben bereikt.

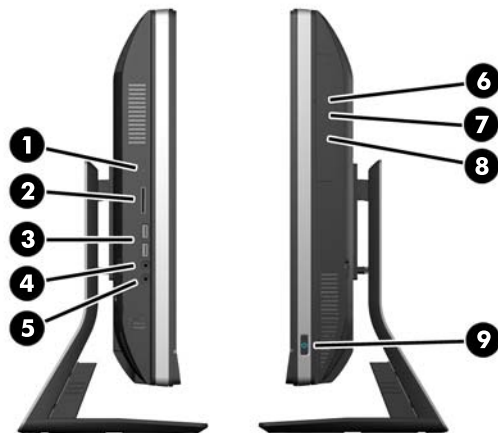
Om de luidspreker of microfoon te dempen, raakt u het betreffende pictogram aan. Het pictogram blijft verlicht tot u het opnieuw aanraakt om de luidspreker of microfoon weer in te schakelen.

OPMERKING: Als u de luidspreker in een toepassing dempt of activeert, licht het pictogram ook of dooft het.

U kunt de microfoon niet vanuit een toepassing dempen of activeren.

Onderdelen aan de zijkant

Afbeelding 1-3 Onderdelen aan de zijkant

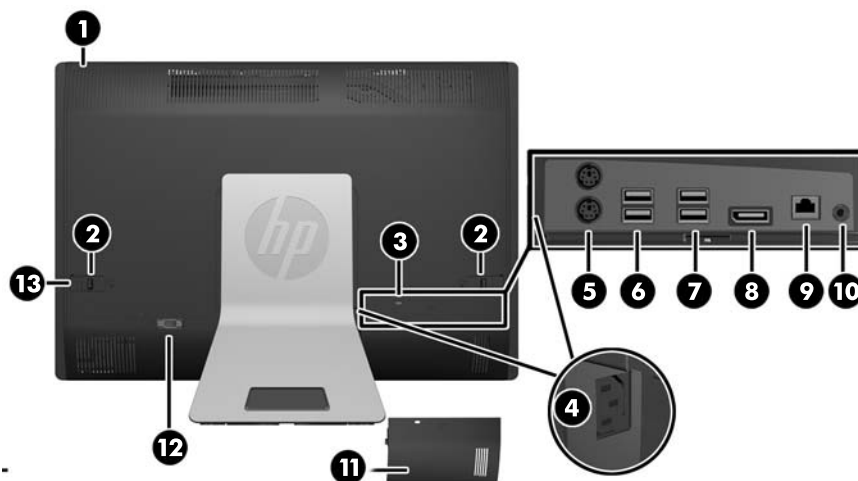


Tabel 1-2 Onderdelen aan de zijkant

Onderdeel	Onderdeel
1 Activiteit-LED vaste schijf	6 Optisch station met lade
2 HP 6-in-1 mediakaartlezer (optioneel)	7 Ejectknop van de optische-schijfeenheid
3 (2) USB 3.0-poorten	8 LED voor de activiteit van de optische disc
4 Microfoon/lijn in-aansluiting	9 Aan/uit-knop
5 Headset/line out aansluiting	

Onderdelen aan de achterkant

Afbeelding 1-4 Onderdelen aan de achterkant

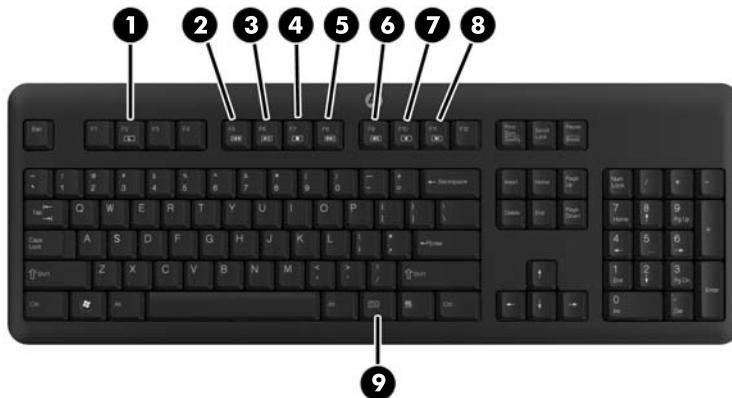


Tabel 1-3 Onderdelen aan de achterkant

Onderdeel	Onderdeel
1 Toegangspaneel	8 DisplayPort-aansluiting
2 Sleutel toegangspaneel	9 RJ-45-aansluiting voor Gigabit-ethernetpoort
3 Sleuf voor veiligheidsslot	10 Stereo audio-lijnuitgang
4 Voedingsconnector	11 Klep voor poorten achterop
5 (2) aansluitingen voor PS/2-muis en toetsenbord	12 Seriële poort A (optioneel)
6 (2) USB 2.0-poorten	13 Beveiligingsschroef toegangspaneel
7 (2) USB 2.0-poorten	

Functies van het toetsenbord

Afbeelding 1-5 Functies van het toetsenbord



Tabel 1-4 Functies van het toetsenbord

Onderdeel	Onderdeel
1 Slaapstand	6 Volume dempen
2 Snel terugspoelen	7 Volume omlaag
3 Afspelen/Pauze	8 Volume omhoog
4 Stoppen	9 Functie
5 Vooruitspoelen	

De kantel- en draaihoek aanpassen

Kantel de computer 5 graden naar voren of 20 graden naar achteren voor een comfortabele beeldhoogte.

Afbeelding 1-6 De kantelhoek aanpassen



De kantel/draaistandaard heeft een draaikussen op de onderkant waardoor u de computer tot 360 graden naar links of rechts kunt draaien voor de beste kijkhoek.

Afbeelding 1-7 De draaistand aanpassen



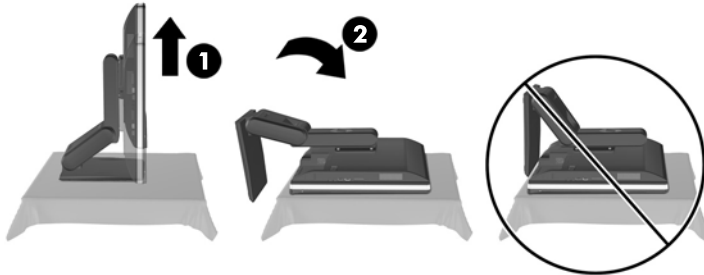
In hoogte instelbare/leunbare standaard (optioneel)

Een optionele standaard is leverbaar met de mogelijkheid voor

- hoogte-instelling van 110 mm (4,3 inch)
- draaien van liggend naar staand
- achterover hellen tot +60 graden
- hellen tot 30 graden van het bureaublad

⚠ WAARSCHUWING! Als u de in hoogte instelbare/leunbare standaard in gebruik heeft, zet voordat u de computer neerlegt voor onderhoud het beeldscherm in de hoogste positie door het bij de zijden te nemen en omhoog te bewegen.

Leg de computer niet neer met het beeldscherm in de lage positie. De standaard kan zo mogelijk losraken, wat lichamelijk letsel of schade aan het apparaat kan veroorzaken.



De HP Compaq Elite 8300 Touch All-in-One zakelijke pc uit de standby wekken

Om de All-in-One Compaq Elite 8300 Touch All-in-One zakelijke pc uit de standby te wekken:

- ▲ Om de computer uit de standby te wekken door middel van de aanraakfunctionaliteit, veeg over het scherm of raak het scherm aan voor tenminste twee seconden.
- ▲ Om de computer uit de sluimerstand te wekken, druk de aan/uit-knop in laat deze weer los.

Dit geldt voor alle Touch All-in-One zakelijke pc's met de volgende besturingssystemen:

- Windows 7 (alle edities, 32-bits en 64-bits)
- Windows Vista Business (32-bits en 64-bits edities)

2 Hardware-reparatie en -upgrade

Waarschuwingen en instructies

Lees zorgvuldig alle instructies en waarschuwingen in deze handleiding voordat u een upgrade uitvoert.

⚠ WAARSCHUWING! U beperkt als volgt het risico van persoonlijk letsel door elektrische schokken, warme oppervlakken of brand:

Haal de stekker van het netsnoer uit het stopcontact en laat de interne systeemonderdelen afkoelen voordat u ze aanraakt.

Sluit geen telefoon- of telecommunicatie-aansluitingen aan op de aansluitpunten van de netwerkadapter (NIC).

Schakel de geaarde stekker van het netsnoer niet uit. De geaarde stekker is een belangrijke veiligheidsvoorziening.

Sluit het netsnoer aan op een geaard stopcontact dat altijd goed bereikbaar is.

Plaats uit het oogpunt van veiligheid niets op de net- of aansluitkabels. Plaats deze zo dat niemand per ongeluk erover kan struikelen of erop kan trappen. Trek niet aan een snoer of kabel. Als u de stekker uit het stopcontact trekt, pak de kabel dan bij de stekker vast.

Lees de *Handleiding voor veiligheid & comfort* om het risico van ernstig letsel te verminderen. In de handleiding vindt u een beschrijving van de juiste instelling van het werkstation, de correcte houding en goede en gezonde gewoonten bij het werken met de computer. Ook bevat de handleiding belangrijke informatie over het veilig werken met elektrische en mechanische onderdelen. U vindt deze handleiding op het web op <http://www.hp.com/ergo>.

⚠ WAARSCHUWING! Computers die onjuist worden geplaatst op een dressoir, boekenkast, boekenplank, bureau, luidspreker, kist of kar kunnen omvallen en persoonlijk letsel veroorzaken.

Zorg ervoor dat u alle snoeren en kabels die worden aangesloten op de computer correct leidt, zodat niemand deze kan vastpakken, eraan kan trekken of erover kan struikelen.

⚠ WAARSCHUWING! Bevat elektrische en bewegende onderdelen.

Schakel de stroomtoevoer tot het apparaat uit voordat u toegangspanelen opent.

Plaats alle toegangspanelen terug en zet ze vast voordat u de stroomtoevoer weer aansluit.

⚠ VOORZICHTIG: Een ontlading van statische elektriciteit kan elektrische onderdelen of uitbreidingskaarten in de computer beschadigen. Zorg ervoor dat u niet statisch geladen bent. Raak een geaard metaal voorwerp aan voordat u deze handelingen uitvoert. Zie [Elektrostatische ontlading op pagina 48](#) voor meer informatie.

Wanneer de computer is aangesloten op een stopcontact, wordt de systeemkaart altijd van stroom voorzien. Haal de stekker uit het stopcontact voordat u de computer opent om schade aan interne onderdelen te voorkomen.

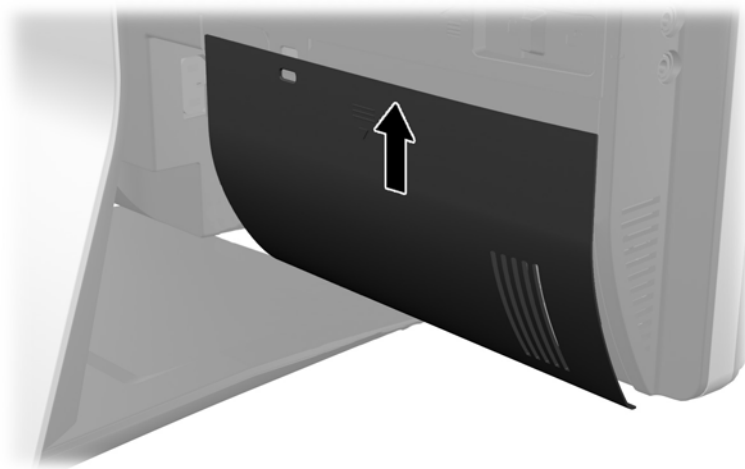
Aanvullende informatie

Raadpleeg de handleiding *Maintenance and Service Guide* (Handleiding voor onderhoud en service, alleen in het Engels beschikbaar) voor meer informatie over het verwijderen en vervangen van hardwareonderdelen, het gebruik van Computer Setup (Computerinstellingen) en het oplossen van problemen. U vindt deze handleiding voor uw computermodel op <http://www.hp.com>.

Optionele poortkap installeren

1. Controleer of alle kabels zijn aangesloten.
2. Plaats de klep tegen de computer (1) lijn de houder voor het kabelsluit in de klep ongeveer 12 mm onder de houder voor het kabelslot in de computer uit. Schuif de klep omhoog en op zijn plek (2).

Afbeelding 2-1 Optionele poortkap installeren

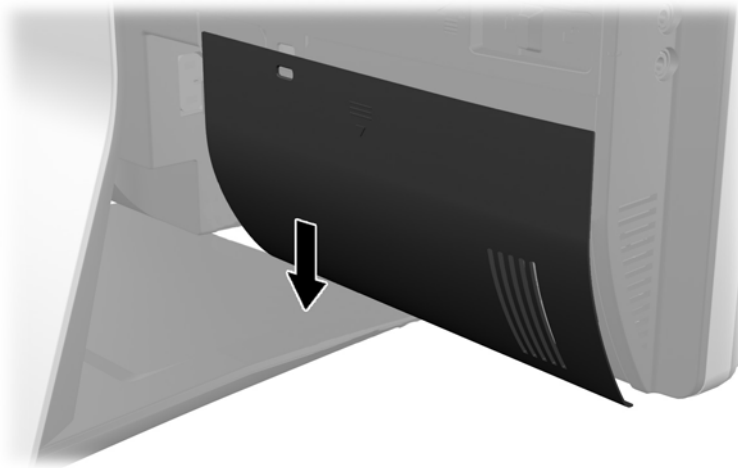


Het achterpaneel verwijderen

1. Verwijder het kabelslot als dit op de achterkant van de eenheid is geïnstalleerd.

2. Pak de beveiligingsklep voor de poorten op de achterkant vast en trek hem omlaag en van de computer af.

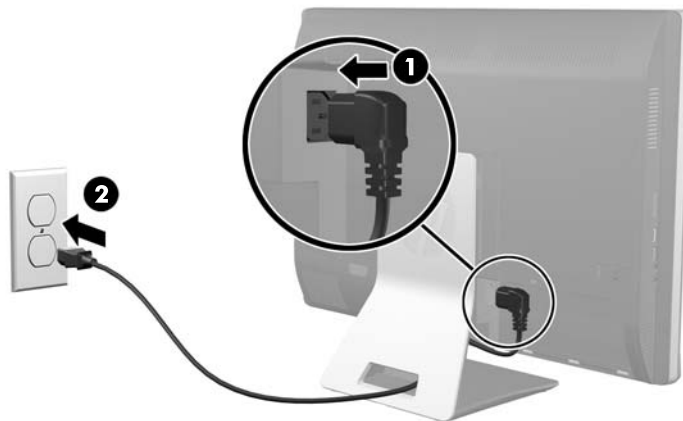
Afbeelding 2-2 Het achterpaneel verwijderen



Netvoeding aansluiten

1. Als de beveiligingsklep voor de poorten achterop is geïnstalleerd, deze verwijderen.
2. Geleid de voedingsaansluiting door de opening in de standaard om gebruik te maken van de optie voor kabelbeheer.
3. Sluit de voedingskabel aan op de voeding aan de achterkant van de computer (1).
4. Steek de gearde stekker in een stopcontact (2).

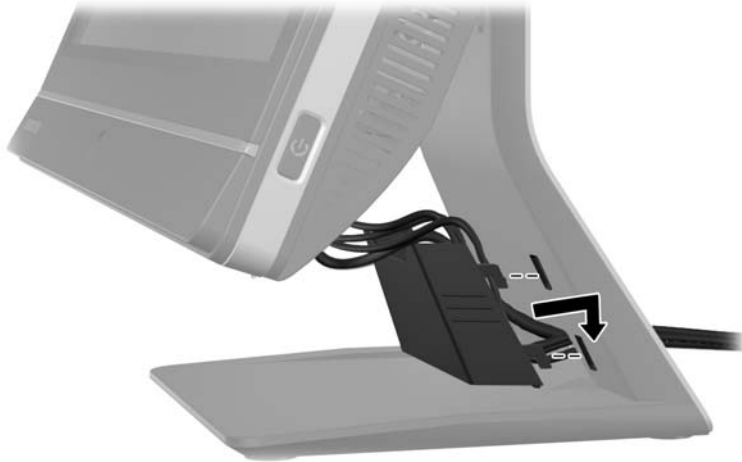
Afbeelding 2-3 Netvoeding aansluiten



5. Routeer alle kabels van randapparatuur door de opening in de standaard en steek ze in de juiste poorten.

6. Houd de klep van het kabelbeheer onder de kabels, lijk de haken van de klep uit met de sleuven in de standaard, steek de klep er in en schuif hem omlaag.

Afbeelding 2-4 De klep voor kabelbeheer installeren



7. Plaats de geheugenklep weer terug.
8. Druk op de aan/uit-knop aan de voorkant van de computer om deze in te schakelen.

Netvoeding ontkoppelen

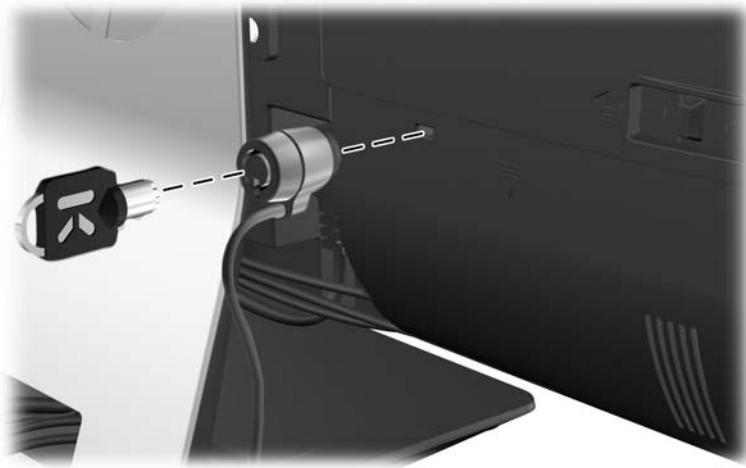
1. Verwijder alle verwisselbare media, zoals een cd of USB-flashdrive, uit de computer.
2. Sluit de computer via het besturingssysteem af en zet vervolgens alle externe apparatuur uit.
3. Verwijder het kabelslot indien geïnstalleerd op de achterkant van de computer.
4. Als de beveiligingsklep voor de poorten achterop is geïnstalleerd, deze verwijderen.
5. Als de klep voor kabelbeheer is geïnstalleerd, deze omhoog schuiven en verwijderen.
6. Haal het netsnoer uit het stopcontact.

Een veiligheidsslot installeren

Met het optionele veiligheidsslot beveiligt u uw computer tegen diefstal. Een veiligheidsslot is een vergrendelingsapparaat waaraan een stalen kabel is gekoppeld. U bevestigt het ene uiteinde van de

kabel aan uw bureaublad (of een ander vast object) en het andere uiteinde aan het slot op de computer. Vergrendel het veiligheidsslot met de sleutel.

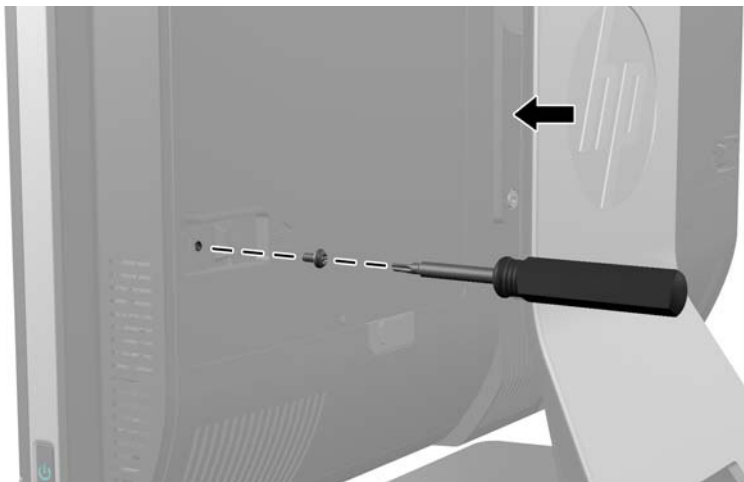
Afbeelding 2-5 Kabelslot aanbrengen



Een beveiligingsschroef voor het toegangspaneel aanbrengen


U kunt toegang tot de interne componenten verhinderen door het toegangspaneel vast te zetten. Draai een T15 tegen misbruik bestendige Torx-schroef door de linker vergrendeling van het toegangspaneel om verwijdering van het paneel te voorkomen.

Afbeelding 2-6 Het toegangspaneel vastzetten



Het optionele draadloze toetsenbord of de draadloze muis synchroniseren

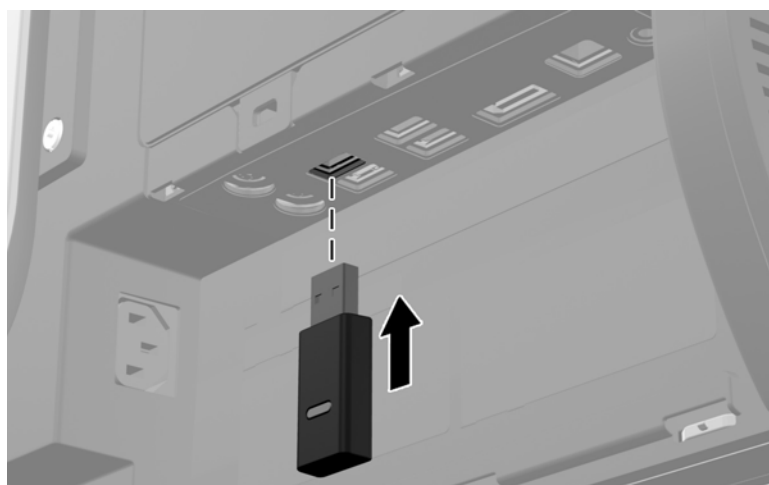
Het optionele draadloze toetsenbord en de draadloze muis zijn snel geïnstalleerd. Verwijder eenvoudigweg de batterijlipjes op het toetsenbord en de muis om de voorgeïnstalleerde batterijen te activeren. Zorg er tevens voor dat de aan/uit-schakelaar aan de onderkant van de muis op 'Aan' staat (het toetsenbord heeft geen aan/uit-schakelaar). Schakel daarna de computer in en synchroniseer ze zoals hieronder is beschreven.

 **OPMERKING:** Om de levensduur van de muisbatterij te verlengen wordt aangeraden donkere oppervlakken of oppervlakken met veel lak te vermijden en de stroomvoorziening van de muis uit te schakelen wanneer deze niet in gebruik is.

U synchroniseert het draadloze toetsenbord en de draadloze muis als volgt:

1. Zorg ervoor dat het toetsenbord en de muis zich binnen een afstand van 30 cm van de computer bevinden en niet onderhevig zijn aan storing van andere apparaten.
2. Schakel de computer in.
3. Sluit de ontvanger aan op een USB-poort van de computer.

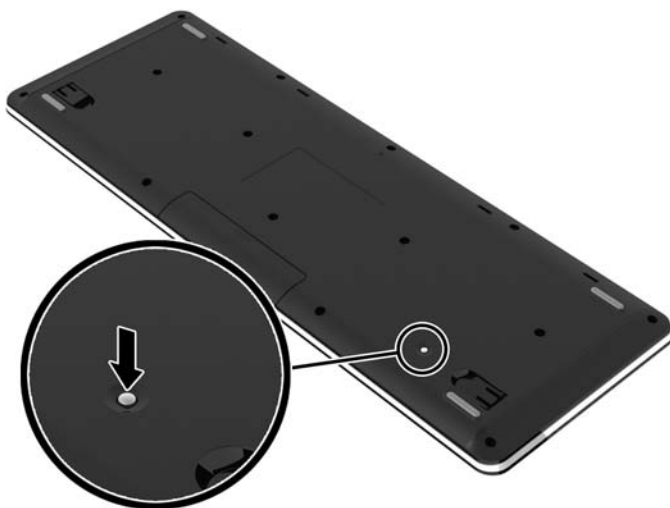
Afbeelding 2-7 De draadloze ontvanger installeren



4. Controleer of de aan/uit-schakelaar onderop de muis in de stand ON staat.
5. Druk op de verbindingsknop aan de onderkant van de muis en laat de knop weer los. Het blauwe LED-lampje voor de activiteit van de draadloze ontvanger gaat branden zodra de synchronisatieopdracht is ontvangen en wordt uitgeschakeld wanneer de synchronisatie is voltooid.

6. Druk op de verbindingsknop aan de onderkant van het toetsenbord en laat de knop weer los. Het blauwe LED-lampje voor de activiteit van de draadloze ontvanger gaat branden zodra de synchronisatieopdracht is ontvangen en wordt uitgeschakeld wanneer de synchronisatie is voltooid.

Afbeelding 2-8 Het draadloze toetsenbord of de draadloze muis synchroniseren



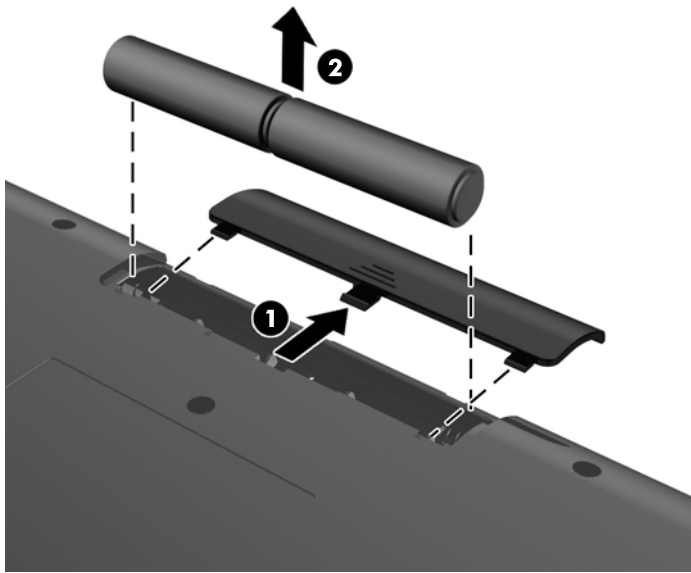
OPMERKING: Als dit niet werkt, verwijdert u de ontvanger voor het draadloze toetsenbord en de draadloze muis van de achterkant van de computer, plaatst u deze terug en voert u de synchronisatie van het toetsenbord en de muis opnieuw uit. Als de synchronisatie nog steeds niet werkt, vervangt u de batterijen.

Batterijen uit het optionele draadloze toetsenbord of de draadloze muis verwijderen

OPMERKING: Het draadloze toetsenbord en muis zijn optionele onderdelen.

Om batterijen uit het draadloze toetsenbord te verwijderen, verwijdert u de batterijklep op de onderkant van het toetsenbord (1) en haalt u de batterijen uit het batterijvak (2).

Afbeelding 2-9 Batterijen uit het draadloze toetsenbord halen



Om de batterijen uit de draadloze muis te halen, verwijdert u de batterijklep onderop de muis (1) en neemt u de batterijen uit het batterijvak (2).

Afbeelding 2-10 Batterijen uit de draadloze muis verwijderen



De computer op een montagevoorziening monteren

U kunt de computer van de standaard verwijderen en hem tegen een muur, op een zwenkarm of op een andere montagevoorziening monteren. Onder de computerstandaard bevindt zich een VESA-montage om de computer mee vast te zetten.

	HP Compaq Elite 8300 Touch All-in-One zakelijke pc		HP Compaq Pro 6300 All-in-One zakelijke pc	
	HP Compaq Elite 8300 All-in-One zakelijke pc			
Afmetingen van de computer (zonder standaard)				
Hoogte	387,1 mm	15,2 inch	367,4 mm	14,5 inch
Breedte	561,9 mm	22,1 inch	521,9 mm	20,5 inch
Diepte	65,0 mm	2,6 inch	65,0 mm	2,6 inch
Gewicht van de computer (zonder standaard)				
Minimumconfiguratie	7,65 kg (8300 Touch)	16,9 lb (8300 Touch)	6,63 kg	14,6 lb
	6,60 kg (8300)	14,6 lb (8300)		
Met opties	9,35 kg (8300 Touch)	20,6 lb (8300 Touch)	7,88 kg	17,4 lb
	8,30 kg (8300)	18,3 lb (8300)		
VESA-standaard gatpatronen				
hoogte en Breedte	100 mm x 100 mm	3,94 in X 3,94 in	100 mm x 100 mm	3,94 in X 3,94 in

U verwijdert de standaard als volgt:

1. Verwijder alle verwisselbare media, zoals cd's of USB-flashdrives, uit de computer.
2. Sluit de computer via het besturingssysteem af en zet vervolgens alle externe apparatuur uit.
3. Haal de stekker uit het stopcontact en ontkoppel eventuele externe apparaten.

⚠ VOORZICHTIG: Koppel het netsnoer los en wacht ongeveer 30 seconden om de spanning uit het systeem te laten wegvloeien, voordat u geheugenmodules toevoegt of verwijdert. Er staat altijd spanning op de geheugenmodules zolang de computer is aangesloten op een actief stopcontact, ongeacht of het systeem is in- of uitgeschakeld. Het toevoegen of verwijderen van geheugenmodules terwijl er spanning op het systeem staat, kan leiden tot onherstelbare beschadiging van de geheugenmodules of de systeemkaart.

4. Zorg dat alle beveiligingsapparaten die het openen van de computer verhinderen, zijn verwijderd of ontkoppeld.
5. Plaats de computer voorzichtig met de voorzijde naar beneden op een vlak en zacht oppervlak. HP adviseert dat u een deken, handdoek, of andere zachte stof neerlegt om de rand en het oppervlak van het scherm tegen krassen of andere beschadigingen te beschermen.

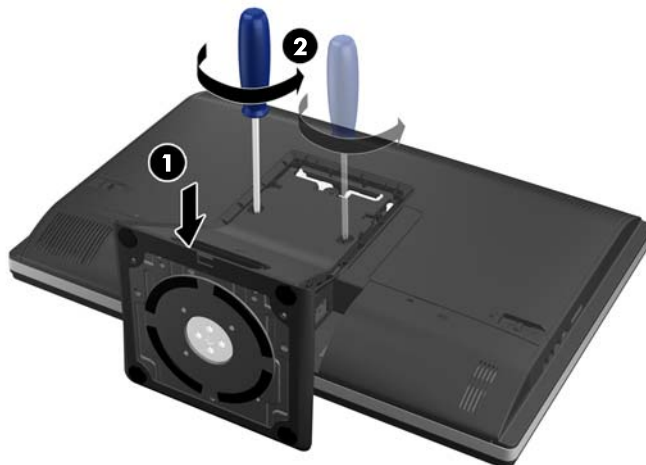
6. Druk op de vrijgaveknop (1) onderop de standaard en trek de achterkant van de standaard (2).

Afbeelding 2-11 De achterkant van de standaard verwijderen



7. Druk de voet van de standaard omlaag (1) en maak de schroeven los waarmee de standaard op de eenheid is vastgezet (2).

Afbeelding 2-12 De standaard ontgrendelen



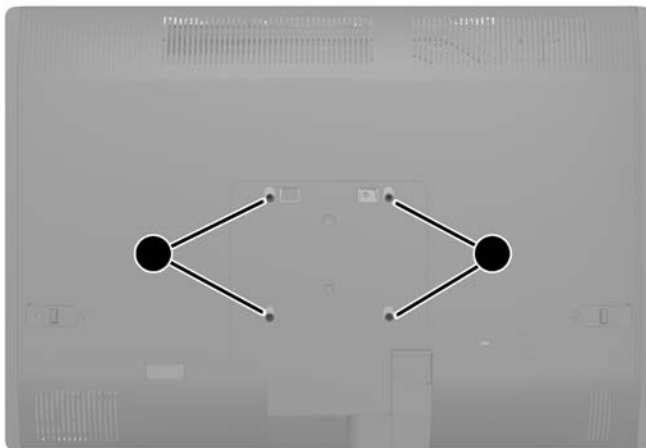
8. Til de standaard op en van de computer af om de VESA-montagegaten zichtbaar te maken.

Afbeelding 2-13 Standaard verwijderen



De computer kan nu aan een VESA-montagevoorziening worden vastgemaakt.

Afbeelding 2-14 VESA-schroefgaten



Een tweede scherm aansluiten

Met de DisplayPort-connector achterop de computer kunt u een tweede scherm op de computer aansluiten.

Als u een tweede scherm aansluit die ook een DisplayPort-connector heeft, hebt u geen DisplayPort-video-adapter nodig. Als u een tweede scherm aansluit die geen DisplayPort-connector heeft, kunt u bij HP een DisplayPort-video-adapter kopen voor uw configuratie.

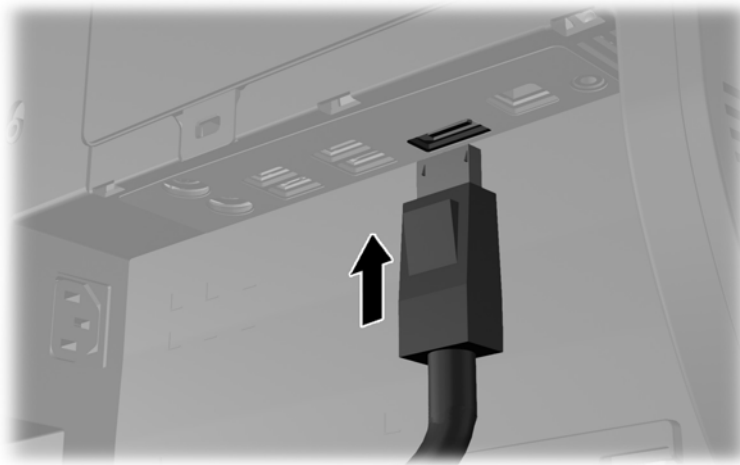
DisplayPort-adapter- en videokabels moeten afzonderlijk worden aangeschaft. HP biedt de volgende adapters aan:

- DisplayPort naar VGA adapter
- DisplayPort naar DVI adapter
- DisplayPort naar HDMI adapter

Om een tweede scherm aan te sluiten:

1. Schakel de computer uit evenals het tweede scherm dat u met de computer verbindt.
2. Verwijder de beveiligingsklep van de poorten achterop de computer.
3. Als het tweede scherm een DisplayPort-connector heeft, sluit u rechtstreeks een DisplayPort-kabel aan tussen de DisplayPort-connector achterop de computer en de DisplayPort-connector op het tweede scherm.


Afbeelding 2-15 Een DisplayPort-kabel aansluiten



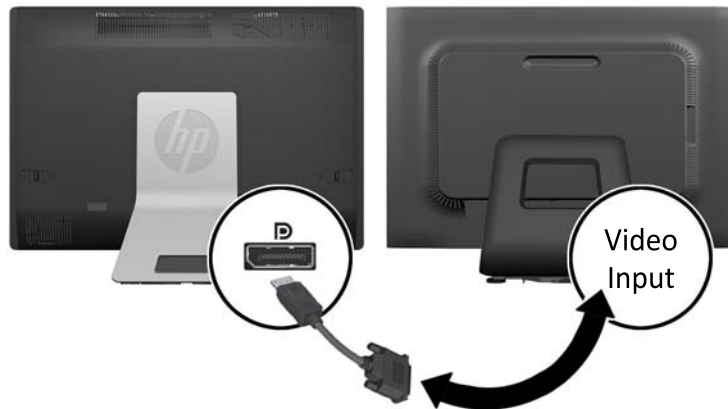
Afbeelding 2-16 Een tweede scherm aansluiten




4. Als het tweede scherm niet over een DisplayPort-connector beschikt, sluit u een DisplayPort video adapter aan op de DisplayPort-connector van de computer. Sluit vervolgens een kabel aan (VGA, DVI, of HDMI, afhankelijk van de toepassing) tussen de adapter en het tweede scherm.

 **OPMERKING:** Bij gebruik van een DisplayPort-adapter kan de beveiligingsklep niet worden geplaatst, behalve wanneer een verlengkabel wordt gebruikt voor de adapter.

Afbeelding 2-17 Een tweede scherm aansluiten met een DisplayPort Adapter



5. Plaats de beveiligingsklep voor de poorten achterop de computer terug.
6. Schakel de computer en het tweede scherm in.

 **OPMERKING:** Gebruik de software van de grafische kaart of de scherminstellingen van Windows om het tweede scherm in te stellen als een kopie van het eerste scherm of als uitbreiding op het eerste scherm.

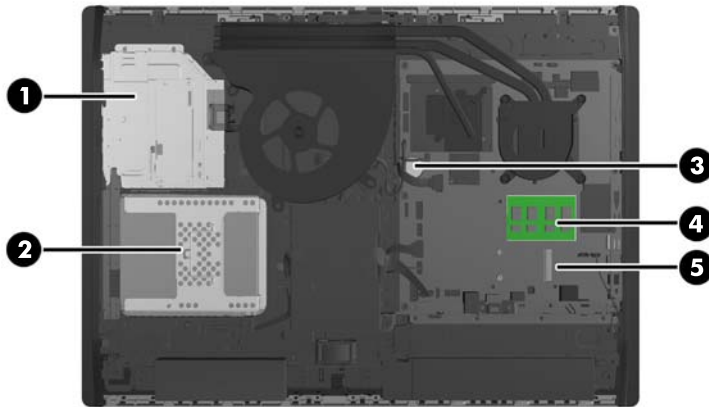
Interne componenten lokaliseren

De volgende paragrafen bevatten procedures voor het verwijderen en vervangen van deze interne componenten:

- Geheugen
- Batterij

- Vaste schijfstation, solid state drive, of zelf-versleutelend station
- Optisch station

Afbeelding 2-18 Interne componenten lokaliseren



Onderdeel	Onderdeel
1 Optisch station	4 Geheugen
2 Vaste schijf	5 mSATA connector
3 Batterij	

Geheugen verwijderen of installeren

De computer wordt geleverd met DDR3-SDRAM-geheugen (Double Data Rate 3 Synchronous Dynamic Random Access Memory) in de vorm van SODIMM's (Small Outline Dual Inline Memory Modules).

SODIMM's

De systeemkaart bevat geheugenmodulevoetjes voor maximaal twee industriestandaard SODIMM's. In deze voetjes bevindt zich ten minste één vooraf geïnstalleerde SODIMM. Voor een optimale geheugencapaciteit kunt u maximaal 16 GB geheugen op de systeemkaart installeren.

DDR3-SDRAM SODIMM's

Voor een juiste werking van het systeem zijn de SODIMM's:


- 204-pins modules die voldoen aan industriestandaarden
- ongebufferd, compatibel met niet-ECC PC3-10600 DDR3-1600 MHz
- 1,5-volt DDR3-SDRAM SODIMM's

De DDR3-SDRAM SODIMM's moeten tevens:

- ondersteunt CAS latentie 11 DDR3 1600 MHz (11-11-11 timing)
- voorzien zijn van de verplichte specificatie van de Joint Electronic Device Engineering Council (JEDEC)

Daarnaast ondersteunt de computer:

- 1 Gbit, 2 Gbit en 4-Gbit niet-ECC-geheugentechnologieën
- enkelzijdige en dubbelzijdige SODIMM's
- SODIMM's samengesteld met x8 en x16 SDRAMs; SODIMM's samengesteld met x4 SDRAMs worden niet ondersteund

 **OPMERKING:** Het systeem functioneert niet goed wanneer er niet-ondersteunde SODIMM's zijn geïnstalleerd.

HP levert upgrade-geheugen voor deze computer en raad de klant aan om dit te kopen om compatibiliteitsproblemen te voorkomen met niet-ondersteund geheugen van derden.

SODIMM-voetjes vullen

Het systeem werkt automatisch in de eenkanaalmodus, tweekanaalmodus of de flexmodus, afhankelijk van de wijze waarop de SODIMM's zijn geïnstalleerd. Raadpleeg de volgende tabel om de SODIMM-kanaalallocaties te bepalen.

Tabel 2-1 SODIMM-locaties bepalen

Locatie	Label op systeemkaart	Kanaal
Onderste voet	SODIMM1	Kanaal A
Bovenste voet	SODIMM3	Kanaal B

- Het systeem werkt in de enkelkanaalmodus wanneer alleen in de SODIMM-voetjes van één kanaal SODIMM's zijn geïnstalleerd.
- Het systeem werkt in flexmodus als de totale geheugencapaciteit van de SODIMM's in kanaal A niet gelijk is aan de totale geheugencapaciteit van de SODIMM's in kanaal B. In de flexmodus bepaalt het kanaal met de kleinste hoeveelheid geheugen hoeveel geheugen wordt toegewezen aan de tweekanaalmodus. De rest wordt toegewezen aan de enkelkanaalmodus. Als één kanaal meer geheugen bevat dan het andere kanaal, moet de grootste hoeveelheid worden toegewezen aan kanaal A.
- Het systeem werkt in de tweekanaalmodus met hogere prestaties als de geheugencapaciteit van de SODIMM in kanaal A gelijk is aan de geheugencapaciteit van de SODIMM's in kanaal B.
- In elke modus wordt de maximale snelheid bepaald door de traagste SODIMM in het systeem.

SODIMMs installeren

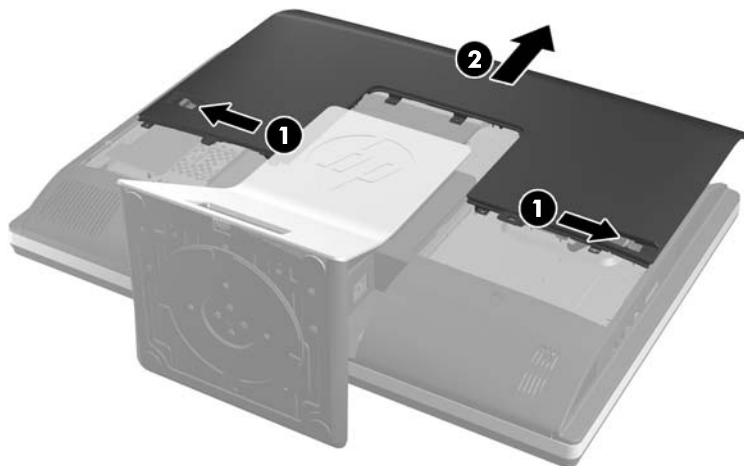
De systeemkaart bevat twee geheugenvoetjes. Geheugenmodules verwijderen of installeren:

1. Verwijder alle verwisselbare media, zoals een cd of USB-flashdrive, uit de computer.
2. Sluit de computer via het besturingssysteem af en zet vervolgens alle externe apparatuur uit.
3. Neem de stekker uit het stopcontact en ontkoppel eventuele externe apparaten.

⚠ VOORZICHTIG: Koppel het netsnoer los en wacht ongeveer 30 seconden om de spanning uit het systeem te laten wegvloeien, voordat u geheugenmodules toevoegt of verwijdert. Er staat altijd spanning op de geheugenmodules zolang de computer is aangesloten op een actief stopcontact, ongeacht of het systeem is in- of uitgeschakeld. Het toevoegen of verwijderen van geheugenmodules terwijl er spanning op het systeem staat, kan leiden tot onherstelbare beschadiging van de geheugenmodules of de systeemkaart.

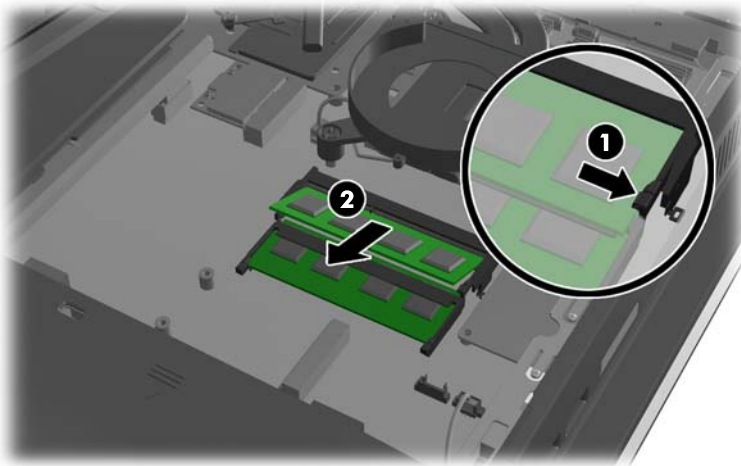
4. Zorg dat alle beveiligingsapparaten die het openen van de computer verhinderen, zijn verwijderd of ontkoppeld.
5. Plaats de computer voorzichtig met de voorzijde naar beneden op een vlak en zacht oppervlak. HP adviseert dat u een deken, handdoek, of andere zachte stof neerlegt om de rand en het oppervlak van het scherm tegen krassen of andere beschadigingen te beschermen.
6. Schuif de grendels van het toegangspaneel naar de randen van de unit en schuif het toegangspaneel vervolgens naar de bovenkant van de computer tot het van de unit schuift.

Afbeelding 2-19 Toegangspaneel verwijderen



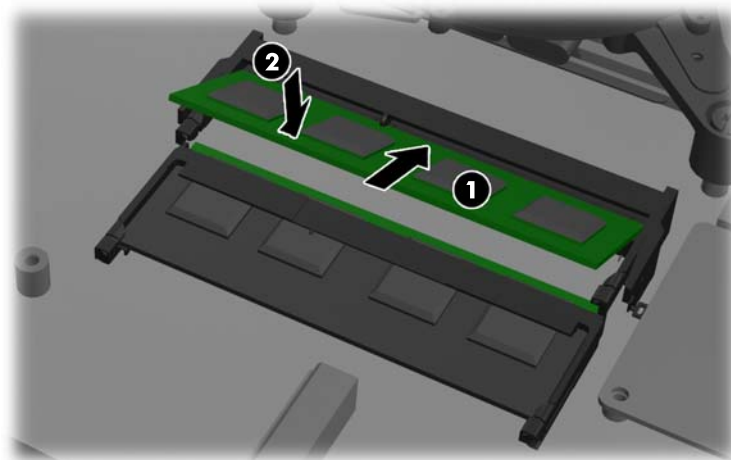
7. Verwijder een geheugenmodule door de twee vergrendelingen aan de uiteinden van de SODIMM naar buiten te drukken (1) en de SODIMM uit het voetje te trekken (2).


Afbeelding 2-20 Een geheugenmodule verwijderen



8. Plaats een geheugenmodule door de SODIMM in het voetje te drukken onder een hoek van ongeveer 30° (1) en druk de SODIMM omlaag (2) zodat de grendels hem op zijn plaats houden.

Afbeelding 2-21 Een geheugenmodule installeren



 **OPMERKING:** Een geheugenmodule kan slechts in één stand worden geïnstalleerd. Zorg dat de uitsparing op de module aansluit op het lipje van het geheugenvoetje.

9. Zet het toegangspaneel terug door het op de achterkant van de computer te plaatsen, iets boven de standaard, en het omlaag te schuiven op zijn plaats.

Afbeelding 2-22 Toegangspaneel terugplaatsen



10. Sluit het netsnoer en de randapparatuur weer aan.
11. Vergrendel eventuele beveiligingsapparaten die u heeft ontgrendeld bij het verwijderen van het toegangspaneel.
12. Schakel de computer in. Het extra geheugen wordt automatisch herkend wanneer u de computer weer aanzet.

De batterij vervangen

De batterij bevindt zich op de systeemkaart rechtsonder de ventilator. De bij de computer geleverde batterij voorziet de real-timeklok van elektriciteit. Gebruik bij vervanging een batterij die gelijkwaardig is aan de oorspronkelijke batterij. De computer wordt geleverd met een 3-volt lithium-knoopcelbatterij.

⚠ WAARSCHUWING! De computer bevat een lithium-mangaandioxidebatterij. Als u niet op de juiste manier omgaat met de batterij, kan er brand ontstaan en kunt u brandwonden oplopen. Ga als volgt te werk om het risico van lichamelijk letsel te beperken:

Probeer nooit de batterij op te laden.

Stel de batterij niet bloot aan temperaturen boven 60 °C.

Probeer niet de batterij uit elkaar te halen, te pletten of te doorboren. Zorg dat u geen kortsluiting veroorzaakt tussen de externe contactpunten en laat de batterij niet in aanraking komen met water of vuur.

Vervang de batterij uitsluitend door een HP batterij die voor dit product wordt aanbevolen.

⚠ VOORZICHTIG: Het is belangrijk dat u vóór het vervangen van de batterij een back-up maakt van de CMOS-instellingen van de computer. Wanneer u de batterij verwijdert of vervangt, worden de CMOS-instellingen gewist.

Een ontlading van statische elektriciteit kan elektronische onderdelen of uitbreidingskaarten in de computer beschadigen. Zorg ervoor dat u niet statisch bent geladen. Raak een geaard metaal voorwerp aan voordat u deze handelingen uitvoert.



OPMERKING: U verlengt de levensduur van de lithiumbatterij door de computer aan te sluiten op een stopcontact. De lithiumbatterij wordt alleen gebruikt wanneer de computer NIET is aangesloten op een stopcontact.

HP adviseert klanten gebruikte elektronische apparatuur, originele HP printcartridges en oplaadbare batterijen te recyclen. Ga voor meer informatie over recyclingprogramma's naar <http://www.hp.com/recycle>.

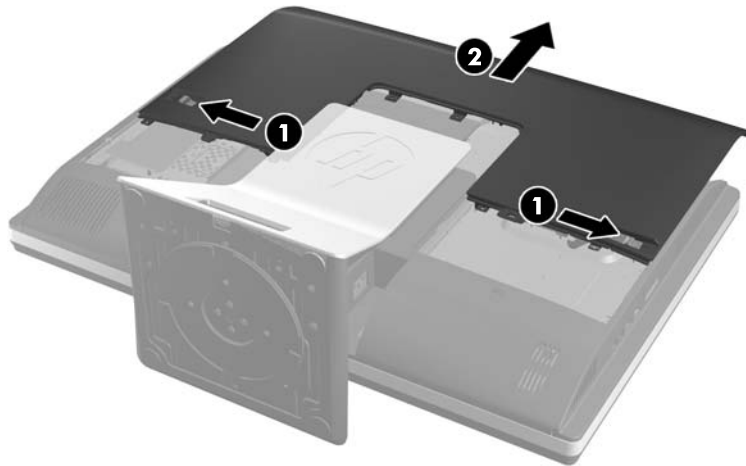
1. Verwijder alle verwisselbare media, zoals cd's of USB-flashdrives, uit de computer.
2. Sluit de computer via het besturingssysteem af en zet vervolgens alle externe apparatuur uit.
3. Haal de stekker uit het stopcontact en ontkoppel eventuele externe apparaten.

⚠ VOORZICHTIG: Koppel het netsnoer los en wacht ongeveer 30 seconden om de spanning uit het systeem te laten wegvloeien, voordat u geheugenmodules toevoegt of verwijdert. Er staat altijd spanning op de geheugenmodules zolang de computer is aangesloten op een actief stopcontact, ongeacht of het systeem is in- of uitgeschakeld. Het toevoegen of verwijderen van geheugenmodules terwijl er spanning op het systeem staat, kan leiden tot onherstelbare beschadiging van de geheugenmodules of de systeemkaart.

4. Zorg dat alle beveiligingsapparaten die het openen van de computer verhinderen, zijn verwijderd of ontkoppeld.
5. Plaats de computer voorzichtig met de voorzijde naar beneden op een vlak en zacht oppervlak. HP adviseert dat u een deken, handdoek, of andere zachte stof neerlegt om de rand en het oppervlak van het scherm tegen krassen of andere beschadigingen te beschermen.

- Schuif de grendels van het toegangspaneel naar de randen van de unit en schuif het toegangspaneel vervolgens naar de bovenkant van de computer tot het van de unit schuift.

Afbeelding 2-23 Toegangspaneel verwijderen



De batterij is nu zichtbaar rechtsonder de ventilator.

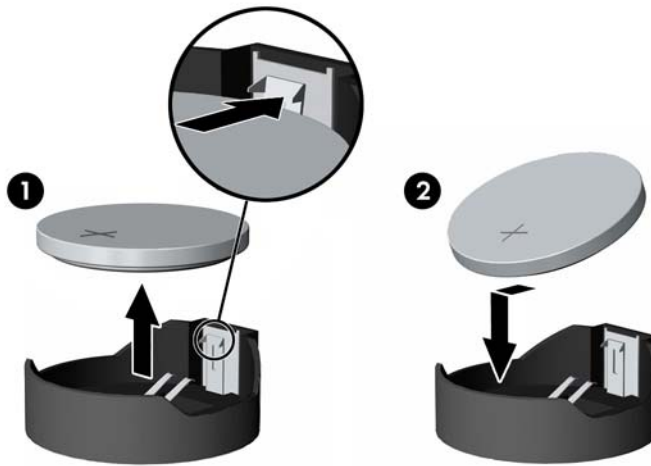
Afbeelding 2-24 De batterij lokaliseren



- Knijp de metalen klem die boven één kant van de batterij uitsteekt, iets samen om de batterij te ontgrendelen. Verwijder de batterij wanneer deze omhoog komt (1).

8. Schuif één kant van de nieuwe batterij onder het palletje van de houder, met de pluspool naar boven. Duw de andere kant van de batterij omlaag totdat de klem vastklikt (2).

Afbeelding 2-25 Knoopcelbatterij verwijderen en vervangen (type 2)



9. Zet het toegangspaneel terug door het op de achterkant van de computer te plaatsen, iets boven de standaard, en het omlaag te schuiven op zijn plaats.

Afbeelding 2-26 Toegangspaneel terugplaatsen



10. Sluit het netsnoer en de randapparatuur weer aan.
11. Vergrendel eventuele beveiligingsapparaten die u heeft ontgrendeld bij het verwijderen van het toegangspaneel.
12. Schakel de computer in.
13. Stel de datum en de tijd, de wachtwoorden en eventuele andere speciale systeeminstellingen opnieuw in met behulp van Computer Setup (Computerinstellingen).

Vaste schijven vervangen

De vaste schijf vervangen door een 3,5-inch vaste schijf of een enkele 2,5-inch schijf

De vaste schijf bevindt zich achter het toegangspaneel aan de linkerkant van de computer (gezien van achteren). De schijf bevindt zich in een uitneembare houder.

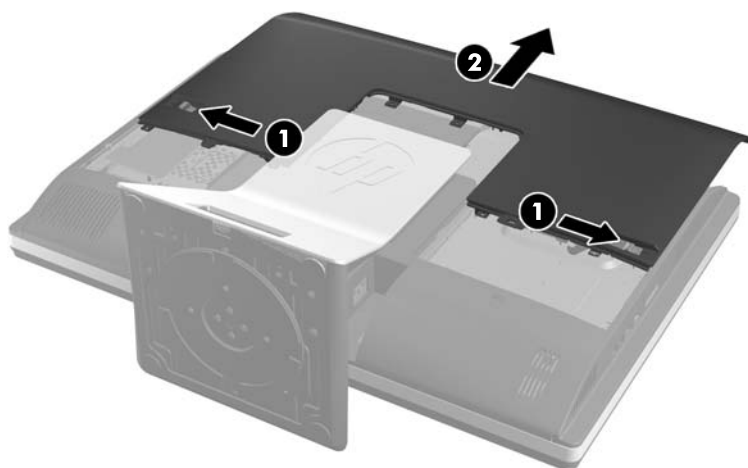
Als u een optionele 2,5-inch solid state drive (SSD) of self-encrypting drive (SED) wilt installeren, hebt u een schijfadapter nodig. De schijfadapter kan deel uitmaken van de schijfkit of u moet hem apart aanschaffen. Aanbevolen wordt om een schijfkit van HP te kopen die ontworpen is om met de computer samen te werken.

1. Verwijder alle verwisselbare media, zoals een cd of USB-flashdrive, uit de computer.
2. Sluit de computer via het besturingssysteem af en zet vervolgens alle externe apparatuur uit.
3. Neem de stekker uit het stopcontact en ontkoppel eventuele externe apparaten.

⚠ VOORZICHTIG: Er staat altijd spanning op de systeemkaart wanneer het systeem is aangesloten op een actief stopcontact, ongeacht of het systeem is in- of uitgeschakeld. Haal de stekker van het netsnoer uit het stopcontact om schade aan de interne onderdelen van de computer te voorkomen.

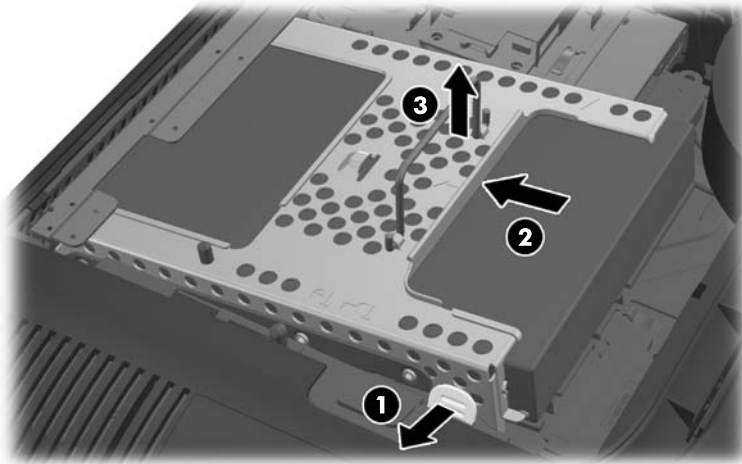
4. Zorg dat alle beveiligingsapparaten die het openen van de computer verhinderen, zijn verwijderd of ontkoppeld.
5. Plaats de computer voorzichtig met de voorzijde naar beneden op een vlak en zacht oppervlak. HP adviseert dat u een deken, handdoek, of andere zachte stof neerlegt om de rand en het oppervlak van het scherm tegen krassen of andere beschadigingen te beschermen.
6. Schuif de grendels van het toegangspaneel naar de randen van de unit en schuif het toegangspaneel vervolgens naar de bovenkant van de computer tot het van de unit schuift.

Afbeelding 2-27 Toegangspaneel verwijderen



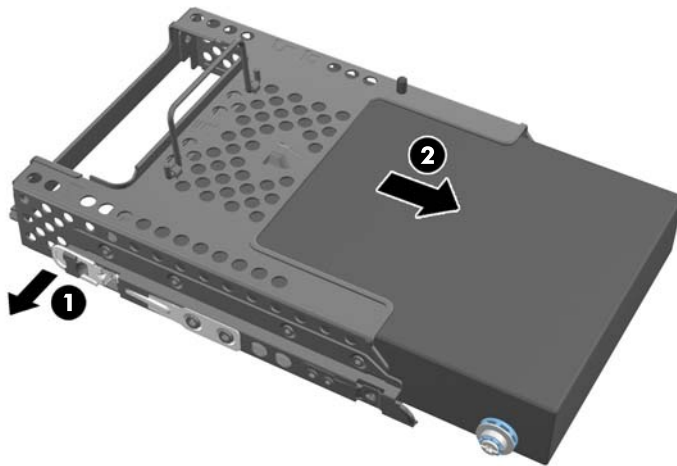
7. Trek de grendel linksonder van de vasteschijfhouder weg van de houder om deze vrij te geven, en schuif vervolgens de houder naar de rand van het chassis en til hem er uit.

Afbeelding 2-28 Vasteschijfhouder verwijderen



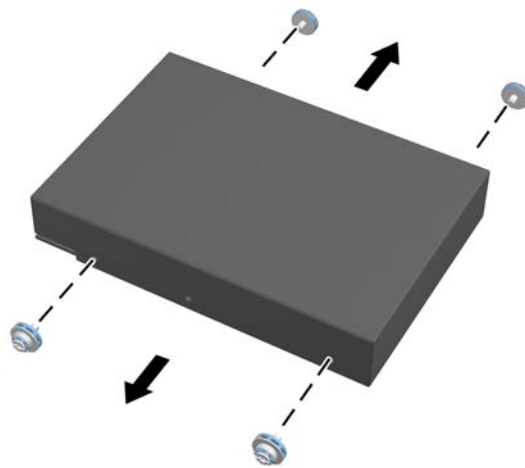
8. Licht de grendel aan een kant van de vasteschijfhouder op en trek de vaste schijf uit de schijfhouder.

Afbeelding 2-29 Vaste schijf uit de houder verwijderen



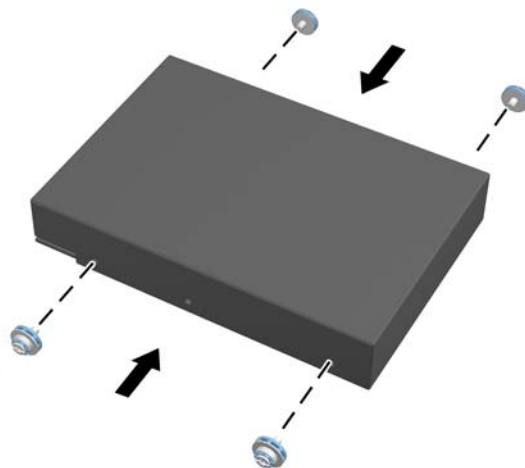
9. Verwijder de vier schroeven van de zijkanten van de vaste schijf. Verwijder de blauwe rubber doorvoerringetjes achter elke schroef niet.


Afbeelding 2-30 De montageschroeven verwijderen



10. Schroef de vier montageschroeven in de nieuwe vaste schijf. Verwijder de blauwe rubber doorvoerringetjes achter elke schroef niet.

Afbeelding 2-31 De montageschroeven plaatsen

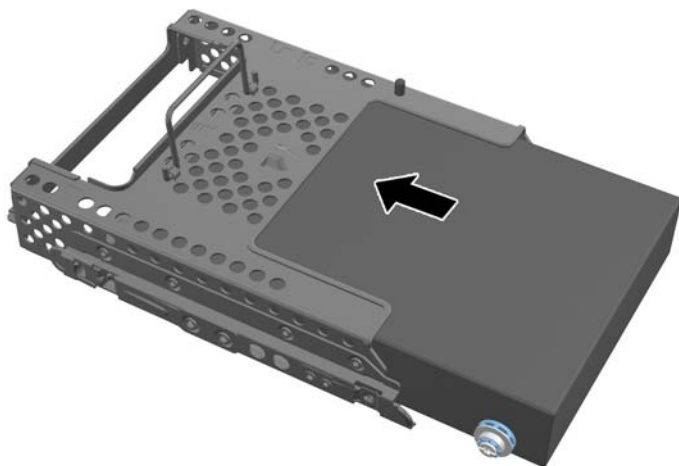


 **OPMERKING:** Als u een optionele 2,5-inch solid state drive (SSD) of self-encrypting drive (SED) wilt installeren, moet u

1. de schijf in een schijfadapter monteren
2. draai de vier montageschroeven in de schijfadapter

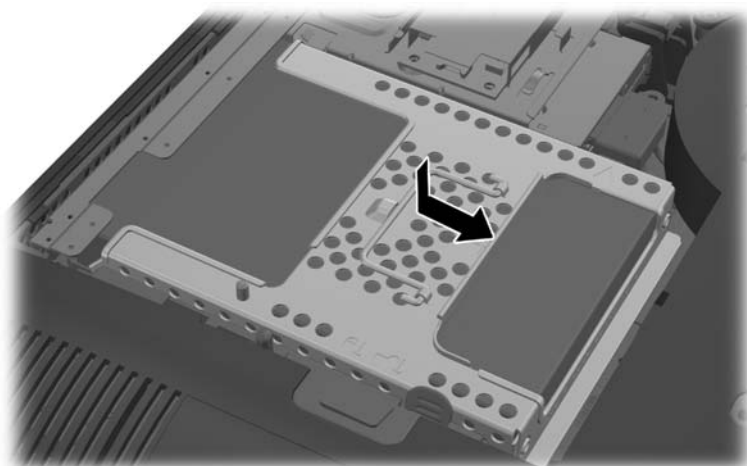
11. Schuif de nieuwe vaste schijf, of de schijfadapter met een optionele 2,5 inch schijf, in de houder tot hij op zijn plaats klikt. Zorg dat de vaste schijf stevig vastzit in de connector in de achterkant van de schijfhouder.

Afbeelding 2-32 Vaste schijf in de houder plaatsen



12. Met de connector voor de vaste schijf naar het midden van het chassis, de vasteschijfhouder in het chassis plaatsen en naar het midden schuiven tot hij op zijn plaats klikt.

Afbeelding 2-33 Houder van de vaste schijf installeren



13. Zet het toegangspaneel terug door het op de achterkant van de computer te plaatsen, iets boven de standaard, en het omlaag te schuiven op zijn plaats.

Afbeelding 2-34 Toegangspaneel terugplaatsen



14. Sluit het netsnoer en de randapparatuur weer aan.
15. Vergrendel eventuele beveiligingsapparaten die u heeft ontgrendeld bij het verwijderen van het toegangspaneel.
16. Schakel de computer in.

De vaste schijf vervangen door twee 2,5 inch schijven

De vaste schijf bevindt zich onder het toegangspaneel voor de schijf aan de linkerkant van de computer (gezien van achteren). De schijf bevindt zich in een uitneembare houder.

Als u twee optionele 2,5-inch solid state drives (SSDs) of self-encrypting drives (SEDs) wilt installeren, hebt u een schijfadapter nodig. De schijfadapter kan deel uitmaken van de schijfkit of u moet hem apart aanschaffen. Aanbevolen wordt om een schijfkit van HP te kopen die ontworpen is om met de computer samen te werken.

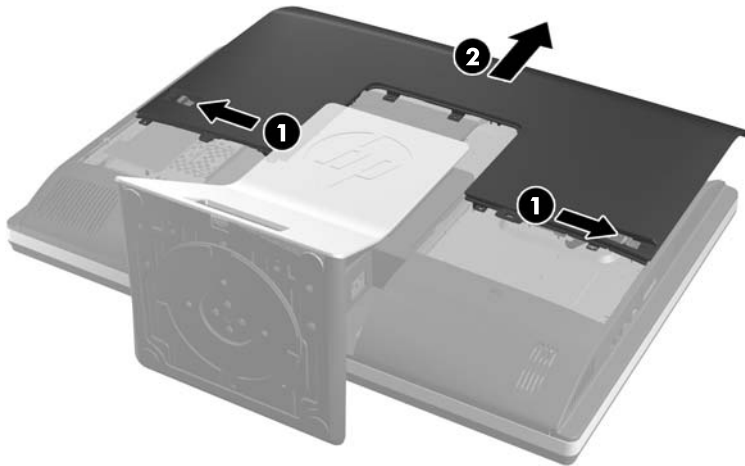
1. Verwijder alle verwisselbare media, zoals een cd of USB-flashdrive, uit de computer.
2. Sluit de computer via het besturingssysteem af en zet vervolgens alle externe apparatuur uit.
3. Neem de stekker uit het stopcontact en ontkoppel eventuele externe apparaten.

⚠ VOORZICHTIG: Er staat altijd spanning op de systeemkaart wanneer het systeem is aangesloten op een actief stopcontact, ongeacht of het systeem is in- of uitgeschakeld. Haal de stekker van het netsnoer uit het stopcontact om schade aan de interne onderdelen van de computer te voorkomen.

4. Zorg dat alle beveiligingsapparaten die het openen van de computer verhinderen, zijn verwijderd of ontkoppeld.
5. Plaats de computer voorzichtig met de voorzijde naar beneden op een vlak en zacht oppervlak. HP adviseert dat u een deken, handdoek, of andere zachte stof neerlegt om de rand en het oppervlak van het scherm tegen krassen of andere beschadigingen te beschermen.

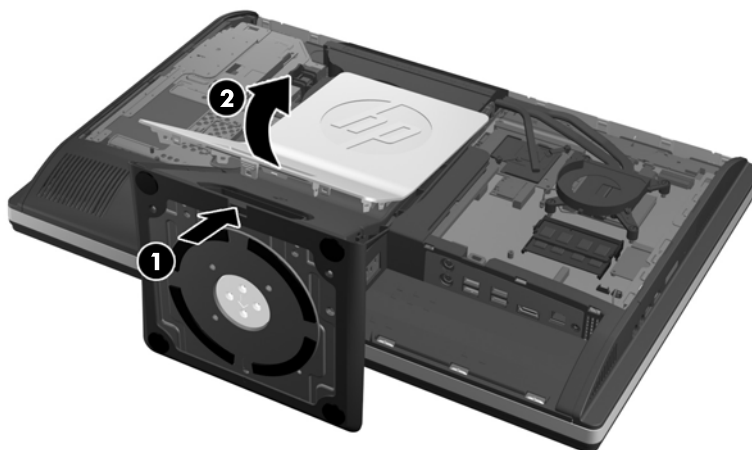
- Schuif de grendels van het toegangspaneel naar de randen van de unit en schuif het toegangspaneel vervolgens naar de bovenkant van de computer tot het van de unit schuift.

Afbeelding 2-35 Toegangspaneel verwijderen



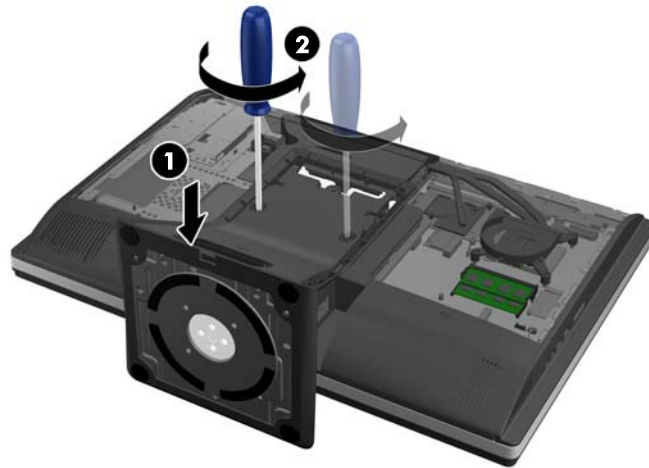
- Druk op de vrijgaveknop (1) onderop de standaard en trek de achterkant van de standaard (2).

Afbeelding 2-36 De achterkant van de standaard verwijderen



8. Druk de voet van de standaard omlaag (1) en maak de schroeven los waarmee de standaard op het chassis is vastgezet (2).

Afbeelding 2-37 De standaard ontgrendelen



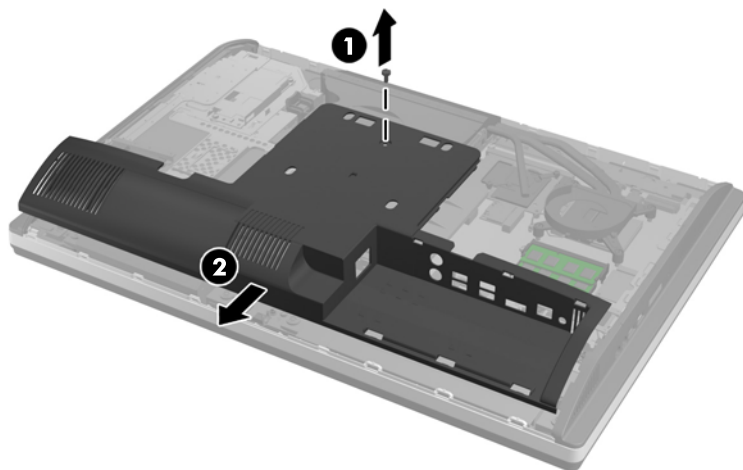
9. Licht de standaard op en van de computer af.

Afbeelding 2-38 Standaard verwijderen

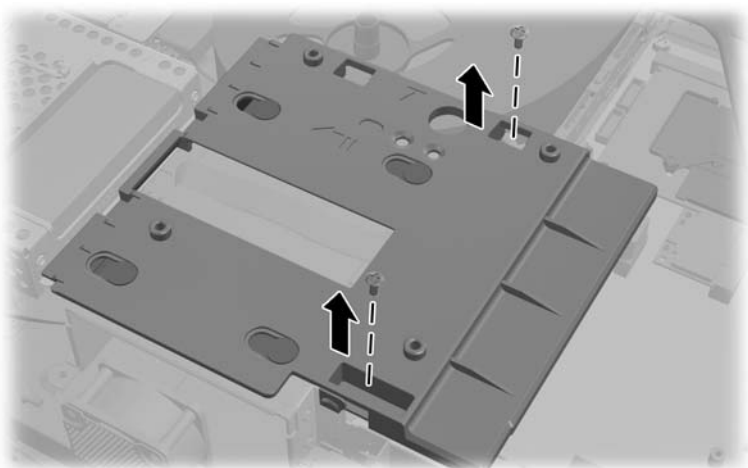


10. Verwijder de schroef (1) in het midden van het onderpaneel en maak het onderpaneel los van het chassis (2).

Afbeelding 2-39 Het onderpaneel verwijderen

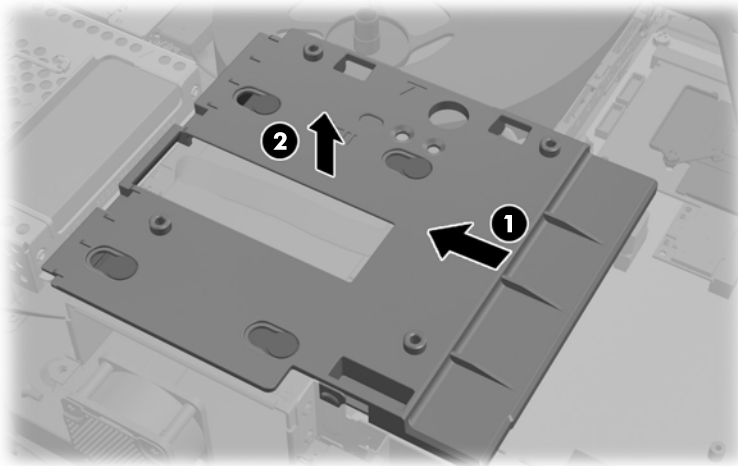


11. Verwijder de schroeven waarmee de metalen plaat aan het chassis is bevestigd.



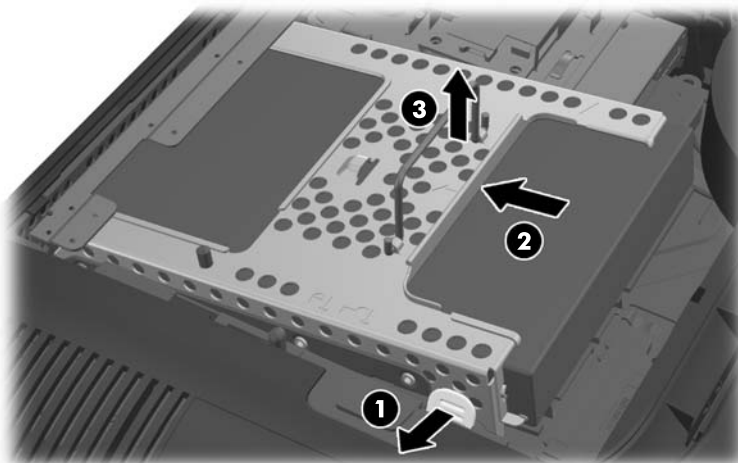
- 12.** Schuif de metalen plaat naar links (1) en licht hem van het chassis (2).

Afbeelding 2-40 De mMetalen plaatje verwijderen



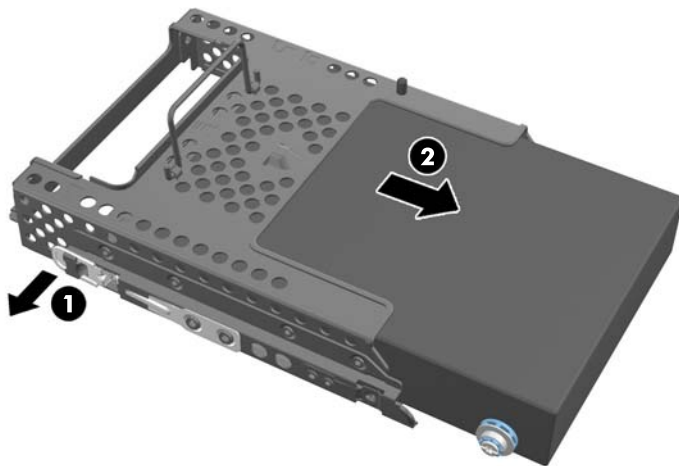
- 13.** Trek de grendel linksonder van de vasteschijfhouder weg van de houder om deze vrij te geven, en schuif vervolgens de houder naar de rand van het chassis en til hem er uit.

Afbeelding 2-41 Vasteschijfhouder verwijderen



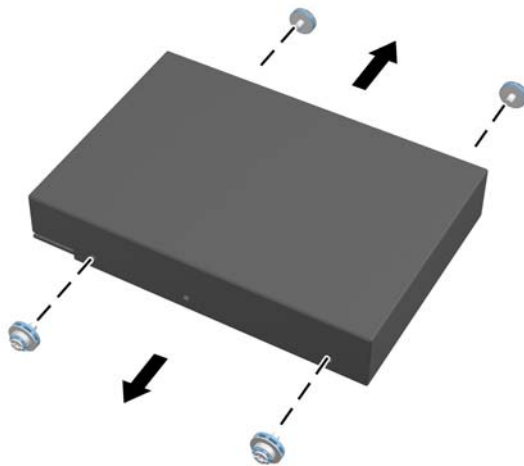
14. Licht de grendel aan een kant van de vasteschijfhouder op en trek de vaste schijf uit de schijfhouder.

Afbeelding 2-42 Vaste schijf uit de houder verwijderen



15. Verwijder de vier schroeven van de zijkanten van de vaste schijf. Verwijder de blauwe rubber doorvoerringetjes achter elke schroef niet.

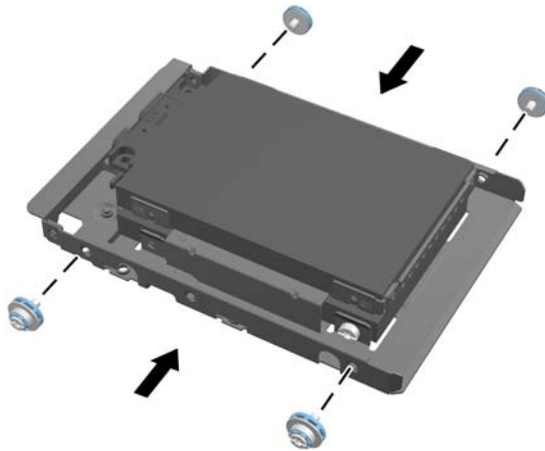
Afbeelding 2-43 De montageschroeven verwijderen



16. Monteer de 2,5-inch schijven in een schijfadapter.

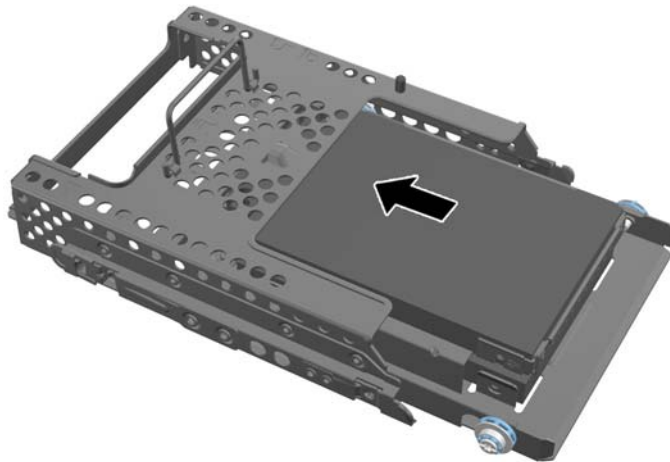
- 17.** Schroef de vier montageschroeven in de schijfadapter die de twee 2,5 inch schijven bevat. Verwijder de blauwe rubber doorvoerringetjes achter elke schroef niet.

Afbeelding 2-44 De montageschroeven plaatsen



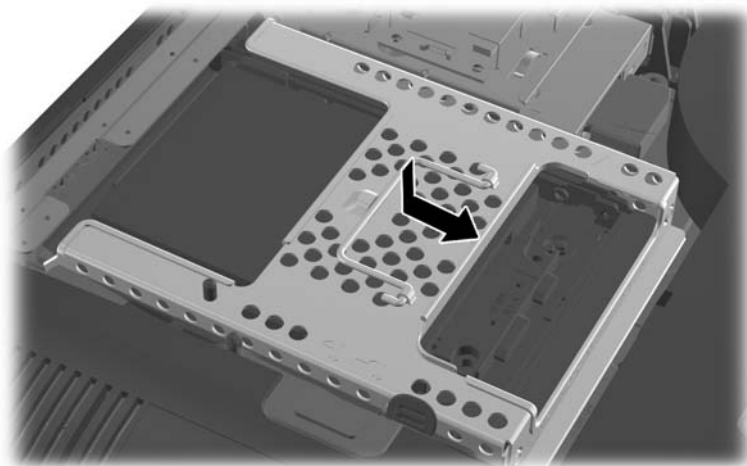
- 18.** Schuif de schijfadapter in de houder tot hij op zijn plaats klikt. Zorg dat de vaste schijven stevig vastzitten in de connectoren in de achterkant van de schijfhouder.

Afbeelding 2-45 De schijfadapter in de houder steken



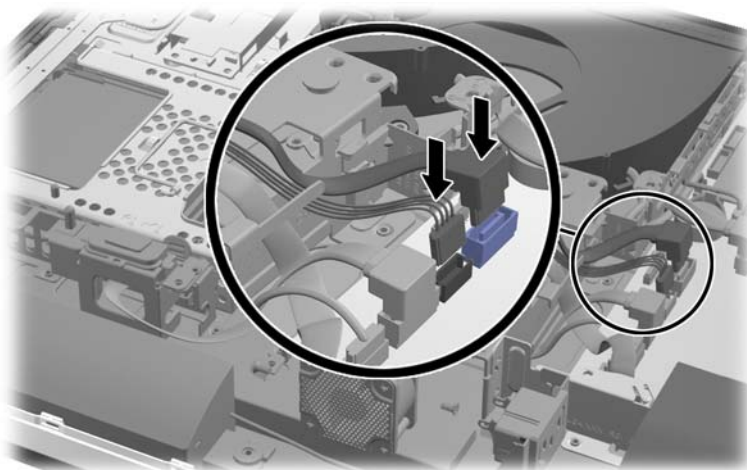
19. Met de connectoren voor de vaste schijven naar het midden van het chassis, de vasteschijfhouder in het chassis plaatsen en naar het midden schuiven tot hij op zijn plaats klikt.

Afbeelding 2-46 Houder van de vaste schijf installeren



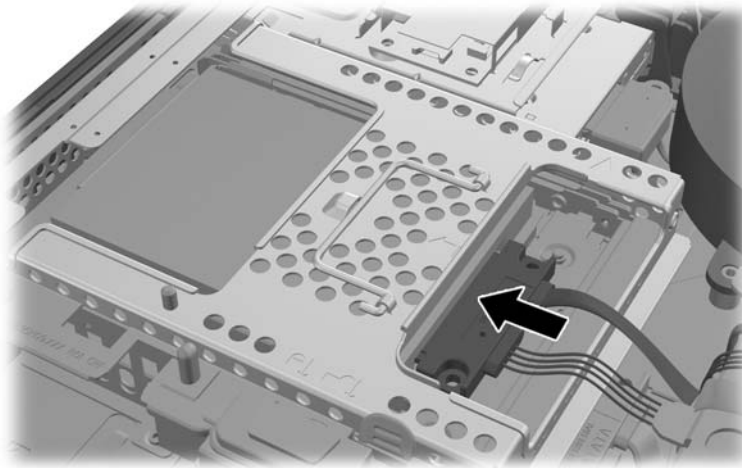
20. Sluit de SATA-kabel aan op de blauwe SATA 1-connector en op de voedingsconnector naast de SATA 1-connector op de systeemkaart.

Afbeelding 2-47 De schijfkabels aansluiten op de systeemkaart



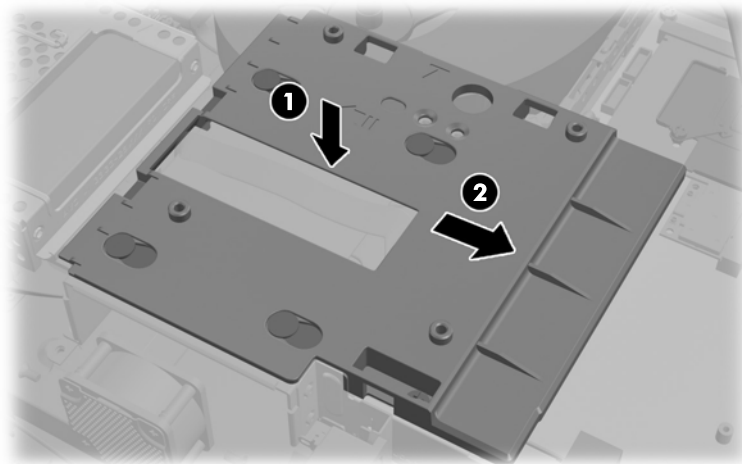
- 21.** Zorg er voor dat het teveel aan kabellengte is weggeschoven en dat de kabelsplat over de voeding liggen. Sluit de kabel aan op de bovenste schijf.

Afbeelding 2-48 De bovenste 2,5-inch schijf aansluiten

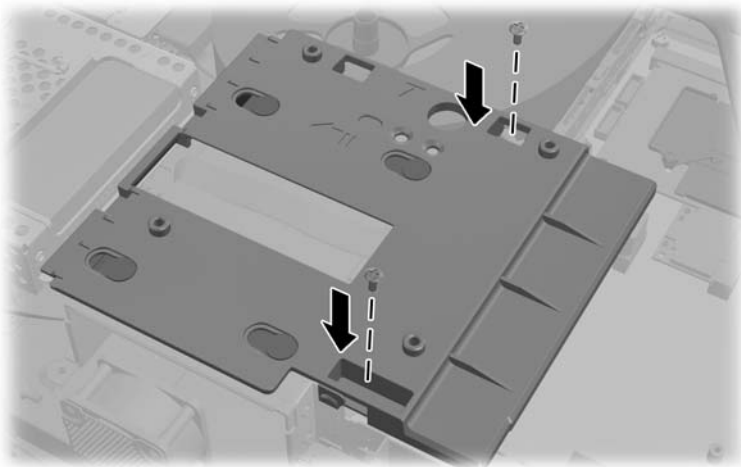


- 22.** Houd de kabels plat, plaats de vier gaten in de plaat over de vier posten en zet de metalen plaat op het chassis. Schuif de plaat stevig naar rechts om hem vast te zetten.

Afbeelding 2-49 De metalen plaat verwijderen

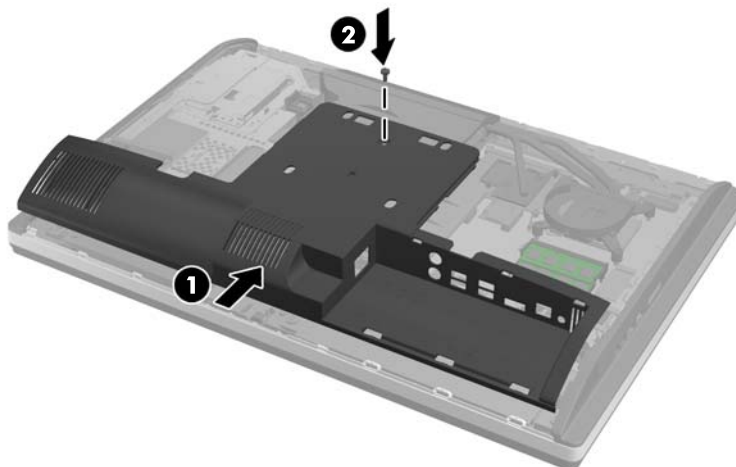


23. Zet de metalen plaat vast op het chassis met de eerder verwijderde schroeven.



24. Schuif het onderpaneel omhoog op het chassis (1) en zet de hoeken op de onderrand vast. Zorg er voor dat de VESA-montageposten door de hoekgatn van het vierkant in het midden steken en dat het middelste gat in lijn is met het schroefgat.

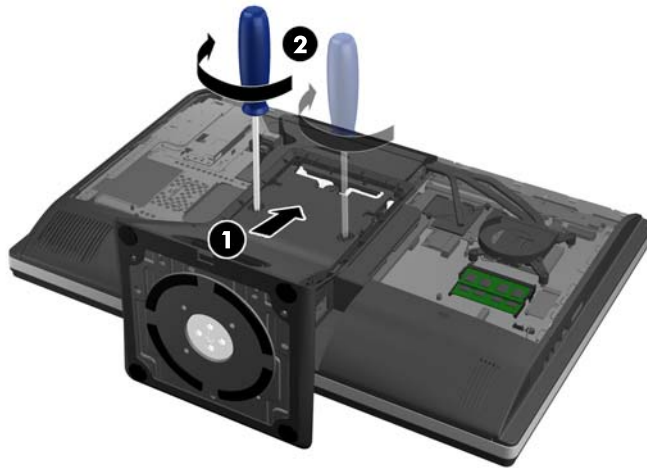
Afbeelding 2-50 Het onderpaneel terugplaatsen



25. Zet het onderpaneel met de schroef op het chassis vast (2).

- 26.** Steek de haken bovenin de standaard in de twee grote gaten bovenop het onderpaneel en breng de standaard omlaag op de computer.

Afbeelding 2-51 De standaard terugplaatsen



- 27.** Draai de schroeven aan om de standaard aan het chassis vast te zetten.
- 28.** Lijn de bovenkant van de achterkant van de standaard uit met de standaard en druk hem op zijn plaats. Druk langs de zijkanten tot hij goed op zijn plaats zit.

Afbeelding 2-52 De achterkant van de standaard terugplaatsen



29. Zet het toegangspaneel terug door het op de achterkant van de computer te plaatsen, iets boven de standaard, en het omlaag te schuiven op zijn plaats.

Afbeelding 2-53 Toegangspaneel terugplaatsen



30. Sluit het netsnoer en de randapparatuur weer aan.
31. Vergrendel eventuele beveiligingsapparaten die u heeft ontgrendeld bij het verwijderen van het toegangspaneel.
32. Schakel de computer in.

Het optisch schijfstation vervangen

De optische schijf bevindt zich oven de harde schijf aan de linkerkant van de computer (gezien van achteren).

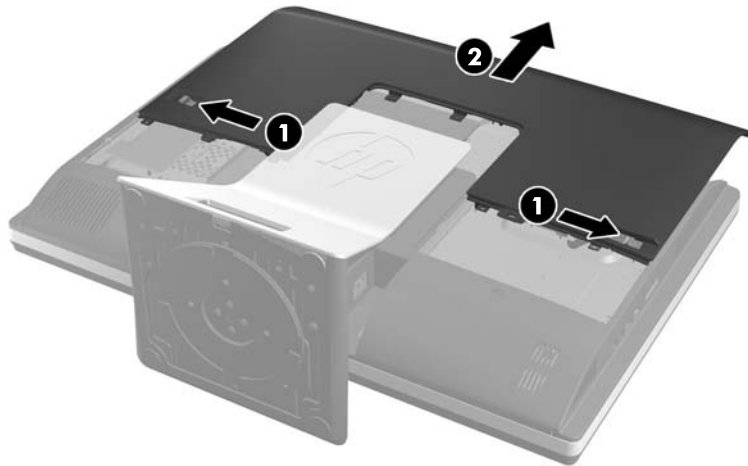
1. Verwijder alle verwisselbare media, zoals een cd of USB-flashdrive, uit de computer.
2. Sluit de computer via het besturingssysteem af en zet vervolgens alle externe apparatuur uit.
3. Neem de stekker uit het stopcontact en ontkoppel eventuele externe apparaten.

⚠ VOORZICHTIG: Er staat altijd spanning op de systeemkaart wanneer het systeem is aangesloten op een actief stopcontact, ongeacht of het systeem is in- of uitgeschakeld. Haal de stekker van het netsnoer uit het stopcontact om schade aan de interne onderdelen van de computer te voorkomen.

4. Zorg dat alle beveiligingsapparaten die het openen van de computer verhinderen, zijn verwijderd of ontkoppeld.
5. Plaats de computer voorzichtig met de voorzijde naar beneden op een vlak en zacht oppervlak. HP adviseert dat u een deken, handdoek, of andere zachte stof neerlegt om de rand en het oppervlak van het scherm tegen krassen of andere beschadigingen te beschermen.

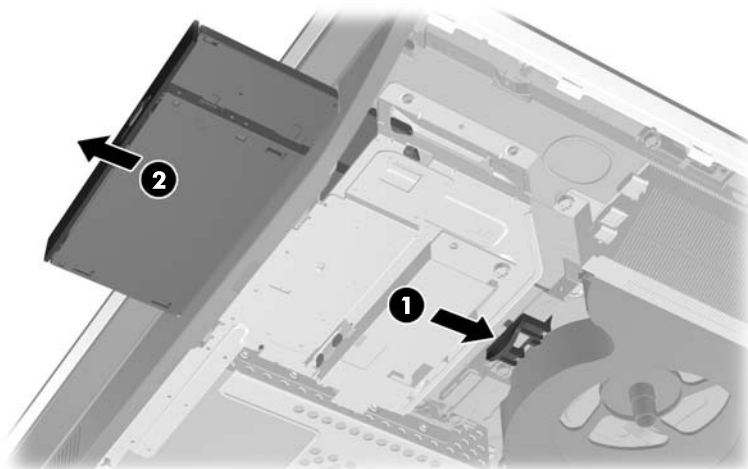
- Schuif de grendels van het toegangspaneel naar de randen van de unit en schuif het toegangspaneel vervolgens naar de bovenkant van de computer tot het van de unit schuift.

Afbeelding 2-54 Toegangspaneel verwijderen



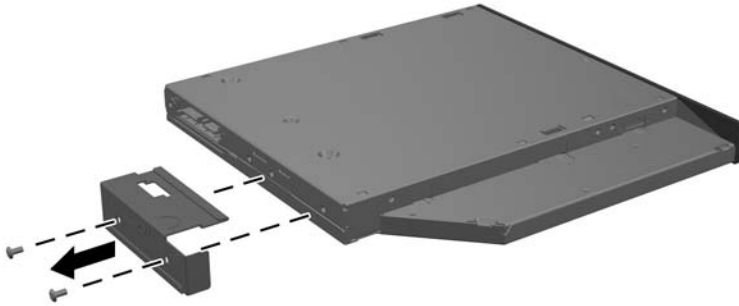
- Til de tab achterop de optische schijfhouder op om de schijf los te maken.

Afbeelding 2-55 De optische schijfhouder verwijderen



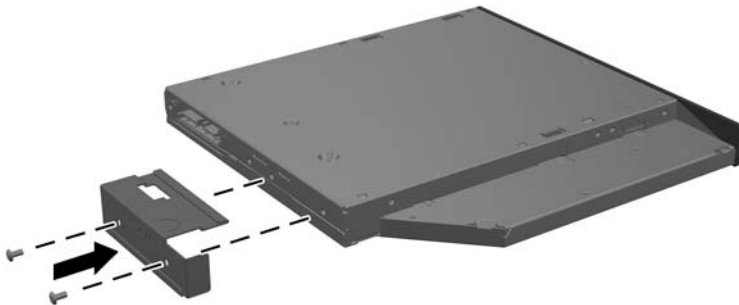
8. Verwijder de twee schroeven van de beugel van de optische schijfleenheid.

Afbeelding 2-56 De beugel van de optische schijfleenheid verwijderen




9. Maak de beugel van de optische schijfleenheid met de twee schroeven vast aan de nieuwe eenheid.

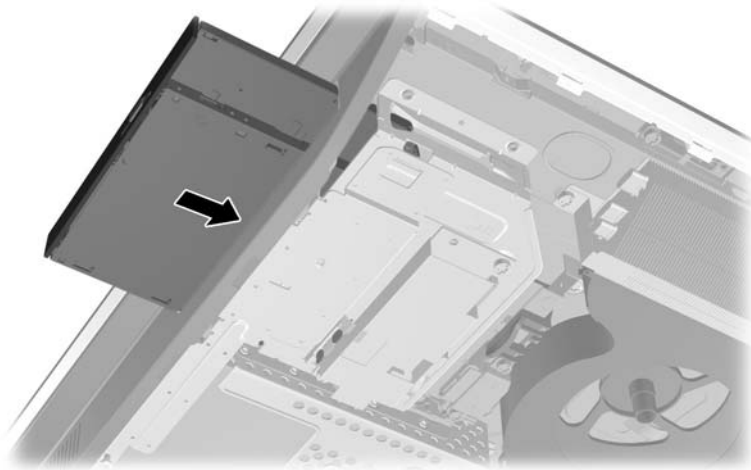
Afbeelding 2-57 De beugel van de optische schijfleenheid bevestigen



10. Lijn de nieuwe optische schijfeenheid uit met de opening in de zijkant van de computer. Duw de schijfeenheid stevig naar binnen totdat het vast klikt.

 **OPMERKING:** De optische schijfeenheid kan slechts in één stand worden geïnstalleerd.

Afbeelding 2-58 Optische schijfeenheid installeren



11. Zet het toegangspaneel terug door het op de achterkant van de computer te plaatsen, iets boven de standaard, en het omlaag te schuiven op zijn plaats.

Afbeelding 2-59 Toegangspaneel terugplaatsen



12. Sluit het netsnoer en de randapparatuur weer aan.
13. Vergrendel eventuele beveiligingsapparaten die u heeft ontgrendeld bij het verwijderen van het toegangspaneel.
14. Schakel de computer in.

A Elektrostatische ontlading

Een ontlading van statische elektriciteit via vingers of andere geleiders kan leiden tot beschadiging van de systeemkaart, uitbreidingskaarten of andere onderdelen die gevoelig zijn voor statische elektriciteit. Dit soort schade kan de levensduur van het apparaat bekorten.

Schade door elektrostatische ontlading voorkomen

Houdt u aan de volgende richtlijnen om schade door ontlading van statische elektriciteit te voorkomen:

- Zorg dat u de onderdelen zo weinig mogelijk met de hand aanraakt door ze in een antistatische verpakking te vervoeren en te bewaren.
- Bewaar onderdelen die gevoelig zijn voor elektrostatische ontlading in de verpakking totdat u de onderdelen installeert.
- Leg onderdelen op een geaard oppervlak wanneer u ze uit de verpakking haalt.
- Raak nooit pinnen, voedingsdraden of circuits aan.
- Zorg ervoor dat u goed geaard bent als u een onderdeel aanraakt.

Aardingsmethoden

U kunt op verschillende manieren voor een juiste aarding zorgen. Pas één of meer van de volgende maatregelen toe wanneer u onderdelen hanteert of installeert die gevoelig zijn voor elektrostatische elektriciteit:

- Gebruik een polsbandje dat via een aardedraad is verbonden met een geaard werkstation of het chassis van de computer. Polsbanden zijn flexibele bandjes met een minimumweerstand van 1 M Ω +/- 10 procent in de aardedraden. Draag voor een goede aarding de bandjes strak tegen de huid.
- Gebruik hiel-, teen- of schoenbandjes wanneer u staand werkt. Draag de bandjes om beide voeten wanneer u op geleidende vloeren of dissiperende vloermatten staat.
- Gebruik geleidend gereedschap.
- Gebruik een draagbare gereedschapskist met een opvouwbaar dissiperende werkmat.

Als u niet beschikt over de genoemde hulpmiddelen voor een juiste aarding, neemt u contact op met een geautoriseerde HP Business Partner.



OPMERKING: Raadpleeg een HP Business Partner voor meer informatie over het omgaan met statische elektriciteit.

B Richtlijnen voor gebruik, regelmatig onderhoud en voorbereiding voor transport

Richtlijnen voor gebruik en regelmatig onderhoud

Volg deze richtlijnen om de computer op de juiste manier te installeren en te onderhouden:

- Plaats de computer niet in zeer vochtige ruimtes en stel de computer niet bloot aan direct zonlicht of zeer hoge of lage temperaturen.
- Plaats de computer op een stevig, vlak oppervlak. Laat voor de benodigde ventilatie aan alle geventileerde zijden van de computer ruim 10 cm ruimte vrij.
- Zorg ervoor dat de ventilatieopeningen en de luchtgaten nooit geblokkeerd worden om te voorkomen dat de luchtstroom in de computer wordt belemmerd.
- Gebruik de computer nooit als een van de toegangspanelen verwijderd is.
- Plaats computers niet zo dicht naast elkaar dat ze elkaars lucht gebruiken.
- Als de computer binnen een afzonderlijke behuizing wordt gebruikt, moet deze behuizing beschikken over adequate voorzieningen voor luchtaanvoer en -afvoer. Bovendien zijn de bovenvermelde richtlijnen voor het gebruik onverminderd van toepassing.
- Zorg dat de computer en het toetsenbord niet in aanraking komen met vloeistoffen.
- Dek de ventilatieopeningen nooit af (met wat dan ook).
- Installeer of gebruik de functies voor energiebeheer van het besturingssysteem of andere software, inclusief de voorzieningen voor slaap- en standby-standen.
- Als u de computer schoonmaakt, moet u de voeding uitschakelen en de stekker uit het stopcontact trekken voor u het volgende doet:
 - De buitenkant van de computer afnemen met een zachte, vochtige doek. Schoonmaakmiddelen kunnen de afwerking doen verkleuren of beschadigen.
 - Gebruik voor het reinigen van het scherm of de behuizing geen reinigingsmiddelen op petroleumbasis, zoals benzeen, thinner of andere vluchtige stoffen. Deze chemicaliën kunnen de computer beschadigen.
 - Wrijf het scherm droog met een zachte, schone, antistatische doek. Gebruik voor hardnekkig vuil een mengsel van een evenredig deel water en isopropylalcohol. Bevochtig een doek met geschikt reinigingsmiddel en veeg het scherm voorzichtig schoon. Spuit het reinigingsmiddel


nooit rechtstreeks op het scherm. omdat het dan achter het voorpaneel terecht kan komen en de elektronica kan beschadigen.

- Reinig af en toe alle ventilatieopeningen van de computer. Stof, vuil en andere materialen kunnen de ventilatieopeningen blokkeren en de ventilatie belemmeren.

Vorzorgsmaatregelen optische schijfleenheid

Neem de volgende richtlijnen in acht wanneer u een optische schijfleenheid gebruikt of reinigt.


- Verplaats het station niet terwijl dit in gebruik is. Dit kan een storing tijdens het lezen veroorzaken.
- Stel het station niet bloot aan plotselinge temperatuurverschillen, aangezien hierdoor condensatie kan optreden. Als de temperatuur plotseling verandert terwijl het station in bedrijf is, wacht u ten minste één uur voordat u de computer uitschakelt. Als u het station te snel weer in gebruik neemt, kan er tijdens het lezen een storing optreden.
- Plaats het station niet in een omgeving met hoge luchtvochtigheid, extreme temperaturen, mechanische trillingen of direct zonlicht.

 **VOORZICHTIG:** Als er een voorwerp of vloeistof in de opening van het station terechtkomt, neemt u onmiddellijk de stekker van de computer uit het stopcontact en laat u de computer nakijken door een geautoriseerde HP Business Partner.

Computer voorbereiden op transport

Ga als volgt te werk wanneer u de computer wilt voorbereiden op transport:

1. Maak een back-up van de bestanden op de vaste schijf op optische media of op externe USB-apparatuur. Zorg dat het back-upmedium tijdens opslag of transport niet wordt blootgesteld aan elektrische of magnetische schokken.

 **OPMERKING:** De vaste schijf wordt automatisch vergrendeld wanneer u het systeem uitschakelt.

2. Verwijder alle verwisselbare media en sla deze op.
3. Zet de computer en externe apparatuur uit.
4. Haal de stekker van het netsnoer uit het stopcontact en ontkoppel het snoer van de computer.
5. Koppel de systeemonderdelen en externe apparatuur los van hun voedingsbron en vervolgens van de computer.

 **OPMERKING:** Zorg dat alle uitbreidingskaarten goed en veilig vastzitten in de uitbreidingslots voordat u de computer vervoert.

6. Verpak de systeemonderdelen en externe apparatuur in de originele of een soortgelijke verpakking en gebruik voldoende opvulmateriaal om de apparatuur te beschermen.

Index

A

aansluiting tweede scherm 18
Aarding, methoden 48
achterpaneel, onderdelen 4

B

Batterij vervangen 25
beveiliging
 kabelslot, bevestigingspunt 11
 locatie beveiligingsschroef
 toegangspaneel 12

D

de computer monteren 15
DisplayPort video adapter,
 aansluiten 18
draadloos toetsenbord en muis
 synchroniseren 13

E

Elektrostatische ontlading, schade
 voorkomen 48

F

functies
 overzicht 1
 toetsenbord 5

G

geheugen
 installeren 23
 specificaties 21
 Specificaties van SODIMMs
 21
 verwijderen 23

H

hoogteregeling 6

I

informatie 9
Installatierichtlijnen 8
installeren
 1 3,5-inch vaste schijf 29
 2,5-inch schijf, enkel 29

batterij 25

Beveiligingsschroef
 toegangspaneel 12
geheugen 23
kabelslot 11
optisch station 44
Schijfseenheden van 2,5 inch.
 twee 33
 tweede scherm 18
Interne onderdelen 20

K

klep voor poorten achterop
 installeren 9
 verwijderen 9

M

muis
 batterijen verwijderen 14
 draadloos synchroniseren 13

O

onderdelen
 achter 4
 intern 20
 vóór 3
 zijde 4
onderdelen aan de voorkant 3
optisch station
 maatregelen 50
 vervangen 44

R

richtlijnen voor computergebruik
 49
rotatie 6

S

SODIMM
 identificatie 22
 locatie 22
 specificaties 21
specificaties, geheugen 21

T

toetsenbord
 batterijen verwijderen 14
 draadloos synchroniseren 13
 functies 5
transport voorbereiden 50

V

vaste schijf, vervangen 29
ventilatie-richtlijnen 49
verstellen van de draaihoek 6
verstellen van de kantelhoek 6
verwijderen batterij 25
VESA-bevestigingsgaten 15
voeding
 aansluiting 10
 loskoppelen 11

W

waarschuwingen 8

Z

zijkant, onderdelen 4