



硬體參考指南

HP Compaq Elite 8300 All-in-One 商用個人電腦

HP Compaq Elite 8300 All-in-One 商用個人電腦

HP Compaq Pro 6300 All-in-One 商用個人電腦

© Copyright 2012 Hewlett-Packard Development Company, L.P. 手冊中所包含之資訊可隨時更改，恕不另行通知。

Windows 是 Microsoft Corporation 在美國和/或其他國家/地區的商標或註冊商標。

Intel 和 Core 是 Intel Corporation 在美國和其他國家/地區的商標。

藍芽為其擁有人所有之商標。Hewlett-Packard 公司在得到授權的情況下得以使用。

HP 產品與服務的保固僅列於隨產品及服務所附的明確保固聲明中。本文件的任何部分都不應構成任何額外的保固。HP 不負責本文件在技術上或編輯上的錯誤或疏失。

本文件所包含的所有權資訊受到著作權法的保護。未經 Hewlett-Packard Company 的書面同意，任何人都不得將本文件的任何部分加以複印、複製，或翻譯為任何其他語言。


第三版 (2012 年 10 月)


第一版 (2012 年 4 月)


文件編號：691836-AB3

有關本書

本指南提供升級此電腦機型的基本資訊。

 **警告！** 以此方式標示的文字代表若不依照指示方法操作，可能會導致人身傷害或喪失生命。

 **注意：** 以此方式標示的文字代表若不依照指示方法操作，可能會導致設備損壞或資料遺失。

 **附註：** 以此方式強調之文字提供重要的補充資訊。

目錄

1 產品功能	1
簡介	1
正面組件	3
側面組件	4
背面組件	4
鍵盤功能	5
調整傾斜/旋轉底座	6
能調整高度/傾斜度的支架（選購）	6
喚醒 HP Compaq Elite 8300 Touch All-in-One 商用個人電腦	7
2 硬體維修與升級	8
警告與注意事項	8
其他資訊	8
安裝後面連接埠外蓋	8
拆卸後面連接埠外蓋	9
連接電源	9
中斷連接電源	10
安裝安全鎖	11
安裝維修面板固定螺絲	11
同步化無線鍵盤或滑鼠（選購）	12
取下選購無線鍵盤或滑鼠的電池	13
將電腦連接至安裝固定物	14
連接第二台顯示器	16
內部組件的位置	18
拆下與安裝記憶體	19
SODIMM	19
DDR3-SDRAM SODIMM	19
SODIMM 插槽的記憶體模組安裝	20
安裝 SODIMM	20
更換電池	22
裝回磁碟機	25
裝回 3.5 吋硬碟機或單個 2.5 吋硬碟機	25
以兩顆 2.5 吋硬碟機取代硬碟機	29
更換光碟機	40

附錄 A 靜電釋放	44
避免靜電損害	44
接地方法	44
附錄 B 電腦操作準則、例行電腦維護與搬運準備	45
電腦操作準則與例行維護	45
光碟機預防措施	45
搬運準備	46
索引	47

1 產品功能

簡介

圖示 1-1 HP Compaq All-in-One 商用個人電腦



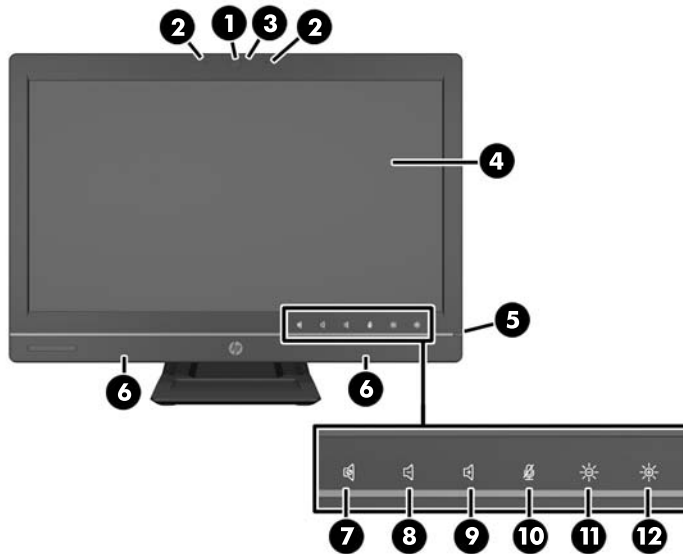
HP Compaq All-in-One 商用個人電腦提供下列功能：

- 整合式 All-in-One 機身規格
- 具 LED 背光功能的全高畫質 LCD 顯示器 (1920 x 1080)
 - 58.4 公分 (23 吋) 對角線(採光學觸控技術)
 - 58.4 吋 (23 公分) 對角線
 - 54.6 吋 (21.5 公分) 對角線
- 支架底部配備旋轉板
- 可調整的支架
- 可選購能調整高度及傾斜度的支架
- 電腦背面採用可拆卸式面板，讓使用者或技術人員輕鬆有效地維修個人電腦
- VESA 安裝孔 (100 公釐 x 100 公釐)
- 第二代及第三代 Intel® Core™ 處理器
- 配備容量高達 2 TB 的硬碟機或 300 GB 的固態硬碟
- 選購的托盤式 HP SuperMulti DVD+/-RW SATA 光碟機或 DVD-ROM 光碟機
- 選購的 mSATA 模組，可做為 Elite 8300 的快取或 SSD，也可做為 Pro 6300 的備用磁碟
- Intel Q77 Express 晶片組 — Intel vPro (HP Compaq Elite 8300 All-in-One 商用個人電腦)
- Intel Q75 Express 晶片組 (HP Compaq Pro 6300 All-in-One 商用個人電腦)

- 兩個 SODIMM 插槽，最大可擴充至 16 GB 的 DDR3 SDRAM 記憶體，並且支援雙通道記憶體技術
- Intel 內建顯示卡
- DisplayPort 視訊輸出（含音訊），可支援第二台顯示器
- 選購的 MXM 顯示卡
- 支援 DP 音訊、DP 對 VGA/DVI/HDMI 硬體鎖
- 內建 Gigabit 乙太網路（Intel 82579 LM Gigabit 網路連線）
- 無線連線功能（選購）：
 - 內建 802.11 a/b/g/n 或 b/g/n 無線 LAN 模組
 - Bluetooth® 4.0
- 選購內建全高畫質網路攝影機與雙麥克風陣列
- 豪華立體聲喇叭
- 選購 6 合 1 媒體讀卡機
- 6 個 USB 連接埠：4 個 USB 3.0、2 個 USB 2.0
- 可選擇有線或無線鍵盤和滑鼠
 - 有線 USB 鍵盤和滑鼠
 - 有線 PS/2 鍵盤和滑鼠
 - 無線鍵盤和滑鼠
- HP ProtectTools 軟體專用臉部辨識功能，可利用臉部辨識功能自動登入（搭配選購的網路攝影機）
- Windows® 7 專業版 32 或 64 位元作業系統
- 節能效率達 90% 的電源供應器
- ENERGY STAR® 認證、已註冊 EPEAT® Gold

正面組件

圖示 1-2 正面組件



表格 1-1 正面組件

組件	組件
1 配備隱私快門的網路攝影機（選購）	7 關閉喇叭音量
2 雙麥克風陣列（選購）	8 調低音量
3 網路攝影機作業 LED（搭配選購的網路攝影機）	9 調高音量
4 16:9 寬螢幕 LED 背光 LCD 顯示器	10 關閉麥克風音量
5 電源 LED	11 降低亮度
6 高效能立體聲喇叭	12 提高亮度

觸控圖示區域（上圖 7 到 12）使圖示亮起，然後觸控圖示即可啟動該功能。

若要變更音量或亮度，請碰觸並按住相關圖示或重複觸碰該圖示，直到調整到適當的音量或亮度為止。

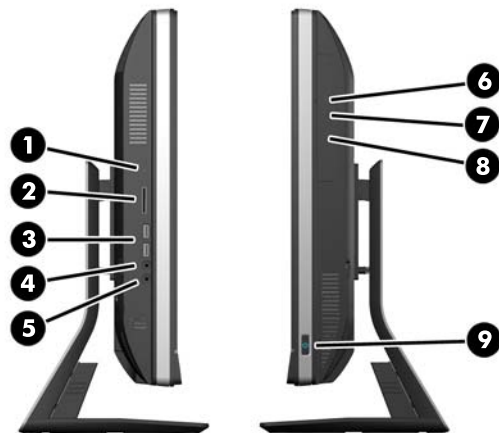
若要關閉喇叭或麥克風音量，只要碰觸相關圖示即可。圖示會保持亮起，直到您再次觸碰該圖示以重新啟動喇叭或麥克風為止。

附註： 如果您在軟體應用程式中關閉或重新啟動喇叭音量，圖示也會一併亮起或變暗。

您不能在軟體應用程式中關閉或重新啟動麥克風音量。

側面組件

圖示 1-3 側面組件

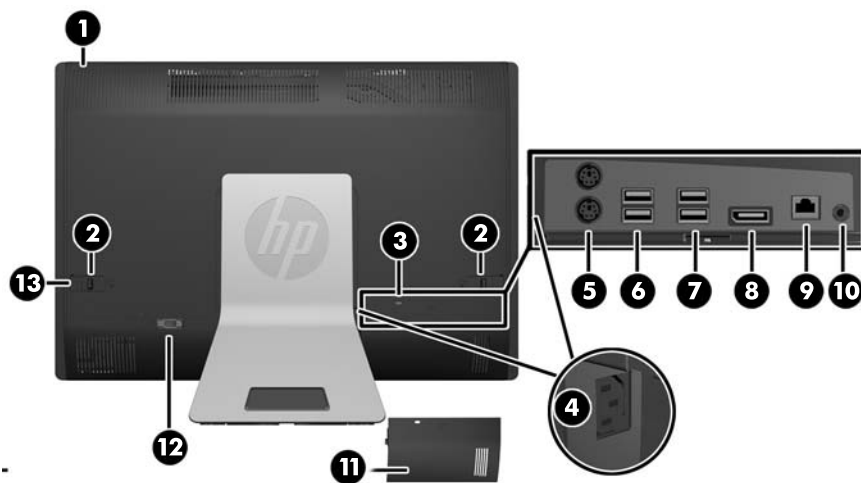


表格 1-2 側面組件

組件	組件
1 硬碟機作業 LED	6 托盤載入式光碟機
2 HP 6 合 1 媒體讀卡機(選購)	7 光碟機退片鈕
3 (2 個) USB 3.0 連接埠	8 光碟機作業 LED
4 麥克風/音源輸入孔	9 電源按鈕
5 耳機/線路輸入接頭	

背面組件

圖示 1-4 背面組件

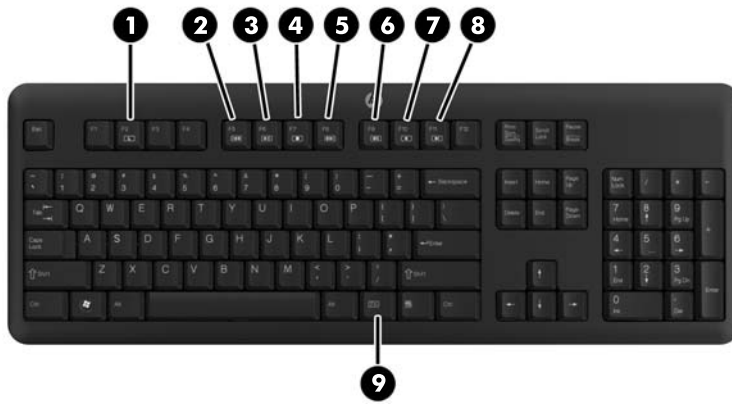


表格 1-3 背面組件

組件	組件
1 維修面板	8 DisplayPort 接頭
2 維修面板彈簧鎖	9 RJ-45 Gigabit 乙太網路連接埠
3 安全鎖插槽	10 立體聲音訊音源輸出
4 電源接頭	11 後面連接埠外蓋
5 (2 個) PS/2 滑鼠和鍵盤接頭	12 序列埠 (選購)
6 (2 個) USB 2.0 連接埠	13 維修面板固定螺絲
7 (2 個) USB 3.0 連接埠	

鍵盤功能

圖示 1-5 鍵盤功能



表格 1-4 鍵盤功能

組件	組件
1 睡眠	6 靜音
2 快速倒轉	7 調低音量
3 播放/暫停	8 調高音量
4 停止	9 功能
5 向前快轉	

調整傾斜/旋轉底座

您可以調整電腦傾斜度來取得最舒適的觀看角度，調整的最大範圍是向前 -5 度或向後 +30 度。

圖示 1-6 調整傾斜度



傾斜/旋轉底座是底部的旋轉板，可用於將電腦向左或向右旋轉最多 360 度，以調整至最佳的觀看角度。

圖示 1-7 調整旋轉角度



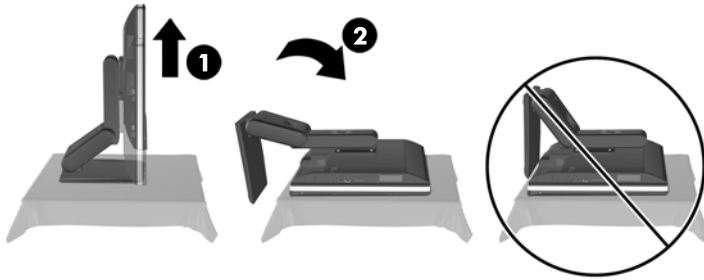
能調整高度/傾斜度的支架（選購）

您可以另外選購支架

- 高度調整範圍約 110 公釐 (4.3 英吋)
- 從橫向旋轉為直立
- 最多可向後傾斜 +60 度
- 在桌面上的傾斜角度可達 30 度

警告！ 如安裝了能調整高度/傾斜度的支架，請先握住顯示器兩側，將顯示器抬至最高位置，再將電腦放平進行維修。

當滑動支架在下方時，請勿將電腦放平。支架若突然鬆開可能會導致人身傷害或設備受損。



喚醒 HP Compaq Elite 8300 Touch All-in-One 商用個人電腦

喚醒 All-in-One Compaq Elite 8300 All-in-One 商用個人電腦：

- ▲ 若要使用觸控功能喚醒待機模式中的電腦，請劃一下螢幕或觸碰螢幕並至少按住兩秒鐘。
- ▲ 若要喚醒休眠模式中的電腦，請按住再放開電源按鈕。

這適用於裝載下列任一作業系統的 Touch All-in-One 商用個人電腦：

- Windows 7 (所有版本，32 位元和 64 位元)
- Windows Vista Business (32 位元和 64 位元)

2 硬體維修與升級

警告與注意事項

執行升級前，請務必仔細閱讀本指南中所有適用的操作說明、注意事項與警告事項。

⚠ 警告！ 若要減少個人因觸電受傷或因表面過熱或被火燙傷的危險：

請從牆上插座拔除電纜，並在內部系統組件冷卻後再接觸。

請勿將電信或電話接頭插入網路介面控制器 (NIC) 插座。

請勿拔除電源線上的接地插頭。接地插頭是重要的安全功能。

將電源線插在有接地且任何時間都方便使用的插座上。

為了您的安全，請勿在電源線或連接線上放置任何物品。請妥當地佈置電源線或連接線，以免他人不小心踩到或絆倒。請勿拉扯電源線或連接線。從電源插座拔出電源線時，請抓緊電源線的插頭。

若要減少嚴重傷害發生的危險，請參閱《安全舒適操作指南》。它說明了適當的工作站設定、擺放以及電腦使用者的健康和工作習慣，並提供重要的電子和機械安全資訊。本指南可在下列網址中找到：

<http://www.hp.com/ergo>。

⚠ 警告！ 如果將電腦放置在梳妝台、書櫃、架子、桌子、喇叭、櫃子或推車上等不當位置，則電腦可能會掉落並導致人身傷害。

請小心裝設連接到電腦的所有電線與纜線，避免不適當的拉扯或絆倒他人。

⚠ 警告！ 內有供電與移動零件。

拆卸任何維修面板前，請先中斷設備電源。

重新接上設備電源前，請先裝回並固定好維修面板。

⚠ 注意： 靜電會損壞個人電腦或選購設備的電子組件。開始上述步驟之前，請確保您已短暫接觸接地金屬物件釋放出靜電。如需詳細資訊，請參閱[位於第 44 頁的靜電釋放](#)。

電腦一旦插上 AC 電源，主機板就會通電。您必須先將電纜從電源拔除後才可開啟電腦，以避免造成內部組件的損壞。

其他資訊

如需有關移除及更換硬體元件、電腦設定公用程式和疑難排解的詳細資訊，請參閱您電腦機型的《Maintenance and Service Guide》（維護及服務指南）（僅提供英文版），網址為：

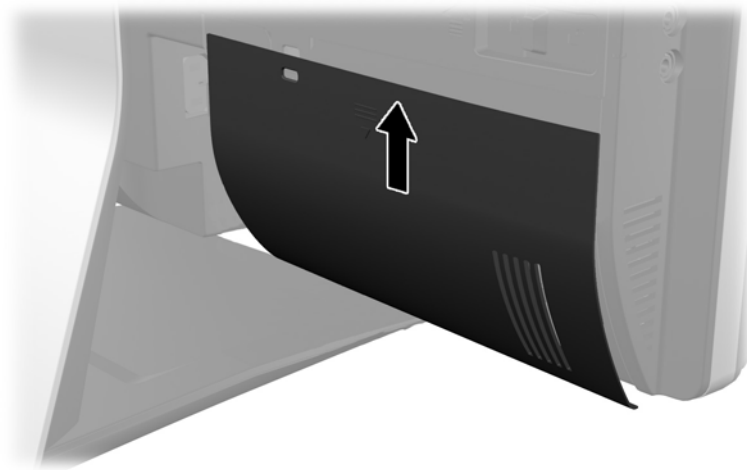
<http://www.hp.com>。

安裝後面連接埠外蓋

1. 請確定所有纜線都已接妥。

2. 將護套置於電腦 (1)，將纜線鎖孔對準電腦中纜線鎖孔下方約 12 公釐 (0.5 英吋) 的護套。將護套向上推入定位 (2)。

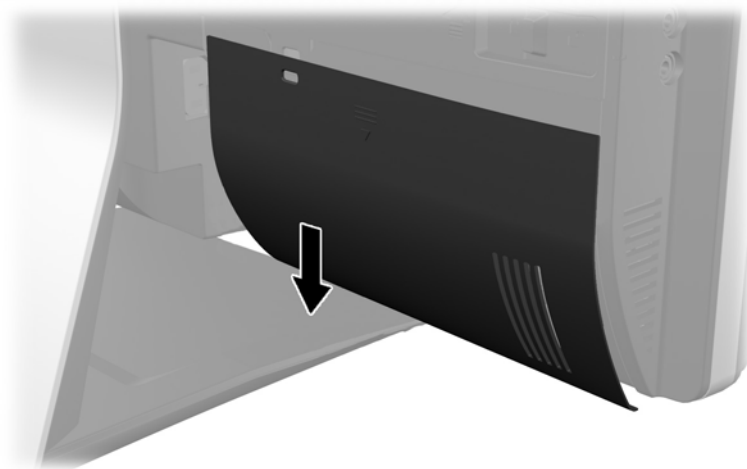
圖示 2-1 安裝後面連接埠外蓋



拆卸後面連接埠外蓋

1. 如果裝置後面已裝有纜線鎖，請將鎖拆下。
2. 抓住後面連接埠外蓋，然後將外蓋向下拉出電腦外。

圖示 2-2 拆卸後面連接埠外蓋

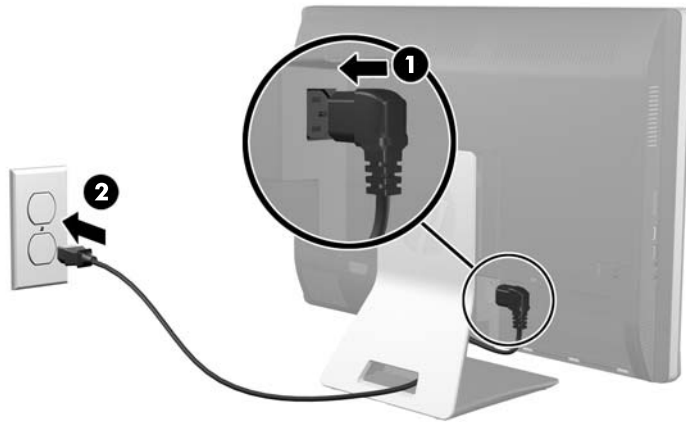


連接電源

1. 如果後面連接埠外蓋已裝妥，請拆下外蓋。
2. 將電源接頭繞經支架開口，充分運用整線器功能。
3. 將電源線插上電腦背面的電源接頭 (1)。

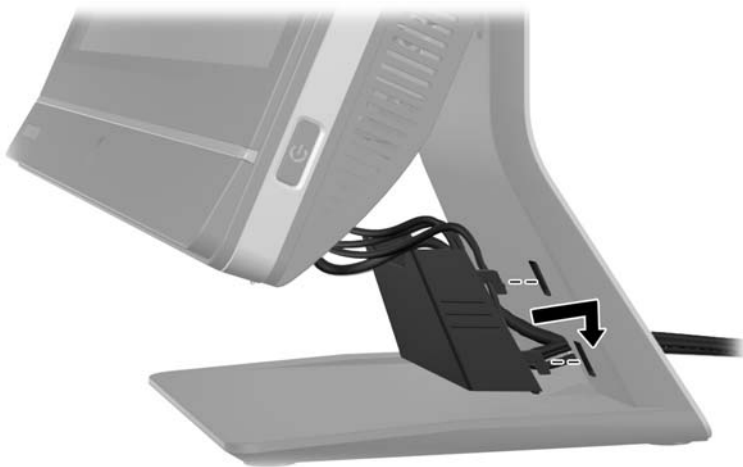
- 將三插電源插頭插入電源插座中 (2)。

圖示 2-3 連接電源



- 將所有周邊設備的纜線繞經支架開口，並視需要將纜線插入適當的连接埠中。
- 將整線器護蓋移到纜線下方，將護蓋鉤對準支架中的插孔，然後將護蓋插入並向下推。

圖示 2-4 安裝整線器護蓋



- 裝回後面連接埠外蓋。
- 按下電腦前方的電源按鈕，將顯示器開機。

中斷連接電源

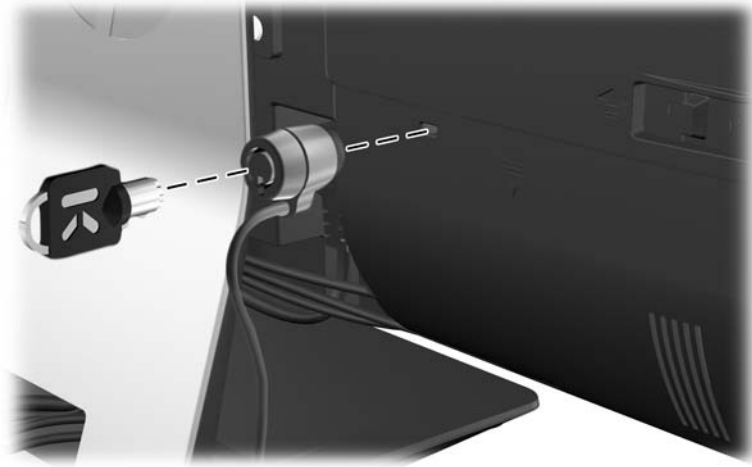
- 從電腦取出所有抽取式媒體（例如光碟片或 USB 快閃磁碟機）。
- 透過作業系統適當關閉電腦，然後再關閉所有外接式裝置。
- 若電腦後面裝有纜線鎖，請將纜線鎖拆下。
- 如果後面連接埠外蓋已裝妥，請拆下外蓋。

5. 如果整線器護蓋已裝妥，請將護蓋向上推並拆下。
6. 拔下插在連接埠上的電源線接頭。

安裝安全鎖

選購的安全鎖可防範您的電腦遭竊。纜線鎖是一個連結著纜線的鎖頭裝置。您需將纜線的一端接在書桌（或其他固定物）上，另一端則插入電腦的纜線鎖孔中。以鑰匙鎖住纜線鎖。

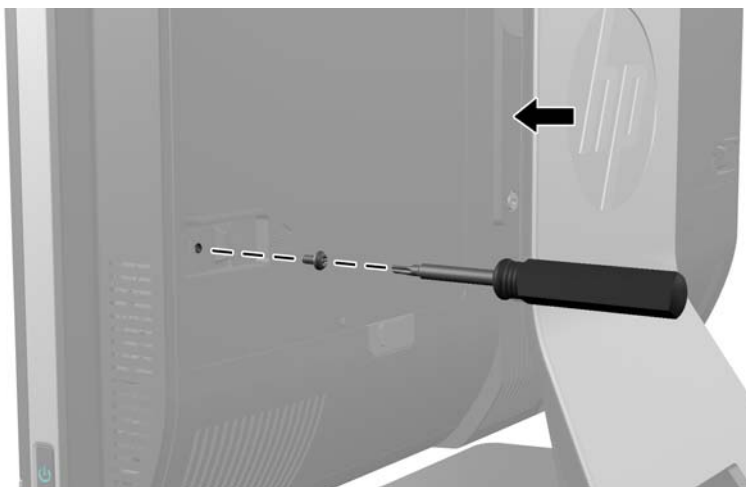
圖示 2-5 安裝纜線鎖



安裝維修面板固定螺絲


固定維修面板即可防止他人存取內部元件。將一顆 T15 防盜梅花孔螺絲鎖入維修面板左側彈簧鎖，防止他人拆卸面板。

圖示 2-6 拆下存取面板



同步化無線鍵盤或滑鼠（選購）

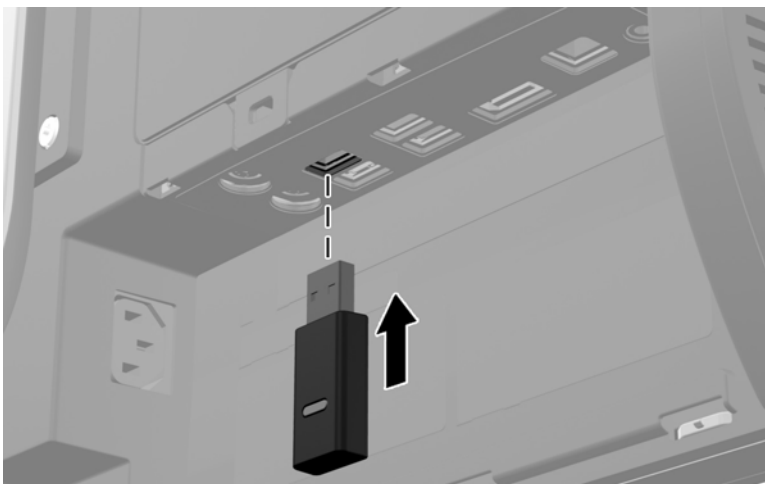
無線鍵盤與滑鼠（選購）的設定方式非常簡單。只需要拆下鍵盤與滑鼠上的電池標籤，即可啟動預先裝入的電池。同時亦請確定滑鼠底部的電源開關位於「On」（開啟）的位置（鍵盤則沒有電源開關）。接著將電腦開機，並依下列方式進行同步處理。

 **附註：** 為了延長滑鼠電池壽命並提高效能，請避免在深色或光亮的表面上使用滑鼠，不使用滑鼠時請將滑鼠電源關閉。

若要同步處理無線鍵盤與滑鼠：

1. 請確定鍵盤與滑鼠置於電腦附近 30 公分以內，並遠離其他裝置的干擾。
2. 開啟電腦。
3. 將無線接收器插入電腦的 USB 連接埠。

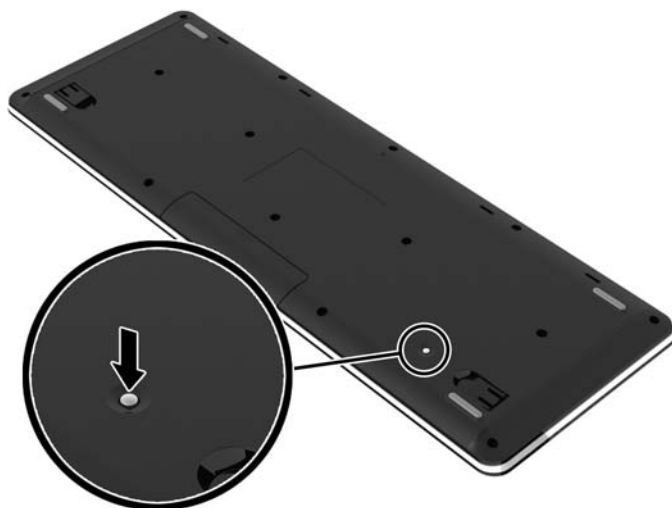
圖示 2-7 安裝無線接收器




4. 確定滑鼠底部的電源開關是在「On」（開啟）的位置。
5. 按下滑鼠底部的「Connect」（連線）按鈕然後再放開。收到同步化指令時，無線接收器的藍色作業 LED 會發亮；完成同步化後 LED 會熄滅。


6. 按下鍵盤底部的「Connect」（連線）按鈕然後再放開。收到同步化指令時，無線接收器的藍色作業 LED 會發亮；完成同步化後 LED 會熄滅。

圖示 2-8 同步化無線鍵盤及滑鼠



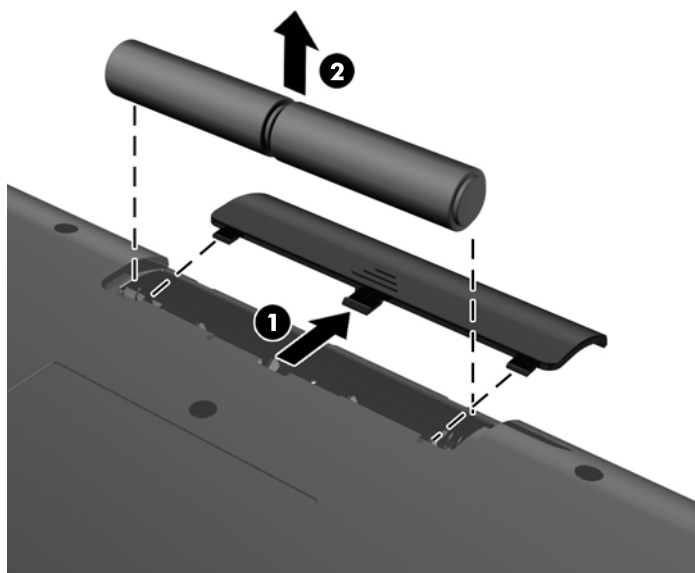
 **附註：** 如果上述步驟無效，請從電腦背面移除無線鍵盤與滑鼠接收器並重新安裝，然後再進行一次同步化。若仍無法同步處理，請將電池取出再重新放入。

取下選購無線鍵盤或滑鼠的電池

 **附註：** 無線鍵盤與滑鼠為選購元件。

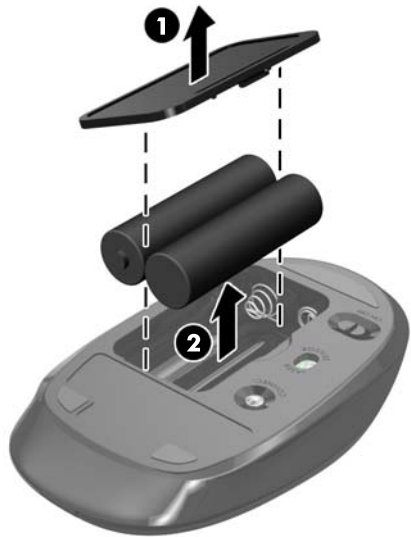
若要取下無線鍵盤的電池，請拆卸鍵盤底下的電池蓋 (1)，然後從電池槽中取出電池 (2)。

圖示 2-9 取下無線鍵盤的電池



若要取下無線滑鼠的電池，請拆卸滑鼠底下的電池蓋 (1)，然後從電池槽中取出電池 (2)。

圖示 2-10 取下無線滑鼠的電池



將電腦連接至安裝固定物

您可以將電腦從支架拆下，然後安裝在牆壁、顯示器旋臂桿或其他固定物上。電腦支架下方有一個 VESA 安裝架可用於安裝電腦。

	HP Compaq Elite 8300 All-in-One 商用個人電腦	HP Compaq Pro 6300 All-in-One 商用個人電腦	HP Compaq Elite 8300 All-in-One 商用個人電腦	
電腦尺寸 (不含支架)				
重量	387.1 公釐	15.2 英吋	367.4 公釐	14.5 英吋
寬	561.9 公釐	22.1 英吋	521.9 公釐	20.5 英吋
深	65.0 公釐	2.6 英吋	65.0 公釐	2.6 英吋
電腦重量 (不含支架)				
最小架構	7.65 公斤 (8300 Touch)	16.9 磅 (8300 Touch)	6.63 公斤	14.6 磅
	6.60 公斤 (8300)	14.6 磅 (8300)		
含選購配件	9.35 磅 (8300 Touch)	20.6 磅 (8300 Touch)	7.88 公斤	17.4 磅
	8.30 磅 (8300)	18.3 磅 (8300)		
VESA 支架孔樣式				
高度 x 寬度	100 公釐 x 100 公釐	3.94 英吋 x 3.94 英吋	100 公釐 x 100 公釐	3.94 英吋 x 3.94 英吋

拆下機座：

1. 從電腦取出所有抽取式媒體（例如光碟片或 USB 快閃磁碟機）。
2. 透過作業系統適當關閉電腦，然後再關閉所有外接式裝置。
3. 從電源插座拔除電源線，再中斷與所有外接式裝置的連線。

⚠ 注意： 您必須先拔除電源線並等待約 30 秒鐘讓電力耗盡，然後才可以新增或移除記憶體模組。不論系統是否為開機狀態，只要電腦插在可供電的 AC 插座上，就會對記憶體模組提供電壓。在有電壓的情況下新增或移除記憶體模組，可能會對記憶體模組或主機板造成無法修復的損壞。

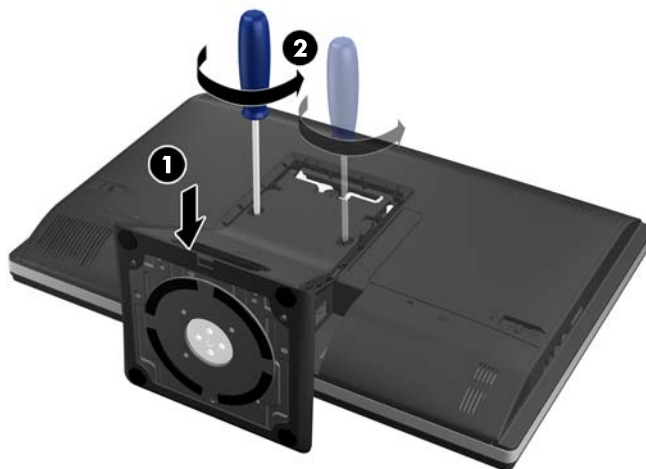
4. 拆下/鬆開阻礙您開啟電腦的任何安全性裝置。
5. 將電腦面朝下放置在柔軟、平坦的表面。為了保護邊框和螢幕飽面不被刮傷或受到其他損壞，HP 建議您在電腦下鋪一條毯子、毛巾或其他軟布。
6. 壓下支架底部的釋放鈕 (1)，然後將支架背面拉開 (2)。

圖示 2-11 拆下支架背面



7. 壓下支架的底座 (1)，然後鬆開將支架固定於裝置的十字螺絲 (2)。

圖示 2-12 鬆開支架



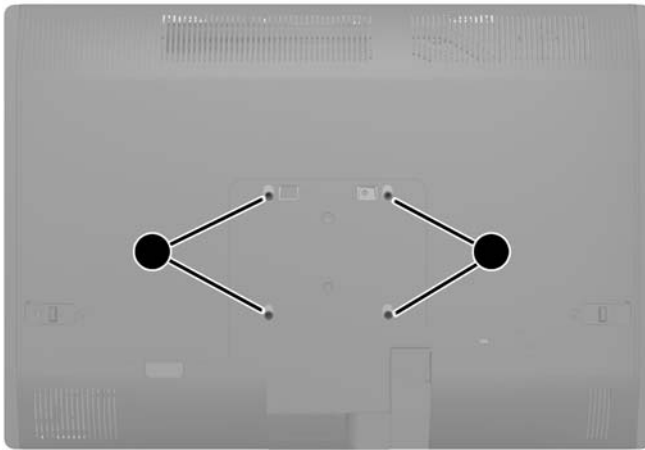
- 將支架向上抬出電腦外，露出 VESA 安裝孔。

圖示 2-13 拆卸支架



現在可以準備將電腦固定於 VESA 相容安裝固定物。

圖示 2-14 VESA 安裝孔



連接第二台顯示器

電腦背面的 DisplayPort 接頭可用於將第二台顯示器連接至電腦。

如果您要加裝的第二台本身即附 DisplayPort 接頭，則不需使用 DisplayPort 視訊轉接器。如果要加裝的第二台顯示器沒有附 DisplayPort 接頭，您可以向 HP 購買您的架構適用的 DisplayPort 視訊轉接器。

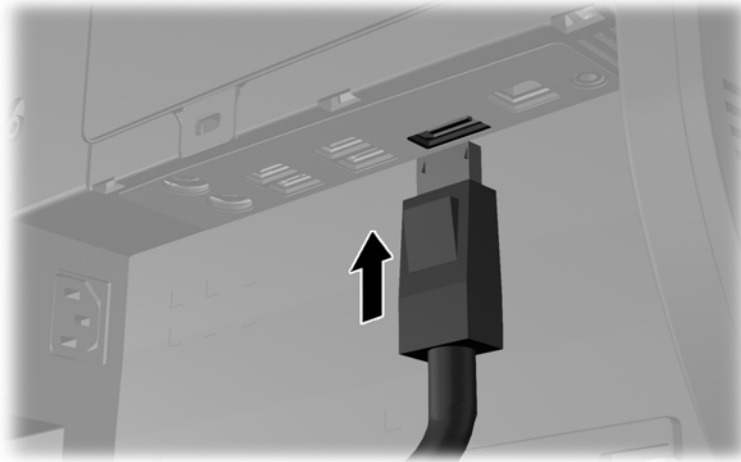
DisplayPort 轉接器和視訊纜線皆須另購。HP 提供下列轉接器：

- DisplayPort 轉 VGA 轉接器
- DisplayPort 轉 DVI 轉接器
- DisplayPort 轉 HDMI 轉接器

連接第二台顯示器：

1. 關閉電腦和要連接至電腦之第二台顯示器的電源。
2. 拆下電腦的後面連接埠外蓋。
3. 如果您的顯示器附 DisplayPort 接頭，請直接以 DisplayPort 纜線連接電腦背面的 DisplayPort 接頭和第二台顯示器上的 DisplayPort 接頭。


圖示 2-15 連接 DisplayPort 纜線



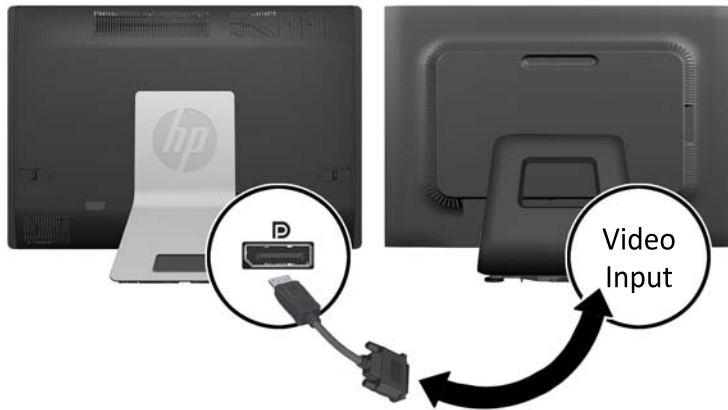
圖示 2-16 連接第二台顯示器




4. 如果第二台顯示器沒有附 DisplayPort 接頭，請將 DisplayPort 視訊轉接器連接至電腦的 DisplayPort 接頭。接著以纜線（VGA、DVI 或 HDMI，視您的應用程式而定）連接轉接器和第二台顯示器。

 **附註：** 使用顯示器連接埠轉接器時，除非同時使用顯示器連接埠延長線和轉接器，否則無法安裝後面連接埠外蓋。

圖示 2-17 使用 DisplayPort 轉接器連接第二台顯示器



5. 裝回電腦的後面連接埠外蓋。
6. 將電腦和第二台顯示器開機。

 **附註：** 使用介面卡軟體或 Windows 顯示設定，將第二台顯示器設定為主要顯示器的鏡像影像或主要顯示器的延伸。

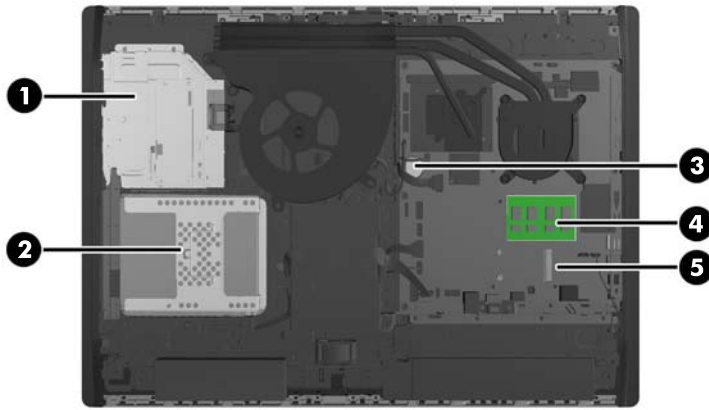
內部組件的位置

下節說明拆卸與替換這些內部組件的程序：

- 記憶體
- 電池

- 硬碟機、固態硬碟機或自我加密磁碟機
- 光碟機

圖示 2-18 內部組件的位置



組件	組件
1 光碟機	4 記憶體
2 硬碟機	5 mSATA 接頭
3 電池	

拆下與安裝記憶體

本電腦配備了雙倍資料傳輸率 3 同步動態隨機存取記憶體 (DDR3-SDRAM) 小型雙列直插式記憶體模組 (SODIMM)。

SODIMM

主機板上的記憶體插槽能裝載至多兩條符合產業標準的 SODIMM。這些記憶體插槽中至少會預先安裝一條 SODIMM。為了獲得最大的記憶體支援，您可以在主機板上裝載多達 16 GB 的記憶體。

DDR3-SDRAM SODIMM

為了使系統正常運作，SODIMM 必須是：

- 業界標準 204 針腳
- 相容於無緩衝之非 ECC PC3-10600 DDR3-1600 MHz
- 1.5 伏特 DDR3-SDRAM SODIMM

DDR3-SDRAM SODIMM 也必須：

- 支援 CAS latency 11 DDR3 1600 MHz (時序 11-11-11)
- 包含強制的聯合電子裝置工程委員會 (JEDEC) DDR2 DIMM 規格

此外，本電腦還支援：

- 1 GB、2 GB 及 4 GB 的非 ECC 記憶體技術
- 單面或雙面 SODIMM
- 以 x8 和 x16 SDRAM 構成的 SODIMM；不支援以 x4 SDRAMs 構成的 SODIMM

 **附註：** 如果您安裝不支援的 SODIMM 記憶體，系統將無法正常作業。

HP 提供此電腦適用的升級記憶體，建議消費者購買該記憶體，避免使用不支援的協力廠商記憶體而發生相容性問題。

SODIMM 插槽的記憶體模組安裝

系統將視 SODIMM 的安裝方式，自動以單通道模式、雙通道模式或彈性模式運作。請參閱下表，找出 SODIMM 通道的位置。

表格 2-1 識別 SODIMM 的位置


位置	主機板標籤	頻道
下插槽	SODIMM1	A 通道
上插槽	SODIMM3	B 通道

- 如果 SODIMM 插槽只能裝載單通道，則系統將會以單通道模式執行。
- 如果通道 A 的 SODIMM 記憶體容量不等於通道 B 的 SODIMM 記憶體容量，系統將以彈性模式運作。在彈性模式中，最少記憶體量佔用的通道代表指派給雙通道的記憶體總量，其餘則指派給單通道。如果一個通道的記憶體多於另一個通道，量較大者應指派給通道 A。
- 如果通道 A 的 SODIMM 記憶體容量等於通道 B 的 SODIMM 記憶體容量，系統將以效率較高的雙通道模式運作。
- 在任何模式中，最大作業速度取決於系統中最慢的 SODIMM。

安裝 SODIMM

主機板上有兩個記憶體插槽。若要拆卸或安裝記憶體模組：

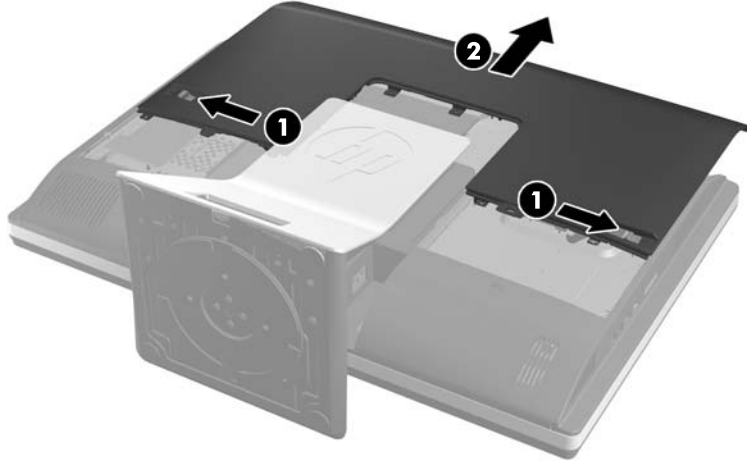
1. 移除電腦上的所有卸除式媒體，例如光碟片或 USB 隨身碟。
2. 透過作業系統正確關閉電腦，然後再關閉所有外接式裝置。
3. 將電源線從電源插座上拔除並拔下外接式裝置與電腦的連接線。

 **注意：** 您必須先拔除電源線並等待約 30 秒鐘讓電力耗盡，然後才可以新增或移除記憶體模組。不論系統是否為開機狀態，只要電腦插在可供電的 AC 插座上，就會對記憶體模組提供電壓。在有電壓的情況下新增或移除記憶體模組，可能會對記憶體模組或主機板造成無法修復的損壞。

4. 拆下/鬆開任何限制電腦開啟的安全性裝置。
5. 將電腦面朝下放置在柔軟、平坦的表面。為了保護邊框和螢幕飽面不被刮傷或受到其他損壞，HP 建議您在電腦下鋪一條毯子、毛巾或其他軟布。

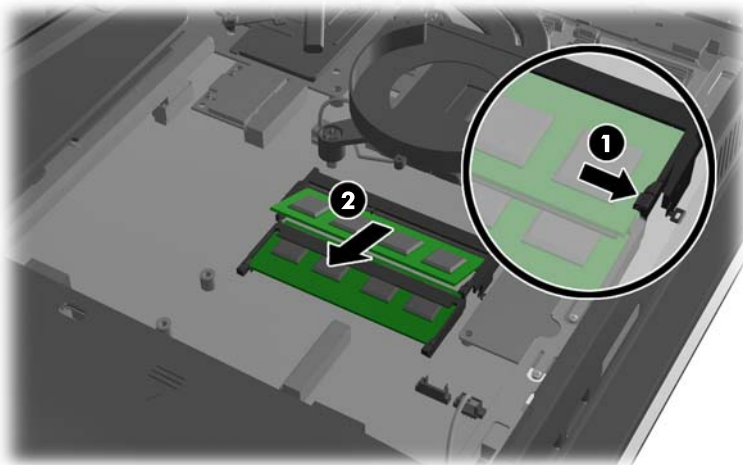
- 將維修面板彈簧鎖推向裝置邊緣，然後將維修面板向電腦上方滑動，直到脫離裝置為止。

圖示 2-19 拆下存取面板



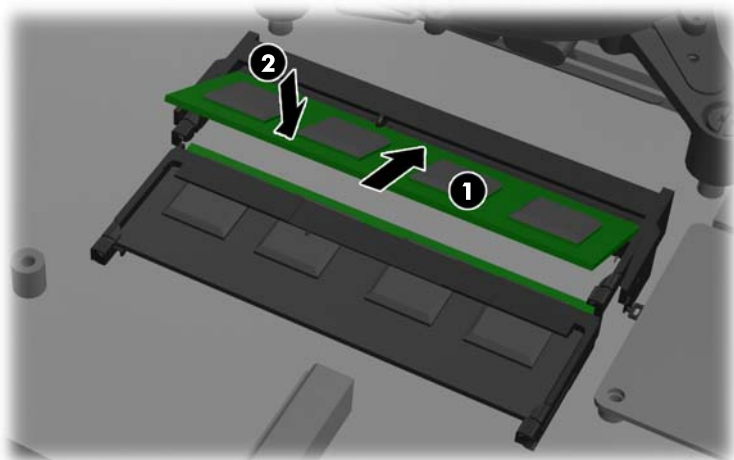
- 如果您要卸下記憶體模組，請將位於 SODIMM 每一側的二個卡榫向外壓 (1)，然後將 SODIMM 從插槽拉出 (2)。


圖示 2-20 拆卸記憶體模組



- 若要安裝記憶體模組，請將新的 SODIMM 以大約 30° 角滑入插槽 (1)，然後將 SODIMM 往下壓 (2)，如此卡榫才能將它鎖入定位。

圖示 2-21 安裝記憶體模組



 **附註：** 記憶體模組僅可用一種方向安裝。請將模組上的凹槽對齊記憶體插槽上的凸耳。

- 若要裝回維修面板，請將面板放在電腦背面稍高於支架處，然後將面板向下推入定位。

圖示 2-22 裝回維修面板



- 重新連接電源線及外接裝置。
- 在拆下存取面板時如有任何鬆開的安全性裝置，請加以鎖定。
- 開啟電腦。電腦會在您下次開機時，自動辨識新加入的記憶體。

更換電池

電池位於風扇右下方的系統主機板上。電腦隨附的電池會提供即時時鐘所需的電力。更換電池時，請使用與電腦上原電池相同型號的電池。本電腦會隨附一個 3 伏特的圓形鋰電池。

⚠ 警告！ 電腦內附的電池為鋰錳二氧化物電池。如果沒有正確處理電池，有可能會燃燒甚至引起火災。要避免個人傷害：

請勿嘗試為電池充電。

請勿暴露在高於 60 °C (140 °F) 的溫度中。

請勿任意拆解、壓壞、戳破電池，也不要使電池的外部接點短路，或者棄置於火中或水中。

更換電池時，僅能使用 HP 專為該產品設計的備用電池。

⚠ 注意： 在更換電池之前，必須先備份電腦的 CMOS 設定。在取出或更換電池時，CMOS 設定將會一併遭到清除。

靜電會損壞電腦或選購設備的電子組件。因此在開始操作前，請先短暫接觸接地的金屬物品，以釋放您身上的靜電。

📝 附註： 將電腦電源線插頭插入通電中的 AC 電源插座，可延長鋰電池的壽命。如此一來，只有在電腦未連接 AC 電源時，才會使用鋰電池的電力。

HP 建議客戶回收使用過的電子硬體裝置、HP 原廠列印墨水匣和可充電式電池。如需回收方案的詳細資訊，請造訪 <http://www.hp.com/recycle>。

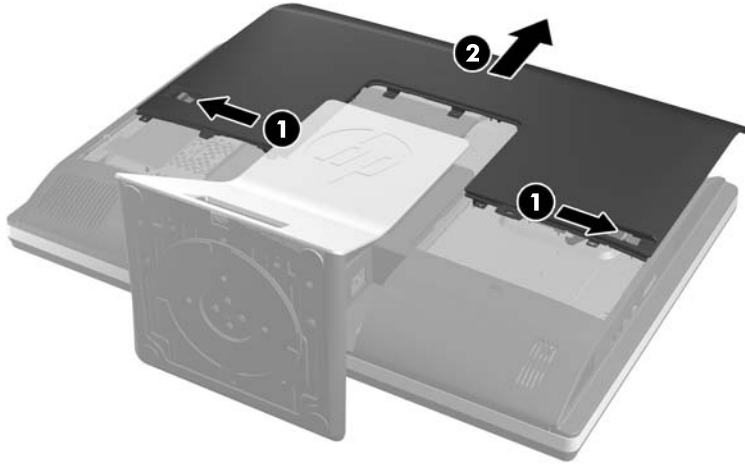
1. 從電腦取出所有抽取式媒體（例如光碟片或 USB 快閃磁碟機）。
2. 透過作業系統適當關閉電腦，然後再關閉所有外接式裝置。
3. 從電源插座拔除電源線，再中斷與所有外接式裝置的連線。

⚠ 注意： 您必須先拔除電源線並等待約 30 秒鐘讓電力耗盡，然後才可以新增或移除記憶體模組。不論系統是否為開機狀態，只要電腦插在可供電的 AC 插座上，就會對記憶體模組提供電壓。在有電壓的情況下新增或移除記憶體模組，可能會對記憶體模組或主機板造成無法修復的損壞。

4. 拆下/鬆開阻礙您開啟電腦的任何安全性裝置。
5. 將電腦面朝下放置在柔軟、平坦的表面。為了保護邊框和螢幕表面不被刮傷或受到其他損壞，HP 建議您在電腦下鋪一條毯子、毛巾或其他軟布。

6. 將維修面板彈簧鎖推向機殼邊緣，然後將維修面板向電腦上方滑動，直到脫離機殼為止。

圖示 2-23 拆下存取面板



現在您可以看到風扇右下方的電池。

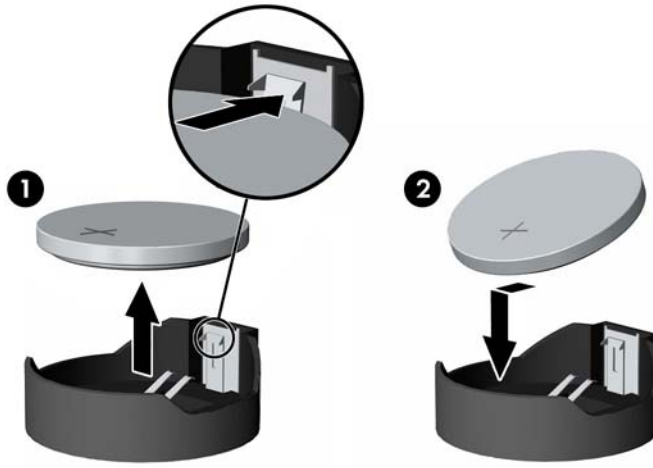
圖示 2-24 找到電池



7. 若要從電池座中取出電池，請壓擠位在電池上方微凸出來的金屬卡榫。當電池彈出時，隨即取出 (1)。

- 若要放入新電池，請將電池的一端放入電池座，正極向上。將另一端向下壓，直到電池被金屬卡榫卡住為止 (2)。

圖示 2-25 拆下與裝回圓形電池（類型 2）



- 若要裝回維修面板，請將面板放在電腦背面稍高於支架處，然後將面板向下推入定位。

圖示 2-26 裝回維修面板



- 重新連接電源線及外接裝置。
- 在拆下存取面板時如有任何鬆開的安全性裝置，請加以鎖定。
- 開啟電腦。
- 使用「電腦設定 (Computer Setup)」來重新設定日期、時間、密碼以及其他特殊的系統設定。

裝回磁碟機

裝回 3.5 吋硬碟機或單個 2.5 吋硬碟機

從電腦的後方查看時，硬碟機位於電腦左側的維修面板後方。硬碟機裝在抽取式機盒中。

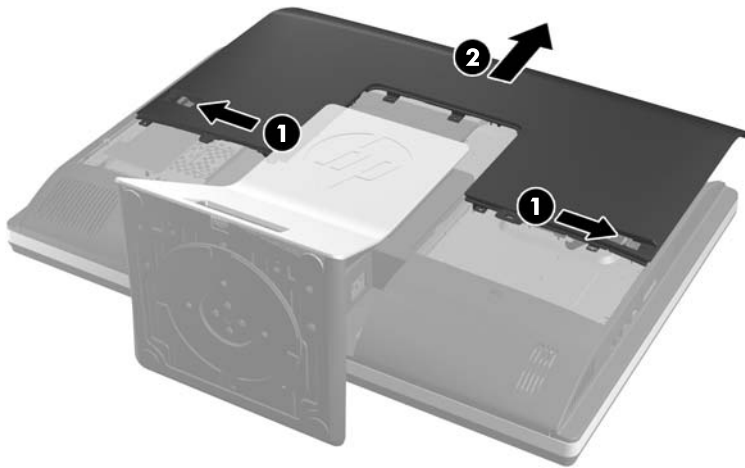
如選擇安裝選購的 2.5 吋固態硬碟 (SSD) 或自我加密磁碟機 (SED)，就需要硬碟轉接器。磁碟機工具組可能會內附磁碟機轉接器，否則亦可另購。建議您購買電腦專用的 HP 磁碟機工具組。

1. 移除電腦上的所有卸除式媒體，例如光碟片或 USB 隨身碟。
2. 透過作業系統正確關閉電腦，然後再關閉所有外接式裝置。
3. 將電源線從電源插座上拔除並拔下外接式裝置與電腦的连接線。

⚠ 注意： 不論電腦是否為開機狀態，只要系統插在可供電的 AC 插座上，主機板上就一定會有電壓。您必須拔除電源線，以避免損壞電腦的內部組件。

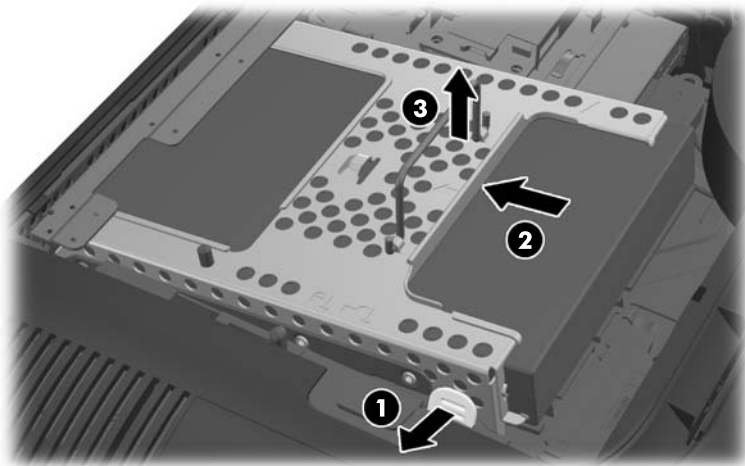
4. 拆下/鬆開任何限制電腦開啟的安全性裝置。
5. 將電腦面朝下放置在柔軟、平坦的表面。為了保護邊框和螢幕飽面不被刮傷或受到其他損壞，HP 建議您在電腦下鋪一條毯子、毛巾或其他軟布。
6. 將維修面板彈簧鎖推向機殼邊緣，然後將維修面板向電腦上方滑動，直到脫離機殼為止。

圖示 2-27 拆下存取面板



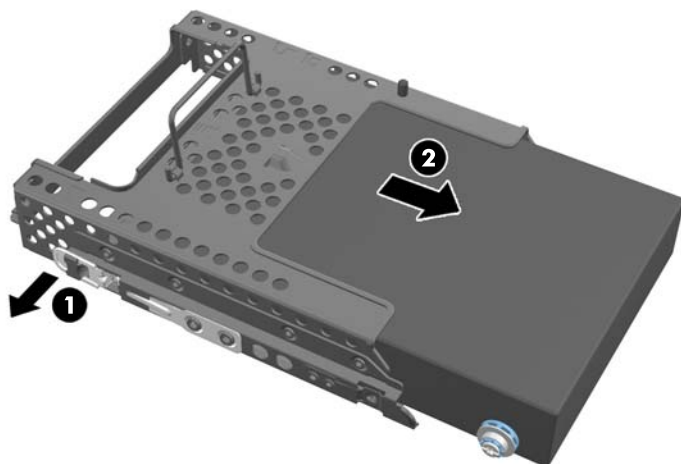
7. 將硬碟機盒下半部旁邊的彈簧鎖向機盒外拉，以釋放彈簧鎖，然後將機盒向機殼邊緣推，然後將機盒取出。

圖示 2-28 拆下硬碟機盒



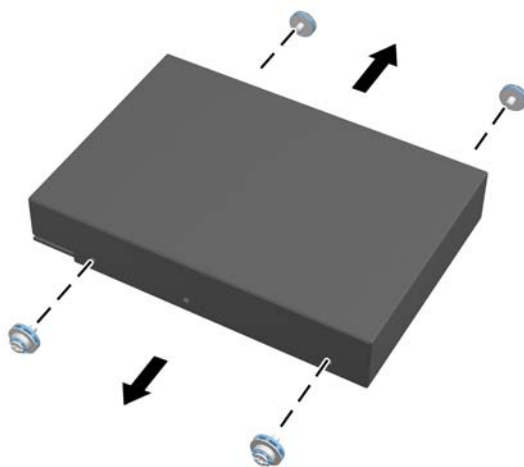
- 將硬碟機盒其中一側的彈簧鎖向上拉，然後將硬碟機拉出機盒外。

圖示 2-29 從機盒拆下硬碟機



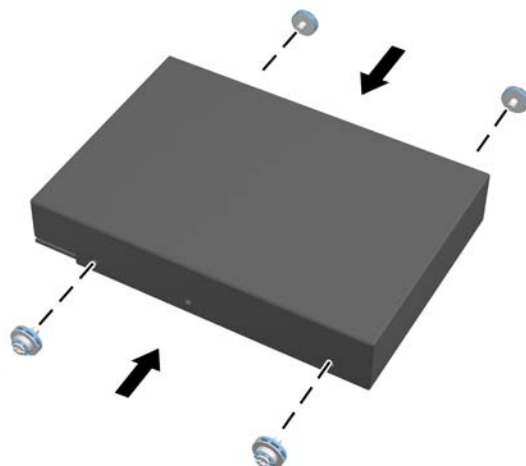
- 拆下硬碟機上的四顆安裝螺絲。請勿拆下每顆螺絲附帶的藍色橡膠墊片。


圖示 2-30 拆下安裝螺絲



10. 將四顆安裝螺絲鎖入新的硬碟機中。請勿拆卸每顆螺絲後方的藍色橡膠墊片。

圖示 2-31 插入安裝螺絲

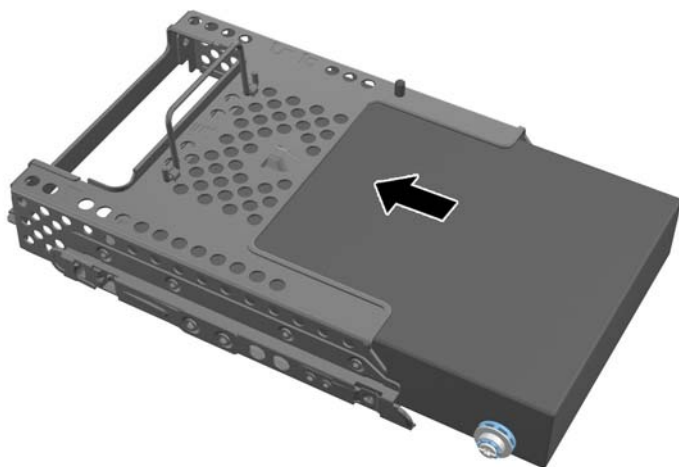


 **附註：** 如選擇安裝選購的 2.5 吋固態硬碟 (SSD) 或自我加密磁碟機 (SED)，您必須

1. 將硬碟機安裝在磁碟機轉接器中
2. 將四顆安裝螺絲鎖入磁碟機轉接器中

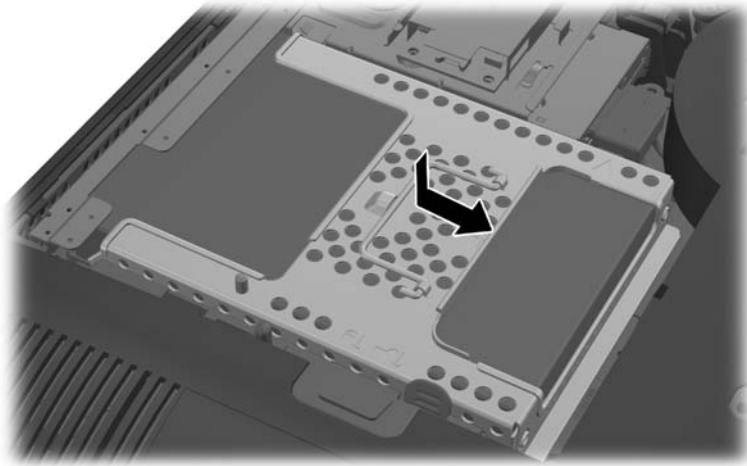
11. 將新的硬碟機或裝有 2.5 吋選購硬碟機的磁碟機轉接器推入機盒內，直到卡入定位為止。請確定硬碟機上的接頭位於機盒開口處。

圖示 2-32 將硬碟機插入機盒中



12. 硬碟機接頭朝向機殼中央，將硬碟機盒放入機殼內，然後將機盒滑入機殼內並向中央推，直到卡入定位為止。

圖示 2-33 安裝硬碟機盒



13. 若要裝回維修面板，請將面板放在電腦背面稍高於支架處，然後將面板向下推入定位。

圖示 2-34 裝回維修面板



14. 重新連接電源線及外接裝置。
15. 在拆下存取面板時如有任何鬆開的安全性裝置，請加以鎖定。
16. 開啟電腦。

以兩顆 2.5 吋硬碟機取代硬碟機

從電腦的後方查看時，硬碟機位於電腦左側的維修面板後方。硬碟機裝在抽取式機盒中。

如選擇安裝選購的 2.5 吋固態硬碟 (SSD) 或自我加密磁碟機 (SED)，就需要硬碟轉接器。磁碟機工具組可能會內附磁碟機轉接器，否則亦可另購。建議您向 HP 購買電腦專用的磁碟工具組和纜線。

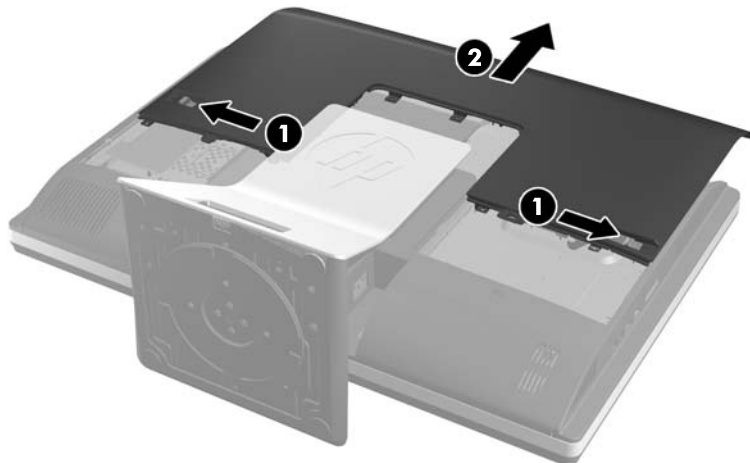
1. 移除電腦上的所有卸除式媒體，例如光碟片或 USB 隨身碟。
2. 透過作業系統正確關閉電腦，然後再關閉所有外接式裝置。

3. 將電源線從電源插座上拔除並拔下外接式裝置與電腦的连接線。

⚠ 注意： 不論電腦是否為開機狀態，只要系統插在可供電的 AC 插座上，主機板上就一定會有電壓。您必須拔除電源線，以避免損壞電腦的內部組件。

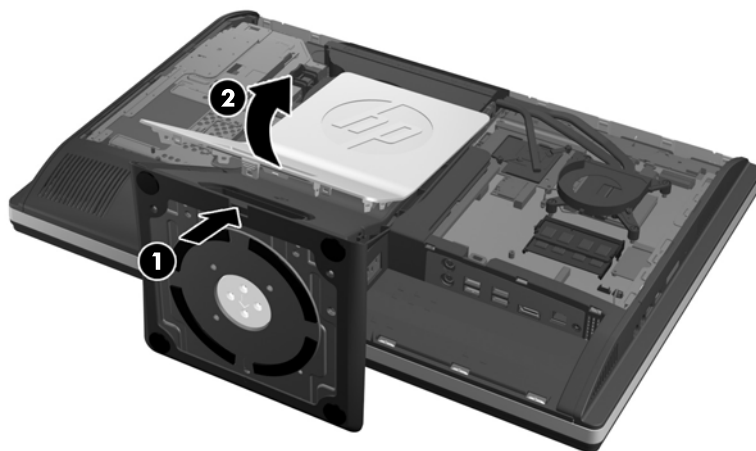
4. 拆下/鬆開任何限制電腦開啟的安全性裝置。
5. 將電腦面朝下放置在柔軟、平坦的表面。為了保護邊框和螢幕飽面不被刮傷或受到其他損壞，HP 建議您在電腦下鋪一條毯子、毛巾或其他軟布。
6. 將維修面板彈簧鎖推向機殼邊緣，然後將維修面板向電腦上方滑動，直到脫離機殼為止。

圖示 2-35 拆下存取面板



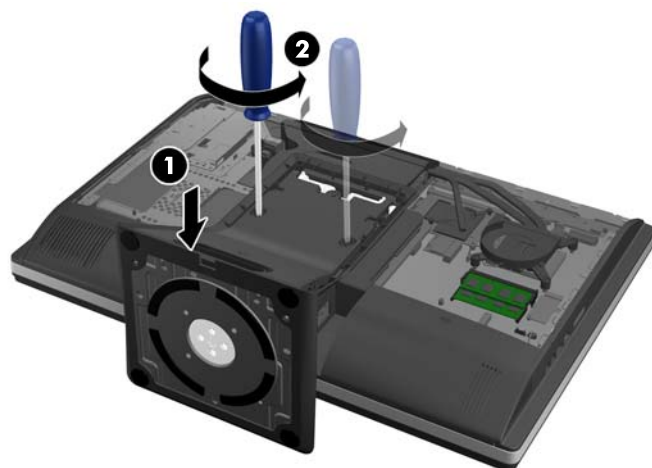
7. 壓下支架底部的釋放鈕 (1)，然後將支架背面拉開 (2)。

圖示 2-36 拆下支架背面



8. 壓下支架的底座 (1)，然後鬆開將支架固定於機殼的十字螺絲 (2)。

圖示 2-37 鬆開支架



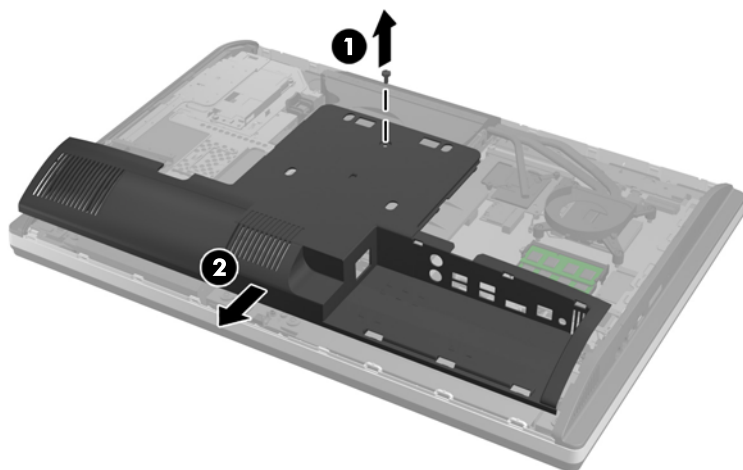
9. 拉起支架，使其脫離電腦。

圖示 2-38 拆卸支架

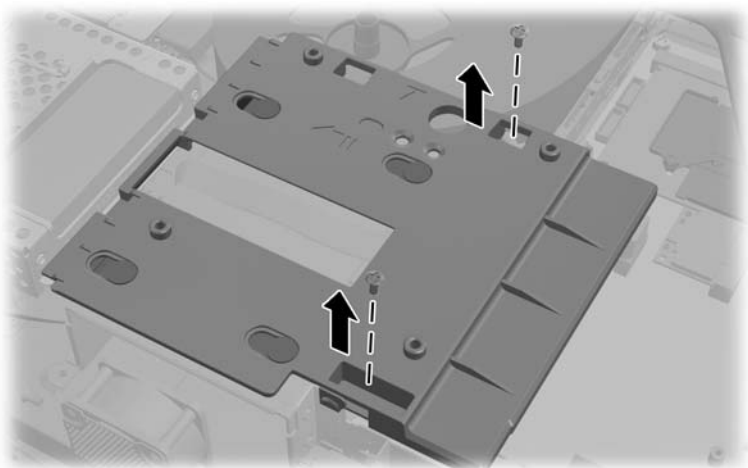


10. 拆下下方面板中央的螺絲 (1)，然後將下方面板從機殼拆下 (2)。

圖示 2-39 拆下下方面板

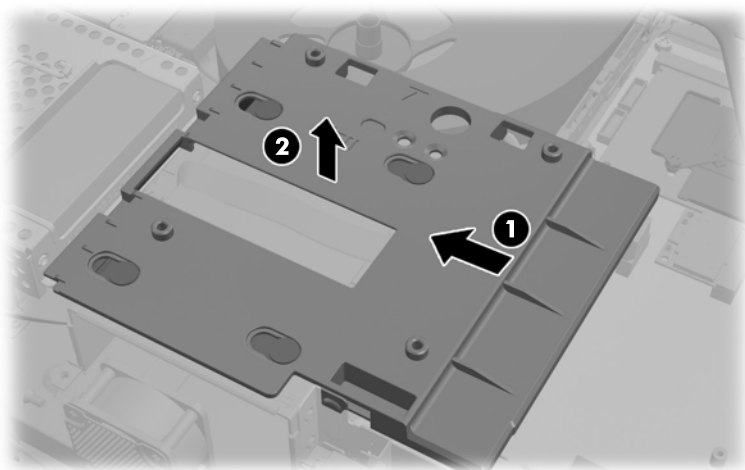


11. 取下將金屬板固定在機殼的螺絲。



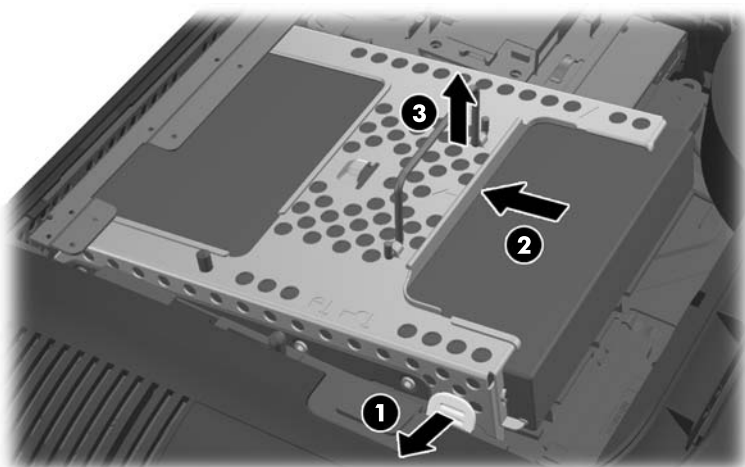
12. 將金屬板向左推 (1)，然後將它拉出機殼外 (2)。

圖示 2-40 拆下金屬板



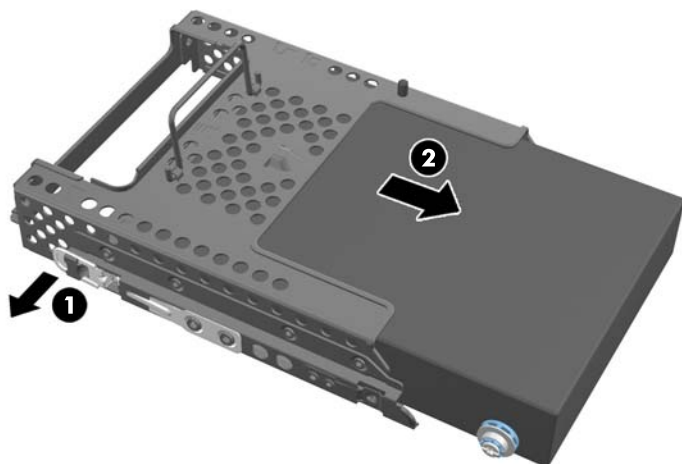
13. 將硬碟機盒下半部旁邊的彈簧鎖向機盒外拉，以釋放彈簧鎖，然後將機盒向機殼邊緣推，然後將機盒取出。

圖示 2-41 拆下硬碟機盒



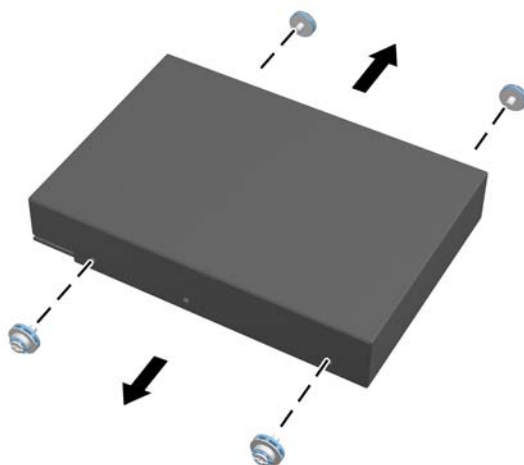
14. 將硬碟機盒其中一側的彈簧鎖向上拉，然後將硬碟機拉出機盒外。

圖示 2-42 從機盒拆下硬碟機



15. 拆下硬碟機上的四顆安裝螺絲。請勿拆下每顆螺絲附帶的藍色橡膠墊片。

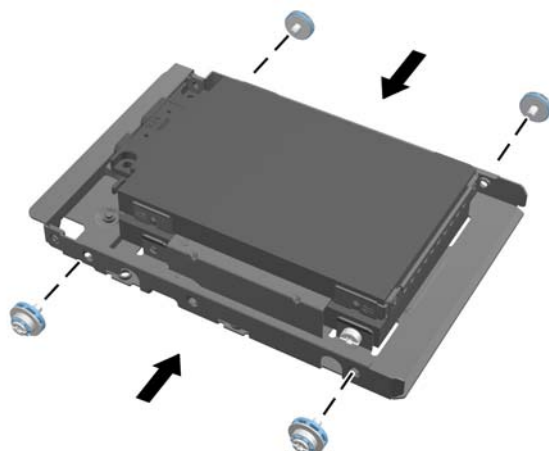
圖示 2-43 拆下安裝螺絲



16. 將 2.5 吋硬碟機安裝在硬碟轉接器中。

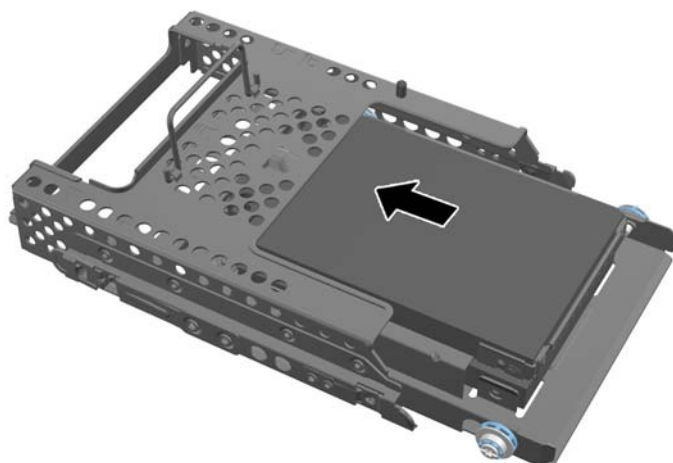
17. 將四顆安裝螺絲鎖入裝有兩顆 2.5 吋硬碟機的磁碟轉接器中。請勿拆卸每顆螺絲後方的藍色橡膠墊片。

圖示 2-44 插入安裝螺絲



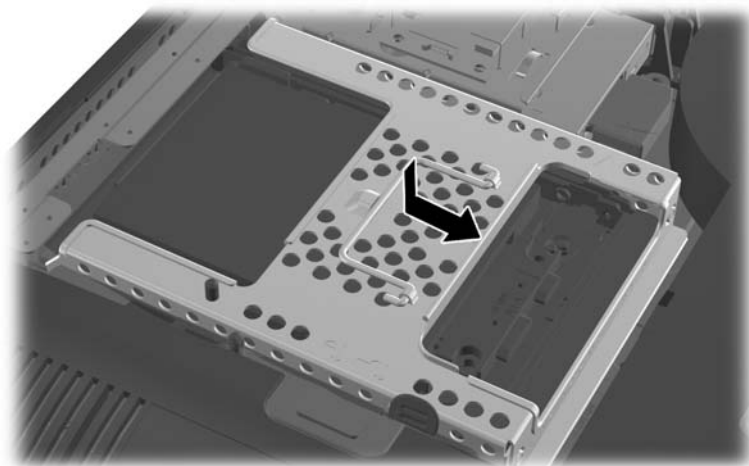
18. 將磁碟轉接器滑入機盒內，直到卡入定位為止。請確定硬碟機上的接頭位於機盒開口處。

圖示 2-45 將磁碟轉接器插入機盒內



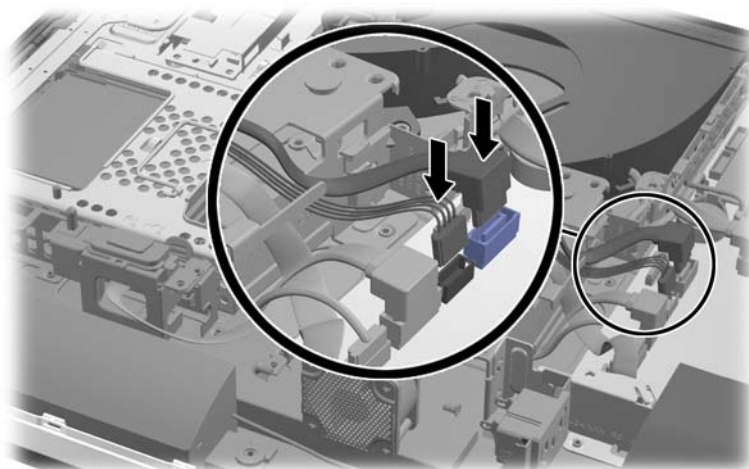
19. 硬碟機接頭朝向機殼中央，將硬碟機盒放入機殼內，然後將機盒滑入機殼內並向中央推，直到卡入定位為止。

圖示 2-46 安裝硬碟機盒



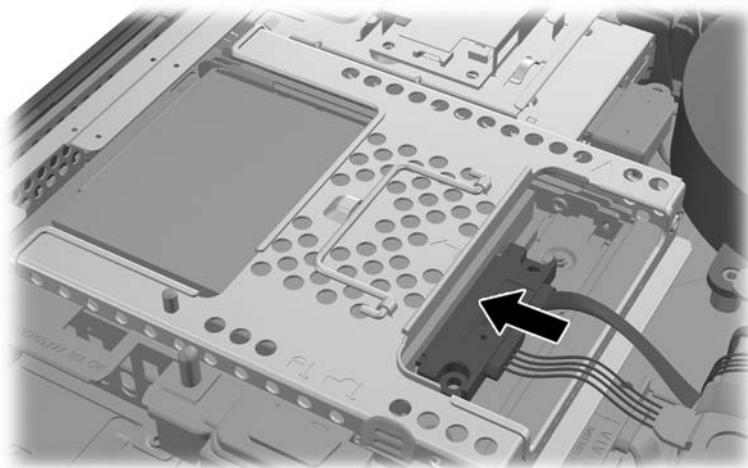
20. 以 SATA 纜線連接藍色的 SATA 1 接頭和系統主機板上 SATA 1 接頭旁的電源接頭。

圖示 2-47 將磁碟機纜線連接至系統主機板



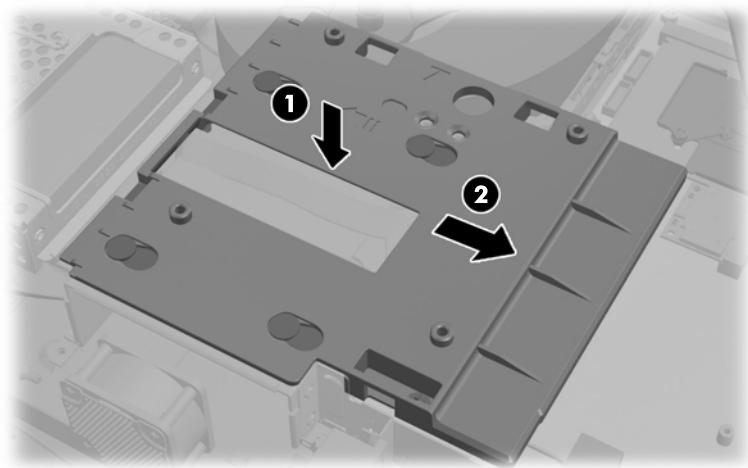
- 21.** 請確定多餘的纜線不會妨礙行走路線，且纜線不會糾結在電源供應器上。將纜線連接到最上方的硬碟機。

圖示 2-48 連接最上方的 2.5 吋硬碟機

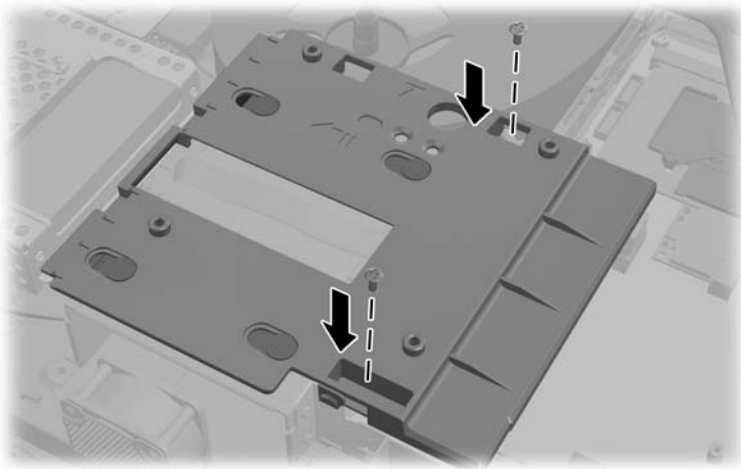


- 22.** 纜線保持平順，將金屬板上的四顆孔對準四個扣腳，然後將金屬板固定在機殼上。將金屬板用力向右推，固定金屬板。

圖示 2-49 裝回金屬板

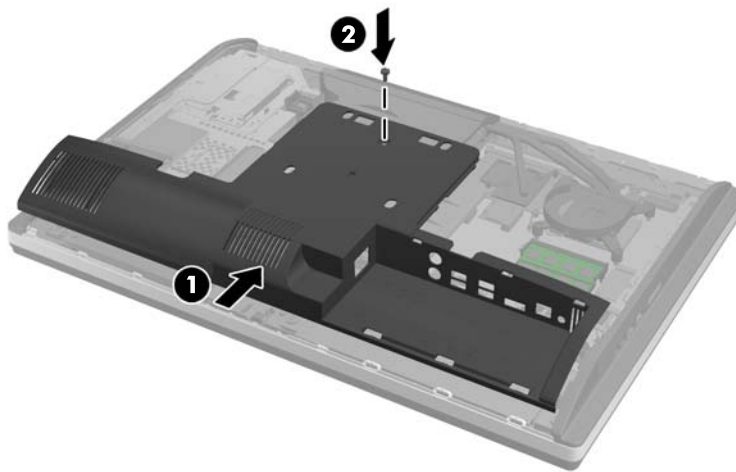


23. 以之前拆下的螺絲將金屬板固定於機殼。



24. 將下方面板向上推向機殼 (1)，使鎖扣卡入下緣。確定 VESA 安裝扣腳能穿過中央四方形四角的孔，且中央的孔對準螺絲孔。

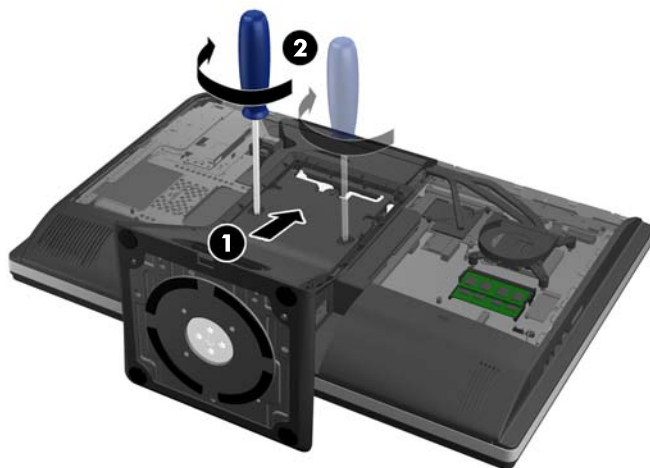
圖示 2-50 裝回下方面板



25. 以螺絲將下方面板固定於機殼 (2)。

26. 將支架最上方的鎖扣卡入下方面板最上方的兩個大孔內，然後將支架往下固定在電腦上。

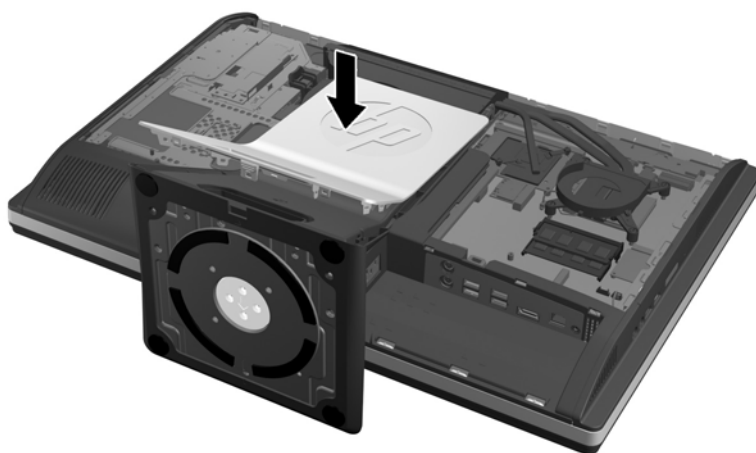
圖示 2-51 裝回支架



27. 鎖緊十字螺絲，將支架固定於機殼。

28. 將支架背面的最上方對準支架，然後壓入定位，調整側邊使其卡入定位。

圖示 2-52 裝回支架背面



29. 若要裝回維修面板，請將面板放在電腦背面稍高於支架處，然後將面板向下推入定位。

圖示 2-53 裝回維修面板



30. 重新連接電源線及外接裝置。
31. 在拆下存取面板時如有任何鬆開的安全性裝置，請加以鎖定。
32. 開啟電腦。

更換光碟機

從電腦的後方查看時，光碟機位於電腦左側的硬碟機之上。

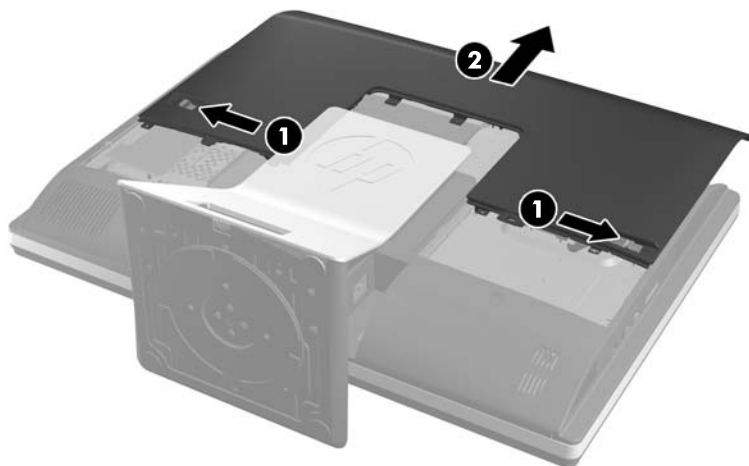
1. 移除電腦上的所有卸除式媒體，例如光碟片或 USB 隨身碟。
2. 透過作業系統正確關閉電腦，然後再關閉所有外接式裝置。
3. 將電源線從電源插座上拔除並拔下外接式裝置與電腦的連接線。

⚠ 注意： 不論電腦是否為開機狀態，只要系統插在可供電的 AC 插座上，主機板上就一定會有電壓。您必須拔除電源線，以避免損壞電腦的內部組件。

4. 拆下/鬆開任何限制電腦開啟的安全性裝置。
5. 將電腦面朝下放置在柔軟、平坦的表面。為了保護邊框和螢幕飽面不被刮傷或受到其他損壞，HP 建議您在電腦下鋪一條毯子、毛巾或其他軟布。

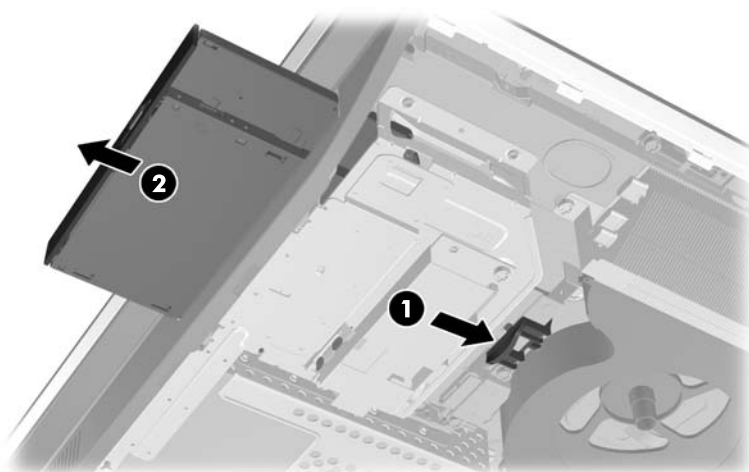
6. 將維修面板彈簧鎖推向機殼邊緣，然後將維修面板向電腦上方滑動，直到脫離機殼為止。

圖示 2-54 拆下存取面板



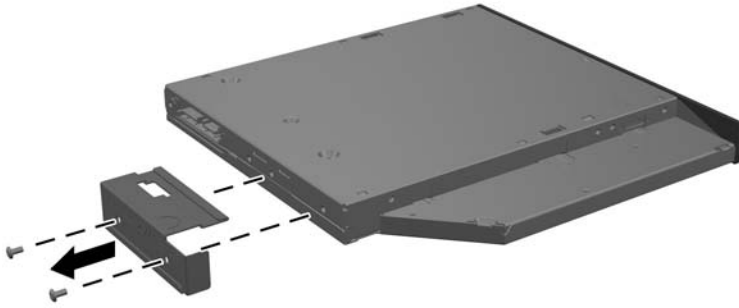
7. 拉起光碟機外殼背面的凸片，鬆開光碟機。

圖示 2-55 拆卸光碟機



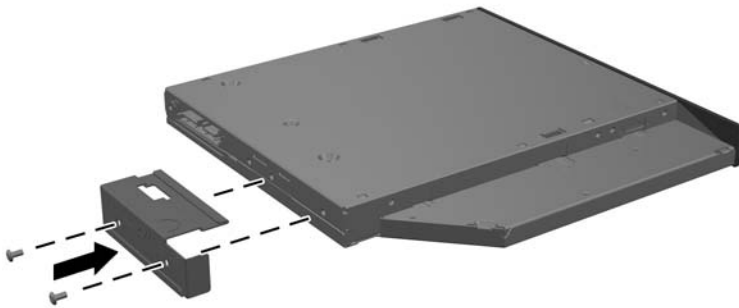
8. 拆下將光碟機托架固定於磁碟機上的兩顆螺絲。

圖示 2-56 拆卸光碟機托架




9. 以兩顆螺絲將光碟機托架固定於新的磁碟機。

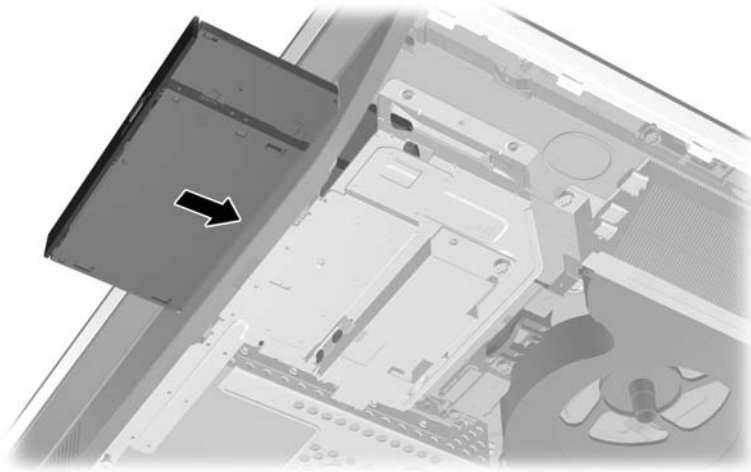
圖示 2-57 固定光碟機托架



10. 將新的光碟機對齊電腦側面的開口。將光碟機穩固地向內推，直到卡至定位。

 **附註：** 光碟機只能以一種方向安裝。

圖示 2-58 安裝光碟機



11. 若要裝回維修面板，請將面板放在電腦背面稍高於支架處，然後將面板向下推入定位。

圖示 2-59 裝回維修面板



12. 重新連接電源線及外接裝置。
13. 在拆下存取面板時如有任何鬆開的安全性裝置，請加以鎖定。
14. 開啟電腦。

A 靜電釋放

從手指或其他導體所釋放的靜電會損害主機板或其他對靜電敏感的裝置。這種損害會縮短裝置原本的使用壽命。

避免靜電損害

為了避免靜電損害，請遵守下列預防措施：


- 使用防靜電的容器運送與存放產品，避免用手接觸。
- 將對靜電有反應的零件裝在容器裡，直到抵達不受靜電影響的工作區域再取出。
- 將零件從容器取出前，先將容器放在接地的平面。
- 避免碰到針腳、導線或電路。
- 當碰觸對靜電有反應的元件或組件時，請確實接地。

接地方法

接地的方法有多種，請在處理或安裝對靜電有反應的零件時，使用下列一或多個方法：

- 使用防靜電腕套，透過接地線連接到接地的工作區或電腦機箱。防靜電腕套是一種彈性塑膠手環，上面的接地線有 1 百萬歐姆 $\pm 10\%$ 的電阻。為了提供適當的接地效果，請配戴大小適中的腕帶。
- 請在需要站立的工作環境裡使用腳跟套、腳趾套、或鞋套。當站在導電性地板或地毯上時，將雙腳套上環套。
- 使用導電場維修工具。
- 使用附有摺疊式除靜電工作地毯的攜帶式維修套件。

如果您沒有上述建議的適當接地配備，請聯絡 HP 授權代理商、經銷商或服務供應商。

 **附註：** 如需靜電的相關資訊，請聯絡 HP 授權代理商、經銷商或服務供應商。

B 電腦操作準則、例行電腦維護與搬運準備

電腦操作準則與例行維護

依據下列準則來正確安裝及維護電腦：

- 讓電腦遠離濕氣過重、陽光直射、過熱或過冷的場所。
- 請在堅固、平坦的表面上使用電腦。在電腦所有的通風口處保留 10.2 公分的空隙，保持空氣流通。
- 請勿堵塞任何通風孔或進氣孔，這樣會妨礙空氣流入電腦。
- 請勿在拆下任一維修面板的情況下時使用電腦。
- 請勿讓多台電腦過於靠近，避免電腦吸到彼此再次循環的空氣或熱氣。
- 如果電腦是在個別的機櫃中運作，機櫃上必須有進氣孔和通風孔，而且上述的操作準則也適用。
- 請勿讓液體濺到電腦和鍵盤。
- 請勿使用任何材質的物品蓋住通風孔。
- 安裝或啟用作業系統或其他軟體的電源管理功能，包括睡眠狀態。
- 進行下列任一清理電腦的作業之前，請先關閉電腦並拔下電源線：
 - 如有需要擦拭電腦外部時，請使用沾濕的軟布。使用清潔產品可能會使電腦褪色甚至掉漆。
 - 請勿使用任何含有石化原料的清潔劑，例如苯、稀釋劑或是任何揮發性物質來清潔螢幕或外殼。上述化學物質可能會損壞電腦。
 - 使用柔軟、乾淨的防靜電乾布來清潔螢幕。如果有較難清理的情況，請以一比一的比例混合水和異丙醇酒精來清潔顯示器。將清潔劑噴灑在布上，並用此濕布輕輕地擦拭螢幕表面。請勿將清潔劑直接噴灑在螢幕表面。清潔劑可能會滲入面板並損壞電子零件。
 - 偶爾清潔電腦所有通風孔側面的通風孔。絨毛、灰塵和其他異物會堵塞通風孔，導致氣流受阻。

光碟機預防措施

操作或清潔光碟機時，請按照下列準則：


- 請勿於作業中途移動光碟機。這會導致讀取發生故障。
- 請勿將光碟機置於溫度變化劇烈的環境，因為可能會導致裝置內部凝結水氣。若光碟機使用時溫度驟變，請至少等待一小時後再關閉電源。如果您立刻使用該裝置，則可能會導致讀取時發生故障。
- 請勿將光碟機放在溼度過高、溫度過高或過低、機械震動或陽光直射的場所。

⚠ 注意： 如果有任何物體或液體掉落到光碟機中，請立即拔下電腦的插頭，並交由 HP 授權的服務供應商檢查。


搬運準備

準備搬運電腦時，請依循下列建議：

1. 將硬碟檔案備份到光碟媒體或外接 USB 磁碟中。請確定備份媒體在存放或搬運途中不會暴露在電子或磁性脈衝下。

 **附註：** 在系統電源關閉時，硬碟機會自動鎖定。

2. 拆下並妥善收存所有的抽取式媒體。
3. 關機並關閉外接式裝置。
4. 從電源插座拔除電源線，然後從個人電腦拔除電源線。
5. 切斷系統組件、外接式裝置和電源間的連線，然後切斷與電腦的連線。

 **附註：** 確定所有介面卡都安插妥當並固定在介面卡插槽後，再搬動電腦。

6. 將系統組件和外接式裝置裝入原本的包裝盒，或是材質足以保護的類似容器。

索引

D

DisplayPort 視訊轉接器, 連接 16

S

SODIMM

位置 20

規格 19

識別 20

V

VESA 安裝孔 14

四畫

內部組件 18

五畫

功能

鍵盤 5

簡介 1

可調整旋轉角度 6

可調整傾斜度 6

正面組件 3

六畫

光碟機

防範措施 45

裝回 40

同步化無線鍵盤和滑鼠 12

安全性

維修面板固定螺絲位置 11

纜線鎖插槽位置 11

安裝

2.5 吋硬碟機, 兩顆 29

2.5 吋硬碟機, 單個 25

3.5 吋硬碟機 25

光碟機 40

記憶體 20

第二台顯示器 16

電池 22

維修面板固定螺絲 11

纜線鎖 11

安裝準則 8

安裝電腦 14

七畫

更換電池 22

八畫

其他資訊 8

取出電池 22

九畫

後面連接埠外蓋

安裝 8

後面連接埠護套

拆卸 9

背面組件 4

十畫

記憶體

SODIMMs 規格 19

安裝 20

拆卸 20

規格 19

高度調整 6

十一畫

側面組件 4

接地方法 44

旋轉 6

組件

內部 18

正面 3

背面 4

側面 4

規格, 記憶體 19

通風口準則 45

連接第二台顯示器 16

十二畫

硬碟機, 裝回 25

十三畫

搬運準備 46

滑鼠

同步化無線 12

取下電池 13

電源

中斷連接 10

連接 9

電腦操作準則 45

十七畫

鍵盤

功能 5

同步化無線 12

取下電池 13

二十畫

警告與注意事項 8

釋放靜電, 預防損害 44