



Referenčni priročnik za strojno opremo

Poslovni osebni računalnik na dotik HP Compaq Elite 8300, vse v enem

Poslovni osebni računalnik HP Compaq Elite 8300, vse v enem

Poslovni osebni računalnik HP Compaq Pro 6300, vse v enem

© Copyright 2012 Hewlett-Packard Development Company, L.P. Informacije, podane v tem dokumentu, se lahko spremenijo brez predhodnega obvestila.

Windows je blagovna znamka ali registrirana blagovna znamka družbe Microsoft Corporation v ZDA in/ali drugih državah.

Intel in Core sta blagovni znamki družbe Intel Corporation v ZDA in drugih državah.

Bluetooth je blagovna znamka v lasti njenega lastnika, Hewlett-Packard Company pa jo uporablja z licenco.

Edine garancije za izdelke oziroma storitve HP so navedene v izrecnih izjavah o garanciji, priloženih takšnim izdelkom oziroma storitvam. Noben del tega dokumenta se ne sme razlagati kot dodatno jamstvo. Družba HP ne prevzema odgovornosti za tehnične ali uredniške napake ali pomanjkljivosti v tem dokumentu.

Ta dokument vsebuje zasebne informacije, ki so zaščitene z avtorskimi pravicami. Nobenega dela tega dokumenta ne smete fotokopirati, reproducirati ali prevesti v drug jezik brez predhodne pisne privolitve družbe Hewlett-Packard.


Tretja izdaja (oktober 2012)


Prva izdaja (april 2012)


Številka dela dokumenta: 691836-BA3

O tej knjigi

Ta priročnik nudi osnovne informacije za nadgradnjo tega modela računalnika.

 **OPOZORILO!** Tako označeno besedilo opozarja, da lahko neupoštevanje navodil povzroči telesno poškodbo ali celo smrt.

 **POZOR:** Tako označeno besedilo opozarja, da lahko neupoštevanje navodil povzroči škodo na opremi ali izgubo podatkov.

 **OPOMBA:** Tako označeno besedilo vsebuje pomembne dodatne informacije.

Kazalo

1 Funkcije izdelka	1
Pregled	1
Deli na sprednji strani	3
Deli ob strani	4
Komponente na zadnji strani	4
Funkcije tipkovnice	5
Prilagajanje nagibnega/vrtljivega podnožja	6
Višinsko nastavlljivo/nagibno stojalo (opcija)	6
Prebujanje poslovnega osebnega računalnika vse v enem na dotik HP Compaq Elite 8300	7
2 Popravilo in nadgradnja strojne opreme	8
Opozorila in svarila	8
Dodatne informacije	9
Nameščanje pokrova priključkov na zadnji strani	9
Odstranjevanje pokrova priključkov na zadnji strani	9
Priključitev napajanja	10
Odklapanje napajanja	11
Namestitev varnostne ključavnice	12
Nameščanje varnostnega vijaka plošče za dostop	12
Sinhronizacija dodatne brezžične tipkovnice ali miške	13
Odstranjevanje baterij iz opcijske brezžične tipkovnice ali miške	14
Nameščanje računalnika na nastavek za pritrditev	15
Priključitev drugega zaslona	18
Iskanje notranjih komponent	20
Odstranjevanje in namestitev pomnilnika	21
SODIMM	21
SODIMM DDR3-SDRAM	21
Zapolnitev podnožij za module SODIMM	22
Namestitev modulov SODIMM	23
Zamenjava baterije	25
Zamenjava pogonov	29
Zamenjava trdih diskov s 3,5-palčnim trdim diskom ali enojnim 2,5-palčnim pogonom	29
Zamenjava trdega diska z dvema 2,5-palčnima pogonoma	33
Zamenjava optičnega pogona	44

Dodatek A Elektrostaticna razelektritev	48
Preprečevanje poškodb zaradi statične elektrike	48
Načini ozemljitve	48
Dodatek B Navodila za uporabo računalnika, redno vzdrževanje in pripravo za pošiljanje	49
Navodila za uporabo računalnika in redno vzdrževanje	49
Previdnostni ukrepi za optične pogone	50
Priprava za pošiljanje	50
Stvarno kazalo	51

1 Funkcije izdelka

Pregled

Slika 1-1 Poslovni osebni računalnik HP Compaq, vse v enem



Poslovni osebni računalnik HP Compaq, vse v enem, ponuja naslednje funkcije:

- Integrirana izvedba, vse v enem
- LCD zaslon s polno visoko ločljivostjo (1920 x 1080) in LED-osvetlitvijo
 - 58,4-centimetrski (23-palčni) diagonala z optično funkcijo na dotik
 - 58,4-centimetrski (23-palčni) diagonala
 - 54,6-centimetrski (21,5-palčni) diagonala
- Vrtljiva podlaga pod podnožjem stojala
- Nastavljivi nagib
- Opcijsko višinsko nastavljivo in nagibno stojalo
- Odstranljiva plošča na zadnji strani ohišja omogoča uporabnikom in tehnikom, da preprosto in učinkovito servisirajo osebni računalnik
- Odprtine za nosilec VESA (100 mm x 100 mm)
- Procesorji Intel® Core™ druge in tretje generacije
- Trdi disk do 2 TB ali polprevodniški disk do 300 GB
- Opcijski optični pogon s pladnjem HP SuperMulti DVD+/-RW SATA ali pogon DVD-ROM
- Opcijski modul mSATA, ki se lahko uporablja kot predpomnilnik ali SSD za Elite 8300 ali kot drugi pogon za Pro 6300

- Vezje Intel Q77 Express – Intel vPro (poslovni osebni računalnik HP Compaq Elite 8300, vse v enem)
- Vezje Intel Q77 Express (poslovni osebni računalnik HP Compaq Pro 6300, vse v enem)
- Dve reži SODIMM z do 16 GB pomnilnika DDR3 SDRAM in podpora za dvokanalni pomnilnik
- Vgrajena grafična kartica Intel
- Video izhod DisplayPort (z avdiom) za podporo za drugi zaslon
- Opcijski grafični vmesnik MXM
- Zvok DP, podpora z zaščitnim ključem za povezavo DP na VGA/DVI/HDMI
- Vgrajeno gigabitno ethernetno omrežje (gigabitna omrežna povezava Intel 82579 LM)
- Brezžična povezljivost (opcija):
 - Vgrajen brezžični modul 802.11 a/b/g/n ali b/g/n za krajevno omrežje
 - Bluetooth® 4.0
- Opcijska vgrajena spletna kamera s polno visoko ločljivostjo in vgrajenim dvojnimi mikrofonskim poljem
- Prvovrstni stereo zvočniki
- Opcijski bralnik medijskih kartic 6-v-1
- 6 priključkov USB: 4 USB 3.0, 2 USB 2.0
- Možnost žične ali brezžične tipkovnice in miške
 - Kabelska tipkovnica in miška USB
 - Kabelska tipkovnica in miška PS/2
 - Brezžična tipkovnica in miška
- Prepoznavanje obraza za programsko opremo HP ProtectTools z možnostjo prijave s prepoznavanjem obraza (z opcijsko spletno kamero)
- 32- ali 64-bitni operacijski sistem Windows® 7 Professional
- 90-odstotno energijsko učinkovito napajanje
- Skladnost s standardom ENERGY STAR®, certifikat EPEAT® Gold

Deli na sprednji strani

Slika 1-2 Deli na sprednji strani

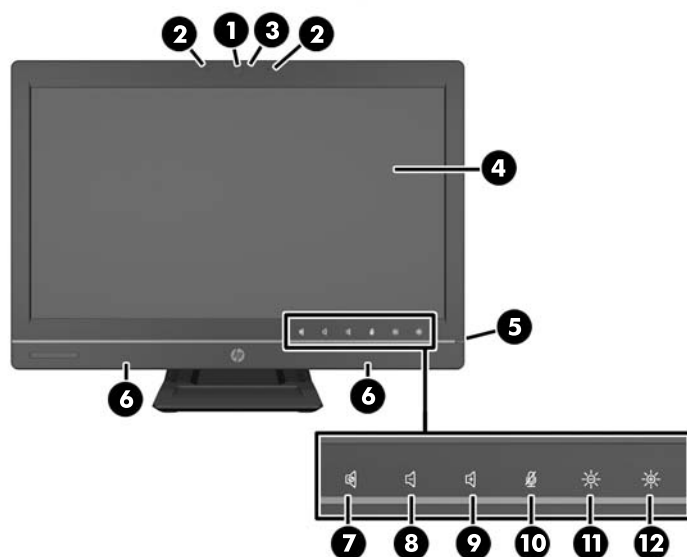


Tabela 1-1 Deli na sprednji strani

Komponenta	Komponenta
1 Spletna kamera z zaklopom za zasebnost (opcija)	7 Izklop zvoka zvočnika
2 Dvojno mikrofonsko polje (opcija)	8 Zmanjšanje glasnosti
3 Lučka LED za dejavnost spletne kamere (pri opciji spletni kameri)	9 Povečanje glasnosti
4 Širokozaslonski LCD z LED-osvetlitvijo formata 16:9	10 Izklop zvoka mikrofona
5 Power LED (VKLOP/IZKLOP)	11 Zmanjšanje svetlosti
6 Vrhunski stereo zvočniki	12 Povečanje svetlosti

Dotaknite se območja ikon (točke 7–12 zgoraj), da se ikone osvetlijo, nato se dotaknite ikone, da jo aktivirate.

Če želite spremeniti glasnost ali svetlost, se dotaknite ustrezne ikone in jo držite ali pa se ikone večkrat dotaknite, da povečate glasnost oziroma svetlost na želeno raven.

Če želite izklopiti zvok zvočnika ali mikrofona, se dotaknite ustrezne ikone. Ikona bo ostala osvetljena, dokler se je znova ne dotaknete, ko boste želeli ponovno aktivirati zvočnik ali mikrofona.

OPOMBA: Če izklopite zvok zvočnika ali ponovno aktivirate zvočnik v programski aplikaciji, se ikona ustrezno osvetli oziroma zatemni.

Mikrofona ne morete izklopiti ali ponovno aktivirati v programski aplikaciji.

Deli ob strani

Slika 1-3 Deli ob strani

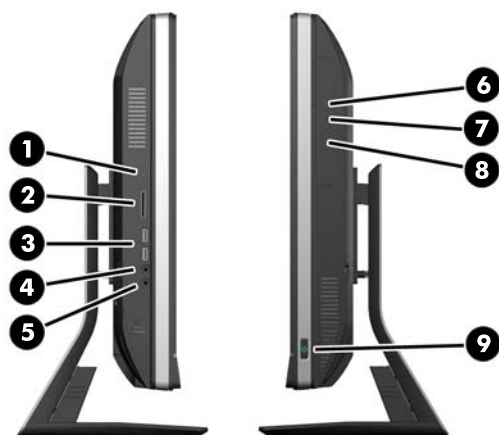


Tabela 1-2 Deli ob strani

Komponenta	Komponenta
1 Lučka LED za dejavnost trdega diska	6 Optični pogon s pladnjem
2 Bralnik pomnilniških kartic HP 6-v-1 (opcija)	7 Gumb za izmet diska iz optičnega pogona
3 (2) priključka USB 3.0	8 Lučka LED za dejavnost optičnega pogona
4 Mikrofon, vhodni zvočni priključek	9 Gumb za vklop
5 Slušalke z mikrofonom/linijski izhodni priključek	

Komponente na zadnji strani

Slika 1-4 Komponente na zadnji strani

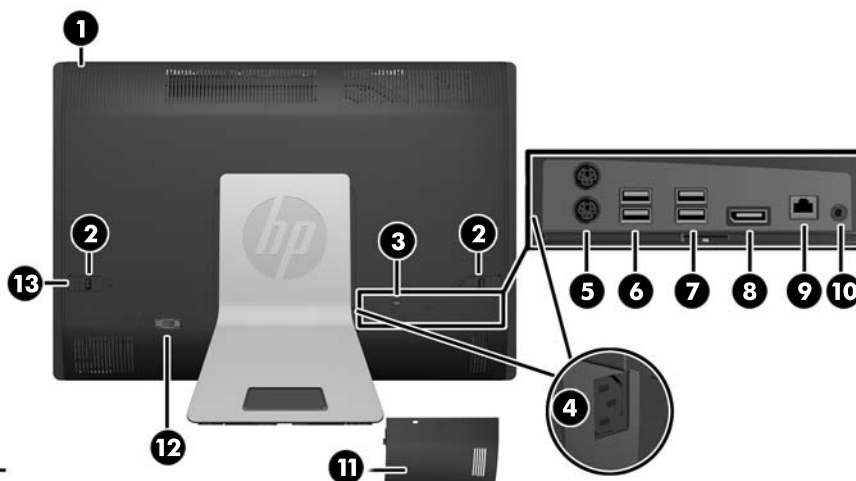


Tabela 1-3 Komponente na zadnji strani

Komponenta	Komponenta
1 Plošča za dostop	8 Priključek DisplayPort
2 Zapaha plošče za dostop	9 Priključek RJ-45 Gigabit Ethernet
3 Reža za varnostno ključavnico	10 Stereo zvočni izhod
4 Priključek za napajanje	11 Pokrov priključkov na zadnji strani
5 (2) priključka PS/2 za miško in tipkovnico	12 Serijska vrata (opcija)
6 (2) priključka USB 2.0	13 Varnostni vijak plošče za dostop
7 (2) priključka USB 3.0	

Funkcije tipkovnice

Slika 1-5 Funkcije tipkovnice

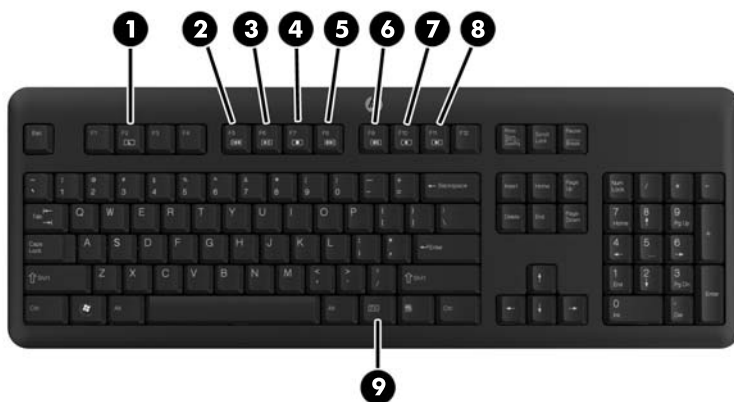


Tabela 1-4 Funkcije tipkovnice

Komponenta	Komponenta
1 Mirovanje	6 Izklop zvoka
2 Previj nazaj	7 Zmanjšaj glasnost
3 Predvajaj/Prekini	8 Povečaj glasnost
4 Ustavi	9 Funkcija
5 Previj naprej	

Prilagajanje nagibnega/vrtljivega podnožja

Računalnik lahko nagnete do 5 stopinj naprej ali do 20 stopinj nazaj, da ga nastavite za udobno gledanje.

Slika 1-6 Prilagoditev nagiba



Nagibno/vrtljivo podnožje ima na spodnji strani vrtljivo ploščo, ki omogoča do 360-stopinjski zasuk računalnika levo ali desno za nastavitve najprimernejšega kota za gledanje.

Slika 1-7 Prilagajanje zasuka



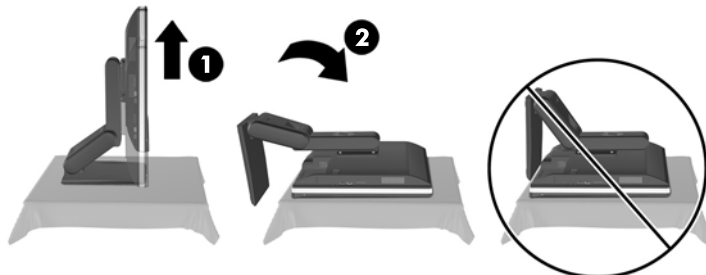
Višinsko nastavljivo/nagibno stojalo (opcija)

Kupiti je mogoče opsijsko stojalo, ki omogoča

- prilagajanje višine do 110 mm (4,3 palca,)
- obračanje iz ležečega v pokončni položaj,
- nagib nazaj do +60 stopinj,
- nagib proti mizi do 30 stopinj.

⚠ OPOZORILO! Če je nameščeno višinsko nastavljivo/nagibno stojalo, najprej primite zaslon na obeh straneh in ga potisnite v najvišji položaj, preden poležete računalnik za servisiranje.

Računalnika ne polegite, ko je drsno stojalo v spodnjem položaju. Stojalo se lahko nepričakovano sprosti in povzroči telesne poškodbe ali poškodbe opreme.



Prebujanje poslovnega osebnega računalnika vse v enem na dotik HP Compaq Elite 8300

Prebujanje poslovnega osebnega računalnika vse v enem na dotik:

- ▲ Če želite z dotikom prebuditi računalnik iz pripravljenosti, podrsajte po zaslonu oziroma se dotaknite zaslona za najmanj dve sekundi.
- ▲ Če želite prebuditi računalnik iz mirovanja, pritisnite in spustite stikalo za vklop/izklop.

To velja za poslovni osebni računalnik vse v enem na dotik, ki je opremljen z enim od naslednjih operacijskih sistemov:

- Windows 7 (vse različice, 32- in 64-bitna)
- Windows Vista Business (32- in 64-bitna različica)

2 Popravilo in nadgradnja strojne opreme

Opozorila in svarila

Preden izvedete nadgradnjo, natančno preberite vsa ustrezna navodila, opozorila in svarila v tem priročniku.

⚠ OPOZORILO! Da zmanjšate tveganje telesnih poškodb zaradi električnega udara, vročih površin ali požara:

Odklopite napajalni kabel iz vtičnice in počakajte, da se notranje komponente sistema ohladijo, preden se jih dotaknete.

Ne priključujte telekomunikacijskih ali telefonskih priključkov v vtičnice omrežnega vmesniškega krmilnika (NIC).

Ne onemogočite ozemljitvenega vtiča na napajalnem kablu. Ozemljitveni vtič je pomembna varnostna naprava.

Napajalni kabel priključite v ozemljeno vtičnico, ki je vedno prosto dostopna.

Zaradi varnosti na napajalne in druge kable ničesar ne polagajte. Postavite jih tako, da ne bo nihče stopil nanje ali se spotaknil ob njih. Ne vlecite za kabel. Če želite kabel izvleči iz vtičnice, ga primite za vtič.

Da bi zmanjšali tveganje hudih telesnih poškodb, preberite *Safety & Comfort Guide* (Priročnik za varno in udobno uporabo). V njem so opisani pravilna namestitve delovne postaje, drža, zdravje in delovne navade računalniških uporabnikov, pri čemer vsebuje tudi pomembne informacije o električni in mehanski varnosti. Ta priročnik najdete na spletni strani <http://www.hp.com/ergo>.

⚠ OPOZORILO! Računalniki, ki so neustrezno postavljeni na predalnice, knjižne omare, police, pisalne mize, zvočnike, skrinje ali vozičke, se lahko prevrnejo in povzročijo telesne poškodbe.

Vse kable računalnika napeljite tako, da jih ni mogoče izvleči, prijete ali se ob njih spotakniti.

⚠ OPOZORILO! V opremi so deli, ki so pod napetostjo ali se premikajo.

Preden odstranite plošče za dostop, izključite napajanje.

Namestite in pritrdite vse plošče za dostop, preden znova priključite opremo na električno omrežje.

⚠ POZOR: Statična elektrika lahko poškoduje električne dele računalnika ali dodatne opreme. Pred začetkom teh postopkov se razelektRITE, tako da se dotaknete ozemljenega kovinskega predmeta. Za več informacij glejte [Elektrostatična razelektRITEV na strani 48](#).

Vedno ko je računalnik priključen v električno vtičnico, je sistemska plošča pod napetostjo. Preden odprete računalnik, odklopite napajalni kabel iz vtičnice, da se notranje komponente ne poškodujejo.

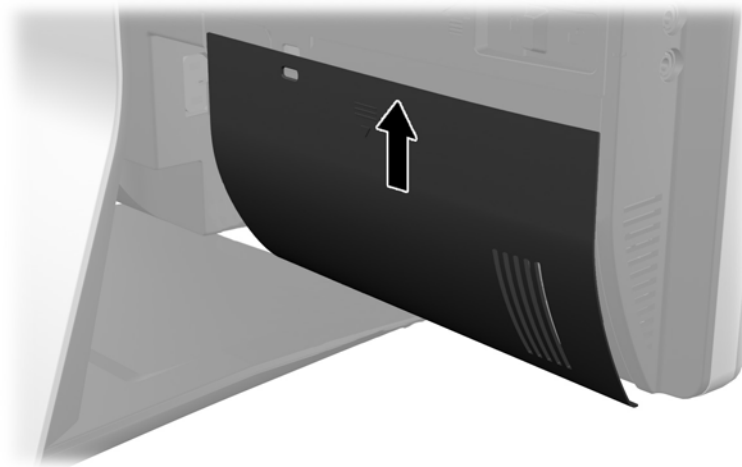
Dodatne informacije

Če želite več informacij o odstranjevanju in zamenjavi strojne opreme, programu Computer Setup ter odpravljanju težav, glejte *Maintenance and Service Guide* (Priročnik za vzdrževanje in servisiranje – na voljo samo v angleščini) za svoj model računalnika na spletnem mestu <http://www.hp.com>.

Nameščanje pokrova priključkov na zadnji strani

1. Preverite, ali so vsi kabli priključeni.
2. Postavite pokrov ob računalnik (1), pri čemer poravnajte režo za kabelsko ključavnico v pokrovu približno 12 mm (0,5 palca) pod režo za kabelsko ključavnico na računalniku. Potisnite pokrov navzgor in na njegovo mesto (2).

Slika 2-1 Nameščanje pokrova priključkov na zadnji strani

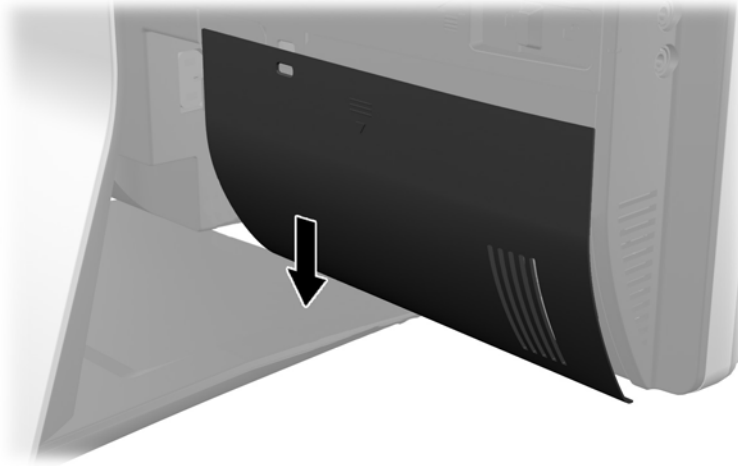


Odstranjevanje pokrova priključkov na zadnji strani

1. Če je kabelska ključavnica nameščena na zadnji strani enote, odstranite ključavnico.

2. Primite pokrov priključkov na zadnji strani ter ga povlecite navzdol in z računalnika.

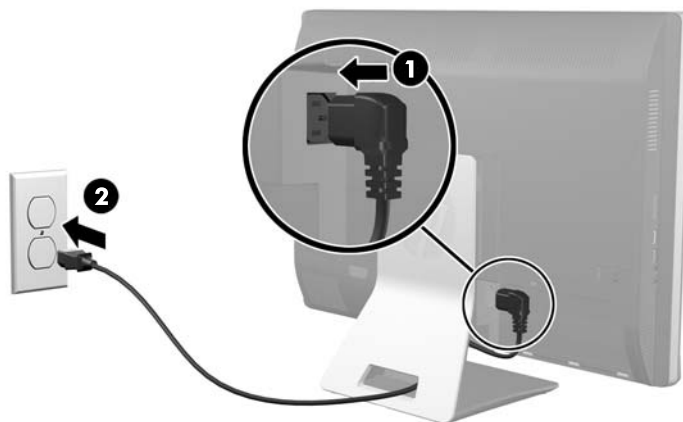
Slika 2-2 Odstranjevanje pokrova priključkov na zadnji strani



Priključitev napajanja

1. Če je pokrov priključkov na zadnji strani nameščen, odstranite pokrov.
2. Napajalni priključek napeljite skozi odprtino na stojalu in izkoristite prednosti pripomočka za upravljanje kablov.
3. Priključite napajalni kabel na napajalni priključek na zadnji strani računalnika (1).
4. Priključite trifazni napajalni priključek v električno vtičnico (2).

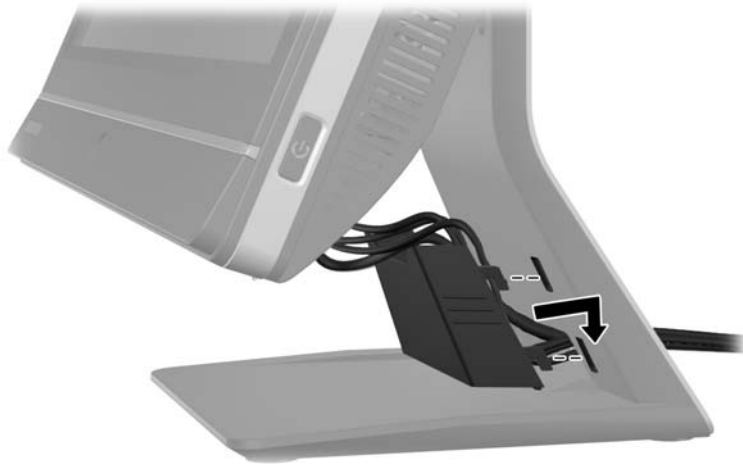
Slika 2-3 Priključitev napajanja



5. Vse kable zunanjih naprav napeljite skozi odprtino stojala in jih priključite v ustrezne priključke.

6. Držite pokrov pripomočka za upravljanje kablov pod kabli, poravnajte kavlje pokrova z režami na stojalu, nato vstavite pokrov in ga potisnite navzdol.

Slika 2-4 Nameščanje pokrova pripomočka za upravljanje kablov



7. Znova namestite pokrov priključkov na zadnji strani.
8. Pritisnite gumb za napajanje na sprednji strani računalnika, da vklopite računalnik.

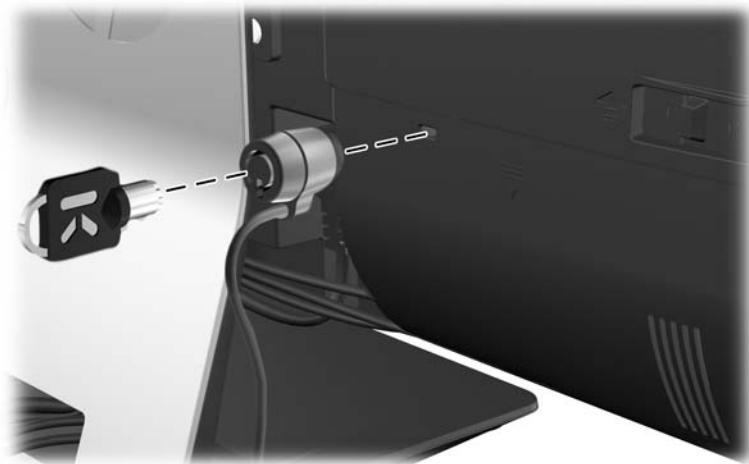
Odklapanje napajanja

1. Iz računalnika odstranite vse izmenljive medije, kot so CD-ji ali bliskovne pomnilniške naprave USB.
2. Računalnik ustrezno izklopite prek operacijskega sistema, nato pa izklopite morebitne zunanje naprave.
3. Odstranite kabelsko ključavnico, če je nameščena na zadnjo stran računalnika.
4. Če je pokrov priključkov na zadnji strani nameščen, odstranite pokrov.
5. Če je nameščen pokrov pripomočka za upravljanje kablov, ga potisnite navzgor in odstranite.
6. Odklopite napajalni kabel iz priključka.

Namestitev varnostne ključavnice

Z opcijsko varnostno ključavnico lahko svoj računalnik zavarujete pred krajo. Kabelska ključavnica je ključavnica s pritrjeno jekleno vrvjo. En konec vrvi pritrdite na mizo (ali drug nepremičen predmet), drugega pa na režo za kabelsko ključavnico na računalniku. Kabelsko ključavnico zaklenite s ključem.

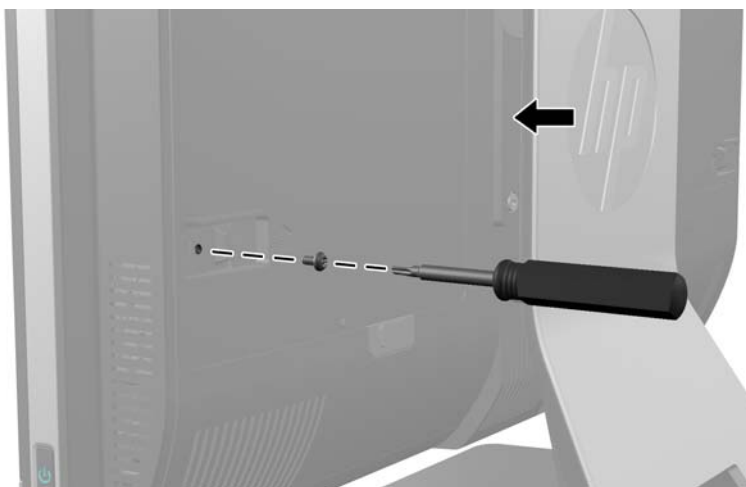
Slika 2-5 Nameščanje kabelske ključavnice



Nameščanje varnostnega vijaka plošče za dostop


Dostop do notranjih komponent lahko preprečite z namestitvijo pokrova za dostop. Privijte vijak Torx T15, odporen proti nepooblaščenemu poseganju, skozi levi zapah na plošči za dostop, da preprečite odstranitev pokrova.

Slika 2-6 Pritrjevanje plošče za dostop



Sinhronizacija dodatne brezžične tipkovnice ali miške

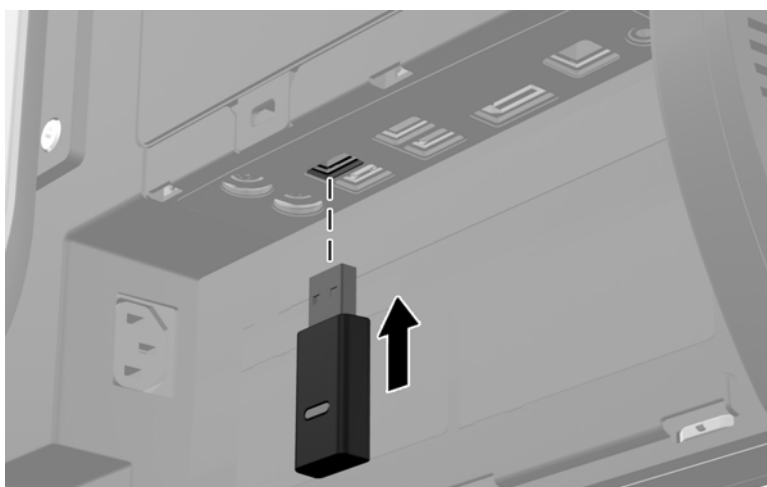
Dodatna brezžična tipkovnica in miška sta preprosti za namestitev. Preprosto odstranite jezička baterij na tipkovnici in miški, da aktivirate vnaprej nameščeni bateriji. Poskrbite tudi, da je napajalno stikalo na dnu miške vključeno (tipkovnica nima stikala za vklop). Nato vklopite računalnik in ju sinhronizirajte v skladu z naslednjim opisom.

 **OPOMBA:** Za boljšo življenjsko dobo in zmogljivost baterije miške se izogibajte uporabi miške na temni ali svetleči površini, poleg tega pa miško izklopite, kadar je ne uporabljate.

Sinhronizacija brezžične tipkovnice in miške:

1. Poskrbite, da sta tipkovnica in miška blizu računalnika (oddaljeni največ 30 cm (1 čevelj)) in da nista izpostavljeni motnjam drugih naprav.
2. Vklopite računalnik.
3. Vstavite brezžični sprejemnik v priključek USB v računalniku.

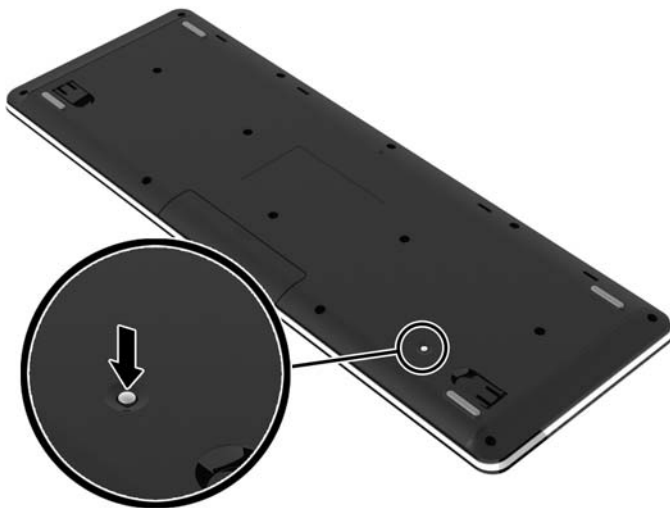
Slika 2-7 Namestitev brezžičnega sprejemnika




4. Preverite, ali je stikalo za vklop na spodnji strani miške v položaju za vklop.
5. Pritisnite in držite gumb za vzpostavitev povezave na spodnji strani miške. Modra lučka LED za dejavnost na brezžičnem sprejemniku zasveti, ko prejme ukaz za sinhronizacijo, in ugasne, ko je sinhronizacija končana.


6. Pritisnite in držite gumb za vzpostavitev povezave na spodnji strani tipkovnice. Modra lučka LED za dejavnost na brezžičnem sprejemniku zasveti, ko prejme ukaz za sinhronizacijo, in ugasne, ko je sinhronizacija končana.

Slika 2-8 Sinhronizacija brezžične tipkovnice in miške



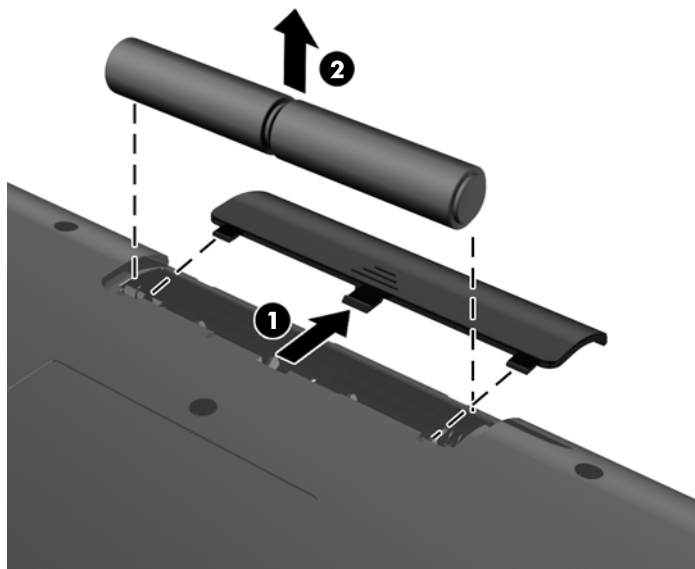
 **OPOMBA:** Če postopek ne deluje, odstranite in znova vstavite sprejemnik brezžične tipkovnice in miške na zadnji strani računalnika, nato pa znova sinhronizirajte tipkovnico in miško. Če sinhronizacija še vedno ne deluje, odstranite in zamenjajte bateriji.

Odstranjevanje baterij iz opcijske brezžične tipkovnice ali miške

 **OPOMBA:** Brezžična tipkovnica in miška spadata v dodatno opremo.

Če želite odstraniti baterije iz brezžične tipkovnice, odstranite vrata za baterijo na spodnji strani tipkovnice (1) in dvignite baterije iz prostora za baterije (2).

Slika 2-9 Odstranjevanje baterij iz brezžične tipkovnice



Če želite odstraniti baterije iz brezžične miške, odstranite vrata za baterijo na spodnji strani miške (1) in dvignite baterije iz prostora za baterije (2).

Slika 2-10 Odstranjevanje baterij iz brezžične miške



Nameščanje računalnika na nastavek za pritrditev

Če želite monitor pritrditi na zid, nosilno roko ali drug nastavek za pritrditev, ga odstranite s stojala. Pod računalniškim stojalom je nosilec VESA, ki se uporablja za pritrdjevanje računalnika.

	Poslovni osebni računalnik na dotik HP Compaq Elite 8300, vse v enem		Poslovni osebni računalnik HP Compaq Pro 6300, vse v enem	
	Poslovni osebni računalnik HP Compaq Elite 8300, vse v enem			
Mere računalnika (brez stojala)				
Višina	387,1 mm	15,2 palca	367,4 mm	14,5 palca
Širina	561,9 mm	22,1 palca	521,9 mm	20,5 palca
Globina	65,0 mm	2,6 palca	65,0 mm	2,6 palca
Teža računalnika (brez stojala)				
Minimalna konfiguracija	7,65 kg (8300 na dotik)	16,9 lb (8300 na dotik)	6,63 kg	14,6 lb
	6,60 kg (8300)	14,6 lb (8300)		
Z dodatki	9,35 kg (8300 na dotik)	20,6 lb (8300 na dotik)	7,88 kg	17,4 lb
	8,30 kg (8300)	18,3 lb (8300)		
Standardne odprtine za nosilec VESA				
višina x širina	100 mm x 100 mm	3,94 palca x 3,94 palca	100 mm x 100 mm	3,94 palca x 3,94 palca

Če želite odstraniti stojalo:

1. Iz računalnika odstranite vse izmenljive medije, kot so CD-ji ali bliskovne pomnilniške naprave USB.
2. Pravilno izklopite računalnik z ukazom operacijskega sistema, nato pa še vse zunanje naprave.
3. Izključite napajalni kabel iz električne vtičnice in odklopite vse zunanje naprave.

⚠ POZOR: Preden dodate ali odstranite pomnilniške enote, odklopite napajalni kabel in počakajte približno 30 sekund, da se izprazni vsa preostala energija. Ne glede na stanje vklopa so pomnilniške enote vedno pod napetostjo, dokler je računalnik priključen na delujočo električno vtičnico. Dodajanje ali odstranjevanje pomnilniških enot pod napetostjo lahko na pomnilniških enotah ali sistemski plošči povzroči nepopravljivo škodo.

4. Odstranite/sprostite vse varnostne naprave, ki onemogočajo odprtje računalnika.
5. Postavite monitor s sprednjo stranjo navzdol na mehko ravno površino. Družba HP priporoča, da na podlago položite odejo, brisačo ali drugo mehko krpo, da okvir in površino zaslona zaščitite pred praskami in drugimi poškodbami.

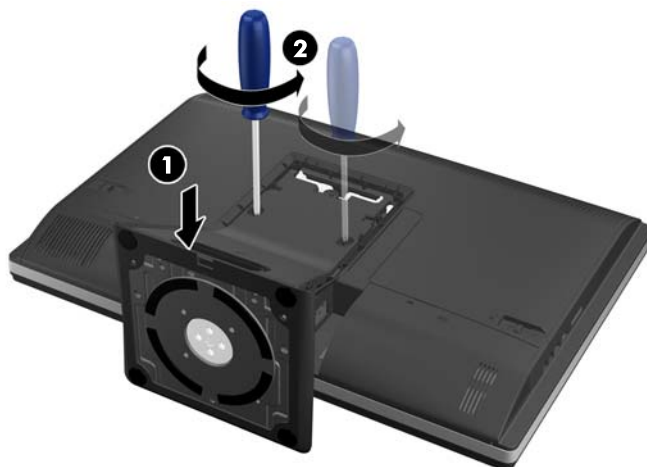
6. Potisnite gumb za izpenjanje (1) na spodnji strani stojala in povlecite zadnjo stran stojala stran (2).

Slika 2-11 Odstranjevanje zadnje strani stojala



7. Potisnite podnožje stojala navzdol (1) in odvijte vijake, s katerimi je stojalo pritrjeno na enoto (2).

Slika 2-12 Izpenjanje stojala



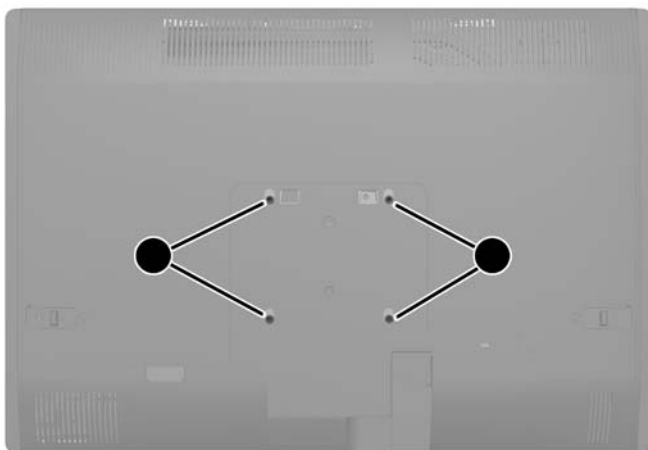
8. Dvignite stojalo in ga snemite z računalnika, da se prikažejo odprtine za montažo nosilca VESA.

Slika 2-13 Odstranjevanje stojala



Računalnik je pripravljen za pritrditev na nosilec, skladen s standardom VESA.

Slika 2-14 Odprtine za pritrditev nosilca VESA



Priključitev drugega zaslona

Priključek DisplayPort na zadnji strani računalnika omogoča priklop drugega zaslona na računalnik.

Če dodajate drugi zaslon, opremljen s priključkom DisplayPort, ne potrebujete video vmesnika za DisplayPort. Če dodajate drugi zaslon, ki nima priključka DisplayPort, lahko video vmesnik za DisplayPort za svojo konfiguracijo dokupite pri HP-ju.

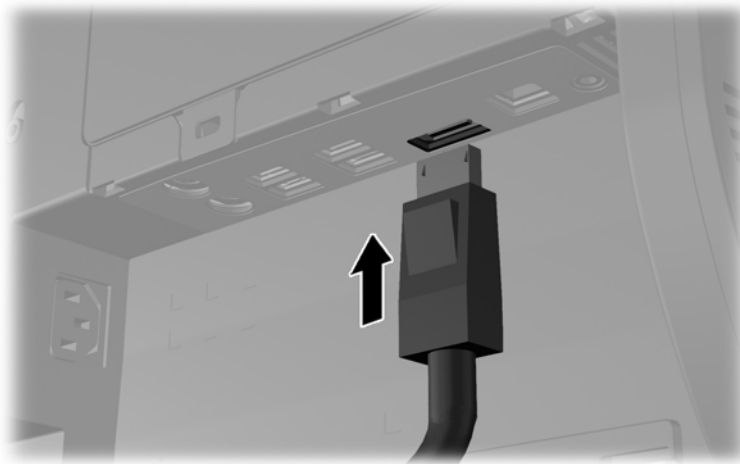
Vmesnike in video kable za DisplayPort lahko dokupite ločeno. HP ponuja naslednje vmesnike:

- vmesnik DisplayPort na VGA,
- vmesnik DisplayPort na DVI,
- vmesnik DisplayPort na HDMI.

Če želite priključiti drugi zaslon:

1. Izklopite napajanje računalnika in drugega zaslona, ki ga želite priključiti na računalnik.
2. Odstranite pokrov priključkov na zadnji strani računalnika.
3. Če je vaš drugi zaslon opremljen s priključkom DisplayPort, s kablom DisplayPort neposredno povežite priključek DisplayPort na zadnji strani računalnika in priključek DisplayPort na drugem zaslonu.


Slika 2-15 Priključitev kabla DisplayPort



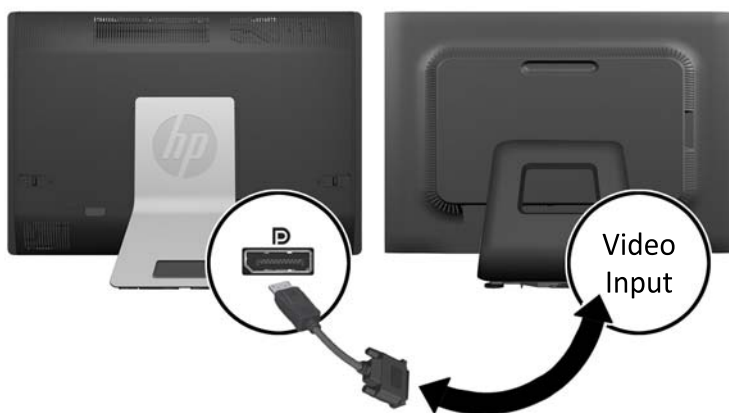
Slika 2-16 Priključitev drugega zaslona




4. Če vaš drugi zaslon nima priključka DisplayPort, na priključek DisplayPort računalnika priključite video vmesnik za DisplayPort. Nato s kablom (VGA, DVI ali HDMI, odvisno od vašega sistema) povežite vmesnik in drugi zaslon.

 **OPOMBA:** Če uporabljate vmesnik za zaslonski priključek, pokrova priključkov na zadnji strani ni mogoče namestiti, razen če se uporabi podaljšek kabla za zaslonski priključek v povezavi z vmesnikom.

Slika 2-17 Priključitev drugega zaslona s pomočjo vmesnika DisplayPort



5. Ponovno namestite pokrov priključkov na zadnji strani računalnika.
6. Vključite računalnik in drugi zaslon.

 **OPOMBA:** S pomočjo programske opreme za grafično kartico ali možnosti Nastavitve zaslona v sistemu Windows nastavite drugi zaslon kot zrcalno sliko primarnega zaslona ali razširitev primarnega zaslona.

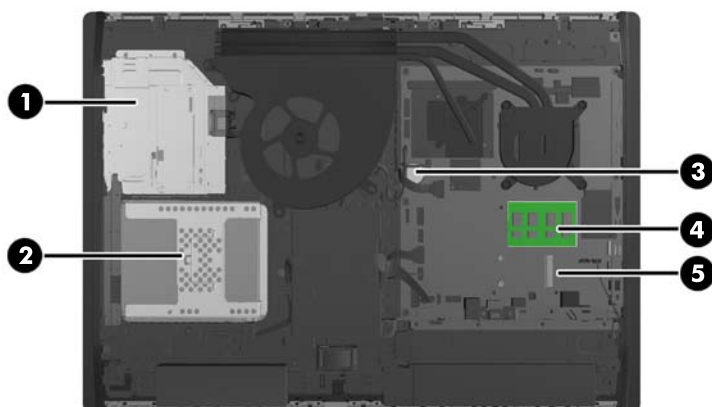
Iskanje notranjih komponent

Naslednja poglavja pojasnjujejo postopke odstranjevanja in ponovne namestitve naslednjih notranjih komponent:

- Pomnilnik
- Akumulator

- Trdi disk, polprevodniški disk ali samošifrni pogon
- Optični pogon

Slika 2-18 Iskanje notranjih komponent



Komponenta	Komponenta
1 Optični pogon	4 Pomnilnik
2 Trdi disk	5 Priključek mSATA
3 Akumulator	

Odstranjevanje in namestitvev pomnilnika

V računalniku so dvovrstne pomnilniške enote majhne velikosti (SODIMM) z dvojno hitrostjo prenosa podatkov 3 in sinhronskim dinamičnim pomnilnikom za naključni dostop (DDR3-SDRAM).

SODIMM

V pomnilniška podnožja na sistemski plošči lahko vstavite največ dva standardna pomnilniška modula SODIMM. V teh podnožjih je tovarniško vgrajen vsaj en modul SODIMM. Če želite doseči največjo možno kapaciteto pomnilnika, lahko na sistemsko ploščo namestite do 16 GB pomnilnika.

SODIMM DDR3-SDRAM

Če želite, da sistem pravilno deluje, namestite takšne enote SODIMM:

- standardne z 204 priključki,
- skladni s PC3-10600 DDR3-1600 MHz ter brez medpomnilnika in podpore za EGS,
- 1,5-voltne enote SODIMM DDR3-SDRAM.

Enoti SODIMM DDR3-SDRAM morata tudi:

- s podporo za zakasnitev CAS 11 DDR3 1600 MHz (časovna uskladitev 11-11-11),
- vsebovati obvezni tehnični opis enote, ki ga določa združenje JEDEC (Joint Electronic Device Engineering Council).

Računalnik dodatno podpira:

- pomnilniške tehnologije 1 Gbit, 2 Gbit in 4 Gbit brez podpore za ECC,
- enostranske in dvostranske enote SODIMM,
- moduli SODIMM z enotami SDRAM x8 in x16, moduli SODIMM, izdelani z napravami SDRAM x4, niso podprti.



OPOMBA: Če namestite pomnilnike SODIMM, ki jih računalnik ne podpira, sistem ne bo deloval pravilno.

HP ponuja nadgradnjo pomnilnika za ta računalnik in strankam svetuje nakup te možnosti, da bi se izognile težavam z združljivostjo nepodprtih pomnilnikov drugih proizvajalcev.

Zapolnitev podnožij za module SODIMM

Sistem bo samodejno deloval v enokanalnem načinu, dvokanalnem načinu ali fleksibilnem načinu, odvisno od načina namestitve modulov SODIMM. V naslednji preglednici poiščite lokacije kanalov SODIMM.

Tabela 2-1 Prepoznavanje lokacij SODIMM

Lokacija	Nalepka na sistemski plošči	Kanal
Spodnje podnožje	SODIMM1	kanal A
Zgornje podnožje	SODIMM3	kanal B

- Sistem bo deloval v enokanalnem načinu, če so moduli SODIMM nameščeni le v enem kanalu.
- Sistem bo deloval v fleksibilnem načinu, če zmogljivost modulov SODIMM v kanalu A ni enaka zmogljivosti modulov SODIMM v kanalu B. V fleksibilnem načinu kanal z najmanj pomnilnika označuje skupno količino pomnilnika, dodeljeno dvema kanaloma, preostanek pa je dodeljen enemu kanalu. Če bo imel en kanal več spomina kot drugi, potem je treba večjo količino dodeliti kanalu A.
- Sistem bo deloval v višje zmogljivem dvokanalnem načinu, če je kapaciteta spomina SODIMM na kanalu A enaka kapaciteti spomina SODIMM na kanalu B.
- V vseh načinih je največja hitrost delovanja odvisna od najpočasnejšega modula SODIMM v sistemu.

Namestitev modulov SODIMM

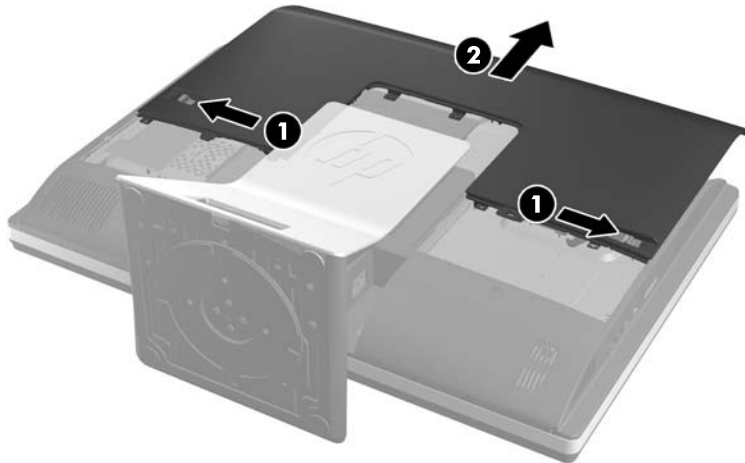
Na sistemski plošči sta dve podnožji za pomnilniške module. Odstranjevanje ali namestitev pomnilniških enot:

1. Iz računalnika odstranite vse izmenljive medije, kot so CD-ji ali bliskovne pomnilniške naprave USB.
2. Računalnik ustrezno izklopite prek operacijskega sistema, nato pa izklopite morebitne zunanje naprave.
3. Izvlecite napajalni kabel iz električne vtičnice in odklopite morebitne zunanje naprave.

⚠ POZOR: Preden dodate ali odstranite pomnilniške enote, odklopite napajalni kabel in počakajte približno 30 sekund, da se izprazni vsa preostala energija. Ne glede na stanje vklopa so pomnilniške enote vedno pod napetostjo, dokler je računalnik priključen na delujočo električno vtičnico. Dodajanje ali odstranjevanje pomnilniških enot pod napetostjo lahko na pomnilniških enotah ali sistemski plošči povzroči nepopravljivo škodo.

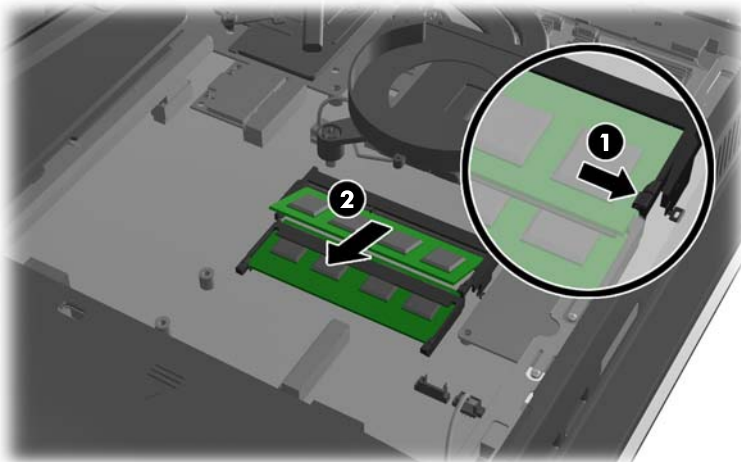
4. Odstranite/sprostite morebitne varnostne naprave, ki preprečujejo odprtje računalnika.
5. Postavite monitor s sprednjo stranjo navzdol na mehko ravno površino. Družba HP priporoča, da na podlago položite odejo, brisačo ali drugo mehko krpo, da okvir in površino zaslona zaščitite pred praskami in drugimi poškodbami.
6. Potisnite zapaha plošče za dostop proti robovom enote, nato potiskajte ploščo za dostop proti zgornjemu delu računalnika, dokler ne zdrsne z enote.

Slika 2-19 Odstranjevanje plošče za dostop do notranjosti računalnika



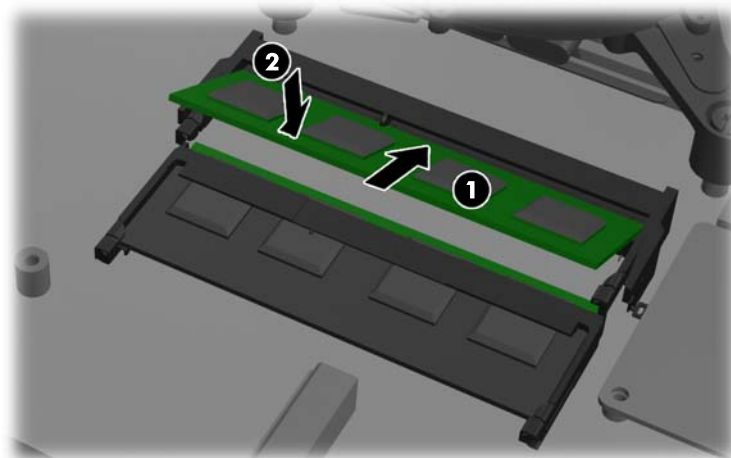
7. Če želite odstraniti pomnilniško enoto, potisnite zapaha na vsaki strani enote SODIMM (1) navzven in potegnite enoto SODIMM iz podnožja (2).


Slika 2-20 Odstranjevanje pomnilniške enote



8. Če želite namestiti pomnilniško enoto, potisnite enoto SODIMM v podnožje pod kotom približno 30° (1), nato pa pritisnite enoto SODIMM navzdol (2), da se zapaha zakleneta.

Slika 2-21 Vstavljanje pomnilniške enote



 **OPOMBA:** Pomnilniško enoto je mogoče vstaviti samo na en način. Zarezo na pomnilniški enoti poravnajte z jezičkom podnožja za pomnilniško enoto.

9. Da bi ponovno namestili ploščo za dostop, postavite ploščo na zadnjo stran računalnika, nekoliko nad stojalom, in jo potisnite navzdol na njeno mesto.

Slika 2-22 Vnovično nameščanje plošče za dostop do notranjosti računalnika



10. Ponovno priključite napajalni kabel in zunanje naprave.
11. Zaklenite morebitne varnostne naprave, ki ste jih sprostili pri odstranitvi plošče za dostop do notranjosti računalnika.
12. Vključite računalnik. Ko računalnik vklopite, samodejno zazna dodatni pomnilnik.

Zamenjava baterije

Baterija se nahaja na sistemski plošči na spodnji desni strani ventilatorja. V računalnik je vgrajena baterija, ki napaja uro realnega časa. Staro baterijo nadomestite s povsem enako, takšno, kakršna je bila prvotno nameščena v računalniku. V računalnik je vgrajena 3-voltna litijeva baterija v obliki kovanca.

⚠ OPOZORILO! Računalnik vsebuje litijevo mangan-dioksidno baterijo. Če z njo ne ravnate pravilno, obstaja nevarnost požara in opeklina. Za zmanjšanje nevarnosti telesne poškodbe upoštevajte naslednje:

Baterije ne skušajte znova napolniti.


Baterije ne izpostavljajte temperaturam, višjim od 60 °C (140 °F).

Baterije ne razstavljajte, ne teptajte in ne luknjajte, ne povzročajte kratkega stika na zunanjih kontaktih in je ne mečite v ogenj ali vodo.

Baterijo zamenjajte s HP-jevo nadomestno baterijo, namenjeno temu izdelku.


⚠ POZOR: Pomembno je, da pred zamenjavo baterije naredite varnostno kopijo nastavitve CMOS. Ko baterijo odstranite ali zamenjate, se bodo nastavitve CMOS zbrisale.

Statična elektrika lahko poškoduje elektronske dele računalnika ali dodatne opreme. Preden začnete s temi postopki, se razelektirite (dotaknite se ozemljenega kovinskega predmeta).

 **OPOMBA:** Življenjsko dobo litijeve baterije lahko podaljšate tako, da računalnik priključite v aktivno vtičnico, saj se litijeva baterija troši samo takrat, kadar računalnik NI priključen na napajanje.

HP spodbuja stranke k recikliranju rabljene elektronske strojne opreme, originalnih kartuš HP in baterij za polnjenje. Več informacij o programih recikliranja najdete na spletnem mestu <http://www.hp.com/recycle>.

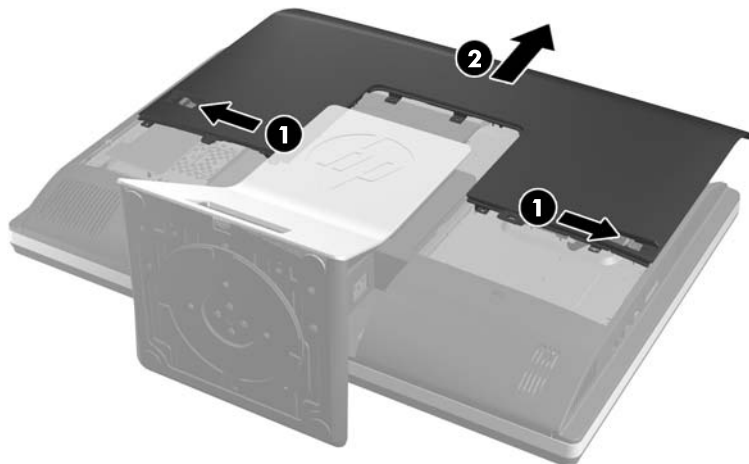
1. Iz računalnika odstranite vse izmenljive medije, kot so CD-ji ali bliskovne pomnilniške naprave USB.
2. Pravilno izklopite računalnik z ukazom operacijskega sistema, nato pa še vse zunanje naprave.
3. Izključite napajalni kabel iz električne vtičnice in odklopite vse zunanje naprave.

 **POZOR:** Preden dodate ali odstranite pomnilniške enote, odklopite napajalni kabel in počakajte približno 30 sekund, da se izprazni vsa preostala energija. Ne glede na stanje vklopa so pomnilniške enote vedno pod napetostjo, dokler je računalnik priključen na delujočo električno vtičnico. Dodajanje ali odstranjevanje pomnilniških enot pod napetostjo lahko na pomnilniških enotah ali sistemski plošči povzroči nepopravljivo škodo.

4. Odstranite/sprostite vse varnostne naprave, ki onemogočajo odprtje računalnika.
5. Postavite monitor s sprednjo stranjo navzdol na mehko ravno površino. Družba HP priporoča, da na podlago položite odejo, brisačo ali drugo mehko krpo, da okvir in površino zaslona zaščitite pred praskami in drugimi poškodbami.

6. Potisnite zapaha plošče za dostop proti robovom ohišja, nato potiskajte ploščo za dostop proti zgornjemu delu računalnika, dokler ne zdrsne z ohišja.

Slika 2-23 Odstranjevanje plošče za dostop do notranjosti računalnika



Baterija je zdaj vidna na sistemski plošči na spodnji desni strani ventilatorja.

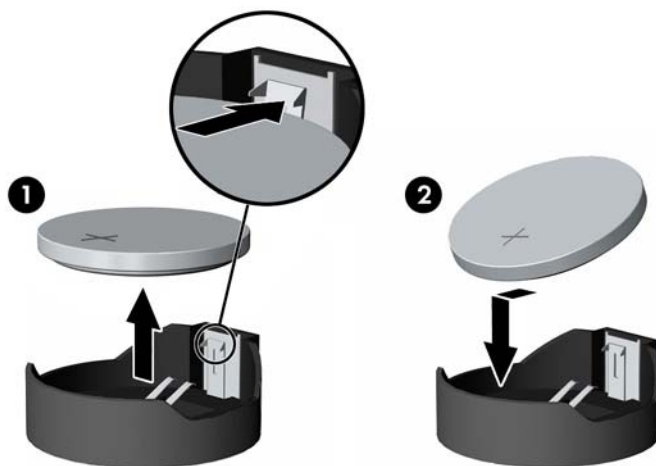
Slika 2-24 Iskanje baterije



7. Baterijo sprostite tako, da stisnete kovinsko objemko, ki sega čez enega od robov baterije. Ko baterija izskoči, jo izvlecite (1).

8. Novo baterijo vstavite tako, da en rob potisnete pod obod nosilca, pri čemer naj bo pozitivni pol obrnjen navzgor. Drugi rob baterije potisnite navzdol, da se objemka zaskoči okoli njega (2).

Slika 2-25 Odstranitev in zamenjava baterije v obliki kovanca (vrsta 2)



9. Da bi ponovno namestili ploščo za dostop, postavite ploščo na zadnjo stran računalnika, nekoliko nad stojalom, in jo potisnite navzdol na njeno mesto.

Slika 2-26 Vnovično nameščanje plošče za dostop do notranjosti računalnika



10. Ponovno priključite napajalni kabel in zunanje naprave.
11. Zaklenite morebitne varnostne naprave, ki ste jih sprostili pri odstranitvi plošče za dostop do notranjosti računalnika.
12. Vključite računalnik.
13. Datum in čas, svoja gesla in vse druge posebne sistemske nastavitve ponastavite s programom Computer Setup.

Zamenjava pogonov

Zamenjava trdih diskov s 3,5-palčnim trdim diskom ali enojnim 2,5-palčnim pogonom

Trdi disk je nameščen izza plošče za dostop na levi strani računalnika (gledano od zadaj). Pogon je vstavljen v odstranljivo kletko.

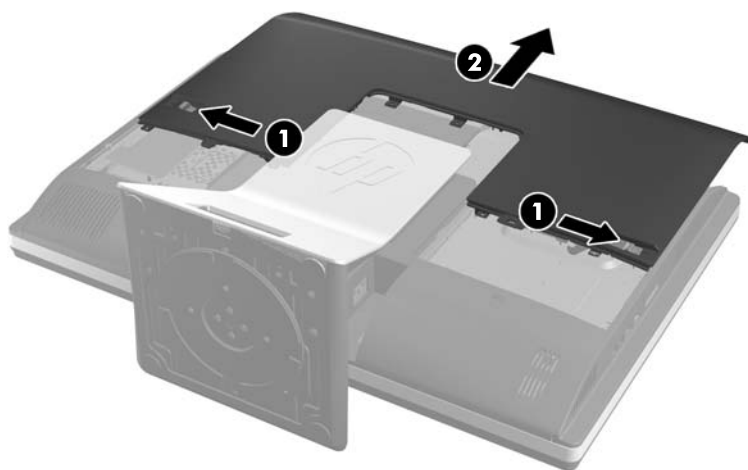
Če se odločite za namestitev opsijskega 2,5-palčnega polprevodniškega diska (SSD) ali samošifrirnega pogona (SED), boste potrebovali prilagojevalnik pogona. Prilagojevalnik pogona je lahko del kompleta za pogone ali pa ga boste morali dokupiti posebej. Priporočamo nakup HP-jevega kompleta za pogone, ki je zasnovan za delovanje s tem računalnikom.

1. Iz računalnika odstranite vse izmenljive medije, kot so CD-ji ali bliskovne pomnilniške naprave USB.
2. Računalnik ustrezno izklopite prek operacijskega sistema, nato pa izklopite morebitne zunanje naprave.
3. Izvlecite napajalni kabel iz električne vtičnice in odklopite morebitne zunanje naprave.

⚠ POZOR: Ne glede na stanje vklopa je sistemska plošča vedno pod napetostjo, dokler je sistem priključen na delujočo električno vtičnico. Odklopite napajalni kabel, da se notranje komponente računalnika ne poškodujejo.

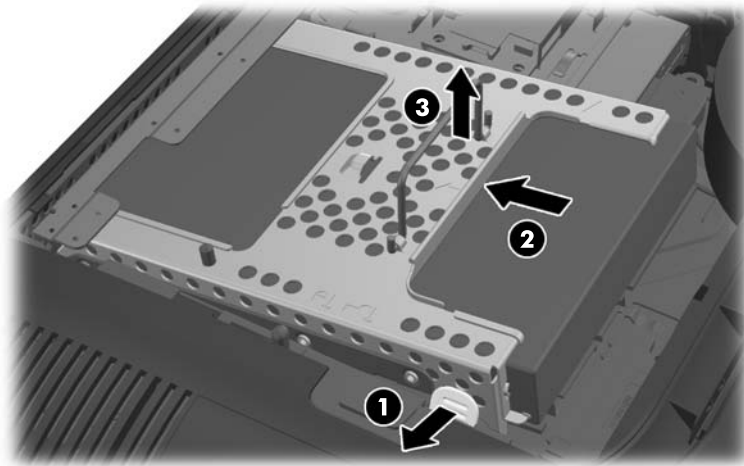
4. Odstranite/sprostite morebitne varnostne naprave, ki preprečujejo odprtje računalnika.
5. Postavite monitor s sprednjo stranjo navzdol na mehko ravno površino. Družba HP priporoča, da na podlago položite odejo, brisačo ali drugo mehko krpo, da okvir in površino zaslona zaščitite pred praskami in drugimi poškodbami.
6. Potisnite zapaha plošče za dostop proti robovom ohišja, nato potiskajte ploščo za dostop proti zgornjemu delu računalnika, dokler ne zdrsne z ohišja.

Slika 2-27 Odstranjevanje plošče za dostop do notranjosti računalnika



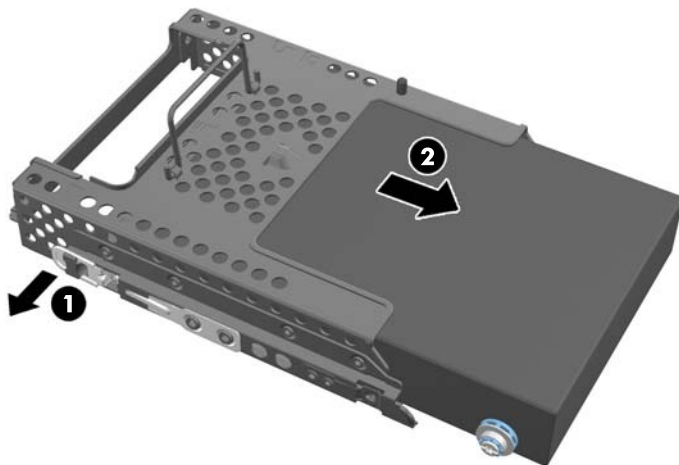
7. Povlecite zapah ob spodnji strani kletke trdega diska stran od kletke, da jo sprostite, nato potisnite kletko proti robu ohišja in jo izvalcite.

Slika 2-28 Odstranjevanje kletke za trdi disk



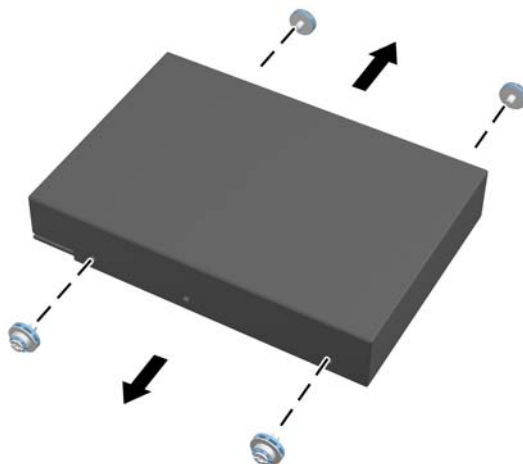
8. Dvignite jeziček ob strani kletke trdega diska in izvalcite trdi disk iz kletke.

Slika 2-29 Odstranjevanje trdega diska iz kletke



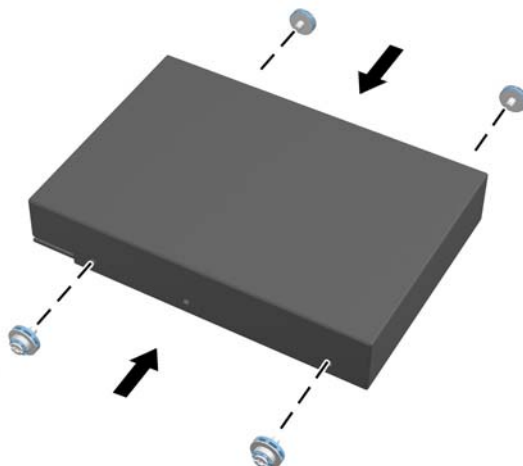
9. Odstranite štiri pritrdilne vijake s trdega diska. Modre gumijaste podložke obvezno shranite skupaj s posameznimi vijaki.


Slika 2-30 Odstranjevanje pritrdilnih vijakov



10. Privijte štiri pritrdilne vijake v novi trdi disk. Modre gumijaste podložke obvezno namestite pod posamezne vijake.

Slika 2-31 Vstavljanje pritrdilnih vijakov

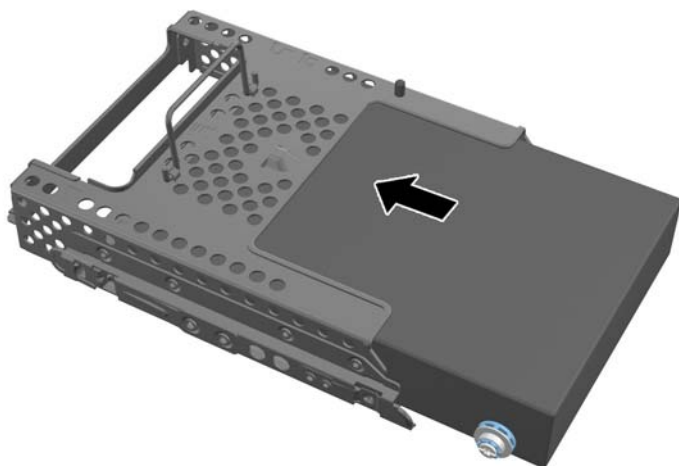


 **OPOMBA:** Če se odločite za namestitev opsijskega 2,5-palčnega polprevodniškega diska (SSD) ali samošifriranega pogona (SED), morate

1. pogon namestiti v prilagojevalnik pogona,
2. priviti štiri pritrdilne vijake v prilagojevalnik pogona.

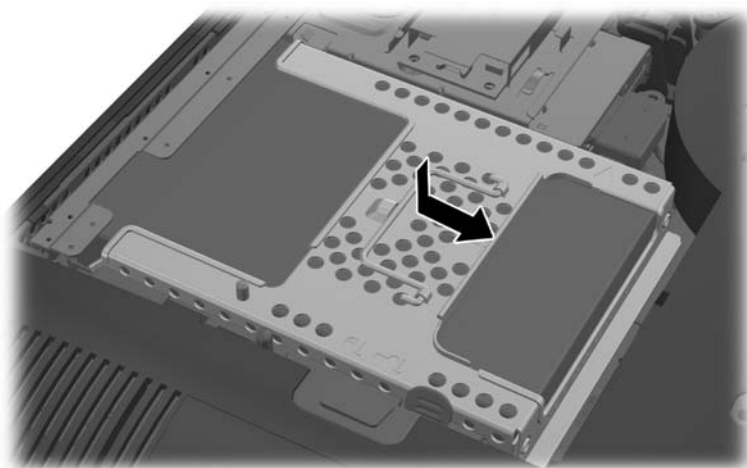
11. Potisnite nov trdi disk ali prilagojevalnik pogona, v katerega je nameščen opsijski 2,5-palčni pogon, v kletko tako, da se zaskoči. Priključek trdega diska mora biti na odprtini kletke.

Slika 2-32 Vstavljanje trdega diska v kletko



12. Obrnite priključek trdega diska proti središču ohišja, postavite kletko za trdi disk v ohišje in jo potisnite proti središču tako, da se zaskoči.

Slika 2-33 Nameščanje kletke za trdi disk



13. Da bi ponovno namestili ploščo za dostop, postavite ploščo na zadnjo stran računalnika, nekoliko nad stojalom, in jo potisnite navzdol na njeno mesto.

Slika 2-34 Vnovično nameščanje plošče za dostop do notranjosti računalnika



14. Ponovno priklopite napajalni kabel in zunanje naprave.
15. Zaklenite morebitne varnostne naprave, ki ste jih sprostili pri odstranitvi plošče za dostop do notranjosti računalnika.
16. Vključite računalnik.

Zamenjava trdega diska z dvema 2,5-palčnima pogonoma

Trdi disk je nameščen izza plošče za dostop na levi strani računalnika (gledano od zadaj). Pogon je vstavljen v odstranljivo kletko.

Če se odločite za namestitev dveh opsijskih 2,5-palčnih polprevodniških diskov (SSD) ali samošifrirnega pogona (SED), boste potrebovali prilagojevalnik pogona. Prilagojevalnik pogona je lahko del kompleta za pogone ali pa ga boste morali dokupiti posebej. Priporočamo nakup HP-jevega kompleta za pogone s prilagojevalnikom in kablom, ki je zasnovan za delovanje s tem računalnikom.

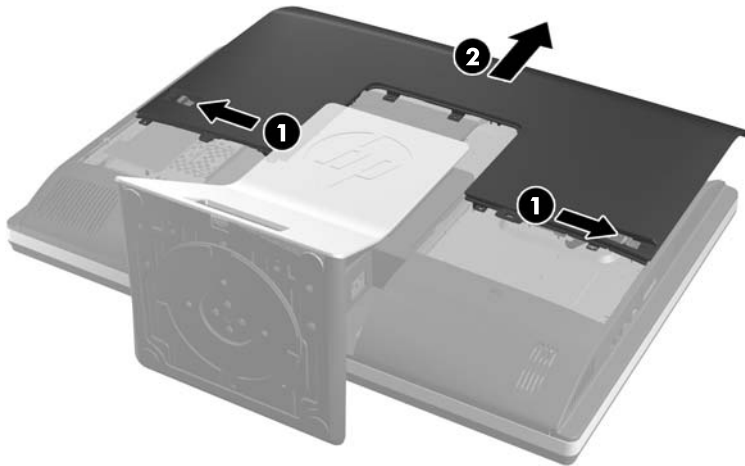
1. Iz računalnika odstranite vse izmenljive medije, kot so CD-ji ali bliskovne pomnilniške naprave USB.
2. Računalnik ustrezno izklopite prek operacijskega sistema, nato pa izklopite morebitne zunanje naprave.
3. Izvlecite napajalni kabel iz električne vtičnice in odklopite morebitne zunanje naprave.

⚠ POZOR: Ne glede na stanje vklopa je sistemska plošča vedno pod napetostjo, dokler je sistem priključen na delujočo električno vtičnico. Odklopite napajalni kabel, da se notranje komponente računalnika ne poškodujejo.

4. Odstranite/sprostite morebitne varnostne naprave, ki preprečujejo odprtje računalnika.
5. Postavite monitor s sprednjo stranjo navzdol na mehko ravno površino. Družba HP priporoča, da na podlago položite odejo, brisačo ali drugo mehko krpo, da okvir in površino zaslona zaščitite pred praskami in drugimi poškodbami.

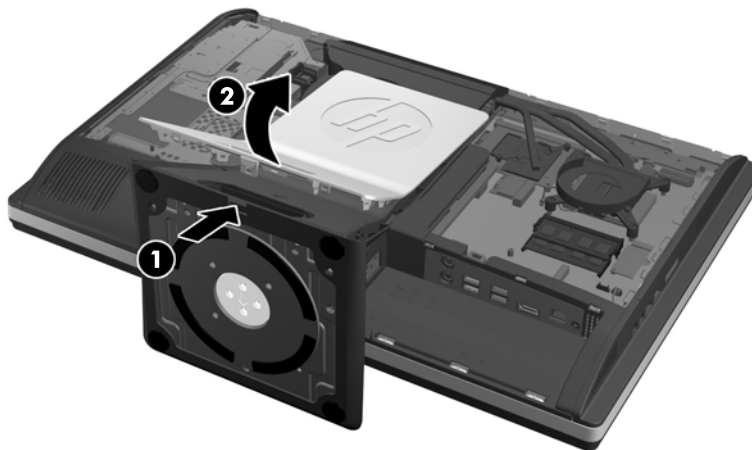
6. Potisnite zapaha plošče za dostop proti robovom ohišja, nato potiskajte ploščo za dostop proti zgornjemu delu računalnika, dokler ne zdrsne z ohišja.

Slika 2-35 Odstranjevanje plošče za dostop do notranjosti računalnika



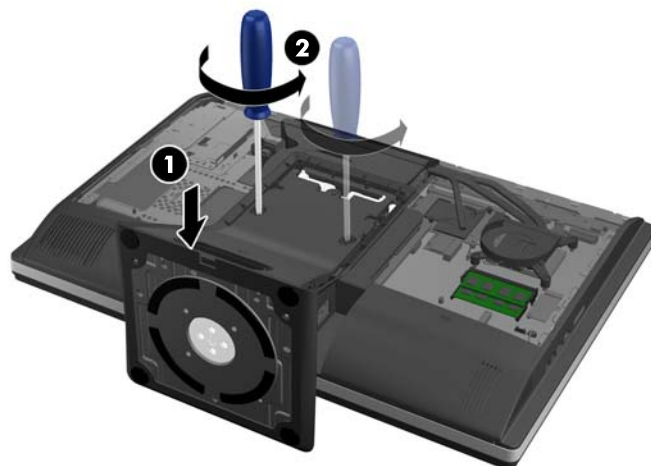
7. Potisnite gumb za izpenjanje (1) na spodnji strani stojala in povlecite zadnjo stran stojala stran (2).

Slika 2-36 Odstranjevanje zadnje strani stojala



8. Potisnite podnožje stojala navzdol (1) in odvijte vijake, s katerimi je stojalo pritrjeno na ohišje (2).

Slika 2-37 Izpenjanje stojala



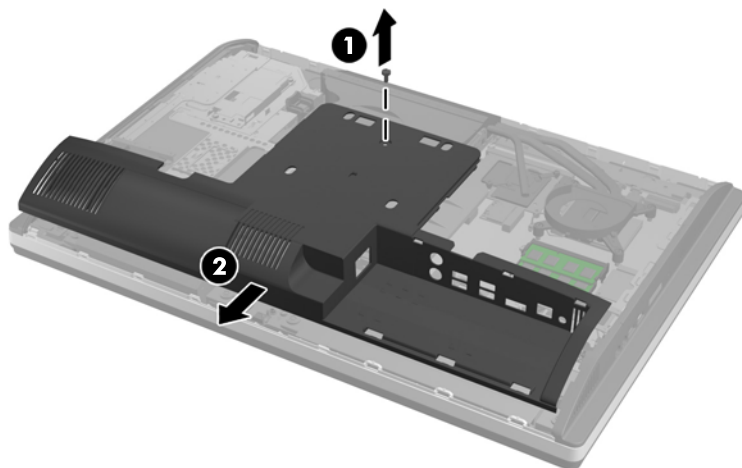
9. Dvignite stojalo in ga snemite z računalnika.

Slika 2-38 Odstranjevanje stojala

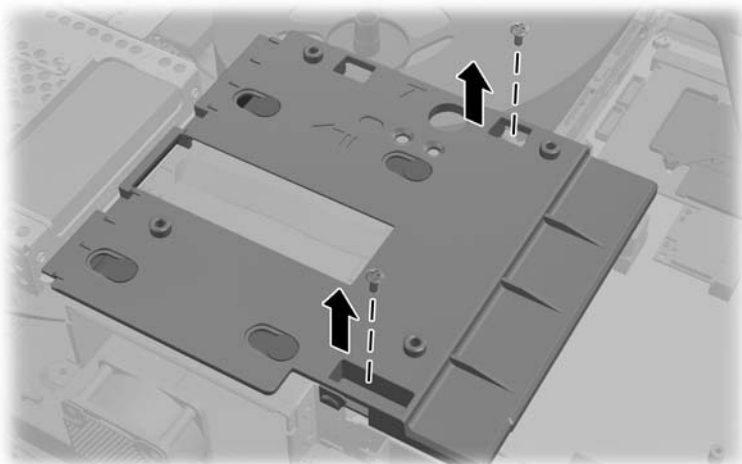


10. Odstranite vijak (1) na sredini spodnje plošče in snemite spodnjo ploščo z ohišja (2).

Slika 2-39 Odstranjevanje spodnje plošče

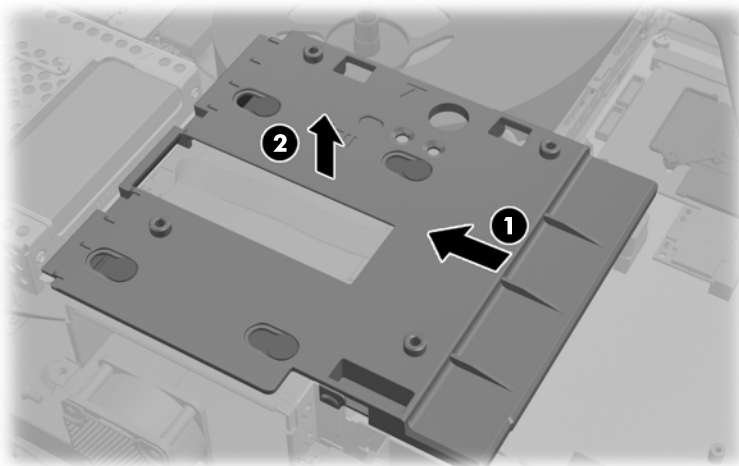


11. Odstranite vijake, s katerimi je kovinska ploščica pritrjena na ohišje.



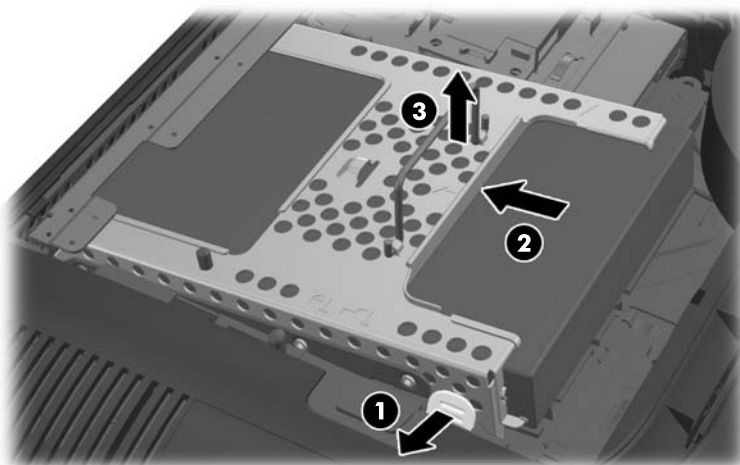
- 12.** Potisnite kovinsko ploščico levo (1) in jo dvignite z ohišja (2).

Slika 2-40 Odstranjevanje kovinske ploščice



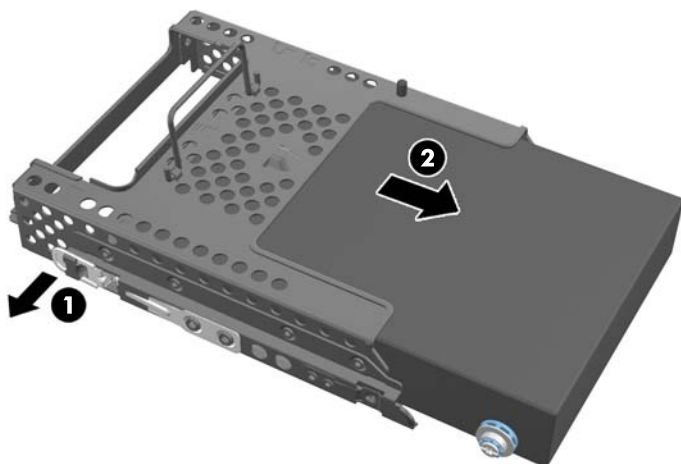
- 13.** Povlecite zapah ob spodnji strani kletke trdega diska stran od kletke, da jo sprostite, nato potisnite kletko proti robu ohišja in jo izvlecite.

Slika 2-41 Odstranjevanje kletke za trdi disk



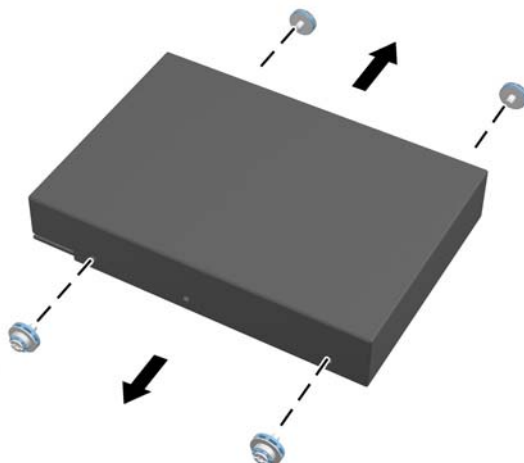
- 14.** Dvignite jeziček ob strani kletke trdega diska in izvlecite trdi disk iz kletke.

Slika 2-42 Odstranjevanje trdega diska iz kletke



- 15.** Odstranite štiri pritrdilne vijake s trdega diska. Modre gumijaste podložke obvezno shranite skupaj s posameznimi vijaki.

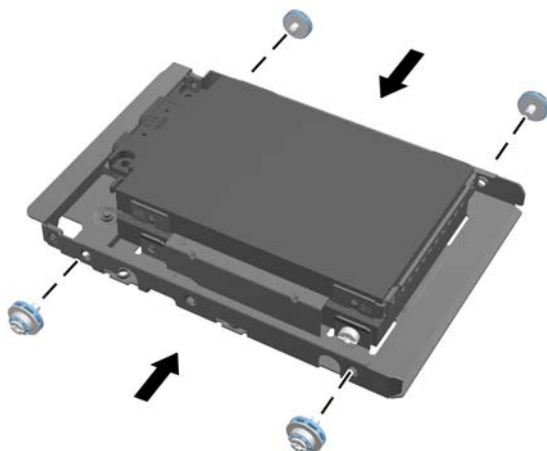
Slika 2-43 Odstranjevanje pritrdilnih vijakov



- 16.** Namestite 2,5-palčna pogona v prilagojevalnik pogona.

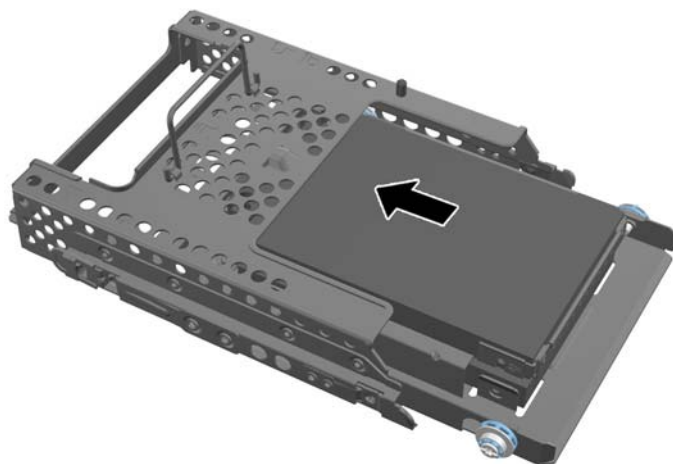
- 17.** Privijte štiri pritrdilne vijake v prilagojevalnik pogona, v katerega sta nameščena dva 2,5-palčna pogona. Modre gumijaste podložke obvezno namestite pod posamezne vijake.

Slika 2-44 Vstavljanje pritrtilnih vijakov



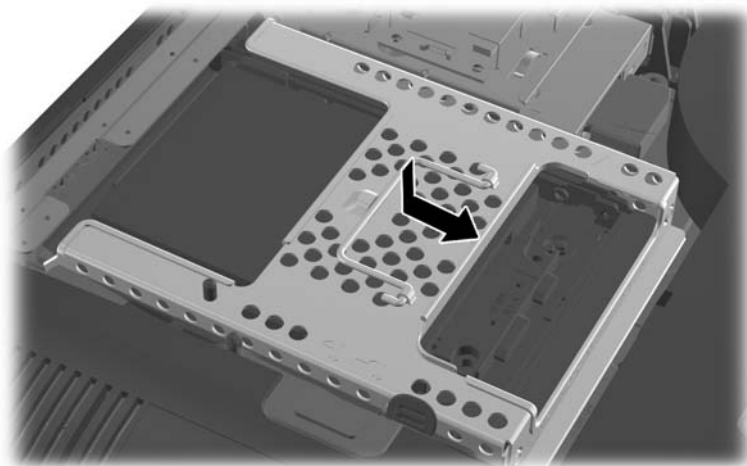
- 18.** Potiskajte prilagojevalnik pogona v kletko, dokler se ne zaskoči na svoje mesto. Priključka trdih diskov morata biti na odprtini kletke.

Slika 2-45 Vstavljanje prilagojevalnika pogona v kletko



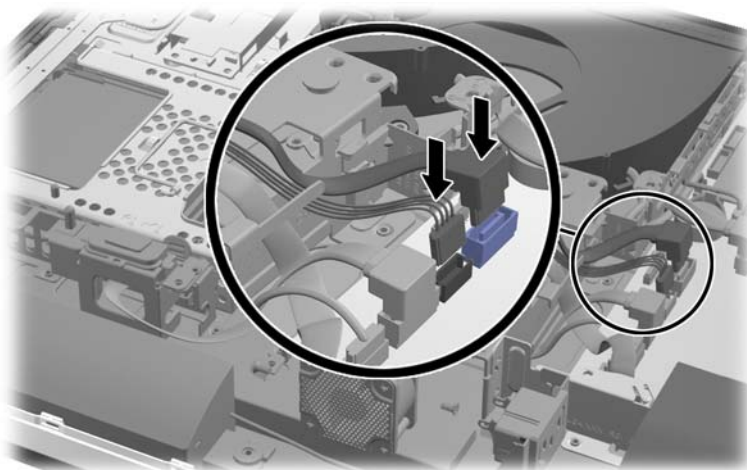
19. Obrnite priključka trdih diskov proti središču ohišja, postavite kletko za trdi disk v ohišje in jo potisnite proti središču tako, da se zaskoči.

Slika 2-46 Nameščanje kletke za trdi disk



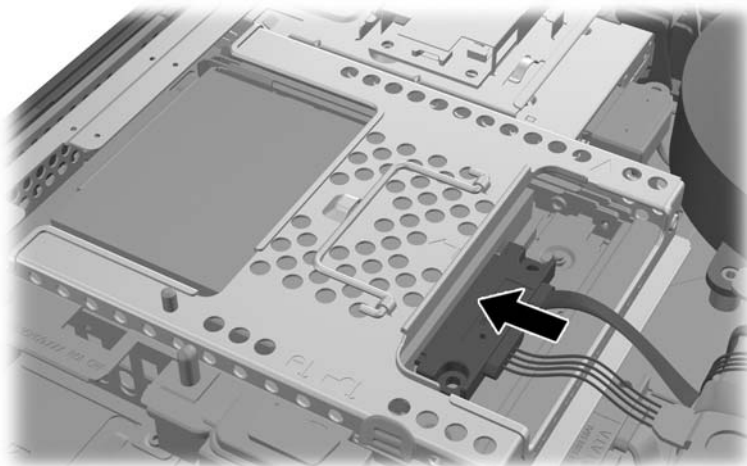
20. Priklopite kabel SATA na modri priključek SATA 1 in na napajalni priključek poleg priključka SATA 1 na sistemski plošči.

Slika 2-47 Priklučitev kablov pogonov na sistemsko ploščo



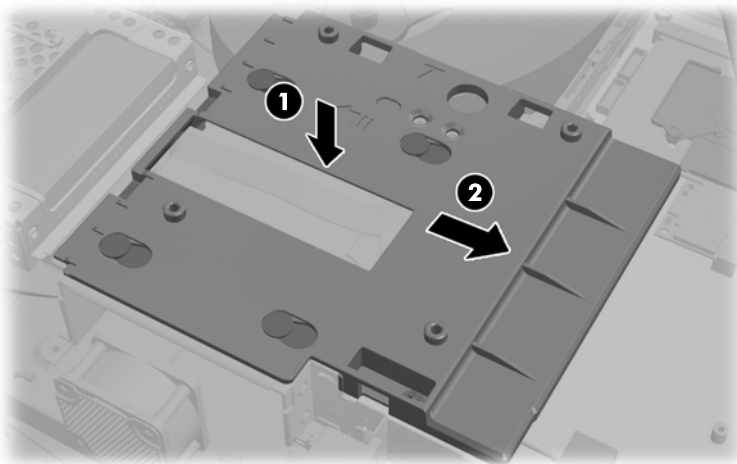
- 21.** Pazite, da presežna dolžina kablov ne bo moteča in da bodo kabli plosko napeljeni na napajalnik. Priklopite kabel na zgornji pogon.

Slika 2-48 Priključitev zgornjega 2,5-palčnega pogona

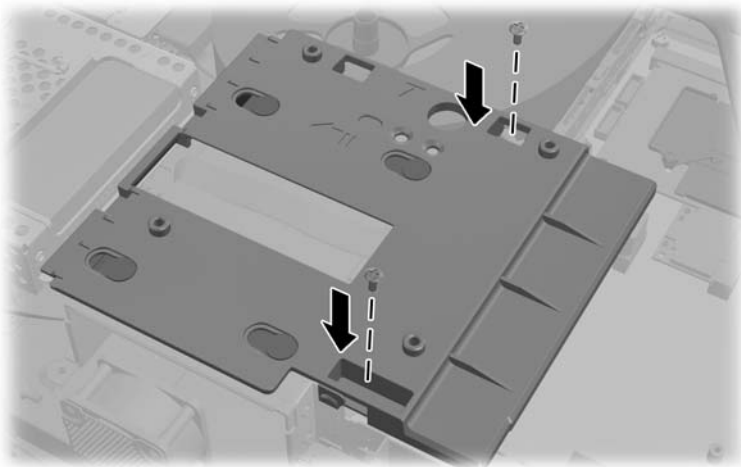


- 22.** Pazite, da bodo kabli plosko napeljeni, poravnajte štiri odprtine na plošči s štirimi stebrički in položite kovinsko ploščico na ohišje. Ploščico trdno potisnite v desno, da jo pritrdite.

Slika 2-49 Vnovično nameščanje kovinske ploščice

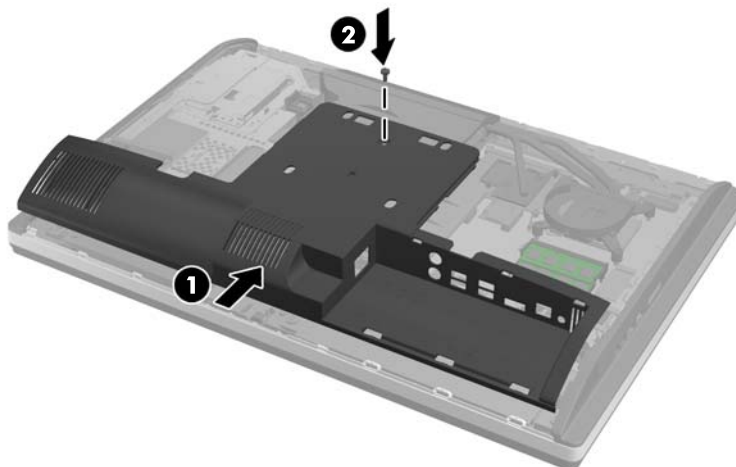


23. S predhodno odstranjenimi vijaki pritrдите kovinsko ploščico na ohišje.



24. Potisnite spodnjo ploščo na ohišje (1), tako da se kavlija na spodnjem robu vpne. Pazite, da bodo stebrički za montažo nosilca VESA moleli skozi vogalne odprtine središčnega kvadrata in da bo središčna odprtina poravnana z odprtino za vijak.

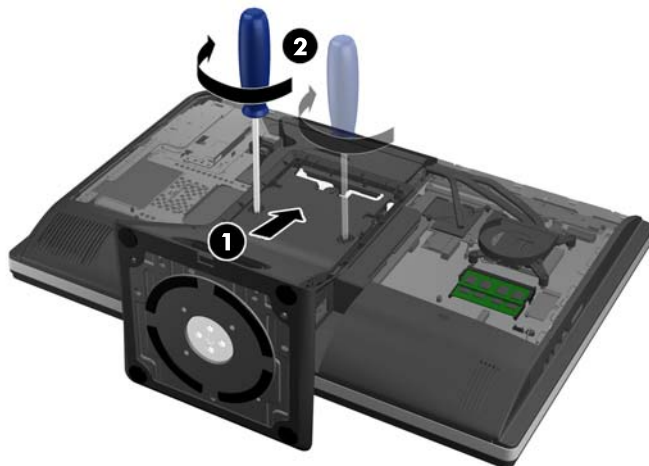
Slika 2-50 Vnovično nameščanje spodnje plošče



25. Spodnjo ploščo pritrдите na ohišje z vijakom (2).

- 26.** Vpnite kavlja v zgornji del stojala, v dve veliki odprtini na vrhu spodnje plošče, in spustite stojalo na računalnik.

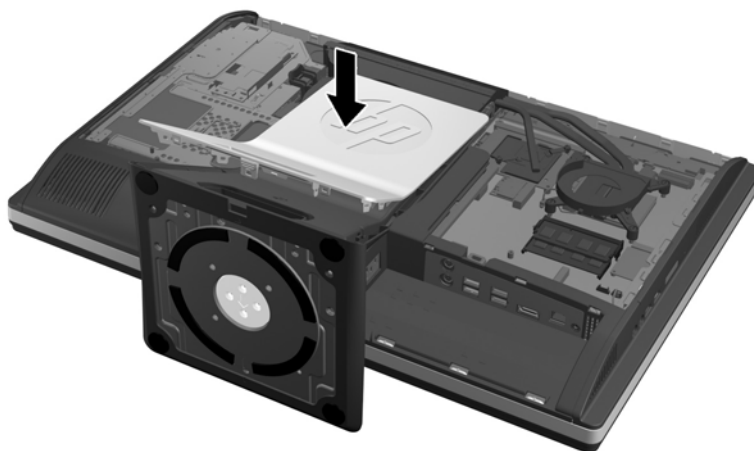
Slika 2-51 Vnovično nameščanje stojala



- 27.** Zategnite vijake, da pritrдите stojalo na ohišje.

- 28.** Poravnajte zadnjo stran stojala s stojalom in jo ob straneh potiskajte na stojalo, dokler se ne postavi na svoje mesto.

Slika 2-52 Vnovično nameščanje zadnje strani stojala



- 29.** Da bi ponovno namestili ploščo za dostop, postavite ploščo na zadnjo stran računalnika, nekoliko nad stojalom, in jo potisnite navzdol na njeno mesto.

Slika 2-53 Vnovično nameščanje plošče za dostop do notranjosti računalnika



- 30.** Ponovno priključite napajalni kabel in zunanje naprave.
- 31.** Zaklenite morebitne varnostne naprave, ki ste jih sprostili pri odstranitvi plošče za dostop do notranjosti računalnika.
- 32.** Vključite računalnik.

Zamenjava optičnega pogona

Optični pogon je nameščen nad trdim diskom na levi strani računalnika (gledano od zadaj).

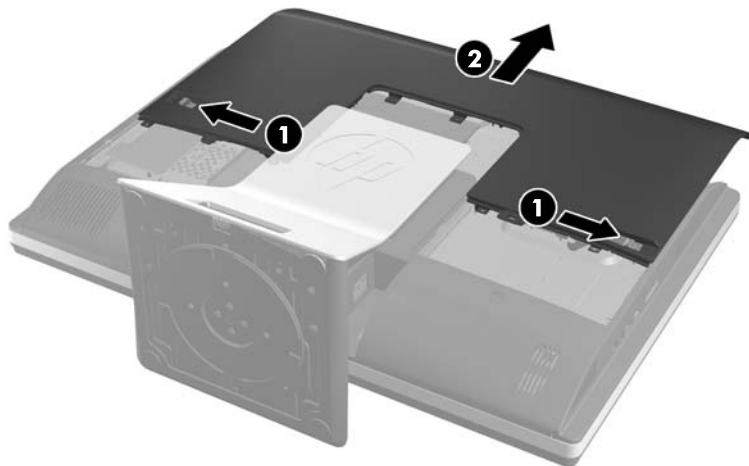
- 1.** Iz računalnika odstranite vse izmenljive medije, kot so CD-ji ali bliskovne pomnilniške naprave USB.
- 2.** Računalnik ustrezno izklopite prek operacijskega sistema, nato pa izklopite morebitne zunanje naprave.
- 3.** Izvlecite napajalni kabel iz električne vtičnice in odklopite morebitne zunanje naprave.

⚠ POZOR: Ne glede na stanje vklopa je sistemska plošča vedno pod napetostjo, dokler je sistem priključen na delujočo električno vtičnico. Odklopite napajalni kabel, da se notranje komponente računalnika ne poškodujejo.

- 4.** Odstranite/sprostite morebitne varnostne naprave, ki preprečujejo odprtje računalnika.
- 5.** Postavite monitor s sprednjo stranjo navzdol na mehko ravno površino. Družba HP priporoča, da na podlago položite odejo, brisačo ali drugo mehko krpo, da okvir in površino zaslona zaščitite pred praskami in drugimi poškodbami.

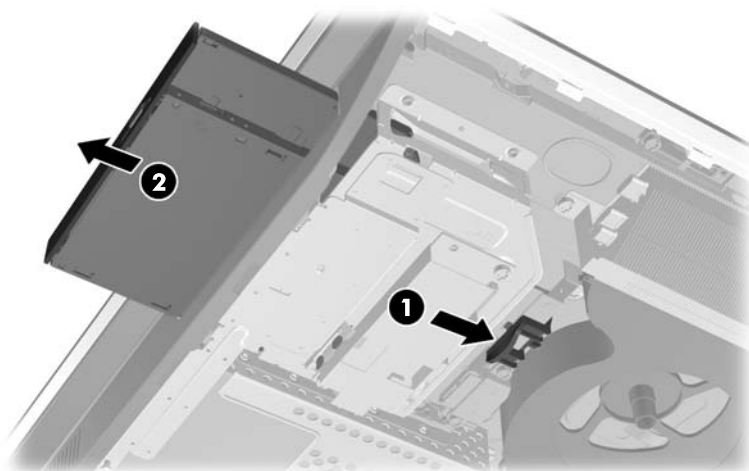
6. Potisnite zapaha plošče za dostop proti robovom ohišja, nato potiskajte ploščo za dostop proti zgornjemu delu računalnika, dokler ne zdrsne z ohišja.

Slika 2-54 Odstranjevanje plošče za dostop do notranjosti računalnika



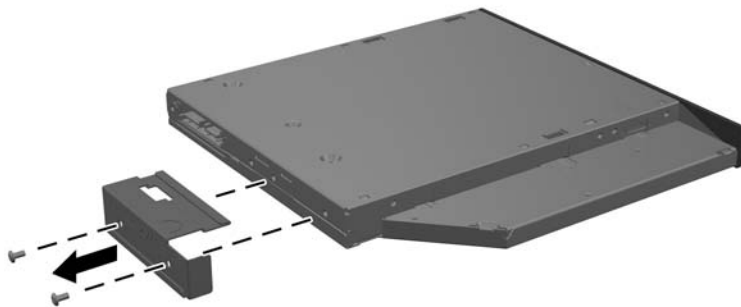
7. Dvignite jeziček na zadnji strani ohišja optičnega pogona, da sprostite pogon.

Slika 2-55 Odstranjevanje optičnega pogona



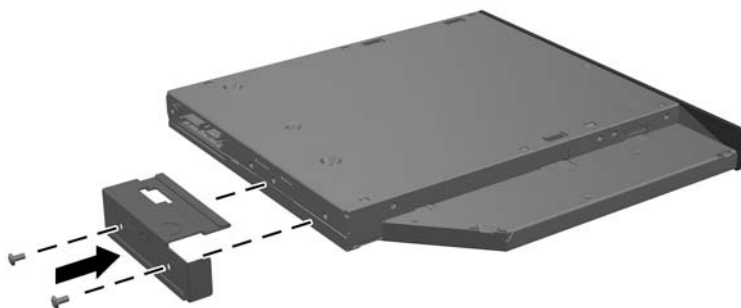
8. Odstranite dva vijaka, s katerima je nosilec optičnega pogona pritrjen na pogon.

Slika 2-56 Odstranjevanje nosilca optičnega pogona




9. Nosilec optičnega pogona pritržite na novi disk z dvema vijakoma.

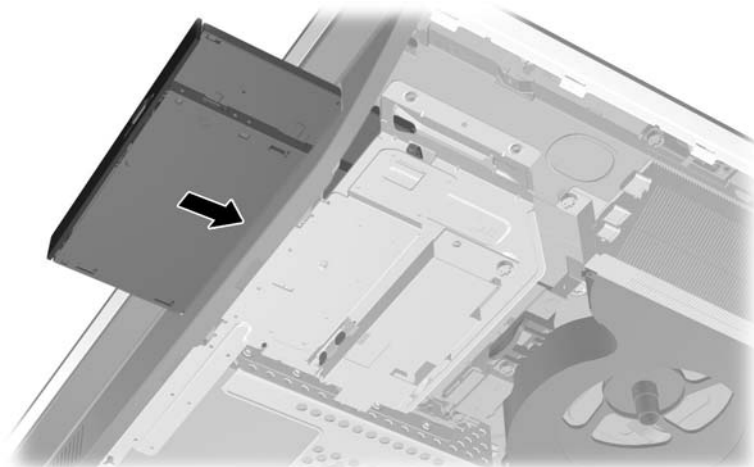
Slika 2-57 Pritrjevanje nosilca optičnega pogona



10. Poravnajte novi optični pogon z odprtino na stranici računalnika. Odločno potisnite pogon v računalnik, tako da se zaskoči na mestu.

 **OPOMBA:** Optični pogon lahko namestite samo na en način.

Slika 2-58 Nameščanje optičnega pogona



11. Da bi ponovno namestili ploščo za dostop, postavite ploščo na zadnjo stran računalnika, nekoliko nad stojalom, in jo potisnite navzdol na njeno mesto.

Slika 2-59 Vnovično nameščanje plošče za dostop do notranjosti računalnika



12. Ponovno priklopite napajalni kabel in zunanje naprave.
13. Zaklenite morebitne varnostne naprave, ki ste jih sprostili pri odstranitvi plošče za dostop do notranjosti računalnika.
14. Vključite računalnik.

A Elektrostatična razelektritev

Elektrostatična razelektritev s prsta ali drugega prevodnika lahko poškoduje sistemske plošče ali druge naprave, ki so občutljive na statično elektriko. Take poškodbe lahko skrajšajo življenjsko dobo naprave.

Preprečevanje poškodb zaradi statične elektrike

Da preprečite poškodbe, ki lahko nastanejo zaradi statične elektrike, upoštevajte naslednje varnostne ukrepe:

- Izogibajte se dotikanju pri transportu in shranjevanju izdelkov ter uporabljajte embalažo, ki preprečuje poškodbe zaradi statične elektrike.
- Dele, ki so občutljivi na statično elektriko, pustite v embalaži, dokler ne prispejo na delovno mesto brez statične elektrike.
- Preden dele odstranite iz embalaže, jih postavite na ozemljeno površino.
- Ne dotikajte se priključkov, kablov ali vezij.
- Preden se dotaknete komponente ali sklopa, ki je občutljiv na statično elektriko, morate biti ustrezno ozemljeni.

Načini ozemljitve

Obstaja več načinov za ozemljitev. Pri upravljanju ali nameščanju delov, ki so občutljivi na statično elektriko, izberite vsaj enega od naslednjih načinov:

- Uporabite zapestni trak, ki je z ozemljitvenim kablom povezan z ozemljeno delovno postajo ali ohišjem računalnika. Zapestni trakovi so upogljivi trakovi, ki imajo v ozemljitvenih kablkih upor z upornostjo najmanj milijon ohmov (+/- 10 odstotkov). Da si zagotovite ustrezno ozemljitev, morate trak namestiti tako, da se tesno prilega vaši koži.
- Pri delu z delovnimi postajami, ki jih upravljate stoje, uporabite trakove za pete, nožne prste ali čevlje. Če stojite na prevodnih tleh ali na gredni podlogi, si namestite trakove na obe nogi.
- Uporabite prevodno orodje za delo na terenu.
- Prenosni komplet za delo na terenu uporabljajte z delovno podlogo, ki razprši statično elektriko.

Če predlagane opreme za pravilno ozemljitev nimate, se obrnite na pooblaščenega distributerja, prodajalca ali ponudnika storitev družbe HP.



OPOMBA: Če želite več informacij o statični elektriki, se obrnite na pooblaščenega distributerja, prodajalca ali ponudnika storitev družbe HP.

B Navodila za uporabo računalnika, redno vzdrževanje in pripravo za pošiljanje

Navodila za uporabo računalnika in redno vzdrževanje

Za pravilno namestitev in vzdrževanje računalnika sledite naslednjim navodilom:

- Računalnika ne izpostavljajte visoki vlagi, neposredni sončni svetlobi in zelo visokim ali nizkim temperaturam.
- Računalnik postavite na trdno in ravno površino. Okoli računalnika in monitorja naj bo vsaj 10,2 cm (4 palce) prostora za prezračevanje, da pretok zraka ne bo moten.
- Pazite, da ne zaprete rež za zračenje in s tem zmanjšate dotok zraka v računalnik.
- Računalnika nikoli ne uporabljajte, če je kateri od pokrovov odprt.
- Računalnikov ne postavljajte tako blizu drugega drugemu, da bi bili medsebojno izpostavljeni zraku, ki je že potoval skozi njih in je segret.
- Če je računalnik v ločenem ohišju, mora ohišje prav tako omogočati ustrezno zračenje, upoštevati pa morate tudi vsa zgoraj omenjena navodila.
- Pazite, da tekočine ne pridejo v stik z računalnikom ali tipkovnico.
- Rež za zračenje ne prekrivajte z ničemer.
- Namestite ali omogočite funkcije operacijskega sistema ali druge programske naprave za upravljanje porabe, vključno s stanji spanja.
- Kadar čistite računalnik, odklopite napajanje računalnika in napajalni kabel, preden storite kaj od naslednjega:
 - Po potrebi obrišite zunanost računalnika z mehko, vlažno krpo. Z uporabo čistilnih sredstev lahko poškodujete barvo ali ohišje.
 - Za čiščenje zaslona ali ohišja ne uporabljajte čistil na osnovi nafte, kot so benzen, razredčila ali katere koli druge hlapljive snovi. Te kemikalije lahko poškodujejo računalnik.
 - Zaslona obrišite z mehko in čisto antistatično krpo. Za zahtevnejše čiščenje uporabite mešanico vode in izopropilnega alkohola v razmerju 1 : 1. Čistilo razpršite na krpo in z njo nežno obrišite površino zaslona. Čistila nikoli ne nanašajte neposredno na zaslon. Lahko bi steklo za okvir in poškodovalo elektroniko.
 - Občasno očistite tudi prezračevalne odprtine na vseh straneh računalnika. Vlagna, prah in drugi tuji lahko zamašijo prezračevalne odprtine ter omejijo pretok zraka.

Previdnostni ukrepi za optične pogone

Med delovanjem ali pri čiščenju optičnega pogona upoštevajte naslednja navodila.

- Pogona med delovanjem ne premikajte. Zaradi tega pogon med branjem morda ne bo pravilno deloval.
- Pogona ne izpostavljajte nenadnim temperaturnim spremembam, saj lahko zaradi tega v notranjosti nastane kondenzacija. Če se med delovanjem pogona temperatura nenadoma spremeni, počakajte vsaj eno uro, preden izklopite napajanje. Če enoto takoj zaženete, med branjem morda ne bo pravilno delovala.
- Pogona ne postavljajte na mesta z visoko vlažnostjo, zelo visoko ali nizko temperaturo, mehničnimi vibracijami ali neposredno sončno svetlobo.

⚠ POZOR: Če vam v pogon pade kakršen koli predmet ali se vanj razlije tekočina, računalnik takoj izklopite, nato pa naj ga pregleda pooblaščen ponudnik storitev HP.

Priprava za pošiljanje

Pred pošiljanjem računalnika upoštevajte naslednja navodila:

1. Izdelajte varnostno kopijo datotek s trdega diska na optični medij ali zunanje pogone USB. Mediji z varnostnimi kopijami med shranjevanjem ali prevozom ne smejo biti izpostavljeni električnim in magnetnim impulzom.



OPOMBA: Trdi disk se samodejno zaklene, ko izklopite sistem.

2. Odstranite in shranite vse izmenljive medije.
3. Izklopite računalnik in zunanje naprave.
4. Izvlecite napajalni kabel iz električne vtičnice in nato še iz računalnika.
5. Izklopite sistemske komponente in zunanje naprave iz virov napajanja in nato še iz računalnika.



OPOMBA: Pred pošiljanjem preverite, ali so vse plošče pravilno nameščene v ustrezne reže.

6. Sistemske komponente in zunanje naprave zapakirajte v izvorno ali podobno embalažo, ki je dovolj velika, da lahko vse ustrezno zavaruje.

Stvarno kazalo

D

- deli
 - notranji 20
 - sprednja stran 3
 - stran 4
 - zadaj 4
- deli na hrbtni strani 4
- deli na sprednji strani 3
- deli ob strani 4
- dodatne informacije 9

E

- elektrostatična razelektritev,
preprečevanje poškodb 48

F

- funkcije
 - pregled 1
 - tipkovnica 5

M

- miška
 - odstranjevanje baterij 14
 - sinhronizacija brezžičnih
naprav 13
- montaža računalnika 15

N

- načini ozemljitve 48
- nameščanje
 - 2,5-palčni pogon, dvojni 33
 - 2,5-palčni pogon, enojni 29
 - 3,5-palčni trdi disk 29
 - baterija 25
 - drugi zaslon 18
 - optični pogon 44
 - pomnilnik 23
 - varnostna ključavnica 12
 - varnostni vijak plošče za
dostop 12
- napajanje
 - odklapljanje 11
 - priklop 10
- navodila za namestitve 8

- navodila za uporabo
računalnika 49
- navodila za zračenje 49
- notranji deli 20

O

- Odprtine za pritrditev nosilca
VESA 15
- odstranjevanje baterije 25
- opozorila in svarila 8
- optični pogon
 - previdnostni ukrepi 50
 - zamenjava 44

P

- pokrov priključkov na zadnji strani
 - nameščanje 9
 - odstranjevanje 9
- pomnilnik
 - nameščanje 23
 - Odstranitev 23
 - tehnični podatki 21
 - tehnični podatki SODIMM 21
- priklop drugega zaslona 18
- prilagoditev nagiba 6
- prilagoditev višine 6
- prilagoditev vrtljivosti 6
- priprava za pošiljanje 50

S

- sinhronizacija brezžične tipkovnice
in miške 13
- SODIMM
 - identifikacija 22
 - položaj 22
 - tehnični podatki 21

T

- tehnični podatki, pomnilnik 21
- tipkovnica
 - funkcije 5
 - odstranjevanje baterij 14
 - sinhronizacija brezžičnih
naprav 13
- trdi disk, zamenjava 29

V

- varnost
 - mesto reže za kabelsko
ključavnico 12
 - mesto varnostnega vijaka plošče
za dostop 12
- Video vmesnik za DisplayPort,
povezovanje 18
- vrtenje 6

Z

- zamenjava baterije 25