

מדריך עזר לרכיבי חומרה



HP Compaq Elite 8300 Touch All-in-
One Business PC

HP Compaq Elite 8300 All-in-One
Business PC

HP Compaq Pro 6300 All-in-One
Business PC

Copyright 2012 Hewlett-Packard ©
Development Company, L.P. המידע הכלול
במסמך זה כפוף לשינויים ללא הודעה מוקדמת.

Windows הינו סימן מסחרי או סימן מסחרי רשום
של Microsoft Corporation בארצות הברית ו/או
במדינות אחרות.

Intel ו-Core הם סימנים מסחריים של חברת
Intel Corporation בארה"ב ובמדינות אחרות.

Bluetooth הוא סימן מסחרי השייך לבעליו וחברת
Hewlett-Packard עושה בו שימוש ברישיון.

האחריות הבלעדית למוצרים ולשירותים של HP
מפורטת במפורש בכתב האחריות הנלווה למוצרים
ולשירותים אלו. אין להבין מתוך הכתוב לעיל כי
תחול על המוצר אחריות נוספת כלשהי. חברת HP
לא תישא באחריות לשגיאות טכניות או לשגיאות
עריכה או להשמטות הכלולות במסמך זה.

מסמך זה מכיל נתוני בעלות המעוגנים בזכויות
יוצרים. אין להעתיק, לשכפל או לתרגם לשפה
אחרת חלקים כלשהם ממסמך זה ללא אישור
מראש ובכתב מחברת Hewlett Packard.

מהדורה שלישית (אוקטובר 2012)

מהדורה ראשונה (אפריל 2012)

מק"ט: 691836-BB3

אודות ספר זה

מדריך זה מספק מידע בסיסי לשדרוג דגם זה של המחשב.

אזהרה! טקסט המופיע בצורה זו מצוין כי אי מילוי הוראות אלה עלול לגרום לנזק גופני חמור, ואף לגרום למוות. 

זהירות! טקסט המופיע בצורה זו מצוין כי אי מילוי הוראות אלה עלול לגרום נזק לציוד, וכן לאובדן נתונים או מידע. 

הערה:  טקסט המופיע בצורה זו מספק מידע משלים חשוב.

תוכן העניינים

1	תכונות המוצר	1
1	סקירה	1
3	רכיבי הלוח הקדמי	3
4	רכיבי צד	4
4	רכיבי צד אחורי	4
5	מאפייני המקלדת	5
6	כוונון בסיס הסיבוב האופקי/ההטיה	6
6	מעמד רכין ובעל כוונון גובה (אופציה)	6
7	הערת מחשב עסקי HP Compaq Elite 8300 Touch All-in-One Business PC	7
8	תיקון ושדרוג חומרה	8
8	אזהרות והודעות זהירות	8
8	מידע נוסף	8
8	התקנת כיסוי היציאות האחוריות	8
9	הסרת כיסוי היציאות האחוריות	9
9	חיבור מתח	9
10	ניתוק הזנת מתח	10
11	התקנת מנעול אבטחה	11
11	התקנת בורג לאבטחת לוח הגישה	11
12	סנכרון מקלדת ועכבר אלחוטיים אופציונליים	12
13	הסרת הסוללות מהמקלדת או העכבר האלחוטיים האופציונליים	13
14	חיבור המחשב אל מתקן הרכבה	14
16	חיבור צג שני	16
18	איתור רכיבים פנימיים	18
19	הסרה והתקנה של זיכרון	19
19	רכיבי SODIMM	19
19	רכיבי זיכרון DDR3-SDRAM SODIMM	19
20	אכלוס שקעי SODIMM	20
20	התקנת רכיבי SODIMM	20
22	החלפת סוללה	22
26	החלפת כוננים	26
26	החלפת כונן הדיסק הקשיח בכונן דיסק קשיח 3.5 אינץ' או בכונן יחיד 2.5 אינץ'	26
30	החלפת כונן הדיסק הקשיח בשני כונני 2.5 אינץ'	30
41	החלפת כונן תקליטורים	41

45	נספח א פריקת חשמל סטטי
45	מניעת נזק כתוצאה מחשמל סטטי
45	שיטות הארקה
46	נספח ב הנחיות לתפעול המחשב, טיפול שגרתי והכנה למשלוח
46	הנחיות לתפעול המחשב וטיפול שגרתי
47	אמצעי זהירות לכונן תקליטורים
47	הכנה למשלוח
48	אינדקס

סקירה

איור 1-1 מחשב עסקי HP Compaq All-in-One Business PC



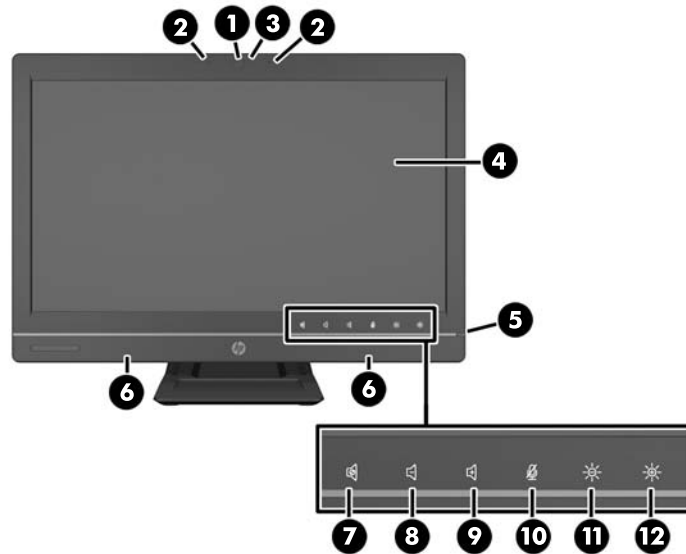
מחשב עסקי HP Compaq All-in-One Business PC מספק את המאפיינים הבאים:

- גורם צורה All-in-One משולב
- צג LCD, HD מלא (1920 x 1080) עם תאורה אחורית של נורות LED
 - 23 אינץ' (58.4 ס"מ) באלכסון עם מסך מגע אופטי
 - אלכסון 23 אינץ' (58.4 ס"מ)
 - אלכסון 21.5 אינץ' (54.6 ס"מ)
- לוח סובב מתחת לבסיס המעמד
- הטיה מתכווננת
- אופציה של מעמד רכין ובעל כוונן גובה
- לוח ניתן להסרה בגב המחשב מאפשר למשתמשים או לטכנאים לבצע פעולות שירות בקלות במחשב
- חורי הרכבה VESA (100 מ"מ X 100 מ"מ)
- מעבדי Intel® Core™ דור שני ודור שלישי
- כונן קשיח של עד 2 TB, או כונן Solid State של עד 300 GB
- אופציה של כונן DVD-ROM או כונן תקליטורים HP SuperMulti DVD+/-RW SATA מסוג טעינת מגש
- אופציה של יחידת mSATA בה ניתן להשתמש כזיכרון מטמון או ככונן Solid State (SSD) עבור Elite 8300 או ככונן שני עבור ה-6300 Pro
- ערכת שבבים Intel Q77 Express - מחשב עסקי Intel vPro (HP Compaq Elite 8300 All-in-One Business PC)

- ערכת שבבים Intel Q77 Express (מחשב עסקי HP Compaq Pro 6300 All-in-One Business PC)
- שני חריצי SODIMM עם עד 16 GB של זיכרון DDR3 SDRAM ותמיכה בזוג אפיקי זיכרון
- גרפיקה משולבת של Intel
- יציאת וידאו DisplayPort (עם שמע) לצורך תמיכה בצג נוסף
- כרטיס גרפי MXM אופציונלי
- שמע DP, תמיכה בהמרת DP ל-VGA/DVI/HDMI באמצעות פלאג
- אתרנט ג'יגה-ביט משולב (חיבור רשת Intel 82579 LM Gigabit)
- קישוריות אלחוטיות (אופציה):
 - יחידת LAN אלחוטית משולבת a/b/g/n או b/g/n
 - Bluetooth® 4.0
- אופציה של מערך זוג מיקרופונים ומצלמת אינטרנט HD מלא משולבת
- רמקולי סטריאו פרימיום
- קורא כרטיסי מדיה 6 ב-1 אופציונלי
- 6 יציאות USB: 4 יציאות USB 3.0, 2 יציאות USB 2.0
- אפשרות בחירה בין עכבר ומקלדת חוטיים ואלחוטיים
 - מקלדת ועכבר USB
 - מקלדת ועכבר PS/2
 - מקלדת ועכבר אלחוטיים
- Face Recognition עבור תוכנת HP ProtectTools עם יכולות התחברות אוטומטית על-פי זיהוי פנים (עם מצלמת אינטרנט אופציונלית)
- מערכת הפעלה Windows® 7 Professional, 32 או 64 סיביות
- ספק כוח בעל יעילות אנרגטית של 90%
- מאושר ENERGY STAR®, ורשום ברשימת הזהב של מדד EPEAT®

רכיבי הלוח הקדמי

איור 1-2 רכיבי הלוח הקדמי




טבלה 1-1 רכיבי הלוח הקדמי

רכיב	רכיב
1	מצלמת אינטרנט עם תריס פרטיות (אופציה)
2	מערך זוג מיקרופונים (אופציה)
3	נורת LED לחיווי פעולת מצלמת האינטרנט (עם מצלמת האינטרנט האופציונלית)
4	צג LCD רחב בעל יחס רוחב-גובה של 16:9, עם תאורה אחורית של נורות LED
5	נורת הפעלה
6	רמקולים בעלי ביצועים מעולים
7	השתקת רמקול
8	הפחתת עוצמת הקול
9	הגברת עוצמת הקול
10	השתקת מיקרופון
11	הפחתת הבהירות
12	הגברת הבהירות

גע באזור הסמלים כדי שהסמלים יאירו, ואז גע בסמל כדי להפעיל אותו.

כדי לשנות את עוצמת הקול או את הבהירות, גע ברציפות בסמל המתאים או בצע נגיעות עוקבות עד להשגת עוצמת הקול או רמת הבהירות הרצויות.

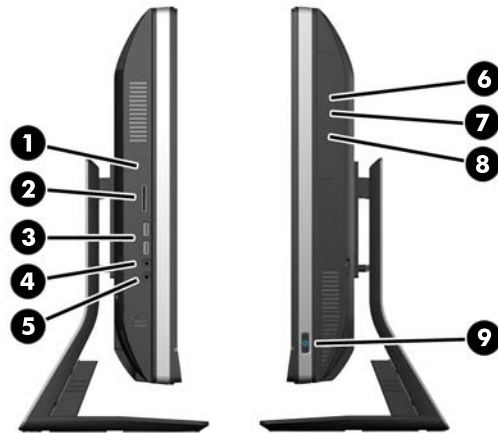
כדי להשתיק את הרמקול או המיקרופון, גע בסמל המתאים. הסמל ממשיך להאיר עד שתיגע בו שוב כדי לבטל את השתקת הרמקול או המיקרופון.

הערה: אם תשתיק או תבטל את ההשתקה של הרמקול ביישום תוכנה, הסמל יאיר או יתעמעם בהתאם. 

לא ניתן להשתיק או לבטל את ההשתקה של המיקרופון מתוך יישום תוכנה.

רכיבי צד

איור 1-3 רכיבי צד

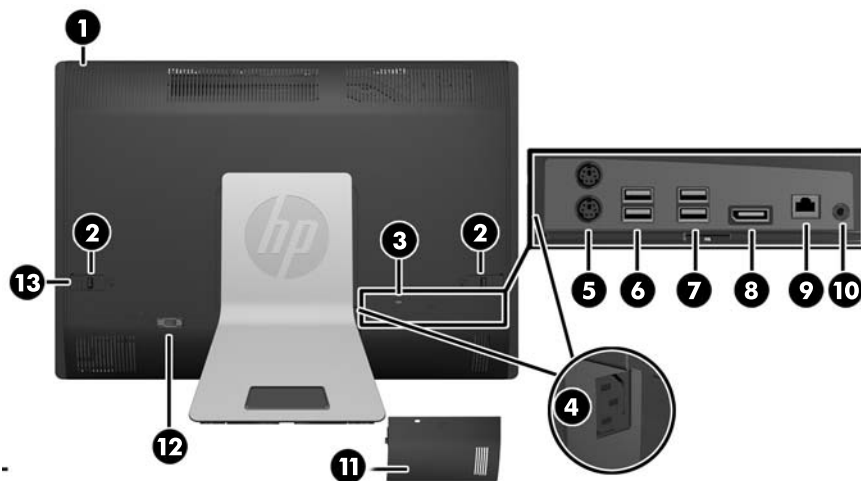


טבלה 1-2 רכיבי צד

רכיב	רכיב
1	נורת פעילות הדיסק הקשיח
2	קורא כרטיסים HP 6-in-1 (אופציה)
3	2 יציאות USB 3.0
4	שקע מיקרופון/כניסת שמע
5	מחבר יציאת שמע/אוזניות
6	כונן תקליטורים בטעינת מגש
7	לחצן לשליפת תקליטור מכונן התקליטורים
8	נורת פעילות של כונן התקליטורים
9	לחצן הפעלה

רכיבי צד אחורי

איור 1-4 רכיבי צד אחורי

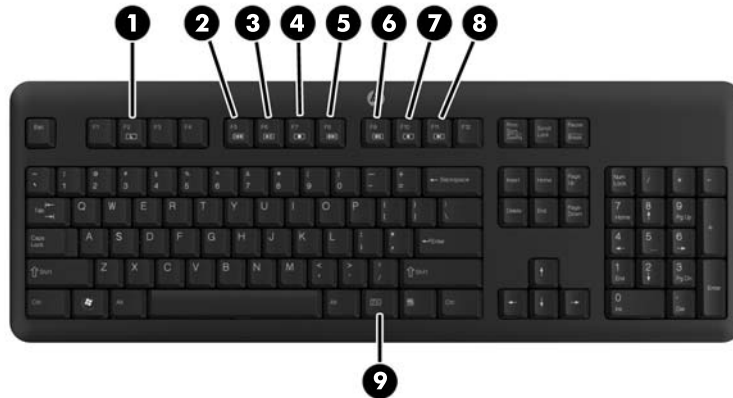


טבלה 1-3 רכיבי צד אחורי

רכיב	רכיב
1 לוח גישה	8 מחבר DisplayPort
2 תפסי לוח הגישה	9 כניסת RJ-45 Gigabit Ethernet
3 חריץ למנעול אבטחה	10 יציאת שמע סטריאו
4 מחבר מתח	11 כיסוי יציאות אחוריות
5 (2) מחברי מקלדת ועכבר PS/2	12 יציאה טורית (אופציה)
6 (2) יציאות USB 2.0	13 בורג אבטחת לוח הגישה
7 (2) יציאות USB 3.0	

מאפייני המקלדת

איור 1-5 מאפייני המקלדת



טבלה 1-4 מאפייני המקלדת

רכיב	רכיב
1 שינה	6 השתקת קול
2 הרצה לאחור	7 החלשת עוצמת קול
3 הפעל/השהה	8 הגברת עוצמת קול
4 עצור	9 פעולה
5 הרצה קדימה	

כוונון בסיס הסיבוב האופקי/ההטיה

הטה את המחשב קדימה עד -5 מעלות או אחורה עד +30 מעלות כדי לקבוע אותו בגובה נוח לעיניים.

איור 1-6 כונון ההטיה



לבסיס הסיבוב האופקי/ההטיה יש לוח סיבוב בחלק התחתון המאפשר לסובב את המחשב שמאלה או ימינה עד 360 מעלות כדי להשיג את זווית הצפייה המיטבית.

איור 1-7 כונון הסיבוב האופקי



מעמד רכין ובעל כונון גובה (אופציה)

ניתן לרכוש מעמד אופציונלי, המאפשר

- כונון גובה של 110 מ"מ
- סיבוב מתצוגה לאורך לתצוגה לרוחב
- הטיה לאחור של עד +60 מעלות
- הרכנה ל-30 מעלות ביחס לשולחן העבודה

אזהרה! אם מותקן מעמד רכין ובעל כוונון גובה, לפני הנחת המחשב לצורך שירות, אחוז תחילה בצדי הצג והרם את הצג למצב הגבוה ביותר שלו.

אל תניח את המחשב כאשר המעמד הניתן לכוונון גובה נמצא במצב הנמוך ביותר שלו. המעמד עלול להשתחרר לפתע, מה שעלול לגרום לפציעה או לנזק לציוד.



הערת מחשב עסקי HP Compaq Elite 8300 Touch All-in-One Business PC

כדי להעיר מחשב עסקי All-in-One Business PC:

▲ כדי להעיר מחשב ממצב המתנה באמצעות מאפיין המגע, העבר את האצבע על המסך או גע במסך ברציפות למשך לפחות שתי שניות.

▲ כדי להעיר מחשב ממצב תרדמה, לחץ על לחצן ההפעלה ושחרר אותו.


פעולה זו תשפיע על מחשב עסקי HP Compaq Elite 8300 Touch All-in-One Business PC המצויד באחת משתי מערכות ההפעלה הבאות:

- Windows 7 (כל המהדורות, 32 סיביות ו-64 סיביות)
- Windows Vista Business (32 סיביות ו-64 סיביות)

2 תיקון ושדרוג חומרה

אזהרות והודעות זהירות

לפני ביצוע שדרוג, ודא שקראת היטב את כל ההוראות, הודעות הזהירות והאזהרות שבמדריך זה.

אזהרה! להפחתת הסיכון לפגיעה אישית כתוצאה מהתחשמלות, מגע במשטחים חמים או שריפה: 

נתק את כבל המתח מהשקע בקיר ואפשר לרכיבי המערכת הפנימיים להתקרר לפני שתיגע בהם.


יש להימנע מחיבור קווי תקשורת או קווי טלפון למחברי בקר ממשק הרשת (NIC).

אל תשבית את פין ההארקה של כבל החשמל. פין ההארקה הוא מאפיין בטיחות חשוב.

חבר את כבל החשמל לשקע מוארק הנגיש בקלות בכל עת.

למען ביטחונך, אל תשים דבר על חוטי או כבלי המתח. יש לסדר אותם כך שאיש לא ידרוך עליהם או ימעד בגללם. אל תמשוך את הכבל. כשתרצה לנתק את כבל המתח משקע החשמל, אחוז בתקע של הכבל.

כדי להקטין את הסיכון לפגיעה חמורה, קרא את מדריך הוראות בטיחות ונוחות. המדריך מתאר הקמה נכונה של תחנת עבודה, יציבה נכונה ובריאות תקינה, וכן הרגלי עבודה נכונים עבור משתמשי מחשבים. בנוסף, המדריך מספק מידע בטיחותי חשוב בנושאי חשמל ומכניקה. מדריך זה נמצא באינטרנט, בכתובת <http://www.hp.com/ergo>.


אזהרה! מחשבים המוצבים באופן לקוי על פריטים כגון שידות, כונניות, מדפים, שולחנות, רמקולים, ארגזים או עגלות עלולים ליפול ולגרום לפגיעות גופניות. 

סדר בקפידה את החוטים והכבלים המחוברים למחשב וודא שאי אפשר למשוך אותם, לאחוז בהם או למעוד בגללם.

אזהרה! בפנים יש חלקים נעים וחלקים המוזנים במתח. 

נתק את הזנת המתח לצידוד לפני הסרת לוחות גישה כלשהם.

התקן בחזרה את כל לוחות הגישה ואבטח אותם לפני חיבור הזנת המתח מחדש לצידוד.

זהירות: חשמל סטטי עלול לגרום נזק לרכיבים אלקטרוניים של המחשב או לצידוד אופציונלי. לפני ביצוע ההליכים הבאים, הקפד לפרוק מגופך חשמל סטטי על-ידי נגיעה בחפץ מתכתי מוארק כלשהו. למידע נוסף, עיין בנושא [פריקת חשמל סטטי בעמוד 45](#). 

כשהמחשב מחובר למקור מתח AC, לוח המערכת מקבל מתח כל הזמן. יש לנתק את כבל המתח ממקור המתח לפני פתיחת המחשב כדי למנוע נזק לרכיבים פנימיים.

מידע נוסף

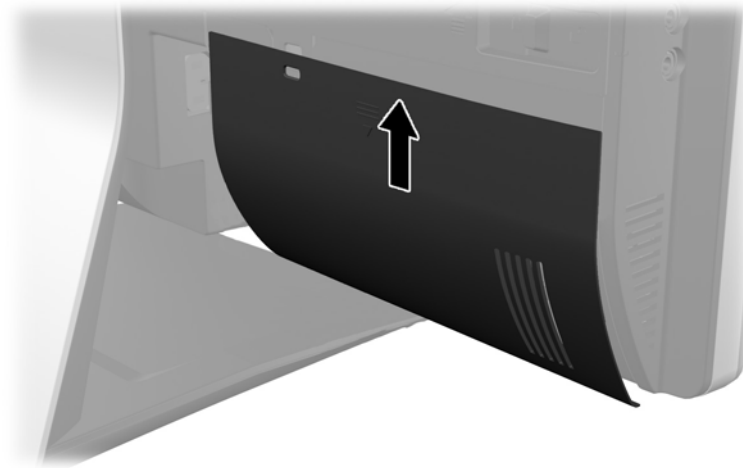
לקבלת מידע נוסף אודות הסרה והחלפה של רכיבי חומרה, תוכנית השירות Computer Setup (הגדרות המחשב) ופתרון בעיות, עיין ב-*Maintenance and Service Guide* (מדריך תחזוקה ושירות) (זמין באנגלית בלבד) עבור דגם המחשב שברשותך בכתובת <http://www.hp.com>.

התקנת כיסוי היציאות האחוריות

1. ודא שכל הכבלים מחוברים.

2. הצמד את הכיסוי אל המחשב (1), תוך הכוונת חריץ מנעול הכבל שבכיסוי כ-12 מ"מ מתחת לחריץ מנעול הכבל שבמחשב. החלק את הכיסוי כלפי מעלה, למצב (2).

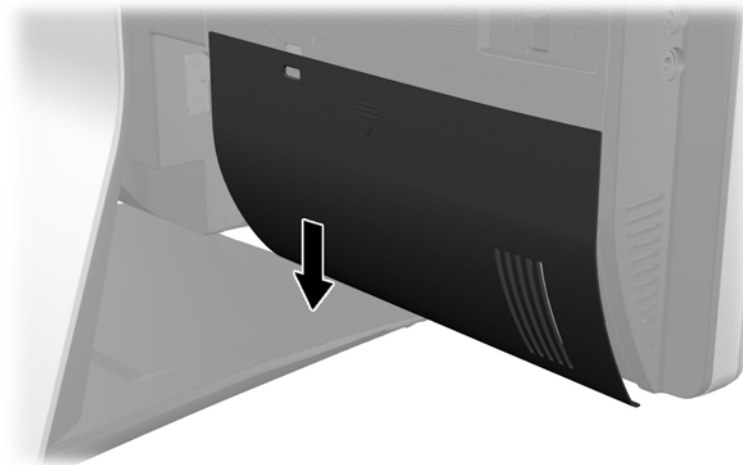
איור 2-1 התקנת כיסוי היציאות האחוריות



הסרת כיסוי היציאות האחוריות

1. אם הותקן מנעול כבל בחלק האחורי של היחידה, הסר את המנעול.
2. החזק היטב את כיסוי היציאות האחוריות, משוך אותו כלפי מטה והפרד אותו מן המחשב.

איור 2-2 הסרת כיסוי היציאות האחוריות

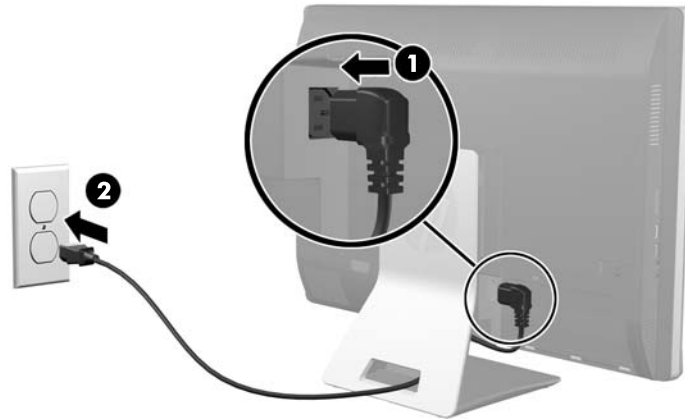


חיבור מתח

1. אם כיסוי היציאות האחוריות מותקן, הסר אותו.
2. נתב את מחבר המתח דרך הפתח שבמעמד, כדי לנצל את מאפיין ניהול הכבלים.
3. חבר את כבל המתח למחבר ספק המתח בגב המחשב (1).

4. חבר את התקע בן שלושה הפינים לשקע החשמל (2).

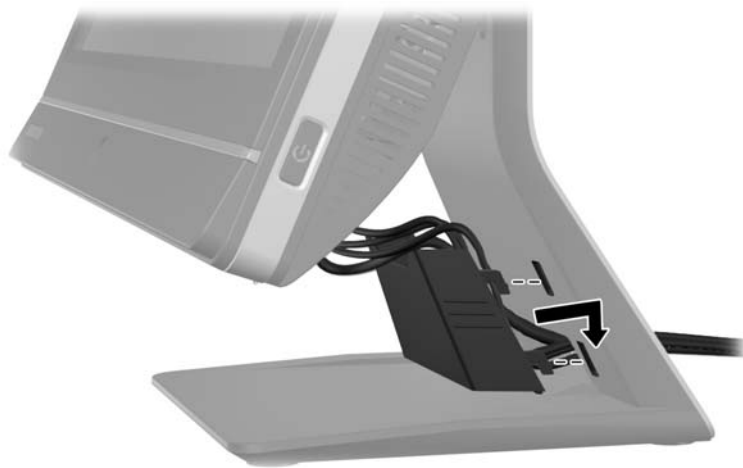
איור 2-3 חיבור מתח



5. נתב את כל כבלי הציוד ההיקפי דרך הפתח במעמד, וחבר אותם ליציאות המתאימות, על-פי הצורך.

6. החזק את כיסוי ניהול הכבלים מתחת לכבלים, הכוון את הווים שבכיסוי אל מול החריצים במעמד ואז הכנס את הכיסוי והחלק אותו כלפי מטה.

איור 2-4 התקנת כיסוי ניהול הכבלים



7. התקן את כיסוי היציאות האחוריות.

8. לחץ על לחצן ההפעלה בחזית המחשב כדי להפעיל אותו.

ניתוק הזנת מתח

1. הסר את כל המדיה הנשלפת, כגון תקליטורים או כונני USB Flash, מהמחשב.

2. כבה את המחשב כהלכה באמצעות מערכת ההפעלה, ולאחר מכן כבה את ההתקנים החיצוניים.

3. אם מנעול כבל מותקן בחלק האחורי של המחשב, הסר את המנעול.

4. אם כיסוי היציאות האחוריות מותקן, הסר אותו.

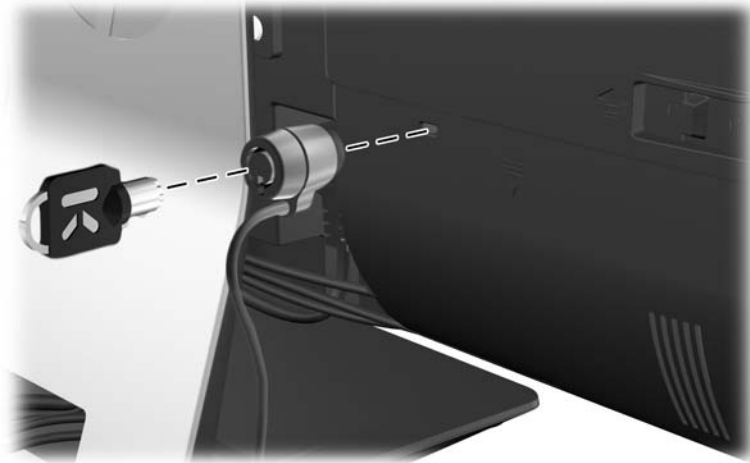
5. אם כיסוי ניהול הכבלים מותקן, החלק אותו כלפי מעלה והסר אותו.

6. נתק את מחבר כבל החשמל מהיציאה.

התקנת מנעול אבטחה

מנעול האבטחה האופציונלי מאפשר להגן על המחשב מגניבה. מנעול אבטחה הוא התקן נעילה בעל מפתח, הכולל כבל מתכתי. ניתן לחבר צד אחד של הכבל אל שולחן העבודה (או לחפץ נייח אחר) ואת הצד השני של הכבל אל חריץ מנעול הכבל שבמחשב. אבטח את מנעול הכבל באמצעות המפתח.

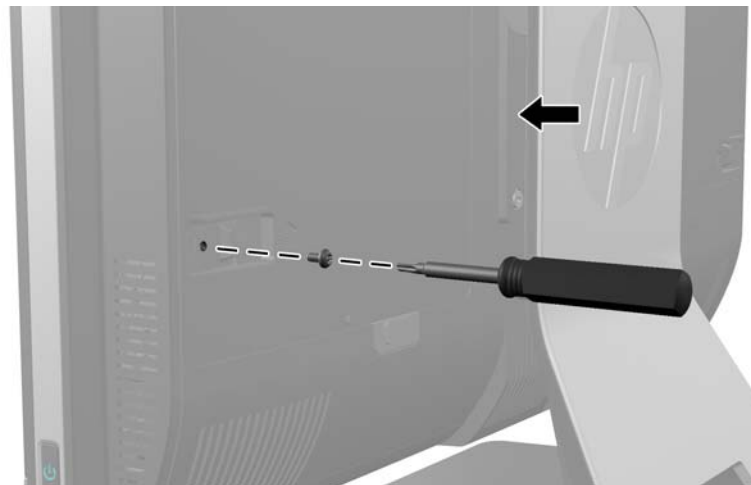
איור 2-5 התקנת מנעול כבל



התקנת בורג לאבטחת לוח הגישה

ניתן למנוע גישה אל הרכיבים הפנימיים באמצעות אבטחת לוח הגישה. הברג בורג Torx T15 (בורג למניעת גישה בלתי מורשית) דרך התפס השמאלי של לוח הגישה, כדי למנוע הסרה של הלוח.

איור 2-6 אבטחת לוח הגישה



סנכרון מקלדת ועכבר אלחוטיים אופציונליים

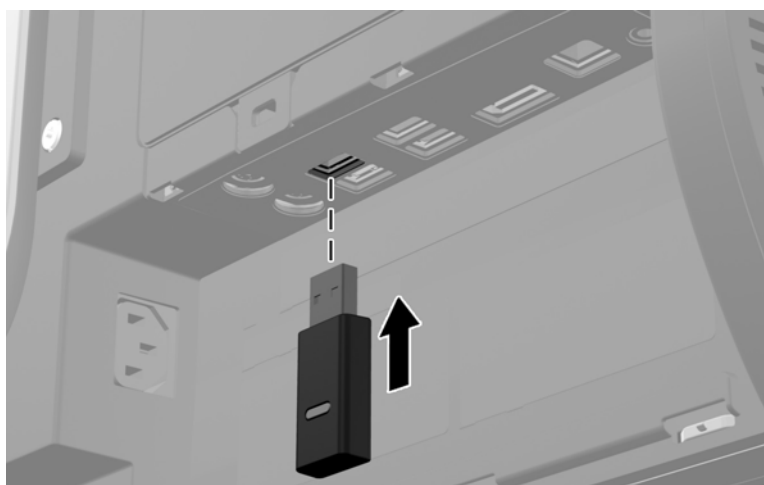
קל מאוד להתקין את המקלדת והעכבר האלחוטיים האופציונליים. כדי להפעיל את הסוללות המותקנות-מראש, פשוט הסר את לשוניות הסוללה הן של המקלדת והן של העכבר. בנוסף, ודא שמתג ההפעלה שבתחתית העכבר נמצא במצב On (במקלדת אין מתג הפעלה). לאחר מכן, הפעל את המחשב וסנכרן אותם כמתואר להלן.

הערה: לקבלת חיי סוללה וביצועים טובים יותר של העכבר, הימנע משימוש בעכבר על משטחים כהים או מבריקים, וכבה את העכבר כאשר הוא אינו בשימוש.

סנכרון מקלדת ועכבר אלחוטיים:

1. ודא שהמקלדת והעכבר נמצאים לצד המחשב, במרחק שלא יעלה על 30 ס"מ, והרחק אותם מהפרעות של מכשירים אחרים.
2. הפעל את המחשב.
3. חבר את המקלט האלחוט ליציאת USB במחשב.

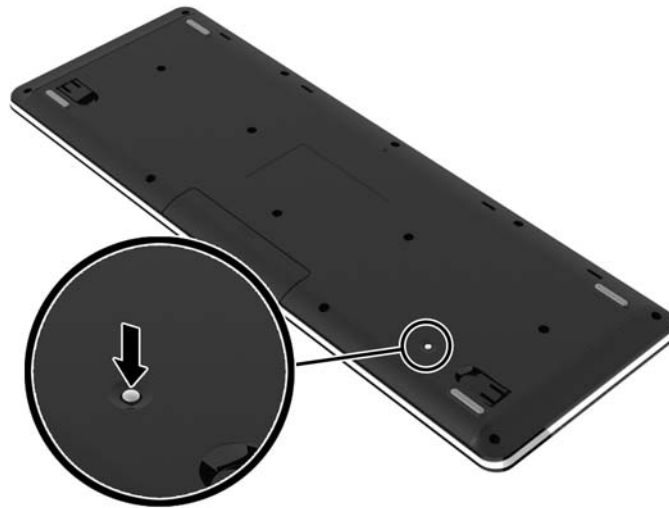
איור 2-7 התקנת מקלט אלחוט



4. ודא שמתג ההפעלה בתחתית העכבר נמצא במצב מופעל (On).
5. לחץ ושחרר את לחצן החיבור שבתחתית העכבר. נורית הפעילות הכחולה מן המקלט האלחוטי תאיר עם קבלת פקודת הסנכרון, והיא תכבה לאחר השלמת הסנכרון.

6. לחץ ושחרר את לחצן החיבור שבתחתית המקלדת. נורית הפעילות הכחולה מן המקלט האלחוטי תאיר עם קבלת פקודת הסנכרון, והיא תכבה לאחר השלמת הסנכרון.

איור 2-8 סנכרון מקלדת ועכבר אלחוטיים



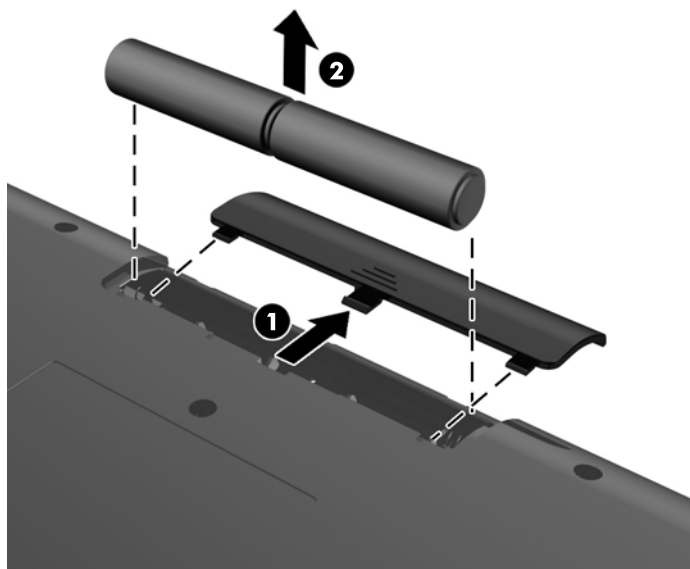
הערה: אם הנוהל לא פתר את התקלה, הסר את מקלט המקלדת והעכבר האלחוטיים מגב המחשב, הכנס אותו שוב למקומו ובצע שוב את סנכרון המקלדת והעכבר. אם הסנכרון עדיין אינו מתבצע, הסר את הסוללות והחלף אותן.

הסרת הסוללות מהמקלדת או העכבר האלחוטיים האופציונליים

הערה: המקלדת והעכבר האלחוטיים הם רכיבים אופציונליים.

כדי להסיר סוללות מהמקלדת האלחוטית, הסר את מכסה הסוללה בחלק התחתון של המקלדת (1) ושלוף את הסוללות מתא הסוללות (2).

איור 2-9 הסרת סוללות ממקלדת אלחוטית



כדי להסיר סוללות מהעכבר האלחוטי, הסר את מכסה הסוללה בחלק התחתון של העכבר (1) ושלוף את הסוללות מתא הסוללות (2).

איור 2-10 הסרת סוללות מעכבר אלחוטי



חיבור המחשב אל מתקן הרכבה

ניתן להסיר את המחשב מן המעמד ולהתקיין אותו על קיר, זרוע להתקנת צג או מתקן הרכבה אחר. מתחת למעמד המחשב יש תושבת בתקן VESA המשמשת להרכבת המחשב.

מחשב עסקי HP Compaq Pro 6300 All-in-One Business PC		מחשב עסקי HP Compaq Elite 8300 Touch All-in-One Business PC	
מחשב עסקי HP Compaq Elite 8300 All-in-One Business PC			
ממדי המחשב (ללא המעמד)			
גובה	387.1 מ"מ	15.2 אינץ'	367.4 מ"מ
רוחב	561.9 מ"מ	22.1 אינץ'	521.9 מ"מ
עומק	65.0 מ"מ	2.6 אינץ'	65.0 מ"מ
משקל המחשב (ללא המעמד)			
תצורה מינימלית	7.65 ק"ג (Touch 8300)	16.9 ליברות (Touch 8300)	6.63 ק"ג
	6.60 ק"ג (8300)	14.6 ליברות (8300)	14.6 ליברות
עם ציוד אופציונלי	9.35 ק"ג (Touch 8300)	20.6 ליברות (Touch 8300)	7.88 ק"ג
	8.30 ק"ג (8300)	18.3 ליברות (8300)	17.4 ליברות
תבניות לקידוח חורים לפי תקן VESA			
גובה x רוחב	100 מ"מ x 100 מ"מ	3.94 אינץ' x 3.94 אינץ'	100 מ"מ x 100 מ"מ
			3.94 אינץ' x 3.94 אינץ'

להסרת המעמד:

1. הסר מהמחשב את כל המדיה הנשלפת, כגון תקליטורים או כונני USB flash.
2. כבה את המחשב כהלכה באמצעות מערכת ההפעלה, ולאחר מכן כבה את ההתקנים החיצוניים.
3. נתק את כבל המתח משקע החשמל ונתק את ההתקנים החיצוניים.

זהירות: עלִיך לנתק את כבל המתח ולהמתין כ-30 שניות לשחרור המתח לפני שתוסיף או תסיר מודולי זיכרון. ללא תלות במצב ההפעלה, תמיד מסופק מתח למודולי הזיכרון, כל עוד המחשב מחובר לשקע AC פעיל. הוספה או הסרה של מודולי זיכרון כאשר קיים מתח עלולה לגרום נזק בלתי-הפיך למודולי הזיכרון או ללוח המערכת.

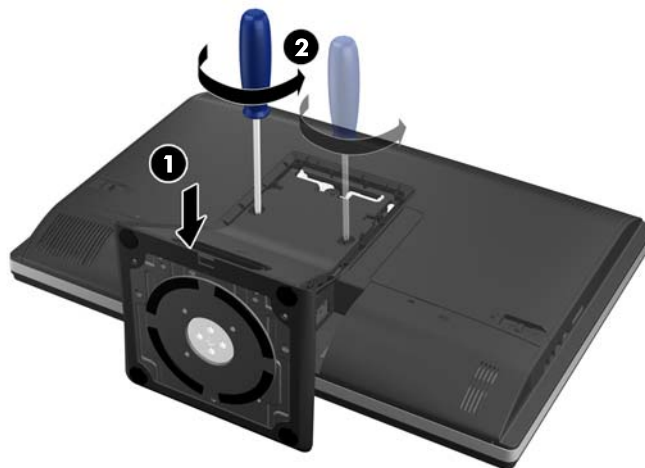
4. הסר/שחרר התקני אבטחה כלשהם שמונעים פתיחה של המחשב.
5. הנח את המחשב כשפניו כלפי מטה על משטח שטוח רך. חברת HP ממליצה להשתמש בשמיכה, מגבת או בד רך אחר כדי להגן על מסגרת המסך ועל פני מסך המגע מפני שריטות או נזק אחר.
6. לחץ על לחצן השחרור (1) שבתחתית המעמד ומשוך והסר את גב המעמד (2).

איור 2-11 הסרת גב המעמד



7. לחץ כלפי מטה את בסיס המעמד (1), והרפה את הידוק הברגים הלכודים המאבטחים את המעמד אל היחידה (2).

איור 2-12 שחרור המעמד



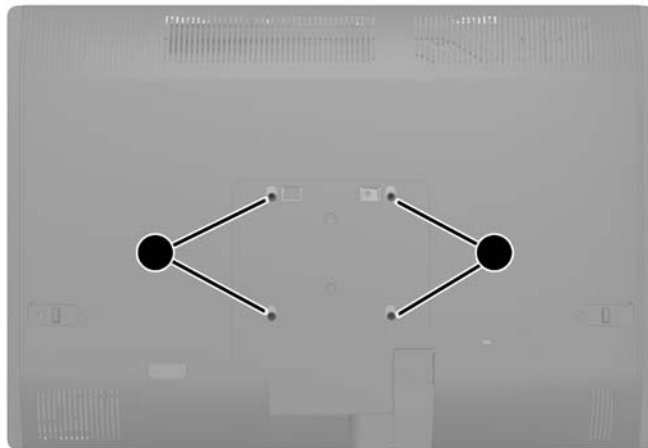
8. הרם את המעמד והסר אותו מן המחשב כדי לחשוף את חורי ההרכבה VESA.

איור 2-13 הסרת המעמד



כעת המחשב מוכן להרכבה על התקן הרכבה אשר תואם לתקן VESA.

איור 2-14 חורי ההרכבה VESA



חיבור צג שני

מחבר DisplayPort בגב המחשב מאפשר לחבר צג נוסף אל המחשב.

אין צורך במתאם וידיאו DisplayPort לצורך חיבור מחבר צג נוסף המצויד במחבר DisplayPort. אם אתה מחבר צג נוסף שאינו מצויד במחבר DisplayPort אזי תוכל לרכוש מחברת HP מתאם וידיאו DisplayPort עבור התצורה שלך.

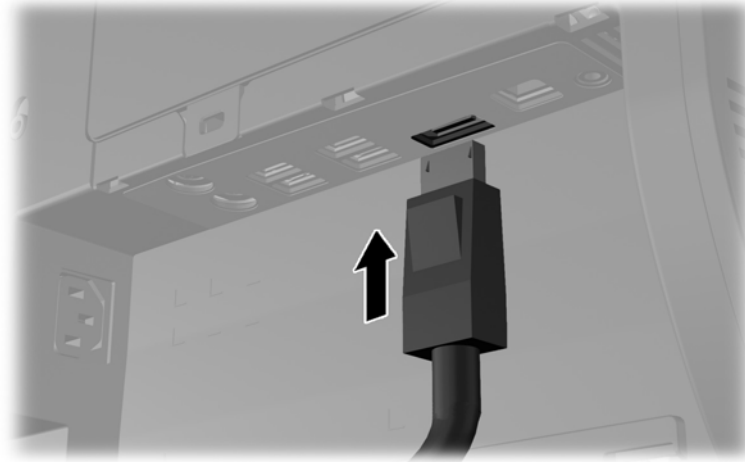
מתאמי וידיאו DisplayPort וכבלי וידיאו נרכשים בנפרד. חברת HP מציעה את המתאמים הבאים:

- מתאם DisplayPort ל-VGA
- מתאם DisplayPort ל-DVI
- מתאם DisplayPort ל-HDMI

כדי לחבר צג שני:

1. כבה את הזנת המתח למחשב ולצג הנוסף שברצונך לחבר אל המחשב.
2. הסר מן המחשב את כיסוי היציאות האחוריות.
3. אם הצג הנוסף מצויד במחבר DisplayPort, חבר ישירות כבל DisplayPort בין מחבר DisplayPort בגב המחשב לבין מחבר DisplayPort בצג הנוסף.

איור 2-15 חיבור כבל DisplayPort



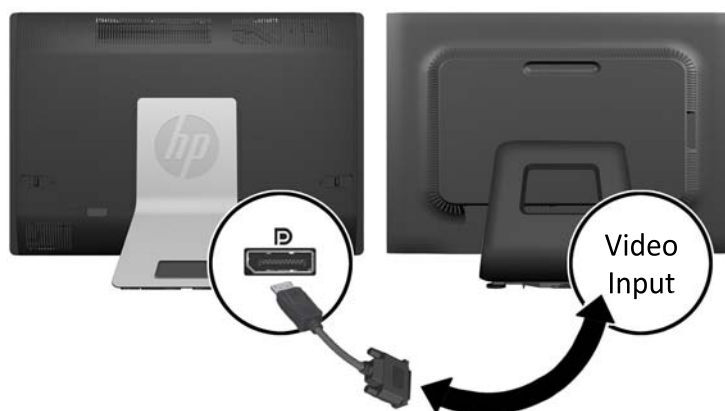
איור 2-16 חיבור צג שני



4. אם הצג הנוסף אינו מצויד במחבר DisplayPort, חבר מתאם וידיאו DisplayPort אל מחבר DisplayPort של המחשב. לאחר מכן, חבר כבל (VGA, DVI או HDMI, בהתאם ליישום שלך) בין המתאם לבין הצג הנוסף.

הערה: כאשר משתמשים במתאם ליציאת הצג, לא ניתן להתקין את כיסוי היציאות האחוריות אלא אם משתמשים בכבל מאריך ליציאת הצג יחד עם המתאם.

איור 2-17 חיבור צג שני באמצעות מתאם DisplayPort



5. התקן חזרה את כיסוי היציאות האחוריות על המחשב.

6. חבר את הזנת המתח אל המחשב ואל הצג השני.

הערה: השתמש בתוכנת הכרטיס הגרפי או בהגדרות התצוגה של Windows כדי להגדיר את תצורת הצג השני בתור תמונת ראי של הצג הראשוני או כהארכה של הצג הראשוני.

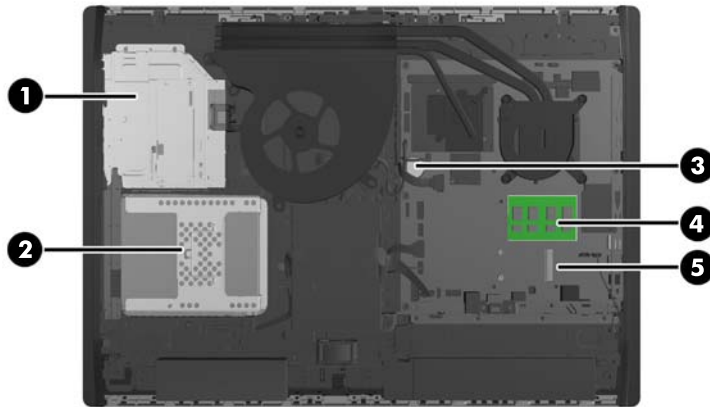
איתור רכיבים פנימיים

הסעיפים הבאים מפרטים נהלי הסרה והחלפה של הרכיבים הפנימיים הבאים:

- זיכרון
- סוללה

- כונן דיסק קשיח, כונן Solid State או כונן בעל הצפנה עצמית
- כונן תקליטורים

איור 2-18 איתור רכיבים פנימיים



רכיב	רכיב
1	כונן תקליטורים
2	כונן דיסק קשיח
3	סוללה
4	זיכרון
5	מחבר mSATA

הסרה והתקנה של זיכרון

המחשב מסופק עם רכיבי SODIMM התומכים בקצב נתונים כפול 3, עם מודולי זיכרון גישה אקראית דינמי סינכרוני (DDR3-SDRAM).

רכיבי SODIMM

בשקעי הזיכרון שבלוח המערכת ניתן להתקין עד שני רכיבי SODIMM סטנדרטיים. בשקעי זיכרון אלה קיים לפחות רכיב SODIMM אחד שהותקן מראש. כדי להשיג את התמיכה המרבית בזיכרון, באפשרותך להתקין בלוח המערכת זיכרון בגודל של עד 16 GB.

רכיבי זיכרון SODIMM DDR3-SDRAM

לפעולה תקינה של המערכת, על רכיבי ה-SODIMM לענות על התנאים הבאים:

- תואמים לתקן תעשייה של 204 פינים
- תאימות ל-unbuffered non-ECC PC3-10600 DDR3-1600 MHz
- רכיבי זיכרון DDR3-SDRAM SODIMM של 1.5 וולט

רכיבי DDR3-SDRAM SODIMM חייבים גם:

- תמיכה ב-DDR3 1600 MHz CAS latency 11 (תזמון של 11-11-11)
- הכלת מפרט JEDEC Joint Electronic Device Engineering Council (ההכרחי בנוסף, המחשב תומך ברכיבים הבאים):
- טכנולוגיות זיכרון non-ECC של 1 GB, 2 GB ו-4 GB
- רכיבי SODIMMS חד-צדדיים ודו-צדדיים.
- רכיבי SODIMM מורכבים עם התקני x8 SDRAM ו-x16; אין תמיכה ברכיבי SODIMMS המורכבים עם SDRAM x4

הערה: המערכת לא תפעל כהלכה אם תתקין רכיבי זיכרון SODIMM שאינם נתמכים.

חברת HP מציעה שדרוג זיכרון עבור מחשב זה, וממליצה ללקוח לרכוש אותו כדי למנוע בעיות תאימות עם זיכרונות לא נתמכים מתוצרת אחרת.

אכלוס שקעי SODIMM

המערכת תפעל באופן אוטומטי במצב אפיק יחיד, במצב אפיק כפול או במצב גמיש, בהתאם לאופן שבו מותקנים רכיבי ה-SODIMM. עיין בטבלה הבאה לזיהוי המיקומים של ערוץ SODIMM.

טבלה 2-1 זיהוי מיקומי SODIMM

מיקום	תויות לוח המערכת	ערוץ
שקע תחתון	SODIMM1	ערוץ A
שקע עליון	SODIMM3	ערוץ B

- המערכת תפעל במצב אפיק יחיד כאשר חריצי ה-SODIMM מאוכלסים באפיק אחד בלבד.
- המערכת פועלת במצב גמיש (flex) אם קיבולת הזיכרון של ה-SODIMM באפיק A אינה שווה לקיבולת הזיכרון הכוללת של ה-SODIMM באפיק B. במצב גמיש (flex), האפיק שמאוכלס בכמות הזיכרון הקטנה ביותר מתאר את כמות הזיכרון הכוללת המוקצית לאפיק כפול ויתרת הזיכרון מוקצית לאפיק אחד. אם אפיק אחד יכול יותר זיכרון מאשר האפיק האחר, יש להקצות את הכמות הגדולה יותר לאפיק A.
- המערכת תפעל ברמת ביצועים גבוהה יותר במצב של אפיק כפול אם קיבולת הזיכרון של ה-SODIMM באפיק A שווה לקיבולת הזיכרון של ה-SODIMM באפיק B.
- בכל אחד מהמצבים, מהירות הפעולה המרבית נקבעת על-ידי רכיב ה-SODIMM האיטי ביותר במערכת.

התקנת רכיבי SODIMM

יש שני שקעי זיכרון בלוח המערכת. להסרה או להתקנה של יחידות זיכרון:

1. הסר את כל המדיה הנשלפת, כגון תקליטורים או כונני USB Flash, מהמחשב.
2. כבה את המחשב כהלכה באמצעות מערכת ההפעלה, ולאחר מכן כבה את ההתקנים החיצוניים.

3. נתק את כבל המתח משקע החשמל, ונתק את ההתקנים החיצוניים.

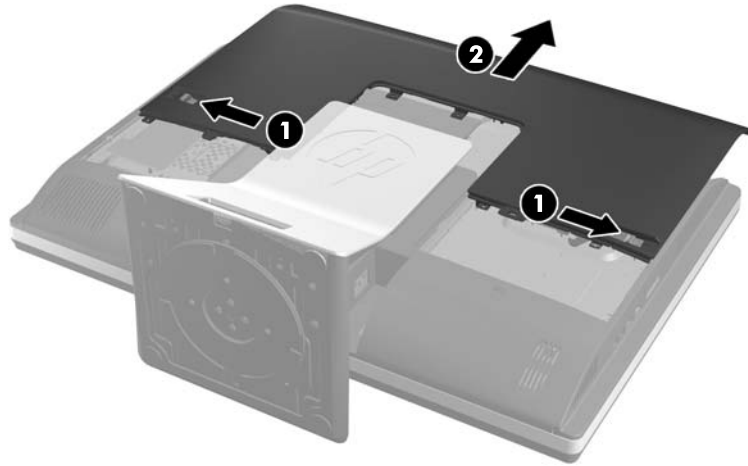
⚠️ זהירות: עליך לנתק את כבל המתח ולהמתין כ-30 שניות לשחרור המתח לפני שתוסיף או תסיר מודולי זיכרון. ללא תלות במצב ההפעלה, תמיד מסופק מתח למודולי הזיכרון, כל עוד המחשב מחובר לשקע AC פעיל. הוספה או הסרה של מודולי זיכרון כאשר קיים מתח עלולה לגרום נזק בלתי-הפיך למודולי הזיכרון או ללוח המערכת.

4. הסר/נתק את כל התקני האבטחה המונעים את פתיחת המחשב.

5. הנח את המחשב כשפניו כלפי מטה על משטח שטוח רך. חברת HP ממליצה להשתמש בשמיכה, מגבת או בד רך אחר כדי להגן על מסגרת המסך ועל פני מסך המגע מפני שריטות או נזק אחר.

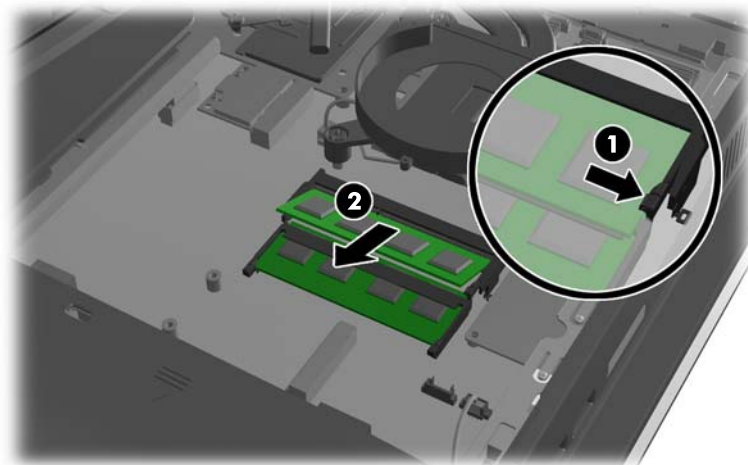
6. החלק את תפסי לוח הגישה לכיוון שפות היחידה, ואז החלק את לוח הגישה כלפי החלק העליון של המחשב עד שהוא מחליק ונפרד מן היחידה.

איור 2-19 הסרת לוח הגישה



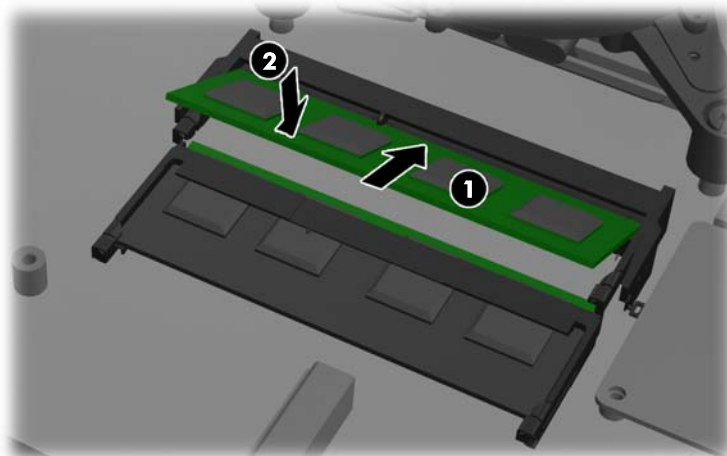
7. להסרת יחידת הזיכרון, לחץ כלפי חוץ על שני התפסים שבצדי רכיב SODIMM (1), ומשוך את רכיב SODIMM אל מחוץ לשקע (2).

איור 2-20 הסרת יחידת זיכרון



8. כדי להתקין יחידת זיכרון, החלק את ה-SODIMM לתוך השקע בזווית של כ-30 מעלות (1) ולחץ על ה-SODIMM על המטה (2) כדי שהתפסים יינעלו במקומם.

איור 2-21 הרכבת יחידת זיכרון



הערה: ניתן להתקין מודול זיכרון בדרך אחת בלבד. יישר את החריץ שבמודול עם הלשונית שבשקע הזיכרון.

9. כדי להתקין חזרה את לוח הגישה, הנח את הלוח על גב המחשב, מעט מעל למעמד, והחלק אותו מטה למקומו.

איור 2-22 החזרת לוח הגישה למקומו



10. חבר מחדש את כבל המתח וההתקנים החיצוניים.
11. נעל התקני אבטחה ששחררו כאשר לוח הגישה הוסר.
12. הפעל את המחשב. כאשר תפעיל את המחשב, הוא יזהה את הזיכרון הנוסף באופן אוטומטי.

החלפת סוללה

הסוללה מותקנת על לוח המערכת, בצד הימני התחתון של המאוורר. הסוללה המצורפת למחשב מספקת מתח לשעון הפנימי של המחשב. בעת החלפת סוללה, השתמש בסוללה שוות ערך לסוללה המקורית שסופקה יחד עם המחשב. המחשב מצויד בסוללת ליתיום 3 וולט.

⚠️ אזהרה! במחשב זה מותקנת סוללה פנימית מסוג ליתיום דו-תחמוצת המנגן. קיימת סכנת שריפה וכוויות עקב טיפול לא נאות בסוללה. להפחתת הסיכון לפגיעה אישית:

אין לנסות לטעון את הסוללה מחדש.

אין לחשוף את הסוללה לטמפרטורות הגבוהות מ-60°C.

אין לפרק, למעוך או לנקב את הסוללה, אין לקצר בין מגעים חיצוניים של הסוללה ואין להשליך אותה לאש או למים.

החלף את הסוללה רק בסוללה חלופית של HP המיועדת לשימוש במוצר זה.

⚠️ זהירות: לפני החלפת סוללה, הקפד לגבות את הגדרות CMOS של המחשב. בעת הסרה או החלפה של הסוללה, יימחקו הגדרות CMOS מהמחשב.

חשמל סטטי עלול לגרום נזק לרכיבים אלקטרוניים של המחשב או לציוד אופציונלי. לפני ביצוע ההליכים הבאים, הקפד לפרוק מגופך חשמל סטטי על-ידי נגיעה בחפץ מתכתי מוארק כלשהו.

הערה: ניתן להאריך את חיי סוללת הליתיום באמצעות חיבור המחשב לשקע AC פעיל. בסוללת הליתיום נעשה שימוש רק כשהמחשב אינו מחובר למקור מתח AC.

HP מעודדת את לקוחותיה למחזר רכיבי חומרה אלקטרונית, מחסניות הדפסה מקוריות של HP וסוללות נטענות, שנעשה בהם שימוש. לקבלת מידע נוסף אודות תכניות מיחזור, בקר בכתובת <http://www.hp.com/recycle>.

1. הסר מהמחשב את כל המדיה הנשלפת, כגון תקליטורים או כונני USB flash.

2. כבה את המחשב כהלכה באמצעות מערכת ההפעלה, ולאחר מכן כבה את ההתקנים החיצוניים.

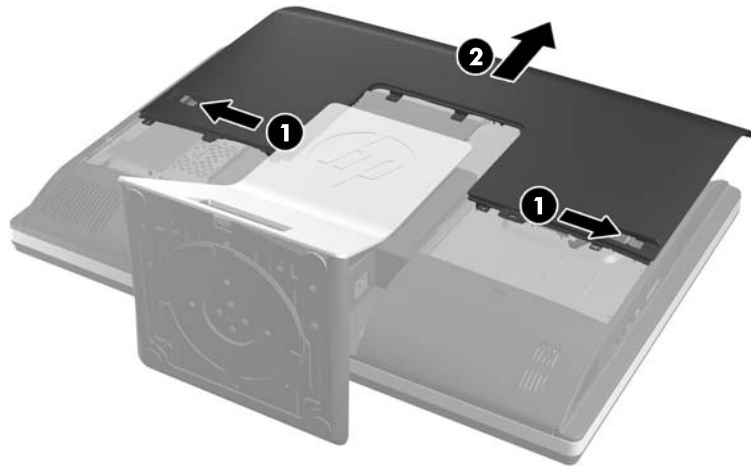
3. נתק את כבל המתח משקע החשמל ונתק את ההתקנים החיצוניים.

⚠️ זהירות: עליך לנתק את כבל המתח ולהמתין כ-30 שניות לשחרור המתח לפני שתוסיף או תסיר מודולי זיכרון. ללא תלות במצב ההפעלה, תמיד מסופק מתח למודולי הזיכרון, כל עוד המחשב מחובר לשקע AC פעיל. הוספה או הסרה של מודולי זיכרון כאשר קיים מתח עלולה לגרום נזק בלתי-הפיך למודולי הזיכרון או ללוח המערכת.

4. הסר/שחרר התקני אבטחה כלשהם שמונעים פתיחה של המחשב.

5. הנח את המחשב כשפניו כלפי מטה על משטח שטוח רך. חברת HP ממליצה להשתמש בשמיכה, מגבת או בד רך אחר כדי להגן על מסגרת המסך ועל פני מסך המגע מפני שריטות או נזק אחר.

6. החלק את תפסי לוח הגישה לכיוון שפות המארז, ואז החלק את לוח הגישה כלפי החלק העליון של המחשב עד שהוא מחליק ונפרד מן המארז.
איור 2-23 הסרת לוח הגישה



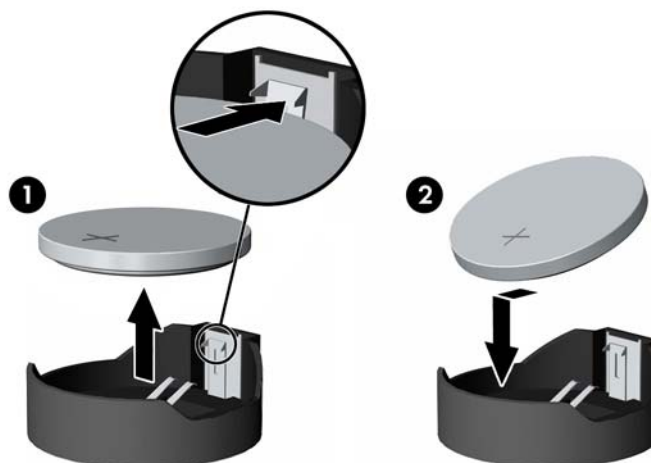
- כעת ניתן לראות את הסוללה, בצד הימני התחתון של המאוורר.
איור 2-24 איתור הסוללה



7. כדי לשחרר את הסוללה מהתא, לחץ על תפס המתכת הבולט מעבר לקצה הסוללה. כשהסוללה תתרומם, הוצא אותה החוצה (1).

8. כדי להכניס סוללה חדשה, החלק קצה אחד של הסוללה החלופית מתחת לדופן התא, כשצדה החיובי של הסוללה פונה כלפי מעלה. דחוף את הקצה השני כלפי מטה, עד שהתפס ייסגר על-גבי הקצה השני של הסוללה (2).

איור 2-25 הסרה והחלפה של סוללת מטבע (סוג 2)



9. כדי להתקין חזרה את לוח הגישה, הנח את הלוח על גב המחשב, מעט מעל למעמד, והחלק אותו מטה למקומו.

איור 2-26 החזרת לוח הגישה למקומו



10. חבר מחדש את כבל המתח וההתקנים החיצוניים.

11. נעל התקני אבטחה ששחררו כאשר לוח הגישה הוסר.

12. הפעל את המחשב.

13. הגדר מחדש את התאריך והשעה, את הסיסמאות ואת כל הגדרות המחשב המיוחדות באמצעות Computer Setup (הגדרות המחשב).

החלפת כונן הדיסק הקשיח בכונן דיסק קשיח 3.5 אינץ' או בכונן יחיד 2.5 אינץ'

כונן הדיסק הקשיח ממוקם מאחורי לוח הגישה בצד שמאל של המחשב (במבט מאחור). הכונן מותקן בכלוב ניתן להסרה.

אם תבחר להתקין כונן אופציונלי 2.5 אינץ' מסוג solid state (SSD) או בעל הצפנה עצמית (SED), יהיה צורך במתאם לכונן. המתאם לכונן יכול להיות חלק מערכת הכונן, או ייתכן שתצטרך לרכוש אותו בנפרד. מומלץ לרכוש מחברת HP ערכת כונן המיועדת לפעול עם המחשב שלך.

1. הסר את כל המדיה הנשלפת, כגון תקליטורים או כונני USB Flash, מהמחשב.

2. כבה את המחשב כהלכה באמצעות מערכת ההפעלה, ולאחר מכן כבה את ההתקנים החיצוניים.

3. נתק את כבל המתח משקע החשמל, ונתק את ההתקנים החיצוניים.

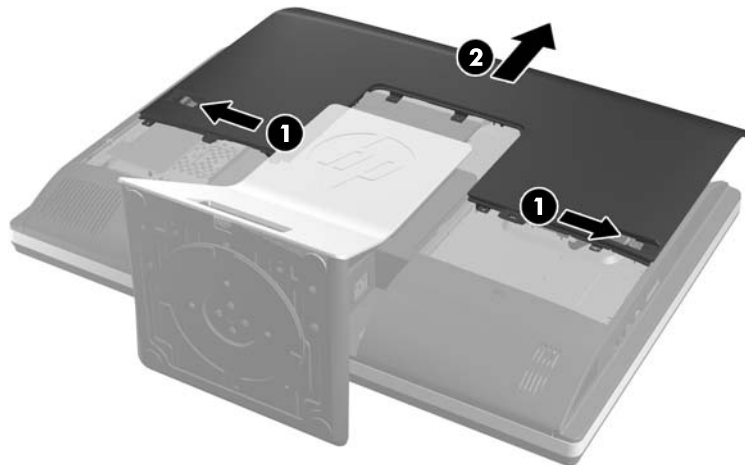
⚠️ זהירות: ללא קשר למצב ההפעלה, המתח מוצג על לוח המערכת בכל זמן שהמערכת מחוברת לשקע AC פעיל. עליך לנתק את כבל המתח כדי למנוע נזק לרכיבים הפנימיים של המחשב.

4. הסר/נתק את כל התקני האבטחה המונעים את פתיחת המחשב.

5. הנח את המחשב כשפניו כלפי מטה על משטח שטוח רך. חברת HP ממליצה להשתמש בשמיכה, מגבת או בד רך אחר כדי להגן על מסגרת המסך ועל פני מסך המגע מפני שרטות או נזק אחר.

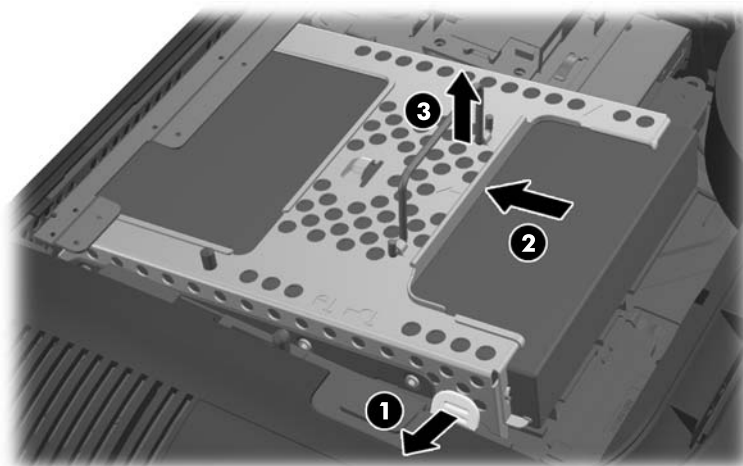
6. החלק את תפסי לוח הגישה לכיוון שפות המארז, ואז החלק את לוח הגישה כלפי החלק העליון של המחשב עד שהוא מחליק ונפרד מן המארז.

איור 2-27 הסרת לוח הגישה



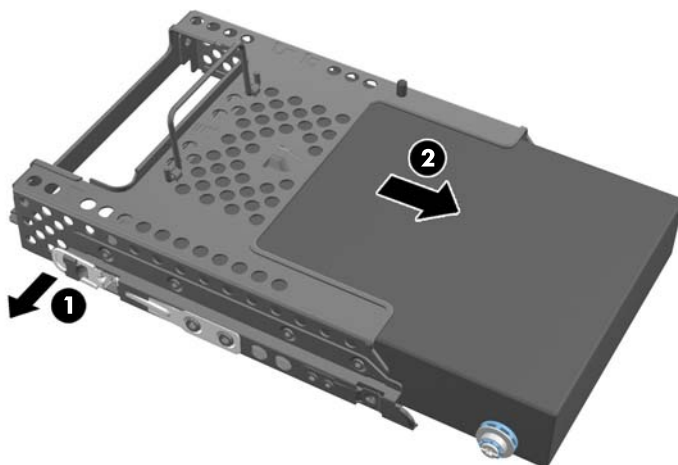
7. משוך את התפס הקרוב לחלק התחתון של כונן הדיסק הקשיח הלאה מן הכלוב כדי לשחרר אותו, ואז החלק את הכלוב לכיוון שפת המארז והרם אותו החוצה.

איור 2-28 הסרת כלוב כונן הדיסק הקשיח



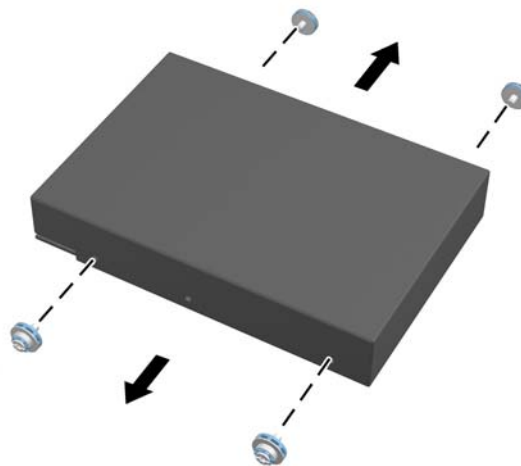
8. הרם את התפס בצד אחד של כלוב כונן הדיסק הקשיח, ומשוך את כונן הדיסק הקשיח החוצה מתוך הכלוב.

איור 2-29 הוצאת כונן הדיסק הקשיח מהכלוב



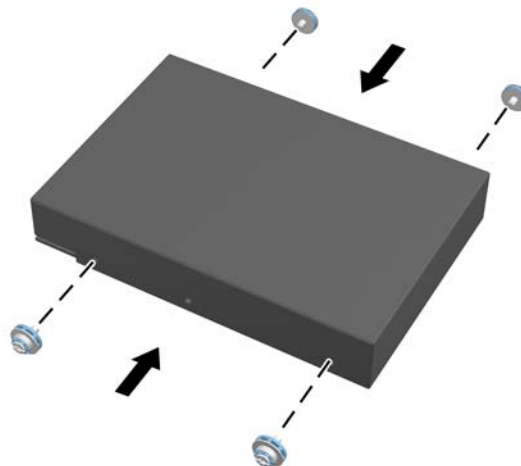
9. הסר את ארבעת בורגי ההתקנה מכונן הדיסק הקשיח. הקפד לשמור את ארבע טבעות הגומי הכחולות עם כל בורג.

איור 2-30 הסרת בורגי ההתקנה



10. הברג את ארבעת בורגי ההתקנה בכונן הדיסק הקשיח החדש. הקפד לשמור את ארבע טבעות הגומי הכחולות שמאחורי כל בורג.

איור 2-31 הכנסת בורגי ההתקנה



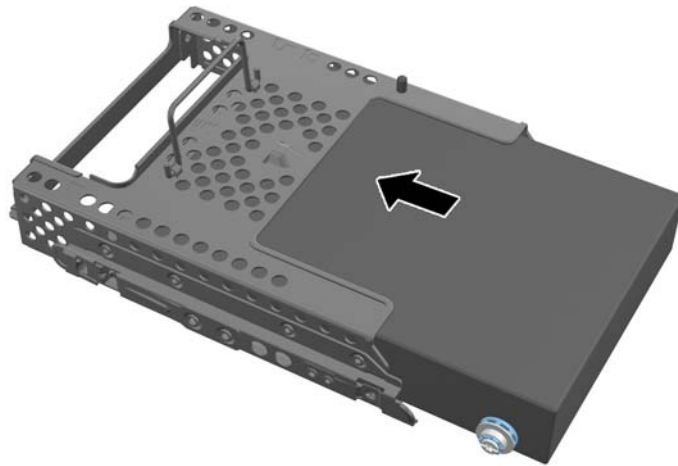
הערה: אם תבחר להתקין כונן אופציונלי 2.5 אינץ' מסוג solid state (SSD) או בעל הצפנה עצמית (SED), יהיה צורך

1. להתקין את הכונן במתאם לכונן

2. להבריג את ארבעת בורגי ההתקנה במתאם לכונן

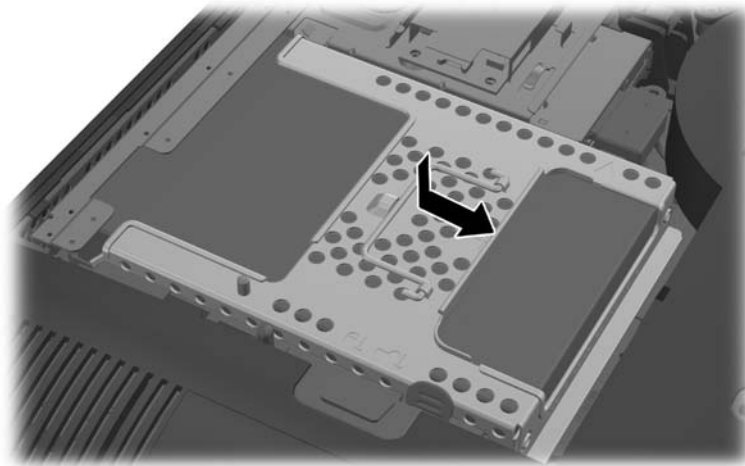
11. החלק לתוך הכלוב את כונן הדיסק הקשיח החדש, או את המתאם לכונן שבו מותקן כונן 2.5 אינץ' אופציונלי, עד שהוא משתלב למקומו בנקישה. ודא שהמחבר על כונן הדיסק הקשיח נמצא אל מול הפתח של הכלוב.

איור 2-32 הכנסת כונן הדיסק הקשיח לכלוב



12. כשהמחבר על כונן הדיסק הקשיח מופנה כלפי מרכז המארז, הנח את כלוב כונן הדיסק הקשיח במארז והחלק אותו לכיוון המרכז עד שהוא משתלב למקומו בנקישה.

איור 2-33 התקנת כלוב כונן הדיסק הקשיח



13. כדי להתקין חזרה את לוח הגישה, הנח את הלוח על גב המחשב, מעט מעל למעמד, והחלק אותו מטה למקומו.

איור 2-34 החזרת לוח הגישה למקומו



14. חבר מחדש את כבל המתח וההתקנים החיצוניים.

15. נעל התקני אבטחה ששחררו כאשר לוח הגישה הוסר.

16. הפעל את המחשב.

החלפת כונן הדיסק הקשיח בשני כונני 2.5 אינץ'

כונן הדיסק הקשיח ממוקם מאחורי לוח הגישה בצד שמאל של המחשב (במבט מאחור). הכונן מותקן בכלוב ניתן להסרה.

אם תבחר להתקין שני כוננים אופציונליים 2.5 אינץ' מסוג solid state (SSD) או בעלי הצפנה עצמית (SED), יהיה צורך במתאם לכונן. המתאם לכונן יכול להיות חלק מערכת הכונן, או ייתכן שתצטרך לרכוש אותו בנפרד. מומלץ לרכוש מחברת HP ערכת כונן עם מתאם וכבל, המיועדת לפעול עם המחשב שלך.

1. הסר את כל המדיה הנשלפת, כגון תקליטורים או כונני USB Flash, מהמחשב.

2. כבה את המחשב כהלכה באמצעות מערכת ההפעלה, ולאחר מכן כבה את ההתקנים החיצוניים.

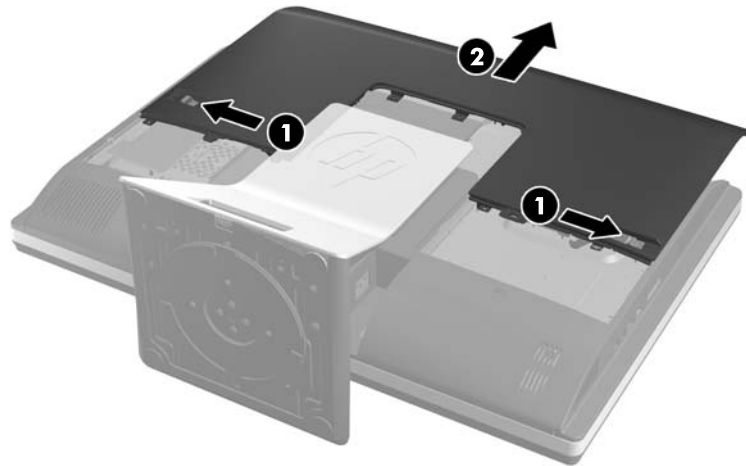
3. נתק את כבל המתח משקע החשמל, ונתק את ההתקנים החיצוניים.

זהירות: ללא קשר למצב ההפעלה, המתח מוצג על לוח המערכת בכל זמן שהמערכת מחוברת לשקע AC פעיל. עליך לנתק את כבל המתח כדי למנוע נזק לרכיבים הפנימיים של המחשב.

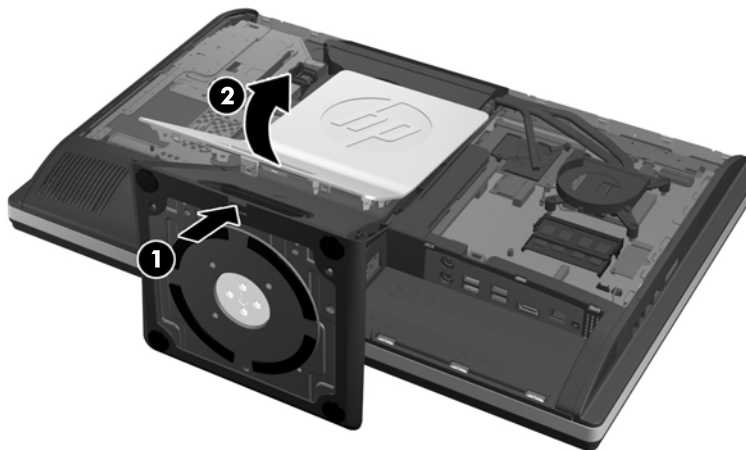
4. הסר/נתק את כל התקני האבטחה המונעים את פתיחת המחשב.

5. הנח את המחשב כשפניו כלפי מטה על משטח שטוח רך. חברת HP ממליצה להשתמש בשמיכה, מגבת או בד רך אחר כדי להגן על מסגרת המסך ועל פני מסך המגע מפני שריטות או נזק אחר.

6. החלק את תפסי לוח הגישה לכיוון שפות המארז, ואז החלק את לוח הגישה כלפי החלק העליון של המחשב עד שהוא מחליק ונפרד מן המארז.
איור 2-35 הסרת לוח הגישה

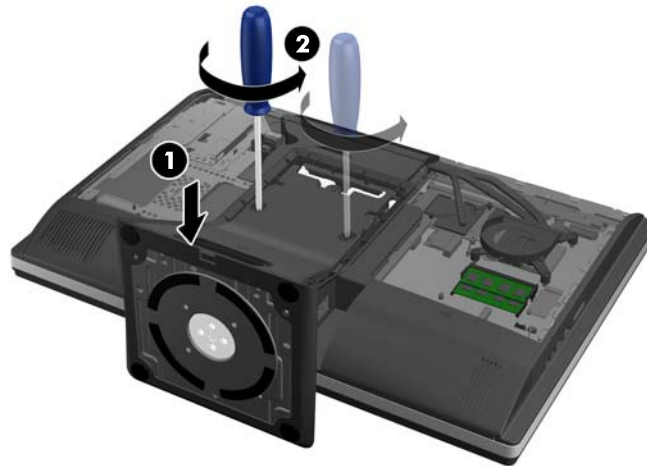


7. לחץ על לחצן השחרור (1) שבתחתית המעמד ומשוך והסר את גב המעמד (2).
איור 2-36 הסרת גב המעמד



8. לחץ כלפי מטה את בסיס המעמד (1), והרפה את הידוק הברגים הלכודים המאבטחים את המעמד אל המארז (2).

איור 2-37 שחרור המעמד



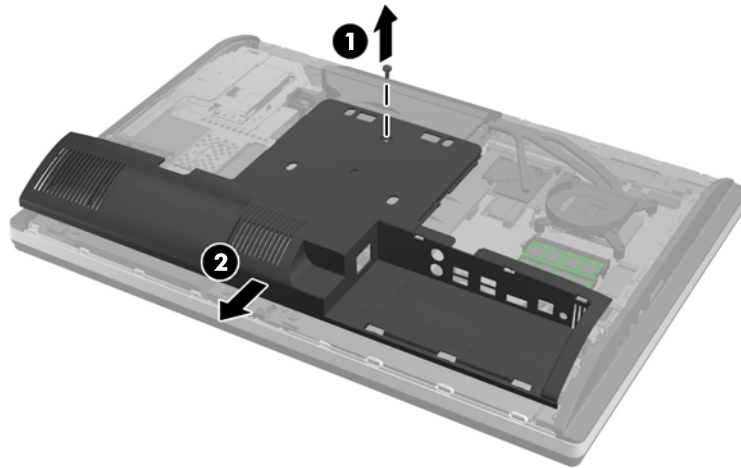
9. הרים את המעמד והוצא אותו מן המחשב.

איור 2-38 הסרת המעמד

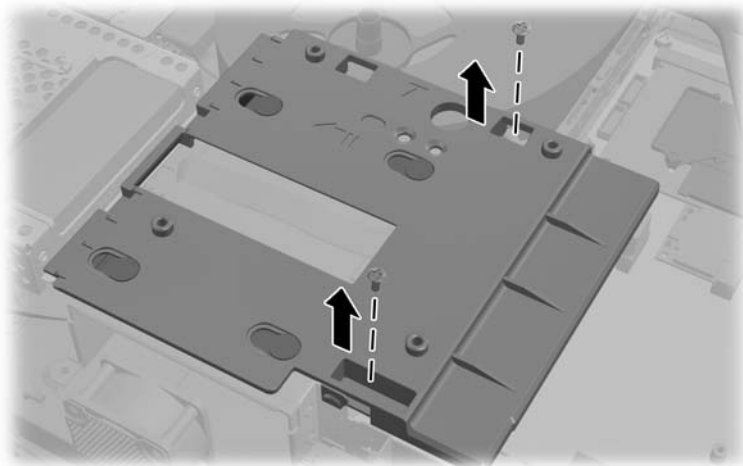


10. הסר את הבורג (1) שבמרכז הלוח התחתון, והפרד את הלוח התחתון מן המארז (2).

איור 2-39 הסרת הלוח התחתון

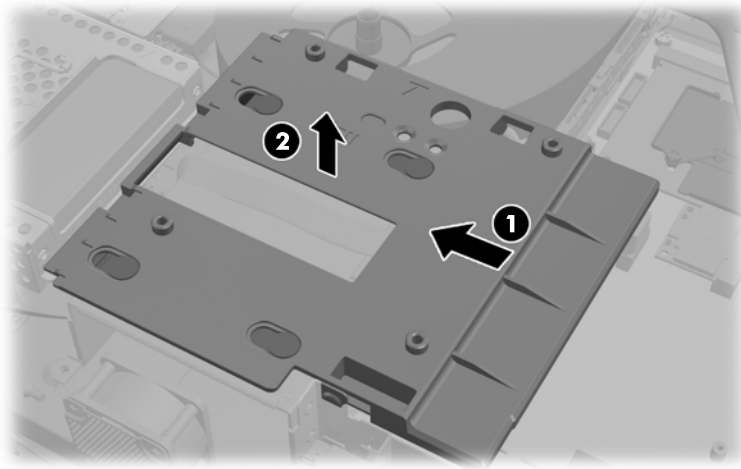


11. הסר את הברגים המאבטחים את לוחית המתכת אל המארז.



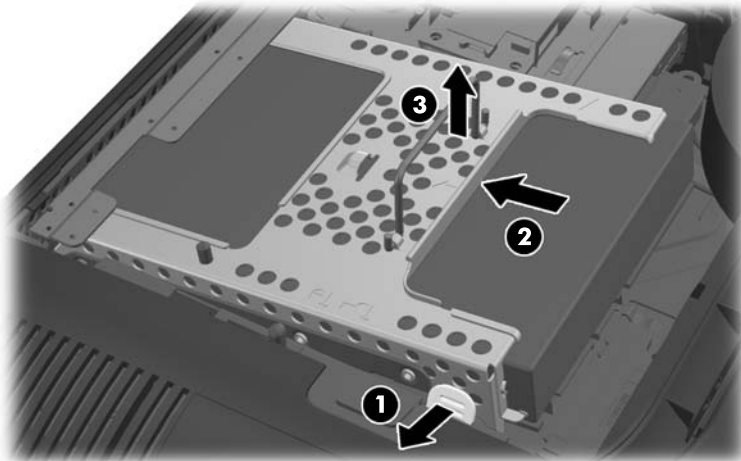
12. החלק את לוחית המתכת שמאלה (1), ואז הרם והפרד אותה מן המארז (2).

איור 2-40 הסרת לוחית המתכת



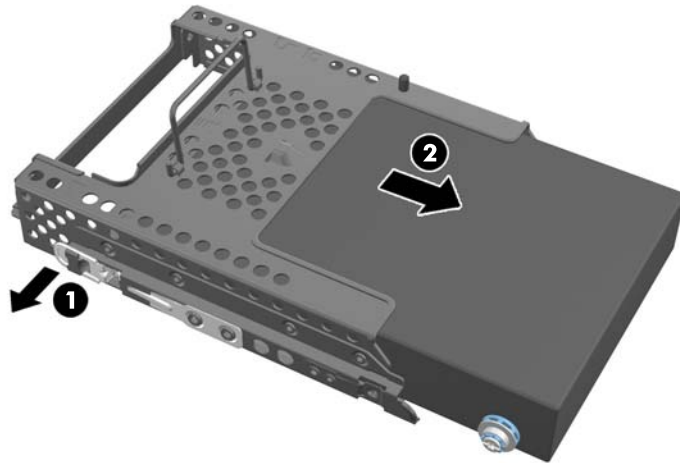
13. משוך את התפס הקרוב לחלק התחתון של כונן הדיסק הקשיח הלאה מן הכלוב כדי לשחרר אותו, ואז החלק את הכלוב לכיוון שפת המארז והרם אותו החוצה.

איור 2-41 הסרת כלוב כונן הדיסק הקשיח



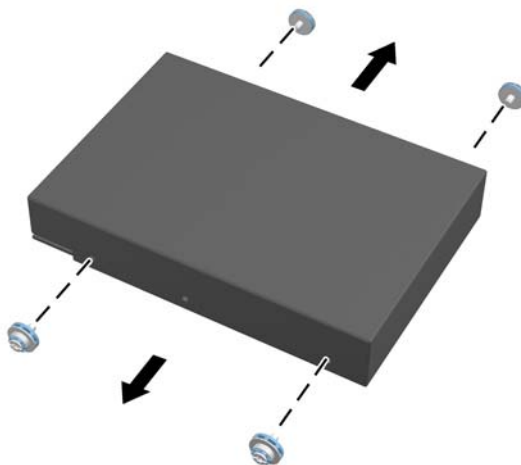
14. הרם את התפס בצד אחד של כלוב כונן הדיסק הקשיח, ומשוך את כונן הדיסק הקשיח החוצה מתוך הכלוב.

איור 2-42 הוצאת כונן הדיסק הקשיח מהכלוב



15. הסר את ארבעת בורגי ההתקנה מכונן הדיסק הקשיח. הקפד לשמור את ארבע טבעות הגומי הכחולות עם כל בורג.

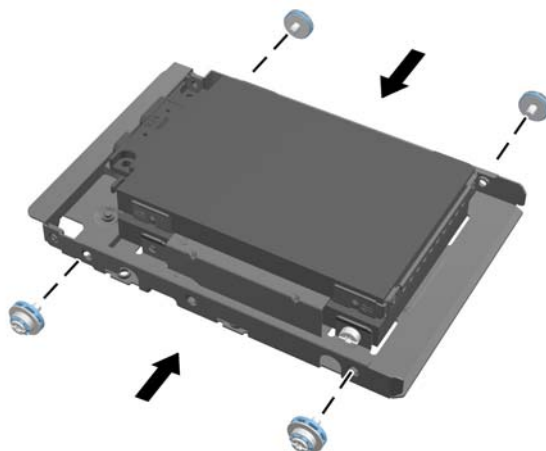
איור 2-43 הסרת בורגי ההתקנה



16. התקן את הכוננים 2.5 אינץ' במתאם לכונן.

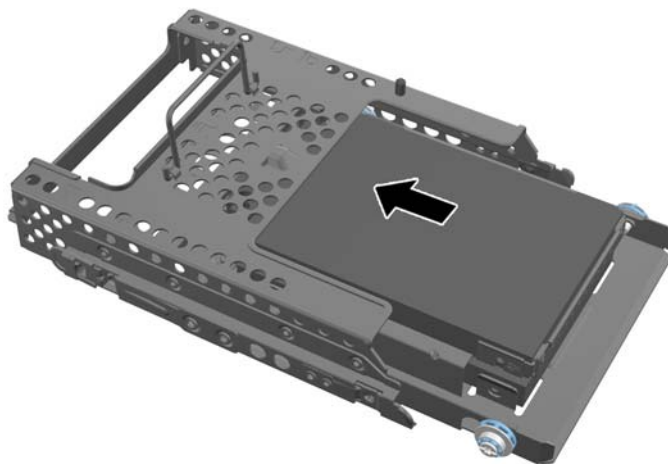
17. הברג את ארבעת בורגי ההתקנה במתאם לכונן שבו שני הכוננים 2.5 אינץ'. הקפד לשמור את ארבע טבעות הגומי הכחולות שמאחורי כל בורג.

איור 2-44 הכנסת בורגי ההתקנה



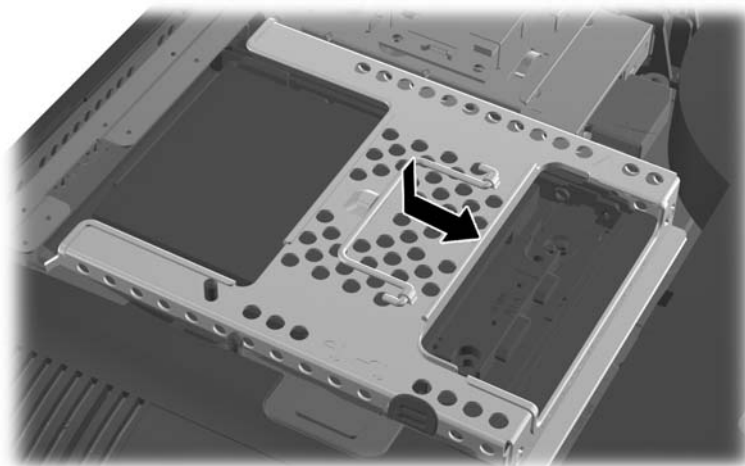
18. החלק את המתאם לכונן לתוך הכלוב עד שהוא משתלב במקומו בנקישה. ודא שהמחברים על כונני הדיסק הקשיח נמצאים אל מול הפתח של הכלוב.

איור 2-45 הכנסת המתאם לכונן אל תוך הכלוב



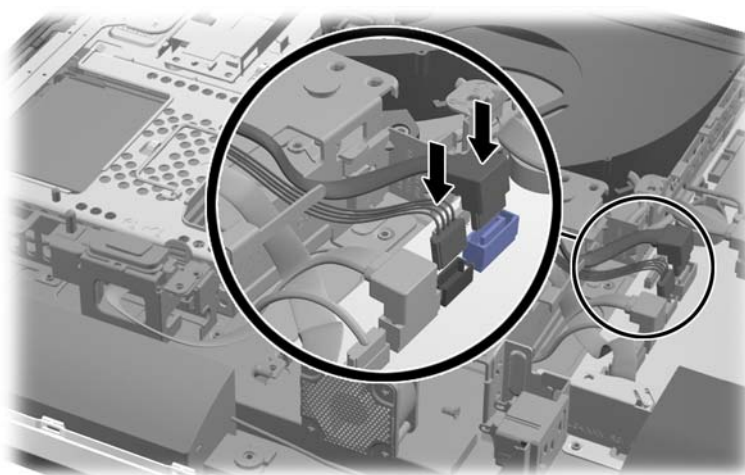
19. כשהמחברים על כונני הדיסק הקשיח מופנים כלפי מרכז המארז, הנח את כלוב כונן הדיסק הקשיח במארז והחלק אותו לכיוון המרכז עד שהוא משתלב למקומו בנקישה.

איור 2-46 התקנת כלוב כונן הדיסק הקשיח



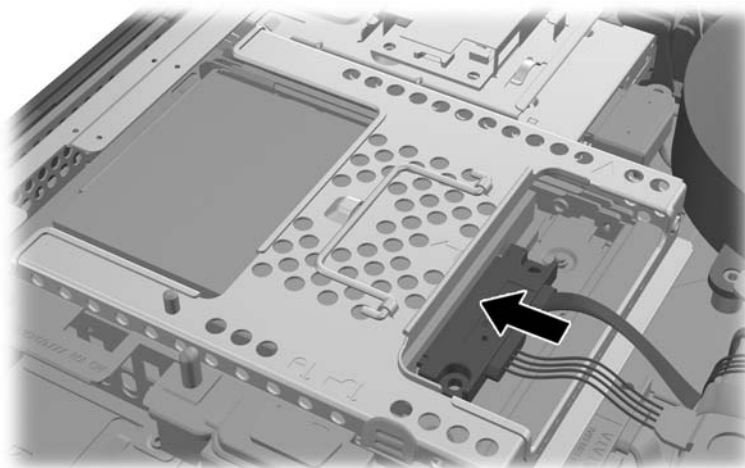
20. חבר את כבל SATA הכחול אל המחבר הכחול SATA 1 ואל מחבר הזנת המתח ליד מחבר SATA 1 על לוח המערכת.

איור 2-47 חיבור כבלי הכוננים אל לוח המערכת



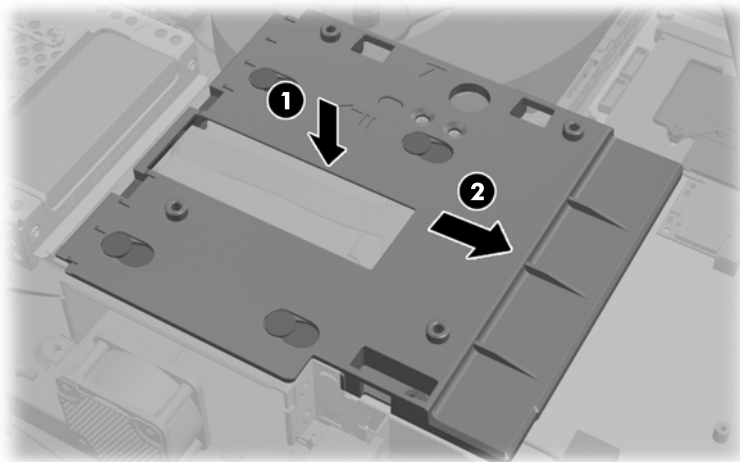
.21 ודא שהקטע העודף של הכבל יוסט כך שלא יפריע ושהכבלים יהיו מונחים במצב שטוח לרוחב ספק הכוח. חבר את הכבל לכונן העליון.

איור 2-48 חיבור הכונן 2.5 אינץ' העליון

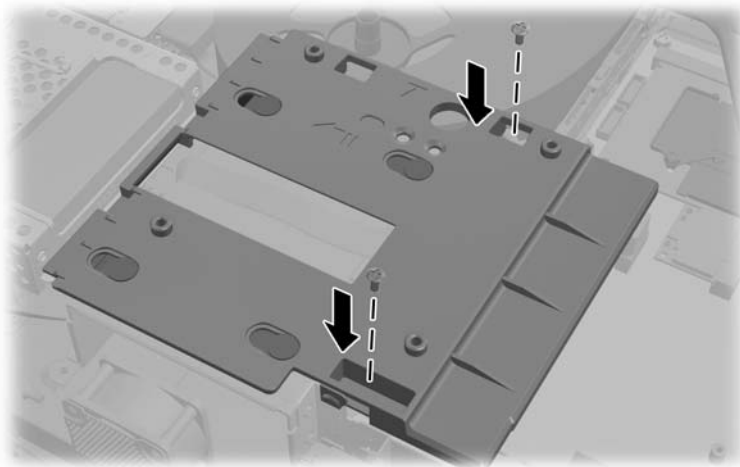


.22 תוך החזקת הכבלים במצב שטוח, התאם את ארבעת החורים שבלוחית עם ארבעת העמודונים והנח את לוחית המתכת על המארז. כדי לאבטח את הלוחית, החלק אותה ימינה תוך הפעלת כוח כנדרש.

איור 2-49 החזרת לוחית המתכת למקומה

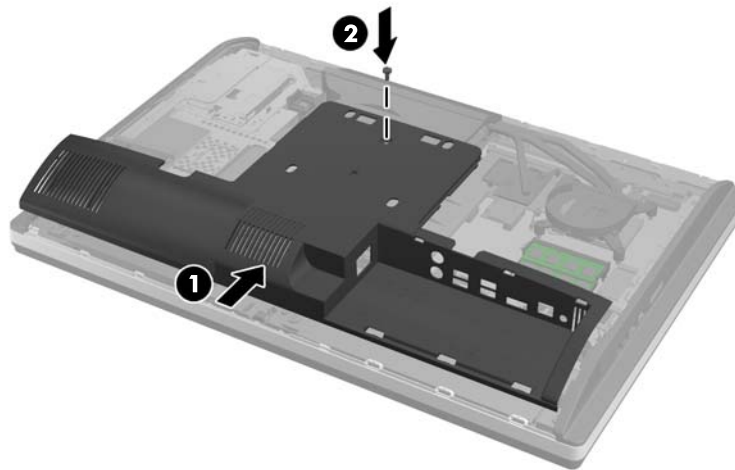


.23 אבטח את לוחית המתכת למארז באמצעות הברגים שהוסרו קודם.



.24 החלק את הלוח התחתון כלפי מעלה על המארז (1), תוך שילוב הווים בשפה התחתונה. ודא שעמודוני ההתקנה VESA בולטים דרך החורים הפינתיים של הריבוע המרכזי, ושהחור המרכזי מתלכד עם קדח הבורג.

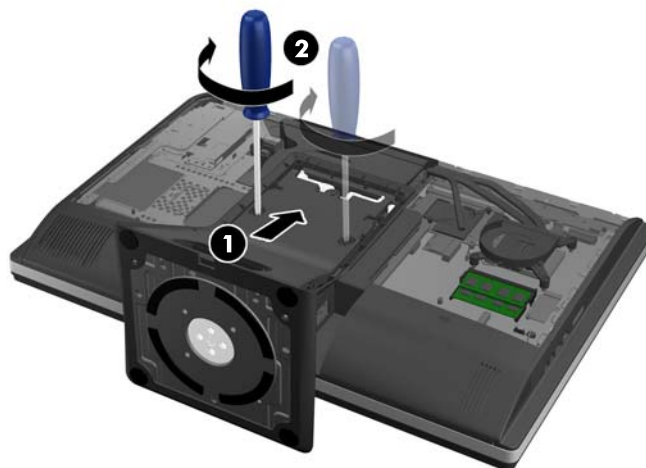
איור 2-50 החזרת הלוח התחתון למקומו



.25 אבטח את הלוח התחתון אל המארז באמצעות הבורג (2).

26. שלב את הווים שבחלק העליון של המעמד בשני החורים הגדולים בחלק העליון של הלוח התחתון, והנמך את המעמד על המחשב.

איור 2-51 החזרת המעמד למקומו



27. הדק את הברגים הלכודים כדי לאבטח את המעמד למארז.

28. הכוון את החלק העליון של גב המעמד עם המעמד, ולחץ אותו למקומו, תוך התקדמות לאורך הדפנות עד שהוא ישתלב במקומו.

איור 2-52 החזרת גב המעמד למקומו



29. כדי להתקין חזרה את לוח הגישה, הנח את הלוח על גב המחשב, מעט מעל למעמד, והחלק אותו מטה למקומו.

איור 2-53 החזרת לוח הגישה למקומו



30. חבר מחדש את כבל המתח וההתקנים החיצוניים.

31. נעל התקני אבטחה ששוחררו כאשר לוח הגישה הוסר.

32. הפעל את המחשב.

החלפת כונן תקליטורים

כונן התקליטורים ממוקם מעל כונן הדיסק הקשיח, בצד שמאל של המחשב (במבט מאחור).

1. הסר את כל המדיה הנשלפת, כגון תקליטורים או כונני USB Flash, מהמחשב.

2. כבה את המחשב כהלכה באמצעות מערכת ההפעלה, ולאחר מכן כבה את ההתקנים החיצוניים.

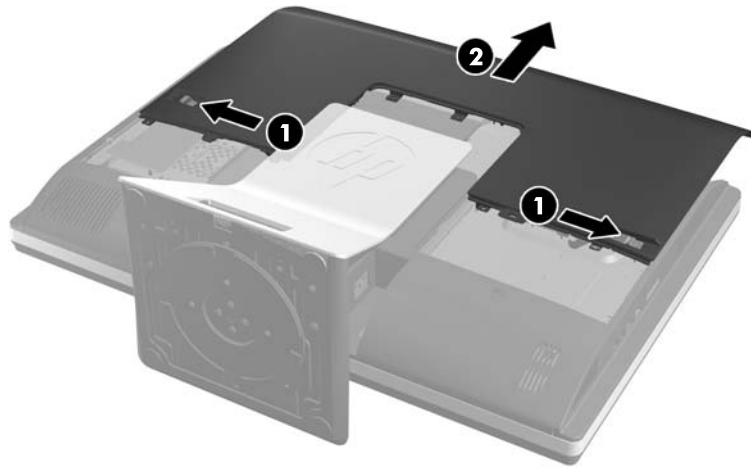
3. נתק את כבל המתח משקע החשמל, ונתק את ההתקנים החיצוניים.

⚠️ זהירות: ללא קשר למצב ההפעלה, המתח מוצג על לוח המערכת בכל זמן שהמערכת מחוברת לשקע AC פעיל. עליך לנתק את כבל המתח כדי למנוע נזק לרכיבים הפנימיים של המחשב.

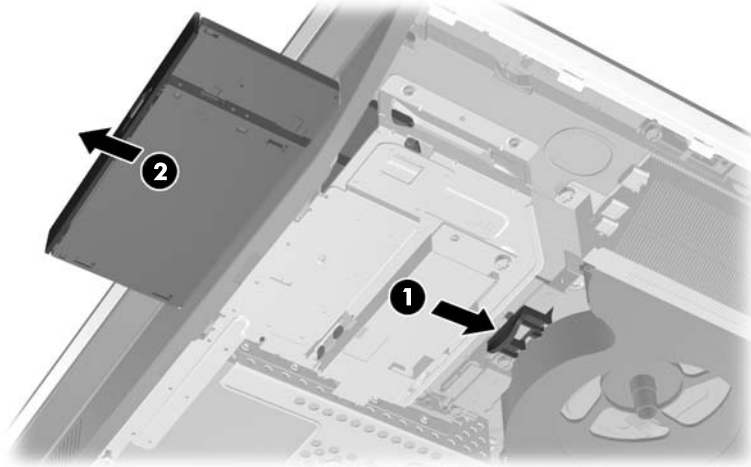
4. הסר/נתק את כל התקני האבטחה המונעים את פתיחת המחשב.

5. הנח את המחשב כשפניו כלפי מטה על משטח שטוח רך. חברת HP ממליצה להשתמש בשמיכה, מגבת או בד רך אחר כדי להגן על מסגרת המסך ועל פני מסך המגע מפני שריטות או נזק אחר.

6. החלק את תפסי לוח הגישה לכיוון שפות המארז, ואז החלק את לוח הגישה כלפי החלק העליון של המחשב עד שהוא מחליק ונפרד מן המארז.
איור 2-54 הסרת לוח הגישה

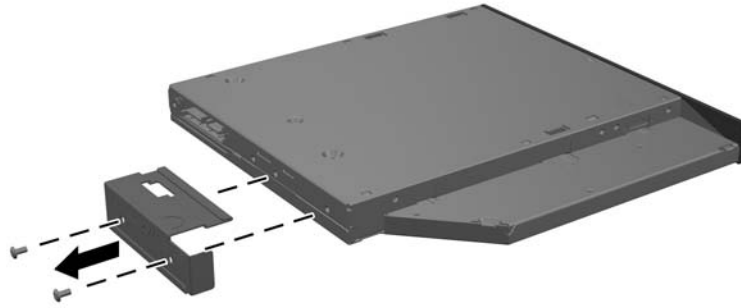


7. הרם את הלשונית בגב מארז כונן התקליטורים כדי לשחרר את הכונן.
איור 2-55 הסרת כונן התקליטורים



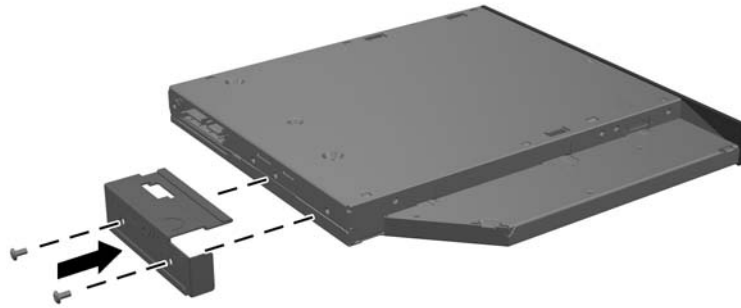
8. הסר את שני הברגים המאבטחים את תושבת כונן התקליטורים אל הכונן.

איור 2-56 הסרת תושבת כונן התקליטורים



9. אבטח את תושבת כונן התקליטורים אל הכונן החדש באמצעות שני הברגים.

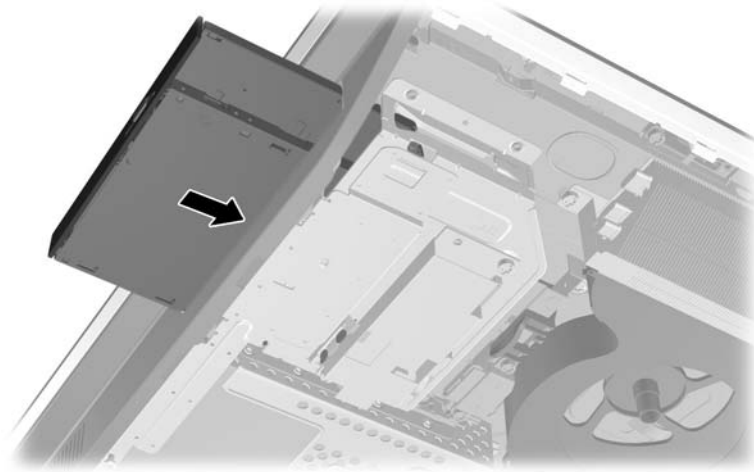
איור 2-57 חיבור תושבת כונן התקליטורים



10. הכוון את כונן התקליטורים עם הפתח בצד המחשב. דחף את הכונן פנימה עד שהוא ישתלב למקומו בנקישה.

הערה: ניתן להתקין את כונן התקליטורים בדרך אחת בלבד.

איור 2-58 התקנת כונן התקליטורים



11. כדי להתקין חזרה את לוח הגישה, הנח את הלוח על גב המחשב, מעט מעל למעמד, והחלק אותו מטה למקומו.

איור 2-59 החזרת לוח הגישה למקומו



12. חבר מחדש את כבל המתח וההתקנים החיצוניים.

13. נעל התקני אבטחה ששחררו כאשר לוח הגישה הוסר.

14. הפעל את המחשב.

א פריקת חשמל סטטי

פריקה של חשמל סטטי מאצבע או ממוליך אחר עלולה לגרום נזק ללוחות המערכת או להתקנים אחרים הרגישים לחשמל סטטי. נזק מסוג זה עלול לקצר את אורך חי" ההתקן.

מניעת נזק כתוצאה מחשמל סטטי

כדי למנוע נזק מחשמל אלקטרוסטטי, הקפד על אמצעי הזהירות הבאים:

- הימנע מנגיעה במוצרים על-ידי העברה ואחסון של המוצרים באריזות נגד חשמל סטטי.
- שמור רכיבים הרגישים לחשמל סטטי באריזות מתאימות עד להעברתם לתחנות עבודה נטולות חשמל סטטי.
- הנח את הרכיבים על-גבי משטח מוארק לפני הוצאתם מהאריזה.
- הימנע מנגיעה בפינים, במוליכים או במעגלים חשמליים.
- הקפד תמיד על הארקה עצמית נאותה בעת נגיעה ברכיבים הרגישים לחשמל סטטי.

שיטות הארקה

קיימות מספר שיטות לביצוע הארקה. השתמש באחת או יותר מהשיטות שלהלן בעת טיפול ברכיבים הרגישים לחשמל סטטי, או בעת התקנה של רכיבים אלה:

- השתמש ברצועת יד המחוברת באמצעות רצועת הארקה לתחנת עבודה מוארקת או למארז המחשב. רצועות יד הן רצועות גמישות בעלות התנגדות של 1, 10 megohm +/- אחוז לפחות בתוך כבלי הארקה. כדי לספק הארקה נאותה, הדק את הרצועה למפרק היד.
- השתמש ברצועות עקב, ברצועות אצבע או ברצועות מגף בתחנות עבודה בעמידה. חבוש את הרצועות על שתי הרגליים בעת עמידה על רצפה בעלת מוליכות או על-גבי שטיחים בעלי תכונת פיזור.
- השתמש בכלי עבודה בעלי מוליכות חשמלית.
- השתמש בערכת שירות ניידת המצוידת במשטח עבודה מתקפל עם תכונות של פיזור חשמל סטטי.

אם אין ברשותך ציוד כמתואר לעיל המאפשר לבצע חיבור הארקה נכון, פנה למשווק, מפיץ או ספק שירות מורשה של HP.

הערה: לקבלת מידע נוסף אודות חשמל סטטי, פנה למשווק, מפיץ או ספק שירות מורשה של HP.

ב הנחיות לתפעול המחשב, טיפול שגרתי והכנה למשלוח

הנחיות לתפעול המחשב וטיפול שגרתי

פעל בהתאם להנחיות אלה כדי להתקין ולטפל כראוי במחשב:

- הרחק את המחשב מתנאי לחות חריגים, מאור שמש ישיר, וממצבי חום וקור קיצוניים.
- הפעל את המחשב כשהוא מונח על משטח יציב וישר. השאר מרווח של כ-10 ס"מ בכל צדי המחשב המאווררים כדי לאפשר את זרימת האוויר הדרושה.
- אל תגביל את זרימת האוויר במחשב על-ידי חסימת פתחי האוורור שלו.
- לעולם אל תפעיל את המחשב כשלוח צד כלשהם פתוחים.
- אל תניח מחשבים בקרבה רבה זה לזה כך שהם יהיו חשופים לאוויר ממוחזר או מחומם.
- אם יש להפעיל את המחשב במארז נפרד, על המארז לכלול פתחי אוורור, ואותן הנחיות תפעול המפורטות לעיל עדיין חלות.
- הרחק נוזלים מהמחשב ומהמקלדת.
- לעולם אל תחסום את פתחי האוורור באמצעות חומרים כלשהם.
- התקן או הפעל את פונקציות ניהול צריכת החשמל של מערכת ההפעלה או של תוכנה אחרת, כולל מצבי שינה.
- בעת ניקוי המחשב, כבה את המחשב ונתק את כבלי המחשב לפני ביצוע אחת הפעולות הבאות:
 - נגב את החלק החיצוני של המחשב בעזרת מטלית רכה ולחה, בהתאם לצורך. שימוש בחומרי ניקוי עלול להזיק לצבע או לגימור של המחשב.
 - אל תשתמש בחומרי ניקוי המכילים חומרים המבוססים על נפט - כמו בנזן, חומר מדלל וכל חומר נדיף אחר - כדי לנקות את המסך או המארז. כימיקלים אלה עלולים לגרום נזק למחשב.
 - נגב את המסך במטלית רכה, נקייה ואנטי-סטטית. במקרים בהם נדרש ניקוי יסודי יותר, השתמש בתערובת מים ואלכוהול איסופרופילי ביחס של 50/50. רסס את חומר הניקוי על המטלית ונגב בעדינות את משטח הצג במטלית הלחה. לעולם אל תרסס ישירות על פני השטח של המסך. הנוזל עלול לחדור לחריצים ולפגוע ברכיבים האלקטרוניים.
 - נקה מעת לעת את פתחי האוורור בכל צידי המחשב. סיבים, אבק וגופים זרים אחרים עלולים לחסום את פתחי האוורור ולהגביל את זרימת האוויר.

אמצעי זהירות לכונן תקליטורים

הקפד על מילוי ההנחיות הבאות בעת הפעלת כונן התקליטורים או בעת ניקיון.

- הימנע מהזזת הכונן בזמן פעולתו. הזזת הכונן עלולה לשבש את קריאת הנתונים.
- הימנע מחשיפת הכונן לשינויי טמפרטורות פתאומיים. שינויים אלה עלולים לגרום לעיבוי בתוך היחידה. אם הטמפרטורה משתנה באופן קיצוני כשהכונן מופעל, המתן שעה אחת לפחות לפני ניתוק המתח. אם תפעיל את היחידה מיד, ייתכנו בעיות במהלך הקריאה.
- הימנע מהנחת הכונן במקום שבו צפויים לחות גבוהה, טמפרטורות קיצוניות, רעידות מכניות או אור שמש ישיר.

זהירות: אם נפל חפץ כלשהו על הכונן או נשפך לתוכו נוזל, נתק מיד את המחשב ממקור המתח והעבר את היחידה לבדיקה אצל ספק שירות מורשה של HP.

הכנה למשלוח

פעל בהתאם להמלצות הבאות בעת הכנת המחשב למשלוח:

1. גבה את קובצי כונן הדיסק הקשיח על מדיה אופטית או על כונני USB חיצוניים. ודא כי אמצעי הגיבוי אינו חשוף לשדות חשמליים או מגנטיים בשעת האחסון או המשלוח.

הערה: כונן הדיסק הקשיח ננעל באופן אוטומטי עם כיבוי המחשב.

2. הוצא ואחסן את כל המדיה הנשלפת.
3. כבה את המחשב ואת ההתקנים החיצוניים.
4. נתק את כבל המתח משקע החשמל, ונתק את הכבל מהמחשב.
5. נתק את רכיבי המערכת ואת ההתקנים החיצוניים ממקור המתח ולאחר מכן מהמחשב.

הערה: לפני משלוח המחשב, ודא שכל הלוחות ממוקמים היטב במקומם.

6. ארוז את רכיבי המערכת ואת ההתקנים החיצוניים בקופסאות אריזה מקוריות או באריזות דומות, הכוללות חומר אריזה בכמות מספקת כדי להגן על היחידות הארוזות.

S
SODIMM
זיהוי 20
מיקום 20
מפרטים 19

מ
מאפיינים
מקלדת 5
סקירה כללית 1
מידע נוסף 8
מפרטים, זיכרון 19
מקלדת
הסרת סוללות 13
מאפיינים 5
סנכרון אלחוטי 12
מתאם וידיאו DisplayPort, חיבור 16

מתח
חיבור 9
ניתוק 10
o
סיבוב 6
סנכרון מקלדת ועכבר אלחוטיים 12

ע
עכבר
הסרת סוללות 13
סנכרון אלחוטי 12

פ
פתרונות
מיקום בורג אבטחת לוח הגישה 11
מיקום חריץ מנעול הכבל 11

ר
רכיבי הלוח הקדמי 3
רכיבים
אחור 4
חזית 3
פנימי 18
צד 4
רכיבים פנימיים 18
רכיבי צד 4
רכיבי צד אחורי 4

ש
שיטות הארקה 45

א
אזהרות והודעות זהירות 8

ה
החלפת סוללה 22
הכנה למשלוח 47
הנחיות התקנה 8
הנחיות לאורור 46
הנחיות לתפעול המחשב 46
הסרת סוללה 22
התקנה

בורג אבטחת לוח הגישה 11
זיכרון 20
כונן דיסק קשיח 2.5 אינץ', יחיד 26
כונן דיסק קשיח 3.5 אינץ' 26
כונני 2.5 אינץ', שניים 30
כונן תקליטורים 41
מנעול כבל 11
סוללה 22
צג שני 16
התקנת המחשב 14

ז
זיכרון
הסרה 20
התקנה 20
מפרטים 19
מפרטי רכיבי SODIMM 19

ח
חורי הרכבה VESA 14
חיבור צג נוסף 16
חשמל סטטי, מניעת נזק 45

כ
כוונן גובה 6
כוונן ההטיה 6
כוונן הסיבוב האופקי 6
כונן דיסק קשיח, החלפה 26
כונן תקליטורים
אמצעי זהירות 47
החלפה 41
כיסוי יציאות אחוריות
הסרה 9
התקנה 8