



Techninės įrangos vartotojo vadovas

„HP Compaq Elite 8300 Touch“ universalus verslo kompiuteris

„HP Compaq Elite 8300“ universalus verslo kompiuteris

„HP Compaq Pro 6300“ universalus verslo kompiuteris

© Copyright 2012 Hewlett-Packard Development Company, L.P. Informacija, esanti šiame dokumente, gali būti keičiama be įspėjimo.

„Windows“ yra JAV ir (arba) kitų šalių prekės ženklas arba registruotasis prekės ženklas, priklausantis „Microsoft Corporation“.

„Intel“ ir „Core“ yra bendrovės „Intel Corporation“ prekių ženklai JAV ir kitose šalyse.

„Bluetooth“ yra savininko prekės ženklas, „Hewlett-Packard Company“ naudojamas pagal licenciją.

Vienintelės produktų ir paslaugų garantijos yra išdėstytos raštiškuose garantijų patvirtinimuose, pateikiamuose su tam tikrais produktais ir paslaugomis. Nė viena šios informacijos dalis negali būti laikoma papildoma garantija. Bendrovė HP neprisiima atsakomybės už šio dokumento technines ar redagavimo klaidas ar praleidimus.

Šiame dokumente yra patentuotos informacijos, kuri yra apsaugota autorių teisėmis. Nė viena šio dokumento dalis negali būti kopijuojama, atgaminama ar verčiama į kitą kalbą be išankstinio raštiško bendrovės „Hewlett-Packard Company“ sutikimo.


Trečiasis leidimas (2012 m. spalio)


Pirmasis leidimas (2012 m. gegužė)


Dokumento dalies numeris: 691836-E23

Apie šį leidinį

Šiame vadove pateikiama pagrindinė informacija apie šio kompiuterio modelio atnaujinimą.

 **PERSPĖJIMAS!** Taip pažymėtas tekstas reiškia, kad nesilaikant instrukcijų galima susižeisti ar net mirtinai susižaloti.

 **ĮSPĖJIMAS:** Taip pažymėtas tekstas reiškia, kad nesilaikant instrukcijų galima sugadinti įrangą ar prarasti informaciją.

 **PASTABA:** Taip pažymėtame tekste pateikiama svarbi papildoma informacija.

Turiny

1	Produkto funkcijos	1
	Apžvalga	1
	Priekiniai komponentai	3
	Šoniniai komponentai	4
	Galiniai komponentai	4
	Klaviatūros ypatybės	5
	Palenkimo / pasukimo bazės reguliavimas	6
	Reguliuojamo aukščio / atlošiamas stovas (pasirenkamas)	6
	„HP Compaq Elite 8300 Touch“ universalus verslo kompiuterio pažadinimas	7
2	Įrangos remontas ir atnaujinimas	8
	Perspėjimai ir įspėjimai	8
	Papildoma informacija	9
	Galinio prievado dangtelio įdėjimas	9
	Galinio prievado dangtelio nuėmimas	9
	Maitinimo jungimas	10
	Maitinimo atjungimas	11
	Saugos užrakto uždėjimas	11
	Prieigos skydelio apsaugos varžto įsukimas	12
	Papildomos bevielės klaviatūros ir pelės sinchronizavimas	12
	Pasirenkamos belaidės klaviatūros ar pelės baterijų išėmimas	14
	Kompiuterio pritvirtinimas prie tvirtinimo laikiklio	15
	Antrojo ekrano prijungimas	18
	Vidaus komponentų vietos nustatymas	20
	Atminties modulio išėmimas ir įdėjimas	21
	SODIMM moduliai	21
	DDR3-SDRAM SODIMM moduliai	21
	SODIMM lizdų užpildymas	22
	SODIMM modulio įdiegimas	22
	Baterijos keitimas	24
	Diskų pakeitimas	28
	Standžiojo disko keitimas 3,5 colių standžiuoju disku arba vienu 2,5 colio disku	28
	Standžiojo disko pakeitimas dviem 2,5 colių diskais	32
	Optinio diskų įrenginio įdėjimas	43

Priedas A Elektrostatinė iškrova	47
Apsauga nuo elektrostatinio krūvio pažeidimų	47
Įžeminimo būdai	47
Priedas B Kompiuterio eksploatavimo rekomendacijos, reguliari priežiūra ir paruošimas gabenimui	48
Kompiuterio eksploatavimo rekomendacijos ir reguliari priežiūra	48
Optinio diskų įrenginio atsargumo priemonės	49
Paruošimas gabenimui	49
Rodyklė	50

1 Produkto funkcijos

Apžvalga

1-1 iliustracija „HP Compaq“ universalus verslo kompiuteris



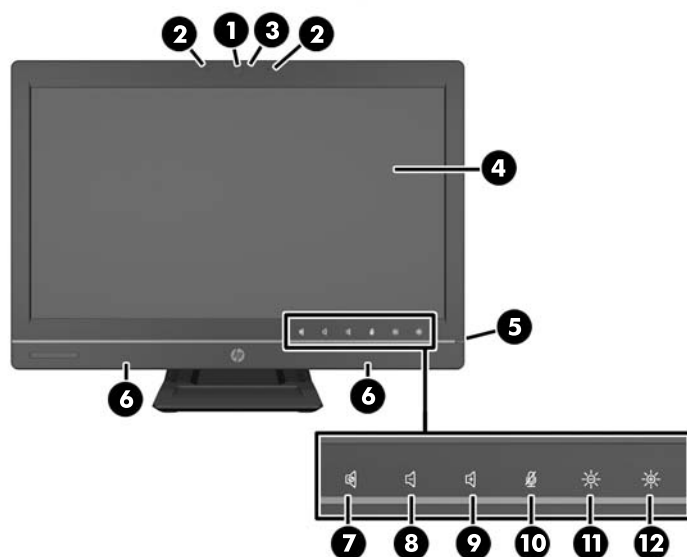
„HP Compaq“ universalus verslo kompiuteris pasižymi šiomis savybėmis:

- Integruoti visi reikalingi komponentai
- „Full HD“, LCD ekranas (1920 x 1080) su LED foniniu apšvietimu
 - 58,4 cm (23 col.) įstrižainė su optinio lietimo funkcija
 - 58,4 cm (23 col.) įstrižainė
 - 54,6 cm (21,5 col.) įstrižainė
- Pasukamas padėklas po stovo pagrindu
- Keičiamas pasvirimo kampas
- Pasirenkamas reguliuojamo aukščio ir atlošiamas stovas
- Nuimamas skydelis ant kompiuterio galo, kad vartotojai ir technikai galėtų lengviau ir efektyviau atlikti kompiuterio priežiūrą
- VESA tvirtinimo angos (100 mm x 100 mm)
- Antros ir trečios kartos „Intel® Core™“ procesoriai
- Iki 2 TB standusis diskas arba iki 300 GB netrinusis loginis diskas
- Pasirinktinis į dėklą dedamas „HP SuperMulti“ DVD+/-RW SATA optinis diskų įrenginys arba DVD-ROM diskų įrenginys
- Pasirinktinis mSATA modulis, kurį galima naudoti kaip spartinančiąją atmintinę arba SSD, skirtą „Elite 8300“ arba kaip antrąjį įrenginį, skirtą „Pro 6300“

- „Intel“ „Q77 Express“ lustų rinkinys– „Intel“ „vPro“ („HP Compaq Elite 8300“ universalus verslo kompiuteris)
- „Intel“ „Q75 Express“ lustų rinkinys – („HP Compaq Pro 6300“ universalus verslo kompiuteris)
- Du SODIMM lizdai su iki 16 GB DDR3 SDRAM atminties ir dviejų kanalų atminties palaikymas
- „Intel“ integruota grafika
- „DisplayPort“ vaizdo išvestis (su garsu) antram ekranui palaikyti
- Pasirinktinė MXM grafinė plokštė
- DP garsas, fizinio raktas iš DP į VGA/DVI/HDMI palaikymas
- Integruotas „Gigabit“ eternetas („Intel“ 82579 LM „Gigabit“ tinklo jungtis)
- Belaidis ryšys (pasirinktinis):
 - Integruotas 802,11 a/b/g/n arba b/g/n belaidis LAN modulis
 - „Bluetooth®“ 4.0
- Pasirinktinė integruota „full HD“ interneto kamera ir dvigubas mikrofono masyvas
- Aukščiausios kokybės stereofoniniai garsiakalbiai
- Pasirinktinis „šeši viename“ laikmenų kortelių skaitytuvas
- 6 USB prievadai: 4 USB 3.0, 2 USB 2.0
- Galima pasirinkti laidinę arba bevielę klaviatūrą ir pelę
 - Laidinė USB klaviatūra ir pelė
 - Laidinė PS/2 klaviatūra ir pelė
 - Belaidė klaviatūra ir pelė
- „Face Recognition“, skirta „HP ProtectTools“ programinė įranga su automatinio prisiregistravimo atpažįstant veidą galimybe (su pasirinkama internetine kamera)
- „Windows® 7 Professional“ 32 arba 64 bitų operacinė sistema
- 90 procentų energijos vartojimo efektyvumo elektros energijos tiekimas
- Atitinka „ENERGY STAR®“ reikalavimus, registruota „EPEAT® Gold“

Priekiniai komponentai

1-2 Iliustracija Priekiniai komponentai



1-1 Lentelė Priekiniai komponentai

Komponentas	Komponentas
1 Internetinė kamera su privatumo užsklanda (pasirenkama)	7 Nutildyti garsiakalbį
2 Dvigubas mikrofono masyvas (pasirenkamas)	8 Sumažinti garsumą
3 Internetinės kameros veikimo LED (su pasirenkama internetine kamera)	9 Didinti garsumą
4 16:9 plačiaekranis LCD ekranas su LED foniniu apšvietimu	10 Nutildyti mikrofoną
5 Maitinimo LED	11 Sumažinti ryškumą
6 Aukšto funkcionalumo stereofoniniai garsiakalbiai	12 Padidinti ryškumą

Palieskite piktogramos sritį (7–12 aukščiau), kad piktogramos pradėtų šviesti, tada palieskite piktogramą ir ją aktyvinkite.

Norėdami keisti garsumą arba ryškumą, palieskite ir palaikykite norimą piktogramą arba palieskite ją kelis kartus, kol garsumas arba ryškumas pasieks norimą lygį.

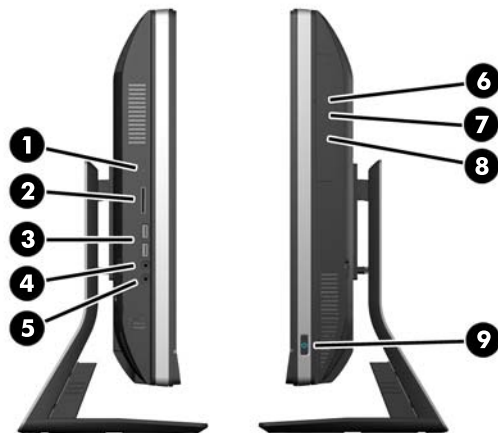
Norėdami nutildyti garsiakalbį arba mikrofoną, tiesiog palieskite atitinkamą piktogramą. Piktograma šviečia tol, kol ją paliesite dar kartą, norėdami iš naujo aktyvinti garsiakalbį arba mikrofoną.

PASTABA: Jei garsiakalbį nutildysite arba iš naujo aktyvinsite iš programinės įrangos, piktograma atitinkamai pradeda šviesti arba pritemsta.

Iš programinės įrangos nutildyti arba iš naujo aktyvinti mikrofono negalima.

Šoniniai komponentai

1-3 Iliustracija Šoniniai komponentai

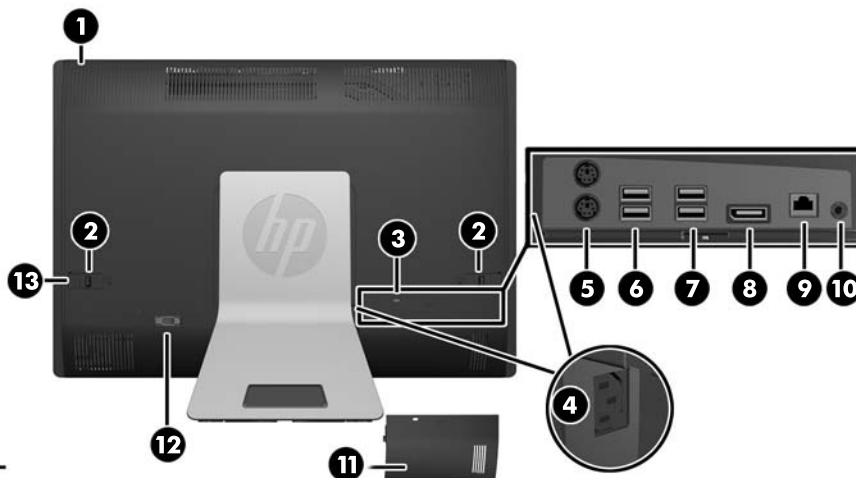


1-2 Lentelė Šoniniai komponentai

Komponentas	Komponentas
1 Standžio disko aktyvumo LED indikatorius	6 Optinio disko įrenginys su dėklu
2 HP „šeši viename“ laikmenų kortelių skaitytuvas (pasirenkamas)	7 Optinio disko įrenginio išstūmimo mygtukas
3 (2) USB 3.0 prievadai	8 Optinio disko įrenginio veikimo LED indikatorius
4 Mikrofono / įvado lizdas	9 Maitinimo mygtukas
5 Ausinių / linijinės išvesties lizdas	

Galiniai komponentai

1-4 Iliustracija Galiniai komponentai

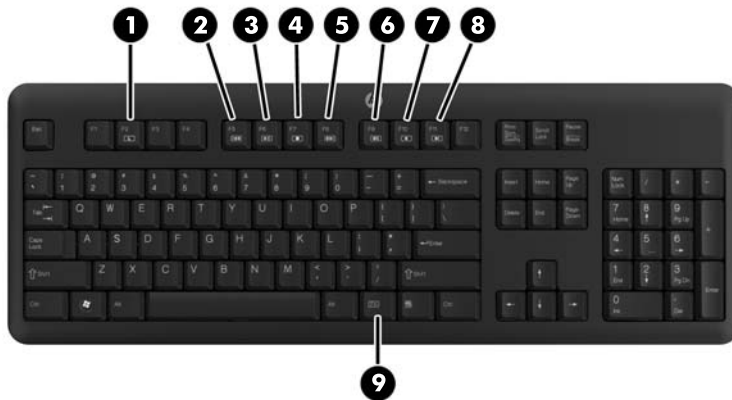


1-3 Lentelė Galiniai komponentai

Komponentas	Komponentas
1 Prieigos skydelis	8 „DisplayPort“ jungtis
2 Prieigos skydelio sklėsčiai	9 „RJ-45 Gigabit Ethernet“ prievadas
3 Saugos užrakto ertmė	10 Stereofoninio garso išvestis
4 Maitinimo jungtis	11 Galinio prievado dangtelis
5 (2) PS/2 pelės ir klaviatūros jungtys	12 Nuoseklusis prievadas (pasirenkamas)
6 (2) USB 2.0 prievada	13 Prieigos skydelio apsaugos varžtas
7 (2) USB 3.0 prievada	

Klaviatūros ypatybės

1-5 iliustracija Klaviatūros ypatybės



1-4 Lentelė Klaviatūros ypatybės

Komponentas	Komponentas
1 Miego režimas	6 Nutildyti garsą
2 Greitai atgal	7 Mažinti garsą
3 Leisti / pauzė	8 Didinti garsą
4 Stabdyti	9 Funkcija
5 Greitai į priekį	

Palenkimo / pasukimo bazės reguliavimas

Galite palenkti kompiuterį pirmyn iki 5 laipsnių arba atgal iki 20 laipsnių, kad būtų jį patogiau žiūrėti.

1-6 iliustracija Keičiamas pasvirimo kampas



Palenkimo / pasukimo bazė apatinėje pusėje turi pasukamą padėklą, kuris leidžia pasukti kompiuterį iki 360 laipsnių į kairę arba į dešinę pusę ir nustatyti geriausią matymo kampą.

1-7 iliustracija Pasukimo reguliavimas



Reguliuojamo aukščio / atlošiamas stovas (pasirenkamas)

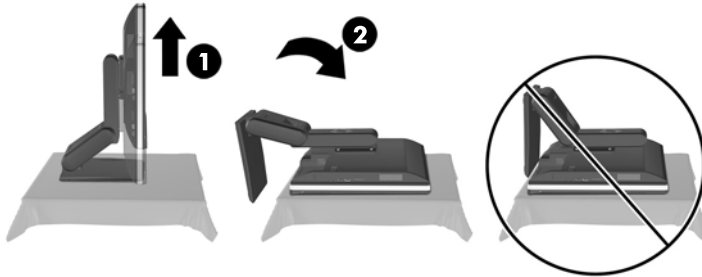
Galima įsigyti pasirenkamą stovą, kad būtų galima atlikti

- 110 mm (4,3 colių) aukščio reguliavimą
- pasukimą iš gulsčios padėties į stačią padėtį

- palenkimą atgal iki +60 laipsnių
- atlošimą iki 30 laipsnių nuo darbatalio

⚠ PERSPĖJIMAS! Jei pritvirtintas reguliuojamo aukščio / atlošiamas stovas, prieš paguldydami kompiuterį taisymui, pirmiausia tvirtai suimkite už ekrano šonų ir pakelkite jį į aukščiausią ekrano padėtį.

Kompiuterio neguldykite, kai jo slenkamasis stovas yra žemoje padėtyje. Stovas gali staiga atsileisti ir taip jus sužaloti arba sugadinti įrangą.



„HP Compaq Elite 8300 Touch“ universalaus verslo kompiuterio pažadinimas

Norint pažadinti universalų verslo kompiuterį su jutiklinio valdymo funkcija:

- ▲ Kad kompiuterį pažadintumėte iš pristabdymo režimo naudodami lietimą funkciją, perbraukite ekraną arba jį palieskite ir laikykite bent dvi sekundes.
- ▲ Kad kompiuterį pažadintumėte iš sulaukytosios veiksenos, paspauskite ir atleiskite įjungimo / išjungimo mygtuką.

Tai taikoma universaliems verslo kompiuteriams su jutiklinio valdymo funkcija, kuriuose įdiegtos šios operacinės sistemos:

- „Windows 7“ (visi leidimai, 32 ir 64 bitų)
- „Windows Vista Business“ (32 ir 64 bitų)

2 Įrangos remontas ir atnaujinimas

Perspėjimai ir įspėjimai

Prieš atlikdami atnaujinimus būtinai atidžiai perskaitykite visas šiame vadove pateiktas taikytinas instrukcijas, įspėjimus ir perspėjimus.

⚠ PERSPĖJIMAS! Kaip išvengti sužalojimų dėl elektros smūgio, karštų paviršių ar gaisro.

Ištraukite maitinimo laidą iš sieninio lizdo ir nelieskite vidinių sistemos komponentų, kol jie atvės.

Nejunkite telekomunikacijų arba telefono jungčių į tinklo sąsajos valdiklio (NIC) lizdus.

Jokiu būdu neapeikite maitinimo laido įžeminimo kištuko. Įžeminimo kištukas – tai svarbi saugos priemonė.

Maitinimo laidą prijunkite prie įžeminto elektros tinklo lizdo, kuris būtų visą laiką lengvai pasiekiamas.

Kad būtų saugiau, nieko neuždėkite ant maitinimo laidų ar kabelių. Taip juos nutieskite, kad niekas ant jų netyčia neužliptų ar neužkliūtų. Netempkite už laido ar kabelio. Kai norėsite atjungti kabelį nuo elektros išvado, paimkite jį už kištuko.

Norėdami išvengti rimto kūno sužalojimo pavojaus, perskaitykite *Saugaus ir patogaus naudojimo vadovas*. Jame aprašoma, kaip tinkamai įrengti darbo vietą, kaip nustatyti bei pastatyti kompiuterį, ir kokių higienos bei darbo kompiuteriu įpročių turėtų laikytis besinaudojantieji kompiuteriu. Taip pat pateikiama svarbi informacija apie saugų darbą su elektra ir mechanizmais. Šį vadovą galite rasti žiniatinklyje adresu <http://www.hp.com/ergo>.

⚠ PERSPĖJIMAS! Jei kompiuteris netinkamai padėtas ant stalelio, knygų spintos, lentynos, rašomojo stalo, garsiakalbio, dėžės ar vežimėlio, jis gali nukristi ir net sužeisti.

Visus laidus ir kabelius, prijungtus prie kompiuterio, reikia atsakingai nutiesti, kad jų netyčia nepatrauktumėte, nesuspaustumėte ar neužkliūtumėte už jų.

⚠ PERSPĖJIMAS! Viduje yra elektrinių ir judančių dalių.

Prieš nuimdami prieigos skydelius, atjunkite įrenginio elektros maitinimą.

Prieš vėl įjungdami įrenginio elektros maitinimą, uždėkite ir pritvirtinkite visus prieigos skydelius.

⚠ ĮSPĖJIMAS: Statinis elektros krūvis gali sugadinti kompiuterio ar papildomos įrangos elektrinius komponentus. Prieš atlikdami šiuos veiksmus, iškraukite statinį elektros krūvį trumpai paliesdami įžemintą metalinį objektą. Daugiau informacijos pateikiama „[Elektrostatinė iškrova](#)“ 47 puslapyje.

Kai kompiuteris įjungtas į kintamosios srovės maitinimo šaltinį, sisteminėje plokštėje visada yra įtampa. Kad išvengtumėte vidinių komponentų gedimo, prieš atidarydami kompiuterio dėžę ištraukite maitinimo laidą iš maitinimo šaltinio.

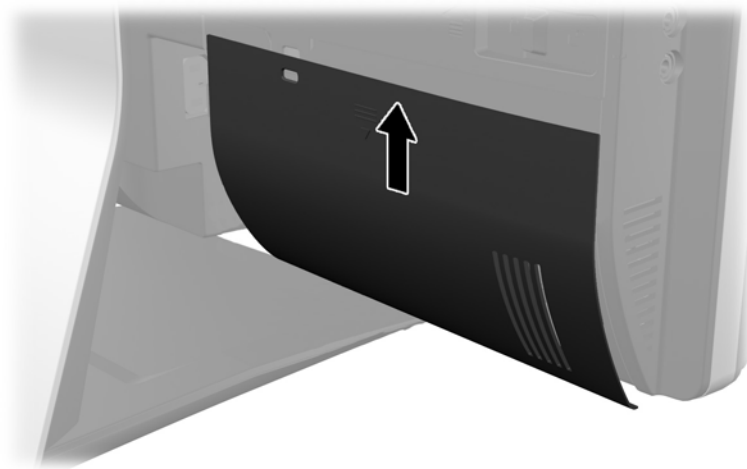
Papildoma informacija

Daugiau informacijos apie techninės įrangos komponentų išėmimą ir įdėjimą, kompiuterio sąrankos programą ir trikčių šalinimą ieškokite savo kompiuterio modeliui skirtame vadove *Maintenance and Service Guide* (Priežiūros ir aptarnavimo vadovas) (tik anglų kalba) adresu <http://www.hp.com>.

Galinio prievado dangtelio įdėjimas

1. Įsitikinkite, kad sujungti visi kabeliai.
2. Dangtelį padėkite prieš kompiuterį (1), sulygiuodami laido užrakinimo lizdą dangtelyje apie 12 mm (0,5 colio) žemiau laido užrakinimo lizdo kompiuteryje. Pastumkite dangtelį į viršų ir į padėtį (2).

2-1 iliustracija Galinio prievado dangtelio įdėjimas

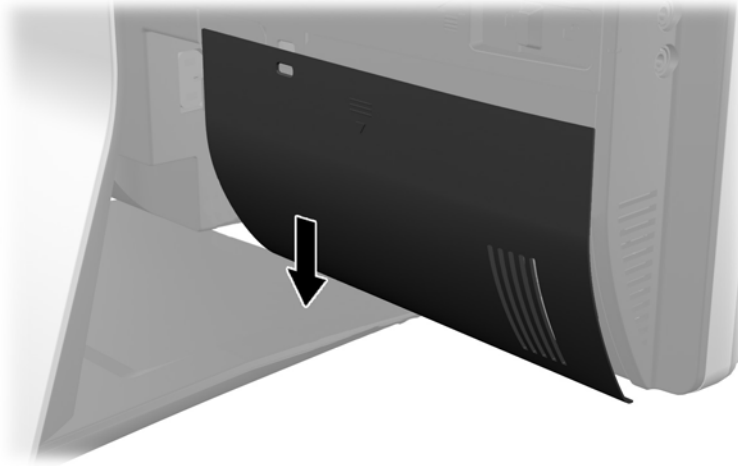


Galinio prievado dangtelio nuėmimas

1. Jei bloko gale yra įstatytas laido užraktas, nuimkite užraktą.

2. Suimkite galinio prievado dangtelį ir patraukite jį žemyn, ir nuimkite nuo kompiuterio.

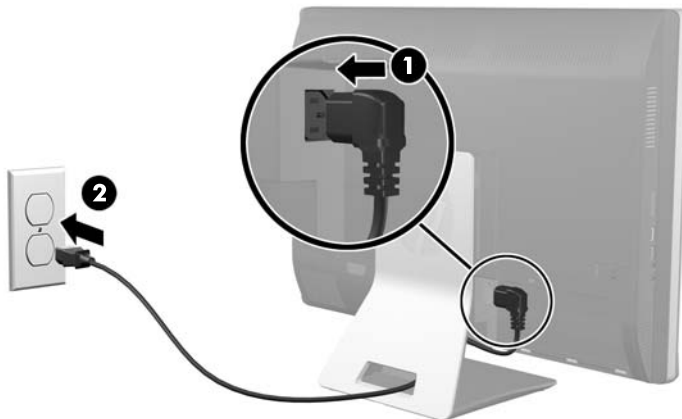
2-2 Ilustracija Galinio prievado dangtelio nuėmimas



Maitinimo jungimas

1. Jei uždėtas galinio prievado dangtelis, nuimkite jį.
2. Praveskite maitinimo laido jungtį pro angą stovė ir išnaudokite laido tvarkymo funkciją.
3. Prijunkite maitinimo laidą prie maitinimo jungties kompiuterio gale (1).
4. Prijunkite trišakį maitinimo kištuką prie maitinimo lizdo (2).

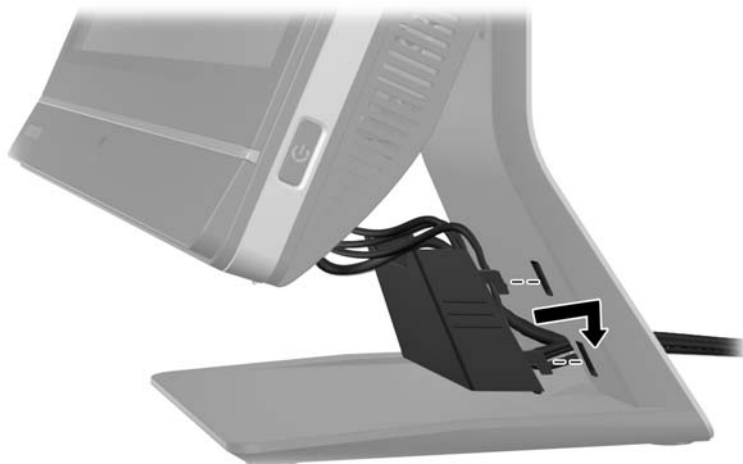
2-3 Ilustracija Maitinimo jungimas



5. Visus periferinius laidus praveskite pro stovo angą ir sujunkite juos į reikiamus atitinkamus prievadus.

6. Laidų tvarkymo dangtelį laikykite po laidais, sulygiuokite dangtelio kablius su stovo lizdais, tada įstatykite dangtį ir pastumkite jį žemyn.

2-4 iliustracija Laidų tvarkymo dangtelio uždėjimas



7. Uždėkite galinio prievado dangtelį.
8. Paspauskite kompiuterio priekyje esantį maitinimo mygtuką, kad kompiuterį įjungtumėte.

Maitinimo atjungimas

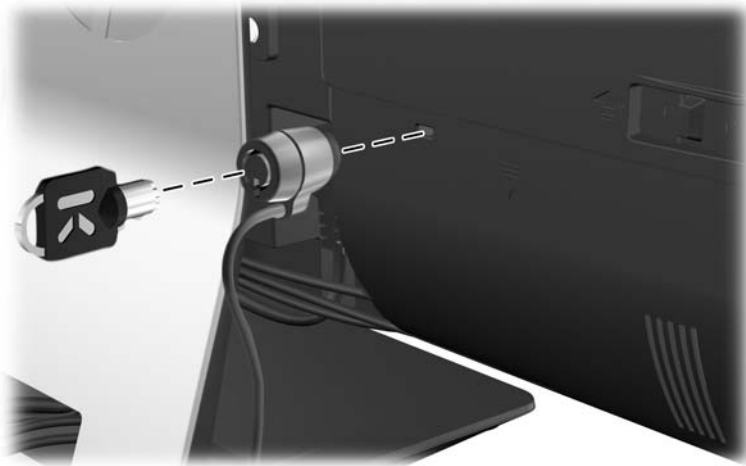
1. Iš kompiuterio išimkite arba atjunkite visas keičiamąsias laikmenas, pavyzdžiui, kompaktinius diskus arba USB atmintinės įrenginius.
2. Operacine sistema tinkamai išjunkite kompiuterį, tuomet išjunkite visus išorinius įrenginius.
3. Nuimkite laidų užraktą, jei toks yra uždėtas ant kompiuterio galo.
4. Jei uždėtas galinio prievado dangtelis, nuimkite jį.
5. Jei laidų tvarkymo dangtelis yra uždėtas, pastumkite jį į viršų ir nuimkite.
6. Atjunkite maitinimo laidą nuo prievado.

Saugos užrakto uždėjimas

Naudodami pasirinktiną saugos užraktą galite apsaugoti savo kompiuterį nuo vagysčių. Laido užraktas yra užrakinamas su raktu, taip pat prie jo tvirtinamas kabelis. Vieną kabelio galą reikia pritvirtinti prie

stalo (ar kito stacionaraus objekto), o kitą laido galą prie laido užrakto lizdo, esančio kompiuteryje. Su raktu pritvirtinkite laido užraktą.

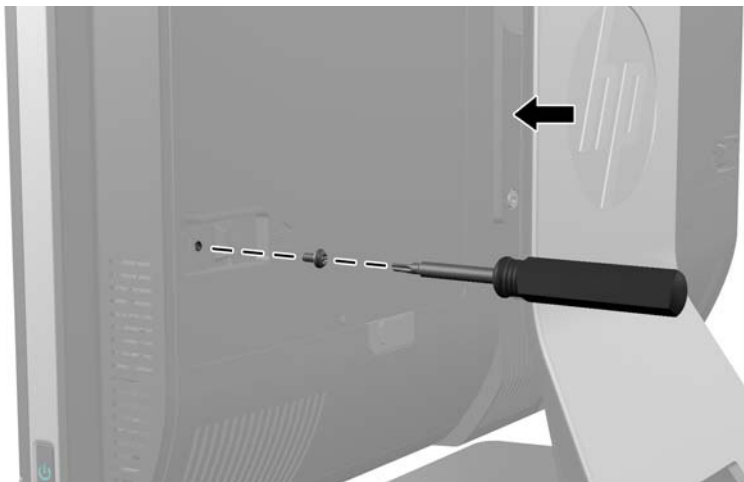
2-5 iliustracija Trosinio užrakto uždėjimas



Prieigos skydelio apsaugos varžto įsukimas


Apsaugodami prieigos skydelį galite neleisti prieiti prie vidinių dalių. Įsukite T15 neatsukamą varžtą pro prieigos skydelio kairįjį skląstį, kad nebūtų galima nuimti skydelio.

2-6 iliustracija Prieigos dangtelio pritvirtinimas



Papildomos bevielės klaviatūros ir pelės sinchronizavimas

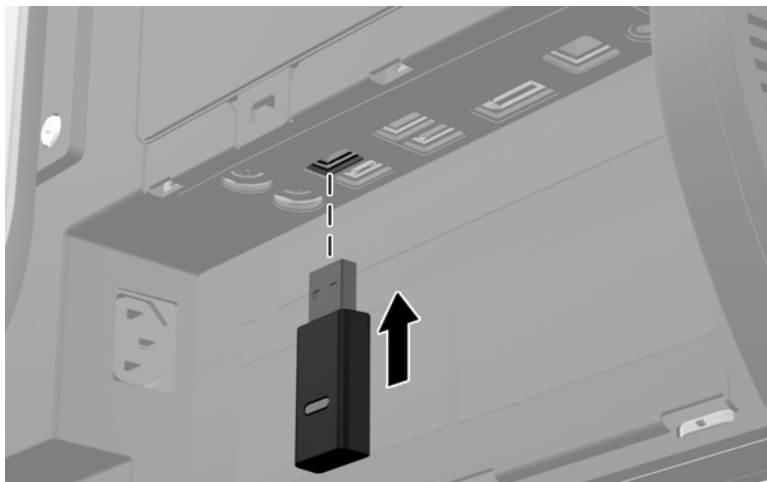
Labai lengva sureguliuoti papildomą bevielę klaviatūrą ir pelę. Paprasčiausiai ištraukite tiek klaviatūros, tiek ir pelės baterijų skirtukus ir aktyvinkite iš anksto įdėtas baterijas. Taip pat patikrinkite, ar maitinimo jungiklis, esantis pelės apačioje, nustatytas į padėtį „On“ (įjungta) (klaviatūra maitinimo jungiklio neturi). Tada įjunkite kompiuterį ir sinchronizuokite juos kaip aprašyta toliau.

 **PASTABA:** Kad pelės baterijos ilgiau ir našiau veiktų, nenaudokite pelės ant tamsaus arba labai blizgaus paviršiaus, o kai jos nenaudosite, išjunkite maitinimą.

Norėdami sinchronizuoti belaidę klaviatūrą ir pelę:

1. Klaviatūra ir pelė turi būti šalia kompiuterio, ne toliau kaip 30 cm (1 pėda), taip pat arti neturi būti kitiems įrenginiams priklausančių sąsajų.
2. Įjunkite kompiuterį.
3. Prijunkite bevielį imtuvą prie kompiuterio USB prievado.

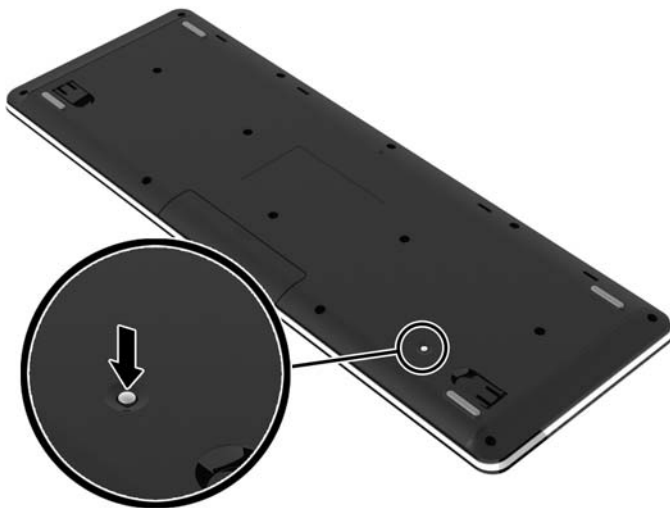
2-7 iliustracija Bevielio imtuvo prijungimas




4. Pelės apačioje esantis maitinimo jungiklis turi būti padėtyje „On“ (įjungta).
5. Paspauskite ir atleiskite „Connect“ (ryšio užmezgimo) mygtuką, esantį pelės apačioje. Užsidegs mėlynas aktyvavimo LED indikatorius, įmontuotas bevieliame imtuve, kai bus gauta sinchronizacijos komanda, o kai ji bus nutraukiama, tada jis išsijungs.


6. Paspauskite ir atleiskite „Connect“ (ryšio užmezgimo) mygtuką, esantį klaviatūros apačioje. Užsidegs mėlynas aktyvavimo LED indikatorius, įmontuotas bevieliamė imtuve, kai bus gauta sinchronizacijos komanda, o kai ji bus nutraukiama, tada jis išsijungs.

2-8 iliustracija Bevielės klaviatūros ir pelės sinchronizacija



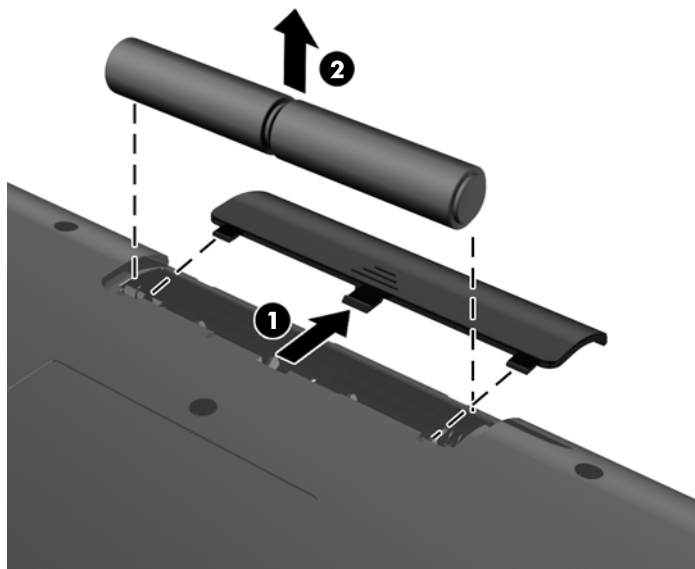
 **PASTABA:** Jei ši funkcija nesuveikia, atjunkite ir vėl prijunkite bevielės klaviatūros ir pelės imtuvą, esantį kompiuterio gale, o po to klaviatūrą ir pelę vėl sinchronizuokite. Jei sinchronizavimas vis dar neveikia, išimkite ir pakeiskite baterijas.

Pasirenkamos belaidės klaviatūros ar pelės baterijų išėmimas

 **PASTABA:** Bevielė klaviatūra ir pelė yra optiniai komponentai.

Kad išimtumėte baterijas iš bevielės klaviatūros, turite atidaryti baterijų dangtelį, esantį klaviatūros apačioje (1), ir išimti įdėtas baterijas iš joms skirto skyriaus (2).

2-9 Ilustracija Bevielės klaviatūros baterijų išėmimas



Kad išimtumėte baterijas iš bevielės pelės, turite atidaryti baterijų dangtelį, esantį pelės apačioje (1), ir išimti įdėtas baterijas iš joms skirto skyriaus (2).

2-10 Ilustracija Bevielės pelės baterijų išėmimas



Kompiuterio pritvirtinimas prie tvirtinimo laikiklio

Galite nuimti kompiuterį nuo stovo ir pritvirtinti prie sienos, monitoriaus laikiklio ar kito tvirtinimo laikiklio. Po kompiuterio stovu yra VESA tvirtiklis, naudojamas kompiuteriui pritvirtinti.

	„HP Compaq Elite 8300 Touch“ universalus verslo kompiuteris		„HP Compaq Pro 6300“ universalus verslo kompiuteris	
	„HP Compaq Elite 8300“ universalus verslo kompiuteris			
Kompiuterio matmenys (be stovo)				
Aukštis	387,1 mm	15,2 colio	367,4 mm	14,5 colio
Plotis	561,9 mm	22,1 colio	521,9 mm	20,5 colio
Gylis	65,0 mm	2,6 colio	65,0 mm	2,6 colio
Kompiuterio svoris (be stovo)				
Minimali konfigūracija	7,65 kg („8300 Touch“)	16,9 svarų („8300 Touch“)	6,63 kg	14,6 svaro
	6,60 kg (8300)	14,6 svarų (8300)		
Su priedais	9,35 kg („8300 Touch“)	20,6 lb („8300 Touch“)	7,88 kg	17,4 svaro
	8,30 kg (8300)	18,3 svarų (8300 kg)		
VESA standartinė angų schema				
aukštis x plotis	100 mm x 100 mm	3,94 col. x 3,94 col.	100 mm x 100 mm	3,94 col. x 3,94 col.

Norėdami nuimti stovą:

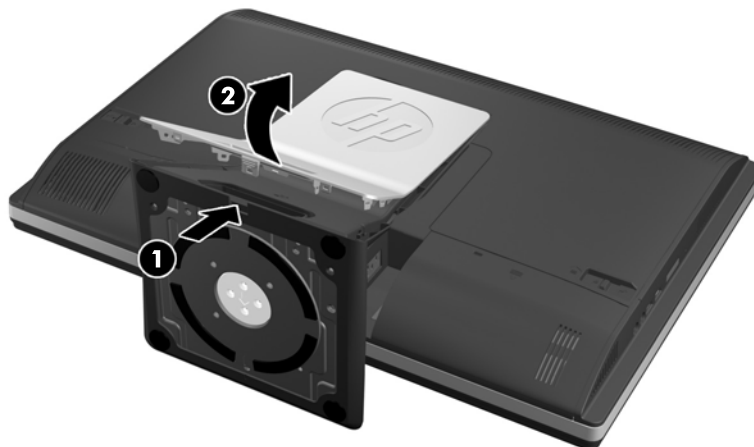
1. Iš kompiuterio išimkite arba atjunkite visas keičiamąsias laikmenas, pavyzdžiui, kompaktinius diskus arba USB atmintinės įrenginius.
2. Naudodami operacinę sistemą tinkamai išjunkite kompiuterį, tada išjunkite visus kitus išorinius prietaisus.
3. Ištraukite maitinimo kabelį iš maitinimo lizdo ir atjunkite visus kitus išorinius prietaisus.

⚠ ĮSPĖJIMAS: Norėdami pašalinti ar įdėti atminties modulį, prieš tai privalote atjungti maitinimo laidą ir palaukti apie 30 sekundžių, kad sistemoje nebebūtų įtampos. Jei kompiuteris yra įjungtas į veikiantį elektros lizdą, atminties moduliuose yra įtampa, neatsižvelgiant į tai, ar kompiuteris įjungtas, ar išjungtas. Jei pridėdant ar išimant atminties modulius yra įtampa, galima nepataisomai sugadinti atminties modulius arba sisteminę plokštę.

4. Nuimkite arba atjunkite visus saugos įrenginius, kurie neleidžia atidaryti kompiuterio.
5. Padėkite kompiuterį priekine puse žemyn ant minkšto ir plokščio paviršiaus. HP rekomenduoja pasitiesti užtiesalą, rankšluostį ar kitą minkštą audinį, kad apsaugotumėte priekinį skydą ir ekrano paviršių nuo įbrėžimų ar kitų pažeidimų.

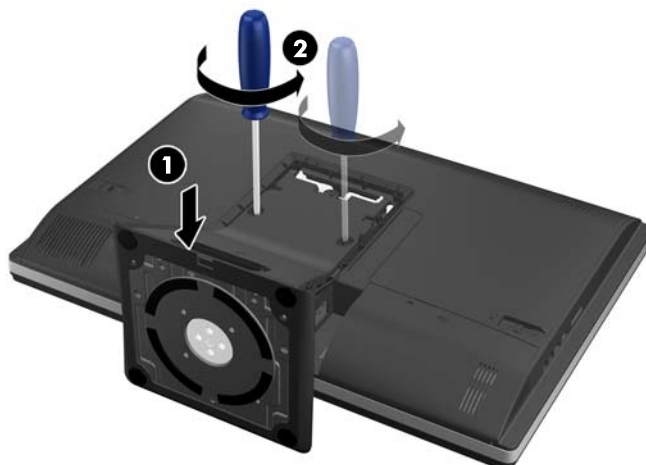
6. Paspauskite atleiskite mygtuką (1) stovo apačioje ir nutraukite stovo galą (2).

2-11 iliustracija Stovo galo nuėmimas



7. Pastumkite žemyn stovo pagrindą (1) ir atlaisvinkite varžtus, kuriais stovas tvirtinamas prie bloko (2).

2-12 iliustracija Stovo atleidimas



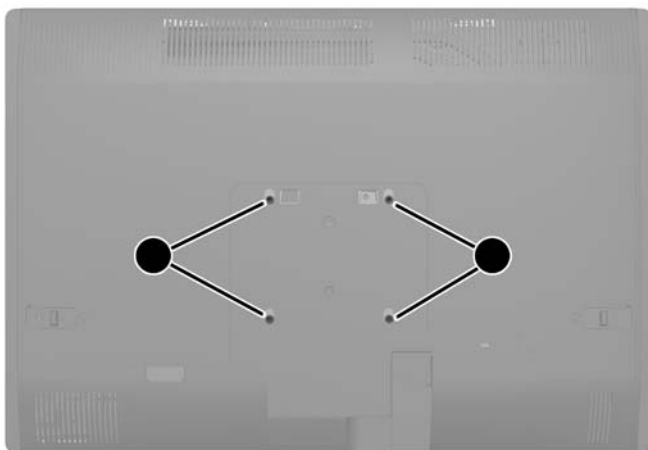
8. Pakelkite stovą ir nuimkite nuo kompiuterio, taip atidengdami VESA montavimo angas.

2-13 iliustracija Stovo nuėmimas



Kompiuterį dabar galite pritvirtinti prie su VESA suderinamo tvirtinimo laikiklio.

2-14 iliustracija VESA tvirtinimo angos



Antrojo ekrano prijungimas

„DisplayPort“ jungtis kompiuterio gale leidžia prie kompiuterio prijungti prie kompiuterio.

Jei prijungiate antrąjį ekraną su „DisplayPort“ jungtimi, tada „DisplayPort“ vaizdo adapterio nereikia. Jei prijungiate antrąjį ekraną, kuris neturi „DisplayPort“ jungties, savo konfigūracijai galite įsigyti „DisplayPort“ vaizdo adapterį iš HP.

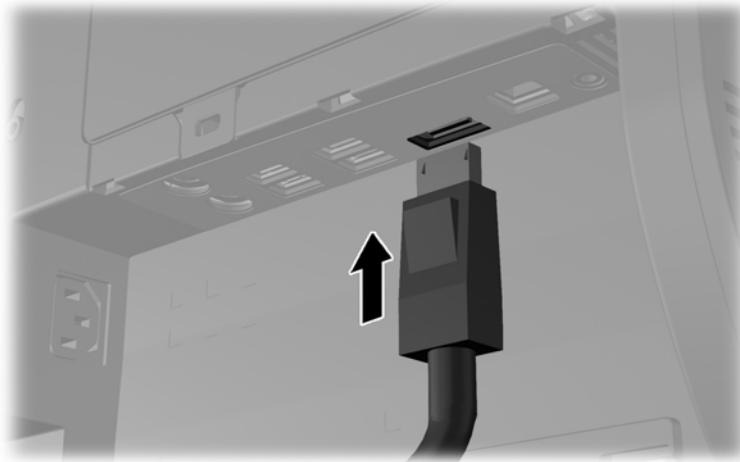
„DisplayPort“ adapterius ir vaizdo laidus galima įsigyti atskirai. HP siūlo šiuos adapterius:

- Adapteris iš „DisplayPort“ į VGA
- Adapteris iš „DisplayPort“ į DVI
- Adapteris iš „DisplayPort“ į HDMI

Norėdami prijungti antrąjį ekraną:

1. Išjunkite kompiuterį ir antrąjį ekraną, kurį ketinate prie jo prijungti.
2. Nuo kompiuterio nuimkite galinio prievado dangtelį.
3. Jei jūsų antrasis monitorius turi „DisplayPort“ jungtį, prijunkite „DisplayPort“ laidą tiesiogiai prie „DisplayPort“ jungties kompiuterio gale ir „DisplayPort“ jungties ant antrojo monitoriaus.


2-15 Iliustracija „DisplayPort“ laido prijungimas



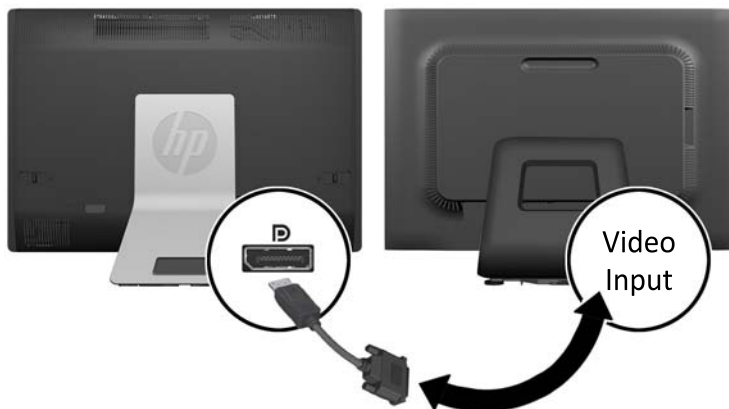
2-16 Iliustracija Antrojo ekrano prijungimas




4. Jei jūsų antrasis monitorius neturi „DisplayPort“ jungties, prijunkite „DisplayPort“ vaizdo adapterį prie kompiuterio „DisplayPort“ jungties. Tada prijunkite kabelį (VGA, DVI arba HDMI, priklausomai nuo jūsų programos) tarp adapterio ir antrojo monitoriaus.

 **PASTABA:** Kai naudojamas monitoriaus priedo adapteris, galinio priedo dangtelio negalima uždėti, jei nenaudojamas monitoriaus priedo ilgiklis kartu su adapteriu.

2-17 iliustracija Antrojo monitoriaus prijungimas naudojant „DisplayPort“ adapterį



5. Ant kompiuterio galinio priedo uždėkite dangtelį.
6. Įjunkite kompiuterio ir antrojo monitoriaus maitinimą.

 **PASTABA:** Norėdami nustatyti antrąjį monitorių, kad rodytų veidrodinį pirmojo ekrano atvaizdą arba būtų papildomas pirmojo monitoriaus ekranas, naudokitės grafinės plokštės programine įranga arba „Windows“ ekrano nustatymais.

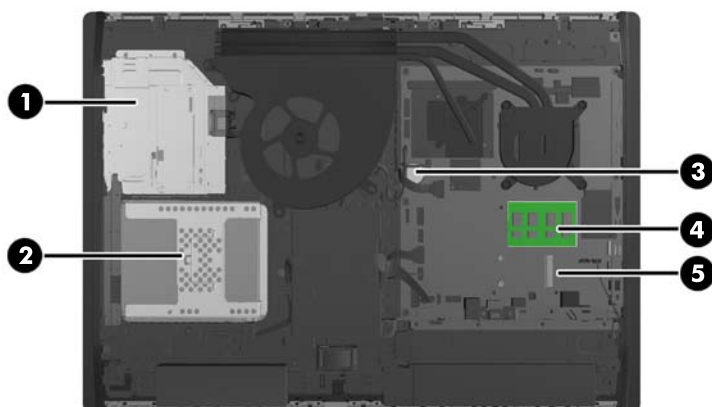
Vidaus komponentų vietos nustatymas

Toliau pateikiamuose skyriuose išdėstytos procedūros, kaip išimti ir pakeisti šiuos vidinius komponentus:

- Atmintis
- Akumulatorius

- Standusis diskas, netrinusis loginis diskas arba savaime užsikoduojantis diskas
- Optinių diskų įrenginys

2-18 iliustracija Vidaus komponentų vietos nustatymas



Komponentas	Komponentas
1 Optinių diskų įrenginys	4 Atmintis
2 Standusis diskas	5 mSATA jungtis
3 Akumulatorius	

Atminties modulio išėmimas ir įdėjimas

Kompiuteris sukomplektuotas su dvigubo duomenų srauto 3 sinchroninės dinaminės laisvosios prieigos atminties (DDR3-SDRAM) mažų matmenų dviejų eilių atminties moduliais (SODIMM).

SODIMM moduliai

Pagrindinėje plokštėje esantys atminties lizdai gali būti užpildyti ne daugiau kaip dviejų standartinių SODIMM modulių. Šie lizdai yra iš anksto užpildyti bent vienu SODIMM moduliu. Norėdami pasiekti didžiausią palaikomą atmintį, sistemos plokštę galite užpildyti iki 16 GB atminties moduliais.

DDR3-SDRAM SODIMM moduliai

Tinkamam sistemos veikimui SODIMM kortos turi būti:

- standartiniai 204 kontaktų
- nebuferiniai, suderinami su ne-ECC PC3-10600 DDR3-1600 MHz
- 1,5 volto DDR3-SDRAM SODIMM moduliai

DDR3-SDRAM SODIMM moduliai taip pat turi:

- būti palaikantys CAS gaishties laiką 11 DDR3 1600 MHz (laiko sinchronizavimas 11-11-11)
- atitinka būtinqją Jungtinės elektroninių komponentų inžinierių tarybos (JEDEC) specifikaciją

Kompiuteris papildomai palaiko:

- 1 Gbit, 2 Gbit ir 4 Gbit ne ECC atminties technologijos
- vienpusius ir dvipusius SODIMMS modulius
- SODIMM moduliai, sukonstruoti su x8 ir x16 SDRAM moduliais; SODIMM moduliai, sukonstruoti su x4 SDRAMs, yra nepalaikomi



PASTABA: Įdėjus nepalaikomus SODIMM modulius, sistema neveiks tinkamai.

Šiam kompiuteriui HP siūlo atnaujinimo atmintį ir pataria klientui ją įsigyti, kad nekiltų problemų dėl trečiosios šalies atminties nesuderinamumo.

SODIMM lizdų užpildymas

Sistema automatiškai veikia vieno kanalo, dviejų kanalų arba lanksčiuoju režimu, priklausomai nuo to, kaip įdėti SODIMM moduliai. Kaip atpažinti SODIMM kanalų vietas, žr. toliau pateiktoje lentelėje.

2-1 Lentelė SODIMM vietų atpažinimas

Vieta	Sistemos plokštės užrašas	Kanalas
Žemesnysis lizdas	SODIMM1	Kanalas A
Aukštesnysis lizdas	SODIMM3	Kanalas B

- Sistema veiks vieno kanalo režimu, jeigu SODIMM lizdai bus užpildyti tik viename kanale.
- Sistema veiks lanksčiuoju režimu, jeigu bendra A kanalo SODIMM atminties talpa nebus lygi bendrai B kanalo SODIMM atminties talpai. Sistemai veikiant lanksčiuoju režimu, mažiausiu atminties kiekiu užpildytas kanalas nurodo bendrą atminties kiekį, skirtą dvigubam kanalui. Likęs kiekis priskiriamas vienam kanalui. Jei viename kanale bus didesnė atminties talpa nei kitame, didesnė talpa turi būti priskirta A kanalui.
- Sistema veiks pažangesniu dviejų kanalų režimu, jei SODIMM modulio, esančio A kanale, atminties talpa, bus tokia pat kaip SODIMM modulio, esančio B kanale.
- Bet kuriuo režimu maksimalus veikimo greitis nustatomas pagal lėčiausią sistemos SODIMM modulį.

SODIMM modulio įdiegimas

Pagrindinėje plokštėje yra du atminties lizdai. Kad išimtumėte arba įmontuotumėte atminties modulius:

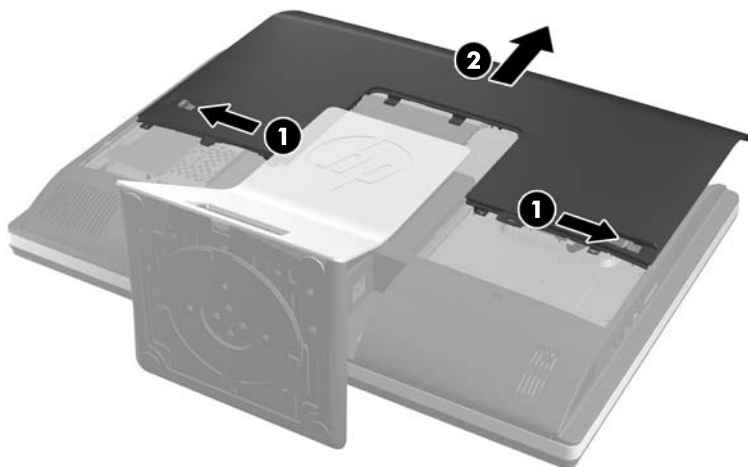
1. Iš kompiuterio išimkite arba atjunkite visus keičiamąsias laikmenas, pavyzdžiui, kompaktinius diskus arba USB atmintinės įrenginius.
2. Operacine sistema tinkamai išjunkite kompiuterį, tuomet išjunkite visus išorinius įrenginius.

3. Ištraukite maitinimo laidą iš maitinimo tinklo lizdo ir atjunkite visus išorinius įrenginius.

⚠ ĮSPĖJIMAS: Norėdami pašalinti ar įdėti atminties modulį, prieš tai privalote atjungti maitinimo laidą ir palaukti apie 30 sekundžių, kad sistemoje nebebūtų įtampos. Jei kompiuteris yra įjungtas į veikiantį elektros lizdą, atminties moduluose yra įtampa, neatsižvelgiant į tai, ar kompiuteris įjungtas, ar išjungtas. Jei pridėdant ar išimant atminties modulius yra įtampa, galima nepataisomai sugadinti atminties modulius arba sisteminę plokštę.

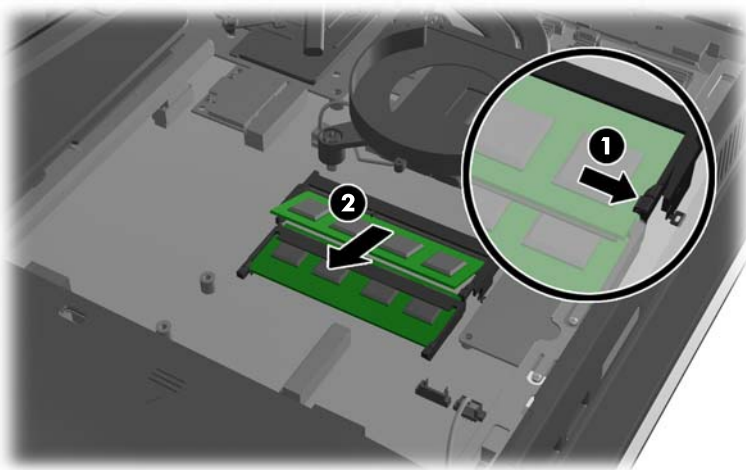
4. Išimkite / atkabinkite visus saugos įrenginius, kurie trukdo atidaryti kompiuterio dėžę.
5. Padėkite kompiuterį priekine puse žemyn ant minkšto ir plokščio paviršiaus. HP rekomenduoja pasitiesti užtiesalą, rankšluostį ar kitą minkštą audinį, kad apsaugotumėte priekinį skydą ir ekrano paviršių nuo įbrėžimų ar kitų pažeidimų.
6. Prieigos skydelio skląščius pastumkite link bloko kraštų, tada pastumkite prieigos skydelį link kompiuterio viršaus, kol jis nusimaus nuo bloko.

2-19 Iliustracija Šoninio dangčio nuėmimas



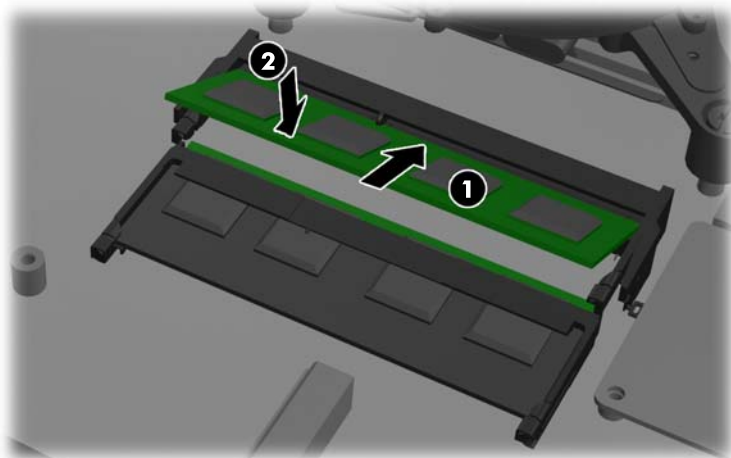
7. Kad išimtumėte atminties modulį, pastumkite du SODIMM modulio (1) šonuose esančius skląščius į išorę, tada ištraukite SODIMM modulį iš lizdo (2).

2-20 Iliustracija Atminties modulių išėmimas



8. Kad įdėtumėte atminties modulį, įstumkite SODIMM modulį į lizdą apytiksliai 30° kampu (1), tada paspauskite SODIMM modulį žemyn (2), kad skląščiai tinkamai užsifikuotų.

2-21 iliustracija Atminties modulio montavimas



PASTABA: Atminties modulį įdėti galima tik vienu būdu. Atitaisykite griovelį atminties modulyje su iškyša atminties modulio lizde.

9. Norėdami uždėti prieigos skydelį, uždėkite skydelį ant kompiuterio galo, šiek tiek virš stovo, ir įstumkite jį į jo vietą.

2-22 iliustracija Šoninio dangčio uždėjimas



10. Prijunkite maitinimo laidą ir išorinius prietaisus.
11. Užrakinkite visus saugos įrenginius, kurie buvo atkabinti nuimant šoninį dangtį.
12. Įjunkite kompiuterį. Kompiuteris automatiškai atpažins papildomą atmintį, kai kitą kartą įjungsite kompiuterį.

Baterijos keitimas

Akumuliatorius yra įrengtas ant sistemos plokštės apatinėje ventiliatoriaus pusėje. Prie kompiuterio pridamos baterijos tiekia maitinimą laikrodžiui, kuris programiškai kontroliuoja datą ir laiką. Jei

keisite bateriją, naudokite baterijas, atitinkančias gamintojo įdėtąsias kompiuteryje. Prie kompiuterio pridedami 3 voltų ličio plokštieji baterijų elementai.

⚠ PERSPĖJIMAS! Kompiuteryje yra vidinė ličio mangano dioksido baterija. Netinkamai naudojant bateriją kyla gaisro ir nusideginimo rizika. Jei norite sumažinti susižeidimo riziką:

Nebandykite iš naujo įkrauti baterijos.

Nelaikykite aukštesnėje nei 60 °C (140 °F) temperatūroje.

Neardykite, nespauskite, neperdurkite, netrumpinkite išorinių kontaktų bei saugokite nuo ugnies ir vandens.

Bateriją keiskite tik šiam produktui HP nurodyta atsargine baterija.

⚠ ĮSPĖJIMAS: Prieš keičiant bateriją svarbu išsaugoti kompiuterio CMOS nustatymų atsarginę kopiją. Išimant arba keičiant bateriją CMOS nustatymai bus panaikinti.

Statinis elektros krūvis gali sugadinti kompiuterio ar papildomos įrangos elektroninius komponentus. Prieš atlikdami šiuos veiksmus, iškraukite statinį elektros krūvį trumpai paliesdami įžemintą metalinį objektą.

📝 PASTABA: ličio baterijų eksploatavimo laikotarpis gali būti prailgintas įjungus kompiuterį į veikiantį kintamosios srovės lizdą sienoje. Ličio baterijos naudojamos tik tada, kai kompiuteris NEPRIJUNGTAS prie kintamosios srovės maitinimo šaltinio.

HP rekomenduoja vartotojams perdirbti elektroninę aparatūrą, HP originalias spausdintuvų kasetes bei pakartotinai įkraunamas baterijas. Daugiau informacijos apie perdirbimo programas ieškokite adresu <http://www.hp.com/recycle>.

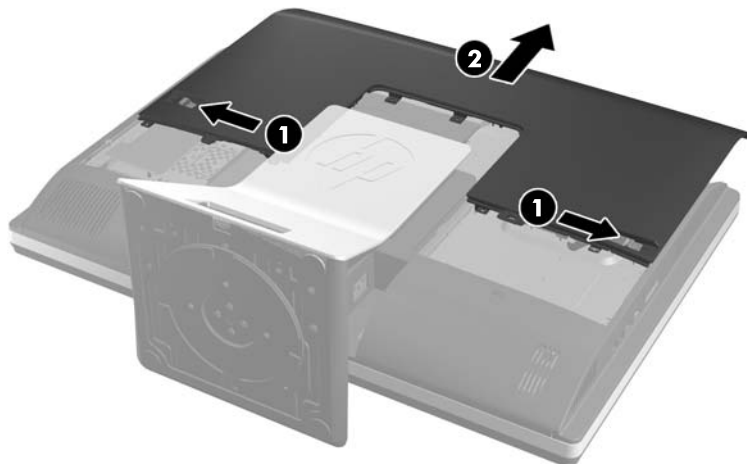
1. Iš kompiuterio išimkite arba atjunkite visas keičiamąsias laikmenas, pavyzdžiui, kompaktinius diskus arba USB atmintinės įrenginius.
2. Naudodami operacinę sistemą tinkamai išjunkite kompiuterį, tada išjunkite visus kitus išorinius prietaisus.
3. Ištraukite maitinimo kabelį iš maitinimo lizdo ir atjunkite visus kitus išorinius prietaisus.

⚠ ĮSPĖJIMAS: Norėdami pašalinti ar įdėti atminties modulį, prieš tai privalote atjungti maitinimo laidą ir palaukti apie 30 sekundžių, kad sistemoje nebebūtų įtampos. Jei kompiuteris yra įjungtas į veikiantį elektros lizdą, atminties moduliuose yra įtampa, neatsižvelgiant į tai, ar kompiuteris įjungtas, ar išjungtas. Jei pridedant ar išimant atminties modulius yra įtampa, galima nepataisomai sugadinti atminties modulius arba sisteminę plokštę.

4. Nuimkite arba atjunkite visus saugos įrenginius, kurie neleidžia atidaryti kompiuterio.
5. Padėkite kompiuterį priekine puse žemyn ant minkšto ir plokščio paviršiaus. HP rekomenduoja pasitiesti užtiesalą, rankšluostį ar kitą minkštą audinį, kad apsaugotumėte priekinį skydą ir ekrano paviršių nuo įbrėžimų ar kitų pažeidimų.

6. Prieigos skydelio sklęščius pastumkite link korpuso kraštų, tada pastumkite prieigos skydelį link kompiuterio viršaus, kol jis nusimaus nuo bloko.

2-23 iliustracija Šoninio dangčio nuėmimas



Akumulatorius dabar yra matomas apatinėje ventiliatoriaus pusėje.

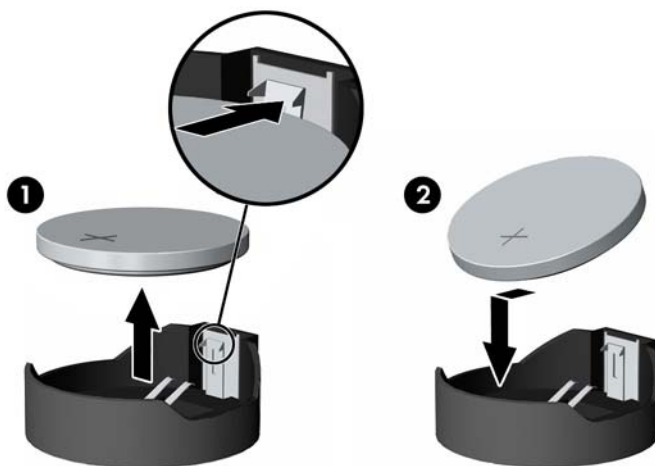
2-24 iliustracija Akumulatoriaus vietos nustatymas



7. Jei norite išimti bateriją iš laikiklio, suspauskite metalinius gnybtus, esančius virš vieno baterijos krašto. Kai baterija iškyla, ištraukite ją (1).

8. Jei norite įdėti naują bateriją, teigiama puse aukštyn įstumkite vieną pakeitimo baterijos kraštą po laikiklio krašteliu. Paspauskite kitą kraštą žemyn, kol gnybtai spragtels virš kito baterijos krašto (2).

2-25 Ilustracija Plokščiojo baterijos elemento išėmimas ir pakeitimas (2 tipas)



9. Norėdami uždėti prieigos skydelį, uždėkite skydelį ant kompiuterio galo, šiek tiek virš stovo, ir įstumkite jį į jo vietą.

2-26 Ilustracija Šoninio dangčio uždėjimas



10. Prijunkite maitinimo laidą ir išorinius prietaisus.
11. Užrakinkite visus saugos įrenginius, kurie buvo atkabinti nuimant šoninį dangtį.
12. Įjunkite kompiuterį.
13. Naudodamiesi programa Computer Setup (Kompiuterio sąranka) iš naujo nustatykite laiką ir datą, savo slaptažodžius ir kitus ypatingus sistemos nustatymus.

Diskų pakeitimas

Standžiojo disko keitimas 3,5 colių standžiuoju disku arba vienu 2,5 colio disku

Standusis diskas įmontuotas po disko įrenginio prieigos skydeliu, kompiuterio kairėje pusėje (jei žiūrima iš galo). Diskas yra įstatytas į nuimamą laikiklį.

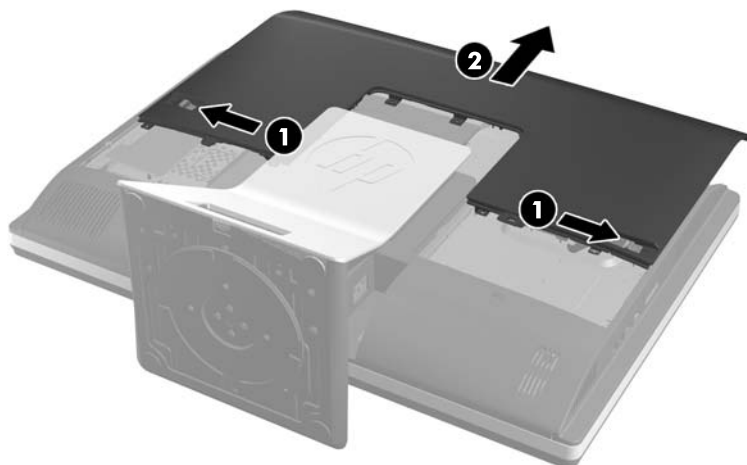
Jei pasirinksite įstatyti pasirinktą 2,5 colių netrinųjį loginį diską (SSD) arba savaimė užsikoduojantį diską (SED), jums bus reikalingas disko adapteris. Disko adapteris gali būti pridėtas prie disko arba jį gali reikėti įsigyti atskirai. Rekomenduojama iš HP įsigyti disko rinkinį, kuris yra sukurtas veikti su kompiuteriu.

1. Iš kompiuterio išimkite arba atjunkite visas keičiamąsias laikmenas, pavyzdžiui, kompaktinius diskus arba USB atmintinės įrenginius.
2. Operacine sistema tinkamai išjunkite kompiuterį, tuomet išjunkite visus išorinius įrenginius.
3. Ištraukite maitinimo laidą iš maitinimo tinklo lizdo ir atjunkite visus išorinius įrenginius.

⚠ ĮSPĖJIMAS: Jei sistema yra įjungta į veikiančią kintamosios srovės lizdą, sisteminėje plokštėje visada yra įtampa, neatsižvelgiant į tai, ar kompiuteris įjungtas, ar išjungtas. Kad išvengtumėte vidinių kompiuterio komponentų gedimo, turite ištraukti maitinimo laidą.

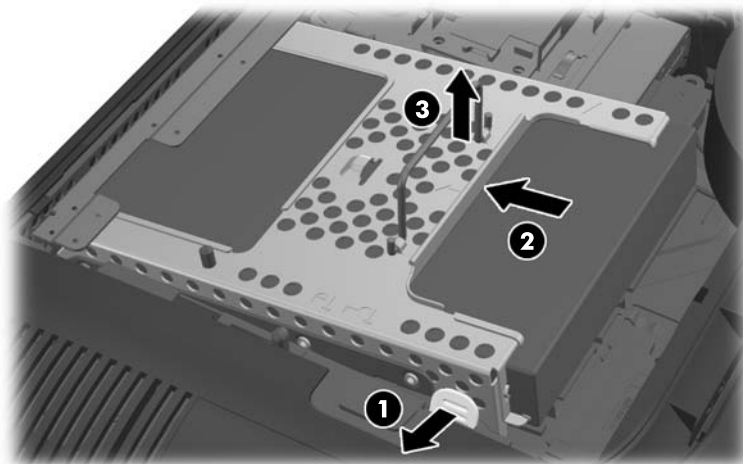
4. Išimkite / atkabinkite visus saugos įrenginius, kurie trukdo atidaryti kompiuterio dėžę.
5. Padėkite kompiuterį priekine puse žemyn ant minkšto ir plokščio paviršiaus. HP rekomenduoja pasitiesti užtiesalą, rankšluostį ar kitą minkštą audinį, kad apsaugotumėte priekinį skydą ir ekrano paviršių nuo įbrėžimų ar kitų pažeidimų.
6. Prieigos skydelio sklęščius pastumkite link korpuso kraštų, tada pastumkite prieigos skydelį link kompiuterio viršaus, kol jis nusimaus nuo bloko.

2-27 iliustracija Šoninio dangčio nuėmimas



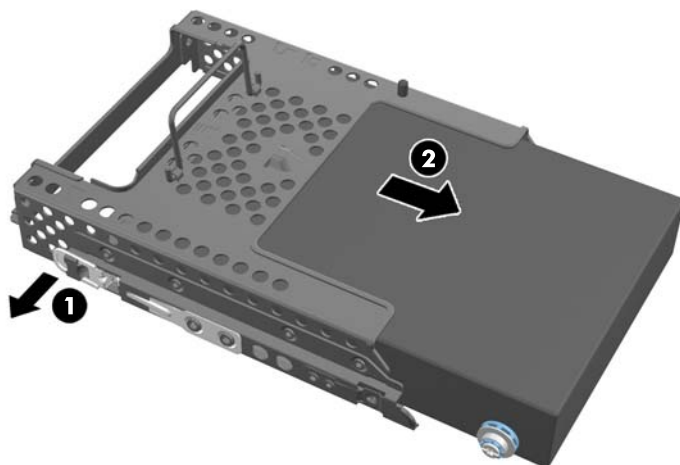
7. Patraukite skląstį link apatinės standžiojo disko laikiklio pusės nuo laikiklio, kad jis atsilaisvintų, tada pastumkite laikiklį link korpuso krašto ir jį iškelkite.

2-28 Iliustracija Kietojo disko laikiklio išėmimas



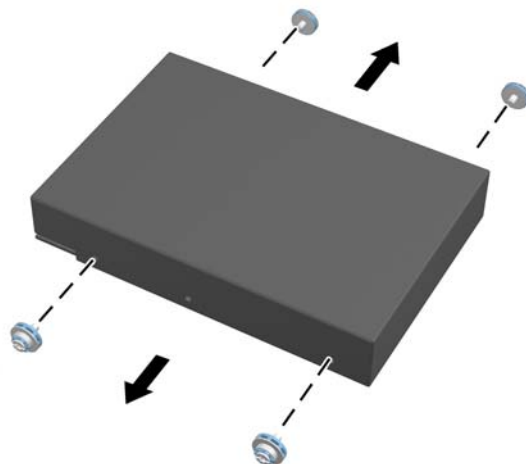
8. Pakelkite vienos standžiojo disko laikiklio pusės skląstį ir ištraukite standųjį diską iš laikiklio.

2-29 Iliustracija Standžiojo disko išėmimas iš laikiklio



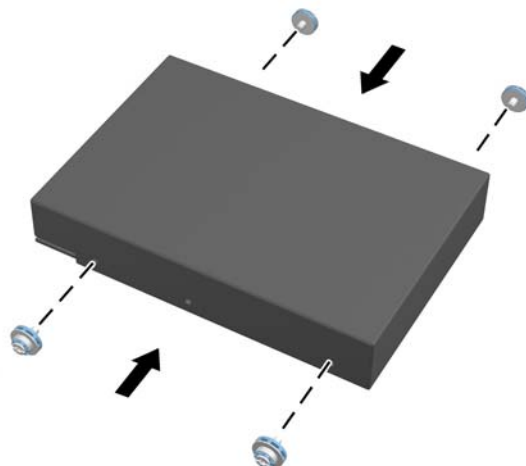
9. Nuo standžiojo disko nusukite keturis tvirtinimo varžtus. Nenuimkite mėlynų guminių žiedelių, esančių po kiekvienu varžtu.


2-30 iliustracija Tvirtinimo varžtų atsukimas



10. Prie naujojo standžiojo disko prisukite keturis tvirtinimo varžtus. Nenuimkite mėlynų guminių žiedelių, esančių po kiekvienu varžtu.

2-31 iliustracija Tvirtinimo varžtų įstatymas

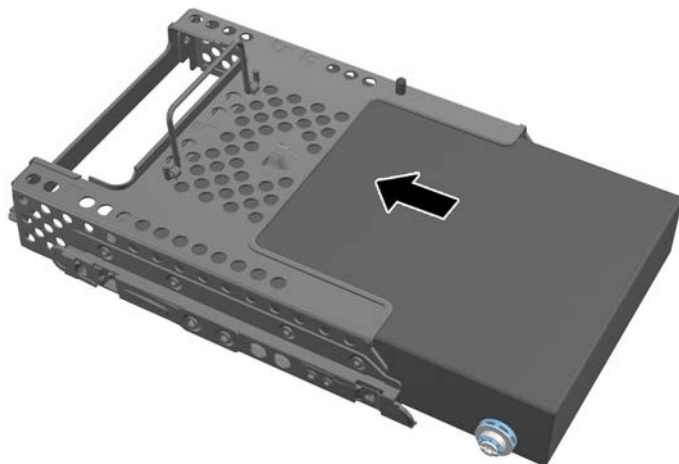


 **PASTABA:** Jei pasirinksite įstatyti pasirenkamą 2,5 colių netrinųjį loginį diską (SSD) arba savaime užsikoduojantį diską (SED), jums reikės:

1. pritvirtinti įrenginį prie adapterio;
2. prie standžiojo disko prisukti keturis tvirtinimo varžtus.

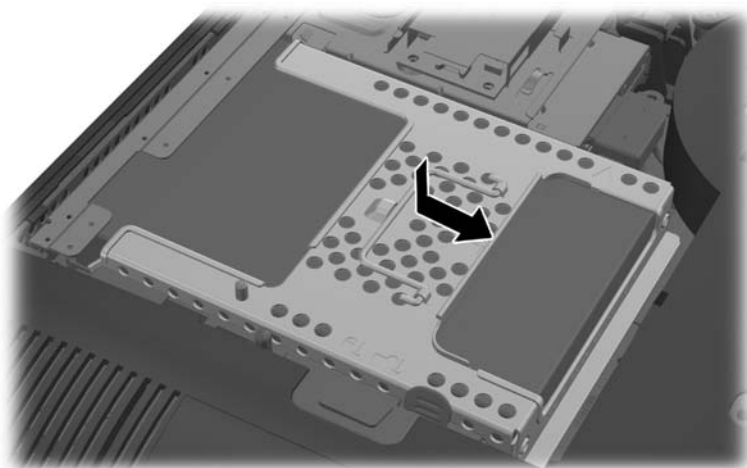
11. Įstumkite naująjį standųjį diską arba disko adapterį su pasirinkamu 2,5 colių disku į laikiklį, kol jis įsistatys į savo vietą. Įsitikinkite, kad standžiojo disko jungtis būtų atviroje laikiklio pusėje.

2-32 Iliustracija Standžiojo disko įstūmimas į laikiklį



12. Standžiojo disko jungtį nukreipę į korpuso centrą standžiojo disko laikiklį įstatykite į korpusą ir pastumkite jį link centro, kol jis užsifiksuos savo vietoje.

2-33 Iliustracija Standžiojo disko laikiklio įdėjimas



13. Norėdami uždėti prieigos skydelį, uždėkite skydelį ant kompiuterio galo, šiek tiek virš stovo, ir įstumkite jį į jo vietą.

2-34 iliustracija Šoninio dangčio uždėjimas



14. Prijunkite maitinimo laidą ir išorinius prietaisus.
15. Užrakinkite visus saugos įrenginius, kurie buvo atkabinti nuimant šoninį dangtį.
16. Įjunkite kompiuterį.

Standžiojo disko pakeitimas dviem 2,5 colių diskais

Standusis diskas įmontuotas po disko įrenginio prieigos skydeliu, kompiuterio kairėje pusėje (jei žiūrima iš galo). Diskas yra įstatytas į nuimamą laikiklį.

Jei pasirinksite įstatyti du pasirinkamus 2,5 colių netrinuosius loginius diskus (SSD) arba savaime užsikoduojančius diskus (SED), jums bus reikalingas disko adapteris. Disko adapteris gali būti pridėtas prie disko arba jį gali reikėti įsigyti atskirai. Rekomenduojama iš HP įsigyti disko rinkinį su adapteriu ir kabeliu, kuris yra sukurtas veikti su kompiuteriu.

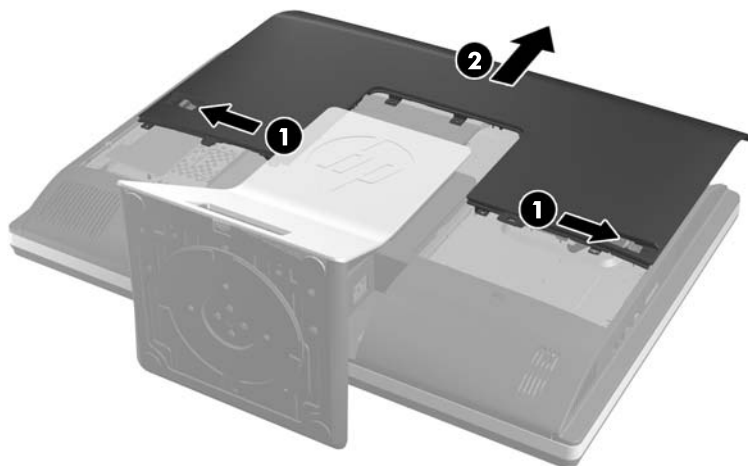
1. Iš kompiuterio išimkite arba atjunkite visus keičiamąsias laikmenas, pavyzdžiui, kompaktinius diskus arba USB atmintinės įrenginius.
2. Operacine sistema tinkamai išjunkite kompiuterį, tuomet išjunkite visus išorinius įrenginius.
3. Ištraukite maitinimo laidą iš maitinimo tinklo lizdo ir atjunkite visus išorinius įrenginius.

⚠️ ĮSPĖJIMAS: Jei sistema yra įjungta į veikiančią kintamosios srovės lizdą, sisteminėje plokštėje visada yra įtampa, neatsižvelgiant į tai, ar kompiuteris įjungtas, ar išjungtas. Kad išvengtumėte vidinių kompiuterio komponentų gedimo, turite ištraukti maitinimo laidą.

4. Išimkite / atkabinkite visus saugos įrenginius, kurie trukdo atidaryti kompiuterio dėžę.
5. Padėkite kompiuterį priekine puse žemyn ant minkšto ir plokščio paviršiaus. HP rekomenduoja pasitiesti užtiesalą, rankšluostį ar kitą minkštą audinį, kad apsaugotumėte priekinį skydą ir ekrano paviršių nuo įbrėžimų ar kitų pažeidimų.

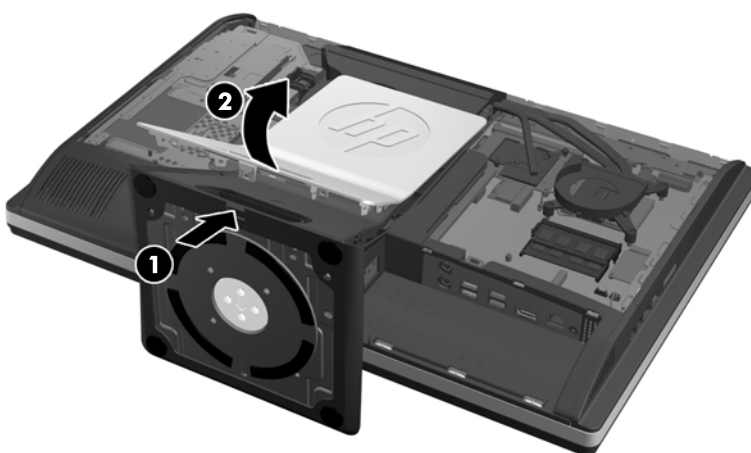
6. Prieigos skydelio skląsčius pastumkite link korpuso kraštų, tada pastumkite prieigos skydelį link kompiuterio viršaus, kol jis nusimaus nuo bloko.

2-35 Iliustracija Šoninio dangčio nuėmimas



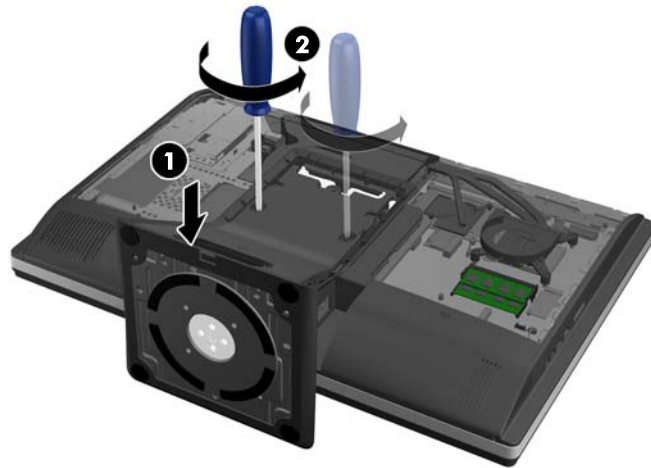
7. Paspauskite atleiskite mygtuką (1) stovo apačioje ir nutraukite stovo galą (2).

2-36 Iliustracija Stovo galo nuėmimas



8. Pastumkite žemyn stovo pagrindą (1) ir atlaisvinkite varžtus, kuriais stovas tvirtinamas prie korpuso (2).

2-37 iliustracija Stovo atleidimas



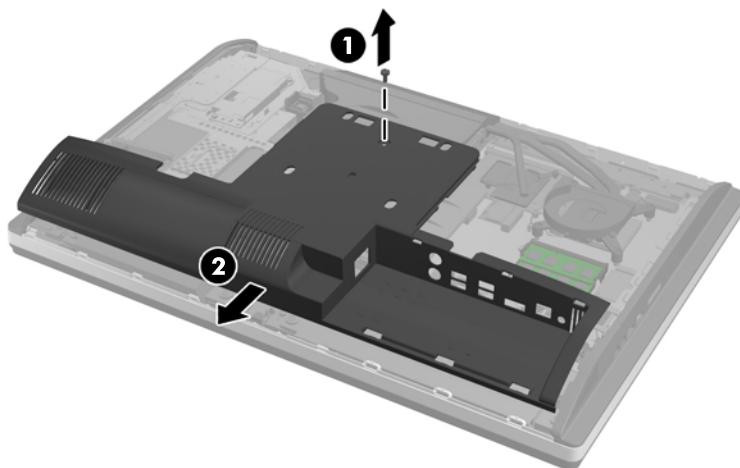
9. Pakelkite stovą ir nukelkite nuo kompiuterio.

2-38 iliustracija Stovo nuėmimas

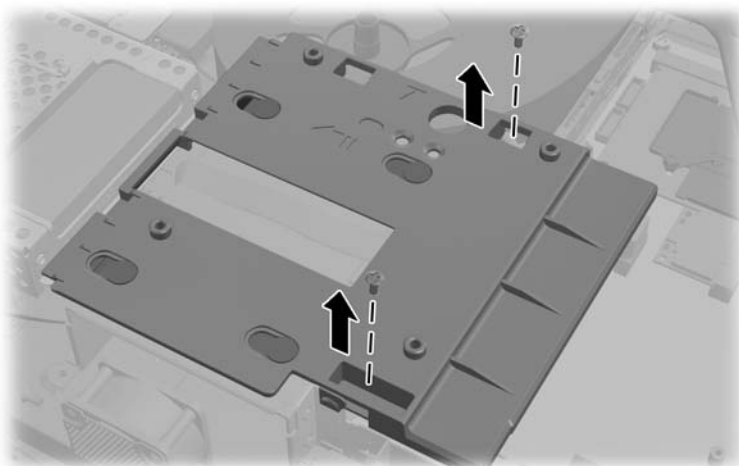


10. Nusukite varžtą (1) apatinio skydelio viduryje ir atskirkite apatinį skydelį nuo korpuso (2).

2-39 iliustracija Apatinio skydelio nuėmimas

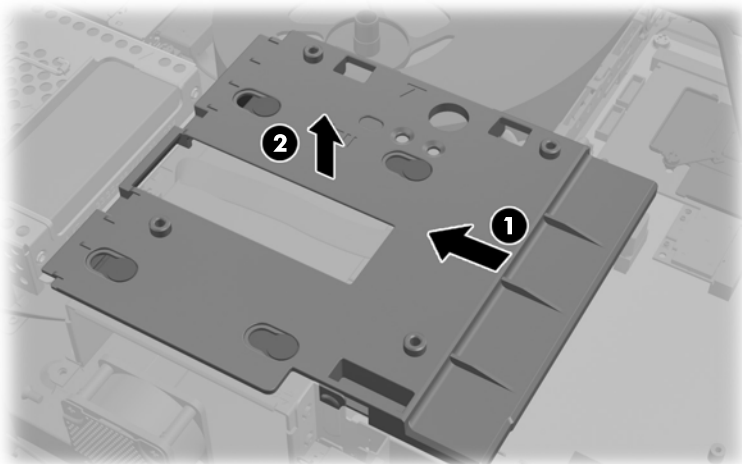


11. Nusukite varžtus, kuriais metalinė plokštelė pritvirtinta prie korpuso.



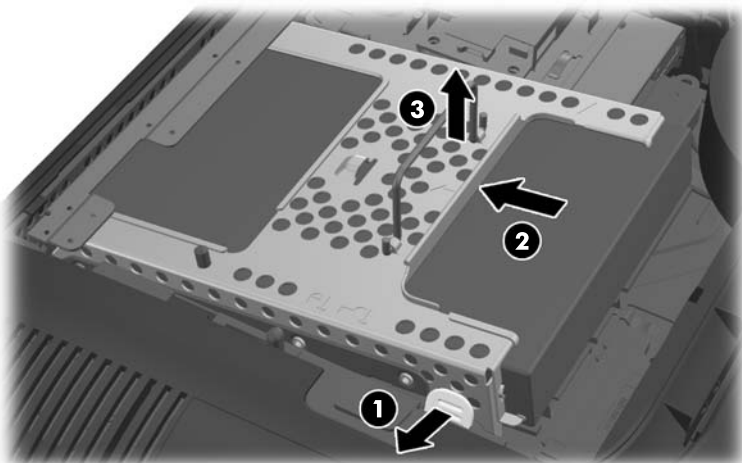
12. Pastumkite metalinę plokštelę į kairę (1), tada nukelkite ją nuo korpuso (2).

2-40 iliustracija Metalinės plokštelės nuėmimas



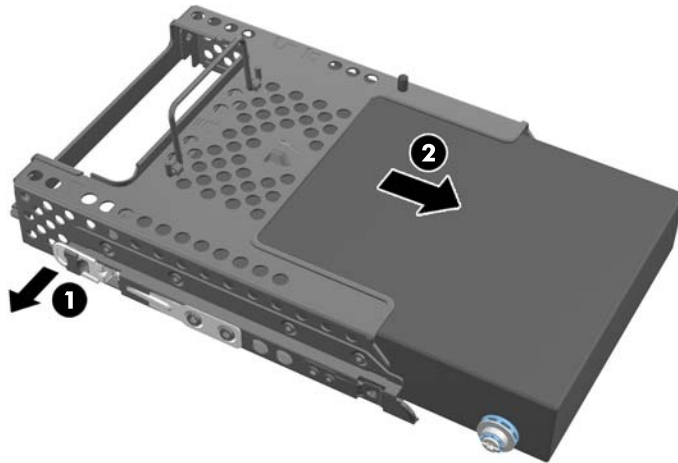
13. Patraukite skląstį link apatinės standžiojo disko laikiklio pusės nuo laikiklio, kad jis atsilaisvintų, tada pastumkite laikiklį link korpuso krašto ir jį iškelkite.

2-41 iliustracija Kietojo disko laikiklio išėmimas



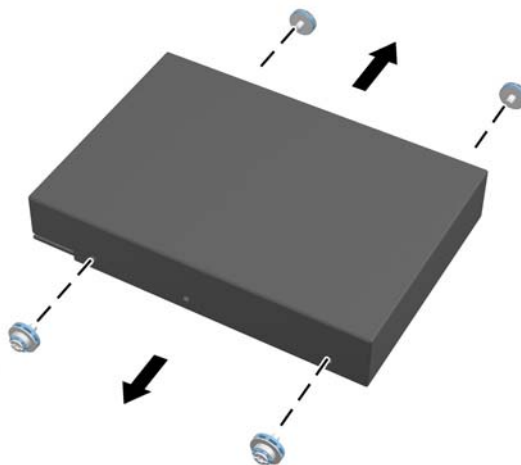
- 14.** Pakelkite vienos standžiojo disko laikiklio pusės skląstį ir ištraukite standųjį diską iš laikiklio.

2-42 iliustracija Standžiojo disko išėmimas iš laikiklio



- 15.** Nuo standžiojo disko nusukite keturis tvirtinimo varžtus. Nenuimkite mėlynų guminių žiedelių, esančių po kiekvienu varžtu.

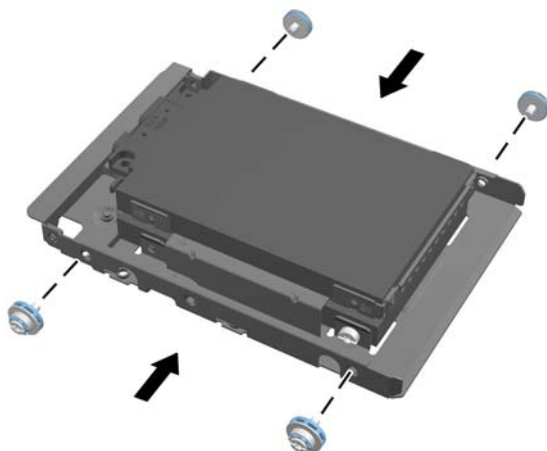
2-43 iliustracija Tvirtinimo varžtų atsukimas



- 16.** 2,5 colių diskus pritvirtinkite prie diskų adapterio.

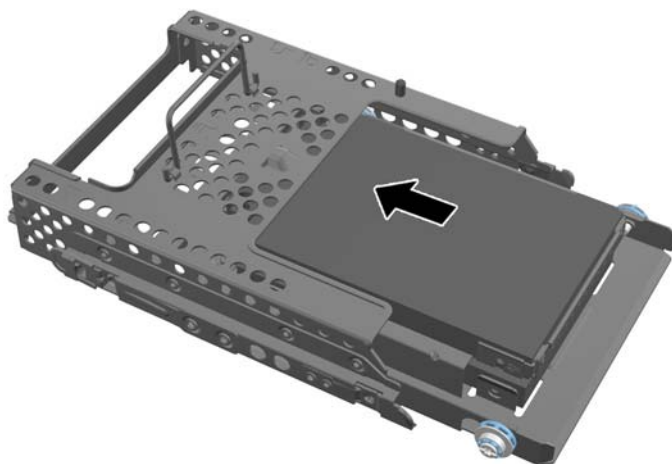
- 17.** Į diskų adapterį su dviem 2,5 colių diskais įsukite keturis tvirtinimo varžtus. Nenuimkite mėlynų guminių žiedelių, esančių po kiekvienu varžtu.

2-44 iliustracija Tvirtinimo varžtų įstatymas



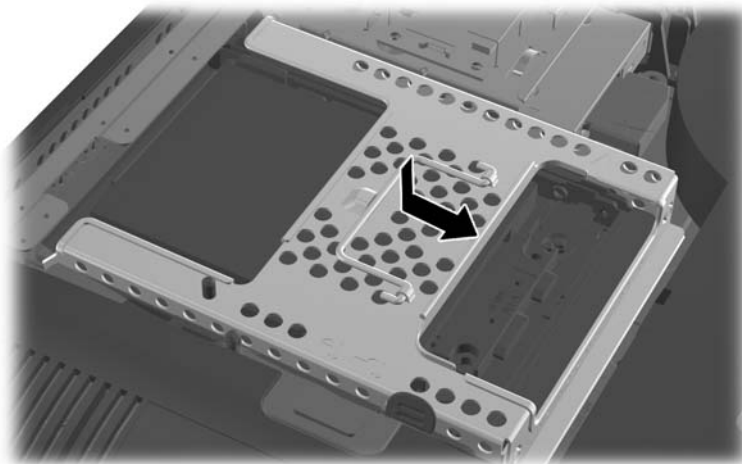
- 18.** Įstumkite diskų adapterį į laikiklį, kol jis užsifiksuos savo vietoje. Įsitinkinkite, kad standžiųjų diskų jungtys būtų atviroje laikiklio pusėje.

2-45 iliustracija Standžiojo disko adapterio įstūmimas į laikiklį



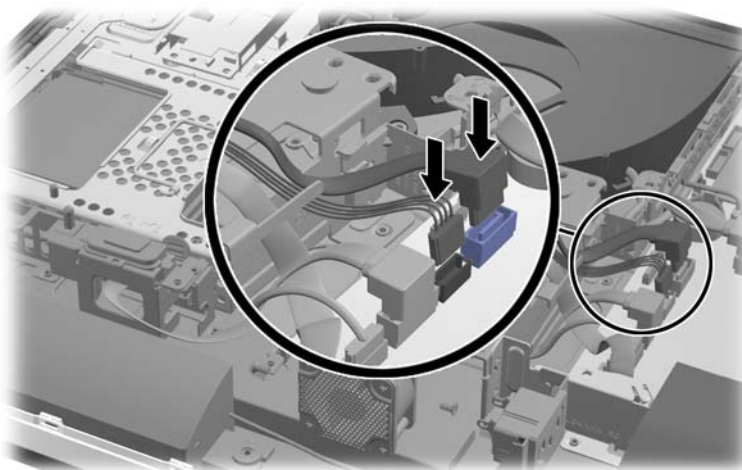
- 19.** Standžiojo disko jungtis nukreipę į korpuso centrą standžiojo disko laikiklį įstatykite į korpusą ir pastumkite jį link centro, kol jis užsifiksuos savo vietoje.

2-46 Iliustracija Standžiojo disko laikiklio įdėjimas



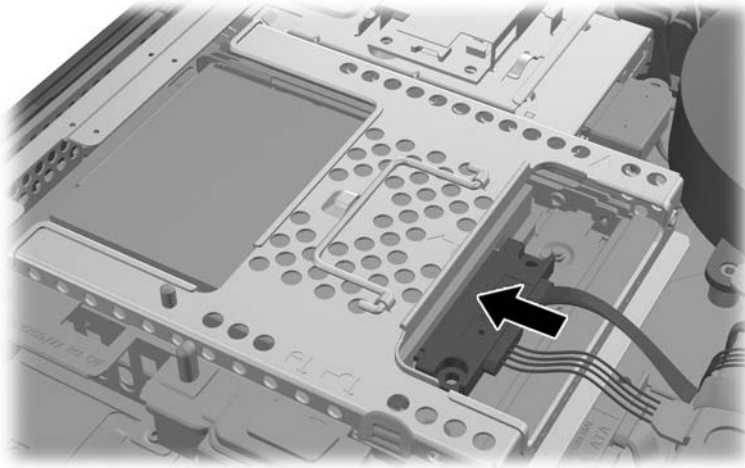
- 20.** Prijunkite SATA kabelį prie mėlynos spalvos SATA 1 jungties ir prie maitinimo jungties prie SATA 1 jungties sistemos plokštėje.

2-47 Iliustracija Disko kabelių prijungimas prie sistemos plokštės



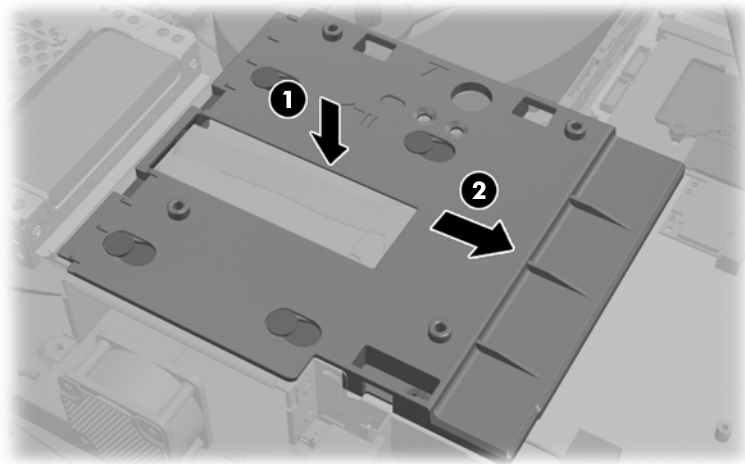
- 21.** Įsitinkinkite, kad nereikalingas kabelio ilgis netrukdytų ir kad kabeliai būtų paguldyti skersai maitinimo. Prijunkite kabelį prie viršutinio disko.

2-48 iliustracija Viršutinio 2,5 colių disko prijungimas

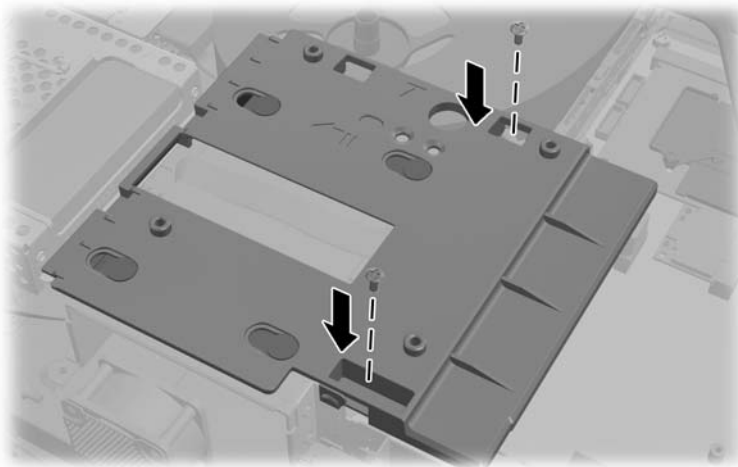


- 22.** Pasidėję kabelius ant plokštumos, atitaiykite keturias angas plokštėje su keturiais ramsčiais ir uždėkite metalinę plokštelę ant korpuso. Plokštelę pastumkite tvirtai į dešinę, kad ji užsifiksuotų.

2-49 iliustracija Metalinės plokštelės uždėjimas

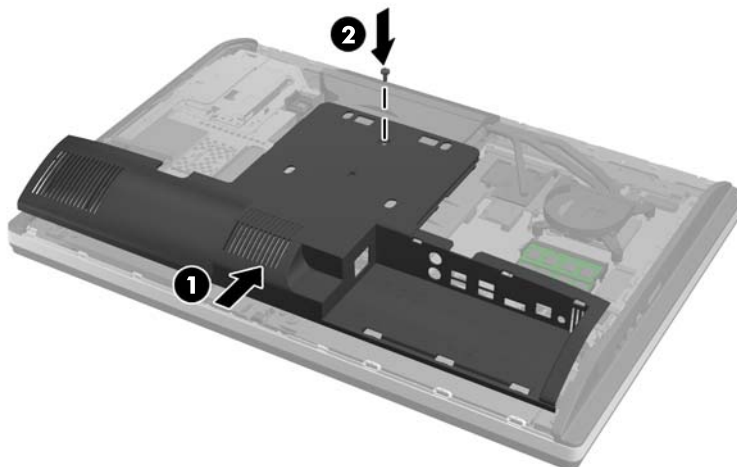


- 23.** Metalinę plokštelę prie korpuso tvirtinkite anksčiau nusuktais varžtais.



- 24.** Apatinę plokštelę užstumkite ant korpuso (1), užkabindami ant apatinės briaunos esančius kablius. Įsitinkite, kad VESA tvirtinimo ramsčiai būtų prakišti pro centrinio kvadrato kampines angas ir kad vidurinioji anga būtų sulygiuota su varžto anga.

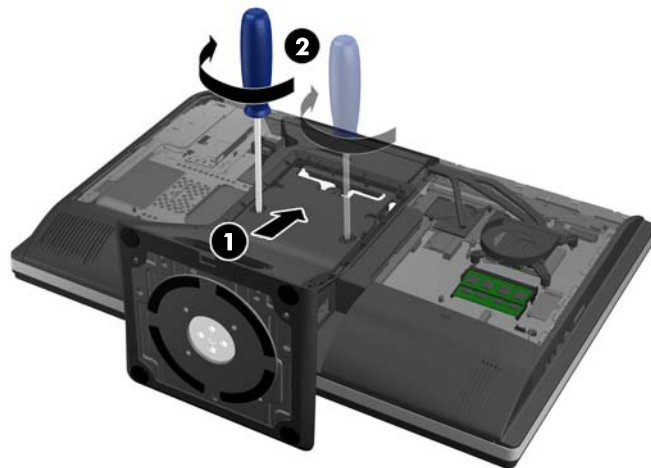
2-50 iliustracija Apatinio skydelio uždėjimas



- 25.** Apatinį skydelį prie korpuso tvirtinkite varžtu (2).

- 26.** Užkabinkite kablius, esančius stovo viršuje, į dvi dideles angas apatinio skydelio viršuje ir nuleiskite stovą ant kompiuterio.

2-51 Iliustracija Stovo keitimas



- 27.** Norėdami pritvirtinti stovą prie korpuso priveržkite laikančius varžtus.

- 28.** Stovo galo viršų sulygiuokite su stovu ir įspauskite jį į jo vietą, spausdami šonus, kol jis įsistatys į savo vietą.

2-52 Iliustracija Stovo galo uždėjimas



29. Norėdami uždėti prieigos skydelį, uždėkite skydelį ant kompiuterio galo, šiek tiek virš stovo, ir įstumkite jį į jo vietą.

2-53 Ilustracija Šoninio dangčio uždėjimas



30. Prijunkite maitinimo laidą ir išorinius prietaisus.
31. Užrakinkite visus saugos įrenginius, kurie buvo atkabinti nuimant šoninį dangtį.
32. Įjunkite kompiuterį.

Optinio diskų įrenginio įdėjimas

Optinis diskas yra sumontuotas virš standžiojo disko, kompiuterio kairėje pusėje (jei žiūrima iš galo).

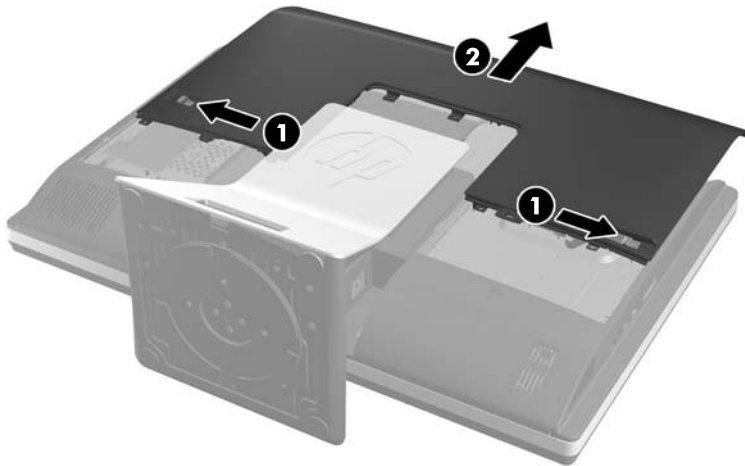
1. Iš kompiuterio išimkite arba atjunkite visas keičiamąsias laikmenas, pavyzdžiui, kompaktinius diskus arba USB atmintinės įrenginius.
2. Operacine sistema tinkamai išjunkite kompiuterį, tuomet išjunkite visus išorinius įrenginius.
3. Ištraukite maitinimo laidą iš maitinimo tinklo lizdo ir atjunkite visus išorinius įrenginius.

⚠ ĮSPĖJIMAS: Jei sistema yra įjungta į veikiančią kintamosios srovės lizdą, sisteminėje plokštėje visada yra įtampa, neatsižvelgiant į tai, ar kompiuteris įjungtas, ar išjungtas. Kad išvengtumėte vidinių kompiuterio komponentų gedimo, turite ištraukti maitinimo laidą.

4. Išimkite / atkabinkite visus saugos įrenginius, kurie trukdo atidaryti kompiuterio dėžę.
5. Padėkite kompiuterį priekine puse žemyn ant minkšto ir plokščio paviršiaus. HP rekomenduoja pasitiesti užtiesalą, rankšluostį ar kitą minkštą audinį, kad apsaugotumėte priekinį skydą ir ekrano paviršių nuo įbrėžimų ar kitų pažeidimų.

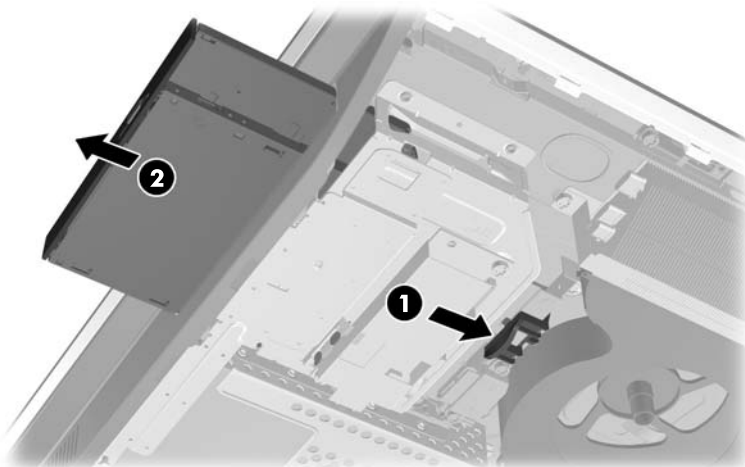
6. Prieigos skydelio skląsčius pastumkite link korpuso kraštų, tada pastumkite prieigos skydelį link kompiuterio viršaus, kol jis nusimaus nuo bloko.

2-54 iliustracija Šoninio dangčio nuėmimas



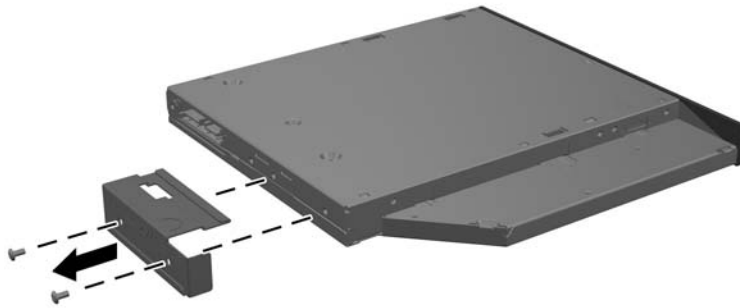
7. Pakelkite optinio disko įrenginio korpuso gale esantį skirtuką ir atleiskite diską.

2-55 iliustracija Optinio diskų įrenginio išėmimas



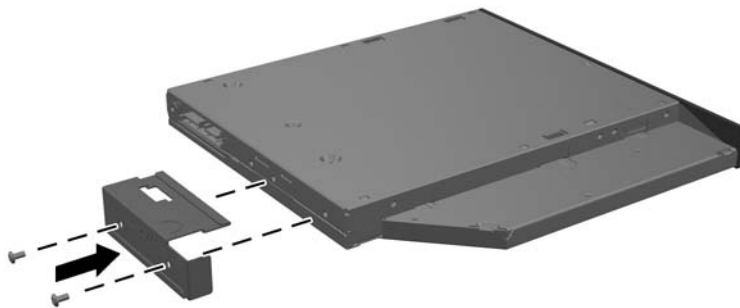
8. Nuimkite du varžtus, kuriais optinių diskų įrenginio laikiklis yra pritvirtintas prie disko.

2-56 Iliustracija Optinio diskų įrenginio laikiklio nuėmimas



9. Optinių diskų įrenginio laikiklį prie naujo disko pritvirtinkite dviem varžtais.

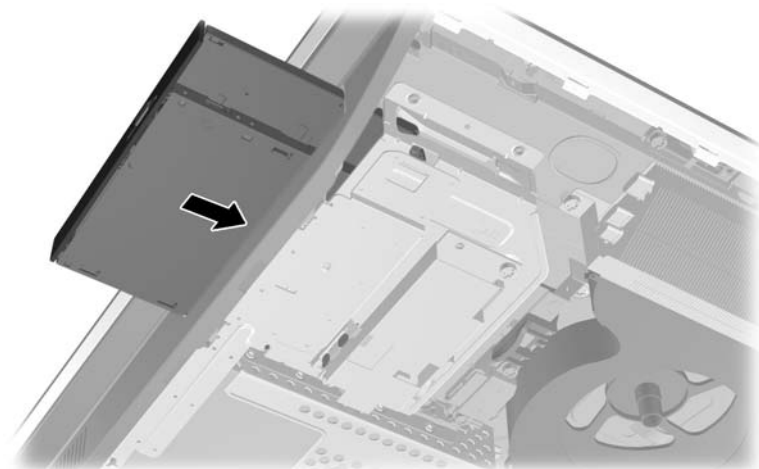
2-57 Iliustracija Optinio diskų įrenginio laikiklio pritvirtinimas



10. Naująjį optinių diskų įrenginį sulygiuokite su anga kompiuterio šone. Stumkite diską tvirtai tol, kol jis užsifiksuos savo vietoje.

 **PASTABA:** Optinį diskų įrenginį galima įstatyti tik vienu būdu.

2-58 iliustracija Optinio diskų įrenginio įstatymas



11. Norėdami uždėti priegigos skydelį, uždėkite skydelį ant kompiuterio galo, šiek tiek virš stovo, ir įstumkite jį į jo vietą.

2-59 iliustracija Šoninio dangčio uždėjimas



12. Prijunkite maitinimo laidą ir išorinius prietaisus.
13. Užrakinkite visus saugos įrenginius, kurie buvo atkabinti nuimant šoninį dangtį.
14. Įjunkite kompiuterį.

A Elektrostatinė iškrova

Statinio elektros krūvio iškrova iš piršto ar kito laidininko gali pažeisti sisteminės plokštes ir kitus statiniam krūviui jautrius įrenginius. Šio tipo pažeidimai gali sumažinti įrenginio eksploatavimo laikotarpį.

Apsauga nuo elektrostatinio krūvio pažeidimų

Kad apsisaugotumėte nuo elektrostatinio krūvio pažeidimų, imkitės aptariamų atsargumo priemonių.

- Nelieskite produktų rankomis ir gabenkite bei laikykite juos nuo statinio krūvio apsaugotoje pakuotėje.
- Laikykite elektrostatinei iškrovai jautrias dalis savo pakuotėse, kol jos bus atvežtos į nuo statinio krūvio apsaugotas darbo vietas.
- Padėkite dalis ant įžeminto paviršiaus prieš išimdami jas iš pakuočių.
- Stenkitės neliesiti kontaktų, laidų ar grandynų.
- Visada būkite tinkamai apsaugoję nuo elektrostatinės iškrovos, kai liečiate statiniam krūviui jautrų komponentą ar įrenginį.

Įžeminimo būdai

Yra keli įžeminimo būdai. Taikykite vieną ar kelis iš nurodytų būdų, kai dirbate su elektrostatinei iškrovai jautriomis dalimis arba jas montuojate.

- Naudokite riešo dirželį, įžeminimo laidu prijungtą prie įžemintos darbo vietos arba kompiuterio korpuso. Riešo dirželiai – tai lankstūs dirželiai, kurių įžeminimo laido varža yra ne mažesnė nei 1 megaomas +/- 10 procentų. Kad užtikrintumėte tinkamą įžeminimą, dirželį užsidėkite ant odos.
- Stovimose darbo vietose naudokite kulno, kojos pirštų ar batų dirželius. Jei stovite ant laidžių grindų ar krūvį išsklaidančių grindų kilimėlių, užsidėkite dirželius ant abiejų kojų.
- Naudokite laidžius įrankius, skirtus techniniam aptarnavimui eksploatavimo vietoje.
- Naudokite nešiojamą techninio aptarnavimo eksploatavimo vietoje rinkinį su sulankstomu statinį krūvį išsklaidančiu kilimėliu.

Jei neturite jokių rekomenduojamų priemonių tinkamam įžeminimui užtikrinti, kreipkitės į HP įgaliotąjį platintoją, perpardavėją ar paslaugų teikėją.



PASTABA: Dėl išsamesnės informacijos apie statinį elektros krūvį kreipkitės į HP įgaliotąjį platintoją, perpardavėją ar paslaugų teikėją.

B Kompiuterio eksploatavimo rekomendacijos, reguliari priežiūra ir paruošimas gabenimui

Kompiuterio eksploatavimo rekomendacijos ir reguliari priežiūra

Vadovaudamiesi šiais nurodymais kompiuterį tinkamai sureguliuokite ir prižiūrėkite:

- Saugokite kompiuterį nuo didelės drėgmės, tiesioginių saulės spindulių ir itin aukštos ar žemos temperatūros.
- Pastatykite kompiuterį ant tvirto lygaus paviršiaus. Palikite 10,2 cm (4 colių) tarpą už visų ventiliuojamų kompiuterio ir monitoriaus pusių orui cirkuliuoti.
- Niekada neapribokite į kompiuterį patenkančio oro srauto, uždengdami kurias nors ventiliavimo ar oro įsiurbimo angas.
- Negalima naudoti kompiuterio, jei yra nuimtas bet kuris prieigos skydelis.
- Nesustatykite kompiuterių taip arti vienas kito, kad į juos patektų pocirkuliacinis ar išilgęs oras.
- Jei kompiuteris dirbs atskiroje erdvėje, joje turi būti numatyta įsiurbiamo ir išpučiamo oro ventiliacija bei vis tiek turi būti laikomasi pirmiau minėtų eksploatavimo rekomendacijų.
- Laikykite skysčius atokiau nuo kompiuterio ir klaviatūros.
- Niekada jokia medžiaga neuždenkite ventiliavimo angų.
- Įdiekite ar įjunkite operacinės sistemos ar kitos programinės įrangos energijos valdymo priemonių funkcijas, įskaitant užmigdymo būseną.
- Kai kompiuterį norėsite nuvalyti, išjunkite jo maitinimą ir atjunkite maitinimo kabelį, o tada galėsite atlikti šiuos veiksmus:
 - Jei reikia, nušluostykite kompiuterio išorę švelniu drėgnu skudurėliu. Naudojant valymo priemones gali pasikeisti apdailos spalva arba ją galima sugadinti.
 - Nenaudokite tokių valiklių, kuriuose yra naftos produktų turinčių komponentų, kaip benzolas, skiediklis ar bet kokių kitų lakių medžiagų, kai valysite ekraną arba korpusą. Šie chemikalai gali kompiuteriui pakenkti.
 - Ekraną valykite su minkštu, švariu, antistatiniu audeklu. Jei nešvarumai sunkiai valosi, naudokite 50/50 vandens ir izopropilo alkoholio mišinį. Užpurškite valiklio ant skudurėlio ir

su šiuo drėgnu skudurėliu švelniai nuvalykite ekrano paviršių. Niekada nepurškite valiklio tiesiogiai ant ekrano paviršiaus. Skystis gali nutekėti po grioveliu ir pakenkti elektronikai.

- Retkarčiais išvalykite visas ventiliavimo angas visose ventiliuojamose kompiuterio pusėse. Pūkai, dulksės ir kiti nešvarumai gali uždengti ventiliavimo angas ir riboti oro srautą.

Optinio diskų įrenginio atsargumo priemonės

Laikykitės šių rekomendacijų, kai naudojate ar valote optinį diskų įrenginį.

- Nejudinkite diskų įrenginio, kai jis dirba. Pajudinus nuskaitymo metu gali sutrikti įrenginio veikimas.
- Stenkitės apsaugoti diskų įrenginį nuo staigių temperatūros pokyčių, nes jo viduje gali atsirasti drėgmė. Jei temperatūra staigiai pakinta, kai diskų įrenginys yra įjungtas, palaukite bent vieną valandą prieš išjungdami maitinimą. Jei iš karto naudosite įrenginį, nuskaitymo metu gali sutrikti įrenginio veikimas.
- Nedėkite diskų įrenginio vietoje, kurioje yra aukštas drėgnis, aukšta / žema temperatūra, mechaninės vibracijos ar tiesioginiai saulės spinduliai.

⚠ ĮSPĖJIMAS: Jei bet koks daiktas ar skystis pateks į diskų įrenginį, nedelsdami išjunkite kompiuterį ir pasirūpinkite, kad jį patikrintų HP įgaliotasis paslaugų teikėjas.

Paruošimas gabenimui

Vadovaukitės pateikiamais pasiūlymais, kai ruošiatės gabenti kompiuterį

1. Padarykite standžiajame diske laikomų failų atsarginę kopiją į optines arba išorines USB laikmenas. Užtikrinkite, kad laikomos ar vežamos atsarginių kopijų laikmenos nebūtų veikiamos elektrinių ar magnetinių impulsų.

📝 PASTABA: Standusis diskas automatiškai užsirakina, kai išjungiamas sistemos maitinimas.

2. Išimkite ir pasidėkite visas keičiamąsias laikmenas.
3. Išjunkite kompiuterį ir išorinius įrenginius.
4. Ištraukite maitinimo laidą iš elektros tinklo lizdo, tuomet ištraukite jį iš kompiuterio.
5. Atjunkite sistemos komponentus ir išorinius įrenginius nuo jų maitinimo šaltinių, tuomet atjunkite nuo kompiuterio.

📝 PASTABA: Įsitikinkite, jog visos plokštės yra tinkamai įstatytos ir įtvirtintos sisteminės plokštės lizduose prieš gabendami kompiuterį.

6. Supakuokite sistemos komponentus ir išorinius įrenginius į jų originalias dėžutes ar panašias pakuotes, kur būtų pakankamai pakavimo medžiagos įrenginiams apsaugoti.

Rodyklė

Simboliai/skaitmenys

„DisplayPort“ vaizdo adapteris, prijungimas 18

A

antrojo ekrano jungtis 18
atmintis
išėmimas 22
įdėjimas 22
SODIMMs specifikacijos 21
specifikacijos 21
aukščio reguliavimas 6

B

baterijų išėmimas 24
baterijų keitimas 24

E

elektrostatinė iškrova, apsauga nuo pažeidimų 47

F

funkcijos
klaviatūra 5

G

galiniai komponentai 4
galinio prievado dangtelis
išėmimas 9
įdėjimas 9

I

įdėjimas
2,5 colio diskai, du 32
2,5 colio diskas, vienas 28
3,5 colio standusis diskas 28
antrasis ekranas 18
atmintis 22
baterija 24
optinių diskų įrenginys 43
prieigos skydelio apsaugos varžtas 12
trosinis užraktas 11
įžeminimo būdai 47

ypatybės
apžvalga 1

K

klaviatūra
baterijų išėmimas 14
funkcijos 5
synchronizuojama bevielė 12
kompiuterio eksploatavimo rekomendacijos 48
kompiuterio pritvirtinimas 15
komponentai
galas 4
priekis 3
šonas 4
vidinis 20

M

maitinimas
atjungimas 11
jungimas 10
montavimo rekomendacijos 8

O

optinių diskų įrenginys
atsargumo priemonės 49
pakeitimas 43

P

papildoma informacija 9
paruošimas gabenimui 49
pasukimo reguliavimas 6
pasvirimo kampo keitimas 6
pelė
baterijų išėmimas 14
synchronizuojama bevielė 12
perspėjimai ir atsargumo priemonės 8
priekiniai komponentai 3

S

sauga
laidų užrakto lizdo vieta 11
prieigos skydelio apsaugos varžto vieta 12

synchronizuojama bevielė
klaviatūra ir pelė 12

SODIMM

atpažinimas 22
specifikacijos 21
vieta 22
specifikacijos, atmintis 21
standusis diskas, pakeitimas 28
sukimasis 6

Š

šoniniai komponentai 4

V

ventiliacijos rekomendacijos 48
VESA tvirtinimo angos 15
vidaus komponentai 20