



## Referentni vodič za hardver

Višefunkcionalni poslovni računar na dodir HP  
Compaq 8300 Elite

Višefunkcionalni poslovni računar HP Compaq  
8300 Elite

Višefunkcionalni poslovni računar HP Compaq  
6300 Pro

© Copyright 2012 Hewlett-Packard Development Company, L.P. Informacije sadržane ovde podložne su promeni bez prethodnog obaveštenja.

Windows je ili zaštitni žig ili registrovani zaštitni žig korporacije Microsoft u Sjedinjenim Državama i/ili ostalim zemljama.

Intel i Core su zaštitni znaci korporacije Intel u SAD i drugim državama.

Bluetooth je zaštitni znak koji pripada svom vlasniku, a kompanija Hewlett-Packard ga koristi po licenci.

Jedine garancije za proizvode i usluge kompanije HP istaknute su u izričitim garancijama koje se dobijaju uz takve proizvode i usluge. Ništa što je ovde navedeno ne bi trebalo protumačiti kao dodatnu garanciju. Kompanija HP neće odgovarati za ovde sadržane tehničke ili izdavačke greške.

Ovaj dokument sadrži vlasničke informacije koje su zaštićene autorskim pravom. Nijedan deo ovog dokumenta ne sme se fotokopirati, umnožavati ili prevoditi na drugi jezik bez prethodne pisane saglasnosti kompanije Hewlett-Packard.

Treće izdanje (oktobar 2012.)


Prvo izdanje (april 2012)


Broj dela dokumenta: 691836-E33

## O ovoj knjižici

Ovaj vodič pruža osnovne informacije o nadogradnji ovog modela računara.

---

 **UPOZORENJE!** Ovako prikazan tekst označava da nepoštovanje uputstava može dovesti do telesnih povreda, pa čak i smrti.

 **OPREZ:** Ovako prikazan tekst označava da nepoštovanje uputstava može dovesti do oštećenja opreme i gubitka podataka.

 **NAPOMENA:** Ovako prikazan tekst pruža važne dopunske informacije.

---



---

# Sadržaj

<b>1 Funkcije proizvoda .....</b>	<b>1</b>
Pregled .....	1
Komponente prednje table .....	3
Bočne komponente .....	4
Komponente na zadnjoj strani .....	4
Funkcije tastature .....	5
Podešavanje nagiba/okretanja osnove .....	6
Postolje za podešavanje visine/oslonca (opcionarno) .....	6
Buđenje višefunkcionalnog poslovnog računara na dodir HP Compaq 8300 Elite .....	7
<b>2 Popravka i nadogradnja hardvera .....</b>	<b>8</b>
Poruke upozorenja i opreza .....	8
Dodatne informacije .....	9
Ugradnja poklopca za portove sa zadnje strane .....	9
Uklanjanje poklopca sa zadnje strane .....	9
Povezivanje napajanja .....	10
Prekidanje napajanja .....	11
Nameštanje sigurnosne brave .....	11
Nameštanje sigurnosnog zavrtnja na pristupnoj ploči .....	12
Sinhronizacija opcionalne bežične tastature ili miša .....	12
Uklanjanje baterija iz opcionalne bežične tastature ili miša .....	14
Pričvršćivanje računara na montažnu instalaciju .....	15
Povezivanje drugog ekrana .....	18
Pronalaženje unutrašnjih komponenti .....	20
Uklanjanje i ugradnja memorije .....	21
SODIMM-ovi .....	21
SODIMM moduli DDR3-SDRAM memorije .....	21
Popunjavanje SODIMM utičnica .....	22
Instaliranje SODIMM-ova .....	22
Zamena baterije .....	24
Zamena disk jedinica .....	28
Zamena čvrstog diska čvrstim diskom od 3,5 inča ili jednom disk jedinicom od 2,5 inča ..	28
Zamena čvrstog diska sa dve disk jedinice od 2,5 inča .....	32
Zamena optičke disk jedinice .....	43

<b>Dodatak A Elektrostaticko pražnjenje .....</b>	<b>47</b>
Sprečavanje elektrostaticke štete .....	47
Metode uzemljenja .....	47
<b>Dodatak B Smernice za rad sa računarom, redovno održavanje i priprema za slanje .....</b>	<b>48</b>
Smernice za rad sa računarom i redovno održavanje .....	48
Mere predostrožnosti za optičke disk jedinice .....	49
Priprema za slanje .....	49
<b>Indeks .....</b>	<b>50</b>

# 1 Funkcije proizvoda

## Pregled

**Slika 1-1** Višefunkcionalni poslovni računar HP Compaq



Višefunkcionalni poslovni računar HP Compaq nudi sledeće funkcije:

- Integrisani, višefunkcionalni form factor
- Pun HD prikaz, LCD ekran (1920 x 1080) sa LED pozadinskim osvetljenjem
  - Dijagonala sa optičkim dodirrom od 58,4 cm (23 inča)
  - Dijagonala od 58,4 cm (23 inča)
  - Dijagonala od 54,6 cm (21,5 inča)
- Okretna podloga ispod osnove postolja
- Podesivi nagib
- Podesiva opcionalna visina i postolje kao oslonac
- Tabla na zadnjoj strani računara koja se može ukloniti omogućuje korisnicima ili tehničarima da lako i efikasno izvrše servis na računaru
- VESA otvori za postavljanje (100 mm x 100 mm)
- Intel® Core™ procesori 2. i 3. generacije
- Do 2 TB na čvrstom disku, ili do 300 GB na Solid State uređaju
- Opcionalna optička disk jedinica sa ubacivanjem u ležište HP SuperMulti DVD+/-RW SATA ili DVD-ROM disk jedinica
- Opcionalni mSATA modul koji se može koristiti kao keš ili SSD za Elite 8300 ili kao druga disk jedinica za Pro 6300

- Skup čipova Intel Q77 Express – Intel vPro (višefunkcionalni poslovni računar HP Compaq 8300 Elite)
- Skup čipova Intel Q75 Express (višefunkcionalni poslovni računar HP Compaq Pro 6300)
- Dva SODIMM slota do 16 GB DDR3 SDRAM memorije i podrška za dvokanalne memorijske module
- Intel integrisana grafika
- DisplayPort video izlaz (sa audiom) za podršku drugom ekranu
- Opcionalna MXM grafička kartica
- Podrška pomoću dongl uređaja za DP audio, DP u VGA/DVI/HDMI
- Integrisan gigabitni ethernet (Intel 82579 LM gigabitna mrežna veza)
- Mogućnost bežičnog povezivanja (opcionarno):
  - Integrisan 802.11 a/b/g/n ili b/g/n bežični LAN modul
  - Bluetooth® 4.0
- Opcionalna integrisana Veb kamera za pun HD prikaz i dvostruki mikrofoni
- Premium stereo zvučnici
- Opcionalni HP čitač medijskih kartica 6-u-1
- 6 USB portova: 4 USB 3.0, 2 USB 2.0
- Izbor žične ili bežične tastature i miša
  - Ožičena USB tastatura i miš
  - Ožičena PS/2 tastatura i miš
  - Bežična tastatura i miš
- Prepoznavanje lica za HP ProtectTools softver sa mogućnošću automatskog prijavljivanja pomoću prepoznavanja lica (sa opcionalnom Veb kamerom)
- Windows® 7 Professional 32-bitni ili 64-bitni operativni sistem
- 90-procentno energetska efikasno napajanje
- Kvalifikacija ENERGY STAR®, registrovano za EPEAT® Gold



# Komponente prednje table

Slika 1-2 Komponente prednje table

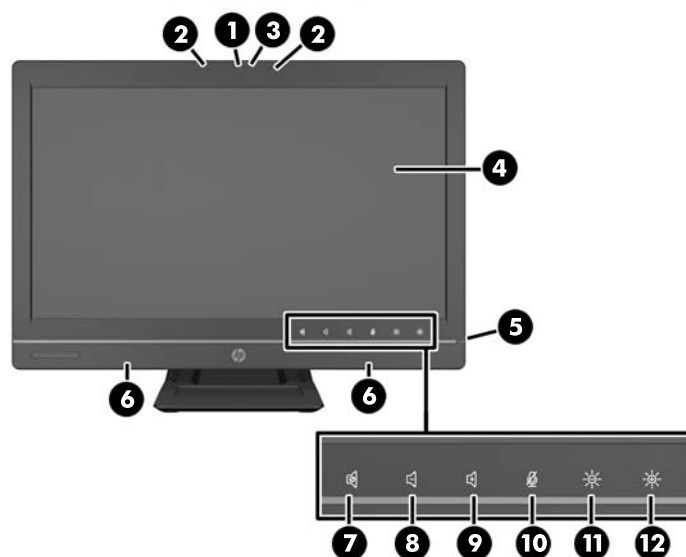


Tabela 1-1 Komponente prednje table

Komponenta	Komponenta
1 Veb kamera sa zatvaračem za privatnost (opcionalno)	7 Isključi zvučnik
2 Dvostruki mikrofoni (opcionalno)	8 Stišaj zvuk
3 LED za aktivnost Veb kamere (sa opcionalnom Veb kamerom)	9 Pojačaj zvuk
4 Široki LCD ekran 16:9 sa LED pozadinskim osvetljenjem	10 Isključi zvučnik
5 Power LED (LED svetlo za napajanje)	11 Smanji osvetljenost
6 Stereo zvučnici visokih performansi	12 Povećaj osvetljenost

Dodirnite polje sa ikonama (7–12 iznad) kako bi ikone zasvetlele, zatim dodirnite ikonu za njeno aktiviranje.

Za promenu jačine zvuka ili osvetljenosti, dodirnite i držite odgovarajuću ikonu ili je učestalo dodirujte dok jačina zvuka ili osvetljenost ne dostignu željeni nivo.

Za isključivanje zvučnika ili mikrofona, jednostavno dodirnite odgovarajuću ikonu. Ikona ostaje da svetli dok je ponovo ne dodirnete za ponovno aktiviranje zvučnika ili mikrofona.

**NAPOMENA:** Ukoliko isključite ili ponovo aktivirate zvučnik u softverskoj aplikaciji, ikona svetli ili se gasi u skladu sa tim.

Ne možete da isključite ili ponovo aktivirate mikrofoni iz softverske aplikacije.

# Bočne komponente

Slika 1-3 Bočne komponente

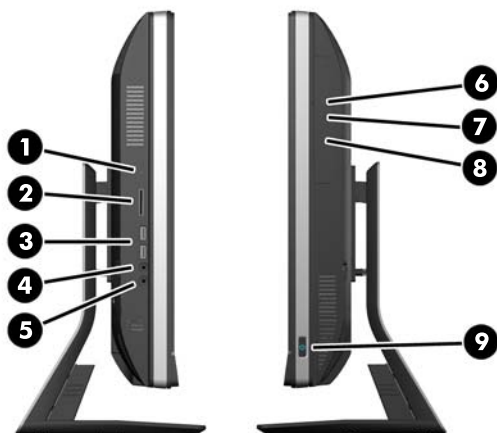
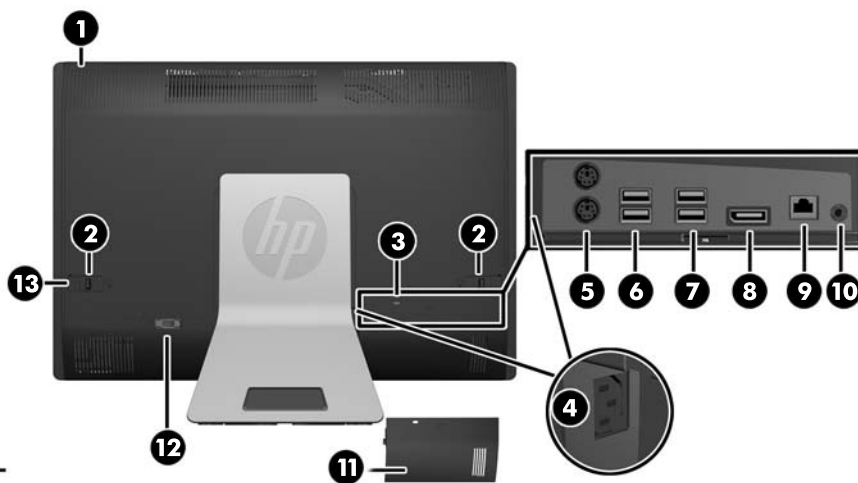


Tabela 1-2 Bočne komponente

Komponenta	Komponenta
1 LED svetla za aktivnost čvrstog diska	6 Optička disk jedinica sa ubacivanjem u ležište
2 HP čitač medijskih kartica 6-u-1 (opcionalno)	7 Dugme za izbacivanje optičkog uređaja
3 (2) USB 3.0 portovi	8 LED za aktivnost optičke disk jedinice
4 Konektor za mikrofon/ulaz	9 Dugme za napajanje
5 Utikač za slušalice/izlaznu liniju	

# Komponente na zadnjoj strani

Slika 1-4 Komponente na zadnjoj strani

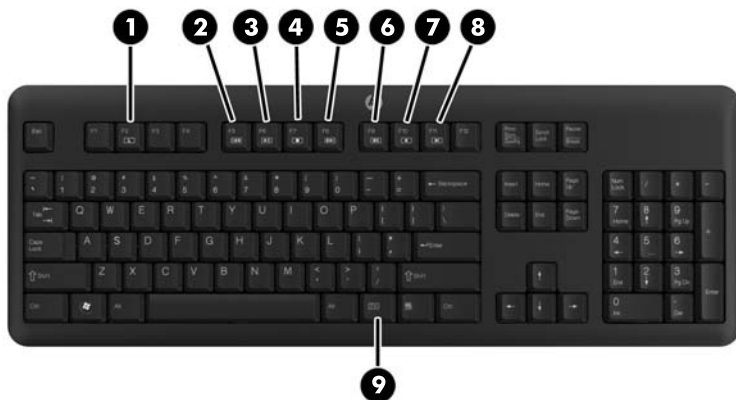


**Tabela 1-3** Komponente na zadnjoj strani

Komponenta	Komponenta
1 Pristupna ploča	8 DisplayPort priključak
2 Reze na pristupnoj ploči	9 RJ-45 Gigabit Ethernet port
3 Slot za sigurnosnu bravu	10 Stereo audio izlaz
4 Priključak za napajanje	11 Poklopac za portove sa zadnje strane
5 (2) PS/2 priključci za miša i tastaturu	12 Serijski port B (opcionarno)
6 (2) USB 2.0 portovi	13 Sigurnosni zavrtnanj na pristupnoj ploči
7 (2) USB 2.0 portovi	

## Funkcije tastature

**Slika 1-5** Funkcije tastature



**Tabela 1-4** Funkcije tastature

Komponenta	Komponenta
1 Mirovanje	6 Privremeno isključivanje zvuka
2 Premotavanje unazad	7 Smanji jačinu zvuka
3 Reprodukuj/pauziraj	8 Povećaj jačinu zvuka
4 Zaustavi	9 Funkcija
5 Premotavanje unapred	

## Podešavanje nagiba/okretanja osnove

Nagnite računar ka napred za 5 stepeni ili unazad za 20 stepeni da biste prilagodili odgovarajući nivo za oči.

**Slika 1-6** Podešavanje nagiba



Osnova za podešavanje nagiba/okretanje ima okretnu podlogu sa donje strane koja vam omogućuje okretanje računara do 360 stepeni ulevo ili udesno radi nalaženja najboljeg ugla za gledanje.

**Slika 1-7** Podešavanje okretanja



## Postolje za podešavanje visine/oslonca (opcionalno)

Postoji mogućnost kupovine opcionalnog postolja radi

- podešavanja visine od 110 mm (4,3 inča)
- rotacije iz položenog u uspravan položaj
- nagnjanja unazad do +60 stepeni
- oslonca do 30 stepeni od radne površine

**⚠ UPOZORENJE!** Ako je instalirano postolje za podešavanje visine/oslonca, pre polaganja računara radi servisiranja, najpre ekran uhvatite sa strane i podignite ga do najvišeg položaja.

Ne polažite računar kada je postolje sa klizećim mehanizmom na donjoj poziciji. Može se desiti da postolje naprasno popusti, što bi moglo da dovede to povređivanja ili oštećenja opreme.



## Buđenje višefunkcionalnog poslovnog računara na dodir HP Compaq 8300 Elite

Buđenje višefunkcionalnog poslovnog računara na dodir HP Compaq 8300 Elite:

- ▲ Za buđenje računara iz stanja pripravnosti korišćenjem funkcije dodira, prevucite prstom preko ekrana ili dodirnite ekran na najmanje dve sekunde.
- ▲ Za buđenje računara iz stanja hibernacije, pritisnite i otpustite dugme za napajanje.

To važi za višefunkcionalni poslovni računar na dodir koji je opremljen jednim od sledećih operativnih sistema:

- Windows 7 (sva izdanja, 32-bitna i 64-bitna)
- Windows Vista Business (sva izdanja, 32-bitna i 64-bitna)

---

## 2 Popravka i nadogradnja hardvera

### Poruke upozorenja i opreza

Pre izvođenja nadogradnje obavezno pročitajte sva primenljiva uputstva, poruke opreza i upozorenja u ovom vodiču.

---

**⚠ UPOZORENJE!** Da biste smanjili rizik ozleđivanja od strujnog udara, toplih površina ili požara:

Iskopčajte kabl za napajanje iz zidne utičnice i neka se unutrašnje sistemske komponente ohlade pre nego što ih dodirnete.

Nemojte ukopčavati telekomunikacione ili telefonske konektore u prihvatnike kontrolera mrežnog interfejsa (NIC).

Nemojte da deaktivirate priključak za uzemljenje kabla za napajanje. Priključak za uzemljenje ima važnu bezbednosnu ulogu.

Priključite kabl za napajanje u uzemljenu utičnicu kojoj lako možete pristupiti u svakom trenutku.

Radi vaše bezbednosti, nemojte ništa stavljati na kablove za napajanje i druge kablove. Rasporedite ih tako da niko neće moći slučajno da ih zgazi niti da se saplete o njih. Ne vucite kabl za napajanje niti druge kablove. Prilikom isključivanja iz električne utičnice, uhvatite kabl za utikač.

Da biste umanjili rizik od ozbiljnih povreda, pročitajte *vodič za bezbednost i udobnost*. On opisuje pravilno postavljanje radne stanice, držanje tela, zdravstvene i radne navike korisnika računara, i daje važne informacije o električnoj i mehaničkoj bezbednosti. Ovaj vodič se nalazi na veb adresi <http://www.hp.com/ergo>.

**⚠ UPOZORENJE!** Računari koji su neodgovarajuće postavljeni na toaletne stočiće, ormariće za knjige, police, radne stolove, zvučnike, komode ili ručna kolica mogu pasti i izazvati fizičke povrede.

Vodite računa da sve kablove za napajanje i druge kablove priključene na računar usmerite tako da se ne mogu vući, čupati ili dovesti do saplitanja.

**⚠ UPOZORENJE!** Unutra se nalaze pokretni i delovi pod naponom.

Razdvojte napajanje od opreme pre uklanjanja pristupnih tabli.

Zamenite i učvrstite sve pristupne ploče pre ponovnog pobuđivanja opreme.

**⚠ OPREZ:** Statički elektricitet može oštetiti električne komponente računara ili opcionalnu opremu. Pre nego što počnete sa ovim procedurama, proverite da li ste oslobodili statički elektricitet tako što ćete nakratko dodirnuti uzemljeni metalni predmet. Pogledajte [Elektrostatičko pražnjenje na stranici 47](#) za više informacija.

Kada je računar ukopčan u izvor napajanja naizmjeničnom strujom, sistemska ploča je uvek pod naponom. Morate da iskopčate kabl za napajanje iz izvora napajanja pre otvaranja računara da biste sprečili oštećenje unutrašnjih komponenti.

---

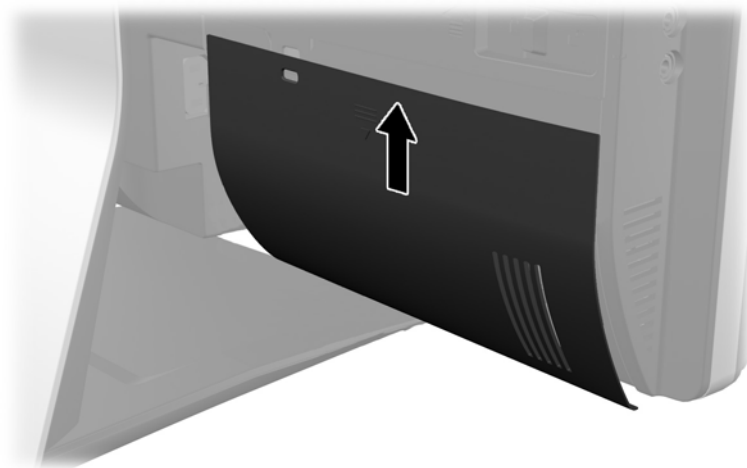
## Dodatne informacije

Za više informacija o uklanjanju i zameni komponenti hardvera, uslužnom programu za podešavanje računara i rešavanju problema, pogledajte *Maintenance and Service Guide* (Vodič za održavanje i servis, dostupan samo na engleskom jeziku) za vaš model računara na <http://www.hp.com>.

## Ugradnja poklopca za portove sa zadnje strane

1. Proverite da li su povezani svi kablovi.
2. Prislonite polopac uz računar (1), ravnajući slot brave kabla na poklopcu na oko 12 mm (0,5 inča) ispod slota brave kabla na računaru. Uvucite poklopac nagore u odgovarajući položaj (2).

**Slika 2-1** Ugradnja opcionog poklopca za portove

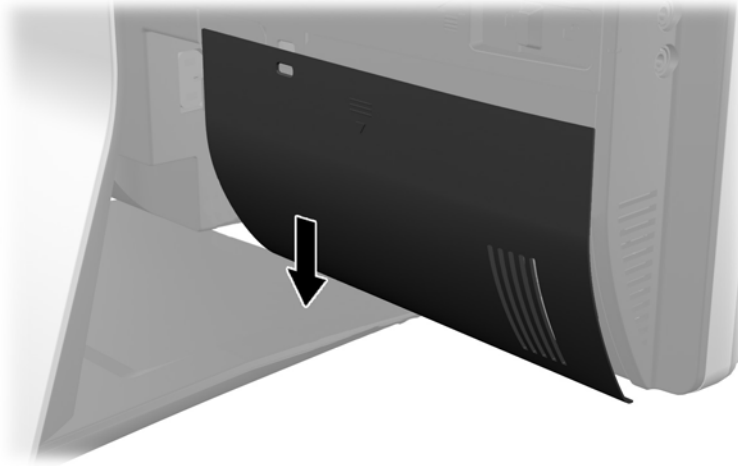


## Uklanjanje poklopca sa zadnje strane

1. Ako je brava kabla nameštena na zadnjoj strani jedinice, uklonite bravu.

2. Uхватite poklopac za portove sa zadnje strane, zatim ga povucite nadole i odvojite od računara.

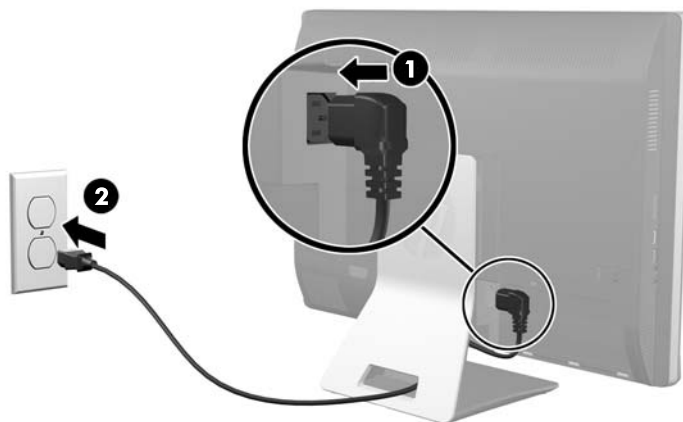
**Slika 2-2** Uklanjanje poklopca sa zadnje strane



## Povezivanje napajanja

1. Ukoliko je namešten poklopac za portove sa zadnje strane, skinite poklopac.
2. Provucite priključak za napajanje kroz otvor na postolju, kako biste iskoristili mogućnost upravljanja kablovima.
3. Priključite strujni kabl u konektor za napajanje na zadnjoj strani računara (1).
4. Uključite trožilni kabl u utičnicu za napajanje (2).

**Slika 2-3** Povezivanje napajanja

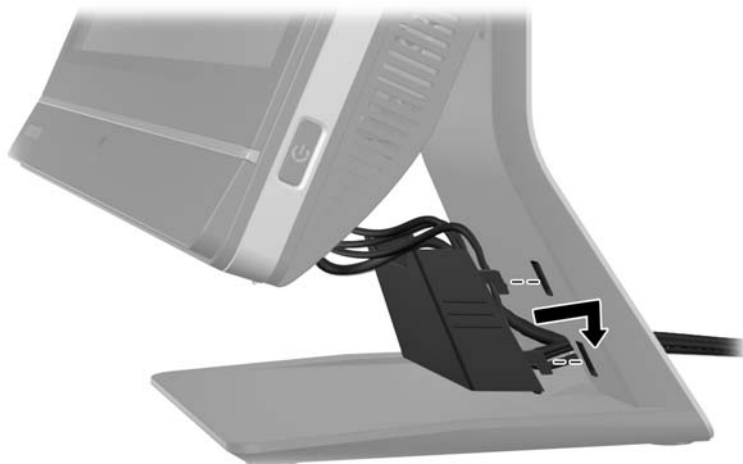


5. Provucite sve periferne kablove kroz otvor na postolju i po potrebi ih uključite u odgovarajuće portove.



6. Držite poklopac za kablove ispod kablova, poravnajte kopče na postolju sa slotovima, a zatim ubacite poklopac i povucite ga da sklizne nadole.

**Slika 2-4** Postavljanje poklopca za kablove



7. Vratite poklopac za portove sa zadnje strane.
8. Pritisnite dugme za uključivanje sa prednje strane računara da biste ga uključili.

## Prekidanje napajanja

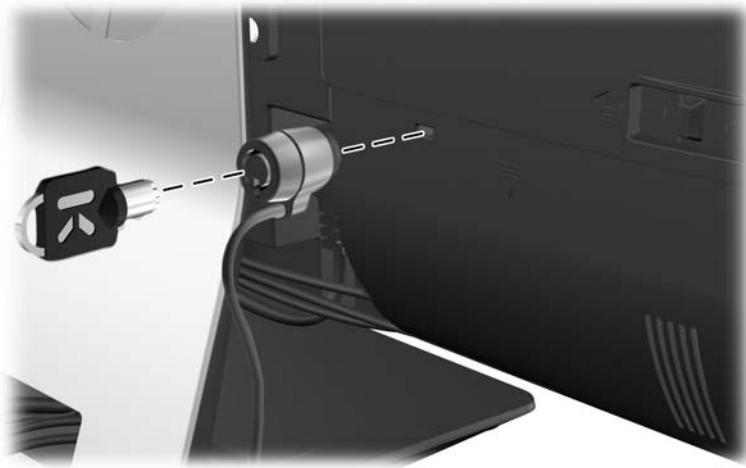
1. Uklonite iz računara sve prenosive medije, kao što su kompakt diskovi ili USB fleš diskovi.
2. Pravilno isključite računar kroz operativni sistem, a zatim isključite sve spoljne uređaje.
3. Uklonite bravu kabla, ukoliko je nameštena na zadnjem delu računara.
4. Ukoliko je namešten poklopac za portove sa zadnje strane, skinite poklopac.
5. Ukoliko je namešten poklopac za kablove, povucite ga klizeći nagore i skinite ga.
6. Iskopčajte priključak kabla za napajanje iz porta.

## Nameštanje sigurnosne brave

Opciona sigurnosna brava omogućuje vam da računar obezbedite od krađe. Brava kabla je uređaj sa ključem za zaključavanje na koji je povezana žica kabla. Jedan kraj kabla povezujete sa svojim

stolom (ili drugim statičnim objektom), a drugi kraj kabla sa slotom za bravu kabla na računaru. Obezbedite bravu kabla ključem.

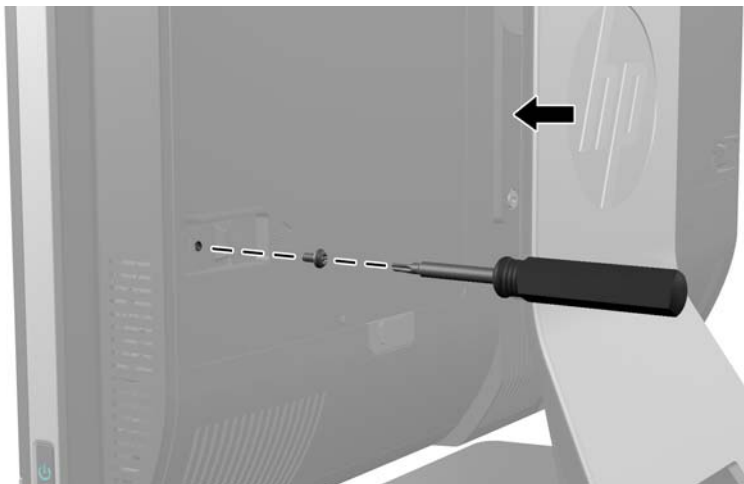
**Slika 2-5** Nameštanje brave kabla



## Nameštanje sigurnosnog zavrtnja na pristupnoj ploči

Možete da sprečite pristup unutrašnjim komponentama tako što ćete obezbediti pristupnu ploču. Ušrafite Torx zavrtnj T15 otporan na neovlašćeno diranje kroz levu rezu pristupne ploče kako bi sprečili skidanje ploče.

**Slika 2-6** Obezbeđivanje pristupne ploče



## Sinhronizacija opcionalne bežične tastature ili miša

Opcionalna bežična tastatura i miš se jednostavno podešavaju. Jednostavno uklonite nožice baterije na tastaturi i mišu za aktiviranje prethodno instaliranih baterija. Takođe se uverite da je prekidač za

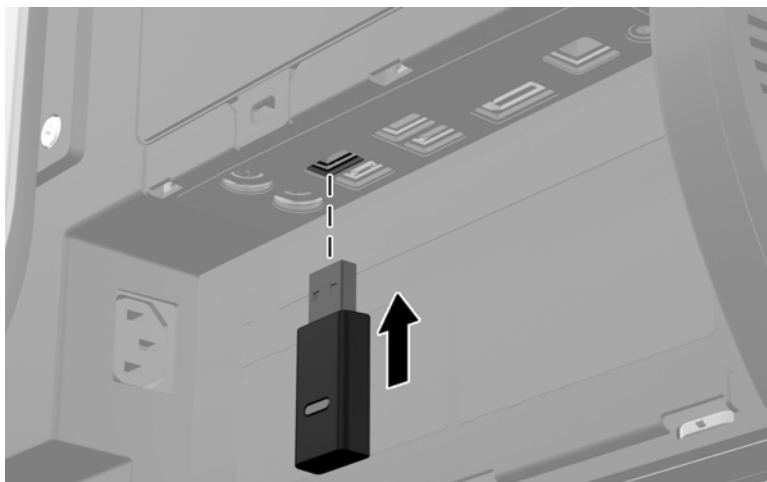
napajanje na dnu miša postavljen u položaj „Uključeno“ (tastatura nema prekidač za napajanje). Zatim, uključite računar i sinhronizujte ih kao što je niže opisano.

**NAPOMENA:** Radi produženja veka trajanja i poboljšanja performansi miša, izbegavajte da ga koristite na tamnim ili izuzetno sjajnim površinama i isključite ga kada ga ne koristite.

Za sinhronizaciju bežične tastature i miša:

1. Uverite se da se tastatura i miš nalaze pored računara, na udaljenosti do 30 cm (1 stopa) i udaljeni od ometanja od strane drugih uređaja.
2. Uključite računar.
3. Ubacite bežični prijemnik u USB port na računaru.

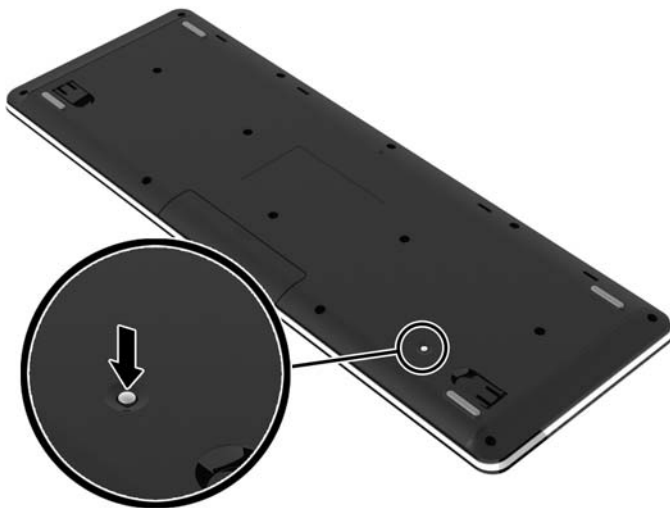
**Slika 2-7** Ugradnja bežičnog prijemnika




4. Uverite se da je prekidač za napajanje na dnu miša postavljen u položaj „Uključeno“.
5. Pritisnite i otpustite dugme za povezivanje (Connect) na dnu miša. Plavo LED svetlo aktivnosti sa bežičnog prijemnika se uključuje kada se primi komanda za sinhronizaciju i isključuje se kada se sinhronizacija dovrši.

6. Pritisnite i otpustite dugme za povezivanje (Connect) na dnu tastature. Plavo LED svetlo aktivnosti sa bežičnog prijemnika se uključuje kada se primi komanda za sinhronizaciju i isključuje se kada se sinhronizacija dovrši.

**Slika 2-8** Sinhronizovanje bežične tastature i miša




---

 **NAPOMENA:** Ako ova procedura ne radi, uklonite i ponovo ubacite bežični prijemnik tastature i miša na zadnjoj strani računara, a zatim ponovo sinhronizujte tastaturu i miša. Ako sinhronizacija još uvek ne radi, uklonite i zamenite baterije.

---

## Uklanjanje baterija iz opcionalne bežične tastature ili miša

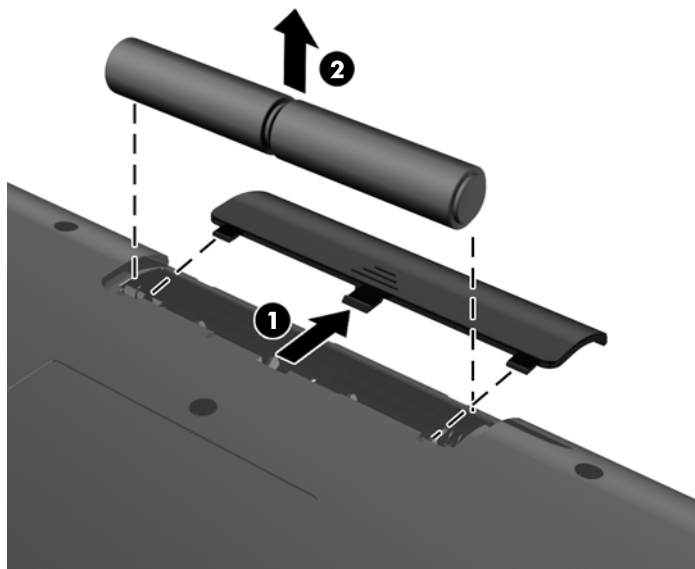
---

 **NAPOMENA:** Bežična tastatura i miš predstavljaju opcionalne komponente.

---

Da biste uklonili baterije iz bežične tastature, uklonite poklopac za baterije sa donje strane tastature (1) i izvadite ih iz odeljka za baterije (2).

**Slika 2-9** Uklanjanje baterija iz bežične tastature



Da biste uklonili baterije iz bežičnog miša, uklonite poklopac za baterije sa donje strane miša (1) i izvadite ih iz odeljka za baterije (2).

**Slika 2-10** Uklanjanje baterija iz bežičnog miša



## Pričvršćivanje računara na montažnu instalaciju

Možete da skinete računar sa postolja i montirate ga na zid, zglob za monitor ili neku drugu montažnu instalaciju. Ispod postolja računara nalazi se VESA držač koji se koristi za montiranje računara.

	Višefunkcionalni poslovni računar na dodir HP Compaq 8300 Elite		Višefunkcionalni poslovni računar HP Compaq 6300 Pro	
	Višefunkcionalni poslovni računar HP Compaq 8300 Elite			
<b>Dimenzije računara (bez postolja)</b>				
Visina	387,1 mm	15,2 inča	367,4 mm	14,5 inča
Širina	561,9 mm	22,1 inča	521,9 mm	20,5 inča
Dubina	65,0 mm	2,6 inča	65,0 mm	2,6 inča
<b>Težina računara (bez postolja)</b>				
Minimalna konfiguracija	7,65 kg (8300 na dodir)	16,9 funti (8300 na dodir)	6,63 kg	14,6 funti
	6,60 kg (8300)	14,6 funti (8300)		
Sa opcijama	9,35 kg (8300 na dodir)	20,6 funti (8300 na dodir)	7,88 kg	17,4 funti
	8,30 kg (8300)	18,3 funti (8300)		
<b>VESA standardne šeme otvora</b>				
visina x širina	100 mm x 100 mm	3,94 inča x 3,94 inča	100 mm x 100 mm	3,94 inča x 3,94 inča

Za skidanje postolja:

1. Uklonite iz računara sve izmenljive medije, kao što su kompakt diskovi ili USB fleš diskovi.
2. Ugasite računar na ispravan način iz operativnog sistema, a zatim isključite sve spoljašnje uređaje.
3. Izvucite kabl za napajanje iz električne utičnice i iskopčajte sve spoljašnje uređaje.

**⚠ OPREZ:** Pre dodavanja ili uklanjanja memorijskih modula, morate iskopčati kabl za napajanje i sačekati oko 30 sekundi dok napajanje ne prestane. Bez obzira na to da li je računar isključen ili nije, napona uvek ima u memorijskim modulima sve dok je računar povezan sa aktivnom utičnicom naizmjenične struje. Dodavanje ili uklanjanje memorijskih modula dok ima napona može izazvati nepopravljivo oštećenje memorijskih modula ili sistemske ploče.

4. Uklonite/isključite sve sigurnosne uređaje koji sprečavaju otvaranje računara.
5. Postavite računar sa prednjom stranom nadole na meku ravnu površinu. HP preporučuje da stavite čebe, peškir ili neku drugu meku tkaninu da biste zaštitili masku i površinu ekrana od ogrebotina ili drugog oštećenja.

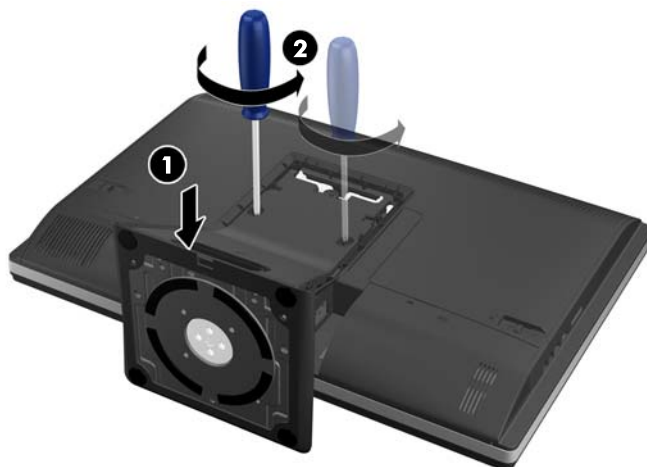
6. Pritisnite dugme za otpuštanje (1) u dnu postolja i povucite zadnji deo postolja unazad (2).

**Slika 2-11** Skidanje zadnjeg dela postolja



7. Pritisnite osnovu postolja nadole (1) i razlabavite zaptivne navrtnje koji osiguravaju postolje na jedinici (2).

**Slika 2-12** Oslobađanje postolja



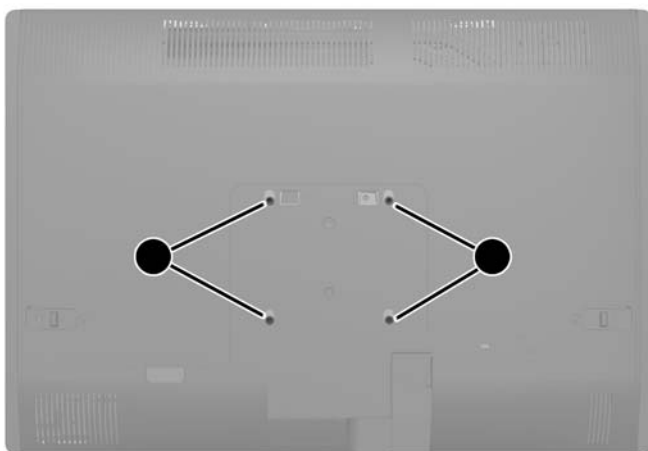
8. Podignite postolje i skinite ga sa računara tako da se vide VESA otvori za postavljanje.

**Slika 2-13** Skidanje postolja



Računar je sada spreman da se pričvrsti za montažnu instalaciju koja je u saglasnosti sa VESA otvorima.

**Slika 2-14** VESA otvori za postavljanje



## Povezivanje drugog ekrana

DisplayPort priključak na zadnjem delu računara omogućuje vam da na računar povežete drugi ekran.

Ukoliko dodajete drugi ekran koji ima DisplayPort priključak, onda nije potreban DisplayPort video adapter. Ukoliko dodajete drugi ekran koji nema DisplayPort priključak, od HP-a možete da kupite DisplayPort video adapter za vašu konfiguraciju.

DisplayPort adapteri i video kablovi kupuju se zasebno. HP nudi sledeće adaptere:

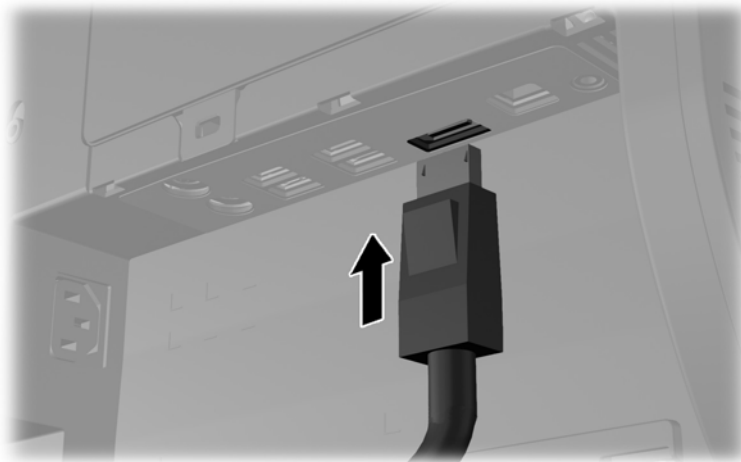
- DisplayPort u VGA adapter
- DisplayPort u DVI adapter
- DisplayPort u HDMI adapter



Za povezivanje drugog ekrana:

1. Isključite napajanje računara i drugog ekrana koji povežete sa računarom.
2. Ukolonite polopac za portove sa zadnje strane računara.
3. Ukoliko vaš drugi ekran ima DisplayPort priključak, povežite DisplayPort kabl direktno u DisplayPort priključak sa zadnje strane računara i DisplayPort priključak na drugom ekranu.


**Slika 2-15** Povezivanje DisplayPort video kabla



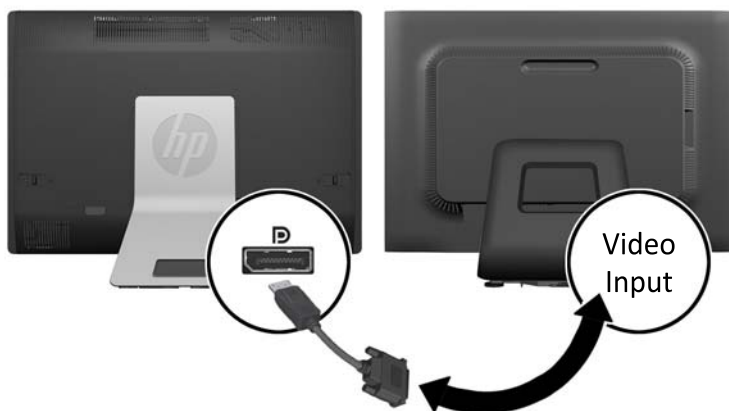
**Slika 2-16** Povezivanje drugog ekrana




4. Ukoliko vaš drugi ekran nema DisplayPort priključak, povežite DisplayPort video adapter sa DisplayPort priključkom na računaru. Zatim povežite kabl (VGA, DVI, ili HDMI, u zavisnosti od primene) između adaptera i drugog ekrana.

 **NAPOMENA:** Kada se koristi adapter za port za ekran, poklopac za portove sa zadnje strane ne može se namestiti ako se ne koristi produžni kabl za port za ekran povezan sa adapterom.

**Slika 2-17** Povezivanje drugog ekrana pomoću DisplayPort adaptera



5. Vratite sigurnosni polopac za portove sa zadnje strane računara.
6. Uključite napajanje računara i drugog ekrana.

 **NAPOMENA:** Upotrebite softver za grafičku karticu ili Windows postavke ekrana za konfiguraciju drugog ekrana kao preslikane slike primarnog ekrana ili proširenja primarnog ekrana.

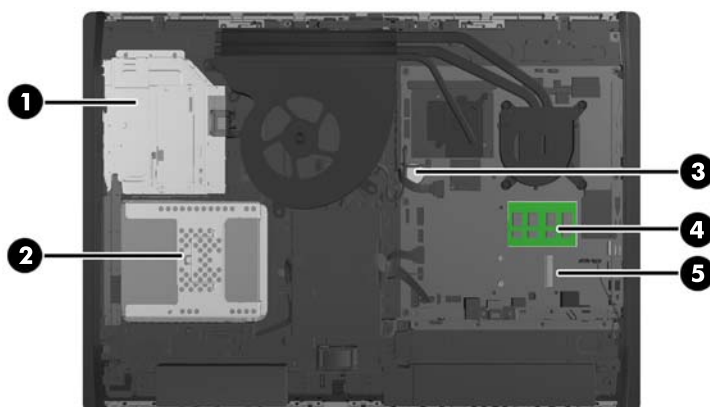
## Pronalaženje unutrašnjih komponenti

U sledećim odeljcima opisane su procedure za uklanjanje i zamenu ovih unutrašnjih komponenti:

- Memorija
- Baterija

- Čvrsti disk, solid state uređaj ili jedinica za samostalnu enkripciju
- Optički uređaj

**Slika 2-18** Pronalaženje unutrašnjih komponenti



Komponenta	Komponenta
1 Optički uređaj	4 Memorija
2 Čvrsti disk	5 mSATA konektor
3 Baterija	

## Uklanjanje i ugradnja memorije

Računar je opremljen SODIMM (small outline dual inline memory) modulima DDR3-SDRAM (double data rate 3 synchronous dynamic random access) memorije.

### SODIMM-ovi

U priključke za memoriju na sistemskoj ploči mogu se umetnuti najviše dva SODIMM modula koji ispunjavaju industrijske standarde. U ovim priključcima za memoriju unapred je ugrađen najmanje jedan SODIMM modul. Za maksimalnu memorijsku podršku možete dodati do 16 GB memorije na sistemsku ploču.

### SODIMM moduli DDR3-SDRAM memorije

Za ispravan rad sistema SODIMM-ovi moraju da budu:


- standardni 204-pinski
- nebaferovani non-ECC PC3-10600 DDR3-1600 usaglašen sa MHz
- SODIMM moduli DDR3-SDRAM memorije od 1,5 volta

SODIMM moduli DDR3-SDRAM memorije takođe moraju:

- podržava CAS kašnjenje 11 DDR3 1600 Mhz (11-11-11 tempiranje)
- sadrže obaveznu specifikaciju Joint Electronic Device Engineering Council (JEDEC)

Pored toga, računar još podržava:

- memorijske tehnologije koje nisu ECC od 1 Gbita, 2 Gbita i 4 Gbita
- jednostrane i dvostrane SODIMM-ove
- SODIMM-ovi konstruisani sa x8 i x16 SDRAM-ovima; SODIMM-ovi konstruisani sa x4 SDRAM-ovima nisu podržani

 **NAPOMENA:** Sistem neće raditi pravilno ukoliko ugradite nepodržanu SODIMM memoriju.

HP nudi nadogradnju memorije za ovaj računar i savetuje da je korisnik kupi kako bi se izbegli problemi vezani za kompatibilnost nepodržanih memorija nezavisnih proizvođača.

## Popunjavanje SODIMM utičnica

U zavisnosti od toga kako su SODIMM moduli instalirani, sistem će automatski raditi u jednokanalnom, dvokanalnom ili fleksibilnom režimu. Pogledajte sledeću tabelu za identifikaciju lokacija SODIMM kanala.

**Tabela 2-1 Identifikacija SODIMM lokacija**

Lokacija	Oznaka sistemske ploče	Kanal
Donji priključak	SODIMM1	Kanal A
Gornji priključak	SODIMM3	Kanal B

- Sistem će raditi u režimu jednostrukog kanala ako su SODIMM priključci popunjeni samo u jednom kanalu.
- Sistem će raditi u fleksibilnom režimu ako kapacitet memorije SODIMM modula u kanalu A nije jednak kapacitetu memorije SODIMM modula u kanalu B. U fleksibilnom režimu onaj kanal u koji je ugrađena najmanja memorija opisuje ukupnu količinu memorije dodeljene dvostrukom kanalu, a ostatak je dodeljen jednostrukom kanalu. Ako jedan kanal ima više memorije nego drugi, veća memorija će biti dodeljena kanalu A.
- Sistem će raditi u režimu dvostrukog kanala viših performansi ako je kapacitet memorije SODIMM modula u kanalu A jednak kapacitetu memorije SODIMM modula u kanalu B.
- Bez obzira na režim, maksimalna brzina rada je određena najsporijim SODIMM modulom u sistemu.

## Instaliranje SODIMM-ova

Postoje dva priključka za memoriju na sistemskoj ploči. Da biste uklonili ili ugradili memorijske module:

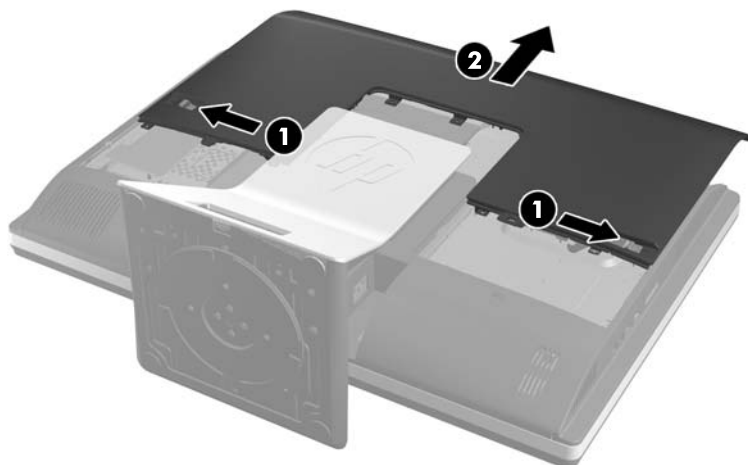
1. Uklonite iz računara sve izmenljive medije, kao što su kompakt diskovi ili USB fleš diskovi.
2. Pravilno isključite računar kroz operativni sistem, a onda isključite sve spoljašnje uređaje.

3. Iskopčajte kabl za napajanje iz zidne utičnice i iskopčajte sve spoljne uređaje.

**⚠ OPREZ:** Pre dodavanja ili uklanjanja memorijskih modula, morate iskopčati kabl za napajanje i sačekati oko 30 sekundi dok napajanje ne prestane. Bez obzira na to da li je računar isključen ili nije, napona uvek ima u memorijskim modulima sve dok je računar povezan sa aktivnom utičnicom naizmenične struje. Dodavanje ili uklanjanje memorijskih modula dok ima napona može izazvati nepopravljivo oštećenje memorijskih modula ili sistemske ploče.

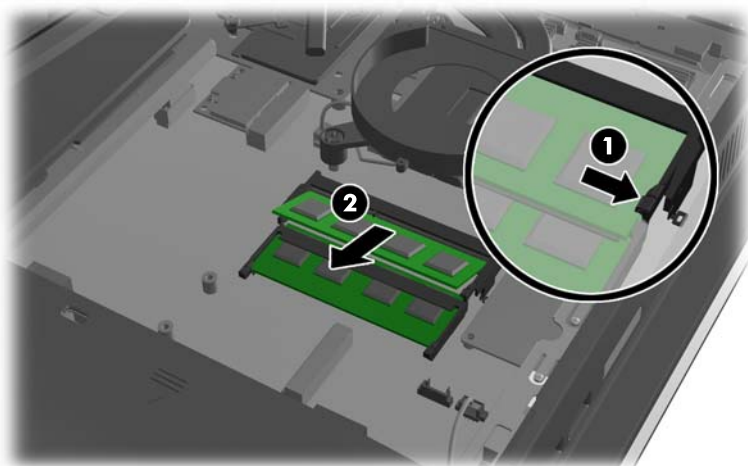
4. Uklonite/deaktivirajte sve bezbednosne uređaje koji brane otvaranje računara.
5. Postavite računar sa prednjom stranom nadole na meku ravnu površinu. HP preporučuje da stavite čebe, peškiri ili neku drugu meku tkaninu da biste zaštitili masku i površinu ekrana od ogrebotina ili drugog oštećenja.
6. Povucite reze na pristupnoj ploči prema ivicama jedinice, zatim vucite pristupnu ploču ka gornjem delu računara dok ne isklizne iz jedinice.

**Slika 2-19** Uklanjanje pristupne ploče



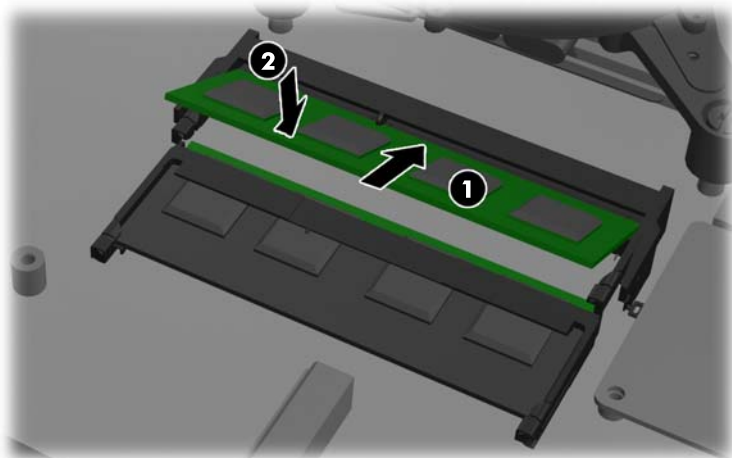
7. Da biste uklonili memorijski modul, otvorite dve reze na svakoj strani SODIMM-a (1), a zatim izvucite SODIMM modul iz ležišta (2).

**Slika 2-20** Uklanjanje memorijskog modula



8. Da biste ugradili memorijski modul, ubacite SODIMM u ležište pod uglom od približno 30° (1), a zatim pritisnite SODIMM nadole (2) kako bi se reze zaključale u mestu.

**Slika 2-21** Ugradnja memorijskog modula



**NAPOMENA:** Memorijski modul može da se instalira samo na jedan način. Uskladite zarez na modulu sa jezičkom na priključku memorije.

9. Za zamenu pristupne ploče, postavite ploču na zadnju stranu računara, malo iznad postolja, i povucite je nadole dok ne nalegne na svoje mesto.

**Slika 2-22** Vraćanje pristupne ploče



10. Ponovo povežite kabl za napajanje i spoljne uređaje.
11. Zaključajte sve bezbednosne uređaje koji su bili deaktivirani pri uklanjanju pristupne ploče.
12. Uključite računar. Računar automatski prepoznaje dodatnu memoriju kada ga uključite.

## Zamena baterije

Baterija se nalazi na sistemskoj ploči, u donjem delu desne strane propelera. Baterija dobijena uz računar obezbeđuje struju za časovnik realnog vremena. Kada vršite zamenu baterije, koristite bateriju

istu kao ona koja je prvobitno bila u računaru. Sa računarem dobijate litijumsku bateriju od 3 volta u obliku kovanice.

**⚠ UPOZORENJE!** Računar sadrži unutrašnju litijum mangan dioksid bateriju. Ukoliko ne rukujete ispravno baterijom, postoji rizik od požara i opekotina. Da biste smanjili opasnost od povređivanja:

Ne pokušavajte ponovo da napunite bateriju.

Nemojte da je izlažete temperaturi višoj od 60 °C (140 °F).

Nemojte je rastavljati, lomiti, bušiti, kratko spajati niti bacati u vatru ili vodu.

Zamenite bateriju samo rezervnom HP baterijom predviđenom za ovaj proizvod.

**⚠ OPREZ:** Pre zamene baterije, potrebno je da napravite rezervne kopije CMOS postavki. Prilikom skidanja ili zamene baterije, CMOS postavke se brišu.

Statički elektricitet može da ošteti elektronske komponente računara ili dodatne opreme. Pre nego što započnete ovu proceduru, proverite da li ste se oslobodili statičkog elektriciteta tako što ćete nakratko dodirnuti uzemljeni metalni predmet.

**📝 NAPOMENA:** Trajanje litijumske baterije može da se produži priključivanjem računara u zidni utikač naizmjenične struje. Litijumska baterija se koristi samo kada računar NIJE priključen na naizmjeničnu struju.

Kompanija HP očekuje od korisnika da recikliraju korišćeni elektronski hardver, originalne HP kasete sa tonerom za štampanje i punjive baterije. Za dodatne informacije o programima recikliranja posetite <http://www.hp.com/recycle>.

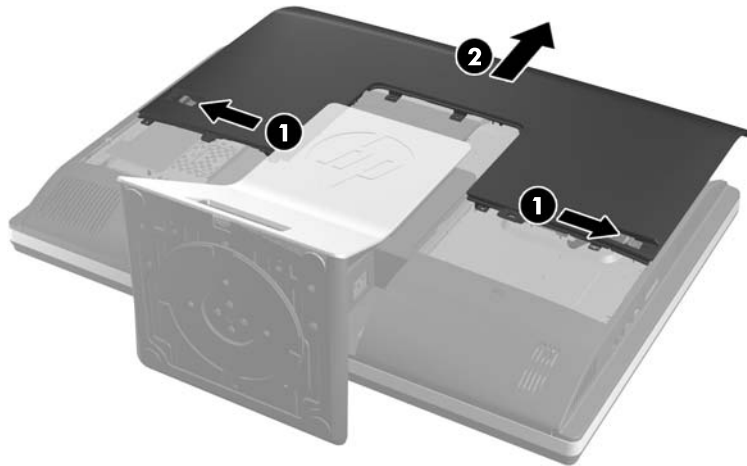
1. Uklonite iz računara sve izmenljive medije, kao što su kompakt diskovi ili USB fleš diskovi.
2. Ugasite računar na ispravan način iz operativnog sistema, a zatim isključite sve spoljašnje uređaje.
3. Izvucite kabl za napajanje iz električne utičnice i iskopčajte sve spoljašnje uređaje.

**⚠ OPREZ:** Pre dodavanja ili uklanjanja memorijskih modula, morate iskopčati kabl za napajanje i sačekati oko 30 sekundi dok napajanje ne prestane. Bez obzira na to da li je računar isključen ili nije, napona uvek ima u memorijskim modulima sve dok je računar povezan sa aktivnom utičnicom naizmjenične struje. Dodavanje ili uklanjanje memorijskih modula dok ima napona može izazvati nepopravljivo oštećenje memorijskih modula ili systemske ploče.

4. Uklonite/isključite sve sigurnosne uređaje koji sprečavaju otvaranje računara.
5. Postavite računar sa prednjom stranom nadole na meku ravnu površinu. HP preporučuje da stavite čebe, peškir ili neku drugu meku tkaninu da biste zaštitili masku i površinu ekrana od ogrebotina ili drugog oštećenja.

6. Povucite reze na pristupnoj ploči prema ivicama kućišta, zatim vucite pristupnu ploču ka gornjem delu računara dok ne isklizne iz kućišta.

**Slika 2-23** Uklanjanje pristupne ploče



Baterija se sada može videti sa donje desne strane propelera.

**Slika 2-24** Pronalaženje baterije

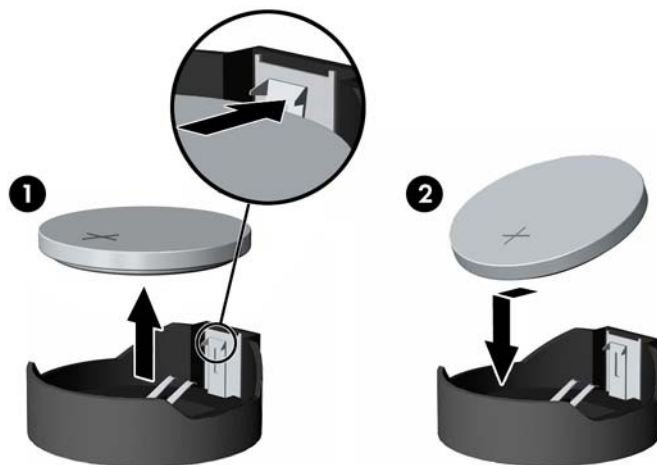


7. Da biste izvadili bateriju iz držača, stisnite metalnu sponu koja se prostire iznad jedne od ivica baterije. Kada baterija iskoči iz držača, izvadite je (1).



- Da biste postavili novu bateriju, ugurajte zamensku bateriju ispod ivice držača, sa pozitivnom stranom okrenutom nagore. Gurnite drugu ivicu nadole dok spona ne škljocne iznad druge ivice baterije (2).

**Slika 2-25** Uklanjanje i zamena litijumske baterije u obliku kovanice (Tip 2)



- Za zamenu pristupne ploče, postavite ploču na zadnju stranu računara, malo iznad postolja, i povucite je nadole dok ne nalegne na svoje mesto.

**Slika 2-26** Vraćanje pristupne ploče



- Ponovo povežite kabl za napajanje i spoljne uređaje.
- Zaključajte sve bezbednosne uređaje koji su bili deaktivirani pri uklanjanju pristupne ploče.
- Uključite računar.
- Ponovo podesite datum i vreme, lozinke i sva posebna podešavanja sistema uz pomoć uslužnog programa Computer Setup.

# Zamena disk jedinica

## Zamena čvrstog diska čvrstim diskom od 3,5 inča ili jednom disk jedinicom od 2,5 inča

Čvrsti disk se nalazi iza pristupne ploče disk jedinice na levoj strani računara (kada se posmatra otpozadi). Disk jedinica smeštena je u rešetkastom kućištu koje se može ukloniti.

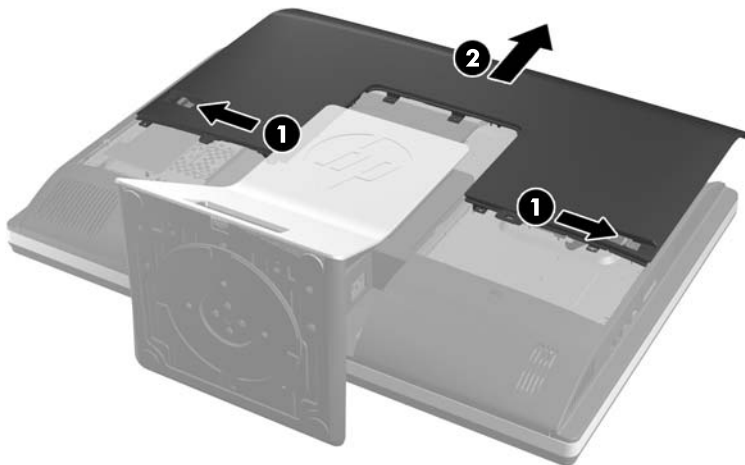
Ukoliko odlučite da ugradite opcionalni solid state uređaj od 2,5 inča (SSD) ili jedinicu za samostalnu enkripciju (SED), biće vam potreban adapter za disk jedinicu. Adapter za disk jedinicu može biti deo kompleta za disk jedinicu, ili ćete možda morati zasebno da ga kupite. Preporučuje se da komplet za disk jedinicu kupite od HP-a koji je napravljen za rad sa računarom.

1. Uklonite iz računara sve izmenljive medije, kao što su kompakt diskovi ili USB fleš diskovi.
2. Pravilno isključite računar kroz operativni sistem, a onda isključite sve spoljašnje uređaje.
3. Iskopčajte kabl za napajanje iz zidne utičnice i iskopčajte sve spoljne uređaje.

**⚠ OPREZ:** Bez obzira na to da li je računar isključen ili nije, napona uvek ima na sistemskoj ploči sve dok je sistem povezan sa aktivnom utičnicom naizmenične struje. Morate da iskopčate kabl za napajanje da biste izbegli oštećenje unutrašnjih komponenti.

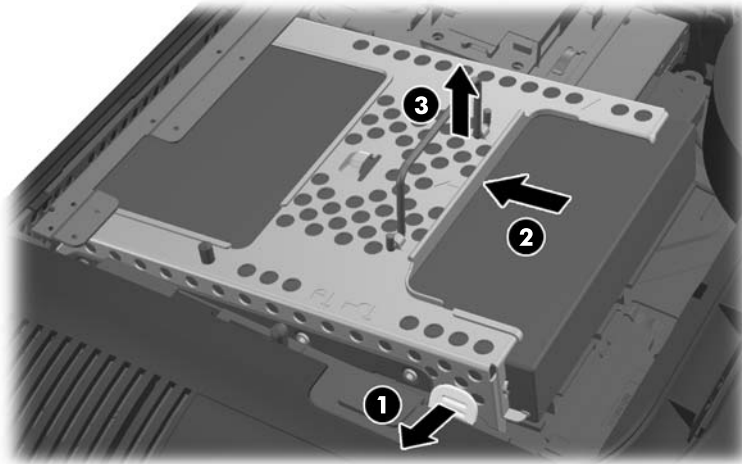
4. Uklonite/deaktivirajte sve bezbednosne uređaje koji brane otvaranje računara.
5. Postavite računar sa prednjom stranom nadole na meku ravnu površinu. HP preporučuje da stavite čebe, peškir ili neku drugu meku tkaninu da biste zaštitili masku i površinu ekrana od ogrebotina ili drugog oštećenja.
6. Povucite reze na pristupnoj ploči prema ivicama kućišta, zatim vucite pristupnu ploču ka gornjem delu računara dok ne isklizne iz kućišta.

**Slika 2-27** Uklanjanje pristupne ploče



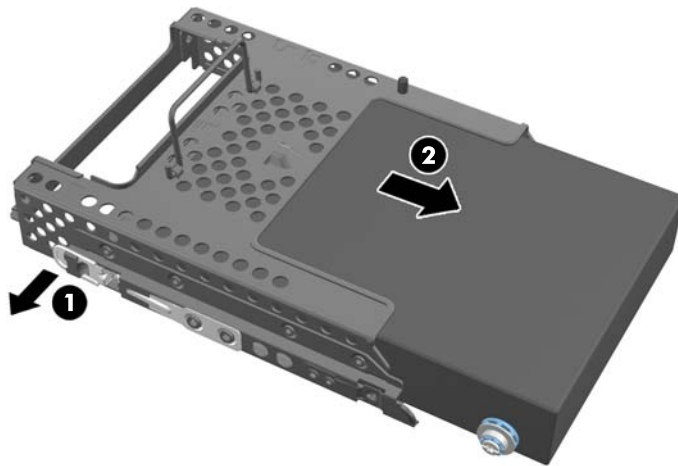
7. Povucite rezu kod donje strane rešetkastog kućišta čvrstog diska ka spolja kako bi je otpustili sa rešetkastog kućišta, zatim klizeći povucite rešetkasto kućište prema ivici kućišta i podignite ga.

**Slika 2-28** Uklanjanje rešetkastog kućišta čvrstog diska



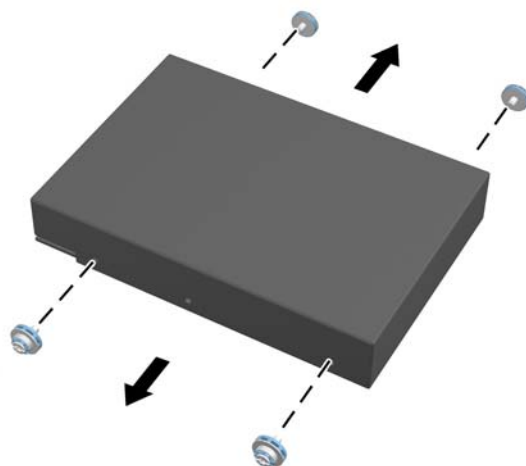
8. Podignite rezu sa jedne strane rešetkastog kućišta čvrstog diska i izvucite čvrsti disk iz rešetkastog kućišta.

**Slika 2-29** Uklanjanje čvrstog diska iz rešetkastog kućišta



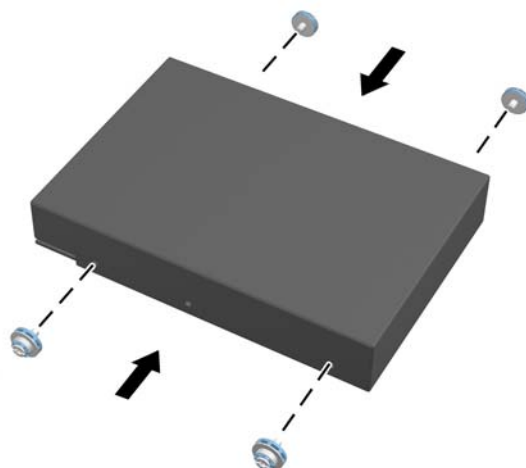
9. Uklonite četiri montažna zavrtnja iz čvrstog diska. Obavezno sačuvajte plave gumice za svaki zavrtnj.


**Slika 2-30** Uklanjanje montažnih zavrtnja



10. Ušrafite četiri montažna zavrtnja u novi čvrsti disk. Obavezno zadržite plave gumice iza svakog zavrtnja.

**Slika 2-31** Ubacivanje montažnih zavrtnja

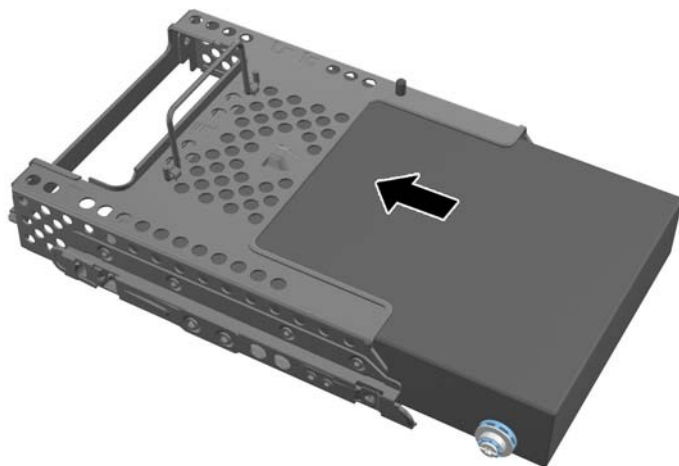


 **NAPOMENA:** Ukoliko odlučite da ugradite opcionalni solid state uređaj od 2,5 inča (SSD) ili jedinicu za samostalnu enkripciju (SED), morate da

1. ugradite jedinicu u adapter za disk jedinicu
2. ušrafite četiri montažna zavrtnja u adapter za disk jedinicu

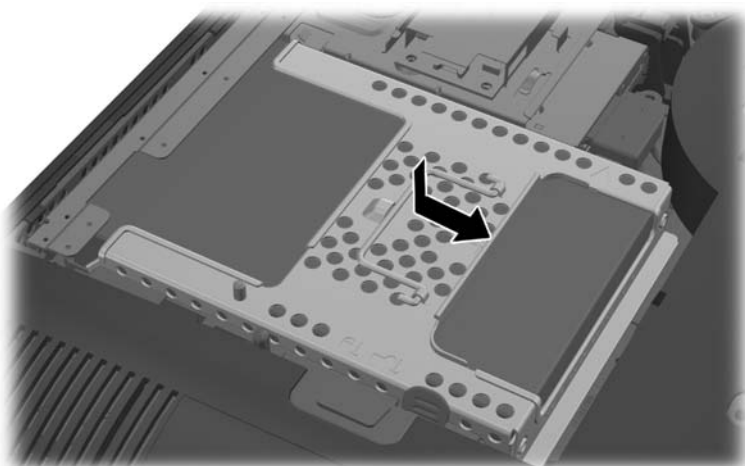
11. Klizeći ubacite novi čvrsti disk, ili adapter za disk jedinicu za držanje opcionalne disk jedinice od 2,5 inča, u rešetkasto kućište dok ne nalegne na svoje mesto. Proverite da li je priključak na čvrstom disku na otvoru rešetkastog kućišta.

**Slika 2-32** Ubacivanje čvrstog diska u rešetkasto kućište



12. Sa priključkom čvrstog diska okrenutim prema centru kućišta, stavite rešetkasto kućište u kućište i klizeći ga pomerajte ka centru dok ne nalegne na svoje mesto.

**Slika 2-33** Ugradnja rešetkastog kućišta čvrstog diska



13. Za zamenu pristupne ploče, postavite ploču na zadnju stranu računara, malo iznad postolja, i povucite je nadole dok ne nalegne na svoje mesto.

**Slika 2-34** Vraćanje pristupne ploče



14. Ponovo povežite kabl za napajanje i spoljne uređaje.
15. Zaključajte sve bezbednosne uređaje koji su bili deaktivirani pri uklanjanju pristupne ploče.
16. Uključite računar.

## Zamena čvrstog diska sa dve disk jedinice od 2,5 inča

Čvrsti disk se nalazi iza pristupne ploče disk jedinice na levoj strani računara (kada se posmatra otpozadi). Disk jedinica smeštena je u rešetkastom kućištu koje se može ukloniti.

Ukoliko odlučite da ugradite dva opcionalna solid state uređaja od 2,5 inča (SSD-ovi) ili jedinice za samostalnu enkripciju (SED-ovi), biće vam potreban adapter za disk jedinicu. Adapter za disk jedinicu može biti deo kompleta za disk jedinicu, ili ćete možda morati zasebno da ga kupite. Preporučuje se da komplet za disk jedinicu sa adapterom i kablom kupite od HP-a koji je napravljen za rad sa računarom.

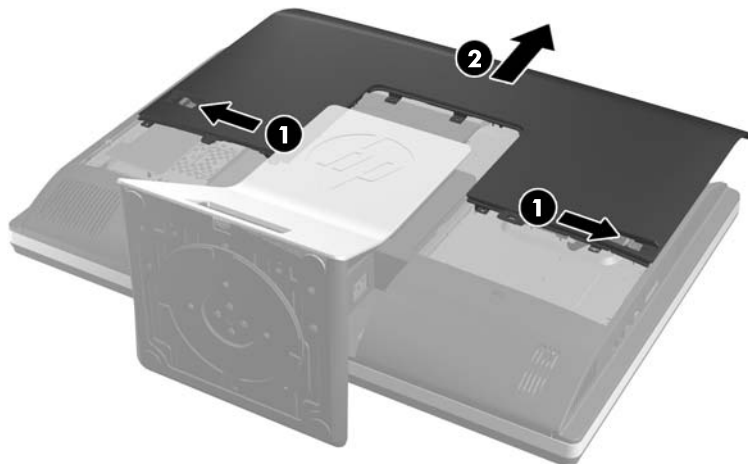
1. Uklonite iz računara sve izmenljive medije, kao što su kompakt diskovi ili USB fleš diskovi.
2. Pravilno isključite računar kroz operativni sistem, a onda isključite sve spoljašnje uređaje.
3. Iskopčajte kabl za napajanje iz zidne utičnice i iskopčajte sve spoljne uređaje.

**⚠ OPREZ:** Bez obzira na to da li je računar isključen ili nije, napona uvek ima na sistemskoj ploči sve dok je sistem povezan sa aktivnom utičnicom naizmjenične struje. Morate da iskopčate kabl za napajanje da biste izbegli oštećenje unutrašnjih komponenti.

4. Uklonite/deaktivirajte sve bezbednosne uređaje koji brane otvaranje računara.
5. Postavite računar sa prednjom stranom nadole na meku ravnu površinu. HP preporučuje da stavite čebe, peškir ili neku drugu meku tkaninu da biste zaštitili masku i površinu ekrana od ogrebotina ili drugog oštećenja.

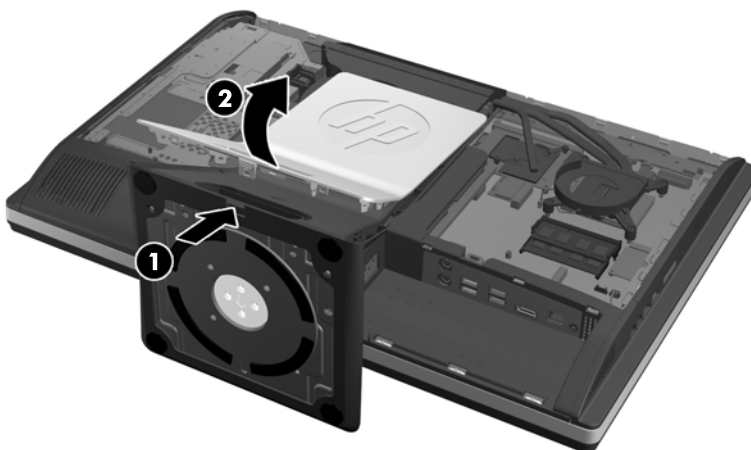
6. Povucite reze na pristupnoj ploči prema ivicama kućišta, zatim vucite pristupnu ploču ka gornjem delu računara dok ne isklizne iz kućišta.

**Slika 2-35** Uklanjanje pristupne ploče



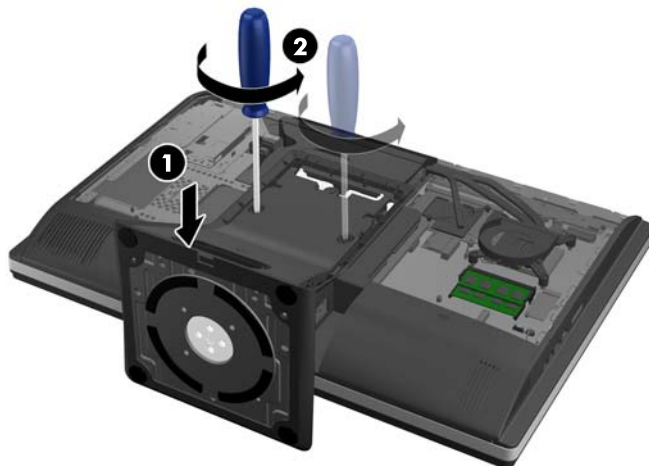
7. Pritisnite dugme za otpuštanje (1) u dnu postolja i povucite zadnji deo postolja unazad (2).

**Slika 2-36** Skidanje zadnjeg dela postolja



8. Pritisnite osnovu postolja nadole (1) i razlabavite zaptivne navrtnje koji osiguravaju postolje na kućištu (2).

**Slika 2-37** Oslobađanje postolja



9. Podignite postolje i skinite ga sa računara.

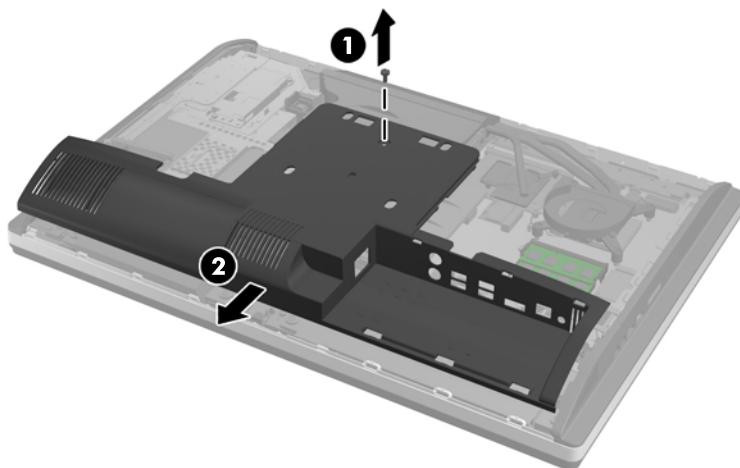
**Slika 2-38** Skidanje postolja



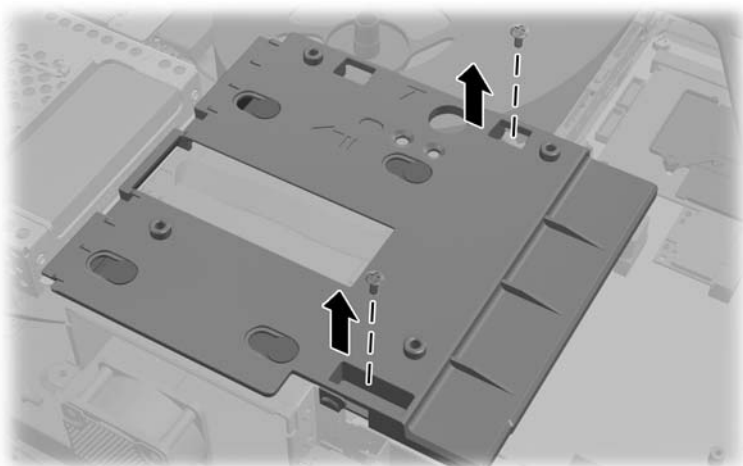


- 10.** Uklonite zavrtnaj (1) u sredini donje ploče i odvojite donju ploču od kućišta (2).

**Slika 2-39** Uklanjanje donje ploče

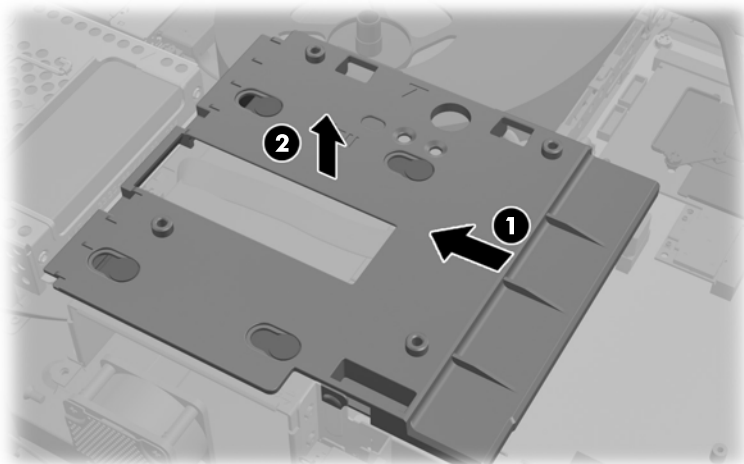


- 11.** Uklonite zavrtnaj koji pričvršćuje metalnu ploču za kućište.



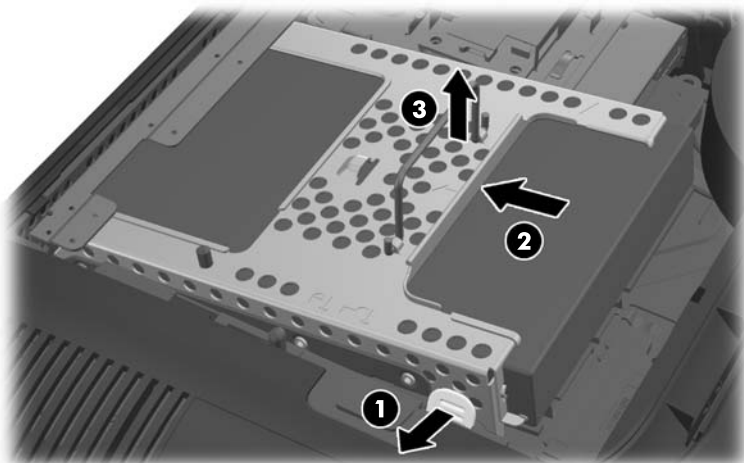
- 12.** Klizeći pomerajte metalnu ploču ulevo (1), zatim je podignite sa kućišta (2).

**Slika 2-40** Uklanjanje metalne ploče



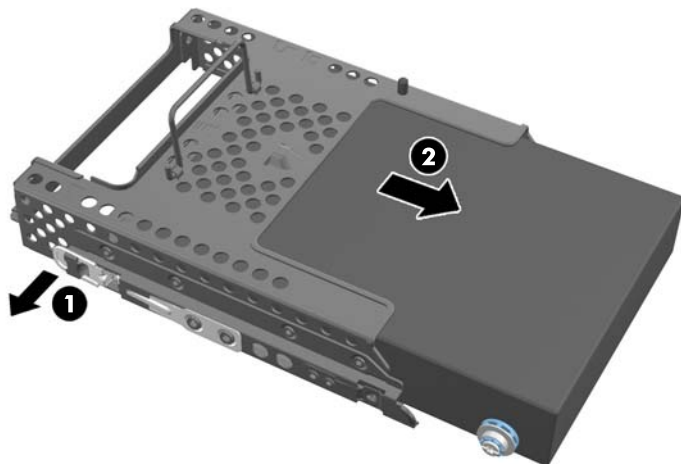
- 13.** Povucite rezu kod donje strane rešetkastog kućišta čvrstog diska ka spolja kako bi je otpustili sa rešetkastog kućišta, zatim klizeći povucite rešetkasto kućište prema ivici kućišta i podignite ga.

**Slika 2-41** Uklanjanje rešetkastog kućišta čvrstog diska



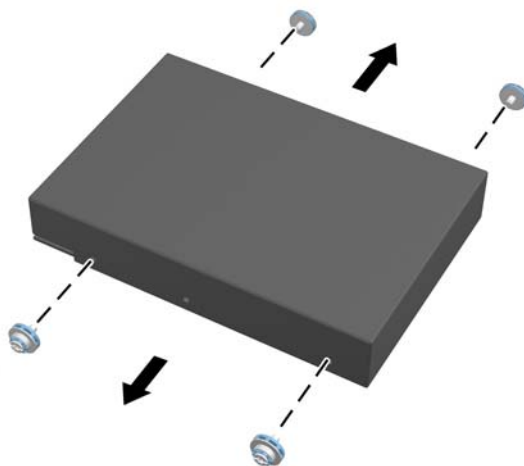
14. Podignite rezu sa jedne strane rešetkastog kućišta čvrstog diska i izvucite čvrsti disk iz rešetkastog kućišta.

**Slika 2-42** Uklanjanje čvrstog diska iz rešetkastog kućišta



15. Uklonite četiri montažna zavrtnja iz čvrstog diska. Obavezno sačuvajte plave gumice za svaki zavrtnj.

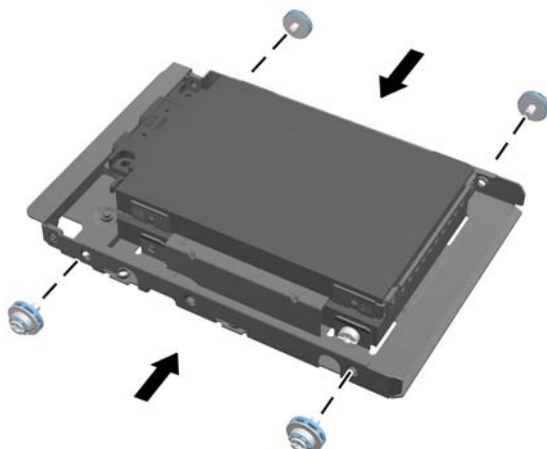
**Slika 2-43** Uklanjanje montažnih zavrtnja



16. Postavite disk jedinice od 2,5 inča u adapter za disk jedinicu.

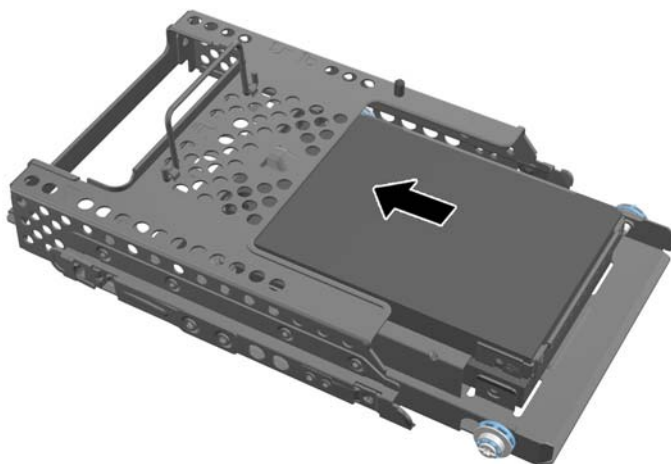
- 17.** Ušrafite četiri montažna zavrtnja u adapter za disk jedinicu držeći dve disk jedinice od 2,5 inča. Obavezno zadržite plave gumice iza svakog zavrtnja.

**Slika 2-44** Ubacivanje montažnih zavrtnja



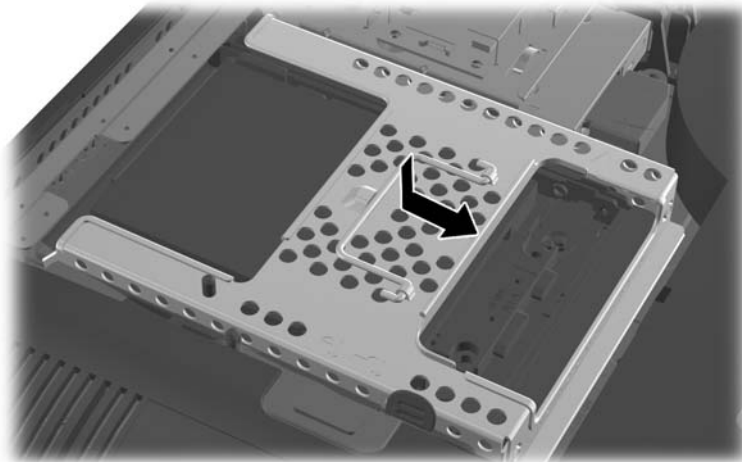
- 18.** Klizeći ubacite adapter za disk jedinicu u rešetkasto kućište dok ne nalegne na svoje mesto. Proverite da li su priključci na čvrstim diskovima na otvoru rešetkastog kućišta.

**Slika 2-45** Ubacivanje adaptera za disk jedinicu u rešetkasto kućište



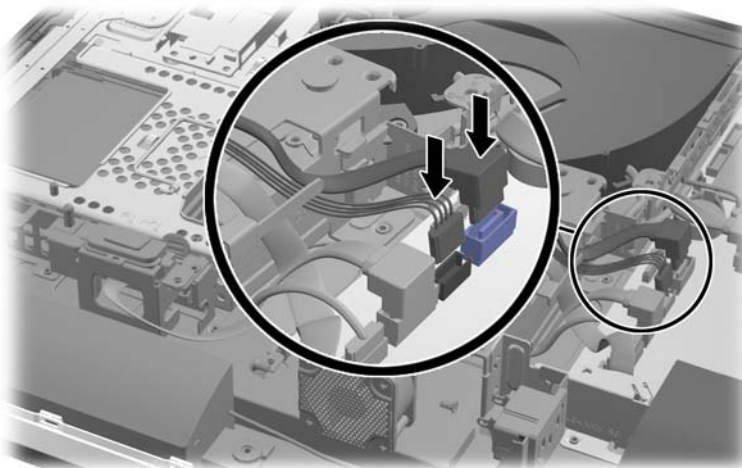
- 19.** Sa priključcima čvrstog diska okrenutim prema centru kućišta, stavite rešetkasto kućište u kućište i klizeći ga pomerajte ka centru dok ne nalegne na svoje mesto.

**Slika 2-46** Ugradnja rešetkastog kućišta čvrstog diska



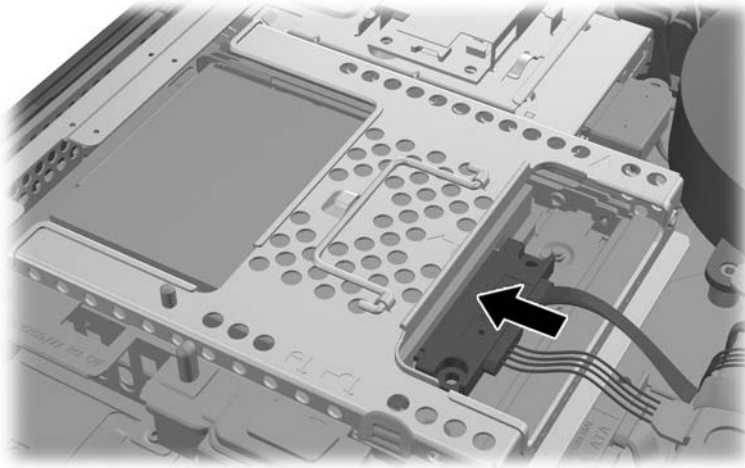
- 20.** Povežite SATA kabl na plavi SATA 1 priključak i konektor za napajanje do SATA 1 priključka na sistemskoj ploči.

**Slika 2-47** Povezivanje kablova disk jedinice sa sistemskom pločom



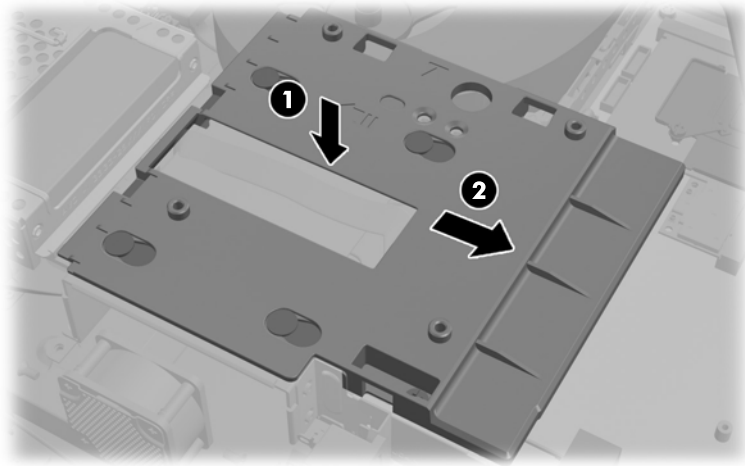
- 21.** Obezbedite da predugački kablovi ne predstavljaju smetnju i da kablovi leže ravno preko napajanja. Povežite kabl sa gornjom disk jedinicom.

**Slika 2-48** Povezivanje gornje disk jedinice od 2,5 inča

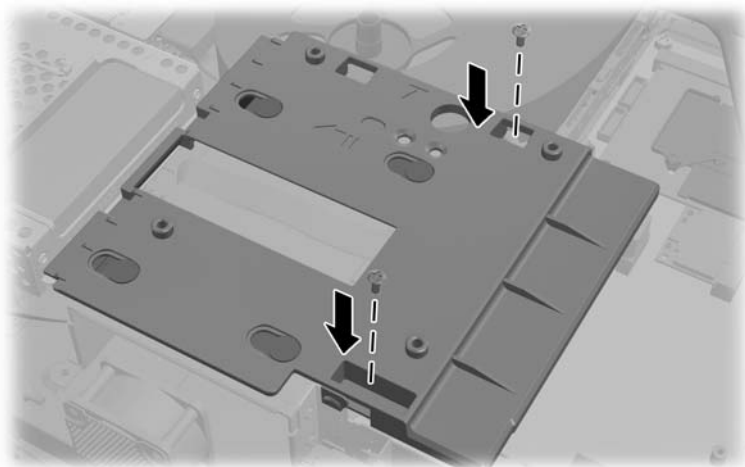


- 22.** Ostavljajući kablove u ravnom položaju, uparite četiri otvora u ploči sa četiri stubića i postavite metalnu ploču na kućište. Klizeći čvrsto pomerite ploču udesno, kako biste osigurali ploču.

**Slika 2-49** Vraćanje metalne ploče

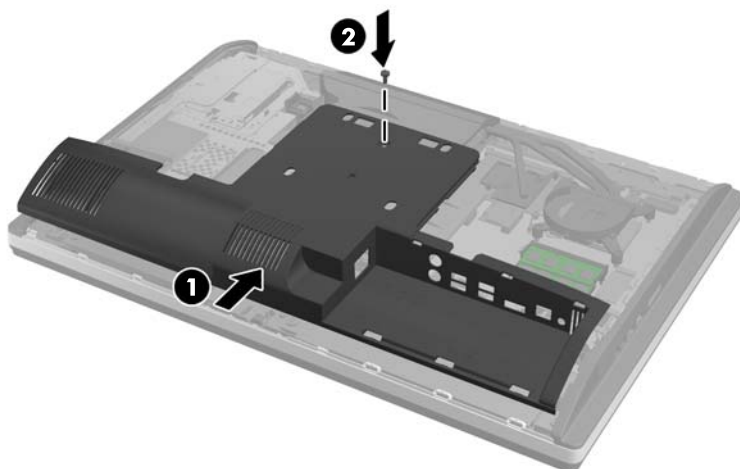


- 23.** Pričvrstite metalnu ploču za kućište pomoću prethodno uklonjenih zavrtnja.



- 24.** Klizeći namestite donju ploču na kućište (1), koristeći kopče na donjoj ivici. Proverite da li VESA stubići za postavljanje prolaze kroz otvore u uglovima centralnog kvadrata i da li se centralni otvor poklapa sa otvorom za zavrtnj.

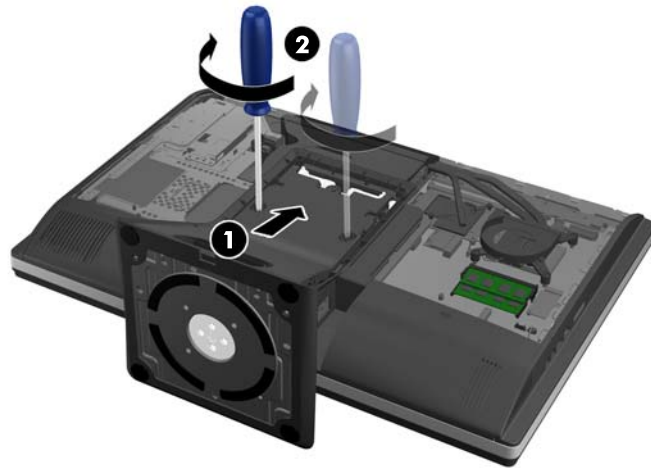
**Slika 2-50** Vraćanje donje ploče



- 25.** Pričvrstite donju ploču za kućište pomoću zavrtnja (2).

- 26.** Ubacite kopče sa gornjeg dela postolja u dva velika otvora na gornjem delu donje ploče i spustite postolje na računar.

**Slika 2-51** Vraćanje postolja



- 27.** Zategnite zaptivne zavrtnje kako biste pričvrstili postolje za kućište.

- 28.** Poravnajte gornji deo pozadine postolja sa postoljem i pritisnite ga tako da nalegne na svoje mesto, podešavajući i stranice do zauzimanja odgovarajućeg položaja.

**Slika 2-52** Vraćanje zadnjeg dela postolja





29. Za zamenu pristupne ploče, postavite ploču na zadnju stranu računara, malo iznad postolja, i povucite je nadole dok ne nalegne na svoje mesto.

**Slika 2-53** Vraćanje pristupne ploče



30. Ponovo povežite kabl za napajanje i spoljne uređaje.
31. Zaključajte sve bezbednosne uređaje koji su bili deaktivirani pri uklanjanju pristupne ploče.
32. Uključite računar.

## Zamena optičke disk jedinice

Optička disk jedinica se nalazi iznad čvrstog diska na levoj strani računara (kada se posmatra otpozadi).

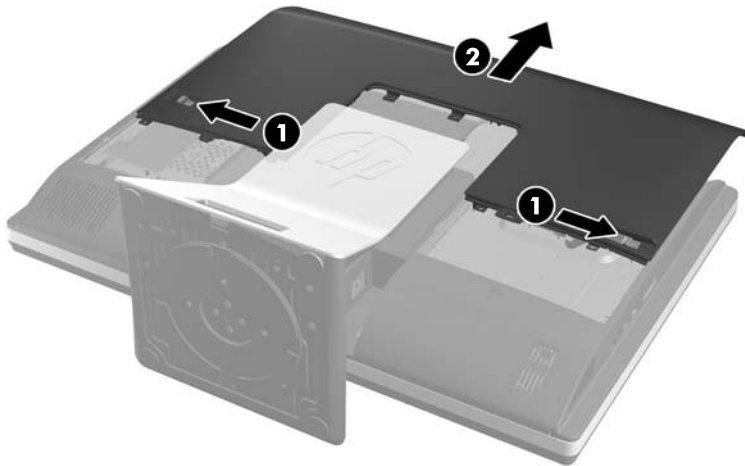
1. Uklonite iz računara sve izmenljive medije, kao što su kompakt diskovi ili USB fleš diskovi.
2. Pravilno isključite računar kroz operativni sistem, a onda isključite sve spoljašnje uređaje.
3. Iskopčajte kabl za napajanje iz zidne utičnice i iskopčajte sve spoljne uređaje.

**⚠ OPREZ:** Bez obzira na to da li je računar isključen ili nije, napona uvek ima na sistemskoj ploči sve dok je sistem povezan sa aktivnom utičnicom naizmjenične struje. Morate da iskopčate kabl za napajanje da biste izbegli oštećenje unutrašnjih komponenti.

4. Uklonite/deaktivirajte sve bezbednosne uređaje koji brane otvaranje računara.
5. Postavite računar sa prednjom stranom nadole na meku ravnu površinu. HP preporučuje da stavite čebe, peškir ili neku drugu meku tkaninu da biste zaštitili masku i površinu ekrana od ogrebotina ili drugog oštećenja.

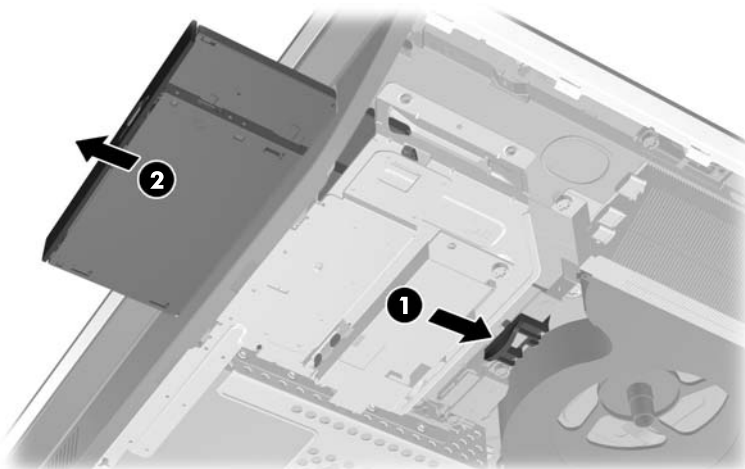
6. Povucite reze na pristupnoj ploči prema ivicama kućišta, zatim vucite pristupnu ploču ka gornjem delu računara dok ne isklizne iz kućišta.

**Slika 2-54** Uklanjanje pristupne ploče



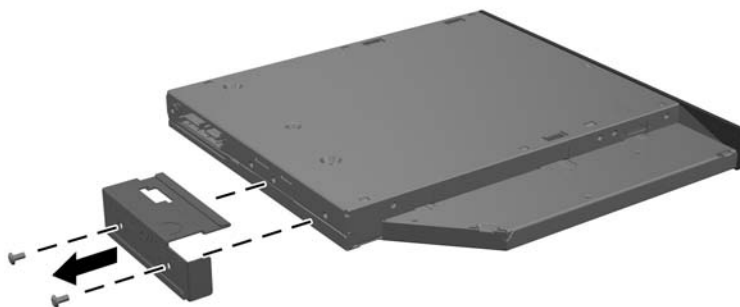
7. Podignite jezičak na zadnjoj strani kućišta optičke disk jedinice kako biste oslobodili disk jedinicu.

**Slika 2-55** Uklanjanje optičke disk jedinice



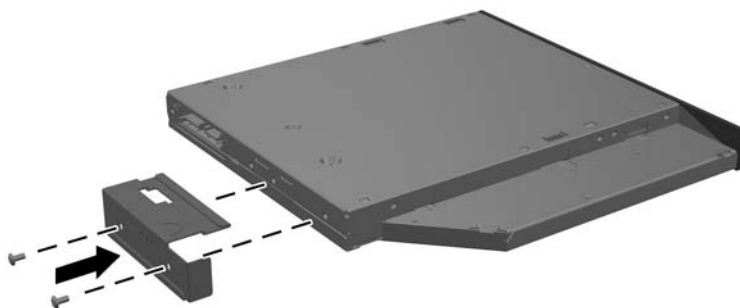
8. Skinite dva zavrtnja koja pričvršćuju držač optičke disk jedinice za disk jedinicu.

**Slika 2-56** Uklanjanje držača optičke disk jedinice



9. Pričvrstite držač optičke disk jedinice za novu disk jedinicu pomoću dva zavrtnja.

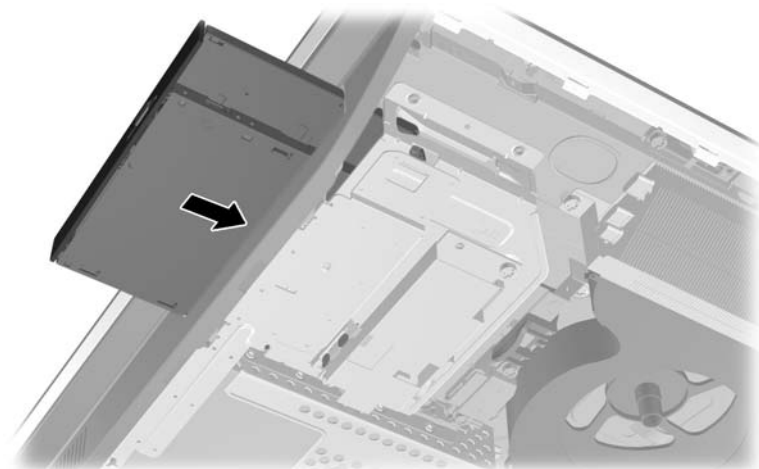
**Slika 2-57** Pričvršćivanje držača optičke disk jedinice



10. Poravnajte novu optičku disk jedinicu sa otvorom na strani računara. Jako gurajte disk jedinicu dok ne nalegne na svoje mesto.

 **NAPOMENA:** Optička disk jedinica može se instalirati samo na jedan način.

**Slika 2-58** Ugradnja optičke disk jedinice



11. Za zamenu pristupne ploče, postavite ploču na zadnju stranu računara, malo iznad postolja, i povucite je nadole dok ne nalegne na svoje mesto.

**Slika 2-59** Vraćanje pristupne ploče



12. Ponovo povežite kabl za napajanje i spoljne uređaje.
13. Zaključajte sve bezbednosne uređaje koji su bili deaktivirani pri uklanjanju pristupne ploče.
14. Uključite računar.

---

# A Elektrostatičko pražnjenje

Pražnjenje statičkog elektriciteta iz prsta ili drugog provodnika može da ošteti systemske ploče ili druge uređaje osetljive na statički elektricitet. Ovakva šteta može da skрати očekivani radni vek uređaja.

## Sprečavanje elektrostatičke štete

Za sprečavanje elektrostatičke štete, imajte na umu sledeće mere bezbednosti:

- Izbegavajte dodir rukama prilikom transporta i čuvajte uređaje u kontejnerima koji su zaštićeni od elektrostatičkog pražnjenja.
- Čuvajte elektrostatički osetljive uređaje u njihovim kontejnerima dok ne stignu do radnih stanica koje su zaštićene od elektrostatičkog pražnjenja.
- Pre vađenja delova iz kontejnera postavite ih na uzemljenu površinu.
- Izbegavajte dodirivanje pinova, vodova ili kola.
- Uvek budite propisno uzemljeni kada dodirujete statički osetljivu komponentu ili sklop.

## Metode uzemljenja

Postoji nekoliko metoda za uzemljenje. Koristite jednu ili više sledećih metoda kada rukujete sa ili instalirate elektrostatički osetljive delove:

- Koristite kaiš narukvica povezanu na uzemljenu žicu i na uzemljenu radnu stanicu ili kućište računara. Kaiš narukvica je fleksibilni kaiš sa minimalnim otporom uzemljenih kablova od 1 megaoma +/- 10%. Radi dobrog uzemljenja, nosite kaiš čvrsto pripojen na kožu.
- Koristite kaiševe za pete, nožne prste ili kaiševe za obuću na stojećim radnim stanicama. Koristite kaiševe na oba stopala kada stojite na provodnim ili rasutim podnim asurama.
- Koristite provodni alat za terensku službu.
- Koristite prenosni komplet za terensku službu sa sklopivom podloškom koja rasipa statički elektricitet.

Ako nemate ništa od predložene opreme za propisno uzemljenje, obratite se ovlašćenom prodavcu HP opreme, preprodavcu ili dobavljaču usluge.



**NAPOMENA:** Za više informacija o statičkom elektricitetu, obratite se ovlašćenom prodavcu HP opreme, preprodavcu ili dobavljaču usluge.

---

# B Smernice za rad sa računarom, redovno održavanje i priprema za slanje

## Smernice za rad sa računarom i redovno održavanje

Pratite ove smernice da biste pravilno podesili i brinuli o računaru:

- Čuvajte računar od preterane vlage, direktne sunčeve svetlosti i ekstremne vrućine te hladnoće.
- Radite sa računarom na jakoj, ravnoj podlozi. Ostavite 10,2 cm (4 inča) slobodnog prostora sa svih strana računara da biste omogućili neophodni protok vazduha.
- Nikada nemojte blokirati protok vazduha u računar zaprečavanjem bilo kog otvora za vazduh i usisnih mesta.
- Nikada ne radite na računaru kada je neka pristupna tabla uklonjena.
- Ne stavljajte računare previše blizu drugih računara da ne bi bili pod uticajem previše toplog vazduha koji kruži.
- Ako računar treba da radi u okviru posebnog okvira, otvori za usisavanje i izbacivanje vazduha moraju se obezbediti na tom okviru i važiće iste smernice za rad koje su gore navedene.
- Držite tečnosti dalje od računara i tastature.
- Nikada i ni sa kakvim materijalom nemojte pokrivati slotove za ventilaciju.
- Instalirajte ili omogućite funkciju operativnog sistema za upravljanje napajanjem ili drugi softver, uključujući stanja spavanja.
- Prilikom čišćenja računara, isključite napajanje računara i iskopčajte kabl za napajanje pre nego što uradite bilo šta od sledećeg:
  - Izbrišite spoljašnjost računara mekom i vlažnom krpom po potrebi. Upotreba sredstava za čišćenje može da ošteti boju i završnu obradu.
  - Za čišćenje ekrana i kućišta ne koristite sredstva za čišćenje koja sadrže supstance na bazi nafte, kao što su benzen i razređivači, kao ni isparljive supstance. Te hemikalije mogu oštetiti računar.
  - Obrišite ekran mekanom, čistom antistatičkom krpom. Za skidanje prljavštine upotrebite 50/50 rastvor vode i izopropil alkohola. Isprskajte sredstvo za čišćenje na krpom, pa vlažnom krpom pažljivo prebrišite površinu ekrana. Nikada nemojte prskati sredstvo za čišćenje


direktno na površinu ekrana. Može se desiti da prodre iza maske i ošteti elektronske komponente.

- Povremeno čistite otvore za vazduh na svim stranama računara gde se nalaze. Dlačice, prašina i drugi strani predmeti mogu da blokiraju otvore i ograniče protok vazduha.

## Mere predostrožnosti za optičke disk jedinice

Obavezno se pridržavajte sledećih smernica dok koristite ili čistite optičku disk jedinicu.

- Nemojte pomerati disk jedinicu tokom rada. Ovo može dovesti do nepravilnog funkcionisanja tokom čitanja.
- Izbegavajte izlaganje disk jedinice iznenadnim promenama temperature, jer se unutar jedinice može formirati kondenzacija. Ako u toku rada disk jedinice dođe do iznenadne promene temperature, čekajte bar jedan čas pre isključivanja računara. Ako odmah budete radili sa jedinicom, to može dovesti do nepravilnog funkcionisanja tokom čitanja.
- Izbegavajte postavljanje disk jedinice na mesta gde je velika vlažnost, ekstremne temperature, mehaničke vibracije ili direktna sunčeva svetlost.

 **OPREZ:** Ako ikakvi objekti ili tečnost padnu u disk jedinicu, odmah iskopčajte računar i dajte ga na proveru ovlašćenom dobavljaču usluga HP-a.

## Priprema za slanje

Pratite ove predloge kada pripremate računar za slanje:

1. Izradite rezervne kopije datoteka sa čvrstog diska na optičkom medijumu ili spoljnim USB jedinicama. Osigurajte da medijumi za rezervne kopije ne budu izloženi električnim ili magnetnim impulsima dok su skladišteni ili u tranzitu.



**NAPOMENA:** Kada se sistemsko napajanje isključi, čvrsti disk se automatski zaključava.

2. Uklonite i uskladištite sve prenosne medijume.
3. Ručno isključite računar i spoljne uređaje.
4. Iskopčajte kabl za napajanje iz električne utičnice pa onda iz računara.
5. Iskopčajte sistemske komponente i spoljne uređaje iz njihovih izvora napajanja, pa onda iz računara.



**NAPOMENA:** Obezbedite da sve ploče budu ispravno nameštene i učvršćene u slotovima ploča pre slanja računara.

6. Spakujte sistemske komponente i spoljne uređaje u njihove originalne kutije za pakovanje ili slično pakovanje sa dovoljno materijala da ih zaštiti.

# Indeks

- B**
  - bočne komponente 4
- Č**
  - čvrsti disk, zamena 28
- D**
  - DisplayPort video adapter, povezivanje 18
  - dodatne informacije 9
- E**
  - elektrostatičko pražnjenje, sprečavanje štete 47
- F**
  - funkcije
    - pregled 1
    - tastatura 5
- K**
  - komponente
    - bočne 4
    - prednja tabla 3
    - unutrašnje 20
    - zadnja strana 4
  - komponente na zadnjoj strani 4
  - komponente prednje table 3
- M**
  - memorija
    - specifikacije 21
    - specifikacije SODIMM-ova 21
    - ugrađivanje 22
    - uklanjanje 22
  - metode uzemljenja 47
  - miš
    - sinhronizacije bežične 12
    - uklanjanje baterija 14
  - montiranje računara 15
- N**
  - nameštanje
    - baterija 24
- brava kabla 11
  - sigurnosni zavrtnj na pristupnoj ploči 12
- napajanje
  - povezivanje 10
  - prekidanje 11
- O**
  - optička disk jedinica
    - mere predostrožnosti 49
    - zamena 43
- P**
  - podešavanje nagiba 6
  - podešavanje okretanja 6
  - podešavanje visine 6
  - poklopac za portove sa zadnje strane
    - ugradnja 9
    - uklanjanje 9
  - povezivanje drugog ekrana 18
  - priprema za slanje 49
- R**
  - rotacija 6
- S**
  - sigurnosni
    - kabl, položaj slota 11
    - položaj sigurnosnog zavrtnja na pristupnoj ploči 12
  - sinhronizacija bežične tastature i miša 12
  - smernice za instalaciju 8
  - smernice za rad sa računarom 48
  - smernice za ventilaciju 48
  - SODIMM
    - identifikacija 22
    - mesto 22
    - specifikacije 21
  - specifikacije, memorija 21
- T**
  - tastatura
    - funkcije 5
- sinhronizacije bežične 12
  - uklanjanje baterija 14
- U**
  - ugradnja
    - disk jedinice od 2,5 inča, dve 32
    - optička disk jedinica 43
  - ugrađivanje
    - čvrsti disk od 3,5 inča 28
    - disk jedinica od 2,5 inča, jedna 28
    - drugi ekran 18
    - memorija 22
  - uklanjanje baterije 24
  - unutrašnje komponente 20
  - Upozorenja i opomene 8
- V**
  - VESA otvori za postavljanje 15
- Z**
  - zamena baterije 24