



## Riistvara kasutusjuhend

HP Compaq Elite 8300 Touch kõik ühes  
äriklassiarvuti

HP Compaq Elite 8300 kõik ühes äriklassiarvuti

HP Compaq Pro 6300 kõik ühes äriklassiarvuti

© Copyright 2012 Hewlett-Packard  
Development Company, L.P. Toodud  
informatsioon võib muutuda ette teatamiseta.

Windows on Microsoft Corporationi  
kaubamärk või registreeritud kaubamärk  
USA-s ja/või muudes riikides.

Intel ja Core on Intel Corporationi  
kaubamärgid USA-s ja muudes riikides.

Kaubamärk "Bluetooth" kuulub selle  
omanikule ning Hewlett-Packard Company  
kasutab seda litsentsi alusel.

Ainsad HP toodete ja teenuste garantiid on  
sätestatud otsesest garantiivaldustest, mis  
on kaasas nende toodete ja teenustega.  
Käesolevas dokumendis avaldatut ei või  
mingil juhul tõlgendada täiendava garantii  
pakkumisena. HP ei vastuta siin leiduda  
võivate tehniliste või toimetuslike vigade ega  
väljajäätude eest.

Käesolev dokument sisaldab  
autorikaitseadustega kaitstud  
omanditeavet. Ühtki selle dokumendi osa ei  
tohi ilma Hewlett-Packard Company eelneva  
kirjaliku loata kopeerida, paljundada ega  
muusse keelde tõlkida.

Kolmas trükk (oktoober 2012)


Esimene väljaanne (mai 2012)


Dokumendi number: 691836-E43

## Teave selle kasutusjuhendi kohta

Käesolev juhend sisaldab põhilisi selle arvutimudeli uuendamiseks vajalikke juhiseid.

---

 **HOIATUS!** Niimoodi märgistatud tekst viitab sellele, et juhiste mittejärgimine võib põhjustada kehavigastusi või surma.

 **ETTEVAATUST.** Niimoodi märgistatud tekst viitab sellele, et juhiste mittejärgimine võib põhjustada kahjustusi seadmele või teabekadu.

 **MÄRKUS.** Niimoodi märgistatud tekst annab olulist lisateavet.

---



# Sisukord

<b>1 Toote funktsioonid .....</b>	<b>1</b>
Ülevaade .....	1
Esikülje komponendid .....	3
Külgmised komponendid .....	4
Tagakülje komponendid .....	4
Klaviatuuri funktsioonid .....	5
Kallutus-/pöördaluse reguleerimine .....	6
Kõrgust/asendit reguleeriv tugi (valikuline) .....	6
HP Compaq Elite 8300 Touch kõik ühes äriklassiarvuti äratamine .....	7
<b>2 Riistvara remontimine ja uuendamine .....</b>	<b>8</b>
Hoiatused ja ettevaatusabinõud .....	8
Lisateave .....	9
Tagumise pordi katte paigaldamine .....	9
Tagumise pordi katte eemaldamine .....	9
Toite ühendamine .....	10
Toite lahtiühendamine .....	11
Turvaluku paigaldamine .....	12
Päsupaneeli turvakruvi paigaldamine .....	12
Valikulise juhtmevaba klaviatuuri ja hiire sünkroniseerimine .....	13
Valikulise juhtmevaba klaviatuuri ja hiire patareide eemaldamine .....	14
Arvuti paigaldamine kinnitusraami külge .....	15
Teise kuvari ühendamine .....	18
Sisemiste komponentide asukoht .....	20
Mälu eemaldamine ja paigaldamine .....	21
SODIMM-id .....	21
DDR3-SDRAM-SODIMM-id .....	21
SODIMM-pesade asustamine .....	22
SODIMM-ide paigaldamine .....	22
Patarei vahetamine .....	24
Kettaseadme asendamine .....	28
Kõvaketta asendamine 3,5-tollise kõvaketta või üksiku 2,5-tollise kettaga .....	28
Kõvaketta asendamine kahe 2,5-tollise kettaga .....	32
Optilise ketta tagasipanek .....	43

<b>Lisa A Elektrostaatiline lahendus .....</b>	<b>47</b>
Elektrostaatilise kahju vältimine .....	47
Maandusviisid .....	47
<b>Lisa B Arvuti tööjuhised, tavahooldus ja transpordiks ettevalmistamine .....</b>	<b>48</b>
Arvuti tööjuhised ja tavahooldus .....	48
Optilise ketta ettevaatusabinõud .....	49
Transpordiks ettevalmistamine .....	49
<b>Tähestikuline register .....</b>	<b>50</b>

# 1 Toote funktsioonid

## Ülevaade

**Joonis 1-1** HP Compaq kõik ühes äriklassiarvuti



HP Compaq kõik ühes äriklassiarvutil on järgnevad funktsioonid:

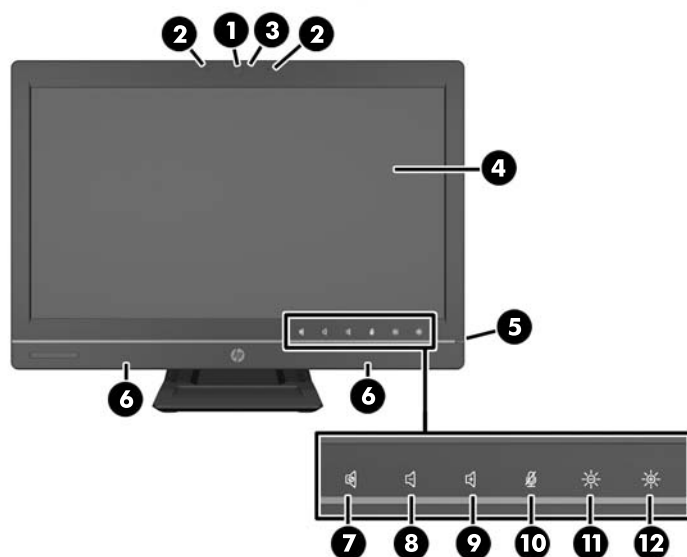
- Integreeritud kõik ühes konstruktsioon
- Täis-HD, LCD-kuvar (1920 x 1080) koos LED-taustvalgusega
  - 23-tolline diagonaal, optiline puuteekraan
  - 23-tolline diagonaal
  - 21,5-tolline diagonaal
- Tugialuse pöördmehhanism
- Reguleeritav kalle
- Valikuline kõrgust ja asendit reguleeriv alus
- Korpuse tagaküljel olev eemaldatav paneel võimaldab kasutajatel või tehnikutel hooldada arvutit kergelt ja mugavalt
- VESA kinnitusavad (100 mm x 100 mm)
- Teise ja kolmanda põlvkonna Intel® Core™ protsessorid
- Kuni 2 TB kõvaketas või kuni 300 GB pooljuhtketas
- Valikuline sahtliga HP SuperMulti DVD+/-RW SATA optiline ketas või DVD-ROM kettaseade
- Valikuline mSATA moodul, mida saab kasutada Elite 8300 vahemäluna või pooljuhtkettana või Pro 6300 teise draivina
- Intel Q77 Express-kiibistik – Intel vPro (HP Compaq Elite 8300 kõik ühes äriklassiarvuti)

- Intel Q75 Express-kiibistik (HP Compaq Pro 6300 kõik ühes äriklassiarvuti)
- Kaks SODIMM-pesa kuni 16 GB või DDR3 SDRAM-mälu ja kahekanaliline mälutugi
- Inteli integreeritud graafikakaart
- DisplayPort videoväljund (koos audioga) teise kuvari toetamiseks
- Valikuline MXM-graafikakaart
- DP audio, DP kuni VGA/DVI/HDMI dongli tugi
- Integreeritud Gigabit Ethernet (Intel 82579 LM Gigabit Network Connection)
- Juhtmeta ühenduvus (valikuline):
  - Integreeritud 802.11 a/b/g/n või b/g/n juhtmeta LAN-moodul
  - Bluetooth® 4.0
- Valikuline integreeritud täis-HD veebikaamera ja kahe mikrofoni ühenduspesa
- Premiumi stereokõlarid
- Valikuline 6-ühes meediumikaardilugeja
- 6 USB-porti: 4 USB 3.0, 2 USB 2.0
- Juhtmega ja juhtmeta klaviatuuride ja hiirte valik
  - Juhtmega USB-klaviatuur ja hiir
  - Juhtmega PS/2 klaviatuur ja hiir
  - Juhtmeta klaviatuur ja hiir
- Näotuvastus HP ProtectToolsi tarkvara abil ja näotuvastusega automaatne sisselogimisvõimalus (valikulise veebikaameraga)
- Windows® 7 Professional 32- või 64-bitine operatsioonisüsteem
- 90 protsenti energiatõhus toitevarustus
- ENERGY STAR® toega, registreeritud EPEAT® Gold



# Esikülje komponendid

Joonis 1-2 Esikülje komponendid



Tabel 1-1 Esikülje komponendid

Komponent	Komponent
1 Veebikaamera koos privaatsuskatikuga (valikuline)	7 Kõlari vaigistamine
2 Kahe mikrofoni ühenduspesad (valikuline)	8 Helitugevuse vähendamine
3 Veebikaamera talitluse LED-tuli (valikulise veebikaameraga)	9 Helitugevuse suurendamine
4 16:9 laiekraaniline LED-tagantvalgusega LCD-kuvar	10 Mikrofoni vaigistamine
5 Toite LED-tuli	11 Heleduse vähendamine
6 Kõrgjõudlusega stereokõlarid	12 Heleduse suurendamine

Ikoonide süütamiseks puudutage ikoonide ala (7–12, üleval), seejärel puudutage sisselülitamiseks ikooni.

Helitugevuse või heleduse muutmiseks puudutage ja hoidke vastavat ikooni senikaua, kuni helitugevus või heledus saavutab soovitud taseme.

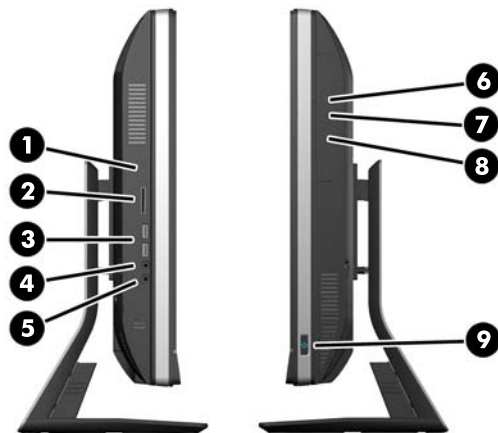
Kõlari või mikrofoni vaigistamiseks puudutage lihtsalt sobivat ikooni. Ikoon jääb põlema senikauaks, kuni te seda uuesti puudutate, et kõlar või mikrofon uuesti sisse lülitada.

**MÄRKUS.** Kui te kõlari vaigistate või uuesti sisse lülitate tarkvararakenduses, süttib või kustub ikoon samamoodi.

Mikrofoni tarkvararakenduse kaudu vaigistada ega sisse lülitada ei saa.

# Külgmised komponendid

Joonis 1-3 Külgmised komponendid

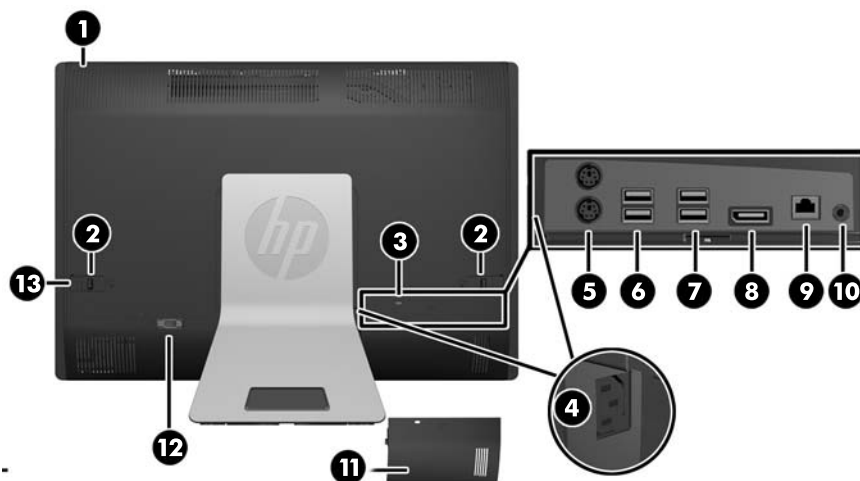


Tabel 1-2 Külgmised komponendid

Komponent	Komponent
1 Kõvaketta talitlustuli	6 Sahtliga optiline ketas
2 HP 6-ühes meediumikaardilugeja (valikuline)	7 Optilise ketta väljastusnupp
3 (2) USB 3.0 porti	8 Optilise ketta talitluse märgutuli
4 Mikrofoni/sisendliini ühenduspesa	9 Toitenupp
5 Peakomplekt/väljundipesa	

# Tagakülje komponendid

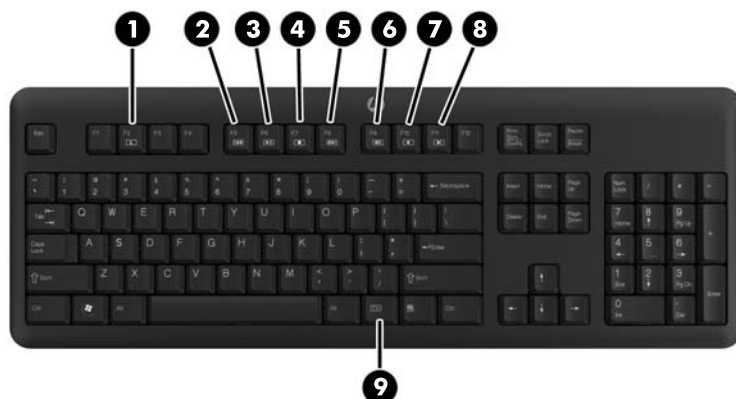
Joonis 1-4 Tagakülje komponendid



**Tabel 1-3** Tagakülje komponendid

Komponent	Komponent
1 Pääsupaneel	8 DisplayPort-liidesepesa
2 Pääsupaneeli klambrid	9 RJ-45 gigabitine etherneti port
3 Turvaluku pilu	10 Stereoheli väljundliin
4 Toitepesa	11 Tagumise pordi kate
5 (2) PS/2 hiire ja klaviatuuri ühenduspesad	12 Jadaport (valikuline)
6 (2) USB 2.0 porti	13 Pääsupaneeli turvakruvi
7 (2) USB 3.0 porti	

## Klaviatuuri funktsioonid

**Joonis 1-5** Klaviatuuri funktsioonid**Tabel 1-4** Klaviatuuri funktsioonid

Komponent	Komponent
1 Puhkerežiim	6 Heli vaigistamine
2 Tagasikerimine	7 Helitugevuse vähendamine
3 Esita/peata	8 Helitugevuse suurendamine
4 Seiska	9 Funktsioon
5 Edasikerimine	

## Kallutus-/pöördaluse reguleerimine

Silmade jaoks mugavale tasemele reguleerimiseks on arvutit võimalik kallutada kuni -5 kraadi ettepoole ja kuni +30 kraadi tahapoole.

**Joonis 1-6** Kalde reguleerimine



Kallutus-/pöördaluse all asub pöördmehhanism, mille abil saate arvutit parima vaatenurga saamiseks kuni 360 kraadi vasakule või paremale pöörata.

**Joonis 1-7** Pöörde reguleerimine



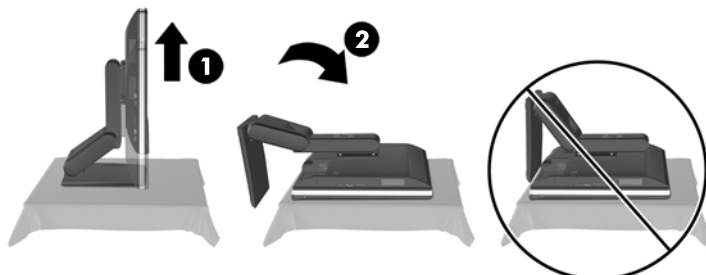
## Kõrgust/asendit reguleeriv tugi (valikuline)

Võite osta valikulise toe, et

- reguleerida kõrgust 110 mm võrra (4,3 tolli)
- pöörata kuvarit horisontaalasendist vertikaalasendisse
- kallutada kuvarit tahapoole kuni +60 kraadi
- nihutada kuvari asendit töölaua suhtes 30 kraadi

**⚠ HOIATUS!** Kui kõrgust/asendit reguleeriv tugi on paigaldatud, tõstke kuvar külgedelt kinni hoides kõige kõrgemasse asendisse, enne kui asetate arvuti hoolduseks alla.

Ärge asetage arvutit maha, kui tugi on alumises asendis. Tugi võib ootamatult lahti tulla, mis võib seadet vigastada või kahjustada.



## HP Compaq Elite 8300 Touch kõik ühes äriklassiarvuti äratamine

Kõik ühes Touch äriklassiarvuti äratamiseks:

- ▲ Arvuti puhkerežiimist äratamiseks nipsake ekraani või puudutage seda ja hoidke vähemalt kaks sekundit.
- ▲ Arvuti äratamiseks talveunest vajutage ja vabastage toitenupp.

See puudutab Touch kõik ühes äriklassiarvuteid, mis on varustatud ühega järgmistest operatsioonisüsteemidest:

- Windows 7 (kõik versioonid, 32-bitne ja 64-bitne)
- Windows Vista Business (32-bitne ja 64-bitine)

---

## 2 Riistvara remontimine ja uuendamine

### Hoiatused ja ettevaatusabinõud

Enne täiendamist lugege hoolikalt kõiki selles juhendis sisalduvaid asjakohaseid juhiseid, ettevaatusabinõusid ja hoiatusi.

**⚠ HOIATUS!** Elektrilöögist, kuumadest pindadest või tulest põhjustatud enda vigastamise ohu vähendamiseks tehke järgmist:

Eemaldage toitekaabel vooluvõrgust ja laske sisemistel süsteemikomponentidel enne nende puudutamist jahtuda.

Ärge ühendage telekommunikatsiooni- või telefonikonnectoreid võrgukontrolleri (NIC) pesadesse.

Ärge jätke ühendamata toitejuhtme maandusviiku. Maanduspistik on oluline ohutusseadis.

Ühendage toitejuhe maandatud pistikupessa, millele pääseb igal ajal kergesti ligi.

Oma ohutuse huvides ärge asetage midagi toitejuhtmetele ega -kaablitele. Sättige need nii, et keegi ei astuks neile kogemata peale ega komistaks nende taha. Ärge tõmmake juhtmet ega kaablist. Pistikupesast eemaldades haarake juhtme pistikust.

Raskete vigastuste ohu vähendamiseks lugege *Ohutuse ja mugavuse juhendit*. Juhendis on kirjeldatud töökoha ettevalmistamist ning arvutikasutajate kehahoiakut, tervisekaitset ja tööharjumusi. Samuti sisaldab juhend olulist elektri- ja mehaanilise ohutuse alast teavet. Juhend on saadaval veebis aadressil <http://www.hp.com/ergo>.

**⚠ HOIATUS!** Arvutid, mis on paigutatud ebasobival viisil kummutitele, raamaturiulitesse, riiulitele, laudadele, kõlaritele, kirstudele või kärudele, võivad kukkuda ümber ja tuua kaasa kehavigastusi.

Hoolikas tuleb olla kõikide arvutiga ühendatud juhtmete ja kaablite vedamisel, et neid ei saaks tõmmata, haarata ega nende taha komistada.

**⚠ HOIATUS!** Sisaldab voolu all olevaid ja liikuvaid osi.

Enne pääsupaneelide eemaldamist eraldage seadmed vooluvõrgust.

Enne seadmete taaspingestamist kinnitage kõik pääsupaneelid kindlalt oma kohale tagasi.

**⚠ ETTEVAATUST.** Staatiline elekter võib kahjustada arvuti elektrikomponente või lisaseadmeid. Seepärast maandage alati enne nende toimingute alustamist endasse kogunenud staatiline elekter, puudutades korraks mõnda maandatud metallobjekti. Lisateavet leiate jaotisest [Elektrostaatiline lahendus lk 47](#).

Kui arvuti on ühendatud vahelduvvooluallikasse, rakendub emaplaadile alati pinge. Enne arvuti avamist eemaldage sisemiste komponentide kahjustamise vältimiseks toitekaabel vooluvõrgust.

---

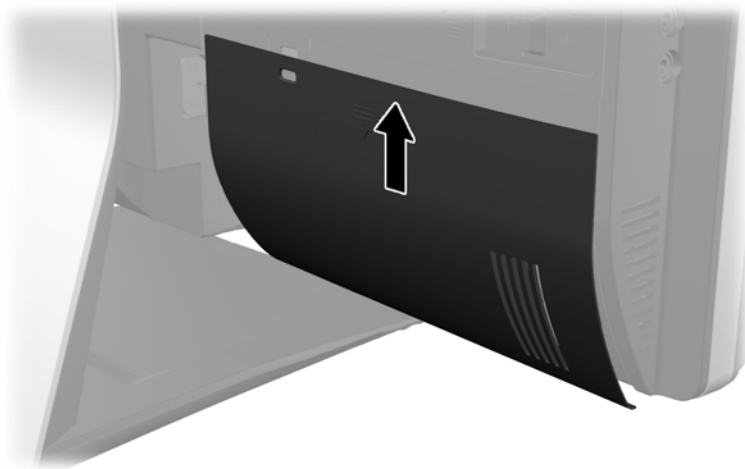
## Lisateave

Lisateavet riistvarakomponentide eemaldamise ja asendamise, häälestusutiliidi Computer Setup (Arvuti seadistamine) ja tõrkeotsingu kohta leiate arvutimudeli jaoks mõeldud juhendist *Maintenance and Service Guide* (hooldus- ja teenindusjuhend; ainult inglise keeles), mis on saadaval veebiaadressil <http://www.hp.com>.

## Tagumise pordi kate paigaldamine

1. Kontrollige, kas kõik kaablid on ühendatud.
2. Paigutage kate vastu arvutit (1), seades kattes oleva kaabliluku pesa umbes 12 mm (0,5 tolli) allapoole arvuti kaabliluku pesast. Libistage kate üles ja oma kohale (2).

**Joonis 2-1** Tagumise pordi kate paigaldamine

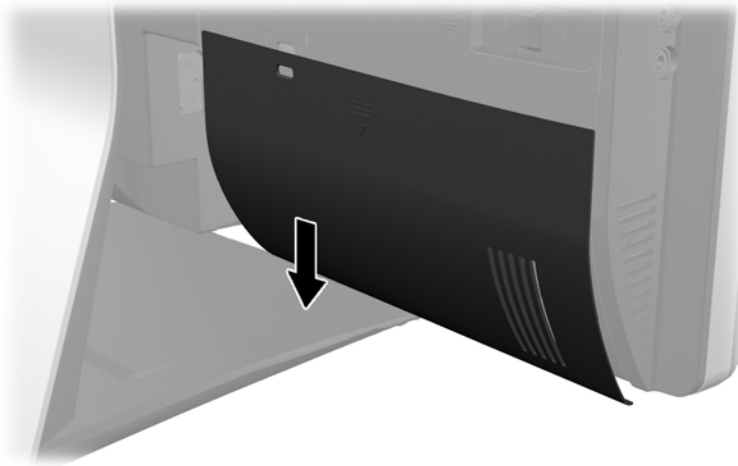


## Tagumise pordi kate eemaldamine

1. Kui seadme taha on paigaldatud kaablilukk, tuleb lukk eemaldada.

2. Võtke tagumise pordi kattet kinni, tõmmake see alla ja eemaldage arvuti küljest.

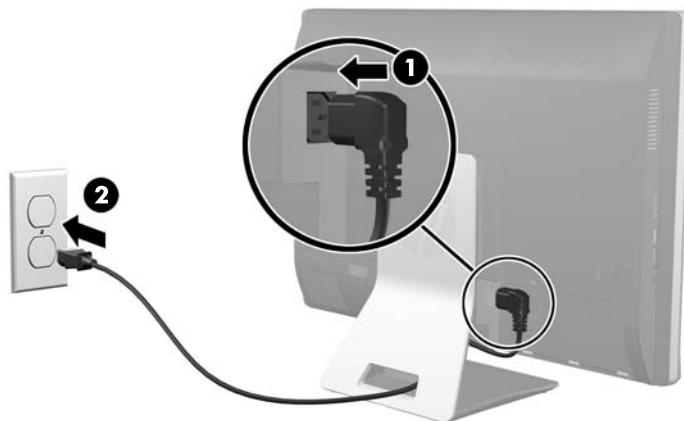
**Joonis 2-2** Tagumise pordi katte eemaldamine



## Toite ühendamine

1. Kui tagumise pordi kate on seadme küljes, eemaldage see.
2. Viige toitepistik läbi toes oleva avause, et kaablihalduse funktsiooni ära kasutada.
3. Ühendage toitejuhe arvuti tagaküljel olevasse toitepesasse (1).
4. Ühendage kolme haruga toitejuhe pistikupessa (2).

**Joonis 2-3** Toite ühendamine

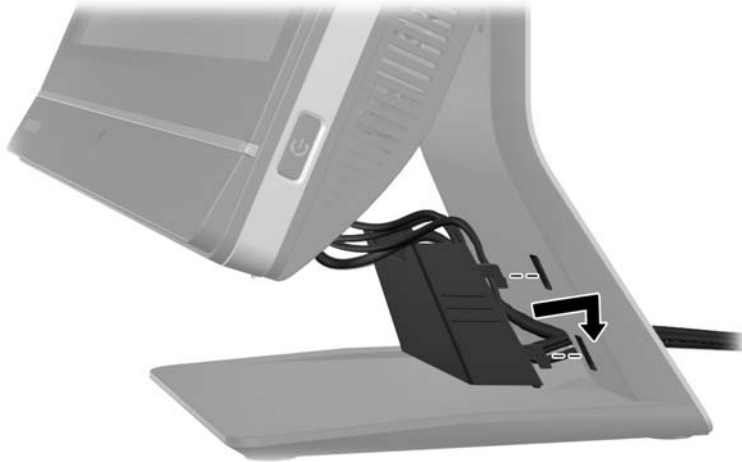


5. Viige kõik väliskaablid läbi toe avause ja ühendage need sobivatesse portidesse.



6. Hoidke kaablihalduskatet kaablite all, viige kate klambrid kohakuti toes olevate avaustega, lükake kate kohale ja libistage alla.

**Joonis 2-4** Kaablihalduse kate paigaldamine



7. Asetage tagumise pordi kate kohale.
8. Vajutage arvuti sisse lülitamiseks selle esiküljel olevale toitenupule.

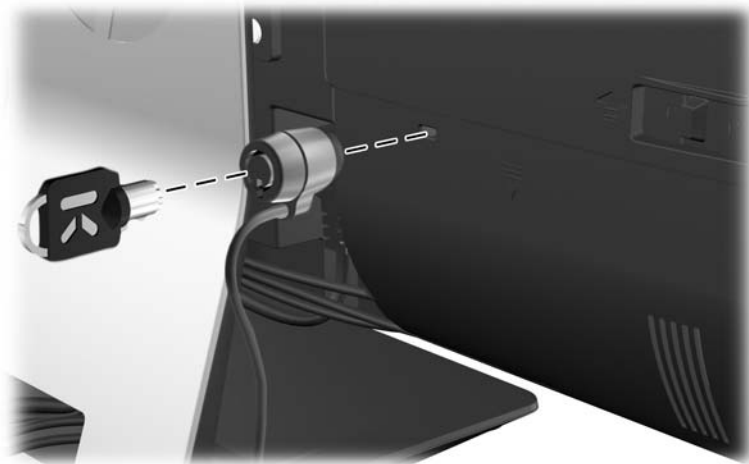
## Toite lahtiühendamine

1. Eemaldage arvutist kõik irdkandjad, nagu laserkettad või USB-välkmäluseadmed.
2. Sulgege arvuti õigesti operatsioonisüsteemi kaudu ja lülitage seejärel välja kõik välisseadmed.
3. Eemaldage kaablilukk, kui see on paigaldatud arvuti tagaküljele.
4. Kui tagumise pordi kate on seadme küljes, eemaldage see.
5. Kui paigaldatud on kaablihalduse kate, libistage seda ülespoole ja eemaldage.
6. Ühendage toitejuhe pordi küljest lahti.

## Turvaluku paigaldamine

Valikuline turvalukk võimaldab teil oma arvutit kaitsta varguse eest. Kaablilukk on võtme lukuseade, millega on ühendatud tross. Trossi üks ots tuleb kinnitada laua (või muu statsionaarse objekti) külge ja teine ots arvuti kaabliluku pesasse. Kinnitage kaablilukk võtmeaga.

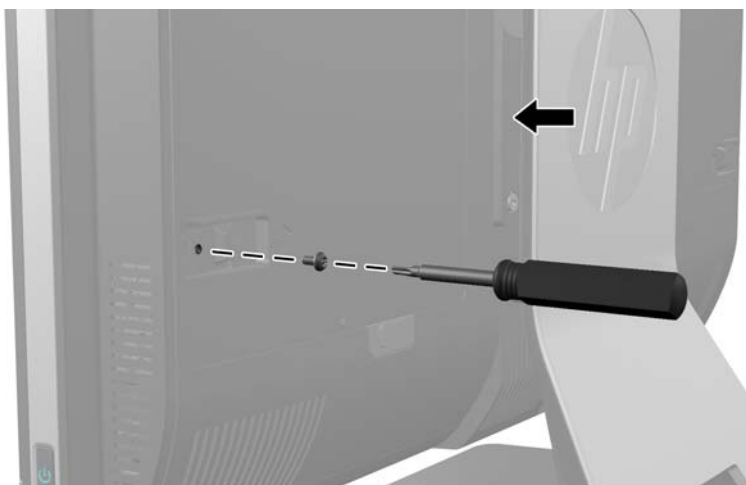
**Joonis 2-5** Kaabliluku paigaldamine



## Päsupaneeli turvakruvi paigaldamine

Juurdepääsu arvuti sisemistele komponentidele võib tõkestada pääsupaneeli lukustamisega. Paneeli eemaldamise tõkestamiseks keerake T15 võltsimiskindel Torx-kruvi läbi pääsupaneeli vasakpoolse klambri.

**Joonis 2-6** Pääsupaneeli turvamine



# Valikulise juhtmevaba klaviatuuri ja hiire sünkroniseerimine

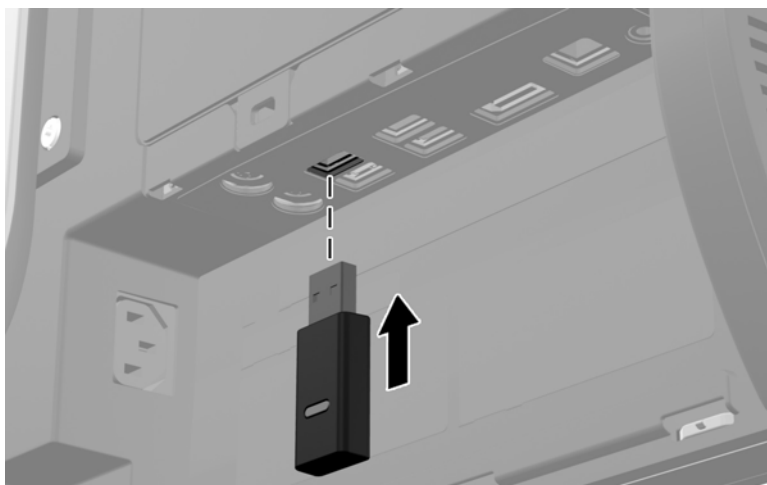
Valikulise juhtmevaba klaviatuuri ja hiire seadistamine on lihtne. Eelnevalt paigaldatud patareide aktiveerimiseks eemaldage nii klaviatuuri kui ka hiire patareilipikud. Samuti veenduge, et hiire all olev toitelüliti oleks asendis On (sees) (klaviatuuril puudub toitelüliti). Seejärel lülitage arvuti sisse ja sünkronige need nii, nagu allpool kirjeldatud.

**MÄRKUS.** Hiire patarei kasutusea pikendamiseks ja töövõime parandamiseks vältige hiire kasutamist tumedatel või suure läikega pindadel ning kui hiirt ei kasutata, lülitage see alati välja.

Juhtmevaba klaviatuuri ja hiire sünkronimine:

1. Veenduge, et klaviatuur ja hiir oleksid arvutist maksimaalselt 30 cm kaugusel ja eemal teiste seadmete häiringuulatusest.
2. Lülitage arvuti sisse.
3. Sisestage arvuti USB-porti juhtmevaba vastuvõtja.

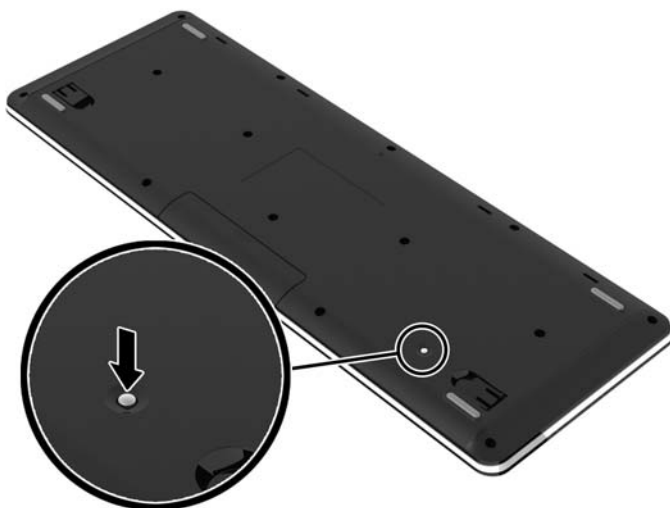
**Joonis 2-7** Juhtmevaba vastuvõtja paigaldamine




4. Veenduge, et hiire all olev toitelüliti oleks asendis On (Sees).
5. Vajutage ja vabastage hiire all olev ühenduse nupp. Sinine juhtmevaba vastuvõtja aktiivsust näitav indikaator tuli süttib sünkronimiskäsu vastuvõtmise korral ja kustub sünkronimise lõppedes.

6. Vajutage ja vabastage klaviatuuri all olev ühenduse nupp. Sinine juhtmevaba vastuvõtja aktiivsust näitav indikaator tuli süttib sünkroonimiskäsu vastuvõtmise korral ja kustub sünkroonimise lõppedes.

**Joonis 2-8** Juhtmevaba klaviatuuri ja hiire sünkrooniseerimine




---

 **MÄRKUS.** Kui protseduur ei õnnestu, eemaldage arvuti tagant juhtmevaba klaviatuuri ja hiire vastuvõtja, pange see seejärel tagasi ning korrake klaviatuuri ja hiire sünkroonimisprotseduuri. Kui sünkroonimine ikka ei õnnestu, eemaldage patareid ja pange siis tagasi.

---

## Valikulise juhtmevaba klaviatuuri ja hiire patareide eemaldamine

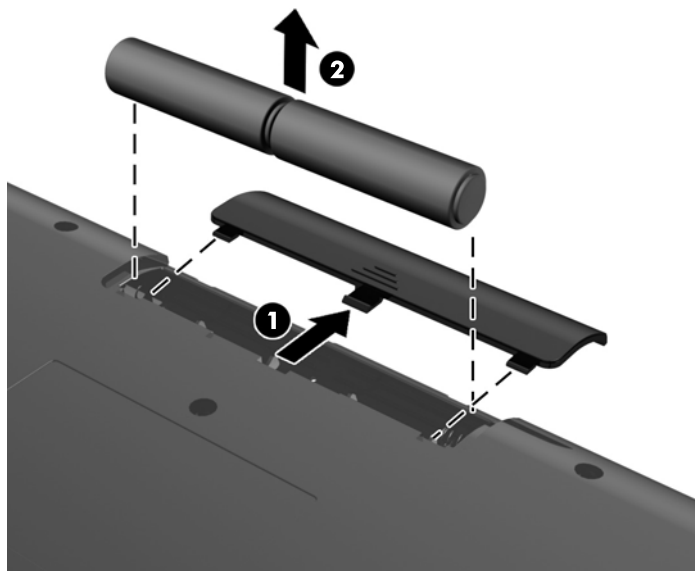
---

 **MÄRKUS.** Juhtmevaba klaviatuur ja hiir on valikulised komponendid.

---

Patareide eemaldamiseks juhtmevabast klaviatuurist eemaldage klaviatuuri alumiselt poolelt patareipesa kaas (1) ja tõstke patareid patareipesast välja (2).

**Joonis 2-9** Patareide eemaldamine juhtmevabast klaviatuurist



Patareide eemaldamiseks juhtmevabast hiirest eemaldage hiire alumiselt poolelt patareipesa kaas (1) ja tõstke patareid patareipesast välja (2).

**Joonis 2-10** Patareide eemaldamine juhtmevabast hiirest



## Arvuti paigaldamine kinnitusraami külge

Soovi korral võite arvuti toe küljest lahti võtta ning kinnitada seinale, kuvarivarre või muu kinnitusraami külge. Arvuti toe all on VESA kinnitus, mida kasutatakse arvuti paigaldamisel.

	<b>HP Compaq Elite 8300 Touch kõik ühes äriklassiarvuti</b>		<b>HP Compaq Pro 6300 kõik ühes äriklassiarvuti</b>	
	<b>HP Compaq Elite 8300 kõik ühes äriklassiarvuti</b>			
<b>Arvuti mõõtmed (ilma toeta)</b>				
Kõrgus	387,1 mm	15,2 tolli	367,4 mm	14,5 tolli
Laius	561,9 mm	22,1 tolli	521,9 mm	20,5 tolli
Sügavus	65,0 mm	2,6 tolli	65,0 mm	2,6 tolli
<b>Arvuti kaal (ilma toeta)</b>				
Miinumiskonfiguratsioon	7,65 kg (8300 Touch)	16,9 lb (8300 Touch)	6,63 kg	14,6 lb
	6,60 kg (8300)	14,6 lb (8300)		
Valikud	9,35 kg (8300 Touch)	20,6 lb (8300 Touch)	7,88 kg	17,4 lb
	8,30 kg (8300)	18,3 lb (8300)		
<b>VESA standardsed ava mõõdud</b>				
kõrgus x laius	100 mm x 100 mm	3,94 tolli x 3,94 tolli	100 mm x 100 mm	3,4 tolli x 3,94 tolli

Toe eemaldamiseks:

1. Eemaldage arvutist kõik irdkandjad, nagu laserkettad või USB-välkmäluseadmed.
2. Lülitage arvuti nõuetekohaselt (operatsioonisüsteemi kaudu) välja, samuti lülitage välja kõik välisseadmed.
3. Lahutage toitejuhe vooluvõrgust ja kõik välisseadmed arvutist.

**⚠ ETTEVAATUST.** Enne mälumoodulite lisamist või eemaldamist peate lahutama arvuti toitejuhtme vooluvõrgust ja ootama umbes 30 sekundit, kuni arvuti toitepinge kaob. Hoolimata toitelüliti asendist on mälumoodulid alati pinge all seni, kui arvuti on vahelduvvooluvõrku ühendatud. Mälumoodulite lisamine või eemaldamine siis, kui arvuti on pinge all, võib põhjustada parandamatuid kahjustusi mälumoodulitele või emaplaadile.

4. Eemaldage või vabastage igasugused turvaseadmed, mis takistavad arvuti avamist.
5. Asetage arvuti pehmele tasasele pinnale ekraan allpool. HP soovib asetada arvuti alla teki, rätiku või pehme riide, et kaitsta ehisplaadi ja ekraani pinda kriimustuste ja muude kahjustuste eest.

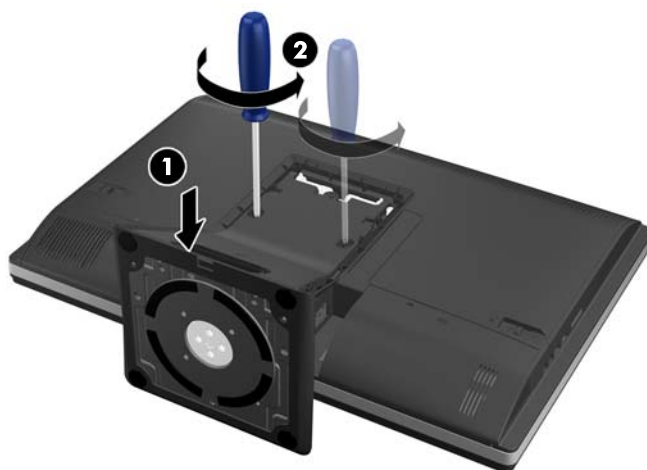
6. Vajutage toe all olevat vabastusnuppu (1) ja tõmmake toe tagumine osa lahti (2).

**Joonis 2-11** Toe tagumise osa eemaldamine



7. Lükake toe alus alla (1) ja keerake tuge üksuse külge kinnitavad kruvid lahti (2).

**Joonis 2-12** Toe vabastamine



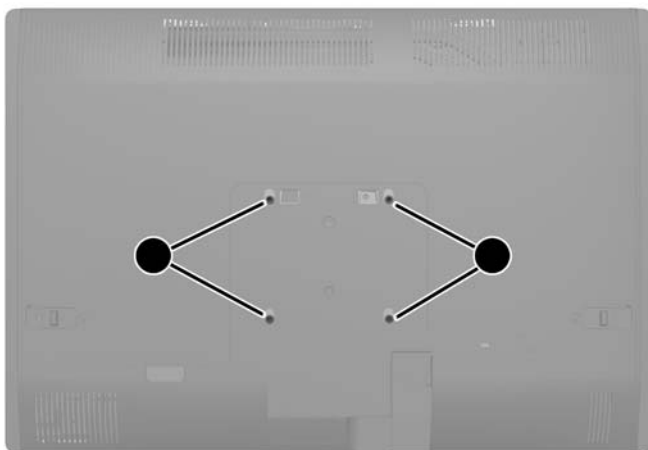
8. Tõstke tugi üles ja eemaldage arvuti küljest – nähtavale tulevad VESA kinnitusavad.

**Joonis 2-13** Toe eemaldamine



Arvuti on nüüd valmis kinnitamiseks VESA-ga ühilduva kinnitusraami külge.

**Joonis 2-14** VESA kinnitusavad



## Teise kuvari ühendamine

Arvuti tagaküljel asuv DisplayPort-liidesepesa kaudu saab arvutiga ühendada ka teise kuvari.

Kui lisataval teisel kuvaril on DisplayPort-liidesepesa olemas, ei lähe DisplayPort-videoadapterit tarvis. Kui aga soovite ühendate teist kuvarit, millel DisplayPort-liidesepesa ei ole, võite HP-lt osta DisplayPort-videoadapteri.

DisplayPort-adaptoreid ja videokaableid saab osta eraldi. HP pakub järgmisi adaptoreid:

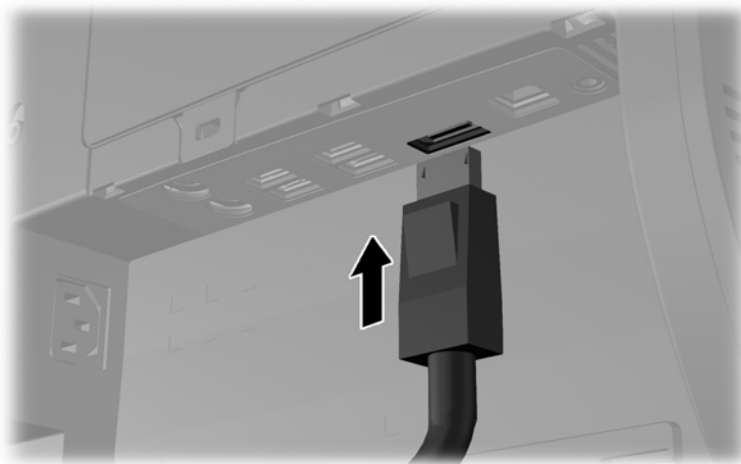
- DisplayPort – VGA adapter
- DisplayPort – DVI adapter
- DisplayPort – HDMI adapter



Teise kuvari ühendamiseks:

1. Lülitage arvuti ja arvutiga ühendatava teise kuvari toide välja.
2. Eemaldage arvuti tagumise pordi turvakate.
3. Kui teisel kuvaril on olemas DisplayPort-liidesepesa, ühendage DisplayPort-kaabli abil arvuti tagaküljel olev DisplayPort-liidesepesa teise kuvari DisplayPort-liidesepesaga.


**Joonis 2-15** DisplayPort-kaabli ühendamine



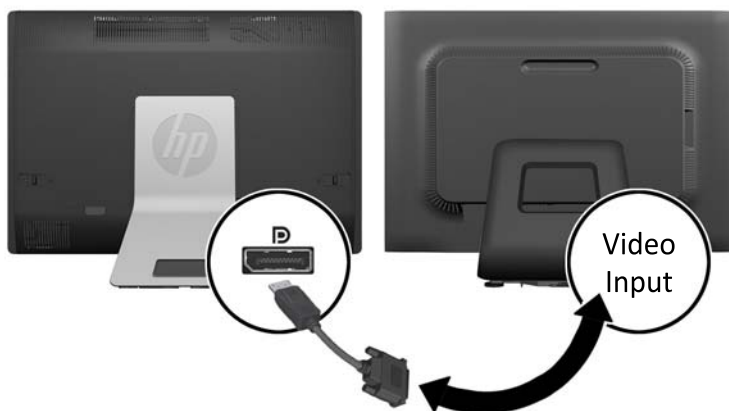
**Joonis 2-16** Teise kuvari ühendamine




4. Kui teisel kuvaril DisplayPort-liidesepesa ei ole, ühendage arvuti DisplayPort-liidesepessa DisplayPort-videoadapter. Seejärel ühendage kaabli abil (VGA, DVI või HDMI, olenevalt kasutatavast rakendusest) adapter ja teine kuvar.

 **MÄRKUS.** Kui kasutate kuvari pordiadapterit, saab tagumise pordi kate paigaldada ainult siis, kui kasutate koos adapteriga kuvaripordi pikenduskaablit.

**Joonis 2-17** Teise kuvari ühendamine DisplayPort-adapteri abil



5. Asetage tagumise pordi kate arvuti külge tagasi.
6. Lülitage arvuti ja teise kuvari toide sisse.

 **MÄRKUS.** Kui soovite teist kuvarit rakendada põhikuvari peegelkujutisena või põhikuvari laiendusena, kasutage teise kuvari seadistamiseks graafikakaardi või Windowsi kuvarisätteid.

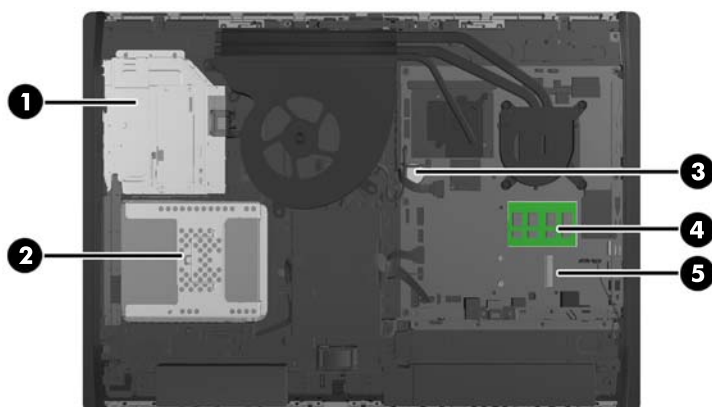
## Sisemiste komponentide asukoht

Järgnevalt kirjeldatakse, kuidas eemaldada ja asendada järgmisi sisemisi komponente.

- Mälu
- Patarei

- Kõvaketas, pooljuhtketas või isekrüpteeriv ketas
- Optiline ketas

**Joonis 2-18** Sisemiste komponentide asukoht



Komponent	Komponent
1 Optiline ketas	4 Mälu
2 Kõvaketas	5 mSATA liidesepesa
3 Patarei	

## Mälu eemaldamine ja paigaldamine

Arvuti on varustatud DDR3-SDRAM-mälu pisi-DIMM-idega (SODIMM).

### SODIMM-id

Emaplaadi mälupešades on ruumi kuni kahe standardse SODIMM-i paigaldamiseks. Tehases on nendesse mälupešadesse paigaldatud vähemalt üks SODIMM. Maksimaalse mälu toe saavutamiseks võite emaplaadile panna 16 GB mahus andmeid.

### DDR3-SDRAM-SODIMM-id

Süsteemi tõrgeteta töötamiseks peavad SODIMM-id olema:

- olema standardikohaselt 204 viiguga
- puhverdamata veakontrollita (non-ECC) PC3-10600 DDR3-1600 MHz ühilduvad;
- 1,5 V DDR3-SDRAM-SODIMM-id

DDR3-SDRAM-SODIMM-id peavad samuti:

- toetavad CAS-latentsust 11 DDR3 1600 MHz puhul (ajastusega 11-11-11);
- sisaldama kohustuslikku Joint Electronic Device Engineering Councili (JEDEC) spetsifikatsiooni

Lisaks toetab arvuti:

- 1 Gbit, 2 Gbit ja 4-Gbit veakontrollita (non-ECC) mälutehnoloogiad;
- ühe- ja kahepoolseid SODIMM-e
- SODIMM-id, mis koosnevad x8 ja x16 SDRAMidest; SODIMM-e, mis koosnevad x4 SDRAM-idest, ei toetata



**MÄRKUS.** Kui paigaldate arvutisse ilma toeta SODIMM-mälud, ei tööta süsteem korralikult.

HP pakub selle arvuti jaoks mälu-uuendusi ning soovib nende ostmist, et ära hoida ühilduvusprobleeme ilma toeta kolmandate tootjate mäludega.

## SODIMM-pesade asustamine

Olenevalt SODIMM-ide paigutamise viisist töötab süsteem automaatselt kas ühekanalilises, kahekanalilises või ümberlülitatavas režiimis. SODIMM-ide kanalite asukohad saate määratleda järgmise tabeli abil.

**Tabel 2-1 SODIMM-ide asukohtade määratlemine**

Asukoht	Silt emaplaadi ühenduspesal	Channel (kanal)
Alumine pesa	SODIMM1	Kanal A
Ülemine pesa	SODIMM3	Kanal B

- Arvuti töötab ühekanalilises režiimis, kui SODIMM-pesad on asustatud ainult ühes kanalil.
- Süsteem töötab ümberlülitatavas režiimis, kui SODIMM-i mälumaht kanalil A pole võrdne SODIMM-i mälumahuga kanalil B. Ümberlülitatavas režiimis näitab väiksema paigaldatud mäluga kanal mälu kogumahtu, mis omistatakse kahekanalilisele režiimile, ülejäänu aga omistatakse ühekanalilisele režiimile. Kui ühele kanalile on määratud rohkem mälu kui teisele, tuleks suurem mälu määrata kanalile A.
- Süsteem töötab suure jõudlusega kahekanalilises režiimis, kui sama suure mälumahuga SODIMM-id on paigutatud nii kanalisse A kui ka B.
- Kõigi režiimide puhul on maksimaalne töökiirus piiratud süsteemi paigaldatud aeglaseima SODIMM-i kiirusega.

## SODIMM-ide paigaldamine

Emaplaadil on kaks mälupesad. Mälumoodulite eemaldamiseks või paigaldamiseks tehke järgnevat:

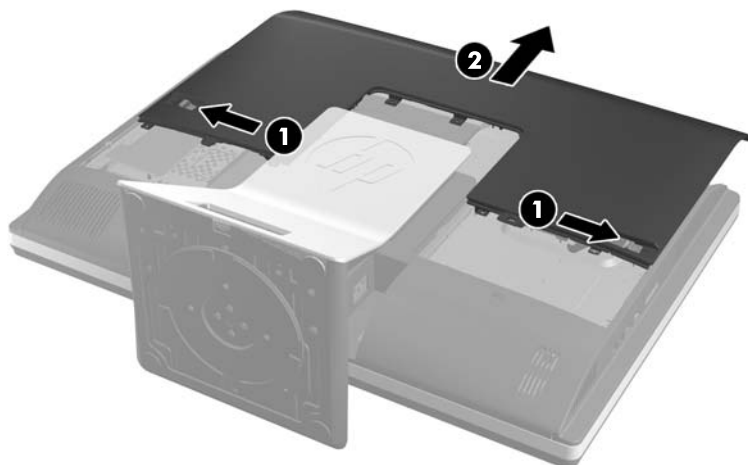
1. Eemaldage arvutist kõik irdkandjad, nagu laserkettad või USB-välkmäluseadmed.
2. Sulgege arvuti õigesti operatsioonisüsteemi kaudu ja lülitage seejärel välja kõik välisseadmed.

3. Eemaldage toitekaabel vooluvõrgust ning eraldage kõik välisseadmed.

**⚠ ETTEVAATUST.** Enne mälmoodulite lisamist või eemaldamist peate lahutama arvuti toitejuhtme vooluvõrgust ja ootama umbes 30 sekundit, kuni arvuti toitepinge kaob. Hoolimata toitelüliti asendist on mälmoodulid alati pinge all seni, kui arvuti on vahelduvvooluvõrku ühendatud. Mälmoodulite lisamine või eemaldamine siis, kui arvuti on pinge all, võib põhjustada parandamatuid kahjustusi mälmoodulitele või emaplaadile.

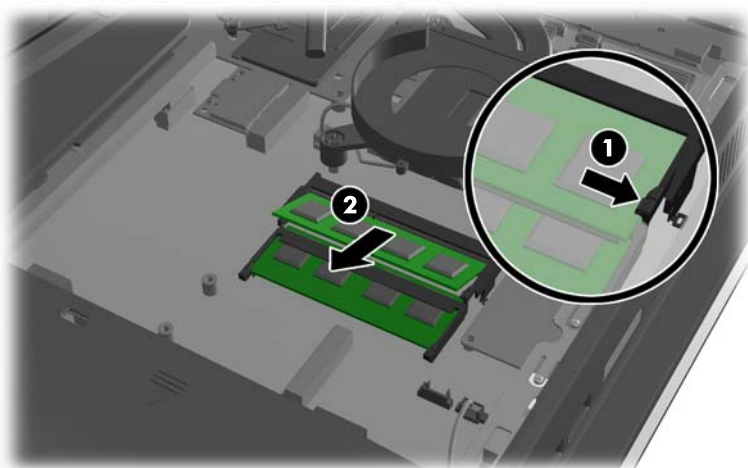
4. Eemaldage/eraldage kõik turvaseadmed, mis võivad arvuti avamist takistada.
5. Asetage arvuti pehmele tasasele pinnale ekraan allpool. HP soovib asetada arvuti alla teki, rätiku või pehme riide, et kaitsta ehisplaadi ja ekraani pinda kriimustuste ja muude kahjustuste eest.
6. Lükake pääsupaneeli kinnitusklambreid seadme servade poole ning seejärel libistage pääsupaneeli arvuti ülaosa suunas, kuni see arvuti küljest lahti tuleb.

**Joonis 2-19** Pääsupaneeli eemaldamine



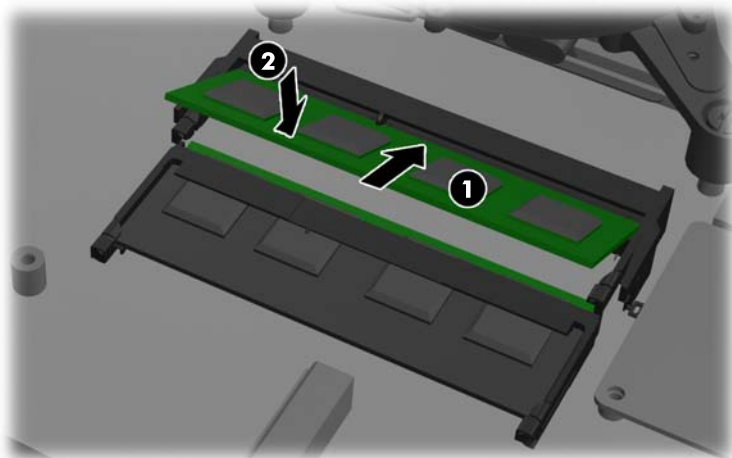
7. Mälmooduli eemaldamiseks suruge SODIMMi mõlemal küljel asuvaid kinnitusklambreid väljapoole (1) ja tõmmake seejärel SODIMM pesast välja (2).


**Joonis 2-20** Mälmooduli eemaldamine



8. Mälumooduli paigaldamiseks libistage SODIMM pesasse umbes 30° nurga all (1), seejärel vajutage SODIMM alla (2) nii, et kinnitusklambrid lukustaksid selle oma kohale.

**Joonis 2-21** Mälumooduli paigaldamine



 **MÄRKUS.** Mälumooduli paigaldamiseks on ainult üks moodus. Asetage moodulil olev täke mälupesaga sakiga kohakuti.

9. Pääsupaneeli tagasiasetamiseks paigutage paneel arvuti tagaküljele, toest veidi ülespoole, ja lükake siis alla oma kohale.

**Joonis 2-22** Pääsupaneeli tagasipanek



10. Ühendage välisseadmed toitejuhtmega.
11. Lukustage kõik turvaseadmed, mis pääsupaneeli eemaldamisel eraldati.
12. Lülitage arvuti sisse. Arvuti tuvastab sisselülitamisel juurdepandud mälu automaatselt.

## Patarei vahetamine

Patarei asub emaplaadi kohal ventilaatorist all paremal pool. Arvutisse paigaldatud patarei on reaalaajakella käiguhoidmiseks. Patarei tuleb asendada algselt arvutisse paigaldatud patareiga ekvivalentse patareiga. Arvutisse on paigaldatud 3-voldise tööpingega liitiumpatareielement.

---

**⚠ HOIATUS!** Arvutisse on paigaldatud sisemine liitiummangaandioksiidpatareid. Kui patareid valesti ümber käia, võivad elemendid süttida ja tekitada põletusi. Vigastusohu vähendamine

Ärge üritage patareid laadida!

Ärge jätke akusid/patareisid keskkonda, mille temperatuur on üle 60 °C (140 °F).

Ärge demonteerige, muljuge ega torkige patareid, ärge lühistage ühendusklemme ega visake patareid vette või tulle.

Vahetage vana patareid välja ainult selle toote jaoks ettenähtud HP originaalpatareid vastu.

**⚠ ETTEVAATUST.** Enne patareid vahetamist varundage kindlasti arvuti CMOS-sätteid. Patareid eemaldamisel või vahetamisel CMOS-sätteid kustutatakse.

Arvuti või selle lisaseadmed võivad staatilisest pingest tekkiva ülelöögi tõttu kahjustusi saada. Seepärast maandage alati enne nende toimingute alustamist endasse kogunenud staatiline elektrilaeng, puudutades korraldaks mõnda maandatud metallobjekti.

**📝 MÄRKUS.** Liitiumpatareid tööea pikendamiseks hoidke arvuti toitekaabel vooluvõrku ühendatuna. Patareid töötab süsteem ainult siis, kui arvuti toitekaabel POLE vooluvõrku ühendatud.

HP soovib oma klientidel anda kasutatud elektroonilise riistvara, HP originaalprintikassetid ja akud jäätmekäitlusele. Lisateavet jäätmekäitluse kohta leiate aadressilt <http://www.hp.com/recycle>.

1. Eemaldage arvutist kõik irdkandjad, nagu laserkettad või USB-välkmäluseadmed.
2. Lülitage arvuti nõuetekohaselt (operatsioonisüsteemi kaudu) välja, samuti lülitage välja kõik välisseadmed.
3. Lahutage toitejuhe vooluvõrgust ja kõik välisseadmed arvutist.

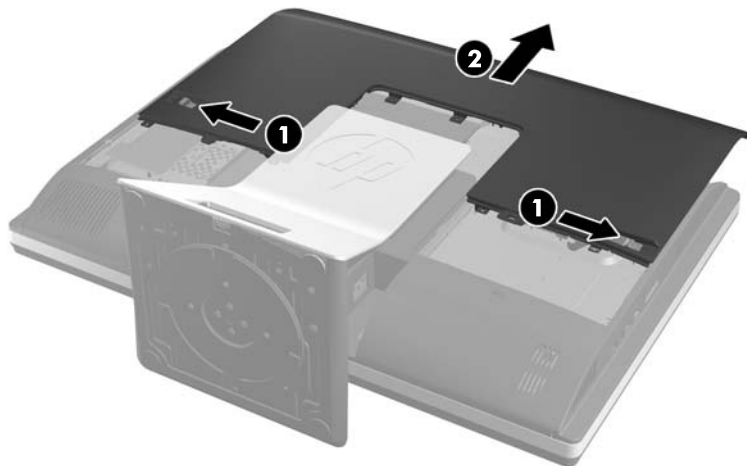
---

**⚠ ETTEVAATUST.** Enne mälumoodulite lisamist või eemaldamist peate lahutama arvuti toitejuhtme vooluvõrgust ja ootama umbes 30 sekundit, kuni arvuti toitepinge kaob. Hoolimata toitelüliti asendist on mälumoodulid alati pinge all seni, kui arvuti on vahelduvvooluvõrku ühendatud. Mälumoodulite lisamine või eemaldamine siis, kui arvuti on pinge all, võib põhjustada parandamatuid kahjustusi mälumoodulitele või emaplaadile.

4. Eemaldage või vabastage igasugused turvaseadmed, mis takistavad arvuti avamist.
5. Asetage arvuti pehmele tasasele pinnale ekraan allpool. HP soovib asetada arvuti alla teki, rätiku või pehme riide, et kaitsta ehisplaadi ja ekraani pinda kriimustuste ja muude kahjustuste eest.

6. Lükake pääsupaneeli kinnitusklambreid korpuse servade poole ja libistage pääsupaneeli arvuti ülaosa suunas, kuni see korpuse küljest lahti tuleb.

**Joonis 2-23** Pääsupaneeli eemaldamine



Patarei on nüüd näha ventilaatorist paremal all.

**Joonis 2-24** Patarei asukoht

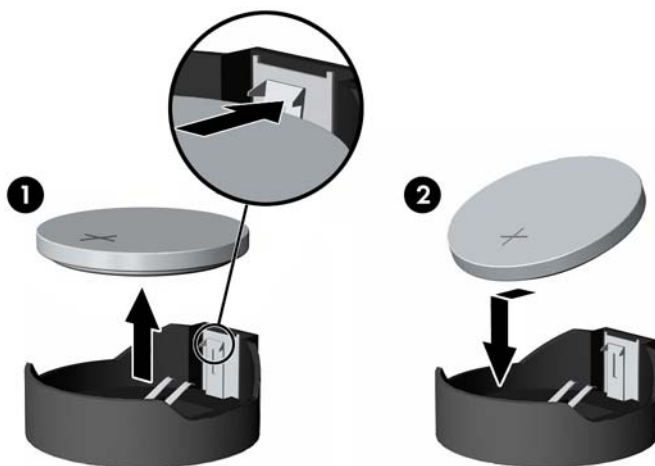


7. Patarei vabastamiseks hoidikust suruge üle patarei serva ulatuv metallklamber eemale. Kui patarei hüppab pesast välja, tõstke see hoidikust välja.



8. Uue patarei paigaldamiseks asetage selle üks serv hoidiku serva alla, plussklemm ülalpool. Suruge patarei vastasserva alla, kuni kinnitusklamber liigub üle patarei serva.

**Joonis 2-25** Nööppatarei eemaldamine ja väljavahetamine (tüüp 2)



9. Pääsupaneeli tagasiasetamiseks paigutage paneel arvuti tagaküljele, toest veidi ülespoole, ja lükake siis alla oma kohale.

**Joonis 2-26** Pääsupaneeli tagasipanek



10. Ühendage välisseadmed toitejuhtmega.
11. Lukustage kõik turvaseadmed, mis pääsupaneeli eemaldamisel eraldati.
12. Lülitage arvuti sisse.
13. Lähtestage häälestusutiliidi Computer Setup (Arvuti häälestus) abil kuupäev, kellaaeg, paroolid ja süsteemi erisätted.

# Kettaseadme asendamine

## Kõvaketta asendamine 3,5-tollise kõvaketta või üksiku 2,5-tollise kettaga

Kõvaketas asub arvuti vasakul poolel (tagantpoolt vaadatuna) kettaseadme pääsupaneeli taga. Kettaseade asub eemaldatavas ümbrises.

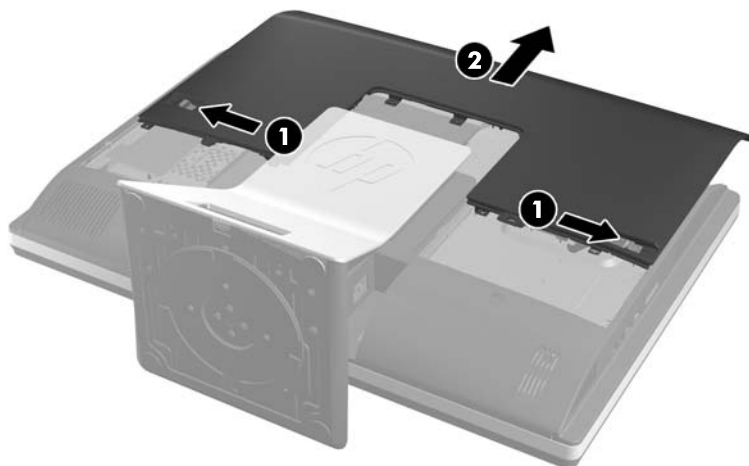
Kui soovite paigaldada valikulise 2,5-tollise pooljuhtketta (SSD) või isekrüpteeriva ketta (SED), läheb teil tarvis kettaadapterit. Kettaadapter võib kuuluda kettakomplekti või tuleb see osta eraldi. Soovitav on osta HP kettakomplekt, mis on mõeldud kasutamiseks koos arvutiga.

1. Eemaldage arvutist kõik irdkandjad, nagu laserkettad või USB-välkmäluseadmed.
2. Sulgege arvuti õigesti operatsioonisüsteemi kaudu ja lülitage seejärel välja kõik välisseadmed.
3. Eemaldage toitekaabel vooluvõrgust ning eraldage kõik välisseadmed.

**⚠ ETTEVAATUST.** Hoolimata toitelüliti asendist on emaplaat alati pinges all seni, kui süsteem on ühendatud vahelduvvooluvõrku. Arvuti sisemiste komponentide kahjustamise vältimiseks tuleb toitekaabel alati vooluvõrgust eemaldada.

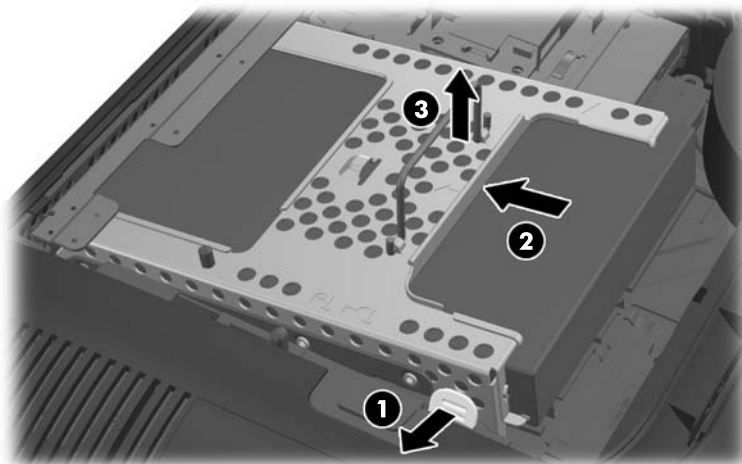
4. Eemaldage/eraldage kõik turvaseadmed, mis võivad arvuti avamist takistada.
5. Asetage arvuti pehme tasasele pinnale ekraan allpool. HP soovitab asetada arvuti alla teki, rätiku või pehme riide, et kaitsta ehisplaadi ja ekraani pinda kriimustuste ja muude kahjustuste eest.
6. Lükake pääsupaneeli kinnitusklambreid korpuse servade poole ja libistage pääsupaneeli arvuti ülaosa suunas, kuni see korpuse küljest lahti tuleb.

**Joonis 2-27** Pääsupaneeli eemaldamine



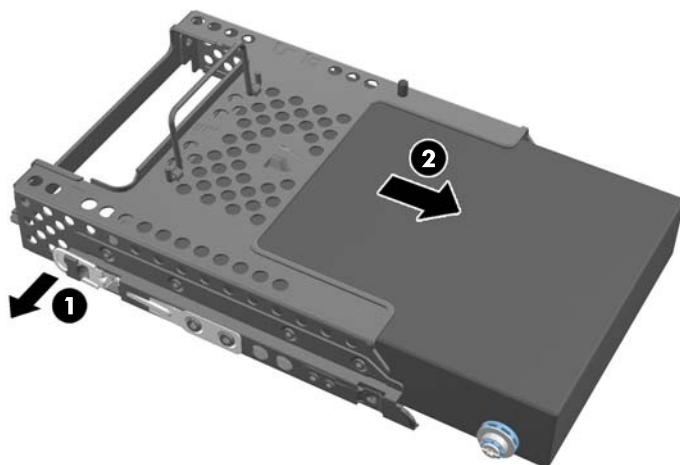
7. Vabastamiseks tõmmake kõvaketta ümbrise alumise serva kõrval olevat kinnitusklambrit ümbrise eemale, seejärel lükake ümbrist korpuse serva poole ja tõstke välja.

**Joonis 2-28** Kõvaketta ümbrise eemaldamine



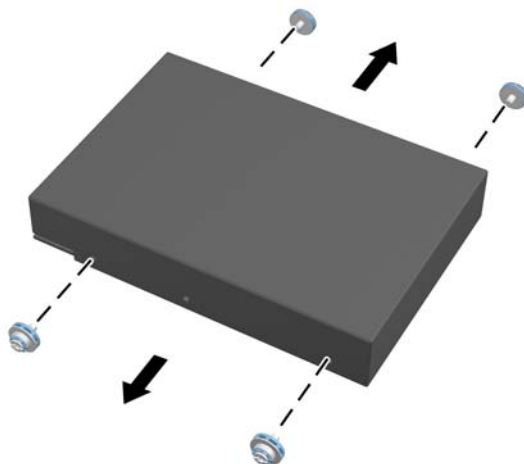
8. Tõstke kõvaketta ümbrise küljel asuv kinnitusklamber üles ja tõmmake kõvaketas ümbrisest välja.

**Joonis 2-29** Kõvaketta eemaldamine ümbrise



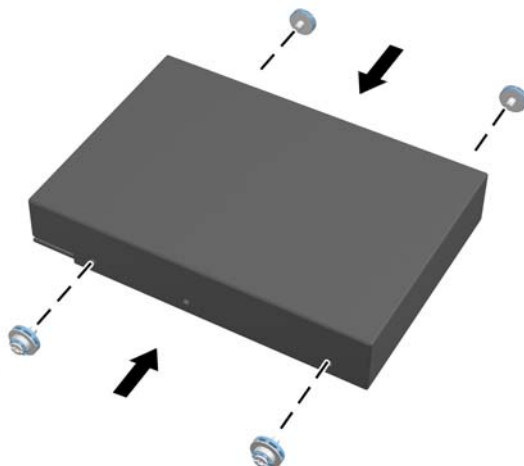
9. Eemaldage kõvakettalt neli kinnituskrivi. Ärge eemaldage kruvide taga olevaid siniseid kummist kaitserõngaid.


**Joonis 2-30** Kinnituskrivide eemaldamine



10. Keerake neli kinnituskrivi uue kõvaketta külge. Ärge eemaldage kruvide taga olevaid siniseid kummist kaitserõngaid.

**Joonis 2-31** Kinnituskrivide sissepänek

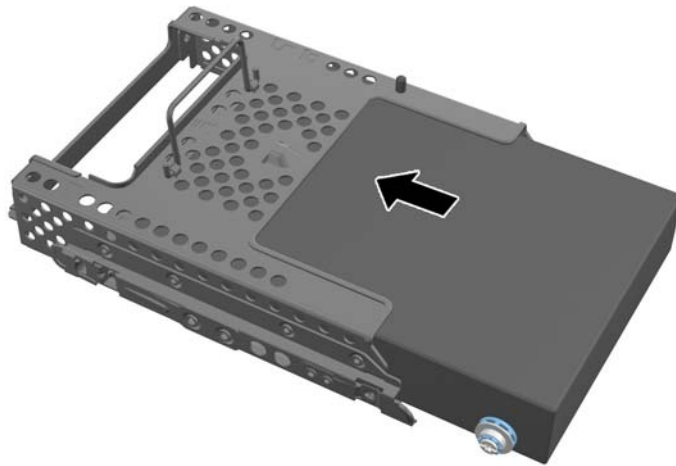


 **MÄRKUS.** Kui soovite paigaldada valikulise 2,5-tollise pooljuhtketta (SSD) või isekrüpteeriva ketta (SED), peate

1. kinnitama ketta kettaadapteri külge
2. keerama kettaadapteri külge neli kinnituskrivi

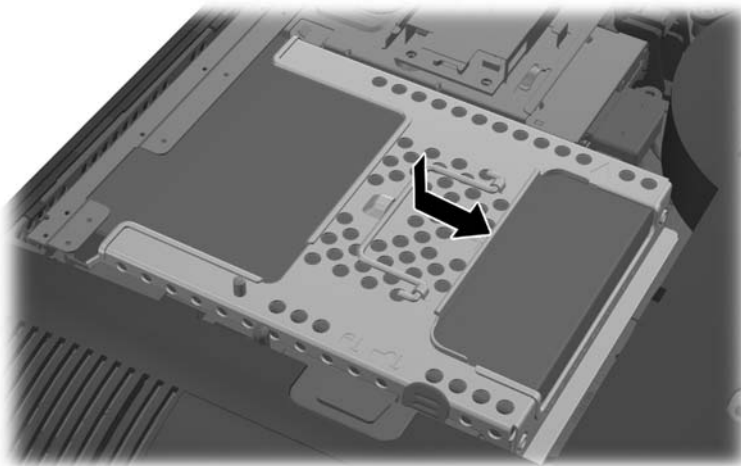
11. Libistage uus kõvaketas või valikulist 2,5-tollist ketast sisaldav kettaadapter ümbrisesse, kuni see kohale kinnitub. Veenduge, et kõvakettal asuv ühendusliides jääb ümbrise avause poole.

**Joonis 2-32** Kõvaketta ümbrisesse sissepanek



12. Jälgige, et kõvaketta ühendusliides oleks suunatud korpuse keskmee poole, paigutage kõvaketta ümbris korpusesse ja libistage seda keskmee suunas kuni kohale kinnitumiseni.

**Joonis 2-33** Kõvaketta ümbrise paigaldamine



13. Pääsupaneeli tagasiasetamiseks paigutage paneel arvuti tagaküljele, toest veidi ülespoole, ja lükake siis alla oma kohale.

**Joonis 2-34** Pääsupaneeli tagasipanek



14. Ühendage välisseadmed toitejuhtmega.
15. Lukustage kõik turvaseadmed, mis pääsupaneeli eemaldamisel eraldati.
16. Lülitage arvuti sisse.

## Kõvaketta asendamine kahe 2,5-tollise kettaga

Kõvaketas asub arvuti vasakul poolel (tagantpoolt vaadatuna) kettaseadme pääsupaneeli taga. Kettaseade asub eemaldatavas ümbrises.

Kui soovite paigaldada kaks valikulist 2,5-tollise pooljuhtketast (SSD) või isekrüpteerivat ketast (SED), läheb teil tarvis kettaadapterit. Kettaadapter võib kuuluda kettakomplekti või tuleb see osta eraldi. Soovitatav on osta adapteri ja kaabliga HP kettakomplekt, mis on mõeldud kasutamiseks koos arvutiga.

1. Eemaldage arvutist kõik irdkandjad, nagu laserkettad või USB-välkmäluseadmed.
2. Sulgege arvuti õigesti operatsioonisüsteemi kaudu ja lülitage seejärel välja kõik välisseadmed.
3. Eemaldage toitekaabel vooluvõrgust ning eraldage kõik välisseadmed.

---

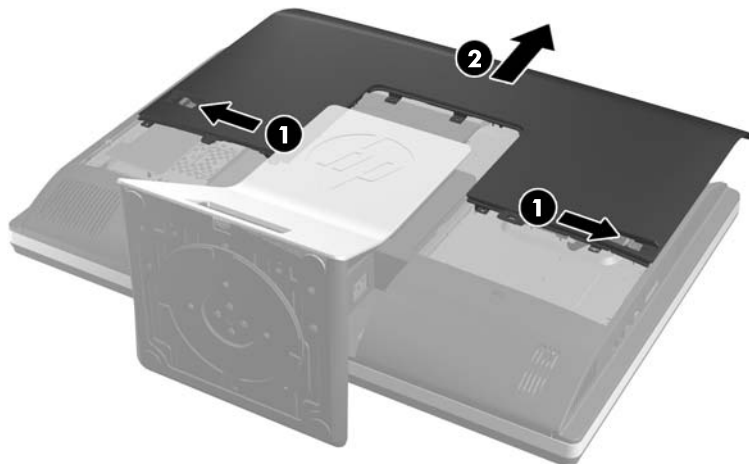
**⚠ ETTEVAATUST.** Hoolimata toitelüliti asendist on emaplaat alati pinges all seni, kui süsteem on ühendatud vahelduvvooluvõrku. Arvuti sisemiste komponentide kahjustamise vältimiseks tuleb toitekaabel alati vooluvõrgust eemaldada.

---

4. Eemaldage/eraldage kõik turvaseadmed, mis võivad arvuti avamist takistada.
5. Asetage arvuti pehmele tasasele pinnale ekraan allpool. HP soovib asetada arvuti alla teki, rätiku või pehme riide, et kaitsta ehisplaadi ja ekraani pinda kriimustuste ja muude kahjustuste eest.

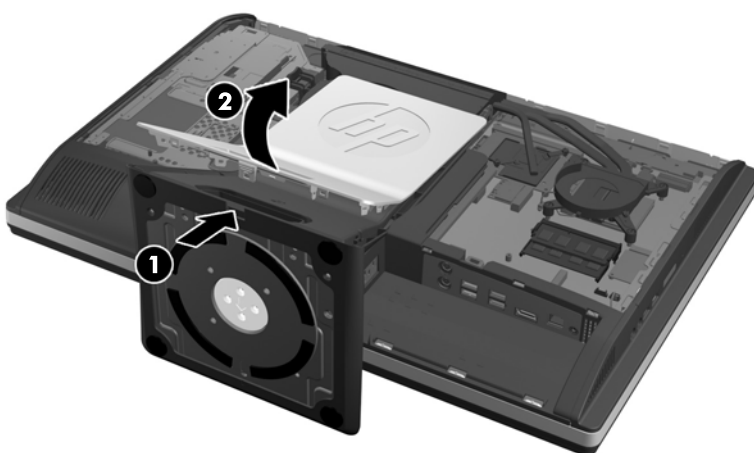
6. Lükake pääsupaneeli kinnituskambreid korpuse servade poole ja libistage pääsupaneeli arvuti ülaosa suunas, kuni see korpuse küljest lahti tuleb.

**Joonis 2-35** Pääsupaneeli eemaldamine



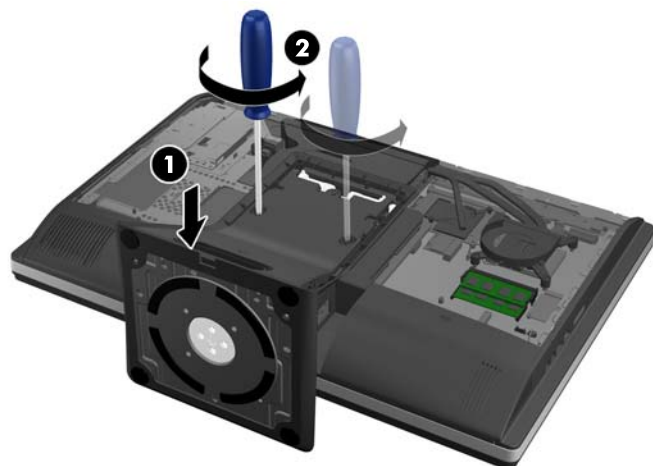
7. Vajutage toe all olevat vabastusnuppu (1) ja tõmmake toe tagumine osa lahti (2).

**Joonis 2-36** Toe tagumise osa eemaldamine



8. Lükake toe alus alla (1) ja keerake tuge korpuse külge kinnitavad kruvid lahti (2).

**Joonis 2-37** Toe vabastamine



9. Tõstke tugi üles ja võtke arvuti küljest lahti.

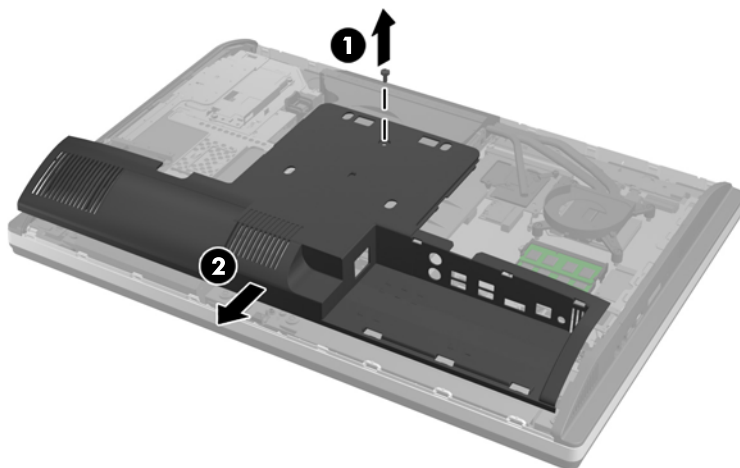
**Joonis 2-38** Toe eemaldamine



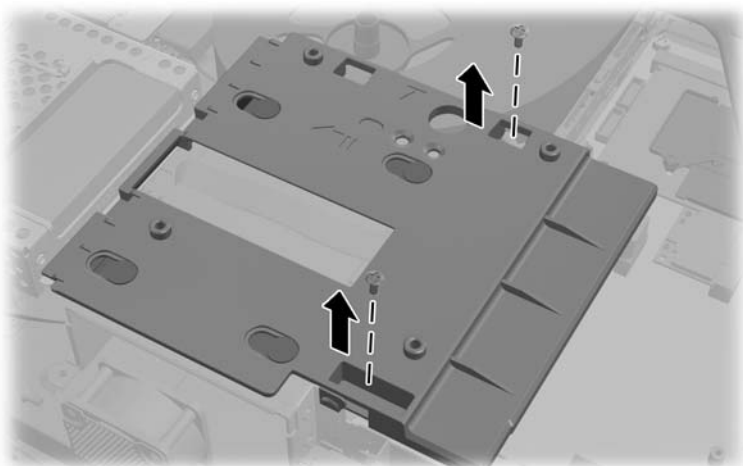


**10.** Eemaldage alumise paneeli keskel olev kruvi (1) võtke alumine paneel korpuse küljest lahti (2).

**Joonis 2-39** Alumise paneeli eemaldamine

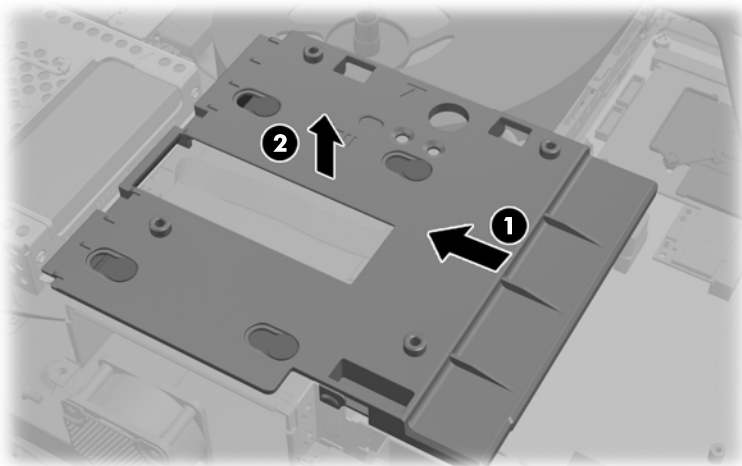


**11.** Eemaldage metallplaati korpuse küljes hoidev kruvid.



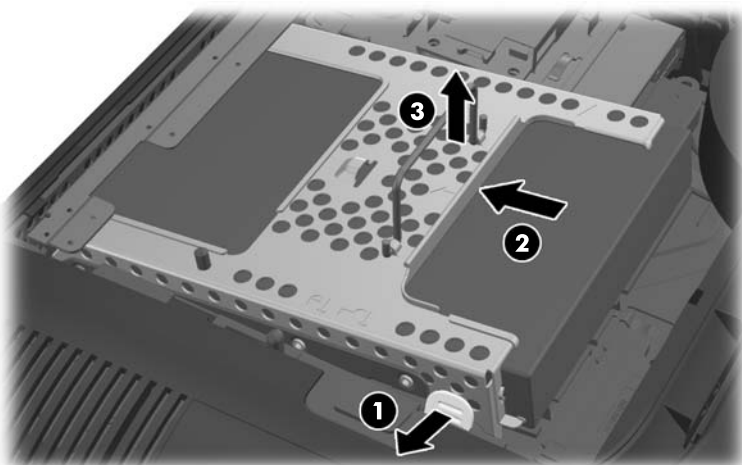
- 12.** Libistage metallplaati vasakule (1), seejärel eemaldage see korpuse küljest (2).

**Joonis 2-40** Metallplaadi eemaldamine



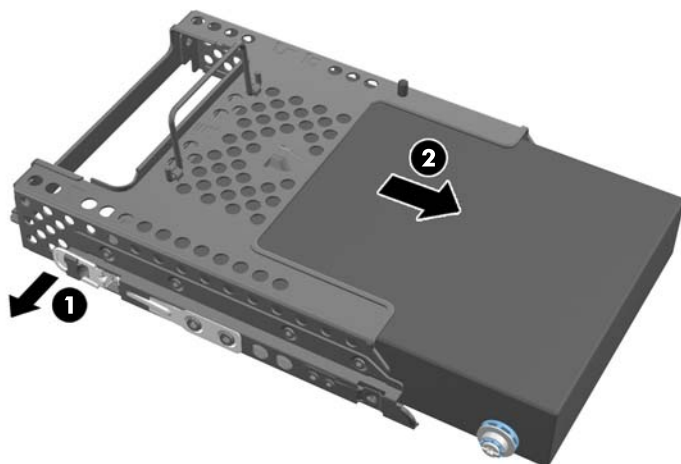
- 13.** Vabastamiseks tõmmake kõvaketta ümbrise alumise serva kõrval olevat kinnitusklambrit ümbrise eemale, seejärel lükake ümbrist korpuse serva poole ja tõstke välja.

**Joonis 2-41** Kõvaketta ümbrise eemaldamine



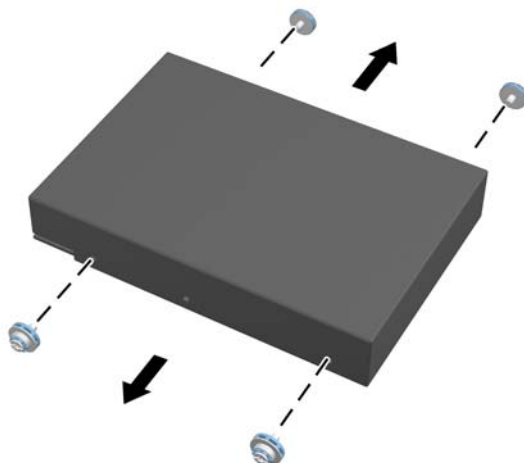
**14.** Tõstke kõvaketta ümbrise küljel asuv kinnitusklamber üles ja tõmmake kõvaketas ümbrisest välja.

**Joonis 2-42** Kõvaketta eemaldamine ümbrisest



**15.** Eemaldage kõvakettalt neli kinnituskruvi. Ärge eemaldage kruvide taga olevaid siniseid kummist kaitserõngaid.

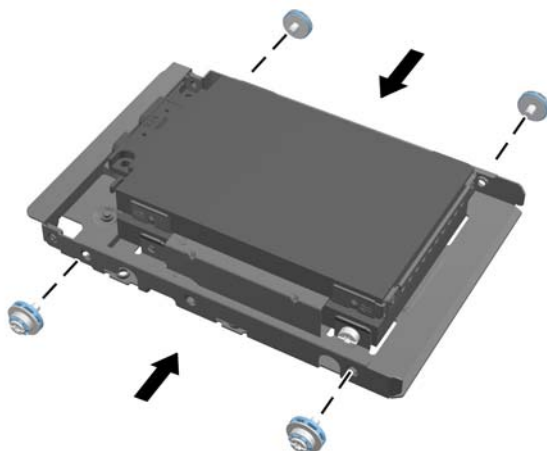
**Joonis 2-43** Kinnituskruvide eemaldamine



**16.** Asetage 2,5-tollised kettad kettaadapterisse.

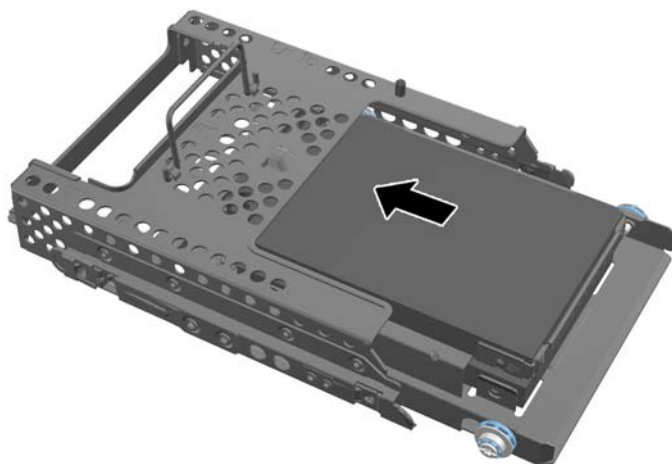
- 17.** Kinnitage neli kinnituskrugi kahte 2,5-tollist ketast sisaldava kettaadapteri külge. Ärge eemaldage kruvide taga olevaid siniseid kummist kaitserõngaid.

**Joonis 2-44** Kinnituskruidude sissepanek



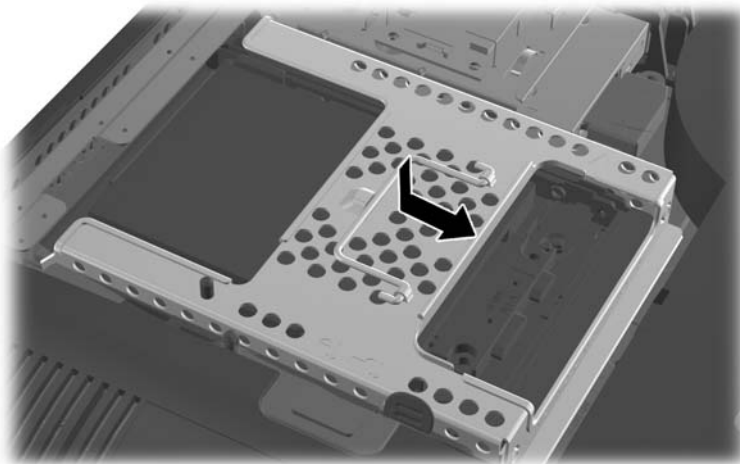
- 18.** Libistage kettaadapter ümbrisesse kuni kohale kinnitumiseni. Veenduge, et kõvaketastel asuvad ühendusliidesed jäävad ümbrise avauste poole.

**Joonis 2-45** Kettaadapteri sissepanek ümbrisesse



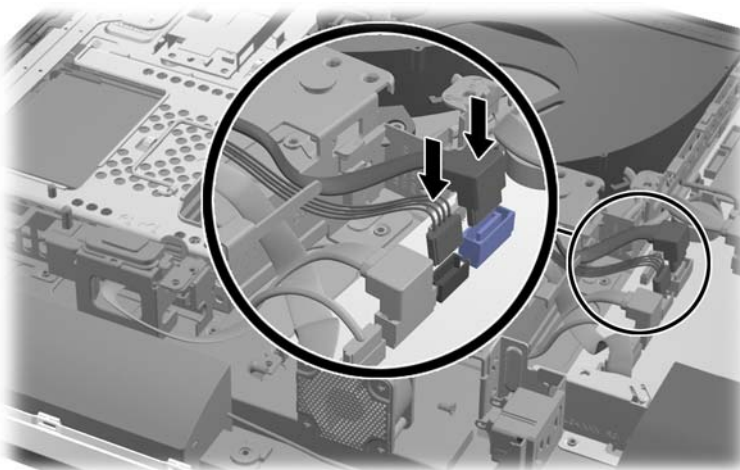
- 19.** Jälgige, et kõvaketta ühendusliidesed oleks suunatud korpuse keskme poole, paigutage kõvaketta ümbris korpusesse ja libistage seda keskme suunas kuni kohale kinnitumiseni.

**Joonis 2-46** Kõvaketta ümbrise paigaldamine



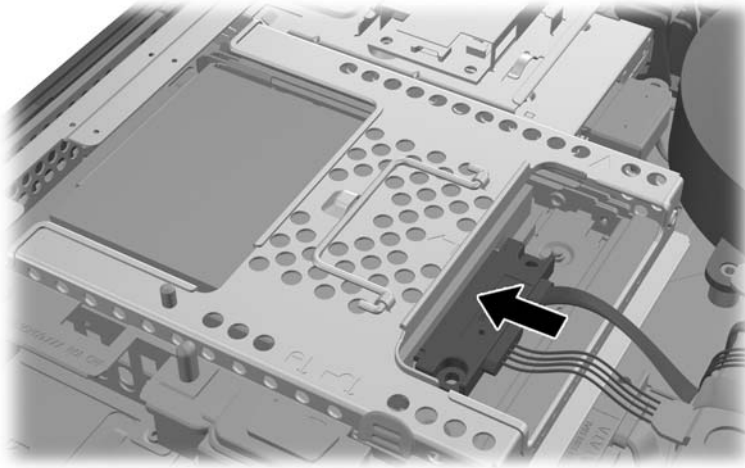
- 20.** Ühendage SATA-kaabli üks ots sinisesse SATA 1 liidesepessa ja teine ots SATA 1 liidesepesa kõrval olevasse toitepessa emaplaadil.

**Joonis 2-47** Kettajuhtmete ühendamine emaplaadiga



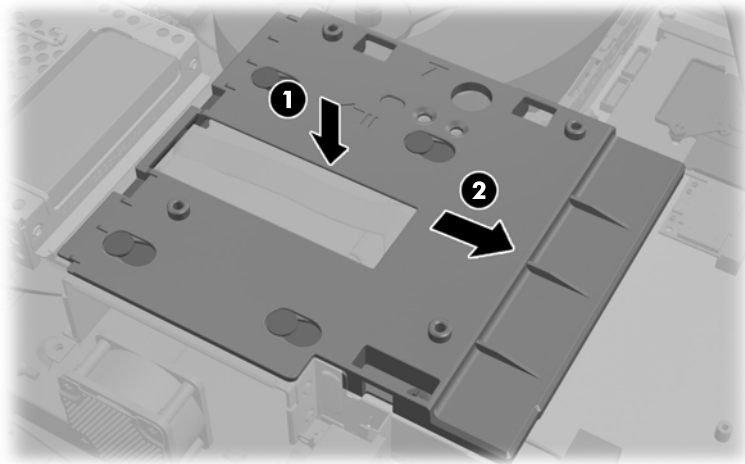
- 21.** Veenduge, et üleliigne juhtmeosa ei jääks ühendustee ette ja et kaablid asetseksid tasaselt toiteploki peal. Ühendage kaabel ülemise kettaga.

**Joonis 2-48** Ülemise 2,5-tollise ketta ühendamine

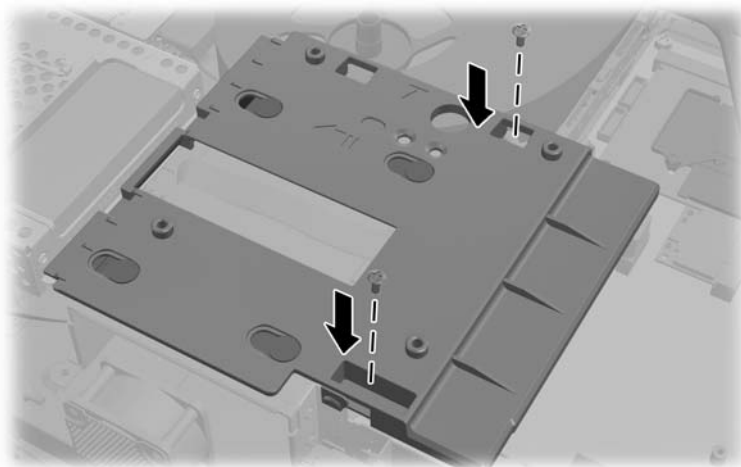


- 22.** Hoidke kaablid ühetasaselt, viige plaadis olevad neli ava kohakuti nelja väljaulatava detailiga ja paigutage metallplaat korpusele. Plaadi kinnitamiseks libistage seda kindlalt paremale poole.

**Joonis 2-49** Metallplaadi tagasipanek

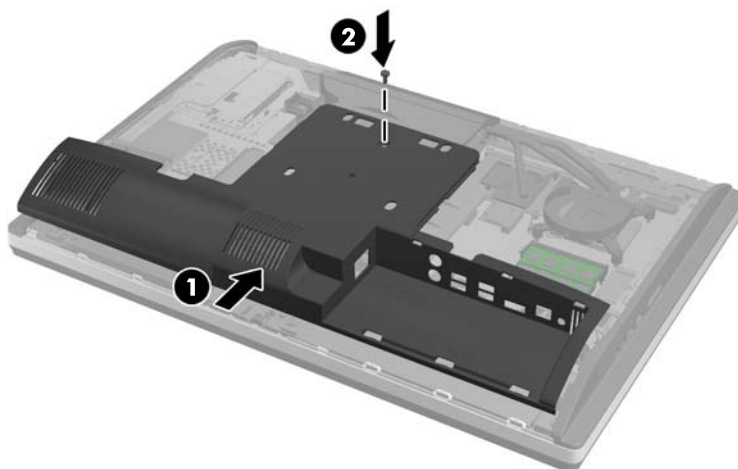


- 23.** Kinnitage metallplaat eelnevalt eemaldatud kruvide abil.



- 24.** Lükake alumine paneel ülespoole, korpuse külge (1), kinnitades alumise serva küljes olevad klambrid. Jälgige, et VESA kinnitusdetailid ulatuvad keskmise plaadi nurgaavadest välja ning et keskmine ava on kohakuti kruviauguga.

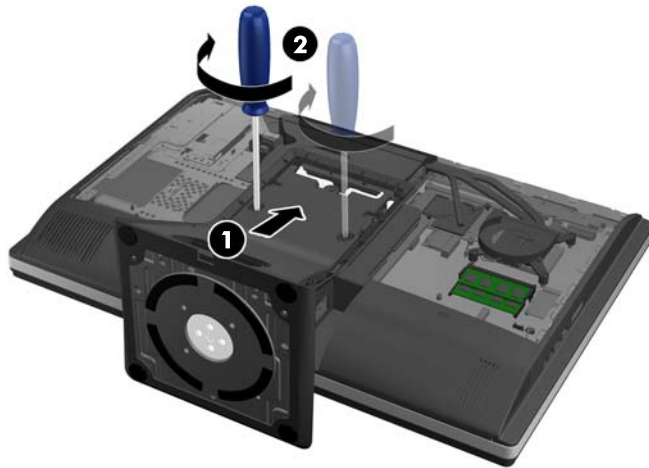
**Joonis 2-50** Alumise paneeli tagasipanek



- 25.** Kinnitage alumine paneel kruviga korpuse külge (2).

- 26.** Kinnitage toe ülaosas olevad klambrid alumise paneeli ülaosas olevasse kahte auku ja vajutage tugi arvuti külge.

**Joonis 2-51** Toe tagasipanek



- 27.** Keerake tuge korpuse külge kinnitavad kruvid kinni.

- 28.** Viige toe tagaosa kohakuti toega ning vajutage see servi kohale vajutades paika.

**Joonis 2-52** Toe tagaosa tagasipanek





29. Pääsupaneeli tagasiasetamiseks paigutage paneel arvuti tagaküljele, toest veidi ülespoole, ja lükake siis alla oma kohale.

**Joonis 2-53** Pääsupaneeli tagasipanek



30. Ühendage välisseadmed toitejuhtmega.
31. Lukustage kõik turvaseadmed, mis pääsupaneeli eemaldamisel eraldati.
32. Lülitage arvuti sisse.

## Optilise ketta tagasipanek

Optiline ketas asub arvuti vasakul poolel (tagantpoolt vaadatuna) kõvaketta kohal.

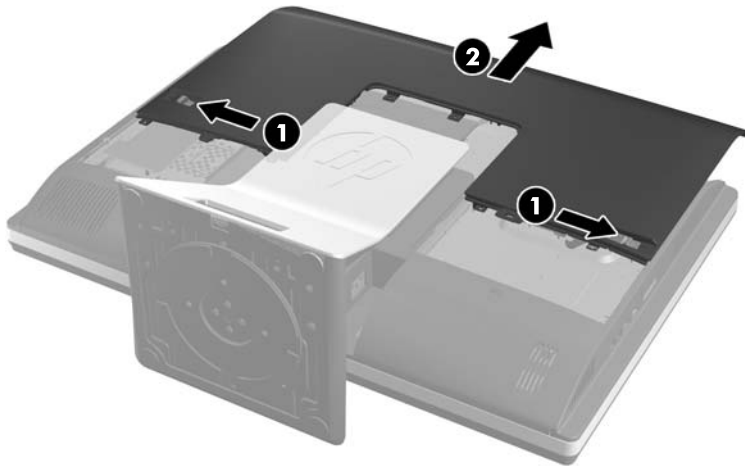
1. Eemaldage arvutist kõik irdkandjad, nagu laserkettad või USB-välkmäluseadmed.
2. Sulgege arvuti õigesti operatsioonisüsteemi kaudu ja lülitage seejärel välja kõik välisseadmed.
3. Eemaldage toitekaabel vooluvõrgust ning eraldage kõik välisseadmed.

**⚠ ETTEVAATUST.** Hoolimata toitelüliti asendist on emaplaat alati pinge all seni, kui süsteem on ühendatud vahelduvvooluvõrku. Arvuti sisemiste komponentide kahjustamise vältimiseks tuleb toitekaabel alati vooluvõrgust eemaldada.

4. Eemaldage/eraldage kõik turvaseadmed, mis võivad arvuti avamist takistada.
5. Asetage arvuti pehmele tasasele pinnale ekraan allpool. HP soovib asetada arvuti alla teki, rätiku või pehme riide, et kaitsta ehisplaadi ja ekraani pinda kriimustuste ja muude kahjustuste eest.

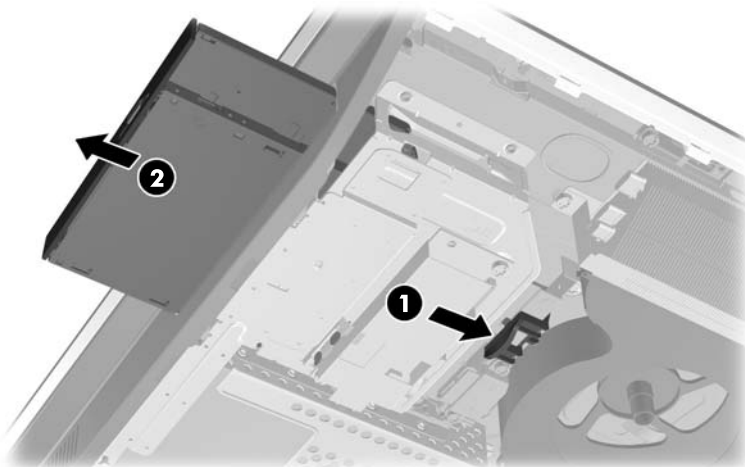
6. Lükake pääsupaneeli kinnitusklambreid korpuse servade poole ja libistage pääsupaneeli arvuti ülaosa suunas, kuni see korpuse küljest lahti tuleb.

**Joonis 2-54** Pääsupaneeli eemaldamine



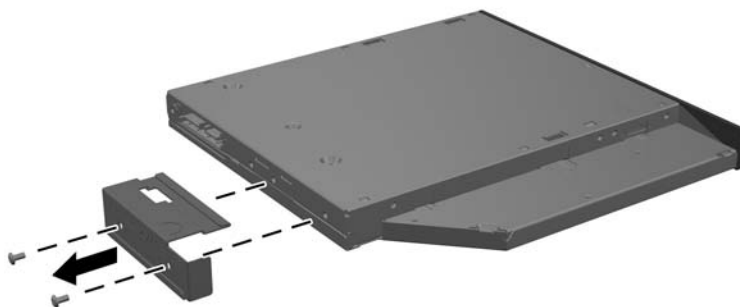
7. Ketta vabastamiseks tõstke üles optilise ketta ümbrise taga olev sakk.

**Joonis 2-55** Optilise ketta eemaldamine



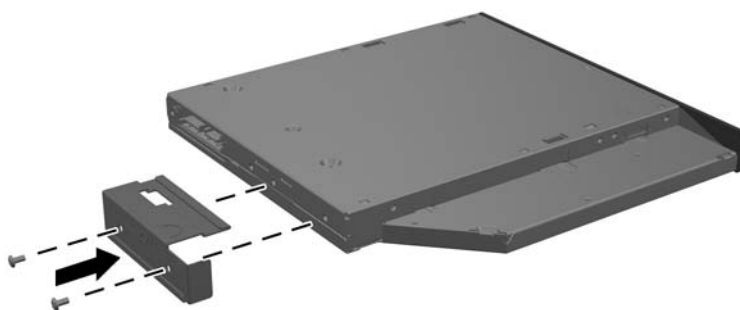
8. Eemaldage kaks optilist kettast kinnitusklambri külge kinnitavat kruvi.

**Joonis 2-56** Optilise ketta kinnitusklambri eemaldamine




9. Kinnitage optilise ketta kinnitusklamber kahe kruviga uue ketta külge.

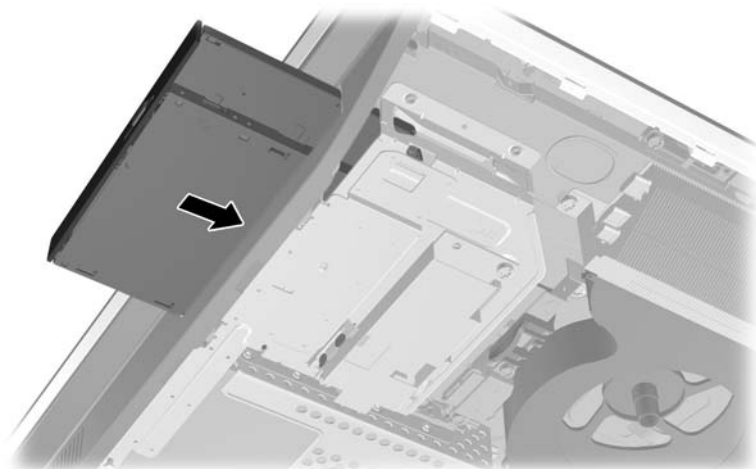
**Joonis 2-57** Optilise ketta kinnitusklambri kinnitamine



10. Viige uus optiline ketas kohakuti arvuti küljel oleva avausega. Lükake ketast tugevalt, kuni see kohale kinnitub.

 **MÄRKUS.** Optilist ketast saab paigaldada ainult ühtepidi.

**Joonis 2-58** Optilise ketta paigaldamine



11. Pääsupaneeli tagasiasetamiseks paigutage paneel arvuti tagaküljele, toest veidi ülespoole, ja lükake siis alla oma kohale.

**Joonis 2-59** Pääsupaneeli tagasipanek



12. Ühendage välisseadmed toitejuhtmega.
13. Lukustage kõik turvaseadmed, mis pääsupaneeli eemaldamisel eraldati.
14. Lülitage arvuti sisse.

# A Elektrostaatiline lahendus

Staatiline elektrilahendus sõrme või mõne muu juhi küljest võib kahjustada emaplaate või muid staatilise elektri suhtes tundlikke seadmeid. Seda tüüpi kahju võib vähendada seadme eeldatavat eluiga.

## Elektrostaatilise kahju vältimine

Elektrostaatilise kahju vältimiseks jälgige järgmisi ettevaatusabinõusid.

- Vältige käsikontakti, transportides ja säilitades tooteid elektrostaatiliselt ohutus ümbrises.
- Säilitage staatilise elektri suhtes tundlikke osi nende ümbristes, kuni need jõuavad elektrostaatiliselt ohutusse tööjaamadesse.
- Enne ümbrise eemaldamist asetage osad maandatud pinnale.
- Vältige viikude, ühenduste või elektriosade puudutamist.
- Kui puudutate staatilise elektri suhtes tundlikke komponente või seadmeid, peate alati olema ise korralikult maandatud.

## Maandusviisid

Maandamiseks on mitu viisi. Staatilise elektri suhtes tundlike osade käsitlemisel või paigaldamisel võite kasutada üht või mitut järgmistest viisidest.

- Kasutage maandusjuhtme abil maandatud tööjaama või arvuti korpusega ühendatud randmerihma. Randmerihmad on elastsed rihmad, mille maandusjuhtme takistus on vähemalt 1 megaoomi +/- 10 protsenti. Korraliku maanduse tagamiseks kandke randmerihma tihedalt naha vastas.
- Püstistes tööjaamades kasutage kannarihmu, varbarihmu või saaparihmu. Kandke rihma mõlemal jalal, kui seisate elektrit juhtival põrandal või staatilist elektrit hajutaval põrandakattel.
- Kasutage elektrit juhtivaid väliteeninduse tööriistu.
- Kasutage kaasaskantavat väliteeninduse komplekti koos kokkupandava staatilist elektrit hajutava töömatiga.

Kui teil pole midagi korralikuks maandamiseks vajalikust ülalnimetatud varustusest, võtke ühendust HP volitatud edasimüüja või teenusepakkujaga.



**MÄRKUS.** Staatilise elektri kohta lisateabe saamiseks võtke ühendust HP volitatud edasimüüja või teenusepakkujaga.

# B Arvuti tööjuhised, tavahooldus ja transpordiks ettevalmistamine

## Arvuti tööjuhised ja tavahooldus

Arvuti õigeks häälestamiseks ja hooldamiseks järgige järgmisi juhiseid.


- Hoidke arvutit eemal liigsest niiskusest, otsesest päikesevalgusest ning äärmuslikust kuumast ja külmast.
- Töötage arvutiga tugeval, tasasel pinnal. Jahutuseks vajaliku õhuvoolu tagamiseks jätke arvuti kõigile ventileeritavatele külgedele 10,2 cm õhuvahe.
- Ärge kunagi piirake õhuvoolu arvutisse, blokeerides mõne ventilatsiooni- või õhu sissevoolu ava.
- Ärge kunagi kasutage arvutit, kui mõni pääsupaneelidest on eemaldatud.
- Ärge asetage arvuteid üksteisele nii lähedale, et nad kasutaksid teise arvuti poolt kasutatud või eelnevalt soojendatud õhku.
- Kui arvuti töötab suletud alal, peab sellel olema õhu sisse- ja väljavoolu ava ning kehtivad samad ülalnimetatud tööjuhised.
- Hoidke vedelikud arvutist ja klaviatuurist eemal.
- Ärge katke kunagi ventilatsiooniavasid ühegi materjaliga.
- Installige või lubage operatsioonisüsteemi või muu tarkvara toitehaldusfunktsioonid, sealhulgas uneolekud.
- Arvutit puhastades lülitage arvuti toide välja ja eemaldage toitejuhe vooluvõrgust enne mõne järgneva toimingu tegemist:
  - Vajaduse korral pühkige arvuti välispinda pehme, niiske lapiga. Puhastustoodete kasutamine võib rikkuda värvi või pinnaviimistlust.
  - Ärge kasutage kunagi ekraani või korpuse puhastamiseks puhastusvahendeid, mis sisaldavad mõnda naftabaasil materjali, nt benseeni, vedeldeid ega ühtegi lenduvat ainet. Need kemikaalid võivad arvutit kahjustada.
  - Pühkige ekraani pehme ja puhta antistaatilise riidega. Keerulisemate plekkide korral kasutage puhastamiseks 50/50 suhtega vee ja isopropüülalkoholi segu. Pihustage puhastusvahend riidele ja kasutage ekraanipinna ettevaatlikuks pühkimiseks niisket riiet. Ärge pihustage kunagi puhastusvahendit otse ekraanipinnale. See võib voolata ekraanivõru taha ja kahjustada elektroonikat.
  - Aeg-ajalt puhastage arvuti kõigi ventileeritavate külgede ventilatsiooniavasid. Ebamed, tolm ja muud võõrkehaded võivad ventilatsiooniavad blokeerida ja piirata õhuvoolu.

## Optilise ketta ettevaatusabinõud

Optilise ketta kasutamisel või puhastamisel rakendage järgnevaid ohutusabinõusid.

- Ärge liigutage kettaseadet töö ajal. See võib põhjustada lugemistörke.
- Vältige kettaseadme sattumist järsu temperatuurimuutuse kätte, kuna seadme sees võib tekkida kondensatsioon. Kui temperatuur kettaseadme seesoleku ajal järsult muutub, oodake enne toite väljalülitamist vähemalt tund. Kui alustate seadmega tööd otsekohe, võib see anda lugemistörke.
- Vältige kettaseadme jätmist niiskesse, äärmusliku temperatuuriga, mehaanilise vibratsiooniga või otsese päikesevalgusega kohta.

---

 **ETTEVAATUST.** Kui kettaseadmesse satub mõni ese või vedelikku, ühendage otsekohe arvuti vooluvõrgust lahti ja laske seda kontrollida volitatud HP teenusepakkujal.

---

## Transpordiks ettevalmistamine

Arvuti transportimiseks ettevalmistamisel järgige järgmisi soovitusi:

1. Varundage kõvakettal olevad failid kas optilistele andmekandjatele või välistele USB-mäluseadmetele. Veenduge, et varundusseadmed ei puutuks säilituse ega teisalduse käigus kokku elektri- ega magnetimpulssidega.


---

 **MÄRKUS.** Kui arvuti välja lülitatakse, lukustub kõvaketas automaatselt.

---

2. Eemaldage ja säilitage kõik irdkandjad.
3. Lülitage arvuti ja välisseadmed välja.
4. Eraldage toitejuhe vooluvõrgust ning seejärel arvutist.
5. Eraldage süsteemikomponendid ja välisseadmed vooluallikast ja seejärel arvuti küljest.

---

 **MÄRKUS.** Enne arvuti transportimist veenduge, et kõik moodulid on kindlalt oma pesadesse kinnitatud.

---

6. Pakkige süsteemikomponendid ja välisseadmed originaalpakenditesse või sarnastesse pakenditesse, kus on piisavalt kaitsvat pakkematerjali.

# Tähestikuline register

- A**  
arvuti kinnitamine 15  
arvuti tööjuhised 48
- D**  
DisplayPort-videoadapter, ühendamine 18
- E**  
elektrostaatiline lahendus, kahju vältimine 47  
esikülje komponendid 3  
ettevaatusabinõud ja hoiatused 8
- F**  
funktsioonid  
klaviatuur 5  
ülevaade 1
- H**  
hiir  
juhtmevaba sünkroniseerimine 13  
patareide eemaldamine 14
- J**  
juhtmevaba klaviatuuri ja hiire sünkroniseerimine 13
- K**  
kalde reguleerimine 6  
klaviatuur  
funktsioonid 5  
juhtmevaba sünkroniseerimine 13  
patareide eemaldamine 14  
komponendid  
esikülg 3  
külg 4  
sisemine 20  
tagakülg 4  
kõrguse reguleerimine 6  
kõvaketas, asendamine 28  
külgmised komponendid 4
- L**  
lisateave 9
- M**  
maandamise viisid 47  
mälu  
eemaldamine 22  
paigaldamine 22  
SODIMM-ide  
spetsifikatsioonid 21  
spetsifikatsioon 21
- O**  
optiline ketas  
ettevaatusabinõud 49  
tagasipanek 43
- P**  
paigaldamine  
2,5-tolline ketas, üksik 28  
2,5-tollised kettaseadmed, kaks 32  
3,5-tolline kõvaketas 28  
kaablilukk 12  
mälu 22  
optiline ketas 43  
patarei 24  
pääsupaneeli turvakruvi 12  
teine kuvar 18  
paigaldusjuhised 8  
patarei eemaldamine 24  
patarei vahetamine 24  
pöörde reguleerimine 6  
pöörlemine 6
- S**  
sisemised komponendid 20  
SODIMM  
asukoht 22  
spetsifikatsioon 21  
tuvastamine 22  
spetsifikatsioonid, mälu 21
- T**  
tagakülje komponendid 4
- tagumise pordi kate  
eemaldamine 9  
paigaldamine 9  
teise kuvari ühendus 18  
toide  
lahtiühendamine 11  
ühendamine 10  
transpordiks ettevalmistamine 49  
turvalisus  
kaabliluku pesa asukoht 12  
pääsupaneeli turvakruvi asukoht 12
- V**  
ventileerimisjuhised 48  
VESA kinnitusavad 15