



Hardwarevejledning

HP RP7 detailsystem model 7800

© Copyright 2012 Hewlett-Packard
Development Company, L.P.
Oplysningerne i dette dokument kan
ændres uden varsel.

Microsoft, Windows og Windows Vista er
enten varemærker eller registrerede
varemærker tilhørende Microsoft
Corporation i USA og/eller andre lande/
områder.

De eneste garantier for HP-produkter og
serviceydelser er anført i de udtrykkelige
garantierklæringer, der følger med sådanne
produkter og serviceydelser. Intet i dette
dokument skal forstås som udgørende en
yderligere garanti. HP er ikke ansvarlige for
tekniske eller redaktionelle fejl eller
udeladelser indeholdt heri.

Dette dokument indeholder oplysninger, der
er beskyttet af copyright. Ingen del af dette
dokument må helt eller delvist fotokopieres,
reproduceres eller oversættes til et andet
sprog uden forudgående skriftlig tilladelse
fra Hewlett-Packard Company.

Hardwarevejledning




HP RP7 detailsystem model 7800

Anden udgave (november 2012)

Dokumentets bestillingsnummer:
697971-082

Om denne bog

Denne vejledning indeholder grundlæggende oplysninger om opgradering af denne computermodel.

-
-  **ADVARSEL!** Tekst, der markeres på denne måde, angiver, at manglende overholdelse af anvisningerne kan medføre personskade eller dødsfald.
 -  **FORSIGTIG:** Tekst, der er fremhævet på denne måde, betyder, at hvis de pågældende anvisninger ikke følges, kan det medføre beskadigelse af udstyret eller tab af data.
 -  **BEMÆRK:** Tekst, som er fremhævet på denne måde, tilkendegiver vigtige supplerende oplysninger.
-

Indholdsfortegnelse

1	Produktfunktioner	1
	Standardegenskaber	1
	Valgfrit HP RP7-tilbehør	2
	Knapperne på frontpanelet	3
	Brug af skærmmenuen (OSD)	4
	I/O-komponenter på bagpanelet	5
2	Hardware-opgraderinger	6
	Nødvendigt værktøj	6
	Advarsler og sikkerhedsforanstaltninger	6
	Montering af RP7-systemet på en væg eller en svingarm	6
	Installation af det justérbare RP7-stativ	7
	Ledningsføring til eksterne enheder	13
	Installation af valgfri integrerede USB-moduler	17
	Installation af valgfri HP detail RP7 10,4" kundeskærm	22
	Installation af valgfri HP detail RP7 VFD kundeskærm	28
	Installation af yderligere hukommelse	34
	SODIMM-moduler	34
	DDR3-SDRAM SODIMM-moduler	34
	Udfyldelse af SODIMM-stikkene	35
	Sådan installeres DIMM-moduler	35
	Afmontering og installation af en harddisk	40
	Udskiftning af batteriet	43
	Brug af USB-sikkerhedsdækslet	51
	Fastgøring af en RP7 på en disk	54
	Installation af en ekstern sikkerhedslås	55
	Kabellås	55
	Hængelås	56
3	Konfiguration af softwaren	57
	Kalibrering af berøringsskærmen	57
	Kalibrering for Windows 7 og POSReady 7	57
	Kalibrering for Windows XP	57
	Konfiguration af MSR og VFD kundeskærm	57
	Konfiguration af strømforsynede serielle porte	58

Tillæg A Fejlfinding	59
Fortolkning af lysdioder på frontpanelet og hørbare alarmer under POST-diagnosticering	59
Tillæg B Elektrostatisk afladning	62
Sådan undgår du elektrostatisk afladning	62
Jordforbindelsesmetoder	62
Tillæg C Retningslinjer for computerhåndtering, rutinemæssig vedligeholdelse og forberedelse af forsendelser	63
Retningslinjer for computerhåndtering og rutinemæssig vedligeholdelse	63
Vedligeholdelse af berøringskærmen	63
Forberedelse af forsendelser	64
Indeks	65

1 Produktfunktioner

Standardegenskaber



Funktionerne i HP RP7 detailsystem omfatter:

- Design til langvarigt brug i detailbranchen, hotel- og restaurationsbranchen og andre brancher
- Berøringskærmen kan vendes mod person, som betjener:
 - 15" modstandsdygtig
 - 15" projekteret kapacitiv
 - 17" projekteret kapacitiv
- Kabelstyringsfunktioner
- Vand- og støvafvisende berøringskærme
- Fleksibel brug med skærmvip og højdejustering
- Tre valgfri eksterne enheder, som kan integreres:
 - HP detailintegreret Dual-Head MSR
 - HP detailintegreret fingeraftrykslæser
 - HP detailintegreret webkamera
- Kundeendt VFD (Vacuum Florescent Display) med to linjer; standard på udvalgte modeller (VFD kan monteres på RP7 eller monteres på et separat stativ)
- Kundeendt 10,4" LCD-skærm; valgfri (kan ikke bruges sammen med VFD'en med to linjer)
- Processorvalg
- Chipsetvalg


- DDR3-hukommelse
- Operativsystemvalg
- Integreret NIC og WiFi (nogle modeller)
- USB+PWR og pengeskuffeporte
- Harddisk og SSD-valg
- RAID-niveau 0,1-kompatibel (RAID 1 kan være forudindstillet fra HP-fabrikken)
- Indstillingsredskaber
- Sikker USB-port (sikkerhedsskrue medfølger)
- Energy Star 5-kvalificeret, EU-kompatibel, RoHS2-kompatibel
- 87 % energieffektiv intern strømforsyningsadapter
- HP begrænset garanti, 3/3/3 standard: 3 år på reservedele, 3 år på arbejde og 3 år service på stedet

Valgfrit HP RP7-tilbehør

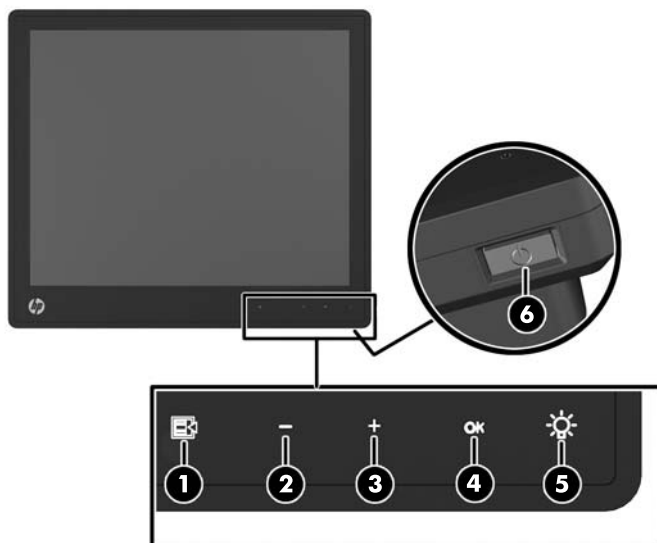
Det følgende HP RP7-tilbehør kan fås hos HP.








1	HP RP7 justérbart stativ	4	HP detailintegreret webkamera
2	HP detail RP7 VFD kundeskærm	5	HP detailintegreret fingeraftryklæser
3	HP detail RP7 10,4" kundeskærm	6	HP detailintegreret Dual-Head MSR

 **BEMÆRK:** En fritstående VFD, som monteres på et separat stativ, kan også købes fra HP (ikke vist ovenfor).

Knapperne på frontpanelet



Kontrol	Funktion
1 	Menu Åbner OSD-hovedmenuen (OSD - On-Screen Display).
2 	- (Minus) Hvis OSD-menuen vises, skal du trykke på denne knap for at navigere baglæns gennem OSD-menu og mindske justeringsniveauerne.
3 	+ (Plus) Hvis OSD-menuen vises, skal du trykke på knappen for at navigere fremad gennem OSD-menuen og øge justeringsniveauerne.
4 	OK Hvis OSD-menuen vises, skal du trykke på et menupunkt.
5 	Lysdiode for strøm Grøn = Fuld strøm. Blinker grønt = Dvaletilstand Rød = Pc-fejltilstand (se Fortolkning af lysdioder på frontpanelet og hørbare alarmer under POST-diagnosticering på side 59 for flere oplysninger). Fra = Strøm er slået fra
6	Strømknop Slår strøm til og fra systemet og indstiller systemet til dvale- eller slumretilstand.






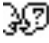

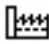

Brug af skærmmenuen (OSD)

Brug OSD-menuen til at justere skærbilledet efter ønske. Sådan åbnes OSD-menuen:

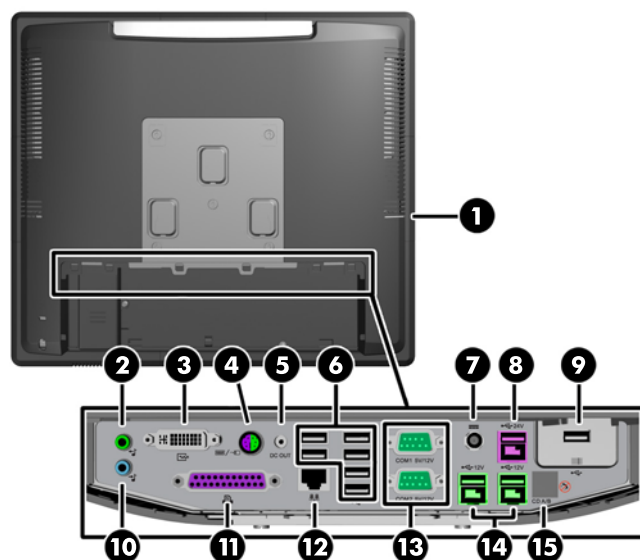
1. Hvis systemet ikke allerede er tændt, så tryk på **Strøm** knappen for at tænde for det.
2. OSD-funktionen aktiveres ved at trykke på frontpanelområdet lige til venstre for strømikonet.
3. Tryk på ikonet **Menu** på skærmens frontpanel for at åbne OSD-menuen.
4. Tryk på ikonet **+** (plus) på skærmens frontpanel for at rulle op, eller tryk på ikonet **-** (minus) for at rulle ned, når du navigerer gennem OSD-menuen.
5. Hvis du vil vælge et punkt i OSD-menuen, skal du bruge ikonerne **+** eller **-** til at rulle frem til og fremhæve dit valg, og derefter trykke på ikonet **OK** for at vælge den pågældende funktion.
6. Justér indstillingen for funktionen ved hjælp af ikonerne **+** eller **-** på frontpanelet.
7. Når du har justeret funktionen, skal du vælge **Save and Return** (Gem og tilbage) eller **Cancel** (Annullér), hvis du ikke vil gemme indstillingen. Vælg derefter **Exit** (Afslut) i hovedmenuen.

Den følgende tabel indeholder menupunkterne i OSD-hovedmenuen med en kort beskrivelse af hvert menupunkt.

Tabel 1-1 OSD-hovedmenu

Ikon	Hovedmenu	Beskrivelse
	Brightness (Lysstyrke)	Justerer lysstyrkeniveauet på skærmen.
	Contrast (Kontrast)	Justerer kontrastniveauet på skærmen.
	Color (Farve)	Vælger og justerer skærmfarven.
	OSD Control (OSD-styring)	Justerer OSD-indstillingerne.
	Administration	Slår tilstand, skærm og DDC/CI-support til og fra, og justerer lydstyrke på modeller med integrerede højttalere.
	Language (Sprog)	Vælger det sprog, OSD-menuen vises i. Fabriksindstillingen er engelsk.
	Information (Information)	Vælger og viser vigtig information om skærmen.
	Factory Reset (Fabriksindstilling)	Returnerer alle OSD-menuindstillinger og DDC/CI-funktioner til fabriksindstillingerne, bortset fra Sprog.
	Exit (Afslut)	Afslutter OSD-menuskærmen.

I/O-komponenter på bagpanelet



1	Lysdiode for aktivitet på harddisken	9	Sikret USB-port
2	Linieudgangsstik til lydenheder, der kræver strøm (grønt)	10	Linieindgangsstik til lyd (blåt)
3	DVI stik (til en sekundær skærm eller den valgfri HP Detail RP7 10,4" kundeskærm)	11	Parallel port
4	PS/2 mus/tastaturstik	12	RJ-45-netværksstik
5	Strømsstik til udgående jævnstrøm (kun til den valgfri HP detail RP7 10,4" kundeskærm)	13	Serielle porte 5V/12V
6	USB-porte (6)	14	Strømforsynet USB med 12 volt
7	Jævnstrømsstik til indgående strøm	15	Kontantskuffe-stik
8	Strømforsynet USB med 24 volt		

BEMÆRK: De serielle porte kan konfigureres som 5 volt eller 12 volt strømforsynede serielle porte. Se [Konfiguration af strømforsynede serielle porte på side 58](#) for yderligere oplysninger.

BEMÆRK: Det strømforsynede 24 volt USB-stik og det strømforsynede 12 volt USB-stik er indstillet forskelligt, som en forholdsregel, der skal forhindre tilslutningsfejl.

BEMÆRK: Du skal pille metaltapen over pengeskuffesticket af for at forbinde en pengeskuffe.

FORSIGTIG: Kontantskuffesticket er af lignende størrelse og udformning som et modemstik. Slut IKKE et netværksstik til kontantskuffesticket, da det kan beskadige computeren.

FORSIGTIG: Forbind ikke andre enheder end HP detail RP7 10,4" kundeskærmen til strømstikket for udgående jævnstrøm.

2 Hardware-opgraderinger

Nødvendigt værktøj

Mange af de fremgangsmåder for installation, der er beskrevet i dette kapitel, kræver en Torx-skruetrækker, en stjernskruetrækker eller en flad skruetrækker.

Advarsler og sikkerhedsforanstaltninger

Før opgraderinger foretages, er det vigtigt at læse alle nødvendige anvisninger, sikkerhedsforanstaltninger og advarsler i denne vejledning.

⚠ ADVARSEL! Sådan mindsker du risikoen for personskader på grund af elektrisk stød, varme overflader eller brand:

Fjern strømskikket fra stikkontakten, og lad de interne systemkomponenter køle af inde de berøres.

Tilslut ikke telekommunikations- eller telefonstik i indgangene på netværkskortet.

Fjern ikke strømkablets jordforbindelse. Stikket med jordforbindelse har en vigtig sikkerhedsfunktion.

Sæt netledningen i en stikkontakt med jordforbindelse, som det altid er nemt at komme til.

Læs *Vejledning i sikkerhed og komfort* for at mindske risikoen for alvorlige personskader. Den beskriver korrekt opsætning af arbejdsstationen, arbejdsstilling og sunde vaner i forbindelse med arbejdet for computerbrugere og indeholder vigtige oplysninger om elektrisk og mekanisk sikkerhed. Vejledningen kan du finde på internettet på adressen <http://www.hp.com/ergo>.

⚠ ADVARSEL! Strømførende og bevægelige dele indeni.

Afbryd strømmen til udstyret, inden kabinettet fjernes.

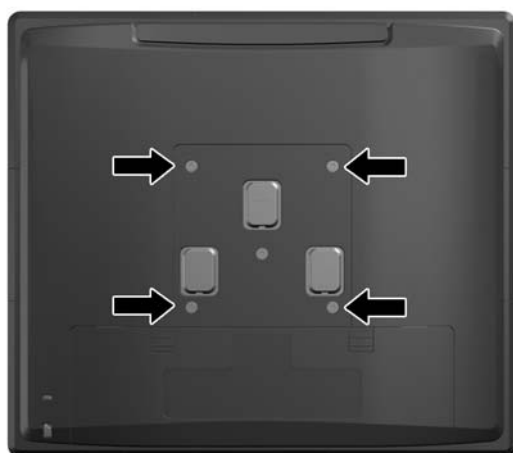
Sæt kabinettet tilbage på plads, og fastgør det, inden du igen tilslutter strømmen til udstyret.

⚠ FORSIGTIG: Statisk elektricitet kan beskadige de elektriske komponenter i computeren eller udstyret. Inden disse procedurer påbegyndes, skal du sikre dig, at du ikke afgiver statisk elektricitet ved at røre ved en metalgenstand med jordforbindelse. Se [Elektrostatisk afladning på side 62](#) for yderligere oplysninger.

Når computeren er tilsluttet en vekselstrømskilde, er der altid spænding på systemkortet. Du skal altid fjerne stikket fra strømkilden, inden computeren åbnes for at undgå skader på interne komponenter.

Montering af RP7-systemet på en væg eller en svingarm

RP7-systemet kan fastgøres til en væg, en svingarm eller et andet monteringsbeslag. Dette RP7-system understøtter 100 mm afstand mellem monteringshuller iht. VESA-industristandarden.



Dette apparat er beregnet til at blive understøttet af UL- eller CSA-godkendte vægmonteringsbeslag. HP anbefaler at du bruger et HP Quick Release monteringsbeslag til vægmontering (bestillingsnummer EM870AA).

⚠ FORSIGTIG: Hvis du vil anvende en monteringsløsning fra tredjeparter til RP7-systemet, kræves der fire skruer, som er 4 mm i diameter, 10 mm lange og har en gevindafstand på 0,7 mm. Der må ikke anvendes længere skruer, da de kan beskadige systemet. Det er vigtigt at kontrollere, at producentens monteringsløsning overholder VESA-standarden og er angivet til at kunne bære systemets vægt.

Installation af det justérbare RP7-stativ

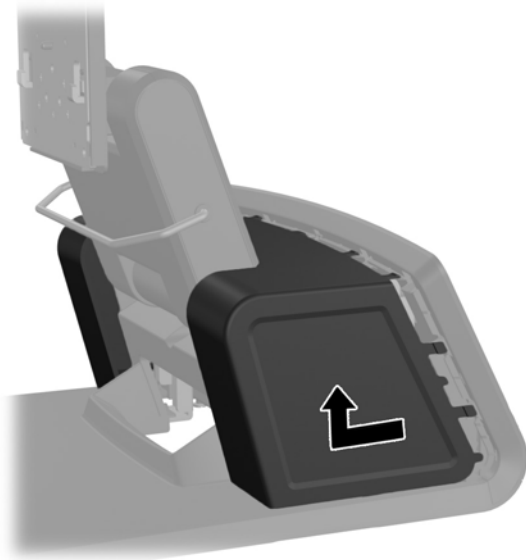
📝 BEMÆRK: Dette afsnit giver vejledning til installation af det justérbare RP7-stativ, hvis dette blev købt separat.

1. Sluk computeren korrekt via operativsystemet, og sluk derefter alle eksterne enheder.
2. Strømforsyningen skal kobles fra det bageste I/O-stik og fra stikkontakten.

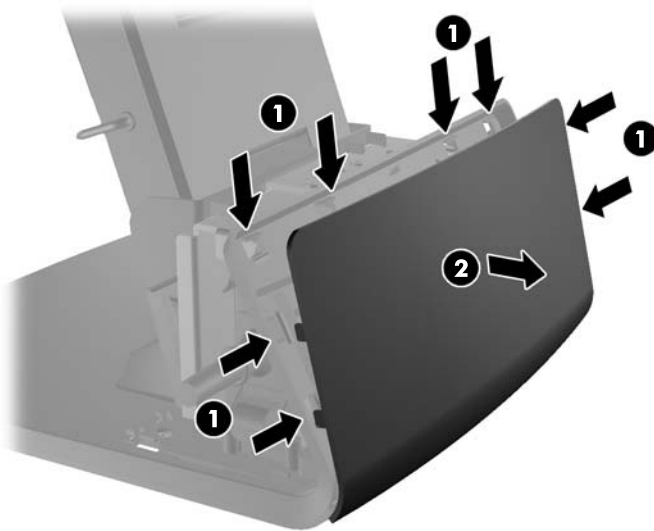
⚠ FORSIGTIG: Uanset om computeren er tændt eller slukket, vil der altid være spænding på systemkortet, så længe systemet er tilsluttet en tændt stikkontakt med vekselstrøm. Du skal altid tage stikket ud af strømkilden for at undgå skader på interne komponenter.

3. Fjern alle kabler fra de bageste I/O-stik.

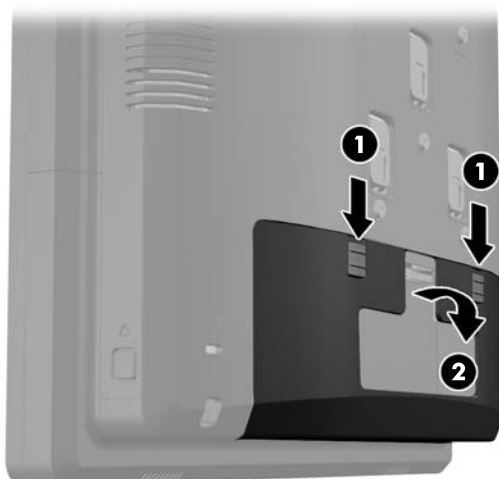
4. Træk strømforsyningsdækslet tilbage og løft det op og af enheden.



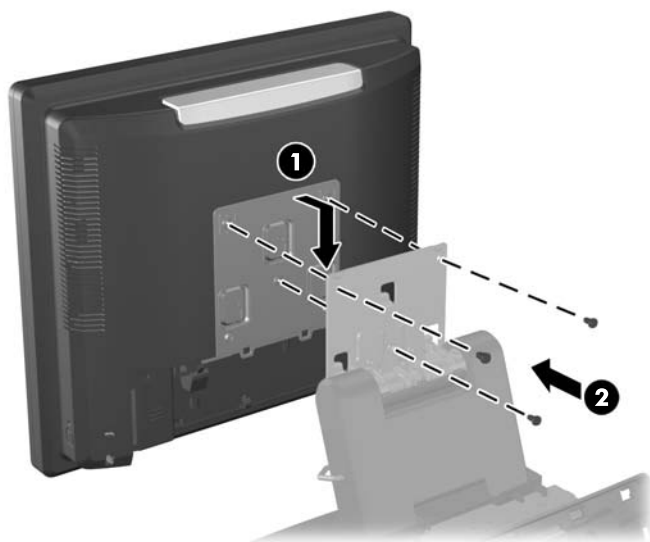
5. Fjern pyntepanelet bag på enheden ved at trække panelet forsigtigt af basen ved tapperne øverst og på siden af panelet som angivet nedenfor (1). Træk derefter den øverste del af panelet af soklen (2) og skub helt ned på panelet for at frakoble bundtapperne (3).



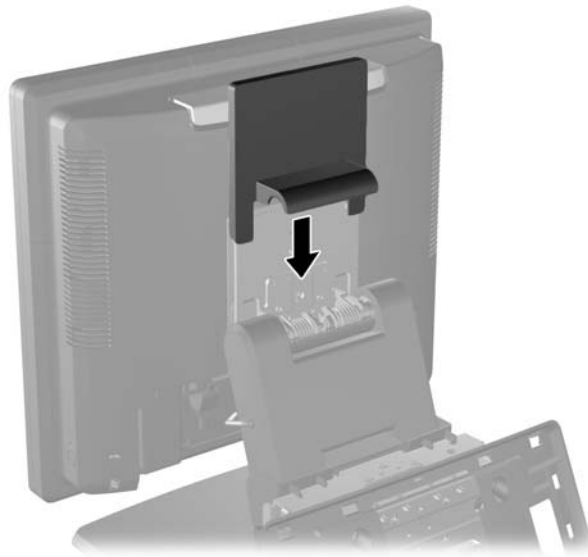
6. Skub de to arme på de øverste hjørne af det bageste I/O-panel ned (1) og drej dækslet af (2).




7. Sæt RP7-skærmhovedet på stativets monteringsbeslag ved at placere hullerne på skærmhovedet, så de flugter med monteringsbeslaget, og skub skærmen ned (1). Montér de tre skruer, som følger med stativet, gennem monteringsbeslaget og ind i skærmhovedet for at fastgøre det, så det kommer på plads (2).

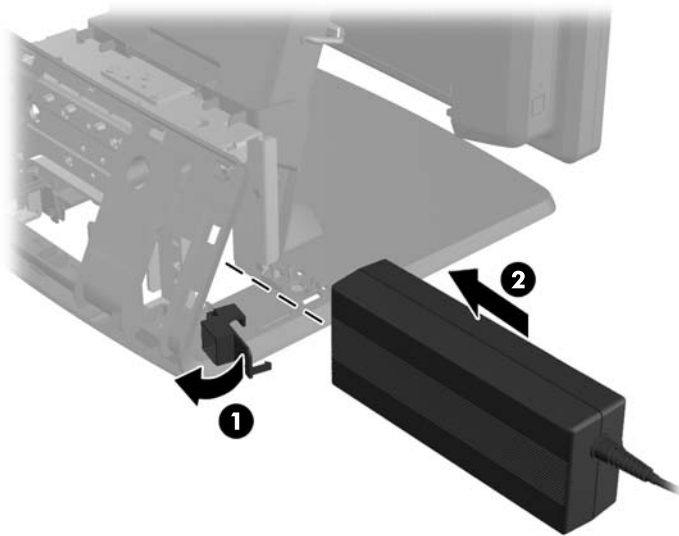


8. Skub monteringsbeslagsdækslet ned over stativets monteringsbeslag.

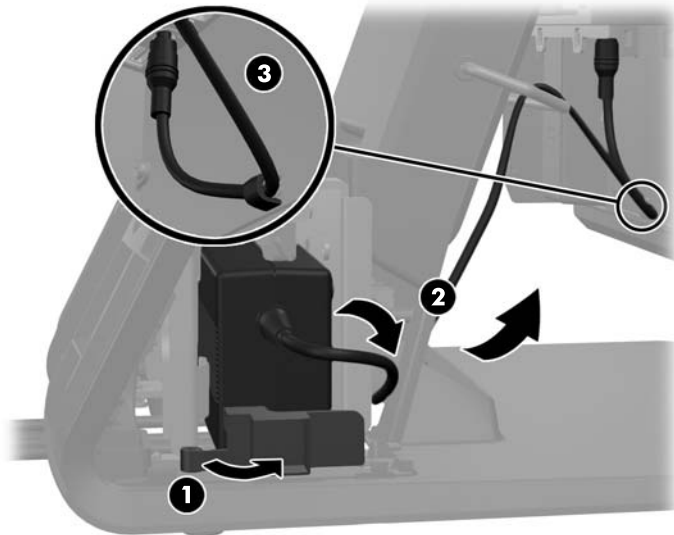


9. Drej den lille klap i soklen af strømforsyningens rum (1) og skub strømforsyningen ind i rummet (2).

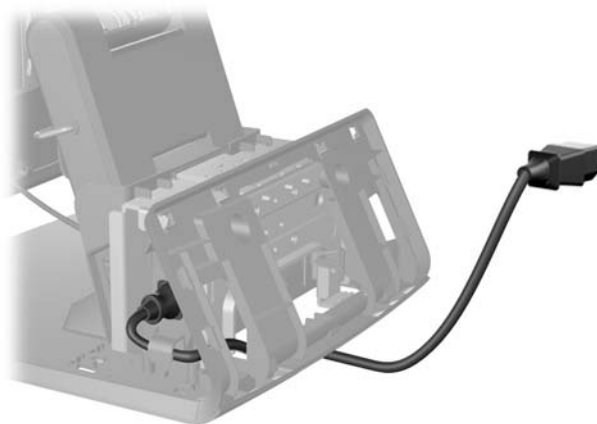
 **BEMÆRK:** Sørg for at den side af strømforsyningen der har mærke og gummifod vender mod enhedens front, når du skubber strømforsyningen ind.



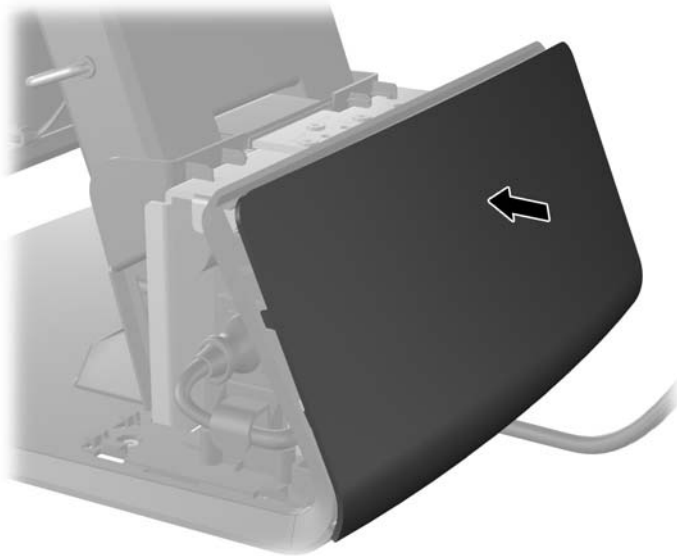
10. Luk den lille klap i soklen af strømforsyningsrummet (1). Før strømforsyningsledningen gennem soklens side, derefter ud gennem midten af soklen (2) og op gennem ledningsholderen på stativets hals. Indsæt ledningen i ledningsholderklipsen ved siden af strømporten (3) og forbind ledningen til porten for indgående jævnstrøm.



11. Før vekselstrømsledningen gennem bunden af stativets sokkel, herefter gennem hulrummet indeni soklen og forbind ledningen til strømforsyningen. Sæt ledningen i kabelholderklipsen på siden af soklen og forbind den anden ende af ledningen til en elektrisk stikkontakt.



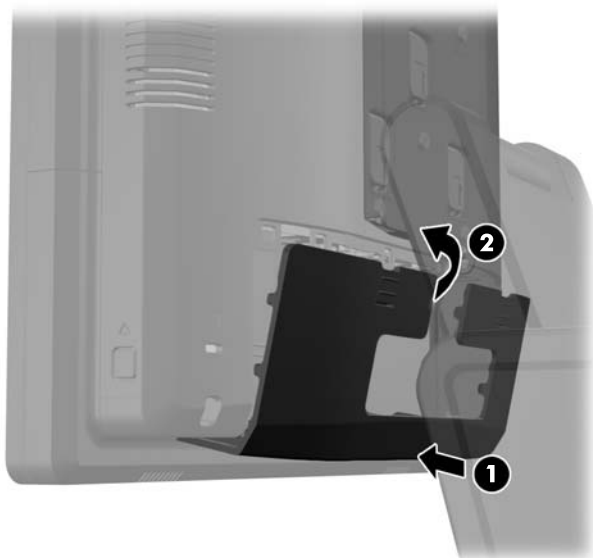
12. Tryk pyntepanelet tilbage bag på soklen.



13. Udskift strømforsyningsdækslet ved at sænke det ned over soklens hals, og derefter skubbe det tilbage, indtil det klikker på plads.



14. Udskift det bageste I/O-dæksel ved at placere krogene på bunden af dækslet i hullerne i bunden af kabinettet (1). Drej derefter det øverste af I/O-dækslet, så det klikker sikkert på plads på kabinettet (2).



15. Du kan justere skærmstativets højde og vinkel til flere positioner. Vælg en position, som er ergonomisk korrekt til din brug.

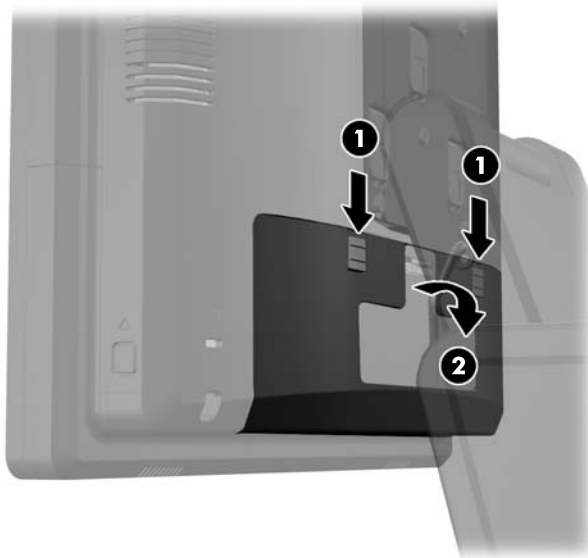


Ledningsføring til eksterne enheder

1. Sluk computeren korrekt via operativsystemet, og sluk derefter alle eksterne enheder.
2. Træk strømledningen ud af stikkontakten.

⚠ FORSIGTIG: Uanset om computeren er tændt eller slukket, vil der altid være spænding på systemkortet, så længe systemet er tilsluttet en tændt stikkontakt med vekselstrøm. Du skal altid tage stikket ud af strømkilden for at undgå skader på interne komponenter.

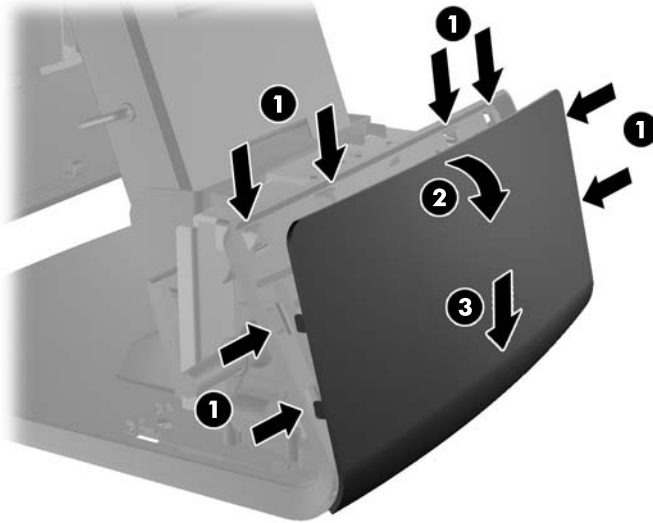
3. Skub de to arme på de øverste hjørne af det bageste I/O-panel ned (1) og drej dækslet af (2).



4. Træk strømforsyningsdækslet tilbage og løft det op og af enheden.

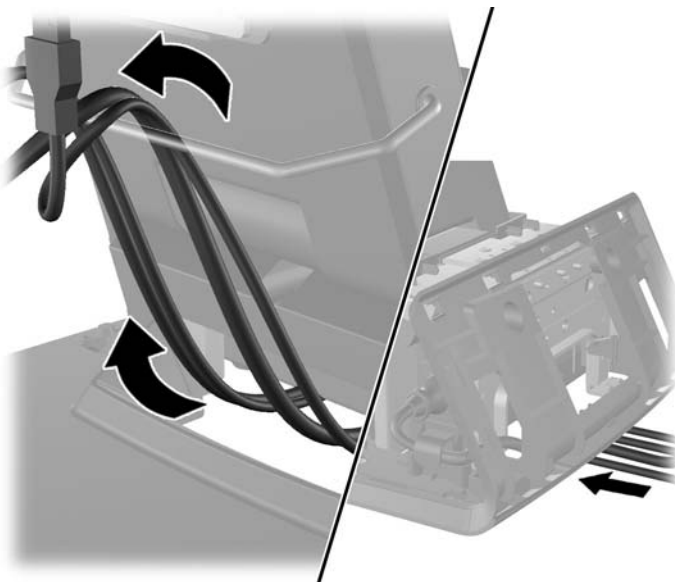


5. Fjern pyntepanelet bag på enheden ved at trække panelet forsigtigt af basen ved tapperne øverst og på siden af panelet som angivet nedenfor (1). Træk derefter den øverste del af panelet af soklen (2) og skub helt ned på panelet for at frakoble bundtapperne (3).

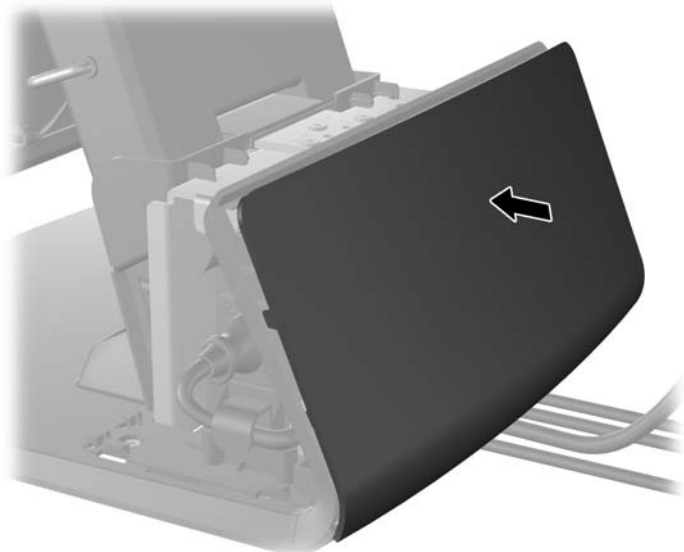


6. Før kablerne under bagsiden af soklen, derefter gennem hullet i midten af soklen, så op gennem ledningsholderen bag på stativets hals, og ind i den relevante I/O-port.

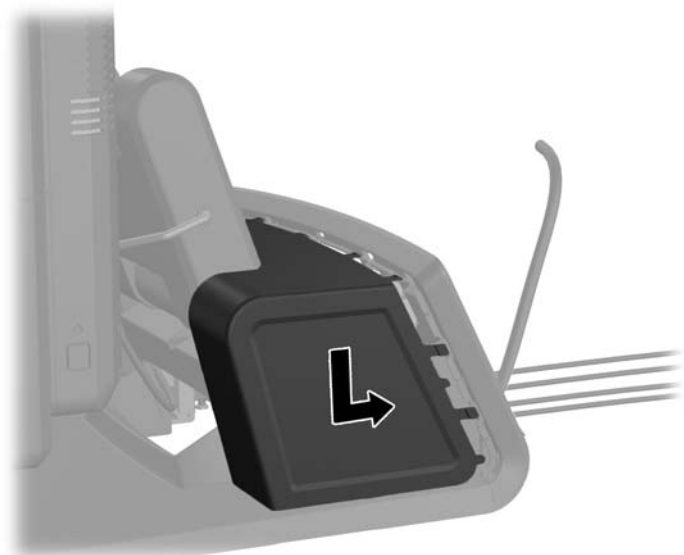
⚠ FORSIGTIG: Sørg for, at strømledningen er sikret med ledningsholderen ved siden af det indgående jævnstrømsstik på den bagste I/O, så ledningen ikke bliver trukket ud af stikket.



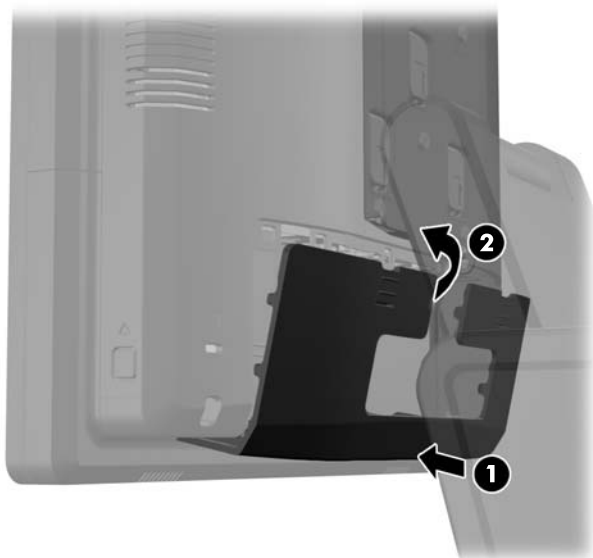
7. Tryk pyntepanelet tilbage bag på soklen.



8. Udskift strømforsyningsdækslet ved at sænke det ned over soklens hals, og derefter skubbe det tilbage, indtil det klikker på plads.



9. Udskift det bageste I/O-dæksel ved at placere krogene på bunden af dækslet i hullerne i bunden af kabinettet (1). Drej derefter det øverste af I/O-dækslet, så det klikker sikkert på plads på kabinettet (2).



10. Forbind strømledningen igen og tryk på strømknappen.

Installation af valgfri integrerede USB-moduler

Der er tre valgfri integrerede USB-moduler fra HP (sælges separat):



- | | |
|---|---|
| 1 | integreret detail-webkamera til live videofunktioner |
| 2 | integreret detailfingeraftryklæser til at tilføje sikkerhedsidentifikationer |
| 3 | integreret detail-dual-head magnetisk strimmelkortlæser til læsning af kortdata |

De integrerede USB-moduler kan installeres øverst på skærmhovedet eller på hver side af skærmhovedet.

BEMÆRK: Hvis du installerer et webkamera, skal det ikke installeres på siden af skærmhovedet. Webkameraet skal installeres øverst på skærmhovedet for at opnå korrekt videoretning.

BEMÆRK: Disse USB-porte understøtter kun USB-modulerne, som er angivet ovenfor. De understøtter ikke optiske drev eller harddiske.

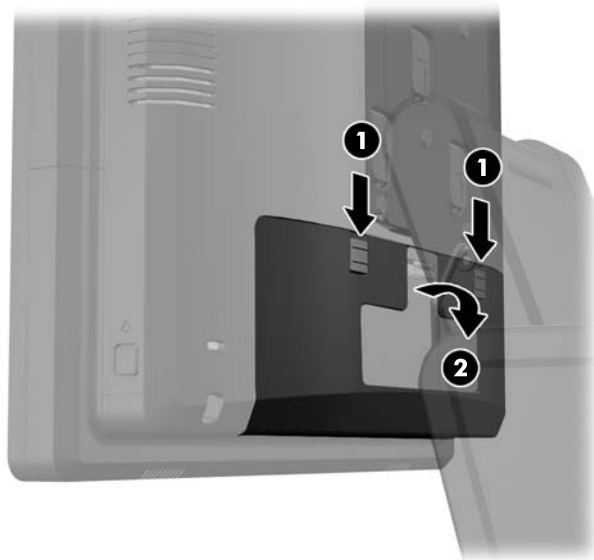


Proceduren for installation af et integreret USB-modul er den samme for alle moduler. Sådan installeres et USB-modul:

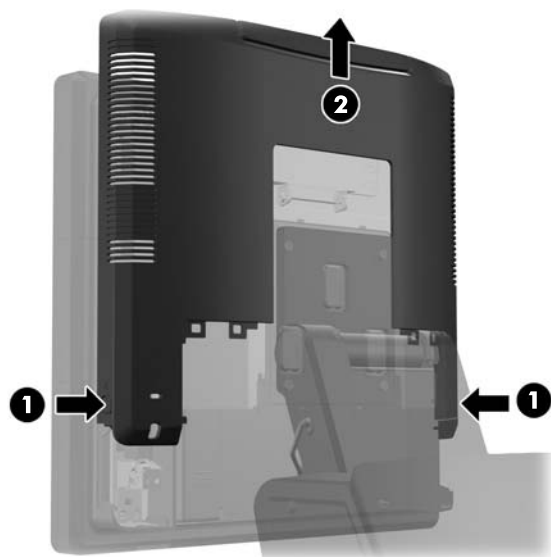
1. Sluk computeren korrekt via operativsystemet, og sluk derefter alle eksterne enheder.
2. Træk strømledningen ud af stikkontakten.

⚠ FORSIGTIG: Uanset om computeren er tændt eller slukket, vil der altid være spænding på systemkortet, så længe systemet er tilsluttet en tændt stikkontakt med vekselstrøm. Du skal altid tage stikket ud af strømkilden for at undgå skader på interne komponenter.


3. Skub de to arme på de øverste hjørne af det bageste I/O-panel ned (1) og drej dækslet af (2).

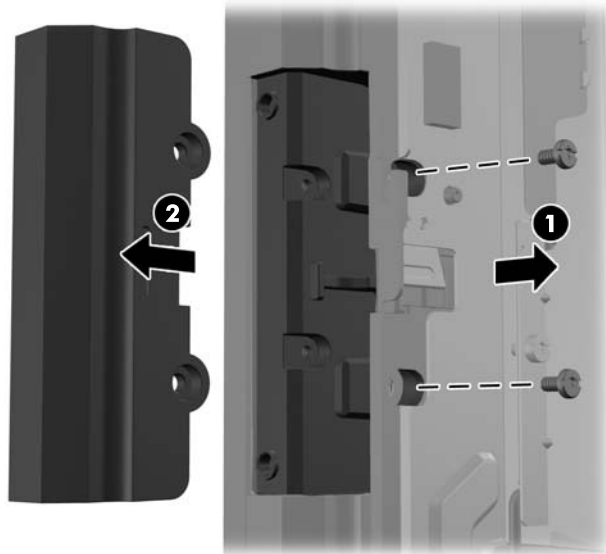


4. Tryk ind på knapperne, som sidder tæt ved de nederste sider af skærmhovedets bagpanel, (1) og træk derefter bagpanelet op og af skærmhovedet (2).




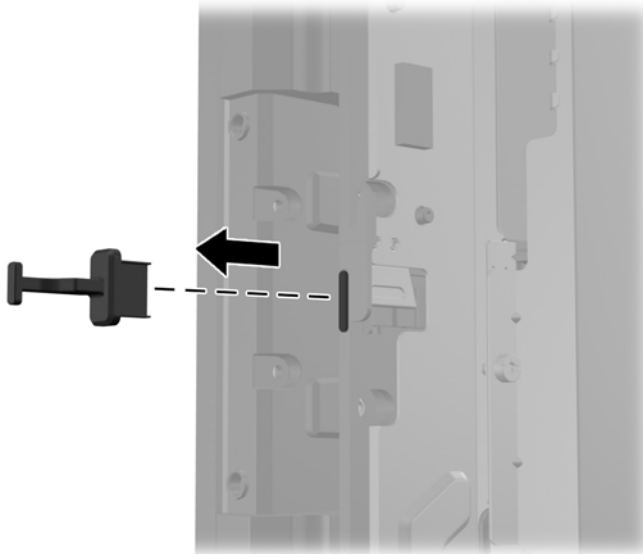
5. Fjern de to skruer, som fastgør USB-dækpladen til skærmhovedet (1), og skub derefter dækpladen af skærmhovedet (2). Fjern kun den dækplade, som er på det sted, hvor du ønsker at installere USB-modulet.

 **BEMÆRK:** Der er en lille "fingernegls-sprække" i midten af den inderste kant på USB-dækpladen, som kan bruges til at hjælpe med at skubbe dækpladen af enheden.

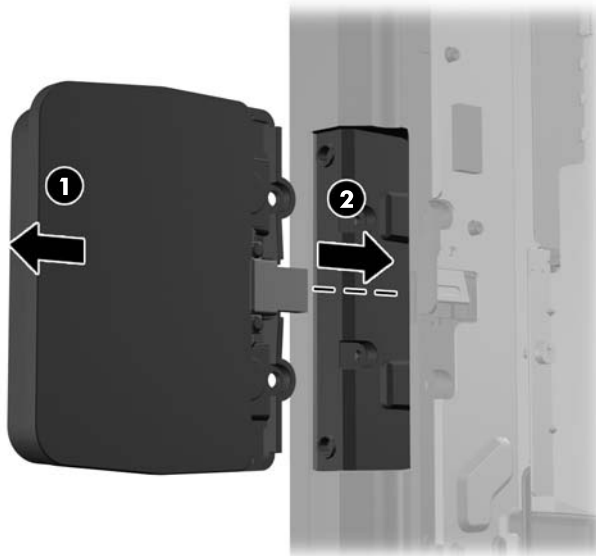


6. Træk stikket, som er indsat i USB-porten ud af porten.

 **BEMÆRK:** Nogle modeller har ikke stik i USB-portene.



7. Skub dækpladen til modulskruehullet tilbage (1) og sæt USB-stikket på modulet i USB-porten (2).



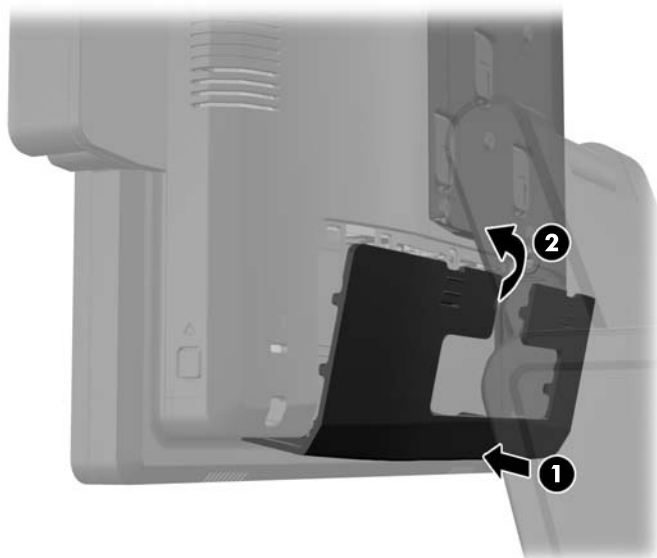
8. Installér de to skruer, som tidligere blev fjernet (1) og skub dækpladen på modulet fremad, så det dækker skruerne (2).



9. Skub skærmhovedets bagpanel ned bag på skærmhovedet.



10. Udskift det bageste I/O-dæksel ved at placere krogene på bunden af dækslet i hullerne i bunden af kabinettet (1). Drej derefter det øverste af I/O-dækslet, så det klikker sikkert på plads på kabinettet (2).



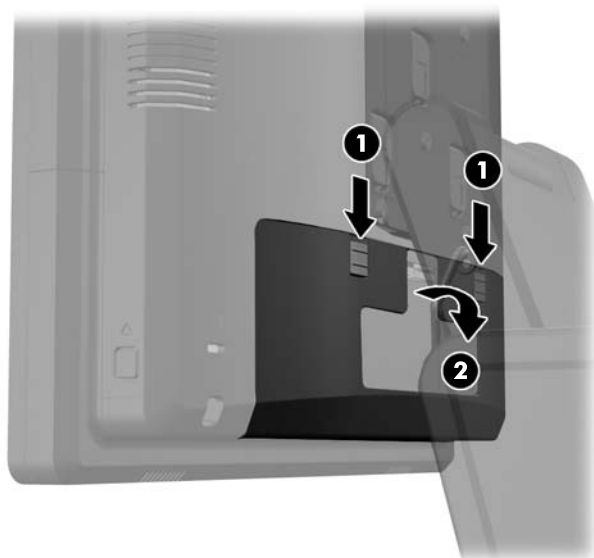
11. Forbind strømledningen igen og tryk på strømknappen.

Installation af valgfri HP detail RP7 10,4" kundeskærm

1. Sluk computeren korrekt via operativsystemet, og sluk derefter alle eksterne enheder.
2. Træk strømledningen ud af stikkontakten.

⚠ FORSIGTIG: Uanset om computeren er tændt eller slukket, vil der altid være spænding på systemkortet, så længe systemet er tilsluttet en tændt stikkontakt med vekselstrøm. Du skal altid tage stikket ud af strømkilden for at undgå skader på interne komponenter.

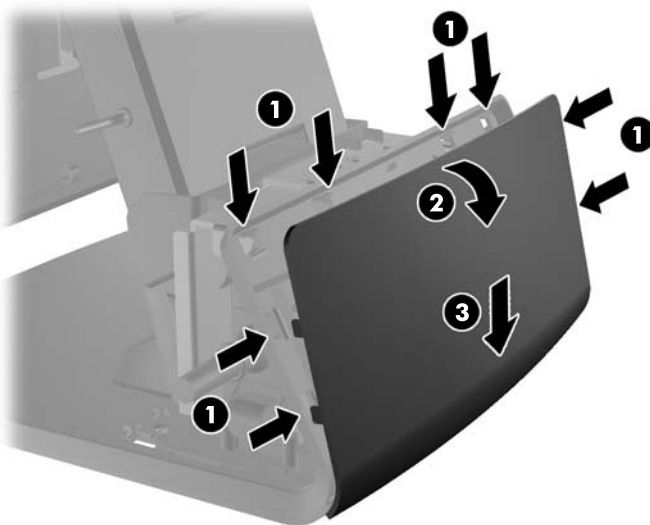
3. Skub de to arme på de øverste hjørne af det bageste I/O-panel ned (1) og drej dækslet af (2).



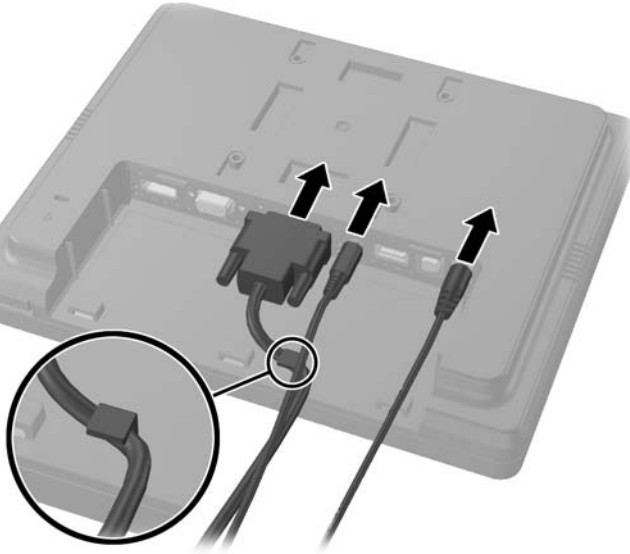
4. Træk strømforsyningsdækslet tilbage og løft det op og af enheden.



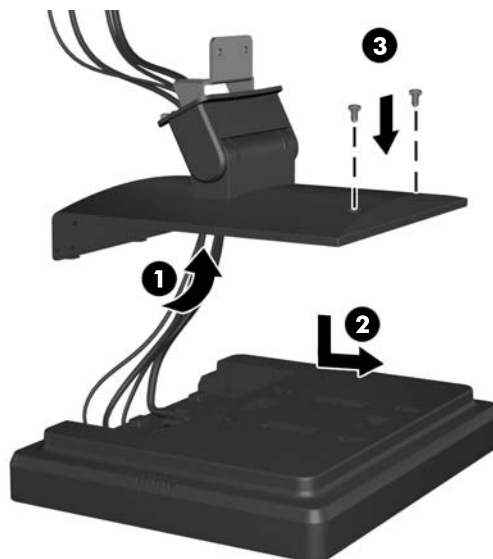
5. Fjern pyntepanelet bag på enheden ved at trække panelet forsigtigt af basen ved tapperne øverst og på siden af panelet som angivet nedenfor (1). Træk derefter den øverste del af panelet af soklen (2) og skub helt ned på panelet for at frakoble bundtapperne (3).



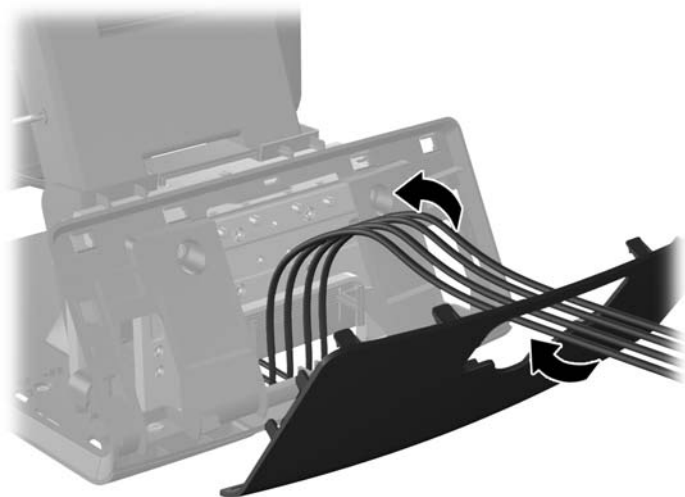
6. Forbind lyd-, DVI- og strømledninger til kundeskærmen. Sæt DVI-ledningen i ledningsholderklipsen bag på skærmhovedets sokkel.



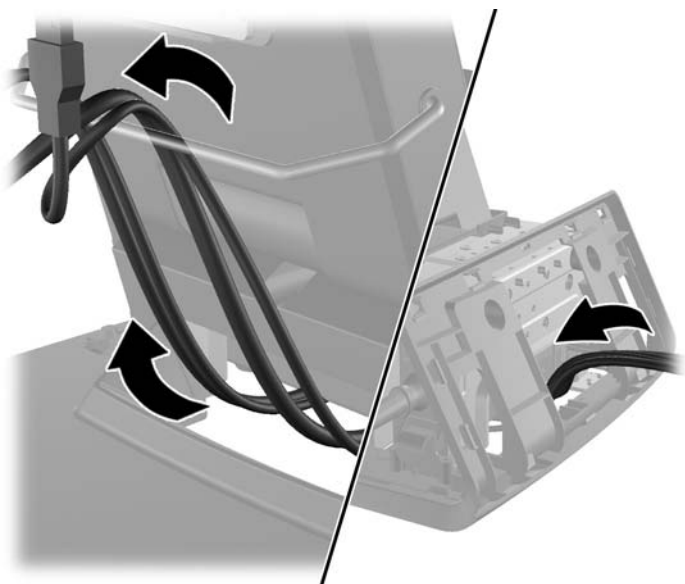
7. Før lyd-, DVI- og strømkabler gennem hullet på kundeskærmens bagplade (1). Forbind bagpladen til kundeskærmen ved at placere krogene på bagpladen, så de flugter med hullerne bag på skærmen, og skub bagpladen op (2), så skruehullerne på bagpladen flugter med skruehullerne på skærmen. Monter de to skruer for at sikre bagpladen til skærmen (3).



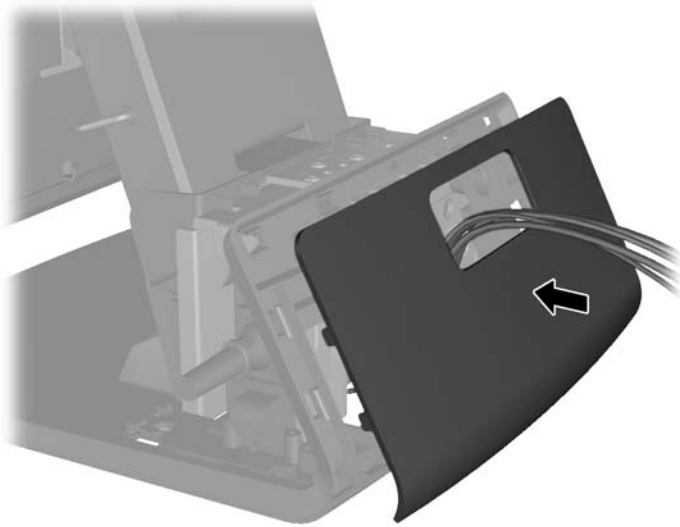
8. Skub ledningsenderne gennem hullet i midten af pyntepanelet, som fulgte med kundeskærmen.



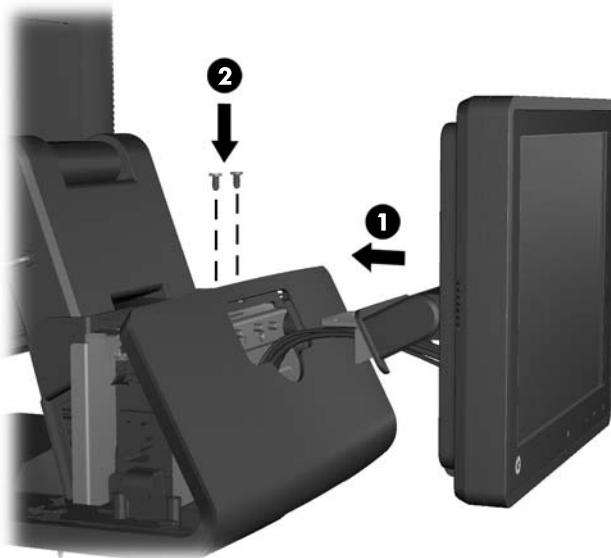
9. Før lyd- DVI- og strømledningerne gennem den bageste del af soklen og ud gennem den forreste del af soklen, herefter gennem kabelholderen på halsen af RP7-stativet, og forbind ledningerne til I/O-portene på RP7.



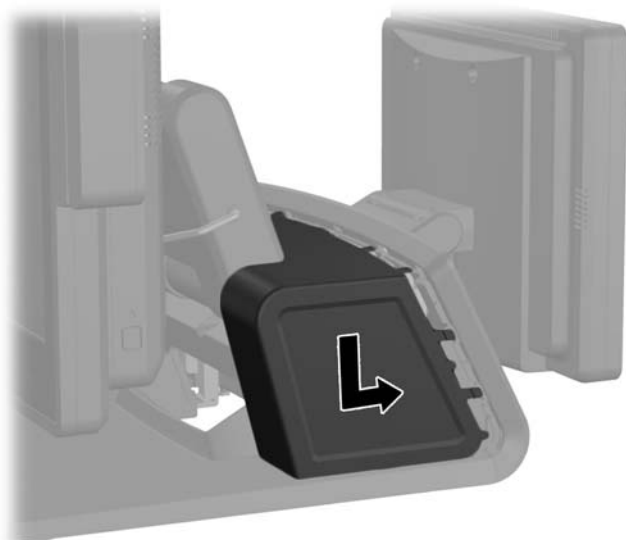
10. Tryk pyntepanelet tilbage bag på soklen.



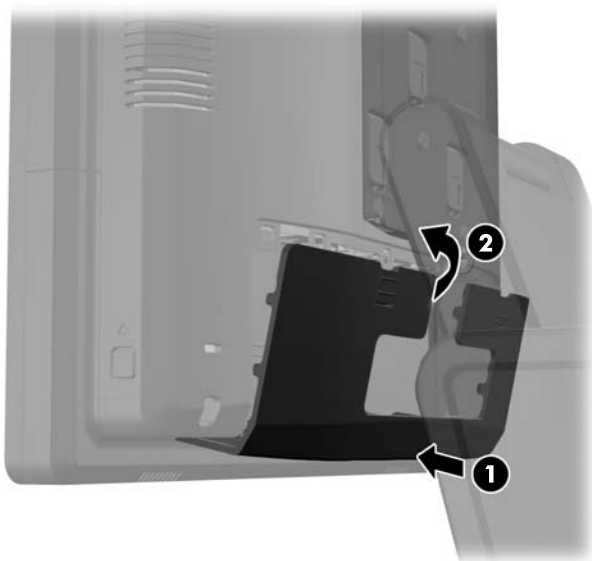
11. Skub monteringsbeslaget til bagpladen ind i monteringshullet bag på RP7-soklen (1), og monter de to skruer, som fulgte med kundeskræmen, ind i skruehullerne øverst på monteringsbeslaget (2).



12. Udsift strømforsyningsdækslet ved at sænke det ned over soklens hals, og derefter skubbe det tilbage, indtil det klikker på plads.



13. Udsift det bageste I/O-dæksel ved at placere krogene på bunden af dækslet i hullerne i bunden af kabinettet (1). Drej derefter det øverste af I/O-dækslet, så det klikker sikkert på plads på kabinettet (2).



14. Forbind strømledningen og tryk på strømknapperne på begge skærme.

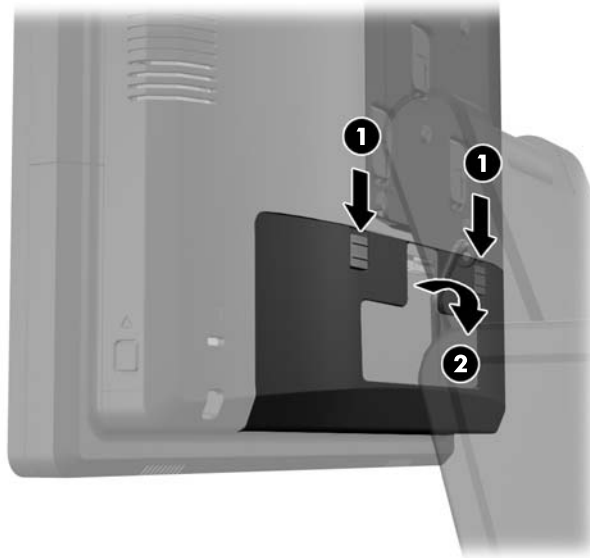
Installation af valgfri HP detail RP7 VFD kundeskærm

Den integrerede VFD kundeskærm kan installeres uden fastsatte stænger, eller med en eller to stænger fastsat, afhængigt af den ønskede højde for VFD.

1. Sluk computeren korrekt via operativsystemet, og sluk derefter alle eksterne enheder.
2. Træk strømledningen ud af stikkontakten.

⚠ FORSIGTIG: Uanset om computeren er tændt eller slukket, vil der altid være spænding på systemkortet, så længe systemet er tilsluttet en tændt stikkontakt med vekselstrøm. Du skal altid tage stikket ud af strømkilden for at undgå skader på interne komponenter.

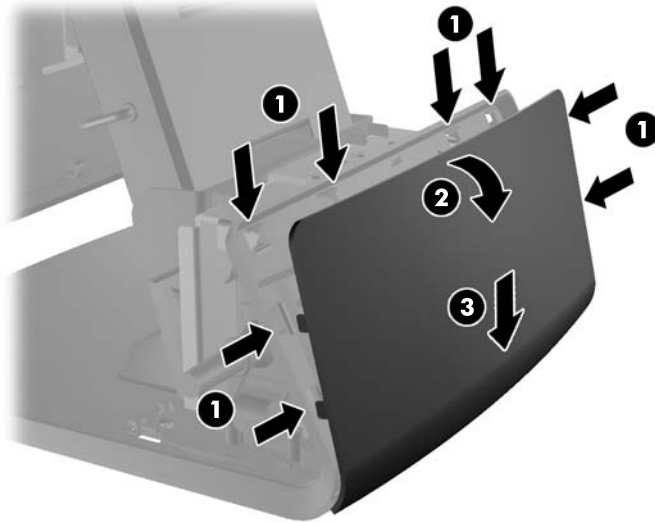
3. Skub de to arme på de øverste hjørner af det bageste I/O-panel ned (1) og drej dækslet af (2).



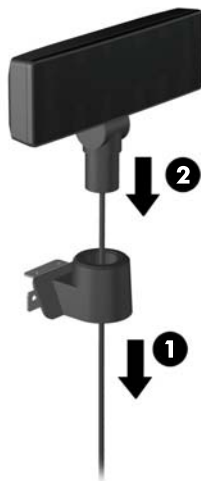
4. Træk strømforsyningsdækslet tilbage og løft det op og af enheden.



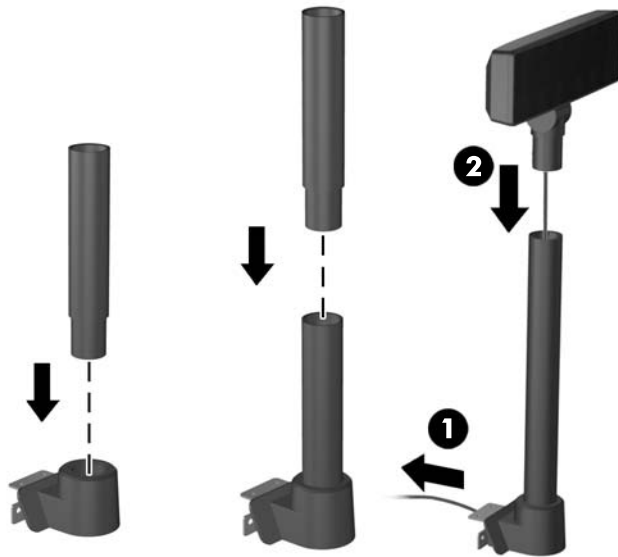
5. Fjern pyntepanelet bag på enheden ved at trække panelet forsigtigt af basen ved tapperne øverst og på siden af panelet som angivet nedenfor (1). Træk derefter den øverste del af panelet af soklen (2) og skub helt ned på panelet for at frakoble bundtapperne (3).



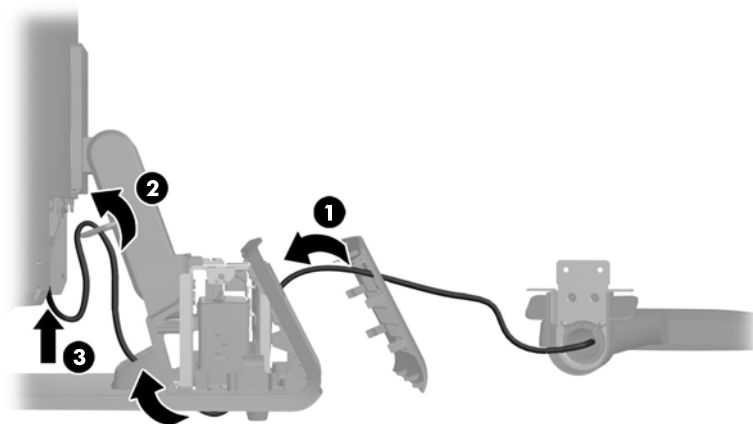
6. Sådan monteres VFD'en uden stænger: Indsæt VFD-ledningen gennem midten af monteringsbeslaget (1) og skub VFD'en på monteringsbeslaget (2).



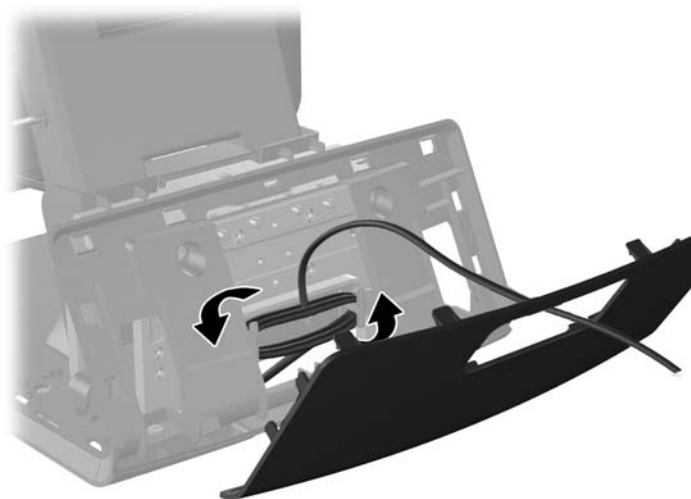
7. Sådan monterer du VFD'en med stænger fastsat: Sæt en eller to stænger i monteringsbeslaget, afhængigt af den ønskede højde for VFD'en. Før VFD-kablet gennem stængerne eller stangen, og ud gennem monteringsbeslaget (1). Sæt derefter VFD'en fast på stangen (2).



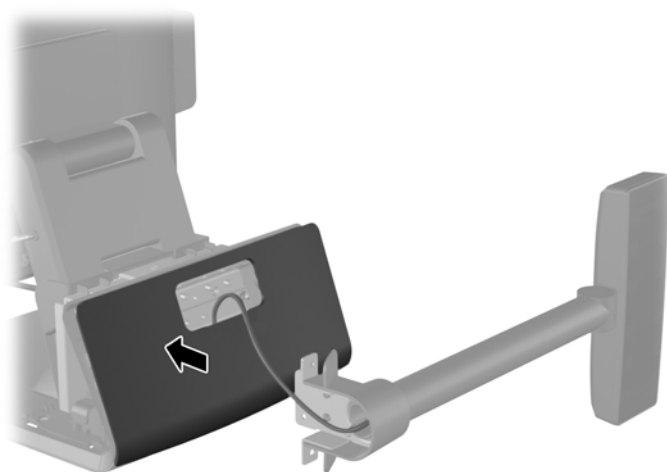
8. Før VFD-ledningen gennem hullet i pyntepanelet, som fulgte med VFD'en, derefter gennem den bageste del af soklen (1), og ud gennem den forreste del af soklen. Fortsæt med at føre forlængerledningen gennem ledningsholderen (2) og forbind VFD-ledningen til 12V USB-porten på RP7-systemet (3).



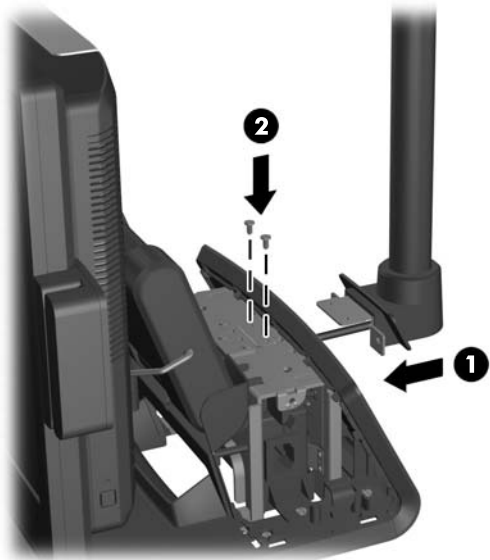
9. Forlængerledningen vikles rundt om krogene bag på soklen.



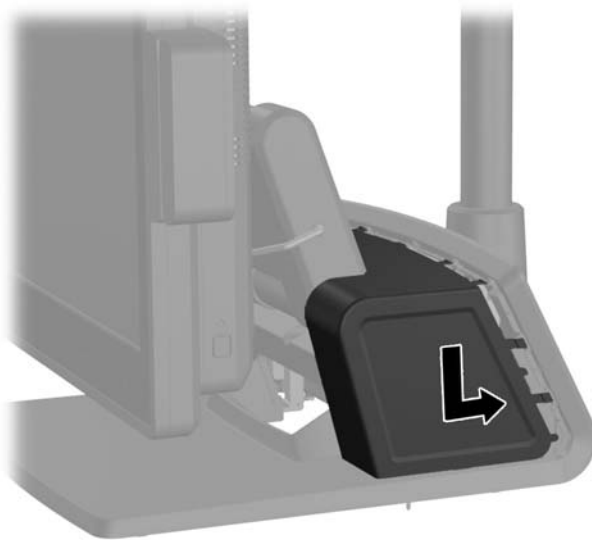
10. Tryk pyntepladen tilbage bag på soklen.



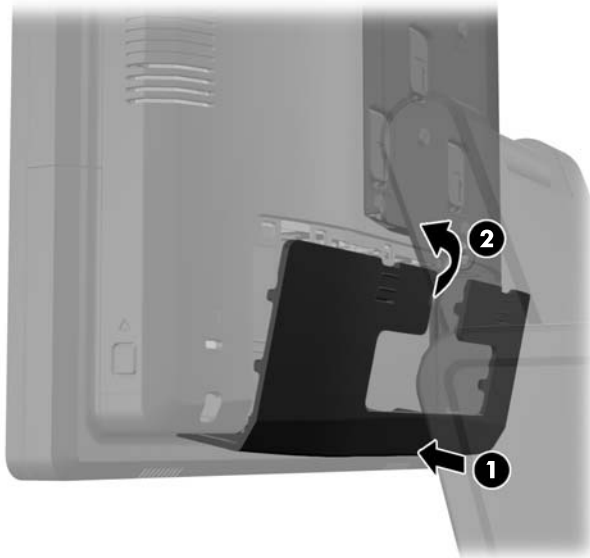
11. Skub VFD-monteringsbeslaget til bagpladen ind i monteringshullet bag på RP7-soklen (1), og monter de to skruer, som fulgte med VFD'en, ind i skruehullerne øverst på monteringsbeslaget (2).



12. Udsift strømforsyningsdækslet ved at sænke det ned over soklens hals, og derefter skubbe det tilbage, indtil det klikker på plads.



13. Udskift det bageste I/O-dæksel ved at placere krogene på bunden af dækslet i hullerne i bunden af kabinettet (1). Drej derefter det øverste af I/O-dækslet, så det klikker sikkert på plads på kabinettet (2).



14. Forbind strømledningen igen og tryk på strømknappen.

Installation af yderligere hukommelse

Computeren leveres med SODIMM-moduler (small outline dual inline memory module) til DDR3-SDRAM-hukommelse (double data rate 3 synchronous dynamic random access memory).

SODIMM-moduler

Der kan sættes op til to SODIMM-moduler i hukommelsesstikkene på systemkortet. Der er mindst ét forudinstalleret SODIMM-modul i disse hukommelsesstik. Du kan opnå maksimal hukommelsesunderstøttelse ved sætte op til 8 GB hukommelse i systemkortet.

DDR3-SDRAM SODIMM-moduler

⚠ FORSIGTIG: Dette produkt understøtter IKKE DDR3 Ultra Low Voltage (DDR3U) hukommelse. Processoren er ikke kompatibel med DDR3U-hukommelse. Hvis du sætter DDR3U-hukommelse i systemkortet, kan det forårsage fysisk skade på SODIMM eller resultere i systemfejl.

For at systemet fungerer korrekt, skal SODIMM-modulerne være:

- industristandard med 204-ben
- ikke-ECC PC3-12800 DDR3-1600 MHz-kompatibel uden buffer
- 1,5 volt DDR3-SDRAM SODIMM-moduler

DDR3-SDRAM SODIMM-modulerne skal også:

- understøtte CAS-ventetid 11 DDR3 1600 MHz (11-11-11 timing)
- indeholde den obligatoriske JEDEC-specifikation (Joint Electronic Device Engineering Council)

Desuden skal computeren understøtte:

- 512 Mbit, 1 Gbit, 2 Gbit, 4 Gbit og 8 Gbit ikke-ECC hukommelsesteknologi
- enkelt-sidede og dobbeltsidede SODIMM-moduler
- SODIMM-moduler konstrueret med x8- og x16-enheder; SODIMM-moduler konstrueret med x4 SDRAM understøttes ikke.

📝 BEMÆRK: Systemet fungerer ikke korrekt, hvis du installerer SODIMM-moduler, der ikke understøttes.

Udfyldelse af SODIMM-stikkene

Systemkortet indeholder to SODIMM-stik, et stik pr. kanal. Stikkene er mærket som DIMM1 og DIMM3. DIMM1-stikket bruger hukommelseskanal A. DIMM3-stikket bruger hukommelseskanal B.

Systemet kører automatisk i enten enkeltkanaltilstand, dobbeltkanaltilstand eller fleksibel tilstand, afhængigt af hvordan SODIMM-modulerne er installerede.

- Systemet kører i enkeltkanaltilstand, hvis der kun er udfyldt ét SODIMM-stik.
- Systemet kører i højere ydende tokanals tilstand, hvis hukommelseskapaciteten for SODIMM-modulerne i kanal A svarer til hukommelseskapaciteten for SODIMM-modulerne i kanal B.
- Systemet kører i fleksibel-tilstand, hvis den hukommelseskapaciteten for SODIMM-modulerne i kanal A svarer til hukommelseskapaciteten for SODIMM-modulerne i kanal B. I fleksibel-tilstand beskriver den kanal udfyldt med den mindste mængde hukommelse den samlede mængde hukommelse, som tildeles to kanaler, og den resterende mængde tildeles til en kanal. Hvis en kanal har mere hukommelse end den anden, skal den større mængde tildeles kanal A.
- Den maksimale driftstilstand for alle tilstande bestemmes af systemets langsomste SODIMM-modul.

Sådan installeres DIMM-moduler

⚠ FORSIGTIG: Du skal frakoble netledningen og vente cirka 30 sekunder på at strømmen er drænet, før du tilføjer eller fjerner hukommelsesmoduler. Uanset om computeren er tændt eller slukket, vil der altid være spænding på hukommelsesmodulerne, så længe computeren er tilsluttet en tændt stikkontakt med vekselstrøm. Hvis du tilføjer eller fjerner hukommelsesmoduler, mens der stadig er spænding på systemet, kan det forårsage uoprettelig skade på hukommelsesmodulerne eller systemkortet.

Hukommelsesmodulernes stik har guldbelagte metalkontaktflader. Når hukommelsen opgraderes er det vigtigt at bruge hukommelsesmoduler med guldbelagte metalkontaktflader for at forhindre tæring og/eller oxidering, der opstår ved kontakt mellem metal, som ikke er kompatible.

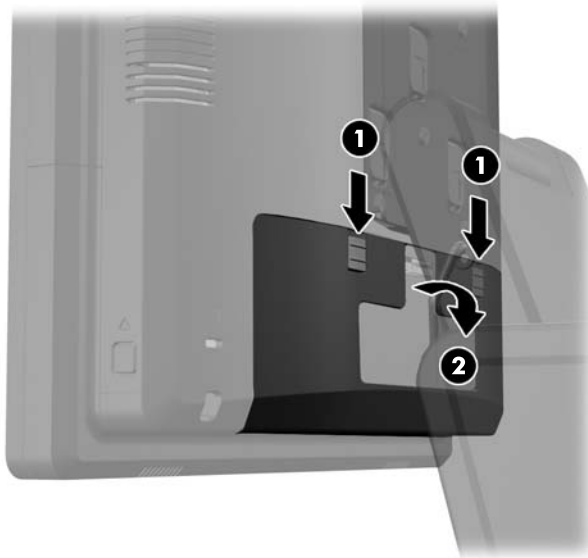
Statisk elektricitet kan beskadige de elektroniske komponenter i computeren eller valgfri kort. Inden disse procedurer påbegyndes, skal du sikre dig, at du ikke afgiver statisk elektricitet ved at røre ved en metalgenstand med jordforbindelse. Du kan finde yderligere oplysninger under [Elektrostatisk afladning på side 62](#) for at få flere oplysninger.

Du må ikke røre kontakterne, når du håndterer et hukommelsesmodul. Dette kan beskadige modulet.

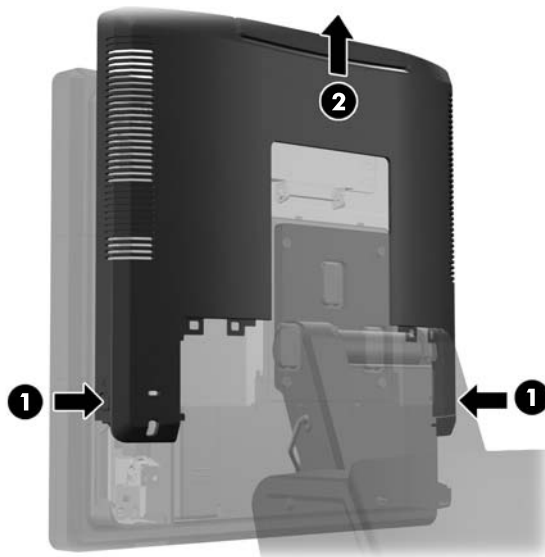
1. Sluk computeren korrekt via operativsystemet, og sluk derefter alle eksterne enheder.
2. Træk strømledningen ud af stikkontakten.

⚠ FORSIGTIG: Du skal frakoble netledningen og vente cirka 30 sekunder på at strømmen er drænet, før du tilføjer eller fjerner hukommelsesmoduler. Uanset om computeren er tændt eller slukket, vil der altid være spænding på hukommelsesmodulerne, så længe computeren er tilsluttet en tændt stikkontakt med vekselstrøm. Hvis du tilføjer eller fjerner hukommelsesmoduler, mens der stadig er spænding på systemet, kan det forårsage uoprettelig skade på hukommelsesmodulerne eller systemkortet.

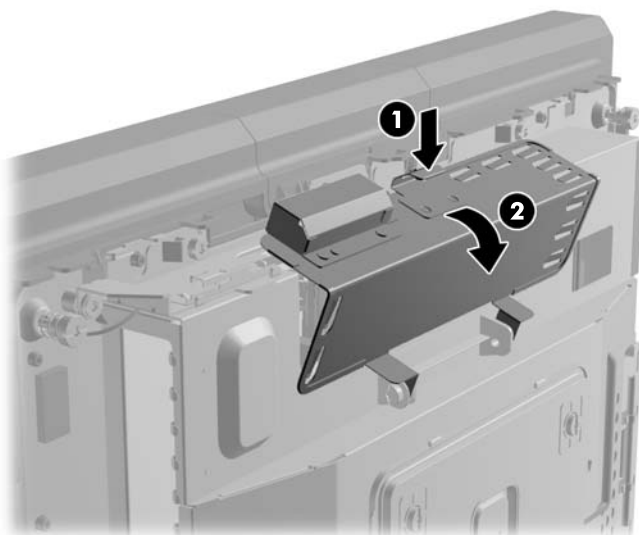
3. Skub de to arme på de øverste hjørne af det bageste I/O-panel ned (1) og drej dækslet af (2).



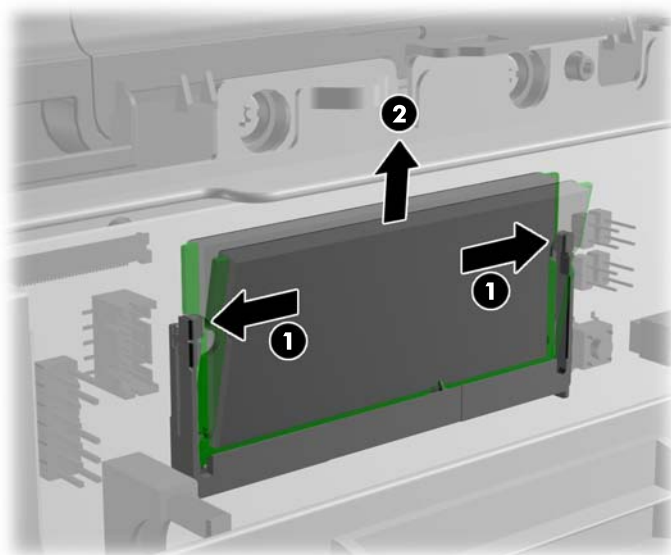
4. Tryk ind på knapperne, som sidder tæt ved de nederste sider af skærmhovedets bagpanel, (1) og træk derefter bagpanelet op og af skærmhovedet (2).



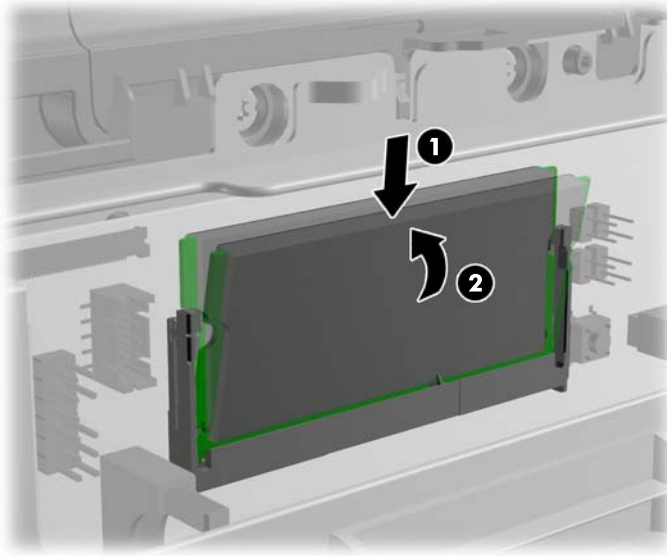
5. Tryk armen øverst på hukommelsesadgangsdækslet (1) og drej dækslet, til det åbner (2).




6. For at fjerne et SODIMM skal du trykke udad på de to låse på hver side af SODIMM-modulet (1) og derefter trække SODIMM-modulet ud af stikket (2).

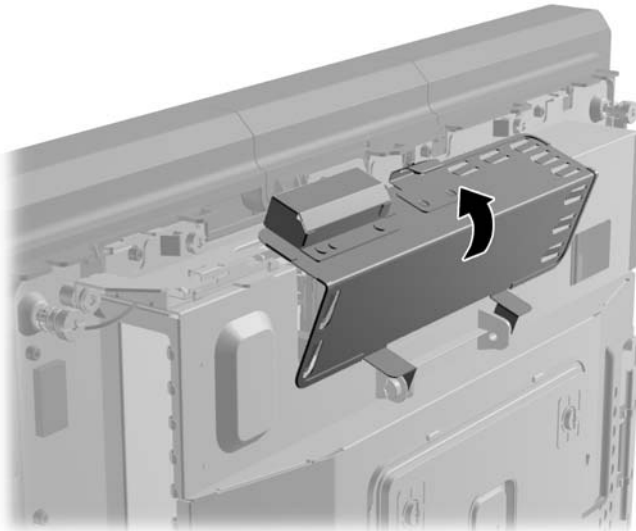


7. For at installere et SODIMM skal du skubbe SODIMM-modulet ind i stikket i en vinkel på cirka 30° (1) og derefter trykke SODIMM-modulet ned (2), så låsene holder det på plads.



 **BEMÆRK:** Et hukommelsesmodul kan kun installeres på én måde. Placer hakket på hukommelsesstikket i rillen i modulet.

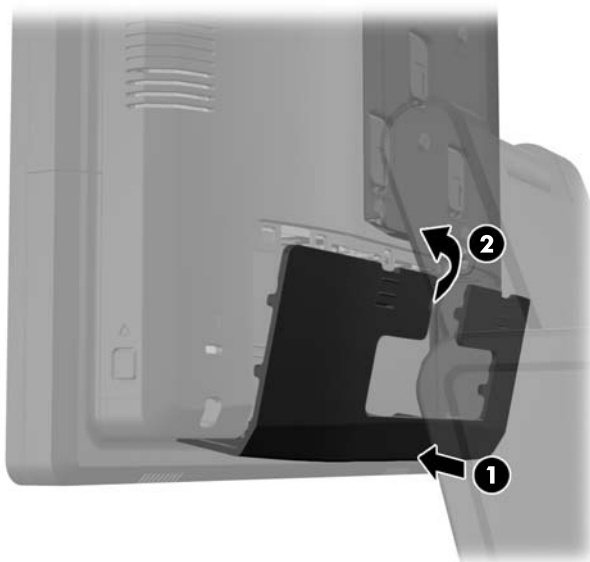
8. Luk hukommelsesadgangsdækslet.



9. Skub skærmhovedets bagpanel ned bag på skærmhovedet.



10. Udsift det bageste I/O-dæksel ved at placere krogene på bunden af dækslet i hullerne i bunden af kabinettet (1). Drej derefter det øverste af I/O-dækslet, så det klikker sikkert på plads på kabinettet (2).



11. Forbind strømledningen igen og tryk på strømknappen.
Computeren genkender automatisk den ekstra hukommelse, når du tænder computeren.

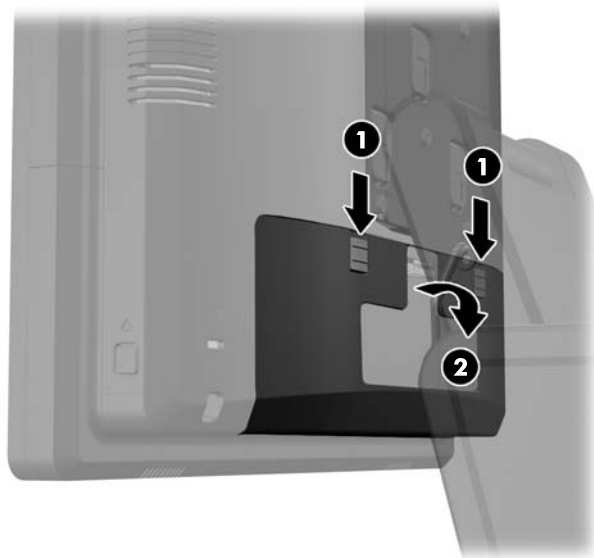
Afmontering og installation af en harddisk

⚠ FORSIGTIG: Husk at sikkerhedskopiere data fra den gamle harddisk, før du tager den ud, så du kan overføre dataene til den nye harddisk.

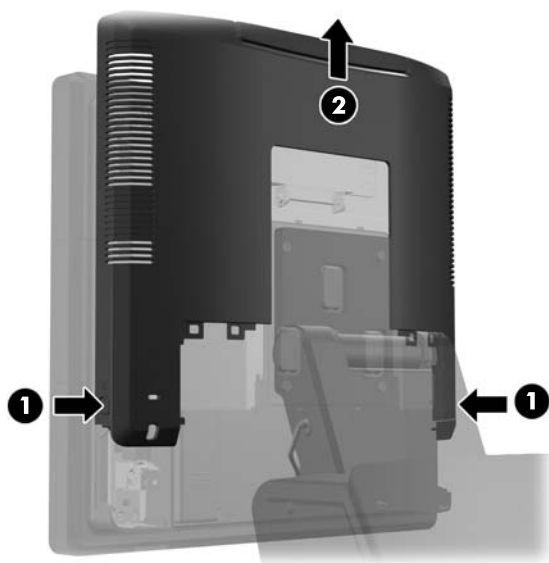
1. Sluk computeren korrekt via operativsystemet, og sluk derefter alle eksterne enheder.
2. Træk strømledningen ud af stikkontakten.

⚠ FORSIGTIG: Uanset om computeren er tændt eller slukket, vil der altid være spænding på systemkortet, så længe systemet er tilsluttet en tændt stikkontakt med vekselstrøm. Du skal altid tage stikket ud af strømkilden for at undgå skader på interne komponenter.

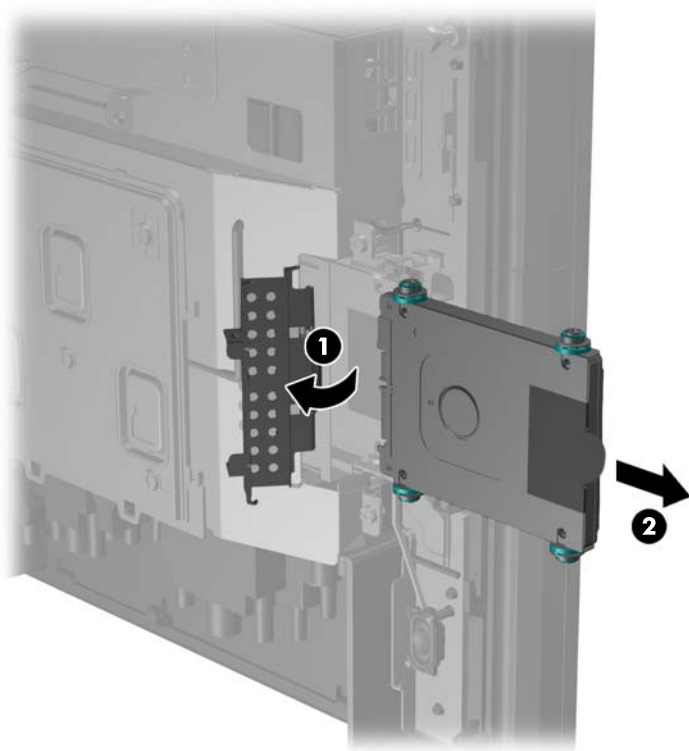
3. Skub de to arme på de øverste hjørne af det bageste I/O-panel ned (1) og drej dækslet af (2).



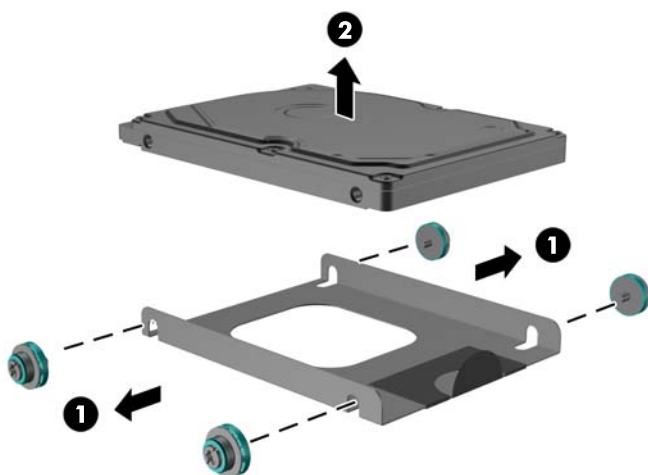
4. Tryk ind på knapperne, som sidder tæt ved de nederste sider af skærmhovedets bagpanel, (1) og træk derefter bagpanelet op og af skærmhovedet (2).



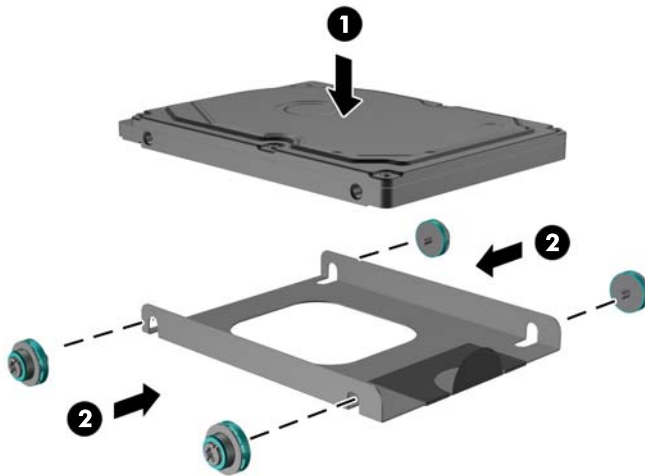
5. Åbn harddiskdækslet (1), og tag fat i tappene på siden af harddisken og træk harddisken ud af drevrummet (2).



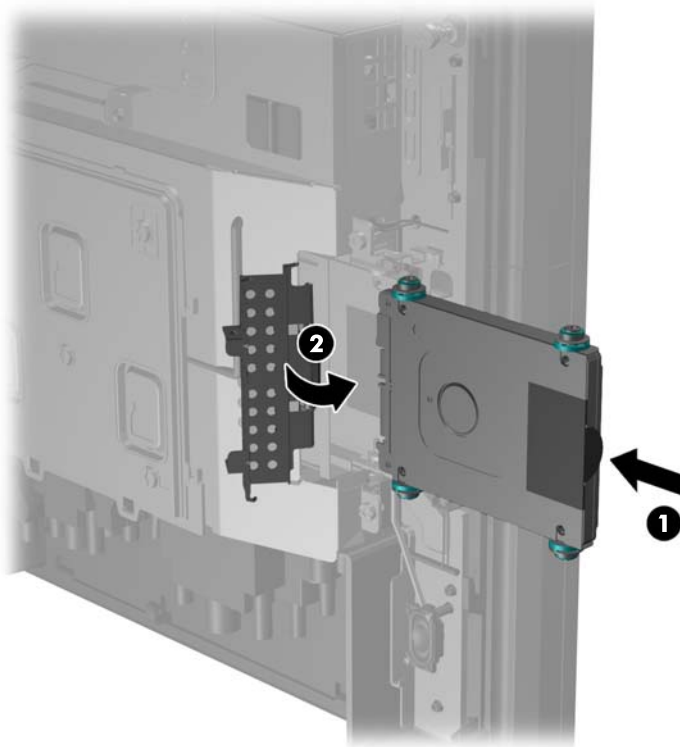
6. Fjern de fire skruer fra harddiskholderen (1), og løft drevet ud af holderen (2).



7. Placér den nye harddisk i holderen (1) og monter de fire skruer i holderens sider (2).



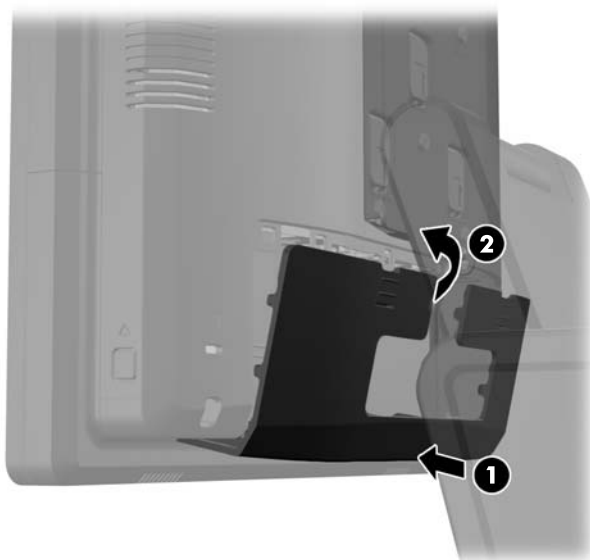
8. Skub harddisken i holderen ind i drevrummet (1) og luk harddiskdækslet (2).



9. Skub skærmhovedets bagpanel ned bag på skærmhovedet.



10. Udskift det bageste I/O-dæksel ved at placere krogene på bunden af dækslet i hullerne i bunden af kabinettet (1). Drej derefter det øverste af I/O-dækslet, så det klikker sikkert på plads på kabinettet (2).



11. Forbind strømledningen igen og tryk på strømknappen.

Udskiftning af batteriet

Det batteri, der følger med computeren, forsyner uret til realtid med strøm. Når batteriet udskiftes, bør der anvendes et batteri svarende til det, der er installeret i computeren. Computeren leveres med et 3 V-litiumbatteri.

⚠ ADVARSEL! Computeren indeholder et internt litiummangandioxid-batteri. Hvis et batteri behandles forkert, kan det medføre brandfare og risiko for forbrændinger. Følg retningslinjerne nedenfor for at mindske risikoen for personskade:

Forsøg ikke at genoplade batteriet.

Udsæt ikke batteriet for temperaturer over 60°C (140°F).

Undgå at mase batteriet, stikke hul på det, kortslutte de ydre kontakter samt at udsætte batteriet for vand eller åben ild.

Udskift kun batteriet med et HP reservebatteri til dette produkt.

⚠ FORSIGTIG: Det er vigtigt at sikkerhedskopiere computerens CMOS-indstillinger, inden batteriet udskiftes. CMOS-indstillingerne slettes, når batteriet fjernes eller udskiftes.

Statisk elektricitet kan beskadige de elektroniske komponenter i computeren eller ekstraudstyret. Inden disse procedurer påbegyndes, skal du sikre dig, at du ikke afgiver statisk elektricitet ved at røre ved en metalgenstand med jordforbindelse.

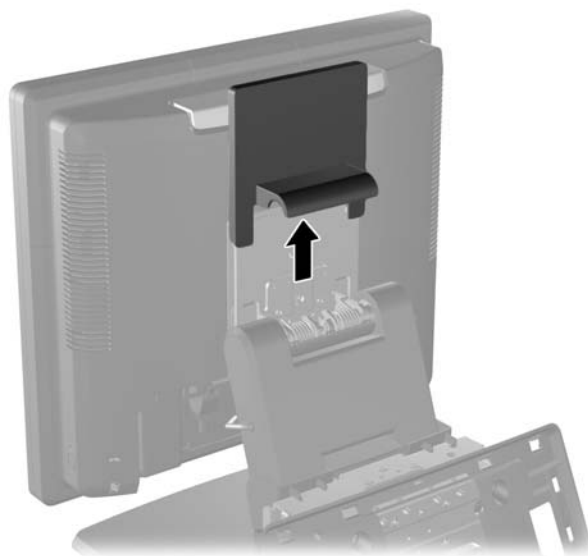
📝 BEMÆRK: Litiumbatteriets levetid forlænges, når computeren tilsluttes en strømførende stikkontakt. Litiumbatteriet bruges kun, når computeren IKKE er tilsluttet ledningsnettet.

HP opfordrer kunder til at genbruge brugt elektronisk hardware, originale HP-printerpatroner og genopladelige batterier. Yderligere oplysninger om genbrugsprogrammer findes på <http://www.hp.com/recycle>.

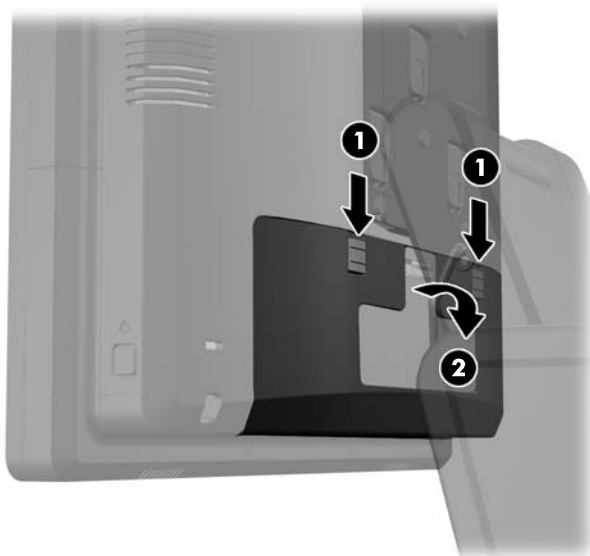
1. Sluk computeren korrekt via operativsystemet, og sluk derefter alle eksterne enheder.
2. Træk strømledningen ud af stikkontakten.

⚠ FORSIGTIG: Uanset om computeren er tændt eller slukket, vil der altid være spænding på systemkortet, så længe systemet er tilsluttet en tændt stikkontakt med vekselstrøm. Du skal altid tage stikket ud af strømkilden for at undgå skader på interne komponenter.

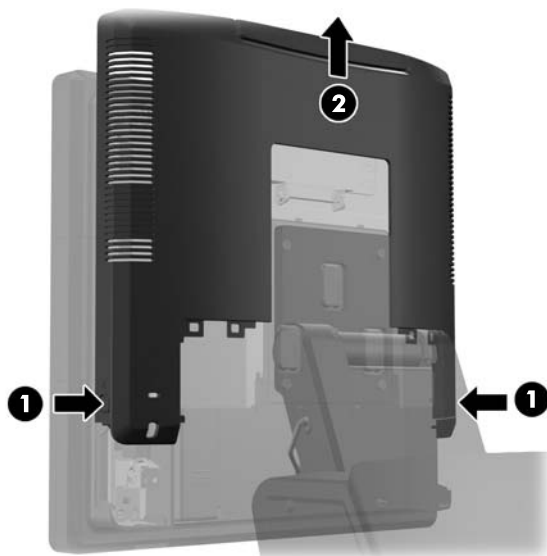
3. Skub stativets monteringsbeslagsdæksel op og af monteringsbeslaget.



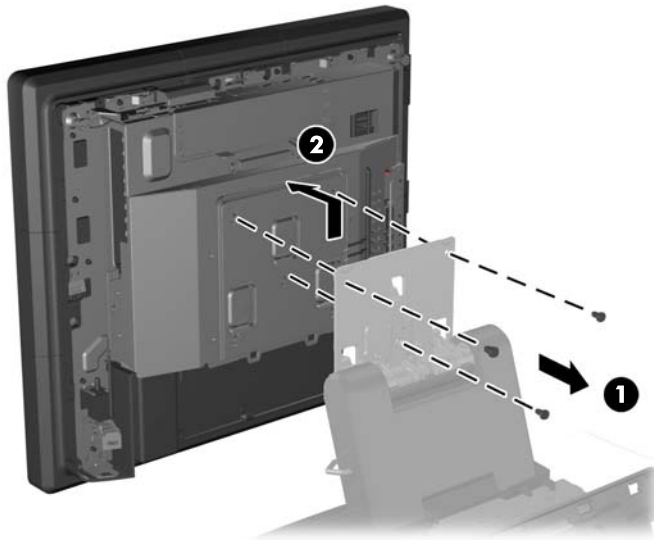
4. Skub de to arme på de øverste hjørne af det bageste I/O-panel ned (1) og drej dækslet af (2).



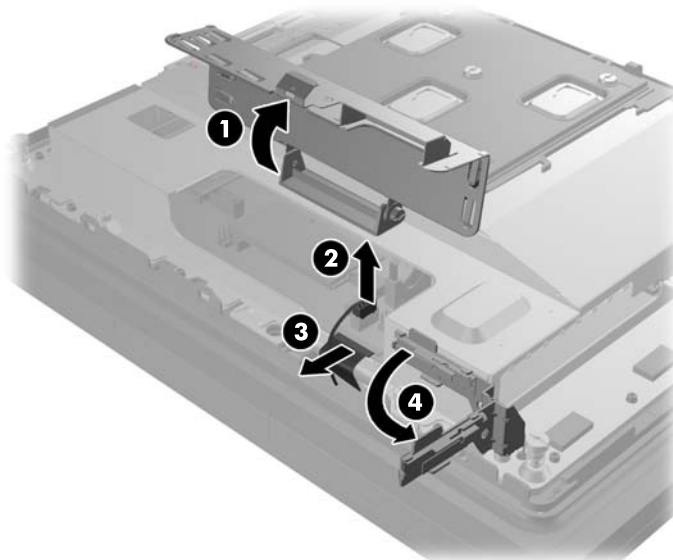
5. Fjern alle kabler fra de bageste I/O-stik.
6. Tryk ind på knapperne, som sidder tæt ved de nederste sider af skærmhovedets bagpanel, (1) og træk derefter bagpanelet op og af skærmhovedet (2).



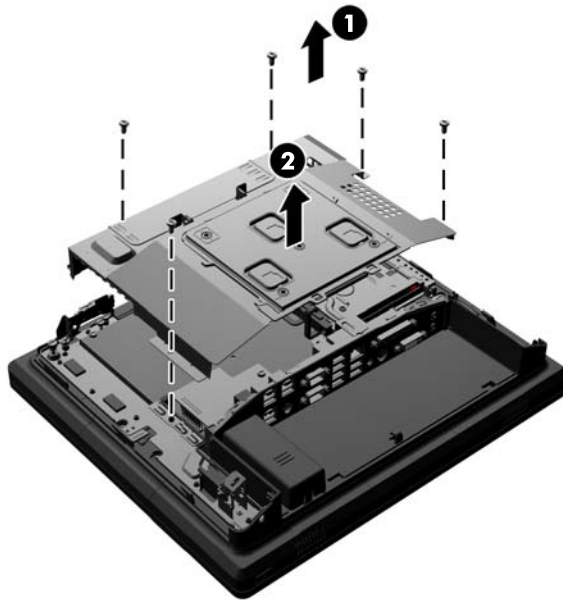
7. Fjern RP7-skærmhovedet fra stativet ved at fjerne de tre skrue, som fastgør stativets monteringsbeslag på skærmhovedet (1) , og træk derefter skærmen op og af monteringsbeslaget (2).



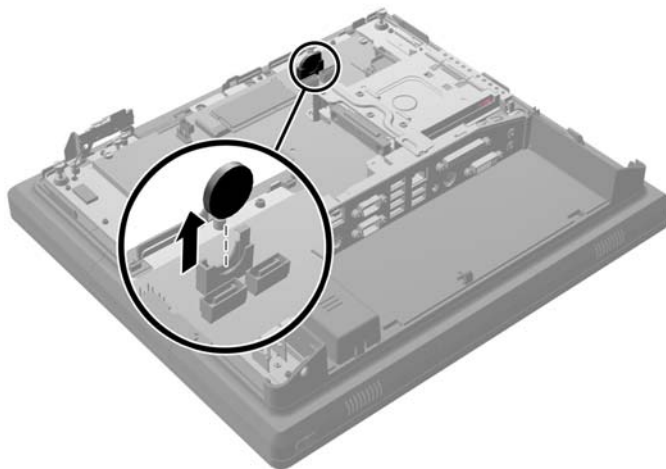
8. Læg skærmen med forsiden nedad på en overflade, der er dækket med et rent og tørt klæde.
9. Åbn hukommelsesadgangsdækslet (1), tag strømledningen og (2) signalkablet til DisplayPort ud (3), og drej derefter antennebeslaget ud og væk fra kabinettet (4).



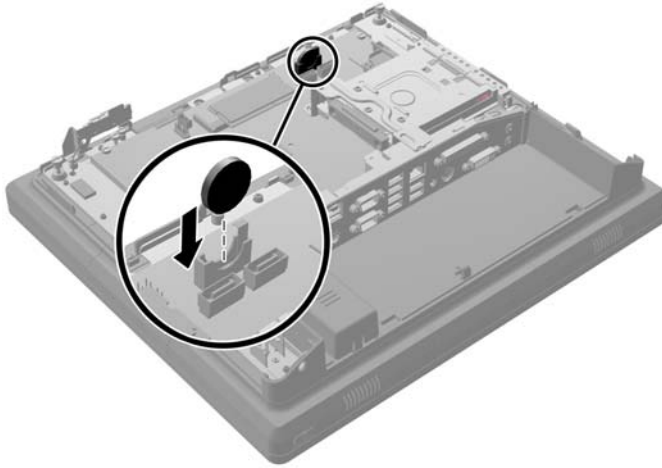
10. Fjern de fire skruer, som sikrer metalpladen bag på skærmhovedet (1) og løft metalpladen af skærmhovedet (2).



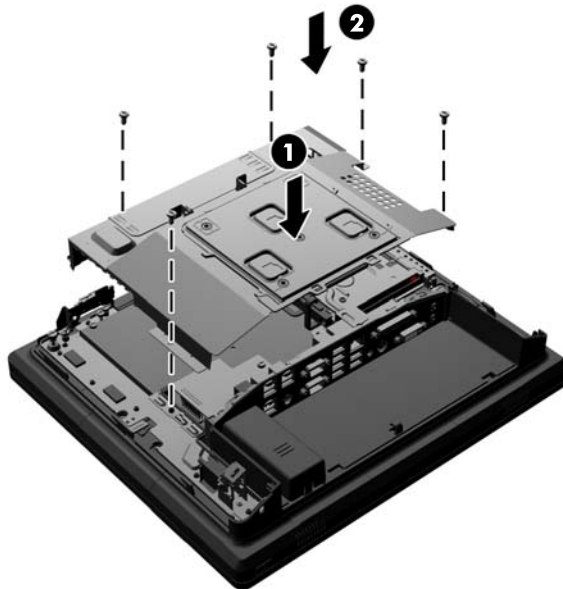
11. Bemærk, hvilken side af batteriet, der er den positive side, så det nye batteri har den samme retning, og træk batteriet ud af dets holder.



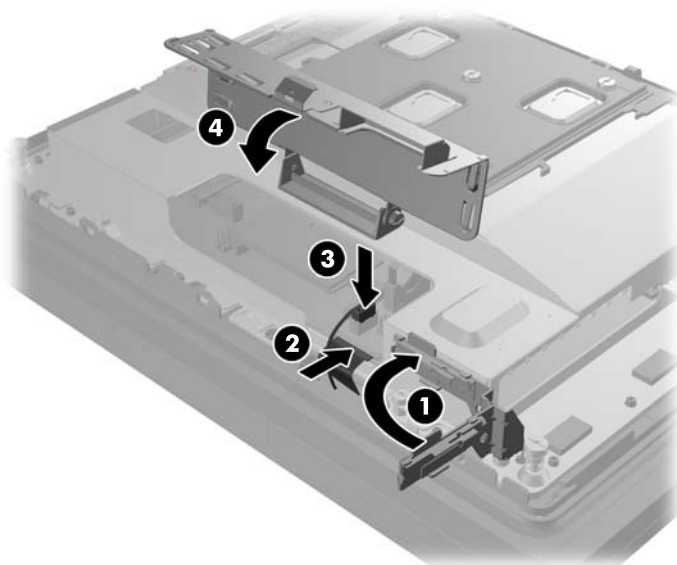
12. Indsæt det nye batteri. Sørg for, at den positive side af det nye batteri er i samme retning som det fjernede batteri.



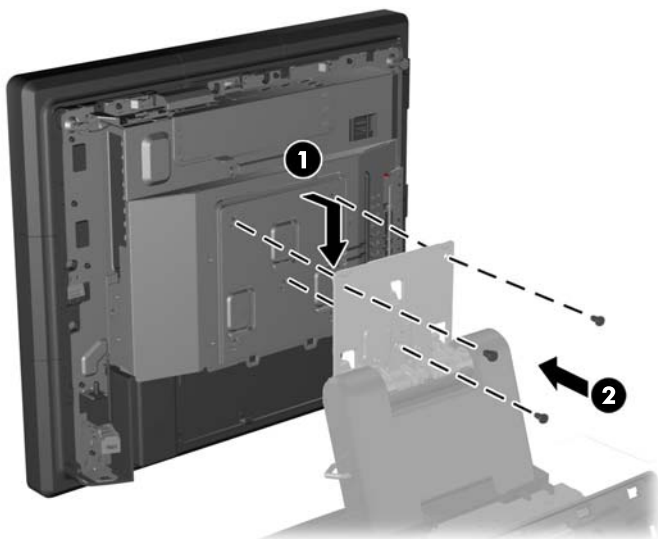
13. Placer metalpladen bag på skærmhovedet (1) og fastgør det til skærmhovedet med de fem skruer, som tidligere blev fjernet (2).



14. Drej antennen bagud ind mod kabinettet (1), forbind signalkablet og (2) strømkablet til DisplayPort (3), og luk hukommelsesadgangsdækslet (4).



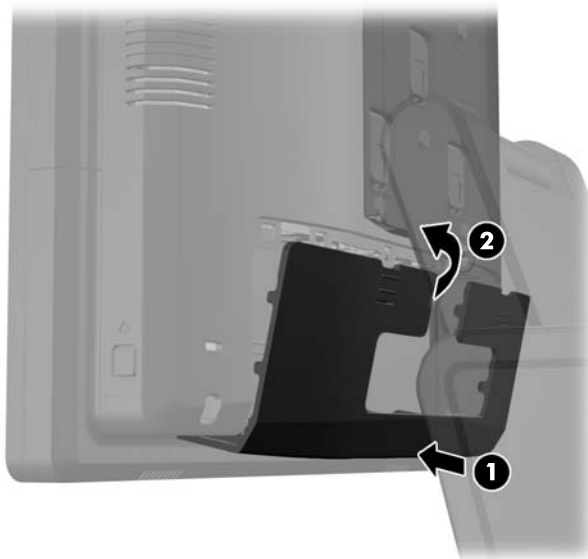
15. Sæt RP7-skærmhovedet på stativets monteringsbeslag ved at placere hullerne på skærmhovedet, så de flugter med monteringsbeslaget, og skub skærmen ned (1). Montér de tre skruer gennem monteringsbeslaget og ind i skærmhovedet for at fastgøre det, så det kommer på plads (2).



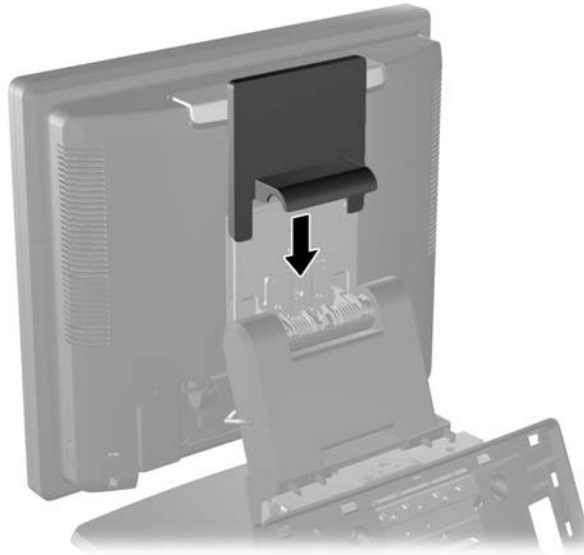
16. Skub skærmhovedets bagpanel ned bag på skærmhovedet.



17. Forbind alle ledningerne til de bageste I/O-stik igen.
18. Udskift det bageste I/O-dækslet ved at placere krogene på bunden af dækslet i hullerne i bunden af kabinettet (1). Drej derefter det øverste af I/O-dækslet, så det klikker sikkert på plads på kabinettet (2).



19. Skub monteringsbeslagsdækslet ned over stativets monteringsbeslag.



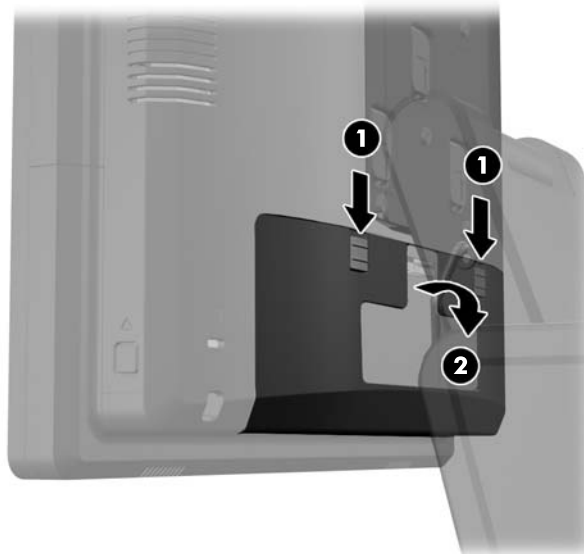
20. Sæt strømledningen i, og tryk på strømknappen.

Brug af USB-sikkerhedsdækslet

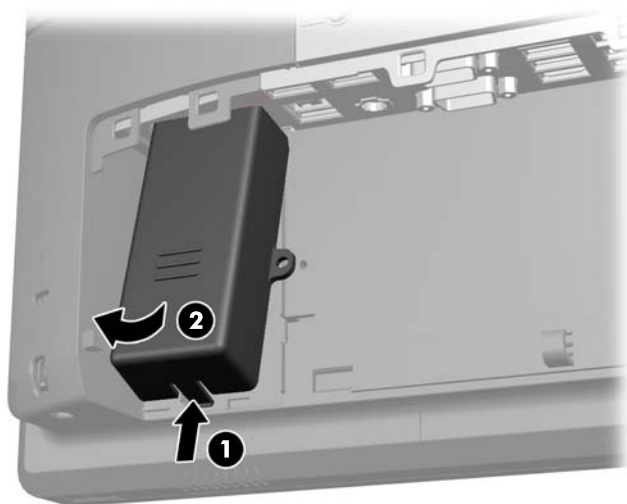
1. Sluk computeren korrekt via operativsystemet, og sluk derefter alle eksterne enheder.
2. Træk strømledningen ud af stikkontakten.

⚠ FORSIGTIG: Uanset om computeren er tændt eller slukket, vil der altid være spænding på systemkortet, så længe systemet er tilsluttet en tændt stikkontakt med vekselstrøm. Du skal altid tage stikket ud af strømkilden for at undgå skader på interne komponenter.

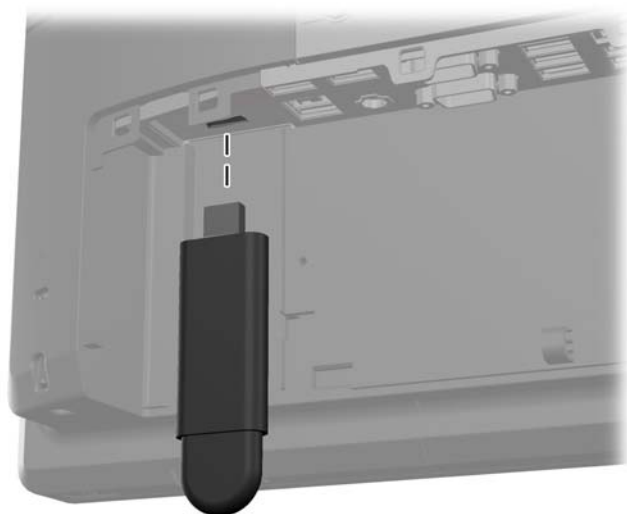
3. Skub de to arme på de øverste hjørne af det bageste I/O-panel ned (1) og drej dækslet af (2).




4. Tryk ind på tappet i bunden af USB-sikkerhedsdækslet (1) , og drej bunden af dækslet op (2) for at fjerne det.

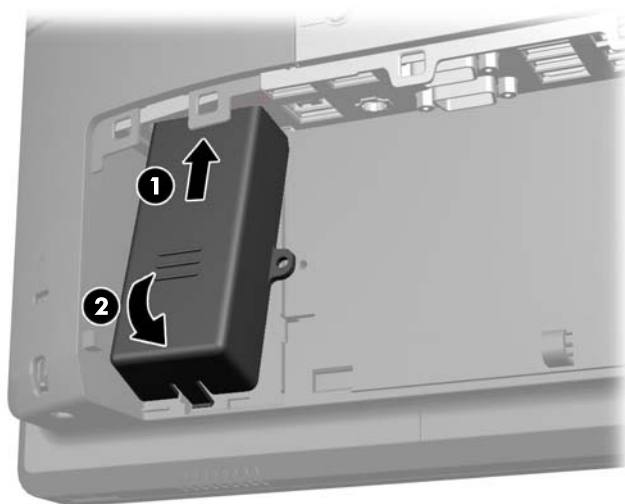


5. Sæt USB-enheden i USB-porten.



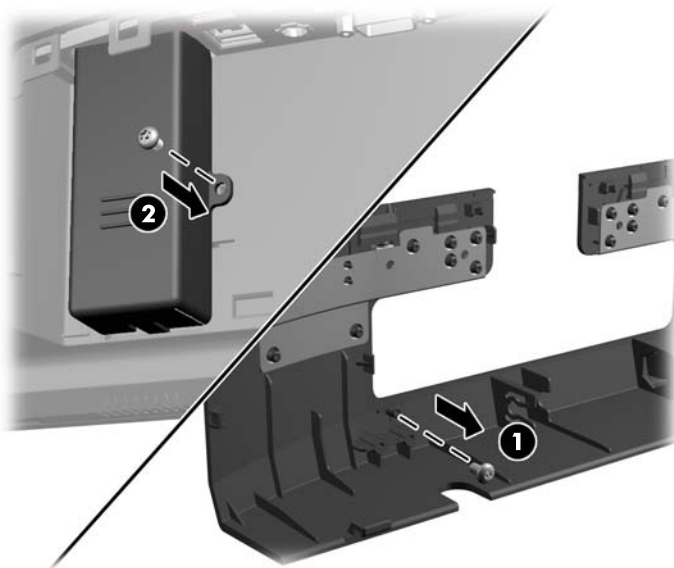
6. Indsæt det øverste USB-sikkerhedsdæksel i I/O-panelet, så det er en anelse højere end bunden af dækslet (1), og drej bunden ned, så dækslet klikker på plads (2).

 **BEMÆRK:** Hvis USB-enheden har en ledning, placeres den i kanalen på siden af sikkerhedsdækslet.

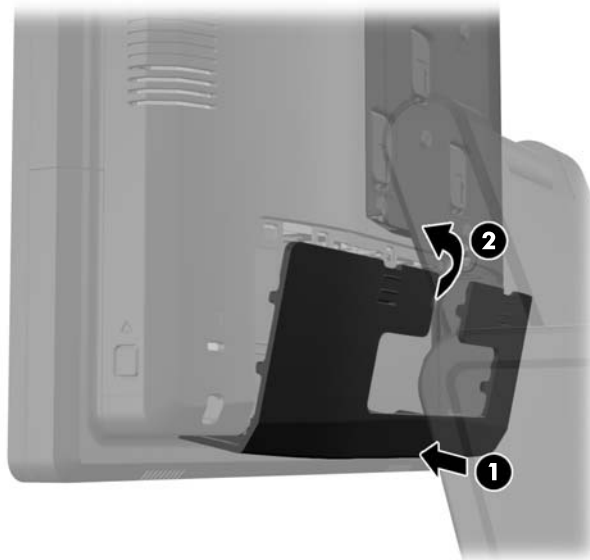


7. Hvis du ønsker at sikre USB-porten, fjerner du sikkerhedsskruen indeni det bageste I/O-panel, og monterer skruen i skruenhullet på siden af USB-sikkerhedsdækslet.

 **BEMÆRK:** Du skal bruge en sikret T-10 Torx-skruetrækker, som kan fås hos HP, til at montere sikkerhedsskruen.



8. Udskift det bageste I/O-dæksel ved at placere krogene på bunden af dækslet i hullerne i bunden af kabinettet (1). Drej derefter det øverste af I/O-dækslet, så det klikker sikkert på plads på kabinettet (2).



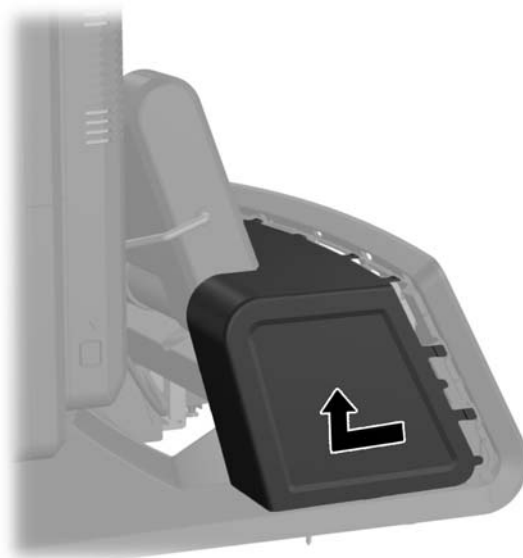
9. Forbind strømledningen igen og tryk på strømknappen.

Fastgøring af en RP7 på en disk


1. Sluk computeren korrekt via operativsystemet, og sluk derefter alle eksterne enheder.
2. Træk strømledningen ud af stikkontakten.

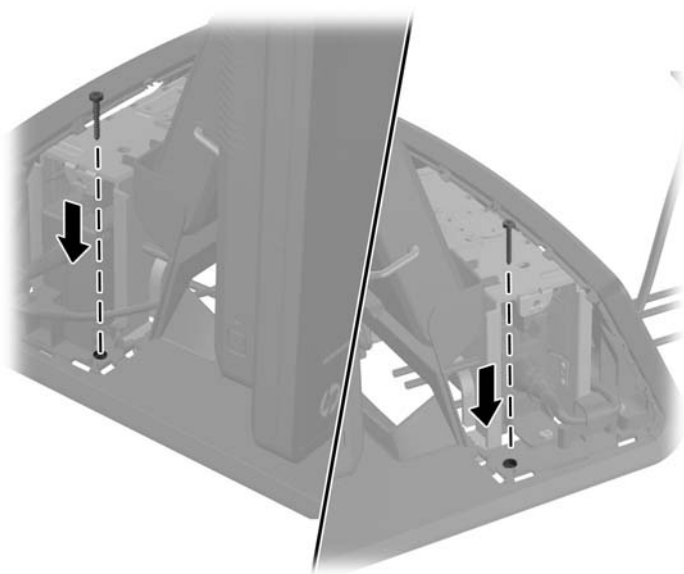
⚠ FORSIGTIG: Uanset om computeren er tændt eller slukket, vil der altid være spænding på systemkortet, så længe systemet er tilsluttet en tændt stikkontakt med vekselstrøm. Du skal altid tage stikket ud af strømkilden for at undgå skader på interne komponenter.

3. Træk strømforsyningsdækslet tilbage og løft det op og af enheden.



- Der er to skruehuller på stativets sokkel. Fastgør soklen til disken med brug af passende fastgøringsanordninger til din overflade.

 **BEMÆRK:** HP kan levere træskrue til fastgøring af soklen på en træoverflade.



- Udskift strømforsyningsdækslet ved at sænke det ned over soklens hals, og derefter skubbe det tilbage, indtil det klikker på plads.



- Forbind strømledningen igen og tryk på strømknappen.

Installation af en ekstern sikkerhedslås

Kabellås

Der kan bruges en kabellås til at sikre bagpanelet på RP7 og fastgøre det til et eksternt objekt.



Hængelås

En hængelås kan bruges til at sikre bagpanelet på RP7.



3 Konfiguration af softwaren

Kalibrering af berøringskærmen

Du behøver ikke at installere berøringsdriversoftware til Microsoft Windows 7 eller POSReady 7. Berøringsdrivere er allerede installeret i disse operativsystemer til denne skærm.

HP anbefaler, at du kalibrerer berøringskærmen, før systemet tages i brug, for at sikre, at berøringspunktet registreres på skærmen, mens stylus eller en finger berører skærmen. Hvis du på noget tidspunkt oplever, at berøringspunktet ikke registreres korrekt, skal du muligvis gentage kalibreringsprocessen.

Kalibrering for Windows 7 og POSReady 7

Kalibrering af berøringskærmen i Windows 7 og POSReady 7:

1. Vælg i HP Fabriksbillede **Start > Alle programmer > Load Windows Calibration Tool**, og fortsæt til trin 2.

ELLER

Åbn **Start** menuen, tryk på linket til **Kontrolpanel**, og indtast "kalibrer" i søgefeltet. Under **Indstillinger for Tablet PC** trykker du på linket **Kalibrer skærmen for penne- eller berøringsinput**. I dialogboksen **Indstillinger for Tablet PC** trykker du på knappen **Kalibrer**, og fortsætter til trin 2.

2. Følg vejledningen på skærmen for at trykke på målmærkerne på berøringskærmen. Når kalibreringsprocessen er slut, vil berøringsmodulet være justeret til videoen, og berøringspunkterne vil være nøjagtige.

Kalibrering for Windows XP

Du skal indlæse berøringskærmdriveren, som er i software- og dokumentations-cd'en, som fulgte med skærmen, hvis du bruger Windows XP eller et Windows XP-baseret operativsystem. Et kalibreringsredskab til Windows XP kan findes på cd'en, som følger med skærmen.

Sådan kalibreres berøringsmodulet i Windows XP:

1. Installer softwaren fra software- og dokumentations-cd'en, og se Vigtigt-filen for vejledning til kalibrering.
2. Efter installation skal du starte softwaret og følge instruktionerne på skærmen. Når kalibreringsprocessen er slut, vil berøringsmodulet være justeret til videoen, og berøringspunkterne vil være nøjagtige.

Konfiguration af MSR og VFD kundeskærm

Se *HP Point of Sale Configuration Guide* (kun på engelsk) for konfiguration af MSR og VFD. Guiden kan findes på systemets harddisk. I Windows XP eller Windows Embedded POSReady 2009 vælges **Start > Alle Programmer > HP Point of Sale Information** for adgang til vejledningen. I Windows 7 eller Windows integreret POSReady 7 vælges **Start > HP Point of Sale Information** for adgang til vejledningen.

Konfiguration af strømforsynede serielle porte

De serielle porte kan konfigureres som standard (ikke strømforsynede) serielle porte eller strømforsynede serielle porte. Nogle enheder bruger en strømforsynet seriel port. Hvis den serielle port er konfigureret som en strømforsynet port, skal enheder, som understøtter en strømforsynet seriel grænseflade, ikke bruge en ekstern strømkilde.



BEMÆRK: Computeren leveres med alle serielle porte konfigureret i seriel standardtilstand, medmindre der er bestilt AV-numre til strømforsynede serielle porte.

De serielle porte kan konfigureres med computerens F10 installationsværktøj. Under menuen **Oboard Devices** har du mulighed for at vælge de følgende tre indstillinger for hver individuel seriel port:

- Standard
- 5 volt på ben 1 og 9
- 12 volt på ben 1 og 9





BEMÆRK: Der opnås adgang til computerens F10 hjælpeprogram til opsætning ved at genstarte computeren og trykke på tasten **F10**, når skærmen med HPs logo vises (før computeren booter til operativsystemet).

A Fejlfinding

Fortolkning af lysdioder på frontpanelet og hørbare alarmer under POST-diagnosticering

Dette afsnit omhandler frontpanelets lysdiodekoder og de hørbare alarmer, der kan forekomme før eller under POST, men som ikke nødvendigvis er knyttet til en fejlkode eller tekstmeddelelse.

 **ADVARSEL!** Når computeren er tilsluttet en vekselstrømskilde, er der altid spænding på systemkortet. Træk ledningen ud af stikket, og lad de interne komponenter køle af, før du rører dem, for at mindske risikoen for personskade på grund af elektrisk stød og/eller varme overflader.

 **BEMÆRK:** Hvis lysdioder blinker på et PS/2-tastatur, skal du holde øje med blinkende lysdioder på computerens frontpanel og se i tabellen nedenfor for at tolke frontpanelets lysdiodekoder.

De anbefalede handlinger i tabellen nedenfor er anført i den rækkefølge, som de skal udføres i.

Ikke alle lysdioder til diagnosticering og hørbare alarmer er tilgængelige på alle modeller.

Table A-1 Frontpanelets lysdioder og hørbare alarmer til diagnosticering

Aktivitet	Bip	Mulig årsag	Anbefalet handling
Den grønne strømlysdioder lyser.	Ingen	Computeren er tændt.	Ingen
Den grønne lysdiode for strøm blinker.	Ingen	Computeren er i Skift til RAM-tilstand (kun visse modeller) eller almindelig standby.	Ingen er påkrævet. Tryk på enhver tast, hvis tastaturet er forbundet, eller flyt musen, hvis en mus er forbundet, for at vække computeren. Du kan også vække computeren ved at trykke på strømknappen eller berøringsskærmen.
Rød lysdiode for strøm blinker to gange, én gang pr. sekund, efterfulgt af en pause på to sekunder. Bip-lydene stopper efter femte gentagelse, men lysdioderne bliver ved med at blinke, indtil problemet er løst.	2	Processorens termiske beskyttelse er aktiveret: Blæser er muligvis blokeret eller roterer ikke. ELLER Kølekappen/blæseren er ikke monteret korrekt på processoren.	<ol style="list-style-type: none">1. Sørg for, at computerens ventilationshuller ikke er blokerede, og at blæseren kører.2. Åbn låget, tryk på strømknappen, og kontrollér, at blæseren roterer. Hvis blæseren ikke kører rundt, kontrolleres det, om blæserkablet er koblet til systemkortet.3. Hvis blæseren er tilsluttet men ikke roterer, skal du udskifte kølekappen/blæseren.4. Kontakt en autoriseret forhandler eller tjenesteudbyder.
Rød lysdiode for strøm blinker tre gange, én gang pr. sekund, efterfulgt af en pause på to sekunder. Bip-lydene stopper efter femte gentagelse, men lysdioderne bliver ved med at blinke, indtil problemet er løst.	3	Processoren er ikke installeret (angiver ikke en beskadiget processor).	<ol style="list-style-type: none">1. Kontrollér, at processoren er monteret.2. Sæt processoren i igen.

Tabel A-1 Frontpanelets lysdioder og hørbare alarmer til diagnosticering (fortsat)

Aktivitet	Bip	Mulig årsag	Anbefalet handling
Rød lysdiode for strøm blinker fire gange, én gang pr. sekund, efterfulgt af en pause på to sekunder. Bip-lydene stopper efter femte gentagelse, men lysdioderne bliver ved med at blinke, indtil problemet er løst.	4	Strømsvigt (strømforsyningen er overbelastet).	<ol style="list-style-type: none">1. Sørg for, at jævnstrømsledningen er sluttet til I/O-panelet.2. Kontrollér, om en enhed er årsag til problemet ved at fjerne ALLE tilkoblede enheder (som f.eks. en harddisk). Tænd computeren. Hvis systemet går i POST, så sluk for strømmen og udskift enheden for at se, om problemet løses herved.3. Udskift strømforsyningen.4. Udskift systemkortet.
Rød lysdiode for strøm blinker fem gange, én gang pr. sekund, efterfulgt af en pause på to sekunder. Bip-lydene stopper efter femte gentagelse, men lysdioderne bliver ved med at blinke, indtil problemet er løst.	5	Hukommelsesfejl før videomodul.	<p>FORSIGTIG: For at undgå at beskadige SODIMM-modulerne eller systemkortet, skal du trække computerens strømledning ud af stikket, før du forsøger at geninstallere, installere eller udtage et SODIMM-modul.</p> <ol style="list-style-type: none">1. Sæt SODIMM-modulerne i igen.2. Udskift SODIMM-modulerne et ad gangen for at isolere det modul, der ikke fungerer.3. Udskift tredjepartshukommelse med HP-hukommelse.4. Udskift systemkortet.
Rød lysdiode for strøm blinker seks gange, én gang pr. sekund, efterfulgt af en pause på to sekunder. Bip-lydene stopper efter femte gentagelse, men lysdioderne bliver ved med at blinke, indtil problemet er løst.	6	Grafikfejl før videomodul.	<ol style="list-style-type: none">1. Tag netledningen ud af stikket. Tryk på knappen CMOS nulstilling. Installér FDO-jumperen for at deaktivere ME (eller fjern FDO-jumperen for at deaktivere ME, hvis det var installeret).2. Udskift systemkortet.
Rød lysdiode for strøm blinker syv gange, én gang pr. sekund, efterfulgt af en pause på to sekunder. Bip-lydene stopper efter femte gentagelse, men lysdioderne bliver ved med at blinke, indtil problemet er løst.	7	Fejl på systemkortet (fejl sporet i ROM før skærmmodulet).	Udskift systemkortet.
Rød lysdiode for strøm blinker otte gange, én gang pr. sekund, efterfulgt af en pause på to sekunder. Bip-lydene stopper efter femte gentagelse, men lysdioderne bliver ved med at blinke, indtil problemet er løst.	8	Ugyldig ROM ud fra forkert kontrolsum.	<ol style="list-style-type: none">1. Flash systemhukommelsen igen med den seneste BIOS.2. Udskift systemkortet.
Rød lysdiode for strøm blinker ni gange, én gang pr. sekund, efterfulgt af en pause på to sekunder. Bip-lydene stopper efter femte gentagelse, men lysdioderne bliver ved med at blinke, indtil problemet er løst.	9	Systemet tænder, men kan ikke starte.	<ol style="list-style-type: none">1. Udskift processoren.2. Udskift systemkortet.

Table A-1 Frontpanelets lysdioder og hørbare alarmer til diagnosticering (fortsat)

Aktivitet	Bip	Mulig årsag	Anbefalet handling
Rød lysdiode for strøm blinker 12 gange, én gang pr. sekund, efterfulgt af en pause på to sekunder. Bip-lydene stopper efter femte gentagelse, og computeren genstarter.	12	Sundhedstimer udløbet.	Ingen.
Systemet tændes ikke, og lysdioderne blinker ikke.	Ingen	Systemet kunne ikke tændes.	Tryk på afbryderen i mindre end fire sekunder. Hvis lysdioden for harddisken skifter til grønt lys, fungerer afbryderknappen korrekt. Udskift systemkortet. ELLER Tryk på afbryderen i mindre end fire sekunder. Hvis harddiskens lysdiode ikke lyser grønt, skal du gøre følgende: <ol style="list-style-type: none">1. Kontrollér, at enheden er tilsluttet et fungerende strømstik.2. Kontroller, at jævnstrømskablet er sluttet til I/O-panelet.3. Udskift strømforsyningen.

B Elektrostatisk afladning

En afladning af statisk elektricitet fra en finger eller en anden leder kan skade systemkortet eller andre statisk-sensitive enheder. Denne type skader kan reducere enhedens forventede levetid.

Sådan undgår du elektrostatisk afladning

Du kan forebygge skader fra statisk elektricitet ved at følge følgende forholdsregler:

- Undgå håndkontakt ved at transportere og opbevare produkterne i beholderne, der er sikret mod statisk elektricitet.
- Opbevar dele, der er følsomme over for statisk elektricitet, i beholdere, indtil de er flyttet til antistatiske arbejdsstationer.
- Placer delene på en overflade med jordforbindelse, før de tages ud af beholderne.
- Undgå at berøre ben, ledninger eller kredsløb.
- Sørg altid for ordentlig jordforbindelse, inden komponenter eller samlinger, der er følsomme over for statisk elektricitet, berøres.

Jordforbindelsesmetoder

Der findes adskillige jordforbindelsesmetoder. Brug én eller flere af følgende metoder, når du håndterer eller installerer dele, der er følsomme over for statisk elektricitet:

- Brug en håndledsstrop, som er forbundet med en jordforbindelsesledning til en arbejdsstation, eller et computerkabinet med jordforbindelse. Håndledsstripper er fleksible stripper med minimum 1 megohm, +/- 10 procent, modstand i jordforbindelsesledningen. Du kan sikre korrekt jordforbindelse ved at bære stroppen tæt til huden.
- Brug hælstripper, tåstripper eller støvlestripper ved stående arbejdsstationer. Brug stripperne på begge fødder eller gulvmåtter, der absorberer statisk elektricitet, når du står på et ledende gulv.
- Brug ledende serviceværktøjer.
- Brug et transportabelt servicesæt med en foldbar arbejdsmatte, der absorberer statisk elektricitet.

Hvis du ikke har noget af det foreslåede udstyr til at skabe korrekt jordforbindelse, kontakt autoriseret HP-forhandler eller serviceudbyder.



BEMÆRK: Kontakt en autoriseret HP-forhandler eller serviceudbyder for yderligere oplysninger om statisk elektricitet.

C Retningslinjer for computerhåndtering, rutinemæssig vedligeholdelse og forberedelse af forsendelser

Retningslinjer for computerhåndtering og rutinemæssig vedligeholdelse

Følg disse retningslinjer for korrekt opsætning og vedligeholdelse af computeren og skærmen:

- Selvom skærmen er vandafvisende, er det bedst at undgå høj fugtighed, direkte sollys og høj varme eller kulde.
- Du må aldrig mindske luftgennemstrømningen gennem computeren ved at blokere ind- og udtag til luft.
- Brug aldrig computeren, hvis dækpladen eller sidepanelet er fjernet.
- Computere må ikke stilles ovenpå hinanden eller placeres så tæt på hinanden, at de kommer i kontakt med hinandens recirculerede eller forvarmede luft.
- Hvis computeren skal bruges i et separat indkapsling, skal du sørge for, at indkapslingen har indsuignings- og udsuigningsventilation. Retningslinjerne for ovenfor skal også følges.
- Lad ikke væske komme i nærheden af computerens ventilationshuller.
- Ventilationsåbningerne på skærmen må aldrig dækkes af nogen form for materiale.
- Installer eller aktiver strømsparefunktionerne i operativsystemet eller andet software, herunder slumretilstand.
- Sluk computeren, før du udfører noget af følgende:
 - Aftør om nødvendigt det udvendige af computeren med en blød, fugtig klud. Brug af rengøringsmidler kan forårsage misfarvninger eller beskadige overfladen.
 - Rengør regelmæssigt alle computerens ventilationsåbninger. Fnuller, støv og andre fremmedlegemer kan blokere ventilationsåbninger og begrænse luftgennemstrømningen.

Vedligeholdelse af berøringsskærmen

Hold din skærm og berøringssensor ren. Berøringssensoren kræver meget lidt vedligeholdelse. HP anbefaler, at du rengør glassensoroverfladen regelmæssigt. Sørg for at slukke skærmen før rengøring. En opløsning af isopropylalkohol i forholdet 1:1 er det bedste rengøringsmiddel for din berøringssensor. Det er vigtigt at undgå brug af kaustiske kemikalier på berøringssensoren. Brug ikke eddikebaserede opløsninger.

Påfør glasrengøringsmidlet med en blød, fnugfri klud. Brug ikke ru klude. Fugt altid kluden først og rengør herefter sensoren. Sørg for, at rengøringsmidlet påføres kluden, ikke sensoren, så dråber ikke trænger ind i skærmen eller pletter indfatningen.

Forberedelse af forsendelser

Følg disse forslag, når du forbereder computeren til forsendelse:

1. Sikkerhedskopier filerne på harddisken Sørg for, at mediet til sikkerhedskopiering ikke udsættes for elektriske eller magnetiske impulser under opbevaring eller transport.



BEMÆRK: Harddisken låses automatisk, når strømmen til systemet slukkes.

2. Fjern og gem alle flytbare medier.
3. Sluk computeren og alle eksterne enheder.
4. Træk netledningen ud af stikkontakten og computeren.
5. Afbryd systemkomponenter og eksterne enheder fra deres strømkilde og derefter fra computeren.
6. Pak systemkomponenter og eksterne enheder ned i den oprindelige emballage eller i en tilsvarende emballage med god beskyttelse.

Indeks

A

afladning af statisk elektricitet,
forebyggelse af skade 62

B

bageste I/O-panel 5
batteri, udskiftning 43
berøringskærm
kalibrering 57
vedligeholdelse 63

D

disk, fastgøring 54

F

fejlfinding 59
fingeraftryklæser, installation 17
forberedelse af forsendelse 64
funktioner 1

H

harddisk
afmontering 40
installation 40
hukommelse
installation 34
specifikationer 34
stikudfyldelse 35

I

Installationsvejledninger 6

K

Knapperne på frontpanelet 3
komponenter
bageste I/O-panel 5
forside 3
kundeskærm, installation 22

L

ledningsføring 13

M

MSR
installation 17
konfiguration 57

R

Retningslinjer for
computerhåndtering 63
Retningslinjer for ventilation 63

S

serielle porte, konfiguration for
strøm 58
sikkerhedslåse 55
skærmmenu (OSD) 4
stativ, installation 7

T

tilbehør 2

U

USB-sikkerhedsdæksel 51

V

VFD
installation 28
konfiguration 57
Vægmontering 6

W

webkamera, installation 17