



# Naslaggids voor de hardware

HP RP7 Retail Systeem Model 7800

© Copyright 2012 Hewlett-Packard Development Company, L.P. De bijgevoegde informatie kan zonder aankondiging worden veranderd.

Microsoft, Windows en Windows Vista zijn handelsmerken of geregistreerde handelsmerken van Microsoft Corporation in Verenigde Staten en/of andere landen.

De enige garanties die gelden voor HP producten en diensten zijn de garanties die worden beschreven in de garantievoorwaarden behorende bij deze producten en diensten. Geen enkel onderdeel van dit document mag als extra garantie worden opgevat. HP aanvaardt geen aansprakelijkheid voor technische fouten of redactionele fouten, drukfouten of weglatingen in deze publicatie.

De informatie in dit document valt onder het auteursrecht. Geen enkel deel van dit document mag worden gekopieerd, vermenigvuldigd of vertaald in een andere taal, zonder voorafgaande schriftelijke toestemming van Hewlett-Packard Company.

#### **Naslaggids voor de hardware**




HP RP7 Retail Systeem Model 7800

Tweede editie, november 2012

Artikelnummer: 697971-332

## Over deze handleiding

Deze handleiding bevat algemene informatie voor het upgraden van dit model computer.

- 
-  **WAARSCHUWING!** Als u de aanwijzingen na dit kopje niet opvolgt, kan dit leiden tot persoonlijk letsel of levensgevaar.
  -  **VOORZICHTIG:** Als u de aanwijzingen na dit kopje niet opvolgt, kan dit leiden tot beschadiging van de apparatuur of verlies van gegevens.
  -  **OPMERKING:** De tekst na dit kopje biedt belangrijke aanvullende informatie.
-



---

# Inhoudsopgave

<b>1 Voorzieningen</b> .....	<b>1</b>
Standaardvoorzieningen .....	1
Optionele HP RP7-accessoires .....	2
Knoppen aan de voorkant .....	4
Menu Scherminstellingen gebruiken .....	4
Onderdelen aan de achterkant .....	6
<b>2 Hardware-upgrades</b> .....	<b>7</b>
Benodigde gereedschappen .....	7
Waarschuwingen en instructies .....	7
De RP7 aan een muur of zwenkarm bevestigen .....	7
De RP7 instelbare standaard installeren .....	8
Kabelgeleiding van externe apparaten .....	14
Optionele geïntegreerde USB-modules installeren .....	18
Een optionele HP Retail RP7 10,4" klantenscherf installeren .....	23
Een optioneel HP Retail RP7 VFD klantenscherf installeren .....	29
Extra geheugen installeren .....	36
SODIMM's .....	36
DDR3-SDRAM SODIMM's .....	36
SODIMM-voetjes vullen .....	37
SODIMMs installeren .....	37
Een vaste schijf verwijderen en installeren .....	42
De batterij vervangen .....	46
Het gebruik van de USB-beveiligingsdoos .....	54
De RP7 vastzetten op een toonbankblad .....	57
Een extern beveiligingsslot installeren .....	58
Kabelslot .....	58
Hangslot .....	59
<b>3 Software configureren</b> .....	<b>60</b>
Kalibratie van aanraakscherf .....	60
Kalibratie voor Windows 7 en POSReady 7 .....	60
Kalibratie voor Windows XP .....	60
Magneetstriplezer en VFD-klantenscherf configureren .....	60
Voeding van een seriële poort configureren .....	61

<b>Bijlage A Problemen oplossen .....</b>	<b>62</b>
Betekenis van POST-meldingen via lampjes op het voorpaneel en via geluidssignalen .....	62
<b>Bijlage B Elektrostatische ontlading .....</b>	<b>65</b>
Schade door elektrostatische ontlading voorkomen .....	65
Aardingsmethoden .....	65
<b>Bijlage C Richtlijnen voor gebruik, regelmatig onderhoud en voorbereiding voor transport .....</b>	<b>66</b>
Richtlijnen voor gebruik en regelmatig onderhoud .....	66
Tips voor schermonderhoud .....	66
Computer voorbereiden op transport .....	67
<b>Index .....</b>	<b>68</b>

---

# 1 Voorzieningen

## Standaardvoorzieningen



De HP RP7 Retail Systeem omvat de volgende kenmerken:

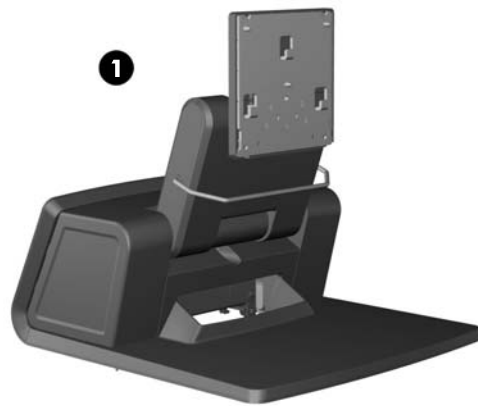
- Ontworpen voor toepassing op lange termijn binnen de algemene detailhandel, dienstverlening en andere detailhandelsmarkten.
- Keuze voor een naar de klant gericht aanraakscherm:
  - 15" Resistive
  - 15" Projective Capacitive
  - 17" Projective Capacitive
- Functies voor kabelbeheer
- Tegen water en stof resistente aanraakschermen
- Flexibel gebruik dankzij de aanpasbare hoogte en kantelpositie van het beeldscherm
- Drie optionele randapparaten voor integratie:
  - HP Retail geïntegreerde MSR (Magneetstriplezer) met dubbele kop
  - HP Retail geïntegreerde vingerafdruklezer
  - HP Retail geïntegreerde webcam
- Naar klant gerichte twee-lijnen VFD (Vacuum Florescent Display); standaard op bepaalde modellen (VFD kan aan de RP7 bevestigd worden of op een aparte standaard)
- Naar klant gericht 10,4" LCD-scherm; optioneel (kan niet samen met de twee-lijnen VFD gebruikt worden)
- Keuze van processor

- Keuze van chipset
- DDR3 geheugen
- Keuze van besturingssysteem
- Geïntegreerde NIC en WiFi (sommige modellen)
- USB+PWR en geldladepoorten
- Keuze van vaste schijf en SSD
- Geschikt voor RAID 0 en 1 (RAID 1 kan door HP vooraf geconfigureerd worden)
- Hulpprogramma's voor beheer
- Beveiligde USB-poort (beveiligingsschroef meegeleverd)
- Voldoet aan Energy Star 5-normen, EU-conform, RoHS2-conform
- Interne voedingsadapter met efficiënt energieverbruik van 87%
- HP beperkte garantie, 3/3/3 standaard: 3 jaar garantie op onderdelen, 3 jaar op arbeid, 3 jaar onsite service

## Optionele HP RP7-accessoires

De volgende accessoires voor de HP RP7 zijn beschikbaar bij HP.






---

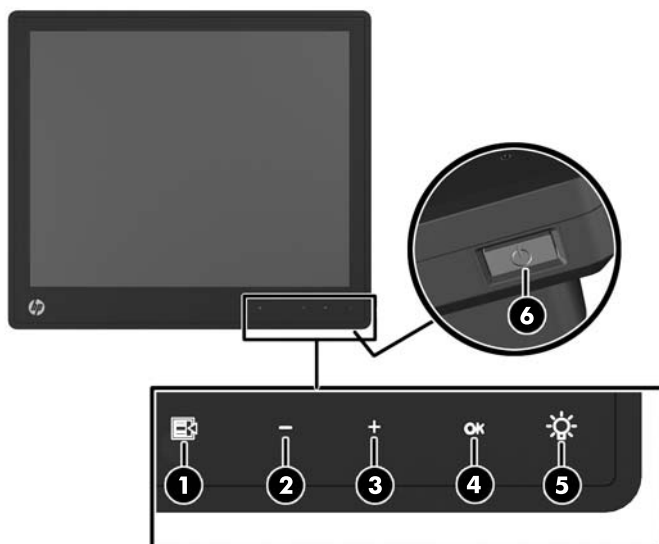
1	HP RP7 instelbare standaard	4	HP Retail geïntegreerde webcam
2	HP Retail RP7 VFD klantenscher	5	HP Retail geïntegreerde vingerafdrukkezer
3	HP Retail RP7 10.4" klantenscher	6	HP Retail geïntegreerde MSR (Magneetstriplezer) met dubbele kop





---

 **OPMERKING:** Een op een aparte standaard gemonteerde autonome VFD is ook bij HP beschikbaar (niet afgebeeld).

---

## Knoppen aan de voorkant



Besturing	Functie
1 	Menu Opent het hoofdmenu van het schermmenu.
2 	- (min) Tik als het schermmenu actief is om terug te bladeren in het schermmenu en instelwaarden verlagen.
3 	+ (plus) Tik als het schermmenu actief is om vooruit te bladeren in het schermmenu en instelwaarden te verhogen.
4 <b>OK</b>	OK Tik als het schermmenu actief is om de gemarkeerde menuoptie te selecteren.
5 	Stroomlampje Groen = Monitor staat volledig aan. Knipperend groen = Slaapstand Rood = PC-fout (raadpleeg voor meer informatie <a href="#">Betekenis van POST-meldingen via lampjes op het voorpaneel en via geluidssignalen op pagina 62</a> ). Uit = Voeding is uitgeschakeld
6	Aan/uit-knop Schakelt het systeem in of uit en zet het systeem in hibernation- of slaapstand.

## Menu Scherminstellingen gebruiken






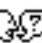



Via het menu met scherminstellingen stelt u het schermbeeld in op basis van uw persoonlijke voorkeuren. U geeft dit menu als volgt weer op het beeldscherm:

1. Als het systeem nog niet is ingeschakeld, drukt u op de [aan/uit](#)-knop om het systeem in te schakelen.
2. Om de OSD-functie in te schakelen, tikt u links van het aan/uit-pictogram op het voorpaneel.
3. Om het OSD-menu te openen, tikt u op het [Menu](#)-pictogram op het voorpaneel van de monitor.

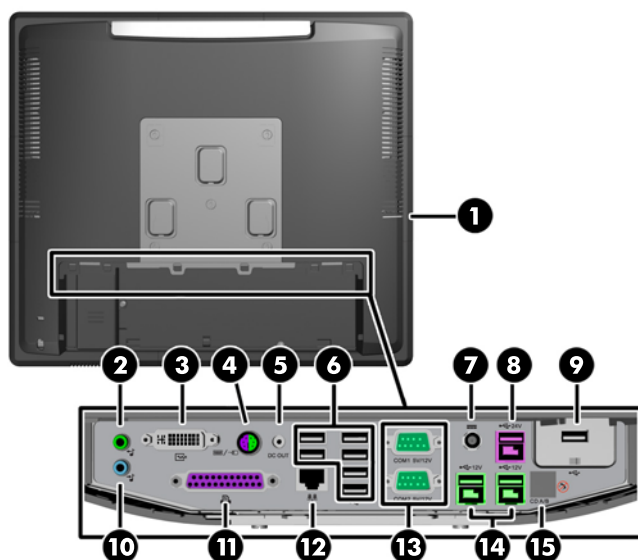
4. U gebruikt het + (Plus)-pictogram op het voorpaneel van de monitor om omhoog te bladeren in het menu en met het – (Min)-pictogram bladert u omlaag.
5. Als u een item in het menu wilt selecteren, gebruikt u eerst de pictogrammen + en – om de gewenste functie te markeren. Druk vervolgens op de knop **OK** om deze functie te selecteren.
6. Stel de functie in door de aanpassingsschalen met behulp van de pictogrammen + en – te wijzigen.
7. Nadat u de functie heeft ingesteld, selecteert u **Save and Return** (Opslaan en teruggaan), of **Cancel** (Annuleren) als u de nieuwe instelling niet wilt opslaan. Selecteer vervolgens **Exit** (Afsluiten) uit het hoofdmenu.

De volgende tabel geeft een overzicht van de menu-opties met een korte beschrijving van elke optie.

**Tabel 1-1 Menu-instellingen**

Icoon	Hoofdmenu	Beschrijving
	Brightness (Helderheid)	Hiermee kunt u de helderheid van het scherm aanpassen.
	Contrast	Hiermee kunt u het contrast van het scherm aanpassen.
	Color (Kleur)	Selecteert de schermkleur en past deze aan.
	OSD Control (Scherm-instellingen)	Past de bedieningselementen van het menu aan.
	Management (Beheer)	Hiermee kunt u de schermmodus en ondersteuning van DDC/CI in- en uitschakelen en op modellen met ingebouwde luidsprekers kunt u hiermee het volume aanpassen.
	Language (Taal)	Instellen in welke taal het menu met scherminstellingen wordt weergegeven. De fabrieksinstelling is Engels.
	Information (Informatie)	Hiermee kunt u belangrijke informatie over het scherm selecteren en weergeven.
	Factory Reset (Standaard herstellen)	Schakelt voor alle menu-instellingen van OSD en de DDC/CI-regelaars weer de standaard fabrieksinstellingen in met uitzondering van de instelling Taal.
	Exit (Afsluiten)	Het menu met scherminstellingen afsluiten.

## Onderdelen aan de achterkant



1	Lampje van de vaste schijf	9	Beveiligde USB-poort
2	Line-out uitgang voor audioapparaten met netvoeding (groen)	10	Linie-in audio-ingang (blauw)
3	DVI-connector (voor een tweede scherm of het optionele HP Retail RP7 10,4" klantenscherf)	11	Parallele poort
4	PS/2-toetsenbordconnector	12	RJ-45-netwerkconnector
5	Gelijkstroomuitgang (alleen voor het optionele HP Retail RP7 10,4" klantenscherf)	13	Seriële poorten 5V/12V
6	USB-poorten (6)	14	USB met 12 V-voeding
7	Gelijkstroomingang	15	Aansluiting voor kassalade
8	USB-model met 24 V-voeding		

**OPMERKING:** De seriële poorten kunnen worden ingesteld als 5 V of 12 V gevoede seriële poorten. Raadpleeg [Voeding van een seriële poort configureren op pagina 61](#) voor meer informatie.

**OPMERKING:** De 24-volts PoweredUSB-connector en de 12-volts PoweredUSB-connector zijn verschillend, om ervoor te zorgen dat u geen verkeerde aansluitingen kunt maken.

**OPMERKING:** Om een geldlade aan te kunnen sluiten moet u de metaaltape van de connector verwijderen.

**VOORZICHTIG:** De aansluiting voor de kassalade heeft dezelfde grootte en vorm als een modemaansluiting. Om schade aan de computer te vermijden, mag u de netwerkkabel NIET in de aansluiting voor de kassalade steken.

**VOORZICHTIG:** Sluit op de gelijkstroomuitgang geen andere apparaten aan dan alleen het HP Retail RP7 10,4" klantenscherf.

---

## 2 Hardware-upgrades

### Benodigde gereedschappen

Voor veel installatieprocedures die in dit hoofdstuk worden beschreven, heeft u een Phillips-, Torx- of platte schroevendraaier nodig.

### Waarschuwingen en instructies

Lees zorgvuldig alle instructies en waarschuwingen in deze handleiding voordat u een upgrade uitvoert.

**⚠ WAARSCHUWING!** U beperkt als volgt het risico van persoonlijk letsel door elektrische schokken, warme oppervlakken of brand:

Haal de stekker van het netsnoer uit het stopcontact en laat de interne systeemonderdelen afkoelen voordat u ze aanraakt.

Sluit geen telecommunicatie- of telefoonconnectoren aan op de aansluitpunten van de netwerkadapter (NIC).

Schakel de geaarde stekker van het netsnoer niet uit. De geaarde stekker is een belangrijke veiligheidsvoorziening.

Sluit het netsnoer aan op een geaard stopcontact dat altijd goed bereikbaar is.

Lees de *Handleiding voor veiligheid & comfort* om het risico van ernstig letsel te verminderen. In de handleiding vindt u een beschrijving van de juiste instelling van het werkstation, de correcte houding en goede en gezonde gewoonten bij het werken met de computer. Ook bevat de handleiding belangrijke informatie over het veilig werken met elektrische en mechanische onderdelen. U vindt deze handleiding op het web op <http://www.hp.com/ergo>.

**⚠ WAARSCHUWING!** Bevat elektrische en bewegende onderdelen.

Schakel de stroomtoevoer tot het apparaat uit voordat u de behuizing verwijdert.

Plaats de behuizing terug voordat u de stroomtoevoer weer aansluit.

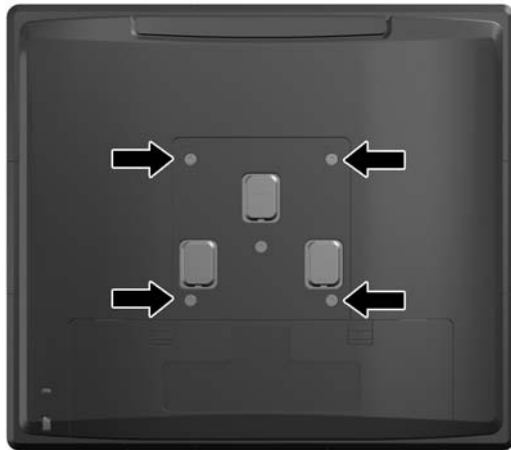
**⚠ VOORZICHTIG:** Een ontlading van statische elektriciteit kan elektrische onderdelen of uitbreidingskaarten in de computer beschadigen. Zorg ervoor dat u niet statisch geladen bent. Raak een geaard metaal voorwerp aan voordat u deze handelingen uitvoert. Zie [Elektrostatische ontlading op pagina 65](#) voor meer informatie.

Wanneer de computer is aangesloten op een stopcontact, wordt de systeemkaart altijd van stroom voorzien. Haal de stekker uit het stopcontact voordat u de computer opent om schade aan interne onderdelen te voorkomen.

---

### De RP7 aan een muur of zwenkarm bevestigen

De RP7 kan aan een muur, op een zwenkarm of een andere armatuur worden bevestigd. Deze RP7 is voorzien van VESA-compatibele schroefgaten met een onderlinge afstand van 100 mm.



Als u dit apparaat aan de muur wilt bevestigen, moet u een wandmontagebeugel gebruiken die door UL of CSA is goedgekeurd. HP adviseert om voor muurmontage gebruik te maken van een HP Quick Release-montagebeugel (artikelnummer EM870AA).

**⚠ VOORZICHTIG:** Voor bevestiging aan een montagevoorziening van een andere leverancier zijn vier schroeven met een lengte van 10 mm, een doorsnee van 4 mm en een spoed van 0,7 vereist. Langere schroeven mogen niet worden gebruikt, omdat deze het systeem kunnen beschadigen. Het is belangrijk dat u controleert of de montageoplossing van de fabrikant voldoet aan de VESA-norm en geschikt is om het gewicht van het systeem te ondersteunen.

## De RP7 instelbare standaard installeren

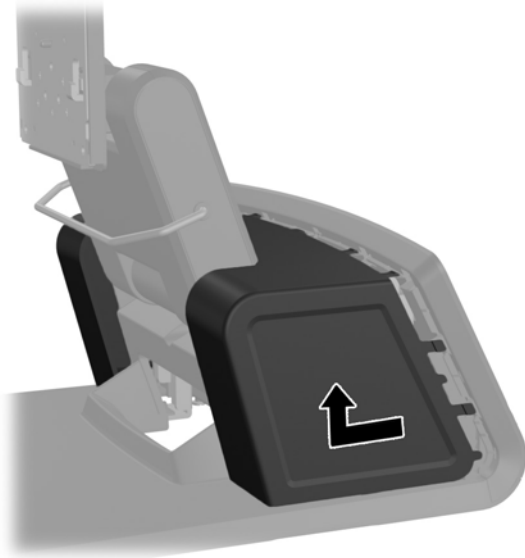
**📄 OPMERKING:** In dit gedeelte vindt u instructies voor het installeren van de RP7 instelbare standaard, wanneer de standaard afzonderlijk aangeschaft is.

1. Sluit de computer via het besturingssysteem af en zet vervolgens alle externe apparatuur uit.
2. Koppel de voedingsbron los van het toegangspaneel aan de achterkant en van het stopcontact.

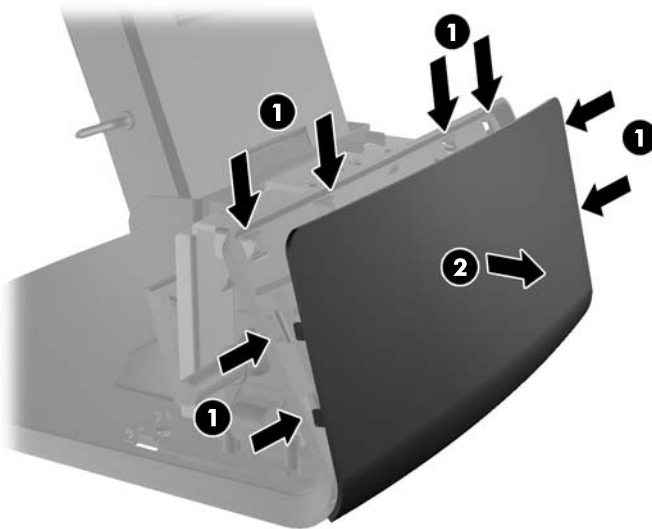
**⚠ VOORZICHTIG:** Er staat altijd spanning op de systeemkaart wanneer het systeem is aangesloten op een actief stopcontact, ongeacht of het systeem in- of uitgeschakeld is. Haal de stekker van het netsnoer uit het stopcontact om schade aan de interne onderdelen van de computer te voorkomen.

3. Ontkoppel alle kabels aan de achterkant van de computer.

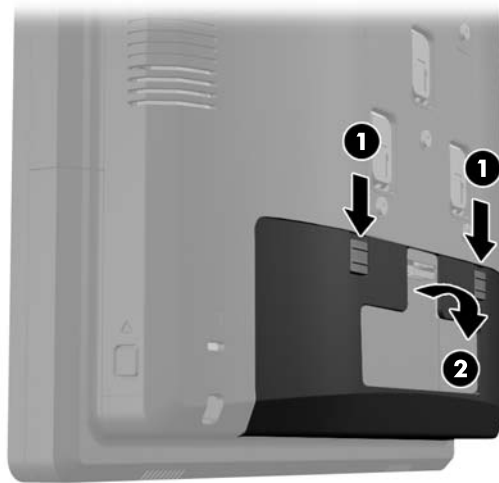
4. Trek de afdekking van de voedingsbron terug en til het uit het systeem.



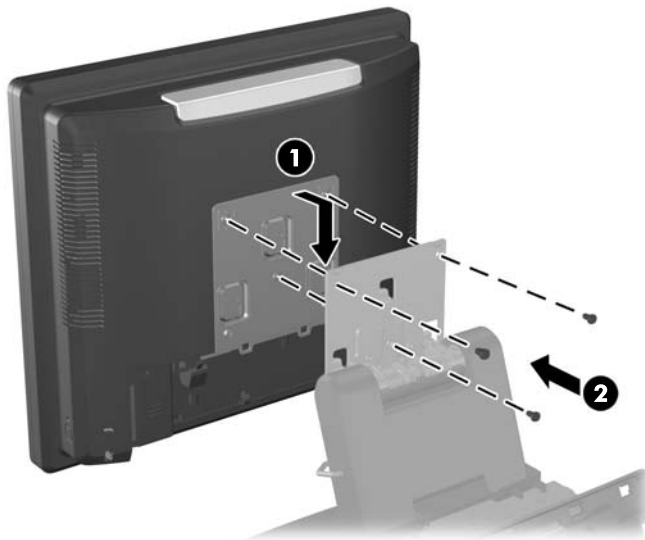
5. Verwijder de decoratieve afdekplaat aan de achterkant van het systeem door het los te wrikken van de basis bij de tabjes aan de boven- en zijkanten van de afdekplaat, zoals hieronder is afgebeeld (1). Trek daarna de bovenkant van de plaat weg van de onderkant (2) en druk de plaat naar beneden om de tabjes aan de onderkant vrij te maken (3).



6. Schuif de twee hendels op de bovenhoeken van het toegangspaneel aan de achterkant naar beneden (1) en kantel de afdekplaat van het systeem af (2).

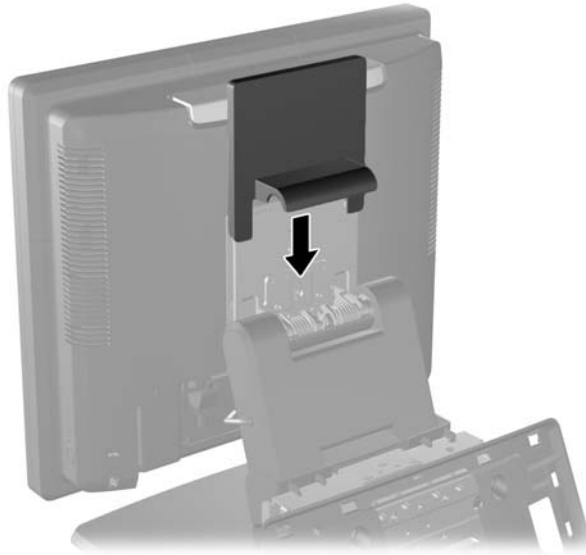


7. Bevestig het RP7-schermbaan aan de montagebeugel van de standaard door de sleuven van het scherm op de haken van de montagebeugel te plaatsen en het scherm naar beneden te schuiven (1). Plaats de drie met de standaard meegeleverde schroeven door de montagebeugel en draai het scherm vast op zijn plaats (2).




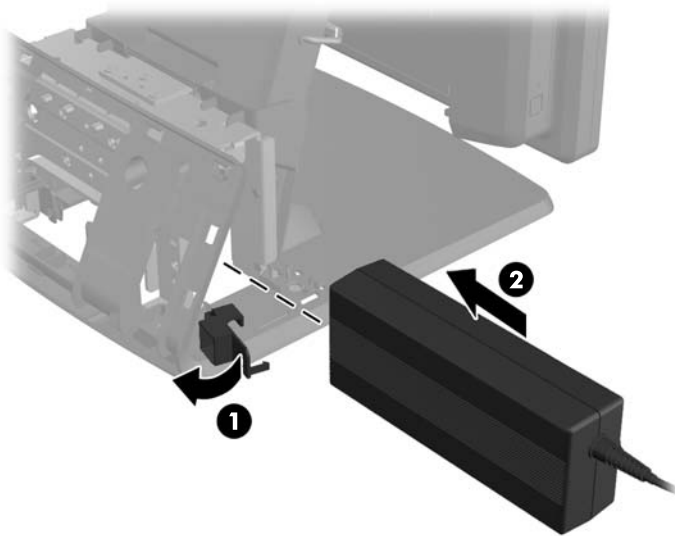


8. Schuif de afdekking van de montagebeugel over de montagebeugel van de standaard.

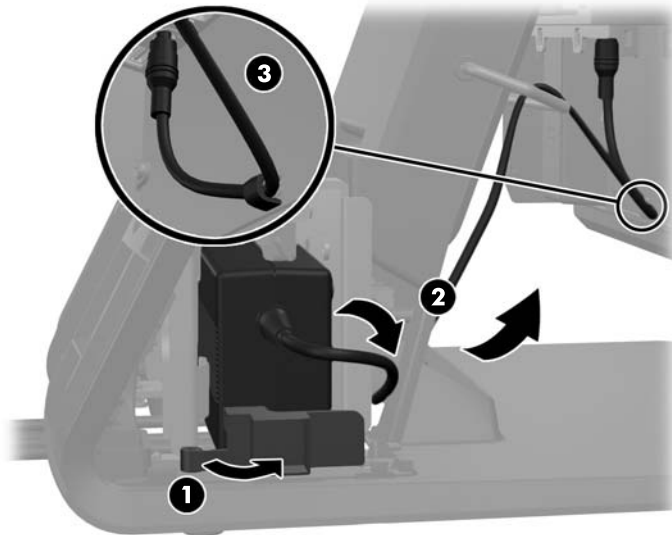


9. Draai het kleine deurtje aan de onderkant van de voedingsbehuizing open (1) en schuif de voedingsbron in de behuizing (2).

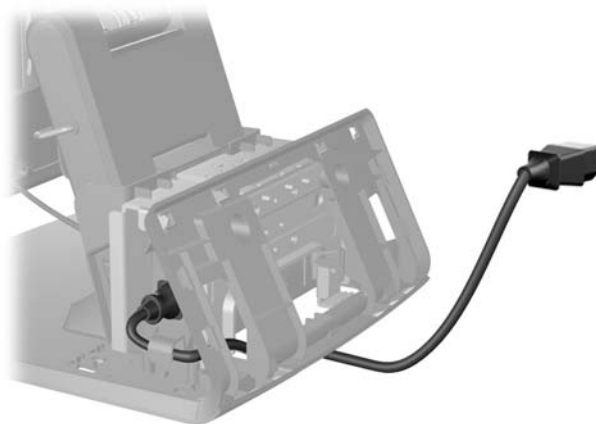
 **OPMERKING:** Zorg ervoor dat bij het inschuiven van de voedingsbron de zijkant van de voedingsbron met het label en de rubberse voet naar de voorkant van het systeem is gericht.



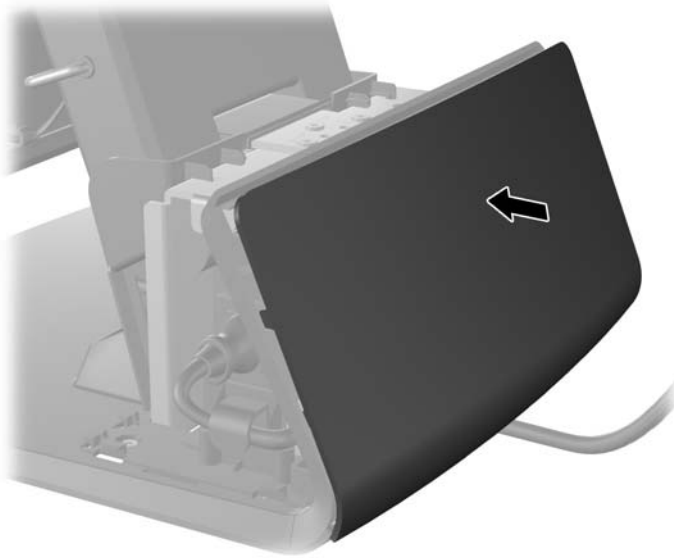
10. Sluit het kleine deurtje aan de onderkant van de voedingsbehuizing (1). Voer de voedingskabel door de zijkant van de basis naar het midden van de basis (2) en daarna omhoog door de kabelhouder op de hals van de standaard. Plaats de kabel in de kabelclip naast de voedingspoort (3) en sluit de kabel aan op de gelijkstroomingang.



11. Voer het netsnoer door de onderkant van de basis van de standaard en vervolgens door de holte in de basis. Sluit het netsnoer daarna aan op voedingsbron. Plaats het netsnoer in de kabelclip aan de zijkant van de basis en steek het andere uiteinde in een stopcontact.



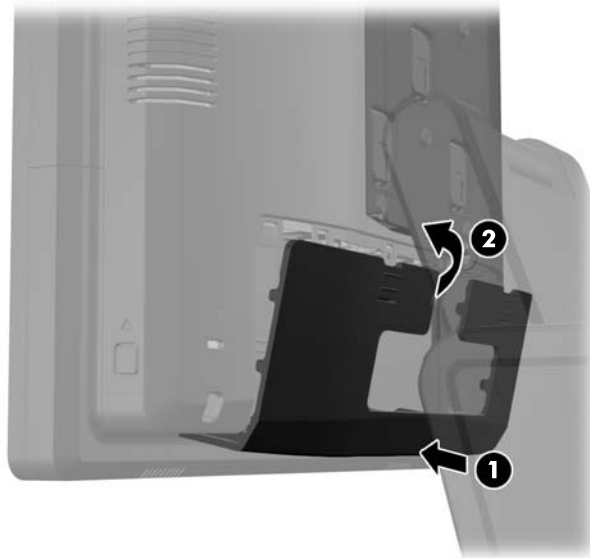
12. Klik de decoratieve afdekplaat op de achterkant van de basis.



13. Zet de afdekking van de voedingsbron terug door deze over de hals van de basis te laten zakken en daarna terug te schuiven tot hij op zijn plaats klikt.



14. Plaats de afdekplaat van het toegangspaneel terug door de haakjes aan de onderkant van de afdekplaat in de sleuven aan de onderkant van het chassis te stoppen (1). Draai vervolgens de afdekplaat naar boven tot deze vast klikt in het chassis (2).



15. U kunt de hoogte van de monitorstandaard aanpassen en in diverse posities kantelen. Kies de meest ergonomische positie voor het gebruik van de monitor.

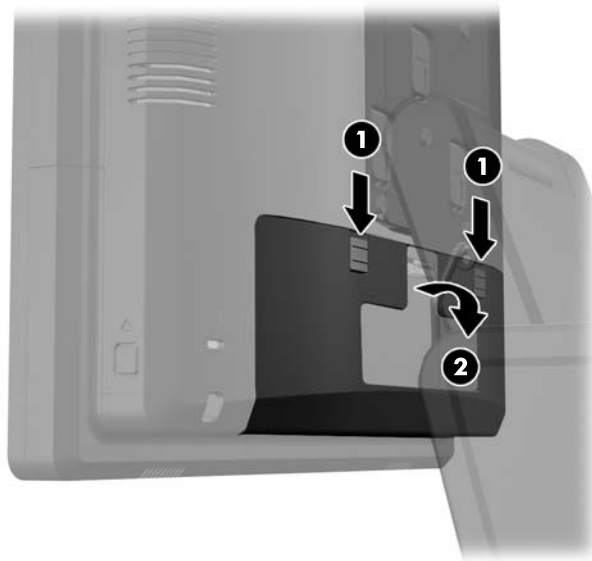


## Kabelgeleiding van externe apparaten

1. Sluit de computer via het besturingssysteem af en zet vervolgens alle externe apparatuur uit.
2. Haal het netsnoer uit het stopcontact.

**⚠ VOORZICHTIG:** Er staat altijd spanning op de systeemkaart wanneer het systeem is aangesloten op een actief stopcontact, ongeacht of het systeem in- of uitgeschakeld is. Haal de stekker van het netsnoer uit het stopcontact om schade aan de interne onderdelen van de computer te voorkomen.

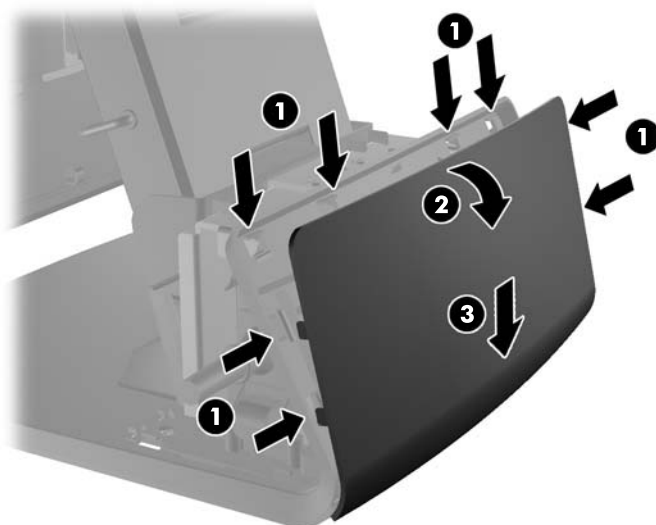
3. Schuif de twee hendels op de bovenhoeken van het toegangspaneel aan de achterkant naar beneden (1) en kantel de afdekplaat van het systeem af (2).



4. Trek de afdekking van de voedingsbron terug en til het uit het systeem.

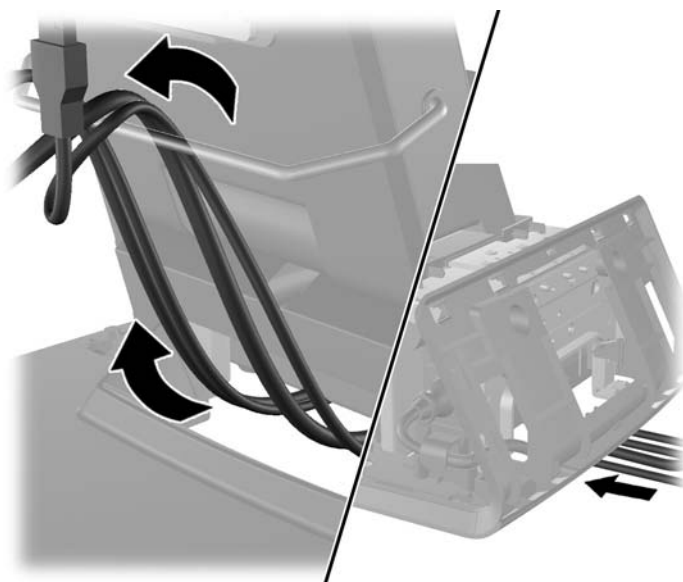


5. Verwijder de decoratieve afdekplaat aan de achterkant van het systeem door het los te wrikken van de basis bij de tabjes aan de boven- en zijkanten van de afdekplaat, zoals hieronder is afgebeeld (1). Trek daarna de bovenkant van de plaat weg van de onderkant (2) en druk de plaat naar beneden om de tabjes aan de onderkant vrij te maken (3).

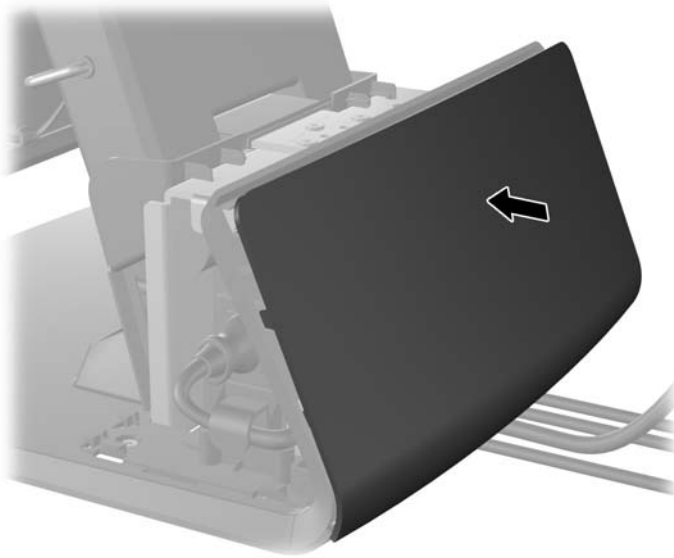


6. Voer de kabels onder aan de achterkant van de basis en daarna door de opening in het midden van de basis. Voer de kabels dan door kabelhouder op de hals van de standaard en sluit ze op de juiste poorten aan.

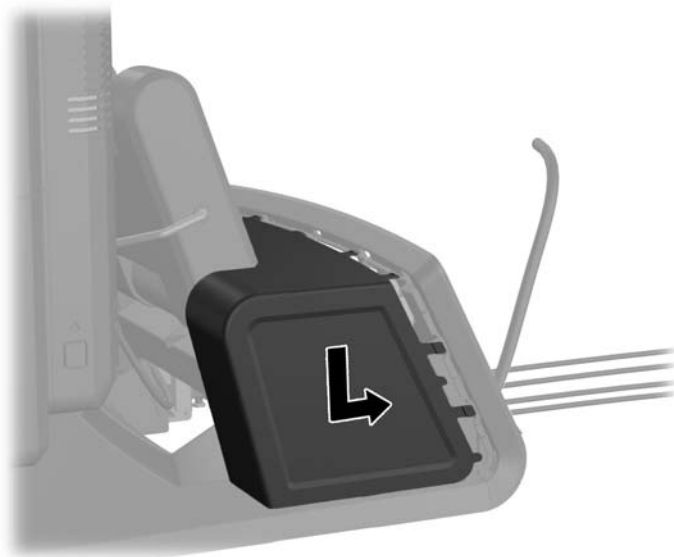
**⚠ VOORZICHTIG:** Zorg ervoor dat het netsnoer is vastgezet in de kabelclip naast de voedingsingang op het toegangspaneel, zodat het netsnoer niet uit de connector getrokken kan worden.



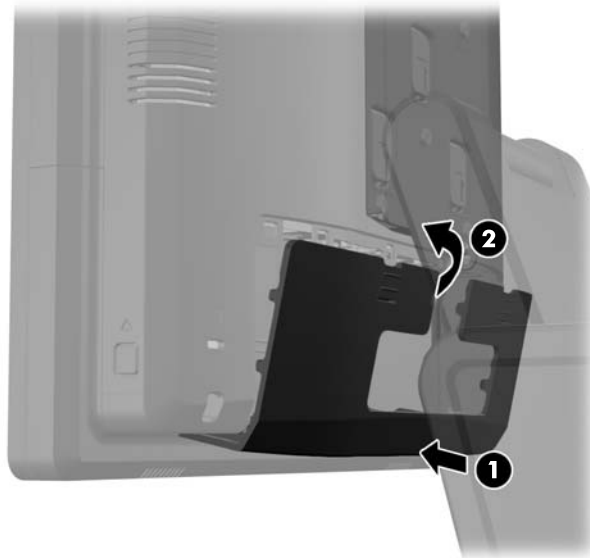
7. Klik de decoratieve afdekplaat op de achterkant van de basis.



8. Zet de afdekking van de voedingsbron terug door deze over de hals van de basis te laten zakken en daarna terug te schuiven tot hij op zijn plaats klikt.



9. Plaats de afdekplaat van het toegangspaneel terug door de haakjes aan de onderkant van de afdekplaat in de sleuven aan de onderkant van het chassis te stoppen (1). Draai vervolgens de afdekplaat naar boven tot deze vast klikt in het chassis (2).



10. Sluit het netsnoer weer aan en druk op de aan/uit-knop.


## Optionele geïntegreerde USB-modules installeren


Er zijn drie optionele geïntegreerde USB-modules verkrijgbaar bij HP (afzonderlijk aan te schaffen).



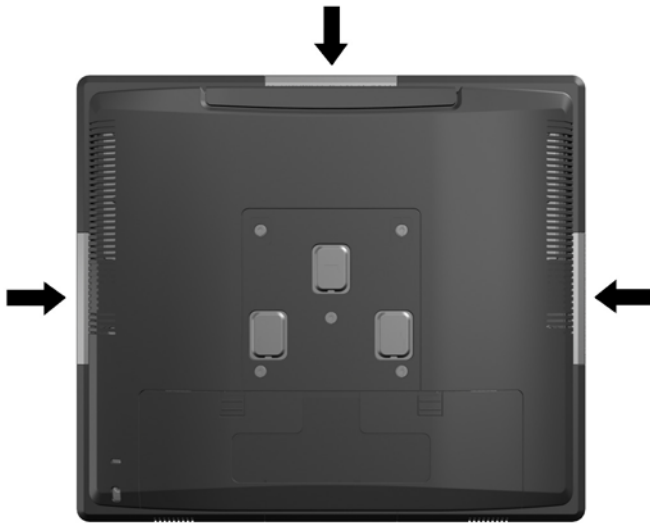
- |   |  |
|---|--|
| 1 | retail geïntegreerde webcam voor live-videofuncties  |
| 2 | retail geïntegreerde vingerafdruklezer om identificatiefuncties voor extra beveiliging toe te voegen |
| 3 | retail geïntegreerde magneetstriplezer met dubbele kop om kaartgegevens te lezen                     |

De geïntegreerde USB-modules kunnen boven op het scherm of aan een van de zijkanten van het scherm worden geïnstalleerd.

 **OPMERKING:** Monteer een webcam niet aan de zijkanten van het scherm. De webcam moet voor goede video-oriëntatie op de bovenkant van het scherm gemonteerd worden.

 **OPMERKING:** Deze USB-poorten bieden alleen ondersteuning voor de onderstaande USB-modules. Ze bieden geen ondersteuning voor optische schijven of vaste schijven.



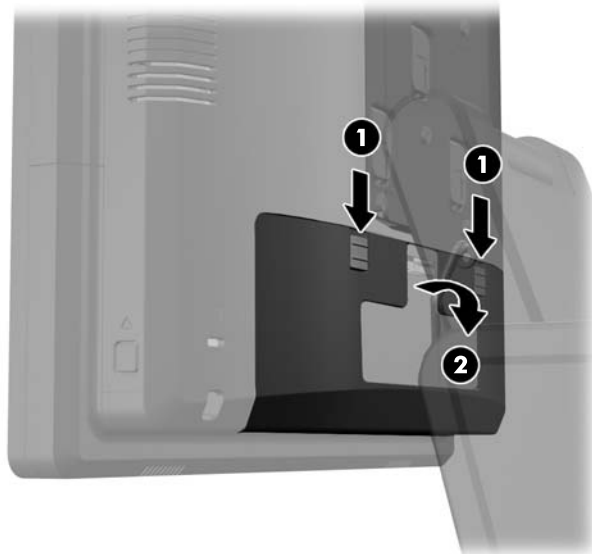


De procedure voor de installatie van een geïntegreerde USB-module is hetzelfde voor alle modules. U installeert als volgt een USB-module:

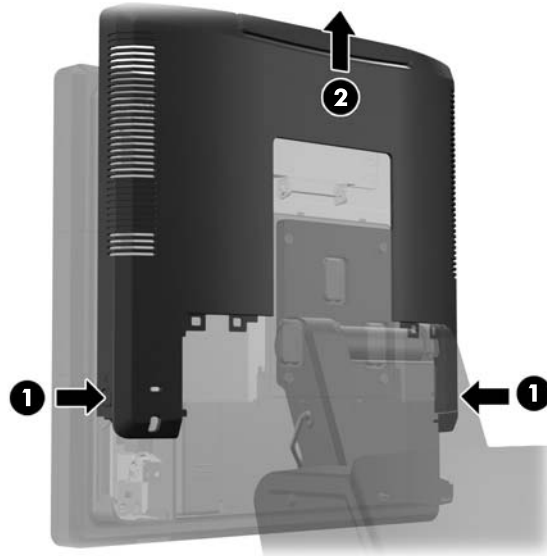
1. Sluit de computer via het besturingssysteem af en zet vervolgens alle externe apparatuur uit.
2. Haal het netsnoer uit het stopcontact.

**⚠ VOORZICHTIG:** Er staat altijd spanning op de systeemkaart wanneer het systeem is aangesloten op een actief stopcontact, ongeacht of het systeem in- of uitgeschakeld is. Haal de stekker van het netsnoer uit het stopcontact om schade aan de interne onderdelen van de computer te voorkomen.


3. Schuif de twee hendels op de bovenhoeken van het toegangspaneel aan de achterkant naar beneden (1) en kantel de afdekplaat van het systeem af (2).

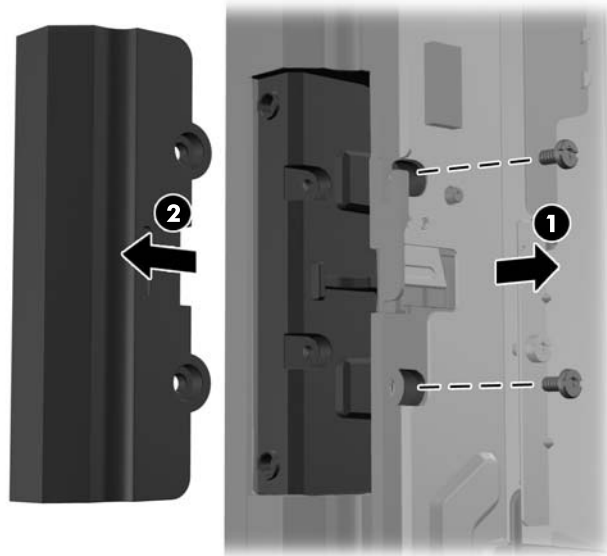


4. Druk de knoppen op de onderzijkanten van het achterpaneel van het scherm naar binnen (1) en schuif het achterpaneel naar boven en van het scherm af (2).




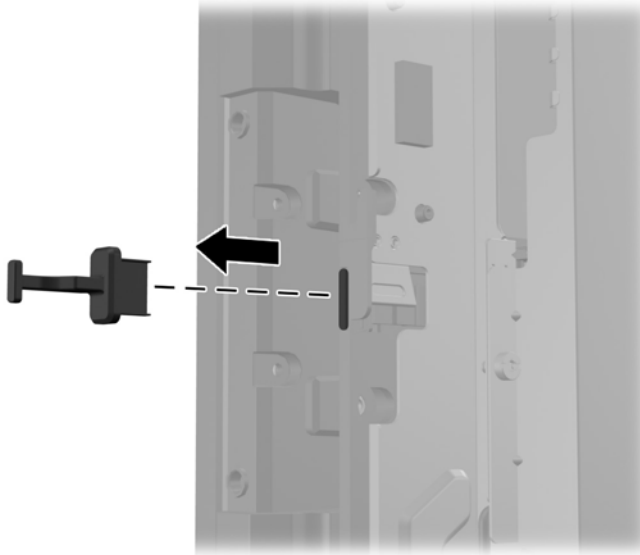
5. Verwijder de twee schroeven waarmee de USB-afdekplaat aan het scherm is bevestigd (1) en schuif de afdekplaat vervolgens van het scherm af (2). Verwijder alleen de afdekplaat op de locatie waar u de USB-module wilt installeren.

 **OPMERKING:** De binnenkant van de USB-afdekplaat heeft een smalle sleuf waarmee de afdekplaat eenvoudiger van het systeem geschoven kan worden.

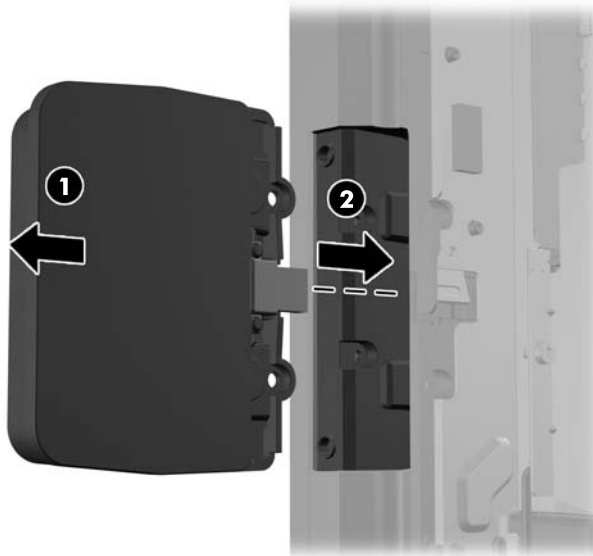


- Trek de stekker die is aangesloten op de USB-poort uit de poort.

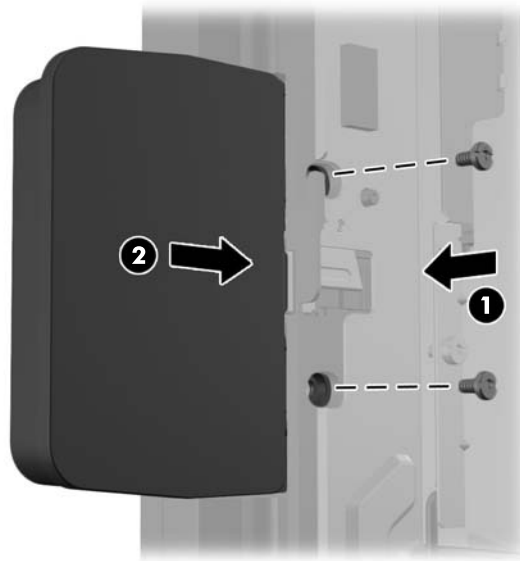
 **OPMERKING:** Bij sommige modellen is er geen stekker aangesloten op de USB-poorten.



- Schuif de afdekplaat voor de schroefgaten van de module terug (1) en sluit de USB-connector op de module aan op de USB-poort (2).



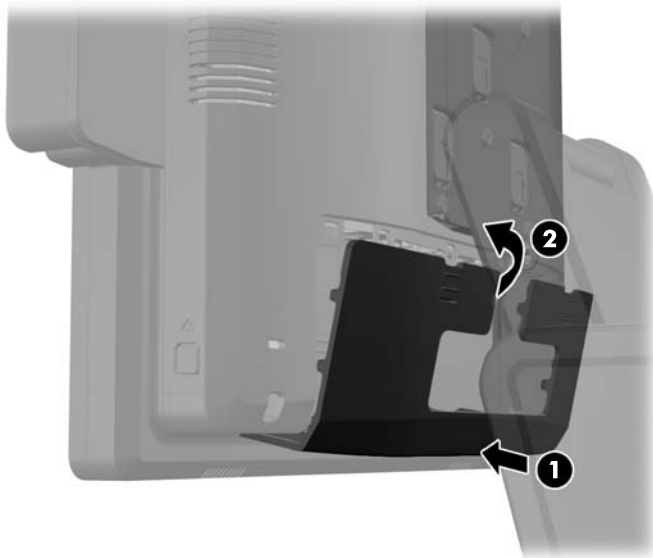
8. Bevestig de twee schroeven die u eerder hebt verwijderd (1) en schuif de afdekplaat op de module naar voren zodat de schroeven worden afgedekt (2).



9. Schuif het achterpaneel van het scherm weer terug op het scherm.



10. Plaats de afdekplaat van het toegangspaneel terug door de haakjes aan de onderkant van de afdekplaat in de sleuven aan de onderkant van het chassis te stoppen (1). Draai vervolgens de afdekplaat naar boven tot deze vast klikt in het chassis (2).



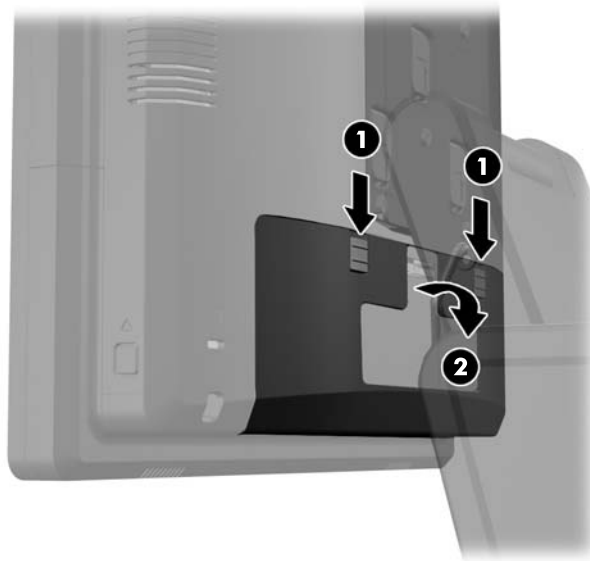
11. Sluit het netsnoer weer aan en druk op de aan/uit-knop.

## Een optionele HP Retail RP7 10,4" klantenscherm installeren

1. Sluit de computer via het besturingssysteem af en zet vervolgens alle externe apparatuur uit.
2. Haal het netsnoer uit het stopcontact.

**⚠ VOORZICHTIG:** Er staat altijd spanning op de systeemkaart wanneer het systeem is aangesloten op een actief stopcontact, ongeacht of het systeem in- of uitgeschakeld is. Haal de stekker van het netsnoer uit het stopcontact om schade aan de interne onderdelen van de computer te voorkomen.

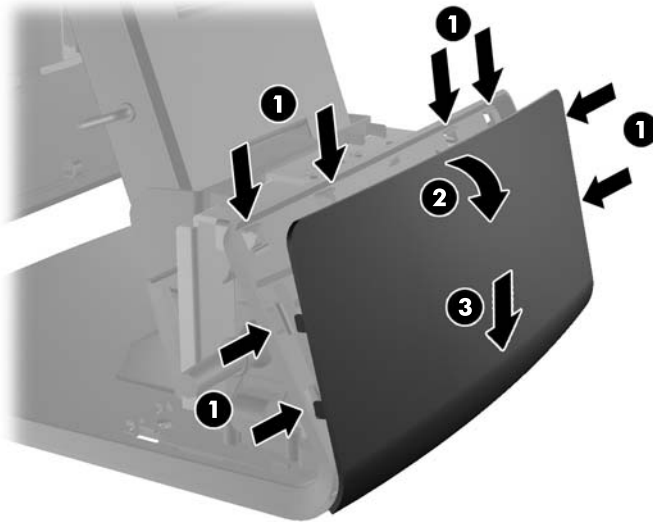
3. Schuif de twee hendels op de bovenhoeken van het toegangspaneel aan de achterkant naar beneden (1) en kantel de afdekplaat van het systeem af (2).



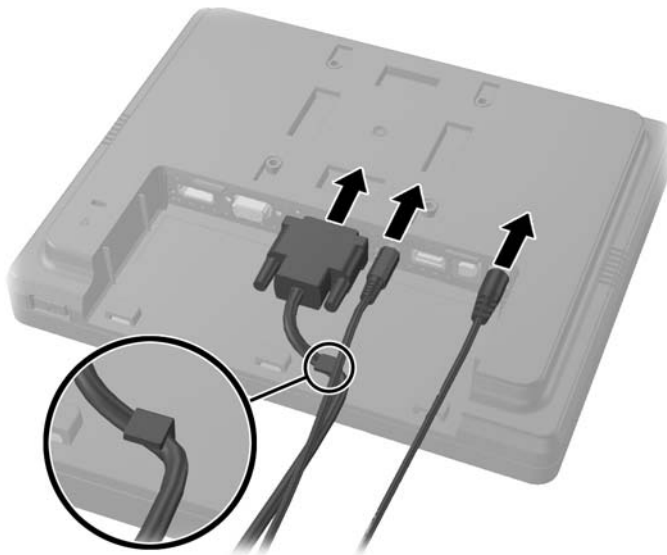
4. Trek de afdekking van de voedingsbron terug en til het uit het systeem.



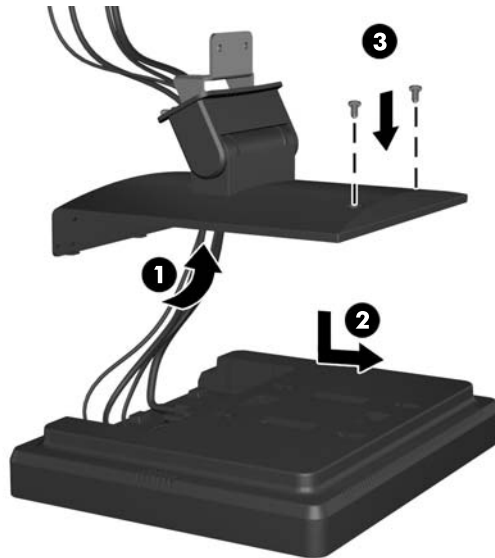
5. Verwijder de decoratieve afdekplaat aan de achterkant van het systeem door het los te wrikken van de basis bij de tabjes aan de boven- en zijkanten van de afdekplaat, zoals hieronder is afgebeeld (1). Trek daarna de bovenkant van de plaat weg van de onderkant (2) en druk de plaat naar beneden om de tabjes aan de onderkant vrij te maken (3).



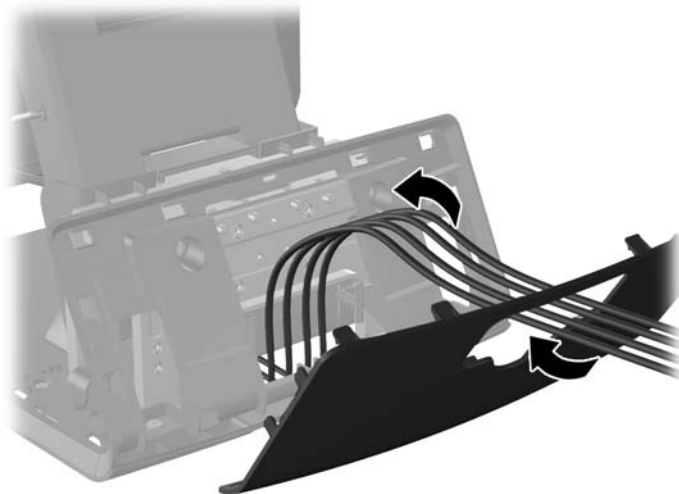
6. Sluit de audio-, DVI- en voedingskabels aan op het klantenschermbasis. Stop de DVI-kabel in de kabelclip op de basis van het scherm.



7. Voer de audio-, DVI- en voedingskabels door de opening in het achterpaneel van het klantenscherm (1). Monteer het achterpaneel op het klantenscherm door de haken op het achterpaneel in de gaten aan de achterkant van het scherm te passen en het achterpaneel naar boven te schuiven (2) zodat de schroefgaten op het achterpaneel uitgelijnd worden met de schroefgaten van het scherm. Plaats de twee schroeven en schroef het achterpaneel aan het scherm vast (3).

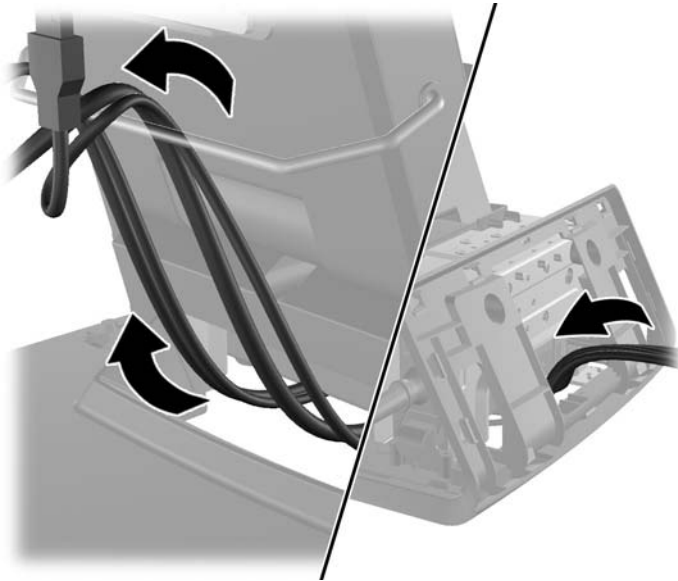


8. Voer de uiteinden van de kabel door de opening in het midden van de decoratieve afdekplaat dat met het klantenscherm meegeleverd is.

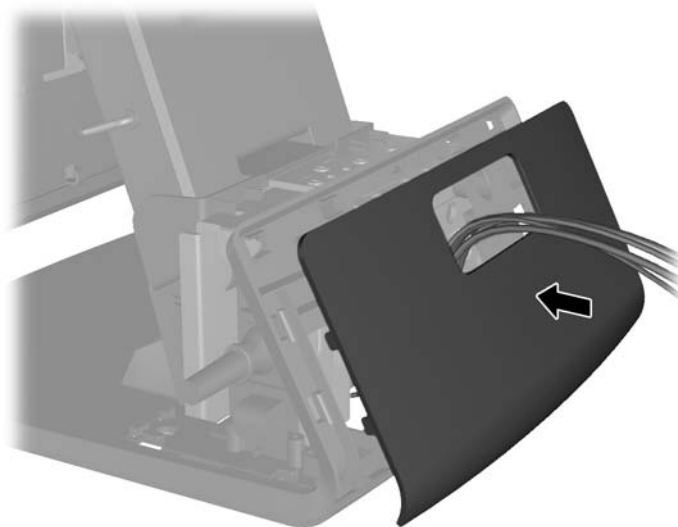




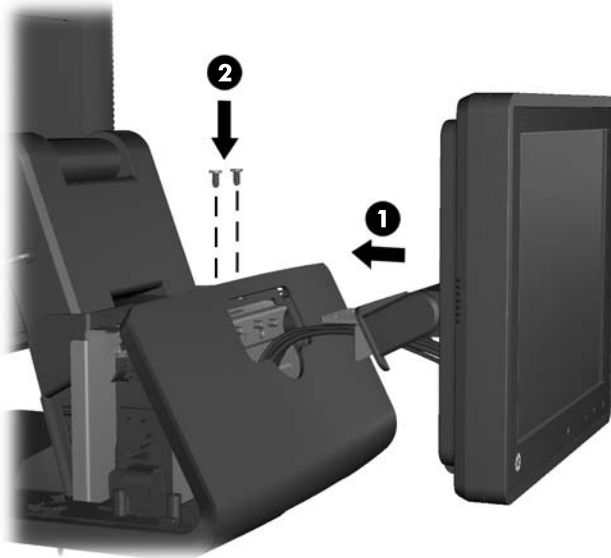
9. Voer de audio-, DVI- en voedingskabels door de achterkant van de basis naar de voorkant van de basis en daarna door kabelhouder op de hals van de RP7-standaard. Sluit de kabels aan op de RP7 in- en uitgangspoorten.



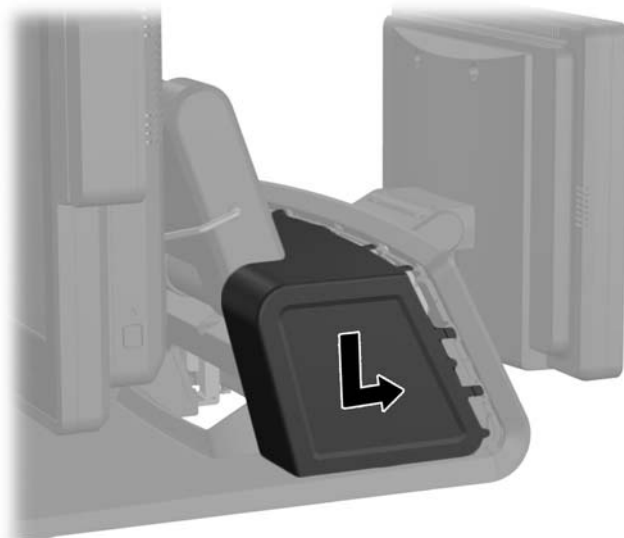
10. Klik de decoratieve afdekplaat in de achterkant van de basis.



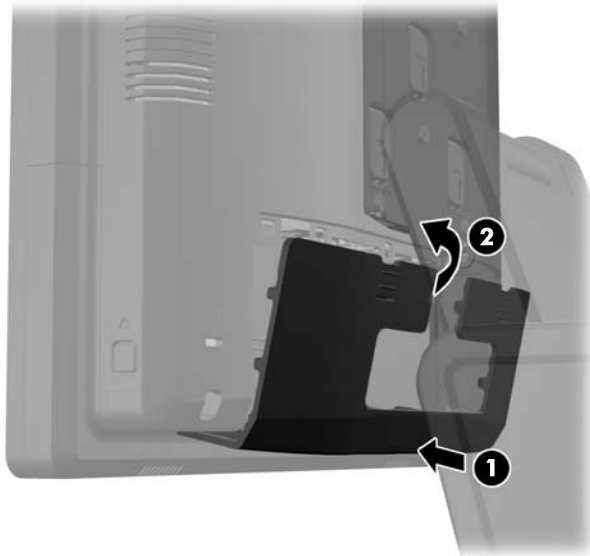
11. Schuif de montagebeugel van het achterpaneel in de montageopening op de achterkant van de RP7-basis (1) en plaats de twee met het klantenscherm meegeleverde schroeven in de schroefgaten bovenin de montagebeugel (2).



12. Zet de afdekking van de voedingsbron terug door deze over de hals van de basis te laten zakken en daarna terug te schuiven tot hij op zijn plaats klikt.



13. Plaats de afdekplaat van het toegangspaneel terug door de haakjes aan de onderkant van de afdekplaat in de sleuven aan de onderkant van het chassis te stoppen (1). Draai vervolgens de afdekplaat naar boven tot deze vast klikt in het chassis (2).



14. Sluit het netsnoer weer aan en druk op de aan/uit-knop van beide schermen.

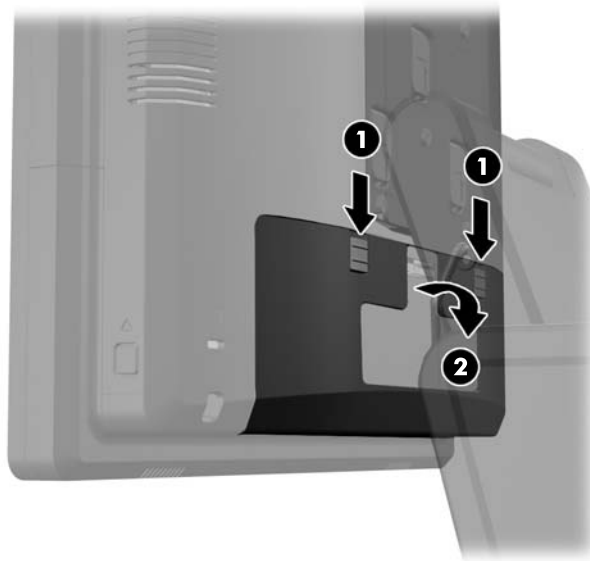
## Een optioneel HP Retail RP7 VFD klantenscherm installeren

Het geïntegreerde VFD klantenscherm kan zonder of met een of twee verlengstukken geïnstalleerd worden, afhankelijk van de gewenste hoogte van de VFD.

1. Sluit de computer via het besturingssysteem af en zet vervolgens alle externe apparatuur uit.
2. Haal het netsnoer uit het stopcontact.

**⚠ VOORZICHTIG:** Er staat altijd spanning op de systeemkaart wanneer het systeem is aangesloten op een actief stopcontact, ongeacht of het systeem in- of uitgeschakeld is. Haal de stekker van het netsnoer uit het stopcontact om schade aan de interne onderdelen van de computer te voorkomen.

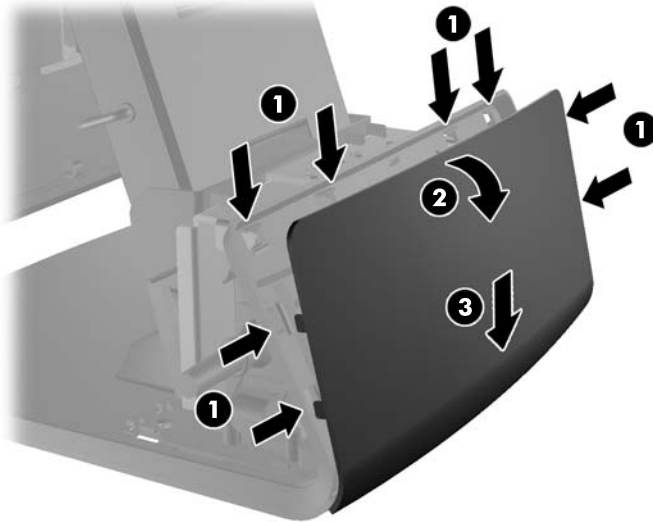
3. Schuif de twee hendels op de bovenhoeken van het toegangspaneel aan de achterkant naar beneden (1) en kantel de afdekplaat van het systeem af (2).



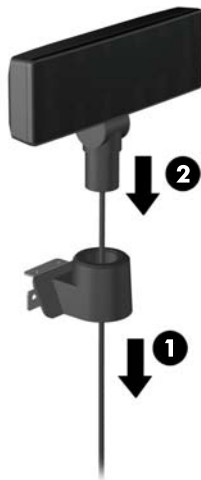
4. Trek de afdekking van de voedingsbron terug en til het uit het systeem.



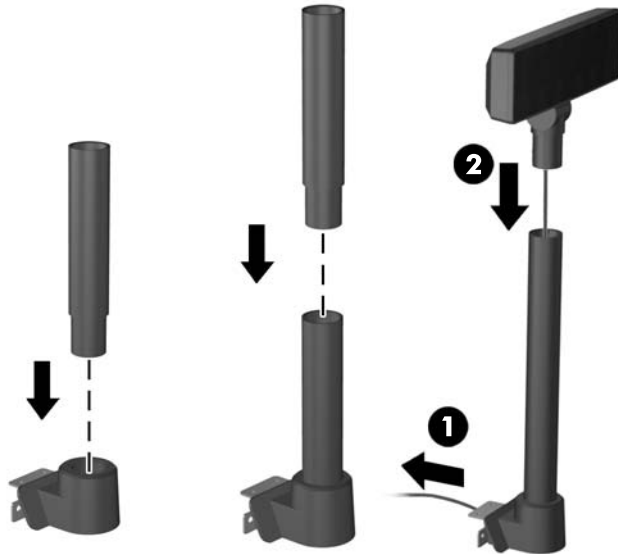
5. Verwijder de decoratieve afdekplaat aan de achterkant van het systeem door het los te wrikken van de basis bij de tabjes aan de boven- en zijkanten van de afdekplaat, zoals hieronder is afgebeeld (1). Trek daarna de bovenkant van de plaat weg van de onderkant (2) en druk de plaat naar beneden om de tabjes aan de onderkant vrij te maken (3).



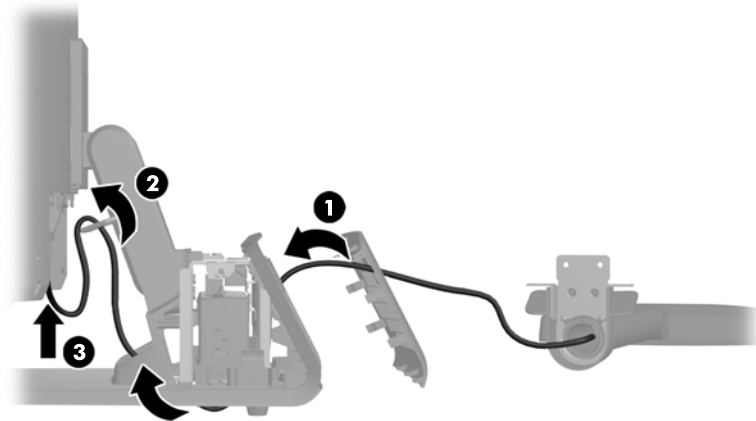
6. Als u de VFD zonder verlengstukken installeert, steekt u de VFD-kabel door het midden van de montagebeugel (1) en schuift u de VFD op de montagebeugel (2).



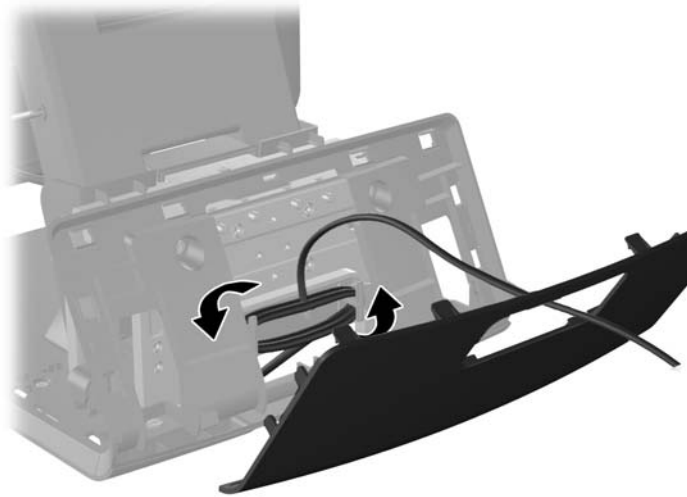
7. Als u de VFD met verlengstukken installeert, schuif dan een of twee verlengstukken op de montagebeugel, afhankelijk van de gewenste hoogte van de VFD. Leid het verlengsnoer door de bovenkant van de verlengstukken en aan de onderkant uit de montagebeugel (1). Schuif daarna de VFD op het verlengstuk (2).



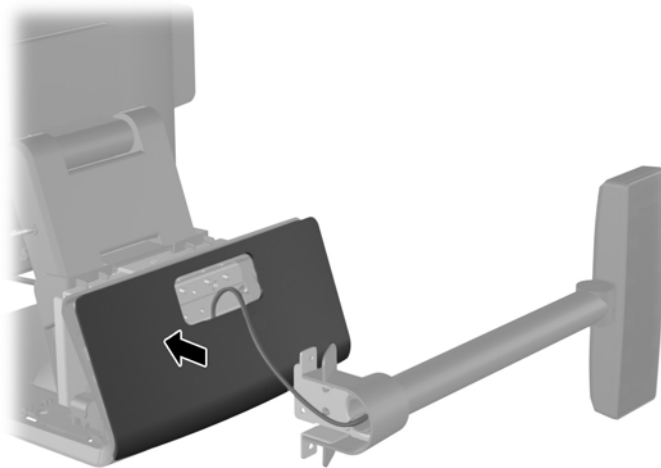
8. Voer de VFD-kabel door de opening in de decoratieve afdekplaat die bij de VFD meegeleverd is en vervolgens door de achterkant van de basis (1) naar de voorkant van de basis. Voer het verlengsnoer verder naar boven door de kabelhouder (2) en verbind de VFD-kabel met de 12V USB-poort op de RP7 (3).



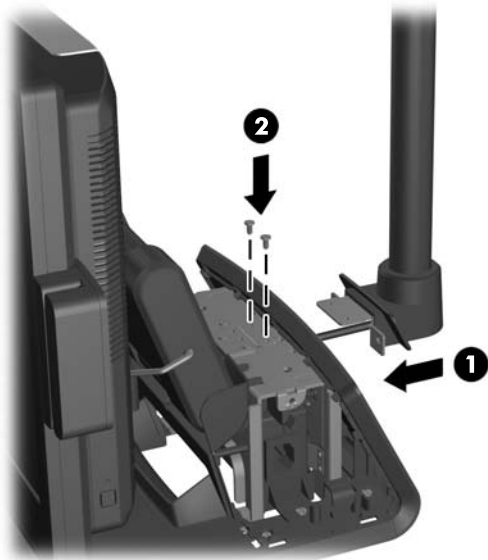
9. Wikkel het overtollige stuk verlengsnoer om de haken aan de achterkant van de basis.



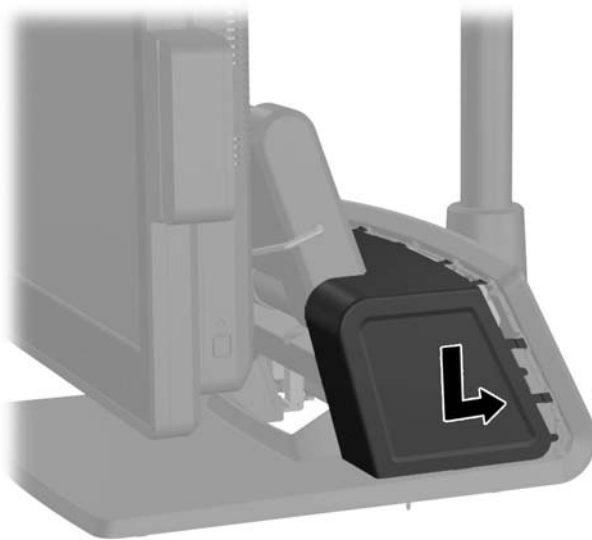
10. Klik de decoratieve afdekplaat in de achterkant van de basis.



11. Schuif de montagebeugel van de VFD in de opening op de achterkant van de RP7-basis (1) en plaats de twee met de VFD meegeleverde schroeven in de schroefgaten aan de bovenkant van de montagebeugel (2).

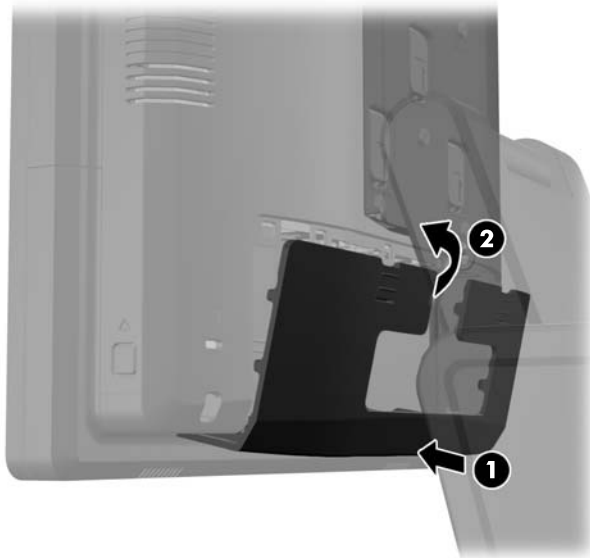


12. Zet de afdekking van de voedingsbron terug door deze over de hals van de basis te laten zakken en daarna terug te schuiven tot hij op zijn plaats klikt.





13. Plaats de afdekplaat van het toegangspaneel terug door de haakjes aan de onderkant van de afdekplaat in de sleuven aan de onderkant van het chassis te stoppen (1). Draai vervolgens de afdekplaat naar boven tot deze vast klikt in het chassis (2).



14. Sluit het netsnoer weer aan en druk op de aan/uit-knop.

## Extra geheugen installeren

De computer wordt geleverd met DDR3-SDRAM-geheugen (Double Data Rate 3 Synchronous Dynamic Random Access Memory) in de vorm van SODIMM's (Small Outline Dual Inline Memory Modules).

### SODIMM's

De systeemkaart bevat geheugenmodulevoetjes voor maximaal twee industriestandaard SODIMM's. In deze voetjes bevindt zich ten minste één vooraf geïnstalleerde SODIMM. Voor een optimale geheugencapaciteit kunt u maximaal 8 GB geheugen op de systeemkaart installeren.

### DDR3-SDRAM SODIMM's

---

**⚠ VOORZICHTIG:** Dit product ondersteunt GEEN DDR3 Ultra Low Voltage (DDR3U) geheugen. De processor is niet compatibel met DDR3U-geheugen, en als u DDR3U-geheugen in de systeemkaart steekt, kan dit fysieke schade aan de SODIMM opleveren of een slecht werkend systeem veroorzaken.

---

Voor een correcte werking van het systeem moeten de SODIMM's aan de volgende eisen voldoen:

- 204-pins modules die voldoen aan industriestandaarden
- voldoet aan niet-gebufferde non-ECC PC3-12800 DDR3-1600 MHz
- 1,5-volt DDR3-SDRAM SODIMM's

De DDR3-SDRAM SODIMM's moeten tevens:

- ondersteunt CAS latencie 11 DDR3 1600 MHz (11-11-11 timing)
- de verplichte specificatie van de JEDEC (Joint Electronic Device Engineering Council) bevatten

Daarnaast ondersteunt de computer:

- 512-Mbit, 1-Gbit, 2-Gbit, 4-Gbit en 8-Gbit niet-ECC-geheugentechnologieën
- enkelzijdige en dubbelzijdige SODIMM's
- SODIMM's met x8 en x16 DDR-elementen. SODIMM's met x4 SDRAM worden niet ondersteund

---

**📝 OPMERKING:** Het systeem functioneert niet goed wanneer er niet-ondersteunde SODIMM's zijn geïnstalleerd.

---

## SODIMM-voetjes vullen

De systeemkaart bevat twee SODIMM-voetjes: een voetje per kanaal. De voetjes worden aangeduid met DIMM1 en DIMM3. Het DIMM1-voetje werkt in geheugenkanaal A. Het DIMM3-voetje werkt in geheugenkanaal B.

Het systeem selecteert automatisch de enkelkanaalmodus, de tweekanaalmodus of de flexmodus, afhankelijk van de manier waarop de SODIMM's zijn geplaatst.

- Het systeem werkt in de enkelkanaalmodus wanneer alleen in de SODIMM-voetjes van één kanaal SODIMM's zijn geïnstalleerd.
- Het systeem werkt in de tweekanaalmodus met hogere prestaties als de geheugencapaciteit van de SODIMM in kanaal A gelijk is aan de geheugencapaciteit van de SODIMM's in kanaal B.
- Het systeem werkt in flexmodus als de totale geheugencapaciteit van de SODIMM's in kanaal A niet gelijk is aan de totale geheugencapaciteit van de SODIMM's in kanaal B. In de flexmodus bepaalt het kanaal met de kleinste hoeveelheid geheugen hoeveel geheugen wordt toegewezen aan de tweekanaalmodus. De rest wordt toegewezen aan de enkelkanaalmodus. Als één kanaal meer geheugen bevat dan het andere kanaal, moet de grootste hoeveelheid worden toegewezen aan kanaal A.
- In elke modus wordt de maximale snelheid bepaald door de traagste SODIMM in het systeem.

## SODIMMs installeren

**⚠ VOORZICHTIG:** Koppel het netsnoer los en wacht ongeveer 30 seconden om de spanning uit het systeem te laten wegvloeien, voordat u geheugenmodules toevoegt of verwijdert. Er staat altijd spanning op de geheugenmodules zolang de computer is aangesloten op een actief stopcontact, ongeacht of het systeem is in- of uitgeschakeld. Het toevoegen of verwijderen van geheugenmodules terwijl er spanning op het systeem staat, kan leiden tot onherstelbare beschadiging van de geheugenmodules of de systeemkaart.

De voetjes voor geheugenmodules hebben vergulde contactpunten. Als u het geheugen uitbreidt, is het belangrijk dat u geheugenmodules met vergulde contactpunten gebruikt om corrosie en/of oxidatie ten gevolge van contact tussen onverenigbare metalen te voorkomen.

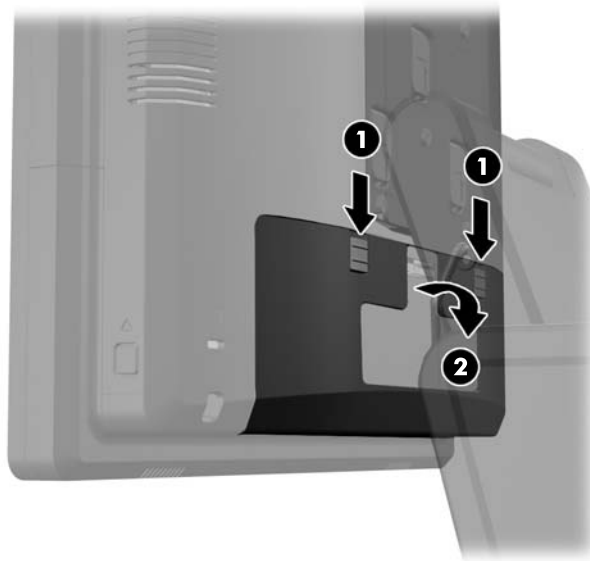
een ontlading van statische elektriciteit kan elektronische onderdelen of uitbreidingskaarten in de computer beschadigen. Zorg ervoor dat u niet statisch geladen bent. Raak een geaard metaal voorwerp aan voordat u deze handelingen uitvoert. Raadpleeg [Elektrostatische ontlading op pagina 65](#) voor meer informatie.

Voorkom dat u de contactpunten van een geheugenmodule aanraakt. Als de contactpunten worden aangeraakt, kan de module beschadigd raken.

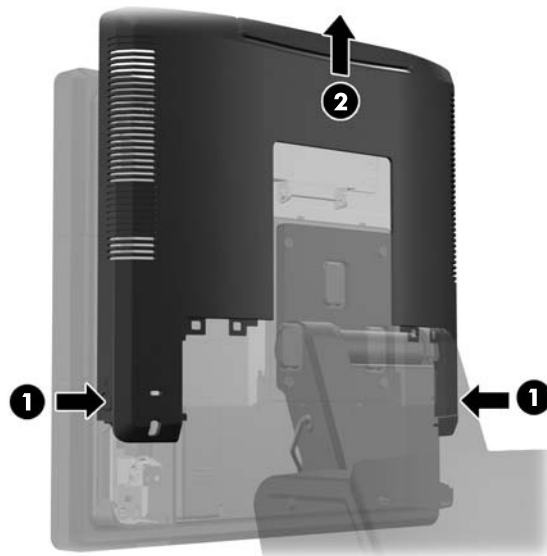
1. Sluit de computer via het besturingssysteem af en zet vervolgens alle externe apparatuur uit.
2. Haal het netsnoer uit het stopcontact.

**⚠ VOORZICHTIG:** Koppel het netsnoer los en wacht ongeveer 30 seconden om de spanning uit het systeem te laten wegvloeien, voordat u geheugenmodules toevoegt of verwijdert. Er staat altijd spanning op de geheugenmodules zolang de computer is aangesloten op een actief stopcontact, ongeacht of het systeem is in- of uitgeschakeld. Het toevoegen of verwijderen van geheugenmodules terwijl er spanning op het systeem staat, kan leiden tot onherstelbare beschadiging van de geheugenmodules of de systeemkaart.

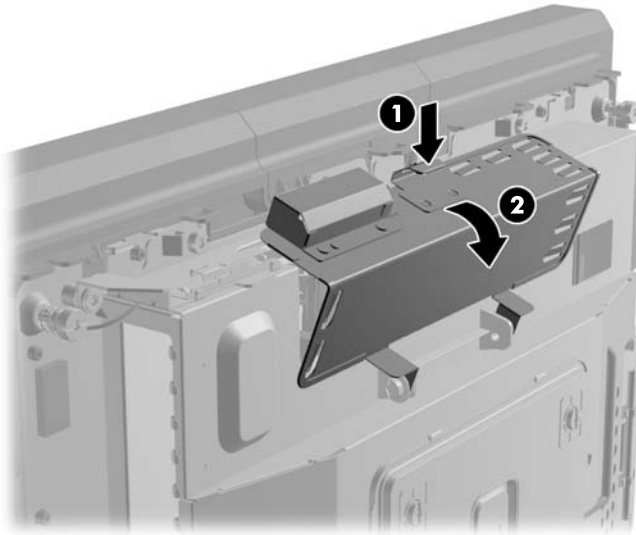
3. Schuif de twee hendels op de bovenhoeken van het toegangspaneel aan de achterkant naar beneden (1) en kantel de afdekplaat van het systeem af (2).



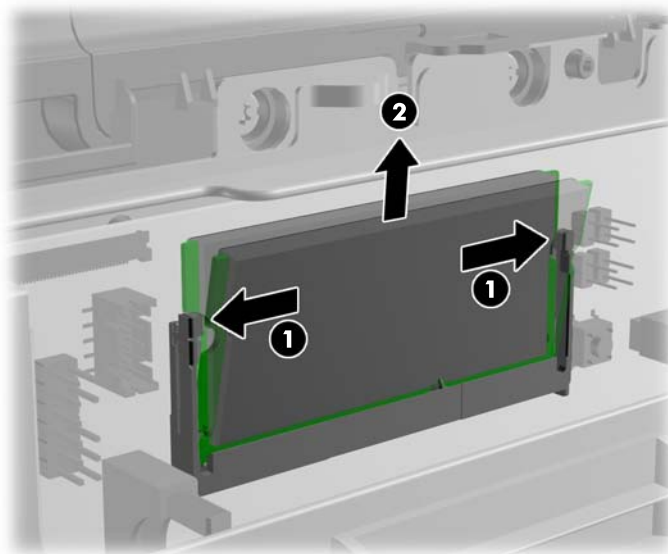
4. Druk de knoppen op de onderzijkanten van het achterpaneel van het scherm naar binnen (1) en schuif het achterpaneel naar boven en van het scherm af (2).



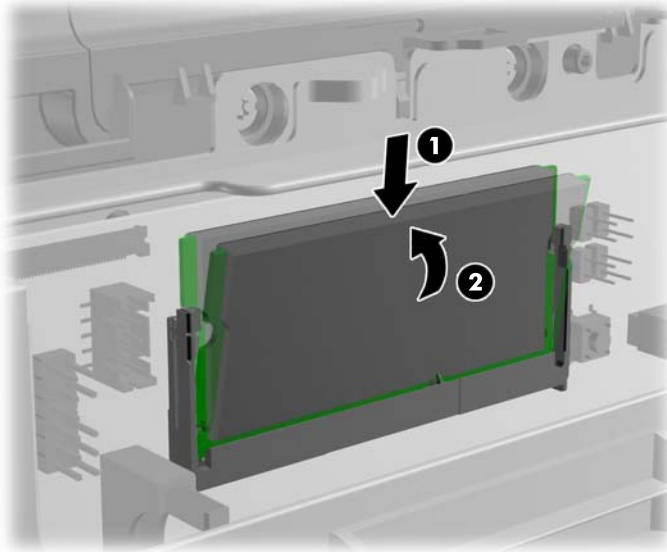
5. Druk de hendel aan de bovenkant van de geheugenklep naar beneden (1) en draai de klep open (2).




6. Druk de twee vergrendelingen aan de uiteinden van de SODIMM opzij (1) en trek de SODIMM uit het voetje (2).

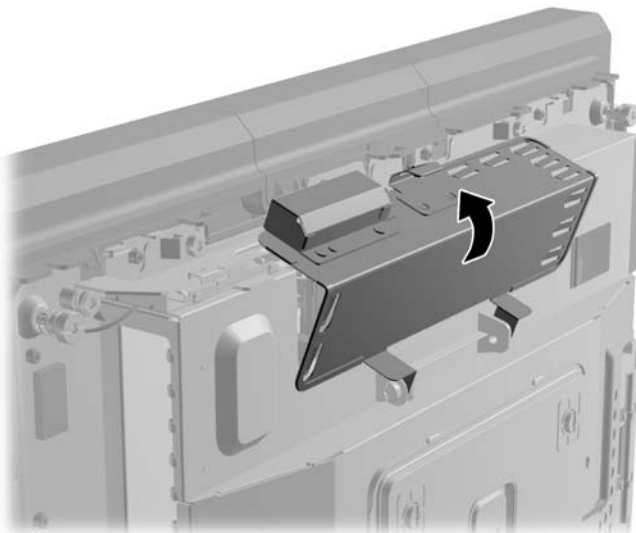


7. Plaats een SODIMM, door de nieuwe SODIMM in het voetje te drukken onder een hoek van ongeveer 30° (1) en druk de SODIMM omlaag in het voetje (2) zodat de grendels hem op zijn plaats zetten.



 **OPMERKING:** Een geheugenmodule kan slechts in één stand worden geïnstalleerd. Zorg dat de uitsparing op de module aansluit op het lipje van het geheugenvoetje.

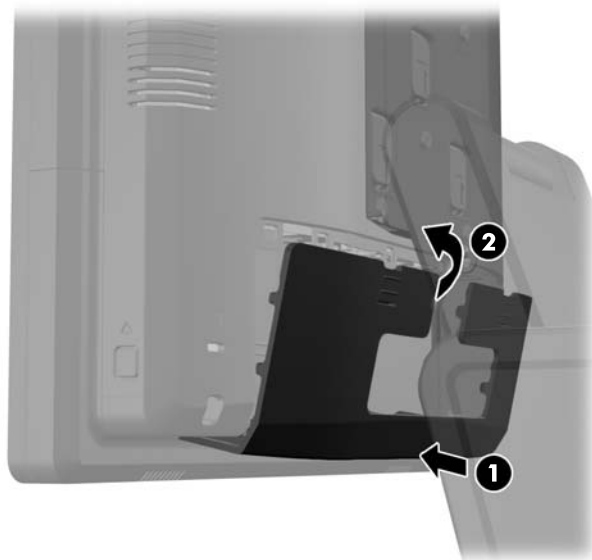
8. Sluit de geheugenklep.



- Schuif het achterpaneel van het scherm weer terug op het scherm.



- Plaats de afdekplaat van het toegangspaneel terug door de haakjes aan de onderkant van de afdekplaat in de sleuven aan de onderkant van het chassis te stoppen (1). Draai vervolgens de afdekplaat naar boven tot deze vast klikt in het chassis (2).



- Sluit het netsnoer weer aan en druk op de aan/uit-knop.  
Het extra geheugen wordt automatisch herkend wanneer u de computer inschakelt.

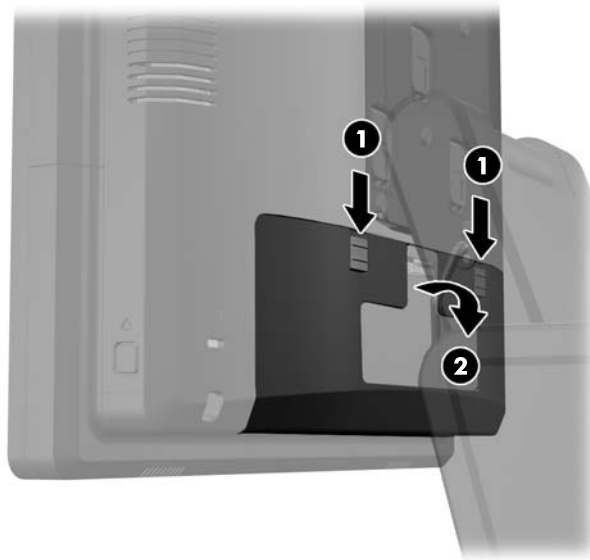
## Een vaste schijf verwijderen en installeren

**⚠ VOORZICHTIG:** Als u de harde schijf vervangt, moet u een back-up maken van de gegevens op de oude schijf, zodat u de gegevens kunt overbrengen naar de nieuwe schijf.

1. Sluit de computer via het besturingssysteem af en zet vervolgens alle externe apparatuur uit.
2. Haal het netsnoer uit het stopcontact.

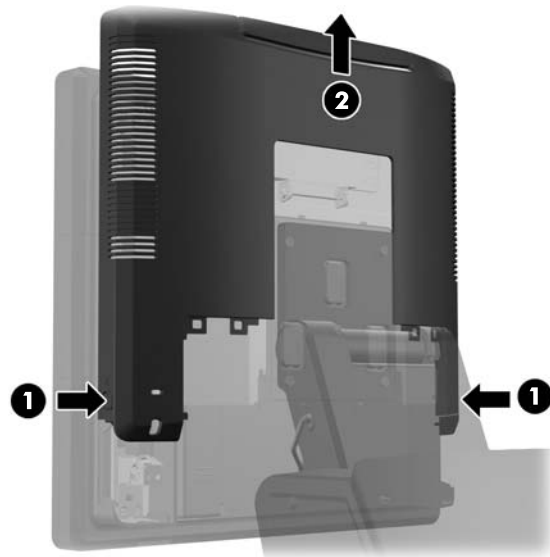
**⚠ VOORZICHTIG:** Er staat altijd spanning op de systeemkaart wanneer het systeem is aangesloten op een actief stopcontact, ongeacht of het systeem in- of uitgeschakeld is. Haal de stekker van het netsnoer uit het stopcontact om schade aan de interne onderdelen van de computer te voorkomen.

3. Schuif de twee hendels op de bovenhoeken van het toegangspaneel aan de achterkant naar beneden (1) en kantel de afdekplaat van het systeem af (2).

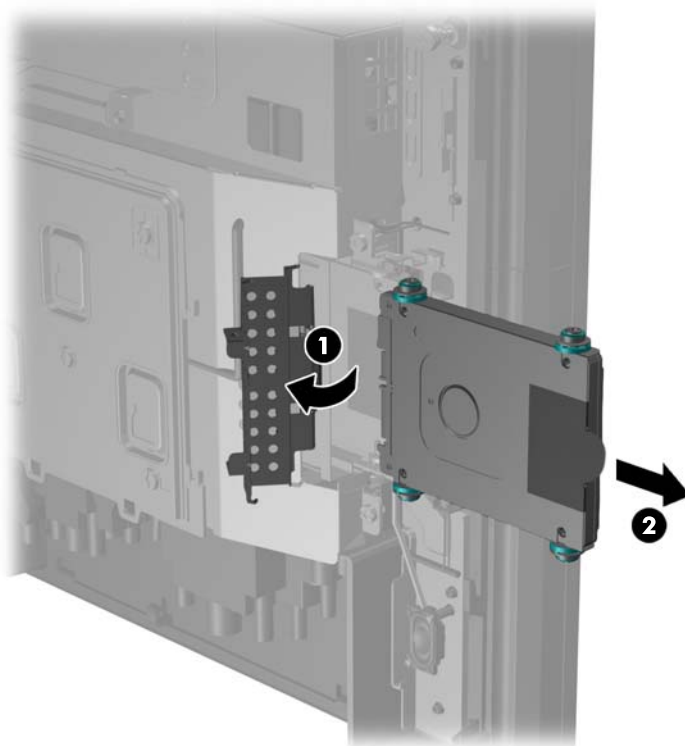




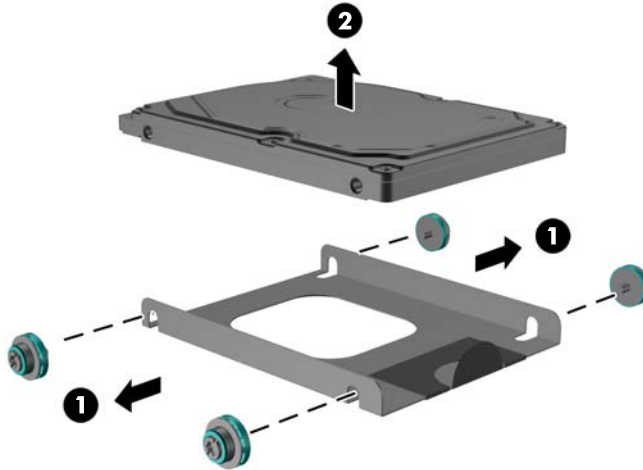
4. Druk de knoppen op de onderzijkanten van het achterpaneel van het scherm naar binnen (1) en schuif het achterpaneel naar boven en van het scherm af (2).



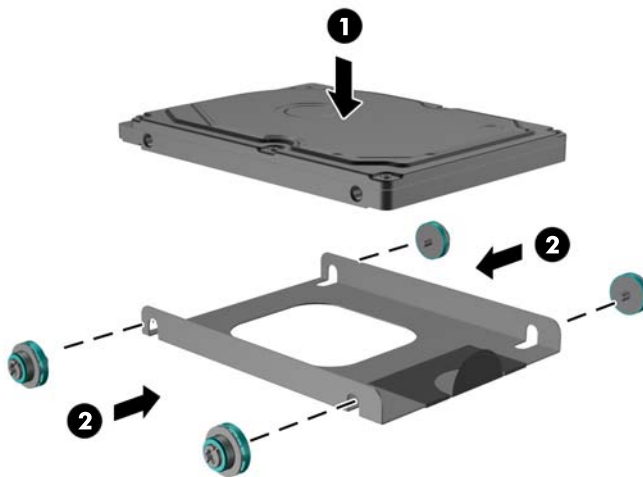
5. Open de afsluitklep van de vaste schijf (1), pak de vaste schijf vast aan de trektabjes aan de zijkanten van de schijf en trek de schijf uit de schijflade (2).



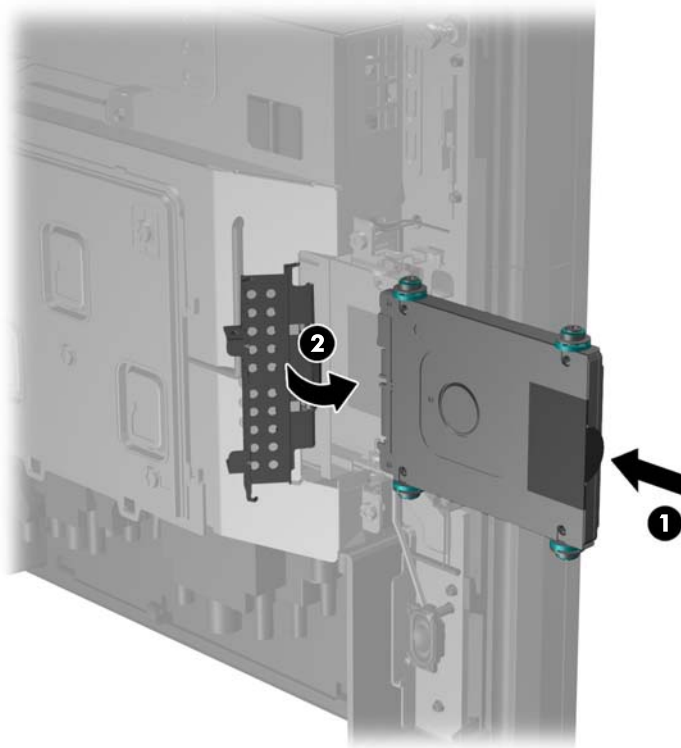
6. Verwijder de vier schroeven aan de zijkanten van de schijfhouder (1) en til de vaste schijf uit de houder (2).



7. Plaats de nieuwe vaste schijf in de houder (1) en plaats de vier schroeven terug in de zijkanten van de houder (2).



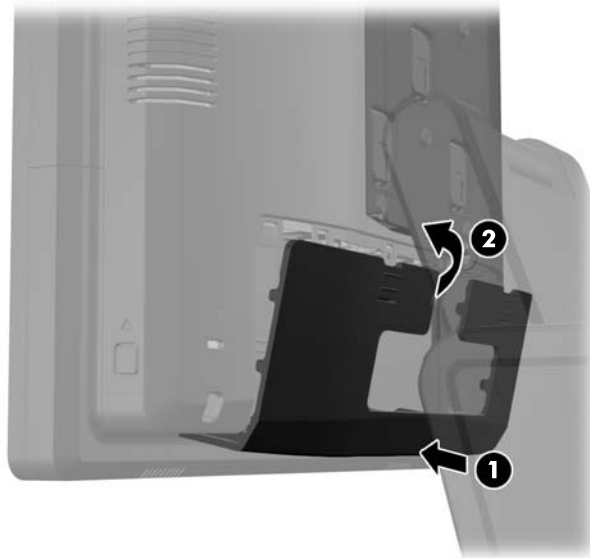
8. Schuif de houder met de vaste schijf in de schijflade (1) en sluit de afsluitklep (2).



9. Schuif het achterpaneel van het scherm weer terug op het scherm.



10. Plaats de afdekplaat van het toegangspaneel terug door de haakjes aan de onderkant van de afdekplaat in de sleuven aan de onderkant van het chassis te stoppen (1). Draai vervolgens de afdekplaat naar boven tot deze vast klikt in het chassis (2).



11. Sluit het netsnoer weer aan en druk op de aan/uit-knop.

## De batterij vervangen

De bij de computer geleverde batterij voorziet de real-timeklok van elektriciteit. Gebruik bij vervanging een batterij die gelijkwaardig is aan de oorspronkelijke batterij. De computer wordt geleverd met een 3-volt lithium-knoopcelbatterij.

- ⚠ WAARSCHUWING!** De computer bevat een lithium-mangaandioxidebatterij. Als u niet op de juiste manier omgaat met de batterij, kan er brand ontstaan en kunt u brandwonden oplopen. Ga als volgt te werk om het risico van lichamelijk letsel te beperken:

Probeer nooit de batterij op te laden.


Stel de batterij niet bloot aan temperaturen boven 60 °C.

Probeer niet de batterij uit elkaar te halen, te pletten of te doorboren. Zorg dat u geen kortsluiting veroorzaakt tussen de externe contactpunten en laat de batterij niet in aanraking komen met water of vuur.

Vervang de batterij uitsluitend door een HP batterij die voor dit product wordt aanbevolen.

- ⚠ VOORZICHTIG:** Het is belangrijk dat u vóór het vervangen van de batterij een back-up maakt van de CMOS-instellingen van de computer. Wanneer u de batterij verwijdert of vervangt, worden de CMOS-instellingen gewist.


Een ontlading van statische elektriciteit kan elektronische onderdelen of uitbreidingskaarten in de computer beschadigen. Zorg ervoor dat u niet statisch bent geladen. Raak een geaard metalen voorwerp aan voordat u deze handelingen uitvoert.

 **OPMERKING:** U verlengt de levensduur van de lithiumbatterij door de computer aan te sluiten op een stopcontact. De lithiumbatterij wordt alleen gebruikt wanneer de computer NIET is aangesloten op een stopcontact.

HP adviseert klanten gebruikte elektronische apparatuur, originele HP printcartridges en oplaadbare batterijen te recyclen. Ga voor meer informatie over recyclingprogramma's naar <http://www.hp.com/recycle>.

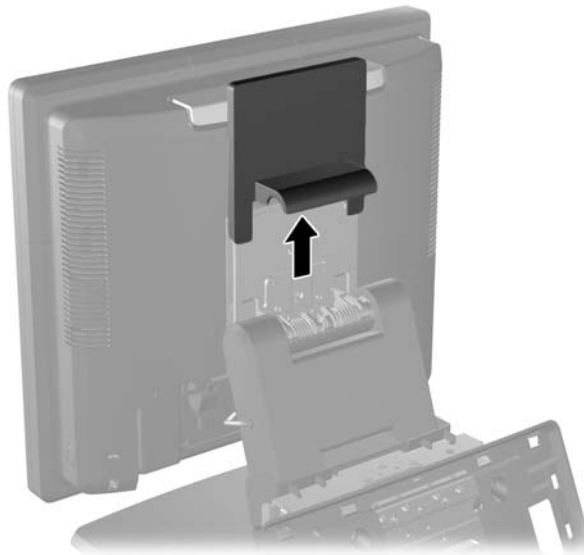
---

1. Sluit de computer via het besturingssysteem af en zet vervolgens alle externe apparatuur uit.
2. Haal het netsnoer uit het stopcontact.

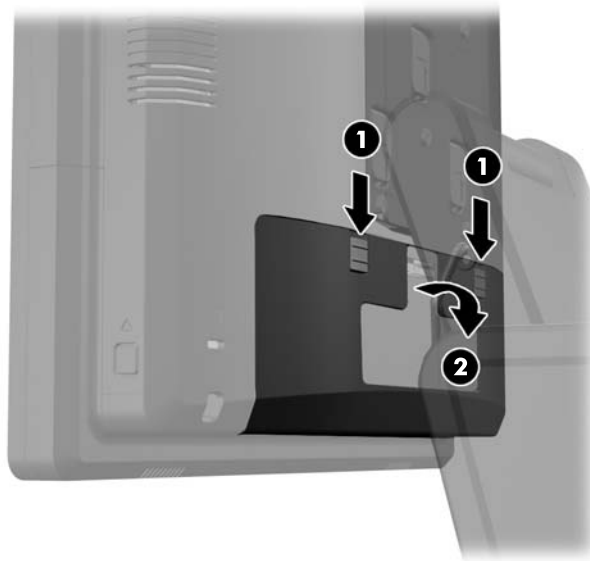
 **VOORZICHTIG:** Er staat altijd spanning op de systeemkaart wanneer het systeem is aangesloten op een actief stopcontact, ongeacht of het systeem in- of uitgeschakeld is. Haal de stekker van het netsnoer uit het stopcontact om schade aan de interne onderdelen van de computer te voorkomen.

---

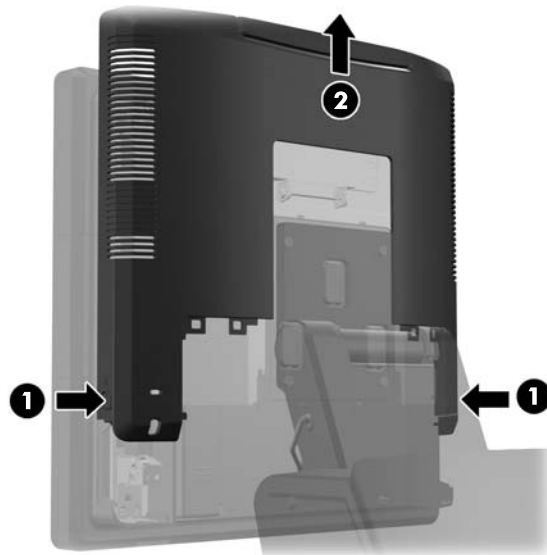
3. Schuif de afdekking van de montagebeugel van de standaard naar boven en van de montagebeugel af.



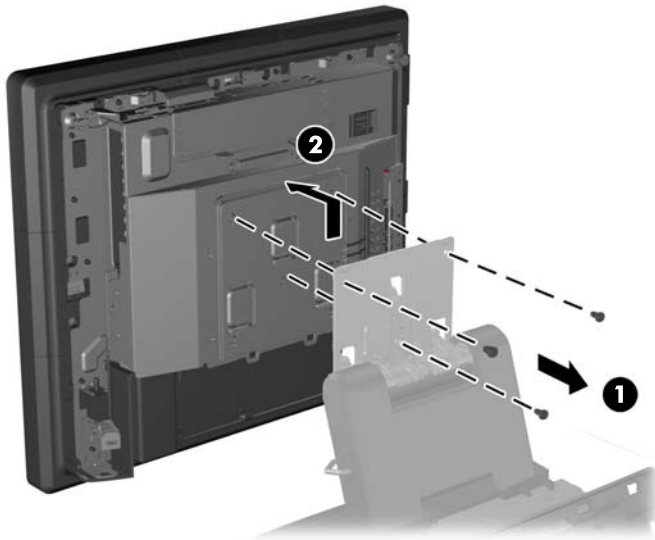
4. Schuif de twee hendels op de bovenhoeken van het toegangspaneel aan de achterkant naar beneden (1) en kantel de afdekplaat van het systeem af (2).



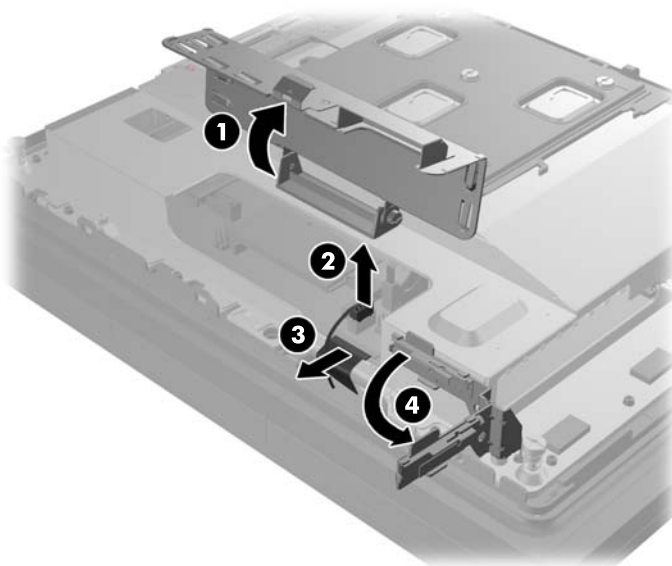
5. Ontkoppel alle kabels aan de achterkant van de computer.
6. Druk de knoppen op de onderzijkanten van het achterpaneel van het scherm naar binnen (1) en schuif het achterpaneel naar boven en van het scherm af (2).



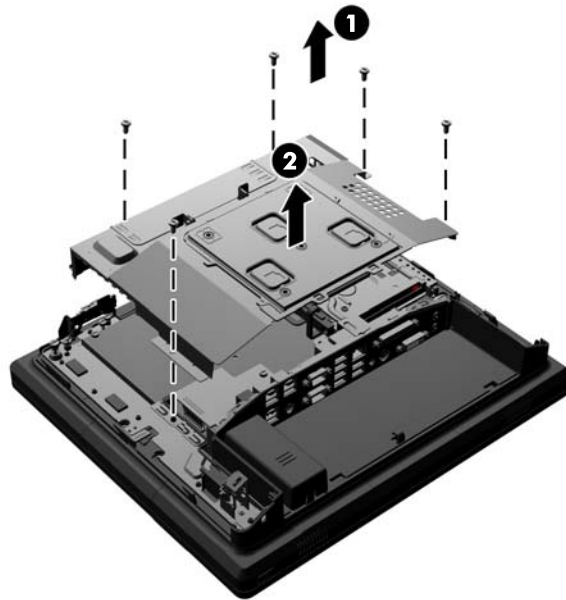
7. Ontkoppel het RP7-scherm van de standaard door de drie schroeven die de montagebeugel aan het scherm bevestigen, te verwijderen (1) en het scherm naar boven en van de montagebeugel af te schuiven (2).



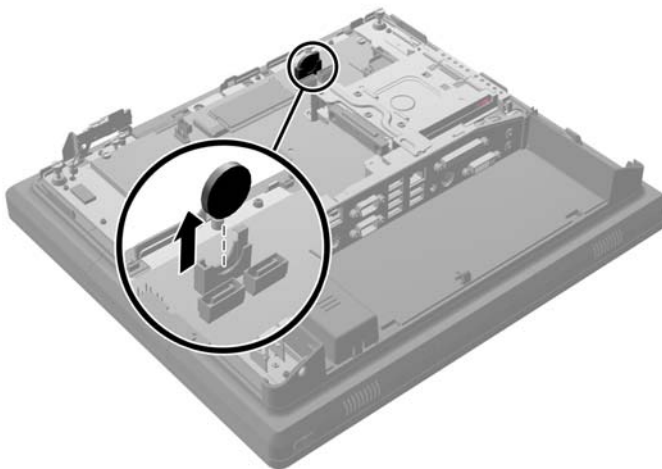
8. Leg het scherm met de voorkant naar onderen op een oppervlak dat bedekt is met een schone, droge doek.
9. Open de afsluitklep van het geheugen (1), ontkoppel de voedingskabel (2) en signaalkabel (3) van de DisplayPort en draai de antennebeugel uit het chassis (4).



10. Verwijder de vijf schroeven waarmee de metalen plaat op de achterkant van het scherm bevestigd is (1) en til de metalen plaat van het scherm (2).

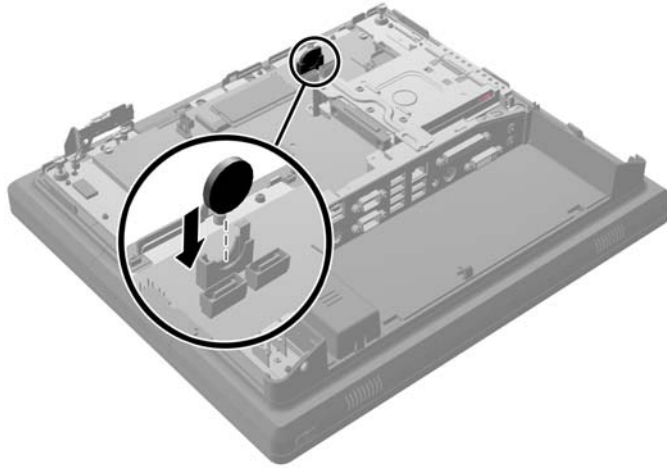


11. Onthoud welke kant van de batterij positief is, zodat de nieuwe batterij op dezelfde manier geplaatst wordt en trek de batterij uit de houder.

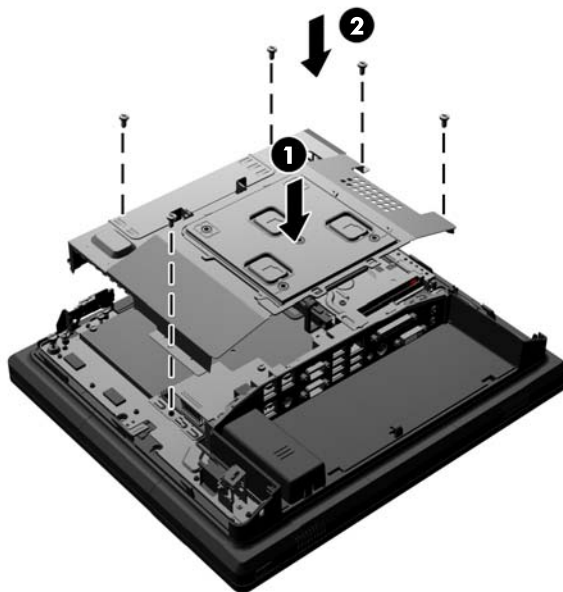




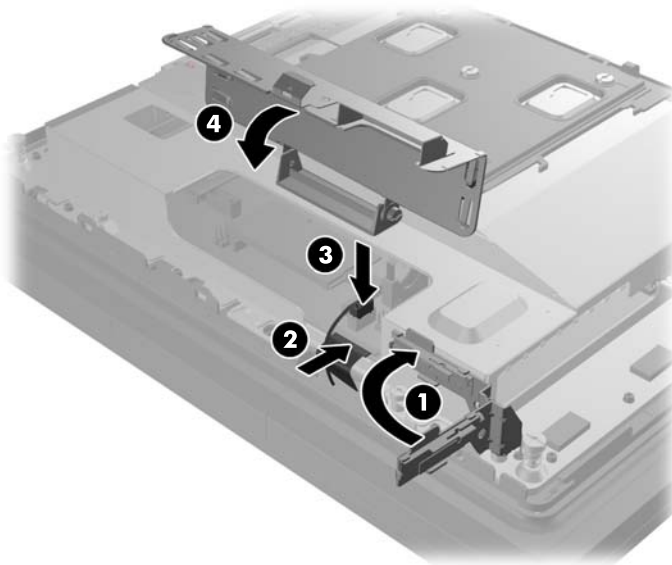
12. Plaats de nieuwe batterij. Zorg ervoor dat de positieve kant van de nieuwe batterij naar dezelfde richting wijst als de verwijderde batterij.



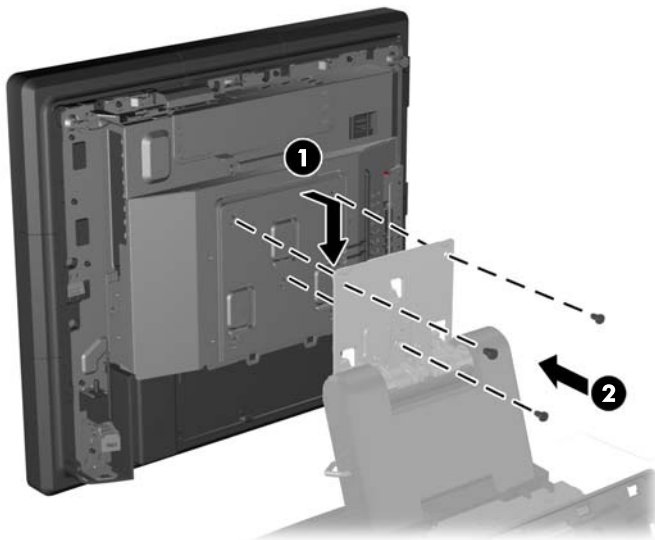
13. Plaats de metalen plaat terug op het scherm (1) en zet hem vast op het scherm met de vijf eerder verwijderde schroeven (2).



14. Draai de antennebeugel terug naar het chassis (1), sluit de signaalkabel (2) en de voedingskabel (3) van de DisplayPort aan en sluit de afsluitklep van het geheugen (4).



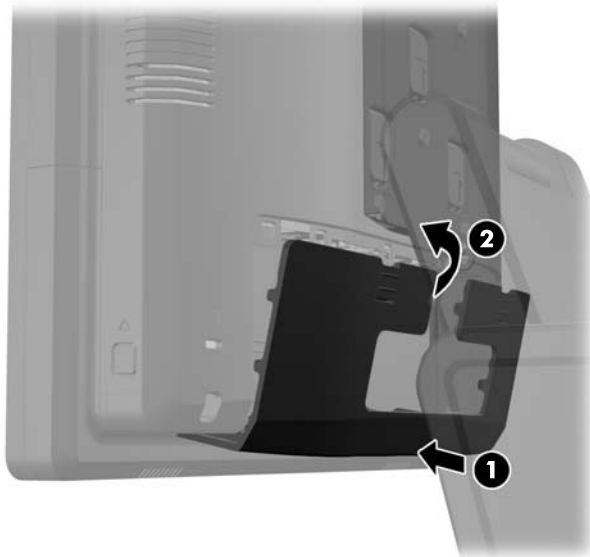
15. Bevestig het RP7-scherm aan de montagebeugel van de standaard door de sleuven van het scherm op de haken van de montagebeugel te plaatsen en het scherm naar beneden te schuiven (1). Plaats de drie schroeven door de montagebeugel en draai het scherm vast op zijn plaats (2).



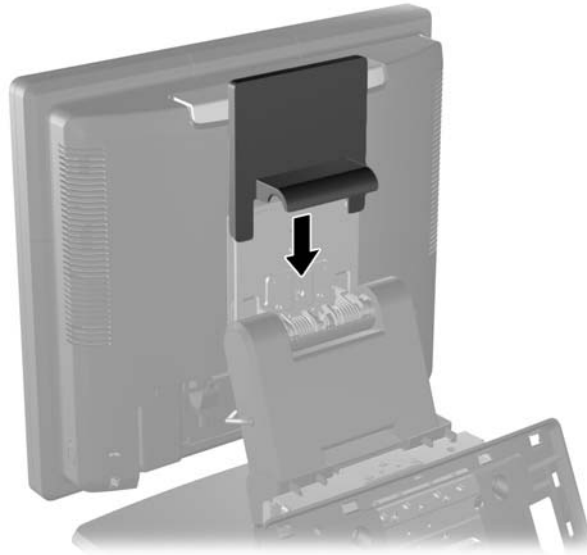
16. Schuif het achterpaneel van het scherm weer terug op het scherm.



17. Sluit alle kabels weer aan op het toegangspaneel aan de achterkant.
18. Plaats de afdekplaat van het toegangspaneel terug door de haakjes aan de onderkant van de afdekplaat in de sleuven aan de onderkant van het chassis te stoppen (1). Draai vervolgens de afdekplaat naar boven tot deze vast klikt in het chassis (2).



19. Schuif de afdekking van de montagebeugel over de montagebeugel van de standaard.



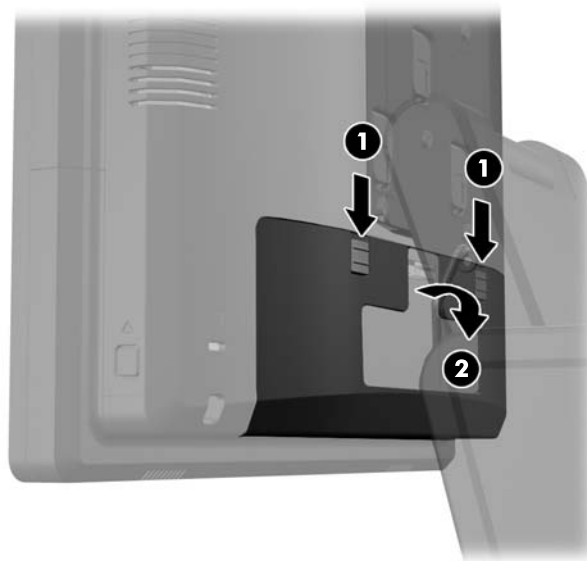
20. Sluit het netsnoer weer aan en druk op de aan/uit-knop.

## Het gebruik van de USB-beveiligingsdoos

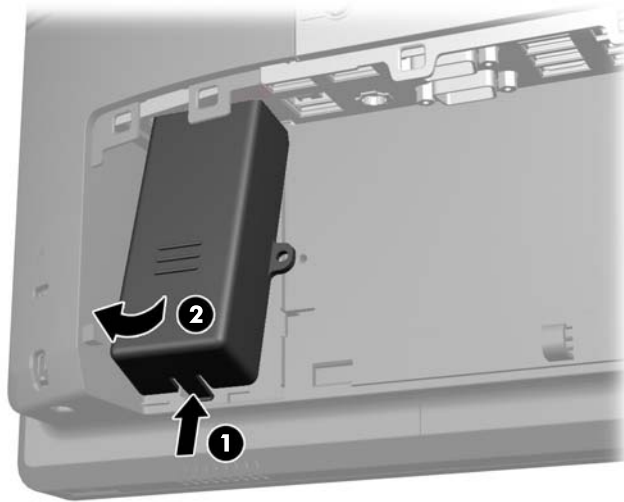
1. Sluit de computer via het besturingssysteem af en zet vervolgens alle externe apparatuur uit.
2. Haal het netsnoer uit het stopcontact.

**⚠ VOORZICHTIG:** Er staat altijd spanning op de systeemkaart wanneer het systeem is aangesloten op een actief stopcontact, ongeacht of het systeem in- of uitgeschakeld is. Haal de stekker van het netsnoer uit het stopcontact om schade aan de interne onderdelen van de computer te voorkomen.

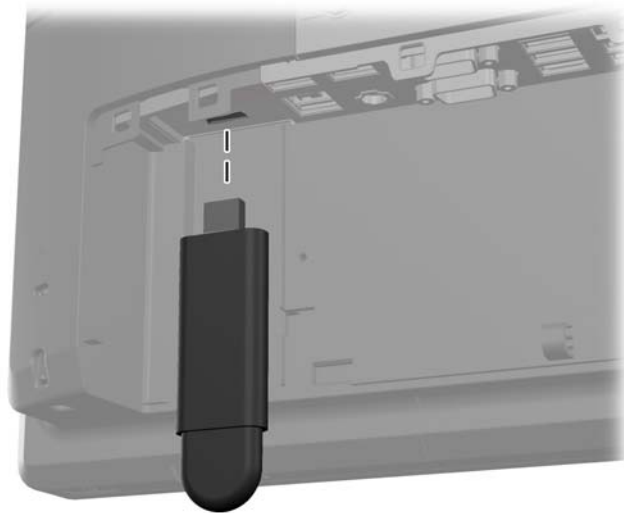
3. Schuif de twee hendels op de bovenhoeken van het toegangspaneel aan de achterkant naar beneden (1) en kantel de afdekplaat van het systeem af (2).




4. Druk de tab aan de onderkant van de USB-beveiligingsdoos naar binnen (1) en draai de onderkant van de doos naar boven (2) om te verwijderen.

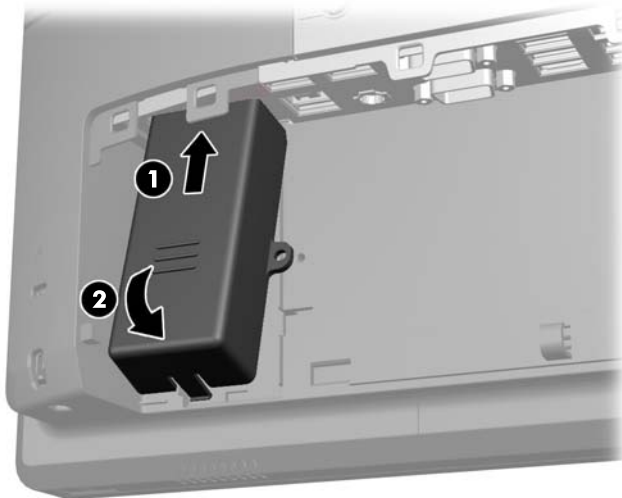


5. Steek het USB-apparaat in de USB-poort




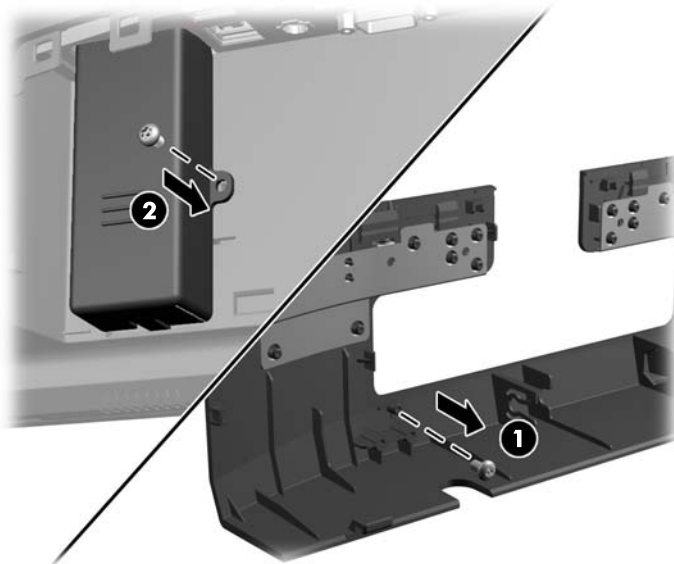
6. Steek de bovenkant van de USB-beveiligingsdoos met de onderkant van de doos enigszins opgetild in het toegangspaneel (1) en draai de onderkant vervolgens naar beneden tot deze op zijn plaats klikt (2).

 **OPMERKING:** Als het USB-apparaat een kabel heeft, voer deze dan door de opening aan de zijkant van de beveiligingsdoos.

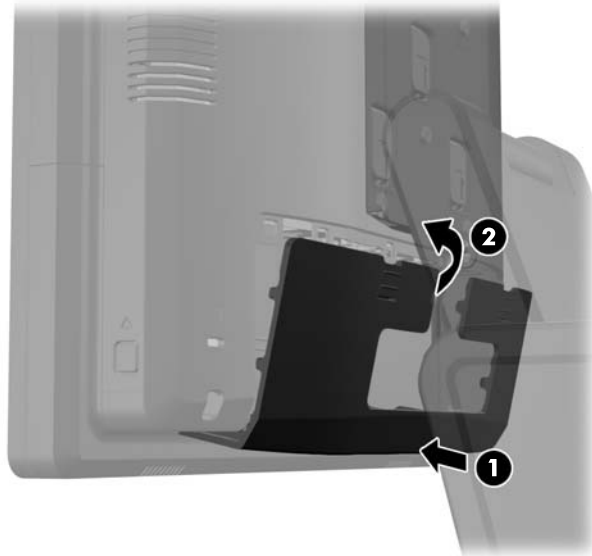


7. Als u het USB-apparaat wilt beveiligen, verwijder dan de beveiligingsschroef aan de binnenkant van het toegangspaneel en bevestig deze in het schroefgat aan de zijkant van de USB-beveiligingsdoos.

 **OPMERKING:** U moet hiervoor een tegen vervalsing beschermde T-10 Torx-schroevendraaier van HP gebruiken om de schroef vast te zetten.



8. Plaats de afdekplaat van het toegangspaneel terug door de haakjes aan de onderkant van de afdekplaat in de sleuven aan de onderkant van het chassis te stoppen (1). Draai vervolgens de afdekplaat naar boven tot deze vast klikt in het chassis (2).



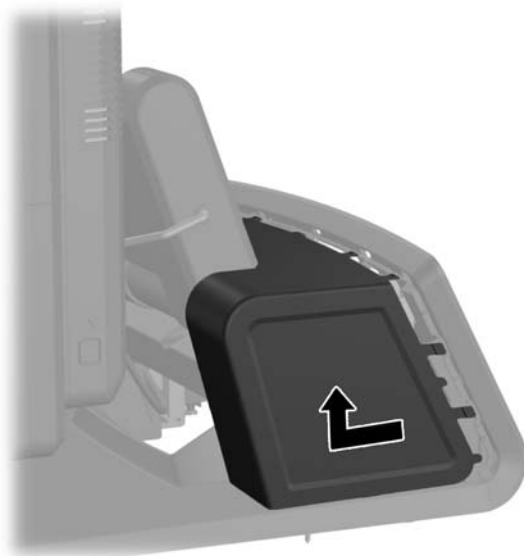
9. Sluit het netsnoer weer aan en druk op de aan/uit-knop.

## De RP7 vastzetten op een toonbankblad


1. Sluit de computer via het besturingssysteem af en zet vervolgens alle externe apparatuur uit.
2. Haal het netsnoer uit het stopcontact.

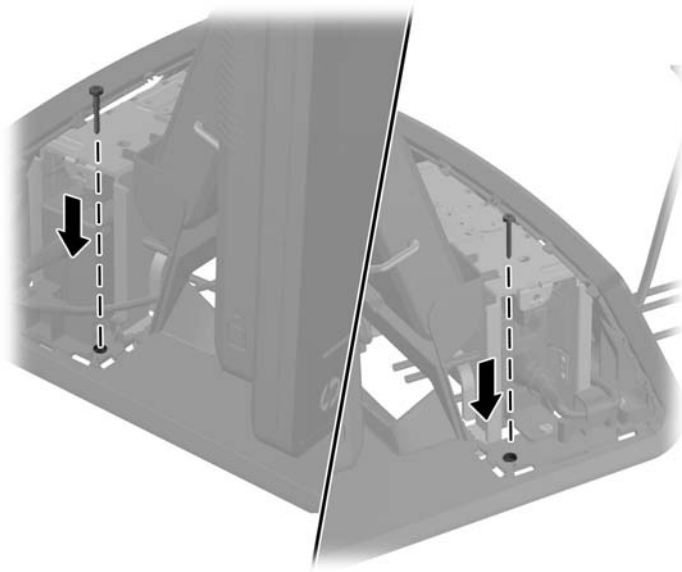
**⚠ VOORZICHTIG:** Er staat altijd spanning op de systeemkaart wanneer het systeem is aangesloten op een actief stopcontact, ongeacht of het systeem in- of uitgeschakeld is. Haal de stekker van het netsnoer uit het stopcontact om schade aan de interne onderdelen van de computer te voorkomen.

3. Trek de afdekking van de voedingsbron terug en til het uit het systeem.



4. Er zijn twee schroefgaten in onderkant van de standaard. Bevestig de standaard aan het toonbankblad met voor het oppervlak geschikte schroeven of bouten.

 **OPMERKING:** HP levert houtschroeven voor bevestiging op een houten oppervlak.



5. Zet de afdekking van de voedingsbron terug door deze over de hals van de basis te laten zakken en daarna terug te schuiven tot hij op zijn plaats klikt.



6. Sluit het netsnoer weer aan en druk op de aan/uit-knop.

## Een extern beveiligingslot installeren

### Kabelslot

Met een kabelslot kan het achterpaneel van de RP7 aan een extern object vastgezet worden.





## Hangslot

Een hangslot kan gebruikt worden om het achterpaneel van de RP7 te beveiligen.



---

## 3 Software configureren

### Kalibratie van aanraakscherm

Het is niet nodig om het aanraakstuurprogramma voor Microsoft Windows 7 of POSReady 7 te installeren. Voor deze monitor zijn de aanraakstuurprogramma's voor die besturingssystemen al meegeleverd.

HP adviseert om het aanraakscherm te kalibreren voordat u het systeem gebruikt, zodat het aanraakpunt op het scherm registreert waar de digitale pen of vinger het scherm aanraakt. Als u merkt dat het aanraakpunt niet goed registreert, kan het zijn dat u de kalibratie nogmaals moet uitvoeren.

### Kalibratie voor Windows 7 en POSReady 7

De aanraakmodule kalibreren in Windows 7 en POSReady 7:

1. Selecteer in de fabrieksimage van HP **Start > All Programs > Load Windows Calibration Tool** en ga verder met stap 2.

OF

Open het **Start**menu, tik op de koppeling **Configuratiescherm** en typ "kalibreren" in het zoekvak. Tik in **Instellingen voor Tablet PC** op de koppeling **Het beeldscherm kalibreren voor pen- of aanraakinvoer**. Tik in het dialoogvenster **Instellingen voor Tablet PC** op de knop **Kalibreren** en ga verder met stap 2.

2. Volg de instructies op het scherm om de doelmarkeringen op het aanraakscherm te drukken. Aan het einde van het kalibratieproces moet de aanraakmodule zijn uitgelijnd met de video en zijn de aanraakpunten nauwkeurig.

### Kalibratie voor Windows XP

U moet het meegeleverde stuurprogramma voor het aanraakscherm op de cd met software en documentatie installeren als u Windows XP of een besturingssysteem op basis van Windows XP gebruikt. Op de cd die bij de monitor wordt meegeleverd, vindt u ook een kalibratieprogramma voor Windows XP.

De aanraakmodule kalibreren in Windows XP:

1. Installeer de software vanaf de cd met software en documentatie en raadpleeg voor instructies over kalibratie het leesmij-bestand.
2. Na de installatie start u de software en volgt u de instructies op het scherm. Aan het einde van het kalibratieproces moet de aanraakmodule zijn uitgelijnd met de video en zijn de aanraakpunten nauwkeurig.

### Magneetstriplezer en VFD-klantenscherm configureren


Voor de configuratie van de magneetstriplezer en het VFD-scherm raadpleegt u de *HP Point of Sale Configuration Guide* (alleen beschikbaar in het Engels). Deze handleiding staat op de vaste schijf van het systeem. In Windows XP of Windows Embedded POSReady 2009 selecteert u **Start > Alle programma's > HP Point of Sale Information** om de handleiding te openen. In Windows XP of

Windows Embedded POSReady 7 selecteert u **Start > HP Point of Sale Information** om de handleiding te openen.

## Voeding van een seriële poort configureren

De seriële poorten kunnen worden geconfigureerd als standaard (niet-gevoede) seriële poorten of gevoede seriële poorten. Sommige apparaten maken gebruik van een gevoede seriële poort. Als de seriële poort wordt geconfigureerd als een gevoede poort, hebben apparaten die een gevoede seriële interface ondersteunen, geen externe voedingsbron nodig.

---


 **OPMERKING:** Standaard zijn alle seriële poorten geconfigureerd voor de standaard seriële modus, tenzij modellen met seriële poorten met eigen voeding zijn besteld.

---

De seriële poorten kunnen worden ingesteld met het Computer F10 Setup-hulpprogramma. In het menu **Onboard Devices** heeft u de optie om de volgende drie instellingen te selecteren voor elke afzonderlijke seriële poort.

- Standaard
- 5 v op de pennen 1 en 9
- 12 v op de pennen 1 en 9

---


 **OPMERKING:** Om het hulpprogramma Computer F10 Setup te openen, herstart u de computer en drukt u op **F10** zodra het scherm met het HP logo verschijnt (voordat het besturingssysteem start).


---

# A Problemen oplossen

## Betekenis van POST-meldingen via lampjes op het voorpaneel en via geluidssignalen

In dit gedeelte worden de codes beschreven die via lampjes op het voorpaneel worden weergegeven, en de geluidssignalen die mogelijk vóór of tijdens de POST worden weergegeven en waar niet altijd een foutcode of tekstbericht bij hoort.

 **WAARSCHUWING!** Wanneer de computer is aangesloten op een stopcontact, wordt de systeemkaart altijd van stroom voorzien. Beperk het risico van persoonlijk letsel ten gevolge van elektrische schokken of hete oppervlakken, door de stekker van het netsnoer uit het stopcontact te halen en de interne onderdelen van het systeem te laten afkoelen voordat u deze aanraakt.

 **OPMERKING:** Als u ziet dat er lampjes knipperen op een PS/2-toetsenbord, kijkt u of er ook lampjes knipperen op het voorpaneel van de computer. Raadpleeg de onderstaande tabel voor de betekenis van de codes die door de lampjes op het voorpaneel worden aangegeven.

De aanbevolen handelingen in de onderstaande tabel worden genoemd in de volgorde waarin ze moeten worden uitgevoerd.

Niet alle diagnoselampjes en geluidssignalen zijn op alle modellen beschikbaar.

**Tabel A-1** POST-meldingen via lampjes op het voorpaneel en via geluidssignalen

Activiteit	Geluidssignalen	Mogelijke oorzaken	Aanbevolen actie
Groen aan/uit-lampje brandt.	Geen	De computer is ingeschakeld.	Geen
Groen aan/uit-lampje knippert.	Geen	De computer staat in de slaapstand Suspend to RAM (Alles behalve RAM uitschakelen; alleen beschikbaar op bepaalde modellen) of in de normale standbystand.	Geen. Om de computer weer wakker te maken, drukt u op een willekeurige toets als een toetsenbord aangesloten is of beweegt u de muis als een muis aangesloten is. U kunt de computer ook wakker maken door op de aan/uit-knop te drukken of op het aanraakscherm te tikken.
Het aan/uit-lampje knippert twee keer in de kleur rood met tussenpozen van een seconde, gevolgd door een pauze van twee seconden. De geluidssignalen worden in totaal vijf keer herhaald. De lampjes blijven knipperen totdat het probleem is opgelost.	2	De hittebeveiliging van de processor is geactiveerd:  Ventilator is geblokkeerd of draait niet.  OF  Het geheel van koelelement met ventilator is niet goed bevestigd aan de processor.	<ol style="list-style-type: none"><li>1. Zorg ervoor dat de ventilatie-openingen van de computer niet zijn geblokkeerd en dat de ventilator werkt.</li><li>2. Open de kap, druk op de aan/uit-knop en controleer of de ventilator draait. Als de ventilator niet draait, controleert u of de kabel van de ventilator is aangesloten op de systeemkaart.</li><li>3. Als de ventilator is aangesloten maar niet draait, vervangt u het geheel van koelelement en ventilator.</li><li>4. Neem contact op met een HP Business of Service Partner.</li></ol>

**Tabel A-1 POST-meldingen via lampjes op het voorpaneel en via geluidssignalen (vervolg)**

Activiteit	Geluidssignalen	Mogelijke oorzaken	Aanbevolen actie
Het aan/uit-lampje knippert drie keer in de kleur rood met tussenpozen van een seconde, gevolgd door een pauze van twee seconden. De geluidssignalen worden in totaal vijf keer herhaald. De lampjes blijven knipperen totdat het probleem is opgelost.	3	Processor is niet geïnstalleerd (wijst niet op een defecte processor).	<ol style="list-style-type: none"> <li>1. Controleer of de processor geplaatst is.</li> <li>2. Verwijder de processor en plaats deze opnieuw.</li> </ol>
Het aan/uit-lampje knippert vier keer in de kleur rood met tussenpozen van een seconde, gevolgd door een pauze van twee seconden. De geluidssignalen worden in totaal vijf keer herhaald. De lampjes blijven knipperen totdat het probleem is opgelost.	4	Voeding is uitgevallen (netvoeding overbelast).	<ol style="list-style-type: none"> <li>1. Controleer of de voedingskabel is aangesloten op het toegangspaneel.</li> <li>2. Controleer of een bepaald apparaat problemen veroorzaakt door ALLE apparaten te verwijderen (zoals een vaste schijf). Start het systeem. Als het systeem in POST start, schakelt u het systeem uit en vervangt u het apparaat om te zien of het probleem opgelost is.</li> <li>3. Vervang de voedingsbron.</li> <li>4. Vervang de systeemkaart.</li> </ol>
Het aan/uit-lampje knippert vijf keer in de kleur rood met tussenpozen van een seconde, gevolgd door een pauze van twee seconden. De geluidssignalen worden in totaal vijf keer herhaald. De lampjes blijven knipperen totdat het probleem is opgelost.	5	Het geheugen is defect (gedetecteerd voordat video actief wordt).	<p><b>VOORZICHTIG:</b> Verwijder het netsnoer van de computer voordat u een SODIMM-module opnieuw plaatst, verwijdert of installeert, om schade aan de SODIMM's of de systeemkaart te voorkomen.</p> <ol style="list-style-type: none"> <li>1. Plaats de SODIMM's opnieuw.</li> <li>2. Vervang de SODIMM's een voor een om te bepalen welke module defect is.</li> <li>3. Vervang geheugen van andere leveranciers door geheugen van HP.</li> <li>4. Vervang de systeemkaart.</li> </ol>
Het aan/uit-lampje knippert zes keer in de kleur rood met tussenpozen van een seconde, gevolgd door een pauze van twee seconden. De geluidssignalen worden in totaal vijf keer herhaald. De lampjes blijven knipperen totdat het probleem is opgelost.	6	De grafische kaart is defect (gedetecteerd voordat video actief wordt).	<ol style="list-style-type: none"> <li>1. Koppel het netsnoer los. Druk op de CMOS reset-knop. Installeer de FDO-jumper om ME uit te schakelen (of verwijder de FDO-jumper om ME uit te schakelen als het geïnstalleerd was).</li> <li>2. Vervang de systeemkaart.</li> </ol>
Het aan/uit-lampje knippert zeven keer in de kleur rood met tussenpozen van een seconde, gevolgd door een pauze van twee seconden. De geluidssignalen worden in totaal vijf keer herhaald. De lampjes blijven knipperen totdat het probleem is opgelost.	7	De systeemkaart is defect (gedetecteerd voordat video actief wordt).	Vervang de systeemkaart.

**Tabel A-1 POST-meldingen via lampjes op het voorpaneel en via geluidssignalen (vervolg)**

Activiteit	Geluidssignalen	Mogelijke oorzaken	Aanbevolen actie
Het aan/uit-lampje knippert acht keer in de kleur rood met tussenpozen van een seconde, gevolgd door een pauze van twee seconden. De geluidssignalen worden in totaal vijf keer herhaald. De lampjes blijven knipperen totdat het probleem is opgelost.	8	Het ROM is defect (checksum incorrect).	<ol style="list-style-type: none"><li>1. Flash het systeem-ROM met het nieuwste BIOS-image.</li><li>2. Vervang de systeemkaart.</li></ol>
Het aan/uit-lampje knippert negen keer in de kleur rood met tussenpozen van een seconde, gevolgd door een pauze van twee seconden. De geluidssignalen worden in totaal vijf keer herhaald. De lampjes blijven knipperen totdat het probleem is opgelost.	9	De computer wordt wel ingeschakeld, maar kan niet opstarten.	<ol style="list-style-type: none"><li>1. Vervang de processor.</li><li>2. Vervang de systeemkaart.</li></ol>
Het aan/uit-lampje knippert twaalf keer in de kleur rood met tussenpozen van een seconde, gevolgd door een pauze van twee seconden. De geluidssignalen worden drie keer herhaald, waarna de computer opnieuw opstart.	12	De diagnosetimer is verlopen.	Geen.
Het systeem gaat niet aan en er branden geen lampjes.	Geen	Het systeem kan niet worden gestart.	<p>Druk op de aan/uit-knop en houd deze kort (minder dan 4 seconden) ingedrukt. Als het lampje van de vaste schijf groen gaat branden, werkt de aan/uit-knop correct. Vervang de systeemkaart.</p> <p>OF</p> <p>Druk op de aan/uit-knop en houd deze kort (minder dan 4 seconden) ingedrukt. Als het lampje van de vaste schijf nu NIET groen gaat branden, doet u het volgende:</p> <ol style="list-style-type: none"><li>1. Controleer of de computer is aangesloten op een werkend stopcontact.</li><li>2. Controleer of de voedingskabel is aangesloten op het toegangspaneel.</li><li>3. Vervang de voedingsbron.</li></ol>

---

## B Elektrostatische ontlading

Een ontlading van statische elektriciteit via vingers of andere geleiders kan leiden tot beschadiging van de systeemkaart, uitbreidingskaarten of andere onderdelen die gevoelig zijn voor statische elektriciteit. Dit soort schade kan de levensduur van het apparaat bekorten.

### Schade door elektrostatische ontlading voorkomen

Houd u aan de volgende richtlijnen om schade door ontlading van statische elektriciteit te voorkomen:

- Zorg dat u de onderdelen zo weinig mogelijk met de hand aanraakt door ze in een antistatische verpakking te vervoeren en te bewaren.
- Bewaar onderdelen die gevoelig zijn voor statische elektriciteit in de bijbehorende verpakking totdat u bij een werkstation komt dat vrij is van statische elektriciteit.
- Leg onderdelen op een geaard oppervlak als u deze uit de verpakking neemt.
- Voorkom dat u pinnen, voedingsdraden of circuits aanraakt.
- Zorg ervoor dat u goed geaard bent als u een onderdeel of eenheid aanraakt.

### Aardingsmethoden

Er zijn verschillende methoden waarmee u voor aarding kunt zorgen. Pas één of meer van de volgende maatregelen toe wanneer u onderdelen hanteert of installeert die gevoelig zijn voor elektrostatische elektriciteit:

- Gebruik een polsbandje dat via een aardedraad is verbonden met een geaard werkstation of het chassis van de computer. Polsbanden zijn flexibele bandjes met een minimumweerstand van 1 MOhm +/- 10 procent in de aardedraden. Draag voor een goede aarding de bandjes strak tegen de huid.
- Gebruik hiel-, voet- of teenbandjes wanneer u met staande werkstations werkt. Draag de bandjes om beide voeten wanneer u op geleidende vloeren of dissiperende vloermatten staat.
- Gebruik geleidend gereedschap.
- Gebruik een draagbare gereedschapskist met een opvouwbare dissiperende werkmant.

Als u niet beschikt over de genoemde hulpmiddelen voor een juiste aarding, neemt u contact op met een geautoriseerde HP Business Partner.



**OPMERKING:** Raadpleeg een HP Business Partner voor meer informatie over het omgaan met statische elektriciteit.

---

---

# C Richtlijnen voor gebruik, regelmatig onderhoud en voorbereiding voor transport

## Richtlijnen voor gebruik en regelmatig onderhoud

Volg deze richtlijnen om de computer en de monitor op de juiste manier te installeren en te onderhouden:

- Hoewel het display waterbestendig is, wordt u aangeraden het display niet bloot te stellen aan een hoge luchtvochtigheid, direct zonlicht en extreem hoge of lage temperaturen.
- Zorg dat ventilatieopeningen of luchtgaten nooit worden geblokkeerd, om te voorkomen dat de luchttoevoer naar de computer wordt gehinderd.
- Gebruik de computer nooit als de afdeklaat of het zijpaneel verwijderd is.
- Plaats nooit twee computers boven op elkaar. Plaats computers niet zo dicht opeen dat de warme uitgaande luchtstroom van de ene computer door het ventilatiesysteem van de andere computer wordt aangezogen.
- Als de computer binnen een afzonderlijke behuizing wordt gebruikt, moet deze behuizing beschikken over adequate voorzieningen voor luchtaanvoer en -afvoer. Bovendien zijn de bovenvermelde richtlijnen voor het gebruik onverminderd van toepassing.
- Zorg dat er geen vloeistoffen terechtkomen in de ventilatieopeningen van de computer.
- Dek de ventilatieopeningen van de monitor nooit af (met wat dan ook).
- Installeer of gebruik de functies voor energiebeheer van het besturingssysteem of andere software, inclusief de voorzieningen voor slaap- en standbystanden.
- Schakel de computer uit voordat u de hierna genoemde onderhoudswerkzaamheden uitvoert:
  - De buitenkant van de computer afnemen met een zachte, vochtige doek. Schoonmaakmiddelen kunnen de afwerking doen verkleuren of beschadigen.
  - Af en toe alle ventilatieopeningen van de computer reinigen. Stof, vuil en andere materialen kunnen de ventilatieopeningen blokkeren en de ventilatie belemmeren.

## Tips voor schermonderhoud

Houd de monitor en de aanraaksensor schoon. De aanraaksensor heeft weinig onderhoud nodig. Het is raadzaam om het glazen oppervlak van de aanraaksensor af en toe te reinigen. Vergeet niet de monitor uit te schakelen voordat u deze reinigt. Doorgaans is een oplossing van isopropylalcohol en water in een verhouding van 50:50 het beste reinigingsmiddel voor de aanraaksensor. Gebruik geen bijtende chemische middelen op de aanraaksensor. Gebruik geen oplossingen op basis van azijn.

Breng het reinigingsmiddel aan met een zachte, pluisvrije doek. Gebruik geen korrelige doek. Maak de doek altijd vochtig en reinig vervolgens de sensor. Spuit de reinigingsvloeistof op de doek, niet op de sensor, zodat er geen druppels in de monitor kunnen lopen of vlekken op de behuizing kunnen ontstaan.



# Computer voorbereiden op transport

Ga als volgt te werk wanneer u de computer wilt voorbereiden op transport:

1. Maak een back-up van bestanden op de vaste schijf. Zorg dat het back-upmedium tijdens opslag of transport niet wordt blootgesteld aan elektrische of magnetische schokken.



---

**OPMERKING:** De vaste schijf wordt automatisch vergrendeld wanneer u het systeem uitschakelt.

---

2. Verwijder alle verwisselbare media en sla deze op.
3. Zet de computer en externe apparatuur uit.
4. Neem de stekker van het netsnoer uit het stopcontact en ontkoppel het snoer van de computer.
5. Koppel de systeemonderdelen en externe apparatuur los van hun voedingsbron en vervolgens van de computer.
6. Verpak de systeemonderdelen en externe apparatuur in de originele of een soortgelijke verpakking en gebruik voldoende opvulmateriaal om de apparatuur te beschermen.

---

# Index

## A

aanraakscherm  
kalibratie 60  
onderhoud 66  
accessoires 2

## B

batterij, vervangen 46  
beveiligingslot 58

## C

Computergebruik, richtlijnen 66

## E

Elektrostatische ontlading, schade  
voorkomen 65

## G

geheugen  
installeren 36  
specificaties 36  
voetjes vullen 37

## I

Installatierichtlijnen 7

## K

kabelgeleiding 14  
klantenscherm, installeren 23

## M

magneetstriplezer  
configureren 60  
installeren 18  
muurbevestiging 7

## O

onderdelen  
toegangspaneel aan de  
achterkant 6  
voorkant 4

## P

problemen oplossen 62

## S

Scherminstellingenmenu (OSD)  
4  
seriële poorten, configureren voor  
voeding 61  
standaard, installeren 8

## T

toegangspaneel aan de  
achterkant 6  
toonbankblad, vastzetten 57  
Transport voorbereiden 67

## U

USB-beveiligingsdoos 54

## V

vaste schijf  
installeren 42  
verwijderen 42  
Ventilatierichtlijnen 66  
VFD  
configureren 60  
installeren 29  
vingerafdruklezer, installeren 18  
voorpaneel:knoppen 4  
voorzieningen 1

## W

webcam, installeren 18