



Laitteiston käyttöopas

HP RP7 Retail järjestelmämalli 7800

© Copyright 2012 Hewlett-Packard Development Company, L.P. Tässä olevia tietoja voidaan muuttaa etukäteen ilmoittamatta.

Microsoft, Windows ja Windows Vista ovat Microsoft Corporationin tavaramerkkejä tai rekisteröityjä tavaramerkkejä Yhdysvalloissa ja/tai muissa maissa.

Kaikki HP-tuotteita ja -palveluja koskevat takuut on esitetty tuote- ja palvelukohtaisesti toimitettavassa takuuilmoituksessa. Minkään tässä mainittu ei muodosta kattavampaa lisätakuuta. HP ei vastaa tässä oppaassa esiintyvistä mahdollisista teknisistä tai toimituksellisista virheistä tai puutteista.

Tämä opas sisältää tekijänoikeuslailla suojattuja patenttitietoja. Mitään tämän aineiston osaa ei saa monistaa, jäljentää tai kääntää muulle kielelle ilman Hewlett-Packard Companyn kirjallista lupaa.

Laitteiston käyttöopas


HP RP7 Retail järjestelmämalli 7800


Toinen painos (marraskuu 2012)


Asiakirjan osanumero: 697971-352

Tietoja tästä julkaisusta

Tästä ohjeesta saat perustietoa tämän tietokonemallin päivittämisestä.

 **VAARA** Tällä tavalla erotettu teksti ilmaisee sitä, että ohjeiden noudattamatta jättämisestä saattaa koitua vahinkoja tai jopa hengenvaara.

 **VAROITUS:** Tällä tavalla erotettu teksti ilmaisee sitä, että ohjeiden noudattamatta jättäminen saattaa vahingoittaa laitteistoa tai johtaa tietojen menetykseen.

 **HUOMAUTUS:** Tällä tavalla erotettu teksti ilmaisee tärkeitä lisätietoja.

Sisällysluettelo

1 Tuotteen ominaisuudet	1
Vakio-ominaisuudet	1
Valinnaiset HP RP7 -lisävarusteet	2
Etupaneelin säätimet	4
OSD-valikon käyttäminen	4
I/O-takapaneelin osat	6
2 Laitteistopäivitykset	7
Tarvittavat työkalut	7
Vaara- ja varoitusmerkinnät	7
RP7-näytön kiinnitys seinään tai kääntövarteen	7
Säädettävän RP7-telineen asentaminen	8
Kaapeleiden reitittäminen ulkoisiin laitteisiin	14
Lisävarusteena saatavien USB-moduulien asentaminen	18
Valinnaisen HP Retail RP7 10,4” -asiakasnäytön asentaminen	23
Valinnaisen HP Retail RP7 -VFD-asiakasnäytön asentaminen	29
Lisämuistin asentaminen	36
SODIMM-muistimoduulit	36
DDR3-SDRAM SODIMM -moduulit	36
SODIMM-kantojen käyttäminen	37
SODIMM-moduulien asentaminen	37
Kiintolevyaseman irrottaminen ja asentaminen	42
Pariston vaihtaminen	45
USB-turvakannen käyttäminen	53
RP7-laitteen kiinnittäminen pöytään	56
Ulkoisen turvalukon asentaminen	57
Vaijerilukko	57
Riippulukko	58
3 Ohjelmiston konfigurointi	59
Kosketusnäytön kalibrointi	59
Kalibrointi Windows 7 ja POSReady 7 -käyttöjärjestelmissä	59
Kalibrointi Windows XP -käyttöjärjestelmässä	59
MSR:n ja VFD-asiakasnäytön muuttaminen	59
Virtalähdettä käyttävien sarjaporttien määrittäminen	59

Liite A Vianmääritys	61
Etupaneelin POST-merkkivalojen ja -äänimerkkien tulkitseminen	61
Liite B Staattinen sähkö	64
Sähköstaattisten vahinkojen ehkäiseminen	64
Maadoitusmenetelmät	64
Liite C Tietokoneen käytön ohjeet, säännölliset huoltotoimet ja kuljetuksen valmistelu	65
Tietokoneen käytön ohjeet ja säännölliset huoltotoimet	65
Kosketusnäytön huolto	65
Kuljetuksen valmistelu	66
Hakemisto	67

1 Tuotteen ominaisuudet

Vakio-ominaisuudet



HP RP7 Retail -järjestelmän ominaisuuksiin kuuluu:

- Suunniteltu pitkäkestoiseen käyttöön kaupan, asiakaspalvelun ja muun myynnin aloilla
- Myyjää kohti olevien kosketusnäyttöjen vaihtoehdot:
 - 15” resistiivinen
 - 15” projektiokapasitiivinen
 - 17” projektiokapasitiivinen
- Kaapelien hallintaominaisuudet
- Veden- ja pölynpitävät kosketusnäytöt
- Joustava käyttö kallistettavan näytön ja korkeussäädön ansiosta
- Järjestelmään voidaan liittää kolme valinnaista oheislaitetta:
 - HP:n kaksipäinen magneettijuovalukija
 - HP:n sormenjälkienlukija
 - HP:n web-kamera
- Asiakasta kohti oleva kaksirivinen tyhjiöfluoresenssinäyttö (VFD); vakioina valituissa malleissa (VFD voidaan kiinnittää RP7-järjestelmään tai erilliselle telineelle)
- Asiakasta kohti oleva 10,4” LCD-näyttö; valinnainen (ei voida käyttää yhdessä kaksirivisen VFD-näytön kanssa)
- Suoritinvaihtoehdot


- Piirisarjavaihtoehdot
- DDR3-muisti
- Käyttöjärjestelmävaihtoehdot
- Sisäänrakennettu NIC ja WiFi (joissakin malleissa)
- USB+PWR- ja kassalipasportit
- Kiintolevy- ja SSD-vaihtoehdot
- RAID-taso 0,1 mahdollinen (RAID 1 voi olla HP:n esikonfiguroima)
- Hallintatyökalut
- Kannellinen USB-portti (turvaruuvi toimitetaan laitteen mukana)
- Oikeus käyttää Energy Star 5 -merkintää, vastaa EU:n vaatimuksia, vastaa RoHS2-vaatimuksia
- 87 % energiatehokas sisäinen virtalähdeadapteri
- HP:n rajoitettu takuu, 3/3/3-standardi: Osat 3 vuotta, työ 3 vuotta, huolto asiakkaan tiloissa 3 vuotta

Valinnaiset HP RP7 -lisävarusteet

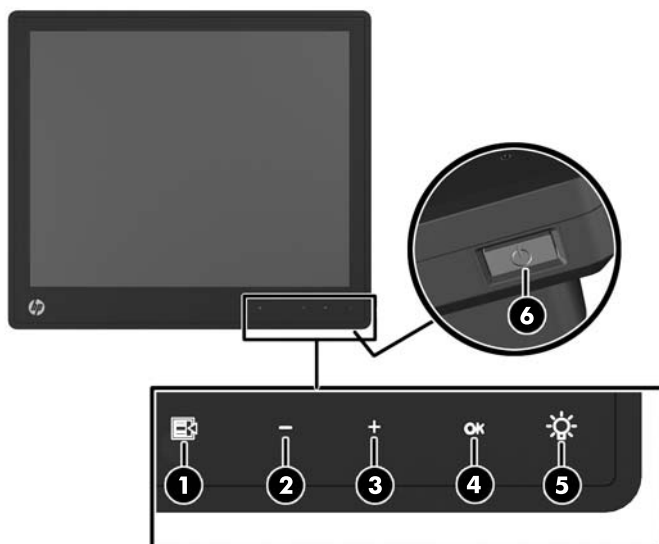
HP:lta on saatavissa seuraavat HP RP7 -lisävarusteet.








1	HP RP7 -säädettävä teline	4	HP:n web-kamera
2	HP Retail RP7 -VFD-asiakasnäyttö	5	HP:n sormenjälkienlukija
3	HP Retail RP7 10,4" -asiakasnäyttö	6	HP:n kaksipäinen magneettijuovalukija

 **HUOMAUTUS:** HP:ltä on myös mahdollista hankkia itsenäinen VFD-näyttö, joka kiinnitetään erilliseen telineeseen (ei kuvaa yllä).

Etupaneelin säätimet



Säädin	Toiminta
1 	Menu Avaa näyttövalikon (OSD) päävalikon.
2 	- (miinus) Jos OSD-valikko on käytössä, voit siirtyä valikossa taaksepäin ja alentaa säätötasoja napauttamalla.
3 	+ (plus) Jos OSD-valikko on käytössä, voit siirtyä valikossa eteenpäin ja nostaa säätötasoja napauttamalla.
4 	OK Jos OSD-valikko on käytössä, valitse korostettu valikkokohde napauttamalla.
5 	Virran LED-valo Vihreä = Virta päällä. Vilkkuva vihreä = Lepotila Punainen = PC-vikatila (katso lisätietoja kohdasta Etupaneelin POST-merkkivalojen ja -äänimerkkien tulkitseminen sivulla 61). Valo ei pala = Virta ei ole päällä
6	Virtapainike Kytkee järjestelmän päälle ja pois päältä. Asettaa järjestelmän horros- tai lepotilaan.

OSD-valikon käyttäminen






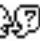

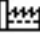

Näyttövalikon toiminnoilla käyttäjä voi säätää näytön kuvan mieleisekseen. Avaa näyttövalikko seuraavasti:

1. Jos järjestelmään ei ole vielä kytketty virtaa, paina [Virtapainiketta](#).
2. Aktivoi OSD-toiminta napauttamalla etulevyä virtakuvakkeen vasemmalla puolella.
3. Avaa OSD-valikko napauttamalla näytön etupaneelissa olevaa [Valikko](#)-painiketta.
4. Voit siirtyä näyttövalikossa ylöspäin painamalla etupaneelin + (Plus) -painiketta ja alaspäin painamalla - (Miinus) -painiketta.

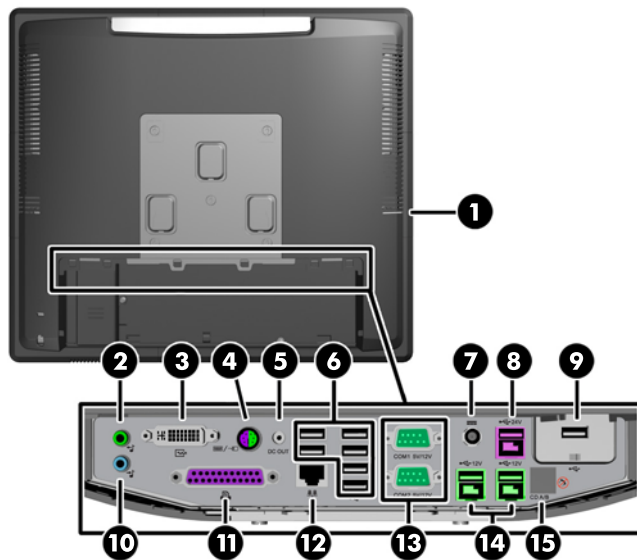
5. Valitse haluamasi näyttövalikon toiminto siirtymällä +- tai —-painikkeella haluamaasi kohtaan ja painamalla sitten OK-painiketta.
6. Muuta asetuksen arvoa etupaneelin painikkeilla + ja -.
7. Kun asetuksen arvo on haluamasi, valitse **Save and Return** (Tallenna ja palaa), jos haluat tallentaa asetuksen, tai **Cancel** (Peruuta), jos haluat peruuttaa muutoksen. Poistu lopuksi valikosta valitsemalla **Exit** (Lopeta).

Seuraavassa taulukossa on luettelo näyttövalikon valikkokohteista. Jokaista kohdetta kuvataan lyhyesti.

Taulukko 1-1 Näyttövalikon päävalikko

Kuvake	Päävalikko	Kuvaus
	Brightness (Kirkkaus)	Säätää näytön kirkkaustasoa.
	Contrast (Kontrasti)	Säätää näytön kontrastitasoa.
	Color (Väri)	Näytön värin valinta ja säätäminen.
	OSD Control (Näyttövalikon hallinta)	Näyttövalikon asetusten säätäminen.
	Management (Hallinta)	Kytkee näyttötilan ja DDC/C-tuen päälle ja pois päältä. Säätää äänenvoimakkuutta malleissa, joissa on kaiuttimet.
	Language (Kieli)	Näyttövalikoiden kielen valinta. Oletusarvoinen tehdasasetus on englanti.
	Information (Tietoja)	Valitsee ja näyttää tärkeitä tietoja näytöstä.
	Factory Reset (Tehdasasetusten palautus)	Palauttaa kaikki näyttövalikon asetukset ja DDC/CI-asetukset niiden oletusarvoisiin tehdasasetuksiin, Language (Kieli) -asetusta lukuun ottamatta.
	Exit (Lopeta)	Sulkee näyttövalikon.

I/O-takapaneelin osat



1	Kiintolevyn merkivalo	9	Kannellinen USB-portti
2	Äänen lähtöliitin virtalähdettä tarvitseville laitteille (vihreä)	10	Äänen tuloliitin (sininen)
3	DVI-liitin (toissijaiselle näytölle tai valinnaiselle HP Retail RP7 10,4" -asiakasnäytölle)	11	Rinnakkaisportti
4	PS/2-hiiri-/näppäimistöliitin	12	RJ-45-verkkoliitin
5	Tasavirran lähtöliitin (vain valinnaiselle HP Retail RP7 10,4" -asiakasnäytölle)	13	Sarjaportit 5V/12V
6	USB-portit (6)	14	Lataava USB 12 V
7	Tasavirran tuloliitin	15	Käteislokeron liitin
8	Lataava USB 24 V		

HUOMAUTUS: Sarjaportit voidaan määrittää joko 5 V:n tai 12 V:n virtalähdettä käyttäviksi sarjaportteiksi. Katso lisätietoja kohdasta [Virtalähdettä käyttävien sarjaporttien määrittäminen sivulla 59](#).

HUOMAUTUS: 24 voltin lataava USB-liitin ja 12 voltin lataava USB-liitin on merkitty eri tavoilla, jotta vältettäisiin kytkentävirheet.

HUOMAUTUS: Kassalippaan liittimestä täytyy poistaa metalliteippi ennen kassalippaaseen kytkemistä.

VAROITUS: Käteislokeron liitin on samankokoinen ja -muotoinen kuin modeemijakki. Vältä vahingoittamasta tietokonetta ÄLÄ liittää verkkokaapelia käteislokeron liittimeen.

VAROITUS: Älä kytke tasavirran lähtöliittimeen muuta laitetta kuin HP Retail RP7 10,4" -asiakasnäyttö.

2 Laitteistopäivitykset

Tarvittavat työkalut

Useimpien tässä oppaassa kuvattujen asennustoimien tekemiseen tarvitaan ristipää-, torx- tai tasapääruuvimeisseliä.

Vaara- ja varoitusmerkinnät

Lue huolellisesti kaikki tässä oppaassa olevat aiheeseen liittyvät ohjeet ja varoitukset ennen päivityksen aloittamista.

⚠ VAARA Vältä sähköiskujen, kuumien pintojen ja tulen aiheuttamat vammat noudattamalla seuraavia ohjeita:

Irrota virtajohto pistorasiasta ja anna tietokoneen komponenttien jäähtyä, ennen kuin kosket niihin.

Älä liitä televiestintälaitteen tai puhelimen liittimiä verkkosovittimen vastakkeisiin.

Käytä vain maadoitettua pistoketta ja pistorasiaa. Maadoitettu pistoke on tärkeä turvaominaisuus.

Kytke virtajohto maadoitettuun sähköpistorasiaan, joka on aina helposti käytettävissä.

Voit välttää vakavia vammoja lukemalla *Turvallisuus- ja mukavuusopas*. Siinä käsitellään työaseman oikeaa asennustapaa, oikeaa istuma-asentoa sekä tietokoneen käyttäjän terveyttä ja työtapoja, ja annetaan tärkeitä sähköturvallisuuteen ja mekaaniseen turvallisuuteen liittyviä tietoja. Voit ladata tämän oppaan osoitteesta <http://www.hp.com/ergo>.

⚠ VAARA Sisältää kytkettyjä ja liikkuvia osia.

Katkaise virta laitteesta ennen kotelon irrottamista.

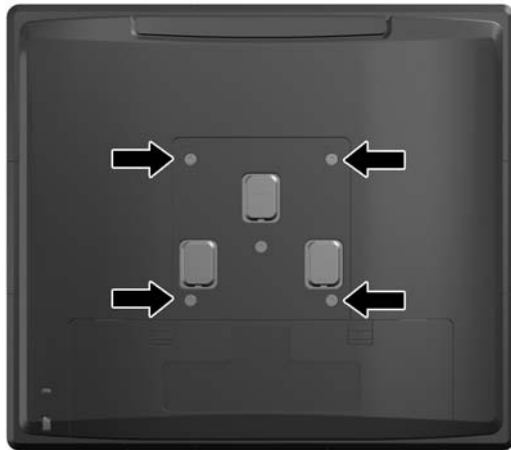
Asenna kotelo ja kiinnitä se ennen virran kytkemistä uudelleen laitteistoon.

⚠ VAROITUS: Staattinen sähkö voi vahingoittaa tietokoneen tai lisälaitteiden sähköisiä osia. Ennen näiden tehtävien aloittamista kosketa maadoitettua metalliesinettä, jotta sinussa ei ole staattista sähköä. Lisätietoja on kohdassa [Staattinen sähkö sivulla 64](#).

Emolevyssä on virta aina, kun tietokone on kytketty vaihtovirtalähteeseen. Irrota virtajohto virtalähteestä ennen tietokoneen avaamista, etteivät tietokoneen komponentit vahingoitu.

RP7-näytön kiinnitys seinään tai kääntövarteen

RP7 voidaan kiinnittää seinälle, kääntövarteen tai johonkin muuhun asennuskiinnikkeeseen. Tässä RP7-näytössä on VESA-standardin mukaiset 100 mm:n kiinnitysaukot.



Tämä laite on suunniteltu käytettäväksi UL- tai CSA-seinäkiinnitystelineen kanssa. HP suosittelee käyttämään seinäkiinnityksessä HP Quick Release -kiinnittimiä (osanumero EM870AA).

VAROITUS: Muiden valmistajien kiinnitysratkaisujen käyttöön vaaditaan neljä ruuvia, joiden halkaisija on 4 mm, kierteen nousu 0,7 ja pituus 10 mm. Älä käytä pidempiä ruuveja, sillä ne saattavat vahingoittaa järjestelmää. On tärkeää varmistaa, että valmistajan kiinnitysratkaisu on VESA-standardin mukainen ja kestää näytön painon.

Säädettävän RP7-telineen asentaminen

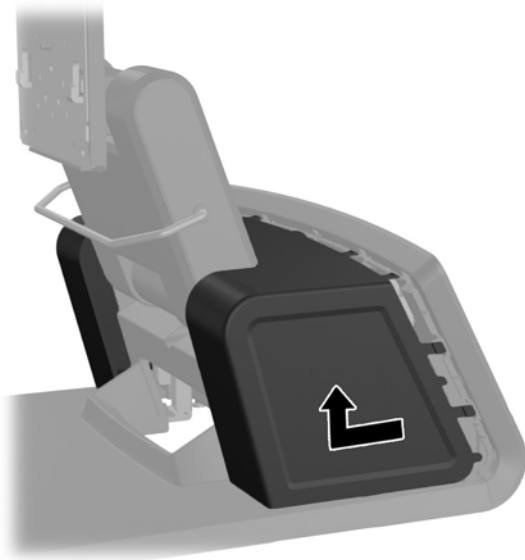
HUOMAUTUS: Tässä osassa kerrotaan erikseen hankittavan, säädettävän RP7-telineen asennusohjeet.

1. Sulje tietokone käyttöjärjestelmän komennolla ja sammuta sitten kaikki ulkoiset laitteet.
2. Irrota virtalähde I/O-takaliittimestä ja pistorasiasta.

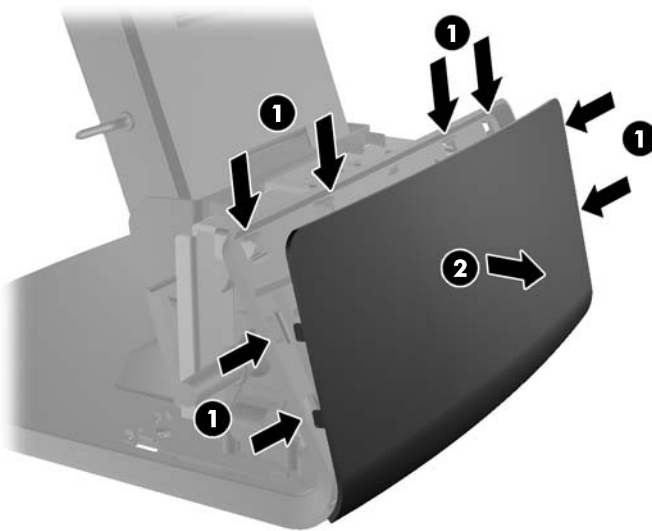
VAROITUS: Kun järjestelmä on kytketty toiminnassa olevaan vaihtovirtalähteeseen, emolevyssä on aina virta myös tietokoneen ollessa sammutettuna. Irrota virtajohto, etteivät tietokoneen sisäiset komponentit vahingoitu.

3. Irrota kaikki kaapelit I/O-takaliittimistä.

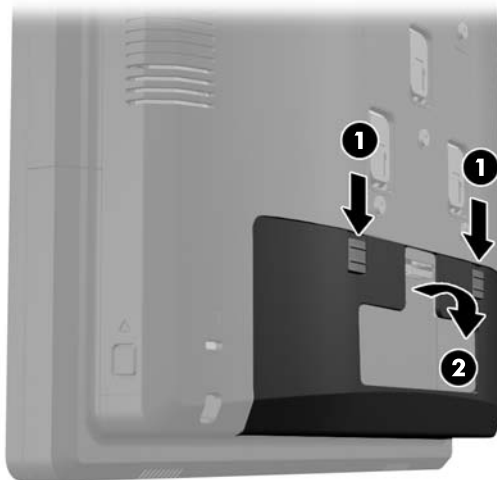
4. Vedä virtalähteen kantta taaksepäin ja nosta se sitten pois yksiköstä.



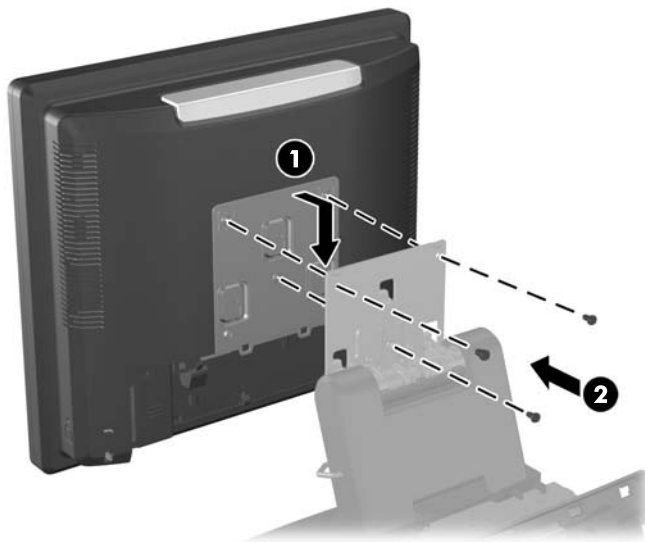
5. Irrota yksikön takana oleva koristepaneeli jalustasta vääntämällä sitä varovaisesti sen yläreunassa ja sivuilla olevista kielekkeistä (1). Vedä sitten paneelin yläosa pois jalustasta (2) ja paina paneelia alaspäin, jotta alakielekkeet vapautuvat (3).



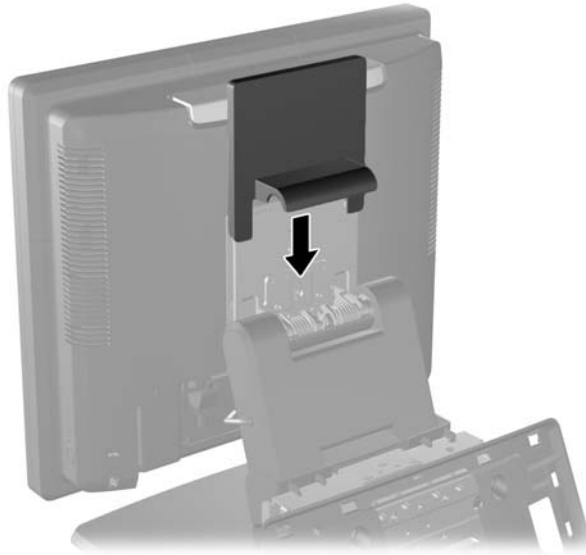
6. Paina I/O-takapaneelin yläreunassa olevat painikkeet alas (1) ja käännä kansi irti yksiköstä (2).




7. Liitä RP7-näyttö telineen kiinnikkeeseen kohdistamalla näytön aukot kiinnikkeen koukkuihin ja liu'uttamalla näyttöä alaspäin (1). Kiinnitä näyttö paikalleen kiinnittämällä telineen mukana toimitetut kolme ruuvia kiinnikkeen läpi näyttöön (2).

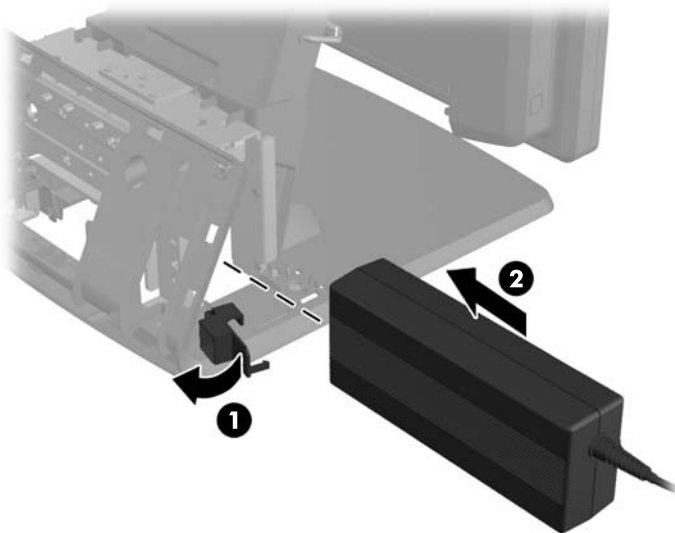


8. Liu'uta kiinnikkeen kansi alaspäin telineen kiinnikkeen päälle.

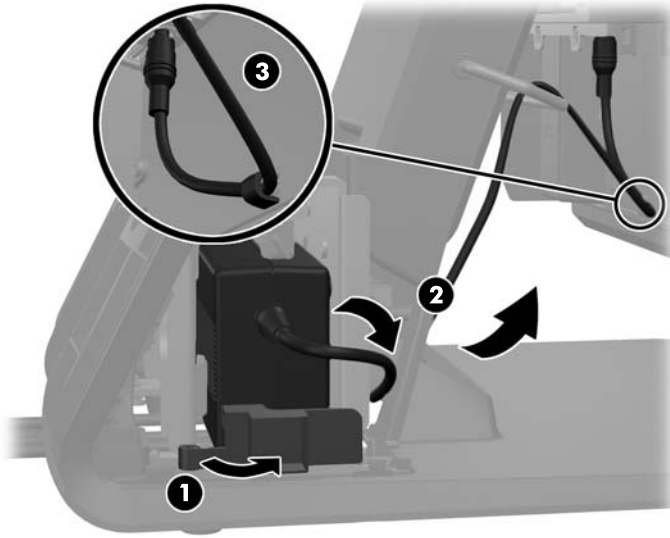


9. Avaa virtalähdekotelon jalustassa oleva pieni luukku (1) ja liu'uta virta-adapteri koteloon (2).

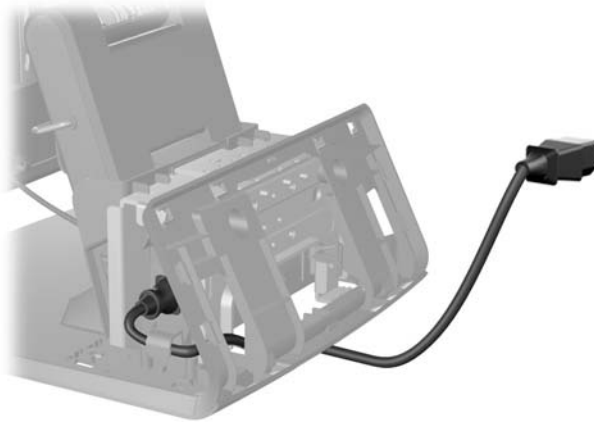
 **HUOMAUTUS:** Varmista että virtalähteen se puoli, jossa merkki ja kumijalka sijaitsevat, on yksikön etuosaa kohti virtalähdettä liitettäessä.



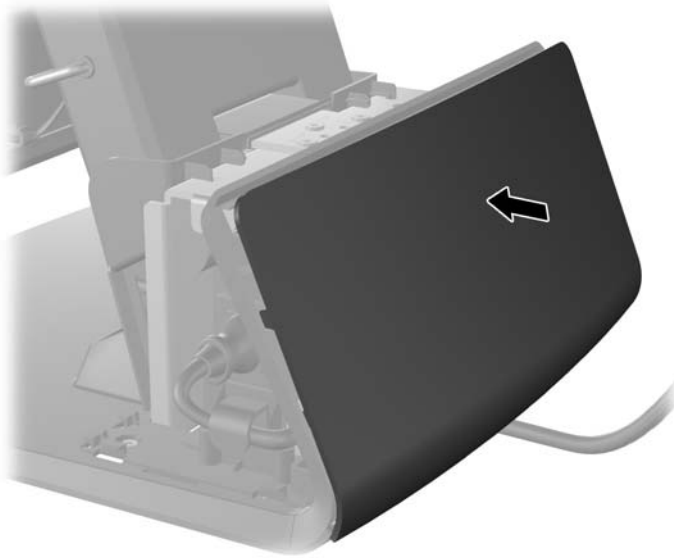
10. Sulje luukku (1). Vie virtajohto läpi jalustan sivusta, sitten ulos jalustan keskiosasta (2) ja kaapelipidikkeen kautta telineen yläosaan. Kiinnitä johto virtaportin vieressä olevaan kaapelipidikkeeseen (3) ja kytke johto tasavirran tuloporttiin.



11. Vie tasavirtajohto telineen jalustan pohjan läpi, sitten telineen sisällä olevan tunnelin läpi ja kytke se lopuksi virta-adaptoriin. Kiinnitä johto jalustan sivussa olevaan kaapelipidikkeeseen ja kytke johdon toinen pää pistorasiaan.



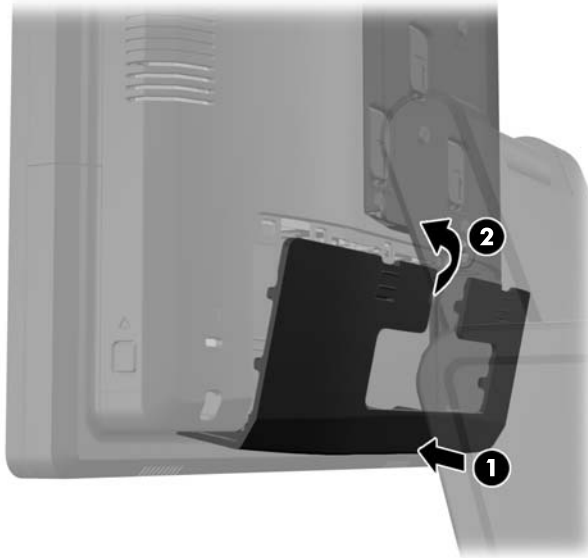
12. Napsauta koristepaneeli takaisin paikalleen jalustan taakse.



13. Aseta virtalähteen kansi takaisin paikalleen laskemalla sitä jalustan yläosaan, ja liu'uttamalla sitä taaksepäin kunnes se napsahtaa paikalleen.



14. Aseta I/O-takakansi paikalleen asettamalla kannen pohjassa olevat koukut rungon pohjassa oleviin aukkoihin (1). Käännä sitten I/O-kannen yläosaa ylöspäin kunnes se napsahtaa kiinni runkoon (2).



15. Telineen korkeutta voidaan säätää ja se voidaan kallistaa moniin eri asentoihin. Valitse käyttötarkoitukseesi parhaiten sopiva asento.

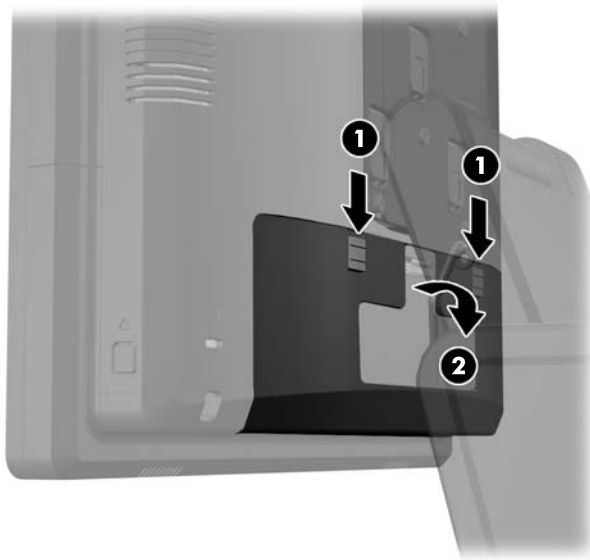


Kaapeleiden reitittäminen ulkoisiin laitteisiin

1. Sulje tietokone käyttöjärjestelmän komennolla ja sammuta sitten kaikki ulkoiset laitteet.
2. Irrota virtajohto pistorasiasta.

VAROITUS: Kun järjestelmä on kytketty toiminnassa olevaan vaihtovirtalähteeseen, emolevyssä on aina virta myös tietokoneen ollessa sammutettuna. Irrota virtajohto, etteivät tietokoneen sisäiset komponentit vahingoitu.

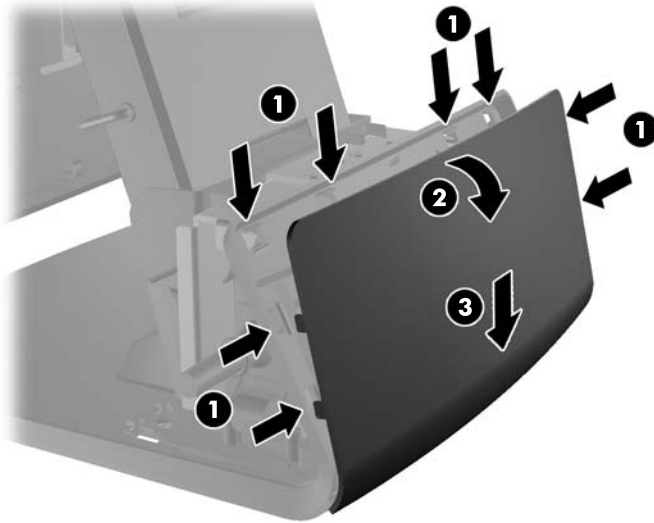
3. Paina I/O-takapaneelin yläreunassa olevat painikkeet alas (1) ja käännä kansi irti yksiköstä (2).



4. Vedä virtalähteen kantta taaksepäin ja nosta se sitten pois yksiköstä.

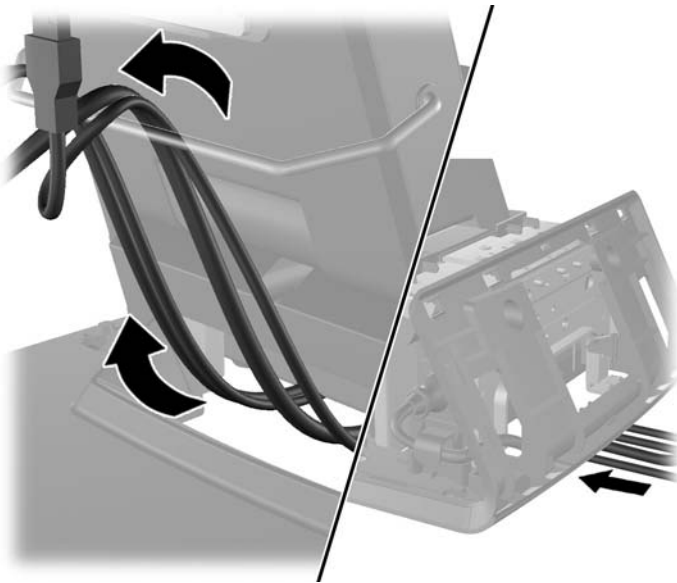


5. Irrota yksikön takana oleva koristepaneeli jalustasta vääntämällä sitä varovaisesti sen yläreunassa ja sivuilla olevista kielekkeistä (1). Vedä sitten paneelin yläosa pois jalustasta (2) ja paina paneelia alaspäin, jotta alakielekkeet vapautuvat (3).

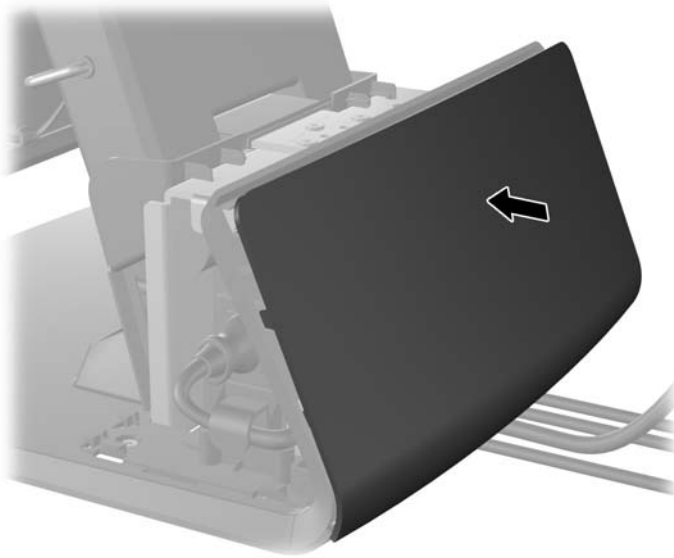


6. Reititä kaapelit jalustan takaosan alta, sitten jalustan keskellä olevan reiän läpi, ja lopuksi jalustan yläosassa olevan kaapelipidikkeen kautta sopivaan I/O-porttiin.

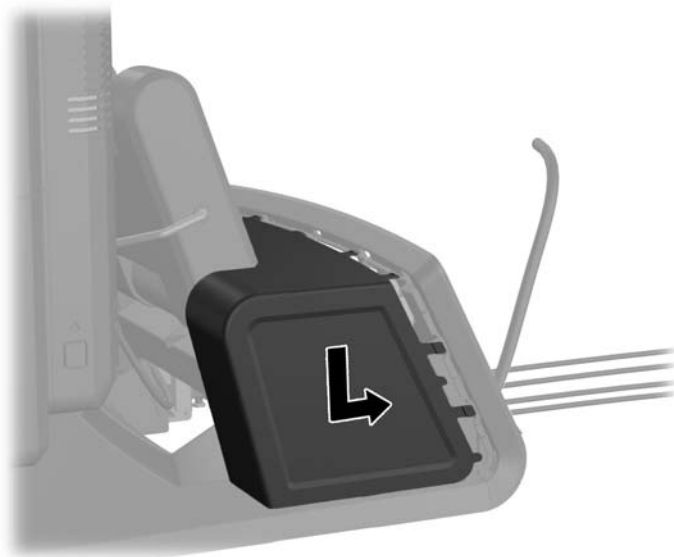
VAROITUS: Varmista, että virtajohto on kiinnitetty takapaneelissa olevan tasavirran tuloliittimen viereiseen pidikkeeseen. Muutoin johto voidaan vetää vahingossa irti liittimestä.



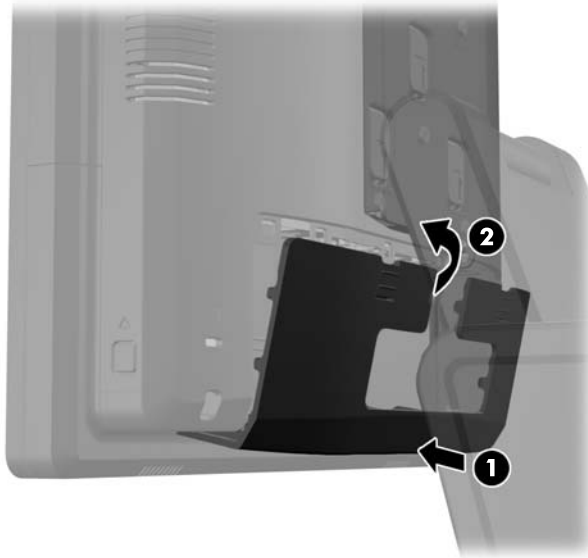
7. Napsauta koristepaneeli takaisin paikalleen jalustan taakse.



8. Aseta virtalähteen kansi takaisin paikalleen laskemalla sitä jalustan yläosaan, ja liu'uttamalla sitä taaksepäin kunnes se napsahtaa paikalleen.



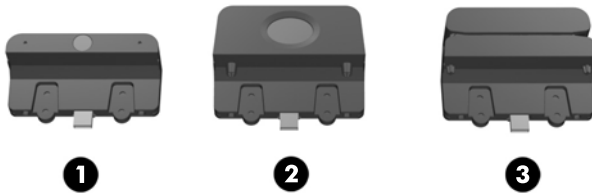
9. Aseta I/O-takakansi paikalleen asettamalla kannen pohjassa olevat koukut rungon pohjassa oleviin aukkoihin (1). Käännä sitten I/O-kannen yläosaa ylöspäin kunnes se napsahtaa kiinni runkoon (2).



10. Kytke virtajohto ja paina virtapainiketta.

Lisävarusteena saatavien USB-moduulien asentaminen

HP:lta on mahdollista hankkia lisävarusteena kolme USB-moduulia (myydään erikseen).

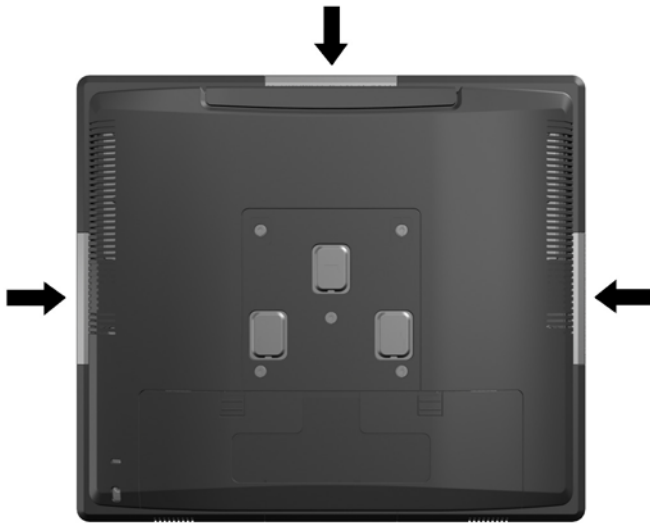


- | | |
|---|-----------------------------------------------------------------------------------|
| 1 | web-kamera videokuvatoimintoja varten |
| 2 | sormenjälkienlukija, joka mahdollistaa turvallisuutta lisäävän tunnistustoiminnon |
| 3 | kaksipäinen magneettijuovalukija korttitietojen lukemista varten |

USB-moduulit voidaan asentaa näytön päälle, pohjalle tai sen sivuille.

HUOMAUTUS: Älä asenna verkkokameraa näytön sivuille. Verkkokamera täytyy asentaa näytön päälle oikean videosuunnan saamiseksi.

HUOMAUTUS: Nämä USB-portit tukevat ainoastaan yllä lueteltuja USB-moduuleja. Ne eivät tue optisia asemia tai kiintolevyjä.

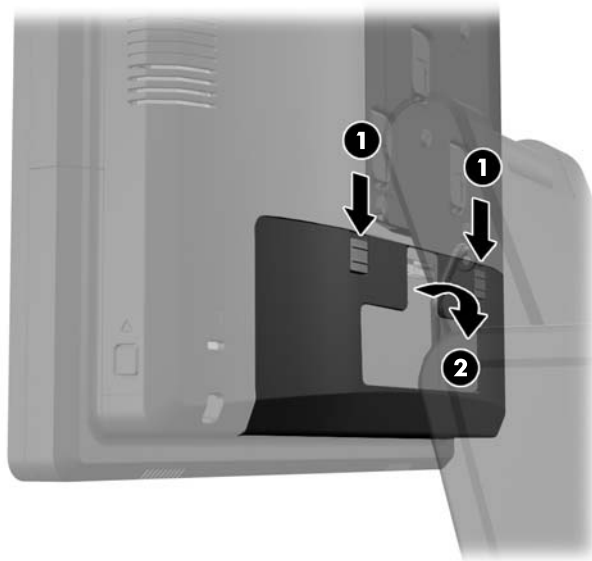


USB-moduulin asennustoimenpide on sama kaikille moduuleille. USB-moduulin asentaminen:

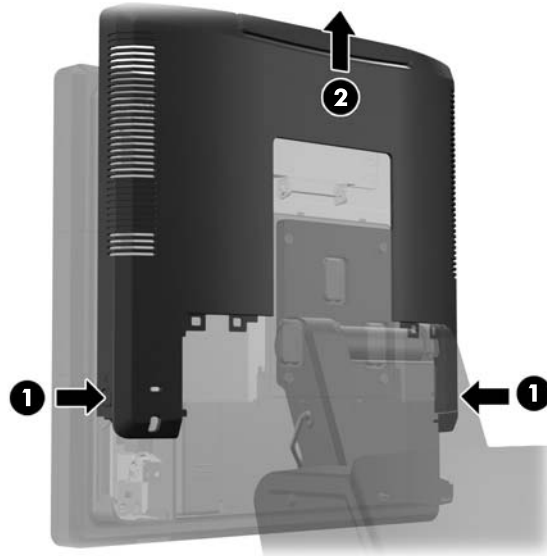
1. Sulje tietokone käyttöjärjestelmän komennolla ja sammuta sitten kaikki ulkoiset laitteet.
2. Irrota virtajohto pistorasiasta.

VAROITUS: Kun järjestelmä on kytketty toiminnassa olevaan vaihtovirtalähteeseen, emolevyssä on aina virta myös tietokoneen ollessa sammutettuna. Irrota virtajohto, etteivät tietokoneen sisäiset komponentit vahingoitu.


3. Paina I/O-takapaneelin yläreunassa olevat painikkeet alas (1) ja käännä kansi irti yksiköstä (2).

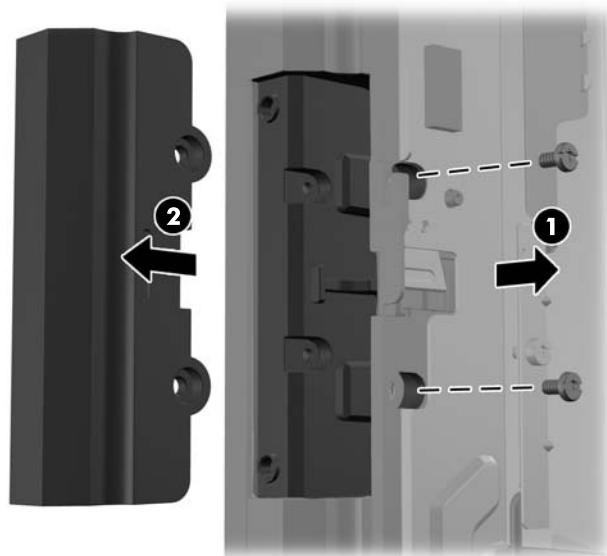


4. Paina näytön takapaneelin alareunoissa olevia painikkeita, (1) ja liu'uta takapaneeli sitten ylöspäin pois näytöstä (2).




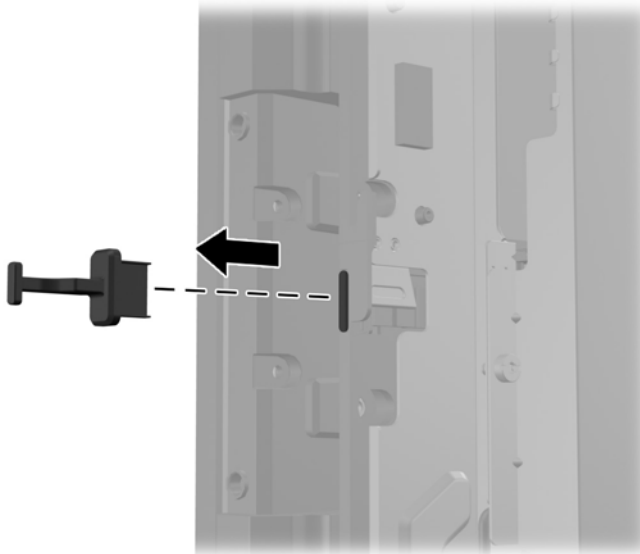
5. Irrota kaksi ruuvia, jotka kiinnittävät USB-kannen näyttöön (1). Liu'uta kansi sitten pois näytöstä (2). Poista vain se kansi, johon haluat asentaa USB-moduulin.

 **HUOMAUTUS:** USB-kannen sisäkulmassa on pieni ”kynsiaukko”, jonka avulla kansi voidaan liu'uttaa pois yksiköstä.

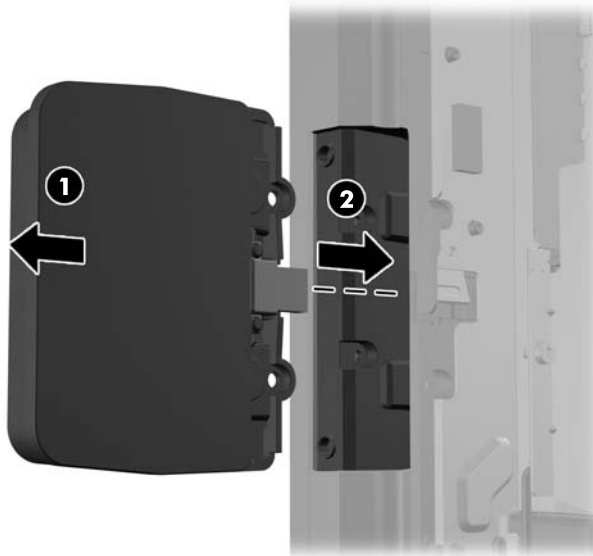


6. Vedä USB-portissa oleva tulppa pois portista.

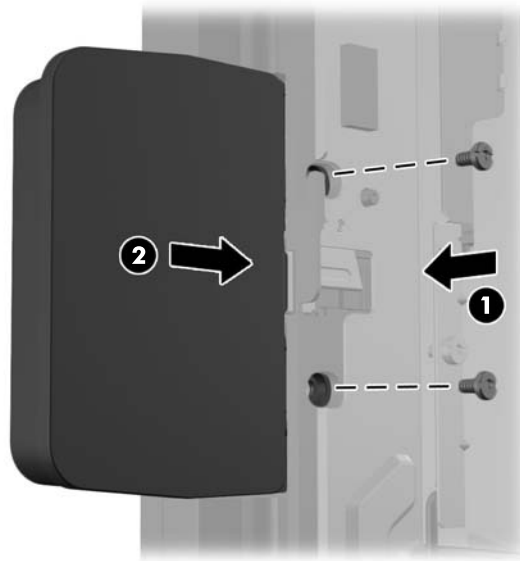
 **HUOMAUTUS:** Joissakin malleissa USB-porteissa ei ole tulppia.



7. Liu'uta ruuvin reiät peittävä kansi pois moduulin takaa (1) ja aseta USB-moduulin liitin USB-porttiin (2).



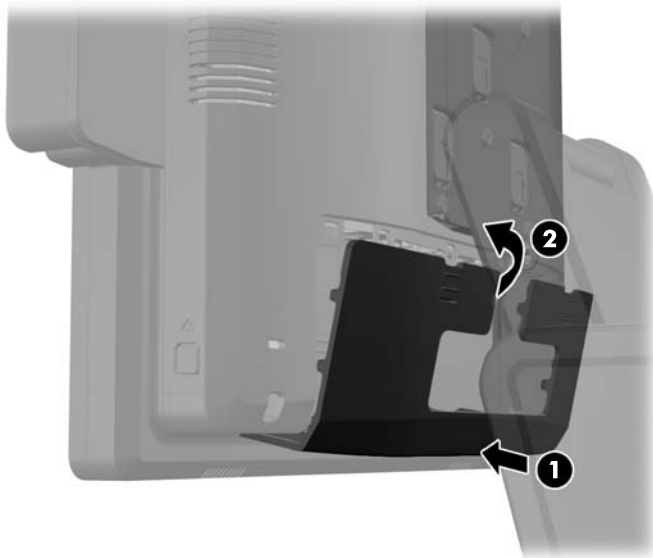
8. Kiinnitä aiemmin poistetut kaksi ruuvia takaisin paikoilleen (1) ja liu'uta kansi takaisin siten, että se peittää ruuvit (2).



9. Liu'uta näytön takapaneeli näytön taakse.



10. Aseta I/O-takakansi paikalleen asettamalla kannen pohjassa olevat koukut rungon pohjassa oleviin aukkoihin (1). Käännä sitten I/O-kannen yläosaa ylöspäin kunnes se napsahtaa kiinni runkoon (2).



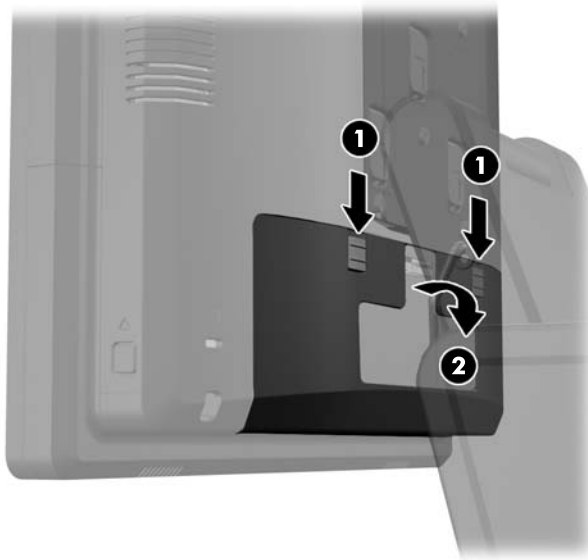
11. Kytke virtajohto ja paina virtapainiketta.

Valinnaisen HP Retail RP7 10,4” -asiakasnäytön asentaminen

1. Sulje tietokone käyttöjärjestelmän komennolla ja sammuta sitten kaikki ulkoiset laitteet.
2. Irrota virtajohto pistorasiasta.

VAROITUS: Kun järjestelmä on kytketty toiminnassa olevaan vaihtovirtalähteeseen, emolevyssä on aina virta myös tietokoneen ollessa sammutettuna. Irrota virtajohto, etteivät tietokoneen sisäiset komponentit vahingoitu.

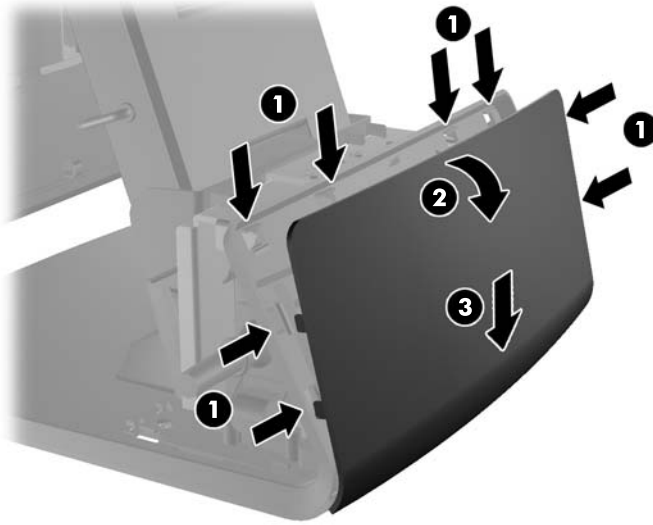
3. Paina I/O-takapaneelin yläreunassa olevat painikkeet alas (1) ja käännä kansi irti yksiköstä (2).



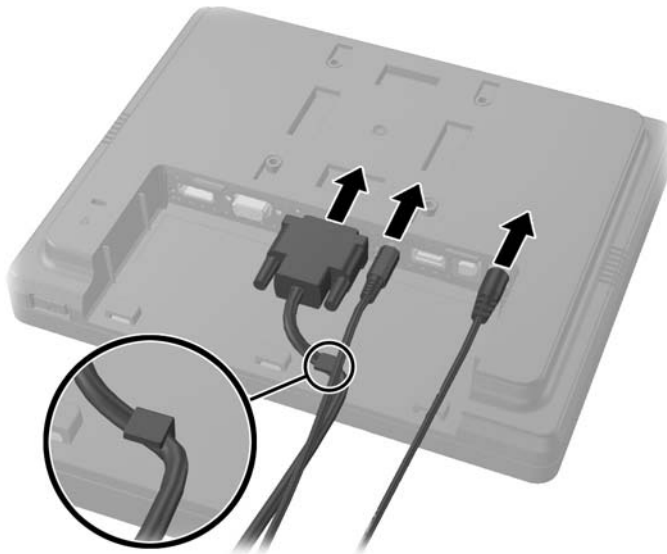
4. Vedä virtalähteen kantta taaksepäin ja nosta se sitten pois yksiköstä.



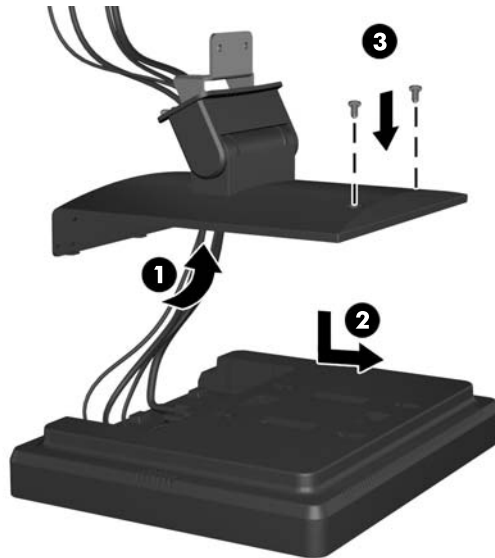
5. Irrota yksikön takana oleva koristepaneeli jalustasta vääntämällä sitä varovaisesti sen yläreunassa ja sivuilla olevista kielekkeistä (1). Vedä sitten paneelin yläosa pois jalustasta (2) ja paina paneelia alaspäin, jotta alakielekkeet vapautuvat (3).



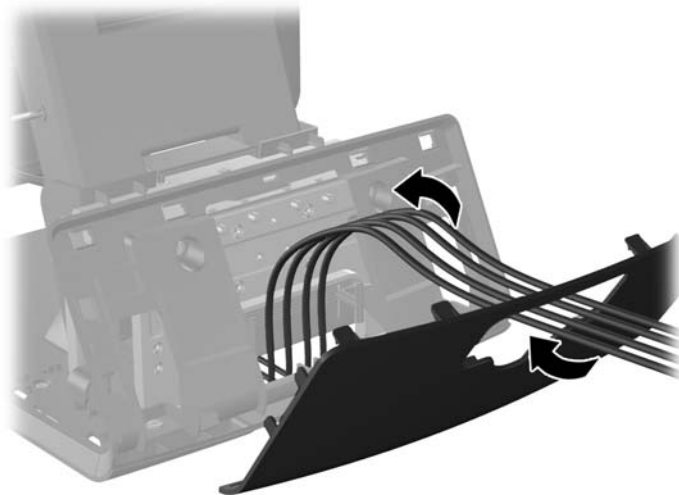
6. Kytke audio-, DVI-, ja virtajohto asiakasnäyttöön. Aseta DVI-johto näytön jalustassa olevaan pidikkeeseen.



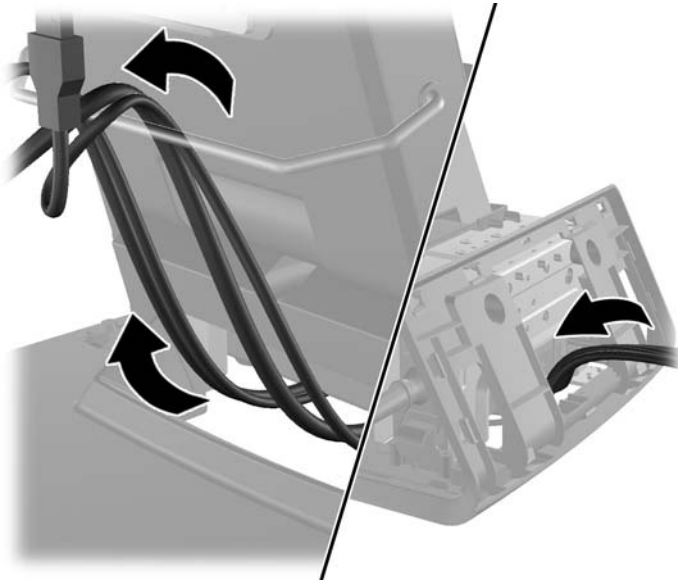
7. Reititä audio, DVI- ja virtajohto asiakasnäytön takalevyssä olevan reiän läpi (1). Kytke takalevy asiakasnäyttöön kohdistamalla takalevyn koukut näytön takana olevien aukkojen kanssa ja liu'uttamalla takalevyä ylöspäin (2), kunnes sen ruuvireiät ovat kohdistuneet näytön ruuvireikiä kanssa. Kiinnitä takalevy näyttöön kiinnittämällä kaksi ruuvia (3).



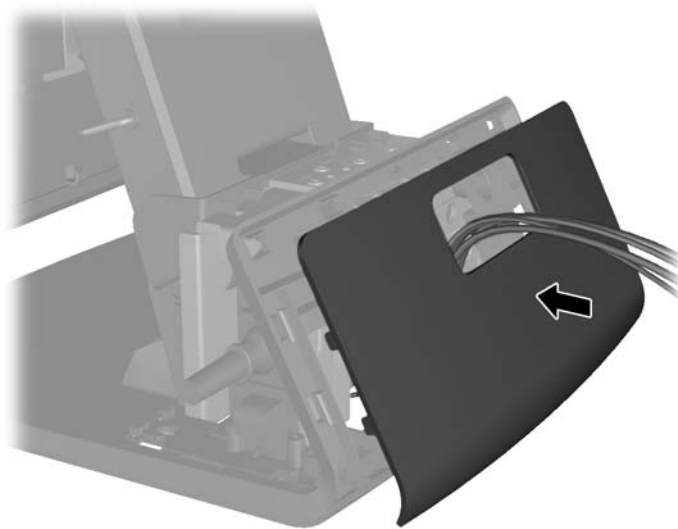
8. Liu'uta johtojen päät asiakasnäytön mukana toimitetun koristepaneelin keskellä olevan reiän läpi.



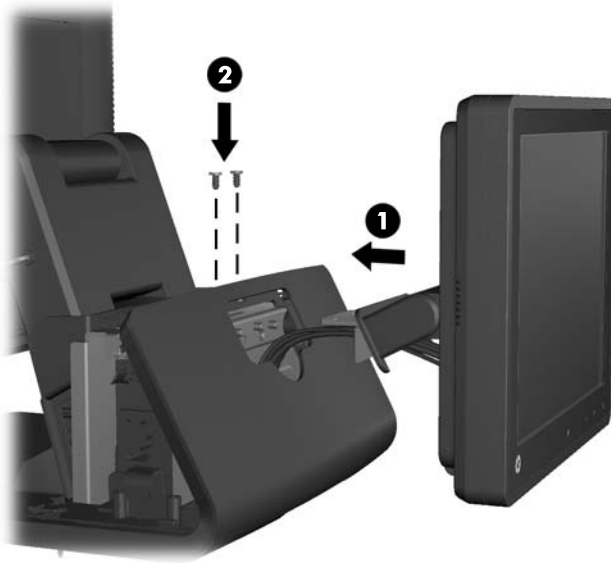
9. Reititä ääni-, DVI- ja USB-johdot jalustan takaosan läpi ja ulos jalustan etuosasta. Vie johdot sitten RP7-telineen yläosan kaapelipidikkeen läpi ja kytke ne RP7 I/O -portteihin.



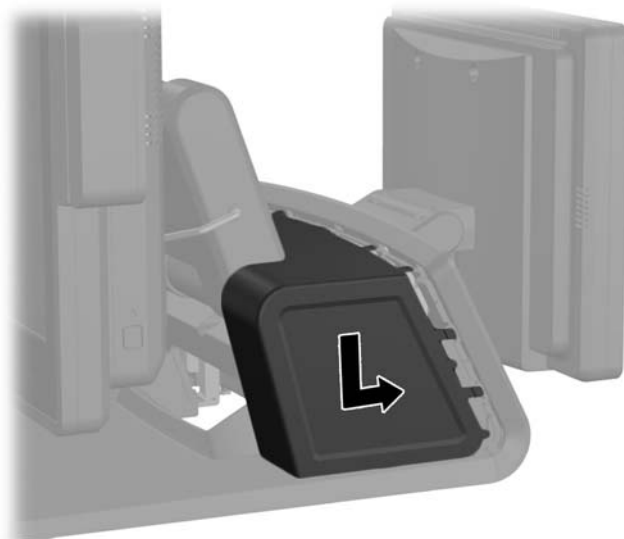
10. Napsauta koristepaneeli jalustan takaosaan.



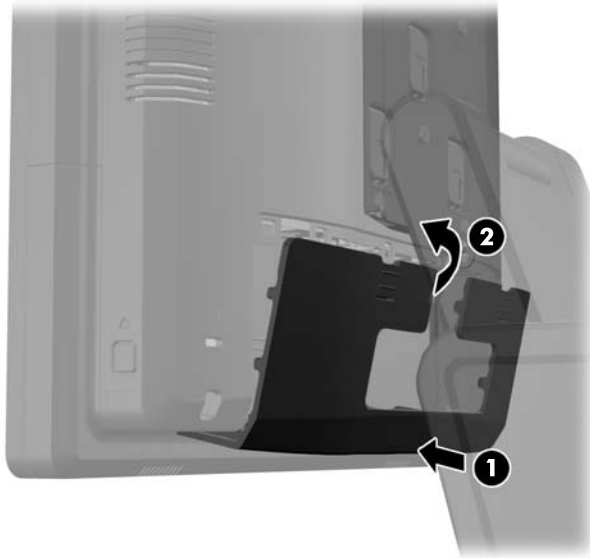
11. Liu'uta takalevyn kiinnike RP7-jalustan takana olevaan kiinnitysreikään (1), ja kiinnitä asiakasnäytön mukana toimitetut kaksi ruuvia kiinnikkeen yläosassa oleviin reikiin (2).



12. Aseta virtalähteen kansi takaisin paikalleen laskemalla sitä jalustan yläosaan, ja liu'uttamalla sitä taaksepäin kunnes se napsahtaa paikalleen.



13. Aseta I/O-takakansi paikalleen asettamalla kannen pohjassa olevat koukut rungon pohjassa oleviin aukkoihin (1). Käännä sitten I/O-kannen yläosaa ylöspäin kunnes se napsahtaa kiinni runkoon (2).



14. Kytke virtajohto ja paina molempien näyttöjen virtapainiketta.

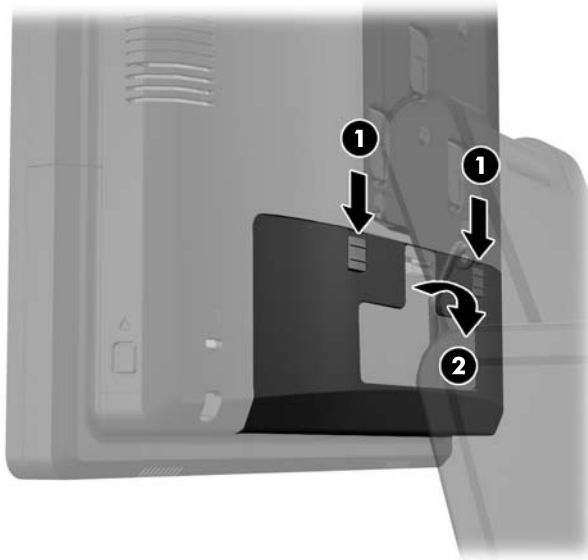
Valinnaisen HP Retail RP7 -VFD-asiakasnäytön asentaminen

VFD-asiakasnäyttö voidaan asentaa ilman tappeja, yhdellä tapilla tai kahdella tapilla, riippuen VFD-näytön halusta korkeudesta.

1. Sulje tietokone käyttöjärjestelmän komennolla ja sammuta sitten kaikki ulkoiset laitteet.
2. Irrota virtajohto pistorasiasta.

VAROITUS: Kun järjestelmä on kytketty toiminnassa olevaan vaihtovirtalähteeseen, emolevyssä on aina virta myös tietokoneen ollessa sammutettuna. Irrota virtajohto, etteivät tietokoneen sisäiset komponentit vahingoitu.

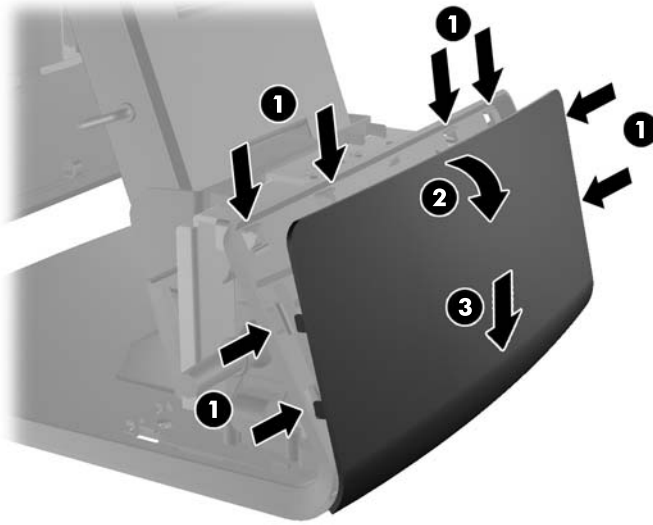
3. Paina I/O-takapaneelin yläreunassa olevat painikkeet alas (1) ja käännä kansi irti yksiköstä (2).



4. Vedä virtalähteen kantta taaksepäin ja nosta se sitten pois yksiköstä.



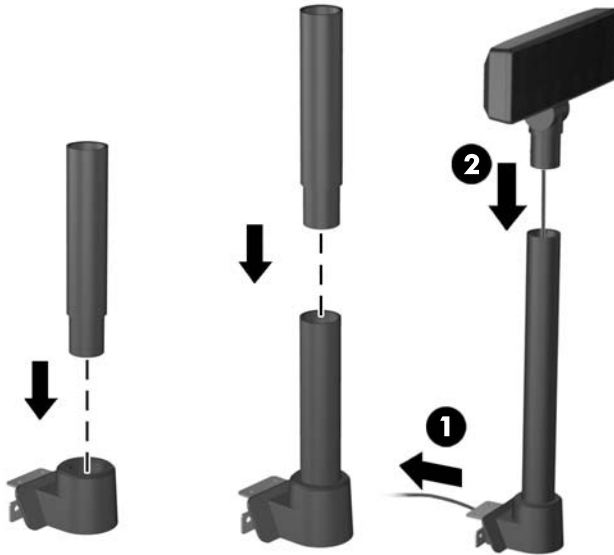
5. Irrota yksikön takana oleva koristepaneeli jalustasta vääntämällä sitä varovaisesti sen yläreunassa ja sivuilla olevista kielekkeistä (1). Vedä sitten paneelin yläosa pois jalustasta (2) ja paina paneelia alaspäin, jotta alakielekkeet vapautuvat (3).



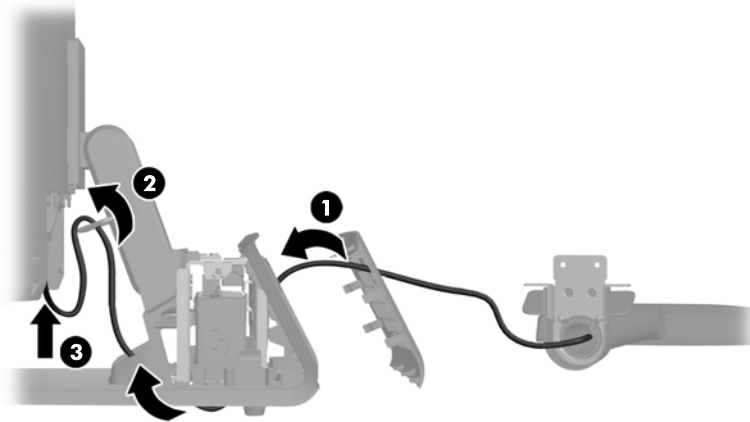
6. Jos asennat VFD-näytön ilman tappeja, vie VFD-johto kiinnitysjalustan keskustan läpi (1) ja liu'uta VFD kiinnitysjalustaan (2).



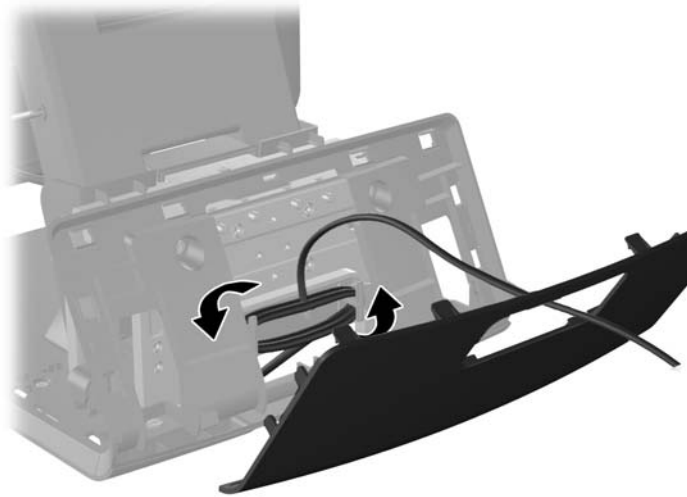
7. Jos asennat VFD-näytön tappien kanssa, liu'uta yksi tai kaksi tappia kiinnitysjalustaan näytön halutusta korkeudesta riippuen. Vie VFD-johto tappikokoonpanon yläosan läpi ja ulos kiinnitysjalustan pohjasta (1). Liu'uta VFD-näyttö sitten tappikokoonpanoon (2).



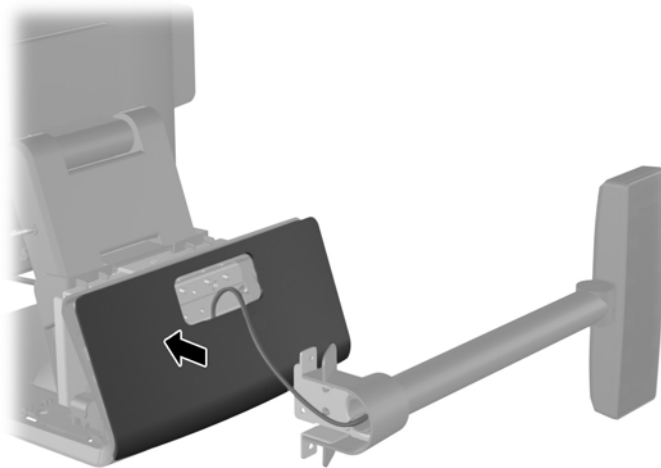
8. Reititä jatkojohto VFD-näytön mukana toimitetun koristepaneelin läpi, sitten jalustan takaosan läpi (1) ja ulos jalustan etuosasta. Vie jatkojohtoa ylöspäin kaapelipidikkeen läpi (2) ja kytke jatkojohto RP7-näytön mukana toimitettuun 12V USB -porttiin (3).



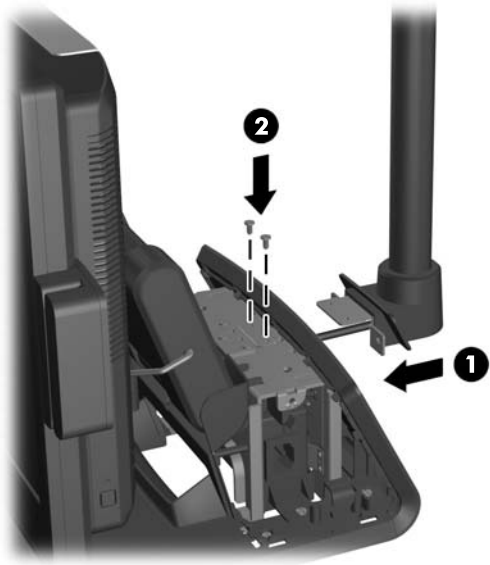
9. Kierrä ylimääräinen jatkojohto jalustan takana olevien koukkujen ympärille.



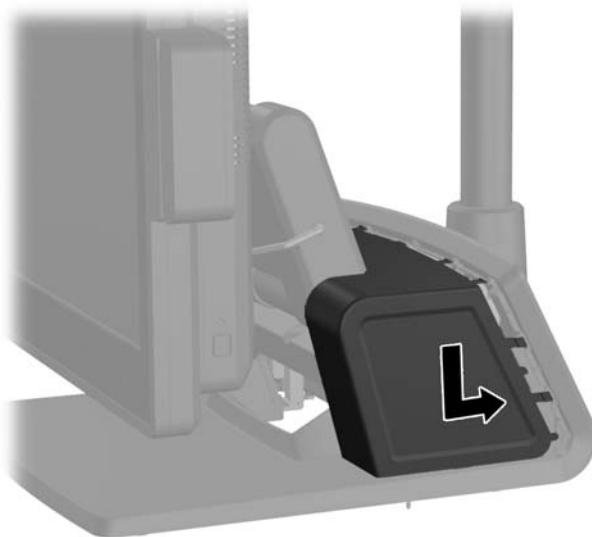
10. Napsauta koristepaneeli paikalleen jalustan takaosaan.



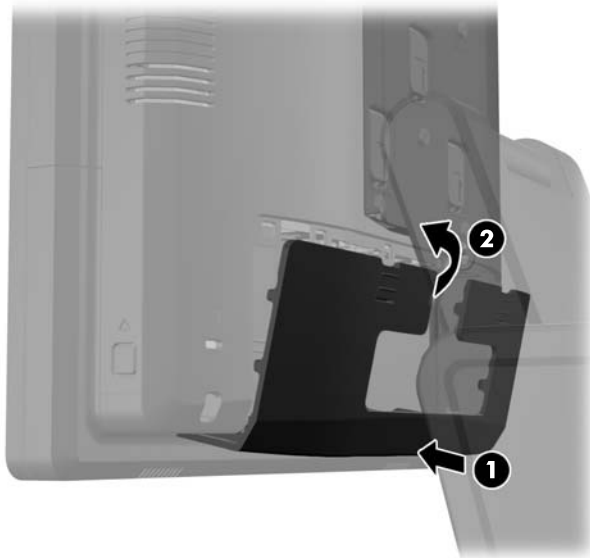
11. Liu'uta VFD-kiinnike RP7-jalustan takana olevaan kiinnitysreikään (1), ja kiinnitä näytön mukana toimitetut kaksi ruuvia kiinnikkeen yläosassa oleviin reikiin (2).



12. Aseta virtalähteen kansi takaisin paikalleen laskemalla sitä jalustan yläosaan, ja liu'uttamalla sitä taaksepäin kunnes se napsahtaa paikalleen.



13. Aseta I/O-takakansi paikalleen asettamalla kannen pohjassa olevat koukut rungon pohjassa oleviin aukkoihin (1). Käännä sitten I/O-kannen yläosaa ylöspäin kunnes se napsahtaa kiinni runkoon (2).



14. Kytke virtajohto ja paina virtapainiketta.

Lisämuistin asentaminen

Tietokoneessa on toimitettaessa DDR3-SDRAM SODIMM -RAM-muistimoduulit.

SODIMM-muistimoduulit

Emolevyn muistimoduulikantoihin voi asentaa enintään kaksi SODIMM-muistimoduulia. Näissä kannoissa on vähintään yksi esiasennettu SODIMM-muistimoduuli. Emolevyyn voi asentaa muistin toiminnan parantamiseksi enintään 8 Gt muistia.

DDR3-SDRAM SODIMM -moduulit

VAROITUS: Tämä tuote EI tue DDR3 Ultra Low Voltage (DDR3U) -muistia. Prosessori ei ole yhteensopiva DDR3U-muistin kanssa, ja DDR3U-muistin liittäminen emolevyyn voi aiheuttaa fyysisiä vaurioita DIMM-muistille tai järjestelmävian.

Jotta järjestelmä toimisi oikein, SODIMM-moduulien on oltava:

- standardin mukaisia 204-nastaisia
- puskuroimattomia ei-ECC-PC3-12800 DDR3-1600 MHz -yhteensopivia
- 1,5 voltin DDR3-SDRAM SODIMM -moduuleja

Lisäksi DDR3-SDRAM SODIMM -moduulien on:

- tuettava CAS-viivettä 11 DDR3 1600 MHz (11-11-11-ajoitus)
- sisällettävä pakollinen Joint Electronic Device Engineering Council (JEDEC) -määritys

Lisäksi tietokone tukee:

- 512 megabitin, 1 gigabitin, 2 gigabitin, 4 gigabitin ja 8 gigabitin ei-ECC-muistitekniikoita
- yksipuolisia ja kaksipuolisia SODIMM-muistimoduuleita
- SODIMM-muisteja, jotka on rakennettu x8- ja x16-laitteille; x4 SDRAM-laitteille rakennettuja SODIMM-muisteja ei tueta

HUOMAUTUS: Järjestelmä ei toimi oikein, jos asennat ei-tuettuja SODIMM-muistimoduuleja.

SODIMM-kantojen käyttäminen

Emolevyssä on kaksi SODIMM-kantaa, yksi kanta kanavaa kohden. Kantojen merkinnät ovat DIMM1 ja DIMM3. DIMM1-kanta toimii muistikanaavassa A. DIMM3-kanta toimii muistikanaavassa B.

Järjestelmä toimii automaattisesti yksikanavaisessa tilassa, kaksikanavaisessa tilassa tai joustotilassa sen mukaan, miten SODIMM-moduulit on asennettu.

- Järjestelmä toimii yksikanavaisessa tilassa, jos SODIMM-kannat on täytetty vain yhdellä kanavalla.
- Järjestelmä toimii tehokkaammassa kaksikanavaisessa tilassa, jos A-kanavan SODIMM-moduulien muistikapasiteetti vastaa B-kanavan SODIMM-moduulien muistikapasiteettiä.
- Järjestelmä toimii joustotilassa, jos A-kanavan SODIMM-moduulien muistikapasiteetti ei vastaa B-kanavan SODIMM-moduulien muistikapasiteettiä. Joustotilassa kanava, jossa on vähiten muistia, kuvaa kaksoiskanavalle määritettyä muistin kokonaismäärää. Muistin loppumäärä määritetään yksittäiskanavalle. Jos yhdellä kanavista on enemmän muistia, suurempi määrä tulee määrittää A-kanavalle.
- Kussakin tilassa järjestelmän hitain SODIMM määrittää toiminnan enimmäisnopeuden.

SODIMM-moduulien asentaminen

VAROITUS: Irrota virtajohto ja odota virran katkeamista noin 30 sekuntia, ennen kuin lisäät tai poistat muistimoduuleita. Kun tietokone on kytketty toiminnassa olevaan vaihtovirtalähteeseen, muistimoduuleissa on aina virta tietokoneen virtatilasta riippumatta. Jännitteellisten muistimoduulien lisääminen tai poistaminen voi vahingoittaa muistimoduuleja tai emolevyä pysyvästi.

Muistimoduulien kannoissa on kullatut metalliset kosketuspinnat. Muistia päivittäessä on tärkeää käyttää muistimoduuleja, joissa on kullatut metalliset kosketuspinnat, jotta vältettäisiin eri metallien välisen kontaktin aiheuttama korrosio ja/tai hapettuminen.

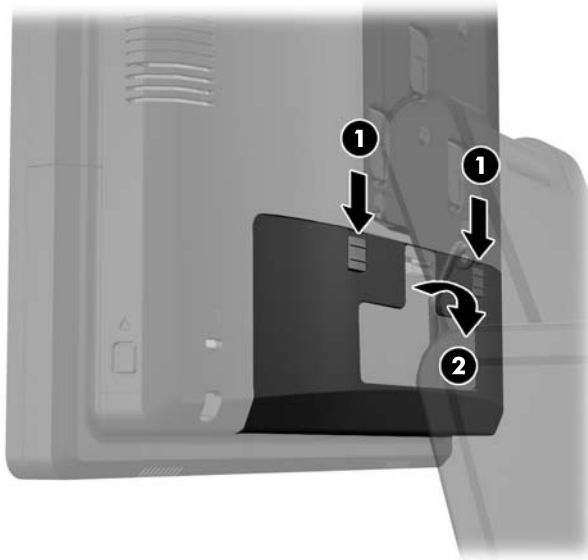
Staattinen sähkö voi vahingoittaa tietokoneen tai lisäkorttien sähköisiä osia. Ennen näiden tehtävien aloittamista kosketa maadoitettua metalliesinettä, jotta sinussa ei ole staattista sähköä. Lisätietoja on kohdassa [Staattinen sähkö sivulla 64](#).

Käsitellessäsi muistimoduuleita, varo koskettamasta liittimiä. Koskettaminen voi vahingoittaa moduulia.

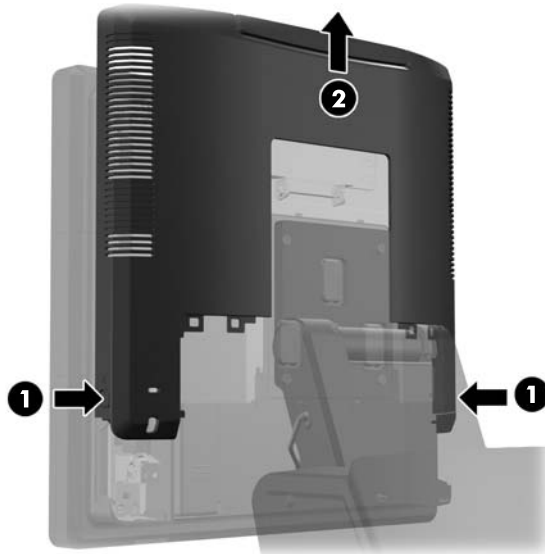
1. Sulje tietokone käyttöjärjestelmän komennolla ja sammuta sitten kaikki ulkoiset laitteet.
2. Irrota virtajohto pistorasiasta.

VAROITUS: Irrota virtajohto ja odota virran katkeamista noin 30 sekuntia, ennen kuin lisäät tai poistat muistimoduuleita. Kun tietokone on kytketty toiminnassa olevaan vaihtovirtalähteeseen, muistimoduuleissa on aina virta tietokoneen virtatilasta riippumatta. Jännitteellisten muistimoduulien lisääminen tai poistaminen voi vahingoittaa muistimoduuleja tai emolevyä pysyvästi.

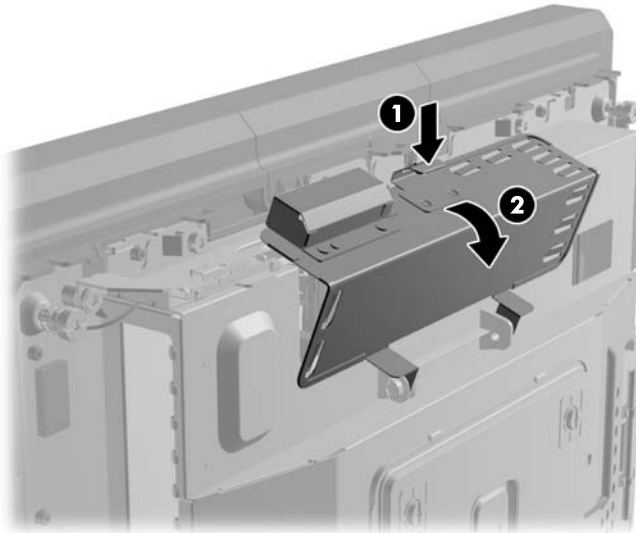
3. Paina I/O-takapaneelin yläreunassa olevat painikkeet alas (1) ja käännä kansi irti yksiköstä (2).



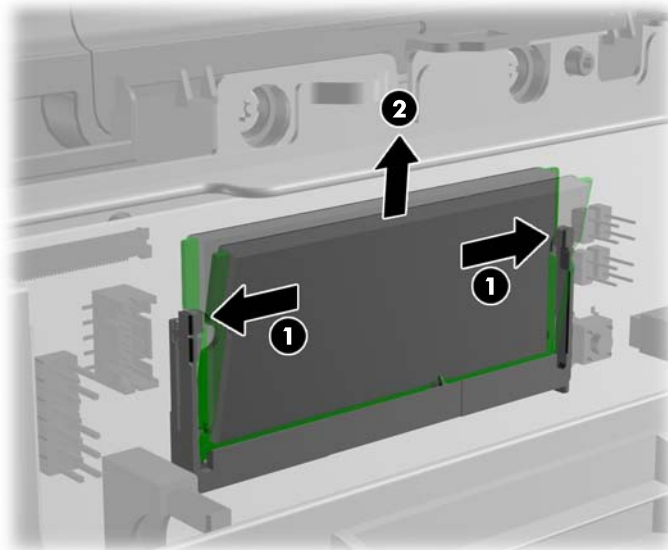
4. Paina näytön takapaneelin alareunoissa olevia painikkeita, (1) ja liu'uta takapaneeli sitten ylöspäin pois näytöstä (2).



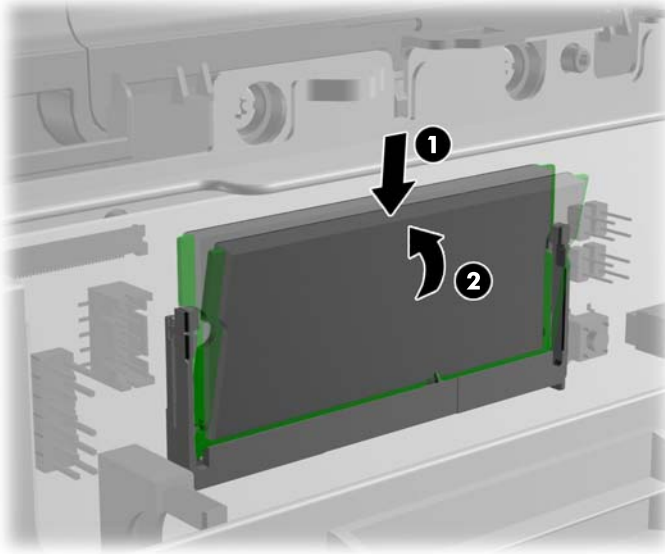
5. Paina alas muistiluukun yläosassa oleva kahva(1) ja avaa luukku (2).




6. Irrota muistimoduuli painamalla kahta SODIMM-moduulin sivuilla olevaa salpaa ulospäin (1) ja vetämällä sitten SODIMM-moduuli irti kannasta (2).

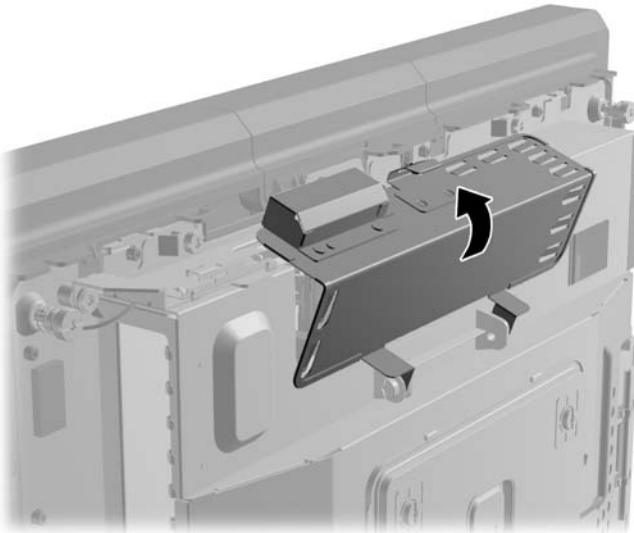


7. Asenna muistimoduuli liu'uttamalla SODIMM-moduuli kantaan noin 30° kulmassa (1) ja painamalla sitten SODIMM-moduulia alaspäin (2) niin, että salvat lukitsevat sen paikalleen.



 **HUOMAUTUS:** Muistimoduulin voi asentaa vain yhdellä tavalla. Sovita moduulin lovi ja muistikannan kieleke kohdakkain.

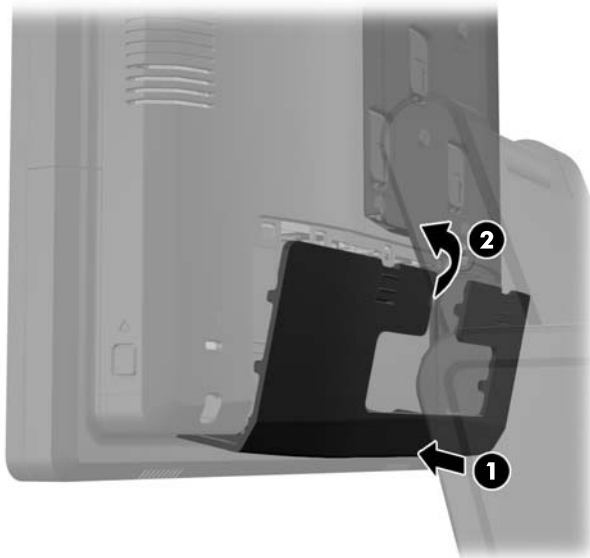
8. Sulje muistiluukku.



9. Liu'uta näytön takapaneeli näytön taakse.



10. Aseta I/O-takakansi paikalleen asettamalla kannen pohjassa olevat koukut rungon pohjassa oleviin aukkoihin (1). Käännä sitten I/O-kannen yläosaa ylöspäin kunnes se napsahtaa kiinni runkoon (2).



11. Kytke virtajohto ja paina virtapainiketta.

Tietokone tunnistaa asennetun lisämuistin automaattisesti käynnistyksen yhteydessä.

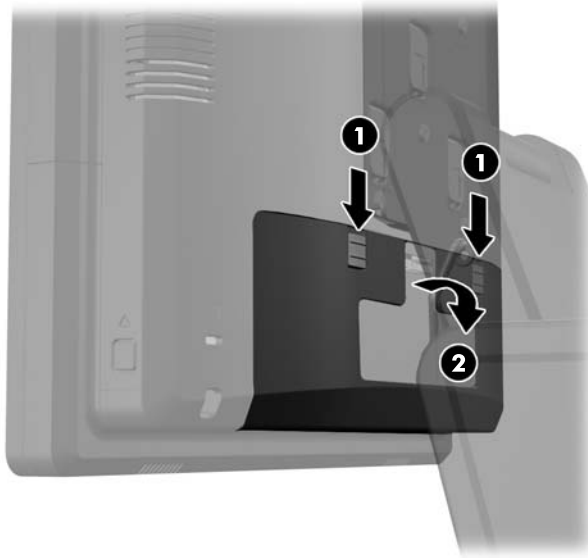
Kiintolevyaseman irrottaminen ja asentaminen

VAROITUS: Ennen kuin irrotat vanhan kiintolevyn, muista tehdä sen tiedoista varmuuskopiot, jotta voit siirtää tiedot uudelle kiintolevyille.

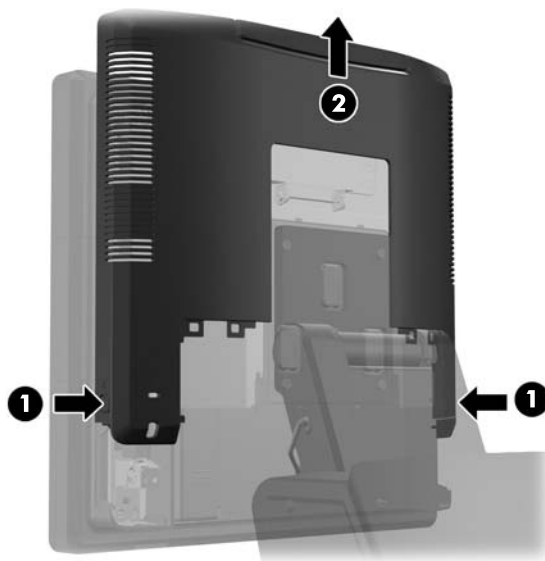
1. Sulje tietokone käyttäjärjestelmän komennolla ja sammuta sitten kaikki ulkoiset laitteet.
2. Irrota virtajohto pistorasiasta.

VAROITUS: Kun järjestelmä on kytketty toiminnassa olevaan vaihtovirtalähteeseen, emolevyssä on aina virta myös tietokoneen ollessa sammutettuna. Irrota virtajohto, etteivät tietokoneen sisäiset komponentit vahingoitu.

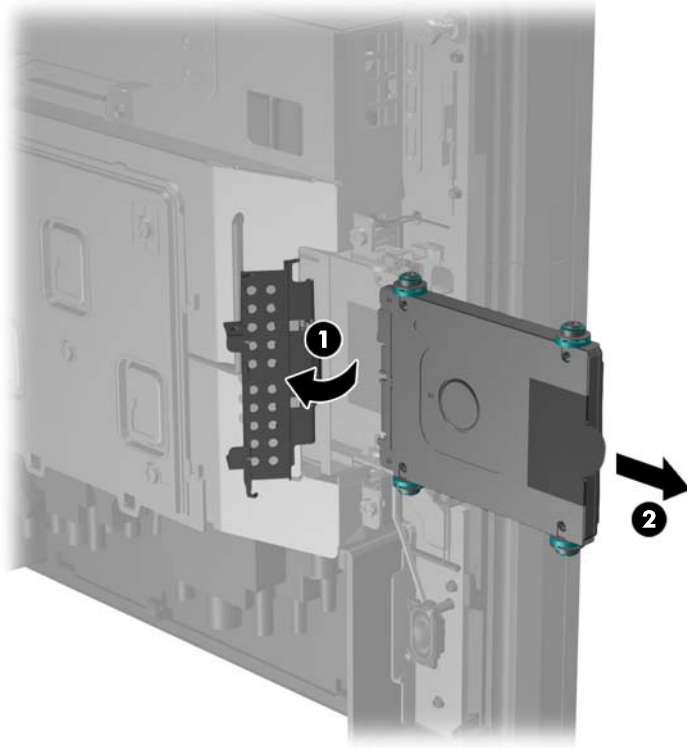
3. Paina I/O-takapaneelin yläreunassa olevat painikkeet alas (1) ja käännä kansi irti yksiköstä (2).



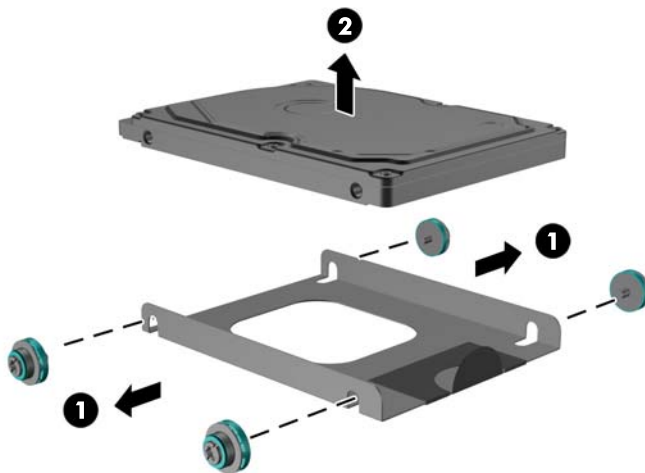
4. Paina näytön takapaneelin alareunoissa olevia painikkeita, (1) ja liu'uta takapaneeli sitten ylöspäin pois näytöstä (2).



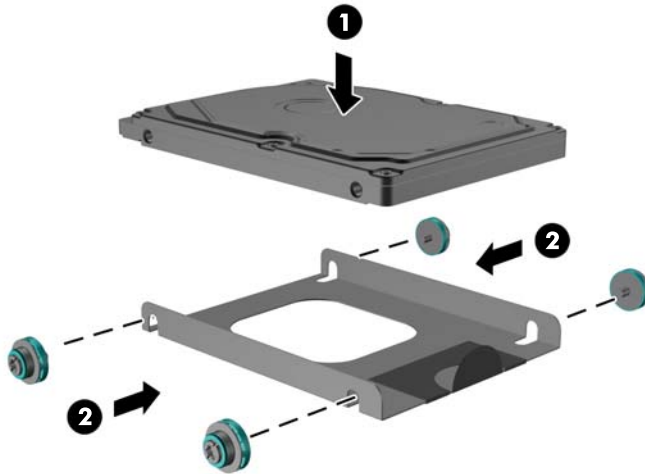
5. Avaa kiintolevyyluukku (1), tartu kiintolevyn sivussa olevaan vetokielekkeeseen ja vedä kiintolevy ulos asemapaikasta (2).



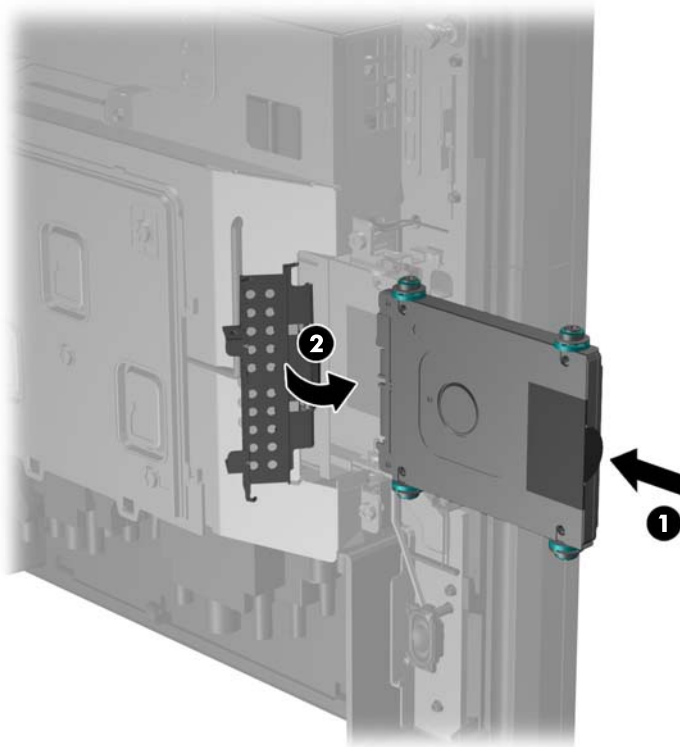
6. Irrota neljä ruuvia kiintolevytelineen sivuilta (1) ja nosta kiintolevy pois telineestä (2).



7. Aseta uusi kiintolevy telineeseen (1) ja kiinnitä telineen sivuihin neljä ruuvia (2).



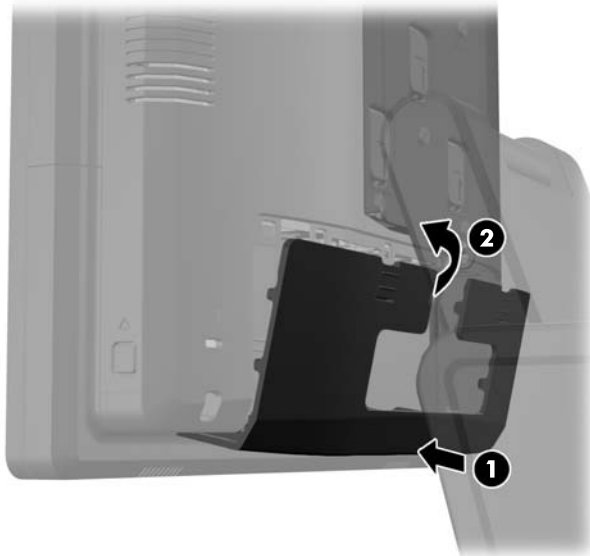
8. Liu'uta kiintolevy-/telinekokoontalo asemapaikkaan (1) ja sulje kiintolevyluukku (2).



9. Liu'uta näytön takapaneeli näytön taakse.



10. Aseta I/O-takakansi paikalleen asettamalla kannen pohjassa olevat koukut rungon pohjassa oleviin aukkoihin (1). Käännä sitten I/O-kannen yläosaa ylöspäin kunnes se napsahtaa kiinni runkoon (2).



11. Kytke virtajohto ja paina virtapainiketta.

Pariston vaihtaminen

Tosiaikakello saa virtansa tietokoneen mukana toimitetusta paristosta. Kun vaihdat pariston, käytä alkuperäisen pariston kaltaista paristoa. Tietokoneeseesi on asennettu 3 voltin litiumparisto (nappiparisto).

VAARA Tietokoneessa on sisäinen litium-mangaanidioksidiparisto. Pariston sopimaton käsittely saattaa aiheuttaa tulipalo- ja palovammavaaran. Jotta välttäisit henkilövahinkojen vaaran, noudata seuraavia ohjeita:

Älä yritä ladata paristoa uudelleen.

Älä säilytä akkua tai paristoa yli 60 °C:een lämpötilassa.

Älä pura, murskaa, lävistä akkua tai aiheuta oikosulkua. Älä hävitä akkua veteen upottamalla tai polttamalla.

Älä hävitä akkua/paristoa veteen upottamalla tai polttamalla.

VAROITUS: On tärkeää tehdä varmuuskopio tietokoneen CMOS-asetuksista ennen akun/pariston vaihtamista. Kun akku/paristo irrotetaan tai vaihdetaan, CMOS-asetukset häviävät.

Staattinen sähkö voi vahingoittaa tietokoneen tai valinnaisen laitteiston sähköisiä osia. Ennen näiden tehtävien aloittamista kosketa maadoitettua metalliesinettä, jotta sinussa ei ole staattista sähköä.

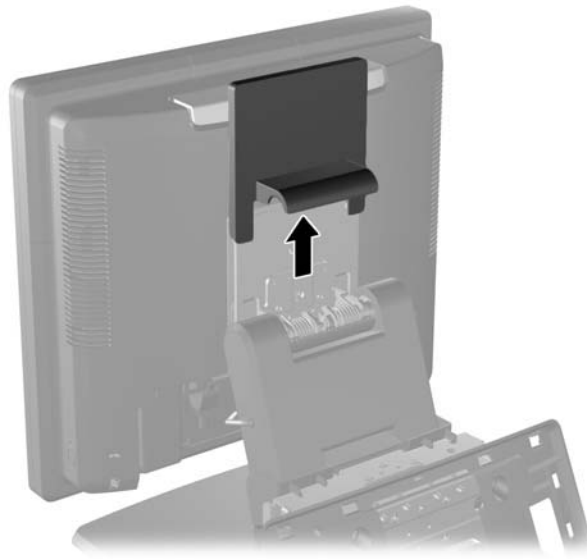
HUOMAUTUS: Litiumpariston käyttöikä voi pidentää kytkemällä tietokoneen virtajohdon kunnossa olevaan verkkovirtapistorasiaan. Litiumparisto on käytössä vain silloin kun tietokone EI OLE kytkettynä verkkovirtaan.

HP kannustaa asiakkaita kierrättämään käytetyt elektroniikkalaitteet, HP:n tulostuskasetit ja ladattavat akut. Lisätietoja kierrätysohjelmista on osoitteessa <http://www.hp.com/recycle>.

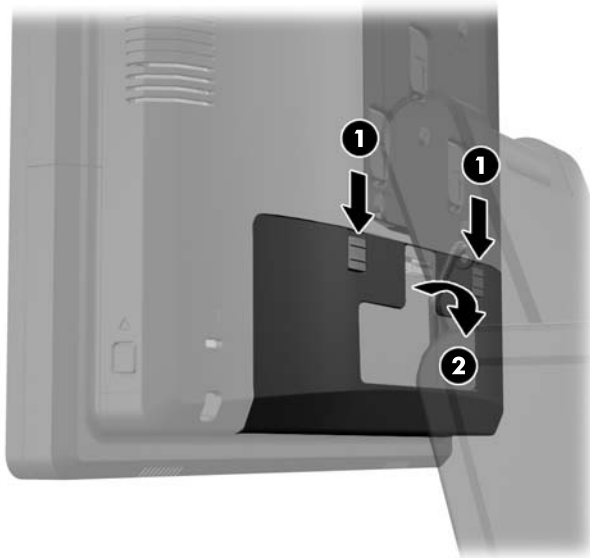
1. Sulje tietokone käyttöjärjestelmän komennolla ja sammuta sitten kaikki ulkoiset laitteet.
2. Irrota virtajohto pistorasiasta.

VAROITUS: Kun järjestelmä on kytketty toiminnassa olevaan vaihtovirtalähteeseen, emolevyssä on aina virta myös tietokoneen ollessa sammutettuna. Irrota virtajohto, etteivät tietokoneen sisäiset komponentit vahingoitu.

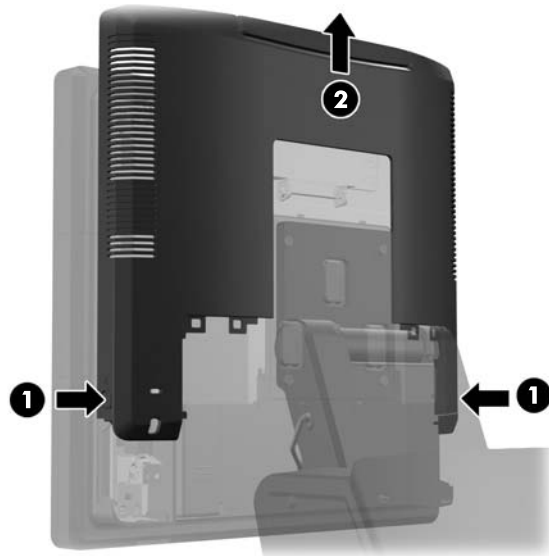
3. Liu'uta telineen kiinnikkeen kansi ylöspäin pois kiinnikkeestä.



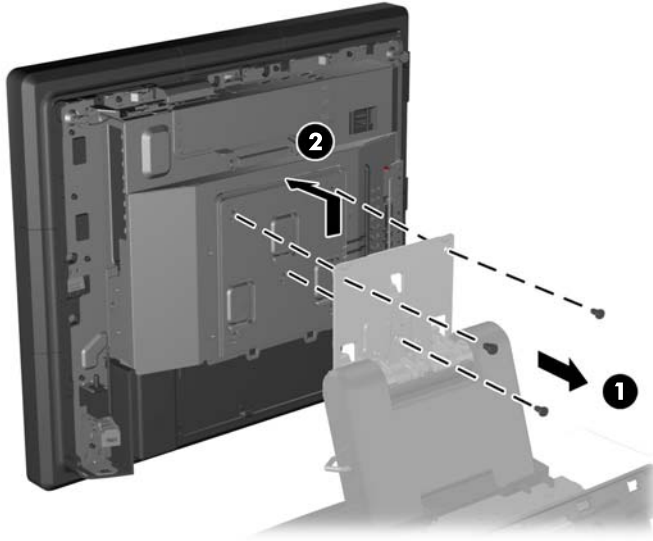
4. Paina I/O-takapaneelin yläreunoissa olevat painikkeet alas (1) ja käännä kansi irti (2).



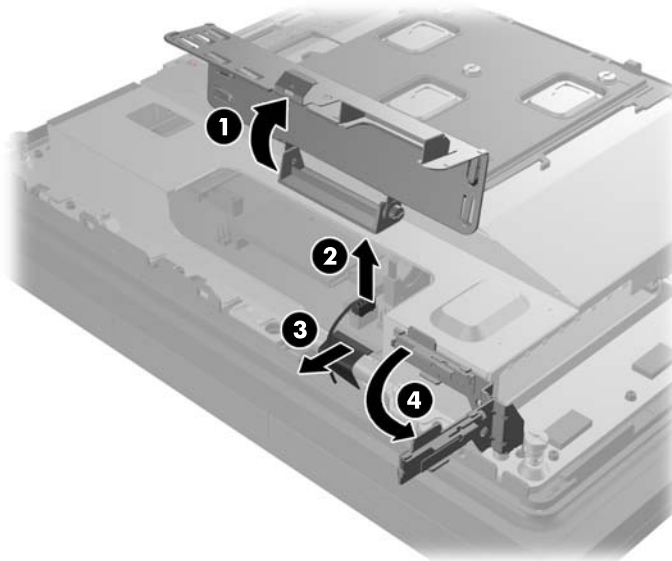
5. Irrota kaikki kaapelit I/O-takaliittimistä.
6. Paina näytön takapaneelin alareunoissa olevia painikkeita, (1) ja liu'uta takapaneeli sitten ylöspäin pois näytöstä (2).



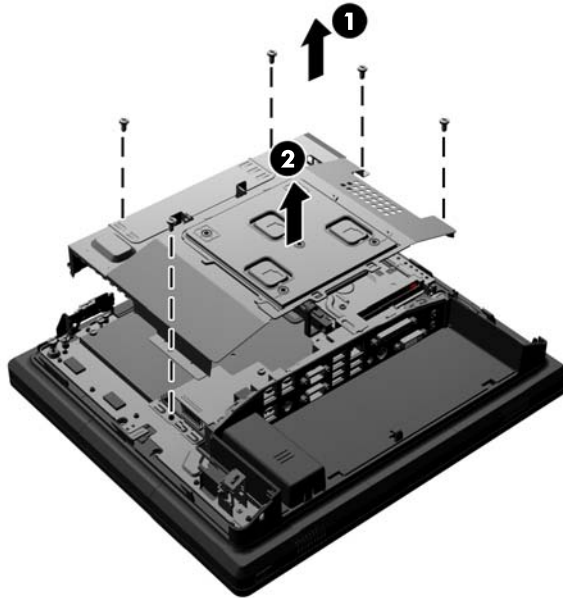
7. Irrota RP7-näyttö telineestä irrottamalla kolme ruuvia, jotka kiinnittävät telineen kiinnikkeen näyttöön (1). Liu'uta näyttö sitten ylöspäin pois kiinnikkeestä (2).



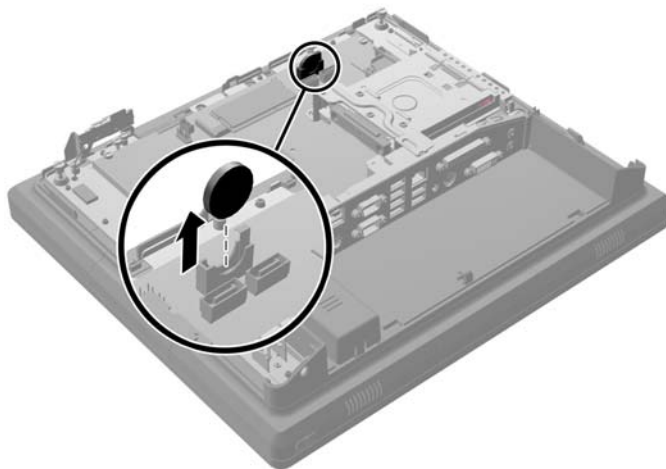
8. Aseta näyttö ruutu alaspäin tasaiselle pinnalle, joka on peitetty puhtaalla ja kuivalla kankaalla.
9. Avaa muistiluukku (1), irrota DisplayPort-virtajohto (2) ja signaalikaapeli (3), ja käännä antenniteline pois rungosta (4).



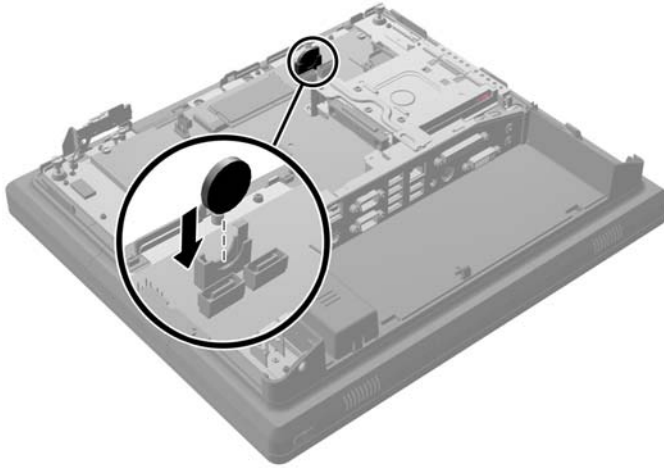
10. Irrota viisi ruuvia, jotka kiinnittävät metallilevyn näytön taakse, (1) ja nosta metallilevy pois näytöstä (2).



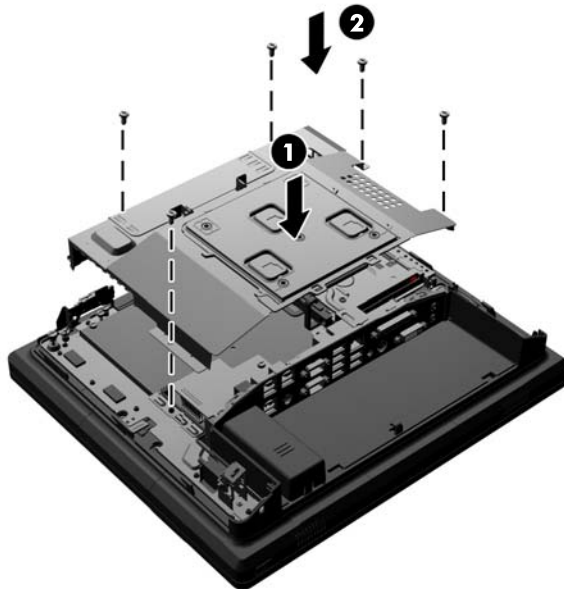
11. Huomioi kumpi pariston päistä on positiivinen, jotta voit asentaa uuden pariston oikeaan asentoon. Vedä paristo sitten pois kotelosta.



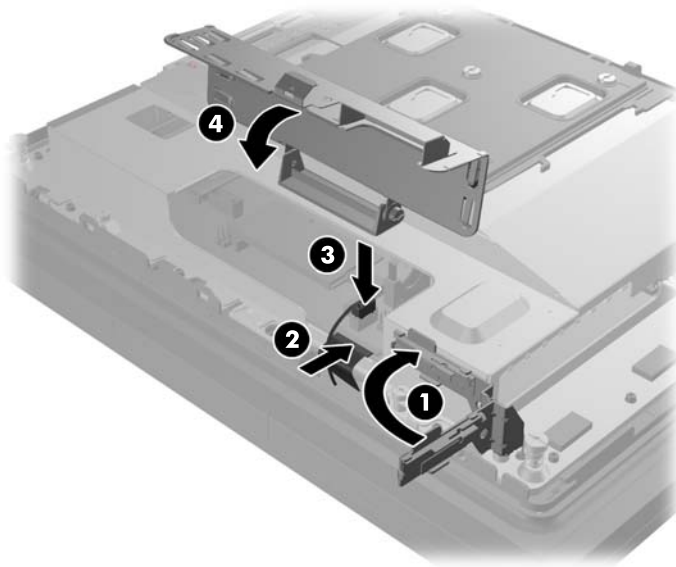
12. Aseta toinen paristo. Varmista, että pariston positiivinen pää on samassa suunnassa kuin poistetun pariston positiivinen pää.



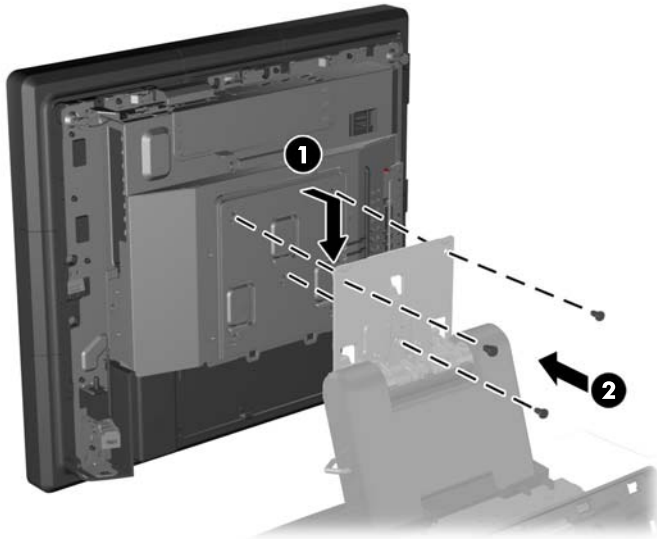
13. Aseta metallilevy näytön taakse (1) ja kiinnitä se näyttöön aiemmin poistetuilla viidellä ruuvilla (2).



14. Käännä antenniteline runkoa kohti (1), kytke DisplayPort-signaalikaapeli (2) ja virtajohto (3), ja sulje muistiluukku (4).



15. Liitä RP7-näyttö telineen kiinnikkeeseen kohdistamalla näytön aukot kiinnikkeen koukkuihin ja liu'uttamalla näyttöä alaspäin (1). Kiinnitä näyttö paikalleen kiinnittämällä kolme ruuvia kiinnikkeen läpi näyttöön (2).

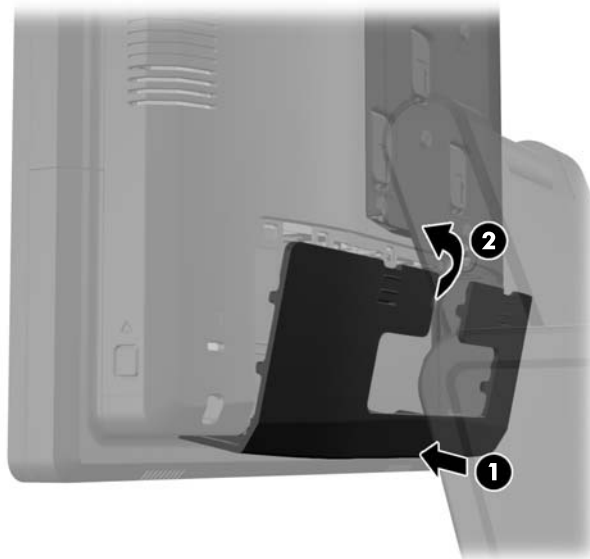


16. Liu'uta näytön takapaneeli näytön taakse.

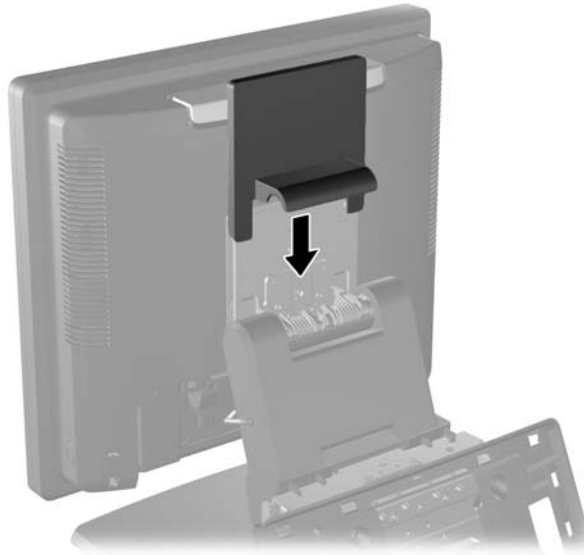


17. Kytke kaikki kaapelit I/O-takaliittimiin.

18. Aseta I/O-takansi paikalleen asettamalla kannen pohjassa olevat koukut rungon pohjassa oleviin aukkoihin (1). Käännä sitten I/O-kannen yläosaa ylöspäin kunnes se napsahtaa kiinni runkoon (2).



19. Liu'uta kiinnikkeen kansi alaspäin telineen kiinnikkeen päälle.



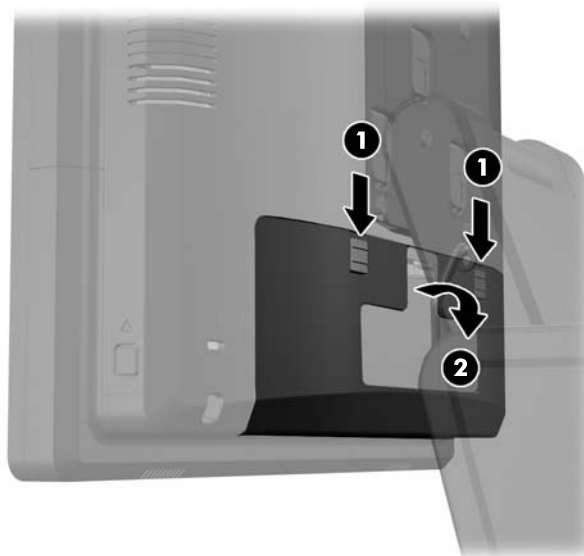
20. Kytke virtajohto ja paina virtapainiketta.

USB-turvakannen käyttäminen

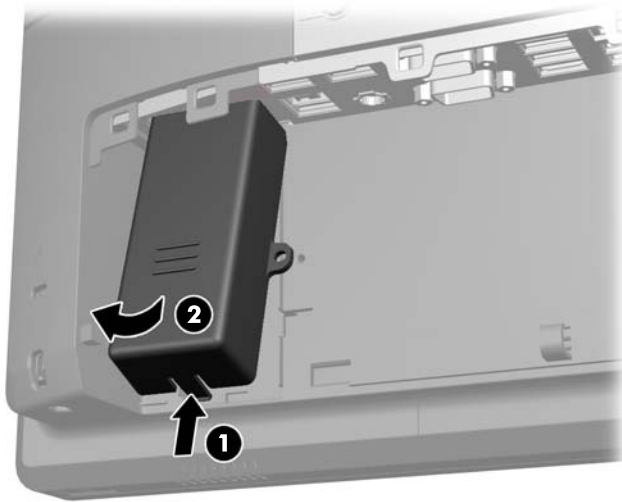
1. Sulje tietokone käyttöjärjestelmän komennolla ja sammuta sitten kaikki ulkoiset laitteet.
2. Irrota virtajohto pistorasiasta.

VAROITUS: Kun järjestelmä on kytketty toiminnassa olevaan vaihtovirtalähteeseen, emolevyssä on aina virta myös tietokoneen ollessa sammutettuna. Irrota virtajohto, etteivät tietokoneen sisäiset komponentit vahingoitu.

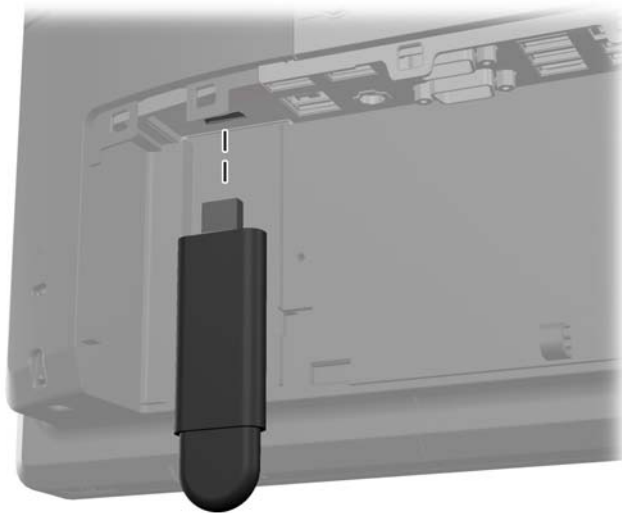
3. Paina I/O-takapaneelin yläreunoissa olevat painikkeet alas (1) ja käännä kansi irti (2).




4. Paina USB-turvakannen pohjassa olevaa kielekettä sisäänpäin (1), ja irrota kansi kääntämällä sen pohjaa ylöspäin (2).

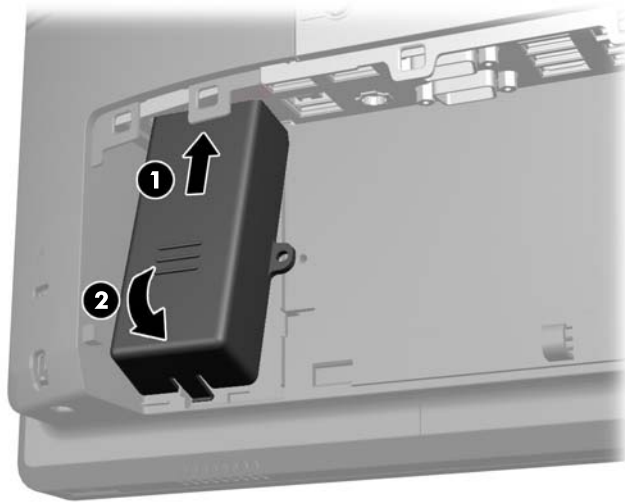


5. Aseta USB-laite USB-porttiin.




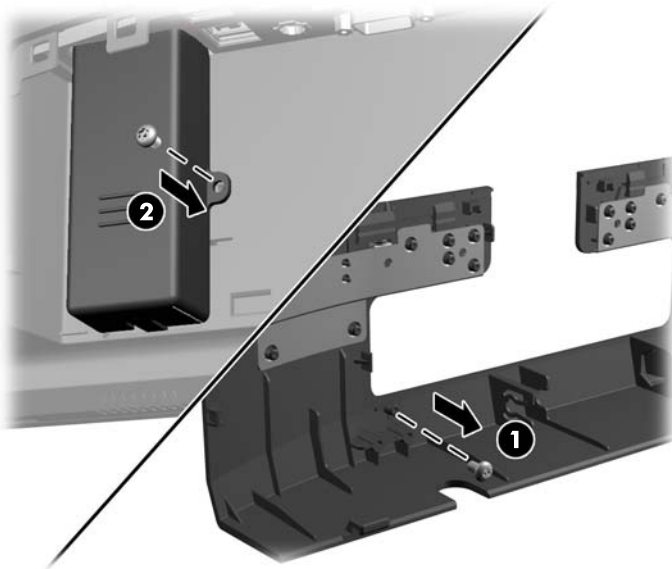
6. Aseta USB-turvakannen yläosa I/O-paneeliin vinossa ja kannen alaosa hieman kohotettuna (1). Paina kannen alaosaa sitten alaspäin niin, että kansi napsahtaa paikalleen (2).

 **HUOMAUTUS:** Jos USB-laitteessa on johto, aseta johto turvakannen sivussa olevaan kanavaan.

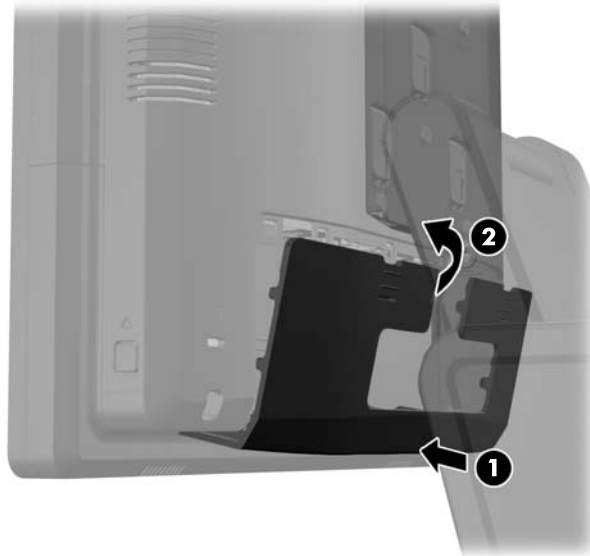


7. Jos haluat lukita USB-portin, irrota turvaruuvi I/O-paneelin sisäpuolelta ja kiinnitä ruuvi USB-turvakannen sivulla olevan reikään.

 **HUOMAUTUS:** Turvaruuvien asennuksessa täytyy käyttää T-1-torx-ruuvimeisseliä, joka on saatavissa HP:lta.



8. Aseta I/O-takakansi paikalleen asettamalla kannen pohjassa olevat koukut rungon pohjassa oleviin aukkoihin (1). Käännä sitten I/O-kannen yläosaa ylöspäin kunnes se napsahtaa kiinni runkoon (2).



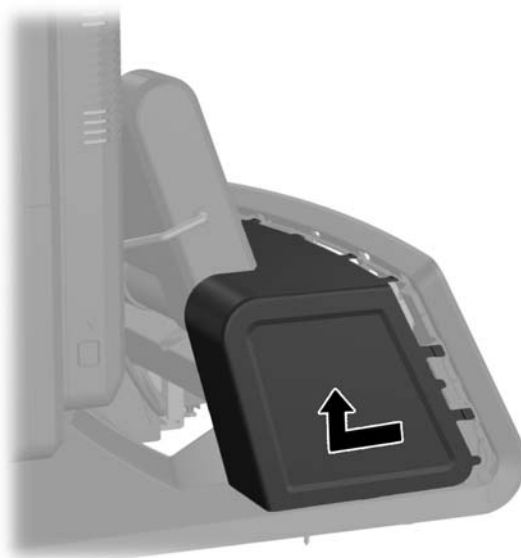
9. Kytke virtajohto ja paina virtapainiketta.

RP7-laitteen kiinnittäminen pöytään


1. Sulje tietokone käyttöjärjestelmän komennolla ja sammuta sitten kaikki ulkoiset laitteet.
2. Irrota virtajohto pistorasiasta.

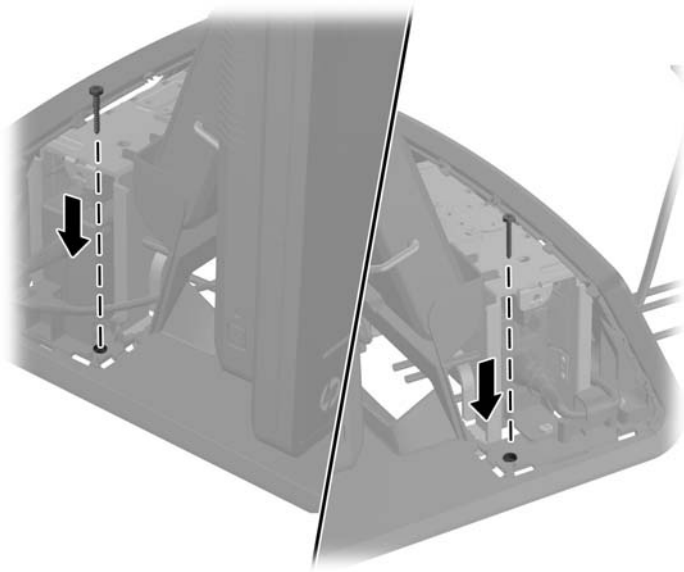
VAROITUS: Kun järjestelmä on kytketty toiminnassa olevaan vaihtovirtalähteeseen, emolevyssä on aina virta myös tietokoneen ollessa sammutettuna. Irrota virtajohto, etteivät tietokoneen sisäiset komponentit vahingoitu.

3. Vedä virtalähteen kantta taaksepäin ja nosta se sitten pois yksiköstä.



4. Telineen jalustassa on kaksi ruuvireikää. Kiinnitä teline pöytään käyttämällä pöydän pintamateriaalille sopivia kiinnitysvälineitä.

 **HUOMAUTUS:** HP:lta on saatavissa puuruuveja jalustan kiinnittämiseksi puupintaan.



5. Aseta virtalähteen kansi takaisin paikalleen laskemalla sitä jalustan yläosaan, ja liu'uttamalla sitä taaksepäin kunnes se napsahtaa paikalleen.



6. Kytke virtajohto ja paina virtapainiketta.

Ulkoisen turvalukon asentaminen

Vaijerilukko

RP7-takapaneeli voidaan lukita ja kiinnittää kiinteään objektiin vaijerilukon avulla.



Riippulukko

Riippulukolla voidaan lukita RP7-takapaneeli.



3 Ohjelmiston konfigurointi

Kosketusnäytön kalibrointi

Sinun ei tarvitse asentaa kosketusnäytön ohjainohjelmistoa Microsoft Windows 7 tai POSReady 7 -käyttöjärjestelmille. Kyseiset ohjaimet sisältyvät näihin käyttöjärjestelmiin.

HP suosittelee kalibroimaan kosketusnäytön ennen järjestelmän käyttämistä sen varmistamiseksi, että ruudun kosketuskohta rekisteröi missä kohtaa elektroninen kynä tai sormi koskettaa ruutua. Aina kun kosketuskohtaa ei rekisteröidä oikein, toista kalibrointitoimenpide.

Kalibrointi Windows 7 ja POSReady 7 -käyttöjärjestelmissä

Kosketusnäytön kalibrointi Windows 7 ja POSReady 7-käyttöjärjestelmissä:

1. Valitse HP-näköistiedostossa **Käynnistys > Kaikki ohjelmat > Lataa Windows Calibration Tool**, ja siirry vaiheeseen 2.

TAI

Avaa **Käynnistys** valikko, napauta **Ohjauspaneeli**-linkkiä ja kirjoita ”kalibroi” hakukenttään. **Tablet PC -asetuksissa**, napauta **Kalibroi ruutu kynälle tai kosketussyötölle** -linkkiä. **Tablet PC -asetukset** valintaikkunassa, napauta **Kalibroi**-painiketta ja siirry vaiheeseen 2.

2. Noudata ruudulla olevia ohjeita ja paina kosketusnäytön kohdemerkkejä. Kalibroinnin päättyessä kosketusmoduulin tulisi olla kohdistettuna videon kanssa ja kosketuspisteiden tulisi olla tarkkoja.

Kalibrointi Windows XP -käyttöjärjestelmässä

Jos käytössä on Windows XP tai Windows XP -pohjainen käyttöjärjestelmä, kosketusnäytön ohjain täytyy ladata näytön mukana toimitetulta ohjelmisto- ja ohje-CD:ltä. Kalibrointityökalu Windows XP -käyttöjärjestelmälle on myös näytön mukana toimitetulla CD:llä.

Kosketusmoduulin kalibrointi Windows XP -käyttöjärjestelmässä:

1. Asenna ohjelmisto ohjelmisto- ja ohje-CD:ltä ja lue kalibrointiohjeet readme-tiedostosta.
2. Käynnistä ohjelmisto asennuksen jälkeen ja noudata näytön ohjeita. Kalibroinnin päättyessä kosketusmoduulin tulisi olla kohdistettuna videon kanssa ja kosketuspisteiden tulisi olla tarkkoja.

MSR:n ja VFD-asiakasnäytön muuttaminen

MSR:n ja VFD:n muuttamiseksi, katso lisätietoja *HP Point of Sale Configuration Guide -oppaasta* (saatavana vain englanninkielisenä). Opas on järjestelmän kiintolevyllä. Windows XP tai Windows Embedded POSReady 2009 -käyttöjärjestelmissä pääset ohjeisiin valitsemalla **Käynnistys > Kaikki ohjelmat > HP Point of sale Information**. Windows 7 tai Windows Embedded POSReady 7 -käyttöjärjestelmissä pääset ohjeisiin valitsemalla **Käynnistys > HP Point of Sale Information**.

Virtalähdettä käyttävien sarjaporttien määrittäminen

Sarjaportit voidaan määrittää joko tavallisiksi sarjaportteiksi (ei virtalähdettä) ja virtalähdettä käyttäviksi sarjaportteiksi. Jotkin laitteet käyttävät virtalähdettä käyttävää sarjaporttia. Jos sarjaportti on

virtalähdettä käyttävä, virtalähdettä käyttävää sarjaliittymää tukevat laitteet eivät tarvitse ulkoista virtalähdettä.



HUOMAUTUS: Kun tietokone toimitetaan, kaikki sarjaportit on oletuksena määritetty vakiotilaan, ellei virtalähdettä käyttäviä sarjaportin AV-numeroita ole tilattu.

Sarjaporttien kokoonpanoa voidaan muokata tietokoneen asetuksista (F10). **Onboard Devices** -valikossa voit valita seuraavat kolme asetusta jokaiselle sarjaportille:

- Vakio
- 5 V nastoissa 1 ja 9
- 12 V nastoissa 1 ja 9



HUOMAUTUS: Jotta pääset tietokoneen F10-asetustoimintoon, käynnistä tietokone uudelleen ja paina **F10**-näppäintä heti kun HP-logoruutu ilmestyy näytölle (ennen tietokoneen käyttöjärjestelmän käynnistämistä).

A Vianmääritys

Etupaneelin POST-merkkivalojen ja -äänimerkkien tulkitseminen

Tässä osiossa esitellään etupaneelin merkkivalo- ja äänimerkkikoodit, jotka voivat esiintyä ennen POST-testiä tai sen aikana. Koodeilla ei välttämättä ole niihin liittyvää virhekoodia tai teksti-ilmoitusta.

VAARA Emolevyssä on virta aina, kun tietokone on kytketty vaihtovirtalähteeseen. Vähentääksesi sähköiskun ja/tai kuumien pintojen aiheuttamien vahinkojen vaaraa muista irrottaa virtajohto pistorasiasta ja antaa järjestelmän sisäisten osien jäähtyä ennen niiden koskettamista.

HUOMAUTUS: Jos PS/2-näppäimistön LED-valot vilkkuvat, katso vilkkuuko tietokoneen etupaneelissa LED-valoja. Määritä etupaneelin LED-koodit alla olevan taulukon avulla.

Seuraavan taulukon suositellut toimet on lueteltu niiden suositellussa suorittamisjärjestyksessä.

Kaikki merkkivalot ja äänimerkit eivät ole käytössä kaikissa malleissa.

Taulukko A-1 Etupaneelin merkkivalot ja äänimerkkikoodit

Toiminta	Äänimerkit	Todennäköinen syy	Suosittelvat toimenpiteet
Vihreä virran merkkivalo palaa.	Ei mitään	Tietokone on päällä.	Ei mitään
Vihreä virran merkkivalo vilkkuu.	Ei mitään	Tietokone on RAM-valmiustilassa (vain tietyissä malleissa) tai normaalissa valmiustilassa.	Ei mitään. Herätä tietokone painamalla mitä tahansa näppäintä, jos näppäimistö on kytketty, tai liikauta hiirtä, jos hiiri on kytketty. Voit herättää tietokoneen myös painamalla virtapainiketta tai napauttamalla kosketusnäyttöä.
Punainen virran merkkivalo välähtää kaksi kertaa sekunnin välein, minkä jälkeen tulee kahden sekunnin tauko. Piippaukset loppuvat viidennen kerran jälkeen, mutta LED-valot jatkavat vilkkumista, kunnes ongelma on ratkaistu.	2	Prossessorin lämpösuoja on aktivoitunut: Tuulettimen pyörintä voi olla estynyt tai se ei toimi. TAI Prossessorin jäähdytyslevy/tuuletin ei ole kunnolla kiinni prosessorissa.	<ol style="list-style-type: none">1. Varmista, että ilmanottoaukot eivät ole tukossa ja että tuuletin toimii.2. Avaa kansi, paina virtapainiketta ja tarkista, pyöriikö tuuletin. Jos tuuletin ei pyöri, tarkista, että tuulettimen johto on työnnetty emolevyn liittimeen.3. Jos tuuletin on kytketty muttei pyöri, vaihda jäähdytyslevy / tuulettinkokoonpano.4. Ota yhteyttä valtuutettuun jälleenmyyjään tai huoltoon.
Virran punainen merkkivalo välähtää kolme kertaa sekunnin välein, minkä jälkeen tulee kahden sekunnin tauko. Piippaukset loppuvat viidennen kerran jälkeen, mutta LED-valot jatkavat vilkkumista, kunnes ongelma on ratkaistu.	3	Prossessoria ei ole asennettu (tämä ei viittaa prosessorivikaan).	<ol style="list-style-type: none">1. Tarkista, onko tietokoneen prosessori paikallaan.2. Kiinnitä prosessori uudelleen paikalleen.

Taulukko A-1 Etupaneelin merkkivalot ja äänimerkkikoodit (jatkoa)

Toiminta	Äänimerkit	Todennäköinen syy	Suosittelavat toimenpiteet
Virran punainen merkkivalo välähtää neljä kertaa sekunnin välein, minkä jälkeen tulee kahden sekunnin tauko. Piippaukset loppuvat viidennen kerran jälkeen, mutta LED-valot jatkavat vilkkumista, kunnes ongelma on ratkaistu.	4	Virtavika (virtalähteen ylikuormitus).	<ol style="list-style-type: none">1. Varmista, että tasavirtakaapeli on kytketty I/O-paneeliin.2. Tarkista johtuuko vika laitteesta poistamalla KAIKKI liitetyt laitteet (kuten kiintolevy). Käynnistä tietokone. Jos järjestelmä siirtyy POST-tilaan, katkaise virta, vaihda laite ja tarkasta onko ongelma poistunut.3. Vaihda virtalähde.4. Vaihda emolevy.
Punainen virran merkkivalo välähtää viisi kertaa sekunnin välein, minkä jälkeen tulee kahden sekunnin tauko. Piippaukset loppuvat viidennen kerran jälkeen, mutta LED-valot jatkavat vilkkumista, kunnes ongelma on ratkaistu.	5	Pre-video-muistin virhe.	<p>VAROITUS: Virtajohto on irrotettava virtalähteestä ennen SODIMM-moduulin asentamista, uudelleen paikalleen asettamista ja poistamista, ettei emolevy tai SODIMM-moduuli vaurioidu.</p> <ol style="list-style-type: none">1. Asenna SODIMM-muistimoduulit uudelleen.2. Vaihda SODIMM-muistimoduulit yksi kerrallaan, jotta löytäisit viallisen moduulin.3. Vaihda muun valmistajan muistin tilalle aitoa HP-muistia.4. Vaihda emolevy.
Punainen virran merkkivalo välähtää kuusi kertaa sekunnin välein, minkä jälkeen tulee kahden sekunnin tauko. Piippaukset loppuvat viidennen kerran jälkeen, mutta LED-valot jatkavat vilkkumista, kunnes ongelma on ratkaistu.	6	Pre-video-grafiikan virhe.	<ol style="list-style-type: none">1. Irrota virtajohto. Paina CMOS (AUTOMAATTINEN ASETUS)-painiketta. Asenna FDO-hyppyri hallinto-ohjelman estämiseksi (tai poista FDO-hyppyri hallinto-ohjelman estämiseksi, mikäli se on asennettu).2. Vaihda emolevy.
Punainen virran merkkivalo välähtää seitsemän kertaa sekunnin välein, minkä jälkeen tulee kahden sekunnin tauko. Piippaukset loppuvat viidennen kerran jälkeen, mutta LED-valot jatkavat vilkkumista, kunnes ongelma on ratkaistu.	7	Emokortin vika (ROM havaitsi vian ennen näytönohjainta).	Vaihda emolevy.
Punainen virran merkkivalo välähtää kahdeksan kertaa sekunnin välein, minkä jälkeen tulee kahden sekunnin tauko. Piippaukset loppuvat viidennen kerran jälkeen, mutta LED-valot jatkavat vilkkumista, kunnes ongelma on ratkaistu.	8	Viallinen ROM tarkistussummavirheen perusteella.	<ol style="list-style-type: none">1. Päivitä järjestelmän ROM-muisti uusimmalla BIOS:llä.2. Vaihda emolevy.

Taulukko A-1 Etupaneelin merkkivalot ja äänimerkkikoodit (jatkoa)

Toiminta	Äänimerkit	Todennäköinen syy	Suosittelavat toimenpiteet
Punainen virran merkkivalo välähtää yhdeksän kertaa sekunnin välein, minkä jälkeen tulee kahden sekunnin tauko. Piippaukset loppuvat viidennen kerran jälkeen, mutta LED-valot jatkavat vilkkumista, kunnes ongelma on ratkaistu.	9	Virta kytkeytyy järjestelmään, mutta alkulataus ei ole mahdollista.	<ol style="list-style-type: none">1. Vaihda prosessori.2. Vaihda emolevy.
Punainen virran LED-merkkivalo välähtää kaksitoista kertaa sekunnin välein, minkä jälkeen tulee kahden sekunnin tauko. Piippaukset loppuvat kolmannen piippauksen jälkeen, ja järjestelmä käynnistyy uudelleen.	12	Kuntoajastin vanhentunut.	Ei mitään.
Tietokone ei käynnisty ja merkkivalot eivät vilku.	Ei mitään	Tietokone ei käynnisty.	<p>Pidä virtapainiketta painettuna alle 4 sekunnin ajan. Jos kiintolevyn merkkivalo muuttuu vihreäksi, virtapainike toimii oikein. Vaihda emolevy.</p> <p>TAI</p> <p>Pidä virtapainiketta painettuna alle 4 sekunnin ajan. Jos kiintolevyn vihreä merkkivalo ei syty:</p> <ol style="list-style-type: none">1. Tarkista, että tietokone on kytketty toimivaan pistorasiaan.2. Varmista, että tasavirtajohto on kytketty I/O-paneeliin.3. Vaihda virtalähde.

B Staattinen sähkö

Staattisen sähkön purkautuminen sormen tai muun johtimen kautta voi vahingoittaa emolevyä tai muita staattiselle sähkölle herkkiä laitteita. Tällainen vaurio voi lyhentää laitteen odotettavissa olevaa käyttöikää.

Sähköstaattisten vahinkojen ehkäiseminen

Voit ehkäistä sähköstaattisia vaurioita noudattamalla seuraavia varotoimia:

- Kuljeta ja säilytä tuotteita antistaattisessa pakkauksessa kosketuksen välttämiseksi.
- Pidä staattiselle sähkölle herkät osat pakkauksissaan, kunnes ne asennetaan antistaattiseen työasemaan.
- Aseta osat maadoitetulle alustalle, ennen kuin poistat ne pakkauksesta.
- Vältä nastojen, kosketuspintojen ja piirilevyjen koskemista.
- Huolehdi henkilökohtaisesta maadoituksesta, kun kosket staattiselle sähkölle herkkiä osia tai yksiköjä.

Maadoitusmenetelmät

Käytettävissä on useita maadoitusmenetelmiä. Käytä vähintään yhtä seuraavista menetelmistä käsitellessäsi tai asentaessasi staattiselle sähkölle herkkiä osia:

- Käytä ranneketta, joka on liitetty maajohdolla maadoitettuun työasemaan tai tietokoneen runkoon. Ranneke on joustava hihna, jonka maajohdon vastus on vähintään 1 megohm +/- 10 %. Pidä hihna paljasta ihoa vasten riittävän maadoituksen varmistamiseksi.
- Jos käytät työasemaa seisten, käytä nilkkaan, varpaaseen tai kenkään kiinnitettävää hihnaa. Käytä hihnaa molemmissa jaloissa, jos seisot sähköä johtavalla alustalla.
- Käytä sähköä johtavia työkaluja.
- Käytä kannettavaa kenttätyökalusarjaa, johon kuuluu kokoon taitettava sähköä johtava työalusta.

Jos käytössäsi ei ole mitään suositeltavista maadoitusvälineistä, ota yhteyttä HP:n valtuutettuun jälleenmyyjään tai huoltoon.



HUOMAUTUS: Lisätietoja staattisesta sähköstä saat HP:n valtuutetulta jälleenmyyjältä tai huolloilta.

C Tietokoneen käytön ohjeet, säännölliset huoltotoimet ja kuljetuksen valmistelu

Tietokoneen käytön ohjeet ja säännölliset huoltotoimet

Varmista tietokoneen ja näytön asianmukainen asennus ja huolto noudattamalla seuraavia ohjeita:

- Vaikka näyttö on vedenpitävä, se on parasta suojata liialta kosteudelta, suoralta auringonvalolta ja äärimmäiseltä kuumuudelta ja kylmyydeltä.
- Älä koskaan estä ilman virtausta tietokoneeseen tukkimalla koneen tuuletusaukkoja.
- Älä käytä tietokonetta koskaan silloin, kun sen kansi tai sivupaneelit on irrotettu.
- Älä koskaan pinoa tietokoneita päällekkäin tai sijoita niitä niin lähelle toisiaan, että niiden ilmanvaihto käyttää toisen koneen lämmittämää ilmaa.
- Jos tietokonetta on tarkoitus käyttää erillisessä kotelossa, kotelon riittävästä ilmanvaihdosta on huolehdittava, ja kaikki edellä annetut ohjeet ovat voimassa.
- Pidä nesteet poissa tietokoneen tuuletusaukkojen lähetyviltä.
- Älä koskaan peitä näytön tuuletusaukkoja millään materiaalilla.
- Asenna tai ota käyttöön käyttöjärjestelmän tai muun ohjelmiston virranhallintatoiminnot, esimerkiksi lepotilat.
- Sammuta tietokone ennen seuraavia toimia:
 - Pyyhi tietokoneen ulkopinta pehmeällä, kostealla kankaalla tarvittaessa. Puhdistusaineiden käyttö voi aiheuttaa värimuutoksia tai vaurioittaa laitteen pintaa.
 - Puhdista silloin tällöin tietokoneen kaikki ilmanottoaukot. Nukka, pöly ja muut vieraat hiukkaset voivat tukkia ilmanottoaukot ja heikentää ilmanvaihtoa.

Kosketusnäytön huolto

Pidä näyttö ja kosketusanturi puhtaana. Kosketusanturi kaipaa hyvin vähän huoltoa. HP suosittelee puhdistamaan kosketusanturin lasipinnan ajoittain. Kytke näyttö pois päältä ennen puhdistusta. Veden ja isopropyylialkoholin sekoitus (50:50) on tavallisesti paras puhdistusaine kosketusanturille. Syövyttäviä kemikaaleja ei saa käyttää kosketusanturin puhdistukseen. Älä käytä etikkapohjaisia liuoksia.

Annostele puhdistusainetta pehmeälle nukkaamattomalle kankaalle. Älä käytä pölyisiä kankaita. Kostuta kangas aina ennen anturin puhdistusta. Suihkuta puhdistusneste kankaaseen, älä suoraan anturiin. Näin estetään pisaroiden pääseminen näytön sisälle ja etulevyn tahriutuminen.

Kuljetuksen valmistelu

Kun valmistelet tietokonetta kuljetusta varten, noudata seuraavia ohjeita:

1. Tee varmuuskopiot kiintolevyn tiedoista Varmista, että varmuuskopio ei joudu alltiiksi sähköisille tai magneettisille pulsseille säilytyksen tai kuljetuksen aikana.



HUOMAUTUS: Kiintolevy lukkiutuu automaattisesti, kun järjestelmä sammutetaan.

2. Poista ja pistä talteen kaikki irrotettavat tietovälineet.
3. Sammuta tietokone ja ulkoiset laitteet.
4. Irrota virtajohto pistorasiasta ja sitten tietokoneesta.
5. Kytke tietokoneen komponentit ja ulkoiset laitteet irti virtalähteestä ja tietokoneesta.
6. Pakkaa tietokoneen komponentit ja ulkoiset laitteet alkuperäisiin pakkauslaatikoihinsa tai vastaaviin kuljetuslaatikoihin ja käytä riittävästi suojaavia pakkausmateriaaleja.

Hakemisto

A

asennusohjeet 7
asiakasnäyttö, asentaminen 23

E

etupaneelin säätimet 4

I

I/O-takapaneeli 6
ilmanvaihtoon liittyvät ohjeet 65

K

Kaapeleiden reitittäminen 14
kiintolevyasema
 asemien irrottaminen 42
 asentaminen 42
kosketusnäyttö
 huolto 65
 kalibrointi 59
kuljetuksen valmistelu 66

L

lisävarusteet 2

M

MSR
 asentaminen 18
 muuttaminen 59
muisti
 asentaminen 36
 kantojen käyttäminen 37
 tekniset tiedot 36

O

ominaisuudet 1
osat
 etu 4
 I/O-takapaneeli 6
OSD-valikko 4

P

pariston vaihtaminen 45
pöytä, kiinnittäminen 56

S

sarjaportit, määrittäminen
 virtalähteelle 59
seinäkiinnitys 7
sormenjälkienlukija,
 asentaminen 18
staattinen purkaus, vaurion
 ehkäiseminen 64

T

teline, asentaminen 8
tietokoneen käytön ohjeet 65
turvalukot 57

U

USB 2.0 -turvakansi 53

V

verkkokamera, asentaminen 18
VFD
 asentaminen 29
 muuttaminen 59
vianetsintä 61