



硬體參考指南

HP RP7 零售系統機型 7800

© Copyright 2012 Hewlett-Packard Development Company, L.P. 手冊中所包含之資訊可隨時更改，恕不另行通知。

Microsoft、Windows 與 Windows Vista 是 Microsoft Corporation 在美國及（或）其他國家的註冊商標或商標。

HP 產品與服務的保固僅列於隨產品及服務所附的明確保固聲明中。本文件的任何部分都不可構成任何額外的保固。HP 不負責本文件在技術上或編輯上的錯誤或疏失。

本文件包含的專屬資訊受到著作權法所保護。未經 Hewlett-Packard Company 書面同意，不得複印、複製本文件的任何部分，或將本文件的任何部分翻譯成其他語言。

硬體參考指南


HP RP7 零售系統機型 7800


第 2 版（2012 年 11 月）


文件編號：697971-AB2

有關本書

本指南提供升級此電腦機型的基本資訊。

 **警告！** 以此方式標示的文字代表若不依照指示方法操作，可能會導致人身傷害或喪失生命。

 **注意：** 以此方式標示的文字代表若不依照指示方法操作，可能會導致設備損壞或資料遺失。

 **附註：** 以此方式強調之文字提供重要的補充資訊。

目錄

1 產品功能	1
標準功能	1
HP RP7 選購配件	2
正面面板控制項	3
使用螢幕內建顯示功能表	4
後方 I/O 組件	5
2 硬體升級	6
需要的工具	6
警告與注意事項	6
將 RP7 安裝到牆面或旋臂桿上	6
安裝 RP7 可調整支架	7
將纜線裝設至外接裝置	13
安裝選購的內建 USB 模組	17
安裝選購的 HP 零售 RP7 10.4 吋客戶顯示器	22
安裝選購的 HP 零售 RP7 VFD 客戶顯示器	27
安裝額外的記憶體	33
SODIMM	33
DDR3-SDRAM SODIMM	33
SODIMM 插槽的記憶體模組安裝	35
安裝 SODIMM	35
拆卸與安裝硬碟	39
更換電池	43
使用 USB 安全蓋板	51
將 RP7 固定於櫃台桌面	54
安裝選購的外接安全鎖	55
纜線鎖	55
掛鎖	56
3 設定軟體	57
校正觸控螢幕	57
Windows 7 及 POSReady 7 校正程序	57
Windows XP 校正程序	57
設定 MSR 和 VFD 客戶顯示器	57
設定供電式序列埠	57

附錄 A 疑難排解	59
POST 診斷正面面板 LED 和警示聲解說	59
附錄 B 靜電釋放	61
避免靜電損害	61
接地方法	61
附錄 C 電腦操作準則、例行電腦維護與搬運準備	62
電腦操作準則與例行維護	62
觸控螢幕維護	62
搬運準備	62
索引	63

1 產品功能

標準功能



HP RP7 零售系統包括下列功能：

- 專為長期部署於一般零售店、醫院及其他零售市場而設計
- 面向售貨員的觸控螢幕機型選擇：
 - 15 吋防爆
 - 15 吋投射式電容
 - 17 吋投射式電容
- 連接線管理功能
- 防水、防塵型觸控螢幕
- 可傾斜顯示器及調整高度，使用彈性佳
- 可內建三種選購周邊設備：
 - HP 零售內建雙頭 MSR
 - HP 零售內建指紋辨識機
 - HP 零售內建網路攝影機
- 雙排面向客戶的 VFD（真空螢光顯示器）；特定機型標準配備（VFD 可安裝於 RP7 或獨立支架）
- 面向客戶的 10.4 吋 LCD 顯示器；選購配備（不可搭配雙排 VFD 使用）
- 處理器選項
- 晶片組選項
- DDR3 記憶體

- 作業系統選項
- 內建 NIC 和 WiFi (部分機型)
- USB+PWR 與現金抽屜連接埠
- 硬碟和 SSD 選項
- 可使用 RAID 層級 0、1 (HP 原廠可能會預先設定 RAID 1)
- 管理工具
- 安全 USB 連接埠 (提供安全螺絲)
- 符合能源之星 5 標準、EU 規範、RoHS2 規範
- 內部電源變壓器能源效率可達 87%
- HP 有限保固，2003 年 3 月 3 日標準：3 年零件更換、3 年維修及 3 年到府服務

HP RP7 選購配件


HP 提供下列 HP RP7 配件。



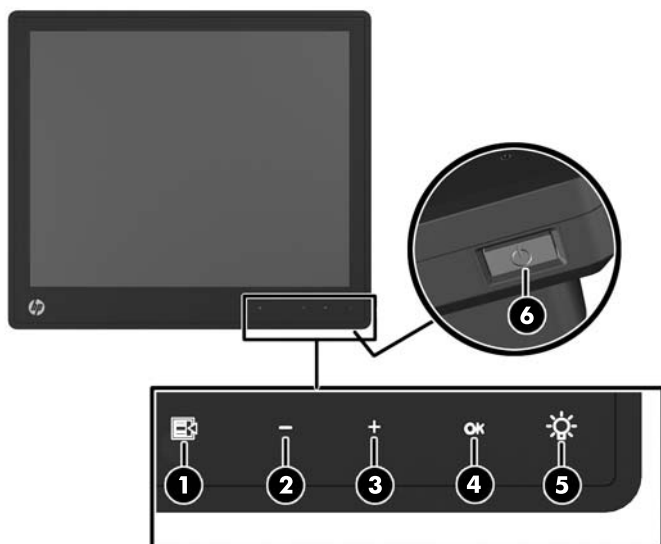
1 HP RP7 可調整支架

4 HP 零售內建網路攝影機

2	HP Retail RP7 VFD 客戶顯示器	5	HP 零售內建指紋辨識機
3	HP Retail RP7 10.4 吋客戶顯示器	6	HP 零售內建雙頭 MSR

 **附註：** HP 亦提供安裝於獨立支架的獨立 VFD（上圖未顯示）。

正面面板控制項



控制項	功能
1 	Menu (功能表) 開啟螢幕內建顯示 (OSD) 主功能表。
2 	- (減號) 如果 OSD 功能表已開啟，點選按鈕可以向後瀏覽 OSD 功能表各項功能，並進行遞減調整。
3 	+ (加號) 如果 OSD 功能表已開啟，點選按鈕可以向前瀏覽 OSD 功能表各項功能，並進行遞增調整。
4 OK	確定 如果 OSD 功能表已開啟，點選按鈕可以選取功能表項目。
5 	電源 LED 綠燈 = 電力充足。 閃爍綠燈 = 睡眠模式 紅燈 = 電腦錯誤條件（詳細資訊請參閱 位於第 59 頁的 POST 診斷正面面板 LED 和警示聲解說 ）。 熄滅 = 關閉電源
6	電源按鈕 開啟及關閉系統電源，以及將系統設為休眠或睡眠模式。

使用螢幕內建顯示功能表

您可以使用螢幕內建顯示 (OSD) 功能，依照您的檢視偏好設定調整螢幕上的影像。若要使用 OSD，請依照下列指示進行：

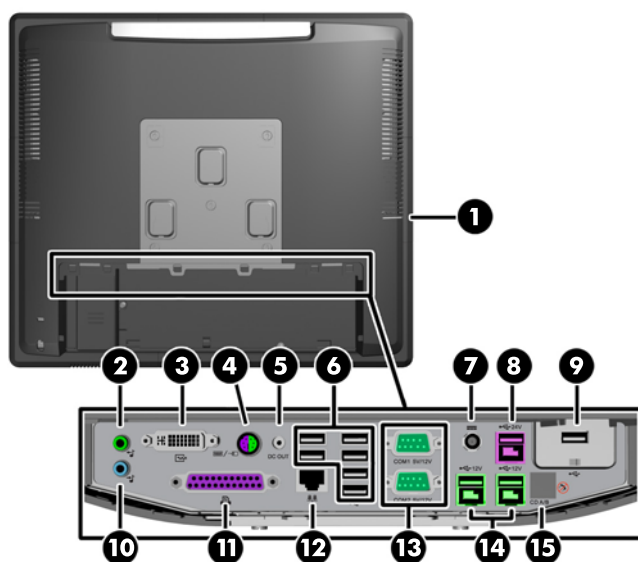
1. 若系統尚未開機，請按下 **電源** 按鈕以開啟裝置電源。
2. 若要啟動 OSD 功能，請點選電源圖示左邊的前擋板區域。
3. 若要使用 OSD 功能表，可點選顯示器正面面板上的 **功能表** 圖示。
4. 若要瀏覽 OSD 功能表，請點選顯示器正面面板的 **+** (加號) 圖示向上捲動，或點選 **-** (減號) 圖示向下捲動。
5. 若要選取 OSD 功能表項目，請使用 **+** 或 **-** 圖示捲動到您要的選項並加以反白顯示，然後點選 **OK** 圖示選取該功能。
6. 使用正面面板的 **+** (加號) 或 **-** (減號) 圖示進行調整。
7. 調整功能之後，請選取 **Save and Return** (儲存並返回)；若您不想要儲存設定，請選取 **Cancel** (取消)，然後從「主功能表」選取 **Exit** (離開)。

下表列出各個「OSD 主功能表」項目，每個項目皆有簡短說明。

表格 1-1 OSD 主功能表

圖示	主要功能表	描述
	Brightness (亮度)	調整螢幕亮度。
	Contrast (對比)	調整螢幕對比度。
	Color (顏色)	選擇與調整螢幕色彩。
	OSD Control (OSD 控制按鈕)	調整螢幕視控顯示 (OSD) 控制項。
	Management (管理)	開啟或關閉模式顯示器及 DDC/CI 支援，並且可在內建喇叭的機型上調整音量。
	Language (語言)	選擇顯示 OSD 功能表所使用的語言。出廠預設值為英文。
	Information (資料)	選擇並顯示關於顯示器的重要資訊。
	Factory Reset (重設為出廠預設值)	將全部 OSD 功能表設定與 DDC/CI 控制項重設回預設設定，除了「Language (語言)」設定。
	Exit (結束)	離開 OSD 功能表畫面。

後方 I/O 組件



1	硬碟活動指示燈	9	安全 USB 連接埠
2	啟動音效裝置的輸出接頭（綠色）	10	音訊輸入接頭（藍色）
3	DVI 接頭（適用於第二個顯示器或選購的 HP 零售 RP7 10.4 吋客戶顯示器）	11	並列埠 (Parallel Port)
4	PS/2 滑鼠/鍵盤接頭	12	RJ-45 網路接頭
5	DC 輸出電源接頭（僅適用於選購的 HP 零售 RP7 10.4 吋客戶顯示器）	13	序列埠 5V/12V
6	USB 連接埠 (6)	14	供電 USB 12V
7	DC 輸入電源接頭	15	收銀錢櫃接頭
8	供電 USB 24V		

附註： 序列埠可設定為 5V 或 12V 供電序列埠。請參閱[位於第 57 頁的設定供電式序列埠](#)以取得進一步資訊。

附註： 24V 供電 USB 接頭和 12V 供電 USB 接頭的插入方式不同，可避免連接錯誤。

附註： 您必須剝除包覆現金抽屜接頭的金屬膠帶，才能連接現金抽屜。

注意： 收銀錢櫃接頭的尺寸與形狀與數據機插頭相似。為了避免電腦受損，請勿將網路線插至收銀錢櫃接頭中。

注意： 請勿將 HP Retail RP7 10.4 吋客戶顯示器以外的裝置連接到 DC 輸出電源接頭。

2 硬體升級

需要的工具

本指南所述的多數程序皆需要使用時十字螺絲起子、六角螺絲起子或平頭螺絲起子。

警告與注意事項

執行升級前，請務必仔細閱讀本指南中所有適用的操作說明、注意事項與警告事項。

⚠ 警告！ 若要減少個人因觸電受傷或因表面過熱或被火燙傷的危險：

從牆上插座拔除電纜，並在內部系統組件冷卻後再接觸。

勿將電信或電話接頭插入網路介面控制器 (NIC) 插座。

請務必使用電源線接地插頭。接地插頭是重要的安全裝置。

請將電源線插入接地而且可隨時操控的插頭中。

要減少嚴重的人身傷害，請閱讀《安全與舒適操作指南》。該指南不僅說明正確的工作站設置、姿勢以及電腦使用者的健康和工作習慣，並提供重要的用電與機械安全資訊。本指南可在下列網址中找到：
<http://www.hp.com/ergo>。

⚠ 警告！ 內附已連接電源的零件與可活動零件。

拆卸外殼前，請先中斷設備電源。

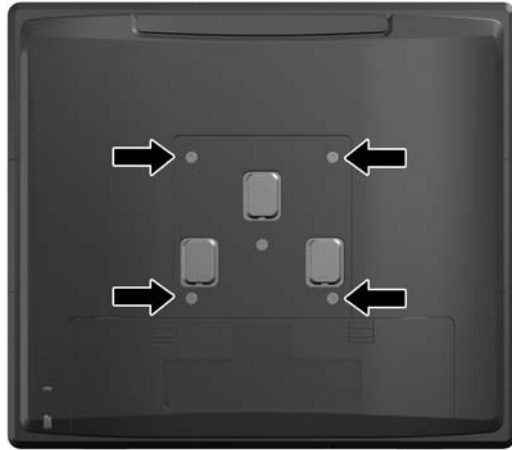
重新接上設備電源前，請先裝回並固定好外殼。

⚠ 注意： 靜電會損壞電腦或選購設備的電子元件。開始以下程序之前，請確保您已短暫接觸接地金屬物件以釋放出靜電。如需詳細資訊，請參閱[位於第 61 頁的靜電釋放](#)。

電腦一旦插上 AC 電源，主機板就會通電。您必須先將電纜從電源拔除後才可開啟電腦，以避免造成內部組件的損壞。

將 RP7 安裝到牆面或旋臂桿上

RP7 可固定於牆面、旋臂桿或其他固定器上。本 RP7 支援 VESA 業界標準安裝孔間隔 100 公釐。



此裝置應由 UL 或 CSA 列出的牆式固定托架提供支援。安裝於牆面時，HP 建議您使用 HP Quick Release 安裝托架（零件編號 EM870AA）。

⚠ 注意： 若要將 RP7 安裝到協力廠商的壁掛固定座上，需要四顆 4 公釐、0.7 螺距、10 公釐長的螺絲。不得使用較長的螺絲，否則可能會損壞系統。請務必檢查製造商的壁掛固定座是否符合 VESA 標準，並且可以支撐系統的重量。

安裝 RP7 可調整支架

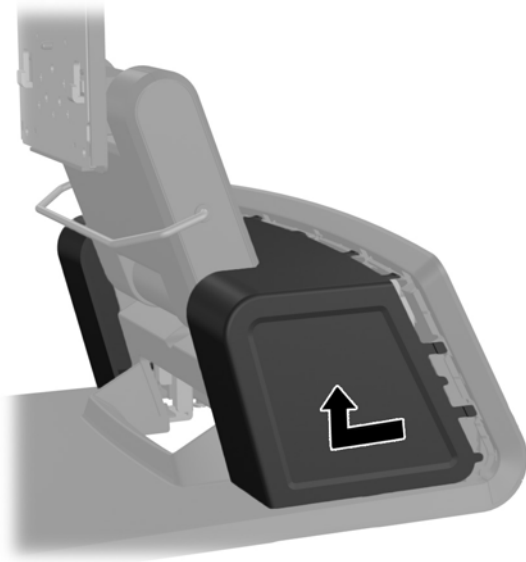
📝 附註： 本節說明如何安裝另行購買的 RP7 可調整支架。

1. 透過作業系統適當關閉電腦，然後再關閉所有外接式裝置。
2. 拔除插在後面 I/O 接頭及電源插座的電源供應器插頭。

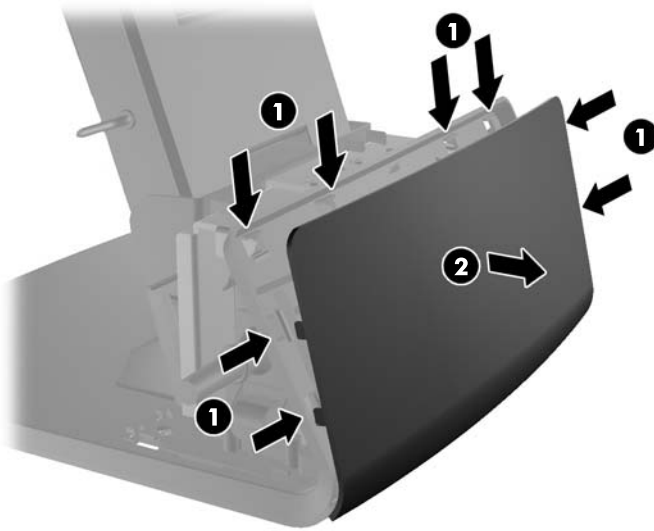
⚠ 注意： 不論是否為開啟狀態，只要系統插入作用中的 AC 插座，主機板上就一定會有電壓。您必須拔除電源線，以避免損壞電腦的內部組件。

3. 拔下後面 I/O 接頭上的所有纜線。

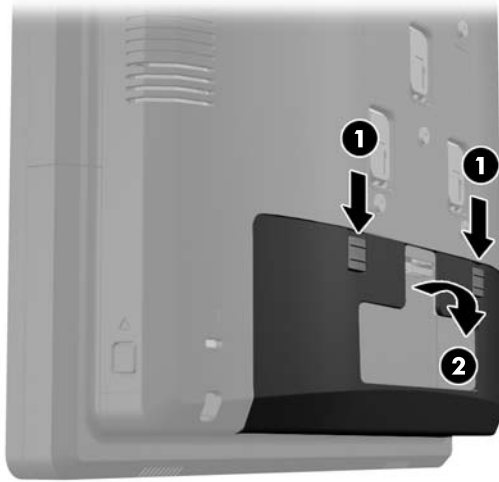
4. 將電源供應器蓋向後拉，然後向上拉起使其脫離裝置。



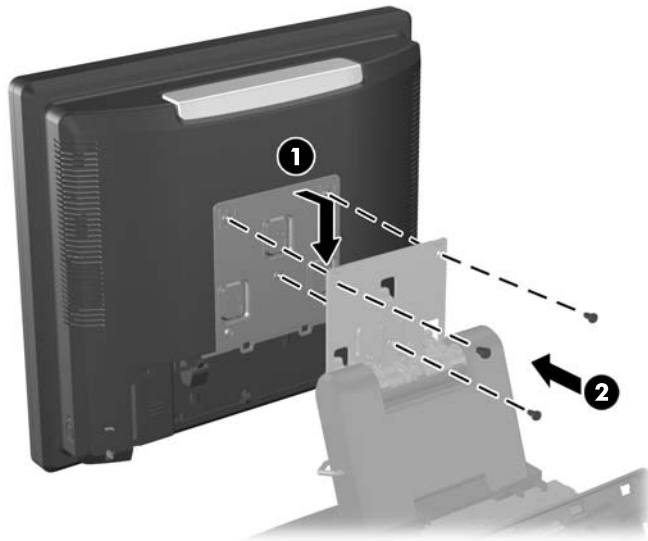
5. 將裝置後面的裝飾面板從面板上方及側面的突出位置輕輕翹起，拆下該面板，如下圖所示 (1)。接著將面板從底座拉起 (2)，然後直接壓下面板，鬆開最下方的凸片 (3)。



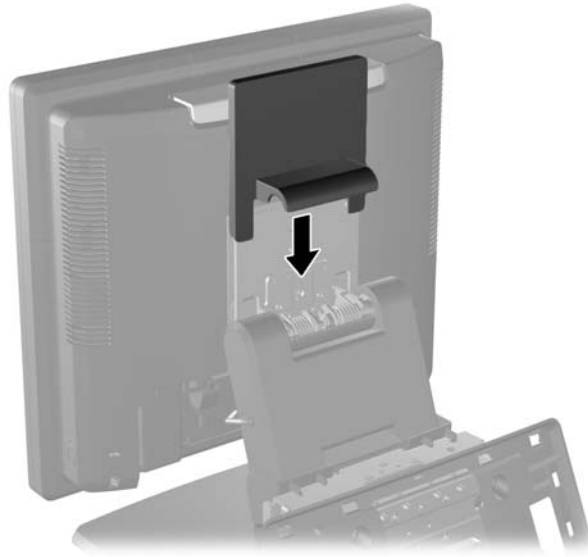
6. 將後面 I/O 面板左上角及右上角的兩個控制桿向下壓 (1)，將蓋板轉開 (2)。




7. 對齊顯示器的插槽與安裝托架上掛鉤，然後將顯示器向下推，將 RP7 顯示器固定在支架的安裝托架上 (1)。將支架隨附的三顆螺絲穿過安裝托架，將顯示器鎖入定位 (2)。

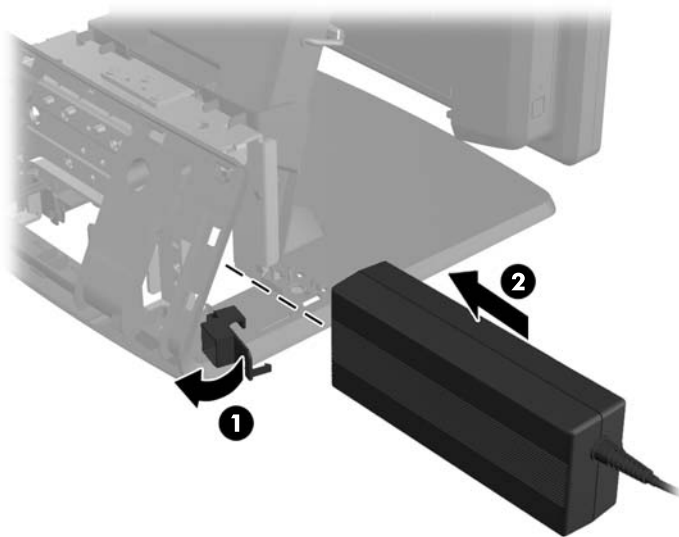


- 將安裝托架蓋板向下推到支架安裝托架上方。

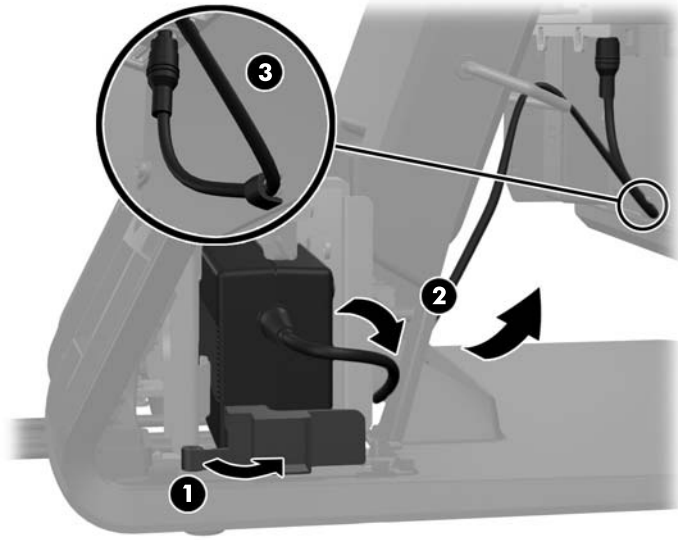


- 將電源器機殼底部的小門旋開 (1)，再將電源供應器推入機殼中 (2)。

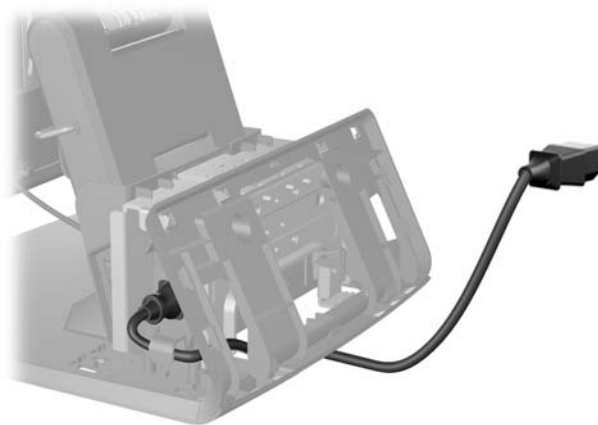
 **附註：** 推入電源供應器時，請確定電源供應器貼有標籤及橡膠腳墊的那一端朝向裝置正面。



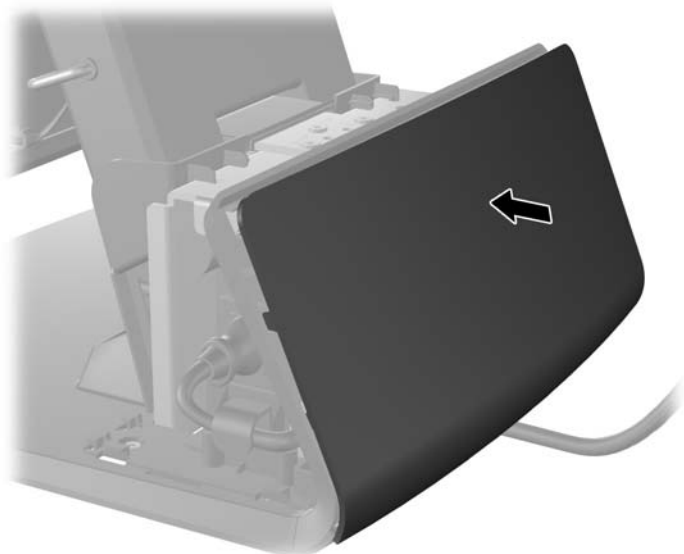
10. 關上電源器機殼底座的小門 (1)。將電源線繞過底座側面，再從底座中央繞出 (2)，然後向上繞過支架較細端的纜線固定夾。將纜線插入電源連接埠旁的纜線固定夾中 (3)，再將纜線連接至 DC 輸入電源連接埠。



11. 將 AC 電源線繞經支架底座的底部，然後繞過底座內的凹處，並將電源線連接至電源供應器。將電源線插入底座側面的纜線固定夾，再將電源線另一端連接至電源插座。



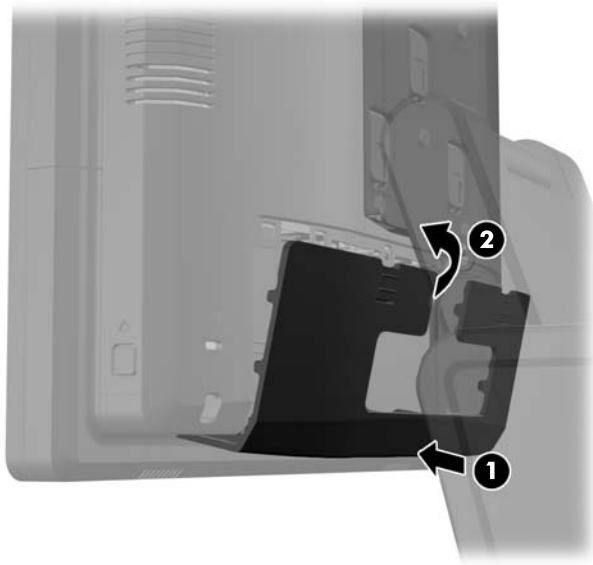
12. 將裝飾面板裝回底座後面。



13. 將電源供應器蓋板向下推至底座較細處，然後再向後推至定位，即可裝回電源供應器蓋板。



14. 將蓋板底部的掛鉤放入機箱底部的插槽中，裝回後面 I/O 蓋板 (1)。接著將 I/O 蓋板頂端向上旋轉，使其固定在機箱上 (2)。



15. 您可以調整顯示器支架高度，也可以讓顯示器朝不同的角度位置傾斜。請根據使用習慣選擇最符合人體工學的角度。

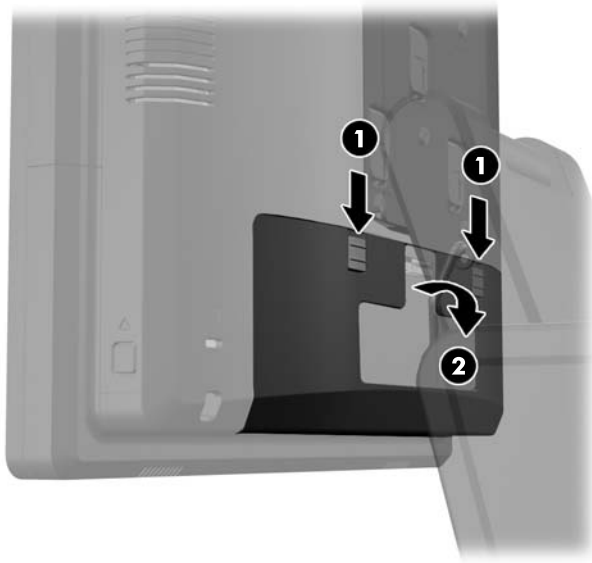


將纜線裝設至外接裝置

1. 透過作業系統適當關閉電腦，然後再關閉所有外接式裝置。
2. 將電源線從電源插座拔除。

⚠ 注意： 不論是否為開啟狀態，只要系統插入作用中的 AC 插座，主機板上就一定會有電壓。您必須拔除電源線，以避免損壞電腦的內部組件。

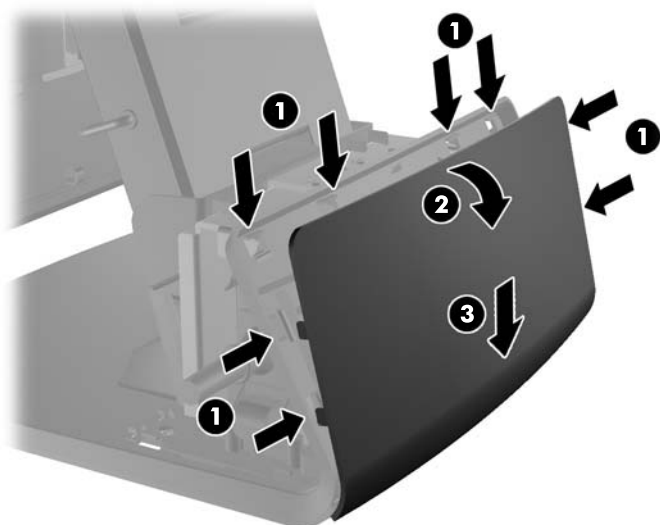
3. 將後面 I/O 面板左上角及右上角的兩個控制桿向下壓 (1)，將蓋板轉開 (2)。



4. 將電源供應器蓋向後拉，然後向上拉起使其脫離裝置。

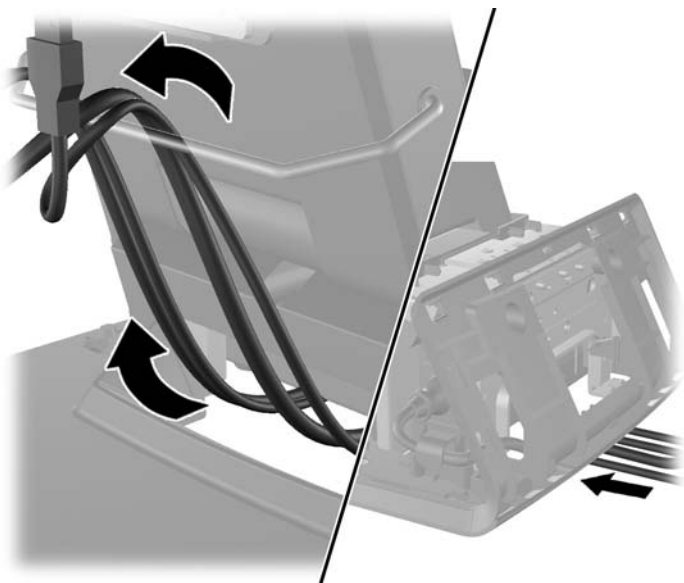


5. 將裝置後面的裝飾面板從面板上方及側面的突出位置輕輕翹起，拆下該面板，如下圖所示 (1)。接著將面板從底座拉起 (2)，然後直接壓下面板，鬆開最下方的凸片 (3)。

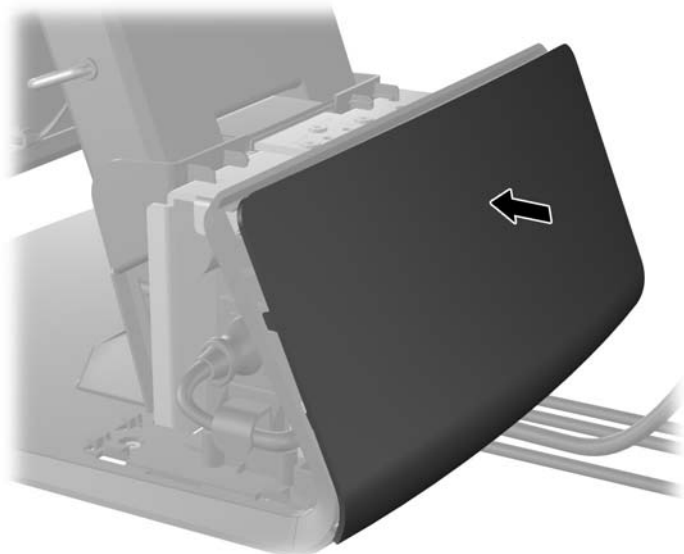


6. 將纜線繞經底座後面，再繞過底座中央的洞，然後向上繞過支架較細端的纜線固定夾，插入適當的 I/O 連接埠中。

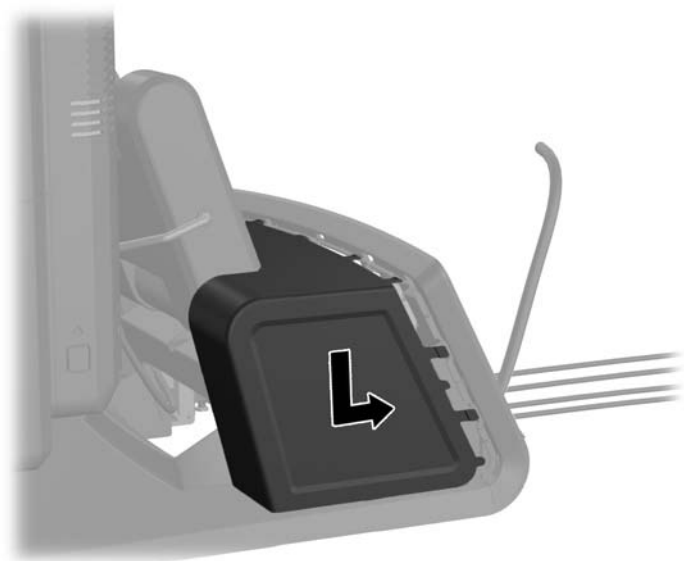
⚠ 注意： 請務必後面 I/O 上 DC 輸入電源接頭旁的固定夾能夠確實固定住電源線，電源線才不會受到拉扯而脫離接頭。



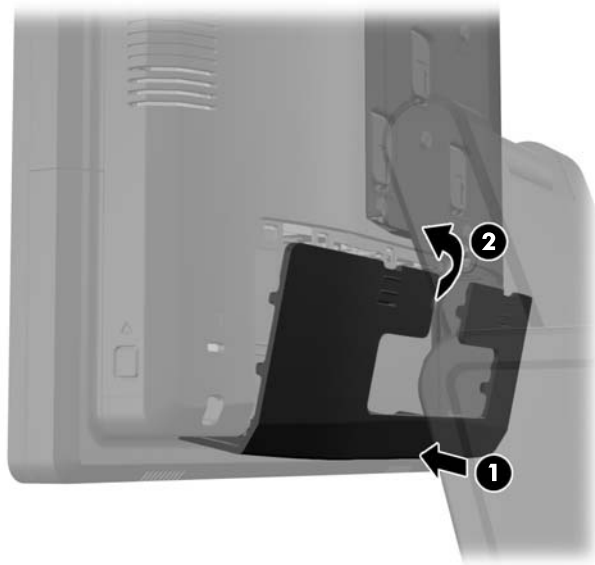
7. 將裝飾面板裝回底座後面。



8. 將電源供應器蓋板向下推至底座較細處，然後再向後推至定位，即可裝回電源供應器蓋板。



- 將蓋板底部的掛鉤放入機箱底部的插槽中，裝回後面 I/O 蓋板 (1)。接著將 I/O 蓋板頂端向上旋轉，使其固定在機箱上 (2)。



- 重新連接電源線並按下電源按鈕。

安裝選購的內建 USB 模組

HP 銷售三種選購的內建 USB 模組（另售）：



1	具即時視訊功能的零售內建網路攝影機
2	可增加安全身分識別功能的零售內建指紋辨識器
3	可用於讀取卡片資料的零售內建雙頭磁帶讀卡機

內建 USB 模組可安裝於顯示器頂端、底部或左右任一側。

附註： 如果您要安裝網路攝影機，請勿將攝影機安裝在顯示器兩側。網路攝影機須安裝在顯示器上方，才是最適合的視訊方向。

附註： 這些 USB 連接埠僅支援以上所列的 USB 模組，不支援光碟機或硬碟機。

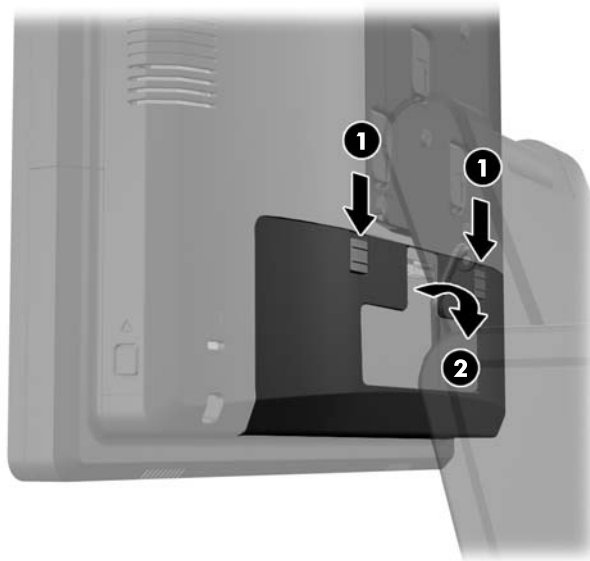


安裝內建 USB 模組的程序與安裝所有模組的程序相同。若要安裝 USB 模組：

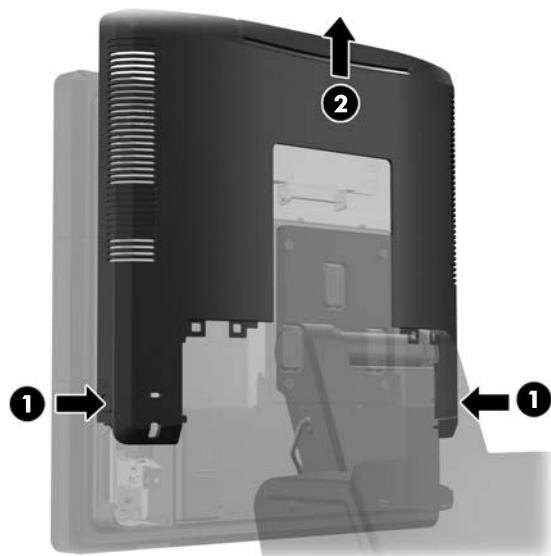
1. 透過作業系統適當關閉電腦，然後再關閉所有外接式裝置。
2. 將電源線從電源插座拔除。

⚠ 注意： 不論是否為開啟狀態，只要系統插入作用中的 AC 插座，主機板上就一定會有電壓。您必須拔除電源線，以避免損壞電腦的內部組件。


3. 將後面 I/O 面板左上角及右上角的兩個控制桿向下壓 (1)，將蓋板轉開 (2)。

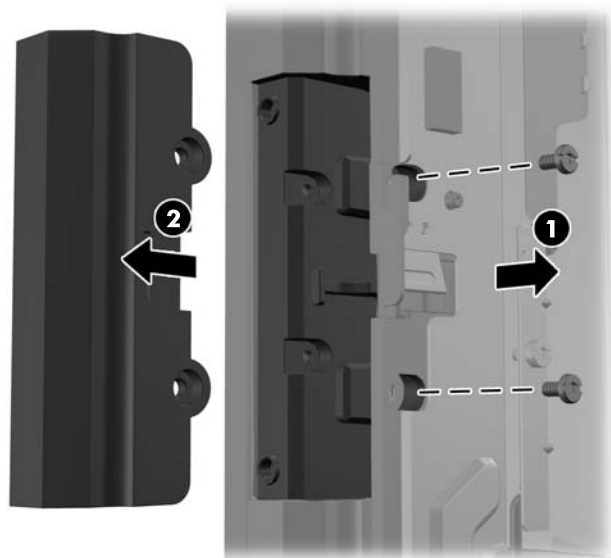


4. 將顯示器背板底部附近的按鈕向內壓 (1)，然後將背板向上推出顯示器外 (2)。




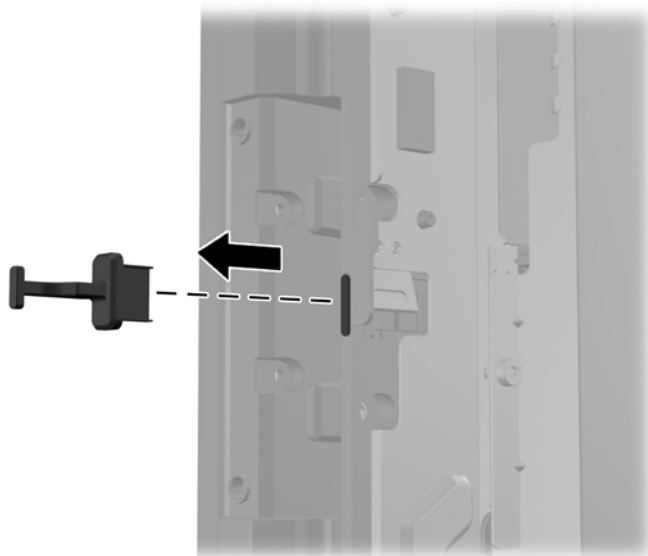
5. 取下將 USB 蓋板固定於顯示器的兩顆螺絲 (1)，然後將蓋板推出顯示器外 (2)。只要拆下 USB 模組安裝位置的蓋板即可。

 **附註：** USB 蓋板內緣有一個小小的「指甲」凹槽，可協助您將蓋板推出裝置外。

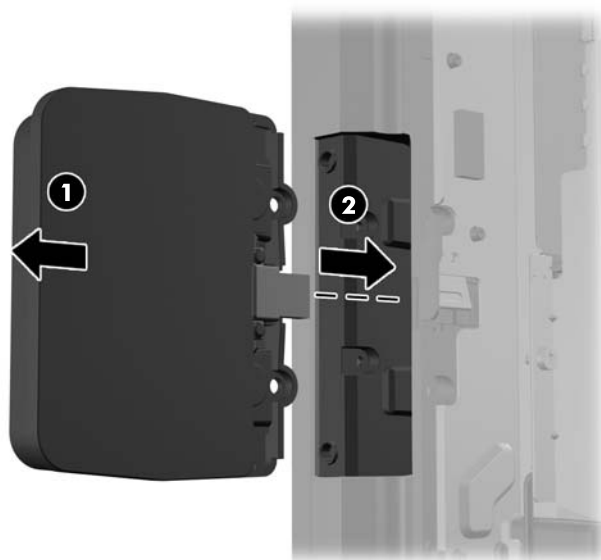


- 將插在 USB 連接埠中的插頭從連接埠中拔出。

 **附註：** 部分機型的 USB 連接埠中沒有任何插頭。



- 將模組螺絲孔蓋板向後推 (1)，然後將模組上的 USB 接頭插入 USB 連接埠中 (2)。



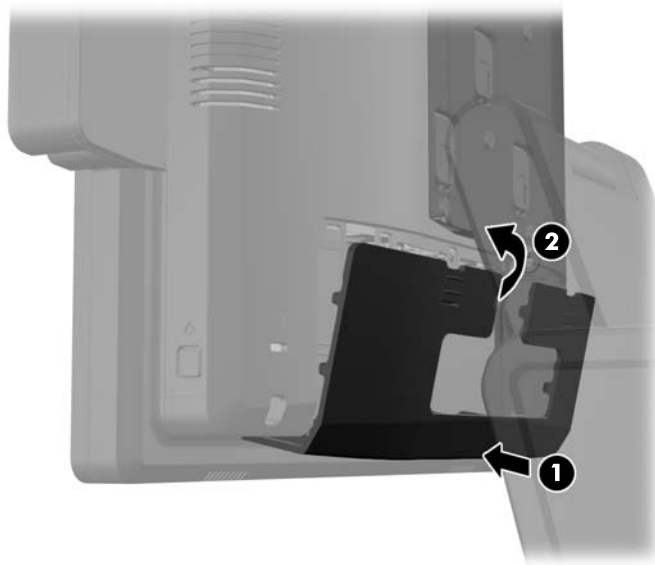
8. 裝回先前拆下的兩顆螺絲 (1)，然後將模組上的蓋板向前推，蓋住螺絲 (2)。



9. 將顯示器的背板向下推至顯示器的後面。



10. 將蓋板底部的掛鉤放入機箱底部的插槽中，裝回後面 I/O 蓋板 (1)。接著將 I/O 蓋板頂端向上旋轉，使其固定在機箱上 (2)。



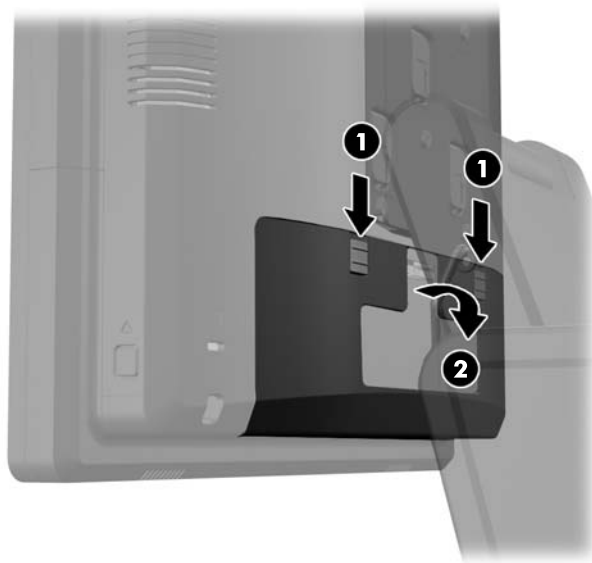
11. 重新連接電源線並按下電源按鈕。

安裝選購的 HP 零售 RP7 10.4 吋客戶顯示器

1. 透過作業系統適當關閉電腦，然後再關閉所有外接式裝置。
2. 將電源線從電源插座拔除。

⚠ 注意： 不論是否為開啟狀態，只要系統插入作用中的 AC 插座，主機板上就一定會有電壓。您必須拔除電源線，以避免損壞電腦的內部組件。

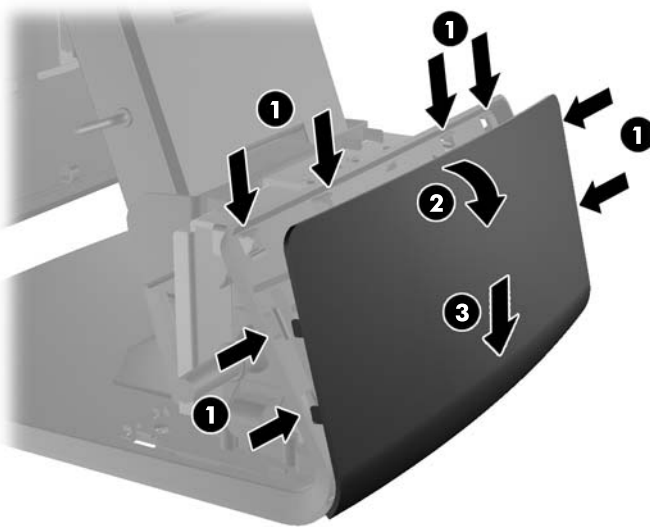
3. 將後面 I/O 面板左上角及右上角的兩個控制桿向下壓 (1)，將蓋板轉開 (2)。



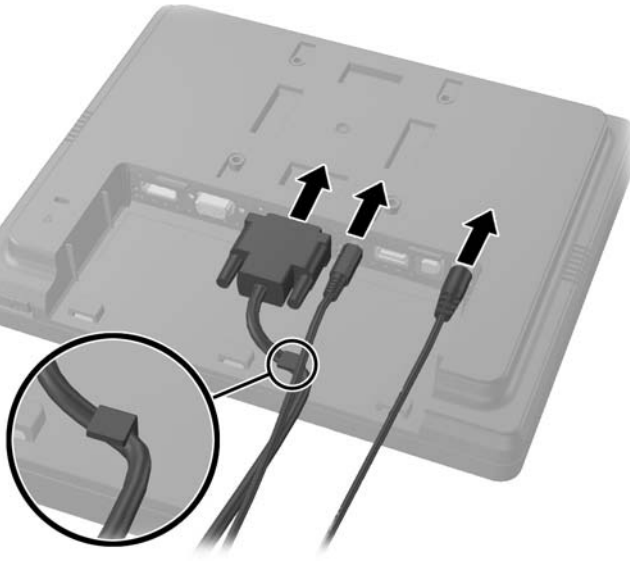
4. 將電源供應器蓋向後拉，然後向上拉起使其脫離裝置。



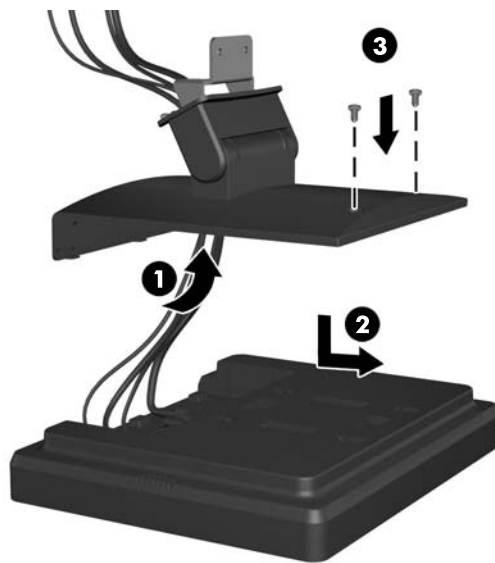
5. 將裝置後面的裝飾面板從面板上方及側面的突出位置輕輕翹起，拆下該面板，如下圖所示 (1)。接著將面板從底座拉起 (2)，然後直接壓下面板，鬆開最下方的凸片 (3)。



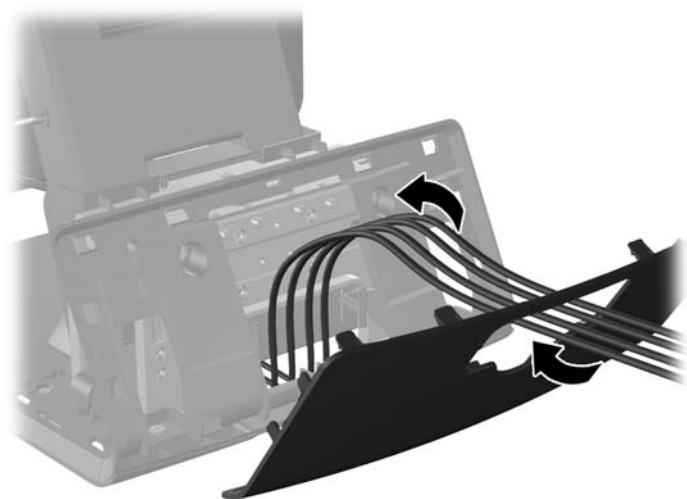
6. 將音訊、DVI 及電源線連接至客戶的顯示器。將 DVI 纜線插入顯示器底座的固定夾。



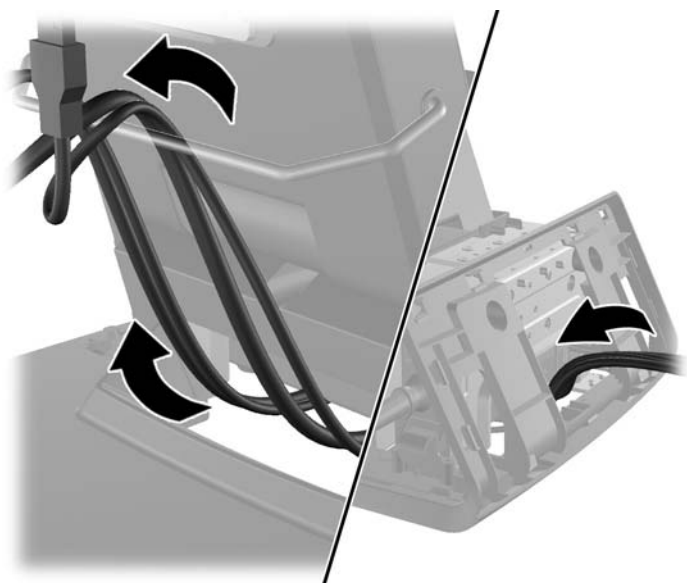
7. 將音訊、DVI 及電源線繞過客戶顯示器背板中的孔 (1)。對齊背板上的掛鉤與客戶顯示器背面的插槽，將背板連接至顯示器，再將背板向上推 (2)，使背板上的螺絲孔對齊顯示器的螺絲孔。裝入兩顆螺絲，將背板固定在顯示器上 (3)。



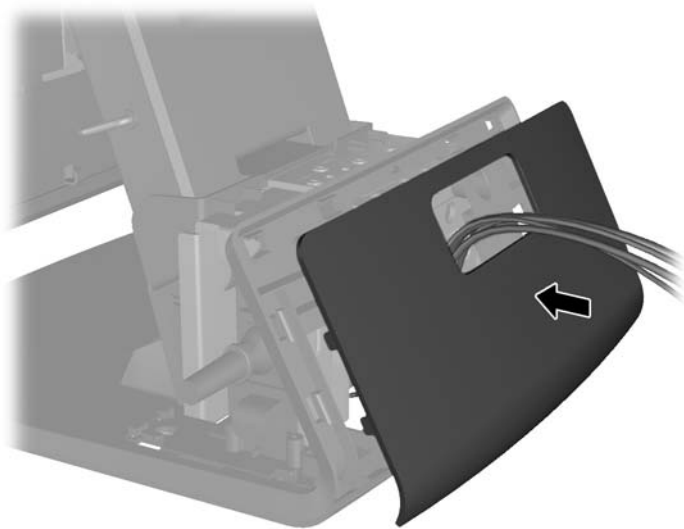
8. 將纜線末端堆入客戶顯示器隨附裝飾面板中央的孔。



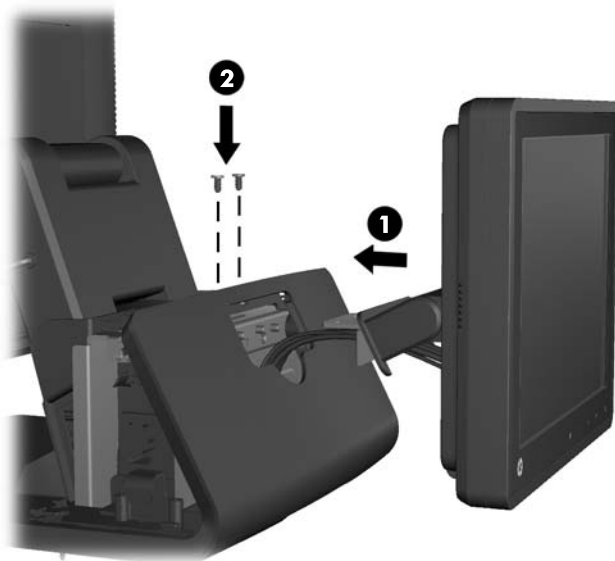
9. 將音訊、DVI 及電源線繞經底座後面，從底座正面繞出，然後向上繞過 RP7 支架較細端的纜線固定夾，再將纜線連接至 RP7 I/O 連接埠。



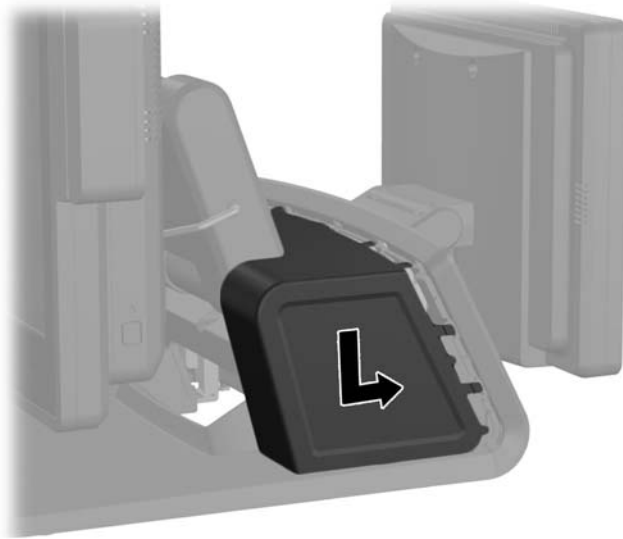
10. 將裝飾面板裝回底座後面。



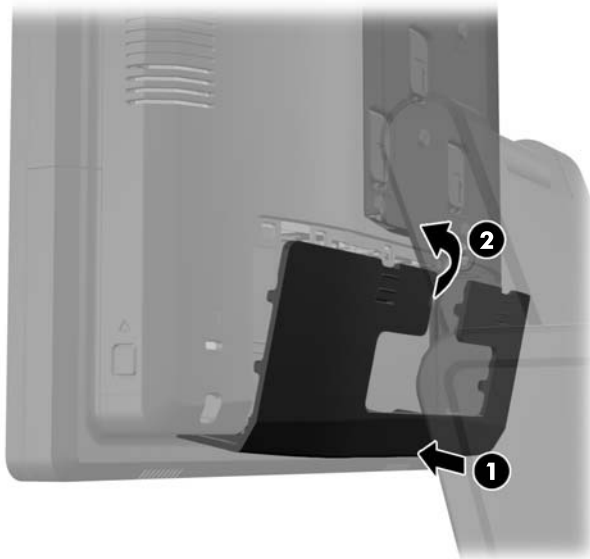
11. 將背板安裝托架推入 RP7 底座後面的安裝孔 (1)，再將客戶顯示器隨附的兩顆螺絲裝入安裝托架最上方的螺絲孔內 (2)。



12. 將電源供應器蓋板向下推至底座較細處，然後再向後推至定位，即可裝回電源供應器蓋板。



13. 將蓋板底部的掛鉤放入機箱底部的插槽中，裝回後面 I/O 蓋板 (1)。接著將 I/O 蓋板頂端向上旋轉，使其固定在機箱上 (2)。



14. 重新連接電源線並按下兩台顯示器上的電源按鈕。

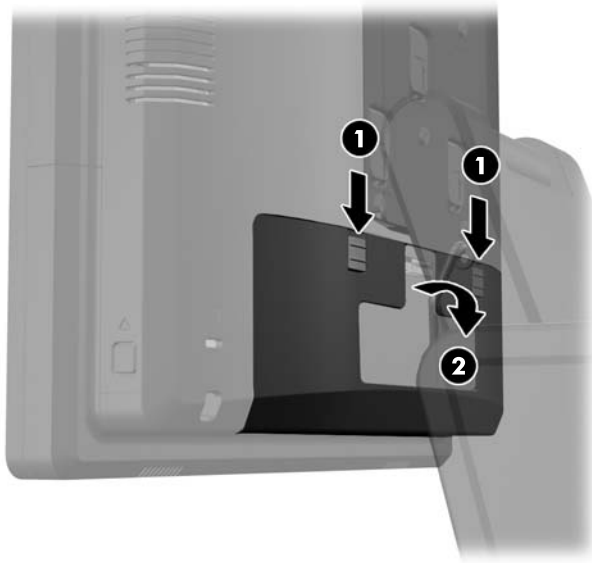
安裝選購的 HP 零售 RP7 VFD 客戶顯示器

視所需的 VFD 高度而定，內建 VFD 客戶顯示器可獨立安裝，不需固定立柱，也可以利用一或兩根立柱固定。

1. 透過作業系統適當關閉電腦，然後再關閉所有外接式裝置。
2. 將電源線從電源插座拔除。

⚠ 注意： 不論是否為開啟狀態，只要系統插入作用中的 AC 插座，主機板上就一定會有電壓。您必須拔除電源線，以避免損壞電腦的內部組件。

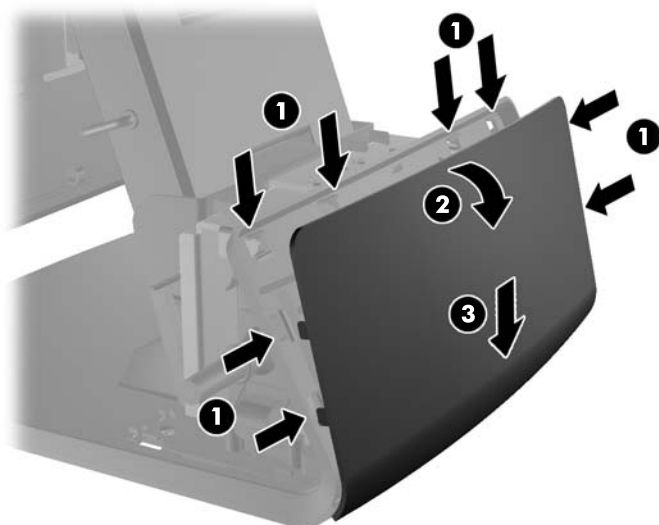
3. 將後面 I/O 面板左上角及右上角的兩個控制桿向下壓 (1)，將蓋板轉開 (2)。



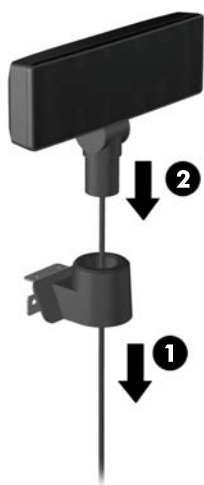
4. 將電源供應器蓋向後拉，然後向上拉起使其脫離裝置。



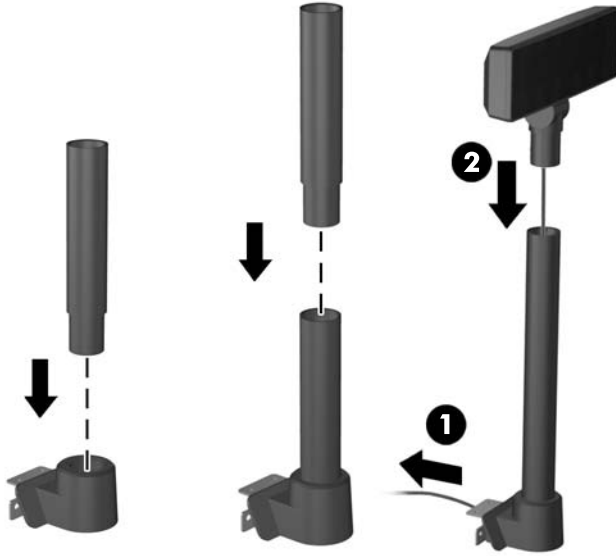
5. 將裝置後面的裝飾面板從面板上方及側面的突出位置輕輕翹起，拆下該面板，如下圖所示 (1)。接著將面板從底座拉起 (2)，然後直接壓下面板，鬆開最下方的凸片 (3)。



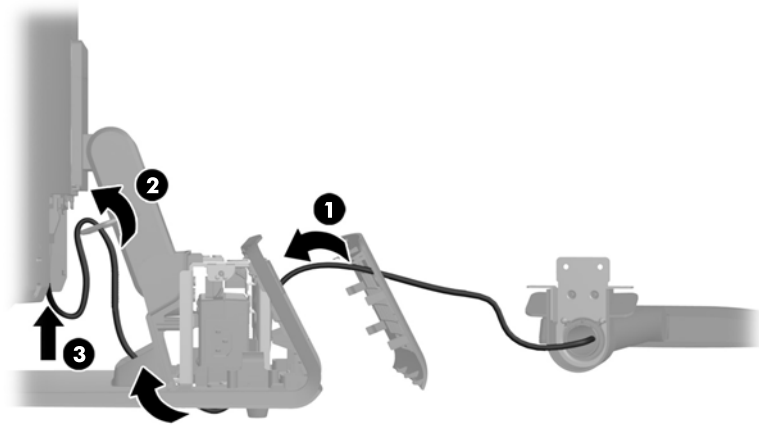
6. 如果要安裝 VFD 但不安裝立柱，請將 VFD 纜線穿過安裝托架的中央 (1)，然後將 VFD 推到安裝托架上 (2)。



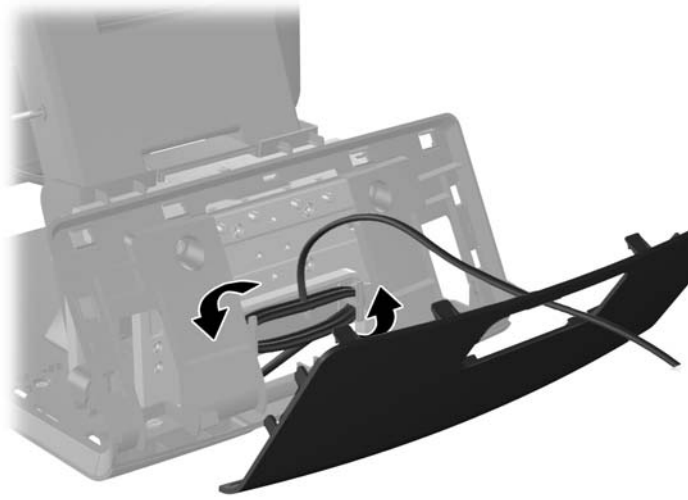
7. 如果要安裝 VFD 及立柱，請根據所需的 VFD 高度，將一或兩根立柱推到安裝托架上。將 VFD 纜線穿過立柱組件的頂端，從安裝托架底部穿出 (1)，再將 VFD 推到立柱組件上 (3)。



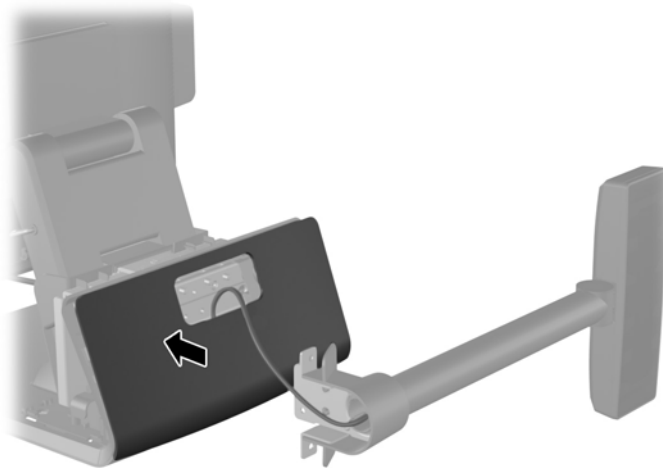
8. 將 VFD 纜線繞經 VFD 隨附之裝飾面板上的孔，再繞經底座後面 (1)，從底座正面繞出。繼續將延長線向上繞過纜線固定夾 (2)，然後將 VDF 纜線連接至 RP7 上的 12V USB 連接埠 (3)。



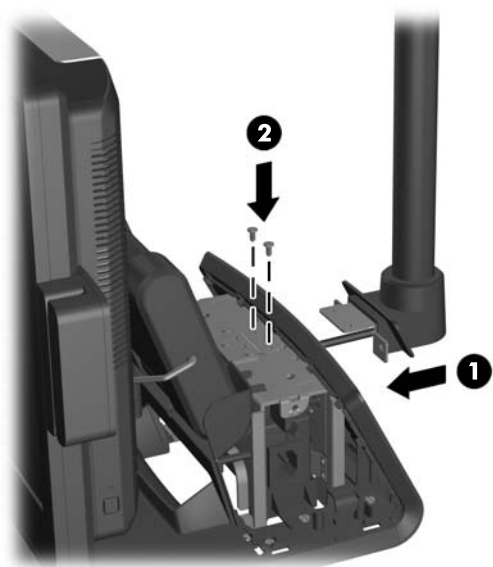
9. 將多餘的延長線纏在底座後面的掛鉤上。



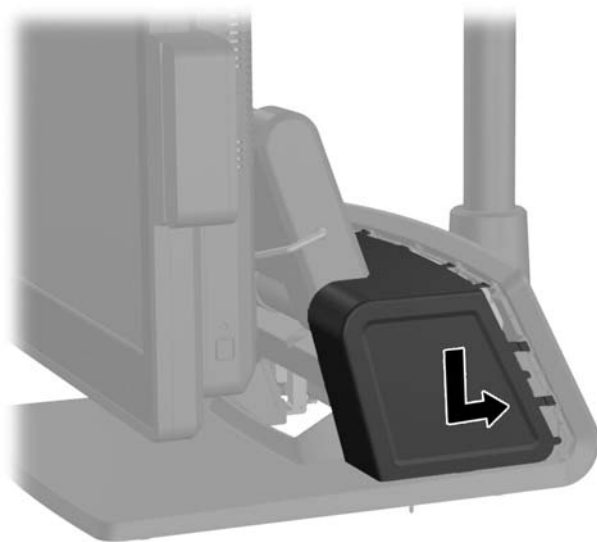
10. 將裝飾蓋板裝回底座後面。



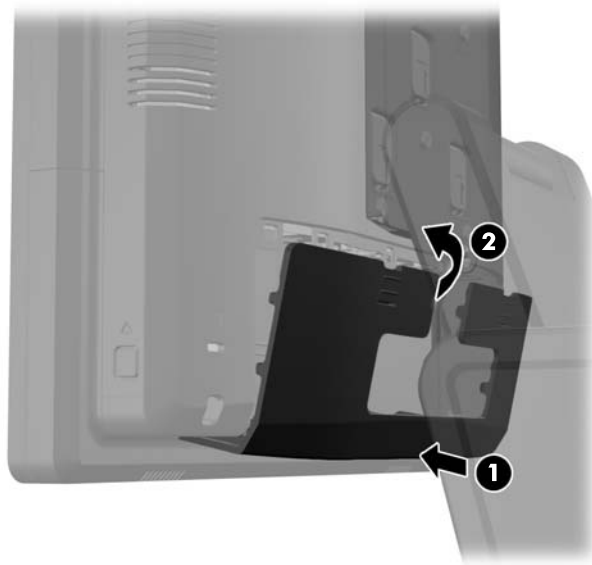
11. 將 VFD 安裝托架推入 RP7 底座後面的安裝孔 (1)，再將 VFD 隨附的兩顆螺絲裝入安裝托架最上方的螺絲孔內 (2)。



12. 將電源供應器蓋板向下推至底座較細處，然後再向後推至定位，即可裝回電源供應器蓋板。



13. 將蓋板底部的掛鉤放入機箱底部的插槽中，裝回後面 I/O 蓋板 (1)。接著將 I/O 蓋板頂端向上旋轉，使其固定在機箱上 (2)。



14. 重新連接電源線並按下電源按鈕。

安裝額外的記憶體

本電腦配備了雙倍資料傳輸率 3 同步動態隨機存取記憶體 (DDR3-SDRAM) 小型雙列直插式記憶體模組 (SODIMM)。

SODIMM

主機板上的記憶體插槽能裝載至多兩條符合產業標準的 SODIMM。這些記憶體插槽中至少會預先安裝一條 SODIMM。為了獲得最大的記憶體支援，您可以在主機板上裝載多達 8 GB 的記憶體。

DDR3-SDRAM SODIMM

⚠ 注意： 本產品不支援 DDR3 Ultra Low Voltage (DDR3U) 記憶體。處理器與 DDR3U 記憶體不相容，若將 DDR3U 記憶體插入系統主機板，可能會對 SODIMM 造成損壞，或者導致系統異常。

為了使系統正常運作，SODIMM 必須是：


- 產業標準的 204 針腳
- 無緩衝的非 ECC PC3-12800 DDR3-1600 MHz 相容
- 1.5 伏特 DDR3-SDRAM SODIMM

DDR3-SDRAM SODIMM 也必須：

- 支援 CAS 延遲 11 DDR3 1600 MHz (11-11-11 時序)
- 包含強制的「聯合電子裝置工程委員會」(JEDEC) 規格

此外，本電腦還支援：

- 512 MB、1 GB、2 GB、4 GB 和 8 GB 的非 ECC 記憶體技術
- 單面和雙面 SODIMM
- 由 x8 和 x16 裝置構成的 SODIMM；不支援由 x4 SDRAM 構成的 SODIMM

 **附註：** 如果您安裝未支援的 SODIMM，系統將無法正常作業。

SODIMM 插槽的記憶體模組安裝

主機板上有二個 SODIMM 插槽，每個通道各有一個插槽。這些插槽分別標示為 DIMM1 與 DIMM3。DIMM1 插槽會經由記憶體通道 A 運作。DIMM3 插槽則經由記憶體通道 B 運作。

系統會自動在單通道模式、雙通道模式或彈性模式中運作，視 SODIMM 的安裝方式而定。

- 如果 SODIMM 插槽只能裝載單通道，則系統將會以單通道模式執行。
- 如果通道 A 的 SODIMM 記憶體容量等於通道 B 的 SODIMM 記憶體容量，系統將以效率較高的雙通道模式運作。
- 如果通道 A 的 SODIMM 記憶體容量不等於通道 B 的 SODIMM 記憶體容量，系統將以彈性模式運作。在彈性模式中，最少記憶體量佔用的通道代表指派給雙通道的記憶體總量，其餘則指派給單通道。如果一個通道的記憶體多於另一個通道，量較大者應指派給通道 A。
- 在任何模式中，最大作業速度取決於系統中最慢的 SODIMM。

安裝 SODIMM

⚠ 注意： 您必須先拔除電源線，等候約 30 秒鐘讓電力耗盡，然後才可以新增或拆下記憶體模組。不論電腦是否為開啟狀態，只要電腦插入作用中的 AC 插座，就會對記憶體模組提供電壓。在有電壓的情況下新增或拆下記憶體模組，可能會對記憶體模組或主機板造成無法修復的損壞。

記憶體模組插槽有鍍金接點。升級記憶體時，必須使用附有鍍金金屬接點的記憶體模組，避免與其他不相容的金屬接觸而生鏽和（或）氧化。

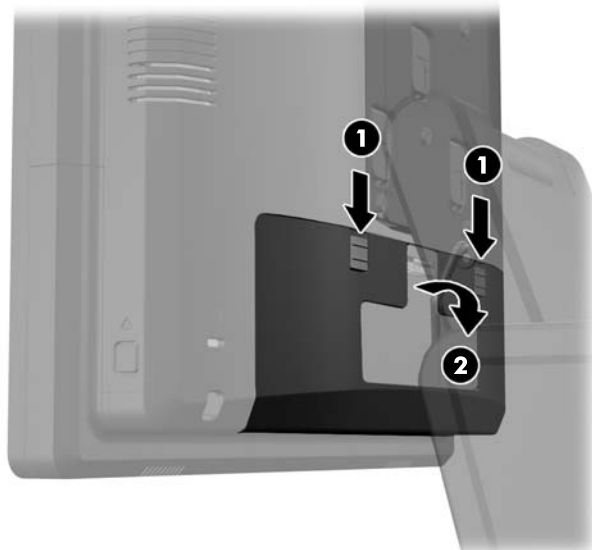
靜電會損壞電腦或選購卡的電子元件。開始以下程序之前，請確保您已短暫接觸接地金屬物件以釋放出靜電。如需詳細資訊，請參閱[位於第 61 頁的靜電釋放](#)。

處理記憶體模組時，請小心不要碰觸到任何接點，否則可能會損壞模組。

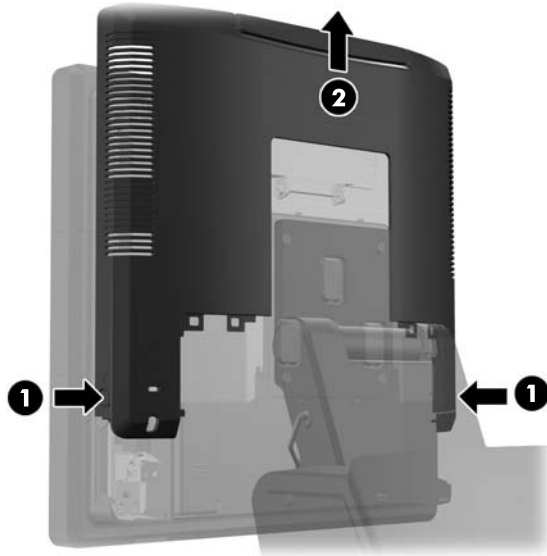
1. 透過作業系統適當關閉電腦，然後再關閉所有外接式裝置。
2. 將電源線從電源插座拔除。

⚠ 注意： 您必須先拔除電源線，然後等候約 30 秒鐘讓電力耗盡，才可以新增或移除記憶體模組。不論是否為開機狀態，只要將電腦的插頭插入作用中的 AC 插座，記憶體模組就一定會有電壓。在有電壓的情況下新增或移除記憶體模組，可能會對記憶體模組或主機板造成無法修復的損壞。

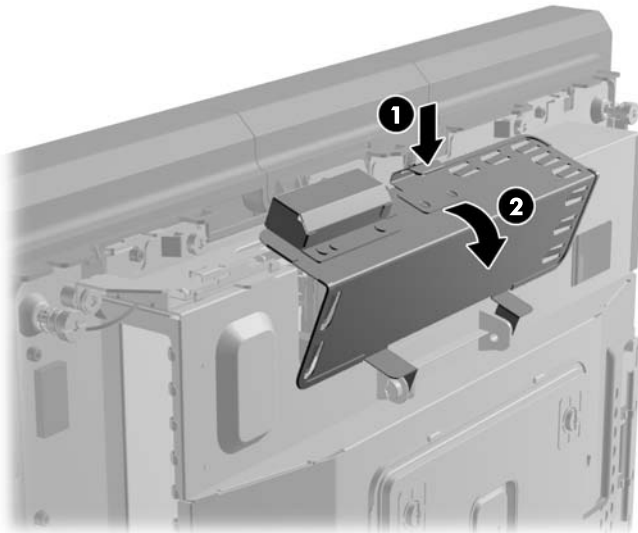
3. 將後面 I/O 面板左上角及右上角的兩個控制桿向下壓 (1)，將蓋板轉開 (2)。



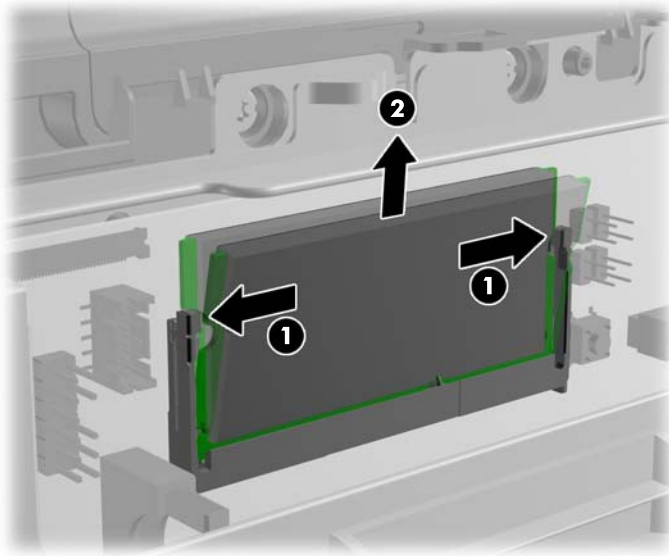
4. 將顯示器背板底部附近的按鈕向內壓 (1)，然後將背板向上推出顯示器外 (2)。



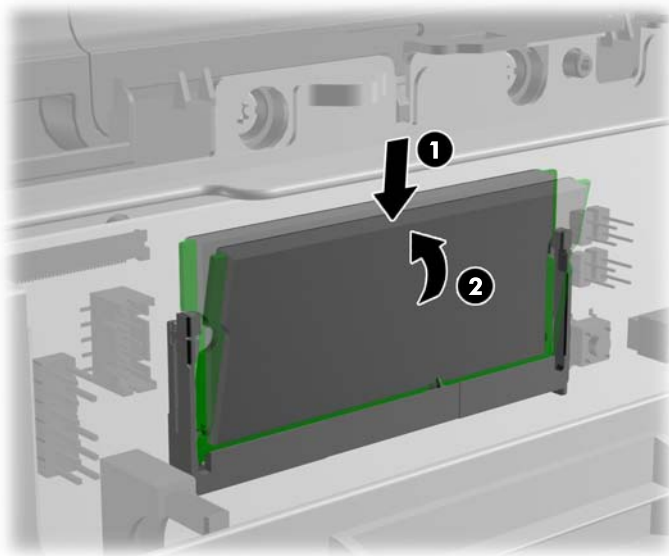
5. 將記憶體存取門上的控制桿向下壓 (1)，再將門轉開 (2)。




6. 如果您要移除 SODIMM，請將每一側上的二個卡榫向外壓 (1)，然後將 SODIMM 往插槽外面拉出 (2)。

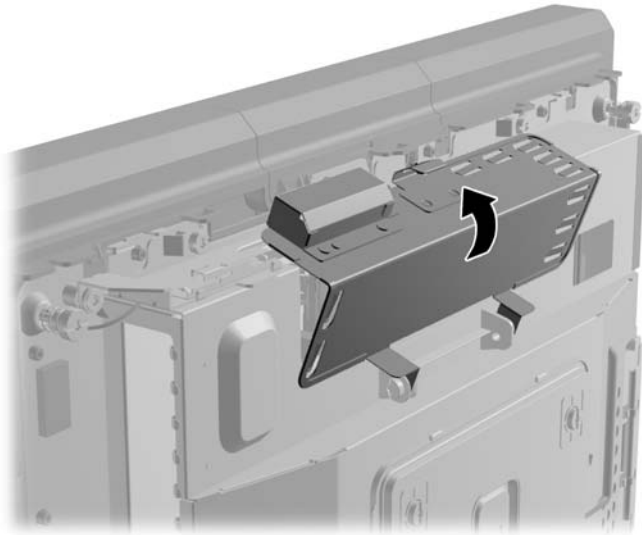


7. 如果您要安裝 SODIMM，請將新的 SODIMM 以大約 30° 角滑入插槽 (1)，然後將 SODIMM 往下壓入插槽內 (2)，如此卡榫才能將它鎖入定位。



 **附註：** 記憶體模組僅可以一種方向安裝。請將模組上的槽孔對齊記憶體插槽上的垂片。

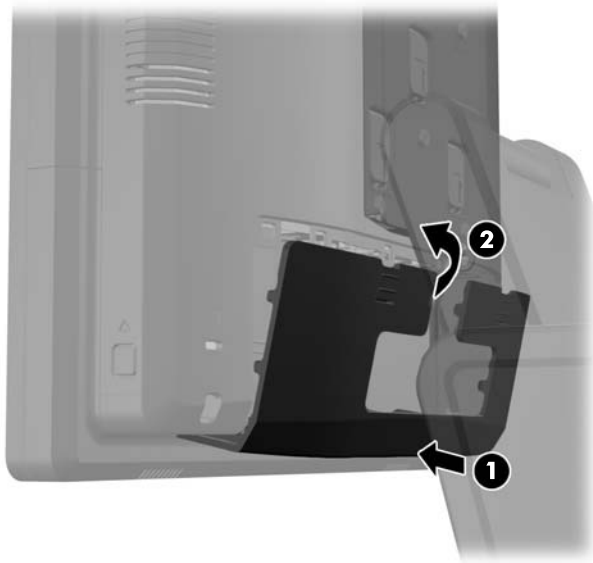
8. 關閉記憶體存取門。



9. 將顯示器的背板向下推至顯示器的後面。



10. 將蓋板底部的掛鉤放入機箱底部的插槽中，裝回後面 I/O 蓋板 (1)。接著將 I/O 蓋板頂端向上旋轉，使其固定在機箱上 (2)。



11. 重新連接電源線並按下電源按鈕。
在您下次開機時，電腦會自動辨識新加入的記憶體。

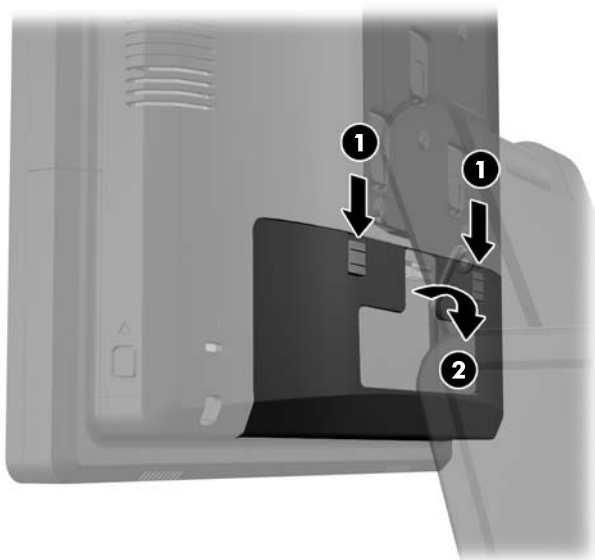
拆卸與安裝硬碟

⚠ 注意： 如果您要更換硬碟，請務必備份舊硬碟的資料，才可將資料傳輸至新硬碟中。

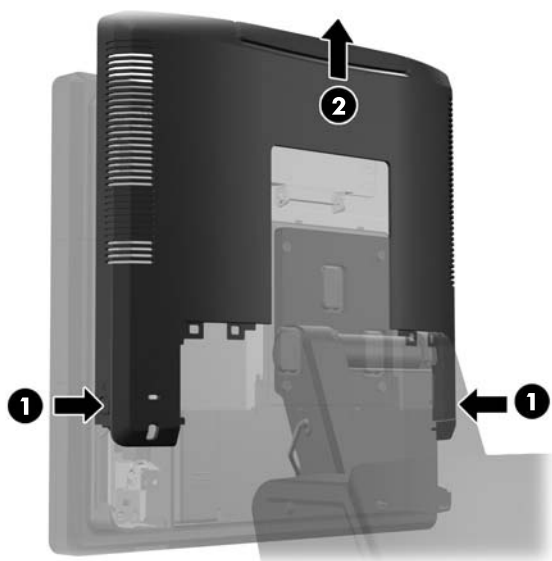
1. 透過作業系統適當關閉電腦，然後再關閉所有外接式裝置。
2. 將電源線從電源插座拔除。

⚠ 注意： 不論是否為開啟狀態，只要系統插入作用中的 AC 插座，主機板上就一定會有電壓。您必須拔除電源線，以避免損壞電腦的內部組件。

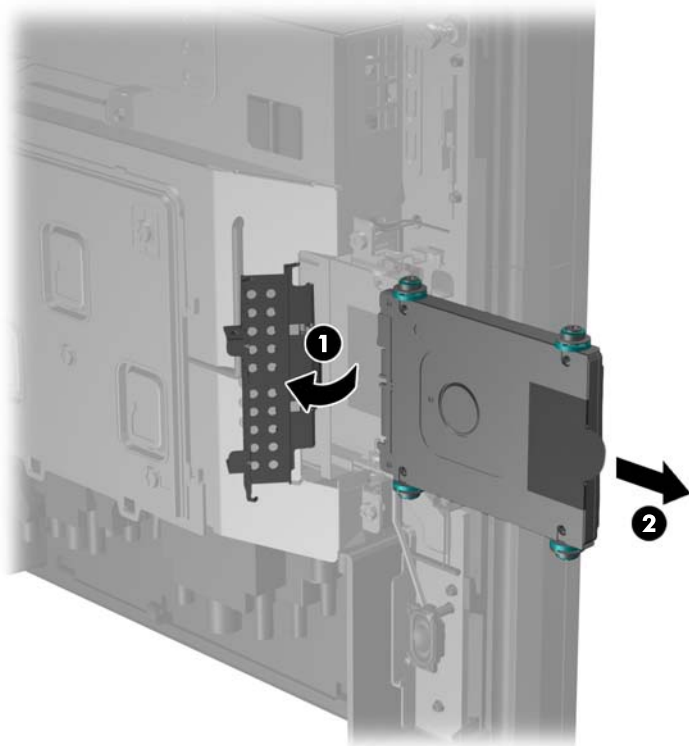
3. 將後面 I/O 面板左上角及右上角的兩個控制桿向下壓 (1)，將蓋板轉開 (2)。



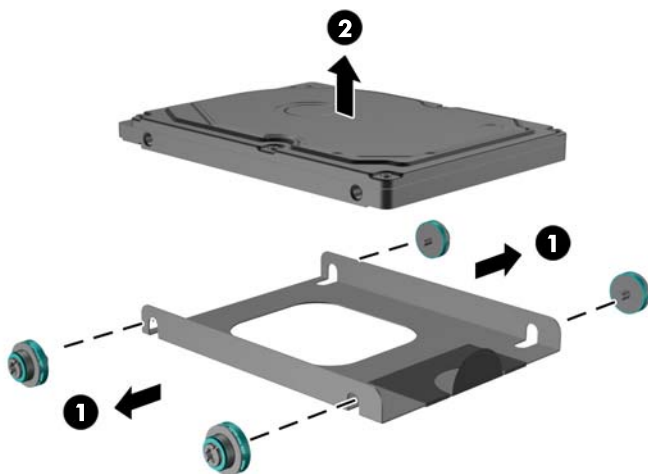
4. 將顯示器背板底部附近的按鈕向內壓 (1)，然後將背板向上推出顯示器外 (2)。



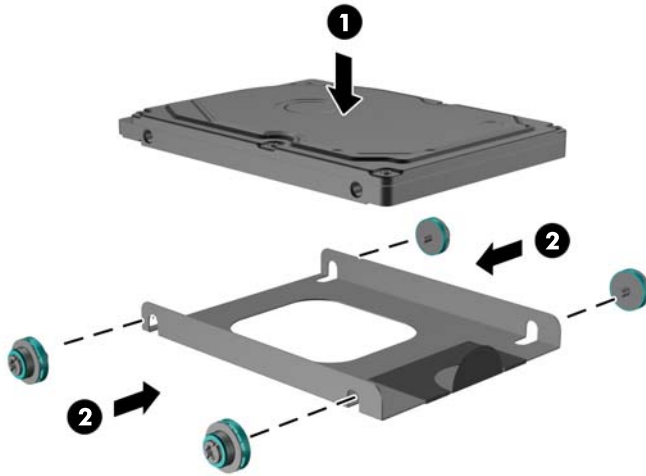
5. 打開硬碟機門 (1)，然後抓住硬碟側面的拉片，將硬碟從硬碟機槽拉出 (2)。



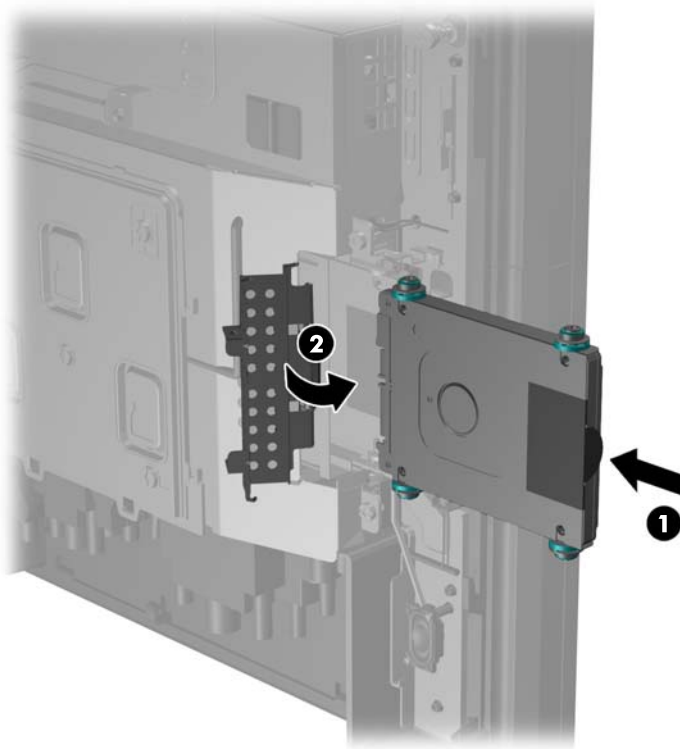
6. 拆下硬碟托架側面的四顆螺絲 (1)，然後將硬碟從托架拉出 (2)。



7. 將新硬碟放入托架內 (1)，再將四顆螺絲鎖回托架內側 (2)。



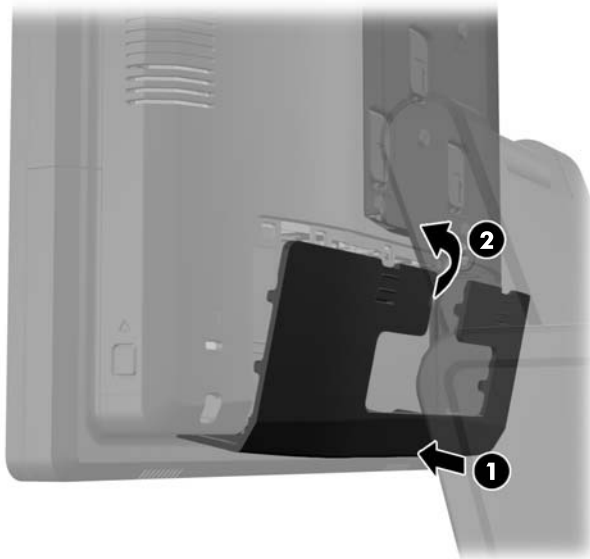
8. 將硬碟/托架組件推回磁碟機槽 (1) 並關上硬碟機門 (2)。



9. 將顯示器的背板向下推至顯示器的後面。



10. 將蓋板底部的掛鉤放入機箱底部的插槽中，裝回後面 I/O 蓋板 (1)。接著將 I/O 蓋板頂端向上旋轉，使其固定在機箱上 (2)。



11. 重新連接電源線並按下電源按鈕。

更換電池

電腦隨附的電池會提供即時時鐘所需的電力。更換電池時，請使用與電腦上原電池相同型號的電池。本電腦會隨附一個 3 伏特的圓形鋰電池。

警告！ 電腦內附的電池為鋰錳二氧化物電池。如果沒有正確處理電池，有可能會燃燒甚至引起火災。要避免個人傷害：

請勿嘗試為電池充電。

請勿暴露在高於攝氏 60 °C 度的溫度下。

請勿任意拆解、壓壞、戳破電池，也不要使電池的外部接點短路，或者棄置於火中或水中。

更換電池時，僅能使用 HP 專為該產品設計的備用電池。

注意： 在更換電池之前，必須先備份電腦的 CMOS 設定。在取出或更換電池時，CMOS 設定將會一併遭到清除。

靜電會損壞電腦或選購設備的電子組件。因此在開始操作前，請先短暫接觸接地的金屬物品，以釋放您身上的靜電。

附註： 將電腦電源線插頭插入通電中的 AC 電源插座，可延長鋰電池的壽命。如此一來，只有在電腦未連接 AC 電源時，才會使用鋰電池的電力。

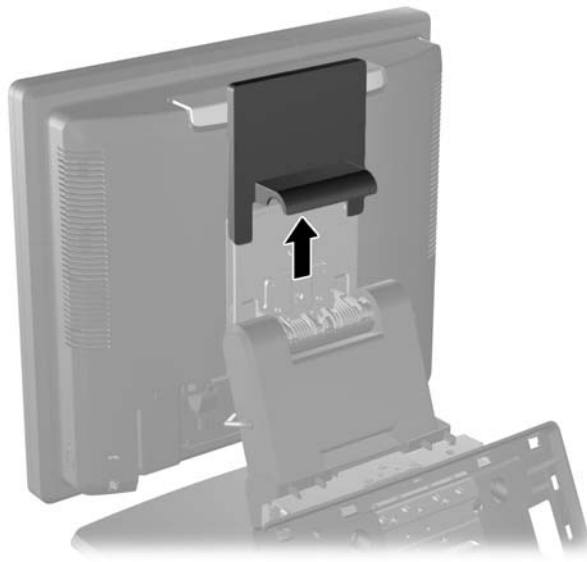
HP 建議客戶回收使用過的電子硬體裝置、HP 原廠列印墨水匣和可充電式電池。如需回收方案的詳細資訊，請造訪 <http://www.hp.com/recycle>。

1. 透過作業系統適當關閉電腦，然後再關閉所有外接式裝置。

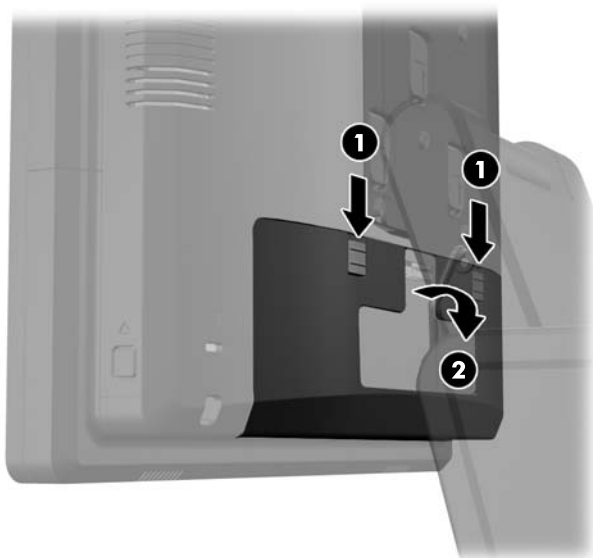
2. 將電源線從電源插座拔除。

注意： 不論是否為開啟狀態，只要系統插入作用中的 AC 插座，主機板上就一定會有電壓。您必須拔除電源線，以避免損壞電腦的內部組件。

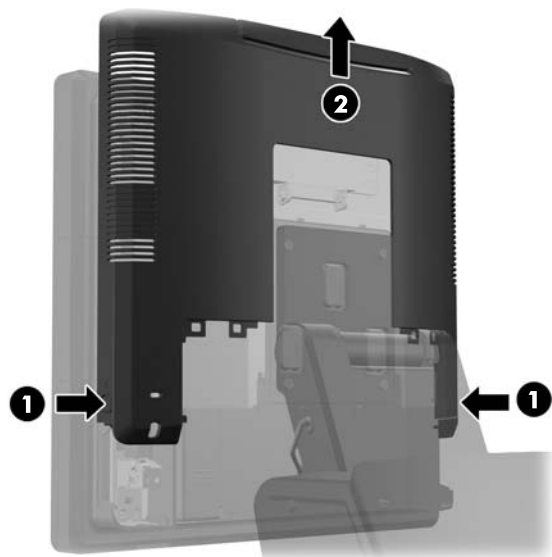
3. 將支架安裝托架蓋板向上推出安裝托架外。



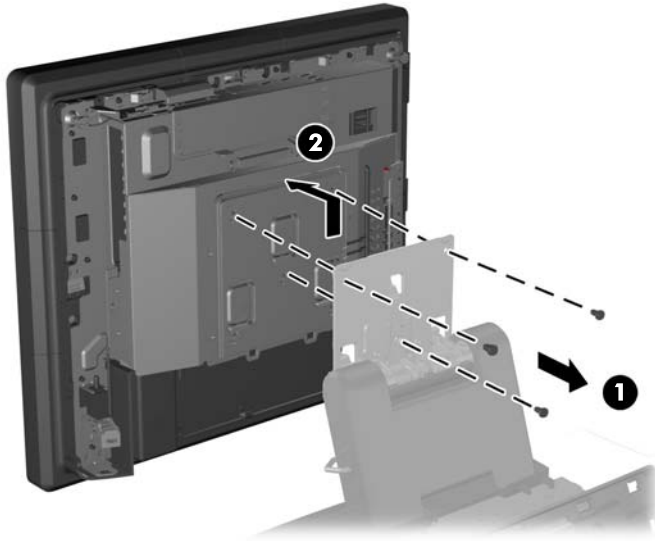
4. 將後面 I/O 面板左上角及右上角的兩個控制桿向下壓 (1)，將蓋板轉開 (2)。



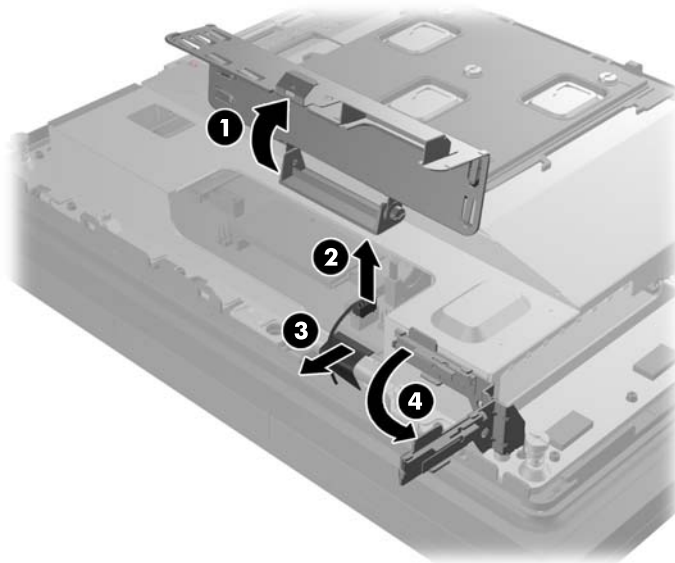
5. 拔下後面 I/O 接頭上的所有纜線。
6. 將顯示器背板底部附近的按鈕向內壓 (1)，然後將背板向上推出顯示器外 (2)。



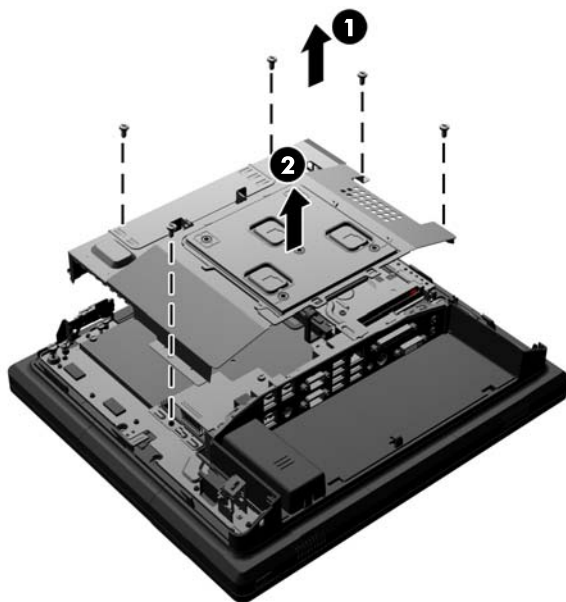
7. 拆下將支架安裝托架固定於顯示器的三顆螺絲，將 RP7 顯示器從支架上拆下 (1)，然後將顯示器向上推出安裝托架外 (2)。



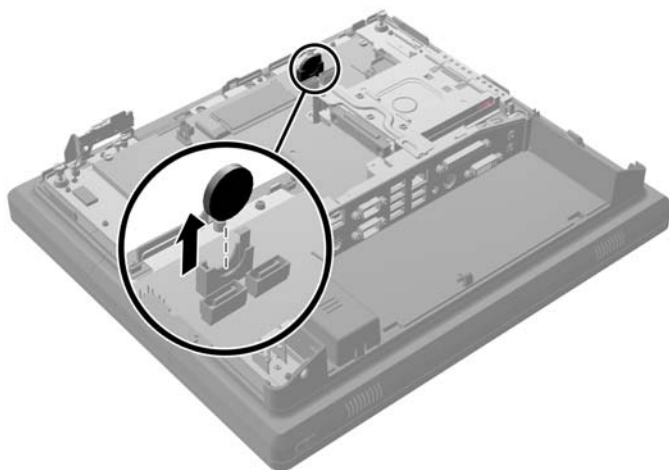
8. 將顯示器正面朝下，放置在墊有乾淨乾布的平面上。
9. 打開記憶體存取門 (1)、拔下 DisplayPort 電源線 (2) 及訊號線 (3)，然後朝外旋轉天線托架，使其脫離機箱 (4)。



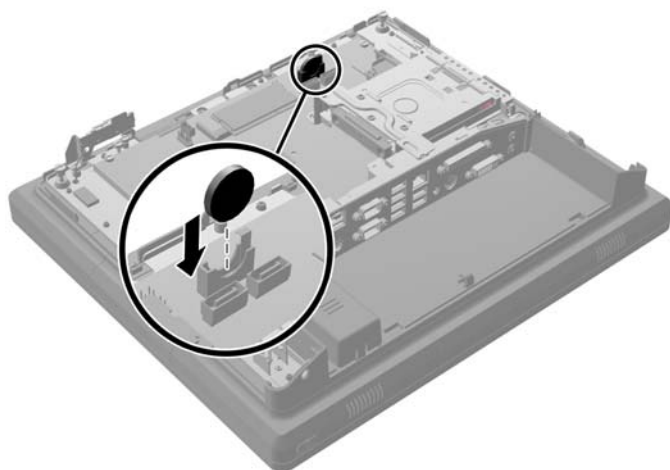
10. 拆下將金屬板固定在顯示器背面的五顆螺絲 (1)，然後將金屬板向上拉出顯示器外 (2)。



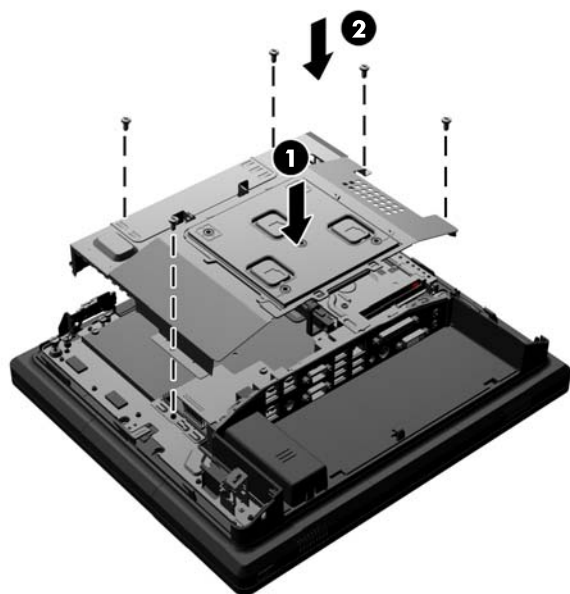
11. 請記下電池正極是哪一端 (新電池須以相同方向放入) 接著將電池從電池匣取出。



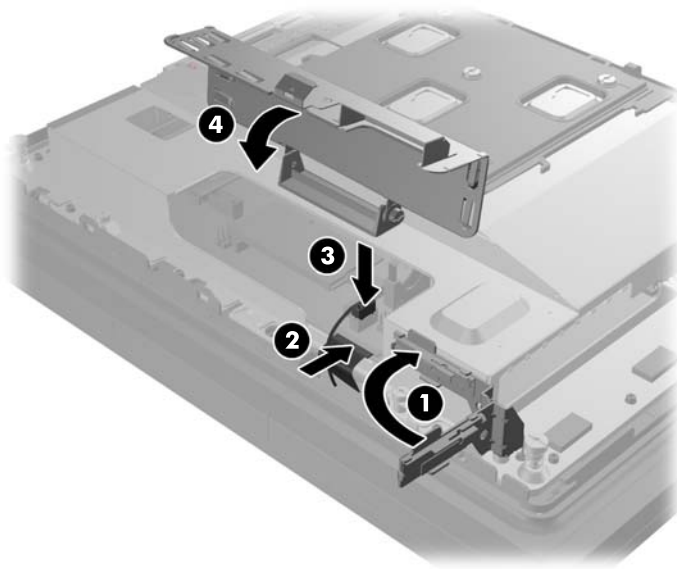
12. 插入新電池。確定新電池的正極方向與舊電池原本的正極方向一致。



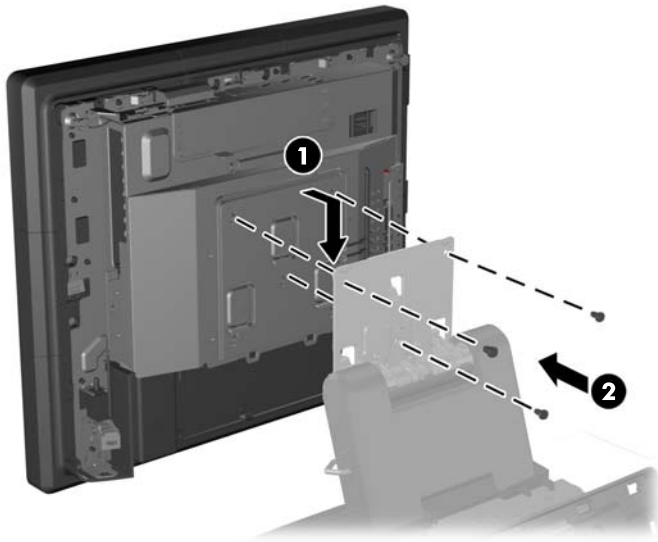
13. 將金屬板置於顯示器背面 (1)，再以剛剛拆下的五顆螺絲將其固定於顯示器上 (2)。



14. 將天線托架朝底座方向旋入 (1)，連接 DisplayPort 訊號線 (2) 和電源線 (3)，接著關上記憶體存取門 (4)。



15. 對齊顯示器的插槽與安裝托架上掛鉤，然後將顯示器向下推，將 RP7 顯示器固定在支架的安裝托架上 (1)。將三顆螺絲穿過安裝托架，將顯示器鎖入定位 (2)。

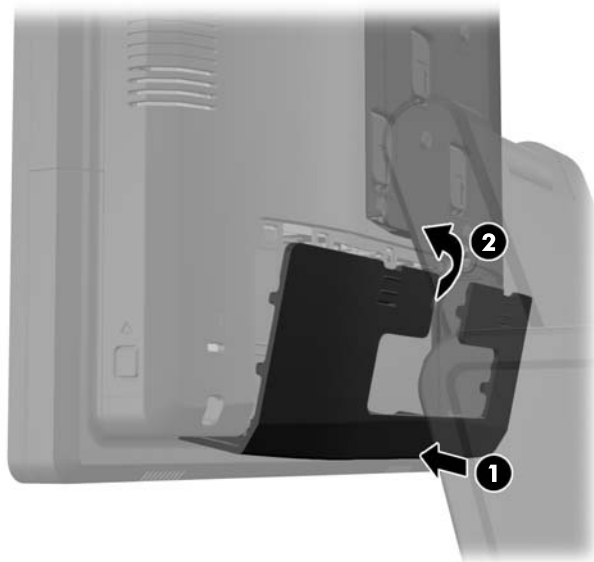


16. 將顯示器的背板向下推至顯示器的後面。

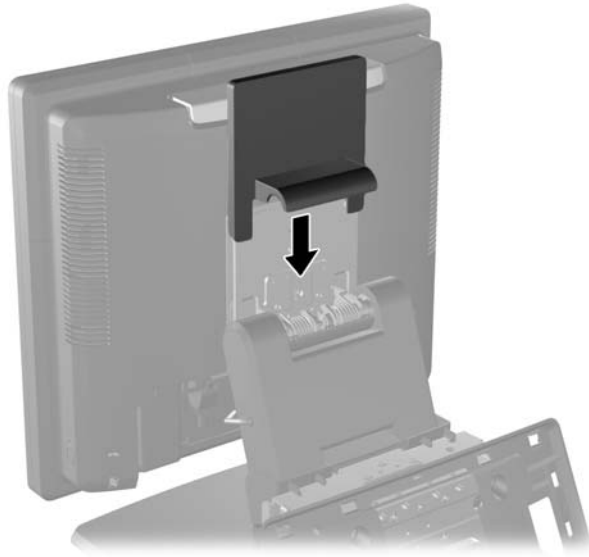


17. 將所有纜線接回 I/O 接頭後面。

18. 將蓋板底部的掛鉤放入機箱底部的插槽中，裝回後面 I/O 蓋板 (1)。接著將 I/O 蓋板頂端向上旋轉，使其固定在機箱上 (2)。



19. 將安裝托架蓋板向下推到支架安裝托架上方。



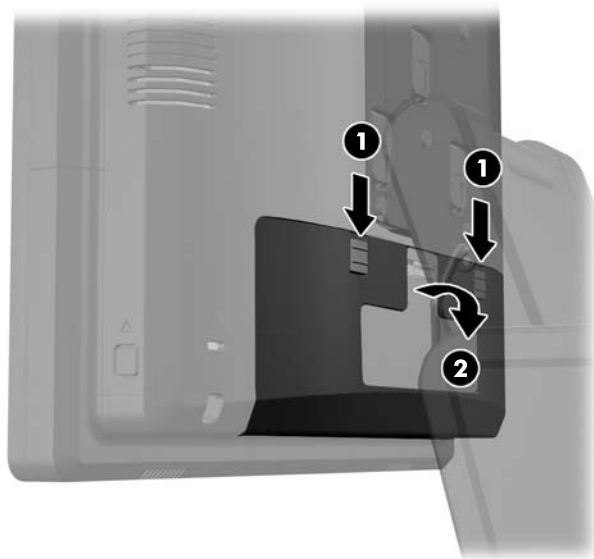
20. 插入電源線並按下電源按鈕。

使用 USB 安全蓋板

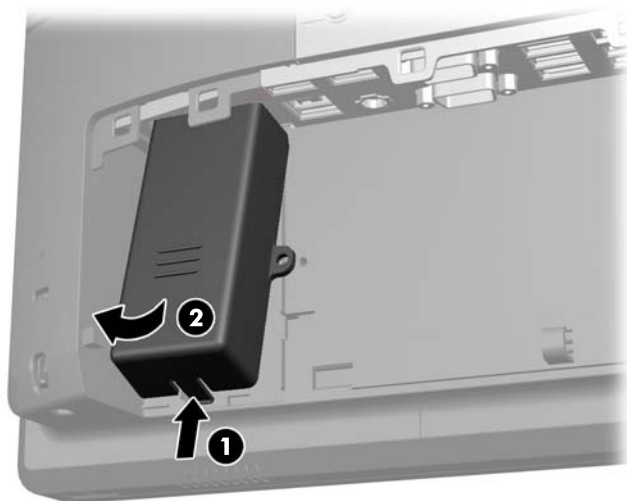
1. 透過作業系統適當關閉電腦，然後再關閉所有外接式裝置。
2. 將電源線從電源插座拔除。

⚠ 注意： 不論是否為開啟狀態，只要系統插入作用中的 AC 插座，主機板上就一定會有電壓。您必須拔除電源線，以避免損壞電腦的內部組件。

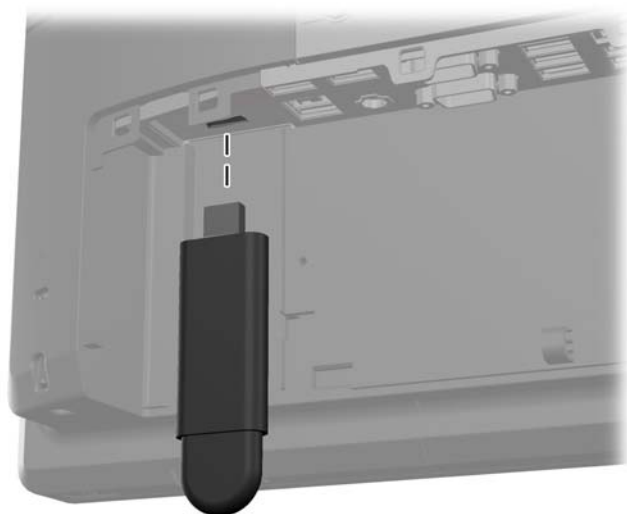
3. 將後面 I/O 面板左上角及右上角的兩個控制桿向下壓 (1)，將蓋板轉開 (2)。




4. 將 USB 安全蓋板底部的凸片向內推 (1)，然後將蓋板底部向上旋轉 (2) 以拆下蓋板。

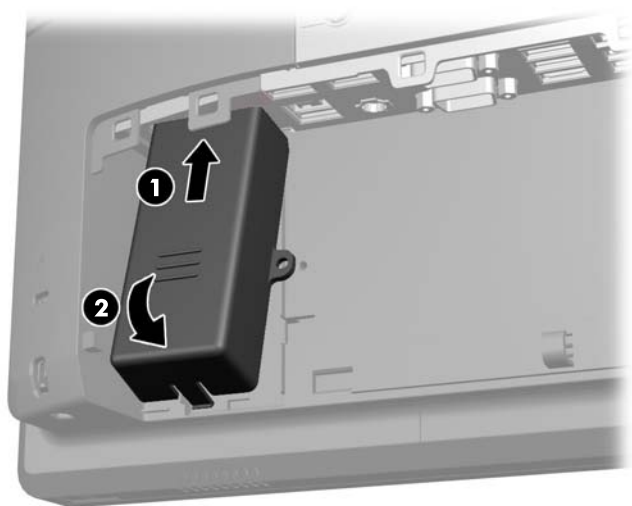


5. 將 USB 裝置插入 USB 連接埠。




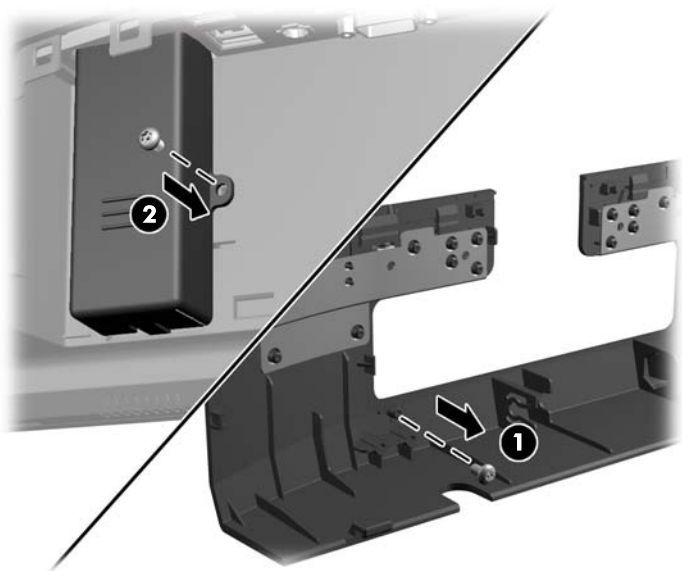
- 將 USB 安全蓋板頂端插入 I/O 面板（蓋板的底部稍微向上傾）(1)，然後將底部向下旋轉，將蓋板卡入定位 (2)。

 **附註：** 若 USB 裝置附有纜線，請將纜線置於安全蓋板側面的凹槽。

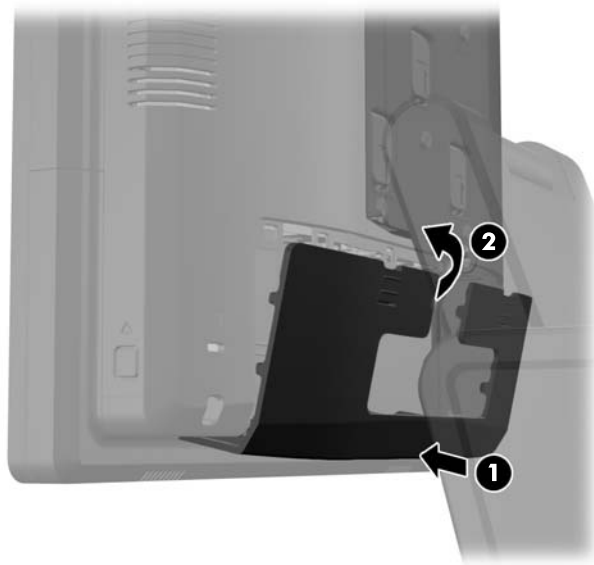


- 如果要固定 USB 連接埠，請將後面 I/O 面板上的安全螺絲拆下，然後將螺絲裝入 USB 安全蓋板側面的螺絲孔內。

 **附註：** 您必須使用 HP 販售的 T-10 防竄改六角螺絲起子安裝安全螺絲。



- 將蓋板底部的掛鉤放入機箱底部的插槽中，裝回後面 I/O 蓋板 (1)。接著將 I/O 蓋板頂端向上旋轉，使其固定在機箱上 (2)。



- 重新連接電源線並按下電源按鈕。

將 RP7 固定於櫃台桌面


- 透過作業系統適當關閉電腦，然後再關閉所有外接式裝置。
- 將電源線從電源插座拔除。

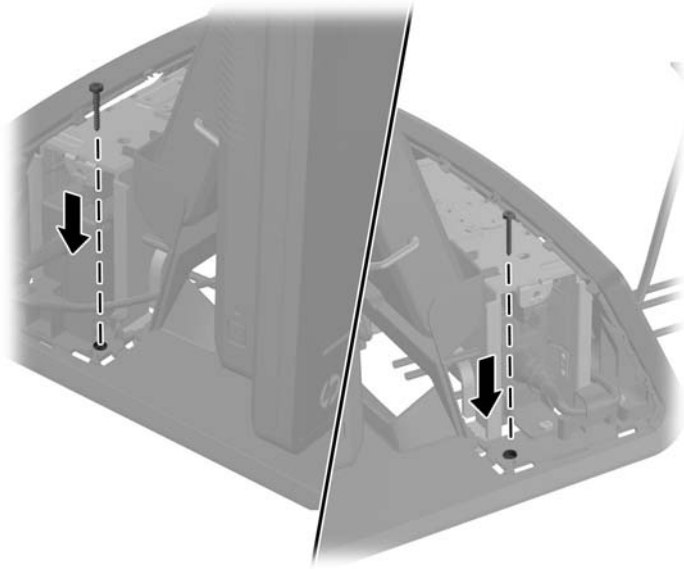
⚠ 注意： 不論是否為開啟狀態，只要系統插入作用中的 AC 插座，主機板上就一定會有電壓。您必須拔除電源線，以避免損壞電腦的內部組件。

- 將電源供應器蓋向後拉，然後向上拉起使其脫離裝置。



4. 支架底座上有兩個螺絲孔。使用桌面適用的固定裝置，將支架固定在櫃台桌面上。

 **附註：** HP 提供木螺絲，可用於將底座固定在木質桌面上。



5. 將電源供應器蓋板向下推至底座較細處，然後再向後推至定位，即可裝回電源供應器蓋板。



6. 重新連接電源線並按下電源按鈕。

安裝選購的外接安全鎖

纜線鎖

您可以使用纜線鎖固定 **RP7** 後面面板，以及將其固定於外部物體上。



掛鎖

掛鎖可用於固定 RP7 後面面板。



3 設定軟體

校正觸控螢幕

您不須安裝 Microsoft Windows 7 或 POSReady 7 專用的觸控驅動程式軟體。觸控驅動程式已隨附於本顯示器的作業系統中。

HP 建議您先校正觸控螢幕再使用系統，確保觸控點可以準確地在螢幕上顯示出觸控筆或手指所點選的位置。如您發現觸控點不準確，可能需要重複進行校正程序。

Windows 7 及 POSReady 7 校正程序

在 Windows 7 和 POSReady 7 中校正觸控模組：

1. 在 HP 原廠映像中，選取**開始 > 所有程式 > Load Windows Calibration Tool**，然後繼續進行步驟 2。

或

開啟**開始**功能表、點選**控制台**連結，然後在「搜尋」方塊中鍵入「校正」。點選 **Tablet PC 設定** 下的**校正螢幕**以進行**手寫筆或觸控輸入**連結。在 **Tablet PC 設定**對話方塊中點選**校正**按鈕，然後繼續進行步驟 2。

2. 依照螢幕中的指示按下觸控螢幕上的目標標記。校正程序結束時，觸控模組應可對齊影像，而且觸控點也會是準確的。

Windows XP 校正程序

如果使用 Windows XP 或 Windows XP 作業系統，您必須先載入顯示器隨附軟體及說明文件光碟中的觸控螢幕驅動程式。顯示器隨附光碟中亦包含「Windows XP 校正工具」。

在 Windows XP 中校正觸控模組：


1. 安裝軟體及說明文件光碟中的軟體，並且參閱我檔案中的校正指示。
2. 安裝完畢後，啟動軟體並依照螢幕指示進行。校正程序結束時，觸控模組應可對齊影像，而且觸控點也會是準確的。

設定 MSR 和 VFD 客戶顯示器

若要設定 MSR 和 VFD，請參閱 HP Point of Sale Configuration Guide（HP 銷售點設定指南，僅提供英文版）。您可在系統硬碟找到此手冊。在 Windows XP 或 Windows Embedded POSReady 2009 中，選取**開始 > 所有程式 > HP Point of Sale Information**（HP 銷售點資訊）以參考該指南。在 Windows XP 或 Windows Embedded POSReady 7 中，選取**開始 > HP Point of Sale Information**（HP 銷售點資訊）以參考該指南。


設定供電式序列埠

可以將序列埠設定為標準（非供電式）序列埠或供電式序列埠。部分裝置需使用供電式序列埠。若將序列埠設定為供電式連接埠，則支援供電式序列介面的裝置不需外接電源。

 **附註：** 電腦出廠時，已預設將序列埠設定為標準序列模式，特別訂購的供電式序列埠 AV 號碼則另有不同設定。

序列埠可透過 **Computer F10 Setup** 公用程式進行設定。在 **Onboard Devices** (主機板內建裝置) 功能表中，您可以分別為每個序列埠選擇下列三種設定：

- 標準
- 5V 在針腳 1 與 9
- 12V 在針腳 1 與 9

 **附註：** 若要使用電腦的 F10 設定工具，請重新啟動電腦，然後在出現 HP 標誌畫面時按下 **F10** 鍵。

A 疑難排解

POST 診斷正面面板 LED 和警示聲解說

本節涵蓋在執行 POST 之前或期間可能產生的正面面板 LED 碼以及警示聲，這些 LED 碼以及警示聲未必有相關的錯誤碼或文字訊息。

警告！ 電腦一旦插上 AC 電源，主機板就會通電。為減低人員觸電和（或）燙傷的風險，請確保已將電源線從牆上電源插座拔除，並等到內部系統組件冷卻後才能碰觸。

附註： 如果您看到 PS/2 鍵盤上的 LED 閃爍，請查看電腦正面面板上的閃爍 LED，然後參閱下列表格，以判斷正面面板 LED 錯誤碼。

下表中的建議動作是依照應執行的順序列出。

並非所有機型都會出現這些診斷指示燈和警示聲。

表格 A-1 診斷正面面板 LED 和警示聲

活動	嗶聲	可能的原因	建議動作
綠色電源 LED 燈開啟。	無	電腦處於開機狀態。	無
綠色電源 LED 燈閃爍。	無	電腦處於「暫停至 RAM (Suspend to RAM)」模式（僅適用某些機型）或正常的「暫停 (Suspend)」模式。	不需要。如果連接鍵盤請按下任意鍵，若連接滑鼠則移動滑鼠，即可喚醒電腦。您也可以按下電源按鈕或點選觸控螢幕來喚醒電腦。
紅色電源 LED 每秒閃爍 1 次，連續閃 2 次，後面跟著暫停 2 秒。嗶聲在重複第五次後停止，但 LED 燈會持續閃爍，直到問題解決為止。	2	處理器溫度保護已啟動：風扇可能受阻或未開啟，或散熱槽/風扇組件未妥善連接到處理器。	<ol style="list-style-type: none">請確定電腦通風孔沒有阻塞，而且內部風扇也正常運轉。打開罩蓋，按下電源按鈕，檢查風扇是否旋轉。若風扇未運轉，請確定已將風扇纜線插到主機板的接頭上。若風扇已插入但是卻未旋轉，請更換散熱槽/風扇組合套件。連絡授權經銷商或服務供應商。
紅色電源 LED 每秒閃爍 1 次，連續閃 3 次，後面跟著暫停 2 秒。嗶聲在重複第五次後停止，但 LED 燈會持續閃爍，直到問題解決為止。	3	未安裝處理器（並非表示處理器損壞）。	<ol style="list-style-type: none">檢查確定有處理器。重新安置處理器。
紅色電源 LED 每秒閃爍 1 次，連續閃 4 次，後面跟著暫停 2 秒。嗶聲在重複第五次後停止，但 LED 燈會持續閃爍，直到問題解決為止。	4	電源故障（電源供應器超載）。	<ol style="list-style-type: none">確定已將 DC 電源線插入 I/O 面板中。拆下所有連接的裝置（例如硬碟），是否有任何裝置導致該問題。然後啟動系統。若系統進入 POST，則關閉電源並裝回所有裝置，檢查問題是否已解決。更換電源供應器。更換主機板。

表格 A-1 診斷正面面板 LED 和警示聲（續）

活動	嗶聲	可能的原因	建議動作
紅色電源 LED 每秒閃爍 1 次，連續閃 5 次，後面跟著暫停 2 秒。嗶聲在重複第五次後停止，但 LED 燈會持續閃爍，直到問題解決為止。	5	前置視訊記憶體錯誤。	<p>注意： 為避免 SODIMM 或主機板受損，您必須先拔除電腦的電源線，才能重新安置、安裝或移除 SODIMM 模組。</p> <ol style="list-style-type: none"> 重新安置 SODIMM。 一次更換一條 SODIMM，以找出故障的模組。 將協力廠商的記憶體換成 HP 記憶體。 更換主機板。
紅色電源 LED 每秒閃爍 1 次，連續閃 6 次，後面跟著暫停 2 秒。嗶聲在重複第五次後停止，但 LED 燈會持續閃爍，直到問題解決為止。	6	前置視訊顯示卡錯誤。	<ol style="list-style-type: none"> 拔掉電源線。按下 CMOS 重設按鈕。安裝 FDO 跳線以停用 ME（若已安裝 FDO 跳線則將其拆下以停用 ME）。 更換主機板。
紅色電源 LED 每秒閃爍 1 次，連續閃 7 次，後面跟著暫停 2 秒。嗶聲在重複第五次後停止，但 LED 燈會持續閃爍，直到問題解決為止。	7	主機板故障（在視訊之前就偵測到 ROM 故障）。	更換主機板。
紅色電源 LED 每秒閃爍 1 次，連續閃 8 次，後面跟著暫停 2 秒。嗶聲在重複第五次後停止，但 LED 燈會持續閃爍，直到問題解決為止。	8	根據錯誤檢查碼，ROM 無效。	<ol style="list-style-type: none"> 以最新的 BIOS 映像重新更新系統 ROM。 更換主機板。
紅色電源 LED 每秒閃爍 1 次，連續閃 9 次，後面跟著暫停 2 秒。嗶聲在重複第五次後停止，但 LED 燈會持續閃爍，直到問題解決為止。	9	系統無法開機。	<ol style="list-style-type: none"> 更換處理器。 更換主機板。
紅色電源 LED 每秒閃爍 1 次，連續閃 12 次，後面跟著暫停 2 秒。嗶聲在重複第三次後停止，電腦重新開機。	12	狀況計時器逾時。	無。
系統沒有開機，LED 不會閃爍。	無	系統無法開機。	<p>按住電源按鈕不超過 4 秒。如果硬碟機 LED 變成綠燈，表示電源按鈕正常運作。更換主機板。</p> <p>或</p> <p>按住電源按鈕不超過 4 秒。如果硬碟機 LED 沒有變成綠燈，則：</p> <ol style="list-style-type: none"> 檢查確定本機電源插頭插在有電的 AC 插座中。 確定已將 DC 電源線插入 I/O 面板中。 更換電源供應器。

B 靜電釋放

從手指或其他導體所釋放的靜電會損害主機板或其他對靜電敏感的裝置。這種損害會縮短裝置原本的使用壽命。

避免靜電損害

為了避免靜電損害，請遵守下列預防措施：


- 使用防靜電的容器運送與存放產品，避免用手接觸。
- 將對靜電有反應的零件裝在容器裡，直到抵達不受靜電影響的工作區域再取出。
- 將零件從容器取出前，先將容器放在接地的平面。
- 避免碰到針腳、導線或電路。
- 當碰觸對靜電有反應的元件或組件時，請確實接地。

接地方法

接地的方法有多種，請在處理或安裝對靜電有反應的零件時，使用下列一或多個方法：

- 使用防靜電腕套，透過接地線連接到接地的工作區或電腦機箱。防靜電腕套是一種彈性塑膠手環，上面的接地線有 1 百萬歐姆 $\pm 10\%$ 的電阻。為了提供適當的接地效果，請配戴大小適中的腕帶。
- 請在需要站立的工作環境裡使用腳跟套、腳趾套或鞋套。當站在導電性地板或地毯上時，將雙腳套上環套。
- 使用導電場維修工具。
- 使用附有摺疊式除靜電工作地毯的攜帶式維修套件。

如果您沒有上述建議的適當接地配備，請聯絡 HP 授權代理商、經銷商或服務供應商。

 **附註：** 如需靜電的相關資訊，請聯絡 HP 授權代理商、經銷商或服務供應商。

C 電腦操作準則、例行電腦維護與搬運準備

電腦操作準則與例行維護

依據下列準則正確安裝及維護電腦與顯示器：

- 儘管顯示器是防水的，但最好讓顯示器遠離濕氣過重、陽光直射、過熱或過冷的場所。
- 勿堵塞任何通風孔或進氣孔，妨礙空氣流入電腦。
- 勿在拆開外殼或側面板後使用電腦。
- 勿將電腦堆疊起來，或讓電腦彼此靠得太近，否則容易吸入其他電腦再循環或預熱的空氣。
- 如果電腦是在個別的機櫃中運作，機櫃上必須有進氣孔和通風孔，而且上述的操作準則也適用。
- 勿讓液體濺到電腦通風孔。
- 勿使用任何材質的物品蓋住顯示器上的通風孔。
- 安裝或啟用作業系統或其他軟體的電源管理功能，包括睡眠狀態。
- 進行下列操作前，請先將電腦關機：
 - 如有需要擦拭電腦外部時，請使用沾濕的軟布。使用清潔產品可能會使電腦褪色甚至掉漆。
 - 偶爾清潔電腦所有通風孔側面的通風孔。絨毛、灰塵和其他異物會堵塞通風孔，導致氣流受阻。


觸控螢幕維護

請保持顯示幕和觸控感應器的清潔。觸控感應器並不需要特別維護。HP 建議您定期清潔玻璃觸控感應表面。清潔前請務必關閉顯示幕電源。通常，以比例 **50:50** 混合的異丙醇加水最適合用於清潔觸控感應器。切勿在觸控感應器上使用具腐蝕性的化學品。請勿使用任何含醋溶劑。

將玻璃專用清潔劑噴灑在柔軟、無棉絮的布料上。避免使用粗布。務必將布沾濕再清潔感應器。請務必將清潔液噴灑在布上，而不要噴在感應器上，避免水滴滲入顯示幕或弄髒邊框。

搬運準備

準備搬運電腦時，請依循下列建議：

1. 備份硬碟檔案。請確定備份媒體在存放或搬運途中不會暴露在電子或磁性脈衝下。
 **附註：** 在系統電源關閉時，硬碟會自動鎖定。
2. 拆下並妥善收存所有的可抽換式媒體。
3. 關機並關閉外接式裝置。
4. 從電源插座拔除電源線，然後從個人電腦拔除電源線。
5. 切斷系統組件、外接式裝置和電源間的連線，然後切斷與電腦的連線。
6. 將系統組件和外接式裝置裝入原本的包裝盒，或是材質足以保護它們的類似容器。

索引

M

MSR

- 安裝 17
- 設定 57

U

- USB 安全蓋板 51

V

VFD

- 安裝 27
- 設定 57

四畫

- 支架, 安裝 7

五畫

- 功能 1
- 正面面板控制項 3

六畫

- 安全鎖 55
- 安裝準則 6

七畫

- 序列埠, 電源設定 57

九畫

- 客戶顯示器, 安裝 22
- 後方 I/O 面板 5
- 指紋辨識器, 安裝 17

十畫

- 記憶體
 - 安裝 33
 - 規格 33
 - 插槽位置 35
- 配件 2

十一畫

- 組件
 - 前 3
 - 後方 I/O 面板 5
- 通風口準則 62

十二畫

- 硬碟
 - 安裝 39
 - 拆卸 39

十三畫

- 搬運準備 62
- 電池, 更換 43
- 電腦操作準則 62

十四畫

- 疑難排解 59
- 網路攝影機, 安裝 17

十六畫

- 螢幕顯示 (OSD) 功能表 4

十七畫

- 牆面安裝 6

十八畫

- 櫃台桌面, 固定 54

二十畫

- 觸控螢幕
 - 校正 57
 - 維護 62
- 釋放靜電, 預防損害 61

二十五畫以上

- 纜線裝設 13