



Довідковий посібник з апаратного забезпечення

Модель 7800 системи для роздрібної торгівлі
RP7 виробництва компанії HP

© Copyright 2012 Hewlett-Packard Development Company, L.P. Інформацію, яка міститься у цьому документі, може бути змінено без попереднього повідомлення.

Microsoft, Windows та Windows Vista є торговими марками або зареєстрованими торговими марками корпорації Майкрософт в США та/або інших країнах.

Єдині гарантії на вироби та послуги HP викладені у недвозначних гарантійних заявах, які надаються разом з такими виробами та послугами. Жодна частина цього документа не може розглядатися як надання додаткових гарантій. Компанія HP не несе відповідальності за технічні або редакційні помилки чи пропуски, що містяться в цьому документі.

Цей документ містить інформацію, яка є корпоративною власністю та захищена законом про авторське право. Жодну частину цього документа не можна ксерокопіювати, відтворювати або перекладати іншою мовою без попереднього письмового дозволу компанії Hewlett-Packard.

Довідковий посібник з апаратного забезпечення




Модель 7800 системи для роздрібної торгівлі RP7 виробництва компанії HP

Друге видання (листопад 2012 р.)

Номер документа: 697971-BD2

Відомості про цей посібник

Цей посібник містить основну інформацію з оновлення комп'ютера даної моделі.

-
-  **УВАГА!** Таке виділення тексту вказує на те, що недотримання вказівок може призвести до фізичних ушкоджень або смерті.
 -  **ПОПЕРЕДЖЕННЯ.** Таке виділення тексту вказує на те, що недотримання вказівок може призвести до пошкодження обладнання або втрати інформації.
 -  **ПРИМІТКА.** Таке виділення тексту вказує на те, що текст містить важливу додаткову інформацію.
-

Зміст

1 Функції виробу	1
Стандартні функції	1
Додаткові аксесуари HP RP7	2
Елементи керування передньої панелі	4
Використання екранного меню	4
Складові частини задньої панелі вводу/виводу (I/O)	6
2 Оновлення апаратного забезпечення	7
Необхідні інструменти	7
Попередження та застереження	7
Кріплення RP7 до стіни або відкидного підлокотника	7
Встановлення регульованої підставки RP7	8
Виведення кабелів до зовнішніх пристроїв	14
Встановлення додаткових вбудованих модулів USB	18
Встановлення додаткового дисплея покупця 10,4" системи для роздрібної торгівлі RP7 виробництва компанії HP	23
Встановлення додаткового дисплея покупця VFD системи для роздрібної торгівлі RP7 виробництва компанії HP	29
Встановлення додаткових модулів пам'яті	36
SODIMM	36
Модулі DDR3-SDRAM SODIMM	36
Встановлення модулів в різні SODIMM	37
Установлення модулів SODIMMs	37
Видалення і встановлення жорсткого диска	42
Заміна батареї	46
Використання захисної кришки USB	54
Закріплення RP7 на стільниці	57
Встановлення зовнішнього замка безпеки	59
Кабельний замок	59
Висячий замок	59
3 Налаштування програмного забезпечення	61
Калібрування сенсорного екрану	61
Калібрування для Windows 7 і POSReady 7	61
Калібрування для Windows XP	61
Налаштування зчитувача магнітних карток (MSR) і дисплея покупця VFD	62

Налаштування послідовних портів із живленням	62
Додаток а Пошук та усунення несправностей	63
Інтерпретація діагностичних кодів світлодіодів передньої панелі і звукових кодів POST	63
Додаток б Електростатичний розряд	67
Запобігання пошкодженню від статичної електрики	67
Методи заземлення	67
Додаток в Рекомендації щодо роботи з комп'ютером, регулярного обслуговування та підготовки до транспортування	68
Рекомендації щодо роботи з комп'ютером і регулярного обслуговування	68
Обслуговування сенсорного екрану	68
Підготовка до транспортування	69
Показчик	70

1 Функції виробу

Стандартні функції



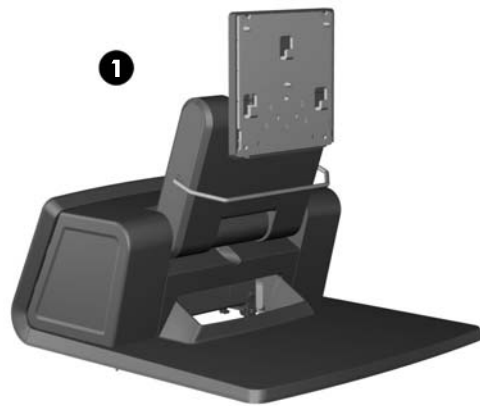
Система для роздрібної торгівлі RP7 виробництва компанії HP має такі функції:

- Призначена для довгострокового використання в загальній роздрібній торгівлі, готельному бізнесі та на інших роздрібних ринках.
- Можливість вибору сенсорного екрану відповідного типу:
 - 15" Резистивний
 - 15" Проекційно-ємнісний
 - 17" Проекційно-ємнісний
- Можливості упорядкування кабелів
- Водостійкі та пилонепроникні сенсорні екрани
- Зручне використання завдяки можливості нахилу дисплея та регулювання висоти
- Можливість вбудовування трьох додаткових периферійних пристроїв:
 - Вбудований зчитувач магнітних карток з подвійною головкою системи для роздрібної торгівлі виробництва компанії HP
 - Вбудований зчитувач відбитків пальців системи для роздрібної торгівлі виробництва компанії HP
 - Вбудована веб-камера системи для роздрібної торгівлі виробництва компанії HP
- Клієнтоорієнтований дворядковий ВФ-дисплей (вакуумний флуоресцентний дисплей, VFD); стандартний в деяких моделях (VFD може бути встановлений в RP7 або змонтований на окремій підставці)


- Клієнтоорієнтований 10,4" РК-дисплей; додатково (не може використовуватися в поєднанні з дворядковим VFD)
- Можливість вибору процесора
- Можливість вибору системного контролера
- Пам'ять DDR3
- Можливість вибору операційної системи
- Вбудована мережева карта та WiFi (деякі моделі)
- Порт для грошового ящика та USB + живлення
- Можливість вибору жорсткого диску або SSD
- RAID рівня 0, 1, сумісний (можливе попереднє налаштування RAID 1 на заводі HP)
- Засоби управління
- Захищений USB-порт (захисний гвинт надається у комплекті)
- Відповідає вимогам Energy Star 5, EU та RoHS2
- Вбудований адаптер живлення, енергоефективний на 87%
- Обмежена гарантія компанії HP, стандарт 3/3/3: 3 роки на комплектуючі, 3 роки на роботу, 3 роки на обслуговування на місці

Додаткові аксесуари HP RP7

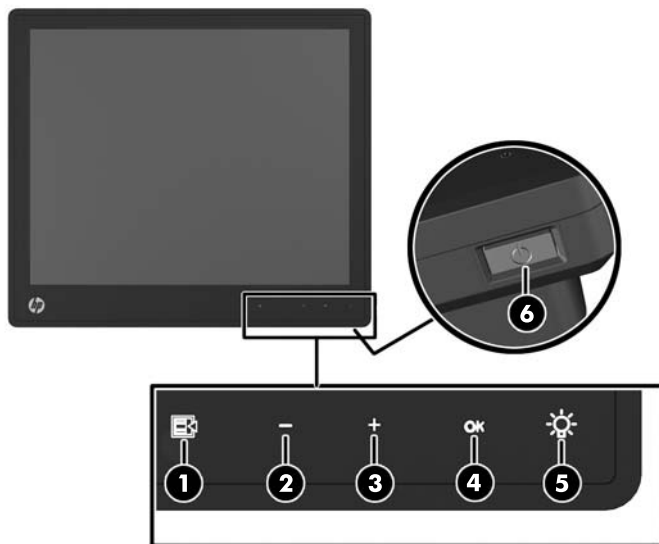
Компанія HP пропонує наступні аксесуари HP RP7.







1	Регульована підставка HP RP7	4	Вбудована веб-камера системи для роздрібної торгівлі виробництва компанії HP
2	Дисплей покупця VFD системи для роздрібної торгівлі виробництва компанії HP	5	Вбудований зчитувач відбитків пальців системи для роздрібної торгівлі виробництва компанії HP
3	Дисплей покупця 10,4" системи для роздрібної торгівлі RP7 виробництва компанії HP	6	Вбудований зчитувач магнітних карток з подвійною голівкою системи для роздрібної торгівлі виробництва компанії HP

 **ПРИМІТКА.** Автономний VFD, який встановлюється на окремій підставці, можна замовити в компанії HP (не зображено вище).

Елементи керування передньої панелі



Елемент керування	Функція
1  Меню	Відкриває екранне меню (OSD) головного меню.
2  – (Мінус)	При увімкненому екранному меню натисніть цю клавішу, щоб перейти назад і зменшити рівні налаштувань.
3  + (Плюс)	При увімкненому екранному меню натисніть цю клавішу, щоб перейти вперед і збільшити рівні налаштувань.
4 OK OK	При увімкненому екранному меню натисніть цю клавішу, щоб вибрати пункт меню.
5  Індикатор живлення	Зелений = повне живлення. Миготливий зелений = режим сну Червоний = стан помилки ПК (для отримання додаткової інформації див. розділ Інтерпретація діагностичних кодів світлодіодів передньої панелі і звукових кодів POST на сторінці 63). Вимк. = живлення вимкнено
6 Кнопка живлення	Увімкнення та вимкнення, а також перевід системи до режиму глибокого сну або режиму сну.

Використання екранного меню






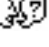



Екранне меню (OSD) використовується для налаштування зображення на екрані відповідно до ваших уподобань. Щоб отримати доступ до OSD, виконайте наступні дії:

1. Якщо система не увімкнена, натисніть кнопку **Живлення**, щоб увімкнути пристрій.
2. Для активування функції екранного меню натисніть на зону передньої панелі з лівого боку від піктограми живлення.
3. Щоб отримати доступ до меню OSD, натисніть на піктограму **Меню** на передній панелі монітора.

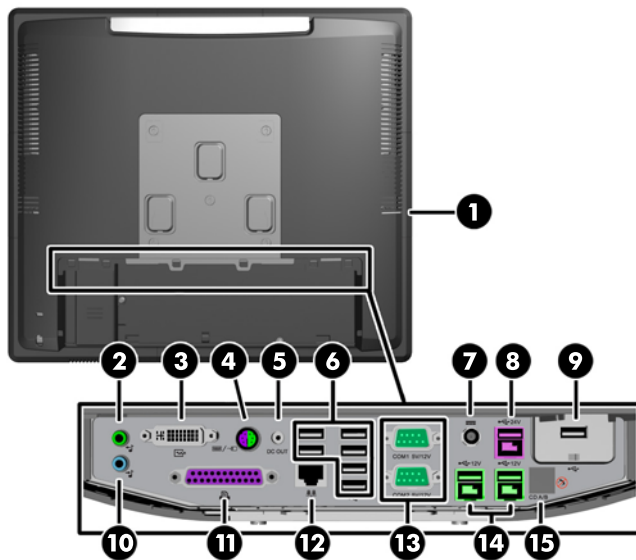
4. Для переміщення по меню OSD на передній панелі монітора натисніть піктограму + (плюс), щоб прокрутити вперед, або - (мінус), щоб прокрутити в зворотньому напрямку.
5. Щоб вибрати елемент з екранного меню, скористуйтеся піктограмою + або - для переходу та виділення вибраного елемента, а потім натисніть **OK**, щоб вибрати цю функцію.
6. Налаштуйте елемент за допомогою піктограми + або - на передній панелі, щоб відрегулювати параметр.
7. Після налаштування функції виберіть **Зберегти і повернутися** або **Скасувати**, якщо ви не хочете зберегти настройки, а потім виберіть **Вихід** із головного меню.

У наступній таблиці наведено пункти головного меню OSD з коротким описом.

Таблиця 1-1 Головне меню OSD

Піктограма	Головне меню	Опис
	Яскравість	Регулює рівень яскравості екрану.
	Контраст	Регулює рівень контрастності екрану.
	Колір	Вибирає та регулює колір екрану.
	Управління OSD	Налаштування елементів керування екранного меню (OSD).
	Керування	Вмикає або вимикає режим відображення та підтримку DDC/CI, а також регулює гучність на моделях з вбудованими динаміками.
	Мова	Вибір мови, якою відображається екранне меню. За промовчанням використовується англійська мова.
	Інформація	Вибір і відображення важливої інформації про дисплей.
	Повернення до заводських налаштувань	Повертає всі налаштування екранного меню та елементів керування DDC/CI, окрім мови, до заводських налаштувань за промовчанням.
	Вихід	Вихід з екрану меню OSD.

Складові частини задньої панелі вводу/виводу (I/O)



1	Індикатор активності жорсткого диска	9	Захищений порт USB
2	Вихідний лінійний рознім для аудіопристроїв з окремим живленням (зелений)	10	Рознім лінійного аудіовходу (синій)
3	Рознім DVI (для допоміжного дисплея або додаткового дисплея покупця 10,4" системи для роздрібної торгівлі RP7 виробництва компанії HP)	11	Паралельний порт
4	Рознім PS/2 для миші/клавіатури	12	Мережевий рознім RJ-45
5	Вихідне гніздо живлення постійного струму (тільки для додаткового дисплея покупця 10,4" системи для роздрібної торгівлі RP7 виробництва компанії HP)	13	Послідовні порти 5В/12В
6	Порти USB (6)	14	Порт USB із живленням 12 В
7	Вхідне гніздо живлення постійного струму	15	Рознім касової шухляди
8	Powered USB 24 В		

ПРИМІТКА. Послідовні порти можна сконфігурувати як послідовні порти з окремим живленням 5 В чи 12 В. Докладніше читайте про це в [Налаштування послідовних портів із живленням на сторінці 62](#).

ПРИМІТКА. Розніми USB з живленням 24 В і 12 В мають різні ключі для запобігання помилкам підключення.

ПРИМІТКА. При підключенні з розніму грошового ящика потрібно зняти металеву стрічку.

ПОПЕРЕДЖЕННЯ. Рознім для підключення касової шухляди за розміром та формою є подібним до розніму для підключення модему. Щоб уникнути пошкодження комп'ютера, **НІКОЛИ НЕ ПІДКЛЮЧАЙТЕ** мережевий кабель до розніму для касової шухляди.

ПОПЕРЕДЖЕННЯ. Не приєднуйте до вихідного гнізда живлення постійного струму жодних пристроїв, окрім дисплея покупця 10,4" системи для роздрібної торгівлі RP7 виробництва компанії HP.

2 Оновлення апаратного забезпечення

Необхідні інструменти

Для виконання більшості процедур, описаних у цьому розділі, знадобиться викрутка Phillips, Torx T або з плоским лезом.

Попередження та застереження

Перш ніж виконувати оновлення, обов'язково прочитайте всі відповідні інструкції, застереги та попередження в цьому посібнику.

⚠ УВАГА! Щоб зменшити ризик особистого травмування через ураження електричним струмом, гарячими поверхнями або загорання, дотримуйтеся наведених нижче рекомендацій.

Від'єднайте шнур живлення від електричної розетки та дайте внутрішнім компонентам охолонути, перш ніж торкатися їх.

Не підключайте телефонні розніми до розеток мережевого адаптеру (NIC).

Не від'єднуйте контакт заземлення кабелю живлення. Контакт заземлення – це важливий компонент безпеки.

Завжди підключайте кабель живлення до заземленої розетки в зоні досяжності.

Щоб зменшити ризик серйозних пошкоджень, ознайомтеся з *Посібником із безпеки та зручності використання*. У ньому описується правильна організація робочого місця, поза та робочі й побутові звички для користувачів комп'ютера, також міститься важлива інформація про техніку безпеки експлуатації електричного та механічного обладнання. Посібник опубліковано на веб-сайті <http://www.hp.com/ergo>.

⚠ УВАГА! Всередині комп'ютера містяться деталі під струмом і деталі, що рухаються.

Відключайте живлення від обладнання перед усуненням кришки.

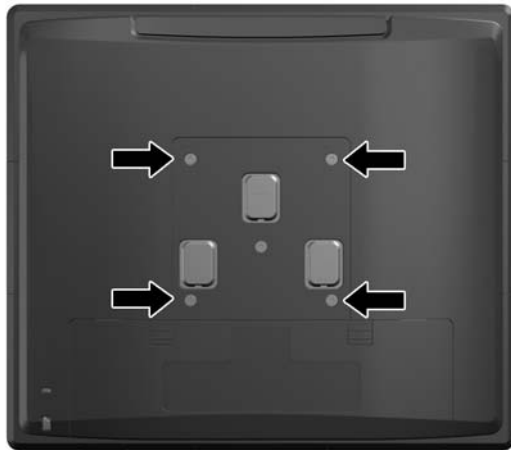
Перед включенням живлення обладнання слід установити кришку на місце та надійно її закріпити.

⚠ ПОПЕРЕДЖЕННЯ. Статична електрика може пошкодити електронні деталі комп'ютера чи додаткове обладнання. Перш ніж розпочати модернізацію, зніміть електростатичний заряд, торкнувшись заземленого металевого об'єкту. Щоб отримати додаткові відомості див. [Електростатичний розряд на сторінці 67](#).

Коли комп'ютер підключено до джерела живлення змінного струму, напруга завжди подається на системну плату. Перш ніж відкривати комп'ютер, потрібно від'єднати шнур живлення від джерела живлення, щоб запобігти пошкодженню внутрішніх деталей.

Кріплення RP7 до стіни або відкидного підлокотника

RP7 можна прикріпити до стіни, відкидного підлокотника або до іншого кріплення. RP7 підтримує промисловий стандарт VESA та забезпечує 100 мм відстань між кріпильними отворами.



Цей апарат призначений для настінних опор, які підтримуються UL або CSA. Компанія HP рекомендує використовувати кронштейн HP Quick Release для настінного монтажу (код продукту EM870AA).

⚠ ПОПЕРЕДЖЕННЯ. Для підключення сторонніх монтажних рішень до RP7, потрібні чотири гвинти 4 мм, 0,7 поперек і 10 мм довжиною. Довші гвинти не повинні використовуватися, оскільки вони можуть пошкодити систему. Важливо переконатися, що монтажне рішення виробника сумісне зі стандартом VESA і розраховане витримувати вагу системи.

Встановлення регульованої підставки RP7

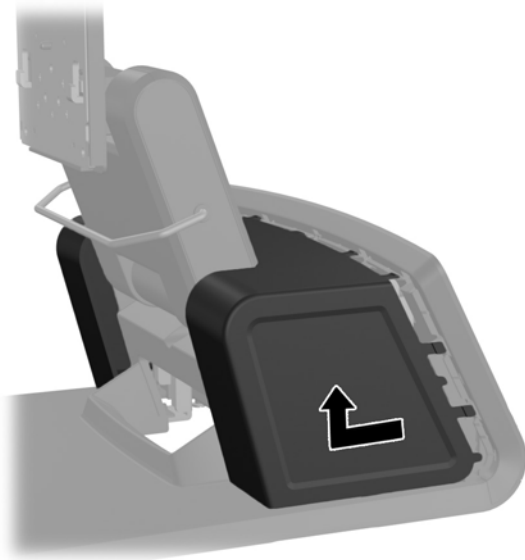
📖 ПРИМІТКА. Цей розділ містить інструкції з встановлення регульованої підставки RP7, якщо її було придбано окремо.

1. Належним чином вимкніть комп'ютер за допомогою операційної системи, а потім вимкніть усі зовнішні пристрої.
2. Від'єднайте блок живлення від заднього розніму вводу/виводу та електричної розетки.

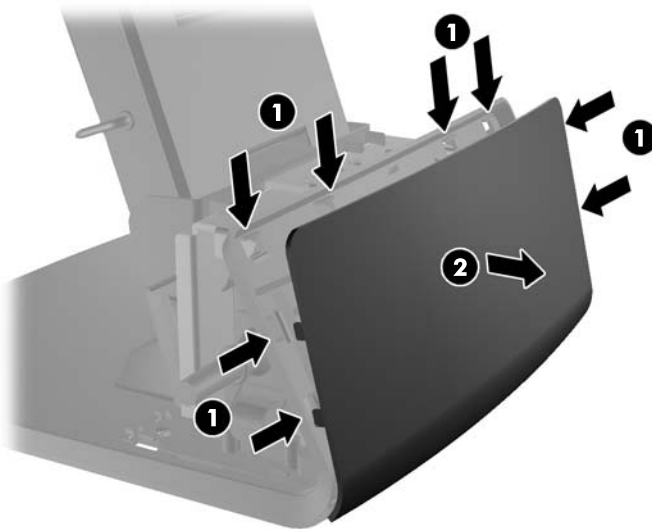
⚠ ПОПЕРЕДЖЕННЯ. Незалежно від того, чи ввімкнено комп'ютер, системна плата завжди перебуває під напругою, якщо систему підключено до розетки мережі змінного струму. Потрібно від'єднати шнур живлення, щоб запобігти пошкодженню внутрішніх деталей комп'ютера.

3. Від'єднайте всі кабелі від задніх рознімів вводу/виводу.

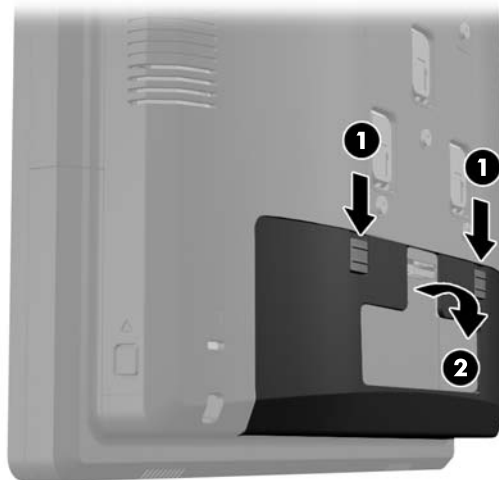
4. Потягніть кришку блока живлення назад і зніміть її з пристрою.



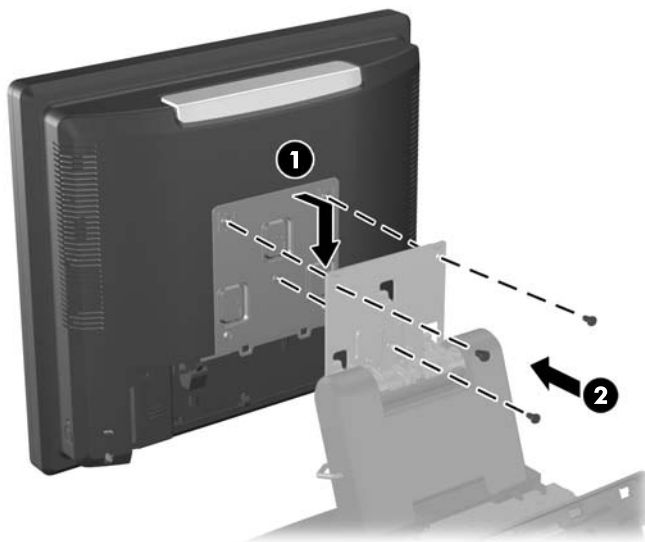
5. Зніміть декоративну панель з заднього боку пристрою, для чого обережно підніміть панель з основи в місцях розташування фіксаторів зверху і з боків панелі, як показано нижче (1). Потім відтягніть верхню частину панелі від основи (2) і натисніть панель донизу, щоб звільнити нижні фіксатори (3).



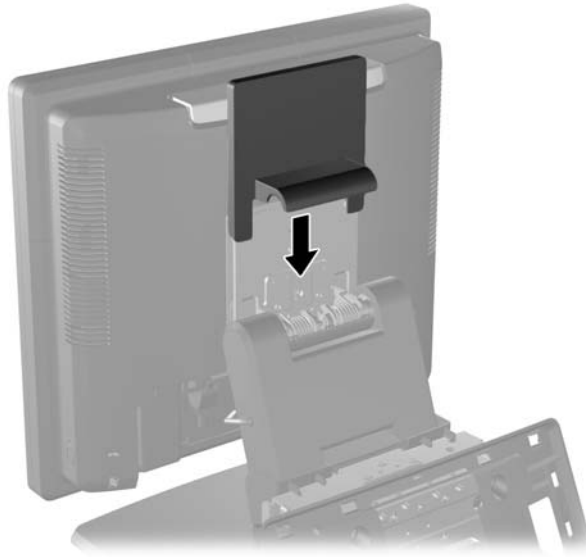
6. Опустіть два важілі в верхніх кутах задньої панелі вводу/виводу (1) і поверніть кришку (2).




7. Прикріпіть головну частину дисплея RP7 до монтажної кронштейна підставки, для чого вирівняйте пази на головній частині дисплея з гачками на монтажній кронштейні і опустіть дисплей вниз (1). Встановіть три гвинти, які входять до комплекту підставки, через монтажний кронштейн в головну частину дисплея, щоб закріпити його на місці (2).

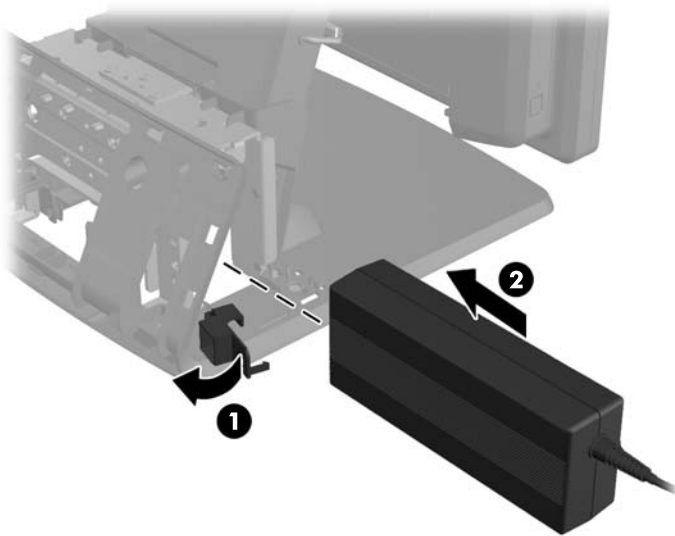


8. Посуньте кришку монтажного кронштейна вниз на кронштейн підставки.

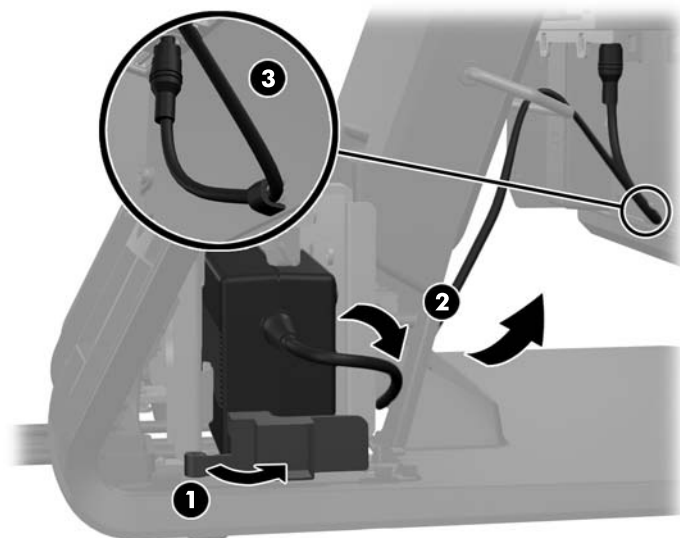


9. Відкрийте маленькі дверцята біля основи корпусу блока живлення (1) і посуньте блок живлення в корпус (2).

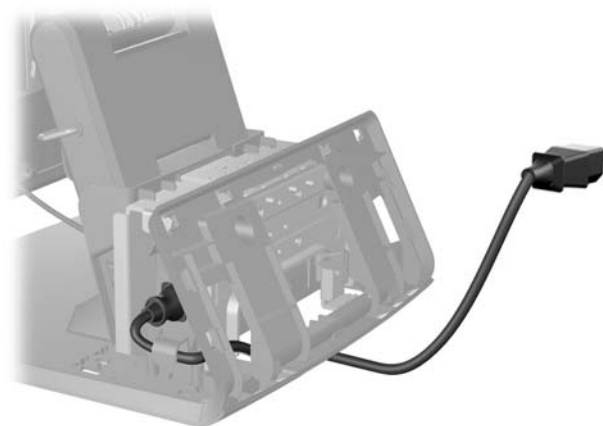
 **ПРИМІТКА.** Переконайтеся, що сторона джерела живлення з етикеткою і гумовою основою знаходиться попереду пристрою при попаданні в джерело живлення.



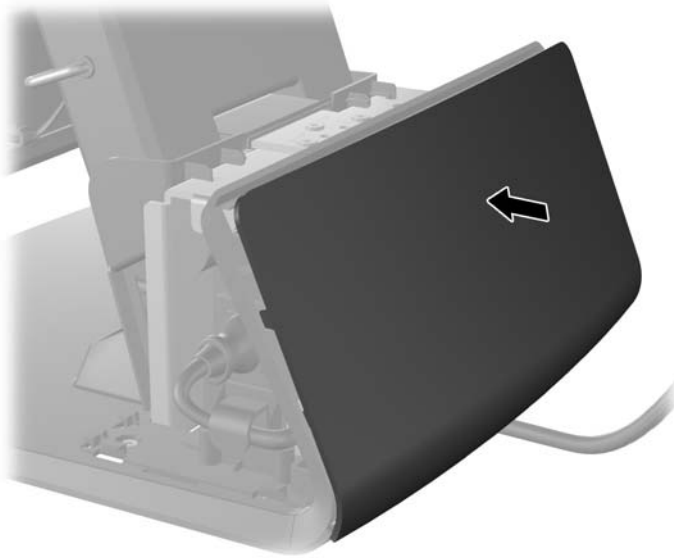
10. Закрийте маленькі дверцята біля основи корпусу блока живлення (1). Протягніть кабель живлення через бік основи, а потім витягніть через її центр (2) і підніміть по кабельному кріпленню на ніжці підставки. Вставте шнур в кабельний фіксатор поруч із портом живлення (3) і підключіть кабель до вхідного порту живлення постійного струму.



11. Протягніть кабель живлення через нижню частину основи підставки, потім через порожнину всередині основи і підключіть до блока живлення. Один кінець кабелю вставте в кабельний фіксатор збоку основи, а інший кінець – в електричну розетку.



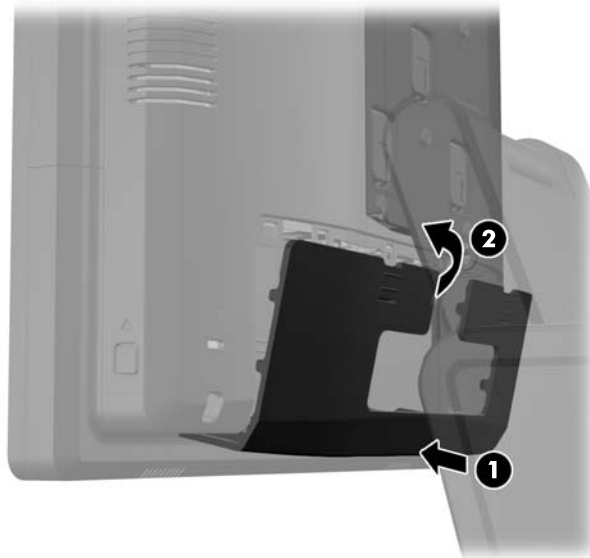
12. Встановіть декоративну панель на місце на задній бік основи.



13. Закрийте кришку блока живлення, для чого спустіть її вниз по ніжці основи і просуньте назад, доки вона не стане на місце.



14. Встановіть задню кришку вводу/виводу на місце за допомогою гачків в нижній частині кришки, які необхідно вставити в пази на нижній частині корпусу (1). Потім поверніть верхню частину кришки вводу/виводу так, щоб вона надійно стала на місце в корпусі (2).



15. Можна регулювати висоту підставки монітора й нахилити її в різні положення. Виберіть найбільш ергономічну для вашого використання позицію.

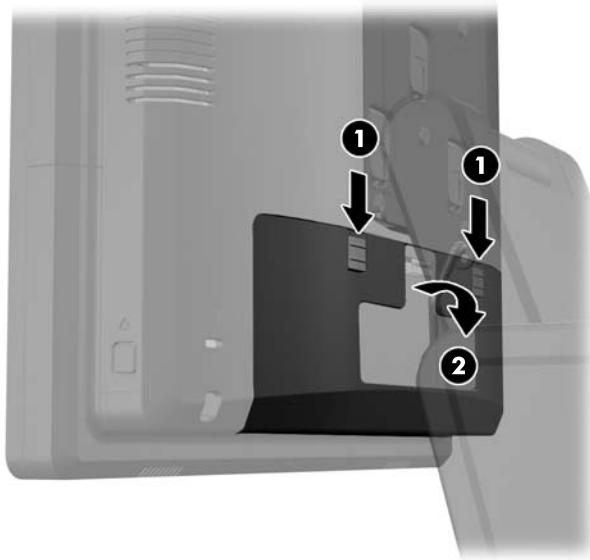


Виведення кабелів до зовнішніх пристроїв

1. Належним чином вимкніть комп'ютер за допомогою операційної системи, а потім вимкніть усі зовнішні пристрої.
2. Від'єднайте кабель живлення від розетки живлення.

⚠ ПОПЕРЕДЖЕННЯ. Незалежно від того, чи ввімкнено комп'ютер, системна плата завжди перебуває під напругою, якщо систему підключено до розетки мережі змінного струму. Потрібно від'єднати шнур живлення, щоб запобігти пошкодженню внутрішніх деталей комп'ютера.

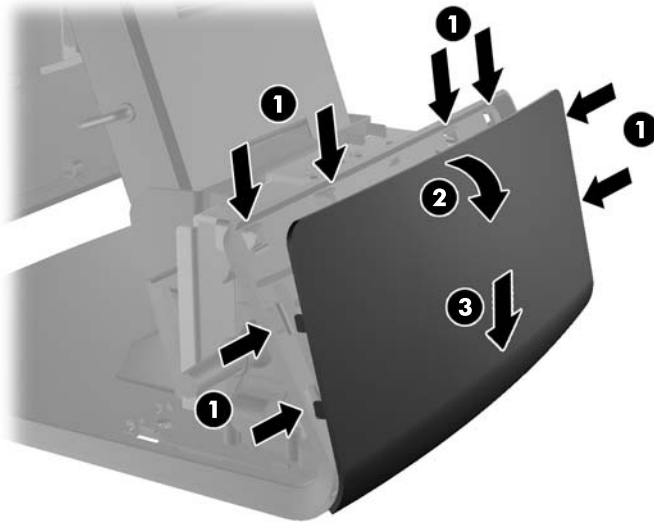
3. Опустіть два важілі в верхніх кутах задньої панелі вводу/виводу (1) і поверніть кришку (2).



4. Потягніть кришку блока живлення назад і зніміть її з пристрою.

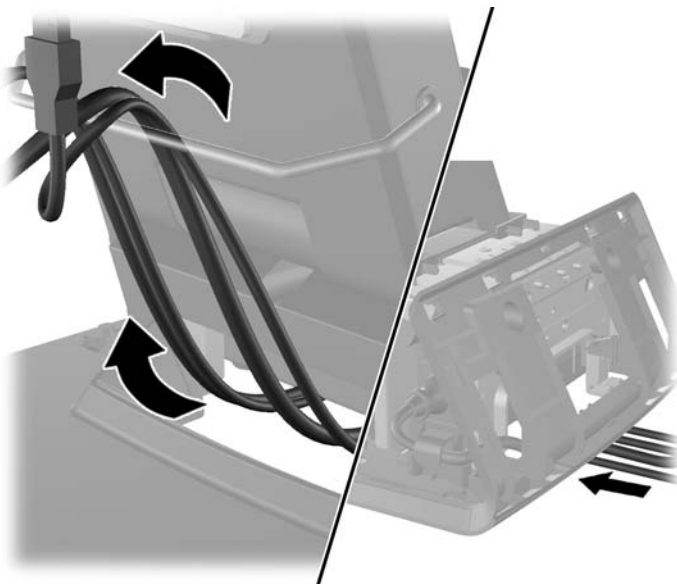


5. Зніміть декоративну панель з заднього боку пристрою, для чого обережно підніміть панель з основи в місцях розташування фіксаторів зверху і з боків панелі, як показано нижче (1). Потім відтягніть верхню частину панелі від основи (2) і натисніть панель донизу, щоб звільнити нижні фіксатори (3).

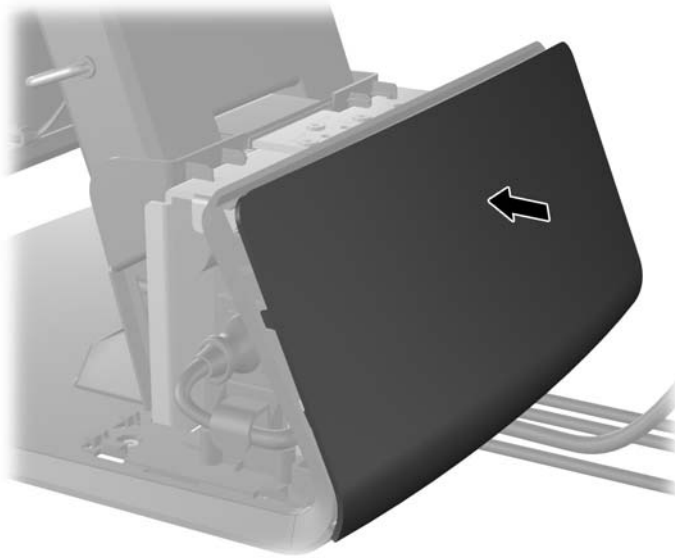


6. Протягніть кабель під задньою частиною основи, а потім через отвір в центрі основи і вгору через кабельне кріплення на ніжці підставки у відповідний порт вводу/виводу.

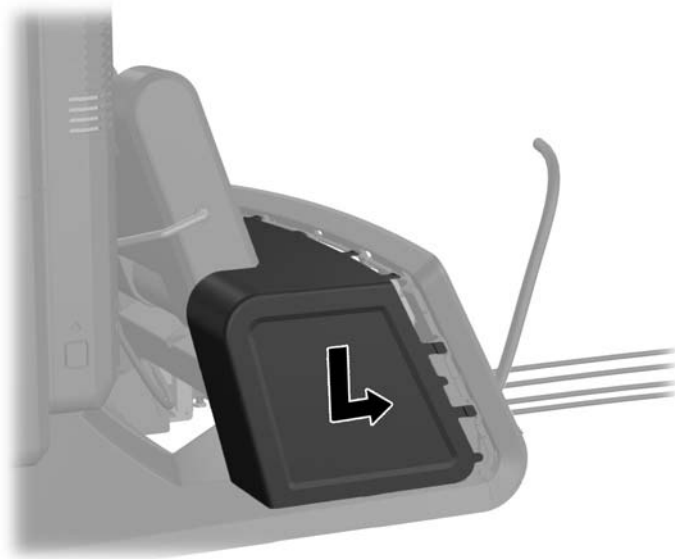
⚠ ПОПЕРЕДЖЕННЯ. Переконайтеся, що кабель живлення належним чином закріплений в фіксаторі поруч із вхідним гніздом живлення постійного струму на задній панелі вводу/виводу і не випадає із гнізда.



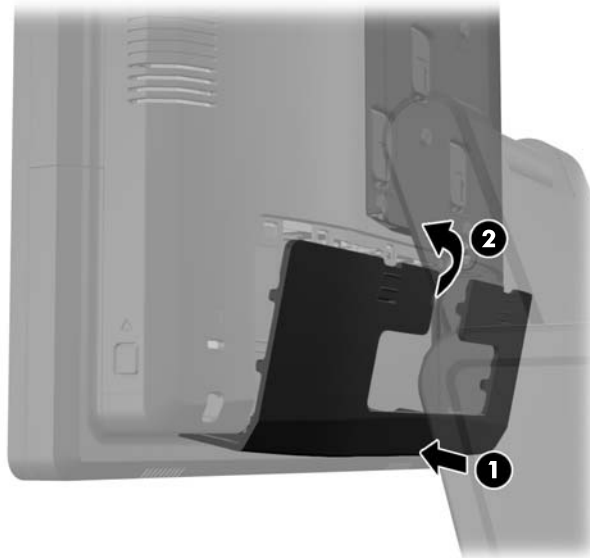
7. Встановіть декоративну панель на місце на задній бік основи.



8. Закрийте кришку блока живлення, для чого спустіть її вниз по ніжці основи і просуньте назад, доки вона не стане на місце.



9. Встановіть задню кришку вводу/виводу на місце за допомогою гачків в нижній частині кришки, які необхідно вставити в пази на нижній частині корпусу (1). Потім поверніть верхню частину кришки вводу/виводу так, щоб вона надійно стала на місце в корпусі (2).



10. Підключіть кабель живлення і натисніть кнопку живлення.


Встановлення додаткових вбудованих модулів USB


У компанії HP можна замовити три додаткових вбудованих модуля USB (продаються окремо).

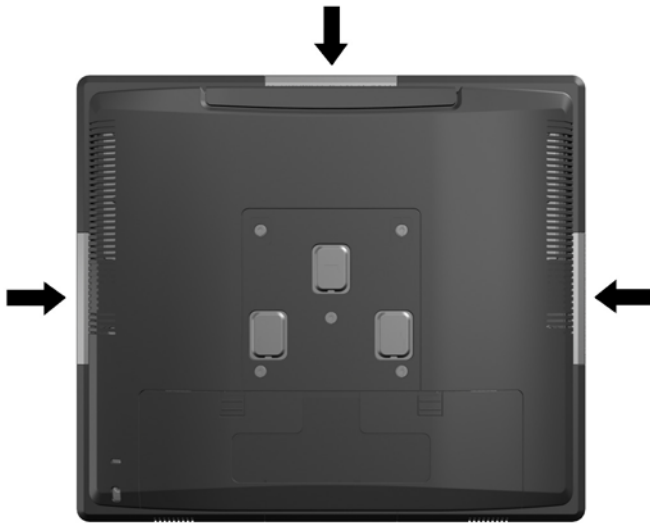


- | | |
|---|--|
| 1 | вбудована веб-камера для роздрібно́ї торгівлі, призначена для відео в реальному часі |
| 2 | вбудований зчитувач відбитків пальців системи для роздрібно́ї торгівлі, призначений для забезпечення функцій захищеної ідентифікації |
| 3 | вбудований зчитувач магнітних карток з подвійною головкою системи для роздрібно́ї торгівлі, призначений для зчитування даних картки |

Вбудовані модулі USB можуть бути встановлені зверху або з обох боків головної частини дисплея.

 **ПРИМІТКА.** При встановленні не розміщуйте веб-камеру з боків головної частини дисплея. Веб-камеру необхідно встановити зверху головної частини дисплея для правильної орієнтації відео.

 **ПРИМІТКА.** Ці порти USB підтримують тільки наведені вище модулі USB. Вони не підтримують ані оптичних приводів, ані жорстких дисків.

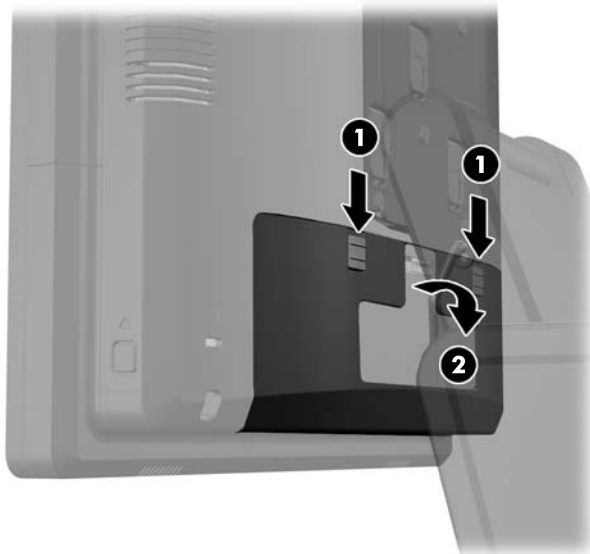


Процедура встановлення вбудованого модуля USB є однаковою для всіх модулів.
Встановлення модуля USB:

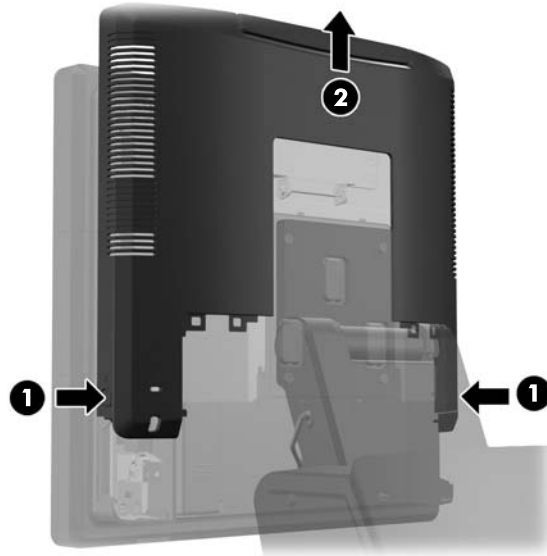
1. Належним чином вимкніть комп'ютер за допомогою операційної системи, а потім вимкніть усі зовнішні пристрої.
2. Від'єднайте кабель живлення від розетки живлення.

⚠ ПОПЕРЕДЖЕННЯ. Незалежно від того, чи ввімкнено комп'ютер, системна плата завжди перебуває під напругою, якщо систему підключено до розетки мережі змінного струму. Потрібно від'єднати шнур живлення, щоб запобігти пошкодженню внутрішніх деталей комп'ютера.


3. Опустіть два важілі в верхніх кутах задньої панелі вводу/виводу (1) і поверніть кришку (2).

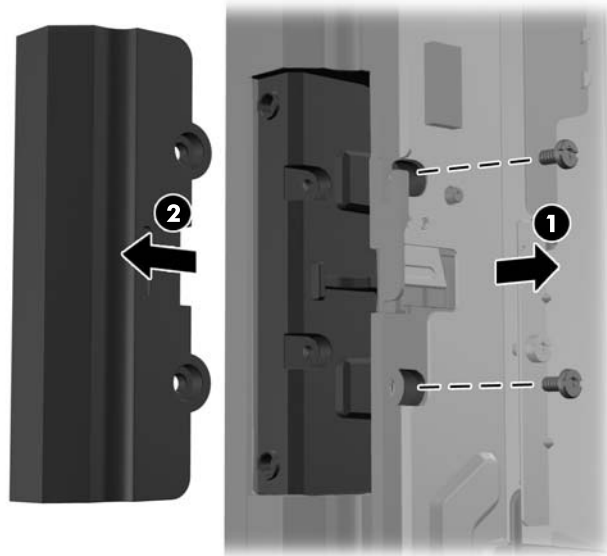


4. Натисніть кнопки, розташовані знизу з боків задньої панелі (1) головної частини дисплея, після чого посуňte задню панель вгору і зніміть її з головної частини дисплея (2).




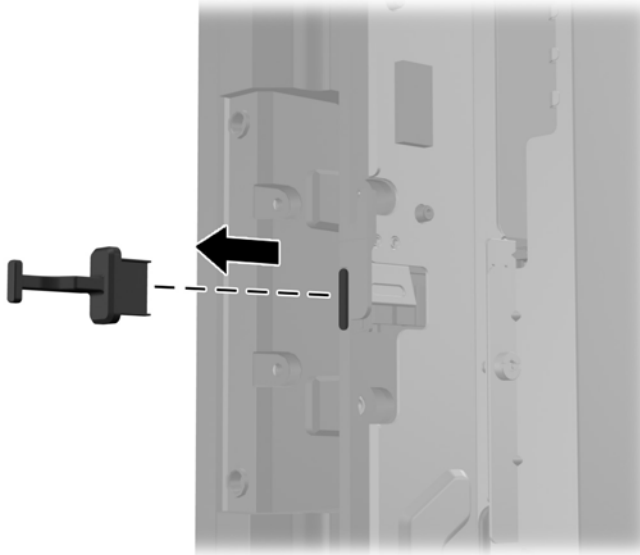
5. Видаліть два гвинти, що кріплять накладну кришку USB до головної частини дисплея (1), і зніміть кришку з головної частини дисплея (2). Знімайте тільки ту зовнішню кришку, яка знаходиться в місці встановлення модуля USB.

 **ПРИМІТКА.** Посередині внутрішнього краю накладної кришки USB є невеликий паз для нігтя, який допоможе зняти накладну кришку з блока.

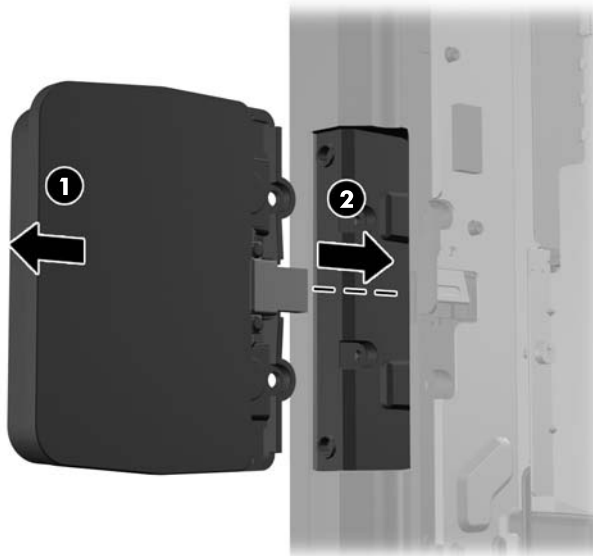


6. Витягніть із порту USB заглишку, яка в нього встановлена.

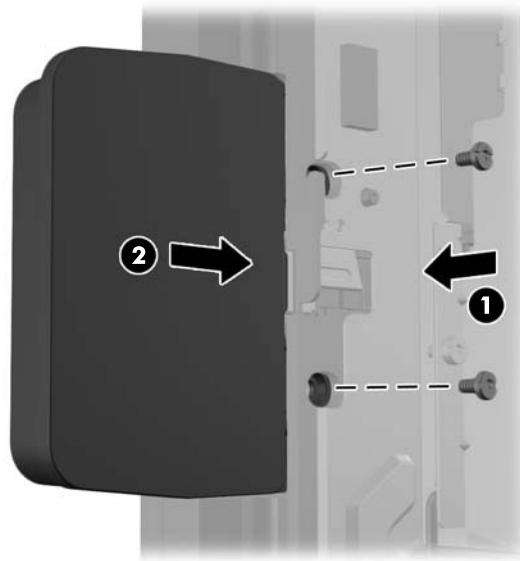
 **ПРИМІТКА.** В деяких моделях заглишок в USB портах не передбачено.



7. Зніміть накладну кришку гвинтового отвору з заднього боку модуля (1) і вставте рознім USB на модулі в порт USB (2).



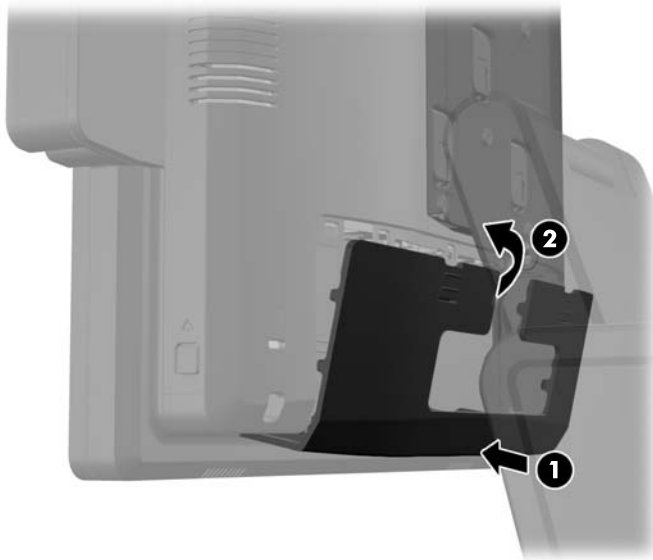
8. Встановіть два гвинти, які раніше були видалені (1), і посуньте кришку на модулі вперед, щоб вона закрила гвинти (2).



9. Посуньте задню панель головної частини дисплея вниз на задню частину дисплея.



10. Встановіть задню кришку вводу/виводу на місце за допомогою гачків в нижній частині кришки, які необхідно вставити в пази на нижній частині корпусу (1). Потім поверніть верхню частину кришки вводу/виводу так, щоб вона надійно стала на місце в корпусі (2).



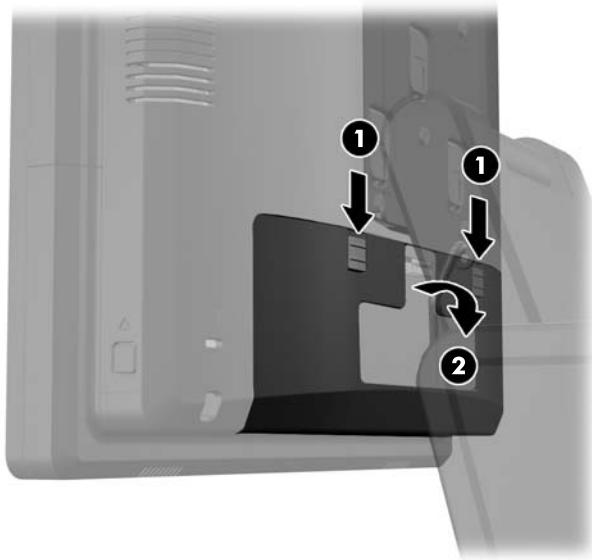
11. Підключіть кабель живлення і натисніть кнопку живлення.

Встановлення додаткового дисплея покупця 10,4" системи для роздрібної торгівлі RP7 виробництва компанії HP

1. Належним чином вимкніть комп'ютер за допомогою операційної системи, а потім вимкніть усі зовнішні пристрої.
2. Від'єднайте кабель живлення від розетки живлення.

⚠ ПОПЕРЕДЖЕННЯ. Незалежно від того, чи ввімкнено комп'ютер, системна плата завжди перебуває під напругою, якщо систему підключено до розетки мережі змінного струму. Потрібно від'єднати шнур живлення, щоб запобігти пошкодженню внутрішніх деталей комп'ютера.

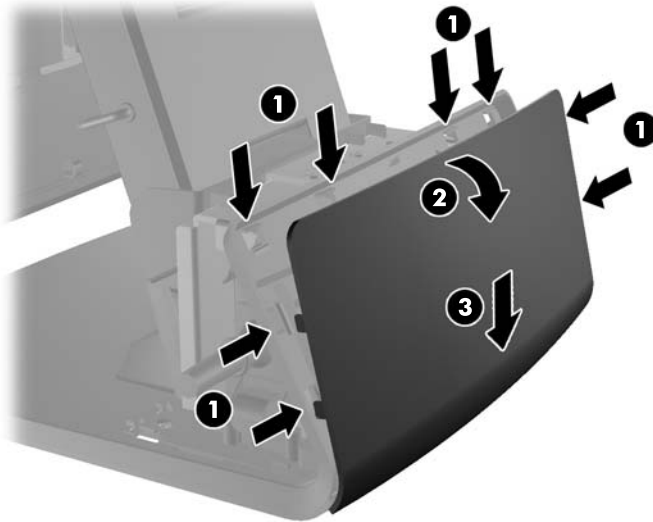
3. Опустіть два важілі в верхніх кутах задньої панелі вводу/виводу (1) і поверніть кришку (2).



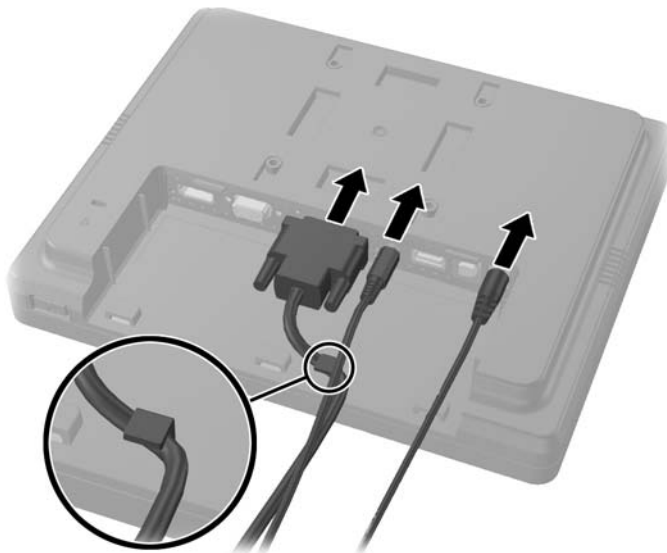
4. Потягніть кришку блока живлення назад і зніміть її з пристрою.



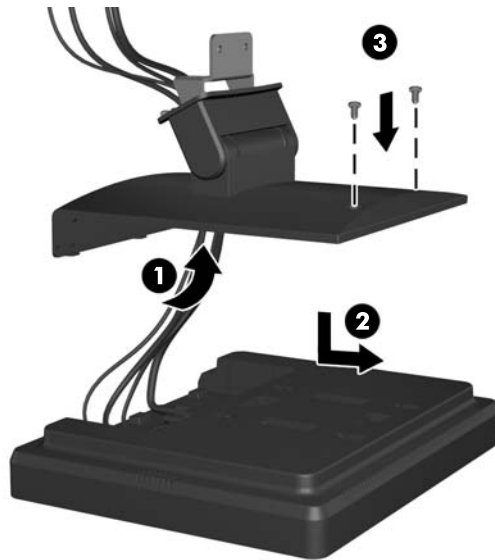
5. Зніміть декоративну панель з заднього боку пристрою, для чого обережно підніміть панель з основи в місцях розташування фіксаторів зверху і з боків панелі, як показано нижче (1). Потім відтягніть верхню частину панелі від основи (2) і натисніть панель донизу, щоб звільнити нижні фіксатори (3).



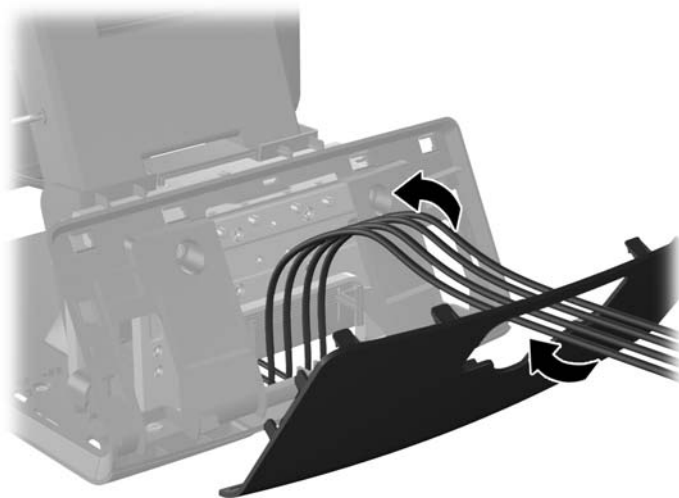
6. Підключіть кабелі аудіо, DVI і живлення до дисплея покупця. Вставте кабель DVI в фіксатор на основі головної частини дисплея.



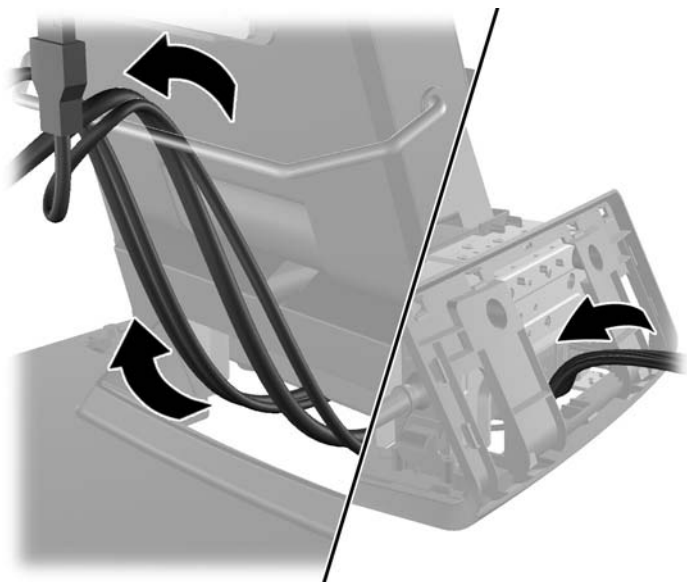
7. Протягніть кабелі аудіо, DVI і живлення через отвір в задній панелі дисплея покупця (1). З'єднайте задню панель з дисплеєм покупця, для чого з'єднайте гачки на задній панелі з пазами на задньому боці дисплея і посуньте задню панель вгору (2) так, щоб гвинтові отвори на задній панелі співпали з гвинтовими отворами на дисплеї. Встановіть два гвинти, щоб прикріпити задню панель до дисплея (3).



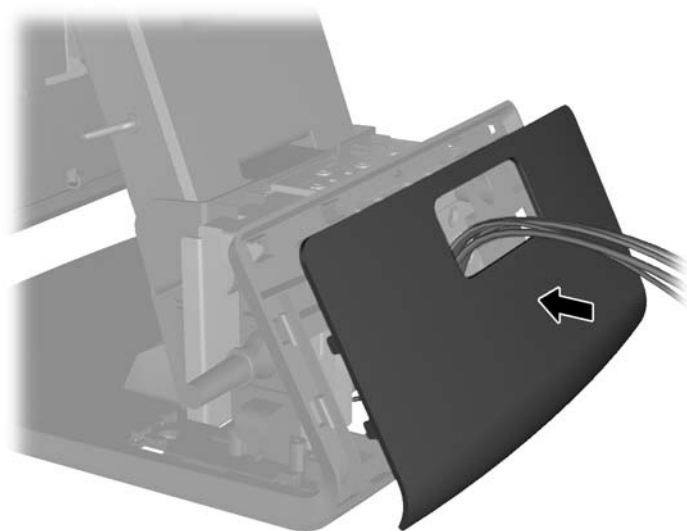
8. Вставте кінці кабелю через отвір в центрі декоративної панелі, яка була в комплекті з дисплеєм покупця.



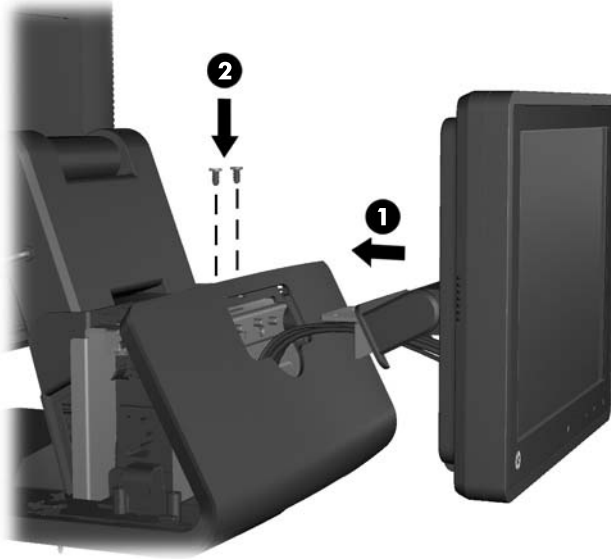
9. Протягніть кабелі аудіо, DVI і живлення через задню частину і витягніть з передньої частини основи, потім підніміть їх через кабельне кріплення на ніжці підставки RP7 і підключіть кабелі до портів вводу/виводу RP7.



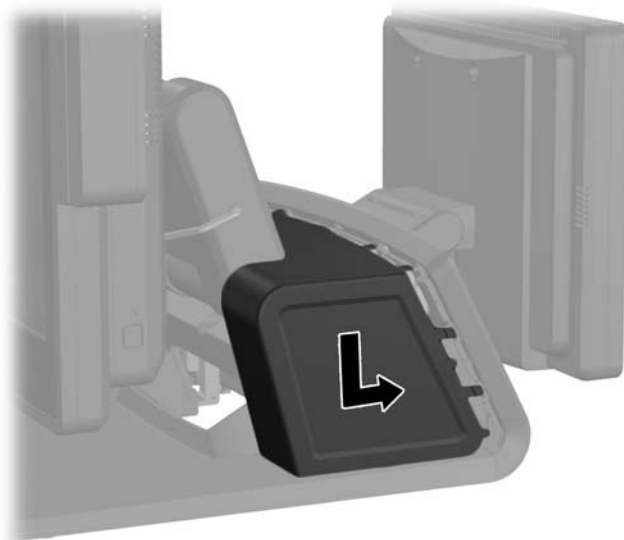
10. Встановіть декоративну панель на задній бік основи.



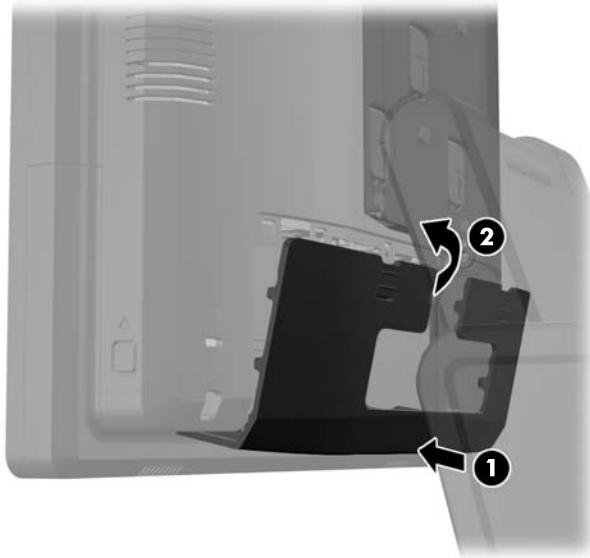
11. Вставте монтажний кронштейн задньої панелі в монтажний отвір на задньому боці основи RP7 (1) і встановіть два гвинти, які входять до комплекту дисплея покупця, в гвинтові отвори у верхній частині монтажного кронштейна (2).



12. Закрийте кришку блока живлення, для чого спустіть її вниз по ніжці основи і просувajte назад, доки вона не стане на місце.



13. Встановіть задню кришку вводу/виводу на місце за допомогою гачків в нижній частині кришки, які необхідно вставити в пази на нижній частині корпусу (1). Потім поверніть верхню частину кришки вводу/виводу так, щоб вона надійно стала на місце в корпусі (2).



14. Підключіть кабелі живлення і натисніть кнопки живлення на обох дисплеях.

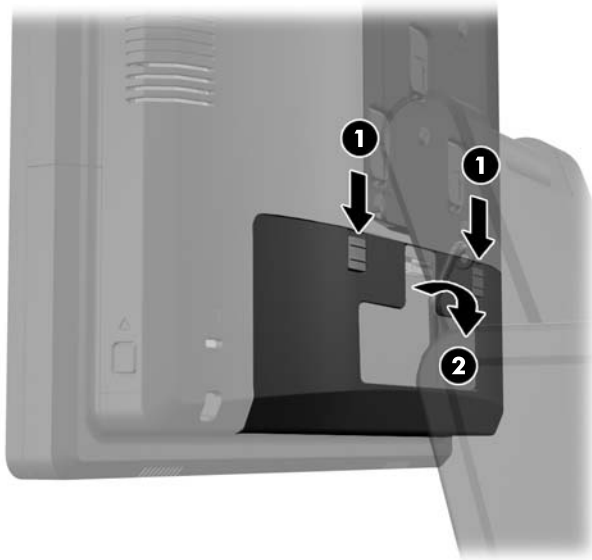
Встановлення додаткового дисплея покупця VFD системи для роздрібної торгівлі RP7 виробництва компанії HP

Вбудований дисплей покупця VFD можна встановити без стійок або з однією чи двома прикріпленими стійками, в залежності від бажаної висоти VFD.

1. Належним чином вимкніть комп'ютер за допомогою операційної системи, а потім вимкніть усі зовнішні пристрої.
2. Від'єднайте кабель живлення від розетки живлення.

⚠ ПОПЕРЕДЖЕННЯ. Незалежно від того, чи ввімкнено комп'ютер, системна плата завжди перебуває під напругою, якщо систему підключено до розетки мережі змінного струму. Потрібно від'єднати шнур живлення, щоб запобігти пошкодженню внутрішніх деталей комп'ютера.

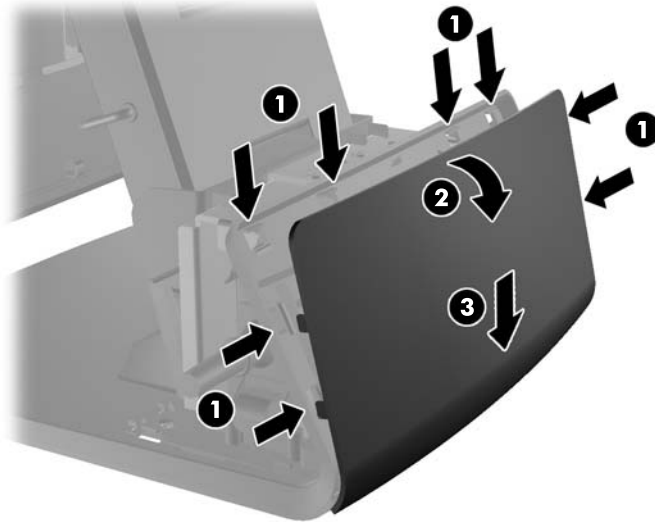
3. Опустіть два важілі в верхніх кутах задньої панелі вводу/виводу (1) і поверніть кришку (2).



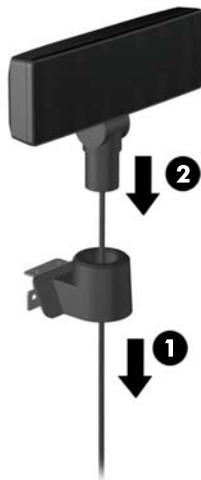
4. Потягніть кришку блока живлення назад і зніміть її з пристрою.



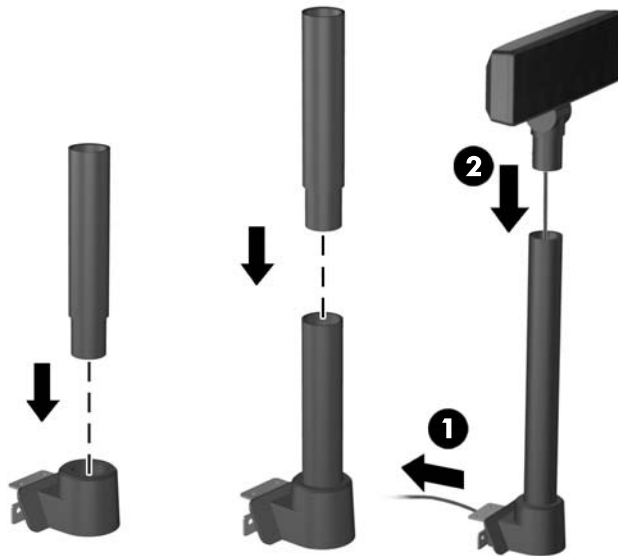
5. Зніміть декоративну панель з заднього боку пристрою, для чого обережно підніміть панель з основи в місцях розташування фіксаторів зверху і з боків панелі, як показано нижче (1). Потім відтягніть верхню частину панелі від основи (2) і натисніть панель донизу, щоб звільнити нижні фіксатори (3).



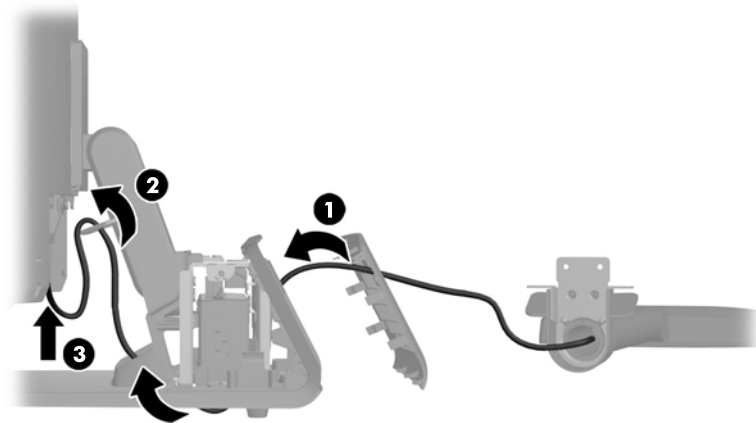
6. Якщо ви встановлюєте VFD без стійок, просуньте кабель VFD через центр монтажного кронштейна (1) і просуньте VFD на монтажний кронштейн (2).



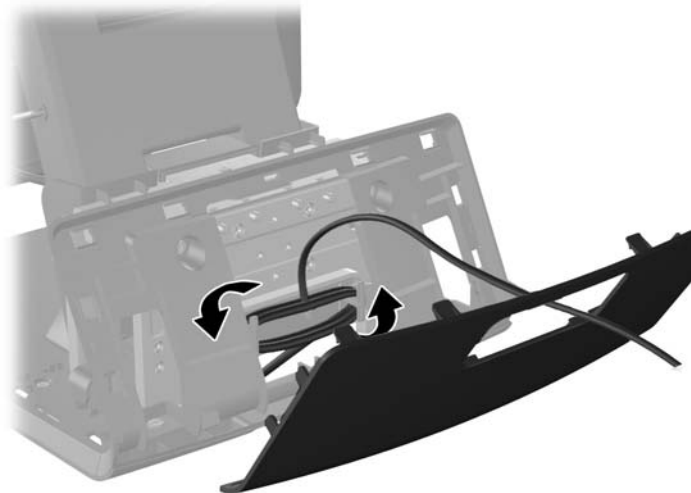
7. Якщо ви встановлюєте VFD з прикріпленими стійками, просуньте одну або дві стійки на кронштейн, в залежності від бажаної висоти VFD. Пропустіть кабель VFD через верхню частину стійки та через нижню частину монтажного кронштейна (1), потім просуньте VFD на стійку (2).



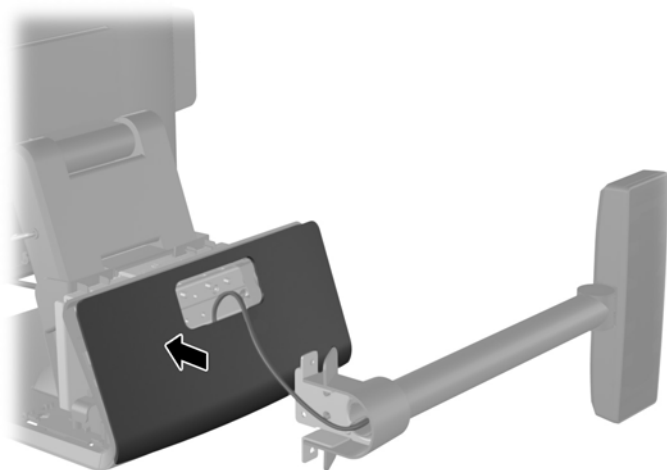
8. Протягніть кабель VFD через отвір в декоративній панелі, яка входить до комплекту VFD, потім через задній бік основи (1) і витягніть з переднього боку основи. Протягніть подовжувальний кабель крізь кабельне кріплення (2) і з'єднайте кабель VFD з портом USB 12 В на RP7 (3).



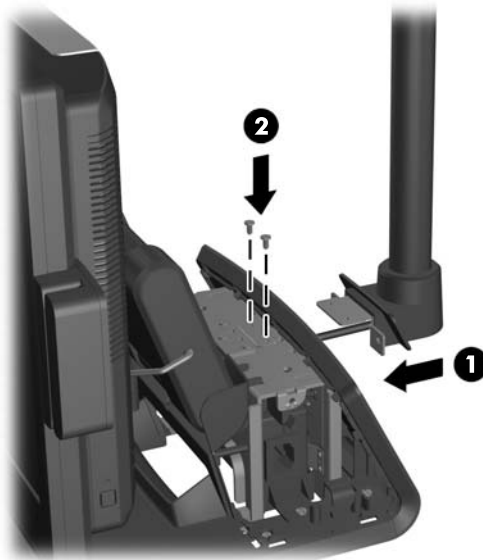
9. Оберніть зайвий подовжувальний кабель навколо гачків з заднього боку основи.



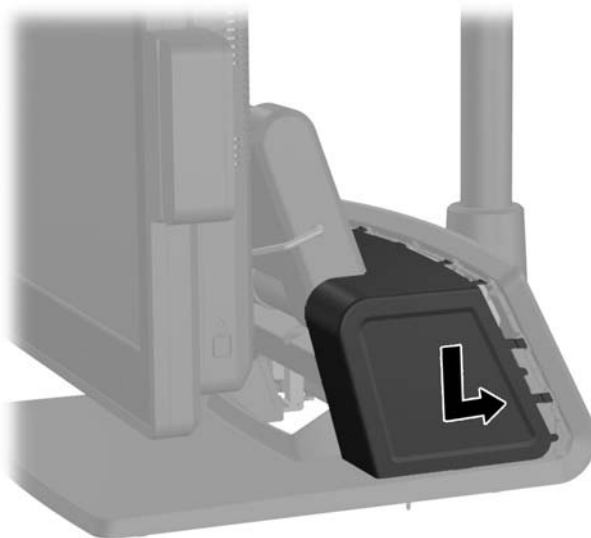
10. Встановіть декоративну панель на задній бік основи.



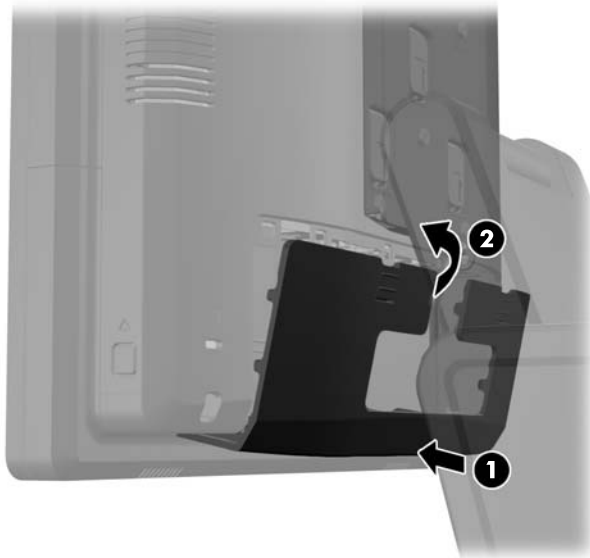
11. Вставте монтажний кронштейн VFD в монтажний отвір на задньому боці основи RP7 (1) і встановіть два гвинти, які входять до комплекту VFD, в гвинтові отвори у верхній частині монтажного кронштейна (2).



12. Закрийте кришку блока живлення, для чого спустіть її вниз по ніжці основи і просуньте назад, доки вона не стане на місце.



- 13.** Встановіть задню кришку вводу/виводу на місце за допомогою гачків в нижній частині кришки, які необхідно вставити в пази на нижній частині корпусу (1). Потім поверніть верхню частину кришки вводу/виводу так, щоб вона надійно стала на місце в корпусі (2).



- 14.** Підключіть кабель живлення і натисніть кнопку живлення.

Встановлення додаткових модулів пам'яті

Комп'ютер постачається з синхронною динамічною пам'яттю з довільним доступом і подвійною швидкістю передачі даних 3 (DDR3-SDRAM), двосторонні модулі пам'яті малого розміру (SODIMM).

SODIMM

У розніми пам'яті на системній платі можна вставити до двох стандартних модулів SODIMMs. У ці розніми пам'яті вже встановлено мінімум один модуль SODIMM. Щоб досягти максимально припустимого обсягу, ви можете встановити на системній платі до 8 ГБ пам'яті.

Модулі DDR3-SDRAM SODIMM

⚠ ПОПЕРЕДЖЕННЯ. Цей пристрій не підтримує пам'яті DDR3 з наднизькою напругою (DDR3U). Цей процесор не сумісний з пам'яттю DDR3U і, якщо увімкнути цю пам'ять у системну плату, це може привести до фізичного пошкодження SODIMM чи до некоректної роботи системи.

Для правильної роботи системи необхідно використовувати наступні модулі SODIMM:

- стандартні 204-штиркові
- небуферизовані, без перевірки парності, сумісні з PC3-12800 DDR3-1600 МГц
- модулі DDR3-SDRAM SODIMM напругою 1,5 вольт

Модулі DDR3-SDRAM SODIMM також мають:

- підтримувати затримку CAS 11 DDR3 1600 МГц (часова діаграма 11-11-11)
- відповідати обов'язковим специфікаціям Об'єднаної інженерної ради з електронних пристроїв (Joint Electronic Device Engineering Council – JEDEC)

Крім того, комп'ютер підтримує:

- технології пам'яті без корекції помилок (non-ECC) на 512 Мбіт, 1 Гбіт, 2 Гбіт, 4 Гбіт і 8 Гбіт;
- однобічні і двобічні модулі SODIMM;
- не підтримуються модулі SODIMM, створені з пристроїв x8 і x16 DDR, і модулі SODIMM, створені з x4 SDRAM.

📝 ПРИМІТКА. Система не буде працювати належним чином, якщо встановити модулі SODIMM, які не підтримуються.

Встановлення модулів в різні SODIMM

На системній платі є два різні SODIMM, по одному різніму на кожен канал. Різніми позначені DIMM1 і DIMM3. Різнім DIMM1 працює на каналі пам'яті А. Різнім DIMM3 працює на каналі пам'яті В.

Система буде автоматично працювати в одноканальному, двоканальному або гнучкому режимі, у залежності від типу модулів, встановлених у різні SODIMM.

- Система може працювати в одноканальному режимі, якщо в різні SODIMM встановлено пам'ять тільки для одного каналу.
- Система працюватиме у високопотужному двоканальному режимі, якщо обсяг пам'яті модуля SODIMM в каналі А рівний обсягу пам'яті модуля SODIMM в каналі В.
- Система працюватиме у гнучкому режимі, якщо загальна ємність модулів SODIMM у каналі А не дорівнює загальній ємності модулів SODIMM у каналі В. У гнучкому режимі канал, в який встановлено менший обсяг пам'яті, визначає кількість пам'яті, призначену подвійному каналу, а залишок призначається одинарному каналу. Якщо у одному каналі буде більше пам'яті, ніж у іншому, каналів А потрібно буде призначити більший обсяг пам'яті.
- У будь-якому режимі максимальна швидкість роботи визначається найповільнішим модулем SODIMM, встановленим у системі.

Установлення модулів SODIMMs

⚠ ПОПЕРЕДЖЕННЯ. Необхідно від'єднати шнур живлення та зачекати приблизно 30 секунд, перш ніж додавати чи видаляти модулі пам'яті. Незалежно від того, чи увімкнено комп'ютер, модулі пам'яті завжди під напругою, якщо систему підключено до розетки мережі змінного струму. Додавання чи видалення модулів пам'яті під напругою може призвести до непоправного пошкодження модулів пам'яті чи системної плати.

Різніми для модулів пам'яті мають позолочені металеві контакти. Під час модернізації пам'яті важливо використовувати моделі пам'яті з позолоченими металевими контактами, щоб запобігти корозії і/чи окислюванню внаслідок контакту несумісних металів.

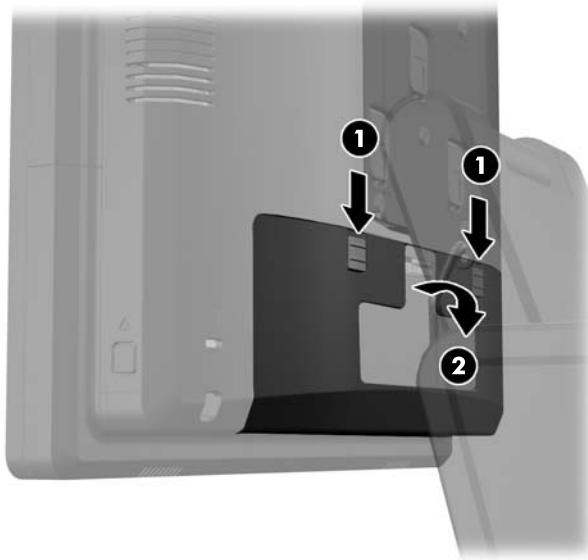
Статична електрика може пошкодити електронні деталі комп'ютера чи додаткові плати. Перш ніж розпочати модернізацію, зніміть електростатичний заряд, торкнувшись заземленого металевого об'єкту. Додаткову інформацію див. у розділі [Електростатичний розряд на сторінці 67](#).

Під час роботи не торкайтеся контактів модуля пам'яті. Це може призвести до пошкодження модуля.

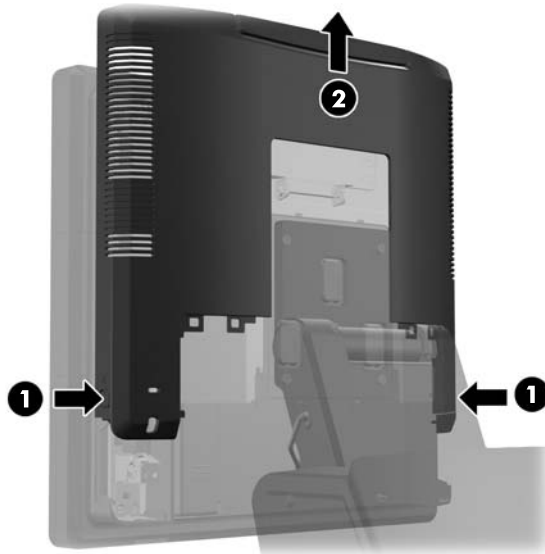
1. Належним чином вимкніть комп'ютер за допомогою операційної системи, а потім вимкніть усі зовнішні пристрої.
2. Від'єднайте кабель живлення від розетки живлення.

⚠ ПОПЕРЕДЖЕННЯ. Необхідно від'єднати шнур живлення та зачекати приблизно 30 секунд, перш ніж додавати чи видаляти модулі пам'яті. Незалежно від того, чи увімкнено комп'ютер, модулі пам'яті завжди перебувають під напругою, якщо комп'ютер підключено до розетки мережі змінного струму. Додавання чи видалення модулів пам'яті під напругою може призвести до непоправного пошкодження модулів пам'яті або системної плати.

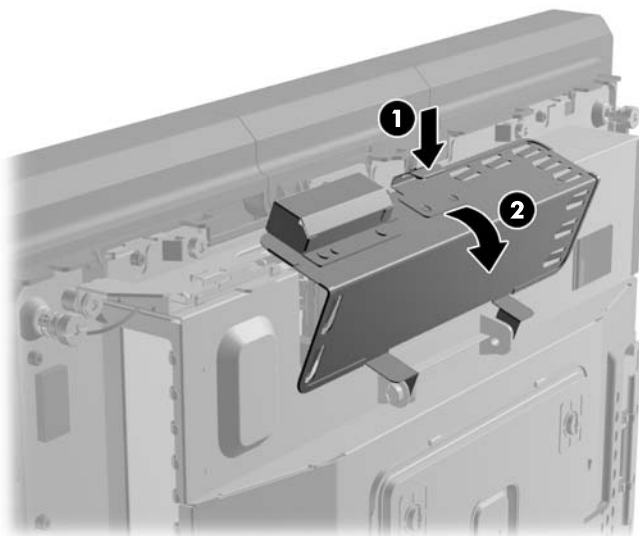
3. Опустіть два важілі в верхніх кутах задньої панелі вводу/виводу (1) і поверніть кришку (2).



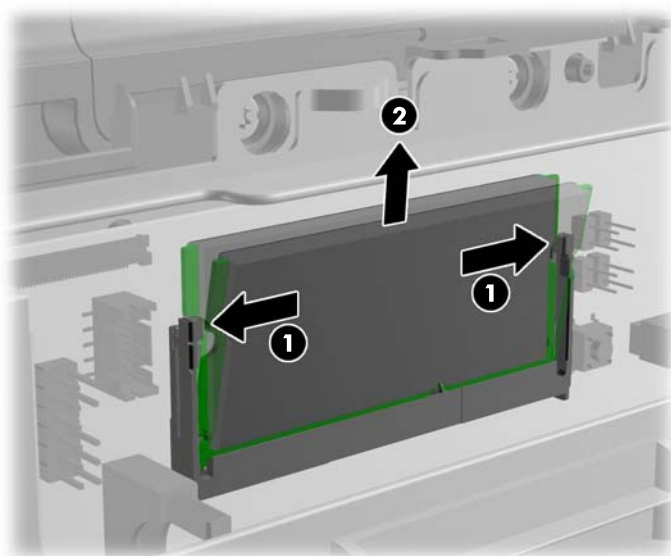
4. Натисніть кнопки, розташовані знизу з боків задньої панелі (1) головної частини дисплея, після чого посувіть задню панель вгору і зніміть її з головної частини дисплея (2).



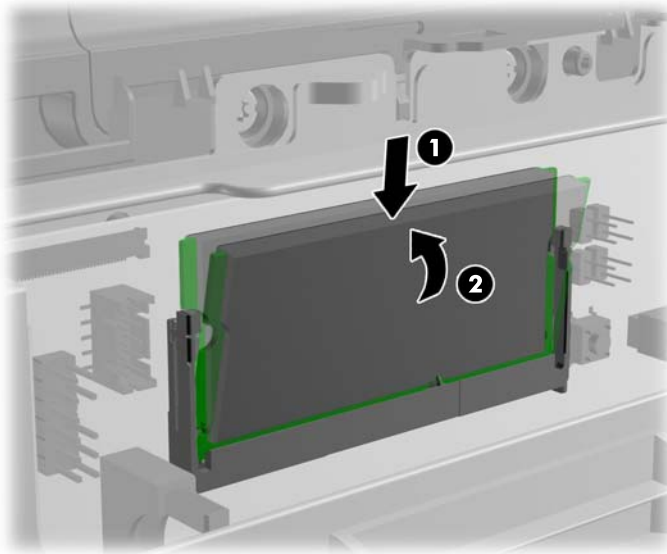
5. Натисніть на важіль в верхній частині кришки доступу до пам'яті (1) і поверніть її у відкрите положення (2).




6. Щоб зняти модуль SODIMM, натисніть у зовнішньому напрямку на дві засувки з кожного боку модуля SODIMM (1), потім витягніть модуль SODIMM з рознімі (2).

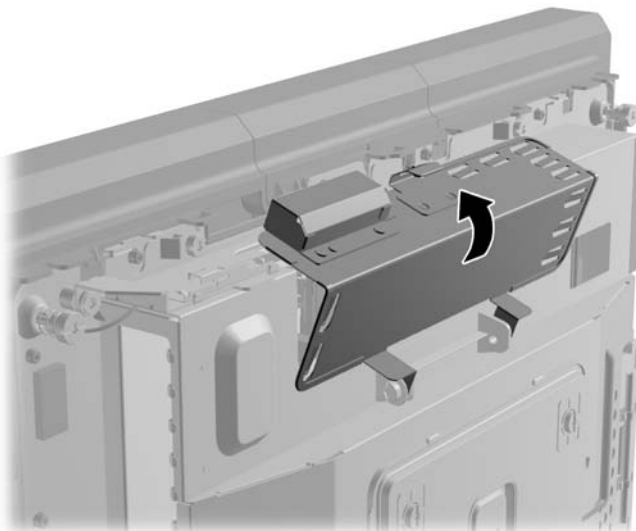


7. Щоб встановити модуль SODIMM, вставте новий модуль у рознім під кутом приблизно 30° (1), після чого натисніть SODIMM в рознімі донизу (2), щоб фіксуючі заціпки стали на місце.



 **ПРИМІТКА.** Модуль пам'яті можна встановити лише в один спосіб. Сумістіть паз на модулі з вушком на рознімі модуля пам'яті.

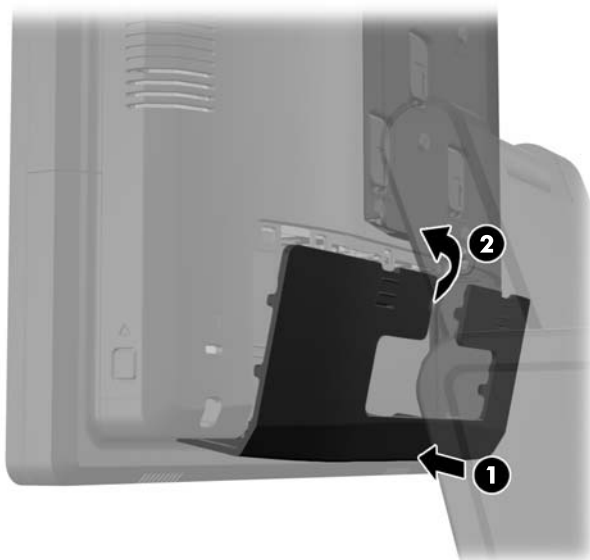
8. Закрийте кришку доступу до пам'яті.



9. Посуньте задню панель головної частини дисплея вниз на задню частину дисплея.



10. Встановіть задню кришку вводу/виводу на місце за допомогою гачків в нижній частині кришки, які необхідно вставити в пази на нижній частині корпусу (1). Потім поверніть верхню частину кришки вводу/виводу так, щоб вона надійно стала на місце в корпусі (2).



11. Підключіть кабель живлення і натисніть кнопку живлення.
Комп'ютер автоматично розпізнає нову пам'ять при вмиканні.

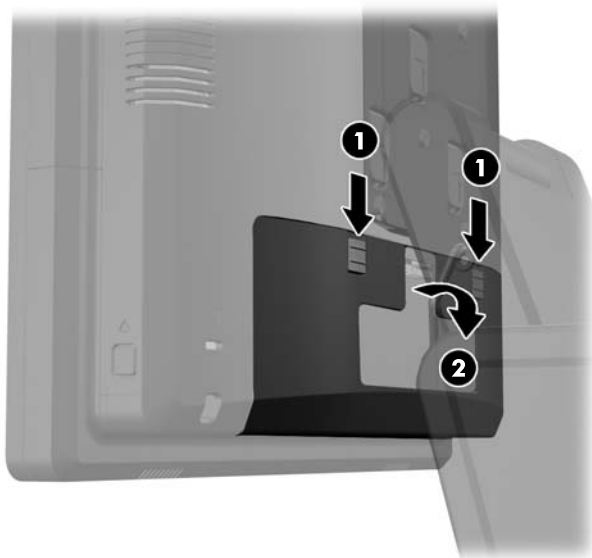
Видалення і встановлення жорсткого диска

⚠ ПОПЕРЕДЖЕННЯ. При заміні жорсткого диска зробіть резервні копії даних старого диска, щоб перенести їх на новий диск.

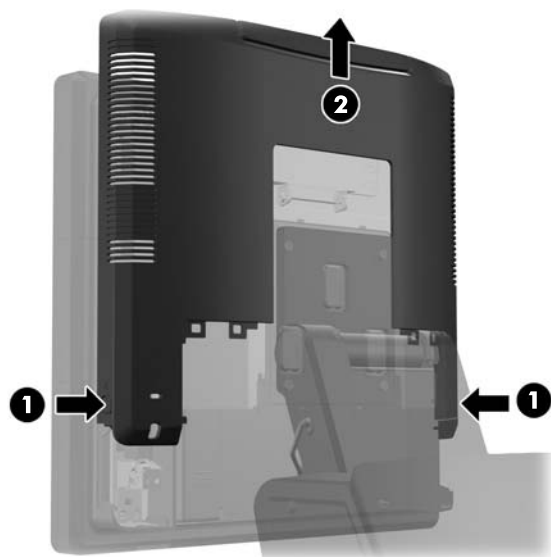
1. Належним чином вимкніть комп'ютер за допомогою операційної системи, а потім вимкніть усі зовнішні пристрої.
2. Від'єднайте кабель живлення від розетки живлення.

⚠ ПОПЕРЕДЖЕННЯ. Незалежно від того, чи ввімкнено комп'ютер, системна плата завжди перебуває під напругою, якщо систему підключено до розетки мережі змінного струму. Потрібно від'єднати шнур живлення, щоб запобігти пошкодженню внутрішніх деталей комп'ютера.

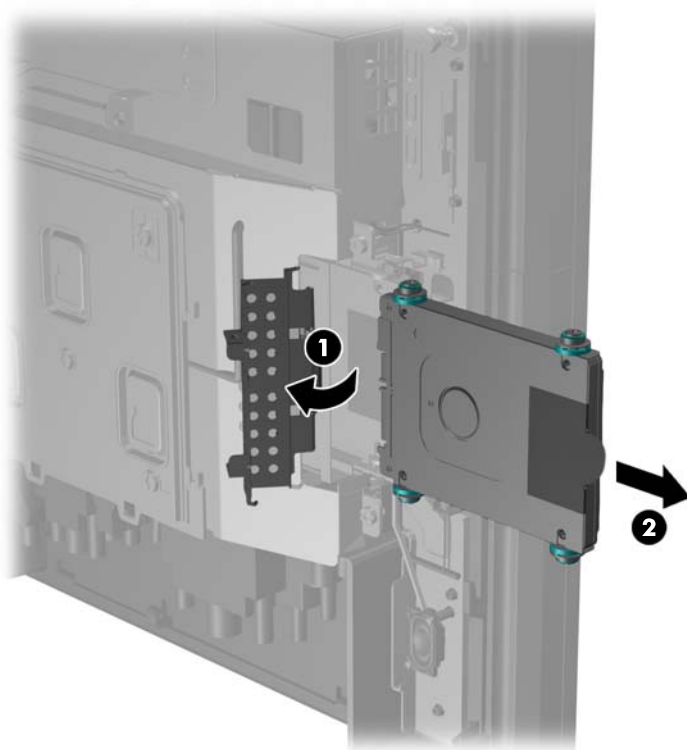
3. Опустіть два важелі в верхніх кутах задньої панелі вводу/виводу (1) і поверніть кришку (2).



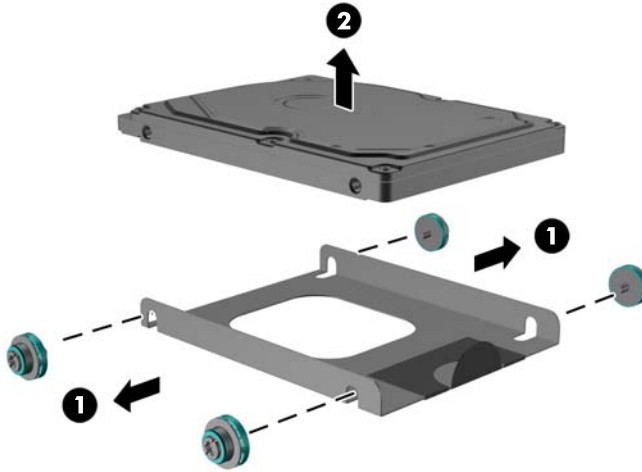
4. Натисніть кнопки, розташовані знизу з боків задньої панелі (1) головної частини дисплея, після чого посуньте задню панель вгору і зніміть її з головної частини дисплея (2).



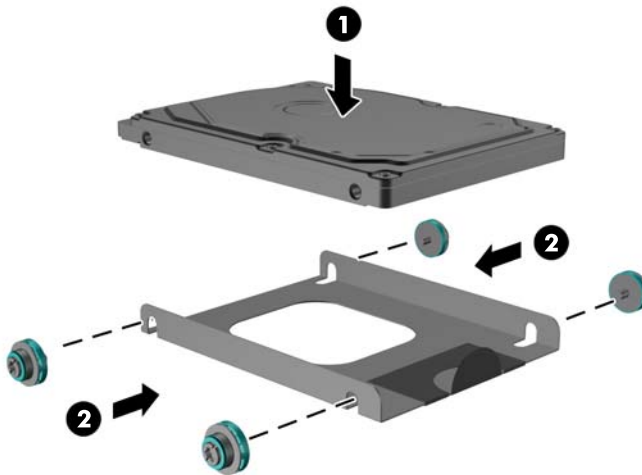
5. Відкрийте кришку жорсткого диска (1), візьміться за язичок на боці жорсткого диска і витягніть його з відсіку (2).



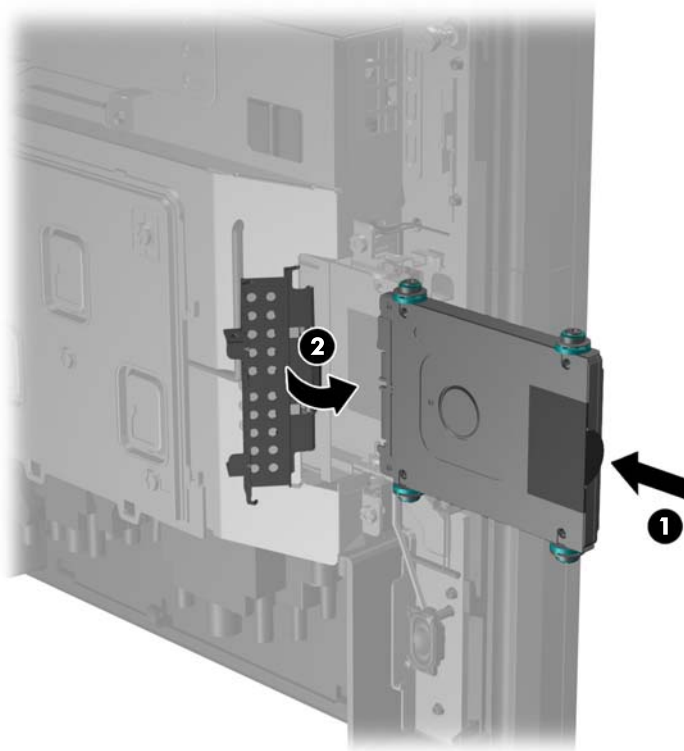
6. Видаліть чотири гвинти з боків контейнера жорсткого диска (1) та вийміть із нього жорсткий диск (2).



7. Розмістіть новий жорсткий диск в контейнері (1) та встановіть чотири гвинти з його боків (2).



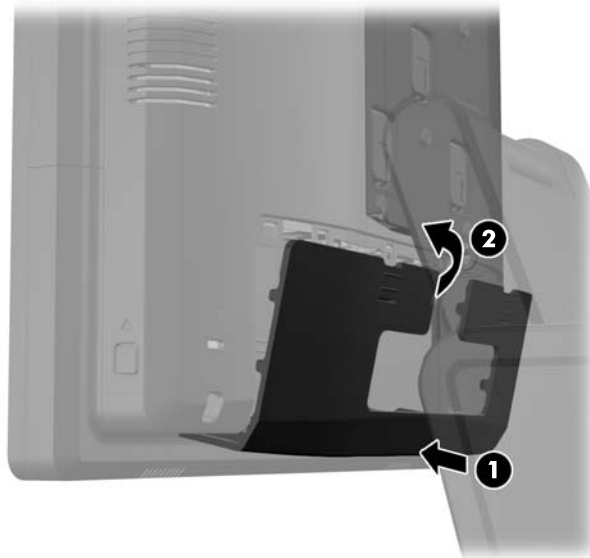
8. Встановіть жорсткий диск/вузол контейнера у відсік (1) і закрийте кришку жорсткого диска (2).



9. Посуньте задню панель головної частини дисплея вниз на задню частину дисплея.



10. Встановіть задню кришку вводу/виводу на місце за допомогою гачків в нижній частині кришки, які необхідно вставити в пази на нижній частині корпусу (1). Потім поверніть верхню частину кришки вводу/виводу так, щоб вона надійно стала на місце в корпусі (2).



11. Підключіть кабель живлення і натисніть кнопку живлення.

Заміна батареї

Батарея, що входить до комплекту постачання комп'ютера, забезпечує живлення годинника реального часу. Для заміни використовуйте батарею, еквівалентну встановленій у комп'ютері. Комп'ютер постачається з плоскою літєвою батареєю 3 В.

⚠ УВАГА! Комп'ютер містить внутрішню літій-марганцево-діоксидну батарею. Неправильне використання батареї може призвести до її загоряння і розплавлення. Щоб уникнути травм:

Не перезаряджайте батарею.


Не піддавайте батарею дії температури вище 60°C.

Не розбирайте, не ламайте, не проколюйте, не торкайтеся батареї і не утилізуйте її у вогні чи воді.

Виконуйте заміну батареї тільки з використанням запасних частин HP, призначених для даного виробу.


⚠ ПОПЕРЕДЖЕННЯ. Перед заміною батареї необхідно зробити резервну копію параметрів CMOS. Після витягування чи заміни батареї параметри CMOS буде очищено.

Статична електрика може пошкодити електронні деталі комп'ютера чи додаткове обладнання. Перш ніж розпочати модернізацію, зніміть електростатичний заряд, торкнувшись заземленого металічного об'єкту.

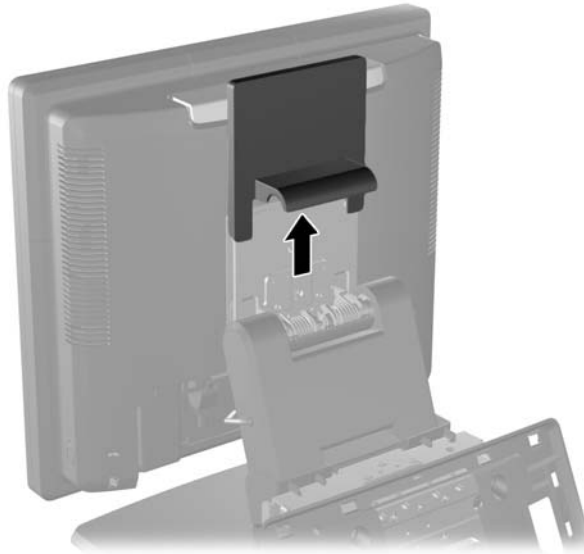
 **ПРИМІТКА.** Термін служби літієвої батареї може бути подовжено шляхом підключення комп'ютера до справної електричної розетки мережі змінного струму. Літієва батарея використовується тільки тоді, коли комп'ютер НЕ підключено до джерела живлення змінного струму.

HP радить користувачам утилізувати спрацьоване електронне обладнання, оригінальні картриджі HP та акумуляторні батареї. Для отримання докладнішої інформації про утилізацію відвідайте веб-сайт <http://www.hp.com/recycle>.

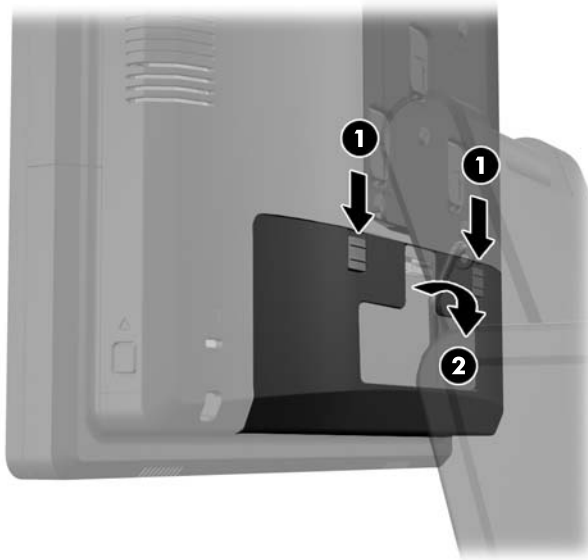
1. Належним чином вимкніть комп'ютер за допомогою операційної системи, а потім вимкніть усі зовнішні пристрої.
2. Від'єднайте кабель живлення від розетки живлення.

 **ПОПЕРЕДЖЕННЯ.** Незалежно від того, чи ввімкнено комп'ютер, системна плата завжди перебуває під напругою, якщо систему підключено до розетки мережі змінного струму. Потрібно від'єднати шнур живлення, щоб запобігти пошкодженню внутрішніх деталей комп'ютера.

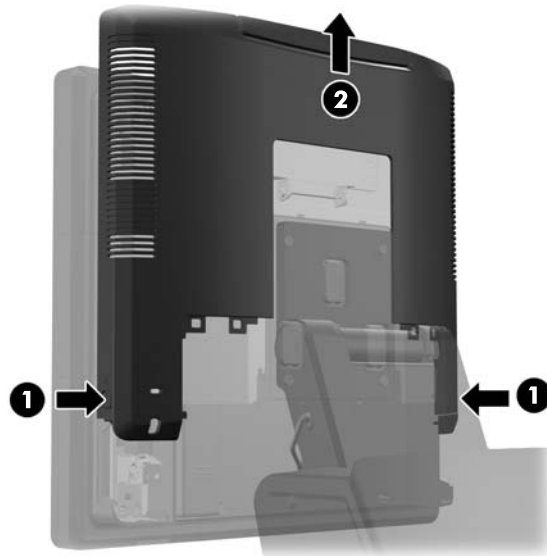
3. Потягніть кришку монтажного кронштейна підставки вгору і зніміть монтажний кронштейн.



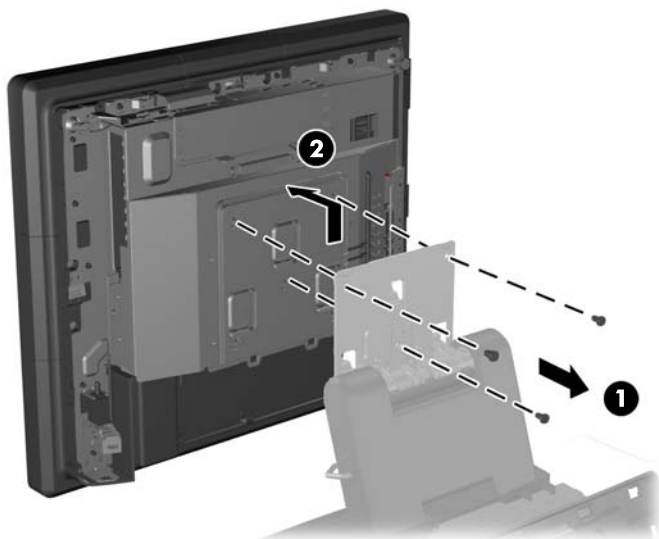
4. Опустіть два важелі в верхніх кутах задньої панелі вводу/виводу (1) і поверніть кришку (2).



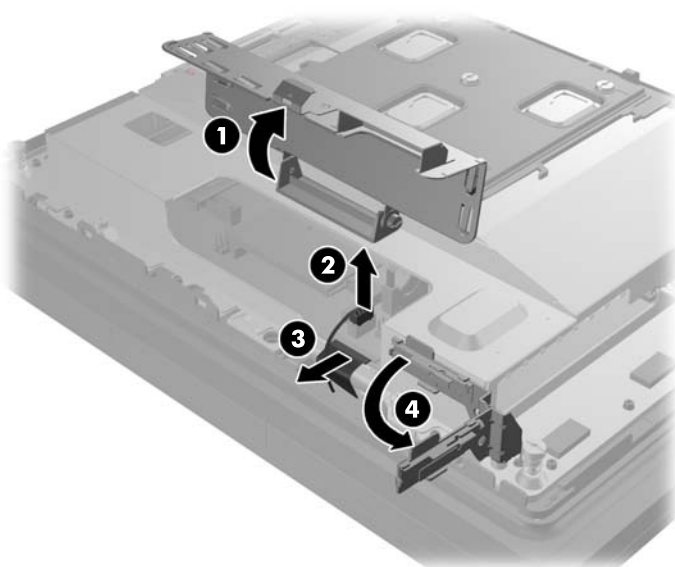
5. Від'єднайте всі кабелі від задніх рознімів вводу/виводу.
6. Натисніть кнопки, розташовані знизу з боків задньої панелі (1) головної частини дисплея, після чого посуňte задню панель вгору і зніміть її з головної частини дисплея (2).



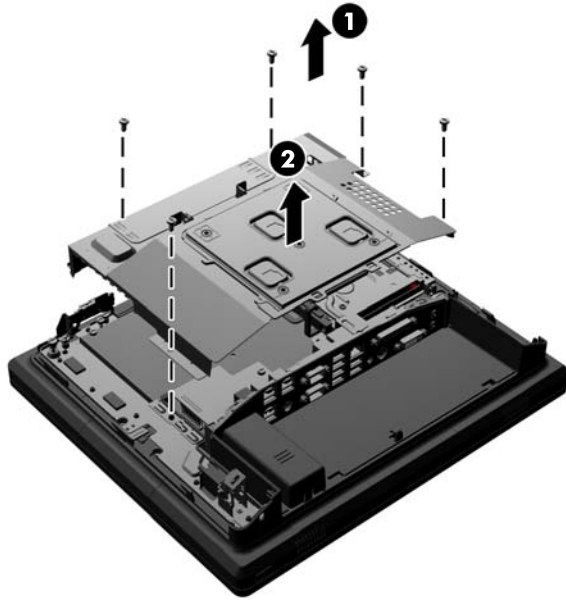
7. Зніміть головну частину дисплея RP7 з підставки, для чого необхідно видалити три гвинти, які утримують монтажний кронштейн підставки на головній частині дисплея (1), а після посунути дисплей вгору і зняти монтажний кронштейн (2).



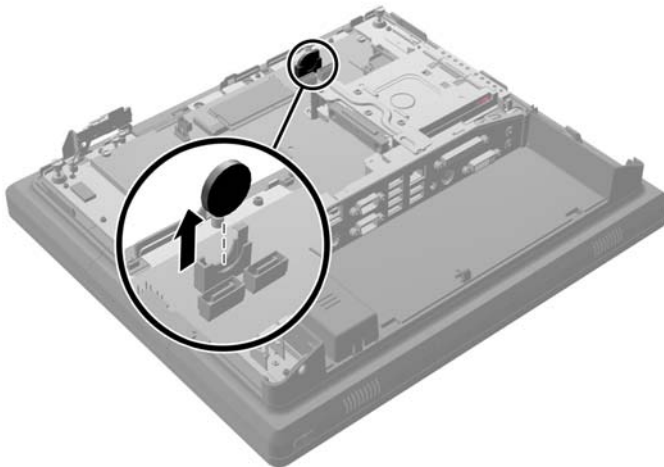
8. Покладіть головну частину дисплея на поверхню, накриту чистою сухою тканиною.
9. Відкрийте кришку доступу до пам'яті (1), від'єднайте кабель живлення DisplayPort (2) і сигнальний кабель (3), потім поверніть кронштейн антени вбік від корпусу (4).



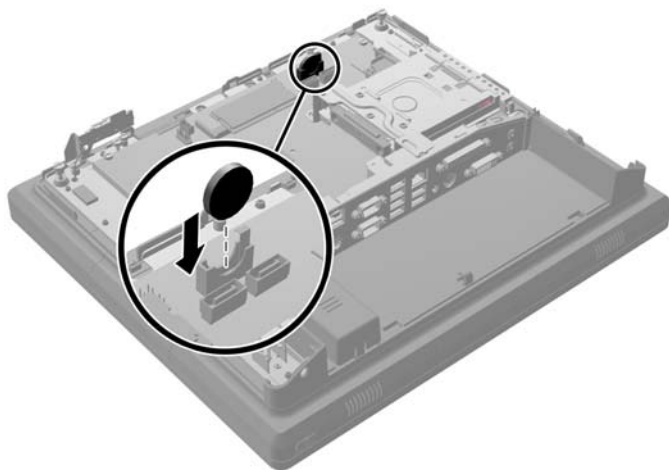
10. Видаліть п'ять гвинтів, якими кріпиться металева пластина з заднього боку головної частини дисплея (1) і зніміть металеву пластину з головної частини дисплея (2).



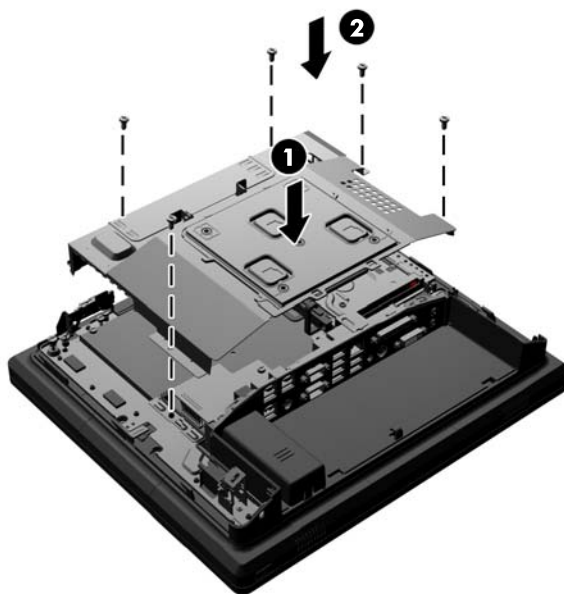
11. Зверніть увагу на те, з якого боку розташовано позитивний полюс батареї, щоб нова батарея мала таку саму орієнтацію, і витягніть батарею з тримача.



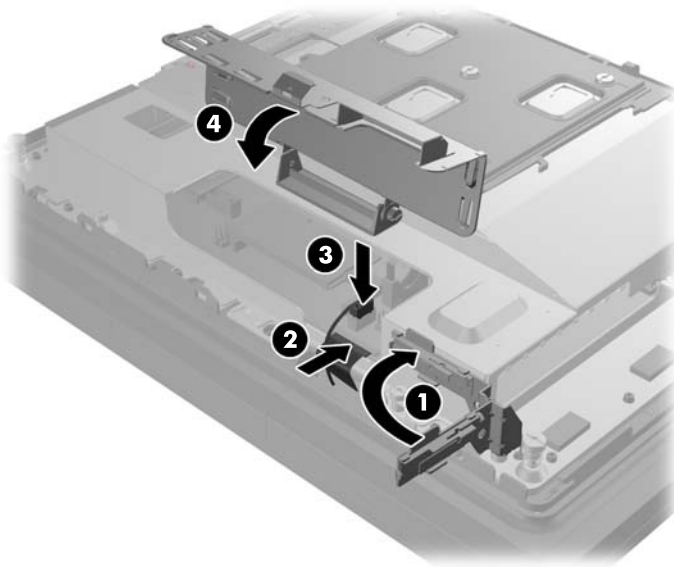
12. Вставте нову батарею. Переконайтеся, що позитивний полюс нової батареї орієнтовано в тому ж напрямку, що і у вилученої батареї.



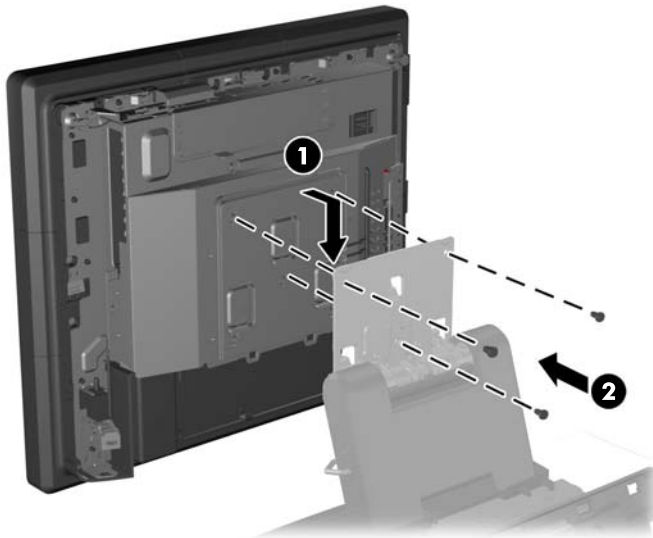
13. Встановіть металеву пластину на задній частині головної частини дисплея (1) і закріпіть її п'ятьма гвинтами, які були раніше видалені (2).



14. Поверніть кронштейн антени до корпусу (1), підключіть сигнальний кабель DisplayPort (2) і кабель живлення (3), після чого закрийте кришку доступу до пам'яті (4).



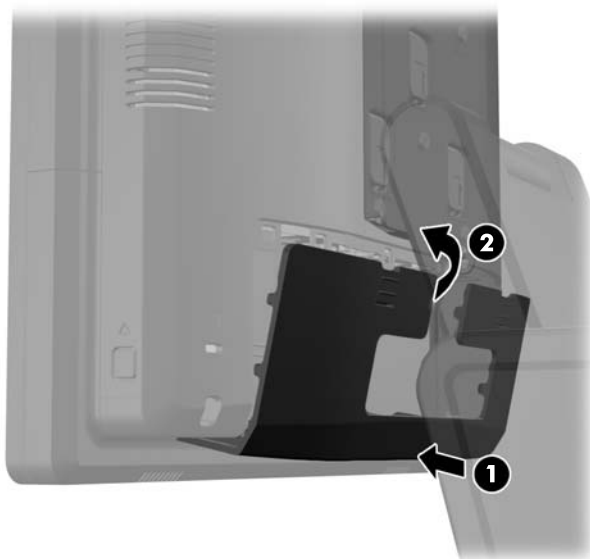
15. Прикріпіть головну частину дисплея RP7 до монтажної кронштейна підставки, для чого вирівняйте пази на головній частині дисплея з гачками на монтажному кронштейні і опустіть дисплей вниз (1). Встановіть три гвинти через монтажний кронштейн в головну частину дисплея, щоб закріпити його на місці (2).



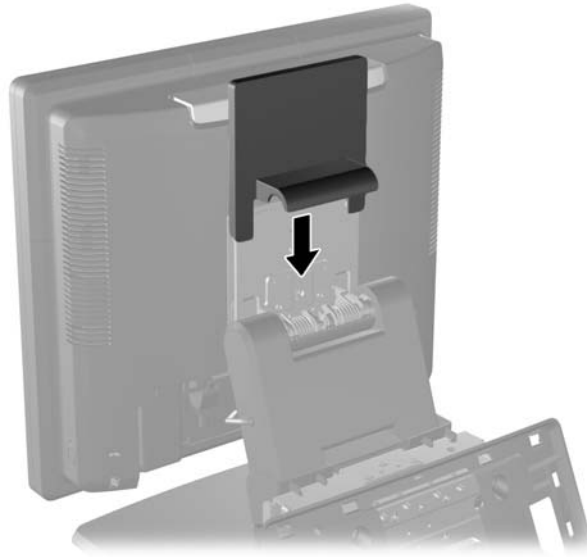
16. Посуньте задню панель головної частини дисплея вниз на задню частину дисплея.



17. Підключіть всі кабелі до задніх рознімів вводу/виводу.
18. Встановіть задню кришку вводу/виводу на місце за допомогою гачків в нижній частині кришки, які необхідно вставити в пази на нижній частині корпусу (1). Потім поверніть верхню частину кришки вводу/виводу так, щоб вона надійно стала на місце в корпусі (2).



19. Посуньте кришку монтажного кронштейна вниз на кронштейн підставки.



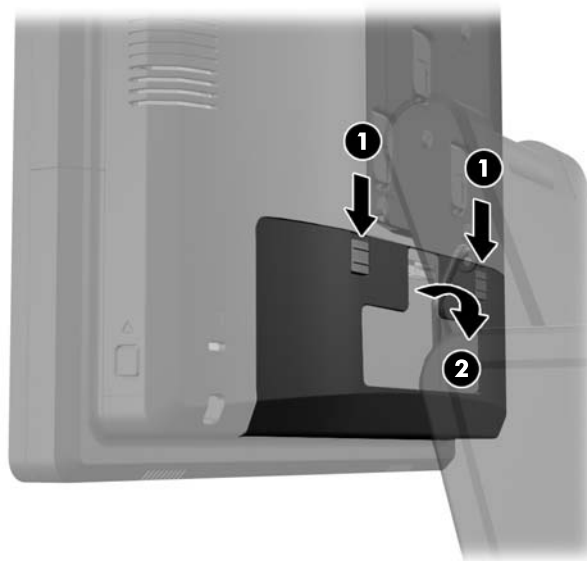
20. Під'єднайте кабель живлення і натисніть кнопку живлення.

Використання захисної кришки USB

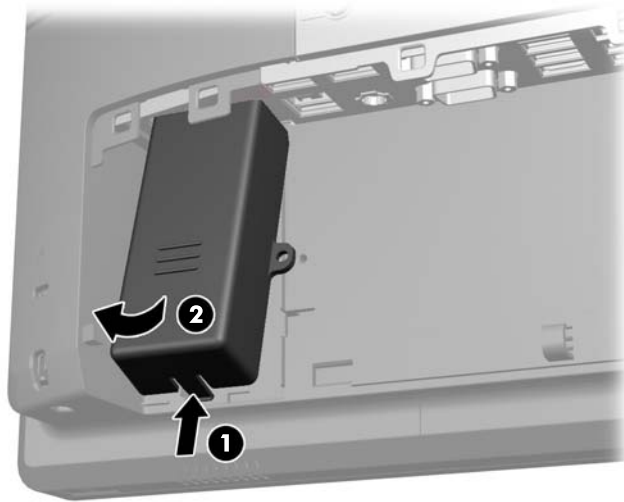
1. Належним чином вимкніть комп'ютер за допомогою операційної системи, а потім вимкніть усі зовнішні пристрої.
2. Від'єднайте кабель живлення від розетки живлення.

⚠ ПОПЕРЕДЖЕННЯ. Незалежно від того, чи ввімкнено комп'ютер, системна плата завжди перебуває під напругою, якщо систему підключено до розетки мережі змінного струму. Потрібно від'єднати шнур живлення, щоб запобігти пошкодженню внутрішніх деталей комп'ютера.

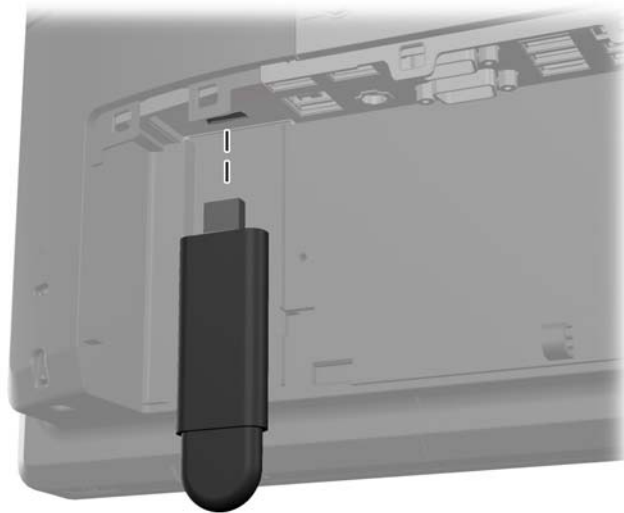
3. Опустіть два важелі в верхніх кутах задньої панелі вводу/виводу (1) і поверніть кришку (2).




4. Натисніть фіксатор в нижній частині захисної кришки USB (1) і поверніть нижню частину кришки вгору (2), щоб зняти її.

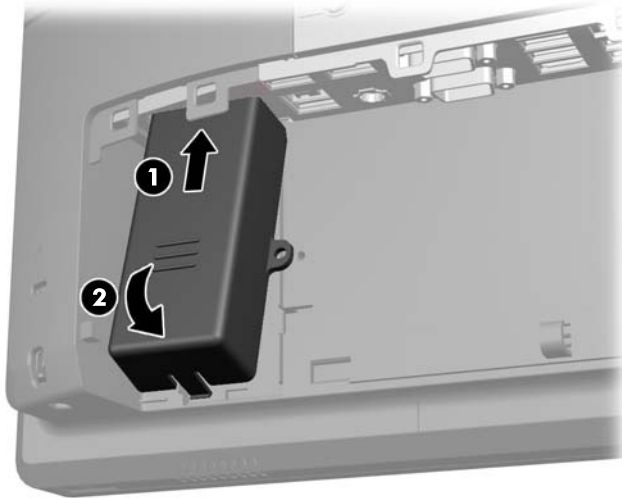


5. Вставте пристрій USB у порт USB.




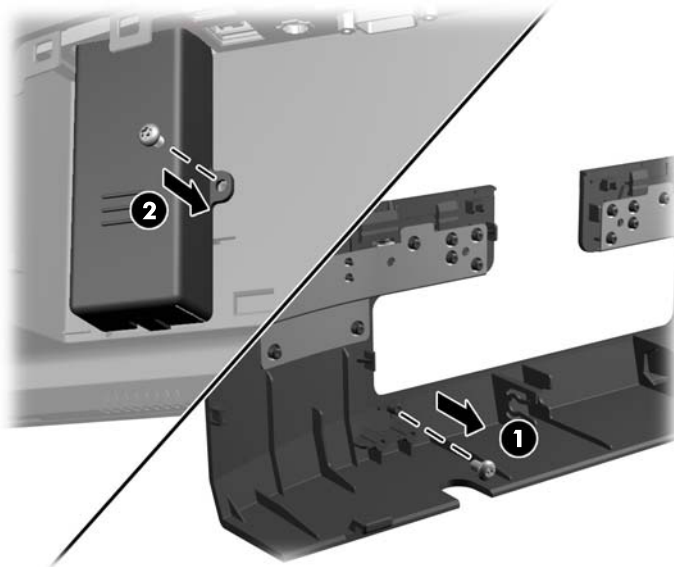
6. Вставте верхню частину захисної кришки USB в панель вводу/виводу під невеликим кутом до нижньої частини кришки (1), потім поверніть нижню частину вниз так, щоб кришка стала на місце (2).

 **ПРИМІТКА.** Якщо пристрій USB має кабель, помістіть його в канал з боку захисної кришки.

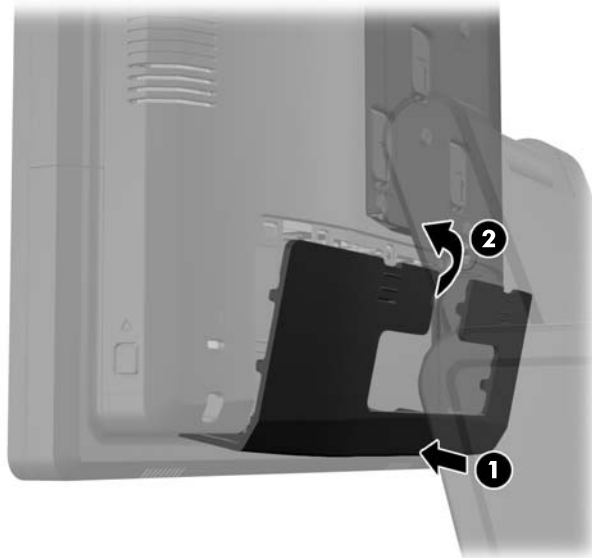


7. Якщо необхідно захистити порт USB, викрутіть захисний гвинт з внутрішнього боку задньої панелі вводу/виводу і вставте його в гвинтовий отвір на боці захисної кришки USB.

 **ПРИМІТКА.** Для встановлення захисного гвинта необхідно використовувати зламостійку викрутку Torx T-10, яку можна замовити в компанії HP.



8. Встановіть задню кришку вводу/виводу на місце за допомогою гачків в нижній частині кришки, які необхідно вставити в пази на нижній частині корпусу (1). Потім поверніть верхню частину кришки вводу/виводу так, щоб вона надійно стала на місце в корпусі (2).



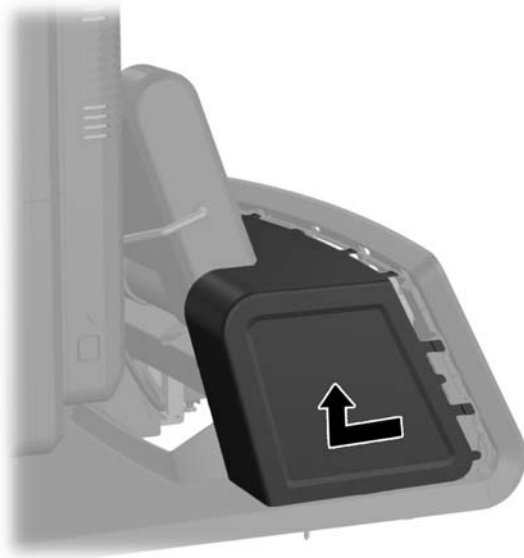
9. Підключіть кабель живлення і натисніть кнопку живлення.

Закріплення RP7 на стільниці


1. Належним чином вимкніть комп'ютер за допомогою операційної системи, а потім вимкніть усі зовнішні пристрої.
2. Від'єднайте кабель живлення від розетки живлення.

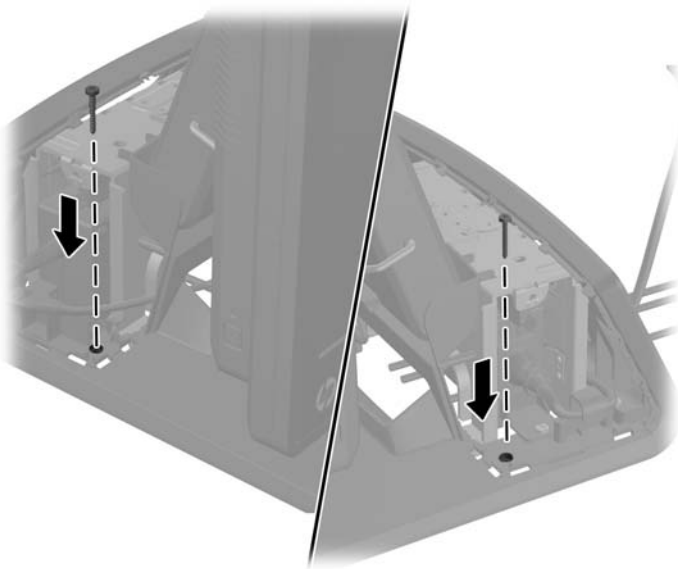
⚠ ПОПЕРЕДЖЕННЯ. Незалежно від того, чи ввімкнено комп'ютер, системна плата завжди перебуває під напругою, якщо систему підключено до розетки мережі змінного струму. Потрібно від'єднати шнур живлення, щоб запобігти пошкодженню внутрішніх деталей комп'ютера.

3. Потягніть кришку блока живлення назад і зніміть її з пристрою.



4. На основі підставки є два гвинтових отвори. Прикрутіть стійку до стільниці за допомогою відповідних кріпильних пристроїв для поверхні.

 **ПРИМІТКА.** Компанія HP постачає шурупи для закріплення основи на дерев'яній поверхні.



5. Закрийте кришку блока живлення, для чого спустіть її вниз по ніжці основи і просувajte назад, доки вона не стане на місце.



6. Підключіть кабель живлення і натисніть кнопку живлення.

Встановлення зовнішнього замка безпеки

Кабельний замок

Кабельний замок використовується для захисту задньої панелі RP7 та її закріплення на зовнішньому об'єкті.



Висячий замок

Висячий замок використовується для захисту задньої панелі RP7.



3 Налаштування програмного забезпечення

Калібрування сенсорного екрану

Вам не потрібно встановлювати програмне забезпечення сенсорного драйвера для Microsoft Windows 7 або POSReady 7. Сенсорні драйвери вже включені до операційних систем, призначених для цього монітора.

Компанія HP рекомендує відкалібрувати сенсорний екран перед використанням системи, щоб точки дотику, які реєструються екраном, знаходились в місцях дотику пера або пальця. Якщо в якийсь момент ви виявите, що торкання не реєструє належним чином, можливо, доведеться повторити процес калібрування.

Калібрування для Windows 7 і POSReady 7

Для калібрування сенсорного модуля в Windows 7 і POSReady 7 потрібно:

1. В заводському образі системи HP виберіть **Пуск > Всі програми > Load Windows Calibration Tool**, а потім перейдіть до кроку 2.

АБО

Відкрийте меню **Пуск**, натисніть на посилання **Панель управління** і введіть «калібрувати» в полі пошуку. У розділі **Параметри планшетного ПК** натисніть посилання **Калібрувати екран для сенсорного вводу та вводу за допомогою пера**. В діалоговому вікні **Параметри планшетного ПК** натисніть кнопку **Калібрувати**, а потім перейдіть до кроку 2.

2. Дотримуйтесь інструкцій на екрані для натиснення цільових знаків на сенсорному екрані. Наприкінці процесу калібрування сенсорний модуль, приведений у відповідність до відео і точок дотику, отримає необхідну точність.

Калібрування для Windows XP

Якщо використовується Windows XP або операційні системи на її основі, необхідно завантажити драйвер сенсорного екрану, який можна знайти на компакт-диску з програмним забезпеченням і документацією, що поставляється з монітором. Опис засобу калібрування для Windows XP також знаходиться на компакт-диску, що поставляється разом із монітором.

Для калібрування сенсорного модуля в Windows XP:


1. Встановіть програмне забезпечення з компакт-диска з програмним забезпеченням і документацією та ознайомтесь з інструкціями з калібрування, наведеними в файлі readme.
2. Після встановлення запустіть програму і дотримуйтесь вказівок на екрані. Наприкінці процесу калібрування сенсорний модуль, приведений у відповідність до відео і точок дотику, отримає необхідну точність.

Налаштування зчитувача магнітних карток (MSR) і дисплея покупця VFD

Для налаштування MSR і VFD див. *HP Point of Sale Configuration Guide* (лише англійською мовою). Керівництво є на жорсткому диску системи. Для доступу до керівництва в Windows XP або Windows Embedded POSReady 2009 виберіть **Пуск > Всі програми > HP Point of Sale Information**. Для доступу до керівництва в Windows 7 або Windows Embedded POSReady 7 виберіть **Пуск > HP Point of Sale Information**.


Налаштування послідовних портів із живленням

Послідовні порти можна налаштувати як стандартні послідовні порти (без окремого живлення) або як послідовні порти з окремим живленням. Деякі пристрої використовують послідовний порт з окремим живленням. Якщо послідовний порт налаштований як послідовний порт з окремим живленням, то пристрої, що підтримують послідовний інтерфейс з окремим живленням, не потребують зовнішнього джерела живлення.

 **ПРИМІТКА.** Комп'ютер поставляють з послідовними портами, які за замовчуванням налаштовані на режим звичайного послідовного порту, якщо не зроблене замовлення за номерами AV на послідовні порти з окремим живленням.

Послідовні порти налаштовуються за допомогою утиліти установки комп'ютера за клавішею F10. В меню **Onboard Devices** (Вбудовані пристрої) для кожного послідовного порту можна окремо вибрати наступні три налаштування:

- Звичайна
- 5 В на виводах 1 та 9
- 12 В на виводах 1 та 9

 **ПРИМІТКА.** Щоб увійти до утиліти налаштування F10 Setup, виконайте перезавантаження комп'ютеру та натисніть клавішу **F10**, коли на екрані з'явиться логотип HP (до того, як комп'ютер завантажить операційну систему).

а Пошук та усунення несправностей

Інтерпретація діагностичних кодів світлодіодів передньої панелі і звукових кодів POST

Цей розділ містить описи кодів світлодіодів передньої панелі і звукових кодів, що можуть відобразитися чи звучати перед або протягом POST; ці сигнали не завжди відповідають кодам помилок чи текстовим повідомленням.

⚠ УВАГА! Коли комп'ютер підключено до джерела живлення змінного струму, напруга завжди подається на системну плату. Щоб запобігти отриманню травм через ураження електричним струмом і/або опіків від гарячих поверхонь, переконайтеся, що шнур живлення відключено від розетки, і, перш ніж торкатися внутрішніх компонентів системи, залиште комп'ютер на деякий час для охолодження.

📝 ПРИМІТКА. Якщо блимають світлодіоди на клавіатурі PS/2, подивіться на блимаючі світлодіоди на передній панелі комп'ютера і зверніться до відповідної таблиці, щоб визначити коди для світлодіодів передньої панелі.

У нижченаведеній таблиці рекомендовані дії наведено у порядку виконання.

Доступні не всі діагностичні світлові та аудіокоди.

Таблиця а-1 Діагностичні світлодіоди передньої панелі і звукові коди

Активність	Звукові сигнали	Можлива причина	Рекомендовані дії
Світиться зелений світлодіодний індикатор живлення.	Відсутні	Комп'ютер увімкнено.	Відсутні
Зелений світлодіодний індикатор живлення блимає.	Відсутні	Комп'ютер у режимі очікування з записом до пам'яті (лише деякі моделі) або у звичайному режимі очікування.	Не потрібні. Для пробудження комп'ютера натисніть будь-яку клавішу, якщо підключена клавіатура, або пересуньте мишу, якщо підключена миша. Також можна пробуджувати комп'ютер, натиснувши кнопку живлення або доторкнувшись до сенсорного екрану.
Світлодіодний індикатор живлення блимає два рази червоним світлом (раз на секунду), потім двосекундна пауза. Звуковий сигнал відключиться після п'ятого повторення, але світлодіодний індикатор блиматиме, доки проблему не буде усунуто.	2	Активовано температурний захист процесора: Може бути заблоковано чи вимкнено вентилятор. АБО Радіатор/блок вентилятора не прикріплено до процесора належним чином.	<ol style="list-style-type: none">1. Переконайтеся, що вентиляційні отвори не заблоковано, а вентилятор працює належним чином.2. Зніміть кришку, натисніть кнопку живлення та перевірте, чи обертається вентилятор. Якщо вентилятор не працює, перевірте, чи підключено кабель вентилятора до розніму системної плати.3. Якщо вентилятор підключений, але не працює, замініть радіатор/блок вентилятора.4. Зверніться до авторизованого представника HP або постачальника послуг.

Таблиця а-1 Діагностичні світлодіоди передньої панелі і звукові коди (продовження)

Активність	Звукові сигнали	Можлива причина	Рекомендовані дії
Світлодіодний індикатор живлення блимає три рази червоним світлом (раз на секунду), потім двосекундна пауза. Звуковий сигнал відключиться після п'ятого повторення, але світлодіодний індикатор блиматиме, доки проблему не буде усунуто.	3	Процесор не встановлений (індикатор несправності процесора відсутній).	<ol style="list-style-type: none"> 1. Переконайтеся у наявності процесора. 2. Перевстановіть процесор.
Світлодіодний індикатор живлення блимає чотири рази червоним світлом (раз на секунду), потім двосекундна пауза. Звуковий сигнал відключиться після п'ятого повторення, але світлодіодний індикатор блиматиме, доки проблему не буде усунуто.	4	Збій подачі живлення (система постачання живлення перевантажена).	<ol style="list-style-type: none"> 1. Переконайтеся, що до панелі вводу/виводу підключено кабель живлення. 2. Переконайтеся, що пристрій є причиною проблеми, видаливши ВСІ підключені пристрої (наприклад, жорсткий диск). Увімкніть систему. Якщо система входить до POST, вимкніть її і замініть пристрій, щоб побачити, чи вирішено проблему. 3. Замініть блок живлення. 4. Замініть системну плату.
Світлодіодний індикатор живлення блимає п'ять разів червоним світлом (раз на секунду), потім двосекундна пауза. Звуковий сигнал відключиться після п'ятого повторення, але світлодіодний індикатор блиматиме, доки проблему не буде усунуто.	5	Помилка пам'яті до відтворення зображення.	<p>ПОПЕРЕДЖЕННЯ. Перш ніж встановлювати або виймати модулі SODIMM, необхідно відключити кабель живлення комп'ютера, щоб уникнути пошкодження системної плати або модулів SODIMM.</p> <ol style="list-style-type: none"> 1. Встановіть повторно модулі SODIMM. 2. Замінійте модулі SODIMM один за одним для локалізації несправного модуля. 3. Замініть модулі пам'яті стороннього виробника на модулі пам'яті компанії HP. 4. Замініть системну плату.
Світлодіодний індикатор живлення блимає шість разів червоним світлом (раз на секунду), потім двосекундна пауза. Звуковий сигнал відключиться після п'ятого повторення, але світлодіодний індикатор блиматиме, доки проблему не буде усунуто.	6	Помилка до вмикання графічного адаптера.	<ol style="list-style-type: none"> 1. Від'єднайте кабель живлення. Натисніть кнопку скидання CMOS. Встановіть перемичку FDO, щоб відключити обробник (ME) (або зніміть перемичку FDO, щоб відключити обробник (ME), якщо її було встановлено). 2. Замініть системну плату.

Таблиця а-1 Діагностичні світлодіоди передньої панелі і звукові коди (продовження)

Активність	Звукові сигнали	Можлива причина	Рекомендовані дії
Світлодіодний індикатор живлення блимає сім разів червоним світлом (раз на секунду), потім двосекундна пауза. Звуковий сигнал відключиться після п'ятого повторення, але світлодіодний індикатор блиматиме, доки проблему не буде усунуто.	7	Помилка системної плати (ПЗП виявив помилку до вмикання відеоадаптера).	Замініть системну плату.
Світлодіодний індикатор живлення блимає вісім разів червоним світлом (раз на секунду), потім двосекундна пауза. Звуковий сигнал відключиться після п'ятого повторення, але світлодіодний індикатор блиматиме, доки проблему не буде усунуто.	8	Невірний ПЗП через невірну контрольну суму.	<ol style="list-style-type: none">1. Перепрограмуйте системний ПЗП, встановивши останню версію BIOS.2. Замініть системну плату.
Світлодіодний індикатор живлення блимає дев'ять разів червоним світлом (раз на секунду), потім двосекундна пауза. Звуковий сигнал відключиться після п'ятого повторення, але світлодіодний індикатор блиматиме, доки проблему не буде усунуто.	9	Живлення системи вмикається, але вона не завантажується.	<ol style="list-style-type: none">1. Замініть процесор.2. Замініть системну плату.

Таблиця а-1 Діагностичні світлодіоди передньої панелі і звукові коди (продовження)

Активність	Звукові сигнали	Можлива причина	Рекомендовані дії
Світлодіодний індикатор живлення блимає 12 разів (раз на секунду), потім двосекундна пауза. Звуковий сигнал відключається після третього повторення і комп'ютер перезавантажується.	12	Таймер перевірки справності завершив відлік.	Відсутні.
Система не вмикається, індикатори не блимають.	Відсутні	Неможливо ввімкнути систему.	Натисніть і утримуйте кнопку живлення протягом мінімум 4 секунд. Якщо індикатор жорсткого диска світиться зеленим, то кнопка живлення працює. Замініть системну плату. АБО Натисніть і утримуйте кнопку живлення протягом мінімум 4 секунд. Якщо світлодіодний індикатор жорсткого диска не загоряється зеленим: <ol style="list-style-type: none">1. Перевірте, чи ввімкнено пристрій у справну розетку мережі змінного струму.2. Переконайтеся, що до панелі вводу/виводу підключено кабель живлення.3. Замініть блок живлення.

6 Електростатичний розряд

Розряд статичної електрики з пальця або іншого провідника може призвести до пошкодження системних плат або інших пристроїв, чутливих до статичної електрики. Це пошкодження може призвести до зменшення терміну служби пристрою.

Запобігання пошкодженню від статичної електрики

Щоб запобігти пошкодженню від статичної електрики, дотримуйтесь наведених нижче заходів безпеки.

- Уникайте контакту з руками під час транспортування та зберігання виробів у захищених від статичного заряду контейнерах.
- Зберігайте чутливі до статичної електрики деталі в їхніх контейнерах, доки вони не прибудуть на захищені від статичного заряду робочі станції.
- Покладіть деталі на заземлену поверхню, перш ніж виймати їх із контейнерів.
- Намагайтеся не торкатися контактів, електропроводки та схем.
- Завжди забезпечуйте належне заземлення, торкаючись до чутливої до статичного електрики деталі або конструкції.

Методи заземлення

Існує кілька способів заземлення. Використовуйте один або кілька з наведених нижче способів під час роботи з чутливими до статичної електрики деталями або під час їх встановлення.

- Використовуйте антистатичний браслет, під'єднаний за допомогою шнура заземлення до заземленої робочої станції або корпусу комп'ютера. Антистатичні браслети – це гнучкі браслети з мінімальним опором 1 мегаом +/- 10% опору у шнурах заземлення. Для належного заземлення одягайте браслет безпосередньо на шкіру.
- Використовуйте антистатичні ремені, які одягаються на п'яти, носки та взуття, при роботі на стоячих робочих станціях. Одягайте антистатичні ремені на обидві ноги, коли стоїте на підлозі, яка проводить заряд, або килимку, що розсіює заряд.
- Використовуйте засоби захисту від провідності.
- Використовуйте портативний комплект обслуговування зі складаним килимком, здатним розсіювати статичний заряд.

За відсутності будь-якого запропонованого обладнання для належного заземлення зверніться до авторизованого дилера, продавця або постачальника послуг компанії HP.



ПРИМІТКА. Для отримання додаткової інформації про статичну електрику зверніться до авторизованого дилера, продавця або постачальника послуг компанії HP.

В Рекомендації щодо роботи з комп'ютером, регулярного обслуговування та підготовки до транспортування

Рекомендації щодо роботи з комп'ютером і регулярного обслуговування

Дотримуйтесь наведених нижче рекомендацій для належного налаштування й обслуговування комп'ютера та монітора.

- Незважаючи на те, що дисплей є водонепроникним, краще тримати його якнайдалі від підвищеної вологості, прямих сонячних променів та надмірного тепла і холоду.
- Ніколи не обмежуйте доступу повітря до комп'ютера блокуванням вентиляційних отворів або повітрязбірників.
- Ніколи не працюйте на комп'ютері зі знятою кришкою або бічною панеллю.
- Не ставте комп'ютери один на один та не розташовуйте їх настільки близько, щоб вони могли зазнати взаємного впливу рециркуляційного або підігрітого повітря, яке вони самі генерують.
- Якщо комп'ютер використовуватиметься в закритому приміщенні, потрібно забезпечити надходження повітря та витягну вентиляцію, а також дотримуватися наведених вище рекомендацій.
- Уникайте потрапляння рідини до вентиляційних отворів комп'ютера.
- Ніколи не закривайте вентиляційні отвори на моніторі будь-якими матеріалами.
- Встановіть або увімкніть функції керування живленням операційної системи та іншого програмного забезпечення, в тому числі режими сну.
- Вимикайте комп'ютер перед виконанням наведених нижче дій:
 - Протирання поверхні комп'ютера м'якою вологою тканиною при необхідності. Використання м'яких засобів може призвести до вицвітання або пошкодження зовнішньої поверхні.
 - Періодичне очищення вентиляційних отворів на всіх вентиляваних боках комп'ютера. Побутовий пил, бруд та інші сторонні речовини можуть заблокувати вентиляційні отвори й обмежити потік повітря.

Обслуговування сенсорного екрану

Тримайте дисплей та сенсорний датчик в чистоті. Сенсорний датчик доволі простий в обслуговуванні. HP рекомендує періодично очищувати скляну поверхню сенсорного датчика. Не забудьте вимкнути дисплей перед очищенням. Зазвичай кращим засобом для очищення

сенсорного датчика є розчин ізопропілового спирту і води в пропорції 50:50. Не використовуйте їдкі хімікати для сенсорного датчика. Не використовуйте розчини на основі оцту.

Для нанесення засобу для чищення використовуйте м'яку тканину без ворсу. Не використовуйте жорсткі тканини. Перед чисткою датчика завжди зволожуйте тканину. Переконайтеся, що розбризкуєте рідину для чищення на тканину, а не на датчик, щоб краплі не потрапляли всередину дисплея і не залишали плям на панелі.

Підготовка до транспортування

Готуючи комп'ютер до транспортування, дотримуйтеся наведених нижче рекомендацій.

1. Створіть резервну копію файлів жорсткого диска. Переконайтеся, що резервний носій не зазнає впливу електричних або магнітних імпульсів під час зберігання або транспортування.



ПРИМІТКА. Жорсткий диск автоматично блокується після вимкнення живлення системи.

2. Від'єднайте та відкладіть для зберігання всі знімні носії.
3. Вимкніть комп'ютер і зовнішні пристрої.
4. Від'єднайте шнур живлення від електричної розетки, а потім від комп'ютера.
5. Від'єднайте компоненти системи та зовнішні пристрої від відповідних джерел живлення, а потім від комп'ютера.
6. Запакуйте компоненти системи та зовнішні пристрої в оригінальні або подібні упаковки з достатньою кількістю пакувального матеріалу для їхнього захисту.

Покажчик

А

аксесуари 2

Б

батарея, заміна 46

В

веб-камера, встановлення 18
виведення кабелів 14

Д

дисплей покупця,
встановлення 23

Е

екранне (OSD) меню 4
елементи керування передньої
панелі 4

Ж

жорсткий диск
видалення 42
встановлення 42

З

задня панель вводу/виводу 6
замки безпеки 59
Захисна кришка USB 54
зчитувача магнітних карток MSR
встановлення 18
налаштування 62
зчитувач відбитків пальців,
встановлення 18

К

компоненти
задня панель вводу/виводу
6
передня 4
кріплення до стіни 7

П

пам'ять
встановлення 36

встановлення модулів пам'яті
в різних 37
технічні характеристики 36
підготовка до транспортування
69
підставка, встановлення 8
послідовні порти, налаштування
для роботи с живленням 62
пошук та усунення
несправностей 63

Р

рекомендації з інсталяції 7
рекомендації щодо вентиляції
68
рекомендації щодо роботи з
комп'ютером 68

С

сенсорний екран
калібрування 61
обслуговування 68
статична електрика, запобігання
пошкодженню 67
стілниця, закріплення 57

Ф

функції 1

V

VFD
налаштування 62
установлення 29