



HP ZR2040w, ZR2240w, ZR2440w och ZR2740w LCD-skärmar

Användarhandbok

© 2011, 2012 Hewlett-Packard
Development Company, L.P.

Microsoft, Windows och Windows Vista är
antingen varumärken eller registrerade
varumärken som tillhör Microsoft
Corporation i USA och/eller i andra länder.

De enda garantierna för HPs produkter och
tjänster är de som finns i de uttryckliga
garantierna som medföljer produkter och
tjänster. Ingenting i detta dokument skall
anses utgöra en ytterligare garanti. HP
ansvarar inte för tekniska eller redaktionella
fel eller utelämnanden i detta dokument.

Detta dokument innehåller information som
omfattas av upphovsrättslagstiftningen.
Ingen del av detta dokument får kopieras
eller reproduceras i någon form utan
skriftligt medgivande från Hewlett-Packard
Company.


Första upplagan (september 2011)


Andra upplagan (april 2012)


Dokumentartikelnummer: 647215-102

Om den här handboken

Den här guiden ger information om installation av bildskärmen och tekniska specifikationer.

 **VARNING:** Den här texten ger information om att allvarliga personskador eller dödsfall kan uppstå om instruktionerna inte följs.

 **VIKTIGT:** Den här typen av text visar att utrustningen kan skadas eller information kan förloras om inte föreskrifterna följs.

 **OBS!** Den här typen av text ger viktig kompletterande information.

Innehåll

1	Produktens funktioner	1
	Modell ZR2040w	1
	Modell ZR2240w	2
	Modell ZR2440w	2
	Modell ZR2740w	3
2	Installera bildskärmen	4
	Installera pedestalen	4
	Komponenter på baksidan	5
	Modell ZR2040w	5
	Modell ZR2240w	6
	Modell ZR2440w	7
	Modell ZR2740w	8
	Dra och ansluta kablarna	9
	Modell ZR2040w	10
	Modellerna ZR2240w, ZR2440w och ZR2740w	12
	Montera bildskärmen till User-Supplied Support-utrustning	13
	Montera ZR2040w bildskärmspanel	14
	Montera en Quick-Release-panel	15
	Hitta informationskortet (vissa modeller)	17
	Installera ett kabellås	18
	Sätta på bildskärmen	18
	Justera bildskärmen	19
	Stående orientering	21
3	Använda bildskärmen	22
	Översikt	22
	Modellerna ZR2040w och ZR2240w	22
	Modell ZR2440w	24
	Modell ZR2740w	25
	Använda skärmmenyn (vissa modeller)	26
4	Hitta ytterligare information	27
Bilaga A	Tekniska specifikationer	28
	Modell ZR2040w	28

Modell ZR2240w	29
Modell ZR2440w	30
Modell ZR2740w	31
Förinställda bildskärmsupplösningar	32
Modell ZR2040w förinställda lägen	32
Modell ZR2240w förinställda lägen	32
Modell ZR2440w förinställda lägen	33
Modell ZR2740w förinställda lägen	35
Energisparfunktion	36

1 Produktens funktioner

LCD-skärmen (liquid crystal display) har en aktiv matris med tunnfilmstransistorer (TFT). Alla modeller har följande funktioner:

- Kvicksilverfritt LED-bakgrundsljus
- Bred visningsvinkel, som gör att man kan se skärmens innehåll från sittande eller stående läge eller vid förflyttning från sida till sida
- Avtagbar piedestal och monteringshål i VESA-standard för flexibel montering
- Stöder tillvalet HP högtalarpanel (köps separat)
- Plug-and-play-funktion när detta stöds av operativsystemet
- Uttag på bildskärmens baksida för kabellås (tillval)
- Kabelränna för placering av kablar och sladdar
- HDCP (High-Bandwidth Digital Content Protection) kopieringsskydd på alla digitala ingångar
- Program- och dokumentations-CD som innehåller bildskärmsdrivrutiner, verktyg och produktdokumentation
- Strömsparfunktion för att uppfylla kraven på minskad energiförbrukning
- Intelligent Management AssetControl
- Överensstämmer med EU:s RoHS-direktiv

Modell ZR2040w

Funktionerna på modellen ZR2040w inkluderar:

- 50,8 cm (20 tum) diagonal visningsyta med upplösning på 1600 x 900, plus fullskärmsstöd för lägre upplösningar
- Videosignalingång med stöd för analog VGA, VGA-signalkabel medföljer
- Videosignalingång med stöd för digital DVI, DVI-D-signalkabel medföljer
- Videosignalingång med stöd för digital DisplayPort, DisplayPort-signalkabel medföljer
- Liggande eller stående orientering
- Lutningsjustering
- Skärminställningar på flera språk för enkel konfigurering och skärmoptimering
- Hjälpprogrammet HP Display Assistant för justering av bildskärmsinställningar och aktivering av stölskyddsfunktionen
- Verktyg för autojusteringsmönster
- Platser för sekretessfilter (köps separat) som hindrar andra från att se skärmbilden från sidan
- Energy Star-godkänd och uppfyller TCO-kraven

Modell ZR2240w

Funktionerna på modellen ZR2240w inkluderar:

- 54,72 cm (21,5 tum) diagonal visningsyta med upplösning på 1920 x 1080, plus fullskärmsstöd för lägre upplösningar
- Videosignalingång med stöd för analog VGA, VGA-signalkabel medföljer
- Videosignalingång med stöd för digital DVI, DVI-D-signalkabel medföljer
- Videosignalingång som stöder digital HDMI
- Dynamiskt kontrastförhållande: 2 000 000:1
- Videosignalingång med stöd för digital DisplayPort, DisplayPort-signalkabel medföljer
- USB 2.0-hubb med en uppströmport (ansluts till datorn) och fyra nedströmportar (ansluts till USB-enheter)
- USB-kabel medföljer för anslutning till bildskärmens USB-hubb och till USB-kontakten i en dator
- Åtta olika justeringar som inkluderar höjd, lutning och svängning
- HP Quick Release 2 är nu en monteringslösning med vilken du installerar panelen med ett enkelt klick och tar bort den med en smidig skjutflik
- Lättåtkomligt utdragbart informationskort med all nödvändig information för ett supportsamtal
- Skärminställningar på flera språk för enkel konfigurering och skärmoptimering
- Hjälpprogrammet HP Display Assistant för justering av bildskärmsinställningar och aktivering av stölskyddsfunktionen
- Verktyg för autojusteringsmönster
- Platser för sekretessfilter (köps separat) som hindrar andra från att se skärmbilden från sidan
- Energy Star-godkänd och uppfyller TCO-kraven

Modell ZR2440w

Funktionerna på modellen ZR2440w inkluderar:

- 61,13 cm (24 tum) diagonal visningsyta med upplösning på 1920 x 1200, plus fullskärmsstöd för lägre upplösningar
- Videosignalingång med stöd för digital DisplayPort, DisplayPort-signalkabel medföljer
- Videosignalingång som stöder digital HDMI
- Videosignalingång med stöd för digital DVI, DVI-D-signalkabel medföljer
- Dynamiskt kontrastförhållande: 2 000 000:1
- USB 2.0-hubb med en uppströmport (ansluts till datorn) och fyra nedströmportar (ansluts till USB-enheter)
- USB-kabel medföljer för anslutning till bildskärmens USB-hubb och till USB-kontakten i en dator
- SPDIF digital ljudutgång
- Analog ljudutgång som stöder 2.0 Sound
- Åtta olika justeringar som inkluderar höjd, lutning och svängning

- HP Quick Release 2 är nu en monteringslösning med vilken du installerar panelen med ett enkelt klick och tar bort den med en smidig skjutflik
- Lättåtkomligt utdragbart informationskort med all nödvändig information för ett supportsamtal
- Skärminställningar på flera språk för enkel konfigurering och skärmoptimering
- Hjälpprogrammet HP Display Assistant för justering av bildskärmsinställningar och aktivering av stöldskyddsfunktionen
- Platser för sekretessfilter (köps separat) som hindrar andra från att se skärmbilden från sidan
- Energy Star-godkänd och uppfyller TCO-kraven


Modell ZR2740w

Funktionerna på modellen ZR2740w inkluderar:


- Skärm med 68,74 cm (27 tum) diagonal visningsyta med en upplösning på 2560 x 1440
- Videosignalingång med stöd för digital DVI, DVI-D-signalkabel medföljer
- Videosignalingång med stöd för digital DisplayPort, DisplayPort-signalkabel medföljer
- USB 2.0-hubb med en uppströmsport (ansluts till datorn) och fyra nedströmsportar (ansluts till USB-enheter).
- USB-kabel medföljer för anslutning till bildskärmens USB-hubb och till USB-kontakten i en dator
- Åtta olika justeringar som inkluderar höjd, lutning och svängning
- HP Quick Release 2 är nu en monteringslösning med vilken du installerar panelen med ett enkelt klick och tar bort den med en smidig skjutflik
- Lättåtkomligt utdragbart informationskort med all nödvändig information för ett supportsamtal


2 Installera bildskärmen

Inför installationen av bildskärmen ska du kontrollera att strömmen till bildskärm, datorsystem och eventuell kringutrustning är avstängd. Gå därefter igenom följande anvisningar.

 **OBS!** Kontrollera att huvudströmbrytaren på bildskärmens baksida är avstängd. Huvudströmbrytaren stänger av all ström till bildskärmen.

Installera piedestalen

 **OBS!** Installera inte piedestalen om bildskärmen ska monteras på en vägg, en pendelarm eller någon annan monteringsfixtur. Se i stället [Montera bildskärmen till User-Supplied Support-utrustning på sidan 13](#) i det här kapitlet.

 **VIKTIGT:** Var försiktig så att du inte rör vid LCD-panelen när du hanterar bildskärmen. Om du trycker på panelen kan detta orsaka färgavvikelser eller att de flytande kristallerna hamnar i oordning. Om detta sker återgår inte bildskärmen till normalt skick.

Montera ZR2040w genom att skjuta piedestalen stående mot foten, enligt bilden på nästa sida.

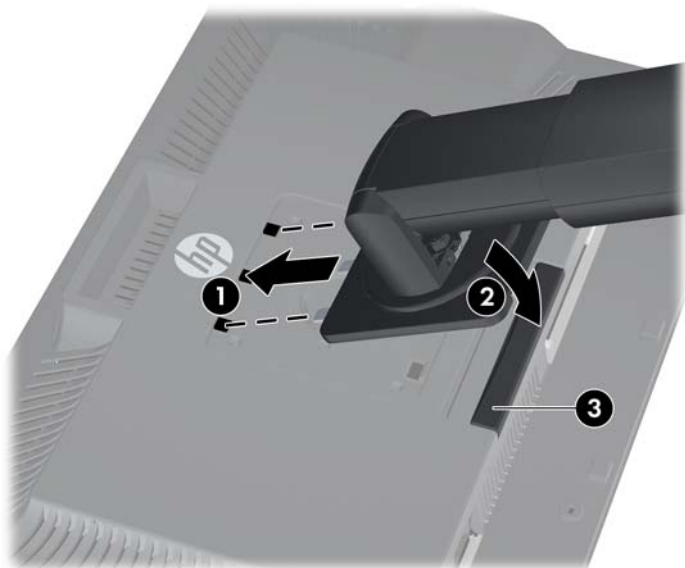
Bild 2-1 Montera ZR2040w piedestal



Modellerna ZR2240w, ZR2440w och ZR2740w använder HP Quick Release 2-mekanismen för enkel flyttning av bildskärmen. Montera panelen på piedestalen:

1. Skjut in piedestalens monteringsplatta under försänkningen övre kant på panelens baksida.
2. Sänk ned piedestalen i försänkningen tills den klickar på plats.
3. Haken på HP Quick Release 2 hoppar upp när bildskärmen är låst på plats.

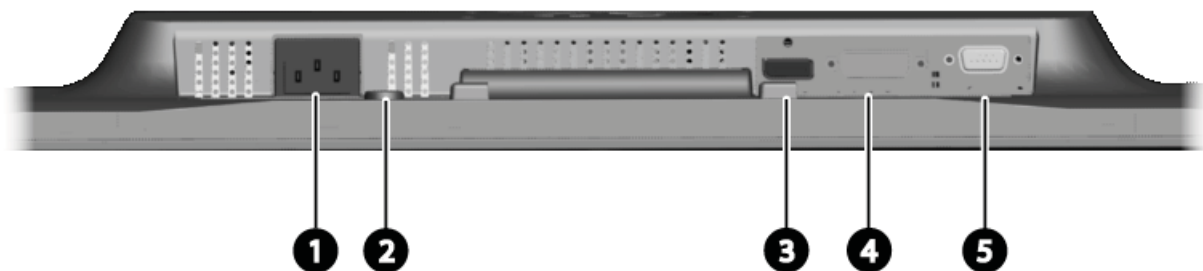
Bild 2-2 Montera panelen på HP Quick Release 2



Komponenter på baksidan

Modell ZR2040w

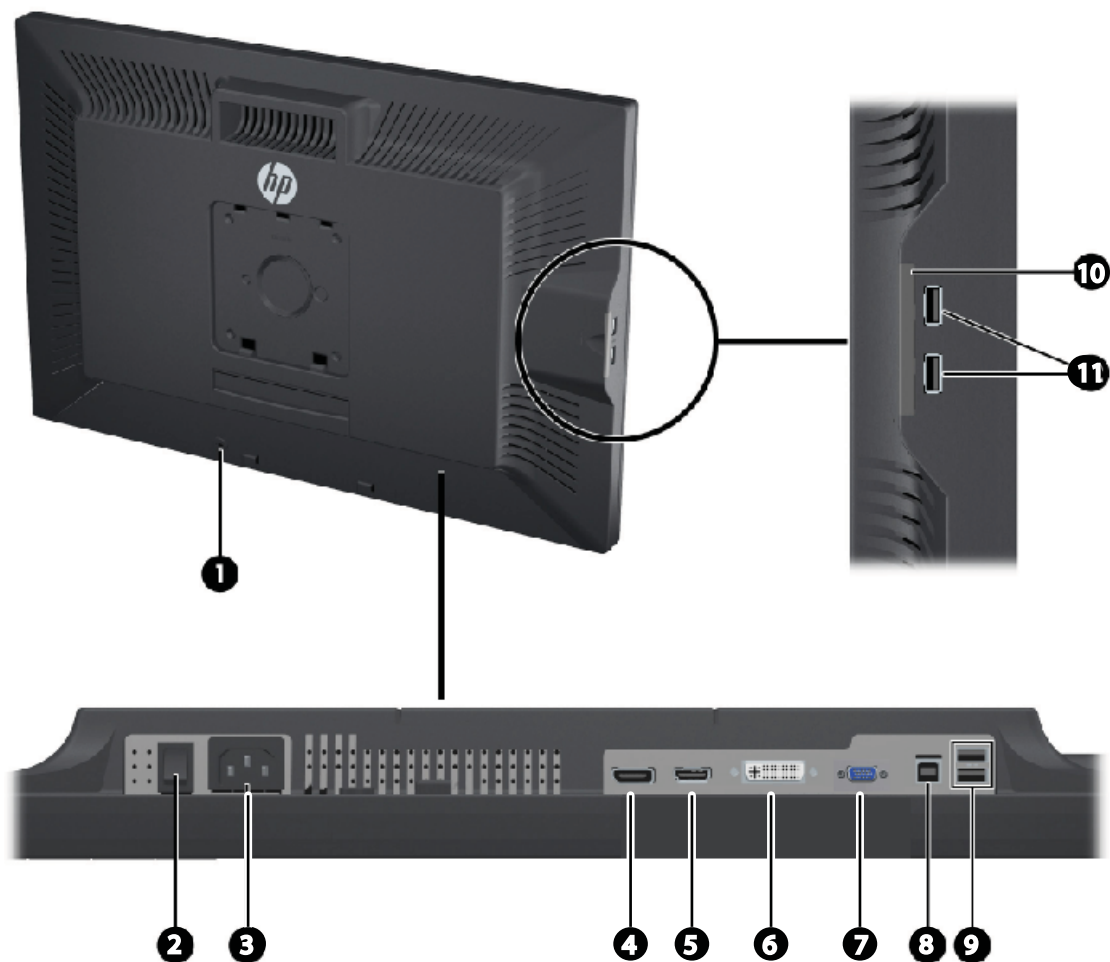
Bild 2-3 Komponenter på ZR2040w baksida



Komponent	Funktion
1	Strömuttag för växelström Ansluter strömkabeln till bildskärmen.
2	Kabelläsfäste Försedd med ett uttag som används för kabelläs.
3	DisplayPort-kontakt Ansluter DisplayPort-kabeln till bildskärmen.
4	DVI-D-uttag Ansluter DVI-D-kabeln till bildskärmen.
5	VGA-uttag Ansluter VGA-kabeln till bildskärmen.

Modell ZR2240w

Bild 2-4 Komponenter på ZR2240w baksida

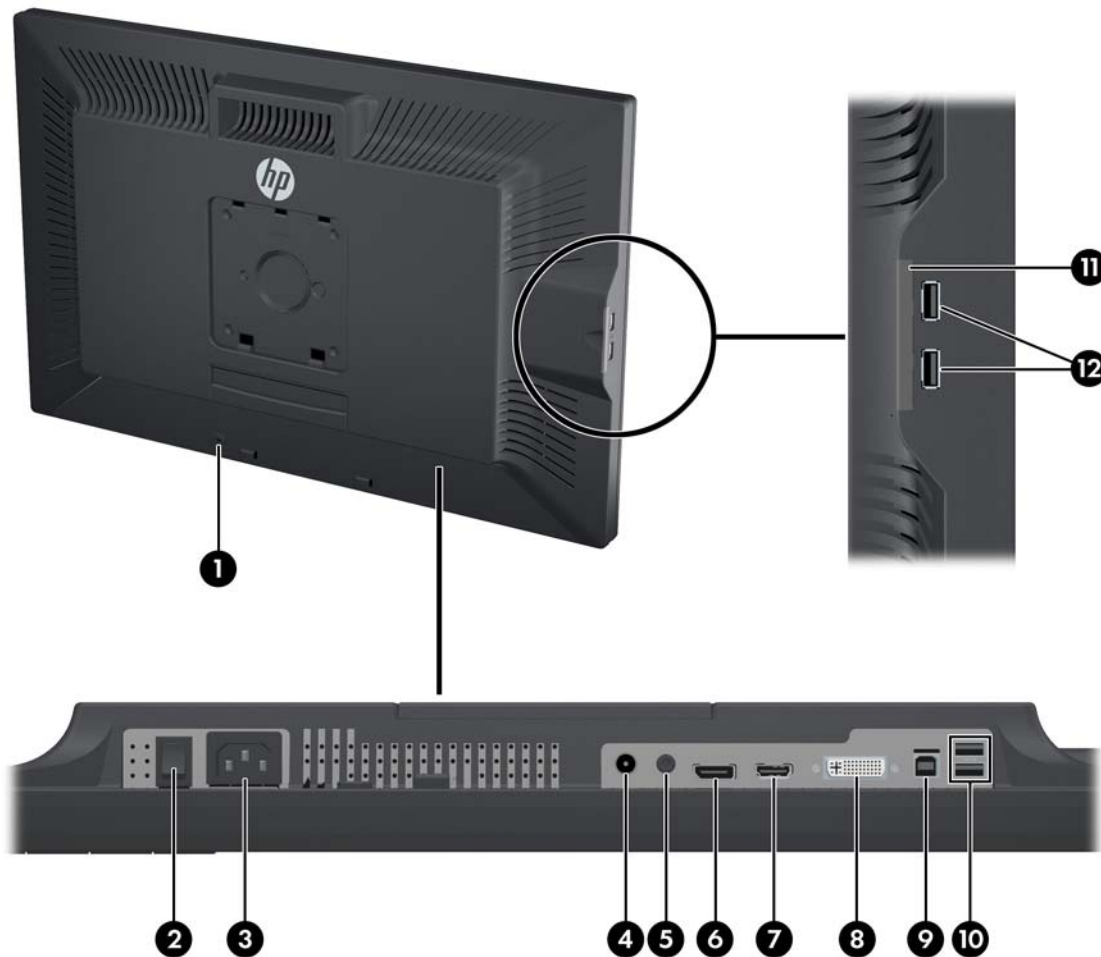


Komponent	Funktion
1 Kabellåsfäste	Försedd med ett uttag som används för kabellås.
2 Huvudströmbrytare	Stänger av all ström till bildskärmen. OBS! Genom att ställa brytaren på Off ges den lägsta effekten till bildskärmen när den inte används.
3 Strömuttag för växelström	Ansluter strömkabeln till bildskärmen.
4 DisplayPort-kontakt	Ansluter DisplayPort-kabeln till bildskärmen.
5 HDMI-ingång	Ansluter HDMI-kabeln till bildskärmen.
6 DVI-D-uttag	Ansluter DVI-D-kabeln till bildskärmen.
7 VGA-uttag	Ansluter VGA-kabeln till bildskärmen.
8 USB-uppstömsuttag	Ansluter bildskärmens USB-hubbkabel till en USB-värdport/hubb.
9 USB-nedstömsuttag	Ansluter valfria USB-enheter till bildskärmen.

Komponent	Funktion
10 Informationskort	Innehåller nödvändig information för supportsamtal.
11 USB-nedströmskontakter (sidopanel)	Ansluter valfria USB-enheter till bildskärmen.

Modell ZR2440w

Bild 2-5 Komponenter på ZR2440w baksida

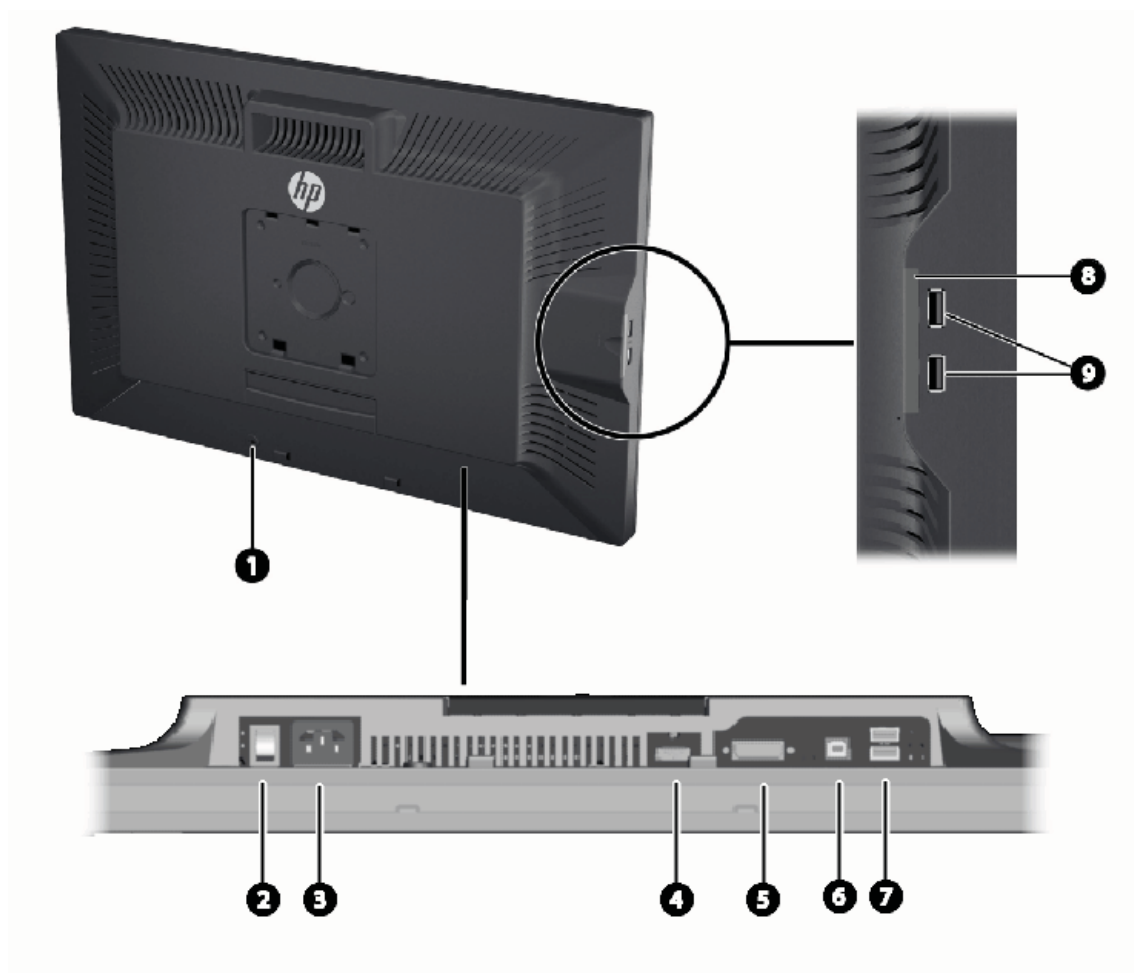


Komponent	Funktion
1 Kabelläsfäste	Försedd med ett uttag som används för kabelläs.
2 Huvudströmbrytare	Stänger av all ström till bildskärmen. OBS! Genom att ställa brytaren på Off ges den lägsta effekten till bildskärmen när den inte används.
3 Strömuttag för växelström	Ansluter strömkabeln till bildskärmen.
4 Digital ljudutgång	Ansluter en ljudkabel med RCA-kontakter till bildskärmen.

Komponent	Funktion
5 Analog ljudutgång	Ansluter en ljudkabel med 3,5 mm minikontakt till bildskärmen.
6 DisplayPort-kontakt	Ansluter DisplayPort-kabeln till bildskärmen.
7 HDMI-ingång	Ansluter HDMI-kabeln till bildskärmen.
8 DVI-D-uttag	Ansluter DVI-D-kabeln till bildskärmen.
9 USB-uppstömsuttag	Ansluter bildskärmens USB-hubbkabel till en USB-värdport/hubb.
10 USB-nedströmsuttag	Ansluter valfria USB-enheter till bildskärmen.
11 Informationskort	Innehåller information om bildskärmen.
12 USB-nedströmskontakter (sidopanel)	Ansluter valfria USB-enheter till bildskärmen.

Modell ZR2740w

Bild 2-6 Komponenter på ZR2740w baksida



Komponent	Funktion
1 Kabellåsfäste	Försedd med ett uttag som används för kabellås.
2 Huvudströmbrytare	Stänger av all ström till bildskärmen. OBS! Genom att ställa brytaren på Off ges den lägsta effekten till bildskärmen när den inte används.
3 Strömuttag för växelström	Ansluter strömkabeln till bildskärmen.
4 DisplayPort-kontakt	Ansluter DisplayPort-kabeln till bildskärmen.
5 DVI-D-uttag	Ansluter DVI-D-kabeln till bildskärmen.
6 USB-uppströmsuttag	Ansluter bildskärmens USB-hubbkabel till en USB-värdport/hubb.
7 USB-nedströmsuttag	Ansluter valfria USB-enheter till bildskärmen.
8 Informationskort	Innehåller nödvändig information för supportsamtal.
9 USB-nedströmskontakter (sidopanel)	Ansluter valfria USB-enheter till bildskärmen.

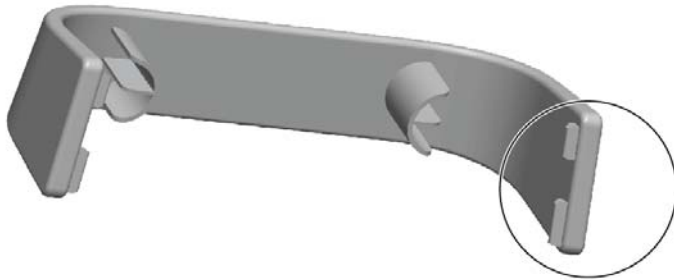
Dra och ansluta kablarna

Placera bildskärmen på en lämplig, välventilerad plats i närheten av datorn.

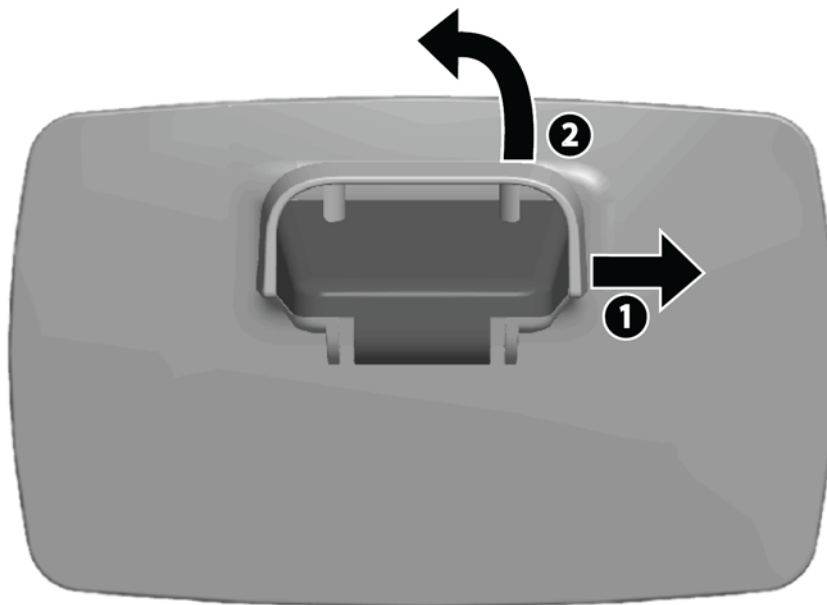
Modell ZR2040w

Kabelhållaren på ZR2040w piedestal hålls på plats av fyra flikar.

Bild 2-7 Kabelhållare



1. Ta bort hållaren genom att först dra ut en ände från piedestalen (1). När den är lös går det att ta bort hållaren (2).



2. Anslut de medföljande videokablarna till uttagen som visas i [Modell ZR2040w på sidan 5](#). Alla behöver inte anslutas.
3. Anslut varje inkopplad kabel till motsvarande uttag på datorn.

4. Sätt in strömkabeln i ett vägguttag.

⚠ VARNING: Minska risken för elektriska stötar eller skada på utrustningen:

Ta inte bort jordkontakten. Jordningen är en viktig säkerhetsfunktion.

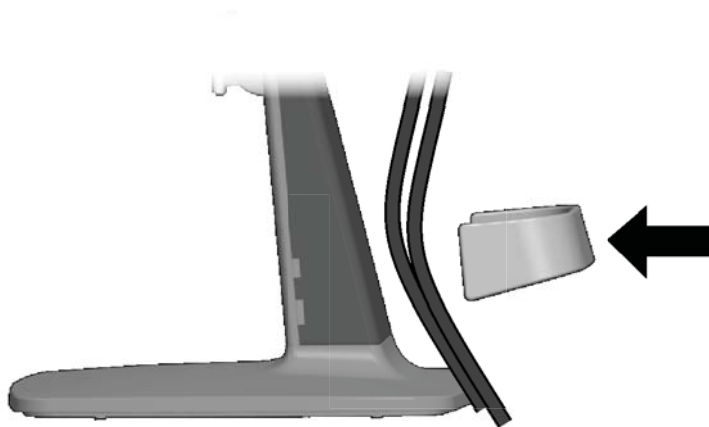
Anslut strömkabeln till ett jordat eluttag som är lätt att komma åt.

Bryt strömmen till utrustningen genom att dra ut strömkabeln ur vägguttaget.

Placera för din egen säkerhet inga föremål på nätsladdar eller kablar. Ordna dem så att ingen kan snubbla eller trampa på dem. Dra inte i sladdar eller kablar. Ta tag i kontakten när du drar ut den ur vägguttaget.

5. Samla videokablarna och sätt tillbaka kabelhållaren för att ordna kablarna.

Bild 2-8 Modell ZR2040w kabeldragning



Modellerna ZR2240w, ZR2440w och ZR2740w

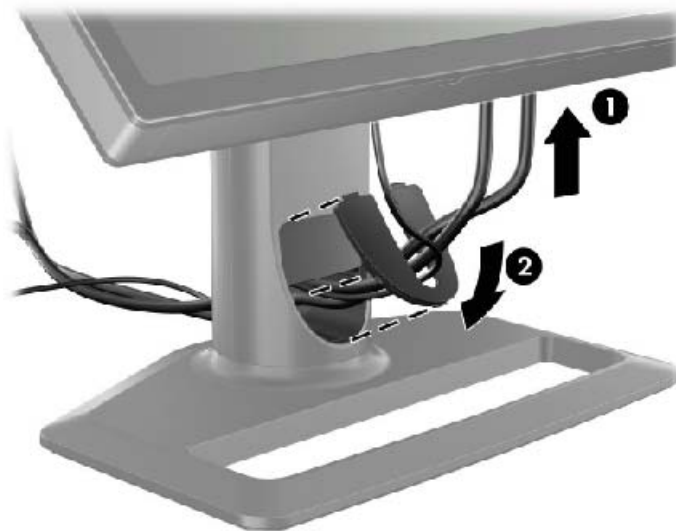
1. Ta bort kabelhållsskyddet genom att dra det rakt ut från stativets framsida.

Bild 2-9 Kabelhållsskydd




2. Innan kablarna ansluts, dra dem genom kabelhålet i stativet (1) och sedan sätta tillbaka kabelhållsskyddet (2).

Bild 2-10 Kabeldragning



3. Anslut önskade signalkällor. Se bilderna i ([Komponenter på baksidan på sidan 5](#)) för att identifiera uttagen på bildskärmen. Anslut en ända av lämplig kabel. Anslut den andra änden till datorn eller en annan videokälla.

Modellen ZR2440w stöder ljudutgång på HDMI- DisplayPort-uttagen. Använd RCA-uttagen för digitalt ljud och 3,5 mm minikontakten för analogt 2.0 Sound.


 **OBS!** Det är inte nödvändigt att ansluta alla kontakterna till videokällor.

4. Om du använder USB-enheter (som t.ex. digitalkamera, USB-tangentbord eller USB-mus), anslut en ända av den medföljande USB-kabeln till datorns baksida och den andra änden till USB-uppstörmsuttaget på bildskärmen. De fyra USB-nedströmsuttagen (två på baksidan och två på sidan) är nu tillgängliga för dina enheter.

Bild 2-11 Ansluta USB-kablarna



5. Anslut ena änden av strömsladden i strömkontakten på bildskärmens baksida och den andra änden i ett vägguttag.

 **WARNING:** Minska risken för elektriska stötar eller skada på utrustningen:

Ta inte bort jordkontakten. Jordningen är en viktig säkerhetsfunktion.


Anslut strömkabeln till ett jordat eluttag som är lätt att komma åt.

Bryt strömmen till utrustningen genom att dra ut strömkabeln ur vägguttaget.

Placera för din egen säkerhet inga föremål på nätsladdar eller kablar. Ordna dem så att ingen kan snubbla eller trampa på dem. Dra inte i sladdar eller kablar. Ta tag i kontakten när du drar ut den ur vägguttaget.

Montera bildskärmen till User-Supplied Support-utrustning

Bildskärmen kan monteras på alla fästen som stöder VESA-standarderna.

 **OBS!** Apparatens är avsedd att monteras med UL- eller CSA-listade fästen för väggmontering.

⚠ VIKTIGT: Snabbkopplingen HP Quick Release 2 kan även användas vid direktmontering av bildskärmen på en vägg. Den är konstruerad för att bära upp till 10,9 kg. Om du monterar på en vägg rekommenderar HP att du rådgör med en kunnig byggnadsingenjör, arkitekt eller hantverkare för att ta reda på vilken typ av fästen du ska använda och hur många det behövs och för att säkerställa att monteringslösningen installeras korrekt för att klara belastningen.

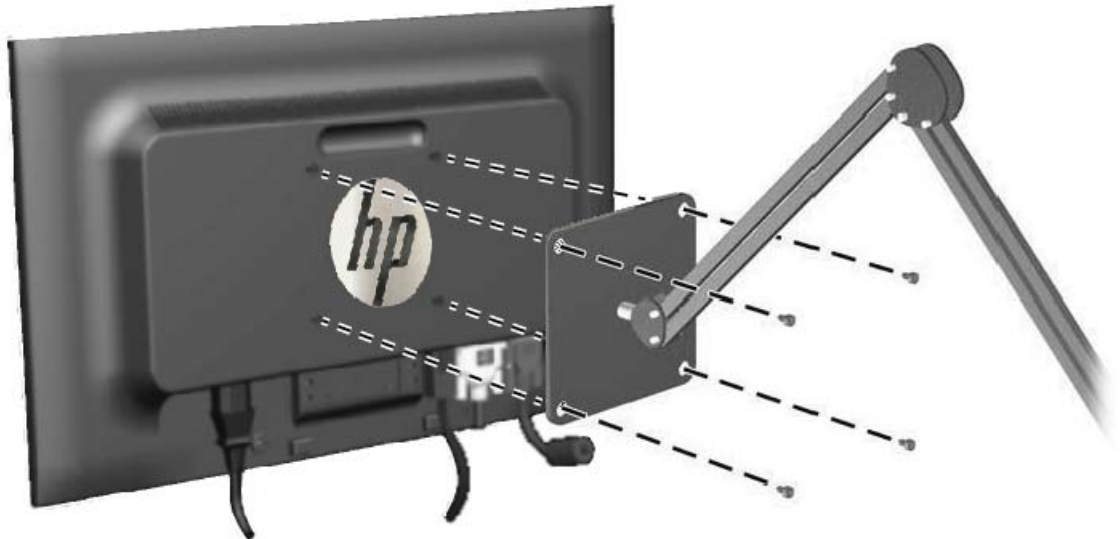
Modellens vikt finns i [Tekniska specifikationer på sidan 28](#).

Stäng av strömmen och dra ut strömkabeln och signalkablarna ur bildskärmen innan du börjar. Ta även bort USB-kablarna. Skydda panelen genom att lägga den mot en mjuk och jämn yta.

Montera ZR2040w bildskärmspanel

1. Ta bort de fyra skruvarna som håller panelen på piedestalen.
2. Montera panelen med de fyra monteringshålerna runt HP-logotypen på skärmens baksida.

Bild 2-12 Montera modell ZR2040w



⚠ VIKTIGT: Den här bildskärmen uppfyller VESA-standarden med 100 mm monteringshål. Montera en lösning från en annan tillverkare med fyra 4 mm, 10 mm långa skruvar med 0,7-gänga. Använd aldrig längre skruvar eftersom de kan skada bildskärmen. Det är viktigt att kontrollera att tillverkarens monteringslösning överensstämmer med VESA-standarden och är godkänd för att klara bildskärmens vikt. För att få bästa möjliga prestanda är det viktigt att använda den ström- och videokabel som medföljer bildskärmen.

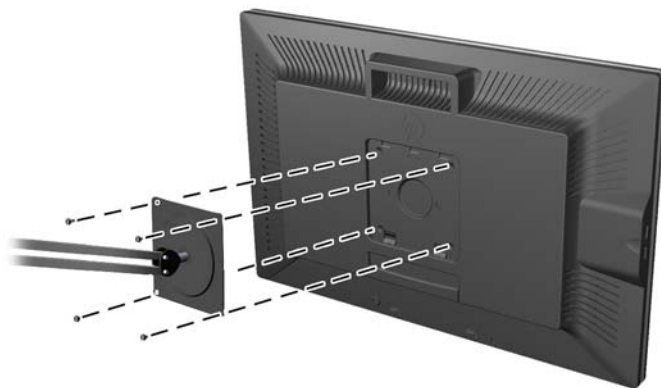
3. Om du monterar panelen i stående orientering, måste även bilden roteras. Mer information finns i [Stående orientering på sidan 21](#).

Montera en Quick-Release-panel

ZR2240w, ZR2440w och ZR2740w stöder montering på VESA-kompatibel utrustning på två sätt:

- Ta bort HP-stativet och använd de fyra gängade VESA-monteringshål (100 x 100-mönster) som finns i Quick Release 2 försänkning. Skruvar med lämplig längd medföljer.

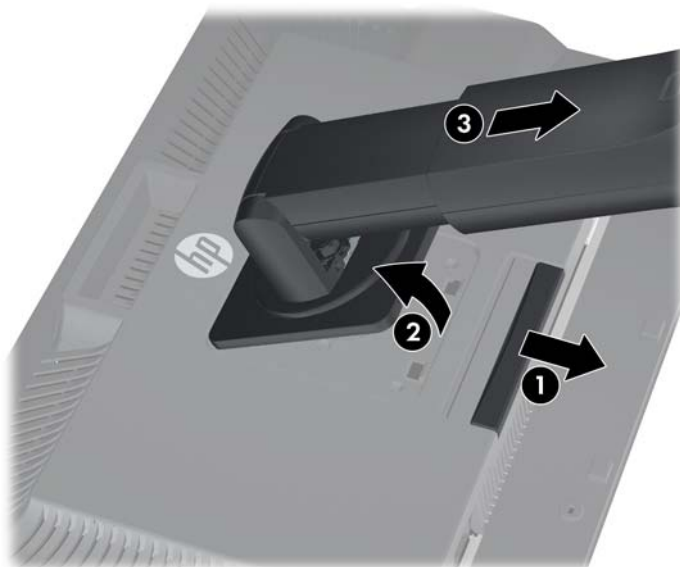
Bild 2-13 Montera en VESA Arm



- Följ alternativt anvisningarna nedan för att använda HP Quick Release 2-funktionen med VESA monteringsutrustning.

Starta med att ta bort piedestalen.

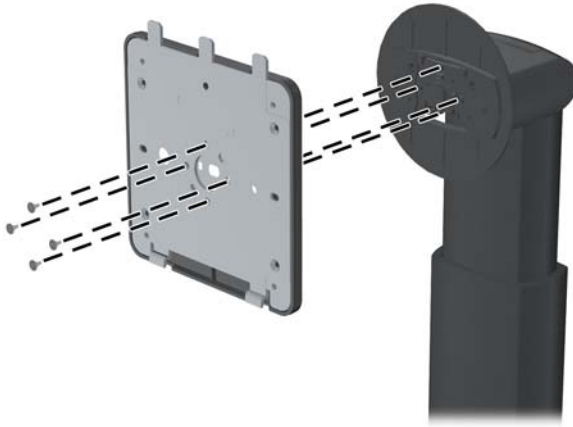
Bild 2-14 Ta bort piedestalen



1. Tryck ned haken i mitten på bildskärmens nederkant för att låsa upp HP Quick Release 2.
2. Vrid upp piedestalen botten tills monteringsplattan frigörs från panelens försänkning.
3. Skjut ut piedestalen ur försänkningen.

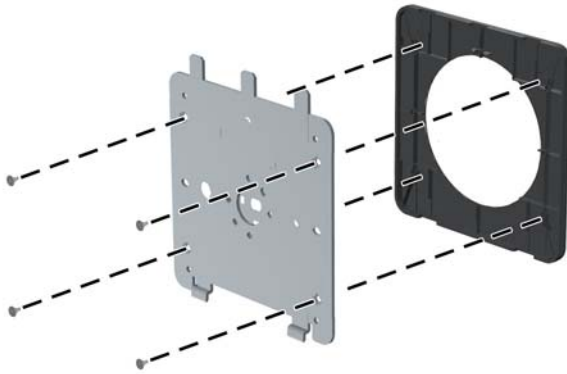
4. Ta bort de fyra skruvarna som håller monteringsplattan till piedestalens fäste:

Bild 2-15 Ta bort monteringsplattan från piedestalen



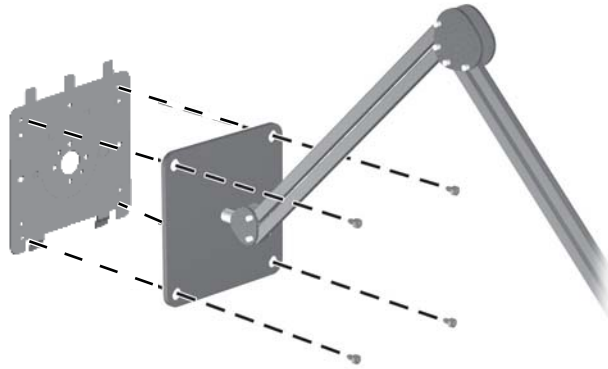
5. Ta bort de fyra skruvarna för att skilja monteringsplattan från sitt skydd:

Bild 2-16 Ta bort skyddet från monteringsplattan



- Fäst monteringsplattan på väggen eller på en svängarm.

Bild 2-17 Installera monteringsplattan



- ⚠ VIKTIGT:** Den här bildskärmen uppfyller VESA-standarden med 100 mm monteringshål. Montera en lösning från en annan tillverkare med fyra 4 mm, 10 mm långa skruvar med 0,7-gånga. Använd aldrig längre skruvar eftersom de kan skada bildskärmen. Det är viktigt att kontrollera att tillverkarens monteringslösning överensstämmer med VESA-standarden och är godkänd för att klara bildskärmens vikt. För att få bästa möjliga prestanda är det viktigt att använda den ström- och videokabel som medföljer bildskärmen.
- Sätt panelen på det monterade väggfästet genom att passa in försänkningen till väggfästet och skjut sedan ner det på fästets överkant och tryck tillbaka den mot väggfästet. Bildskärmens låshake hoppar upp när bildskärmen är säkert låst på plats.

Hitta informationskortet (vissa modeller)

Bild 2-18 Utdragbart informationskort



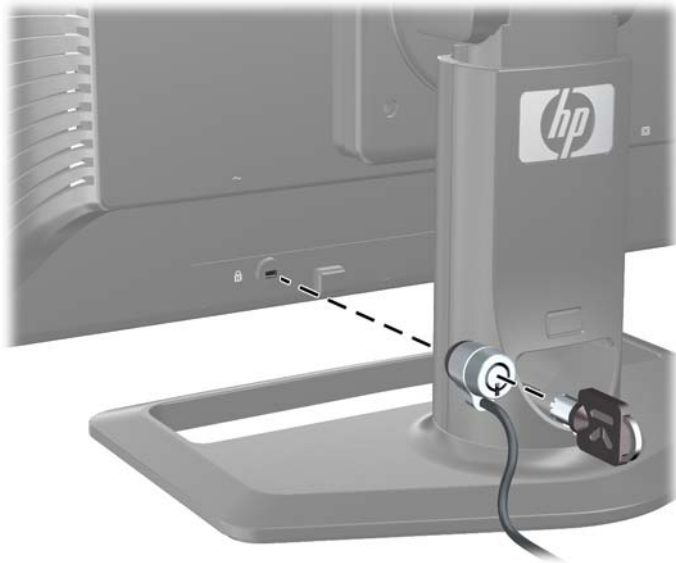
Modellerna ZR2240w, ZR2440w och ZR2740w har ett kort med information du behöver vid kontakt med HP support. Kortet dras ut bakom USB-uttagen på panelens vänstra sida.

Identifieringsinformation finns på det utdragbara kortet (istället för på etiketter på baksidan av bildskärmen). Garantins supportinformation (modellnummer, serienummer, produktnummer) står på kortets framsida och information om föreskrifter står på kortets baksida.

Installera ett kabellås

Lås fast bildskärmen vid ett fast föremål med ett kabellås som kan köpas som tillval från HP.

Bild 2-19 Installera ett kabellås



Sätta på bildskärmen

1. Kontrollera att huvudströmbrytaren på bildskärmens baksida står i läge On (I).
2. Starta datorn genom att trycka på strömbrytaren.
3. Slå på bildskärmen genom att trycka på strömbrytaren på framsidan.

⚠ VIKTIGT: Bilden kan brännas in i skärmen på bildskärmar som visar samma statiska bild på skärmen under en längre tid (12 på varandra följande timmar utan användning). Undvik detta genom att aktivera en skärmsläckare eller genom att stänga av bildskärmen när den inte används under en längre tid. Bilder som bränns in på skärmen är något som kan hända på alla LCD-skärmar. Bildskärmar med "inbränd bild" omfattas inte av HP:s garanti.

📝 OBS! Händer det inget när du trycker på bildskärmens strömbrytare kan strömbrytarens låsning vara aktiverad. Inaktivera funktionen genom att hålla strömbrytaren intryckt i 10 sekunder.

Ett statusmeddelanden kanske visas på skärmen. Lampan på frontpanelen tänds i blått. Om bildskärmen inte får en ingångssignal går den snart över i lågenergiläge och lampan tänds i gult.

Justera bildskärmen

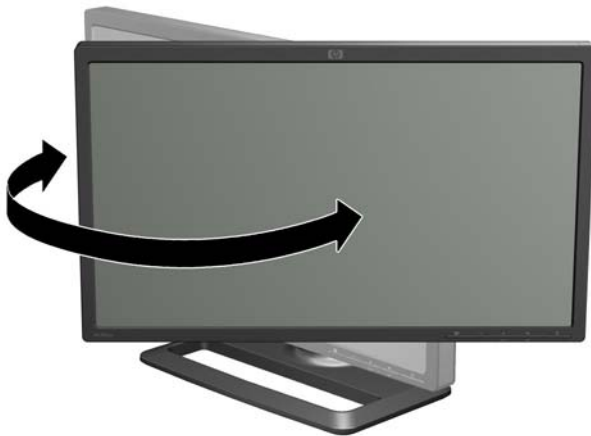
1. Luta bildskärmens panel framåt eller bakåt för att ställa den i bekväm ögonhöjd.

Bild 2-20 Justera lutningen



2. Om det går att svänga bildskärmen, justera den till vänster eller höger för bästa visningsvinkel.

Bild 2-21 Justera visningsvinkeln (vissa modeller)



3. Modellerna ZR2240w, ZR2440w och ZR2740w har höjdjustering. Ställ in bildskärmens höjd till ögonhöjden så att du får en bekväm visningsposition. En spärr- och frigöringsknapp på baksidan

av pelaren förhindrar att bildskärmens överdel skjuts upp när du lyfter bildskärmen. Om bildskärmen är låst i lägsta läge, lossa och justera den så här:

Bild 2-22 Justera höjden (vissa modeller)




- a. Se till att bildskärmen står säkert placerad på en stabil yta.
 - b. Tryck bildskärmen (1) försiktigt nedåt.
 - c. Samtidigt som du trycker ned bildskärmens överdel, tryck på spär- och frigöringsknappen på baksidan av pelaren (2).
 - d. För upp bildskärmens överdel till önskad höjd (3).
4. Bildskärmens standardorientering är liggande. Följ anvisningarna i nästa avsnitt om du vill ändra till stående, [Stående orientering på sidan 21](#).

Stående orientering

ZR2040w måste monteras i den orientering som ska användas. Övriga modeller går att vrida efter montering. Gör detta genom att lyfta panelen till sitt högsta läge och vrida den medurs från liggande till stående.

Bild 2-23 Svänga bildskärmen (vissa modeller)



 **OBS!** Det kan bli nödvändigt att luta bildskärmspanelen bakåt så att inte hörnet på panelen kommer i kontakt med foten när du vrider den.

Om din modell är ZR2740w, vrid bilden med drivrutinens kontrollpanel (för AMD Graphics, starta CATALYST Control Center, för NVIDIA-grafik, starta NVIDIA Control Center). Se online-hjälpen till drivrutinen i datorn för ytterligare information.


För övriga modeller, använd programmet HP Display Assistant (inkluderad på CD-skivan) till att vrida bilden. Om din modell har skärmmeny, går det att vrida till stående läge genom att trycka på menyknappen på bildskärmens frontpanel och sedan välja **Skärmmenykontroll > Roter skärmmeny**.


3 Använda bildskärmen

Översikt

Om du inte är bekant med HP Performance-bildskärmar, läs detta avsnitt för en översikt över hur de används. Detta hjälper dig att hitta specifik information på annan plats i denna handbok.

Bildskärmen har fler än en ingångskälla. Den söker på de olika ingångarna för att hitta en aktiv och visa den bilden. Det går att byta källa manuellt med **SOURCE**-knappen på frontpanelen. Sökningsordningen är ursprungligen inställd på DisplayPort, DVI-D, HDMI, VGA och har DisplayPort som standardkällan för video.

På en del modeller går det att ändra sökningsordningen och standardkällan med skärmmenyn. Om din frontpanel har en menyknapp () finns det en skärmmeny. Det går även hindra att bildskärmen byter källa på skärmmenyn.

Om bildskärmen inte tar emot en ingångssignal går den över i lågenergiläge (viloläge) och lampan på fronten växlar från blått till gult sken. Detta innebär att bildskärmen går i viloläge samtidigt som datorn om det inte har en annan ingångssignal. Det går att ställa den i lågenergiläge med strömknappen () på fronten. På skärmmenyn finns en timer för att gå ut ur viloläget eller låta skärmen vara aktiv hela tiden (rekommenderas inte).

Bildskärmen visar läget med lampan på frontpanelen och genom meddelanden på skärmen. Dessa indikatorer varierar mellan modellerna, men alla använder följande indikationer med lampan:

- Blå – normal drift
- Gul – lågenergiläge
- Blinkande blå – ingången kräver högre upplösning än bildskärmen kan ge
- Blinkande gul – tidsinställt viloläge, bildskärmen är i lågenergiläge och startar med timer
- Släckt – normal drift eller strömmen av

Förutom dessa indikationer använder en del modeller meddelanden som beskrivs senare i detta kapitel.

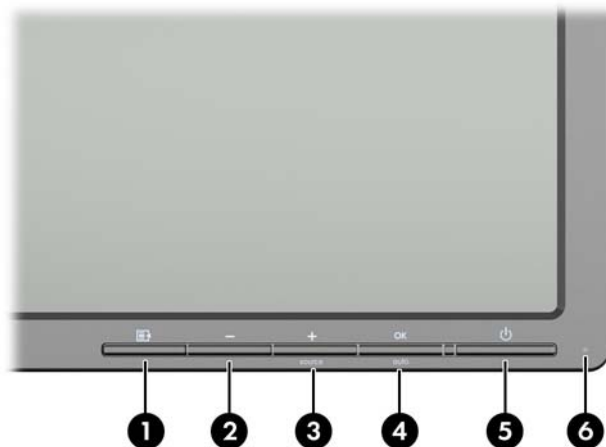
Bildkvaliteten kontrolleras väl på de digitala ingångarna. För analoga ingångar finns olika verktyg för justering av kvaliteten: ett hjälpprogram, en autojusteringsfunktion och alternativ på skärmmenyn.






Modellerna ZR2040w och ZR2240w

Sökordningen för dessa bildskärmar börjar med DisplayPort, som är standardingången. Om DisplayPort är inaktiv, söker bildskärmen efter en aktiv ingång i denna ordning: DVI-D, HDMI (endast ZR2240w), VGA. Det går att ändra den aktuella ingången, standardkällan och sökordningen med

skärmmenyn. Tryck på knappen + på bildskärmens frontpanel för att komma direkt till ingångskällorna på skärmmenyn.

Bild 3-1 Kontroller på ZR2040w och ZR2240w frontpanel

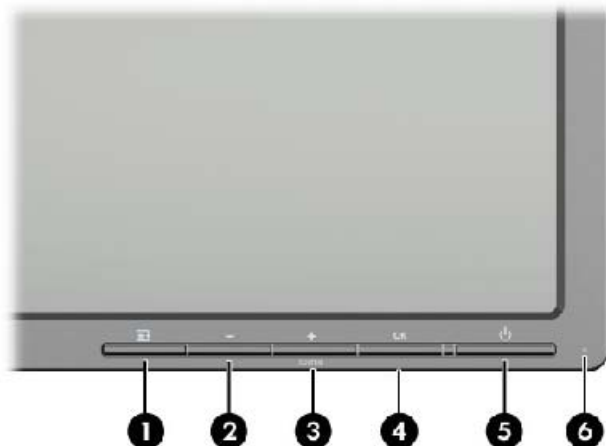






Kontroll	Funktion
1 	Meny Öppnar, väljer och avslutar skärmmenyn.
2 	Minus Tryck på den här knappen i skärmmenyn för att gå bakåt i menyn och för att minska justeringsnivåerna. På modellen ZR2040w återställs skärmmenyval till standardvärden om skärmmenyn är inaktiv.
3 	Plus/källa Tryck på den här knappen i skärmmenyn för att gå framåt i menyn och för att öka justeringsnivåerna. Om skärmmenyn inte är på, väljer den här knappen ingångskälla för video.
4 	OK/auto Tryck på den här knappen i skärmmenyn för att välja den markerade menyfunktionen. Om skärmmenyn inte är på, aktiverar den här knappen autojusteringsfunktionen för optimering av skärmbilden.
5 	Ström Ställer bildskärmen i lågenergiläge.
6	Strömlampa Blå = helt på. Gul = viloläge. Blinkande gul = timer-läge. Släckt visar att strömmen är av eller normal drift om lampans funktion är avstängd.

Modell ZR2440w

Standardingång på ZR2440w är DisplayPort och sökordningen inställd på DisplayPort, DVI-D, HDMI. Det går att ändra den aktuella ingången, standardkällan och sökordningen med skärmmenyn. Tryck på knappen + på bildskärmens frontpanel för att komma direkt till ingångskällorna på skärmmenyn.

Bild 3-2 Kontroller på ZR2440w frontpanel



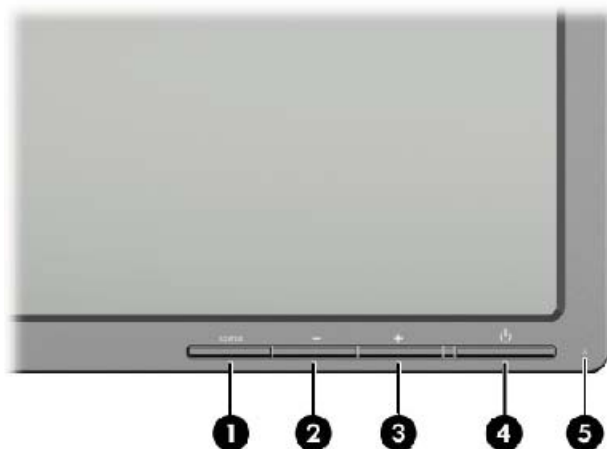
Kontroll	Funktion
1  Meny	Öppnar, väljer och avslutar skärmmenyn.
2  Minus	Tryck på den här knappen i skärmmenyn för att gå bakåt i menyn och för att minska justeringsnivåerna.
3  Plus/källa	Tryck på den här knappen i skärmmenyn för att gå framåt i menyn och för att öka justeringsnivåerna. Om skärmmenyn är inaktiv, trycker du här för att aktivera den källknapp som väljer videosignalingång (VGA, DVI eller DisplayPort).
4  OK	Tryck på den här knappen i skärmmenyn för att välja den markerade menyfunktionen.
5  Ström	Startar och stänger av bildskärmen så länge huvudströmbrytaren på baksidan är på.
6 Strömlampa	Blå = helt på. Gul = viloläge. Blinkande gul = timer-läge. Släckt visar att strömmen är av eller normal drift om lampans funktion är avstängd.


Modell ZR2740w

Standardingång för modell ZR2740w är DisplayPort. Du kan ändra den aktuella källan genom att trycka på SOURCE-knappen på frontpanelen.


Det går även att justera ljusstyrkan och ställa bildskärmen i lågenergiläge med knapparna på frontpanelen:

Bild 3-3 Kontroller på ZR2740w frontpanel



Kontroll	Funktion
1 SOURCE	Källa Växlar ingångssignalen mellan DisplayPort och DVI-D.
2 -	Minus Minskar ljusstyrkan.
3 +	Plus Ökar ljusstyrkan.
4 	Ström Startar och stänger av bildskärmen så länge huvudströmbrytaren på baksidan är på.
5	Strömlampa Fast blått sken de första 30 sekunderna indikerar normal drift. Fast gult sken indikerar lågenergiläge. Kontinuerligt blinkande blått sken indikerar att signalen inte stöds. (Se Modell ZR2740w förinställda lägen på sidan 35 för lägen som stöds.) Tre blå blinkningar vid justering av ljusstyrka indikerar gränsen på skärmens ljusstyrkeområde. Släckt indikerar normal drift eller strömmen av.


Håll ned knapparna + eller – för att ändra ljusstyrkeinställningen snabbare. Lampan blinkar tre gånger när du når minimal eller maximal ljusstyrka.


Tryck på strömbrytaren, , för att ställa bildskärmen i lågenergiläge. (Stäng av strömmen helt med strömbrytaren på panelens baksida.) Bildskärmen går även in i lågenergiläge om det inte finns någon signal på ingången.


När bildskärmen slås på, tänds lampan i blått och lyser blå i ungefär en halv minut. Därefter släcks den. Om bildskärmen tar emot en signal utanför sitt område (t.ex. en för hög frekvens), blinkar lampan kontinuerligt blått.

Denna modell använder inte skärmmeny eller meddelanden på skärmen.

Använda skärmmenyn (vissa modeller)

Skärmmenyn ger alternativ för användning av bildskärmen. Alla menyalternativ är inte tillgängliga på alla modeller. Bildskärmar utan analog ingång visar inte menyer för analoga bilder. ZR2740w har ingen skärmmeny. Modeller med skärmmeny har en menyknapp () på fronten.

 **OBS!** Om du har problem med bildskärmsinställningarna, försök med att återställa fabriksinställningarna genom att öppna skärmmenyn och välja **Factory Reset** (Återställ fabriksinställningar) på menyn.

 **OBS!** Om du vill se en skärmmenysimulator besöker du HP Customer Self Repair Services Media Library, på <http://www.hp.com/go/sml>.

4 Hitta ytterligare information

I *referenshandboken för HP LCD-skärmar* som finns på CD-skivan som medföljde bildskärmen hittar du ytterligare information om:

- Optimera bildskärmens prestanda
- Riktlinjer för Säkerhet och underhåll
- Installera programvara från CD-skivan
- Använda skärmmenyn
- Hämta program från webben
- Normer och föreskrifter
- Felsökning och rekommenderade lösningar på vanliga problem

Det finns ytterligare information om hur du använder och justerar bildskärmen på <http://www.hp.com/support>. Välj ditt land eller region, välj Product Support & Troubleshooting (Produktstöd och felsökning) och ange din bildskärmsmodell i fönstret SEARCH.



OBS! Användarhandbok för bildskärmen, referensguide och drivrutiner finns på <http://www.hp.com/support>.

Om du inte hittar svaren på dina frågor i guiden eller i *referenshandboken för HP LCD-skärmar* kan du kontakta support. För support i USA, gå till <http://www.hp.com/go/contactHP>.

För support i övriga världen, gå till http://welcome.hp.com/country/us/en/wwcontact_us.html. Här kan du:

- Chatta online med en HP-tekniker



OBS! Om supportchatt inte är tillgänglig på ett visst språk är den tillgänglig på engelska.

- E-postsupport
- Hitta telefonnummer till support
- Leta reda på ett HP-servicecenter

A Tekniska specifikationer



OBS! Alla prestandaspecifikationer tillhandahålls av respektive komponenttillverkare. Prestandadata utgör den högsta specifikationen av HP:s alla komponenttillverkares specifikationer på normalnivå för prestanda, och den verkliga prestandan kan vara högre eller lägre.

Modell ZR2040w

Bildskärm	50,8 cm diagonal	20 tum diagonalt
Typ	TFT LCD	
Visningsyta	44,28 x 24,9 cm	17,4 x 9,8 tum
Lutning	-5 till 25°	
Maximal vikt (ouppackad)	3,8 kg	
Dimensioner (inklusive foten)		
Höjd	35,92 cm	14,14 tum
Djup	15,11 cm	5,94 tum
Bredd	48,2 cm	18,97 tum
Maximal upplösning	1600 x 900 (60 Hz)	
Optimal grafikupplösning	1600 x 900 (60 Hz)	
Textläge	720 x 400	
Punkttäthet	0,276 (H) x 0,276 (B) mm	
Pixlar per tum	92	
Horisontell frekvens	83 kHz	
Vertikal uppdateringsfrekvens	60 Hz	
Krav på omgivande miljö och temperatur		
Drifttemperatur	5 till 35 °C	
Temperatur vid förvaring	-20 till 60 °C	
Relativ luftfuktighet:		
Under drift	20 till 80 %	
Förvaring	5 till 95 %	
Strömkälla	100 till 240 V~, 50/60 Hz	
Höjd ö.h.:		
Under drift	0 till 5000 m	
Förvaring	0 till 12 192 m	

Strömförbrukning (maximal)	33 Watt
Energisparläge	0,3 Watt
Ingångar	En DVI-kontakt med kabel medföljer, en DisplayPort-kontakt med kabel medföljer, en VGA-kontakt med VGA-kabel

Modell ZR2240w

Tabell A-1 Specifikationer för ZR2240w

Bildskärm	54,72 cm diagonal	21,5 tum diagonal
Typ	TFT LCD	
Visningsyta	47,66 x 26,89 cm	18,76 x 10,59 tum
Lutning:	-5 till 35°	
Vridning	-45 till 45°	
Maximal vikt (ouppackad)	7,92 kg	
Dimensioner (inklusive foten)		
Höjd (högsta läge)	45,71 cm	18 tum
Höjd (lägsta läge)	36,71 cm	14,45 tum
Djup	23,39 cm	9,2 tum
Bredd	50,74 cm	19,98 tum
Maximal upplösning	1920 x 1080 (60 Hz) analog insignal 1920 x 1080 (60 Hz) digital insignal	
Optimal grafikupplösning	1920 x 1080 (60 Hz) analog insignal 1920 x 1080 (60 Hz) digital insignal	
Textläge	720 x 400	
Punkttäthet	0,2475 mm	0,0097 tum
Pixlar per tum	102	
Horisontell frekvens	24 till 83 kHz	
Vertikal uppdateringsfrekvens	50 till 76 Hz	
Krav på omgivande miljö och temperatur		
Drifttemperatur	5 till 35 °C	
Temperatur vid förvaring	-20 till 60 °C	
Relativ luftfuktighet:		
Under drift	20 till 80 %	
Förvaring	5 till 95 %	
Strömkälla	100-240 V växelström, 50/60 Hz	

Tabell A-1 Specifikationer för ZR2240w (fortsättning)

Höjd ö.h.:	
Under drift	0 till 5000 m
Förvaring	0 till 12 192 m
Strömförbrukning (maximal)	46 Watt
Energisparläge	0,3 Watt
Ingångar	En VGA-kontakt med kabel medföljer, en DVI-kontakt med kabel medföljer, en HDMI-kontakt, en DisplayPort-kontakt inklusive kabel medföljer

Modell ZR2440w

Bildskärm	61,13 cm diagonal	24,06 tum diagonalt
Typ	TFT LCD	
Visningsyta	51,84 x 32,4 tum	20,41 x 12,76 tum
Lutning	-5 till 35°	
Vridning	-45 till 45°	
Maximal vikt (ouppackad)	8,5 kg	
Dimensioner (inklusive foten)		
Höjd (högsta läge)	52,85 cm	20,80 tum
Höjd (lägsta läge)	42,85 cm	16,87 tum
Djup	23,53 cm	9,26 tum
Bredd	56,24 cm	22,14 tum
Maximal upplösning	1920 x 1200 (60 Hz)	
Optimal grafikupplösning	1920 x 1200 (60 Hz)	
Textläge	720 x 400	
Punkttäthet	0,2708 (H) x 0,2713 (B) mm	
Pixlar per tum	94	
Horisontell frekvens	24 till 80 kHz	
Vertikal uppdateringsfrekvens	24 till 60 Hz	
Krav på omgivande miljö och temperatur		
Drifttemperatur	5 till 35 °C	
Temperatur vid förvaring	-20 till 60 °C	
Relativ luftfuktighet:		
Under drift	20 till 80 %	
Förvaring	5 till 95 %	

Strömkälla	100 – 240V växelström, 50/60 Hz
Höjd ö.h.:	
Under drift	0 till 5000 m
Förvaring	0 till 12 192 m
Strömförbrukning (maximal)	51 watt
Energisparläge	0,5 watt
Ingångar	En DVI-kontakt med kabel medföljer, en DisplayPort-kontakt med kabel medföljer, en HDMI-kontakt

Modell ZR2740w

Bildskärm	68,74 cm diagonal	27 tum diagonal
Typ	TFT LCD	
Visningsyta	59,87 x 33,77 cm	23,57 x 13,29 tum
Lutning	-5 till 30°	
Vridning	-45 till 45°	
Maximal vikt (ouppackad)	10,3 kg	
Dimensioner (inklusive foten)		
Höjd (högsta läge)	54,04 cm	21,28 tum
Höjd (lägsta läge)	44,04 cm	17,34 tum
Djup	23,53 cm	9,26 tum
Bredd	64,6 cm	25,43 tum
Maximal upplösning	2560 x 1440 (60 Hz)	
Optimal grafikupplösning	2560 x 1440 (60 Hz)	
Punkttäthet	0,2331 (H) x 0,2331 (B) mm	
Pixlar per tum	108	
Horisontell frekvens	31,5 till 90 kHz	
Vertikal uppdateringsfrekvens	60 Hz	
Krav på omgivande miljö och temperatur		
Drifttemperatur	5 till 35 °C	
Temperatur vid förvaring	-20 till 60 °C	
Relativ luftfuktighet:		
Under drift	20 till 80 %	
Förvaring	5 till 95 %	
Strömkälla	100-240 V växelström, 50/60 Hz	

Höjd ö.h.:	
Under drift	0 till 5000 m
Förvaring	0 till 12 192 m
Strömförbrukning (maximal)	120 watt
Energisparläge	2 watt
Ingångar	En DVI-kontakt med kabel medföljer, en DisplayPort-kontakt inklusive kabel medföljer

Förinställda bildskärmsupplösningar

Skärmupplösningarna nedan är de vanligaste och ställs in på fabrik som standardvärden. Bildskärmen känner automatiskt av dessa förinställda lägen, som visas med korrekt storlek och är placerade mitt på skärmen.

Modell ZR2040w förinställda lägen

Förinst.	Upplösning (pixlar)	Horisontell frekvens (kHz)	Uppdateringsfrekvens (Hz)
1	640 x 480	31,469	59,94
2	720 x 400	31,469	70,087
3	800 x 600	37,879	60,317
4	1024 x 768	48,363	60,004
5	1280 x 720	45	59,94
6	1280 x 1024	63,981	60,02
7	1440 x 900	55,935	59,887
8	1600 x 900	60	60

Tabell A-2 ZR2040w HD-videoformat

Förinst.	Timing-namn	Bildpunktsformat	Horis. frekv. (kHz)	Vert. frekv. (Hz)	Bildpunktsfrekv. (MHz)	OSD Bildskärm
1	480p	720 x 480	31,469	60	27	480p
2	720p60	1280 x 720	45	60	74,25	720p-60 Hz
3	576p	720 x 576	31,25	50	27	576p
4	720p50	1280 x 720	37,5	50	74,25	720p-50 Hz

Modell ZR2240w förinställda lägen

Förinst.	Bildpunktsformat	Horisontell frekvens (kHz)	Vertikal frekvens (Hz)
----------	------------------	----------------------------	------------------------

1	640 x 480	31,469	59,940
2	720 x 400	31,469	70,087
3	800 x 600	37,879	60,317
4	1024 x 768	48,363	60,004
5	1280 x 720	45,00	59,94
6	1280 x 960	0.60,0	0.60,0
7	1280 x 1024	63,981	60,020
8	1440 x 900	55,935	59,887
9	1600 x 900	60,0	60,0
10	1680 x 1050	65,290	59,954
11	1920 x 1080	67,5	60,00

Tabell A-3 ZR2240w HD-videoformat

Förinst.	Timing-namn	Bildpunkts-format	Horis. frekv. (kHz)	Vert. frekv. (Hz)	Bildpunkts-frekv. (MHz)	OSD Bildskärm
1	480i	720 x 480	15,734	60	13,5	480i
2	480p	720 x 480	31,469	60	27	480p
3	720p60	1280 x 720	45	60	74,25	720p-60 Hz
4	1080i60	1920 x 1080	33,75	60	74,25	1080i-60 Hz
5	576i	720 x 576	15,625	50	13,5	576i
6	576p	720 x 576	31,25	50	27	576p
7	720p50	1280 x 720	37,5	50	74,25	720p-50 Hz
8	1080i50	1920 x 1080	28,125	50	74,25	1080i-50 Hz
9	1080p60	1920 x 1080	67,5	60	148,5	1080p-60 Hz
10	1080p50	1920 x 1080	56,25	50	148,5	1080p-50 Hz

Modell ZR2440w förinställda lägen

Förinst.	Bildpunktsformat	Horisontell frekvens (kHz)	Vertikal frekvens (Hz)
1	640 x 480	31,469	59,940
2	720 x 400	31,469	70,087
3	800 x 600	37,879	60,317
4	720 x 480	31,469	59,940
5	1024 x 768	48,363	60,004
6	1152 x 720	44,86	60,00

7	1280 x 720	45,00	59,94
8	1280 x 768	47,396	59,995
9	1280 x 800	49,702	59,810
10	1280 x 960	60,00	60,00
11	1280 x 1024	63,981	60,020
12	1366 x 768	47,712	59,790
13	1440 x 900	55,935	59,887
14	1440 x 900	55,469	59,901
15	1600 x 900	60,000	60,00
16	1600 x 1000	61,648	60,00
17	1600 x 1200	75,000	60,000
18	1680 x 1050	65,290	59,954
19	1920 x 1080	67,5	60,00
20	1920 x 1200	74,04	60,00

Tabell A-4 ZR2440w HD-videoformat

Förinst.	Timing-namn	Bildkvot	Bildpunktsformat	Horis. frekv. (kHz)	Vert. frekv. (Hz)	Bildpunktsf rek. (MHz)	CEA VIC	OSD Bildskärm
1a	480i60	4:3	720 x 480	15,734	60	13,5	6	480i-60 Hz
1b	480i60	16:9	720 x 480	15,734	60	13,5	7	480i-60 Hz
2a	480p60	4:3	720 x 480	31,469	60	27	2	480p-60 Hz
2b	480p60	16:9	720 x 480	31,469	60	27	3	480p-60 Hz
3	720p60		1280 x 720	45	60	74,25		720p-60 Hz
4	1080i60		1920 x 1080	33,75	60	74,25		1080i-60 Hz
5a	576i50	4:3	720 x 576	15,625	50	13,5	21	576i-50 Hz
5b	576i50	16:9	720 x 576	15,625	50	13,5	22	576i-50 Hz
6a	576p50	4:3	720 x 576	31,25	50	27	17	576p-50 Hz
6b	576p50	16:9	720 x 576	31,25	50	27	18	576p-50 Hz
7	720p50		1280 x 720	37,5	50	74,25		720p-50 Hz
8	1080i50		1920 x 1080	28,125	50	74,25		1080i-50 Hz
9	1080p60		1920 x 1080	67,5	60	148,5		1080p-60 Hz
10	1080p50		1920 x 1080	56,25	50	148,5		1080p-50 Hz
11	1080p23,976		1920 x 1080	27,0	24	74,250	32	1080p-24 Hz
12	1080p24		1920 x 1080	27,0	24	74,250	32	1080p-24 Hz

Tabell A-4 ZR2440w HD-videoformat (fortsättning)

13	1080p25	1920 x 1080	28,125	25	74,250	33	1080p-25 Hz
14	1080p29,97	1920 x 1080	33,750	30	74,250	34	1080p-30 Hz

Modell ZR2740w förinställda lägen

Förinst.	Bildpunktsformat	Horisontell frekvens (kHz)	Vertikal frekvens (Hz)
1	640 x 480	31,468	59,9
2	1280 x 720	44,771	59,8
3	2560 x 1400	88,786	59,9

Energisparfunktion

Utöver det normala driftläget har bildskärmen även ett energisparläge eller viloläge som förbrukar mindre än 0,5 Watt och aktiveras med en insignal. Bildskärmen går automatiskt i viloläge när den inte har en insignal, att styra datorn med en timer styr även bildskärmen. En del modeller har även en egen timer. Strömlampan på bildskärmens frontpanel visar bildskärmens status: blå vid full effekt, gul i viloläge och blinkande gult med aktiverad timer.



OBS! Om din bildskärm har en huvudströmbrytare (som sitter bak på bildskärmen) och om den ställs på Off ges den lägsta effekten till bildskärmen när den inte används.
