



Monitory LCD HP ZR2040w, ZR2240w,  
ZR2440w i ZR2740w

Podręcznik użytkownika

© 2011, 2012 Hewlett-Packard  
Development Company, L.P.

Microsoft, Windows i Windows Vista są  
znakami towarowymi lub zastrzeżonymi  
znakami towarowymi firmy Microsoft  
Corporation w USA i/lub innych krajach.

Wszystkie gwarancje udzielane na produkty  
i usługi HP zostały określone  
w oświadczeniach gwarancyjnych  
załączanych do każdego produktu i usługi.  
Żadnych zawartych tu informacji nie można  
odczytywać jako zawierające dodatkowe  
gwarancje. Firma HP nie ponosi  
odpowiedzialności za błędy techniczne  
i redaktorskie lub braki w niniejszym  
dokumencie.

Niniejszy dokument zawiera prawnie  
zastrzeżone informacje, które są chronione  
prawami autorskimi. Żadna część tego  
dokumentu nie może być kopiowana,  
reprodukowana ani tłumaczona na inny  
język bez uprzedniej pisemnej zgody firmy  
Hewlett-Packard Company.

Wydanie pierwsze (wrzesień 2011)


Wydanie drugie (kwiecień 2012)


Numer katalogowy dokumentu: 647215-242


## Informacje o podręczniku

Ten podręcznik zawiera informacje o konfigurowaniu monitora i specyfikacjach technicznych.

---

 **OSTRZEŻENIE!** Tak oznaczane są zalecenia, których nieprzestrzeganie może doprowadzić do obrażeń ciała lub śmierci.

 **OSTROŻNIE:** Tak oznaczane są zalecenia, których nieprzestrzeganie może doprowadzić do uszkodzenia sprzętu lub utraty danych.

 **UWAGA:** Tak oznaczane są ważne informacje dodatkowe.

---



---

# Spis treści

|   |           |
|---|-----------|
| <b>1 Cechy produktu .....</b>   | <b>1</b>  |
| Model ZR2040w .....   | 1         |
| Model ZR2240w .....   | 2         |
| Model ZR2440w .....   | 3         |
| Model ZR2740w .....   | 3         |
| <b>2 Przygotowywanie monitora do użytkowania .....</b>                | <b>5</b>  |
| Instalacja stojaka .....  | 5         |
| Elementy z tyłu monitora .....  | 7         |
| Model ZR2040w .....   | 7         |
| Model ZR2240w .....   | 8         |
| Model ZR2440w .....   | 9         |
| Model ZR2740w .....   | 11        |
| Prowadzenie i podłączanie kabli .....                                 | 12        |
| Model ZR2040w .....   | 13        |
| Modele ZR2240w, ZR2440w i ZR2740w .....                               | 15        |
| Mocowanie monitora do wspornika dostarczonego przez użytkownika ..... | 17        |
| Montowanie monitora ZR2040w .....                                     | 17        |
| Montowanie panelu z mechanizmem Quick Release .....                   | 19        |
| Lokalizacja karty informacyjnej (wybrane modele) .....                | 22        |
| Instalowanie blokady zabezpieczającej .....                           | 22        |
| Włączanie monitora .....  | 23        |
| Regulacja monitora .....  | 23        |
| Orientacja pionowa .....  | 25        |
| <b>3 Obsługa monitora .....</b>                                       | <b>26</b> |
| Informacje ogólne na temat obsługi monitora .....                     | 26        |
| Model ZR2040w i ZR2240w .....   | 26        |
| Model ZR2440w .....   | 28        |
| Model ZR2740w .....   | 29        |
| Korzystanie z menu ekranowego (wybrane modele) .....                  | 30        |
| <b>4 Lokalizowanie informacji dodatkowych .....</b>                   | <b>31</b> |
| <b>Załącznik A Specyfikacja techniczna .....</b>                      | <b>32</b> |
| Model ZR2040w .....   | 32        |

|   |    |
|---|----|
| Model ZR2240w .....                               | 33 |
| Model ZR2440w .....                               | 34 |
| Model ZR2740w .....                               | 35 |
| Wstępnie ustawione rozdzielczości ekranu .....    | 36 |
| Tryby wstępnie ustawione w modelu ZR2040w .....   | 36 |
| Tryby wstępnie ustawione w modelu ZR2240w .....   | 37 |
| Tryby wstępnie ustawione w modelu ZR2440w .....   | 38 |
| Tryby wstępnie ustawione w modelu ZR2740w .....   | 39 |
| Funkcja oszczędzania energii (Energy Saver) ..... | 40 |

---

# 1 Cechy produktu

Monitory LCD (z ekranem ciekłokrystalicznym) są wyposażone w aktywną matrycę TFT (Thin Film Transistor). Wszystkie modele następujące cechy:

- Bezręczowe podświetlenie diodami LED.
- Szeroki kąt widzenia umożliwiający spoglądanie na monitor z pozycji siedzącej lub stojącej oraz z lewej lub prawej strony.
- Elastyczne opcje montowania dzięki zdejmowanemu stojakowi i otworom montażowym zgodnym ze standardem VESA.
- Obsługa opcjonalnej listwy głośnikowej HP (do kupienia oddzielnie).
- Obsługa technologii Plug and Play (jeśli jest obsługiwana przez system operacyjny).
- Gniazdo zabezpieczenia z tyłu monitora na opcjonalne zamknięcie z linką.
- Uchwyt na kable i przewody.
- Szerokopasmowe zabezpieczenie danych cyfrowych (HDCP) ze wszystkich wejść cyfrowych.
- Dysk CD z oprogramowaniem i dokumentacją zawierający sterowniki monitora, programu narzędziowe i dokumentację produktu.
- Funkcja oszczędzania energii, dzięki której monitor spełnia wymagania dotyczące zmniejszonego zużycia energii.
- Funkcja inteligentnej kontroli zestawu.
- Zgodność z dyrektywą Unii Europejskiej dotyczącą oznakowania RoHS.

## Model ZR2040w

Do właściwości modelu ZR2040w należą:

- Wyświetlacz z widocznym obszarem o przekątnej 50,8 cm (20 cali), o rozdzielczości 1600 × 900, wyposażony w pełnoekranową obsługę niższych rozdzielczości.
- Wejście sygnału wideo umożliwiające obsługę analogowego sygnału VGA poprzez kabel sygnałowy VGA.
- Wejście sygnału wideo umożliwiające obsługę cyfrowego sygnału DVI poprzez kabel sygnałowy DVI-D.
- Wejście sygnału wideo umożliwiające obsługę cyfrowego sygnału DisplayPort poprzez kabel sygnałowy DisplayPort.
- Orientacja pozioma i pionowa.
- Regulacja nachylenia.
- Usprawnienia wprowadzone w kilku wersjach językowych menu ekranowego w celu ułatwienia konfiguracji monitora i optymalizacji ekranu.
- Oprogramowanie narzędziowe HP Display Assistant umożliwiające dostosowanie ustawień monitora i zastosowanie funkcji zapobiegających kradzieży.

- Narzędzie wzorca automatycznej regulacji.
- Gniazda filtru prywatności (do kupienia oddzielnie) zasłaniającego ekran z boku.
- Zgodność z wymogami TCO i certyfikat Energy Star.

## Model ZR2240w

Do właściwości modelu ZR2240w należą:

- Wyświetlacz z widocznym obszarem o przekątnej 54,72 cm (21,5 cala), o rozdzielczości 1920 × 1080, wyposażony w pełnoekranową obsługę niższych rozdzielczości.
- Wejście sygnału wideo umożliwiające obsługę analogowego sygnału VGA poprzez kabel sygnałowy VGA.
- Wejście sygnału wideo umożliwiające obsługę cyfrowego sygnału DVI poprzez kabel sygnałowy DVI-D.
- Wejście sygnału wideo umożliwiające obsługę cyfrowego sygnału HDMI.
- Dynamic Contrast Ratio (Dynamiczny współczynnik kontrastu): 2 000 000:1.
- Wejście sygnału wideo umożliwiające obsługę cyfrowego sygnału DisplayPort poprzez kabel sygnałowy DisplayPort.
- Koncentrator USB 2.0 wyposażony w jeden port typu upstream (do połączenia z komputerem) oraz cztery porty typu downstream (do połączeń z urządzeniami USB).
- W zestawie kabel USB służący do połączenia z koncentratorem USB monitora oraz ze złączem USB komputera.
- 8-poziomowa regulacja komfortu, obejmująca możliwość ustawienia wysokości, nachylenia, orientacji i obrotu.
- Mechanizm HP Quick Release 2 — rozwiązanie umożliwiające zamontowanie monitora na płaskiej powierzchni, które pozwala szybko zainstalować monitor za pomocą jednego kliknięcia i zdjąć go poprzez zwolnienie przesuwanego zatrzasku.
- Łatwo dostępna wyjmowana karta informacyjna, zawierająca dane niezbędne podczas rozmowy z pomocą techniczną.
- Usprawnienia wprowadzone w kilku wersjach językowych menu ekranowego w celu ułatwienia konfigurowania monitora i optymalizacji ekranu.
- Oprogramowanie narzędziowe HP Display Assistant umożliwiające dostosowanie ustawień monitora i zastosowanie funkcji zapobiegających kradzieży.
- Narzędzie wzorca automatycznej regulacji.
- Gniazda filtru prywatności (do kupienia oddzielnie) zasłaniającego ekran z boku.
- Zgodność z wymogami TCO i certyfikat Energy Star.



## Model ZR2440w

Do właściwości modelu ZR2440w należą:

- Wyświetlacz z widocznym obszarem o przekątnej 61,13 cm (24 cale), o rozdzielczości 1920 × 1200, wyposażony w pełnoekranową obsługę niższych rozdzielczości.
- Wejście sygnału wideo umożliwiające obsługę cyfrowego sygnału DisplayPort poprzez kabel sygnałowy DisplayPort.
- Wejście sygnału wideo umożliwiające obsługę cyfrowego sygnału HDMI.
- Wejście sygnału wideo umożliwiające obsługę cyfrowego sygnału DVI poprzez kabel sygnałowy DVI-D.
- Dynamic Contrast Ratio (Dynamiczny współczynnik kontrastu): 2 000 000:1.
- Koncentrator USB 2.0 wyposażony w jeden port typu upstream (do połączenia z komputerem) oraz cztery porty typu downstream (do połączeń z urządzeniami USB).
- W zestawie kabel USB służący do połączenia z koncentratorom USB monitora oraz ze złączem USB komputera.
- Wyjściowy cyfrowy sygnał audio SPDIF.
- Wyjściowy analogowy sygnał audio, umożliwiający obsługę funkcji 2.0 Sound.
- 8-poziomowa regulacja komfortu, obejmująca możliwość ustawienia wysokości, nachylenia, orientacji i obrotu.
- Mechanizm HP Quick Release 2 — rozwiązanie umożliwiające zamontowanie monitora na płaskiej powierzchni, które pozwala szybko zainstalować monitor za pomocą jednego kliknięcia i zdjąć go poprzez zwolnienie przesuwanego zatrzasku.
- Łatwo dostępna wyjmowana karta informacyjna, zawierająca dane niezbędne podczas rozmowy z pomocą techniczną.
- Usprawnienia wprowadzone w kilku wersjach językowych menu ekranowego w celu ułatwienia konfigurowania monitora i optymalizacji ekranu.
- Oprogramowanie narzędziowe HP Display Assistant umożliwiające dostosowanie ustawień monitora i zastosowanie funkcji zapobiegających kradzieży.
- Gniazda filtru prywatności (do kupienia oddzielnie) zasłaniającego ekran z boku.
- Zgodność z wymogami TCO i certyfikat Energy Star.

## Model ZR2740w

Do właściwości modelu ZR2740w należą:


- Ekran z obszarem wyświetlania o przekątnej 68,74 cm (27 cali) i rozdzielczości 2560 x 1440.
- Wejście sygnału wideo umożliwiające obsługę cyfrowego sygnału DVI poprzez kabel sygnałowy DVI-Dual.
- Wejście sygnału wideo umożliwiające obsługę cyfrowego sygnału DisplayPort poprzez kabel sygnałowy DisplayPort.
- Koncentrator USB 2.0 wyposażony w jeden port typu upstream (do połączenia z komputerem) oraz cztery porty typu downstream (do połączeń z urządzeniami USB).

- W zestawie kabel USB służący do połączenia z koncentratorem USB monitora oraz ze złączem USB komputera.
- 8-poziomowa regulacja komfortu, obejmująca możliwość ustawienia wysokości, nachylenia, orientacji i obrotu.
- Mechanizm HP Quick Release 2 — rozwiązanie umożliwiające zamontowanie monitora na płaskiej powierzchni, które pozwala szybko zainstalować monitor za pomocą jednego kliknięcia i zdjąć go poprzez zwolnienie przesuwanego zatrzasku.
- Łatwo dostępna wyjmowana karta informacyjna, zawierająca dane niezbędne podczas rozmowy z pomocą techniczną.

---


## 2 Przygotowywanie monitora do użytkowania


Aby zainstalować monitor, należy sprawdzić, czy od monitora, systemu komputerowego oraz innych podłączonych urządzeń zostało odłączone zasilanie, a następnie wykonać poniższe czynności.

 **UWAGA:** Należy sprawdzić, czy główny wyłącznik zasilania, który znajduje się na panelu tylnym monitora, został ustawiony w pozycji wyłączonej. Wyłącznik ten służy do wyłączania całego zasilania monitora.

---

### Instalacja stojaka

 **UWAGA:** Nie należy instalować stojaka, jeżeli monitor ma być zamocowany na ścianie, wysięgniku obrotowym lub innym uchwycie montażowym; zobacz sekcję [Mocowanie monitora do wspornika dostarczonego przez użytkownika na stronie 17](#) w tym rozdziale.

 **OSTROŻNIE:** Podczas przenoszenia lub trzymania monitora należy zwracać uwagę, aby nie dotykać powierzchni panelu LCD. Nacisk na panel może spowodować niejednorodność kolorów lub zaburzenia orientacji ciekłych kryształów. Przywrócenie normalnego stanu ekranu tak uszkodzonego monitora jest niemożliwe.

---

Aby zmontować monitor ZR2040w, należy wsunąć stojak w podstawę, tak jak pokazano na następnej stronie.

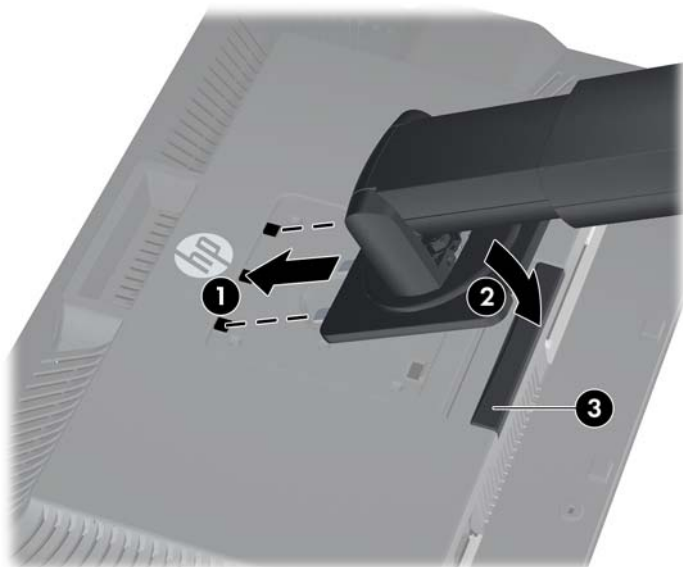
## Rysunek 2-1 Montaż stojaka monitora ZR2040w



W modelach ZR2240w, ZR2440w i ZR2740w wykorzystano mechanizm HP Quick Release 2, ułatwiający zmianę położenia monitora. Aby zamontować panel na stojaku:

1. Wsuń płytkę montażową stojaka pod górną krawędź wgłębienia z tyłu panelu.
2. Opuść stojak do wgłębienia, aż znajdzie się we właściwym położeniu.
3. Po zablokowaniu monitora we właściwej pozycji wysunie się zatrzask mechanizmu HP Quick Release 2.

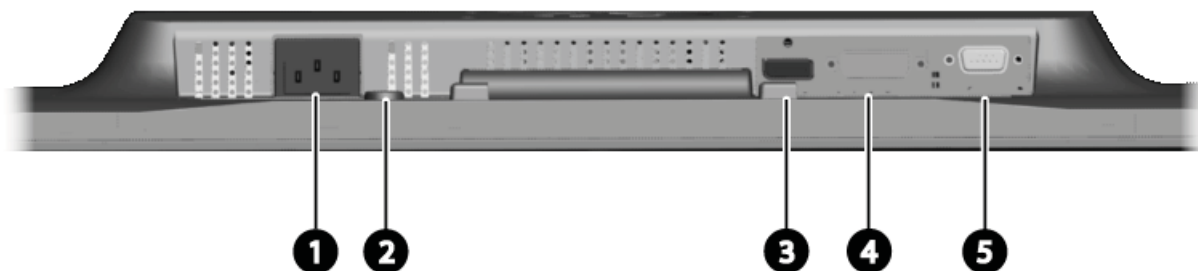
Rysunek 2-2 Mocowanie panelu za pomocą mechanizmu HP Quick Release 2



## Elementy z tyłu monitora

### Model ZR2040w

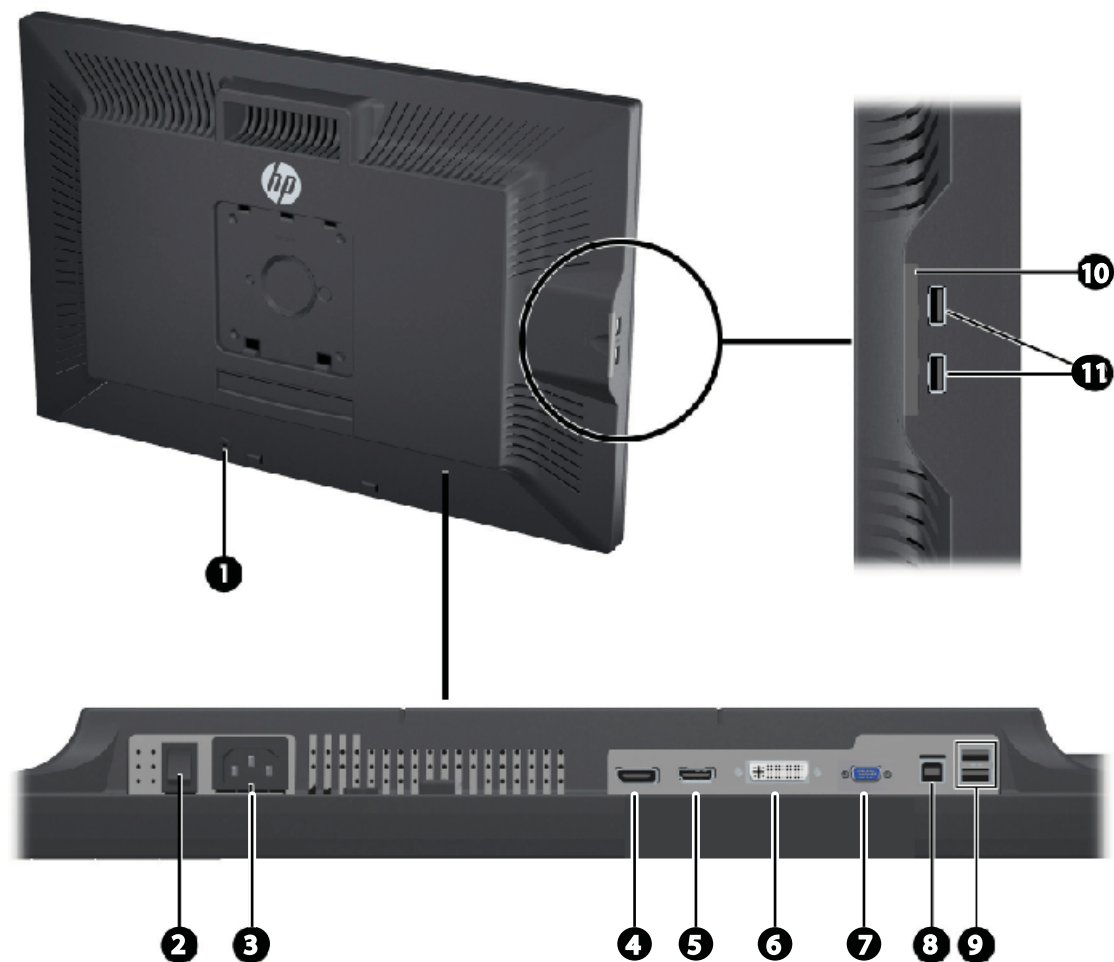
Rysunek 2-3 Elementy z tyłu monitora ZR2040w



| Element | Funkcja                                |  |
|---------|--|--|
| 1       | Gniazdo zasilania z sieci elektrycznej | Umożliwia podłączenie kabla zasilającego do monitora.      |
| 2       | Zabezpieczająca blokada kablowa        | Gniazdo do podłączania zabezpieczających blokad kablowych. |
| 3       | Złącze DisplayPort                     | Służy do podłączenia kabla DisplayPort do monitora.        |
| 4       | Złącze DVI-D                           | Służy do podłączenia kabla DVI-D do monitora.              |
| 5       | Złącze VGA                             | Służy do podłączenia kabla VGA do monitora.                |

## Model ZR2240w

Rysunek 2-4 Elementy z tyłu monitora ZR2240w

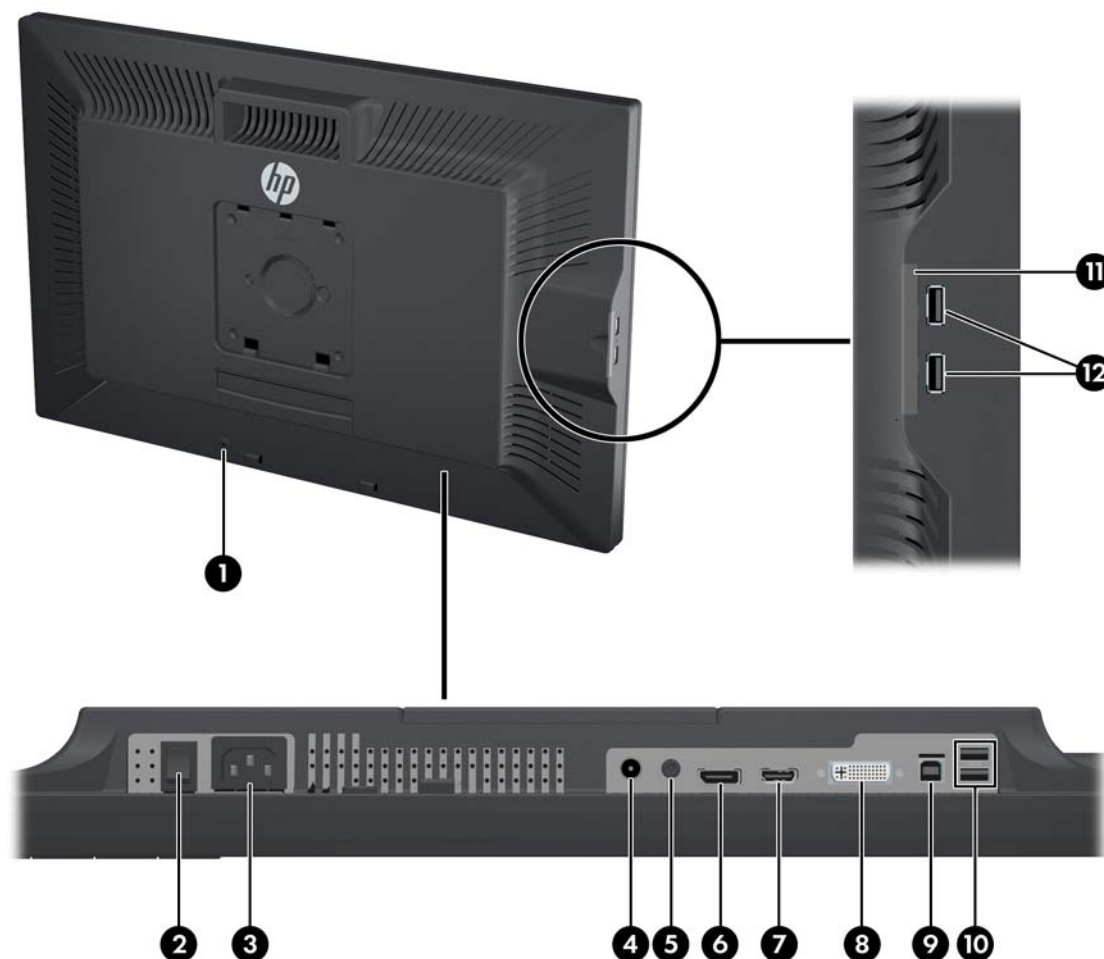


| Element | Funkcja   |
|---------|---|
| 1       | Zabezpieczająca blokada kablowa<br>Gniazdo do podłączenia zabezpieczających blokad kablowych.   |
| 2       | Główny wyłącznik zasilania<br>Umożliwia wyłączenie całego zasilania monitora.<br><b>UWAGA:</b> Umieszczenie wyłącznika w pozycji Off (Wył.) spowoduje ustawienie najniższego stanu zasilania monitora, kiedy nie jest on używany. |
| 3       | Gniazdo zasilania z sieci elektrycznej<br>Umożliwia podłączenie kabla zasilającego do monitora.   |
| 4       | Złącze DisplayPort<br>Służy do podłączenia kabla DisplayPort do monitora.   |
| 5       | Złącze HDMI<br>Umożliwia podłączenie kabla HDMI ekranu dotykowego do monitora.  |
| 6       | Złącze DVI-D<br>Służy do podłączenia kabla DVI-D do monitora.   |
| 7       | Złącze VGA<br>Służy do podłączenia kabla VGA do monitora.   |

| Element |   | Funkcja   |
|---------|---|---|
| 8       | Złącze USB typu upstream                  | Umożliwia podłączenie kabla koncentratora USB wbudowanego w monitor do portu/koncentratora USB komputera. |
| 9       | Złącza USB typu downstream                | Umożliwiają podłączenie do monitora opcjonalnych urządzeń USB.  |
| 10      | Karta informacyjna                        | Zawiera dane niezbędne podczas rozmowy z pomocą techniczną.   |
| 11      | Złącza USB typu downstream (panel boczny) | Umożliwiają podłączenie do monitora opcjonalnych urządzeń USB.  |

## Model ZR2440w

Rysunek 2-5 Elementy z tyłu monitora ZR2440w



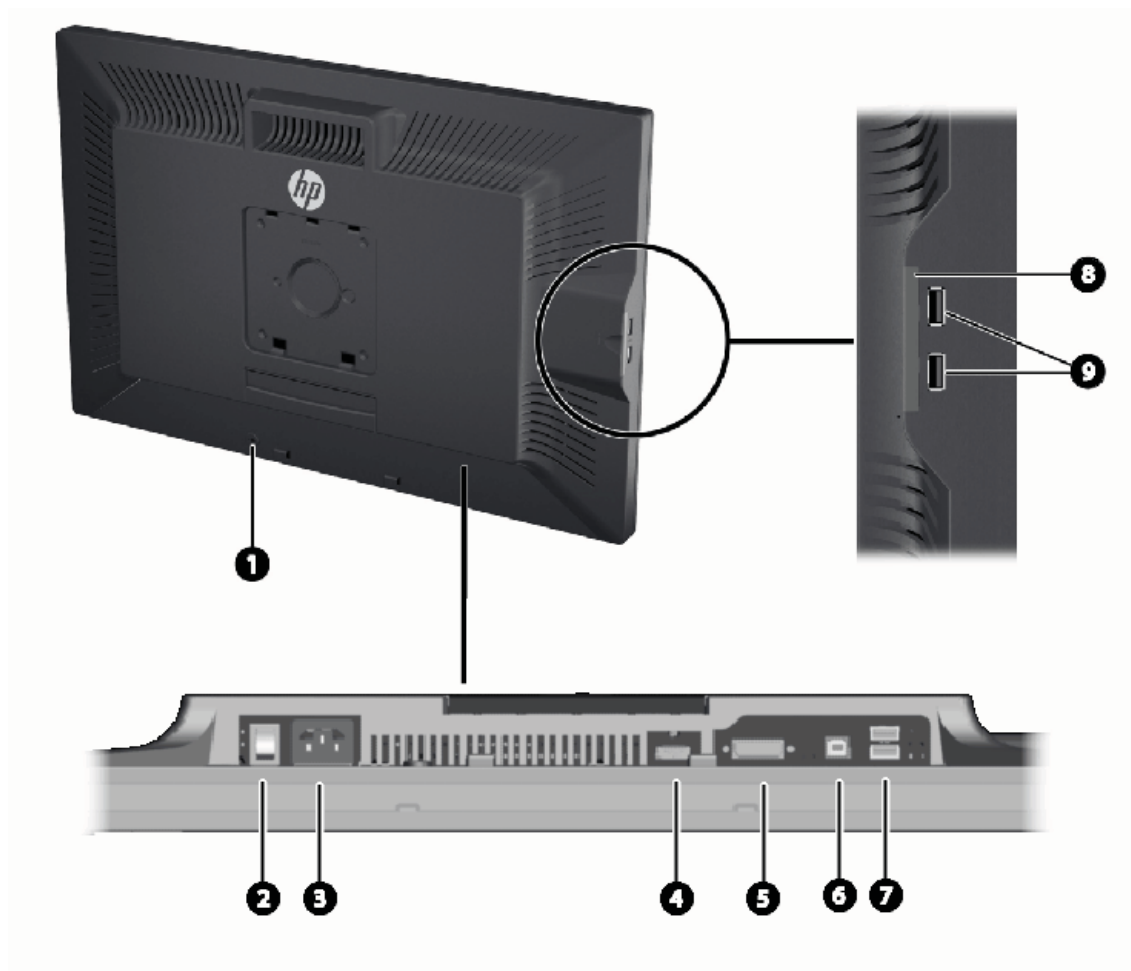
| Element |                                 | Funkcja  |
|---------|---------------------------------|--|
| 1       | Zabezpieczająca blokada kablowa | Gniazdo do podłączania zabezpieczających blokad kablowych. |

| Element | Funkcja  |
|---------|--|
| 2       | <p>Główny wyłącznik zasilania</p> <p>Umożliwia wyłączenie całego zasilania monitora.</p> <p><b>UWAGA:</b> Umieszczenie wyłącznika w pozycji Off (Wył.) spowoduje ustawienie najniższego stanu zasilania monitora, kiedy nie jest on używany.</p> |
| 3       | <p>Gniazdo zasilania z sieci elektrycznej</p> <p>Umożliwia podłączenie kabla zasilającego do monitora.</p>   |
| 4       | <p>Cyfrowe wyjście audio</p> <p>Służy do podłączania kabla audio z wtyczką RCA do monitora.</p>  |
| 5       | <p>Analogowe wyjście audio</p> <p>Służy do podłączania kabla audio z wtyczką mini jack (3,5 mm) do monitora.</p>   |
| 6       | <p>Złącze DisplayPort</p> <p>Służy do podłączenia kabla DisplayPort do monitora.</p>   |
| 7       | <p>Złącze HDMI</p> <p>Umożliwia podłączenie kabla HDMI ekranu dotykowego do monitora.</p>  |
| 8       | <p>Złącze DVI-D</p> <p>Służy do podłączenia kabla DVI-D do monitora.</p>   |
| 9       | <p>Złącze USB typu upstream</p> <p>Umożliwia podłączenie kabla koncentratora USB wbudowanego w monitor do portu/koncentratora USB komputera.</p>   |
| 10      | <p>Złącza USB typu downstream</p> <p>Umożliwiają podłączenie do monitora opcjonalnych urządzeń USB.</p>  |
| 11      | <p>Karta informacyjna</p> <p>Zawiera informacje na temat monitora.</p>   |
| 12      | <p>Złącza USB typu downstream (panel boczny)</p> <p>Umożliwiają podłączenie do monitora opcjonalnych urządzeń USB.</p>   |



## Model ZR2740w

Rysunek 2-6 Elementy z tyłu monitora ZR2740w



| Element |  | Funkcja   |
|---------|--|---|
| 1       | Zabezpieczająca blokada kablowa        | Gniazdo do podłączania zabezpieczających blokad kablowych.  |
| 2       | Główny wyłącznik zasilania             | Umożliwia wyłączenie całego zasilania monitora.<br><b>UWAGA:</b> Umieszczenie wyłącznika w pozycji Off (Wył.) spowoduje ustawienie najniższego stanu zasilania monitora, kiedy nie jest on używany. |
| 3       | Gniazdo zasilania z sieci elektrycznej | Umożliwia podłączenie kabla zasilającego do monitora.   |
| 4       | Złącze DisplayPort                     | Służy do podłączenia kabla DisplayPort do monitora.   |
| 5       | Złącze DVI-D                           | Służy do podłączenia kabla DVI-D do monitora.   |
| 6       | Złącze USB typu upstream               | Umożliwia podłączenie kabla koncentratora USB wbudowanego w monitor do portu/koncentratora USB komputera.   |
| 7       | Złącza USB typu downstream             | Umożliwiają podłączenie do monitora opcjonalnych urządzeń USB.  |

| <b>Element</b>                              | <b>Funkcja</b>   |
|---|--|
| 8 Strona informacyjna                       | Zawiera dane niezbędne podczas rozmowy z pomocą techniczną.    |
| 9 Złącza USB typu downstream (panel boczny) | Umożliwiają podłączenie do monitora opcjonalnych urządzeń USB. |

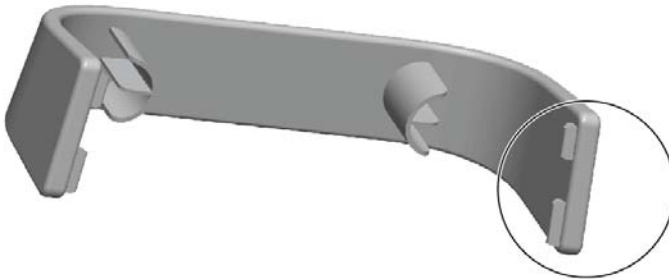
## Prowadzenie i podłączanie kabli

Umieść monitor w dobrze wentylowanym pomieszczeniu, w dogodnym miejscu blisko komputera.

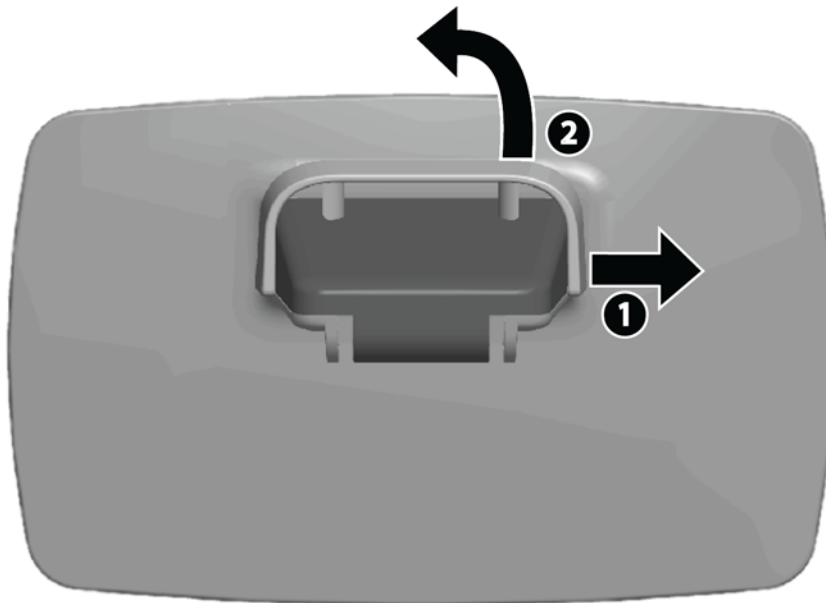
## Model ZR2040w

Listwa przytrzymująca kable, znajdująca się na stojaku monitora ZR2040w, jest mocowana za pomocą czterech wypustek.

**Rysunek 2-7** Listwa przytrzymująca kable



1. Aby zdjąć listwę, należy najpierw odciągnąć jeden z jej końców od stojaka (1). Po odłączeniu końca listwy można ją zdjąć (2).



2. Podłącz kable wideo do złączy przedstawionych w części [Model ZR2040w na stronie 7](#). Nie trzeba podłączać wszystkich kabli dostarczonych z monitorem.
3. Włóż drugi koniec każdego podłączonego kabla do odpowiedniego złącza w komputerze.

4. Podłącz przewód zasilający do gniazda elektrycznego.

**⚠ OSTRZEŻENIE!** Aby zmniejszyć ryzyko porażenia prądem lub uszkodzenia sprzętu:

Nie należy używać wtyczki kabla zasilającego pozbawionej uziemienia. Wtyczka z uziemieniem pełni bardzo ważną funkcję zabezpieczającą.

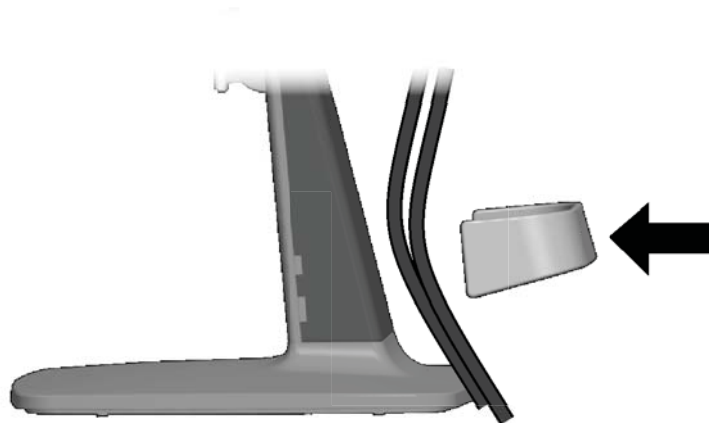
Przewód zasilający należy podłączyć do uziemionego gniazda sieci elektrycznej znajdującego się w łatwo dostępnym miejscu.

Aby odłączyć sprzęt od zasilania, należy wyciągnąć wtyczkę kabla zasilającego z gniazda elektrycznego.

Ze względów bezpieczeństwa na kablach zasilających nie należy umieszczać żadnych przedmiotów. Kable należy układać tak, aby nikt nie mógł na nie przypadkowo nadepnąć lub się o nie potknąć. Nie należy ciągnąć za przewody ani kable. Przy odłączaniu kabla zasilającego od gniazda sieci elektrycznej należy go chwycić za wtyczkę.

5. Zbierz razem kable wideo i załóż z powrotem listwę przytrzymującą kable, tak aby znalazły się za nią.

**Rysunek 2-8** Sposób prowadzenia kabli w modelu ZR2040w



## Modele ZR2240w, ZR2440w i ZR2740w

1. Zdejmij osłonę kabla, odczepiając ją z przodu kolumny.

**Rysunek 2-9** Osłona kabla



2. Przed podłączeniem kabli przeprowadź je przez odpowiedni otwór w kolumnie (1) i załóż osłonę kabla (2).

**Rysunek 2-10** Prowadzenie kabli




3. Podłącz żądane źródła sygnału. Aby zidentyfikować złącza monitora, należy odwołać się do rysunków w części [Elementy z tyłu monitora na stronie 7](#). Do każdego złącza podłącz jeden

koniec właściwego kabla. Drugi koniec kabla należy podłączyć do komputera lub do innego źródła sygnału wideo.

Model ZR2440w obsługuje wyjścia audio z wejść HDMI i DisplayPort. Źródło sygnału cyfrowego należy podłączyć za pomocą złącza RCA, a źródło sygnału analogowego 2.0 Sound — za pomocą złącza mini jack (3,5 mm).

---

 **UWAGA:** Podłączanie wszystkich złączy do źródeł sygnału wideo nie jest niezbędne.

---


4. W przypadku korzystania z urządzeń USB (takich jak aparat cyfrowy, klawiatura lub mysz USB) należy podłączyć jeden koniec dostarczonego wraz z monitorem kabla USB do koncentratora USB na tylnym panelu komputera, a drugi koniec kabla do złącza USB typu upstream na monitorze. Dostępne są cztery porty USB typu downstream do podłączania urządzeń (dwa z tyłu i dwa z boku).

#### **Rysunek 2-11** Podłączanie przewodów USB



5. Podłącz jeden koniec przewodu zasilającego do gniazda zasilania z sieci elektrycznej (z tyłu monitora), a jego drugi koniec — do ściennego gniazda sieci elektrycznej.

---

 **OSTRZEŻENIE!** Aby zmniejszyć ryzyko porażenia prądem lub uszkodzenia sprzętu:

Nie należy używać wtyczki kabla zasilającego pozbawionej uziemienia. Wtyczka z uziemieniem pełni bardzo ważną funkcję zabezpieczającą.

Przewód zasilający należy podłączyć do uziemionego gniazda sieci elektrycznej znajdującego się w łatwo dostępnym miejscu.


Aby odłączyć sprzęt od zasilania, należy wyciągnąć wtyczkę kabla zasilającego z gniazda elektrycznego.


Ze względów bezpieczeństwa na kablach zasilających nie należy umieszczać żadnych przedmiotów. Kable należy układać tak, aby nikt nie mógł na nie przypadkowo nadepnąć lub się o nie potknąć. Nie należy ciągnąć za przewody ani kable. Przy odłączaniu kabla zasilającego od gniazda sieci elektrycznej należy go chwycić za wtyczkę.

---

# Mocowanie monitora do wspornika dostarczonego przez użytkownika

Monitor można zainstalować na każdym wsporniku zgodnym ze standardami VESA.

 **UWAGA:** Urządzenie jest przeznaczone do użycia wraz ze wspomagającym go ściennym wspornikiem montażowym UL lub CSA.

 **OSTROŻNIE:** Mechanizm HP Quick Release 2 można również zainstalować bezpośrednio na ścianie, a następnie zamontować na nim monitor. Zgodnie z projektem mechanizm może utrzymać maksymalnie 10,9 kg (24 funty). W przypadku montażu na ścianie firma HP zaleca skonsultowanie się z wykwalifikowanym inżynierem, architektem lub budowniczym w celu ustalenia odpowiedniego typu i liczby łączników montażowych wymaganych w danym zastosowaniu oraz w celu upewnienia się, że użyte rozwiązanie montażowe zostało poprawnie zainstalowane i będzie w stanie utrzymać nadane obciążenie.

Wagę modelu można znaleźć w części [Specyfikacja techniczna na stronie 32](#).

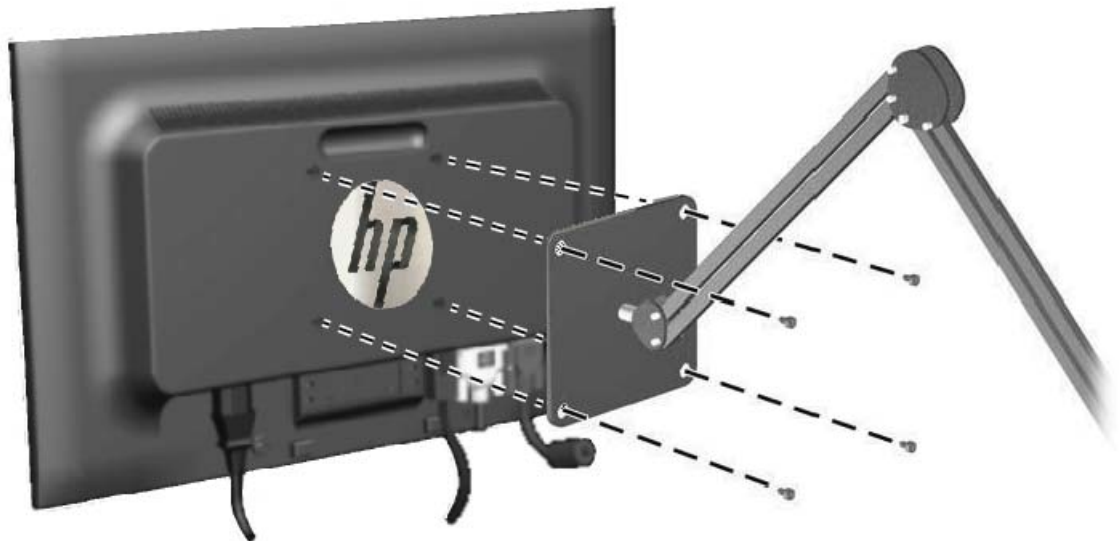
Przed rozpoczęciem montażu monitora należy upewnić się, że monitor jest wyłączony, a kable zasilania i sygnałowy są odłączone. Należy również odłączyć wszystkie przewody USB. W celu ochrony panelu należy położyć monitor ekranem w dół na miękkiej, płaskiej powierzchni.

## Montowanie monitora ZR2040w

1. Odkręć cztery wkręty mocujące panel do stojaka.

2. Do zamocowania panelu wykorzystaj cztery otwory otaczające logo firmy HP z tyłu monitora.

**Rysunek 2-12** Montowanie monitora ZR2040w



**⚠ OSTROŻNIE:** Ten monitor jest wyposażony w otwory montażowe o rozstawie 100 mm zgodne ze standardem przemysłowym VESA. Do podłączenia do komputera akcesorium montażowego innej firmy są wymagane cztery wkręty 4 mm, o skoku 0,7 mm i długości 10 mm. Nie wolno używać dłuższych wkrętów, gdyż mogą one uszkodzić monitor. Bardzo ważne jest sprawdzenie, czy akcesorium montażowe danego producenta jest zgodne ze standardem VESA, a jego nominalny obsługiwany ciężar pozwala na utrzymanie monitora. W celu uzyskania jak najlepszej wydajności ważne jest użycie kabla zasilającego i kabla wideo dostarczonych wraz z monitorem.

3. W przypadku montowania panelu w położeniu pionowym trzeba odpowiednio obrócić obraz. Instrukcje znajdują się w części [Orientacja pionowa na stronie 25](#)

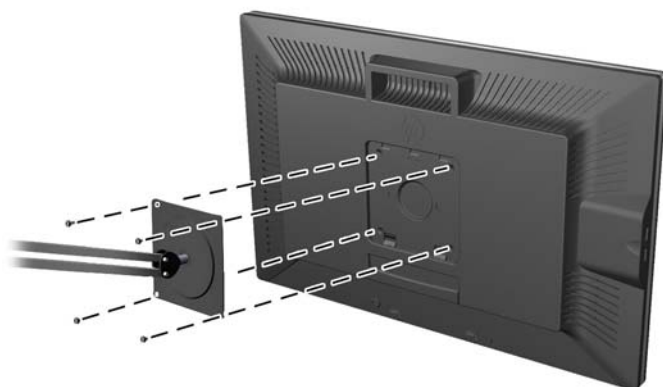


## Montowanie panelu z mechanizmem Quick Release

Modele ZR2240w, ZR2440w i ZR2740w pozwalają na mocowanie do wsporników zgodnych ze standardem VESA na dwa sposoby:

- Należy zdjąć stojak firmy HP i użyć 4 gwintowanych otworów montażowych zgodnych ze standardem VESA (rozieszczonych w układzie 100 x 100), znajdujących się we wgłębieniu mechanizmu Quick Release 2. Wraz z urządzeniem dostarczono wkręty o odpowiedniej długości.

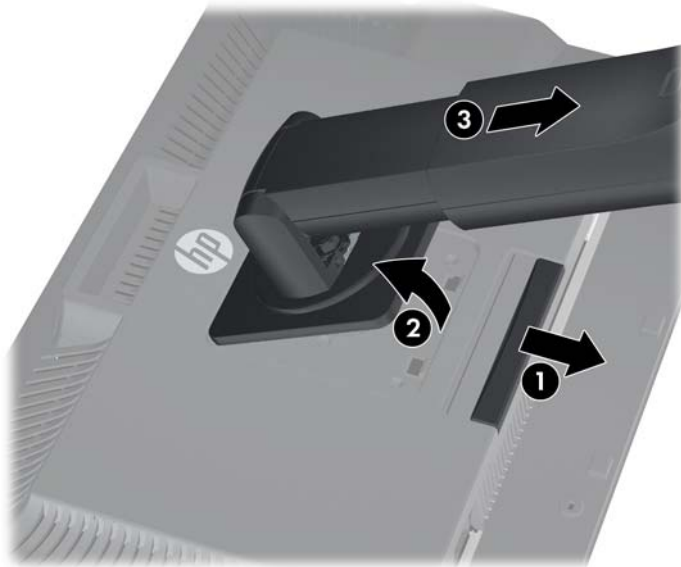
**Rysunek 2-13** Montaż ramienia VESA



- Można też postępować zgodnie z poniższymi wskazówkami, aby wykorzystać mechanizm HP Quick Release 2 i wspornik mocujący zgodny ze standardem VESA.

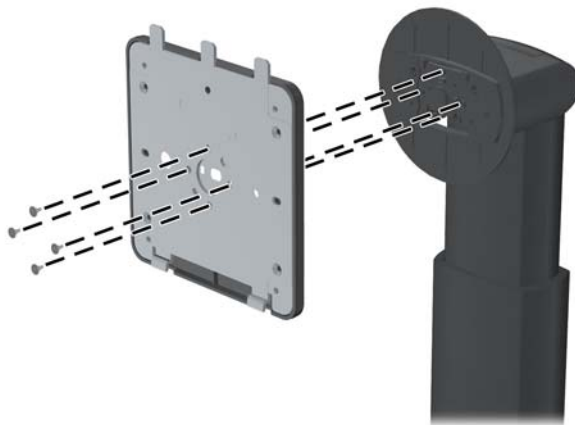
Należy rozpocząć od demontażu stojaka.

**Rysunek 2-14** Demontaż stojaka



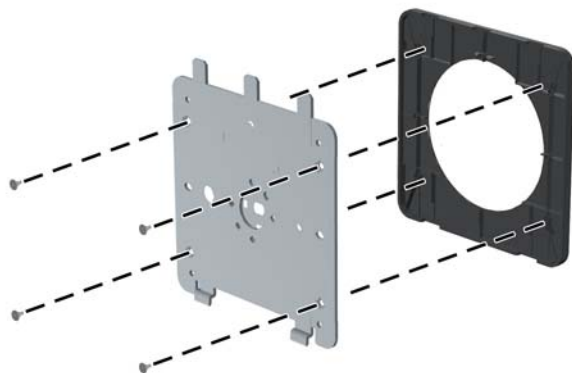
1. Naciśnij zatrzask znajdujący się na dole w pobliżu środka monitora, aby odblokować mechanizm HP Quick Release 2.
2. Przekręć dolną część stojaka w górę, aż płytka montażowa wysunie się z wgłębienia z panelu.
3. Wysuń stojak z wgłębienia.
4. Odkręć cztery wkręty przytrzymujące płytkę montażową do głowicy stojaka:

**Rysunek 2-15** Odkręcanie płytki montażowej od stojaka



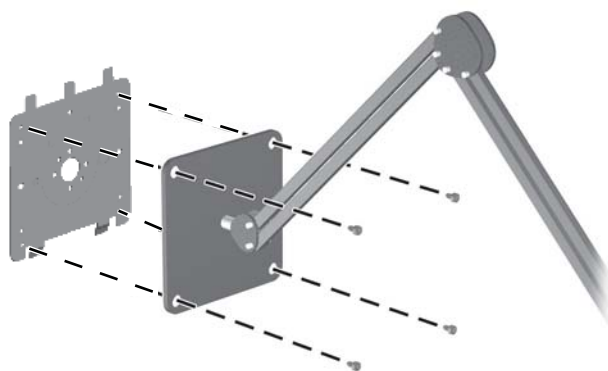
5. Odkręć cztery wkręty, aby odłączyć płytkę montażową od jej obudowy:

**Rysunek 2-16** Odkręcanie obudowy od płytki montażowej



6. Przymocuj płytkę montażową do ściany lub wybranego wspornika obrotowego.

**Rysunek 2-17** Instalowanie płytki montażowej



**⚠ OSTROŻNIE:** Ten monitor jest wyposażony w otwory montażowe o rozstawie 100 mm zgodne ze standardem przemysłowym VESA. Do podłączenia do komputera akcesorium montażowego innej firmy są wymagane cztery wkręty 4 mm, o skoku 0,7 mm i długości 10 mm. Nie wolno używać dłuższych wkrętów, gdyż mogą one uszkodzić monitor. Bardzo ważne jest sprawdzenie, czy akcesorium montażowe danego producenta jest zgodne ze standardem VESA, a jego nominalny obsługiwany ciężar pozwala na utrzymanie monitora. W celu uzyskania jak najlepszej wydajności ważne jest użycie kabla zasilającego i kabla wideo dostarczonych wraz z monitorem.

7. Umieść panel na zainstalowanym uchwycie montażowym, dopasowując wgłębienie panelu do uchwytu, a następnie przesuwając panel w dół nad górną częścią uchwytu i wciskając go w

odpowiednie położenie na uchwycie. Kiedy monitor zostanie bezpiecznie zablokowany we właściwej pozycji, zatrzask zwalniający na monitorze wysunie się.

## Lokalizacja karty informacyjnej (wybrane modele)

Rysunek 2-18 Wyjmowana karta informacyjna



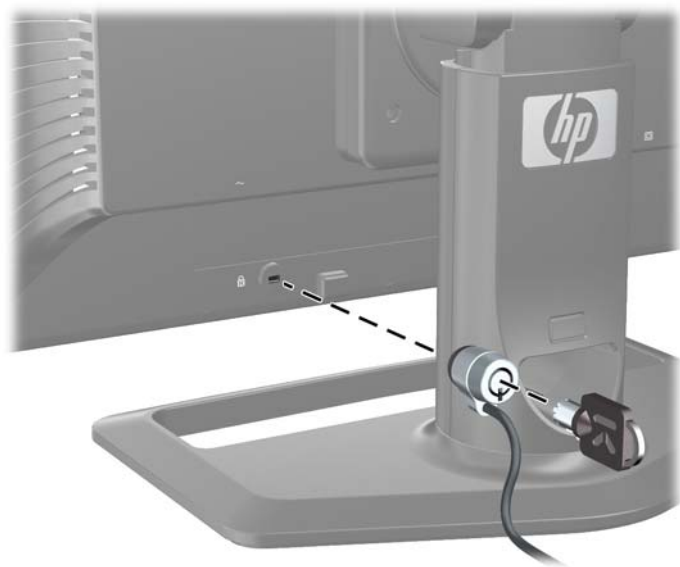
Modele ZR2240w, ZR2440w i ZR2740w są wyposażone w kartę, która zawiera informacje potrzebne podczas kontaktów z pomocą techniczną firmy HP. Kartę wysuwa się ze szczeliny za złączami USB po lewej stronie panelu.

Informacje identyfikacyjne znajdują się na wyciąganej karcie, a nie na etykietach z tyłu monitora). Informacje dotyczące gwarancji (numer modelu, numer seryjny i numer produktu) są wydrukowane z przodu karty, a informacje prawne — z tyłu karty.

## Instalowanie blokady zabezpieczającej

Za pomocą opcjonalnej blokady kablowej oferowanej przez firmę HP można przymocować monitor do nieruchomego przedmiotu.

Rysunek 2-19 Instalowanie blokady zabezpieczającej



## Włączanie monitora

1. Jeśli monitor jest wyposażony w główny wyłącznik zasilania (znajdujący się z tyłu monitora), należy przełączyć go w pozycję Włączone (I).
2. Naciśnij przycisk zasilania komputera, aby go włączyć.
3. Naciśnij przycisk zasilania z przodu monitora, aby go włączyć.

**⚠ OSTROŻNIE:** Uszkodzenie polegające na utrwaleniu się obrazu może wystąpić w monitorach, które wyświetlają ten sam statyczny obraz na ekranie przez dłuższy czas (nieużywany przez 12 godzin z rzędu). Aby uniknąć utrwalenia się („wypalenia”) obrazu na ekranie monitora, należy zawsze uruchamiać aplikację wygaszacza ekranu lub funkcję wyłączenia ekranu, albo też wyłączać monitor, gdy nie jest używany przez dłuższy czas. Utrwalenie obrazu to usterka, która może wystąpić na każdym ekranie LCD. Monitory z uszkodzeniem w postaci „wypalenia” obrazu na ekranie nie są objęte gwarancją firmy HP.

**📝 UWAGA:** Jeżeli po naciśnięciu przycisku monitor nie włączy się, może to oznaczać, że włączona jest funkcja blokowania przycisku zasilania. Aby ją wyłączyć, naciśnij przycisk zasilania monitora i przytrzymaj go przez 10 sekund.

Na ekranie może pojawić się komunikat o stanie albo obraz. Dioda LED na przednim panelu zmienia kolor na niebieski. Jeśli do monitora nie dociera żaden sygnał wejściowy, monitor wkrótce przełączy się w tryb niskiego poboru energii, sygnalizowany przez zmianę koloru diody LED na bursztynowy.

## Regulacja monitora

1. Pochyl monitor do przodu lub do tyłu, aby ustawić go na wysokości odpowiedniej dla wzroku.

**Rysunek 2-20** Regulacja pochylenia



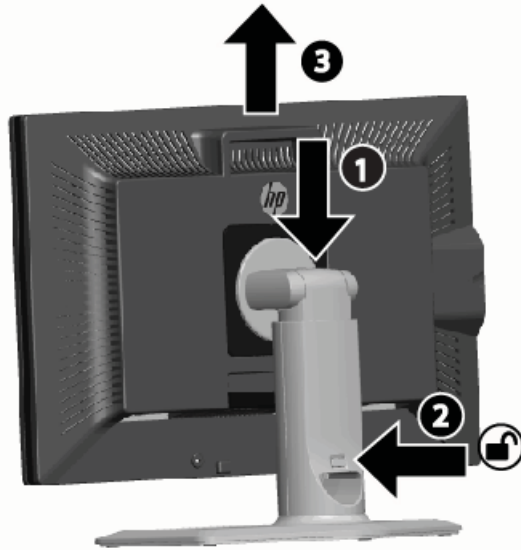
2. Jeśli monitor ma możliwość obrotu, należy obrócić w lewo lub w prawo, aby zapewnić najlepszy kąt widzenia.

**Rysunek 2-21** Regulacja kąta widzenia (wybrane modele)



3. Modele ZR2240w, ZR2440w i ZR2740w umożliwiają regulację wysokości. Dostosuj wysokość, na jakiej znajduje się monitor, do wysokości oczu w celu uzyskania najwygodniejszej pozycji do oglądania ekranu. Przycisk blokady/zwalniania z tyłu kolumny, na której jest umieszczony ekran, zapobiega obniżeniu się ekranu przy podnoszeniu monitora. Jeśli ekran jest zablokowany w najniższym położeniu, należy go odblokować i wyregulować jego ustawienie w następujący sposób:

**Rysunek 2-22** Regulacja wysokości (wybrane modele)



- a. Upewnij się, że monitor stoi stabilnie na równej powierzchni.
- b. Delikatnie naciśnij ekran w dół (1).

- c. Naciskając ekran w dół, naciśnij przycisk blokady/zwalniania umieszczony z tyłu kolumny (2).
  - d. Przesuń ekran w górę na odpowiednią wysokość (3).
4. Domyślna orientacja monitora to położenie poziome. Aby zmienić położenie monitora na pionowe, należy wykonać instrukcje przedstawione w następnej części, [Orientacja pionowa na stronie 25](#).

## Orientacja pionowa

Monitor ZR2040w musi zostać zamocowany w położeniu, w jakim ma być używany. Inne modele można obrócić po zamocowaniu. W tym celu należy podnieść panel do najwyższego położenia i obrócić go w kierunku zgodnym z ruchem wskazówek zegara, z pozycji poziomej do pionowej.

**Rysunek 2-23** Obracanie monitora (wybrane modele)



**UWAGA:** Ta operacja może wymagać odchylenia panelu monitora do tyłu, aby zapobiec zetknięciu się rogu panelu z podstawą podczas obracania.

W modelu ZR2740w należy obrócić obraz za pomocą panelu sterowania sterownika karty graficznej stacji roboczej (w przypadku kart AMD należy uruchomić program CATALYST Control Center; w przypadku kart NVIDIA — program NVIDIA Control Center). Więcej informacji można znaleźć w pomocy online dotyczącej sterownika karty wideo danej stacji roboczej.


W innych modelach należy do obrócenia obrazu użyć oprogramowania HP Display Assistant (znajdującego się na dysku CD z oprogramowaniem i dokumentacją). Jeśli dany model monitora jest wyposażony w menu ekranowe, można obrócić je pionowo przez naciśnięcie przycisku Menu na przednim panelu monitora, a następnie wybranie polecenia **OSD Control > Rotate OSD** (Sterowane menu ekranowym > Obróć menu ekranowe).


## 3 Obsługa monitora

### Informacje ogólne na temat obsługi monitora

Użytkownicy nieznający monitorów HP Performance powinni przeczytać tę sekcję, aby zapoznać się z informacjami ogólnymi na temat ich obsługi. Ułatwi to znalezienie konkretnych informacji w pozostałych częściach niniejszego podręcznika.

Monitor umożliwia korzystanie z więcej niż jednego źródła sygnału wejściowego. Przeprowadza skanowanie różnych wejść, aby znaleźć aktywne wejście i wyświetlić odpowiedni obraz. Źródła sygnału można zmieniać ręcznie, używając przycisku **SOURCE** (Źródło) na przednim panelu. Kolejność skanowania jest początkowo ustawiona następująco: DisplayPort, DVI-D, HDMI, VGA — wejście DisplayPort jest więc domyślnym źródłem sygnału wideo.

Niektóre modele pozwalają zmienić kolejność skanowania i domyślne źródło sygnału za pomocą menu ekranowego (OSD). Jeśli na przednim panelu monitora znajduje się przycisk menu () monitor jest wyposażony w menu ekranowe. Menu ekranowe pozwala także wyłączyć funkcję przełączania monitora między źródłami.

Jeśli monitor nie będzie otrzymywał żadnego sygnału wejściowego, przełączy się w tryb niskiego poboru energii („uśpienia”) a dioda LED z przodu monitora zmieni kolor z niebieskiego na bursztynowy. Oznacza to, że monitor przełączy się w stan uśpienia wtedy, kiedy komputer, chyba że jest do niego podłączone inne źródło sygnału wejściowego. Monitor można przełączyć w tryb niskiego poboru energii, używając przycisku zasilania () znajdującego się z przodu monitora. Menu ekranowe pozwala ustawić czas uśpienia i ponownego włączenia monitora albo zablokować funkcję przełączania w tryb uśpienia (niezalecane).

O stanie monitora informują dioda LED na przednim panelu oraz komunikaty wyświetlane na ekranie. Wskaźniki te mogą różnić się w poszczególnych modelach, ale wszędzie używane są następujące oznaczenia:

- Niebieski — normalna praca.
- Bursztynowy — tryb niskiego poboru energii.
- Migający niebieski — rozdzielczość sygnału wejściowego jest wyższa niż dostępna rozdzielczość monitora.
- Migający bursztynowy — ustawiony czas uśpienia (monitor znajduje się w trybie niskiego poboru energii i włączy się w ustalonym czasie).
- Brak światła — normalna praca lub brak zasilania.

Oprócz tych wskaźników w niektórych modelach używane są także komunikaty ekranowe, omówione szczegółowo w dalszej części tego rozdziału.

W przypadku wejść cyfrowych można skutecznie sterować jakością obrazu. W przypadku wejść analogowych dostępne są różne narzędzia do regulacji jakości: narzędzie programowe, funkcja automatycznej regulacji i opcje w menu ekranowym.

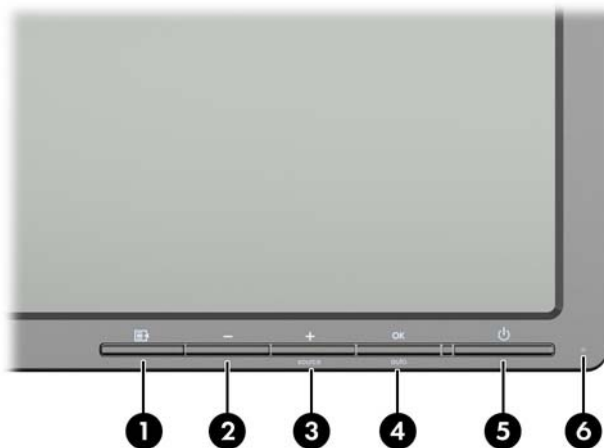
### Model ZR2040w i ZR2240w





W tych monitorach skanowanie sygnałów wejściowych rozpoczyna się od wejścia DisplayPort, jest ono więc domyślnym źródłem sygnału wejściowego. Jeśli wejście DisplayPort jest nieaktywne,




monitor przeprowadza skanowanie wejść w następującej kolejności: DVI-D, HDMI (tylko model ZR2240w), VGA. Bieżące wejście, domyślne źródło sygnału oraz kolejność skanowania można zmienić za pomocą menu ekranowego. Naciśnięcie przycisku + z przodu monitora pozwoli przejść bezpośrednio do podmenu służącego do sterowania źródłem sygnału.

**Rysunek 3-1** Elementy sterujące na przednim panelu modeli ZR2040w i ZR2240w



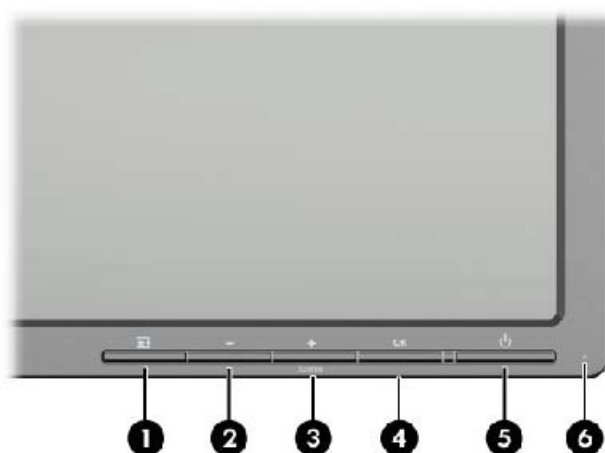
| Element sterujący  | Funkcja  |
|--|--|
| 1  Menu                 | Umożliwia otwieranie i zamykanie menu ekranowego lub wybieranie jego pozycji.  |
| 2  Minus                | Jeśli menu ekranowe jest aktywne, umożliwia nawigację wstecz po funkcjach menu ekranowego i zmniejszanie poziomu skali regulacyjnej.<br><br>Jeśli menu ekranowe jest nieaktywne, pozwala wyzerować wybrane opcje menu do wartości fabrycznych (tylko model ZR2040w).     |
| 3  Plus/source (Źródło) | Jeśli menu ekranowe jest aktywne, umożliwia nawigację do przodu po funkcjach menu ekranowego i zwiększanie poziomu skali regulacyjnej.<br><br>Gdy menu ekranowe jest nieaktywne, przycisk ten pozwala aktywować przycisk źródła służący do wyboru wejścia sygnału wideo. |
| 4  OK/auto              | Jeśli menu ekranowe jest aktywne, umożliwia wybór wyróżnionej pozycji menu.<br><br>Jeśli menu ekranowe jest nieaktywne, powoduje aktywację funkcji automatycznej regulacji w celu zoptymalizowania obrazu.   |




| Element sterujący   | Funkcja  |
|---|--|
| 5  | Zasilanie<br>Przełącza monitor w tryb niskiego poboru energii.   |
| 6   | Dioda LED zasilania<br>Niebieska = pełne zasilanie.<br>Bursztynowa = stan uśpienia.<br>Migająca bursztynowa = tryb czasomierza stanu uśpienia.<br>Wyłączona dioda oznacza brak zasilania lub normalną pracę przy wyłączonej diodzie LED. |


## Model ZR2440w

W modelu ZR2440w domyślnym źródłem sygnału jest wejście DisplayPort, zaś początkowo ustawiona kolejność skanowania jest następująca: DisplayPort, DVI-D, HDMI. Bieżące wejście, domyślne źródło sygnału oraz kolejność skanowania można zmienić za pomocą menu ekranowego. Naciśnięcie przycisku + z przodu monitora pozwoli przejść bezpośrednio do podmenu służącego do sterowania źródłem sygnału.

**Rysunek 3-2** Elementy sterujące na panelu przednim modelu ZR2440w



| Element sterujący  | Funkcja  |
|--|--|
| 1         | Menu<br>Umożliwia otwieranie i zamykanie menu ekranowego lub wybieranie jego pozycji.  |
| 2         | Minus<br>Jeśli menu ekranowe jest aktywne, umożliwia nawigację wstecz po funkcjach menu ekranowego i zmniejszanie poziomu skali regulacyjnej.  |
| 3  source | Plus/source (Źródło)<br>Jeśli menu ekranowe jest aktywne, umożliwia nawigację do przodu po funkcjach menu ekranowego i zwiększanie poziomu skali regulacyjnej.<br><br>Jeśli menu ekranowe nie jest aktywne, umożliwia aktywowanie przycisku wyboru źródła, który pozwala na określenie wejścia sygnału wideo (VGA, DVI lub DisplayPort). |

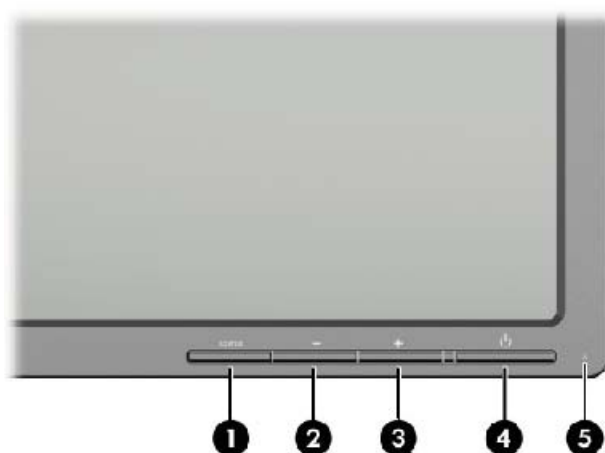
| Element sterujący |   |                     | Funkcja  |
|-------------------|---|---------------------|--|
| 4                 | <b>OK</b>   | OK                  | Jeśli menu ekranowe jest aktywne, umożliwia wybór wyróżnionej pozycji menu.  |
| 5                 |  | Zasilanie           | Umożliwia włączanie i wyłączanie monitora, jeśli główny włącznik zasilania z tyłu panelu jest włączony.  |
| 6                 |   | Dioda LED zasilania | Niebieska = pełne zasilanie.<br>Bursztynowa = stan uśpienia.<br>Migająca bursztynowa = tryb czasomierza stanu uśpienia.<br>Brak światła oznacza brak zasilania lub normalną pracę przy wyłączonej diodzie LED. |

## Model ZR2740w


W modelu ZR2740w domyślnym źródłem sygnału wejściowego jest wejście DisplayPort. Bieżące źródło sygnału wejściowego można zmienić, naciskając przycisk SOURCE (Źródło) z przodu panelu.

Przyciski znajdujące się z przodu urządzenia pozwalają także wyregulować jasność i przełączyć monitor w tryb niskiego poboru energii:


**Rysunek 3-3** Elementy sterujące na panelu przednim modelu ZR2740w



| Element sterujący |                        |                 | Funkcja   |
|-------------------|------------------------|-----------------|---|
| 1                 | <b>SOURCE (Źródło)</b> | Source (Źródło) | Pozwala przełączyć źródło sygnału wejściowego wideo między wejściami DisplayPort i DVI-D. |
| 2                 | -                      | Minus           | Zmniejsza jasność.  |
| 3                 | +                      | Plus            | Zwiększa jasność.   |

| Element sterujący   | Funkcja  |
|---|--|
| 4  | Zasilanie<br>Umożliwia włączanie i wyłączenie monitora, jeśli główny włącznik zasilania z tyłu panelu jest włączony.   |
| 5   | Dioda LED zasilania<br>Stale światło niebieskie oznacza pierwsze 30 normalnej pracy.<br>Stale światło bursztynowe oznacza tryb niskiego poboru energii.<br>Stale migające światło niebieskie oznacza, że tryb sygnału wejściowego nie jest obsługiwany (listę obsługiwanych trybów można znaleźć w części <a href="#">Tryby wstępnie ustawione w modelu ZR2740w na stronie 39</a> ).<br>Trzykrotne mignięcie niebieskiego światła podczas regulacji jasności oznaczają granicę zakresu jasności ekranu.<br>Brak światła oznacza normalną pracę lub brak zasilania. |


Przytrzymanie przycisku + lub — sprawia, że ustawienia jasności zmieniają się szybciej. Po osiągnięciu minimalnej lub maksymalnej jasności dioda LED miga trzykrotnie.


Naciśnięcie przycisku zasilania, , powoduje przełączenie monitora w tryb niskiego poboru energii (aby całkowicie odłączyć zasilanie, należy użyć wyłącznika z tyłu monitora). Monitor przełącza się w tryb niskiego poboru energii także wtedy, gdy nie odbiera żadnego sygnału wideo.


Po pierwszym włączeniu monitora dioda LED zaczyna świecić na niebiesko i pozostaje w tym kolorze przez około pół minuty, a następnie wyłącza się. Jeśli monitor odbiera sygnał spoza obsługiwanego zakresu (np. o zbyt wysokiej częstotliwości), dioda LED stale miga na niebiesko.

W tym modelu nie są wykorzystywane menu ekranowe ani komunikaty ekranowe.

## Korzystanie z menu ekranowego (wybrane modele)

Menu ekranowe udostępnia opcje służące do obsługi monitora. Nie wszystkie opcje menu są dostępne we wszystkich modelach. Na przykład monitory bez wejścia analogowego nie udostępniają pozycji menu dotyczących obrazów analogowych. W modelu ZR2740w nie jest wykorzystywane menu ekranowe. W modelach, w których menu ekranowe jest dostępne, z przodu znajduje się przycisk menu (.

 **UWAGA:** Jeśli występuje problem z ustawieniami wyświetlania, należy przywrócić fabryczne ustawienia domyślne. W tym celu należy otworzyć menu ekranowe i wybrać opcję **Factory Reset** (Przywróć ustawienia fabryczne).

 **UWAGA:** Aby wyświetlić symulator menu ekranowego, przejdź do biblioteki materiałów HP wspierających samodzielną naprawę, która jest dostępna pod adresem <http://www.hp.com/go/sml>.

## 4 Lokalizowanie informacji dodatkowych

Znajdujący się na dysku CD **HP LCD Monitors Reference Guide (Informator dotyczący monitorów HP LCD)** zawiera dodatkowe informacje na następujące tematy:

- Optymalizacja wydajności monitora
- Wskazówki dotyczące bezpieczeństwa i konserwacji
- Instalowanie oprogramowania z dysku CD
- Używanie menu ekranowego
- Pobieranie oprogramowania ze strony
- Wymogi związane z przepisami urzędów certyfikacyjnych
- Rozwiązywanie problemów i zalecane rozwiązanie typowych problemów

Aby uzyskać dodatkowe informacje o używaniu i regulacji monitora, przejdź na stronę <http://www.hp.com/support>. Wybierz kraj lub region, wybierz opcję Wsparcie techniczne dla produktu i rozwiązywanie problemów i wpisz model posiadanego monitora do okna SZUKAJ.



**UWAGA:** Instrukcja obsługi monitora, przewodnik referencyjny i sterowniki są dostępne pod adresem sieci Web <http://www.hp.com/support>.

Jeśli niniejsza instrukcja oraz publikacja **HP LCD Monitors Reference Guide** (Informator dotyczący monitorów HP LCD) nie zawierają odpowiedzi na Twoje pytania, możesz skontaktować się z pomocą techniczną. Pomoc serwisową w Stanach Zjednoczonych można uzyskać pod adresem <http://www.hp.com/go/contactHP>.

Pomoc serwisową poza Stanami Zjednoczonymi można uzyskać pod adresem [http://welcome.hp.com/country/us/en/wwcontact\\_us.html](http://welcome.hp.com/country/us/en/wwcontact_us.html). Pod tym adresem można skorzystać z następujących możliwości:


- Czat online z technikiem HP



**UWAGA:** Jeśli czat pomocy technicznej nie jest dostępny w danym języku, należy wybrać wersję angielską.

- Obsługa techniczna za pośrednictwem poczty e-mail
- Wyszukanie numerów telefonów wsparcia technicznego
- Lokalizowanie centrum serwisowego HP

# A Specyfikacja techniczna

 **UWAGA:** Wszystkie dane techniczne dotyczące wydajności zostały dostarczone przez producentów składników. Specyfikacje dotyczące wydajności reprezentują najwyższą specyfikację ze wszystkich specyfikacji typowego poziomu dla wydajności podanych przez producentów składników firmy HP, a rzeczywista wydajność może być wyższa lub niższa.

## Model ZR2040w

|   |                                 |                   |
|---|---------------------------------|-------------------|
| Wyświetlacz                               | Przekątna 50,8 cm               | Przekątna 20 cali |
| Rodzaj                                    | Ciekłokrystaliczny (LCD) TFT    |                   |
| Użyteczna powierzchnia obrazu             | 44,28 x 24,9 cm                 | 17,4 x 9,8 cala   |
| Nachylenie                                | Od -5 do 25°                    |                   |
| Maksymalna masa (bez opakowania)          | 3,8 kg                          |                   |
| Wymiary (razem z podstawą)                |                                 |                   |
| Wysokość                                  | 35,92 cm                        | 14,14 cala        |
| Głębokość                                 | 15,11 cm                        | 5,94 cala         |
| Szerokość                                 | 48,2 cm                         | 18,97 cala        |
| Maksymalna rozdzielczość graficzna        | 1600 x 900 (60 Hz)              |                   |
| Optymalna rozdzielczość graficzna         | 1600 x 900 (60 Hz)              |                   |
| Tryb tekstowy                             | 720 x 400                       |                   |
| Rozmiar plamki                            | 0,276 (wys.) x 0,276 (szer.) mm |                   |
| Liczba pikseli na cal                     | 92                              |                   |
| Częstotliwość pozioma                     | 83 kHz                          |                   |
| Częstotliwość odświeżania pionowego       | 60 Hz                           |                   |
| Wymagania dotyczące temperatury otoczenia |                                 |                   |
| Temperatura eksploatacji                  | Od 5 do 35°C                    |                   |
| Temperatura przechowywania                | Od -20 do 60°C                  |                   |
| Wilgotność względna:                      |                                 |                   |
| Podczas eksploatacji                      | Od 20 do 80%                    |                   |
| Podczas przechowywania                    | Od 5 do 95%                     |                   |
| Źródło zasilania                          | 100–240 V, 50/60 Hz             |                   |
| Wysokość n.p.m.:                          |                                 |                   |
| Podczas eksploatacji                      | Od 0 do 5000 m                  |                   |
| Podczas przechowywania                    | Od 0 do 12 192 m                |                   |

|                              |   |
|------------------------------|---|
| Pobór energii (maks.)        | 33 waty   |
| Tryb niskiego poboru energii | 0,3 wata  |
| Złącze wejściowe             | Jedno złącze DVI, kabel w zestawie;<br>jedno złącze DisplayPort, kabel w zestawie; jedno złącze VGA, kabel w zestawie |

## Model ZR2240w

**Tabela A-1 Dane techniczne monitora ZR2240w**

|   |  |                     |
|---|--|---------------------|
| Wyświetlacz                               | Przekątna 54,72 cm   | Przekątna 21,5 cala |
| Rodzaj                                    | Ciekłokrystaliczny (LCD) TFT   |                     |
| Użyteczna powierzchnia obrazu             | 47,66 x 26,89 cm   | 18,76 x 10,59 cala  |
| Zakres przechyłu                          | Od -5 do 35°   |                     |
| Zakres obrotu                             | Od -45 do 45°  |                     |
| Maksymalna masa (bez opakowania)          | 7,92 kg  |                     |
| Wymiary (razem z podstawą)                |  |                     |
| Wysokość (najwyższa pozycja)              | 45,71 cm   | 18 cali             |
| Wysokość (najniższa pozycja)              | 36,71 cm   | 14,45 cala          |
| Głębokość                                 | 23,39 cm   | 9,2 cala            |
| Szerokość                                 | 50,74 cm   | 19,98 cala          |
| Maksymalna rozdzielczość graficzna        | 1920 × 1080 (60 Hz) dla wejścia analogowego<br>1920 × 1080 (60 Hz) dla wejścia cyfrowego |                     |
| Optymalna rozdzielczość graficzna         | 1920 × 1080 (60 Hz) dla wejścia analogowego<br>1920 × 1080 (60 Hz) dla wejścia cyfrowego |                     |
| Tryb tekstowy                             | 720 x 400  |                     |
| Rozmiar plamki                            | 0,2475 mm  | 0,0097 cala         |
| Liczba pikseli na cal                     | 102  |                     |
| Częstotliwość pozioma                     | Od 24 do 83 kHz  |                     |
| Częstotliwość odświeżania pionowego       | Od 50 do 76 Hz   |                     |
| Wymagania dotyczące temperatury otoczenia |  |                     |
| Temperatura eksploatacji                  | Od 5 do 35°C   |                     |
| Temperatura przechowywania                | Od -20 do 60°C   |                     |

**Tabela A-1 Dane techniczne monitora ZR2240w (ciąg dalszy)**

|                              |  |
|------------------------------|--|
| Wilgotność względna:         |  |
| Podczas eksploatacji         | Od 20 do 80%   |
| Podczas przechowywania       | Od 5 do 95%  |
| Źródło zasilania             |  |
|                              | 100–240 V prądu przemiennego,<br>50/60 Hz  |
| Wysokość n.p.m.:             |  |
| Podczas eksploatacji         | Od 0 do 5000 m   |
| Podczas przechowywania       | Od 0 do 12 192 m   |
| Pobór energii (maks.)        |  |
|                              | 46 watów   |
| Tryb niskiego poboru energii |  |
|                              | 0,3 wata   |
| Złącze wejściowe             |  |
|                              | Jedno złącze VGA, kabel w zestawie;<br>jedno złącze DVI, kabel w zestawie;<br>jedno złącze HDMI; jedno złącze<br>DisplayPort, kabel w zestawie |

## Model ZR2440w

|                                     |                                   |                      |
|-------------------------------------|-----------------------------------|----------------------|
| Wyświetlacz                         | Przekątna 61,13 cm                | Przekątna 24,06 cala |
| Rodzaj                              | Ciekłokrystaliczny (LCD) TFT      |                      |
| Użyteczna powierzchnia obrazu       | 51,84 x 32,4 cm                   | 20,41 x 12,76 cali   |
| Nachylenie                          | Od -5 do 35°                      |                      |
| Zakres obrotu                       | Od -45 do 45°                     |                      |
| Maksymalna masa (bez opakowania)    | 8,5 kg                            |                      |
| Wymiary (razem z podstawą)          |                                   |                      |
| Wysokość (najwyższa pozycja)        | 52,85 cm                          | 20,80 cala           |
| Wysokość (najniższa pozycja)        | 42,85 cm                          | 16,87 cala           |
| Głębokość                           | 23,53 cm                          | 9,26 cala            |
| Szerokość                           | 56,24 cm                          | 22,14 cala           |
| Maksymalna rozdzielczość graficzna  | 1920 × 1200 (60 Hz)               |                      |
| Optymalna rozdzielczość graficzna   | 1920 × 1200 (60 Hz)               |                      |
| Tryb tekstowy                       | 720 x 400                         |                      |
| Rozmiar plamki                      | 0,2708 (wys.) x 0,2713 (szer.) mm |                      |
| Liczba pikseli na cal               | 94                                |                      |
| Częstotliwość pozioma               | Od 24 do 80 kHz                   |                      |
| Częstotliwość odświeżania pionowego | Od 24 do 60 Hz                    |                      |



|   |   |
|---|---|
| Wymagania dotyczące temperatury otoczenia |   |
| Temperatura eksploatacji                  | Od 5 do 35°C  |
| Temperatura przechowywania                | Od -20 do 60°C  |
| Wilgotność względna:                      |   |
| Podczas eksploatacji                      | Od 20 do 80%  |
| Podczas przechowywania                    | Od 5 do 95%   |
| Źródło zasilania                          | 100–240V prądu przemiennego, 50/60 Hz   |
| Wysokość n.p.m.:                          |   |
| Podczas eksploatacji                      | Od 0 do 5000 m  |
| Podczas przechowywania                    | Od 0 do 12 192 m  |
| Pobór energii (maks.)                     | 51 wat  |
| Tryb niskiego poboru energii              | 0,5 wat   |
| Złącze wejściowe                          | Jedno złącze DVI, kabel w zestawie;<br>jedno złącze DisplayPort, kabel w zestawie;<br>jedno złącze HDMI |

## Model ZR2740w

|                                     |                                   |                    |
|-------------------------------------|-----------------------------------|--------------------|
| Wyświetlacz                         | Przekątna 68,74 cm                | Przekątna 27 cali  |
| Rodzaj                              | Ciekłokrystaliczny (LCD) TFT      |                    |
| Użyteczna powierzchnia obrazu       | 59,87 x 33,77 cm                  | 23,57 x 13,29 cala |
| Nachylenie                          | Od -5 do 30°C                     |                    |
| Zakres obrotu                       | Od -45 do 45°                     |                    |
| Maksymalna masa (bez opakowania)    | 10,3 kg                           |                    |
| Wymiary (razem z podstawą)          |                                   |                    |
| Wysokość (najwyższa pozycja)        | 54,04 cm                          | 21,28 cala         |
| Wysokość (najniższa pozycja)        | 44,04 cm                          | 17,34 cala         |
| Głębokość                           | 23,53 cm                          | 9,26 cala          |
| Szerokość                           | 64,6 cm                           | 25,43 cala         |
| Maksymalna rozdzielczość graficzna  | 2560 x 1440 (60 Hz)               |                    |
| Optymalna rozdzielczość graficzna   | 2560 x 1440 (60 Hz)               |                    |
| Rozmiar plamki                      | 0,2331 (wys.) x 0,2331 (szer.) mm |                    |
| Liczba pikseli na cal               | 108                               |                    |
| Częstotliwość pozioma               | Od 31,5 do 90 kHz                 |                    |
| Częstotliwość odświeżania pionowego | 60 Hz                             |                    |

|   |  |
|---|--|
| Wymagania dotyczące temperatury otoczenia |  |
| Temperatura eksploatacji                  | Od 5 do 35°C   |
| Temperatura przechowywania                | Od -20 do 60°C   |
| Wilgotność względna:                      |  |
| Podczas eksploatacji                      | Od 20 do 80%   |
| Podczas przechowywania                    | Od 5 do 95%  |
| Źródło zasilania                          | 100–240 V prądu przemiennego,<br>50/60 Hz  |
| Wysokość n.p.m.:                          |  |
| Podczas eksploatacji                      | Od 0 do 5000 m   |
| Podczas przechowywania                    | Od 0 do 12 192 m   |
| Pobór energii (maks.)                     | 120 wat  |
| Tryb niskiego poboru energii              | 2 wat  |
| Złącze wejściowe                          | Jedno złącze DVI, kabel w zestawie;<br>jedno złącze DisplayPort, kabel<br>w zestawie |

## Wstępnie ustawione rozdzielczości ekranu

Wymienione niżej rozdzielczości ekranu są najpowszechniej używanymi trybami i zostały skonfigurowane jako fabryczne ustawienia domyślne. Monitor automatycznie rozpoznaje te wstępnie ustawione tryby, a obraz wyświetlany z ich użyciem ma prawidłowy rozmiar i jest poprawnie wyśrodkowany na ekranie.

### Tryby wstępnie ustawione w modelu ZR2040w

| Ustawienie wstępne | Rozdzielczość (w pikselach) | Częstotliwość pozioma (kHz) | Częstotliwość odświeżania (Hz) |
|--------------------|-----------------------------|-----------------------------|--------------------------------|
| 1                  | 640 x 480                   | 31,469                      | 59,94                          |
| 2                  | 720 x 400                   | 31,469                      | 70,087                         |
| 3                  | 800 x 600                   | 37,879                      | 60,317                         |
| 4                  | 1024 x 768                  | 48,363                      | 60,004                         |
| 5                  | 1280 x 720                  | 45                          | 59,94                          |
| 6                  | 1280 x 1024                 | 63,981                      | 60,02                          |
| 7                  | 1440 x 900                  | 55,935                      | 59,887                         |
| 8                  | 1600 x 900                  | 60                          | 60                             |

**Tabela A-2** Formaty wideo wysokiej rozdzielczości obsługiwane przez model ZR2040w

| Ustawienie wstępne | Nazwa formatu | Format piksela | Częstotliwość pozioma (kHz) | Częstotliwość pionowa (Hz) | Częstotliwość pikseli (MHz) | Menu ekranowe |
|--------------------|---------------|----------------|-----------------------------|----------------------------|-----------------------------|---------------|
| 1                  | 480p          | 720 x 480      | 31,469                      | 60                         | 27                          | 480p          |
| 2                  | 720p60        | 1280 x 720     | 45                          | 60                         | 74,25                       | 720p-60Hz     |
| 3                  | 576p          | 720 x 576      | 31,25                       | 50                         | 27                          | 576p          |
| 4                  | 720p50        | 1280 x 720     | 37,5                        | 50                         | 74,25                       | 720p-50Hz     |

## Tryby wstępnie ustawione w modelu ZR2240w

| Ustawienie wstępne | Format piksela | Częstotliwość pozioma (kHz) | Częstotliwość pionowa (Hz) |
|--------------------|----------------|-----------------------------|----------------------------|
| 1                  | 640 x 480      | 31,469                      | 59,940                     |
| 2                  | 720 x 400      | 31,469                      | 70,087                     |
| 3                  | 800 x 600      | 37,879                      | 60,317                     |
| 4                  | 1024 x 768     | 48,363                      | 60,004                     |
| 5                  | 1280 x 720     | 45,00                       | 59,94                      |
| 6                  | 1280 x 960     | 0.60,0                      | 0.60,0                     |
| 7                  | 1280 x 1024    | 63,981                      | 60,020                     |
| 8                  | 1440 x 900     | 55,935                      | 59,887                     |
| 9                  | 1600 x 900     | 60,0                        | 60,0                       |
| 10                 | 1680 x 1050    | 65,290                      | 59,954                     |
| 11                 | 1920 x 1080    | 67,5                        | 60,00                      |

**Tabela A-3** Formaty wideo wysokiej rozdzielczości obsługiwane przez model ZR2240w

| Ustawienie wstępne | Nazwa formatu | Format piksela | Częstotliwość pozioma (kHz) | Częstotliwość pionowa (Hz) | Częstotliwość pikseli (MHz) | Menu ekranowe |
|--------------------|---------------|----------------|-----------------------------|----------------------------|-----------------------------|---------------|
| 1                  | 480i          | 720 x 480      | 15,734                      | 60                         | 13,5                        | 480i          |
| 2                  | 480p          | 720 x 480      | 31,469                      | 60                         | 27                          | 480p          |
| 3                  | 720p60        | 1280 x 720     | 45                          | 60                         | 74,25                       | 720p-60Hz     |
| 4                  | 1080i60       | 1920 x 1080    | 33,75                       | 60                         | 74,25                       | 1080i-60Hz    |
| 5                  | 576i          | 720 x 576      | 15,625                      | 50                         | 13,5                        | 576i          |
| 6                  | 576p          | 720 x 576      | 31,25                       | 50                         | 27                          | 576p          |
| 7                  | 720p50        | 1280 x 720     | 37,5                        | 50                         | 74,25                       | 720p-50Hz     |
| 8                  | 1080i50       | 1920 x 1080    | 28,125                      | 50                         | 74,25                       | 1080i-50Hz    |

**Tabela A-3** Formaty wideo wysokiej rozdzielczości obsługiwane przez model ZR2240w (ciąg dalszy)

|    |         |             |       |    |       |            |
|----|---------|-------------|-------|----|-------|------------|
| 9  | 1080p60 | 1920 x 1080 | 67,5  | 60 | 148,5 | 1080p-60Hz |
| 10 | 1080p50 | 1920 x 1080 | 56,25 | 50 | 148,5 | 1080p-50Hz |

## Tryby wstępnie ustawione w modelu ZR2440w

| Ustawienie wstępne | Format piksela | Częstotliwość pozioma (kHz) | Częstotliwość pionowa (Hz) |
|--------------------|----------------|-----------------------------|----------------------------|
| 1                  | 640 x 480      | 31,469                      | 59,940                     |
| 2                  | 720 x 400      | 31,469                      | 70,087                     |
| 3                  | 800 x 600      | 37,879                      | 60,317                     |
| 4                  | 720 x 480      | 31,469                      | 59,940                     |
| 5                  | 1024 x 768     | 48,363                      | 60,004                     |
| 6                  | 1152 x 720     | 44,86                       | 60,00                      |
| 7                  | 1280 x 720     | 45,00                       | 59,94                      |
| 8                  | 1280 x 768     | 47,396                      | 59,995                     |
| 9                  | 1280 x 800     | 49,702                      | 59,810                     |
| 10                 | 1280 x 960     | 60,00                       | 60,00                      |
| 11                 | 1280 x 1024    | 63,981                      | 60,020                     |
| 12                 | 1366 x 768     | 47,712                      | 59,790                     |
| 13                 | 1440 x 900     | 55,935                      | 59,887                     |
| 14                 | 1440 x 900     | 55,469                      | 59,901                     |
| 15                 | 1600 x 900     | 60,000                      | 60,00                      |
| 16                 | 1600 x 1000    | 61,648                      | 60,00                      |
| 17                 | 1600 x 1200    | 75,000                      | 60,000                     |
| 18                 | 1680 x 1050    | 65,290                      | 59,954                     |
| 19                 | 1920 x 1080    | 67,5                        | 60,00                      |
| 20                 | 1920 x 1200    | 74,04                       | 60,00                      |

**Tabela A-4** Formaty wideo wysokiej rozdzielczości obsługiwane przez model ZR2440w

| Ustawienie wstępne | Nazwa formatu | Współczynnik proporcji | Format piksela | Częstotliwość pozioma (kHz) | Częstotliwość pionowa (Hz) | Częstotliwość pikseli (MHz) | CEA VIC | Menu ekranowe |
|--------------------|---------------|------------------------|----------------|-----------------------------|----------------------------|-----------------------------|---------|---------------|
| 1a                 | 480i60        | 4:3                    | 720 x 480      | 15,734                      | 60                         | 13,5                        | 6       | 480i-60Hz     |
| 1b                 | 480i60        | 16:9                   | 720 x 480      | 15,734                      | 60                         | 13,5                        | 7       | 480i-60Hz     |

**Tabela A-4** Formaty wideo wysokiej rozdzielczości obsługiwane przez model ZR2440w (ciąg dalszy)

|    |             |      |             |        |    |        |    |            |
|----|-------------|------|-------------|--------|----|--------|----|------------|
| 2a | 480p60      | 4:3  | 720 x 480   | 31,469 | 60 | 27     | 2  | 480p-60Hz  |
| 2b | 480p60      | 16:9 | 720 x 480   | 31,469 | 60 | 27     | 3  | 480p-60Hz  |
| 3  | 720p60      |      | 1280 x 720  | 45     | 60 | 74,25  |    | 720p-60Hz  |
| 4  | 1080i60     |      | 1920 x 1080 | 33,75  | 60 | 74,25  |    | 1080i-60Hz |
| 5a | 576i50      | 4:3  | 720 x 576   | 15,625 | 50 | 13,5   | 21 | 576i-50Hz  |
| 5b | 576i50      | 16:9 | 720 x 576   | 15,625 | 50 | 13,5   | 22 | 576i-50Hz  |
| 6a | 576p50      | 4:3  | 720 x 576   | 31,25  | 50 | 27     | 17 | 576p-50Hz  |
| 6b | 576p50      | 16:9 | 720 x 576   | 31,25  | 50 | 27     | 18 | 576p-50Hz  |
| 7  | 720p50      |      | 1280 x 720  | 37,5   | 50 | 74,25  |    | 720p-50Hz  |
| 8  | 1080i50     |      | 1920 x 1080 | 28,125 | 50 | 74,25  |    | 1080i-50Hz |
| 9  | 1080p60     |      | 1920 x 1080 | 67,5   | 60 | 148,5  |    | 1080p-60Hz |
| 10 | 1080p50     |      | 1920 x 1080 | 56,25  | 50 | 148,5  |    | 1080p-50Hz |
| 11 | 1080p23.976 |      | 1920 x 1080 | 27,0   | 24 | 74,250 | 32 | 1080p-24Hz |
| 12 | 1080p24     |      | 1920 x 1080 | 27,0   | 24 | 74,250 | 32 | 1080p-24Hz |
| 13 | 1080p25     |      | 1920 x 1080 | 28,125 | 25 | 74,250 | 33 | 1080p-25Hz |
| 14 | 1080p29.97  |      | 1920 x 1080 | 33,750 | 30 | 74,250 | 34 | 1080p-30Hz |

## Tryby wstępnie ustawione w modelu ZR2740w

| Ustawienie wstępne | Format piksela | Częstotliwość pozioma (kHz) | Częstotliwość pionowa (Hz) |
|--------------------|----------------|-----------------------------|----------------------------|
| 1                  | 640 x 480      | 31,468                      | 59,9                       |
| 2                  | 1280 x 720     | 44,771                      | 59,8                       |
| 3                  | 2560 x 1400    | 88,786                      | 59,9                       |

## Funkcja oszczędzania energii (Energy Saver)

Oprócz trybu normalnej pracy monitor może działać w trybie niskiego poboru energii („uśpienia”), w którym wykorzystuje mniej niż 0,5 wata. Monitor można ponownie uruchomić za pomocą dowolnego sygnału wyjściowego. Monitor przełącza się w stan uśpienia automatycznie, gdy przestanie odbierać sygnał wejściowy, więc ustawienie czasu przejścia komputera w tryb uśpienia to jeden ze sposobów ustawienia czasu trybu uśpienia monitora. W niektórych modelach można także osobno ustawić czas przejścia w stan uśpienia. Dioda LED zasilania na przednim panelu informuje o stanie monitora: kolor niebieski oznacza pełne zasilanie, bursztynowy — tryb uśpienia, zaś migający bursztynowy — ustawienie czasu przejścia w tryb uśpienia.



---

**UWAGA:** Jeśli monitor jest wyposażony w główny wyłącznik zasilania (znajdujący się z tyłu monitora), umieszczenie wyłącznika w pozycji Off (Wył.) spowoduje ustawienie najniższego stanu zasilania monitora, kiedy nie jest on używany.

---