



HP ZR2040w、ZR2240w、ZR2440w 和
ZR2740w LCD 显示器

用户手册

© 2011, 2012 Hewlett-Packard
Development Company, L.P.

Microsoft、Windows 和 Windows Vista 是
Microsoft Corporation 在美国和/或其他国
家/地区的商标或注册商标。

HP 产品与服务仅有的担保已在这类产品与
服务附带的明确担保声明中阐明。此处任何
信息均不构成额外的保修条款。HP 将不会
对本文包含的技术或编辑方面的错误或遗漏
负责。

本文档包含的所有权信息受版权法保护。事
先未经 Hewlett-Packard Company 书面许
可，不得复印、复制本文档的任何部分或将
其翻译成其他语言。


第一版（2011 年 9 月）


第二版（2012 年 4 月）


文档部件号： 647215-AA2

关于此手册

本指南提供有关显示器安装和技术规格的信息。

 **警告！** 以这种方式出现的文字表示如果不按照指示操作，可能会造成人身伤害或带来生命危险。

 **注意：** 以这种方式出现的文字表示如果不按照指示操作，可能会损坏设备或丢失信息。

 **注：** 以这种方式出现的文字提供重要的补充信息。

目录

1 产品功能特性	1
ZR2040w 型号	1
ZR2240w 型号	2
ZR2440w 型号	2
ZR2740w 型号	3
2 安装显示器	4
安装支架	4
背面组件	5
ZR2040w 型号	5
ZR2240w 型号	6
ZR2440w 型号	7
ZR2740w 型号	8
电缆布线和连接	9
ZR2040w 型号	10
ZR2240w、ZR2440w 和 ZR2740w 型号	12
将显示器安装到用户提供的支撑配件	13
安装 ZR2040w 面板	14
安装液晶显示器悬挂解决方案面板	15
查找信息卡（仅适用于部分型号）	17
安装缆锁	18
打开显示器	18
调整显示器	19
纵向方向	21
3 操作显示器	22
操作概述	22
ZR2040w 和 ZR2240w 型号	23
ZR2440w 型号	24
ZR2740w 型号	24
使用屏幕显示菜单（仅限部分型号）	26
4 查找其他信息	27

附录 A 技术规格	28
ZR2040w 型号	28
ZR2240w 型号	29
ZR2440w 型号	30
ZR2740w 型号	31
预设显示分辨率	32
ZR2040w 型号的预设模式	32
ZR2240w 型号的预设模式	32
ZR2440w 型号的预设模式	33
ZR2740w 型号的预设模式	35
节能功能	36

1 产品功能特性

这种 LCD（液晶显示屏）显示器采用有源矩阵薄膜晶体管（TFT）。所有型号均具有以下功能特性：

- 无汞 LED 背光
- 宽视角，无论站、坐或来回走动均能够观看
- 带有可拆卸支架以及 VESA 标准安装孔，安装灵活
- 支持可选的 HP Speaker Bar（需单独购买）
- 即插即用功能（需要操作系统支持）
- 显示器背面有安全插槽装置，用于可选的缆锁
- 理线功能，用于布置电缆和电线
- 对所有数字输入的 HDCP（高带宽数字内容保护）复制保护
- 软件和文档 CD 中含有显示器驱动程序、实用程序和产品说明文档
- 节能功能，符合降低功耗的要求
- 智能化管理 AssetControl
- 符合欧盟 RoHS 指令

ZR2040w 型号

ZR2040w 型号的功能特性包括：

- 显示器在分辨率为 1600 × 900 时具有 50.8 厘米（20 英寸）的最大对角可视面积，在较低分辨率情况下提供全屏支持
- 支持 VGA 模拟输入的视频信号输入端口，附带 VGA 信号电缆
- 支持 DVI 数字输入的视频信号输入端口，附带 DVI-D 信号电缆
- 支持 DisplayPort 数字输入的视频信号输入端口，附带 DisplayPort 信号电缆
- 横向和纵向方向
- 倾斜度调整
- 多语言屏幕显示 (OSD) 调整支持，便于设置和优化屏幕
- HP Display Assistant 实用程序软件，用于调整显示器设置以及启用防盗功能
- 自动调整模式实用程序
- 隐私过滤器插槽，用于插入过滤器（需单独购买），防止他人从旁偷窥屏幕上的信息
- 经过 Energy Star 认证并符合 TCO 要求

ZR2240w 型号

ZR2240w 型号的功能特性包括：

- 显示器在分辨率为 1920 × 1080 时具有 54.72 厘米（21.5 英寸）的最大对角可视面积，在较低分辨率情况下提供全屏支持
- 支持 VGA 模拟输入的视频信号输入端口，附带 VGA 信号电缆
- 支持 DVI 数字输入的视频信号输入端口，附带 DVI-D 信号电缆
- 支持 HDMI 数字输入的视频信号输入端口
- 动态对比度控制：2,000,000:1
- 支持 DisplayPort 数字输入的视频信号输入端口，附带 DisplayPort 信号电缆
- USB 2.0 集线器，配有一个上行链路端口（连接电脑）和四个下行链路端口（连接 USB 设备）
- 附带 USB 电缆，用于连接至显示器的 USB 集线器和电脑上的 USB 接口
- 支持 8 个方向的舒适度调整，包括高度、倾斜度、转动和旋转角度调整
- HP 液晶显示器悬挂解决方案 2 提供一种全新的安装方法，只需简单的卡合入位操作即可快速安装显示器面板，通过释放滑动凸耳即可便捷地将其卸下
- 可轻松访问的拔出式信息卡，提供致电技术支持所需的信息
- 多语言屏幕显示 (OSD) 调整支持，便于设置和优化屏幕
- HP Display Assistant 实用程序软件，用于调整显示器设置以及启用防盗功能
- 自动调整模式实用程序
- 隐私过滤器插槽，用于插入过滤器（需单独购买），防止他人从旁偷窥屏幕上的信息
- 经过 Energy Star 认证并符合 TCO 要求

ZR2440w 型号

ZR2440w 型号的功能特性包括：

- 显示器在分辨率为 1920 × 1200 时具有 61.13 厘米（24 英寸）的最大对角可视面积，在较低分辨率情况下提供全屏支持
- 支持 DisplayPort 数字输入的视频信号输入端口，附带 DisplayPort 信号电缆
- 支持 HDMI 数字输入的视频信号输入端口
- 支持 DVI 数字输入的视频信号输入端口，附带 DVI-D 信号电缆
- 动态对比度控制：2,000,000:1
- USB 2.0 集线器，配有一个上行链路端口（连接电脑）和四个下行链路端口（连接 USB 设备）
- 附带 USB 电缆，用于连接至显示器的 USB 集线器和电脑上的 USB 接口
- SPDIF 数字音频输出信号
- 支持 2.0 声音的模拟音频输出信号端口
- 支持 8 个方向的舒适度调整，包括高度、倾斜度、转动和旋转角度调整

- HP 液晶显示器悬挂解决方案 2 提供一种全新的安装方法，只需简单的卡合入位操作即可快速安装显示器面板，通过释放滑动凸耳即可便捷地将其卸下
- 可轻松访问的拔出式信息卡，提供致电技术支持所需的信息
- 多语言屏幕显示 (OSD) 调整支持，便于设置和优化屏幕
- HP Display Assistant 实用程序软件，用于调整显示器设置以及启用防盗功能
- 隐私过滤器插槽，用于插入过滤器（需单独购买），防止他人从旁偷窥屏幕上的信息
- 经过 Energy Star 认证并符合 TCO 要求


ZR2740w 型号

ZR2740w 型号的功能特性包括：


- 显示器在分辨率为 2560 x 1440 时具有 68.74 厘米（27 英寸）的最大对角可视面积
- 支持 DVI 数字输入的视频信号输入端口，附带双链接 DVI 信号电缆
- 支持 DisplayPort 数字输入的视频信号输入端口，附带 DisplayPort 信号电缆
- USB 2.0 集线器，配有一个上行链路端口（连接电脑）和四个下行链路端口（连接 USB 设备）
- 附带 USB 电缆，用于连接至显示器的 USB 集线器和电脑上的 USB 接口
- 支持 8 个方向的舒适度调整，包括高度、倾斜度、转动和旋转角度调整
- HP 液晶显示器悬挂解决方案 2 提供一种全新的安装方法，只需简单的卡合入位操作即可快速安装显示器面板，通过释放滑动凸耳即可便捷地将其卸下
- 可轻松访问的拔出式信息卡，提供致电技术支持所需的信息


2 安装显示器

要安装显示器，应确保显示器、电脑系统以及其他连接设备已断电，然后再按照下面的说明进行操作。

 **注：** 确保位于显示器背面板上的电源总开关处于关闭位置。该电源总开关用于切断显示器的总电源。

安装支架

 **注：** 如果要显示器安装在墙上、摇臂或其他固定装置中，无需安装支架；有关安装支架的信息，请参阅本章中 [第 13 页的将显示器安装到用户提供的支撑配件](#)。

 **注意：** 操作显示器时，请小心不要触摸 LCD 面板的表面。按压显示屏可能导致颜色深浅不一或液晶定向紊乱问题。一旦出现这种情况，屏幕将无法恢复到正常状态。

要组装 ZR2040w，请将支架垂直滑入底座，如图所示（见下页）。

图 2-1 组装 ZR2040w 支架



ZR2240w、ZR2440w 和 ZR2740w 型号采用 HP 液晶显示器悬挂解决方案 2 装置，便于移动显示器。要将面板安装在支架上：

1. 将支架上的安装板滑入到面板背面凹槽的上边缘中。
2. 将支架向下压入凹槽，直到其锁定到位。
3. 显示器锁定入位后，HP 液晶显示器悬挂解决方案 2 的释放栓会弹出。

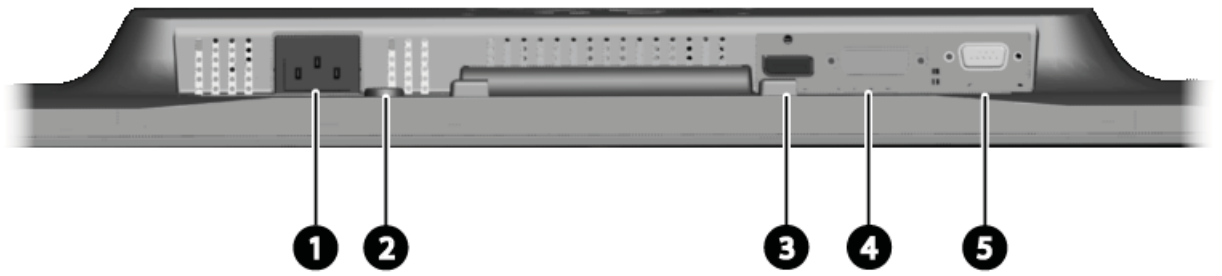
图 2-2 将面板安装在 HP 液晶显示器悬挂解决方案 2 上



背面组件

ZR2040w 型号

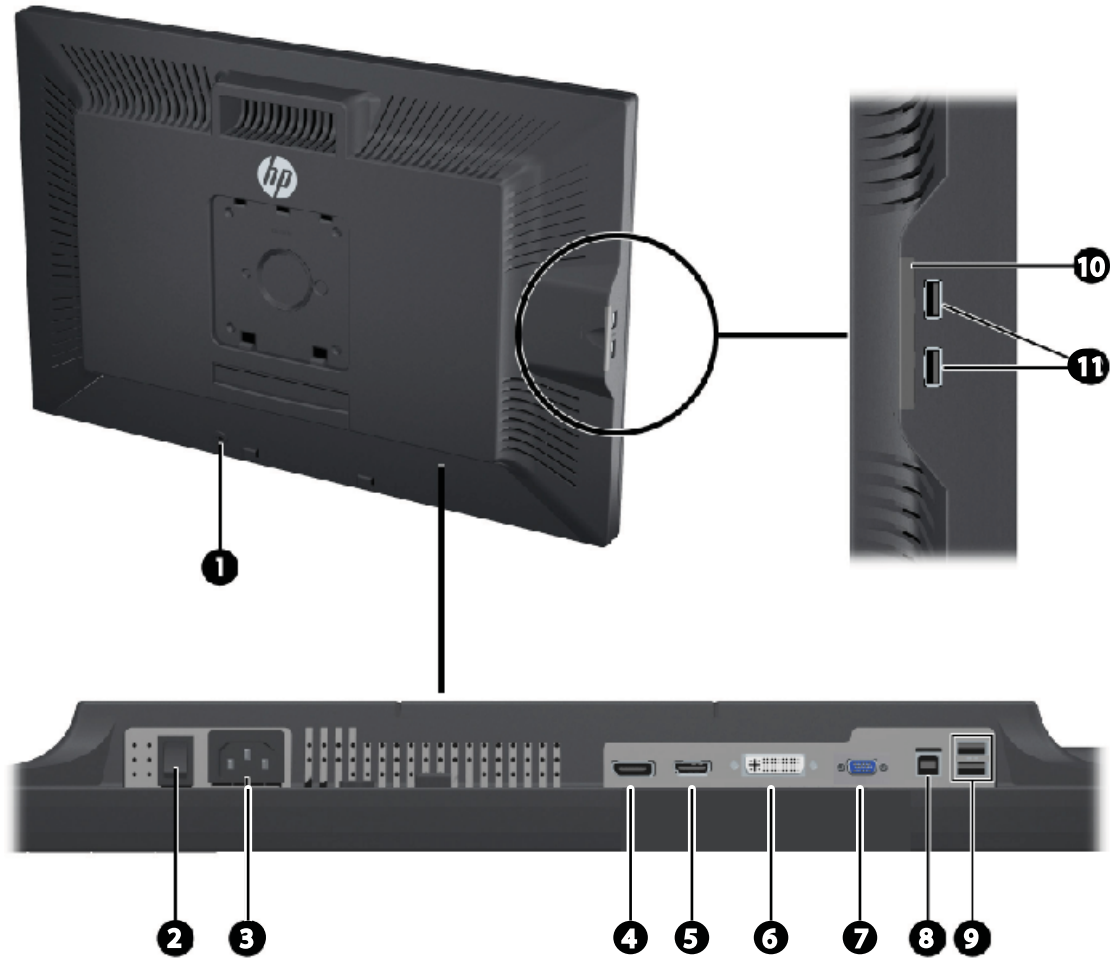
图 2-3 ZR2040w 的背面组件



组件	功能
1	交流电源接口 将交流电源线连到显示器。
2	电缆锁定装置 提供用于安全锁定电缆的插槽。
3	DisplayPort 接口 将 DisplayPort 电缆连接到显示器。
4	DVI-D 接口 将 DVI-D 电缆连接到显示器。
5	VGA 接口 将 VGA 电缆连接到显示器。

ZR2240w 型号

图 2-4 ZR2240w 的背面组件

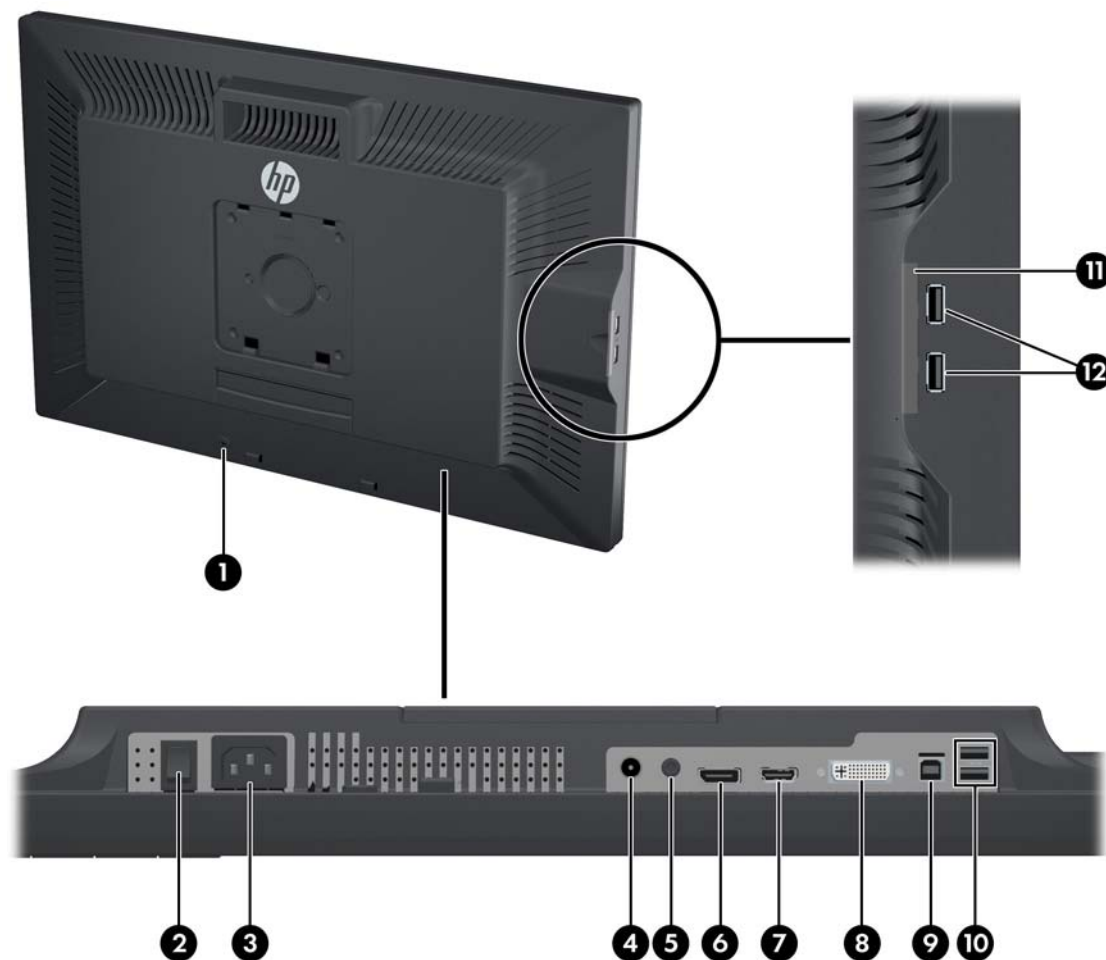


组件	功能
1 电缆锁定装置	提供用于安全锁定电缆的插槽。
2 电源总开关	切断显示器的总电源。 注： 将开关置于“关闭”位置，可使显示器在不使用时保持最低功耗。
3 交流电源接口	将交流电源线连到显示器。
4 DisplayPort 接口	将 DisplayPort 电缆连接到显示器。
5 HDMI 接口	将 HDMI 电缆连到显示器。
6 DVI-D 接口	将 DVI-D 电缆连接到显示器。
7 VGA 接口	将 VGA 电缆连接到显示器。
8 USB 上行链路接口	将显示器的 USB 集线器电缆连到主机的 USB 端口/集线器上。
9 USB 下行链路接口	将可选 USB 设备连到显示器上。

组件	功能	
10	信息卡	提供致电技术支持所需的信息。
11	USB 下行链路接口（侧面）	将可选 USB 设备连到显示器上。

ZR2440w 型号

图 2-5 ZR2440w 的背面组件

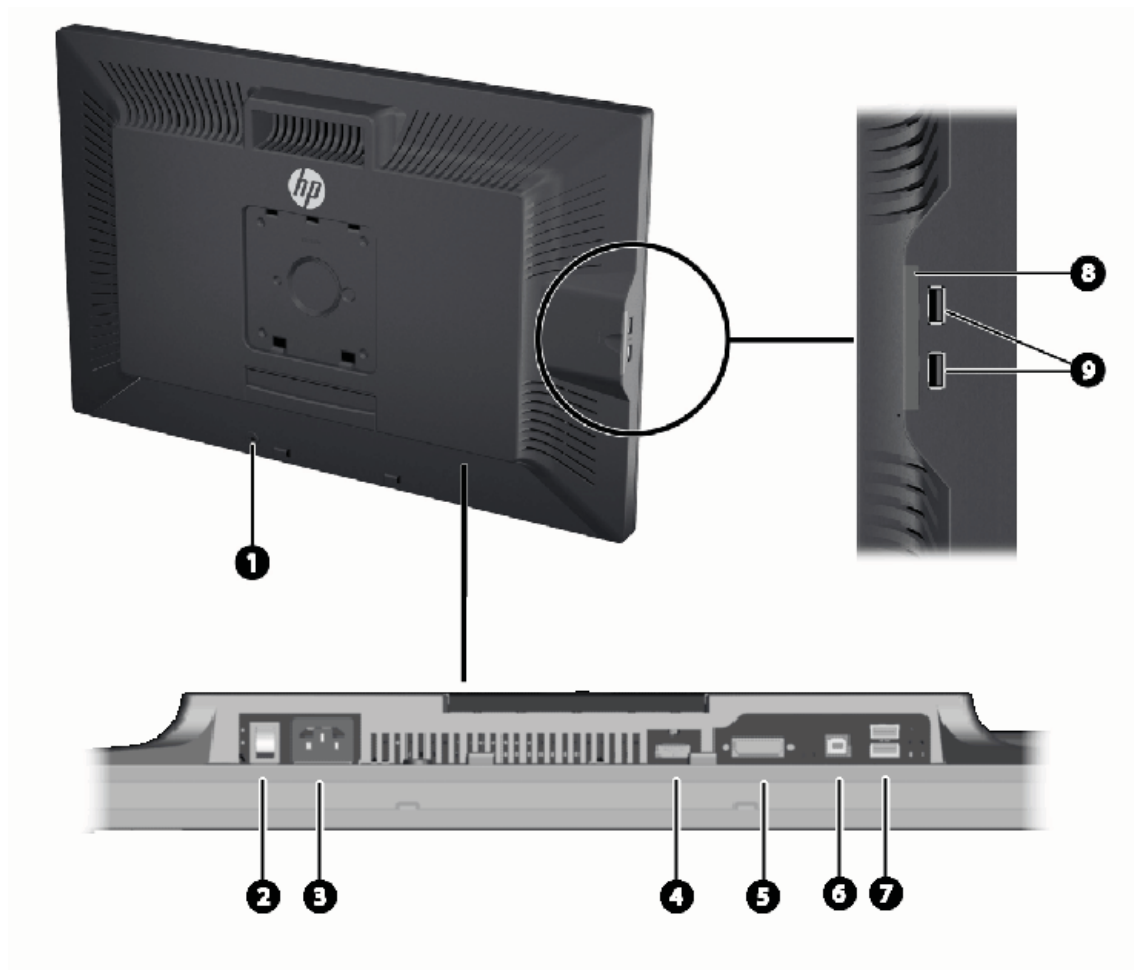


组件	功能	
1	电缆锁定装置	提供用于安全锁定电缆的插槽。
2	电源总开关	切断显示器的总电源。 注： 将开关置于“关闭”位置，可使显示器在不使用时保持最低功耗。
3	交流电源接口	将交流电源线连到显示器。
4	数字音频输出	将带有 RCA 插头的音频电缆连接到显示器。
5	模拟音频输出	将带有 3.5 毫米 L/R 迷你插头的音频电缆连接到显示器。

组件		功能
6	DisplayPort 接口	将 DisplayPort 电缆连接到显示器。
7	HDMI 接口	将 HDMI 电缆连到显示器。
8	DVI-D 接口	将 DVI-D 电缆连接到显示器。
9	USB 上行链路接口	将显示器的 USB 集线器电缆连到主机的 USB 端口/集线器上。
10	USB 下行链路接口	将可选 USB 设备连到显示器上。
11	信息卡	提供有关显示器的信息。
12	USB 下行链路接口（侧面）	将可选 USB 设备连到显示器上。

ZR2740w 型号

图 2-6 ZR2740w 的背面组件



组件		功能
1	电缆锁定装置	提供用于安全锁定电缆的插槽。

组件	功能
2 电源总开关	切断显示器的总电源。 注： 将开关置于“关闭”位置，可使显示器在不使用时保持最低功耗。
3 交流电源接口	将交流电源线连到显示器。
4 DisplayPort 接口	将 DisplayPort 电缆连接到显示器。
5 DVI-D 接口	将 DVI-D 电缆连接到显示器。
6 USB 上行链路接口	将显示器的 USB 集线器电缆连到主机的 USB 端口/集线器上。
7 USB 下行链路接口	将可选 USB 设备连到显示器上。
8 信息卡	提供致电技术支持所需的信息。
9 USB 下行链路接口（侧面）	将可选 USB 设备连到显示器上。

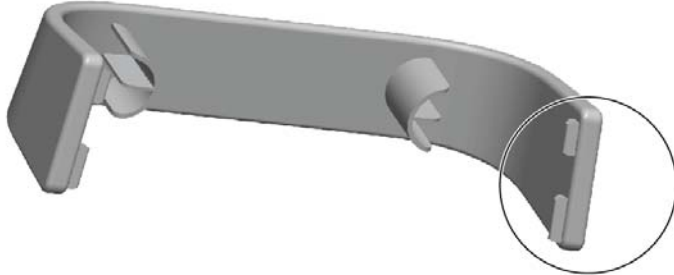
电缆布线和连接

将显示器置于便于连接且通风良好的位置，而且要靠近电脑。

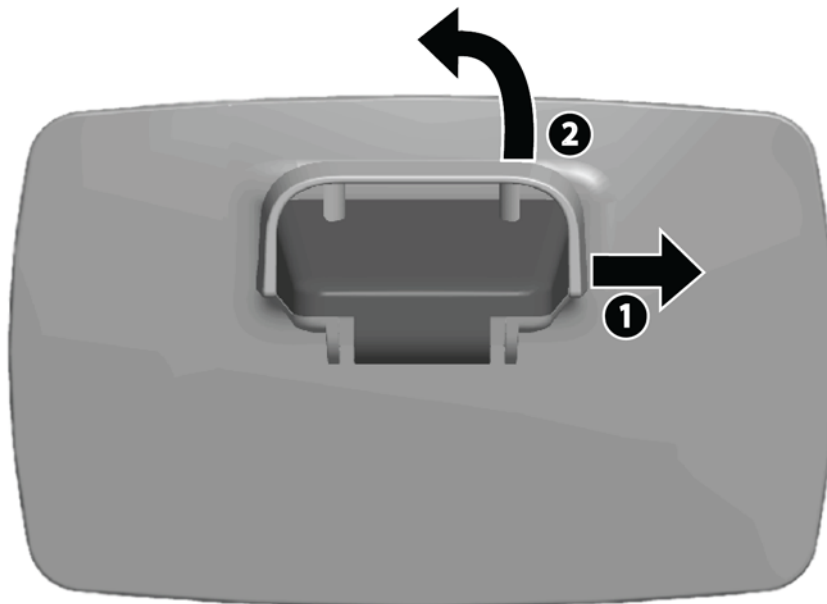
ZR2040w 型号

ZR2040w 支架上的电缆收纳器由四个凸耳固定。

图 2-7 电缆收纳器



1. 要取下收纳器，首先将收纳器一端从支架中拔出 (1)。收纳器松动后，即可将其取下 (2)。



2. 将提供的视频电缆连接到第 5 页的 ZR2040w 型号中所示的相关接口。无需连接所有电缆。
3. 将每条已连接电缆的另一端连接到电脑上的相应接口。
4. 连接交流电源线，然后将其插入电源插座。

警告! 为降低电击或对设备造成损坏的风险，请：

不要禁用电源线接地插头。接地插头是一项重要的安全保护措施。

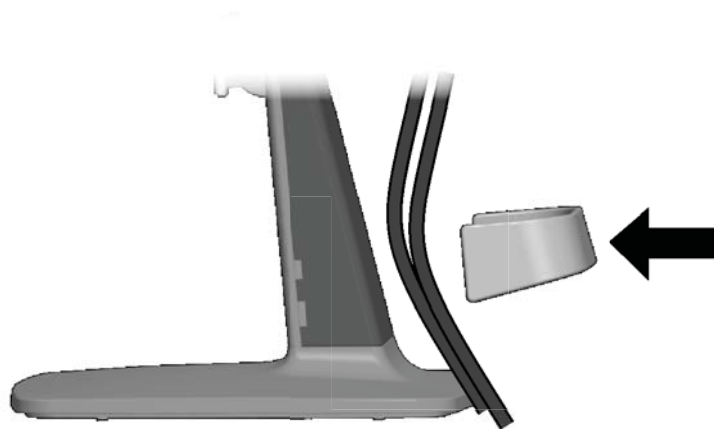
将电源线插头插入随手可及的接地（连接到地面）电源插座。

从电源插座上拔下电源线，断开设备的电源。

为安全起见，请不要在电源线或电缆上放置任何物品。合理放置这些电缆，以免他人不小心踩到电缆或被电缆绊倒。请勿拉拽电源线或电缆。从电源插座上拔下电源线时，请抓住电源线的插头。

5. 集中视频电缆，装回电缆收纳器以收纳电缆。

图 2-8 ZR2040w 型号的电缆布线



ZR2240w、ZR2440w 和 ZR2740w 型号

1. 从支柱前端直接拉出电缆布线盖板，将其取下。

图 2-9 电缆布线盖板




2. 连接电缆之前，请将电缆穿过支柱中的电缆布线孔 (1) 并装回电缆布线盖板 (2)。

图 2-10 电缆布线



3. 连接所需的信号源。请参阅第 5 页的背面组件中的图示识别显示器上的接口。需要将相应电缆的一端插入每个接口中。将另一端连接到电脑或其他视频源。

ZR2440w 型号支持 HDMI 和 DisplayPort 输入接口的音频输出。对于数字输出，请使用 RCA 插孔；对于模拟 2.0 声音，请使用 3.5 毫米迷你插孔。


 **注：** 无需将所有接口都连接到视频源。

4. 如果要使用 USB 设备（如数码相机、USB 键盘或 USB 鼠标），请将提供的 USB 电缆的一端连接到电脑后面板上的 USB 集线器接口，将另一端连接到显示器上的 USB 上行链路接口。现提供四个 USB 下行链路端口（两个位于背面，两个位于侧面）供您连接设备使用。

图 2-11 连接 USB 电缆



5. 将电源线的一端连到显示器背面的交流电源接口中，将另一端插入墙上的电源插座中。

 **警告！** 为降低电击或对设备造成损坏的风险，请：

不要禁用电源线接地插头。接地插头是一项重要的安全保护措施。


将电源线插头插入随手可及的接地（连接到地面）电源插座。


从电源插座上拔下电源线，断开设备的电源。

为安全起见，请不要在电源线或电缆上放置任何物品。合理放置这些电缆，以免他人不小心踩到电缆或被电缆绊倒。请勿拉拽电源线或电缆。从电源插座上拔下电源线时，请抓住电源线的插头。

将显示器安装到用户提供的支撑配件

可以将显示器安装到任何符合 VESA 标准的支撑物中。

 **注：** 该显示器可由 UL 或 CSA 列出的墙壁装配架支撑。

 **注意：** HP 液晶显示器悬挂解决方案 2 可以直接安装在墙上，以便安装显示器面板。其最大支撑重量为 10.9 千克。如果要进行墙壁安装，HP 建议您咨询合格的工程、建筑或结构专业人士，确定实际应用情况所需的安装紧固件的类型和数量，并确保正确安装悬挂解决方案，以便其承受实际负载。

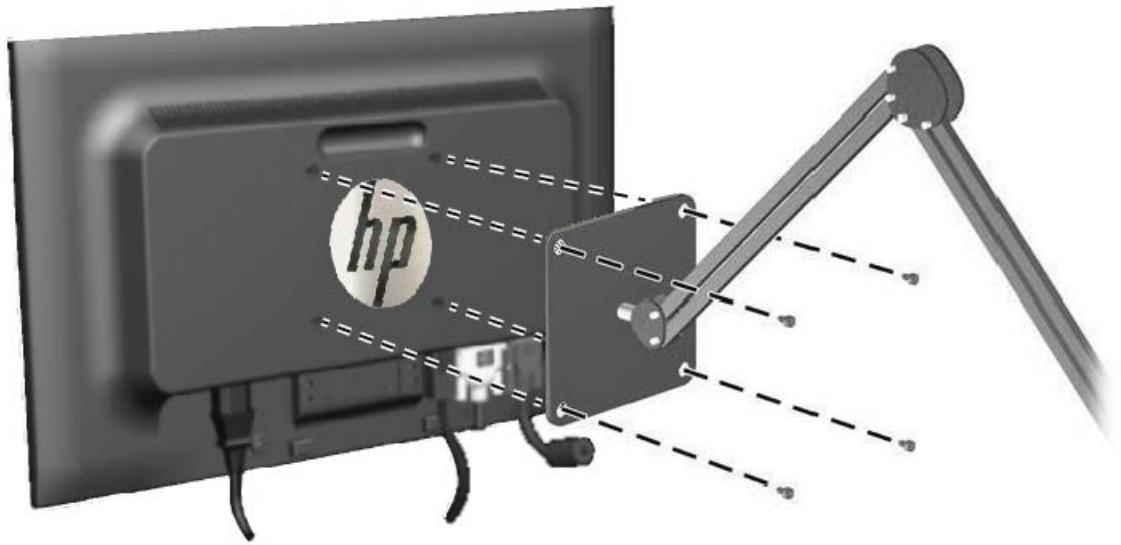
有关相关型号的重量，请参阅第 28 页的技术规格。

开始拆除显示器之前，请首先确保显示器已关闭，且电源线和所有信号电缆均已断开。同时断开所有 USB 电缆。为了保护显示器面板，请将其正面朝下放置在柔软的平面上。

安装 ZR2040w 面板

1. 卸下用于将面板固定在支架上的四颗螺丝。
2. 要安装面板，请使用显示器背面 HP 徽标周围的四个安装孔。

图 2-12 安装 ZR2040w 型号



⚠ 注意： 此显示器支持符合 VESA 工业标准的 100 毫米安装孔。要将第三方安装底座连接到显示器上，需要使用四颗直径 4 毫米、螺距 0.7 毫米且长度为 10 毫米的螺丝。不得使用更长的螺丝，因为它们可能会损坏显示器。请检查该制造商提供的安装底座是否符合 VESA 标准，能否支持显示器的显示屏面板的重量，这一点很重要。为了获得最佳性能，请使用显示器附带的电源线和视频电缆，这一点也很重要。

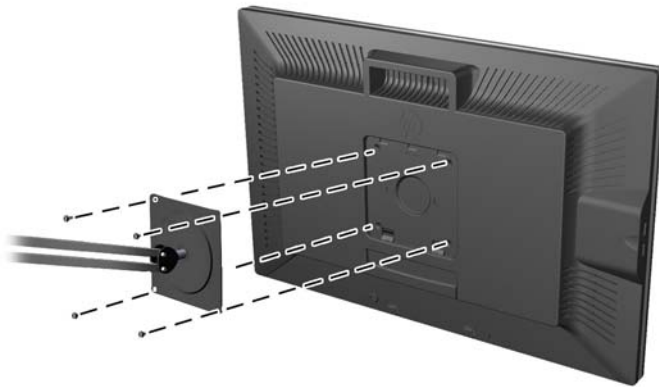
3. 如果纵向安装面板，您还需要旋转图像来改变显示方向，使之与显示面板匹配。请参见 [第 21 页的纵向方向](#) 获取相关说明。

安装液晶显示器悬挂解决方案面板

安装到符合 VESA 标准的配件时，ZR2240w、ZR2440w 和 ZR2740w 支持以下两种安装方式：

- 卸下 HP 支架，使用液晶显示器悬挂解决方案 2 凹槽中的 4 个 VESA 安装螺丝孔（100 x 100 模式）。已提供相应长度的螺丝。

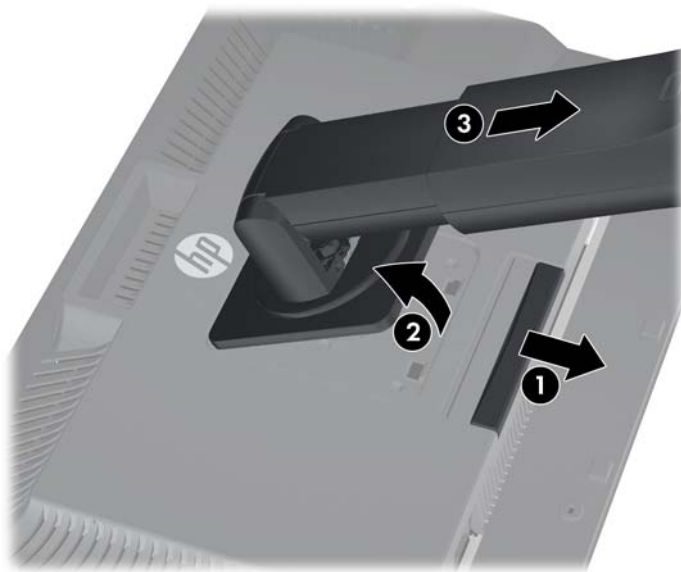
图 2-13 安装 VESA 支臂



- 或者，可以按照以下说明使用 HP 液晶显示器悬挂解决方案 2 功能安装到符合 VESA 标准的配件。

首先卸下支架。

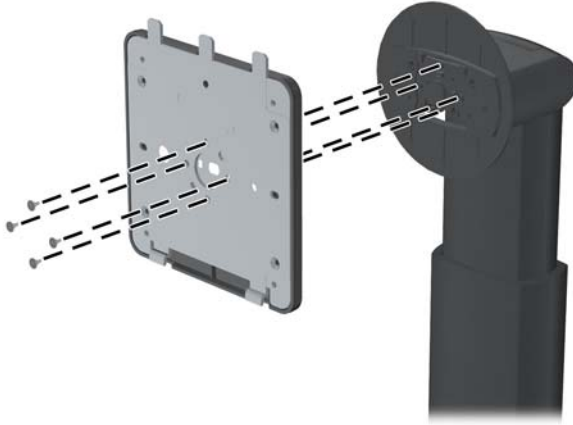
图 2-14 卸下支架



1. 向下按显示器底部中心附近的释放栓，解除 HP 液晶显示器悬挂解决方案 2 的锁定。
2. 将支架下方向上旋转，直至安装板脱离面板的凹槽。
3. 从凹槽中滑出支架。

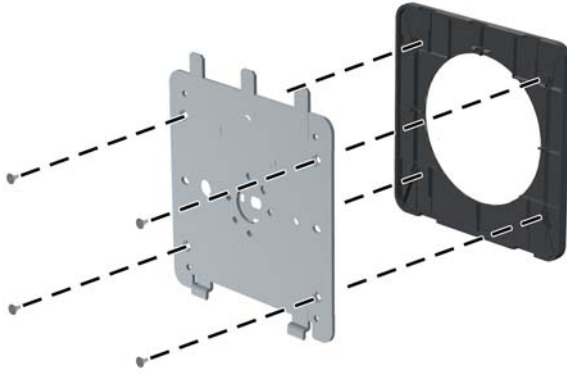
4. 拧下将安装板固定在支架顶部的四颗螺丝：

图 2-15 从支架中卸下安装板



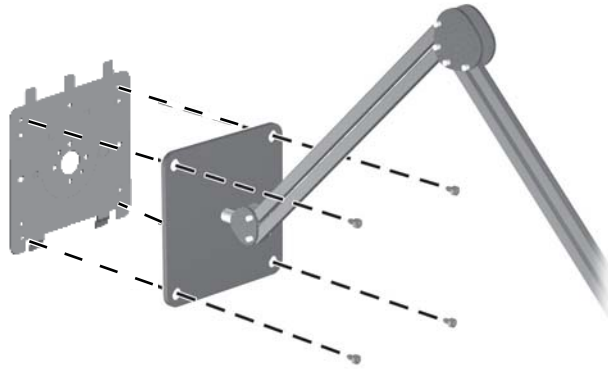
5. 拧下四颗螺丝，将安装板与其盖板分开：

图 2-16 从安装板中卸下盖板



- 将安装板安装到墙上或摇臂中。

图 2-17 安装安装板



注意： 此显示器支持符合 VESA 工业标准的 100 毫米安装孔。要将第三方安装底座连接到显示器上，需要使用四颗直径 4 毫米、螺距 0.7 毫米且长度为 10 毫米的螺丝。不得使用更长的螺丝，因为它们可能会损坏显示器。请检查该制造商提供的安装底座是否符合 VESA 标准，能否支持显示器的显示屏面板的重量，这一点很重要。为了获得最佳性能，请使用显示器附带的电源线和视频电缆，这一点也很重要。

- 将面板置于已安装的安装支架上，使其凹槽与安装支架对齐，然后从支架上方向下滑动面板，再向后按，使其与支架卡合到位。显示器安全地锁定入位后，其上的释放栓会弹出。

查找信息卡（仅适用于部分型号）

图 2-18 拔出式信息卡



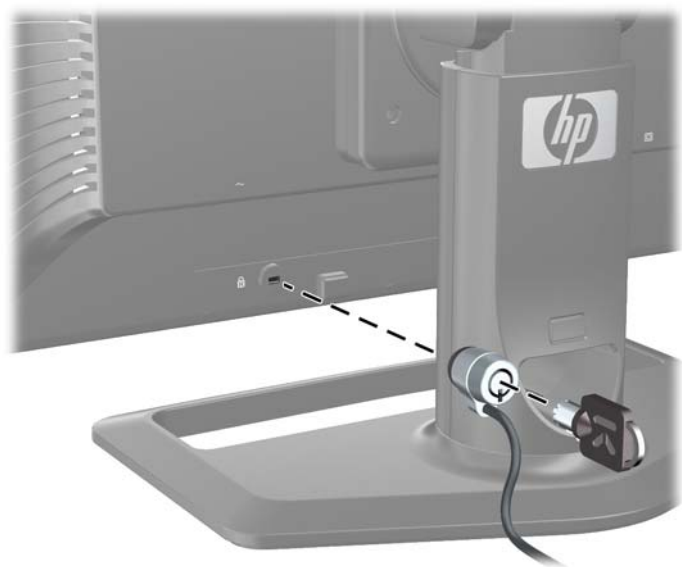
ZR2240w、ZR2440w 和 ZR2740w 型号的信息卡提供致电 HP 技术支持时所需的信息。卡片可从面板左侧 USB 接口的后面拔出。

确认抽取式卡片（而不是显示器背部标签）上的信息。卡片正面印有保修所需信息（机型型号、序列号、产品编号），背面印有法规信息。

安装缆锁

使用 HP 提供的可选缆锁可将显示器固定到稳固的对象上。

图 2-19 安装缆锁



打开显示器

1. 如果显示器有电源总开关（位于显示器背面），请将开关置于打开 (I) 位置。
2. 按电脑上的电源按钮，将电脑打开。
3. 按显示器正面的电源按钮，将显示器打开。

注意： 如果屏幕长期显示同一静态图像（连续 12 小时未使用），显示器可能发生老化图像损坏。为避免显示器屏幕出现老化图像损坏，当显示器长期不用时，应该总是激活屏幕保护程序或睡眠定时器。图像残留是所有 LCD 屏幕都可能出现的一种问题。带有“老化图像”的显示器不在 HP 保修范围之内。

注： 如果按下电源按钮后没有反应，可能是因为启用了“电源按钮锁定”功能。要禁用此功能，请按住显示器电源按钮 10 秒钟。

屏幕上可能会显示状态消息或图像。前面板上的 LED 指示灯将变成蓝色。如果显示器当前未接收任何输入，将很快进入低功耗模式，LED 指示灯会变成琥珀色。

调整显示器

1. 向前或向后倾斜显示器面板，将其置于舒适的视线位置。

图 2-20 调整显示器的倾斜角度



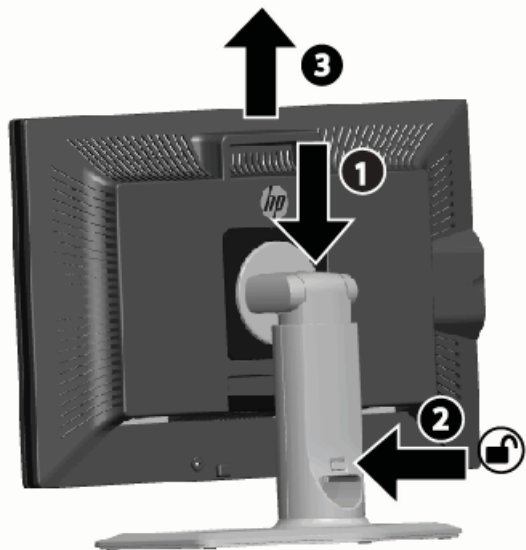
2. 如果您的显示器具有旋转功能，将其向左或向右调整至最佳视角。

图 2-21 调整视角（仅适用于部分型号）



3. ZR2240w、ZR2440w 和 ZR2740w 型号支持高度调整。可以调整显示器高度，使其与眼睛的高度平行，以便有一个舒服的观看位置。支柱后面有一个锁定/解锁按钮，当显示器被提起时防止显示器头部滑落。如果显示器头部锁定在最低位置，请先解除锁定，然后按以下步骤调整：

图 2-22 调整高度（仅适用于部分型号）



- a. 确保将显示器安全地放置在平稳的表面上。
 - b. 轻轻向下推显示器头部 (1)。
 - c. 向下推显示器头部时，按支柱后面的锁定/解锁按钮 (2)。
 - d. 将显示器头部调整到所需的高度 (3)。
4. 显示器默认方向为横向。如果要更改为纵向，请按照下一章节[第 21 页的纵向方向](#)中的说明操作。

纵向方向

对于 ZR2040w 型号，您必须按照要使用的方向来安装。其他型号的显示器可以在安装后旋转。要旋转显示器，请先将面板抬至最高位置，然后按顺时针方向将其从横向旋转至纵向。

图 2-23 旋转显示器（仅适用于部分型号）



注： 为了防止旋转时面板角部碰到底座，可能需要向后倾斜显示器面板。

如果显示器的型号是 ZR2740w，请使用工作站视频驱动程序控制面板（对于 AMD 显卡，启动 CATALYST Control Center；对于 NVIDIA 显卡，启动 NVIDIA Control Center）旋转图像。请参阅工作站视频驱动程序的联机帮助了解更多信息。


对于其他型号，请使用 HP Display Assistant 软件（包含在软件和文档 CD 中）旋转图像。如果您所使用的型号具有 OSD，按显示器前面板上的 Menu（菜单）按钮，然后选择 **OSD 控制 > 旋转 OSD** 可将显示器旋转为纵向模式。


3 操作显示器

操作概述

如果您不熟悉 HP Performance 系列显示器，请阅读本章节了解操作概述。这将有助于您在本手册其他位置查找具体信息。

您的显示器支持多种输入源。它会扫描多种输入源来查找活动输入，并显示该输入图像。您可以使用前面板上的 **SOURCE**（输入源）按钮手动更改输入源。扫描顺序的初始设置为 DisplayPort、DVI-D、HDMI、VGA，其中 DisplayPort 为默认的视频源。

在某些型号中，可以通过屏幕显示 (On-Screen Display, OSD) 菜单控制扫描顺序和默认源。如果您的显示器前面板有菜单按钮 ()，表示该显示器具有 OSD 菜单。使用 OSD 还可以防止显示器切换输入源。

如果显示器当前未接收任何输入，它将会进入低功耗模式（“睡眠模式”），且前面板上的 LED 将从蓝色变成琥珀色。也就是说，电脑进入睡眠模式时，显示器也将进入睡眠状态，除非有其他输入源。您可以使用前面板上的电源按钮 () 将显示器置于低功耗模式。借助 OSD，可以使用定时器设置睡眠和唤醒状态，或使显示器一直处于唤醒状态（不推荐）。

显示器通过前面板上的 LED 指示灯和屏幕消息来显示其状态。因型号不同，这些指示器也有所不同。但所有型号均使用以下 LED 指示灯：

- 蓝色 — 正常运行
- 琥珀色 — 低功耗模式
- 蓝色闪烁 — 输入分辨率高于显示器提供的分辨率
- 琥珀色闪烁 — 定时的睡眠状态，即显示器处于低功耗模式，定时时间过后显示器将被唤醒
- 不亮 — 正常操作或关机状态

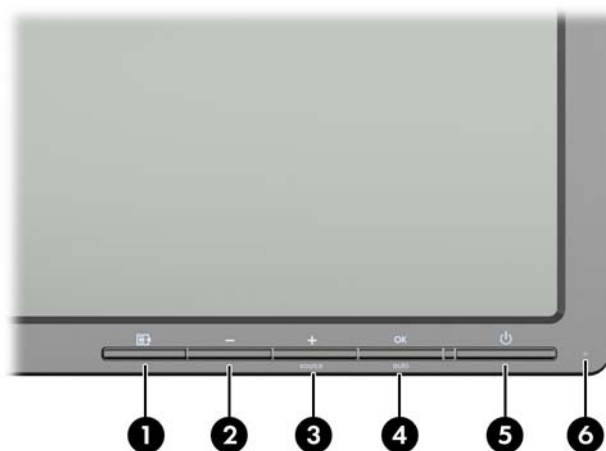
除此之外，某些型号也使用屏幕消息，本章稍后将详细讨论。

对于数字输入，图像质量可以得到良好控制。对于模拟输入，我们提供了各种用于调节质量的工具：软件实用程序、自动调整功能以及 OSD 中的选项。

ZR2040w 和 ZR2240w 型号

这两种显示器扫描输入时从 DisplayPort 开始，并将其设置为默认输入源。如果 DisplayPort 未处于活动状态，显示器将按照以下顺序扫描活动输入：DVI-D、HDMI（仅限 ZR2240w）、VGA。可以通过 OSD 更改当前输入、默认源和扫描顺序。按显示器正面的 + 按钮可直接转至 OSD 源控制子菜单。

图 3-1 ZR2040w 和 ZR2240w 的前面板控件

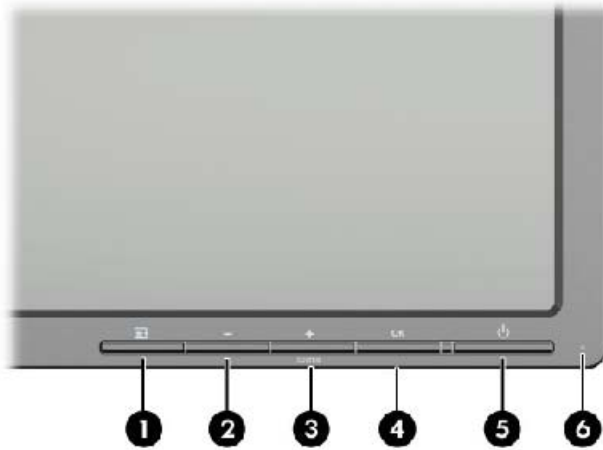


控件	功能
1 	菜单 打开、选择或退出 OSD 菜单。
2 	减号 当 OSD 菜单打开时，按下此按钮可以向后浏览 OSD 菜单或降低调整级别。 如果 OSD 菜单未处于活动状态，按下此按钮可将 OSD 恢复为出厂默认设置（仅限 ZR2040w 型号）。
3 	加号/源 当 OSD 菜单打开时，按下此按钮可以向前浏览 OSD 菜单或提高调整级别。 如果 OSD 菜单未处于活动状态，按下此按钮可以激活选择视频信号输入的源按钮。
4 	确定/自动 当 OSD 菜单打开时，按下此按钮可选择突出显示的菜单项。 如果 OSD 菜单未处于活动状态，按下此按钮将激活自动调整功能以优化屏幕图像。
5 	电源开关 使显示器进入低功耗模式。
6	电源 LED 指示灯 蓝色 = 正常供电模式。 琥珀色 = 睡眠模式。 琥珀色闪烁 = 定时睡眠模式。 不亮表示关机或正常操作状态（如果启用了 LED 指示灯淡出功能）。

ZR2440w 型号

ZR2440w 型号的默认输入为 DisplayPort，扫描顺序的初始设置为 DisplayPort、DVI-D、HDMI。可以通过 OSD 更改当前输入、默认输入和扫描顺序。按显示器正面的 + 按钮可直接转至 OSD 源控制子菜单。

图 3-2 ZR2440w 的前面板控件



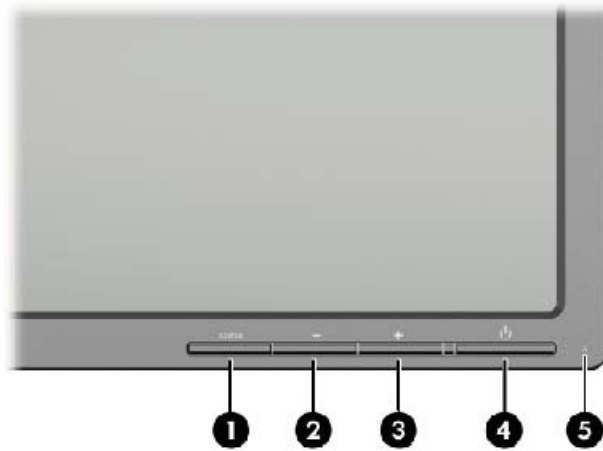
控件	功能
1  菜单	打开、选择或退出 OSD 菜单。
2  减号	当 OSD 菜单打开时，按下此按钮可以向后浏览 OSD 菜单或降低调整级别。
3  加号/源	当 OSD 菜单打开时，按下此按钮可以向前浏览 OSD 菜单或提高调整级别。 如果 OSD 菜单未处于活动状态，按下此按钮将激活用于选择视频信号输入（VGA、DVI 或 DisplayPort）的源按钮。
4 OK 确定	当 OSD 菜单打开时，按下此按钮可选择突出显示的菜单项。
5  电源开关	打开或关闭显示器（只要背面板上的电源总开关打开）。
6 电源 LED 指示灯	蓝色 = 正常供电模式。 琥珀色 = 睡眠模式。 琥珀色闪烁 = 定时睡眠模式。 不亮表示关机或正常操作状态（如果启用了 LED 指示灯淡出功能）。

ZR2740w 型号

对于 ZR2740w 型号，默认输入源为 DisplayPort。通过按前面板上的 SOURCE（输入源）按钮可以更改当前输入。


使用显示器正面的按钮还可以调整亮度以及将显示器置于低功耗模式：

图 3-3 ZR2740w 的前面板控件



控件	功能
1 SOURCE	输入源 在 DisplayPort 和 DVI-D 之间切换视频信号输入源。
2 -	减号 降低亮度。
3 +	加号 提高亮度。
4 	电源开关 打开或关闭显示器（只要背面板上的电源总开关打开）。
5	电源 LED 指示灯 稳定蓝色：正常操作的前 30 秒内呈稳定蓝色。 稳定琥珀色：处于低功耗模式时呈稳定琥珀色。 蓝色持续闪烁：信号输入源处于不支持的模式时呈蓝色持续闪烁。（有关支持的模式，请参阅第 35 页的 ZR2740w 型号的预设模式。） 调整亮度时三次蓝色闪烁表示达到屏幕亮度的范围限制。 不亮表示正常操作或关机状态。

按住 + 或 - 按钮可以加快亮度设置的更改速度。达到最小或最大亮度时，LED 指示灯会闪烁三次。


按下电源按钮  可以使显示器进入低功耗模式。（要彻底关闭电源，请使用面板背面的总电源开关。）没有视频信号输入时，显示器也会进入低功耗模式。


显示器首次通电时，LED 指示灯呈蓝色，并持续约 30 秒，然后蓝色消失。如果显示器接收到支持范围以外的信号（如频率过高），LED 指示灯呈蓝色持续闪烁。

该型号不使用 OSD 或屏幕消息。

使用屏幕显示菜单（仅限部分型号）

屏幕显示 (OSD) 菜单提供显示器操作选项。并非所有型号均包含以下全部菜单项。例如，无模拟输入源的显示器不显示特定于模拟图像的菜单。ZR2740w 不使用 OSD。使用 OSD 的型号正面具有菜单按钮 (⏏)。

 **注：** 如果显示器设置出现问题，请打开 OSD，从 OSD 菜单中选择**恢复出厂设置**，尝试将设置重置为出厂默认设置。


 **注：** 要查看 OSD 菜单模拟器，请访问 HP 客户自助维修服务媒体库，网址为 <http://www.hp.com/go/sml>。

4 查找其他信息

有关以下各项的更多信息，请参阅显示器附带 CD 中的《HP LCD 显示器参考指南》。

- 优化显示器性能
- 安全和维护准则
- 使用 CD 安装软件
- 使用 OSD 菜单
- 从网站下载软件
- 机构和管制通告
- 常见问题的故障排除和建议的解决方案


有关使用和调整显示器的更多信息，请转至 <http://www.hp.com/support>。选择您所在的国家/地区，选择产品支持和问题解决，然后在“搜索”窗口中输入显示器型号。

 **注：** 显示器用户指南、参考指南和驱动程序请见 <http://www.hp.com/support>。

如果指南或《HP LCD 显示器参考指南》中提供的信息未能解决您的问题，您可以联系支持部门。要获得美国支持，请转至 <http://www.hp.com/go/contactHP>。


要获得全球支持，请转至 http://welcome.hp.com/country/us/en/wwcontact_us.html。此处，您可以：

- 与 HP 技术人员在线交流

 **注：** 与支持部门的人员交流时不提供特殊语言服务，但可使用英语。

- 电子邮件支持
- 找到支持电话号码
- 查找 HP 服务中心

A 技术规格

 **注** 所有性能规格都由组件制造商提供。性能规格代表所有 HP 组件制造商的典型规格水平的最高标准，实际性能可能略有差异（或高或低）。

ZR2040w 型号

显示器	对角线长 50.8 厘米	对角线长 20 英寸
类型	TFT LCD	
可视图像区域	44.28 x 24.9 毫米	17.4 x 9.8 英寸
倾斜角度	-5 到 25°	
最大重量（不含包装）	3.8 千克	
尺寸（包括底座）		
高度	35.92 厘米	14.14 英寸
厚度	15.11 厘米	5.94 英寸
宽度	48.2 厘米	18.97 英寸
最高图形分辨率	1600 x 900（60 赫兹）	
最佳图形分辨率	1600 x 900（60 赫兹）	
文本模式	720 x 400	
点距	0.276（宽）x 0.276（高）毫米	
像素/英寸	92	
水平频率	83 千赫兹	
垂直刷新率	60 赫兹	
环境温度要求		
运行温度	5 到 35° C	
储存温度	-20 到 60° C	
相对湿度：		
运行中	20 到 80%	
存储	5 到 95%	
电源	100 至 240 VAC，50/60 赫兹	
高度：		
运行中	0 至 5000 米	
存储	0 至 12,192 米	

功耗（最大）	33 瓦
省电模式	0.3 瓦
输入终端	一个 DVI 接口，附带电缆； 一个 DisplayPort 接口，附带电缆； 一个 VGA 接口，附带电缆。

ZR2240w 型号

表 A-1 ZR2240w 的技术规格

显示器	对角线长 54.72 厘米	对角线长 21.5 英寸
类型	TFT LCD	
可视图像区域	47.66 x 26.89 厘米	18.76 x 10.59 英寸
倾斜范围	-5 到 35°	
旋转范围	-45 到 45°	
最大重量（不含包装）	7.92 千克	
尺寸（包括底座）		
高度（最高位置）	45.71 厘米	18 英寸
高度（最低位置）	36.71 厘米	14.45 英寸
厚度	23.39 厘米	9.2 英寸
宽度	50.74 厘米	19.98 英寸
最高图形分辨率	1920 x 1080（60 赫兹）模拟输入 1920 x 1080（60 赫兹）数字输入	
最佳图形分辨率	1920 x 1080（60 赫兹）模拟输入 1920 x 1080（60 赫兹）数字输入	
文本模式	720 x 400	
点距	0.2475 毫米	0.0097 英寸
像素/英寸	102	
水平频率	24 到 83 千赫兹	
垂直刷新率	50 到 76 赫兹	
环境温度要求		
运行温度	5 到 35° C	
储存温度	-20 到 60° C	
相对湿度：		
运行中	20 到 80%	
存储	5 到 95%	
电源	100 到 240 VAC, 50/60 赫兹	

表 A-1 ZR2240w 的技术规格 (续)

高度:	
运行中	0 至 5000 米
存储	0 至 12,192 米
功耗 (最大)	46 瓦
省电模式	0.3 瓦
输入终端	一个 VGA 接口, 附带电缆; 一个 DVI 接口, 附带电缆; 一个 HDMI 接口; 一个 DisplayPort 接口, 附带电缆。

ZR2440w 型号

显示器	对角线长 61.13 厘米	对角线长 24.06 英寸
类型	TFT LCD	
可视图像区域	51.84 x 32.4 厘米	20.41 x 12.76 英寸
倾斜角度	-5 到 35°	
旋转角度	-45 到 45°	
最大重量 (不含包装)	8.5 千克	
尺寸 (包括底座)		
高度 (最高位置)	52.85 厘米	20.80 英寸
高度 (最低位置)	42.85 厘米	16.87 英寸
厚度	23.53 厘米	9.26 英寸
宽度	56.24 厘米	22.14 英寸
最高图形分辨率	1920 x 1200 (60 赫兹)	
最佳图形分辨率	1920 x 1200 (60 赫兹)	
文本模式	720 x 400	
点距	0.2708 (宽) x 0.2713 (高) 毫米	
像素/英寸	94	
水平频率	24 到 80 千赫兹	
垂直刷新率	24 到 60 赫兹	
环境温度要求		
运行温度	5 到 35° C	
储存温度	-20 到 60° C	
相对湿度:		
运行中	20 到 80%	
存储	5 到 95%	

电源	100 到 240 VAC, 50/60 赫兹
高度:	
运行中	0 至 5000 米
存储	0 至 12,192 米
功耗 (最大)	51 瓦
省电模式	0.5 瓦
输入终端	一个 DVI 接口, 附带电缆; 一个 DisplayPort 接口, 附带电缆; 一个 HDMI 接口。

ZR2740w 型号

显示器	对角线长 68.74 厘米	对角线长 27 英寸
类型	TFT LCD	
可视图像区域	59.87 x 33.77 厘米	23.57 x 13.29 英寸
倾斜角度	-5 到 30°	
旋转角度	-45 到 45°	
最大重量 (不含包装)	10.3 千克	
尺寸 (包括底座)		
高度 (最高位置)	54.04 厘米	21.28 英寸
高度 (最低位置)	44.04 厘米	17.34 英寸
厚度	23.53 厘米	9.26 英寸
宽度	64.6 厘米	25.43 英寸
最高图形分辨率	2560 x 1440 (60 赫兹)	
最佳图形分辨率	2560 x 1440 (60 赫兹)	
点距	0.2331 (宽) x 0.2331 (高) 毫米	
像素/英寸	108	
水平频率	31.5 到 90 千赫兹	
垂直刷新率	60 赫兹	
环境温度要求		
运行温度	5 到 35° C	
储存温度	-20 到 60° C	
相对湿度:		
运行中	20 到 80%	
存储	5 到 95%	
电源	100 到 240 VAC, 50/60 赫兹	

高度：	
运行中	0 至 5000 米
存储	0 至 12,192 米
功耗（最大）	120 瓦
省电模式	2 瓦
输入终端	一个 DVI 接口，附带电缆； 一个 DisplayPort 接口，附带电缆。

预设显示分辨率

下表中列出的显示分辨率是最常用的模式，并被设置为出厂默认值。显示器可自动识别这些预设模式，并按适当的大小将其显示在屏幕中央。

ZR2040w 型号的预设模式

预设	分辨率（像素）	水平频率（千赫兹）	刷新率（赫兹）
1	640 x 480	31.469	59.94
2	720 x 400	31.469	70.087
3	800 x 600	37.879	60.317
4	1024 x 768	48.363	60.004
5	1280 x 720	45	59.94
6	1280 x 1024	63.981	60.02
7	1440 x 900	55.935	59.887
8	1600 x 900	60	60

表 A-2 ZR2040w 的高清视频格式

预设	时序名称	像素格式	水平频率（千赫兹）	垂直频率（千赫兹）	像素速率（兆赫兹）	OSD 显示
1	480p	720 x 480	31.469	60	27	480p
2	720p60	1280 x 720	45	60	74.25	720p-60Hz
3	576p	720 x 576	31.25	50	27	576p
4	720p50	1280 x 720	37.5	50	74.25	720p-50Hz

ZR2240w 型号的预设模式

预设	像素格式	水平频率（千赫兹）	垂直频率（赫兹）
1	640 x 480	31.469	59.940

2	720 x 400	31.469	70.087
3	800 x 600	37.879	60.317
4	1024 x 768	48.363	60.004
5	1280 x 720	45.00	59.94
6	1280 x 960	60.0	60.0
7	1280 x 1024	63.981	60.020
8	1440 x 900	55.935	59.887
9	1600 x 900	60.0	60.0
10	1680 x 1050	65.290	59.954
11	1920 x 1080	67.5	60.00

表 A-3 ZR2240w 的高清视频格式

预设	时序名称	像素格式	水平频率 (千赫兹)	垂直频率 (千赫兹)	像素速率(兆赫兹)	OSD 显示
1	480i	720 x 480	15.734	60	13.5	480i
2	480p	720 x 480	31.469	60	27	480p
3	720p60	1280 x 720	45	60	74.25	720p-60Hz
4	1080i60	1920 x 1080	33.75	60	74.25	1080i-60Hz
5	576i	720 x 576	15.625	50	13.5	576i
6	576p	720 x 576	31.25	50	27	576p
7	720p50	1280 x 720	37.5	50	74.25	720p-50Hz
8	1080i50	1920 x 1080	28.125	50	74.25	1080i-50Hz
9	1080p60	1920 x 1080	67.5	60	148.5	1080p-60Hz
10	1080p50	1920 x 1080	56.25	50	148.5	1080p-50Hz

ZR2440w 型号的预设模式

预设	像素格式	水平频率 (千赫兹)	垂直频率 (赫兹)
1	640 x 480	31.469	59.940
2	720 x 400	31.469	70.087
3	800 x 600	37.879	60.317
4	720 x 480	31.469	59.940
5	1024 x 768	48.363	60.004
6	1152 x 720	44.86	60.00

7	1280 x 720	45.00	59.94
8	1280 x 768	47.396	59.995
9	1280 x 800	49.702	59.810
10	1280 x 960	60.00	60.00
11	1280 x 1024	63.981	60.020
12	1366 x 768	47.712	59.790
13	1440 x 900	55.935	59.887
14	1440 x 900	55.469	59.901
15	1600 x 900	60.000	60.00
16	1600 x 1000	61.648	60.00
17	1600 x 1200	75.000	60.000
18	1680 x 1050	65.290	59.954
19	1920 x 1080	67.5	60.00
20	1920 x 1200	74.04	60.00

表 A-4 ZR2440w 的高清视频格式

预设	时序名称	屏幕宽高比	像素格式	水平频率(千赫兹)	垂直频率(赫兹)	像素速率(兆赫兹)	CEA VIC	OSD 显示
1a	480i60	4:3	720 x 480	15.734	60	13.5	6	480i-60Hz
1b	480i60	16:9	720 x 480	15.734	60	13.5	7	480i-60Hz
2a	480p60	4:3	720 x 480	31.469	60	27	2	480p-60Hz
2b	480p60	16:9	720 x 480	31.469	60	27	3	480p-60Hz
3	720p60		1280 x 720	45	60	74.25		720p-60Hz
4	1080i60		1920 x 1080	33.75	60	74.25		1080i-60Hz
5a	576i50	4:3	720 x 576	15.625	50	13.5	21	576i-50Hz
5b	576i50	16:9	720 x 576	15.625	50	13.5	22	576i-50Hz
6a	576p50	4:3	720 x 576	31.25	50	27	17	576p-50Hz
6b	576p50	16:9	720 x 576	31.25	50	27	18	576p-50Hz
7	720p50		1280 x 720	37.5	50	74.25		720p-50Hz
8	1080i50		1920 x 1080	28.125	50	74.25		1080i-50Hz
9	1080p60		1920 x 1080	67.5	60	148.5		1080p-60Hz
10	1080p50		1920 x 1080	56.25	50	148.5		1080p-50Hz
11	1080p23.976		1920 x 1080	27.0	24	74.250	32	1080p-24Hz
12	1080p24		1920 x 1080	27.0	24	74.250	32	1080p-24Hz

表 A-4 ZR2440w 的高清视频格式 (续)


13	1080p25	1920 x 1080	28.125	25	74.250	33	1080p-25Hz
14	1080p29.97	1920 x 1080	33.750	30	74.250	34	1080p-30Hz

ZR2740w 型号的预设模式

预设	像素格式	水平频率 (千赫兹)	垂直频率 (赫兹)
1	640 x 480	31.468	59.9
2	1280 x 720	44.771	59.8
3	2560 x 1400	88.786	59.9

节能功能

除正常运行模式外，显示器还具有低功耗模式或“睡眠”模式。在该模式下，显示器功耗小于 0.5 瓦，并可在有信号输入时唤醒。显示器停止接收输入信号后，会自动进入睡眠状态，因此设置电脑的定时器是为显示器定时的一种方式。部分型号的显示器自身具有睡眠定时器。前面板上的电源 LED 指示灯可表明显示器的状态：呈蓝色表示正常供电；呈琥珀色表示处于睡眠模式；呈琥珀色闪烁表示处于睡眠定时状态。

 **注：** 如果显示器有主电源开关（位于显示器背部），将开关置于“关闭”位置，可使显示器在不使用时保持最低功耗。
