



Monitorji LCD HP ZR2040w, ZR2240w,
ZR2440w in ZR2740w

Uporabniški priročnik

© 2011, 2012 Hewlett-Packard
Development Company, L.P.

Microsoft, Windows in Windows Vista so ali blagovne znamke ali registrirane blagovne znamke podjetja Microsoft Corporation v Združenih državah Amerike in/ali drugih državah.

Garancije za HP-jeve izdelke in storitve so določene v izrecnih izjavah o garanciji, priloženih takim izdelkom in storitvam. Noben del tega dokumenta ne predstavlja kakršne koli dodatne garancije. HP ni odgovoren za tehnične ali uredniške napake ali pomanjkljivosti v tem dokumentu.

Ta dokument vsebuje informacije z lastninsko pravico, ki so zaščitene z avtorskimi pravicami. Nobenega dela tega dokumenta ne smete fotokopirati, reproducirati ali prevesti v drug jezik brez poprejšnjega izrecnega pisnega dovoljenja družbe Hewlett-Packard Company.




Prva izdaja (september 2011)

Druga izdaja (april 2012)

Št. dela dokumenta: 647215-BA2

O tem priročniku

Ta navodila ponujajo informacije o pripravi monitorja in njegovih tehničnih podatkih.

-
-  **OPOZORILO!** Takole poudarjeno besedilo opozarja, da utegnete biti izpostavljeni nevarnosti telesnih poškodb ali smrtni nevarnosti, če ne boste upoštevali navodil.
 -  **POZOR:** Takole poudarjeno besedilo opozarja, da lahko pride do poškodbe opreme oziroma izgube podatkov, če ne boste upoštevali navodil.
 -  **OPOMBA:** Takole poudarjeno besedilo označuje pomembne dodatne informacije.
-

Kazalo

1	Funkcije izdelka	1
	Model ZR2040w	1
	Model ZR2240w	2
	Model ZR2440w	2
	Model ZR2740w	3
2	Nastavitev monitorja	4
	Nameščanje stojala	4
	Komponente na zadnji strani	5
	Model ZR2040w	5
	Model ZR2240w	6
	Model ZR2440w	7
	Model ZR2740w	8
	Napeljevanje in povezovanje kablov	9
	Model ZR2040w	10
	Modeli ZR2240w, ZR2440w in ZR2740w	12
	Nameščanje monitorja na uporabniško podano podporno strojno opremo	13
	Pritrjevanje zaslona ZR2040w	14
	Nameščanje zaslona Quick-Release	15
	Legla kartice s podatki (pri nekaterih modelih)	18
	Namestitev varnostne ključavnice	18
	Vklop monitorja	19
	Prilagajanje monitorja	19
	Pokončen položaj	21
3	Uporaba monitorja	22
	Pregled postopka	22
	Modela ZR2040w in ZR2240w	22
	Model ZR2440w	24
	Model ZR2740w	25
	Uporaba zaslonskega menija (pri nekaterih modelih)	26
4	Kje najdete dodatne informacije	27
Dodatek A	Tehnični podatki	28
	Model ZR2040w	28

Model ZR2240w	29
Model ZR2440w	30
Model ZR2740w	31
Tovarniško nastavljenе ločljivosti zaslona	32
Tovarniško nastavljeni načini pri modelu ZR2040w	32
ZR2240w Model Preset Modes	33
Tovarniško nastavljeni načini pri modelu ZR2440w	33
Tovarniško nastavljeni načini pri modelu ZR2740w	35
Funkcija za varčevanje z energijo	36

1 Funkcije izdelka

Monitor LCD (zaslon s tekočimi kristali) ima aktivno matriko TFT (thin-film transistor). Vsi modeli imajo naslednje funkcije:

- LED-osvetlitev iz ozadja brez živega srebra
- Široko vidno polje, ki omogoča ogled iz stoječega ali sedečega položaja, ali pri gibanju iz ene strani na drugo
- Možnost odstranitve stojala in luknje za pritrditev po standardu VESA, ki omogočajo različne načine pritrditve
- Podpira dodatne zvočnike HP za monitorje (na voljo posebej)
- Podpora za funkcijo Plug and Play, če sistem podpira to funkcijo
- Varnostna reža na zadnji strani monitorja za ključavnico kabla
- Pripomoček za razporeditev kablov in žic
- Zaščita pred kopiranjem HDCP (High-Bandwidth Digital Content Protection) na vseh digitalnih vseh vhodih
- CD s programsko opremo, gonilniki za monitor, programi in dokumentacijo o izdelku
- Funkcija varčevanja z energijo za izpolnjevanje zahtev po zmanjšani porabi električne energije
- Nadzor sredstev z inteligentnim upravljanjem
- V skladu z direktivami RoHS Evropske unije

Model ZR2040w

Funkcije modela ZR2040w vključujejo:

- Zaslon s 50,8-centimetrsko diagonalo (20-palčni), ločljivostjo 1600 × 900 in celozaslonskim načinom za nižje ločljivosti
- Vhodni video signal za podporo analognega VGA s priloženim signalnim kablom VGA
- Vhodni video signal za podporo digitalnega DVI s priloženim signalnim kablom DVI-D
- Vhodni video signal za podporo digitalnega DisplayPort s priloženim signalnim kablom DisplayPort
- Možnost nastavitve ležečega ali pokončnega položaja
- Prilagoditev nagiba
- Zaslonski prikaz (OSD oziroma On-Screen Display) za prilagajanje nastavitvev in optimizacije v več jezikih
- Orodje HP Display Assistant za prilagajanje nastavitvev monitorja in omogočanje funkcije preprečevanja kraje
- Orodje za za samodejno prilagoditev (Auto-Adjustment)

- Reže za uporabo filtrov zasebnosti (na voljo posebej), s katerimi blokirate pogled na zaslon s strani
- Ustreza zahtevam Energy Star in TCO

Model ZR2240w

Funkcije modela ZR2240w vključujejo:

- Zaslon s 54,72-centimetrsko diagonalo (21,5-palčni), ločljivostjo 1920 × 1080 in celozaslonskim načinom za nižje ločljivosti
- Vhodni video signal za podporo analognega VGA s priloženim signalnim kablom VGA
- Vhodni video signal za podporo digitalnega DVI s priloženim signalnim kablom DVI-D
- Vhodni video signal za podporo digitalnega HDMI
- Dinamično razmerje kontrasta: 2.000.000:1
- Vhodni video signal za podporo digitalnega DisplayPort s priloženim signalnim kablom DisplayPort
- Zvezdišče USB 2.0 z enimi vhodnimi (za priključitev v računalnik) in štirimi izhodnimi vrati (za priključitev v naprave USB)
- Priložen kabel USB za povezavo zvezdišča USB na monitorju in vrat USB na računalniku
- Osemstranska namestitev udobja z možnostjo prilagajanja višine, nagiba, vrtenja in kota
- Prikladna rešitev za pritrditev zaslona, mehanizem HP Quick Release 2, ki vam omogoča hitro nameščanje zaslona s preprostim zaskokom in odstranjevanje zaslona s priročnim drsnim jezičkom za sprostitev
- Kartica s podatki za klic podpore, ki jo lahko preprosto izvlečete
- Zaslonski prikaz (OSD oziroma On-Screen Display) za prilagajanje nastavitvev in optimizacije v več jezikih
- Orodje HP Display Assistant za prilagajanje nastavitvev monitorja in omogočanje funkcije preprečevanja kraje
- Orodje za za samodejno prilagoditev (Auto-Adjustment)
- Reže za uporabo filtrov zasebnosti (na voljo posebej), s katerimi blokirate pogled na zaslon s strani
- Ustreza zahtevam Energy Star in TCO

Model ZR2440w

Funkcije modela ZR2440w vključujejo:

- Zaslon s 61,13-centimetrsko diagonalo (24-palčni), ločljivostjo 1920 × 1200 in celozaslonskim načinom za nižje ločljivosti
- Vhodni video signal za podporo digitalnega DisplayPort s priloženim signalnim kablom DisplayPort
- Vhodni video signal za podporo digitalnega HDMI
- Vhodni video signal za podporo digitalnega DVI s priloženim signalnim kablom DVI-D

- Dinamično razmerje kontrasta: 2.000.000:1
- Zvezdišče USB 2.0 z enimi vhodnimi (za priključitev v računalnik) in štirimi izhodnimi vrati (za priključitev v naprave USB)
- Priložen kabel USB za povezavo zvezdišča USB na monitorju in vrat USB na računalniku
- Signal digitalnega zvočnega izhoda SPDIF
- Signal analognega zvočnega izhoda podpira zvok 2.0
- Osemstranska namestitev udobja z možnostjo prilagajanja višine, nagiba, vrtenja in kota
- Prikladna rešitev za pritrditev zaslona, mehanizem HP Quick Release 2, ki vam omogoča hitro nameščanje zaslona s preprostim zaskokom in odstranjevanje zaslona s priročnim drsnim jezičkom za sprostitev
- Kartica s podatki za klic podpore, ki jo lahko preprosto izvlečete
- Zaslonski prikaz (OSD oziroma On-Screen Display) za prilagajanje nastavitvev in optimizacije v več jezikih
- Orodje HP Display Assistant za prilagajanje nastavitvev monitorja in omogočanje funkcije preprečevanja kraje
- Reže za uporabo filtrov zasebnosti (na voljo posebej), s katerimi blokirate pogled na zaslon s strani
- Ustreza zahtevam Energy Star in TCO


Model ZR2740w

Funkcije modela ZR2740w vključujejo:


- Zaslon širokega formata z diagonalo 68,74 cm (27-inčni) in osnovno ločljivostjo 2560 x 1440
- Vhodni video signal za podporo digitalnega DVI s priloženim signalnim kablom DVI-Dual Link
- Vhodni video signal za podporo digitalnega DisplayPort s priloženim signalnim kablom DisplayPort
- Zvezdišče USB 2.0 z enimi vhodnimi (za priključitev v računalnik) in štirimi izhodnimi vrati (za priključitev v naprave USB)
- Priložen kabel USB za povezavo zvezdišča USB na monitorju in vrat USB na računalniku
- Osemstranska namestitev udobja z možnostjo prilagajanja višine, nagiba, vrtenja in kota
- Prikladna rešitev za pritrditev zaslona, mehanizem HP Quick Release 2, ki vam omogoča hitro nameščanje zaslona s preprostim zaskokom in odstranjevanje zaslona s priročnim drsnim jezičkom za sprostitev
- Kartica s podatki za klic podpore, ki jo lahko preprosto izvlečete


2 Nastavitev monitorja

Preden začnete nastavljeni monitor, preverite, ali je izklopljeno napajanje monitorja, računalnika in drugih naprav, priključenih vanj, ter sledite navodilom, opisanim v nadaljevanju.

 **OPOMBA:** Poskrbite, da je glavno stikalo za napajanje na hrbtni strani monitorja izklopljeno. Glavno stikalo povsem prekine napajanje monitorja.

Nameščanje stojala

 **OPOMBA:** Če nameravate monitor pritrditi na zid, nosilno roko ali drugače, ne namestite stojala. V tem primeru glejte razdelek [Nameščanje monitorja na uporabniško podano podporno strojno opremo na strani 13](#) v tem poglavju.

 **POZOR:** Ko z monitorjem rokujete, pazite na to, da se ne dotikate površine zaslona LCD. Pritisk na zaslonu lahko povzroči barvno neskladnost ali napačno usmerjenost tekočih kristalov. Če se to zgodi, zaslon ne bo več normalno deloval.

Če želite monitor ZR2040w sestaviti, stojalo pokončno potisnite v podstavek, kot je prikazano na naslednji strani.

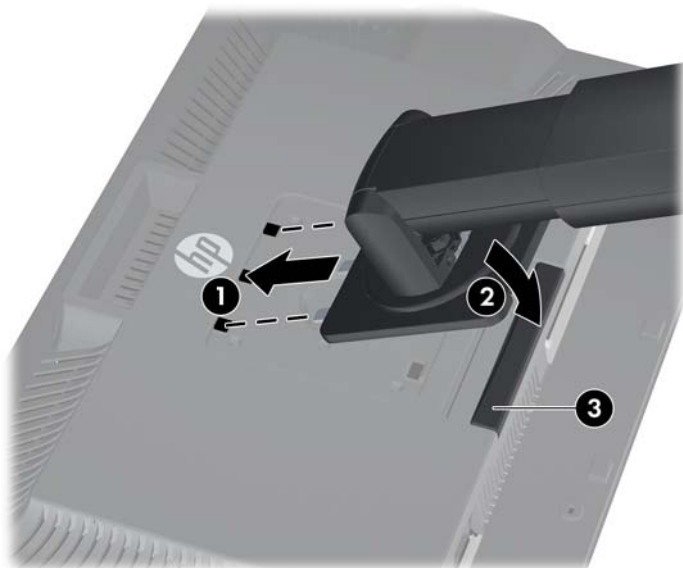
Slika 2-1 Sestavljanje stojala ZR2040w



Modeli ZR2240w, ZR2440w in ZR2740w uporabljajo mehanizem HP Quick Release 2 za enostavno premikanje monitorja. Namestitev zaslona na stojalo:

1. Potisnite ploščo za nameščanje na stojalu pod zgornji rob vdrtnine na hrbtni strani zaslona.
2. Stojalo potisnite v spodnjo stran vdrtnine, da se zaskoči.
3. Jeziček HP Quick Release 2 skoči navzgor, ko je monitor zaskočen na svojem mestu.

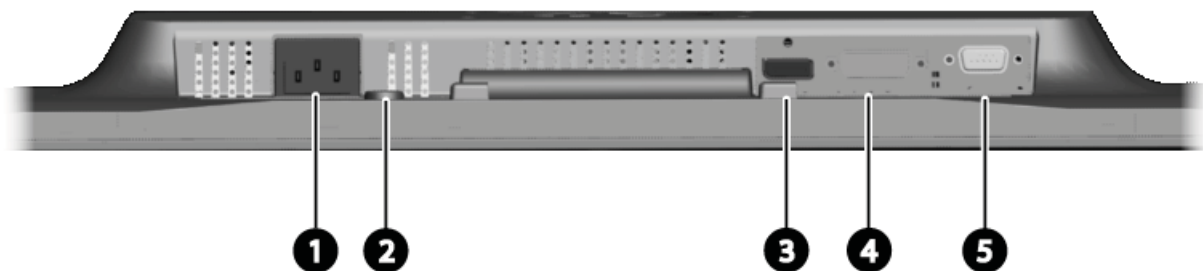
Slika 2-2 Nameščanje zaslona na mehanizem HP Quick Release 2



Komponente na zadnji strani

Model ZR2040w

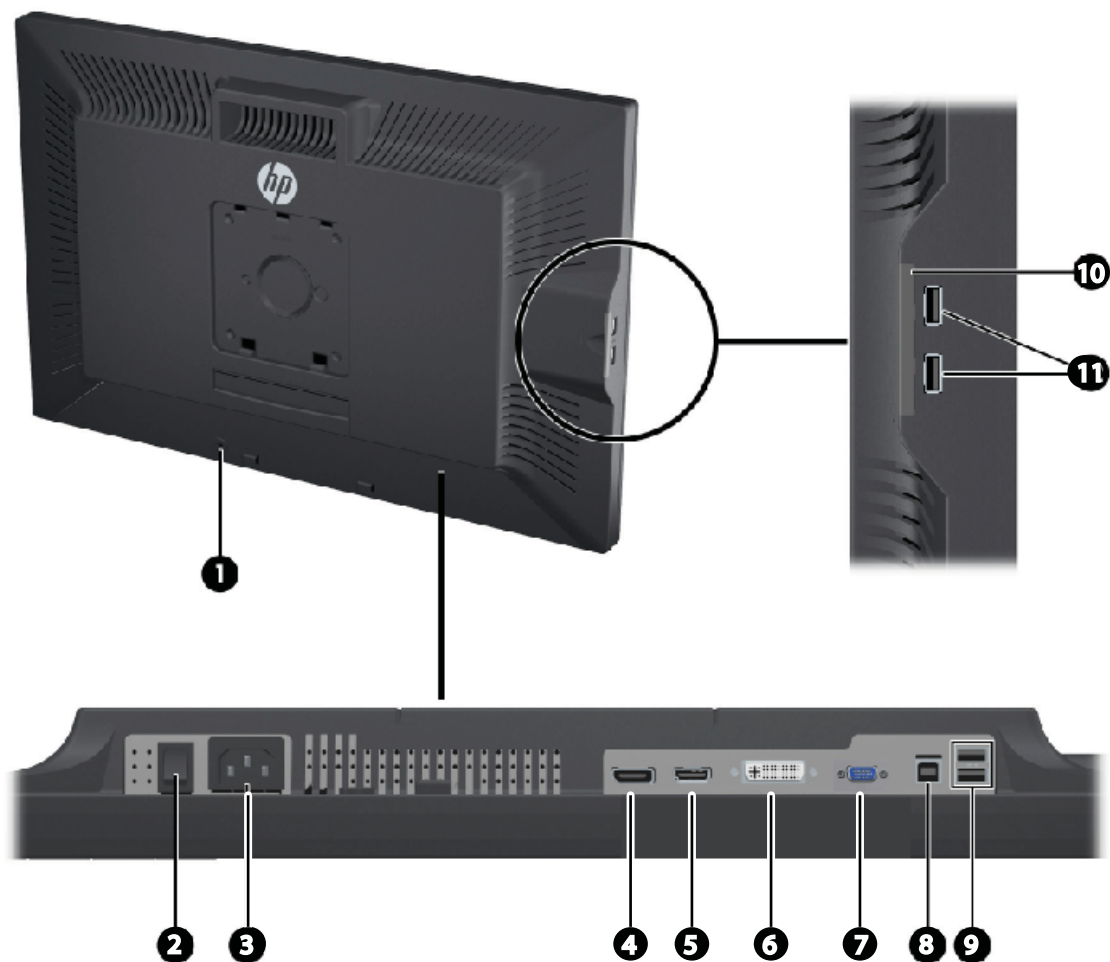
Slika 2-3 Komponente na zadnji strani pri modelu ZR2040w



Komponenta	Funkcija	
1	Priključek za napajanje	Omogoča priključitev napajalnega kabla na monitor.
2	Možnost zaklepa s kabelsko ključavnico	Zagotavlja režo za uporabo z varnostnim zaklepanjem s kablom za priklepanje.
3	Priključek DisplayPort	Omogoča priključitev kabla DisplayPort na monitor.
4	Priključek DVI-D	Omogoča priključitev kabla DVI-D na monitor.
5	Priključek VGA	Omogoča priključitev kabla VGA na monitor.

Model ZR2240w

Slika 2-4 Komponente na zadnji strani pri modelu ZR2240w

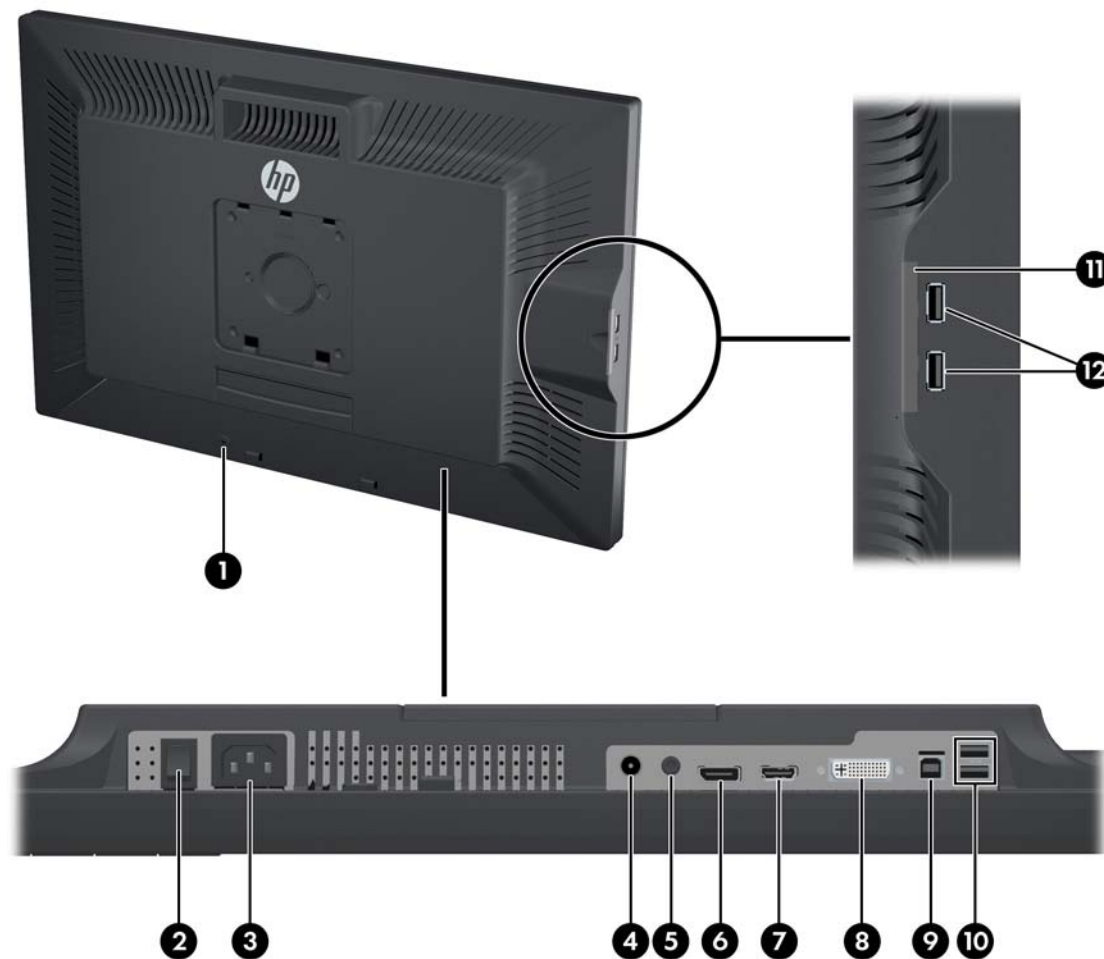


Komponenta	Funkcija
1	Možnost zaklepa s kabelsko ključavnico Zagotavlja režo za uporabo z varnostnim zaklepanjem s kablom za prikljevanje.
2	Glavno stikalo za napajanje Povsem prekine napajanje monitorja. OPOMBA: Če stikalo potisnete v položaj za izklop, bo poraba monitorja minimalna, kadar ga ne uporabljate.
3	Priključek za napajanje Omogoča priključitev napajalnega kabla na monitor.
4	Priključek DisplayPort Omogoča priključitev kabla DisplayPort na monitor.
5	Priključek HDMI Omogoča priključitev kabla HDMI na monitor.
6	Priključek DVI-D Omogoča priključitev kabla DVI-D na monitor.
7	Priključek VGA Omogoča priključitev kabla VGA na monitor.
8	Vhodni priključek USB Omogoča priključitev kabla za zvezdišče USB na monitorju v gostiteljska vrata ali zvezdišče USB.
9	Izhodni priključki USB Omogoča priključitev dodatnih naprav USB na monitor.

Komponenta	Funkcija	
10	Kartica s podatki	V njej so podatki, ki jih potrebujete za klic podpore.
11	Izhodni priključki USB (na strani monitorja)	Omogoča priključitev dodatnih naprav USB na monitor.

Model ZR2440w

Slika 2-5 Komponente na zadnji strani pri modelu ZR2440w

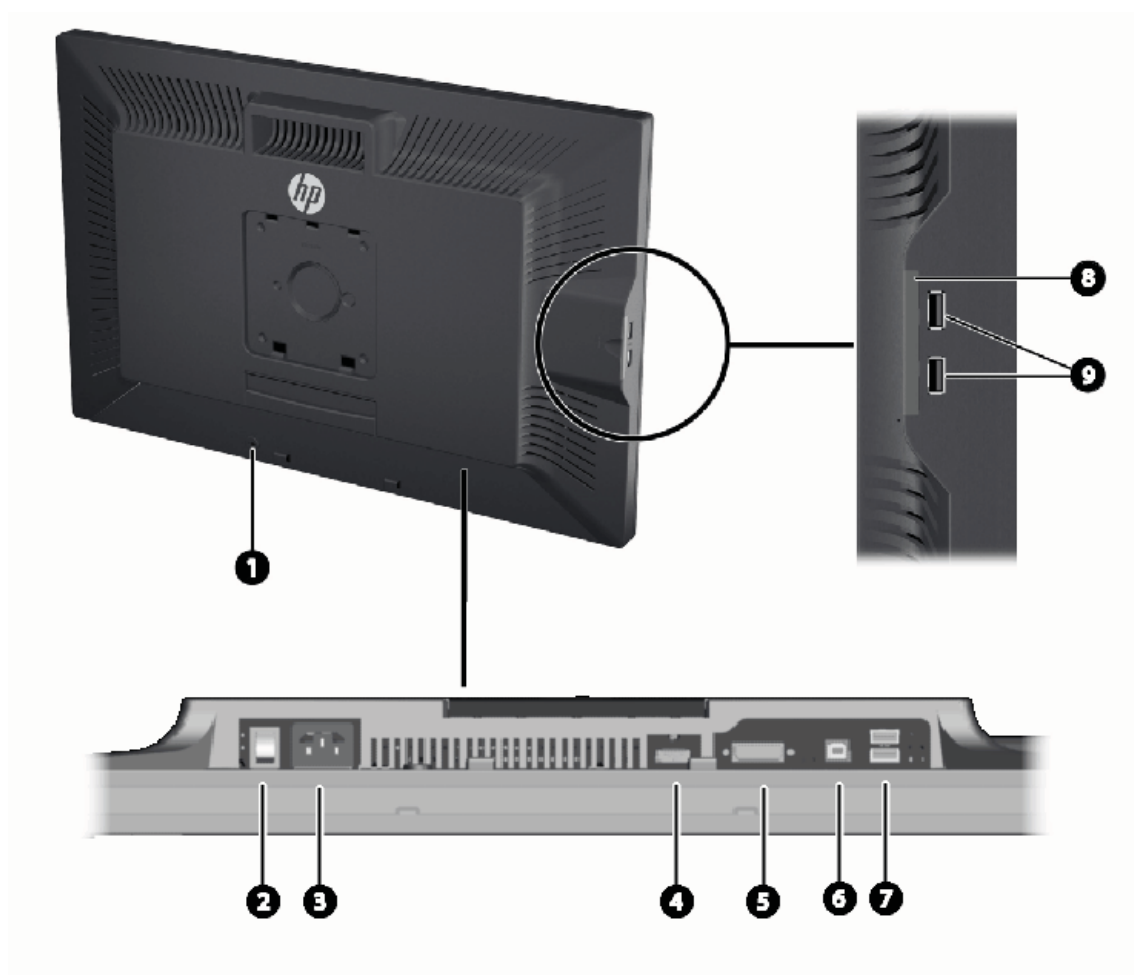


Komponenta	Funkcija	
1	Možnost zaklepa s kabelsko ključavnico	Zagotavlja režo za uporabo z varnostnim zaklepanjem s kablom za prikljevanje.
2	Glavno stikalo za napajanje	Povsem prekine napajanje monitorja. OPOMBA: Če stikalo potisnete v položaj za izklop, bo poraba monitorja minimalna, kadar ga ne uporabljate.
3	Priključek za napajanje	Omogoča priključitev napajalnega kabla na monitor.
4	Digitalni zvočni izhod	Poveže zvočni kabel s priključkom RCA na monitor.

Komponenta	Funkcija
5 Analogni zvočni izhod	Poveže zvočni kabel z mini priključkom 3,5 mm L/R na monitor.
6 Priključek DisplayPort	Omogoča priključitev kabla DisplayPort na monitor.
7 Priključek HDMI	Omogoča priključitev kabla HDMI na monitor.
8 Priključek DVI-D	Omogoča priključitev kabla DVI-D na monitor.
9 Vhodni priključek USB	Omogoča priključitev kabla za zvezdišče USB na monitorju v gostiteljska vrata ali zvezdišče USB.
10 Izhodni priključki USB	Omogoča priključitev dodatnih naprav USB na monitor.
11 Kartica s podatki	V njej so podatki o monitorju.
12 Izhodni priključki USB (na strani monitorja)	Omogoča priključitev dodatnih naprav USB na monitor.

Model ZR2740w

Slika 2-6 Komponente na zadnji strani pri modelu ZR2740w



Komponenta	Funkcija
1 Možnost zaklepa s kabelsko ključavnico	Zagotavlja režo za uporabo z varnostnim zaklepanjem s kablom za priklepanje.
2 Glavno stikalo za napajanje	Povsem prekine napajanje monitorja. OPOMBA: Če stikalo potisnete v položaj za izklop, bo poraba monitorja minimalna, kadar ga ne uporabljate.
3 Priključek za napajanje	Omogoča priključitev napajalnega kabla na monitor.
4 Priključek DisplayPort	Omogoča priključitev kabla DisplayPort na monitor.
5 Priključek DVI-D	Omogoča priključitev kabla DVI-D na monitor.
6 Vhodni priključek USB	Omogoča priključitev kabla za zvezdišče USB na monitorju v gostiteljska vrata ali zvezdišče USB.
7 Izhodni priključki USB	Omogoča priključitev dodatnih naprav USB na monitor.
8 Kartica s podatki	V njej so podatki, ki jih potrebujete za klic podpore.
9 Izhodni priključki USB (na strani monitorja)	Omogoča priključitev dodatnih naprav USB na monitor.

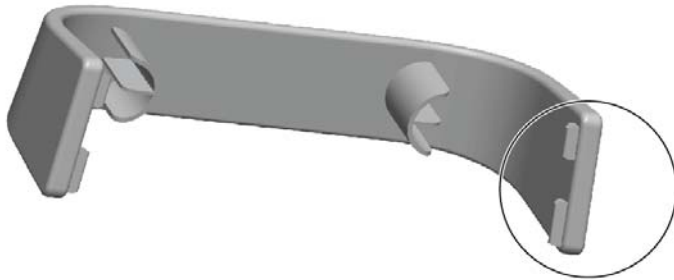
Napeljevanje in povezovanje kablov

Postavite monitor na priročno, dobro prezračevano mesto zraven računalnika.

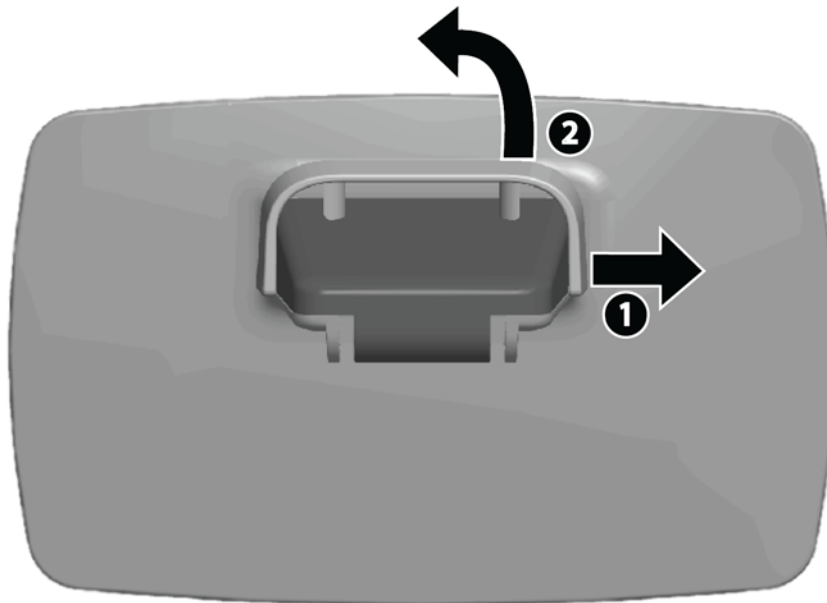
Model ZR2040w

Nastavek za omejevanje kablov na stojalu ZR2040w na mestu držijo štiri jezički.

Slika 2-7 Nastavek za omejevanje kablov



1. Če želite nastavek odstraniti, najprej iz stojala izvlecite en konec nastavka (1). Ko je sproščen, lahko odstranite nastavek (2).



2. Priključite priložene video kable s priključki, kot je prikazano v [Model ZR2040w na strani 5](#). Ni treba povezati vseh kablov.
3. Za vsak kabel, ki ste ga priključili, njegov drug konec vstavite v ustrezeni priključek na računalniku.

4. Priključite napajalni kabel in ga vstavite v stensko vtičnico.

⚠ OPOZORILO! Da bi zmanjšali možnost električnega udara ali poškodbe opreme:

Ne onemogočite ozemljitvenega vtiča na napajalnem kablu. Ozemljitveni vtič je pomembna varnostna naprava.

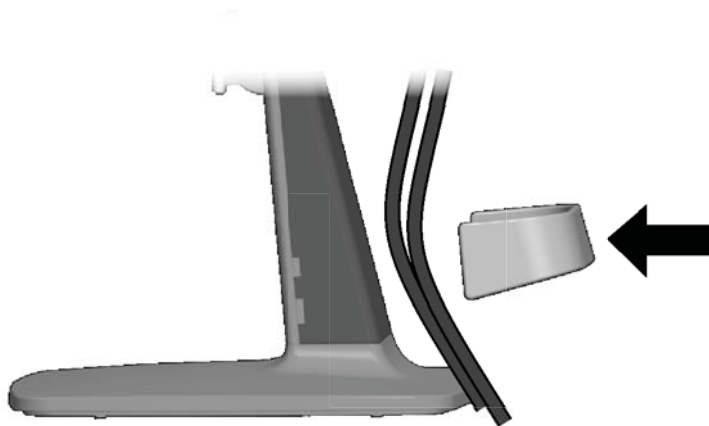
Vtaknite vtič v ozemljeno električno vtičnico, ki je vedno zlahka dostopna.

Napajanje opreme odklopite tako, da napajalni kabel izvlečete iz električne vtičnice.

Zaradi varnosti na napajalne in druge kable ničesar ne polagajte. Postavite jih tako, da ne bo nihče stopil nanje ali se spotaknil ob njih. Nikoli ne vlecite za kabel. Če želite kabel izvleči iz vtičnice, ga primite za vtikač.

5. Združite video kable in ponovno namestite nastavek za omejevanje kablov tako, da bo držal kable.

Slika 2-8 Napeljava kablov pri modelu ZR2040w



Modeli ZR2240w, ZR2440w in ZR2740w

1. Odstranite pokrov odprtine za napeljavo kablov, tako da ga potegnete s sprednjega dela stojala.

Slika 2-9 Pokrov odprtine za napeljavo kablov



2. Preden povežete kable, jih morate napeljati skozi odprtino za napeljavo kablov na stojalu (1). Nato morate znova namestiti pokrov odprtine za napeljavo kablov (2).

Slika 2-10 Napeljava kablov



3. Povežite zelene vire signalov. Glejte skice v ([Komponente na zadnji strani na strani 5](#)) za prepoznavanje priključkov na monitorju. Za vsakega priključite en konec ustreznega kabla. Drug konec kabla priključite na računalnik ali drug vir videa.

Model ZR2440w podpira avdio izhod iz vhodov HDMI in DisplayPort. Uporabite priključek RCA za digitalni izhod in 3,5 mm mini priključek za analogni zvok 2,0.


 **OPOMBA:** Ni treba povezati vseh priključkov na vire videa.

4. Če boste uporabljali naprave USB (kot je digitalni fotoaparati, tipkovnica USB ali miška USB), en konec priloženega kabla USB priključite na priključek zvezdišča USB na hrbtni strani računalnika, drug konec pa na vhodni priključek USB na monitorju. Štiri izhodna vrata USB (dva na hrbtni strani in dva ob strani) so zdaj na voljo za vaše naprave.

Slika 2-11 Priključevanje kablov USB



5. Priključite en konec napajalnega kabla v priključek za napajanje na hrbtni strani monitorja, drugega pa v električno zidno vtičnico.

 **OPOZORILO!** Da bi zmanjšali možnost električnega udara ali poškodbe opreme:

Ne onemogočite ozemljitvenega vtiča na napajalnem kablu. Ozemljitveni vtič je pomembna varnostna naprava.


Vtaknite vtič v ozemljeno električno vtičnico, ki je vedno zlahka dostopna.

Napajanje opreme odklopite tako, da napajalni kabel izvlečete iz električne vtičnice.

Zaradi varnosti na napajalne in druge kable ničesar ne polagajte. Postavite jih tako, da ne bo nihče stopil nanje ali se spotaknil ob njih. Nikoli ne vlecite za kabel. Če želite kabel izvleči iz vtičnice, ga primite za vtikač.

Nameščanje monitorja na uporabniško podano podporno strojno opremo

Monitor lahko namestite na katero koli podporo, ki je skladna s standardi VESA.

 **OPOMBA:** Naprava je izdelana tako, da se lahko uporablja s stenskimi nosilci, ki imajo potrdilo UL ali CSA.

⚠ POZOR: Mehanizem Quick Release 2 je mogoče namestiti neposredno na zid za pritrditev monitorja. Oblikovan je tako, da podpira največ 10,9 kg. Če monitor pritrujete na zid, vam HP priporoča, da se prej posvetujete s poklicnim strokovnjakom za inženiring, arhitekturo ali gradbeništvo, da bo določil ustrezno vrsto in količino potrebnih vijakov za pritrditev in zagotovil, da bo mehanizem ustrezno nameščen za določene obremenitve.

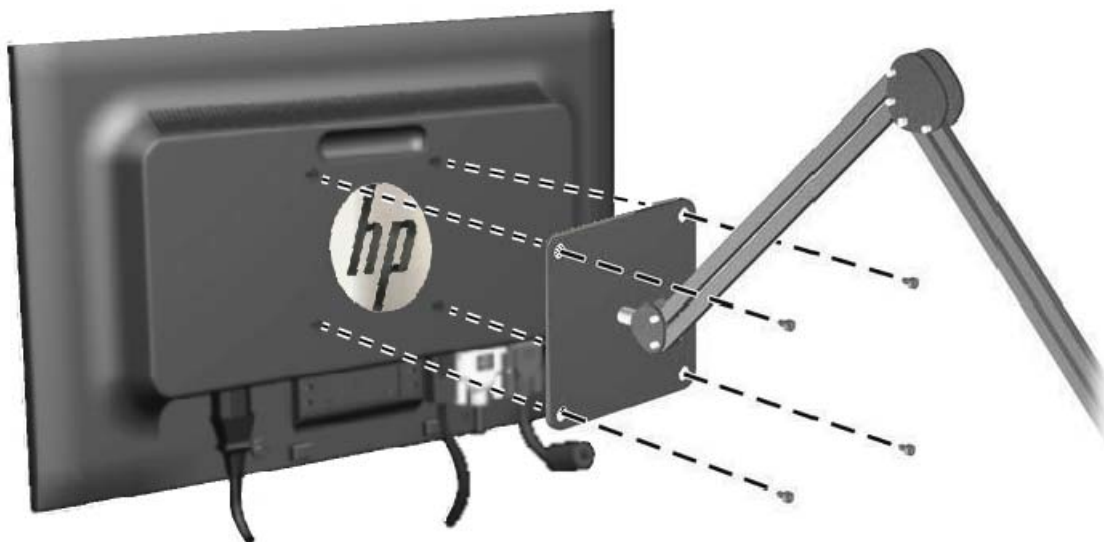
Težo vašega modela najdete v [Tehnični podatki na strani 28](#).

Preden začnete, se prepričajte, da je monitor izklopljen in da sta napajalni in signalni kabel izključena. Izključite tudi vse kable USB. Da bi zaščitili zaslon, ga obrnjenega navzdol položite na mehko, ravno površino.

Pritrjevanje zaslona ZR2040w

1. Odstranite štiri vijake, s katerimi je zaslon pritrjen na stojalo.
2. Za nameščanje zaslona uporabite štiri luknje okrog logotipa HP na hrbtni strani monitorja.

Slika 2-12 Nameščanje modela ZR2040w



⚠ POZOR: Ta monitor podpira 100-milimetrske luknje za pritrditev v skladu z industrijskim standardom VESA. Če želite na monitor pritrditi različna stojala drugih proizvajalcev, boste potrebovali štiri 4-milimetrske vijake z razmikom med navoji 0,7 mm in dolžino 10 mm. Ne uporabljajte daljših vijakov, ker lahko poškodujejo monitor. Prepričajte se, da je proizvajalčeva namestitvena naprava skladna s standardom VESA in lahko prenese težo monitorja s ploskim zaslonom. Za najboljše delovanje je pomembno, da uporabljate napajalni kabel in video kable, ki ste jih dobili skupaj z monitorjem.

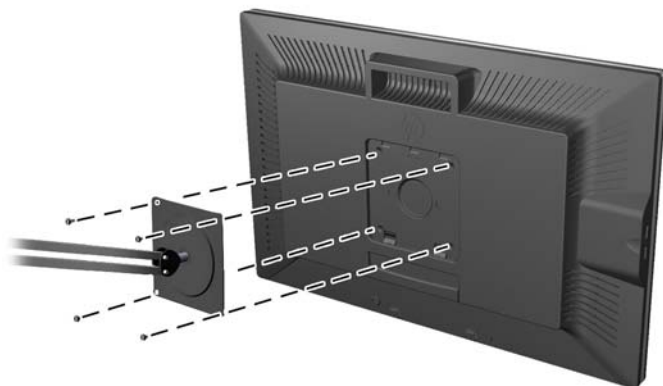
3. Če zaslon namestite v pokončni položaj, boste morali zavrteti sliko, da bo ustrezala. Za navodila glejte [Pokončen položaj na strani 21](#).

Nameščanje zaslona Quick-Release

Modeli ZR2240w, ZR2440w in ZR2740w na dva načina podpirajo nameščanje na strojno opremo, skladno s standardom VESA:

- Odstranite stojalo HP in uporabite 4 luknje za nameščanje VESA (vzorec 100 x 100), ki se nahajajo na vdrtni Quick Release 2. Priloženi so vijaki ustrezne dolžine.

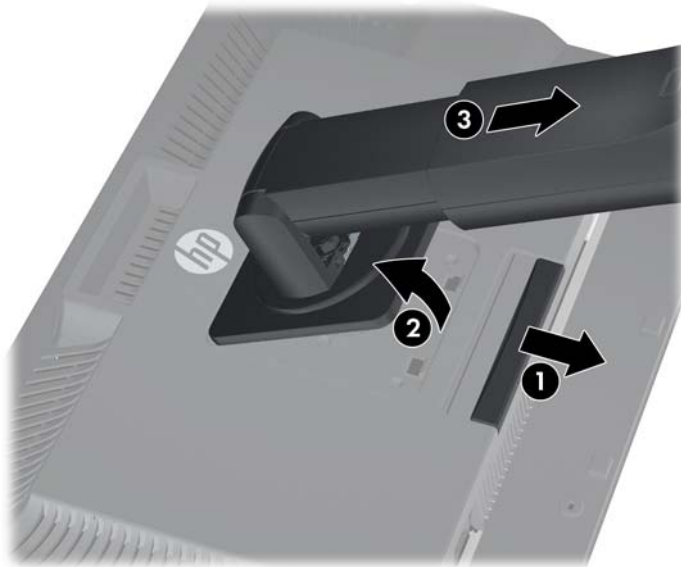
Slika 2-13 Nameščanje roke VESA



- Za drugo možnost sledite spodnjim navodilom za uporabo funkcije HP Quick Release 2 skupaj s strojno opremo za nameščanje VESA.

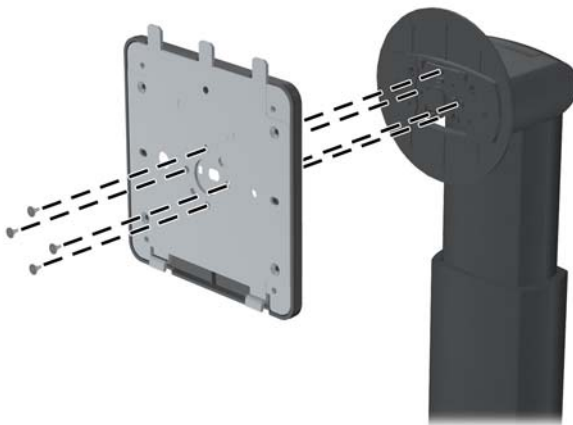
Začnite z odstranjevanjem stojala.

Slika 2-14 Odstranjevanje stojala



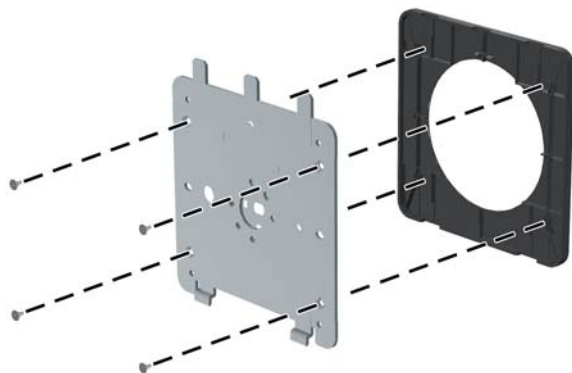
1. Jeziček na spodnji strani sredine monitorja pritisnite navzdol, da odklenete mehanizem HP Quick Release 2.
2. Dno stojala zasukajte navzgor, da plošča za nameščanje odstopi iz vdrtine na zaslonu.
3. Stojalo potisnite iz vdrtine.
4. Odstranite štiri vijake, s katerimi je plošča za nameščanje pričvrščena na vrh stojala:

Slika 2-15 Odstranjevanje plošče za nameščanje iz stojala



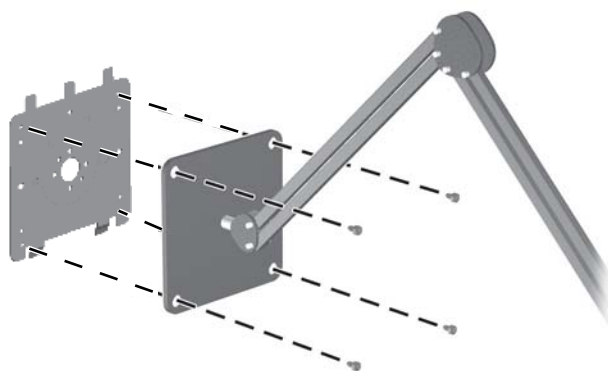
5. Odstranite štiri vijake, da ploščo za nameščanje ločite od pokrova:

Slika 2-16 Odstranjevanje pokrova iz plošče za nameščanje



6. Ploščo za nameščanje pritrдите na steno ali nosilno roko po izbiri.

Slika 2-17 Nameščanje plošče za nameščanje



⚠ POZOR: Ta monitor podpira 100-milimetrske luknje za pritrđitev v skladu z industrijskim standardom VESA. Če želite na monitor pritrđiti različna stojala drugih proizvajalcev, boste potrebovali štiri 4-milimetrske vijake z razmikom med navoji 0,7 mm in dolžino 10 mm. Ne uporabljajte daljših vijakov, ker lahko poškodujejo monitor. Prepričajte se, da je proizvajalčeva namestitvena naprava skladna s standardom VESA in lahko prenese težo monitorja s ploskim zaslonom. Za najboljše delovanje je pomembno, da uporabljate napajalni kabel in video kable, ki ste jih dobili skupaj z monitorjem.

7. Zaslon postavite na nameščeni nosilec tako, da poravnate vdrtno zaslonu z nosilcem za nameščanje, ga nato potisnete navzdol preko zgornjega dela nosilca in ga potisnete ob nosilec

na svoje mesto. Jeziček za sprostitev na monitorju skoči navzgor, ko je monitor varno zaskočen na svojem mestu.

Legat kartice s podatki (pri nekaterih modelih)

Slika 2-18 Kartica s podatki, ki jo lahko izvlečete



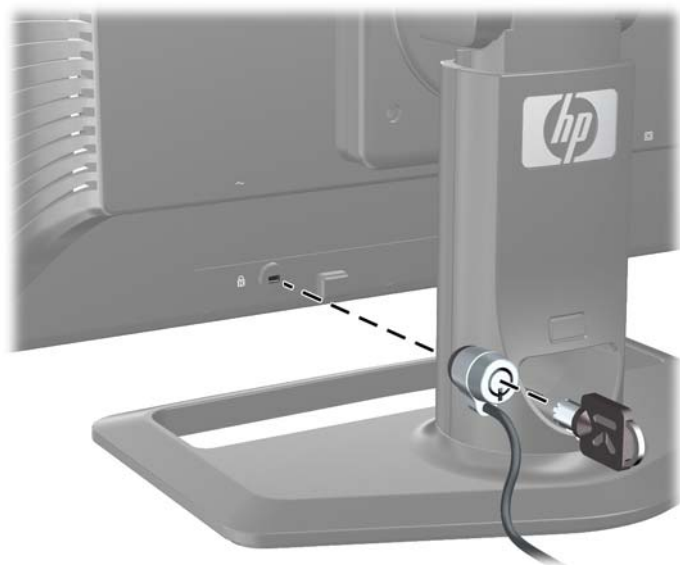
Modeli ZR2240w, ZR2440w in ZR2740w imajo kartico s podatki, ki jih boste potrebovali, če se za podporo obrnete na podjetje HP. Kartico izvlečete za priključki USB na levi strani zaslona.

Identifikacijski podatki se nahajajo na izvlečni kartici (namesto na nalepki na zadnji strani monitorja). Podatki za garancijsko podporo (številka modela, serijska številka, številka izdelka) so natisnjeni na sprednji strani kartice, na zadnji strani kartice pa so natisnjena upravna obvestila.

Namestitev varnostne ključavnice

Monitor lahko zavarujete z dodatno ključavnico za kabel, ki je na voljo pri HP.

Slika 2-19 Namestitev varnostne ključavnice



Vklop monitorja

1. Če ima vaš monitor glavno stikalo za napajanje (na hrbtni strani monitorja), ga prestavite v položaj Vključeno (I).
2. Vklopite računalnik.
3. Pritisnite gumb za napajanje na sprednji strani monitorja.

POZOR: Če je na monitorju dalj časa (12 neprekinjenih ur brez uporabe) ista statična slika, lahko pride do tega, da se slika »vžge« v monitor. Temu se izognete tako, da vedno uporabljate ohranjevalnik zaslona ali pa monitor izklopite, če ga dalj časa ne uporabljate. To pojav je običajen na zaslonih LCD vseh proizvajalcev. Poškodba vžgane slike na monitorjih ni vključena v garancijo HP.

OPOMBA: Če se po pritisku gumba za napajanje ne zgodi nič, je morda omogočena funkcija Power Button Lockout (Zaklepanje gumba za napajanje). Funkcijo onemogočite tako, da pritisnete gumb za monitor in ga držite 10 sekund.

Na zaslonu se bo prikazalo sporočilo o stanju ali slika. Lučka LED na sprednji strani zaslona bo zasvetila modro. Če monitor ne sprejema nobenih vhodov, bo kmalu prešel v način z nizko porabo energije, pri čemer bo lučka LED zasvetila oranžno.

Prilagajanje monitorja

1. Zaslona monitorja nagnite naprej ali nazaj, da ga nastavite na ustrezno višino oči.

Slika 2-20 Prilagoditev nagiba



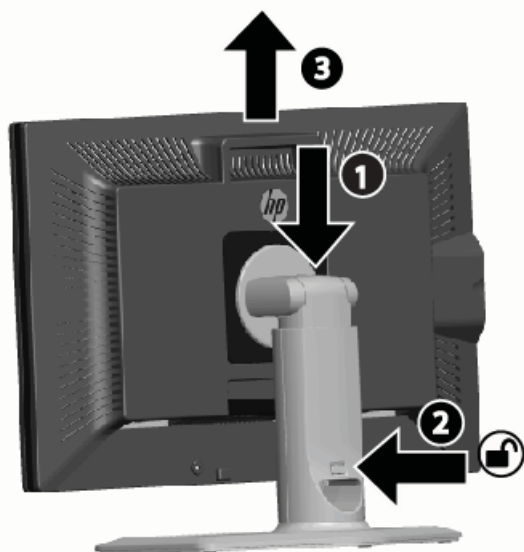
2. Če lahko vašemu monitorju spreminjate kot, ga prilagodite v levo ali desno za najboljše vidno polje.

Slika 2-21 Prilaganje vidnega polja (pri nekaterih modelih)



3. Pri modelih ZR2240w, ZR2440w in ZR2740w lahko prilagodite višino. Za ustrezen vidni položaj prilagodite višino monitorja tako, da bo vzporeden z višino oči. Gumb za zaklep/sprostitev na zadnji strani stojala preprečuje, da bi glava pri dvigovanju monitorja zdrsela navzgor. Če je glava monitorja zaklenjena v najnižjem položaju, jo sprostite in prilagodite na naslednji način:

Slika 2-22 Prilaganje višine (pri nekaterih modelih)




- a. Poskrbite, da je monitor varno postavljen na stabilni površini.
 - b. Nežno pritisnite na glavo monitorja (1).
 - c. Med pritiskanjem na glavo monitorja pritisnite na gumb za zaklep/sprostitev na zadnji strani stojala (2).
 - d. Glavo monitorja povlecite navzgor na željeno višino (3).
4. Privzeta položaj monitorja je ležeč položaj. Če želite spremeniti v pokončen položaj, sledite navodilom v naslednjem poglavju, [Pokončen položaj na strani 21](#).

Pokončen položaj

Model ZR2040w je treba namestiti v položaj, v katerem ga želite uporabljati. Druge modele lahko obračate po namestitvi. Dvignite zaslon do najvišjega položaja in ga obrnite v smeri urinega kazalca iz ležečega v pokončni položaj.

Slika 2-23 Obračanje monitorja (pri nekaterih modelih)



 **OPOMBA:** Mogoče boste morali monitor nagniti nazaj, da se koti monitorja ne bodo dotaknili stojala med obračanjem.

Če je vaš model ZR2740w, sliko zasukajte s pomočjo nadzorne plošče gonilnika grafične kartice na delovni postaji (za grafiko AMD zaženite nadzorni center CATALYST; za grafiko NVIDIA zaženite nadzorni center NVIDIA). Za več informacij glejte spletno pomoč za gonilnik grafične kartice vaše delovne postaje.

Pri drugih modelih uporabite programsko opremo HP Display Assistant (nahaja se na CD-ju s programsko opremo in dokumentacijo) za zasuk slike. Če ima vaš model zaslonski prikaz, ga lahko v pokončni način zasukate s pritiskom menijske tipke na sprednji strani zaslona, nato pa izberete **Nadzor zaslonskega prikaza > Zasukaj zaslonski prikaz**.

3 Uporaba monitorja

Pregled postopka

Če ne poznate delovanja monitorjev HP, preberite to poglavje s pregledom njihovega delovanja. To vam bo pomagalo poiskati določene podatke drugje v tem priročniku.

Vaš monitor ima več kot en vir vhoda. Pregledal bo različne vhode in poiskal aktivnega ter prikazal njegovo sliko. Vire lahko spreminjate ročno s pomočjo gumba **SOURCE** (Vir) na sprednji strani zaslona. Vrstni red pregleda je začetno nastavljen na DisplayPort, DVI-D, HDMI, VGA, pri čemer je DisplayPort privzet vir za video.

Nekateri modeli omogočajo nadzor nad vrstnim redom pregleda in privzetim virom preko zaslonskega menija (OSD). Če je na sprednji strani zaslona menijska (⏏) tipka, omogoča zaslonski prikaz. Z zaslonskim prikazom lahko prav tako preprečite, da bi monitor preklapljal med viri.

Če monitor ne sprejema nobenih vhodov, bo prešel v način z nizko porabo energije (»spanje«), pri čemer se bo lučka LED na sprednji strani spremenila iz modre v oranžno. To pomeni, da bo monitor v načinu spanja takrat, ko bo v načinu spanja računalnik, razen če ima drug vir vhoda. V način z nizko porabo energije ga lahko prestavite s pomočjo gumba za vklop (⏻) na sprednji strani. Zaslonski prikaz omogoča uporabo časovnika za prehod v in izhod iz načina nizke porabe energije ali možnost, da monitor ostane dejaven ves čas (ni priporočeno).

Monitor prikaže svoje stanje preko lučke LED na sprednji strani zaslona in preko sporočil na zaslonu. Ti indikatorji se razlikujejo od modela do modela, vendar vsi uporabljajo naslednje indikatorje LED:

- Modra – običajno delovanje
- Oranžna – način z nizko porabo energije
- Utripajoča modra – vhod zahteva višjo ločljivost od ločljivosti monitorja
- Utripajoča oranžna – časovnik spanja; monitor je v načinu z nizko porabo energije in bo v običajno delovanje prešel ob časovniku
- Brez lučke – običajno delovanje ali izklop

Poleg teh indikatorjev nekateri modeli uporabljajo sporočila na zaslonu, ki so bolj podrobno opisana v nadaljevanju tega poglavja.

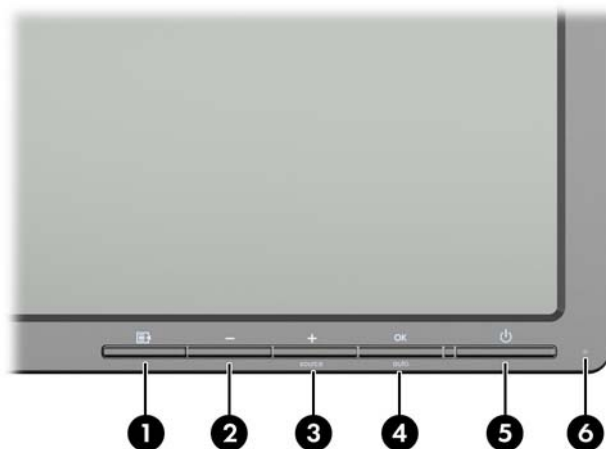
Kakovost slike je dobro nadzorovana z digitalnimi vhodi. Za analogni vnos so na voljo različna orodja za prilagajanje kakovosti: programska oprema, funkcija samodejne prilagoditve in možnosti v zaslonskem meniju.






Modela ZR2040w in ZR2240w

Vrstni red pregleda vhodov pri teh monitorjih se začne z DisplayPort, pri čemer je ta vhod privzet vhod. Če je DisplayPort nedejaven, bo monitor pregledal dejavne vhode v naslednjem vrstnem redu: DVI-D, HDMI (samo pri modelu ZR2240w), VGA. Trenutni vhod, privzeti vir in vrstni red pregleda

lahko spremenite preko zaslonskega menija. S pritiskom na gumb + na sprednji strani monitorja preidete neposredno v podmeni zaslonskega menija za nadzor virov.

Slika 3-1 Gumbi na sprednji strani zaslona pri modelih ZR2040w in ZR2240w

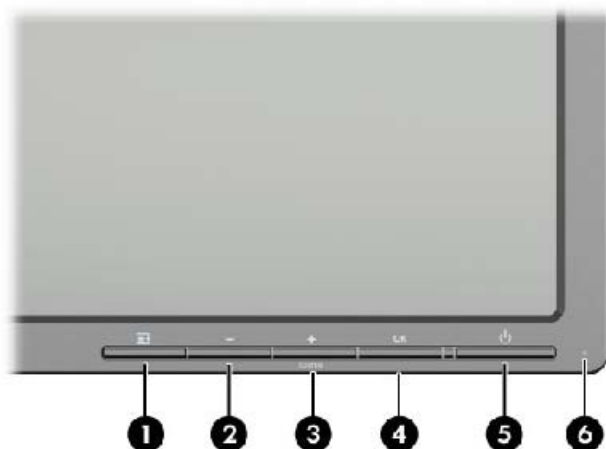




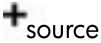



Gumb	Funkcija
1 	Meni Odpre, izbere ali zapre zaslonski meni.
2 	Minus Če je zaslonski meni vklopljen, pritisnite ta gumb, če se želite pomakniti nazaj v zaslonskem meniju in zmanjšati vrednosti posameznih nastavitvev. Če je zaslonski meni neaktiven, bodo izbire zaslonskega menija povrnjene na tovarniško privzete nastavitve, samo pri modelu ZR2040w.
3 	Plus/vir Če je zaslonski meni vklopljen, pritisnite ta gumb, da se pomaknete naprej v zaslonskem meniju in povečate vrednosti posameznih nastavitvev. Če je zaslonski meni neaktiven, pritisnite ta gumb, da aktivirate gumb za vir, ki izbere vhodni video signal.
4 	OK/auto (SAMODEJNA PRILAGODITEV) Če je zaslonski meni vklopljen, pritisnite ta gumb, da izberete označeno možnost menija. Če je zaslonski meni izklopljen, pritisnite ta gumb, da vklopite funkcijo za samodejno prilagoditev slike.
5 	Power (Napajanje) Monitor prestavi v način z nizko porabo energije.
6	Power LED (VKLOP/IZKLOP) Sveti modro, ko monitor deluje. Sveti oranžno, kadar je v varčevalnem načinu (t. i. spanje). Utripa oranžno, če monitor preklopi v varčevalni način ob uporabniško nastavljenem času. Izklopljeno nakazuje izklop napajanja ali običajno delovanje, če lučka LED počasi ugasne.

Model ZR2440w

Privzeti vhod pri modelu ZR2440w je DisplayPort in vrstni red pregleda je začetno nastavljen na DisplayPort, DVI-D, HDMI. V zaslonskem meniju lahko spremenite trenutni vhod, privzeti vhod in vrstni red pregleda. S pritiskom na gumb + na sprednji strani monitorja preidete neposredno v podmeni zaslonskega menija za nadzor virov.

Slika 3-2 Gumbi na sprednji strani pri modelu ZR2440w



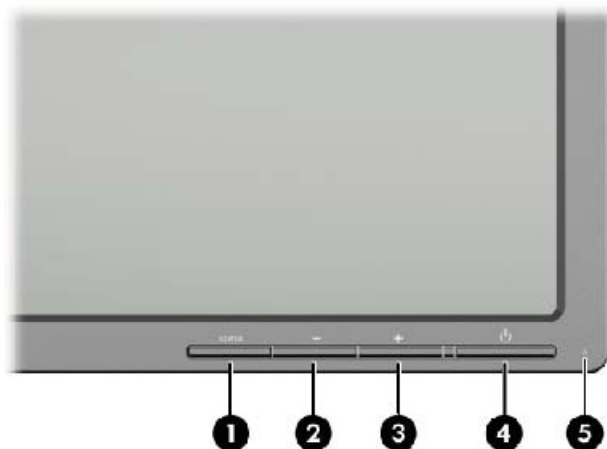
Gumb	Funkcija
1 	Meni Odpre, izbere ali zapre zaslonski meni.
2 	Minus Če je zaslonski meni vklopljen, pritisnite ta gumb, če se želite pomakniti nazaj v zaslonskem meniju in zmanjšati vrednosti posameznih nastavitev.
3 	Plus/vir Če je zaslonski meni vklopljen, pritisnite ta gumb, da se pomaknete naprej v zaslonskem meniju in povečate vrednosti posameznih nastavitev. Če je zaslonski meni neaktiven, pritisnite ta gumb, da aktivirate gumb za vir, ki izbere vhodni video signal (VGA, DVI ali DisplayPort).
4 	OK (V redu) Če je zaslonski meni vklopljen, pritisnite ta gumb, da izberete označeno možnost menija.
5 	Power (Napajanje) Vklopi ali izklopi monitor, če je glavno stikalo za napajanje na hrbtni strani vklopljeno.
6 	Power LED (VKLOP/IZKLOP) Sveti modro, ko monitor deluje. Sveti oranžno, kadar je v varčevalnem načinu (t. i. spanje). Utripa oranžno, če monitor preklopi v varčevalni način ob uporabniško nastavljenem času. Brez lučke, kadar je napajanje izklopljeno, ali običajno delovanje, če lučka LED počasi ugasne.


Model ZR2740w

Pri modelu ZR2740w je privzeti vhod DisplayPort. Trenutni vhod lahko spremenite tako, da pritisnete gumb SOURCE (Vir) na sprednji strani.


Gumbi na sprednji strani omogočajo prilagoditev svetlosti in prehod monitorja v način z nizko porabo energije:

Slika 3-3 Gumbi na sprednji strani pri modelu ZR2740w



Gumb	Funkcija
1 SOURCE (Vir)	Source (Vir) Preklopi vir vhodnega video signala med DisplayPort in DVI-D.
2 -	Minus Zmanjša svetlost.
3 +	Plus Poveča svetlost.
4 	Power (Napajanje) Vklupi ali izklopi monitor, če je glavno stikalo za napajanje na hrbtni strani vklopljeno.
5	Power LED (VKLOP/IZKLOP) Mirujoča modra nakazuje prvih 30 sekund običajnega delovanja. Mirujoča oranžna nakazuje način z nizko porabo energije. Neprestano utripajoča modra nakazuje vhod signala v napodprtem načinu. (Glejte Tovarniško nastavljeni načini pri modelu ZR2740w na strani 35 za podprte načine.) Trije utripi modre med prilagajanjem svetlosti nakazujejo omejitev obsega svetlosti zaslona. Brez lučke nakazuje običajno delovanje ali izklop napajanja.


Če pritisnete in držite gumba + ali —, se bo nastavitev svetlosti spremenila hitreje. Ko dosežete najmanjšo ali največjo svetlost, bo lučka LED zasvetila trikrat.


S pritiskom na gumb za vklop, , monitor preide v način z nizko porabo energije. (Za popoln izklop napajanja uporabite stikalo na hrbtni strani zaslona.) Monitor prav tako preide v način z nizko porabo energije, ko ni vhodnega video signala.


Ko je monitor prvič vklopljen, lučka LED zasveti modro in sveti modro približno pol minute. Za tem se izklopi. Če monitor sprejme signal izven svojega razpona (npr. previsoka frekvenca), lučka LED neprestano utripa modro.

Ta model ne uporablja zaslonskega menija ali sporočil na zaslonu.

Uporaba zaslonskega menija (pri nekaterih modelih)

Zaslonski meni (On-Screen Display ali OSD) vam ponuja izbire za upravljanje z monitorjem. Spodnje možnosti menija niso na voljo pri vseh modelih. Na primer, monitorji brez analognega vhoda ne prikazujejo menijev, značilnih za analogne slike. Model ZR2740w ne uporablja zaslonskega menija. Modeli, ki uporabljajo zaslonski meni, imajo menijsko tipko () na sprednji strani.

 **OPOMBA:** Če imate težave z nastavitvami zaslona, poskusite ponastaviti nastavitve na privzete vrednosti tako, da odprete zaslonski meni in v njem izberete **Factory Reset** (Ponastavitev tovarniških nastavitvev).

 **OPOMBA:** Če si želite ogledati simulator menija OSD, obiščite HP Customer Self Repair Services Media Library (Knjižnica medijev službe za samostojna popravila s strani strank HP) na naslovu <http://www.hp.com/go/sml>.

4 Kje najdete dodatne informacije

Za naslednje dodatne informacije glejte *HP LCD Monitors Reference Guide* (Referenčni vodnik za LCD-monitorje HP), ki je na CD-ju, priloženem monitorju:

- Optimizacija zmogljivosti monitorja
- Priporočila za varnost in vzdrževanje
- Namestitev programske opreme s CD-ja
- Uporaba menija OSD
- Prenašanje programske opreme s spleta
- Obvestila agencij in upravnih organov
- Odpravljanje težav in priporočene rešitve najpogostejših težav

Za dodatne informacije o uporabi in nastavljanju svojega monitorja pojdite na <http://www.hp.com/support>. Izberite svojo državo ali regijo, izberite Product Support & Troubleshooting (Podpora in odpravljanje težav z izdelki) in vnesite model svojega monitorja v okno SEARCH (ISKANJE).



OPOMBA: Uporabniški priročnik za monitor, referenčni vodnik in gonilniki so na voljo na naslovu <http://www.hp.com/support>.

Če v vodniku ali *HP LCD Monitors Reference Guide* (Referenčni vodnik za LCD-monitorje HP) ne najdete odgovorov na svoja vprašanja, se lahko obrnete na podporo. Za podporo v ZDA obiščite <http://www.hp.com/go/contactHP>.

Za podporo po svetu obiščite http://welcome.hp.com/country/us/en/wwcontact_us.html. Spletno mesto ponuja:


- Spletni klepet s HP-jevim tehnikom,



OPOMBA: Če podpora v določenem jeziku ni na voljo, je na voljo v angleščini.

- Podporo preko elektronske pošte,
- Telefonske številke tehnične podpore,
- Iskanje HP-jevega servisa.

A Tehnični podatki

 **OPOMBA:** Vir vseh tehničnih podatkov o učinkovitosti delovanja so proizvajalci. Tehnični podatki o učinkovitosti delovanja predstavljajo najvišje vrednosti učinkovitosti delovanja, ki jih navedejo HP-jevi proizvajalci sestavnih delov, in se lahko razlikujejo tako navzgor kot navzdol.

Model ZR2040w

Zaslon	50,8-cm diagonala	20-cm diagonala
Vrsta	TFT LCD	
Vidna površina zaslona	44,28 x 24,9 cm	17,4 x 9,8 palcev
Naklon	od -5 do 25°	
Največja teža (nezapakirano)	3,8 kg	
Mere (skupaj s stojalom)		
Višina	35,92 cm	14,14 palca
Globina	15,11 cm	5,94 palca
Širina	48,2 cm	18,97 palca
Največja ločljivost	1600 x 900 (60 Hz)	
Optimalna ločljivost	1600 x 900 (60 Hz)	
Besedilni način	720 x 400	
Velikost pike	0,276 mm (š) x 0,276 mm (V)	
Slikovne pike na palec	92	
Vodoravna frekvenca	83 kHz	
Navpična hitrost osveževanja	60 Hz	
Zahteve glede temperature okolja		
Temperaturno območje delovanja	od 5 do 35 °C	
Temperatura skladiščenja	od -20 do 60 °C	
Relativna vlažnost zraka		
Med delovanjem	od 20 do 80 %	
Med shranjevanjem	od 5 do 95 %	
Vir napajanja	100–240 V (izmenična napetost), 50/60 Hz	
Nadmorska višina:		
Med delovanjem	od 0 do 5000 m	
Med shranjevanjem	od 0 do 12.192 m	

Poraba električne energije (največ)	33 W
Varčevalni način	0,3 W
Vhodni priključek	En priključek DVI s priloženim kablom; en priključek DisplayPort s priloženim kablom; en priključek VGA s priloženim kablom

Model ZR2240w

Tabela A-1 Tehnični podatki za ZR2240w

Zaslon	54,72-cm diagonala	21,5-cm diagonala
Vrsta	TFT LCD	
Vidna površina zaslona	47,66 x 26,89 cm	18,76 x 10,59 palcev
Nagib	od -5 do 35°	
Sukanje	od -45 do 45°	
Največja teža (nezapakirano)	7,92 kg	
Mere (skupaj s stojalom)		
Višina (najvišji položaj)	45,71 cm	18 palca
Višina (najnižji položaj)	36,71 cm	14,45 palca
Globina	23,39 cm	9,2 palca
Širina	50,74 cm	19,98 palca
Največja ločljivost	1920 x 1080 (60 Hz) analogni vhod 1920 x 1080 (60 Hz) digitalni vhod	
Optimalna ločljivost	1920 x 1080 (60 Hz) analogni vhod 1920 x 1080 (60 Hz) digitalni vhod	
Besedilni način	720 x 400	
Velikost pike	0,2475 mm	0,0097 palca
Slikovne pike na palec	102	
Vodoravna frekvenca	od 24 do 83 kHz	
Navpična hitrost osveževanja	od 50 do 76 Hz	
Zahteve glede temperature okolja		
Temperaturno območje delovanja	od 5 do 35 °C	
Temperatura skladiščenja	od -20 do 60 °C	
Relativna vlažnost zraka		
Med delovanjem	od 20 do 80 %	
Med shranjevanjem	od 5 do 95 %	
Vir napajanja	100–240 V (izmenična napetost), 50/60 Hz	

Tabela A-1 Tehnični podatki za ZR2240w (Se nadaljuje)

Nadmorska višina:	
Med delovanjem	od 0 do 5000 m
Med shranjevanjem	od 0 do 12.192 m
Poraba električne energije (največ)	46 W
Varčevalni način	0,3 W
Vhodni priključek	En priključek VGA s priloženim kablom; en priključek DVI s priloženim kablom; en priključek HDMI; en priključek DisplayPort s priloženim kablom.

Model ZR2440w

Zaslon	61,13-cm diagonala	24,06-palčna diagonala
Vrsta	TFT LCD	
Vidna površina zaslona	51,84 x 32,4 cm	20,41 x 12,76 palcev
Naklon	od -5 do 35°	
Kot	od -45 do 45°	
Največja teža (nezapakirano)	8,5 kg	
Mere (skupaj s stojalom)		
Višina (najvišji položaj)	52,85 cm	20,80 palca
Višina (najnižji položaj)	42,85 cm	16,87 palca
Globina	23,53 cm	9,26 palca
Širina	56,24 cm	22,14 palca
Največja ločljivost	1920 x 1200 (60 Hz)	
Optimalna ločljivost	1920 x 1200 (60 Hz)	
Besedilni način	720 x 400	
Velikost pike	0,2708 mm (š) x 0,2713 mm (V)	
Slikovne pike na palec	94	
Vodoravna frekvenca	od 24 do 80 kHz	
Navpična hitrost osveževanja	od 24 do 60 Hz	
Zahteve glede temperature okolja		
Temperaturno območje delovanja	od 5 do 35 °C	
Temperatura skladiščenja	od -20 do 60 °C	
Relativna vlažnost zraka	od 20 do 80 %	
Med delovanjem	od 5 do 95 %	
Med shranjevanjem		

Vir napajanja	100 – 240 V (izmenična napetost), 50/60 Hz
Nadmorska višina:	
Med delovanjem	od 0 do 5000 m
Med shranjevanjem	od 0 do 12.192 m
Poraba električne energije (največ)	51 W
Varčevalni način	0,5 W
Vhodni priključek	En priključek DVI s priloženim kablom; en priključek DisplayPort s priloženim kablom; en priključek HDMI.

Model ZR2740w

Zaslon	68,74-cm diagonala	27-palčna diagonala
Vrsta	TFT LCD	
Vidna površina zaslona	59,87 x 33,77 cm	23,57 x 13,29 palcev
Naklon	od -5 do 30°	
Kot	od -45 do 45°	
Največja teža (nezapakirano)	10,3 kg	
Mere (skupaj s stojalom)		
Višina (najvišji položaj)	54,04 cm	21,28 palca
Višina (najnižji položaj)	44,04 cm	17,34 palca
Globina	23,53 cm	9,26 palca
Širina	64,6 cm	25,43 palca
Največja ločljivost	2560 x 1440 (60 Hz)	
Optimalna ločljivost	2560 x 1440 (60 Hz)	
Velikost pike	0,2331 mm (Š) x 0,2331 mm (V)	
Slikovne pike na palec	108	
Vodoravna frekvenca	od 31,5 do 90 kHz	
Navpična hitrost osveževanja	60 Hz	
Zahteve glede temperature okolja		
Temperaturno območje delovanja	od 5 do 35 °C	
Temperatura skladiščenja	od -20 do 60 °C	
Relativna vlažnost zraka		
Med delovanjem	od 20 do 80 %	
Med shranjevanjem	od 5 do 95 %	
Vir napajanja	100–240 V (izmenična napetost), 50/60 Hz	

Nadmorska višina:	
Med delovanjem	od 0 do 5000 m
Med shranjevanjem	od 0 do 12.192 m
Poraba električne energije (največ)	120 W
Varčevalni način	2 W
Vhodni priključek	En priključek DVI s priloženim kablom; en priključek DisplayPort s priloženim kablom.

Tovarniško nastavljenе ločljivosti zaslona

Ločljivosti zaslona, navedene spodaj, se najpogosteje uporabljajo in so nastavljene na tovarniško privzete vrednosti. Monitor samodejno prepozna tovarniško nastavljene načine, tako da se prikažejo na sredini zaslona in v pravilni velikosti.

Tovarniško nastavljeni načini pri modelu ZR2040w

Tovarniška nastavev	Ločljivost (slikovne pike)	Vodoravna frekvenca (kHz)	Hitrost osveževanja (Hz)
1	640 x 480	31,469	59,94
2	720 x 400	31,469	70,087
3	800 x 600	37,879	60,317
4	1024 x 768	48,363	60,004
5	1280 x 720	45	59,94
6	1280 x 1024	63,981	60,02
7	1440 x 900	55,935	59,887
8	1600 x 900	60	60

Tabela A-2 Video oblike High Definition pri modelu ZR2040w

Tovarniška nastavev	Hitrost	Oblika slikovnih pik	Vodoravna frekvenca (kHz)	Navpična frekvenca (Hz)	Frekvenca utripanja slikovnih pik (MHz)	Zaslon OSD
1	480p	720 x 480	31,469	60	27	480p
2	720p60	1280 x 720	45	60	74,25	720p-60 Hz
3	576p	720 x 576	31,25	50	27	576p
4	720p50	1280 x 720	37,5	50	74,25	720p-50Hz

ZR2240w Model Preset Modes

Tovarniška nastavev	Oblika slikovnih pik	Vodoravna frekvenca (kHz)	Navpična frekvenca (Hz)
1	640 x 480	31,469	59,940
2	720 x 400	31,469	70,087
3	800 x 600	37,879	60,317
4	1024 x 768	48,363	60,004
5	1280 x 720	45,00	59,94
6	1280 x 960	60,0	60,0
7	1280 x 1024	63,981	60,020
8	1440 x 900	55,935	59,887
9	1600 x 900	60,0	60,0
10	1680 x 1050	65,290	59,954
11	1920 x 1080	67,5	60,00

Tabela A-3 Video oblike High Definition pri modelu ZR2240w

Tovarniška nastavev	Hitrost	Oblika slikovnih pik	Vodoravna frekvenca (kHz)	Navpična frekvenca (Hz)	Frekvenca utripanja slikovnih pik (MHz)	Zaslona OSD
1	480i	720 x 480	15,734	60	13,5	480i
2	480p	720 x 480	31,469	60	27	480p
3	720p60	1280 x 720	45	60	74,25	720p-60 Hz
4	1080i60	1920 x 1080	33,75	60	74,25	1080i-60 Hz
5	576i	720 x 576	15,625	50	13,5	576i
6	576p	720 x 576	31,25	50	27	576p
7	720p50	1280 x 720	37,5	50	74,25	720p-50Hz
8	1080i50	1920 x 1080	28,125	50	74,25	1080i-50Hz
9	1080p60	1920 x 1080	67,5	60	148,5	1080p-60 Hz
10	1080p50	1920 x 1080	56,25	50	148,5	1080p-50 Hz

Tovarniško nastavljeni načini pri modelu ZR2440w

Tovarniška nastavev	Oblika slikovnih pik	Vodoravna frekvenca (kHz)	Navpična frekvenca (Hz)
1	640 x 480	31,469	59,940
2	720 x 400	31,469	70,087

3	800 x 600	37,879	60,317
4	720 x 480	31,469	59,940
5	1024 x 768	48,363	60,004
6	1152 x 720	44,86	60,00
7	1280 x 720	45,00	59,94
8	1280 x 768	47,396	59,995
9	1280 x 800	49,702	59,810
10	1280 x 960	60,00	60,00
11	1280 x 1024	63,981	60,020
12	1366 x 768	47,712	59,790
13	1440 x 900	55,935	59,887
14	1440 x 900	55,469	59,901
15	1600 x 900	60,000	60,00
16	1600 x 1000	61,648	60,00
17	1600 x 1200	75,000	60,000
18	1680 x 1050	65,290	59,954
19	1920 x 1080	67,5	60,00
20	1920 x 1200	74,04	60,00

Tabela A-4 Video oblike High Definition pri modelu ZR2440w

Tovarniška nastavitev	Hitrost	Aspect Ratio (Razmerje širina/višina)	Oblika slikovnih pik	Vodoravna frekvenca (kHz)	Navpična frekvenca (Hz)	Frekvenca utripanja slikovnih pik (MHz)	CEA VIC	Zaslona OSD
1a	480i60	4:3	720 x 480	15,734	60	13,5	6	480i-60 Hz
1b	480i60	16:9	720 x 480	15,734	60	13,5	7	480i-60 Hz
2a	480p60	4:3	720 x 480	31,469	60	27	2	480p-60 Hz
2b	480p60	16:9	720 x 480	31,469	60	27	3	480p-60 Hz
3	720p60		1280 x 720	45	60	74,25		720p-60 Hz
4	1080i60		1920 x 1080	33,75	60	74,25		1080i-60 Hz
5a	576i50	4:3	720 x 576	15,625	50	13,5	21	576i-50 Hz
5b	576i50	16:9	720 x 576	15,625	50	13,5	22	576i-50 Hz
6a	576p50	4:3	720 x 576	31,25	50	27	17	576p-50 Hz
6b	576p50	16:9	720 x 576	31,25	50	27	18	576p-50 Hz
7	720p50		1280 x 720	37,5	50	74,25		720p-50 Hz

Tabela A-4 Video oblike High Definition pri modelu ZR2440w (Se nadaljuje)

8	1080i50	1920 x 1080	28,125	50	74,25		1080i-50 Hz
9	1080p60	1920 x 1080	67,5	60	148,5		1080p-60 Hz
10	1080p50	1920 x 1080	56,25	50	148,5		1080p-50 Hz
11	1080p23,976	1920 x 1080	27,0	24	74,250	32	1080p-24 Hz
12	1080p24	1920 x 1080	27,0	24	74,250	32	1080p-24 Hz
13	1080p25	1920 x 1080	28,125	25	74,250	33	1080p-25 Hz
14	1080p29,97	1920 x 1080	33,750	30	74,250	34	1080p-30 Hz

Tovarniško nastavljeni načini pri modelu ZR2740w

Tovarniška nastavitev	Oblika slikovnih pik	Vodoravna frekvenca (kHz)	Navpična frekvenca (Hz)
1	640 x 480	31,468	59,9
2	1280 x 720	44,771	59,8
3	2560 x 1400	88,786	59,9

Funkcija za varčevanje z energijo

Poleg običajnega načina delovanja ima vaš monitor način z nizko porabo energije ali varčevalni način, ki porabi manj kot 5 W, iz tega načina pa v način delovanja preide z vsakim vhom signala. Monitor bo samodejno prešel v varčevalni način, ko preneha prejemati vhod, zato je nastavitev časovnika za monitor eden izmed načinov za prehod monitorja na časovnik. Nekateri modeli imajo tudi svoje časovnike za preklop v varčevalni način. Lučka LED na sprednji strani monitorja označuje stanje monitorja: lučka je modra ob popolnem vklopu, oranžna v varčevalnem načinu in utripajoča oranžna v časovniku za preklop v varčevalni način.



OPOMBA: Če je vaš monitor opremljen z glavnim vklopnim stikalom (na zadnji strani monitorja), boste s preklpom stikala v položaj izklopa omogočili minimalno porabo, kadar monitorja ne uporabljate.
