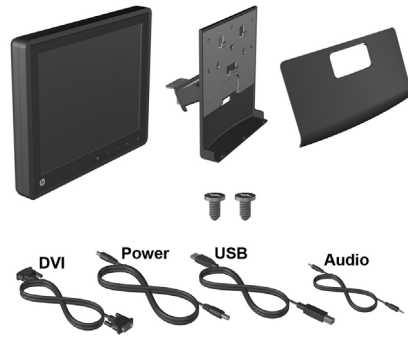




HP RP7 10,4-Zoll-Kundenmonitor für den Einzelhandel

Installationsanleitung



© Copyright 2012 Hewlett-Packard Development Company, L.P. Die in dieser Dokumentation enthaltenen Informationen können ohne vorherige Ankündigung geändert werden. Die für HP-Produkte und -Dienstleistungen geltenden einzigen Gewährleistungen sind in den ausdrücklichen Gewährleistungshinweisen für die jeweiligen Produkte und Dienstleistungen beschrieben. Nichts in dieser Vereinbarung darf als zusätzliche Gewährleistung ausgelegt werden. HP haftet weder für technische oder inhaltliche Fehler noch für Auslassungen in dieser Dokumentation. Printed in

Erste Ausgabe: Mai 2012



Vorbereitung

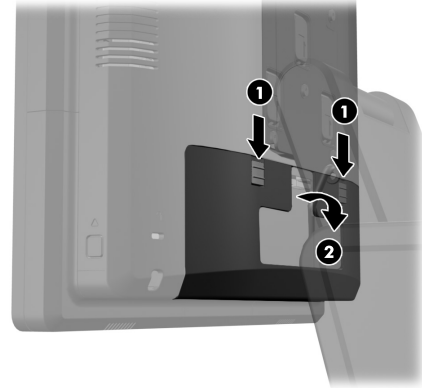
Stellen Sie vor der Installation des Monitors sicher, dass das System ausgeschaltet und das Stromkabel von der Steckdose getrennt ist.

⚠️ WARNUNG! Um schwere Verletzungen zu vermeiden, vergewissern Sie sich vor der Installation des Monitors, dass das Stromkabel aus der Wandsteckdose gezogen ist. Bei Nichtbeachtung besteht die Gefahr eines Stromschlags.

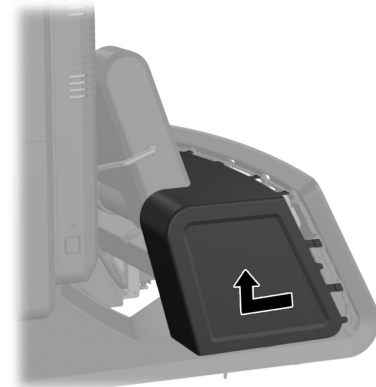
⚠️ ACHTUNG: Um die Gefahr einer Systembeschädigung zu vermeiden, vergewissern Sie sich vor der Installation des Monitors, dass das Stromkabel aus der Wandsteckdose gezogen ist.

Montage des Monitors

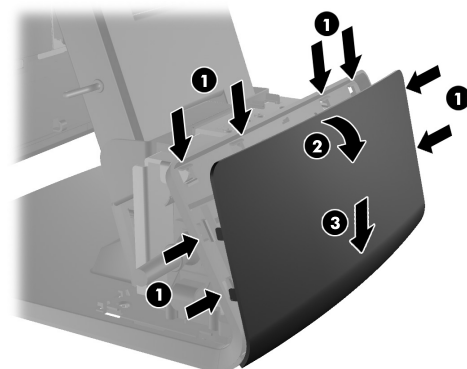
1. Schieben Sie die beiden Hebel an den oberen Ecken der E/A-Rückseite nach unten ① und drehen Sie die Abdeckung heraus ②.



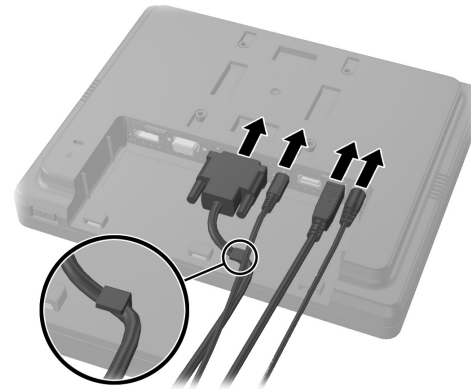
2. Ziehen Sie die Netzteilabdeckung zurück, heben Sie sie an und entfernen Sie sie vom Gerät.



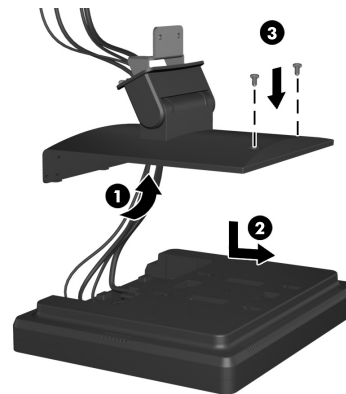
3. Entfernen Sie die dekorative Abdeckung auf der Rückseite des Geräts, indem Sie die Abdeckung an den Laschen am oberen Rand und an den Seiten der Abdeckung vorsichtig von der Basis aushebeln, wie bei ① dargestellt. Ziehen Sie dann die Oberseite der Abdeckung von der Basis weg ② und drücken Sie die Abdeckung gerade nach unten, um die unteren Laschen zu lösen ③.



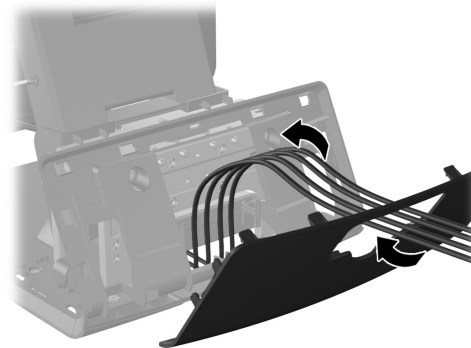
4. Schließen Sie die Audio-, DVI-, USB- und Stromkabel an den Kundenmonitor an. Befestigen Sie das DVI-Kabel mithilfe der Kabelklammer an der Basis des Monitors.



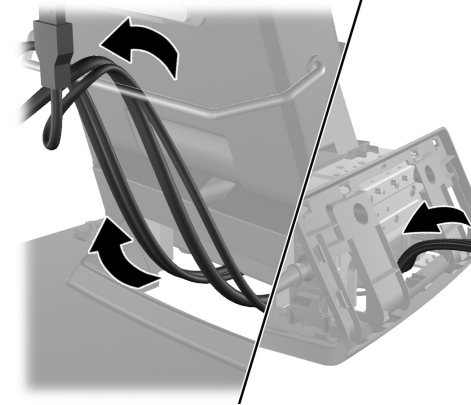
5. Leiten Sie die Audio-, DVI-, USB- und Stromkabel durch die Öffnung in der Rückabdeckung des Kundenmonitors ①. Verbinden Sie die Rückabdeckung mit dem Kundenmonitor, indem Sie die Haken auf der Rückabdeckung mit den Schlitzern auf der Rückseite des Monitors ausrichten und die Rückabdeckung so hochschieben ②, dass die Schraubenlöcher auf der Rückabdeckung mit den Schraubenlöchern auf dem Monitor ausgereicht sind. Drehen Sie die beiden Schrauben ein, um die Rückabdeckung sicher am Monitor zu befestigen ③.



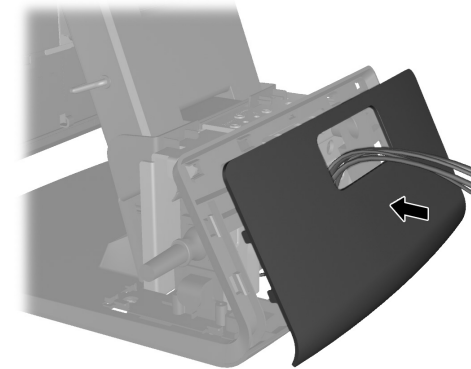
6. Schieben Sie die Kabelenden durch die Öffnung in der Mitte der dekorativen Abdeckung, die zum Kundenmonitor gehört.



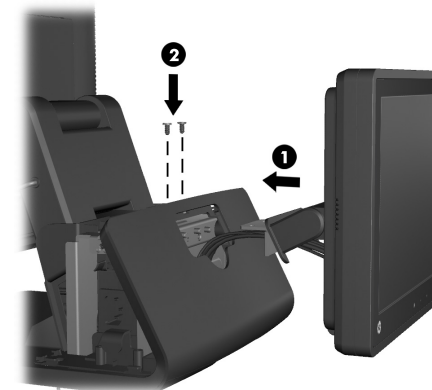
7. Leiten Sie die Audio-, DVI-, USB- und Stromkabel durch die Rückseite der Basis aus deren Vorderseite heraus, dann nach oben durch den Kabelbügel am Standfußhals des RP7 und verbinden Sie die Kabel mit den E/A-Anschlüssen.



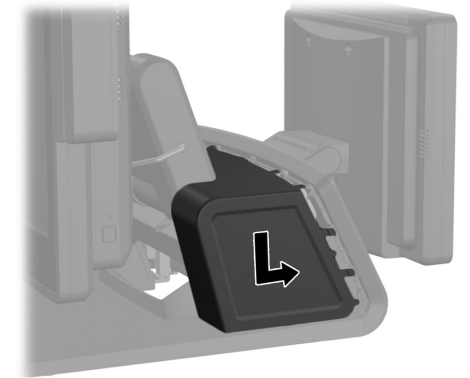
8. Lassen Sie die dekorative Abdeckung auf der Rückseite der Basis einrasten.



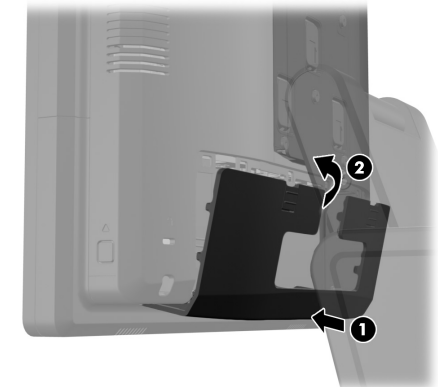
9. Schieben Sie die Montagehalterung der Rückabdeckung in die Montageöffnung auf der Rückseite der RP7-Basis ① und drehen Sie die beiden zusammen mit dem Kundenmonitor gelieferten Schrauben in die Schraubenlöcher oben auf der Montagehalterung ②.



10. Setzen Sie die Netzteilabdeckung wieder ein, indem Sie sie unter den Hals der Basis schieben, bis sie einrastet.



11. Bringen Sie die E/A-Abdeckung wieder an, indem Sie die Laschen am unteren Rand der Abdeckung in die Öffnungen am Sockel des Gehäuses einführen ① und die Oberseite der Abdeckung drehen, bis sie hörbar einrastet ②.

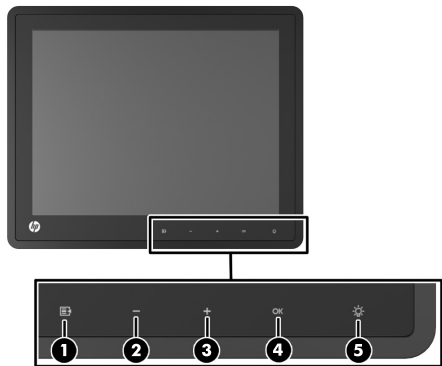


12. Schalten Sie den Monitor ein.



Bedienelemente auf der Vorderseite

Die Steueroptionen an der Vorderseite sind inaktiv, außer wenn sie aufleuchten. Um die Steueroptionen zu aktivieren, drücken Sie auf den Bereich, wo sich die Symbole befinden. Alle Symbole werden aufleuchten und aktiv werden. Die Hintergrundbeleuchtung der Symbole wird beim Verlassen des OSD (On-Screen Display) oder wenn das OSD in Ruhezustand tritt, ausgeschaltet.



1		Menü	Öffnet das Hauptmenü des On-Screen Display (OSD).
2		- (Minus)	Bei aktiviertem OSD-Menü können Sie mit dieser Taste rückwärts durch das OSD-Menü navigieren und eingestellte Werte reduzieren. Wenn das OSD-Menü inaktiv ist und die Symbole aufleuchten, drücken Sie auf diese Taste, um das OSD-Menü des Lautstärkereglers zu öffnen und die Lautstärke einzustellen.
3		+ (Plus)	Bei aktiviertem OSD-Menü können Sie mit dieser Taste vorwärts durch das OSD-Menü navigieren und eingestellte Werte erhöhen. Wenn das OSD-Menü nicht aktiviert ist und die Symbole aufleuchten, drücken Sie die Taste, um das Menü „Datenquellensteuerung“ zu aktivieren, das den Videosignaleingang wählt.
4		OK	Wenn das OSD-Menü aktiviert ist, drücken Sie diese Taste, um eine Menüoption auszuwählen.
5		Netz-LED	Grün = In Vollbetrieb. Gelb = Ruhemodus. Off = Betriebsmodus ausgeschaltet oder die LED wurde im OSD deaktiviert.

Verwenden des OSD-Menüs

Benutzen Sie das OSD (On-Screen Display), um die Bildschirmanzeige nach Ihren Vorlieben für die Ansicht einzustellen. So greifen Sie auf das OSD zu:

1. Wenn das System noch nicht eingeschaltet ist, drücken Sie auf die **Power**-Taste, um das Gerät einzuschalten.
2. Um das OSD-Menü aufzurufen, tippen Sie auf das **Menü**-Symbol an der Vorderseite des Monitors.
3. Mit den Tasten **+** (Plus) und **-** (Minus) an der Monitorvorderseite können Sie sich vorwärts bzw. rückwärts durch das OSD-Menü bewegen.
4. Markieren Sie mithilfe der Taste **+** (Plus) bzw. **-** (Minus) im OSD-Menü eine Option, und tippen Sie anschließend auf das Symbol **OK**, um diese Funktion auszuwählen.
5. Ändern Sie den Wert für die Option mit den Symbolen **+** (Plus) oder **-** (Minus) auf der Gerätevorderseite.
6. Wählen Sie nach der Anpassung der Funktion die Option **Speichern und zurück** oder, wenn die Änderung nicht gespeichert werden soll, **Abbrechen** und anschließend im Hauptmenü **Beenden** aus.

Die folgende Tabelle listet die Optionen des OSD-Menüs mit jeweils einer kurzen Beschreibung auf.

	Helligkeit	Stellt die Helligkeit des Bildschirms ein.
	Kontrast	Stellt den Kontrast des Bildschirms ein.
	Farbe	Auswahl und Anpassen der Bildschirmfarbe.
	Bildsteuerung	Passt das Bildschirmbild an. (Dieses Menü ist nur bei einem VGA-Eingang verfügbar.)
	OSD-Steuerung	Einstellen der OSD-Regler.
	Management	Schaltet Modusanzeige und DDC/CI-Unterstützung an oder und stellt die Lautstärke bei Modellen mit integrierten Lautsprechern ein.
	Sprache	Wählt die Sprache, in der das OSD-Menü angezeigt wird. Die werkseitige Standardeinstellung ist Englisch.
	Informationen	Wählt und zeigt wichtige Informationen über die Anzeige an.
	Werkseinstellung	Setzt mit Ausnahme der Sprache alle OSD-Menüeinstellungen und DDC/CI-Einstellungen auf die werkseitigen Standardwerte zurück.
	Datenquellensteuerung	Wählt das Videoeingangssignal. Werkseitig wird DVI voreingestellt.
	Beendet	Der OSD-Menü-Bildschirm wird verlassen.

Standfuß (optional)

Optional ist ein Standfuß zur Befestigung in zwei verschiedenen Positionen von HP erhältlich. Der Monitor kann wahlweise in einer unteren oder oberen Position am Standfuß befestigt werden. Weitere Informationen finden Sie unter <http://www.hp.com>.



Online-Kundenunterstützung

Um Online-Zugriff auf Informationen des Technischen Supports, Selbsthilfetools, Online-Hilfe, Community-Foren oder IT-Experten, breite Multivendor-Wissensdatenbank, Überwachungs- und Diagnosetools zu erhalten, besuchen Sie die Website <http://www.hp.com/support>.

Lokalisierte Versionen dieses Dokuments

Lokalisierte Versionen dieses Dokuments sind auf <http://www.hp.com> für folgende Sprachen verfügbar:

- Brasilianisches Portugiesisch
- Niederländisch
- Englisch
- Französisch
- Deutsch
- Indonesisch (Bahasa Indonesia)
- Italienisch
- Spanisch
- Japanisch
- Koreanisch
- Vereinfachtes Chinesisch
- Traditionelles Chinesisch
- Thai