



# HP ProDisplay-Monitore mit LED- Hintergrundbeleuchtung

Benutzerhandbuch

© 2012 Hewlett-Packard Development Company, L.P.

HP haftet nicht für technische oder redaktionelle Fehler oder Auslassungen in diesem Dokument. Ferner übernimmt sie keine Haftung für Schäden, die direkt oder indirekt auf die Bereitstellung, Leistung und Nutzung dieses Materials zurückzuführen sind. HP haftet – ausgenommen für die Verletzung des Lebens, des Körpers, der Gesundheit oder nach dem Produkthaftungsgesetz – nicht für Schäden, die fahrlässig von HP, einem gesetzlichen Vertreter oder einem Erfüllungsgehilfen verursacht wurden. Die Haftung für grobe Fahrlässigkeit und Vorsatz bleibt hiervon unberührt.

Inhaltliche Änderungen dieses Dokuments behalten wir uns ohne Ankündigung vor. Die Informationen in dieser Veröffentlichung werden ohne Gewähr für ihre Richtigkeit zur Verfügung gestellt. Insbesondere enthalten diese Informationen keinerlei zugesicherte Eigenschaften. Alle sich aus der Verwendung dieser Informationen ergebenden Risiken trägt der Benutzer.

Die Garantien für HP Produkte und Services werden ausschließlich in der zum Produkt bzw. Service gehörigen Garantieerklärung beschrieben. Aus dem vorliegenden Dokument sind keine weiterreichenden Garantieansprüche abzuleiten.

Diese Publikation enthält urheberrechtlich geschützte Informationen. Ohne schriftliche Genehmigung der Hewlett-Packard Company darf dieses Dokument weder kopiert noch in anderer Form vervielfältigt oder übersetzt werden.


Erste Ausgabe (November 2012)


Teilenummer des Dokuments: 711877-041

## Einführung

Dieses Handbuch enthält Informationen über Monitoreigenschaften, das Einrichten des Monitors und technische Daten.

---

 **VORSICHT!** In dieser Form gekennzeichnete Text weist auf Verletzungs- oder Lebensgefahr bei Nichtbefolgen der Anweisungen hin.

 **ACHTUNG:** In dieser Form gekennzeichnete Text weist auf die Gefahr von Hardwareschäden oder Datenverlust bei Nichtbefolgen der Anweisungen hin.

 **HINWEIS:** In dieser Form gekennzeichnete Text weist auf wichtige Zusatzinformationen hin.

---



---

# Inhaltsverzeichnis

<b>1 Produktmerkmale .....</b>	<b>1</b>
HP LCD-Monitore .....	1
<b>2 Einrichten des Monitors .....</b>	<b>3</b>
Anbringen des Standfußes .....	3
Komponenten auf der Rückseite .....	4
Anschließen der Kabel .....	5
Bedienelemente auf der Vorderseite .....	8
Einstellen des Monitors .....	9
Einschalten des Monitors .....	9
Entfernen des Monitorständers .....	10
Montieren des Monitors .....	12
Anbringen einer Diebstahlsicherung .....	13
<b>3 Weitere Informationen suchen .....</b>	<b>14</b>
Produktbetreuung .....	14
<b>4 Technische Daten .....</b>	<b>15</b>
Modell P191 .....	15
Modelle P201 und P201m .....	15
Modell P221 .....	16
Voreingestellte Bildschirmauflösungen .....	17
Modell P191 .....	17
Modelle P201 und P201m .....	17
Modelle P221 .....	18
Benutzerdefinierter Anzeigemodus .....	18
Energiesparfunktion .....	18



# 1 Produktmerkmale

## HP LCD-Monitore

Die LCD-Monitore (Liquid Crystal Display – Flüssigkristallanzeige) verfügen über eine Anzeige mit Aktivmatrix- und TFT-Technologie (Dünnschichttransistor). Dabei sind folgende Monitormodelle und Leistungsmerkmale verfügbar:

- Modell P191, sichtbarer Anzeigebereich mit 18,5 Zoll (47 cm) Bildschirmdiagonale und mit Auflösung von 1366 x 768 sowie Vollbildunterstützung bei niedrigeren Auflösungen; Mit benutzerdefinierter Skalierung für maximale Bildgröße, bei der das ursprüngliche Seitenverhältnis erhalten bleibt
- Modelle P201 und P201m, sichtbarer Anzeigebereich mit 20 Zoll (50,8 cm) Bildschirmdiagonale und einer Auflösung von 1600 x 900 sowie Vollbildunterstützung bei niedrigeren Auflösungen; Mit benutzerdefinierter Skalierung für maximale Bildgröße, bei der das ursprüngliche Seitenverhältnis erhalten bleibt
- Modell P221, sichtbarer Anzeigebereich mit 21,5 Zoll (55 cm) Bildschirmdiagonale und einer Auflösung von 1920 x 1080 sowie Vollbildunterstützung bei niedrigeren Auflösungen; Mit benutzerdefinierter Skalierung für maximale Bildgröße, bei der das ursprüngliche Seitenverhältnis erhalten bleibt
- Entspiegelter Bildschirm mit LED-Hintergrundbeleuchtung, die weniger Energie verbraucht als die herkömmliche CCFL-Hintergrundbeleuchtung
- Weite Sichtwinkel zum Arbeiten im Sitzen, Stehen und bei seitlichem Positionswechsel
- Kippfunktion
- Abnehmbarer Fuß für flexible Monitormontagelösungen
- Videosignaleingang für VGA analog mit mitgeliefertem VGA-Signalkabel
- Videosignaleingang für DVI Digital mit mitgeliefertem DVI-D Signalkabel (nur bei bestimmten Modellen)
- Integrierte Lautsprecher und Audiokabel (nur bei bestimmten Modellen)
- Unterstützt eine optionale HP Lautsprecherleiste, HP Befestigungskit und HP USB-Grafikadapter
- Plug-und-Play-fähig, wenn vom Betriebssystem unterstützt
- Schlitz zur Aufnahme von Datenschutzfiltern (separat erhältlich) zur Einschränkung der seitlichen Sicht auf den Bildschirm
- Sicherheitsschlitz an der Monitorrückseite zur Aufnahme eines optionalen Kabelschlosses
- Kabelmanagementkomponente zur Kabelverlegung
- OSD (On-Screen Display) in mehreren Sprachen zum bequemen Einrichten und Einstellen des Bildschirms

- HP Display Assistant zum Anpassen der Monitoreinstellungen und Aktivieren der Funktion zum Diebstahlschutz
- HDCP-Kopierschutz für DVI-Signale
- CD mit Software und Dokumentation, die Monitortreiber und Produktdokumentation umfasst
- Energiesparfunktion für einen verringerten Stromverbrauch
- Erfüllt die Voraussetzungen für die Energy Star®-Zertifizierung
- Informationen zu Sicherheitsbestimmungen, Zertifizierungen und Zulassungsbestimmungen für diese Produkte sind im Referenzhandbuch für HP LCD-Monitore auf der im Lieferumfang des Monitors enthaltenen CD zu finden



---

## 2 Einrichten des Monitors

Achten Sie vor dem Einrichten des Monitors darauf, dass die Stromzufuhr zum Monitor, zum Computer und zu den Peripheriegeräten unterbrochen ist. Gehen Sie anschließend wie folgt vor.

### Anbringen des Standfußes

1. Nehmen Sie den Standfuß aus der Verpackung des Monitors heraus und stellen Sie ihn auf eine ebene Oberfläche, wie z. B. eine Tischplatte.
2. Nehmen Sie den Monitor mit beiden Händen aus der Verpackung, halten Sie den Monitorständer über den Sockel und drücken Sie ihn fest nach unten, bis er einrastet. Vergewissern Sie sich, dass der Monitorfuß fest sitzt, und passen Sie den Neigungswinkel auf die gewünschte Position an.

**⚠ ACHTUNG:** Berühren Sie nicht die Oberfläche des LCD-Monitors. Auf den Bildschirm ausgeübter Druck kann uneinheitliche Farben oder eine Fehlorientierung der Flüssigkristalle verursachen. Tritt dies auf, kehrt der Bildschirm nicht wieder in seinen normalen Zustand zurück.

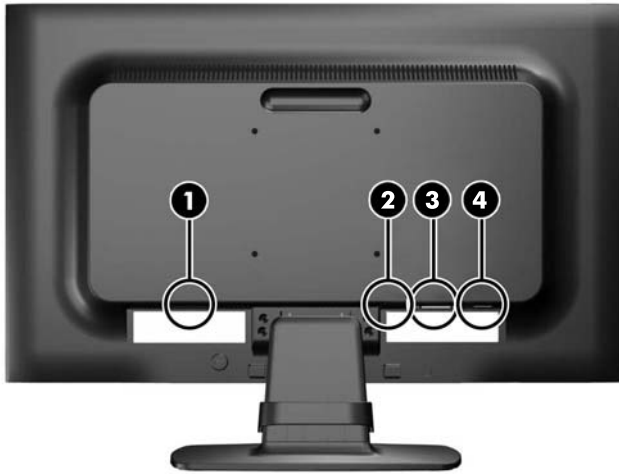
**Abbildung 2-1** Anbringen des Monitorstandfußes



**📝 HINWEIS:** Drücken Sie zum Entfernen des Standfußes die Arretierung in der Mitte der Standfußunterseite nach innen und ziehen Sie den Standfuß vom Ständer ab.

# Komponenten auf der Rückseite

Abbildung 2-2 Komponenten auf der Rückseite

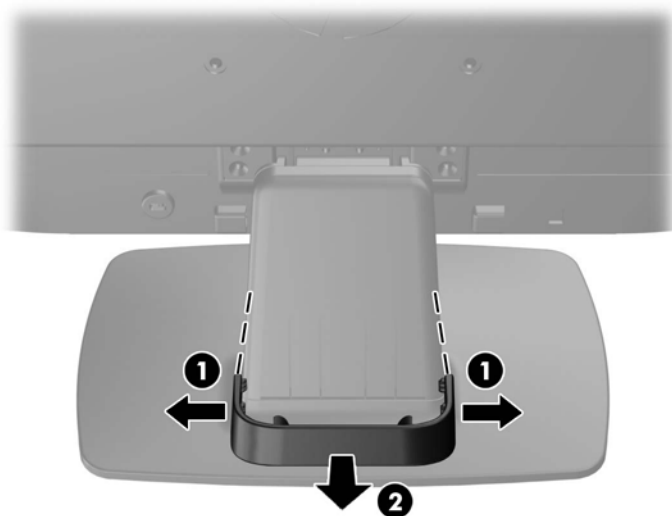


Komponente	Funktion
1 Anschluss für Netzkabel	Über diesen Anschluss wird das Netzkabel an den Monitor angeschlossen.
2 Audio-Eingang (nur bei bestimmten Modellen)	Verbindet das Audiokabel mit dem Monitor.
3 DVI-D (nur bei ausgewählten Modellen)	Über diesen Anschluss wird das DVI-D-Kabel an den Monitor angeschlossen.
4 VGA	Über diesen Anschluss wird das VGA-Kabel an den Monitor angeschlossen.


## Anschließen der Kabel

1. Stellen Sie den Monitor an einer geeigneten und gut belüfteten Stelle in der Nähe des Computers auf.
2. Entfernen Sie den Kabelführungsclip vom Ständer, indem Sie den Clip an beiden Seiten nach außen ziehen (1) und dann vom Ständer abheben (2).

**Abbildung 2-3** Entfernen der Kabelführungsklammer



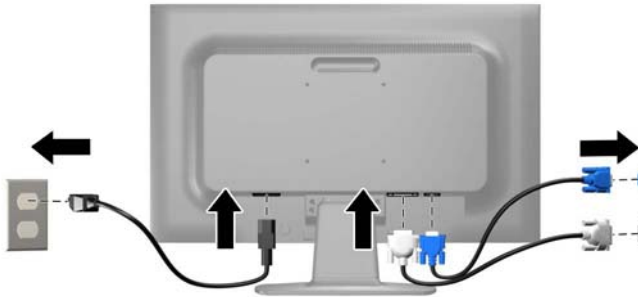
3. Schließen Sie das VGA-Signalkabel bzw. das DVI-D-Signalkabel (nur bei bestimmten Modellen) an.

 **HINWEIS:** Der Monitor unterstützt sowohl analoge als auch digitale Signale (nur bei bestimmten Modellen). Der Videomodus ist vom verwendeten Videokabel abhängig. Der Monitor erkennt automatisch, welcher Eingang gültige Videosignale empfängt. Die Eingänge lassen sich durch Drücken der Taste **+/Quelle** an der Monitorvorderseite oder über die entsprechende Funktion des OSD-Menüs auswählen, das durch Drücken der **Menü**-Taste aufgerufen wird.

- Für den analogen Betrieb benötigen Sie das mitgelieferte VGA-Signalkabel. Schließen Sie das eine Ende des VGA-Signalkabels an den VGA-Anschluss an der Rückseite des Monitors und das andere Ende an den VGA-Anschluss am Computer an.
  - Für DVI Digital benötigen Sie das mitgelieferte DVI-D-Signalkabel. Schließen Sie das eine Ende des DVI-D-Signalkabels an den DVI-Anschluss an der Rückseite des Monitors und das andere Ende an den DVI-Anschluss am Computer an.
4. Schließen Sie das eine Ende des mitgelieferten Audiokabels an den Audioanschluss am Monitor (nur bestimmte Modelle) und das andere Ende des Kabels an den Audioausgang auf der Rückseite des Computers an.

5. Schließen Sie ein Ende des Netzkabels am Netzanschluss auf der Rückseite des Monitors an, und stecken Sie das andere Ende in eine Netzsteckdose.

**Abbildung 2-4** Anschließen der Kabel



---

**⚠ VORSICHT!** So verhindern Sie die Gefahr eines Stromschlags oder eine Beschädigung der Geräte:

Deaktivieren Sie auf keinen Fall den Erdungsleiter des Netzkabels. Der Erdungsleiter des Netzsteckers erfüllt eine wichtige Sicherheitsfunktion.

Schließen Sie das Netzkabel an eine geerdete Netzsteckdose an, die jederzeit leicht zugänglich ist.

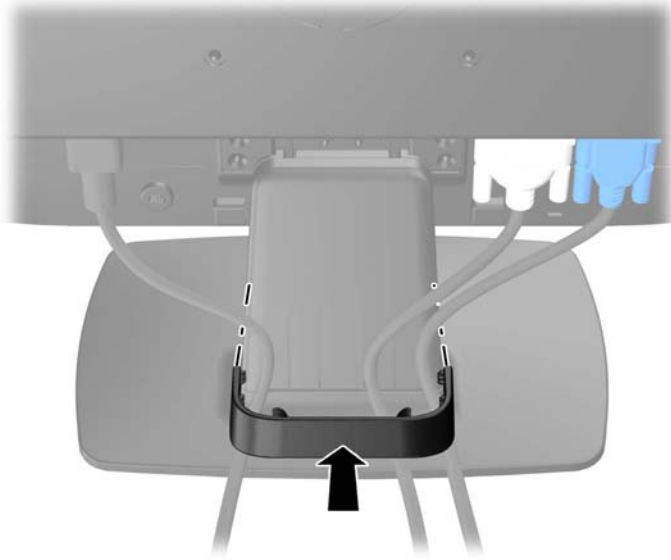
Unterbrechen Sie die Stromzufuhr zum Gerät, indem Sie das Netzkabel aus der Steckdose ziehen.

Legen Sie zur eigenen Sicherheit keine Gegenstände auf das Netzkabel oder auf andere Kabel. Verlegen Sie die Kabel stets so, dass niemand versehentlich darauf treten oder darüber stolpern kann. Ziehen Sie niemals am Kabel selbst. Fassen Sie das Netzkabel am Stecker an, wenn Sie es aus der Steckdose ziehen.

---

6. Fixieren Sie die Kabel durch Anbringen des Kabelführungsclips. Drücken Sie den Clip gerade nach unten auf dem Ständer und achten Sie darauf, dass die Arretierungen an den Seiten des Clips in den entsprechenden Aussparungen am Ständer einrasten.

**Abbildung 2-5** Anbringen der Kabelführungsklammer








# Bedienelemente auf der Vorderseite


Abbildung 2-6 Bedienelemente an der Vorderseite des Monitors




Abbildung 2-1 Bedienelemente auf der Vorderseite des Monitors

Bedienelement	Funktion
1 	Menü Mit dieser Taste öffnen oder beenden Sie das OSD-Menü bzw. wählen Optionen aus.
2  oder 	Minus oder Minus/Lautstärke (P201m) Bei aktiviertem OSD-Menü können Sie mit dieser Taste rückwärts durch das OSD-Menü navigieren und eingestellte Werte reduzieren. Wenn das OSD-Menü nicht aktiviert ist, drücken Sie diese Taste, um das OSD-Untermenü zum Einstellen der Lautstärke zu öffnen. Drücken Sie - oder +, um die Lautstärke einzustellen (nur bestimmte Modelle).
3 	Plus/Quelle Bei aktiviertem OSD-Menü können Sie mit dieser Taste vorwärts durch das OSD-Menü navigieren und eingestellte Werte erhöhen. Bei nicht aktiviertem OSD-Menü können Sie mit dieser Taste die Quelltaste zum Auswählen des Videosignaleingangs (VGA oder DVI) aktivieren.
4 	OK/Auto Bei aktiviertem OSD-Menü können Sie mit dieser Taste die hervorgehobene Menüoption auswählen. Bei deaktiviertem OSD-Menü können Sie mit dieser Taste die automatische Optimierung der Bildschirmanzeige aktivieren.

**Tabelle 2-1 Bedienelemente auf der Vorderseite des Monitors (Fortsetzung)**

Bedienelement	Funktion
5 	Netz Mit dieser Taste schalten Sie den Monitor ein- bzw. aus.
6	Betriebsanzeige Weiß = Voll eingeschaltet. Ruhemodus = Gelb Ruhe-Timer-Modus = Gelb (blinkend)

 **HINWEIS:** Für eine Simulation des OSD-Menüs nutzen Sie die Mediothek von HP unter <http://www.hp.com/go/sml>.

## Einstellen des Monitors

Kippen Sie den Monitorbildschirm nach vorne oder hinten, so dass Sie bequem auf den Bildschirm schauen können.

**Abbildung 2-7** Kippen des Monitors



## Einschalten des Monitors

1. Drücken Sie die Betriebstaste am Computer, um den Computer einzuschalten.
2. Drücken Sie die Betriebstaste vorne am Monitor, um den Monitor einzuschalten.

---

**! ACHTUNG:** Wenn dasselbe statische Bild über einen längeren Zeitraum angezeigt wird, kann sich dieses Bild einbrennen und zu Schäden am Monitor führen.\* Aktivieren Sie stets einen Bildschirmschoner, oder schalten Sie den Monitor aus, wenn dieser über einen längeren Zeitraum nicht verwendet wird. Auf diese Weise können Sie das Einbrennen von Bildern vermeiden. Die Gefahr, dass ein Nachbild entsteht, besteht bei allen LCD-Bildschirmen. Monitore mit einem „eingebrennten Bild“ sind von der HP Garantie nicht abgedeckt.

\* Ein längerer Zeitraum bedeutet in diesem Fall 12 Stunden durchgängige Nichtverwendung des Monitors.

**📝 HINWEIS:** Wenn sich der Monitor nach dem Drücken der Betriebstaste nicht einschaltet, ist möglicherweise die Betriebstastensperre aktiviert. Halten Sie die Betriebstaste am Monitor zehn Sekunden lang gedrückt, um diese Funktion zu deaktivieren.

**📝 HINWEIS:** Sie können die Netz-LED des Systems über das OSD-Menü deaktivieren. Drücken Sie die **Menü-Taste** an der Monitorvorderseite, und wählen Sie **Steuerung > Frontblenden-Netz-LED > Aus** aus.

---

Nach dem Einschalten des Monitors wird fünf Sekunden lang eine Monitorstatusmeldung eingeblendet. Diese Meldung informiert über das derzeit aktive Signal (DVI oder VGA), den Status der Einstellung für das automatische Wechseln der Quelle (Ein oder Aus; werkseitig ist die Option „Ein“ voreingestellt), das Standardquellsignal (werkseitig ist „VGA“ voreingestellt), die aktuelle voreingestellte Bildschirmauflösung und die empfohlene voreingestellte Bildschirmauflösung.

Der Monitor scannt die Signaleingänge automatisch nach einem aktiven Signal und verwendet das Signal für die Anzeige. Wenn zwei oder mehr Signale aktiv sind, wird für die Monitoranzeige die Standardeingangsquelle verwendet. Wenn die Standardquelle keinem der aktiven Signale entspricht, wird für die Monitoranzeige das Signal mit der höchsten Priorität in der folgenden Reihenfolge verwendet: DVI und dann VGA. Sie können die Standardquelle im OSD-Menü ändern, indem Sie die **Menü-Taste** an der Monitorvorderseite drücken und **Quellensteuerung > Standardquelle** auswählen.

## Entfernen des Monitorständers

Sie können den Monitorbildschirm vom Ständer abnehmen, um den Monitor an der Wand, auf einem Schwenkarm oder an einer anderen Montagevorrichtung anzubringen.

---

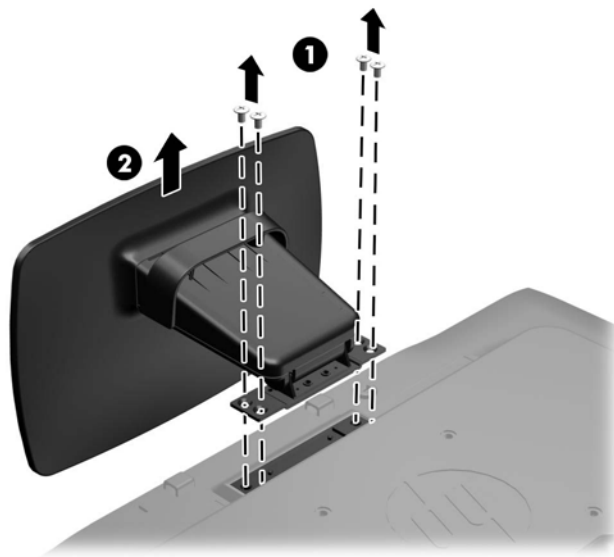
**! ACHTUNG:** Bevor Sie mit der Demontage des Monitors beginnen, stellen Sie sicher, dass der Monitor ausgeschaltet ist und das Netzkabel und alle Signalkabel abgezogen sind.

1. Ziehen Sie das Signal- und das Netzkabel vom Monitor ab.
2. Legen Sie den Monitor mit der Vorderseite auf eine mit einem sauberen, trockenen Tuch abgedeckte ebene Fläche.




3. Entfernen Sie die vier Schrauben (1), mit denen der Ständer am Monitor befestigt ist, und heben Sie den Ständer (2) vom Monitor herunter.

**Abbildung 2-8** Entfernen der Schrauben, mit denen der Ständer am Monitor befestigt ist




## Montieren des Monitors

Der Monitorbildschirm kann an einer Wand, einem Schwenkarm oder anderen Montagevorrichtungen montiert werden.

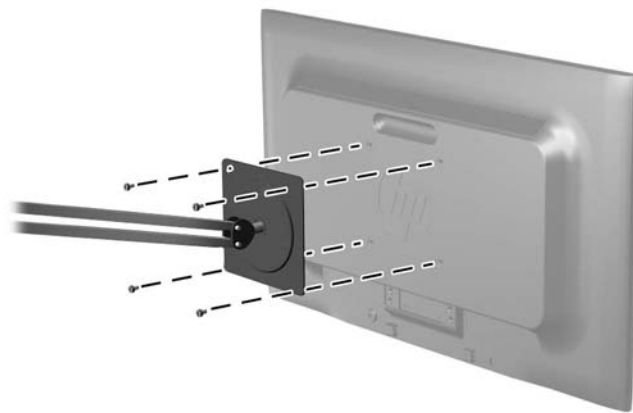
 **HINWEIS:** Dieses Gerät ist dafür konzipiert, mit einer in der UL- oder CSA-Liste aufgeführten Wandhalterung befestigt zu werden.

1. Trennen Sie den Ständer vom Monitor. Siehe hierzu „[Entfernen des Monitorständers](#)“ auf Seite 10.

 **ACHTUNG:** Dieser Monitor ist mit Bohrungen versehen, die gemäß VESA-Standard 100 mm auseinander liegen. Zum Anbringen einer Montagevorrichtung eines anderen Herstellers am Monitor sind vier 4-mm-Schrauben mit einer Gewindesteigung von 0,7 und einer Länge von 10 mm erforderlich. Längere Schrauben dürfen nicht verwendet werden, da sie den Monitor beschädigen können. Überprüfen Sie unbedingt, ob die Montagelösung des Herstellers konform mit dem VESA-Standard und für das Gewicht des Monitors ausgelegt ist. Um eine optimale Leistung zu erzielen, sollten Sie die mit dem Monitor gelieferten Netz- und Videokabel verwenden.

2. Um den Monitor an einem Schwenkarm (separat erhältlich) anzubringen, führen Sie vier 10-mm-Schrauben durch die Bohrungen an der Schwenkarmplatte und drehen sie in die Montagebohrungen am Monitor.

**Abbildung 2-9** Montieren des Monitors



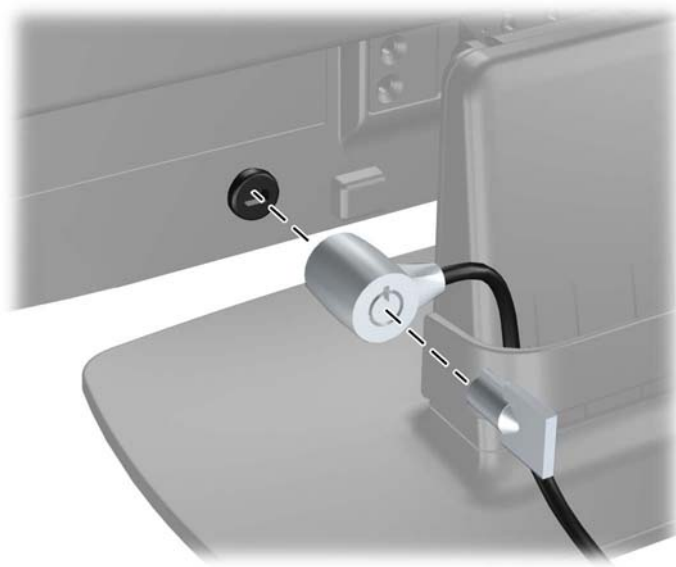
Befolgen Sie zum Anbringen des Monitors an anderen Montagevorrichtungen die Anweisungen, die mit der jeweiligen Vorrichtung geliefert werden, um sicherzustellen, dass der Monitor sicher befestigt wird.

3. Schließen Sie die Kabel wieder am Monitorbildschirm an.

## Anbringen einer Diebstahlsicherung

Sie können den Monitor mit einem optionalen Kabelschloss, das bei HP erhältlich ist, an einem festen Objekt sichern.

**Abbildung 2-10** Anbringen einer Diebstahlsicherung



---

## 3 Weitere Informationen suchen

Für weitere Informationen ziehen Sie das *Referenzhandbuch des HP LCD-Monitors hinzu*, das auf der CD, die mit dem Monitor geliefert wird, zu finden ist.

- Optimieren und überwachen der Monitorleistung
- Sicherheits- und Wartungshinweise
- Installieren der Software von der CD
- Verwenden des OSD-Menüs
- Herunterladen der Software aus dem Internet
- Behördliche Zulassungshinweise
- Fehlerbehebung und empfohlene Lösungen für gängige Probleme

### Produktbetreuung

Weitere Informationen zur Nutzung und Einstellung Ihres Monitors erhalten Sie unter <http://www.hp.com/support>. Wählen Sie Ihr Land oder Ihre Region aus, wählen Sie **Produktbetreuung und Fehlerbehebung** aus, und geben Sie dann Ihr Monitormodell im Suchfenster ein.



---

**HINWEIS:** Das Benutzerhandbuch, das Referenzhandbuch und die Treiber für den Monitor erhalten Sie unter <http://www.hp.com/support>.

---

Falls die Informationen im Handbuch oder im Referenzhandbuch für HP LCD-Monitore Ihre Fragen nicht oder nur unzureichend beantworten, können Sie den Support kontaktieren. Kunden in den USA erreichen unseren Produktsupport über <http://www.hp.com/go/contactHP>. Kunden außerhalb der USA erreichen ihn über [http://welcome.hp.com/country/us/en/wwcontact\\_us.html](http://welcome.hp.com/country/us/en/wwcontact_us.html). Hier können Sie:

- Einen Online-Chat mit einem HP Techniker starten



---

**HINWEIS:** Falls kein Support-Chat in einer bestimmten Sprache möglich ist, dann kann er auf Englisch stattfinden.

---

- Den Support per E-Mail-Support kontaktieren
- Rufnummern für technische Unterstützung finden
- Ein HP Service-Center finden

# 4 Technische Daten



**HINWEIS:** Alle technischen Daten erfüllen die typischen Vorgaben von Herstellern von HP Komponenten. Die tatsächliche Leistung kann variieren.

## Modell P191

**Tabelle 4-1 Technische Daten zu P191**

Maximales Gewicht (ohne Verpackung)	3,2 kg	7,1 Pfund
Abmessungen (mit Ständer)		
Höhe	34,0 cm	13,4 Zoll
Tiefe	14,3 cm	5,63 Zoll
Breite	44,93 cm	17,69 Zoll
Maximale Grafikauflösung	1366 x 768 (60 Hz) analoger Eingang	
Optimale Grafikauflösung	1366 x 768 (60 Hz) Analogeingang	
Stromversorgung	100 – 240 V Wechselstrom, 50/60 Hz	
Eingangsanschluss	Ein VGA-Anschluss, Kabel im Lieferumfang enthalten	
Neigung	30°	
Betriebstemperatur	0 bis 35 °C	32 bis 95 °F
Maximale Höhe bei Betrieb	Bis zu 5.000 m über dem Meeresspiegel	Bis zu 16.404 Fuß über dem Meeresspiegel

**HINWEIS:** Weitere Informationen finden Sie unter <http://www.hp.com/go/productbulletin>. Suchen Sie dort nach Ihrem speziellen Monitormodell, um die modellspezifischen QuickSpecs zu finden.

## Modelle P201 und P201m

**Tabelle 4-2 Technische Daten zu P201 und P201m**

Maximales Gewicht (ohne Verpackung)	3,5 kg	7,7 Pfund
Abmessungen (mit Ständer)		
Höhe	35,92 cm	14,14 Zoll
Tiefe	15,11 cm	5,95 Zoll
Breite	48,20 cm	18,98 Zoll
Maximale Grafikauflösung	1600 x 900 (60 Hz) analoger Eingang	
	1600 x 900 (60 Hz) digitaler Eingang	

**Tabelle 4-2 Technische Daten zu P201 und P201m (Fortsetzung)**

Optimale Grafikauflösung	1600 x 900 (60 Hz) analoger Eingang	
	1600 x 900 (60 Hz) digitaler Eingang	
Stromversorgung	100 – 240 V Wechselstrom, 50/60 Hz	
Eingangsanschlüsse	Ein VGA-Anschluss (Kabel im Lieferumfang enthalten), ein DVI-Anschluss (Kabel im Lieferumfang enthalten), ein Audioanschluss (Kabel im Lieferumfang enthalten, nur P201m)	
Neigung	25°	
Betriebstemperatur	5 °C bis 35 °C	41 bis 95 °F
Maximale Höhe bei Betrieb	Bis zu 5.000 m über dem Meeresspiegel	Bis zu 16.404 Fuß über dem Meeresspiegel

**HINWEIS:** Weitere Informationen finden Sie unter <http://www.hp.com/go/productbulletin>. Suchen Sie dort nach Ihrem speziellen Monitormodell, um die modellspezifischen QuickSpecs zu finden.

## Modell P221

**Tabelle 4-3 Technische Daten zu P221**

Maximales Gewicht (ohne Verpackung)	4,0 kg	8,8 Pfund	
Abmessungen (mit Ständer)	37,9 cm	14,92 Zoll	
	Höhe	16 cm	6,3 Zoll
	Tiefe	51,8 cm	20,39 Zoll
	Breite		
Maximale Grafikauflösung	1920 x 1080 (60 Hz) analoger Eingang		
	1920 x 1080 (60 Hz) digitaler Eingang		
Optimale Grafikauflösung	1920 x 1080 (60 Hz) analoger Eingang		
	1920 x 1080 (60 Hz) digitaler Eingang		
Stromversorgung	100 – 240 V Wechselstrom, 50/60 Hz		
Eingangsanschlüsse	Ein VGA-Anschluss (Kabel im Lieferumfang enthalten), ein DVI-Anschluss (Kabel im Lieferumfang enthalten)		
Neigung	30°		
Betriebstemperatur	0 bis 35 °C	32 bis 95 °F	
Maximale Höhe bei Betrieb	Bis zu 5.000 m über dem Meeresspiegel	Bis zu 16.404 Fuß über dem Meeresspiegel	

**HINWEIS:** Weitere Informationen finden Sie unter <http://www.hp.com/go/productbulletin>. Suchen Sie dort nach Ihrem speziellen Monitormodell, um die modellspezifischen QuickSpecs zu finden.

# Voreingestellte Bildschirmauflösungen

Folgende Bildschirmauflösungen werden am häufigsten verwendet und sind voreingestellt. Dieser Monitor erkennt die voreingestellten Modi automatisch, stellt die richtige Größe ein und zentriert die Bildschirmanzeige.

## Modell P191

**Tabelle 4-4 Voreingestellte Modi**

<b>Voreinstellung</b>	<b>Pixelformat</b>	<b>Horiz. Frequ. (kHz)</b>	<b>Vert. Frequ. (Hz)</b>
1	640 × 480	31,47	59,94
2	720 × 400	31,47	70,09
3	800 × 600	37,88	60,32
4	1024 × 768	48,36	60,00
5	1280 × 720	45,00	60,00
6	1280 × 1024	63,98	60,02
7	1366 × 768	48,00	60,00

## Modelle P201 und P201m

**Tabelle 4-5 Voreingestellte Modi**

<b>Voreinstellung</b>	<b>Pixelformat</b>	<b>Horiz. Frequ. (kHz)</b>	<b>Vert. Frequ. (Hz)</b>
1	640 × 480	31,469	59,940
2	720 × 400	31,469	70,087
3	800 × 600	37,879	60,317
4	1024 × 768	48,363	60,004
5	1280 × 720	45,00	59,94
6	1280 × 1024	63,98	60,02
7	1440 × 900	55,93	59,88
8	1600 × 900	60,00	60,00

## Modelle P221

**Tabelle 4-6 Voreingestellte Modi**

Voreinstellung	Pixelformat	Horiz. Freq. (kHz)	Vert. Freq. (Hz)
1	640 × 480	31,469	59,940
2	720 × 400	31,469	70,087
3	800 × 600	37,879	60,317
4	1024 × 768	48,363	60,004
5	1280 × 720	45,00	60,00
6	1280 × 1024	63,981	60,02
7	1440 × 900	55,935	59,887
8	1600 × 900	60,00	60,00
9	1680 × 1050	65,29	59,954
10	1920 × 1080	67,50	60,00

## Benutzerdefinierter Anzeigemodus

Das Signal der Grafikkarte kann in folgenden Fällen u. U. einen nicht voreingestellten Modus erfordern:

- Wenn Sie keine Standardgrafikkarte verwenden.
- Wenn Sie keinen voreingestellten Modus verwenden.


In diesen Fällen müssen Sie möglicherweise die Bildschirmparameter über das OSD-Menü neu einstellen. Sie können an einzelnen oder allen Modi Änderungen vornehmen und diese speichern. Der Monitor speichert die neuen Einstellungen automatisch und erkennt den neuen Modus ebenso wie einen voreingestellten Modus. Zusätzlich zu den voreingestellten Modi können mindestens zehn Benutzermodi eingegeben und gespeichert werden.

## Energiesparfunktion

Die Monitore verfügen über einen Energiesparmodus. Der Monitor wechselt in den Energiesparmodus, wenn er das Fehlen des horizontalen Synchronisationsignals, des vertikalen Synchronisationssignals oder beider Synchronisationssignale (horizontal und vertikal) erkennt. In diesem Fall wird der Monitorbildschirm geleert und die Hintergrundbeleuchtung ausgeschaltet, und die Betriebsanzeige beginnt, gelb zu leuchten. Im Energiesparmodus verbraucht der Monitor 5 Watt. Vor dem Wechsel in den normalen Betriebsmodus durchläuft der Monitor eine kurze Aufwärmphase.

Anweisungen zum Einstellen der Energiesparfunktionen (manchmal auch als Energieverwaltungsfunktionen bezeichnet) finden Sie im Handbuch Ihres Computers.



 **HINWEIS:** Die oben beschriebene Energiesparfunktion kann nur genutzt werden, wenn der Monitor an einen Computer angeschlossen ist, der ebenfalls Energiesparfunktionen unterstützt.

---

Durch Auswahl der entsprechenden Einstellungen in den Energieverwaltungsfunktionen des Monitors kann man den Monitor auch zu einer vorbestimmten Zeit in den Energiesparmodus versetzen. Wenn der Monitor in den Energiesparmodus wechselt, blinkt die Betriebsanzeige gelb.