



HP ProDisplay LCD Baggrundsbelyste skærme

Brugervejledning

© 2012 Hewlett-Packard Development
Company, L.P.

De eneste garantier for HP-produkter og -
services findes i de erklæringer om
begrænset garanti, der følger med de
pågældende produkter og services. Intet heri
udgør eller må tolkes som en yderligere
garanti. HP er ikke ansvarlig for tekniske
eller redaktionelle fejl eller udeladelser heri.


Dette dokument indeholder beskyttede
oplysninger, som er underlagt lovene om
ophavsret. Ingen del af dette dokument må
fotokopieres, reproduceres eller oversættes
til et andet sprog uden forudgående skriftligt
samtykke fra Hewlett-Packard Company.


Første udgave (november 2012)


Dokumentets bestillingsnummer:
711877-081

Om denne vejledning

Denne vejledning indeholder oplysninger skærmens egenskaber, opsætning af skærmen og tekniske specifikationer.

 **ADVARSEL!** Tekst, der er fremhævet på denne måde, betyder, at hvis vejledningen ikke følges, kan det medføre personskaade eller dødsfald.

 **FORSIGTIG:** Tekst, der er fremhævet på denne måde, betyder, at hvis vejledningen ikke følges, kan det medføre materiel beskadigelse eller tab af data.

 **BEMÆRK:** Tekst, der er fremhævet på denne måde, indeholder vigtige yderligere oplysninger.

Indholdsfortegnelse

1	Produktegenskaber	1
	HP LCD-skærme	1
2	Installation af skærmen	3
	Montering af foden	3
	Komponenter på bagsiden	4
	Tilslutning af kablerne	5
	Knapperne på frontpanelet	7
	Justering af skærmen	8
	Tænd for skærmen	8
	Afmontage af skærmens stativ	9
	Montering af skærmen	11
	Montering af en kabellås	12
3	Sådan finder du yderligere information	13
	Produktsupport	13
4	Tekniske specifikationer	14
	Model P191	14
	Model P201 og P201m	14
	Model P221	15
	Forudindstillede skærmopløsninger	16
	Model P191	16
	Model P201 og P201m	16
	Model P221	17
	Aktivering af brugerdefinerede tilstande	17
	Funktionen Energy Saver (Strømsparefunktion)	17

1 Produktegenskaber

HP LCD-skærme

LCD-skærmene er TFT-skærme (tyndfilmtransistor) med aktiv matrix. Skærmmodellerne og funktionerne omfatter:

- Model P191, 47 cm (18,5 tommer) diagonalt visningsområde med en opløsning på 1366 x 768 plus understøttelse af fuld skærm for lavere opløsninger. Understøtter brugerdefineret skalering til maksimal billedstørrelse med bevarelse af det oprindelige højde/breddeforhold
- Model P201 og P201m, skærm med 50,8 cm (20 tommer) diagonalt visningsområde med en opløsning på 1600 x 900 plus understøttelse af fuld skærm for lavere opløsninger. Understøtter brugerdefineret skalering til maksimal billedstørrelse med bevarelse af det oprindelige højde/breddeforhold
- Model P221, 55 cm (21,5 tommer) diagonalt visningsområde med en opløsning på 1920 x 1080 plus understøttelse af fuld skærm for lavere opløsninger. Understøtter brugerdefineret skalering til maksimal billedstørrelse med bevarelse af det oprindelige højde/breddeforhold
- Refleksfri skærm med LED-bagbelysning, som bruger mindre energi end traditionelle bagbelyste CCFL-skærme
- Visning med vidvinkel, som gør billedet synligt fra siddende eller stående position eller når du flytter dig fra side til side
- Hældningsfunktion
- Flytbart stativ til fleksible monteringsløsninger for skærmpanel
- Indgang til videosignal til understøttelse af VGA analog med det medfølgende VGA-signalkabel
- Indgang til videosignal, som understøtter digitalt DVI med det medfølgende DVI-D-signalkabel (udvalgte modeller)
- Integreerede højttalere og lydkabel (udvalgte modeller)
- Understøtter en valgfri HP Lydbjælke, HP Lynudløserfod og HP USB-grafikadapter
- Plug and Play-funktion, hvis den understøttes af operativsystemet
- Indhak til montering af diskretionsfiltre (købes separat) for at blokere for visning til siderne
- Sikkerhedsindstik bag på skærmen til valgfri kabellås
- Kabelstyringsfunktion til placering af kabler og ledninger
- On-Screen Display (OSD)-indstillinger på flere sprog for let opsætning og skærmoptimering
- HP Display Assistant til justering af skærmindstillinger og aktivering af tyveribeskyttelsesfunktionen
- HDCP-kopibeskyttelse på DVI-indgangen
- Software- og dokumentations-cd med skærmdrivere og produktoplysninger

- Strømbesparelsesfunktion for at overholde kravene om nedsat strømforbrug
- Energy Star® -godkendt
- Sikkerhedsforskrifter, certificeringer og lovgivningsmæssige bemærkninger for disse produkter er tilgængelige i HP Referencevejledning til LCD-skærme på cd'en, som følger med denne skærm

2 Installation af skærmen

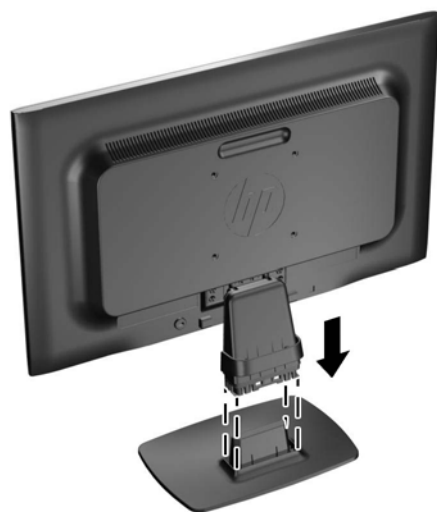
Når du skal installere skærmen, skal du sørge for, at der er slukket for strømmen til skærmen, computersystemet og andre tilsluttede enheder. Følg derefter fremgangsmåden nedenfor.

Montering af foden

1. Løft foden op fra kassen med skærmen, og placer den på et fladt underlag som f.eks. en bordplade.
2. Brug begge hænder til at løfte skærmen op fra kassen, placer skærmholderen over foden, og tryk kraftigt ned for at låse den på plads. Sørg for, at foden er låst sikkert på plads, og juster vippevinklen til den ønskede position.

⚠ FORSIGTIG: Rør ikke ved skærmens overflade. Det kan forårsage uregelmæssighed i farverne eller desorientering af de flydende krystaller. Hvis dette er tilfældet, vil skærmen ikke fungere normalt.

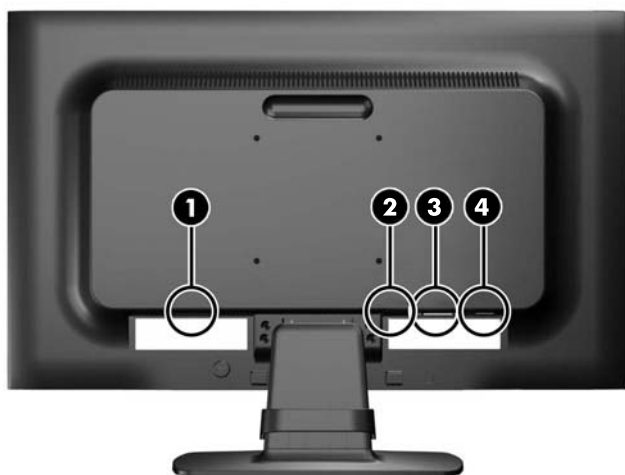
Figur 2-1 Montering af skærmfoden



📝 BEMÆRK: For at fjerne foden skal du trykke indad på tappen midt på fodens underside og trække foden væk fra resten af stativet.

Komponenter på bagsiden

Figur 2-2 Komponenter på bagsiden

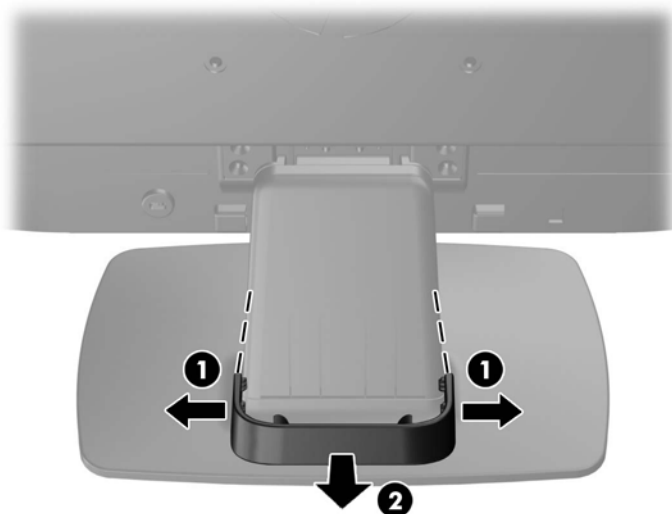


Komponent	Funktion
1 AC-strømsstik	Tilslutter vekselstrømsnetledningen til skærmen.
2 Lydstik (udvalgte modeller)	Forbinder lydkalet til skærmen.
3 DVI-D (udvalgte modeller)	Tilslutter DVI-D-kablet til skærmen.
4 VGA	Tilslutter VGA-kablet til skærmen.


Tilslutning af kablerne

1. Placér skærmen på et praktisk og velventileret sted i nærheden af computeren.
2. Fjern kabelstyringsklipsen fra stativet ved at trække de to sider på klipsen udad (1) og derefter løfte stativet af foden (2).

Figur 2-3 Fjernelse af kabelholderklemmen



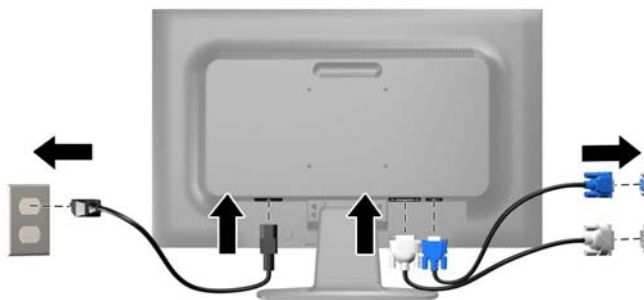
3. Tilslut et VGA-signalkabel eller et DVI-D-signalkabel (udvalgte modeller).

 **BEMÆRK:** Skærmen understøtter både analoge og digitale input signal (udvalgte modeller). Videotilstanden bestemmes af det anvendte skærmkabel. Skærmen finder automatisk ud af, hvilke indgange der har gyldige skærmsignaler. Indgangene kan vælges ved at trykke på knappen **+ / source** (+/kilde) på frontpanelet eller via skærmmenuen (OSD) ved at trykke på knappen **Menu**.

- Ved analog anvendelse skal du bruge det VGA-signalkabel, der medfølger. Slut VGA-signalkablet til VGA-stikket bag på skærmen, og tilslut den anden ende til VGA-stikket på computeren.
 - Til DVI digital funktion skal du bruge det medfølgende DVI-D-signalkabel. Slut DVI-D-signalkablet til DVI-stikket bag på skærmen, og slut den anden ende til DVI-stikket på computeren.
4. Tilslut en ende af det medfølgende lydkabel til lydstikket på skærmen (udvalgte modeller), og tilslut den anden ende til lydudgangsstikket på bagpanelet af computeren.

5. Slut den ene ende af strømkalet til AC-strømsstikket på bagsiden af skærmen og den anden ende til et strømstik.

Figur 2-4 Tilslutning af kablerne



⚠ ADVARSEL! Følg forholdsreglerne nedenfor for at undgå elektrisk stød eller beskadigelse af udstyret:

Benyt altid jordforbindelsesstikket. Jordforbindelsesstikket har en vigtig sikkerhedsmæssig funktion.

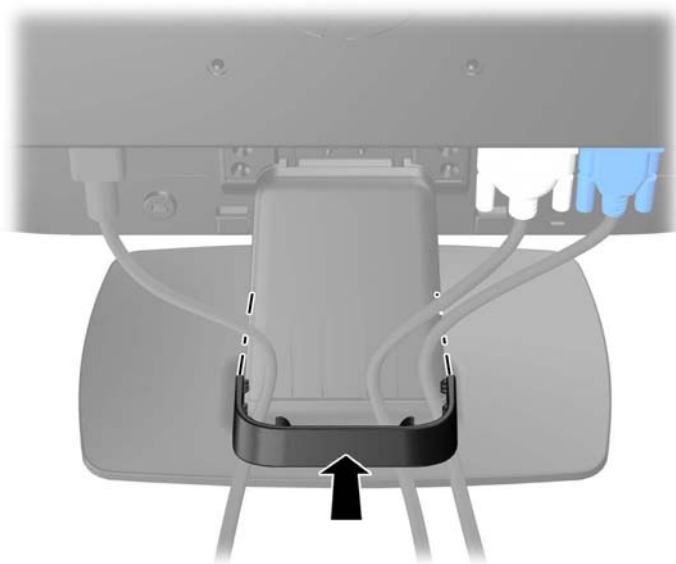
Sæt netledningen i en stikkontakt med jordforbindelse, hvortil der altid er nem adgang.

Afbryd udstyrets strømforsyning ved at tage netledningen ud af stikkontakten.

Af hensyn til din sikkerhed skal du undgå at placere noget oven på strømledninger eller -kabler. Placér dem, så ingen risikerer at træde på eller falde over dem. Træk aldrig i selve ledningen eller kablet. Tag fat om stikproppen, når du vil afbryde tilslutningen til stikkontakten.

6. Kablerne holdes på plads med kabelstyringsklipsen. Tryk klipsen lige ned på stativet, og sørg for at tapperne på siden af klipsen klikker på plads i stativets åbninger.

Figur 2-5 Installation af kabelholderklemmen




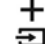
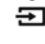
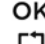



Knapperne på frontpanelet


Figur 2-6 Knapperne på skærmens frontpanel




Tabel 2-1 Knapperne på skærmens frontpanel

Knap	Funktion
1 	Menu Åbner, vælger og afslutter menuen OSD.
2  eller 	Minus eller Minus/lydstyrke (P201m) Hvis OSD-menuen vises, skal du navigere baglæns gennem menupunkterne og mindske indstillingsniveauerne. Hvis OSD-menuen er inaktiv, skal du trykke på knappen til justering af lydstyrken. Tryk på - eller + for at justere lydstyrken (udvalgte modeller).
3  	Plus/kilde Hvis OSD-menuen vises, skal du trykke på knappen for at navigere fremad gennem OSD-menuen og øge indstillingsniveauerne. Hvis OSD-menuen ikke er aktiv, skal du trykke på den kildeknop, der bruges til at vælge videosignalinputtet (VGA eller DVI).
4  	OK/automatisk Hvis OSD-menuen vises, skal du trykke på knappen for at vælge det fremhævede menupunkt. Hvis OSD-menuen er deaktiveret, skal du trykke for at aktivereden automatiske indstillingsfunktion for at optimere skærbilledet.

Tabel 2-1 Knapperne på skærmens frontpanel (fortsat)

Knap			Funktion
5		Strømforsyning	Tænder og slukker skærmen.
6		Lysdiode for afbryder	Hvid = Fuldt opladet. Gul = Standbytilstand. Blinker gult = Strømbesparende tilstand.

 **BEMÆRK:** Hvis du vil se en OSD-menusimulator, kan du besøge HP Customer Self Repair Services Media Library på <http://www.hp.com/go/sml>.

Justering af skærmen

Vip skærmpanelet fremad eller bagud for opnå et behageligt synsniveau.

Figur 2-7 Vipning af skærmen



Tænd for skærmen

1. Tryk på tænd/sluk-knappen på pc'en for at tænde computeren.
2. Tryk på tænd/sluk-knappen foran på skærmen for at tænde skærmen.

⚠ FORSIGTIG: Der kan forekomme billedskade ("burnt-in image") på skærme, som viser samme statiske billede i længere tid.* For at undgå billedskade på skærmen skal du altid aktivere en pauseskærm eller slukke for skærmen, når den ikke bruges i længere tid. Fastbrænding af billedet kan forekomme på alle LCD-skærme. Skærme med billedskade ("burnt-in image") er ikke dækket af HP-garantien.

* Længere tid betyder 12 timer i træk eller derover uden brug.

📝 BEMÆRK: Hvis der ikke sker noget, når du trykker på tænd/sluk-knappen, skyldes det muligvis, at funktionen til låsning af tænd/sluk-knappen er aktiveret. Hvis du vil deaktivere denne funktion, skal du trykke på og holde skærmens tænd/sluk-knap nede i 10 sekunder.

📝 BEMÆRK: Du kan deaktivere lysdioden for strøm i OSD-menuen. Tryk på knappen [Menu](#) foran på skærmen, og vælg derefter **Management (Styring) > Bezel Power LED** (Lysdiode for strøm på forkant) > **Off** (Slukket).

Når skærmen tænder, vises en meddelelse om skærmstatus i fem sekunder. Meddelelsen viser, hvilken indgang (DVI eller VGA), der er det aktuelle aktive signal, status for indstillingen til automatisk kildeskift (til eller fra; fabriksindstillingen er til), standardkildesignalet (fabriksindstillingen er VGA), den aktuelle, forudindstillede skærmopløsning og den anbefalede, forudindstillede skærmopløsning.

Skærmen scanner automatisk signalindgangene for et aktivt input og bruger dette input til skærmvisningen. Hvis to eller flere input er aktive, viser skærmen standardinputkilden. Hvis standardkilden ikke er et af de aktive input, viser skærmen inputtet med den højeste prioritet i følgende rækkefølge: DVI og VGA. Du kan ændre standardkilden i OSD-menuen ved at trykke på knappen [Menu](#) på frontpanelet og vælge **Source Control** (Kildestyring) > **Default Source** (Standardkilde).

Afmontering af skærmens stativ

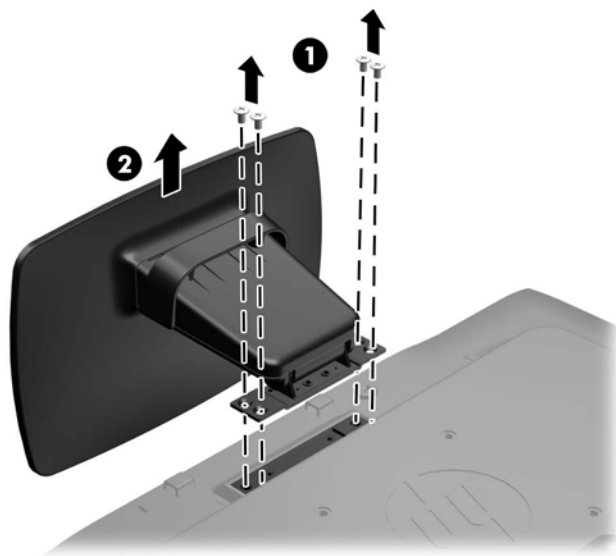
Du kan fjerne skærmpanelet fra stativet, hvis du vil montere skærmen på en væg, en svingarm eller et andet beslag.

⚠ FORSIGTIG: Inden du forsøger at afmontere skærmen, skal du sørge for, at skærmen er slukket og at strøm- og signalkablerne er frakoblet.

1. Frakobl og fjern signal- og strømkablerne fra skærmen.
2. Læg skærmen med forsiden nedad på en plan overflade, der er dækket med et rent og tørt klæde.


3. Fjern de fire skruer (1), der fastgør stativet på skærmen, og løft stativet (2) af skærmen.

Figur 2-8 Sådan fjernes skrue, som fastgør stativet til skærmen




Montering af skærmen

Skærmpanelet kan fastgøres til en væg, en svingarm eller et andet monteringsbeslag.

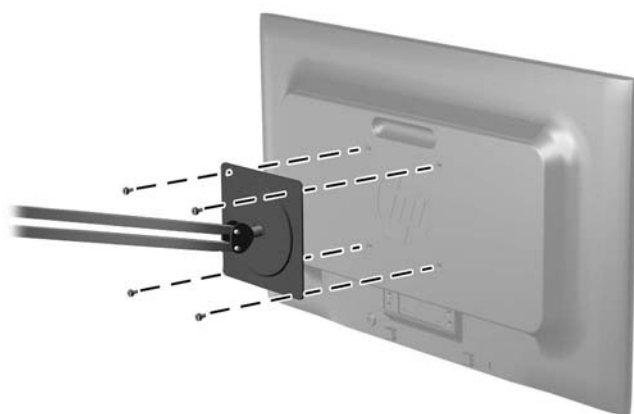
 **BEMÆRK:** Dette apparat er beregnet til et UL- eller CSA-godkendt vægmonteringsbeslag.

1. Fjern stativet fra skærmen. Se afsnittet [Afmontering af skærmens stativ på side 9](#).

 **FORSIGTIG:** Denne skærm understøtter 100 mm monteringshuller iht. VESA-industristandarden. Hvis du vil anvende en monteringsløsning fra tredjeparter til skærmen, kræves der fire skrue, som er 4 mm i diameter, 10 mm lange og har en gevindafstand på 0,7 mm. Der må ikke anvendes længere skrue, da de kan beskadige skærmen. Det er vigtigt at kontrollere, at producentens monteringsløsning overholder VESA-standard og er angivet til at kunne bære skærmens vægt. Du opnår det bedste resultat ved at anvende de netledninger og skærmerkabler, som fulgte med skærmen.

2. For at montere skærmen til en svingarm (sælges separat), skal du indsætte fire 10 mm skrue gennem hullerne på svingarmpladen og i monteringshullerne på skærmen.

Figur 2-9 Montering af skærmen



Hvis du vil montere skærmen på andre monteringsbeslag, skal du følge de anvisninger, der fulgte med monteringsbeslaget for at sikre at skærmen fastgøres korrekt.

3. Tilslut kablerne til skærmpanelet igen.

Montering af en kabellås

Du kan fastgøre skærmen til en fast genstand med en kabellås, der kan købes som ekstraudstyr hos HP.

Figur 2-10 Montering af en kabellås




3 Sådan finder du yderligere information

I *HP Referencevejledning til LCD-skærme*, som findes på den cd, der følger med din skærm, kan du finde yderligere oplysninger om:

- Optimering af skærmens ydelse
- Sikkerheds- og vedligeholdelsesvejledninger
- Installation af softwaren fra cd'en
- Brug af OSD-menuen
- Hentning af software på internettet
- Lovmæssige oplysninger
- Fejlfinding og anbefalede løsninger på almindelige problemer


Produktsupport

Yderligere oplysninger om brug og justering af din skærm finder du på <http://www.hp.com/support>. Vælg dit land eller område, vælg **Produktsupport & Fejlfinding**, og angiv herefter din skærmmodel i SØGE-vinduet.

 **BEMÆRK:** Brugervejledning til skærmen, referencevejledning og drivere kan findes på <http://www.hp.com/support>.

Hvis oplysningerne fra guiden eller i HP Referencevejledning til LCD-skærme ikke besvarer dine spørgsmål, kan du kontakte support. Support i USA findes på <http://www.hp.com/go/contactHP>. Support i hele verden fås på http://welcome.hp.com/country/us/en/wwcontact_us.html. Her kan du:

- Chatte online med en HP-tekniker

 **BEMÆRK:** Når support ikke er tilgængeligt på et bestemt sprog, er det tilgængeligt på engelsk.

- Finde e-mail-support
- Finde telefonnumre til Support
- Finde et HP servicecenter

4 Tekniske specifikationer



BEMÆRK: Alle specifikationer repræsenterer de typiske specifikationer, som leveret af HP's komponentleverandører; den faktiske ydelse kan variere.

Model P191

Tabel 4-1 Specifikationer for P191

Maksimal vægt (emballeret)	3,2 kg	7,1 lbs
Størrelse (inkl. stativ)	34,0 cm	13,4 tommer
Højde	14,3 cm	5,63 tommer
Dybde	44,93 cm	17,69 tommer
Bredde		
Maksimal grafikopløsning	1366 x 768 (60 Hz) analogt input	
Optimal grafikopløsning	1366 x 768 (60 Hz) analogt input	
Strømkilde	100 - 240 V vekselstrøm 50/60 Hz	
Indgangsstik	Et VGA-stik med kabel medfølger.	
Vinkel	30°	
Driftstemperatur	0 ° til 35 °C	32° til 95° F
Driftshøjde	Op til 5.000 m over havets overflade	Op til 16.404 ft over havets overflade

BEMÆRK: Yderligere oplysninger finder du på <http://www.hp.com/go/productbulletin> ved at søge efter din specifikke skærmmodel for at finde modelspecifikt QuickSpecs.

Model P201 og P201m

Tabel 4-2 Specifikationer for P201 og P201m

Maksimal vægt (emballeret)	3,5 kg	7,7 lbs
Størrelse (inkl. stativ)	35,92 cm	14,14 tommer
Højde	15,11 cm	5,95 tommer
Dybde	48,20 cm	18,98 tommer
Bredde		
Maksimal grafikopløsning	1600 x 900 (60 Hz) analogt input	
	1600 x 900 (60 Hz) digitalt input	

Tabel 4-2 Specifikationer for P201 og P201m (fortsat)

Optimal grafikopløsning	1600 x 900 (60 Hz) analogt input	
	1600 x 900 (60 Hz) digitalt input	
Strømkilde	100 - 240 V vekselstrøm 50/60 Hz	
Indgangsstik	Ét VGA-stik med kabel medfølger. Ét DVI-stik med kabel medfølger, Ét lyd-stik med medfølgende kabel (kun P201m)	
Vinkel	25°	
Driftstemperatur	5 ° til 35 °C	41 til 95° F
Driftshøjde	Op til 5.000 m over havets overflade	Op til 16.404 ft over havets overflade

BEMÆRK: Yderligere oplysninger finder du på <http://www.hp.com/go/productbulletin> ved at søge efter din specifikke skærmmodel for at finde modelspecifikt QuickSpecs.

Model P221

Tabel 4-3 Specifikationer for P221

Maksimal vægt (emballeret)	4,0 kg	8,8 lbs
Størrelse (inkl. stativ)	37,9 cm	14,92 tommer
Højde	16 cm	6,3 tommer
Dybde	51,8 cm	20,39 tommer
Bredde		
Maksimal grafikopløsning	1920 x 1080 (60 Hz) analog indgang	
	1920 x 1080 (60 Hz) digital indgang	
Optimal grafikopløsning	1920 x 1080 (60 Hz) analog indgang	
	1920 x 1080 (60 Hz) digital indgang	
Strømkilde	100 - 240 V vekselstrøm 50/60 Hz	
Indgangsstik	Ét VGA-stik med kabel medfølger. Ét DVI-stik med kabel medfølger.	
Vinkel	30°	
Driftstemperatur	0 ° til 35 °C	32° til 95° F
Driftshøjde	Op til 5.000 m over havets overflade	Op til 16.404 ft over havets overflade

BEMÆRK: Yderligere oplysninger finder du på <http://www.hp.com/go/productbulletin> ved at søge efter din specifikke skærmmodel for at finde modelspecifikt QuickSpecs.

Forudindstillede skærmopløsninger

De skærmopløsninger, der er anført nedenfor, er de mest almindeligt anvendte og er indstillet som fabriksstandardindstillinger. Denne skærm genkender automatisk disse forudindstillede tilstande, og de bliver vist med den korrekte størrelse og centreret på skærmen.

Model P191

Tabel 4-4 Fabriksindstillinger

Forudindstilling	Pixelformat	Vandret frekvens (kHz)	Lodret frekvens (Hz)
1	640 × 480	31,47	59,94
2	720 × 400	31,47	70,09
3	800 × 600	37,88	60,32
4	1024 × 768	48,36	60,00
5	1280 × 720	45,00	60,00
6	1280 × 1024	63,98	60,02
7	1366 × 768	48,00	60,00

Model P201 og P201m

Tabel 4-5 Fabriksindstillinger

Forudindstilling	Pixelformat	Vandret frekvens (kHz)	Lodret frekvens (Hz)
1	640 × 480	31,469	59,940
2	720 × 400	31,469	70,087
3	800 × 600	37,879	60,317
4	1024 × 768	48,363	60,004
5	1280 × 720	45,00	59,94
6	1280 × 1024	63,98	60,02
7	1440 × 900	55,93	59,88
8	1600 × 900	60,00	60,00

Model P221

Tabel 4-6 Fabriksindstillinger

Forudindstilling	Pixelformat	Vandret frekvens (kHz)	Lodret frekvens (Hz)
1	640 × 480	31,469	59,940
2	720 × 400	31,469	70,087
3	800 × 600	37,879	60,317
4	1024 × 768	48,363	60,004
5	1280 × 720	45,00	60,00
6	1280 × 1024	63,981	60,02
7	1440 × 900	55,935	59,887
8	1600 × 900	60,00	60,00
9	1680 × 1050	65,29	59,954
10	1920 × 1080	67,50	60,00

Aktivering af brugerdefinerede tilstande

Videokontrolenhedens signal kan af og til kræve en tilstand, som ikke er forudindstillet, hvis:


- Du ikke bruger en standard grafikadapter.
- Du ikke har aktiveret en forudindstillet tilstand.

Hvis dette sker, skal du muligvis justere parametrene for skærmen vha. OSD (visning på skærmen). Ændringerne kan foretages for en hvilken som helst af eller alle disse tilstande og gemmes i hukommelsen. Den nye indstilling gemmes automatisk, og den nye tilstand genkendes på samme måde som en forudindstillet tilstand. Ud over de tilstande, der er indstillet fra fabrikken, kan du definere og gemme mindst 10 brugerdefinerede tilstande.

Funktionen Energy Saver (Strømsparefunktion)

Skærmene understøtter også en reduceret strømtilstand. Skærmen skifter til strømsparetilstand, hvis den registrerer fraværet af vandrette og lodrette synkroniseringssignaler eller både vandrette og lodrette synkroniseringssignaler. Når skærmen registrerer, at et eller begge signaler ikke er til stede, bliver skærmen sort, baggrundsbelysningen slukkes, og strømlampen lyser gult. Når skærmen er i strømbesparelstand, forbruger skærmen 0,5 watt strøm. Der er en kort opvarmingsperiode, før skærmen vender tilbage til dens normale driftstilstand.

Se i manualen til computeren, hvordan du indstiller strømsparefunktioner (funktionen kaldes til tider strømstyring).

 **BEMÆRK:** Strømsparefunktionen virker kun, når skærmen er tilsluttet en computer med strømsparefunktioner.

Under indstillingerne for skærmens energisparefunktion, kan du også programmere skærmen til at skifte til strømsparetilstand efter et bestemt tidsrum. Når skærmen skifter til strømsparetilstand, blinker lysdioden for strøm gult.