



HP ProDisplay LCD-bakbelyste skjermer

Brukerhåndbok

© 2012 Hewlett-Packard Development
Company, L.P.

De eneste garantiene for HP-produkter og -
tjenester fremsettes i de uttrykte
garantierklæringene som følger med slike
produkter og tjenester. Ikke noe i dette
dokumentet skal tolkes som noen form for
tilleggsgaranti. HP skal ikke holdes ansvarlig
for redaksjonelle feil eller utelatelser som
finnes i dette dokumentet.


Dette dokumentet inneholder proprietær
informasjon som er opphavsrettslig beskyttet.
Ingen del av dette dokumentet kan
fotokopieres, mangfoldiggjøres eller
oversettes til et annet språk uten at det
foreligger skriftlig tillatelse fra Hewlett-
Packard Company.


Første utgave (november 2012)


Dokumentdelnummer: 711877-091

Om denne brukerhåndboken

Denne veiledningen gir informasjon om skjermfunksjoner, skjermoppsett og tekniske spesifikasjoner.

 **ADVARSEL:** Tekst som er merket på denne måten, angir at hvis anvisningene ikke blir fulgt, kan det føre til personskade eller livsfare.

 **FORSIKTIG:** Tekst som er merket på denne måten, angir at hvis anvisningene ikke blir fulgt, kan det føre til skade på utstyr eller tap av data.

 **MERK:** Tekst som er merket på denne måten, gir viktig tilleggsinformasjon.

Innhold

1	Produktfunksjoner	1
	HP LCD-skjermer	1
2	Installere skjermen	3
	Feste stativbasen	3
	Komponentene på baksiden	4
	Koble til kablene	5
	Kontroller på frontpanelet	7
	Justere skjermen	8
	Slå på skjermen	8
	Fjerne skjermstativet	9
	Montere skjermen	10
	Installere en vaierlås	11
3	Finne mer informasjon	12
	Kundestøtte	12
4	Tekniske spesifikasjoner	13
	Modell P191	13
	Modellene P201 og P201m	13
	Modell P221	14
	Forhåndsinnstilte skjermopløsninger	15
	Modell P191	15
	Modellene P201 og P201m	15
	Modell P221	16
	Gå inn i brukermøder	16
	Strømsparefunksjonen	16

1 Produktfunksjoner

HP LCD-skjermer

LCD-skjermer (Liquid Crystal Display) har et aktivt matrise, TFT-panel (Thin-Film Transistor). Skjermmodellene og -funksjonene omfatter:

- Modell P191, 18,5" (47 cm) diagonalt visningsområde med en oppløsning på 1366 × 768, pluss fullskjermstøtte for lavere oppløsninger med egendefinert skalering for maksimal bildestørrelse, samtidig som det opprinnelige størrelsesforholdet beholdes
- Modellene P201 og P201m, 20" (50,8 cm) diagonalt visningsområde med en oppløsning på 1600 × 900, pluss fullskjermstøtte for lavere oppløsninger med egendefinert skalering for maksimal bildestørrelse, samtidig som det opprinnelige størrelsesforholdet beholdes
- Modell P221, 21,5" (55 cm) diagonalt visningsområde med en oppløsning på 1920 × 1080, fullskjermstøtte for lavere oppløsninger med egendefinert skalering for maksimal bildestørrelse, samtidig som det opprinnelige størrelsesforholdet beholdes
- Skjerm uten gjenskinn med LED-bakgrunnsbelysning som bruker mindre energi enn tradisjonell CCFL-bakgrunnsbelysning
- Bred visningsvinkel slik at du kan se både sittende og stående, og når du flytter deg fra side til side
- Mulighet for skråstilling
- Avtakbart stativ for fleksible monteringsløsninger
- Videosignalinngang støtter analog VGA med medfølgende VGA-signalkabel
- Videosignalinngang som støtter digital DVI med medfølgende DVI-D-signalkabel (enkelte modeller)
- Integreerte høyttalere og lyd-kabel (enkelte modeller)
- Støtter en ekstra HP Høyttalerplanke, HP Hurtigfeste og HP USB-grafikkadapter
- Plug and play-mulighet når dette støttes av operativsystemet
- Privacy Filter-spor for å sette inn filtre (kjøpes separat) som blokkerer sideskjermvisning
- Festespor bak på skjermen for kabellås (tillegg)
- Kabelføringsfunksjon for plassering av kabler og ledninger
- Skjermmeny (OSD - On-Screen Display) med justeringskontroller på flere språk for enkel konfigurering og optimalisering av skjermen
- HP Display Assistant for justering av skjerminnstillinger og aktivering av tyveriavskrekkingfunksjonen
- HDCP-kopibeskyttelse på DVI-input
- Programvare- og dokumentasjons-CD med skjerm drivere og produktdokumentasjon

- Strømsparingsfunksjon som tilfredsstillter kravene til redusert strømforbruk
- Energy Star®-kvalifisert
- Retningslinjer for sikkerhet, sertifisering og spesielle bestemmelser for disse produktene er tilgjengelige i Brukerhåndbok for HP LCD-skjermer på CD-en som følger med skjermen

2 Installere skjermen

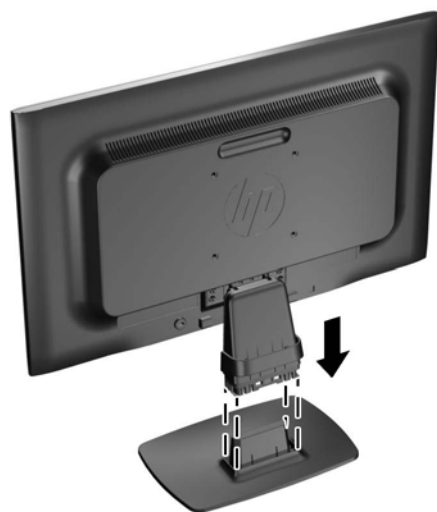
Når du installerer skjermen, må du passe på at strømmen til skjermen, datamaskinen og andre tilkoblede enheter er slått av, og så følger du fremgangsmåten nedenfor.

Feste stativbasen

1. Løft stativbasen ut av skjermesken og sett den på et flatt underlag, for eksempel en bordplate.
2. Løft skjermen med begge hender ut av esken, plasser skjermstativet over stativbasen og trykk hardt ned for å låse skjermstativet på plass. Kontroller at stativbasen sitter godt, og juster vippevinkelen til ønsket posisjon.

⚠ FORSIKTIG: Ikke berør overflaten på LCD-skjermen. Trykk på skjermen kan føre til uensartede farger eller feilinnretning av de flytende krystallene. Hvis dette skjer, vil ikke skjermen komme tilbake til normal tilstand.

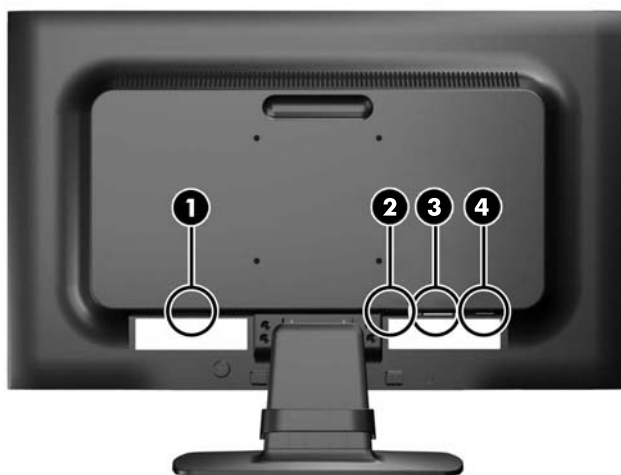
Figur 2-1 Feste skjermstativbasen



📝 MERK: Ta av stativbasen ved å trykke tappene midt på undersiden av stativbasen innover, og trekke stativbasen av stativet.

Komponentene på baksiden

Figur 2-2 Komponentene på baksiden

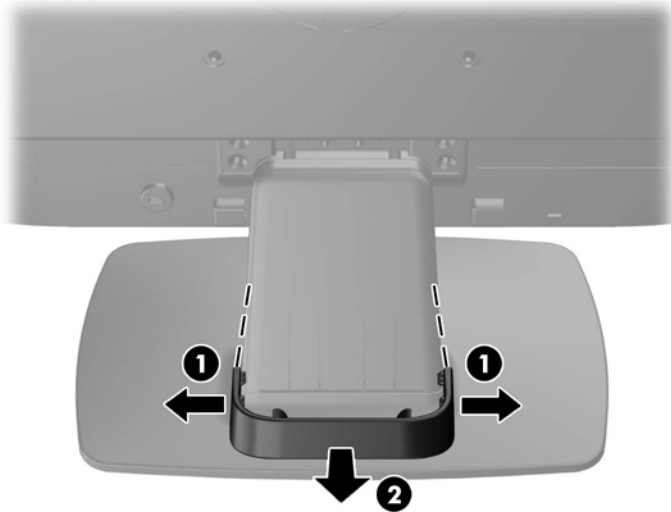


Komponent	Funksjon
1 Strømkontakt	Kobler strømkabelen til skjermen.
2 Lydingang (enkelte modeller)	Kobler lyd-kabelen til skjermen.
3 DVI-D (bare på utvalgte modeller)	Kobler DVI-D-kabelen til skjermen.
4 VGA	Kobler VGA-kabelen til skjermen.


Koble til kablene

1. Sett skjermen på et praktisk, godt ventilert sted i nærheten av datamaskinen.
2. Fjern kabelstyringsklemmen fra stativet ved å trekke utover på hver side av klemmen (1), og deretter løfte klemmen av stativet (2).

Figur 2-3 Fjerne kabelstyringsklemmen



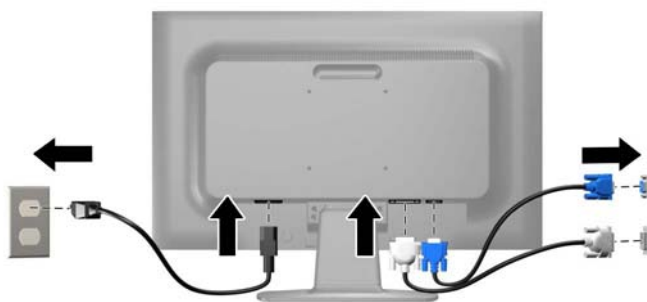
3. Koble til en VGA-signalkabel eller en DVI-D-signalkabel (utvalgte modeller).

 **MERK:** Skjermen støtter både analoge og digitale innganger (utvalgte modeller). Videomodusen bestemmes av hvilken videokabel som brukes. Skjermen avgjør automatisk hvilke innganger som har gyldige videosignaler. Inngangene kan velges ved å trykke på knappen [+ / Source](#) [Kilde] på frontpanelet eller via justering på skjermen ved å trykke på knappen [Menu](#) [Meny].

- Bruk den medfølgende VGA-signalkabelen for analog drift. Koble VGA-signalkabelen til VGA-kontakten bak på skjermen og den andre enden til VGA-kontakten på datamaskinen.
 - Ved bruk av DVI-digital bruker du den medfølgende DVI-D-signalkabelen. Koble DVI-D-signalkabelen til DVI-kontakten bak på skjermen og den andre enden til DVI-kontakten på datamaskinen.
4. Koble den ene enden av den medfølgende lyd-kabelen til lyd-kontakten på skjermen (enkelte modeller), og den andre enden av kabelen til en lyd-utgangskontakt på datamaskinens bakpanel.

5. Koble den ene enden av strømkabelen til strømkontakten på baksiden av skjermen, og den andre enden til en stikkontakt.

Figur 2-4 Koble til kablene



⚠ ADVARSEL: Slik reduserer du faren for elektrisk støt eller skade på utstyret:

Ikke deaktiver jordingen i strømledningen. Jordingspluggen er en sikkerhetsmessig viktig egenskap.

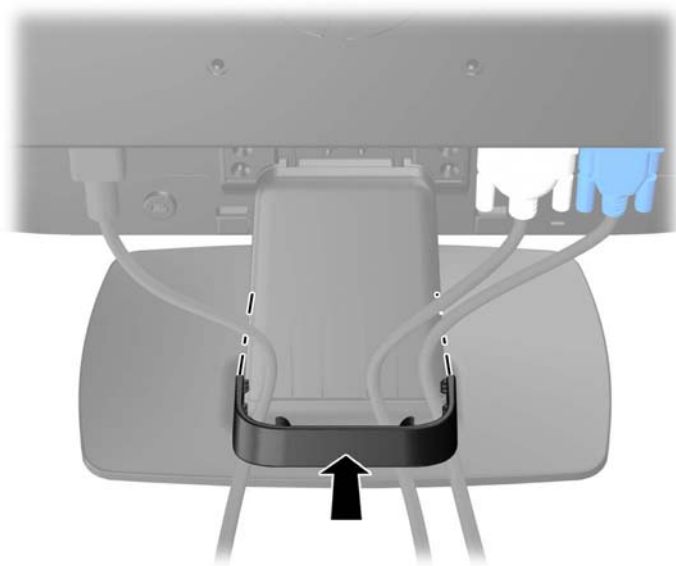
Plugg strømledningen inn i et jordnet strømuttak som alltid er lett tilgjengelig.

Koble utstyret fra strømkilden ved å ta strømkabelen ut av strømuttaket.

Av sikkerhetshensyn må du ikke sette gjenstander på strømledninger eller -kabler. Ordne kablene slik at ingen kan komme til å trække på eller snuble i dem. Trekk aldri i en ledning eller kabel. Trekk i pluggen når du kobler strømmen fra det elektriske utstyret.

6. Sikre kablene med kabelstyringsklemmen. Trykk klemmen rett ned på stativet, samtidig som du passer på at tappene på hver side av klemmen trykkes på plass i sporene på stativet.

Figur 2-5 Installere kabelstyringsklemmen




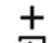
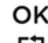




Kontroller på frontpanelet

Figur 2-6 Kontroller på skjermens frontpanel



Tabell 2-1 Kontroller på skjermens frontpanel

Kontroll	Funksjon
1 	Menu [Meny] Åpner, velger eller avslutter skjermmenyen.
2  eller 	Minus eller Minus/volum (P201m) Hvis skjermmenyen er åpen, kan du bruke denne tasten til å bla bakover gjennom menyen og til å redusere justeringer. Hvis OSD-menyen er inaktiv, trykker du for å åpne volumjusteringsmenyen. Trykk på - eller + for å justere volumet (enkelte modeller).
3 	Pluss/kilde Hvis skjermmenyen er åpen, kan du bruke denne tasten til å bla fremover i menyen og til å øke justeringsnivåer. Hvis OSD-menyen er inaktiv, trykker du for å aktivere kildeknappen som velger videosignalinngangen (VGA eller DVI).
4 	OK/Auto Hvis OSD-menyen er på, trykker du for å velge det merkede menyelementet. Hvis skjermmenyen er inaktiv, kan du trykke på tasten for å aktivere den automatiske justeringsfunksjonen for å optimere skjermbildet.
5 	Strøm Slår skjermen på eller av.
6	Strømlampe Hvitt = Strøm på. Gul = Hvilemodus. Blinkende gul = Hviletimermodus.

 **MERK:** Besøk HPs mediebibliotek for selvhjelpsreparasjoner på <http://www.hp.com/go/sml> hvis du vil se en OSD-menysimulator.

Justere skjermen


Vipp skjermen fremover eller bakover slik at du får en behagelig synshøyde.

Figur 2-7 Vippe skjermen





Slå på skjermen

1. Trykk på av/på-knappen på datamaskinen for å slå på datamaskinen.
2. Trykk på av/på-knappen foran på skjermen for å slå på skjermen.

 **FORSIKTIG:** Skade med innbrent bilde kan forekomme på skjermer som viser det samme statiske bildet på skjermen over lengre tid.* For å unngå skade med innbrent bilde på dataskjermen bør du alltid aktivere et skjermbeskytterprogram eller slå av skjermen når den ikke skal brukes i lengre tid. Innbrent bilde er en tilstand som kan oppstå på alle LCD-skjermer. Skjermer med "innbrent bilde" dekkes ikke av HP-garantien.

* Lengre tid vil si 12 sammenhengende timer uten at den brukes.

 **MERK:** Hvis ingenting skjer når du trykker på av/på-knappen, kan låsefunksjonen for av/på-knappen være aktivert. Du deaktiverer denne funksjonen ved å holde nede av/på-knappen på skjermen i 10 sekunder.

 **MERK:** Du kan deaktivere strømlampen på skjermmenyen. Trykk på **Menu** [Meny] foran på skjermen, og velg deretter **Management** [Administrasjon] > **Bezel Power LED** [Lampe på ramme] > **Off** [Av].

Når skjermen er slått på, vises en statusmelding for skjermen i fem sekunder. Meldingen viser hvilken inngang (DVI eller VGA) som er gjeldende aktive signalkilde, statusen til innstillingen for autobryterkilde

(av eller på, fabrikkstandarden er på), standardkildesignalet (fabrikkstandarden er VGA), gjeldende forhåndsinnstilte skjermopløsning og anbefalt forhåndsinnstilt skjermopløsning.

Skjermen søker automatisk gjennom innkommende signaler etter et aktivt signal og benytter det aktive signalet. Hvis to eller flere innganger er aktive, vil skjermen vise data fra standardinngangen. Hvis standard inngangskilde ikke er en av de aktive inngangene, vil skjermen vise data fra inngangen med høyest rangert prioritet i følgende rekkefølge: DVI og deretter VGA. Du kan endre standardkilden på skjermmenyen ved å trykke på knappen **Menu** [Meny] på frontpanelet og velge **Source Control** [Kildekontroll] > **Default Source** [Standardkilde].

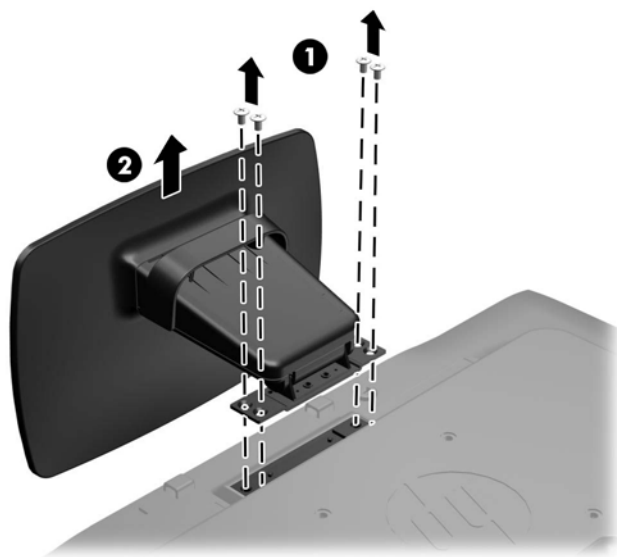
Fjerne skjermstativet

Du kan ta flatskjermen av stativet, slik at du kan montere flatskjermen på veggen, på en svingarm eller på en annen monteringsløsning.

⚠ FORSIKTIG: Før du demonterer skjermen, forsikre deg om at skjermen er slått av og at både strøm- og signalkabel er koblet fra.


1. Koble fra og trekk ut signalkabelen og strømkabelen fra skjermen.
2. Legg skjermen med forsiden ned på en flat overflate dekket av et rent, tørt tøystykke.
3. Skru ut de fire skruene (1) som fester stativet til skjermen, og løft stativet (2) av skjermen.

Figur 2-8 Skru ut skruene som fester stativet til skjermen




Montere skjermen

Skjermpanelet kan festes til en vegg, svingarm eller annen monteringsfikstur.

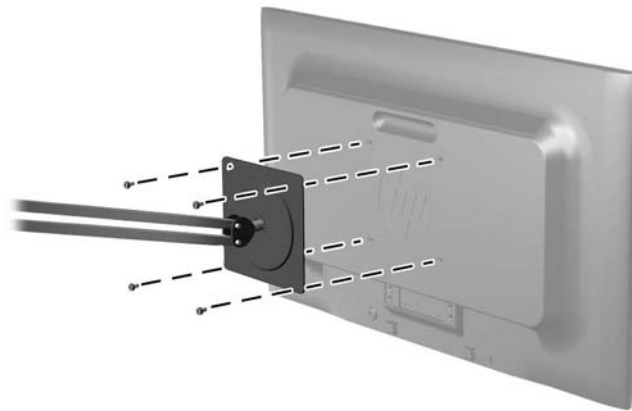
 **MERK:** Dette apparatet skal monteres med UL- eller CSA-oppført veggfeste.

1. Ta skjermen av stativet. Se under [Fjerne skjermstativet på side 9](#).

 **FORSIKTIG:** Denne skjermen støtter monteringshull på 100 mm i henhold til VESA-industristandarden. For å feste en tredjeparts monteringsløsning til skjermen, trenger du fire 4 mm-skruer med en gjengestigning på 0,7 og en lengde på 10 mm. Lengre skruer må ikke brukes, da de kan skade skjermen. Det er viktig å bringe på det rene at produsentens monteringsløsning følger VESA-standard og har en oppgitt bæreevne som er tilstrekkelig for skjermen. Den beste ytelsen oppnår du ved å bruke strøm- og videokablene som fulgte med skjermen.

2. Når du skal feste skjermen til en svingarm (selges separat), setter du i fire 10 mm skruer i hullene på svingarmplaten og i monteringshullene på skjermen.

Figur 2-9 Montere skjermen



Hvis du vil feste skjermen til andre monteringsfester, følger du instruksjonene som følger med monteringsfestet for å sikre at skjermen er trygt festet.

3. Koble kablene til skjermen igjen.

Installere en vaierlås

Du kan feste skjermen til en fast gjenstand ved hjelp av en ekstra kabellås som er tilgjengelig fra HP (selges separat).

Figur 2-10 Installere en kabellås




3 Finne mer informasjon

Se HPs referanseveiledning for LCD-skjermer som finnes på CD-en til skjermen for mer informasjon om:

- Optimalisering av skjermytelsen
- Retningslinjer for sikkerhet og vedlikehold
- Installering av programvaren fra CD-en
- Bruk av OSD-menyen
- Nedlasting av programvare fra nettet
- Informasjon om forskrifter
- Feilsøking og anbefalte løsninger på vanlige problemer


Kundestøtte

Gå til <http://www.hp.com/support> for mer informasjon om bruk og tilpasning av skjermen. Velg land eller region, velg **Produktstøtte og feilsøking** og skriv så inn skjermmodellen i Søk-vinduet.

 **MERK:** Skjermens brukerhåndbok, referanseveiledning og drivere er tilgjengelig på <http://www.hp.com/support>.


Dersom informasjonen i guiden eller i Brukerhåndbok for HP LCD-skjermer ikke besvarer spørsmålet ditt, kan du kontakte servicestøtte. For servicestøtte i USA, gå til <http://www.hp.com/go/contactHP>. For servicestøtte ellers i verden, gå til http://welcome.hp.com/country/us/en/wwcontact_us.html. Her kan du:

- Chatte online med en HP-tekniker

 **MERK:** Når chat ikke er tilgjengelig på et gitt språk, er den tilgjengelig på engelsk.

- Finn støtte via e-post
- Finn telefonnumre til kundestøtte
- Finn et HP-verksted

4 Tekniske spesifikasjoner

 **MERK:** Alle spesifikasjonene er typiske spesifikasjoner som er gitt av HPs komponentprodusenter; faktisk ytelse kan variere.

Modell P191

Tabell 4-1 Spesifikasjoner for P191

Maksimal vekt (utpakket)	3,2 kg	7,1 pund
Mål (med stativ)		
Høyde	34,0 cm	13,4 tommer
Dybde	14,3 cm	5,63 tommer
Bredde	44,93 cm	17,69 tommer
Maksimal grafikkoppløsning	1366 x 768 (60 Hz) analogt inngangssignal	
Optimal grafikkoppløsning	1366 x 768 (60 Hz) analogt inngangssignal	
Strømkilde	100 – 240 V vekselstrøm, 50/60 Hz	
Inngangsterminaler	Én VGA-kontakt med kabel inkludert	
Vippevinkel	30°	
Driftstemperatur	0 til 35 °C	32 til 95° F
Driftshøyde over havet	Opptil 5 000 m over havet	Opptil 16 404 fot over havet

MERK: Hvis du vil ha mer informasjon, kan du gå til <http://www.hp.com/go/productbulletin> og søke etter den spesifikke skjermmodellen for å finne de modellspesifikke QuickSpecs.

Modellene P201 og P201m

Tabell 4-2 Spesifikasjoner for P201 og P201m

Maksimal vekt (utpakket)	3,5 kg	7,7 pund
Mål (med stativ)		
Høyde	35,92 cm	14,14 tommer
Dybde	15,11 cm	5,95 tommer
Bredde	48,20 cm	18,98 tommer

Tabell 4-2 Spesifikasjoner for P201 og P201m (forts.)

Maksimal grafikkoppløsning	1600 x 900 (60 Hz) analogt inngangssignal 1600 x 900 (60 Hz) digitalt inngangssignal	
Optimal grafikkoppløsning	1600 x 900 (60 Hz) analogt inngangssignal 1600 x 900 (60 Hz) digitalt inngangssignal	
Strømkilde	100 – 240 V vekselstrøm, 50/60 Hz	
Inndataterminal	en VGA-kontakt med kabel inkludert en DVI-kontakt med kabel inkludert en lydinnang med kabel inkludert (kun P201m)	
Vippevinkel	25°	
Driftstemperatur	5 til 35 °C	41 til 95 °F
Driftshøyde over havet	Opptil 5 000 m over havet	Opptil 16 404 fot over havet
MERK: Hvis du vil ha mer informasjon, går du til http://www.hp.com/go/productbulletin og søker etter den spesifikke skjermmodellen for å finne de modellspekifikke QuickSpecs.		

Modell P221

Tabell 4-3 Spesifikasjoner for P221

Maksimal vekt (utpakket)	4,0 kg	8,8 pund
Mål (med stativ)	37,9 cm	14,92 tommer
Høyde	16 cm	6,3 tommer
Dybde	51,8 cm	20,39 tommer
Bredde		
Maksimal grafikkoppløsning	1920 x 1080 (60 Hz) analogt inngangssignal 1920 x 1080 (60 Hz) digitalt inngangssignal	
Optimal grafikkoppløsning	1920 x 1080 (60 Hz) analogt inngangssignal 1920 x 1080 (60 Hz) digitalt inngangssignal	
Strømkilde	100 – 240 V vekselstrøm, 50/60 Hz	
Inndataterminal	Én VGA-kontakt med kabel inkludert Én DVI-kontakt med kabel inkludert	
Vippevinkel	30°	

Tabell 4-3 Spesifikasjoner for P221 (forts.)

Driftstemperatur	0 til 35 °C	32° til 95° F
Driftshøyde over havet	Opptil 5 000 m over havet	Opptil 16 404 fot over havet

MERK: Hvis du vil ha mer informasjon, går du til <http://www.hp.com/go/productbulletin> og søker etter den spesifikke skjermmodellen for å finne de modellspekifikke QuickSpecs.

Forhåndsinnstilte skjermopløsninger

Skjermopløsningene nedenfor er de mest brukte modusene, og er innstilt som fabrikkinnstillinger. Skjermen oppdager disse forhåndsinnstilte modusene automatisk, og de vil vises sentrert på skjermen med riktig størrelse.

Modell P191

Tabell 4-4 Forhåndsinnstilte moduser fra fabrikken

Fabrik k-innstilling	Pikselformat	Horisontal frekvens (kHz)	Vertikal frekvens (Hz)
1	640 × 480	31,47	59,94
2	720 × 400	31,47	70,09
3	800 × 600	37,88	60,32
4	1024 × 768	48,36	60,00
5	1280 × 720	45,00	60,00
6	1280 × 1024	63,98	60,02
7	1366 × 768	48,00	60,00

Modellene P201 og P201m

Tabell 4-5 Forhåndsinnstilte moduser fra fabrikken

Fabrik k-innstilling	Pikselformat	Horisontal frekvens (kHz)	Vertikal frekvens (Hz)
1	640 × 480	31,469	59,940
2	720 × 400	31,469	70,087
3	800 × 600	37,879	60,317
4	1024 × 768	48,363	60,004
5	1280 × 720	45,00	59,94

Tabell 4-5 Forhåndsinnstilte moduser fra fabrikken (forts.)

6	1280 × 1024	63,98	60,02
7	1440 × 900	55,93	59,88
8	1600 × 900	60,00	60,00

Modell P221

Tabell 4-6 Forhåndsinnstilte moduser fra fabrikken

Fabrik k-innstilling	Pikselformat	Horisontal frekvens (kHz)	Vertikal frekvens (Hz)
1	640 × 480	31,469	59,940
2	720 × 400	31,469	70,087
3	800 × 600	37,879	60,317
4	1024 × 768	48,363	60,004
5	1280 × 720	45,00	60,00
6	1280 × 1024	63,981	60,02
7	1440 × 900	55,935	59,887
8	1600 × 900	60,00	60,00
9	1680 × 1050	65,29	59,954
10	1920 × 1080	67,50	60,00

Gå inn i brukermoduser

Skjermkontrollersignalet kan iblant be om en modus som ikke er forhåndsinnstilt, hvis:

- Du ikke bruker et standard grafikkort.
- Du ikke bruker en forhåndsinnstilt modus.

Hvis dette skjer, kan det hende du må justere parametrene for skjermen ved hjelp av skjermmenyen. Du kan endre noen av eller alle disse modusene og lagre dem i minnet. Skjermen lagrer de nye innstillingene automatisk, og gjenkjenner deretter den nye modusen akkurat som en forhåndsdefinert modus. I tillegg til de forhåndsinnstilte modusene fra fabrikken, kan du angi og lagre 10 brukermoduser.

Strømsparefunksjonen

Skjermene støtter en tilstand med redusert strømforbruk. Skjermen aktiverer tilstanden for redusert strømforbruk hvis den registrerer at det horisontale eller vertikale synkroniseringssignalet, eller begge

signalene, mangler. Når skjermen registrerer at ett av eller begge disse signalene mangler, blir den blank, bakgrunnslyset blir slått av og av/på-lampen begynner å lyse gult. Når tilstanden for redusert strømforbruk er aktivert, bruker den 5 watt. Det er en kort oppvarmingsperiode før skjermen går tilbake til vanlig driftsmodus.

Se datamaskinens brukerhåndbok for anvisninger om innstilling av energisparefunksjoner (som også kalles strømsparefunksjoner).



MERK: Strømsparingsfunksjonen virker bare når skjermen er koblet til datamaskiner med energisparingsfunksjon.

I skjermens energisparingsprogram kan du også programmere skjermen til å aktivere tilstanden for redusert strømforbruk på et bestemt tidspunkt. Når skjermen aktiverer tilstanden for redusert strømforbruk, blinker av/på-lampen gult.