



HP ProDisplay bakgrundsbelysta LCD- bildskärmar

Användarhandbok

© 2012 Hewlett-Packard Development
Company, L.P.

De enda garantierna för HPs produkter och tjänster är de som finns i de uttryckliga garantierna som medföljer produkter och tjänster. Ingenting i detta dokument skall anses utgöra en ytterligare garanti. HP ansvarar inte för tekniska eller redaktionella fel eller utelämnanden i detta dokument.


Detta dokument innehåller information som omfattas av upphovsrättslagstiftningen. Ingen del av detta dokument får kopieras eller reproduceras i någon form utan skriftligt medgivande från Hewlett-Packard Company.


Första upplagan (november 2012)

Dokumentartikelnummer: 711877-101

Om den här handboken

Den här guiden ger information om bildskärmsfunktioner, installation av bildskärmen och tekniska specifikationer.

 **VARNING:** Den här texten ger information om att allvarliga personskador eller dödsfall kan uppstå om instruktionerna inte följs.

 **VIKTIGT:** Den här typen av text visar att utrustningen kan skadas eller information kan förloras om inte föreskrifterna följs.

 **OBS!** Den här typen av text ger viktig kompletterande information.

Innehåll

1	Produktens funktioner	1
	HPs LCD-skärmar	1
2	Installera bildskärmen	3
	Montera stativfoten	3
	Komponenter på baksidan	4
	Ansluta kablarna	5
	Frontpanelens kontroller	7
	Justera bildskärmen	8
	Slå på bildskärmen	8
	Avlägsna bildskärmsstativet	9
	Montera bildskärmen	10
	Montera ett kabellås	11
3	Hitta mer information	12
	Produktsupport	12
4	Tekniska data	13
	Modell P191	13
	Modellerna P201 och P201m	13
	Modell P221	14
	Förinställda bildskärmsupplösningar	15
	Modell P191	15
	Modellerna P201 och P201m	15
	Modell P221	15
	Ange användarlägen	16
	Strömsparfunktion	16

1 Produktens funktioner

HPs LCD-skärmar

Bildskärmarna har en LCD-skärm (liquid crystal display – skärm med flytande kristaller) med aktiv matris och tunnfilmstransistor (TFT). Bildskärmsmodellerna har bl.a. följande funktioner:

- Modell P191, skärm med 47 cm (18,5-tums) visningsyta diagonalt och 1366 x 768 punkters upplösning, samt stöd för lägre upplösningar över hela skärmen, med anpassningsbar skalning för maximal bildstorlek samtidigt som den ursprungliga bildkvoten bibehålls
- Modellerna P201 och P201m, skärm med 50,8 cm (20-tums) visningsyta diagonalt och 1600 x 900 punkters upplösning, samt stöd för lägre upplösningar över hela skärmen, med anpassningsbar skalning för maximal bildstorlek samtidigt som den ursprungliga bildkvoten bibehålls
- Modell P221, skärm med 55 cm (21,5-tums) visningsyta diagonalt och 1920 x 1080 punkters upplösning, samt stöd för lägre upplösningar över hela skärmen, med anpassningsbar skalning för maximal bildstorlek samtidigt som den ursprungliga bildkvoten bibehålls
- Reflexfri panel med en LED-bakgrundsbelysning förbrukar mindre energi än traditionell CCFL-bakgrundsbelysning
- Bred visningsvinkel, som gör att man kan se skärmens innehåll från sittande eller stående läge, eller vid förflyttning från sida till sida
- Lutningsfunktion
- Avtagbart ställ för flexibel montering av bildskärmspanelen
- Videosignalingång för analog VGA – VGA-signalkabel medföljer
- Videoingång för digital DVI med DVI-D-signalkabel (vissa modeller) medföljer
- Inbyggda högtalare och ljudkabel (vissa modeller)
- Har stöd för HP högtalarenhet, HP monteringsats för plattskärm och HP USB-grafikadapter
- Plug-and-play-funktion om operativsystemet stöder detta
- Platser för sekretessfilter (köps separat) som hindrar andra från att se skärmbilden från sidan
- Uttag på bildskärmens baksida för kabellås (köps som tillval)
- Kabelränna för organisation av kablar och sladdar
- Skärminställningar på flera språk för enkel konfigurering och skärmoptimering
- HP Display Assistant för justering av bildskärmsinställningar och aktivering av stöldskyddsfunktionen
- HDCP kopieringsskydd på DVI-ingången
- Program- och dokumentations-CD som innehåller bildskärmsdrivrutiner och produktdokumentation

- Strömsparfunktion för att uppfylla kraven på minskad energiförbrukning
- Energy Star®-godkänd
- Säkerhetsföreskrifter, certifikat och bestämmelser för dessa produkter finns i Referensguide för HP LCD-bildskärmar på CD-skivan som medföljer bildskärmen

2 Installera bildskärmen

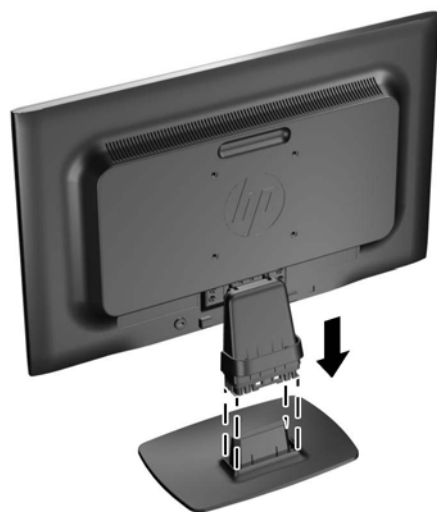
Inför installationen av bildskärmen ska du kontrollera att strömmen till bildskärm, datorsystem och eventuell kringutrustning är avstängd. Gå därefter igenom följande anvisningar.

Montera stativfoten

1. Lyft ut stativfoten ur kartongen och lägg den på ett jämnt underlag som, t.ex. en bordsskiva.
2. Lyft upp bildskärmen ur kartongen med båda händerna, placera bildskärmsstativet över stativfoten och tryck ned ordentligt så att det låses fast. Kontrollera att stativfoten sitter fast ordentligt och justera lutningsvinkeln till önskat läge.

⚠ VIKTIGT: Rör inte vid LCD-panelens yta. Om du trycker på panelen kan detta orsaka färgavvikelse eller att de flytande kristallerna hamnar i oordning. Om så sker kommer inte bildskärmen att återgå till normalt skick.

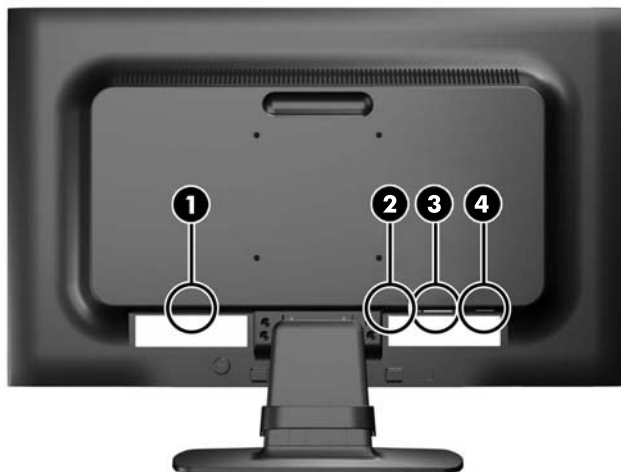
Bild 2-1 Montera bildskärmens stativfot



📝 OBS! Ta bort foten genom att trycka in fliken i mitten på fotens undersida och dra bort stativfoten från stativet.

Komponenter på baksidan

Bild 2-2 Komponenter på baksidan

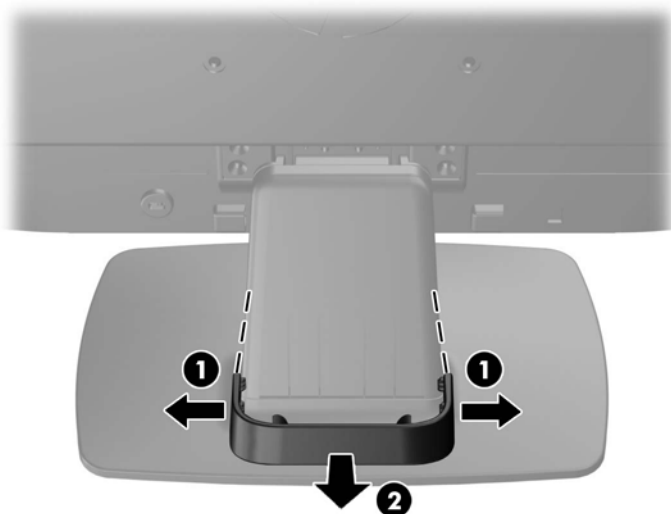


Komponent	Funktion
1 Strömkontakt (AC)	Ansluter strömladden till bildskärmen.
2 Ljudkontakt (vissa modeller)	Ansluter ljudkabeln till bildskärmen.
3 DVI-D (vissa modeller)	Ansluter DVI-D-kabeln till bildskärmen.
4 VGA	Ansluter VGA-kabeln till bildskärmen.

Ansluta kablarna

1. Placera bildskärmen på en lämplig, välventilerad plats i närheten av datorn.
2. Ta bort kabelklämman från stativet genom att dra utåt på klämmans två sidor (1) och lyft sedan upp klämman från stativet (2).

Bild 2-3 Ta bort kabelklämman



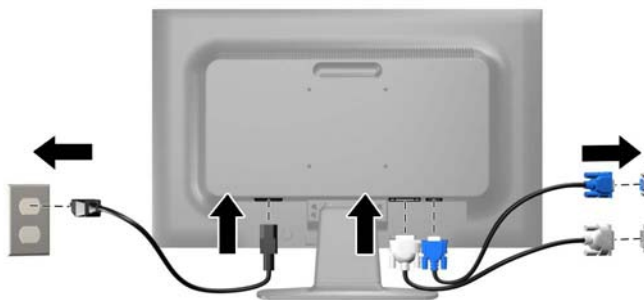
3. Anslut en VGA-kabel eller DVI-D-kabel (vissa modeller).

OBS! Bildskärmen stöder både en analog eller digital ingång (vissa modeller). Videoläget avgörs av vilken videokabel som används. Bildskärmen avgör automatiskt vilka ingångar som har godkända videosignaler. Du kan välja ingång genom att trycka på knappen [+ / source](#) (+ / källa) på frontpanelen eller använda skärmmenyn genom att trycka på knappen [Menu](#) (Meny).

- Använd den medföljande VGA-signalkabeln vid analog drift. Anslut VGA-signalkabeln till VGA-kontakten på bildskärmens baksida och den andra änden till datorns VGA-kontakt.
 - Använd den medföljande DVI-D-signalkabeln vid digital DVI-drift. Anslut DVI-D-signalkabeln till DVI-kontakten på bildskärmens baksida och den andra änden till datorns DVI-kontakt.
4. Anslut ena änden av den medföljande ljudkabeln till ljudkontakten på bildskärmen (vissa modeller) och den andra änden till ljudutgången på baksidan av datorn.

5. Anslut ena änden av strömladden i AC-strömkontakten baktill på bildskärmen, och den andra änden i ett vägguttag.

Bild 2-4 Ansluta kablarna



⚠ VARNING: Så här minskar du risken för elektriska stötar eller skada på utrustningen:

Ta aldrig bort strömladdens jordkontakt. Jordningen fyller en viktig säkerhetsfunktion.

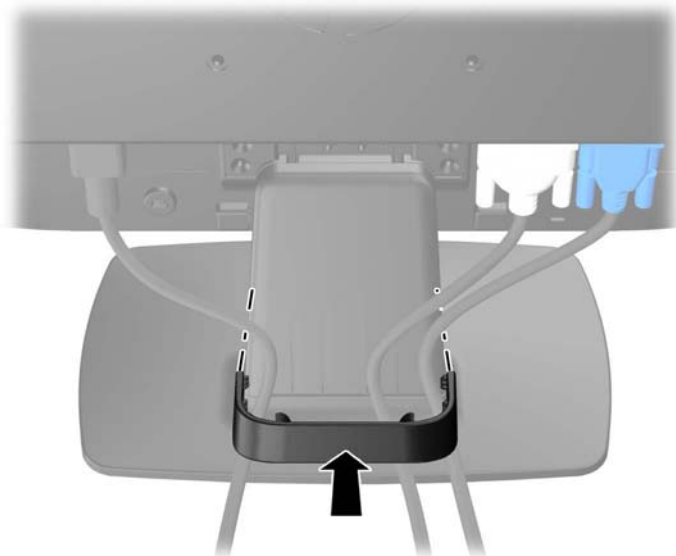
Sätt i strömladden i ett jordat eluttag som alltid är lätt att komma åt.

Bryt strömmen till utrustningen genom att ta ut strömladden ur eluttaget.

Av säkerhetsskäl får du aldrig placera föremål på strömladdar och kablar. Se till att ingen av misstag trampar eller snavar på dem. Dra aldrig i en kabel eller sladd. När du ska koppla ur dem ur vägguttaget, fatta då tag i själva kontakten.

6. Fäst kablarna på plats med kabelklämman. Tryck klämman rakt nedåt på stativet och se till att flikarna på sidorna av klämman klickar på plats i stativets spår.

Bild 2-5 Installera kabelklämman




Frontpanelens kontroller

Bild 2-6 Kontroller på bildskärmens frontpanel



Tabell 2-1 Kontroller på bildskärmens frontpanel

Kontroll	Funktion
1 	Meny Öppnar, väljer och avslutar skärmmenyn.
2  eller 	Minus eller Minus/volym (P201m) Om skärmmenyn visas trycker du på den här knappen för att gå bakåt i menyn och för att minska justeringsnivåerna. Om skärmmenyn inte är aktiv trycker du här för att aktivera volymjusteringsfältet. Tryck på - eller + om du vill justera volymen (vissa modeller).
3 	Plus/source (Plus/källa) Om skärmmenyn visas trycker du på den här knappen för att gå framåt i menyn och för att öka justeringsnivåerna. Om skärmmenyn är inaktiv, trycker du här för att aktivera den källknapp som väljer videoingång (VGA eller DVI).
4 	OK/auto Om skärmmenyn är aktiv, trycker du här för att välja den markerade funktionen. Om skärmmenyn inte har aktiverats, kan du trycka på den här knappen för att aktivera autojusteringsfunktionen för optimering av skärmbilden.
5 	Strömbrytare Slår på eller stänger av bildskärmen.
6	Strömlampa Vit = fullt påslagen. Gul = viloläge. Blinkande gul = timer-läge.

 **OBS!** Om du vill se en skärmmenysimulator besöker du HP Customer Self Repair Services Media Library, på <http://www.hp.com/go/sml>.

Justera bildskärmen


Luta bildskärmens panel framåt eller bakåt för att placera den i bekväm ögonhöjd.

Bild 2-7 Luta bildskärmen




Slå på bildskärmen

1. Tryck på strömknappen på datorn för att starta datorn.
2. Tryck på strömknappen på framsidan av bildskärmen för att starta bildskärmen.

 **VIKTIGT:** Om en bildskärm visar samma statiska bild under en längre period kan bilden brännas fast på skärmen.* För att undvika sådana skador på bildskärmen bör du alltid använda en skärmsläckare eller stänga av bildskärmen när du inte ska använda den på en längre tid. Inbränningsfenomenet kan uppstå på alla LCD-skärmar. Bildskärmar med "inbränd bild" omfattas inte av HPs garanti.

* Som en längre tidsperiod räknas 12 timmar i följd.

 **OBS!** Händer det inget när du trycker på bildskärmens strömknapp kan strömknappens låsningsfunktion vara aktiverad. Inaktivera funktionen genom att hålla strömknappen intryckt i 10 sekunder.

 **OBS!** Du kan inaktivera strömlampan på skärmmenyn. Tryck på knappen **Menu** (Meny) på bildskärmens framsida och välj sedan **Management** (Hantering) > **Bezel Power LED** (Strömlampa på frontpanelen) > **Off** (Av).

När bildskärmen slås på visas ett statusmeddelande i fem sekunder. Meddelandet visar på vilken ingång (DVI eller VGA) den aktiva signalen finns för tillfället, inställningen av automatisk källaktivering (på eller av, fabriksinställning är På), signalens standardkälla (fabriksinställning är VGA), den aktuella förinställda bildskärmsupplösningen och den rekommenderade förinställda bildskärmsupplösningen.

Bildskärmen söker automatiskt bland ingångssignalerna efter en aktiv ingång och använder denna till skärmen. Om det finns två eller fler aktiva insignaler, visar bildskärmen insignalens standardkälla. Om standardkällan inte ger någon av de aktiva insignalerna, visar bildskärmen den som har högst prioritet i följande ordning: DVI sedan VGA. Du kan byta standardkälla på skärmmenyn genom att trycka på knappen **Menu** (Meny) på frontpanelen välj **Source Control** (Källkontroll) > **Default Source** (Standardkälla).

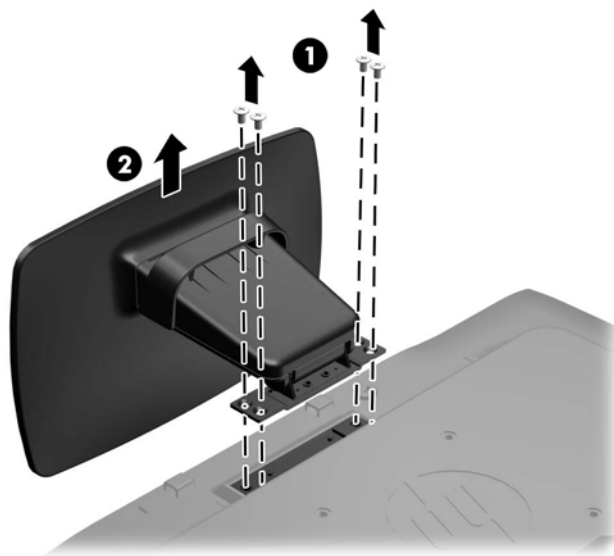
Avlägsna bildskärmsstativet

Du kan ta av bildskärmspanelen från stativet för att montera den på en vägg, en svängarm eller någon annan fästanordning.

⚠ VIKTIGT: Se till att bildskärmen är avstängd och att nätkabeln och signalkablarna är bortkopplade innan du börjar montera ned bildskärmen.


1. Koppla bort och ta ut nätkabeln och bildskärmskabeln från bildskärmen.
2. Lägg ned bildskärmen med framsidan nedåt på en plan yta täckt av en ren, torr duk.
3. Ta bort de fyra skruvarna (1) som håller fast stativet på bildskärmen och lyft av stativet (2) från bildskärmen.

Bild 2-8 Ta bort skruvarna som fäster stativet på bildskärmen




Montera bildskärmen

Bildskärmspanelen kan monteras på en vägg, en svängarm eller någon annan monteringsanordning.

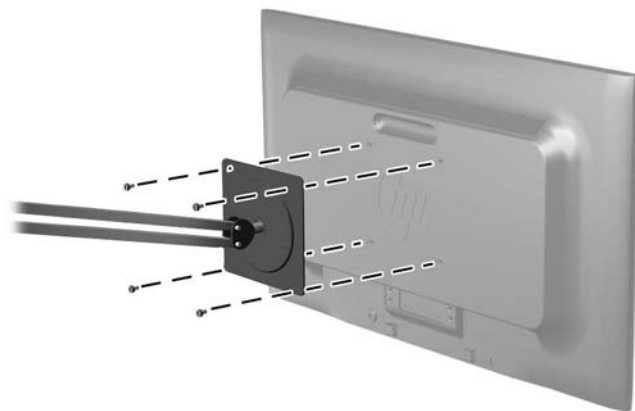
 **OBS!** Den här apparaten är avsedd att monteras med UL- eller CSA-listade fästen för väggmontering.

1. Ta bort stativet från bildskärmen. Se [Avlägsna bildskärmsstativet på sidan 9](#).

 **VIKTIGT:** Den här bildskärmen uppfyller VESA-standarden med 100 mm monteringshål. Montera en lösning från en annan tillverkare med fyra 4 mm, 10 mm långa skruvar med 0,7-gänga. Använd aldrig längre skruvar eftersom de kan skada bildskärmen. Det är viktigt att kontrollera att tillverkarens monteringslösning överensstämmer med VESA-standarden och är godkänd för att klara bildskärmens vikt. För att få bästa möjliga prestanda är det viktigt att använda den ström- och videokabel som medföljer bildskärmen.

2. Du fäster bildskärmen vid en svängarm (säljs separat) genom att sätta i fyra 10 mm-skruvar genom hålen på svängarmens platta och in i monteringshålen på bildskärmen.

Bild 2-9 Montera bildskärmen



Om du vill fästa bildskärmen vid någon annan monteringsanordning, ska du följa de instruktioner som medföljer monteringsanordningen för att vara säker på att bildskärmen är ordentligt fäst.

3. Återanslut kablarna på bildskärmspanelen.

Montera ett kabellås

Lås fast bildskärmen vid ett fast föremål med ett kabellås som kan köpas som tillval från HP (säljs separat).

Bild 2-10 Montera ett kabellås




3 Hitta mer information

I referenshandboken för HP LCD-skärmar som finns på CD-skivan som medföljde bildskärmen hittar du ytterligare information om:

- Optimera bildskärmens prestanda
- Riktlinjer för Säkerhet och underhåll
- Installera programvara från CD-skivan
- Använda skärmmenyn
- Hämta program från webben
- Information om bestämmelser
- Felsökning och rekommenderade lösningar på vanliga problem

Produktsupport

Det finns ytterligare information om hur du använder och justerar bildskärmen på <http://www.hp.com/support>. Välj ditt land eller region, välj **Product Support & Troubleshooting** (Produktstöd och felsökning) och ange din bildskärmsmodell i sökrutan.

 **OBS!** Användarhandbok för bildskärmen, referensguide och drivrutiner finns på <http://www.hp.com/support>.


Om du inte hittar svaren på dina frågor i guiden eller i Referenshandbok för HP LCD-skärmar kan du kontakta support. För support i USA, gå till <http://www.hp.com/go/contactHP>. För support i övriga världen, gå till http://welcome.hp.com/country/us/en/wwcontact_us.html. Här kan du:

- Chatta online med en HP-tekniker

 **OBS!** Om supportchatt inte är tillgänglig på ett visst språk är den tillgänglig på engelska.

- Hitta e-postsupport
- Hitta telefonnummer till support
- Leta reda på ett HP-servicecenter

4 Tekniska data

 **OBS!** Alla uppgifter gäller de normala specifikationer som levereras av HPs komponenttillverkare. Den faktiska prestandan kan variera.

Modell P191

Tabell 4-1 Specifikationer för P191

Maximal vikt (ouppackad)	3,2 kg	7,1 lbs
Mått (inklusive stativ)		
Höjd	34,0 cm	13,4 tum
Djup	14,3 cm	5,63 tum
Bredd	44,93 cm	17,69 tum
Maximal grafikupplösning	1366 x 768 (60 Hz) analog insignal	
Optimal grafikupplösning	1366 x 768 (60 Hz) analoga indata	
Strömkälla	100 – 240 V~ 50/60 Hz	
Inmatningsterminal	En VGA-kontakt inklusive kabel	
Lutning	30°	
Drifttemperatur	0° till 35° C	32° till 95° F
Driftshöjd	Upp till 5 000 m över havet	Upp till 16 404 fot över havet

OBS! För mer information, gå till <http://www.hp.com/go/productbulletin> och sök efter din bildskärmsmodell för att hitta specifikationer för din modell.

Modellerna P201 och P201m

Tabell 4-2 Specifikationer för P201 och P201m

Maximal vikt (ouppackad)	3,5 kg	7,7 pund
Mått (inklusive stativ)		
Höjd	35,92 cm	14,14 tum
Djup	15,11 cm	5,95 tum
Bredd	48,20 cm	18,98 tum
Maximal grafikupplösning	1600 x 900 (60 Hz) analog insignal	
	1600 x 900 (60 Hz) digital insignal	

Tabell 4-2 Specifikationer för P201 och P201 m (fortsättning)

Optimal grafikupplösning	1600 x 900 (60 Hz) analog insignal 1600 x 900 (60 Hz) digital insignal	
Strömkälla	100 – 240 V~ 50/60 Hz	
Ingång	En VGA-kontakt med kabel medföljer, en DVI-kontakt med kabel medföljer, en ljudkontakt med kabel medföljer (endast P201m)	
Lutning	25°	
Drifttemperatur	5° till 35° C	41° till 95° F
Driftshöjd	Upp till 5 000 m över havet	Upp till 16 404 fot över havet
OBS! För mer information, gå till http://www.hp.com/go/productbulletin och sök efter din bildskärmsmodell för att hitta specifikationer för din modell.		

Modell P221

Tabell 4-3 Specifikationer för P221

Maximal vikt (ouppackad)	4,0 kg	8,8 lbs
Mått (inklusive stativ)		
Höjd	37,9 cm	14,92 tum
Djup	16 cm	6,3 tum
Bredd	51,8 cm	20,39 tum
Maximal grafikupplösning	1920 x 1080 (60 Hz) analog inmatning 1920 x 1080 (60 Hz) digital inmatning	
Optimal grafikupplösning	1920 x 1080 (60 Hz) analog inmatning 1920 x 1080 (60 Hz) digital inmatning	
Strömkälla	100 – 240 V~ 50/60 Hz	
Ingång	En VGA-kontakt med kabel medföljer, en DVI-kontakt inklusive kabel	
Lutning	30°	
Drifttemperatur	0° till 35° C	32° till 95° F
Driftshöjd	Upp till 5 000 m över havet	Upp till 16 404 fot över havet
OBS! För mer information, gå till http://www.hp.com/go/productbulletin och sök efter din bildskärmsmodell för att hitta specifikationer för din modell.		

Förinställda bildskärmsupplösningar

Skärmupplösningarna nedan är de vanligaste och ställs in på fabriken som standardvärden. Den här skärmen känner automatiskt av de förinställda lägena, som visas med korrekt storlek och är placerade mitt på skärmen.

Modell P191

Tabell 4-4 Fabriksinställda lägen

För-inställt	Pixelformat	Horis. frekv. (kHz)	Vert. frekv. (Hz)
1	640 × 480	31,47	59,94
2	720 × 400	31,47	70,09
3	800 × 600	37,88	60,32
4	1024 × 768	48,36	60,00
5	1280 × 720	45,00	60,00
6	1280 × 1024	63,98	60,02
7	1366 × 768	48,00	60,00

Modellerna P201 och P201m

Tabell 4-5 Fabriksinställda lägen

För-inställt	Pixelformat	Horis. frekv. (kHz)	Vert. frekv. (Hz)
1	640 × 480	31,469	59,940
2	720 × 400	31,469	70,087
3	800 × 600	37,879	60,317
4	1024 × 768	48,363	60,004
5	1280 × 720	45,00	59,94
6	1280 × 1024	63,98	60,02
7	1440 × 900	55,93	59,88
8	1600 × 900	60,00	60,00

Modell P221

Tabell 4-6 Fabriksinställda lägen

För-inställt	Pixelformat	Horis. frekv. (kHz)	Vert. frekv. (Hz)
--------------	-------------	---------------------	-------------------

Tabell 4-6 Fabriksinställda lägen (fortsättning)

1	640 × 480	31,469	59,940
2	720 × 400	31,469	70,087
3	800 × 600	37,879	60,317
4	1024 × 768	48,363	60,004
5	1280 × 720	45,00	60,00
6	1280 × 1024	63,981	60,02
7	1440 × 900	55,935	59,887
8	1600 × 900	60,00	60,00
9	1680 × 1050	65,29	59,954
10	1920 × 1080	67,50	60,00

Ange användarlägen

Ibland krävs ett läge för videokontrollerns signal som inte är förinställt, om:

- Du inte använder en grafikadapter av standardtyp.
- Du inte använder ett förinställt läge.

Om detta inträffar kan du behöva justera om parametrarna för bildskärmen från skärmmenyn. Dina ändringar kan göras i ett eller alla av dessa lägen och sparas i minnet. Bildskärmen lagrar automatiskt den nya inställningen. Precis som för det förinställda läget känner bildskärmen därefter av det nya läget. Förutom de lägen som förinställts på fabriken, finns det minst 10 användarlägen som du kan ange och lagra.

Strömsparfunktion

Bildskärmarna stöder energisparläge. Bildskärmen går till energisparläge om den upptäcker att det inte finns någon horisontell synsignal, vertikal synsignal, eller varken horisontell eller vertikal synsignal. När en eller båda signalerna inte kan kännas av, släcks bildskärmen och bakgrundsbelysningen. Strömlampan börjar lysa gulbrunt. När bildskärmen befinner sig i energisparläge förbrukar den 0.5 watt. En kort uppvärmningsperiod behövs innan bildskärmen återgår till normalt driftläge.

Instruktioner om hur strömsparfunktionerna (kallas ibland energihanteringsfunktioner) ställs in finns i handboken till din dator.



OBS! Strömsparfunktionen fungerar bara om bildskärmen är ansluten till en dator med strömsparfunktioner.

I bildskärmens energisparprogram kan du också ange att bildskärmen ska gå in i energisparläge efter en förinställd tid. När bildskärmen går in i energisparläge blinkar strömlampan gulbrunt.