



Οθόνες LCD HP ProDisplay με
οπισθοφωτισμό

Οδηγός χρήσης

© 2012 Hewlett-Packard Development
Company, L.P.

Οι μόνες εγγυήσεις για προϊόντα και υπηρεσίες της HP αναφέρονται στις ρητές δηλώσεις εγγύησης που συνοδεύουν τα εν λόγω προϊόντα και υπηρεσίες. Κανένα στοιχείο στο παρόν δεν πρέπει να εκληφθεί ως πρόσθετη εγγύηση. Η HP δεν θα είναι υπεύθυνη για τεχνικά ή συντακτικά λάθη ή παραλείψεις του παρόντος.




Το παρόν έγγραφο περιέχει πληροφορίες ιδιοκτησίας, οι οποίες προστατεύονται από τους νόμους περί πνευματικής ιδιοκτησίας. Δεν επιτρέπεται η αντιγραφή, η αναπαραγωγή ή η μετάφραση σε άλλη γλώσσα του παρόντος εγγράφου, χωρίς προηγούμενη έγγραφη συγκατάθεση από την Hewlett-Packard Company

Πρώτη έκδοση (Νοέμβριος 2012)

Αριθμός εγγράφου: 711877-151

Πληροφορίες για τον οδηγό

Ο οδηγός αυτός παρέχει πληροφορίες αναφορικά στα χαρακτηριστικά της οθόνης, τη ρύθμιση της οθόνης, και τις τεχνικές προδιαγραφές.

-
-  **ΠΡΟΕΙΔ/ΣΗ!** Το κείμενο που φέρει αυτή την ένδειξη, υποδηλώνει ότι η μη τήρηση των οδηγιών μπορεί να έχει ως αποτέλεσμα τραυματισμό ή θάνατο.
 -  **ΠΡΟΣΟΧΗ** Αυτή η ένδειξη δηλώνει ότι αν δεν τηρηθούν οι συγκεκριμένες οδηγίες, μπορεί να προκληθεί βλάβη στον εξοπλισμό ή απώλεια δεδομένων.
 -  **ΣΗΜΕΙΩΣΗ** Αυτή η ένδειξη δηλώνει ότι το αντίστοιχο κείμενο παρέχει σημαντικές συμπληρωματικές πληροφορίες.
-

Πίνακας περιεχομένων

1 Χαρακτηριστικά προϊόντος	1
Οθόνες HP LCD	1
2 Εγκατάσταση και ρύθμιση της οθόνης	3
Σύνδεση της επιτραπέζιας βάσης	3
Στοιχεία πίσω πλευράς	4
Σύνδεση καλωδίων	5
Στοιχεία ελέγχου πρόσοψης	7
Ρύθμιση της οθόνης	8
Ενεργοποίηση της οθόνης	8
Αφαίρεση της βάσης της οθόνης	9
Ανάρτηση της οθόνης	11
Εγκατάσταση κλειδαριάς καλωδίου	12
3 Εύρεση περισσότερων πληροφοριών	13
Υποστήριξη προϊόντος	13
4 Τεχνικές προδιαγραφές	14
Μοντέλο P191	14
Μοντέλα P201 και P201m	14
Μοντέλο P221	15
Προκαθορισμένες αναλύσεις οθόνης	16
Μοντέλο P191	16
Μοντέλα P201 και P201m	16
Μοντέλο P221	17
Εισαγωγή λειτουργιών χρήστη	17
Λειτουργία εξοικονόμησης ενέργειας	17

1 Χαρακτηριστικά προϊόντος

Οθόνες HP LCD

Οι οθόνες LCD (υγρών κρυστάλλων) διαθέτουν οθόνη ενεργής μήτρας, τεχνολογίας TFT (ημιαγωγός λεπτού στρώματος). Τα μοντέλα και οι λειτουργίες των οθονών περιλαμβάνουν τα εξής:

- Μοντέλο P191 με διαγώνιο ορατής περιοχής 47 cm (18,5 ίντσες), ανάλυση 1366 x 768 και υποστήριξη πλήρους οθόνης για χαμηλότερες αναλύσεις, περιλαμβάνει προσαρμοσμένη κλίμακα για μέγιστο μέγεθος εικόνας και, παράλληλα, διατήρηση των αρχικών αναλογιών
- Μοντέλα P201 και P201m με διαγώνια ορατή περιοχή 50,8 cm (20 ίντσες), με ανάλυση 1600 x 900 και επιπλέον υποστήριξη πλήρους οθόνης για χαμηλότερες αναλύσεις, περιλαμβάνουν προσαρμοσμένη κλίμακα για μέγιστο μέγεθος εικόνας και, παράλληλα, διατήρηση των αρχικών αναλογιών
- Μοντέλο P221 με διαγώνιο ορατής περιοχής 55 cm (21,5 ίντσες), ανάλυση 1920 x 1080 και υποστήριξη πλήρους οθόνης για χαμηλότερες αναλύσεις, περιλαμβάνει προσαρμοσμένη κλίμακα για μέγιστο μέγεθος εικόνας και, παράλληλα, διατήρηση των αρχικών αναλογιών
- Αντιθαμβωτική οθόνη με οπισθοφωτισμό LED για χαμηλότερη κατανάλωση ενέργειας σε σχέση με τις παραδοσιακές οθόνες με οπισθοφωτισμό CCFL
- Ευρεία γωνία προβολής για θέαση από όρθια ή καθιστή θέση ή ενώ μετακινείστε
- Δυνατότητα κλίσης
- Αφαιρούμενη βάση για ευέλικτες λύσεις ανάρτησης της οθόνης
- Είσοδος σήματος εικόνας για υποστήριξη αναλογικού VGA με παρεχόμενο καλώδιο σήματος VGA
- Είσοδος σήματος βίντεο για υποστήριξη ψηφιακού DVI με παρεχόμενο καλώδιο σήματος DVI-D (σε επιλεγμένα μοντέλα)
- Ενσωματωμένα ηχεία και καλώδιο ήχου (σε επιλεγμένα μοντέλα)
- Υποστηρίζει ένα προαιρετικό ηχείο HP Speaker Bar, εξάρτημα ταχείας απελευθέρωσης HP Quick Release, και προσαρμογέα γραφικών USB HP
- Δυνατότητα τοποθέτησης και άμεσης λειτουργίας (plug and play), εάν υποστηρίζεται από το λειτουργικό σύστημα
- Υποδοχές φίλτρων προστασίας προσωπικών δεδομένων για την τοποθέτηση φίλτρων που εμποδίζουν τη θέαση της οθόνης από τα πλάγια (παρέχονται ξεχωριστά)
- Προβλέπεται υποδοχή ασφαλείας στο πίσω μέρος της οθόνης για προαιρετική κλειδαριά καλωδίου
- Εξάρτημα διαχείρισης καλωδίων για την τοποθέτηση καλωδίων
- Ρυθμίσεις της λειτουργίας εμφάνισης στην οθόνη (OSD) σε αρκετές γλώσσες για εύκολη ρύθμιση και βελτιστοποίηση της εικόνας
- HP Display Assistant για προσαρμογή των ρυθμίσεων της οθόνης και ενεργοποίηση της λειτουργίας αποτροπής κλοπών

- Προστασία από αντιγραφή HDCP σε είσοδο DVI
- CD λογισμικού και τεκμηρίωσης που περιλαμβάνει τα προγράμματα οδήγησης της οθόνης και την τεκμηρίωση του προϊόντος
- Λειτουργία εξοικονόμησης ενέργειας για κάλυψη των απαιτήσεων μειωμένης κατανάλωσης ενέργειας
- Πιστοποίηση Energy Star®
- Οι οδηγίες ασφαλείας, οι πιστοποιήσεις και σημειώσεις φορέων επιβολής κανονισμών για αυτά τα προϊόντα είναι διαθέσιμα στον Οδηγό αναφοράς οθονών LCD της HP (παρέχεται στο CD που συνοδεύει αυτήν την οθόνη)

2 Εγκατάσταση και ρύθμιση της οθόνης

Για να εγκαταστήσετε την οθόνη, βεβαιωθείτε ότι η οθόνη, το σύστημα του υπολογιστή και οι υπόλοιπες συνδεδεμένες συσκευές είναι απενεργοποιημένες και, στη συνέχεια, ακολουθήστε τις παρακάτω οδηγίες.

Σύνδεση της επιτραπέζιας βάσης

1. Βγάλτε την επιτραπέζια βάση από τη συσκευασία της οθόνης και τοποθετήστε την επάνω σε μια επίπεδη επιφάνεια, όπως ένα τραπέζι.
2. Χρησιμοποιώντας και τα δύο σας χέρια, βγάλτε την οθόνη από τη συσκευασία της, τοποθετήστε τη βάση οθόνης επάνω στην επιτραπέζια βάση και πιέστε σταθερά προς τα κάτω ώστε να ασφαλίσει στη θέση της. Βεβαιωθείτε ότι η επιτραπέζια βάση είναι καλά ασφαλισμένη στη θέση της και ρυθμίστε τη γωνία κλίσης στην επιθυμητή θέση.

⚠ ΠΡΟΣΟΧΗ Μην αγγίζετε την επιφάνεια της οθόνης LCD. Η πίεση στην επιφάνεια της οθόνης μπορεί να προκαλέσει ανομοιομορφία των χρωμάτων ή αποπροσανατολισμό των υγρών κρυστάλλων. Εάν συμβεί κάτι τέτοιο, η οθόνη δεν πρόκειται να επανέλθει στην κανονική κατάσταση λειτουργίας της.

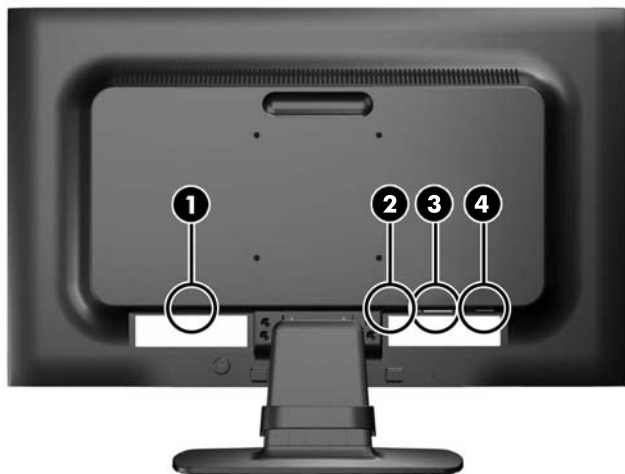
Εικόνα 2-1 Σύνδεση της επιτραπέζιας βάσης της οθόνης



📝 ΣΗΜΕΙΩΣΗ Για να αφαιρέσετε την επιτραπέζια βάση, πιέστε την εσοχή που βρίσκεται στο κέντρο του κάτω μέρους της επιτραπέζιας βάσης και τραβήξτε την επιτραπέζια βάση από τη βάση.

Στοιχεία πίσω πλευράς

Εικόνα 2-2 Στοιχεία πίσω πλευράς

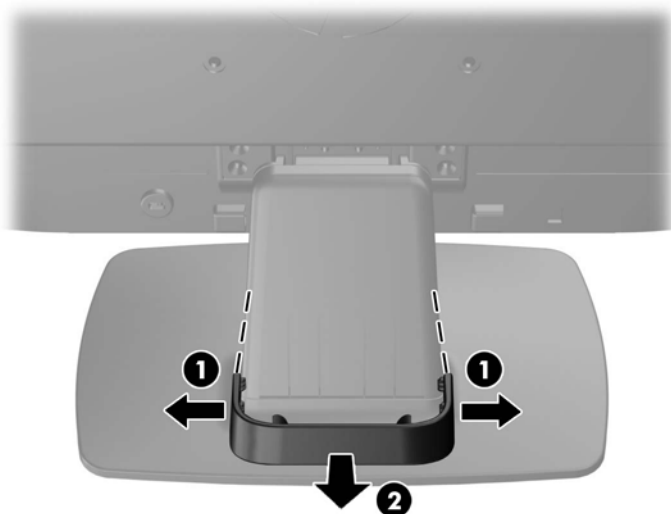


Στοιχείο	Λειτουργία
1 Υποδοχή τροφοδοσίας AC	Συνδέει το καλώδιο τροφοδοσίας AC στην οθόνη.
2 Υποδοχή ήχου (σε επιλεγμένα μοντέλα)	Συνδέει το καλώδιο ήχου με την οθόνη.
3 DVI-D (σε επιλεγμένα μοντέλα)	Συνδέει το καλώδιο DVI-D με την οθόνη.
4 Υποδοχή VGA	Συνδέει το καλώδιο VGA με την οθόνη.


Σύνδεση καλωδίων

1. Τοποθετήστε την οθόνη σε ένα εξυπηρετικό, επαρκώς αεριζόμενο σημείο, κοντά στον υπολογιστή.
2. Αφαιρέστε το κλιπ διαχείρισης καλωδίων από την επιτραπέζια βάση τραβώντας προς τα έξω τις δύο πλευρές του κλιπ (1) και στη συνέχεια ανασπώνοντας το κλιπ από την επιτραπέζια βάση (2).

Εικόνα 2-3 Αφαίρεση του κλιπ διαχείρισης καλωδίων



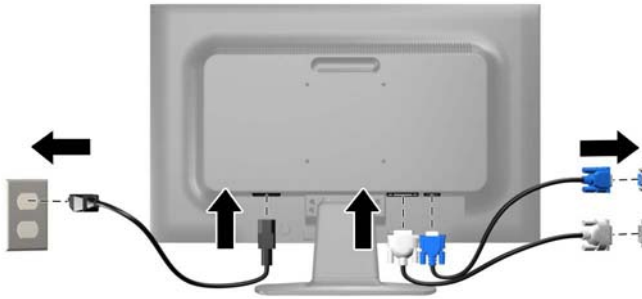
3. Συνδέστε καλώδιο σήματος VGA ή καλώδιο σήματος DVI-D (σε επιλεγμένα μοντέλα).

 **ΣΗΜΕΙΩΣΗ** Η οθόνη έχει δυνατότητα υποστήριξης αναλογικής ή ψηφιακής εισόδου (σε επιλεγμένα μοντέλα). Η λειτουργία εικόνας καθορίζεται από το καλώδιο εικόνας που χρησιμοποιείται. Η οθόνη καθορίζει αυτόματα τις εισόδους που διαθέτουν έγκυρα σήματα βίντεο. Μπορείτε να επιλέξετε τις εισόδους πατώντας το κουμπί **+source** (+/πηγή) στην πρόσοψη ή μέσω της λειτουργίας απεικόνισης στην οθόνη (OSD) πατώντας το κουμπί **Μενού**.

- Για αναλογική λειτουργία, χρησιμοποιήστε το καλώδιο σήματος VGA που παρέχεται. Συνδέστε το καλώδιο σήματος VGA σε υποδοχή VGA στο πίσω μέρος της οθόνης και το άλλο άκρο στην υποδοχή VGA του υπολογιστή.
 - Για ψηφιακή λειτουργία DVI, χρησιμοποιήστε το καλώδιο σήματος DVI-D που παρέχεται. Συνδέστε το καλώδιο σήματος DVI-D στην υποδοχή DVI στο πίσω μέρος της οθόνης και το άλλο άκρο στην υποδοχή DVI του υπολογιστή.
4. Συνδέστε το ένα άκρο του παρεχόμενου καλωδίου ήχου στην υποδοχή ήχου της οθόνης (σε επιλεγμένα μοντέλα) και το άλλο άκρο του καλωδίου στην υποδοχή εξόδου ήχου στο πίσω μέρος του υπολογιστή.

5. Συνδέστε το ένα άκρο του καλωδίου τροφοδοσίας στη σύνδεση τροφοδοσίας AC που βρίσκεται στο πίσω μέρος της οθόνης και το άλλο άκρο στην πρίζα.

Εικόνα 2-4 Σύνδεση καλωδίων



⚠ ΠΡΟΕΙΔ/ΣΗ! Για να μειώσετε τον κίνδυνο ηλεκτροπληξίας ή βλάβης του εξοπλισμού:

Μην απενεργοποιείτε τη γείωση του καλωδίου τροφοδοσίας. Η γείωση είναι ένα σημαντικό χαρακτηριστικό ασφάλειας.

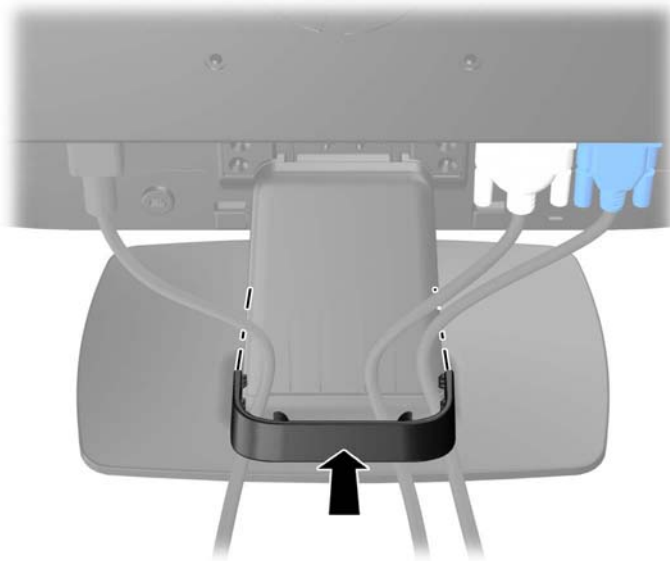
Συνδέστε το καλώδιο τροφοδοσίας σε μια πρίζα με γείωση και εύκολη πρόσβαση ανά πάσα στιγμή.

Διακόψτε την τροφοδοσία από τη συσκευή αποσυνδέοντας το καλώδιο τροφοδοσίας από την πρίζα.

Για την ασφάλειά σας, μην τοποθετείτε τίποτα επάνω στα καλώδια. Τοποθετείτε τα καλώδια έτσι ώστε να μην υπάρχει κίνδυνος να τα πατήσει ή να τα τραβήξει κάποιος κατά λάθος. Μην τραβάτε τα καλώδια. Όταν αποσυνδέετε τον υπολογιστή από την πρίζα, τραβάτε το βύσμα και όχι το καλώδιο.

6. Στερεώστε τα καλώδια στη θέση τους με το κλιπ διαχείρισης καλωδίων. Πιέστε το κλιπ διαχείρισης καλωδίων ευθεία προς τα κάτω στην επιτραπέζια βάση φροντίζοντας οι γλωπτίδες στα πλαϊνά μέρη του κλιπ να ασφαλισουν στις υποδοχές στην επιτραπέζια βάση.

Εικόνα 2-5 Τοποθέτηση του κλιπ διαχείρισης καλωδίων


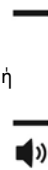

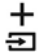
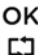


Στοιχεία ελέγχου πρόσοψης


Εικόνα 2-6 Στοιχεία ελέγχου στην πρόσοψη της οθόνης



Πίνακας 2-1 Στοιχεία ελέγχου πρόσοψης οθόνης

Στοιχείο ελέγχου	Λειτουργία
1 	Μενού Ανοίγει, επιλέγει ή πραγματοποιεί έξοδο από το μενού OSD.
2  ή 	Μείον ή Μείον/ένταση ήχου (P201m) Αν είναι ενεργοποιημένο το μενού OSD, πατήστε για περιήγηση προς τα πίσω μέσω του μενού OSD και μείωση των επιπέδων ρύθμισης. Εάν είναι ανενεργό το μενού OSD, πατήστε αυτό το κουμπί για να ενεργοποιήσετε τη ράβδο ρύθμισης έντασης του ήχου. Πατήστε τα πλήκτρα - ή + για να προσαρμόσετε την ένταση του ήχου (σε επιλεγμένα μοντέλα).
3 	Συν/πηγή Αν είναι ενεργοποιημένο το μενού OSD, πατήστε το για περιήγηση προς τα εμπρός μέσω του μενού OSD και αύξηση των επιπέδων ρύθμισης. Εάν δεν είναι ενεργό το μενού OSD, πατήστε το για να ενεργοποιήσετε το κουμπί πηγής που επιλέγει την είσοδο σήματος εικόνας (VGA ή DVI).
4 	OK/αυτόματο Εάν είναι ενεργοποιημένο το μενού OSD, πατήστε το για επιλογή του επιλεγμένου στοιχείου. Αν το μενού OSD είναι ανενεργό, πατήστε για να ενεργοποιήσετε τη λειτουργία αυτόματης ρύθμισης για βέλτιστη εικόνα.

Πίνακας 2-1 Στοιχεία ελέγχου πρόσωσης οθόνης (συνέχεια)

Στοιχείο ελέγχου	Λειτουργία
5 	Λειτουργία Ενεργοποιεί ή απενεργοποιεί την οθόνη.
6	Φωτεινή ένδειξη λειτουργίας Λευκό = Πλήρης τροφοδοσία. Πορτοκαλί = Κατάσταση αναμονής. Πορτοκαλί που αναβοσβήνει = Λειτουργία χρονοδιακόπτη αναμονής.



ΣΗΜΕΙΩΣΗ Για να προβάλετε μια εξομοίωση του μενού OSD, επισκεφτείτε τη βιβλιοθήκη μέσω των HP Customer Self Repair Services Media Library στη διεύθυνση <http://www.hp.com/go/sml>.

Ρύθμιση της οθόνης

Στρέψτε την οθόνη προς τα εμπρός ή προς τα πίσω, σε κλίση τέτοια που να εξυπηρετεί το ύψος των ματιών.

Εικόνα 2-7 Κλίση της οθόνης



Ενεργοποίηση της οθόνης

1. Πατήστε το κουμπί λειτουργίας στον υπολογιστή για να τον ενεργοποιήσετε.
2. Πατήστε το κουμπί λειτουργίας στο μπροστινό μέρος της οθόνης για να την ενεργοποιήσετε.

⚠ ΠΡΟΣΟΧΗ Βλάβες τύπου burn-in (μόνιμη αποτύπωση εικόνας στην οθόνη) ενδέχεται να παρουσιαστούν σε οθόνες που προβάλουν την ίδια στατική εικόνα για παρατεταμένο χρονικό διάστημα.* Για την αποφυγή βλαβών τύπου burn-in στην οθόνη θα πρέπει να ενεργοποιείτε πάντα μια εφαρμογή προστασίας οθόνης ή να απενεργοποιείτε την οθόνη όταν δεν τη χρησιμοποιείτε για παρατεταμένο χρονικό διάστημα. Η κατακράτηση ειδώλου είναι ένα πρόβλημα που μπορεί να παρουσιαστεί σε όλες τις οθόνες LCD. Οι οθόνες που εμφανίζουν το φαινόμενο burn-in (μόνιμη αποτύπωση εικόνας στην οθόνη) δεν καλύπτονται από την εγγύηση HP.

* Ως παρατεταμένο χρονικό διάστημα νοείται το διάστημα των 12 διαδοχικών ωρών μη χρήσης.

📝 ΣΗΜΕΙΩΣΗ Εάν δεν έχει αποτέλεσμα το πάτημα του κουμπιού λειτουργίας, ενδέχεται να είναι ενεργοποιημένη η λειτουργία κλειδώματος του κουμπιού λειτουργίας. Για να απενεργοποιήσετε αυτή τη λειτουργία, πατήστε και κρατήστε πατημένο το κουμπί λειτουργίας της οθόνης για 10 δευτερόλεπτα.

📝 ΣΗΜΕΙΩΣΗ Μπορείτε να απενεργοποιήσετε την ενδεικτική λυχνία λειτουργίας στο μενού OSD. Πατήστε το κουμπί **Μενού** στην πρόσοψη της οθόνης και, στη συνέχεια, επιλέξτε **Management** (Διαχείριση) > **Bezel Power LED** (Ενδεικτική λυχνία λειτουργίας) > **Off** (Απενεργοποίηση).

Μόλις ενεργοποιηθεί μία οθόνη εμφανίζεται ένα μήνυμα κατάστασης οθόνης για πέντε δευτερόλεπτα. Το μήνυμα υποδεικνύει ποια είσοδος (DVI ή VGA) αποτελεί το τρέχον ενεργό σήμα, την κατάσταση της ρύθμισης αυτόματης εναλλαγής πηγής [on (ενεργοποίηση) ή off (απενεργοποίηση)], η εργοστασιακή επιλογή είναι on (ενεργοποίηση)], το προεπιλεγμένο σήμα πηγής (η εργοστασιακή επιλογή είναι VGA), την τρέχουσα προκαθορισμένη ανάλυση οθόνης και τη συνιστώμενη προκαθορισμένη ανάλυση οθόνης.

Η οθόνη αυτόματα σαρώνει τις εισόδους σήματος για την ενεργή είσοδο και χρησιμοποιεί την είσοδο αυτή για την προβολή εικόνας. Εάν είναι ενεργές δύο ή περισσότερες εισόδους, η οθόνη θα προβάλλει την προεπιλεγμένη πηγή εισόδου. Εάν η προεπιλεγμένη πηγή δεν είναι μία από τις ενεργές εισόδους, η οθόνη θα εμφανίσει την είσοδο με την υψηλότερη προτεραιότητα, με την εξής σειρά: DVI και έπειτα VGA. Μπορείτε να αλλάξετε την προεπιλεγμένη πηγή στο μενού OSD, πατώντας το κουμπί **Μενού** και επιλέγοντας **Source Control** (Έλεγχος πηγής) > **Default Source** (Προεπιλεγμένη πηγή).

Αφαίρεση της βάσης της οθόνης

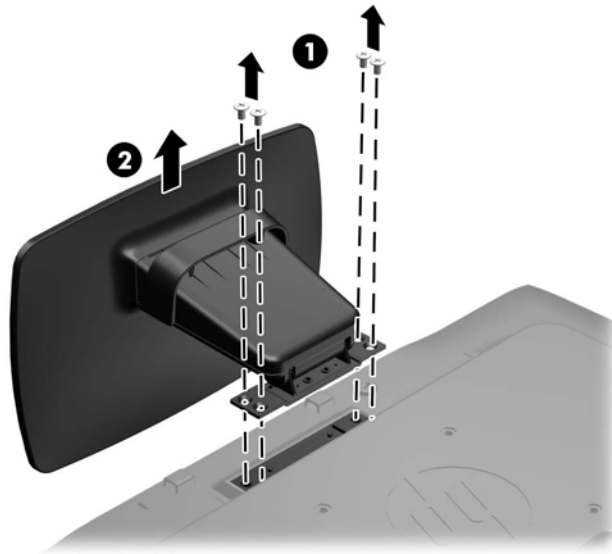
Μπορείτε να αφαιρέσετε την οθόνη από την επιτραπέζια βάση για να την αναρτήσετε στον τοίχο, σε βραχίονα στήριξης ή σε άλλο εξάρτημα ανάρτησης.

⚠ ΠΡΟΣΟΧΗ Πριν ξεκινήσετε την αποσυναρμολόγηση της οθόνης, βεβαιωθείτε ότι η οθόνη είναι απενεργοποιημένη και ότι τα καλώδια ρεύματος και σήματος είναι αμφότερα αποσυνδεδεμένα.

1. Αποσυνδέστε και αφαιρέστε τα καλώδια τροφοδοσίας και σήματος από την οθόνη.
2. Τοποθετήστε την πρόσοψη της οθόνης σε επίπεδη επιφάνεια που καλύπτεται από ένα καθαρό και στεγνό πανί.


3. Αφαιρέστε τις τέσσερις βίδες (1) που συνδέουν την επιτραπέζια βάση με την οθόνη και ανασηκώστε την επιτραπέζια βάση (2) από την οθόνη.

Εικόνα 2-8 Αφαίρεση των βιδών που συνδέουν την επιτραπέζια βάση με την οθόνη




Ανάρτηση της οθόνης

Η οθόνη μπορεί να προσαρτηθεί σε τοίχο, βραχίονα στήριξης ή άλλο εξάρτημα ανάρτησης.

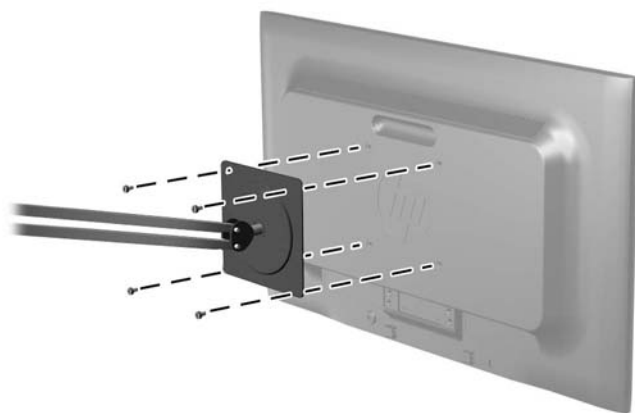
 **ΣΗΜΕΙΩΣΗ** Η συσκευή είναι σχεδιασμένη για να υποστηρίζεται από βραχίονα ανάρτησης σε τοίχο με πιστοποίηση UL ή CSA.

1. Αφαιρέστε την επιτραπέζια βάση από την οθόνη. Ανατρέξτε στην ενότητα [Αφαίρεση της βάσης της οθόνης στη σελίδα 9](#).

 **ΠΡΟΣΟΧΗ** Η οθόνη αυτή υποστηρίζει οπές ανάρτησης 100 mm που συμμορφώνονται με το βιομηχανικό πρότυπο VESA. Για τη σύνδεση εξαρτήματος ανάρτησης τρίτου κατασκευαστή στην οθόνη, χρειάζονται τέσσερις βίδες 4 mm, βήματος 0,7 mm και μήκους 10 mm. Δεν πρέπει να χρησιμοποιηθούν βίδες μεγαλύτερου μήκους γιατί μπορεί να προκαλέσουν βλάβη στην οθόνη. Είναι σημαντικό να βεβαιωθείτε ότι η λύση ανάρτησης του κατασκευαστή συμμορφώνεται με το πρότυπο VESA και ότι μπορεί να αντέξει το βάρος της οθόνης. Για βέλτιστη απόδοση, είναι σημαντικό να χρησιμοποιήσετε τα καλώδια τροφοδοσίας και εικόνας που συνοδεύουν την οθόνη.

2. Για να τοποθετήσετε την οθόνη σε βραχίονα στήριξης (πωλείται ξεχωριστά), βιδώστε τις τέσσερις βίδες 10 mm στις οπές που βρίσκονται στη βάση του βραχίονα και στις οπές ανάρτησης που βρίσκονται στην οθόνη.

Εικόνα 2-9 Ανάρτηση της οθόνης



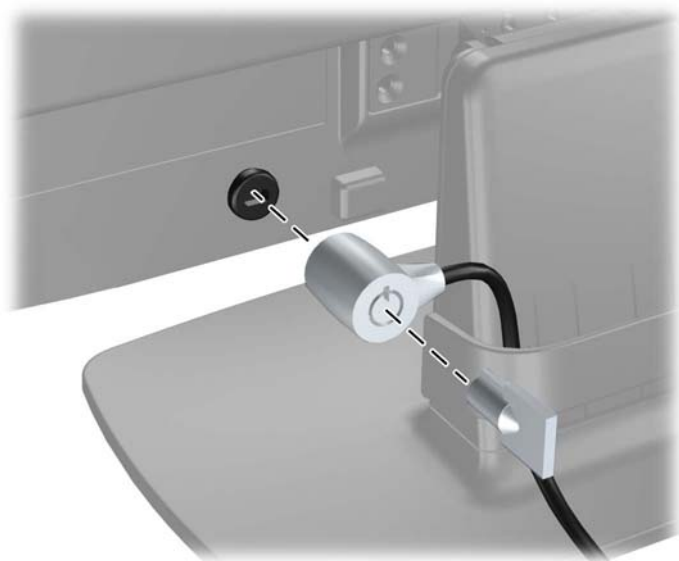
Για να εγκαταστήσετε την οθόνη σε άλλα εξαρτήματα ανάρτησης, ακολουθήστε τις οδηγίες που περιλαμβάνονται με τα εξαρτήματα αυτά για να διασφαλίσετε τη σωστή εγκατάσταση της οθόνης.

3. Επανασυνδέστε τα καλώδια στην οθόνη.

Εγκατάσταση κλειδαριάς καλωδίου

Μπορείτε να ασφαλίσετε την οθόνη σε σταθερό αντικείμενο με προαιρετική κλειδαριά καλωδίου που διατίθεται από την HP (πωλείται ξεχωριστά).

Εικόνα 2-10 Εγκατάσταση κλειδαριάς καλωδίου



3 Εύρεση περισσότερων πληροφοριών

Ανατρέξτε στο *Οδηγός αναφοράς οθονών LCD της HP* που περιλαμβάνεται στο CD που παρέχεται με την οθόνη σας για πρόσθετες πληροφορίες αναφορικά στα:

- Βελτιστοποίηση της απόδοσης της οθόνης
- Οδηγίες ασφαλείας και συντήρησης
- Εγκατάσταση του λογισμικού από το CD
- Χρήση του μενού OSD
- Λήψη λογισμικού από το web
- Πληροφορίες ρυθμιστικού φορέα
- Αντιμετώπιση προβλημάτων και προτεινόμενες λύσεις για συνηθισμένα προβλήματα


Υποστήριξη προϊόντος

Για πρόσθετες πληροφορίες αναφορικά με τη χρήση και τη ρύθμιση της οθόνης σας, μεταβείτε στη διεύθυνση <http://www.hp.com/support>. Επιλέξτε τη χώρα σας ή την περιοχή σας, επιλέξτε την **Υποστήριξη Προϊόντων και Βοήθεια**, και στη συνέχεια εισαγάγετε το μοντέλο της οθόνης σας στο παράθυρο Αναζήτησης.

 **ΣΗΜΕΙΩΣΗ** Ο οδηγός χρήσης, ο οδηγός αναφοράς και τα προγράμματα οδήγησης της οθόνης είναι διαθέσιμα στη διεύθυνση <http://www.hp.com/support>.

Αν οι πληροφορίες που παρέχονται στον οδηγό ή στον Οδηγό αναφοράς οθονών LCD HP δεν λύνουν τις απορίες σας, μπορείτε να επικοινωνήσετε με την υποστήριξη. Για υποστήριξη στις Η.Π.Α., μεταβείτε στη διεύθυνση <http://www.hp.com/go/contactHP>. Για υποστήριξη παγκοσμίως, μεταβείτε στη διεύθυνση http://welcome.hp.com/country/us/en/wwcontact_us.html. Εδώ μπορείτε να:

- Συνομιλήσετε online με έναν τεχνικό της HP

 **ΣΗΜΕΙΩΣΗ** Όταν η συνομιλία δεν είναι διαθέσιμη σε συγκεκριμένη γλώσσα, είναι διαθέσιμη στα αγγλικά.

- Βρείτε υποστήριξη μέσω email
- Να βρείτε γραμμές τηλεφωνικής υποστήριξης
- Εντοπίσετε ένα κέντρο υπηρεσιών HP

4 Τεχνικές προδιαγραφές



ΣΗΜΕΙΩΣΗ Όλες οι προδιαγραφές αντιπροσωπεύουν τις τυπικές προδιαγραφές που παρέχουν οι κατασκευαστές εξαρτημάτων της HP. Η πραγματική απόδοση μπορεί να διαφέρει.

Μοντέλο P191

Πίνακας 4-1 Προδιαγραφές P191

Μέγιστο βάρος (εκτός συσκευασίας)	3,2 kg	7,1 λίβρες
Διαστάσεις (με την επιτραπέζια βάση)		
Ύψος	34,0 cm	13,4 ίντσες
Βάθος	14,3 cm	5,63 ίντσες
Πλάτος	44,93 cm	17,69 ίντσες
Μέγιστη ανάλυση γραφικών	Αναλογική είσοδος 1366 x 768 (60 Hz)	
Βέλτιστη ανάλυση γραφικών	Αναλογική είσοδος 1366 x 768 (60 Hz)	
Πηγή τροφοδοσίας	100 – 240 VAC 50/60 Hz	
Τερματικό εισόδου	Περιλαμβάνεται μία υποδοχή VGA με καλώδιο	
Κλίση	30°	
Θερμοκρασία λειτουργίας	0° έως 35° C	32° έως 95° F
Υψόμετρο λειτουργίας	Έως 5.000 m πάνω από τη στάθμη της θάλασσας	Έως 16.404 πόδια πάνω από τη στάθμη της θάλασσας

ΣΗΜΕΙΩΣΗ Για περισσότερες πληροφορίες, επισκεφθείτε τη διεύθυνση <http://www.hp.com/go/productbulletin> και κάντε αναζήτηση για το συγκεκριμένο μοντέλο της οθόνης για να βρείτε τις γρήγορες προδιαγραφές του συγκεκριμένου μοντέλου.

Μοντέλα P201 και P201m

Πίνακας 4-2 Προδιαγραφές οθόνης P201 και P201m

Μέγιστο βάρος (εκτός συσκευασίας)	3,5 kg	7,7 λίβρες
Διαστάσεις (με την επιτραπέζια βάση)		
Ύψος	35,92 cm	14,14 ίντσες
Βάθος	15,11 cm	5,95 ίντσες
Πλάτος	48,20 cm	18,98 ίντσες
Μέγιστη ανάλυση γραφικών	Αναλογική είσοδος 1600 x 900 (60 Hz)	
	Ψηφιακή είσοδος 1600 x 900 (60 Hz)	

Πίνακας 4-2 Προδιαγραφές οθόνης P201 και P201m (συνέχεια)

Βέλτιστη ανάλυση γραφικών	Αναλογική είσοδος 1600 x 900 (60 Hz) Ψηφιακή είσοδος 1600 x 900 (60 Hz)
Πηγή τροφοδοσίας	100 – 240 VAC 50/60 Hz
Τερματικό εισόδου	Περιλαμβάνεται μία υποδοχή VGA με καλώδιο, μία υποδοχή DVI με καλώδιο μια υποδοχή ήχου με παρεχόμενο καλώδιο (μόνο για την P201m)
Κλίση	25°
Θερμοκρασία λειτουργίας	5° έως 35° C 41° έως 95° F
Υψόμετρο λειτουργίας	Έως 5.000 m πάνω από τη στάθμη της θάλασσας Έως 16.404 πόδια πάνω από τη στάθμη της θάλασσας

ΣΗΜΕΙΩΣΗ Για περισσότερες πληροφορίες, επισκεφθείτε τη διεύθυνση <http://www.hp.com/go/productbulletin> και κάντε αναζήτηση για το συγκεκριμένο μοντέλο της οθόνης για να βρείτε τις γρήγορες προδιαγραφές του συγκεκριμένου μοντέλου.

Μοντέλο P221

Πίνακας 4-3 Προδιαγραφές P221

Μέγιστο βάρος (εκτός συσκευασίας)	4,0 kg 8,8 λίβρες
Διαστάσεις (με την επιτραπέζια βάση)	37,9 cm 14,92 ίντσες
Ύψος	16 cm 6,3 ίντσες
Βάθος	51,8 cm 20,39 ίντσες
Πλάτος	
Μέγιστη ανάλυση γραφικών	Αναλογική είσοδος 1.920 x 1080 (60 Hz) Ψηφιακή είσοδος 1920 x 1080 (60 Hz)
Βέλτιστη ανάλυση γραφικών	Αναλογική είσοδος 1.920 x 1080 (60 Hz) Ψηφιακή είσοδος 1920 x 1080 (60 Hz)
Πηγή τροφοδοσίας	100 – 240 VAC 50/60 Hz
Τερματικό εισόδου	Περιλαμβάνεται ένα βύσμα σύνδεσης VGA με καλώδιο, ένα βύσμα σύνδεσης DVI με καλώδιο
Κλίση	30°
Θερμοκρασία λειτουργίας	0° έως 35° C 32° έως 95° F
Υψόμετρο λειτουργίας	Έως 5.000 m πάνω από τη στάθμη της θάλασσας Έως 16.404 πόδια πάνω από τη στάθμη της θάλασσας

ΣΗΜΕΙΩΣΗ Για περισσότερες πληροφορίες, επισκεφθείτε τη διεύθυνση <http://www.hp.com/go/productbulletin> και κάντε αναζήτηση για το συγκεκριμένο μοντέλο της οθόνης για να βρείτε τις γρήγορες προδιαγραφές του συγκεκριμένου μοντέλου.

Προκαθορισμένες αναλύσεις οθόνης

Οι αναλύσεις οθόνης που αναφέρονται παρακάτω είναι οι συχνότερα χρησιμοποιούμενες λειτουργίες και ορίζονται ως προεπιλεγμένες. Η οθόνη αυτή αναγνωρίζει αυτόματα αυτές τις προκαθορισμένες λειτουργίες και θα εμφανίζονται με κανονικές διαστάσεις και στο κέντρο της οθόνης.

Μοντέλο P191

Πίνακας 4-4 Εργοστασιακά προκαθορισμένες λειτουργίες

Προεπιλογή	Μορφή εικονοστοιχείου (pixel)	Οριζόντια συχνότητα (kHz)	Κατακόρυφη συχνότητα (Hz)
1	640 × 480	31,47	59,94
2	720 × 400	31,47	70,09
3	800 × 600	37,88	60,32
4	1024 × 768	48,36	60,00
5	1280 × 720	45,00	60,00
6	1280 × 1024	63,98	60,02
7	1366 × 768	48,00	60,00

Μοντέλα P201 και P201m

Πίνακας 4-5 Εργοστασιακά προκαθορισμένες λειτουργίες

Προεπιλογή	Μορφή εικονοστοιχείου (pixel)	Οριζόντια συχνότητα (kHz)	Κατακόρυφη συχνότητα (Hz)
1	640 × 480	31,469	59,940
2	720 × 400	31,469	70,087
3	800 × 600	37,879	60,317
4	1024 × 768	48,363	60,004
5	1280 × 720	45,00	59,94
6	1280 × 1024	63,98	60,02
7	1440 × 900	55,93	59,88
8	1600 × 900	60,00	60,00

Μοντέλο P221

Πίνακας 4-6 Εργοστασιακά προκαθορισμένες λειτουργίες

Προεπιλογή	Μορφή εικονοστοιχείου (pixel)	Οριζόντια συχνότητα (kHz)	Κατακόρυφη συχνότητα (Hz)
1	640 × 480	31,469	59,940
2	720 × 400	31,469	70,087
3	800 × 600	37,879	60,317
4	1024 × 768	48,363	60,004
5	1280 × 720	45,00	60,00
6	1280 × 1024	63,981	60,02
7	1440 × 900	55,935	59,887
8	1600 × 900	60,00	60,00
9	1680 × 1050	65,29	59,954
10	1920 × 1080	67,50	60,00

Εισαγωγή λειτουργιών χρήστη

Το σήμα του ελεγκτή εικόνας ενδέχεται μερικές φορές να απαιτεί μη προκαθορισμένη λειτουργία σε περίπτωση που:

- Δεν χρησιμοποιείτε τυπικό προσαρμογέα γραφικών.
- Δεν χρησιμοποιείτε προκαθορισμένη λειτουργία.

Σε αυτή την περίπτωση, μπορεί να χρειαστεί εκ νέου ρύθμιση των παραμέτρων της οθόνης μέσω του μενού OSD. Μπορείτε να πραγματοποιήσετε αλλαγές σε οποιαδήποτε από αυτές τις λειτουργίες και να τις αποθηκεύσετε στη μνήμη. Η οθόνη αποθηκεύει αυτόματα τη νέα ρύθμιση και, στη συνέχεια, αναγνωρίζει τη νέα λειτουργία ακριβώς όπως μια προκαθορισμένη. Εκτός από τις εργοστασιακά προκαθορισμένες λειτουργίες, υπάρχουν τουλάχιστον 10 λειτουργίες χρήστη, τις οποίες μπορείτε να εισαγάγετε και να αποθηκεύσετε.

Λειτουργία εξοικονόμησης ενέργειας

Οι οθόνες υποστηρίζουν επίσης κατάσταση μειωμένης κατανάλωσης ενέργειας. Η οθόνη τίθεται σε κατάσταση μειωμένης κατανάλωσης ενέργειας εάν εντοπίσει απουσία σήματος οριζόντιου συγχρονισμού, σήματος κατακόρυφου συγχρονισμού, ή και των δύο σημάτων οριζόντιου και κατακόρυφου συγχρονισμού. Μόλις εντοπίσει την απουσία του ενός ή και των δύο σημάτων, η οθόνη μένει κενή, απενεργοποιείται ο οπισθοφωτισμός και η φωτεινή ένδειξη λειτουργίας γίνεται πορτοκαλί. Όταν η οθόνη βρίσκεται σε κατάσταση μειωμένης κατανάλωσης ενέργειας, χρησιμοποιεί ενέργεια 5 watt. Παρεμβάλλεται μια σύντομη περίοδος προθέρμανσης προτού η οθόνη επιστρέψει σε κανονική κατάσταση λειτουργίας.

Για οδηγίες σχετικά με τη ρύθμιση των λειτουργιών εξοικονόμησης ενέργειας (μερικές φορές ονομάζονται λειτουργίες διαχείρισης ενέργειας), ανατρέξτε στο εγχειρίδιο του υπολογιστή.



ΣΗΜΕΙΩΣΗ Η λειτουργία εξοικονόμησης ενέργειας λειτουργεί μόνο όταν η οθόνη είναι συνδεδεμένη σε υπολογιστές οι οποίοι διαθέτουν λειτουργίες εξοικονόμησης ενέργειας.

Από το βοηθητικό πρόγραμμα εξοικονόμησης ενέργειας της οθόνης, Energy Saver, μπορείτε επίσης να προγραμματίσετε την οθόνη ώστε να τίθεται σε κατάσταση μειωμένης κατανάλωσης ενέργειας σε μια προκαθορισμένη χρονική στιγμή. Όταν η οθόνη τίθεται σε κατάσταση μειωμένης κατανάλωσης ενέργειας, η φωτεινή ένδειξη λειτουργίας αναβοσβήνει με πορτοκαλί χρώμα.