



LCD Monitory HP s podsvícením ProDisplay

Uživatelská příručka

© 2012 Hewlett-Packard Development
Company, L.P.

Jediná záruka k produktům a službám HP je určena záručními podmínkami přiloženými k těmto produktům a službám. Žádné ze zde uvedených informací nemohou být považovány za základ pro vznik jakékoli další záruky. Společnost HP není odpovědná za technické nebo tiskové chyby obsažené v tomto dokumentu.


Tento dokument obsahuje informace, které jsou vlastnictvím společnosti HP a jsou chráněny zákony na ochranu autorských práv. Tento dokument nesmí být kopírován, reprodukován ani překládán do jiného jazyka po částech ani jako celek bez předchozího písemného souhlasu společnosti Hewlett-Packard Company.


První vydání (listopad 2012)

Produktové číslo dokumentu: 711877-221

O této příručce

Tato příručka obsahuje informace o funkcích monitorů a jejich nastavení a technické údaje monitorů.

 **VAROVÁNÍ!** Text označený tímto způsobem znamená, že nerespektování uvedených pokynů může vést ke zranění nebo k ohrožení života.

 **UPOZORNĚNÍ:** Text označený tímto symbolem informuje, že nerespektování uvedených pokynů může vést k poškození zařízení nebo ke ztrátě dat.

 **POZNÁMKA:** Text označený tímto symbolem poskytuje důležité doplňující informace.

Obsah

1 Vlastnosti produktu	1
Monitory LCD HP	1
2 Instalace monitoru	3
Přípevnění základny	3
Komponenty na zadní straně	4
Připojení kabelů	5
Ovládací prvky na předním panelu	7
Nastavení monitoru	8
Zapnutí monitoru	8
Odstranění podstavce monitoru	9
Montáž monitoru	11
Instalace lankového zámku	12
3 Vyhledávání dalších informací	13
Podpora produktů	13
4 Technické specifikace	14
Model P191	14
Modely P201 a P201m	14
Model P221	15
Přednastavená rozlišení displeje	16
Model P191	16
Modely P201 a P201m	16
Model P221	16
Spuštění uživatelských režimů	17
Funkce pro úsporu energie	17

1 Vlastnosti produktu

Monitory LCD HP

Ploché displeje mají obrazovku s tekutými krystaly (LCD) a aktivní matici s tenkovrstvými tranzistory (TFT). Charakteristické vlastnosti monitoru:

- Model P191 – 47 cm (18,5 palců) obrazovka s rozlišením 1366 × 768 bodů s podporou režimu celoplošného zobrazení (full-screen) při nižších rozlišeních; uživatelské nastavení velikosti při zachování původního poměru stran umožňuje zobrazit obrázky v maximální velikosti
- Modely P201 a P201m mají velkou obrazovku o úhlopříčce 50,8 cm (20 palců) s rozlišením 1600 × 900 bodů s podporou režimu celoplošného zobrazení (full-screen) při nižších rozlišeních; uživatelské nastavení velikosti při zachování původního poměru stran umožňuje zobrazit obrázky v maximální velikosti
- Model P221 – 55 cm (21,5 palců) obrazovka s rozlišením 1920 × 1080 bodů s podporou režimu celoplošného zobrazení (full-screen) při nižších rozlišeních; uživatelské nastavení velikosti při zachování původního poměru stran umožňuje zobrazit obrázky v maximální velikosti
- Matný zobrazovací panel s podsvícením LED má nižší spotřebu energie než monitory s tradičním podsvícením CCFL
- Technologie širokoúhlého zobrazení umožňující pohled z pozice v sedě nebo ve stoje, či při pohybu do strany
- Možnost naklápění
- Oddělitelný stojánek pro flexibilní instalaci panelu monitoru
- Vstup videosignálu podporující analogový vstup VGA a VGA kabel
- Vstup video signálu pro podporu digitálního DVI a kabelu pro signál DVI-D (vybrané modely)
- Integrované reproduktory a zvukový kabel (u vybraných modelů)
- Podporuje volitelnou lištu reproduktorů HP, montážní sadu HP Quick Release a grafický adaptér USB HP
- Podpora technologie Plug and play, pokud ji podporuje operační systém
- Sloty na privátní filtry (zakoupené zvlášť) pro blokování pohledu ze strany
- Bezpečnostní slot na zadní straně monitoru pro volitelný uzamykací kabel
- Systém pro uspořádání kabelů a šňůr
- Jednoduché nastavení a optimalizace zobrazení On-Screen Display (OSD) v několika jazycích
- Nástroj HP Display Assistant pro úpravu nastavení monitoru a aktivaci funkce ochrany proti odcizení
- Ochrana proti kopírování HDCP u DVI a vstupy DVI
- Disk CD se softwarem a dokumentací obsahující ovladače monitoru a dokumentaci k produktu

- Funkci úspory energie splňující požadavky na omezení spotřeby elektrické energie
- Odpovídá standardu Energy Star®
- Bezpečnostní pokyny, certifikace a zákonná oznámení pro tyto výrobky jsou k dispozici v Referenční příručce pro LCD monitory HP na disku CD dodaném s monitorem

2 Instalace monitoru

Chcete-li instalovat monitor, zkontrolujte, zda je vypnuto napájení monitoru, počítače a dalších připojených zařízení, a poté postupujte podle následujících pokynů.

Přípevnění základny

1. Základnu zvedněte z krabice na monitor a položte ji na rovnou plochu jako je deska stolu.
2. Pomocí obou rukou zvedněte monitor z krabice, umístěte podstavec monitoru na základnu a pevně jej zatlačte dolů tak, aby pevně zapadl na místo. Zkontrolujte, zda je spojení se základnou pevné a nastavte sklon do požadované polohy.

! **UPOZORNĚNÍ:** Nedotýkejte se povrchu LCD panelu. Tlak na panel může mít za důsledek nestejnou barvu nebo změnu orientace tekutých krystalů. Pokud toto nastane, obrazovka se do normálního stavu sama nevrátí.

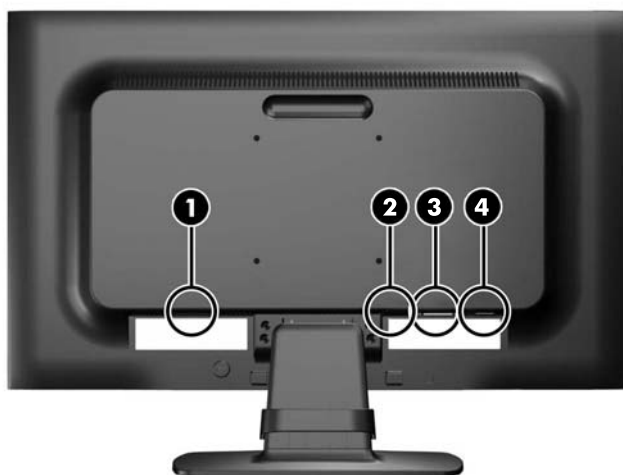
Obrázek 2-1 Přípevnění základny monitoru



POZNÁMKA: Pro demontáž základny zatlačte dovnitř západku ve středu spodní strany základny a vytáhněte základnu z podstavce.

Komponenty na zadní straně

Obrázek 2-2 Komponenty na zadní straně

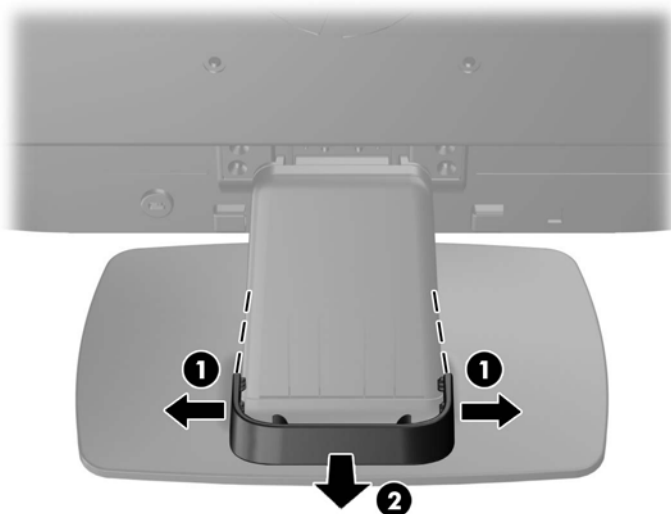


Komponenta	Funkce
1 Konektor napájení střídavým proudem	Slouží k připojení napájecího kabelu střídavého proudu k monitoru.
2 Zvukový konektor (u vybraných modelů)	Připojuje zvukový kabel do monitoru.
3 DVI-D (vybrané modely)	Slouží k připojení signálového kabelu DVI-D k monitoru.
4 VGA	Slouží k připojení kabelu VGA k monitoru.


Připojení kabelů

1. Umístěte monitor na vhodné dobře větrané místo do blízkosti počítače.
2. Odstraňte svorku pro vedení kabelů z podstavce tím, že obě strany svorky (1) odtáhnete do stran a následně ji sejmete z podstavce (2).

Obrázek 2-3 Sejmutí spony pro uspořádání kabelů



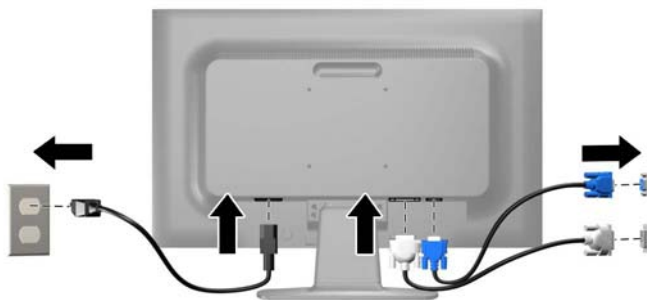
3. Připojení kabelu VGA nebo signálního kabelu DVI-D (vybrané modely).

 **POZNÁMKA:** Monitor může podporovat buď analogový nebo digitální vstup (vybrané modely). Grafický režim je dán použitým konektorem a videokabelem. Monitor automaticky určí, které vstupy obsahují platné videosignály. Vstupy mohou být vybrány stisknutím tlačítka **+ / source** (Zdroj) na předním panelu nebo na displeji v nabídce On-Screen Display (OSD) stisknutím tlačítka **Menu** (Nabídka).

- Pro analogový provoz použijte signálový kabel VGA, který je součástí příslušenství. Signálový kabel VGA připojte ke konektoru VGA monitoru a druhý konektor kabelu VGA připojte k počítači.
 - Pro digitální provoz DVI použijte signálový kabel DVI-D, který je součástí balení. Signálový kabel DVI-D připojte ke konektoru DVI monitoru a druhý konektor kabelu připojte ke konektoru DVI počítače.
4. Připojte jeden konec přibalného audio kabelu k audio konektoru na monitoru (vybrané modely) a druhý konec ke konektoru zvukového výstupu na zadním panelu počítače.

5. Jeden konec síťového kabelu zastrčte do napájecího konektoru v zadní části monitoru a druhý konec do elektrické zásuvky ve zdi.

Obrázek 2-4 Připojení kabelů



VAROVÁNÍ! Aby nedošlo k úrazu elektrickým proudem nebo poškození zařízení, postupujte následovně:

Neodpojujte zemnicí kolík v napájecím kabelu. Zemnicí zástrčka plní důležitou bezpečnostní funkci.

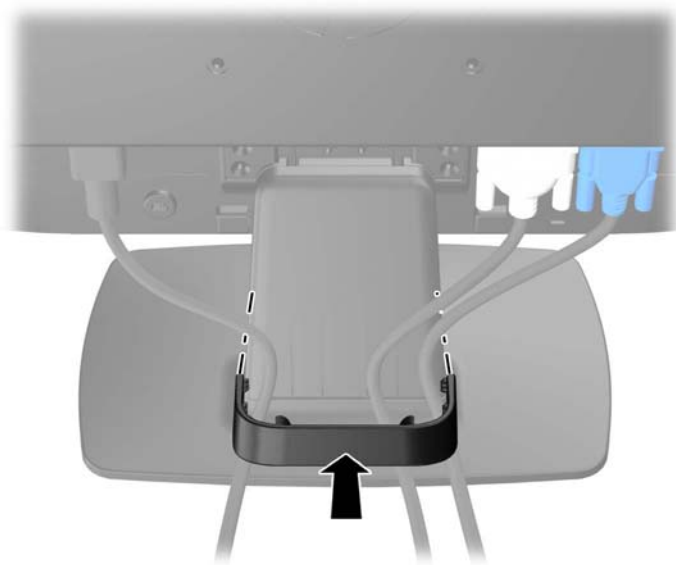
Napájecí kabel zapojujte pouze do uzemněné a volně přístupné zásuvky elektrické sítě.

Napájení zařízení odpojte vytažením napájecího kabelu z elektrické zásuvky.

Z bezpečnostních důvodů na napájecí kabely či šňůry nic nepokládejte. Uspořádejte je tak, aby na ně nikdo nemohl nedopatřením šlápnout nebo o ně zakopnout. Netahejte za kabely a šňůry. Při vytahování ze zásuvky uchopte kabel za zástrčku.

6. Kabely upevněte na místo pomocí svorky pro vedení kabelů. Svorku zatlačte rovně dolů na podstavec a zkontrolujte, zda zarážky na stranách svorky zaskočí do štěrbin na podstavci.

Obrázek 2-5 Instalace spony pro uspořádání kabelů




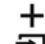
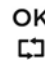


Ovládací prvky na předním panelu


Obrázek 2-6 Ovládací prvky na předním panelu monitoru



Tabulka 2-1 Ovládací prvky na předním panelu monitoru

Ovládací prvek	Funkce
1 	Nabídka Toto tlačítko slouží k otevření, výběru nebo ukončení nabídky OSD.
2  nebo 	Mínus nebo Mínus/hlasitost (P201m) Je-li zobrazena nabídka OSD, slouží toto tlačítko ke zpětnému procházení funkcemi nabídky OSD a ke snížení úrovní nastavení. Pokud není nabídka OSD aktivní, otevřete stisknutím tohoto tlačítka posuvník pro nastavení hlasitosti. Pomocí tlačítek + a - nastavíte úroveň hlasitosti (u vybraných modelů).
3 	Plus/source (Plus/ Zdroj) Je-li zobrazena nabídka OSD, slouží toto tlačítko k procházení dopředu funkcemi nabídky OSD a ke zvýšení úrovní nastavení. Pokud je nabídka OSD neaktivní, stiskněte pro aktivaci tlačítka zdroje, který vybírá vstup videosignálu (VGA nebo DVI).
4 	OK/auto Pokud je nabídka OSD zapnuta, stisknutím vyberte zvýrazněnou položku nabídky. Pokud nabídka OSD není aktivní, spustí toto tlačítko funkci automatických úprav, která provede optimalizaci obrazu na obrazovce.

Tabulka 2-1 Ovládací prvky na předním panelu monitoru (pokračování)

Ovládací prvek	Funkce
5 	Napájení Slouží k zapnutí a vypnutí monitoru.
6	Kontrolka napájení Bílá = Plně pod napětím. Úsporný režim = oranžová. Časovaný úsporný režim = blikající oranžová.

 **POZNÁMKA:** Chcete-li zobrazit simulátor nabídky OSD, navštivte knihovnu HP Customer Self Repair Services Media Library na adrese <http://www.hp.com/go/sml>.

Nastavení monitoru

Panel monitoru nakloňte dopředu nebo dozadu tak, abyste jej měli pohodlně v úrovni očí.

Obrázek 2-7 Naklonění monitoru



Zapnutí monitoru

1. Zapněte počítač stisknutím tlačítka vypínače na počítači.
2. Zapněte monitor stisknutím tlačítka vypínače na přední části monitoru.

! UPOZORNĚNÍ: U monitorů, na kterých je po dlouhou dobu zobrazen stále stejný statický obraz, může dojít ke zničení vypálením obrazu. * Chcete-li předejít zničení svého monitoru vypálením obrazu, měli byste vždy aktivovat aplikaci spořiče obrazovky nebo monitor při delší nečinnosti vypínat. Zadržení obrazu je stav, ke kterému může dojít na každé obrazovce LCD. Monitory s „vypáleným obrazem“ nejsou kryty zárukou společnosti HP.

* Za dlouhou dobu považujeme 12 hodin nepřetržité nečinnosti.

POZNÁMKA: Pokud stisknutí tlačítka napájení nemá žádný účinek, je možné, že je zapnuta funkce Power button lockout (Uzamčení tlačítka napájení). Tuto funkci vypnete stisknutím a přidržením tlačítka napájení monitoru po dobu 10 sekund.

POZNÁMKA: V nabídce OSD můžete vypnout kontrolku napájení. Stiskněte tlačítko **Menu** (Nabídka) na přední části monitoru, poté vyberte **Management** (Správa) > **Bezel Power LED** (Kontrolka napájení na rámu) > **Off** (Vypnuto).

Po zapnutí monitoru je po dobu pěti sekund zobrazena zpráva o jeho stavu. Zpráva uvádí, který vstup (DVI, nebo VGA) je aktuálně aktivním signálem, stav nastavení zdroje auto-switch (zapnuto nebo vypnuto; výchozí nastavení je zapnuto), výchozí zdrojový signál (výchozí z výroby je VGA), aktuálně přednastavené rozlišení displeje a doporučené přednastavené rozlišení displeje.

Monitor automaticky kontroluje signálové vstupy, zda je na nich aktivní vstup, a tento vstup zobrazuje. Pokud jsou aktivní dva nebo více vstupů, monitor zobrazí výchozí vstupní zdroj. Pokud výchozí zdroj není jedním z aktivních vstupů, monitor zobrazí vstup s nejvyšší prioritou v následujícím pořadí: DVI a poté VGA. Můžete změnit výchozí zdroj v OSD tak, že stisknete tlačítko **Menu** (Nabídka) na předním panelu a zvolíte **Source Control** (Nastavení zdroje) > **Default Source** (Výchozí zdroj).

Odstranění podstavce monitoru

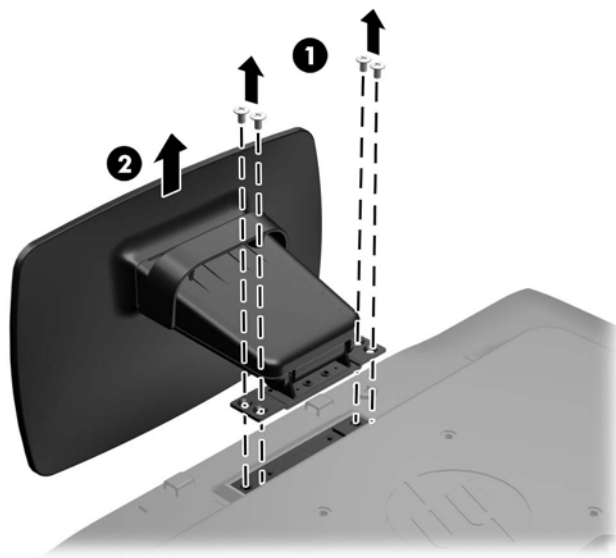
Stojan lze od obrazovky monitoru odebrat, aby bylo možné obrazovku připevnit na zed', otočné rameno nebo na jiné zařízení.

! UPOZORNĚNÍ: Před rozebíráním monitoru se ujistěte, že je vypnutý a že je jak napájecí, tak i signálový kabel odpojen.

1. Odpojte a demontujte signálové a síťové napájecí kabely od monitoru.
2. Položte monitor displejem dolů na rovný povrch, pokrytý čistou, suchou látkou.

3. Odšroubujte čtyři šrouby (1) upevňující stojan k monitoru a zvedněte jej (2) z monitoru.

Obrázek 2-8 Odšroubování šroubů upevňujících stojan k monitoru




Montáž monitoru

Monitor může být připevněn na zed', otočné rameno nebo jiná upevňovací zařízení.

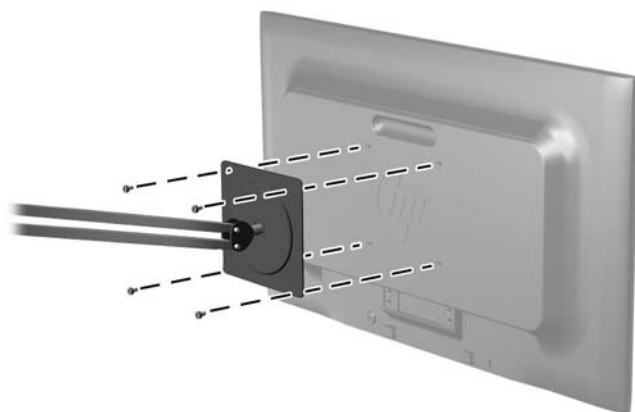
 **POZNÁMKA:** Tento přístroj by měl být připevněn držákem pro instalaci na zed', který je na seznamu UL nebo CSA.

1. Sejměte stojan z monitoru Viz [Odstranění podstavce monitoru na stránce 9](#).

 **UPOZORNĚNÍ:** Tento monitor je vybaven montážními otvory s roztečí 100 mm dle průmyslové normy VESA. K uchycení montážního řešení jiného výrobce k tomuto monitoru jsou nutné čtyři šrouby 4 mm se stoupáním závitu 0,7 a délkou 10 mm. Delší šrouby se nesmí použít, mohlo by dojít k poškození monitoru. Je nutné ověřit, zda montážní řešení daného výrobce je v souladu s normou VESA a zda je dimenzováno pro hmotnost monitoru. Pro dosažení nejlepšího výsledku je důležité použít napájecí kabel a videokabel dodávané s monitorem.

2. Pokud chcete připevnit monitor na otočné rameno (prodává se samostatně), prostrčte čtyři šrouby o průměru 10 mm otvory v desce otočného ramena a vložte je do montážních otvorů monitoru.

Obrázek 2-9 Montáž monitoru



Pokud chcete namontovat monitor na jiné držáky, postupujte podle pokynů dodaných s držákem a zajistěte, aby byl monitor bezpečně uchycen.

3. Opět připojte kabel k panelu monitoru.

Instalace lankového zámku

Monitor můžete na pevném objektu zajistit pomocí volitelného lankového zámku, který je k dostání u společnosti HP (prodává se samostatně).

Obrázek 2-10 Instalace lankového zámku




3 Vyhledávání dalších informací

V referenční příručce k monitorům *HP LCD* na disku CD dodaném s monitorem naleznete další informace k následujícím tématům:

- Optimalizace výkonu monitoru
- Bezpečnostní pokyny a údržba
- Instalace softwaru z disku CD
- Používání nabídky OSD
- Stažení softwaru z webu
- Informace o směrnících agentury
- Řešení potíží a doporučená řešení běžných problémů


Podpora produktů

Další informace o používání a nastavení monitoru naleznete na stránkách <http://www.hp.com/support>. Vyberte svou zemi nebo oblast, klepněte na odkaz **Podpora produktů a řešení potíží** a do vyhledávacího okna zadejte model monitoru.

 **POZNÁMKA:** Uživatelská příručka, referenční příručka a ovladače monitoru jsou dostupné na stránkách <http://www.hp.com/support>.


Pokud informace poskytnuté v příručce nebo v Referenční příručce LCD monitorů HP nezodpoví vaše dotazy, můžete kontaktovat podporu. Pro podporu v USA přejděte na stránku <http://www.hp.com/go/contactHP>. Pro celosvětovou podporu přejděte na stránku http://welcome.hp.com/country/us/en/wwcontact_us.html. Zde je k dispozici:

- Online diskuze s technikem HP

 **POZNÁMKA:** Když není diskuze podpory dostupná v jistém jazyce, je dostupná v angličtině.

- E-mailová podpora
- Vyhledání telefonních čísel podpory
- Vyhledání střediska služeb společnosti HP

4 Technické specifikace

 **POZNÁMKA:** Všechny technické specifikace představují typické parametry získané od výrobců komponent HP; skutečné výsledky se mohou lišit.

Model P191

Tabulka 4-1 Technické údaje P191

Maximální hmotnost (po vybalení)	3,2 kg	7,1 lb
Rozměry (včetně stojanu)		
Výška	34,0 cm	13,4 palců
Hloubka	14,3 cm	5,63 palců
Šířka	44,93 cm	17,69 palců
Maximální grafické rozlišení	1366 × 768 (60 Hz) analogový vstup	
Optimální grafické rozlišení	1366 × 768 (60 Hz) analogový vstup	
Zdroj napájení	100 – 240 V stř., 50/60 Hz	
Vstupy	Jeden konektor VGA, kabel je přiložen.	
Naklonění	30°	
Provozní teplota	0 až 35 °C	32 až 95 °F
Provozní nadmořská výška	Až 5 000 m nad hladinou moře	Až 16 404 ft nad hladinou moře

POZNÁMKA: Chcete-li získat více informací, přejděte na stránku <http://www.hp.com/go/productbulletin> a vyhledejte svůj konkrétní model displeje, abyste našli úvodní specifikace podle modelu.

Modely P201 a P201m

Tabulka 4-2 Technické údaje monitorů P201 P201m

Maximální váha (po vybalení)	3,5 kg	7,7 lb
Rozměry (včetně stojanu)		
Výška	35,92 cm	14,14 palců
Hloubka	15,11 cm	5,95 palců
Šířka	48,20 cm	18,98 palců
Maximální grafické rozlišení	1600 × 900 (60 Hz) analogový vstup	
	1600 × 900 (60 Hz) digitální vstup	

Tabulka 4-2 Technické údaje monitorů P201 P201m (pokračování)

Optimální grafické rozlišení	1600 × 900 (60 Hz) analogový vstup 1600 × 900 (60 Hz) digitální vstup	
Zdroj napájení	100 – 240 V stř., 50/60 Hz	
Vstupní svorka	Jeden konektor VGA s kabelem je součástí dodávky; jeden konektor DVI s kabelem je součástí dodávky; jeden zvukový konektor se zvukovým kabelem (pouze model P201m)	
Naklonění	25°	
Provozní teplota	5 až 35 °C	41 až 95 °F
Provozní nadmořská výška	Až 5 000 m nad hladinou moře	Až 16 404 ft nad hladinou moře

POZNÁMKA: Chcete-li získat více informací, přejděte na stránku <http://www.hp.com/go/productbulletin> a vyhledejte svůj konkrétní model displeje, abyste našli úvodní specifikace podle modelu.

Model P221

Tabulka 4-3 Technické údaje P221

Maximální váha (po vybalení)	4,0 kg	8,8 lb
Rozměry (včetně stojanu)		
Výška	37,9 cm	14,92 palců
Hloubka	16 cm	6,3 palců
Šířka	51,8 cm	20,39 palců
Maximální grafické rozlišení	1920 × 1080 (60 Hz) analogový vstup 1920 × 1080 (60 Hz) digitální vstup	
Optimální grafické rozlišení	1920 × 1080 (60 Hz) analogový vstup 1920 × 1080 (60 Hz) digitální vstup	
Zdroj napájení	100 – 240 V stř., 50/60 Hz	
Vstupní svorka	Jeden konektor VGA s kabelem je součástí dodávky; jeden konektor DVI s kabelem je součástí dodávky	
Naklonění	30°	
Provozní teplota	0 až 35 °C	32 až 95 °F
Provozní nadmořská výška	Až 5 000 m nad hladinou moře	Až 16 404 ft nad hladinou moře

POZNÁMKA: Chcete-li získat více informací, přejděte na stránku <http://www.hp.com/go/productbulletin> a vyhledejte svůj konkrétní model displeje, abyste našli úvodní specifikace podle modelu.

Přednastavená rozlišení displeje

Níže uvedená rozlišení obrazu jsou nejčastěji používané režimy a současně výchozí hodnoty nastavené výrobcem. Tento monitor automaticky rozezná tyto přednastavené režimy, které se zobrazí ve správné velikosti a na středu obrazovky.

Model P191

Tabulka 4-4 Režimy přednastavené z výroby

Před- volba	Formát v pixelech	Horiz. frekv. (kHz)	Vert. frekv. (Hz)
1	640 × 480	31,47	59,94
2	720 × 400	31,47	70,09
3	800 × 600	37,88	60,32
4	1024 × 768	48,36	60,00
5	1280 × 720	45,00	60,00
6	1280 × 1024	63,98	60,02
7	1366 × 768	48,00	60,00

Modely P201 a P201m

Tabulka 4-5 Režimy přednastavené z výroby

Před- volba	Formát v pixelech	Horiz. frekv. (kHz)	Vert. frekv. (Hz)
1	640 × 480	31,469	59,940
2	720 × 400	31,469	70,087
3	800 × 600	37,879	60,317
4	1024 × 768	48,363	60,004
5	1280 × 720	45,00	59,94
6	1280 × 1024	63,98	60,02
7	1440 × 900	55,93	59,88
8	1600 × 900	60,00	60,00

Model P221

Tabulka 4-6 Režimy přednastavené z výroby

Před- volba	Formát v pixelech	Horiz. frekv. (kHz)	Vert. frekv. (Hz)
----------------	-------------------	---------------------	-------------------

Tabulka 4-6 Režimy přednastavené z výroby (pokračování)

1	640 × 480	31,469	59,940
2	720 × 400	31,469	70,087
3	800 × 600	37,879	60,317
4	1024 × 768	48,363	60,004
5	1280 × 720	45,00	60,00
6	1280 × 1024	63,981	60,02
7	1440 × 900	55,935	59,887
8	1600 × 900	60,00	60,00
9	1680 × 1050	65,29	59,954
10	1920 × 1080	67,50	60,00

Spuštění uživatelských režimů

Signál grafické karty může někdy vyžadovat režim, který není přednastavený, jestliže:

- Nepoužíváte standardní grafický adaptér.
- Nepoužíváte předvolený režim.

V takové situaci budete pravděpodobně muset upravit parametry obrazovky monitoru pomocí nabídky na obrazovce. Změny je možné provést u některých nebo všech těchto režimů a lze je uložit do paměti. Monitor automaticky uloží nové nastavení a potom zjistí nový režim stejně, jako je tomu v případě přednastaveného režimu. Kromě režimů přednastavených výrobcem je možné zadat a uložit alespoň 10 uživatelských režimů.

Funkce pro úsporu energie

Monitory podporují režim snížené spotřeby energie. Monitor přejde do stavu snížené spotřeby energie, pokud detekuje nepřítomnost horizontálního synchronizačního signálu, vertikálního synchronizačního signálu nebo obou synchronizačních signálů. Po zjištění, že chybí jeden nebo oba tyto signály, zmizí zobrazení na obrazovce, zhasne podsvícení a barva kontrolky napájení se změní na oranžovou. Když je monitor ve stavu snížené spotřeby energie, bude mít spotřebu 5 W. Před tím, než se monitor vrátí zpět do normálního provozního režimu, bude potřebovat kratší dobu na zahřátí.

Pokyny týkající se funkcí úspory energie naleznete v příručce k počítači (například pod heslem „řízení spotřeby“).



POZNÁMKA: Funkce úspory energie funguje pouze v případě, že připojené počítače také disponují funkcemi úspory energie.

V nástroji pro úsporu energie můžete monitor také naprogramovat tak, aby přešel do stavu snížené spotřeby energie v předem zadanou dobu. Když monitor přejde do stavu snížené energie, kontrolka napájení bliká oranžově.