



HP ProDisplay LCD-monitor met achtergrondverlichting

Gebruikershandleiding

© 2012 Hewlett-Packard Development
Company, L.P.

De garantie voor HP producten en services is vastgelegd in de garantieverklaringen bij de betreffende producten. Niets in dit document mag worden opgevat als aanvullende garantiebepaling. HP is niet aansprakelijk voor technische of andere fouten of omissies in dit materiaal.


De informatie in dit document is intellectuele eigendom waarop het auteursrecht van toepassing is. Geen enkel deel van dit document mag worden gekopieerd, vermenigvuldigd of vertaald in een andere taal, zonder voorafgaande schriftelijke toestemming van Hewlett-Packard Company.


Eerste editie (november 2012)


Artikelnummer: 711877-331

Over deze handleiding

Deze gids geeft informatie over opties van de monitor, het instellen van de monitor, en technische specificaties.

 **WAARSCHUWING!** Als u de aanwijzingen na dit kopje niet opvolgt, kan dit leiden tot lichamelijk letsel of levensgevaar.

 **VOORZICHTIG:** Als u de aanwijzingen na dit kopje niet opvolgt, kan dit beschadiging van de apparatuur of verlies van gegevens tot gevolg hebben.

 **OPMERKING:** Tekst die op deze manier is opgemaakt, bevat belangrijke extra informatie.

Inhoudsopgave

1 Productkenmerken	1
HP LCD-monitoren	1
2 Installatie van de monitor	3
Bevestigen van de standaardbasis	3
Onderdelen aan de achterkant	4
De kabels aansluiten	5
Knoppen aan de voorkant	7
De instellingen van de monitor aanpassen	8
Monitor aanzetten	8
De monitorstandaard verwijderen	9
Monitor monteren	10
Een kabelslot installeren	11
3 Meer informatie vinden	12
Productondersteuning	12
4 Technische specificaties	13
Model P191	13
Modellen P201 en P201m	13
Model P221	14
Vooraf ingestelde schermresoluties	15
Model P191	15
Modellen P201 en P201m	15
Model P221	16
Aangepaste schermstanden	16
Energiebesparingsvoorziening	16

1 Productkenmerken

HP LCD-monitoren

De LCD-monitoren (Liquid Crystal Display) hebben een paneel met active-matrix, thin-film transistor (TFT). De monitormodellen en eigenschappen zijn als volgt:

- Model P191, 18,5 inch (47 cm) diagonaal weergavegebied met een resolutie van 1366 × 768 en full-screen ondersteuning voor lagere resoluties; aangepaste schaling voor een maximale beeldgrootte met behoud van de oorspronkelijke verhoudingen
- Modellen P201 en P201m, 20 inch (50,8 cm) diagonaal weergavegebied met een resolutie van 1600 × 900 en full-screen ondersteuning voor lagere resoluties; aangepaste schaling voor een maximale beeldgrootte met behoud van de oorspronkelijke verhoudingen
- Model P221, 21,5 inch (55 cm) diagonaal weergavegebied met een resolutie van 1920 × 1080 en full-screen ondersteuning voor lagere resoluties; aangepaste schaling voor een maximale beeldgrootte met behoud van de oorspronkelijke verhoudingen
- Anti-weerschijscherm met LED-verlichting dat minder energie verbruikt dan gewone CCFL-verlichting
- Brede beeldhoek, zodat u zowel zittend als staand een goed zicht op de monitor heeft
- Draaifunctie
- Verwijderbare standaard voor flexibele installatiemogelijkheden van de monitor
- Videosignaalingang ter ondersteuning van VGA analoog met meegeleverde VGA-signaalkabel
- Videosignaalingang ter ondersteuning van DVI-digitaal met meegeleverde DVI-D-signaalkabel (bepaalde modellen)
- Geïntegreerde luidsprekers en audiokabel (bepaalde modellen)
- Ondersteunt een optionele HP-luidsprekerbalk, HP-snelontgrendeling, en grafische USB-adapter van HP
- Plug-and-play-capaciteit, indien het besturingssysteem dit ondersteunt
- Sleuven voor (afzonderlijk aan te schaffen) privacyfilters waardoor het scherm niet van opzij kan worden bekeken
- Veiligheidsslot op achterzijde van de monitor voor optionele kabelvergrendeling
- Mogelijkheid voor het opbergen van kabels en snoeren
- Menu met scherminstellingen in verschillende talen waarmee het scherm gemakkelijk kan worden geconfigureerd en geoptimaliseerd
- HP Display Assistant-hulpsoftware voor het aanpassen van monitorinstellingen en het inschakelen van de antidiestalfunctie
- HDCP kopieerbeveiliging op DVI-ingang

- Software- en documentatie-cd met onder andere monitorstuurprogramma's en productdocumentatie
- Energiebesparingsvoorziening om te voldoen aan vereisten voor vermindering van het energieverbruik
- Energy Star®-label
- Veiligheidsrichtlijnen, certificeringen en juridische kennisgevingen voor deze producten zijn beschikbaar in de HP-referentiegids voor LCD-monitors op de cd die bij de monitor is geleverd

2 Installatie van de monitor

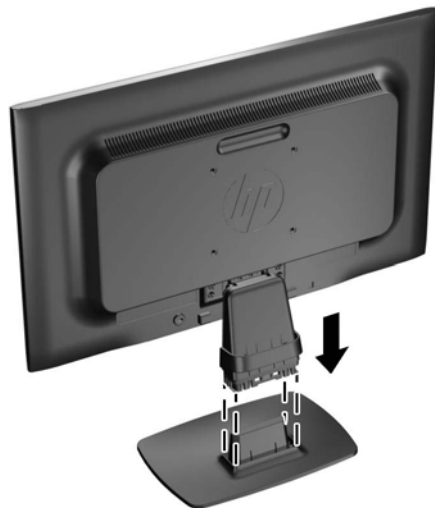
Wanneer u de monitor wilt installeren, schakelt u eerst de voeding naar de monitor, het computersysteem en andere aangesloten apparaten uit. Volg daarna de instructies in dit hoofdstuk.

Bevestigen van de standaardbasis

1. Til de basis uit de doos en zet hem op een effen oppervlak, bijvoorbeeld een tafel.
2. Til met beide handen de monitor uit de doos, plaats de monitorstandaard over de standaardbasis en druk hem stevig naar beneden op zijn plaats. Controleer of de standaardbasis goed vastzit en kantel de monitor in de gewenste stand.

⚠ VOORZICHTIG: Raak het oppervlak van het LCD-scherm niet aan. Wanneer u druk op het LCD-scherm uitoefent, kunnen de oriëntatie en de kleurverdeling van de vloeibare kristallen nadelig worden beïnvloed. Als dit probleem zich voordoet, zal het scherm zich niet meer herstellen.

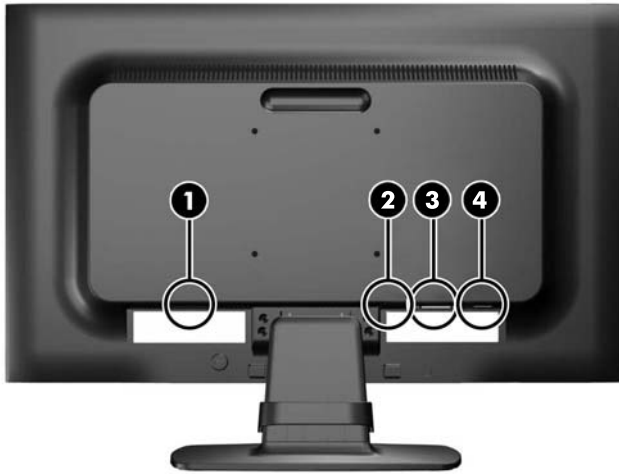
Afbeelding 2-1 De basis van de monitorstandaard bevestigen



📝 OPMERKING: Als u de standaardbasis wilt verwijderen, drukt u op het lipje in het midden van de onderkant van de standaardbasis en trekt u de standaardbasis uit de standaard.

Onderdelen aan de achterkant

Afbeelding 2-2 Onderdelen aan de achterkant

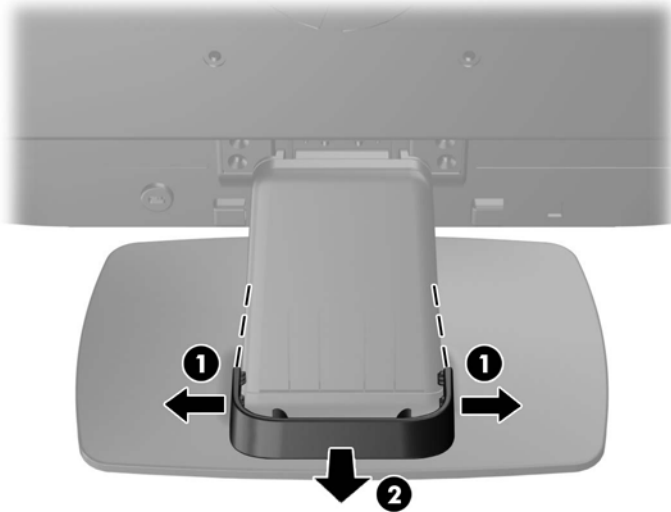


Onderdeel	Doel
1 Netvoedingsconnector	Voor aansluiting van het netsnoer op de monitor.
2 Audio-aansluiting (bepaalde modellen)	Verbindt de audiokabel met de monitor.
3 DVI-D (bepaalde modellen)	Voor aansluiting van de DVI-D-kabel op de monitor.
4 VGA	Voor aansluiting van de VGA-kabel op de monitor.

De kabels aansluiten

1. Plaats de monitor op een geschikte, goed geventileerde locatie in de buurt van de computer.
2. Verwijder de klem voor kabelbeheer van de standaard door de beide zijkanten van de klem naar buiten te trekken (1) en de klem vervolgens van de standaard te tillen (2).

Afbeelding 2-3 Kabelklem verwijderen



3. Sluit een VGA-signaalkabel of een DVI-D-signaalkabel aan (bepaalde modellen).

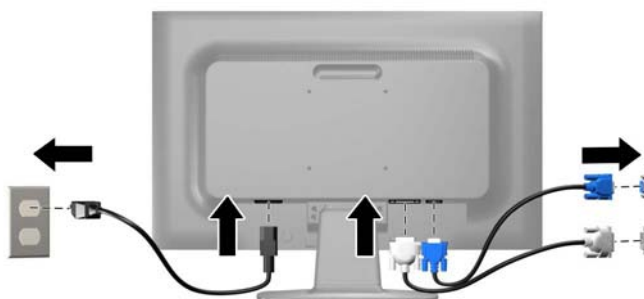


OPMERKING: De monitor ondersteunt zowel analoge als digitale ingangssignalen (bepaalde modellen). De videomodus wordt bepaald door de gebruikte videokabel. De monitor bepaalt automatisch welke ingangsbronnen geldige videosignalen hebben. U selecteert de ingangsbron met de knop **+ / Source** (+ / Bron) aan de voorkant van het scherm of met behulp van het scherminstallingsmenu via de knop **Menu**.

- Voor analogoog gebruik sluit u de meegeleverde VGA-signaalkabel aan. Koppel de VGA-signaalkabel aan de VGA-connector op de achterkant van de monitor en het andere uiteinde aan de VGA-connector van de computer.
 - Voor DVI digitaal sluit u de meegeleverde DVI-D-signaalkabel aan. Sluit de DVI-D-signaalkabel aan op de DVI-connector aan de achterkant van de monitor en het andere uiteinde op de DVI-connector van de computer.
4. Sluit het ene uiteinde van de meegeleverde audiokabel aan op de audioconnector van de monitor (bepaalde modellen) en het andere uiteinde op de audio-uitgang van de computer.

5. Sluit het ene uiteinde van het netsnoer aan op de netvoedingsconnector aan de achterkant van de monitor en het andere uiteinde op een muurstopcontact.

Afbeelding 2-4 De kabels aansluiten



⚠ WAARSCHUWING! U vermijdt als volgt het risico van een elektrische schok of beschadiging van de apparatuur:

Schakel de randaardstekker van het netsnoer niet uit. De gearde stekker is een belangrijke veiligheidsvoorziening.

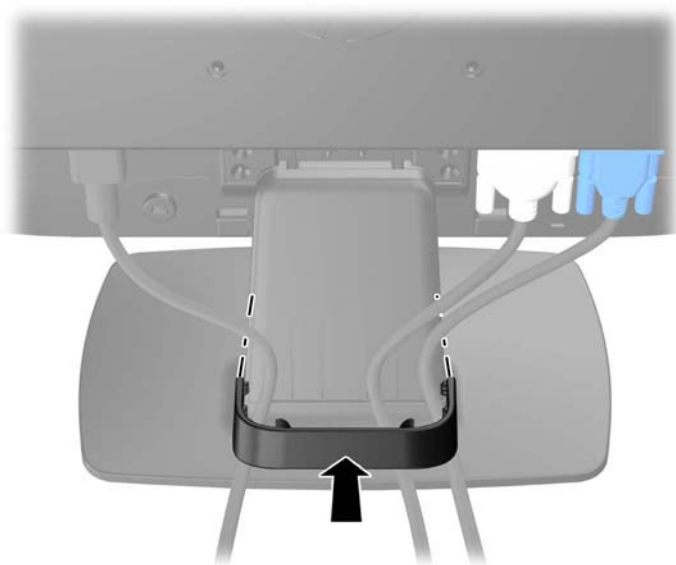
Sluit het netsnoer aan op een geaard stopcontact en zorg dat dit stopcontact altijd goed toegankelijk is.

Schakel de stroomtoevoer naar het apparaat uit door de stekker van het netsnoer uit het stopcontact te halen.

Plaats omwille van de veiligheid niets op snoeren of kabels. Leg de kabels zodanig neer dat niemand er per ongeluk op kan gaan staan of erover kan struikelen. Trek nooit aan snoeren of kabels. Houd het netsnoer bij de stekker vast wanneer u de stekker uit het stopcontact haalt.

6. Maak de kabels vast met de klem voor kabelbeheer. Druk de klem recht omlaag op de standaard, waarbij de lipjes aan de zijkanten van de klem in de sleuven van de standaard moeten klikken.

Afbeelding 2-5 Kabelklem plaatsen




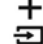
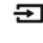
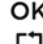





Knoppen aan de voorkant

Afbeelding 2-6 Knoppen aan de voorkant van de monitor



Tabel 2-1 Knoppen aan de voorkant van de monitor

Knop	Doel
1 	Menu Scherminstellingen openen, selecteren of sluiten.
2  of 	Min of Minus/volume (P201m) Als het menu met scherminstellingen actief is: terugbladeren in het menu Scherminstellingen en instelwaarden verlagen. Als het OSD-menu niet actief is, drukt u op deze knop om de instelbalk voor het volume weer te geven. Druk op - of + om het volume in te stellen.
3  	Plus/bron Als het menu met scherminstellingen actief is: vooruitbladeren in het menu met scherminstellingen en instelwaarden verhogen. Als het scherminstellingsmenu niet actief is: druk op de knop Source (Bron) om het videosignaal (VGA of DVI) te kiezen.
4  	OK/auto Als het menu met scherminstellingen actief is: indrukken om de gemarkeerde menuoptie te selecteren. Als het menu met scherminstellingen niet actief is: het scherm automatisch aanpassen voor een optimale beeldkwaliteit.
5 	Aan/uit-knop Monitor in- of uitschakelen.
6 	Aan/uit-lampje Wit = volledig ingeschakeld. Oranje = Slaapstand. Oranje knipperend = Modus Slaaptimer.

 **OPMERKING:** Om een OSD menusimulator te bekijken, kunt u de HP Customer Self Repair Services Media Library bezoeken op <http://www.hp.com/go/sml>.

De instellingen van de monitor aanpassen


Kantel het scherm naar voren of naar achteren tot het op een comfortabele ooghoogte staat.

Afbeelding 2-7 Monitor kantelen





Monitor aanzetten

1. Druk op de aan/uit-knop op de computer om deze aan te zetten.
2. Druk op de aan/uit-knop op de voorkant van de monitor om deze aan te zetten.

 **VOORZICHTIG:** Schade door inbranding kan voorvallen bij monitoren waarop gedurende langere tijd stilstaande beelden worden weergegeven.* U vermijdt schade door inbranding aan uw monitorscherm door een schermbeveiliging in te schakelen of de monitor uit te schakelen zodra u de monitor voor langere tijd niet gebruikt. Op om het even welk LCD-scherm kan beeld vastlopen. Monitoren met "inbranding" vallen niet onder de HP garantie.

* De monitor wordt gedurende een ononderbroken periode van 12 uur niet gebruikt.

 **OPMERKING:** Als de aan/uit-knop niet werkt, is de vergrendelingsfunctie van de aan/uit-knop mogelijk geactiveerd. U schakelt deze functie uit door de aan/uit-knop van de monitor ongeveer 10 seconden ingedrukt te houden.

 **OPMERKING:** U kunt het aan/uit-lampje via het menu met scherminstellingen uitschakelen. Druk aan de voorzijde van de monitor op de knop **Menu** en selecteer **Management** (Beheer) > **Bezel Power LED** (aan/uit-lampje) > **Off** (uit).

Wanneer u de monitor inschakelt, verschijnt gedurende vijf seconden een bericht over de monitorstatus. Dit bericht vermeldt welk ingangssignaal (DVI of VGA) momenteel het actieve signaal is, de status van

de automatische broninstelling (uit of aan; standaardinstelling is aan), het standaardbronsignaal (standaardinstelling is VGA), de huidige schermresolutie en de aanbevolen schermresolutie.

De monitor scant automatisch de signaalingsangen en gebruikt de gevonden actieve ingang voor het scherm. Als meer dan één invoer ingang is, gebruikt de monitor de standaardingangsbron. Als de standaardbron niet overeenkomt met een van de actieve ingangssignalen, gebruikt de monitor het ingangssignaal met de hoogste rangschikking in de volgorde: DVI, dan VGA. U kunt de standaardbron wijzigen via het scherminstelmingsmenu. Druk op de knop **Menu** aan de voorkant van het scherm en selecteer **Source Control** (Broninstellingen) > **Default Source** (Standaardbron).

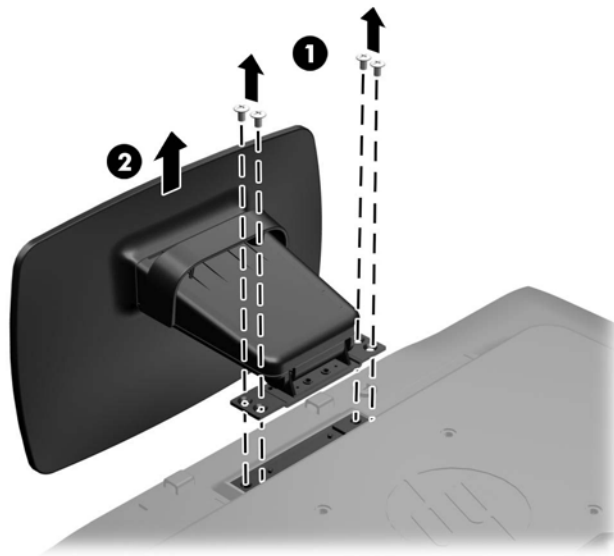
De monitorstandaard verwijderen

U kunt de monitor van de standaard verwijderen om de monitor aan de wand, op een zwenkarm of op een andere montagevoorziening te bevestigen.

⚠ VOORZICHTIG: Alvorens de monitor uit elkaar te halen, moet u nakijken of de monitor uitgeschakeld is en of het netsnoer en alle andere signaalkabels zijn losgekoppeld.


1. Koppel alle signaalkabels en het netsnoer los en verwijder ze van de achterzijde van de monitor.
2. Leg de monitor met de voorkant naar onderen op een effen oppervlak dat bedekt is met een schone, droge doek.
3. Verwijder de vier schroeven (1) waarmee de standaard verbonden is aan de monitor en til de standaard (2) van de monitor af.

Afbeelding 2-8 De schroeven verwijderen waarmee de standaard aan de monitor is bevestigd



Monitor monteren

Het monitorscherm kan aan een muur, op een zwenkarm of een andere armatuur worden bevestigd.

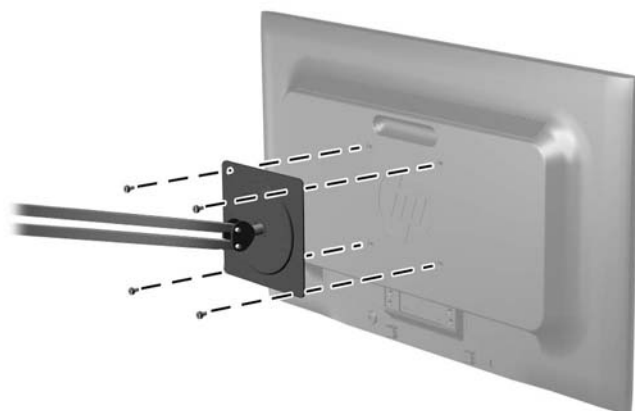
 **OPMERKING:** Dit apparaat is ontworpen om ondersteund te worden door een muurbevestiging die voldoet aan de UL- of CSA-standaarden.

1. Verwijder de standaard van de monitor. Raadpleeg [De monitorstandaard verwijderen op pagina 9](#).

 **VOORZICHTIG:** Deze monitor is voorzien van VESA-compatibele schroefgaten met een onderlinge afstand van 100 mm. Voor bevestiging aan een montagevoorziening van een andere leverancier zijn vier schroeven met een lengte van 10 mm, een doorsnee van 4 mm en een spoed van 0,7 vereist. Langere schroeven mogen niet worden gebruikt, omdat deze de monitor kunnen beschadigen. Het is belangrijk dat u controleert of de montageoplossing van de fabrikant voldoet aan de VESA-norm en geschikt is om het gewicht van de monitor te ondersteunen. Voor optimale prestaties is het belangrijk het netsnoer en de signaalkabels te gebruiken die met de monitor zijn meegeleverd.

2. Als u de monitor aan een zwenkarm (afzonderlijk verkrijgbaar) wilt bevestigen, steekt u vier 10-mm schroeven door de gaten in de plaat van de zwenkarm in de bevestigingsgaten in de monitor.

Afbeelding 2-9 De monitor monteren



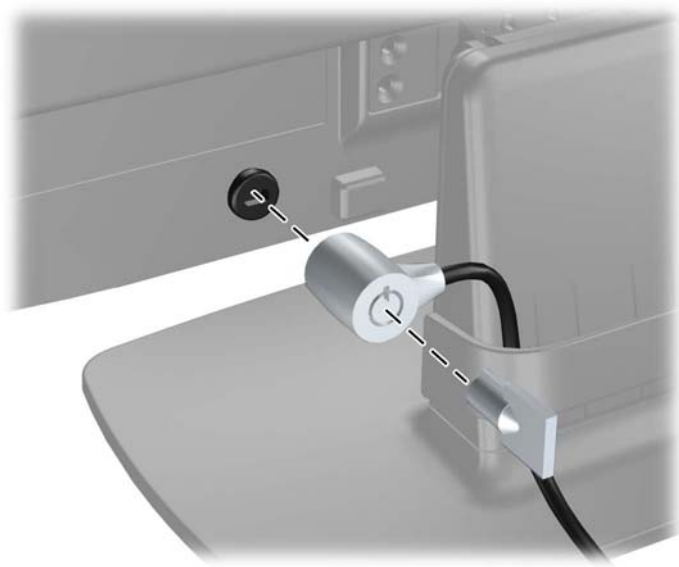
Als u de monitor aan een andere voorziening wilt monteren, volgt u de instructies bij die bevestigingsvoorziening om te zorgen dat de monitor veilig wordt gemonteerd.

3. Sluit de kabels weer op de monitor aan.

Een kabelslot installeren

U kunt de monitor aan een vast voorwerp bevestigen met een optioneel HP kabelslot (afzonderlijk verkrijgbaar).

Afbeelding 2-10 Een kabelslot installeren




3 Meer informatie vinden

Zie de *HP LCD Monitor referentiegids* op de cd die met de monitor is meegeleverd voor extra informatie over:

- Het optimaliseren van de prestaties van de monitor
- Richtlijnen voor veiligheid en onderhoud
- Software installeren vanaf de cd
- Het OSD-menu gebruiken
- Software van internet downloaden
- Overheidsvoorschriften
- Problemen oplossen en aanbevolen oplossingen voor veelvoorkomende problemen


Productondersteuning

Ga voor aanvullende informatie over het gebruik en instellen van de monitor naar <http://www.hp.com/support>. Selecteer uw land of regio, selecteer **Productondersteuning & probleemoplossing**, en typ het model van uw monitor in het venster ZOEKEN.

 **OPMERKING:** De gebruikershandleiding, referentiegids en stuurprogramma's voor de monitor zijn verkrijgbaar op <http://www.hp.com/support>.


Als de informatie in de gids of in de HP LCD monitor-referentiegids uw vragen niet beantwoorden, kunt u contact opnemen met de support-afdeling. Ga voor ondersteuning in de V.S. naar <http://www.hp.com/go/contactHP>. Ga voor wereldwijde ondersteuning naar http://welcome.hp.com/country/us/en/wwcontact_us.html. Hier kunt u:

- On-line chatten met een technicus van HP

 **OPMERKING:** Als chat met support niet beschikbaar is in een bepaalde taal, is deze in het Engels beschikbaar.

- E-mailondersteuning zoeken
- Telefoonnummers voor ondersteuning zoeken
- Een HP servicecenter zoeken

4 Technische specificaties

 **OPMERKING:** Alle specificaties vertegenwoordigen de gemiddelde specificaties van HP's onderdelenfabrikanten; de werkelijke prestaties kunnen verschillen.

Model P191

Tabel 4-1 Technische specificaties P191

Maximumgewicht (zonder verpakking)	3,2 kg	7,1 pond
Afmetingen (inclusief standaard)		
Hoogte	34,0 cm	13,4 inch
Diepte	14,3 cm	5,63 inch
Breedte	44,93 cm	17,69 inch
Maximale beeldschermresolutie	1366 x 768 (60 Hz) analoge ingang	
Optimale beeldresolutie	1366 x 768 (60 Hz) analoge invoer	
Voeding	100 – 240 V wisselspanning, 50/60 Hz	
Ingang	Eén VGA-connector met kabel inbegrepen	
Kantelen	30°	
Bedrijfstemperatuur	0° tot 35° C	32° tot 95° F
Gebruikshoogte	Tot 5.000 m boven zeeniveau	Tot 16.404 voet boven zeeniveau

OPMERKING: Ga voor meer informatie naar <http://www.hp.com/go/productbulletin> en zoek uw specifieke beeldschermmodel om de modelspecifieke QuickSpecs te vinden.

Modellen P201 en P201m

Tabel 4-2 Specificaties van P201 en P201m

Maximumgewicht (zonder verpakking)	3,5 kg	7,7 pond
Afmetingen (inclusief standaard)		
Hoogte	35,92 cm	14,14 inch
Diepte	15,11 cm	5,95 inch
Breedte	48,20 cm	18,98 inch

Tabel 4-2 Specificaties van P201 en P201m (vervolg)

Maximale beeldschermresolutie	1600 x 900 (60 Hz) analoge ingang 1600 x 900 (60 Hz) digitaal ingangssignaal	
Optimale beeldresolutie	1600 x 900 (60 Hz) analoge ingang 1600 x 900 (60 Hz) digitaal ingangssignaal	
Voeding	100 – 240 V wisselspanning, 50/60 Hz	
Ingang	Eén VGA-connector met kabel; één DVI- connector met kabel; één audio- connector inclusief kabel (alleen P201m)	
Kantelen	25°	
Bedrijfstemperatuur	5° tot 35° C	41° tot 95° F
Gebruikshoogte	Tot 5.000 m boven zeeniveau	Tot 16.404 voet boven zeeniveau

OPMERKING: Ga voor meer informatie naar <http://www.hp.com/go/productbulletin> en zoek uw specifieke beeldschermmodel om de modelspecifieke QuickSpecs te vinden.

Model P221

Tabel 4-3 Technische specificaties P221

Maximumgewicht (zonder verpakking)	4,0 kg	8,8 pond
Afmetingen (inclusief standaard)		
Hoogte	37,9 cm	14,92 inch
Diepte	16 cm	6,3 inch
Breedte	51,8 cm	20,39 inch
Maximale beeldschermresolutie	1920 x 1080 (60 Hz) analoog ingangssignaal 1920 x 1080 (60 Hz) digitaal ingangssignaal	
Optimale beeldresolutie	1920 x 1080 (60 Hz) analoog ingangssignaal 1920 x 1080 (60 Hz) digitaal ingangssignaal	
Voeding	100 – 240 V wisselspanning, 50/60 Hz	
Ingang	Eén VGA-connector met kabel; één DVI- connector met kabel inbegrepen	
Kantelen	30°	
Bedrijfstemperatuur	0° tot 35° C	32° tot 95° F

Tabel 4-3 Technische specificaties P221 (vervolg)

Gebruikshoogte	Tot 5.000 m boven zeeniveau	Tot 16.404 voet boven zeeniveau
----------------	-----------------------------	---------------------------------

OPMERKING: Ga voor meer informatie naar <http://www.hp.com/go/productbulletin> en zoek uw specifieke beeldschermmodel om de modelspecifieke QuickSpecs te vinden.

Vooraf ingestelde schermresoluties

De schermresoluties in de volgende tabel worden het meest gebruikt en zijn in de fabriek als standaard ingesteld. Deze voorgeprogrammeerde schermstanden worden automatisch herkend en zullen in de juiste grootte en op de juiste positie worden weergegeven.

Model P191

Tabel 4-4 Fabrieksstanden

Scher m- stand	Pixels	Horz. freq. (kHz)	Vert. freq. (Hz)
1	640 × 480	31,47	59,94
2	720 × 400	31,47	70,09
3	800 × 600	37,88	60,32
4	1024 × 768	48,36	60,00
5	1280 × 720	45,00	60,00
6	1280 × 1024	63,98	60,02
7	1366 × 768	48,00	60,00

Modellen P201 en P201m

Tabel 4-5 Fabrieksstanden

Scher m- stand	Pixels	Horz. freq. (kHz)	Vert. freq. (Hz)
1	640 × 480	31,469	59,940
2	720 × 400	31,469	70,087
3	800 × 600	37,879	60,317
4	1024 × 768	48,363	60,004
5	1280 × 720	45,00	59,94
6	1280 × 1024	63,98	60,02

Tabel 4-5 Fabrieksstanden (vervolg)

7	1440 × 900	55,93	59,88
8	1600 × 900	60,00	60,00

Model P221

Tabel 4-6 Fabrieksstanden

Scher m- stand	Pixels	Horz. freq. (kHz)	Vert. freq. (Hz)
1	640 × 480	31,469	59,940
2	720 × 400	31,469	70,087
3	800 × 600	37,879	60,317
4	1024 × 768	48,363	60,004
5	1280 × 720	45,00	60,00
6	1280 × 1024	63,981	60,02
7	1440 × 900	55,935	59,887
8	1600 × 900	60,00	60,00
9	1680 × 1050	65,29	59,954
10	1920 × 1080	67,50	60,00

Aangepaste schermstanden

Het signaal van de grafische controller kan onder de volgende omstandigheden vragen om een schermstand die niet is voorgeprogrammeerd:

- Wanneer u geen standaard grafische kaart gebruikt
- Wanneer u geen voorgeprogrammeerde schermstand gebruikt.

Wanneer dit zich voordoet, moet u de parameters van de monitor mogelijk opnieuw instellen via het menu met scherminstellingen. U kunt wijzigingen aanbrengen in sommige of in alle schermstanden. De nieuwe instellingen worden automatisch opgeslagen en de nieuwe stand wordt in het vervolg op dezelfde manier herkend als een voorgeprogrammeerde stand. Naast de fabrieksstanden zijn er nog 10 gebruikersstanden die kunnen worden ingesteld en opgeslagen.

Energiebesparingsvoorziening

De monitoren ondersteunen een energiespaarstand. De monitor schakelt over naar de energiespaarstand als wordt gedetecteerd dat het horizontale synchronisatiesignaal, het verticale synchronisatiesignaal of zowel het horizontale als het verticale synchronisatiesignaal ontbreekt. Zodra

de monitor de afwezigheid van een of beide synchronisatiesignalen detecteert, wordt het scherm gewist en de achtergrondverlichting uitgeschakeld. Het aan/uit-lampje licht nu oranje op. In de energiespaarstand verbruikt de monitor 5 Watt vermogen. Er is een korte opwarmingsperiode alvorens de monitor opnieuw terugkeert naar de normale werkingsmodus.

Raadpleeg de handleiding bij de computer voor informatie over het instellen van de energiebesparingsvoorzieningen (ook wel functies voor energiebeheer genoemd).



OPMERKING: De energiebesparingsvoorziening werkt alleen wanneer de monitor is aangesloten op een computer die over een energiebesparingsfunctie beschikt.

In het hulpprogramma Spaarstand van de monitor kunt u de monitor eveneens programmeren om op een bepaald moment naar de spaarstand te schakelen. Wanneer de monitor overschakelt naar de energiespaarstand, knippert het aan/uit-lampje oranje.