



# HP ProDisplay LCD LED-taustavalaistu LCD-näyttö

Käyttöopas

© 2012 Hewlett-Packard Development  
Company, L.P.

HP-tuotteiden ja -palvelujen ainoat takuut  
määritetään tuotteiden ja palvelujen mukana  
toimitettavissa rajoitetun takuun lausekkeissa.  
Tämän julkaisun sisältöä ei tule tulkita  
lisätakuuksi. HP ei vastaa tämän julkaisun  
sisältämistä teknisistä tai toimituksellisista  
virheistä tai puutteista.

Tämä asiakirja sisältää tekijänoikeuksien  
suojattuja tietoja. Tätä asiakirjaa ei tai osia  
siitä ei saa monistaa tai kopioida missään  
muodossa ilman Hewlett-Packard Companyn  
kirjallista suostumusta.


Ensimmäinen painos (marraskuu 2012)


Asiakirja Osan numero: 711877-351


## Tietoja tästä oppaasta

Tässä oppaassa on tietoja näytön ominaisuuksista, näytön asetusten tekemisestä sekä teknisistä tiedoista.

---

 **VAARA** Tällä tavalla merkitty teksti tarkoittaa, että ohjeiden noudattamatta jättämisestä saattaa koitua vahinkoja tai jopa hengenvaara.

 **VAROITUS:** Tällä tavalla merkitty teksti tarkoittaa, että ohjeiden noudattamatta jättäminen saattaa vahingoittaa laitteistoa tai johtaa tietojen menetykseen.

 **HUOMAUTUS:** Tällä tavalla merkitty teksti tarkoittaa, että kyseessä ovat tärkeät lisätiedot.

---



---

# Sisällysluettelo

<b>1 Tuotteen ominaisuudet .....</b>	<b>1</b>
HP:n LCD-näytöt .....	1
<b>2 Näytön asentaminen .....</b>	<b>3</b>
Telineen jalustan kiinnittäminen .....	3
Takana olevat osat .....	4
Kaapeleiden kytkeminen .....	5
Etupaneelin säätimet .....	7
Näytön säätäminen .....	8
Näytön käynnistäminen .....	8
Näytön telineen irrottaminen .....	9
Näytön kiinnittäminen .....	10
Vaijerilukon asentaminen .....	11
<b>3 Lisätiedon etsiminen .....</b>	<b>12</b>
Tuotetuki .....	12
<b>4 Tekniset tiedot .....</b>	<b>13</b>
Malli P191 .....	13
Mallit P201 ja P201m .....	13
Malli P221 .....	14
Esiasetetut näyttötarkkuudet .....	15
Malli P191 .....	15
Mallit P201 ja P201m .....	15
Malli P221 .....	15
Käyttäjätilojen asettaminen .....	16
Energiansäästötoiminto .....	16



# 1 Tuotteen ominaisuudet

## HP:n LCD-näytöt

Nestekidenäyttöissä (LCD) on ohutkalvotransistoriteknologiaa (TFT) hyödyntävä aktiivimatriisipaneeli. Näyttömallit ja näyttöjen ominaisuudet ovat seuraavat:

- Malli P191, 47 cm:n (18,5 tuuman) kulmittainen näyttöala, 1 366 × 768 kuvapisteen näyttötarkkuus ja täyden näytön tuki pienemmille näyttötarkkuuksille; sisältää muokattavan skaalauksen, jolla saavutetaan mahdollisimman suuri kuvakoko alkuperäisellä kuvasuhteella
- Mallit P201 ja P201m, 50,8 cm:n (20 tuuman) kulmittainen näyttöala, 1 600 × 900 kuvapisteen näyttötarkkuus ja täyden näytön tuki pienemmille näyttötarkkuuksille; sisältää muokattavan skaalauksen, jolla saavutetaan mahdollisimman suuri kuvakoko alkuperäisellä kuvasuhteella
- Malli P221, 55 cm:n (21,5 tuuman) kulmittainen näyttöala, 1 920 × 1 080 kuvapisteen näyttötarkkuus ja täyden näytön tuki pienemmille näyttötarkkuuksille; sisältää muokattavan skaalauksen, jolla saavutetaan mahdollisimman suuri kuvakoko alkuperäisellä kuvasuhteella
- Häikäisemätön paneeli LED-taustavalolla, joka kuluttaa perinteisiä CCFL-taustavalvoja vähemmän energiaa
- Laaja katselukulma mahdollistaa näytön katselun sekä istuttaessa että seistessä ja sivuttaisliikkeessä
- Voidaan kallistaa
- Irrotettavan telineen ansiosta näytön voi kiinnittää eri tavoilla
- Videosignaalin tulo tukee analogista VGA:ta, ja mukana toimitetaan VGA-kaapeli
- Videosignaalin tulo tukee digitaalista DVI:tä, ja mukana toimitetaan DVI-D-kaapeli (tietyt mallit)
- Sisäänrakennetut kaiuttimet ja äänikaapeli (tietyissä malleissa)
- Tukee valinnaista HP-palkkikaiutinta, HP-pikakiinnitintä ja HP:n USB-grafiikkasovitinta
- Plug and play -toiminnot, jos nämä ovat käyttöjärjestelmän tukemia
- Suojaussuotimien kiinnityskohdat (erikseen ostettavia) suotimia varten, jotka estävät näytön katselun sivusta
- Kiinnityspaikka valinnaiselle kaapelilukolle näytön takana
- Kaapelikanava kaapelien ja johtojen sijoittelua varten
- OSD-näytön monikieliset säädöt on helppo tehdä ja optimoida niiden avulla näyttökuva
- HP Display Assistant näytön asetusten säätämistä ja varkaudenestotoiminnon käyttöönottoa varten
- HDCP-kopiointisuojaus DVI-tuloa käyttäen
- Ohjelmiston ja ohjeet sisältävä CD-levy, jossa on myös näytön laiteohjaimet ja tuotetiedot
- Energiansäästötoiminto vähentää sähkön kulutusta

- Energy Star® -hyväksyty
- Näiden tuotteiden turvaohjeet, sertifikaatit ja sääntelyilmoitukset ovat katsottavissa HP:n LCD-näyttöjen viiteoppaasta, joka sisältyy näytön mukana toimitetulle CD:lle



## 2 Näytön asentaminen

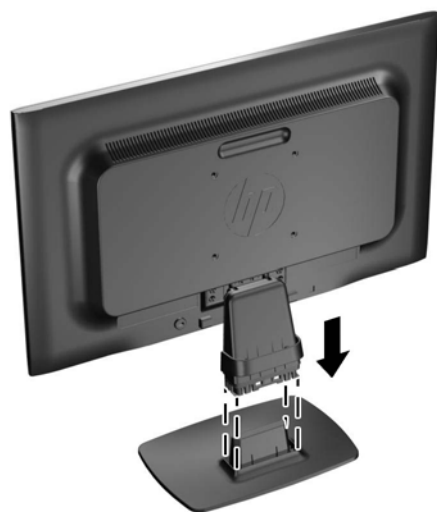
Ennen kuin asennat näytön, varmista, että tietokoneen, näytön ja lisälaitteiden virta on katkaistu. Jatka tämän jälkeen seuraavien ohjeiden mukaan.

### Telineen jalustan kiinnittäminen

1. Nosta telineen jalusta näytön laatikosta ja aseta se tasaiselle pinnalle, kuten pöydälle.
2. Nosta näyttö molemmiin käsiin laatikosta ja aseta näytön jalustan telineen jalustan päälle. Lukitse se paikalleen painamalla sitä alaspäin. Varmista, että telineen jalusta on kunnolla paikallaan, ja säädä kallistuskulma haluamaasi asentoon.

**VAROITUS:** Älä kosketa nestekidenäytön pintaa. Nestekidepaneelin painaminen voi aiheuttaa värien epätasaisuutta tai nestekiteiden joutumisen väärään asentoon. Jos näin käy, näyttö ei palaudu normaalisti.

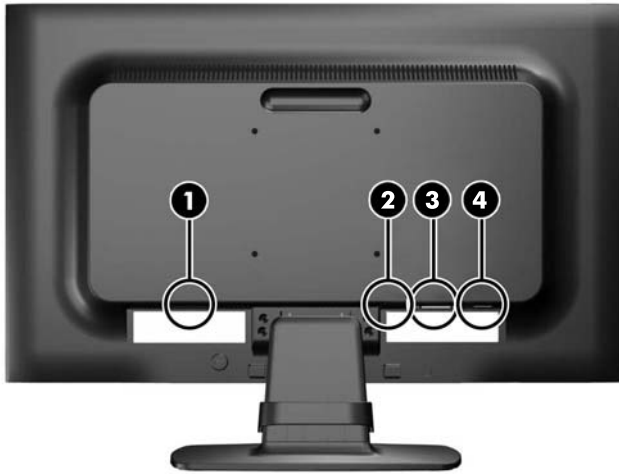
**Kuva 2-1** Näytön telineen jalustan kiinnittäminen



**HUOMAUTUS:** Irrota telineen jalusta painamalla telineen jalustan alapinnan keskiosassa olevaa kielekettä sisäänpäin ja vetämällä telineen jalusta irti jalasta.

# Takana olevat osat

Kuva 2-2 Takana olevat osat

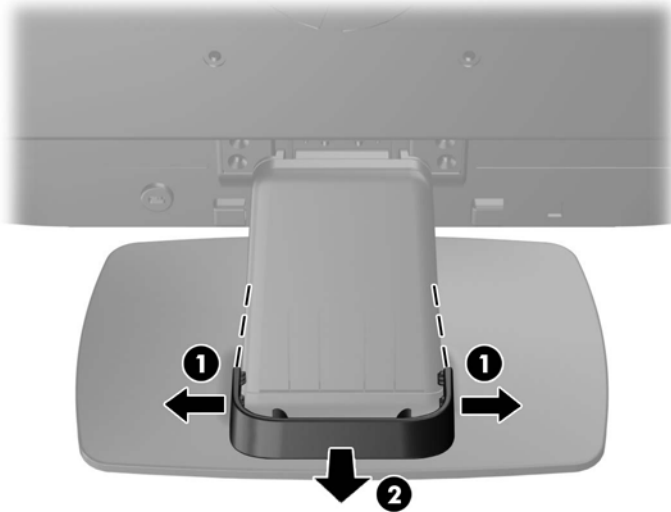


Osa	Toiminto	
1	Virtaliitin	Näytön verkkovirtaliitin.
2	Ääniliitin (tietyt mallit)	Näytön liitin äänikaapelin kytkemistä varten.
3	DVI-D (tietyissä malleissa)	DVI-D-kaapelin kytkentä näyttöön.
4	VGA	VGA-kaapelin kytkentä näyttöön.

# Kaapeleiden kytkeminen

1. Sijoita näyttö hyvin ilmastoituun paikkaan tietokoneen lähelle.
2. Poista kaapelinpidikkeet telineestä vetämällä ulospäin pidikkeen (1) molemmilta puolilta ja sitten nostamalla pidike pois jalustasta (2).

**Kuva 2-3** Kaapelinpidikkeen irrottaminen



3. Kytke VGA-signaalkaapeli tai DVI-D-signaalkaapeli (tietyissä malleissa).



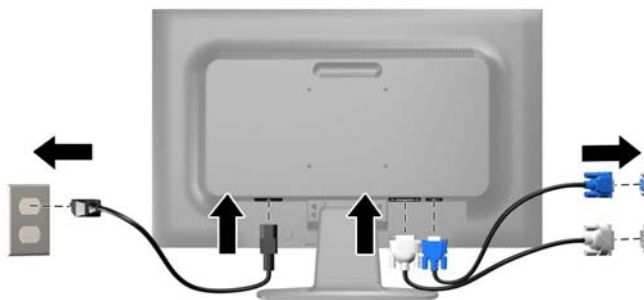
**HUOMAUTUS:** Näyttö tukee sekä analogista että digitaalista tuloa (tietyissä malleissa).

Käytetty videokaapeli määrittää videotilan. Näyttö määrittää automaattisesti, minkä tuloliitännän signaali on oikea. Sisääntulot voidaan valita painamalla etupaneelin **Plus/lähde**-painiketta tai näyttövalikosta painamalla **Menu (Valikko)** -painiketta.

- Analogista signaalia varten käytetään VGA-kaapelia (sisältyy toimitukseen). Kytke VGA-signaalkaapeli näytön VGA-liittimeen ja toinen pää tietokoneen VGA-liittimeen.
  - Digitaalista DVI-signaalia varten käytetään DVI-D-kaapelia (sisältyy toimitukseen). Kytke DVI-D-signaalkaapeli näytön takapaneelissa olevaan DVI-liittimeen ja toinen pää tietokoneen DVI-liittimeen.
4. Kytke laitteen mukana toimitetun äänikaapelin toinen pää näytön ääniliittimeen (tietyt mallit) ja toinen pää tietokoneen takapaneelissa olevaan äänen lähtöliittimeen.

5. Kytke virtajohton toinen pää näytön takaosassa olevaan virtaliitäntään ja toinen pää verkkovirran pistorasiaan.

**Kuva 2-4** Kaapeleiden kytkeminen



**VAARA** Voit vähentää sähköiskun tai laitteen vahingoittumisen vaaraa toimimalla seuraavasti:

Älä poista virtajohton maadoitusta. Maadoitus on tärkeä turvallisuuden kannalta.

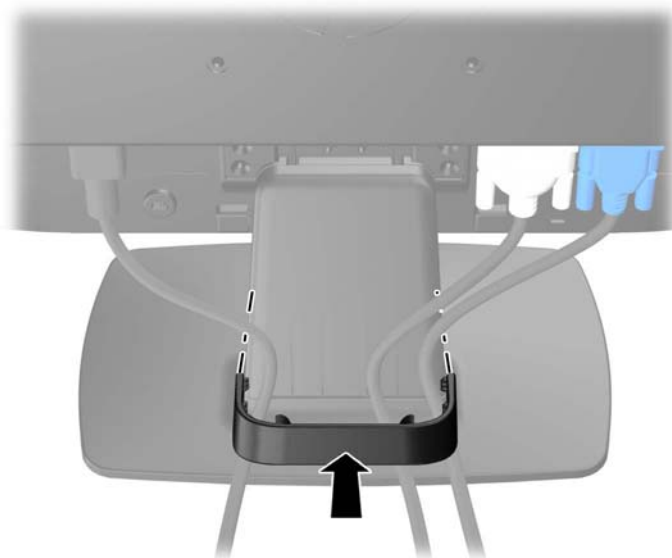
Kytke virtajohto maadoitettuun pistorasiaan, johon on aina vaivaton pääsy.

Kytke koneesta virta pois irrottamalla virtajohto pistorasiasta.

Oman turvallisuutesi vuoksi, älä aseta mitään virtajohtojen ja -kaapeleiden päälle. Sijoita johdot ja kaapelit niin, ettei kukaan kompastu niihin tai astu niiden päälle vahingossa. Älä vedä johdoista tai kaapeleista. Kun irrotat johdon tai kaapelin pistorasiasta, tartu johdon pistokkeeseen.

6. Kiinnitä kaapelit paikoilleen kaapelinpidikkeellä. Paina pidike suoraan alas jalustaan ja varmista, että pidikkeen sivuilla olevat kielekkeet napsahtavat jalustan aukkoihin.

**Kuva 2-5** Kaapelinpidikkeen asentaminen




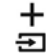
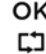



# Etupaneelin säätimet

**Kuva 2-6** Näytön etupaneelin säätimet



**Taulukko 2-1** Näytön etupaneelin säätimet

Säädin	Toiminto
1 	Menu Näyttövalikon avaaminen, valitseminen ja valikosta poistuminen.
2  Tai 	Miinus Tai Miinus/ äänenvoimakkuus (P 201m) Jos OSD-valikko on käytössä, voit siirtyä valikossa taaksepäin ja alentaa säätötasoja painamalla tätä. Jos kuvaruutuvalikko ei ole käytössä, voit avata äänenvoimakkuuden säätöpalkin painamalla tätä. Säädä äänenvoimakkuutta painamalla painikkeita - tai +.
3 	Plus/lähde Jos OSD-valikko on käytössä, voit siirtyä valikossa eteenpäin ja nostaa säätötasoja painamalla tätä. Jos OSD-valikko ei ole käytössä, paina videosaatulovalikon valitsemiseen käytettävää lähdepainiketta (VGA tai DVI).
4 	OK/auto Jos OSD-valikko on käytössä, valitse korostettu valikkokohde painamalla tätä. Jos OSD-valikko ei ole käytössä, optimoi näyttökuva automaattisella säätötoiminnolla painamalla tätä.
5 	Virta Käynnistää tai sammuttaa näytön.
6	Virran merkkivalo Valkoinen = virta kytkettynä. Keltainen = lepotila. Vilkkuva keltainen = lepotila-ajastin.



**HUOMAUTUS:** Kuvaruutuvalikkosimulaattoria voi tarkastella HP:n asiakkaan itsekorjausmediakirjastossa osoitteessa <http://www.hp.com/go/sml>.

## Näytön säätäminen

Kallista näyttöpaneelia eteen- tai taaksepäin siten, että se on mukavalla katselutasolla.

**Kuva 2-7** Näytön kallistaminen



## Näytön käynnistäminen

1. Käynnistä tietokone painamalla tietokoneessa olevaa virtapainiketta.
2. Käynnistä näyttö painamalla tietokoneen etupaneelissa olevaa virtapainiketta.



**VAROITUS:** Jos sama liikkumaton kuva näkyy näytössä pitkiä aikoja, se voi palaa kiinni siihen.\* Vältä näytön tällainen vaurioituminen käynnistämällä näytönsäätäjä tai sammuttamalla näyttö aina, kun se jää käyttämättömäksi pitemmäksi aikaa. Kuvan palaminen näyttöön on mahdollista kaikissa LCD-näyttöissä. HP:n takuu ei kata näyttöjä, joissa kuva on palanut kiinni.

\* Pitkällä ajalla tarkoitetaan tässä 12 tunnin ajanjaksoa, jona näyttöä ei käytetä.



**HUOMAUTUS:** Jos virtapainikkeen painamisen jälkeen ei tapahdu mitään, Power Button Lockout (Virtapainikkeen lukitus) saattaa olla käytössä. Poista tämä ominaisuus käytöstä pitämällä näytön virtapainiketta alhaalla 10 sekunnin ajan.



**HUOMAUTUS:** Virran merkkivalo voidaan poistaa näyttövalikossa käytöstä. Paina näytön etupaneelissa olevaa **Menu** (Valikko) -painiketta ja valitse **Management** (Hallinta) > **Bezel Power LED** (Etupaneelin virran merkkivalo) > **Off** (Ei käytössä).

Kun näyttöön kytketään virta, näyttöön avautuu viiden sekunnin ajaksi näytön tilailmoitus. Viesti ilmoittaa sillä hetkellä aktiivisena signaalina käytettävän tulon (DVI tai VGA), automaattisen kytkimen lähdeasetuksen (päällä tai pois; tehtaan oletusasetus on päällä), oletusarvoisen lähdesignaalin (tehtaan

oletusasetus on VGA), senhetkisen esiasetetun näyttötarkkuuden ja suositellun esiasetetun näyttötarkkuuden.

Näyttö hakee aktiivisesti signaalituloja löytääkseen aktiivisen tulon ja käyttää näytössä kyseistä tuloa. Jos aktiivisia tuloja on kaksi tai enemmän, näyttö käyttää oletusarvoista tulolähdettä. Jos oletustulo ei ole mikään aktiivisista tuloista, näyttö valitsee tulon tärkeysjärjestyksessä seuraavasti: DVI, VGA. Voit muuttaa näyttövalikon oletuslähdettä painamalla etupaneelissa olevaa **Menu** (Valikko) -painiketta ja valitsemalla **Source Control** (Lähteen hallinta) > **Default Source** (Oletuslähde).

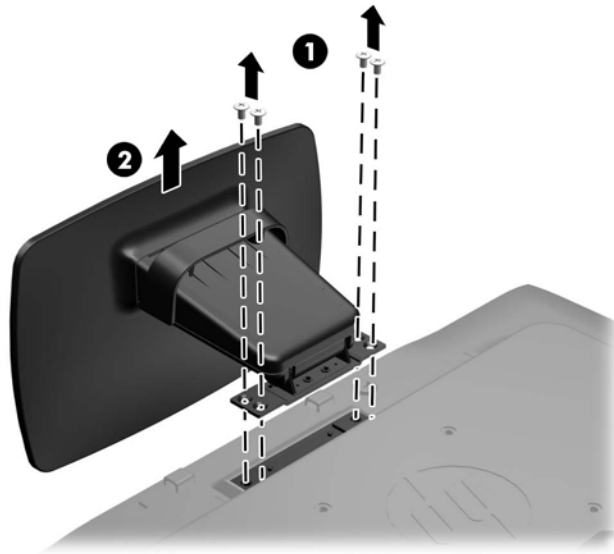
## Näytön telineen irrottaminen

Voit irrottaa näyttöpaneelin telineestä ja kiinnittää näytön seinälle, kääntövarteen tai muuhun asennuskiinnikkeeseen.

**VAROITUS:** Ennen kuin alat irrottaa tietokonetta, varmista, että näytön virta on katkaistuna ja virtajohto ja signaalikaapelit irrotettuina.

1. Irrota virtajohto ja signaalikaapelit näytöstä.
2. Aseta näyttö ylösalaisin tasaiselle pinnalle, joka on peitetty puhtaalla ja kuivalla liinalla.
3. Irrota neljä ruuvia (1), jotka kiinnittävät telineen näyttöön, ja nosta teline (2) pois näytöstä.

**Kuva 2-8** Telineen näyttöön kiinnittävien ruuvien irrottaminen




## Näytön kiinnittäminen

Näyttöpaneeli voidaan kiinnittää seinälle, kääntövarteen tai johonkin muuhun asennuskiinnikkeeseen.

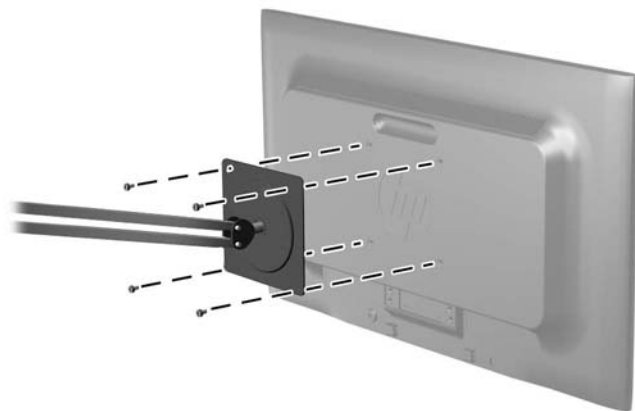
 **HUOMAUTUS:** Tämä laite on suunniteltu käytettäväksi UL- tai CSA-seinäkiinnitystelineen kanssa.

1. Poista teline näytöstä. Katso lisätietoja kohdasta [Näytön telineen irrottaminen sivulla 9](#).

 **VAROITUS:** Tässä näytössä on VESA-standardin mukaiset 100 mm:n kiinnitysaukot. Muiden valmistajien kiinnitysratkaisujen käyttöön vaaditaan neljä ruuvia, joiden halkaisija on 4 mm, kierteen nousu 0,7 ja pituus 10 mm. Älä käytä pidempiä ruuveja, sillä ne saattavat vahingoittaa näyttöä. On tärkeää varmistaa, että valmistajan kiinnitysratkaisu on VESA-standardin mukainen ja kestää näytön painon. Parhaan tuloksen saavuttamiseksi on tärkeää käyttää näytön mukana toimitettuja virta- ja videokaapeleita.

2. Jos haluat kiinnittää näytön kääntövarteen (myydään erikseen), työnnä neljä 10 mm:n ruuvia kääntövarren levyn reikien läpi näytön kiinnitysreikiin.

**Kuva 2-9** Näytön kiinnittäminen



Jos haluat kiinnittää näytön johonkin muuhun kiinnitysjärjestelmään, toimi kiinnitysjärjestelmän mukana toimitettujen ohjeiden mukaan, jotta näyttö on varmasti turvallisesti kiinnitetty.

3. Kytke kaapelit uudestaan näyttöpaneeliin.



## Vaijerilukon asentaminen

Voit kiinnittää näytön johonkin kiinteään esineeseen HP:lta lisävarusteena saatavalla vaijerilukolla (myydään erikseen).

**Kuva 2-10** Vaijerilukon asentaminen



## 3 Lisätiedon etsiminen

Näytön mukana toimitetulla CD-levyllä olevassa *HP:n LCD-näyttöjen tuoteoppaassa* on lisätietoja seuraavista aiheista:

- Näytön suorituskyvyn optimointi
- Turvallisuus- ja huolto-ohjeet
- Ohjelmiston asentaminen CD-levyltä
- Kuvaruutuvalikon käyttö
- Ohjelmiston lataaminen Internetistä
- Säännöstiedot
- Vianmääritys ja suositellut ratkaisut yleisiin ongelmiin

### Tuotetuki

Saat lisätietoja näyttösi käyttämisestä ja säätämisestä siirtymällä osoitteeseen <http://www.hp.com/support>. Valitse maasi tai alueesi, valitse **Tuotetuki ja vianmääritys** ja kirjoita sen jälkeen näytön malli Haku-ikkunaan.



**HUOMAUTUS:** Näytön käyttöopas, viiteopas ja laiteohjaimet ovat saatavissa osoitteessa <http://www.hp.com/support>.

Jos käyttöoppaan tai HP:n LCD-näyttöjen viiteoppaan tiedot eivät vastaa kysymykseesi, voit ottaa yhteyttä tukipalveluun. Yhdysvalloissa tukipalvelu on saatavilla osoitteessa <http://www.hp.com/go/contactHP>. Kansainvälinen tukipalvelu on saatavilla osoitteessa [http://welcome.hp.com/country/us/en/wwwcontact\\_us.html](http://welcome.hp.com/country/us/en/wwwcontact_us.html). Tukipalvelun tarjoamat palvelut:


- Voit jutella verkossa HP-tekniikan kanssa



**HUOMAUTUS:** Jos keskustelua ei ole saatavilla tietyllä kielellä, se on saatavilla englanniksi.

- Etsi sähköpostituki
- Tukipalvelun puhelinnumerot
- Etsi HP-palvelukeskus

## 4 Tekniset tiedot

 **HUOMAUTUS:** Tekniset tiedot vastaavat HP:n komponenttien valmistajien tyyppillisiä teknisiä tietoja; todellinen suorituskyky saattaa vaihdella.

### Malli P191

**Taulukko 4-1 Mallin P191 tekniset tiedot**

Enimmäispaino (ilman pakkausta)	3,2 kg	7,1 lb
Mitat (sisältää telineen)		
Korkeus	34,0 cm	13,4 tuumaa
Syvyys	14,3 cm	5,63 tuumaa
Leveys	44,93 cm	17,69 tuumaa
Enimmäistarkkuus	1366 x 768 (60 Hz) analoginen tulo	
Paras tarkkuus	1366 x 768 (60 Hz) analoginen tulo	
Virtalähde	100–240 VAC, 50/60 Hz	
Tuloliitännät	Mukana yksi VGA-liitin ja kaapeli	
Kallistus	30°	
Käyttölämpötila	0–35 °C	32–95 °F
Käyttökorkeus	Enintään 5 000 m merenpinnan yläpuolella	Enintään 16,404 ft merenpinnan yläpuolella

**HUOMAUTUS:** Mene lisätietoja varten osoitteeseen <http://www.hp.com/go/productbulletin> ja hae tiettyä näyttömallia mallikohtaisen QuickSpecs-palvelun löytämiseksi.

### Mallit P201 ja P201m

**Taulukko 4-2 Mallien P201 ja P201m tekniset tiedot**

Enimmäispaino (ilman pakkausta)	3,5 kg	7,7 lb
Mitat (sisältää telineen)		
Korkeus	35,92 cm	14,14 tuumaa
Syvyys	15,11 cm	5,95 tuumaa
Leveys	48,20 cm	18,98 tuumaa
Enimmäistarkkuus	1 600 x 900 (60 Hz) analoginen tulo	
	1 600 x 900 (60 Hz) digitaalinen tulo	

#### Taulukko 4-2 Mallien P201 ja P201m tekniset tiedot (jatkoa)

Paras tarkkuus	1 600 x 900 (60 Hz) analoginen tulo 1 600 x 900 (60 Hz) digitaalinen tulo	
Virtalähde	100–240 VAC, 50/60 Hz	
Tuloliitännät	Mukana yksi VGA-liitin ja kaapeli; mukana yksi DVI-liitin ja kaapeli; yksi ääniliitin ja kaapeli mukana (vain P201m)	
Kallistus	25°	
Käyttölämpötila	5–35 °C	41–95 °F
Käyttökorkeus	Enintään 5 000 m merenpinnan yläpuolella	Enintään 16,404 ft merenpinnan yläpuolella

**HUOMAUTUS:** Mene lisätietoja varten osoitteeseen <http://www.hp.com/go/productbulletin> ja hae tiettyä näyttömallia mallikohtaisen QuickSpecs-palvelun löytämiseksi.

## Malli P221

#### Taulukko 4-3 Mallin P221 tekniset tiedot

Enimmäispaino (ilman pakkausta)	4,0 kg	8,8 lb
Mitat (sisältää telineen)		
Korkeus	37,9 cm	14,92 tuumaa
Syvyys	16 cm	6,3 tuumaa
Leveys	51,8 cm	20,39 tuumaa
Enimmäistarkkuus	1 920 x 1 080 (60 Hz) analoginen tulo 1 920 x 1 080 (60 Hz) digitaalinen tulo	
Paras tarkkuus	1 920 x 1 080 (60 Hz) analoginen tulo 1 920 x 1 080 (60 Hz) digitaalinen tulo	
Virtalähde	100–240 VAC, 50/60 Hz	
Tuloliitännät	Mukana yksi VGA-liitin ja kaapeli; yksi DVI-liitin ja kaapeli	
Kallistus	30°	
Käyttölämpötila	0–35 °C	32–95 °F
Käyttökorkeus	Enintään 5 000 m merenpinnan yläpuolella	Enintään 16,404 ft merenpinnan yläpuolella

**HUOMAUTUS:** Mene lisätietoja varten osoitteeseen <http://www.hp.com/go/productbulletin> ja hae tiettyä näyttömallia mallikohtaisen QuickSpecs-palvelun löytämiseksi.

# Esiasetetut näyttötarkkuudet

Alla luetellut näyttötarkkuudet ovat yleisimmin käytetyt. Ne ovat näytön tehdasasetukset. Näyttö tunnistaa automaattisesti nämä esiasetukset. Niitä käytettäessä kuva tulee näytölle oikean kokoisena ja keskitettynä.

## Malli P191

**Taulukko 4-4 Oletustilat**

Oletus	Kuvapistemuoto	Vaakataajuus (kHz)	Pystytaajuus (Hz)
1	640 x 480	31,47	59,94
2	720 x 400	31,47	70,09
3	800 x 600	37,88	60,32
4	1 024 x 768	48,36	60,00
5	1280 x 720	45,00	60,00
6	1 280 x 1 024	63,98	60,02
7	1366 x 768	48,00	60,00

## Mallit P201 ja P201m

**Taulukko 4-5 Oletustilat**

Oletus	Kuvapistemuoto	Vaakataajuus (kHz)	Pystytaajuus (Hz)
1	640 x 480	31,469	59,940
2	720 x 400	31,469	70,087
3	800 x 600	37,879	60,317
4	1 024 x 768	48,363	60,004
5	1 280 x 720	45,00	59,94
6	1 280 x 1 024	63,98	60,02
7	1 440 x 900	55,93	59,88
8	1 600 x 900	60,00	60,00

## Malli P221

**Taulukko 4-6 Oletustilat**

Oletus	Kuvapistemuoto	Vaakataajuus (kHz)	Pystytaajuus (Hz)
--------	----------------	--------------------	-------------------

**Taulukko 4-6 Oletustilat (jatkoa)**

1	640 × 480	31,469	59,940
2	720 × 400	31,469	70,087
3	800 × 600	37,879	60,317
4	1 024 × 768	48,363	60,004
5	1 280 × 720	45,00	60,00
6	1 280 × 1 024	63,981	60,02
7	1 440 × 900	55,935	59,887
8	1600 × 900	60,00	60,00
9	1680 × 1050	65,29	59,954
10	1920 × 1080	67,50	60,00

## Käyttäjätilojen asettaminen

Seuraavissa tilanteissa näytönohjain saattaa vaatia sellaista näyttötilaa, jota ei ole esimääritetty:

- Näytönohjain ei ole standardien mukainen.
- Oletusasetukset eivät ole käytössä.

Jos näin tapahtuu, sinun täytyy mahdollisesti säätää uudelleen näytön ruudun asetuksia kuvaruutunäytön avulla. Voit tehdä muutokset yksittäiseen tilaan tai kaikkiin tiloihin ja tallentaa ne muistiin. Näyttö tallentaa uudet asetukset automaattisesti ja tunnistaa uuden tilan samalla tavalla kuin se tunnistaa oletustilan. Tehdasasetettujen oletustilojen lisäksi näyttöön voi asettaa ja tallentaa vähintään kymmenen käyttäjän valitsemaa tilaa.

## Energiansäästötoiminto

Näytöt tukevat virransäästöominaisuutta. Näyttölaite siirtyy virransäästötilaan, jos se havaitsee vaakasynkronointisignaalin, pystysynkronointisignaalin tai sekä vaaka- ja pystysynkronointisignaalin puutteen. Toisen tai molempien signaalien havaitsemisen yhteydessä näyttö pimenee, taustavalo sammuu ja virtavalo muuttuu oranssiksi. Virransäästötilassa näytön virrankulutus on 5 wattia. Ennen kuin näyttö palaa normaaliin käyttötilaansa, tapahtuu lyhyt esikäynnistysvaihe.

Lisätietoja energiansäästötoiminnon (virranhallintatoimintojen) asetusten määrittämisestä on tietokoneen käyttöohjeissa.



**HUOMAUTUS:** Virransäästöominaisuus toimii ainoastaan silloin, jos myös näyttöön liitetty tietokone tukee sitä.

Näytön virransäästöominaisuuksista voit myös ohjelmoida näytön menemään virransäästötilaan esimääritettynä ajankohtana. Kun näyttö siirtyy virransäästötilaan, virtavalo vilkkuu oranssina.