



HP ProDisplay LCD 背光顯示器

使用手冊

© 2012 Hewlett-Packard Development
Company, L.P.

HP 產品與服務的保固範圍僅限於產品與服務所附保固聲明中所提供的保固項目。此處任何內容均不應解釋為額外的保固。HP 對於本文件在技術上或編輯上所含的錯誤或疏漏恕不負責。




本文件所包含的所有權資訊受到著作權法的保護。未經 Hewlett-Packard Company 的書面同意，任何人都不得將本文件的任何部分加以複印、複製，或翻譯為任何其他語言。

第一版（2012 年 11 月）

文件編號：711877-AB1

關於此手冊

本手冊提供關於顯示器功能、安裝顯示器和技術規格的資訊。

-
-  **警告！** 以此方式標示的文字代表若不依照指示方法操作，可能會導致人身傷害或喪失生命。
 -  **注意：** 以此方式標示的文字代表若不依照指示方法操作，可能會導致設備損壞或資料遺失。
 -  **附註：** 以此方式標示的文字將提供重要的補充資訊。
-

目錄

1	產品功能	1
	HP LCD 顯示器	1
2	設定顯示器	2
	連接底座	2
	背面組件	3
	連接纜線	4
	正面面板控制項	6
	調整顯示器	7
	開啟顯示器電源	7
	拆下顯示器機座	8
	掛上顯示器	9
	安裝纜線鎖	10
3	尋找更多資訊	11
	產品支援	11
4	技術規格	12
	P191 機型	12
	P201 和 P201m 機型	12
	P221 機型	13
	預設顯示器解析度	14
	P191 機型	14
	P201 和 P201m 機型	14
	P221 機型	14
	進入使用者模式	15
	省電功能	15

1 產品功能

HP LCD 顯示器

LCD（液晶顯示）顯示器具有動態矩陣、薄膜電晶體 (TFT) 面板。顯示器的機型和功能包括：

- P191 機型，對角線 47 公分 (18.5 英吋) 的可視顯示區域，解析度達 1366 × 768，並支援低解析度的全螢幕模式；包括自訂比例調整功能，在保持原有長寬比的情況下獲得最大影像尺寸
- P201 和 P201m 機型：對角線 50.8 公分 (20 英吋) 的可視顯示區域，解析度達 1600 × 900，並支援低解析度的全螢幕模式；包括自訂比例調整功能，在保持原有長寬比的情況下獲得最大影像尺寸
- P221 機型，對角線 55 公分 (21.5 英吋) 的可視顯示區域，解析度達 1920 × 1080，並支援低解析度的全螢幕模式；包括自訂比例調整功能，在保持原有長寬比的情況下獲得最大影像尺寸
- 具備 LED 背光的霧面面板，比傳統 CCFL 背光顯示器省電
- 寬視角，讓您在坐著、站著或左右移動時都可檢視
- 傾斜功能
- 可拆卸的底座，適合多種顯示器面板固定方式
- 透過提供的 VGA 訊號纜線，視訊訊號輸入可支援 VGA 類比訊號
- 透過隨附的 DVI-D 訊號連接線，視訊輸入可支援 DVI 數位訊號（特定機型）
- 整合式喇叭與音訊連接線（特定機型）
- 支援選購的 HP 平面喇叭、HP Quick Release，以及 HP USB 圖形配接卡
- 「隨插即用」功能（需作業系統支援）
- 可插入篩選器（需另購）的隱私權篩選器插槽可以封鎖側螢幕的檢視
- 顯示器背面的安全插槽用於固定選購的纜線
- 纜線與電源線位置的纜線管理功能
- 以數種語言進行螢幕內建顯示 (OSD) 調整，讓設定與螢幕最佳化更為容易
- HP Display Assistant 可供調整顯示器設定，並啟用防盜功能
- DVI 輸入支援 HDCP 複製保護
- 包含顯示器驅動程式與產品說明文件的軟體與說明文件光碟
- 省電裝置功能可符合降低耗電量的要求
- 符合 Energy Star® 標準
- 這些產品的安全指南、憑證和法規聲明可在《HP LCD 顯示器參考手冊》（顯示器隨附的光碟中有提供）取得

2 設定顯示器

若要設定顯示器，請確定顯示器、電腦系統以及其他連接裝置的電源都已關閉，然後依照下列指示執行

連接底座

1. 從顯示器包裝盒中取出底座，並放置在例如桌面等的平坦表面上。
2. 用雙手拿出包裝盒中的顯示器，將顯示器機座放在底座上方，然後向下壓緊固定。確定底座已牢固鎖定到位，並將傾斜角度調至理想位置。

⚠ 注意： 請勿碰觸 LCD 面板的表面。在面板上施加壓力可能造成顏色不一致或液晶無法定位。如果發生這種情況，螢幕將無法復原到正常狀態。

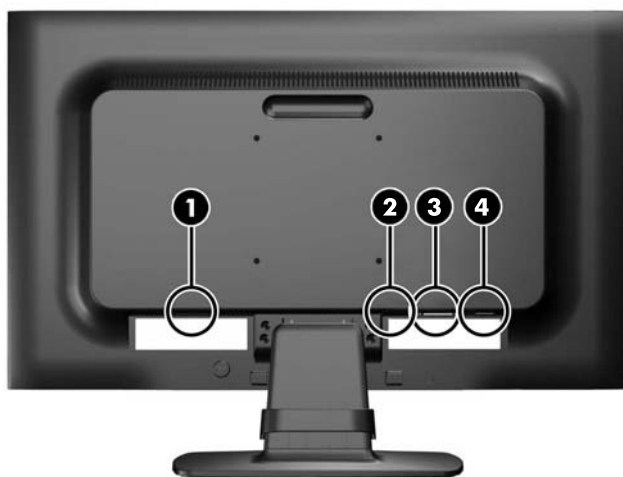
圖示 2-1 連接顯示器底座



📖 附註： 若要拆卸底座，請向內按下位於底座內側中心的垂片，並將底座從機座拉出。

背面組件

圖示 2-2 背面組件

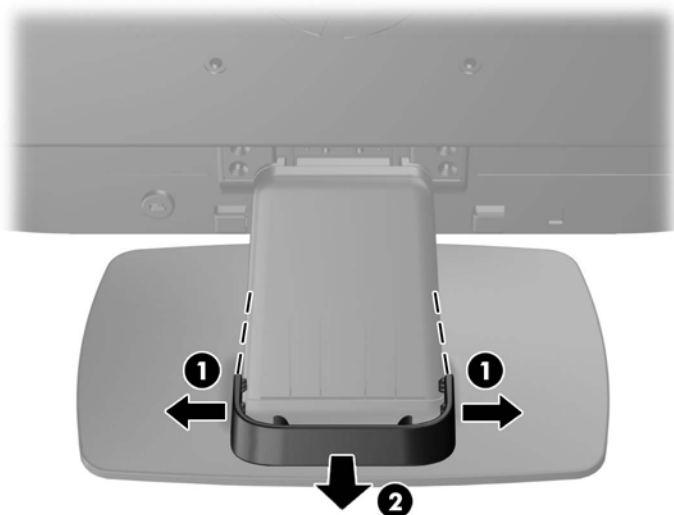


元件	功能
1 AC 電源連接器	連接顯示器的 AC 電源線。
2 音訊接頭（特定機型）	將音訊連接線連接至顯示器。
3 DVI-D（部分型號）	將 DVI-D 導線連接至顯示器。
4 VGA	將 VGA 導線連接至顯示器。


連接纜線

1. 將顯示器置於接近電腦、方便且通風良好的地方。
2. 請將纜線管理夾 (1) 兩端向外拉，然後將其提離機座 (2)，以取下夾子。

圖示 2-3 取下纜線管理夾



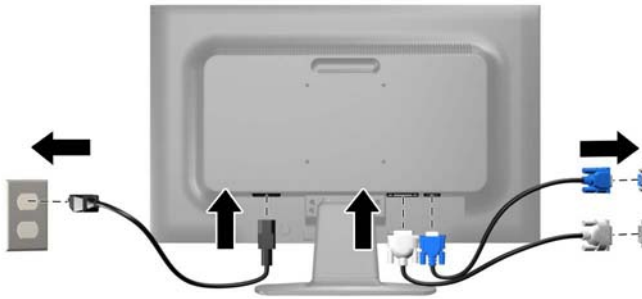
3. 連接 VGA 訊號連接線或 DVI-D 訊號連接線（部分型號）。

 **附註：** 顯示器可支援類比或數位輸入（部分型號）。視訊模式取決於使用的視訊連接線。顯示器會自動判斷輸入的視訊訊號。您可藉由按下正面面板的 [\[+ / Source\]](#)（加號/來源）按鈕，或按下 [\[Menu\]](#)（功能表）按鈕透過螢幕內建顯示 (OSD) 的功能來選取輸入。

- 如果要以類比模式運作，請使用提供的 VGA 訊號纜線。將 VGA 訊號纜線連接至顯示器背面的 VGA 連接器，並將另一端連接至電腦的 VGA 連接器。
 - 如果要以 DVI 數位模式運作，請使用提供的 DVI-D 訊號纜線。將 DVI-D 訊號纜線連接至顯示器背面的 DVI 連接器，並將另一端連接至電腦的 DVI 連接器。
4. 將隨附音訊連接線的一端連接至顯示器的音訊接頭（特定機型），並將另一端連接至電腦背面面板的音訊輸出接頭。

5. 將電源線的一端連接到顯示器背面的 AC 電源連接器，另一端連接到牆壁上的電源插座。

圖示 2-4 連接纜線



警告！ 若要減少電擊或設備損壞的風險：

請不要損壞電源線接地插頭。接地插頭是重要的安全功能。

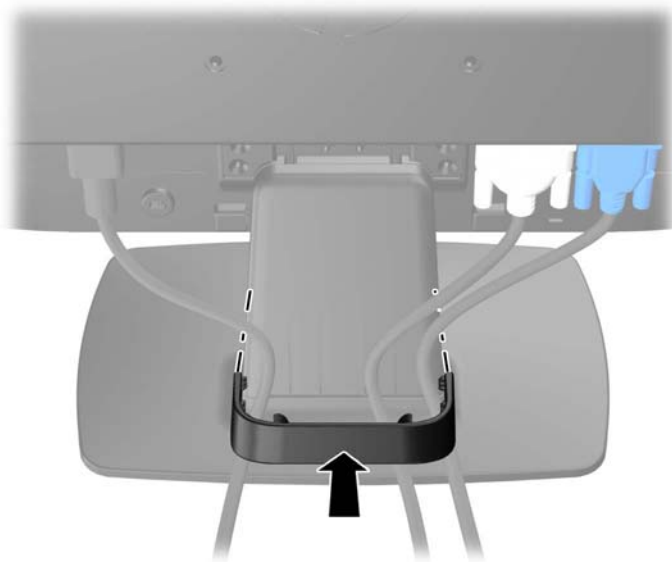
將電源線插入隨時容易插拔的接地電源插座。

要中斷設備的電源時，請從電源插座上拔出電源線。

為了安全著想，請勿在電源線或纜線上放置任何物品。請小心佈置纜線，以免有人踩到或被絆倒。不要拉扯電源線或纜線。從電源插座拔出電源線時，請抓緊電源線的插頭。

6. 使用纜線管理夾將纜線固定。將夾子向下按至機座，確保夾子兩端的垂片嵌入機座的插槽中。

圖示 2-5 安裝纜線管理夾



正面面板控制項

圖示 2-6 顯示器正面面板控制項



表格 2-1 顯示器正面面板控制項

控制項目	功能
1 	功能表 開啟、選取或結束 OSD 功能表。
2  或 	減號 或 減號/音量 (P201m) 如果 OSD 功能表是開啟的，按一下按鈕可以反向瀏覽 OSD 功能表各項功能，並進行反向調整。 若無法使用 OSD 功能表，按這個按鈕即可啟動音量調整列。按 - 或 + 來調整音量（特定機型）。
3  	加號/來源 如果 OSD 功能表是開啟的，按一下按鈕可以向前瀏覽 OSD 功能表各項功能，並進行遞增調整。 如果 OSD 功能表未開啟，按一下該按鈕可啟動來源按鈕，以選取視訊訊號輸入（VGA 或 DVI）。
4  	確定/自動 如果 OSD 功能表是開啟的，按一下按鈕可以選取反白顯示的功能表項目。 如果 OSD 功能表未開啟，按一下按鈕會啟動自動調整功能，將螢幕影像最佳化。
5 	電源開關 開啟或關閉顯示器。
6	電源 LED 指示燈 白色燈 = 電源完全開啟。 琥珀色燈 = 睡眠模式。 閃爍琥珀色燈 = 睡眠計時器模式。

 **附註：** 若要檢視 OSD 功能表模擬器，請造訪 HP Customer Self Repair Services Media Library (HP 客戶自行維修服務媒體庫)，網址為：<http://www.hp.com/go/sml>。

調整顯示器


將顯示器的面板向前或向後傾斜以設定一個舒適的觀看位置。

圖示 2-7 調整顯示器傾斜角度




開啟顯示器電源

1. 按下電腦的電源按鈕，將電腦開機。
2. 按下顯示器正面的電源按鈕，開啟顯示器電源。

 **注意：** 在顯示器顯示相同靜態影像一段過長的時間時，可能會發生「燒穿影像」損壞。* 若要避免顯示器螢幕發生「燒穿影像」損壞，請您務必啟動螢幕保護程式，或在長時間不使用時關閉顯示器。殘影現象是所有 LCD 螢幕都可能發生的問題。發生「燒穿影像」的顯示器不屬於 HP 保固範圍內。

* 過長的時間是指 12 個小時未使用。

 **附註：** 若按下電源按鈕沒有效果，則可能已啟用「電源鍵鎖定」功能。若要停用這個功能，請按住顯示器電源按鈕 10 秒鐘。

 **附註：** 您可以在 OSD 功能表中停用電源 LED。按下顯示器正面的 **Menu** (功能表) 按鈕，然後選取 **Management** (管理) > **Bezel Power LED** (溝緣電源 LED) > **Off** (關閉)。

開啟顯示器電源時，會出現「顯示器狀態」訊息達五秒鐘。該訊息顯示當前作用中的輸入訊號 (DVI 或 VGA)，自動切換來源設定的狀態(「開啟」或「關閉」；原廠預設值為「開啟」)，預設來源訊號(原廠預設值為 VGA)，當前預設顯示器解析度及建議的預設顯示器解析度。

顯示器會自動掃描作用中的輸入訊號並顯示該輸入訊號。如果有兩個或多個輸入訊號處於作用中，顯示器將顯示預設輸入來源。如果預設來源非作用中的任何一個輸入訊號，顯示器將以下列優先順序顯示輸

入訊號：DVI 和 VGA。您可以按下正面面板上的 **[Menu]**(功能表)按鈕，然後選取 **[Source Control]** (來源控制) > **[Default Source]** (預設來源)，來變更 OSD 中的預設來源。

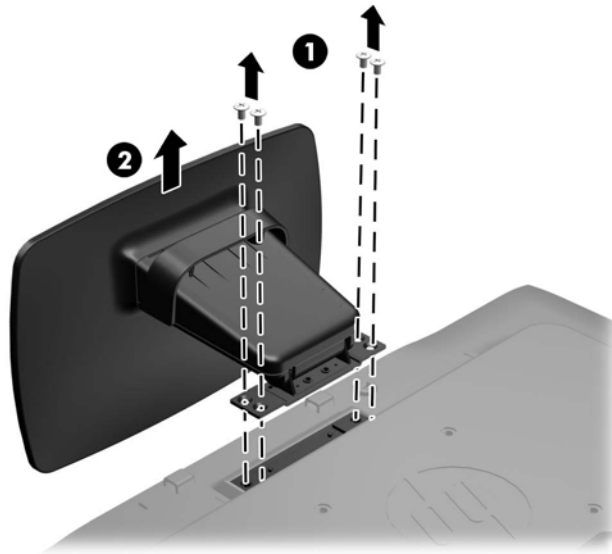
拆下顯示器機座

您可以將顯示器面板從機座拆下，以將顯示器安裝在牆壁、旋臂桿或其他的固定器上。

⚠ 注意： 開始拆解顯示器之前，請務必關閉顯示器電源，並且拔下電源連接線及訊號連接線。

1. 拔出顯示器的訊號連接線和電源連接線。
2. 將顯示器面朝下放置在以潔淨干爽布覆蓋的平坦平面上。
3. 移除將機座連接到顯示器的四顆螺絲 (1) 並將機座 (2) 從顯示器取出。

圖示 2-8 拆下將機座連接到顯示器的螺絲




掛上顯示器

顯示器面板可固定到牆上、旋臂桿或其他固定器上。

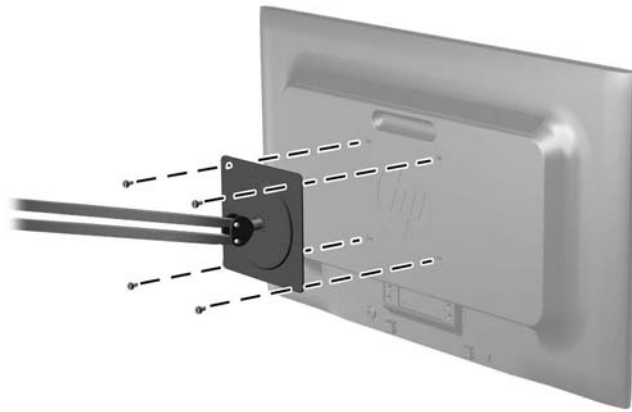
 **附註：** 此裝置應由 UL 或 CSA 列出的牆式固定托架提供支援。

1. 從顯示器拆下機座。請參閱 [位於第 8 頁的拆下顯示器機座](#)。

 **注意：** 本顯示器支援 VESA 業界標準 100 公釐安裝孔。若要將顯示器掛載到協力廠商壁掛固定座上，需要四顆 4 公釐、0.7 螺距、10 公釐長的螺絲。不得使用較長的螺絲，因為可能會讓顯示器受損。請務必檢查製造商的壁掛固定座是否符合 VESA 標準，並且可以支撐顯示器的重量。為得到最佳效能，請使用顯示器隨附的電源線和視訊連接線。

2. 若要將顯示器連接到旋臂桿（另外販售），請用四個 10 公釐長的螺絲穿過旋臂桿板上的孔並插入顯示器上的固定孔。

圖示 2-9 掛上顯示器



若要將顯示器連接到其他固定器，請依照固定器隨附的指示進行操作，以確保安全連接顯示器。

3. 將纜線重新連接到顯示器面板。

安裝纜線鎖

可以使用 HP 提供的選購纜線鎖將顯示器固定到固定物體上（另外販售）。

圖示 2-10 安裝纜線鎖




3 尋找更多資訊

請參閱顯示器隨附 CD 中的《HP LCD 顯示器參考手冊》，瞭解以下的其他資訊：

- 最佳化顯示器效能
- 安全與維護準則
- 從 CD 安裝軟體
- 使用 OSD 功能表
- 從網路下載軟體
- 代理法規資訊
- 一般問題的疑難排解和建議解決方法


產品支援

如需關於使用和調整顯示器的其他資訊，請前往 <http://www.hp.com/support>。選取您的國家或地區，選取「**產品支援與疑難排解**」，然後在「搜尋」視窗中輸入顯示器型號。

 **附註：** 顯示器使用指南、參考指南以及驅動程式可在 <http://www.hp.com/support> 取得。


若手冊或《HP LCD 顯示器參考手冊》所提供的資訊無法解決您的問題，請與支援中心聯絡。如需美國地區支援服務，請前往 <http://www.hp.com/go/contactHP>。如需全球支援服務，請前往 http://welcome.hp.com/country/us/en/wwcontact_us.html。您可以在此：

- 與 HP 技術人員線上交談

 **附註：** 如無法提供特定語言的支援交談功能，會以英文進行。

- 尋找電子郵件支援
- 尋找支援服務電話號碼
- 尋找 HP 服務中心

4 技術規格

 **附註：** 所有的規格代表由 HP 元件製造商所提供的規格；實際的效能可能會有所不同。

P191 機型

表格 4-1 P191 規格

最大重量 (不含包裝)	3.2 公斤	7.1 磅
尺寸 (含機座)	34.0 公分	13.4 吋
重量	14.3 公分	5.63 吋
寬度	44.93 公分	17.69 吋
長度		
最大圖形解析度	1366 x 768 (60 Hz) 類比輸入	
最佳圖形解析度	1366 x 768 (60 Hz) 類比輸入	
電源	100 - 240 VAC, 50/60 Hz	
輸入端子	一個 VGA 接頭, 隨附連接線	
顯示器可移動角度	30°	
作業溫度	攝氏 0 度到 35 度	華氏 32 度到 95 度
作業海拔高度	海平面上高達 5,000 公尺	海平面上高達 16,404 英尺

附註： 如需詳細資訊，請至 <http://www.hp.com/go/productbulletin> 並搜尋特定顯示器機型，以便尋找該機型專屬的 QuickSpecs。

P201 和 P201m 機型

表格 4-2 P201 和 P201m 規格

最大重量 (不含包裝)	3.5 公斤	7.7 磅
尺寸 (含機座)	35.92 公分	14.14 吋
重量	15.11 公分	5.95 吋
寬度	48.20 公分	18.98 吋
長度		
最大圖形解析度	1600 x 900 (60 Hz) 類比輸入	
	1600 x 900 (60 Hz) 數位輸入	

表格 4-2 P201 和 P201m 規格 (續)

最佳圖形解析度	1600 x 900 (60 Hz) 類比輸入 1600 x 900 (60 Hz) 數位輸入	
電源	100 - 240 VAC, 50/60 Hz	
輸入端子	一個 VGA 接頭, 附連接線; 一個 DVI 接頭, 附連接線; 一個音訊接頭, 附連接線 (僅限 P201m)	
顯示器可移動角度	25°	
作業溫度	攝氏 5 度到 35 度	華氏 41 度到 95 度
作業海拔高度	海平面上高達 5,000 公尺	海平面上高達 16,404 英尺

附註： 如需詳細資訊，請至 <http://www.hp.com/go/productbulletin> 並搜尋特定顯示器機型，以便尋找該機型專屬的 QuickSpecs。

P221 機型

表格 4-3 P221 規格

最大重量 (不含包裝)	4.0 公斤	8.8 磅
尺寸 (含機座)	37.9 公分	14.92 吋
重量	16 公分	6.3 吋
寬度	51.8 公分	20.39 吋
長度		
最大圖形解析度	1920 x 1080 (60 Hz) 類比輸入 1920 x 1080 (60 Hz) 數位輸入	
最佳圖形解析度	1920 x 1080 (60 Hz) 類比輸入 1920 x 1080 (60 Hz) 數位輸入	
電源	100 - 240 VAC, 50/60 Hz	
輸入端子	一個 VGA 接頭, 附連接線; 一個 DVI 接頭, 附連接線	
顯示器可移動角度	30°	
作業溫度	攝氏 0 度到 35 度	華氏 32 度到 95 度
作業海拔高度	海平面上高達 5,000 公尺	海平面上高達 16,404 英尺

附註： 如需詳細資訊，請至 <http://www.hp.com/go/productbulletin> 並搜尋特定顯示器機型，以便尋找該機型專屬的 QuickSpecs。

預設顯示器解析度

下列顯示器解析度是最常使用的模式且已設為出廠預設值。本顯示器會自動識別這些預設模式，而且會以適當的大小顯示並置於螢幕中央。

P191 機型

表格 4-4 工廠預設模式

預設	像素格式	水平頻率 (kHz)	垂直頻率 (Hz)
1	640 × 480	31.47	59.94
2	720 × 400	31.47	70.09
3	800 × 600	37.88	60.32
4	1024 × 768	48.36	60.00
5	1280 × 720	45.00	60.00
6	1280 × 1024	63.98	60.02
7	1366 × 768	48.00	60.00

P201 和 P201m 機型

表格 4-5 工廠預設模式

預設	像素格式	水平頻率 (kHz)	垂直頻率 (Hz)
1	640 × 480	31.469	59.940
2	720 × 400	31.469	70.087
3	800 × 600	37.879	60.317
4	1024 × 768	48.363	60.004
5	1280 × 720	45.00	59.94
6	1280 × 1024	63.98	60.02
7	1440 × 900	55.93	59.88
8	1600 × 900	60.00	60.00

P221 機型

表格 4-6 工廠預設模式

預設	像素格式	水平頻率 (kHz)	垂直頻率 (Hz)
1	640 × 480	31.469	59.940
2	720 × 400	31.469	70.087

表格 4-6 工廠預設模式 (續)

3	800 × 600	37.879	60.317
4	1024 × 768	48.363	60.004
5	1280 × 720	45.00	60.00
6	1280 × 1024	63.981	60.02
7	1440 × 900	55.935	59.887
8	1600 × 900	60.00	60.00
9	1680 × 1050	65.29	59.954
10	1920 × 1080	67.50	60.00

進入使用者模式

如果有下列情況，視訊控制器的訊號可能會出現非預設的模式：


- 您沒有使用標準的圖形介面卡。
- 您沒有使用預設模式。

如果發生這種情況，您可能需要使用螢幕內建顯示重新調整顯示器螢幕的參數。您可以對任何或所有模式進行變更，並儲存在記憶體中。顯示器會自動儲存新的設定，然後就和辨認預設模式一樣，辨認出這個新模式。除了原廠預設模式之外，可以再輸入並儲存 10 個使用者模式。

省電功能

顯示器支援省電狀態。如果顯示器沒有偵測到水平同步訊號、垂直同步訊號，或水平與垂直同步訊號，則會進入省電狀態。當偵測不到一或兩個訊號時，顯示器螢幕會空白、關閉背光，而電源指示燈會呈現琥珀色。顯示器在省電狀態時，會使用 .5 瓦的電量。顯示器回到正常作業模式前需要一小段熱機時間。

有關設定省電裝置功能（也稱作電源管理功能）的操作說明，請參閱電腦操作手冊。

 **附註：** 省電功能只有在電腦具有省電裝置功能的前提下才能使用。

您也可以顯示器的省電裝置公用程式下，設定顯示器在一段預設時間後進入省電狀態。當顯示器進入省電狀態時，電源指示燈會閃爍琥珀色。