



# LCD-monitorji HP ProDisplay z osvetlitvijo ozadja

Uporabniški priročnik

© 2012 Hewlett-Packard Development  
Company, L.P.

Edina jamstva za HP-jeve izdelke in storitve so navedena v izrecnih izjavah o jamstvu, priloženih tem izdelkom in storitvam. Noben del tega dokumenta ne predstavlja dodatnega jamstva. HP ne odgovarja za tehnične ali založniške napake ali izpuščeno vsebino.


Ta dokument vsebuje zasebne informacije, ki so zaščitene z avtorskimi pravicami. Nobenega dela tega dokumenta ne smete fotokopirati, reproducirati ali prevesti v drug jezik brez predhodne pisne privolitve družbe Hewlett-Packard Company.


Prva izdaja (november 2012)


Št. dela dokumenta: 711877-BA1

## **o tem priročniku**

Ta navodila dajejo informacije o funkcijah monitorja, pripravi monitorja in njegovih tehničnih podatkih.

 **OPOZORILO!** Tako poudarjeno besedilo opozarja, da utegnete biti izpostavljeni nevarnosti telesnih poškodb ali smrtni nevarnosti, če ne boste upoštevali navodil.

 **POZOR:** Tako poudarjeno besedilo opozarja, da se lahko oprema poškoduje oziroma podatki izgubijo, če ne boste upoštevali navodil.

 **OPOMBA:** Tako poudarjeno besedilo označuje pomembne dodatne informacije.

---



---

# Kazalo

<b>1 Funkcije izdelka .....</b>	<b>1</b>
HP-jevi monitorji LCD .....	1
<b>2 Nastavitev monitorja .....</b>	<b>3</b>
Montaža podnožja stojala .....	3
Komponente na zadnji strani .....	4
Priključitev kablov .....	5
Gumbi na sprednji strani .....	7
Prilagajanje monitorja .....	8
Vklop monitorja .....	8
Odstranjevanje stojala za monitor .....	9
Pritrditev monitorja .....	11
Namestitev ključavnice za kabel .....	12
<b>3 Dodatne informacije .....</b>	<b>13</b>
Podpora za izdelke .....	13
<b>4 Tehnični podatki .....</b>	<b>14</b>
Model P191 .....	14
Modela P201 in P201m .....	14
Model P221 .....	15
Tovarniško nastavljene ločljivosti zaslona .....	16
Model P191 .....	16
Modela P201 in P201m .....	16
Model P221 .....	17
Vnos uporabniških načinov .....	17
Funkcija za varčevanje z energijo .....	17



# 1 Funkcije izdelka

## HP-jevi monitorji LCD

Monitorji LCD (zaslon s tekočimi kristali) imajo aktivno matriko, zaslon TFT (thin-film transistor). Modeli monitorjev imajo naslednje lastnosti:

- Model P191, zaslon s 47-centimetrsko (18,5-palčno) diagonalo, z ločljivostjo 1366 × 768 in podporo za celozaslonski način za nižje ločljivosti; omogoča povečavo slik po meri, pri tem pa ohranja izvirno razmerje stranic
- Model P201 in model P201m, zaslon z diagonalo 50,8 cm (20-palčni) z ločljivostjo 1600 × 900 in podporo za celozaslonski način za nižje ločljivosti; omogoča povečavo slik po meri, pri tem pa ohranja izvirno razmerje stranic
- Model P221, zaslon s 55-centimetrsko (21,5-palčno) diagonalo z ločljivostjo 1920 × 1080 in podporo za celozaslonski način za nižje ločljivosti; omogoča povečavo slik po meri, pri tem pa ohranja izvirno razmerje stranic
- Zaslon brez bleščanja z osvetlitvijo LED, ki porabi manj energije kot tradicionalne osvetlitve CCFL
- Široko vidno polje, ki omogoča ogled iz stoječega ali sedečega položaja ali pri gibanju z ene strani na drugo
- Možnost prilagajanja naklona
- Odstranljivo stojalo za prilagodljive načine pritrditve monitorja
- Vhodni video signal za podporo analognega VGA s priloženim signalnim kablom VGA
- Vhodni video signal za podporo digitalnega DVI s priloženim signalnim kablom DVI-D (pri nekaterih modelih)
- Vgrajeni zvočniki in zvočni kabel (izbrani modeli)
- Podpira opcijski zvočniški modul HP, HP-jev pripomoček za hitro montažo in HP-jev grafični USB-vmesnik
- Omogoča uporabo funkcije »Plug-and-play«, če jo podpira operacijski sistem.
- Reže za uporabo filtrov zasebnosti (se kupijo posebej), s katerimi blokirate pogled na zaslon s strani
- Varnostna reža na zadnji strani monitorja za ključavnico kabla
- Pripomoček za razporeditev kablov in žic
- Zaslonski meni (OSD oziroma On-Screen Display) za prilagajanje nastavitev in optimizacijo v več jezikih
- Orodje HP Display Assistant za prilagajanje nastavitev monitorja in omogočanje funkcije preprečevanja kraje
- Podpora za zaščito pred kopiranjem HDCP na vhodu DVI

- CD s programsko opremo, gonilniki za monitor in dokumentacijo o izdelku
- Funkcija varčevanja z energijo za izpolnjevanje zahtev po zmanjšani porabi električne energije
- Ustreza zahtevam Energy Star®
- Varnostna navodila, certifikati in upravna obvestila za te izdelke so na voljo v priročniku HP LCD Monitors Reference Guide (Referenčni priročnik za HP-jeve LCD-monitorje) (na disku CD, ki je priložen monitorju)



---

## 2 Nastavitev monitorja

Preden začnete nastavljati monitor, preverite, ali je izklopljeno napajanje monitorja, računalnika in drugih naprav, priključenih vanj, ter sledite navodilom, opisanim v nadaljevanju.

### Montaža podnožja stojala

1. Vzemite podnožje stojala iz škatle z monitorjem in ga postavite na ravno površino, npr. na mizo.
2. Z obema rokama dvignite monitor in postavite stojalo monitorja na podnožje stojala ter ga potisnite navzdol, da se zaskoči. Preverite, ali se je podnožje stojala pravilno zaskočilo, in nastavite želeni naklon.

**POZOR:** Ne dotikajte se površine zaslona LCD. Pritisk na zaslon lahko povzroči neskladnost barv ali napačno usmerjenost tekočih kristalov oziroma nepravilno delovanje zaslona.

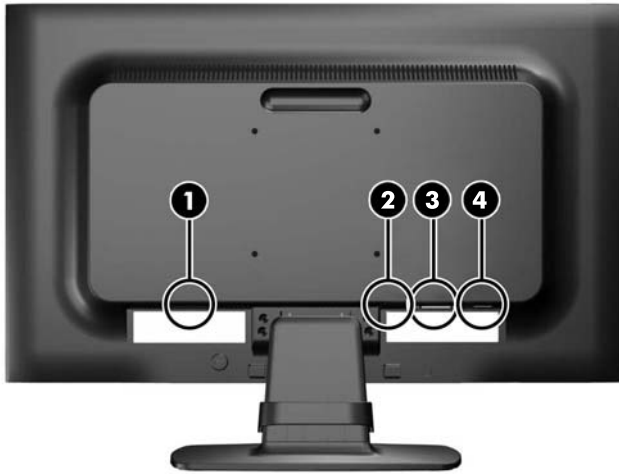
**Slika 2-1** Pritrditev podnožja stojala za monitor



**OPOMBA:** Če želite odstraniti podnožje stojala, pritisnite jeziček na sredini spodnje strani podnožja stojala in ločite podnožje od stojala.

# Komponente na zadnji strani

Slika 2-2 Komponente na zadnji strani

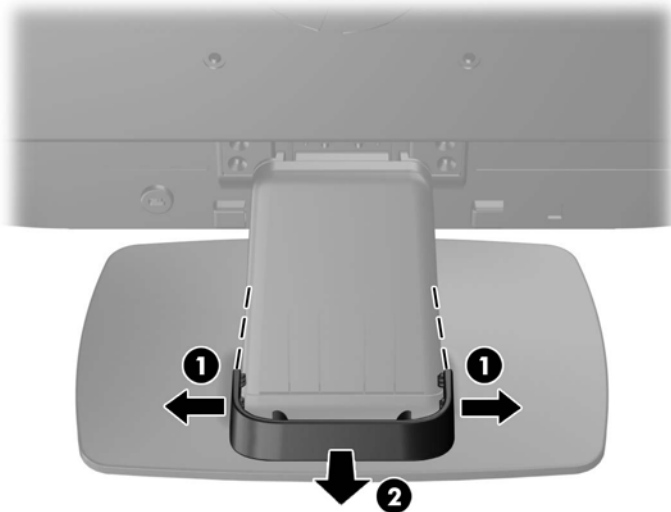


Komponenta	Funkcija
1 Priključek za napajanje	Omogoča priključitev napajalnega kabla na monitor.
2 Zvočni priključek (pri nekaterih modelih)	Omogoča priključitev avdio kabla na monitor.
3 DVI-D (pri nekaterih modelih)	Omogoča priključitev kabla DVI-D na monitor.
4 VGA	Omogoča priključitev kabla VGA na monitor.

## Priključitev kablov

1. Postavite monitor na priročno, dobro prezračevano mesto zraven računalnika.
2. Odstranite pripomoček za razporeditev kablov s stojala tako, da ga povlečete navzven na obeh straneh sponke (1) in ga nato privzdignete s stojala (2).

**Slika 2-3** Odstranjevanje zaponke za upravljanje kablov



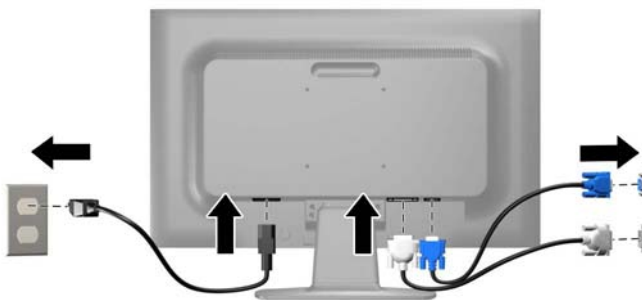
3. Priključite signalni kabel VGA ali DVI-D (pri nekaterih modelih).

**OPOMBA:** Monitor lahko podpira analogni ali digitalni vhod (pri nekaterih modelih). Video kabel, ki ga uporabljate, določa video način. Monitor bo samodejno ugotovil, na katerih vhodih so ustrezni video signali. Vhode lahko izberete tako, da pritisnete gumb **+ / source** (+ / Vir) na sprednji plošči ali prek zaslonskega menija (OSD) tako, da pritisnete gumb **Menu** (Meni).

- Če želite monitor uporabljati v analognem načinu, uporabite priloženi signalni kabel VGA. Signalni kabel VGA priključite v priključek VGA na monitorju, drugi konec kabla pa v priključek VGA na računalniku.
  - Če želite monitor uporabljati v digitalnem načinu DVI, uporabite priloženi kabel DVI-D. Signalni kabel DVI-D priključite v priključek DVI na hrbtni strani monitorja, drugi konec kabla pa v priključek DVI na računalniku.
4. En konec priloženega avdio kabla priključite v priključek za zvok na monitorju (samo nekateri modeli), drugi konec kabla pa v izhodni priključek za zvok na zadnji plošči računalnika.

5. Priključite en konec napajalnega kabla v priključek za napajanje na hrbtni strani monitorja, drugega pa v električno zidno vtičnico.

**Slika 2-4** Priključitev kablov



**⚠ OPOZORILO!** Da bi zmanjšali možnost električnega udara ali poškodbe opreme:

Ne onemogočite ozemljitve na napajalnem kablu, saj ima pomembno varnostno vlogo.

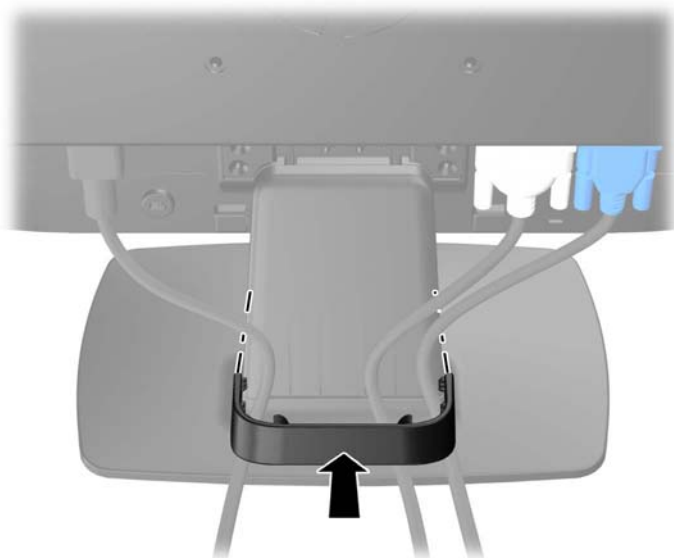
Vtaknite vtič v ozemljeno električno vtičnico, ki je vedno zlahka dostopna.

Napajanje opreme prekinete tako, da izvlečete napajalni kabel iz zidne vtičnice.

Zaradi varnosti na napajalne in druge kable ne polagajte ničesar. Postavite jih tako, da ne bo nihče stopil nanje ali se spotaknil ob njih. Nikoli ne vlecite kablov. Če želite kabel iztahniti iz vtičnice, ga primite za vtičač.

6. Kable pritrdite s pripomočkom za razporeditev kablov. Potisnite pripomoček naravnost navzdol na stojalo in pazite, da se stranski jeziki zaskočijo v reže na stojalu.

**Slika 2-5** Nameščanje zaponke za upravljanje kablov




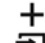
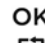


# Gumbi na sprednji strani


Slika 2-6 Gumbi na sprednji strani monitorja




Tabela 2-1 Gumbi na sprednji strani monitorja

Gumb	Funkcija
1 	Meni Odpre, izbere ali zapre zaslonski meni.
2  ali 	Minus ali Minus/glasnost (P201m) Če je zaslonski meni vklopljen, pritisnite ta gumb, če se želite pomakniti nazaj v zaslonskem meniju in zmanjšati vrednosti posameznih nastavitev. Če je zaslonski meni nedejaven, pritisnite za vklop vrstice za nastavitve glasnosti. Za nastavitve glasnosti pritisnite - ali +.
3 	Plus/vir Če je zaslonski meni vklopljen, pritisnite ta gumb, da se pomaknete naprej v zaslonskem meniju in povečate vrednosti posameznih nastavitev. Če je zaslonski meni neaktiven, pritisnite ta gumb, da aktivirate gumb za vir, ki izbere vhodni video signal (VGA ali DVI).
4 	V redu/samodejna prilagoditev Če je zaslonski meni vklopljen, pritisnite ta gumb, da izberete označeno možnost menija. Če je zaslonski meni izklopljen, pritisnite ta gumb, da vklopite funkcijo za samodejno prilagoditev slike.

**Tabela 2-1 Gumbi na sprednji strani monitorja (Se nadaljuje)**

Gumb	Funkcija
5 	Napajanje Omogoča vklop in izklop monitorja.
6	Lučka za napajanje Bela = v delovanju. Sveti oranžno, kadar je v varčevalnem načinu (t. i. spanje). Utripa oranžno, če monitor preklopi v varčevalni način ob uporabniško nastavljenem času.

 **OPOMBA:** Če si želite ogledati simulator menija OSD, obiščite HP Customer Self Repair Services Media Library (Knjižnica medijev službe za samostojna popravila s strani strank HP) na naslovu <http://www.hp.com/go/sml>.

## Prilagajanje monitorja

Zaslon monitorja nagnite naprej ali nazaj, da ga nastavite na ustrezno višino oči.

**Slika 2-7** Prilagajanje naklona monitorja



## Vklop monitorja

1. Pritisnite stikalo za vklop/izklop, da vklopite računalnik.
2. Pritisnite stikalo za vklop/izklop na sprednji strani monitorja, da ga vklopite.

---

**⚠ POZOR:** Poškodba vžgane slike se pojavi na monitorjih, na katerih je dalj časa na zaslonu prikazana ista mirujoča slika. \* Da bi preprečili to poškodbo na zaslonu monitorja, morate vedno vklopiti ohranjevalnik zaslona ali izklopiti monitor, kadar ga dlje časa ne uporabljate. To pojav je običajen na zaslonih LCD vseh proizvajalcev. Poškodba vžgane slike na monitorjih ni vključena v garancijo HP.

\* Dalj časa pomeni 12 zaporednih ur brez uporabe.

**📝 OPOMBA:** Če se po pritisku stikala za vklop/izklop ne zgodi nič, je morda omogočena funkcija zaklepanja stikala za vklop/izklop. Funkcijo onemogočite tako, da pritisnete gumb za monitor in ga držite 10 sekund.

**📝 OPOMBA:** Lučko LED za napajanje lahko onemogočite v zaslonem meniju. Na sprednji strani monitorja pritisnite gumb **Menu** (Meni), nato izberite **Management** (Upravljanje) > **Bezel Power LED** (Indikator LED) > **Off** (Izklop).

---

Ko je monitor vklopljen, se za pet sekund prikaže sporočilo o stanju monitorja. Sporočilo prikazuje, kateri vhod (DVI ali VGA) ima trenutni aktivni signal, stanje nastavitve samodejnega preklopa vira (vklopljen ali izklopljen; privzeto je vklopljen), privzeti signal vira (privzeta nastavitev je VGA), trenutno ločljivost zaslona in priporočljivo prednastavljeno ločljivost zaslona.

Monitor samodejno prebere signalne vhode za aktivni vhod in ta vhod uporabi za prikaz. Če sta aktivna dva vhoda ali več, monitor prikaže privzeti vhodni vir. Če privzeti vir ni eden od aktivnih vhodov, bo monitor prikazal vhode po prednostnem vrstnem redu: DVI, nato VGA. Privzeti vir lahko spremenite v zaslonem meniju tako, da na sprednji strani pritisnete gumb **Menu** (Meni) in izberete **Source Control** (Nadzor vira) > **Default Source** (Privzeti vir).

## Odstranjevanje stojala za monitor

Če želite monitor namestiti na zid, nosilno roko ali drug nastavek za pritrditev, ga odstranite s stojala.

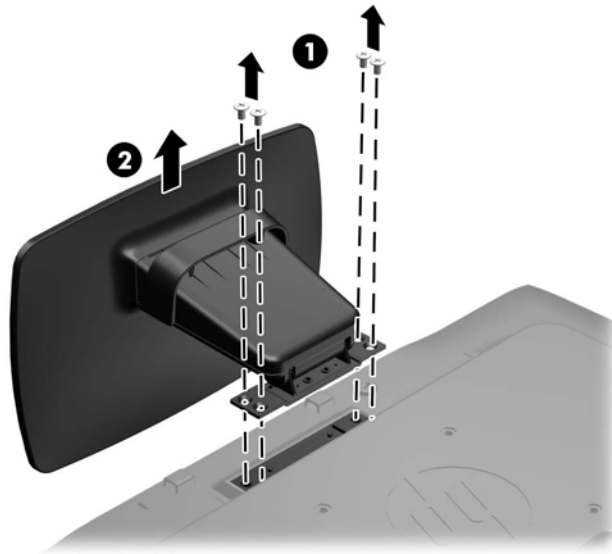
---

**⚠ POZOR:** Preden začnete razstavljati monitor, preverite, ali je ta izklopljen in ali sta napajalni in signalni kabel izključena.

1. Iz monitorja izklopite in odstranite signalni in napajalni kabel.
2. Monitor z zaslonom navzdol položite na ravno površino, ki naj bo pokrita s čisto, suho krpo.

3. Odstranite štiri vijake (1), s katerimi je stojalo pritrjeno na monitor, in snemite stojalo (2) z monitorja.


**Slika 2-8** Odstranjevanje vijakov, s katerimi je stojalo pritrjeno na monitor






## Pritrditev monitorja

Monitor lahko pritrdite na zid, nosilno roko ali drug nastavek za pritrditev.

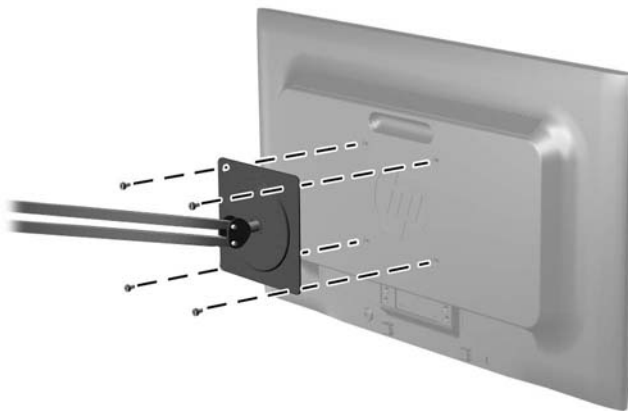
 **OPOMBA:** Naprava je izdelana tako, da se lahko uporablja s stenskimi nosilci, ki imajo potrdilo UL ali CSA.

1. Odstranite stojalo z monitorja. Glejte [Odstranjevanje stojala za monitor na strani 9](#).

 **POZOR:** Ta monitor podpira odprtine za pritrditev v skladu z industrijskim standardom VESA 100 mm. Če želite na monitor pritrditi stojalo drugega proizvajalca, boste potrebovali štiri 4-milimetrske vijake z razmikom med navoji 0,7 mm in dolžino 10 mm. Ne uporabljajte daljših vijakov, ker lahko poškodujejo monitor. Prepričajte se, da je proizvajalčeva namestitvena naprava skladna s standardom VESA in lahko prenese težo monitorja. Za najboljše delovanje je pomembno, da uporabljate napajalni kabel in video kable, ki ste jih dobili skupaj z monitorjem.

2. Če želite monitor pritrditi na nosilno roko (naprodaj posebej), vstavite štiri vijake dolžine 10 mm v luknje na plošči nosilne roke in jih privijte v luknje na monitorju.

**Slika 2-9** Pritrditev monitorja



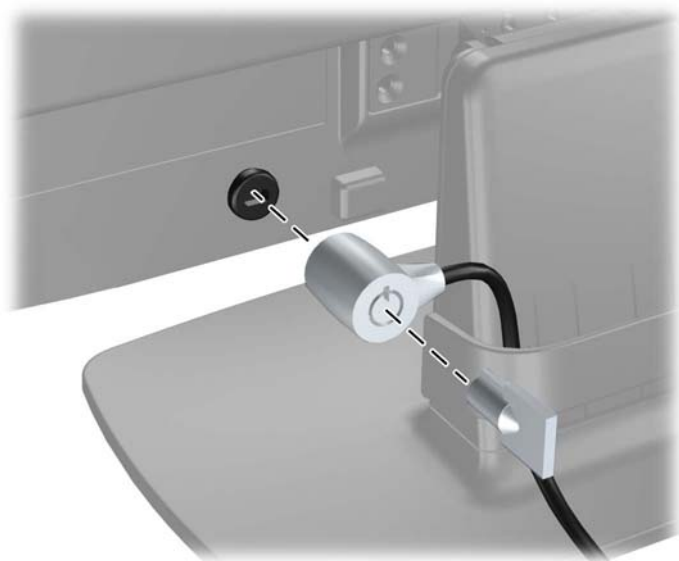
Če želite monitor varno pritrditi na kakšen drug nastavek za pritrditev, sledite navodilom, ki so priložena nastavku.

3. Priključite kable monitorja.

## Namestitev ključavnice za kabel

Monitor lahko pritrdite na nepremičen predmet z dodatno kabelsko ključavnico, ki je na voljo pri HP-ju (naprodaj posebej).

**Slika 2-10** Namestitev ključavnice za kabel




## 3 Dodatne informacije

Glejte *Referenčni priročnik za monitorje LCD HP*, ki je na CD-ju, ki je priložen monitorju, za dodatne informacije o:

- Optimizacija zmogljivosti monitorja
- Priporočila za varnost in vzdrževanje
- Namestitev programske opreme s CD-ja
- Uporaba menija OSD
- Prenasjanje programske opreme s spleta
- Agencijske upravne informacije
- Odpravljanje težav in priporočene rešitve najpogostejših težav


## Podpora za izdelke

Za dodatne informacije o uporabi in nastavljanju svojega monitorja pojdite na <http://www.hp.com/support>. Izberite svojo državo ali območje, izberite **Podpora za izdelke in odpravljanje težav** in vnesite model svojega monitorja v okno za iskanje.

 **OPOMBA:** Uporabniški priročnik za monitor, referenčni priročnik in gonilniki so na voljo na naslovu <http://www.hp.com/support>.


Če v priročniku ali dokumentu HP LCD Monitors Reference Guide (Referenčni priročnik za LCD-monitorje HP) ne najdete odgovorov na svoja vprašanja, se lahko obrnete na podporo. Za podporo v ZDA obiščite <http://www.hp.com/go/contactHP>. Za podporo po svetu obiščite [http://welcome.hp.com/country/us/en/wwcontact\\_us.html](http://welcome.hp.com/country/us/en/wwcontact_us.html). Spletno mesto ponuja:

- spletni klepet s HP-jevim tehnikom,

 **OPOMBA:** Če podpora v določenem jeziku ni na voljo, je na voljo v angleščini.

- podporo preko elektronske pošte,
- telefonske številke tehnične podpore,
- iskanje HP-jevega servisa.

## 4 Tehnični podatki

 **OPOMBA:** Vsi tehnični podatki predstavljajo običajne podatke, ki jih ponujajo proizvajalci HP-jevih komponent; dejanska zmogljivost se lahko razlikuje.

### Model P191

**Tabela 4-1 Tehnični podatki za P191**

Največja teža (nezapakirano)	3,2 kg	7,1 funta
Mere (skupaj s stojalom)		
Višina	34,0 cm	13,4 palca
Globina	14,3 cm	5,63 palca
Širina	44,93 cm	17,69 palca
Največja ločljivost	1366 x 768 (60 Hz) analogni vhod	
Optimalna ločljivost	1366 x 768 (60 Hz), analogni vhod	
Vir napajanja	100–240 V (izmenična napetost), 50/60 Hz	
Vhodni priključek	En priključek VGA s priloženim kablom	
Naklon	30°	
Delovna temperatura	od 0 do 35 °C	od 32 do 95 °F
Nadmorska višina pri delovanju	do nadmorske višine 5.000 m	do nadmorske višine 16.404 čevljev

**OPOMBA:** Za več informacij obiščite <http://www.hp.com/go/productbulletin> in poiščite svoj model zaslona, da bi našli kratke specifikacije modela.

### Modela P201 in P201m

**Tabela 4-2 Tehnični podatki za P201 in P201m**

Največja teža (nezapakirano)	3,5 kg	7,7 lbs
Mere (skupaj s stojalom)		
Višina	35,92 cm	14,14 palca
Globina	15,11 cm	5,95 palca
Širina	48,20 cm	18,98 palca
Največja ločljivost	1600 x 900 (60 Hz) analogni vhod	
	1600 x 900 (60 Hz) digitalni vhod	

**Tabela 4-2 Tehnični podatki za P201 in P201m (Se nadaljuje)**

Optimum Graphic Resolution	1600 x 900 (60 Hz) analogni vhod 1600 x 900 (60 Hz) digitalni vhod	
Vir napajanja	100–240 V (izmenična napetost), 50/60 Hz	
Vhodni priključek	En priključek VGA s priloženim kablom; en priključek DVI s priloženim kablom; en zvočni priključek s priloženim kablom (samo P201 m)	
Naklon	25°	
Delovna temperatura	od 5 do 35 °C	od 41 do 95 °F
Nadmorska višina pri delovanju	do nadmorske višine 5.000 m	do nadmorske višine 16.404 čevljev

**OPOMBA:** Za več informacij obiščite <http://www.hp.com/go/productbulletin> in poiščite svoj model zaslona, da bi našli kratke specifikacije modela.

## Model P221

**Tabela 4-3 Tehnični podatki za P221**

Največja teža (nezapakirano)	4,0 kg	8,8 funta
Mere (skupaj s stojalom)	37,9 cm	14,92 palca
Višina	16 cm	6,3 palca
Globina	51,8 cm	20,39 palca
Širina		
Največja ločljivost	1920 x 1080 (60 Hz) analogni vhod 1920 x 1080 (60 Hz) digitalni vhod	
Optimalna ločljivost	1920 x 1080 (60 Hz) analogni vhod 1920 x 1080 (60 Hz) digitalni vhod	
Vir napajanja	100–240 V (izmenična napetost), 50/60 Hz	
Vhodni priključek	En priključek VGA s priloženim kablom; en priključek DVI s priloženim kablom.	
Naklon	30°	
Delovna temperatura	od 0 do 35 °C	od 32 do 95 °F
Nadmorska višina pri delovanju	do nadmorske višine 5.000 m	do nadmorske višine 16.404 čevljev

**OPOMBA:** Za več informacij obiščite <http://www.hp.com/go/productbulletin> in poiščite svoj model zaslona, da bi našli kratke specifikacije modela.

# Tovarniško nastavljene ločljivosti zaslona

Ločljivosti zaslona, navedene spodaj, so najpogosteje uporabljeni načini in so nastavljene kot tovarniško privzete. Ta monitor samodejno prepozna vnaprej nastavljene načine, tako da se prikažejo na sredini zaslona in v pravilni velikosti.

## Model P191

**Tabela 4-4 Tovarniško privzeti načini**

Predn astavljen	Oblika slikovnih pik	Vodoravna frekvenca (kHz)	Navpična frekvenca (Hz)
1	640 × 480	31,47	59,94
2	720 × 400	31,47	70,09
3	800 × 600	37,88	60,32
4	1024 × 768	48,36	60,00
5	1280 × 720	45,00	60,00
6	1280 × 1024	63,98	60,02
7	1366 × 768	48,00	60,00

## Modela P201 in P201m

**Tabela 4-5 Tovarniško privzeti načini**

Predn astavljen	Oblika slikovnih pik	Vodoravna frekvenca (kHz)	Navpična frekvenca (Hz)
1	640 × 480	31,469	59,940
2	720 × 400	31,469	70,087
3	800 × 600	37,879	60,317
4	1024 × 768	48,363	60,004
5	1280 × 720	45,00	59,94
6	1280 × 1024	63,98	60,02
7	1440 × 900	55,93	59,88
8	1600 × 900	60,00	60,00

## Model P221

**Tabela 4-6 Tovarniško privzeti načini**

Predn astavljen	Oblika slikovnih pik	Vodoravna frekvenca (kHz)	Navpična frekvenca (Hz)
1	640 × 480	31,469	59,940
2	720 × 400	31,469	70,087
3	800 × 600	37,879	60,317
4	1024 × 768	48,363	60,004
5	1280 × 720	45,00	60,00
6	1280 × 1024	63,981	60,02
7	1440 × 900	55,935	59,887
8	1600 × 900	60,00	60,00
9	1680 × 1050	65,29	59,954
10	1920 × 1080	67,50	60,00

## Vnos uporabniških načinov

Grafična kartica lahko zahteva način prikazovanja, ki ni prednastavljen, če:


- ne uporabljate standardne grafične kartice;
- ne uporabljate prednastavljenega načina.

Če se to zgodi, boste morda morali z zaslonskim menijem spremeniti nastavitve monitorja. Prilagodite lahko vse načine in shranite spremembe. Monitor samodejno shrani novo nastavitvev in jo pri naslednji uporabi zazna kot vse ostale prednastavljene načine. Poleg tovarniško nastavljenih načinov je na voljo tudi vsaj deset takih, ki jih lahko uporabnik prilagodi in shrani.

## Funkcija za varčevanje z energijo

Monitor podpira način delovanja z manjšo porabo energije. Monitor preide v varčevalni način, če zazna odsotnost horizontalnega sinhronizacijskega signala, vertikalnega sinhronizacijskega signala ali obeh. Če enega ali obeh signalov ni, je zaslon črn, osvetlitev monitorja ugasne in lučka za vklop sveti oranžno. Monitor porabi v varčevalnem načinu 5 W energije. Monitor potrebuje malo časa, da znova preklopi v običajni način delovanja.

Navodila za nastavitve funkcij za varčevanje z energijo (včasih imenovana tudi funkcije za upravljanje porabe) najdete v priročniku z navodili za računalnik.

 **OPOMBA:** Funkcija za varčevanje z energijo deluje samo, če je monitor priključen v računalnik, ki to funkcijo podpira.

V orodju Energy Saver, priloženem monitorju, lahko monitor nastavite tako, da v način manjše porabe preklopi po vnaprej določenem času. Ko preide monitor v varčevalni način, sveti lučka za vklop oranžno.