



Monitor ProDisplay LCD Backlit HP

Panduan Pengguna

© 2012 Hewlett-Packard Development
Company, L.P.

Satu-satunya jaminan untuk produk dan layanan HP dijelaskan dalam pernyataan jaminan tersurat yang menyertai produk dan layanan tersebut. Tidak ada bagian dari isi dokumen ini yang dapat ditafsirkan sebagai pernyataan jaminan tambahan. HP tidak akan bertanggung jawab atas kesalahan atau kelalaian teknis maupun redaksional yang terdapat dalam dokumen ini.




Dokumen ini berisi informasi milik perusahaan yang dilindungi hak cipta. Tidak ada bagian dari isi dokumen ini yang dapat difotokopi, dicetak ulang, atau diterjemahkan ke dalam bahasa lain tanpa mendapat izin tertulis sebelumnya dari Hewlett-Packard Company.

Edisi Pertama (November 2012)

Nomor Bagian Dokumen: 711877-BW1

Tentang Panduan Ini

Panduan ini berisi informasi tentang fitur-fitur pada monitor, pemasangan monitor, dan spesifikasi teknis.

-
-  **PERINGATAN!** Teks yang diawali dengan simbol ini menunjukkan bahwa kelalaian dalam mengikuti petunjuk dapat mengakibatkan cedera atau kematian.
 -  **PERHATIAN:** Teks yang diawali dengan simbol ini menunjukkan bahwa kelalaian dalam mengikuti petunjuk dapat mengakibatkan kerusakan peralatan atau hilangnya informasi.
 -  **CATATAN:** Teks yang diawali dengan simbol ini memberikan informasi tambahan yang penting.
-

Isi

1 Fitur-Fitur Produk	1
Monitor LCD HP	1
2 Memasang Monitor	3
Memasang Alas Dudukan	3
Komponen Belakang	4
Menghubungkan Kabel	5
Kontrol pada Panel Depan	8
Mengatur Monitor	9
Menyalakan Monitor	9
Melepas Dudukan Monitor	10
Memasang Monitor	11
Memasang Kunci Kabel	12
3 Mendapatkan Informasi Lebih Lanjut	13
Dukungan Produk	13
4 Spesifikasi Teknis	14
Model P191	14
Model P201 dan P201m	14
Model P221	15
Resolusi Layar Prasetel	16
Model P191	16
Model P201 dan P201m	16
Model P221	16
Memasukkan Mode Pengguna	17
Fitur Hemat Energi	17

1 Fitur-Fitur Produk

Monitor LCD HP

Monitor layar kristal cair (LCD) ini menggunakan panel matriks aktif dan transistor film tipis (TFT). Model monitor dan fitur-fiturnya mencakup:

- Model P191, layar dengan area pandang diagonal 47 cm (18,5 inci) dan resolusi 1366 × 768, plus dukungan layar penuh untuk resolusi yang lebih rendah; mencakup penskalaan yang dapat disesuaikan untuk ukuran citra maksimum dengan mempertahankan rasio aspek asli
- Model P201 dan P201m, layar dengan area pandang diagonal 50,8 cm (20 inci) dan resolusi 1600 × 900, plus dukungan layar penuh untuk resolusi yang lebih rendah; mencakup penskalaan yang dapat disesuaikan untuk ukuran citra maksimum dengan mempertahankan rasio aspek asli
- Model P221, layar dengan area pandang diagonal 55 cm (21,5 inci) dan resolusi 1920 × 1080, plus dukungan layar penuh untuk resolusi yang lebih rendah; mencakup penskalaan yang dapat disesuaikan untuk ukuran citra maksimum dengan mempertahankan rasio aspek asli
- Panel anti-silau dengan lampu latar LED yang lebih hemat energi dibanding lampu latar CCFL tradisional
- Dengan sudut pandang yang lebar, tampilan dapat dilihat dengan posisi duduk, berdiri, atau bergerak dari satu sisi ke sisi lain
- Kemampuan untuk dimiringkan
- Dudukan yang dapat dilepas untuk solusi pemasangan panel monitor yang fleksibel
- Masukan sinyal video untuk mendukung VGA analog dengan kabel sinyal VGA sudah tersedia
- Masukan sinyal video untuk mendukung DVI digital dengan kabel sinyal DVI-D sudah tersedia (model tertentu)
- Speaker dan kabel audio (model tertentu)
- Mendukung opsional Speaker Bar HP, Pelepas Cepat HP, dan USB Adaptor Grafis HP
- Kemampuan plug-and-play jika didukung sistem operasi
- Slot filter privasi untuk menyisipkan filter (dibeli terpisah) agar tampilan layar tidak bisa dilihat dari samping
- Lubang slot pengaman pada bagian belakang monitor untuk kunci kabel opsional
- Fitur manajemen kabel untuk menempatkan kabel-kabel
- Penyesuaian Tampilan pada Layar (OSD) dalam beberapa bahasa untuk memudahkan pengaturan dan optimalisasi layar
- HP Display Assistant untuk menyesuaikan pengaturan monitor dan memfungsikan fitur penangkal pencurian
- Proteksi penyalinan HDCP pada masukan DVI

- CD perangkat lunak dan dokumentasi yang mencakup pengandar monitor dan dokumentasi produk
- Fitur hemat energi untuk memenuhi kebutuhan pemakaian daya yang lebih kecil
- Berkualifikasi Energy Star®
- Panduan keselamatan, sertifikasi dan pengumuman peraturan untuk produk ini tersedia dalam Panduan Referensi Monitor LCD HP yang terdapat pada CD yang disertakan bersama monitor ini

2 Memasang Monitor

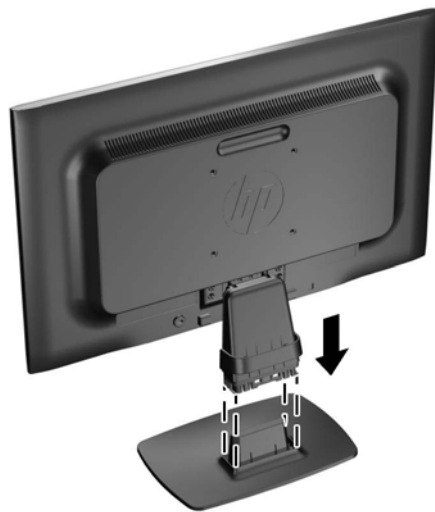
Untuk memasang monitor, pastikan daya pada monitor, sistem komputer, dan perangkat lain yang terpasang sudah dimatikan, kemudian ikuti petunjuk di bawah ini.

Memasang Alas Dudukan

1. Keluarkan alas dudukan dari kotak kemasan monitor dan letakkan di atas permukaan yang rata, misalnya di atas meja.
2. Dengan menggunakan kedua tangan, angkat monitor dari kemasan, pasang dudukan pada alas dan tekan ke bawah dengan keras untuk mengunci dudukan pada tempatnya. Pastikan alas dudukan monitor terkunci dengan aman pada tempatnya dan atur sudut kemiringan ke posisi yang diinginkan.

⚠ PERHATIAN: Jangan sentuh permukaan panel LCD. Tekanan pada panel dapat menyebabkan ketidakseragaman warna atau kesalahan arah kristal cair. Jika ini terjadi, layar tidak akan kembali ke kondisi normal.

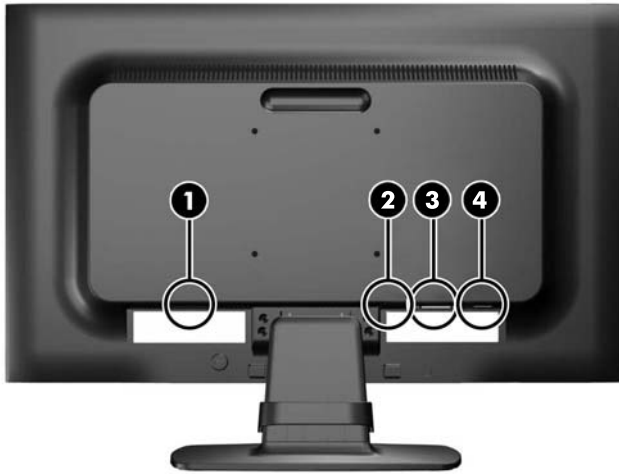
Gambar 2-1 Memasang Alas Dudukan Monitor



📝 CATATAN: Untuk melepaskan alas dudukan monitor, tekan masuk tab di bagian tengah dalam alas dudukan, lalu tarik alas dari dudukan.

Komponen Belakang

Gambar 2-2 Komponen Belakang

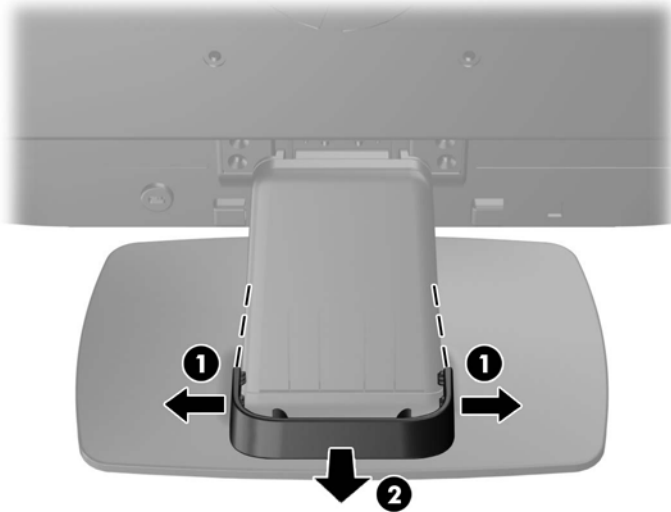


Komponen	Fungsi
1 Konektor Daya AC	Menghubungkan kabel kord daya AC ke monitor.
2 Konektor Audio (model tertentu)	Menyambungkan kabel audio ke monitor.
3 DVI-D (model tertentu)	Menghubungkan kabel DVI-D ke monitor.
4 VGA	Menghubungkan kabel VGA ke monitor.

Menghubungkan Kabel

1. Letakkan monitor di tempat yang aman dan bersirkulasi udara baik di dekat komputer.
2. Lepaskan klip penahan manajemen kabel dari dudukannya dengan menarik kedua sisi klip penahan tersebut ke arah luar (1), lalu angkat penahan dari dudukannya hingga terlepas (2).

Gambar 2-3 Melepaskan Penahan Manajemen Kabel



3. Hubungkan kabel sinyal VGA atau kabel sinyal DVI-D (model tertentu).

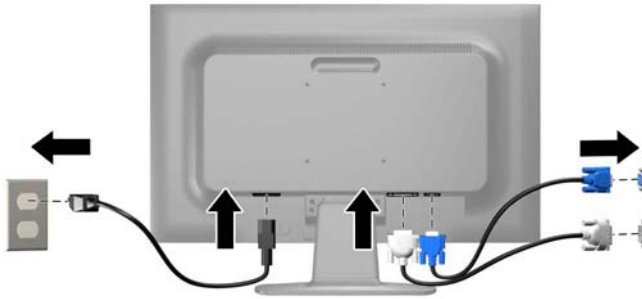


CATATAN: Monitor ini mampu mendukung masukan analog maupun digital (model tertentu). Mode video ditentukan oleh kabel video yang digunakan. Monitor secara otomatis akan menentukan masukan yang memiliki sinyal video valid. Masukan dapat dipilih dengan menekan tombol **+ / source** (+ / sumber) pada panel depan atau melalui fitur Tampilan pada Layar (OSD) dengan menekan tombol **Menu**.

- Untuk operasi analog, gunakan kabel sinyal VGA yang disediakan. Hubungkan kabel sinyal VGA ke konektor VGA pada bagian belakang monitor dan ujung lainnya ke konektor VGA pada komputer.
 - Untuk operasi digital DVI, gunakan kabel sinyal DVI-D yang disediakan. Hubungkan kabel sinyal DVI-D ke konektor DVI pada bagian belakang monitor dan ujung lainnya ke konektor DVI pada komputer.
4. Hubungkan satu ujung kabel audio yang tersedia ke konektor audio pada monitor (model tertentu) dan ujung lainnya ke konektor keluaran audio pada panel belakang komputer.

5. Hubungkan satu ujung kabel daya ke konektor daya AC di bagian belakang monitor, dan ujung lainnya ke stopkontak listrik di dinding.

Gambar 2-4 Menghubungkan Kabel



⚠ PERINGATAN! Untuk mengurangi risiko sengatan arus listrik atau kerusakan pada perangkat:

Jangan nonfungsikan steker arde kabel kord daya. Steker arde merupakan fitur keselamatan penting.

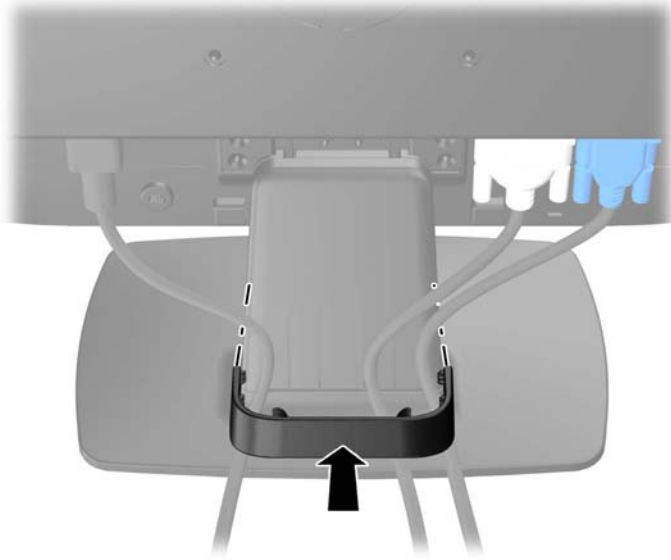
Colokkan kabel kord daya ke stopkontak listrik yang diarde (dibumikan) dan mudah dijangkau setiap saat.

Putuskan sambungan daya dari perangkat dengan mencabut kabel kord daya dari stopkontak listrik.

Demi keselamatan Anda, jangan letakkan apapun di atas kabel kord daya maupun kabel lainnya. Rapikan kabel-kabel itu agar tak seorangpun yang menginjak atau tersangkut dengannya secara tidak sengaja. Jangan menarik kabel. Saat mencabut kabel dari stopkontak, pegang stekernya.

6. Kencangkan kabel pada tempatnya dengan klip penahan manajemen kabel. Tekan klip penahan dudukan lurus ke arah bawah untuk memastikan bahwa kedua tab di sisi penahan tersebut masuk dengan pas ke dalam slot pada dudukan.

Gambar 2-5 Memasang Penahan Manajemen Kabel










Kontrol pada Panel Depan

Gambar 2-6 Kontrol pada Panel Depan Monitor



Tabel 2-1 Kontrol pada Panel Depan Monitor

Kontrol	Fungsi
1 	Menu Membuka, memilih atau keluar dari menu OSD.
2  atau 	Minus atau Minus/volume (P201m) Jika menu OSD menyala, tekan untuk menelusuri mundur menu OSD dan mengurangi tingkat penyesuaian. Jika menu OSD tidak aktif, tekan untuk mengaktifkan batang penyesuaian volume. Tekan tombol - atau + untuk mengatur volume (model tertentu).
3  	Plus/source (sumber) Jika menu OSD aktif, tekan untuk menelusuri maju menu OSD dan menambah tingkat penyesuaian. Jika menu OSD tidak aktif, tekan untuk mengaktifkan tombol sumber yang akan memilih masukan sinyal video (VGA atau DVI).
4 	OK/auto Jika menu OSD aktif, tekan untuk memilih item menu yang disorot. Jika menu OSD tidak aktif, tekan untuk mengaktifkan fitur penyesuaian otomatis ini untuk mengoptimalkan gambar layar.
5 	Daya Menghidupkan atau mematikan monitor.
6	LED Daya Putih = Daya penuh. Lembayung = Mode tidur. Lembayung Berkedip = Mode Pengatur Waktu Tidur.

 **CATATAN:** Untuk melihat simulator menu OSD, kunjungi Perpusataan Media Layanan Perbaikan Mandisi oleh Pelanggan HP <http://www.hp.com/go/sml>.

Mengatur Monitor


Miringkan panel monitor maju atau mundur untuk menyesuaikan tingkat kenyamanan mata.

Gambar 2-7 Memiringkan Monitor





Menyalakan Monitor

1. Tekan tombol daya pada komputer untuk menyalakan komputer.
2. Tekan tombol daya pada bagian depan monitor untuk menyalakan monitor.

 **PERHATIAN:** Kerusakan gambar seperti terbakar bisa muncul pada monitor yang menayangkan gambar statis yang sama secara terus menerus.* Untuk mencegah kerusakan gambar semacam itu pada layar monitor, Anda harus selalu mengaktifkan aplikasi penghemat layar atau mematikan monitor jika tidak digunakan untuk waktu yang lama. Retensi gambar adalah kondisi yang dapat terjadi di semua layar LCD. Monitor dengan "gambar seperti terbakar" tidak tercakup dalam jaminan HP.

* Periode waktu yang lama adalah 12 jam berturut-turut tanpa digunakan.

 **CATATAN:** Jika menekan tombol daya tidak memberi pengaruh apa-apa, fitur pengunci tombol daya mungkin diaktifkan. Untuk menonaktifkan fitur ini, tekan terus tombol daya monitor selama 10 detik.

 **CATATAN:** Anda dapat mematikan LED daya dalam menu OSD. Tekan tombol **Menu** di bagian depan monitor, lalu pilih **Management** (Manajemen) > **Bezel Power LED** (LED Daya Bezel) > **Off** (Mati).

Bila monitor dihidupkan, pesan status monitor akan ditampilkan selama lima detik. Pesan tersebut menampilkan masukan (DVI atau VGA) sinyal yang aktif saat itu, status pengaturan sumber alih-

otomatis (aktif atau tidak aktif; pengaturan standar pabrik adalah aktif), sinyal sumber standar (pengaturan standar pabrik adalah VGA), resolusi tampilan prasetel saat ini, dan resolusi tampilan prasetel yang dianjurkan.

Monitor secara otomatis akan memindai masukan sinyal untuk masukan yang aktif dan menggunakan masukan tersebut untuk tampilan. Jika dua masukan atau lebih dalam keadaan aktif, monitor akan menampilkan sumber masukan standar. Jika sumber standar bukan salah satu dari masukan yang aktif, monitor akan menampilkan masukan yang memiliki prioritas tertinggi dalam urutan berikut ini: DVI, kemudian VGA. Anda dapat mengubah sumber standar dalam OSD dengan menekan tombol [Menu](#) panel depan dan memilih **Source Control** (Kontrol Sumber) > **Default Source** (Sumber Standar).

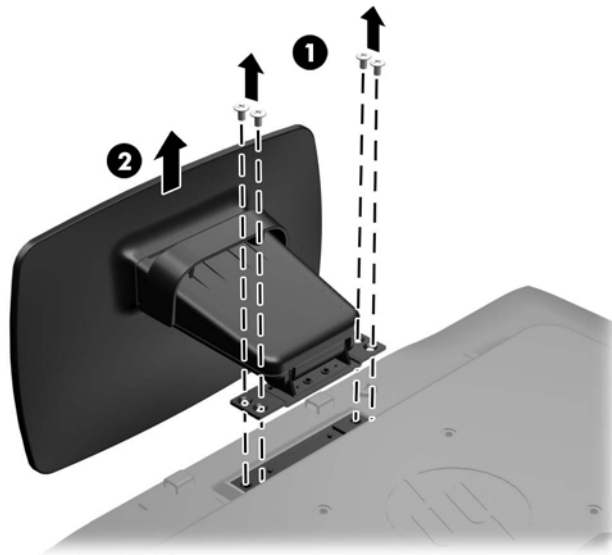
Melepas Dudukan Monitor

Anda dapat melepas panel monitor dari dudukannya untuk dipasangkan pada panel di dinding, lengan ayun, atau piranti pemasangan lainnya.

⚠ PERHATIAN: Sebelum memulai melepaskan monitor, pastikan monitor dalam keadaan mati dan sambungan kabel power dan sinyal dilepas.


1. Putuskan sambungan lalu cabut kabel sinyal dan kabel daya dari monitor.
2. Rebahkan bagian muka monitor menghadap ke bawah pada permukaan datar yang diberi alas kain yang bersih dan kering.
3. Lepaskan keempat sekrup (1) yang mengencangkan dudukan ke monitor dan angkat dudukan (2) untuk melepaskannya dari monitor.

Gambar 2-8 Melepaskan Sekrup Yang Mengencangkan Dudukan ke Monitor




Memasang Monitor

Panel monitor dapat dipasang ke dinding, lengan ayun, atau peranti pemasangan lain.

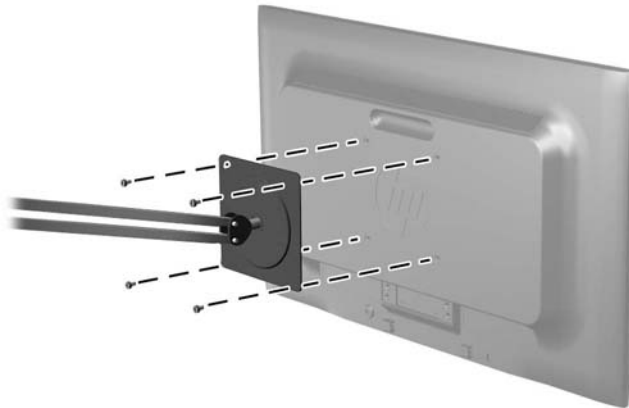
 **CATATAN:** Perangkat ini dirancang untuk didukung dengan braket pemasangan di dinding dari UL atau CSA Listed.

1. Lepaskan dudukan dari monitor. Lihat [Melepas Dudukan Monitor pada hal. 10](#).

 **PERHATIAN:** Monitor ini mendukung lubang pemasangan 100 mm standar industri VESA. Untuk memasang alat pemasangan produk pihak ketiga pada monitor, dibutuhkan empat sekrup 4 mm; 0,7 pitch; dan sekrup panjang 10 mm. Sekrup yang lebih panjang tidak boleh digunakan karena dapat merusak monitor. Penting untuk memastikan bahwa alat pemasangan dari pabrik sudah sesuai dengan standar VESA dan dinyatakan mampu untuk mendukung berat dari monitor. Untuk kinerja terbaik, sebaiknya gunakan kabel daya dan kabel video yang disediakan dengan monitor.

2. Untuk memasang monitor pada lengan ayun (dijual secara terpisah), pasang empat sekrup 10 mm melalui lubang yang terdapat pada pelat lengan ayun dan lubang pemasangan pada monitor.

Gambar 2-9 Memasang Monitor



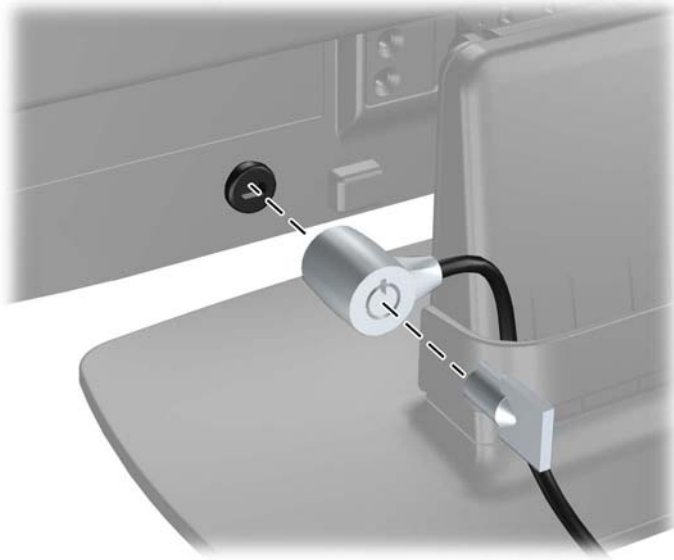
Untuk memasang monitor pada peranti pemasangan lain, ikuti petunjuk yang disertakan dengan peranti pemasangan tersebut guna memastikan pemasangan yang aman.

3. Hubungkan kembali kabel-kabel itu ke panel monitor.

Memasang Kunci Kabel

Anda dapat mengencangkan monitor ke suatu benda/objek permanen dengan menggunakan kunci kabel opsional yang disediakan oleh HP (dijual secara terpisah).

Gambar 2-10 Memasang Kunci Kabel




3 Mendapatkan Informasi Lebih Lanjut

Lihat *Buku Rujukan Monitor LCD HP* yang disertakan pada CD monitor Anda untuk informasi tambahan tentang:

- Mengoptimalkan performa monitor
- Panduan keselamatan dan perawatan
- Menginstal perangkat lunak dari CD
- Menggunakan menu OSD
- Mengunduh perangkat lunak dari Web
- Informasi mengenai peraturan
- Pemecahan masalah dan solusi yang direkomendasikan untuk masalah-masalah umum


Dukungan Produk

Untuk informasi tambahan tentang penggunaan dan penyesuaian monitor Anda, kunjungi <http://www.hp.com/support>. Pilih negara atau kawasan, pilih **Dukungan Produk & Pemecahan Masalah**, kemudian masukkan model monitor di jendela Cari.

 **CATATAN:** Panduan pengguna, panduan referensi, dan driver monitor tersedia di <http://www.hp.com/support>.

Jika informasi yang tersedia di dalam panduan atau di dalam Panduan Referensi Monitor LCD HP tidak menjawab pertanyaan Anda, Anda dapat menghubungi bagian dukungan. Untuk dukungan di AS, kunjungi <http://www.hp.com/go/contactHP>. Untuk dukungan di seluruh dunia, kunjungi http://welcome.hp.com/country/us/en/wwcontact_us.html. Di sini Anda dapat:

- Mengobrol secara online dengan seorang teknisi HP

 **CATATAN:** Bila tidak tersedia bantuan obrolan dalam bahasa Anda, maka bahasa yang digunakan adalah bahasa Inggris.

- Menemukan dukungan melalui e-mail
- Informasi nomor telepon dukungan
- Mencari pusat pelayanan HP

4 Spesifikasi Teknis



CATATAN: Semua spesifikasi mewakili spesifikasi tipikal yang diberikan oleh produsen komponen HP; kinerja aktual dapat bervariasi.

Model P191

Tabel 4-1 Spesifikasi P191

Berat Maksimal (Tidak dikemas)	3,2 kg	7,1 pon
Dimensi (termasuk dudukan)		
Tinggi	34,0 cm	13,4 inci
Tebal	14,3 cm	5,63 inci
Lebar	44,93 cm	17,69 inci
Resolusi Grafis Maksimum	Masukan analog 1366 x 768 (60 Hz)	
Resolusi Grafis Optimum	Input analog 1366 x 768 (60 Hz)	
Catu Daya	100 – 240 VAC 50/60 Hz	
Terminal Masukan	Satu konektor VGA beserta kabel disediakan	
Kemiringan	30°	
Temperatur Pengoperasian	0° hingga 35° C	32° hingga 95° F
Ketinggian Pengoperasian	Hingga 5.000 m di atas permukaan laut	Hingga 16.404 kaki di atas permukaan laut

CATATAN: Untuk informasi lebih lanjut, kunjungi <http://www.hp.com/go/productbulletin> dan cari model monitor Anda untuk mengetahui QuickSpecs dari model monitor tertentu.

Model P201 dan P201m

Tabel 4-2 Spesifikasi P201 P201m

Berat Maksimal (Tidak dikemas)	3,5 kg	7,7 pon
Dimensi (termasuk dudukan)		
Tinggi	35,92 cm	14,14 inci
Tebal	15,11 cm	5,95 inci
Lebar	48,20 cm	18,98 inci
Resolusi Grafis Maksimum	Masukan analog 1600 x 900 (60 Hz)	
	Masukan analog 1600 x 900 (60 Hz)	

Tabel 4-2 Spesifikasi P201 P201m (Lanjutan)

Resolusi Grafis Optimum	Masukan analog 1600 x 900 (60 Hz)	
	Masukan analog 1600 x 900 (60 Hz)	
Catu Daya	100 – 240 VAC 50/60 Hz	
Terminal Input	Satu konektor VGA beserta kabel; satu konektor DVI beserta kabel; satu konektor audio beserta kabel (P201m saja)	
Kemiringan	25°	
Temperatur Pengoperasian	5° hingga 35° C	41° hingga 95° F
Ketinggian Pengoperasian	Hingga 5.000 m di atas permukaan laut	Hingga 16.404 kaki di atas permukaan laut

CATATAN: Untuk informasi lebih lanjut, kunjungi <http://www.hp.com/go/productbulletin> dan cari model monitor Anda untuk mengetahui QuickSpecs dari model monitor tertentu.

Model P221

Tabel 4-3 Spesifikasi P221

Berat Maksimal (Tidak dikemas)	4,0 kg	8,8 pon
Dimensi (termasuk dudukan)		
Tinggi	37,9 cm	14,92 inci
Tebal	16 cm	6,3 inci
Lebar	51,8 cm	20,39 inci
Resolusi Grafis Maksimum	Masukan analog 1920 x 1080 (60 Hz)	
	Masukan digital 1920 x 1080 (60 Hz)	
Resolusi Grafis Optimum	Masukan analog 1920 x 1080 (60 Hz)	
	Masukan digital 1920 x 1080 (60 Hz)	
Catu Daya	100 – 240 VAC 50/60 Hz	
Terminal Input	Satu konektor VGA beserta kabel; satu konektor DVI beserta kabel	
Kemiringan	30°	
Temperatur Pengoperasian	0° hingga 35° C	32° hingga 95° F
Ketinggian Pengoperasian	Hingga 5.000 m di atas permukaan laut	Hingga 16.404 kaki di atas permukaan laut

CATATAN: Untuk informasi lebih lanjut, kunjungi <http://www.hp.com/go/productbulletin> dan cari model monitor Anda untuk mengetahui QuickSpecs dari model monitor tertentu.

Resolusi Layar Prasetel

Resolusi tampilan yang tercantum di bawah ini adalah mode yang paling sering digunakan dan disetel sebagai pengaturan standar pabrik. Monitor secara otomatis akan mengenali mode-mode prasetel ini dan mode-mode tersebut akan muncul dengan ukuran yang benar dan terletak di bagian tengah layar.

Model P191

Tabel 4-4 Mode Prasetel dari Pabrik

Prasetel	Format Piksel	Frek Horiz (kHz)	Frek Vert (Hz)
1	640 × 480	31,47	59,94
2	720 × 400	31,47	70,09
3	800 × 600	37,88	60,32
4	1024 × 768	48,36	60,00
5	1280 × 720	45,00	60,00
6	1280 × 1024	63,98	60,02
7	1366 × 768	48,00	60,00

Model P201 dan P201m

Tabel 4-5 Mode Prasetel dari Pabrik

Prasetel	Format Piksel	Frek Horiz (kHz)	Frek Vert (Hz)
1	640 × 480	31,469	59,940
2	720 × 400	31,469	70,087
3	800 × 600	37,879	60,317
4	1024 × 768	48,363	60,004
5	1280 × 720	45,00	59,94
6	1280 × 1024	63,98	60,02
7	1440 × 900	55,93	59,88
8	1600 × 900	60,00	60,00

Model P221

Tabel 4-6 Mode Prasetel dari Pabrik

Prasetel	Format Piksel	Frek Horiz (kHz)	Frek Vert (Hz)
----------	---------------	------------------	----------------

Tabel 4-6 Mode Prasetel dari Pabrik (Lanjutan)

1	640 × 480	31,469	59,940
2	720 × 400	31,469	70,087
3	800 × 600	37,879	60,317
4	1024 × 768	48,363	60,004
5	1280 × 720	45,00	60,00
6	1280 × 1024	63,981	60,02
7	1440 × 900	55,935	59,887
8	1600 × 900	60,00	60,00
9	1680 × 1050	65,29	59,954
10	1920 × 1080	67,50	60,00

Memasukkan Mode Pengguna

Sinyal pengontrol video sesekali dapat memanggil mode yang belum disetel jika:

- Anda tidak menggunakan adaptor grafis yang standar.
- Anda tidak menggunakan mode prasetel.

Jika hal ini terjadi, Anda mungkin perlu menyesuaikan lagi parameter-parameter layar monitor menggunakan tampilan pada layar. Perubahan dapat Anda lakukan pada salah satu atau semua mode ini dan disimpan dalam memori. Monitor secara otomatis akan menyimpan pengaturan yang baru, lalu mengenali mode baru tersebut sama seperti mode prasetel. Selain mode prasetel pabrik, setidaknya ada 10 mode pengguna yang dapat dimasukkan dan disimpan.

Fitur Hemat Energi

Monitor ini mendukung kondisi daya tereduksi. Monitor memasuki kondisi daya tereduksi jika monitor mendeteksi tidak adanya sinyal sinkron horisontal, sinyal sinkron vertikal, atau kedua sinyal sinkron horisontal dan vertikal. Ketika monitor mendeteksi tidak adanya salah satu atau kedua sinyal ini, maka layar monitor akan digelapkan, lampu latar dimatikan, dan lampu daya berubah menjadi warna jingga. Jika monitor berada dalam kondisi daya tereduksi, monitor menggunakan daya 0,5 watt. Diperlukan waktu pemanasan singkat sebelum monitor kembali ke mode operasi normal.

Lihat buku panduan komputer untuk petunjuk mengenai cara menyetel fitur hemat energi (terkadang disebut fitur manajemen daya).



CATATAN: Fitur hemat energi di atas hanya bekerja bila dihubungkan ke komputer yang memiliki fitur hemat energi.

Pada utilitas Hemat Energi monitor, Anda juga dapat memprogram monitor untuk memasuki kondisi daya tereduksi pada waktu yang ditentukan terlebih dahulu. Ketika monitor memasuki kondisi daya tereduksi, lampu daya akan berkedip warna jingga.