



LASERJET ENTERPRISE FLOW MFP M830

使用者指南



M830z



HP LaserJet Enterprise flow MFP M830

使用者指南

著作權與使用授權

© Copyright 2017 HP Development Company, L.P.

除著作權法允許的範圍外，若未經事先書面許可，不得複製、修改或翻譯本手冊。

本文件包含的資訊如有變更，恕不另行通知。

本產品與服務所附的保固聲明是 HP 對其產品與服務的唯一保固內容。除此之外，不含任何附加保固。HP 對所含資訊在技術或編輯上的錯誤或疏漏概不負責。

Edition 2, 8/2017

商標說明

Adobe®、Adobe Photoshop®、Acrobat® 和 PostScript® 是 Adobe Systems Incorporated 的商標。

Apple 和 Apple 標誌是 Apple Computer, Inc. 在美國和其他國家/地區的註冊商標。iPod 為 Apple Computer, Inc. 的商標。iPod 僅可供合法複製或經授權的權利持有者複製。切勿竊取音樂。

Microsoft®、Windows®、Windows® XP 以及 Windows Vista® 是 Microsoft Corporation 在美國的註冊商標。

UNIX® 是 Open Group 的註冊商標。

目錄

1 產品簡介	1
產品比較	2
產品檢視	4
產品前視圖	5
產品後視圖	6
介面連接埠	7
控制面板示意圖	7
裝訂附件示意圖	10
釘書機/堆疊器	10
釘書機/堆疊器（附打孔功能）	11
手冊裝訂機	12
產品硬體設定與軟體安裝	13
2 紙匣	15
設定紙匣的紙張類型與尺寸	16
在裝紙時設定紙匣	16
設定紙匣以符合列印工作設定	16
使用控制面板設定紙匣	16
裝入 1 號紙匣	17
裝入 2 號紙匣及 3 號紙匣	21
裝入 4 號紙匣及 5 號紙匣	25
設定預設裝訂位置	27
設定預設打孔位置	27
3 零件、耗材與配件	29
訂購零件、附件及耗材	30
訂購	30
零件和耗材	30
附件	32
更換碳粉匣	33

4 列印	37
列印工作 (Windows)	38
如何列印 (Windows)	38
自動雙面列印 (Windows)	39
手動雙面列印 (Windows)	41
單張多頁列印 (Windows)	43
選擇紙張類型 (Windows)	45
列印工作 (Mac OS X)	48
如何列印 (Mac OS X)	48
自動雙面列印 (Mac OS X)	48
手動雙面列印 (Mac OS X)	48
單張多頁列印 (Mac OS X)	48
選擇紙張類型 (Mac OS X)	49
將列印工作儲存在產品上	50
建立儲存的工作 (Windows)	50
建立儲存的工作 (Mac OS X)	52
列印儲存的工作	52
刪除儲存的工作	52
行動列印	54
HP ePrint	54
HP ePrint 軟體	54
AirPrint	54
從 USB 連接埠列印	56
啟用 USB 連接埠列印	56
列印 USB 文件	56
5 影印	57
影印	58
在兩面上影印 (雙面)	60
自動雙面影印	60
手動雙面影印	60
最佳化文字或圖片的影印品質	61
6 掃描/傳送	63
設定掃描/傳送功能	64
建立快速設定	66
將掃描的文件傳送至網路資料夾	68
將掃描的文件傳送至一個或多個電子郵件地址	71
使用通訊錄傳送電子郵件	74
從產品控制面板新增連絡人至通訊錄	74

使用通訊錄傳送文件至電子郵件	76
7 傳真	79
設定傳真	80
第一次開啟已安裝傳真附件的產品	80
在起始產品硬體設定後	80
變更傳真組態	81
傳真撥號設定	81
一般傳真傳送設定	82
傳真接收設定	83
傳送傳真	85
8 管理產品	87
HP Embedded Web 伺服器	88
如何存取 HP Embedded Web 伺服器 (EWS)	88
用於 Mac OS X 的 HP Utility	89
開啟 HP Utility	89
HP Utility 功能	89
使用 HP Web Jetadmin 軟體	91
經濟設定值	92
使用經濟模式列印	92
設定睡眠模式	92
設定睡眠排程	93
產品安全性功能	94
安全性聲明	94
IP 安全性	94
登入產品	94
指派系統密碼	94
加密支援：HP 高效能安全硬碟	95
軟體與韌體更新	96
9 解決問題	97
還原出廠預設值	98
控制面板說明系統	99
印表機控制面板上顯示「墨水匣不足」或「墨水匣嚴重不足」的訊息	100
變更「嚴重不足」設定	100
對於含傳真功能的產品	100
訂購耗材	100
產品無法取紙或進紙錯誤	102
產品無法取紙	102

裝置取多張紙	102
文件進紙器卡紙、紙張歪斜或一次拾取多張紙張。	102
清除夾紙	104
自動導覽以清除卡紙	104
經常或重複發生卡紙？	104
清除前擋門的卡紙	105
清除 1 號紙匣中的卡紙	108
清除右側擋門的卡紙	111
清除 2 號紙匣和 3 號紙匣的卡紙	114
清除 4 號紙匣和 5 號紙匣的卡紙	116
清除雙面列印裝置中的卡紙	120
清除左側擋門（熱凝器區域）的卡紙	125
清除釘書機/堆疊器附件的卡紙	129
清除釘書機/堆疊器的卡紙	129
清除連接處卡紙	130
清除釘書機 1 卡紙	131
清除釘書機/堆疊器（附打孔功能）附件的卡紙	135
清除釘書機/堆疊器（附打孔功能）頂端左側擋門的卡紙	135
清除釘書機/堆疊器（附打孔功能）連接處的卡紙	138
清除釘書機 1 卡紙	142
清除手冊裝訂機附件的卡紙	146
清除手冊裝訂機左前擋門的卡紙	146
清除連接處卡紙	148
清除釘書機 1 卡紙	149
清除手冊裝訂機中卡住的釘書針	152
清除文件進紙器的卡紙	157
改善列印品質	161
從其他軟體程式列印	161
檢查列印工作的紙張類型設定	161
檢查紙張類型設定 (Windows)	161
檢查紙張類型設定 (Mac OS X)	162
檢查碳粉匣狀態	162
列印清潔頁	162
目視檢查碳粉匣	163
檢查紙張和列印環境	163
使用符合 HP 規格的紙張	163
檢查環境	163
檢查經濟模式設定	164
嘗試使用其他列印驅動程式	164
設定個別紙匣校正	165
改善影印影像品質	166

檢查掃描器玻璃板是否有灰塵或髒污	166
校準掃描器	167
檢查紙張設定	167
檢查紙張尺寸與類型組態	167
選擇要用於影印的紙匣	168
檢查影像調整設定	168
最佳化文字或圖片的影印品質	168
邊到邊影印	168
清潔文件進紙器中的取紙滾筒和分隔板	169
改善掃描影像品質	170
檢查掃描器玻璃板是否有灰塵或髒污	170
檢查解析度設定	171
檢查影像調整設定	171
最佳化文字或圖片的掃描品質	172
檢查輸出品質設定	172
清潔文件進紙器中的取紙滾筒和分隔板	173
改善傳真影像品質	174
檢查掃描器玻璃板是否有灰塵或髒污	174
檢查傳送傳真的解析度設定	175
檢查影像調整設定	176
最佳化文字或圖片的傳真品質	176
檢查錯誤更正設定	176
傳送至不同的傳真機	177
清潔文件進紙器中的取紙滾筒和分隔板	177
檢查符合頁面大小設定	178
檢查寄件者的傳真機	178
解決有線網路問題	179
實際連線狀況不佳	179
電腦並未使用產品正確的 IP 位址	179
電腦無法與產品通訊	179
產品使用的網路連結和雙面列印設定不正確	180
新軟體程式可能造成相容性問題	180
電腦或工作站可能設定錯誤	180
產品停用或其他網路設定不正確	180
解決傳真問題	181
解決傳真問題的核對清單	181
您使用何種電話線？	181
您有使用穩壓裝置嗎？	181
您有使用電話公司的語音傳訊服務或答錄機嗎？	181
您的電話線是否有插撥功能？	181
檢查傳真附件的狀態	182

一般的傳真問題	183
傳真傳送失敗	183
產品控制面板顯示「記憶體不足」狀態訊息	183
照片的列印品質極差，或是印出灰色方塊	183
您已在點選「停止」按鈕取消傳真的傳送，但仍然送出了傳真。	183
未顯示傳真通訊錄按鈕	183
在 HP Web Jetadmin 中找不到「傳真」設定	183
啟用重疊標題選項後，標題將附加到頁面最上方	183
收件者方塊中會同時出現姓名及號碼	183
單頁傳真印出來卻有兩頁	183
文件在傳真中途停止進紙	184
傳真附件發出的聲音太大或大小	184

索引	185
----------	-----

1 產品簡介

- [產品比較](#)
- [產品檢視](#)
- [裝訂附件示意圖](#)
- [產品硬體設定與軟體安裝](#)

如需詳細資訊：

如果在美國，請造訪 www.hp.com/support/ljflowMFP830。

如果在美國境外，請造訪 www.hp.com/support。選擇您的國家/地區。按一下 **產品使用和疑難排解**。輸入產品名稱，然後選擇 **搜尋**。

產品的 HP 全方位說明包含下列資訊：

- [安裝與設定](#)
- [學習及使用](#)
- [解決問題](#)
- [下載軟體更新](#)
- [加入支援論壇](#)
- [尋找保固及法規資訊](#)

產品比較

		組態 A	組態 B	組態 C
紙張處理	1 號紙匣 (100 頁容量)	✓	✓	✓
	2 號紙匣和 3 號紙匣 (各可容納 500 張紙)	✓	✓	✓
	4 號紙匣和 5 號紙匣 (共可容納 3,500 張紙)	✓	✓	✓
	雙紙槽釘書機/堆疊器	✓		
	雙紙槽釘書機/堆疊器 (附打孔功能)		✓	
	手冊裝訂機			✓
	自動雙面列印	✓	✓	✓
連接方式	10/100/1000 乙太網路 LAN 連線，IPv4 和 IPv6	✓	✓	✓
	存取方便的 USB 連接埠，無須電腦即可列印、掃描與升級韌體	✓	✓	✓
	可透過行動裝置進行快捷列印之無線直接列印附件 (部分印表機選購功能)	✓	✓	✓
儲存	HP 高效能安全硬碟	✓	✓	✓
控制面板顯示和輸入	觸控螢幕控制面板	✓	✓	✓
	伸縮式鍵盤	✓	✓	✓
列印	A4 與 Letter 尺寸的紙張每分鐘可列印 55 頁 (ppm)	✓	✓	✓
	存取方便的 USB 列印 (無需使用電腦)	✓	✓	✓
	可透過行動裝置進行快捷列印之無線直接列印配件 (部分印表機選購功能)	✓	✓	✓

		組態 A	組態 B	組態 C
	使用下列功能進行行動列印：	✓	✓	✓
	<ul style="list-style-type: none"> • HP ePrint • HP ePrint 軟體¹ • HP ePrint Enterprise • HP ePrint Home & Biz • HP Printer Control • Google Cloud Print • AirPrint 			
傳真		✓	✓	✓
影印與掃描	A4 與 Letter 尺寸的紙張每分鐘可影印和掃描 55 頁 (ppm)	✓	✓	✓
	存取方便的 USB 列印及掃描（無需使用電腦）	✓	✓	✓
	200 頁文件進紙器，具有電子雙面影印、掃描以及多頁送紙偵測功能	✓	✓	✓
數位傳送	傳送至電子郵件、儲存至 USB、儲存至網路資料夾以及儲存至 SharePoint® 選項	✓	✓	✓
支援的作業系統²³	Windows XP SP2 或更新版本（32 位元與 64 位元）	✓	✓	✓
	附註： 軟體安裝程式不支援 64 位元版本，但是列印驅動程式支援。			
	附註： Microsoft 已在 2009 年 4 月已終止對 Windows XP 的主要支援。HP 將持續盡最大努力來支援已停產的 Windows XP 作業系統。			
	Windows Vista（32 位元與 64 位元）	✓	✓	✓
	附註： 軟體安裝程式和列印驅動程式不支援 Windows Vista Starter。			
	Windows 7（32 位元與 64 位元）	✓	✓	✓
	Windows 8（32 位元與 64 位元）	✓	✓	✓
	附註： Windows 8 不支援 UPD PCL 5。			

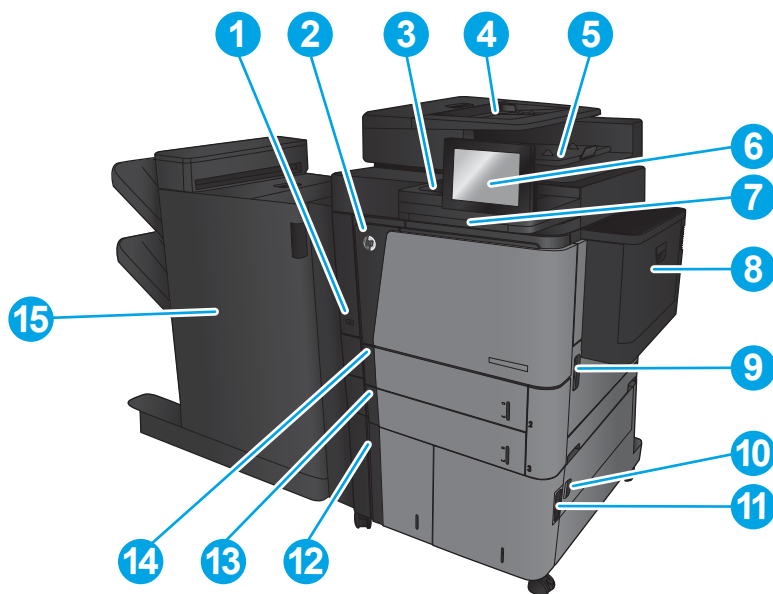
	組態 A	組態 B	組態 C
Windows 2003 Server SP1 或更新版本 (32 位元與 64 位元)	✓	✓	✓
附註： 軟體安裝程式不支援 64 位元版本，但是列印驅動程式支援。			
附註： Microsoft 已在 2010 年 7 月終止對 Windows Server 2003 的主要支援。HP 將持續盡最大努力來支援已停產的 Server 2003 作業系統。			
Windows Server 2008 (32 位元與 64 位元)	✓	✓	✓
Windows Server 2008 R2 (64 位元)	✓	✓	✓
Windows Server 2012 (64 位元)	✓	✓	✓
附註： Windows Server 2012 不支援 UPD PCL 5。			
Mac OS X 10.6、10.7 Lion 和 10.8 Mountain Lion	✓	✓	✓

- ¹ HP ePrint 軟體支援下列作業系統：Windows® XP SP2 或更新版本（32 位元），最高至 ePrint 軟體第 3 版；Windows Vista®（32 位元和 64 位元）；Windows 7（32 位元和 64 位元）；Windows 8（32 位元和 64 位元）；以及 Mac OS X 版本 10.6、10.7 Lion 和 10.8 Mountain Lion。
- ² 受支援作業系統的清單適用於 Windows PCL 6、UPD PCL 6、UPD PCL 5、UPD PS 與 Mac 列印驅動程式，以及產品隨附的軟體安裝 CD。如需支援作業系統的最新清單，請前往 www.hp.com/support/ljflowmfpm830 以取得您產品的 HP 全方位說明。如果您位於美國境外地區，請前往 www.hp.com/support，選擇國家/地區，然後按一下**產品使用和疑難排解**，輸入產品名稱，然後選擇**搜尋**。
- ³ 適用於 Windows 和 Mac 的 HP 軟體安裝程式光碟會為 Windows 作業系統安裝 HP PCL 6 特定驅動程式和 .NET 3.5 SP1，為 Windows 8 和 Windows Server 2012 安裝 .NET 4.0，以及為 Mac 作業系統安裝 Mac 驅動程式和 Mac Utility。安裝光碟也包括其他選用軟體。

產品檢視


- [產品前視圖](#)
- [產品後視圖](#)
- [介面連接埠](#)
- [控制面板示意圖](#)

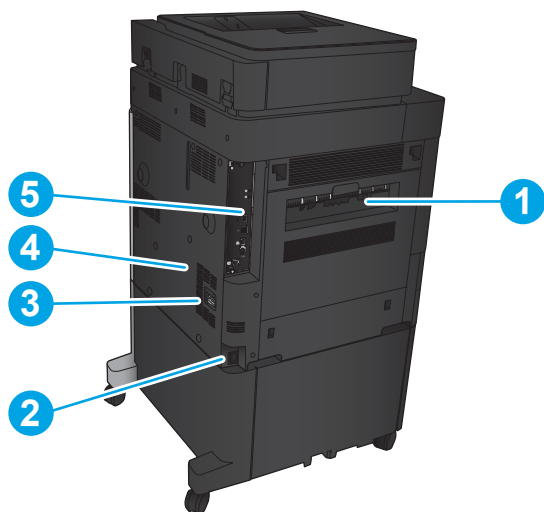
產品前視圖



1	開關按鈕
2	前側擋門（存取碳粉匣）
3	硬體整合區（可連結附件和協力廠商裝置）
4	文件進紙器
5	文件進紙器出紙槽
6	彩色觸控螢幕顯示器的控制面板（可向上傾斜，方便檢視）
7	鍵盤（將鍵盤筆直拉出即可使用）
8	1 號紙匣
9	右側擋門（可存取以清除卡紙）
10	右下側擋門（可存取以清除卡紙）
11	4 號紙匣
12	5 號紙匣
13	3 號紙匣
14	2 號紙匣
15	裝訂附件（會視產品組態而有所不同）

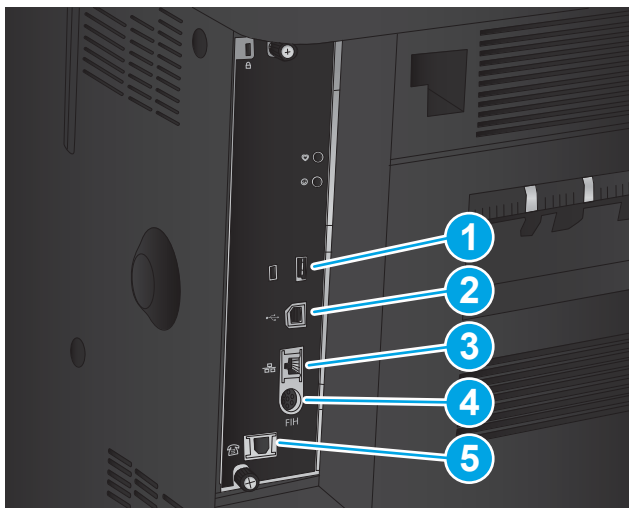
產品後視圖

 附註：圖中所示產品並未連接裝訂附件。



- | | |
|---|--------------------|
| 1 | 左側擋門（存取熱凝器與雙面列印裝置） |
| 2 | 電源插座 |
| 3 | 裝訂附件連接 |
| 4 | 機型和序號標籤 |
| 5 | 電路板（含介面連接埠） |

介面連接埠



1 可連接外部 USB 裝置的 USB 連接埠（此連接埠可能封住）

2 高速 USB 2.0 列印連接埠

附註：要進行存取方便的 USB 列印，請使用控制面板附近的 USB 連接埠。

3 區域網路 (LAN) 乙太網路 (RJ-45) 網路連接埠

4 外接設備介面（用於連接協力廠商裝置）


5 傳真連接埠

控制面板示意圖

主畫面可供存取本產品功能，並指示本產品的目前狀態。

您可以點選產品控制面板左側的首頁按鈕，隨時返回主畫面。您也可以點選多數畫面左上角的首頁按鈕。

 **附註：**HP 會定期更新產品韌體中提供的功能。若要使用最新的功能，請升級產品韌體。若要下載最新的韌體升級檔案，請前往 www.hp.com/support/ljflowmfpm830 以取得您產品的 HP 全方位說明。如果您位於美國境外地區，請前往 www.hp.com/support，選擇國家/地區，然後按一下**產品使用和疑難排解**，輸入產品名稱，然後選擇**搜尋**。

 **附註：**依據產品組態差異，出現在主畫面的功能可能有所不同。



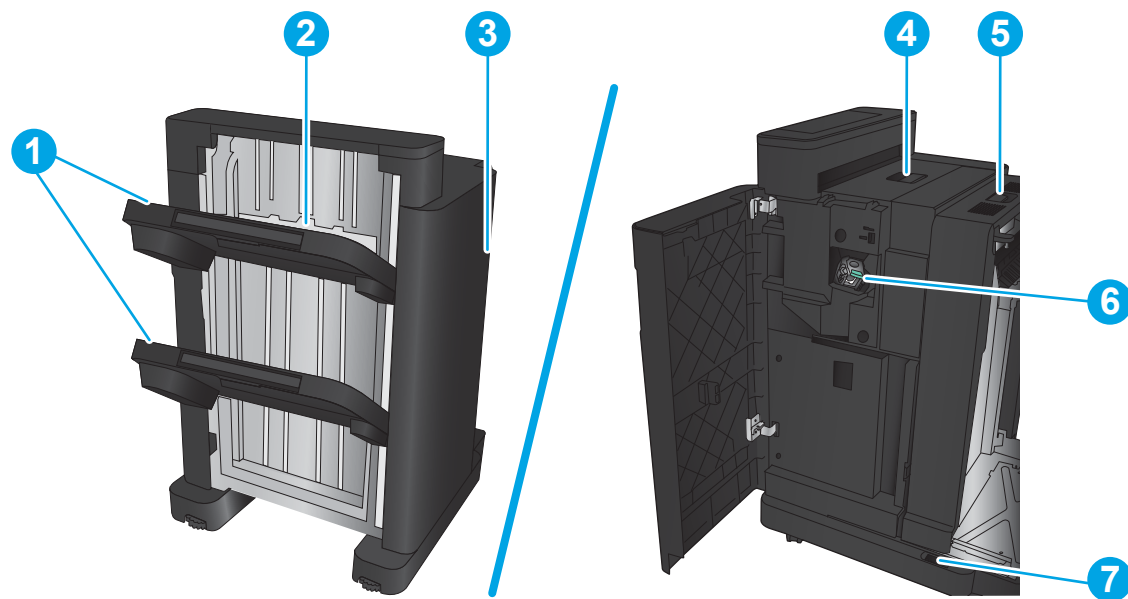
1	首頁按鈕	點選即可隨時返回產品主畫面。
2	重新整理按鈕	點選重新整理按鈕，清除任何變更並回到預設值。
3	登入或登出按鈕	點選登入按鈕以存取受安全保護的功能。 如果您已登入來存取受安全保護的功能，請點選登出按鈕登出本產品。登出後，本產品會將所有選項還原為預設值。
4	HP 標誌或首頁按鈕	除了主畫面以外，其他所有畫面上的 HP 標誌都會變更為首頁  按鈕。點選首頁  按鈕以返回主畫面。
5	停止按鈕	點選停止按鈕，暫停目前的工作。工作狀態畫面隨即開啟，然後您便可以取消或繼續工作。
6	開始按鈕	點選開始按鈕，啟動影印工作。
7	產品狀態	狀態行提供有關產品總體狀態的資訊。
8	語言選擇按鈕	點選語言選擇按鈕以選擇控制面板顯示幕的語言。
9	睡眠按鈕	點選睡眠按鈕，讓產品進入睡眠模式。
10	網路按鈕	點選網路按鈕以尋找有關網路連線的資訊。
11	說明按鈕	點選說明按鈕可開啟內建的說明系統。
12	列印份數欄位	列印份數欄位顯示本產品預定製作的份數。
13	捲軸	點選捲軸的上下箭頭，可查看可用功能的完整清單。

14	功能	依據產品組態差異，此區域中出現的功能可能包含下列任何項目：
		<ul style="list-style-type: none"> ● 快速設定 ● 影印 ● 電子郵件 ● 傳真 ● 儲存至 USB ● 儲存至網路資料夾 ● 儲存至裝置記憶體 ● 從 USB 擷取 ● 從裝置記憶體擷取 ● 儲存至 SharePoint® ● 工作狀態 ● 耗材 ● 紙匣 ● 管理 ● 裝置維護
15	鍵盤	本產品包含一個實體鍵盤。按鍵對應到您語言的方式與產品控制面板上虛擬鍵盤的對應方式相同。如果您為虛擬鍵盤選擇不同的鍵盤配置，實體鍵盤上的按鍵將會重新對應，以配合新設定。
16	存取方便的 USB 連接埠	插入 USB 隨身碟即可列印與掃描，無需使用電腦或更新產品韌體。 附註： 此連接埠必須由系統管理員啟用才能使用。請參閱「 位於第 56 頁的從 USB 連接埠列印 」。

裝訂附件示意圖

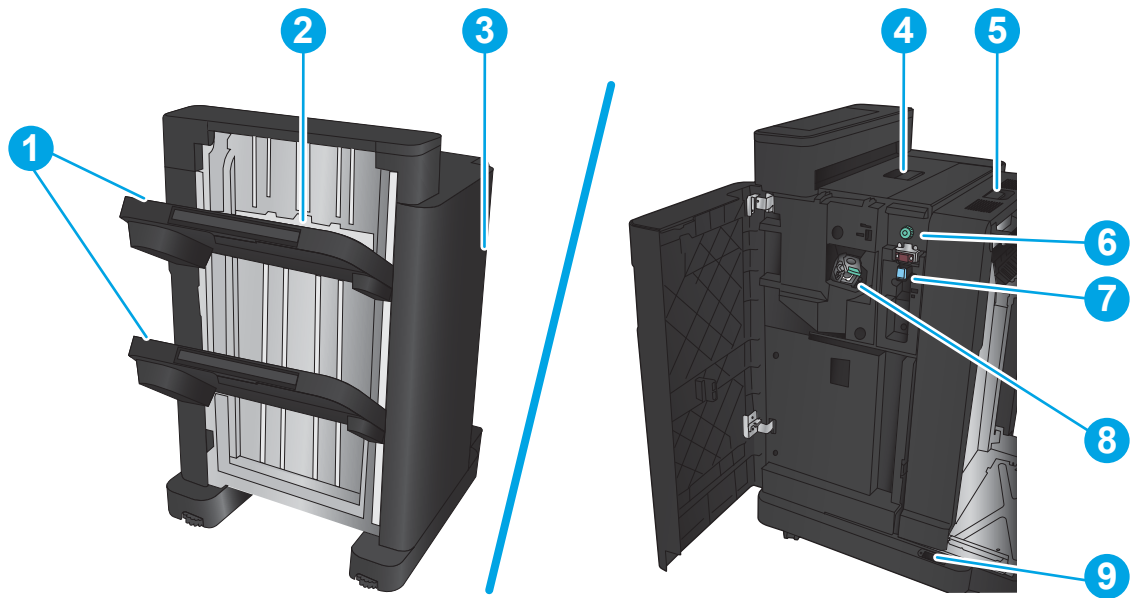
- [釘書機/堆疊器](#)
- [釘書機/堆疊器 \(附打孔功能\)](#)
- [手冊裝訂機](#)

釘書機/堆疊器



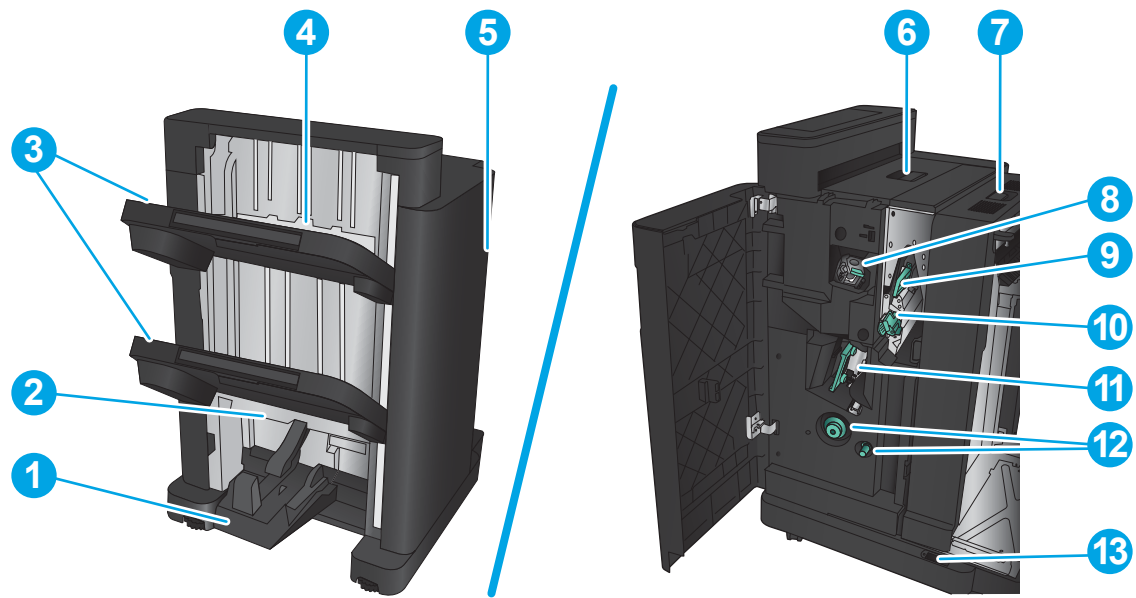
1	釘書機/堆疊器出紙槽
2	釘書機/堆疊器出紙口
3	前側擋門
4	頂蓋
5	上方釋放閘鎖
6	釘書機 1
7	下方釋放閘鎖

釘書機/堆疊器（附打孔功能）



- | | |
|---|------------|
| 1 | 釘書機/堆疊器出紙槽 |
| 2 | 釘書機/堆疊器出紙口 |
| 3 | 前側擋門 |
| 4 | 頂蓋 |
| 5 | 上方釋放閘鎖 |
| 6 | 打孔 |
| 7 | 打孔紙屑收集處 |
| 8 | 釘書機 1 |
| 9 | 下方釋放閘鎖 |

手冊裝訂機



- | | |
|----|-------------------------|
| 1 | 手冊出紙槽 |
| 2 | 手冊出紙口 |
| 3 | 釘書機/堆疊器出紙槽 |
| 4 | 釘書機/堆疊器出紙口 |
| 5 | 前側擋門 |
| 6 | 頂蓋 |
| 7 | 上方釋放閘鎖 |
| 8 | 釘書機 1 |
| 9 | 上方紙張傳送導板 |
| 10 | 下方紙張傳送導板 |
| 11 | 騎馬釘釘書針匣, 裝卸釘書機 2 和釘書機 3 |
| 12 | 用以清除卡紙的進紙旋鈕 |
| 13 | 下方釋放閘鎖 |

產品硬體設定與軟體安裝

如需基本設定說明，請參閱產品隨附的「硬體安裝指南」。如需其他說明，請造訪網站的 HP 支援。

如果在美國，請前往 www.hp.com/support/liflowMFPM830 以取得您產品的 HP 全方位說明：

如果在美國境外，請按照下列步驟進行：

1. 移至 www.hp.com/support。
2. 選擇您的國家/地區。
3. 按一下**產品使用和疑難排解**。
4. 輸入產品名稱，然後選擇**搜尋**。

選擇產品以尋找下列支援：

- 安裝與設定
- 學習及使用
- 解決問題
- 下載軟體更新
- 加入支援論壇
- 尋找保固及法規資訊

2 紙匣

- [設定紙匣的紙張類型與尺寸](#)
- [裝入 1 號紙匣](#)
- [裝入 2 號紙匣及 3 號紙匣](#)
- [裝入 4 號紙匣及 5 號紙匣](#)
- [設定預設裝訂位置](#)
- [設定預設打孔位置](#)

如需詳細資訊：

如果在美國，請造訪 www.hp.com/support/liflowMFPM830。

如果在美國境外，請造訪 www.hp.com/support。選擇您的國家/地區。按一下**產品使用和疑難排解**。輸入產品名稱，然後選擇**搜尋**。


產品的 HP 全方位說明包含下列資訊：

- 安裝與設定
- 學習及使用
- 解決問題
- 下載軟體更新
- 加入支援論壇
- 尋找保固及法規資訊

設定紙匣的紙張類型與尺寸

產品在下列的情況中會自動提示您設定紙匣的類型及尺寸：

- 當您裝紙到紙匣時
- 當您透過列印驅動程式或軟體程式指定特殊的紙匣或紙張類型進行列印工作，紙匣卻未設定為符合列印工作的設定時

 **附註：**如果您從 1 號紙匣列印，且 1 號紙匣設定為**任何尺寸**紙張尺寸與**任何類型**紙張類型設定，提示就不會出現。在此情況中，如果列印工作未指定紙匣，則本產品會從 1 號紙匣進行列印，即使列印工作中的紙張類型與尺寸設定不符合裝入 1 號紙匣中的紙張亦同。

在裝紙時設定紙匣

1. 將紙張重新裝入紙匣中。
2. 產品控制面板上會顯示紙匣組態訊息。
3. 點選**確定**按鈕以接受偵測到的類型與尺寸，或是點選**修改**按鈕以選擇不同的紙張尺寸或類型。
4. 選擇正確的類型與尺寸，然後點選**確定**按鈕。

設定紙匣以符合列印工作設定

1. 在軟體程式中指定來源紙匣、紙張尺寸及紙張類型。
2. 將工作傳送到產品。
如果紙匣需要設定，產品控制面板上會顯示紙匣組態訊息。
3. 在紙匣中裝入指定的類型和尺寸紙張，然後關閉紙匣。
4. 點選**確定**按鈕以接受偵測到的類型與尺寸，或是點選**修改**按鈕以選擇不同的紙張尺寸或類型。
5. 選擇正確的類型與尺寸，然後點選**確定**按鈕。

使用控制面板設定紙匣

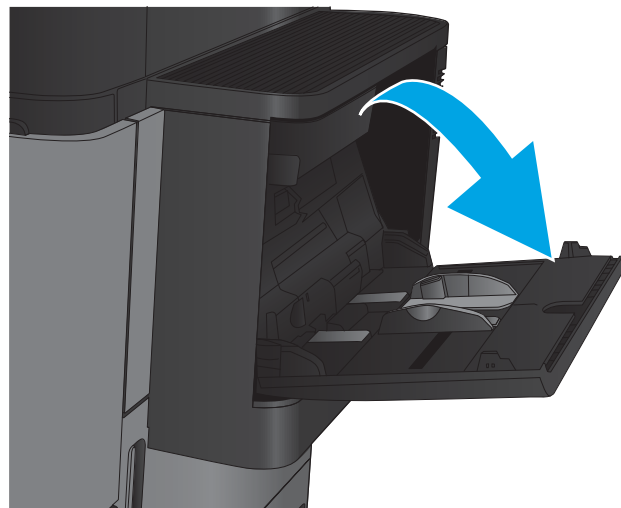
即使產品沒有提示，您仍可以設定紙匣的類型及尺寸。

1. 在產品控制面板上的主畫面中，捲動至**紙匣**按鈕並點選。
2. 點選您設定的紙匣行，然後點選**修改**按鈕。
3. 從選項清單中選擇紙張類型與尺寸。
4. 點選**確定**按鈕以儲存選擇。

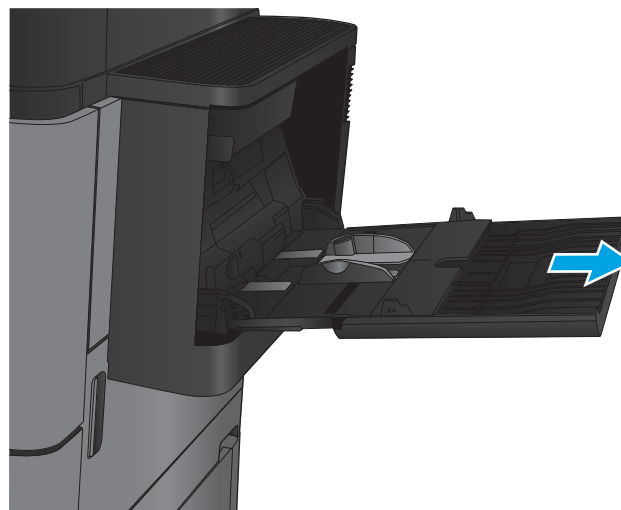
裝入 1 號紙匣

⚠ 注意：若要避免卡紙，請勿在列印期間放入或取出 1 號紙匣的紙張。

1. 打開 1 號紙匣。



2. 拉出紙匣延伸板以支撐紙張。

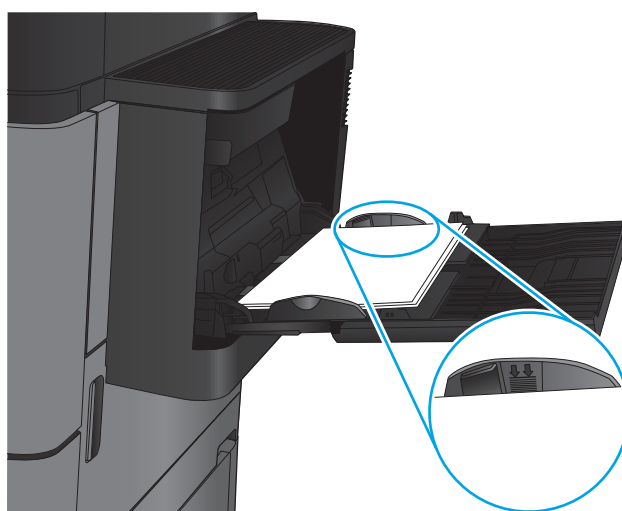


3. 將紙張重新裝入紙匣中。請參閱「[位於第 19 頁的表格 2-1 1 號紙匣紙張方向](#)」。

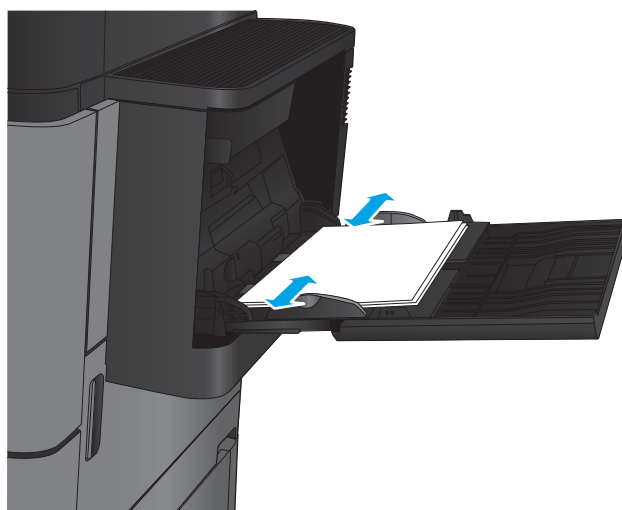
提示：若要達到最高的列印品質，HP 建議您將紙張較長邊先行放入。



4. 請確定列印紙材符合紙張導板上的放置指示線。



5. 調整兩側導板，使其輕輕地接觸紙張堆疊，但不會使紙張彎曲。




表格 2-1 1 號紙匣紙張方向

紙張類型	影像旋轉	雙面列印模式	如何裝入紙張
預印、信紙信頭或標籤	縱向	單面列印	<p>列印面向上</p> <p>頂邊朝向產品背面</p> 
		自動雙面列印	<p>列印面向上</p> <p>頂邊朝向產品背面</p> 
穿孔紙	縱向	單面列印	<p>列印面向下</p> <p>頁孔朝向紙匣右側</p> 
信紙信頭或預製表格	橫向	單面列印	<p>列印面向上</p> <p>頂邊朝向產品背面</p> 

表格 2-1 1 號紙匣紙張方向 (續)

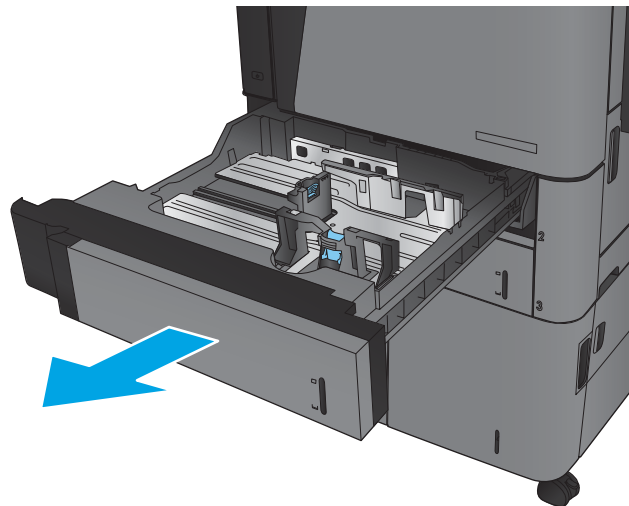
紙張類型	影像旋轉	雙面列印模式	如何裝入紙張
		自動雙面列印	列印面向上 頂邊朝向產品背面 
信封	將信封的短邊送入產品	單面列印	列印面向上 頂邊朝向產品背面 

裝入 2 號紙匣及 3 號紙匣

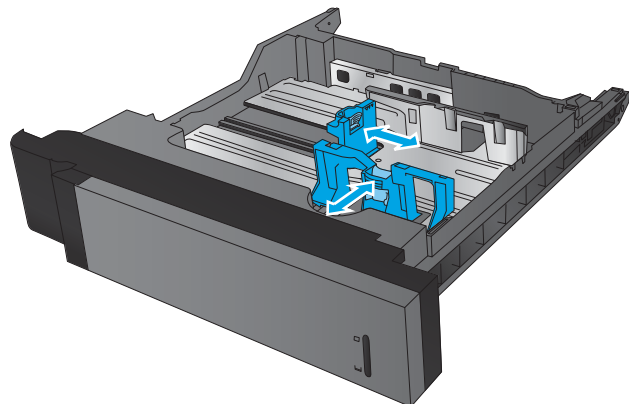
 **附註：**為 3 號紙匣裝入紙張的程序與 2 號紙匣相同。此處僅就 2 號紙匣加以說明。

1. 開啟紙匣。

附註：請勿在使用時開啟此紙匣。



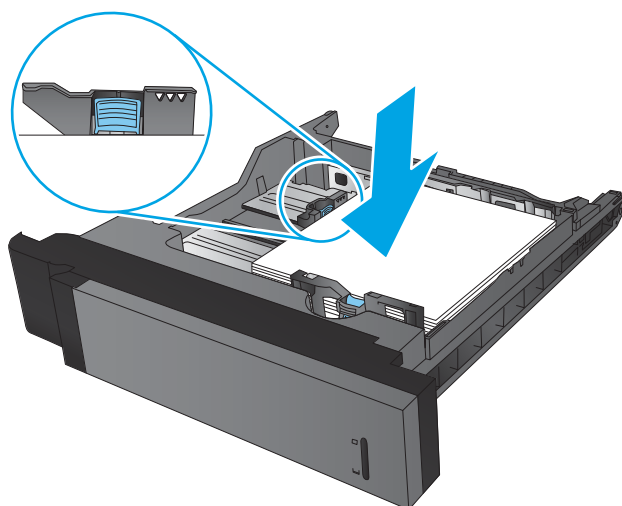
2. 擠壓調整鎖，並將導板滑動到正在使用的紙張尺寸，以調整紙張長度與紙張寬度導板。



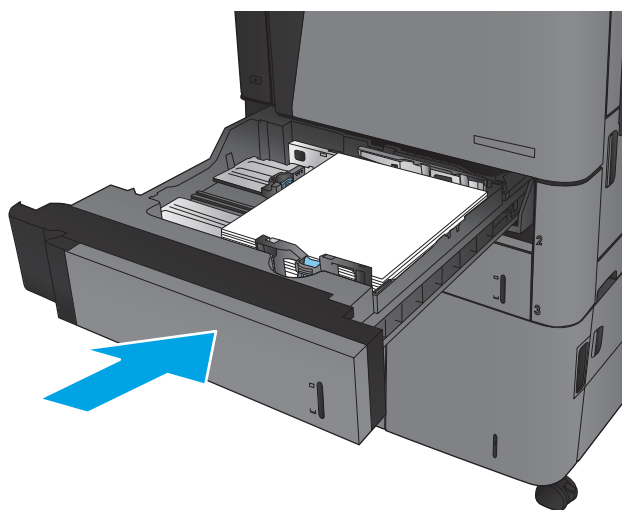
3. 將紙張裝入紙匣。檢查紙張，確認導板輕輕碰觸紙疊，但不要壓彎紙張。

附註：為了避免卡紙，請勿在紙匣內裝入太多紙張。請確定紙疊頂端在紙匣滿溢指示器以下。

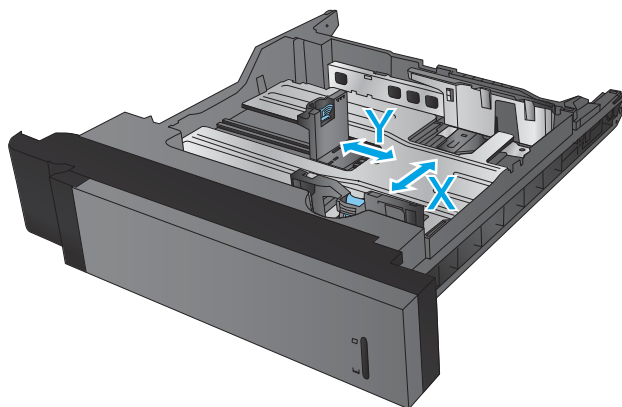
附註：如果未正確調整紙匣，列印時可能會出現錯誤訊息，或者可能會卡紙。



4. 合上紙匣。

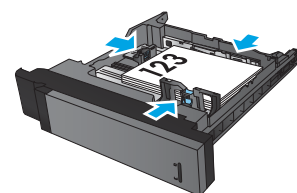
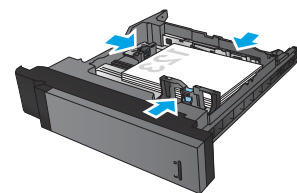
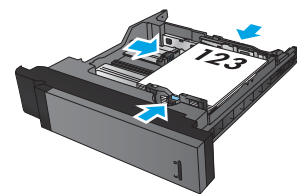
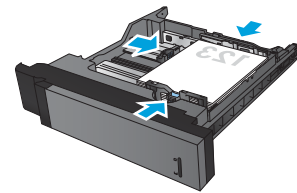


5. 控制面板會顯示紙匣的紙張類型與尺寸。如果組態不正確，請按照控制面板上的說明變更類型或尺寸。
6. 如果是自訂尺寸紙張，您需要在產品控制面板顯示提示時，指定紙張的 X 和 Y 尺寸。

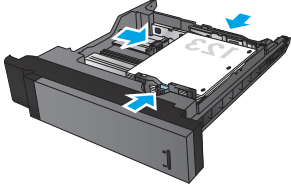
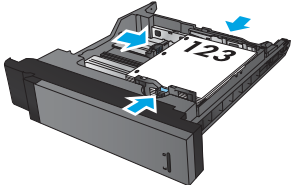


表格 2-2 2 號紙匣和 3 號紙匣紙張方向

紙張類型	影像旋轉	雙面列印模式	如何裝入紙張
信紙信頭或預製表格	縱向	單面列印	列印面向下 頂端位於紙匣後端
		自動雙面列印	列印面向上 頂端位於紙匣後端
	橫向	單面列印	列印面向下 底邊朝向紙匣右側
		自動雙面列印	列印面向上 底邊朝向紙匣右側



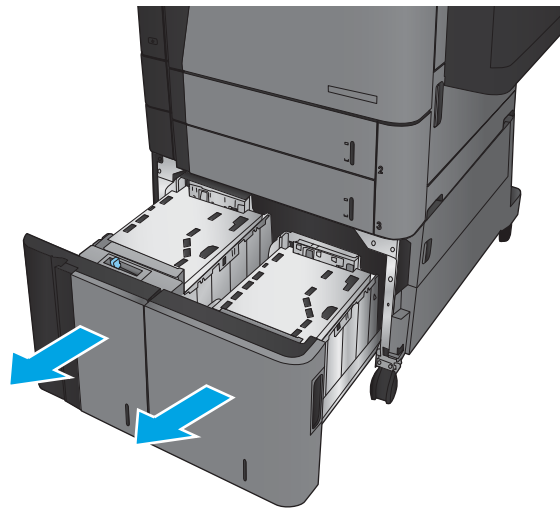
表格 2-2 2 號紙匣和 3 號紙匣紙張方向 (續)

紙張類型	影像旋轉	雙面列印模式	如何裝入紙張
穿孔紙	縱向	單面列印	頁孔朝向紙匣右側
			
		自動雙面列印	頁孔朝向紙匣左側
			

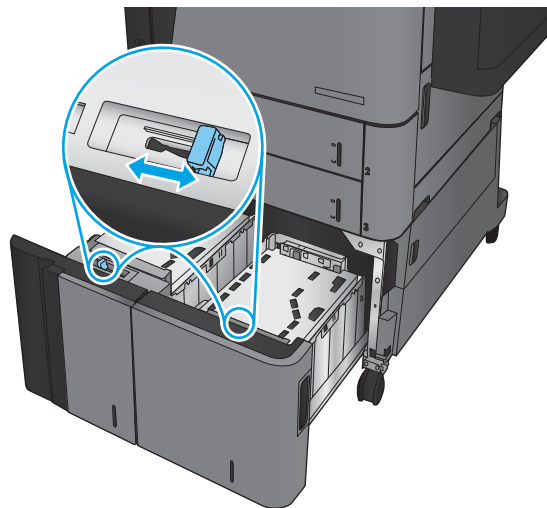
裝入 4 號紙匣及 5 號紙匣

4 號紙匣和 5 號紙匣僅支援 A4 與 Letter 尺寸的紙張。

1. 打開紙匣的左右兩側。

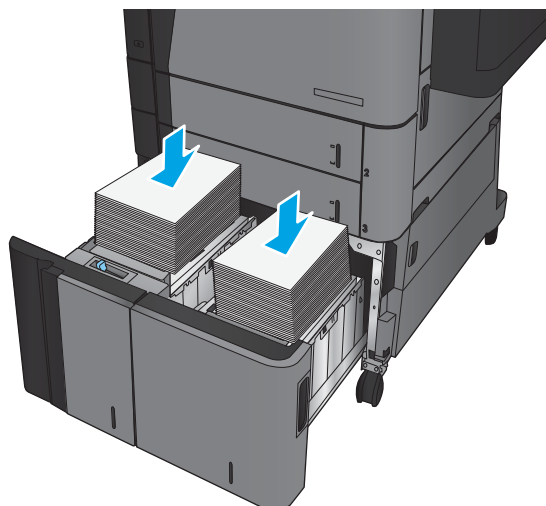


2. 在每一側，將紙張尺寸手柄調整至適合所用紙張的正確位置。

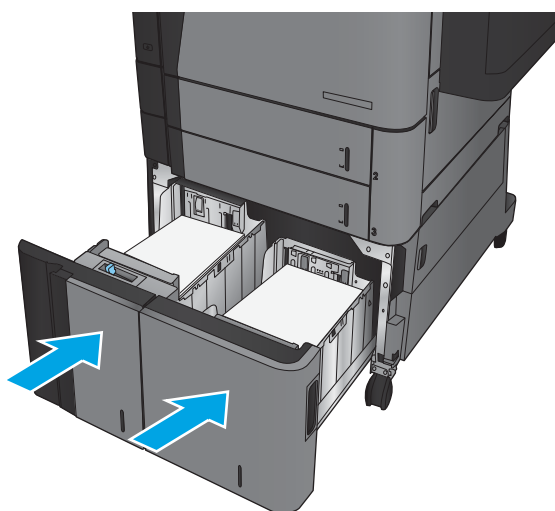


3. 將整疊紙令裝入紙匣的每一側。右側可容納 1,500 張紙。左側可容納 2,000 張紙。

附註：為了獲得最佳效果，請裝入整疊紙令。避免將紙令分成較小的部分。



4. 合上紙匣的左右兩側。



設定預設裝訂位置


1. 在產品控制面板上的主畫面中，捲動至**管理**按鈕並加以點選。
2. 開啟下列功能表：
 - 釘書機/堆疊器設定
 - 裝訂
3. 從選項清單中選擇裝訂位置，然後點選**儲存**按鈕。以下為可用選項：
 - 無
 - 左上側
 - 右上側
 - 左側兩個
 - 右側兩個
 - 頂端兩個
 - 頂端兩個或左側兩個

 **附註：**縱向文件的裝訂位置是在左側。橫向文件的裝訂位置是在頂端。

設定預設打孔位置

1. 在產品控制面板上的主畫面中，捲動至**管理**按鈕並加以點選。
2. 開啟下列功能表：
 - 釘書機/堆疊器設定
 - 打孔
3. 從選項清單中選擇打孔位置，然後點選**儲存**按鈕。以下為可用選項：
 - 無
 - 左側兩個或頂端兩個
 - 左側兩個
 - 右上側
 - 頂端兩個
 - 底部兩個
 - 左側三個
 - 右側三個

- 頂端三個
- 底部三個

 **附註：**縱向文件的打孔位置是在左側。橫向文件的打孔位置是在頂端。

3 零件、耗材與配件

- [訂購零件、附件及耗材](#)
- [更換碳粉匣](#)

如需詳細資訊：

如果在美國，請造訪 www.hp.com/support/ljflowMFP830。

如果在美國境外，請造訪 www.hp.com/support。選擇您的國家/地區。按一下 **產品使用和疑難排解**。輸入產品名稱，然後選擇 **搜尋**。

產品的 HP 全方位說明包含下列資訊：

- 安裝與設定
- 學習及使用
- 解決問題
- 下載軟體更新
- 加入支援論壇
- 尋找保固及法規資訊

訂購零件、附件及耗材

訂購

訂購耗材與紙張	www.hp.com/go/suresupply
訂購原廠 HP 零件或配件	www.hp.com/buy/parts
透過服務或支援供應商訂購	請與 HP 授權的服務或支援供應商聯絡。
使用 HP Embedded Web 伺服器 (EWS) 訂購	若要進行存取，請在電腦支援的 Web 瀏覽器網址/URL 欄位中，輸入產品的 IP 位址或主機名稱。EWS 中有連往 HP SureSupply 網站的連結，該網站提供購買 HP 原廠耗材的選項。

零件和耗材

本產品可以使用下列零件。

- 除非您願意付費請 HP 維修人員進行維修，否則列為**必要**的自我更換零件必須由客戶自行安裝。對於這些零件，HP 產品保固不提供到府維修或顧客送修支援。
- 列為**選用**自我更換零件可在產品保固期間依您的要求由 HP 維修人員進行安裝，不需另行付費。

項目	說明	自我更換選項	零件編號
維護套件 110V	內含下列項目的預防維護套件： <ul style="list-style-type: none">● 更換用 110 伏特熱凝器● 更換用傳送滾筒● 適用於 2 號和 3 號紙匣的更換用取紙滾筒、送紙滾筒及分離滾筒● 大容量進紙匣（4 號紙匣和 5 號紙匣）的更換用取紙滾筒與送紙滾筒	必要	C2H67A

項目	說明	自我更換選項	零件編號
維護套件 220V	<p>內含下列項目的預防維護套件：</p> <ul style="list-style-type: none"> • 更換用 220 伏特熱凝器 • 更換用傳送滾筒 • 適用於 2 號和 3 號紙匣的更換用取紙滾筒、送紙滾筒及分離滾筒 • 高容量進紙匣（4 號紙匣和 5 號紙匣）的更換用取紙滾筒與送紙滾筒 	必要	C2H57A
2 號 - 5 號紙匣滾筒套件	適用於 2 號、3 號、4 號及 5 號紙匣的更換用取紙滾筒與送紙滾筒（為每個紙匣訂購一個套件）	必要	CF367-67903
1 號紙匣滾筒套件	1 號紙匣的更換用取紙滾筒與送紙滾筒	必要	CF367-67904
110V 熱凝器套件	更換用 110 伏特熱凝器	必要	CF367-67905
220V 熱凝器套件	更換用 220 伏特熱凝器	必要	CF367-67906
傳送滾筒套件	更換用傳送滾筒	必要	CF367-67907
HCI 套件	更換用高容量進紙匣與支架	必要	C3F79-37901
釘書機/堆疊器套件	更換用釘書機/堆疊器裝訂附件	必要	CZ994-67901
釘書機/堆疊器 2/3 打孔套件	更換用釘書機/堆疊器（附打孔功能）裝訂附件, 適用於使用英制度量衡國家/地區的兩孔或三孔版本	必要	CZ995-67901
釘書機/堆疊器 2/4 打孔套件	更換用釘書機/堆疊器（附打孔功能）裝訂附件, 適用於使用公制度量衡國家/地區的兩孔或四孔版本	必要	CZ996-67901
手冊裝訂機套件	更換用手冊裝訂機裝訂附件	必要	CZ285-67901
扭力限制器、扭力套件	適用於 2 號紙匣或 3 號紙匣的更換用分離滾筒扭力限制器（為每個紙匣訂購一個套件）	必要	CF367-67908
釘書針匣補充套件	適用於釘書機/堆疊器、釘書機/堆疊器（附打孔功能）或手冊裝訂機中釘書機 1 的更換用釘書針匣	必要	C8091A
2000 支裝釘書針匣套件（2 件式）	適用於手冊裝訂機中釘書機 2 和釘書機 3 的更換用釘書針匣組	必要	CC383A
黑色碳粉匣	更換用高容量碳粉匣	必要	CF325X

項目	說明	自我更換選項	零件編號
USB 無線列印伺服器套件	更換用 HP Jetdirect ew2500 無線列印伺服器	必要	J8026-67901
文件進紙器滾筒維護套件	文件進紙器的更換用滾筒	必要	C1P70-67901
512 MB DIMM 套件	更換用 512 MB DIMM	必要	CF306-67901
控制面板組件套件	更換用控制面板組件	必要	CF367-67910
電路板套件	更換用電路板	必要	CF367-67912
HDD 更換用套件	更換用硬碟機	選用	CF367-67913

附件

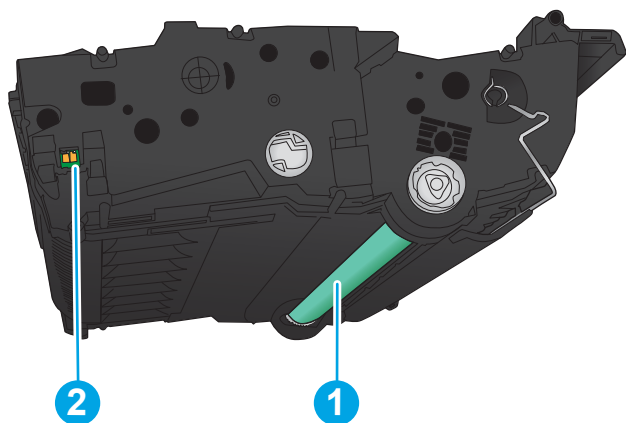
項目	說明	零件編號
HP LaserJet 釘書機/堆疊器	釘書機/堆疊器裝訂附件	CZ994A
HP LaserJet 釘書機/堆疊器 (附 2/3 孔打孔功能)	適用於使用英制度量衡國家/地區的釘書機/堆疊器 (附打孔功能) 裝訂附件	CZ995A
HP LaserJet 釘書機/堆疊器 (附 2/4 孔打孔功能)	適用於使用公制度量衡國家/地區的釘書機/堆疊器 (附打孔功能) 裝訂附件	CZ996A
HP LaserJet 手冊裝訂機/完稿器	手冊裝訂機裝訂附件	CZ285A
HP Jetdirect ew2500 無線列印伺服器	USB 無線列印伺服器	J8026A
HP Jetdirect 2800w NFC 及無線直接列印附件	可透過行動裝置進行快捷列印之無線直接列印附件	J8029A

更換碳粉匣

繼續使用目前的碳粉匣進行列印，直到重新分佈碳粉無法再提供可接受的列印品質。若要重新分佈碳粉，請從印表機中取出碳粉匣，並輕輕將碳粉匣前後搖動，調整其水平軸。如需圖示，請參閱碳粉匣更換指示。將碳粉匣重新插入印表機，然後關上蓋板。

下圖顯示碳粉匣元件。

圖示 3-1 碳粉匣元件，後視圖



1 感光鼓

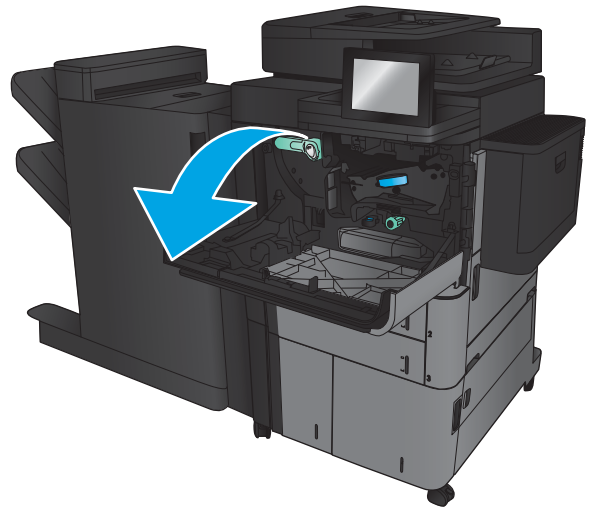
注意：請勿觸碰綠色滾筒。此舉可能會損壞碳粉匣。

2 記憶體晶片

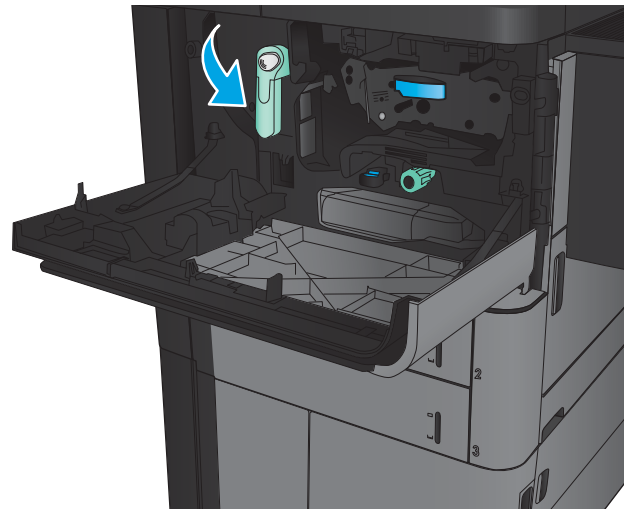
⚠ 注意：如果衣物不小心沾染到碳粉，請以乾布將它拭去，然後以冷水洗滌衣物。熱水會導致碳粉滲入纖維。

📖 附註：有關回收用過的碳粉匣之資訊位於碳粉匣包裝盒上。

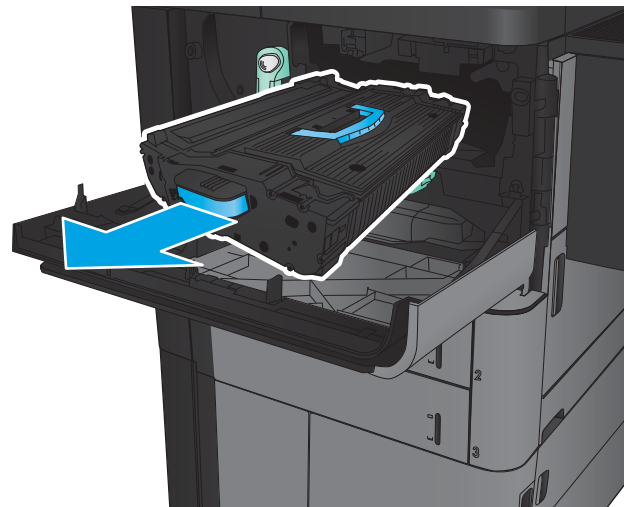
1. 開啟前擋門。確定擋門已完全打開。



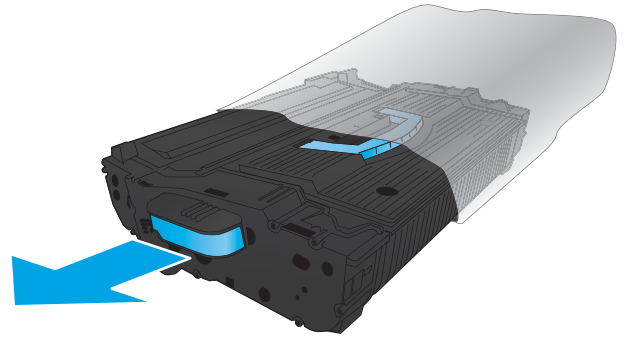
2. 按下碳粉匣拉桿上的按鈕，然後將拉桿旋轉到向下位置。



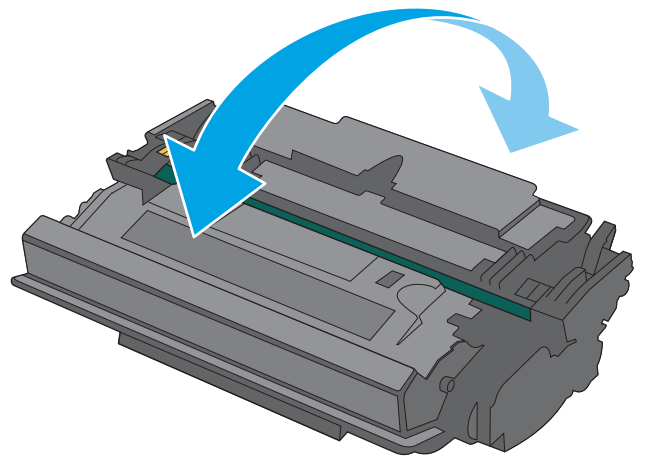
3. 握住用完的碳粉匣之把手，然後向外拉將碳粉匣取出。



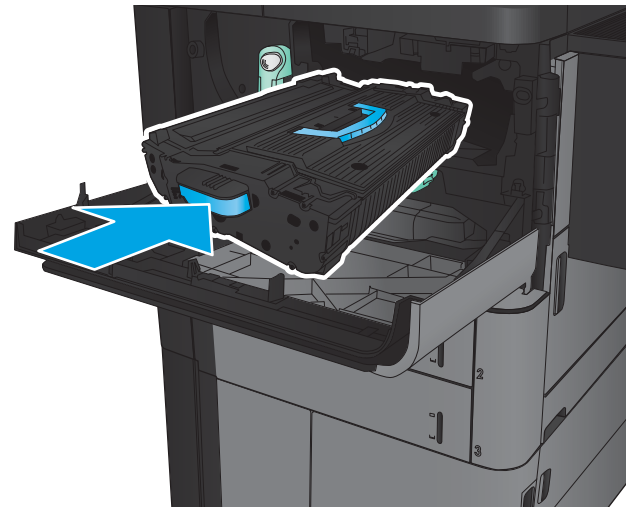
4. 從保護袋中取出新的碳粉匣。



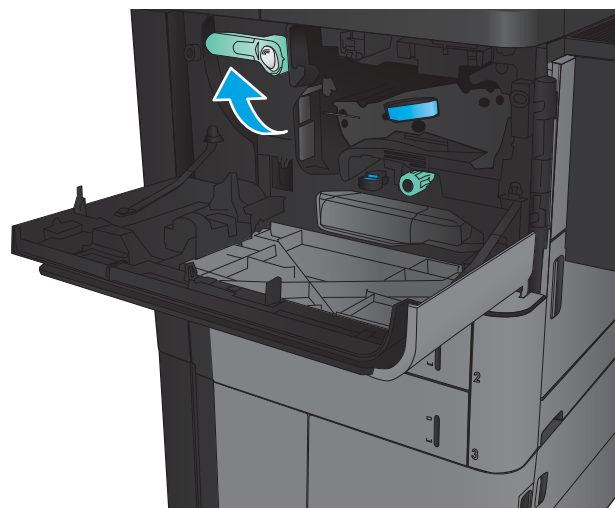
5. 握住碳粉匣的兩側並搖晃 5-6 次。



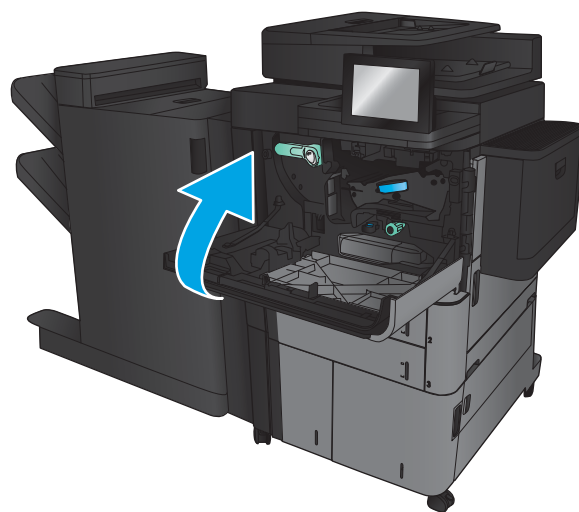
6. 將碳粉匣與其插槽對齊，然後將碳粉匣插入產品。碳粉匣卡入定位時會略為下降。



7. 按下碳粉匣拉桿上的按鈕，然後將拉桿旋轉到向上位置。



8. 關閉前側擋門。



4 列印

- [列印工作 \(Windows\)](#)
- [列印工作 \(Mac OS X\)](#)
- [將列印工作儲存在產品上](#)
- [行動列印](#)
- [從 USB 連接埠列印](#)

如需詳細資訊：

如果在美國，請造訪 www.hp.com/support/ljflowMFPM830。

如果在美國境外，請造訪 www.hp.com/support。選擇您的國家/地區。按一下**產品使用和疑難排解**。輸入產品名稱，然後選擇**搜尋**。

產品的 HP 全方位說明包含下列資訊：

- 安裝與設定
- 學習及使用
- 解決問題
- 下載軟體更新
- 加入支援論壇
- 尋找保固及法規資訊


列印工作 (Windows)

如何列印 (Windows)

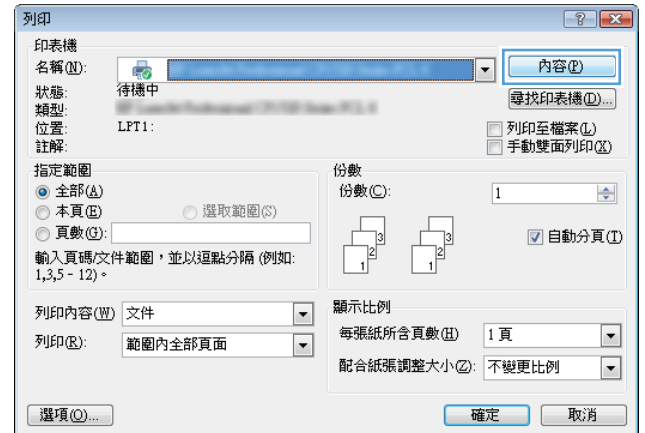
下列程序說明適用於 Windows 的基本列印程序。

1. 從軟體程式中，選擇**列印**選項。
2. 從印表機清單選擇產品，然後選擇**內容**或**偏好設定**（名稱會因不同軟體程式而不同）。
3. 按一下或點選列印驅動程式內的標籤以設定可用的選項。
4. 按一下或點選**確定**按鈕以返回**列印**對話方塊。從此畫面選擇要列印的份數。
5. 按一下或點選**確定**按鈕以列印工作。

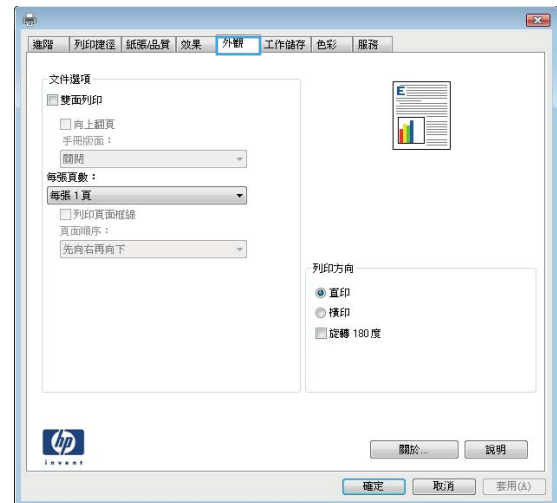
自動雙面列印 (Windows)

 **附註：** 您的列印驅動程式可能會跟此處所顯示的不同，但步驟皆相同。

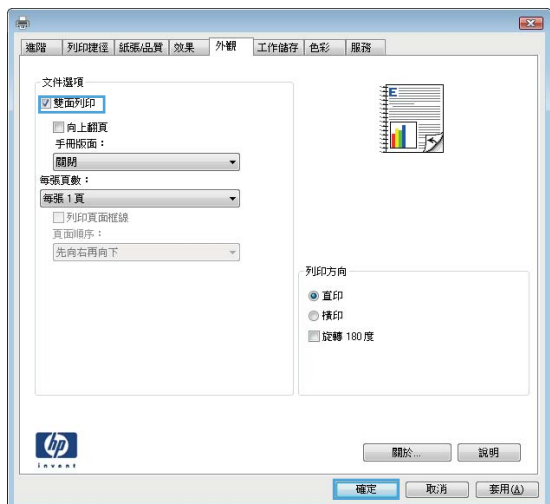
1. 從軟體程式中，選擇**列印**選項。
2. 從印表機清單選擇產品，然後選擇**內容**或**偏好設定**（名稱會因不同軟體程式而不同）。



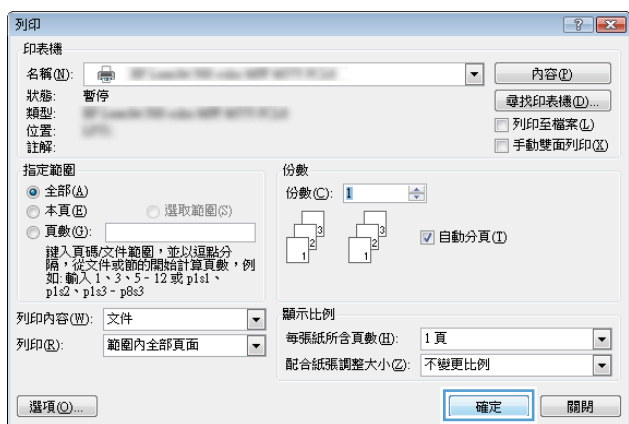
3. 按一下**外觀**標籤。



4. 選擇**雙面列印**核取方塊。按一下**確定**按鈕以關閉**文件內容**對話方塊。



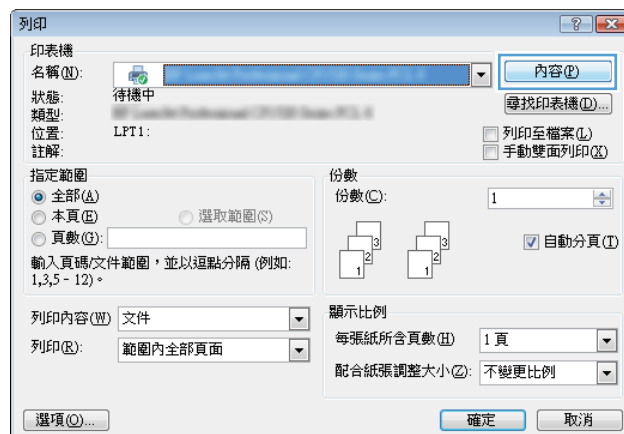
5. 在**列印**對話方塊中，按一下**確定**按鈕以列印工作。



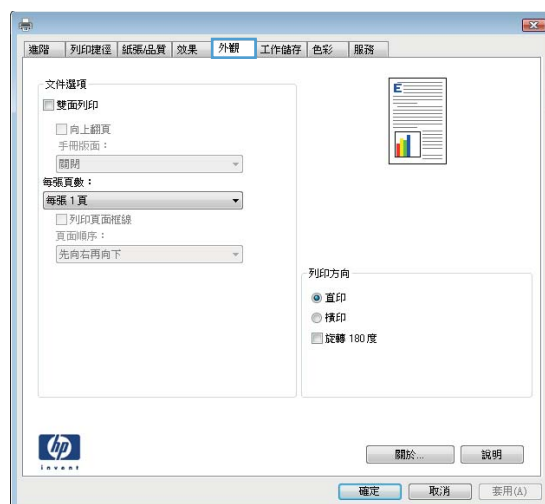
手動雙面列印 (Windows)

 **附註：** 您的列印驅動程式可能會跟此處所顯示的不同，但步驟皆相同。

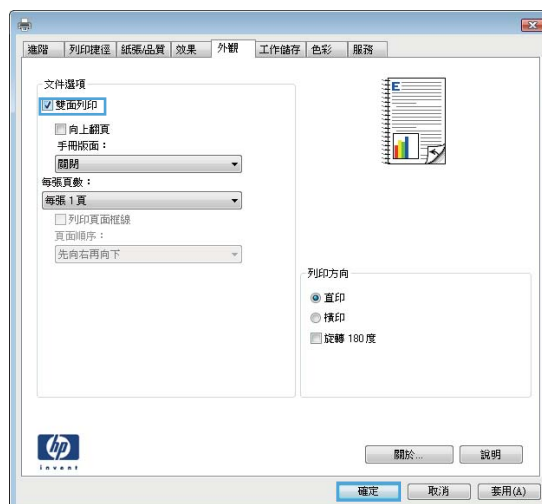
1. 從軟體程式中，選擇**列印**選項。
2. 從印表機清單選擇產品，然後選擇**內容**或**偏好設定**（名稱會因不同軟體程式而不同）。



3. 按一下**外觀**標籤。



4. 選擇**雙面列印**核取方塊。按一下**確定**按鈕以列印工作的第一面。

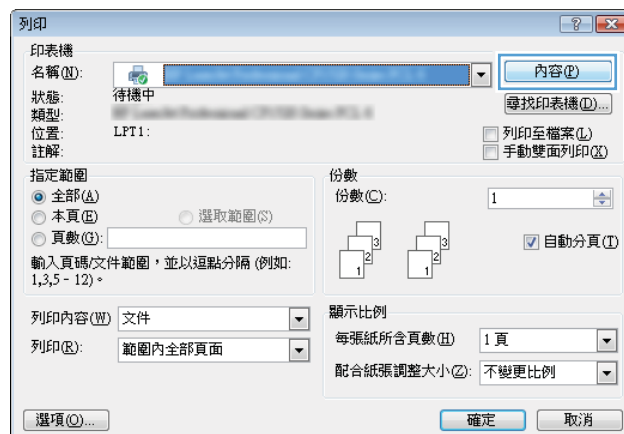


5. 從出紙槽擷取列印的紙疊，然後將紙疊列印面向上放入 1 號紙匣中。
6. 如果出現提示，請點選適當的控制面板按鈕以繼續。

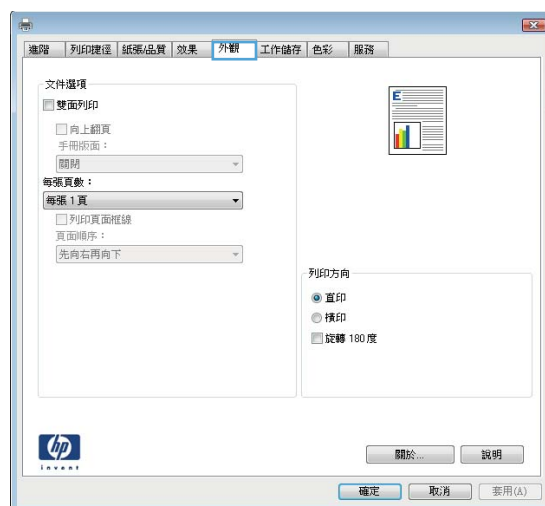
單張多頁列印 (Windows)

 **附註：** 您的列印驅動程式可能會跟此處所顯示的不同，但步驟皆相同。

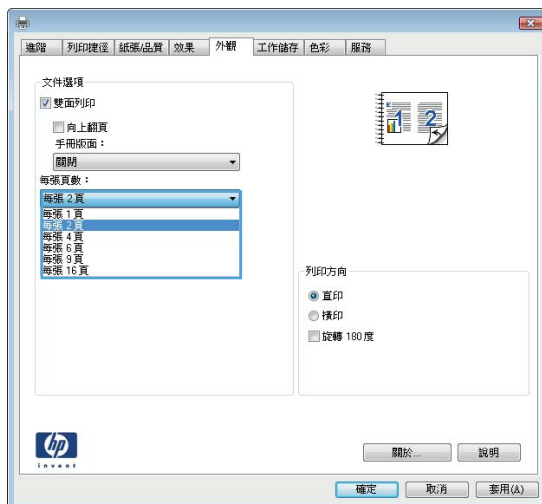
1. 從軟體程式中，選擇**列印**選項。
2. 從印表機清單選擇產品，然後選擇**內容**或**偏好設定**（名稱會因不同軟體程式而不同）。



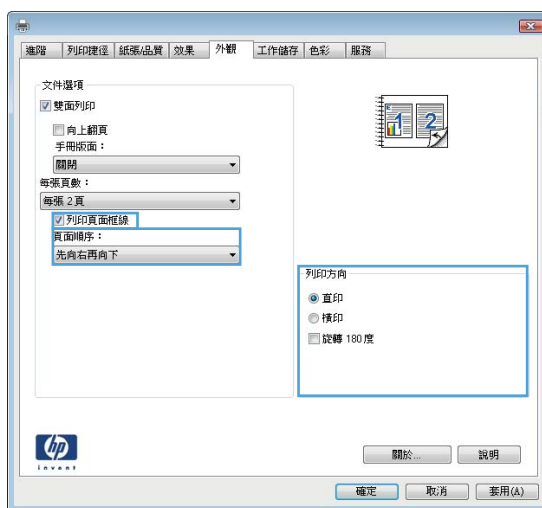
3. 按一下**外觀**標籤。



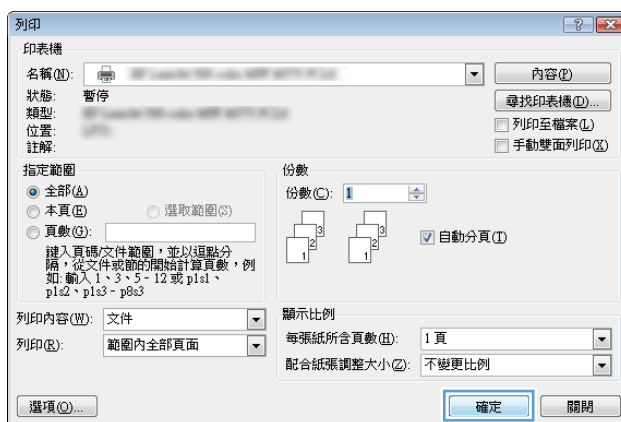
4. 從**每張頁數**下拉式清單中選擇每張紙材的列印面數。




5. 選擇正確的**列印頁面框線**、**頁面順序**，和**列印方向**選項。按一下**確定**按鈕以關閉文件內容對話方塊。



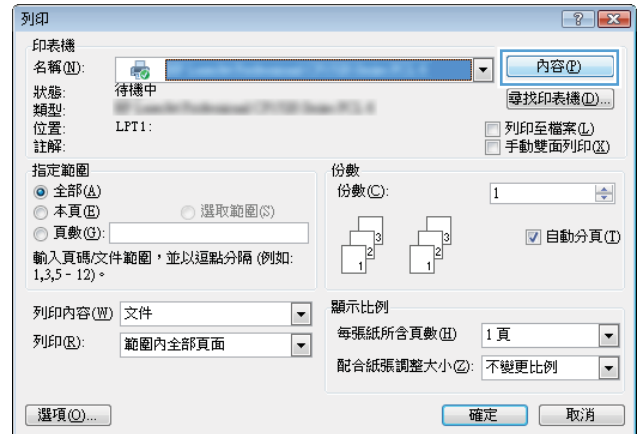
6. 在**列印**對話方塊中，按一下**確定**按鈕以列印工作。



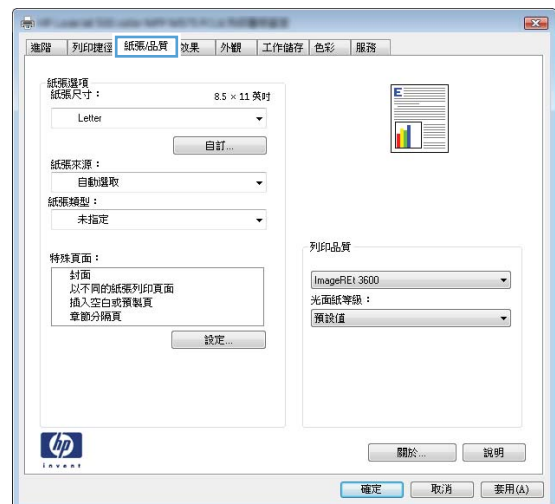
選擇紙張類型 (Windows)

 **附註：** 您的列印驅動程式可能會跟此處所顯示的不同，但步驟皆相同。

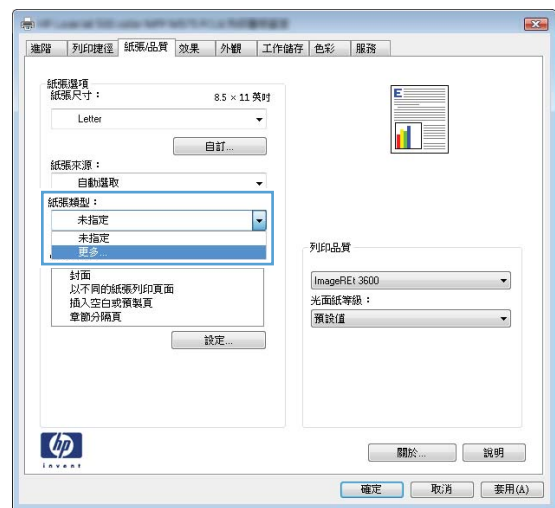
1. 從軟體程式中，選擇**列印**選項。
2. 從印表機清單選擇產品，然後選擇**內容**或**偏好設定**（名稱會因不同軟體程式而不同）。



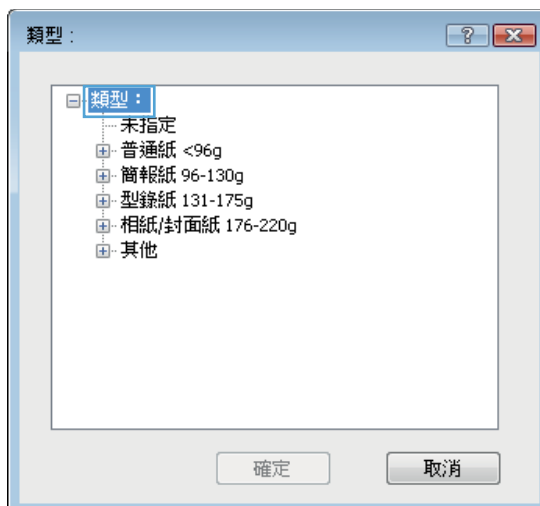
3. 按一下**紙張/品質**標籤。



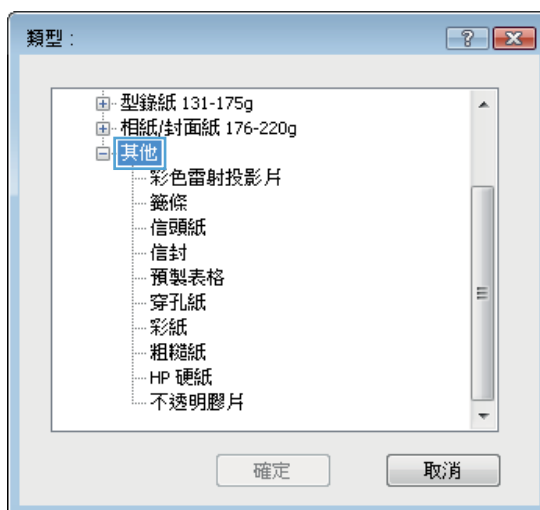
4. 從**紙張類型**下拉式清單中，按一下**更多...**選項。



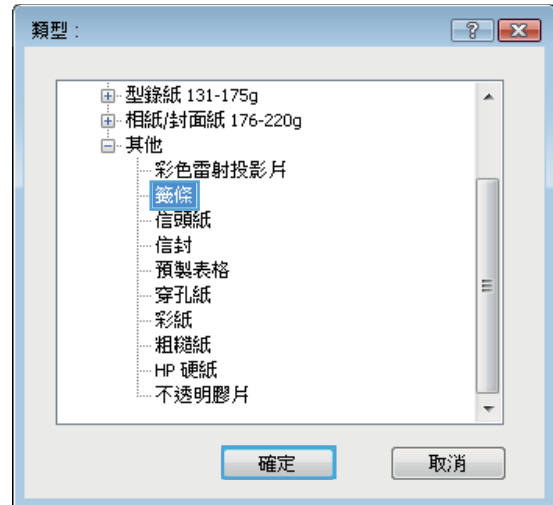
5. 展開**類型：**的清單 選項。



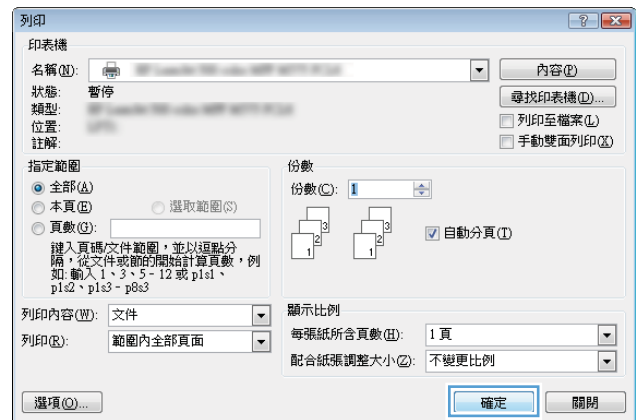
6. 展開最能描述您所用紙張之紙張類型所屬類別。



7. 依據您使用的紙張類型選擇選項，然後按一下**確定**按鈕。



8. 按一下**確定**按鈕以關閉**文件內容**對話方塊。在**列印**對話方塊中，按一下**確定**按鈕以列印工作。



列印工作 (Mac OS X)

如何列印 (Mac OS X)

下列程序說明適用於 Mac OS X 的基本列印程序。

1. 按一下**檔案**功能表，然後按一下**列印**選項。
2. 在**印表機**功能表中，選擇此產品。
3. 開啟功能表下拉式清單，或按一下**顯示詳細資料**，然後選擇其他的**功能表**以調整列印設定。
4. 按一下**列印**按鈕。

自動雙面列印 (Mac OS X)

 **附註：**如果您安裝 HP 列印驅動程式，可使用此功能。如果您正在使用 AirPrint，它可能無法使用。

1. 按一下**檔案**功能表，然後按一下**列印**選項。
2. 在**印表機**功能表中，選擇此產品。
3. 開啟功能表下拉式清單，或按一下**顯示詳細資料**，然後按一下**版面配置**功能表。
4. 從**雙面**下拉式清單中選擇裝訂選項。
5. 按一下**列印**按鈕。

手動雙面列印 (Mac OS X)

 **附註：**如果您安裝 HP 列印驅動程式，可使用此功能。如果您正在使用 AirPrint，它可能無法使用。

1. 按一下**檔案**功能表，然後按一下**列印**選項。
2. 在**印表機**功能表中，選擇此產品。
3. 開啟功能表下拉式清單，或按一下**顯示詳細資料**，然後按一下**手動雙面列印**功能表。
4. 按一下**手動雙面列印**方塊，然後選擇裝訂選項。
5. 按一下**列印**按鈕。
6. 移至產品，取出 1 號紙匣內的任何空白紙張。
7. 從出紙槽擷取列印的紙疊，然後將紙疊列印面向下放入進紙匣中。
8. 如果出現提示，請點選適當的控制面板按鈕以繼續。

單張多頁列印 (Mac OS X)

1. 按一下**檔案**功能表，然後按一下**列印**選項。
2. 在**印表機**功能表中，選擇此產品。
3. 開啟功能表下拉式清單，或按一下**顯示詳細資料**，然後按一下**版面配置**功能表。
4. 從**每張頁數**下拉式功能表中，選擇要在每張紙上列印的頁數。
5. 在**版面方向**區域中，選擇紙張上頁面的順序和配置。
6. 從**框線**功能表中，選擇要在每張紙張頁面周圍列印的邊框類型。
7. 按一下**列印**按鈕。

選擇紙張類型 (Mac OS X)

1. 按一下**檔案**功能表，然後按一下**列印**選項。
2. 在**印表機**功能表中，選擇此產品。
3. 開啟功能表下拉式清單，或按一下**顯示詳細資料**，然後按一下**外觀**功能表。
4. 從**紙材類型**下拉式清單中選擇類型。
5. 按一下**列印**按鈕。

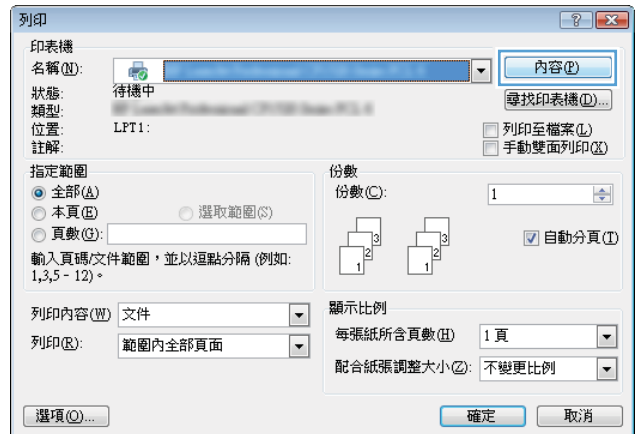
將列印工作儲存在產品上

建立儲存的工作 (Windows)

您可將工作儲存在產品中，以便隨時列印。

 **附註：** 您的列印驅動程式可能會跟此處所顯示的不同，但步驟皆相同。

1. 從軟體程式中，選擇**列印**選項。
2. 從印表機清單選擇產品，然後選擇**內容**或**偏好設定**（名稱會因不同軟體程式而不同）。



3. 按一下**工作儲存**標籤。




建立儲存的工作 (Mac OS X)

您可將工作儲存在產品中，以便隨時列印。

1. 按一下**檔案**功能表，然後按一下**列印**選項。
2. 在**印表機**功能表中，選擇此產品。
3. 根據預設，列印驅動程式會顯示**份數與頁數**功能表。開啟功能表下拉式清單，然後按一下**工作儲存**功能表。
4. 在**模式**下拉式清單中，選擇儲存的工作類型。
 - **校對與暫停**：列印並打樣一份工作，然後列印更多份。
 - **個人工作**：只有在您於控制面板上要求列印之後，才會列印此工作。如果您為工作指定個人識別碼 (PIN)，則必須在控制面板提供 PIN 才能列印。
 - **快速影印**：列印工作所需份數，並將該工作儲存一份在產品記憶體中，以便日後再次列印。
 - **儲存的工作**：將工作儲存在產品中，允許其他使用者隨時列印。如果您為工作指定個人識別碼 (PIN)，則列印工作的人必須在控制面板提供要求的 PIN 才能列印。
5. 若要使用自訂使用者名稱或工作名稱，按一下**自訂**按鈕，然後輸入使用者名稱或工作名稱。
選擇當該名稱已被其他儲存工作使用時要用的選項。
 - **使用工作名稱 + (1-99)**：在工作名稱的後面附加一個唯一號碼。
 - **更換現有檔案**：將新的檔案覆寫現有的儲存工作。
6. 如果您在步驟 3 中選擇**儲存的工作**或**個人工作**選項，則可以使用個人識別碼來保護工作。在**使用個人識別碼列印**欄位輸入 4 位數號碼。當其他人嘗試列印此工作時，產品會提示其輸入 PIN 碼。
7. 按一下**列印**按鈕以處理工作。

列印儲存的工作

使用下列程序列印儲存在產品記憶體中的工作。

1. 在產品控制面板上的主畫面中，捲動至**從裝置記憶體擷取**按鈕並點選。
2. 選擇用來儲存工作的資料夾名稱。
3. 選擇工作名稱。如果工作是保密或加密工作，請輸入 PIN 或密碼。
4. 調整份數，然後點選「開始」 按鈕以列印工作。

刪除儲存的工作

當您將儲存的工作傳送至產品記憶體時，產品會覆寫任何具有相同使用者名稱及工作名稱的舊有工作。如果產品內未有相同使用者與工作名稱的工作，而產品需要額外的空間，則產品可能會刪除其他儲存的工作 (從最早的工作開始刪除)。您可從產品控制面板上的一**般設定**功能表，變更產品可以儲存的工作數量。

使用此程序以刪除儲存在產品記憶體中的工作。


1. 在產品控制面板上的主畫面中，捲動至從裝置記憶體擷取按鈕並點選。
2. 選擇工作儲存所在資料夾的名稱。
3. 選擇工作名稱，然後點選刪除按鈕。
4. 如果工作是保密或加密工作，請輸入 PIN 或密碼，然後點選刪除按鈕。

行動列印

HP 提供多種行動和 ePrint 解決方案，可從筆記型電腦、平板電腦、智慧型手機或其他行動裝置在 HP 印表機進行無線列印。若要判斷您所需要的最佳選擇，請前往 www.hp.com/go/LaserJetMobilePrinting（僅提供英文）。


HP ePrint

使用 HP ePrint，可以從任何具有電子郵件功能的裝置將文件當做電子郵件附件傳送到產品的電子郵件地址，藉此列印文件。

 **附註：**產品可能需要韌體更新才能使用此功能。

若要使用 HP ePrint，產品必須符合以下要求：

- 產品必須連線到有線或無線網路，且必須能夠存取網際網路。
- HP Web 服務必須在產品上啟用，而且產品必須向 HP Connected 註冊。
 1. 將產品 IP 位址鍵入 Web 瀏覽器的位址行，開啟 HP Embedded Web 伺服器。
 2. 按一下 **HP Web 服務** 標籤。
 3. 選取啟用 Web 服務的選項。

 **附註：**啟用 Web 服務可能需要幾分鐘的時間。

4. 請前往 www.hpconnected.com 建立 HP ePrint 帳戶，並完成設定程序。


如需更多資訊，請造訪 www.hp.com/go/support 以檢視您產品的其他支援資訊。

HP ePrint 軟體

HP ePrint 軟體可讓您輕鬆地從桌上型電腦或筆記型電腦列印到任何具備 HP ePrint 功能的產品。安裝軟體之後，從應用程式中開啟**列印**選項，然後從已安裝的印表機清單中選擇 **HP ePrint**。此軟體可讓您輕鬆找出已註冊 HP Connected 帳戶之具備 HP ePrint 功能的產品。目標 HP 產品可位於您的辦公桌上或遠端位置（例如分公司或全球各地）。

對於 Windows，HP ePrint 軟體亦針對受支援的 PostScript® 產品，提供列印到網路（LAN 或 WAN）上區域網路印表機之傳統 IP 直接列印的支援。

請前往 www.hp.com/go/eprintsoftware，以取得驅動程式和資訊。

 **附註：**HP ePrint 軟體是適用於 Mac 的 PDF 工作流程公用程式，就技術上而言並不是列印驅動程式。適用 Mac 的 HP ePrint 軟體僅支援經由 HP Connected 的列印路徑，不支援列印到區域網路印表機的 IP 直接列印。

AirPrint

iOS 4.2 或更新版本支援使用 Apple 的 AirPrint 直接列印。使用 AirPrint，可以在下列應用程式中透過 iPad、iPhone（3GS 或更新版本）或 iPod touch（第三代或更新版本）直接列印到產品：

- Mail
- Photos
- Safari

- iBooks
- 特定協力廠商應用程式

若要使用 AirPrint，產品必須連接到 Apple 裝置所在的同一個無線網路。如需使用 AirPrint 以及哪些 HP 產品與 AirPrint 相容的更多資訊，請造訪 www.hp.com/go/airprint。

 **附註：** AirPrint 不支援 USB 連線。

從 USB 連接埠列印

本產品具備 easy-access USB 列印功能，如此一來，您不必從電腦傳送檔案，即可快速列印。產品支援標準 USB 隨身碟，可在產品正面的 USB 連接埠上使用。您可以列印下列檔案類型：

- .pdf
- .prn
- .pcl
- .ps
- .cht


啟用 USB 連接埠列印

您必須先啟用 USB 連接埠，才可以開始使用此功能。請使用下列程序從產品控制面板功能表啟用連接埠：

1. 在產品控制面板上的主畫面中，捲動至**管理**按鈕並加以點選。
2. 開啟下列功能表：
 - 一般設定
 - 啟用「自 USB 擷取」
3. 選擇**啟用**選項，然後點選**儲存**按鈕。


列印 USB 文件

1. 將 USB 隨身碟插入 Easy-access USB 連接埠。

 **附註：**您可能需要移動 USB 連接埠上的護蓋。將護蓋筆直拉出取下。

2. 產品隨即偵測到 USB 隨身碟。點選**確定**按鈕以存取隨身碟；或者，如果出現提示，則從可用應用程式清單中選擇**從 USB 擷取**選項。**從 USB 擷取**畫面隨即開啟。
3. 選擇要列印的文件名稱。

 **附註：**文件可能會在資料夾中，請視需要開啟資料夾。

4. 若要調整份數，請點選**份數**欄位，然後使用數字鍵盤選擇份數。
5. 點選「開始」 按鈕以列印文件。

5 影印

- [影印](#)
- [在兩面上影印（雙面）](#)
- [最佳化文字或圖片的影印品質](#)

如需詳細資訊：

如果在美國，請造訪 www.hp.com/support/ljflowMFPM830。

如果在美國境外，請造訪 www.hp.com/support。選擇您的國家/地區。按一下 **產品使用和疑難排解**。輸入產品名稱，然後選擇**搜尋**。

產品的 HP 全方位說明包含下列資訊：

- 安裝與設定
- 學習及使用
- 解決問題
- 下載軟體更新
- 加入支援論壇
- 尋找保固及法規資訊


影印

1. 將文件列印面向下放在掃描器玻璃板上，或將文件列印面向上放在文件送紙器中，然後根據文件尺寸調整紙張導板。
2. 在產品控制面板上的主畫面中，點選**影印**按鈕。
3. 如要調整影印份數，請點選**份數**欄位以開啟鍵盤。



4. 輸入影印份數，然後點選**確定**按鈕。




5. 點選「開始」 按鈕。




在兩面上影印（雙面）

自動雙面影印


1. 將原稿以面朝上的方式裝入文件進紙器，而且頁面頂端先進。根據文件尺寸調整紙張導板。
2. 在產品控制面板上的主畫面中，點選**影印**按鈕。
3. 點選**面**按鈕。
4. 要將單面原稿列印成雙面，請點選**單面原稿**，**雙面輸出**按鈕。
要將雙面原稿列印成雙面，請點選**雙面原稿**，**雙面輸出**按鈕。
要將雙面原稿列印成單面，請點選**雙面原稿**，**單面輸出**按鈕。
5. 點選 **確定** 按鈕。
6. 點選「開始」 按鈕。

手動雙面影印

1. 依據產品上的指標，將文件放在掃描器玻璃板上。
2. 在產品控制面板上的主畫面中，點選**影印**按鈕。
3. 點選**面**按鈕。
4. 要將單面原稿列印成雙面，請點選**單面原稿**，**雙面輸出**按鈕。
要將雙面原稿列印成雙面，請點選**雙面原稿**，**雙面輸出**按鈕。
要將雙面原稿列印成單面，請點選**雙面原稿**，**單面輸出**按鈕。
5. 點選 **確定** 按鈕。
6. 點選「開始」 按鈕。
7. 產品會提示您放入下一頁原稿。將文件放在玻璃板上，然後點選**掃描**按鈕。
8. 產品會暫時儲存掃描的影像。點選**完成**按鈕以完成列印複本。

最佳化文字或圖片的影印品質

最佳化影印中影像類型的影印工作：文字、圖形或相片。

1. 在產品控制面板上的主畫面中，點選**影印**按鈕。
2. 點選**更多選項**按鈕，然後點選**最佳化文字/圖片**按鈕。
3. 選擇其中一個預先定義的選項，或者點選**手動調整**按鈕，然後調整**最佳化**區域中的滑桿。點選 **確定** 按鈕。
4. 點選「開始」 按鈕。

 **附註：**這些設定都是暫時性的。一旦完成工作，產品就會回復為預設設定。

6 掃描/傳送

- [設定掃描/傳送功能](#)
- [建立快速設定](#)
- [將掃描的文件傳送至網路資料夾](#)
- [將掃描的文件傳送至一個或多個電子郵件地址](#)
- [使用通訊錄傳送電子郵件](#)

如需詳細資訊：

如果在美國，請造訪 www.hp.com/support/ljflowMFPM830。

如果在美國境外，請造訪 www.hp.com/support。選擇您的國家/地區。按一下**產品使用和疑難排解**。輸入產品名稱，然後選擇**搜尋**。

產品的 HP 全方位說明包含下列資訊：


- 安裝與設定
- 學習及使用
- 解決問題
- 下載軟體更新
- 加入支援論壇
- 尋找保固及法規資訊


設定掃描/傳送功能


本產品提供下列掃描及傳送功能：

- 掃描檔案並將其儲存至網路上的資料夾。
- 掃描檔案並將其儲存至產品記憶體中。
- 掃描檔案並將其儲存至 USB 隨身碟。
- 掃描並傳送文件至一個或多個電子郵件地址。
- 掃描並儲存文件至一個或多個 Microsoft® SharePoint® 網站。此功能僅適用於 HP FutureSmart 掃描器和 HP Flow MFP。

有些掃描和傳送功能無法在產品控制面板上找到，您必須使用 HP Embedded Web 伺服器啟用才能使用這些功能。

 **附註：**若要了解有關使用 HP Embedded Web 伺服器的詳細資訊，請按一下每個 HP Embedded Web 伺服器頁面右上角的**說明**連結。

1. 識別產品 IP 位址或主機名稱。從產品控制面板上的主畫面中，點選「網路」 按鈕以顯示位址。
2. 開啟 Web 瀏覽器，然後在網址列中輸入產品 IP 位址或主機名稱。
3. 當 HP Embedded Web Server 開啟時，按一下**掃描/數位傳送**標籤。
4. 如果您沒有在軟體安裝期間設定**電子郵件**功能，可以使用 HP Embedded Web Server 來啟用該功能。
 - a. 按一下**電子郵件設定**連結。
 - b. 選擇**啟用傳送至電子郵件**核取方塊以啟用功能。
 - c. 選擇要使用的外送郵件伺服器，或按一下**新增**按鈕，將其他伺服器新增至清單中。依照螢幕上的提示進行。

 **附註：**如果您不知道郵件伺服器的名稱，只要開啟您的電子郵件程式，然後查看外送郵件組態設定，通常就可以找到它的名稱。

- d. 在**地址訊息**區域中，設定「寄件者」地址的預設設定。設定其他設定為選擇性的。
 - e. 按一下頁面底部的**套用**按鈕。
5. 啟用**儲存到網路資料夾**設定功能。

 **提示：**在設定此功能前先建立網路資料夾，以在設定期間能使用目的地路徑。

- a. 按一下**儲存到網路資料夾**設定連結。
 - b. 選擇**啟用儲存到網路資料夾**核取方塊以啟用功能。
 - c. 設定您要自訂的選項。
 - d. 按一下頁面底部的**套用**按鈕。
6. 啟用**儲存至 USB**功能。

- a. 按一下**儲存至 USB 設定**連結。
 - b. 選取**啟用儲存至 USB** 核取方塊。
 - c. 按一下頁面底部的**套用**按鈕。
7. 啟用**儲存至 SharePoint®** 功能。
- a. 按一下**儲存至 SharePoint®** 連結。
 - b. 選擇**儲存至 SharePoint®** 核取方塊以啟用功能。
 - c. 在**快速設定**區域中，按一下**新增**。
 - d. 按照**快速設定精靈**對話方塊建立「快速設定」。按一下**完成**。
 - e. 在**儲存至 SharePoint®** 對話方塊按一下**套用**。

如需更詳細的掃描並傳送組態資訊，請造訪 www.hp.com/support。選擇您的國家/地區。按一下**產品使用和疑難排解**。輸入產品名稱，然後選擇**搜尋**。

建立快速設定

使用**快速設定**功能快速存取為下列掃描/傳送功能預先設定的工作選項：


- 電子郵件
- 儲存到網路資料夾
- 儲存至 USB
- 儲存至 SharePoint®

產品管理員可使用 HP Embedded Web Server 建立「快速設定」，使其在控制面板主畫面的**快速設定**功能表中可供使用。如需下列步驟的協助，請洽詢系統管理員：

1. 在 Web 瀏覽器的位址列中輸入產品 IP 位址以開啟 HP Embedded Web Server。
2. 按一下**一般**標籤。
3. 在左側導覽窗格，按一下**快速設定設定**連結。
4. 在**快速設定**對話方塊按一下**新增**。
5. 在**選擇應用程式**對話方塊，選擇您要為其建立「快速設定」的應用程式。按一下**下一步**。
6. 在設定於控制面板之「快速設定」**按鈕位置及使用者互動選項**對話方塊中，提供下列資訊：
 - **快速設定標題**：產品控制面板上顯示之新「快速設定」按鈕的標題。
 - **快速設定說明**：此簡短說明會顯示在控制面板之新「快速設定」按鈕的標題旁。
 - **按鈕位置**：選擇新的「快速設定」按鈕會直接在主畫面上，或是在控制面板的「快速設定」應用程式中。
 - **快速設定開始選項**：選擇其中一個選項：
 - **輸入應用程式，然後使用者按「開始」**：產品會開啟「快速設定」掃描應用程式，讓您在按下**開始**按鈕以開始工作前，先檢視和變更設定。
 - **選擇後立刻開始**：在您點選「快速設定」按鈕後立刻開始工作。

按一下**下一步**。

7. 接下來數個對話方塊會依您在步驟 5 中選擇的應用程式而有所不同：
 - 如果您選擇**電子郵件**，則會顯示下列對話方塊：**地址與訊息欄位控制、簽章與加密**
 - 如果您選擇**傳真**，則會顯示下列對話方塊：**選擇傳真收件人**
 - 如果您選擇**儲存到網路資料夾**，則會顯示下列對話方塊：**資料夾設定**
 - 如果您選擇**儲存到 USB**，則會顯示下列對話方塊：**設定檔案是否儲存在 USB 儲存裝置**
 - 如果您選擇**儲存到 SharePoint®**，則會顯示下列對話方塊：**SharePoint® 目的地設定、新增 SharePoint® 路徑、SharePoint® 目的地設定**

 **附註：**儲存到 SharePoint®功能適用於所有 HP LaserJet flow MFP 和 Scanjet 8500 fn1，以及使用韌體日期代碼 20120119 或更新版本的 Scanjet 7000nx。


透過限定目的地對話方塊進行。按一下**下一步**進入下一個對話方塊。


8. 在**通知設定**對話方塊，選擇掃描狀態通知偏好設定，然後按一下**下一步**。
9. 在**掃描設定**對話方塊，選擇要使用的掃描設定。按一下**下一步**。
10. 在**檔案設定**對話方塊，選擇要使用的檔案設定。按一下**下一步**。
11. 檢視**摘要**對話方塊，然後按一下**完成**。
12. 在限定「快速設定」對話方塊，按一下視窗底下的**套用**，以儲存「快速設定」。

將掃描的文件傳送至網路資料夾

本產品可掃描檔案，並將其儲存在網路資料夾中。下列作業系統可支援此功能：

- Windows Server 2003，64 位元
- Windows Server 2008，64 位元
- Windows XP，64 位元
- Windows Vista，64 位元
- Windows 7，64 位元
- Novell v5.1 及更新版本（只限存取快速設定資料夾）

 **附註：**如果您已經設定「Windows 檔案共用」，此功能也可以搭配 Mac OS X v10.6 和以前版本使用。

 **附註：**您可能必須登入產品才能使用此功能。

系統管理員可使用 HP Embedded Web Server 設定預先定義的**快速設定**資料夾，或者您也可以提供其他網路資料夾的路徑。

1. 將文件列印面向下放在掃描器玻璃板上，或將文件列印面向上放在文件進紙器中，然後根據文件尺寸調整紙張導板。
2. 從產品控制面板上的主畫面中，點選**儲存到網路資料夾**按鈕。

附註：如果系統提示，請鍵入您的使用者名稱和密碼。



3. 若要使用其中一個預先設定的工作設定，請選擇**快速設定**清單的其中一個項目。




4. 若要設定新工作，請點選**檔案名稱**文字欄位以開啟鍵盤，然後輸入檔案的名稱。點選**確定**按鈕。



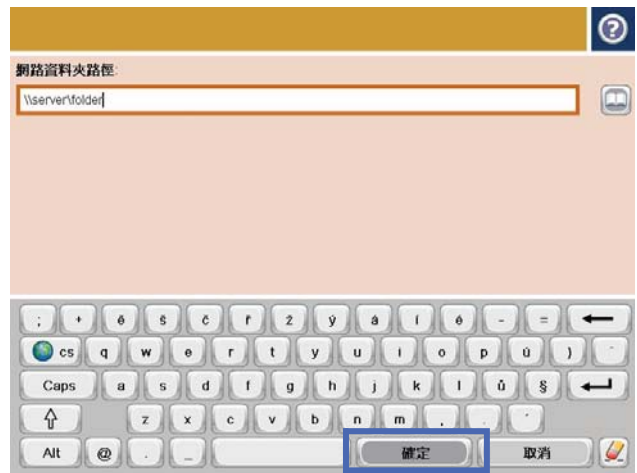
5. 需要時，請點選**檔案類型**下拉式功能表以選擇不同的輸出檔案格式。



6. 點選資料夾路徑欄位下的「新增」 按鈕以開啟鍵盤，然後輸入網路資料夾的路徑。請使用以下格式的路徑：

\\path\path


點選 **確定** 按鈕。



7. 要進行文件的設定，請點選**更多選項**按鈕。



8. 點選「開始」 按鈕以儲存檔案。

附註：您可以點選螢幕右上角的**預覽**按鈕，隨時預覽影像。如需更多關於此功能的資訊，可點選預覽畫面上的「說明」 按鈕。



將掃描的文件傳送至一個或多個電子郵件地址

1. 將文件列印面向下放在掃描器玻璃板上，或將它列印面向上放在文件進紙器中，然後將紙張導板調整至符合文件尺寸的位置。
2. 在產品控制面板上的主畫面中，點選**電子郵件**按鈕。

附註：如果系統提示，請鍵入您的使用者名稱和密碼。

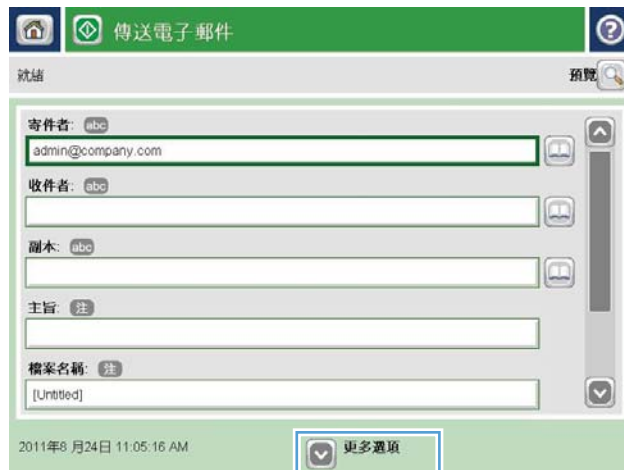
3. 點選**收件者：**欄位以開啟鍵盤。

附註：如果您已登入本產品，您的使用者名稱或其他預設資訊可能會顯示在**寄件者：**欄位。如果是這樣的話，您可能無法加以變更。

4. 輸入電子郵件地址。若要傳送至多個地址，請以分號分隔這些地址，或在輸入每個地址後點選觸控式螢幕鍵盤上的 **Enter** 按鈕。



- 填入**副本：**、**主旨：**和**檔案名稱：**欄位（點選欄位並使用觸控螢幕鍵盤輸入資訊）。當您完成欄位後，點選**確定**按鈕。
- 若要變更文件設定，請點選**更多選項**按鈕。




- 如果您要傳送雙面文件，請選擇**原稿面**功能表，然後選擇**雙面**選項。點選 **確定** 按鈕。



8. 點選「開始」 按鈕進行傳送。

附註：產品可能會提示您將電子郵件地址加入通訊錄。

附註：您可以點選螢幕右上角的預覽按鈕，隨時預覽影像。如需更多關於此功能的資訊，可點選預覽畫面上的「說明」 按鈕。

9. 若要設定另一個電子郵件工作，請點選「狀態」畫面上的**確定**按鈕。


附註：您可以選擇保留此工作的設定，供下一個工作使用。



使用通訊錄傳送電子郵件

您可以使用通訊錄，將電子郵件傳送給一份清單中的收件者。視設定本產品的情況而定，您可以有下列其中一個或多個通訊錄檢視選項。

- **所有連絡人**：列出您可連繫的所有連絡人。
- **個人連絡人**：列出與您的使用者名稱相關的所有連絡人。使用產品的其他人員無法看見這些連絡人。

 **附註**：您必須登入本產品才能看到**個人連絡人**清單。

- **本機連絡人**：列出儲存在產品記憶體中的所有連絡人。使用產品的所有人員都能看見這些連絡人。

若要使用此功能，請先使用 HP Embedded Web Server (EWS) 啟用個人連絡人和網路連絡人通訊錄。如需下列步驟的協助，請洽詢系統管理員：

1. 要開啟 EWS，請在 Web 瀏覽器的網址列中輸入產品 IP 位址。
2. 按一下**掃描/數位傳送**標籤。
3. 在左側導覽窗格中，按一下**通訊錄**連結。
4. 在**網路連絡人設定**區域，按一下**啟用個人連絡人**和**啟用網路連絡人**核取方塊。對於網路連絡人，如果沒有列出 LDAP 伺服器，請按一下**新增**，然後依指示新增 LDAP 伺服器。
5. 按一下畫面底部的**套用**按鈕。

從產品控制面板新增連絡人至通訊錄

如果您已登入產品，使用產品的其他人員無法看見您新增至通訊錄的連絡人。


如果您未登入產品，則使用產品的所有人員都能看見您新增至通訊錄的連絡人。

 **附註**：您也可以使用 HP Embedded Web 伺服器 (EWS) 建立和管理通訊錄。


1. 在產品控制面板上的主畫面中，點選**電子郵件**按鈕。

附註：如果出現提示，請輸入您的使用者名稱與密碼。



2. 點選收件者：欄位旁的「通訊錄」 按鈕以開啟通訊錄畫面。



3. 點選畫面左下角的「新增」 按鈕。



- 在名稱欄位中輸入連絡人名稱。



- 從功能表清單中選擇電子郵件地址選項，然後輸入連絡人電子郵件地址。

點選**確定**按鈕以新增連絡人至清單。




使用通訊錄傳送文件至電子郵件

- 將文件列印面向下放在掃描器玻璃板上，或將文件列印面向上放在文件進紙器中，然後根據文件尺寸調整紙張導板。
- 在產品控制面板上的主畫面中，點選**電子郵件**按鈕。

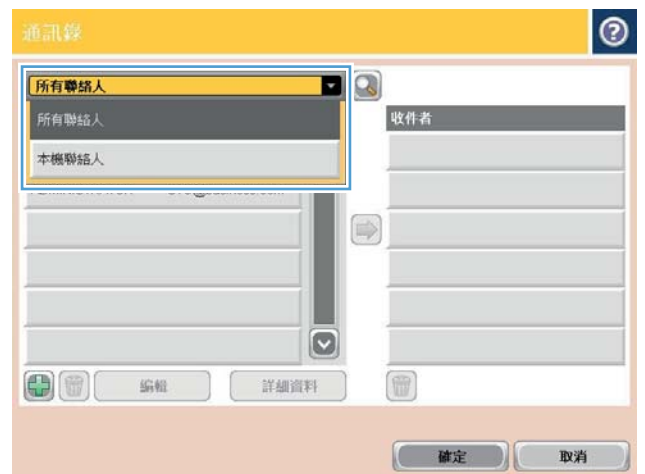
附註：如果出現提示，請輸入您的使用者名稱與密碼。




3. 點選收件者：欄位旁的「通訊錄」 按鈕以開啟通訊錄畫面。



4. 從下拉式清單中選擇所要使用的通訊錄檢視。




5. 從連絡人清單中選擇名稱，然後點選向右鍵  按鈕以新增名稱至收件者清單。

對每個收件者重複此步驟，然後點選**確定**按鈕。



6. 點選「開始」  按鈕進行傳送。

附註：您可以點選螢幕右上角的**預覽**按鈕，隨時預覽影像。如需更多關於此功能的資訊，可點選預覽畫面上的「說明」  按鈕。



7 傳真

- [設定傳真](#)
- [變更傳真組態](#)
- [傳送傳真](#)

如需詳細資訊：

如果在美國，請造訪 www.hp.com/support/ljflowMFPM830。


如果在美國境外，請造訪 www.hp.com/support。選擇您的國家/地區。按一下 **產品使用和疑難排解**。輸入產品名稱，然後選擇**搜尋**。

產品的 HP 全方位說明包含下列資訊：

- 安裝與設定
- 學習及使用
- 解決問題
- 下載軟體更新
- 加入支援論壇
- 尋找保固及法規資訊

設定傳真

設定產品傳真功能的步驟會依您是否為初次設定產品硬體或者硬體已設定完成而不同。


 **附註：**在控制面板上使用傳真設定精靈所設定的設定值將會覆寫所有在 HP Embedded Web 伺服器中設定的設定值。

- [第一次開啟已安裝傳真附件的產品](#)
- [在起始產品硬體設定後](#)

第一次開啟已安裝傳真附件的產品

第一次開啟已安裝傳真附件的產品時，按照下列步驟存取傳真設定精靈：


1. 在產品控制面板的主畫面，點選[起始設定](#)。
2. 點選[傳真設定精靈](#)功能表。
3. 按照傳真設定精靈中的步驟設定必要的設定。
4. 當傳真設定精靈完成時，隱藏[起始設定](#)按鈕的選項便會在主畫面上出現。傳真設定完成。

 **附註：**第一次安裝傳真附件時，該附件可能從產品讀取這些設定中的一部分，因此其值可能已完成設定。檢查設定值，確定設定值正確。


在起始產品硬體設定後

在起始設定之後，按照下列步驟利用控制面板以存取傳真設定精靈：

1. 在產品控制面板的主畫面中，捲動至[管理](#)並點選。
2. 開啟下列功能表：
 - [傳真設定](#)
 - [傳真傳送設定值](#)
 - [傳真傳送設定](#)
 - [傳真設定精靈](#)
3. 按照傳真設定精靈中的步驟設定必要的設定。傳真設定完成。

 **附註：**若傳真設定功能表未顯示在功能表清單中，即可能已啟用 LAN 或網際網路傳真功能。啟用 LAN 或網際網路傳真時，會停用類比傳真附件，而且不會顯示傳真設定功能表。一次只能在 LAN 傳真、類比傳真或網際網路傳真功能中擇一啟用。啟用 LAN 傳真功能之後，若要改用類比傳真功能，可使用 HP MFP Digital Sending Software 設定公用程式或 HP Embedded Web 伺服器，來停用 LAN 傳真功能。

變更傳真組態

 **附註：** 在控制面板上使用傳真設定精靈所設定的設定值將會覆寫所有在 HP Embedded Web 伺服器中設定的設定值。

- [傳真撥號設定](#)
- [一般傳真傳送設定](#)
- [傳真接收設定](#)

傳真撥號設定

1. 在產品控制面板的主畫面中，捲動至[管理](#)並點選。
2. 開啟下列功能表：
 - [傳真設定](#)
 - [傳真傳送設定值](#)
 - [傳真傳送設定](#)
 - [傳真撥號設定](#)

設定下列任何一個設定：

功能表項目	說明
傳真撥號音量	使用 傳真撥號音量 設定，以控制產品傳送傳真時的撥號音量。
撥號模式	撥號模式 設定可設定使用的撥號類型：可以是按鍵式（按鍵式電話）或轉盤式（轉盤式電話）。
傳真傳送速度	傳真傳送速度 設定可設定類比傳真數據機傳送傳真時的位元速率（以每秒位元數計算）。 <ul style="list-style-type: none">• 快速（預設值）— v.34/最高 33,600 bps• 中等 — v.17/最高 14,400 bps• 慢速 — v.29/最高 9,600 bps
重撥間隔	重撥間隔 設定可選擇當某個號碼忙線或無人接聽，或者發生錯誤時，每次重撥之間的時間（分鐘數）。 附註： 當 忙線時重撥 和 無人接聽時重撥 設定設為關閉時，會在控制面板上顯示重撥訊息。當傳真附件撥號、設定連線，然後連線中斷時，便會出現此狀況。由於發生這個錯誤狀況，傳真附件會無視重撥設定，進行三次自動重撥的嘗試。重撥作業期間，傳真附件會在控制面板上顯示訊息，指出重撥作業正在進行中。
錯誤時重撥	錯誤時重撥 功能會設定當傳真傳輸期間發生錯誤時重撥傳真號碼的次數。
忙線時重撥	忙線時重撥 設定可選擇當某號碼忙線時，傳真附件重撥該號碼的次數（0 到 9）。每次重試之間的時間是由 Redial Interval（重撥間隔）設定所定。

功能表項目	說明
無人接聽時重撥	無人接聽時重撥設定可選擇當某號碼無人接聽時，傳真附件重撥該號碼的次數。重試次數可以是 0 到 1（適用於美國）或 0 到 2，視國家/地區設定的不同而定。每次重試之間的時間是由 Redial Interval（重撥間隔）設定所定。
偵測撥號訊號	偵測撥號聲設定會決定傳真在傳送之前，是否要檢查撥號聲。
撥號首碼	撥號首碼設定可讓您輸入撥號時的首碼（如：撥 9 存取外線）。此首碼會在撥號時自動加入電話號碼中。

一般傳真傳送設定

1. 在產品控制面板的主畫面中，捲動至[管理](#)並點選。
2. 開啟下列功能表：
 - [傳真設定](#)
 - [傳真傳送設定值](#)
 - [傳真傳送設定](#)
 - [一般傳真傳送設定](#)

設定下列任何一個設定：

功能表項目	說明
傳真號碼確認	啟用傳真號碼確認功能後，需輸入傳真號碼兩次，以確認已正確輸入號碼。此功能預設為停用。
PC 傳真傳送	使用 PC 傳真傳送功能，以從 PC 傳送傳真。此功能預設為啟用。
傳真標題	使用傳真標題功能，以控制是否在頂端附加標題、是否將內容下移，或是否將標題重疊在前一個標題之上。
JBIG 壓縮	<p>啟用 JBIG 壓縮功能可以減少傳送的時間，進而減少電話費的支出，因此建議您採用此設定。但 JBIG 壓縮功能在和某些較早機型的傳真機通訊時，可能會出現相容性方面的問題，此時您可能需要停用此功能。</p> <p>附註：只有當傳送及接收的機器均支援 JBIG 壓縮功能時，此功能才能運作無誤。</p>

功能表項目	說明
錯誤更正模式	<p>傳真附件通常會在收送傳真時，監視電話線上的訊號。傳真附件若是在傳送期間偵測到錯誤，而您又啟用了錯誤更正模式設定，則傳真附件便會要求重送發生錯誤的該部份傳真內容。</p> <p>錯誤更正模式功能預設為啟用。只有在收發傳真發生問題時，且您願意接受傳送過程中所發生之錯誤以及影像品質降低之可能的情況下，才應關閉此功能。當您在收送國外的傳真，或是使用衛星電話連線時，關閉此設定可能會很有幫助。</p> <p>附註：某些 VoIP 供應商可能建議您關閉錯誤更正模式設定。不過，通常沒有必要這麼做。</p>
傳真號碼快速撥號比對	<p>啟用傳真號碼快速撥號比對可在撥號傳真時提供幫助。</p> <p>當您手動撥打傳真號碼時，此功能會檢查儲存的快速撥號輸入中是否有符合您所輸入的號碼。這樣可以加快撥號程序並在您不記得指定傳真號碼之快速撥號輸入號碼時提供幫助。</p> <p>如果產品找到手動輸入之傳真號碼的相符快速撥號輸入，您可點選是以傳送傳真到該號碼，或將號碼新增到傳真分組清單。</p>

傳真接收設定

1. 在產品控制面板的主畫面中，捲動至**管理**並點選。
2. 開啟下列功能表：
 - **傳真設定**
 - **傳真接收設定**
 - **傳真接收設定**

設定下列任何一個設定：

功能表項目	說明
鈴聲音量	點選 鈴聲音量 下拉式功能表，並調整鈴聲音量設定。
接聽鈴聲	<p>接聽鈴聲次數設定會決定傳真附件接聽電話前的電話鈴響次數。</p> <p>附註：接聽鈴聲次數設定可使用的預設選項範圍會因國家/地區而有所不同。接聽鈴聲次數的可能範圍受限於國家/地區。</p> <p>如果您在傳真附件接聽方面遭遇問題，而接聽鈴聲次數設定是 1，請嘗試將它增加到 2。</p>
傳真接收速度	<p>點選傳真接收速度下拉式功能表，再選擇下列其中一個選項：</p> <ul style="list-style-type: none"> • 快速（預設值）— v.34/最高 33,600 bps • 中等 — v.17/最高 14,400 bps • 慢速 — v.29/最高 9,600 bps

功能表項目	說明
鈴聲間隔	點選 鈴聲間隔 標題下的方塊以開啟鍵盤。在鍵盤上輸入鈴聲間隔的值，然後點選 確定 按鈕。鈴響間隔的預設設定為 600 ms。
鈴聲頻率	點選 鈴聲頻率 標題下的方塊以開啟鍵盤。在鍵盤上輸入鈴聲頻率的值，然後點選 確定 按鈕。鈴響頻率的預設設定為 68 Hz，可偵測最高達 68 Hz 的鈴聲。

傳送傳真

1. 將文件列印面向下放在掃描器玻璃板上，或將文件列印面向上放在文件送紙器中，然後根據文件尺寸調整紙張導板。
2. 在產品控制面板上的主畫面中，點選**傳真**按鈕。系統可能會提示您鍵入使用者名稱與密碼。
3. 點選**更多選項**按鈕。確定設定與原稿相符。完成所有設定後，點選向上箭頭以捲動至主要**傳真**畫面。




- 點選**傳真號碼**欄位以開啟鍵盤。



- 輸入電話號碼，然後點選**確定**按鈕。



- 點選「開始」 按鈕以傳送傳真。

附註：您可以點選螢幕右上角的**預覽**按鈕，隨時預覽影像。如需更多關於此功能的資訊，可點選預覽畫面上的說明  按鈕。



8 管理產品

- [HP Embedded Web 伺服器](#)
- [用於 Mac OS X 的 HP Utility](#)
- [使用 HP Web Jetadmin 軟體](#)
- [經濟設定值](#)
- [產品安全性功能](#)
- [軟體與韌體更新](#)

如需詳細資訊：

如果在美國，請造訪 www.hp.com/support/liflowMFPM830。

如果在美國境外，請造訪 www.hp.com/support。選擇您的國家/地區。按一下 **產品使用和疑難排解**。輸入產品名稱，然後選擇 **搜尋**。

產品的 HP 全方位說明包含下列資訊：

- 安裝與設定
- 學習及使用
- 解決問題
- 下載軟體更新
- 加入支援論壇
- 尋找保固及法規資訊

HP Embedded Web 伺服器


使用 HP Embedded Web 伺服器從電腦（而不是從產品控制面板）管理列印功能。

- 檢視產品狀態資訊
- 判斷所有耗材的剩餘使用壽命，並訂購新耗材
- 檢視與變更紙匣組態
- 檢視與變更產品控制面板功能表組態
- 檢視與列印內部頁
- 接收產品與耗材事件的通知
- 檢視及變更網路設定

當產品連線到以 IP 為基礎的網路後，HP Embedded Web 伺服器即可運作。HP Embedded Web 伺服器不支援以 IPX 為基礎的產品連線。您無需存取網際網路即可開啟並使用 HP Embedded Web 伺服器。

本產品連線至網路後，HP Embedded Web 伺服器即自動啟用。

如何存取 HP Embedded Web 伺服器 (EWS)

1. 識別產品 IP 位址或主機名稱。如果可在產品控制面板上的主畫面中看到「網路」 按鈕，請點選該按鈕以顯示位址。否則，依照下列步驟來列印或檢視產品組態頁：
 - a. 在產品控制面板上的主畫面中，捲動至**管理**按鈕並加以點選。
 - b. 開啟下列功能表：
 - [報告](#)
 - [組態/狀態頁](#)
 - [組態頁](#)
 - c. 點選**列印**或**檢視**按鈕。
 - d. 找到 Jetdirect 頁面上的 IP 位址或主機名稱。
2. 在電腦支援的 Web 瀏覽器的網址/URL 欄位中，輸入產品的 IP 位址或主機名稱。

要使用 HP Embedded Web 伺服器，您的瀏覽器必須符合下列要求：

- Windows：Microsoft Internet Explorer 5.01 或更新版本，或 Netscape 6.2 或更新版本
- Mac OS X：使用 Bonjour 的 Safari 或 Firefox，或 IP 位址
- Linux：僅限 Netscape Navigator
- HP-UX 10 與 HP-UX 11：Netscape Navigator 4.7

用於 Mac OS X 的 HP Utility


使用 Mac OS X 的 HP Utility，從您的電腦上檢查產品狀態，或者檢視或變更產品設定。

若您的產品使用 USB 纜線連接，或已連接到 TCP/IP 網路，便可使用 HP Utility。

開啟 HP Utility

開啟「Finder」，依次按一下**應用程式**、**HP**，然後按一下 **HP Utility**。

如果**工具程式**清單中沒有 HP Utility，請使用下列程序來加以開啟：

1. 在電腦上開啟 Apple  功能表，按一下 **系統偏好設定** 功能表，然後按一下 **列印及傳真** 圖示或 **列印及掃描** 圖示。
2. 在視窗左側選取本產品。
3. 按一下 **選項與耗材** 按鈕。
4. 按一下 **公用程式** 標籤。
5. 按一下 **開啟印表機公用程式** 按鈕。

HP Utility 功能

HP 公用程式工具列位於每個頁面的頂端。它包含這些項目：

- **裝置**：按一下此按鈕以顯示或隱藏在畫面左側 **印表機** 窗格中，由 HP 公用程式找到的 Mac 產品。
- **所有設定**：按一下此按鈕以返回 HP 公用程式主頁面。
- **應用程式**：按一下此按鈕以管理 Dock 中會顯示哪些 HP 工具或公用程式。
- **HP 支援中心**：按一下此按鈕以開啟瀏覽器，並前往產品的 HP 支援網站。
- **耗材**：按一下此按鈕以開啟 HP SureSupply 網站。
- **註冊**：按一下此按鈕以開啟 HP 註冊網站。
- **資源回收**：按一下此按鈕以開啟「HP 地球夥伴回收計劃」網站。

HP Utility 是由頁面組成，您可在 **所有設定** 清單中按一下這些頁面來開啟。下表說明您可使用 HP Utility 執行的工作。

功能表	項目	說明
資訊與支援	耗材狀態	顯示產品耗材狀態，並提供線上耗材訂購的連結
	裝置資訊	顯示有關目前選定產品的資訊。
	檔案上傳	將檔案從電腦傳送至產品。
	上傳字型	將字型檔從電腦傳送至產品。
	連接 HP	存取 HP Connected 網站。

功能表	項目	說明
	更新韌體	將韌體更新檔案傳輸至產品。 附註： 此選項僅在開啟 檢視 功能表並選擇 顯示進階選項 項目後才能使用。
	指令	在列印工作之後傳送特殊字元或列印指令至產品。 附註： 此選項僅在開啟 檢視 功能表並選擇 顯示進階選項 項目後才能使用。
印表機設定	耗材管理	設定耗材接近預計的使用壽命時的處理方式。
	紙匣組態	變更預設紙匣設定。
	輸出裝置	管理選購輸出附件的設定。
	雙面列印模式	開啟自動雙面列印模式。
	保護直接連接埠	停用透過 USB 或平行連接埠列印。
	儲存的工作	管理產品硬碟上儲存的列印工作。
	網路設定	設定網路設定，例如 IPv4 與 IPv6 設定。
	其他設定	供您存取 HP Embedded Web 伺服器。
掃描設定	掃描至電子郵件	開啟「HP Embedded Web 伺服器」頁面，以設定掃描至電子郵件的設定。 附註： 不支援 USB 連線。
	掃描至網路檔案夾	開啟「HP Embedded Web 伺服器」頁面，以設定掃描至網路資料夾的設定。 附註： 不支援 USB 連線。

使用 HP Web Jetadmin 軟體

HP Web Jetadmin 是榮獲獎項、領先業界的工具，可有效率管理各種連接網路的 HP 產品，包括印表機、多功能產品和數位傳送器。此單一解決方案可讓您在遠端安裝、監控、維護、疑難排解您的列印與影像建構環境，並保護該環境的安全，其最終目的在協助您節省時間、控制成本和保護您的投資，從而提升企業生產力。

HP Web Jetadmin 升級會定期發佈，以針對特定產品功能提供支援。請前往 www.hp.com/go/webjetadmin，按一下 **Self Help and Documentation**（自助服務與文件）連結，以取得更多關於升級的資訊。


經濟設定值

- [使用經濟模式列印](#)
- [設定睡眠模式](#)
- [設定睡眠排程](#)

使用經濟模式列印

本產品具有經濟模式選項，用於列印文件草稿。經濟模式使用的碳粉量較少。但是，使用經濟模式也會降低列印品質。

HP 不建議全時間使用經濟模式。若全天候使用經濟模式，碳粉存量可使用的時間可能會超過碳粉匣機械零件的使用壽命。若列印品質開始降低且品質不佳，請考慮更換碳粉匣。

 **附註：**如果您的列印驅動程式中沒有此選項，可以使用產品控制面板進行設定。

從列印驅動程式設定經濟模式

1. 從軟體程式中，選擇**列印**選項。
2. 選取產品，然後按一下**內容**或**喜好設定**按鈕。
3. 按一下**紙張/品質**標籤。
4. 按一下**經濟模式**核取方塊以啟用功能，然後按一下**確定**。

從產品控制面板設定經濟模式


1. 在產品控制面板上的主畫面中，捲動至**管理**按鈕並加以點選。
2. 開啟下列功能表：
 - [一般設定](#)
 - [列印品質](#)
3. 捲動至**經濟模式**並選擇。
4. 點選**開啟**或**關閉**以啟用或停用功能，然後點選**儲存**。

設定睡眠模式


1. 在產品控制面板上的主畫面中，捲動至**管理**按鈕並加以點選。
2. 開啟下列功能表：
 - [一般設定](#)
 - [能源設定](#)
 - [睡眠計時器設定](#)

3. 點選[隨後睡眠模式/自動關閉](#)以選擇選項。
4. 選擇適當的時段，然後點選[儲存](#)按鈕。

設定睡眠排程

 **附註：** 您必須先設定日期和時間設定，才能使用[睡眠排程](#)功能。

1. 在產品控制面板上的主畫面中，捲動至[管理](#)按鈕並加以點選。
2. 開啟下列功能表：
 - [一般設定](#)
 - [日期/時間設定](#)
3. 開啟[日期/時間格式](#)功能表，然後進行下列設定：
 - [日期格式](#)
 - [時間格式](#)
4. 點選[儲存](#)按鈕。
5. 開啟[日期/時間](#)功能表，然後進行下列設定：
 - [日期/時間](#)
 - [時區](#)

如果您位於使用日光節約時間的地區，請選取[調整為日光節約時間](#)方塊。
6. 點選[儲存](#)按鈕。
7. 點選返回箭頭按鈕以回到[管理](#)畫面。
8. 開啟下列功能表：
 - [一般設定](#)
 - [能源設定](#)
 - [睡眠排程](#)
9. 點選「新增」 按鈕，然後選擇要排程的事件類型：[喚醒](#)或[睡眠](#)。
10. 設定下列設定：
 - [時間](#)
 - [事件發生日](#)
11. 點選[確定](#)按鈕，然後再點選[儲存](#)按鈕。

產品安全性功能

- [安全性聲明](#)
- [IP 安全性](#)
- [登入產品](#)
- [指派系統密碼](#)
- [加密支援：HP 高效能安全硬碟](#)

安全性聲明

本產品支援可協助您確保產品安全、在網路上保護重要資訊以及簡化監控與維護產品之方式的安全性標準及建議的通訊協定。

如需有關 HP 安全影像及列印解決方案的深度資訊，請造訪 www.hp.com/go/secureprinting。此網站提供有關安全性特性之白皮書和 FAQ 文件的連結。

IP 安全性

IP 安全性 (IPsec) 是一組通訊協定，可控制產品上流入/流出的 IP 網路流量。IPsec 可提供主機到主機式驗證、資料完整性以及網路通訊加密功能。

對於連線至網路並具備 HP Jetdirect 列印伺服器的產品，您可以使用 HP Embedded Web 伺服器中的**網路**標籤設定 IPsec。

登入產品

產品控制面板上的部分功能可能有安全保護，以防止未經授權的人員使用。當某項功能受到安全保護，產品會提示您先登入，然後才能使用該功能。您也可以在主畫面上點選**登入**按鈕，如此便不需要等候提示以進行登入。

您通常會使用您在網路上登入電腦時所用的相同使用者名稱和密碼。如果您對所要使用的認證有疑問，請洽詢本產品的網路管理員。

當您登入產品後，**登出**按鈕會出現在控制面板上。為維護產品的安全性，請在每次產品使用完畢之後點選**登出**按鈕。

指派系統密碼

指定存取產品和 HP Embedded Web 伺服器的管理員密碼，如此一來未授權的使用者才不能變更產品設定。

1. 在 Web 瀏覽器的位址列中輸入產品 IP 位址以開啟 HP Embedded Web 伺服器。
2. 按一下**安全性**索引標籤。
3. 開啟**一般安全性**功能表。
4. 在**使用者名稱**欄位中，輸入要與密碼建立關聯的名稱。
5. 在**新密碼**欄位中輸入密碼，然後在**驗證密碼**欄位中再次輸入密碼。

 **附註：**如果您要變更現有密碼，必須先在**舊密碼**欄位中輸入現有密碼。

- 按一下**套用**按鈕。請記下密碼，並將密碼放置在安全處。

加密支援：HP 高效能安全硬碟

硬碟提供了以硬體為基礎的加密，讓您安全儲存機密資料，而不會影響產品效能。此硬碟使用最新進階加密標準 (AES)，具有各種省時功能與強大的功能。

使用 HP 內嵌 Web 伺服器中的**安全性**功能表來設定磁碟。

軟體與韌體更新

HP 會定期更新產品韌體中提供的功能。若要使用最新的功能，請更新產品韌體。從網站下載最新的韌體更新檔案：

- 如果在美國，請造訪 www.hp.com/support/ljflowMFP830。按一下**驅動程式與軟體**。
- 如果在美國境外，請造訪 www.hp.com/support。選擇您的國家/地區。按一下**驅動程式與軟體**。輸入產品名稱（如「LaserJet M575」），然後選擇**搜尋**。

9 解決問題

- [還原出廠預設值](#)
- [控制面板說明系統](#)
- [印表機控制面板上顯示「墨水匣不足」或「墨水匣嚴重不足」的訊息](#)
- [產品無法取紙或進紙錯誤](#)
- [清除夾紙](#)
- [改善列印品質](#)
- [改善影印影像品質](#)
- [改善掃描影像品質](#)
- [改善傳真影像品質](#)
- [解決有線網路問題](#)
- [解決傳真問題](#)

如需詳細資訊：

如果在美國，請造訪 www.hp.com/support/ljflowMFPM830。


如果在美國境外，請造訪 www.hp.com/support。選擇您的國家/地區。按一下 **產品使用和疑難排解**。輸入產品名稱，然後選擇 **搜尋**。

產品的 HP 全方位說明包含下列資訊：


- 安裝與設定
- 學習及使用
- 解決問題
- 下載軟體更新
- 加入支援論壇
- 尋找保固及法規資訊

還原出廠預設值

1. 在產品控制面板上的主畫面中，捲動至[管理](#)按鈕並加以點選。
2. 開啟下列功能表：
 - [一般設定](#)
 - [還原原廠設定](#)
3. 確認訊息指出完成重設功能可能造成資料遺失。點選[重設](#)按鈕以完成程序。

 **附註：**重設作業完成後，產品會自動重新啟動。


控制面板說明系統

本產品內建解釋如何使用各畫面的說明系統。若要開啟說明系統，請點選螢幕右上角的「說明」按鈕 。

在某些畫面，點選說明後會開啟一個總功能表，讓您搜尋特定主題。您可以點選該功能表的按鈕，瀏覽功能表結構。

部分說明畫面包含動畫，可引導您完成程序，如清除卡紙。

若是含有設定值或個別工作的畫面，則點選說明後會開啟主題，解釋該畫面的選項。

如果本產品向您發出錯誤或警告的警示，請點選「說明」  按鈕，以開啟描述問題的訊息。訊息也包含協助解決問題的說明。

印表機控制面板上顯示「墨水匣不足」或「墨水匣嚴重不足」的訊息

墨水匣不足：印表機顯示碳粉匣存量不足。實際碳粉匣剩餘壽命可能有所不同。列印品質不佳時，請考慮準備替換品以便安裝。碳粉匣目前不需要更換。

繼續使用目前的碳粉匣進行列印，直到重新分佈碳粉無法再提供可接受的列印品質。若要重新分佈碳粉，請從印表機中取出碳粉匣，並輕輕將碳粉匣前後搖動，調整其水平軸。如需圖示，請參閱碳粉匣更換指示。將碳粉匣重新插入印表機，然後關上蓋板。

墨水匣嚴重不足：印表機顯示碳粉匣存量嚴重不足。實際碳粉匣剩餘壽命可能有所不同。列印品質不佳時，請考慮準備替換品以便安裝。除非列印品質不佳，否則此時也可以不更換碳粉匣。

HP 碳粉匣達到**嚴重不足**時，該碳粉匣的 HP 頂級防護保固即終止。

變更「嚴重不足」設定

您可以變更印表機在耗材達到「嚴重不足」狀態時的反應方式。安裝新的碳粉匣時，不需要重新建立這些設定。

1. 在產品控制面板上的主畫面中，捲動至**耗材**並加以選取。
2. 開啟下列功能表：
 - **管理耗材**
 - **耗材設定**
 - **黑色碳粉匣**或**彩色碳粉匣**
 - **嚴重不足設定**
3. 選擇下列其中一個選項：
 - 選擇**停止**選項，將印表機設定為碳粉匣接近**嚴重不足**臨界點時停止列印。
 - 選擇**提示繼續**選項，將印表機設定為碳粉匣接近**嚴重不足**臨界點時停止列印。您可以告知要提示或更換碳粉匣以繼續列印。
 - 選擇**繼續**選項，將印表機設定為發出碳粉匣嚴重不足的警示，超出**嚴重不足**設定外仍繼續列印，而沒有互動。這可能會造成列印品質低劣。

對於含傳真功能的產品

當印表機設為**停止**或**提示繼續**選項時，可能有傳真無法在印表機恢復列印後列印的風險。如果印表機在等待期間收到超過記憶體所能保存的傳真數量，就可能發生這種情況。

如果您為碳粉匣選擇**繼續**選項，則印表機可以在碳粉匣進入「非常不足」狀態時列印傳真而不會中斷，但是列印品質可能降低。

訂購耗材

訂購耗材與紙張

www.hp.com/go/suresupply

透過服務或支援供應商訂購

請與 HP 授權的服務或支援供應商聯絡。

使用 HP Embedded Web 伺服器 (EWS) 訂購

若要存取，請在電腦上支援的 Web 瀏覽器的網址/URL 欄位中，輸入印表機的 IP 位址或主機名稱。EWS 中有連往 HP SureSupply 網站的連結，該網站提供購買 HP 原廠耗材的選項。

產品無法取紙或進紙錯誤

- [產品無法取紙](#)
- [裝置取多張紙](#)
- [文件進紙器卡紙、紙張歪斜或一次拾取多張紙張。](#)

產品無法取紙

如果產品無法從紙匣取紙，請嘗試這些解決方案。


1. 打開產品並取出任何卡紙。
2. 針對工作在紙匣放入尺寸正確的紙張。
3. 請確定您已在產品控制面板上正確設定紙張尺寸與類型。
4. 確定已針對紙張尺寸正確調整紙匣的紙張導板。將導板調整至紙匣內的適當缺口。
5. 檢查產品控制面板，瞭解產品是否有手動送紙的提示待確認。放入紙張然後繼續。
6. 紙匣上方的滾筒可能受到污染。請使用無纖維絨毛的布沾溫水清潔滾筒。

裝置取多張紙

如果產品從紙匣取多張紙，請嘗試這些解決方案。

1. 取出紙匣的整疊紙張然後來回折彎，然後旋轉 180 度再翻面。請勿搗動紙張。請將整疊紙張放回紙匣。
2. 本產品僅使用符合 HP 規格的紙張。
3. 請使用沒有皺褶、摺痕或損壞的紙張。必要時，請使用不同包的紙張。
4. 確定紙匣沒有放太多紙張。如果放太多，請從紙匣取出整疊紙張，整理紙匣，然後將部份紙張放回紙匣。
5. 確定已針對紙張尺寸正確調整紙匣的紙張導板。將導板調整至紙匣內的適當缺口。
6. 確定列印環境在建議的規格範圍之內。

文件進紙器卡紙、紙張歪斜或一次拾取多張紙張。

 **附註：**此資訊只適用於 MFP 產品。

- 原稿上可能黏了東西，例如原稿上有必須取下的釘書針或自黏便條。
- 請檢查所有滾筒是否都位於正確位置，且文件進紙器內的滾筒罩蓋已關閉。
- 確定文件進紙器頂蓋已關閉。
- 頁面可能未放置正確。請將頁面放直並調整紙張導板，使紙疊位於紙匣的中央。
- 紙張導板必須碰觸紙疊的邊緣才能正確運作。確定紙疊已放正，而且導板靠在紙疊。

- 文件進紙器的進紙匣或出紙槽中包含的頁數可能超出允許的最大值。確定進紙匣中的紙疊低於導板，並從出紙槽中取出紙張。
- 確認紙張路徑中沒有紙片、釘書針、迴紋針或其他碎屑。
- 清潔文件進紙器滾筒和分隔板。請使用壓縮空氣或無纖維絨毛的布沾溫水清潔滾筒。如果仍然發生送紙錯誤，請更換滾筒。
- 在產品控制面板上的主畫面中，捲動至**耗材**按鈕並點選。檢查文件進紙器套件狀態，並在必要時更換耗材。

清除夾紙

自動導覽以清除卡紙

自動導覽功能會在控制面板上逐步引導，協助您清除卡紙。當您完成一個步驟時，產品會顯示下一步的指示，直到您完成程序中的所有步驟。

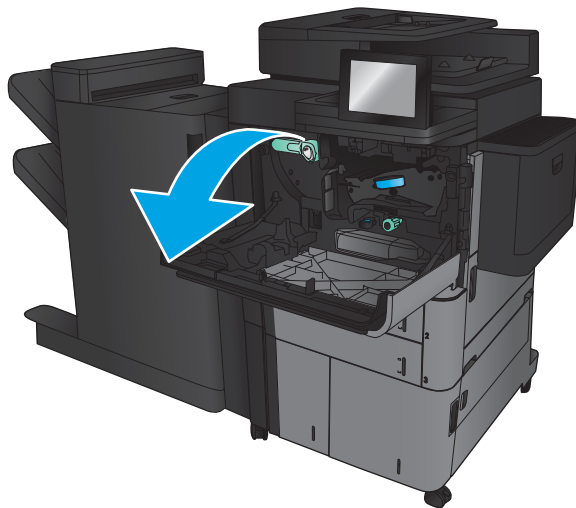
經常或重複發生卡紙？

若要減少卡紙數目，請嘗試這些解決方案。

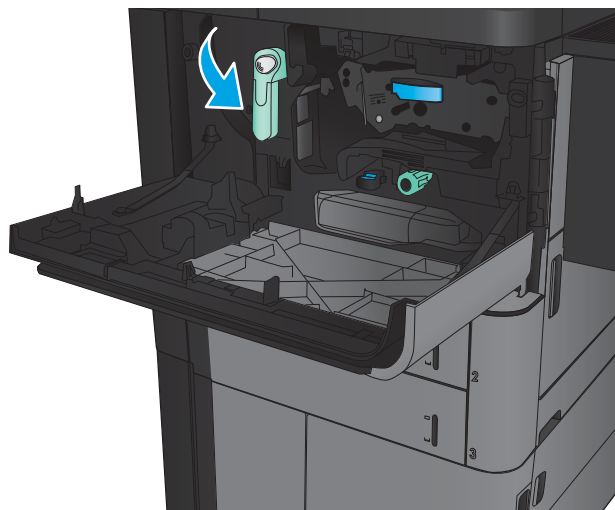
1. 本產品僅使用符合 HP 規格的紙張。
2. 請使用沒有皺褶、摺痕或損壞的紙張。必要時，請使用不同包的紙張。
3. 不要使用已經列印過或影印過的紙張。
4. 確定紙匣沒有放太多紙張。如果放太多，請從紙匣取出整疊紙張，整理紙匣，然後將部份紙張放回紙匣。
5. 確定已針對紙張尺寸正確調整紙匣的紙張導板。調整導板，使其輕輕觸及紙疊，但是不會使紙張彎曲。
6. 確定紙匣已完全插入產品。
7. 如果列印重磅紙、壓花或打孔紙，請使用手動送紙功能，一次送一張紙。
8. 在產品控制面板上的主畫面中，捲動至**紙匣**按鈕並點選。請確認已為紙匣設定正確的紙張類型與尺寸。
9. 確定列印環境在建議的規格範圍之內。

清除前擋門的卡紙

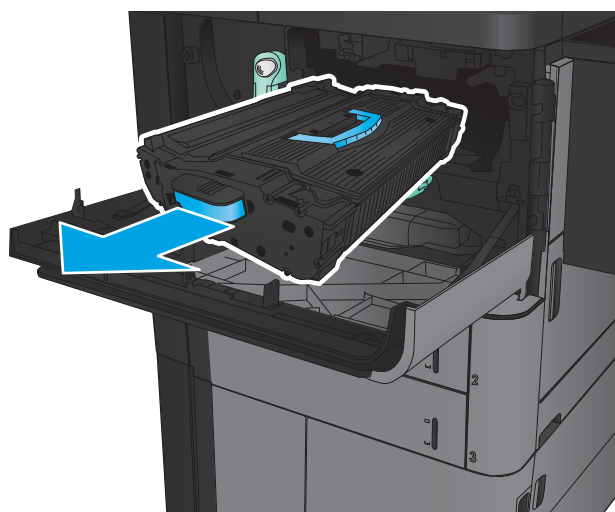
1. 開啟前擋門。確定擋門已完全打開。



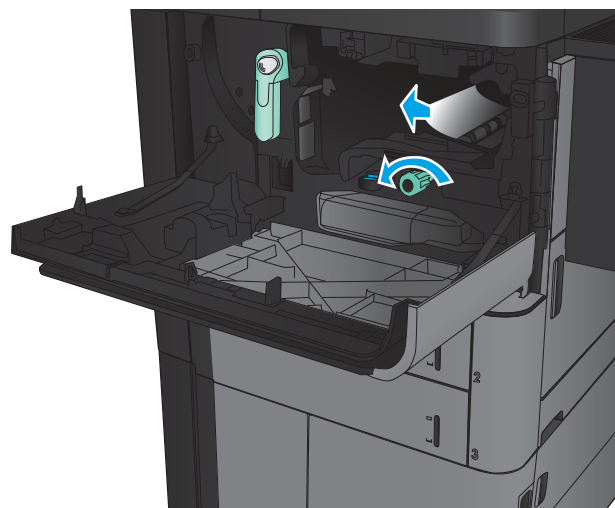
2. 按下碳粉匣拉桿上的按鈕，然後將拉桿旋轉到向下位置。



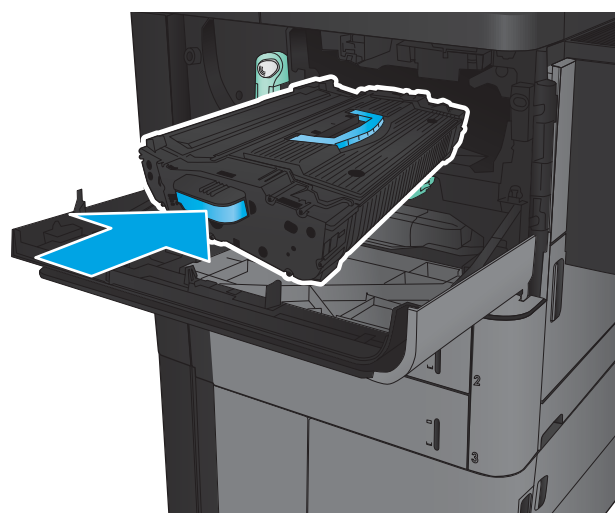
3. 握住碳粉匣的把手，然後向外拉將碳粉匣取出。



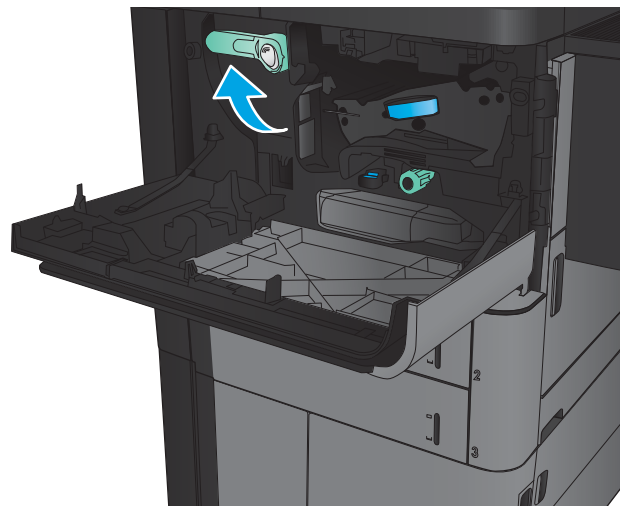
4. 以逆時針方向旋轉綠色旋鈕，然後取出卡紙。



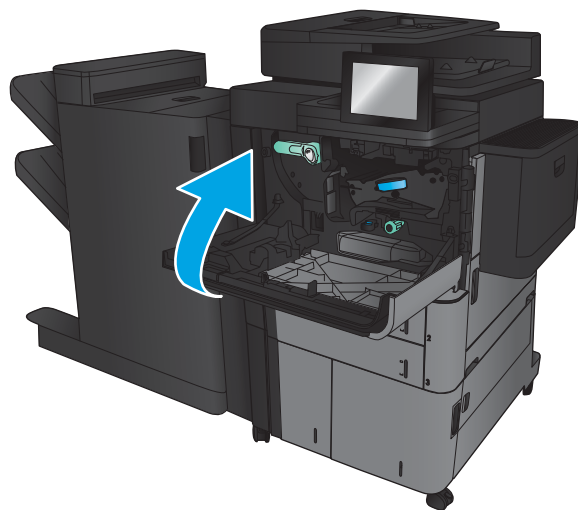
5. 將碳粉匣與其插槽對齊，然後將碳粉匣插入產品。碳粉匣卡入定位時會略為下降。



6. 按下碳粉匣拉桿上的按鈕，然後將拉桿旋轉到向上位置。

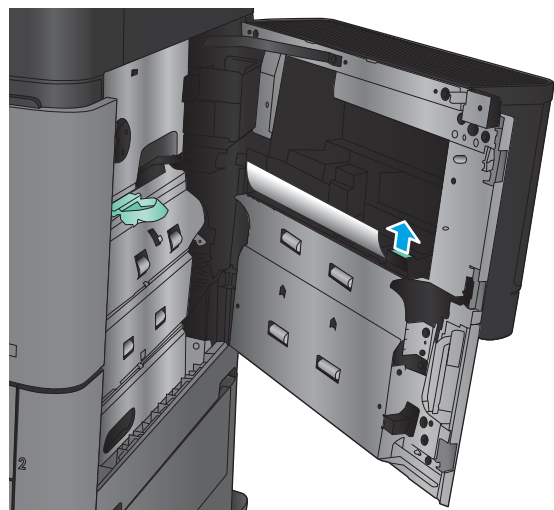
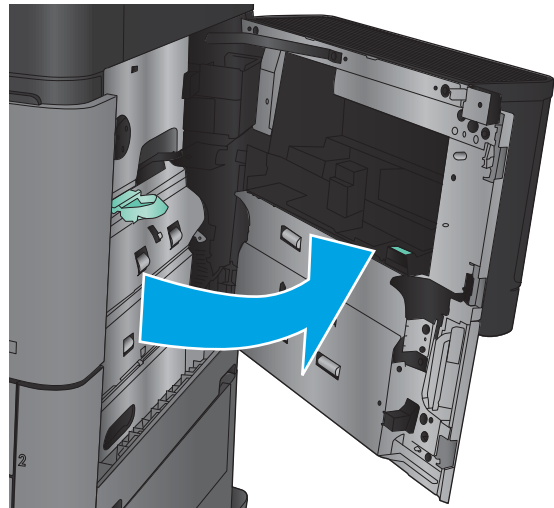
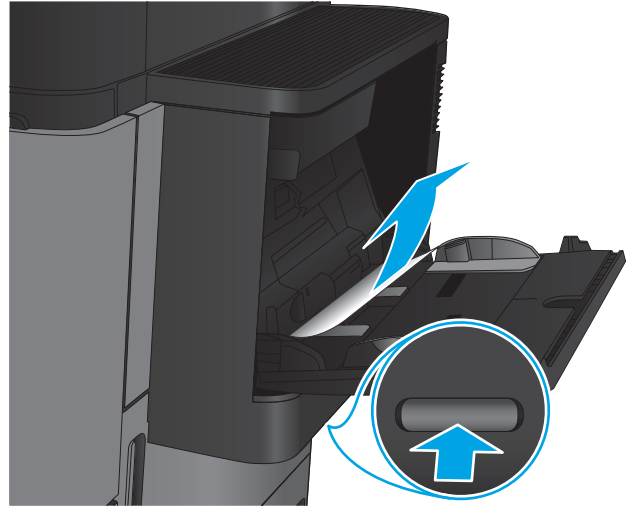


7. 關閉前側擋門。

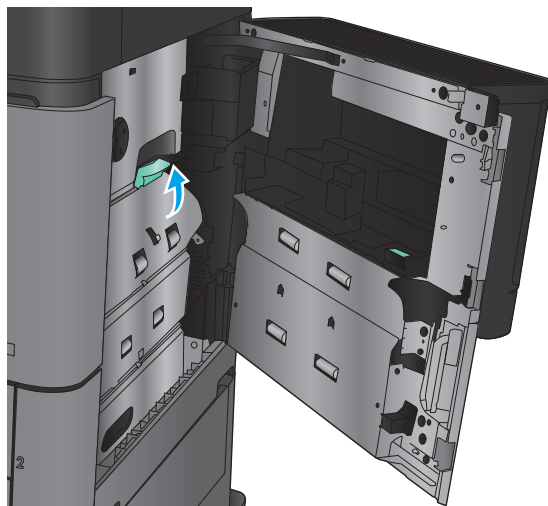


清除 1 號紙匣中的卡紙

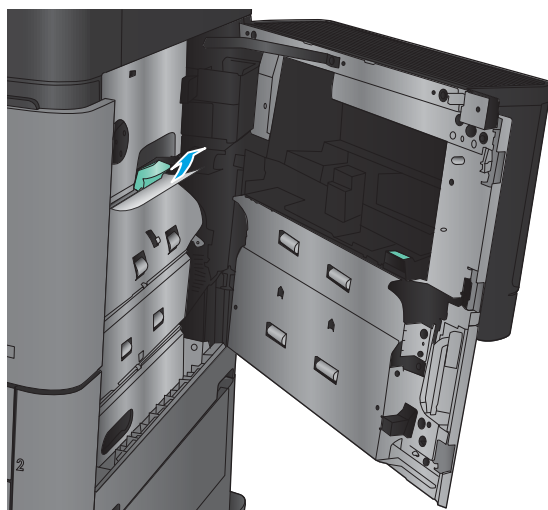
1. 如果在 1 號紙匣內能看到卡紙，請按下紙匣下方的卡紙釋放鈕，然後輕輕地筆直拉出卡紙，以清除卡紙。
2. 如果無法取出紙張，或者在 1 號紙匣內看不到卡紙，請打開右側擋門。
3. 如果卡紙位於 1 號紙匣送紙區域，請抬起卡紙檢修蓋並取出卡紙。



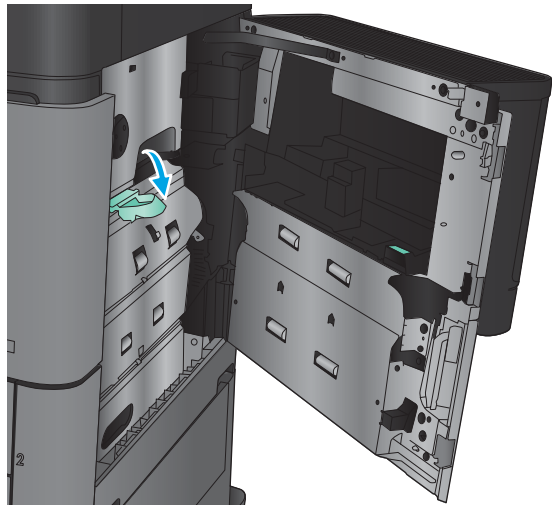
4. 拉出卡紙檢修蓋拉桿，然後將其抬起以打開它。



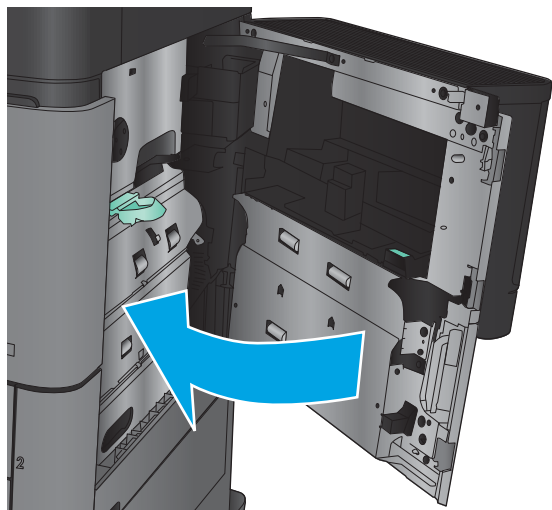
5. 輕輕地將紙張從拾取區域中拉出。



6. 拉出卡紙檢修蓋拉桿，然後將其降下以關閉它。

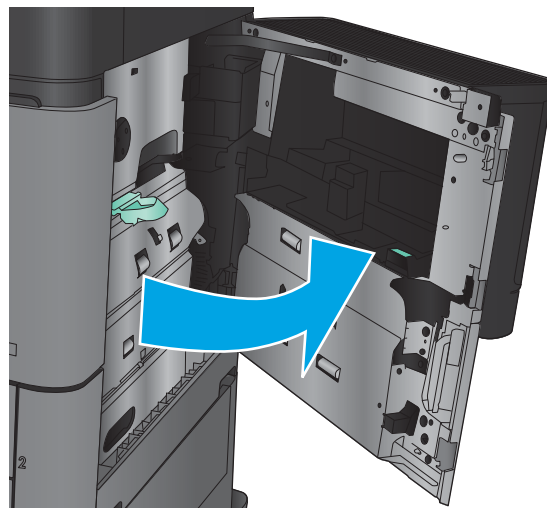


7. 合上右側擋門。

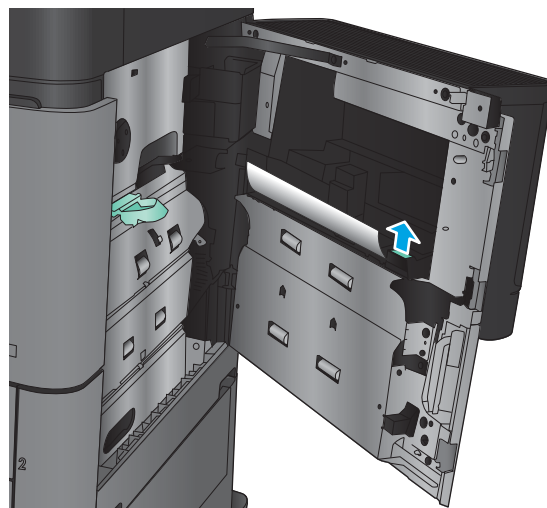


清除右側擋門的卡紙

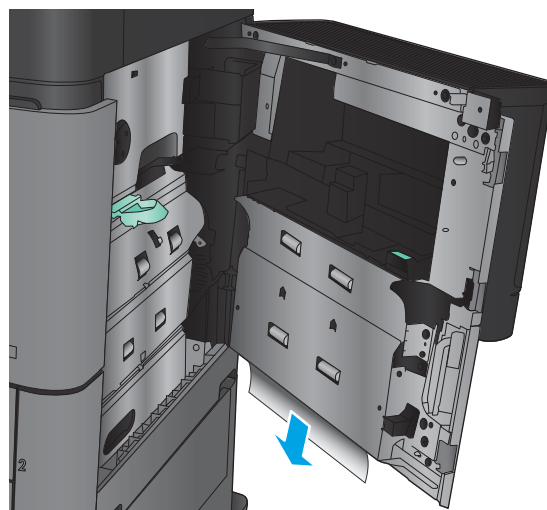
1. 打開右側擋門。



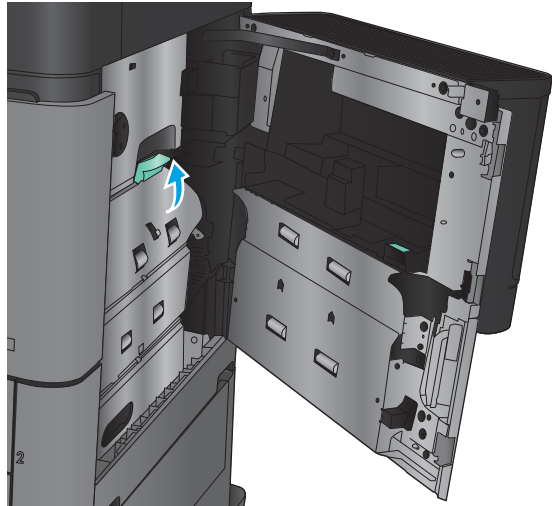
2. 如果擋門中有卡紙，請抬起卡紙活動護蓋，然後輕輕地筆直拉出卡紙。



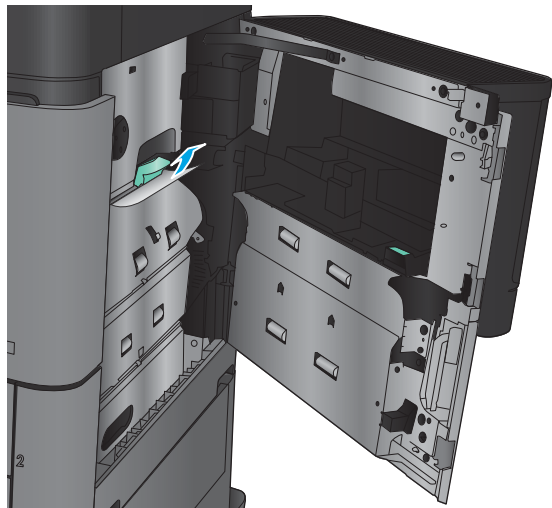
3. 如果可以看見擋門底部的卡紙，請輕輕地將其筆直向下拉出。



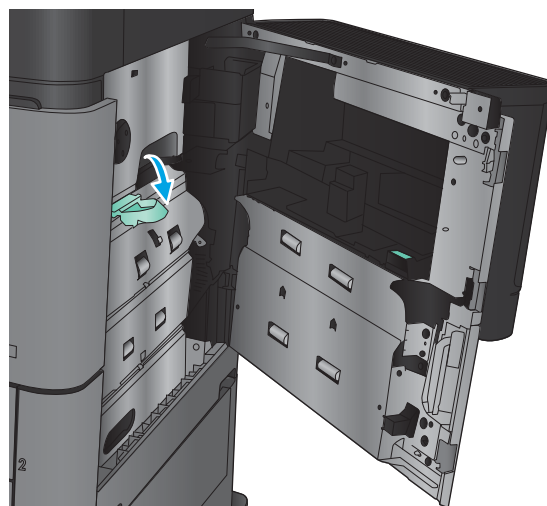
4. 拉出卡紙檢修蓋拉桿，然後將其抬起以打開它。



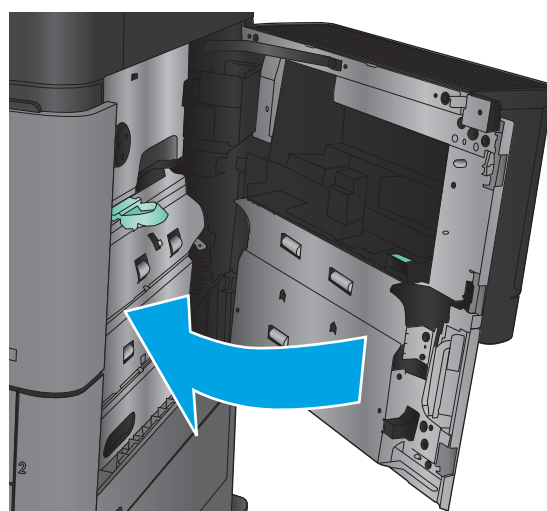
5. 輕輕地將紙張從拾取區域中拉出。




6. 拉出卡紙檢修蓋拉桿，然後將其降下以關閉它。



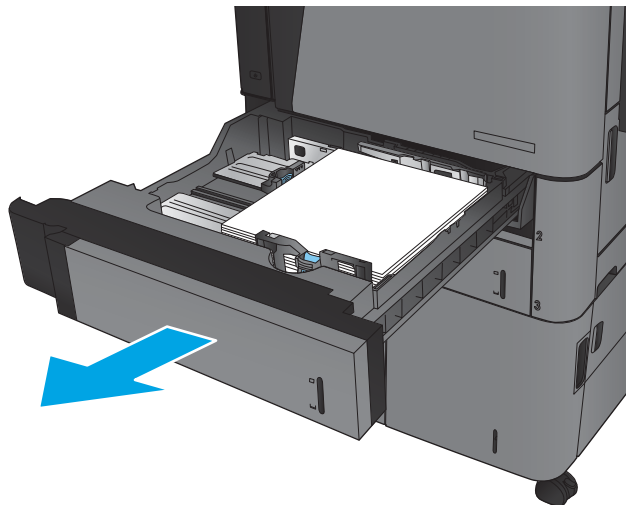
7. 合上右側擋門。



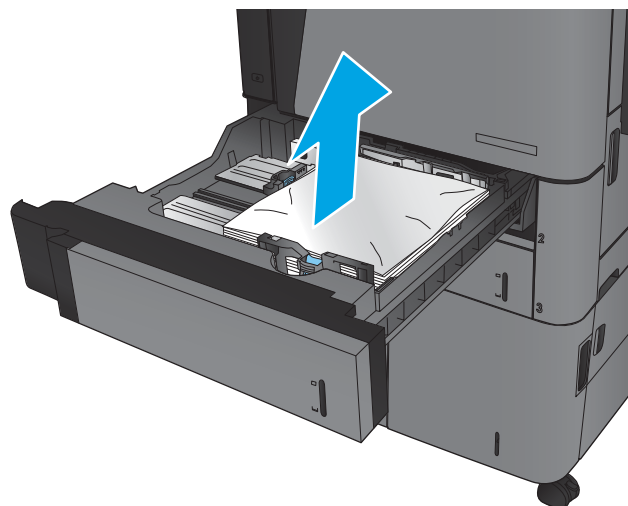
清除 2 號紙匣和 3 號紙匣的卡紙

 **附註：**為 3 號紙匣清除卡紙的程序與 2 號紙匣相同。此處僅就 2 號紙匣加以說明。

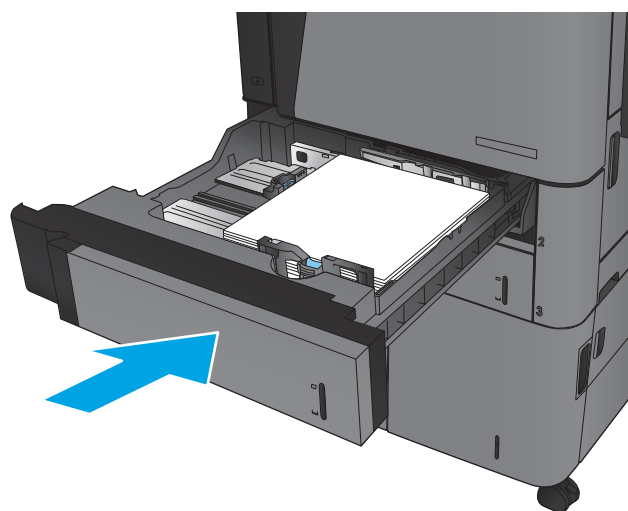
1. 開啟紙匣。



2. 取出所有卡紙和碎紙。



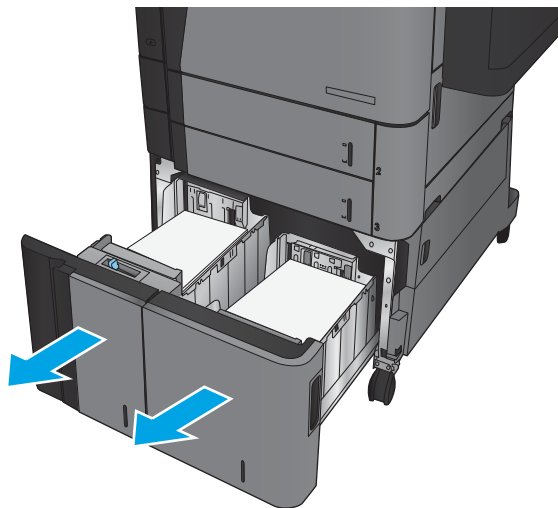
3. 重新裝入並合上紙匣。



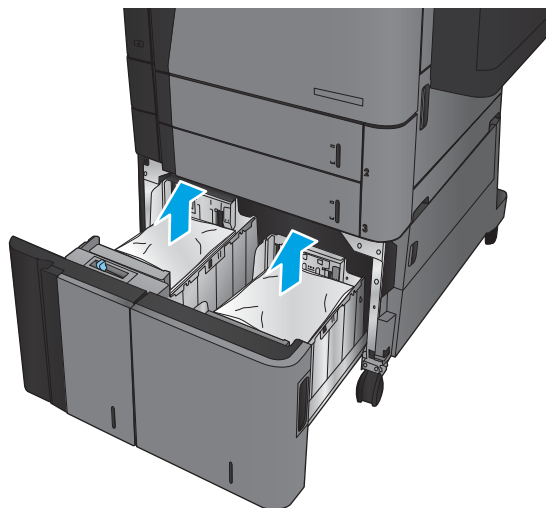
清除 4 號紙匣和 5 號紙匣的卡紙

1. 打開右側和左側紙匣。

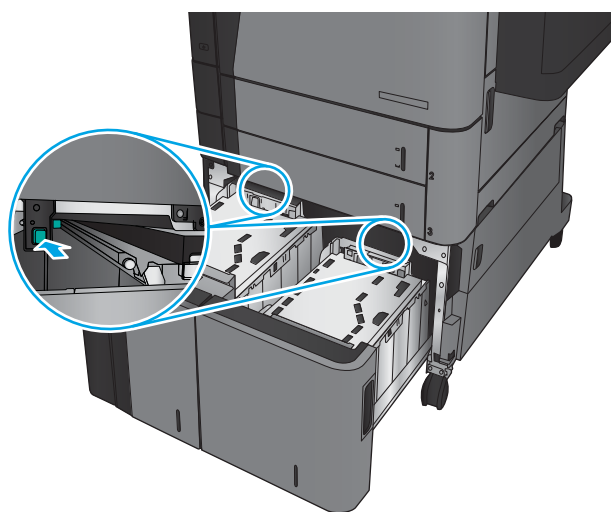
附註：您不需要同時為兩個紙匣裝入紙張。



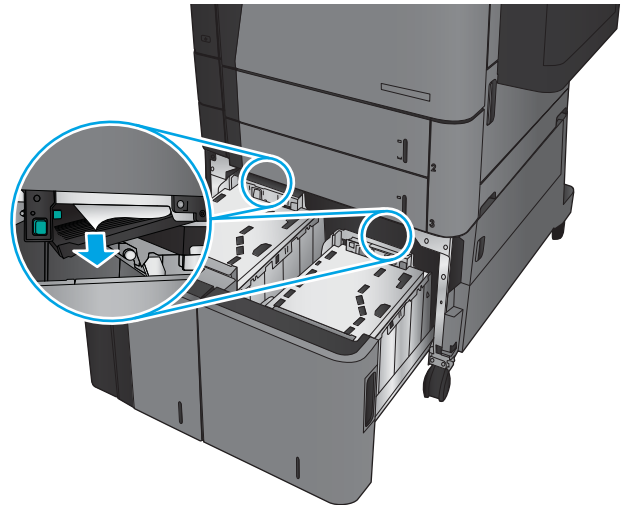
2. 從紙匣中移除紙張，並丟棄損毀的紙張。



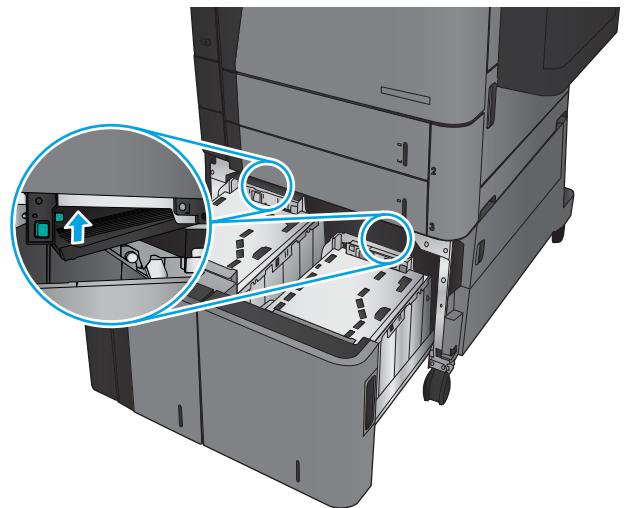
3. 在右側紙匣上方，按下綠色按鈕以釋放卡紙存取板。



4. 如果卡紙是在進紙區域，請將其向下拉以取出。

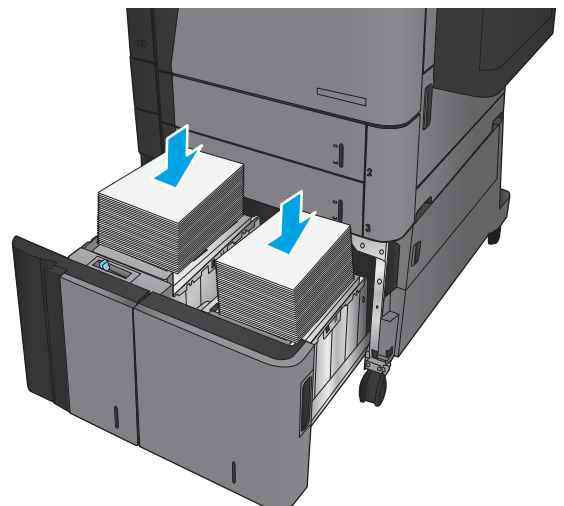


5. 將卡紙存取板向上推以將其合上。

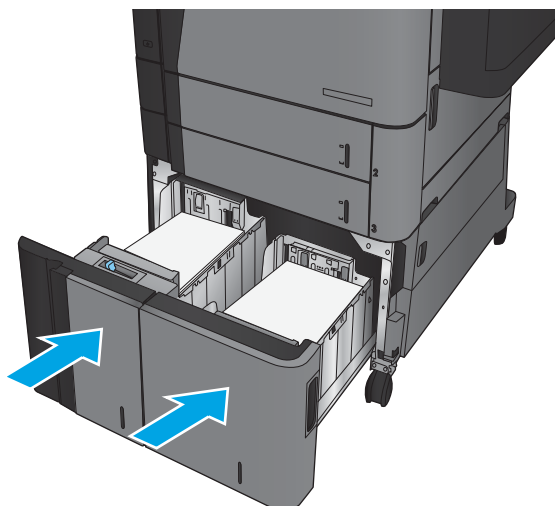


6. 將整疊紙令裝入紙匣的每一側。右側可容納 1,500 張紙。左側可容納 2,000 張紙。

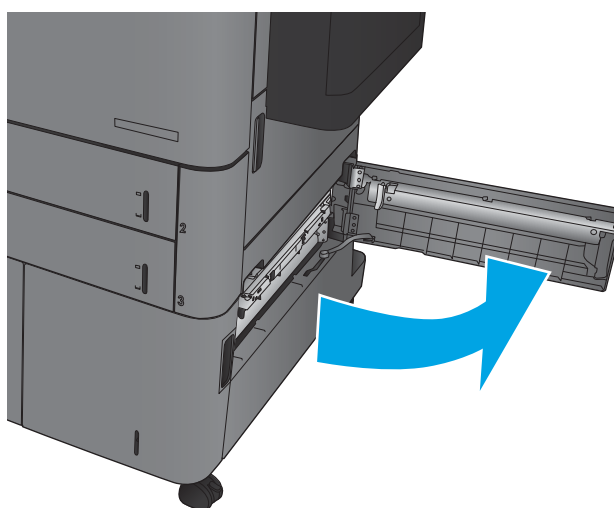
附註：為了獲得最佳效果，請裝入整疊紙令。避免將紙令分成較小的部分。



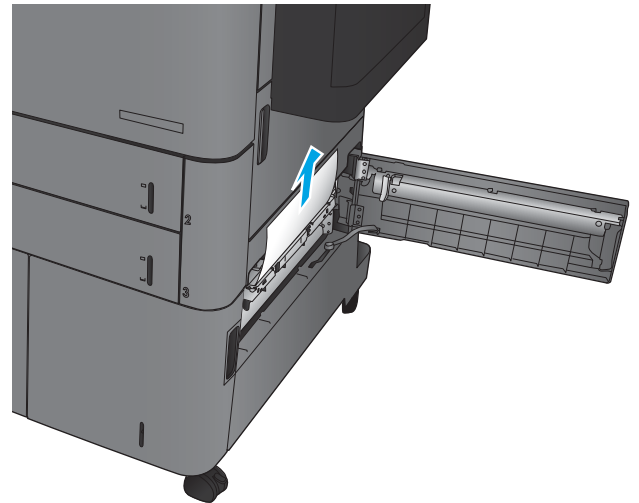
7. 合上右側和左側紙匣。



8. 打開高容量紙匣櫃右側的卡紙存取擋門。

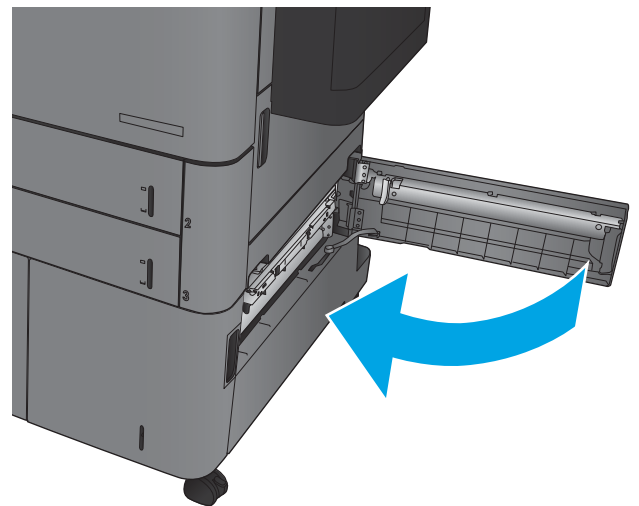


9. 取出卡紙。



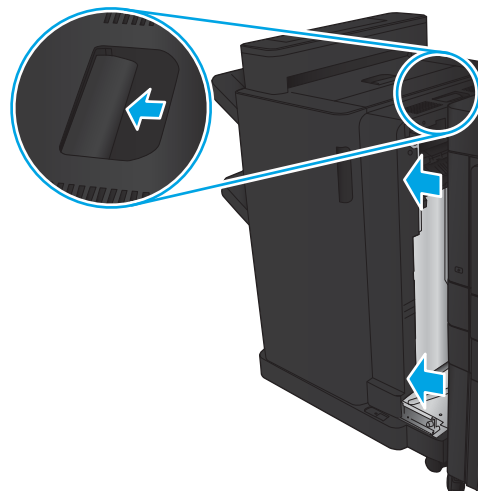
10. 合上高容量紙匣櫃右側的卡紙存取擋門。

附註：如果清除卡紙後，產品控制面板顯示訊息指出紙匣中沒有紙張或紙匣過滿，請取出紙匣並查看後方是否有任何剩餘的紙張。

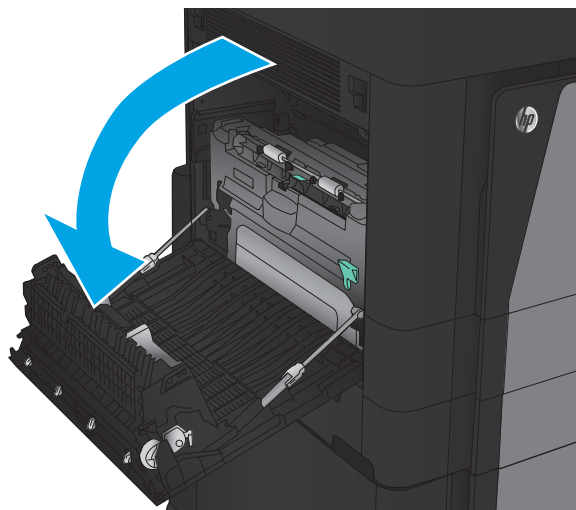


清除雙面列印裝置中的卡紙

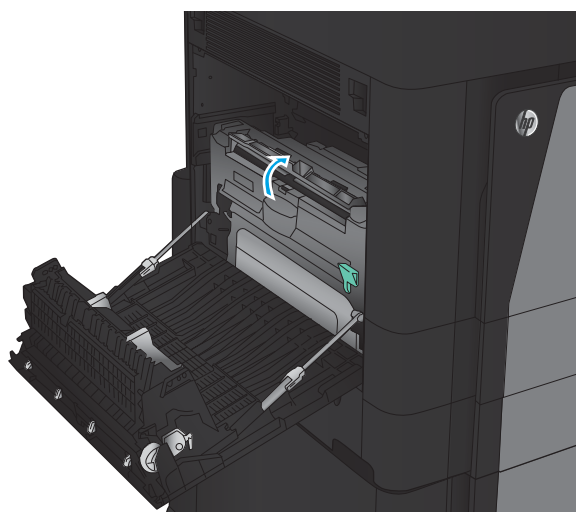
1. 拉起裝訂附件頂端的釋放把手，然後將完稿器向產品的反方向滑出，直到無法繼續動作。



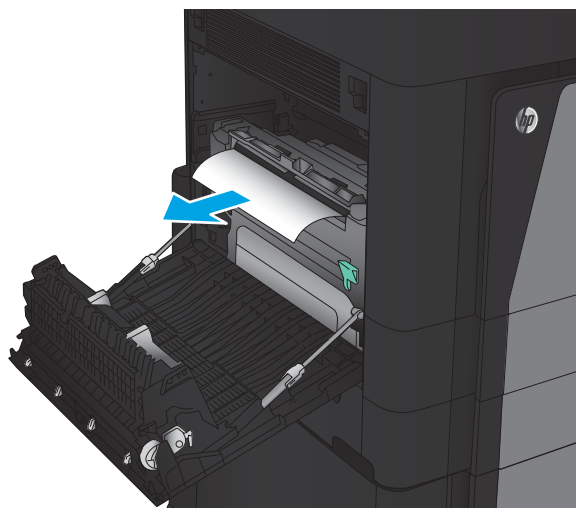
2. 打開左側擋門。



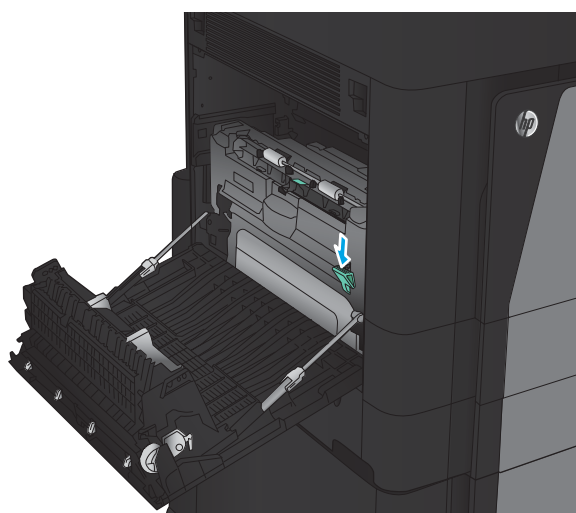
3. 抬起雙面列印裝置上的卡紙檢修蓋。



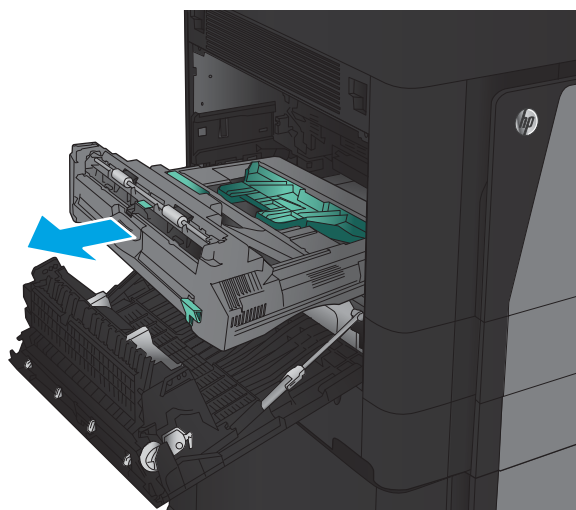
4. 將卡紙或損壞的紙張從產品中輕輕拉出，從而取出此區域中的所有紙張。



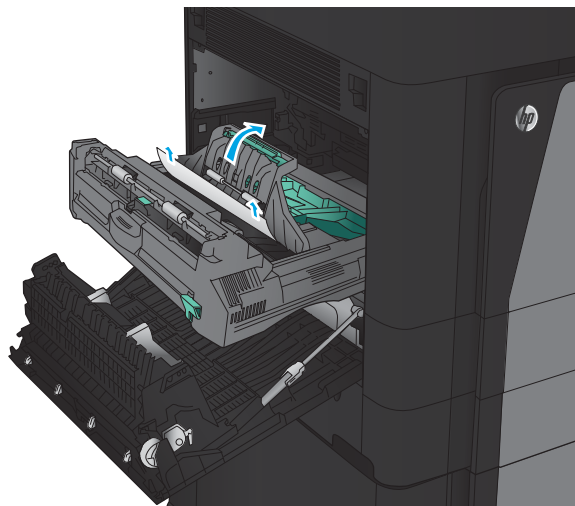
5. 將閘鎖向下壓以鬆開雙面列印裝置。



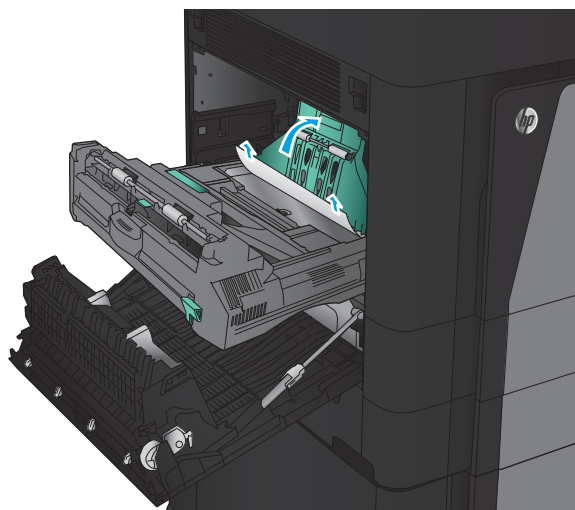
6. 將雙面列印裝置筆直拉出產品，直到拉不動為止。



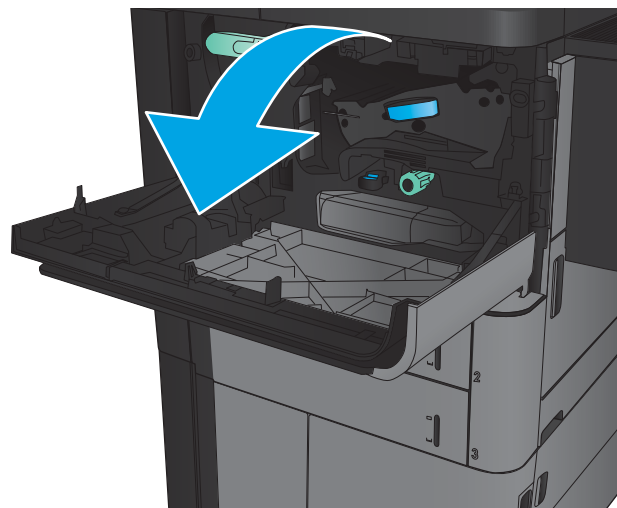
7. 抬起第一個卡紙檢修蓋，取出任何卡紙。



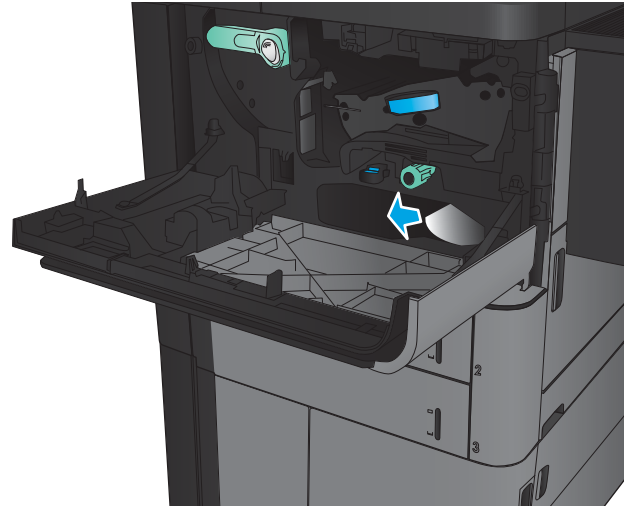
8. 抬起第二個卡紙檢修蓋，取出任何卡紙。



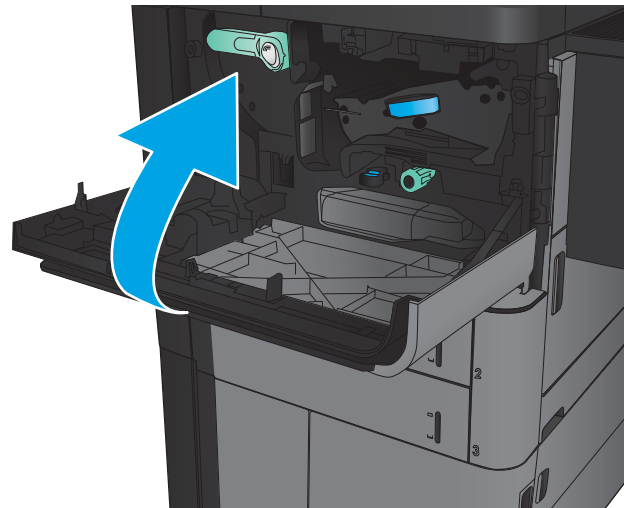
9. 開啟前檔門。



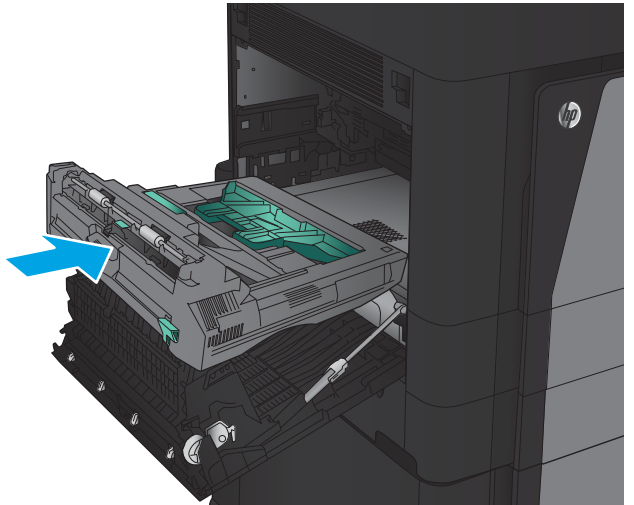
10. 取出碳粉匣區域下方開口的任何卡紙。



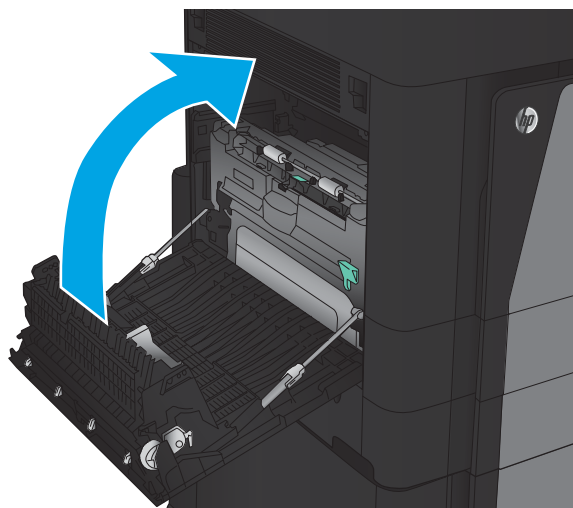
11. 關閉前側擋門。



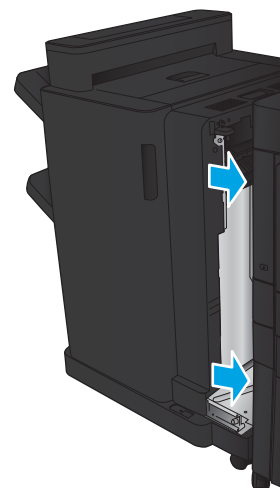
12. 將雙面列印裝置滑入溝槽，直至卡入定位。



13. 合上左側擋門。



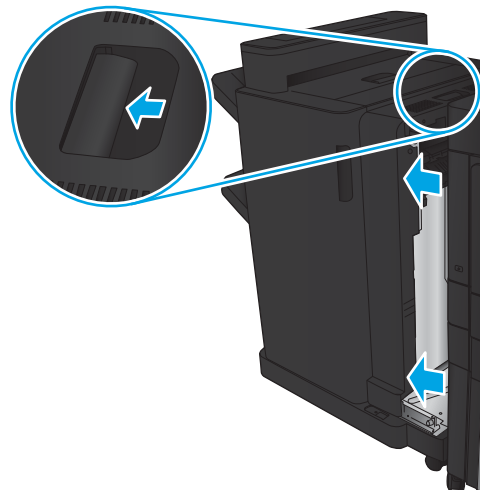
14. 連接裝訂附件。



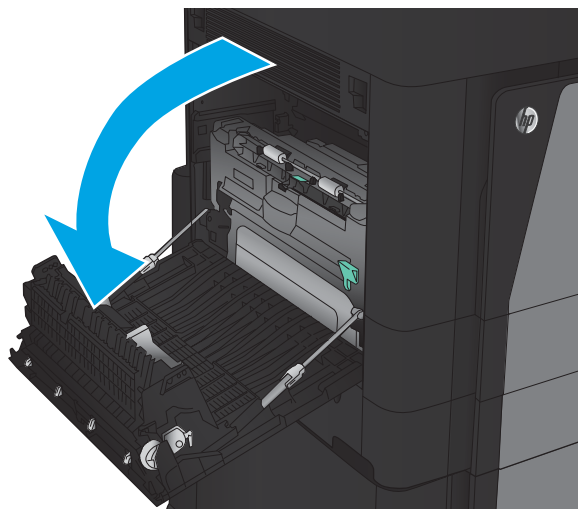
清除左側擋門（熱凝器區域）的卡紙

⚠ 警告！ 使用產品時，熱凝器可能會很燙。

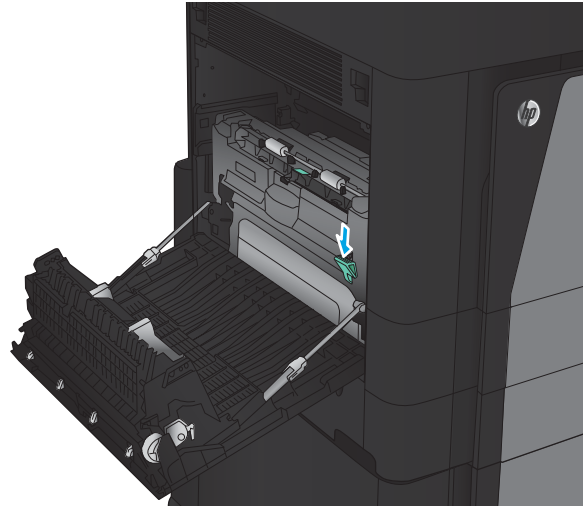
1. 抬起裝訂附件頂端的釋放把手，然後將完稿器向產品的反方向滑出，直到推不動為止。



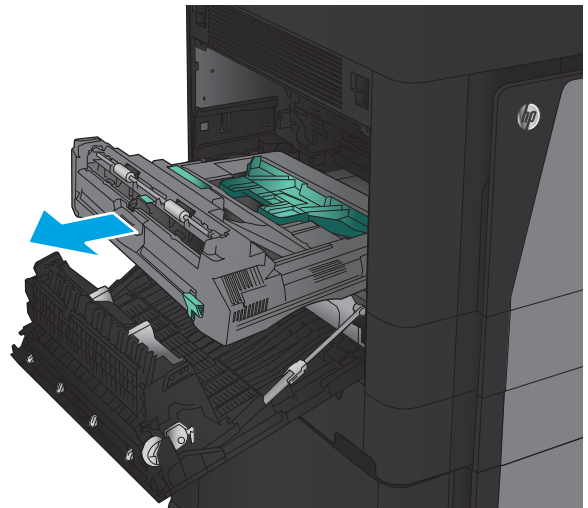
2. 打開產品的左側擋門。



3. 向下壓以鬆開雙面列印器上的閘鎖。

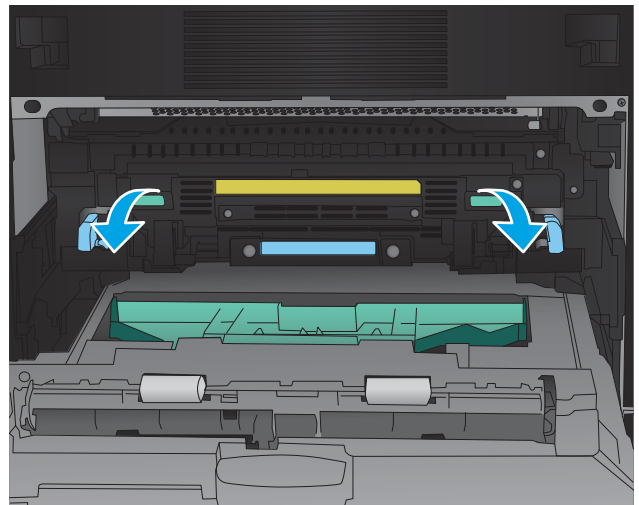


4. 將雙面列印裝置筆直拉出產品，直到拉不動為止。

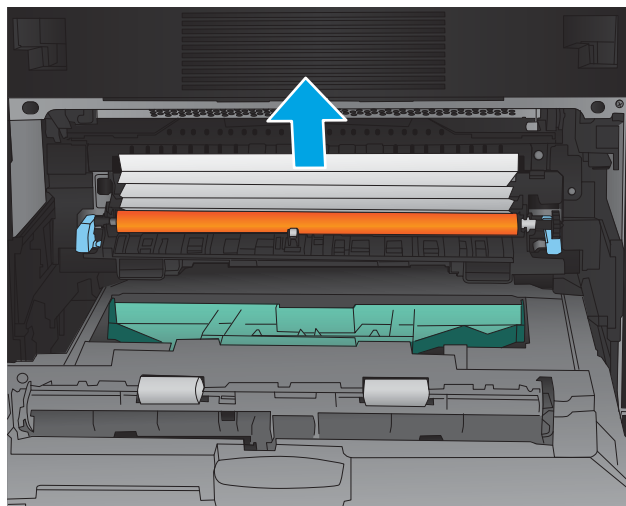


5. 打開卡紙檢修蓋。

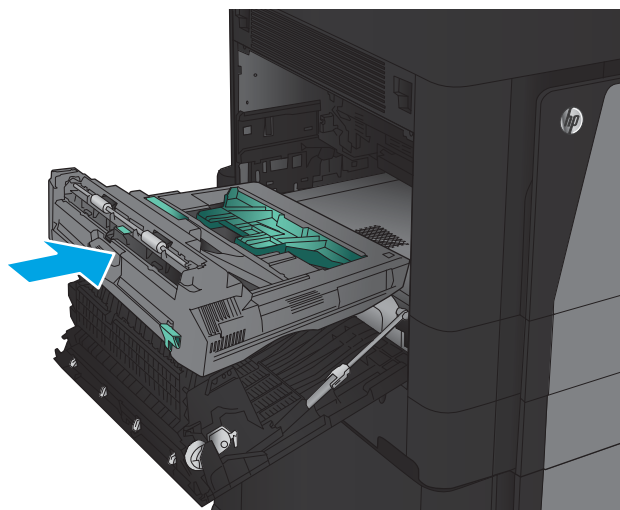
警告！使用產品時，熱凝器可能會很燙。



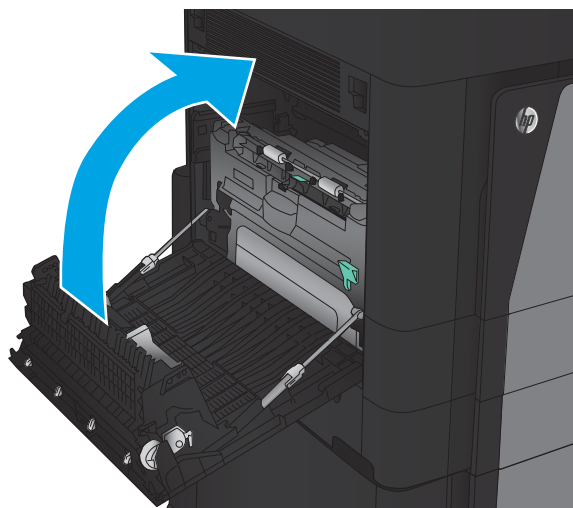
6. 輕輕取出來紙。



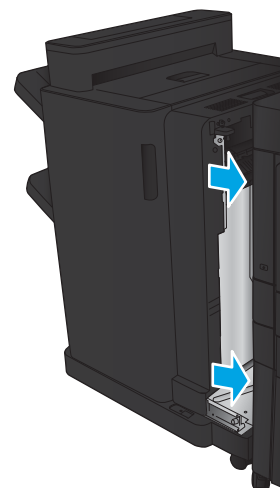
7. 將雙面列印裝置滑入溝槽，直至卡入定位。



8. 合上左側擋門。



9. 連接完稿器。

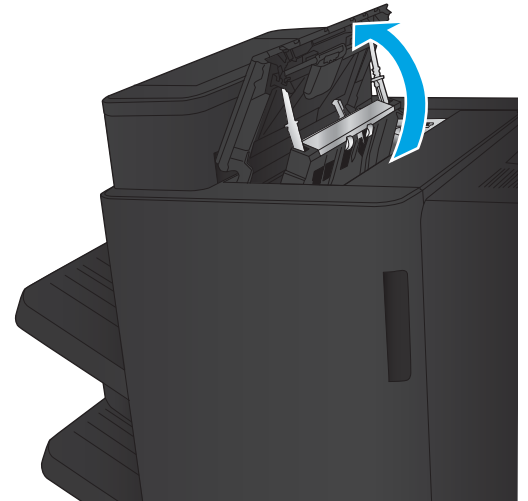


清除釘書機/堆疊器附件的卡紙

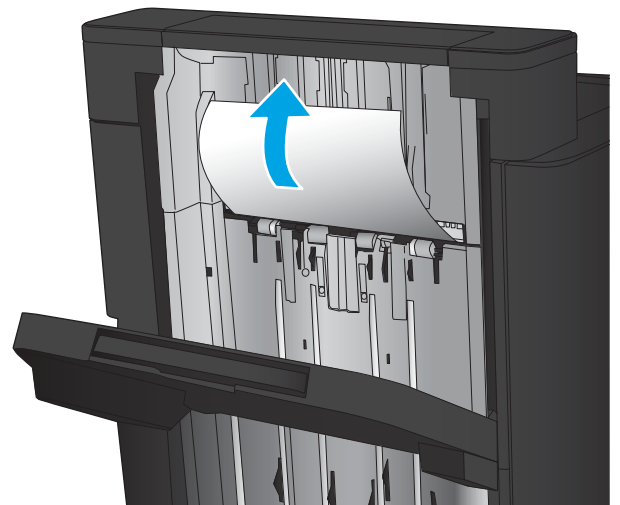
- [清除釘書機/堆疊器的卡紙](#)
- [清除連接處卡紙](#)
- [清除釘書機 1 卡紙](#)

清除釘書機/堆疊器的卡紙

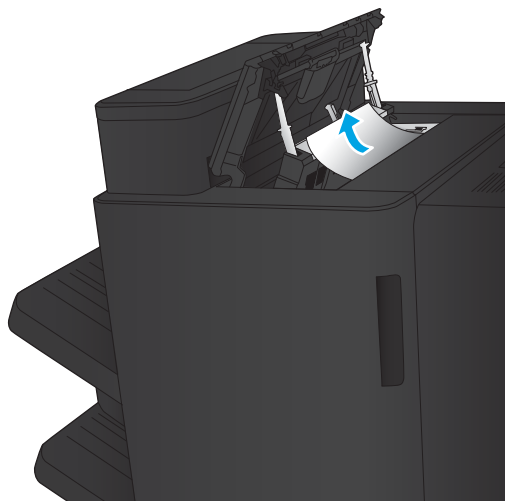
1. 打開頂端左側擋門。



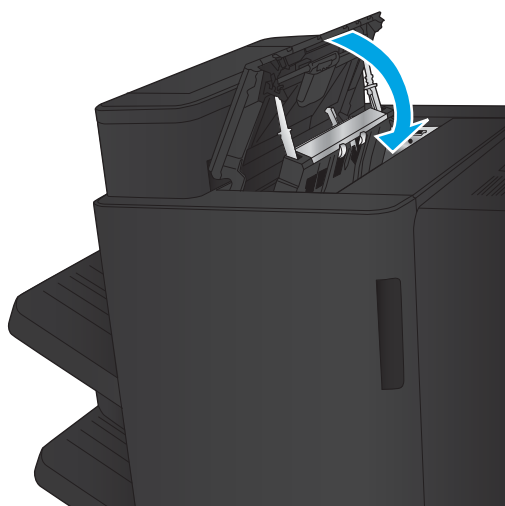
2. 抬起出紙口的卡紙檢修蓋，然後輕輕取出任何卡紙。



3. 取出頂端左側擋門區域的所有紙張。

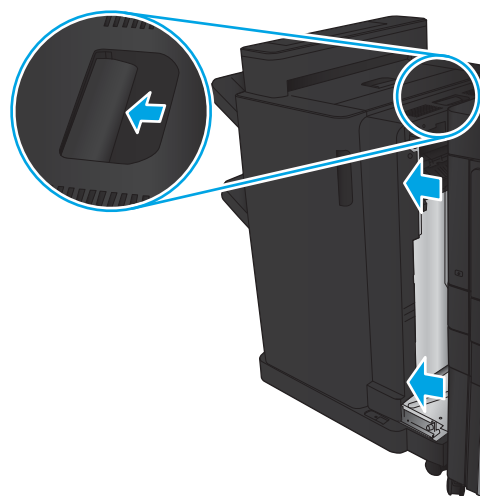


4. 關閉頂端左側擋門。

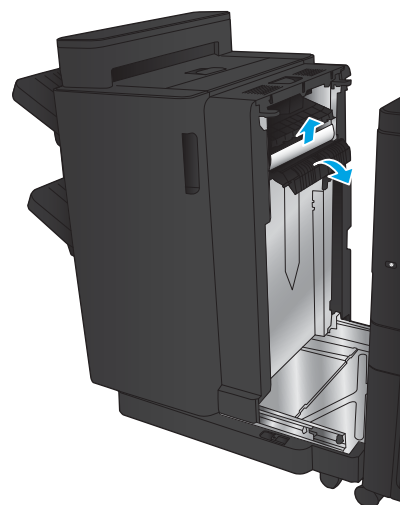


清除連接處卡紙

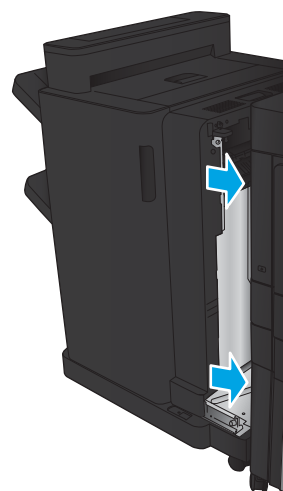
1. 拉起裝訂附件頂端的釋放把手，然後將完稿器向產品的反方向滑出，直到推不動為止。



2. 從該區域取出所有紙張。

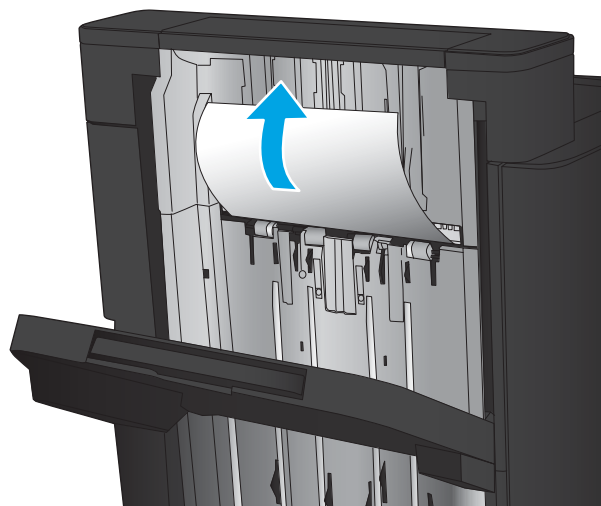


3. 連接裝訂附件。

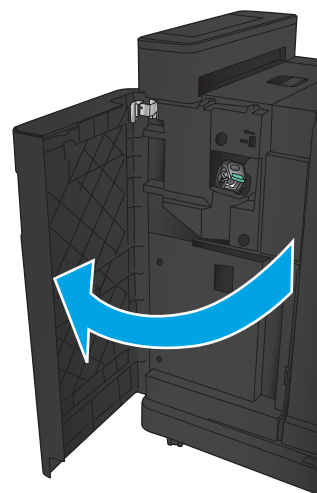


清除釘書機 1 卡紙

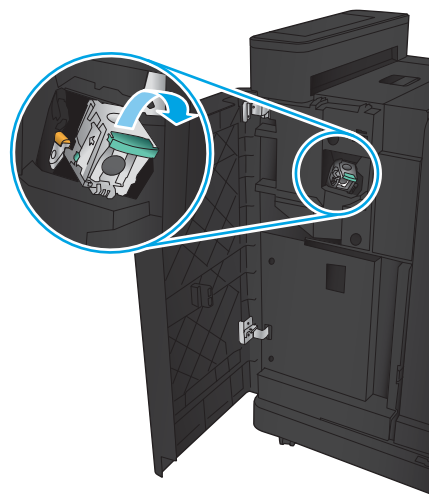
1. 抬起出紙口的卡紙檢修蓋，然後輕輕取出任何卡紙。



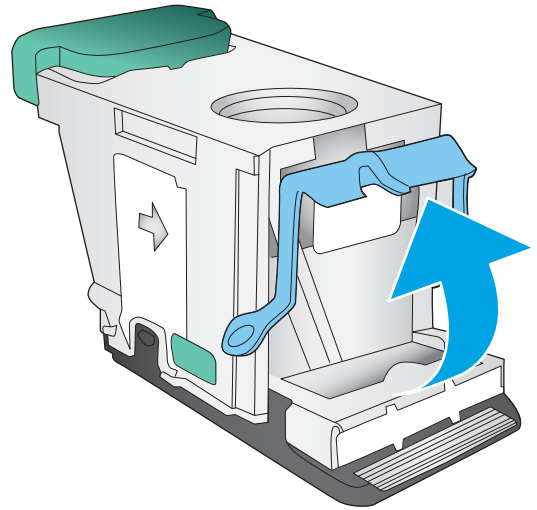
2. 請等待 3 秒鐘，然後打開前左側擋門。



3. 將釘書針匣向上、向外拉，以將其取出。



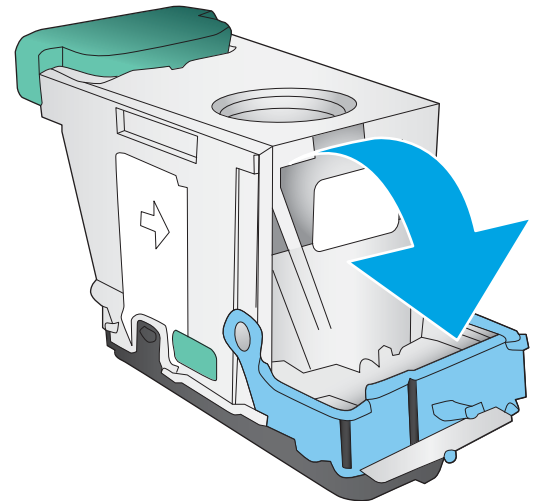
4. 將釘書針匣前方的金屬把手向上抬起。



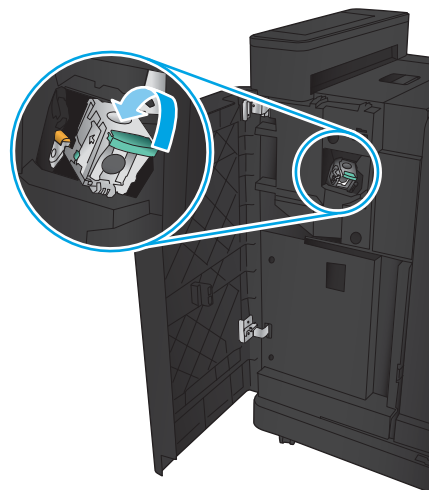
5. 從釘書針匣任何卡住的釘書針。



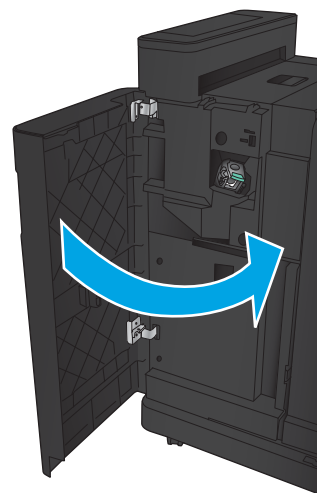
6. 將釘書針匣前方的金屬把手向下壓。



7. 裝入釘書針匣。在釘書針匣頂部向下壓直到其卡入定位。



8. 關閉前左側擋門。

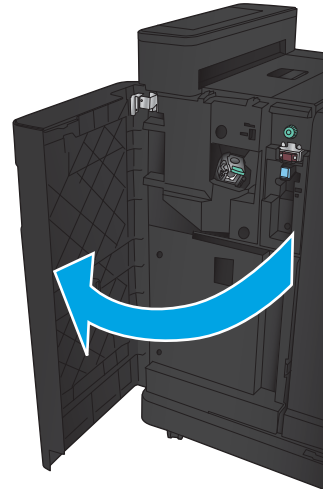


清除釘書機/堆疊器（附打孔功能）附件的卡紙

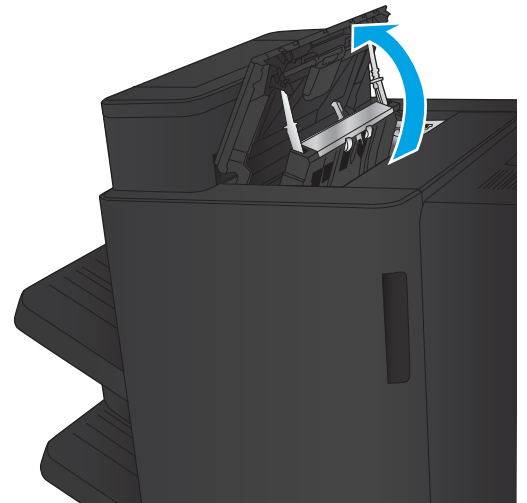
- [清除釘書機/堆疊器（附打孔功能）頂端左側擋門的卡紙](#)
- [清除釘書機/堆疊器（附打孔功能）連接處的卡紙](#)
- [清除釘書機 1 卡紙](#)

清除釘書機/堆疊器（附打孔功能）頂端左側擋門的卡紙

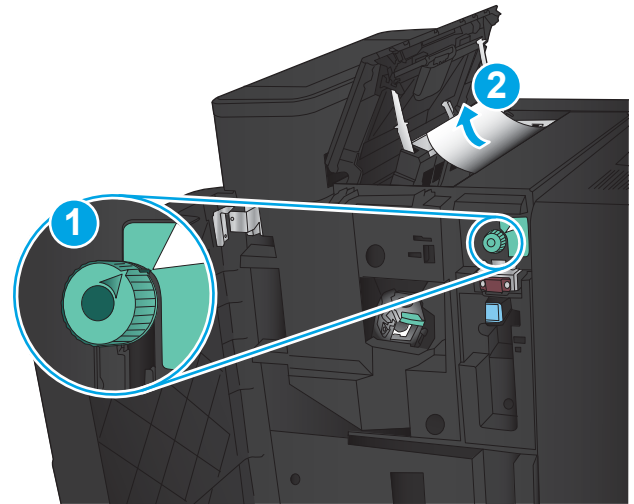
1. 打開前左側擋門。



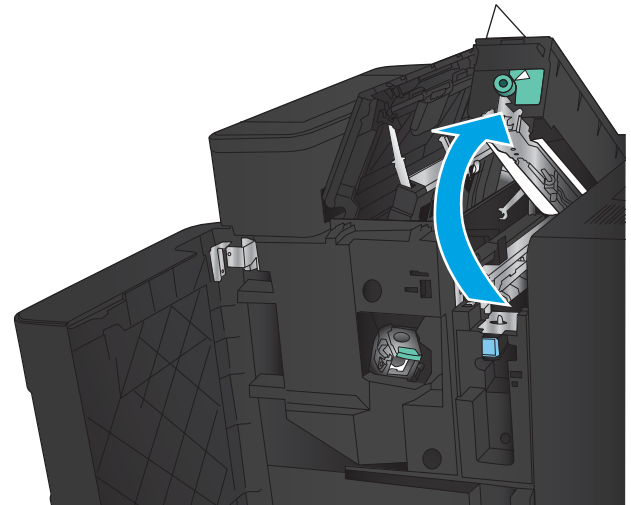
2. 打開頂端左側擋門。



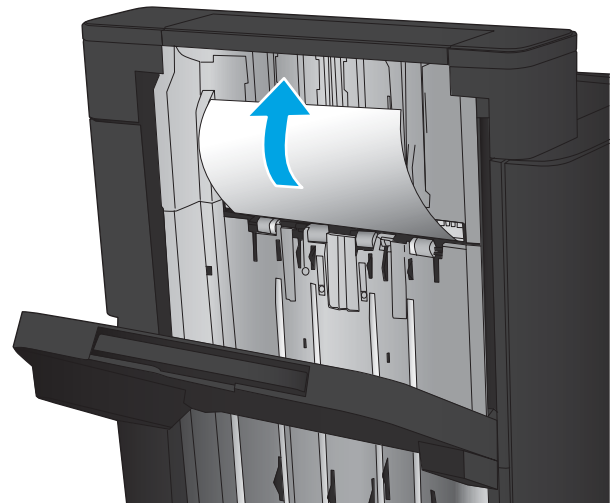
3. 旋轉旋鈕將箭頭對準。



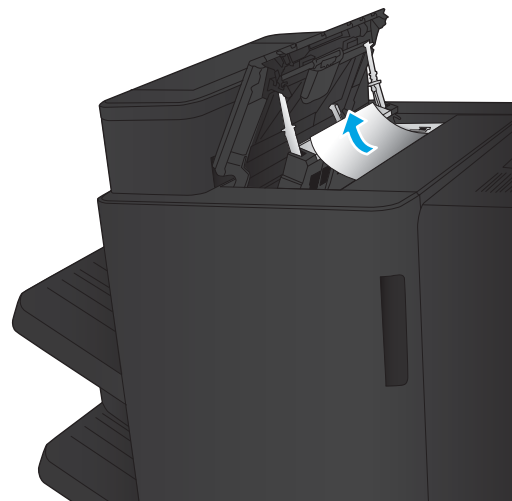
4. 抬起打孔裝置。



5. 抬起出紙口的卡紙檢修蓋，然後輕輕取出任何卡紙。

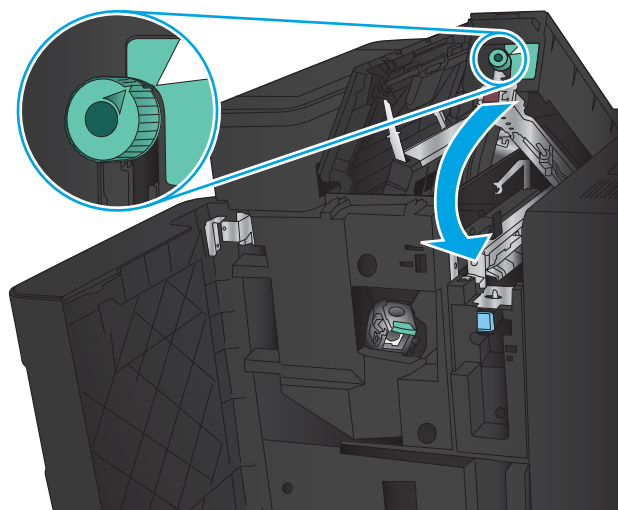


6. 取出頂端左側檢修蓋區域的任何紙張。

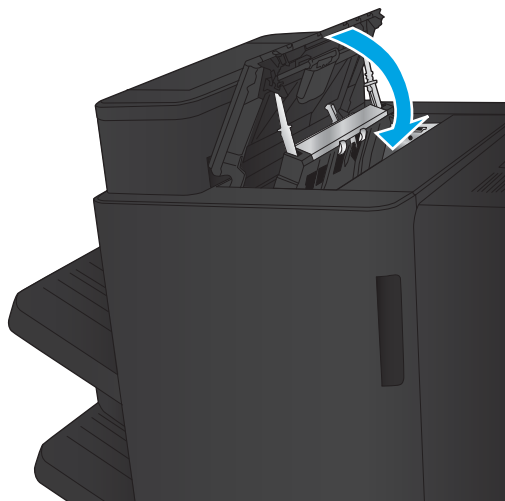


7. 關閉打孔裝置。

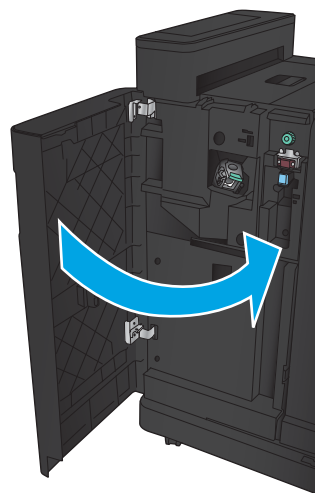
附註： 確認打孔裝置上的凹槽方向如圖中所示。



8. 關閉頂端左側擋門。

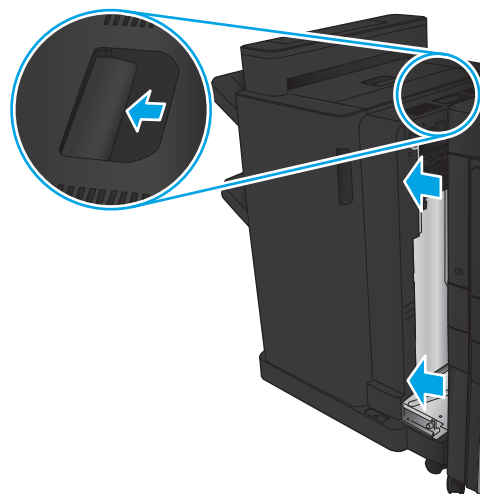


9. 關閉前左側擋門。

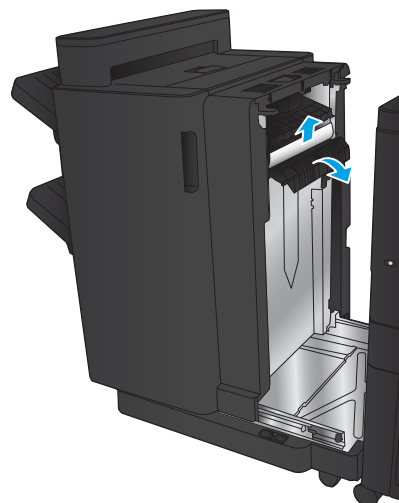


清除釘書機/堆疊器（附打孔功能）連接處的卡紙

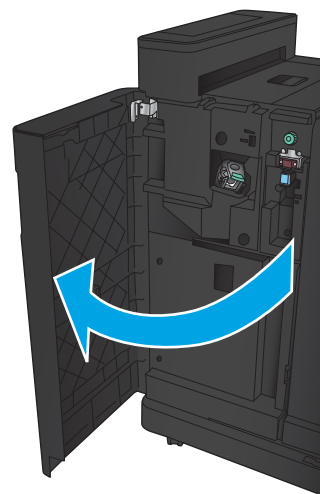
1. 拉起裝訂附件頂端的釋放把手，然後將完稿器向產品的反方向滑出，直到推不動為止。



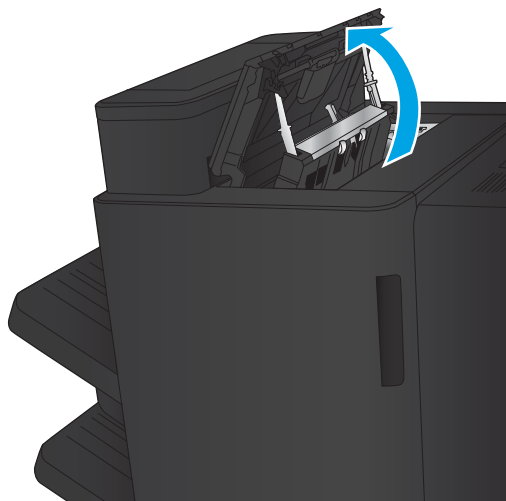
2. 從該區域取出所有紙張。



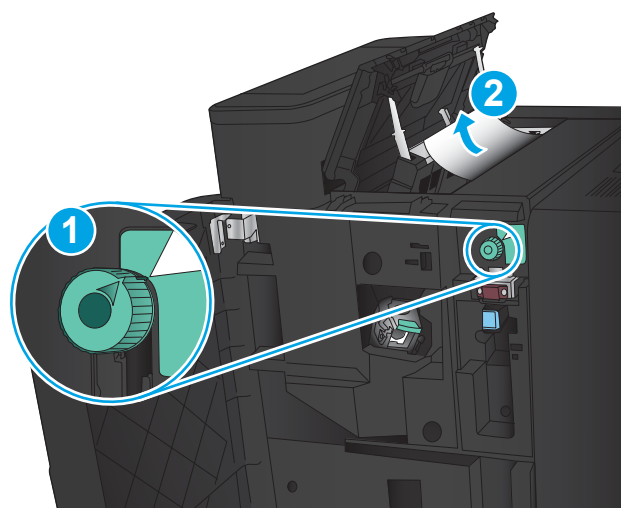
3. 打開前左側擋門。



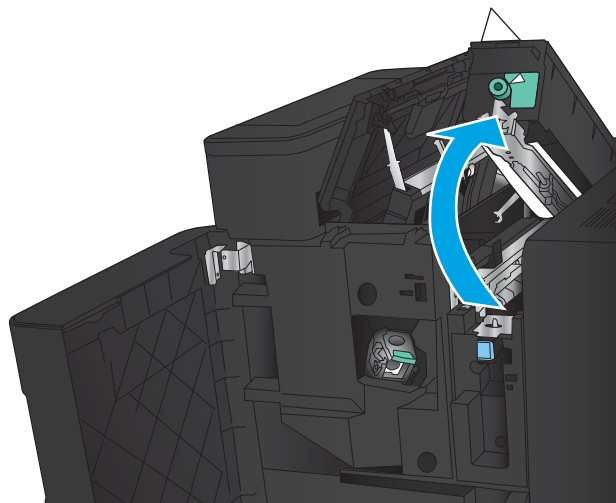
4. 打開頂端左側擋門。



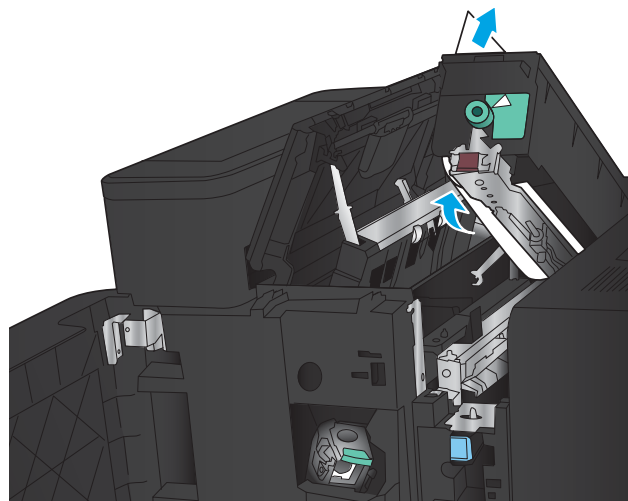
5. 旋轉旋鈕將箭頭對準，然後輕輕拉出卡紙。



6. 如果您無法取出卡紙，請抬起打孔裝置。

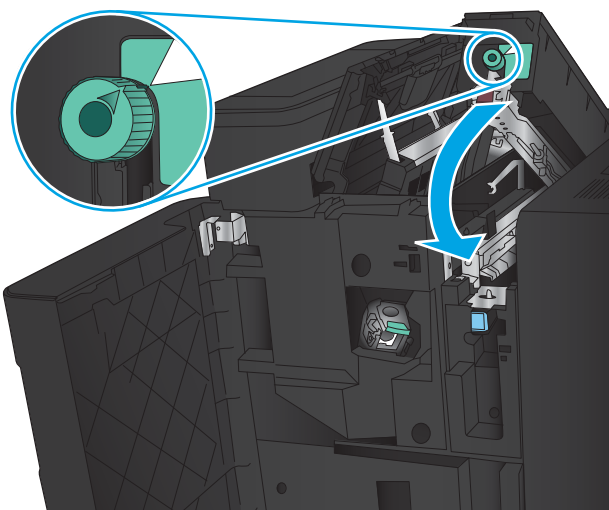


7. 從打孔裝置底部取出卡紙。

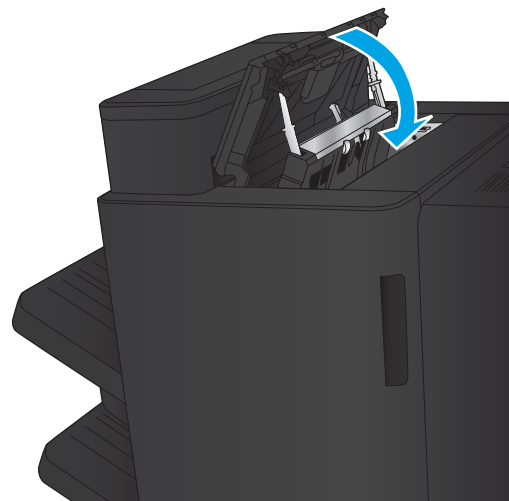


8. 關閉打孔裝置。

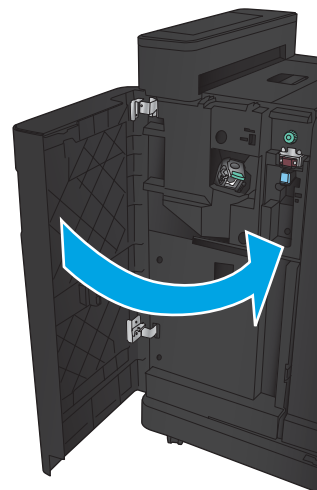
附註： 確認打孔旋鈕上的箭頭方向如圖中所示。



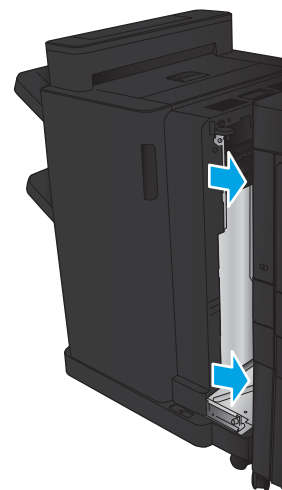
9. 關閉頂端左側擋門。



10. 關閉前左側擋門。

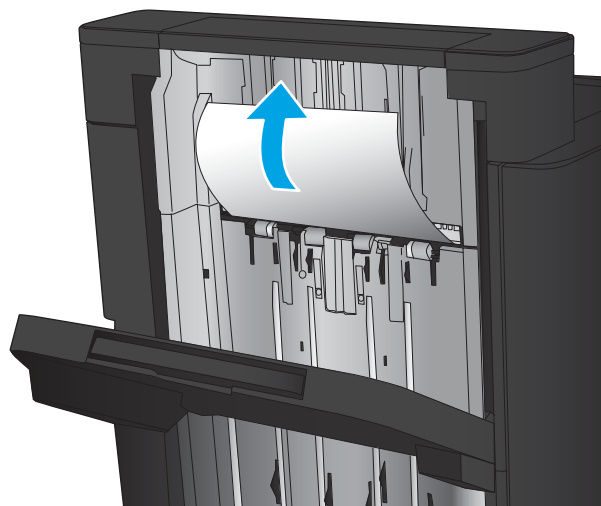


11. 將裝訂附件連接至產品。

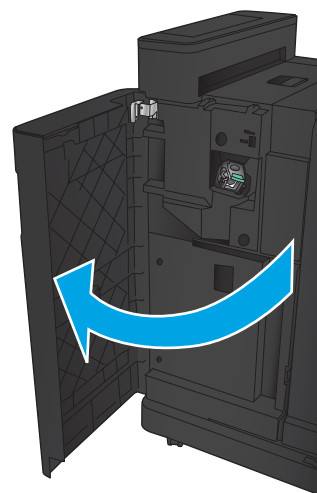


清除釘書機 1 卡紙

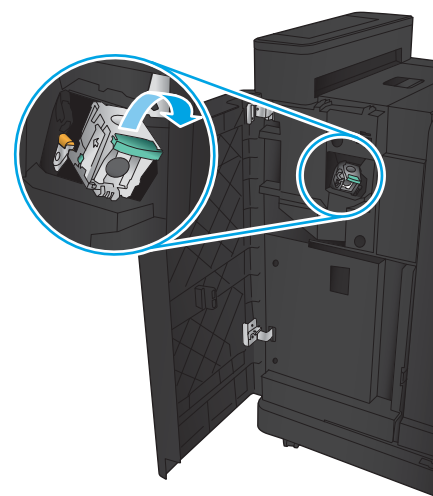
1. 抬起出紙口的卡紙檢修蓋，然後輕輕取出任何卡紙。



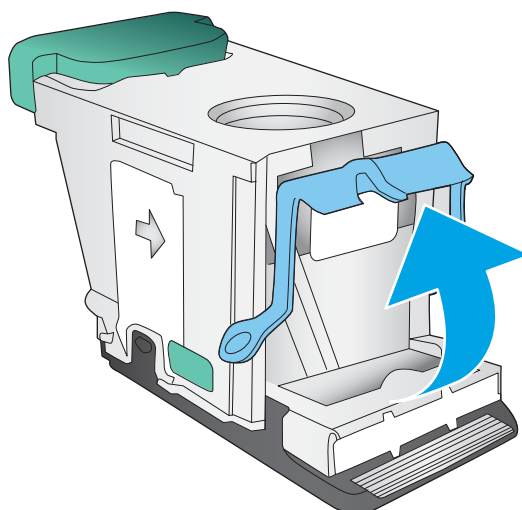
2. 請等待 3 秒鐘，然後打開前左側擋門。



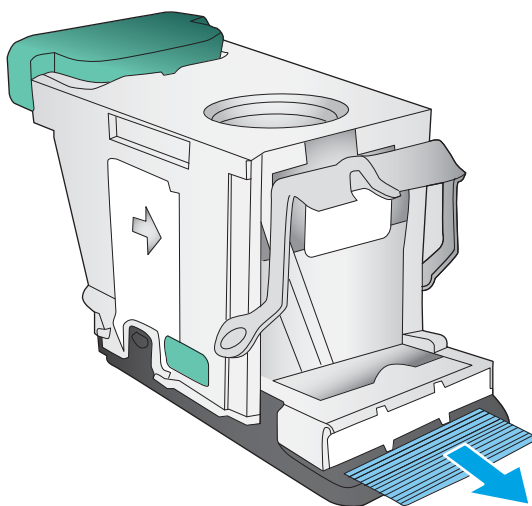
3. 將釘書針匣向上、向外拉，以將其取出。



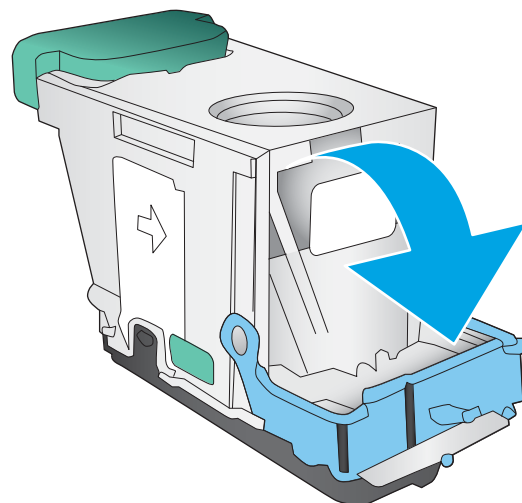
4. 將釘書針匣前方的金屬把手向上抬起。



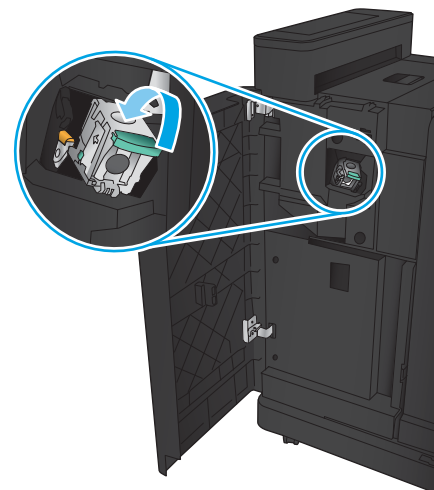
5. 從釘書針匣任何卡住的釘書針。



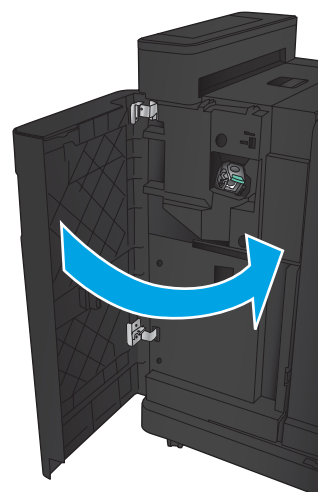
6. 將釘書針匣前方的金屬把手向下壓。



7. 裝入釘書針匣。在釘書針匣頂部向下壓直到其卡入定位。



8. 關閉前左側擋門。

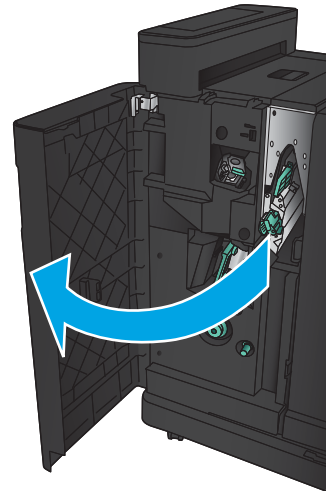


清除手冊裝訂機附件的卡紙

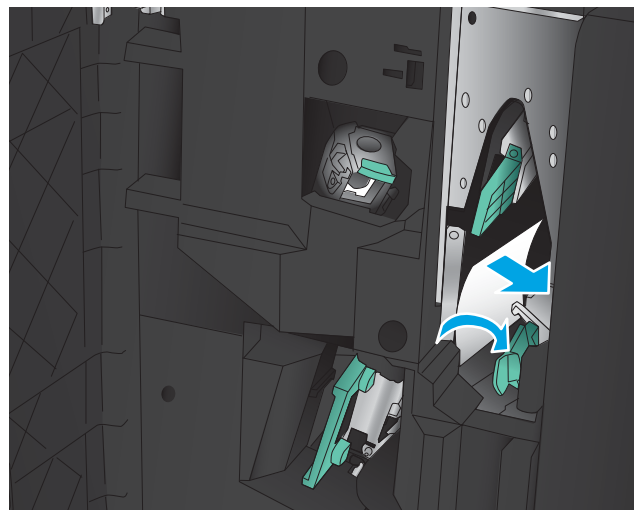
- [清除手冊裝訂機左前擋門的卡紙](#)
- [清除連接處卡紙](#)
- [清除釘書機 1 卡紙](#)
- [清除手冊裝訂機中卡住的釘書針](#)

清除手冊裝訂機左前擋門的卡紙

1. 打開前左側擋門。

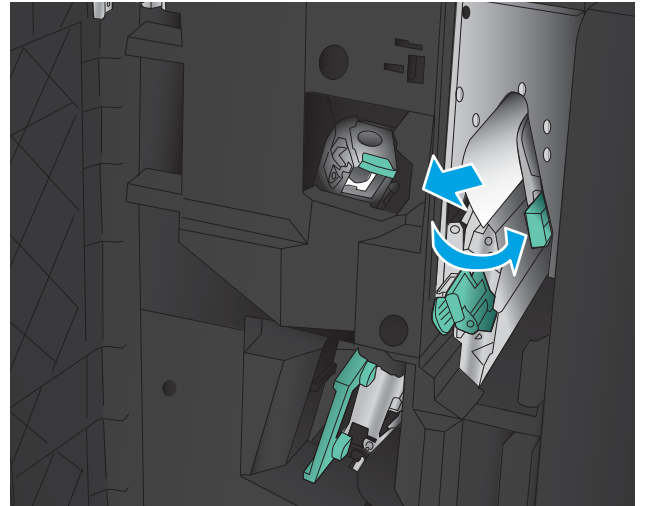


2. 將下卡紙釋放桿移至右側，取出任何紙張。

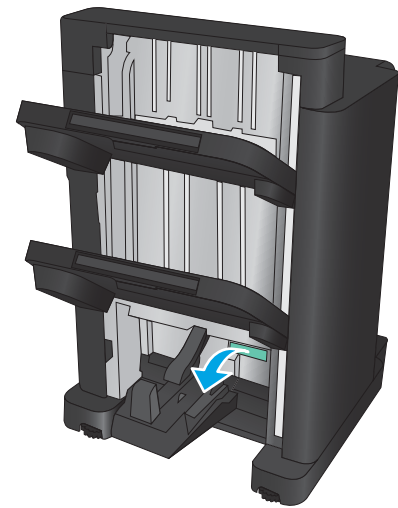


3. 將下卡紙釋放桿移至左側。

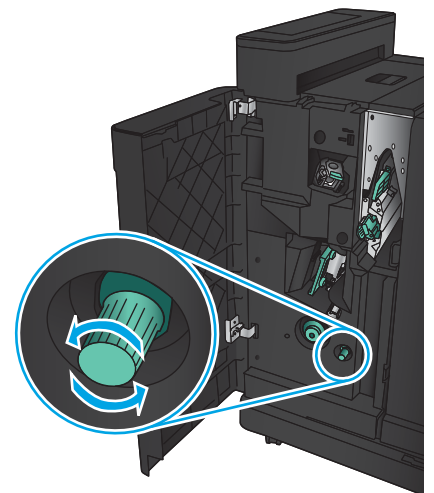
4. 將上卡紙釋放桿移至右側，取出任何紙張。



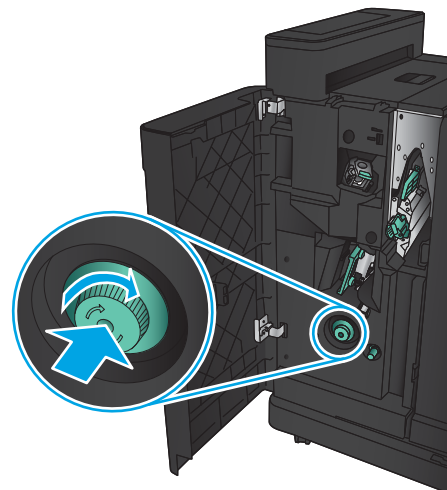
5. 將上卡紙釋放桿移至左側。
6. 打開手冊裝訂機下擋門。



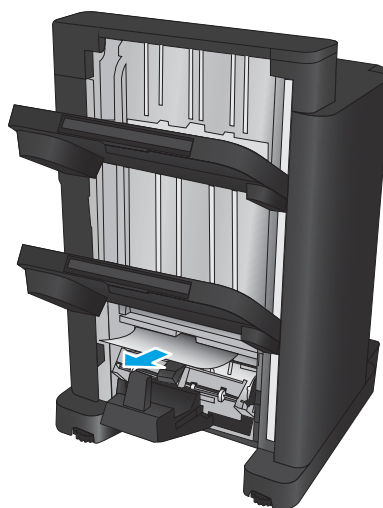
7. 以逆時針方向旋轉下卡紙釋放旋鈕。



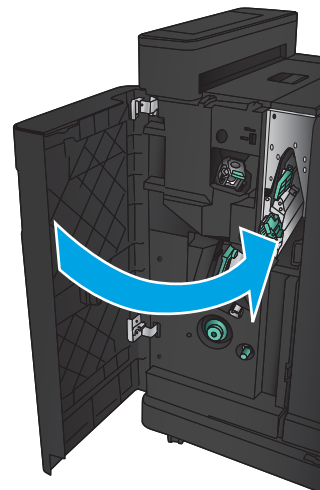
8. 按下卡紙釋放旋鈕，然後以順時針方向旋轉。



9. 取出手冊裝訂機下擋門區域的所有紙張，然後關上擋門。

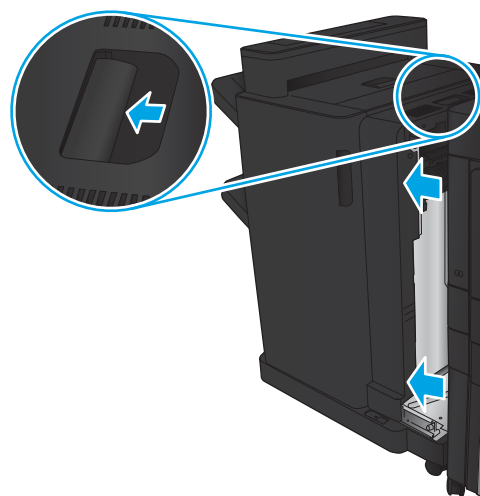


10. 關閉前左側擋門。

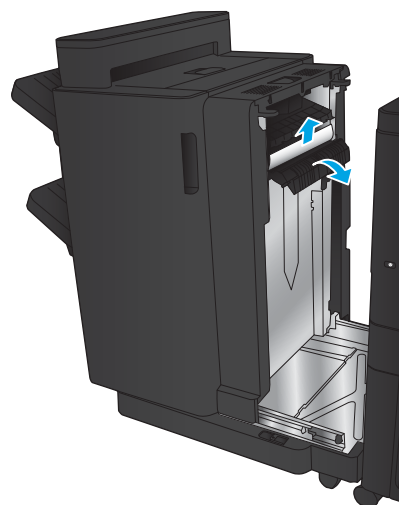


清除連接處卡紙

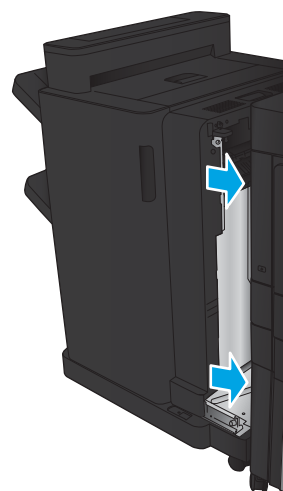
1. 拉起裝訂附件頂端的釋放把手，然後將完稿器向產品的反方向滑出，直到推不動為止。



2. 從該區域取出所有紙張。

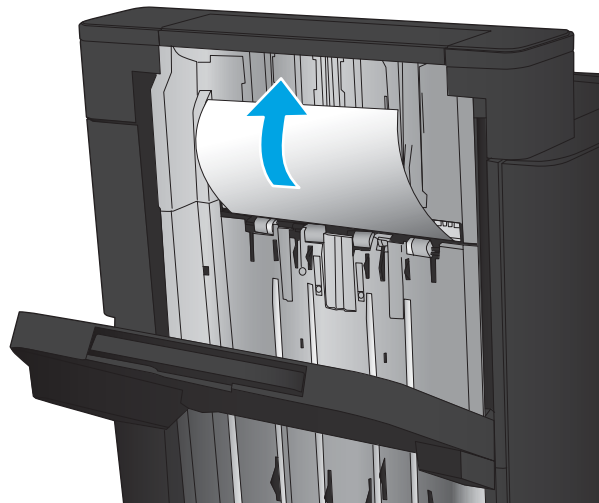


3. 連接裝訂附件。

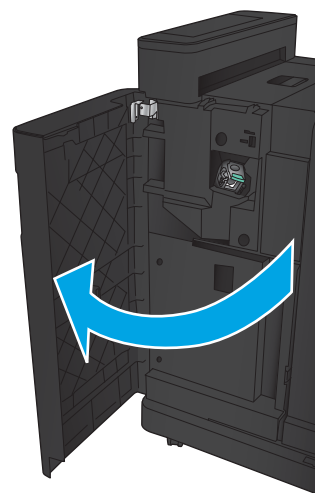


清除釘書機 1 卡紙

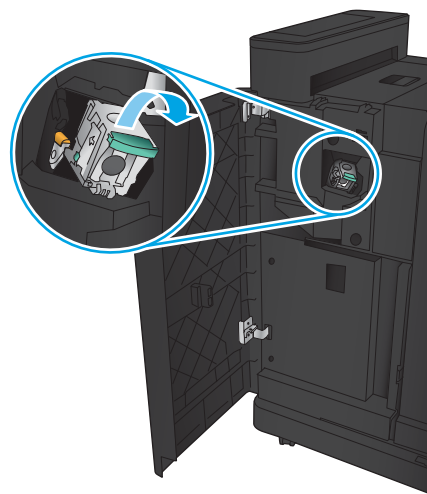
1. 抬起出紙口的卡紙檢修蓋，然後輕輕取出任何卡紙。



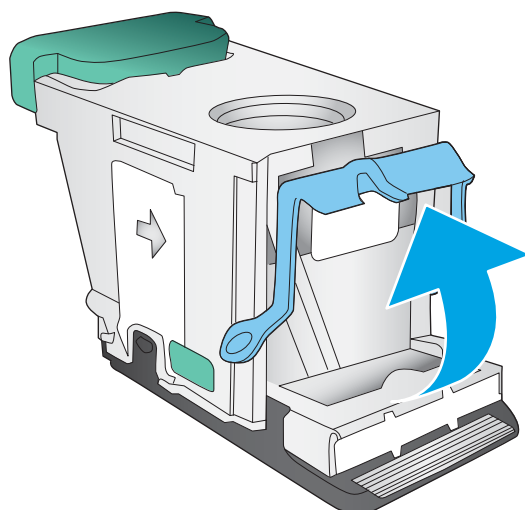
2. 請等待 3 秒鐘，然後打開前左側擋門。



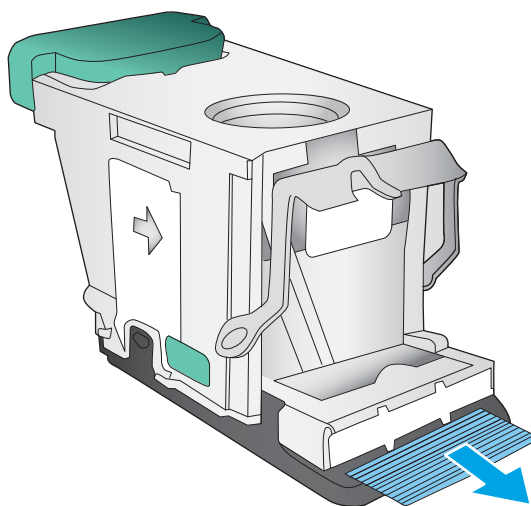
3. 將釘書針匣向上、向外拉，以將其取出。



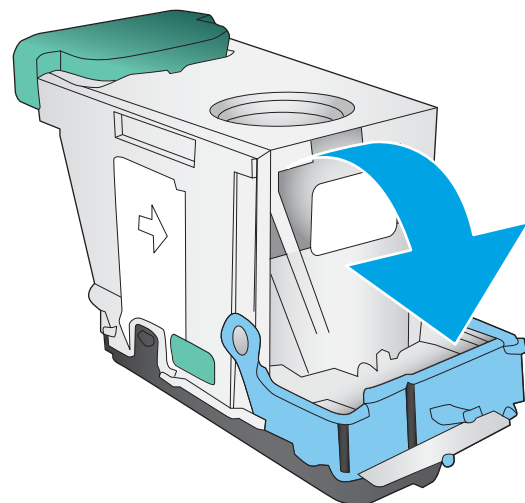
4. 將釘書針匣前方的金屬把手向上抬起。



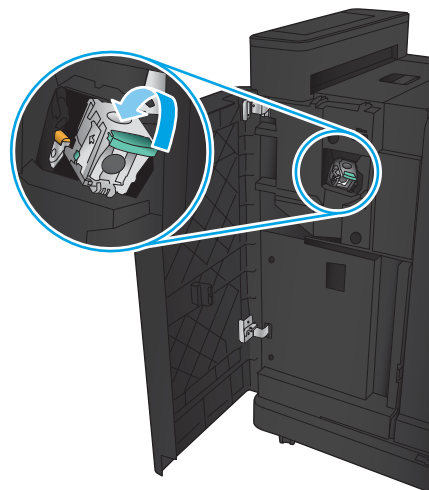
5. 從釘書針匣任何卡住的釘書針。



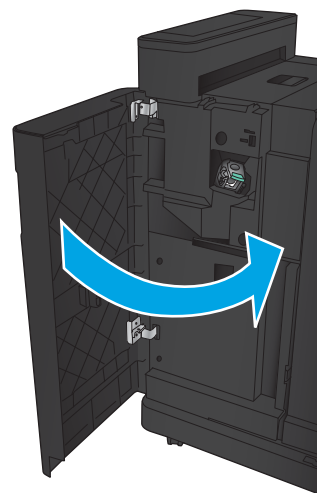
6. 將釘書針匣前方的金屬把手向下壓。



7. 裝入釘書針匣。在釘書針匣頂部向下壓直到其卡入定位。

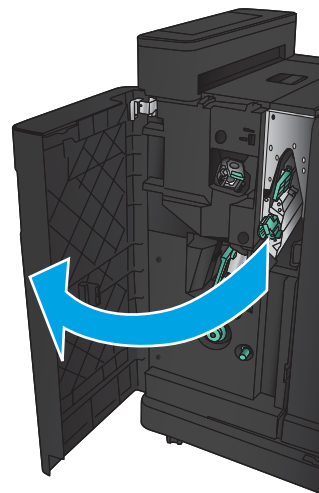


8. 關閉前左側擋門。

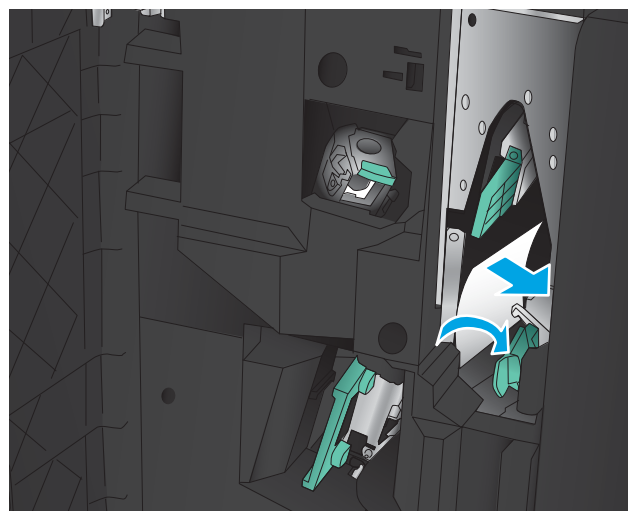


清除手冊裝訂機中卡住的釘書針

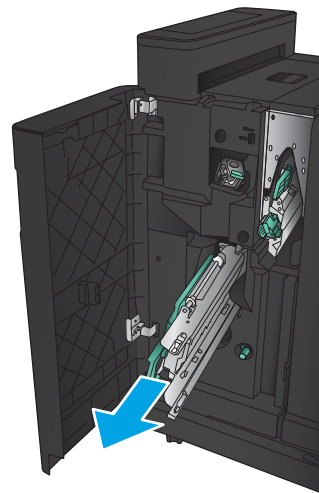
1. 打開前左側擋門。



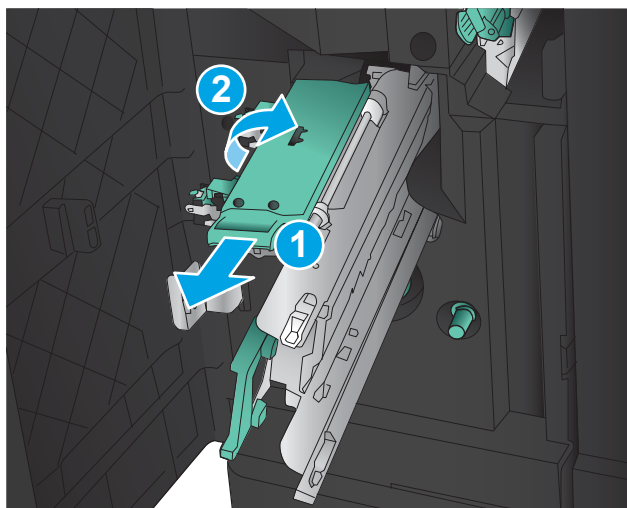
2. 將下傳送導板把手移至右側，然後取出所有紙張。



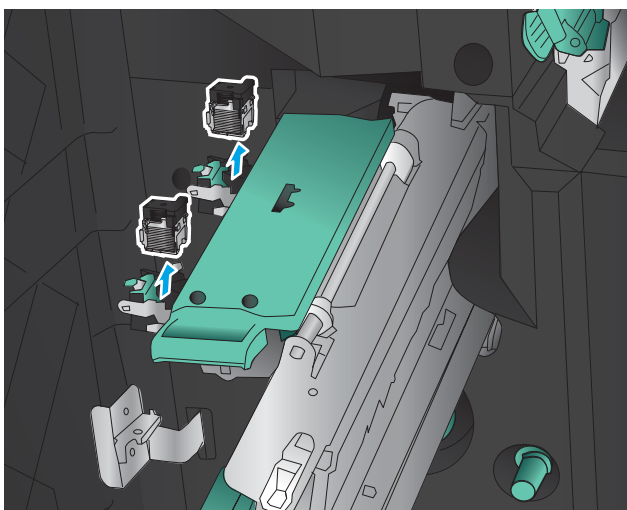
3. 將下傳送導板把手移至左側。
4. 握住綠色把手，然後將釘書針匣拉出。



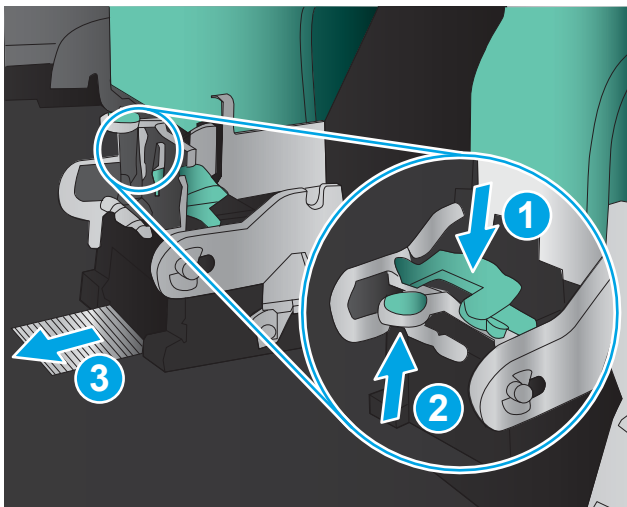
5. 朝您自己的方向拉動釘書機裝置的綠色把手，然後往上轉動。推入把手以將其鎖定到開啟位置。



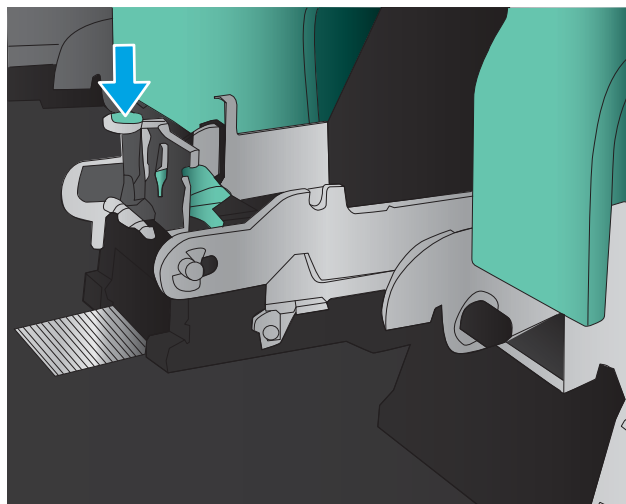
6. 握住每個釘書針匣的邊緣並穩固地向上拉，以從釘書針匣裝置中取出釘書針匣。



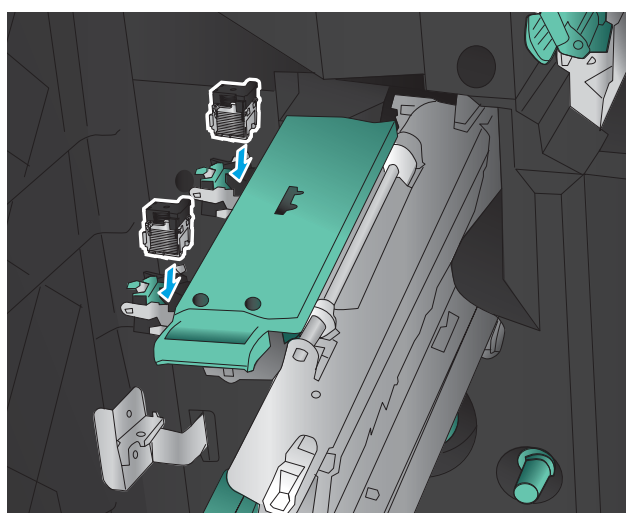
7. 按下騎馬釘釘書針匣後方的卡紙鬆開按鈕，將釘書針匣前側的板子往上推，然後取出任何卡住的釘書針。



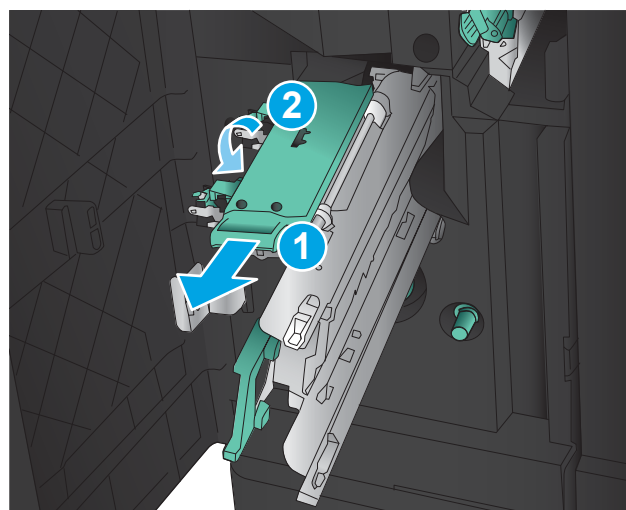
8. 在騎馬釘釘書針匣前側向下壓以將其關閉。



9. 插入釘書針匣。



10. 將釘書針匣裝置上的把手朝您自己的方向拉，然後向下旋轉至其原始位置。推入把手以將其鎖定到位。

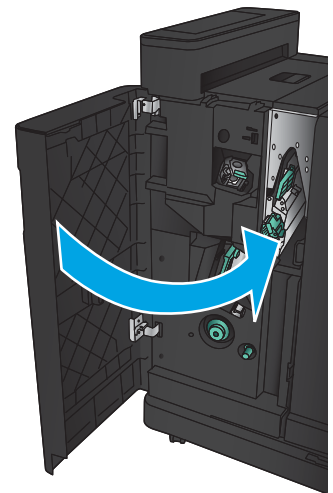


11. 將騎馬釘釘書針匣推入。

附註：如果騎馬釘釘書針匣無法輕鬆滑入完稿器，代表釘書針裝置未關妥。將騎馬釘釘書針匣從完稿器拉出，並重新安置釘書機裝置。

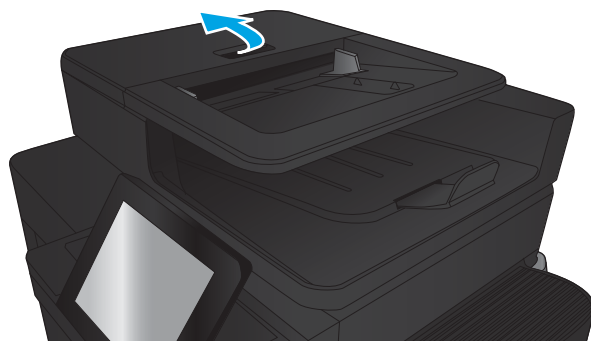


12. 關閉前左側擋門。

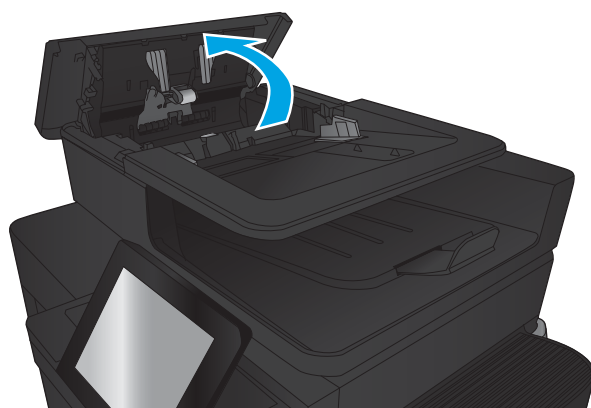


清除文件進紙器的卡紙

1. 提起卡樺以鬆開文件進紙器護蓋。

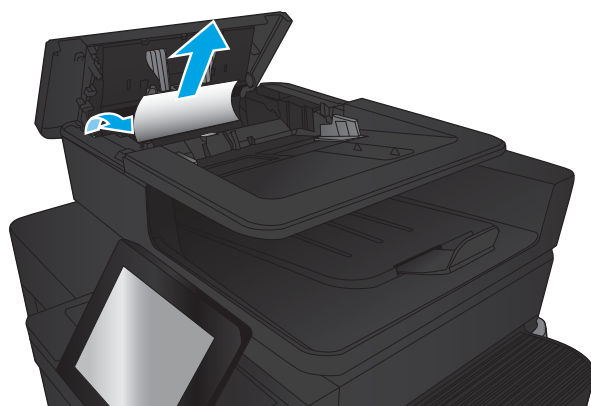


2. 打開文件進紙器護蓋。



3. 上提卡紙存取擋門，再取出任何卡紙。

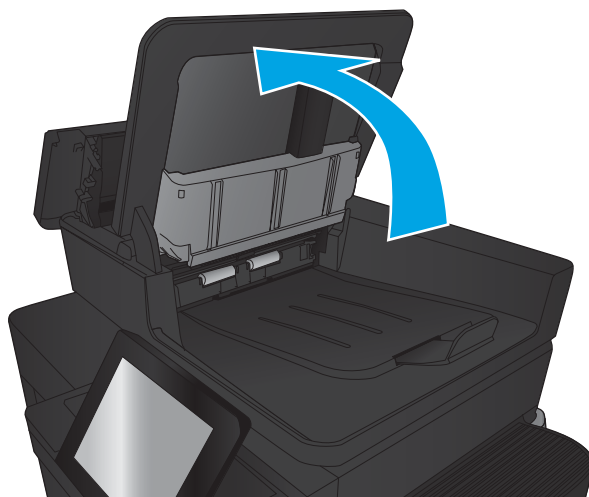
如果有需要，您可以旋轉文件進紙器前方的綠色轉輪以取出卡紙。



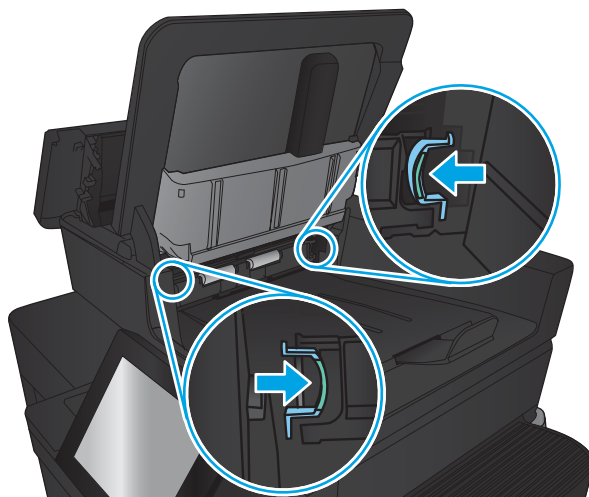
4. 按下文件進紙器滾筒旁的擋門以確定已完全關閉。



5. 抬起文件進紙器進紙匣。



6. 往內按壓電子雙面列印 (e-Duplex) 組件各端的兩個插槽。



7. 將電子雙面列印 (e-Duplex) 組件往外拉，將其取出。



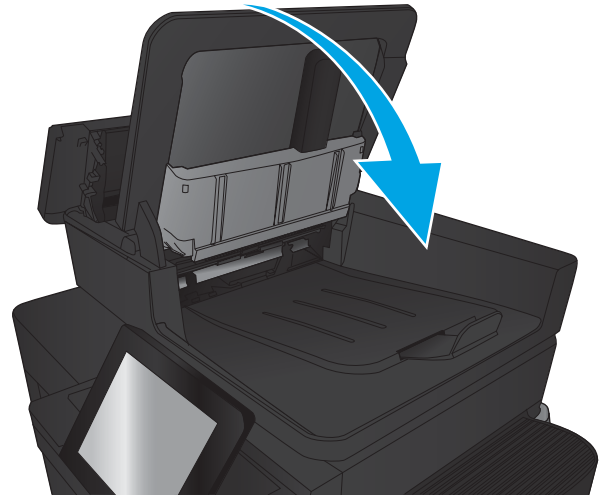
8. 取出卡紙。



9. 滑入電子雙面列印 (e-Duplex) 組件直至其鎖定到位，以重新安裝。





10. 降下文件進紙器進紙匣。



11. 合上文件進紙器護蓋。



 **附註：** 為了避免卡紙，請確定文件進紙器進紙匣中的導板有緊靠文件。取下原稿上的所有釘書針和迴紋針。

 **附註：** 列印在重磅、光面紙張上的原稿發生卡紙的頻率，比列印在普通紙上的原稿來得高。

改善列印品質

- [從其他軟體程式列印](#)
- [檢查列印工作的紙張類型設定](#)
- [檢查碳粉匣狀態](#)
- [列印清潔頁](#)
- [目視檢查碳粉匣](#)
- [檢查紙張和列印環境](#)
- [檢查經濟模式設定](#)
- [嘗試使用其他列印驅動程式](#)
- [設定個別紙匣校正](#)

從其他軟體程式列印

請嘗試從其他軟體程式列印。如果頁面列印正確，則可能是您用來列印的軟體程式發生問題。

檢查列印工作的紙張類型設定

如果您是從軟體程式進行列印，而且頁面有下列任一項問題，請檢查紙張類型設定：

- 圖件髒糊
- 圖件模糊
- 圖件灰暗
- 紙張捲曲
- 有殘落的碳粉
- 碳粉附著不佳
- 小面積缺少碳粉

檢查紙張類型設定 (Windows)

1. 從軟體程式中，選擇 **列印** 選項。
2. 選取產品，然後按一下 **內容** 或 **喜好設定** 按鈕。
3. 按一下 **紙張/品質** 標籤。
4. 從 **紙張類型** 下拉式清單中，按一下 **更多...** 選項。
5. 展開 **類型：** 的清單 選項。
6. 展開最能描述您所用紙張之紙張類型所屬類別。
7. 依據您使用的紙張類型選擇選項，按一下 **確定** 按鈕。
8. 按一下 **確定** 按鈕以關閉 **文件內容** 對話方塊。在 **列印** 對話方塊中，按一下 **確定** 按鈕以列印工作。

檢查紙張類型設定 (Mac OS X)

1. 按一下 **檔案** 功能表，然後按一下 **列印** 選項。
2. 在 **印表機** 功能表中，選擇此產品。
3. 根據預設，列印驅動程式會顯示 **份數與頁數** 功能表。開啟功能表下拉式清單，然後按一下 **完稿** 功能表。
4. 從 **媒體類型** 下拉式清單中選擇類型。
5. 按一下 **列印** 按鈕。

檢查碳粉匣狀態

依照下列步驟檢查碳粉匣中的估計剩餘使用量，以及其他可更換之維護零件的狀態（如果有的話）。

1. 在產品控制面板上的主畫面中，捲動至 **耗材** 按鈕並點選。
2. 畫面中隨即列出所有耗材項目的狀態。
3. 若要列印或檢視所有耗材項目的狀態，包括用於再訂購耗材的原裝 HP 零件編號，請點選 **管理耗材** 按鈕。點選 **耗材狀態** 按鈕，然後點選 **列印** 或 **檢視** 按鈕。
4. 檢查碳粉匣的剩餘使用量百分比，以及其他可更換之維護零件的狀態（如果有的話）。

使用估計使用壽命已盡的碳粉匣時，可能發生列印品質問題。耗材存量到達嚴重不足時，耗材狀態頁會發出指示。HP 耗材到達最低臨界值時，該耗材的 HP 頂級防護保固 (Premium Protection Warranty) 即告終止。

除非列印品質不佳，否則此時也可以不更換碳粉匣。列印品質不佳時，請考慮準備替換品以便安裝。

如果您確定需要更換碳粉匣或其他可更換之維護零件，耗材狀態頁會列出原裝 HP 零件編號。

5. 查看您使用的是否為原裝 HP 碳粉匣。

原廠 HP 碳粉匣上面會有「HP」字樣，或是 HP 標誌。如需更多關於辨識 HP 墨水匣的資訊，請前往 www.hp.com/support。選擇您的國家/地區。按一下 **產品支援和疑難排解**。輸入產品名稱，然後選擇 **搜尋**。

HP 建議不要使用非 HP 的耗材，無論是全新或再製的都不宜。由於這些產品不是 HP 產品，因此 HP 無法介入其設計或控制其品質。如果您使用重新填裝或再製的碳粉匣，但對列印品質感到不滿意，請將碳粉匣更換為原裝 HP 碳粉匣。

列印清潔頁

如果發生下列其中一個問題，請列印清潔頁來清除熱凝器的灰塵和多餘碳粉：

- 列印的頁面出現碳粉污點。
- 列印的頁面出現碳粉污跡。
- 列印的頁面重複出現污點。

您可使用下列程序列印清潔頁。

1. 在產品控制面板上的主畫面中，捲動至 **裝置維護** 按鈕並點選。
2. 點選 **校準/清潔**，然後點選 **列印清潔頁** 以列印頁面。
3. 清潔程序可能需要幾分鐘。程序完成時，請丟棄列印的頁面。

目視檢查碳粉匣

1. 從產品取出碳粉匣，確認已撕下密封膠帶。
2. 檢查記憶體晶片是否損壞。
3. 檢查碳粉匣上的綠色感光鼓表面。

⚠ 注意：請勿觸碰感光鼓。感光鼓上的指紋會造成列印品質的問題。

4. 如果感光鼓上出現刮痕、指紋或其他損害，請更換碳粉匣。
5. 如果感光鼓並未受損，請輕搖碳粉匣幾下，然後重新裝回印表機。列印幾頁，查看問題是否解決。

檢查紙張和列印環境

使用符合 HP 規格的紙張

如果發生下列其中一個問題，請使用不同的紙張：

- 某些區域列印顏色太淺或褪色。
- 列印的頁面出現碳粉污點。
- 列印的頁面出現碳粉污跡。
- 列印字元變形。
- 列印頁捲曲。

一律使用本產品支援的紙張類型和磅數。此外，挑選紙張時請遵照這些準則：

- 使用的紙張品質良好，且沒有切縫、刻痕、撕裂、污點、起毛、灰塵、皺褶、缺孔、釘書針，或是頁邊捲曲或彎曲等情形。
- 不使用列印過的紙張。
- 使用雷射印表機專用的紙張。不使用噴墨印表機專用的紙張。
- 不使用太粗糙的紙張。使用較平滑的紙張通常列印品質較佳。

檢查環境


環境條件可能直接影響列印品質，而這也是造成送紙問題的常見原因。請嘗試下列解決方案：

- 將產品從通風良好的位置移開，例如冷氣風口、打開的窗戶或門。
- 請確定產品沒有暴露在產品規格之外的溫度或濕度之中。
- 請勿將產品置於密閉空間裡，例如櫥櫃中。
- 請將產品置於堅固的平面上。

- 請移除阻擋產品出風口的任何物品。本產品的每一側（包括頂端）都必須保持通風良好。
- 請避免讓產品接觸到空氣中的碎屑、灰塵、蒸氣、油脂或其他物質，以免這些物質殘留在產品內部。

檢查經濟模式設定

HP 不建議全天候使用經濟模式。若全天候使用經濟模式，碳粉存量可使用的時間可能會超過碳粉匣機械零件的使用壽命。若列印品質開始降低且品質不佳，請考慮更換碳粉匣。

 **附註：**此功能需搭配 Windows 的 PCL 6 列印驅動程式使用。如果您不是使用該驅動程式，您可以使用 Embedded Web Server 來啟用該功能。

如果整個頁面太深或太淺，請依照下列步驟執行。

1. 從軟體程式中，選擇 **列印** 選項。
2. 選取產品，然後按一下 **內容** 或 **喜好設定** 按鈕。
3. 按一下 **紙張/品質** 標籤，找到 **列印品質** 區域。
4. 如果整個頁面太暗，請使用下列設定：
 - 選取 **600 dpi** 選項。
 - 選取 **經濟模式** 核取方塊以啟用功能。

如果整個頁面太淺，請使用下列設定：

- 選取 **FastRes 1200** 選項。
 - 清除 **經濟模式** 核取方塊即可停用功能。
5. 按一下 **確定** 按鈕以關閉 **文件內容** 對話方塊。在 **列印** 對話方塊中，按一下 **確定** 按鈕以列印工作。

嘗試使用其他列印驅動程式

當您從軟體程式列印，而列印頁面中的圖形出現不應有的線條、遺漏文字或圖形、格式不正確或字型被替換，請嘗試使用其他列印驅動程式。

從 HP 網站下載下列任何驅動程式。移至 www.hp.com/support。選擇您的國家/地區。按一下 **驅動程式與軟體**。輸入產品名稱，然後選擇 **搜尋**。

HP PCL 6 驅動程式

- 以產品 CD 中的預設驅動程式提供。此驅動程式會自動安裝，除非您選擇其他驅動程式。
- 建議在各種 Windows 環境下使用
- 提供多數使用者整體最佳速度、列印品質和產品功能支援。
- 配合 Windows 圖形裝置介面 (GDI) 而開發，可在 Windows 環境中以最佳速度運作。
- 與基於 PCL 5 的協力廠商及自訂軟體程式可能無法完全相容

HP UPD PS 驅動程式

- 建議使用 Adobe® 軟體程式或其他專業繪圖軟體程式來列印
- 支援從 Postscript 模擬需求列印，或支援 Postscript 快閃字型

HP UPD PCL 5	<ul style="list-style-type: none">• 在 Windows 環境下一般辦公列印的建議事項• 與之前的 PCL 版本及舊版 HP LaserJet 產品相容• 從協力廠商或自訂軟體程式列印時的最佳選擇• 需要將產品設定成 PCL 5 (UNIX、Linux、mainframe) 之混合操作環境的最佳選擇• 專為在公司 Windows 環境中使用而設計，以提供用於多個產品型號的單一驅動程式• 從 Windows 行動電腦列印至多個產品型號的首選
HP UPD PCL 6	<ul style="list-style-type: none">• 建議在所有 Windows 環境中列印時使用• 可為大部分使用者提供整體最佳速度、列印品質和印表機功能支援• 開發的目的是搭配 Windows 圖形裝置介面 (GDI) 運作，在 Windows 環境中達到最佳速度• 與基於 PCL 5 的協力廠商及自訂軟體程式可能無法完全相容

設定個別紙匣校正

如果列印頁面上的文字或影像不在置中的位置或沒有正確對齊，請為個別紙匣調整校正。

1. 在產品控制面板上的主畫面中，捲動至 [管理](#) 按鈕並加以點選。
2. 開啟下列功能表：
 - [一般設定](#)
 - [列印品質](#)
 - [影像對位](#)
3. 選擇您想要調整的紙匣。
4. 點選 [列印測試頁](#) 按鈕，然後依照列印頁面上的指示繼續執行。
5. 點選 [列印測試頁](#) 按鈕以確認結果，然後視需要進行進一步調整。
6. 對結果感到滿意之後，點選 [儲存](#) 按鈕以儲存新的設定。

改善影印影像品質

- [檢查掃描器玻璃板是否有灰塵或髒污](#)
- [校準掃描器](#)
- [檢查紙張設定](#)
- [檢查影像調整設定](#)
- [最佳化文字或圖片的影印品質](#)
- [邊到邊影印](#)
- [清潔文件進紙器中的取紙滾筒和分隔板](#)

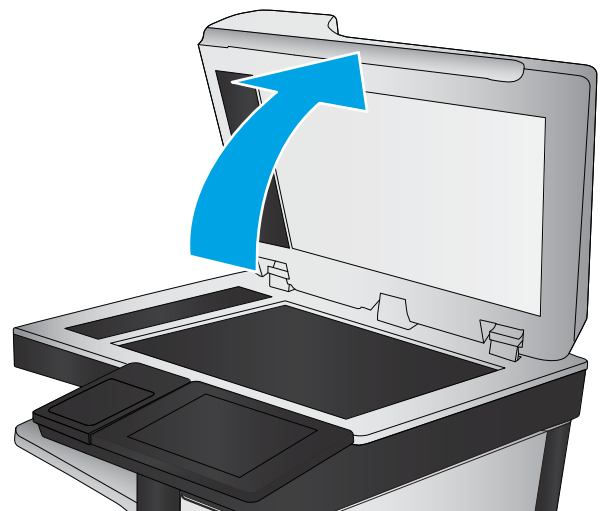
檢查掃描器玻璃板是否有灰塵或髒污

經過一段時間後，掃描器玻璃和白色塑膠蓋板上可能堆積一些碎屑的污跡，這對效能有所影響。請使用下列程序清潔掃描器。

1. 按下電源按鈕以關閉產品電源，然後從電源插座拔除電源線。



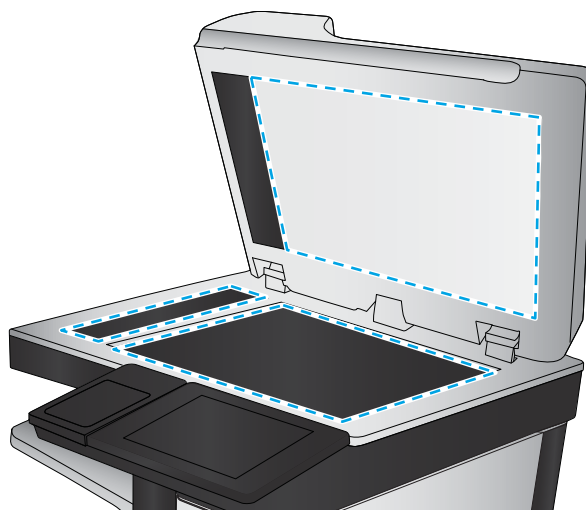
2. 開啟掃描器護蓋。



3. 將軟布或海綿稍微沾上無腐蝕性的玻璃清潔劑，然後清潔掃描器玻璃板、文件進紙器掃描帶和白色塑膠襯裡。

注意：切勿在產品任何部位使用打磨紙、丙酮、苯、氨、乙醇，或是四氯化碳；這些會損傷產品。請勿直接在玻璃或滾筒上傾倒液體。液體可能滲入並損傷產品。

附註：如果使用文件進紙器影印時，複印件上總是有條紋的話，請務必清潔掃描器左側的長條狀玻璃板。



4. 使用麂皮或纖維海綿擦乾玻璃和白色塑膠零件，以避免留下斑點。
5. 將電源線連接至電源插座，然後按下電源按鈕開啟產品。

校準掃描器

如果影印的影像在紙張上的位置不正確，請進行掃描器校準。

 **附註：**使用文件進紙器時，請務必調整紙匣中的導板，使導板貼近原稿。

1. 在產品控制面板上的主畫面中，捲動至**裝置維護**按鈕並點選。
2. 開啟下列功能表：
 - **校準/清潔**
 - **校準掃描器**
3. 點選**下一步**按鈕以開始校準程序。依照螢幕上的提示進行。
4. 等候產品完成校準，然後嘗試重新影印。

檢查紙張設定

如果影印的頁面有髒污、影印結果模糊或偏深色、紙張捲曲、碳粉呈點狀分佈、碳粉附著不佳、或某些區域印不出碳粉，請檢查紙張設定。

檢查紙張尺寸與類型組態


1. 在產品控制面板上的主畫面中，捲動至**紙匣**按鈕並點選。
2. 點選您設定的紙匣行，然後點選**修改**按鈕。
3. 從選項清單中選擇紙張尺寸與紙張類型。
4. 點選**確定**按鈕以儲存選擇。

選擇要用於影印的紙匣

1. 在產品控制面板上的主畫面中，點選**影印**按鈕。
2. 點選**紙張選擇**按鈕。
3. 選擇裝有您要使用之紙張的紙匣，然後點選**確定**按鈕。


檢查影像調整設定


調整這些其他設定，以改善影印品質。

1. 在產品控制面板上的主畫面中，點選**影印**按鈕。
2. 點選**影像調整**按鈕。
3. 調整滑桿以設定**暗度**等級、**對比度**等級、**銳利度**等級和**清除背景**等級。點選 **確定** 按鈕。
4. 點選「開始」 按鈕。

最佳化文字或圖片的影印品質


最佳化影印中影像類型的影印工作：文字、圖形或相片。

1. 在產品控制面板上的主畫面中，點選**影印**按鈕。
2. 點選**更多選項**按鈕，然後點選**最佳化文字/圖片**按鈕。
3. 選擇其中一個預先定義的選項，或是點選**手動調整**按鈕，然後調整**最佳化**區域中的滑桿。點選 **確定** 按鈕。
4. 點選「開始」 按鈕。

 **附註：**這些設定都是暫時性的。一旦完成工作，產品就會回復為預設設定。

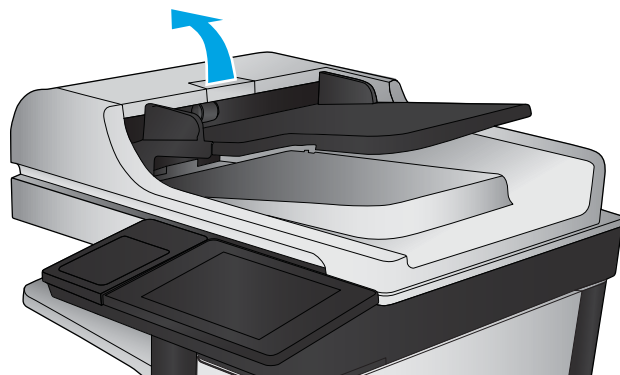
邊到邊影印

使用此功能可避免原稿靠近邊緣列印時可能沿著邊緣出現的陰影。

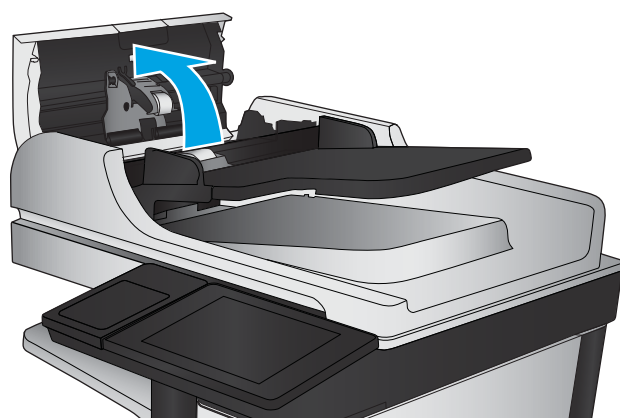
1. 在產品控制面板上的主畫面中，捲動至**管理**按鈕並加以點選。
2. 開啟下列功能表：
 - **影印設定**
 - **邊到邊**
3. 如果原稿列印範圍貼近紙張邊緣，請選擇**邊到邊輸出**選項。
4. 點選**儲存**按鈕。
5. 點選「開始」 按鈕。

清潔文件進紙器中的取紙滾筒和分隔板

1. 提起文件進紙器卡榫。

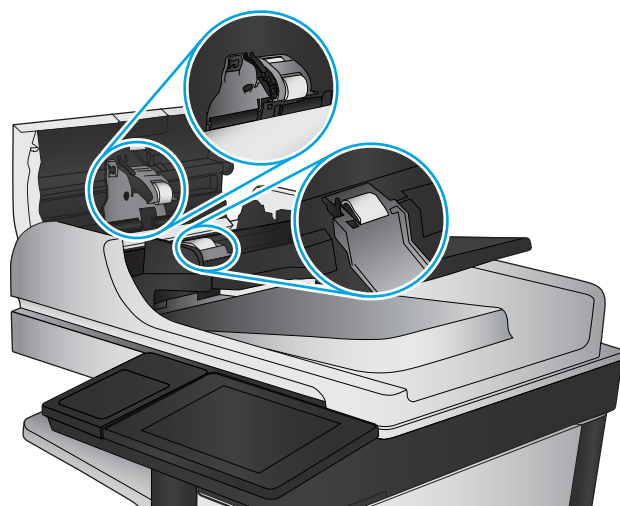


2. 打開文件進紙器護蓋。



3. 使用壓縮氣體或以溫水浸濕的乾淨無絨布料，清除每個送紙滾筒和分隔墊中任何可見的絨絮或灰塵。

附註：提起滾筒組件以便清潔第二個滾筒。



4. 合上文件進紙器護蓋。

改善掃描影像品質

- [檢查掃描器玻璃板是否有灰塵或髒污](#)
- [檢查解析度設定](#)
- [檢查影像調整設定](#)
- [最佳化文字或圖片的掃描品質](#)
- [檢查輸出品質設定](#)
- [清潔文件進紙器中的取紙滾筒和分隔板](#)

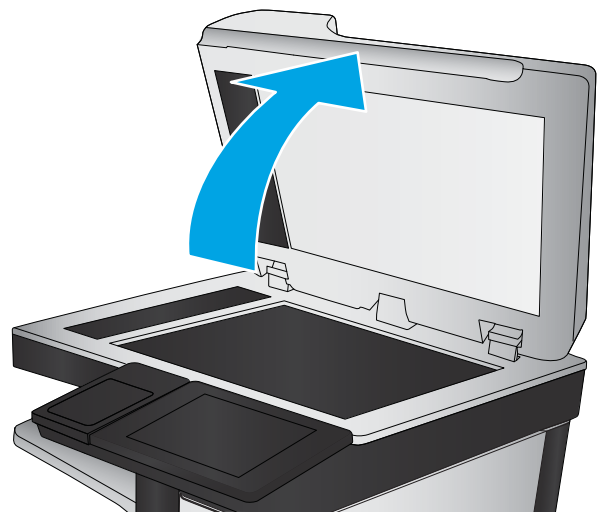
檢查掃描器玻璃板是否有灰塵或髒污

經過一段時間後，掃描器玻璃和白色塑膠蓋板上可能堆積一些碎屑的污跡，這對效能有所影響。請使用下列程序清潔掃描器。

1. 按下電源按鈕以關閉產品電源，然後從電源插座拔除電源線。



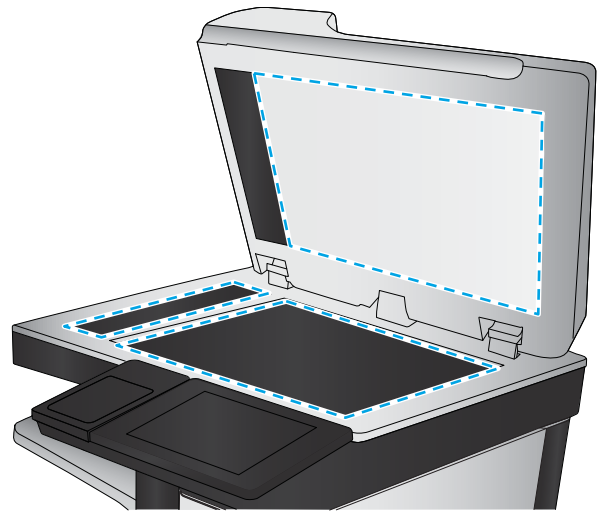
2. 開啟掃描器護蓋。



3. 將軟布或海綿稍微沾上無腐蝕性的玻璃清潔劑，然後清潔掃描器玻璃板、文件進紙器掃描帶和白色塑膠襯裡。

注意：切勿在產品任何部位使用打磨紙、丙酮、苯、氨、乙醇，或是四氯化碳；這些會損傷產品。請勿直接在玻璃或滾筒上傾倒液體。液體可能滲入並損傷產品。


附註：如果使用文件進紙器影印時，複印件上總是有條紋的話，請務必清潔掃描器左側的長條狀玻璃板。



4. 使用麂皮或纖維海綿擦乾玻璃和白色塑膠零件，以避免留下斑點。
5. 將電源線連接至電源插座，然後按下電源按鈕開啟產品。

檢查解析度設定


 **附註：**提高解析度的值將會增加檔案大小以及掃描時間。

1. 在產品控制面板上的主畫面中，捲動至**管理**按鈕並加以點選。
2. 開啟**掃描/數位傳送設定**功能表。
3. 選擇要設定之掃描及傳送設定的類別。
4. 開啟**預設工作選項**功能表。
5. 點選**解析度**按鈕。
6. 選擇其中一項預先定義的選項。點選**儲存**按鈕。
7. 點選「開始」 按鈕。

檢查影像調整設定


調整這些其他設定，以改善掃描品質。

1. 在產品控制面板上的主畫面中，捲動至**管理**按鈕並加以點選。
2. 開啟**掃描/數位傳送設定**功能表。
3. 選擇要設定之掃描及傳送設定的類別。
4. 開啟**預設工作選項**功能表。
5. 點選**影像調整**按鈕。

6. 調整滑桿以設定暗度等級、對比度等級、銳利度等級和清除背景等級。點選儲存按鈕。
7. 點選「開始」 按鈕。

最佳化文字或圖片的掃描品質


最佳化掃描中影像類型的掃描工作：文字、圖形或相片。

1. 從產品控制面板上的主畫面中，點選掃描/傳送功能的其中一個按鈕：
 - 儲存到網路資料夾
 - 儲存至裝置記憶體
 - 儲存至 USB
 - 掃描至 SharePoint®
2. 點選更多選項按鈕，然後點選最佳化文字/圖片按鈕。
3. 選擇其中一個預先定義的選項，或是點選手動調整按鈕，然後調整最佳化區域中的滑桿。點選 確定 按鈕。
4. 點選「開始」 按鈕。

 **附註：**這些設定都是暫時性的。一旦完成工作，產品就會回復為預設設定。

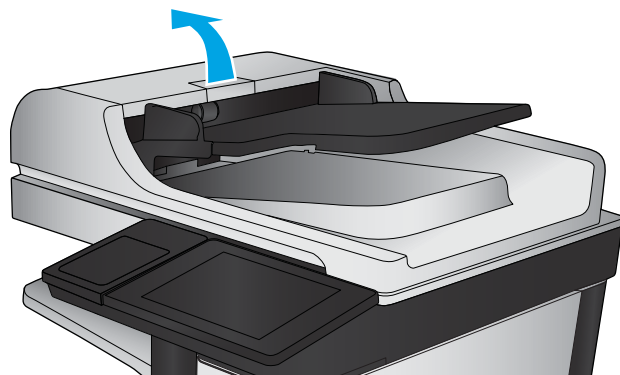
檢查輸出品質設定

此設定可調整儲存檔案時的壓縮層級。為求最高品質，請選擇最高設定。

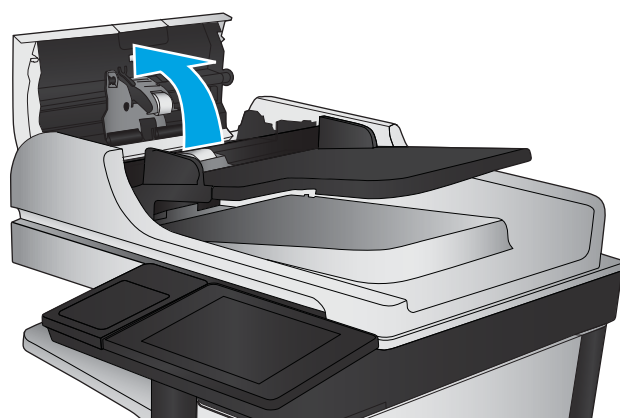
1. 在產品控制面板上的主畫面中，捲動至管理按鈕並加以點選。
2. 開啟掃描/數位傳送設定功能表。
3. 選擇要設定之掃描及傳送設定的類別。
4. 開啟預設工作選項功能表。
5. 點選輸出品質按鈕。
6. 選擇其中一項預先定義的選項。點選儲存按鈕。
7. 點選「開始」 按鈕。

清潔文件進紙器中的取紙滾筒和分隔板

1. 提起文件進紙器卡榫。

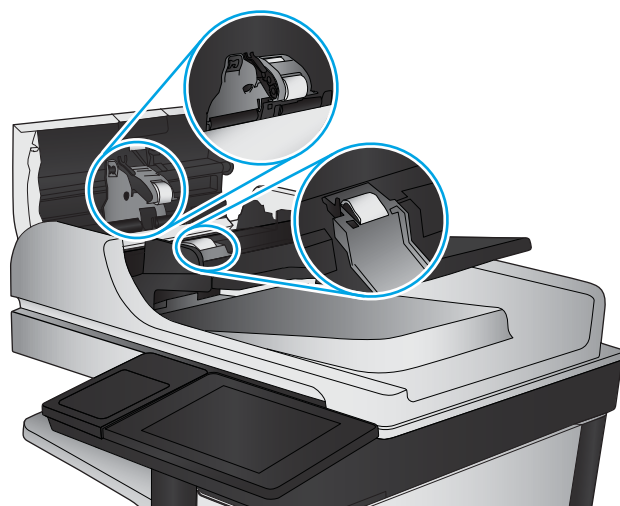


2. 打開文件進紙器護蓋。



3. 使用壓縮氣體或以溫水浸濕的乾淨無絨布料，清除每個送紙滾筒和分隔墊中任何可見的絨絮或灰塵。

附註：提起滾筒組件以便清潔第二個滾筒。



4. 合上文件進紙器護蓋。

改善傳真影像品質

- [檢查掃描器玻璃板是否有灰塵或髒污](#)
- [檢查傳送傳真的解析度設定](#)
- [檢查影像調整設定](#)
- [最佳化文字或圖片的傳真品質](#)
- [檢查錯誤更正設定](#)
- [傳送至不同的傳真機](#)
- [清潔文件進紙器中的取紙滾筒和分隔板](#)
- [檢查符合頁面大小設定](#)
- [檢查寄件者的傳真機](#)

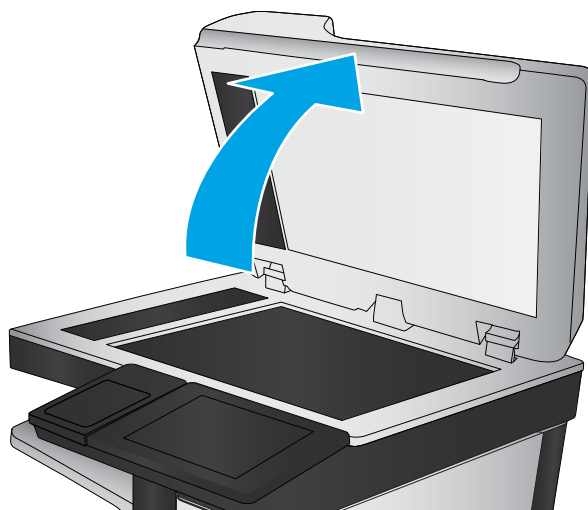
檢查掃描器玻璃板是否有灰塵或髒污

經過一段時間後，掃描器玻璃和白色塑膠蓋板上可能堆積一些碎屑的污跡，這對效能有所影響。請使用下列程序清潔掃描器。

1. 按下電源按鈕以關閉產品電源，然後從電源插座拔除電源線。



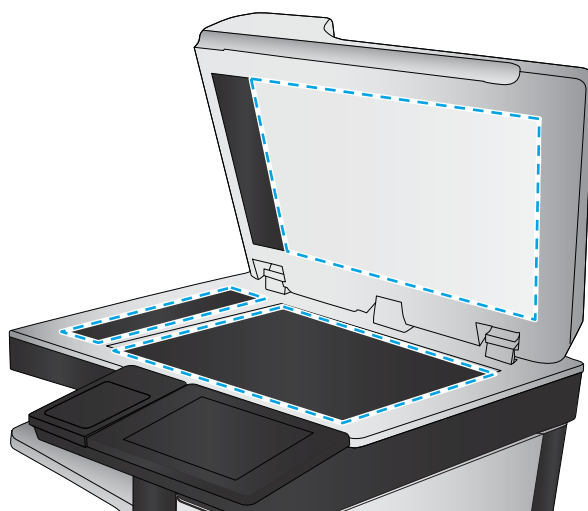
2. 開啟掃描器護蓋。



3. 將軟布或海綿稍微沾上無腐蝕性的玻璃清潔劑，然後清潔掃描器玻璃板、文件進紙器掃描帶和白色塑膠襯裡。

注意：切勿在產品任何部位使用打磨紙、丙酮、苯、氨、乙醇，或是四氯化碳；這些會損傷產品。請勿直接在玻璃或滾筒上傾倒液體。液體可能滲入並損傷產品。

附註：如果使用文件進紙器影印時，複印件上總是有條紋的話，請務必清潔掃描器左側的長條狀玻璃板。




4. 使用麂皮或纖維海綿擦乾玻璃和白色塑膠零件，以避免留下斑點。
5. 將電源線連接至電源插座，然後按下電源按鈕開啟產品。

檢查傳送傳真的解析度設定


 **附註：**提高解析度將會增加傳真檔案大小以及傳送時間。

1. 在產品控制面板上的主畫面中，捲動至**管理**按鈕並加以點選。
2. 開啟下列功能表：
 - **傳真設定**
 - **傳真傳送設定值**
 - **預設工作選項**
3. 點選**解析度**按鈕。

4. 選擇其中一項預先定義的選項。點選**儲存**按鈕。
5. 點選「開始」 按鈕。


檢查影像調整設定


調整這些其他設定，以改善傳送傳真的品質。

1. 在產品控制面板上的主畫面中，捲動至**管理**按鈕並加以點選。
2. 開啟下列功能表：
 - **傳真設定**
 - **傳真傳送設定值**
 - **預設工作選項**
3. 點選**影像調整**按鈕。
4. 調整滑桿以設定**暗度**等級、**對比度**等級、**銳利度**等級和**清除背景**等級。點選**儲存**按鈕。
5. 點選「開始」 按鈕。

最佳化文字或圖片的傳真品質

最佳化掃描中影像類型的傳真工作：文字、圖形或相片。

1. 在產品控制面板上的主畫面中，點選**傳真**按鈕。
2. 點選**更多選項**按鈕，然後點選**最佳化文字/圖片**按鈕。
3. 選擇其中一個預先定義的選項，或是點選**手動調整**按鈕，然後調整**最佳化**區域中的滑桿。點選 **確定** 按鈕。
4. 點選「開始」 按鈕。

 **附註：**這些設定都是暫時性的。一旦完成工作，產品就會回復為預設設定。

檢查錯誤更正設定

錯誤更正模式設定可能已停用，因而可能使影像品質變差。請執行下列步驟以加以啟用。

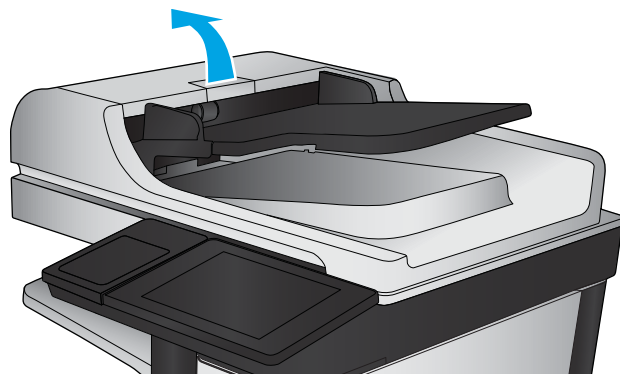
1. 在產品控制面板上的主畫面中，捲動至**管理**按鈕並加以點選。
2. 開啟下列功能表：
 - **傳真設定**
 - **傳真傳送設定值**
 - **傳真傳送設定**
 - **一般傳真傳送設定**
3. 選擇**錯誤更正模式**選項。點選**儲存**按鈕。

傳送至不同的傳真機

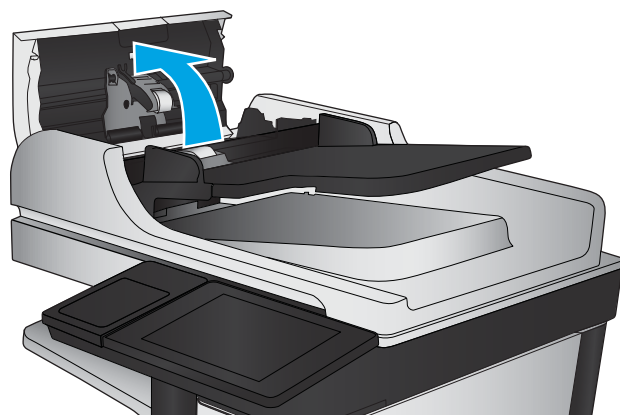
嘗試將傳真傳送至其他傳真機。如果傳真品質較佳，則問題與一開始收件者的傳真機設定或耗材狀態有關。

清潔文件進紙器中的取紙滾筒和分隔板

1. 提起文件進紙器卡榫。

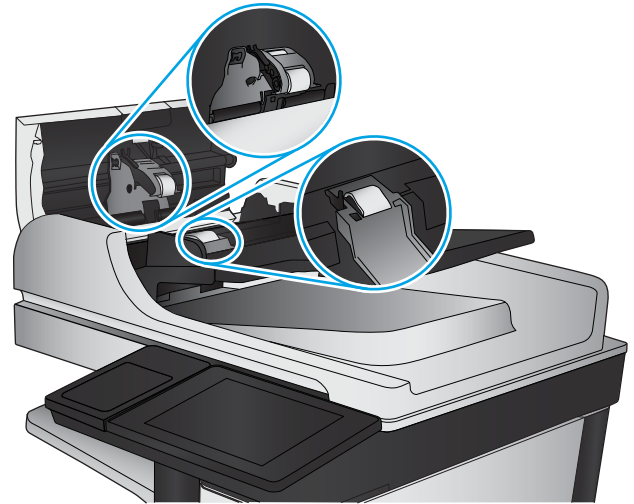


2. 打開文件進紙器護蓋。



3. 使用壓縮氣體或以溫水浸濕的乾淨無絨布料，清除每個送紙滾筒和分隔墊中任何可見的絨絮或灰塵。

附註：提起滾筒組件以便清潔第二個滾筒。



4. 合上文件進紙器護蓋。

檢查符合頁面大小設定

如果啟用了**符合頁面大小**設定，而內送傳真又大於預設頁面尺寸，產品會嘗試將影像縮放到適合頁面的大小。若是停用此設定，較大的影像將分成數頁列印。

1. 在產品控制面板上的主畫面中，捲動至**管理**按鈕並加以點選。
2. 開啟下列功能表：
 - **傳真設定**
 - **傳真接收設定**
 - **預設工作選項**
 - **適合頁面大小**
3. 點選**啟用**選項以啟用設定，或點選**停用**選項以停用設定。點選**儲存**按鈕。

檢查寄件者的傳真機

要求寄件者從其他傳真機傳送傳真。如果傳真品質較佳，表示寄件者的傳真機發生問題。如果沒有其他傳真機，建議寄件者進行下列變更：

- 確定原稿使用白紙（不是彩色紙）。
- 提高傳真解析度、品質等級或對比設定。
- 如有可能，從電腦軟體程式發送傳真。

解決有線網路問題

檢查下列項目，確認本產品正在與網路通訊。開始之前，請先從產品控制面板列印組態頁，然後找出本頁所列出的產品 IP 位址。

- [實際連線狀況不佳](#)
- [電腦並未使用產品正確的 IP 位址](#)
- [電腦無法與產品通訊](#)
- [產品使用的網路連結和雙面列印設定不正確](#)
- [新軟體程式可能造成相容性問題](#)
- [電腦或工作站可能設定錯誤](#)
- [產品停用或其他網路設定不正確](#)

 **附註：** HP 不支援點對點網路，這項功能是 Microsoft 作業系統的功能，不是 HP 列印驅動程式的功能。如需詳細資訊，請前往 Microsoft 網站，網址是 www.microsoft.com。

實際連線狀況不佳

1. 確認產品以合適的纜線長度連接到正確的網路。
2. 請確認纜線連線是安全的。
3. 看看產品背面的網路連接埠，確認琥珀色活動指示燈與綠色的連結狀態指示燈是亮起的。
4. 如果問題繼續存在，請嘗試使用不同纜線或集線器上的連接埠。

電腦並未使用產品正確的 IP 位址

1. 開啟印表機內容，然後按一下 **連接埠** 標籤。確認已選擇現用的產品 IP 位址。產品 IP 位址列於產品組態頁。
2. 如果已使用 HP 標準 TCP/IP 連接埠安裝產品，請選擇標示為 **永遠以此印表機列印，即使其 IP 位址變更亦是如此** 的方塊。
3. 如果已使用 Microsoft 標準 TCP/IP 連接埠安裝產品，請使用主機名稱而非 IP 位址。
4. 如果 IP 位址錯誤，請刪除產品，然後再新增一次。

電腦無法與產品通訊

1. 以 ping 網路的方式測試網路通訊。

- a. 開啟電腦上出現的指令行提示。若為 Windows，按一下**開始**，按一下**執行**，輸入 cmd，然後按下 **Enter**。
 - b. 輸入 ping，後面加上產品的 IP 位址。
在 Mac OS X 上，請開啟 Network Utility (網路公用程式)，然後在 **Ping** 窗格的正確欄位提供 IP 位址。
 - c. 如果視窗顯示來回的時間，表示網路運作正常。
2. 如果 ping 指令失敗，請確認網路集線器已開啟，然後確認網路設定、本產品及電腦都設定為相同網路。

產品使用的網路連結和雙面列印設定不正確

HP 建議這些設定保持自動模式（預設設定）。如果變更這些設定，也必須變更網路的這些設定。

新軟體程式可能造成相容性問題

請確認所有新軟體程式皆已正確安裝，並使用正確的列印驅動程式。

電腦或工作站可能設定錯誤

1. 請檢查網路驅動程式、列印驅動程式與網路重新導向設定。
2. 請確認作業系統設定是否正確。

產品停用或其他網路設定不正確

1. 瀏覽組態頁，檢查網路通訊協定的狀態。如有必要，請啟動通訊協定。
2. 必要時重新設定網路設定。


解決傳真問題

- [解決傳真問題的核對清單](#)
- [一般的傳真問題](#)

解決傳真問題的核對清單

使用下列核對清單，來協助您找出所遭遇之傳真問題的原因：


- **您是使用傳真附件所附的傳真線嗎？** 此傳真附件所附的傳真線已進行過測試，符合 RJ11 與功能規格。請勿使用其他傳真線替代品，類比傳真附件必須使用類比傳真線。此外還需要連接類比電話。
- **傳真/電話線連接器是否插入於傳真附件的插座中？** 請確定電話線插座已正確插入插座中。將連接器插入插座中，直到其「卡入定位」。

 **附註：** 驗證電話插頭已連接至傳真連接埠，而不是網路連接埠。這兩個連接埠很類似。

- **牆壁上的電話插座運作是否正常？** 請將電話接到牆壁的插座上，確定是否有撥號聲。有聽到撥號聲，同時可以撥出或接聽電話嗎？

您使用何種電話線？

- **專線：** 指派用來收發傳真的標準類比傳真/電話線。

 **附註：** 電話線應專用於產品傳真，不要與其他類型的電話裝置共用。例如警報系統用來通知保全公司所使用的電話線。

- **PBX 系統：** 商業環境專用的電話系統。標準家用電話及傳真附件會使用類比電話訊號。部分 PBX 系統採用數位訊號，因而無法和此傳真附件搭配使用。您可能需要介面類比電話轉接器 (ATA)，才能將傳真機連接至數位 PBX 系統。
- **自動跳號：** 電話系統功能的一種，可在第一條通話線忙線時，將新來電「轉接」至下一條空線。請試著將產品接到第一條電話線路。在鈴響次數達到所設定的接聽鈴響次數後，傳真附件便會接聽。

您有使用穩壓裝置嗎？

您可以在牆壁插座和傳真附件之間加裝穩壓裝置，以保護傳真附件免受電話線上所流經的電力損害。這些裝置可能會減損電話訊號的品質，因而造成某些傳真通訊的問題。收送傳真如有問題，且您使用的是上述任一種裝置，請將產品直接連到牆壁的電話插座，以判定問題是否出在穩壓裝置上。

您有使用電話公司的語音傳訊服務或答錄機嗎？

若傳訊服務的接聽鈴響次數設定小於傳真附件的該項功能設定值，即會由傳訊服務接聽電話，如此傳真附件便無法接收傳真。若傳真附件的接聽鈴響次數設定小於傳訊服務的該項功能設定值，即會由傳真附件接聽電話。

您的電話線是否有插撥功能？

如果傳真電話線有啟動的插撥功能，插撥通知可中斷正在進行的傳真呼叫，造成通訊錯誤。確定傳真電話線未啟動插撥功能。


檢查傳真附件的狀態

若類比傳真附件出現故障的狀況，請列印[組態頁](#)報告以核對其狀態。

1. 在主畫面中，捲動至[管理](#)按鈕並點選。
2. 開啟下列功能表：
 - [報告](#)
 - [組態/狀態頁](#)
 - [組態頁](#)
3. 點選[列印](#)按鈕以列印報告，或點選[檢視](#)按鈕，在螢幕上檢視報告。報告包含數個頁面。

 **附註：** Jetdirect 頁面上會列出產品的 IP 位址或主機名稱。

在「組態」頁面的「Fax Accessory」（傳真附件）頁面上，核取「Hardware Information」（硬體資訊）標題下的「Modem Status」（數據機狀態）。下表是各狀態的情況，以及可能的解決方法。

 **附註：** 如果無法列印「傳真附件」頁面，可能是類比傳真附件發生問題。如果您使用的是 LAN 傳真或網路傳真，這些組態設定可能造成該功能無法作用。

運作正常/已啟用 ¹	已安裝類比傳真附件並已就緒。
運作正常/已停用 ¹	已安裝傳真附件，但您尚未設定必要的傳真設定。 已安裝傳真附件並且運作正常，但是 HP Digital Sending 公用程式已停用產品的傳真功能，或是啟用了 LAN 傳真。啟用 LAN 傳真會導致停用類比傳真功能。一次只能在 LAN 傳真功能或類比傳真功能中擇一啟用。 附註： 如果已啟用 LAN 傳真，產品控制面板上不提供傳真功能。
Non-Operational / Enabled/Disabled（運作中/已啟用） ¹	產品已偵測到韌體故障。升級韌體。
已損壞/已啟用/已停用 ¹	傳真附件發生故障。重新插入傳真附件卡，並檢查是否有插腳彎曲變形。狀態若繼續為 DAMAGED（已損壞），請更換類比傳真附件卡。

¹ ENABLED（已啟用）表示類比傳真附件已啟用且開啟；DISABLED（已停用）表示 LAN 傳真已啟用（類比傳真已關閉）。

一般的傳真問題

下列為某些常見傳真問題。

傳真傳送失敗

JBIG 為啟用狀態，而接收方傳真機沒有 JBIG 功能。

關閉 JBIG 設定。

產品控制面板顯示「記憶體不足」狀態訊息

產品的儲存磁碟已滿。

從硬碟刪除部分儲存的工作。從產品控制面板上的主畫面中，點選[從裝置記憶體擷取](#)按鈕。開啟所儲存工作或所儲存傳真的清單。選擇要刪除的工作，然後點選[刪除](#)按鈕。

照片的列印品質極差，或是印出灰色方塊

您使用的頁面內容設定或解析度設定不正確。

嘗試將[最佳化文字/圖片](#)選項設為[相片](#)設定。

您已在點選「停止」按鈕取消傳真的傳送，但仍然送出了傳真。

如果傳送工作已經在傳送過程中執行，您便無法取消工作。

這是正常運作。

未顯示傳真通訊錄按鈕

尚未啟用傳真通訊錄功能。

使用 HP MFP Digital Sending Software 設定公用程式啟用傳真通訊錄功能。

在 HP Web Jetadmin 中找不到「傳真」設定

HP Web Jetadmin 中的「傳真」設定是位於裝置狀態頁下拉式功能表下。

請從下拉式功能表選取 **Digital Sending and Fax**（數位傳送與傳真）。

啟用重疊標題選項後，標題將附加到頁面最上方

對於所有轉寄的傳真，產品會將重疊標題附加到頁面頂端。

這是正常運作。

收件者方塊中會同時出現姓名及號碼

姓名及號碼可同時顯示，視姓名及號碼的來源而定。傳真通訊錄會列出姓名，而所有其他資料庫則列出號碼。

這是正常運作。

單頁傳真印出來卻有兩頁

這是因為系統在傳真的頂端附加了傳真標題，其後的文字因而被擠壓到了第二頁。

如果希望傳真列印於同一頁，請將重疊標題設定為重疊模式，或者調整適合頁面大小設定。

文件在傳真中途停止進紙

文件進紙器發生卡紙。

清除卡紙，並重新傳送傳真。

傳真附件發出的聲音太大或太小

您必須調整音量設定。

調整[傳真傳送設定](#)功能表和[傳真接收設定](#)功能表中的音量。

索引

符號/數字

- 1 號紙匣
 - 卡紙 108
 - 紙張方向 19
 - 尋找 5
- 2 號紙匣和 3 號紙匣
 - 卡紙 114
 - 位置 5
 - 紙張方向 23
- 4 號紙匣和 5 號紙匣
 - 位置 5
 - 清除卡紙 116

A

AirPrint 54

B

Bonjour
識別 88

E

Embedded Web 伺服器 (EWS)
功能 88
指定密碼 94
網路連線 88
Explorer, 支援的版本
HP Embedded Web 伺服器 88

F

FIH (外部介面導線)
位置 7

H

HIP (硬體整合區)
位置 5
HP Embedded Web 伺服器 (EWS)
功能 88
網路連線 88
HP ePrint 54

HP ePrint 軟體 54
HP Utility 89
HP Utility, Mac 89
HP Web Jetadmin 91

I

Internet Explorer, 支援的版本
HP Embedded Web 伺服器 88
IPsec 94
IP 安全性 94

J

Jetadmin, HP Web 91

L

LAN 連接埠
尋找 7

M

Macintosh
HP Utility 89
Mac 驅動程式設定
工作儲存 52

N

Netscape Navigator, 支援的版本
HP Embedded Web 伺服器 88

O

OS (作業系統)
支援的 2

R

RJ-45 連接埠
尋找 7

U

USB 連接埠
啟用 56
尋找 7

USB 儲存附件
列印來源 56

W

Web 瀏覽器需求
HP Embedded Web 伺服器 88

一畫

乙太網路 (RJ-45)
位置 7

三畫

工作, 儲存
Mac 設定 52
工作, 儲存的
列印 52
刪除 52
建立 (Windows) 50

四畫

介面連接埠
尋找 7
手冊裝訂機
出紙口, 位置 12
出紙槽, 位置 12
卡住的釘書針 153
卡紙 146
前擋門, 位置 12
釘書機, 位置 12
頂蓋, 位置 12
傳送導板, 位置 12
零件編號 32
釋放閘鎖, 位置 12
手動雙面列印
Mac 48
Windows 41
文件進紙器 60
卡紙 157
容量 2

- 尋找 5
- 進紙問題 102
- 影印雙面文件 60
- 五畫**
- 出紙槽
 - 尋找 5
- 卡住
 - 手冊裝訂機中卡住的釘書針 153
- 卡住的釘書針
 - 釘書機/堆疊器 132, 143, 150
- 卡紙
 - 1 號紙匣 108
 - 2 號紙匣和 3 號紙匣 114
 - 4 號紙匣和 5 號紙匣 116
 - 手冊裝訂機 146
 - 文件進紙器 157
 - 右側擋門 111
 - 左側擋門 (熱凝器區域) 125
 - 打孔附件 135
 - 打孔附件中卡住的釘書針 132, 143, 150
 - 打孔附件連接處 139
 - 自動導覽 104
 - 前擋門 105
 - 原因 104
 - 釘書機/堆疊器 129, 131, 149
 - 熱凝器 125
 - 雙面列印裝置 120
- 右側擋門
 - 卡紙 111
 - 位置 5
- 外部介面導線 (FIH)
 - 位置 7
- 左側擋門
 - 卡紙 125
 - 位置 6
- 必要設定值
 - 國家/地區 80, 81
- 打孔
 - 位置 11
 - 設定預設位置 27
- 打孔附件
 - 卡紙 135
 - 連接處卡紙 139
- 未設定 80, 81
- 用於 Mac 的 HP Utility
 - Bonjour 89
 - 功能 89

- 用電量, 最佳化 92
- 六畫**
- 列印
 - 來源 USB 儲存附件 56
 - 儲存的工作 52
- 列印紙材
 - 在 1 號紙匣中裝入 17
 - 在 2 號紙匣和 3 號紙匣中裝入 21
 - 在 4 號紙匣和 5 號紙匣中裝入 25
- 多份, 變更 58
- 字型
 - 上傳, Mac 89
- 存取方便的 USB 列印 56
- 安全性
 - 加密硬碟 95
- 收件者清單 76
- 行動列印解決方案 2
- 七畫**
- 作業系統 (OS)
 - 支援的 2
- 刪除
 - 儲存的工作 52
- 序號
 - 尋找 6
- 投影片
 - 列印 (Windows) 45
- 更換
 - 碳粉匣 33
- 更換用零件
 - 零件編號 30
- 每分鐘頁數 2
- 每張頁數
 - 選擇 (Mac) 49
 - 選擇 (Windows) 43
- 系統需求
 - HP Embedded Web 伺服器 88
- 八畫**
- 兩面都列印
 - 設定 (Windows) 39
- 取紙問題
 - 解決 102
- 狀態
 - HP Utility, Mac 89
- 狀態, 傳真附件頁 182

- 附件
 - 訂購 30
 - 零件編號 32
- 九畫**
- 信封
 - 方向 19
 - 在 1 號紙匣中裝入 17
- 前擋門
 - 卡紙 105
 - 位置 5
- 型號
 - 尋找 6
- 玻璃板, 清潔 166, 170, 174
- 訂購
 - 耗材與附件 30
- 重新整理按鈕
 - 位置 7
- 首頁按鈕
 - 位置 7
- 十畫**
- 校準
 - 掃描器 167
- 特殊紙張
 - 列印 (Windows) 45
- 窄邊界 168
- 紙匣
 - 位置 5
 - 容量 2
 - 設定 16
 - 隨附 2
- 紙張
 - 1 號紙匣方向 19
 - 2 號紙匣和 3 號紙匣方向 23
 - 4 號紙匣和 5 號紙匣 25
 - 卡紙 104
 - 在 1 號紙匣中裝入 17
 - 裝入 1 號紙匣 17
 - 裝入 2 號紙匣和 3 號紙匣 21
 - 選擇 163
- 紙張, 訂購 30
- 紙張類型
 - 選擇 (Mac) 49
 - 選擇 (Windows) 45
- 耗材
 - 不足時繼續使用 100
 - 不足臨界值設定 100
 - 更換碳粉匣 33

- 狀態, 以用於 Mac 的 HP Utility 檢視 89
- 訂購 30
- 零件編號 30
- 耗材狀態 162
- 記憶體
 - 隨附 2
- 記憶體晶片 (碳粉)
 - 位置 33
- 釘書針匣
 - 零件編號 30
- 釘書機
 - 設定預設裝訂位置 27
 - 尋找 10
- 釘書機/堆疊器
 - 出紙口, 位置 10
 - 出紙槽, 位置 10
 - 卡住的釘書針 132, 143, 150
 - 卡紙 129, 131, 149
 - 前檔門, 位置 10
 - 頂蓋, 位置 10
 - 零件編號 32
 - 釋放閘鎖, 位置 10
- 釘書機/堆疊器 (附打孔功能)
 - 出紙口, 位置 11
 - 出紙槽, 位置 11
 - 前檔門, 位置 11
 - 頂蓋, 位置 11
 - 釋放閘鎖, 位置 11
- 高速 USB 2.0 列印連接埠
 - 位置 7

十一畫

- 停止按鈕
 - 位置 7
- 區域網路 (LAN)
 - 位置 7
- 堆疊器
 - 卡住的釘書針 132, 143, 150
- 控制面板
 - 位置功能 7
 - 尋找 5
 - 說明 99
- 掃描
 - 最佳化文字或圖片 172
 - 解析度 2
- 掃描至資料夾 68
- 掃描至電子郵件
 - 收件者清單 76

- 通訊錄 74, 76
- 傳送文件 71
- 掃描器
 - 校準 167
 - 清潔玻璃板 166, 170, 174
- 清潔
 - 玻璃板 166, 170, 174
 - 紙張路徑 162
 - 滾筒 169, 173, 177
- 產品狀態 7
- 設定
 - 還原原廠 98
- 設定值
 - 必要 80, 81
- 軟體
 - HP Utility 89
- 通訊錄, 電子郵件
 - 收件者清單 76
 - 收件者清單, 建立 74
- 連接埠
 - 尋找 7
- 速度, 最佳化 92

十二畫

- 最佳化掃描影像 172
- 最佳化傳真影像 176
- 最佳化影印影像 61, 168
- 單張多頁
 - 列印 (Mac) 49
 - 列印 (Windows) 43
- 登入
 - 控制面板 94
- 登入按鈕
 - 位置 7
- 登出按鈕
 - 位置 7
- 硬碟
 - 加密 95
- 硬體整合區 (HIP)
 - 位置 5
- 進紙問題 183
- 開始按鈕
 - 位置 7
- 開關按鈕
 - 位置 5
- 韌體
 - 更新, Mac 90

十三畫

- 傳真
 - 必要設定值 80, 81
 - 設定精靈 80, 81
 - 最佳化文字或圖片 176
 - 進紙問題 183
- 傳真連接埠
 - 位置 7
- 傳送至電子郵件
 - 收件者清單 76
 - 啟用 64
 - 通訊錄 74, 76
 - 傳送文件 71
- 感光鼓
 - 位置 33
- 裝入紙張
 - 在 2 號紙匣和 3 號紙匣中 21
 - 在 4 號紙匣和 5 號紙匣中 25
- 裝訂
 - 設定預設位置 27
- 解析度
 - 影印與掃描 2
- 資料夾
 - 傳送至 68
- 電子郵件
 - 收件者清單 76
 - 通訊錄 74, 76
 - 傳送文件 71
- 電子郵件功能
 - 啟用 64
- 電源插座
 - 尋找 6
- 電源開關
 - 位置 5
- 電路板
 - 位置 6
- 零件編號
 - 更換用零件 30
 - 附件 32
 - 耗材 30
 - 釘書針匣 30
 - 碳粉匣 30

十四畫

- 滾筒
 - 清潔 169, 173, 177
- 疑難排解
 - 卡紙 104
 - 有線網路 179

- 紙張處理問題 102
- 網路問題 179
- 睡眠按鈕按鈕
 - 位置 7
- 碳粉匣
 - 不足時繼續使用 100
 - 不足臨界值設定 100
 - 元件 33
 - 更換 33
 - 零件編號 30
- 碳粉匣狀態 162
- 精靈, 傳真設定 80, 81
- 網站
 - HP Web Jetadmin, 下載 91
- 網路
 - HP Web Jetadmin 91
 - 支援的 2
- 網路按鈕
 - 位置 7
- 網路資料夾, 掃描至 68
- 維護組件
 - 零件編號 30
- 語言選擇按鈕
 - 位置 7
- 說明, 控制面板 99
- 說明按鈕
 - 位置 7

十五畫

- 影印
 - 多份 58
 - 最佳化文字或圖片 61, 168
 - 單份 58
 - 解析度 2
 - 雙面文件 60
- 數位傳送
 - 收件者清單 76
 - 通訊錄 74, 76
 - 傳送文件 71
 - 資料夾 68
- 標籤
 - 列印 (Windows) 45
- 槽, 出紙
 - 尋找 5
- 熱凝器
 - 卡紙 125
 - 位置 6
- 線上說明, 控制面板 99

十七畫

- 儲存, 工作
 - Mac 設定 52
- 儲存工作
 - 在 Windows 50
- 儲存至 USB
 - 啟用 64
- 儲存至裝置記憶體
 - 啟用 64
- 儲存至網路資料夾
 - 啟用 64
- 儲存到網路資料夾 68
- 儲存的工作
 - 列印 52
 - 刪除 52
 - 建立 (Mac) 52
 - 建立 (Windows) 50
- 檔案上傳, Mac 89
- 還原原廠設定 98
- 鍵盤
 - 位置 5

十八畫

- 瀏覽器需求
 - HP Embedded Web 伺服器 88
- 雙面, 手動影印
 - 雙面, 手動 60
- 雙面, 影印 60
- 雙面列印
 - Mac 48
 - Windows 41
 - 手動 (Mac) 48
 - 手動 (Windows) 41
 - 設定 (Windows) 39
- 雙面列印 (雙面)
 - 設定 (Windows) 39
- 雙面列印裝置
 - 卡紙 120
 - 找出 6
- 雙面影印 60

十九畫

- 邊到邊影印 168
- 邊界, 窄
 - 影印 168

二十一畫

- 護蓋
 - 位置 5