



# LASERJET ENTERPRISE FLOW MFP M830

## Kullanım Kılavuzu



M830z





HP LaserJet Enterprise flow MFP M830

Kullanım Kılavuzu

## Telif Hakkı ve Lisans

© Copyright 2017 HP Development Company, L.P.

Telif hakkı yasalarının izin verdiği durumlar dışında, önceden yazılı izin alınmadan çoğaltılması, uyarlanması veya çevrilmesi yasaktır.

Burada yer alan bilgiler önceden haber verilmeden değiştirilebilir.

HP ürünleri ve servisleriyle ilgili garantiler, söz konusu ürün ve servislerle birlikte sunulan açık garanti bildirimlerinde belirtilmiştir. Buradaki hiçbir husus ek bir garanti oluşturacak şekilde yorumlanmamalıdır. HP, teknik veya yazım hatalarından ya da eksikliklerden sorumlu değildir.

Edition 2, 8/2017

## Ticari Markalar

Adobe®, Adobe Photoshop®, Acrobat® ve PostScript®, Adobe Systems Incorporated kuruluşunun ticari markalarıdır.

Apple ve Apple logosu, Apple Computer, Inc. kuruluşunun ABD ve diğer ülkelerde/bölgelerde kayıtlı ticari markalarıdır. iPod, Apple Computer, Inc. kuruluşunun ticari markasıdır. iPod yalnızca yasal veya hak sahibi tarafından izin verilmiş kopyalama içindir. Müzik hırsızlığı yapmayın.

Microsoft®, Windows®, Windows® XP ve Windows Vista®; Microsoft Corporation şirketinin ABD'de tescilli ticari markalarıdır.

UNIX®, Open Group kuruluşunun tescilli ticari markasıdır.

# İçindekiler

|                                                                            |           |
|----------------------------------------------------------------------------|-----------|
| <b>1 Ürün tanıtımı</b> .....                                               | <b>1</b>  |
| Ürün karşılaştırması .....                                                 | 2         |
| Ürün görünümleri .....                                                     | 4         |
| Ürünün önden görünümü .....                                                | 4         |
| Ürünün arkadan görünümü .....                                              | 6         |
| Arabirim bağlantı noktaları .....                                          | 7         |
| Kontrol paneli görünümü .....                                              | 7         |
| Sonlandırma aksesuarı görünümleri .....                                    | 10        |
| Zımbalayıcı/yığınlayıcı .....                                              | 10        |
| Delik delmeli zımbalayıcı/yığınlayıcı .....                                | 11        |
| Kitapçık oluşturun .....                                                   | 12        |
| Ürün donanımı kurulumu ve yazılım yüklemesi .....                          | 13        |
| <b>2 Kağıt tepsileri</b> .....                                             | <b>15</b> |
| Kağıt türü ve boyutu için tepsileri yapılandır .....                       | 16        |
| Kağıt yüklerken bir tepsiyi yapılandırma .....                             | 16        |
| Bir tepsiyi baskı yazdırma işi ayarlarına uygun şekilde yapılandırma ..... | 16        |
| Kontrol panelini kullanarak bir tepsiyi yapılandırın. ....                 | 16        |
| Tepsi 1'e kağıt yerleştirin .....                                          | 17        |
| Tepsi 2 ve Tepsi 3'ü yükleme .....                                         | 21        |
| Tepsi 4 ve Tepsi 5'ü yükleme .....                                         | 25        |
| Varsayılan zimba konumunu yapılandırma .....                               | 27        |
| Varsayılan delik delme konumunu yapılandırma .....                         | 27        |
| <b>3 Parçalar, sarf malzemeleri ve aksesuarlar</b> .....                   | <b>29</b> |
| Yedek parçalar, aksesuarlar ve sarf malzemeleri sipariş etme .....         | 30        |
| Sipariş etme .....                                                         | 30        |
| Parçalar ve sarf malzemeleri .....                                         | 30        |
| Aksesuarlar .....                                                          | 32        |
| Toner kartuşunu değiştirme .....                                           | 33        |

|                                                                            |           |
|----------------------------------------------------------------------------|-----------|
| <b>4 Yazdırma</b> .....                                                    | <b>37</b> |
| Yazdırma görevleri (Windows) .....                                         | 38        |
| Nasıl yazdırma yapılır (Windows) .....                                     | 38        |
| Otomatik olarak her iki tarafa yazdırma (Windows) .....                    | 39        |
| Her iki tarafa el ile yazdırma (Windows) .....                             | 41        |
| Kağıt başına birden fazla sayfa yazdırma (Windows) .....                   | 43        |
| Kağıt türünü seçme (Windows) .....                                         | 45        |
| Yazdırma görevleri (Mac OS X) .....                                        | 48        |
| Nasıl yazdırılır (Mac OS X) .....                                          | 48        |
| Her iki tarafa otomatik yazdırma (Mac OS X) .....                          | 48        |
| El ile her iki tarafa yazdırma (Mac OS X) .....                            | 48        |
| Kağıt başına birden fazla sayfa yazdırma (Mac OS X) .....                  | 48        |
| Kağıt türünü seçme (Mac OS X) .....                                        | 49        |
| Yazdırma işlerini üründe depolama .....                                    | 50        |
| Depolanan iş oluşturma (Windows) .....                                     | 50        |
| Depolanan iş oluşturma (Mac OS X) .....                                    | 52        |
| Depolanan bir işi yazdırma .....                                           | 53        |
| Depolanan bir işi silme .....                                              | 53        |
| Mobil yazdırma .....                                                       | 54        |
| HP ePrint .....                                                            | 54        |
| HP ePrint yazılımı .....                                                   | 54        |
| AirPrint .....                                                             | 54        |
| USB bağlantı noktasından yazdırma .....                                    | 56        |
| USB bağlantı noktasını yazdırma için etkinleştirme .....                   | 56        |
| USB belgelerini yazdırma .....                                             | 56        |
| <b>5 Kopyalama</b> .....                                                   | <b>57</b> |
| Kopyalama .....                                                            | 58        |
| Her iki yüze yazdırma (dupleks) .....                                      | 60        |
| Her iki yüze otomatik kopyalama .....                                      | 60        |
| Her iki yüze el ile kopyalama .....                                        | 60        |
| Metin ya da resimler için kopyalama kalitesini en iyi duruma getirme ..... | 61        |
| <b>6 Tarama/gönderme</b> .....                                             | <b>63</b> |
| Tarama/gönderme özelliklerini ayarlama .....                               | 64        |
| Hızlı Ayar oluşturma .....                                                 | 66        |
| Taranan bir belgeyi bir ağ klasörüne gönderme .....                        | 68        |
| Taranan bir belgeyi bir veya daha fazla e-posta adresine gönderme .....    | 71        |
| E-posta göndermek için adres defterini kullanma .....                      | 74        |
| Ürün kontrol panelinden adres defterine bağlantı ekleme .....              | 74        |

|                                                                                               |           |
|-----------------------------------------------------------------------------------------------|-----------|
| Adres defterini kullanarak bir belgeyi e-postaya gönderme .....                               | 76        |
| <b>7 Faks .....</b>                                                                           | <b>79</b> |
| Faksı kurma .....                                                                             | 80        |
| Ürün, bir faks aksesuarı takılı olarak ilk kez açıldığında .....                              | 80        |
| Başlangıç ürün donanımı kurulumundan sonra .....                                              | 80        |
| Faks yapılandırmalarını değiştirme .....                                                      | 81        |
| Faks arama ayarları .....                                                                     | 81        |
| Genel faks gönderme ayarları .....                                                            | 82        |
| Faks alma ayarları .....                                                                      | 83        |
| Faks gönderme .....                                                                           | 85        |
| <b>8 Ürünü yönetme .....</b>                                                                  | <b>87</b> |
| HP Katıştırılmış Web Sunucusu .....                                                           | 88        |
| HP Katıştırılmış Web Sunucusu'na (EWS) erişim .....                                           | 88        |
| Mac OS X için HP Utility .....                                                                | 89        |
| HP Utility'i açma .....                                                                       | 89        |
| HP Utility özellikleri .....                                                                  | 89        |
| HP Web Jetadmin yazılımının kullanımı .....                                                   | 91        |
| Ekonomi ayarları .....                                                                        | 92        |
| EconoMode ile yazdırma .....                                                                  | 92        |
| Uyku modunu ayarlama .....                                                                    | 92        |
| Uyku Zamanlamasını ayarlama .....                                                             | 93        |
| Ürün güvenlik özellikleri .....                                                               | 94        |
| Güvenlik bildirimleri .....                                                                   | 94        |
| IP Güvenliği .....                                                                            | 94        |
| Üründe oturma açma .....                                                                      | 94        |
| Sistem parolası atama .....                                                                   | 94        |
| Şifreleme desteği: HP Yüksek Performanslı Güvenli Sabit Diskler .....                         | 95        |
| Yazılım ve ürün yazılımı güncelleştirmeleri .....                                             | 96        |
| <b>9 Sorunları çözme .....</b>                                                                | <b>97</b> |
| Fabrika varsayılan ayarlarını geri yükleme .....                                              | 98        |
| Kontrol paneli yardım sistemi .....                                                           | 99        |
| Yazıcı kontrol panelinde "Kartuş azaldı" veya "Kartuş çok azaldı" mesajı görüntüleniyor ..... | 100       |
| "Çok Düşük" ayarlarını değiştirme .....                                                       | 100       |
| Faks özelliği olan ürünler için .....                                                         | 100       |
| Sarf malzemesi siparişi .....                                                                 | 101       |
| Ürün kağıt almıyor veya yanlış besleme yapıyor .....                                          | 102       |
| Ürün kağıt almıyor .....                                                                      | 102       |

|                                                                                                |     |
|------------------------------------------------------------------------------------------------|-----|
| Ürün birden çok kağıt yaprağı alıyor .....                                                     | 102 |
| Belge besleyici birden çok kağıt alıyor, sıkıştırıyor, kırıştırıyor .....                      | 102 |
| Sıkışmaları giderme .....                                                                      | 104 |
| Sıkışmaları gidermek için otomatik hareket .....                                               | 104 |
| Sık veya yinelenen kağıt sıkışmaları mı yaşıyorsunuz? .....                                    | 104 |
| Ön kapaktaki sıkışmaları giderme .....                                                         | 105 |
| Tepsi 1'deki sıkışmaları giderme .....                                                         | 108 |
| Sağ kapaktaki sıkışmaları giderme .....                                                        | 111 |
| Tepsi 2 ve Tepsi 3'teki sıkışmaları giderme .....                                              | 114 |
| Tepsi 4 ve Tepsi 5'teki sıkışmaları giderme .....                                              | 116 |
| Dupleksleyicideki sıkışmaları giderme .....                                                    | 120 |
| Sol kapaktaki sıkışmaları temizleme (kaynaştırıcı alanı) .....                                 | 125 |
| Zimbalayıcı/yığıncı aksesorundaki sıkışmaları giderme .....                                    | 129 |
| Zimbalayıcı/yığıncıdaki sıkışmaları giderme .....                                              | 129 |
| Bağlantı sıkışmalarını giderme .....                                                           | 130 |
| Zimba 1 sıkışmalarını giderme .....                                                            | 131 |
| Delik delme aksesoruna sahip zimbalayıcı/yığıncıdaki sıkışmaları giderme .....                 | 135 |
| Delik delme aksesoruna sahip zimbalayıcı/yığıncıdaki üst sol kapak sıkışmalarını giderme ..... | 135 |
| Delik delme aksesoruna sahip zimbalayıcı/yığıncıdaki bağlantı sıkışmasını giderme .....        | 138 |
| Zimba 1 sıkışmalarını giderme .....                                                            | 142 |
| Kitapçık oluşturucu aksesorundaki sıkışmaları giderme .....                                    | 146 |
| Kitapçık oluşturucunun ön sol kapağındaki sıkışmaları giderme .....                            | 146 |
| Bağlantı sıkışmalarını giderme .....                                                           | 148 |
| Zimba 1 sıkışmalarını giderme .....                                                            | 149 |
| Kitapçık oluşturucudaki zimba sıkışmalarını giderme .....                                      | 152 |
| Belge besleyicideki sıkışmaları giderme .....                                                  | 157 |
| Baskı kalitesini artırma .....                                                                 | 161 |
| Farklı bir yazılım programından yazdırma .....                                                 | 161 |
| Yazdırma işi kağıt türü ayarını kontrol etme .....                                             | 161 |
| Kağıt türü ayarını denetleme (Windows) .....                                                   | 161 |
| Kağıt türü ayarını denetleme (Mac OS X) .....                                                  | 162 |
| Toner kartuşu durumunu kontrol etme .....                                                      | 162 |
| Temizleme sayfası yazdırma .....                                                               | 163 |
| Toner kartuşunu görsel olarak inceleme .....                                                   | 163 |
| Kağıdı ve yazdırma ortamını denetleme .....                                                    | 163 |
| HP özelliklerine uygun kağıt kullanma .....                                                    | 163 |
| Ortamı denetleme .....                                                                         | 164 |
| EconoMode ayarlarını denetleme .....                                                           | 164 |
| Farklı bir yazıcı sürücüsü deneme .....                                                        | 165 |



|                                                                                           |     |
|-------------------------------------------------------------------------------------------|-----|
| Tepsileri ayrı ayrı ayarlama .....                                                        | 165 |
| Kopyalama görüntü kalitesini artırın .....                                                | 167 |
| Tarayıcı camında kir veya leke olup olmadığını kontrol etme .....                         | 167 |
| Tarayıcı kalibrasyonu .....                                                               | 168 |
| Kağıt ayarlarını denetleme .....                                                          | 168 |
| Kağıt boyutu ve kağıt türü yapılandırmasının kontrol edilmesi .....                       | 168 |
| Kopya için kullanılacak tepsinin seçilmesi .....                                          | 169 |
| Görüntü ayarlama değerlerini denetleme .....                                              | 169 |
| Metin ya da resimler için kopyalama kalitesini en iyi duruma getirme .....                | 169 |
| Kenardan kenara kopyalama .....                                                           | 169 |
| Belge besleyicideki kağıt alma silindirlerini ve ayırma tamponunu temizleme .....         | 170 |
| Tarama görüntü kalitesini artırma .....                                                   | 171 |
| Tarayıcı camında kir veya leke olup olmadığını kontrol etme .....                         | 171 |
| Çözünürlük ayarlarını denetleme .....                                                     | 172 |
| Görüntü ayarlama değerlerini denetleme .....                                              | 172 |
| Metin ya da resimler için tarama kalitesini en iyi duruma getirme .....                   | 173 |
| Çıkış kalitesi ayarlarını denetleme .....                                                 | 173 |
| Belge besleyicideki kağıt alma silindirlerini ve ayırma tamponunu temizleme .....         | 174 |
| Faks görüntü kalitesini artırın .....                                                     | 175 |
| Tarayıcı camında kir veya leke olup olmadığını kontrol etme .....                         | 175 |
| Faks gönderme çözünürlüğü ayarlarını denetleme .....                                      | 176 |
| Görüntü ayarlama değerlerini denetleme .....                                              | 177 |
| Metin ya da resimler için faks kalitesini en iyi duruma getirme .....                     | 177 |
| Hata düzeltme ayarlarını denetleme .....                                                  | 177 |
| Farklı bir faks makinesine gönderme .....                                                 | 178 |
| Belge besleyicideki kağıt alma silindirlerini ve ayırma tamponunu temizleme .....         | 178 |
| Sayfaya sığdır ayarını denetleme .....                                                    | 179 |
| Gönderenin faks makinesini denetleme .....                                                | 179 |
| Kablolu ağ sorunlarını çözme .....                                                        | 180 |
| Kötü fiziksel bağlantı .....                                                              | 180 |
| Bilgisayar ürün için hatalı IP adresi kullanıyor .....                                    | 180 |
| Bilgisayar ürünle iletişim kuramıyor .....                                                | 180 |
| Ürün ağ için hatalı bağlantı ve dupleks ayarları kullanıyor .....                         | 181 |
| Yeni yazılım programları uyumluluk sorunlarına neden olmuş olabilir .....                 | 181 |
| Bilgisayar veya iş istasyonu hatalı ayarlanmış olabilir .....                             | 181 |
| Ürün devre dışı veya diğer ağ ayarları yanlış .....                                       | 181 |
| Faks sorunlarını çözme .....                                                              | 182 |
| Faks sorunlarını çözmek için denetim listesi .....                                        | 182 |
| Ne tür bir telefon hattı kullanıyorsunuz? .....                                           | 182 |
| Akım düzenleyici aygıt kullanıyor musunuz? .....                                          | 182 |
| Bir telefon şirketinin sesli mesaj sistemini ya da telesekreter kullanıyor musunuz? ..... | 182 |

|                                                                                                 |     |
|-------------------------------------------------------------------------------------------------|-----|
| Telefon hattınızda arama bekletme özelliği var mı? .....                                        | 183 |
| Faks aksesuarı durumunu kontrol etme .....                                                      | 183 |
| Faksla ilgili genel sorunlar .....                                                              | 184 |
| Faks gönderilemedi .....                                                                        | 184 |
| Ürün kontrol panelinde bir "Yetersiz Bellek" mesajı görüntüleniyor .....                        | 184 |
| Fotoğrafın baskı kalitesi kötü veya gri renkli bir kutu olarak basılıyor .....                  | 184 |
| Bir faksı iptal etmek için Durdur düğmesine dokundunuz ancak faks gönderilmeye devam etti ..... | 184 |
| Faks adres defteri düğmesi görünmüyor .....                                                     | 184 |
| HP Web Jetadmin'de Faks ayarları bulunamıyor .....                                              | 184 |
| Kaplama seçeneği etkinleştirildiğinde, başlık sayfanın üst kısmına ekleniyor .....              | 184 |
| Alıcı kutusunda adlar ve numaralar var .....                                                    | 184 |
| Tek sayfalık bir faks belgesi iki sayfa olarak yazdırılıyor .....                               | 185 |
| Belge faks gönderme işleminin ortasında belge besleyicide kalıyor .....                         | 185 |
| Faks aksesuarından gelen seslerin seviyesi çok yüksek veya çok düşük .....                      | 185 |

|             |     |
|-------------|-----|
| Dizin ..... | 187 |
|-------------|-----|

# 1 Ürün tanıtımı

- [Ürün karşılaştırması](#)
- [Ürün görüntüleri](#)
- [Sonlandırma aksesuarı görüntüleri](#)
- [Ürün donanımı kurulumu ve yazılım yüklemesi](#)

## Daha fazla bilgi için:

ABD'de [www.hp.com/support/ljflowMFPM830](http://www.hp.com/support/ljflowMFPM830) adresine gidin.

ABD dışında, [www.hp.com/support](http://www.hp.com/support) adresine gidin. Ülkenizi/bölgenizi seçin. **Ürün Desteği ve Sorun Giderme**'yi tıklayın. Ürün adını girin ve ardından, **Ara** öğesini seçin.

HP'nin ürününüz için sağladığı her şeyi kapsayan yardım aşağıdaki bilgileri içerir:

- Yükleme ve yapılandırma
- Bilgi alma ve kullanma
- Sorunları çözme
- Yazılım güncelleştirmelerini indirme
- Destek forumlarına katılma
- Garanti ve yasal bilgileri bulma

## Ürün karşılaştırması

|                                        |                                                                                                                                                                                                                                                     | Yapılandırma A                                       | Yapılandırma B | Yapılandırma C |
|----------------------------------------|-----------------------------------------------------------------------------------------------------------------------------------------------------------------------------------------------------------------------------------------------------|------------------------------------------------------|----------------|----------------|
| <b>Kağıt yükleme</b>                   | Tepsi 1 (100 yapraklık kapasite)                                                                                                                                                                                                                    | ✓                                                    | ✓              | ✓              |
|                                        | Tepsi 2 ve Tepsi 3 (her biri 500 yaprak kapasiteli)                                                                                                                                                                                                 | ✓                                                    | ✓              | ✓              |
|                                        | Tepsi 4 ve Tepsi 5 (toplamda 3.500 yaprak kapasiteli)                                                                                                                                                                                               | ✓                                                    | ✓              | ✓              |
|                                        | İki bölmeye sahip zımbalayıcı/yığınlıyıcı                                                                                                                                                                                                           | ✓                                                    |                |                |
|                                        | İki bölmeye sahip delik delmeli zımbalayıcı/yığınlıyıcı                                                                                                                                                                                             |                                                      | ✓              |                |
|                                        | Kitapçık oluşturu                                                                                                                                                                                                                                   |                                                      |                | ✓              |
|                                        | Otomatik dupleks yazdırma                                                                                                                                                                                                                           | ✓                                                    | ✓              | ✓              |
|                                        | <b>Bağlantı</b>                                                                                                                                                                                                                                     | 10/100/1000 IPv4 ve IPv6 ile Ethernet LAN bağlantısı | ✓              | ✓              |
|                                        | Bilgisayar olmadan yazdırma ile tarama ve ürün yazılımını yükseltme işlemleri için kolay erişimli USB bağlantı noktası                                                                                                                              | ✓                                                    | ✓              | ✓              |
|                                        | Mobil aygıtlardan "dokunmatik" yazdırma için kablosuz doğrudan aksesuarı (bazı yazıcılarda isteğe bağlı)                                                                                                                                            | ✓                                                    | ✓              | ✓              |
| <b>Depolama</b>                        | HP Yüksek Performanslı Güvenli Sabit Disk                                                                                                                                                                                                           | ✓                                                    | ✓              | ✓              |
| <b>Kontrol paneli ekranı ve girişi</b> | Dokunmatik ekran kontrol paneli                                                                                                                                                                                                                     | ✓                                                    | ✓              | ✓              |
|                                        | Toplanabilir klavye                                                                                                                                                                                                                                 | ✓                                                    | ✓              | ✓              |
| <b>Yazdırma</b>                        | A4 ve Letter boyutlu kağıda 55 sayfa/dakika (ppm) hızla yazdırır.                                                                                                                                                                                   | ✓                                                    | ✓              | ✓              |
|                                        | Kolay erişimli USB'den yazdırma (bilgisayar gerekmez)                                                                                                                                                                                               | ✓                                                    | ✓              | ✓              |
|                                        | Mobil aygıtlardan "dokunmatik" yazdırma için kablosuz doğrudan aksesuarı (bazı yazıcılarda isteğe bağlı)                                                                                                                                            | ✓                                                    | ✓              | ✓              |
|                                        | Aşağıdakileri kullanarak mobil yazdırma:                                                                                                                                                                                                            | ✓                                                    | ✓              | ✓              |
|                                        | <ul style="list-style-type: none"><li>• HP ePrint</li><li>• HP ePrint yazılımı<sup>1</sup></li><li>• HP ePrint Enterprise</li><li>• HP ePrint Home &amp; Biz</li><li>• HP Yazıcı Denetimi</li><li>• Google Cloud Print</li><li>• AirPrint</li></ul> |                                                      |                |                |

|                                              |                                                                                                                                                                                                                                                                                                                                                            | Yapılandırma A | Yapılandırma B | Yapılandırma C |
|----------------------------------------------|------------------------------------------------------------------------------------------------------------------------------------------------------------------------------------------------------------------------------------------------------------------------------------------------------------------------------------------------------------|----------------|----------------|----------------|
| Faks                                         |                                                                                                                                                                                                                                                                                                                                                            | ✓              | ✓              | ✓              |
| Kopyalama ve Tarama                          | A4 ve Letter boyutlu kağıdı dakikada 55 sayfa hızla kopyalar ve tarar                                                                                                                                                                                                                                                                                      | ✓              | ✓              | ✓              |
|                                              | Kolay erişimli USB'den kopyalama ve tarama (bilgisayar gerekmez)                                                                                                                                                                                                                                                                                           | ✓              | ✓              | ✓              |
|                                              | Elektronik dupleks kopyalama ve tarama ile çoklu alım algılama özelliğine sahip 200 sayfalık belge besleyici                                                                                                                                                                                                                                               | ✓              | ✓              | ✓              |
| Dijital Gönderme                             | E-posta'ya gönder, USB'ye Kaydet, Ağ Klasörüne Kaydet ve SharePoint®'e Kaydet seçenekleri                                                                                                                                                                                                                                                                  | ✓              | ✓              | ✓              |
| Desteklenen işletim sistemleri <sup>23</sup> | Windows XP SP2 veya üstü, 32 bit ve 64 bit<br><br><b>NOT:</b> Yazılım yükleyici 64 bit sürümünü desteklemez ama yazdırma sürücüsü destekler.<br><br><b>NOT:</b> Microsoft, Nisan 2009'da Windows XP'den temel desteğini çekti. HP, sonlandırılmış XP işletim sistemi için en iyi şekilde destek sağlamaya devam edecektir.                                 | ✓              | ✓              | ✓              |
|                                              | Windows Vista, 32 bit ve 64 bit<br><br><b>NOT:</b> Windows Vista Starter yazılım yükleyici veya yazdırma sürücüsü tarafından desteklenmez.                                                                                                                                                                                                                 | ✓              | ✓              | ✓              |
|                                              | Windows 7, 32 bit ve 64 bit                                                                                                                                                                                                                                                                                                                                | ✓              | ✓              | ✓              |
|                                              | Windows 8, 32 bit ve 64 bit<br><br><b>NOT:</b> UPD PCL 5, Windows 8'de desteklenmez.                                                                                                                                                                                                                                                                       | ✓              | ✓              | ✓              |
|                                              | Windows 2003 Server SP1 veya üstü, 32 bit ve 64 bit<br><br><b>NOT:</b> Yazılım yükleyici 64 bit sürümünü desteklemez ama yazdırma sürücüsü destekler.<br><br><b>NOT:</b> Microsoft, Temmuz 2010'da Windows Server 2003'ten temel desteğini çekmiştir. HP, sonlandırılmış Server 2003 işletim sistemi için en iyi şekilde destek sağlamaya devam edecektir. | ✓              | ✓              | ✓              |
|                                              | Windows Server 2008, 32 bit ve 64 bit                                                                                                                                                                                                                                                                                                                      | ✓              | ✓              | ✓              |
|                                              | Windows Server 2008 R2, 64 bit                                                                                                                                                                                                                                                                                                                             | ✓              | ✓              | ✓              |
|                                              | Windows Server 2012, 64-bit<br><br><b>NOT:</b> UPD PCL 5, Windows Server 2012'de desteklenmez.                                                                                                                                                                                                                                                             | ✓              | ✓              | ✓              |

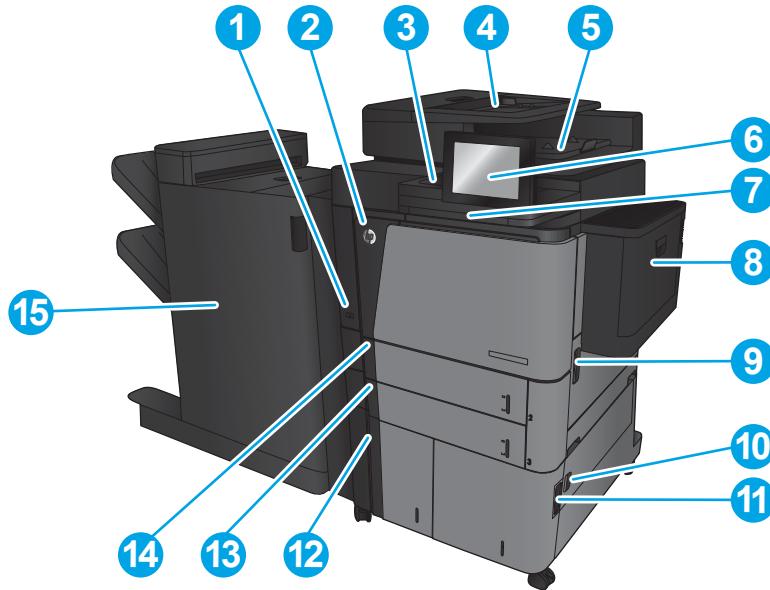
|                                                | Yapılandırma A | Yapılandırma B | Yapılandırma C |
|------------------------------------------------|----------------|----------------|----------------|
| Mac OS X 10.6, 10.7 Lion ve 10.8 Mountain Lion | ✓              | ✓              | ✓              |

- HP ePrint Yazılımı aşağıdaki işletim sistemlerini destekler: Windows® XP SP2 veya üstü (32-bit) ePrint Yazılım sürümü 3'e kadar; Windows Vista® (32-bit ve 64-bit); Windows 7 (32-bit ve 64-bit); Windows 8 (32-bit ve 64-bit); Mac OS X 10.6, 10.7 Lion ve 10.8 Mountain Lion sürümleri.
- Windows PCL 6, UPD PCL 6, UPD PCL 5, UPD PS ve Mac yazdırma sürücülerini ile ürünle birlikte gelen yazılım yükleme CD'si için desteklenen işletim sistemlerinin listesi verilmiştir. Desteklenen işletim sistemlerinin güncel listesi ve HP'nin ürününüze sunduğu geniş kapsamlı yardım için [www.hp.com/support/liflowMFP830](http://www.hp.com/support/liflowMFP830) adresine gidin. ABD'nin dışında bir yerde bulunuyorsanız [www.hp.com/support](http://www.hp.com/support) adresine gidin, ülke/bölge seçin, **Ürün Desteği ve Sorun Giderme** seçeneğini tıklayın, ürün adını girin ve ardından **Ara** öğesini seçin.
- Windows ve Mac için HP Software Installer CD'si, Windows işletim sistemleri için HP PCL 6 ayrı sürücüsünü ve .NET 3.5 SP1'i, Windows 8 ve Windows Server 2012 için .NET 4.0'ı ve Mac işletim sistemleri için Mac sürücüsünü ve Mac Utility uygulamasını yükler. Yükleme CD'sinde isteğe bağlı başka yazılımlar da vardır.

## Ürün görünümleri

- [Ürünün önden görünümü](#)
- [Ürünün arkadan görünümü](#)
- [Arabirim bağlantı noktaları](#)
- [Kontrol paneli görünümü](#)


### Ürünün önden görünümü

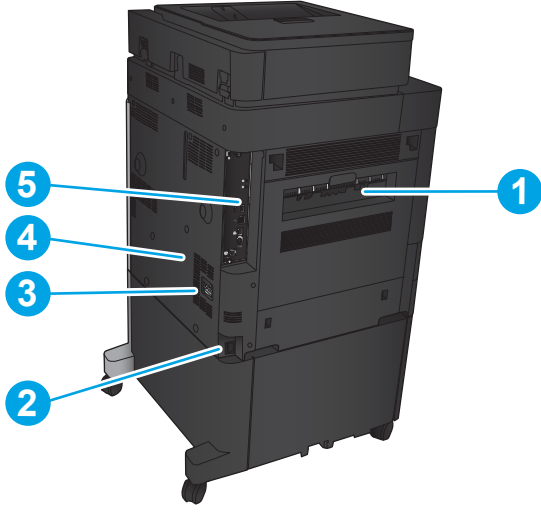


- |   |                                                                             |
|---|-----------------------------------------------------------------------------|
| 1 | Açma/kapama düğmesi                                                         |
| 2 | Ön kapak (toner kartuşuna erişim)                                           |
| 3 | Donanım tümleştirme cebi (aksesuar ve üçüncü taraf aygıtları bağlamak için) |
| 4 | Belge besleyici                                                             |

|    |                                                                                  |
|----|----------------------------------------------------------------------------------|
| 5  | Belge besleyici çıkış bölmesi                                                    |
| 6  | Renkli dokunmatik ekranlı kontrol paneli (daha kolay görebilmek için eğilebilir) |
| 7  | Klavye (kullanmak için klavyeyi dışarı doğru çekin)                              |
| 8  | Tepsi 1                                                                          |
| 9  | Sağ kapak (sıkışmaları gidermek için erişim)                                     |
| 10 | Sağ alt kapak (kağıt sıkışmalarını gidermek için erişim)                         |
| 11 | Tepsi 4                                                                          |
| 12 | Tepsi 5                                                                          |
| 13 | Tepsi 3                                                                          |
| 14 | Tepsi 2                                                                          |
| 15 | Sonlandırma aksesuarı (ürün yapılandırmasına göre değişir)                       |

## Ürünün arkadan görünümü

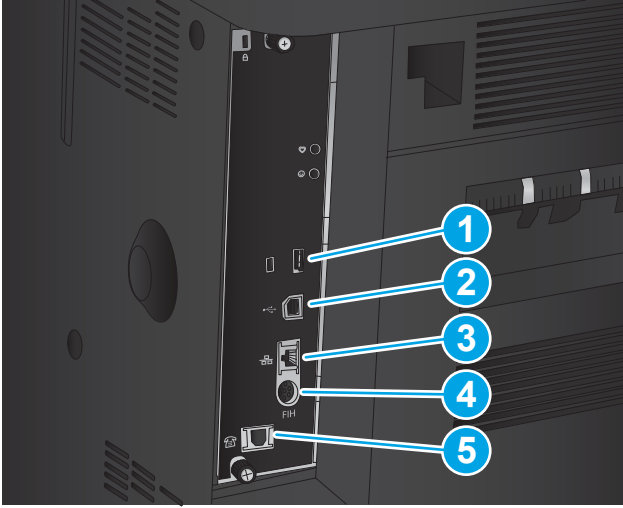
 **NOT:** Ürün, sonlandırma aksesuarı olmadan gösterilir.



- |   |                                                       |
|---|-------------------------------------------------------|
| 1 | Sol kapak (füzer ve dupleksleyiciye erişim)           |
| 2 | Güç bağlantısı                                        |
| 3 | Sonlandırma aksesuarı için bağlantı                   |
| 4 | Model ve seri numarası etiketi                        |
| 5 | Biçimlendirici (arabirim bağlantı noktalarını içerir) |



## Arabirim bağlantı noktaları



- 1 Harici USB aygıtlarını bağlamak için USB bağlantı noktası (bu bağlantı noktası kapatılabilir)
- 2 Yüksek hızlı USB 2.0 yazdırma bağlantı noktası  
**NOT:** Kolay erişimli USB yazdırma için kontrol panelinin yanındaki USB bağlantı noktasını kullanın.
- 3 Yerel ağ (LAN) Ethernet (RJ-45) ağ bağlantı noktası
- 4 Harici arabirim kablo demeti (üçüncü taraf aygıtların bağlanması için)
- 5 Faks bağlantı noktası

## Kontrol paneli görünümü

Ana ekran, ürün özelliklerine erişim sağlar ve ürünün geçerli durumunu belirtir.

Ürün kontrol panelinin sol tarafındaki Ana ekran düğmesine dokunarak istediğiniz zaman Ana ekrana dönebilirsiniz. Ayrıca çoğu ekranın sol üst köşesindeki Ana ekran düğmesine de dokunabilirsiniz.

**NOT:** HP, ürün yazılımında bulunan özellikleri düzenli olarak günceller. En yeni özelliklerden yararlanmak için ürün yazılımını yükseltin. En yeni ürün yazılımı yükseltme dosyasını indirmek ve HP'nin ürününüze geniş kapsamlı yardım için [www.hp.com/support/ljflowMFPM830](http://www.hp.com/support/ljflowMFPM830) adresine gidin. ABD'nin dışında bir yerde bulunuyorsanız [www.hp.com/support](http://www.hp.com/support) adresine gidin, ülke/bölge seçin, **Ürün Desteği ve Sorun Giderme** seçeneğini tıklattın, ürün adını girin ve ardından **Ara** öğesini seçin.

**NOT:** Ana ekranda görüntülenen özellikler, ürün yapılandırmasına bağlı olarak değişebilir.



|    |                                      |                                                                                                                                                                                                                                                                        |
|----|--------------------------------------|------------------------------------------------------------------------------------------------------------------------------------------------------------------------------------------------------------------------------------------------------------------------|
| 1  | Ana ekran düğmesi                    | İstediğiniz zaman ürünün Ana ekranına geri dönmek için dokununuz.                                                                                                                                                                                                      |
| 2  | Yenile düğmesi                       | Değişiklikleri silip varsayılan ayarlara geri dönmek için Yenile düğmesine dokununuz.                                                                                                                                                                                  |
| 3  | Oturum Aç veya Oturumu Kapat düğmesi | Güvenli özelliklere erişim için Oturum Aç düğmesine dokununuz.<br>Güvenli özelliklere erişim için oturum açıtıysanız, üründe oturumu kapatmak için Oturumu Kapat düğmesine dokununuz. Oturumu kapattıktan sonra, ürün tüm seçenekleri varsayılan ayarlara geri yükler. |
| 4  | HP logosu veya Ana ekran düğmesi     | Ana ekran dışındaki tüm ekranlarda HP logosunun yerini Ana ekran  düğmesi alır. Ana ekrana dönmek için Ana ekran  düğmesine dokununuz.                                                                                                                                 |
| 5  | Dur düğmesi                          | Geçerli işi duraklatmak için Dur düğmesine dokununuz. İş Durumu ekranı açılır. Böylece işi iptal edebilirsiniz ya da sürdürebilirsiniz.                                                                                                                                |
| 6  | Başlat düğmesi                       | Kopyalama işi başlatmak için Başlat düğmesine dokununuz.                                                                                                                                                                                                               |
| 7  | Ürün durumu                          | Durum satırı, genel ürün durumuyla ilgili bilgiler sağlar.                                                                                                                                                                                                             |
| 8  | Dil Seçimi düğmesi                   | Kontrol paneli ekranının dilini seçmek için Dil Seçimi düğmesine dokununuz.                                                                                                                                                                                            |
| 9  | Uyku düğmesi                         | Ürünü Uyku moduna geçirmek için Uyku düğmesine dokununuz.                                                                                                                                                                                                              |
| 10 | Ağ düğmesi                           | Ağ bağlantısıyla ilgili bilgi almak için Ağ düğmesine dokununuz.                                                                                                                                                                                                       |
| 11 | Yardım düğmesi                       | Katıştırılmış yardım sistemini açmak için Yardım düğmesine dokununuz.                                                                                                                                                                                                  |
| 12 | Kopya alanı                          | Kopya alanı, ürünün kaç kopya oluşturmaya ayarlandığını gösterir.                                                                                                                                                                                                      |
| 13 | Kaydırma çubuğu                      | Kullanılabilen özelliklerin tam listesini görmek için kaydırma çubuğu üzerindeki yukarı veya aşağı oklarına dokununuz.                                                                                                                                                 |

---

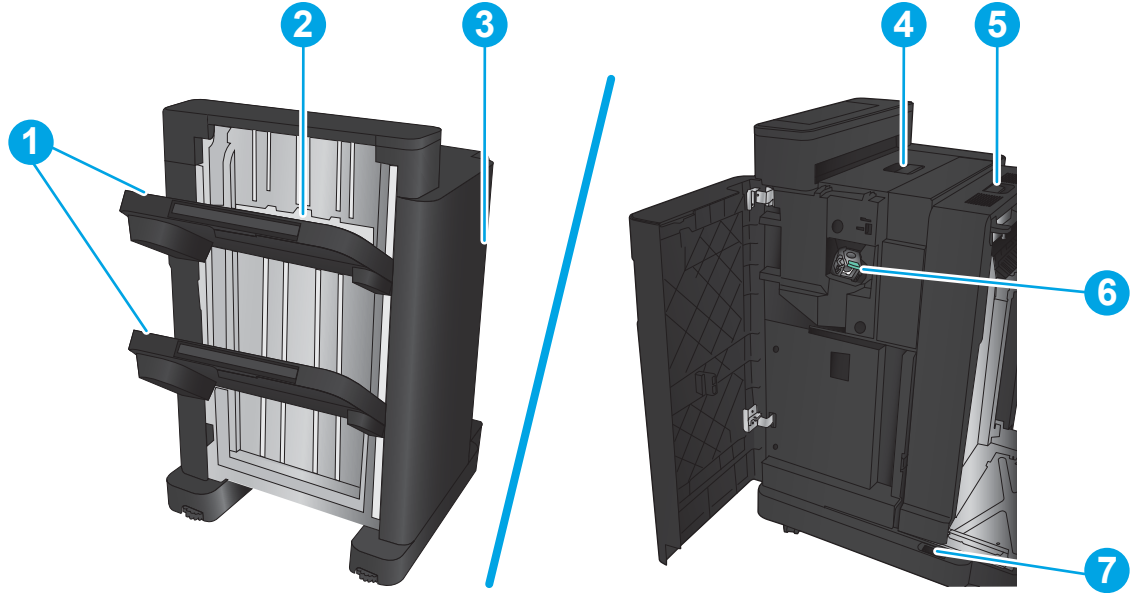
|    |                                     |                                                                                                                                                                                                                                                                                                                                                                                                                                                                                                                                        |
|----|-------------------------------------|----------------------------------------------------------------------------------------------------------------------------------------------------------------------------------------------------------------------------------------------------------------------------------------------------------------------------------------------------------------------------------------------------------------------------------------------------------------------------------------------------------------------------------------|
| 14 | Özellikler                          | <p>Ürün yapılandırmasına bağlı olarak, bu alanda görüntülenen özellikler aşağıdaki öğelerden herhangi birini içerebilir:</p> <ul style="list-style-type: none"><li>• Hızlı Ayarlar</li><li>• Kopyalama</li><li>• E-posta</li><li>• Faks</li><li>• USB'ye Kaydet</li><li>• Ağ Klasörüne Kaydet</li><li>• Aygıt Belleğine Kaydet</li><li>• USB'den Al</li><li>• Aygıt Belleğinden Al</li><li>• SharePoint®'e Kaydet</li><li>• İş Durumu</li><li>• Sarf Malzemeleri</li><li>• Tepsiler</li><li>• Yönetim</li><li>• Aygıt Bakımı</li></ul> |
| 15 | Klavye                              | <p>Bu üründe bir fiziksel klavye bulunmaktadır. Tuşlar, ürün kontrol panelindeki sanal klavyeyle aynı şekilde dilinize eşlenir. Sanal klavyeniz için başka bir klavye düzeni seçerseniz, sabit klavyenizdeki tuşlar da yeni ayarlara uyum sağlamak üzere değişir.</p>                                                                                                                                                                                                                                                                  |
| 16 | Kolay erişimli USB bağlantı noktası | <p>Bilgisayar olmadan yazdırma ve tarama yapmak ya da ürün yazılımını güncellemek için USB flash sürücü takın.</p> <p><b>NOT:</b> Bu bağlantı noktası kullanılmadan önce bir yönetici tarafından etkinleştirilmelidir. Bkz. <a href="#">USB bağlantı noktasından yazdırma, sayfa 56</a>.</p>                                                                                                                                                                                                                                           |

---

## Sonlandırma aksesuarı görünümleri

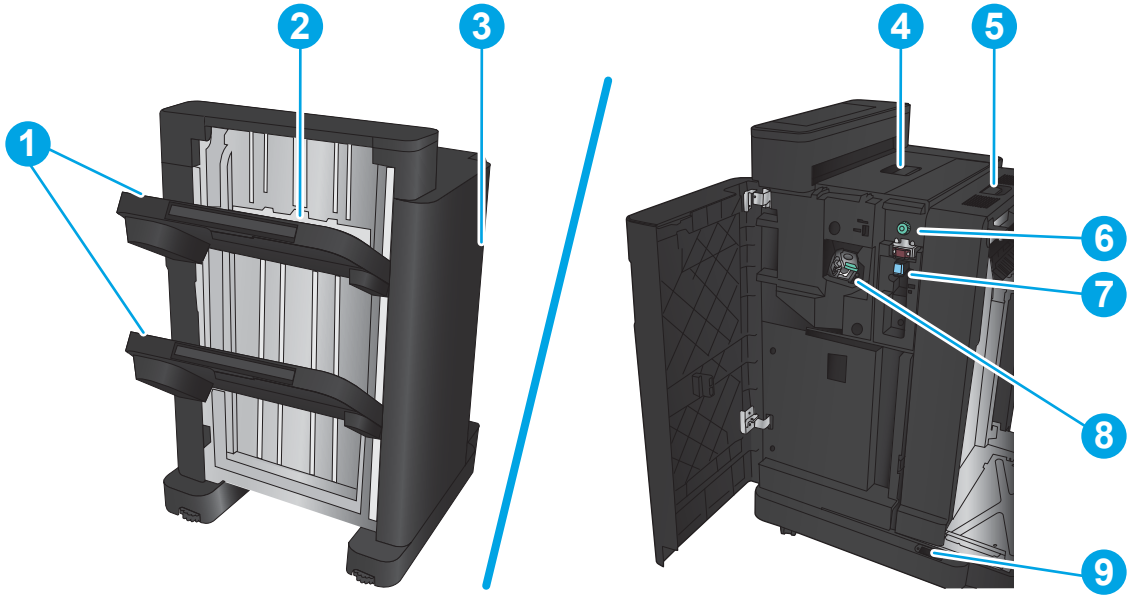
- [Zımbalayıcı/yığınlıyıcı](#)
- [Delik delmeli zımbalayıcı/yığınlıyıcı](#)
- [Kitapçık oluşturuçu](#)

### Zımbalayıcı/yığınlıyıcı



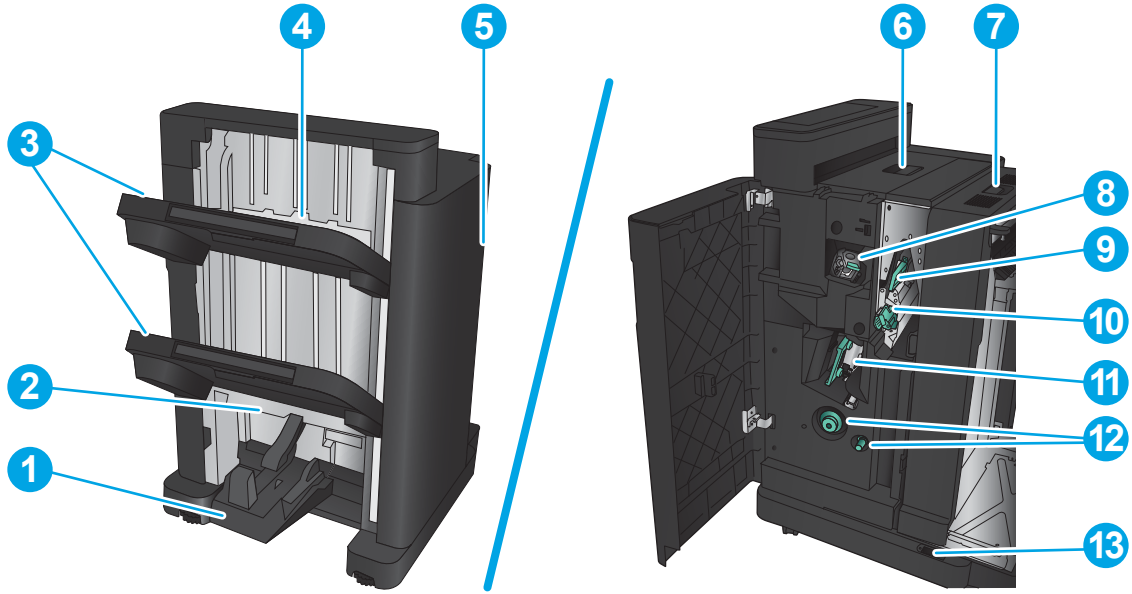
|   |                                         |
|---|-----------------------------------------|
| 1 | Zımbalayıcı/yığınlıyıcı çıkış bölmeleri |
| 2 | Zımbalayıcı/yığınlıyıcı çıkış yuvası    |
| 3 | Ön kapak                                |
| 4 | Üst kapak                               |
| 5 | Üst serbest bırakma mandalı             |
| 6 | Zımbalayıcı 1                           |
| 7 | Alt serbest bırakma mandalı             |

## Delik delmeli zımbalayıcı/yığınlıyıcı



- |   |                                         |
|---|-----------------------------------------|
| 1 | Zımbalayıcı/yığınlıyıcı çıkış bölmeleri |
| 2 | Zımbalayıcı/yığınlıyıcı çıkış yuvası    |
| 3 | Ön kapak                                |
| 4 | Üst kapak                               |
| 5 | Üst serbest bırakma mandalı             |
| 6 | Delik delme                             |
| 7 | Kırpıntı toplayıcı                      |
| 8 | Zımbalayıcı 1                           |
| 9 | Alt serbest bırakma mandalı             |

## Kitapçık oluşturucu



|    |                                                             |
|----|-------------------------------------------------------------|
| 1  | Kitapçık çıkış bölümü                                       |
| 2  | Kitapçık çıkış yuvası                                       |
| 3  | Zımbalayıcı/yığıncı çıkış bölmeleri                         |
| 4  | Zımbalayıcı/yığıncı çıkış yuvası                            |
| 5  | Ön kapak                                                    |
| 6  | Üst kapak                                                   |
| 7  | Üst serbest bırakma mandalı                                 |
| 8  | Zımbalayıcı 1                                               |
| 9  | Üst kağıt teslim kılavuzu                                   |
| 10 | Alt kağıt teslim kılavuzu                                   |
| 11 | Tel dikiş taşıyıcı, zımbalayıcı 2 ve zımbalayıcı 3'e erişim |
| 12 | Sıkışmalarını gidermek için kağıt ilerletme düğmesi         |
| 13 | Alt serbest bırakma mandalı                                 |

## Ürün donanımı kurulumu ve yazılım yüklemesi

Temel kurulum talimatları için ürünle birlikte verilen Donanım Kurulumu Kılavuzu adlı belgeye bakın. Ek talimatlar için Web'de bulunan HP destek sayfasına gidin.

ABD'de, HP'nin ürününüz için sağladığı her şeyi kapsayan yardımı için [www.hp.com/support/ljflowMFPM830](http://www.hp.com/support/ljflowMFPM830) adresine gidin.

ABD dışında, aşağıdaki adımları izleyin:

1. [www.hp.com/support](http://www.hp.com/support) adresine gidin.
2. Ülkenizi/bölgenizi seçin.
3. **Ürün Desteği ve Sorun Giderme**'yi tıklayın.
4. Ürün adını girin ve ardından, **Ara** ögesini seçin.

Aşağıdaki destek konularını bulmak için ürününüzü seçin:

- Yükleme ve yapılandırma
- Bilgi alma ve kullanma
- Sorunları çözme
- Yazılım güncelleştirmelerini indirme
- Destek forumlarına katılma
- Garanti ve yasal bilgileri bulma





## 2 Kağıt tepsileri

- [Kağıt türü ve boyutu için tepsileri yapılandır](#)
- [Tepsi 1'e kağıt yerleştirin](#)
- [Tepsi 2 ve Tepsi 3'ü yükleme](#)
- [Tepsi 4 ve Tepsi 5'ü yükleme](#)
- [Varsayılan zımba konumunu yapılandırma](#)
- [Varsayılan delik delme konumunu yapılandırma](#)

### Daha fazla bilgi için:

ABD'de [www.hp.com/support/ljflowMFPM830](http://www.hp.com/support/ljflowMFPM830) adresine gidin.

ABD dışında, [www.hp.com/support](http://www.hp.com/support) adresine gidin. Ülkenizi/bölgenizi seçin. **Ürün Desteği ve Sorun Giderme**'yi tıklatın. Ürün adını girin ve ardından, **Ara** öğesini seçin.

HP'nin ürününüz için sağladığı her şeyi kapsayan yardım aşağıdaki bilgileri içerir:

- Yükleme ve yapılandırma
- Bilgi alma ve kullanma
- Sorunları çözme
- Yazılım güncelleştirmelerini indirme
- Destek forumlarına katılma
- Garanti ve yasal bilgileri bulma

## Kağıt türü ve boyutu için tepsileri yapılandır

Aşağıdaki durumlarda, tepsiyi türe ve boyuta göre yapılandırmanızı ürün otomatik olarak ister:

- Tepsiyi kağıt yüklediğinizde
- Yazıcı sürücüsü ya da yazılım programı aracılığıyla bir yazdırma işi için belirli bir tepsi ya da kağıt türü belirlediğinizde tepsi, yazdırma işi ayarlarına uygun şekilde yapılandırılmamışsa



**NOT:** Tepsi 1'den yazdırıyorsanız ve Tepsi 1 **Her Boyut** kağıt boyutu ve **Her Tür** kağıt türü ayarlarına göre yapılandırılmışsa istem görüntülenmez. Bu durumda, yazdırma işi bir tepsi belirtmezse, yazdırma işinde kağıt türü ve boyutu ile ilgili ayarlar Tepsi 1'e yüklenen kağıttan farklı olsa dahi, ürün Tepsi 1'den yazdırma yapar.

### Kağıt yüklerken bir tepsiyi yapılandırma

1. Tepsiyi kağıt yerleştirin.
2. Ürün kontrol panelinde tepsi yapılandırma iletisi görüntülenir.
3. Algılanan türü ve boyutu kabul etmek için **Tamam** düğmesine veya farklı bir kağıt boyutu ve türü seçmek için **Değiştir** düğmesine dokununuz.
4. Doğru türü ve boyutu seçip **Tamam** düğmesine dokununuz.

### Bir tepsiyi baskı yazdırma işi ayarlarına uygun şekilde yapılandırma

1. Yazılım programında kaynak tepsiyi, kağıt boyutunu ve kağıt türünü belirtin.
2. İş ürüne gönderin.  
Tepsinin yapılandırılması gerekiyorsa ürün kontrol panelinde bir tepsi yapılandırma iletisi görüntülenir.
3. Tepsiyi belirtilen tür ve boyuttaki kağıdı yerleştirin ve tepsiyi kapatın.
4. Algılanan türü ve boyutu kabul etmek için **Tamam** düğmesine veya farklı bir kağıt boyutu ve türü seçmek için **Değiştir** düğmesine dokununuz.
5. Doğru türü ve boyutu seçip **Tamam** düğmesine dokununuz.

### Kontrol panelini kullanarak bir tepsiyi yapılandırın.

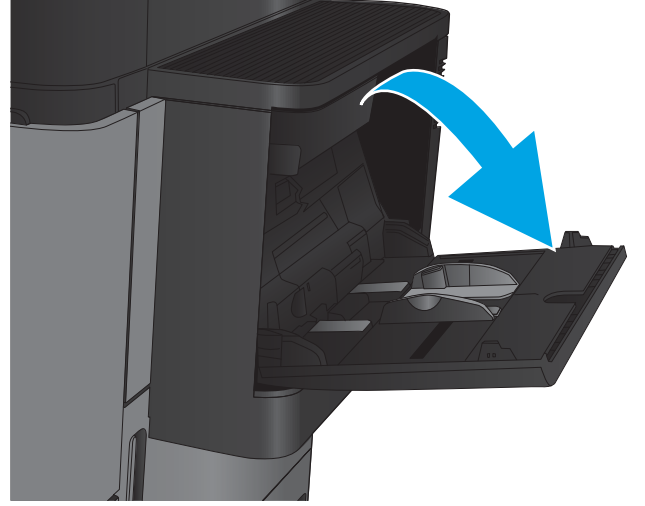
Tepsilerin tür ve boyut ayarlarını, üründen istem görüntülenmeden de yapılandırabilirsiniz.

1. Ürün kontrol panelindeki Ana ekrandan **Tepsiler** düğmesine gidin ve dokununuz.
2. Yapılandırmak istediğiniz tepsinin satırına ve ardından **Değiştir** düğmesine dokununuz.
3. Seçenek listelerinden kağıt türünü ve boyutunu seçin.
4. Seçiminizi kaydetmek için **Tamam** düğmesine dokununuz.

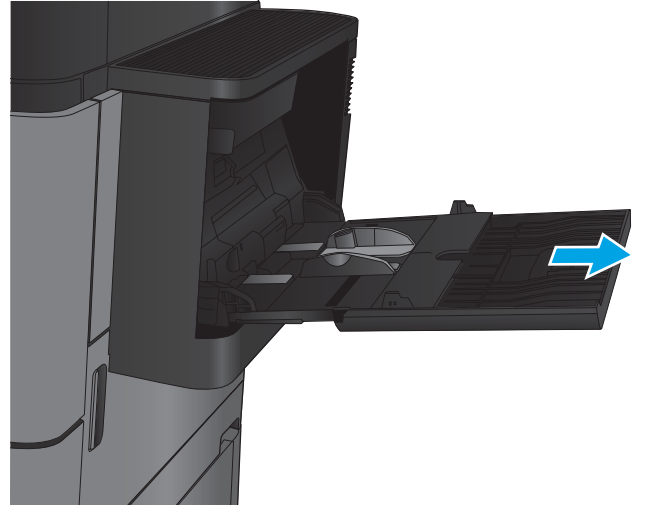
## Tepsi 1'e kağıt yerleştirin

**⚠ DİKKAT:** Sıkışmaları önlemek için, yazdırma sırasında Tepsi 1'e kesinlikle kağıt eklemeyin veya kaldırmayın.

1. Tepsi 1'i açın.

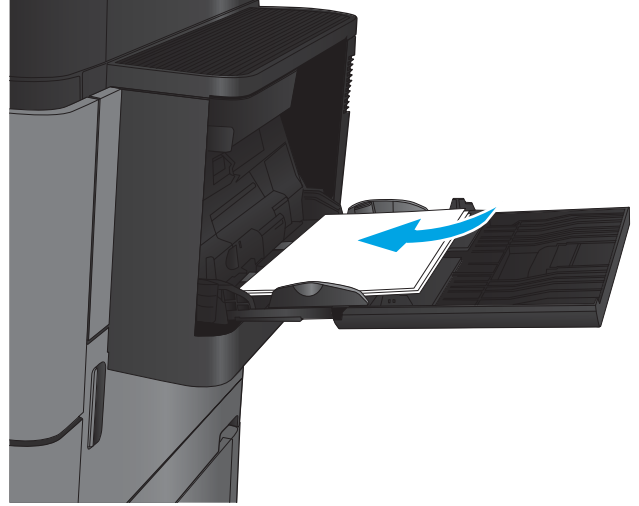


2. Kağıdı desteklemek için tepsi uzantısını dışarı çekin.

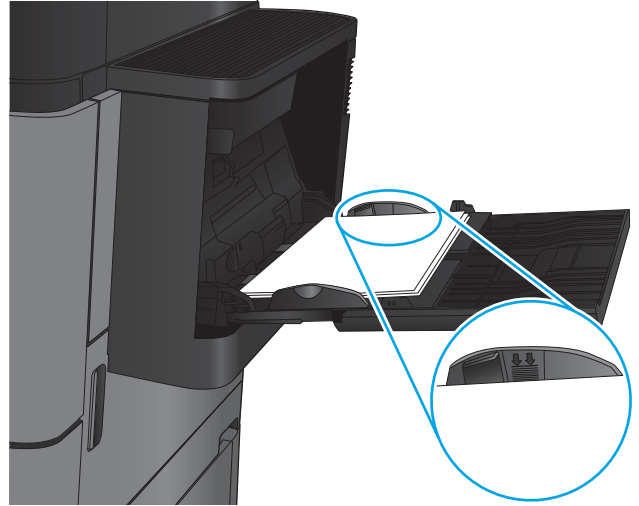


3. Tepsiye kağıt yerleştirin. Bkz. [Tablo 2-1 Tepsi 1 kağıt yönü, sayfa 19](#).

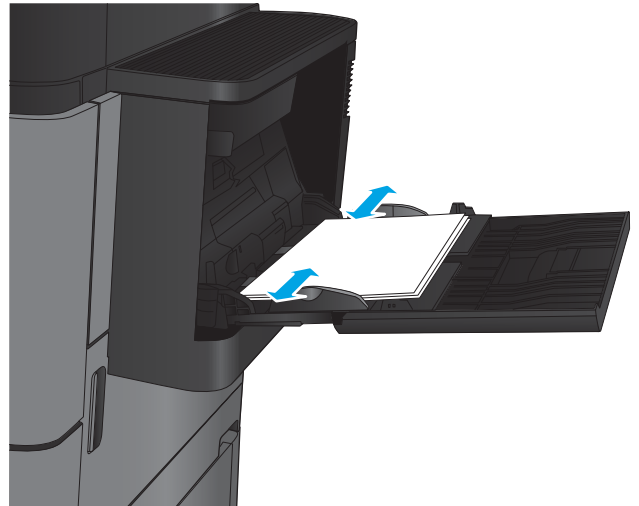
**İPUCU:** En yüksek baskı kalitesinin elde edilmesi için, HP, kağıdı uzun kenarından başlayarak yüklemenizi tavsiye eder.



4. Kağıtların, kağıt kılavuzlarındaki dolun çizgisinin altında olduğuna emin olun.

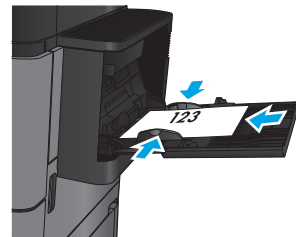
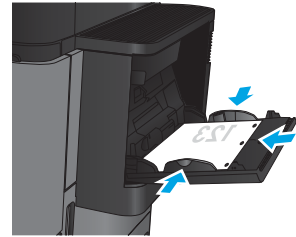
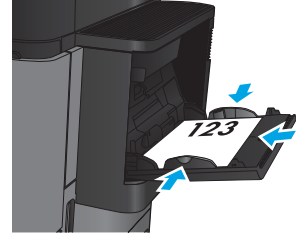
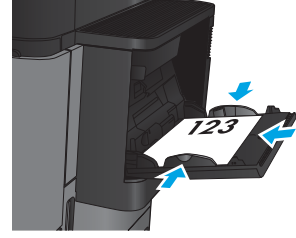


5. Yan kılavuzları, kağıt destesine hafifçe dokunacak, ancak kağıtları bükmeyecek biçimde hizalayın.

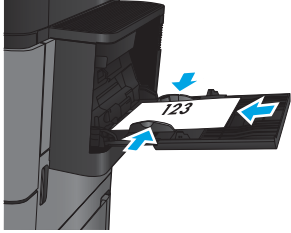
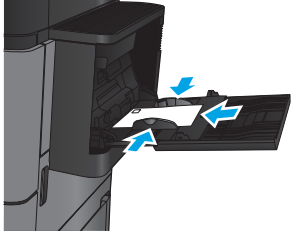


**Tablo 2-1 Tepsi 1 kağıt yönü**


| Kağıt türü                           | Görüntü döndürme | Dupleks modu                | Kağıt yükleme                                     |
|--------------------------------------|------------------|-----------------------------|---------------------------------------------------|
| Önceden basılı, antet veya etiketler | Dikey            | 1 taraflı yazdırma          | Ön yüzü yukarı<br>Üst kenar ürünün arkasına doğru |
|                                      |                  | Otomatik 2 taraflı yazdırma | Ön yüzü yukarı<br>Üst kenar ürünün arkasına doğru |
| Delikli                              | Dikey            | 1 taraflı yazdırma          | Ön yüzü aşağı<br>Tepsinin sağındaki delikler      |
| Baskılı veya antetli                 | Yatay            | 1 taraflı yazdırma          | Ön yüzü yukarı<br>Üst kenar ürünün arkasına doğru |



**Tablo 2-1** Tepsi 1 kağıt yönü (devam)

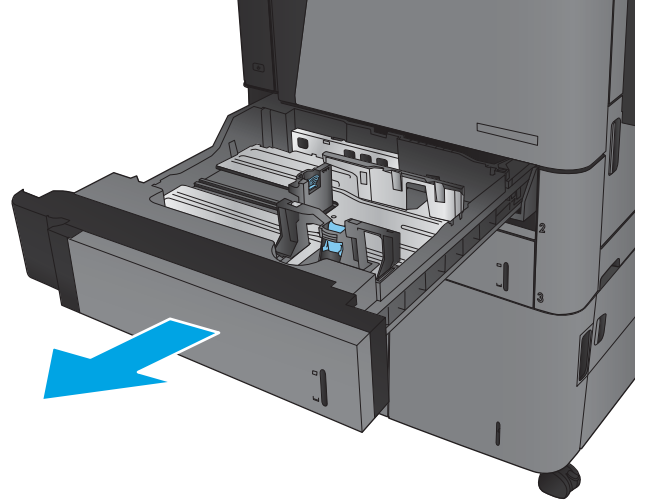
| Kağıt türü | Görüntü döndürme                                 | Dupleks modu                | Kağıt yükleme                                                                       |
|------------|--------------------------------------------------|-----------------------------|-------------------------------------------------------------------------------------|
|            |                                                  | Otomatik 2 taraflı yazdırma | Ön yüzü yukarı<br>Üst kenar ürünün arkasına doğru                                   |
|            |                                                  |                             |  |
| Zarflar    | Zarfların kısa kenarı ürüne önce girecek şekilde | 1 taraflı yazdırma          | Ön yüzü yukarı<br>Üst kenar ürünün arkasına doğru                                   |
|            |                                                  |                             |  |

## Tepsi 2 ve Tepsi 3'ü yükleme

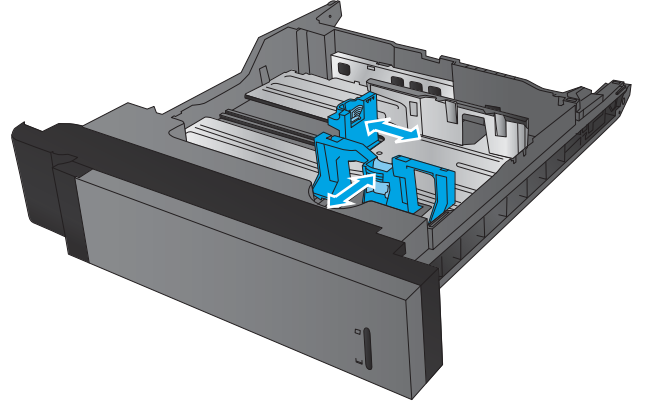
 **NOT:** Tepsi 3'e kağıt yerleştirme prosedürü, Tepsi 2 ile aynıdır. Burada yalnızca Tepsi 2 gösterilmektedir.

1. Tepsiyi açın.

**NOT:** Kullanımdayken bu tepsiyi açmayın.



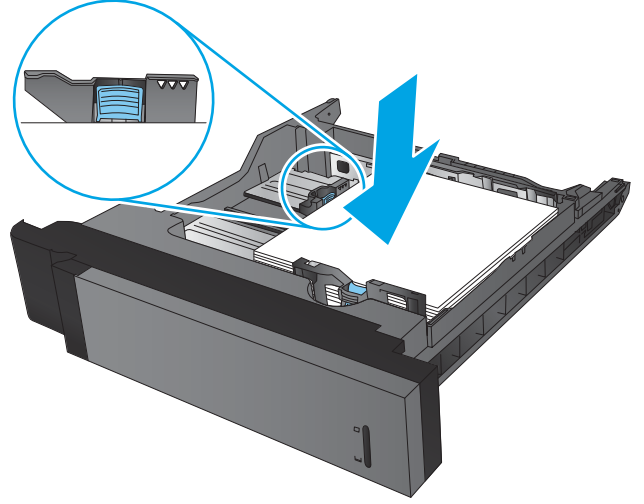
2. Ayar mandallarını sıkarak ve kılavuzları kullanarak kağıdın boyutuna kaydırarak, kağıt uzunluğu ve kağıt genişliği kılavuzlarını ayarlayın.



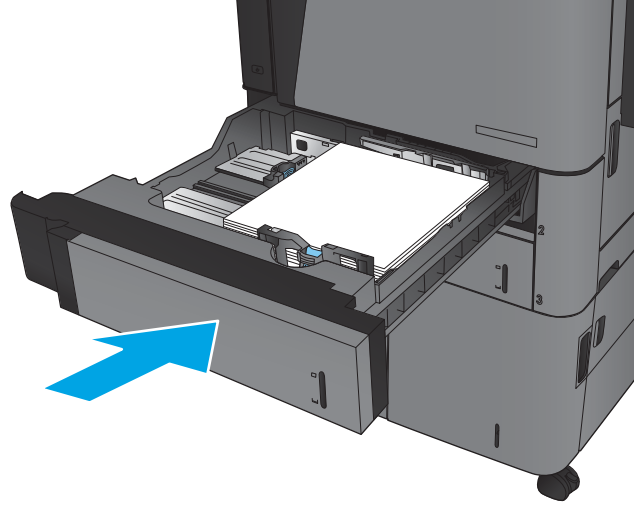
3. Tepsiye kağıt koyun. Kılavuzların yığına hafifçe değdiğiini, fakat onu eğmediğini doğrulamak için kağıdı kontrol edin.

**NOT:** Sıkışmaları önlemek için tepsiyi aşırı doldurmayın. Yığının üst kısmının tepsi dolu göstergesinin altında bulunduğundan emin olun.

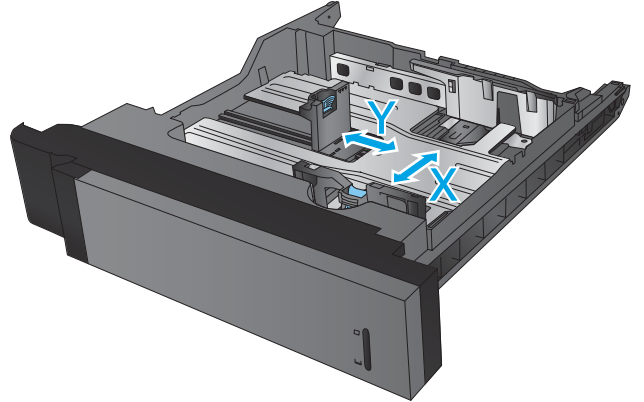
**NOT:** Tepsi doğru şekilde ayarlanmazsa, yazdırma sırasında hata iletisi görüntülenebilir veya kağıt sıkışabilir.



4. Tepsiyi kapatın.



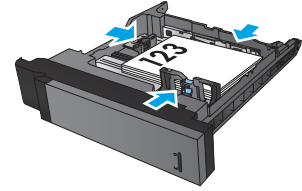
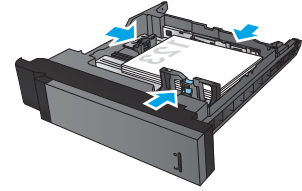
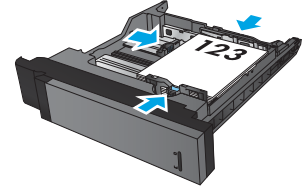
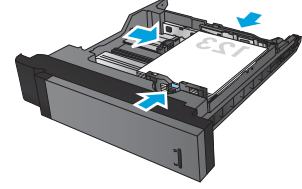
5. Kontrol paneli, tepsinin kağıt türünü ve boyutunu gösterir. Yapılandırma doğru değilse, türü veya boyutu değiştirmek için kontrol panelindeki yönergeleri uygulayın.
6. Özel boyutlu kağıtlar için, ürünün kontrol panelinde talep görüntülediğinde kağıdın X ve Y boyutlarını belirtmeniz gerekir.



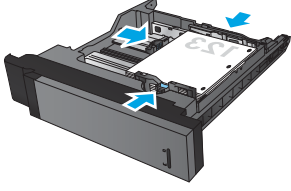
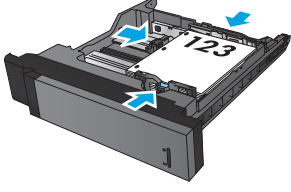


**Tablo 2-2** Tepsi 2 ve Tepsi 3 kağıt yönü

| Kağıt türü           | Görüntü döndürme | Dupleks modu                | Kağıt yükleme                                        |
|----------------------|------------------|-----------------------------|------------------------------------------------------|
| Baskılı veya antetli | Dikey            | 1 taraflı yazdırma          | Ön yüzü aşağı<br>Tepsinin arkasındaki üst kenar      |
|                      |                  | Otomatik 2 taraflı yazdırma | Ön yüzü yukarı<br>Tepsinin arkasındaki üst kenar     |
|                      | Yatay            | 1 taraflı yazdırma          | Ön yüzü aşağı<br>Tepsinin sağ tarafındaki alt kenar  |
|                      |                  | Otomatik 2 taraflı yazdırma | Ön yüzü yukarı<br>Tepsinin sağ tarafındaki alt kenar |



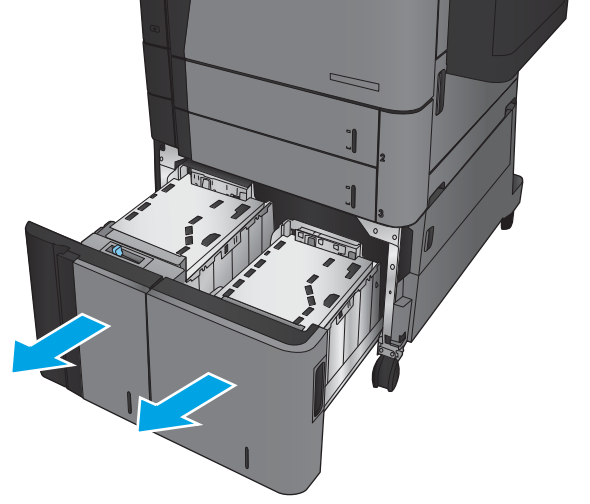
**Tablo 2-2** Tepsi 2 ve Tepsi 3 kağıt yönü (devam)

| Kağıt türü | Görüntü döndürme | Dupleks modu                | Kağıt yükleme                                                                       |
|------------|------------------|-----------------------------|-------------------------------------------------------------------------------------|
| Delikli    | Dikey            | 1 taraflı yazdırma          | Tepsinin sağ tarafındaki delikler                                                   |
|            |                  |                             |  |
|            |                  | Otomatik 2 taraflı yazdırma | Tepsinin sol tarafındaki delikler                                                   |
|            |                  |                             |  |

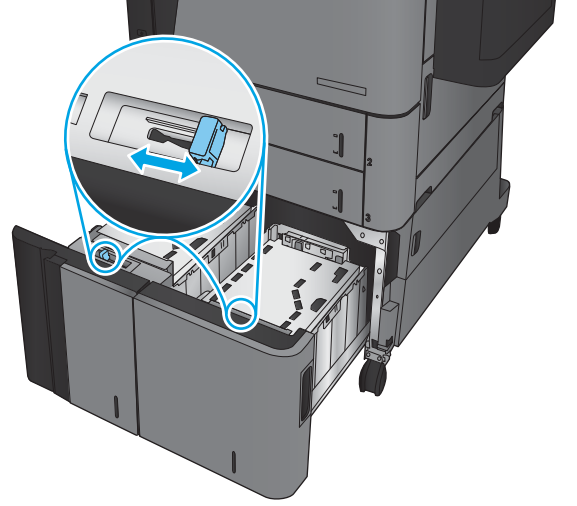
## Tepsi 4 ve Tepsi 5'ü yükleme

Tepsi 4 ve Tepsi 5 yalnızca A4 ve Letter boyutlu kağıtları destekler.

1. Tepsinin sağ veya sol bölmelerini açın.

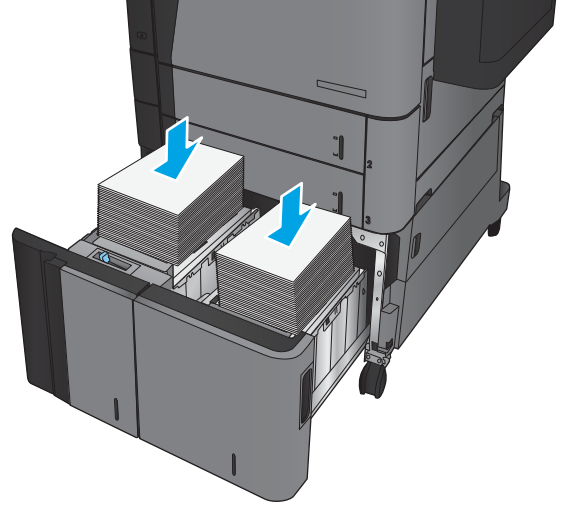


2. Her iki tarafta da, kağıt boyutu kolunu kullanmakta olduğunuz kağıt için doğru konuma getirin.

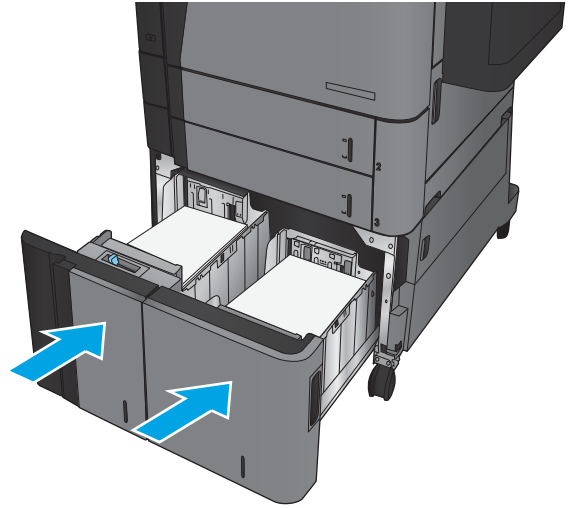


3. Tepsinin her iki tarafına da tam kağıt topu yerleştirin. Sağ bölme, 1.500 yaprak kağıt alır. Sol bölme, 2.000 yaprak kağıt alır.

**NOT:** En iyi sonuçlar için, tam kağıt topları yükleyin. Topları daha küçük bölümlere ayırmayın.



4. Tepsinin sağ ve sol bölmelerini kapatın.



## Varsayılan zimba konumunu yapılandırma

1. Ürün kontrol panelindeki Ana ekrandan [Yönetim](#) düğmesine gidin ve dokununuz.
2. Aşağıdaki menüleri açın:
  - [Zimbalayıcı/Yığınlayıcı Ayarları](#)
  - [Zimbalama](#)
3. Seçenekler listesinden bir zimba konumu seçin ve ardından [Kaydet](#) düğmesine dokununuz. Aşağıdaki seçenekler kullanılabilir:
  - [Yok](#)
  - [Üst sol](#)
  - [Üst sağ](#)
  - [İki sol](#)
  - [İki sağ](#)
  - [İki üst](#)
  - [İki üst ya da sol](#)



**NOT:** Dikey yöndeki belgeler için zimbalar sol taraftadır. Yatay yöndeki belgeler için zimbalar üst taraftadır.

## Varsayılan delik delme konumunu yapılandırma

1. Ürün kontrol panelindeki Ana ekrandan [Yönetim](#) düğmesine gidin ve dokununuz.
2. Aşağıdaki menüleri açın:
  - [Zimbalayıcı/Yığınlayıcı Ayarları](#)
  - [Delik Delme](#)
3. Seçenekler listesinden bir delik delme konumu seçin ve ardından [Kaydet](#) düğmesine dokununuz. Aşağıdaki seçenekler kullanılabilir:
  - [Yok](#)
  - [İki sol ya da sağ](#)
  - [İki sol](#)
  - [Üst sağ](#)
  - [İki üst](#)
  - [İki alt](#)

- Üç sol
- Üç sağ
- Üç üst
- Üç alt



**NOT:** Dikey yöndeki belgeler için delikler sol taraftadır. Yatay yöndeki belgeler için delikler üst taraftadır.

---

## 3 Parçalar, sarf malzemeleri ve aksesuarlar

- [Yedek parçalar, aksesuarlar ve sarf malzemeleri sipariş etme](#)
- [Toner kartuşunu değiştirme](#)

### Daha fazla bilgi için:

ABD'de [www.hp.com/support/ljflowMFPM830](http://www.hp.com/support/ljflowMFPM830) adresine gidin.

ABD dışında, [www.hp.com/support](http://www.hp.com/support) adresine gidin. Ülkenizi/bölgenizi seçin. **Ürün Desteği ve Sorun Giderme**'yi tıklatın. Ürün adını girin ve ardından, **Ara** öğesini seçin.

HP'nin ürününüz için sağladığı her şeyi kapsayan yardım aşağıdaki bilgileri içerir:

- Yükleme ve yapılandırma
- Bilgi alma ve kullanma
- Sorunları çözme
- Yazılım güncelleştirmelerini indirme
- Destek forumlarına katılma
- Garanti ve yasal bilgileri bulma

# Yedek parçalar, aksesuarlar ve sarf malzemeleri sipariş etme

## Sipariş etme

|                                                               |                                                                                                                                                                                                                                                                             |
|---------------------------------------------------------------|-----------------------------------------------------------------------------------------------------------------------------------------------------------------------------------------------------------------------------------------------------------------------------|
| Sarf malzemeleri ve kağıt sipariş etme                        | <a href="http://www.hp.com/go/suresupply">www.hp.com/go/suresupply</a>                                                                                                                                                                                                      |
| Orijinal HP parçaları veya aksesuarları sipariş etme          | <a href="http://www.hp.com/buy/parts">www.hp.com/buy/parts</a>                                                                                                                                                                                                              |
| Servis veya destek sağlayıcıları aracılığıyla sipariş etme    | Bir HP yetkili servisine veya destek sağlayıcısına başvurun.                                                                                                                                                                                                                |
| HP Katıştırılmış Web Sunucusunu (EWS) kullanarak sipariş etme | Erişmek için bilgisayarınızda desteklenen bir Web tarayıcısının adres/URL alanına ürünün IP adresini veya ana bilgisayar adını girin. EWS'nin HP SureSupply Web sitesine bir bağlantısı vardır; bu bağlantı Orijinal HP sarf malzemeleri satın almak için seçenekler sunar. |

## Parçalar ve sarf malzemeleri

Bu ürün için aşağıdaki parçalar vardır.

- **Zorunlu** kendi kendine değiştirme şeklinde listelenen parçalar, onarımı gerçekleştirmek için HP servis personeline ödeme yapılması düşünülmüyorsa müşteriler tarafından takılacaktır. HP ürün garantiniz çerçevesinde, bu parçalar için yerinde veya depoya gönderme türünde destek sağlanmayacaktır.
- **İsteğe bağlı** kendi kendine değiştirme şeklinde listelenen parçalar, ürün garanti süresi içinde talep etmeniz durumunda HP servis personeli tarafından ücretsiz olarak takılabilir.

| Öge              | Açıklama                                                                                                                                                                                                                                                                                                                                                 | Kendi kendine değiştirme seçenekleri | Parça numarası |
|------------------|----------------------------------------------------------------------------------------------------------------------------------------------------------------------------------------------------------------------------------------------------------------------------------------------------------------------------------------------------------|--------------------------------------|----------------|
| Bakım Seti 110 V | Önleyici bakım seti aşağıdaki öğeleri içerir: <ul style="list-style-type: none"><li>• Yedek 110 Volt füzer</li><li>• Yedek aktarma silindiri</li><li>• Tepsi 2 ve Tepsi 3 için yedek kağıt alma, besleme ve ayırma silindirleri</li><li>• Yüksek kapasiteli giriş besleyici için yedek kağıt alma ve besleme silindirleri (Tepsi 4 ve Tepsi 5)</li></ul> | Zorunlu                              | C2H67A         |



| Öge                                          | Açıklama                                                                                                                                                                                                                                                                                                                                                             | Kendi kendine değiştirme seçenekleri | Parça numarası |
|----------------------------------------------|----------------------------------------------------------------------------------------------------------------------------------------------------------------------------------------------------------------------------------------------------------------------------------------------------------------------------------------------------------------------|--------------------------------------|----------------|
| Bakım Seti 220 V                             | <p>Önleyici bakım seti aşağıdaki öğeleri içerir:</p> <ul style="list-style-type: none"> <li>• Yedek 220 Volt füzer</li> <li>• Yedek aktarma silindiri</li> <li>• Tepsi 2 ve Tepsi 3 için yedek kağıt alma, besleme ve ayırma silindirleri</li> <li>• Yüksek kapasiteli giriş besleyici için yedek kağıt alma ve besleme silindirleri (Tepsi 4 ve Tepsi 5)</li> </ul> | Zorunlu                              | C2H57A         |
| Tepsi 2 - 5 için Silindir Seti               | Tepsi 2, 3, 4 ve 5'le uyumlu yedek kağıt alma ve besleme silindirleri (her tepsi için bir set sipariş edin)                                                                                                                                                                                                                                                          | Zorunlu                              | CF367-67903    |
| Tepsi 1 makara kiti                          | Tepsi 1 için yedek kağıt alma ve besleme silindirleri                                                                                                                                                                                                                                                                                                                | Zorunlu                              | CF367-67904    |
| 110 V Füzer Seti                             | Yedek 110 Volt füzer                                                                                                                                                                                                                                                                                                                                                 | Zorunlu                              | CF367-67905    |
| 220 V Füzer Seti                             | Yedek 220 Volt füzer                                                                                                                                                                                                                                                                                                                                                 | Zorunlu                              | CF367-67906    |
| Aktarma Silindiri Seti                       | Yedek aktarma silindiri                                                                                                                                                                                                                                                                                                                                              | Zorunlu                              | CF367-67907    |
| HCI Seti                                     | Yedek yüksek kapasiteli giriş besleyici ve ayaklık                                                                                                                                                                                                                                                                                                                   | Zorunlu                              | C3F79-37901    |
| Zımbalayıcı/Yiğınlayıcı Seti                 | Yedek Zımbalayıcı/Yiğınlayıcı sonlandırma aksesuarı                                                                                                                                                                                                                                                                                                                  | Zorunlu                              | CZ994-67901    |
| Zımbalayıcı/Yiğınlayıcı 2/3 Delik Delme Seti | Yedek Delik Delme sonlandırma aksesuarına sahip Zımbalayıcı/Yiğınlayıcı, emperyal ölçü birimlerini kullanan ülkeler/bölgeler için 2 veya 3 delik seçeneği                                                                                                                                                                                                            | Zorunlu                              | CZ995-67901    |
| Zımbalayıcı/Yiğınlayıcı 2/4 Delik Delme Seti | Yedek Delik Delme sonlandırma aksesuarına sahip Zımbalayıcı/Yiğınlayıcı, metrik ölçü birimlerini kullanan ülkeler/bölgeler için 2 veya 4 delik seçeneği                                                                                                                                                                                                              | Zorunlu                              | CZ996-67901    |
| Kitapçık Oluşturucu Seti                     | Yedek Kitapçık Oluşturucu sonlandırma aksesuarı                                                                                                                                                                                                                                                                                                                      | Zorunlu                              | CZ285-67901    |
| Sınırlayıcı, Tork Seti                       | Tepsi 2 ve Tepsi 3 için yedek ayırma silindiri tork sınırlayıcı (her tepsi için bir set sipariş edin)                                                                                                                                                                                                                                                                | Zorunlu                              | CF367-67908    |
| Zimba Kartuşu Doldurma Seti                  | Zımbalayıcı/Yiğınlayıcı, Delik Delmeli Zımbalayıcı/Yiğınlayıcı ya da Kitapçık Oluşturucudaki Zımbalayıcı 1 için yedek zimba kartuşu                                                                                                                                                                                                                                  | Zorunlu                              | C8091A         |
| 2000 Zımbalı Kartuş Seti (2 paket)           | Kitapçık Oluşturucudaki Zımbalayıcı 2 ve 3 için yedek zimba kartuşu seti                                                                                                                                                                                                                                                                                             | Zorunlu                              | CC383A         |
| Siyah Toner Kartuşu                          | Yedek yüksek kapasiteli toner kartuşu                                                                                                                                                                                                                                                                                                                                | Zorunlu                              | CF325X         |

| Öge                                  | Açıklama                                          | Kendi kendine deęiřtirme seçenekleri | Parça numarası |
|--------------------------------------|---------------------------------------------------|--------------------------------------|----------------|
| USB Kablosuz Yazdırma Sunucusu Seti  | Yedek HP Jetdirect ew2500 kablosuz baskı sunucusu | Zorunlu                              | J8026-67901    |
| Belge Besleyici Silindiri Bakım Seti | Belge besleyici yedek silindiri                   | Zorunlu                              | C1P70-67901    |
| 512 MB DIMM Seti                     | Yedek 512 MB DIMM                                 | Zorunlu                              | CF306-67901    |
| Kontrol Paneli Aksamı Seti           | Yedek kontrol paneli aksamı                       | Zorunlu                              | CF367-67910    |
| Biçimlendirici Seti                  | Yedek biçimlendirici                              | Zorunlu                              | CF367-67912    |
| HDD Yedek Seti                       | Yedek sabit disk sürücüsü                         | İsteęe baęlı                         | CF367-67913    |

## Aksesuarlar

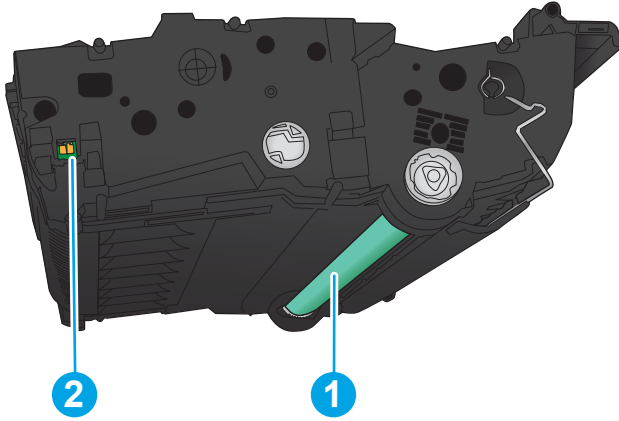
| Öge                                                   | Tanım                                                                                                                      | Parça numarası |
|-------------------------------------------------------|----------------------------------------------------------------------------------------------------------------------------|----------------|
| HP LaserJet Zımbalayıcı/Yıęınlayıcı                   | Zımbalayıcı/yıęınlayıcı sonlandırma aksesuarı                                                                              | CZ994A         |
| HP LaserJet 2/3 delik delmeli Zımbalayıcı/Yıęınlayıcı | Emperyal ölçü birimlerini kullanan ülkeler/bölgeler için delik delme sonlandırma aksesuarına sahip zımbalayıcı/yıęınlayıcı | CZ995A         |
| HP LaserJet 2/4 delik delmeli Zımbalayıcı/Yıęınlayıcı | Metrik ölçü birimlerini kullanan ülkeler/bölgeler için delik delme sonlandırma aksesuarına sahip zımbalayıcı/yıęınlayıcı   | CZ996A         |
| HP LaserJet Kitapçık Oluřturucu/Sonlandırıcı          | Kitapçık oluřturucu sonlandırma aksesuarı                                                                                  | CZ285A         |
| HP Jetdirect ew2500 Kablosuz Yazdırma Sunucusu        | USB kablosuz yazdırma sunucusu                                                                                             | J8026A         |
| HP Jetdirect 2800w NFC ve Kablosuz Doğrudan Aksesuarı | Mobil aygıtlardan "dokunmatik" yazdırma için kablosuz doğrudan aksesuarı                                                   | J8029A         |

## Toner kartuşunu deęiřtirme

Tonerin yeniden daęıtılması kabul edilebilir baskı kalitesi saęlamayana kadar mevcut kartuşla yazdırmaya devam edin. Toneri yeniden daęıtmak için toner kartuşunu yazıcıdan çıkarın ve kartuşu yatay ekseninde hafifçe ileri geri sallayın. Resimli örnekler için kartuş deęiřtirme talimatlarına bakın. Toner kartuşunu yazıcıya tekrar takın ve kapaęı kapatın.

Ařaęıdaki řekil toner kartuşu bileřenlerini gstermektedir.

**řekil 3-1** Toner kartuşu bileřenleri, arkadan gürnüm



1 Görüntü tamburu

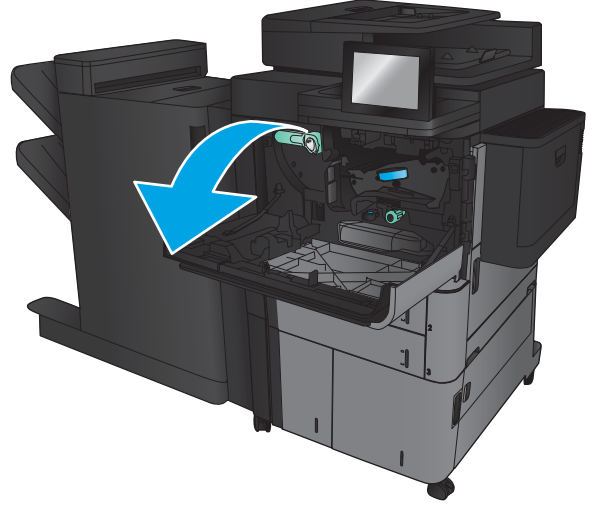
**DİKKAT:** Yeřil silindire dokunmayın. Dokunursanız kartuşa zarar verebilirsiniz.

2 Bellek yongası

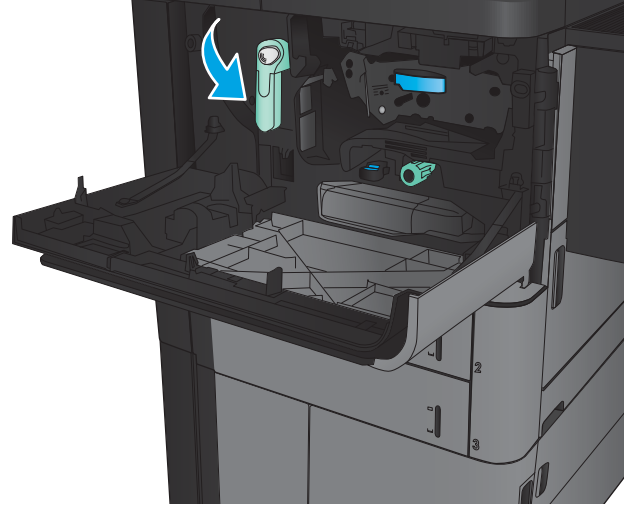
**⚠ DİKKAT:** Toner giysilerinize bulařırsa, kuru bir bezle silin ve soęuk suyla yıkayın. Sıcak su, tonerin kumařa iřlemesine neden olur.

**📄 NOT:** Kullanılmıř toner kartuşlarının geri dñnüşümüyle ilgili bilgiler toner kartuşu kutusundadır.

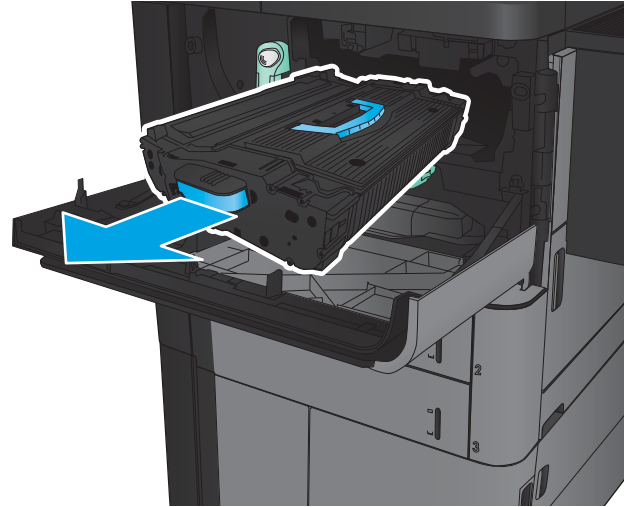
1. Ön kapağı açın. Kapağın tamamen açık olduğundan emin olun.



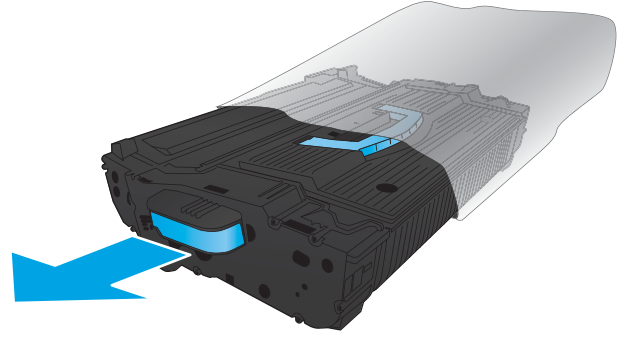
2. Koldaki düğmeye basın ve ardından toner kartuşu kolunu aşağı konuma getirin.



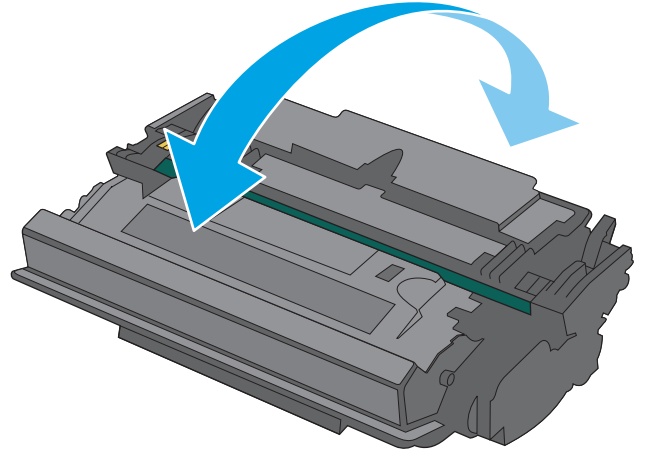
3. Kullanılmış toner kartuşunun sapını tutun ve dışarı çekerek açın.



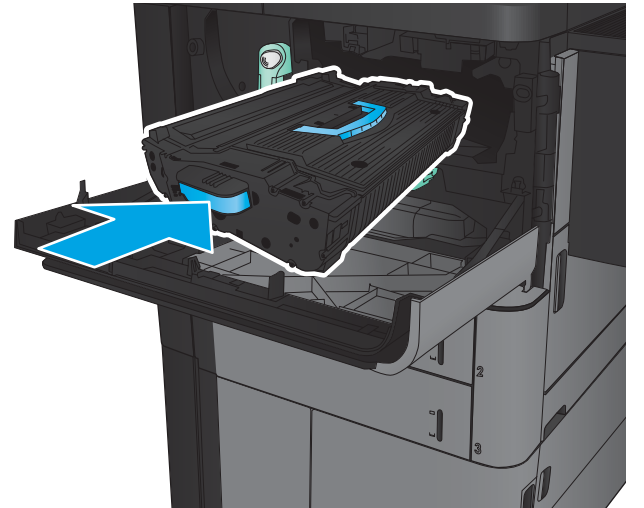
4. Yeni toner kartuşunu koruyucu torbasından alın.



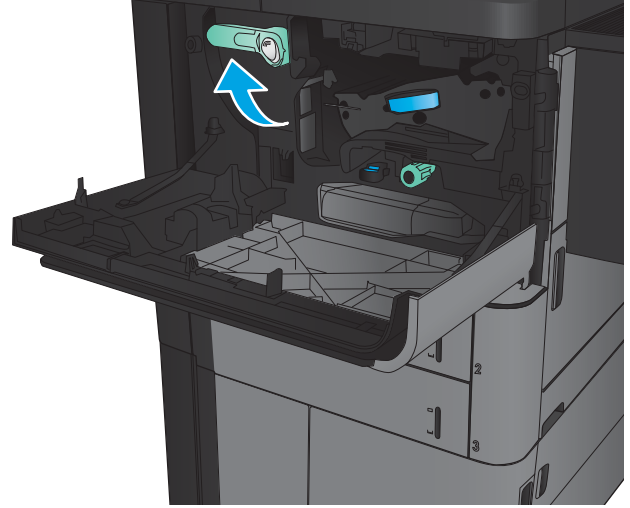
5. Toner kartuşunun iki kenarını tutun ve 5-6 kez sallayın.



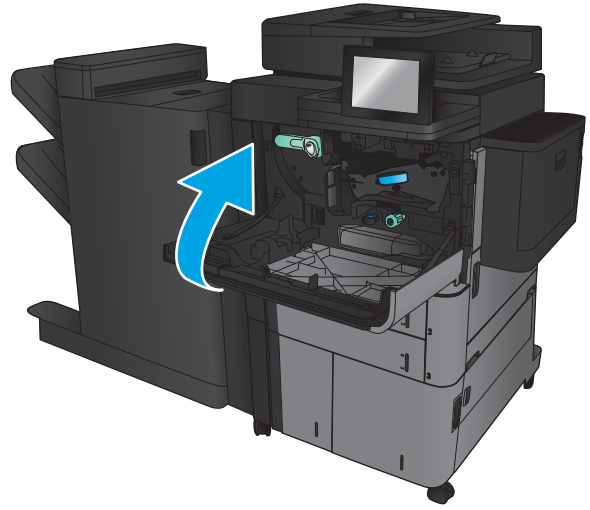
6. Toner kartuşunu yuvasıyla hizalayın ve ardından ürünün içine takın. Toner kartuşu yerine geldiğinde hafifçe aşağı kayar.



7. Koldaki düğmeye basın ve ardından toner kartuşu kolunu yukarı konuma getirin.



8. Ön kapağı kapatın.



## 4 Yazdırma

- [Yazdırma görevleri \(Windows\)](#)
- [Yazdırma görevleri \(Mac OS X\)](#)
- [Yazdırma işlerini üründe depolama](#)
- [Mobil yazdırma](#)
- [USB bağlantı noktasından yazdırma](#)

### Daha fazla bilgi için:

ABD'de [www.hp.com/support/ljflowMFPM830](http://www.hp.com/support/ljflowMFPM830) adresine gidin.

ABD dışında, [www.hp.com/support](http://www.hp.com/support) adresine gidin. Ülkenizi/bölgenizi seçin. **Ürün Desteği ve Sorun Giderme**'yi tıklayın. Ürün adını girin ve ardından, **Ara** öğesini seçin.

HP'nin ürününüz için sağladığı her şeyi kapsayan yardım aşağıdaki bilgileri içerir:

- Yükleme ve yapılandırma
- Bilgi alma ve kullanma
- Sorunları çözme
- Yazılım güncelleştirmelerini indirme
- Destek forumlarına katılma
- Garanti ve yasal bilgileri bulma

# Yazdırma görevleri (Windows)


## Nasıl yazdırma yapılır (Windows)

Aşağıdaki yordamda Windows için temel yazdırma işlemi açıklanmaktadır.

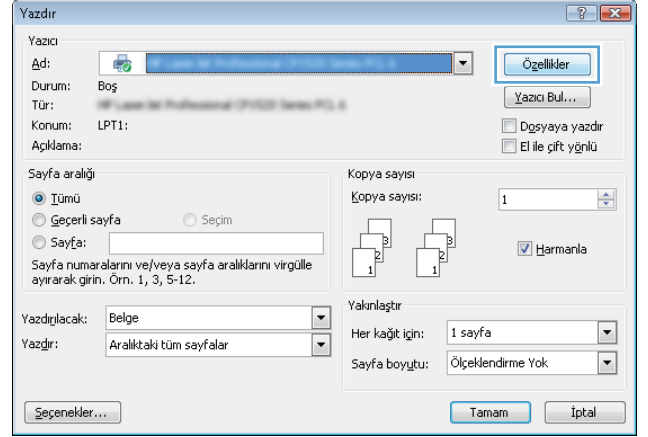
1. Yazılım programından, **Yazdır** seçeneğini belirleyin.
2. Yazıcı listesinden ürünü seçin ve ardından, **Özellikler** veya **Tercihler** seçeneğini belirleyin (seçenek adı yazılım programlarına göre değişir).
3. Kullanılabilir seçenekleri yapılandırmak için yazdırma sürücüsündeki sekmeleri tıklatın veya dokununuz.
4. **Yazdır** iletişim kutusuna dönmek için **Tamam** düğmesini tıklatın veya dokununuz. Bu ekrandan yazdırılacak kopya sayısını seçin.
5. İşi yazdırmak için **Tamam** düğmesini tıklatın veya dokununuz.



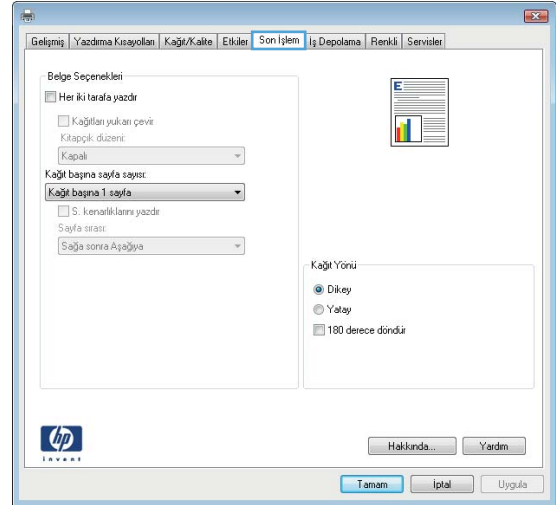
## Otomatik olarak her iki tarafa yazdırma (Windows)

 **NOT:** Yazdırma sürücünüz burada gösterilenden farklı görünebilir ancak izlenecek adımlar aynıdır.

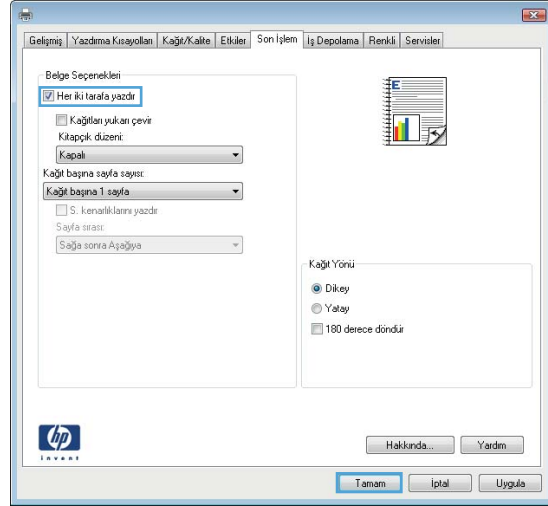
1. Yazılım programından **Yazdır** seçeneğini belirleyin.
2. Yazıcı listesinden ürünü seçin ve ardından, **Özellikler** veya **Tercihler** seçeneğini belirleyin (seçenek adı yazılım programlarına göre değişir).



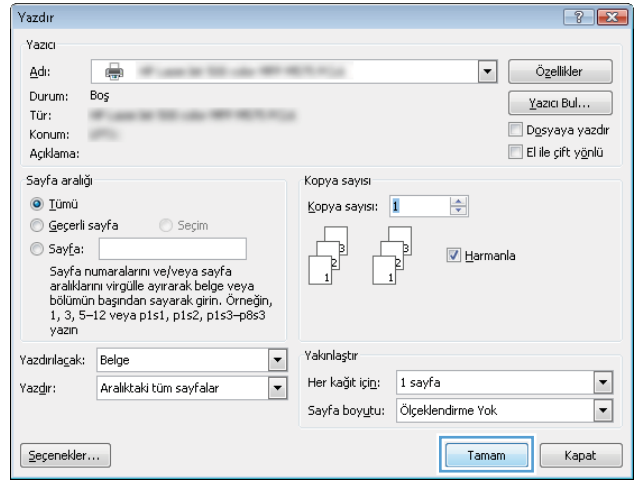
3. **Son İşlem** sekmesini tıklayın.



4. Her iki tarafa yazdır onay kutusunu seçin. **Tamam** düğmesini tıklatarak **Belge Özellikleri** iletişim kutusunu kapatın.



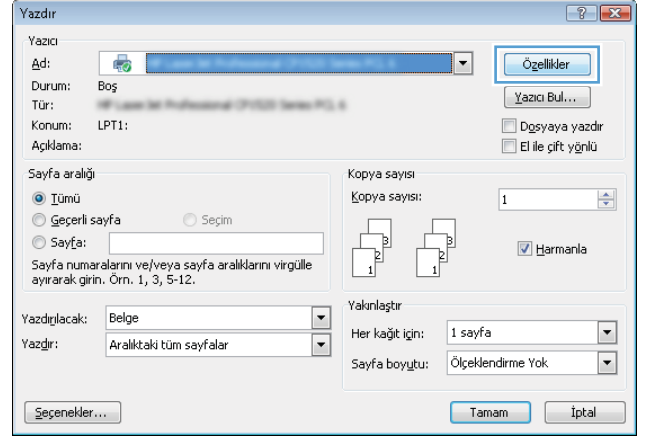
5. İş yazdırmak için **Yazdır** iletişim kutusunda **Tamam** düğmesini tıklatın.



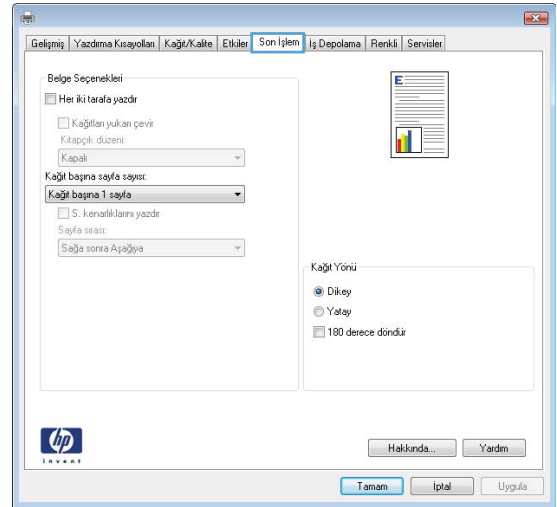
## Her iki tarafa el ile yazdırma (Windows)

 **NOT:** Yazdırma sürücünüz burada gösterilenden farklı görünebilir ancak izlenecek adımlar aynıdır.

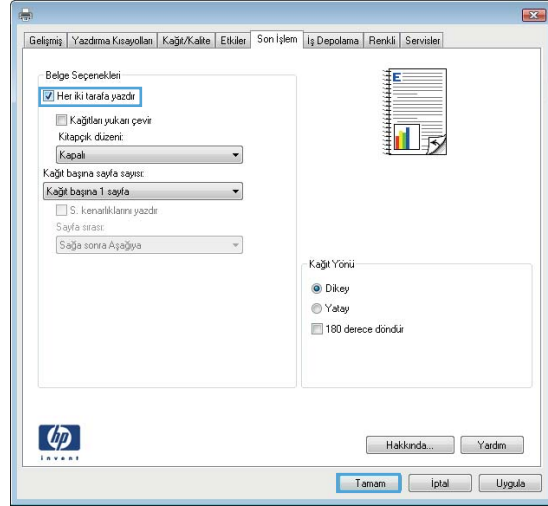
1. Yazılım programından **Yazdır** seçeneğini belirleyin.
2. Yazıcı listesinden ürünü seçin ve ardından, **Özellikler** veya **Tercihler** seçeneğini belirleyin (seçenek adı yazılım programlarına göre değişir).



3. **Son İşlem** sekmesini tıklayın.



4. **Her iki tarafa yazdır** onay kutusunu seçin. İşin ilk yüzünü yazdırmak için **Tamam** düğmesini tıklayın.

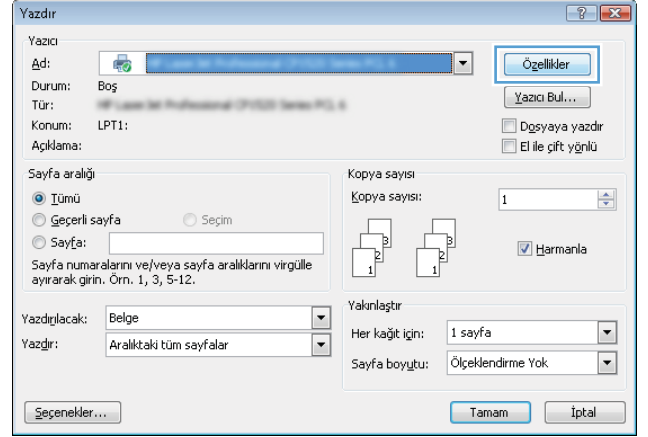


5. Yazdırılan kağıtları çıkış bölmesinden alın ve daha sonra, yazdırılan yüzleri yukarı gelecek şekilde Tepsi 1'e yerleştirin.
6. İstenirse, devam etmek için uygun kontrol paneli düğmesine dokununuz.

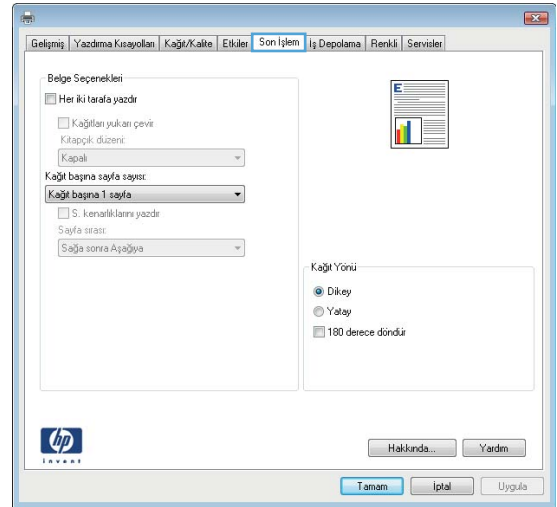
## Kağıt başına birden fazla sayfa yazdırma (Windows)

 **NOT:** Yazdırma sürücünüz burada gösterilenden farklı görünebilir ancak izlenecek adımlar aynıdır.

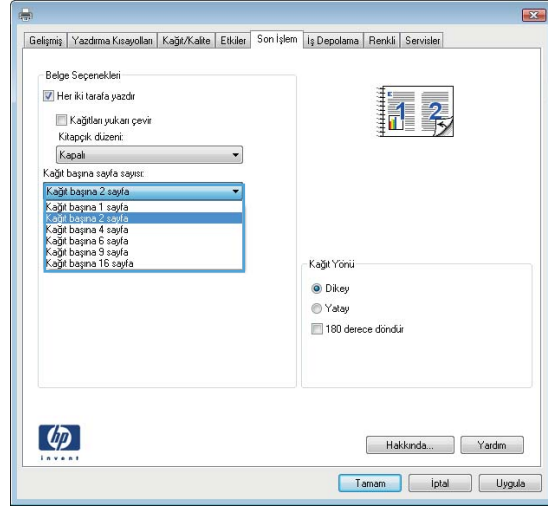
1. Yazılım programından **Yazdır** seçeneğini belirleyin.
2. Yazıcı listesinden ürünü seçin ve ardından, **Özellikler** veya **Tercihler** seçeneğini belirleyin (seçenek adı yazılım programlarına göre değişir).



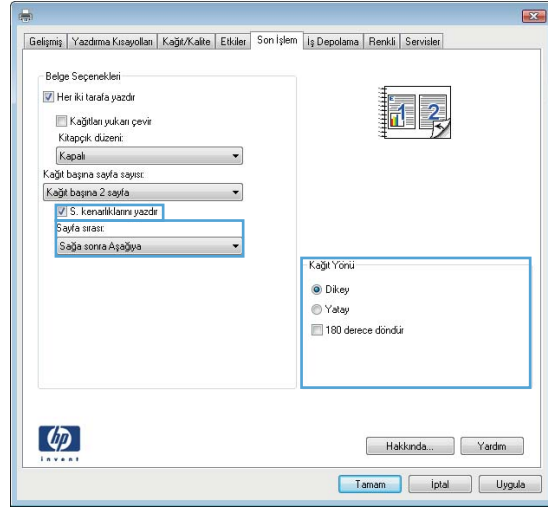
3. **Son İşlem** sekmesini tıklayın.



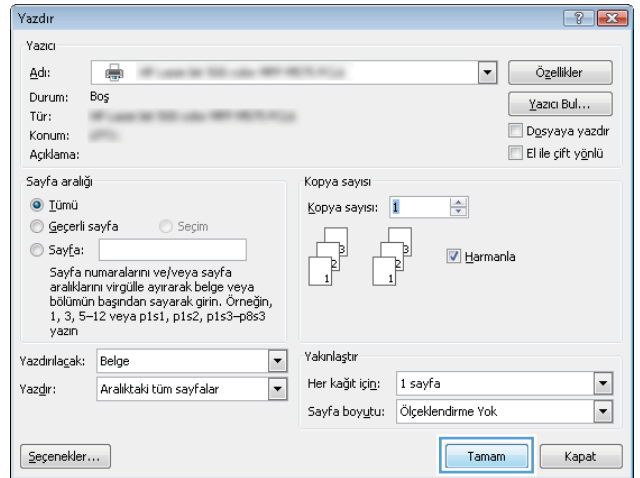
4. Her yaprağa yazdırılacak sayfa sayısını **Kağıt başına sayfa sayısı** açılan listesinden seçin.



5. **S. kenarlıklarını yazdır**, **Sayfa sırası** ve **Yön** için doğru seçenekleri belirleyin. **Tamam** düğmesini tıklayarak **Belge Özellikleri** iletişim kutusunu kapatın.



6. İş yazdırmak için **Yazdır** iletişim kutusunda **Tamam** düğmesini tıklayın.

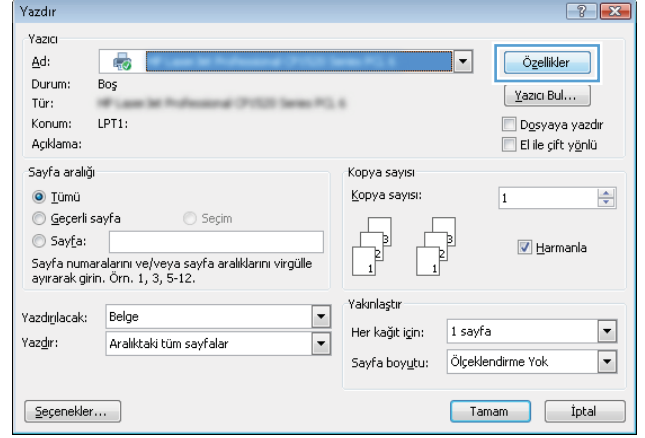


## Kağıt türünü seçme (Windows)

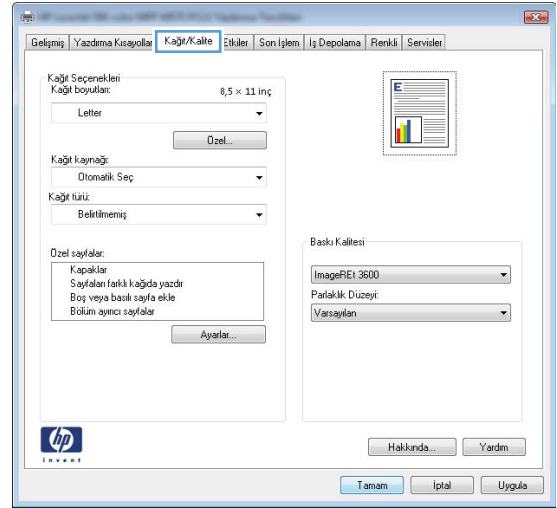


**NOT:** Yazdırma sürücünüz burada gösterilenden farklı görünebilir ancak izlenecek adımlar aynıdır.

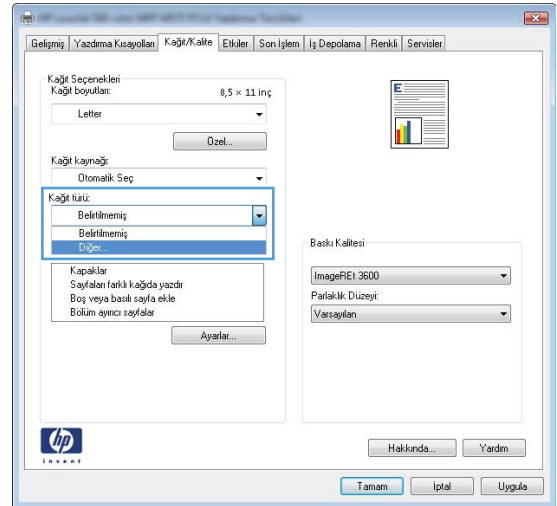
1. Yazılım programından **Yazdır** seçeneğini belirleyin.
2. Yazıcı listesinden ürünü seçin ve ardından, **Özellikler** veya **Tercihler** seçeneğini belirleyin (seçenek adı yazılım programlarına göre değişir).



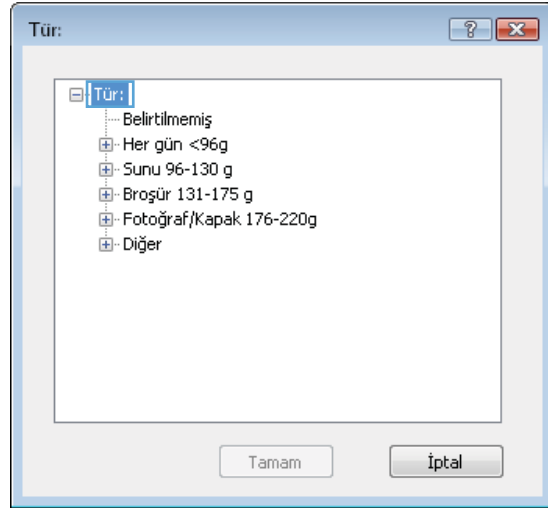
3. **Kağıt/Kalite** sekmesini tıklayın.



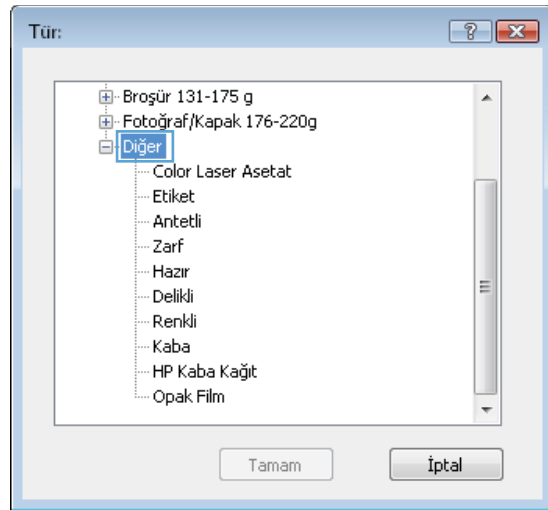
4. **Kağıt türü** açılır listesinden **Diğer...** seçeneğini tıklayın.



5. Tür: seçenekleri listesini genişletin.

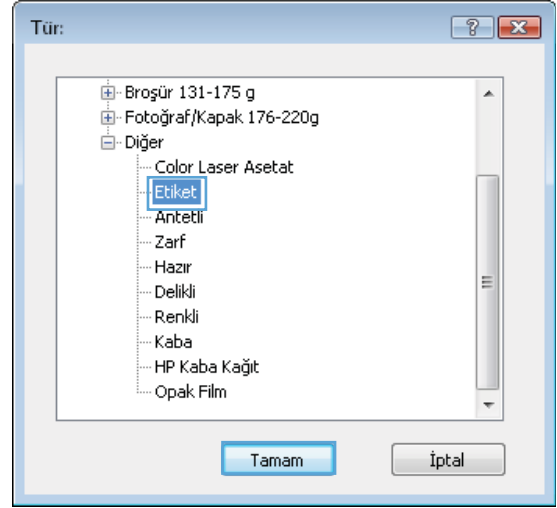


6. Kağıdınızı en iyi tanımlayan kağıt türleri kategorisini genişletin.

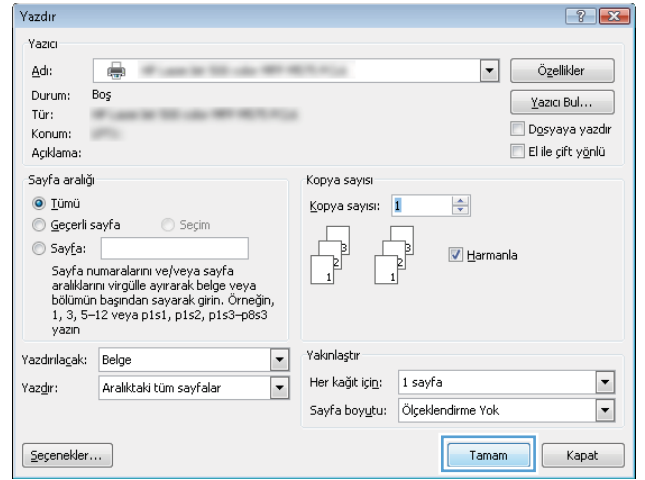




7. Kullandığınız kağıdın türü ile ilgili seçeneği belirtin ve daha sonra **Tamam** düğmesini tıklayın.



8. **Tamam** düğmesini tıklayarak **Belge Özellikleri** iletişim kutusunu kapatın. İş yazdırmak için **Yazdır** iletişim kutusunda **Tamam** düğmesini tıklayın.



# Yazdırma görevleri (Mac OS X)

## Nasıl yazdırılır (Mac OS X)

Aşağıdaki prosedürde, Mac OS X için temel yazdırma işlemi açıklanmaktadır.

1. **Dosya** menüsünü tıklatın ve sonra **Yazdır** seçeneğini tıklatın.
2. **Yazıcı** menüsünden ürünü seçin.
3. Menülerin açılır listesini açın veya **Ayrıntıları Göster** öğesini tıklatın, sonra da yazdırma ayarlarını belirlemek üzere diğer menüleri seçin.
4. **Yazdır** düğmesini tıklatın.

## Her iki tarafa otomatik yazdırma (Mac OS X)



**NOT:** HP yazıcı sürücüsünü yüklerseniz bu özellik kullanılabilir. AirPrint kullanıyorsanız mevcut olmayabilir.

1. **Dosya** menüsünü tıklatın ve sonra **Yazdır** seçeneğini tıklatın.
2. **Yazıcı** menüsünden ürünü seçin.
3. Menüler açılır listesini açın veya **Ayrıntıları Göster**'i tıklatın ve sonra **Düzen** menüsünü tıklatın.
4. **Çift Taraflı** açılır listesinden bir ciltleme seçeneğini belirleyin.
5. **Yazdır** düğmesini tıklatın.

## El ile her iki tarafa yazdırma (Mac OS X)



**NOT:** HP yazıcı sürücüsünü yüklerseniz bu özellik kullanılabilir. AirPrint kullanıyorsanız mevcut olmayabilir.

1. **Dosya** menüsünü tıklatın ve sonra **Yazdır** seçeneğini tıklatın.
2. **Yazıcı** menüsünden bu ürünü seçin.
3. Menüler açılır listesini açın veya **Ayrıntıları Göster**'i tıklatın ve sonra **El ile Çift Taraflı** menüsünü tıklatın.
4. **El ile Çift Taraflı** kutusunu tıklatın ve bir ciltleme seçeneğini belirleyin.
5. **Yazdır** düğmesini tıklatın.
6. Ürüne gidin ve varsa Tepsi 1'deki boş kağıtları çıkarın.
7. Yazdırılan kağıtları çıkış bölgesinden alın ve yazdırılan yüzleri aşağı gelecek şekilde giriş tepsisine yerleştirin.
8. İstenirse, devam etmek için uygun kontrol paneli düğmesine dokunun.

## Kağıt başına birden fazla sayfa yazdırma (Mac OS X)

1. **Dosya** menüsünü tıklatın ve sonra **Yazdır** seçeneğini tıklatın.
2. **Yazıcı** menüsünden ürünü seçin.
3. Menüler açılır listesini açın veya **Ayrıntıları Göster**'i tıklatın ve sonra **Düzen** menüsünü tıklatın.
4. **Kağıt Başına Sayfa** açılır listesinden, her kağıda yazdırmak istediğiniz sayfa sayısını seçin.
5. **Yerleşim Yönü** alanında, yaprak üzerindeki sayfaların sırasını ve yerleşimini seçin.
6. **Kenarlıklar** menüsünden, yaprak üzerindeki her sayfanın çevresine yazdırılacak kenarlık türünü seçin.
7. **Yazdır** düğmesini tıklatın.

## Kağıt türünü seçme (Mac OS X)

1. **Dosya** menüsünü tıklatın ve sonra **Yazdır** seçeneğini tıklatın.
2. **Yazıcı** menüsünden ürünü seçin.
3. Menüler açılır listesini açın veya **Ayrıntıları Göster**'i tıklatın ve sonra **Son İşlem** menüsünü tıklatın.
4. **Ortam türü** açılır listesinden bir tür seçin.
5. **Yazdır** düğmesini tıklatın.

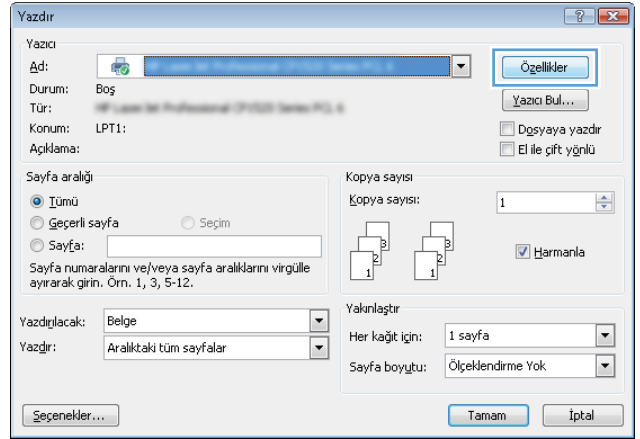
# Yazdırma işlerini üründe depolama

## Depolanan iş oluşturma (Windows)

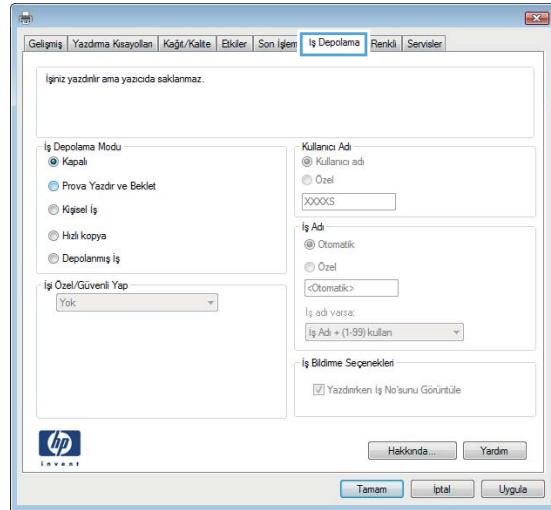
İşleri üründe depolayarak istediğiniz zaman yazdırabilirsiniz.

**NOT:** Yazdırma sürücünüz burada gösterilenden farklı görünebilir ancak izlenecek adımlar aynıdır.

1. Yazılım programından, **Yazdır** seçeneğini belirleyin.
2. Yazıcı listesinden ürünü seçin ve ardından, **Özellikler** veya **Tercihler** seçeneğini belirleyin (seçenek adı yazılım programlarına göre değişir).

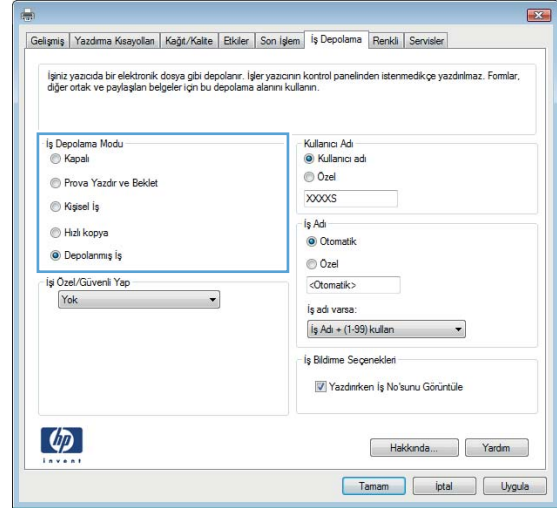


3. **İş Depolama** sekmesini tıklayın.



#### 4. İş Depolama Modu seçeneğini belirleyin.

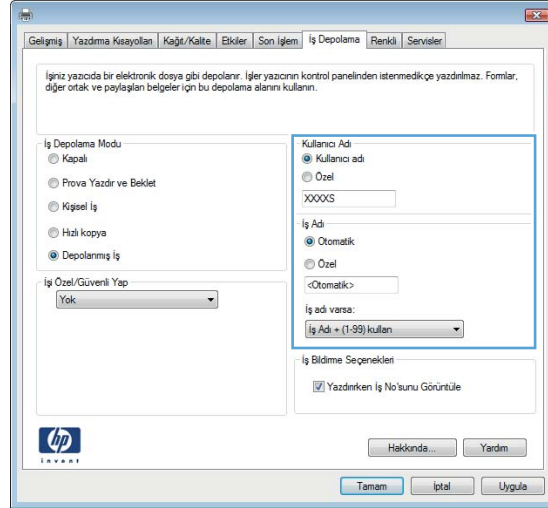
- **Prova Yazdır ve Beklet:** Bir işten bir kopya yazdırarak deneyin ve ardından daha fazla kopya yazdırın.
- **Kişisel İş:** Ürün kontrol panelinden istekte bulunmadığınız sürece iş yazdırılmaz. Bu iş depolama modu için **İş Özel/Güvenli Yap** seçeneklerinden birini belirleyebilirsiniz. İşe bir kişisel kimlik numarası (PIN) atarsanız, gerekli PIN değerini kontrol panelinde girmelisiniz. İş şifrelerseniz, kontrol panelinde istenen parolayı girmeniz gerekir.
- **Hızlı Kopya:** Bir işin istenen sayıda kopyasını yazdırın ve işin bir kopyasını ürünün belleğinde depolayın, böylece bu işi daha sonra tekrar yazdırabilirsiniz.
- **Depolanmış İş:** Bir işi üründe depolayarak diğer kullanıcıların herhangi bir zamanda bu işi yazdırmalarına olanak verin. Bu iş depolama modu için **İş Özel/Güvenli Yap** seçeneklerinden birini belirleyebilirsiniz. İşe bir kişisel kimlik numarası (PIN) atarsanız, işi yazdıran kişi, kontrol panelinde istenen PIN değerini girmek zorundadır. İş şifrelerseniz, işi yazdıran kişi kontrol panelinde istenen parolayı girmek zorundadır.



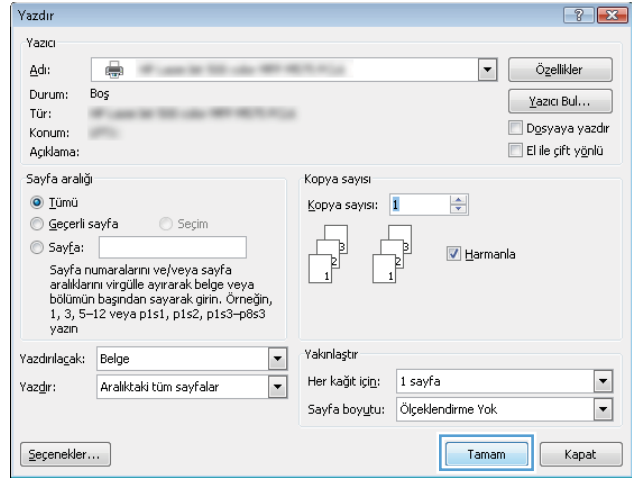
5. Özel bir kullanıcı adı veya iş adı kullanmak için **Özel** düğmesini tıklatın ve kullanıcı adını veya iş adını girin.

Bu adla depolanan başka bir iş varsa hangi seçeneğin kullanılacağını belirtin:

- **İş Adı + (1 - 99) Kullan:** İş adının sonuna benzersiz bir numara ekleyin.
- **Varolan Dosyayı Değiştir:** Varolan depolanan işi yenisiyle değiştirin.



6. **Tamam** düğmesini tıklatarak **Belge Özellikleri** iletişim kutusunu kapatın. İş yazdırmak için **Yazdır** iletişim kutusunda **Tamam** düğmesini tıklatın.



## Depolanan iş oluşturma (Mac OS X)


İşleri üründe depolayarak istediğiniz zaman yazdırabilirsiniz.

1. **Dosya** menüsünü ve sonra **Yazdır** seçeneğini tıklatın.
2. **Yazıcı** menüsünde ürünü seçin.
3. Yazdırma sürücüsü, varsayılan olarak **Kopyalar ve Sayfalar** menüsünü gösterir. Menüler açılır listesini açın ve ardından, **İş Depolama** menüsünü tıklatın.
4. **Mod** açılır listesinden depolanan işin türünü seçin.
  - **Prova Yazdır ve Beklet:** Bir işten bir kopya yazdırarak deneyin ve ardından daha fazla kopya yazdırın.
  - **Kişisel İş:** Ürün kontrol panelinden istekte bulunmadığınız sürece iş yazdırılmaz. İşe bir kişisel kimlik numarası (PIN) atarsanız, gerekli PIN değerini kontrol panelinde girmelisiniz.

- **Hızlı Kopya:** Bir işin istenen sayıda kopyasını yazdırın ve işin bir kopyasını ürünün belleğinde depolayın, böylece bu işi daha sonra tekrar yazdırabilirsiniz.
  - **Depolanmış İş:** Bir işi üründe depolayarak diğer kullanıcıların herhangi bir zamanda bu işi yazdırmalarına olanak verin. İşe bir kişisel kimlik numarası (PIN) atarsanız, işi yazdıran kişi, kontrol panelinde istenen PIN değerini girmek zorundadır.
5. Özel bir kullanıcı adı veya iş adı kullanmak için **Özel** düğmesini tıklayın ve kullanıcı adını veya iş adını girin. Bu adda başka bir depolanan iş varsa, hangi seçeneğin kullanılacağını belirtin.
- **İş Adı + (1 - 99) Kullan:** İş adının sonuna benzersiz bir numara ekleyin.
  - **Varolan Dosyayı Değiştir:** Varolan depolanan işi yenisiyle değiştirin.
6. 3. adımda **Depolanan İş** veya **Kişisel İş** seçeneğini belirlediyseniz işi PIN kullanarak koruma altına alabilirsiniz. **Yazdırmak İçin PIN Kullan** alanına 4 basamaklı bir sayı yazın. Başka kişiler bu işi yazdırmaya çalıştığında, ürün bu PIN numarasını girmelerini ister.
7. İş işleme almak için **Yazdır** düğmesini tıklayın.

## Depolanan bir işi yazdırma

Ürünün belleğinde depolanan bir işi yazdırmak için aşağıdaki prosedürü kullanın.

1. Ürün kontrol panelindeki Ana ekrandan **Aygıt Belleğinden Al** düğmesine gidin ve dokununuz.
2. İşin depolandığı klasörün adını seçin.
3. İşin adını seçin. İş özel ya da şifreliyse PIN ya da parolayı girin.
4. Kopya sayısını ayarlayın ve işi yazdırmak için **Başlat**  düğmesine dokununuz.

## Depolanan bir işi silme

Depolanan bir işi ürün belleğine gönderdiğinizde, ürün, aynı kullanıcı ve iş adına sahip önceki tüm işlerin üzerine yazdırır. Bir iş zaten aynı kullanıcı ve iş adı altında depolanmıyorsa ve ürün ek alan gerektiriyorsa, ürün en eski işten başlamak suretiyle depolanan diğer işleri silebilir. Üründe depolanabilecek iş sayısını ürünün kontrol panelindeki **Genel Ayarlar** menüsünden değiştirebilirsiniz.

Ürün belleğinde depolanan bir işi silmek için bu prosedürü kullanın.

1. Ürün kontrol panelindeki Ana ekrandan **Aygıt Belleğinden Al** düğmesine gidin ve dokununuz.
2. İşin kayıtlı olduğu klasörün adını seçin.
3. İşin adını seçin ve **Sil** düğmesine dokununuz.
4. İş özel veya şifreliyse PIN ya da parolayı girin ve **Sil** düğmesine dokununuz.

## Mobil yazdırma

HP, bir dizüstü bilgisayardan, tablettan, akıllı telefondan veya diğer mobil aygıtlardan bir HP yazıcıda kablosuz yazdırma yapılabilmesi için birden çok Mobil ve ePrint çözümü sunar. Gereksinimleriniz için en iyi seçeneği belirlemek üzere [www.hp.com/go/LaserJetMobilePrinting](http://www.hp.com/go/LaserJetMobilePrinting) adresine gidin (yalnızca İngilizce dilindedir).

## HP ePrint

Belgeleri herhangi bir e-posta özellikli aygıttan ürünün e-posta adresine e-posta eki olarak göndererek yazdırmak için HP ePrint'i kullanın.



**NOT:** Bu özelliğin kullanılabilmesi için üründe bir ürün yazılımı güncelleştirmesinin yapılması gerekebilir.

HP ePrint'i kullanmak için ürünün şu gereksinimleri karşılaması gerekir:

- Ürün bir ağa kablolu veya kablosuz bir şekilde bağlı ve Internet erişimine sahip olmalıdır.
- HP Web Hizmetleri üründe etkinleştirilmiş ve ürün, HP Connected olanağına kaydedilmiş olmalıdır.
  1. HP Katıştırılmış Web Sunucusu'nu açmak için, ürün IP adresini Web tarayıcısının adres satırına yazın.
  2. **HP Web Hizmetleri** sekmesini tıklayın.
  3. Web Hizmetlerini etkinleştirme seçeneğini belirleyin.



**NOT:** Web Hizmetleri'ni etkinleştirmek birkaç dakika sürebilir.

4. Bir HP ePrint hesabı oluşturmak için [www.hpconnected.com](http://www.hpconnected.com) adresine gidin ve kurulum işlemini tamamlayın.

Daha fazla bilgi için ürününüze ilişkin ek destek bilgilerini gözden geçirmek üzere [www.hp.com/go/support](http://www.hp.com/go/support) adresine gidin.

## HP ePrint yazılımı

HP ePrint yazılımı bir masaüstü ya da dizüstü bilgisayardan herhangi bir HP ePrint özellikli ürüne yazdırmayı kolaylaştırır. Yazılımı yükledikten sonra uygulamanızın içinden **Yazdırma** seçeneğini açın ve yüklü yazıcılar listesinden **HP ePrint** seçeneğini belirleyin. Bu yazılım, HP Connected hesabınıza kayıtlı olan HP ePrint özellikli ürünleri bulmanızı kolaylaştırır. Hedef HP ürünü masanızın üzerinde ya da uzak bir yerde, örneğin, bir şubede ya da dünyanın herhangi bir yerinde olabilir.

Windows için HP ePrint yazılımı desteklenen PostScript® ürünlerde ağ (LAN ya da WAN) üzerindeki yerel ağ yazıcılarına geleneksel doğrudan IP Yazdırma işlevini de destekler.

Sürücüler ve bilgi için [www.hp.com/go/eprintsoftware](http://www.hp.com/go/eprintsoftware) adresini ziyaret edin.



**NOT:** HP ePrint yazılımı, Mac için bir PDF iş akışı yardımcı programıdır, teknik olarak bir yazdırma sürücüsü değildir. Mac için HP ePrint yazılımı, sadece HP Connected aracılığıyla yazdırma yollarını destekler ve yerel ağ yazıcılarına geleneksel doğrudan IP Yazdırma işlevini desteklemez.

## AirPrint


Apple'ın AirPrint özelliğini kullanarak doğrudan yazdırma, iOS 4.2 veya sonraki sürümlerde desteklenmektedir. Bir iPad, iPhone (3GS veya üstü) ya da iPod touch (üçüncü nesil veya üstü) aygıtından aşağıdaki uygulamalarda ürüne doğrudan yazdırmak için AirPrint'i kullanın:



- E-posta
- Fotoğraflar
- Safari
- iBooks
- Belirli üçüncü taraf uygulamaları

AirPrint özelliğini kullanmak için ürünün Apple aygıtı ile aynı kablosuz ağına bağlı olması gerekir. AirPrint kullanımı ve AirPrint ile uyumlu HP ürünleri hakkında daha fazla bilgi için [www.hp.com/go/airprint](http://www.hp.com/go/airprint) adresini ziyaret edin.

---

 **NOT:** AirPrint, USB bağlantılarını desteklemez.

---

## USB bağlantı noktasından yazdırma

Bu üründeki kolay erişimli USB'den yazdırma özelliği sayesinde, dosyaları bilgisayardan göndermeden hızlı şekilde yazdırabilirsiniz. Ürünün ön tarafında bulunan USB bağlantı noktasına standart USB flash sürücüler takılabilir. Aşağıdaki türden dosyaları yazdırabilirsiniz:

- .pdf
- .prn
- .pcl
- .ps
- .cht

## USB bağlantı noktasını yazdırma için etkinleştirme

Bu özelliği kullanmadan önce USB bağlantı noktasını etkinleştirmeniz gerekir. Bağlantı noktasını ürünün kontrol paneli menüsünden etkinleştirmek için aşağıdaki yordamı kullanın:

1. Ürün kontrol panelindeki Ana ekrandan **Yönetim** düğmesine gidin ve dokununuz.
2. Aşağıdaki menüleri açın:
  - Genel Ayarlar
  - USB'den Almayı Etkinleştir
3. **Etkinleştir** seçeneğini belirleyin ve sonra **Kaydet** düğmesine dokununuz.


## USB belgelerini yazdırma

1. Kolay erişilebilir USB bağlantı noktasına USB flash sürücüsünü yerleştirin.

 **NOT:** USB bağlantı noktasının kapağını çıkarmanız gerekebilir. Kapağı düz bir şekilde çekerek çıkarın.

2. Ürün, USB flash sürücüyü algılar. Sürücüye erişmek için **Tamam** düğmesine dokununuz veya istenirse kullanılabilir uygulamalar listesinden **USB'den Al** seçeneğini belirleyin. **USB'den Al** ekranı açılır.
3. Yazdırmak istediğiniz belgenin adını seçin.

 **NOT:** Belge klasörde olabilir. Klasörleri gereken şekilde açın.

4. Kopya sayısını ayarlamak için **Kopya Sayısı** alanına dokununuz ve ardından kopya sayısını seçmek için tuş takımını kullanın.
5. Belgeyi yazdırmak için **Başlat**  düğmesine dokununuz.

## 5 Kopyalama

- [Kopyalama](#)
- [Her iki yüze yazdırma \(dupleks\)](#)
- [Metin ya da resimler için kopyalama kalitesini en iyi duruma getirme](#)

### Daha fazla bilgi için:

ABD'de [www.hp.com/support/ljflowMFPM830](http://www.hp.com/support/ljflowMFPM830) adresine gidin.

ABD dışında, [www.hp.com/support](http://www.hp.com/support) adresine gidin. Ülkenizi/bölgenizi seçin. **Ürün Desteği ve Sorun Giderme**'yi tıklayın. Ürün adını girin ve ardından, **Ara** öğesini seçin.

HP'nin ürününüz için sağladığı her şeyi kapsayan yardım aşağıdaki bilgileri içerir:

- Yükleme ve yapılandırma
- Bilgi alma ve kullanma
- Sorunları çözme
- Yazılım güncelleştirmelerini indirme
- Destek forumlarına katılma
- Garanti ve yasal bilgileri bulma

# Kopyalama

1. Belgeyi ön yüzü altta kalacak şekilde tarayıcı camına ya da ön yüzü üstte kalacak şekilde belge besleyiciye yerleştirin ve kağıt kılavuzlarını belgenin boyutuna göre ayarlayın.
2. Ürün kontrol panelindeki Ana ekranda **Kopyala** düğmesine dokunun.



3. Kopya sayısını ayarlamak için **Kopya Sayısı** alanına dokunarak bir tuş takımı açın.



4. Kopya sayısını girin ve ardından **Tamam** düğmesine dokunun.




5. Başlat  düğmesine dokunun.




## Her iki yüze yazdırma (dupleks)

### Her iki yüze otomatik kopyalama


1. Orijinal belgeleri yukarı bakacak ve sayfanın üst kısmı önde olacak şekilde belge besleyiciye yükleyin. Kağıt kılavuzlarını belge boyutuna göre ayarlayın.
2. Ürün kontrol panelindeki Ana ekranda **Kopyala** düğmesine dokunun.
3. **Yüzler** düğmesine dokunun.
4. Tek taraflı bir orijinalden iki taraflı kopya yapmak için **Tek taraflı orijinal, iki taraflı çıkış** düğmesine dokunun.  
İki taraflı bir orijinalden iki taraflı kopya yapmak için **İki taraflı orijinal, iki taraflı çıkış** düğmesine dokunun.  
İki taraflı bir orijinalden tek taraflı kopya yapmak için **İki taraflı orijinal, tek taraflı çıkış** düğmesine dokunun.
5. **Tamam** düğmesine dokunun.
6. **Başlat**  düğmesine dokunun.

### Her iki yüze el ile kopyalama

1. Belgeyi, üründeki göstergelere göre tarayıcı camının üzerine yerleştirin.
2. Ürün kontrol panelindeki Ana ekranda **Kopyala** düğmesine dokunun.
3. **Yüzler** düğmesine dokunun.
4. Tek taraflı bir orijinalden iki taraflı kopya yapmak için **Tek taraflı orijinal, iki taraflı çıkış** düğmesine dokunun.  
İki taraflı bir orijinalden iki taraflı kopya yapmak için **İki taraflı orijinal, iki taraflı çıkış** düğmesine dokunun.  
İki taraflı bir orijinalden tek taraflı kopya yapmak için **İki taraflı orijinal, tek taraflı çıkış** düğmesine dokunun.
5. **Tamam** düğmesine dokunun.
6. **Başlat**  düğmesine dokunun.
7. Ürün sonraki orijinal belgeyi yüklemenizi ister. Camın üzerine yerleştirin ve ardından **Tara** düğmesine dokunun.
8. Ürün taranan görüntüleri geçici olarak kaydeder. Kopyaları yazdırmayı tamamlamak için **Son** düğmesine dokunun.

## Metin ya da resimler için kopyalama kalitesini en iyi duruma getirme

Kopyalanan görüntü türü için kopyalama işini en iyi duruma getirin: metin, grafik ya da fotoğraflar.

1. Ürün kontrol panelindeki Ana ekranda [Kopyala](#) düğmesine dokunun.
2. [Diğer Seçenekler](#) düğmesine ve ardından, [Metni/Resmi En İyi Duruma Getir](#) düğmesine dokunun.
3. Önceden tanımlanmış seçeneklerden birini belirleyin veya [Manuel Olarak Ayarla](#) düğmesine dokunun ve [Şunun İçin En İyi Duruma Getir](#) alanındaki kaydırıcıyı ayarlayın. [Tamam](#) düğmesine dokunun.
4. Başlat  düğmesine dokunun.



**NOT:** Bu ayarlar geçicidir. İş tamamlandıktan sonra, ürün varsayılan ayarlara geri döner.





## 6 Tarama/gönderme

- [Tarama/gönderme özelliklerini ayarlama](#)
- [Hızlı Ayar oluşturma](#)
- [Taranan bir belgeyi bir ağ klasörüne gönderme](#)
- [Taranan bir belgeyi bir veya daha fazla e-posta adresine gönderme](#)
- [E-posta göndermek için adres defterini kullanma](#)

### Daha fazla bilgi için:

ABD'de [www.hp.com/support/ljflowMFPM830](http://www.hp.com/support/ljflowMFPM830) adresine gidin.

ABD dışında, [www.hp.com/support](http://www.hp.com/support) adresine gidin. Ülkenizi/bölgenizi seçin. **Ürün Desteği ve Sorun Giderme**'yi tıklayın. Ürün adını girin ve ardından, **Ara** öğesini seçin.

HP'nin ürününüz için sağladığı her şeyi kapsayan yardım aşağıdaki bilgileri içerir:

- Yükleme ve yapılandırma
- Bilgi alma ve kullanma
- Sorunları çözme
- Yazılım güncelleştirmelerini indirme
- Destek forumlarına katılma
- Garanti ve yasal bilgileri bulma

## Tarama/gönderme özelliklerini ayarlama

Ürün aşağıdaki tarama ve gönderme özelliklerini sunar:

- Dosyaları ağınızdaki bir klasöre tarayın ve kaydedin.
- Dosyaları tarayıp ürün belleğine kaydedin.
- Dosyaları bir USB flash diske tarayın ve kaydedin.
- Belgeleri tarayıp bir veya daha fazla e-posta adresine gönderin.
- Belgeleri tarayın ve bir veya daha fazla Microsoft® SharePoint® sitesine kaydedin. Bu özellik yalnızca HP FutureSmart tarayıcılarda ve HP Akış MFP'lerinde kullanılabilir.

Etkinleştirmek için HP Katıştırılmış Web Sunucusu'nu kullanana dek bazı tarama ve gönderme özellikleri ürün kontrol panelinde kullanılamaz.



**NOT:** HP Katıştırılmış Web Sunucusu'nu kullanmak hakkında ayrıntılı bilgi almak için her HP Katıştırılmış Web Sunucusu'nun sağ üst köşesindeki **Yardım** bağlantısını tıklayın.

1. Ürünün IP adresini veya ana bilgisayar adını tanımlayın. Adresi görüntülemek için ürün kontrol panelinde Ana ekrandan Ağ düğmesine dokununuz.
2. Bir Web tarayıcısı açın ve ardından, ürün IP adresini veya ana bilgisayar adını adres satırına girin.
3. HP Katıştırılmış Web Sunucusu açıldığında, **Tara/Dijital Gönder** sekmesine tıklayın.
4. Yazılım yüklemesi sırasında **E-posta** özelliğini ayarlamadıysanız HP Katıştırılmış Web Sunucusu'nu kullanarak bu özelliği etkinleştirebilirsiniz.
  - a. **E-posta Ayarı** bağlantısını tıklayın.
  - b. Özelliği etkinleştirmek için **E-postaya Göndermeyi Etkinleştir** onay kutusunu seçin.
  - c. Kullanılacak giden posta sunucusunu seçin veya listeye başka bir sunucu eklemek için **Ekle** düğmesini tıklayın. Ekrandaki istemleri izleyin.



**NOT:** Posta sunucusunun adını bilmiyorsanız, genellikle e-posta programını açıp giden posta yapılandırma ayarlarına bakarak bulabilirsiniz.

- d. **Adres Mesajı** alanında, Kimden adresi için varsayılan ayarı yapılandırın. Diğer ayarları yapılandırmak isteğe bağlıdır.
  - e. Sayfanın altındaki **Uygula** düğmesini tıklayın.
5. **Ağ Klasörüne Kaydetme Kurulumu** özelliğini etkinleştirin.



**İPUCU:** Bu özelliği ayarlamadan önce, kurulum sırasında hedef yolun kullanılabilmesi için ağ klasörünü oluşturun.

- a. **Ağ Klasörüne Kaydetme Ayarı** bağlantısını tıklayın.
- b. Özelliği etkinleştirmek için **Ağ Klasörüne Kaydetmeyi Etkinleştir** onay kutusunu seçin.

- c. Özelleştirmek istediğiniz seçenekleri yapılandırın.
  - d. Sayfanın altındaki **Uygula** düğmesini tıklayın.
6. **USB'ye Kaydetme** özelliğini etkinleştirin.
- a. **USB'ye Kaydetme Ayarı** bağlantısını tıklayın.
  - b. **USB'ye Kaydetmeyi Etkinleştir** onay kutusunu işaretleyin.
  - c. Sayfanın altındaki **Uygula** düğmesini tıklayın.
7. **SharePoint®'e Kaydet** özelliğini etkinleştirin.
- a. **SharePoint®'e Kaydet** bağlantısını tıklayın.
  - b. Özelliği etkinleştirmek için **SharePoint®'e Kaydet** onay kutusunu seçin.
  - c. **Hızlı Ayarlar** alanında **Ekle**'yi tıklayın.
  - d. Hızlı Ayar oluşturmak için **Hızlı Ayar Sihirbazı** iletişim kutularını izleyin. **Son**'u tıklayın.
  - e. **SharePoint®'e Kaydet** iletişim kutusunda **Uygula**'yı tıklayın.

Daha ayrıntılı tarama ve gönderme yapılandırma bilgileri için [www.hp.com/support](http://www.hp.com/support) adresine gidin. Ülkenizi/ bölgenizi seçin. **Ürün Desteği ve Sorun Giderme**'yi tıklayın. Ürün adını girin ve ardından, **Ara** ögesini seçin.

## Hızlı Ayar oluşturma

Aşağıdaki tarama/gönderme özellikleri için önceden ayarlanmış iş seçeneklerine hızlı bir şekilde erişmek üzere [Hızlı Ayarlar](#) özelliğini kullanın:

- [E-posta](#)
- [Ağ Klasörüne Kaydet](#)
- [USB'ye Kaydet](#)
- [SharePoint®'e Kaydet](#)

Ürün yöneticisi, Hızlı Ayarlar oluşturmak için HP Katıştırılmış Web Sunucusu'nu kullanabilir. Bu Hızlı Ayarlar, daha sonra, kontrol paneli Ana ekranındaki [Hızlı Ayarlar](#) menüsünden kullanılabilir. Sistem yöneticisinden aşağıdaki adımlarda yardımcı olmasını isteyin:

1. HP Katıştırılmış Web Sunucusu'nu açmak için Web tarayıcının adres satırına ürünün IP adresini yazın.
2. **Genel** sekmesini tıklayın.
3. Sol gezinti bölmesinde **Hızlı Ayarlar Kurulumu** bağlantısını tıklayın.
4. **Hızlı Ayarlar** iletişim kutusunda **Ekle** düğmesini tıklayın.
5. **Bir uygulama seçin** iletişim kutusunda, Hızlı Ayar oluşturmak istediğiniz uygulamayı seçin. **İleri**'yi tıklayın.
6. **Hızlı Ayar düğme konumunu ve kontrol panelinde kullanıcı etkileşimi seçeneklerini ayarla** iletişim kutusunda aşağıdaki bilgileri sağlayın:
  - **Hızlı Ayar Başlığı:** Bu başlık, ürün kontrol panelinde yeni Hızlı Ayar düğmesine görünür.
  - **Hızlı Ayar Açıklaması:** Bu kısa açıklama, kontrol panelinde yeni Hızlı Ayar düğmesi başlığının yanında görünür.
  - **Düğme Konumu:** Yeni Hızlı Ayar düğmesinin doğrudan Ana ekranda mı, yoksa kontrol panelinde Hızlı Ayarlar uygulaması içinde mi olacağını seçin.
  - **Hızlı Ayar Başlatma Seçeneği:** Şu seçeneklerden birini seçin:
    - **Uygulamaya girilir, ardından kullanıcı Başlat'a basar:** Ürün Hızlı Ayar'a ilişkin tarama uygulamasını açar; böylece, işi başlatmak üzere **Başlat** düğmesine basmadan önce ayarları inceleyip değiştirebilirsiniz.
    - **Seçimin ardından anında başlar:** İş, Hızlı Ayar düğmesine dokunduğunuzda hemen başlatılır.
7. Görüntülenen sonraki birkaç iletişim kutusu 5. Adım'da seçtiğiniz uygulamaya bağlıdır:
  - **E-posta**'yı seçerseniz aşağıdaki iletişim kutuları görüntülenir: **Adres ve Mesaj Alanı Denetimi, İmza ve Şifreleme**
  - **Faks**'ı seçerseniz aşağıdaki iletişim kutusu görüntülenir: **Faks Alıcılarını Seçin**
  - **Ağ Klasörüne Kaydet**'i seçerseniz aşağıdaki iletişim kutuları görüntülenir: **Klasör Ayarları**

- **USB'ye Kaydet**'i seçerseniz aşağıdaki iletişim kutuları görüntülenir: **Dosyaların USB depolama aygıtında kaydedileceği yeri ayarlama**
- **SharePoint®'e Kaydet**'i seçerseniz aşağıdaki iletişim kutuları görüntülenir: **SharePoint® Hedef Ayarları, SharePoint® Yolu Ekle, SharePoint® Hedef Ayarları**



**NOT:** **SharePoint®'e Kaydet** özelliği tüm HP LaserJet akış MFP'leri ve Scanjet 8500 fn1 ile ürün yazılımı tarih kodu 20120119 veya daha yeni olan Scanjet 7000nx modelleriyle kullanılabilir.

Hedefe özel iletişim kutularıyla ilerleyin. Bir sonraki iletişim kutusuna geçmek için **İleri** düğmesini tıklayın.

8. **Bildirim Ayarları** iletişim kutusunda, tarama durumu bildirim tercihinizi seçin ve daha sonra **İleri** düğmesini tıklayın.
9. **Tarama Ayarları** iletişim kutusunda, kullanılacak tarama ayarlarını seçin. **İleri**'yi tıklayın.
10. **Dosya Ayarları** iletişim kutusunda, kullanılacak dosya ayarlarını seçin. **İleri**'yi tıklayın.
11. **Özet** iletişim kutusunu gözden geçirin ve **Son**'u tıklayın.
12. Hızlı Ayar özel iletişim kutusunda, Hızlı Ayar'ı kaydetmek için pencerenin alt kısmındaki **Uygula** düğmesini tıklayın.

## Taranan bir belgeyi bir ağ klasörüne gönderme

Ürün bir dosyayı tarayıp ağdaki bir klasöre kaydedebilir. Aşağıdaki işletim sistemleri bu özelliği desteklemektedir:

- Windows Server 2003, 64 bit
- Windows Server 2008, 64 bit
- Windows XP, 64 bit
- Windows Vista, 64 bit
- Windows 7, 64 bit
- Novell v5.1 ve sonrası (yalnızca [Hızlı Ayarlar](#) klasörlerine erişim)

**NOT:** Bu özelliği Windows Dosya Paylaşımı özelliğini yapılandırmanız kaydıyla Mac OS X v10.6 ve daha önceki sürümlerde kullanabilirsiniz.

**NOT:** Bu özelliği kullanmak için üründe oturum açmanız gerekebilir.

Sistem Yöneticisi, önceden tanımlı [Hızlı Ayarlar](#) klasörlerini kullanmak için HP Katıştırılmış Web Sunucusu'nu kullanabilir veya başka bir ağ klasörünün yolunu girebilirsiniz.

1. Belgeyi ön yüzü altta kalacak şekilde tarayıcı camına ya da ön yüzü üstte kalacak şekilde belge besleyiciye yerleştirin ve kağıt kılavuzlarını belgenin boyutuna göre ayarlayın.
2. Ürün kontrol panelinde Ana ekrandan [Ağ Klasörüne Kaydet](#) düğmesine dokununuz.

**NOT:** İstenirse, kullanıcı adınızı ve parolanızı yazın.



3. Önceden belirlenmiş iş ayarlarından birini kullanmak için [Hızlı Ayarlar](#) listesindeki öğelerden birini seçin.




4. Yeni bir iş ayarlamak için [Dosya Adı](#) (File Name) alanına dokunarak klavyeyi açın ve ardından dosya adını yazın. [Tamam](#) (Done) düğmesine dokununuz.



5. Gerekirse, farklı bir dosya çıkış biçimi seçmek için [Dosya Türü](#) (File Type) açılır menüsüne dokununuz.





6. Klavyeyi açmak için [Klasör Yolu](#) alanının altındaki Ekle  düğmesine dokunun ve ardından ağ klasörü yolunu yazın. Yol için şu biçimi kullanın:

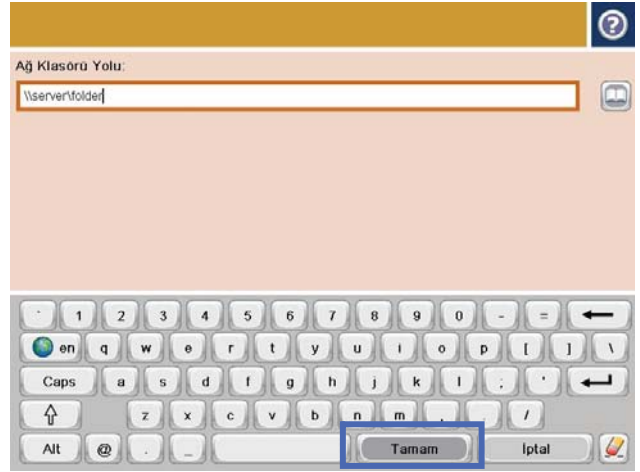
\\path\path

[Tamam](#) düğmesine dokunun.

7. Belgenin ayarlarını yapılandırmak için [Ek Seçenek](#) düğmesine dokunun.

8. Dosyayı kaydetmek için [Başlat](#)  düğmesine dokunun.

**NOT:** İstedığınız herhangi bir zamanda ekranın sağ üst köşesindeki [Önizleme](#) düğmesine dokunarak görüntü için önizleme yapabilirsiniz. Bu özellik hakkında daha fazla bilgi için önizleme ekranındaki Yardım  düğmesine dokunun.





## Taranan bir belgeyi bir veya daha fazla e-posta adresine gönderme

1. Belgeyi yüzü aşağı bakacak şekilde tarayıcı camına veya yüzü yukarı bakacak şekilde belge besleyicisine yerleştirin ve kağıt kılavuzlarını belgenin boyutuna uygun ayara getirin.
2. Ürün kontrol panelinde Ana ekrandan **E-posta** düğmesine dokununuz.

**NOT:** İstenirse, kullanıcı adınızı ve parolanızı yazın.



3. Klavyeyi açmak için **Kime:** alanına dokununuz.

**NOT:** Üründe oturum açtıysanız, kullanıcı adınız veya diğer varsayılan bilgiler **Kimden:** alanında görünebilir. Görünüyorsa, onları değiştiremeyebilirsiniz.



4. E-posta adresini girin. Birden çok adrese göndermek için adresleri noktalı virgülle ayırın veya her adresi yazdıktan sonra dokunmatik ekran klavyesindeki **Enter** düğmesine dokunun.



5. **Bilgi:**, **Konu:** ve **Dosya Adı:** alanlarını alana dokunup dokunmatik ekran klavyesiyle bilgileri girerek doldurun. Alanları doldurduğunuzda **Tamam** düğmesine dokunun.
6. Belgenin ayarlarını değiştirmek için **Ek Seçenekler** düğmesine dokunun.




7. İki taraflı bir belge gönderiyorsanız, **Orijinal Taraftar** menüsünü seçin ve **2 Taraflı** seçeneğini belirleyin. **Tamam** düğmesine dokunun.



8. Göndermek için Başlat  düğmesine dokununuz.

**NOT:** Ürün, e-posta adresini adres defterine eklemenizi isteyebilir.

**NOT:** İstedığınız herhangi bir zamanda ekranın sağ üst köşesindeki **Önizleme** düğmesine dokunarak görüntü için önizleme yapabilirsiniz. Bu özellik hakkında daha fazla bilgi için önizleme ekranındaki Yardım  düğmesine dokununuz.

9. Başka bir e-posta işi ayarlamak için Durum ekranında **Tamam** düğmesine dokununuz.

**NOT:** Bu işle ilgili ayarları koruyarak bir sonraki iş için kullanma seçeneği bulunmaktadır.



## E-posta göndermek için adres defterini kullanma

Adres defterini kullanarak bir alıcı listesine e-posta gönderebilirsiniz. Ürünün yapılandırma şekline bağlı olarak aşağıdaki adres defteri görüntüleme seçeneklerinden bir ya da daha fazlasına sahip olabilirsiniz.

- **Tüm Kişiler:** Tüm bağlantılarınızı listeler.
- **Özel Kişiler:** Kullanıcı adınızla ilişkili tüm bağlantıları listeler. Bu bağlantılar, ürünü kullanan diğer kişiler tarafından görülemez.



**NOT:** **Özel Kişiler** listesini görmek için üründe oturum açmanız gerekir.

- **Yerel Kişiler:** Ürün belleğinde depolanan tüm bağlantıları listeler. Bu bağlantılar, ürünü kullanan tüm kişiler tarafından görülebilir.

Bu özelliği kullanmak üzere özel kişiler ve ağ kişileri adres defterlerini etkinleştirmek için öncelikle HP Katıştırılmış Web Sunucusu'nu (EWS) kullanın. Sistem yöneticisinden aşağıdaki adımlarda yardımcı olmasını isteyin:

1. EWS'yi açmak için ürün IP adresini bir Web tarayıcısının adres satırına yazın.
2. **Tarama/Dijital Gönderme** sekmesini tıklayın.
3. Sol gezinti bölmesinde **Adres Defteri** bağlantısını tıklayın.
4. **Ağ Kişileri Kurulumu** alanında, **Özel Kişileri Etkinleştir** ve **Ağ Kişilerini Etkinleştir** onay kutularını tıklayın. Ağ kişileri için herhangi bir LDAP sunucusu listelenmemişse **Ekle**'yi tıklayın ve bir LDAP sunucusu eklemeye ilişkin talimatları izleyin.
5. Ekranın altındaki **Uygula** düğmesini tıklayın.

## Ürün kontrol panelinden adres defterine bağlantı ekleme

Üründe oturum açıtıysanız, adres defterine eklediğiniz bağlantılar ürünü kullanan diğer kişiler tarafından görülmeyecektir.

Üründe oturum açmadıysanız, adres defterine eklediğiniz bağlantılar ürünü kullanan tüm kişiler tarafından görülebilecektir.



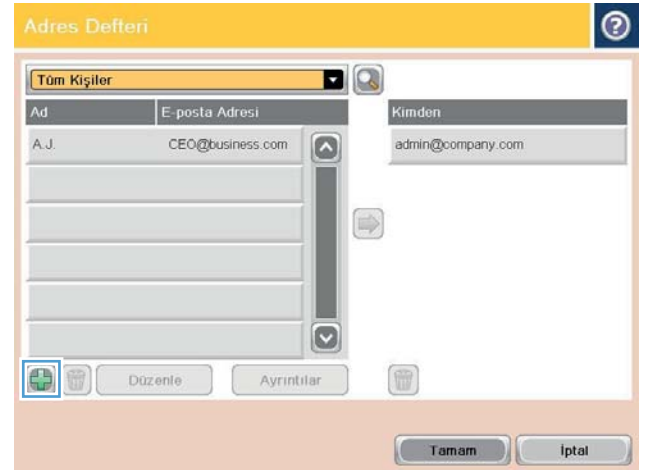
**NOT:** Ayrıca adres defterini oluşturmak ve yönetmek için HP Katıştırılmış Web Sunucusu'nu (EWS) kullanabilirsiniz.

1. Ürün kontrol panelinde Ana ekrandan E-posta düğmesine dokunun.

**NOT:** İstenmesi durumunda, kullanıcı adınızı ve parolanızı girin.

2. Kime: alanının yanındaki Adres Defteri düğmesine dokunarak Adres Defteri ekranını açın.

3. Ekranın sol alt köşesindeki Ekle düğmesine dokunun.



4. Ad alanına kişinin adını yazın.



5. Menü listesinden **E-posta Adresi** seçeneğini belirtin ve kişinin e-posta adresini girin.

Kişiyi listeye eklemek için **Tamam** düğmesine dokununuz.




## Adres defterini kullanarak bir belgeyi e-postaya gönderme

1. Belgeyi ön yüzü altta kalacak şekilde tarayıcı camına ya da ön yüzü üstte kalacak şekilde belge besleyiciye yerleştirin ve kağıt kılavuzlarını belgenin boyutuna göre ayarlayın.
2. Ürün kontrol panelinde Ana ekrandan **E-posta** düğmesine dokununuz.

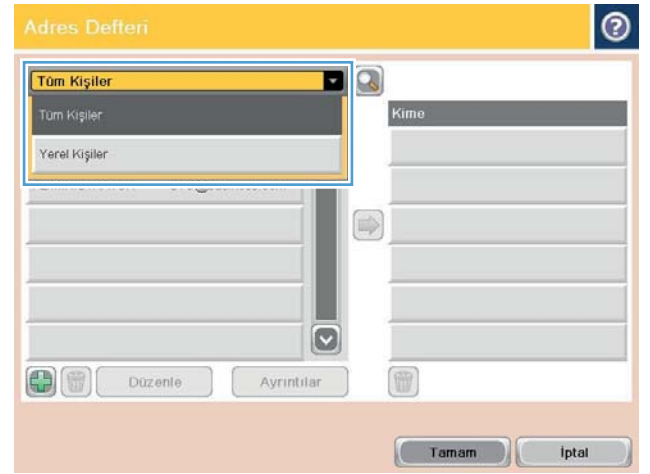
**NOT:** İstenmesi durumunda, kullanıcı adınızı ve parolanızı girin.




3. **Kime:** alanının yanındaki Adres Defteri  düğmesine dokunarak **Adres Defteri** ekranını açın.

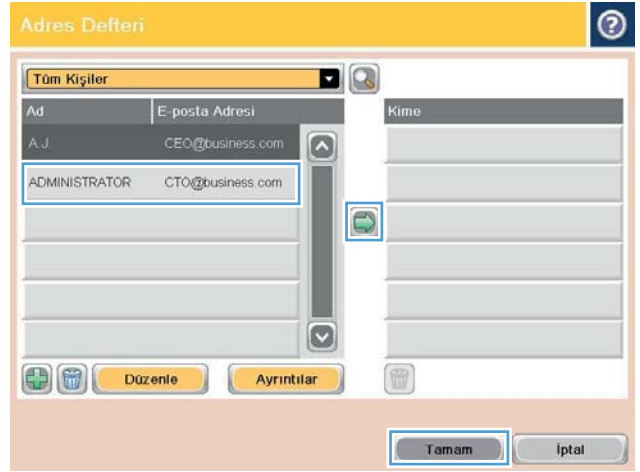


4. Açılır listeden, kullanmak istediğiniz adres defteri görünümünü seçin.




5. Bağlantı listesinden bir ad seçin ve ardından adı alıcı listesine eklemek için sağ ok  düğmesine dokununuz.

Bu adımı her alıcı için tekrarlayınız ve ardından, **Tamam** düğmesine dokununuz.



6. Göndermek için Başlat  düğmesine dokununuz.

**NOT:** İstedığınız herhangi bir zamanda ekranın sağ üst köşesindeki **Önizleme** düğmesine dokunarak görüntü için önizleme yapabilirsiniz. Bu özellik hakkında daha fazla bilgi için önizleme ekranındaki Yardım  düğmesine dokununuz.





## 7 Faks

- [Faks kurma](#)
- [Faks yapılandırmalarını deęiřtirme](#)
- [Faks gönderme](#)

### Daha fazla bilgi için:

ABD'de [www.hp.com/support/ljflowMFP830](http://www.hp.com/support/ljflowMFP830) adresine gidin.


ABD dışında, [www.hp.com/support](http://www.hp.com/support) adresine gidin. Ülkenizi/bölgenizi seçin. **Ürün Desteęi ve Sorun Giderme**'yi tıklatın. Ürün adını girin ve ardından, **Ara** öęesini seçin.

HP'nin ürününüz için sağladığı her şeyi kapsayan yardım aşağıdaki bilgileri içerir:

- Yükleme ve yapılandırma
- Bilgi alma ve kullanma
- Sorunları çözme
- Yazılım güncelleřtirmelerini indirme
- Destek forumlarına katılma
- Garanti ve yasal bilgileri bulma

## Faksı kurma

Üründeki faks işlevinin ayarlanmasına ilişkin adımlar, başlangıçta ürün donanımını ayarlayıp ayarlamadığınıza veya donanımın önceden ayarlanıp ayarlanmadığına bağlı olarak değişir.


 **NOT:** Kontrol panelinde Faks Kurulum Sihirbazı kullanılarak yapılandırılan ayarlar, HP Katıştırılmış Web Sunucusu'nda yapılan tüm ayarları geçersiz kılar.

- [Ürün, bir faks aksesuarı takılı olarak ilk kez açıldığında](#)
- [Başlangıç ürün donanımı kurulumundan sonra](#)

### Ürün, bir faks aksesuarı takılı olarak ilk kez açıldığında

Ürün faks aksesuarı takılı bir şekilde ilk kez açıldığında, aşağıdaki adımları takip ederek Faks Kurulum Sihirbazı'na erişin:


1. Ürün kontrol panelindeki Ana ekranda [Başlangıç Kurulumu](#)'na dokununuz.
2. [Faks Kurulum Sihirbazı](#) menüsüne dokununuz.
3. Seçilen öğeleri yapılandırmak için Faks Kurulum Sihirbazı'ndaki adımları izleyin.
4. Faks Kurulum Sihirbazı tamamlandığında, [Başlangıç Kurulumu](#) düğmesini saklama seçeneği Ana ekranda görünür. Faks kurulumu tamamlanır.

 **NOT:** Faks aksesuarı, ilk takıldığında bu ayarların bazılarını üründen okuyabilir; bu nedenle zaten bir değer ayarlanmış olabilir. Doğru olduklarını onaylamak için bu değerleri kontrol edin.

### Başlangıç ürün donanımı kurulumundan sonra

Kontrol paneli vasıtasıyla başlangıç kurulumundan *sonra* aşağıdaki adımları izleyerek Faks Kurulum Sihirbazı'na erişin:

1. Ürün kontrol panelindeki Ana ekranda [Yönetim](#) düğmesine gidip dokununuz.
2. Aşağıdaki menüleri açın:
  - [Faks Ayarları](#)
  - [Faks Gönderme Ayarları](#)
  - [Faks Gönderme Ayarı](#)
  - [Faks Kurulum Sihirbazı](#)
3. Seçilen öğeleri yapılandırmak için Faks Kurulum Sihirbazı'ndaki adımları izleyin. Faks kurulumu tamamlanır.

 **NOT:** Menü listesinde Faks Ayarları menüsü görünmüyorsa LAN ya da internet faksı etkinleştirilmiş olabilir. LAN veya internet faksı etkin durumdayken analog faks aksesuarı devre dışı kalır ve Faks Ayarları menüsü görüntülenmez. Aynı anda yalnızca tek bir faks özelliği, LAN faksı, analog faks ya da internet faksı etkin olabilir. LAN faksı etkin durumdayken analog faksı kullanmak isterseniz, HP MFP Dijital Gönderim Yazılımı Yapılandırma Yardımcı Programı'nı ya da HP Katıştırılmış Web Sunucusu'nu kullanarak LAN faksını devre dışı bırakın.

## Faks yapılandırılmalarını deęiřtirme



**NOT:** Kontrol panelinde Faks Kurulum Sihirbazı kullanılarak yapılandırılan ayarlar, HP Katıřtırılmıř Web Sunucusu'nda yapılan tm ayarları geersiz kılar.

- [Faks arama ayarları](#)
- [Genel faks gnderme ayarları](#)
- [Faks alma ayarları](#)

### Faks arama ayarları

1. rn kontrol panelindeki Ana ekranda [Ynetim](#) dęmesine gidip dokunun.
2. Ařaęıdaki menleri aın:
  - [Faks Ayarları](#)
  - [Faks Gnderme Ayarları](#)
  - [Faks Gnderme Ayarı](#)
  - [Faks Arama Ayarları](#)

Ařaęıdaki tm ayarları yapılandırın:

| Men oęesi                            | Aıklama                                                                                                                                                                                                                                                                                                                                                                                                                                                                                                                                                                                                                                                                                                                                                 |
|---------------------------------------|----------------------------------------------------------------------------------------------------------------------------------------------------------------------------------------------------------------------------------------------------------------------------------------------------------------------------------------------------------------------------------------------------------------------------------------------------------------------------------------------------------------------------------------------------------------------------------------------------------------------------------------------------------------------------------------------------------------------------------------------------------|
| <a href="#">Faks Arama Ses Dzeyi</a> | Faks gnderirken rnn arama ses dzeyini kontrol etmek iin <a href="#">Faks Arama Ses Dzeyi</a> ayarını kullanın.                                                                                                                                                                                                                                                                                                                                                                                                                                                                                                                                                                                                                                    |
| <a href="#">Arama Modu</a>            | <a href="#">evirme Modu</a> ayarları kullanılan evirme yntemini ayarlar: tonlu arama (tonlu aramalar) veya darbeli (kadranlı telefonlar).                                                                                                                                                                                                                                                                                                                                                                                                                                                                                                                                                                                                             |
| <a href="#">Faks Gnderme Hızı</a>    | <a href="#">Faks Gnderme Hızı</a> ayarları Analog Faks modeminin faks gnderme sırasındaki modem bit oranını (saniye bařına bit ile hesaplanır) ayarlar. <ul style="list-style-type: none"><li>• <a href="#">Hızlı</a> (varsayılan) — v.34/maks 33.600 bps</li><li>• <a href="#">Orta</a> — v.17/maks 14.400 bps</li><li>• <a href="#">Yavař</a> — v.29/maks 9.600 bps</li></ul>                                                                                                                                                                                                                                                                                                                                                                        |
| <a href="#">Yeniden Arama Aralıęı</a> | <a href="#">Yeniden Arama Aralıęı</a> ayarı, aranan numara meřgulse veya yanıt vermiyorsa ya da bir hata oluřuyorsa yeniden aramalar arasında geecek sreyi seer.<br><b>NOT:</b> <a href="#">Meřgulse Yeniden Ara</a> ve <a href="#">Yanıt Vermiyorsa Yeniden Ara</a> ayarlarının her ikisi de kapalı olarak ayarlanmıřsa da kontrol panelinde yeniden arama mesajıyla karřılařabilirsiniz. Bu durum, faks aksesuarı bir numarayı arayıp baęlantı kurduktan sonra baęlantı kesilirse meydana gelir. Bu hata sonucunda, yeniden arama ayarları ne olursa olsun faks aksesuarı otomatik olarak  kez yeniden arama giriřiminde bulunur. Bu yeniden arama iřlemi sırasında, kontrol panelinde yeniden arama yapıldıęını belirten bir mesaj grntlenir. |
| <a href="#">Tekrar Arama Hatası</a>   | <a href="#">Tekrar Arama Hatası</a> özellięi faks gnderme sırasında bir hata oluřması halinde bir faks numarasının ka kez tekrar aranacaęını ayarlar.                                                                                                                                                                                                                                                                                                                                                                                                                                                                                                                                                                                                  |

| Menü ögesi                                    | Açıklama                                                                                                                                                                                                                                                                                                                           |
|-----------------------------------------------|------------------------------------------------------------------------------------------------------------------------------------------------------------------------------------------------------------------------------------------------------------------------------------------------------------------------------------|
| <a href="#">Meşgulse Yeniden Ara</a>          | <a href="#">Meşgulse Yeniden Ara</a> ayarı faks aksesuarının meşgul olan bir numarayı kaç defa tekrar arayacağını (0 - 9) belirler. Yeniden arama denemeleri arasında geçen süreyi Yeniden Arama Aralığı ayarı belirler.                                                                                                           |
| <a href="#">Yanıtlanmadığında Yeniden Ara</a> | <a href="#">Yanıtlanmadığında Yeniden Ara</a> ayarı, aranan numara yanıt vermiyorsa faks aksesuarının kaç defa tekrar arayacağını belirler. Yeniden arama denemelerinin sayısı ülke/bölge ayarına bağlı olarak 0 - 1 (ABD'de) veya 0 - 2'dir. Yeniden arama denemeleri arasında geçen süreyi yeniden arama aralığı ayarı belirler. |
| <a href="#">Çevir Sesi Algıla</a>             | <a href="#">Çevir Sesi Algıla</a> ayarı faks makinesinin bir faks göndermeden önce çevir sesini kontrol edip etmeyeceğini belirtir.                                                                                                                                                                                                |
| <a href="#">Arama Öneki</a>                   | <a href="#">Arama Öneki</a> ayarı, arama yaparken bir önek numarası girmenize olanak verir (örneğin, dış hata erişmek için "9" girebilirsiniz). Bu ön numara, aranan tüm telefon numaralarına otomatik olarak eklenir.                                                                                                             |

## Genel faks gönderme ayarları

1. Ürün kontrol panelindeki Ana ekranda [Yönetim](#) düğmesine gidip dokununuz.
2. Aşağıdaki menüleri açın:
  - [Faks Ayarları](#)
  - [Faks Gönderme Ayarları](#)
  - [Faks Gönderme Ayarı](#)
  - [Genel Faks Gönderme Ayarları](#)

Aşağıdaki tüm ayarları yapılandırın:

| Menü ögesi                          | Açıklama                                                                                                                                                                                                                                                                                                                                                                                                                                                                                                   |
|-------------------------------------|------------------------------------------------------------------------------------------------------------------------------------------------------------------------------------------------------------------------------------------------------------------------------------------------------------------------------------------------------------------------------------------------------------------------------------------------------------------------------------------------------------|
| <a href="#">Faks Numarası Onayı</a> | <a href="#">Faks Numarası Onayı</a> özelliği etkinleştirildiğinde faks numarası doğru girilip girilmediğinin kontrolü için ikinci bir kez daha girilmelidir. Bu özellik varsayılan olarak devre dışıdır.                                                                                                                                                                                                                                                                                                   |
| <a href="#">PC Faks Gönderme</a>    | Bilgisayarınızdan faks göndermek için <a href="#">PC Faks Gönderme</a> özelliğini kullanın. Bu özellik varsayılan olarak etkindir.                                                                                                                                                                                                                                                                                                                                                                         |
| <a href="#">Faks Üstbilgisi</a>     | Başlığın üste eklenip eklenmeyeceğini ve içeriğin aşağı kaydırılıp kaydırılmayacağını ya da başlığın önceki başlığın üzerine bindirilip bindirilmeyeceğini belirlemek için <a href="#">Faks Başlığı</a> özelliğini kullanın.                                                                                                                                                                                                                                                                               |
| <a href="#">JBIG Sıkıştırma</a>     | <a href="#">JBIG Sıkıştırma</a> özelliğini etkinleştirmek, faks iletim süresini kısaltarak telefon faturasını düşürebilir ve bu nedenle tercih edilen ayar olabilir. Ancak <a href="#">JBIG Sıkıştırma</a> özelliğini kullanmak bazı eski faks makineleriyle iletişimde uyumsuzluk sorunlarına neden olabilir; bu durumda özelliği devre dışı bırakmanız gerekebilir.<br><b>NOT:</b> <a href="#">JBIG Sıkıştırma</a> özelliği, yalnızca hem gönderen hem de alan makinede bu özellik varsa kullanılabilir. |

| Menü ögesi                          | Açıklama                                                                                                                                                                                                                                                                                                                                                                                                                                                                                                                                                                                                                                                                                                                                                                                                                                                                                                                        |
|-------------------------------------|---------------------------------------------------------------------------------------------------------------------------------------------------------------------------------------------------------------------------------------------------------------------------------------------------------------------------------------------------------------------------------------------------------------------------------------------------------------------------------------------------------------------------------------------------------------------------------------------------------------------------------------------------------------------------------------------------------------------------------------------------------------------------------------------------------------------------------------------------------------------------------------------------------------------------------|
| Hata Düzeltme Modu                  | <p>Normalde faks aksesuarı bir faks alırken veya gönderirken telefon hattındaki sinyalleri takip eder. Faks aksesuarı iletim sırasında bir hata algırsa ve <a href="#">Hata Düzeltme Modu</a> ayarı etkinleştirilmişse, faks aksesuarı faksın hatalı kısmının tekrar gönderilmesini isteyebilir.</p> <p><a href="#">Hata Düzeltme Modu</a> özelliği varsayılan olarak etkinleştirilir. Bu özelliği yalnızca faks alma ya da göndermede sorun yaşıyorsanız ve iletim sırasında meydana gelebilecek hataları ve olası bir görüntü kalitesi düşüklüğünü göze alıyorsanız devre dışı bırakmalısınız. Yurt dışına faks göndermeye veya yurt dışından faks almaya çalışıyorsanız ya da bir uydu telefon bağlantısı kullanıyorsanız ayarı devre dışı bırakmak yararlı olabilir.</p> <p><b>NOT:</b> Bazı VoIP sağlayıcıları <a href="#">Hata Düzeltme Modu</a> ayarını kapatmayı önerebilir. Ancak, bu genellikle gerekli değildir.</p> |
| Faks Numarası Hızlı Arama Eşleşmesi | <p><a href="#">Faks Numarası Hızlı Arama Eşleşmesi</a> özelliğinin etkinleştirilmesi, faksları ararken yardımcı olabilir..</p> <p>Bir faks numarasını manuel olarak aradığınızda, bu özellik depolanan hızlı arama girişlerinde girdiğiniz numaraya eşleşen bir numara olup olmadığını kontrol eder. Bu, arama işlemini hızlandırabilir ve belirli bir faks numarasının hızlı arama giriş numarasını hatırlamıyorsanız size yardımcı olabilir.</p> <p>Ürün manuel olarak girilen faks numarası için bir eşleşen hızlı arama girişi bulursa faksları bu numaraya göndermek veya numaranın, faks dağıtım listesine eklenmesini sağlamak için <a href="#">Evet</a> seçeneğine dokunabilirsiniz.</p>                                                                                                                                                                                                                                |

## Faks alma ayarları

1. Ürün kontrol panelindeki Ana ekranda [Yönetim](#) düğmesine gidip dokununuz.
2. Aşağıdaki menüleri açın:
  - [Faks Ayarları](#)
  - [Faks Alma Ayarları](#)
  - [Faks Alma Ayarı](#)

Aşağıdaki tüm ayarları yapılandırın:

| Menü ögesi              | Açıklama                                                                                                                                                                                                                                                                                                                                                                                                                                                                                                                  |
|-------------------------|---------------------------------------------------------------------------------------------------------------------------------------------------------------------------------------------------------------------------------------------------------------------------------------------------------------------------------------------------------------------------------------------------------------------------------------------------------------------------------------------------------------------------|
| Zil Sesi Düzeyi         | <p><a href="#">Zil Sesi Düzeyi</a> açılır menüsüne dokununuz ve zil sesi ayarlarını yapın.</p>                                                                                                                                                                                                                                                                                                                                                                                                                            |
| Açmak için Çalma Sayısı | <p><a href="#">Açmak için Çalma Sayısı</a> ayarı, faks aksesuarının gelen çağrıya yanıt vermesi için çalması gereken zil sayısını belirler.</p> <p><b>NOT:</b> <a href="#">Açmak için Çalma Sayısı</a> ayarı için varsayılan ayar aralığı ülkeye/bölgeye göre değişir. Olası <a href="#">Açmak için Çalma Sayısı</a> seçenek aralığı ülke/bölge ile sınırlıdır.</p> <p>Faks aksesuarında yanıtlama sorunları yaşıyorsanız ve <a href="#">Açmak için Çalma Sayısı</a> ayarı 1 olarak seçiliyse 2'ye çıkarmayı deneyin.</p> |
| Faks Alma Hızı          | <p><a href="#">Faks Alma Hızı</a> açılır menüsüne dokununuz ve aşağıdaki seçeneklerden birini belirleyin:</p> <ul style="list-style-type: none"><li>• <a href="#">Hızlı</a> (varsayılan) — v.34/maks 33.600 bps</li><li>• <a href="#">Orta</a> — v.17/maks 14.400 bps</li><li>• <a href="#">Yavaş</a> — v.29/maks 9.600 bps</li></ul>                                                                                                                                                                                     |

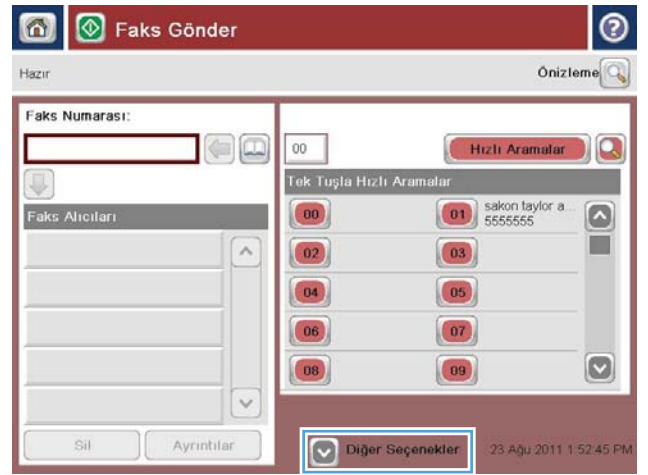
| Menü ögesi    | Açıklama                                                                                                                                                                                                                                                       |
|---------------|----------------------------------------------------------------------------------------------------------------------------------------------------------------------------------------------------------------------------------------------------------------|
| Çalma Aralığı | Tuş takımını açmak için <b>Çalma Aralığı</b> başlığının altındaki kutuya dokunun. Tuş takımında çalma aralığı için bir değer girin ve sonra <b>Tamam</b> düğmesine dokunun. Çalma aralığı için varsayılan ayar 600 ms'dir.                                     |
| Zil Sıklığı   | Tuş takımını açmak için <b>Zil Sıklığı</b> başlığının altındaki kutuya dokunun. Tuş takımında zil sıklığı için bir değer girin ve sonra <b>Tamam</b> düğmesine dokunun. Çalma frekansı varsayılan ayarı 68 Hz'tir ve 68 Hz'e kadar olan zil seslerini algılar. |

## Faks gönderme

1. Belgeyi ön yüzü altta kalacak şekilde tarayıcı camına ya da ön yüzü üstte kalacak şekilde belge besleyiciye yerleştirin ve kağıt kılavuzlarını belgenin boyutuna göre ayarlayın.
2. Ürün kontrol panelindeki Ana ekranda **Faks Gönder** düğmesine dokunun. Kullanıcı adı ve parola yazmanız istenebilir.



3. **Diğer Seçenekler** düğmesine dokunun. Ayarların orijinalinizinkiyle aynı olduğunu doğrulayın. Tüm ayarlar yukarı, **Faks** ekranına geri dönmek için yukarı ok ögesine dokunun.



4. Tuş takımını açmak için **Faks Numarası** alanına dokununuz.



5. Bir telefon numarası girin, ardından **Tamam** düğmesine dokununuz.



6. Faksı göndermek için **Başlat** düğmesine dokununuz.

**NOT:** İstedığınız herhangi bir zamanda ekranın sağ üst köşesindeki **Önizleme** düğmesine dokunarak görüntü için önizleme yapabilirsiniz. Bu özellik hakkında daha fazla bilgi için önizleme ekranındaki Yardım düğmesine dokununuz.





## 8 Ürünü yönetme

- [HP Katıştırılmış Web Sunucusu](#)
- [Mac OS X için HP Utility](#)
- [HP Web Jetadmin yazılımının kullanımı](#)
- [Ekonomi ayarları](#)
- [Ürün güvenlik özellikleri](#)
- [Yazılım ve ürün yazılımı güncelleştirmeleri](#)

### Daha fazla bilgi için:

ABD'de [www.hp.com/support/ljflowMFPM830](http://www.hp.com/support/ljflowMFPM830) adresine gidin.

ABD dışında, [www.hp.com/support](http://www.hp.com/support) adresine gidin. Ülkenizi/bölgenizi seçin. **Ürün Desteği ve Sorun Giderme**'yi tıklatın. Ürün adını girin ve ardından, **Ara** öğesini seçin.

HP'nin ürününüz için sağladığı her şeyi kapsayan yardım aşağıdaki bilgileri içerir:

- Yükleme ve yapılandırma
- Bilgi alma ve kullanma
- Sorunları çözme
- Yazılım güncelleştirmelerini indirme
- Destek forumlarına katılma
- Garanti ve yasal bilgileri bulma

## HP Katıştırılmış Web Sunucusu


Baskı işlevlerini ürünün kontrol paneli yerine bilgisayarınızdan yönetmek için HP Katıştırılmış Web Sunucusu'nu kullanın.

- Ürün durumu bilgilerini görüntüleme
- Tüm sarf malzemelerinin kalan ömrünü belirleme ve yenilerini sipariş etme
- Tepsi yapılandırmalarını görüntüleme ve değiştirme
- Ürün kontrol paneli menü yapılandırmasını görüntüleme ve değiştirme
- Dahili sayfaları görüntüleme ve yazdırma
- Ürün ve sarf malzemeleri olayları hakkında bildirim alma
- Ağ yapılandırmasını görüntüleme ve değiştirme

HP Katıştırılmış Web Sunucusu, ürün IP tabanlı bir ağa bağlı olduğunda çalışır. HP Katıştırılmış Web Sunucusu IPX tabanlı ürün bağlantılarını desteklemez. HP Katıştırılmış Web sunucusunu açmak ve kullanmak için Internet erişiminiz olması gerekmez.

Ürün ağa bağlandığında, HP Katıştırılmış Web Sunucusu otomatik olarak kullanılabilir duruma gelir.

### HP Katıştırılmış Web Sunucusu'na (EWS) erişim

1. Ürünün IP adresini veya ana bilgisayar adını tanımlayın. Ürün kontrol panelinin Ana ekranında Ağ  düğmesi görünüyorsa adresi görüntülemek için bu düğmeye dokunun. Aksi durumda ürün yapılandırma sayfasını yazdırmak veya görüntülemek için şu adımları takip edin:
  - a. Ürün kontrol panelindeki Ana ekrandan **Yönetim** düğmesine gidin ve dokunun.
  - b. Aşağıdaki menüleri açın:
    - [Raporlar](#)
    - [Yapılandırma/Durum Sayfaları](#)
    - [Yapılandırma Sayfası](#)
  - c. **Yazdır** veya **Görüntüle** düğmesine dokunun.
  - d. Jetdirect sayfasında IP adresini veya ana bilgisayar adını bulun.
2. Bilgisayarınızda, desteklenen bir Web tarayıcısında adres/URL alanına ürünün IP adresini veya ana bilgisayar adını girin.

HP Katıştırılmış Web Sunucusunu kullanmak için, tarayıcınız aşağıdaki özellikleri karşılamalıdır:

- Windows: Microsoft Internet Explorer 5.01 veya üzeri ve Netscape 6.2 veya üzeri
- Mac OS X: Bonjour veya bir IP adresi kullanan Safari ve Firefox için
- Linux: Sadece Netscape Navigator
- HP-UX 10 ve HP-UX 11: Netscape Navigator 4.7

## Mac OS X için HP Utility


Ürün durumu kontrol etmek veya ürün ayarlarını bilgisayarınızdan görüntülemek veya değiştirmek için Mac OS X için HP Utility aracını kullanın.

Ürün bir USB kablosuyla veya TCP/IP tabanlı bir ağa bağlıysa HP Utility'yi kullanabilirsiniz.

### HP Utility'i açma

Finder uygulamasında **Uygulamalar**, **HP** ve ardından **HP Utility** seçeneğini tıklatın.

HP Utility, **Utilities** (Yardımcı Programlar) listesinde yoksa açmak için aşağıdaki yordamı kullanın:

1. Bilgisayarda, Apple  menüsünü açıp, **Sistem Tercihleri** menüsünü ve ardından **Yazdır ve Faks Gönder** simgesini veya **Yazdır ve Tara** simgesini tıklatın.
2. Pencerenin sol tarafından ürünü seçin.
3. **Seçenekler ve Sarf Malzemeleri** düğmesini tıklatın.
4. **Yardımcı Program** sekmesini tıklatın.
5. **Yazıcı Yardımcı Programını Aç** düğmesini tıklatın.

### HP Utility özellikleri

HP Utility araç çubuğu her sayfanın üst kısmında görünür. Şu öğeleri içerir:

- **Aygıtlar:** Ekranın sol tarafındaki **Yazıcılar** bölmesinde HP Utility tarafından bulunan Mac ürünlerini göstermek veya gizlemek için bu düğmeyi tıklatın.
- **Tüm Ayarlar:** HP Utility ana sayfasına dönmek için bu düğmeyi tıklatın.
- **Uygulamalar:** Dock'ta görünecek HP araçlarını veya yardımcı programlarını yönetmek için bu düğmeyi tıklatın.
- **HP Desteği:** Bir tarayıcı açmak ve ürüne ilişkin HP destek Web sitesine gitmek için bu düğmeyi tıklatın.
- **Sarf Malzemeleri:** HP SureSupply Web sitesini açmak için bu düğmeyi tıklatın.
- **Kayıt:** HP kayıt Web sitesini açmak için bu düğmeyi tıklatın.
- **Geri Dönüşüm:** HP Gezegen Ortakları Geri Dönüşüm Programı Web sitesini açmak için bu düğmeyi tıklatın.

HP Utility, **Tüm Ayarlar** listesinden tıklatarak açtığınız sayfalardan oluşur. Aşağıdaki tabloda HP Utility ile yapabileceğiniz görevler açıklanmaktadır.

| Menü            | Öğe                                 | Açıklama                                                                                                     |
|-----------------|-------------------------------------|--------------------------------------------------------------------------------------------------------------|
| Bilgi ve Destek | <b>Sarf Malzemeleri Durumu</b>      | Ürünün sarf malzemeleri durumunu gösterir ve çevrimiçi sarf malzemesi sipariş etmek için bağlantılar sağlar. |
|                 | <b>Aygıt Bilgileri</b>              | Seçili ürünle ilgili bilgileri gösterir.                                                                     |
|                 | <b>Dosya Yükle</b>                  | Dosyaları bilgisayardan ürüne aktarır.                                                                       |
|                 | <b>Yazı Tiplerini Karşıya Yükle</b> | Yazı tipi dosyalarını bilgisayardan ürüne aktarır.                                                           |
|                 | <b>HP Connected</b>                 | HP Connected Web sitesine erişir.                                                                            |

| Menü            | Öge                                   | Açıklama                                                                                                                                                                                                                             |
|-----------------|---------------------------------------|--------------------------------------------------------------------------------------------------------------------------------------------------------------------------------------------------------------------------------------|
|                 | Ürün Yazılımını Güncelleştir          | Bir ürün yazılımı güncelleştirme dosyasını ürüne aktarır.<br><b>NOT:</b> Bu seçenek yalnızca <b>Görünüm</b> menüsünü açıp <b>Gelişmiş Seçenekleri Göster</b> seçeneğini belirlemenizden sonra kullanılabilir.                        |
|                 | Komutlar                              | Yazdırma işinden sonra ürüne özel karakterler ya da yazdırma komutları gönderir.<br><b>NOT:</b> Bu seçenek yalnızca <b>Görünüm</b> menüsünü açıp <b>Gelişmiş Seçenekleri Göster</b> seçeneğini belirlemenizden sonra kullanılabilir. |
| Yazıcı Ayarları | Sarf Malzemelerinin Yönetimi          | Sarf malzemeleri kullanım ömrünün sonuna yaklaştığında ürünün nasıl davranması gerektiğini yapılandırır.                                                                                                                             |
|                 | Tepsilerin Yapılandırması             | Varsayılan tepsi ayarlarını değiştirir.                                                                                                                                                                                              |
|                 | Çıkış Aygıtları                       | İsteğe bağlı çıkış aksesuarları ayarlarını yönetir.                                                                                                                                                                                  |
|                 | Dupleks Modu                          | Otomatik iki taraflı yazdırma modelini açar.                                                                                                                                                                                         |
|                 | Doğrudan Bağlantı Noktalarını Korumak | USB veya paralel bağlantı noktaları üzerinden yazdırmayı devre dışı bırakır.                                                                                                                                                         |
|                 | Depolanan İşler                       | Ürünün sabit diskinde depolanan yazdırma işlerini yönetir.                                                                                                                                                                           |
|                 | Ağ Ayarları                           | IPv4 ve IPv6 ayarları gibi ağ ayarlarını yapılandırır.                                                                                                                                                                               |
|                 | Ek Ayarlar                            | HP Katıştırılmış Web Sunucusu'na erişim sağlar.                                                                                                                                                                                      |
| Tarama Ayarları | E-postaya Tara                        | E-postaya tarama yapma ayarlarını yapılandırmak için HP Katıştırılmış Web Sunucusu sayfasını açar.<br><b>NOT:</b> USB bağlantıları desteklenmez.                                                                                     |
|                 | Ağ Klasörüne Tara                     | Bir ağ klasörüne tarama yapma ayarlarını yapılandırmak için HP Katıştırılmış Web Sunucusu sayfasını açar.<br><b>NOT:</b> USB bağlantıları desteklenmez.                                                                              |

## HP Web Jetadmin yazılımının kullanımı

HP Web Jetadmin, yazıcılar, çok işlevli ürünler ve dijital göndericiler gibi ağ bağlantılı birçok HP aygıtını etkin bir şekilde yönetmeyi sağlayan ödüllü ve endüstri lideri bir araçtır. Bu tek çözüm yazdırma ve görüntüleme ortamınızı uzaktan yüklemenizi, izlemenizi, bakımını yapıp sorunlarını gidermenizi ve güvenlik altına almanızı sağlar ve böylece zaman kazanmanıza, maliyetleri denetlemenize ve yatırımınızı korumanıza yardımcı olarak işletme verimliliğini artırır.

Belirli ürün özelliklerine destek sağlamak için düzenli olarak HP Web Jetadmin sürüm yükseltmeleri kullanıma sunulur. [www.hp.com/go/webjetadmin](http://www.hp.com/go/webjetadmin) adresini ziyaret edin ve sürüm yükseltmeleri hakkında daha fazla bilgi edinmek için **Kendi Kendine Yardım ve Dokümantasyon** bağlantısını tıklayın.

## Ekonomi ayarları

- [EconoMode ile yazdırma](#)
- [Uyku modunu ayarlama](#)
- [Uyku Zamanlamasını ayarlama](#)

### EconoMode ile yazdırma

Bu ürün belge taslaklarını yazdırmak için EconoMode seçeneği içerir. EconoMode kullanmak daha az toner kullanımı sağlayabilir. Ancak, EconoMode kullanımı baskı kalitesini de azaltabilir.

HP, EconoMode'un sürekli kullanılmasını önermez. EconoMode sürekli kullanılırsa, tonerin ömrü, toner kartuşu içindeki mekanik parçaların ömründen daha uzun olabilir. Baskı kalitesi düşmeye başlar ve istenmeyen bir hale gelirse toner kartuşunu değiştirin.



**NOT:** Bu seçenek yazıcı sürücünüzde mevcut değilse, bunu ürün kontrol panelini kullanarak ayarlayabilirsiniz

#### Yazdırma sürücüsünden EconoMode'u yapılandırma

1. Yazılım programından, **Yazdır** seçeneğini belirleyin.
2. Ürünü seçin ve ardından **Özellikler** veya **Tercihler** düğmesini tıklayın.
3. **Kağıt/Kalite** sekmesini tıklayın.
4. Özelliği etkinleştirmek için **EconoMode** onay kutusunu ve ardından, **Tamam** düğmesini tıklayın.

#### Ürün kontrol panelinden EconoMode'u yapılandırma

1. Ürün kontrol panelindeki Ana ekrandan **Yönetim** düğmesine gidin ve dokununuz.
2. Aşağıdaki menüleri açın:
  - **Genel Ayarlar**
  - **Baskı Kalitesi**
3. **EconoMode** öğesine gidin ve dokununuz.
4. Özelliği etkinleştirmek için **Açık** veya devre dışı bırakmak için **Kapalı** seçeneğine ve ardından, **Kaydet** düğmesine dokununuz.

### Uyku modunu ayarlama

1. Ürün kontrol panelindeki Ana ekrandan **Yönetim** düğmesine gidin ve dokununuz.
2. Aşağıdaki menüleri açın:
  - **Genel Ayarlar**
  - **Enerji Ayarları**
  - **Uyku Zamanlayıcısı Ayarları**

3. Seçeneđi belirlemek için [Uyku Modu/Şu Süreden Sonra Otomatik Kapanma](#) öđesine dokunun.
4. Uygun zaman aralığını seçin ve ardından [Kaydet](#) düđmesine dokunun.

## Uyku Zamanlamasını ayarlama



**NOT:** [Uyku Zamanlaması](#) özelliđini kullanabilmek için tarih ve saat ayarlarını yapılandırmanız gerekir.

1. Ürün kontrol panelindeki Ana ekrandan [Yönetim](#) düđmesine gidin ve dokunun.
2. Aşağıdaki menüleri açın:
  - [Genel Ayarlar](#)
  - [Tarih/Saat Ayarları](#)
3. [Tarih/Saat Biçimi](#) menüsünü açın ve aşağıdaki ayarları yapılandırın:
  - [Tarih Biçimi](#)
  - [Saat Biçimi](#)
4. [Kaydet](#) düđmesine dokunun.
5. [Tarih/Saat](#) menüsünü açın ve aşağıdaki ayarları yapılandırın:
  - [Tarih/Saat](#)
  - [Saat Dilimi](#)

Gün ışığından yararlanma saati kullanan bir bölgedeyseniz [Gün Işığında Yararlanma Saatini Ayarla](#) kutusunu işaretleyin.
6. [Kaydet](#) düđmesine dokunun.
7. [Yönetim](#) ekranına dönmek için geri ok düđmesine dokunun.
8. Aşağıdaki menüleri açın:
  - [Genel Ayarlar](#)
  - [Enerji Ayarları](#)
  - [Uyku Zamanlaması](#)
9. Ekle  düđmesine dokunun ve planlanacak olay türünü seçin: [Uyan](#) veya [Uyku](#).
10. Aşağıdaki ayarları yapılandırın:
  - [Saat](#)
  - [Etkinlik Günleri](#)
11. [Tamam](#) düđmesine ve ardından [Kaydet](#) düđmesine dokunun.

## Ürün güvenlik özellikleri

- [Güvenlik bildirimleri](#)
- [IP Güvenliği](#)
- [Üründe oturma açma](#)
- [Sistem parolası atama](#)
- [Şifreleme desteği: HP Yüksek Performanslı Güvenli Sabit Diskler](#)

### Güvenlik bildirimleri

Ürün, kendisini güvende tutmaya, ağındaki kritik bilgileri korumaya ve ürünü izleme ve bakımını yapma yollarını basitleştirmeye yardımcı olan güvenlik standartlarını ve önerilen protokolleri desteklemektedir.

HP'nin güvenli görüntüleme ve yazdırma çözümleri hakkında ayrıntılı bilgi için [www.hp.com/go/secureprinting](http://www.hp.com/go/secureprinting) adresini ziyaret edin. Bu site, güvenlik özellikleriyle ilgili teknik raporlara ve SSS belgelerine bağlantılar sağlar.

### IP Güvenliği

IP Güvenliği (IPsec), ürüne gelen ve giden IP tabanlı ağ trafiğini denetleyen bir protokol kümesidir. IPsec ana bilgisayarlar arası kimlik doğrulama, veri tutarlılığı ve ağ iletişiminin şifrenmesi hizmetlerini sağlar.

Ağa bağlı olan bir HP Jetdirect baskı sunucusu bulunan ürünler için HP Katıştırılmış Web Sunucusu'ndaki **Ağ** sekmesini kullanarak IPsec'i yapılandırabilirsiniz.

### Üründe oturma açma

Ürün kontrol panelindeki bazı özellikler, izinsiz kişilerin kullanmasını önlemek için güvenli hale getirilebilir. Bir ürün güvenli hale getirildiğinde, ürün, özelliği kullanabilmeniz için oturma açmanızı ister. Ana ekrandaki **Oturum Aç** düğmesine dokunarak istemi beklemeksizin de oturma açabilirsiniz.

Tipik olarak ağdaki bilgisayarınızda oturma açmak için kullandığınız kullanıcı adı ve parolayı kullanırsınız. Hangi referansların kullanılacağı hakkında sorularınız varsa bu ürünün ağ yöneticisine başvurun.

Üründe oturma açtıktan sonra kontrol panelinde bir **Oturumu Kapat** düğmesi görüntülenir. Ürünün güvenliğini sağlamak için ürünle işiniz bittiğinde **Oturumu Kapat** düğmesine dokunun.

### Sistem parolası atama

Yetkisiz kullanıcıların ürün ayarlarını değiştirememesi için ürün ve HP Katıştırılmış Web Sunucusu'na erişime yönelik bir yönetici parolası atayın.

1. HP Katıştırılmış Web Sunucusu'nu açmak için Web tarayıcının adres satırına ürünün IP adresini yazın.
2. **Güvenlik** sekmesini tıklayın.
3. **Genel Güvenlik** menüsünü açın.
4. **Kullanıcı Adı** alanına parolayla ilişkilendirilecek adı girin.
5. **Yeni Parola** alanına parolayı girin ve **Parolayı Doğrulayın** alanına parolayı yeniden girin.





**NOT:** Geçerli parolayı deęiřtirecekseniz öncelikle **Eski Parola** alanına geçerli parolayı yazmanız gerekir.

6. **Uygula** düğmesini tıkladın. Parolayı not edin ve güvenli bir yerde saklayın.

## Şifreleme desteęi: HP Yüksek Performanslı Güvenli Sabit Diskler

Bu sabit disk donanım tabanlı şifreleme sağlar ve böylece ürün performansını etkilemeden hassas verileri güvenle depolayabilirsiniz. Bu sabit disk, en son Gelişmiş Şifreleme Standardını (AES) kullanır ve çok yönlü zaman tasarrufu özelliklerine ve sağlam işlevselliğe sahiptir.

HP Katıştırılmış Web Sunucusu'ndaki **Güvenlik** menüsünü kullanarak diski yapılandırın.

## Yazılım ve ürün yazılımı güncelleřtirmeleri

HP, ürün yazılımında bulunan özellikleri düzenli olarak günceller. En yeni özelliklerden yararlanmak için ürün yazılımını güncelleyin. Web'den en yeni ürün yazılımı güncelleřtirme dosyasını indirin:

- ABD'de [www.hp.com/support/ljflowMFPM830](http://www.hp.com/support/ljflowMFPM830) adresine gidin. **Sürücüler ve Yazılım**'ı tıkladın.
- ABD dışında, [www.hp.com/support](http://www.hp.com/support) adresine gidin. Ülkenizi/bölgenizi seçin. **Sürücüler ve Yazılım**'ı tıkladın. Ürün adını (örneğin, "LaserJet M575") girin ve daha sonra, **Ara**'yı seçin.

## 9 Sorunları çözme

- [Fabrika varsayılan ayarlarını geri yükleme](#)
- [Kontrol paneli yardım sistemi](#)
- [Yazıcı kontrol panelinde “Kartuş azaldı” veya “Kartuş çok azaldı” mesajı görüntüleniyor](#)
- [Ürün kağıt almıyor veya yanlış besleme yapıyor](#)
- [Sıkışmaları giderme](#)
- [Baskı kalitesini artırma](#)
- [Kopyalama görüntü kalitesini artırın](#)
- [Tarama görüntü kalitesini artırma](#)
- [Faks görüntü kalitesini artırın](#)
- [Kablolu ağ sorunlarını çözme](#)
- [Faks sorunlarını çözme](#)

### Daha fazla bilgi için:

ABD'de [www.hp.com/support/ljflowMFPM830](http://www.hp.com/support/ljflowMFPM830) adresine gidin.

ABD dışında, [www.hp.com/support](http://www.hp.com/support) adresine gidin. Ülkenizi/bölgenizi seçin. **Ürün Desteği ve Sorun Giderme**'yi tıklayın. Ürün adını girin ve ardından, **Ara** öğesini seçin.

HP'nin ürününüz için sağladığı her şeyi kapsayan yardım aşağıdaki bilgileri içerir:

- Yükleme ve yapılandırma
- Bilgi alma ve kullanma
- Sorunları çözme
- Yazılım güncelleştirmelerini indirme
- Destek forumlarına katılma
- Garanti ve yasal bilgileri bulma


## Fabrika varsayılan ayarlarını geri yükleme

1. Ürün kontrol panelindeki Ana ekrandan [Yönetim](#) düğmesine gidin ve dokununuz.
2. Aşağıdaki menüleri açın:
  - [Genel Ayarlar](#)
  - [Fabrika Ayarlarını Geri Yükle](#)
3. Bir onay iletilisinde sıfırlama işlevinin veri kaybına yol açabileceği uyarısı verilir. İşlemi tamamlamak için [Sıfırla](#) düğmesine dokununuz.



**NOT:** Sıfırlama işlemi tamamlanınca ürün otomatik olarak yeniden başlatılır.


## Kontrol paneli yardım sistemi

Ürün, her ekranın nasıl kullanılacağını açıklayan dahili bir Yardım sistemine sahiptir. Yardım sistemini açmak için ekranın sağ üst köşesindeki Yardım  düğmesine dokununuz.

Yardım, bazı ekranlar için özel konuları arayabileceğiniz genel bir menü açar. Menüdeki düğmelere dokunarak menü yapısı içinde dolaşabilirsiniz.

Bazı Yardım ekranlarında, sıkışmaları giderme gibi işlemlerde size yol gösteren animasyonlar vardır.

Yardım, tek tek işlerin ayarını içeren ekranlar için ekranla ilgili seçeneklerin açıklandığı bir konu açar.

Ürün hata veya uyarı verirse sorunu açıklayan iletiyi açmak için Yardım  düğmesine dokununuz. İleti ayrıca sorunu çözmeye yardımcı olacak yönergeler de içerir.

## Yazıcı kontrol panelinde “Kartuş azaldı” veya “Kartuş çok azaldı” mesajı görüntüleniyor

**Kartuş azaldı:** Toner kartuşunun düzeyi azaldığında yazıcı bunu bildirir. Kalan gerçek toner kartuşu ömrü farklı olabilir. Baskı kalitesi kabul edilemez duruma geldiğinde takmak üzere yeni bir kartuşu hazırda bulundurmamayı düşünmelisiniz. Toner kartuşunun şimdi değiştirilmesi gerekmez.

Tonerin yeniden dağıtılması kabul edilebilir baskı kalitesi sağlamayana kadar mevcut kartuşla yazdırmaya devam edin. Toneri yeniden dağıtmak için toner kartuşunu yazıcıdan çıkarın ve kartuşu yatay ekseninde hafifçe ileri geri sallayın. Resimli örnekler için kartuş değiştirme talimatlarına bakın. Toner kartuşunu yazıcıya tekrar takın ve kapağı kapatın.

**Kartuş çok azaldı:** Toner kartuşunun düzeyi çok azaldığında yazıcı bunu bildirir. Kalan gerçek toner kartuşu ömrü farklı olabilir. Baskı kalitesi kabul edilemez duruma geldiğinde takmak üzere yeni bir kartuşu hazırda bulundurmamayı düşünmelisiniz. Baskı kalitesi kabul edilebilir olduğu sürece, toner kartuşunun bu aşamada değiştirilmesi gerekmez.

HP toner kartuşu **Çok Az** düzeyine geldiğinde, HP'nin bu toner kartuşuyla ilgili Yüksek Koruma Garantisi sona erer.

### “Çok Düşük” ayarlarını değiştirme

Yazıcının sarf malzemeleri Çok Az durumuna ulaştığında vereceği tepkiyi değiştirebilirsiniz. Yeni bir toner kartuşu taktığınızda, bu ayarları yeniden yapmanız gerekmez.

1. Yazıcı kontrol panelinde Ana ekrandan [Sarf Malzemeleri](#) seçeneğine gidin ve seçin.
2. Aşağıdaki menüleri açın:
  - [Sarf Malzemelerini Yönet](#)
  - [Sarf Malzemesi Ayarları](#)
  - [Siyah Kartuş veya Renkli Kartuşlar](#)
  - [Çok Düşük Ayarlar](#)
3. Aşağıdaki seçeneklerden birini belirtin:
  - Kartuş **Çok Düşük** eşiğine ulaştığında yazıcının yazdırma işlemini durdurmak için [Dur](#) seçeneğini belirleyin.
  - Kartuş **Çok Düşük** eşiğine ulaştığında yazıcının yazdırma işlemini durdurmak için [Devam etmek için sor](#) seçeneğini belirleyin. Yazdırmayı sürdürmek için bilgi istemini onaylayabilir veya kartuşu değiştirebilirsiniz.
  - Kartuş çok azaldığında yazıcının sizi uyarması ve **Çok Düşük** ayarından sonra da etkileşimde bulunmaksızın yazdırma işlemine devam etmesi için [Devam](#) seçeneğini belirleyin. Bu seçenek, düşük baskı kalitesi ile sonuçlanabilir.

### Faks özelliği olan ürünler için

Yazıcı [Dur](#) veya [Devam etmek için sor](#) seçeneğine ayarlandığında, yazdırmaya kaldığı yerden devam ederken faksların yazdırılmama riski bulunur. Bu durum, yazıcı beklemedeyken belleğin kapasitesinden daha fazla faks alması durumunda meydana gelebilir.

Toner kartuşu için [Devam](#) seçeneğini belirlediğinizde, Çok Düşük eşiği geçildiğinde bile yazıcı faksları kesintisiz bir şekilde yazdırabilir ancak baskı kalitesi bozulabilir.

## Sarf malzemesi siparişi

|                                                                 |                                                                                                                                                                                                                                                                                |
|-----------------------------------------------------------------|--------------------------------------------------------------------------------------------------------------------------------------------------------------------------------------------------------------------------------------------------------------------------------|
| Sarf malzemeleri ve kağıt sipariş etme                          | <a href="http://www.hp.com/go/suresupply">www.hp.com/go/suresupply</a>                                                                                                                                                                                                         |
| Servis veya destek sağlayıcıları aracılığıyla sipariş verme     | Bir HP yetkili servisine veya destek sağlayıcısına başvurun.                                                                                                                                                                                                                   |
| HP Katıştırılmış Web Sunucusu'nu (EWS) kullanarak sipariş verme | Erişmek için bilgisayarınızda desteklenen bir Web tarayıcısının adres/URL alanına yazıcının IP adresini veya ana bilgisayar adını girin. EWS'nin HP SureSupply Web sitesine bir bağlantısı vardır; bu bağlantı Orijinal HP sarf malzemeleri satın almak için seçenekler sunar. |

## Ürün kağıt almıyor veya yanlış besleme yapıyor

- [Ürün kağıt almıyor](#)
- [Ürün birden çok kağıt yaprağı alıyor](#)
- [Belge besleyici birden çok kağıt alıyor, sıkıştırıyor, kırıştırıyor](#)

### Ürün kağıt almıyor

Ürün tepside kağıt almıyorsa, şu çözümleri deneyin.

1. Ürünü açın ve sıkışmış kağıtları çıkarın.
2. Tepsiye, işinize uygun boyutta kağıt yerleştirin.
3. Ürün kontrol panelinde kağıt boyutu ve kağıt türünün doğru belirlendiğinden emin olun.
4. Tepsideki kağıt kılavuzlarının kağıt boyutuna göre ayarlandığından emin olun. Kılavuzları tepsi içindeki doğru girintilere denk getirin.
5. Ürünün, kağıdı elle beslemek üzere bir istemi onaylamanızı bekleyip beklemediğini görmek için ürün kontrol paneline bakın. Kağıt yükleyin ve devam edin.
6. Tepsinin üzerindeki silindirler kirlenmiş olabilir. Ilık suyla nemlendirilmiş hav bırakmayan bir bezle silindirleri temizleyin.

### Ürün birden çok kağıt yaprağı alıyor

Ürün tepside birden çok kağıt yaprağı alıyorsa, şu çözümleri deneyin.

1. Kağıt yığınını tepside çıkarın, gevşetin, 180 derece döndürün ve ters çevirin. *Kağıdı havalandırmayın.* Kağıt yığınını tepsiye geri koyun.
2. Bu üründe yalnızca HP özelliklerine uygun kağıt kullanın.
3. Kırışık olmayan, katlanmamış ve zarar görmemiş kağıt kullanın. Gerekirse, farklı ambalajdaki kağıdı kullanın.
4. Tepsinin aşırı doldurulmadığından emin olun. Doldurulmuşsa, kağıt yığınının tümünü tepside çıkarın, yığını düzleştirin ve kağıtların bir bölümünü tepsiye geri koyun.
5. Tepsideki kağıt kılavuzlarının kağıt boyutuna göre ayarlandığından emin olun. Kılavuzları tepsi içindeki doğru girintilere denk getirin.
6. Yazdırma ortamının tavsiye edilen özelliklere uygun olduğundan emin olun.

### Belge besleyici birden çok kağıt alıyor, sıkıştırıyor, kırıştırıyor



**NOT:** Bu bilgiler yalnızca MFP ürünleri için geçerlidir.

- Orijinal belgenin üzerinde zimba teli veya yapışkan notlar gibi çıkarılması gereken malzemeler olabilir.
- Tüm silindirlerin yerli yerinde ve belge besleyicinin içindeki silindir kapağının kapalı olup olmadığını kontrol edin.



- Belge besleyici üst kapağının kapalı olduğundan emin olun.
- Sayfalar doğru yerleştirilmemiş olabilir. Sayfaları düzeltin ve desteyi ortalamak için kağıt kılavuzlarını ayarlayın.
- Doğru çalışması için kağıt kılavuzlarının kağıdın iki tarafına da temas etmesi gerekir. Kağıt destesinin düz olduğundan ve kılavuzların kağıt destesine dayandığından emin olun.
- Belge besleyici giriş tepsisindeki ya da çıkış bölmesindeki sayfa sayısı, maksimum sayıdan fazla olabilir. Kağıt destesinin giriş tepsisindeki kılavuzların aşağısında kaldığından emin olun ve çıkış bölmesindeki kağıtları alın.
- Kağıt yolunda kağıt parçası, zimba telleri, kağıt klipsleri veya başka parçalar olmadığını kontrol edin.
- Belge besleyici silindirlerini ve ayırma tablasını temizleyin. Sıkıştırılmış hava ya da ılık suyla nemlendirilmiş, temiz, hav bırakmayan bir bez kullanın. Besleme hataları devam ediyorsa makaraları değiştirin.
- Ürün kontrol panelinde Ana ekrandan [Sarf Malzemeleri](#) düğmesine gidip dokununuz. Belge besleyici setinin durumunu kontrol edin, gerekiyorsa değiştirin.

## Sıkışmaları giderme

### Sıkışmaları gidermek için otomatik hareket

Otomatik hareket özelliđi, kontrol panelinde adım adım yönergeler sağlayarak sıkışıklıkları gidermenize yardımcı olur. Yordamdaki tüm adımlar tamamlanıncaya kadar, bir adımı tamamladıđınızda ürün bir sonraki adıma ilişkin yönergeleri görüntüler.

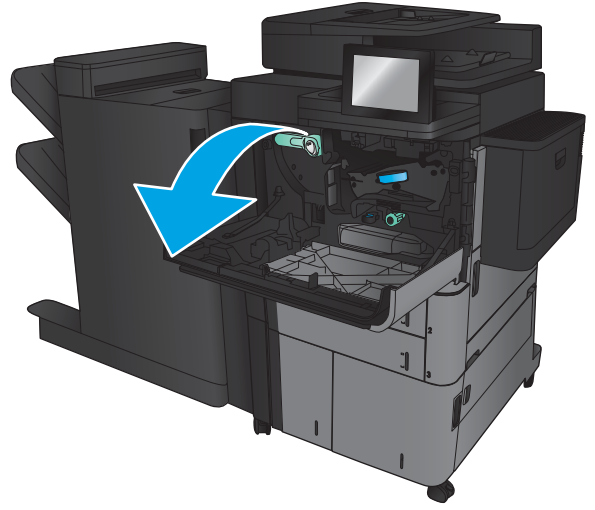
### Sık veya yinelenen kağıt sıkışmaları mı yaşıyorsunuz?

Kağıt sıkışması sayısını azaltmak için, řu çözümleri deneyin.

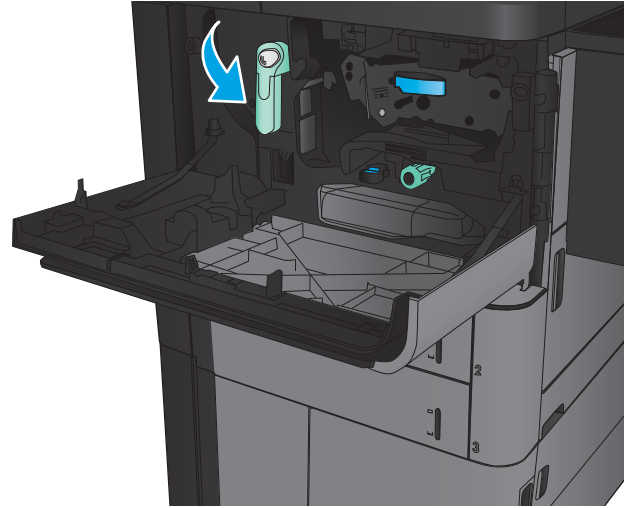
1. Bu üründe yalnızca HP özelliklerine uygun kağıt kullanın.
2. Kırışık olmayan, katlanmamış ve zarar görmemiş kağıt kullanın. Gerekirse, farklı ambalajdaki kağıdı kullanın.
3. Daha önce yazdırılmamış veya üzerine fotokopi çekilmemiş kağıt kullanın.
4. Tepsinin aşırı doldurulmadıđından emin olun. Doldurulmuşsa, kağıt yığınının tümünü tepsiden çıkarın, yığını düzleştirin ve kağıtların bir bölümünü tepsiyeye geri koyun.
5. Tepsideki kağıt kılavuzlarının kağıt boyutuna uygun ayarlandıđından emin olun. Kağıt kılavuzlarını, kağıt yığınınına deđecek ancak kağıdı kıvrımayacak řekilde ayarlayın.
6. Tepsinin ürüne tam yerleřtirildiđinden emin olun.
7. Ağır, kabartmalı veya delikli kağıda yazdırıyorsanız, elle besleme özelliđini kullanın ve sayfaları birer birer besleyin.
8. Ürün kontrol panelindeki Ana ekrandan [Tepsiler](#) düğmesine gidin ve dokununuz. Tepsinin kağıt türü ve boyutuna uygun yapılandırıldıđından emin olun.
9. Yazdırma ortamının tavsiye edilen özelliklere uygun olduđundan emin olun.

## Ön kapaktaki sıkışmaları giderme

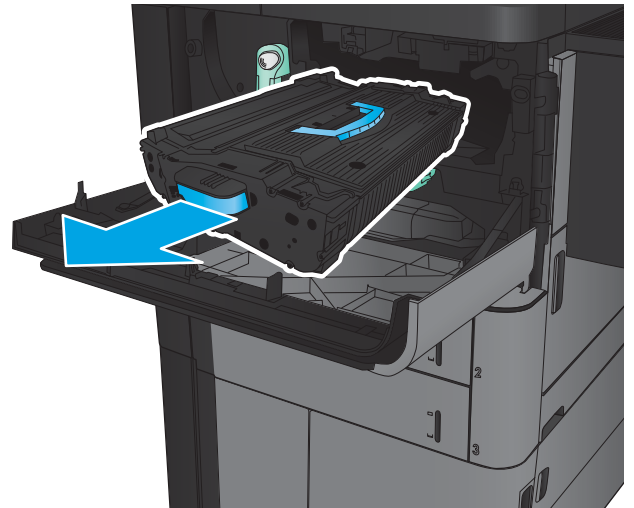
1. Ön kapağı açın. Kapağın tamamen açık olduğundan emin olun.



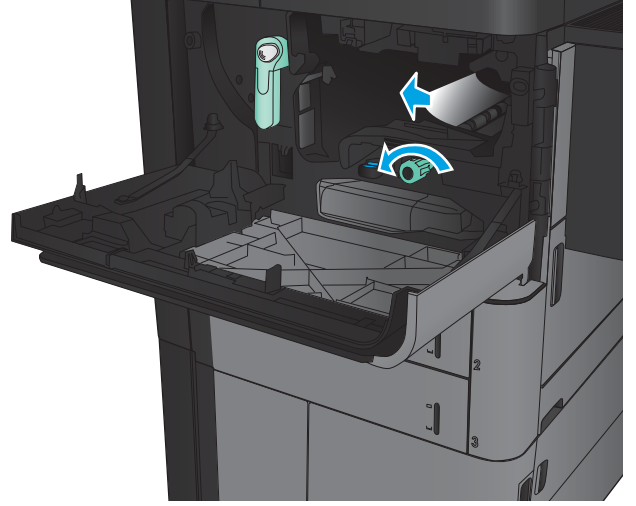
2. Koldaki düğmeye basın ve ardından toner kartuşu kolunu aşağı konuma getirin.



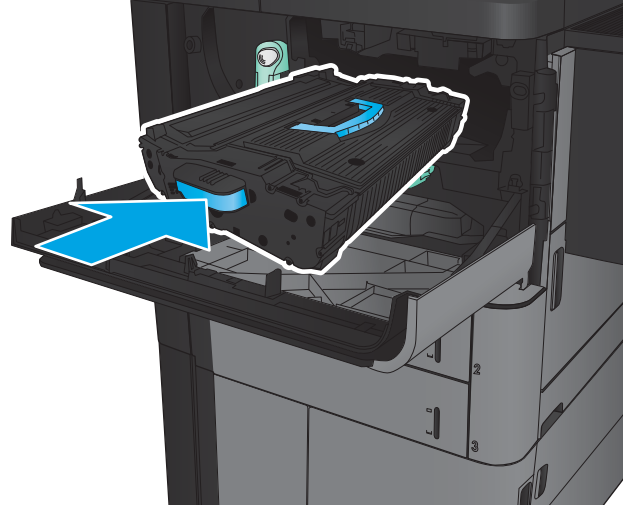
3. Toner kartuşunun sapını tutun ve çıkarmak için dışarı çekin.



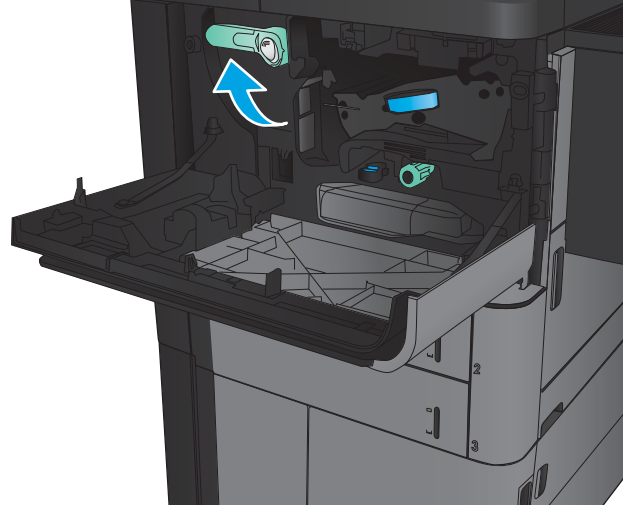
4. Yeşil düğmeyi saat yönünün tersine çevirin ve ardından sıkışmış kağıdı çıkarın.



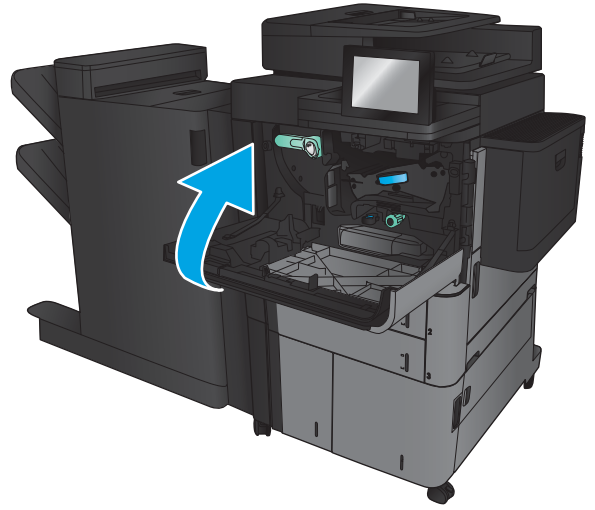
5. Toner kartuşunu yuvasıyla hizalayın ve ardından ürünün içine takın. Toner kartuşu yerine geldiğinde hafifçe aşağı kayar.



6. Koldaki düğmeye basın ve ardından toner kartuşu kolunu yukarı konuma getirin.

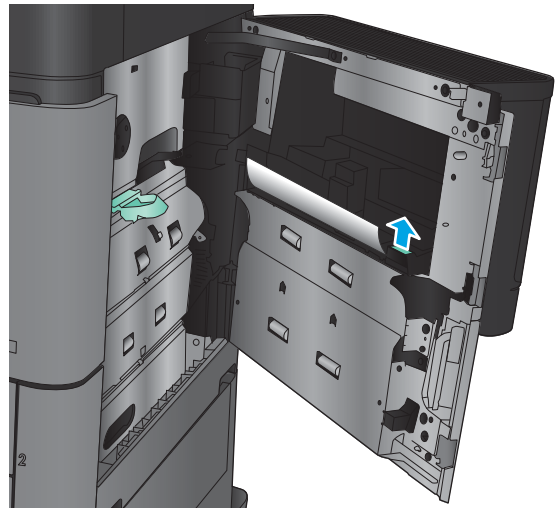
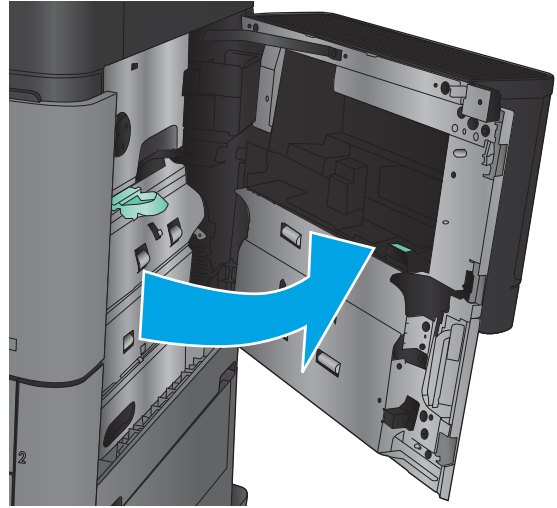
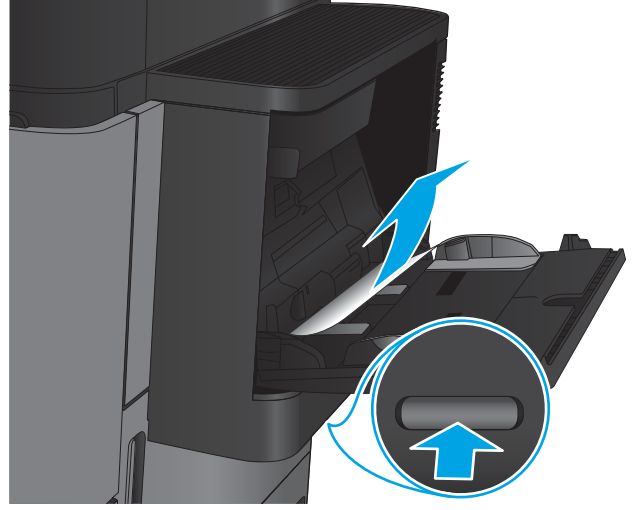


7. Ön kapağı kapatın.

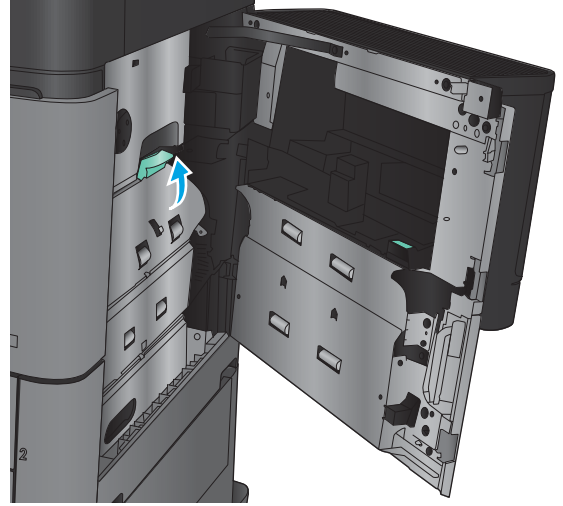


## Tepsi 1'deki sıkışmaları giderme

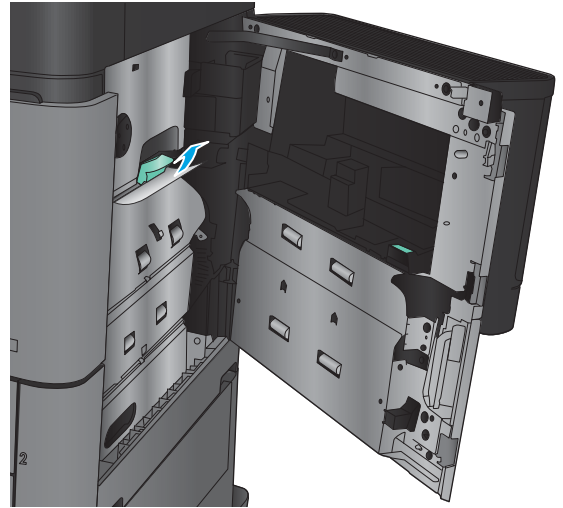
1. Tepsi 1'de görünen sıkışmış kağıt varsa tepsinin altındaki sıkışma serbest bırakma düğmesine basarak ve kağıdı yavaşça dümdüz dışarı çekerek sıkışıklığı giderin.
2. Kağıdı çıkaramıyorsanız veya Tepsi 1'de sıkışmış kağıt görünmüyorsa sağ kapağı açın.
3. Sıkış kağıt Tepsi 1 besleme bölgesindeyse sıkışma erişim kapağını kaldırın ve kağıdı çıkarın.



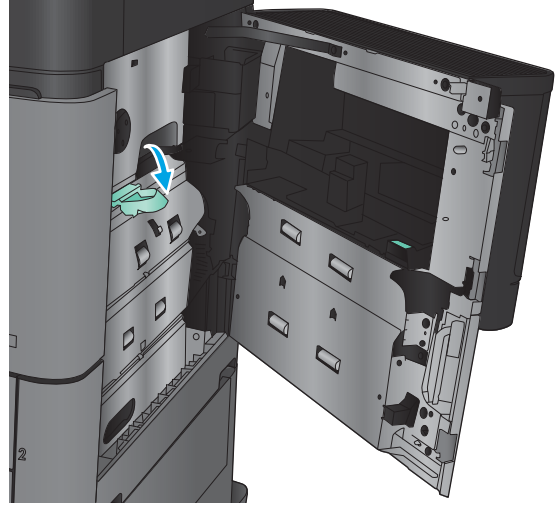
4. Sıkışma erişim kapağı kolunu dışarı çekin ve ardından açmak için kolu kaldırın.



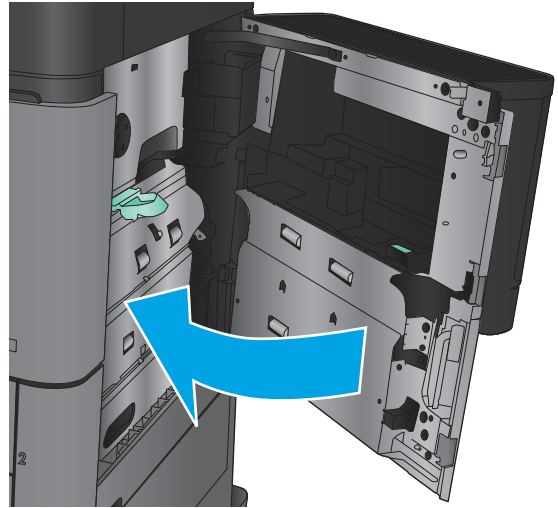
5. Kağıdı yavaşça alma alanından dışarı çekin.



6. Sıkışma erişim kapağı kolunu dışarı çekin ve ardından kapatmak için kolu indirin.



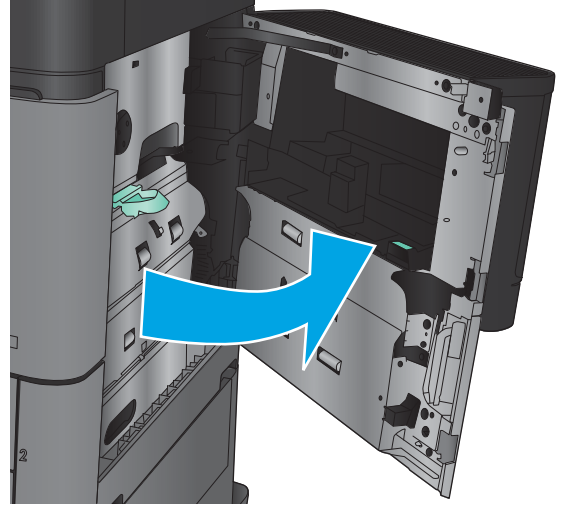
7. Sağ kapağı kapatın.



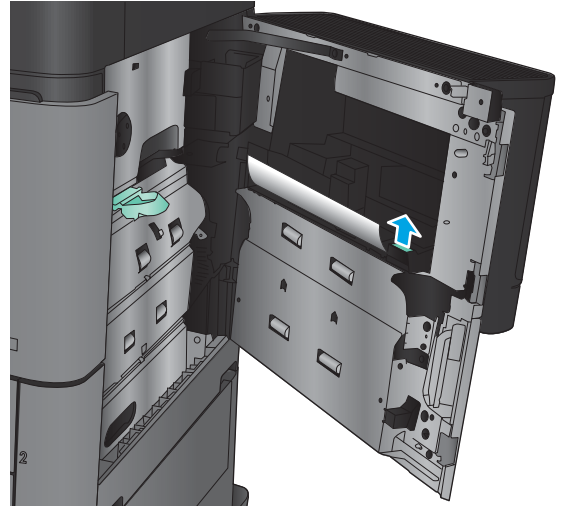


## Sağ kapaktaki sıkışmaları giderme

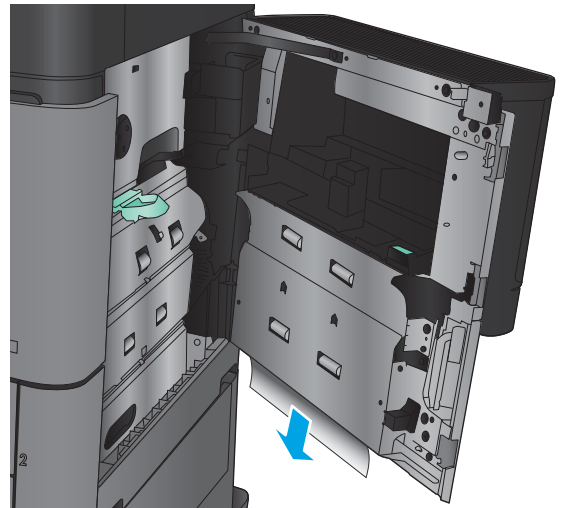
1. Sağ kapağı açın.



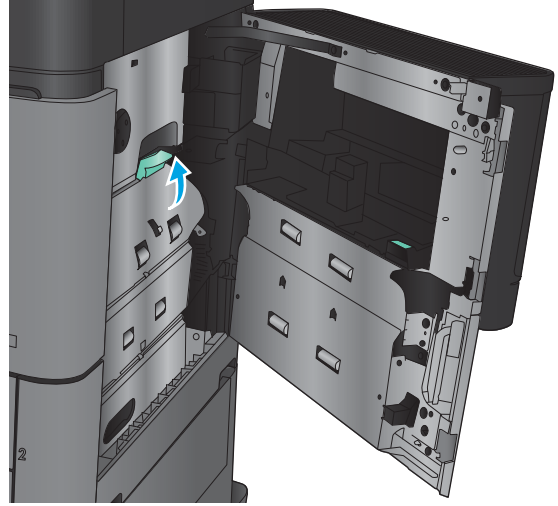
2. Kapakta sıkışmış kağıt varsa sıkışma erişim kapağını kaldırın ve ardından kağıdı yavaşça dümdüz dışarı çekin.



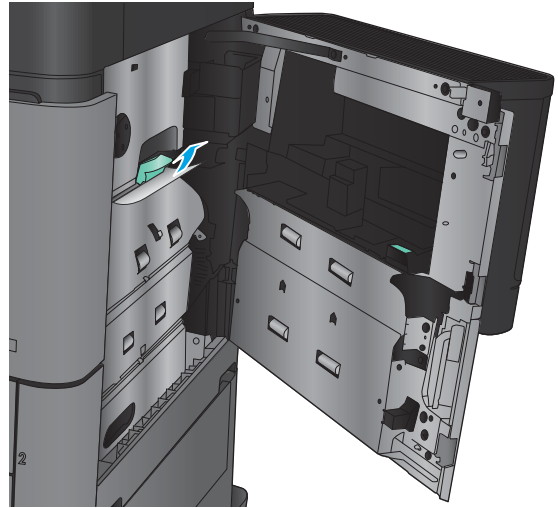
3. Kapağın altında görünen sıkışmış kağıt varsa yavaşça dümdüz aşağı çekin.



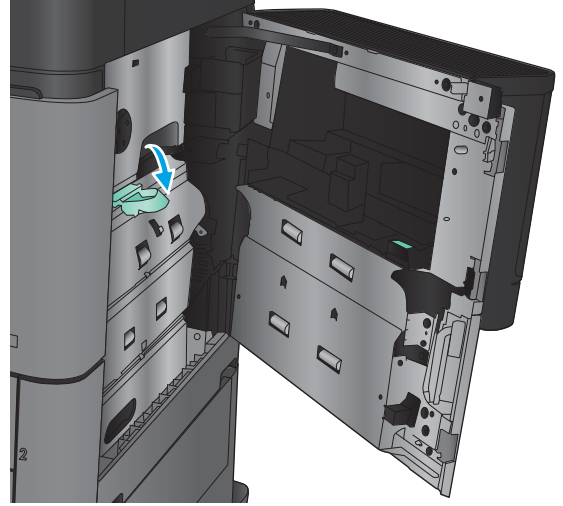
4. Sıkışma erişim kapağı kolunu dışarı çekin ve ardından açmak için kolu kaldırın.



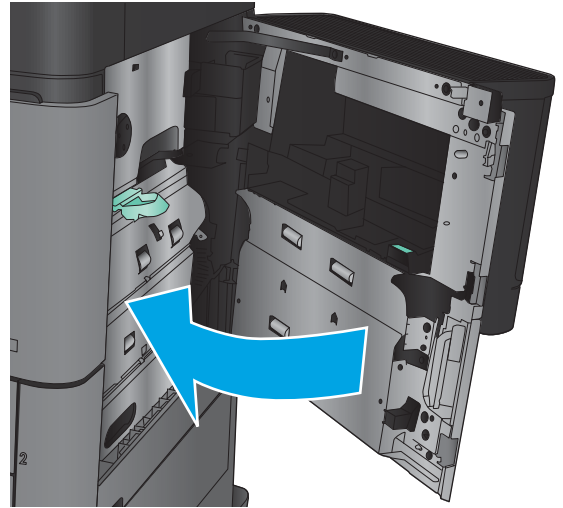
5. Kağıdı yavaşça alma alanından dışarı çekin.




6. Sıkışma erişim kapağı kolunu dışarı çekin ve ardından kapatmak için kolu indirin.



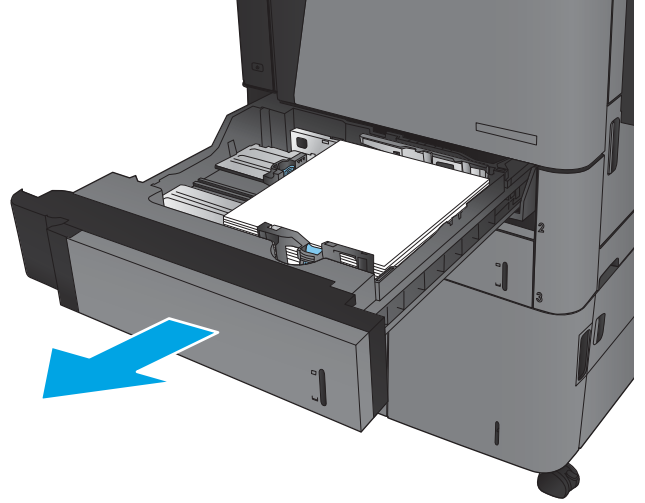
7. Sağ kapağı kapatın.



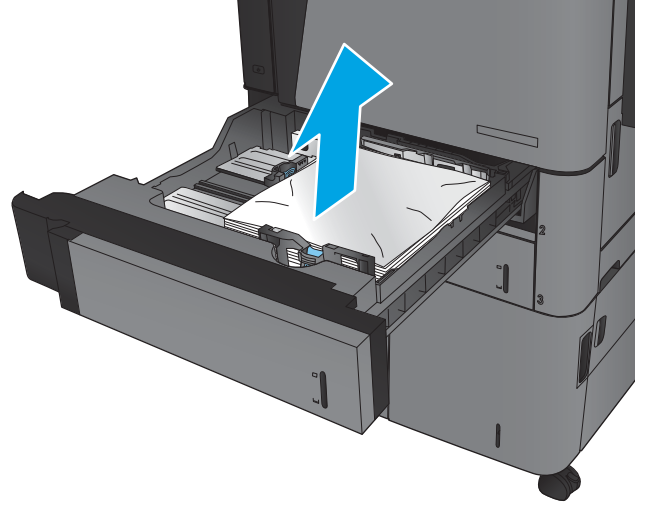
## Tepsi 2 ve Tepsi 3'teki sıkışmaları giderme

 **NOT:** Tepsi 3'teki sıkışıkları giderme prosedürü, Tepsi 2 ile aynıdır. Burada yalnızca Tepsi 2 gösterilmektedir.

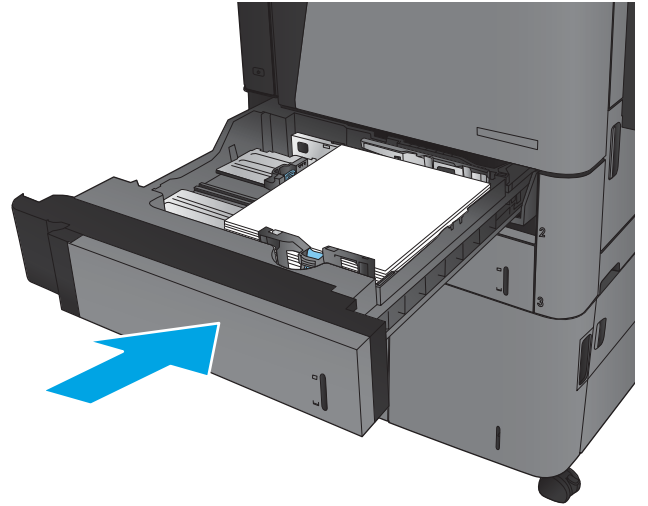
1. Tepsiyi açın.



2. Varsa sıkışmış veya zarar görmüş kağıtları çıkarın.



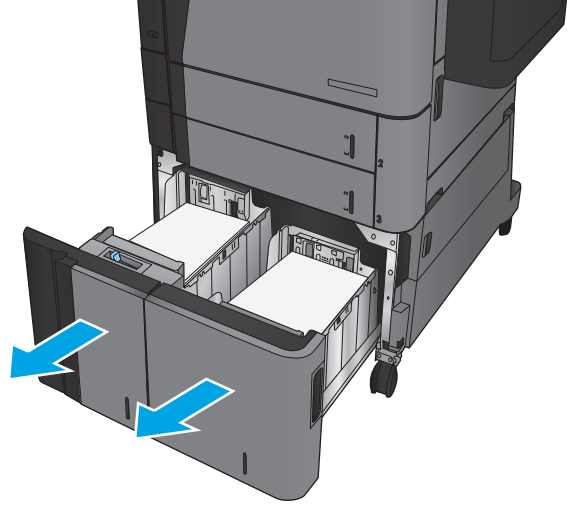
3. Tepsiyi geri takıp kapatın.



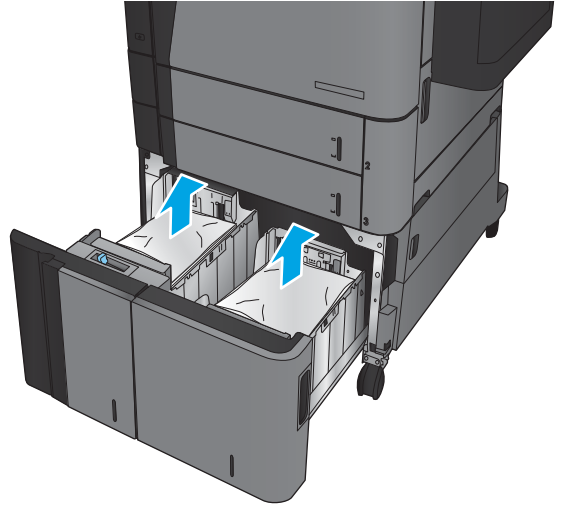
## Tepsi 4 ve Tepsi 5'teki sıkışmaları giderme

1. Sağ ve sol tepsileri açın.

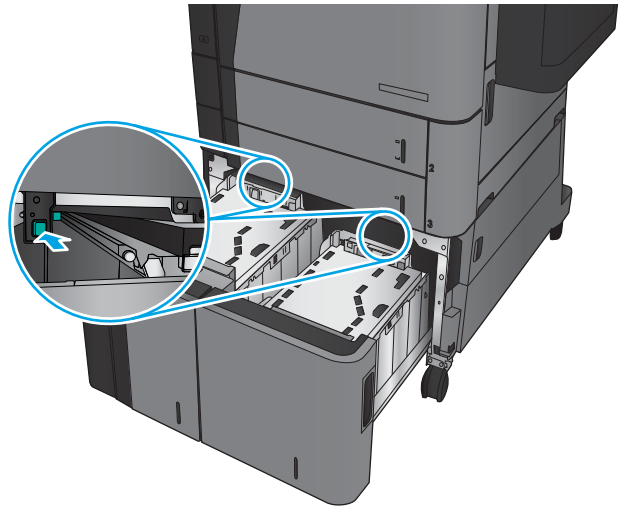
**NOT:** İki tepsiyi de aynı anda doldurmanız gerekmez.



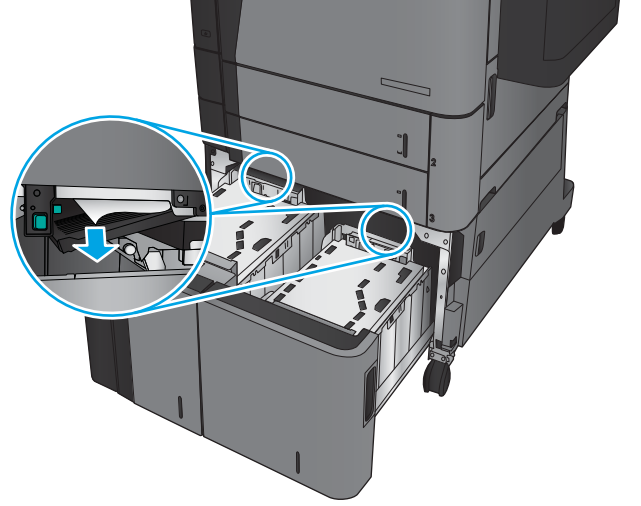
2. Kağıtları tepsilerden çıkarın ve zarar gören tüm yaprakları atın.



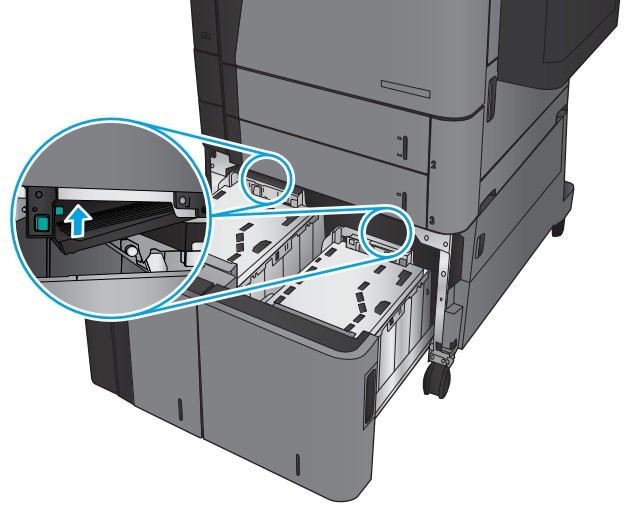
3. Sağ taraftaki tepsinin üstünde, yeşil düğmeye basarak sıkışma erişim plakasını açın.



4. Sıkışan kağıt besleme bölgesindeyse, aşağı doğru çekerek çıkarın.

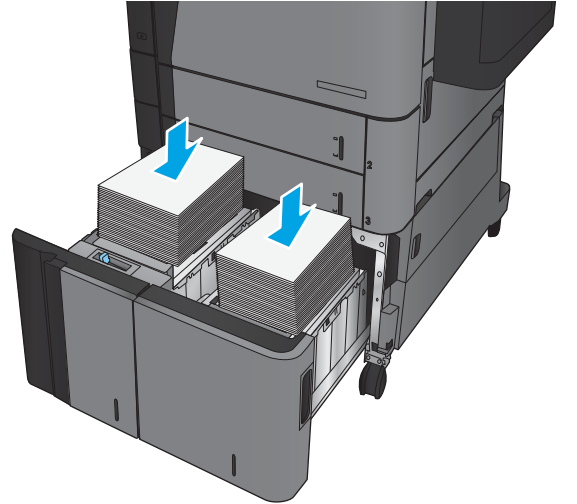


5. Sıkışma erişim plakasını iterek kapatın.

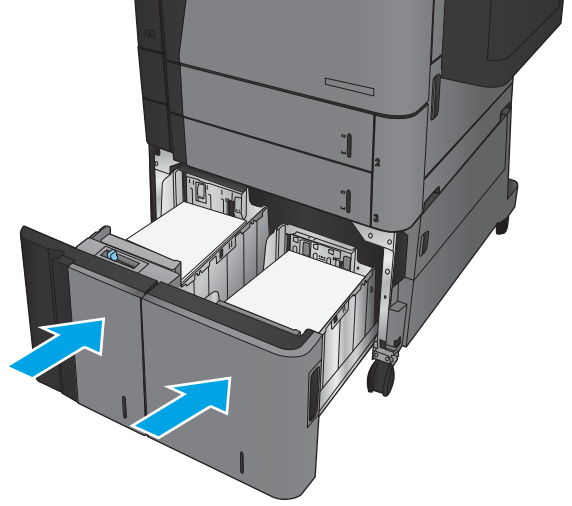


6. Tepsinin her iki tarafına da tam kağıt topu yerleştirin. Sağ bölme, 1.500 yaprak kağıt alır. Sol bölme, 2.000 yaprak kağıt alır.

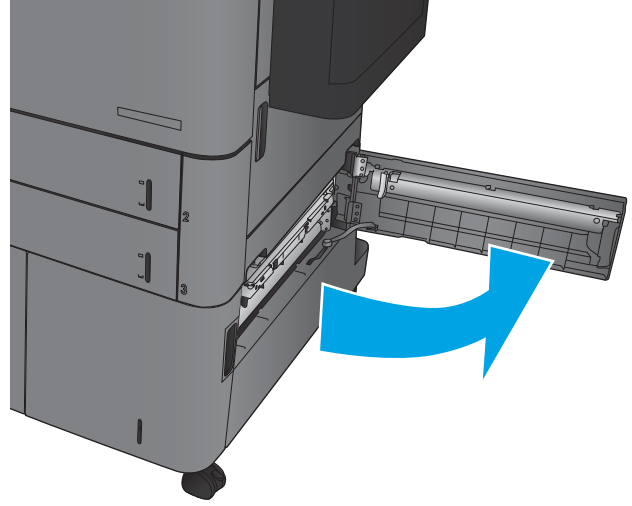
**NOT:** En iyi sonuçlar için, tam kağıt topları yükleyin. Topları daha küçük bölümlere ayırmayın.



7. Sağ ve sol tepsileri kapatın.

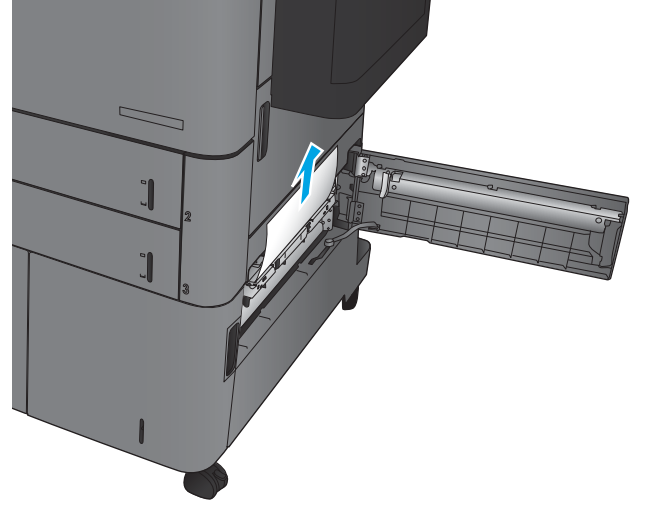


8. Yüksek kapasiteli tepsi bölmesinin sağ tarafındaki sıkışma erişim kapağını açın.



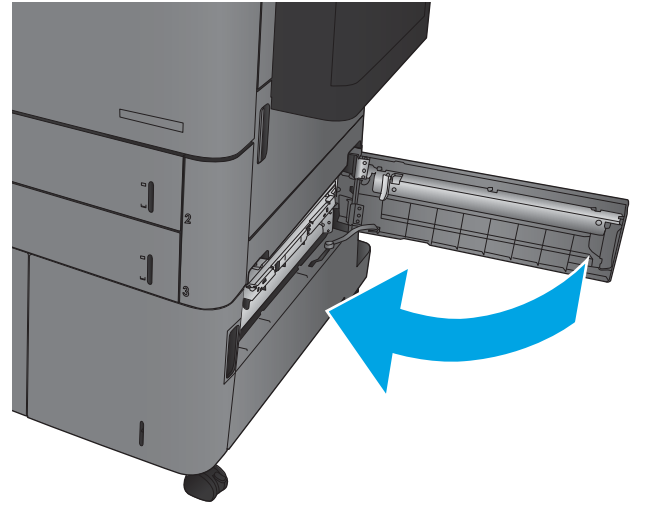


9. Sıkışmış kağıt varsa çıkarın.



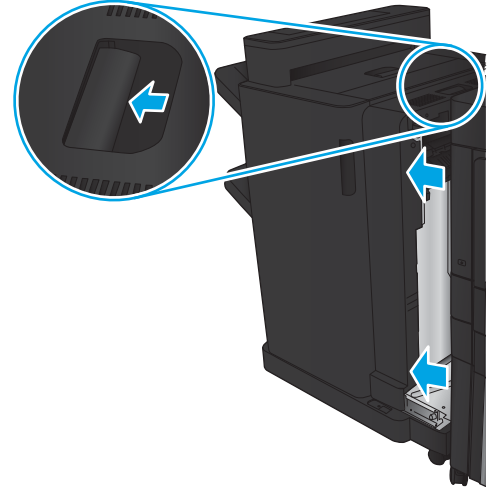
10. Yüksek kapasiteli tepsi bölmesininin sağ tarafındaki sıkışma erişim kapağını kapatın.

**NOT:** Sıkışmayı giderdikten sonra ürün kontrol paneli tepside kağıt yok veya tepsi aşırı dolduruldu mesajını görüntülerse tepsiyi çıkarın ve kağıt kalmış mı diye arkasına bakın.

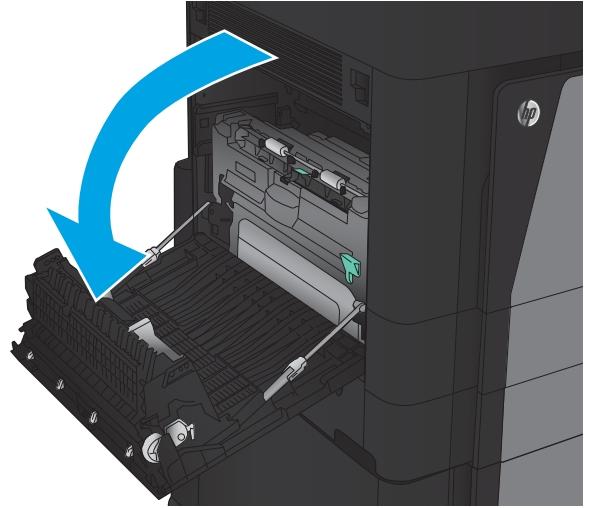


## Dupleksleyicideki sıkışmaları giderme

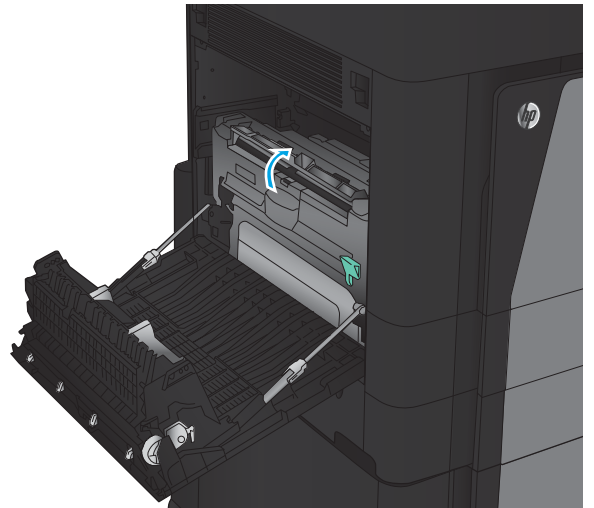
1. Sonlandırma aksesuarının üstündeki serbest bırakma tutacağına çekin ve ardından sonlandırıcıyı durana kadar üründen dışarı doğru kaydırın.



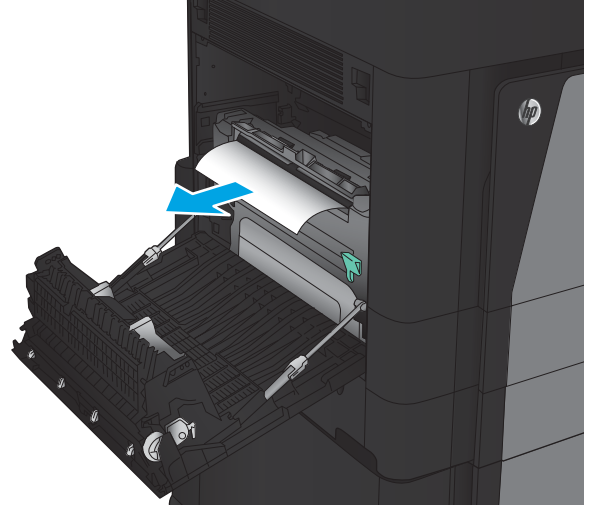
2. Sol kapağı açın.



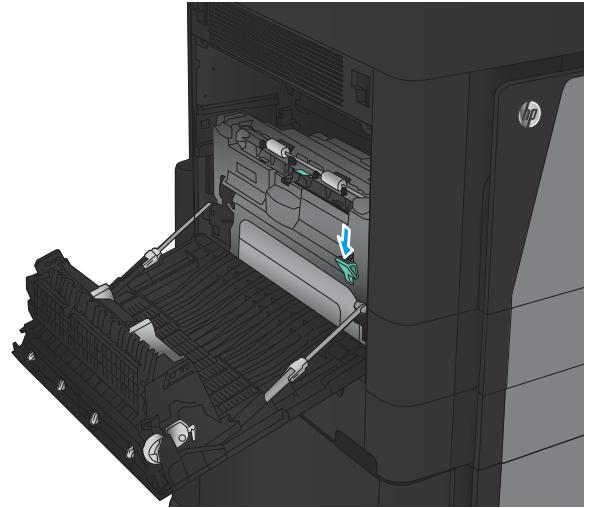
3. Dupleksleyicinin üzerindeki sıkışma erişim kapağını kaldırın.



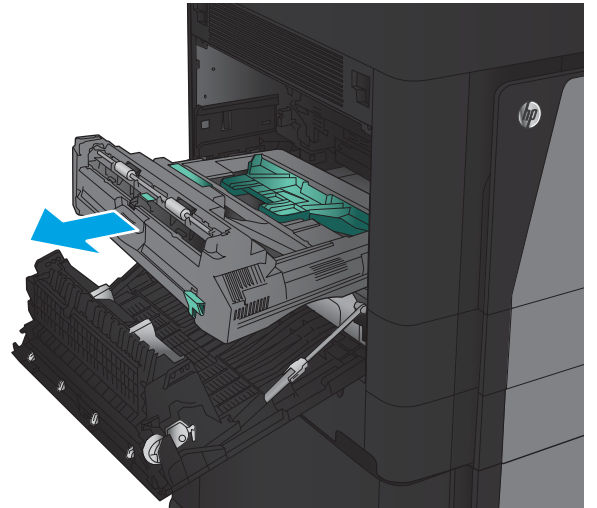
4. Bu bölgedeki sıkışmış veya yırtılmış kağıtları üründen yavaşça çekerek çıkartın.



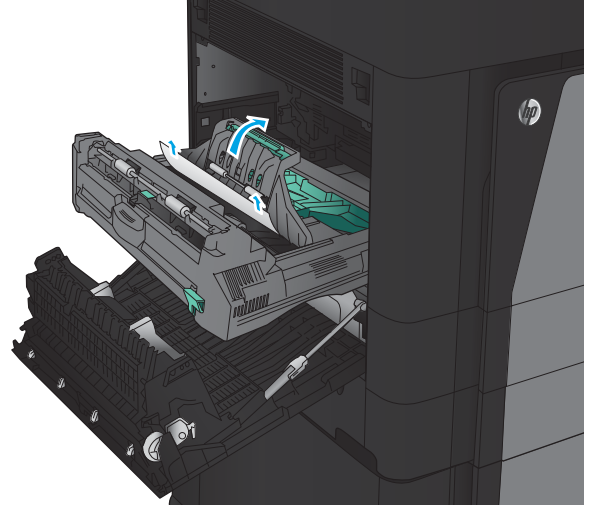
5. Dupleksleyiciyi serbest bırakmak için mandala basın.



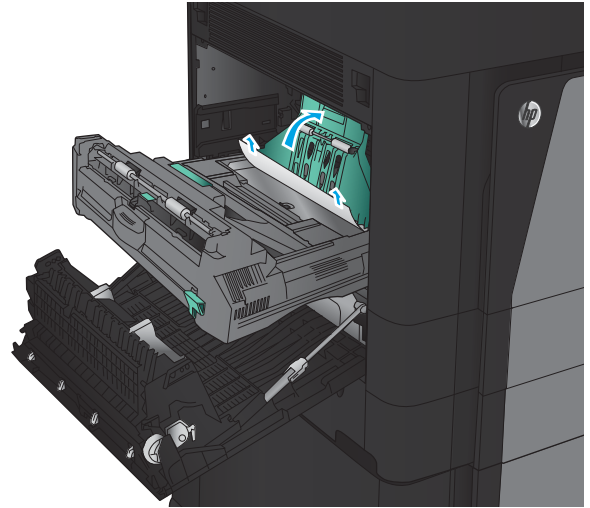
6. Dupleksleyiciyi durana kadar dümdüz çekerek üründen dışarı çıkarın.



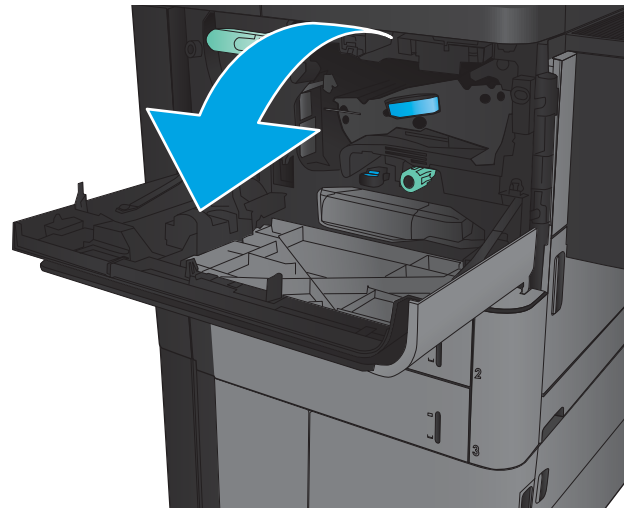
7. Birinci sıkışma erişimi kapağını kaldırın ve ardından sıkışan kağıtları çıkarın.



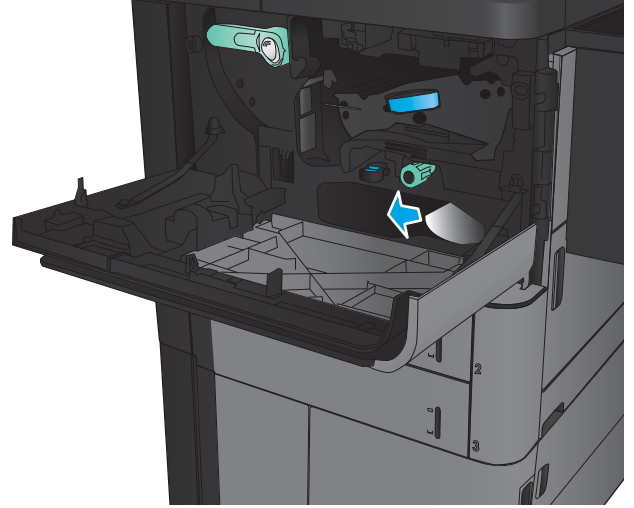
8. İkinci sıkışma erişimi kapağını kaldırın ve ardından sıkışan kağıtları çıkarın.



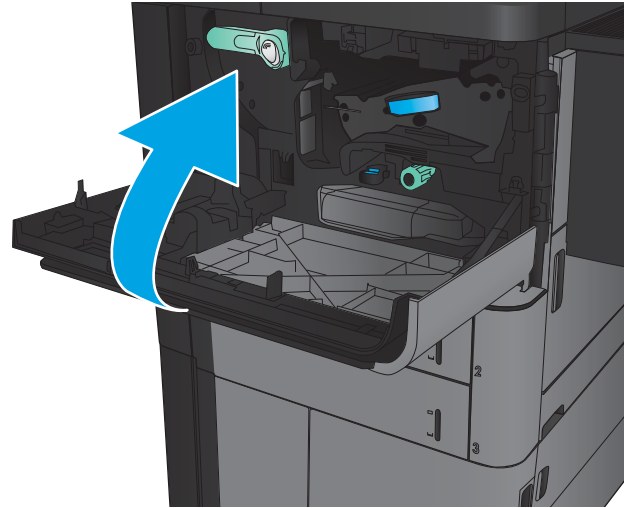
9. Ön kapağı açın.



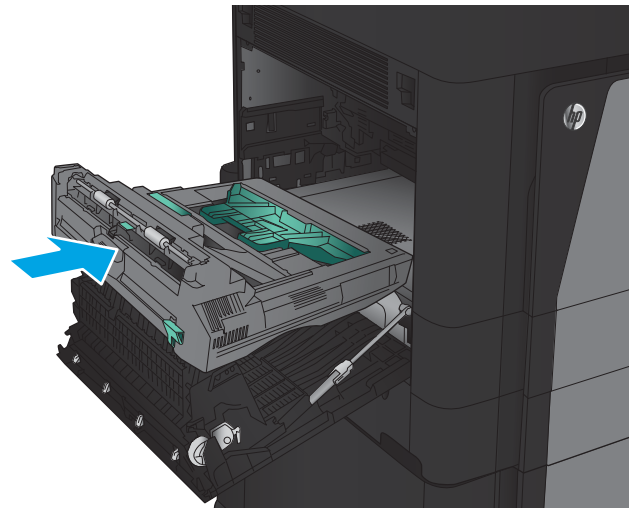
10. Sıkışmış kağıtları toner kartuşu bölgesindeki açıklıktan çıkarın.



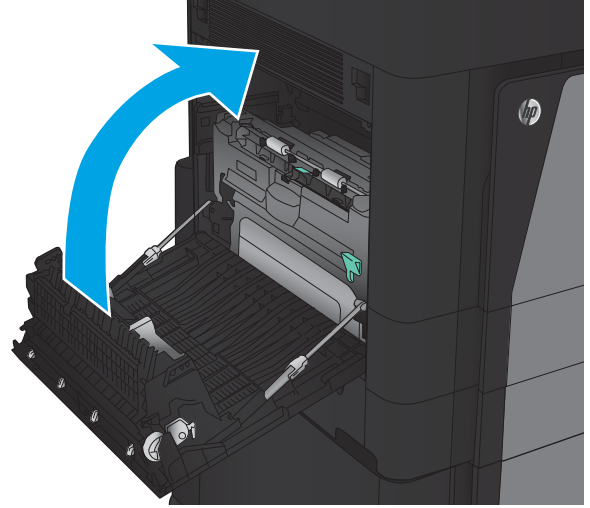
11. Ön kapağı kapatın.



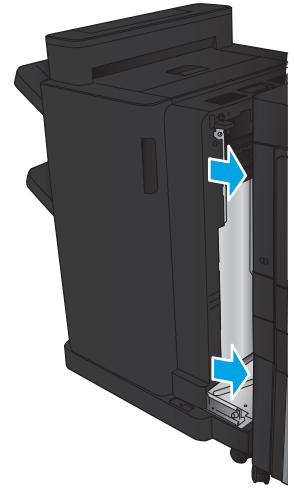
12. Dupleksleyiciyi, yerine oturuncaya kadar yuvaya doğru kaydırın.



13. Sol kapađı kapatın.



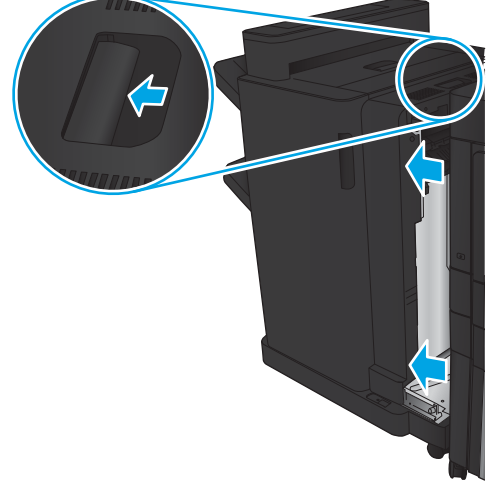
14. Sonlandırma aksesuarını takın.



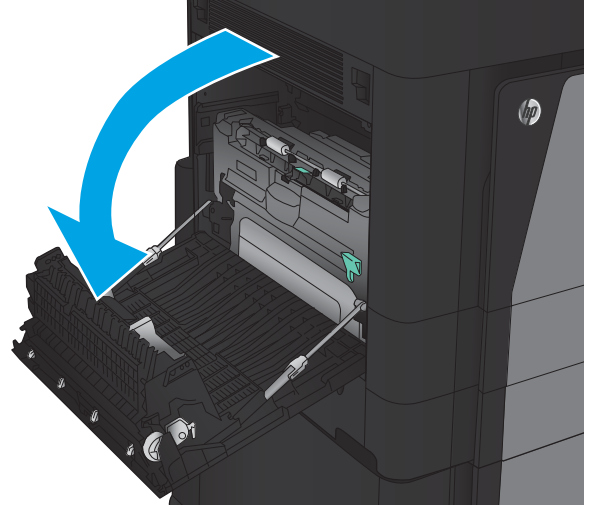
## Sol kapaktaki sıkışmaları temizleme (kaynaştırıcı alanı)

**! UYARI!** Ürün kullanımdayken birleştirme birimi sıcak olabilir.

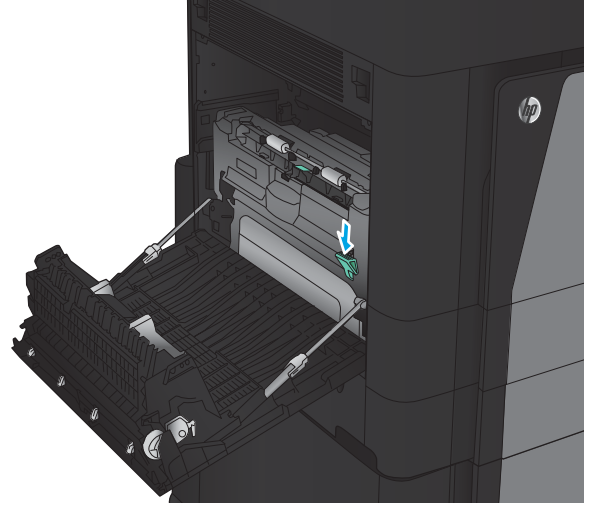
1. Sonlandırma aksesuarının üstündeki serbest bırakma tutacağı kaldırın ve ardından sonlandırıcıyı durana kadar üründen dışarı doğru kaydırın.



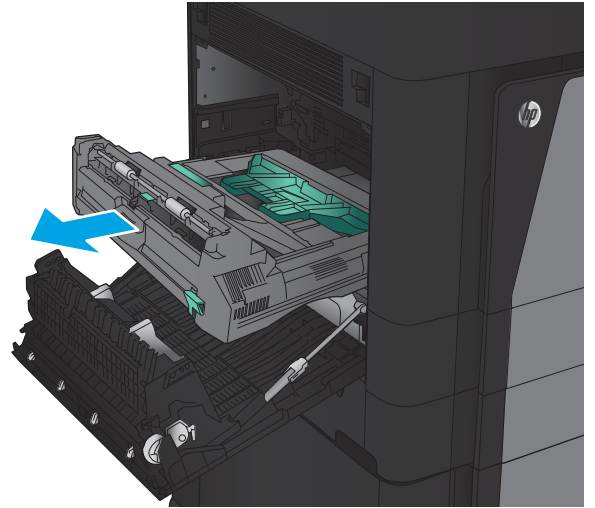
2. Ürünün sol kapağını açın.



3. Dupleksleyicinin üzerindeki mandalı serbest bırakmak için basın.

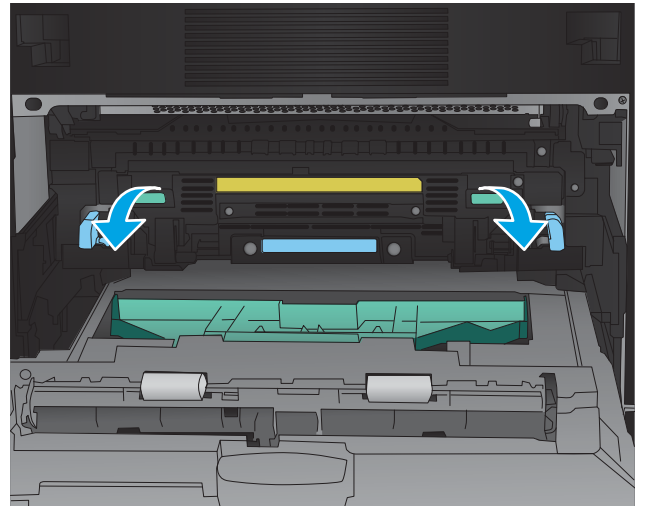


4. Dupleksleyiciyi durana kadar dümdüz çekerek üründen dışarı çıkarın.



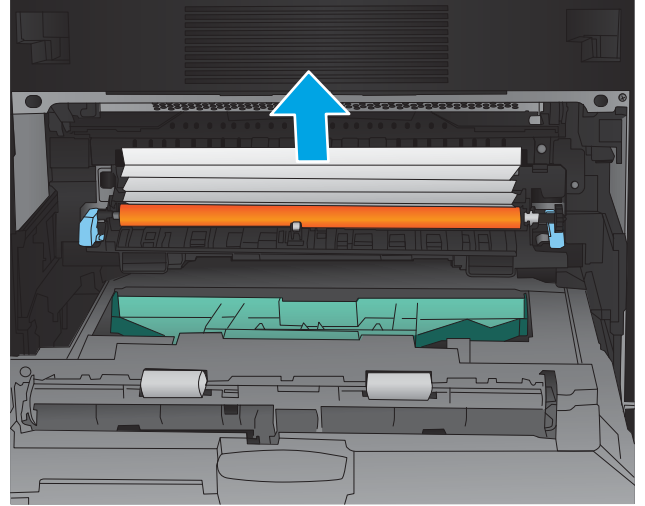
5. Sıkışma erişim kapağını açın.

**UYARI!** Ürün kullanımdayken birleştirme birimi sıcak olabilir.

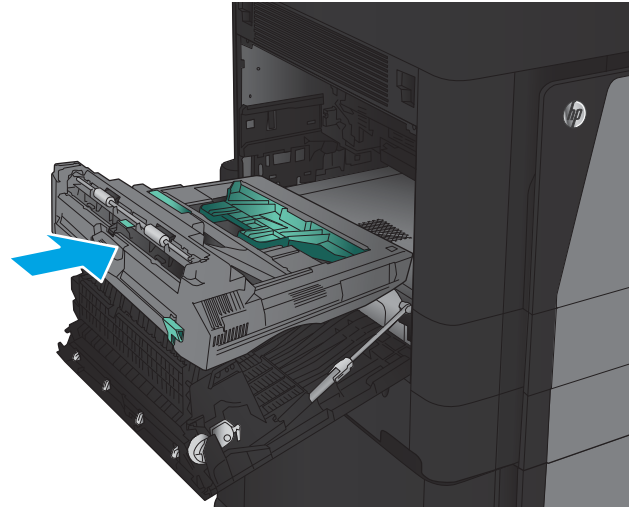




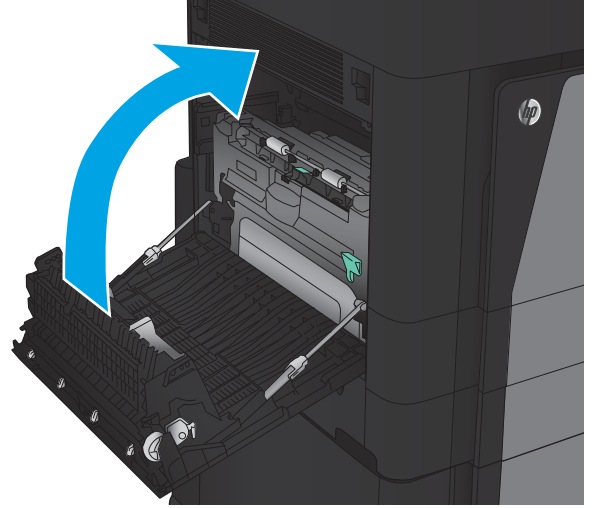
6. Sıkışan kağıdı yavaşça çıkarın.



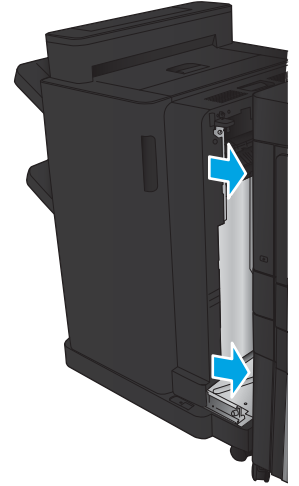
7. Dupleksleyiciyi, yerine oturuncaya kadar yuvaya doğru kaydırın.



8. Sol kapađı kapatın.



9. Sonlandırıcıyı takın.

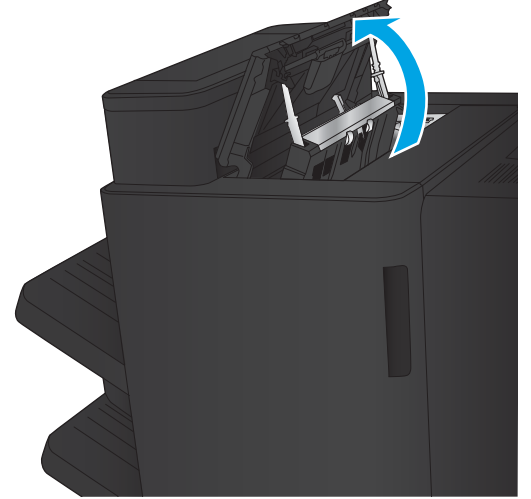


## Zımbalayıcı/yığıncıdaki sıkışmaları giderme

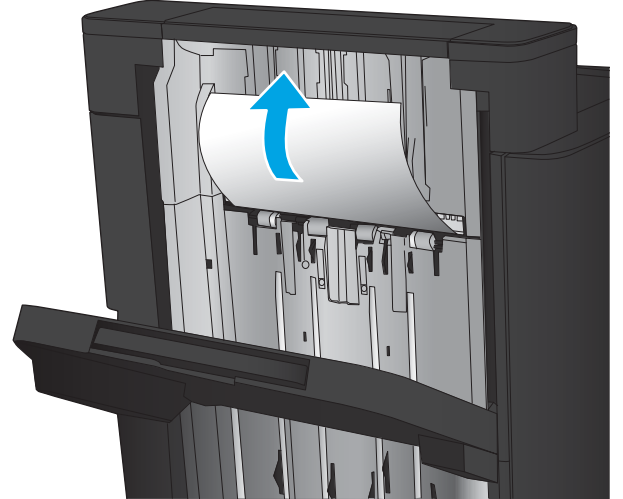
- [Zımbalayıcı/yığıncıdaki sıkışmaları giderme](#)
- [Bağlantı sıkışmalarını giderme](#)
- [Zimba 1 sıkışmalarını giderme](#)

### Zımbalayıcı/yığıncıdaki sıkışmaları giderme

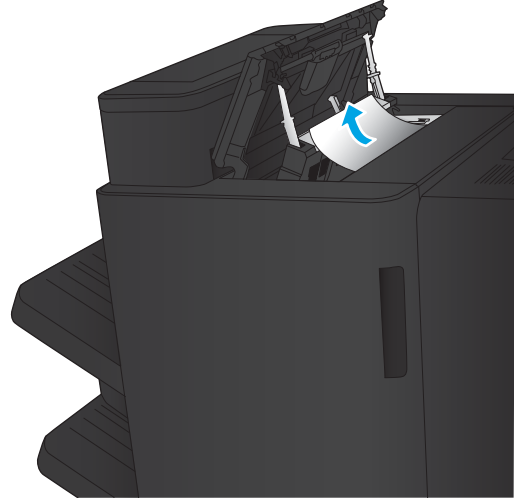
1. Üst sol kapağı açın.



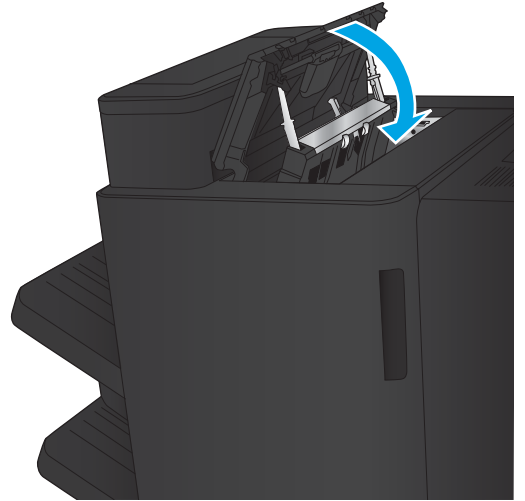
2. Çıkış yuvasındaki sıkışma erişim kapağını kaldırın ve ardından yavaşça sıkışmış kağıtları çıkarın.



3. Üst sol kapak bölgesindeki tüm kağıtları çıkarın.

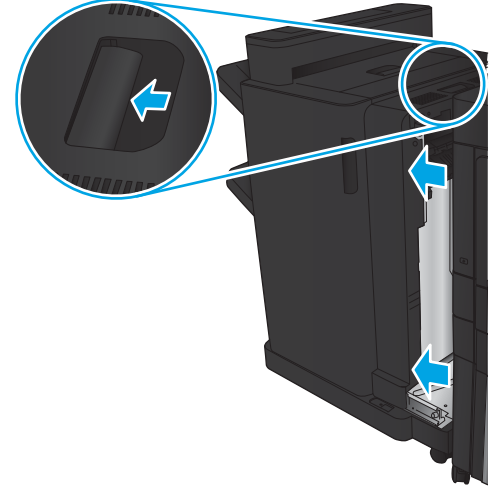


4. Üst sol kapağı kapatın.

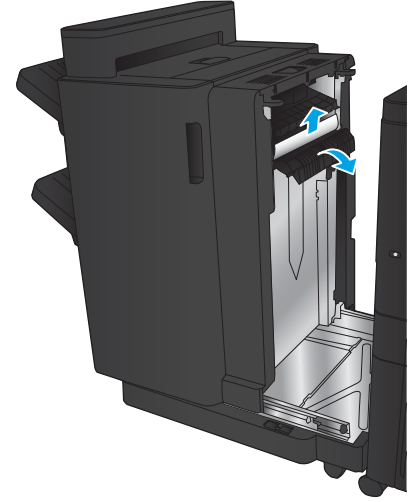


## Baęlantı sıkışmalarını giderme

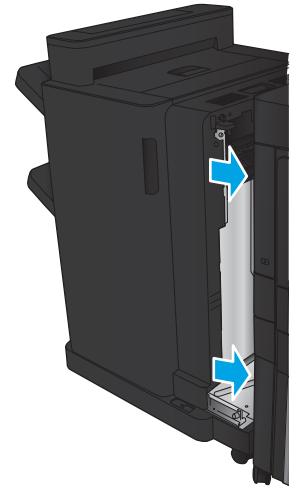
1. Sonlandırma aksesuarının üstündeki serbest bırakma tutacağıını çekin ve ardından sonlandırıcıyı durana kadar üründen dışarı doğru kaydırın.



2. Bölgedeki tüm kağıtları çıkarın.

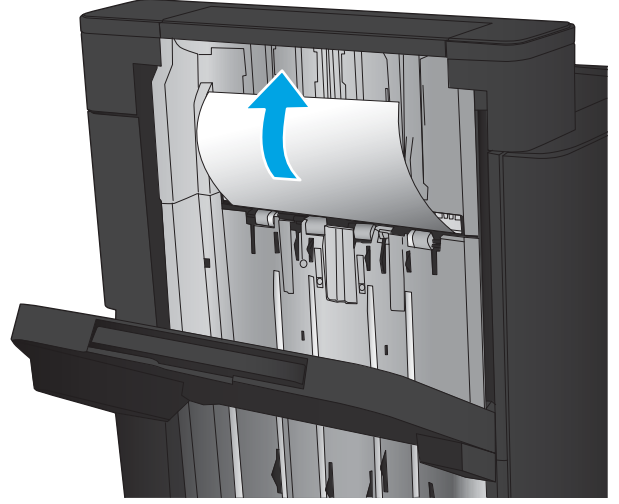


3. Sonlandırma aksesuarını takın.



## Zimba 1 sıkışmalarını giderme

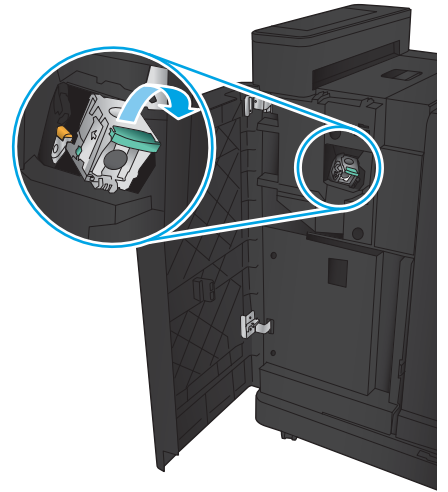
1. Çıkış yuvasındaki sıkışma erişim kapağını kaldırın ve ardından yavaşça sıkışmış kağıtları çıkarın.



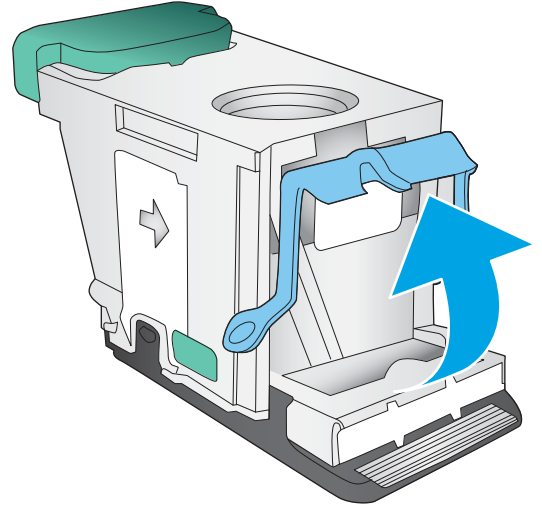
2. Üç saniye bekleyin ve ardından ön sol kapağı açın.



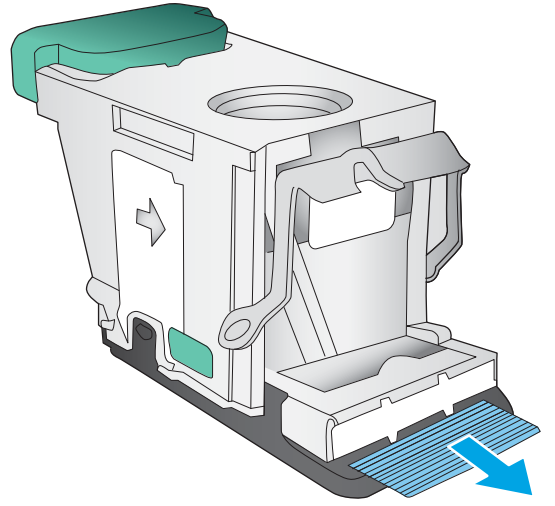
3. Zimba kartuşunu yukarı doğru çekerek çıkarın.



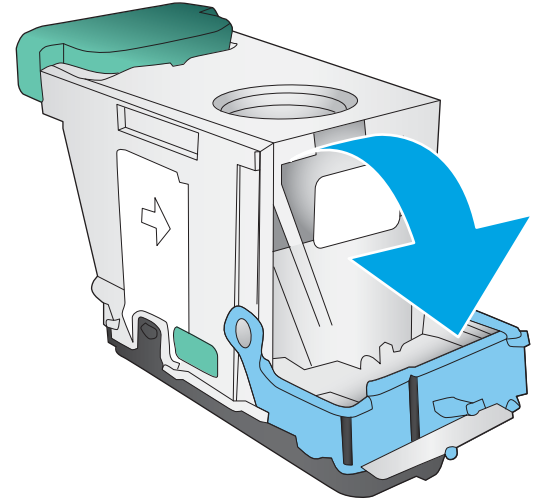
4. Zimba kartuşunun önündeki metal kolu yukarı kaldırın.



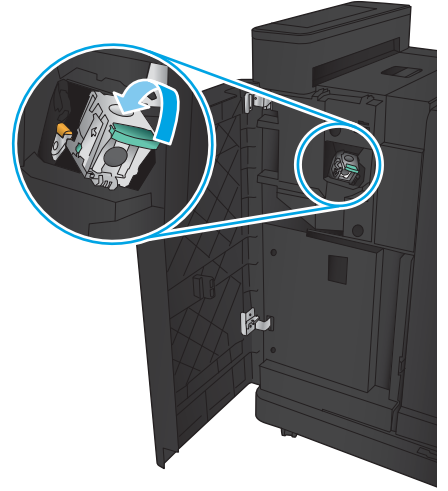
5. Sıkışmış zimbaları zimba kartuşundan çıkarın.



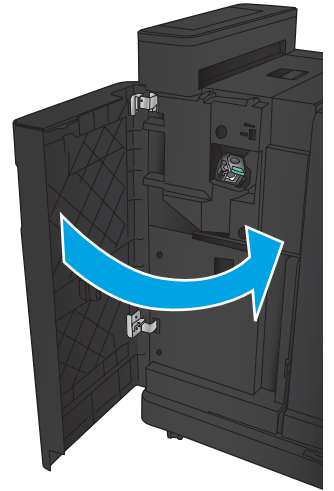
6. Zimba kartuşunun önündeki metal kolu aşağı doğru itin.



7. Zimba kartuşunu takın. Zimba kartuşunu yerine oturana kadar üstten bastırın.



8. Ön sol kapağı kapatın.



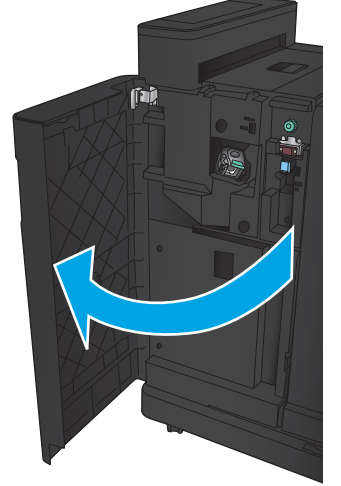


## Delik delme aksesuarına sahip zımbalayıcı/yığınlayıcıdaki sıkışmaları giderme

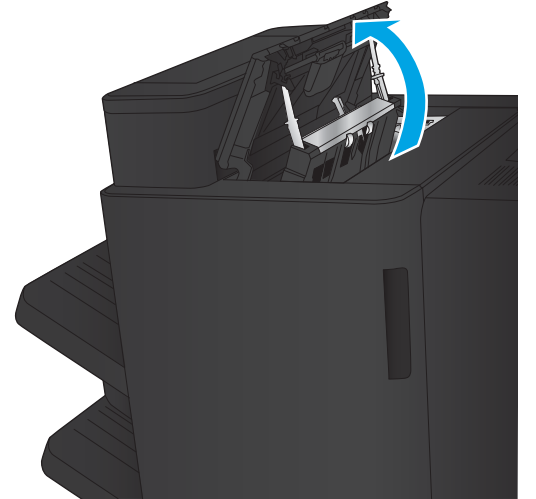
- [Delik delme aksesuarına sahip zımbalayıcı/yığınlayıcıdaki üst sol kapak sıkışmalarını giderme](#)
- [Delik delme aksesuarına sahip zımbalayıcı/yığınlayıcıdaki bağlantı sıkışmasını giderme](#)
- [Zimba 1 sıkışmalarını giderme](#)

## Delik delme aksesuarına sahip zımbalayıcı/yığınlayıcıdaki üst sol kapak sıkışmalarını giderme

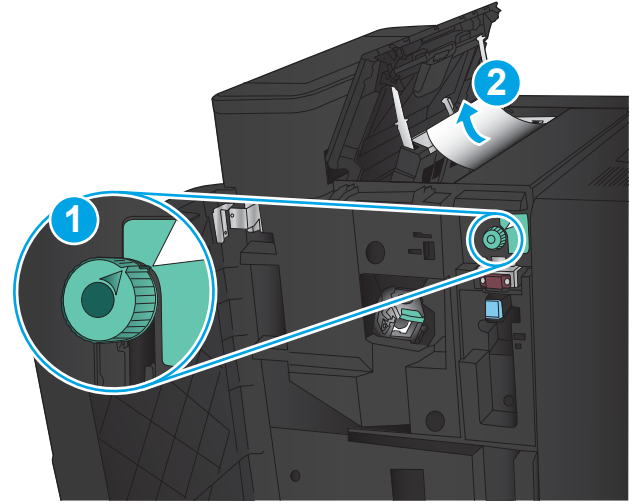
1. Ön sol kapağı açın.



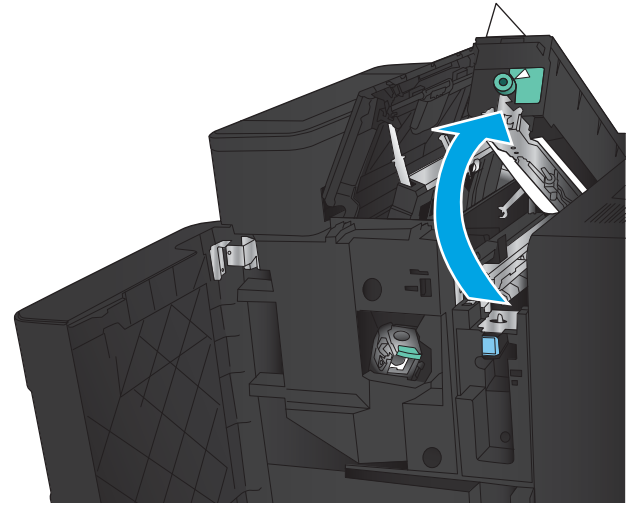
2. Üst sol kapağı açın.



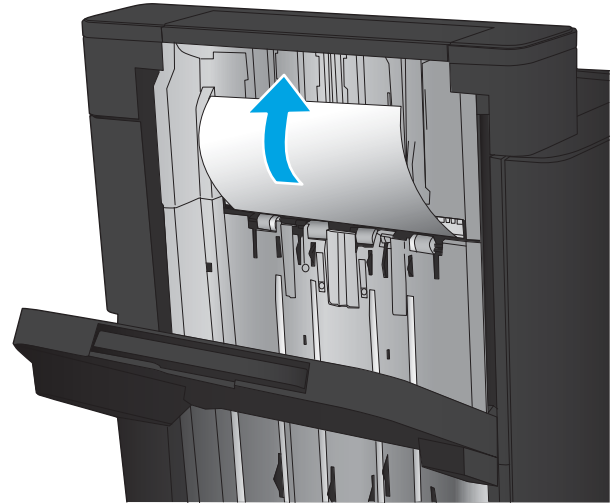
3. Okları hizalamak için düğmeyi çevirin.



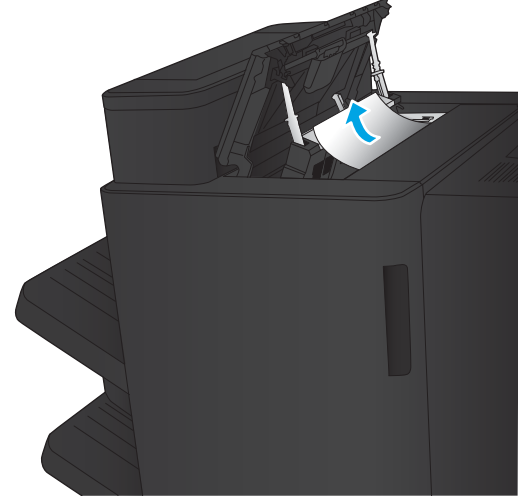
4. Delik delme birimini kaldırın.



5. Çıkış yuvasındaki sıkışma erişim kapağını kaldırın ve ardından yavaşça sıkışmış kağıtları çıkarın.

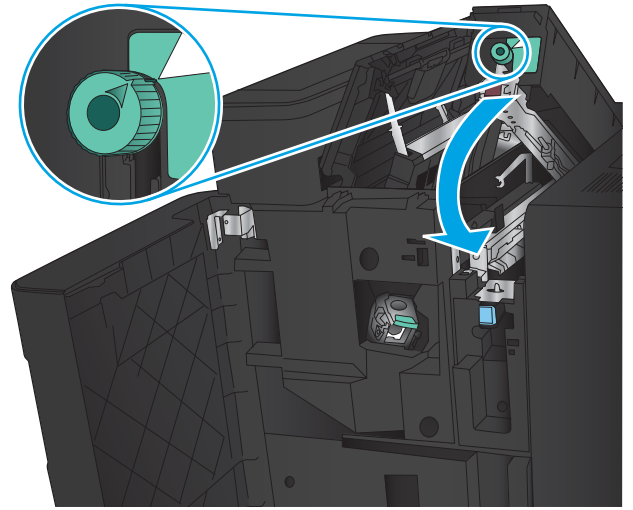


6. Üst sol kapak bölgesindeki kağıtları çıkarın.

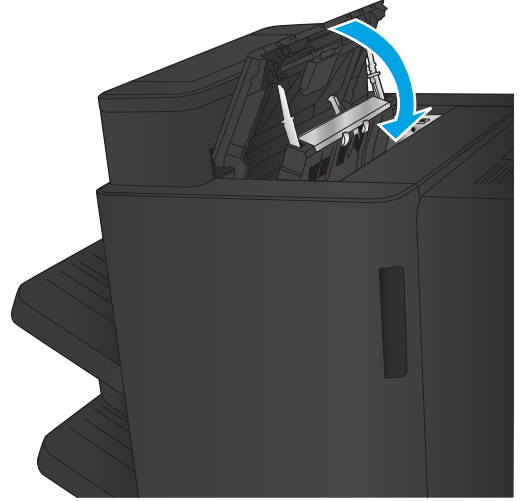


7. Delik delme birimini kapatın.

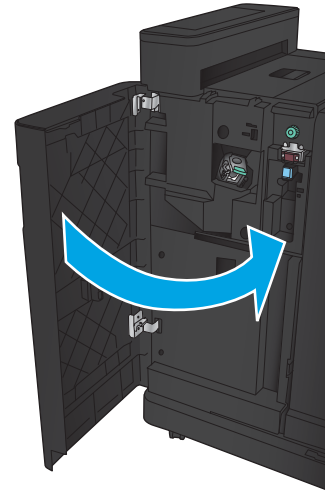
**NOT:** Delik delme aksesuarındaki çentiğin grafikte gösterildiği gibi konumlandırıldığından emin olun.



8. Üst sol kapağı kapatın.

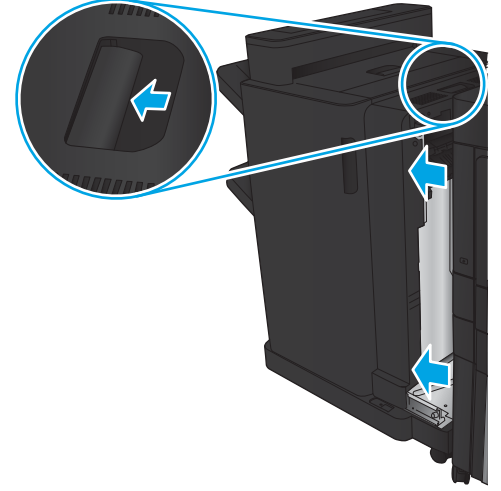


9. Ön sol kapağı kapatın.

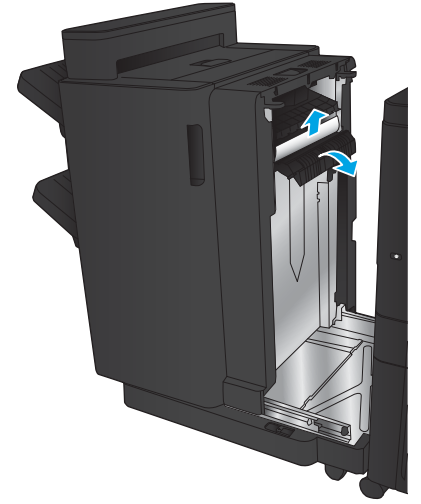


## Delik delme aksesuarına sahip zımbalayıcı/yığınlayıcıdaki bağlantı sıkışmasını giderme

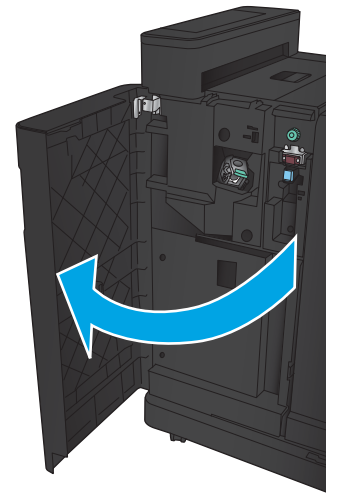
1. Sonlandırma aksesuarının üstündeki serbest bırakma tutacağıni çekin ve ardından sonlandırıcıyı durana kadar üründen dışarı doğru kaydırın.



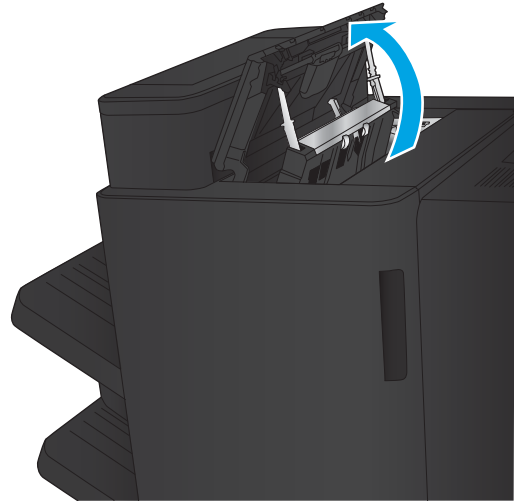
2. Bölgedeki tüm kağıtları çıkarın.



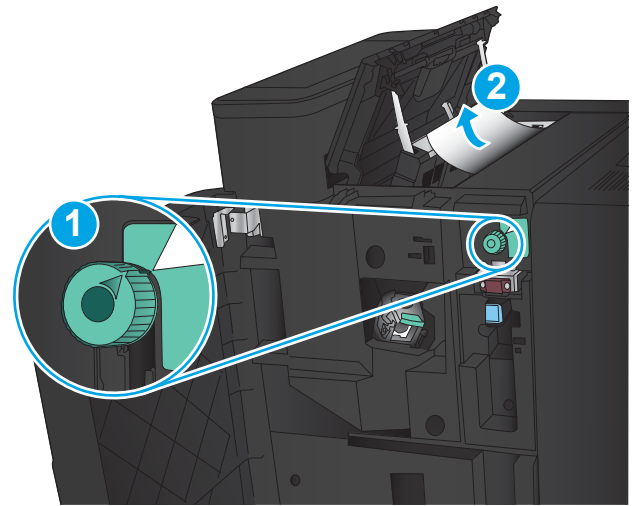
3. Ön sol kapağı açın.



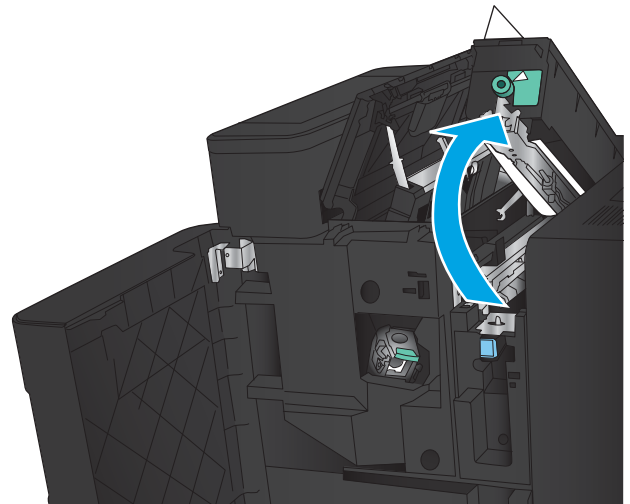
4. Üst sol kapağı açın.



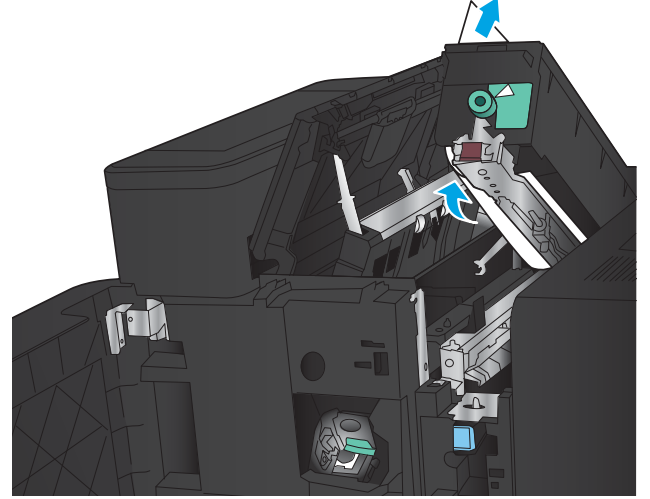
5. Okları hizalamak için düğmeyi çevirin ve ardından sıkışmış kağıdı yavaşça çekin.



6. Sıkışmış kağıdı çıkaramıyorsanız delik delme birimini kaldırın.

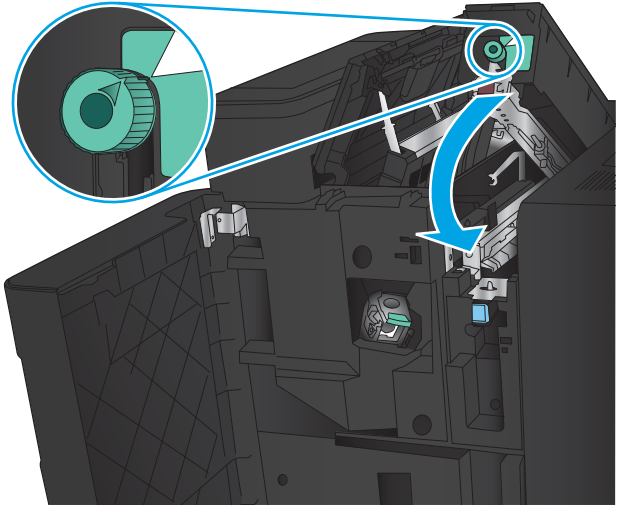


7. Sıkışmış kağıdı delik delme biriminin altından çıkarın.

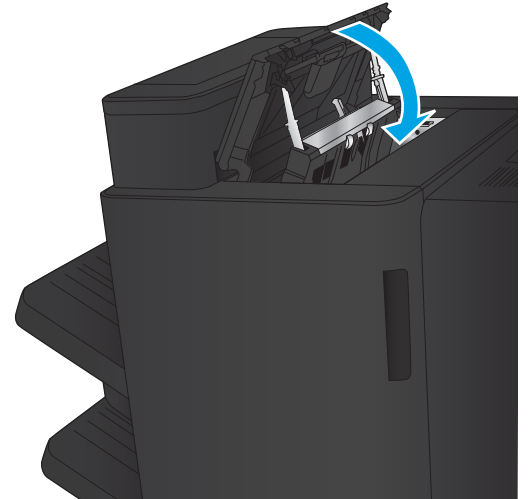


8. Delik delme birimini kapatın.

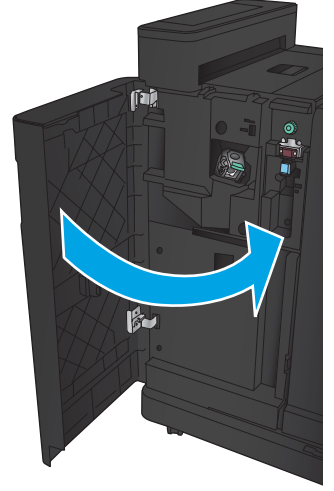
**NOT:** Delik delme düğmesindeki okun grafikte gösterildiği gibi konumlandırıldığından emin olun.



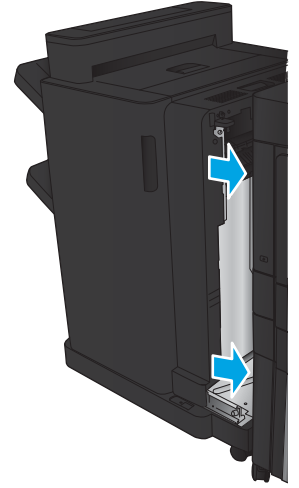
9. Üst sol kapağı kapatın.



10. Ön sol kapağı kapatın.



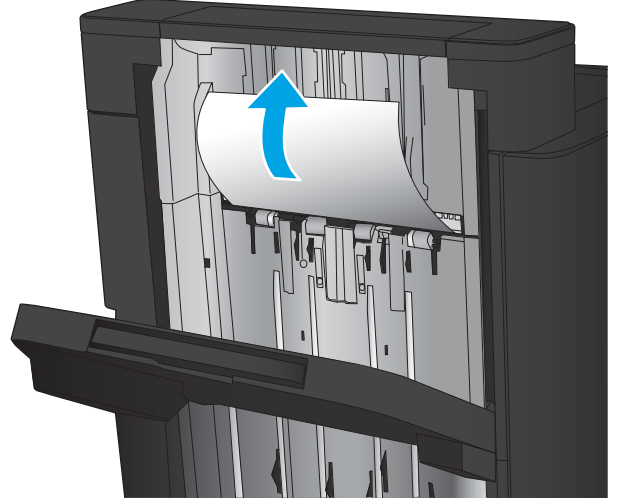
11. Sonlandırma aksesuarını ürüne takın.



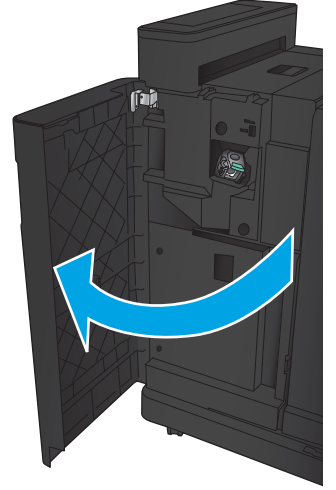


## Zimba 1 sıkışmalarını giderme

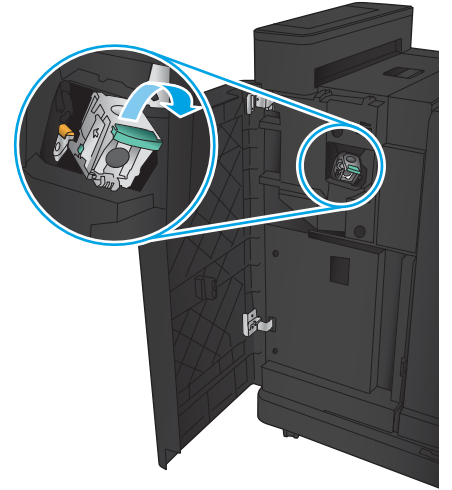
1. Çıkış yuvasındaki sıkışma erişim kapağını kaldırın ve ardından yavaşça sıkışmış kağıtları çıkarın.



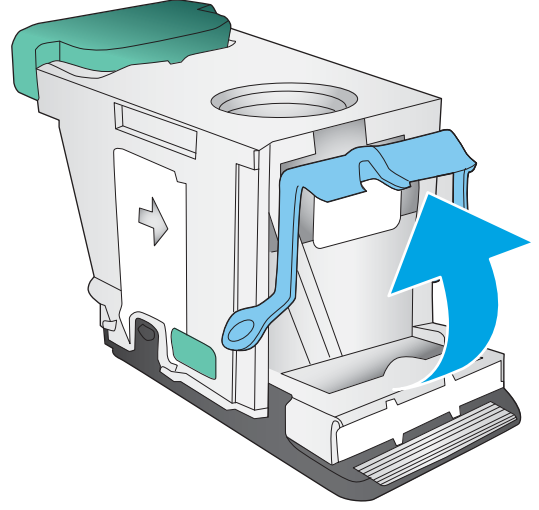
2. Üç saniye bekleyin ve ardından ön sol kapağı açın.



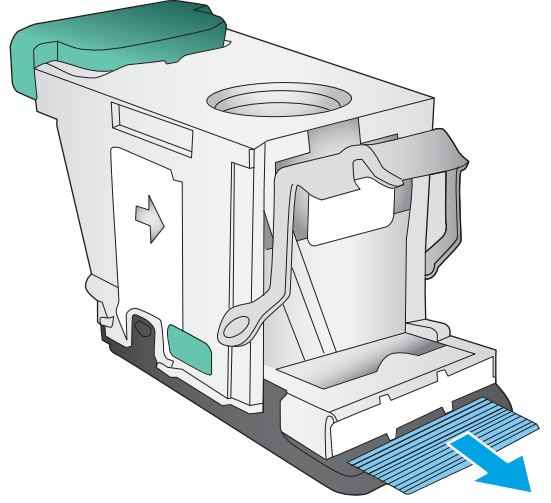
3. Zimba kartuşunu yukarı doğru çekerek çıkarın.



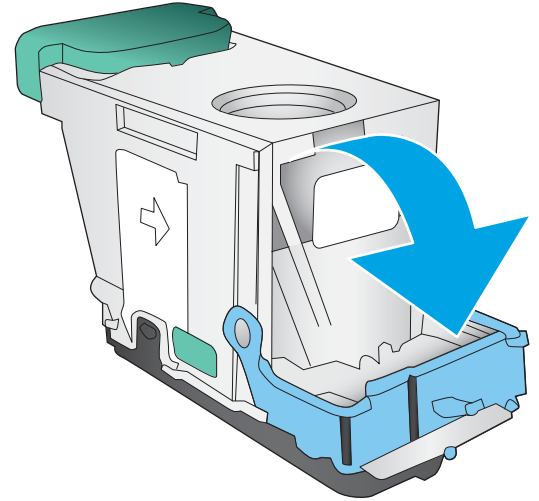
4. Zimba kartuşunun önündeki metal kolu yukarı kaldırın.



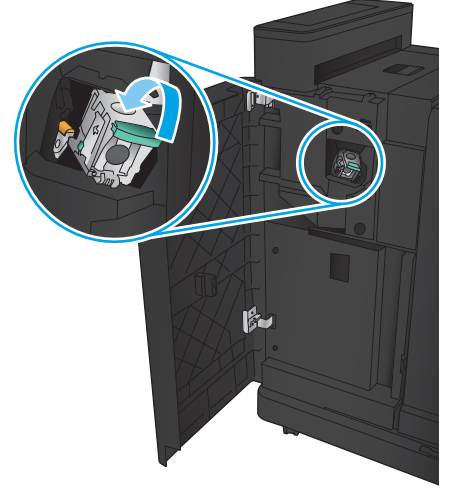
5. Sıkışmış zimbaları zimba kartuşundan çıkarın.



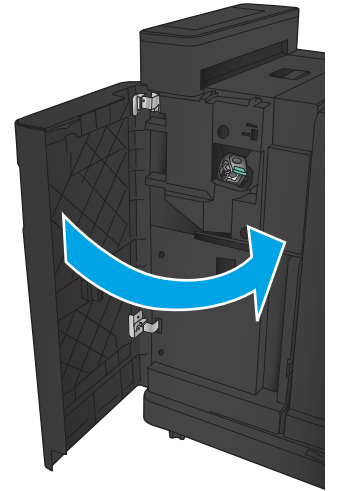
6. Zimba kartuşunun önündeki metal kolu aşağı doğru itin.



7. Zimba kartuşunu takın. Zimba kartuşunu yerine oturana kadar üstten bastırın.



8. Ön sol kapağı kapatın.

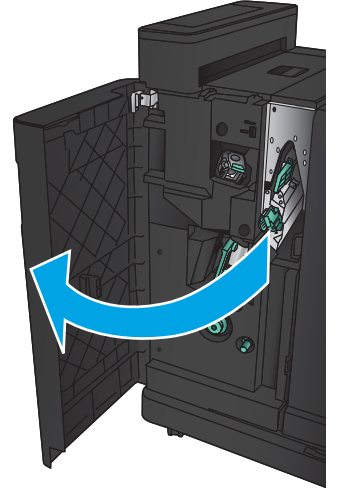


## Kitapçık oluřturucu aksesuarındaki sıkıřmaları giderme

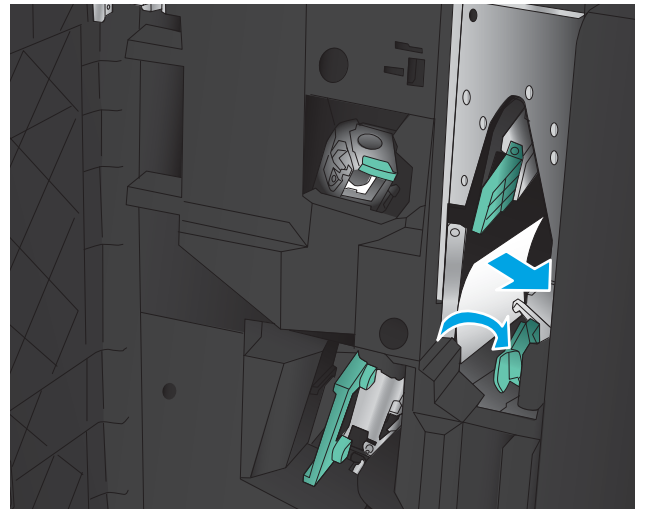
- [Kitapçık oluřturucunun ön sol kapađındaki sıkıřmaları giderme](#)
- [Bađlantı sıkıřmalarını giderme](#)
- [Zimba 1 sıkıřmalarını giderme](#)
- [Kitapçık oluřturucudaki zimba sıkıřmalarını giderme](#)

## Kitapçık oluřturucunun ön sol kapađındaki sıkıřmaları giderme

1. Ön sol kapađı açın.

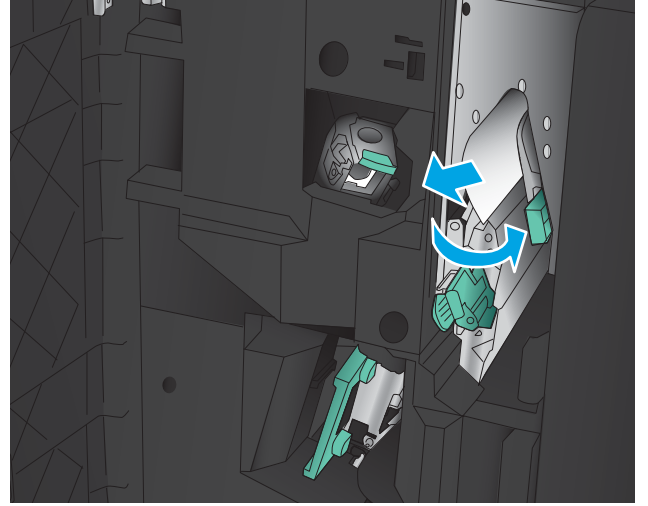


2. Alt sıkıřma serbest bırakma kolunu sađa dođru hareket ettirin ve ardından kađıtları çıkarın.

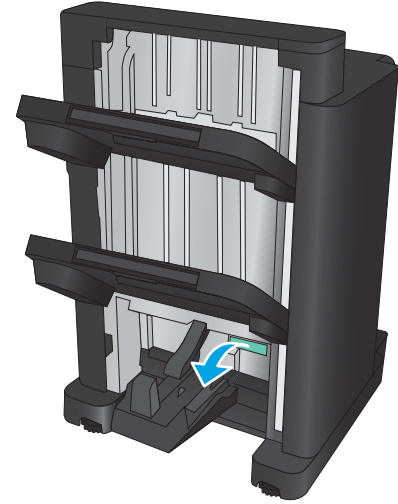


3. Alt sıkıřma serbest bırakma kolunu sola dođru hareket ettirin.

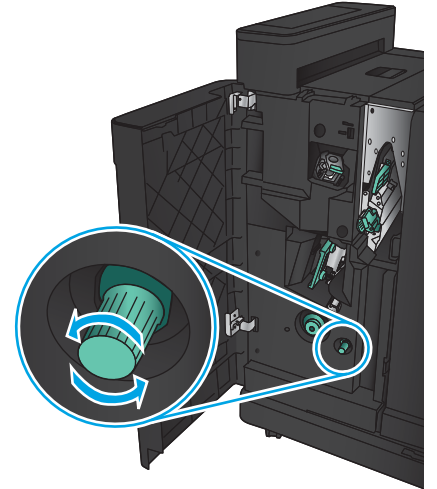
4. Üst sıkışma serbest bırakma tutacağına sağa doğru hareket ettirin ve ardından kağıtları çıkarın.



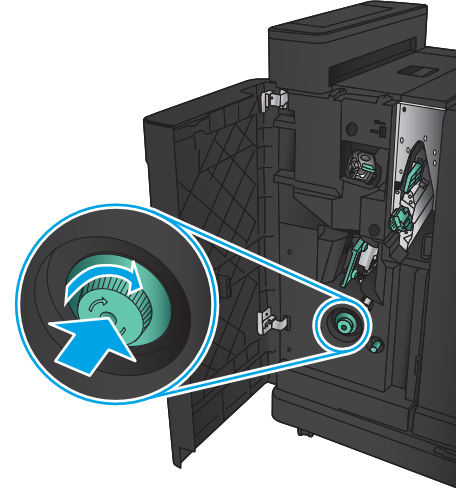
5. Üst sıkışma serbest bırakma kolunu sola doğru hareket ettirin.
6. Alt kitapçık kapağını açın.



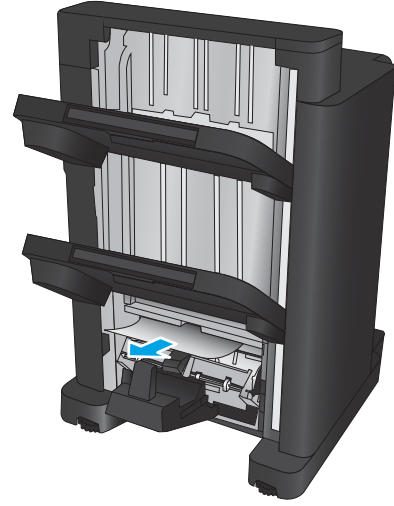
7. Alt sıkışma serbest bırakma düğmesini saat yönünün tersine çevirin.



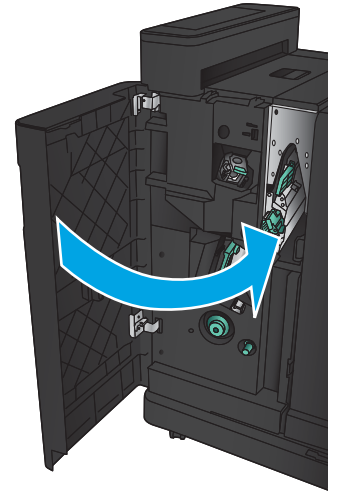
8. Sıkışma serbest bırakma düğmesine basın ve ardından saat yönünde çevirin.



9. Kitapçık kapağı bölgesindeki tüm kağıtları çıkarın ve ardından kapağı kapatın.

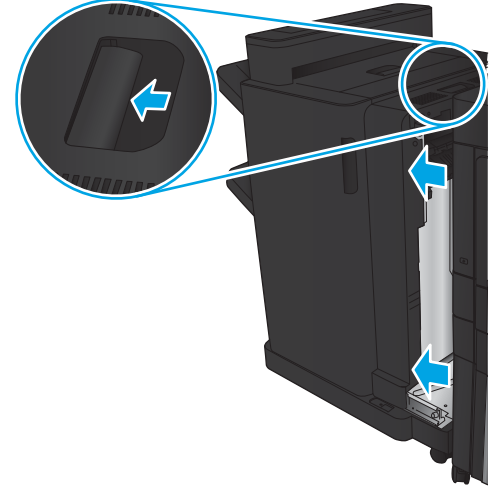


10. Ön sol kapağı kapatın.

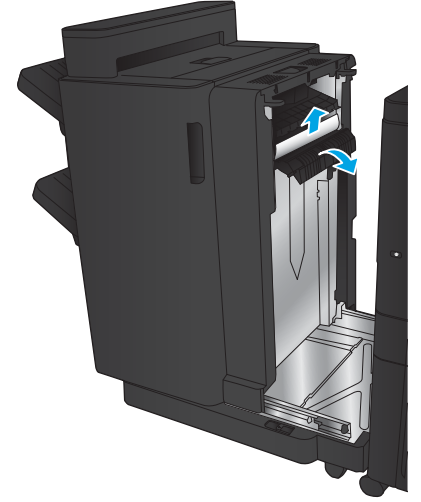


## Baęlantı sıkışmalarını giderme

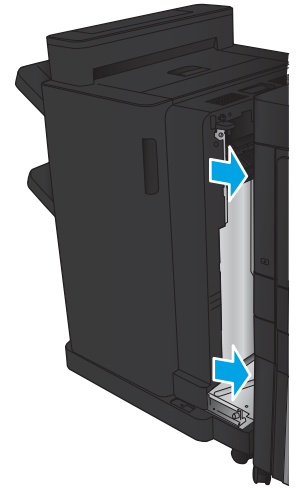
1. Sonlandırma aksesuarının üstündeki serbest bırakma tutacağıını çekin ve ardından sonlandırıcıyı durana kadar üründen dışarı doğru kaydırın.



2. Bölgedeki tüm kağıtları çıkarın.

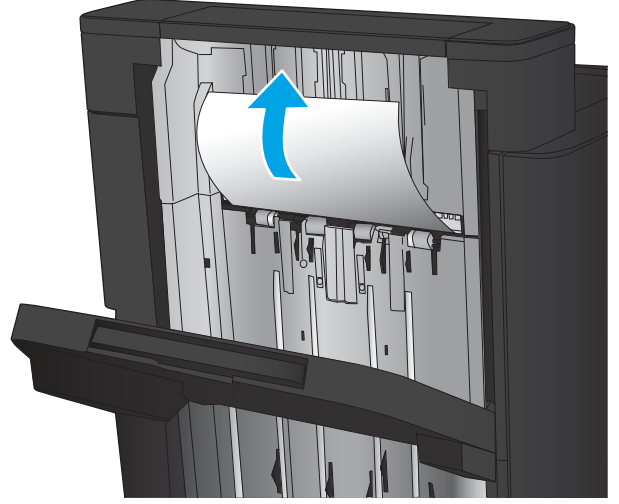


3. Sonlandırma aksesuarını takın.



## Zimba 1 sıkışmalarını giderme

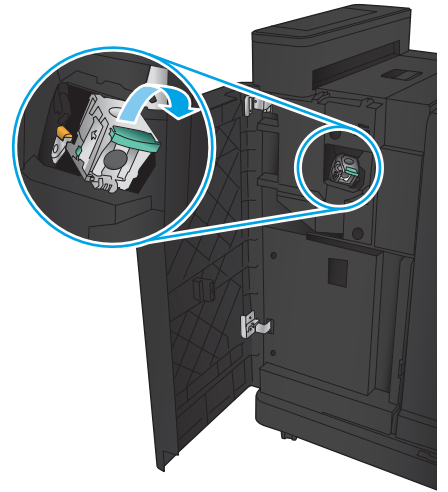
1. Çıkış yuvasındaki sıkışma erişim kapağını kaldırın ve ardından yavaşça sıkışmış kağıtları çıkarın.



2. Üç saniye bekleyin ve ardından ön sol kapağı açın.

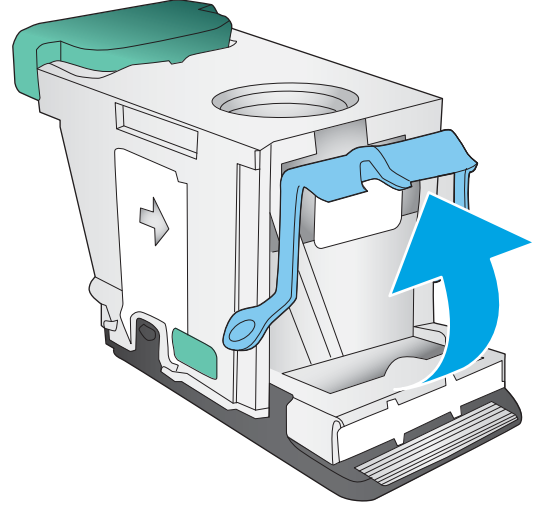


3. Zimba kartuşunu yukarı doğru çekerek çıkarın.

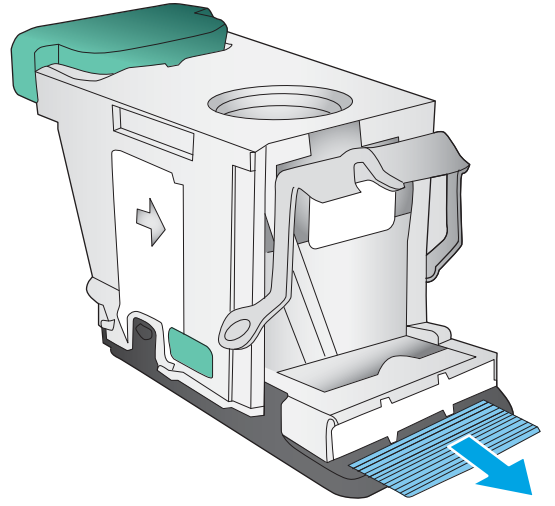




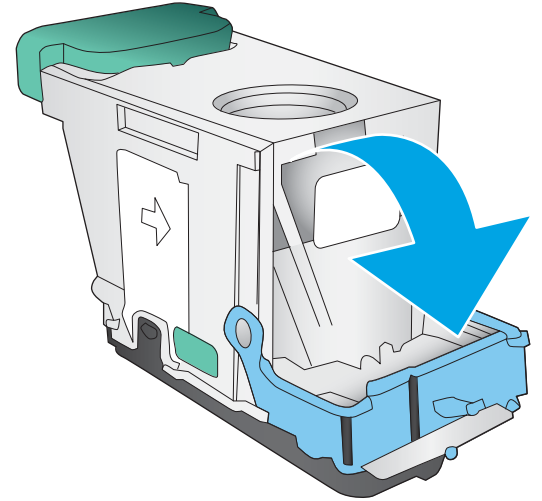
4. Zimba kartuşunun önündeki metal kolu yukarı kaldırın.



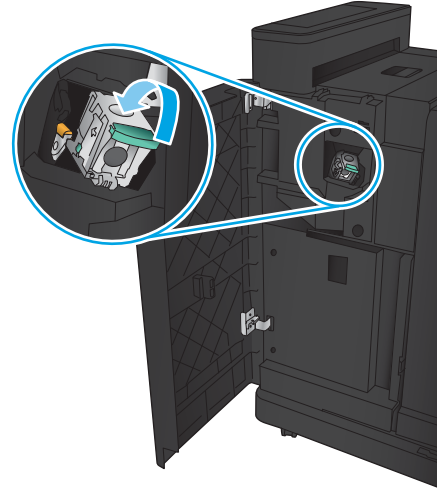
5. Sıkışmış zimbaları zimba kartuşundan çıkarın.



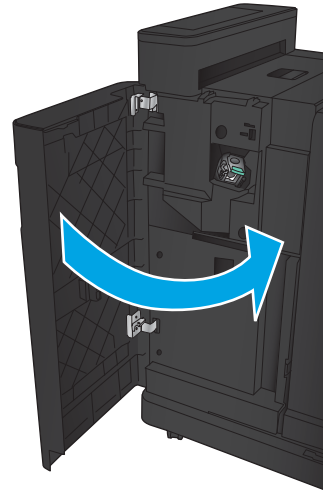
6. Zimba kartuşunun önündeki metal kolu aşağı doğru itin.



7. Zimba kartuşunu takın. Zimba kartuşunu yerine oturana kadar üstten bastırın.

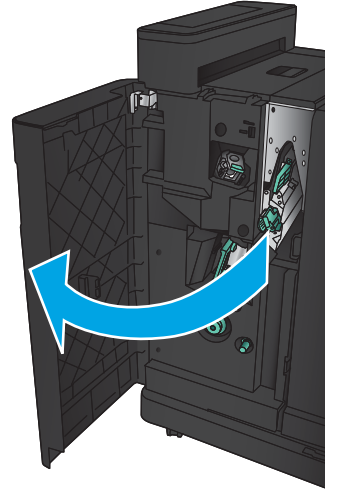


8. Ön sol kapağı kapatın.

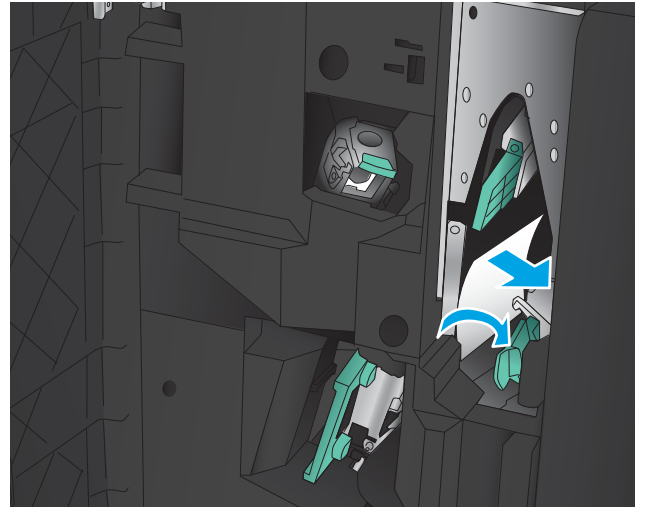


## Kitapçık oluřturucudaki zimba sıkıřmalarını giderme

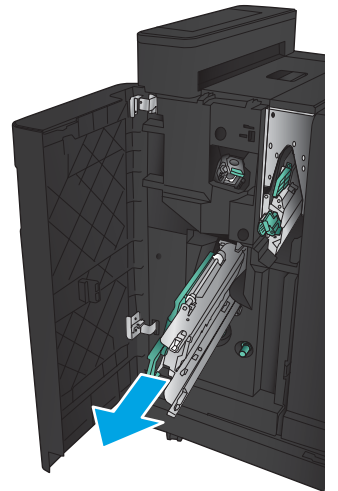
1. Ön sol kapađı açın.



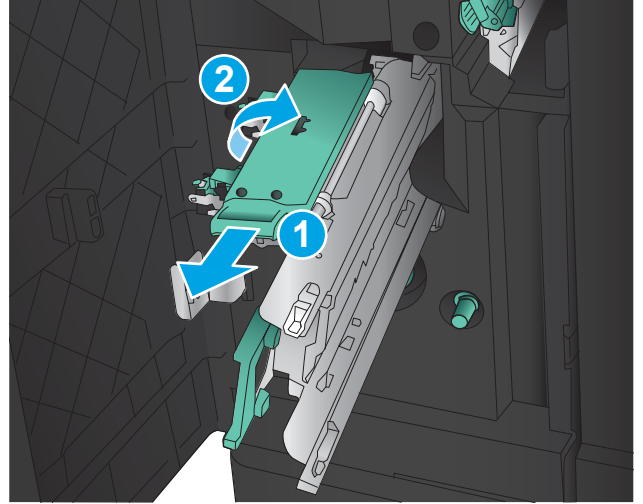
2. Alt teslim kılavuzunu sađa dođru hareket ettirin ve kađıtları çıkarın.



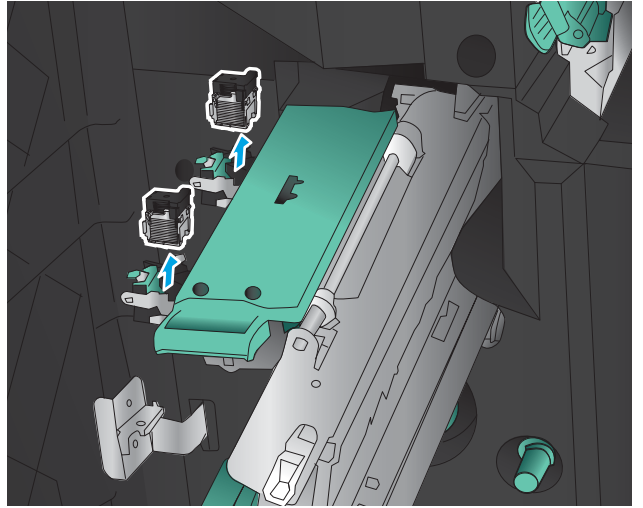
3. Alt teslim kılavuzunu sola dođru hareket ettirin.
4. Yeřil tutacađı tutun ve zimba taşıyıcıyı dıřarı çekin.



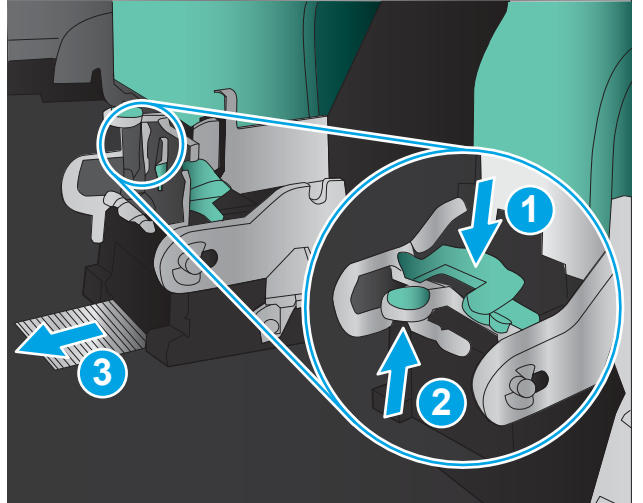
5. Zımbalayıcı ünitesinin yeşil tutacağına kendinize doğru çekin ve yukarı döndürün. Tutacağı açık konuma sabitlemek için içeri itin.



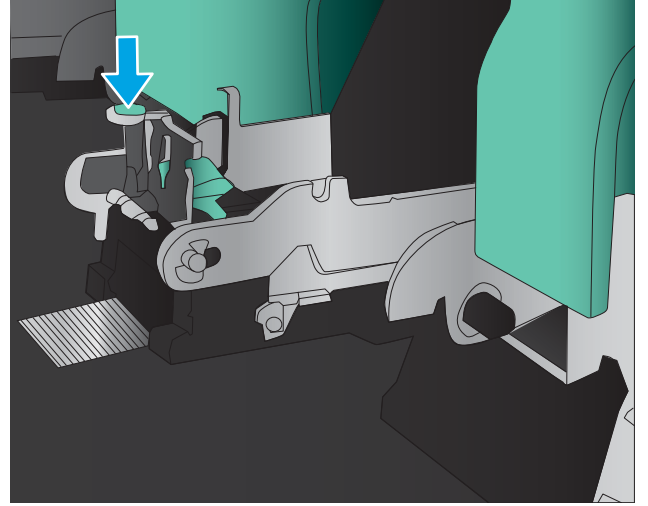
6. Zimba kartuşlarının uçlarını tutun ve zimba kartuşlarını zimba kartuşu biriminden çıkarmak için sertçe yukarı çekin.



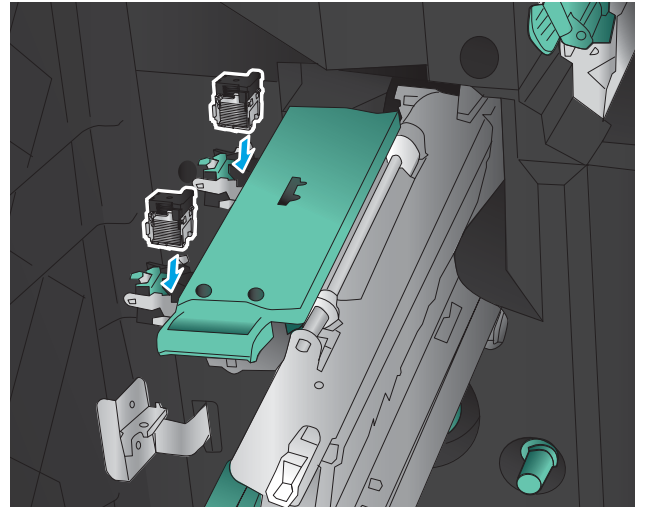
7. Tel zimba taşıyıcının arkasındaki sıkışma serbest bırakma düğmesine basın, kartuşun önündeki plakadan yukarı doğru itin ve ardından sıkışmış zımbaları çıkarın.



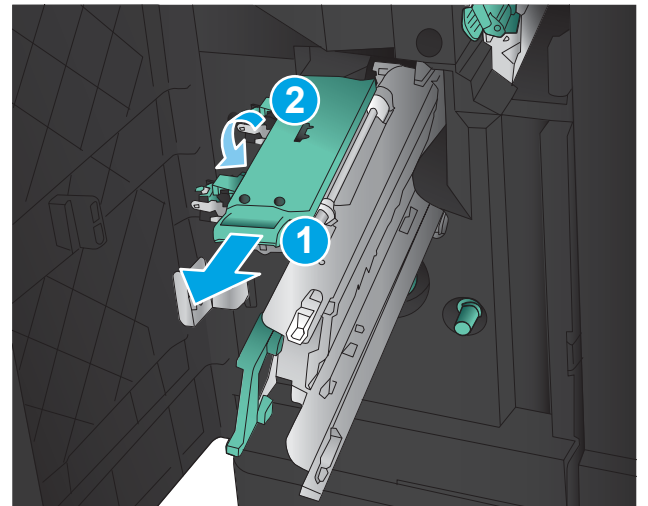
8. Tel zimba kartuşunun ön tarafına basın ve kapatın.



9. Zimba kartuşlarını takın.

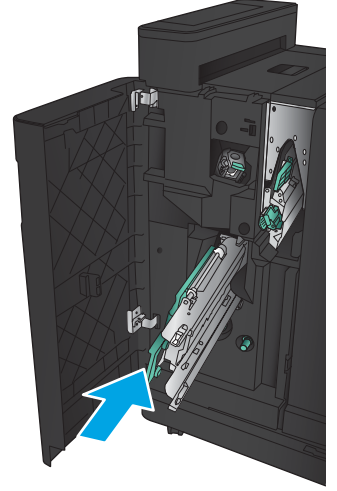


10. Zimba kartuş biriminin tutacağı kendinize doğru çekin ve özgün konumuna gelecek şekilde aşağı doğru döndürün. Tutacağı iterek yerine sabitleyin.

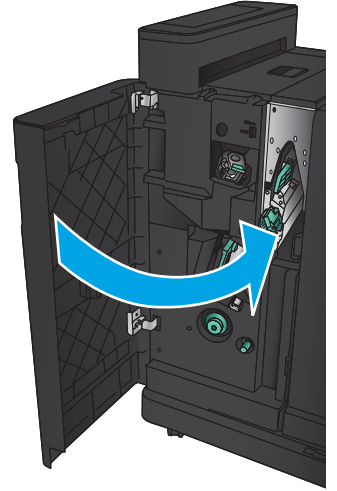


11. Tel dikiş taşıyıcıyı içeri itin.

**NOT:** Tel dikiş taşıyıcı, sonlandırıcıya kolayca girmiyorsa zimba ünitesi düzgün kapatılmamıştır. Tel dikiş taşıyıcıyı sonlandırıcıdan dışarı çekin ve zimba birimini yeniden oturtun.

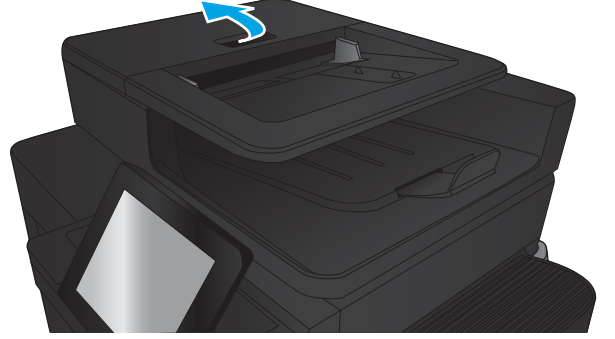


12. Ön sol kapağı kapatın.

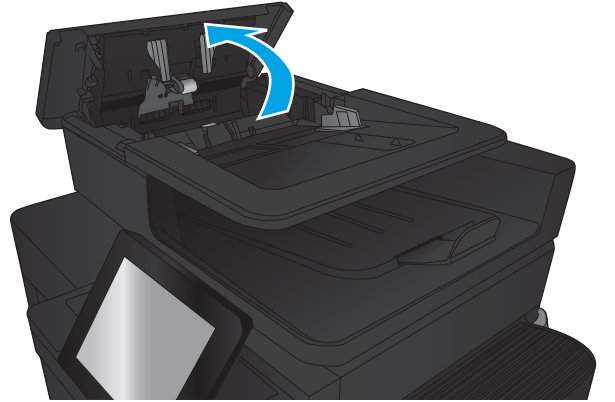


## Belge besleyicideki sıkışmaları giderme

1. Belge besleyici kapağını açmak için mandalı kaldırın.

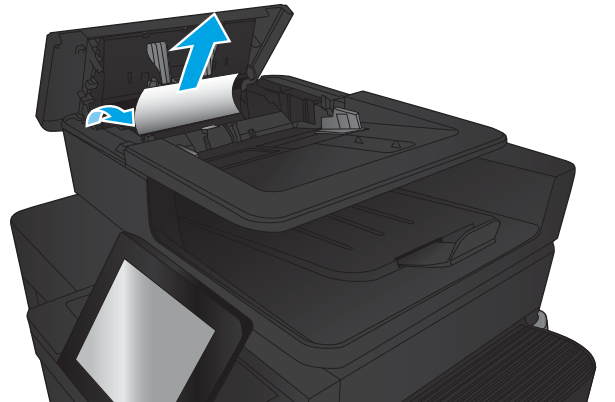


2. Belge besleyici kapağını açın.



3. Sıkışma erişimi kapağını kaldırın ve sıkışan kağıdı çıkartın.

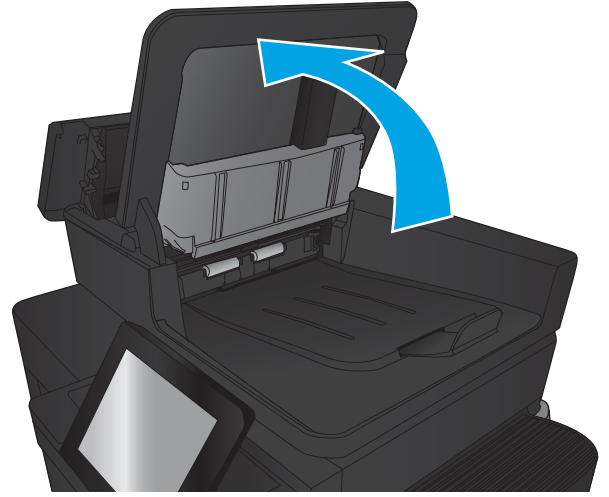
Gerekirse, sıkışan kağıdı çıkarmak için belge besleyicinin önündeki yeşil düğmeyi döndürün.



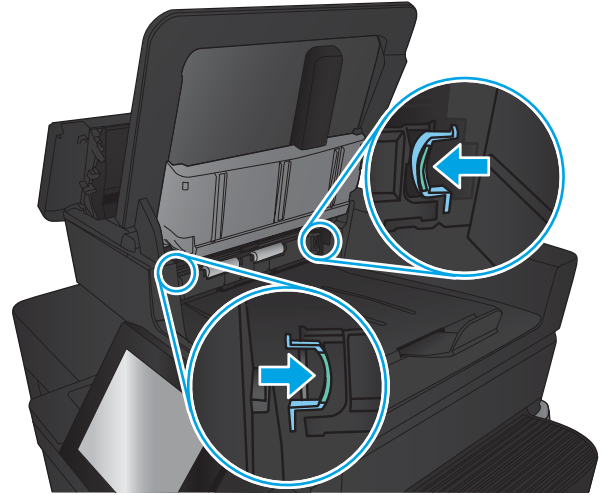
4. Belge besleme silindirlerinin yanındaki kapağa bastırarak tamamen kapandığından emin olun.



5. Belge besleyici giriş tepsisini kaldırın.

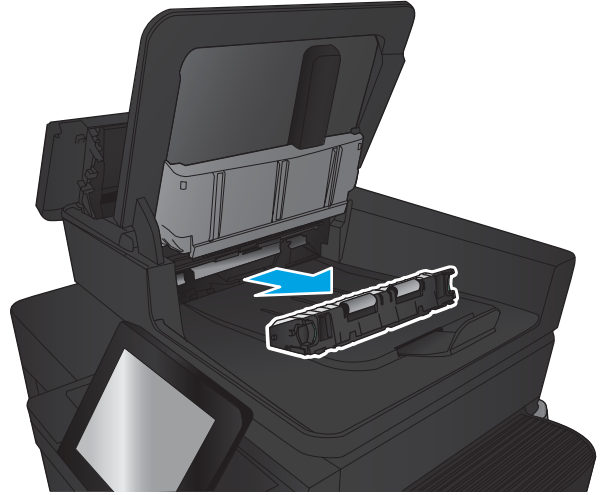


6. e-Duplex aksamının her bir ucundaki iki yuvayı içe doğru sıkın.





7. e-Dupleks aksamını çekerek çıkarın.



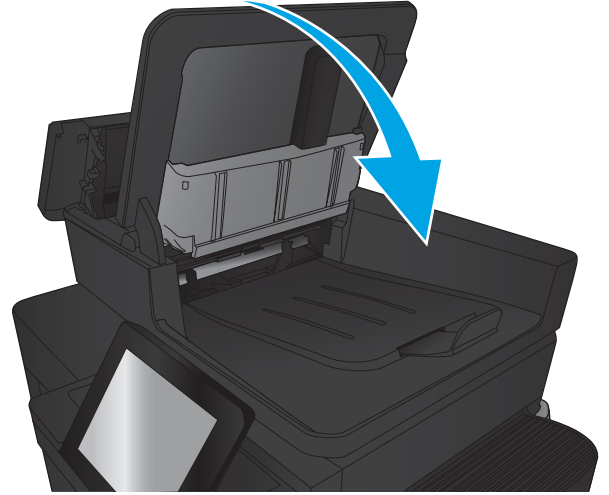
8. Sıkışmış kağıt varsa çıkarın.



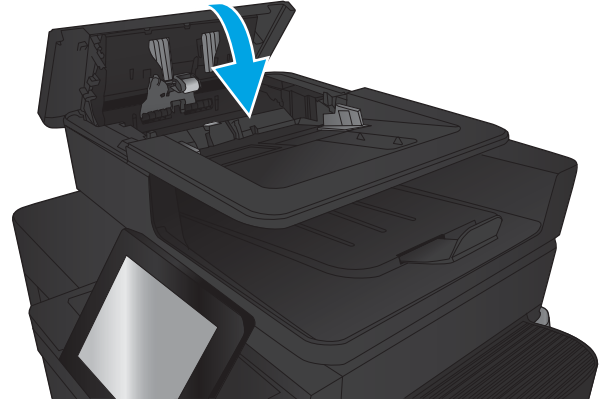
9. Dupleks yazdırma aksamını yerine oturana kadara kaydırarak yerleştirin.





10. Belge besleyici giriş tepsisini indirin.



11. Belge besleyici kapağını kapatın.



 **NOT:** Sıkışmaları önlemek için, belge besleyicinin giriş tepsisindeki kılavuzların belge boyutuna uygun şekilde ayarlandığından emin olun. Orijinal belgedeki tüm zimba ve kağıt kliplerini çıkarın.

 **NOT:** Ağır, parlak kağıda yazdırılan orijinal belgeler düz kağıda yazdırılan orijinallerden daha fazla sıkışabilir.

## Baskı kalitesini artırma

- [Farklı bir yazılım programından yazdırma](#)
- [Yazdırma işi kağıt türü ayarını kontrol etme](#)
- [Toner kartuşu durumunu kontrol etme](#)
- [Temizleme sayfası yazdırma](#)
- [Toner kartuşunu görsel olarak inceleme](#)
- [Kağıdı ve yazdırma ortamını denetleme](#)
- [EconoMode ayarlarını denetleme](#)
- [Farklı bir yazıcı sürücüsü deneme](#)
- [Tepsileri ayrı ayrı ayarlama](#)

### Farklı bir yazılım programından yazdırma

Farklı bir yazılım programından yazdırmayı deneyin. Sayfalar düzgün yazdırılıyorsa, sorun yazdırma işlemini yaptığınız yazılım programıyla ilgilidir.

### Yazdırma işi kağıt türü ayarını kontrol etme

Bir yazılım programından yazdırma işlemi gerçekleştiriyorsanız ve sayfalarda bu sorunlardan biri varsa kağıt türü ayarını kontrol edin:

- baskı bulaşması
- bulanık baskı
- koyu baskı
- kıvrılmış kağıt
- dağılmış toner parçacıkları
- yapışmayan toner
- tonersiz küçük alanlar

### Kağıt türü ayarını denetleme (Windows)

1. Yazılım programından, **Yazdır** seçeneğini belirleyin.
2. Ürünü seçin ve ardından **Özellikler** veya **Tercihler** düğmesini tıklayın.
3. **Kağıt/Kalite** sekmesini tıklayın.
4. **Kağıt Türü** açılır listesinden **Diğer...** seçeneğini tıklayın.
5. **Tür:** seçenekleri listesini genişletin.
6. Kağıdınızı en iyi tanımlayan kağıt türleri kategorisini genişletin.

7. Kullandığınız kağıdın türü ile ilgili seçeneği belirtin ve **Tamam** düğmesini tıklayın.
8. **Tamam** düğmesini tıklayarak **Belge Özellikleri** iletişim kutusunu kapatın. İşi yazdırmak için **Yazdır** iletişim kutusunda **Tamam** düğmesini tıklayın.

## Kağıt türü ayarını denetleme (Mac OS X)

1. **Dosya** menüsünü ve sonra **Yazdır** seçeneğini tıklayın.
2. **Yazıcı** menüsünde ürünü seçin.
3. Yazdırma sürücüsü, varsayılan olarak **Kopyalar ve Sayfalar** menüsünü gösterir. Menüler açılır listesini açın ve ardından, **Son İşlem** menüsünü tıklayın.
4. **Ortam Türü** açılır listesinden bir tür seçin.
5. **Yazdır** düğmesini tıklayın.

## Toner kartuşu durumunu kontrol etme

Toner kartuşlarında kalan tahmini kullanım miktarını ve varsa diğer değiştirilebilir bakım parçalarının durumunu kontrol etmek için bu adımları uygulayın.

1. Ürün kontrol panelinde Ana ekrandan **Sarf Malzemeleri** düğmesine gidip dokununuz.
2. Tüm sarf malzemesi öğelerinin durumları ekranda görüntülenir.
3. Sarf malzemesi siparişi için gereken orijinal HP parça numarası dahil, tüm sarf malzemesi öğelerinin durum raporlarını yazdırmak veya görüntülemek için **Sarf Malzemelerini Yönet** düğmesine dokununuz. **Sarf Malzemeleri Durumu** düğmesine ve ardından, **Yazdır** veya **Görüntüle** düğmesine dokununuz.
4. Toner kartuşlarının kalan kullanım süresi oranını ve varsa diğer değiştirilebilir bakım parçalarının durumunu kontrol edin.

Tahmini ömrünün sonuna gelmiş bir toner kartuşu kullanılırken baskı kalitesi sorunlarıyla karşılaşılabilir. Bir sarf malzemesinin düzeyi çok azaldığında sarf malzemeleri durum sayfasında görüntülenir. Bir HP sarf malzemesi alt düzey eşiğine ulaştığında, HP'nin söz konusu sarf malzemesi ile ilgili yüksek koruma garantisi sona erer.

Baskı kalitesi kabul edilebilir olduğu sürece, toner kartuşunun bu aşamada değiştirilmesi gerekmez. Baskı kalitesi kabul edilemez duruma geldiğinde takmak üzere yeni bir kartuşu hazırda bulundurmaya düşünmelisiniz.

Toner kartuşunu veya diğer değiştirilebilir bakım parçalarını değiştirmeniz gerektiğini saptamanız durumunda, orijinal HP parça numaraları sarf malzemesi durum sayfasında listelenir.

5. Orijinal HP kartuşu kullandığınızdan emin olun.

Orijinal HP toner kartuşunun üzerinde "HP" sözcükleri ya da HP logosu yer alır. HP kartuşlarının tespit edilmesi hakkında daha fazla bilgi için [www.hp.com/support](http://www.hp.com/support) adresine gidin. Ülkenizi/bölgenizi seçin. **Ürün Desteği ve Sorun Giderme**'yi tıklayın. Ürün adını girin, ardından **Search (Ara)** seçeneğini belirleyin.

HP, HP dışı yeni veya yeniden üretilmiş sarf malzemelerinin kullanılmasını öneremez. Bunlar HP ürünleri olmadığı için HP bu ürünlerin tasarımını etkileyemez ve kalite düzeylerini denetleyemez. Tekrar doldurulmuş veya yeniden üretilmiş bir toner kartuşu kullanıyorsanız ve baskı kalitesinden memnun değilseniz kartuşu orijinal bir HP toner kartuşuyla değiştirin.

## Temizleme sayfası yazdırma

Aşağıdaki sorunlardan biriyle karşılaşıyorsanız, füzlerden tozu ve toner artıklarını temizlemek için bir temizleme sayfası yazdırın:

- Basılı sayfalarda toner lekeleri var.
- Basılı sayfalara toner bulaşmış.
- Basılı sayfalarda yinelenen izler görülüyor.

Temizleme sayfası yazdırmak için aşağıdaki yordamı kullanın.

1. Ürün kontrol panelinde Ana ekrandan [Aygıt Bakımı](#) düğmesine gidip dokununuz.
2. [Kalibrasyon/Temizleme](#) ve ardından, sayfayı yazdırmak için [Temizleme Sayfası Yazdır](#) seçeneğine dokununuz.
3. Temizleme işlemi birkaç dakika sürebilir. İşlem tamamlandıktan sonra yazdırılan sayfayı atın.

## Toner kartuşunu görsel olarak inceleme

1. Toner kartuşunu üründen çıkarın ve koruyucu bandın çıkarıldığını doğrulayın.
2. Bellek yongasının hasar görüp görmediğini denetleyin.
3. Toner kartuşundaki yeşil görüntü tamburunun yüzeyini inceleyin.

**⚠ DİKKAT:** Görüntü tamburuna dokunmayın. Görüntü tamburunun üstündeki parmak izleri yazdırmada kalite sorunlarına yol açabilir.

4. Görüntü tamburunda herhangi bir çizik, parmak izi veya başka bir hasar görürseniz, toner kartuşunu değiştirin.
5. Görüntü tamburu zarar görmüş gibi durmuyorsa, toner kartuşunu nazikçe birkaç kez sallayıp geri takın. Sorunun çözülüp çözülmediğini görmek için birkaç sayfa yazdırın.

## Kağıdı ve yazdırma ortamını denetleme

### HP özelliklerine uygun kağıt kullanma

Aşağıdaki sorunlardan biriyle karşılaşmışsanız, farklı kağıt kullanın:

- Baskı çok silik veya bazı alanlarda soluk görünüyor.
- Basılı sayfalarda toner lekeleri var.
- Basılı sayfalara toner bulaşmış.
- Basılı karakterler bozulmuş görünüyor.
- Yazdırılan sayfalar kıvrılıyor.

Her zaman bu ürünün desteklediği bir kağıt türü ve ağırlığı kullanın. Ek olarak, kağıt seçerken şu kurallara uyun:

- İyi kalitede, kesik, kertik, yırtık, lekeli, gevşek parçacıklı, tozlu, kırıksık, boşluklu, zımba telli ve kenarları kıvrık veya bükülmüş olmayan kağıt kullanın.
- Daha önce üzerine yazdırılmamış kağıt kullanın.

- Lazer yazıcılarda kullanılmak üzere tasarlanmış kağıt kullanın. Yalnızca Inkjet yazıcılarda kullanılmak için tasarlanmış kağıt kullanmayın.
- Aşırı pürüzlü olmayan kağıt kullanın. Daha düzgün kağıt kullanmak genellikle daha iyi baskı kalitesi sağlar.

## Ortamı denetleme

Ortam koşulları yazdırma kalitesini doğrudan etkileyebilir, kağıt besleme sorunlarının yaygın nedenlerinden biri bu koşullardır. Aşağıdaki çözümleri deneyin:

- Ürünü hava akımı olan yerlerden, örneğin havalandırma menfezlerinden ya da açık pencere veya kapılardan uzak tutun.
- Ürünün, ürün özelliklerini aşan ısı ya da nem oranlarına maruz kalmamasını sağlayın.
- Ürünü, dolap gibi kapalı bir yere yerleştirmeyin.
- Ürünü sağlam ve düz bir zemin üzerine yerleştirin.
- Ürünün üzerine havalandırmayı engelleyen herhangi bir şey koymayın. Ürün, üstü de dahil olmak üzere her yönden iyi bir havalandırma ister.
- Ürünü havadan kaynaklanan kir, toz, buhar, yağ ya da ürünün içinde tortu bırakabilecek diğer öğelerden koruyun.

## EconoMode ayarlarını denetleme

HP, EconoMode'un sürekli kullanılmasını önermez. EconoMode sürekli kullanılırsa, tonerin ömrü, toner kartuşu içindeki mekanik parçaların ömründen daha uzun olabilir. Baskı kalitesi düşmeye başlar ve istenmeyen bir hale gelirse toner kartuşunu değiştirin.



**NOT:** Windows için PCL 6 yazdırma sürücüsünde bu özellik mevcuttur. Bu sürücüyü kullanmıyorsanız, Katıştırılmış Web Sunucusu'nu kullanarak özelliği etkinleştirebilirsiniz.

Sayfanın tamamı çok koyu veya çok açık renkliyse aşağıdaki adımları izleyin.

1. Yazılım programından, **Yazdır** seçeneğini belirleyin.
2. Ürünü seçin ve ardından **Özellikler** veya **Tercihler** düğmesini tıklayın.
3. **Kağıt/Kalite** sekmesini tıklayın ve **Baskı Kalitesi** alanını bulun.
4. Sayfanın tamamı çok koyu renkliyse aşağıdaki ayarları kullanın:
  - **600 dpi** seçeneğini belirleyin.
  - Etkinleştirmek için **EconoMode** onay kutusunu seçin.

Sayfanın tamamı çok açık renkliyse aşağıdaki ayarları kullanın:

- **FastRes 1200** seçeneğini belirleyin.
  - Devre dışı bırakmak için **EconoMode** onay kutusunun seçimini kaldırın.
5. **Tamam** düğmesini tıklayarak **Belge Özellikleri** iletişim kutusunu kapatın. İşi yazdırmak için **Yazdır** iletişim kutusunda **Tamam** düğmesini tıklayın.

## Farklı bir yazıcı sürücüsü deneme

Bir yazılım programından yazdırıyorsanız ve yazdırılan sayfalardaki grafiklerde beklenmeyen çizgiler, metin kayıpları, grafik kayıpları, yanlış biçimlendirme ya da farklı yazı tipleri oluşuyorsa farklı bir yazıcı sürücüsü kullanmayı deneyin.

Aşağıdaki sürücülerin birini HP Web sitesinden indirin. [www.hp.com/support](http://www.hp.com/support) adresine gidin. Ülkenizi/bölgenizi seçin. **Sürücüler ve Yazılım**'ı tıkkatın. Ürün adını girin ve ardından, **Ara** öğesini seçin.

|                           |                                                                                                                                                                                                                                                                                                                                                                                                                                                                                                                                                                                                                                                                                               |
|---------------------------|-----------------------------------------------------------------------------------------------------------------------------------------------------------------------------------------------------------------------------------------------------------------------------------------------------------------------------------------------------------------------------------------------------------------------------------------------------------------------------------------------------------------------------------------------------------------------------------------------------------------------------------------------------------------------------------------------|
| <b>HP PCL 6 sürücüsü</b>  | <ul style="list-style-type: none"><li>• Ürün CD'sinde varsayılan sürücü olarak sağlanır. Farklı bir sürücü seçilmedikçe bu sürücü otomatik olarak yüklenir</li><li>• Tüm Windows ortamları için önerilir</li><li>• Çoğu kullanıcı için genel olarak en iyi hız, baskı kalitesi ve ürün özellikleri desteği sunar</li><li>• Windows ortamlarında en iyi hızı elde etmek için Windows Grafik Aygıt Arabirimiyle (GDI) uyumlu çalışacak şekilde geliştirilmiştir</li><li>• PCL 5 tabanlı üçüncü taraf veya özel yazılım programlarıyla tam olarak uyumlu olmayabilir</li></ul>                                                                                                                   |
| <b>HP UPD PS sürücüsü</b> | <ul style="list-style-type: none"><li>• Adobe® yazılım programlarıyla veya diğer grafik ağırlıklı yazılım programlarıyla yapılan yazdırma işlemlerinde önerilir</li><li>• Postscript öykünme üzerinden yazdırma gereksinimleri veya postscript flash yazı tipi için destek sağlar</li></ul>                                                                                                                                                                                                                                                                                                                                                                                                   |
| <b>HP UPD PCL 5</b>       | <ul style="list-style-type: none"><li>• Windows ortamlarında genel işyeri yazdırma işlemleri için önerilir</li><li>• Önceki PCL sürümleri ve eski HP LaserJet ürünleriyle uyumludur</li><li>• Üçüncü taraf veya özel yazılım programlarıyla yazdırmak için en iyi seçimdir</li><li>• Ürünün PCL 5 olarak ayarlanması gereken karma işletim sistemi ortamları için en iyi çözümdür (UNIX, Linux, ana bilgisayar sistemi)</li><li>• Şirketlere yönelik Windows ortamlarında kullanılması amacıyla birden çok ürün modeliyle kullanılacak tek bir sürücü sağlanması için tasarlanmıştır</li><li>• Mobil Windows bilgisayarından birden çok ürün modeline yazdırıldığında tercih edilir</li></ul> |
| <b>HP UPD PCL 6</b>       | <ul style="list-style-type: none"><li>• Tüm Windows ortamlarındaki yazdırmalar için önerilir</li><li>• Toplam olarak en iyi hızı, baskı kalitesini ve çoğu kullanıcı için yazıcı özelliği desteğini sağlar</li><li>• Windows ortamlarında en iyi hız için Windows Grafik Aygıt Arabirimi (GDI)</li><li>• PCL 5 tabanlı üçüncü taraf veya özel yazılım programlarıyla tam olarak uyumlu olmayabilir</li></ul>                                                                                                                                                                                                                                                                                  |

## Tepsileri ayrı ayrı ayarlama

Metin veya görüntülerin yazdırılan sayfada doğru şekilde ortalanmaması ya da hizalanmaması durumunda tepsiyi ayrı ayrı ayarlayın.

1. Ürün kontrol panelindeki Ana ekrandan **Yönetim** düğmesine gidin ve dokununuz.
2. Aşağıdaki menüleri açın:

- [Genel Ayarlar](#)
  - [Baskı Kalitesi](#)
  - [Görüntü Hizalama](#)
3. Ayarlamak istediğiniz tepsiyi seçin.
  4. [Test Sayfası Yazdır](#) düğmesine dokununuz ve yazdırılan sayfadaki talimatları uygulayınız.
  5. Sonuçları onaylamak için [Test Sayfası Yazdır](#) düğmesine dokununuz ve ardından gerekirse başka ayarlamalar yapınız.
  6. Sonuçlardan memnun olduğunuzda yeni ayarları kaydetmek için [Kaydet](#) düğmesine dokununuz.



## Kopyalama görüntü kalitesini artırın

- [Tarayıcı camında kir veya leke olup olmadığını kontrol etme](#)
- [Tarayıcı kalibrasyonu](#)
- [Kağıt ayarlarını denetleme](#)
- [Görüntü ayarlama değerlerini denetleme](#)
- [Metin ya da resimler için kopyalama kalitesini en iyi duruma getirme](#)
- [Kenardan kenara kopyalama](#)
- [Belge besleyicideki kağıt alma silindirlerini ve ayırma tamponunu temizleme](#)

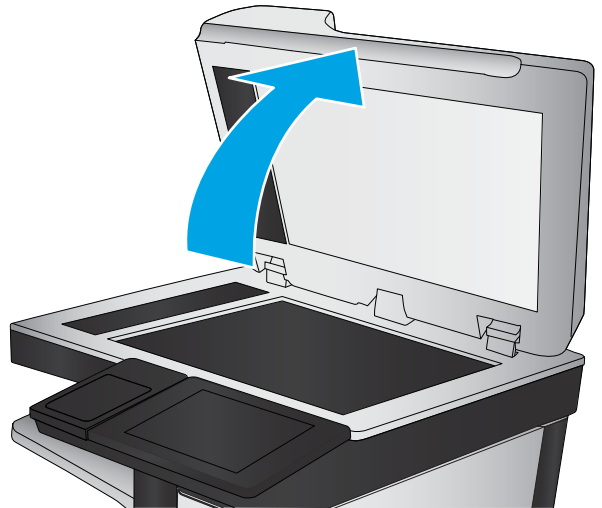
### Tarayıcı camında kir veya leke olup olmadığını kontrol etme

Zamanla tarayıcı camı ve beyaz plastik destek üzerinde tortulardan kaynaklanan lekeler oluşabilir ve bunlar performansı etkileyebilir. Tarayıcıyı temizlemek için aşağıdaki yordamı kullanın.

1. Ürünü kapatmak için güç düğmesine basın ve ardından güç kablosunu prizden çıkarın.



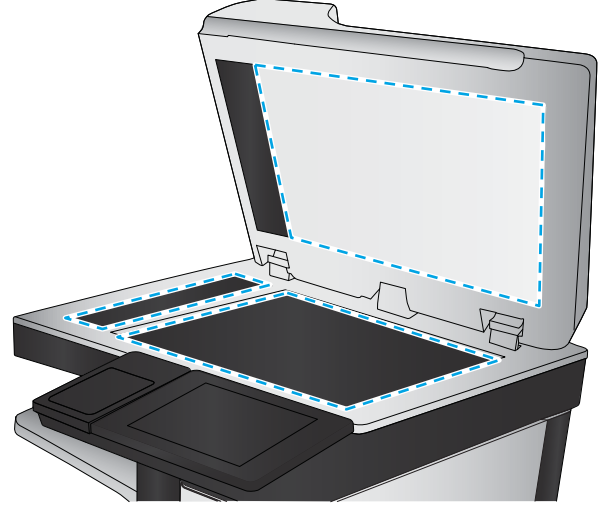
2. Tarayıcı kapağını açın.



3. Tarayıcı camını, belge besleyiciyi ve beyaz plastik desteğini aşındırıcı olmayan cam temizleyici ile ıslatılmış yumuşak bir bez veya süngerle temizleyin.

**DİKKAT:** Ürünün herhangi bir parçası üzerinde aşındırıcı madde, aseton, benzen, amonyak, etil alkol veya karbon tetraklorür kullanmayın; bu maddeler ürüne zarar verebilir. Doğrudan camın veya şaryonun üstüne sıvı bir şey koymayın. İçine sızarak ürüne hasar verebilir.

**NOT:** Belge besleyiciyi kullandığınızda sayfalarda oluşan çizgilerle ilgili bir sorun yaşıyorsanız, tarayıcının sol tarafındaki küçük cam şeridi temizlediğinizden emin olun.



4. Leke kalmasını önlemek için camı ve beyaz plastik parçaları bir güderi veya selüloz sünger ile kurulayın.
5. Güç kablosunu bir prize bağlayın ve ardından ürünü çalıştırmak için güç düğmesine basın.

## Tarayıcı kalibrasyonu

Kopyalanan görüntü sayfa üzerinde doğru konumlandırılmamışsa tarayıcıyı kalibre edin.



**NOT:** Belge besleyiciyi kullanırken giriş tepsisindeki kılavuzları orijinal belgeye dayanacak şekilde ayarlayın.

1. Ürün kontrol panelinde Ana ekrandan [Aygıt Bakımı](#) düğmesine gidip dokununuz.
2. Aşağıdaki menüleri açın:
  - [Ayarlama/Temizlik](#)
  - [Tarayıcıyı Ayarla](#)
3. Kalibrasyon işlemi başlatmak için [İleri](#) düğmesine dokununuz. Ekrandaki istemleri izleyin.
4. Ürün kalibre edilirken bekleyin ve sonra tekrar kopyalamayı deneyin.

## Kağıt ayarlarını denetleme

Kopyalanan sayfalarda lekeler, bulanık ya da koyu yazılmış yerler, kırıksıklıklar, dağılmış toner noktacıları, yapışmamış toner ya da tonerin kağıttan ayrıldığı bölümler varsa kağıt ayarlarını kontrol edin.

## Kağıt boyutu ve kağıt türü yapılandırmasının kontrol edilmesi


1. Ürün kontrol panelindeki Ana ekrandan [Tepsiler](#) düğmesine gidin ve dokununuz.
2. Yapılandırmak istediğiniz tepsinin satırına ve ardından [Değiştir](#) düğmesine dokununuz.
3. Seçenek listelerinden kağıt boyutu ve kağıt türünü seçin.
4. Seçiminizi kaydetmek için [Tamam](#) düğmesine dokununuz.

## Kopya için kullanılacak tepsinin seçilmesi

1. Ürün kontrol panelindeki Ana ekranda [Kopyala](#) düğmesine dokunun.
2. [Kağıt Seçimi](#) düğmesine dokunun.
3. Kullanmak istediğiniz kağıdın bulunduğu tepsiyi seçin ve ardından [Tamam](#) düğmesine dokunun.


## Görüntü ayarlama değerlerini denetleme

Kopyalama kalitesini geliştirmek için bu ek ayarları yapın.

1. Ürün kontrol panelindeki Ana ekranda [Kopyala](#) düğmesine dokunun.
2. [Görüntü Ayarı](#) düğmesine dokunun.
3. [Karanlık](#) düzeyi, [Kontrast](#) düzeyi, [Netlik](#) düzeyi ve [Arka Plan Temizleme](#) düzeyini ayarlamak için kaydırıcıları ayarlayın. [Tamam](#) düğmesine dokunun.
4. [Başlat](#)  düğmesine dokunun.

## Metin ya da resimler için kopyalama kalitesini en iyi duruma getirme

Kopyalanan görüntü türü için kopyalama işini en iyi duruma getirin: metin, grafik ya da fotoğraflar.


1. Ürün kontrol panelindeki Ana ekranda [Kopyala](#) düğmesine dokunun.
2. [Diğer Seçenekler](#) düğmesine ve ardından, [Metni/Resmi En İyi Duruma Getir](#) düğmesine dokunun.
3. Önceden tanımlanmış seçeneklerden birini belirleyin veya [Manuel olarak ayarla](#) düğmesine dokunun ve [Şunun İçin En İyi Duruma Getir](#) alanındaki kaydırıcıyı ayarlayın. [Tamam](#) düğmesine dokunun.
4. [Başlat](#)  düğmesine dokunun.



**NOT:** Bu ayarlar geçicidir. İş tamamlandıktan sonra, ürün varsayılan ayarlara geri döner.

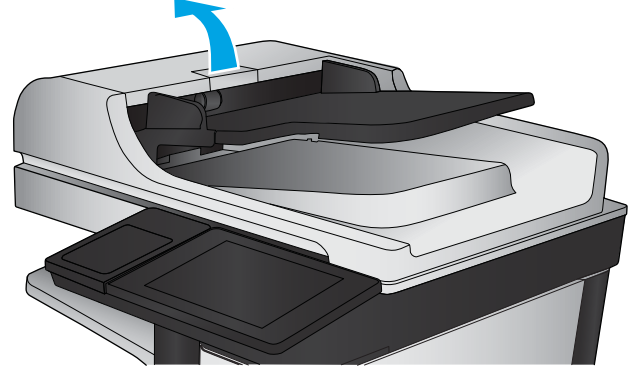
## Kenardan kenara kopyalama

Orijinal belge kenarlara yakın yazdırıldığında kopyaların kenarları boyunca görülebilen gölgelere engel olmak için bu özelliği kullanın.

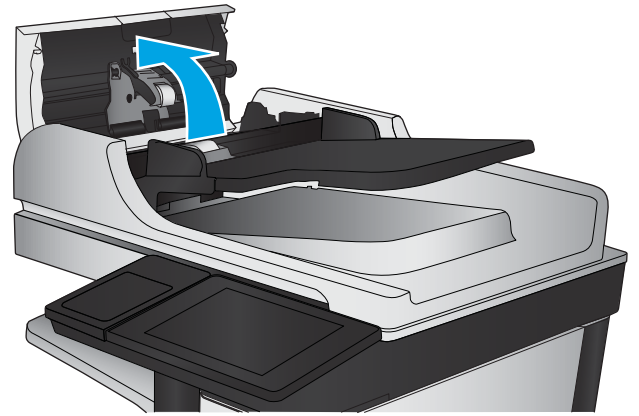
1. Ürün kontrol panelindeki Ana ekrandan [Yönetim](#) düğmesine gidin ve dokunun.
2. Aşağıdaki menüleri açın:
  - [Kopyalama Ayarları](#)
  - [Kenardan Kenara](#)
3. Orijinal belge kağıt kenarlarına yakın yazdırılmışsa [Kenardan Kenara Çıktı](#) seçeneğini tercih edin.
4. [Kaydet](#) düğmesine dokunun.
5. [Başlat](#)  düğmesine dokunun.

## Belge besleyicideki kağıt alma silindirlerini ve ayırma tamponunu temizleme

1. Belge besleyici mandalını kaldırın.

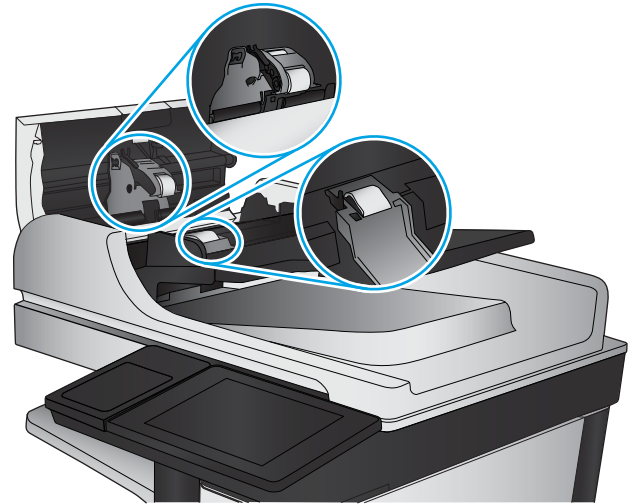


2. Belge besleyici kapağını açın.



3. Besleme makaraları ile ayırıcı yastıkların her birini, sıcak suyla nemlendirilmiş temiz ve tüy bırakmayan bir bez veya sıkıştırılmış hava kullanarak gözle görülür tüy veya tozlardan temizleyin.

**NOT:** İkinci silindiri temizleyebilmek için silindir aksamını yukarı kaldırın.



4. Belge besleyici kapağını kapatın.

## Tarama görüntü kalitesini artırma

- [Tarayıcı camında kir veya leke olup olmadığını kontrol etme](#)
- [Çözünürlük ayarlarını denetleme](#)
- [Görüntü ayarlama değerlerini denetleme](#)
- [Metin ya da resimler için tarama kalitesini en iyi duruma getirme](#)
- [Çıkış kalitesi ayarlarını denetleme](#)
- [Belge besleyicideki kağıt alma silindirlerini ve ayırma tamponunu temizleme](#)

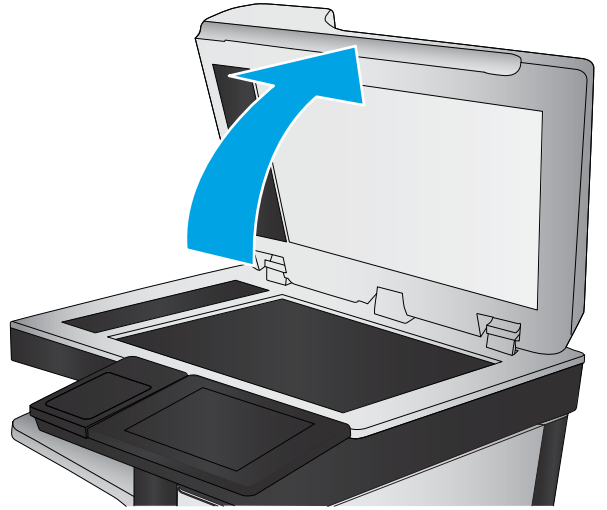
### Tarayıcı camında kir veya leke olup olmadığını kontrol etme

Zamanla tarayıcı camı ve beyaz plastik destek üzerinde tortulardan kaynaklanan lekeler oluşabilir ve bunlar performansı etkileyebilir. Tarayıcıyı temizlemek için aşağıdaki yordamı kullanın.

1. Ürünü kapatmak için güç düğmesine basın ve ardından güç kablosunu prizden çıkarın.



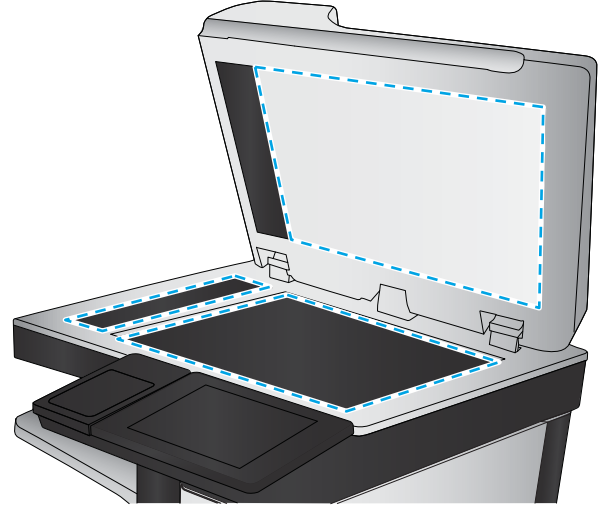
2. Tarayıcı kapağını açın.



3. Tarayıcı camını, belge besleyiciyi ve beyaz plastik desteğini aşındırıcı olmayan cam temizleyici ile ıslatılmış yumuşak bir bez veya süngerle temizleyin.

**DİKKAT:** Ürünün herhangi bir parçası üzerinde aşındırıcı madde, aseton, benzen, amonyak, etil alkol veya karbon tetraklorür kullanmayın; bu maddeler ürüne zarar verebilir. Doğrudan camın veya şaryonun üstüne sıvı bir şey koymayın. İçine sızarak ürüne hasar verebilir.

**NOT:** Belge besleyiciyi kullandığınızda sayfalarda oluşan çizgilerle ilgili bir sorun yaşıyorsanız, tarayıcının sol tarafındaki küçük cam şeridi temizlediğinizden emin olun.




4. Leke kalmasını önlemek için camı ve beyaz plastik parçaları bir güderi veya selüloz sünger ile kurulayın.
5. Güç kablosunu bir prize bağlayın ve ardından ürünü çalıştırmak için güç düğmesine basın.

## Çözünürlük ayarlarını denetleme




**NOT:** Çözünürlüğü yüksek bir düzeye ayarlamak dosya boyutunu ve tarama süresini artırır.

1. Ürün kontrol panelindeki Ana ekrandan **Yönetim** düğmesine gidin ve dokununuz.
2. **Tarama/Dijital Olarak Gönderme Ayarları** menüsünü açın.
3. Yapılandırmak istediğiniz tarama kategorisini ve gönderme ayarlarını seçin.
4. **Varsayılan İş Seçenekleri** menüsünü açın.
5. **Çözünürlük** düğmesine dokununuz.
6. Öntanımlı seçeneklerden birini belirleyin. **Kaydet** düğmesine dokununuz.
7. **Başlat**  düğmesine dokununuz.

## Görüntü ayarlama değerlerini denetleme


Tarama kalitesini geliştirmek için bu ek ayarları yapın.

1. Ürün kontrol panelindeki Ana ekrandan **Yönetim** düğmesine gidin ve dokununuz.
2. **Tarama/Dijital Olarak Gönderme Ayarları** menüsünü açın.
3. Yapılandırmak istediğiniz tarama kategorisini ve gönderme ayarlarını seçin.
4. **Varsayılan İş Seçenekleri** menüsünü açın.
5. **Görüntü Ayarı** düğmesine dokununuz.

6. **Karanlık** düzeyi, **Kontrast** düzeyi, **Netlik** düzeyi ve **Arka Plan Temizleme** düzeyini ayarlamak için kaydırıcıları ayarlayın. **Kaydet** düğmesine dokununuz.
7. **Başlat**  düğmesine dokununuz.

## Metin ya da resimler için tarama kalitesini en iyi duruma getirme

Taranan görüntü türleri için tarama işini en iyi duruma getirme: metin, grafik ya da fotoğraflar.


1. Ürün kontrol panelindeki Ana ekranda, tarama/gönderme özellikleri için düğmelerden birine dokununuz:
  - **Ağ Klasörüne Kaydet**
  - **Aygıt Belleğine Kaydet**
  - **USB'ye Kaydet**
  - **SharePoint®'e Tara**
2. **Diğer Seçenekler** düğmesine ve ardından, **Metni/Resmi En İyi Duruma Getir** düğmesine dokununuz.
3. Önceden tanımlanmış seçeneklerden birini belirleyin veya **Manuel olarak ayarla** düğmesine dokununuz ve **Şunun İçin En İyi Duruma Getir** alanındaki kaydırıcıyı ayarlayınız. **Tamam** düğmesine dokununuz.
4. **Başlat**  düğmesine dokununuz.



**NOT:** Bu ayarlar geçicidir. İş tamamlandıktan sonra, ürün varsayılan ayarlara geri döner.

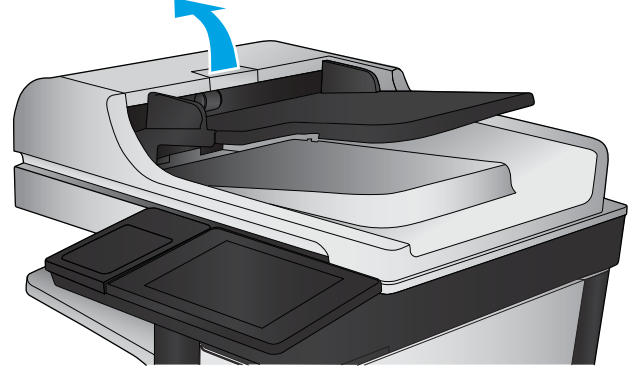
## Çıkış kalitesi ayarlarını denetleme

Bu ayar, dosyayı kaydederken sıkıştırma düzeyini belirler. En yüksek kalite için en yüksek ayarı seçin.

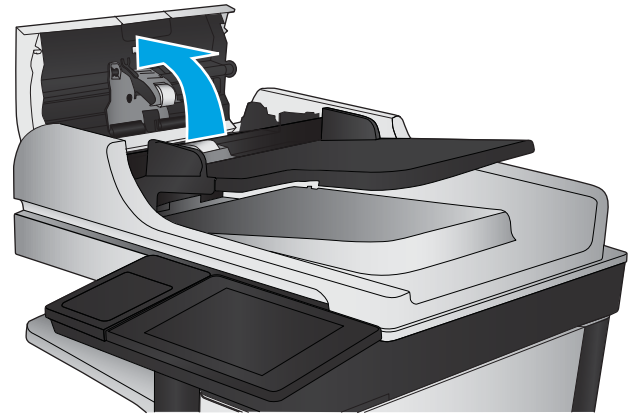
1. Ürün kontrol panelindeki Ana ekrandan **Yönetim** düğmesine gidin ve dokununuz.
2. **Tarama/Dijital Olarak Gönderme Ayarları** menüsünü açın.
3. Yapılandırmak istediğiniz tarama kategorisini ve gönderme ayarlarını seçin.
4. **Varsayılan İş Seçenekleri** menüsünü açın.
5. **Çıktı Kalitesi** düğmesine dokununuz.
6. Öntanımlı seçeneklerden birini belirleyin. **Kaydet** düğmesine dokununuz.
7. **Başlat**  düğmesine dokununuz.

## Belge besleyicideki kağıt alma silindirlerini ve ayırma tamponunu temizleme

1. Belge besleyici mandalını kaldırın.

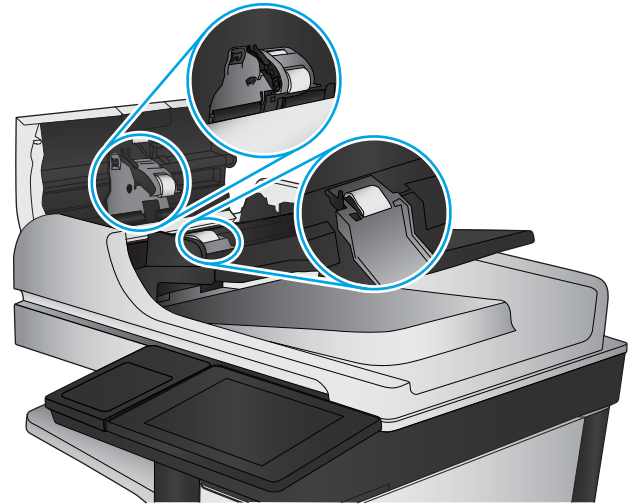


2. Belge besleyici kapağını açın.



3. Besleme makaraları ile ayırıcı yastıkların her birini, sıcak suyla nemlendirilmiş temiz ve tüy bırakmayan bir bez veya sıkıştırılmış hava kullanarak gözle görülür tüy veya tozlardan temizleyin.

**NOT:** İkinci silindiri temizleyebilmek için silindir aksamını yukarı kaldırın.



4. Belge besleyici kapağını kapatın.



## Faks görüntü kalitesini artırın

- [Tarayıcı camında kir veya leke olup olmadığını kontrol etme](#)
- [Faks gönderme çözünürlüğü ayarlarını denetleme](#)
- [Görüntü ayarlama değerlerini denetleme](#)
- [Metin ya da resimler için faks kalitesini en iyi duruma getirme](#)
- [Hata düzeltme ayarlarını denetleme](#)
- [Farklı bir faks makinesine gönderme](#)
- [Belge besleyicideki kağıt alma silindirlerini ve ayırma tamponunu temizleme](#)
- [Sayfaya sığdır ayarını denetleme](#)
- [Gönderenin faks makinesini denetleme](#)

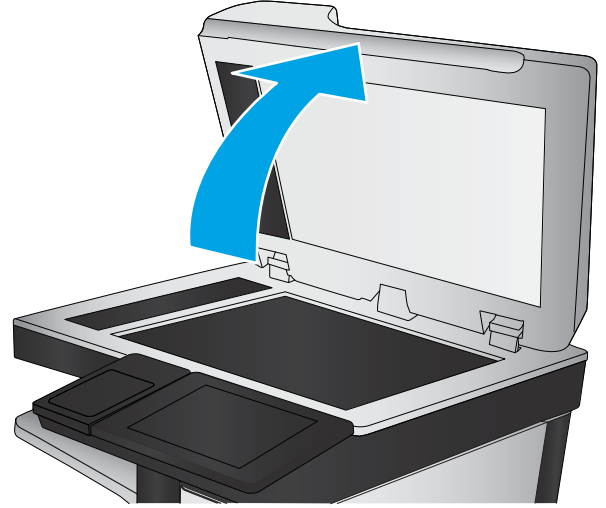
## Tarayıcı camında kir veya leke olup olmadığını kontrol etme

Zamanla tarayıcı camı ve beyaz plastik destek üzerinde tortulardan kaynaklanan lekeler oluşabilir ve bunlar performansı etkileyebilir. Tarayıcıyı temizlemek için aşağıdaki yordamı kullanın.

1. Ürünü kapatmak için güç düğmesine basın ve ardından güç kablosunu prizden çıkarın.



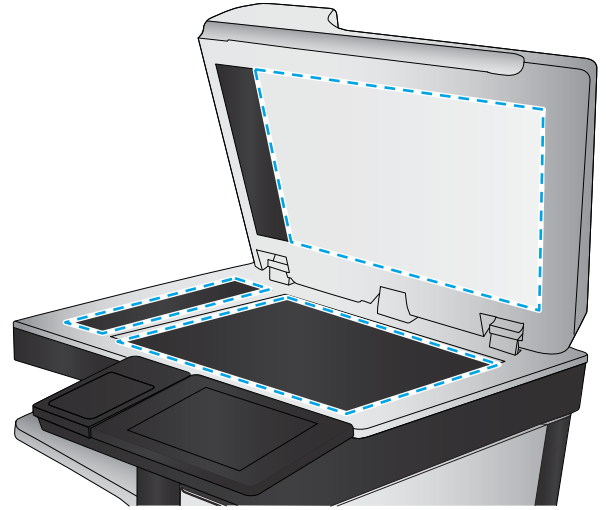
2. Tarayıcı kapağını açın.



3. Tarayıcı camını, belge besleyiciyi ve beyaz plastik desteğini aşındırıcı olmayan cam temizleyici ile ıslatılmış yumuşak bir bez veya süngerle temizleyin.

**DİKKAT:** Ürünün herhangi bir parçası üzerinde aşındırıcı madde, aseton, benzen, amonyak, etil alkol veya karbon tetraklorür kullanmayın; bu maddeler ürüne zarar verebilir. Doğrudan camın veya şaryonun üstüne sıvı bir şey koymayın. İçine sızarak ürüne hasar verebilir.

**NOT:** Belge besleyiciyi kullandığınızda sayfalarda oluşan çizgilerle ilgili bir sorun yaşıyorsanız, tarayıcının sol tarafındaki küçük cam şeridi temizlediğinizden emin olun.




4. Leke kalmasını önlemek için camı ve beyaz plastik parçaları bir güderi veya selüloz sünger ile kurulayın.
5. Güç kablosunu bir prize bağlayın ve ardından ürünü çalıştırmak için güç düğmesine basın.

## Faks gönderme çözünürlüğü ayarlarını denetleme


 **NOT:** Çözünürlüğün artırılması faks boyutunu ve gönderme süresini artırır.

1. Ürün kontrol panelindeki Ana ekrandan **Yönetim** düğmesine gidin ve dokununuz.
2. Aşağıdaki menüleri açın:
  - **Faks Ayarları**
  - **Faks Gönderme Ayarları**
  - **Varsayılan İş Seçenekleri**
3. **Çözünürlük** düğmesine dokununuz.

4. Öntanımlı seçeneklerden birini belirleyin. [Kaydet](#) düğmesine dokununuz.
5. Başlat  düğmesine dokununuz.


## Görüntü ayarlama değerlerini denetleme

Gönderilen faks kalitesini geliştirmek için bu ek ayarları yapın

1. Ürün kontrol panelindeki Ana ekrandan [Yönetim](#) düğmesine gidin ve dokununuz.
2. Aşağıdaki menüleri açın:
  - [Faks Ayarları](#)
  - [Faks Gönderme Ayarları](#)
  - [Varsayılan İş Seçenekleri](#)
3. [Görüntü Ayarı](#) düğmesine dokununuz.
4. [Karanlık](#) düzeyi, [Kontrast](#) düzeyi, [Netlik](#) düzeyi ve [Arka Plan Temizleme](#) düzeyini ayarlamak için kaydırıcıları ayarlayın. [Kaydet](#) düğmesine dokununuz.
5. Başlat  düğmesine dokununuz.

## Metin ya da resimler için faks kalitesini en iyi duruma getirme

Taranan görüntü türleri için faks işini en iyi duruma getirin: metin, grafik ya da fotoğraflar.

1. Ürün kontrol panelindeki Ana ekranda [Faks Gönder](#) düğmesine dokununuz.
2. [Diğer Seçenekler](#) düğmesine ve ardından, [Metni/Resmi En İyi Duruma Getir](#) düğmesine dokununuz.
3. Önceden tanımlanmış seçeneklerden birini belirleyin veya [Manuel olarak ayarla](#) düğmesine dokununuz ve [Şunun İçin En İyi Duruma Getir](#) alanındaki kaydırıcıyı ayarlayın. [Tamam](#) düğmesine dokununuz.
4. Başlat  düğmesine dokununuz.



**NOT:** Bu ayarlar geçicidir. İş tamamlandıktan sonra, ürün varsayılan ayarlara geri döner.

## Hata düzeltme ayarlarını denetleme

[Hata Düzeltme Modu](#) ayarı devre dışı bırakılmış olabilir; bu, görüntü kalitesini düşürebilir. Etkinleştirmek için aşağıdaki adımları izleyin.

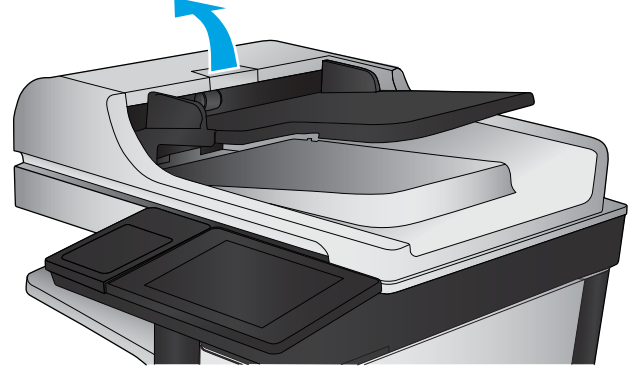
1. Ürün kontrol panelindeki Ana ekrandan [Yönetim](#) düğmesine gidin ve dokununuz.
2. Aşağıdaki menüleri açın:
  - [Faks Ayarları](#)
  - [Faks Gönderme Ayarları](#)
  - [Faks Gönderme Ayarı](#)
  - [Genel Faks Gönderme Ayarları](#)
3. [Hata Düzeltme Modu](#) seçeneğini belirleyin. [Kaydet](#) düğmesine dokununuz.

## Farklı bir faks makinesine gönderme

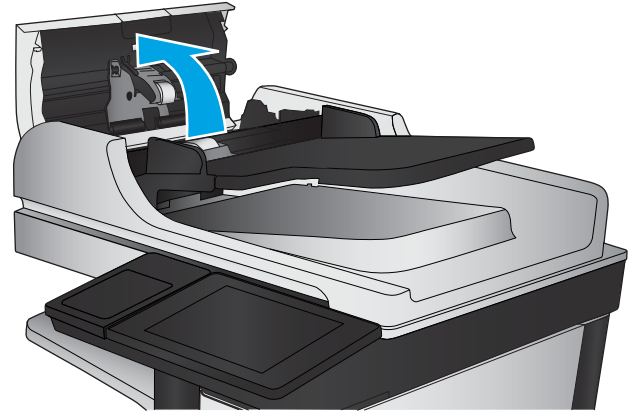
Faksı başka bir makineye göndermeyi deneyin. Faks kalitesi daha iyiye sorun ilk alıcının faks makinesinin ayarlarıyla ya da sarf malzemelerinin durumuyla ilgilidir.

## Belge besleyicideki kağıt alma silindirlerini ve ayırma tamponunu temizleme

1. Belge besleyici mandalını kaldırın.

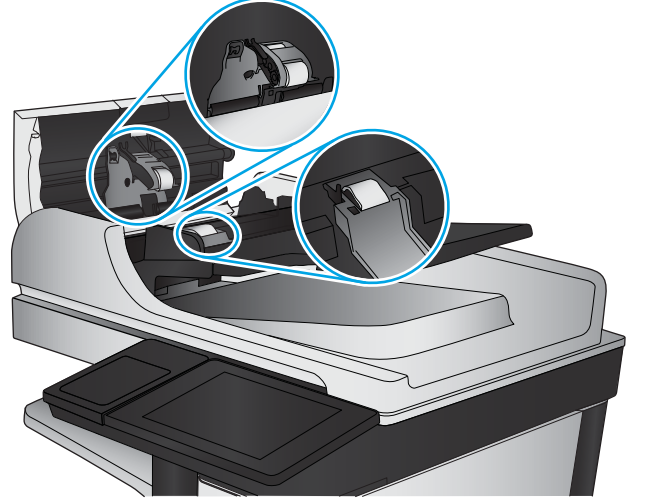


2. Belge besleyici kapağını açın.



3. Besleme makaraları ile ayırıcı yastıkların her birini, sıcak suyla nemlendirilmiş temiz ve tüy bırakmayan bir bez veya sıkıştırılmış hava kullanarak gözle görülür tüy veya tozlardan temizleyin.

**NOT:** İkinci silindiri temizleyebilmek için silindir aksamını yukarı kaldırın.



4. Belge besleyici kapağını kapatın.

## Sayfaya sığdır ayarını denetleme

**Sayfaya Sığdır** ayarı etkinse ve gelen faks varsayılan sayfa boyutundan daha büyükse ürün, görüntüyü sayfaya sığacak şekilde ölçeklendirmeye çalışır. Bu ayar devre dışıysa büyük görüntüler birden fazla sayfaya bölünür.

1. Ürün kontrol panelindeki Ana ekrandan **Yönetim** düğmesine gidin ve dokununuz.
2. Aşağıdaki menüleri açın:
  - **Faks Ayarları**
  - **Faks Alma Ayarları**
  - **Varsayılan İş Seçenekleri**
  - **Sayfaya sığdırma**
3. Ayarı etkinleştirmek için **Etkin** seçeneğine ya da devre dışı bırakmak için **Devre Dışı** seçeneğine dokununuz. **Kaydet** düğmesine dokununuz.

## Gönderenin faks makinesini denetleme

Göndericiden, faksı farklı bir faks makinesinden göndermeyi denemesini isteyin. Faks kalitesi daha iyiye sorun gönderenin faks makinesiyle ilgilidir. Eğer farklı bir faks makinesi yoksa gönderici aşağıdaki değişiklikleri yapmayı denemelidir:

- Orijinal belgenin (renkli değil) beyaz kağıt üzerinde olmasını sağlama.
- Faks çözünürlüğünü, kalite düzeyini ya da karışıklık ayarlarını arttırma.
- Mümkünse, faksı bir bilgisayar yazılım programından gönderme.

## Kablolu ağ sorunlarını çözme

Ürünün ağla iletişim kurduğundan emin olmak için aşağıdaki öğeleri denetleyin. Başlamadan önce, ürün kontrol panelinden bir yapılandırma sayfası yazdırın ve bu sayfada listelenen ürün IP adresini bulun.

- [Kötü fiziksel bağlantı](#)
- [Bilgisayar ürün için hatalı IP adresi kullanıyor](#)
- [Bilgisayar ürünle iletişim kuramıyor](#)
- [Ürün ağ için hatalı bağlantı ve duplex ayarları kullanıyor](#)
- [Yeni yazılım programları uyumluluk sorunlarına neden olmuş olabilir](#)
- [Bilgisayar veya iş istasyonu hatalı ayarlanmış olabilir](#)
- [Ürün devre dışı veya diğer ağ ayarları yanlış](#)



**NOT:** HP eşdüzeyleli ağ kullanımını desteklemez; bu HP yazıcı sürücülerinin değil Microsoft işletim sistemlerinin sağladığı bir işlemdir. Daha fazla bilgi için [www.microsoft.com](http://www.microsoft.com) adresindeki Microsoft sitesini ziyaret edin.

### Kötü fiziksel bağlantı

1. Ürünün doğru uzunlukta bir kabloyla doğru ağ bağlantı noktasına bağlı olduğunu doğrulayın.
2. Kablo bağlantılarının güvenli olduğunu doğrulayın.
3. Ürünün arkasındaki ağ bağlantı noktası bağlantısına bakın ve koyu sarı renkli etkinlik ışığının ve yeşil renkli bağlantı durumu ışığının yandığını doğrulayın.
4. Sorun devam ederse, hub üzerindeki farklı bir kablo veya bağlantı noktasını deneyin.

### Bilgisayar ürün için hatalı IP adresi kullanıyor

1. Yazıcı özelliklerini açın ve **Bağlantı Noktaları** sekmesini tıklayın. Ürünün geçerli IP adresinin seçildiğinden emin olun. Ürün IP adresi ürün yapılandırma sayfasında listelenir.
2. Ürünü HP standart TCP/IP bağlantı noktasını kullanarak yüklediyseniz, **IP adresi değişse bile her zaman bu ürünü kullanarak yazdır**ı seçin.
3. Ürünü bir Microsoft standart TCP/IP bağlantı noktasını kullanarak yüklediyseniz, IP adresi yerine ana bilgisayar adını kullanın.
4. IP adresi doğruysa, ürünü silip yeniden ekleyin.

### Bilgisayar ürünle iletişim kuramıyor

1. Ağa ping komutu göndererek ağ iletişimini test edin.

- a. Bilgisayarınızda bir komut satırı istemi açın. Windows için **Başlat**'ı tıklatın, **Çalıştır**'ı tıklatın, cmd yazın ve **Enter** tuşuna basın.
  - b. Önce ping, ardından ürününüzün IP adresini yazın.  
Mac OS X işletim sisteminde, Network Utility'yi açın ve **Ping** bölümündeki doğru alana IP adresini girin.
  - c. Pencere gidiş geliş sürelerini görüntülüyorsa, ağ çalışıyordur.
2. Ping komutu başarısız olduysa, ağ hub'larının açık olduğunu doğrulayın ve ardından ağ ayarlarının, ürünün ve bilgisayarın aynı ağ için yapılandırılmış olduklarını doğrulayın.

## Ürün ağ için hatalı bağlantı ve dupleks ayarları kullanıyor

HP, bu ayarların otomatik modda (varsayılan ayar) bırakılmasını önerir. Bu ayarları değiştirirseniz, onları ağınız için de değiştirmeniz gerekir.

## Yeni yazılım programları uyumluluk sorunlarına neden olmuş olabilir

Yeni yazılım programlarının doğru şekilde yüklendiğini ve doğru yazdırma sürücüsünü kullandığını doğrulayın.

## Bilgisayar veya iş istasyonu hatalı ayarlanmış olabilir

1. Ağ sürücülerini, yazıcı sürücülerini ve ağ yönlendirmesi ayarlarını kontrol edin.
2. İşletim sisteminin doğru yapılandırıldığını doğrulayın.

## Ürün devre dışı veya diğer ağ ayarları yanlış

1. Ağ protokolünün durumunu denetlemek için yapılandırma sayfasını inceleyin. Gerekirse etkinleştirin.
2. Gerekirse ağ ayarlarını yeniden yapılandırın.

## Faks sorunlarını çözme

- [Faks sorunlarını çözmek için denetim listesi](#)
- [Faksla ilgili genel sorunlar](#)

### Faks sorunlarını çözmek için denetim listesi

Faksla ilgili olarak karşılaştığınız sorunların nedenini bulmanıza yardımcı olabilecek aşağıdaki denetim listesini kullanın:

- **Faks aksesuarı ile birlikte gelen faks kablosunu mu kullanıyorsunuz?** Bu faks aksesuarı, birlikte verilen faks kablosuyla denenmiş, RJ11 ve işlevsel koşullarına uygun olduğu saptanmıştır. Başka bir faks kablosu kullanmayın; analog faks aksesuarında analog faks kablosu kullanılmalıdır. Ayrıca analog bir telefon bağlantısı gerekir.
- **Faks/telefon hattı bağlantı ucu faks aksesuarındaki yuvaya takılı mı?** Telefon fişinin yuvaya tam olarak takılı olduğundan emin olun. Bağlantı ucunu yuvaya "tıklama" sesi çıkana dek itin.



**NOT:** Telefon jakının faks bağlantı noktasına bağlı olduğunu (ağ bağlantı noktasına değil) doğrulayın. Bağlantı noktaları benzerdir.

- **Telefon prizi düzgün çalışıyor mu?** Prize bir telefon bağlayarak çevir sesinin gelip gelmediğine bakın. Çevir sesi duyabiliyor ve telefonda çağrı gönderme ya da alma yapabiliyor musunuz?

### Ne tür bir telefon hattı kullanıyorsunuz?

- **Ayrı hat:** Faks alma veya göndermeye ayrılmış standart analog faks/telefon hattı.



**NOT:** Telefon hattı yalnızca ürün fakası için kullanılmalı ve başka tür telefon aygıtlarıyla paylaşılmamalıdır. Güvenlik firmalarına bilgi göndermek için telefon hattını kullanan alarm sistemleri de buna dahildir.

- **PBX sistemi:** İş ortamı için telefon sistemi. Standart ev telefonlarında ve faks aksesuarında analog telefon sinyali kullanılır. Bazı PBX sistemleri dijitaldir ve faks aksesuarı ile uyumlu olmayabilir. Faks makinesini dijital PBX sistemlerine bağlamak için arayüz oluşturacak bir Analog Telefon Adaptörü'ne (ATA) ihtiyaç duyabilirsiniz.
- **Yönlendirme hatları:** İlk gelen arama hattı meşgul olduğunda yeni aramanın bir sonraki uygun hatta "yönlendirildiği" bir telefon sistemi özelliğidir. Ürünü ilk gelen arama telefon hattına bağlamayı deneyin. Faks aksesuarı, yanıtlama zil sesi sayısı ayarında belirlenen sayıda çaldıktan sonra telefona yanıt verir.

### Akım düzenleyici aygıt kullanıyor musunuz?

Faks aksesuarını telefon hatlarındaki elektrik akımında meydana gelen dalgalanmalara karşı korumak için priz ile faks aksesuarı arasında akım düzenleyici bir aygıt kullanılabilir. Bu aygıtlar telefon sinyalini zayıflatarak faks iletişimde bazı sorunlara neden olabilir. Bu tür cihazlardan birini kullanıyor ve faks alırken veya gönderirken sorunlarla karşılaşıyorsanız, sorunun akım düzenleyici aygıtla ilgili olup olmadığını anlamak için ürünü doğrudan telefon prizine bağlayın.

### Bir telefon şirketinin sesli mesaj sistemini ya da telesekreter kullanıyor musunuz?

Mesaj hizmetinin yanıtlama zil sesi sayısı, faks aksesuarının yanıtlama zil sesi sayısından daha az olursa çağrıyı mesaj hizmeti yanıtlar, faks aksesuarı ise faksları alamaz. Faks aksesuarının yanıtlama zil sesi sayısı, mesaj hizmetinin yanıtlama zil sesi sayısından daha az olursa bütün çağrıları faks aksesuarı yanıtlar.



## Telefon hattınızda arama bekletme özelliği var mı?

Faks telefon hattında arama bekletme özelliği etkinleştirilmişse, arama bekletme bildirimi devam etmekte olan bir faks aramasını iptal ederek iletişim hatasına sebep olabilir. Faks telefon hattı üzerinde arama bekletme özelliğinin etkinleştirilmediğinden emin olun.

## Faks aksesuarı durumunu kontrol etme

Analog faks aksesuarı çalışmıyor gibi görünüyorsa, durumu kontrol etmek üzere bir [Yapılandırma Sayfası](#) raporu yazdırın.

1. Ana ekrandan [Yönetim](#) düğmesine gidip dokunun.
2. Aşağıdaki menüleri açın:
  - [Raporlar](#)
  - [Yapılandırma/Durum Sayfaları](#)
  - [Yapılandırma Sayfası](#)
3. Raporu yazdırmak için [Yazdır](#) düğmesine veya raporu ekranda görüntülemek için [Görüntüle](#) düğmesine dokunun. Rapor birkaç sayfadan oluşur.



**NOT:** Jetdirect Sayfasında ürün IP adresi veya ana bilgisayar adı gösterilir.

Yapılandırma Sayfası'nın Faks Aksesuarı Sayfası'nda, Donanım Bilgisi başlığı altında, Modem Durumu'nu gözden geçirin. Aşağıdaki tabloda durumla ilgili sorunlara ve olası çözümlere yer verilmektedir.



**NOT:** Faks Aksesuarı Sayfası yazdırmıyorsa analog faks aksesuarında bir sorun olabilir. LAN faksı ya da Internet faksı kullanıyorsanız o yapılandırmalar bu özelliği devre dışı bırakıyor olabilir.

|                                          |                                                                                                                                                                                                                                                                                                                                                                                                                                                                                                       |
|------------------------------------------|-------------------------------------------------------------------------------------------------------------------------------------------------------------------------------------------------------------------------------------------------------------------------------------------------------------------------------------------------------------------------------------------------------------------------------------------------------------------------------------------------------|
| Çalışıyor/Etkin <sup>1</sup>             | Analog faks aksesuarı takılı ve hazır.                                                                                                                                                                                                                                                                                                                                                                                                                                                                |
| Çalışıyor/Devre Dışı <sup>1</sup>        | Faks aksesuarı takılı ama henüz istenen faks ayarlarını yapmadınız.<br><br>Faks aksesuarı takılı ve çalışıyor ancak HP Dijital Gönderme yardımcı programı ürün faks özelliğini devre dışı bırakmış veya LAN faksı etkinleştirmiştir. LAN faksı etkinleştirildiğinde analog faks özelliği devre dışı kalır. Aynı anda yalnızca tek bir faks işlevi (LAN faksı veya analog faks) etkin olabilir.<br><br><b>NOT:</b> LAN faksı etkinse, ürünün kontrol panelinde <a href="#">Faks</a> özelliği bulunmaz. |
| Çalışmıyor/Etkin/Devre Dışı <sup>1</sup> | Ürün, bir ürün yazılımı hatası algılamıştır. Ürün yazılımını yükseltin.                                                                                                                                                                                                                                                                                                                                                                                                                               |
| Hasarlı/Etkin/Devre dışı <sup>1</sup>    | Faks aksesuarı başarısız olmuştur. Faks aksesuarı kartını yeniden takın ve kavisli pimleri kontrol edin. Durum için <b>HASARLI</b> ifadesi görüntülenmeye devam ediyorsa, analog faks aksesuar kartını değiştirin.                                                                                                                                                                                                                                                                                    |

<sup>1</sup> ETKİN, analog faks aksesuarının etkin ve açık olduğunu; DEVRE DIŞI ise LAN faksının etkin olduğunu (analog faks kapalıdır) gösterir.

## Faksla ilgili genel sorunlar

Aşağıda yaygın görülen bazı faks sorunları belirtilmiştir.

### Faks gönderilemedi

JBIG etkindir ama alan faks makinesinde JBIG özelliği yoktur.

JBIG ayarını kapatın.

### Ürün kontrol panelinde bir "Yetersiz Bellek" mesajı görüntüleniyor

Ürün depolama diski dolu.

Diskten bazı depolanmış işleri silin. Ürün kontrol panelinde Ana ekrandan [Aygıt Belleğinden Al](#) düğmesine gidip dokununuz. Depolanmış işler ya da depolanmış faks listelerini açın. Silmek için bir iş seçin ve ardından [Sil](#) düğmesine dokununuz.

### Fotoğrafın baskı kalitesi kötü veya gri renkli bir kutu olarak basılıyor

Yanlış sayfa-içerik ayarı ya da yanlış çözünürlük ayarı kullanıyorsunuz.

[Metni/Resmi En İyi Duruma Getir](#) seçeneğini [Fotoğraf](#) ayarına ayarlamayı deneyin.

### Bir faksı iptal etmek için Durdur düğmesine dokundunuz ancak faks gönderilmeye devam etti

İş, gönderme sürecinde çok ileri düzeylere kadar gitmişse o işi iptal edemezsiniz.

Bu normal çalışma biçimidir.

### Faks adres defteri düğmesi görünmüyor

Faks adres defteri özelliği etkinleştirilmemiş.

Faks adres defteri özelliğini etkinleştirmek için HP MFP Dijital Gönderme Yazılımı Yapılandırma yardımcı programını kullanın.

### HP Web Jetadmin'de Faks ayarları bulunamıyor

HP Web Jetadmin'de faks ayarları aygıtın durum sayfası açılan menü altındadır.

Açılan menüden **Dijital Gönderme ve Faks** öğesini seçin.

### Kaplama seçeneği etkinleştirildiğinde, başlık sayfanın üst kısmına ekleniyor

Ürün, tüm iletilen fakslarda kaplama başlığını sayfanın üst kısmına ekler.

Bu normal çalışma biçimidir.

### Alıcı kutusunda adlar ve numaralar var

Nereden geldiklerine bağlı olarak adlar ve numaralar bir arada gösterilebilir. Faks adres defteri adları gösterir, diğer tüm veritabanları ise numaraları gösterir.

Bu normal çalışma biçimidir.

## Tek sayfalık bir faks belgesi iki sayfa olarak yazdırılıyor

Faks başlığı faksın üst kısmına ekleniyor, bu nedenle metin ikinci bir sayfaya taşıyor.

Tek sayfalık bir faksın tek bir sayfaya yazdırılması için kaplama üstbilgisini kaplama moduna ayarlayın ya da sayfaya sığdır ayarını yapın.

## Belge faks gönderme işleminin ortasında belge besleyicide kalıyor

Belge besleyicide bir sıkışma vardır.

Sıkışmayı giderin ve faksı tekrar gönderin.

## Faks aksesuarından gelen seslerin seviyesi çok yüksek veya çok düşük

Ses düzeyi ayarının yapılması gerekir.

[Faks Gönderme Ayarları](#) ve [Faks Alma Ayarları](#) menüsünden ses düzeyini ayarlayın.



# Dizin

## A

- açma/kapatma düğmesi
  - konumu 4
- adres defterleri, e-posta alıcı listeleri 76
- alıcı listeleri, oluşturma 74
- Ağ düğmesi
  - konumu 7
- Ağ Klasörü, tarama hedefi 68
- Ağ Klasörüne Kaydet 68
- ağ klasörüne kaydetme etkinleştirme 64
- ağlar
  - desteklenen 2
  - HP Web Jetadmin 91
- AirPrint 54
- aksesuarlar
  - parça numarası 32
  - sipariş etme 30
- alıcı listeleri 76
- Ana ekran düğmesi
  - konumu 7
- arabirim bağlantı noktaları
  - konumu 7
- asetat
  - yazdırma (Windows) 45
- ayarlar
  - fabrika ayarlarını geri yükleme 98
  - gerekli 80, 81
- aygıt belleğine kaydetme etkinleştirme 64

## B

- bağlantı noktaları
  - konumu 7
- bakım setleri
  - parça numaraları 30
- Başlat düğmesi
  - konumu 7

- belge besleyici 60
  - iki taraflı belgeleri kopyalama 60
  - kağıt besleme sorunları 102
  - kapasite 2
  - konumu 4
  - sıkışmalar 157
- bellek
  - birlikte gelen 2
- bellek yongası (toner)
  - konumu 33
- besleme sorunları 184
- biçimlendirici
  - konumu 6
- birleştirme birimi
  - sıkışmalar 125
- Bonjour
  - tanımlama 88
- bölmeler, çıkış
  - konum 4

## C

- cam, temizleme 167, 171, 175

## Ç

- çevrimiçi yardım, kontrol paneli 99
- çift taraflı kopyalama 60
- çift taraflı yazdırma ayarlar (Windows) 39
- çift yüze yazdırma
  - elle (Mac) 48
  - elle (Windows) 41
  - Mac 48
- çıkış bölmeleri
  - konumu 4
- çözünürlük
  - kopyalama ve tarama 2

## D

- değiştirme
  - toner kartuşu 33
- delik delme
  - konumu 11
  - varsayılan konumu ayarlama 27
- delik delme aksesuarı
  - bağlantı sıkışmaları 139
  - sıkışmalar 135
- delik delmeli zımbalayıcı/yığıncı
  - çıkış bölmeleri, konumu 11
  - çıkış yuvası, konumu 11
  - ön kapak, konumu 11
  - serbest bırakma mandalı, konumu 11
  - üst kapak, konumu 11
- depolama, iş
  - Mac ayarları 52
- depolanan işler
  - oluşturma (Mac) 52
  - oluşturma (Windows) 50
  - silme 53
  - yazdırma 53
- dijital gönderme
  - adres defterleri 74, 76
  - alıcı listeleri 76
  - belge gönderme 71
  - klasörler 68
- Dil Seçimi düğmesi
  - konumu 7
- donanım tümleştirme cebi (HIP)
  - konumu 4
- dosya yükleme, Mac 89
- dupleks kopyalama 60
- dupleks yazdırma (çift taraflı)
  - ayarlar (Windows) 39
- dupleksleyici
  - konumu 6
  - sıkışmalar 120

Dur düğmesi  
konumu 7  
durum  
HP Utility, Mac 89  
durum, faks aksesuarı sayfası 183

**E**  
e-posta  
adres defterleri 74, 76  
alıcı listeleri 76  
e-posta  
belge gönderme 71  
E-posta özelliği  
etkinleştirme 64  
e-postaya gönderme  
adres defterleri 74, 76  
alıcı listeleri 76  
belge gönderme 71  
E-postaya gönderme  
etkinleştirme 64  
e-postaya tarama  
adres defterleri 74, 76  
alıcı listeleri 76  
belge gönderme 71  
elle çift yüze yazdırma  
Mac 48  
Windows 41  
enerji kullanımı, optimize etme 92  
Ethernet (RJ-45)  
konumu 7  
etiket  
yazdırma (Windows) 45  
Explorer, desteklenen sürümler  
HP Katıştırılmış Web Sunucusu  
88

**F**  
fabrika ayarlarını geri yükleme 98  
faks  
besleme sorunları 184  
gerekli ayarlar 80, 81  
kurulum sihribazı 80, 81  
metin ya da resimler için en iyi  
duruma getirme 177  
faks bağlantı noktası  
konumu 7  
faks görüntülerini en iyi duruma  
getirme 177  
FIH (yabancı arabirim demeti)  
konumu 7

füzer  
konumu 6

**G**  
gerekli ayarlar  
ülke/bölge 80, 81  
görüntü tamburu  
konumu 33  
güç bağlantısı  
konum 6  
güç düğmesi  
konumu 4  
güvenlik  
şifreli sabit disk 95

**H**  
her iki tarafa yazdırma  
ayarlar (Windows) 39  
her iki yüz, el ile kopyalama  
dupleks, el ile 60  
her iki yüz, kopyalama 60  
her iki yüze yazdırma  
Mac 48  
Windows 41  
HIP (Donanım tümleştirme cebi)  
konumu 4  
hız, optimize etme 92  
HP ePrint 54  
HP ePrint yazılımı 54  
HP Katıştırılmış Web Sunucusu (EWS)  
ağ bağlantısı 88  
özellikler 88  
HP Utility (HP Yardımcı Programı) 89  
HP Utility (HP Yardımcı Programı),  
Mac 89  
HP Web Jetadmin 91

**I**  
Internet Explorer, desteklenen  
sürümler  
HP Katıştırılmış Web Sunucusu  
88  
IP Güvenliği 94  
IPsec 94

**İ**  
iki taraflı kopyalama 60  
iki taraflı yazdırma  
Mac 48  
İS (işletim sistemi)  
desteklenen 2

işler, depolanan  
Mac ayarları 52  
oluşturma (Windows) 50  
silme 53  
yazdırma 53  
işleri depolama  
Windows ile 50  
işletim sistemleri (İS)  
desteklenen 2

**J**  
Jetadmin, HP Web 91

**K**  
kağıt  
seçme 163  
sıkışmalar 104  
Tepsi 1 yönü 19  
Tepsi 1'e yerleştirme 17  
Tepsi 2 ve Tepsi 3 yönü 23  
Tepsi 2 ve Tepsi 3'e yerleştirme  
21  
Tepsi 4 ve Tepsi 5 25  
kağıt alma sorunları  
çözme 102  
kağıt başına birden fazla sayfa  
yazdırma (Mac) 49  
yazdırma (Windows) 43  
kağıt başına sayfa  
seçme (Mac) 49  
seçme (Windows) 43  
kağıt sıkışmalar  
delik delme aksesuarı bağlantısı  
139  
kağıt sıkışmaları  
belge besleyici 157  
delik delme aksesuarı 135  
dupleksleyici 120  
füzer 125  
kitapçık oluşturucu 146  
ön kapak 105  
sağ kapak 111  
Tepsi 1 108  
Tepsi 2 ve Tepsi 3 114  
Tepsi 4 ve Tepsi 5 116  
zımbalayıcı/yığıncı 129, 131,  
149  
kağıt türleri  
seçme (Mac) 49  
seçme (Windows) 45

kağıt, sipariş etme 30  
kalibre etme  
tarayıcı 168  
kapaklar  
konumu 4  
kartuş  
değiştirme 33  
Katiştirilmiş Web Sunucusu (EWS)  
ağ bağlantısı 88  
özellikler 88  
parolaları atama 94  
kenar boşlukları, küçük  
kopyalama 169  
kenardan kenara kopyalama 169  
kitapçık oluşturucu  
çıkış bölmeleri, konumu 12  
çıkış yuvası, konumu 12  
ön kapak konumu 12  
parça numarası 32  
serbest bırakma mandalı,  
konumu 12  
sıkışmalar 146  
teslim kılavuzları, konumu 12  
üst kapak, konumu 12  
zımba sıkışmaları 153  
zımbalayıcı, konumu 12  
klasöre tarama 68  
klasörler  
gönderiliyor 68  
klavye  
konumu 4  
kolay erişimli USB'den yazdırma 56  
kontrol paneli  
konum özellikleri 7  
konumu 4  
yardım 99  
kopya görüntüleri optimize etme 61,  
169  
kopya sayısı, değiştirme 58  
kopyalama  
birden çok kopya 58  
çözünürlük 2  
iki taraflı belgeler 60  
metin veya resimler için optimize  
etme 61, 169  
tek kopya 58  
küçük kenar boşlukları 169

**L**  
LAN bağlantı noktası  
konumu 7  
**M**  
Mac için HP Utility  
Bonjour 89  
özellikler 89  
Mac sürücü ayarları  
İş Depolama 52  
Macintosh  
HP Utility (HP Yardımcı Programı)  
89  
mobil yazdırma çözümleri 2  
model numarası  
konumu 6  
**N**  
Netscape Navigator, desteklenen  
sürümler  
HP katiştirilmiş Web Sunucusu 88  
**O**  
Oturum Aç düğmesi  
konumu 7  
Oturum açma  
kontrol paneli 94  
Oturumu Kapat düğmesi  
konumu 7  
**Ö**  
ön kapak  
konumu 4  
sıkışmalar 105  
özel kağıt  
yazdırma (Windows) 45  
**P**  
parça numaraları  
aksesuarlar 32  
sarf malzemeleri 30  
toner kartuşu 30  
yedek parçalar 30  
zımba kartuşları 30  
**R**  
RJ-45 bağlantı noktası  
konumu 7

**S**  
sabit diskler  
şifreli 95  
sağ kapak  
konumu 4  
sıkışmalar 111  
sarf malzemeleri  
alt eşik ayarları 100  
azaldığında kullanma 100  
durum, Mac için HP Utility ile  
görüntüleme 89  
parça numaraları 30  
sipariş etme 30  
toner kartuşunu değiştirme 33  
sarf malzemeleri durumu 162  
sayfa sayısı/dakika 2  
seri numarası  
konumu 6  
sihirbaz, faks kurulumu 80, 81  
sıkışmalar  
belge besleyici 157  
delik delme aksesuarı 135  
delik delme aksesuarı bağlantısı  
139  
delik delme aksesuarındaki  
zımba 132, 143, 150  
dupleksleyici 120  
kitapçık oluşturucu 146  
kitapçık oluşturucudaki zımbalar  
153  
nedenleri 104  
otomatik hareket 104  
ön kapak 105  
sağ kapak 111  
sol kapak (füzer bölgesi) 125  
Tepsi 1 108  
Tepsi 2 ve Tepsi 3 114  
Tepsi 4 ve Tepsi 5 116  
zımbalayıcı/yığınlayıcı 129, 131,  
149  
silindirler  
temizleme 170, 174, 178  
silme  
depolanan işler 53  
sipariş etme  
sarf malzemeleri ve aksesuarlar  
30  
sistem gereksinimleri  
HP Katiştirilmiş Web Sunucusu  
88

- sol kapak
  - konumu 6
  - sıkışmalar 125
- sorun giderme
  - ağ sorunları 180
  - kablolu ağ 180
  - kağıt besleme sorunları 102
  - sıkışmalar 104
- T**
- tarama
  - çözünürlük 2
  - metin ya da resimler için en iyi duruma getirme 173
- taranmış görüntüleri en iyi duruma getirme 173
- tarayıcı
  - camı temizleme 167, 171, 175
  - kalibre etme 168
- tarayıcı gereksinimleri
  - HP katıştırılmış Web Sunucusu 88
- Tarayıcı gereksinimleri
  - HP Katıştırılmış Web Sunucusu 88
- temizleme
  - cam 167, 171, 175
  - kağıt yolu 163
  - silindirler 170, 174, 178
- Tepsi 1
  - kağıt yönü 19
  - konumu 4
  - sıkışmalar 108
- Tepsi 2 ve Tepsi 3
  - kağıt yönü 23
  - konumu 4
  - sıkışmalar 114
  - yerleştirme 21
- Tepsi 4 ve Tepsi 5
  - konumu 4
  - sıkışmaları giderme 116
  - yerleştirme 25
- tepsiler
  - birlikte gelen 2
  - kapasite 2
  - konumu 4
  - yapılandırma 16
- toner kartuşu
  - alt eşik ayarları 100
  - azaldığında kullanma 100
  - bileşenleri 33
  - değiştirme 33
  - parça numaraları 30
  - toner kartuşu durumu 162
- U**
- USB bağlantı noktası
  - etkinleştirme 56
  - konumu 7
- USB depolama aksesuarlarından yazdırma 56
- USB'ye kaydetme
  - etkinleştirme 64
- Uyku düğmesi
  - konumu 7
- Ü**
- ürün durumu 7
- ürün yazılımı
  - güncelleme, Mac 90
- W**
- Web siteleri
  - HP Web Jetadmin, indirme 91
- Y**
- yabancı arabirim demeti (FIH)
  - konumu 7
- yapılandırılmadı 80, 81
- Yardım düğmesi
  - konumu 7
- yardım, kontrol paneli 99
- yazdırma
  - depolanan işler 53
  - USB depolama aksesuarlarından 56
- yazdırma ortamı
  - Tepsi 1'e yerleştirme 17
- yazı tipleri
  - yükleme, Mac 89
- yazılım
  - HP Utility (HP Yardımcı Programı) 89
- yedek parçalar
  - parça numaraları 30
- Yenile düğmesi
  - konumu 7
- yerel ağ (LAN)
  - konumu 7
- yerleştirme
  - Tepsi 1'deki kağıt 17
  - Tepsi 2 ve Tepsi 3'teki kağıt 21
  - Tepsi 4 ve Tepsi 5'teki kağıt 25
- yiğınlayıcı
  - zimba sıkışmaları 132, 143, 150
- Yüksek hızlı USB 2.0 yazdırma bağlantı noktası
  - konumu 7
- Z**
- zarflar
  - Tepsi 1'e yerleştirme 17
  - yön 19
- zimba kartuşları
  - parça numaraları 30
- zimba sıkışmaları
  - kitapçık oluşturucu 153
  - zımbalayıcı/yiğınlayıcı 132, 143, 150
- zımbalayıcı
  - konumu 10
  - varsayılan konumu ayarlama 27
  - varsayılan zimba konumunu ayarlama 27
- zımbalayıcı/yiğınlayıcı
  - çıkış bölmeleri, konumu 10
  - çıkış yuvası, konumu 10
  - ön kapak, konumu 10
  - parça numarası 32
  - serbest bırakma mandalı, konumu 10
  - sıkışmaları 129, 131, 149
  - üst kapak, konumu 10
  - zimba sıkışmaları 132, 143, 150