

# LASERJET ENTERPRISE M806



## دليل المستخدم



M806x+



M806dn



HP LaserJet Enterprise M806



دليل المستخدم

## الترخيص وحقوق النشر

© Copyright 2017 HP Development Company, L.P.

يحظر تمامًا نسخ هذه المادة أو اقتباسها أو ترجمتها دون الحصول على إذن كتابي مسبق، باستثناء ما تسمح به قوانين حقوق الطبع والنشر.

وتخضع المعلومات الواردة هنا للتغيير بدون إشعار.

تعد الضمانات الوحيدة لمنتجات وخدمات HP التي يمكن اعتمادها هي الواردة صراحةً في إشعارات الضمان المرفقة بهذه المنتجات والخدمات. ولا يوجد هنا ما يمكن اعتباره بمثابة ضمان إضافي لما سبق. تخلي شركة HP مسؤليتها عن أي أخطاء فنية أو تحريرية أو أي أخطاء ناتجة عن سهو وردت في هذا المستند.

Edition 2, 8/2017

## بيانات العلامة التجارية

يعد Adobe® Photoshop®، و Adobe® Acrobat®، و PostScript®، عبارة عن علامات تجارية لشركة Adobe Systems Incorporated.

تُعد Apple وشعارها علامات تجارية لشركة Apple Computer, Inc، المسجلة في الولايات المتحدة ودول/مناطق أخرى. كما يُعد iPod علامة تجارية لشركة Apple Computer, Inc. يُستخدم iPod في النسخ القانوني أو المرخص له فقط. لا تسرق الموسيقى.

Microsoft®، Windows®، Windows® XP، Windows Vista® هي علامات مسجلة في الولايات المتحدة لشركة Microsoft Corporation.

UNIX® هي علامة تجارية مسجلة لمجموعة شركات The Open Group.

# جدول المحتويات

١	١ مقدمة المنتج .....
٢	مقارنة المنتجات .....
٣	عرض المنتج .....
٤	منظر أمامي للمنتج .....
٥	المنظر الخلفي للمنتج .....
٦	منافذ التوصيل .....
٦	منظر لوحة التحكم .....
٩	مناظر ملحق التجهيز النهائي .....
٩	وحدة التدبيس/وحدة التجميع .....
١٠	وحدة التدبيس/وحدة التجميع ذات ملحق خرم الثقوب .....
١١	وحدة إنشاء الكتيبات .....
١٢	إعداد أجهزة المنتج وتثبيت البرامج .....
١٢	٢ أدراج الورق .....
١٤	تكوين الأدراج لنوح الورق وحجمه .....
١٤	تكوين درج عند تحميل الورق .....
١٤	تكوين درج يتوافق مع إعدادات مهمة الطباعة .....
١٤	تكوين أحد الأدراج باستخدام لوحة التحكم .....
١٥	تحميل الدرج ١ .....
١٩	تحميل الدرج ٢ والدرج ٣ .....
٢٢	تحميل الدرج ٤ والدرج ٥ .....
٢٥	تكوين موقع التدبيس الافتراضي .....
٢٥	تكوين الموقع الافتراضي لخرم الثقوب .....
٢٧	٣ الأجزاء، والمستلزمات، والملحقات .....
٢٨	طلب شراء القطع والملحقات والمستلزمات .....
٢٨	الطلب .....
٢٨	الأجزاء والموارد .....
٢٩	الملحقات .....
٣١	استبدال خرطوشة الألوان .....

## ٤ Print (طباعة) ..... ٢٥

٣٦	مهام الطباعة (Windows) .....
٣٦	طريقة الطباعة (Windows) .....
٣٧	الطباعة تلقائياً على الوجهين (Windows) .....
٣٩	الطباعة يدوياً على الوجهين (Windows) .....
٤١	طباعة صفحات متعددة لكل ورقة (Windows) .....
٤٣	تحديد نوع الورق (Windows) .....
٤٦	مهام الطباعة (Mac OS X) .....
٤٦	كيفية الطباعة (Mac OS X) .....
٤٦	الطباعة تلقائياً على الوجهين (Mac OS X) .....
٤٦	الطباعة يدوياً على الوجهين (Mac OS X) .....
٤٧	طباعة صفحات متعددة لكل ورقة (Mac OS X) .....
٤٧	تحديد نوع الورق (Mac OS X) .....
٤٨	تخزين مهام الطباعة على المنتج .....
٤٨	إنشاء مهمة مخزنة (Windows) .....
٥٠	إنشاء مهمة مخزنة (Mac OS X) .....
٥١	طباعة مهمة مخزنة .....
٥١	حذف مهمة مخزنة .....
٥٢	الطباعة من الأجهزة المحمولة .....
٥٢	HP ePrint .....
٥٢	برنامج HP ePrint .....
٥٢	AirPrint .....
٥٤	الطباعة من منفذ USB .....
٥٤	تمكين منفذ USB للطباعة .....
٥٤	طباعة مستندات USB .....

## ٥ إدارة المنتج ..... ٥٥

٥٦	ملقم ويب المضمن لـ HP .....
٥٦	كيفية الوصول إلى خادم ويب المضمن (EWS) من HP .....
٥٧	أداة HP Utility المساعدة لنظام Mac OS X .....
٥٧	فتح أداة HP المساعدة .....
٥٧	مميزات أداة HP المساعدة .....
٥٩	استخدم برنامج HP Web Jetadmin .....
٦٠	الإعدادات الاقتصادية .....
٦٠	الطباعة باستخدام EconoMode (الوضع الاقتصادي) .....
٦٠	تعيين وضع السكون .....
٦١	تعيين جدولة السكون .....
٦٣	مميزات أمان المنتج .....
٦٣	بيانات الأمان .....
٦٣	IP Security (أمان IP) .....

٦٣	تسجيل الدخول إلى المنتج .....
٦٣	تعيين كلمة مرور النظام .....
٦٤	دعم التشفير: أقراص ثابتة آمنة عالية الأداء من HP .....
٦٥	تحديثات البرامج والبرامج الثابتة .....

## ٦ حل المشاكل ..... ٦٧

٦٨	استعادة الإعدادات الافتراضية المعينة من قبل المصنع .....
٦٩	نظام التعليمات في لوحة التحكم .....
٧٠	يتم عرض رسالة "مستوى الحبر في الخرطوشة منخفض" أو "مستوى الحبر في الخرطوشة منخفض جدًا" على لوحة التحكم الخاصة بالطابعة .....
٧٠	تغيير إعدادات "منخفض جدًا" .....
٧٠	بالنسبة للمنتجات المزودة بإمكانيات الفاكس .....
٧١	طلب مستلزمات الطباعة .....
٧٢	لا يلتقط المنتج الورق أو خطأ في تغذية الورق .....
٧٢	المنتج لا يلتقط الورق .....
٧٢	المنتج يلتقط عدة أوراق .....
٧٢	وحدة تغذية المستندات تولّد انحشار أوراق متعددة أو تميلها أو تلتقطها .....
٧٤	إزالة انحشار الورق .....
٧٤	التنقل التلقائي لإزالة انحشار الورق .....
٧٤	هل تواجه حالات انحشار ورق متواترة أو متكررة؟ .....
٧٥	إزالة الانحشارات في الباب الأمامي .....
٧٨	إزالة انحشار الورق من الدرج ١ .....
٨١	إزالة الورق المحشور في الباب الأيمن .....
٨٤	إزالة الانحشارات من الدرج ٢ والدرج ٣ .....
٨٦	إزالة الانحشارات من الدرج ٤ أو الدرج ٥ .....
٩٠	تحرير انحشارات الورق في وحدة الطباعة على الوجهين .....
٩٥	إزالة الانحشار من الباب الأيسر (منطقة المصهر) .....
٩٩	إزالة انحشار الورق من حاوية الإخراج .....
١٠١	إزالة الانحشار الموجود في ملحق وحدة التدبيس/وحدة التجميع .....
١٠١	إزالة الانحشار الموجود في وحدة التدبيس/التجميع .....
١٠٢	إزالة انحشارات الوصلة .....
١٠٣	إزالة الانحشارات من درج التدبيس ١ .....
١٠٧	إزالة الانحشار الموجود في وحدة التدبيس/وحدة التجميع ذات ملحق خرم الثقوب .....
١٠٧	إزالة انحشارات الباب العلوي الأيسر في وحدة التدبيس/وحدة التجميع ذات ملحق خرم الثقوب .....
١٠٧	خرم الثقوب .....
١١٠	إزالة انحشار الوصلة في وحدة التدبيس/وحدة التجميع ذات ملحق خرم الثقوب .....
١١٤	إزالة الانحشارات من درج التدبيس ١ .....
١١٨	إزالة انحشار الورق من وحدة إنشاء الكتيبات .....
١١٨	إزالة الانحشار في الباب الأمامي الأيسر لوحدة إنشاء الكتيبات .....
١٢٠	إزالة انحشارات الوصلة .....
١٢١	إزالة الانحشارات من درج التدبيس ١ .....

١٣٤	إزالة انحشار الدبابيس من وحدة إنشاء الكتيبات
١٣٩	تحسين جودة الطباعة
١٣٩	الطباعة باستخدام برنامج تطبيقات آخر
١٣٩	التحقق من إعداد نوع الورق لمهمة الطباعة
١٣٩	التحقق من إعداد نوع الورق (Windows)
١٣٠	التحقق من إعداد نوع الورق (Mac OS X)
١٣٠	التحقق من حالة خرطوشة الحبر
١٣١	طباعة صفحة التنظيف
١٣١	فحص خرطوشة الحبر بصرياً
١٣١	التحقق من بيئة الطباعة والورق
١٣١	استخدام الورق الذي يتفق مع مواصفات ورق HP
١٣٣	التحقق من البيئة
١٣٣	التحقق من إعدادات EconoMode
١٣٣	جرب برنامج تشغيل طباعة مختلفاً
١٣٣	تعيين محاذاة الدرج الفردي
١٣٥	حل مشاكل الشبكة السلكية
١٣٥	اتصال فعلي ضعيف
١٣٥	الكمبيوتر يستخدم عنوان IP غير صحيح للمنتج
١٣٥	يتعذر على الكمبيوتر الاتصال بالمنتج
١٣٦	المنتج يستخدم ارتباطاً غير صحيح وإعداداً مزدوجاً للشبكة
١٣٦	قد تُسبب برامج جديدة حصول مشاكل في التوافق
١٣٦	قد يكون إعداد الكمبيوتر أو محطة العمل غير صحيح
١٣٦	تم تعطيل المنتج أو أن إعدادات الشبكة الأخرى غير صحيحة

## ١٣٧ ..... الفهرس



# ١ مقدمة المنتج

- [مقارنة المنتجات](#)
- [عرض المنتج](#)
- [مناظر ملحق التجهيز النهائي](#)
- [إعداد أجهزة المنتج وتثبيت البرامج](#)

## لمزيد من المعلومات:

في الولايات المتحدة، انتقل إلى [www.hp.com/support/ljM806](http://www.hp.com/support/ljM806).

خارج الولايات المتحدة، انتقل إلى [www.hp.com/support](http://www.hp.com/support). حدد البلد/المنطقة لديك. انقر فوق **Product Support & Troubleshooting** (دعم المنتج واستكشاف الأخطاء وإصلاحها). قم بإدخال اسم المنتج، ثم حدد **Search** (بحث).

كل التعليمات الحصرية من HP للمنتج الخاص بك بما في ذلك المعلومات التالية:

- تثبيت وتكوين
- التعلم والاستخدام
- حل المشاكل
- تنزيل تحديثات البرامج
- الانضمام إلى منتديات الدعم
- العثور على معلومات الكفالة والمعلومات التنظيمية

## مقارنة المنتجات

+M806x	M806dn		
CZ245A	CZ244A		
✓	✓	الدرج ١ (سعة ١٠٠ ورقة)	معالجة الورق
✓	✓	الدرج ٢ والدرج ٣ (سعة ٥٠٠ ورقة لكل واحد)	
✓		الدرج ٤ والدرج ٥ (سعة ٣٥٠٠ ورقة مجتمعين)	
✓	✓	طباعة تلقائية على الوجهين	
✓	✓	حاوية إخراج سعتها ٥٠٠ ورقة	
✓	✓	اتصال شبكة Ethernet LAN 10/100/1000 بـ IPv4 و IPv6	إمكانية التوصيل
✓	✓	منفذ USB سهل الوصول للطباعة دون كمبيوتر وترقية البرنامج الثابت	
✓		ملحق التوجيه اللاسلكي للطباعة "باللمس" من الأجهزة المحمولة (اختياري في بعض الطابعات)	
✓		الأقراص الثابتة الآمنة عالية الأداء -HPHigh Performance Secure Hard Disk	التخزين
✓	✓	لوحة تحكم تعمل باللمس	وحدة عرض لوحة التحكم ومدخلها
✓	✓	طباعة ٥٥ صفحة في الدقيقة على ورق بحجم A4 Letter و	Print (طباعة)
✓	✓	طباعة USB سهلة الوصول (استخدام الكمبيوتر غير ضروري)	
✓		ملحق التوجيه اللاسلكي للطباعة "باللمس" من الأجهزة المحمولة (اختياري في بعض الطابعات)	
✓	✓	الطباعة أثناء التنقل باستخدام ما يلي:	
		<ul style="list-style-type: none"> <li>• HP ePrint</li> <li>• برنامج HP ePrint</li> <li>• HP ePrint Enterprise</li> <li>• HP ePrint Home &amp; Biz</li> <li>• HP Printer Control</li> <li>• Google Cloud Print</li> <li>• AirPrint</li> </ul>	
✓	✓	Windows XP SP2 أو إصدار أحدث، ٣٢ بت و٦٤ بت	أنظمة التشغيل المدعومة <sup>٣٣</sup>
		<p><b>ملاحظة:</b> لا تدعم أداة تثبيت البرامج إصدار ٦٤ بت، ولكن برنامج تشغيل الطباعة يدعمه.</p> <p><b>ملاحظة:</b> سحبت شركة Microsoft دعم التدفق لـ Windows XP في أبريل ٢٠٠٩. سوف تتابع HP توفير أفضل دعم ممكن لنظام التشغيل XP المتقطع.</p>	

+M806x	M806dn	
CZ245A	CZ244A	
✓	✓	Windows Vista، ٣٢ بت و ٦٤ بت
		<b>ملاحظة:</b> نظام التشغيل Windows Vista Starter غير مدعوم من قبل أداة تثبيت البرامج أو برنامج تشغيل الطباعة.
✓	✓	Windows 7، ٣٢ بت و ٦٤ بت
✓	✓	Windows 8، ٣٢ بت و ٦٤ بت
		<b>ملاحظة:</b> UPD PCL 5 غير معتمد لـ Windows 8.
✓	✓	نظام التشغيل Windows 2003 Server إصدار SP1 أو إصدار أحدث، ٣٢ بت و ٦٤ بت
		<b>ملاحظة:</b> لا تدعم أداة تثبيت البرامج إصدار ٦٤ بت، ولكن برنامج تشغيل الطباعة يدعمه.
		<b>ملاحظة:</b> سحبت شركة Microsoft دعم التدفق لـ Windows Server 2003 في أبريل ٢٠١٠. سوف تتابع HP توفير أفضل دعم ممكن لنظام التشغيل Server 2003 المنقطع.
✓	✓	Windows Server 2008 (٣٢ بت و ٦٤ بت)
✓	✓	Windows Server 2008 R2 (٦٤ بت)
✓	✓	Windows Server 2012، ٦٤ بت
		<b>ملاحظة:</b> UPD PCL 5 غير معتمد لـ Windows Server 2012.
✓	✓	Mac OS X 10.6، و 10.7 Lion، و 10.8 Mountain Lion

<sup>١</sup> يدعم برنامج HP ePrint أنظمة التشغيل التالية: Windows® XP SP2 أو إصدار أحدث (٣٢ بت) حتى برنامج ePrint الإصدار ٣؛ و Windows Vista® (٣٢ بت و ٦٤ بت)؛ و Windows 7 (٣٢ بت و ٦٤ بت)؛ و Windows 8 (٣٢ بت و ٦٤ بت)؛ و Mac OS X الإصدارات 10.6، و 10.7، و 10.8 Mountain Lion.

<sup>٢</sup> تنطبق قائمة أنظمة التشغيل المعتمدة على Windows PCL 6 و UPD PCL 6 و UPD PCL 5، و UPD PS، و برامج تشغيل طباعة Mac وعلى القرص المضغوط الخاص بتثبيت البرامج المضمن في العلبة. للحصول على القائمة الحالية من أنظمة التشغيل المعتمدة، انتقل إلى [www.hp.com/support/ljM806](http://www.hp.com/support/ljM806) وكذلك للحصول على كل تعليمات HP الخاصة بالمنتج الذي لديك. إذا كنت تعيش خارج الولايات المتحدة، انتقل إلى [www.hp.com/support](http://www.hp.com/support)، وحدد بلدًا/منطقة، ثم انقر فوق **Product Support & Troubleshooting** (دعم المنتج واستكشاف الأخطاء وإصلاحها)، وأدخل اسم المنتج، ثم حدد **Search** (بحث).

<sup>٣</sup> يقوم القرص المضغوط الخاص بأداة تثبيت برامج HP لـ Windows و Mac بتثبيت برنامج التشغيل HP PCL 6 المنفصل و NET 3.5 SP1. لأنظمة التشغيل Windows، و NET 4.0. لأنظمة التشغيل Windows 8 و Windows Server 2012، وبرنامج التشغيل Mac Utility و Mac لأنظمة التشغيل Mac. وهناك برامج اختيارية مضمّنة أيضًا على القرص المضغوط الخاص بالتثبيت.

## عرض المنتج

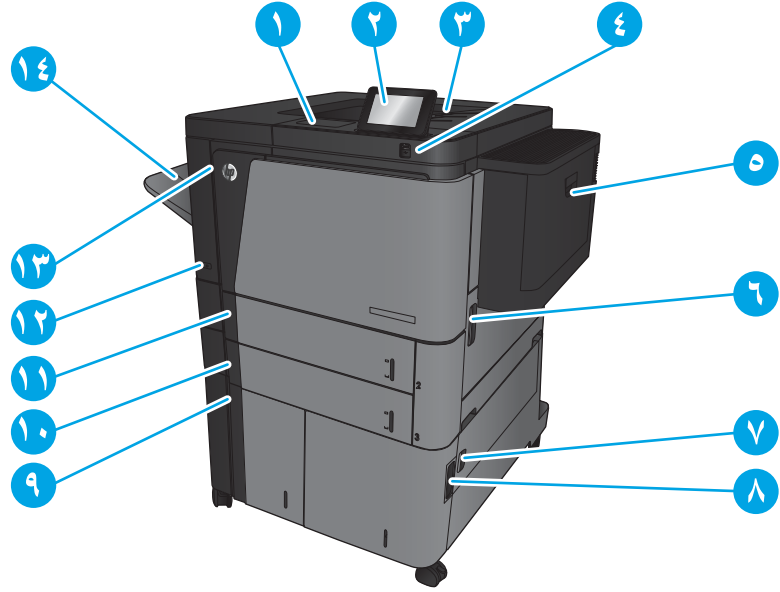
• [منظر أمامي للمنتج](#)

• [المنظر الخلفي للمنتج](#)

• [منافذ التوصيل](#)

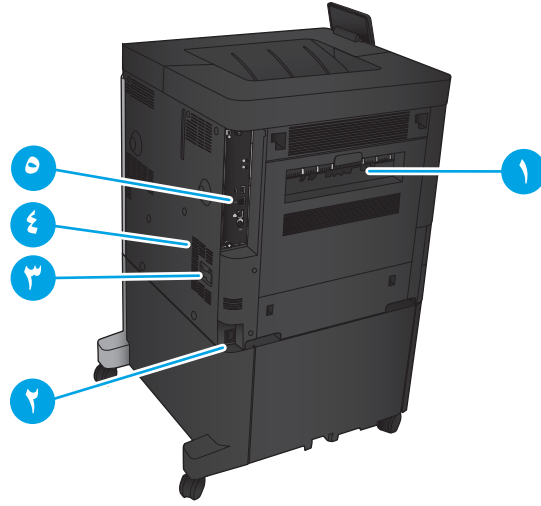
• [منظر لوحة التحكم](#)

## منظر أمامي للمنتج

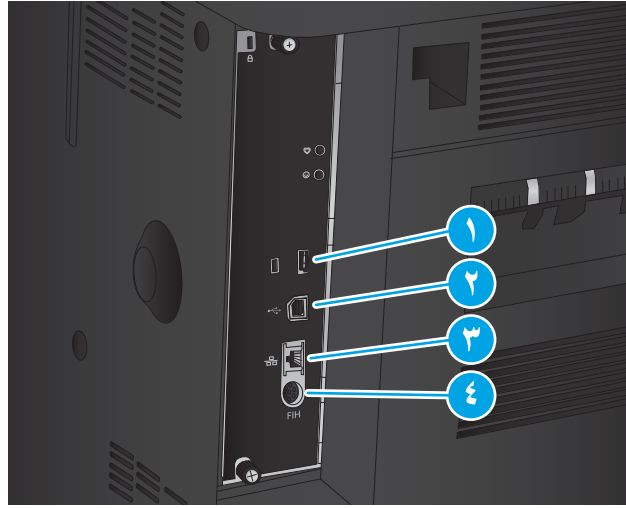


١	جيب دمج الأجهزة (لتوصيل أجهزة من جهة ثالثة)
٢	لوحة التحكم مع شاشة عرض باللمس ملونة (تميل لعرض أسهل)
٣	حاوية الإخراج العلوية
٤	منفذ USB يسهل الوصول إليه (للطباعة من دون كمبيوتر)
	<b>ملاحظة:</b> يترتب على المسؤول تمكين هذا المنفذ قبل الاستخدام. يرجى مراجعة <a href="#">الطباعة من منفذ USB في صفحة ٥٤</a> .
٥	الدرج ١
٦	الباب الأيمن (يوفر الوصول لإزالة الانحشار)
٧	الباب الأيمن السفلي (الوصول لإزالة الورق المنحشر)
٨	Tray 4 (الدرج ٢)
٩	Tray 5 (الدرج ٢)
١٠	Tray 3 (الدرج ٢)
١١	الدرج ٢
١٢	زر التشغيل/إيقاف التشغيل
١٣	الباب الأمامي (يسمح بالوصول إلى خرطوشة الحبر)
١٤	المسار المستقيم من خلال حاوية الإخراج

## المنظر الخلفي للمنتج



١	الباب الأيسر (يسمح بالوصول إلى المصهر ووحدة الطباعة على الوجهين)
٢	توصيل التيار
٣	وصلة لملحق تجهيز نهائي اختياري
٤	ملصق الطراز والرقم التسلسلي
٥	المنسّق (يتضمن منافذ الواجهة)



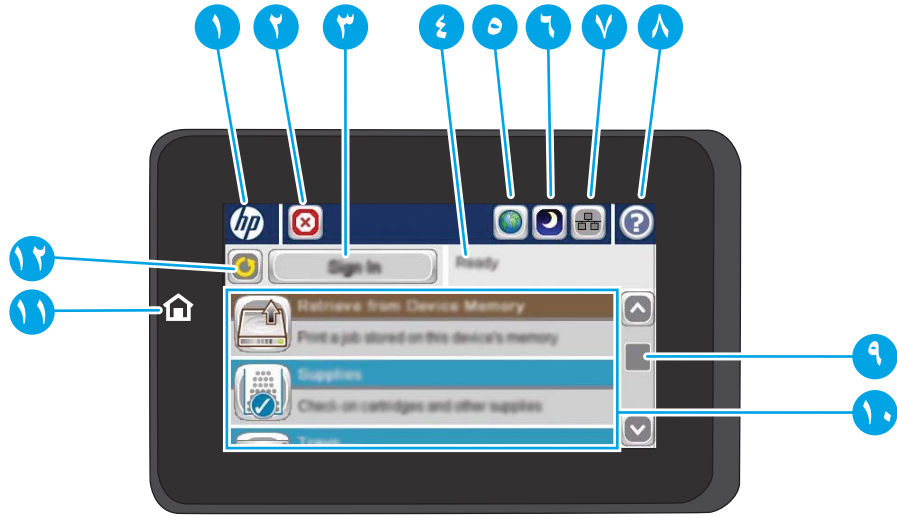
١	منفذ USB لتوصيل أجهزة USB الخارجية (قد يكون هذا المنفذ مغطى)
٢	منفذ طباعة من نوع USB 2.0 عالي السرعة
٣	منفذ الشبكة Ethernet (RJ-45) للشبكة المحلية (LAN)
٤	عدة توصيل خارجية (لتوصيل الجهات الخارجية)

## منظر لوحة التحكم

توفر لك الشاشة Home (الرئيسية) إمكانية الوصول إلى ميزات المنتج، وتشير إلى حالة المنتج الحالية. يمكنك العودة إلى الشاشة الرئيسية في أي وقت من خلال لمس زر الشاشة الرئيسية الموجود على الجانب الأيسر من لوحة التحكم الخاصة بالمنتج. كما يمكنك لمس زر الشاشة الرئيسية الموجود في الزاوية العليا اليسرى من معظم الشاشات.

**ملاحظة:** تقوم HP بشكل منتظم بتحديث الميزات المتوفرة في البرنامج الثابت للمنتج. للاستفادة من أحدث الميزات، قم بتحديث البرنامج الثابت للمنتج. لتنزيل آخر ملف تحديث للبرنامج الثابت، انتقل إلى [www.hp.com/support/ijM806](http://www.hp.com/support/ijM806) وذلك للوصول إلى كل تعليمات HP الخاصة بالمنتج الذي لديك. إذا كنت تعيش خارج الولايات المتحدة، انتقل إلى [www.hp.com/support](http://www.hp.com/support) وحدد بلدًا/منطقة، ثم انقر فوق **Product Support & Troubleshooting** (دعم المنتج واستكشاف الأخطاء وإصلاحها)، وأدخل اسم المنتج، ثم حدد **Search** (بحث).

**ملاحظة:** قد تختلف الميزات التي تظهر على الشاشة Home (الرئيسية) حسب تكوين المنتج.



١	شعار HP أو زر Home (الصفحة الرئيسية)	على أي شاشة غير الشاشة الرئيسية، يتغير شعار HP إلى زر  الشاشة الرئيسية. المس زر  على أي شاشة غير الشاشة الرئيسية، يتغير شعار HP إلى زر  الشاشة الرئيسية.
٢	زر Stop (إيقاف)	المس زر Stop (إيقاف) لإيقاف المهمة الحالية مؤقتاً. تفتح الشاشة <b>Job Status</b> (حالة المهمة)، حيث يمكنك عندئذٍ إلغاء المهمة أو متابعتها.
٣	زر Sign In (تسجيل الدخول) و Sign Out (تسجيل الخروج)	المس زر Sign In (تسجيل الدخول) للوصول إلى الميزات المحمية. المس زر Sign Out (تسجيل الخروج) لتسجيل الخروج من المنتج في حال قمت بتسجيل الدخول للوصول إلى ميزات محمية. بعد تسجيل الخروج، يقوم المنتج باستعادة كل الخيارات إلى الإعدادات الافتراضية.
٤	حالة المنتج	يوفر سطر الحالة معلومات حول الحالة الإجمالية للمنتج.
٥	زر Language Selection (تحديد اللغة)	المس الزر Language Selection (تحديد اللغة) لتحديد اللغة لعرض لوحة التحكم.
٦	زر Sleep (السكون)	المس زر Sleep (السكون) لإدخال المنتج في وضع Sleep (السكون).
٧	زر Network (الشبكة)	المس الزر Network (الشبكة) للعثور على معلومات حول اتصال الشبكة.
٨	زر Help (التعليمات)	المس زر Help (التعليمات) لفتح نظام التعليمات المضمن.
٩	شريط التمرير	المس السهم لأعلى أو لأسفل على شريط التمرير لمشاهدة القائمة الكاملة بالميزات المتوفرة.
١٠	الميزات	قد تحتوي الميزات التي تظهر في هذه المنطقة، حسب تكوين المنتج، على أي من العناصر التالية: <ul style="list-style-type: none"> <li>• Quick Sets (إعدادات سريعة)</li> <li>• Retrieve From USB (استرداد من USB)</li> <li>• ميزة Retrieve from Device Memory (استرداد من ذاكرة الجهاز)</li> <li>• Job Status (حالة المهام)</li> <li>• ميزة Supplies (المستلزمات)</li> <li>• ميزة Trays (الأدراج)</li> <li>• ميزة Administration (الإدارة)</li> <li>• ميزة Device Maintenance (صيانة الجهاز)</li> </ul>

---

المسه للعودة إلى الشاشة الرئيسية للمنتج في أي وقت.	زر الشاشة الرئيسية وضوءه	١١
المس زر Refresh (التحديث) لمسح التغييرات واسترداد الإعدادات الافتراضية.	زر Refresh (التحديث)	١٢

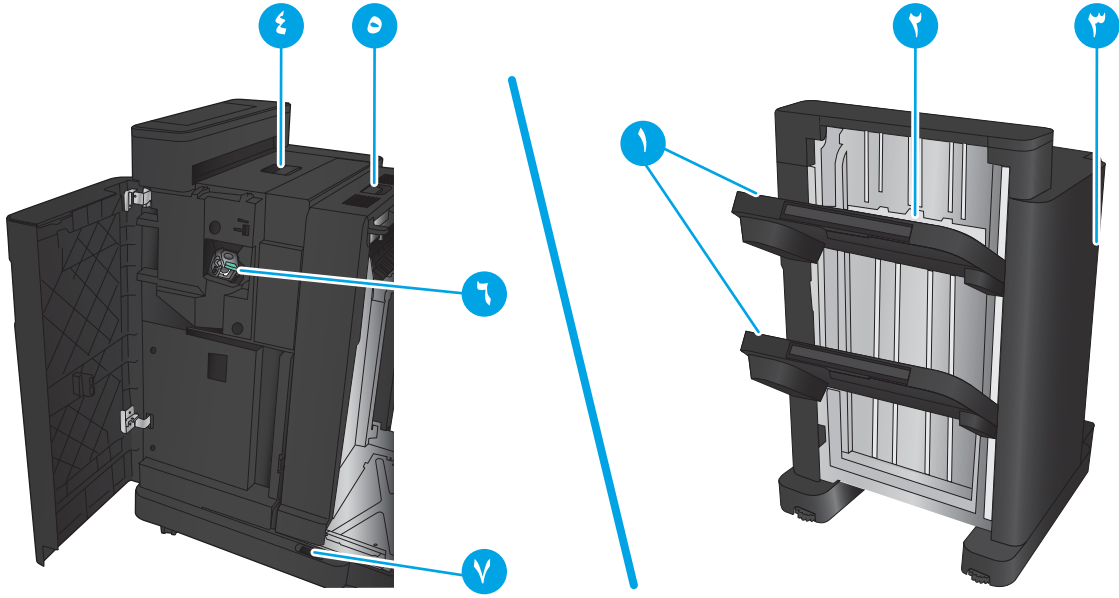
---



## مناظر ملحق التجهيز النهائي

- وحدة التدريس/وحدة التجميع
- وحدة التدريس/وحدة التجميع ذات ملحق خرم الثقوب
- وحدة إنشاء الكتبات

### وحدة التدريس/وحدة التجميع



١ حاويات الإخراج الخاصة بوحدة التدريس/وحدة التجميع

٢ فتحة إخراج وحدة التدريس/وحدة التجميع

٣ باب أمامي

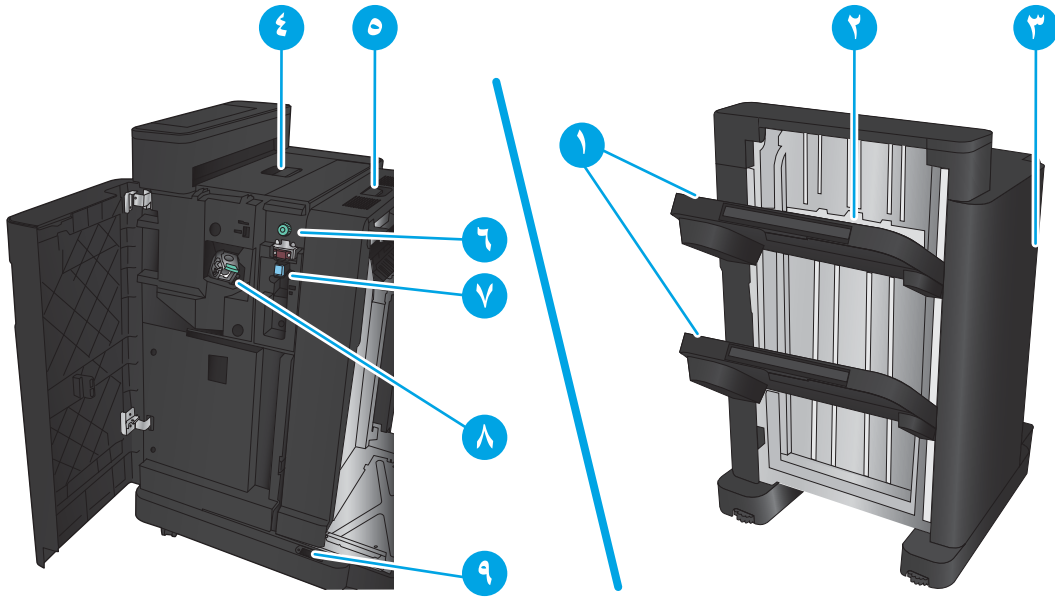
٤ غطاء علوي

٥ مزلاج التحرير العلوي

٦ وحدة التدريس ١

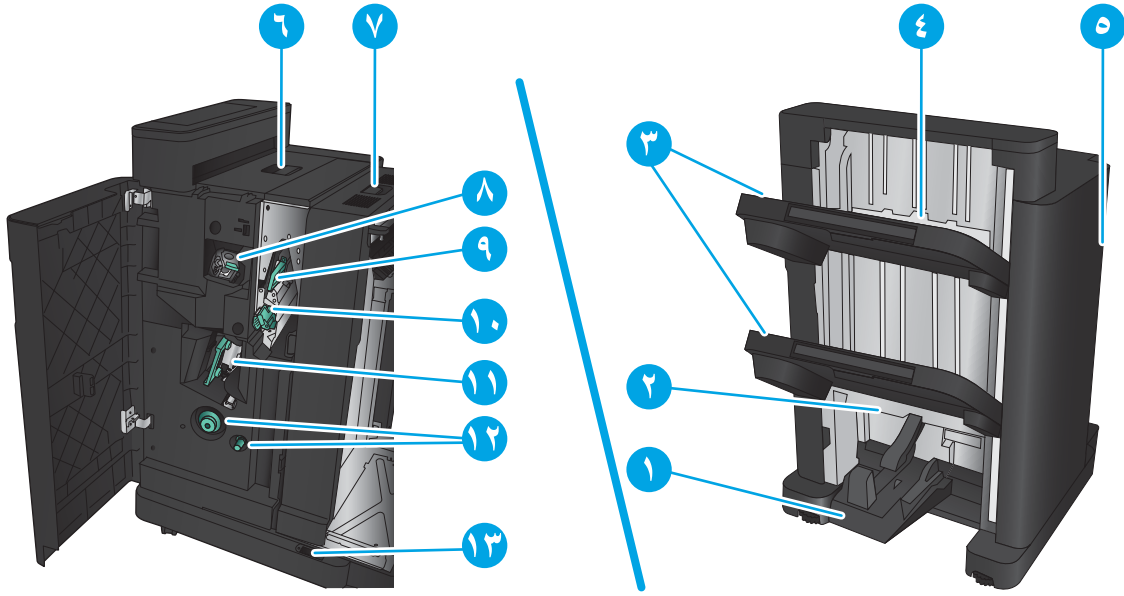
٧ مزلاج التحرير السفلي

## وحدة التدبیس/وحدة التجمیع ذات ملحق خرم الثقوب



١	حاویات الإخراج الخاصة بوحدة التدبیس/وحدة التجمیع
٢	فتحة إخراج وحدة التدبیس/وحدة التجمیع
٣	باب أمامی
٤	غطاء علوی
٥	مزلاج التحریر العلوی
٦	ملحق خرم الثقوب
٧	مجمّع فئات التخریم
٨	وحدة التدبیس ١
٩	مزلاج التحریر السفلی

## وحدة إنشاء الكتيبات



١	ملحق إخراج الكتيبات
٢	فتحة إخراج الكتيبات
٣	حاويات الإخراج الخاصة بوحدة التدبيس/وحدة التجميع
٤	فتحة إخراج وحدة التدبيس/وحدة التجميع
٥	باب أمامي
٦	غطاء علوي
٧	مزلاج التحرير العلوي
٨	وحدة التدبيس ١
٩	دليل تسليم الورق العلوي
١٠	دليل تسليم الورق السفلي
١١	عربة الغرزات الراكبة، وصول إلى وحدة التدبيس ٢ ووحدة التدبيس ٣
١٢	مقابض تقديم الورق لإزالة الانحشارات
١٣	مزلاج التحرير السفلي

# إعداد أجهزة المنتج وتثبيت البرامج

للحصول على إرشادات الإعداد الأساسية، راجع دليل تثبيت الأجهزة الذي يصحب المنتج. وللحصول على إرشادات إضافية، انتقل إلى الموقع الإلكتروني الخاص بالدعم من HP.

في الولايات المتحدة، انتقل إلى [www.hp.com/support/ljM806](http://www.hp.com/support/ljM806) للحصول على كل التعليمات الحصرية الخاصة بالمنتج الذي تستخدمه.

خارج الولايات المتحدة، اتبع هذه الخطوات:

١. انتقل إلى [www.hp.com/support](http://www.hp.com/support).
  ٢. حدد البلد/المنطقة لديك.
  ٣. انقر فوق **Product Support & Troubleshooting** (دعم المنتج واستكشاف الأخطاء وإصلاحها).
  ٤. قم بإدخال اسم المنتج، ثم حدد **Search** (بحث).
- حدد المنتج الخاص بك للعثور على الدعم التالي:

- تثبيت وتكوين
- التعلم والاستخدام
- حل المشاكل
- تنزيل تحديثات البرامج
- الانضمام إلى منتديات الدعم
- العثور على معلومات الكفالة والمعلومات التنظيمية

## ٢ أدراج الورق

- [تكوين الأدراج لنوح الورق وحجمه](#)
- [تحميل الدرج ١](#)
- [تحميل الدرج ٢ والدرج ٢](#)
- [تحميل الدرج ٤ والدرج ٥](#)
- [تكوين موقع التدبيس الافتراضي](#)
- [تكوين الموقع الافتراضي لخرم الثقوب](#)

### لمزيد من المعلومات:

في الولايات المتحدة، انتقل إلى [www.hp.com/support/ljM806](http://www.hp.com/support/ljM806).

خارج الولايات المتحدة، انتقل إلى [www.hp.com/support](http://www.hp.com/support). حدد البلد/المنطقة لديك. انقر فوق **Product Support & Troubleshooting** (دعم المنتج واستكشاف الأخطاء وإصلاحها). قم بإدخال اسم المنتج، ثم حدد **Search** (بحث).

كل التعليمات الحصرية من HP للمنتج الخاص بك بما في ذلك المعلومات التالية:

- تثبيت وتكوين
- التعلم والاستخدام
- حل المشاكل
- تنزيل تحديثات البرامج
- الانضمام إلى منتديات الدعم
- العثور على معلومات الكفالة والمعلومات التنظيمية

## تكوين الأدرج لنوح الورق وحجمه

يطالبك المنتج تلقائياً بتكوين الدرج حسب النوع والحجم في الحالات التالية:

- عند تحميل ورق بالدرج
- عند قيامك بتحديد درج أو نوع ورق محدد لمهمة طباعة من خلال برنامج تشغيل الطباعة أو البرنامج التطبيقي ولم يتم تكوين الدرج ليتوافق مع إعدادات مهمة الطباعة

**ملاحظة:** لا يتم عرض المطالبة إذا كنت تقوم بالطباعة من الدرج ١، وتم تكوين الدرج ١ من أجل **Any Size** (أي حجم) كإعداد لحجم الورق و**Any Type** (أي نوع) كإعداد لنوع الورق. في هذه الحالة، إن لم تحدد مهمة الطباعة درجاً، يقوم المنتج بالطباعة من الدرج ١، حتى ولو كانت إعدادات نوع الورق وحجمه في مهمة الطباعة لا تتوافق مع الورق المحمّل في الدرج ١.

### تكوين درج عند تحميل الورق

١. قم بتحميل الورق في الدرج.
٢. يتم عرض رسالة تكوين الدرج على لوحة التحكم التابعة للمنتج.
٣. المس الزر **OK** (موافق) لقبول الحجم والنوع الذي تم كشفه، أو المس **Modify** (تعديل) لاختيار حجم أو نوع آخر للورق.
٤. حدد الحجم والنوع الصحيحين ثم المس الزر **OK** (موافق).

### تكوين درج يتوافق مع إعدادات مهمة الطباعة

١. في برنامج التطبيقات، قم بتحديد الدرج المصدر وحجم الورق ونوع الورق.
٢. قم بإرسال مهمة الطباعة إلى المنتج.
٣. في حال احتاج الدرج إلى التكوين، يتم عرض رسالة تكوين الدرج على لوحة التحكم التابعة للمنتج.
٣. حمّل الدرج بنوع الورق المحدد وحجمه، ثم ألقِ الدرج.
٤. المس الزر **OK** (موافق) لقبول الحجم والنوع الذي تم كشفه، أو المس **Modify** (تعديل) لاختيار حجم أو نوع آخر للورق.
٥. حدد الحجم والنوع الصحيحين ثم المس الزر **OK** (موافق).

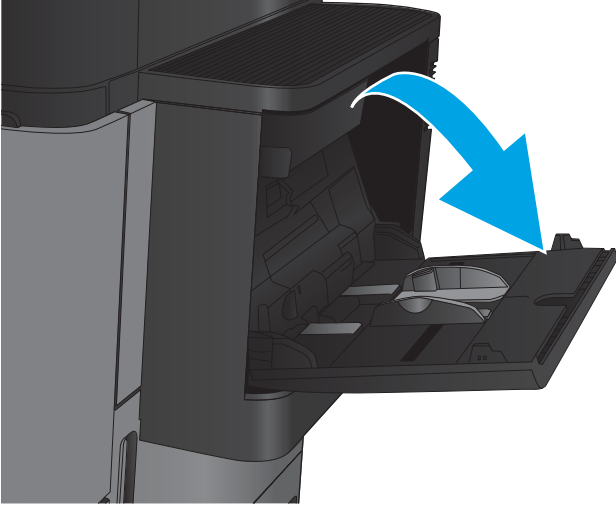
### تكوين أحد الأدرج باستخدام لوحة التحكم

- يمكنك أيضاً تكوين الأدرج حسب النوع والحجم بدون مطالبة من المنتج.
١. من الشاشة الرئيسية على لوحة التحكم الخاصة بالمنتج، قم بالتمرير إلى الزر **Trays** (أدرج).
  ٢. المس الخط الخاص بالدرج الذي تريد تكوينه، ثم المس الزر **Modify** (تعديل).
  ٣. حدد حجم الورق ونوعه من قوائم الخيارات.
  ٤. اضغط الزر **OK** (موافق) لحفظ التحديد.

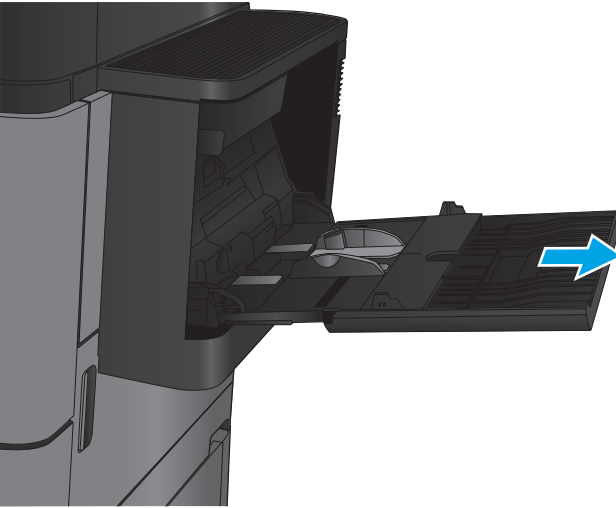
## تحميل الدرج ١

⚠ **تنبيه:** لتجنب انحشار الورق، لا تقم أبداً بإضافة الورق أو إزالته من الدرج ١ أثناء الطباعة.

١. افتح الدرج ١.

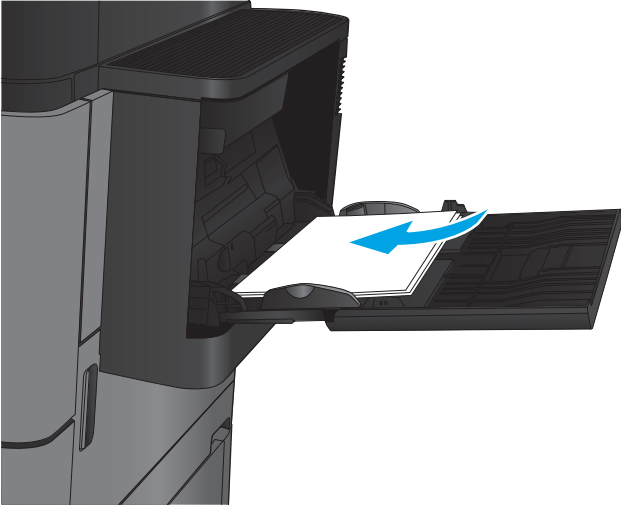


٢. اسحب ملحق الدرج لدعم الورق.

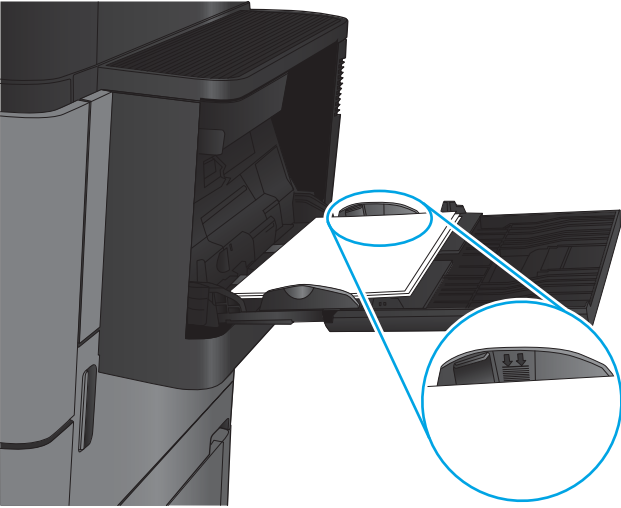


٣. قم بتحميل الورق في الدرج. يرجى مراجعة جدول ١-٢ اتجاه الورق في الدرج ١ في صفحة ١٧.

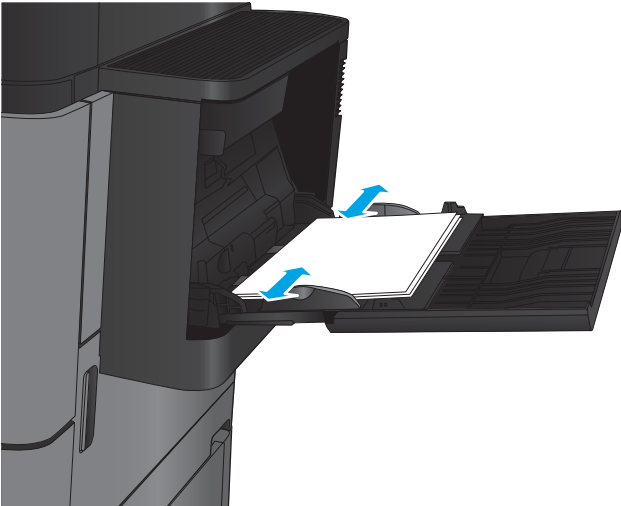
**تلميح:** للحصول على أعلى جودة للطباعة، توصيك شركة HP بأن تقوم بتحميل الورقة ذات الحافة الطويلة أولاً.



٤. تأكد من استيعاب الورق تحت خط الامتلاء الموجود على موجّهات الورق.

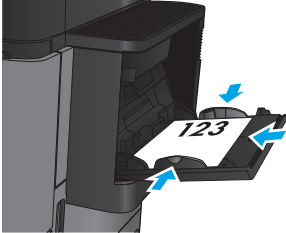
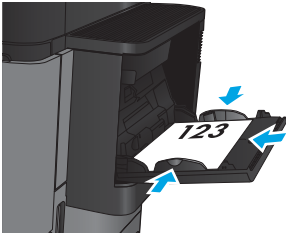
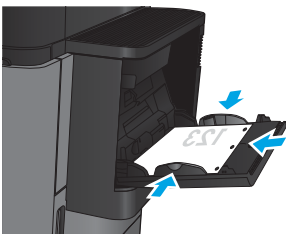
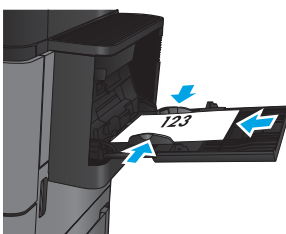


٥. اضبط الموجّهات الجانبية بحيث تلامس رزمة الورق تلامساً خفيفاً لا يؤدي إلى ثني الورق.

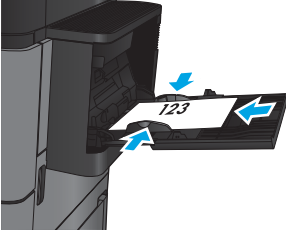
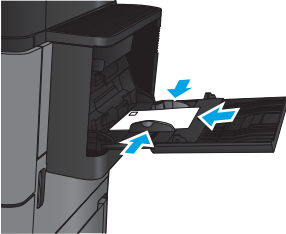




## جدول ١-٢ اتجاه الورق في الدرج ١

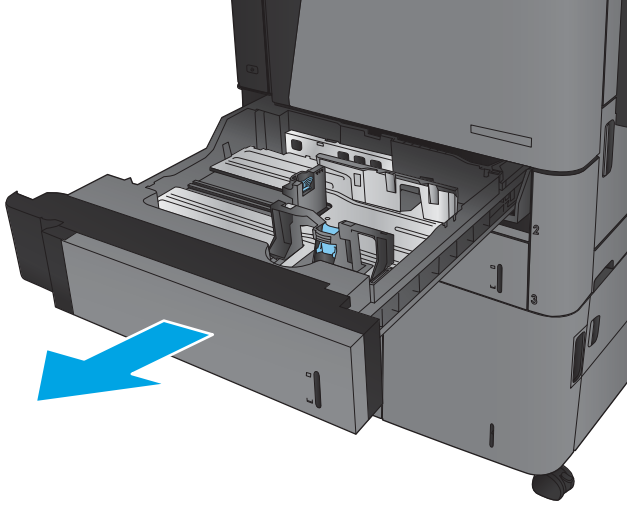
نوع الورق	اتجاه الصورة	وضع الطباعة على الوجهين	كيف تحمّل الورق
الورق المطبوع مسبقًا، أو ذو الرأسية، أو الملصقات	طولي	طباعة على وجه واحد	الوجه للأعلى الحافة العليا باتجاه الجهة الخلفية للمنتج
			
		طباعة على الوجهين تلقائيًا	الوجه للأعلى الحافة العليا باتجاه الجهة الخلفية للمنتج
			
مثقوب مسبقًا	طولي	طباعة على وجه واحد	الوجه للأسفل الثقوب باتجاه الجانب الأيمن من الدرج
			
مطبوع مسبقًا أو ورق ذو رأسية Landscape (عرضي)		طباعة على وجه واحد	الوجه للأعلى الحافة العلوية باتجاه الجهة الخلفية للمنتج
			

## جدول ١-٢ اتجاه الورق في الدرج ١ (يُتبع)

نوع الورق	اتجاه الصورة	وضع الطباعة على الوجهين	كيف تحمّل الورق
		طباعة على الوجهين تلقائية	الوجه للأعلى الحافة العليا باتجاه الجهة الخلفية للمنتج
			
أطرف	الحافة القصيرة من وحدة تغذية الأطراف في المنتج	طباعة على وجه واحد	الوجه للأعلى الحافة العليا باتجاه الجهة الخلفية للمنتج
			

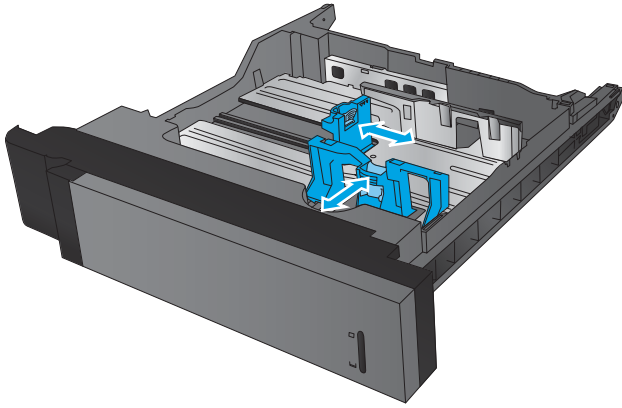
## تحميل الدرج ٢ والدرج ٣

**ملاحظة:** إن عملية تحميل الورق في الدرج ٣ ماثلة لعملية تحميل الورق في الدرج ٢. يتم إظهار الدرج ٢ فقط هنا.

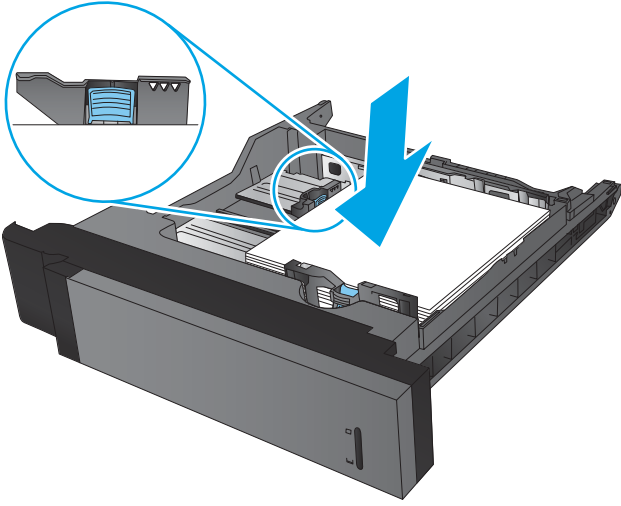


١. افتح الدرج.

**ملاحظة:** لا تفتح هذا الدرج عندما يكون قيد الاستخدام.



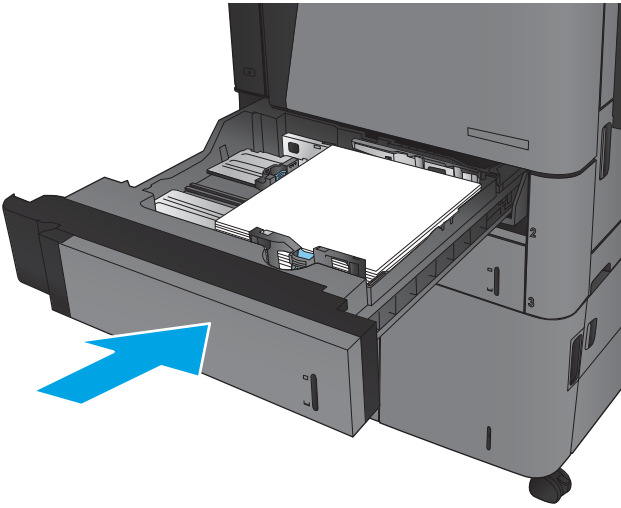
٢. اضبط موجّهات طول الورق وعرضه وذلك بضغط مزلاج الضبط وتحريك الموجّهات بحيث تتلاءم مع حجم الورق الذي تستخدمه.



٣. قم بتحميل الورق في الدرج. تفحص الورق للتحقق من أن الموجّهات تلامس الحزمة تلامساً خفيفاً لا يؤدي إلى ثني الورق.

**ملاحظة:** لتجنب انحناء الورق، لا تعبئ الدرج أكثر من اللازم. تأكد من أن أعلى الحزمة على مستوى أدنى من مؤشر امتلاء الدرج.

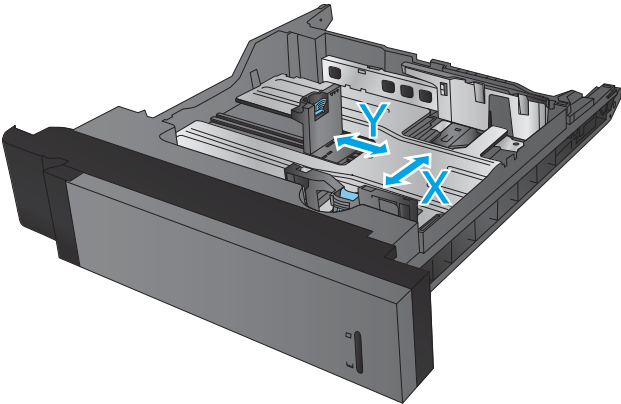
**ملاحظة:** إذا لم يتم ضبط الدرج بالشكل الصحيح، قد تظهر رسالة خطأ خلال الطباعة أو قد ينحسر الورق.



٤. أغلق الدرج.

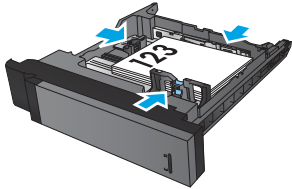
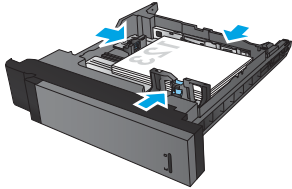
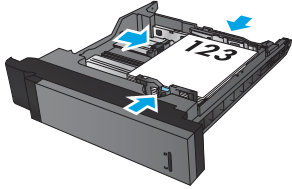
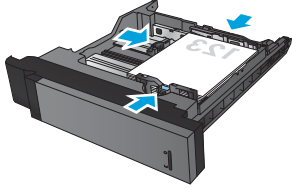
٥. تعرض لوحة التحكم نوع الورق الموجود في الدرج وحجمه. إذا كان التكوين غير صحيح، اتبع التعليمات التي تظهر على لوحة التحكم لتغيير النوع أو الحجم.

٦. للحصول على ورق بحجم مخصص، يلزمك تحديد البعدين س و ص للورق عند ظهور المطالبة على لوحة التحكم في المنتج.



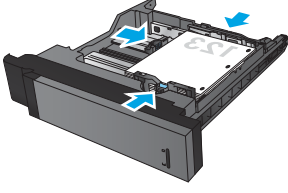
## جدول ٢-٢ اتجاه الورق في الدرج ٢ والدرج ٢

نوع الورق	اتجاه الصورة	وضع الطباعة على الوجهين	كيف تحمّل الورق
مطبوع مسبقاً أو ورق ذو رأسية طولية		طباعة على وجه واحد	الوجه للأسفل الحافة العليا خلف الدرج
		طباعة على الوجهين تلقائية	الوجه للأعلى الحافة العليا خلف الدرج
	Landscape (عرضي)	طباعة على وجه واحد	الوجه للأسفل الحافة السفلى باتجاه الجانب الأيمن للدرج
		طباعة على الوجهين تلقائية	الوجه للأعلى الحافة السفلى باتجاه الجانب الأيمن للدرج

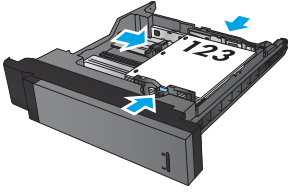


## جدول ٢-٢ اتجاه الورق في الدرج ٢ والدرج ٣ (يُتبع)

نوع الورق	اتجاه الصورة	وضع الطباعة على الوجهين	كيف تحمّل الورق
مثقوب مسبقاً	طولي	طباعة على وجه واحد	ثقوب باتجاه الجانب الأيمن من الدرج



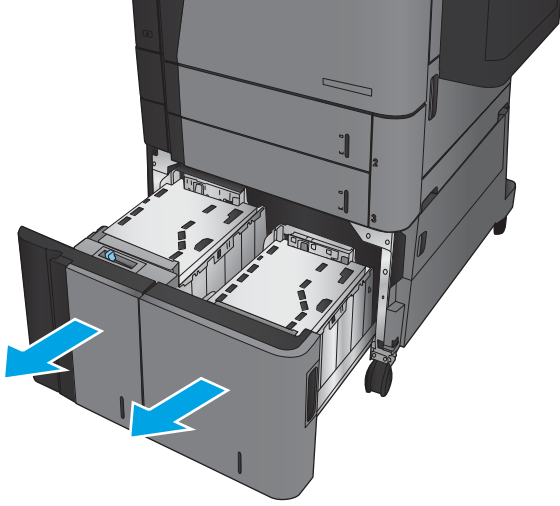
ثقوب باتجاه الجانب الأيسر من الدرج طباعة على الوجهين تلقائياً



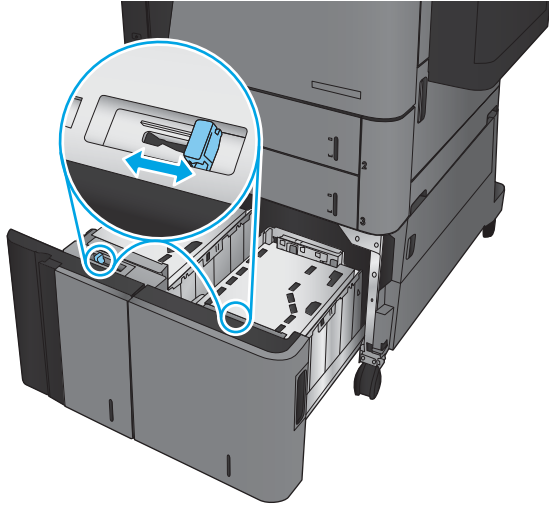
## تحميل الدرج ٤ والدرج ٥

يعتمد الدرج ٤ والدرج ٥ الورق من الحجم Letter و A4 فقط.

١. افتح الجانبين الأيمن والأيسر للدرج.

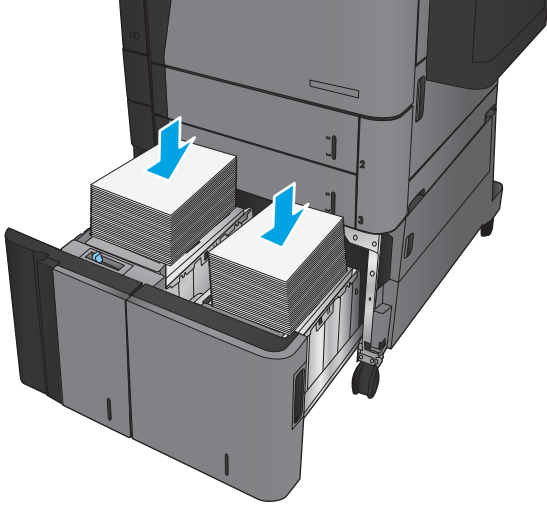


٢. وعلى كل جانب، اضبط ذراع حجم الورق إلى الموضع الصحيح للورق الذي تستخدمه.

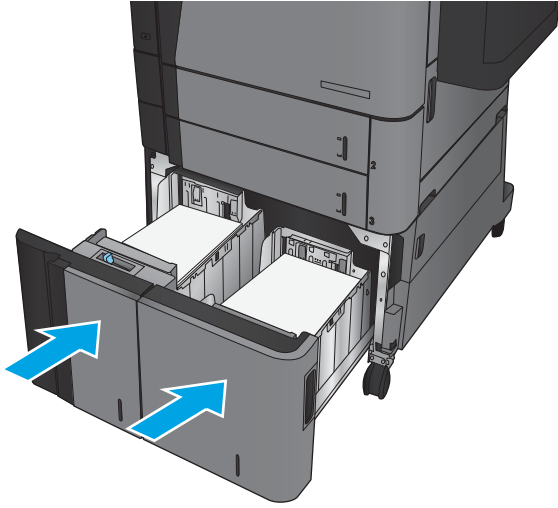


٣. قم بتحميل رزم كاملة من الورق في كل جانب من الدرج. يحمل الجانب الأيمن ١,٥٠٠ صفحة من الورق. يحمل الجانب الأيسر ٢,٠٠٠ صفحة من الورق.

**ملاحظة:** للحصول على أفضل النتائج، قم بتحميل رزم كاملة من الورق. تجنب تقسيم الرزم إلى أقسام أصغر.



٤. ألق الجانبين الأيمن والأيسر للدرج.





## تكوين موقع التدييس الافتراضي

١. من الشاشة الرئيسية على لوحة التحكم الخاصة بالمنتج، قم بالتمرير وصولاً إلى زر **Administration** (إدارة) والمسّه.
٢. افتح القوائم التالية:
  - إعدادات وحدة التدييس/وحدة التجميع
  - التدييس
٣. حدد موقع تدييس من قائمة الخيارات، ثم المس الزر **Save** (حفظ). تتوفر الخيارات التالية:
  - None (بلا)
  - Top left (أعلى اليسار)
  - Top right (أعلى اليمين)
  - Two left (اثنان على اليسار)
  - Two right (اثنان على اليمين)
  - Two top (اثنان في الأعلى)
  - Two top or left (اثنان في الأعلى أو على اليسار)

**ملاحظة:** بالنسبة للمستندات ذات الاتجاه الطولي، تكون الدبابيس على اليسار. بالنسبة للمستندات ذات الاتجاه الأفقي، تكون الدبابيس في الأعلى.

## تكوين الموقع الافتراضي لخرم الثقوب

١. من الشاشة الرئيسية على لوحة التحكم الخاصة بالمنتج، قم بالتمرير وصولاً إلى زر **Administration** (إدارة) والمسّه.
٢. افتح القوائم التالية:
  - إعدادات وحدة التدييس/وحدة التجميع
  - خرم الثقوب
٣. حدد موقع خرم الثقوب من قائمة الخيارات، ثم المس الزر **Save** (حفظ). تتوفر الخيارات التالية:
  - None (بلا)
  - Two left or right (اثنان على اليسار أو اليمين)
  - Two left (اثنان على اليسار)
  - Top right (أعلى اليمين)
  - Two top (اثنان في الأعلى)
  - Two bottom (اثنان في الأسفل)

- Three left (ثلاثة على اليسار)
- Three right (ثلاثة على اليمين)
- Three top (ثلاثة في الأعلى)
- Three bottom (ثلاثة في الأسفل)

---

**ملاحظة:** بالنسبة للمستندات ذات الاتجاه الطولي، تكون الثقوب على اليسار. بالنسبة للمستندات ذات الاتجاه الأفقي، تكون الثقوب في الأعلى.

---

## ٣ الأجزاء، والمستلزمات، والملحقات

- [طلب شراء القطع والملحقات والمستلزمات](#)
- [استبدال خرطوشة الألوان](#)

### لمزيد من المعلومات:

في الولايات المتحدة، انتقل إلى [www.hp.com/support/ljM806](http://www.hp.com/support/ljM806).

خارج الولايات المتحدة، انتقل إلى [www.hp.com/support](http://www.hp.com/support). حدد البلد/المنطقة لديك. انقر فوق **Product Support & Troubleshooting** (دعم المنتج واستكشاف الأخطاء وإصلاحها). قم بإدخال اسم المنتج، ثم حدد **Search** (بحث).

كل التعليمات الحصرية من HP للمنتج الخاص بك بما في ذلك المعلومات التالية:

- تثبيت وتكوين
- التعلم والاستخدام
- حل المشاكل
- تنزيل تحديثات البرامج
- الانضمام إلى منتديات الدعم
- العثور على معلومات الكفالة والمعلومات التنظيمية

# طلب شراء القطع والملحقات والمستلزمات

## الطلب

طلب شراء المستلزمات والورق	<a href="http://www.hp.com/go/suresupply">www.hp.com/go/suresupply</a>
طلب شراء قطع وملحقات أصلية من HP	<a href="http://www.hp.com/buy/parts">www.hp.com/buy/parts</a>
طلب الشراء من خلال موفر الخدمات أو الدعم.	اتصل بموفر خدمات أو دعم معتمد من HP.
الطلب باستخدام EWS خادم ويب المضمن من HP	للوصول إليه، في مستعرض ويب معتمد على الكمبيوتر، أدخل عنوان IP للمنتج أو اسم المضيف في حقل العنوان/URL. يتضمن EWS خادم ويب المضمن من HP ارتباطاً إلى موقع ويب SureSupply الخاص بـ HP والذي يوفر خيارات لشراء مستلزمات HP الأصلية.

## الأجزاء والموارد

تتوفر الأجزاء التالية للمنتج.

- الأجزاء المسردة التي تخضع بشكل **إلزامي** للتركيب الشخصي يجب تثبيتها من قبل العميل، إلا إذا كنت ترغب في الدفع في مقابل القيام بالإصلاح لأحد فنيي خدمة HP. بالنسبة لهذه الأجزاء، لا يتوفر الدعم على الموقع أو الارتجاع ضمن الضمان على منتجات HP.
- الأجزاء المسردة التي تخضع بشكل **اختياري** للتركيب الشخصي يمكن تثبيتها من قبل أحد فنيي خدمة HP بناءً على طلبك مجاناً أثناء فترة الضمان الخاصة بالمنتج.

العنصر	الوصف	خيارات التركيب الشخصي	رقم الجزء
مجموعة الصيانة ١١٠ فولت	مجموعة الصيانة الوقائية التي تتضمن العناصر التالية:	إلزامي	C2H67A
	<ul style="list-style-type: none"><li>• مصهر ١١٠ فولت بديل</li><li>• استبدال أسطوانة النقل</li><li>• أسطوانات التقاط وتغذية وفصل بديلة للدرج ٢ والدرج ٣</li><li>• أسطوانات التقاط وتغذية بديلة لوحدة تغذية الإدخال عالية السعة (الدرج ٤ والدرج ٥)</li></ul>		
مجموعة الصيانة ٢٢٠ فولت	مجموعة الصيانة الوقائية التي تتضمن العناصر التالية:	إلزامي	C2H57A
	<ul style="list-style-type: none"><li>• مصهر ٢٢٠ فولت بديل</li><li>• استبدال أسطوانة النقل</li><li>• أسطوانات التقاط وتغذية وفصل بديلة للدرج ٢ والدرج ٣</li><li>• أسطوانات التقاط وتغذية بديلة لوحدة تغذية الإدخال عالية السعة (الدرج ٤ والدرج ٥)</li></ul>		

العنصر	الوصف	خيارات التركيب الشخصي	رقم الجزء
مجموعة الأسطوانات للأدراج ٢ - ٥	أسطوانات التقاط وتغذية بديلة ثلاثم الأدراج ٢ و٣ و٤ و٥ (اطلب مجموعة لكل درج)	إلزامي	CF367-67903
مجموعة أسطوانات الدرج 1	أسطوانات التقاط وتغذية بديلة للدرج ١	إلزامي	CF367-67904
مجموعة المصهر ١١٠ فولت	مصهر ١١٠ فولت بديل	إلزامي	CF367-67905
مجموعة المصهر ٢٢٠ فولت	مصهر ٢٢٠ فولت بديل	إلزامي	CF367-67906
مجموعة أسطوانة النقل	استبدال أسطوانة النقل	إلزامي	CF367-67907
مجموعة HCI	وحدة تغذية عالية السعة وحامل بديلة	إلزامي	C3F79-37901
مجموعة وحدة التدبيس/وحدة التجميع	ملحق تجهيز نهائي بديل لوحدة التدبيس/وحدة التجميع	إلزامي	CZ994-67901
مجموعة وحدة التدبيس/وحدة التجميع مع خرم ثقوب ٢/٣	وحدة التدبيس/وحدة التجميع مع ملحق خرم الثقوب بديلة الطراز ٢ أو ٣ ثقوب للبلدان/المناطق التي تستخدم القياسات البريطانية.	إلزامي	CZ995-67901
مجموعة وحدة التدبيس/وحدة التجميع مع خرم ثقوب ٢/٤	وحدة التدبيس/وحدة التجميع مع ملحق خرم الثقوب بديلة الطراز ٢ أو ٤ ثقوب للبلدان/المناطق التي تستخدم القياسات المترية.	إلزامي	CZ996-67901
مجموعة وحدة إنشاء الكتيبات	ملحق تجهيز نهائي بديل لوحدة إنشاء الكتيبات	إلزامي	CZ285-67901
محدد، ومجموعة عزم التدوير	بديل لمحدد عزم تدوير أسطوانة الفصل للدرج ٢ أو الدرج ٣ (اطلب مجموعة واحدة لكل درج)	إلزامي	CF367-67908
مجموعة إعادة تعبئة خرطوشة الدبابيس	خرطوشة دبابيس بديلة لوحدة التدبيس ١ في وحدة التدبيس/وحدة التجميع، أو وحدة التدبيس/وحدة التجميع ذات ملحق خرم الثقوب أو وحدة إنشاء الكتيبات	إلزامي	C8091A
مجموعة خرطوشة دبابيس 2000 (حزمتين)	مجموعة بديلة من خراطيش الدبابيس لوحدة التدبيس ٢ و٣ في وحدة إنشاء الكتيبات	إلزامي	CC383A
خرطوشة حبر أسود	خرطوشة حبر عالية السعة بديلة	إلزامي	CF325X
مجموعة خادم طباعة USB اللاسلكية	بديل لخادم طباعة USB اللاسلكية HP Jetdirect ew2500	إلزامي	J8026-67901
مجموعة الذاكرة DIMM سعة ٥١٢ ميغابايت	ذاكرة DIMM بديلة سعة ٥١٢ ميغابايت	إلزامي	CF306-67901
مجموعة لوحة التحكم	مجموعة لوحة التحكم بديلة	إلزامي	CZ245-67901
مجموعة المنسق	استبدال وحدة منسق	إلزامي	CF367-67912
مجموعة استبدال محرك القرص الثابت	محرك قرص ثابت بديل	اختياري	CF367-67913

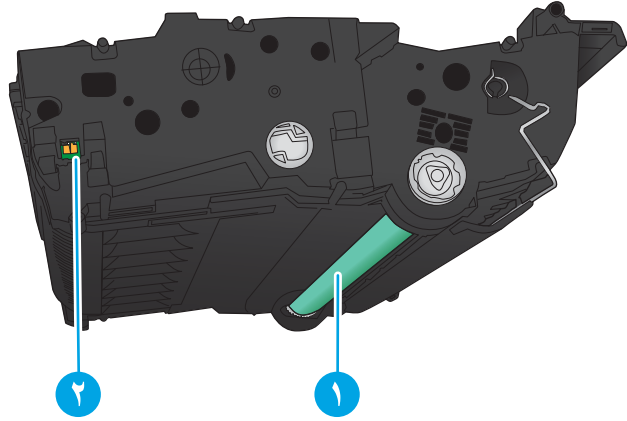
العنصر	الوصف	رقم الجزء
وحدة التدبیس/وحدة التجميع ل HP LaserJet	ملحق تجهيز نهائي بديل لوحدة التدبیس/وحدة التجميع	CZ994A
وحدة التدبیس/وحدة التجميع مع ملحق خرم الثقوب HP LaserJet ل ٢/٢	وحدة التدبیس/وحدة التجميع مع ملحق التجهيز النهائي وخرم الثقوب للبلدان/المناطق التي تستخدم القياسات البريطانية	CZ995A
وحدة التدبیس/وحدة التجميع مع ملحق خرم الثقوب HP LaserJet ل ٢/٤	وحدة التدبیس/وحدة التجميع مع ملحق التجهيز النهائي وخرم الثقوب للبلدان/المناطق التي تستخدم القياسات المترية	CZ996A
وحدة التجهيز النهائي ووحدة إنشاء الكتيبات ل HP LaserJet	ملحق تجهيز نهائي لوحدة إنشاء الكتيبات	CZ285A
وحدة تغذية إدخال عالية السعة ٢٥٠٠ ورقة ل HP LaserJet وحامل	درج اختياري لزيادة سعة الورق	C3F79A
خادم طباعة لاسلكي HP Jetdirect ew2500 USB	خادم طباعة USB اللاسلكية	J8026A
HP Jetdirect 2800w NFC وملحق التوجيه اللاسلكي	ملحق التوجيه اللاسلكي للطباعة "باللمس" من الأجهزة المحمولة	J8029A
ذاكرة DIMM سعة 1 جيجابايت من HP	وحدة ذاكرة اختيارية	CF306AX

## استبدال خرطوشة الألوان

تابع الطباعة بواسطة الخرطوشة الحالية حتى تتوقف عملية إعادة توزيع مسحوق الحبر عن إنتاج جودة طباعة مقبولة. لإعادة توزيع مسحوق الحبر، قم بإزالة خرطوشة مسحوق الحبر من الطباعة وهزّ الخرطوشة برفق إلى الأمام وإلى الخلف حول محورها الأفقي. للحصول على تمثيل رسومي، راجع إرشادات استبدال الخرطوشة. أعد إدخال خرطوشة مسحوق الحبر في الطباعة وأغلق الغطاء.

يبيّن الرسم التوضيحي التالي مكونات خرطوشة الحبر.

**شكل ١-٢** مكونات خرطوشة الحبر، منظر خلفي

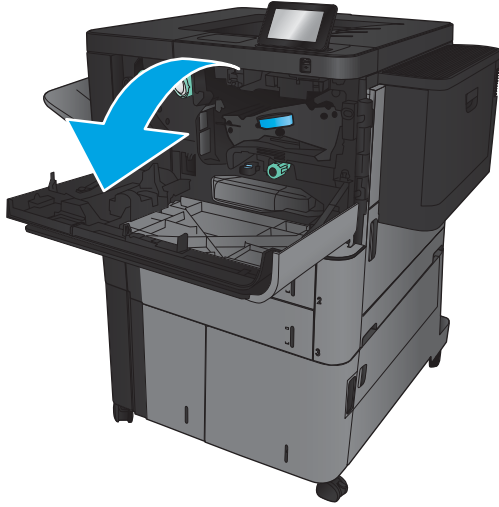


١	أسطوانة التصوير
	<b>تنبيه:</b> لا تلمس الأسطوانة الخضراء. فقد يؤدي ذلك إلى تلف الخرطوشة.
٢	شريحة الذاكرة

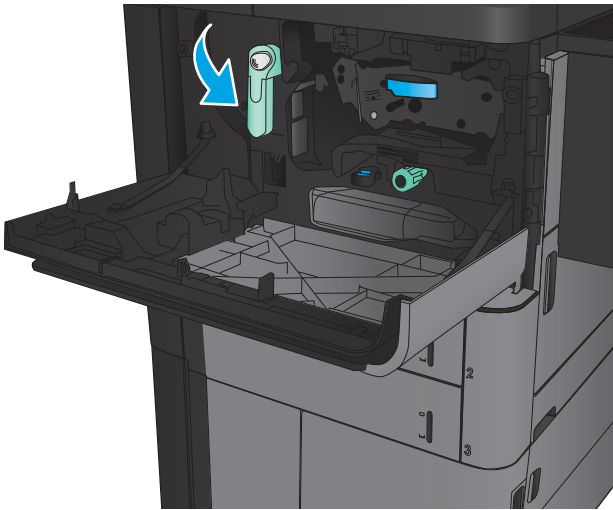
**تنبيه:** إذا تلطخت ملابسك بالحبر، فحاول مسحها بقطعة قماش جافة ثم قم بغسل الملابس بالماء الفاتر. يؤدي استخدام الماء الساخن إلى ثبات الحبر على النسيج.

**ملاحظة:** يمكنك أن تجد معلومات حول إعادة تدوير خراطيش الحبر المستعملة على علبة خرطوشة الحبر.

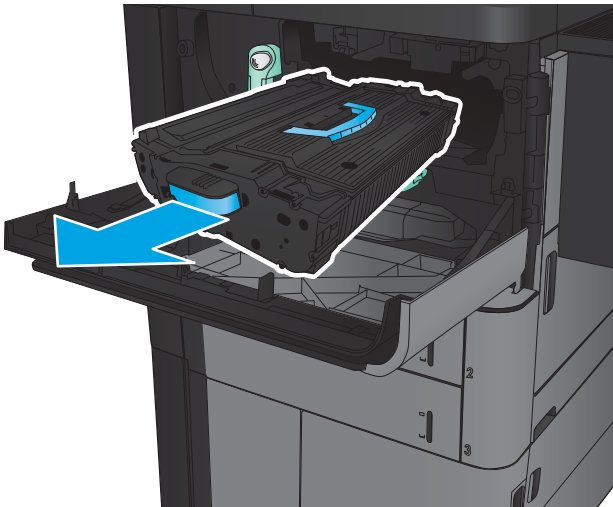
١. افتح الباب الأمامي. تأكد من أن الباب مفتوح بالكامل.



٢. ادفع الزر الموجود على الذراع، ثم دوّر ذراع خرطوشة الحبر إلى الوضعية السفلية.

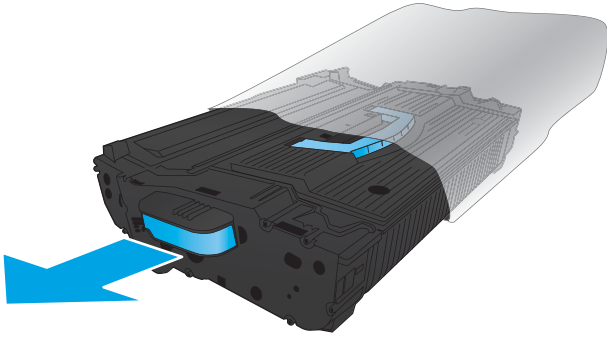


٣. أمسك مقبض خرطوشة الحبر المستعملة واسحبها خارجًا لإزالتها.

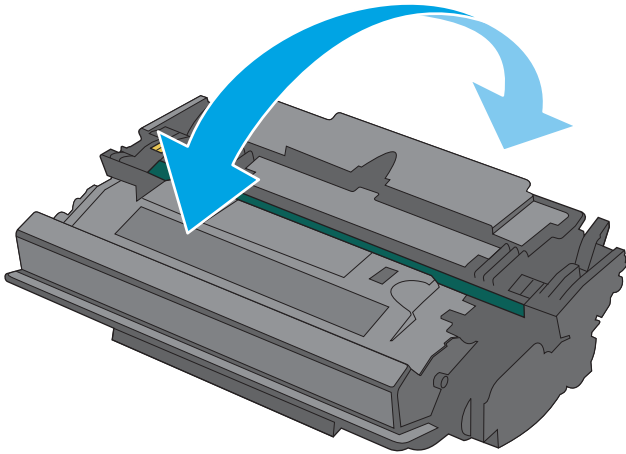




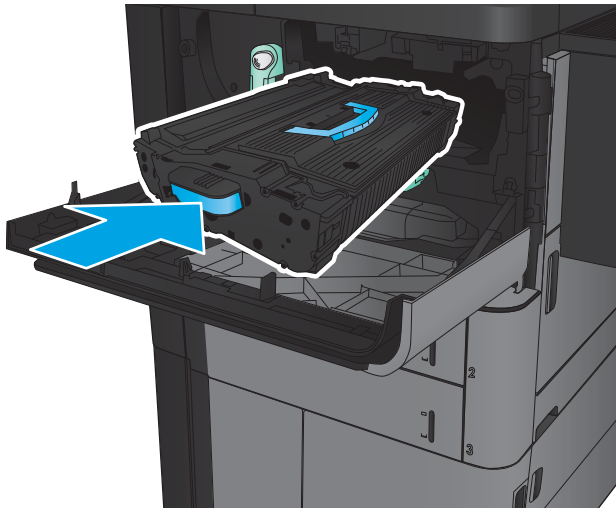
٤. أخرج خرطوشة الحبر الجديدة من كيسها الواقي.



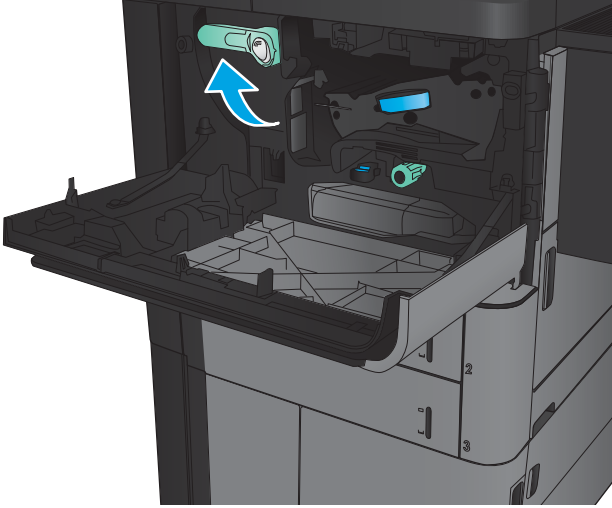
٥. أمسك خرطوشة الحبر من طرفيها ورجّها ٥ إلى ٦ مرات.



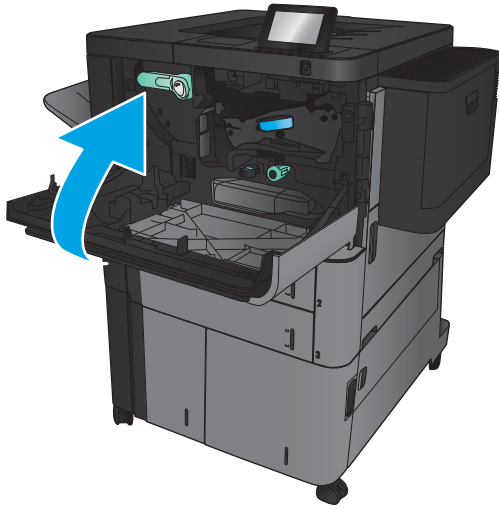
٦. قم بمحاذاة خرطوشة الحبر مع فتحتها، ثم أدخلها في المنتج. ستسقط خرطوشة الحبر بهدوء عندما تكون في مكانها.



٧. ادفع الزر الموجود على الذراع، ثم دوّر ذراع خرطوشة الحبر إلى الوضعية العلوية.



٨. أفلل الباب الأمامي.



- [مهام الطباعة \(Windows\)](#)
- [مهام الطباعة \(Mac OS X\)](#)
- [تخزين مهام الطباعة على المنتج](#)
- [الطباعة من الأجهزة المحمولة](#)
- [الطباعة من منفذ USB](#)

### لمزيد من المعلومات:

في الولايات المتحدة، انتقل إلى [www.hp.com/support/ljM806](http://www.hp.com/support/ljM806).

خارج الولايات المتحدة، انتقل إلى [www.hp.com/support](http://www.hp.com/support). حدد البلد/المنطقة لديك. انقر فوق **Product Support & Troubleshooting** (دعم المنتج واستكشاف الأخطاء وإصلاحها). قم بإدخال اسم المنتج، ثم حدد **Search** (بحث).

كل التعليمات الحصرية من HP للمنتج الخاص بك بما في ذلك المعلومات التالية:

- تثبيت وتكوين
- التعلم والاستخدام
- حل المشاكل
- تنزيل تحديثات البرامج
- الانضمام إلى منتديات الدعم
- العثور على معلومات الكفالة والمعلومات التنظيمية

# مهام الطباعة (Windows)

## طريقة الطباعة (Windows)

يُوضح الإجراء التالي عملية الطباعة الأساسية في Windows.

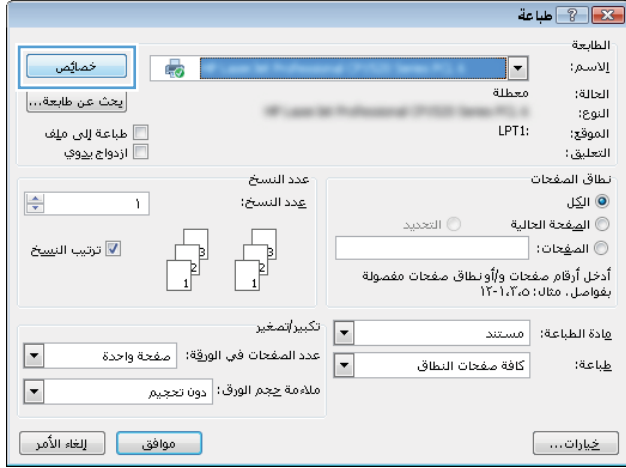
١. حدد الخيار **Print** (طباعة) من البرنامج.
٢. حدد المنتج من قائمة الطابعات ثم حدد **Properties** (خصائص) أو **Preferences** (تفضيلات) (يختلف الاسم حسب البرامج).
٣. انقر أو اضغط فوق برنامج تشغيل الطباعة لتكوين الخيارات المتوفرة.
٤. انقر أو اضغط فوق الزر **OK** (موافق) للعودة إلى مربع الحوار **Print** (طباعة). حدد عدد النسخ المطلوب طباعتها من هذه الشاشة.
٥. انقر فوق الزر **OK** (موافق) لطباعة المهمة.

## الطباعة تلقائياً على الوجهين (Windows)

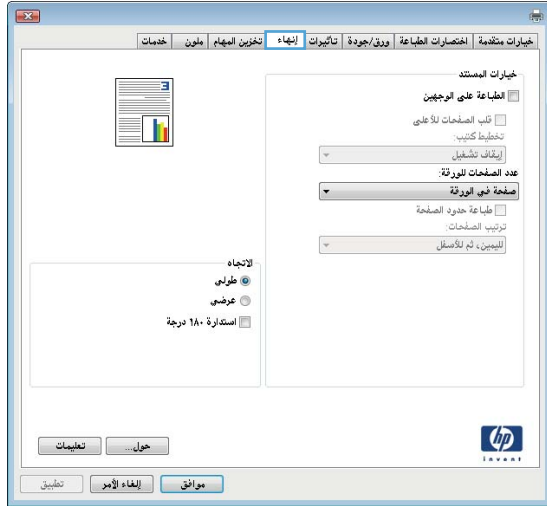
**ملاحظة:** قد يبدو برنامج تشغيل الطباعة مختلفاً عما هو مبين هنا، ولكن الخطوات هي نفسها.

١. حدد خيار **Print (طباعة)** من البرنامج.

٢. حدد المنتج من قائمة الطابعات ثم حدد **Properties** (خصائص) أو **Preferences** (تفضيلات) (يختلف الاسم حسب البرامج).



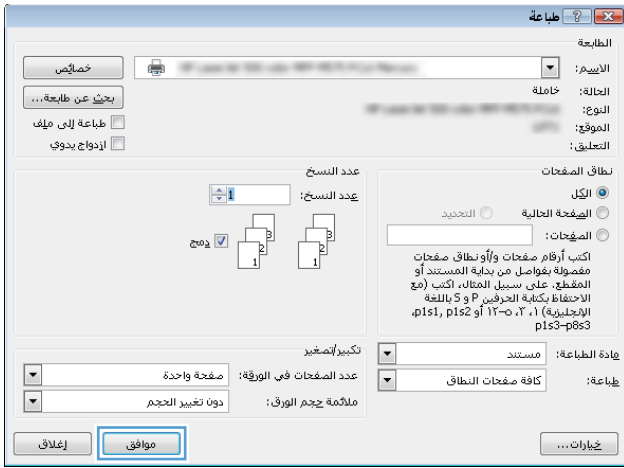
٢. انقر فوق علامة التبويب **Finishing** (إنهاء).



٤. حدد خانة الاختيار **Print on both sides** (طباعة على الوجهين). انقر فوق الزر **OK** (موافق) لإغلاق مربع الحوار **Document Properties** (خصائص المستندات).



٥. في مربع الحوار **Print** (طباعة)، انقر فوق الزر **OK** (موافق) لطباعة المهمة.

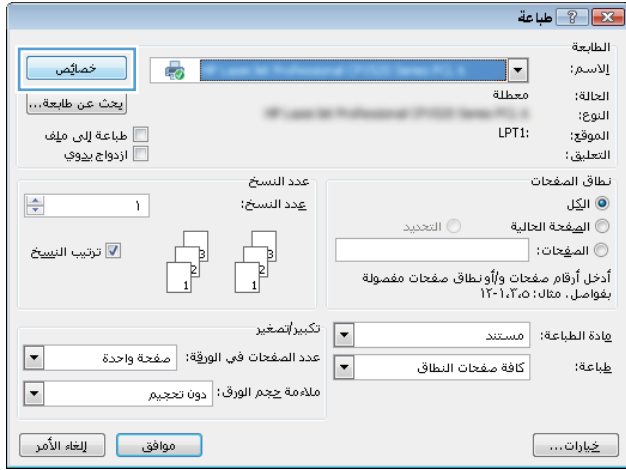


## الطباعة يدويًا على الوجهين (Windows)

**ملاحظة:** قد يبدو برنامج تشغيل الطباعة مختلفًا عما هو مبين هنا، ولكن الخطوات هي نفسها.

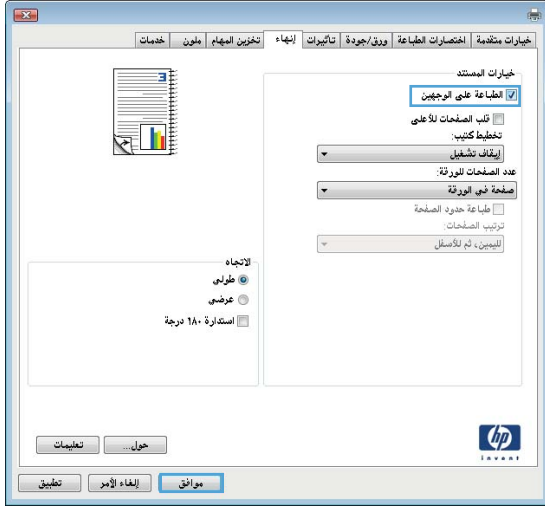
١. حدد خيار **Print (طباعة)** من البرنامج.

٢. حدد المنتج من قائمة الطابعات ثم حدد **Properties** (خصائص) أو **Preferences** (تفضيلات) (يختلف الاسم حسب البرامج).



٢. انقر فوق علامة التبويب **Finishing** (إنهاء).





٤. حدد خانة الاختيار **Print on both sides** (طباعة على الوجهين). انقر فوق الزر **موافق** لطباعة الوجه الأول من المهمة.

٥. قم باسترداد الحزمة المطبوعة من حاوية الإخراج، ثم ضعها في الدرج ١ مع توجيه الوجه المطلوب للطباعة عليه نحو الأعلى.

٦. عند المطالبة، المس الزر المناسب من لوحة التحكم للمتابعة.

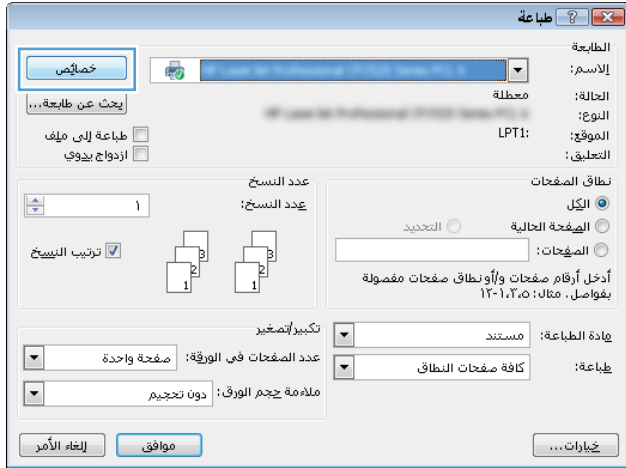


## طباعة صفحات متعددة لكل ورقة (Windows)

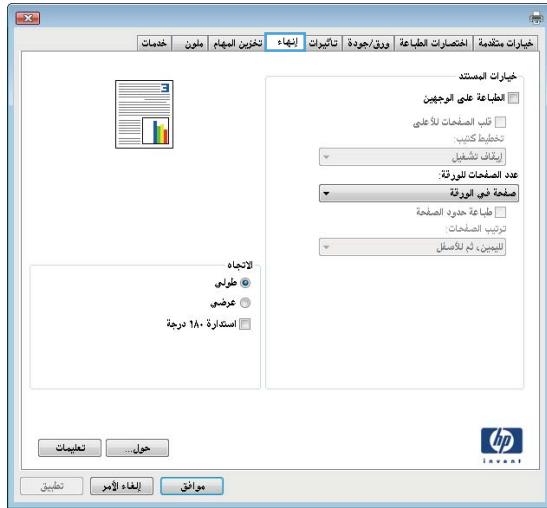
**ملاحظة:** قد يبدو برنامج تشغيل الطباعة مختلفًا عما هو مبين هنا، ولكن الخطوات هي نفسها.

١. حدد خيار **Print (طباعة)** من البرنامج.

٢. حدد المنتج من قائمة الطابعات ثم حدد **Properties** (خصائص) أو **Preferences** (تفضيلات) (يختلف الاسم حسب البرامج).



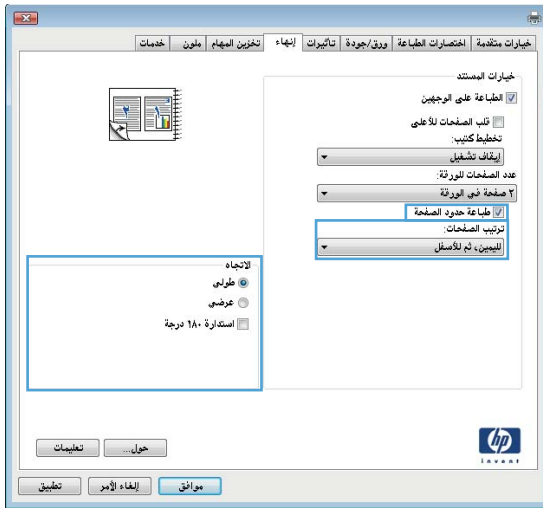
٢. انقر فوق علامة التبويب **Finishing** (إنهاء).



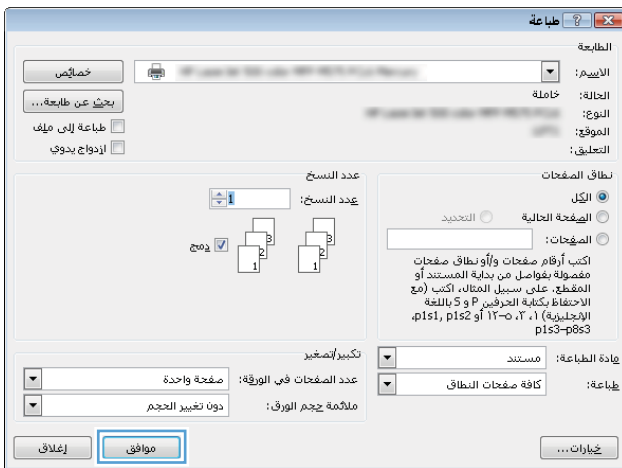
٤. حدد عدد الصفحات للورقة من القائمة المنسدلة **Pages per sheet** (عدد الصفحات في الورقة).



٥. حدد الإعدادات الصحيحة للخيارات **Print page borders** (طباعة حدود الصفحات) و **Page order** (ترتيب الصفحات) و **Orientation** (الاتجاه). انقر فوق الزر **OK** (موافق) لإغلاق مربع الحوار **Document Properties** (خصائص المستندات).



٦. في مربع الحوار **Print** (طباعة)، انقر فوق الزر **OK** (موافق) لطباعة المهمة.

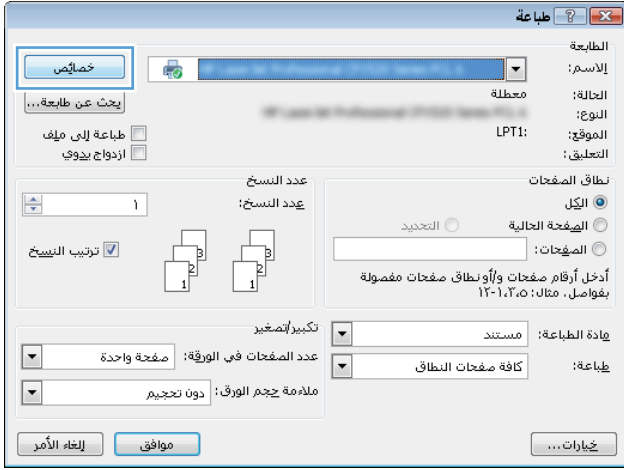


## تحديد نوع الورق (Windows)

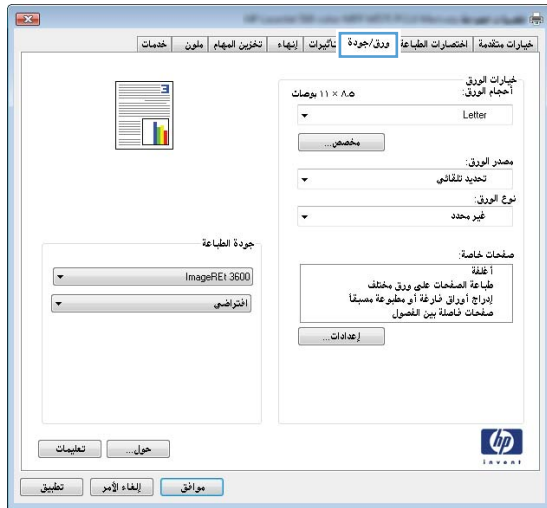
**ملاحظة:** قد يبدو برنامج تشغيل الطباعة مختلفًا عما هو مبين هنا، ولكن الخطوات هي نفسها.

١. حدد خيار **Print (طباعة)** من البرنامج.

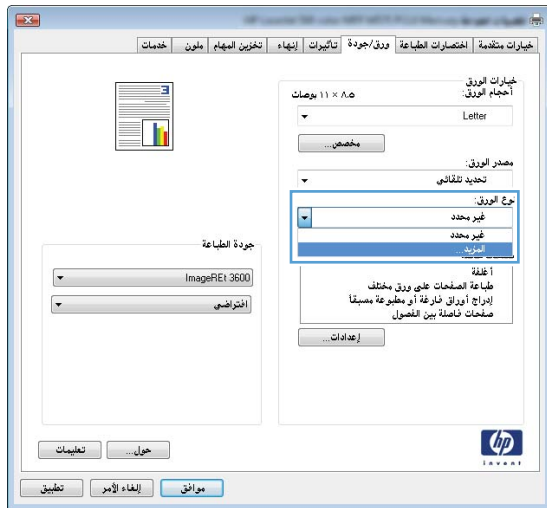
٢. حدد المنتج من قائمة الطابعات ثم حدد **Properties** (خصائص) أو **Preferences** (تفضيلات) (يختلف الاسم حسب البرامج).



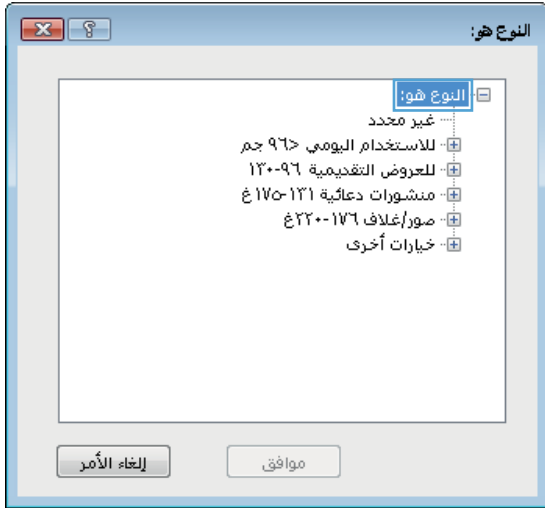
٣. انقر فوق علامة التبويب **Paper/Quality** (ورق/ جودة).



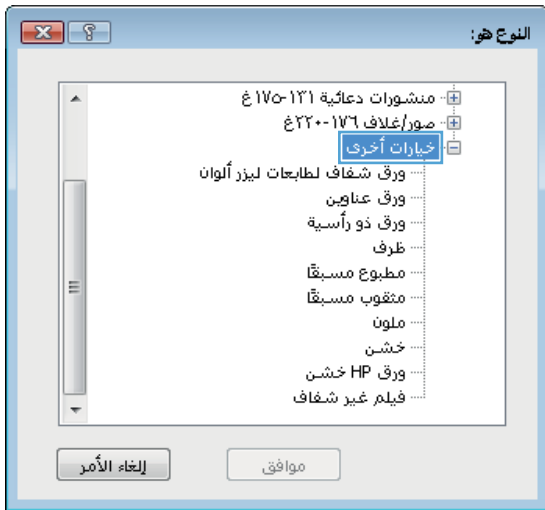
٤. في القائمة المنسدلة **Paper type** (نوع الورق)، انقر فوق الخيار **More...** (المزيد...).



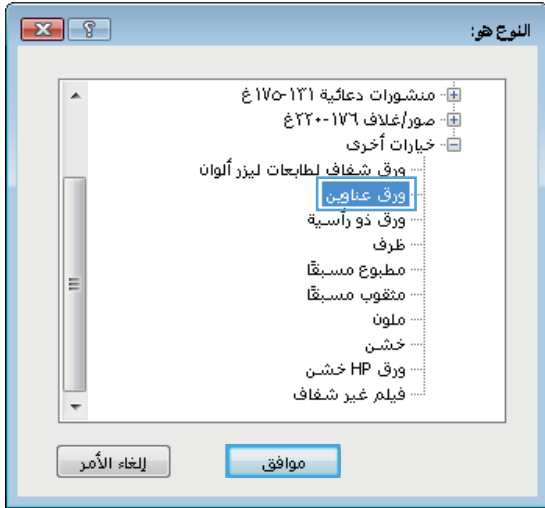
٥. قم بتوسيع قائمة خيارات Type is: (النوع): .



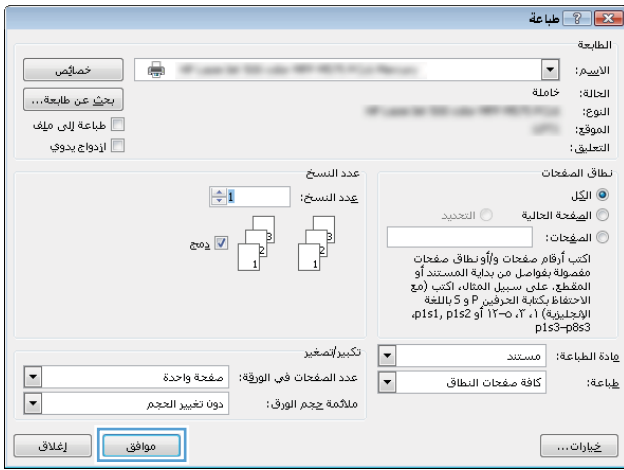
٦. قم بتوسيع فئة أنواع الورق التي تتناسب مع الورق لديك.



٧. حدد الخيار لنوع الورق الذي تستخدمه، ثم انقر فوق الزر OK (موافق).



٨. انقر فوق الزر OK (موافق) لإغلاق مربع الحوار Document Properties (خصائص المستندات). في مربع الحوار Print (طباعة)، انقر فوق الزر OK (موافق) لطباعة المهمة.



# مهام الطباعة (Mac OS X)

## كيفية الطباعة (Mac OS X)

يصف الإجراء التالي عملية الطباعة الأساسية لـ Mac OS X.

1. انقر فوق قائمة **File** (الملف)، ثم فوق خيار **Print** (الطباعة).
2. في قائمة **Printer** (الطابعة)، حدد المنتج.
3. افتح القائمة المنسدلة الخاصة بالقوائم أو انقر فوق **Show Details** (عرض التفاصيل)، ثم حدد قوائم أخرى لضبط إعدادات الطباعة.
4. انقر فوق الزر **Print** (طباعة).

## الطباعة تلقائيًا على الوجهين (Mac OS X)

**ملاحظة:** تتوفر هذه الميزة في حال قمت بتثبيت برنامج تشغيل الطباعة من HP. قد لا تتوفر إذا كنت تستخدم AirPrint.

1. انقر فوق قائمة **File** (الملف)، ثم فوق خيار **Print** (الطباعة).
2. في قائمة **Printer** (الطابعة)، حدد المنتج.
3. افتح القائمة المنسدلة الخاصة بالقوائم أو انقر فوق **Show Details** (عرض التفاصيل)، ثم انقر فوق قائمة **Layout** (تخطيط).
4. حدد خيار التجليد من القائمة المنسدلة **Two-Sided** (على الوجهين).
5. انقر فوق الزر **Print** (طباعة).

## الطباعة يدويًا على الوجهين (Mac OS X)

**ملاحظة:** تتوفر هذه الميزة في حال قمت بتثبيت برنامج تشغيل الطباعة من HP. قد لا تتوفر إذا كنت تستخدم AirPrint.

1. انقر فوق قائمة **File** (الملف)، ثم فوق خيار **Print** (الطباعة).
2. في قائمة **Printer** (الطابعة)، حدد هذا المنتج.
3. افتح القائمة المنسدلة الخاصة بالقوائم أو انقر فوق **Show Details** (عرض التفاصيل)، ثم انقر فوق قائمة **Manual Duplex** (الطباعة اليدوية على الوجهين).
4. انقر فوق خانة **Manual Duplex** (الطباعة اليدوية على الوجهين)، وحدد خيارًا للتجليد.
5. انقر فوق الزر **Print** (طباعة).
6. انتقل إلى المنتج، وقم بإزالة أي أوراق فارغة موجودة في الدرج 1.
7. قم باسترداد الحزمة المطبوعة من حاوية الإخراج، وضعها في درج الإدخال مع توجيه الوجه المطلوب للطباعة عليه نحو الأسفل.
8. عند المطالبة، المس الزر المناسب من لوحة التحكم للمتابعة.

## طباعة صفحات متعددة لكل ورقة (Mac OS X)

١. انقر فوق قائمة **File** (الملف)، ثم فوق خيار **Print** (الطباعة).
٢. في قائمة **Printer** (الطابعة)، حدد المنتج.
٣. افتح القائمة المنسدلة الخاصة بالقوائم أو انقر فوق **Show Details** (عرض التفاصيل)، ثم انقر فوق قائمة **Layout** (تخطيط).
٤. من القائمة المنسدلة **Pages per Sheet** (عدد الصفحات لكل ورقة)، حدد عدد الصفحات التي تريد طباعتها على كل ورقة.
٥. في منطقة **Layout Direction** (اتجاه التخطيط)، حدد ترتيب الصفحات وموضعها على الورقة.
٦. من قائمة **Borders** (الحدود)، حدد نوع الحد الذي تريد طباعته حول كل صفحة في الورقة.
٧. انقر فوق الزر **Print** (طباعة).

## تحديد نوع الورق (Mac OS X)

١. انقر فوق قائمة **File** (الملف)، ثم فوق خيار **Print** (الطباعة).
٢. في قائمة **Printer** (الطابعة)، حدد المنتج.
٣. افتح القائمة المنسدلة الخاصة بالقوائم أو انقر فوق **Show Details** (عرض التفاصيل)، ثم انقر فوق قائمة **Finishing** (إنهاء).
٤. حدد نوعاً من القائمة المنسدلة **Media-type** (نوع الوسائط).
٥. انقر فوق الزر **Print** (طباعة).

# تخزين مهام الطباعة على المنتج

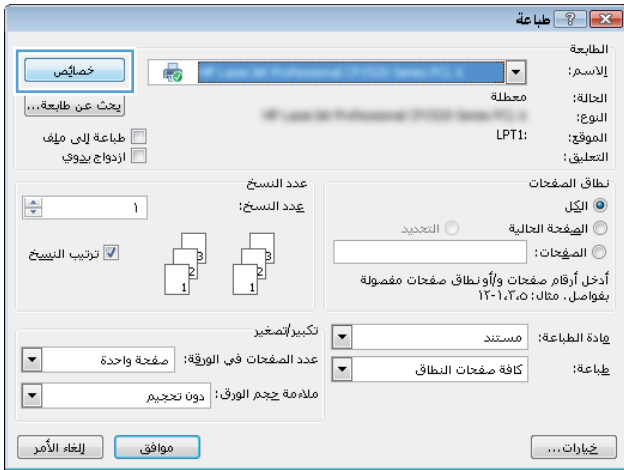
## إنشاء مهمة مخزنة (Windows)

يمكنك حفظ مهام على المنتج لتتمكن من طباعتها في أي وقت.

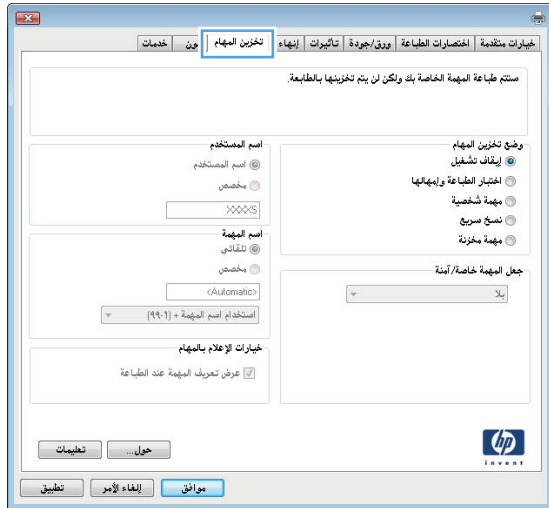
**ملاحظة:** قد يبدو برنامج تشغيل الطباعة مختلفًا عما هو مبين هنا، ولكن الخطوات هي نفسها.

١. حدد خيار **Print (طباعة)** من البرنامج.

٢. حدد المنتج من قائمة الطابعات ثم حدد **Properties** (خصائص) أو **Preferences** (تفضيلات) (يختلف الاسم حسب البرامج).

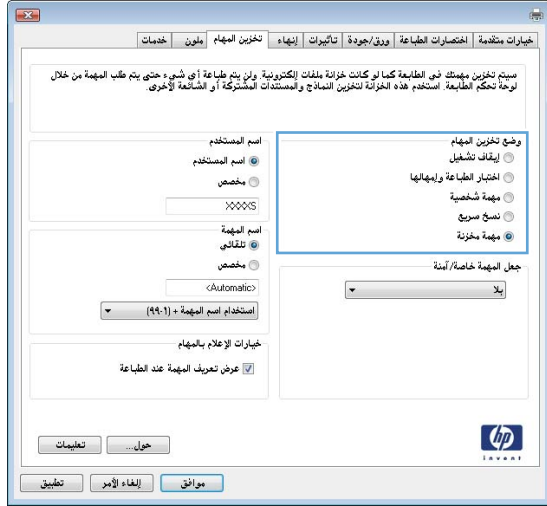


٣. انقر فوق علامة التبويب **Job Storage** (تخزين المهام).

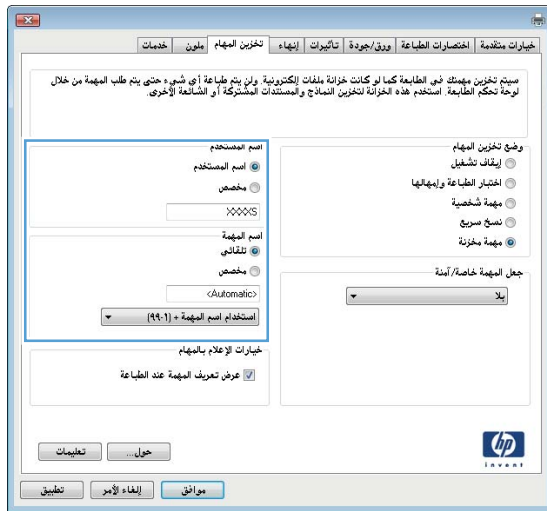




## ٤. حدد خيار Job Storage Mode (وضع تخزين المهام).



- **Proof and Hold** (تدقيق واحتجاز): اطبع نسخة واحدة من مهمة ودقق فيها ثم اطبع المزيد من النسخ.
- **Personal Job** (مهمة شخصية): لن تتم طباعة المهمة حتى تطلبها على لوحة التحكم الخاصة بالمنتج. لوضع تخزين المهمة هذا، يمكنك تحديد واحد من خيارات **Make Job Private/Secure** (جعل المهمة خاصة/أمنة). وإذا قمت بتعيين رقم تعريف شخصي (PIN) إلى المهمة، فعليك توفير هذا الرقم المطلوب في لوحة التحكم. إذا قمت بتشفير المهمة، عليك توفير كلمة المرور المطلوبة على لوحة التحكم.
- **Quick Copy** (نسخ سريع): اطبع العدد المطلوب من النسخ لمهمة ما ومن ثم قم بتخزين نسخة عن المهمة في ذاكرة المنتج بحيث تتمكن من طباعتها في وقت لاحق.
- **Stored Job** (مهمة مخزنة): خزّن مهمة على المنتج، واسمح للمستخدمين الآخرين بطباعة المهمة في أي وقت. لوضع تخزين المهمة هذا، يمكنك تحديد واحد من خيارات **Make Job Private/Secure** (جعل المهمة خاصة/أمنة). إذا قمت بتعيين رقم تعريف شخصي (PIN) إلى المهمة، فعلى الشخص الذي يقوم بطباعة المهمة توفير هذا الرقم المطلوب في لوحة التحكم. إذا قمت بتشفير المهمة، فعلى الشخص الذي يقوم بطباعة المهمة توفير كلمة المرور المطلوبة على لوحة التحكم.

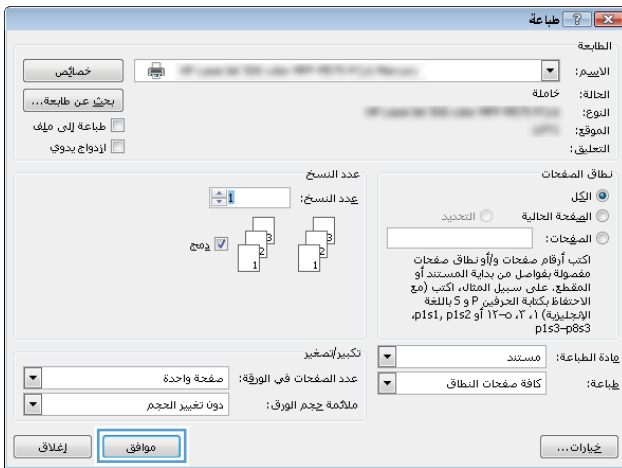


٥. لاستخدام اسم مستخدم مخصص أو اسم مهمة مخصص، انقر فوق الزر **Custom** (مخصص)، ثم أدخل اسم المستخدم أو اسم المهمة.

حدد الخيار الذي تريد أن تستخدمه في حال كان المهمة محفوظة أصلاً الاسم نفسه:

- **Use Job Name + (1-99)** (استخدام اسم المهمة + (1-99)): إلحاق رقم فريد من نوعه في نهاية اسم المهمة.

- **Replace Existing File** (استبدال الملف الموجود): إلغاء المهمة المخزنة الموجودة من قبل المهمة الجديدة.



٦. انقر فوق الزر **OK** (موافق) لإغلاق مربع الحوار **Document Properties** (خصائص المستندات). في مربع الحوار **Print** (طباعة)، انقر فوق الزر **OK** (موافق) لطباعة المهمة.

## إنشاء مهمة مخزنة (Mac OS X)

يمكنك حفظ مهام على المنتج لتتمكن من طباعتها في أي وقت.

١. انقر فوق القائمة **File** (ملف)، ثم فوق الخيار **Print** (طباعة).

٢. في قائمة **Printer** (الطابعة)، حدد المنتج.

٣. يعرض برنامج تشغيل الطباعة بشكل افتراضي القائمة **Copies & Pages** (نسخ و صفحات). افتح اللائحة المنسدلة للقوائم، ثم انقر فوق قائمة **Job Storage** (تخزين المهمة).

٤. في القائمة المنسدلة **Mode** (الوضع)، حدد نوع المهمة المخزنة.


- **Proof and Hold** (تدقيق واحتجاز): اطبع نسخة واحدة من مهمة ودقق فيها ثم اطبع المزيد من النسخ.

- **Personal Job** (مهمة شخصية): لن تتم طباعة المهمة حتى تطلبها على لوحة تحكم المنتج. وإذا قمت بتعيين رقم تعريف شخصي (PIN) إلى المهمة، فعليك توفير هذا الرقم المطلوب في لوحة التحكم.

- **Quick Copy** (نسخ سريع): اطبع العدد المطلوب من النسخ المهمة ما ومن ثم قم بتخزين نسخة عن المهمة في ذاكرة المنتج بحيث تتمكن من طباعتها في وقت لاحق.
- **Stored Job** (مهمة مخزنة): خزّن مهمة على المنتج، واسمح للمستخدمين الآخرين بطباعة المهمة في أي وقت. إذا قمت بتعيين رقم تعريف شخصي (PIN) إلى المهمة، فعلى الشخص الذي يقوم بطباعة المهمة توفير هذا الرقم المطلوب في لوحة التحكم.
- **5.** لاستخدام اسم مستخدم مخصص أو اسم مهمة مخصص، انقر فوق الزر **Custom** (مخصص)، ثم أدخل اسم المستخدم أو اسم المهمة.  
حدد الخيار الذي تريد أن تستخدمه في حال كان المهمة محفوظة أصلاً الاسم نفسه.
- **Use Job Name + (1-99)** (استخدام اسم المهمة + (1-99)): إلحاق رقم فريد من نوعه في نهاية اسم المهمة.
- **Replace Existing File** (استبدال الملف الموجود): إلغاء المهمة المخزنة الموجودة من قبل المهمة الجديدة.
- **6.** إذا اخترت الخيار **Stored Job** (مهمة مخزنة) أو **Personal Job** (مهمة شخصية) في الخطوة 3، يمكنك حماية المهمة ذات رقم تعريف شخصي PIN. اكتب رقمًا مؤلفًا من 4 خانات في الحقل **Use PIN to Print** (استخدام PIN للطباعة). وعندما يحاول أشخاص آخرون طباعة هذه المهمة، يطالبهم المنتج بإدخال رقم PIN.
- **7.** انقر فوق الزر **Print** (طباعة) لمعالجة المهمة.

## طباعة مهمة مخزنة

استخدم الإجراء التالي لطباعة مهمة مخزنة في ذاكرة المنتج.

1. من الشاشة الرئيسية على لوحة التحكم الخاصة بالمنتج، قم بالتمرير إلى زر **Retrieve from Device Memory** (استرداد من ذاكرة الجهاز) والمسّه.
2. حدد اسم المجلد حيث يتم تخزين المهمة.
3. حدد اسم المهمة. إذا كانت المهمة خاصة أو مشفرة، أدخل رقم التعريف الشخصي (PIN) أو كلمة المرور.
4. اضغط عدد النسخ، ثم المس زر البدء  لطباعة المهمة.

## حذف مهمة مخزنة

عند إرسال مهمة مخزنة لذاكرة المنتج، فسيقوم المنتج بالكتابة فوق أي مهام سابقة لها نفس اسم المستخدم واسم المهمة. إذا لم تكن المهمة مخزنة مسبقاً تحت نفس اسم المستخدم واسم المهمة، وكان المنتج بحاجة إلى مساحة تخزين إضافية، فقد يقوم بحذف مهام مخزنة أخرى بدءاً بالأقدم. يمكنك تغيير عدد المهام التي يمكن أن يخزنها المنتج من القائمة **General Settings** (الإعدادات العامة) في لوحة التحكم الخاصة بالمنتج.

اتبع هذا الإجراء لحذف مهمة مُخزّنة في ذاكرة المنتج.

1. من الشاشة الرئيسية على لوحة التحكم الخاصة بالمنتج، قم بالتمرير إلى زر **Retrieve from Device Memory** (استرداد من ذاكرة الجهاز) والمسّه.
2. حدد اسم المجلد المُخزن فيه المهمة.
3. حدد اسم المهمة، ثم المس الزر **Delete** (حذف).
4. إذا كانت المهمة خاصة أو مشفرة، أدخل رقم التعريف الشخصي (PIN) أو كلمة المرور، ثم المس الزر **Delete** (حذف).

# الطباعة من الأجهزة المحمولة

تقدم HP حلولاً متعددة للطباعة من الأجهزة المحمولة و ePrint لتمكين الطباعة اللاسلكية من كمبيوتر محمول أو كمبيوتر لوحي أو من الهواتف الذكية أو من أي جهاز محمول آخر. لتحديد أفضل خيار لاحتياجاتك، انتقل إلى الموقع [www.hp.com/go/LaserJetMobilePrinting](http://www.hp.com/go/LaserJetMobilePrinting) (بالإنجليزية فقط).

## HP ePrint

استخدم HP ePrint لطباعة مستندات بإرسالها كمرفقات بريد إلكتروني إلى عنوان البريد الإلكتروني للمنتج من أي جهاز مزود بميزة البريد الإلكتروني.

**ملاحظة:** قد يتطلب المنتج تحديث البرنامج الثابت لاستخدام هذه الميزة.

لاستخدام HP ePrint، يجب أن يلبي المنتج المتطلبات التالية:

- يجب توصيل المنتج بشبكة سلكية أو لاسلكية متصلة بالإنترنت.
- يجب تمكين خدمات ويب من HP على المنتج، ويجب تسجيل المنتج في HP Connected.
- ١. اكتب عنوان IP المنتج في سطر العنوان في مستعرض ويب لفتح ملقم ويب المضمن ل HP.
- ٢. انقر فوق علامة التبويب **HP Web Services** (خدمات ويب من HP).
- ٣. حدد الخيار لتمكين Web Services (خدمات الويب).

**ملاحظة:** قد يستغرق تمكين "خدمات ويب" بضع دقائق.

٤. انتقل إلى [www.hpconnected.com](http://www.hpconnected.com) لإنشاء حساب في HP ePrint وإكمال عملية الإعداد.

لمزيد من المعلومات، انتقل إلى [www.hp.com/go/support](http://www.hp.com/go/support) لمراجعة معلومات دعم إضافية حول المنتج الخاص بك.

## برنامج HP ePrint

يسهل عليك برنامج HP ePrint الطباعة من كمبيوتر مكتبي أو كمبيوتر محمول إلى أي منتج يعتمد الخدمة HP ePrint. بعد تثبيت البرنامج، افتح الخيار **Print** (طباعة) من التطبيق، ثم حدد **HP ePrint** من قائمة الطابعات المثبتة. يسهل هذا البرنامج العثور على المنتجات المزودة بإمكانيات HP ePrint والمسجلة في حساب HP Connected الخاص بك. ويمكن أن يكون منتج HP الهدف موجودًا على مكتبك أو في موقع بعيد مثل مكتب فرعي أو في أي مكان حول العالم.

بالنسبة إلى Windows، يدعم برنامج HP ePrint أيضًا طباعة IP التقليدية المباشرة إلى طابعات الشبكة المحلية على الشبكة (LAN أو WAN) إلى منتجات PostScript® المعتمدة.

تفضل زيارة الموقع [www.hp.com/go/eprintsoftware](http://www.hp.com/go/eprintsoftware) لإلقاء نظرة على برامج التشغيل والحصول على معلومات.

**ملاحظة:** إن برنامج HP ePrint هو أداة مساعدة لتدفق عمل PDF لكمبيوتر Mac، وتقنيًا هو ليس برنامج تشغيل طباعة. يدعم برنامج HP ePrint لكمبيوتر Mac مسارات الطباعة فقط من خلال HP Connected ولا يدعم طباعة IP المباشرة إلى طابعات شبكة محلية.

## AirPrint

الطباعة المباشرة باستخدام AirPrint من Apple مدعومة لنظام التشغيل iOS 4.2 أو الأحدث. استخدم AirPrint للطباعة المباشرة إلى المنتج من iPad أو iPhone (3GS أو الأحدث) أو iPod touch (الجيل الثالث أو الأحدث) في التطبيقات التالية:

- Mail
- Photos
- Safari
- iBooks
- حدد تطبيقات الجهات الأخرى

لاستخدام AirPrint، يجب توصيل المنتج بنفس الشبكة اللاسلكية المتصل بها جهاز Apple. للحصول على مزيد من المعلومات حول استخدام AirPrint وحول منتجات HP المتوافقة مع AirPrint، انتقل إلى [www.hp.com/go/airprint](http://www.hp.com/go/airprint).

---

**ملاحظة:** لا يدعم AirPrint اتصالات USB. 

## الطباعة من منفذ USB

يحتوي هذا المنتج على ميزة طباعة USB سهل الوصول، لكي تتمكن من طباعة الملفات بشكل سريع من دون إرسالها من الكمبيوتر. يمكن إدخال محركات أقراص فلاش USB في منفذ USB الموجود على الجهة الأمامية للمنتج. يمكنك طباعة أنواع الملفات التالية:

- .pdf
- .prn
- .pcl
- .ps
- .cht

## تمكين منفذ USB للطباعة

قبل أن تتمكن من استخدام هذه الميزة، يجب أن تقوم بتمكين منفذ USB. استخدم الإجراء التالي لتمكين المنفذ من قوائم لوحة التحكم بالمنتج:

1. من الشاشة الرئيسية على لوحة التحكم الخاصة بالمنتج، قم بالتمرير وصولاً إلى زر **Administration** (إدارة) والمسّه.
2. افتح القوائم التالية:
  - **General Settings** (الإعدادات العامة)
  - **Enable Retrieve from USB** (تمكين الاسترداد من USB)
3. حدد الخيار **Enable** (تمكين)، ثم المس الزر **Save** (حفظ).


## طباعة مستندات USB

1. قم بإدخال محرك القرص المحمول USB في منفذ USB سهل الوصول.

**ملاحظة:** قد تحتاج إلى إزالة غطاء منفذ الـ USB. اسحب الغطاء بشكل مستقيم لنزعه.

2. يكتشف هذا المنتج محرك القرص المحمول USB. المس الزر **OK** (موافق) للوصول إلى محرك الأقراص أو في حالة المطالبة، حدد الخيار **Retrieve from USB** (استرداد من USB) من قائمة التطبيقات المتوفرة. يتم فتح شاشة **Retrieve from USB** (استرداد من USB).
3. حدد اسم المستند الذي تود طباعته.

**ملاحظة:** قد يكون المستند موجوداً في مجلد. افتح المجلدات عند الضرورة.

4. لضبط عدد النسخ، المس الحقل **Copies** (عدد النسخ)، ثم استخدم اللوحة الرقمية لتحديد عدد النسخ.
5. المس زر البدء  لطباعة المستند.

## ٥ إدارة المنتج

- [ملقم ويب المضمن لـ HP](#)
- [أداة HP Utility المساعدة لنظام Mac OS X](#)
- [استخدم برنامج HP Web Jetadmin](#)
- [الإعدادات الاقتصادية](#)
- [مميزات أمان المنتج](#)
- [تحديثات البرامج والبرامج الثابتة](#)

### لمزيد من المعلومات:

في الولايات المتحدة، انتقل إلى [www.hp.com/support/ljM806](http://www.hp.com/support/ljM806).

خارج الولايات المتحدة، انتقل إلى [www.hp.com/support](http://www.hp.com/support). حدد البلد/المنطقة لديك. انقر فوق **Product Support & Troubleshooting** (دعم المنتج واستكشاف الأخطاء وإصلاحها). قم بإدخال اسم المنتج، ثم حدد **Search** (بحث).

كل التعليمات الحصرية من HP للمنتج الخاص بك بما في ذلك المعلومات التالية:

- تثبيت وتكوين
- التعلم والاستخدام
- حل المشاكل
- تنزيل تحديثات البرامج
- الانضمام إلى منتديات الدعم
- العثور على معلومات الكفالة والمعلومات التنظيمية

## ملقم ويب المضمن لـ HP


استخدم HP Embedded Web Server (خادم الويب المضمن من HP) لإدارة وظائف الطباعة من الكمبيوتر عوضاً عن إدارتها من لوحة التحكم الخاصة بالمنتج.

- عرض معلومات عن حالة المنتج
- تحديد العمر المتبقي لكل المستلزمات وطلب مستلزمات جديدة
- عرض إعدادات تكوين الدرج وتغييرها
- عرض تكوين قوائم لوحة التحكم الخاصة بالمنتج وتغييرها
- عرض الصفحات الداخلية وطباعتها
- تلقي رسائل إعلام حول أحداث تتعلق بالمنتج والمستلزمات
- عرض تكوين الشبكة وتغييره

ويعمل ملقم ويب لـ HP المضمن عندما يكون المنتج متصلاً بشبكة تستند إلى بروتوكول الإنترنت IP. ولا يعتمد ملقم ويب لـ HP المضمن اتصالات المنتج التي تستند إلى بروتوكول IPX. وليس لزاماً عليك توافر إمكانية الوصول إلى الإنترنت كي تستطيع فتح ملقم ويب لـ HP المضمن واستخدامه.

عندما يكون المنتج متصلاً بشبكة، يتوفر ملقم ويب لـ HP المضمن تلقائياً.

## كيفية الوصول إلى خادم ويب المضمن (EWS) من HP

١. التعرف على عنوان IP للمنتج أو اسم المضيف. إذا كان زر الشبكة  مرئياً على الشاشة الرئيسية على لوحة التحكم الخاصة بالمنتج، فالمس ذلك الزر لعرض العنوان. وإلا، اتبع هذه الخطوات لطباعة صفحة تكوين المنتج أو عرضها:

أ. من الشاشة الرئيسية على لوحة التحكم الخاصة بالمنتج، قم بالتمرير وصولاً إلى زر **Administration** (إدارة) والمسّه.

ب. افتح القوائم التالية:

– **تقارير**

– **Configuration/Status Pages (صفحات التكوين/الحالة)**

– **Configuration Page (صفحة التكوين)**

ج. المس الزر **Print** (طباعة) أو **View** (عرض).

د. ابحث عن موقع عنوان IP أو اسم المضيف على صفحة Jetdirect.

٢. في مستعرض ويب معتمد على الكمبيوتر، أدخل عنوان IP للمنتج أو اسم المضيف في حقل العنوان/URL.

لاستخدام ملقم ويب المضمن من HP، يجب أن يلبي المستعرض المتطلبات التالية:

- Windows: Microsoft Internet Explorer 5.01 أو إصدار أحدث أو Netscape 6.2 أو إصدار أحدث
- Mac OS X: Safari أو Firefox باستخدام Bonjour أو عنوان IP
- Linux: Netscape Navigator فقط
- HP-UX 10 و HP-UX 11: Netscape Navigator 4.7



# أداة HP Utility المساعدة لنظام Mac OS X

استخدم أداة HP Utility المساعدة لنظام Mac OS X للتحقق من حالة المنتج أو لعرض إعدادات المنتج أو تغييرها من الكمبيوتر الخاص بك.

يمكنك استخدام أداة HP المساعدة عندما يكون المنتج متصلاً بكبل USB أو بشبكة تستند إلى TCP/IP.

## فتح أداة HP المساعدة

من الباحث، انقر فوق **تطبيقات**، وفوق **HP**، ثم فوق **أداة HP المساعدة**.

في حال كانت أداة HP المساعدة غير مضمّنة في لائحة **Utilities** (أدوات مساعدة)، استخدم الإجراء التالي لفتحها:

1. افتح القائمة Apple من الكمبيوتر، وانقر فوق القائمة **System Preferences** (تفضيلات النظام)، ثم انقر فوق رمز **Print & Fax** (طباعة وفاكس) أو رمز **Print & Scan** (طباعة ومسح ضوئي).
2. حدّد المنتج في الجهة اليسرى من الإطار.
3. انقر فوق الزر **Options & Supplies** (خيارات ومستلزمات).
4. انقر فوق علامة تبويب **Utility** (الأداة).
5. انقر فوق الزر **Open Printer Utility** (فتح الأداة المساعدة للطابعة).

## ميزات أداة HP المساعدة

شريط الأدوات في أداة HP المساعدة يقع عند أعلى كل صفحة. إنه يتضمن العناصر التالية:

- **Devices** (الأجهزة): انقر فوق هذا الزر لإظهار أو إخفاء منتجات Mac التي تم العثور عليها من قبل أداة HP المساعدة في جزء **Printers** (الطابعات) على الجانب الأيسر من الشاشة.
- **All Settings** (كافة الإعدادات): انقر فوق هذا الزر للعودة إلى الصفحة الرئيسية لأداة HP المساعدة.
- **Applications** (تطبيقات): انقر فوق هذا الزر لإدارة أدوات أو الأدوات المساعدة من HP التي تظهر في شريط الاختصارات.
- **HP Support** (دعم HP): انقر فوق هذا الزر لفتح مستعرض والانتقال إلى موقع HP الإلكتروني الخاص بدعم المنتج.
- **Supplies** (المستلزمات): انقر فوق هذا الزر لفتح موقع HP SureSupply الإلكتروني.
- **Registration** (التسجيل): انقر فوق هذا الزر لفتح موقع HP الإلكتروني للتسجيل.
- **Recycling** (إعادة التدوير): انقر فوق هذا الزر لفتح موقع HP Planet Partners Recycling Program الإلكتروني.

تتكون أداة HP المساعدة من صفحات تفتحها بالنقر فوق القائمة **All Settings** (كل الإعدادات). يشرح الجدول التالي المهام التي يمكنك إجراؤها مع أداة HP المساعدة.

القائمة	العنصر	الوصف
Information And Support (المعلومات والدعم)	Supplies status (حالة المستلزمات)	إظهار حالة مستلزمات المنتج وتقديم ارتباطات لطلب المستلزمات عبر الإنترنت.
	Device Information (معلومات الجهاز)	عرض معلومات حول المنتج المحدد حالياً.

القائمة	العنصر	الوصف
	File Upload (إيداع الملف)	نقل الملفات من الكمبيوتر إلى المنتج.
	Upload Fonts (إيداع الخطوط)	نقل ملفات الخطوط من الكمبيوتر إلى المنتج.
	HP Connected	الوصول إلى موقع HP Connected الإلكتروني.
	Update Firmware (تحديث البرنامج الثابت)	نقل ملف تحديث البرنامج الثابت إلى المنتج. <b>ملاحظة:</b> يتوفر هذا الخيار فقط بعد فتح قائمة <b>View</b> (عرض) وتحديد عنصر <b>Show Advanced Options</b> (عرض الخيارات المتقدمة).
	Commands (الأوامر)	إرسال أحرف خاصة أو طباعة الأوامر للمنتج بعد مهمة الطباعة. <b>ملاحظة:</b> يتوفر هذا الخيار فقط بعد فتح قائمة <b>View</b> (عرض) وتحديد عنصر <b>Show Advanced Options</b> (عرض الخيارات المتقدمة).
Printer Settings (إعدادات الطباعة)	Supplies Management (إدارة المستلزمات)	تكوين سلوك المنتج عندما تقترب المستلزمات من نهاية عمرها الافتراضي.
	Trays Configuration (تكوين الأدراج)	تغيير إعدادات الأدراج الافتراضية.
	Output Devices (وحدات الإخراج)	إدارة إعدادات ملحقات الإخراج الاختيارية.
	Duplex mode (وضع الطباعة على الوجهين)	تشغيل وضع الطباعة التلقائية على الوجهين.
	Protect Direct Ports (حماية المنافذ المباشرة)	تعطيل الطباعة عبر منافذ USB أو المنافذ المتوازية.
	Stored Jobs (المهام المخزنة)	إدارة مهام الطباعة المخزنة في قرص المنتج الثابت.
	Network Settings (إعدادات الشبكة)	تكوين إعدادات الشبكة، مثل إعدادات IPv4 و IPv6.
	Additional Settings (إعدادات إضافية)	توفير الوصول إلى خادم ويب المضمن لـ HP.

# استخدم برنامج HP Web Jetadmin

الأداة HP Web Jetadmin أداة حائزة على جوائز وتُعد أداة صناعية رائدة لإدارة مجموعة واسعة من منتجات HP المتصلة بالشبكة بفاعلية بما في ذلك الطابعات والمنتجات متعددة الوظائف وأجهزة الإرسال الرقمي. يسمح لك هذا الزر الوحيد بتثبيت ومراقبة وصيانة واستكشاف الأخطاء وإصلاحها وتأمين بيئة الطباعة والتصوير عن بعد – وتزيد في النهاية من إنتاجية العمل عن طريق مساعدتك في توفير الوقت والتحكم في التكاليف وحماية استثماراتك.

تكون ترقية HP Web Jetadmin متوفرة بشكل دوري لتقدّم الدعم لميزات المنتج المحددة. يرجى زيارة [www.hp.com/go/webjetadmin](http://www.hp.com/go/webjetadmin) والنقر فوق الارتباط **Self Help and Documentation** (الوثائق والتعليمات الذاتية) لمعرفة المزيد حول الترقية.

## الإعدادات الاقتصادية

- [الطباعة باستخدام EconoMode \(الوضع الاقتصادي\)](#)
- [تعيين وضع السكون](#)
- [تعيين جدولة السكون](#)

### الطباعة باستخدام EconoMode (الوضع الاقتصادي)

لهذا المنتج خيار EconoMode من أجل طباعة مسودات للمستندات. يمكن لوضع EconoMode أن يستخدم حبراً أقل. غير أن استخدام EconoMode بإمكانه أيضاً أن يخفض من جودة الطباعة.

لا توصي شركة HP باستخدام EconoMode طوال الوقت. إذا تم استخدام EconoMode بشكل مستمر، فقد يصمد مخزون الحبر أكثر من الأجزاء الميكانيكية الموجودة في خرطوشة الحبر. إذا بدأت جودة الطباعة بالتراجع وأصبحت غير مقبولة، ففكر في استبدال خرطوشة الحبر.

**ملاحظة:** إذا لم يكن هذا الخيار متاحاً في برنامج تشغيل الطباعة، فيمكنك إعداده باستخدام لوحة التحكم الخاصة بالمنتج.

#### تكوين EconoMode من برنامج تشغيل الطباعة

1. حدد الخيار **Print** (طباعة) من البرنامج.
2. حدد المنتج، ثم انقر فوق الزر **Properties** (خصائص) أو **Preferences** (تفضيلات).
3. انقر فوق علامة التبويب **Paper/Quality** (ورق/جودة).
4. انقر فوق خانة الاختيار **EconoMode** (الوضع الاقتصادي) لتمكين الميزة، ثم المس **OK** (موافق).

#### تكوين EconoMode من لوحة التحكم الخاصة بالمنتج

1. من الشاشة الرئيسية على لوحة التحكم الخاصة بالمنتج، قم بالتمرير وصولاً إلى زر **Administration** (إدارة) والمسّه.
2. افتح القوائم التالية:
  - **General Settings** (الإعدادات العامة)
  - **Print Quality** (جودة الطباعة)
3. قم بالتمرير إلى **EconoMode** (الوضع الاقتصادي) والمسّه.
4. المس **On** (تشغيل) أو **Off** (إيقاف تشغيل) لتمكين أو تعطيل الميزة، ثم المس **Save** (حفظ).

#### تعيين وضع السكون

1. من الشاشة الرئيسية على لوحة التحكم الخاصة بالمنتج، قم بالتمرير وصولاً إلى زر **Administration** (إدارة) والمسّه.
2. افتح القوائم التالية:

- [General Settings](#) (الإعدادات العامة)
  - [Energy Settings](#) (إعدادات الطاقة)
  - [Sleep Timer Settings](#) (إعدادات مؤقت السكون)
٢. المس [Sleep Mode/Auto Off After](#) (وضع السكون/إيقاف تلقائي بعد) لتحديد الخيار.
٤. حدد الفترة الزمنية المناسبة، ثم المس الزر [Save](#) (حفظ).

## تعيين جدول السكون

**ملاحظة:** يتعين عليك تكوين إعدادات التاريخ والوقت قبل أن تتمكن من استخدام ميزة [Sleep Schedule](#) (جدولة السكون).

١. من الشاشة الرئيسية على لوحة التحكم الخاصة بالمنتج، قم بالتمرير وصولاً إلى زر [Administration](#) (إدارة) والمس.
٢. افتح القوائم التالية:
  - [General Settings](#) (الإعدادات العامة)
  - [Date/Time Settings](#) (إعدادات التاريخ/الوقت)
٢. افتح قائمة [Date/Time Format](#) (تنسيق التاريخ/الوقت)، وكون الإعدادات التالية:
  - [Date Format](#) (تنسيق التاريخ)
  - [Time Format](#) (تنسيق الوقت)
٤. المس الزر [Save](#) (حفظ).
٥. افتح قائمة [Date/Time](#) (التاريخ/الوقت)، وكون الإعدادات التالية:
  - [Date/Time](#) (التاريخ/الوقت)
  - [Time Zone](#) (المنطقة الزمنية)
- إذا كنت في منطقة تستخدم إعدادات التوقيت الصيفي، فحدد المربع [Adjust for Daylight Savings](#) (ضبط التوقيت الصيفي).
٦. المس الزر [Save](#) (حفظ).
٧. المس زر السهم للخلف للعودة إلى الشاشة [Administration](#) (إدارة).
٨. افتح القوائم التالية:
  - [General Settings](#) (الإعدادات العامة)
  - [Energy Settings](#) (إعدادات الطاقة)
  - [Sleep Schedule](#) (جدول السكون)
٩. المس زر إضافة ، ثم حدد نوع الحدث المراد جدولته. [Wake](#) (تنبيه) أو [Sleep](#) (سكون).
١٠. كون الإعدادات التالية:

- Time (الوقت)

- Event Days (أيام الحدث)

١١. المس الزر OK (موافق)، ثم المس الزر Save (حفظ).

# مميزات أمان المنتج

- [بيانات الأمان](#)
- [IP Security \(أمان IP\)](#)
- [تسجيل الدخول إلى المنتج](#)
- [تعين كلمة مرور النظام](#)
- [دعم التشفير: أقرص ثابته آمنة عالية الأداء من HP](#)

## بيانات الأمان

يعتمد المنتج معايير الأمان والبروتوكولات الموصى بها التي تساعدك على المحافظة على أمان المنتج، وحماية المعلومات الهامة الموجودة على الشبكة، وتبسيط الطريقة التي تقوم من خلالها بمراقبة المنتج وصيانته.

للحصول على معلومات معمّقة حول حلول إنشاء الصور والطباعة الآمنة في HP، عليك زيارة [www.hp.com/go/secureprinting](http://www.hp.com/go/secureprinting). يوفر الموقع ارتباطات بتقارير ومستندات حول الأسئلة التي يتكرر طرحها حول مميزات الأمان.

## IP Security (أمان IP)

IP Security (IPsec) عبارة عن مجموعة من البروتوكولات التي تتحكم بحركة المرور في الشبكة إلى المنتج ومنه استناداً إلى IP. ويوفر IPsec مصادقة من مضيف إلى مضيف، وتكامل البيانات، وتشفير اتصالات الشبكة.

بالنسبة إلى المنتجات المتصلة بالشبكة والتي يتوفر لها خادم الطباعة HP Jetdirect، يمكنك تكوين IPsec باستخدام علامة التبويب **Networking** (الشبكة) في خادم ويب المضمن من HP.

## تسجيل الدخول إلى المنتج

يمكن تأمين بعض مميزات المنتج الموجودة على لوحة التحكم بحيث لا يتمكن الأشخاص غير المصرح لهم باستخدام تلك الميزات. عندما يتم تأمين واحدة من الميزات، يطالبك المنتج بتسجيل الدخول قبل استخدام هذه الميزة. يمكنك كذلك تسجيل الدخول بدون انتظار المطالبة عن طريق لمس زر **Sign In** (تسجيل الدخول) الموجود على الشاشة الرئيسية.

تستخدم كالعادة اسم المستخدم وكلمة المرور اللذين تستخدمهما لتسجيل الدخول إلى جهاز الكمبيوتر أو الشبكة الخاصة بك. قم باستشارة مسؤول الشبكة الخاصة بهذا المنتج إذا كان لديك أسئلة حول بيانات الاعتماد التي سوف تستخدمها.


بعد قيامك بتسجيل الدخول إلى المنتج، يتم عرض زر **Sign Out** (تسجيل الخروج) على لوحة التحكم. للحفاظ على أمان المنتج، المس زر **Sign Out** (تسجيل الخروج) عند انتهائك من استخدام المنتج.

## تعين كلمة مرور النظام

عَيّن كلمة مرور المسؤول للوصول إلى المنتج وخادم ويب المضمن من HP لمنع المستخدمين غير المخوّلين من تغيير إعدادات المنتج.

1. افتح خادم ويب المضمن بإدخال عنوان IP للمنتج في سطر العنوان في مستعرض ويب.
2. انقر فوق علامة تبويب **Security** (الأمان).
3. افتح قائمة **General Security** (الأمان العام).
4. في حقل **Username** (اسم المستخدم)، أدخل الاسم لإقرانه مع كلمة المرور.

٥. أدخل كلمة المرور في حقل **New Password** (كلمة المرور الجديدة)، وأعد إدخالها في حقل **Verify Password** (تأكيد كلمة المرور).

 **ملاحظة:** إذا كنت تقوم بتغيير كلمة مرور موجودة بالفعل، يجب أولاً إدخال كلمة المرور الحالية في حقل **Old Password** (كلمة المرور القديمة).

٦. انقر فوق زر **Apply** (تطبيق). دوّن كلمة المرور واحتفظ بها في مكان آمن.

## دعم التشفير: أقراص ثابتة آمنة عالية الأداء من HP

يوفر القرص الثابت تشفيراً يستند إلى الجهاز، بحيث يمكنك تخزين البيانات الدقيقة بشكل آمن من دون التأثير على أداء المنتج. يستخدم هذا القرص الثابت الإصدار الحديث من مقياس التشفير المتقدم (AES) ويتمتع بميزات متعددة لحفظ الوقت وبوظائف غنية.

استخدم القائمة **Security** (أمان) في خادم ويب المضمن من HP لتكوين القرص.



## تحديثات البرامج والبرامج الثابتة

تقوم HP بشكل منتظم بتحديث الميزات المتوفرة في البرنامج الثابت للمنتج. للاستفادة من أحدث الميزات، قم بتحديث البرنامج الثابت للمنتج. تنزيل ملف آخر تحديث للبرنامج الثابت من ويب:

- في الولايات المتحدة، انتقل إلى [www.hp.com/support/ljM806](http://www.hp.com/support/ljM806). انقر فوق **Drivers & Software** (برامج التشغيل والبرامج).
- خارج الولايات المتحدة، انتقل إلى [www.hp.com/support](http://www.hp.com/support). حدد البلد/المنطقة لديك. انقر فوق **Drivers & Software** (برامج التشغيل والبرامج). أدخل اسم المنتج (على سبيل المثال، "LaserJet M575")، ثم حدد **Search** (بحث).



# ٦ حل المشاكل

- [استعادة الإعدادات الافتراضية المعينة من قبل المصنع](#)
- [نظام التعليمات في لوحة التحكم](#)
- [يتم عرض رسالة "مستوى الحبر في الخرطوشة منخفض" أو "مستوى الحبر في الخرطوشة منخفض جدًا" على لوحة التحكم الخاصة بالطابعة](#)
- [لا يلتقط المنتج الورق أو خطأ في تغذية الورق](#)
- [إزالة انحشار الورق](#)
- [تحسين جودة الطباعة](#)
- [حل مشاكل الشبكة السلكية](#)

## لمزيد من المعلومات:

في الولايات المتحدة، انتقل إلى [www.hp.com/support/ljM806](http://www.hp.com/support/ljM806).

خارج الولايات المتحدة، انتقل إلى [www.hp.com/support](http://www.hp.com/support). حدد البلد/المنطقة لديك. انقر فوق **Product Support & Troubleshooting** (دعم المنتج واستكشاف الأخطاء وإصلاحها). قم بإدخال اسم المنتج، ثم حدد **Search** (بحث).

كل التعليمات الحصرية من HP للمنتج الخاص بك بما في ذلك المعلومات التالية:

- تثبيت وتكوين
- التعلم والاستخدام
- حل المشاكل
- تنزيل تحديثات البرامج
- الانضمام إلى منتديات الدعم
- العثور على معلومات الكفالة والمعلومات التنظيمية


# استعادة الإعدادات الافتراضية المعينة من قبل المصنع

١. من الشاشة الرئيسية على لوحة التحكم الخاصة بالمنتج، قم بالتمرير وصولاً إلى زر **Administration** (إدارة) والمسّه.
٢. افتح القوائم التالية:
  - **General Settings** (الإعدادات العامة)
  - **Restore Factory Settings** (استعادة الإعدادات الافتراضية للشركة المصنّعة)
٣. تنصحك رسالة تحقق بأن إكمال وظيفة إعادة التعيين قد يؤدي إلى فقدان البيانات. المس الزر **Reset** (إعادة الضبط) لإكمال العملية.

---


**ملاحظة:** تتم إعادة تشغيل المنتج تلقائياً بعد اكتمال عملية إعادة التعيين.

## نظام التعليمات في لوحة التحكم

الجهاز مزود بنظام التعليمات المضمن الذي يشرح كيفية استخدام كل شاشة. لفتح نظام Help (تعليمات)،  
المس زر Help (تعليمات)  الموجود في الزاوية العليا اليمنى من الشاشة.

في بعض الشاشات، يتم فتح Help (تعليمات) على القائمة العامة، مما يتيح لك البحث عن موضوعات معينة.  
يمكنك الاستعراض خلال بنية القائمة عن طريق لمس الأزرار في القائمة.

تتضمن بعض شاشات التعليمات إرشادات متحركة ترشدك خلال القيام بالإجراءات شأن التلخص من الانحشار.  
بالنسبة للشاشات التي تحتوي على إعدادات خاصة بالمهام الفردية، يتم فتح Help (تعليمات) على الموضوع  
الذي يقدم شرحاً لخيارات هذه الشاشة.

إذا قام الجهاز بتنبيهك إلى وجود خطأ أو تحذير، المس زر Help  (التعليمات) لفتح رسالة تصف المشكلة.  
تحتوي الرسالة أيضاً إرشادات للمساعدة على حل المشكلة.

# يتم عرض رسالة "مستوى الحبر في الخرطوشة منخفض" أو "مستوى الحبر في الخرطوشة منخفض جدًا" على لوحة التحكم الخاصة بالطابعة

**Cartridge low** (مستوى الحبر في الخرطوشة منخفض): تشير الطابعة إلى متى يكون مستوى خرطوشة الحبر منخفضًا. قد يختلف العمر الفعلي المتبقي لخرطوشة الحبر. فُكر في الحصول على بديل متوفر لتركيبه عندما تصبح جودة الطباعة غير مقبولة. ليس من الضروري استبدال خرطوشة الحبر الآن.

تابع الطباعة بواسطة الخرطوشة الحالية حتى تتوقف عملية إعادة توزيع مسحوق الحبر عن إنتاج جودة طباعة مقبولة. لإعادة توزيع مسحوق الحبر، قم بإزالة خرطوشة مسحوق الحبر من الطابعة وهز الخرطوشة برفق إلى الأمام وإلى الخلف حول محورها الأفقي. للحصول على تمثيل رسومي، راجع إرشادات استبدال الخرطوشة. أعد إدخال خرطوشة مسحوق الحبر في الطابعة وأغلق الغطاء.

**Cartridge is very low** (مستوى الحبر في الخرطوشة منخفض جدًا): تشير الطابعة إلى متى يكون مستوى خرطوشة الحبر منخفضًا جدًا. قد يختلف العمر الفعلي المتبقي لخرطوشة الحبر. فُكر في الحصول على بديل متوفر لتركيبه عندما تصبح جودة الطباعة غير مقبولة. ليس من الضروري حاليًا استبدال خرطوشة الحبر ما لم تصبح جودة الطباعة غير مقبولة.

لدى بلوغ خرطوشة حبر HP المستوى **Very Low** (منخفض جدًا)، تنتهي مدة تغطية الضمان Premium Protection Warranty من HP لخرطوشة الطباعة هذه.

## تغيير إعدادات "منخفض جدًا"

يمكنك تغيير طريقة تفاعل الطابعة عندما تبلغ المستلزمات حالة "مستوى منخفض جدًا". ليس عليك إعادة تعيين هذه الإعدادات عند تثبيت خرطوشة حبر جديدة.

1. من الشاشة الرئيسية على لوحة التحكم الخاصة بالمنتج، قم بالتمرير وصولاً إلى رمز **المستلزمات** وحدده.
2. افتح القوائم التالية:

- **Manage Supplies** (إدارة المستلزمات)
- **Supply Settings** (إعدادات المستلزمات)
- **Black Cartridge** (خرطوشة الأسود) أو **Color Cartridges** (خرطوشة الألوان)
- **إعدادات "منخفض جدًا"**

3. حدد أحد الخيارات التالية:

- حدد الخيار **إيقاف** لتعيين الطابعة لتتوقف عن الطباعة عند وصول الخرطوشة إلى عتبة **منخفض جدًا**.
- حدد الخيار **المطالبة بالمتابعة** لتعيين الطابعة للتوقف عن الطباعة عند وصول الخرطوشة إلى عتبة **منخفض جدًا**. يمكنك تأكيد تلقي المطالبة أو استبدال الخرطوشة لاستئناف الطباعة.
- حدد الخيار **متابعة** لتعيين الطابعة لكي تنبهك بأن مستوى الحبر في الخرطوشة منخفض جدًا، ولكي تتابع الطباعة بغض النظر عن الإعداد **منخفض جدًا** بدون مقاطعة. يمكن أن يؤدي هذا الأمر إلى الحصول على جودة طباعة غير مرضية.

## بالنسبة للمنتجات المزودة بإمكانيات الفاكس

عند تعيين الطابعة إلى الخيار **إيقاف** أو الخيار **المطالبة بالمتابعة**، يكون هناك مخاطرة في عدم طباعة رسائل الفاكس عند استئناف الطباعة. ويمكن أن يحدث ذلك إذا تلقت الطابعة رسائل فاكس أكثر مما يمكن أن تستوعب الذاكرة أثناء انتظار الطباعة.

يمكن للطابعة طباعة رسائل الفاكس من دون توقف عندما تتجاز العتبة "منخفض جدًا" إذا حددت الخيار **متابعة** لخرطوشة الحبر، إلا أن جودة الطباعة قد تنخفض.

## طلب مستلزمات الطباعة

<a href="http://www.hp.com/go/suresupply">www.hp.com/go/suresupply</a>	طلب شراء المستلزمات والورق
اتصل بموفر خدمات أو دعم معتمد من HP.	طلب الشراء من خلال موفر الخدمات أو الدعم.
للوصول إليه، في مستعرض ويب معتمد على الكمبيوتر، أدخل عنوان IP للطابعة أو اسم المضيف الخاص بها في حقل العنوان/URL. يتضمن EWS خادم ويب المضمن من HP ارتباطاً إلى موقع ويب SureSupply الخاص بـ HP والذي يوفر خيارات لشراء مستلزمات HP الأصلية.	الطلب باستخدام EWS خادم ويب المضمن من HP

## لا يلتقط المنتج الورق أو خطأ في تغذية الورق

- [المنتج لا يلتقط الورق](#)
- [المنتج يلتقط عدة أوراق](#)
- [وحدة تغذية المستندات تولّد انحشار أوراق متعددة أو تملؤها أو تلتقطها](#)

### المنتج لا يلتقط الورق

إذا كان المنتج لا يلتقط الورق من الدرج، جرّب الحلول التالية.

١. افتح المنتج وقم بإزالة أي ورق منحشر.
٢. حمّل الدرج بحجم الورق الصحيح لمهمتك.
٣. تأكد من تعيين حجم الورق ونوعه بشكل صحيح على لوحة تحكم المنتج.
٤. تأكد من أن موجّهات الورق في الدرج مضبوطة بشكل صحيح لحجم الورق. عدّل الموجّهين ليوفرا المساحة البادئة الملائمة في الدرج.
٥. تحقق من لوحة التحكم لترى ما إذا كان المنتج ينتظر إقراراً منك بالمطالبة لتغذية الورق يدوياً. حمّل الورق وتابع.
٦. قد تكون الأسطوانات الموجودة أعلى الدرج ملوثة. امسح الأسطوانات بواسطة قطعة فماش خالية من النسالة ومبللة بالماء الساخن.

### المنتج يلتقط عدة أوراق

إذا التقط المنتج عدة أوراق من الدرج، جرب الحلول التالية.

١. أزل رزمة الورق من الدرج واثنها قليلاً، مع إدارتها ١٨٠ درجة واقلبها. لا تقم بتهوئة الورق. أعد رزمة الورق إلى الدرج.
٢. استخدم فقط الورق الذي يوافق مواصفات ورق HP لهذا المنتج.
٣. استخدم ورقاً غير متجدد أو مثني أو تالف. استخدم ورقاً من حزمة أخرى إذا لزم الأمر.
٤. تأكد من أن الدرج ليس معبأ بشكل مفرط. إذا كان كذلك، أزل حزمة الورق الكاملة من الدرج وقم بتسويتها، ثم أعد بعض الورق إلى الدرج.
٥. تأكد من أن موجّهات الورق في الدرج مضبوطة بشكل صحيح لحجم الورق. عدّل الموجّهين ليوفرا المساحة البادئة الملائمة في الدرج.
٦. تأكد من أن بيئة الطباعة هي ضمن المواصفات الموصى بها.

### وحدة تغذية المستندات تولّد انحشار أوراق متعددة أو تملؤها أو تلتقطها

**ملاحظة:** تنطبق هذه المعلومات على منتجات الطابعات المتعددة الوظائف MFP فقط.

- قد يكون لدى العنصر الأصلي أشياء عليه مثل الدبابيس أو الملصقات، ويجب إزالتها.
- تأكد من أن كافة الاسطوانات موجودة في مكانها ومن أن غطاء الوصول إلى الاسطوانات داخل وحدة تغذية المستندات مغلق.



- تأكد من إغلاق غطاء وحدة تغذية المستندات الأعلى.
- يمكن أن يكون قد تم وضع الورق بشكل غير صحيح. قم بتسوية الصفحات وضبط موجهي الورق لتوسيط رزمة الورق.
- ينبغي أن يكون موجهها الورق ملامسين لجانبي رزمة الورق للعمل بشكل صحيح. تأكد من وضع حزمة الورق بشكل مستقيم وموجهي الورق مقابل حزمة الورق.
- ربما يحتوي درج إدخال وحدة التغذية بالمستندات أو حاوية الإخراج على عدد من الصفحات يزيد على الحد الأقصى للاستيعاب. تأكد من أن حزمة الورق موضوعة تحت الموجهين في درج الإدخال، وأزل الصفحات من حاوية الإخراج.
- تأكد من خلو مسار الورق من أي قطع من الورق، أو الدبابيس، أو مشابك الورق، أو غير ذلك من العوائق.
- نظّف أسطوانات وحدة تغذية المستندات ولوحة الفصل. استخدم الهواء المضغوط أو قطعة قماش نظيفة خالية من النسالة ومبللة بالماء الساخن. إذا ما استمرت مشكلة سوء تغذية الورق، فاستبدل الاسطوانات.
- من الشاشة الرئيسية على لوحة التحكم الخاصة بالمنتج، قم بالتمرير وصولاً إلى الزر [Supplies](#) (مستلزمات) والمسّه. تحقق من حالة مجموعة وحدة تغذية المستندات واستبدالها إذا دعت الحاجة.

# إزالة انحشار الورق

## التنقل التلقائي لإزالة انحشار الورق

تساعدك ميزة التنقل التلقائي في إزالة انحشار الورق بتوفير إرشادات خطوة بخطوة على لوحة التحكم. عند إكمال كل خطوة، يعرض المنتج إرشادات للخطوة التالية حتى إكمال كل الخطوات في الإجراء.

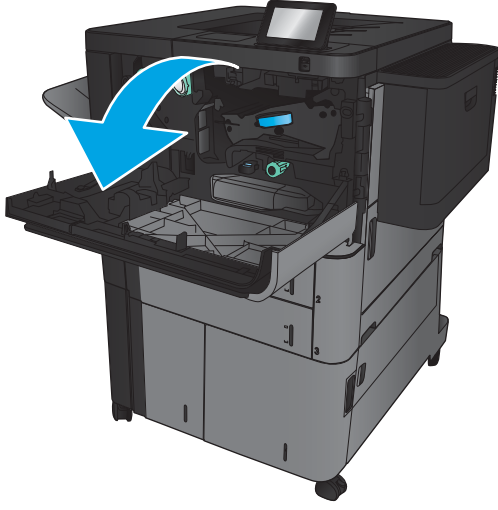
## هل تواجه حالات انحشار ورق متواترة أو متكررة؟

للمد من عدد انحشارات الورق، جرّب الحلول التالية.

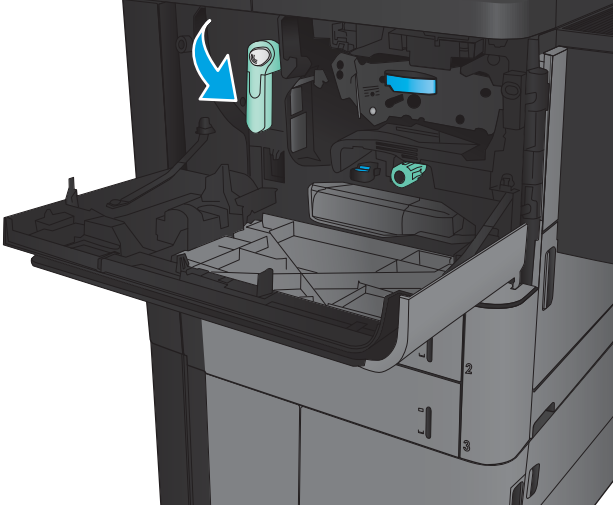
١. استخدم فقط الورق الذي يوافق مواصفات ورق HP لهذا المنتج.
٢. استخدم ورقاً غير متجدد أو مثني أو تالف. استخدم ورقاً من حزمة أخرى إذا لزم الأمر.
٣. لا تستخدم الورق الذي سبق وتم النسخ أو الطباعة عليه.
٤. تأكد من أن الدرج ليس معبأ بشكل مفرط. إذا كان كذلك، أزل حزمة الورق الكاملة من الدرج وقم بتسويتها، ثم أعد بعض الورق إلى الدرج.
٥. تأكد من أن موجهات الورق في الدرج مضبوطة بشكل صحيح لحجم الورق. اضبط الموجهات بحيث تلمس حزمة الورق من دون ثنيها.
٦. تأكد من إدخال الدرج بالكامل في المنتج.
٧. إذا كنت تطبع على ورق ثقيل أو مزخرف أو مثقوب، استخدم ميزة التغذية الذاتية وقم بتغذية الأوراق، الواحدة تلو الأخرى.
٨. من الشاشة الرئيسية على لوحة التحكم الخاصة بالمنتج، قم بالتمرير إلى الزر **Trays** (أدراج). تحقق من أنه تم تكوين الدرج بشكل صحيح لنوع الورق وحجمه.
٩. تأكد من أنّ بيئة الطباعة هي ضمن المواصفات الموصى بها.

## إزالة الانحشارات في الباب الأمامي

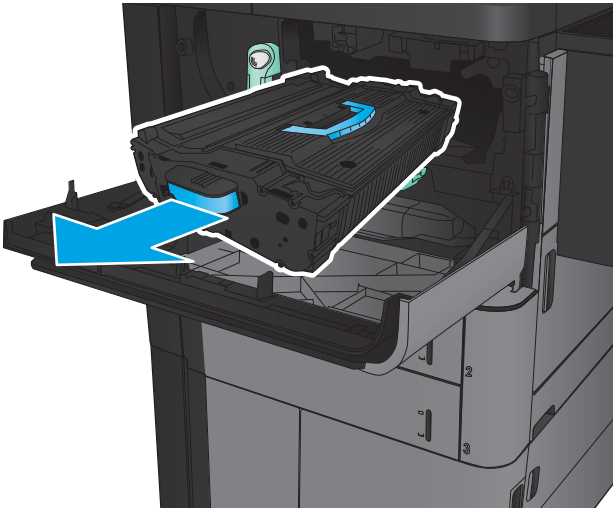
١. افتح الباب الأمامي. تأكد من أن الباب مفتوح بالكامل.



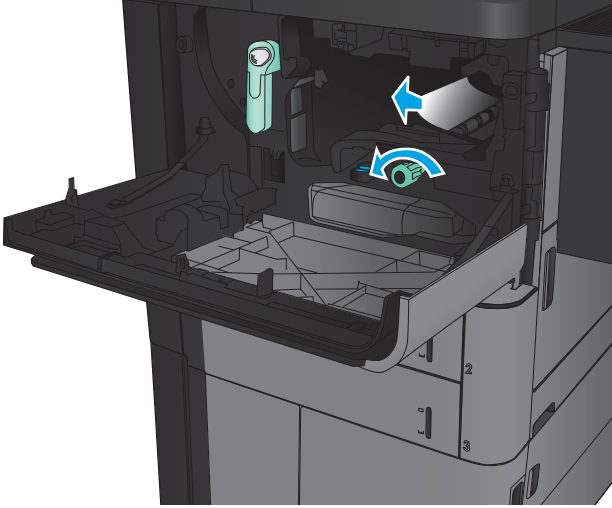
٢. ادفع الزر الموجود على الذراع، ثم دوّر ذراع خرطوشة الحبر إلى الوضعية السفلية.



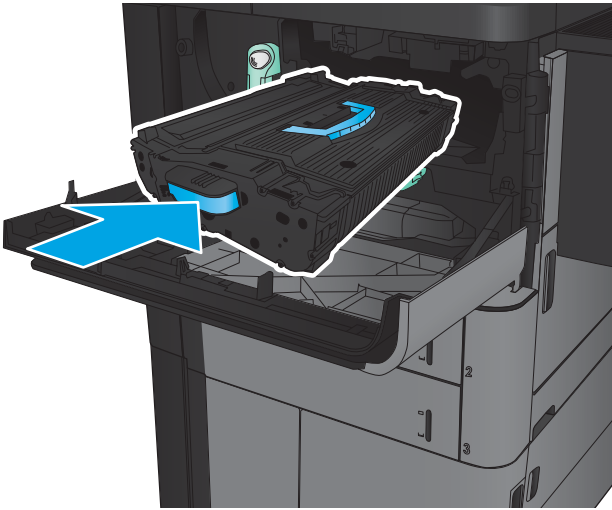
٢. أمسك مقبض خرطوشة الحبر واسحبها إلى الخارج لإزالتها.



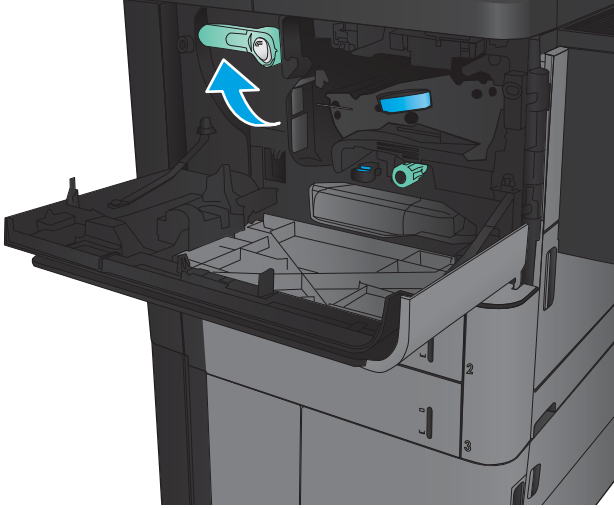
٤. دوّر المقبض الأخضر بعكس اتجاه دوران عقارب الساعة، ثم قم بإزالة الورق المنحشر.



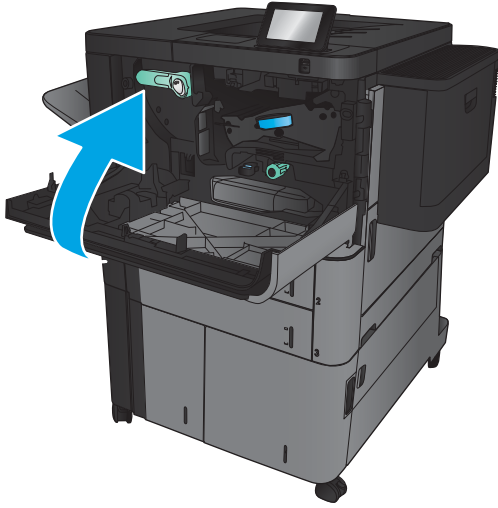
٥. قم بمحاذاة خرطوشة الحبر مع فتحتها، ثم أدخلها في المنتج. ستسقط خرطوشة الحبر بهدوء عندما تكون في مكانها.



٦. ادفع الزر الموجود على الذراع، ثم دوّر ذراع خرطوشة الحبر إلى الوضعية العلوية.

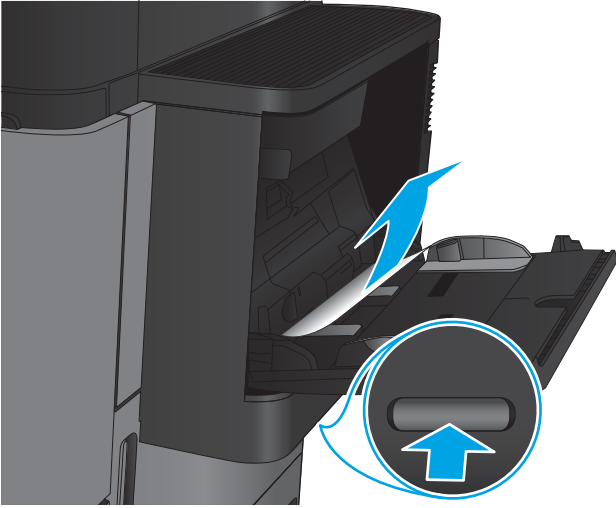


٧. أفقل الباب الأمامي.

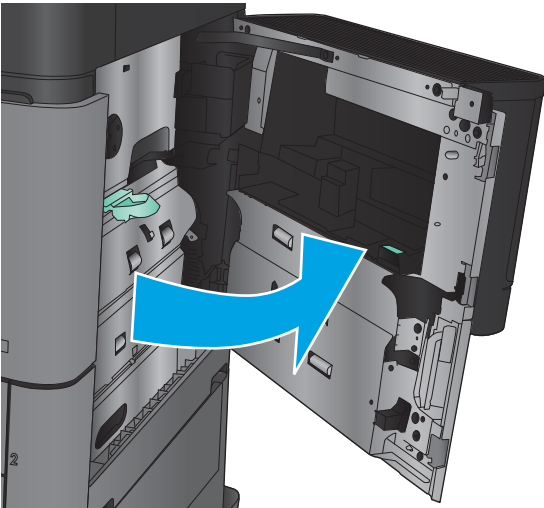


## إزالة انحشار الورق من الدرج ١

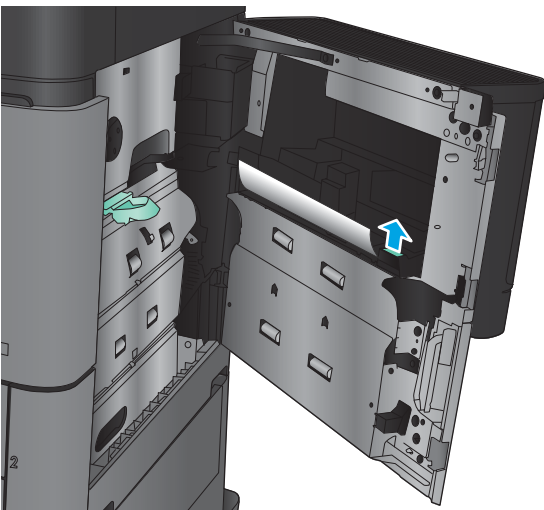
١. إذا كان الورق المنحشر مرئيًا في الدرج ١، قم بإزالة الانحشار بضغط زر تحرير الانحشار الموجود تحت الدرج وأسحب الورق خارجًا بلطف وبشكل مستقيم.



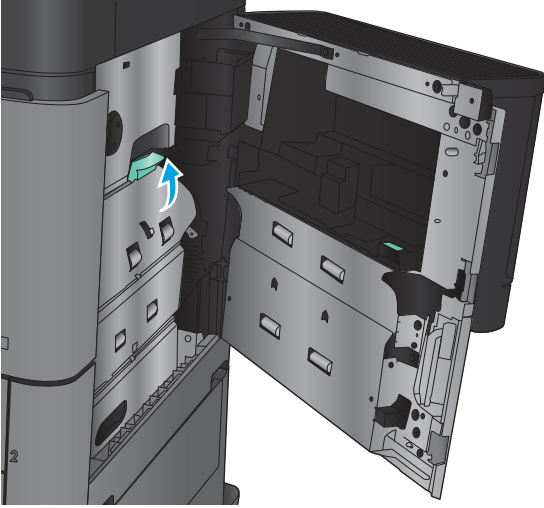
٢. إذا لم تتمكن من إزالة الورق، أو إذا لم يكن الورق المنحشر مرئيًا في الدرج ١، افتح الباب الأيمن.



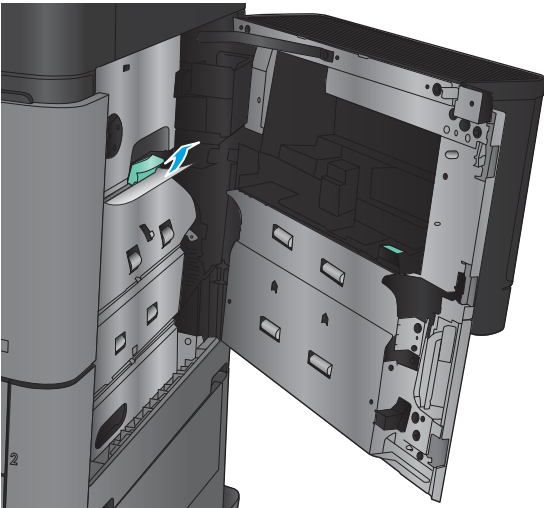
٣. إذا كان الورق المنحشر موجود في منطقة التغذية للدرج ١، أرفع غطاء الوصول إلى الانحشار وقم بإزالة الورق.



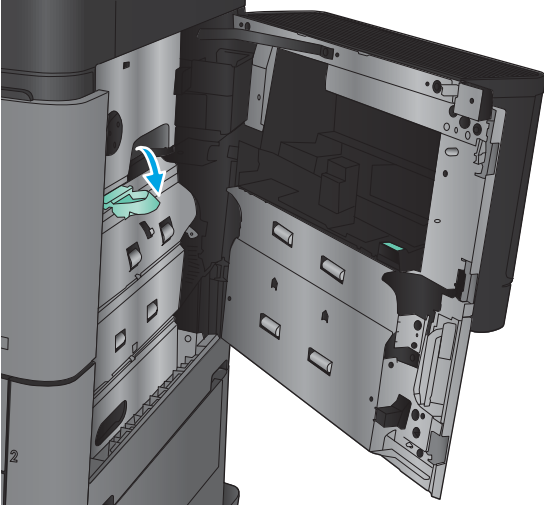
٤. اسحب ذراع غطاء الوصول إلى الانحشار خارجًا، ثم ارفعه لفتحه.



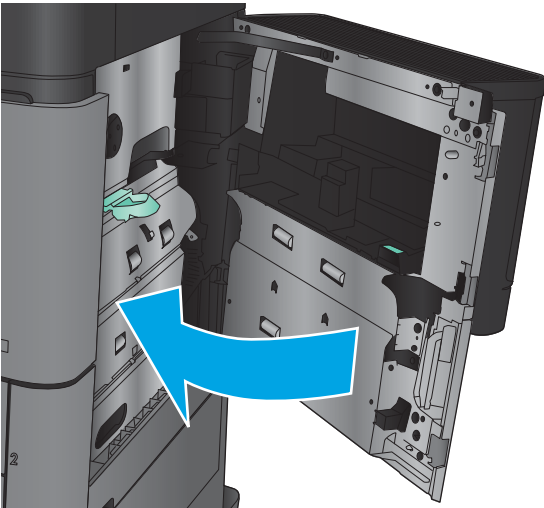
٥. اسحب الورق بلطف إلى خارج منطقة الالتقاط.



٦. إسحب ذراع غطاء الوصول إلى الانحشار خارجًا، ثم أنزله لإغلاقه.



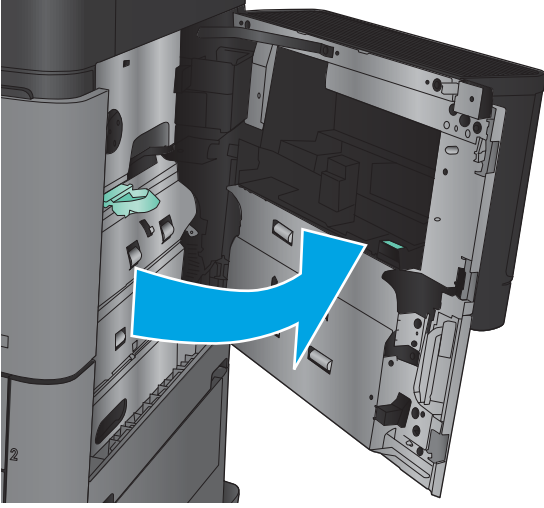
٧. أغلق الباب الأيمن.



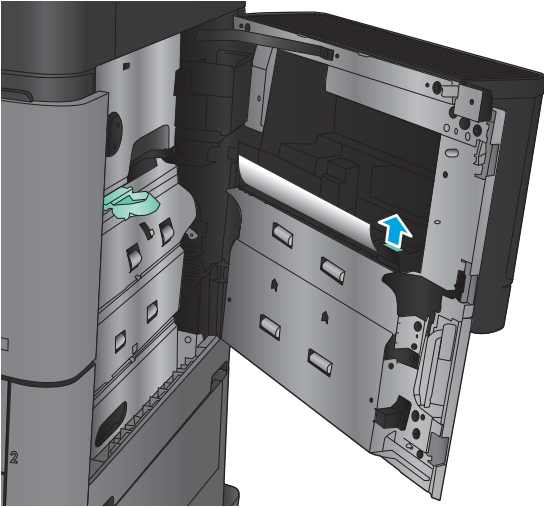


## إزالة الورق المحشور في الباب الأيمن.

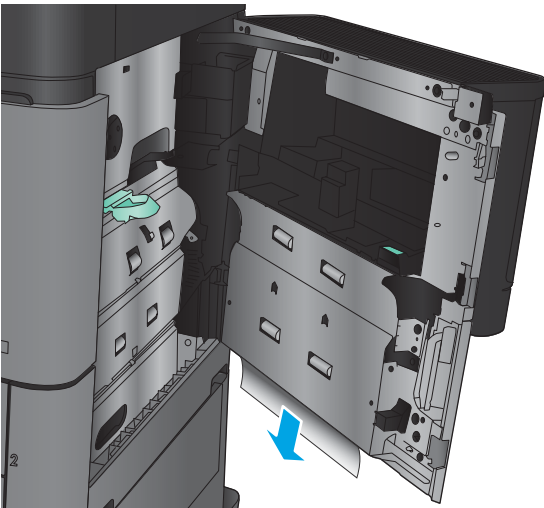
١. افتح الباب الأيمن.



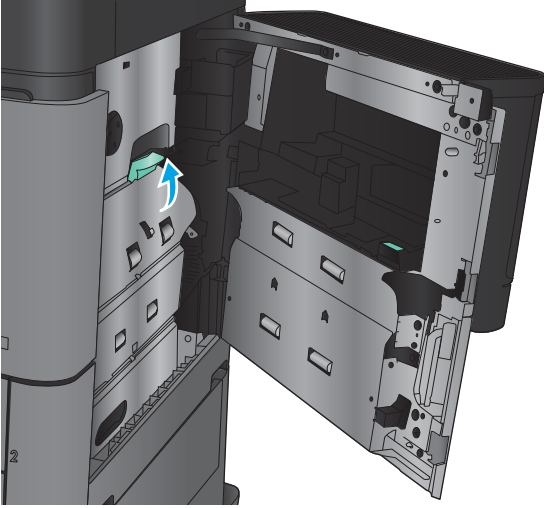
٢. في حال وجود ورق منحشر في الباب، ارفع غطاء الوصول إلى الانحشار، ثم اسحب الورق بلطف وبشكل مستقيم خارجًا.



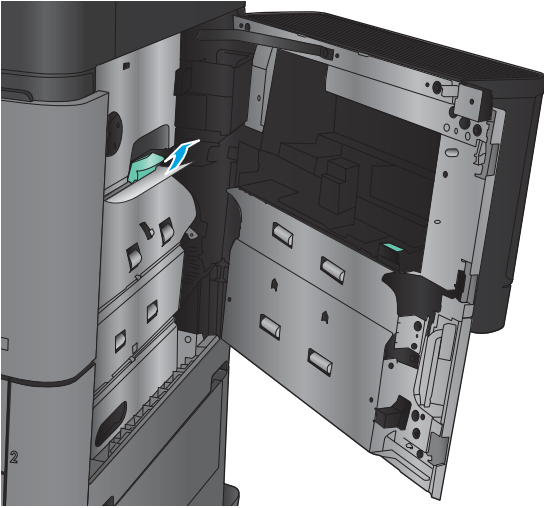
٣. في حال وجود ورق منحشر مرئي عند أسفل الباب، اسحبه بلطف وبشكل مستقيم نحو الأسفل.



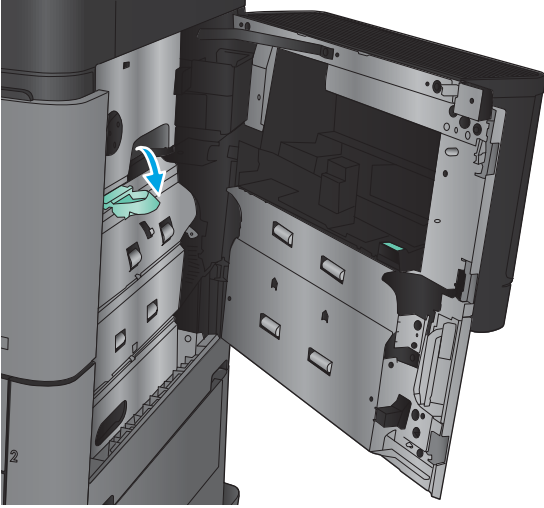
٤. اسحب ذراع غطاء الوصول إلى الانحشار خارجًا، ثم ارفعه لفتحه.



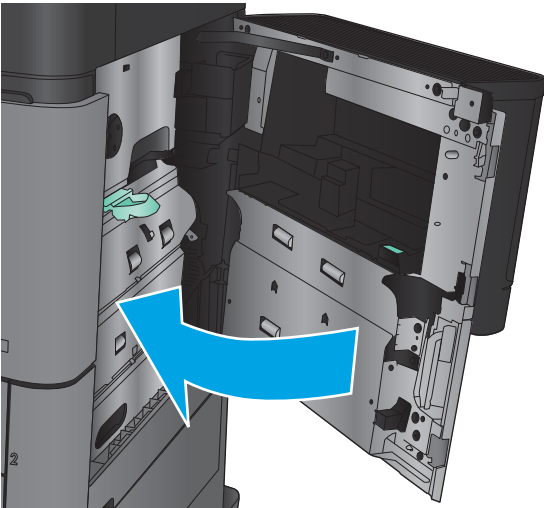
٥. اسحب الورق بلطف إلى خارج منطقة الالتقاط.



٦. إسحب ذراع غطاء الوصول إلى الانحشار خارجًا، ثم أنزله لإغلقه.



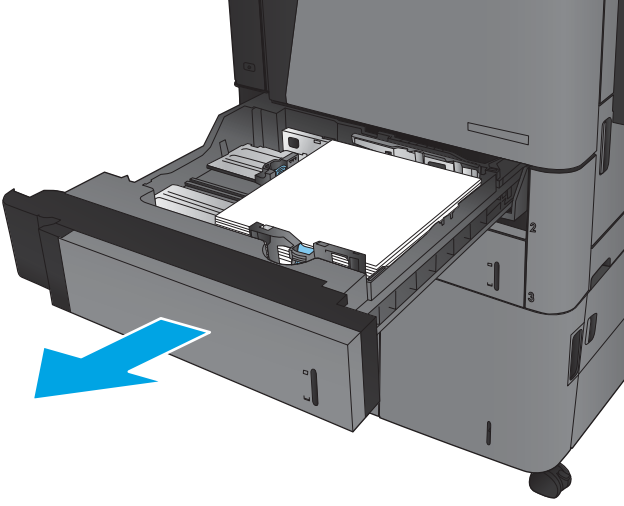
٧. أغلق الباب الأيمن.



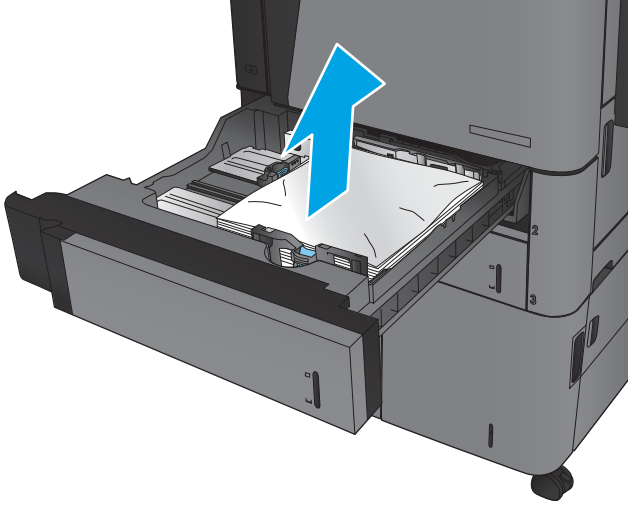
## إزالة الانحشارات من الدرج ٢ والدرج ٣

**ملاحظة:** إن عملية إزالة الانحشارات في الدرج ٣ ممتثلة لعملية إزالة الانحشارات في الدرج ٢. يتم إظهار الدرج ٢ فقط هنا.

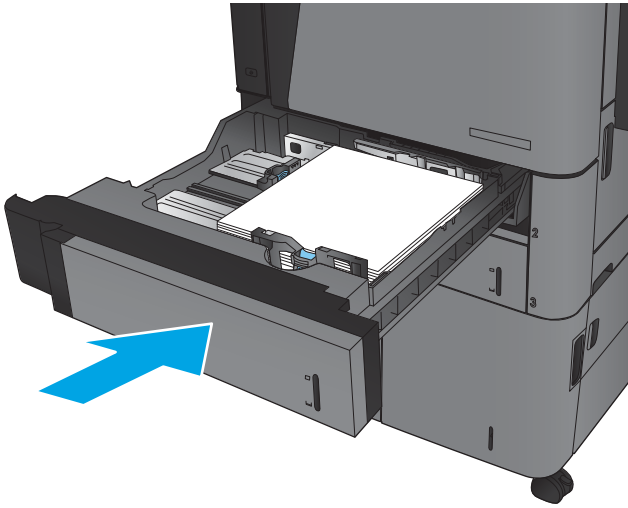
١. افتح الدرج.



٢. قم بإزالة أي ورق منحشر أو تالف.



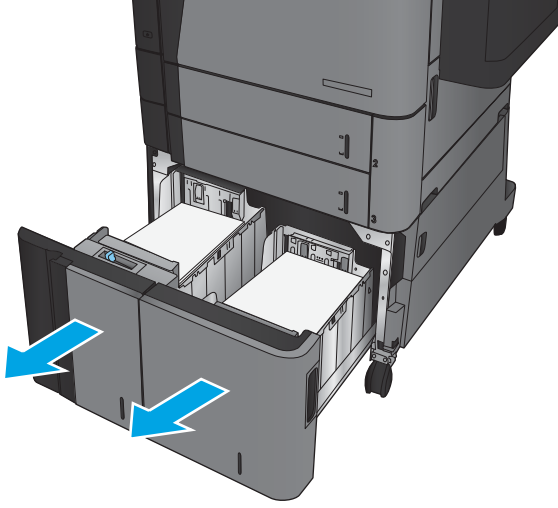
٣. أعد إدخال الدرج وأغلقه.



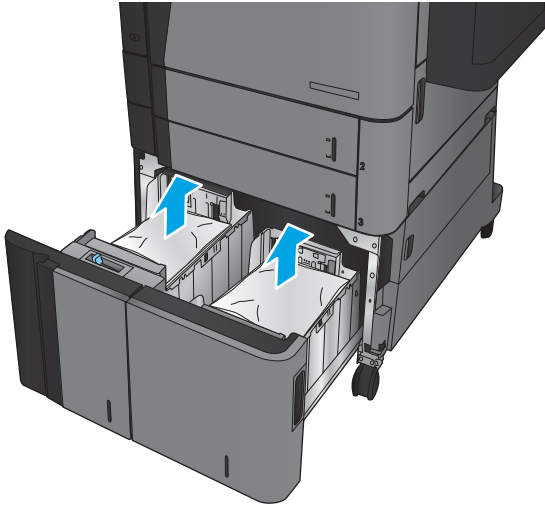
## إزالة الانحشارات من الدرج ٤ أو الدرج ٥

١. افتح الأدراج اليمنى واليسرى.

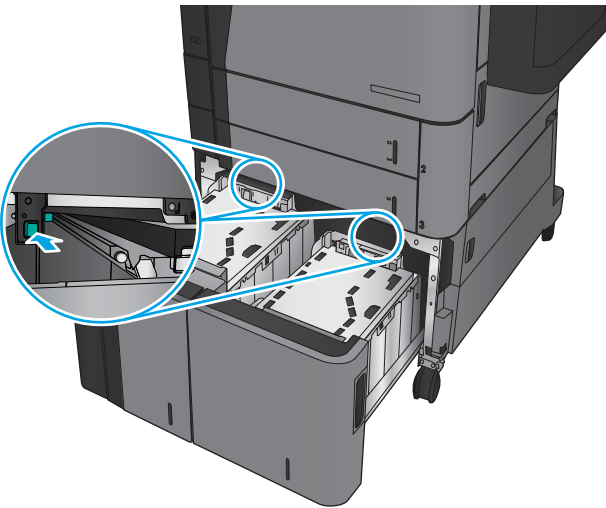
**ملاحظة:** لست بحاجة إلى تحميل كلا الدرجين في الوقت نفسه.



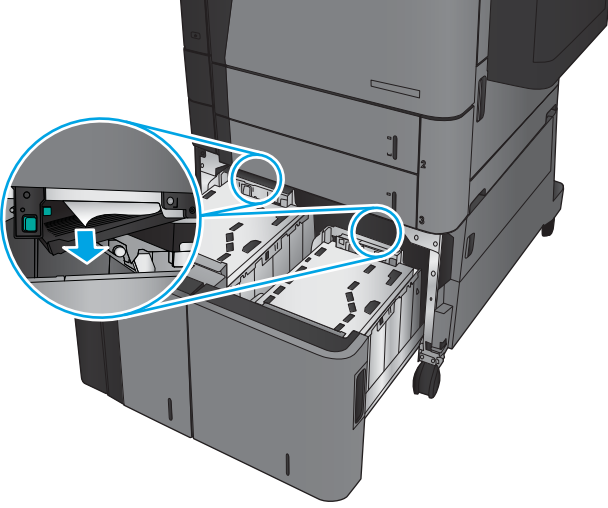
٢. قم بإزالة الورق من الدروج وتخلص من أي ورق تالف.



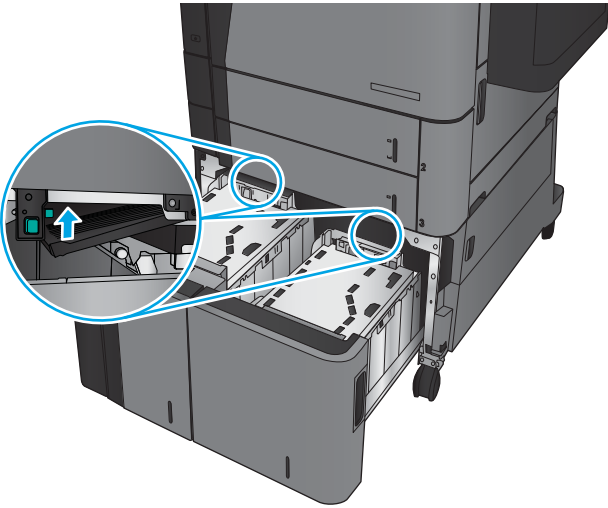
٣. أعلى الدرج الأيمن، اضغط على الزر الأخضر لتحرير لوحة الوصول إلى الورق المنحشر.



٤. إذا كان الورق منحسراً في منطقة التغذية، فأسحبه لأسفل وقم بإزالته.

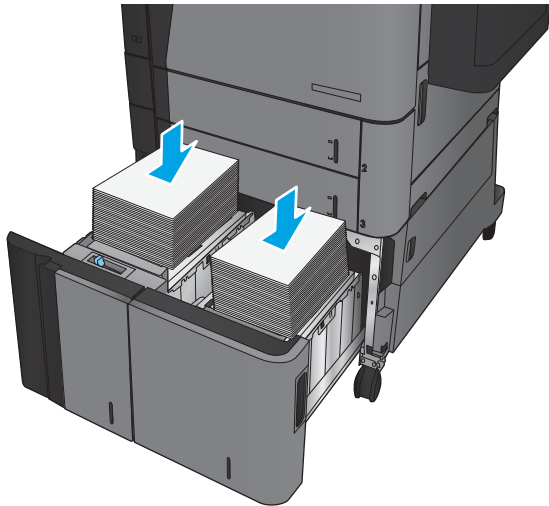


٥. اضغط نحو الأعلى على لوحة الوصول إلى الورق المنحسر لإغلاقها.

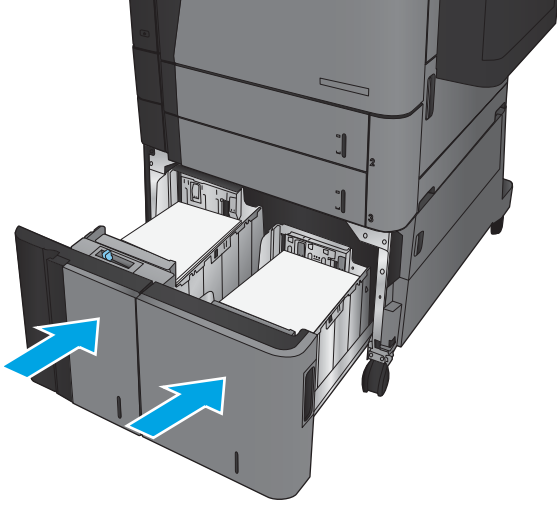


٦. قم بتحميل رزم كاملة من الورق في كل جانب من الدرج. يحمل الجانب الأيمن ١,٥٠٠ صفحة من الورق. يحمل الجانب الأيسر ٢,٠٠٠ صفحة من الورق.

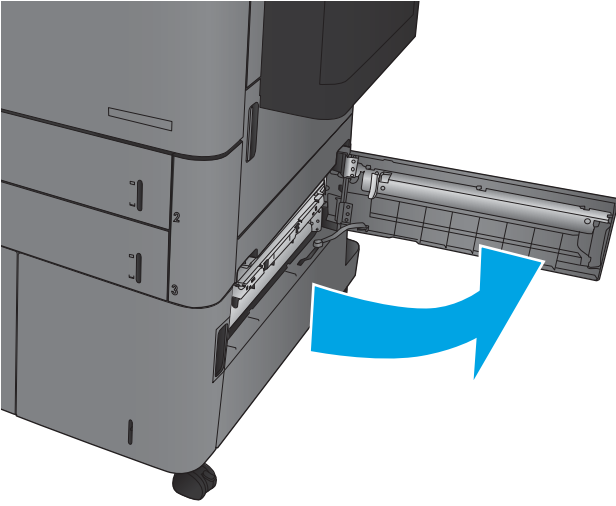
**ملاحظة:** للحصول على أفضل النتائج، قم بتحميل رزم كاملة من الورق. تجنب تقسيم الرزم إلى أقسام أصغر.



٧. أألق الأءراآ اليمنى واليسرى.

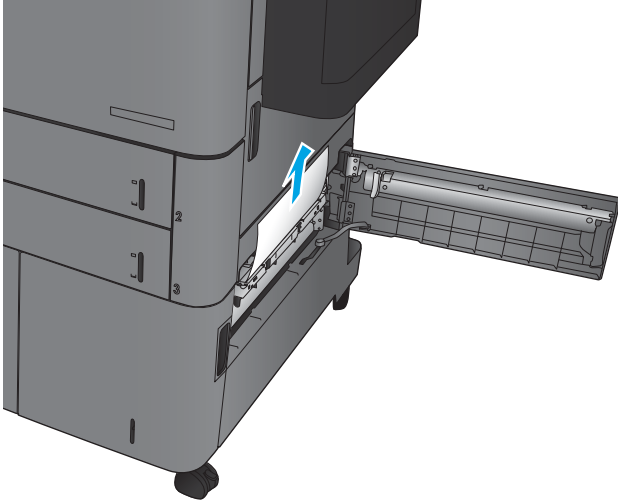


٨. أفتح باب الوصول إلى الورق المنأشر على الجانب الأيمن من حاوية الأءراآ عالى السعة.



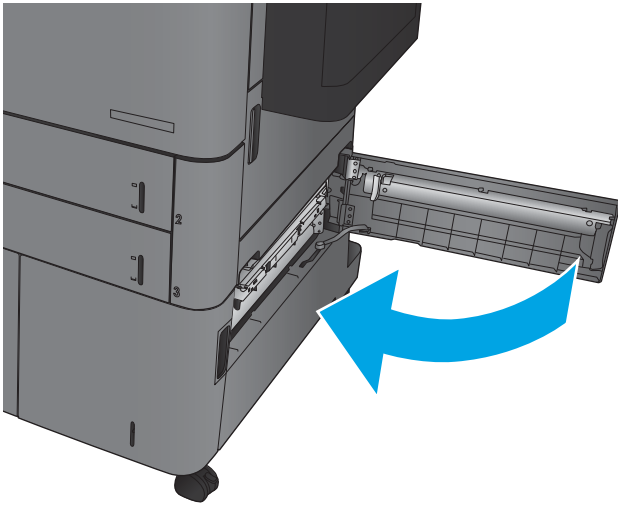


٩. أزل أي ورق منحشر.



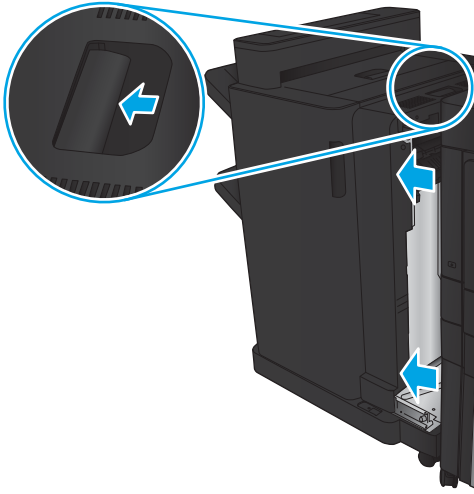
١٠. أغلق باب الوصول إلى الورق المنحشر على الجانب الأيمن من حاوية الدرج عالي السعة.

**ملاحظة:** بعد إزالة الانحشار، إذا عرضت لوحة التحكم الخاصة بالمنتج رسالة تفيد بعدم وجود ورق في الدرج أو بأن الدرج ممتلئ أكثر من اللازم، أخرج الدرج وانظر خلفه بحثاً عن أي ورق متبقٍ.

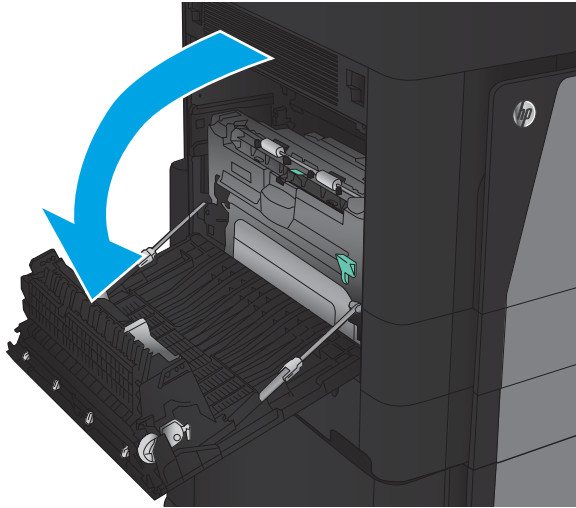


## تحرير انحشارات الورق في وحدة الطباعة على الوجهين

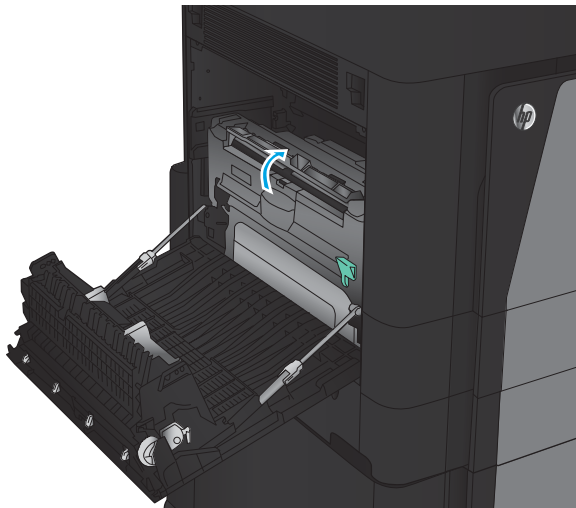
١. اسحب مقبض التحرير الموجود على الجزء العلوي من ملحق التجهيز النهائي، ثم اسحب وحدة التجهيز النهائي بعيدًا عن المنتج إلى أن تتوقف.



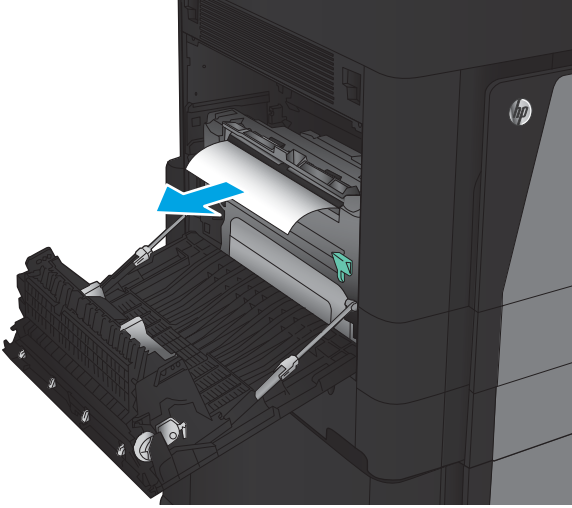
٢. افتح الباب الأيسر.



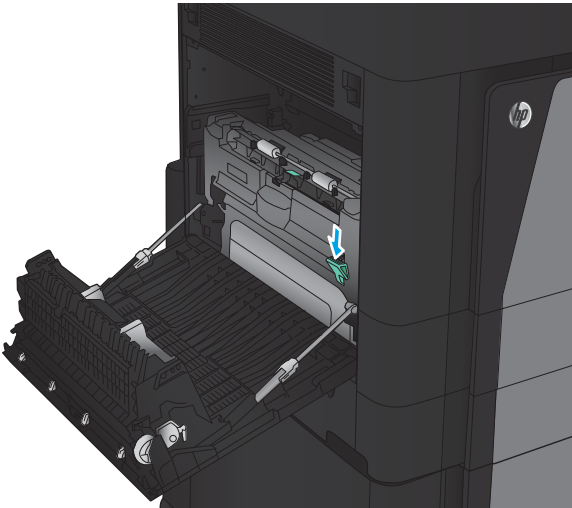
٣. ارفع غطاء الوصول إلى الانحشار الموجود على وحدة الطباعة على الوجهين.



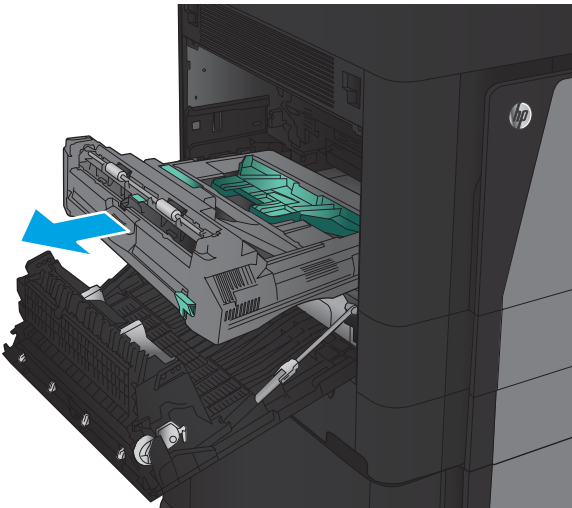
٤. قم بإزالة أي ورق منحشر أو تالف من هذه المنطقة بسحبه خارج المنتج.



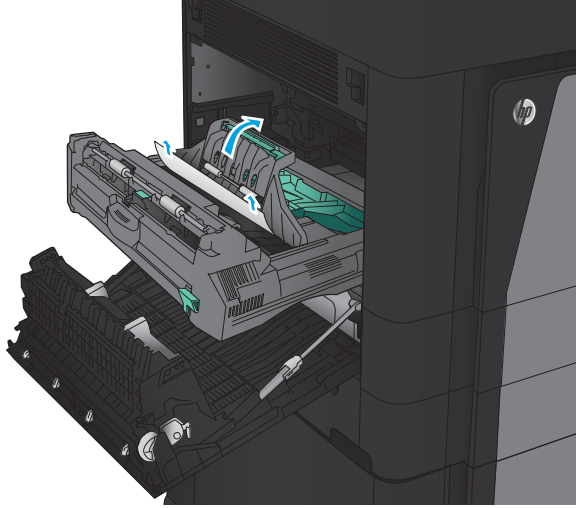
٥. اضغط مزلاج تحرير وحدة الطباعة على الوجهين نحو الأسفل.



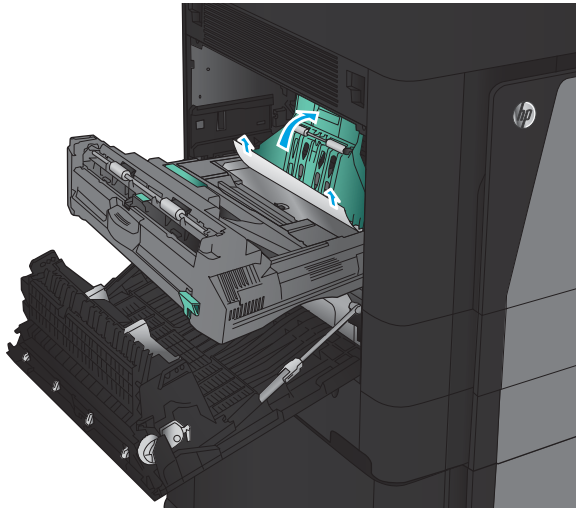
٦. اسحب وحدة الطباعة على الوجهين بشكل مستقيم خارج المنتج حتى تتوقف.



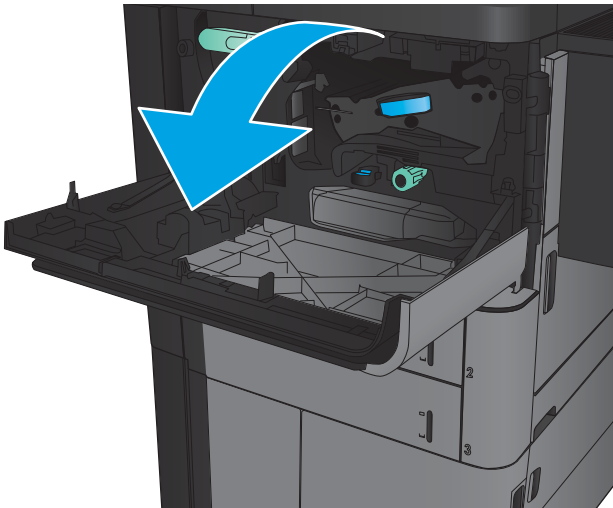
٧. إرفع أول غطاء للوصول إلى الانحشار، ثم قم بإزالة أي ورق منحشر.



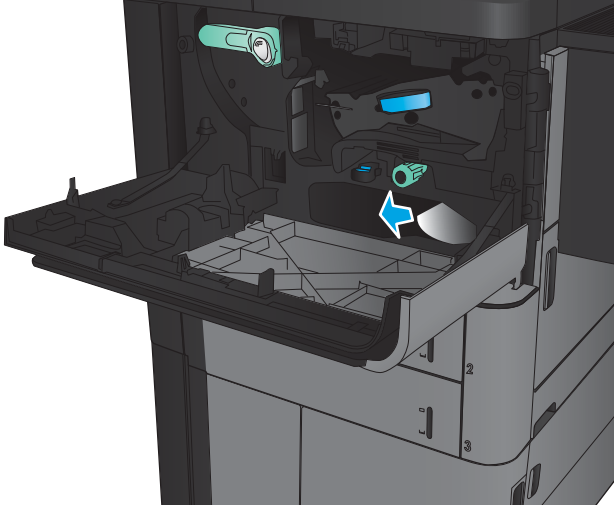
٨. إرفع ثاني غطاء للوصول إلى الانحشار، ثم قم بإزالة أي ورق منحشر.



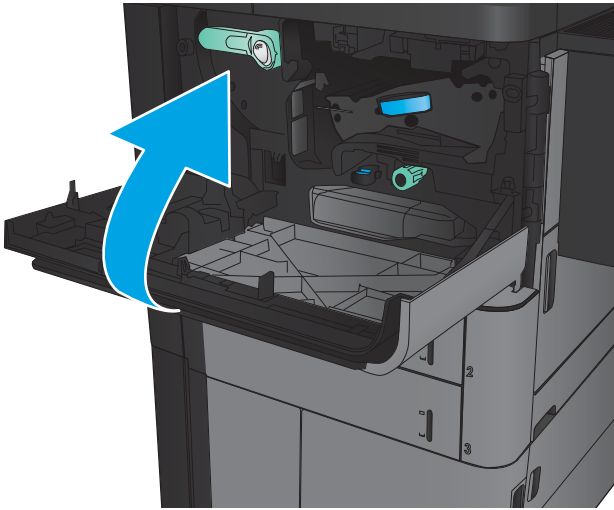
٩. افتح الباب الأمامي.



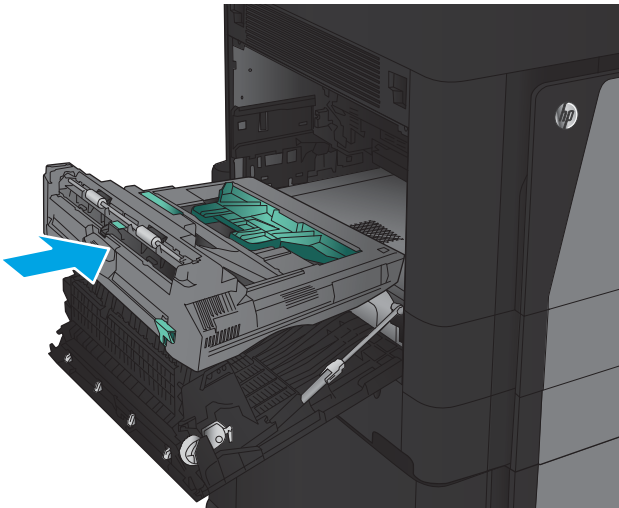
١٠. قم بإزالة أي ورق منحشر من الفتحة الموجودة أسفل منطقة خرطوشة الحبر.



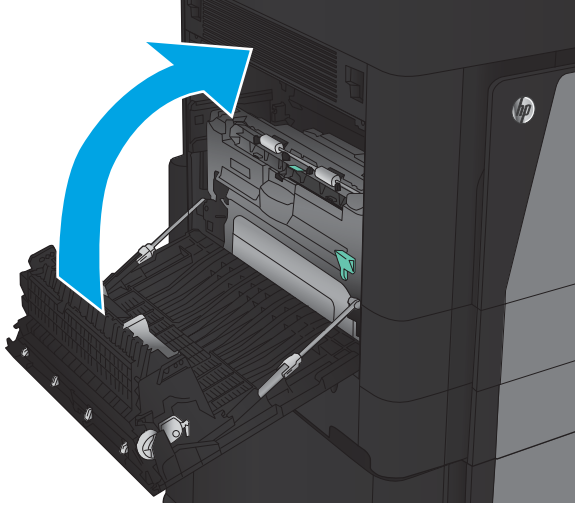
١١. أغلق الباب الأمامي.



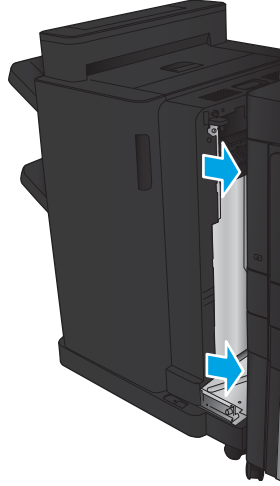
١٢. ادفع وحدة الطباعة على الوجهين داخل الفتحة إلى أن تستقر في مكانها.



١٣. أعلق الباب الأيسر.

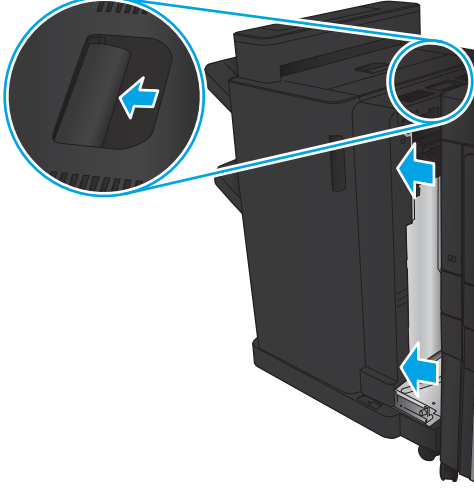


١٤. ركب ملحق التجهيز النهائي.



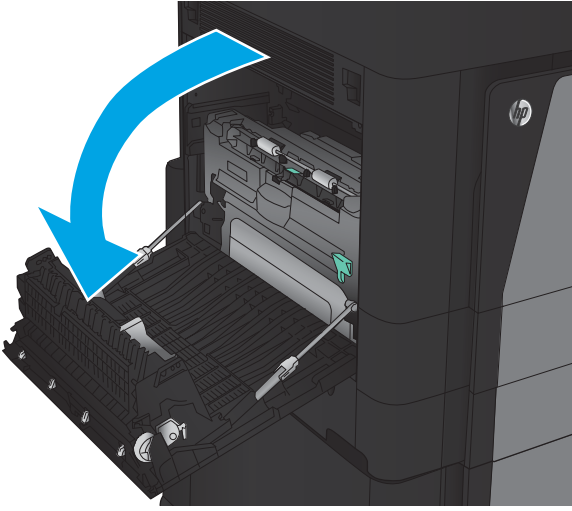
## إزالة الانحشار من الباب الأيسر (منطقة المصهر)

⚠ **تحذير!** يمكن أن يكون المصهر حاراً عندما يكون المنتج قيد الاستخدام.

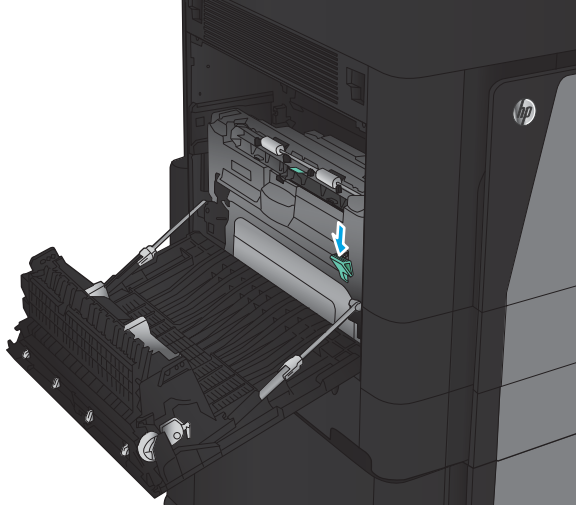


١. ارفع مقبض التحرير الموجود على الجزء العلوي من ملحق التجهيز النهائي، ثم اسحب وحدة التجهيز النهائي بعيداً عن المنتج إلى أن تتوقف.

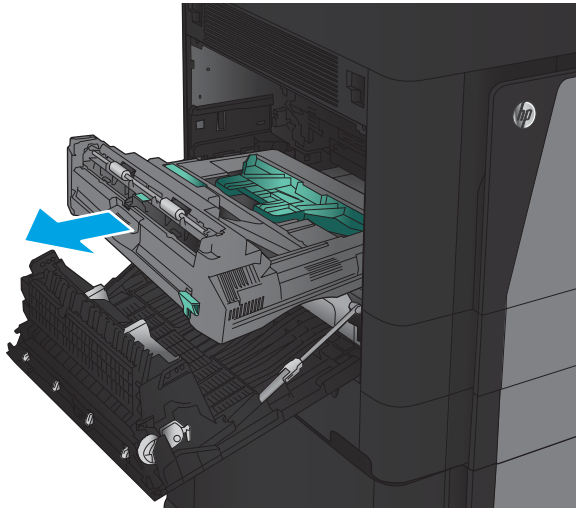
٢. افتح الباب الأيسر للمنتج.



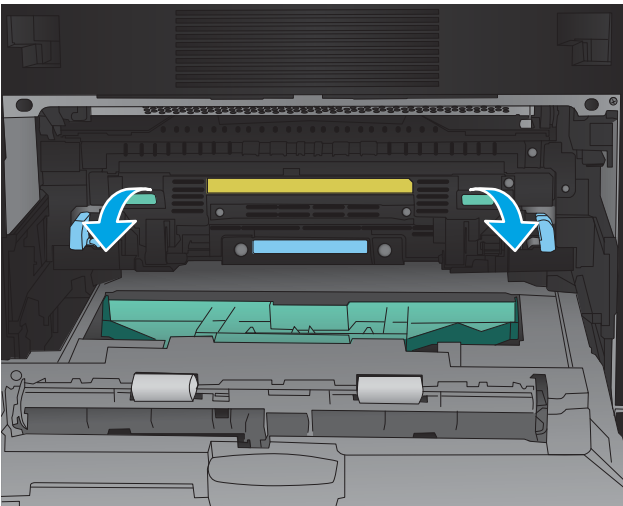
٣. ادفع نحو الأسفل لتحرير المزلاج الموجود على وحدة الطباعة على الوجهين.



٤. اسحب وحدة الطباعة على الوجهين بشكل مستقيم خارج المنتج حتى تتوقف.

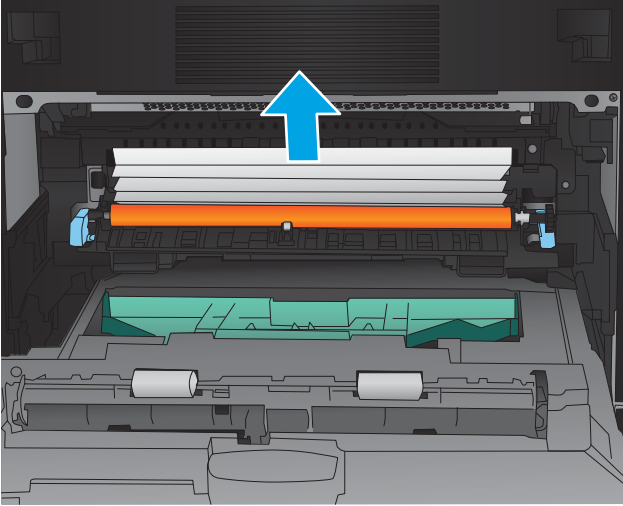


٥. افتح غطاء الوصول إلى الانحشار. **تحذير!** يمكن أن يكون المصهر حاراً عندما يكون المنتج قيد الاستخدام.

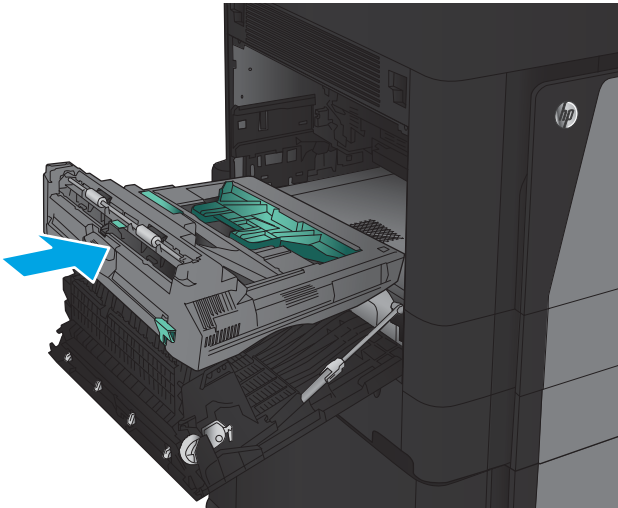




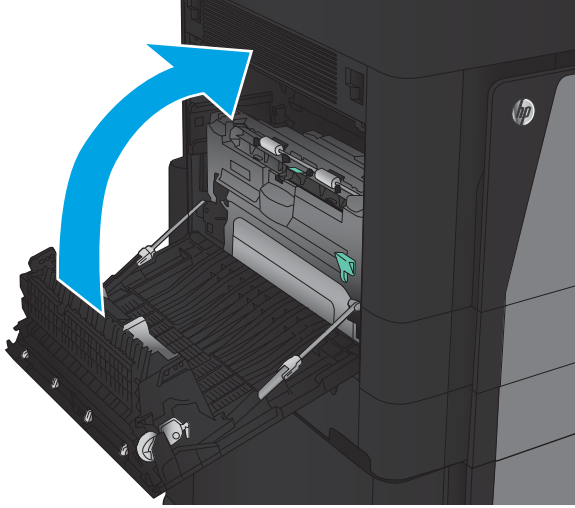
٦. قم بإزالة الورق المنحشر برفق.



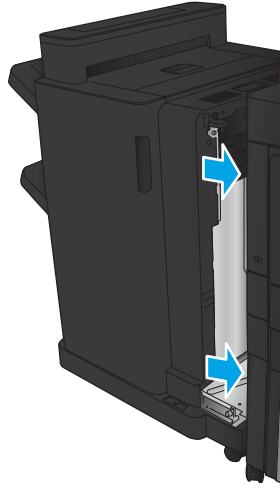
٧. ادفع وحدة الطباعة على الوجهين داخل الفتحة إلى أن تستقر في مكانها.



٨. أعلق الباب الأيسر.

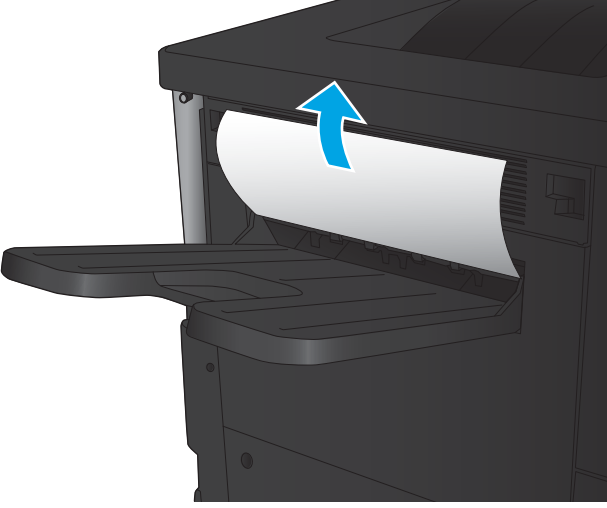


٩. ركب وحدة التجهيز النهائي.

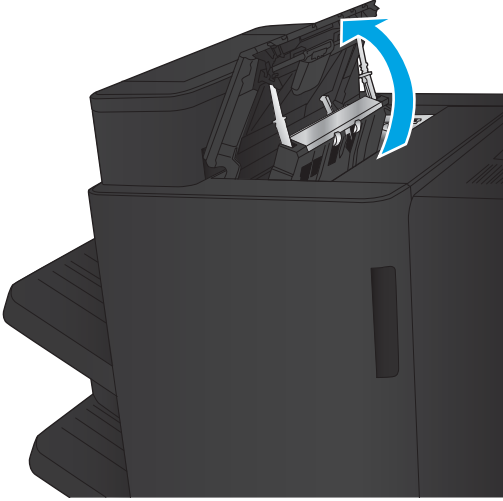


## إزالة انحشار الورق من حاوية الإخراج

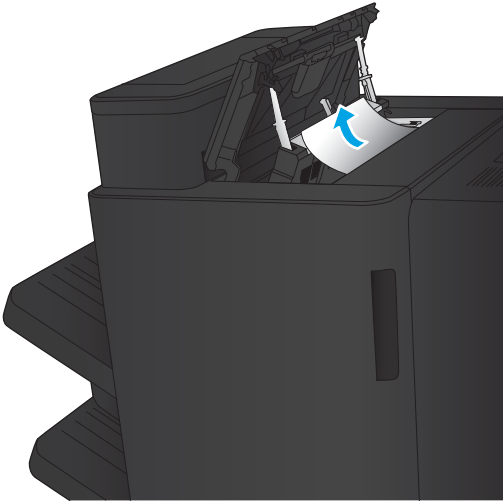
١. في حال عدم تركيب ملحق التجهيز النهائي على المنتج وكان الورق مرئيًا من حاوية الإخراج، امسك الحافة الأمامية للورقة وقم بإزالتها.



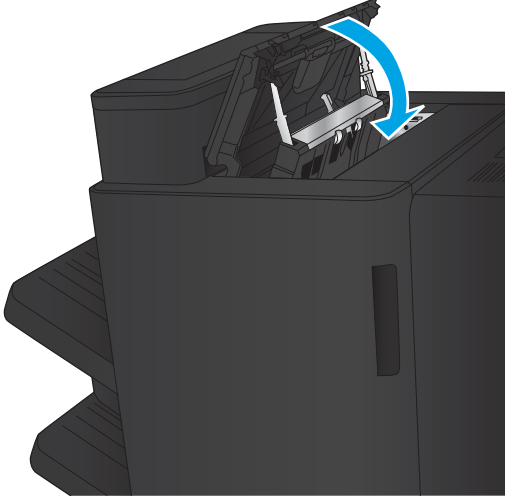
٢. إذا كان ملحق التجهيز النهائي مركبًا على المنتج، أرفع المقبض لفتح الغطاء العلوي لملحق التجهيز النهائي.



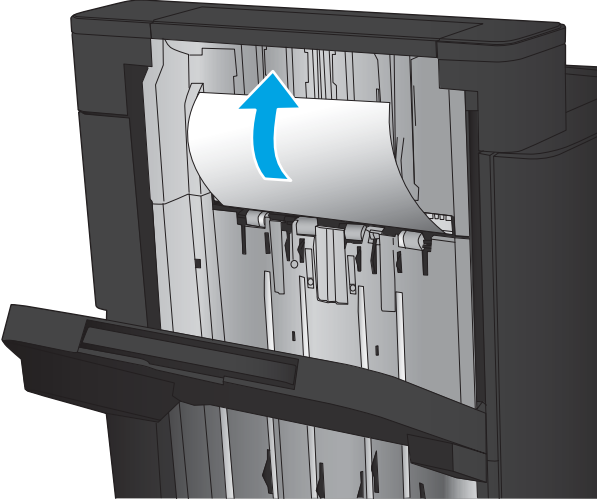
٢. قم بإزالة الورق المنحشر من داخل ملحق التجهيز النهائي.



٤. أألق الغطاء العلوي لملحق التجهيز النهائي.



٥. أرفق غطاء الوصول إلى الانحشار لفتحة الإخراج. إذا كنت قادراً على رؤية أي ورق منحشر، فأسحبه نحو الخارج بلطف.

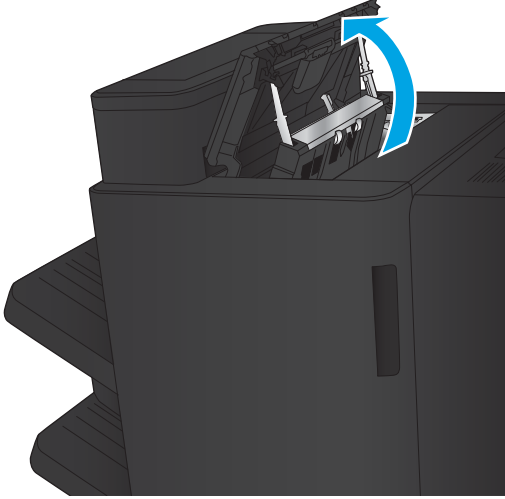


## إزالة الانحشار الموجود في ملحق وحدة التدبيس/وحدة التجميع

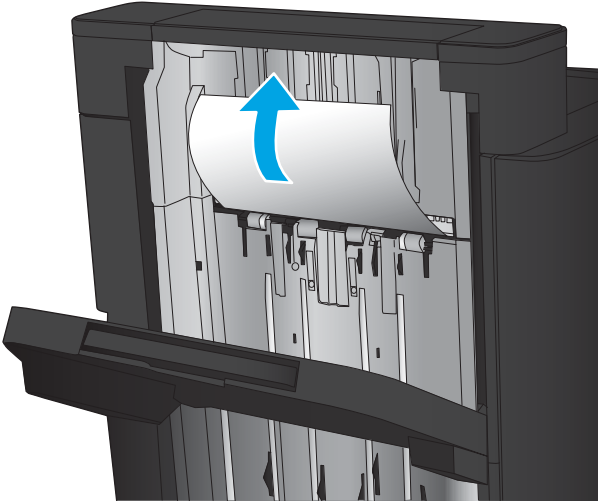
- إزالة الانحشار الموجود في وحدة التدبيس/التجميع
- إزالة انحشارات الوصلة
- إزالة الانحشارات من درج التدبيس ١

## إزالة الانحشار الموجود في وحدة التدبيس/التجميع

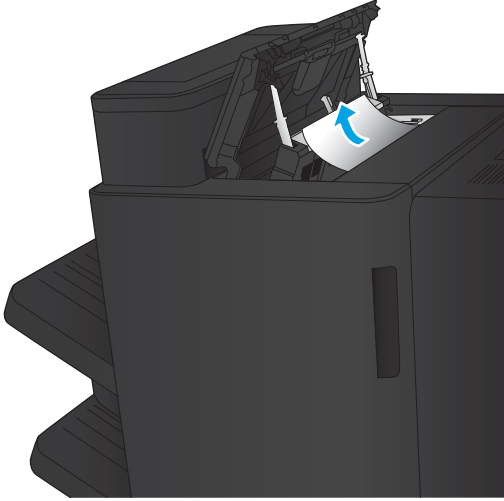
١. افتح الباب العلوي الأيسر.



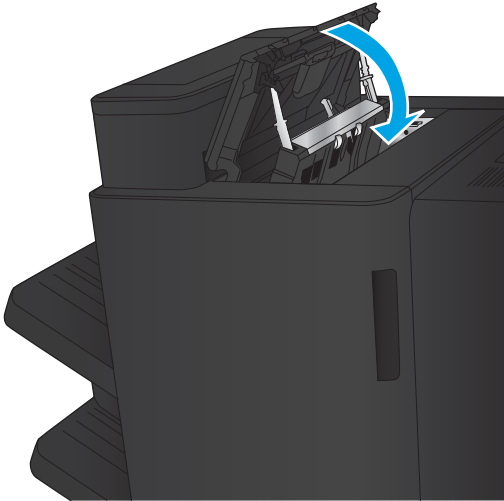
٢. ارفع غطاء الوصول إلى الانحشار في فتحة الإخراج،  
وقم بإزالة الورق المنحشر برفق.



٣. قم بإزالة كل الورق من منطقة الباب العلوي الأيسر.

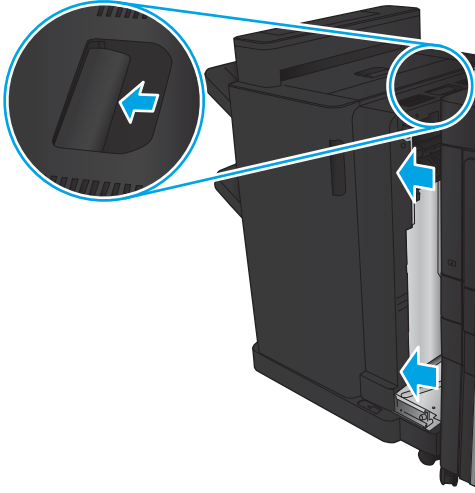


٤. ألق الباب العلوي الأيسر.

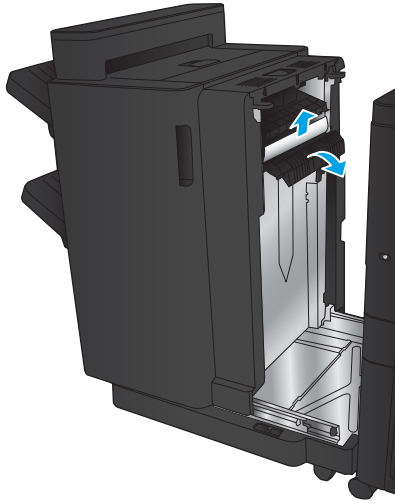


## إزالة انحشارات الوصلة

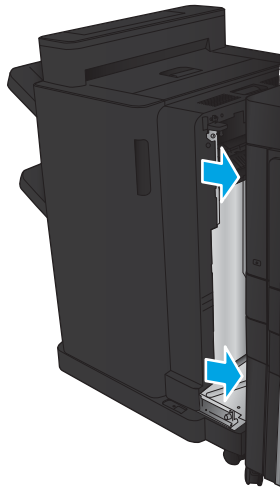
١. اسحب مقبض التحرير الموجود على الجزء العلوي من ملحق التجهيز النهائي، ثم اسحب وحدة التجهيز النهائي بعيدًا عن المنتج إلى أن تتوقف.



٢. قم بإزالة أي ورق من المنطقة.

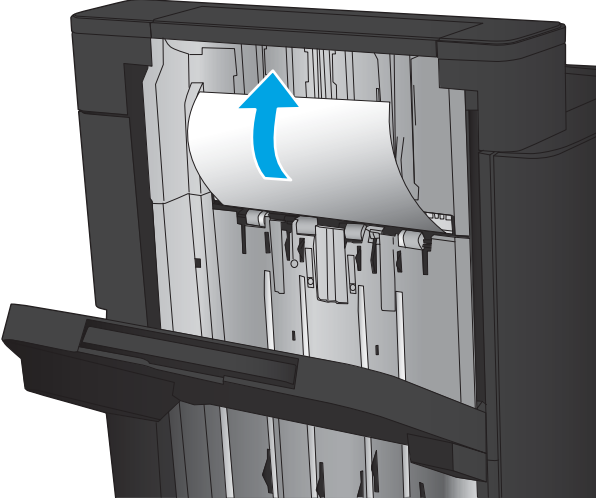


٣. ركب ملحق التجهيز النهائي.

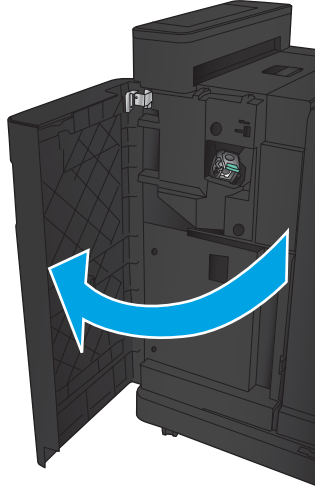


## إزالة الانحشارات من درج التدييس ١

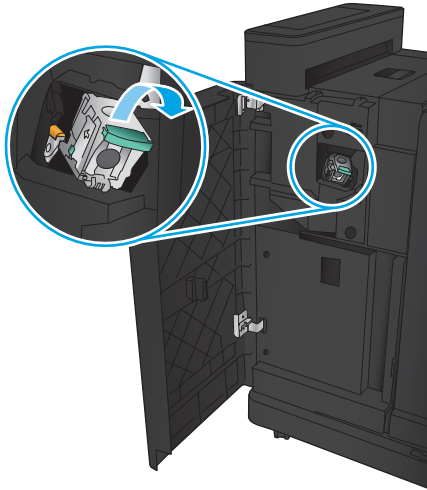
١. ارفع غطاء الوصول إلى الانحشار في فتحة الإخراج،  
وقم بإزالة الورق المنحشر برفق.



٢. انتظر ثلاث ثوانٍ، ثم افتح الباب الأمامي الأيسر.

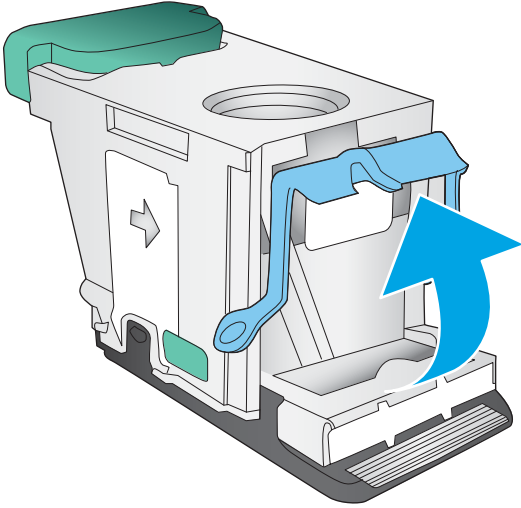


٣. اسحب خرطوشة الدبايس للأعلى والخارج  
لإخراجها.

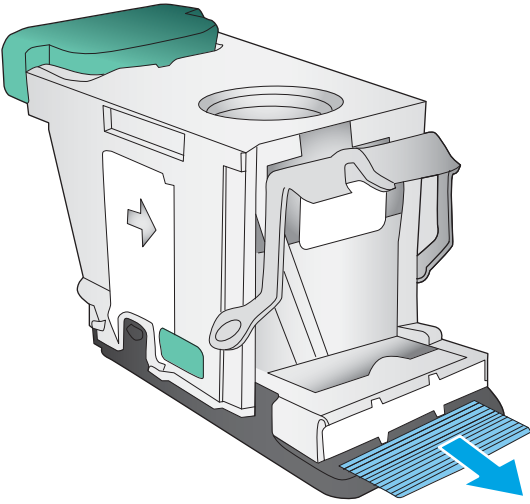




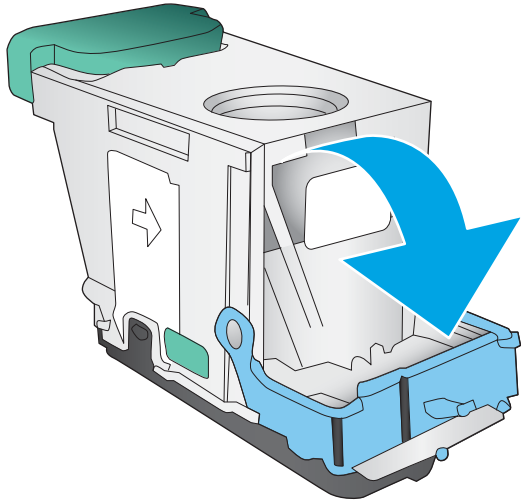
٤. ارفع المقبض المعدني الموجود على الجزء الأمامي من خرطوشة الدبابيس للأعلى.



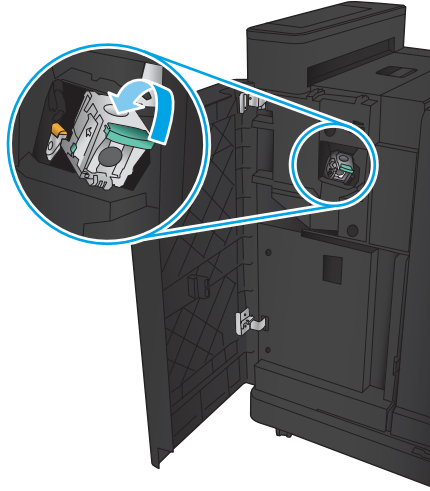
٥. قم بإزالة أي دبابيس منحشرة من خرطوشة الدبابيس.



٦. ادفع المقبض المعدني نحو الأسفل على الجزء الأمامي من خرطوشة الدبابيس.



٧. أدخل خرطوشة الديابيس. اضغط للأسفل على الجزء العلوي من خرطوشة الديابيس حتى تستقر في مكانها.



٨. ألق الباب الأمامي الأيسر.

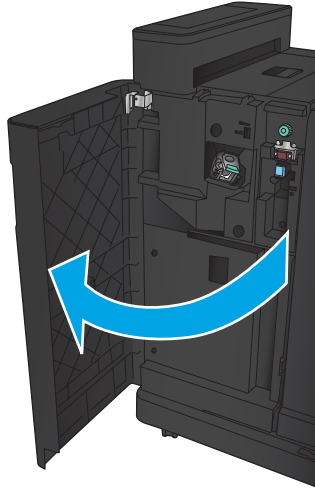


## إزالة الانحشار الموجود في وحدة التدبيس/وحدة التجميع ذات ملحق خرم الثقوب

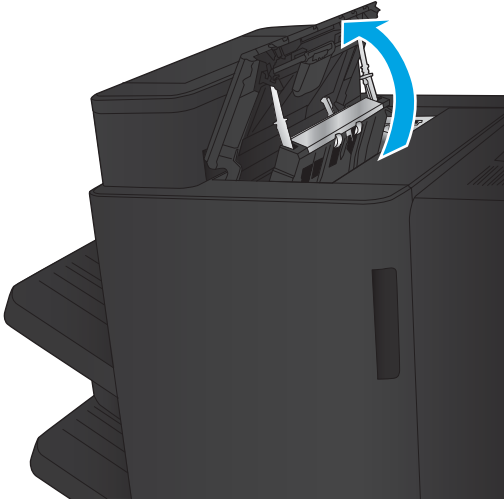
- إزالة انحشار الباب العلوي الأيسر في وحدة التدبيس/وحدة التجميع ذات ملحق خرم الثقوب
- إزالة انحشار الوصلة في وحدة التدبيس/وحدة التجميع ذات ملحق خرم الثقوب.
- إزالة الانحشار من درج التدبيس ١

## إزالة انحشار الباب العلوي الأيسر في وحدة التدبيس/وحدة التجميع ذات ملحق خرم الثقوب

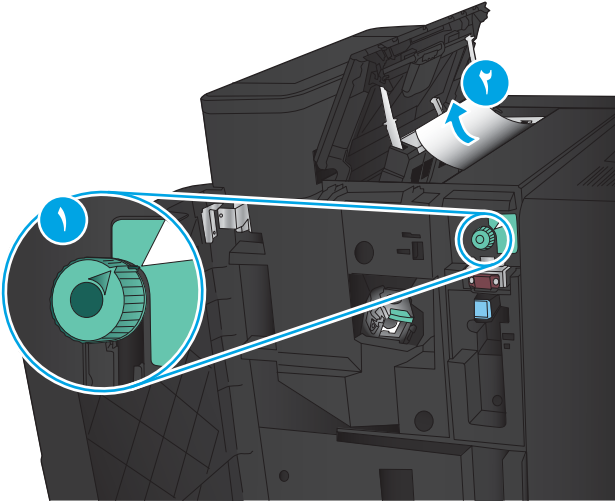
١. افتح الباب الأمامي الأيسر.



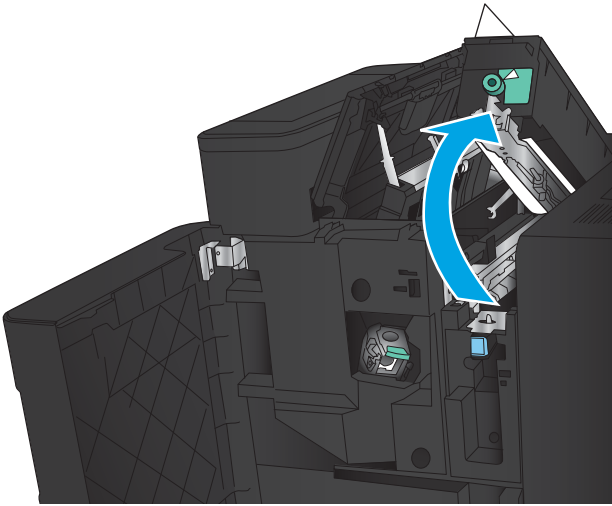
٢. افتح الباب العلوي الأيسر.



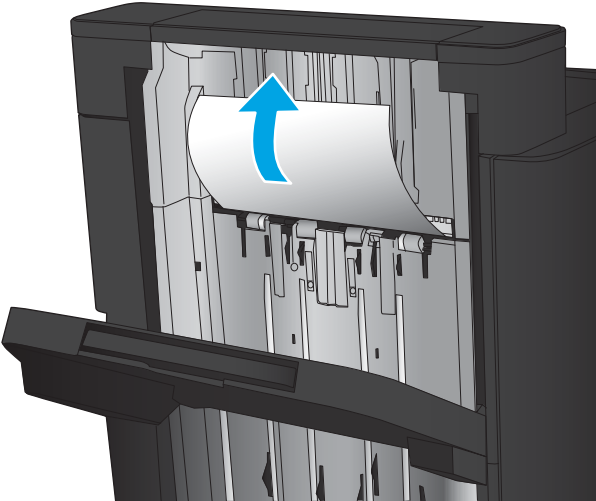
٣. دوّر المقبض لمحاذاة الأسهم.



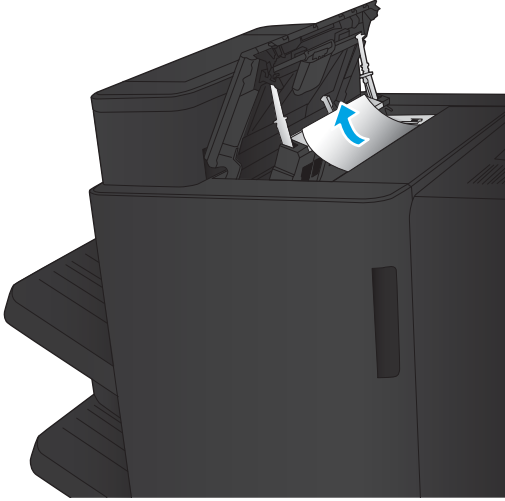
٤. ارفع وحدة خرم الثقوب.



٥. ارفع غطاء الوصول إلى الانحشار في فتحة الإخراج، وقم بإزالة الورق المنحشر برفق.

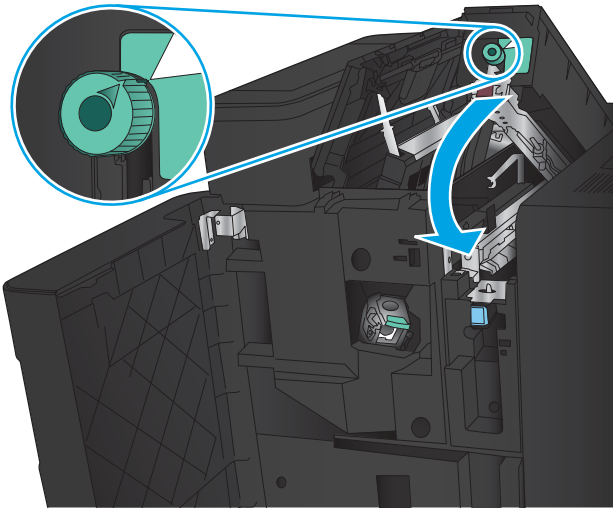


٦. قم بإزالة الورق المنحشر من منطقة الغطاء العلوي الأيسر.

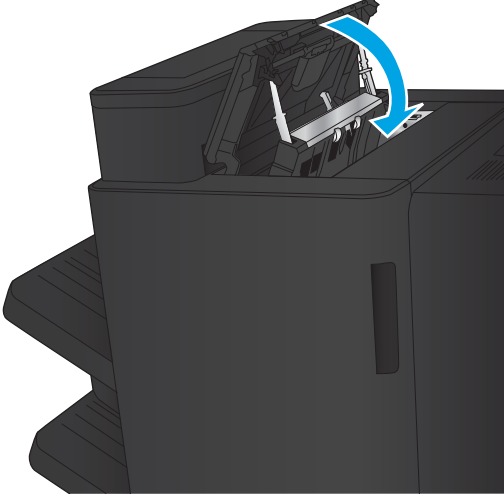


٧. أغلق وحدة خرم الثقوب.

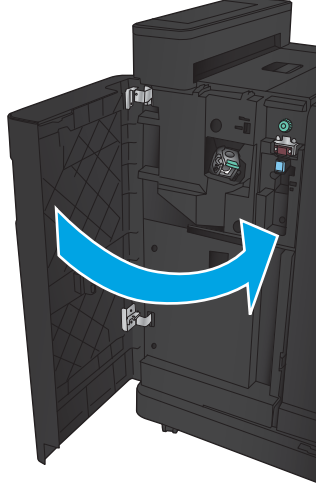
**ملاحظة:** تأكد من أن السن الموجود على وحدة خرم الثقوب في الوضعية المبينة في الرسم.



٨. أألق الباب العلوي الأيسر.

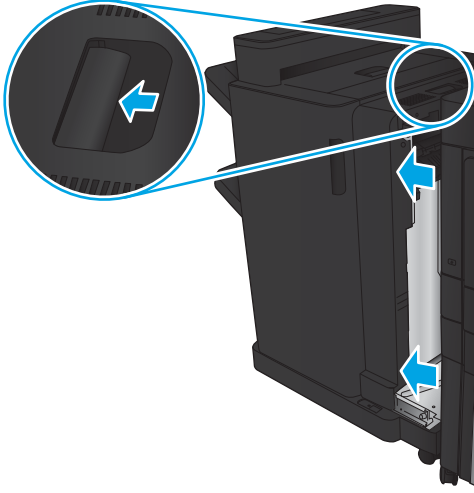


٩. أألق الباب الأمامي الأيسر.

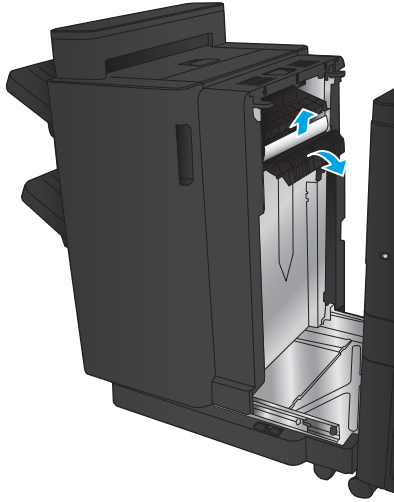


## إزالة انحشار الوصلة في وحدة التدريس/وحدة التجميع ذات ملحق خرم الثقوب.

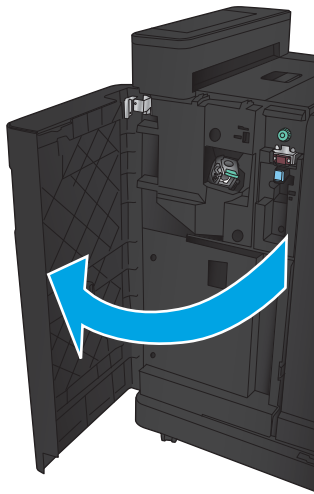
١. اسحب مقبض التحرير الموجود على الجزء العلوي من ملحق التجهيز النهائي، ثم اسحب وحدة التجهيز النهائي بعيدًا عن المنتج إلى أن تتوقف.



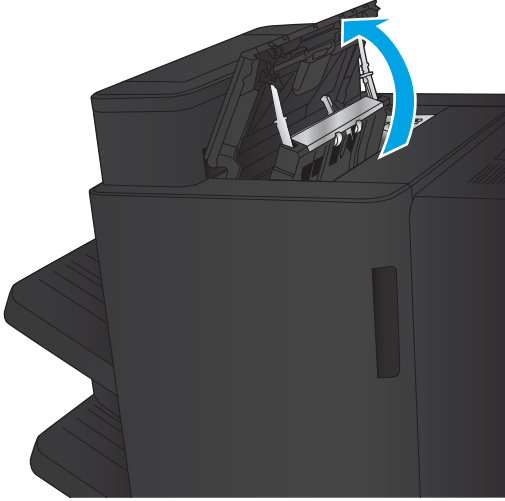
٢. قم بإزالة أي ورق من المنطقة.



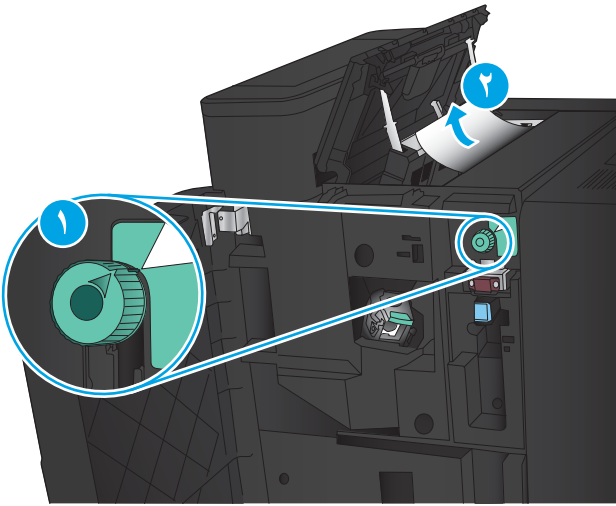
٣. افتح الباب الأمامي الأيسر.



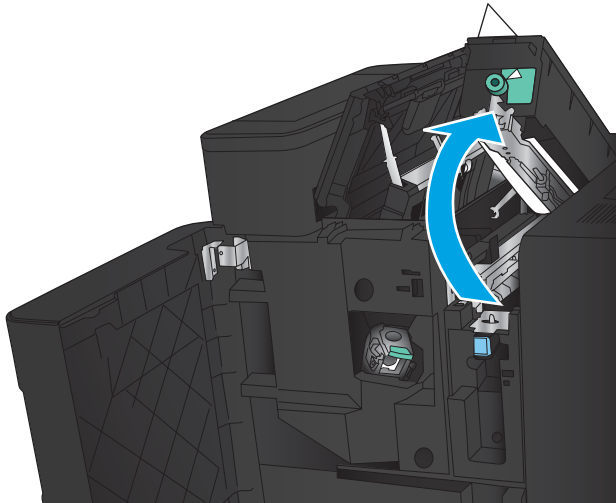
٤. افتح الباب العلوي الأيسر.



٥. دوّر المقبض لمحاذاة الأسهم، ثم اسحب الورق المنحشر خارجًا بلطف.

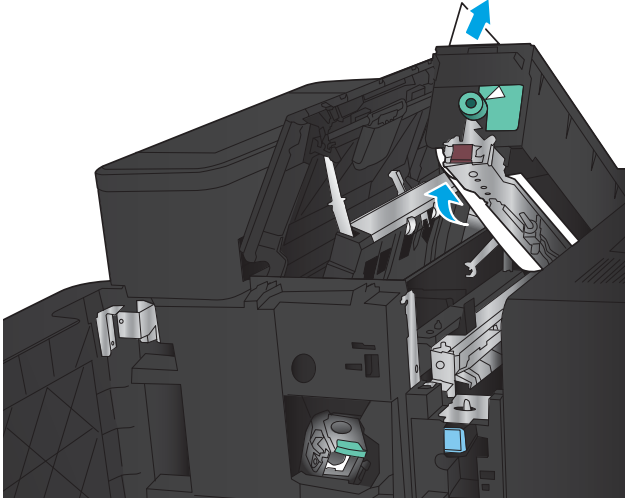


٦. إذا لم تتمكن من إزالة الورق المنحشر، ارفع وحدة خرم الثقوب.



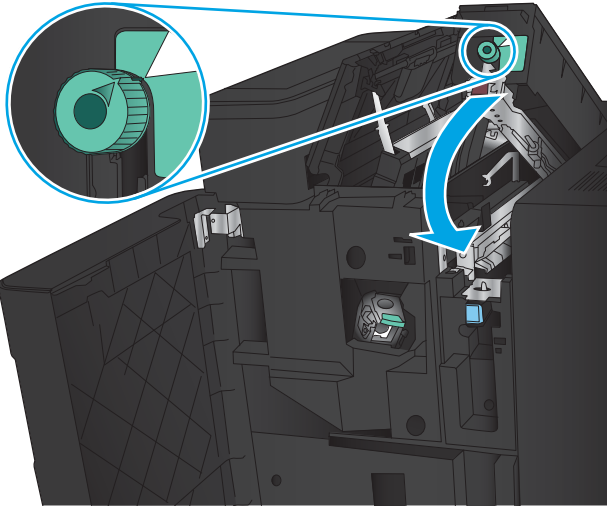


٧. قم بإزالة الورق المنحشر من أسفل وحدة خرم الثقوب.

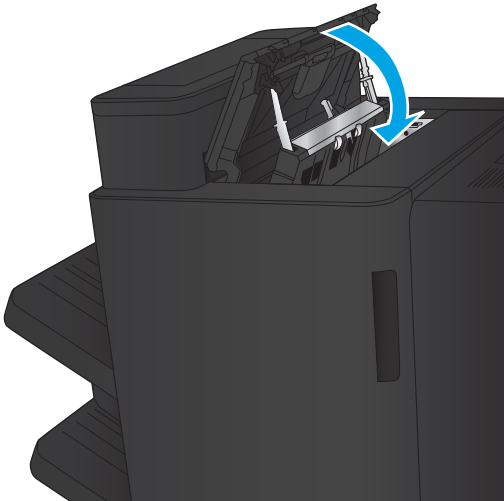


٨. أغلق وحدة خرم الثقوب.

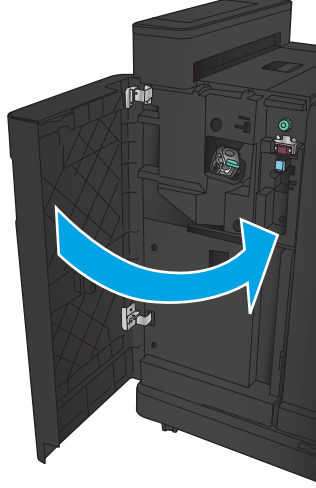
**ملاحظة:** تأكد من أن السهم الموجود على مقبض وحدة خرم الثقوب في الوضعية المبينة في الرسم.



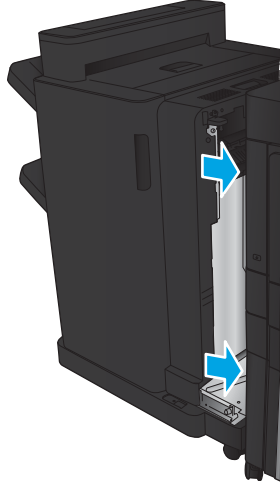
٩. أغلق الباب العلوي الأيسر.



١٠. أعلق الباب الأمامي الأيسر.

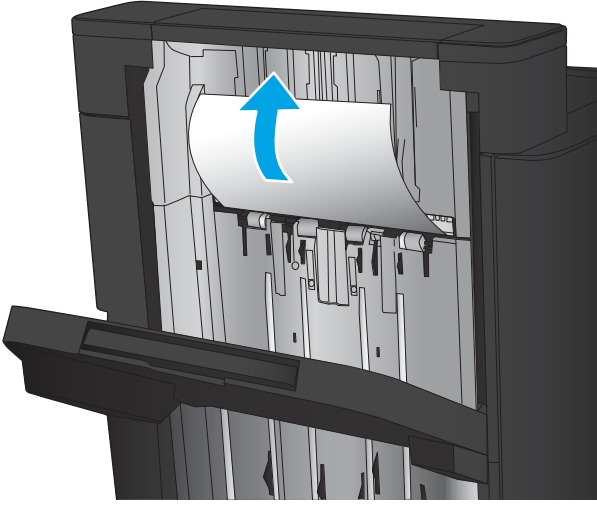


١١. ركب ملحق التجهيز النهائي على المنتج.

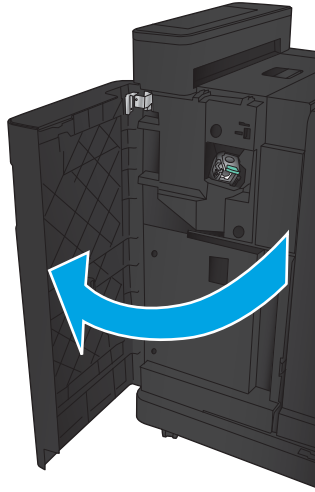


## إزالة الانحشارات من درج التدييس ١

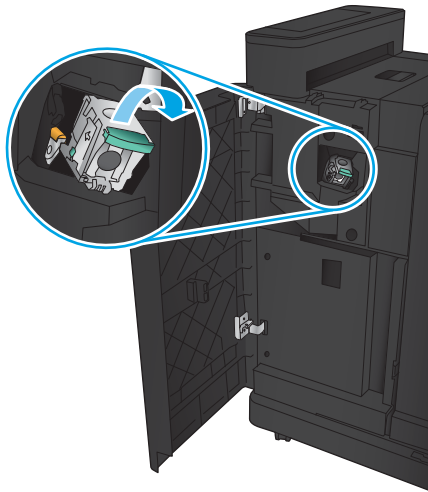
١. ارفع غطاء الوصول إلى الانحشار في فتحة الإخراج،  
وقم بإزالة الورق المنحشر برفق.



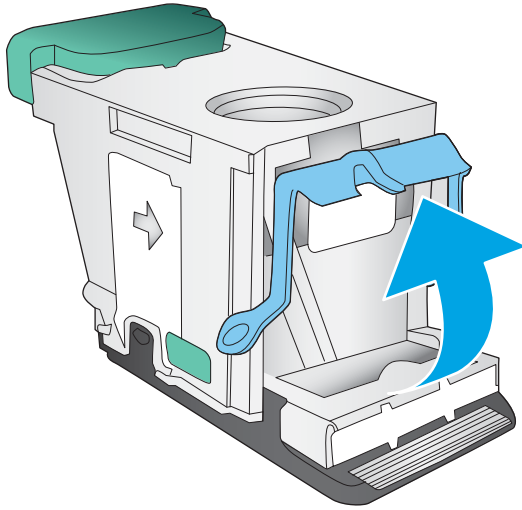
٢. انتظر ثلاث ثواني، ثم افتح الباب الأمامي الأيسر.



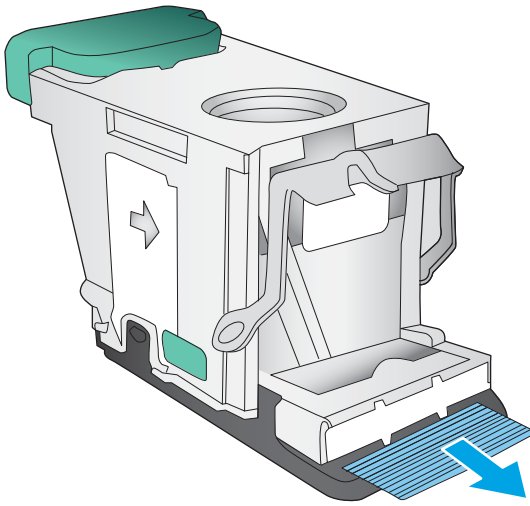
٣. اسحب خرطوشة الدبابيس للأعلى والخارج لإخراجها.



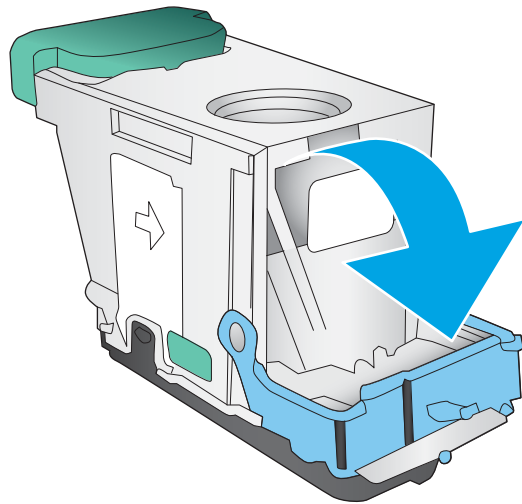
٤. ارفع المقبض المعدني الموجود على الجزء الأمامي من خرطوشة الدبابيس للأعلى.



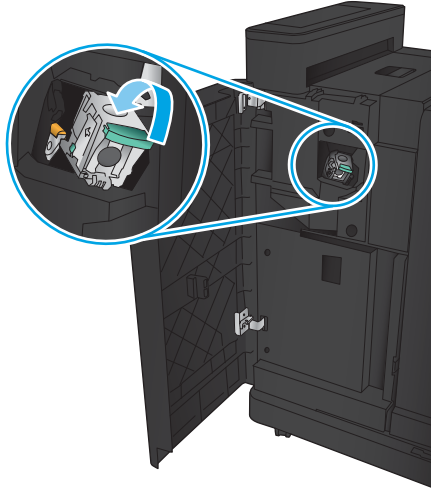
٥. قم بإزالة أي دبابيس منحشرة من خرطوشة الدبابيس.



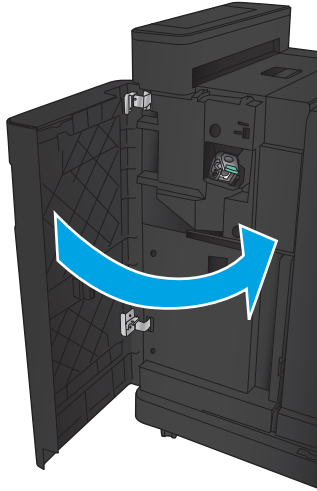
٦. ادفع المقبض المعدني نحو الأسفل على الجزء الأمامي من خرطوشة الدبابيس.



٧. أدخل خرطوشة الدبايس. اضغط للأسفل على الجزء العلوي من خرطوشة الدبايس حتى تستقر في مكانها.



٨. أغلق الباب الأمامي الأيسر.

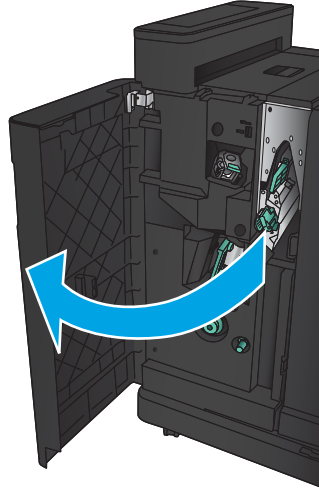


## إزالة انحشار الورق من وحدة إنشاء الكتيبات

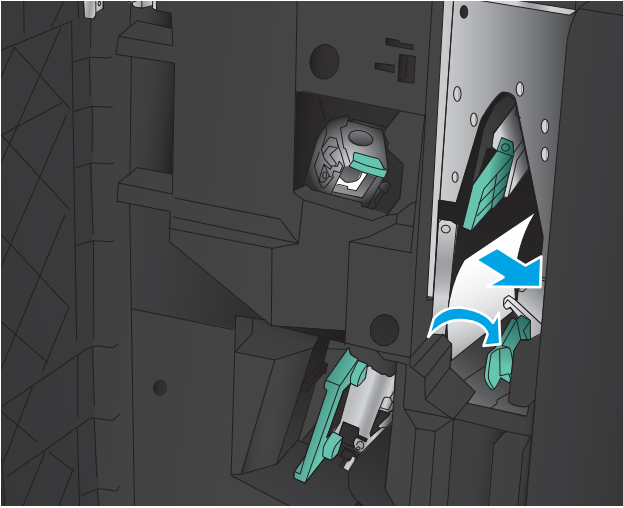
- إزالة الانحشار في الباب الأمامي الأيسر لوحدة إنشاء الكتيبات
- إزالة انحشارات الوصلة
- إزالة الانحشارات من درج التديس ١
- إزالة انحشار الديابيس من وحدة إنشاء الكتيبات

### إزالة الانحشار في الباب الأمامي الأيسر لوحدة إنشاء الكتيبات

١. افتح الباب الأمامي الأيسر.

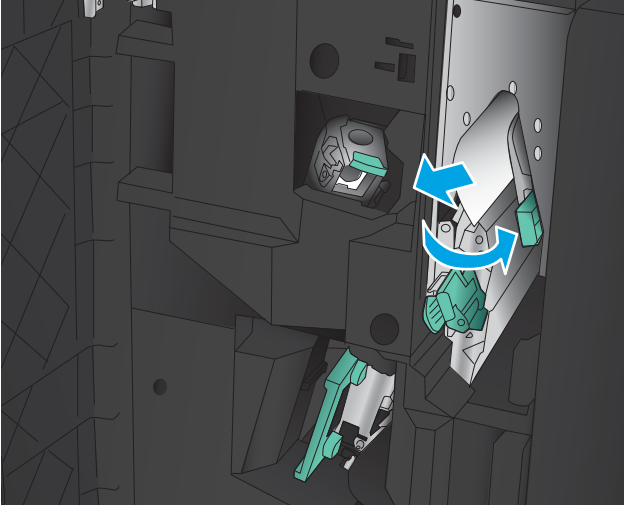


٢. حرّك ذراع تحرير الانحشار السفلي إلى اليمين، ثم قم بإزالة أي ورق منحشر.



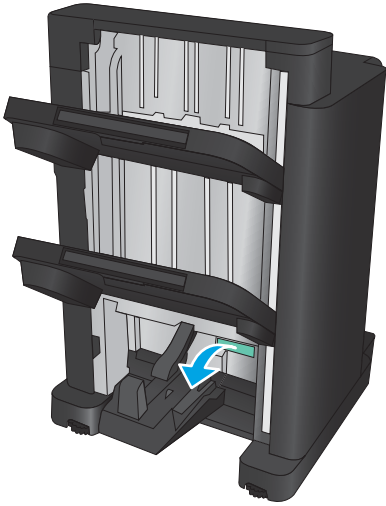
٣. حرّك مقبض تحرير الانحشار السفلي إلى اليسار.

٤. حرّك مقبض تحرير الانحشار العلوي إلى اليمين، ثم قم بإزالة أي ورق منحشر.

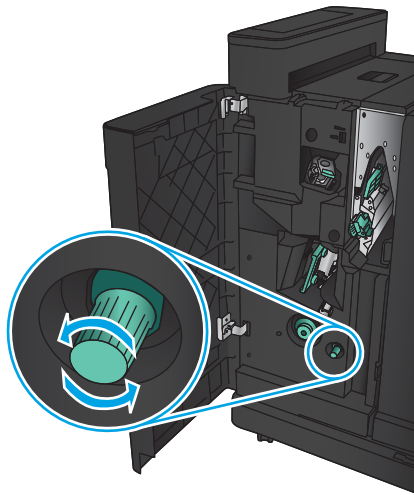


٥. حرّك مقبض تحرير الانحشار العلوي إلى اليسار.

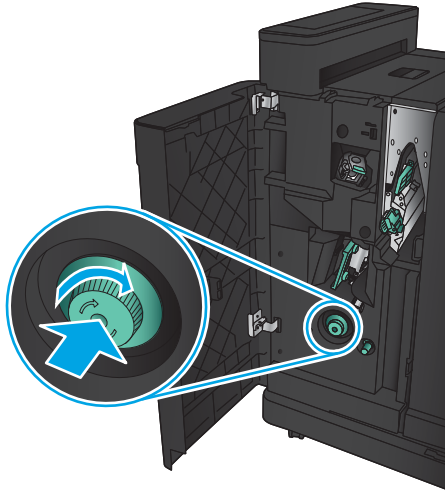
٦. افتح باب وحدة إنشاء الكتيبات السفلي.



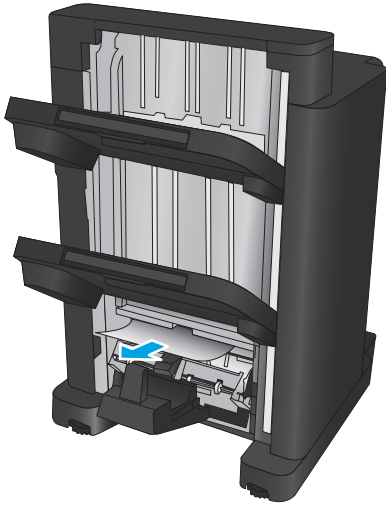
٧. دوّر مقبض تحرير الانحشار السفلي بعكس اتجاه دوران عقارب الساعة.



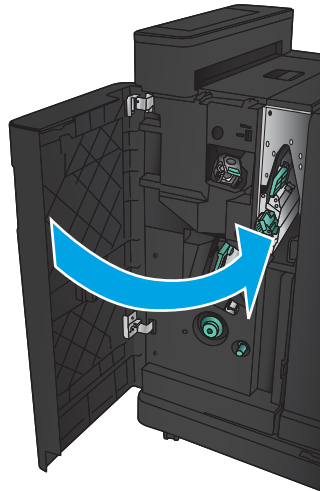
٨. اضغط على مقبض تحرير الانحشار، ثم دوّره باتجاه دوران عقارب الساعة.



٩. قم بإزالة كل الورق من منطقة باب وحدة إنشاء الكتيبات السفلي، ثم أغلق الباب.



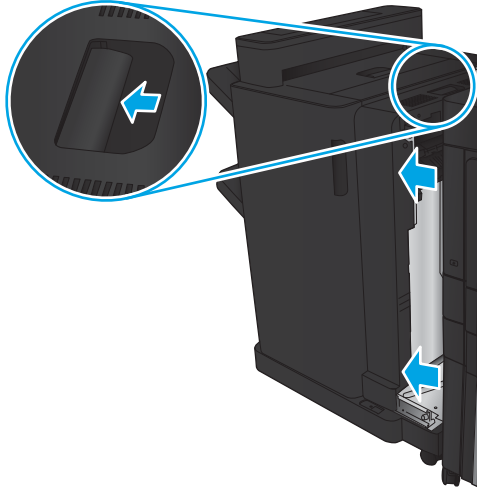
١٠. أغلق الباب الأمامي الأيسر.



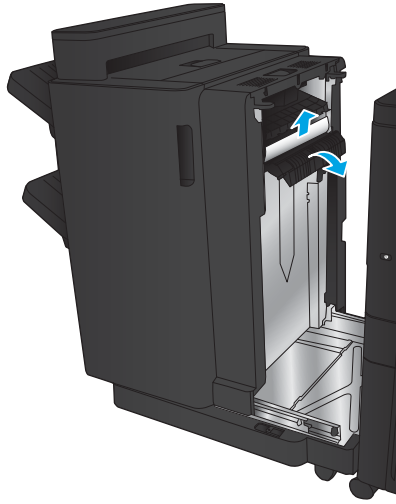


## إزالة انحشارات الوصلة

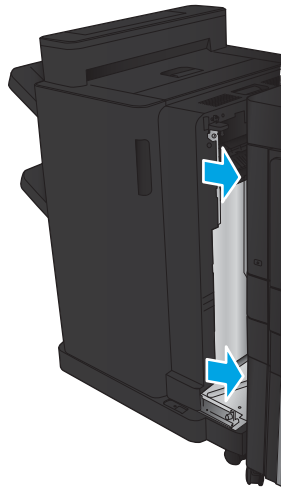
١. اسحب مقبض التحرير الموجود على الجزء العلوي من ملحق التجهيز النهائي، ثم اسحب وحدة التجهيز النهائي بعيدًا عن المنتج إلى أن تتوقف.



٢. قم بإزالة أي ورق من المنطقة.

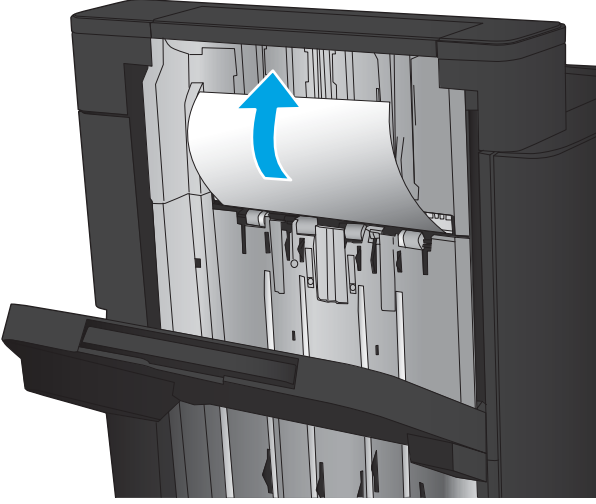


٣. ركب ملحق التجهيز النهائي.

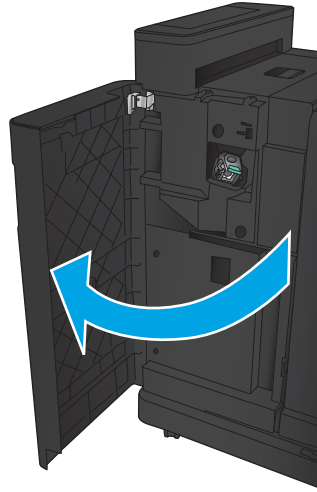


## إزالة الانحشارات من درج التدييس ١

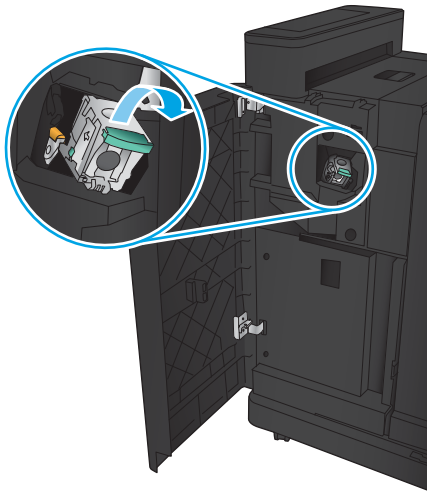
١. ارفع غطاء الوصول إلى الانحشار في فتحة الإخراج،  
وقم بإزالة الورق المنحشر برفق.



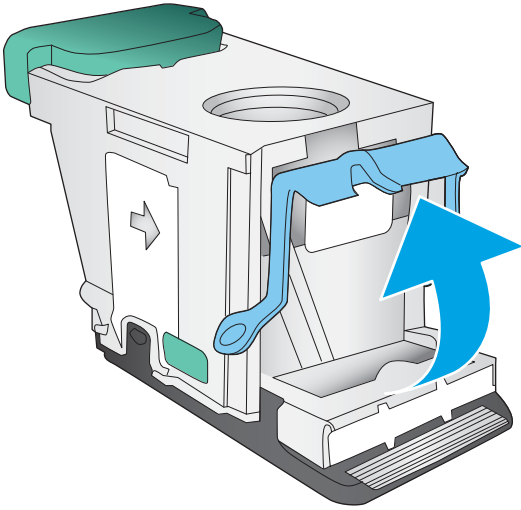
٢. انتظر ثلاث ثوانٍ، ثم افتح الباب الأمامي الأيسر.



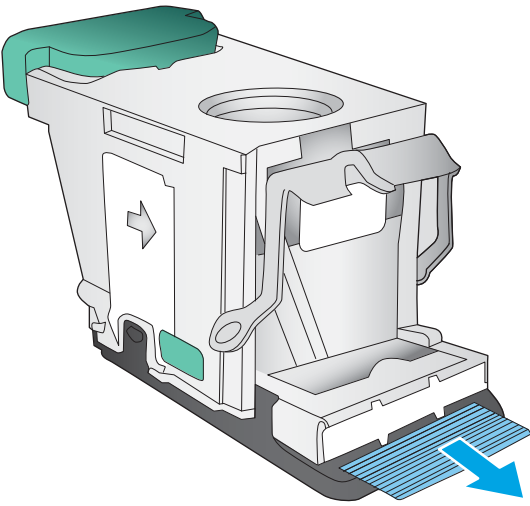
٣. اسحب خرطوشة الدبايس للأعلى والخارج لإخراجها.



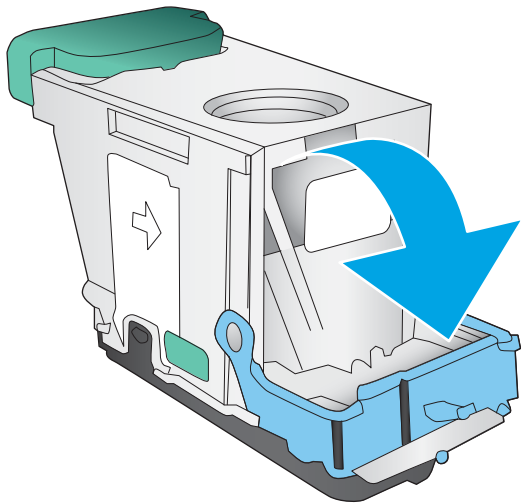
٤. ارفع المقبض المعدني الموجود على الجزء الأمامي من خرطوشة الدبابيس للأعلى.



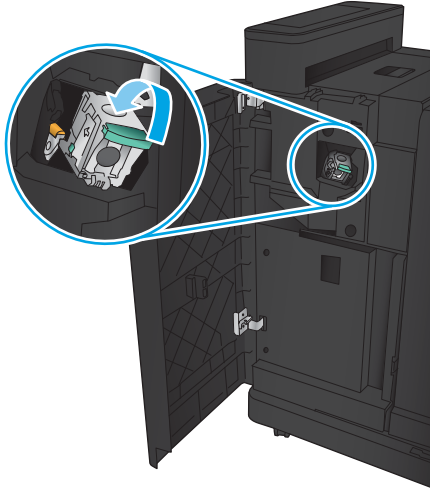
٥. قم بإزالة أي دبابيس منحشرة من خرطوشة الدبابيس.



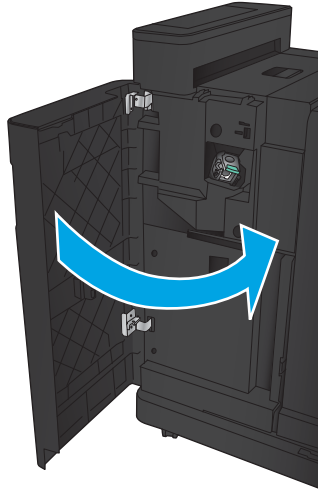
٦. ادفع المقبض المعدني نحو الأسفل على الجزء الأمامي من خرطوشة الدبابيس.



٧. أدخل خرطوشة الديابيس. اضغط للأسفل على الجزء العلوي من خرطوشة الديابيس حتى تستقر في مكانها.

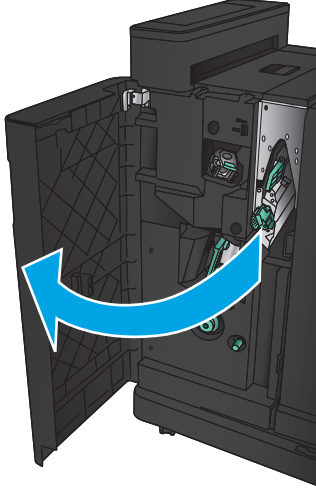


٨. ألق الباب الأمامي الأيسر.

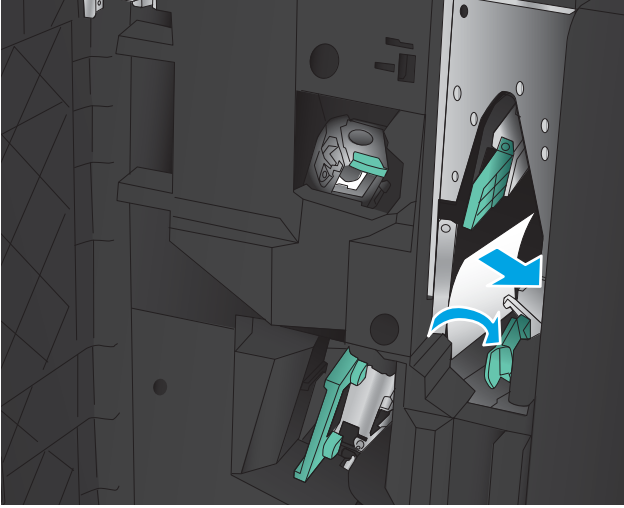


## إزالة انحصار الدبابيس من وحدة إنشاء الكتيبات

١. افتح الباب الأمامي الأيسر.

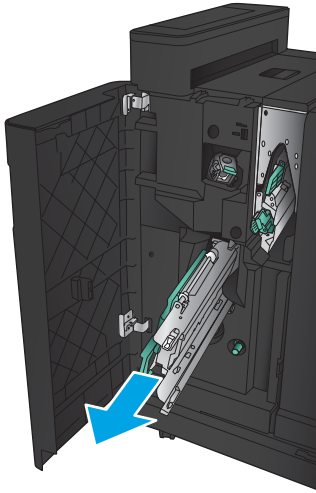


٢. حرّك مقبض موجه التسليم السفلي إلى اليمين، ثم قم بإزالة أي ورق منحشر.

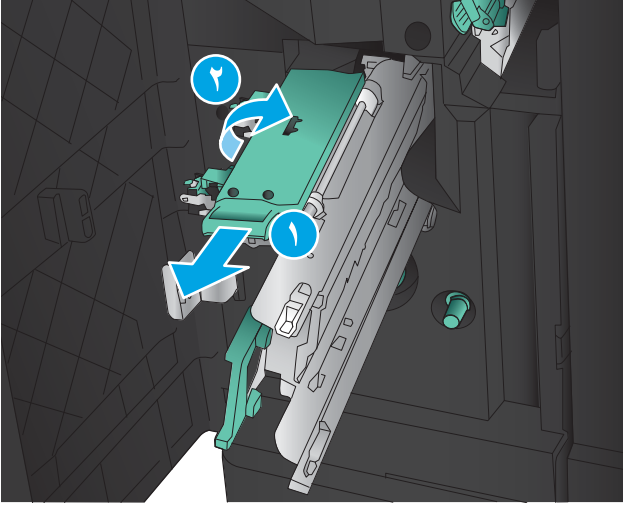


٣. حرّك مقبض موجه التسليم السفلي إلى اليسار.

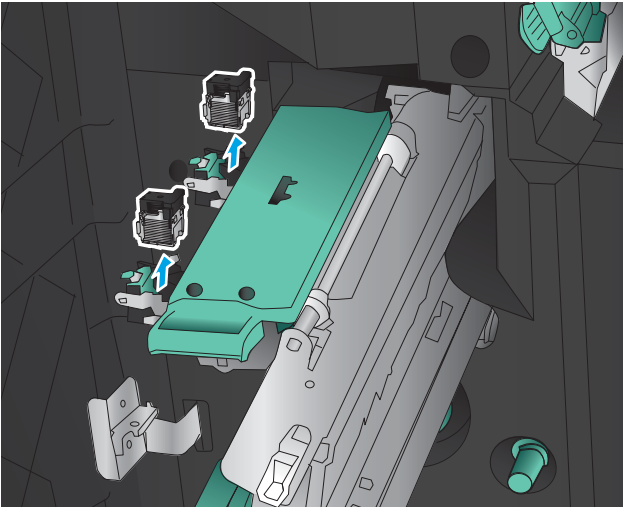
٤. أمسك المقبض الأخضر واسحب عربة التدبيس خارجًا.



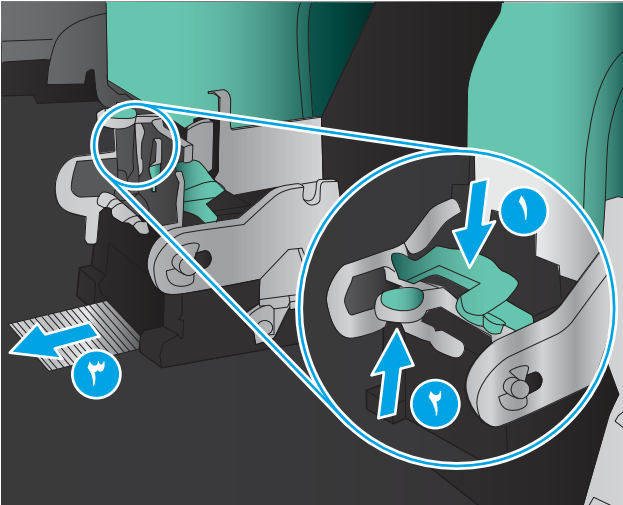
٥. اسحب مقبض وحدة التدبيس الأخضر باتجاهك ودوره نحو الأعلى. ادفع المقبض نحو الداخل لإقفاله في وضعية الفتح.



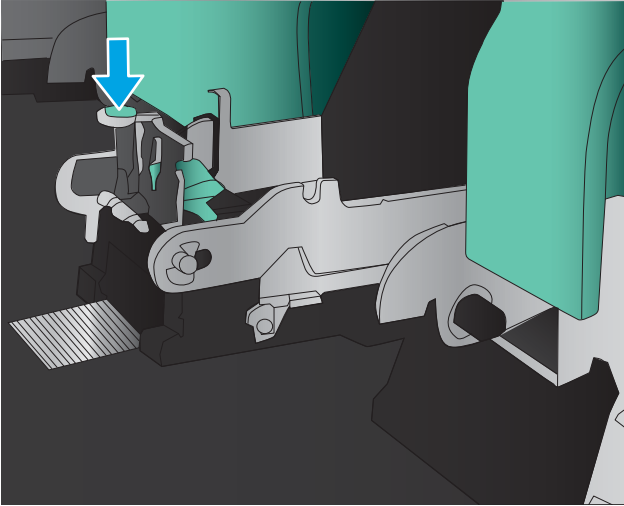
٦. أمسك بأطراف كل خرطوشة دبائيس واسحبها بقوة إلى الأعلى لنزع خراطيش الدبائيس من وحدة خراطيش الدبائيس.



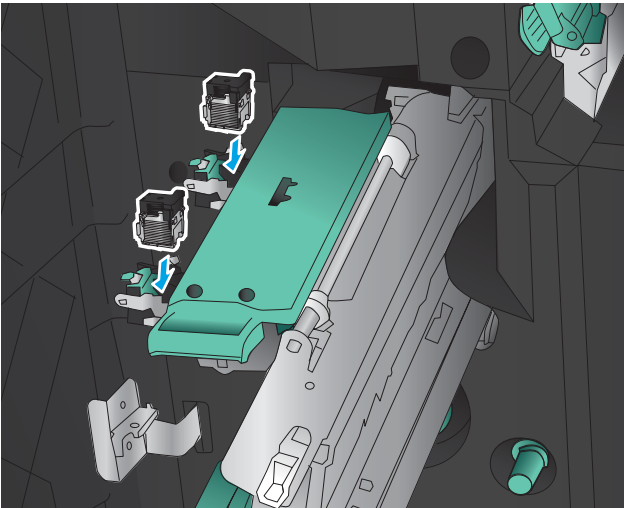
٧. اضغط نحو الأسفل على محرر الانحشار عند الجزء الخلفي من خرطوشة الدبائيس الراكبة، وادفع اللوحة الموجودة على الوجه الأمامي للخرطوشة نحو الأعلى، ثم قم بإزالة أي دبائيس منحشرة.



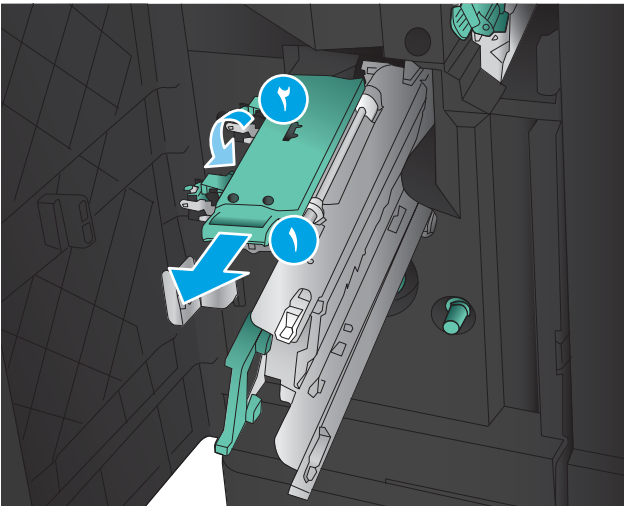
٨. اضغط نحو الأسفل على مقدمة خرطوشة الدبابيس الراكبة لإغلاقها.



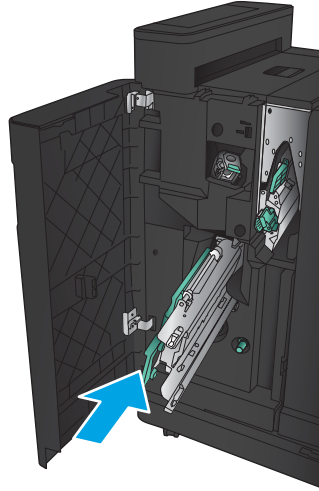
٩. أدخل خرطوش الدبابيس.



١٠. اسحب مقبض وحدة خرطوش الدبابيس نحوك ودورها نحو الأسفل لإعادتها إلى موضعها الأصلي. اجعلها تستقر في مكانها بإحكام وذلك بدفع المقبض.

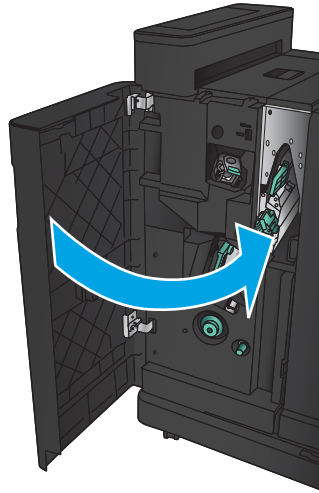


١١. ادفع عربة الغرزات الراكبة إلى الداخل.



**ملاحظة:** إذا لم تنزلق عربة الغرزات الراكبة بسهولة داخل وحدة التجهيز النهائي، فوحدة التدييس غير مغلقة بشكل صحيح. اسحب عربة الغرزات الراكبة خارج وحدة التجهيز النهائي وأعد تركيب وحدة التدييس.

١٢. أغلق الباب الأمامي الأيسر.





## تحسين جودة الطباعة

- [الطباعة باستخدام برنامج تطبيقات آخر](#)
- [التحقق من إعداد نوع الورق لمهمة الطباعة](#)
- [التحقق من حالة خرطوشة الحبر](#)
- [طباعة صفحة التنظيف](#)
- [فحص خرطوشة الحبر بصرياً](#)
- [التحقق من بيئة الطباعة والورق](#)
- [التحقق من إعدادات EconoMode](#)
- [جرب برنامج تشغيل طباعة مختلفاً](#)
- [تعين محاذاة الدرج الفردي](#)

## الطباعة باستخدام برنامج تطبيقات آخر

حاول الطباعة باستخدام برنامج تطبيقات آخر. إذا تمت طباعة الصفحة بشكل صحيح، فمعنى هذا أن المشكلة تكمن في برنامج التطبيقات الذي كنت تقوم بالطباعة منه.

## التحقق من إعداد نوع الورق لمهمة الطباعة

راجع إعداد نوع الورق في حالة قيامك بالطباعة من برنامج وكانت الصفحات تشتمل على أي مشكلة من المشكلات التالية:

- طباعة مشوهة
- طباعة غير واضحة
- طباعة داكنة
- ورق ملتف
- نقاط متناثرة من الحبر
- حبر غير ثابت
- مناطق صغيرة من الحبر المفقود

## التحقق من إعداد نوع الورق (Windows)

1. حدد الخيار **Print** (طباعة) من البرنامج.
2. حدد المنتج، ثم انقر فوق الزر **Properties** (خصائص) أو **Preferences** (تفضيلات).
3. انقر فوق علامة التبويب **Paper/Quality** (ورق/جودة).
4. في القائمة المنسدلة **Paper Type** (نوع الورق)، انقر فوق الخيار **More...** (المزيد...).
5. قم بتوسيع قائمة خيارات **Type is**: (النوع): أخرى.
6. قم بتوسيع فئة أنواع الورق التي تتناسب مع الورق لديك.

٧. حدد الخيار لنوع الورق الذي تستخدمه، وانقر فوق الزر OK (موافق).
٨. انقر فوق الزر OK (موافق) لإغلاق مربع الحوار Document Properties (خصائص المستندات). في مربع الحوار Print (طباعة)، انقر فوق الزر OK (موافق) لطباعة المهمة.

## التحقق من إعداد نوع الورق (Mac OS X)

١. انقر فوق القائمة File (ملف)، ثم فوق الخيار Print (طباعة).
٢. في قائمة Printer (الطابعة)، حدد المنتج.
٣. يعرض برنامج تشغيل الطباعة بشكل افتراضي القائمة Copies & Pages (نسخ و صفحات). افتح اللائحة المنسدلة للقوائم، ثم انقر فوق قائمة Finishing (التجهيز النهائي).
٤. حدد نوعًا من القائمة المنسدلة Media Type (نوع الوسائط).
٥. انقر فوق الزر Print (طباعة).

## التحقق من حالة خرطوشة الحبر

اتبع الخطوات التالية لمراجعة العمر المقدر المتبقي في خراطيش الحبر وحالة أجزاء الصيانة الأخرى القابلة للاستبدال، إن أمكن.

١. من الشاشة الرئيسية على لوحة التحكم الخاصة بالمنتج، قم بالتمرير وصولاً إلى الزر Supplies (مستلزمات) والمسّه.
٢. يتم تسجيل حالة جميع عناصر المستلزمات على الشاشة.
٣. لطباعة أو عرض تقرير حالة جميع عناصر المستلزمات، بما في ذلك رقم جزء HP الحقيقي لإعادة طلب المستلزم، المس الزر Manage Supplies (إدارة المستلزمات). المس زر Supplies Status (حالة المستلزمات)، ثم المس إما الزر Print (طباعة) أو الزر View (عرض).
٤. راجع نسبة العمر المتبقية لخراطيش الحبر وحالة أجزاء الصيانة الأخرى القابلة للاستبدال، إن أمكن. وقد تطرأ مشاكل في جودة الطباعة عند استخدام خرطوشة حبر في أواخر عمرها الافتراضي. تشير صفحة حالة المستلزمات إلى تدني مستوى المستلزمات جدًّا. بعد أن تبلغ مستلزمات HP حدَّ الانخفاض الأقصى، تنتهي تغطية الضمان HP Premium Protection Warranty على هذه المستلزمات.
- ليس من الضروري حاليًا استبدال خرطوشة الحبر ما لم تصبح جودة الطباعة غير مقبولة. فكّر في الحصول على بديل متوفر لتركيبه عندما تصبح جودة الطباعة غير مقبولة.
- إذا قررت أنك تحتاج إلى استبدال خرطوشة حبر أو أجزاء صيانة أخرى قابلة للاستبدال، تسرد صفحة حالة المستلزمات أرقام أجزاء HP الأصلية.
٥. راجع لمعرفة ما إذا كنت تستخدم خرطوشة HP أصلية.
  - تشتمل خرطوشة حبر HP الأصلية على كلمة "HP" أو شعار HP عليها. لمزيد من المعلومات حول تحديد خراطيش HP، يُرجى الانتقال إلى الموقع [www.hp.com/support](http://www.hp.com/support). حدد البلد/المنطقة لديك. انقر فوق Product Support & Troubleshooting (دعم المنتج واستكشاف الأخطاء وإصلاحها). أدخل اسم المنتج، ثم حدد Search (بحث).

ليس باستطاعة شركة HP أن توصي باستخدام مستلزمات ليست من صنعها سواء كانت هذه المستلزمات جديدة أو أعيد تصنيعها. نظرًا لكون هذه المستلزمات ليست من منتجات HP، فليس لدى شركة HP صلاحية التعديل في تصميمها أو التحكم في جودتها. إذا كنت تستخدم خرطوشة حبر معاد ملئها أو معاد تصنيعها ولست راضيًا عن جودة الطباعة، فاستبدل خرطوشة الحبر بخرطوشة حبر HP أصلية.

## طباعة صفحة التنظيف

اطبع صفحة التنظيف لإزالة الغبار والحبر الزائد من المصهر إذا كنت تواجه أيًا من المشاكل التالية:

- وجود علامات من الحبر على الصفحات المطبوعة.
  - الحبر ملطّخ على الصفحات المطبوعة.
  - هناك علامات متكررة على الصفحات المطبوعة.
- استخدم الإجراء التالي لطباعة صفحات التنظيف.

1. من الشاشة الرئيسية على لوحة التحكم الخاصة بالمنتج، قم بالتمرير وصولاً إلى زر [Device Maintenance](#) (صيانة الجهاز) والمسّه.
2. المس [Calibration/Cleaning](#) (معايرة/تنظيف)، ثم المس [Print Cleaning Page](#) (طباعة صفحة تنظيف) لطباعة الصفحة.
3. قد تستغرق عملية التنظيف عدة دقائق. عند الانتهاء، تخلص من الصفحة المطبوعة.

## فحص خرطوشة الحبر بصريًا

1. أزل خرطوشة الحبر من المنتج وتحقق من إزالة الشريط اللاصق.
2. تحقق من عدم تلف شريحة الذاكرة.
3. افحص سطح أسطوانة التصوير الخضراء الموجودة في خرطوشة الحبر.

**⚠ تنبيه:** لا تلمس أسطوانة التصوير. قد تؤدي آثار بصمات الأصابع على أسطوانة التصوير إلى حدوث مشاكل في جودة الطباعة.

4. إذا رأيت أي خدوش أو بصمات أصابع أو أي تلف آخر على أسطوانة التصوير، استبدل خرطوشة الحبر.
5. في حال لم تبد أسطوانة التصوير تالفة، قم بهز خرطوشة الحبر بلطف عدة مرات وأعد تثبيتها. اطبع صفحات عدة لمعرفة ما إذا تم تصحيح المشكلة.

## التحقق من بيئة الطباعة والورق

### استخدام الورق الذي يتفق مع مواصفات ورق HP

استخدم نوعاً مختلفاً من الورق إذا كنت تواجه أيًا من المشاكل التالية:

- الطباعة خفيفة جدًا أو تبدو باهتة في بعض المناطق.
- وجود علامات من الحبر على الصفحات المطبوعة.
- الحبر ملطّخ على الصفحات المطبوعة.
- الأحرف المطبوعة غير مُشكّلة بشكل صحيح.
- الصفحات المطبوعة ملتفة.

استخدم دوماً نوعاً ووزناً للورق يعتمدهما هذا المنتج. بالإضافة إلى ذلك، اتبع هذه التوجيهات عند تحديد الورق:

- استخدم ورقاً عالي الجودة وخالياً من القطع والتطبيق والتمزقات والبقع والأجزاء السائبة والأثرية والتجاعيد والفجوات والديابيس والحواف الملتفة أو التي بها انثناءات.
- استخدم ورقاً لم يسبق أن تمت الطباعة عليه.

- استخدم ورقاً مصمماً لطابعات الليزر. لا تستخدم الورق المصمم لطابعات Inkjet فقط.
- استخدم ورقاً لا يكون شديد الخشونة. إن استخدام الورق الناعم يؤدي عادة إلى جودة طباعة أفضل.

## التحقق من البيئة

يمكن للظروف البيئية أن تؤثر مباشرة على جودة الطباعة، وهي سبب شائع لمشاكل تغذية الورق. حاول القيام بالحلول التالية:

- أبقِ المنتج بعيداً عن مواقع الهواء المفتوحة مثل فتحات المكيف الهوائي، أو النوافذ أو الأبواب المفتوحة.
- تأكد من أنّ المنتج غير معرّض لدرجات حرارة أو رطوبة ليست ضمن مواصفات المنتج.
- لا تضع المنتج في مكان مقيد مثل الخزانة.
- ضع المنتج على سطح ثابت.
- أزل أي شيء يسدّ الفتحات الموجودة على المنتج. يتطلب المنتج تدفق هواء جيّد من كافة الجهات، بما في ذلك من الأعلى.
- احمِ المنتج من العوالق الناتجة من الهواء، أو البخار، أو الشحم أو عناصر أخرى قد تترك رواسب داخل المنتج.

## التحقق من إعدادات EconoMode

لا توصي شركة HP باستخدام EconoMode طوال الوقت. إذا تم استخدام EconoMode بشكل مستمر، فقد يصمد مخزون الحبر أكثر من الأجزاء الميكانيكية الموجودة في خرطوشة الحبر. إذا بدأت جودة الطباعة بالتراجع وأصبحت غير مقبولة، ففكر في استبدال خرطوشة الحبر.

**ملاحظة:** تتوفر هذه الميزة مع برنامج تشغيل الطباعة PCL 6 لـ Windows. إذا لم تكن تستخدم برنامج التشغيل هذا، يمكنك تمكين الميزة باستخدام خادم ويب المضمن.

اتبع هذه الخطوات إذا كان لون الصفحة بالكامل غامقاً أو فاتحاً جداً.

1. حدد الخيار **Print** (طباعة) من البرنامج.
2. حدد المنتج، ثم انقر فوق الزر **Properties** (خصائص) أو **Preferences** (تفضيلات).
3. انقر فوق علامة التبويب **Paper/Quality** (ورق/جودة)، وحدد موقع منطقة **Print Quality** (جودة الطباعة).
4. إذا كان لون الصفحة بالكامل غامقاً جداً، فاستخدم هذه الإعدادات:
  - حدد الخيار **600 dpi** (٦٠٠ نقطة في البوصة).
  - حدد خانة الاختيار **EconoMode** (الوضع الاقتصادي) لتمكينها.
4. إذا كان لون الصفحة بالكامل فاتحاً جداً، فاستخدم هذه الإعدادات:
  - حدد الخيار **FastRes 1200** (دقة سريعة ١٢٠٠).
  - امسح علامة تحديد خانة الاختيار **EconoMode** (الوضع الاقتصادي) لتعطيلها.
5. انقر فوق الزر **OK** (موافق) لإغلاق مربع الحوار **Document Properties** (خصائص المستندات). في مربع الحوار **Print** (طباعة)، انقر فوق الزر **OK** (موافق) لطباعة المهمة.

## جرب برنامج تشغيل طباعة مختلفاً

جرب برنامج تشغيل طباعة مختلف إذا كنت تطبع من برنامج وظهرت على الصفحات المطبوعة خطوط غير متوقعة في الرسوم، أو نص مفقود، أو رسوم مفقودة، أو تنسيق غير صحيح، أو خطوط مستبدلة.

قم بتنزيل أي من برامج التشغيل التالية من موقع HP الإلكتروني. انتقل إلى [www.hp.com/support](http://www.hp.com/support). حدد البلد/ المنطقة لديك. انقر فوق **Drivers & Software** (برامج التشغيل والبرامج). قم بإدخال اسم المنتج، ثم حدد **Search** (بحث).

<ul style="list-style-type: none"><li>• يتوافر كبرنامج تشغيل افتراضي على القرص المضغوط الخاص بالمنتج. يتم تثبيت برنامج التشغيل هذا بشكل افتراضي إلا إذا حددت برنامجاً آخر.</li><li>• يُوصى به في كافة بيئات Windows</li><li>• يوفر دعم ميزات المنتج وجودة الطباعة وأفضل سرعة إجمالية لأغلب المستخدمين</li><li>• مُطوّر ليتوافق مع واجهة الجهاز الرسومية لـ Windows (GDI) لأفضل سرعة في بيئات Windows</li><li>• قد لا يكون متوافقاً بشكل كامل مع التطبيقات البرمجية المخصصة والتي هي من جهات أخرى والتي تستند إلى PCL 5</li></ul>	<b>برنامج تشغيل HP PCL 6</b>
<ul style="list-style-type: none"><li>• يُوصى به للطباعة باستخدام برامج Adobe® أو البرامج الرسومية المكثفة المتقدمة الأخرى</li><li>• يوفر دعماً للطباعة من متطلبات مضاهة postscript، أو دعم خط postscript flash</li></ul>	<b>برنامج التشغيل HP UPD PS</b>
<ul style="list-style-type: none"><li>• يوصى به للطباعة العامة في المكاتب في بيئات Windows</li><li>• متوافق مع إصدارات PCL السابقة ومنتجات HP LaserJet الأقدم</li><li>• الخيار الأفضل للطباعة من البرامج المخصصة وبرامج الجهات الأخرى</li><li>• الخيار الأفضل عند التشغيل مع بيئات مختلطة، الأمر الذي يتطلب أن يتم تعيين المنتج إلى PCL 5 (UNIX و Linux وحاسب مركزي)</li><li>• مصمم للاستخدام في بيئات Windows للشركات لتوفير برنامج تشغيل واحد يستخدم في طرازات منتجات متعددة</li><li>• مفضل عند الطباعة على طرازات منتجات متعددة من كمبيوتر محمول مزود بنظام Windows</li></ul>	<b>HP UPD PCL 5</b>
<ul style="list-style-type: none"><li>• يُوصى به للطباعة في كافة بيئات Windows</li><li>• يوفر دعم ميزات المنتج وجودة الطباعة وأفضل سرعة إجمالية لأغلب المستخدمين</li><li>• مطور ليتوافق مع واجهة الجهاز الرسومية لـ Windows (GDI) لأفضل سرعة في بيئات Windows</li><li>• قد لا يكون متوافقاً بشكل كامل مع التطبيقات البرمجية المخصصة والتي هي من جهات أخرى والتي تستند إلى PCL 5</li></ul>	<b>HP UPD PCL 6</b>

## تعيين محاذاة الدرج الفردي

اضبط محاذاة الأدرج الفردية في حالة عدم توسيط النص أو الصور أو محاذاتها بشكل صحيح على الصفحة المطبوعة.

1. من الشاشة الرئيسية على لوحة التحكم الخاصة بالمنتج، قم بالتمرير وصولاً إلى زر **Administration** (إدارة) والمسّه.
2. افتح القوائم التالية:

- [General Settings](#) (الإعدادات العامة)
- [Print Quality](#) (جودة الطباعة)
- [Image Registration](#) (تسجيل الصورة)

٢. حدد الدرج الذي تريد ضبطه.
٤. المس الزر [Print Test Page](#) (طباعة صفحة اختبار) ثم اتبع التعليمات الواردة في الصفحات المطبوعة.
٥. المس الزر [Print Test Page](#) (طباعة صفحة اختبار) للتحقق من النتائج، ثم إجراء تعديلات أخرى إذا لزم الأمر.
٦. عندما ترضى عن النتائج، المس الزر [Save](#) (حفظ) لحفظ الإعدادات الجديدة.

# حل مشاكل الشبكة السلكية

افحص ما يلي للتحقق من اتصال المنتج بالشبكة. قبل البدء، اطبع صفحة تكوين من لوحة التحكم بالمنتج وحدد عنوان IP الخاص بالمنتج المدرج على هذه الصفحة.

- [اتصال فعلي ضعيف](#)
- [الكمبيوتر يستخدم عنوان IP غير صحيح للمنتج](#)
- [يتعذر على الكمبيوتر الاتصال بالمنتج](#)
- [المنتج يستخدم ارتباطاً غير صحيح وإعداداً مزدوجاً للشبكة](#)
- [قد تُسبب برامج جديدة حصول مشاكل في التوافق](#)
- [قد يكون إعداد الكمبيوتر أو محطة العمل غير صحيح](#)
- [تم تعطيل المنتج أو أن إعدادات الشبكة الأخرى غير صحيحة](#)

**ملاحظة:** لا تدعم HP شبكة نظير إلى نظير، حيث تعتبر هذه الميزة إحدى مهام أنظمة تشغيل Microsoft وليست من مهام برامج تشغيل الطباعة من HP. لمزيد من المعلومات، انتقل إلى موقع Microsoft على [www.microsoft.com](http://www.microsoft.com).

## اتصال فعلي ضعيف

1. تأكد من أن المنتج متصل بمنفذ الشبكة الصحيح باستخدام كبل بطول مناسب.
2. تأكد من أن توصيلات الكبل آمنة.
3. ألق نظرة على توصيلات منفذ الشبكة على الجانب الخلفي للمنتج وتحقق من إضاءة مصباح النشاط الكهربائي ومصباح حالة الارتباط الأخضر.
4. في حالة استمرار المشكلة، حاول استخدام كبل أو منافذ مختلفة موجودة على الموزع.

## الكمبيوتر يستخدم عنوان IP غير صحيح للمنتج

1. قم بفتح إعدادات الطباعة وانقر فوق علامة التبويب **Ports (منافذ)**. تحقق من صحة عنوان IP الحالي الخاص بالمنتج المحدد. يكون عنوان IP مدرجاً على صفحة تكوين المنتج.
2. إذا قمت بتثبيت المنتج باستخدام منفذ TCP/IP المعياري لـ HP، فحدد الخانة **Always print to this printer, even if its IP address changes** (الطباعة من هذه الطباعة دائماً، حتى ولو تغيّر عنوان IP الخاص بها).
3. إذا قمت بتثبيت المنتج باستخدام منفذ TCP/IP معياري من Microsoft، فاستخدم اسم المضيف بدلاً من عنوان IP.
4. إذا كان عنوان IP صحيحاً، احذف المنتج ثم أضفه مرة أخرى.

## يتعذر على الكمبيوتر الاتصال بالمنتج

1. اختبر اتصال الشبكة عبر التحقق من اختبار الشبكة.

أ. افتح موجّه سطر أوامر على الكمبيوتر. لـ Windows، انقر فوق **Start** (بدء)، وفوق **Run** (تشغيل)، اكتب cmd، ثم اضغط على **Enter**.

ب. اكتب ping يتبعها عنوان IP المنتج.

بالنسبة إلى Mac OS X، افتح Network Utility (أداة مساعدة الشبكة)، ثم أدخل عنوان IP في الحقل الصحيح في لوحة Ping.

ج. إذا عرض الإطار أوقات اختبار الإرسال ثم التلقي، فذلك يعني أن الشبكة تعمل.

٢. إذا فشل الأمر ping، فتأكد من تشغيل لوحات وصل الشبكة، ثم تحقق من كون إعدادات الشبكة، والمنتج، والكمبيوتر كلها مكوّنة للشبكة نفسها.

## المنتج يستخدم ارتباطاً غير صحيح وإعداداً مزدوجاً للشبكة

توصي شركة HP بترك هذه الإعدادات في الوضع التلقائي (الإعداد الافتراضي). إذا غيّرت هذه الإعدادات، يجب عليك تغييرها لشبكتك أيضاً.

## قد تُسبّب برامج جديدة حصول مشاكل في التوافق

تحقق من أن أي برامج جديدة مثبتة بشكل صحيح وأنها تستخدم برنامج تشغيل الطباعة الصحيح.

## قد يكون إعداد الكمبيوتر أو محطة العمل غير صحيح

١. تحقق من برامج تشغيل الشبكة وبرامج تشغيل الطباعة وإعدادات إعادة توجيه الشبكة.

٢. تحقق من أن نظام التشغيل مكوّن بشكل صحيح.

## تم تعطيل المنتج أو أن إعدادات الشبكة الأخرى غير صحيحة

١. راجع صفحة التكوين للتحقق من حالة بروتوكول الشبكة. قم بتمكينه إذا لزم الأمر.

٢. أعد تكوين إعدادات الشبكة إذا لزم الأمر.



## A

AirPrint ٥٢

## B

Bonjour

التعرف على ٥٦

## E

Explorer، الإصدارات المعتمدة

ملقم ويب لـ HP المضمّن ٥٦

## F

FIH (عدة توصيل خارجية)

تحديد موقعه ٦

## H

HP (جيب دمج الأجهزة)

تحديد موقعه ٤

HP Embedded Web Server (EWS)

اتصال شبكة ٥٦

مميزاته ٥٦

HP ePrint ٥٢

HP Utility (أداة HP المساعدة) ٥٧

HP Web Jetadmin ٥٩

## I

Internet Explorer، الإصدارات

المعتمدة

ملقم ويب لـ HP المضمّن ٥٦

IPsec ٦٣

IP Security (أمان IP) ٦٣

## J

Jetadmin، HP Web ٥٩

## L

LAN، منفذ

تحديد موقعه ٦

## M

Macintosh

أداة HP المساعدة ٥٧

## N

Netscape Navigator، الإصدارات

المعتمدة

ملقم ويب لـ HP المضمّن ٥٦

## O

OS (أنظمة التشغيل)

المعتمدة ٢

## R

RJ-45، منفذ

تحديد موقعه ٦

## U

USB، منفذ

تحديد موقعه ٦

## A

أداة HP المساعدة، Mac ٥٧

أداة HP المساعدة لنظام التشغيل

Mac

Bonjour ٥٧

مميزاتها ٥٧

أدراج

تكوينها ١٤

سعتها ٢

مضمّنة ٢

أرقام الأجزاء

الأجزاء البديلة ٢٨

خرائطيش الدبابيس ٢٨

خرطوشة الحبر ٢٨

مستلزمات ٢٨

ملحقات ٣٠

أسطوانة التصوير

تحديد موقعها ٢١

## أ

اتجاهها ١٧

تحميلها في الدرج ١ ١٥

أغطية

تحديد موقعها ٤

أقراص ثابتة

مشفرة ٦٤

أمان

قرص ثابت مشفّر ٦٤

أنظمة التشغيل (OS)

المعتمدة ٢

أنواع الورق

تحديده (Windows) ٤٣

تحديدها (Mac) ٤٧

إعدادات

استعادة إعدادات الشركة

المصنّعة ٦٨

إعدادات برنامج تشغيل Mac

تخزين المهام ٥٠

استبدال

خرطوشة الحبر ٣١

استخدام الطاقة، تحسين ٦٠

استعادة الإعدادات الافتراضية للشركة

المصنّعة ٦٨

استكشاف الأخطاء وإصلاحها

انحشار ٧٤

شبكة سلكية ١٢٥

مشاكل الشبكة ١٢٥

مشاكل تغذية الورق ٧٢

الأجزاء البديلة

أرقام الأجزاء ٢٨

الأدراج

تحديد موقعها ٤

الباب الأيسر

انحشارات ٩٥

الباب الأيمن

انحشارات ٨١

البرنامج

أداة HP المساعدة ٥٧

حاويات، إخراج  
تحديد موقعها ٤  
حاويات الإخراج  
تحديد موقعها ٤  
حاوية الإخراج  
انحشارات الورق ٩٩  
حذف  
مهام مخزنة ٥١  
حلول الطباعة من الأجهزة المحمولة  
٢

### خ

خادم ويب المضمن (EWS)  
تعيين كلمات المرور ٦٣  
مميزاته ٥٦  
خادم ويب المضمن (EWS)  
اتصال شبكة ٥٦  
خرائطش دبابيس  
رقم الجزء ٢٨  
خرطوشة  
استبدالها ٣١  
خرطوشة الحبر  
أرقام الأجزاء ٢٨  
إعدادات الحد المنخفض ٧٠  
استبدالها ٣١  
استخدامها عندما يكون مستوى  
الحبر منخفض ٧٠  
مكوناتها ٣١  
خرم الثقوب  
إعداد موقعها الافتراضي ٢٥  
خطوط  
تحميل، Mac ٥٨

### د

درج ١  
اتجاه الورق ١٧

### ذ

ذاكرة  
مضمّنة ٢

### ر

رقم الطراز  
تحديد موقعه ٥  
رقم تسلسلي  
تحديد موقعه ٥

### ز

زر الإيقاف  
تحديد موقعه ٦

انحشارات الدبابيس  
وحدة إنشاء الكتيبات ١٢٥  
وحدة التدبيس/وحدة التجميع  
١٠٤، ١١٥، ١٢٢  
انحشارات الورق  
حاوية الإخراج ٩٩  
انحشار الورق  
التنقل التلقائي ٧٤  
حاوية الإخراج ٩٩  
وحدة الطباعة على الوجهين ٩٠

### ب

باب أمامي  
انحشارات ٧٥  
تحديد موقعه ٤  
باب أيسر  
تحديد موقعه ٥  
باب أيمن  
تحديد موقعه ٤  
برنامج HP ePrint ٥٢

### ت

تحميل  
ورق في الدرج ١ ١٥  
ورق في الدرج ٢ والدرج ٣ ١٩  
ورق في الدرج ٤ والدرج ٥ ٢٣  
تحميل ملف، Mac ٥٨  
تخزين، مهمة  
إعدادات Mac ٥٠  
تسجيل الدخول  
لوحة التحكم ٦٣  
تعليمات، لوحة التحكم ٦٩  
تعليمات عبر الإنترنت، لوحة التحكم  
٦٩

### تنظيف

مسار الورق ١٣١  
توصيل الطاقة  
تحديد موقعه ٥

### ج

جيب دمج الأجهزة (HIP)  
تحديد موقعه ٤

### ح

حالة  
أداة HP المساعدة، Mac ٥٧  
حالة المنتج ٦  
حالة خرطوشة الحبر ١٣٠  
حالة مستلزمات الطباعة ١٣٠

البرنامج الثابت  
تحديث، Mac ٥٨  
التدبيس  
إعداد موقعه الافتراضي ٢٥  
الدرج ١  
انحشارات الورق ٧٨  
تحديد موقعه ٤  
الدرج ٢ والدرج ٣  
اتجاه الورق فيهما ٢١  
انحشارات ٨٤  
تحديد موقعها ٤  
تحميلها ١٩  
الدرج ٤ أو الدرج ٥  
إزالة الانحشارات ٨٦  
الدرج ٤ والدرج ٥  
تحديد موقعها ٤  
تحميلها ٢٣  
السرعة، تحسين ٦٠  
الشبكات  
HP Web Jetadmin ٥٩  
المدعومة ٢  
الطباعة المزدوجة  
يدويًا (Mac) ٤٦  
يدويًا (Windows) ٣٩  
الطباعة المزدوجة اليدوية  
Mac ٤٦  
Windows ٣٩  
الطباعة على الوجهين  
Mac ٤٦  
الملحقات  
طلب شرائها ٢٨  
انحشار  
أسبابه ٧٤  
انحشارات  
الباب الأيسر (منطقة المصهر) ٩٥  
الباب الأيمن ٨١  
الدبابيس في ملحق خرم الثقوب  
١٠٤، ١١٥، ١٢٢  
الدرج ١ ٧٨  
الدرج ٢ والدرج ٣ ٨٤  
الدرج ٤ أو الدرج ٥ ٨٦  
باب أمامي ٧٥  
دبابيس في وحدة إنشاء  
الكتيبات ١٢٥  
ملحق خرم الثقوب ١٠٧  
وحدة إنشاء الكتيبات ١١٨  
وحدة التدبيس/وحدة التجميع  
١٠١، ١٠٣، ١٢١  
وصلة ملحق خرم الثقوب ١١١

زر البدء

تحديد موقعه ٦  
زر التحديث

تحديد موقعه ٦  
زر التشغيل/إيقاف التشغيل

تحديد موقعه ٤  
زر التعليمات

تحديد موقعه ٦  
زر السكون

تحديد موقعه ٦  
زر الصفحة الرئيسية

تحديد موقعه ٦  
زر تحديد اللغة

تحديد موقعه ٦  
زر تسجيل الخروج

تحديد موقعه ٦  
زر تسجيل الدخول

تحديد موقعه ٦  
زر شبكة الاتصال

تحديد موقعه ٦  
زر شبكة الاتصال

## ش

شبكة محلية (LAN)، منفذها  
تحديد موقعه ٦

شريحة ذاكرة (خرطوشة الحبر)  
تحديد موقعه ٣١

## ص

صفحات متعددة لكل ورقة  
طباعتها (Mac) ٤٧

طباعتها (Windows) ٤١

## ط

طباعة

من ملحقات تخزين USB ٥٤  
مهام مخزنة ٥١

طباعة على الوجهين  
Windows ٣٩

إعداداتها (Windows) ٣٧  
طباعة على وجهي الورقة

إعداداتها (Windows) ٣٧  
طباعة مزدوجة (على الوجهين)

إعداداتها (Windows) ٣٧  
طباعة من USB سهل الوصول ٥٤

طلب شراء  
المستلزمات والملحقات ٢٨

## ع

عدة توصيل خارجية (FIH)  
تحديد موقعه ٦

عدد الصفحات في الدقيقة ٢

عدد الصفحات للورقة

تحديد موقعه (Mac) ٤٧

تحديد موقعه (Windows) ٤١

## ل

لوحة التحكم

تحديد مواقع ميزاتها ٦

تحديد موقعها ٤

تعليمات ٦٩

## م

متطلبات المستعرض

ملقم ويب ل HP المضمّن ٥٦

متطلبات النظام

ملقم ويب ل HP المضمّن ٥٦

متطلبات مستعرض ويب

ملقم ويب ل HP المضمّن ٥٦

مجموعات أدوات الصيانة

أرقام القطع ٢٨

مستلزمات

أرقام الأجزاء ٢٨

إعدادات الحد المنخفض ٧٠

استبدال خرطوشة الحبر ٣١

استخدامها عندما يكون مستواها

منخفض ٧٠

حالة، عرضها بواسطة أداة HP

المساعدة لنظام التشغيل

Mac ٥٧

طلبها ٢٨

مشاكل في التقاط الأوراق

حلها ٧٢

مصهر

انحشارات ٩٥

تحديد موقعه ٥

مفتاح الطاقة

تحديد موقعه ٤

ملحقات

رقم الجزء ٣٠

ملحقات تخزين USB

الطباعة من ٥٤

ملحق خرم الثقوب

انحشارات ١٠٧

انحشارات الوصلة ١١١

ملصقات

طباعة عليها (Windows) ٤٣

منافذ

تحديد موقعها ٦

منافذ التوصيل

تحديد موقعها ٦

منسّق

تحديد موقعه ٥

منفذ Ethernet (RJ-45)

تحديد موقعه ٦

منفذ USB

تمكينه ٥٤

منفذ طباعة من نوع USB 2.0 عالي

السرعة

تحديد موقعه ٦

مهام، تخزينها

إعدادات Mac ٥٠

مهام، مخزنة

إنشائها (Windows) ٤٨

حذفها ٥١

طباعتها ٥١

مهام التخزين

في Windows ٤٨

مهام مخزنة

إنشاء (Mac) ٥٠

إنشائها (Windows) ٤٨

حذفها ٥١

طباعتها ٥١

مواقع الويب

HP Web Jetadmin، تنزيل ٥٩

## و

وحدة إنشاء الكتيبات

انحشارات ١١٨

انحشارات الدبابيس ١٢٥

باب أمامي، تحديد موقعه ١١

حاويات الإخراج، تحديد موقعها ١١

دلائل التسليم، تحديد موقعها ١١

رقم الجزء ٣٠

غطاء علوي، تحديد موقعه ١١

فتحة الإخراج، تحديد موقعها ١١

مزلاج التحرير، تحديد موقعه ١١

وحدة التدبّيس، تحديد موقعها ١١

وحدة التجميع

انحشارات الدبابيس ١٠٤، ١١٥،

١٢٢

وحدة التدبّيس

إعداد موقع التدبّيس الافتراضي

٢٥

تحديد موقعها ٩

ملحق خرم الثقوب، تحديد موقعه

١٠

وحدة التدبّيس/التجميع

رقم الجزء ٣٠

وحدة التدبّيس/وحدة التجميع

الباب الأمامي، تحديد موقعه ٩

- الغطاء العلوي، تحديد موقعه ٩  
 انحشارات ١٠١، ١٠٣، ١٢١  
 انحشارات الدبابيس ١٠٤، ١١٥،  
 ١٢٢
- حاويات الإخراج، تحديد موقعها ٩  
 فتحة الإخراج، تحديد موقعها ٩  
 مزلاج التحرير، تحديد موقعه ٩  
 وحدة التدييس/وحدة التجميع ذات  
 ملحق خرم الثقوب
- الباب الأمامي، تحديد موقعه ١٠  
 الغطاء العلوي، تحديد موقعه ١٠  
 حاويات الإخراج، تحديد موقعها ١٠  
 فتحة الإخراج، تحديد موقعها ١٠  
 مزلاج التحرير، تحديد موقعه ١٠  
 وحدة التدييس، تحديد موقعها ١٠  
 وحدة الطباعة على الوجهين  
 انحشار الورق ٩٠  
 وحدة تغذية المستندات  
 مشاكل في تغذية الورق ٧٢  
 وحدة طباعة على الوجهين  
 تحديد موقعها ٥
- ورق
- اتجاهه في الدرج ١ ١٧  
 اتجاهه في الدرج ٢ والدرج ٣ ٢١  
 الدرج ٤ والدرج ٥ ٢٣  
 انحشار ٧٤  
 تحديده ١٣١  
 تحميله في الدرج ١ ١٥  
 تحميله في الدرج ٢ والدرج ٣ ١٩  
 ورق، طلبه ٢٨  
 ورق خاص
- طباعة عليه (Windows) ٤٣  
 ورق شفاف
- طباعة عليه (Windows) ٤٣  
 ورق منحشر
- الباب الأيمن ٨١  
 الدرج ٢ والدرج ٣ ٨٤  
 الدرج ٤ أو الدرج ٥ ٨٦  
 باب أمامي ٧٥  
 درج ١ ٧٨  
 مصهر ٩٥  
 ملحق خرم الثقوب ١٠٧  
 وحدة إنشاء الكتيبات ١١٨  
 وحدة التدييس/وحدة التجميع  
 ١٠١، ١٠٣، ١٢١
- وحدة الطباعة على الوجهين ٩٠  
 وصلة ملحق خرم الثقوب ١١١  
 وسائط طباعة  
 تحميلها في الدرج ١ ١٥