

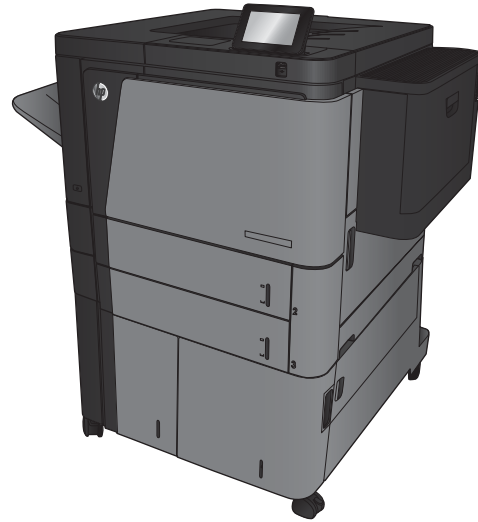


# LASERJET ENTERPRISE M806

## Käyttöopas



M806dn



M806x+





HP LaserJet Enterprise M806

Käyttöopas

## Tekijänoikeus- ja käyttöoikeustiedot

© Copyright 2017 HP Development Company, L.P.

Tämän materiaalin kopioiminen, sovittaminen tai kääntäminen on kiellettyä, paitsi tekijänoikeuslain sallimilla tavoilla.

Tämän asiakirjan sisältämät tiedot voivat muuttua ilman ennakoilmoitusta.

HP-tuotteiden ja palvelujen takuut rajoittuvat kyseisten tuotteiden ja palvelujen mukana toimitettavissa nimenomaisissa takuulausekkeissa esitettyihin takuisiin. Mitään tämän julkaisun sisältöä ei tule tulkita lisätakuuksi. HP ei ole vastuussa tämän julkaisun mahdollisesti sisältämistä teknisistä tai toimituksellisista virheistä tai puutteista.

Edition 2, 8/2017

## Tavaramerkkitietoja

Adobe®, Adobe Photoshop®, Acrobat® ja PostScript® ovat Adobe Systems Incorporatedin tavaramerkkejä.

Apple ja Apple-logo ovat Apple Computer, Inc:n tavaramerkkejä, jotka on rekisteröity Yhdysvalloissa ja muissa maissa / muilla alueilla. iPod on Apple Computer, Inc:n tavaramerkki. iPod on tarkoitettu vain lailliseen tai tekijänoikeuksien haltijan sallimaan kopiointiin. Älä varasta musiikkia.

Microsoft®, Windows®, Windows® XP ja Windows Vista® ovat Microsoft Corporationin Yhdysvalloissa rekisteröimiä tavaramerkkejä.

UNIX® on Open Group -yhtiön rekisteröimä tavaramerkki.

# Sisällysluettelo

<b>1 Tuote-esittely .....</b>	<b>1</b>
Mallivertailu .....	2
Tuotteen kuvat .....	3
Laite edestä .....	4
Laite takaa .....	5
Liitäntäportit .....	6
Ohjauspaneelin näkymä .....	6
Viimeistelylisälaitteen näkymät .....	9
Nitoja/pinontalokero .....	9
Nitoja/pinontalokero ja reiitin .....	10
Vihkosisälaite .....	11
Laitteiston ja ohjelmiston asennus .....	12
<b>2 Paperilokerot .....</b>	<b>13</b>
Lokeron paperityypin ja -koon määrittäminen .....	14
Lokeron määrittäminen paperin lisäämisen yhteydessä .....	14
Lokeron määrittäminen tulostustyön asetusten mukaan .....	14
Lokeron määrittäminen ohjauspaneelin avulla .....	14
Lokeron 1 täyttäminen .....	15
Lokeroiden 2 ja 3 täyttäminen .....	19
Lokeroiden 4 ja 5 täyttäminen .....	23
Niitin oletussijainnin määrittäminen .....	25
Reiittimen oletussijainnin määrittäminen .....	25
<b>3 Osat, tarvikkeet ja lisävarusteet .....</b>	<b>27</b>
Osien, lisävarusteiden ja tarvikkeiden tilaaminen .....	28
Tilaaminen .....	28
Varaosat ja tarvikkeet .....	28
Lisälaitteet .....	30
Värikasetin vaihtaminen .....	31

<b>4 Tulostus</b> .....	<b>35</b>
Tulostustehtävät (Windows) .....	36
Tulostaminen (Windows) .....	36
Automaattinen molemmille puolille tulostaminen (Windows) .....	37
Manuaalinen tulostaminen molemmille puolille (Windows) .....	39
Useiden sivujen tulostaminen arkille (Windows) .....	41
Paperityypin valitseminen (Windows) .....	43
Tulostustehtävät (Mac OS X) .....	46
Tulostaminen (Mac OS X) .....	46
Automaattinen molemmille puolille tulostaminen (Mac OS X) .....	46
Manuaalinen tulostaminen molemmille puolille (Mac OS X) .....	46
Useiden sivujen tulostaminen arkille (Mac OS X) .....	46
Paperityypin valitseminen (Mac OS X) .....	47
Tulostustöiden tallentaminen laitteeseen .....	48
Tallennetun työn luominen (Windows) .....	48
Tallennetun työn luominen (Mac OS X) .....	50
Tallennetun työn tulostaminen .....	50
Tallennetun työn poistaminen .....	50
Mobiilitulostus .....	52
HP ePrint .....	52
HP ePrint -ohjelmisto .....	52
AirPrint .....	52
Tulostaminen USB-portista .....	54
USB-portin ottaminen käyttöön tulostamista varten .....	54
USB-asiakirjojen tulostaminen .....	54
<b>5 Laitteen hallinta</b> .....	<b>55</b>
HP:n sulautettu Web-palvelin .....	56
HP:n sulautetun Web-palvelimen(EWS) avaaminen .....	56
HP-apuohjelma (Mac OS X) .....	57
HP-apuohjelman avaaminen .....	57
HP-apuohjelman ominaisuudet .....	57
HP Web Jetadmin -ohjelmiston käyttäminen .....	59
EconoMode-asetukset .....	60
Tulostaminen EconoMode-tilassa .....	60
Lepotilan asettaminen .....	60
Lepotilan aikataulun määrittäminen .....	61
Tuotteen suojausominaisuudet .....	62
Turvallisuuslausunnot .....	62
IPsec .....	62
Laitteeseen kirjautuminen .....	62

Järjestelmäsäätöasetusten määrittäminen .....	62
Salaustuki: HP:n nopeat salatut kiintolevyt .....	63
Ohjelmisto- ja laiteohjelmistopäivitykset .....	64
<b>6 Ongelmien ratkaiseminen .....</b>	<b>65</b>
Tehdasasetusten palauttaminen .....	66
Ohjauspaneelin ohjejärjestelmä .....	67
Viesti Muste on vähissä tai Muste on erittäin vähissä näkyy tulostimen ohjauspaneelissa .....	68
Erittäin vähissä -asetusten muuttaminen .....	68
Faksitoiminnolla varustetut laitteet .....	68
Tilaa tarvikkeita .....	69
Laite ei poimi paperia tai siinä on syöttöongelmia .....	70
Laite ei poimi paperia .....	70
Laite poimii useita paperiarkkeja .....	70
Asiakirjansyöttölaite tukkeutuu, se syöttää paperin vinoon tai poimii useita paperiarkkeja kerralla. ....	70
Tukosten poistaminen .....	72
Automaattisiirtyminen tukosten poistamiseen .....	72
Toistuvatko paperitukokset usein? .....	72
Tukosten poistaminen etuluukusta .....	73
Tukosten poistaminen lokerosta 1 .....	76
Tukosten poistaminen oikeasta luukusta .....	79
Tukosten poistaminen lokerosta 2 ja 3 .....	82
Tukosten poistaminen lokerosta 4 ja 5 .....	84
Tukosten poistaminen kääntöyksiköstä .....	88
Tukosten poistaminen vasemmasta luukusta (kiinnitysyksikön alueelta) .....	93
Paperitukosten poistaminen tulostelokeroalueelta .....	97
Tukosten poistaminen nitoja/pinontalokerosta .....	99
Nitoja/lajittelulaitteen tukoksen poistaminen .....	99
Poista tukokset .....	100
Tukosten poistaminen nitojasta 1 .....	101
Tukosten poistaminen nitoja/pinontalokerosta ja rei'ittimestä .....	105
Tukosten poistaminen nitoja/pinontalokerosta ja rei'ittimestä vasemmasta yläluukusta .....	105
Tukosten poistaminen nitoja/pinontalokerosta ja rei'ittimestä .....	108
Tukosten poistaminen nitojasta 1 .....	112
Tukosten poistaminen vihkosisälaitteesta .....	116
Tukosten poistaminen vihkosisälaitteen vasemmasta etuluukusta .....	116
Poista tukokset .....	118
Tukosten poistaminen nitojasta 1 .....	119
Niittitukosten poistaminen vihkosisälaitteesta .....	122

Tulostuslaadun parantaminen .....	127
Tulostaminen toisesta ohjelmasta .....	127
Tulostustyön paperityyppiasetuksen tarkistaminen .....	127
Paperityyppiasetuksen tarkistaminen (Windows) .....	127
Paperityyppiasetuksen tarkistaminen (Mac OS X) .....	128
Värikasetin tilan tarkistaminen .....	128
Puhdistussivun tulostaminen .....	128
Tarkista värikasetti visuaalisesti .....	129
Paperin ja tulostusympäristön tarkistaminen .....	129
Käytä paperia, joka täyttää HP:n asettamat vaatimukset .....	129
Ympäristön tarkistaminen .....	130
EconoMode-asetusten tarkistaminen .....	130
Toisen tulostinohjaimen kokeileminen .....	130
Määritä yksittäisen lokeron kohdistus .....	131
Kiinteän verkon ongelmien ratkaiseminen .....	133
Heikko fyysinen yhteys .....	133
Tietokone käyttää virheellistä IP-osoitetta laitteelle .....	133
Tietokone ei saa yhteyttä laitteeseen .....	133
Laite käyttää verkolle virheellisiä yhteys- ja kaksisuuntaisuusasetuksia .....	134
Uudet ohjelmat saattavat aiheuttaa yhteensopivuusongelmia .....	134
Tietokone tai työasema saattaa olla väärin määritetty .....	134
Laite on poistettu käytöstä, tai muut verkkoasetukset ovat virheellisiä .....	134
<b>Hakemisto .....</b>	<b>135</b>



---

# 1 Tuote-esittely

- [Mallivertailu](#)
- [Tuotteen kuvat](#)
- [Viimeistelylisälaitteen näkymät](#)
- [Laitteiston ja ohjelmiston asennus](#)

## Lisätietoja:

Yhdysvalloissa: [www.hp.com/support/ljM806](http://www.hp.com/support/ljM806).

Yhdysvaltain ulkopuolella: [www.hp.com/support](http://www.hp.com/support). Valitse maasi/alueesi. Valitse **Tuotetuki ja vianmääritys**. Kirjoita tuotteen nimi ja valitse sitten **Haku**.

HP-tuotteen kaikenkattavassa ohjeessa on seuraavat tiedot:

- Asennus ja määrittäminen
- Opi ja käytä
- Ongelmien ratkaiseminen
- Ohjelmistopäivitysten lataaminen
- Asiakastukifoorumit
- Tietoja takuusta ja säännöksistä

## Mallivertailu

		M806dn	M806x+
		CZ244A	CZ245A
<b>Paperinkäsittely</b>	Lokero 1 (100 arkin lokero)	✓	✓
	Lokero 2 ja 3 (kummassakin 500 arkin kapasiteetti)	✓	✓
	Lokero 4 ja 5 (yhteensä 3 500 arkin kapasiteetti)		✓
	Automaattinen kaksipuolinen tulostus	✓	✓
	500 arkin tulostelokero	✓	✓
<b>Liitettävyys</b>	10/100/1000 Ethernet LAN -liitäntä IPv4:n ja IPv6:n kanssa	✓	✓
	Helppokäyttöinen USB-portti, tulostamiseen ilman tietokonetta ja laiteohjelmiston päivittämiseen	✓	✓
	Langaton lisälaite "kosketustulostamiseen" mobiililaitteista (lisävarusteena joissakin tulostimissa)		✓
<b>Muisti</b>	HP:n tehokas suojattu kiintolevy		✓
<b>Ohjauspaneelin näyttö ja syöttö</b>	Kosketusnäytön ohjauspaneeli	✓	✓
<b>Tulostus</b>	Tulostaa 55 sivua minuutissa (sivua/min) A4- ja Letter-kokoista paperia käytettäessä	✓	✓
	Helppokäyttöinen USB-tulostus (tietokonetta ei tarvita)	✓	✓
	Langaton lisälaite "kosketustulostamiseen" mobiililaitteista (lisävarusteena joissakin tulostimissa)		✓
	Mobiilitulostus seuraavien avulla:	✓	✓
	<ul style="list-style-type: none"> <li>• HP ePrint</li> <li>• HP ePrint -ohjelmisto<sup>1</sup></li> <li>• HP ePrint Enterprise</li> <li>• HP ePrint Home &amp; Biz</li> <li>• HP Printer Control</li> <li>• Googlen pilvitulostus</li> <li>• AirPrint</li> </ul>		
<b>Tuetut käyttöjärjestelmät<sup>23</sup></b>	Windows XP SP2 tai uudempi, 32- ja 64-bittinen	✓	✓
	<p><b>HUOMAUTUS:</b> Ohjelmiston asennusohjelma ei tue 64-bittistä versiota, mutta tulostinohjain tukee sitä.</p> <p><b>HUOMAUTUS:</b> Microsoft lopetti Windows XP -käyttöjärjestelmän yleisen tuen huhtikuussa 2009. HP tarjoaa kuitenkin edelleen parasta mahdollista tukea vanhalle XP-käyttöjärjestelmälle.</p>		

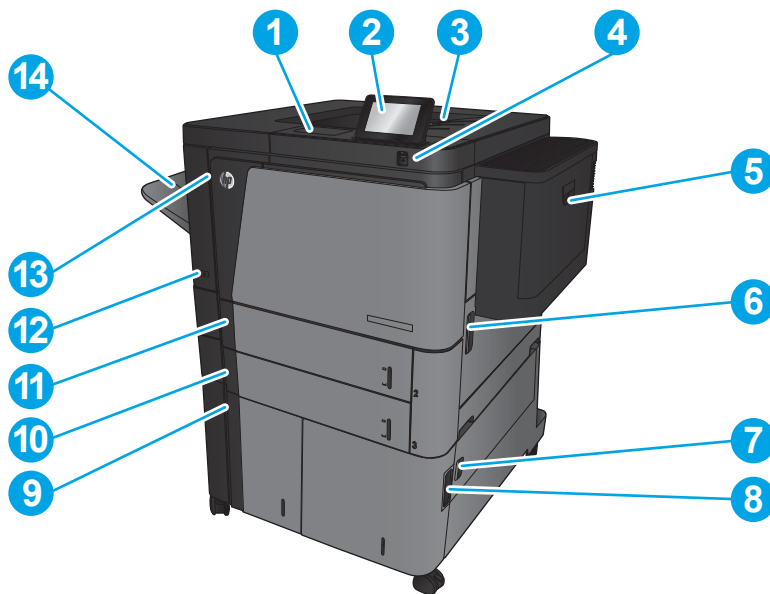
	M806dn	M806x+
	CZ244A	CZ245A
Windows Vista 32- ja 64-bittinen	✓	✓
<b>HUOMAUTUS:</b> Ohjelmiston asennusohjelma tai tulostinohjain ei tue Windows Vista Starteria.		
Windows 7 32- ja 64-bittinen	✓	✓
Windows 8 32- ja 64-bittinen	✓	✓
<b>HUOMAUTUS:</b> UPD PCL 5 -ohjainta ei tueta Windows 8 -käyttöjärjestelmässä.		
Windows 2003 Server SP1 tai uudemmat, 32- ja 64-bittinen	✓	✓
<b>HUOMAUTUS:</b> Ohjelmiston asennusohjelma ei tue 64-bittistä versiota, mutta tulostinohjain tukee sitä.		
<b>HUOMAUTUS:</b> Microsoft lopetti Windows Server 2003 -käyttöjärjestelmän yleisen tuen heinäkuussa 2010. HP tarjoaa kuitenkin edelleen parasta mahdollista tukea Server 2003 -käyttöjärjestelmälle.		
Windows Server 2008, 32- ja 64-bittinen	✓	✓
Windows Server 2008 R2, 64-bittinen	✓	✓
Windows Server 2012, 64-bittinen	✓	✓
<b>HUOMAUTUS:</b> UPD PCL 5 -ohjainta ei tueta Windows Server 2012 -käyttöjärjestelmässä.		
Mac OS X 10.6, 10.7 Lion ja 10.8 Mountain Lion	✓	✓

- <sup>1</sup> HP ePrint -ohjelmisto tukee seuraavia käyttöjärjestelmiä: Windows® XP SP2 tai uudempi (32-bittinen) ePrint-ohjelmistoversioon 3 asti; Windows Vista® (32-bittinen ja 64-bittinen); Windows 7 (32-bittinen ja 64-bittinen); Windows 8 (32-bittinen ja 64-bittinen); ja Mac OS X -versiot 10.6, 10.7 Lion ja 10.8 Mountain Lion.
- <sup>2</sup> Tuettujen käyttöjärjestelmien luettelo koskee Windows PCL 6 -, UPD PCL 6 -, UPD PCL 5 -, UPD PS- ja Mac-tulostinohjaimia sekä pakkauksessa olevaa ohjelmiston asennus-CD-levyä. Päivitetty luettelo tuetuista käyttöjärjestelmistä on HP:n kaikenkattavassa ohjeessa osoitteessa [www.hp.com/support/ljM806](http://www.hp.com/support/ljM806). Jos asut Yhdysvaltojen ulkopuolella, mene osoitteeseen [www.hp.com/support](http://www.hp.com/support), valitse maa/alue, valitse **Tuotetuki ja vianmääritys**, kirjoita tuotteen nimi ja valitse lopuksi **Hae**.
- <sup>3</sup> HP:n ohjelmiston asennusohjelma-CD-levy Windowsiin ja Maciin asentaa Windows-käyttöjärjestelmään erillisen HP PCL 6 -ohjaimen ja .NET 3.5 SP1:n, Windows 8 - ja Windows Server 2012 -käyttöjärjestelmiin NET 4.0:n ja Mac-käyttöjärjestelmiin Mac-ohjaimen sekä Mac-apuohjelman. Asennus-CD-levyllä on myös muita valinnaisia ohjelmistoja.

## Tuotteen kuvat

- [Laite edestä](#)
- [Laite takaa](#)
- [Liitäntäportit](#)
- [Ohjauspaneelin näkymä](#)

## Laite edestä

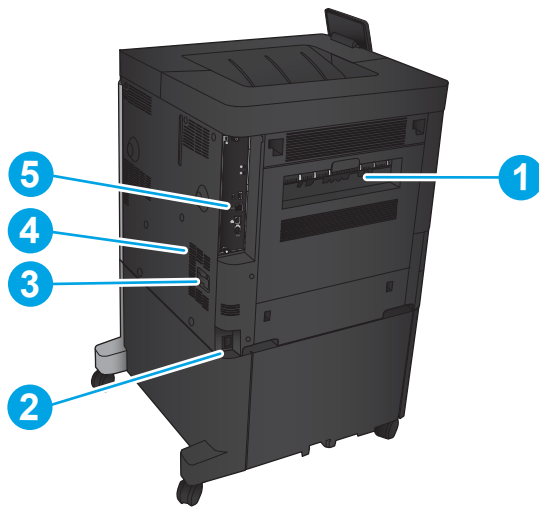


- |   |   |
|---|---|
| 1 | Laitteiston liitäntä (lisälaitteiden ja muiden valmistajien laitteiden lisäämistä varten) |
| 2 | Ohjauspaneeli, jossa on värikosketusnäyttö (kallistuu ylöspäin näkyvyyden parantamiseksi) |
| 3 | Ylätulostuslokero   |
| 4 | Helppokäyttöinen USB-portti (tulostamiseen ilman tietokonetta)                            |

**HUOMAUTUS:** Järjestelmänvalvojan on otettava tämä portti käyttöön ennen kuin sitä voidaan käyttää. Katso [Tulostaminen USB-portista sivulla 54](#).

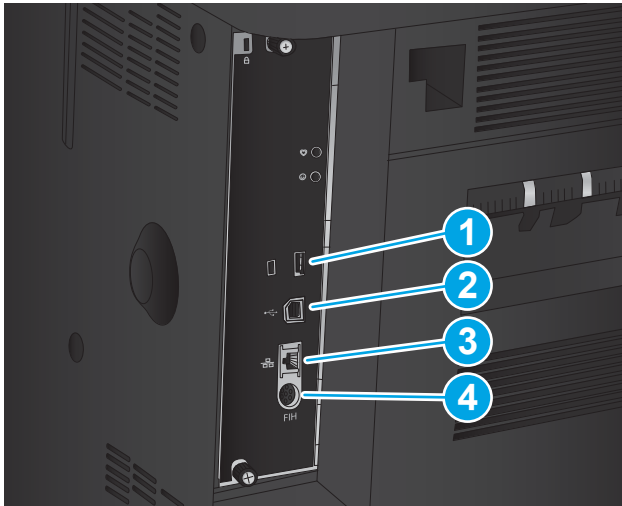
- |    |  |
|----|--|
| 5  | Lokero 1                               |
| 6  | Oikea luukku (tukosten poistaminen)    |
| 7  | Oikea alaluukku (tukosten poistaminen) |
| 8  | Lokero 4                               |
| 9  | Lokero 5                               |
| 10 | Lokero 3                               |
| 11 | Lokero 2                               |
| 12 | Virtapainike                           |
| 13 | Etuluukku (pääsy värikasetteihin)      |
| 14 | Suora paperirata -lokero               |

## Laite takaa



- |   |  |
|---|--|
| 1 | Vasen luukku (pääsy kiinnitys- ja kääntöyksikköön) |
| 2 | Virtaliitäntä                                      |
| 3 | Viimeistelylisälaitteen liitäntä                   |
| 4 | Malli- ja sarjanumerotarra                         |
| 5 | Muotoilupiirilevy (jossa on liitäntäportit)        |

## Liitäntäportit




- 1 USB-portti ulkoisille USB-laitteille (tämä portti saattaa olla peitetty)
- 2 Hi-Speed USB 2.0 -tulostusportti
- 3 LAN-verkon (LAN) Ethernet (RJ-45) -verkkoportti
- 4 Ulkoinen liitäntä (muiden valmistajien laitteiden kytkemistä varten)

**HUOMAUTUS:** Helppokäyttöinen USB-tulostus ohjauspaneelin lähellä olevan USB-portin avulla.

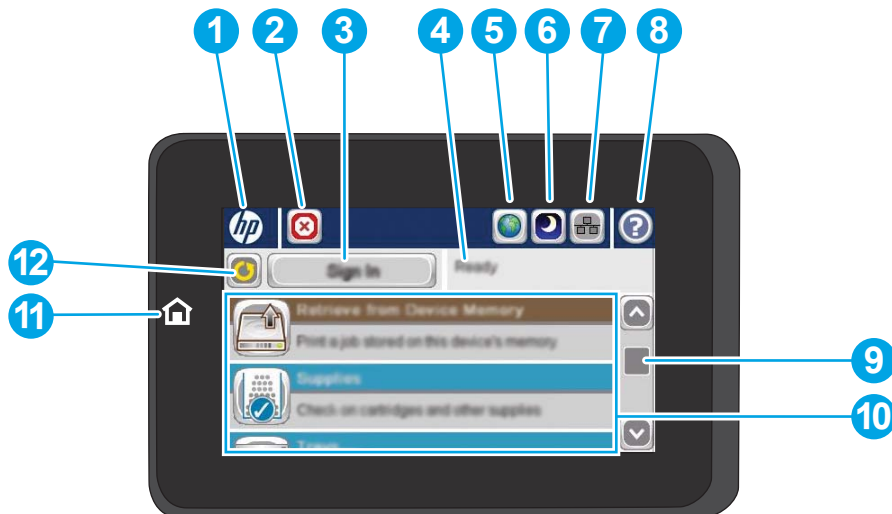
## Ohjauspaneelin näkymä

Aloituspainikkeen avulla on pääsy laitteen toimintoihin, ja siinä näkyy laitteen nykyinen tila.

Voit palata aloitusnäyttöön milloin tahansa koskettamalla laitteen ohjauspaneelin vasemmalla puolella olevaa Aloitus-painiketta. Voit koskettaa myös useimpien näyttöjen vasemmassa yläkulmassa olevaa Aloitus-painiketta.

 **HUOMAUTUS:** HP päivittää säännöllisesti laitteen laiteohjelmiston toimintoja. Voit hyödyntää uusimpia toimintoja päivittämällä laitteen laiteohjelmiston. Voit ladata uusimman laiteohjelmistopäivityksen HP:n kaikenkattavasta ohjeesta osoitteesta [www.hp.com/support/ljM806](http://www.hp.com/support/ljM806). Jos asut Yhdysvaltojen ulkopuolella, mene osoitteeseen [www.hp.com/support](http://www.hp.com/support), valitse maa/alue, valitse **Tuotetuki ja vianmääritys**, kirjoita tuotteen nimi ja valitse lopuksi **Hae**.

 **HUOMAUTUS:** Aloitusnäytössä esitetyt toiminnot voivat vaihdella laitteeseen määritettyjen asetusten mukaan.



1	HP-logo tai Aloitusnäyttö-painike	Muissa näytöissä kuin aloitusnäytössä HP-logo muuttuu Aloitus <span>🏠</span> -painikkeeksi. Palaa aloitusnäyttöön koskettamalla Aloitus <span>🏠</span> -painiketta.
2	Pysäytä-painike	Voit pysäyttää nykyisen työn painamalla Pysäytä-painiketta. <b>Työn tila</b> -näyttö avautuu, ja voit sitten peruuttaa työn tai jatkaa sitä.
3	<a href="#">Kirjaudu sisään</a> - tai <a href="#">Kirjaudu ulos</a> -painike	Voit ottaa suojatut ominaisuudet käyttöön koskettamalla <a href="#">Kirjaudu sisään</a> -painiketta.  Jos olet kirjautunut sisään suojattujen ominaisuuksien käyttöä varten, voit kirjautua ulos koskettamalla <a href="#">Kirjaudu ulos</a> -painiketta. Kun olet kirjautunut ulos, laite palauttaa kaikki toiminnot oletusasetuksiinsa.
4	Laitteen tila	Tilarivillä on tietoja laitteen yleisestä tilasta.
5	Kielivalinta-painike	Valitse laitteen ohjauspaneelin näytössä käytettävä kieli painamalla Kielivalinta-painiketta.
6	Lepotila-painike	Voit asettaa laitteen lepotilaan painamalla Lepotila-painiketta.
7	Verkko-painike	Valitsemalla Verkko-painikkeen saat tietoja verkkoyhteydestä.
8	Ohje-painike	Koskettamalla Ohje-painiketta voit avata laitteen sisäisen ohjetoiminnon.
9	Vierityspalkki	Voit vierittää näyttöä koskettamalla vierityspalkin ylä- tai alanuolta.
10	Ominaisuudet	Aloitusnäytössä voi näkyä seuraavia ominaisuuksia sen mukaan, miten laitteen asetukset on määritetty. <ul style="list-style-type: none"> <li>• <a href="#">Pikasarjat</a></li> <li>• <a href="#">Hae USB-muistitikulta</a></li> <li>• <a href="#">Hae laitteen muistista</a></li> <li>• <a href="#">Työn tila</a></li> <li>• <a href="#">Tarvikkeet</a></li> <li>• <a href="#">Lokerot</a></li> <li>• <a href="#">Hallinta</a></li> <li>• <a href="#">Laitteen huolto</a></li> </ul>

---

11	Kotipainike ja valo	Voit palata aloitusnäyttöön milloin tahansa painiketta koskettamalla.
12	Päivitä-painike	Voit peruuttaa muutokset ja palauttaa oletusasetukset valitsemalla Päivitä-painikkeen.

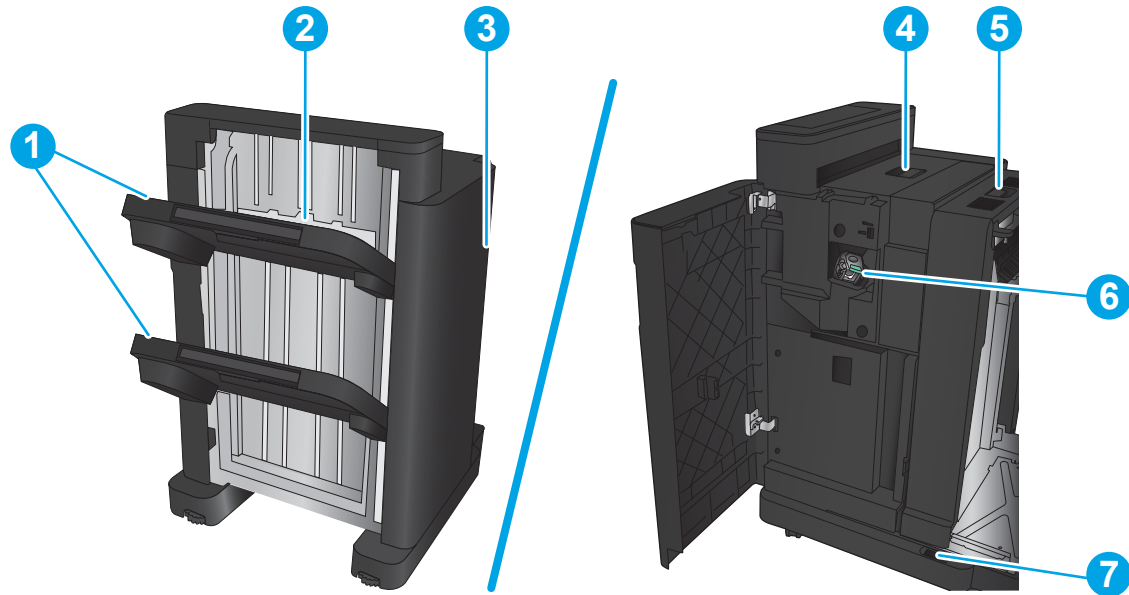
---



# Viimeistelylisälaitteen näkymät

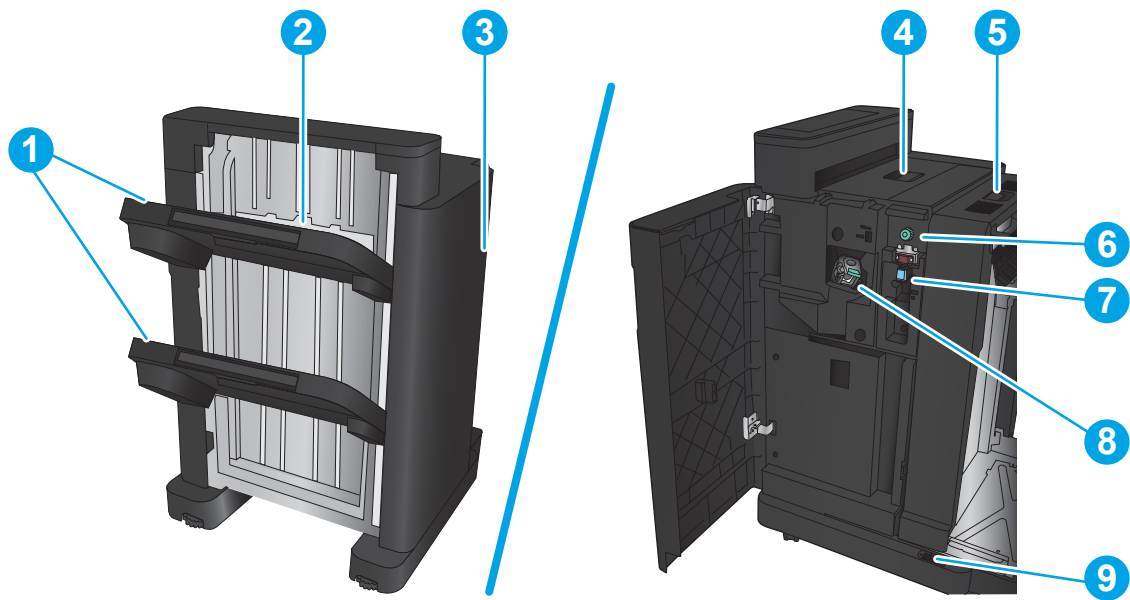
- [Nitoja/pinontalokero](#)
- [Nitoja/pinontalokero ja rei'itin](#)
- [Vihkolisälaite](#)

## Nitoja/pinontalokero



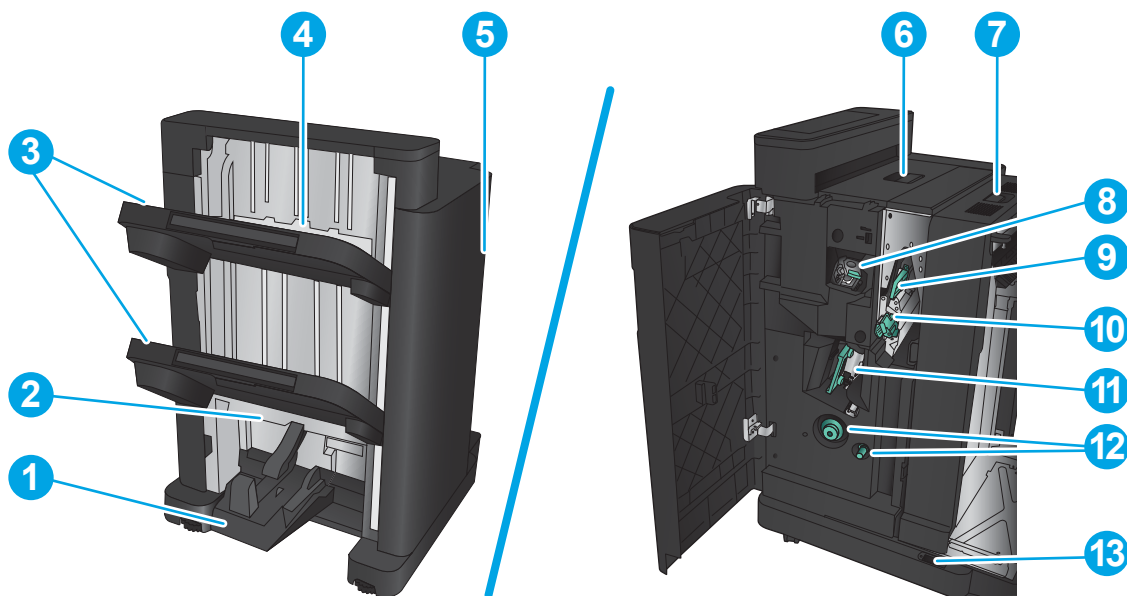
1	Nitovan pinontalokeron tulostelokerot
2	Nitoja/pinontalokeron tulostepaikka
3	Etuluukku
4	Yläkansi
5	Ylempi vapautussalpa
6	Nitoja 1
7	Alempi vapautussalpa

## Nitoja/pinontalokero ja rei'itin



1	Nitovan pinontalokeron tulostelokerot
2	Nitoja/pinontalokeron tulostepaikka
3	Etuluukku
4	Yläkansi
5	Ylempi vapautussalpa
6	Rei'itin
7	Silpun keräin
8	Nitoja 1
9	Alempi vapautussalpa

## Vihkolisälaite



1	Vihkotulostelokero
2	Vihkotulostepaikka
3	Nitovan pinontalokeron tulostelokerot
4	Nitoja/pinontalokeron tulostepaikka
5	Etuluukku
6	Yläkansi
7	Ylempi vapautussalpa
8	Nitoja 1
9	Paperin yläohjain
10	Paperin alaohjain
11	Satulanitojan kasetti, pääsy nitojaan 2 ja 3
12	Paperin eteenpäinviemisnupit tukosten poistamiseen
13	Alempi vapautussalpa

# Laitteiston ja ohjelmiston asennus

Perusasennusohjeita on laitteen mukana toimitetussa laitteiston asennusoppaassa. Lisätietoja on HP:n tuessa Internetissä.

Jos asut Yhdysvalloissa, siirry [www.hp.com/support/ljM806](http://www.hp.com/support/ljM806) HP:n kaikenkattavaan ohjeeseen:

Noudata Yhdysvaltain ulkopuolella seuraavia ohjeita:

1. Siirry osoitteeseen [www.hp.com/support](http://www.hp.com/support).
2. Valitse maasi/alueesi.
3. Valitse **Tuotetuki ja vianmääritys**.
4. Kirjoita tuotteen nimi ja valitse sitten **Haku**.

Valitse laitteesi, niin löydät sitä koskevat ohjeet:

- Asennus ja määrittäminen
- Opi ja käytä
- Ongelmien ratkaiseminen
- Ohjelmistopäivitysten lataaminen
- Asiakastukifoorumit
- Tietoja takuusta ja säännöksistä

---

## 2 Paperilokerot

- [Lokeron paperityypin ja -koon määrittäminen](#)
- [Lokeron 1 täyttäminen](#)
- [Lokeroiden 2 ja 3 täyttäminen](#)
- [Lokeroiden 4 ja 5 täyttäminen](#)
- [Niitin oletussijainnin määrittäminen](#)
- [Rei'ittimen oletussijainnin määrittäminen](#)

### Lisätietoja:

Yhdysvalloissa: [www.hp.com/support/ljM806](http://www.hp.com/support/ljM806).

Yhdysvaltain ulkopuolella: [www.hp.com/support](http://www.hp.com/support). Valitse maasi/alueesi. Valitse **Tuotetuki ja vianmääritys**. Kirjoita tuotteen nimi ja valitse sitten **Haku**.

HP-tuotteen kaikenkattavassa ohjeessa on seuraavat tiedot:

- Asennus ja määrittäminen
- Opi ja käytä
- Ongelmien ratkaiseminen
- Ohjelmistopäivitysten lataaminen
- Asiakastukifoorumit
- Tietoja takuusta ja säännöksistä

## Lokeron paperityypin ja -koon määrittäminen

Laite pyytää automaattisesti määrittämään lokeron tyyppin ja koon seuraavissa tapauksissa:

- Kun lisäät paperia lokeroon.
- Kun määrität tulostustyölle tietyn lokeron tai paperityypin tulostinohjaimen tai ohjelmistosovelluksen avulla eikä lokeroa ei ole määritetty tulostustyön asetusten mukaiseksi.



**HUOMAUTUS:** Kehote ei tule näyttöön, jos tulostat lokerosta 1 ja sen paperikokoasetuksena on [Kaikki koot](#) ja paperityyppiasetuksena [Kaikki tyypit](#). Jos tulostustyössä ei määritetä paperilokeroa, laite tulostaa lokerosta 1, vaikka tulostustyön paperikoko ja -tyyppi-asetukset eivät vastaisi lokeroon 1 asetettua paperia.

### Lokeron määrittäminen paperin lisäämisen yhteydessä

1. Aseta lokeroon paperia.
2. Lokeron määrittäminen näkyy laitteen ohjauspaneelissa.
3. Voit hyväksyä havaitun koon ja tyyppin [OK](#)-painikkeella tai voit valita jonkin toisen paperikoon tai -tyypin [Muokkaa](#)-painikkeella.
4. Valitse oikea paperikoko ja -tyyppi ja kosketa sitten [OK](#)-painiketta.

### Lokeron määrittäminen tulostustyön asetusten mukaan

1. Määritä ohjelmassa lähdelokero sekä paperin koko ja tyyppi.
2. Lähetä tulostustyö laitteeseen.  
Jos lokeron asetukset on määritettävä, laitteen ohjauspaneelissa näkyy lokeron määrittäminen.
3. Lisää lokeroon ilmoituksen mukaista paperityyppiä ja -kokoja ja sulje lokero.
4. Voit hyväksyä havaitun koon ja tyyppin [OK](#)-painikkeella tai voit valita jonkin toisen paperikoon tai -tyypin [Muokkaa](#)-painikkeella.
5. Valitse oikea paperikoko ja -tyyppi ja kosketa sitten [OK](#)-painiketta.

### Lokeron määrittäminen ohjauspaneelin avulla

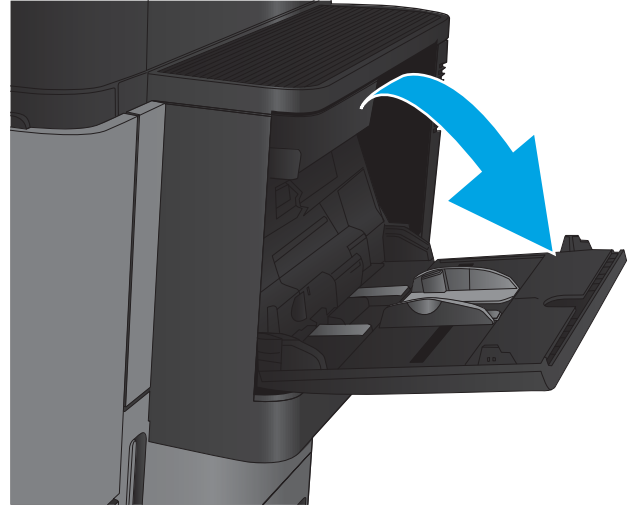
Voit määrittää lokeroille tyyppin ja koon myös silloin, kun laite ei anna kehoitetta.

1. Selaa ohjauspaneelin aloitusnäytössä [Lokerot](#)-painikkeen kohtaan ja kosketa sitä.
2. Kosketa määrittettävän lokeron riviä ja valitse sitten [Muokkaa](#)-painike.
3. Valitse vaihtoehtojen luettelosta paperikoko ja paperityyppi.
4. Tallenna valinta [OK](#)-painikkeella.

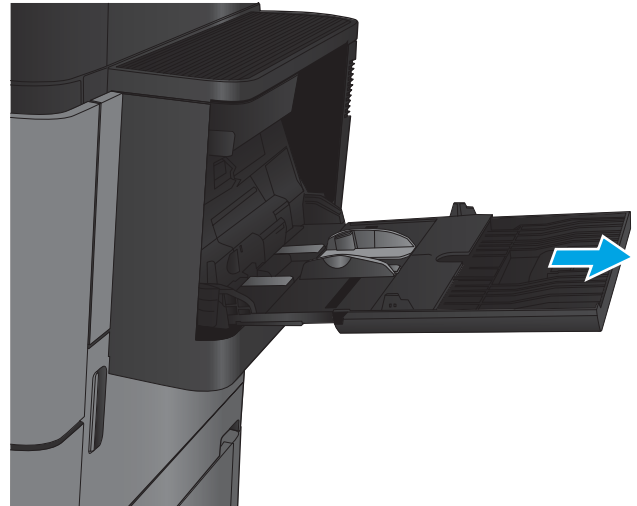
## Lokeron 1 täyttäminen

 **HUOMIO:** Älä lisää tai poista tulostusmateriaalia tulostuksen aikana, jotta ei syntyisi tukosta.

1. Avaa lokero 1.



2. Tue paperia vetämällä lokeron jatkoalusta ulos.

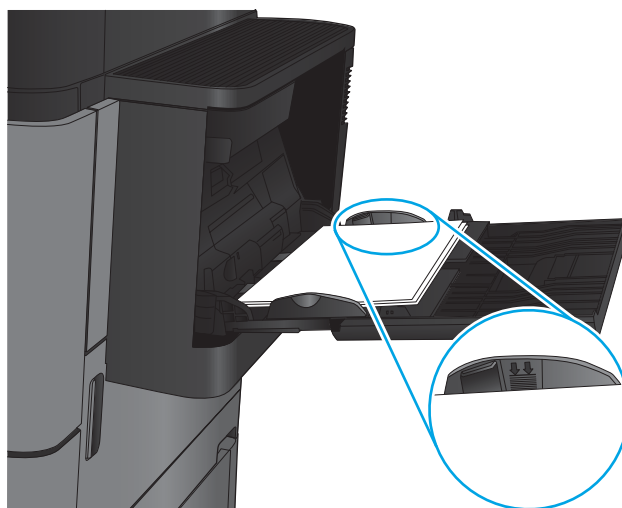


3. Aseta lokeroon paperia. Katso [Taulukko 2-1 Lokeron 1 paperin suunta sivulla 17.](#)

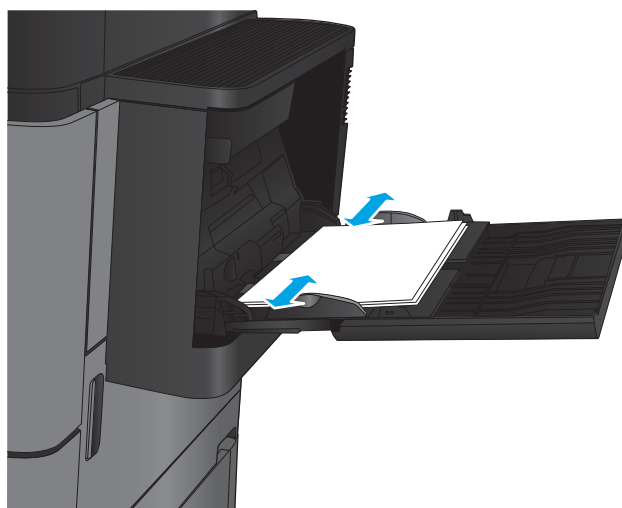
**VIHJE:** Parhaan tulostuslaadun varmistamiseksi HP suosittelee, että paperi asetetaan pitkä reuna edellä.



4. Varmista, että paperi mahtuu paperinohjainten täyttörajojen sisään.



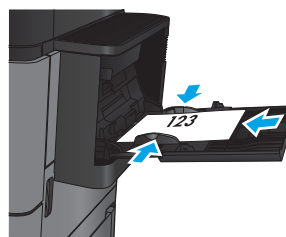
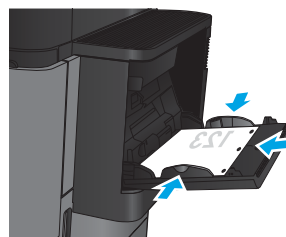
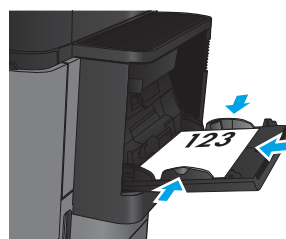
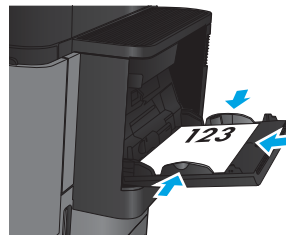
5. Säädä sivuohjaimet niin, että ne koskettavat kevyesti paperinippua, mutta eivät taivuta paperia.



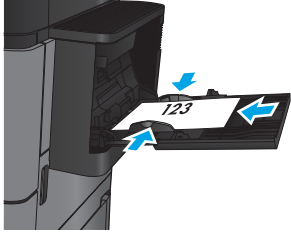
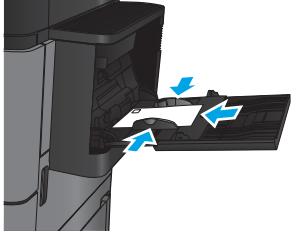


Taulukko 2-1 Lokeron 1 paperin suunta


Paperin tyyppi	Kuvan suunta	Kaksipuolinen tulostustila	Paperin lisääminen
Esipainettu, kirjelomake tai tarroja	Pysty	Yksipuolinen tulostaminen	Tulostettava puoli ylöspäin Yläreuna laitteen takaosaa kohti
		Automaattinen 2-puolinen tulostus	Tulostettava puoli ylöspäin Yläreuna laitteen takaosaa kohti
Rei'itetty paperi	Pysty	Yksipuolinen tulostaminen	Tulostettava puoli alaspäin Reiät lokeron oikeaa reunaa kohti
Esipainettu tai kirjelomake	Vaaka	Yksipuolinen tulostaminen	Tulostettava puoli ylöspäin Yläreuna laitteen takaosaa kohti



## Taulukko 2-1 Lokeron 1 paperin suunta (jatkoa)

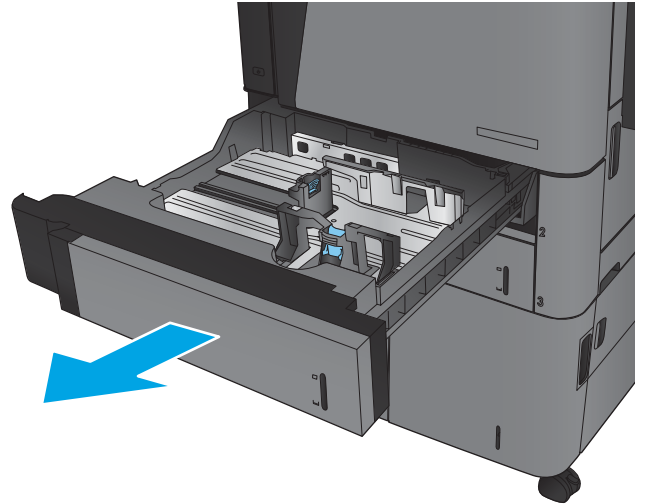
Paperin tyyppi	Kuvan suunta	Kaksipuolinen tulostustila	Paperin lisääminen
		Automaattinen 2-puolinen tulostus	Tulostettava puoli ylöspäin Yläreuna laitteen takaosaa kohti
			
Kirjekuoret	Kirjekuoren lyhyt sivu edellä laitteeseen	Yksipuolinen tulostaminen	Tulostettava puoli ylöspäin Yläreuna laitteen takaosaa kohti
			

## Lokeroiden 2 ja 3 täyttäminen

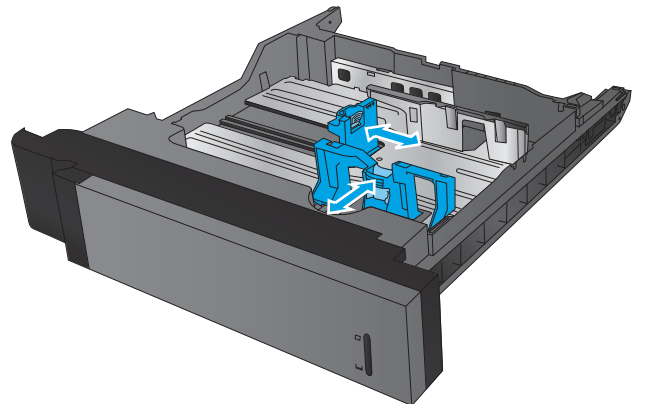
 **HUOMAUTUS:** Lokero 3 täytetään samaan tapaan kuin lokero 2. Tässä on näytetty vain lokero 2.

1. Avaa lokero.

**HUOMAUTUS:** Älä avaa lokeroa, kun se on käytössä.



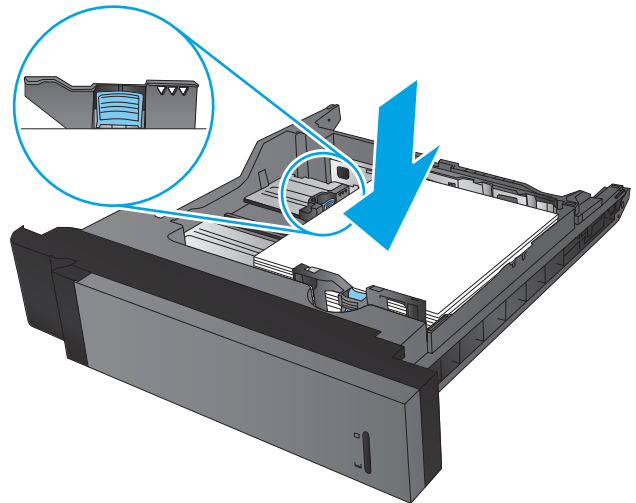
2. Säädä paperin leveys- ja pituusohjain puristamalla säätösarjoja ja siirtämällä ohjaimet käytetyn paperin mukaiseen kohtaan.



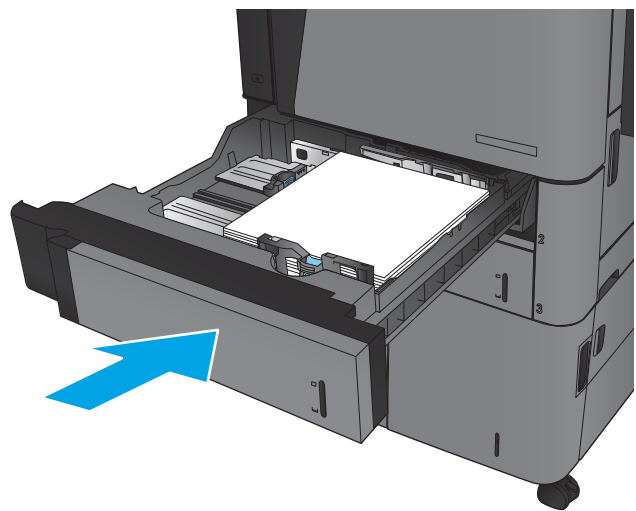
3. Lataa paperi lokeroon. Tarkista, että ohjaimet koskettavat pinoa kevyesti, mutta eivät taivuta paperia.

**HUOMAUTUS:** Älä ylitäytä lokeroa, jotta laitteeseen ei tulisi tukoksia. Varmista, että pinon yläreuna jää täyttörajan alapuolelle.

**HUOMAUTUS:** Jos lokeroa ei ole säädetty oikein, näyttöön voi tulla virheilmoitus tulostamisen aikana tai paperi voi juuttua.

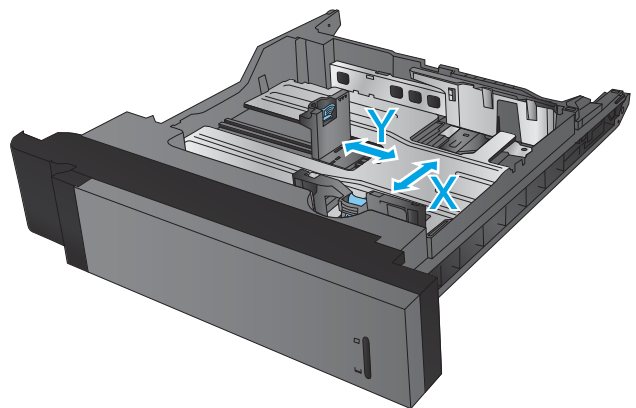


4. Sulje lokero.



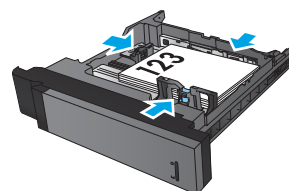
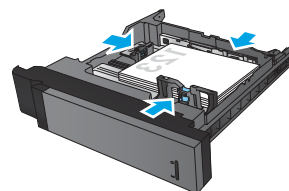
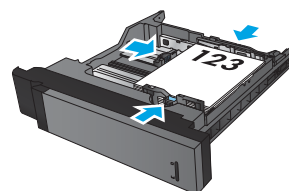
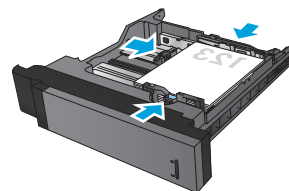
5. Ohjauspaneelissa näkyvät lokeron paperityyppi ja -koko. Jos määritykset eivät ole oikein, vaihda koko tai tyyppi ohjauspaneelin ohjeiden avulla.

6. Jos käytät mukautettua paperia, sinun on määritettävä paperin X- ja Y-mitat, kun laitteen ohjauspaneeliin ilmestyy kehote tehdä niin.

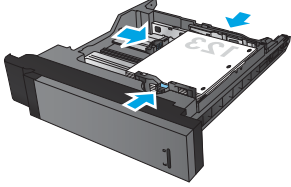
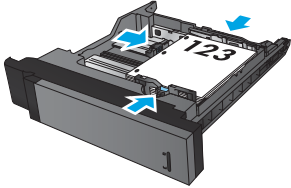


Taulukko 2-2 Lokeroiden 2 ja 3 paperin suunta

Paperin tyyppi	Kuvan suunta	Kaksipuolinen tulostustila	Paperin lisääminen
Esipainettu tai kirjelomake	Pysty	Yksipuolinen tulostaminen	Tulostettava puoli alaspäin Yläreuna lokeron takaosaa kohti
		Automaattinen 2-puolinen tulostus	Tulostettava puoli ylöspäin Yläreuna lokeron takaosaa kohti
	Vaaka	Yksipuolinen tulostaminen	Tulostettava puoli alaspäin Alareuna lokeron oikeaa reunaa kohti
		Automaattinen 2-puolinen tulostus	Tulostettava puoli ylöspäin Alareuna lokeron oikeaa reunaa kohti



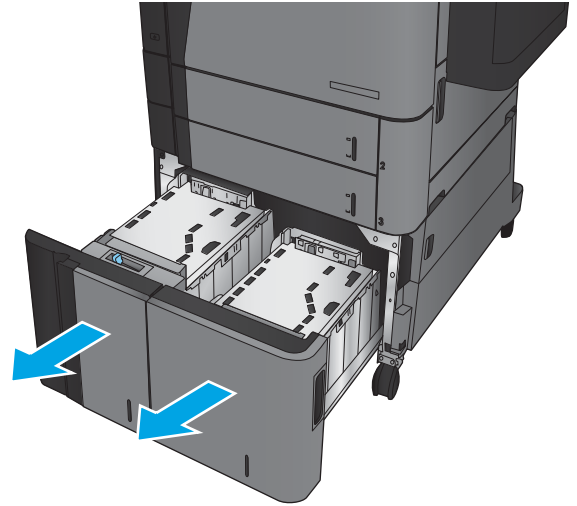
## Taulukko 2-2 Lokeroiden 2 ja 3 paperin suunta (jatkoa)

Paperin tyyppi	Kuvan suunta	Kaksipuolinen tulostustila	Paperin lisääminen
Rei'itetty	Pysty	Yksipuolinen tulostaminen	Reiät lokeron oikeaa reunaa kohti
			
		Automaattinen 2-puolinen tulostus	Reiät lokeron vasenta reunaa kohti
			

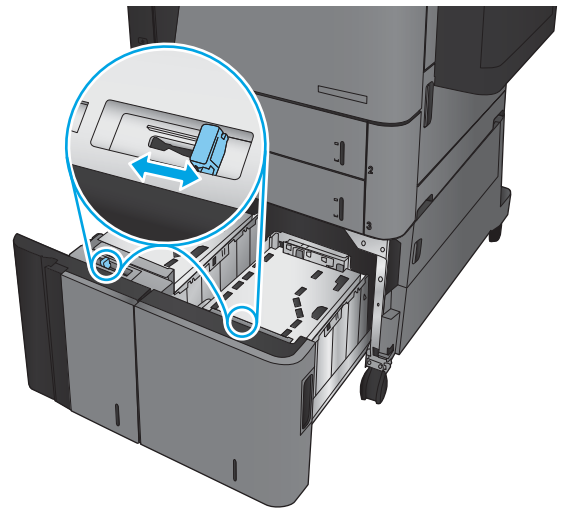
## Lokeroiden 4 ja 5 täyttäminen

Lokeroissa 4 ja 5 voi käyttää vain A4- ja Letter-kokoista paperia.

1. Avaa lokeron oikea ja vasen sivu.

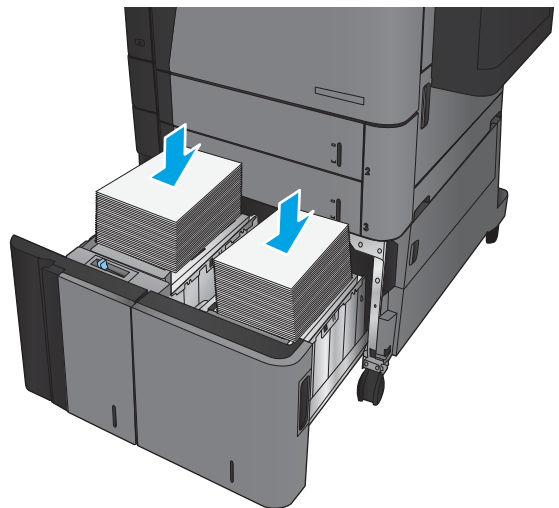


2. Säädä paperikoon vipu kummallakin puolella oikeaan asentoon käytettävän paperin mukaan.

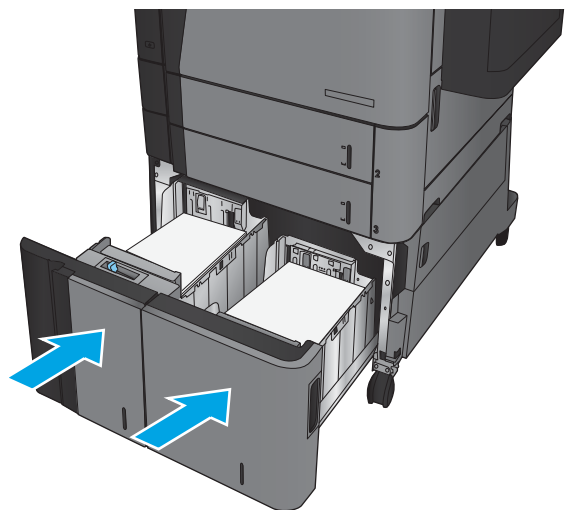


3. Lisää täysi paperipakkaus lokeron kummallekin puolelle. Oikealle puolelle mahtuu 1 500 paperiarkkia. Vasemmalle puolelle mahtuu 2 000 paperiarkkia.

**HUOMAUTUS:** Parhaat tulokset saat lisäämällä täydet paperipakkaukset. Vältä pakkauksen jakamista pienempiin osiin.



4. Sulje lokeron oikea ja vasen sivu.





## Niitin oletussijainnin määrittäminen

1. Selaa ohjauspaneelin aloitusnäytössä [Hallinta](#)-painikkeen kohtaan ja kosketa sitä.
2. Avaa seuraavat valikot:
  - [Nitojan/pinolok. as.](#)
  - [Nidonta](#)
3. Valitse niitin sijainti vaihtoehtojen luettelosta ja kosketa [Tallenna](#)-painiketta. Valittavat vaihtoehdot ovat seuraavat:
  - [Ei mitään](#)
  - [Ylävasen](#)
  - [Yläoikea](#)
  - [Kaksi vasemmalle](#)
  - [Kaksi oikealle](#)
  - [Kaksi ylös](#)
  - [Kaksi ylös tai vasemmalle](#)



**HUOMAUTUS:** Pystysuuntaisissa asiakirjoissa niitit ovat vasemmalla. Vaakasuuntaisissa asiakirjoissa niitit ovat ylhäällä.

## Rei'ittimen oletussijainnin määrittäminen

1. Selaa ohjauspaneelin aloitusnäytössä [Hallinta](#)-painikkeen kohtaan ja kosketa sitä.
2. Avaa seuraavat valikot:
  - [Nitojan/pinolok. as.](#)
  - [Rei'ittäminen](#)
3. Valitse rei'ittimen sijainti vaihtoehtojen luettelosta ja kosketa [Tallenna](#)-painiketta. Valittavat vaihtoehdot ovat seuraavat:
  - [Ei mitään](#)
  - [Kaksi vasemmalle tai ylös](#)
  - [Kaksi vasemmalle](#)
  - [Yläoikea](#)
  - [Kaksi ylös](#)
  - [Kaksi alas](#)

- Kolme vasemmalle
- Kolme oikealle
- Kolme ylös
- Kolme alas



**HUOMAUTUS:** Pystysuuntaisissa asiakirjoissa reiät ovat vasemmalla. Vaakasuuntaisissa asiakirjoissa reiät ovat ylhäällä.

---

---

## 3 Osat, tarvikkeet ja lisävarusteet

- [Osien, lisävarusteiden ja tarvikkeiden tilaaminen](#)
- [Värikasetin vaihtaminen](#)

### Lisätietoja:

Yhdysvalloissa: [www.hp.com/support/ljM806](http://www.hp.com/support/ljM806).

Yhdysvaltain ulkopuolella: [www.hp.com/support](http://www.hp.com/support). Valitse maasi/alueesi. Valitse **Tuotetuki ja vianmääritys**. Kirjoita tuotteen nimi ja valitse sitten **Haku**.

HP-tuotteen kaikenkattavassa ohjeessa on seuraavat tiedot:

- Asennus ja määrittäminen
- Opi ja käytä
- Ongelmien ratkaiseminen
- Ohjelmistopäivitysten lataaminen
- Asiakastukifoorumit
- Tietoja takuusta ja säännöksistä

# Osien, lisävarusteiden ja tarvikkeiden tilaaminen

## Tilaaminen

Tilaa tarvikkeita ja paperia	<a href="http://www.hp.com/go/suresupply">www.hp.com/go/suresupply</a>
Tilaa aitoja HP:n osia tai lisävarusteita	<a href="http://www.hp.com/buy/parts">www.hp.com/buy/parts</a>
Tilaaminen huollon tai tuotetuen kautta	Ota yhteys HP:n valtuuttamaan huoltoon tai tukipalveluun.
Tilaaminen HP:n sulautetulla Web-palvelimella (EWS)	Voit käyttää sitä kirjoittamalla laitteen IP-osoitteen tai isäntänimen tuetun Web-selaimen osoite-/URL-kenttään. HP:n sulautetussa Web-palvelimessa on linkki HP SureSupply -sivustolle, josta voit tilata alkuperäisiä HP-tarvikkeita eri tavoilla.

## Varaosat ja tarvikkeet

Laitteeseen on saatavissa seuraavat osat.

- **Pakolliseksi** merkityt osat on tarkoitettu asiaan vaihdettaviksi, ellei asiakas ole halukas maksamaan HP:n huoltohenkilökunnalle korjauksen suorittamisesta. HP:n tuotetakuu ei kata näiden osien tukea paikan päällä tai huoltoon lähetettynä.
- **Valinnainen**-luettelossa olevat osat voidaan pyydettäessä vaihtaa HP:n huoltohenkilökunnan toimesta ilman lisämaksua tuotetakuun voimassaoloaikana.

Kohde	Kuvaus	Vaihtamisvaihtoehdot	Tuotenumero
Huoltosarja 110 V	Ennakkohuoltosarja, joka sisältää seuraavat osat: <ul style="list-style-type: none"><li>• 110 voltin vaihtokiinnitin</li><li>• Vaihtosiirtotela</li><li>• Lokeroiden 2 ja 3 vaihtonosto-, syöttö- ja erotintelat</li><li>• Suurikapasiteettisen syöttölaitteen vaihtonosto-, syöttö- ja erotintelat (lokero 4 ja 5)</li></ul>	Pakollinen	C2H67A

Kohde	Kuvaus	Vaihtamisvaihtoehdot	Tuotenumero
Huoltosarja 220V	Ennakkohuoltosarja, joka sisältää seuraavat osat: <ul style="list-style-type: none"> <li>• 220 voltin vaihtokiinnitin</li> <li>• Vaihtosiirtotela</li> <li>• Lokeroiden 2 ja 3 vaihtonosto-, syöttö- ja erotintelat</li> <li>• Suurikapasiteettisen syöttölaitteen vaihtonosto-, syöttö- ja erotintelat (lokeron 4 ja 5)</li> </ul>	Pakollinen	C2H57A
Lokeroiden 2–5 rullasarja	Lokeroiden 2, 3, 4 ja 5 vaihtonosto- ja syöttötelat (tilaa yksi pakkaus jokaiselle lokerolle)	Pakollinen	CF367-67903
Lokeron 1 rullasarja	Lokeron 1 vaihtonosto- ja syöttötelat	Pakollinen	CF367-67904
110 voltin kiinnitin	110 voltin vaihtokiinnitin	Pakollinen	CF367-67905
220 voltin kiinnitysyksikkö	220 voltin vaihtokiinnitin	Pakollinen	CF367-67906
Siirtotelopakkaus	Vaihtosiirtotela	Pakollinen	CF367-67907
HCI-pakkaus	Suurikapasiteettinen vaihtosyöttölaite ja -teline	Pakollinen	C3F79-37901
Nitoja/pinontalokerosarja	Nitojan/pinontalokeron vaihtoviimeistelyisälaite	Pakollinen	CZ994-67901
Nitoja/pinontalokeron 2/3-reiitin	Nitoja/pinontalokeron ja reiittimen vaihdettava viimeistelyisälaite, 2- tai 3-reikäinen versio maissa/alueilla, joissa on käytössä brittiläinen järjestelmä.	Pakollinen	CZ995-67901
Nitoja/pinontalokeron 2/4-reiitin	Nitoja/pinontalokeron ja reiittimen vaihdettava viimeistelyisälaite, 2- tai 4-reikäinen versio maissa/alueilla, joissa on käytössä brittiläinen järjestelmä	Pakollinen	CZ996-67901
Vihkosisälaite-sarja	Vaihtovihkosisälaite	Pakollinen	CZ285-67901
Vääntörajoitinsarja	Lokeron 2 ja 3 erotusrullan vaihdettava vääntörajoitin (tilaa yksi pakkaus jokaiselle lokerolle)	Pakollinen	CF367-67908
Niittikasetin täyttöpakkaus	Nitojan 1 nitoja/pinontalokeron, nitoja/pinontalokeron ja reiittimen tai vihkosisälaitteen vaihtoniittikasetti	Pakollinen	C8091A
2000 niittikasetin pakkaus (2 pakkausta)	Vihkosisälaitteen nitojan 2 ja 3 niittikasettien vaihtopakkaus	Pakollinen	CC383A
Musta väriainekasetti	Suuren kapasiteetin vaihtovärikasetti	Pakollinen	CF325X
Langaton USB-tulostuspalvelinsarja	Langaton HP Jetdirect ew2500 USB -vaihtotulostuspalvelin	Pakollinen	J8026-67901
512 Mt:n DIMM-sarja	512 Mt:n vaihto-DIMM	Pakollinen	CF306-67901
Ohjauspaneelin asennussarja	Ohjauspaneelin vaihtoasennussarja	Pakollinen	CZ245-67901

Kohde	Kuvaus	Vaihtamisvaihtoehdot	Tuotenumero
Ohjainkorttisarja	Vaihto-ohjainkortti	Pakollinen	CF367-67912
Kiintolevyn vaihtosarja	Vaihtokiintolevy	Valinnainen	CF367-67913

## Lisälaitteet

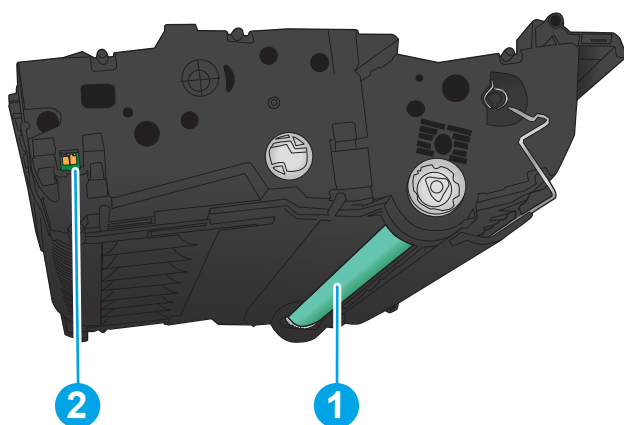
Ongelma	Kuvaus	Osanumero
HP LaserJet Stapler/Stacker	Nitoja/pinontalokeron viimeistelylisälaite	CZ994A
HP LaserJet -nitoja/pinontalokero ja 2/3-reiitin	Nitoja/pinontalokeron ja reiittimen viimeistelylisälaite maissa ja alueilla, joissa on käytössä brittiläinen järjestelmä	CZ995A
HP LaserJet -nitoja/pinontalokero ja 2/4-reiitin	Nitoja/pinontalokeron ja reiittimen viimeistelylisälaite maissa ja alueilla, joissa on käytössä metrijärjestelmä	CZ996A
HP LaserJet -vihkolisälaite/viimeistelijä	Vihkolisälaite	CZ285A
3 500 arkin suurikapasiteettinen HP LaserJet -syöttölaite ja -teline	Valinnainen lokero, jolla voidaan lisätä paperikapasiteettia	C3F79A
Langaton HP Jetdirect ew2500 -tulostuspalvelin	Langaton USB-tulostuspalvelin	J8026A
HP Jetdirect 2800w NFC ja langaton lisälaite	Langaton lisälaite mobiililaitteista tulostamista varten	J8029A
HP 1 Gt DIMM	Valinnainen muistimoduuli	CF306AX

## Värikasetin vaihtaminen

Voit jatkaa tulostamista nykyisellä tulostuskasetilla, kunnes väriaineen tasoittaminen ei auta eikä tulostuslaatu ole enää tyydyttävä. Tasoita väriaine poistamalla värikasetti tulostimesta ja ravistamalla sitä varovasti edestakaisin vaakasuunnassa. Katso värikasetin vaihtoa koskevat kuvalliset ohjeet. Aseta värikasetti takaisin tulostimeen ja sulje kansi.

Seuraavassa kuvassa on värikasetin osat.

**Kuva 3-1** Värikasetin osat, takaa

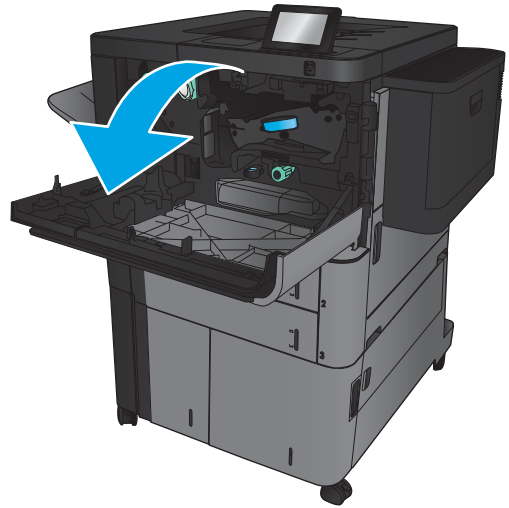


1	Kuvarumpu
	<b>HUOMIO:</b> Älä kosketa vihreää telaa. Tämä voi vahingoittaa kasettia.
2	Muistisiru

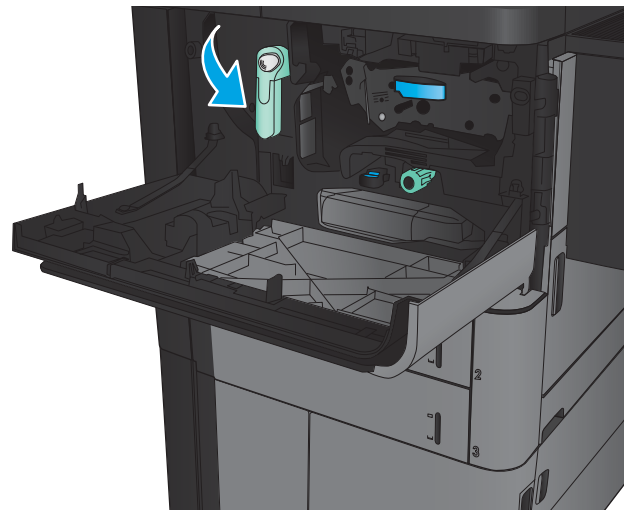
**⚠ HUOMIO:** Jos väriainetta pääsee vaatteille, pyyhi se pois kuivalla kankaalla ja pese vaatteet kylmällä vedellä. Kuuma vesi kiinnittää väriaineen kankaaseen.

**📝 HUOMAUTUS:** Tulostuskasetin pakkauksessa on lisätietoja käytettyjen värikasettien kierrätyksestä.

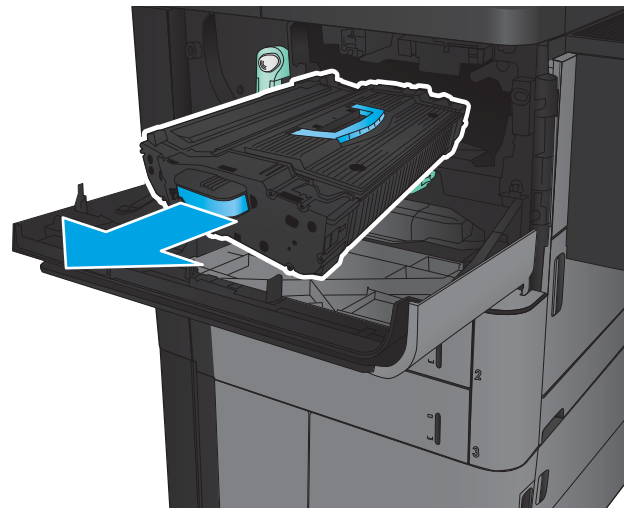
1. Avaa etuluukku. Varmista, että luukku on kokonaan auki.



2. Paina vivun painiketta ja pyöritä sitten värikasetin vipu ala-asentoon.

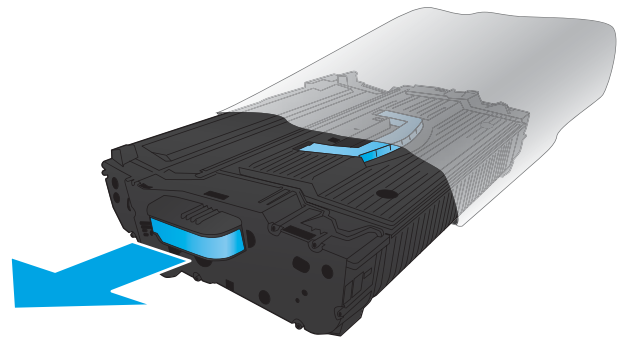


3. Irrota käytetty värikasetti vetämällä sen kahvasta.

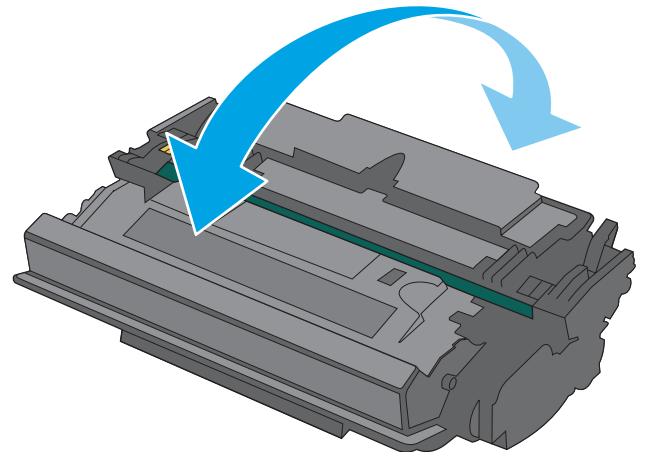




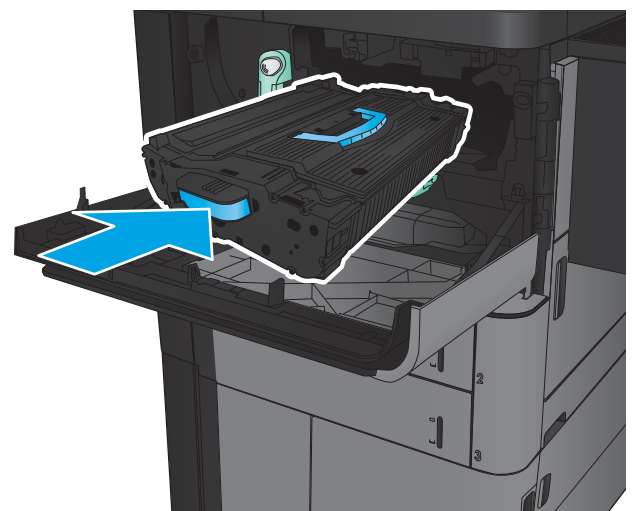
4. Poista uusi tulostuskasetti suojaussista.



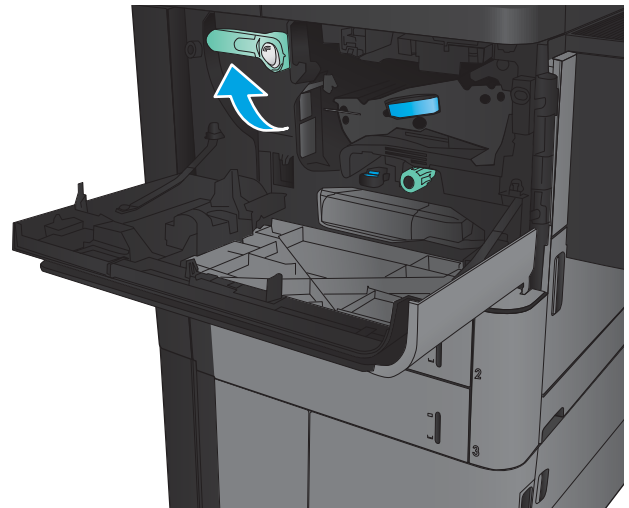
5. Pitele värikasettia molemmista reunoista ja ravista sitä 5-6 kertaa.



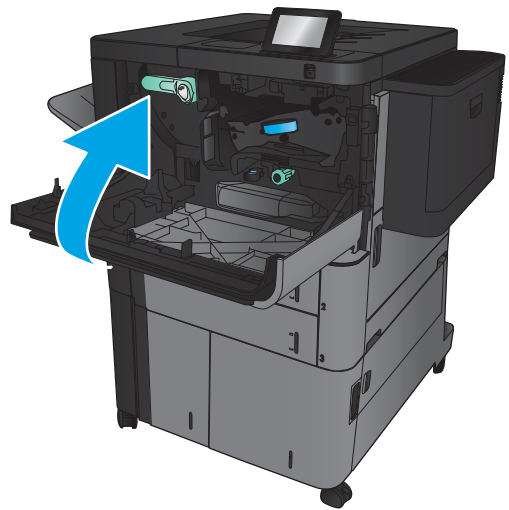
6. Kohdista värikasetti paikkaansa ja lisää se sitten laitteeseen. Värikasetti laskee hieman, kun se on paikallaan.



7. Paina vivun painiketta ja pyöritä värikasetin vipu yläasentoon.



8. Sulje etuluukku.



---

## 4 Tulostus

- [Tulostustehtävät \(Windows\)](#)
- [Tulostustehtävät \(Mac OS X\)](#)
- [Tulostustöiden tallentaminen laitteeseen](#)
- [Mobiilitulostus](#)
- [Tulostaminen USB-portista](#)

### Lisätietoja:

Yhdysvalloissa: [www.hp.com/support/ljM806](http://www.hp.com/support/ljM806).

Yhdysvaltain ulkopuolella: [www.hp.com/support](http://www.hp.com/support). Valitse maasi/alueesi. Valitse **Tuotetuki ja vianmääritys**. Kirjoita tuotteen nimi ja valitse sitten **Haku**.

HP-tuotteen kaikenkattavassa ohjeessa on seuraavat tiedot:

- Asennus ja määrittäminen
- Opi ja käytä
- Ongelmien ratkaiseminen
- Ohjelmistopäivitysten lataaminen
- Asiakastukifoorumit
- Tietoja takuusta ja säännöksistä

# Tulostustehtävät (Windows)

## Tulostaminen (Windows)

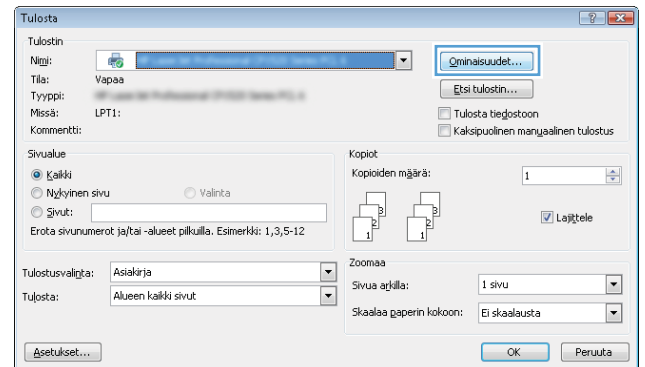
Seuraavassa osassa kuvataan perustulostuksen kulku Windowsissa.

1. Valitse ohjelmistossa **Tulosta**.
2. Valitse laite tulostinluettelosta, valitse **Ominaisuudet** tai **Asetukset** (nimi vaihtelee ohjelmien mukaan).
3. Määritä käytettävissä olevat vaihtoehdot valitsemalla tulostinohjain välilehdistä.
4. Valitsemalla **OK**-painikkeen voit palata **Tulosta**-valintaikkunaan. Valitse näytössä tulosteiden määrä.
5. Tulosta työ valitsemalla **OK**-painike.

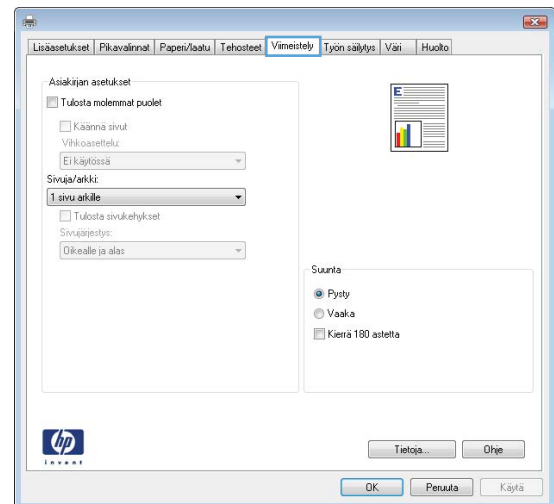
## Automaattinen molemmille puolille tulostaminen (Windows)

 **HUOMAUTUS:** Tulostinohjaimen ulkomuoto voi olla erilainen kuin kuvassa olevan, mutta vaiheet ovat samat.

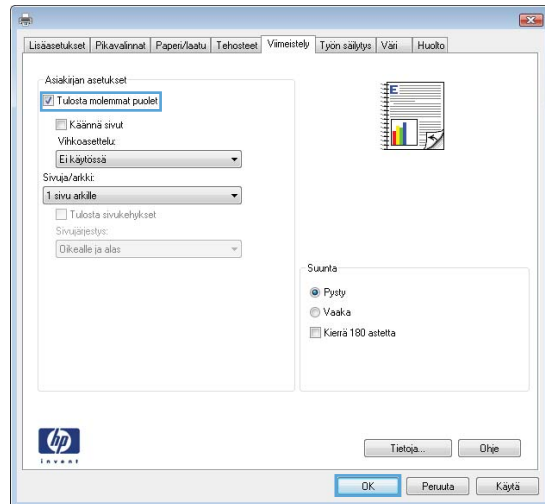
1. Valitse ohjelmistossa **Tulosta**.
2. Valitse laite tulostinluettelosta, valitse **Ominaisuudet** tai **Asetukset** (nimi vaihtelee ohjelmien mukaan).



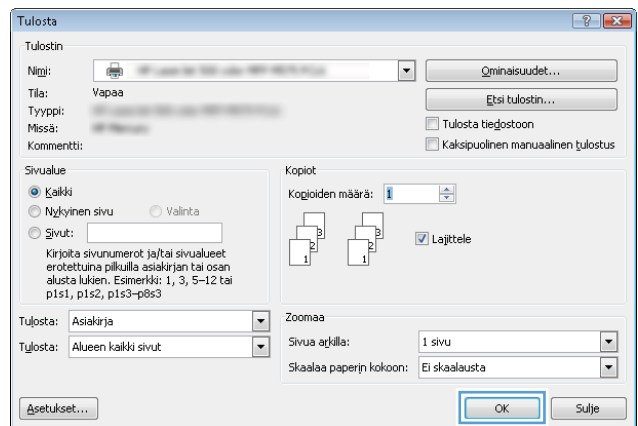
3. Valitse **Viimeistely**-välilehti.



4. Valitse **Tulosta molemmille puolille** -valintaruutu. Valitse **OK**, jolloin **Asiakirjan ominaisuudet** -valintaikkuna sulkeutuu.



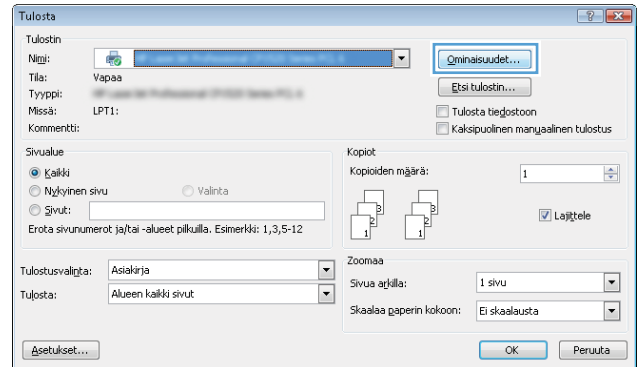
5. Tulosta työ valitsemalla **Tulosta**-valintaikkunasta **OK**.



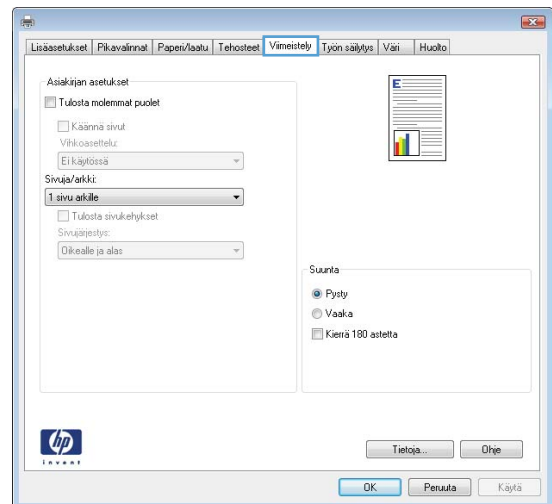
## Manuaalinen tulostaminen molemmille puolille (Windows)

 **HUOMAUTUS:** Tulostinohjaimen ulkomuoto voi olla erilainen kuin kuvassa olevan, mutta vaiheet ovat samat.

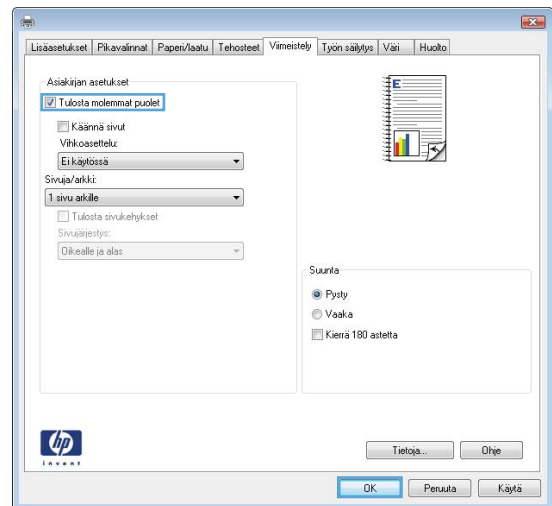
1. Valitse ohjelmistossa **Tulosta**.
2. Valitse laite tulostinluettelosta, valitse **Ominaisuudet** tai **Asetukset** (nimi vaihtelee ohjelmien mukaan).



3. Valitse **Viimeistely**-välilehti.



4. Valitse **Tulosta molemmille puolille** -valintaruutu. Tulosta työn ensimmäinen sivu valitsemalla **OK**.



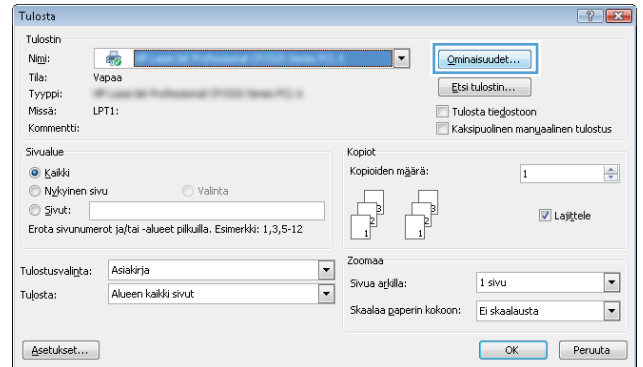
5. Hae tulostettu pino tulostelokerosta ja aseta se tulostettu puoli ylöspäin lokeroon 1.
6. Jatka valitsemalla tarvittaessa asianmukainen ohjauspaneelin painike.



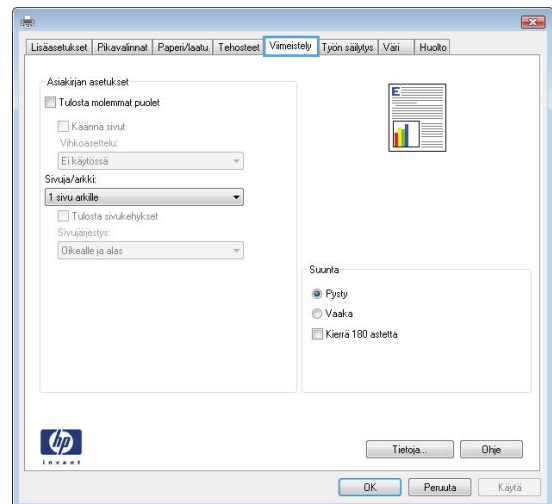
## Useiden sivujen tulostaminen arkille (Windows)

 **HUOMAUTUS:** Tulostinohjaimen ulkomuoto voi olla erilainen kuin kuvassa olevan, mutta vaiheet ovat samat.

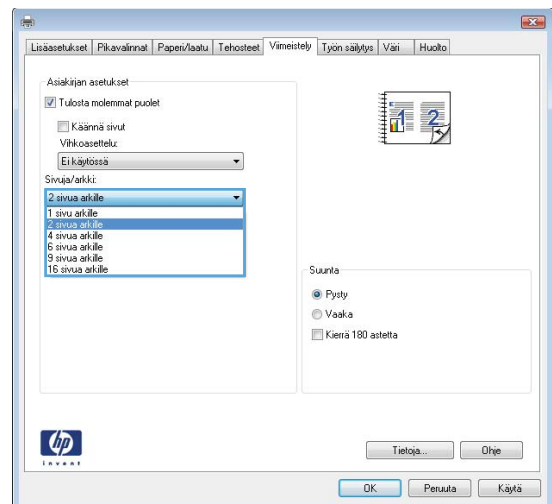
1. Valitse ohjelmistossa **Tulosta**.
2. Valitse laite tulostinluettelosta, valitse **Ominaisuudet** tai **Asetukset** (nimi vaihtelee ohjelmien mukaan).



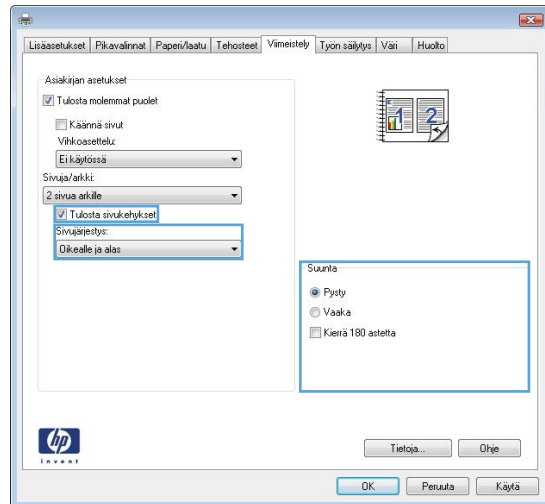
3. Valitse **Viimeistely**-välilehti.



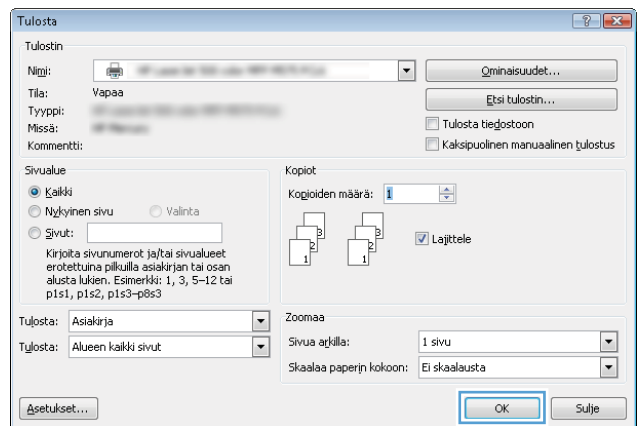
4. Valitse arkille tulostettavien sivujen määrä avattavasta **Sivua arkille** -luettelosta.



5. Valitse asetukset kohdissa **Tulosta sivukehykset**, **Sivujärjestys** ja **Suunta**. Valitse **OK**, jolloin **Asiakirjan ominaisuudet** -valintaikkuna sulkeutuu.



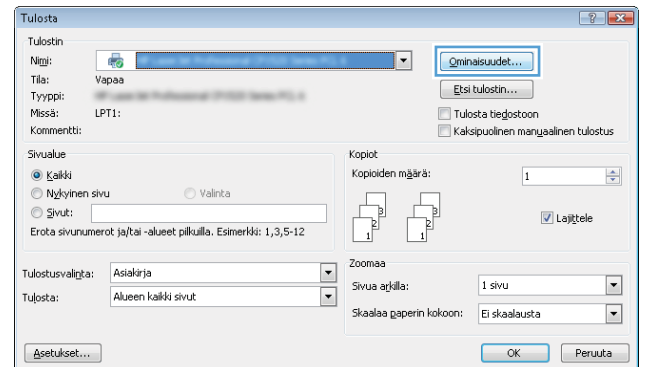
6. Tulosta työ valitsemalla **Tulosta**-valintaikkunasta **OK**.



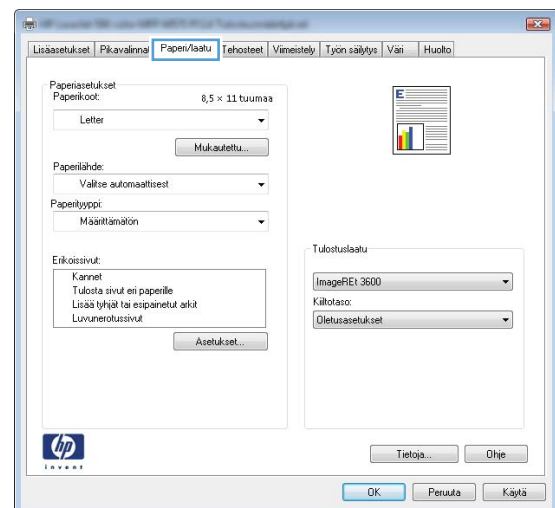
## Paperityypin valitseminen (Windows)

 **HUOMAUTUS:** Tulostinohjaimen ulkomuoto voi olla erilainen kuin kuvassa olevan, mutta vaiheet ovat samat.

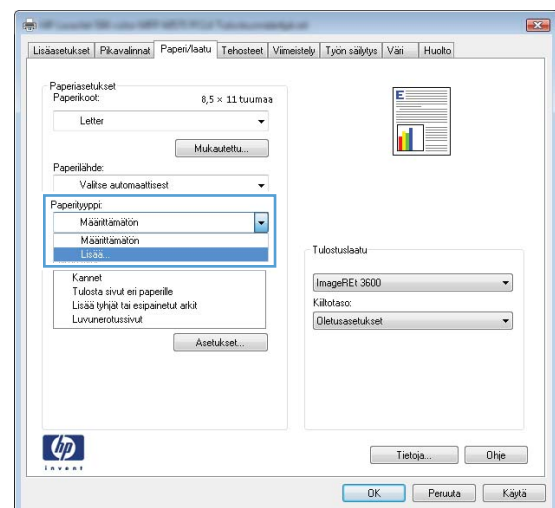
1. Valitse ohjelmistossa **Tulosta**.
2. Valitse laite tulostinluettelosta, valitse **Ominaisuudet** tai **Asetukset** (nimi vaihtelee ohjelmien mukaan).



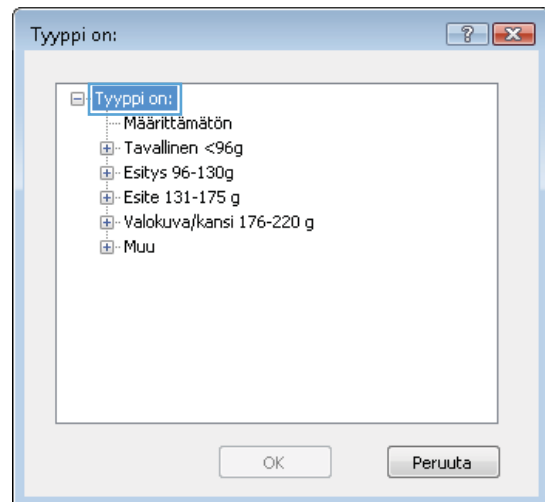
3. Valitse **Paperi/Laatu**-välilehti.



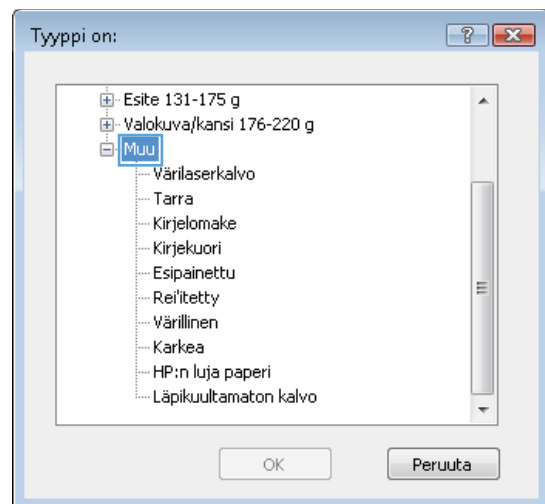
4. Valitse avattavasta **Paperityyppi**-luettelosta **Lisää...**



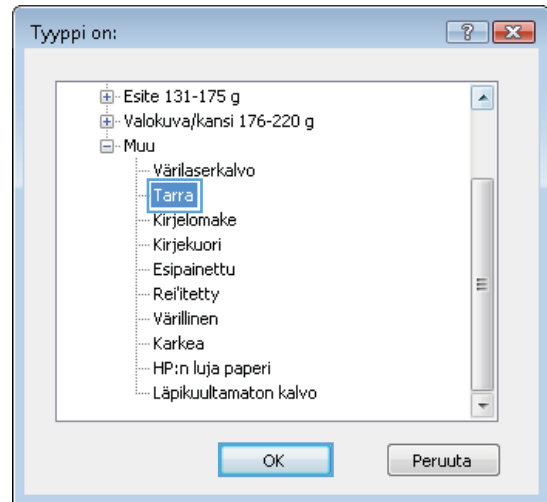
5. Laajenna **Tyyppi on:** -luettelon asetuksia.



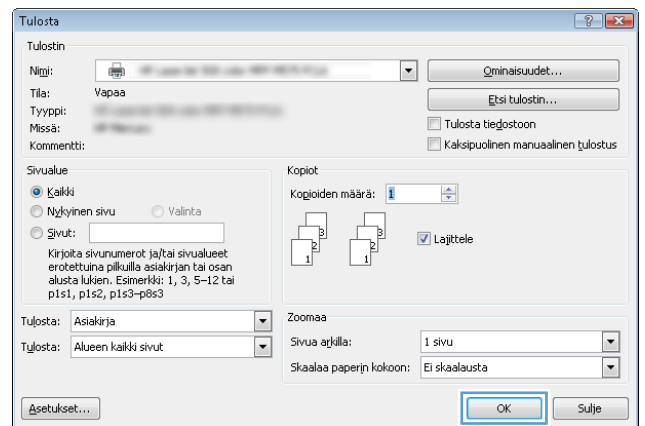
6. Laajenna se paperityyppiluokka, joka parhaiten vastaa käyttämäsi paperia.



7. Valitse käyttämäsi paperityypin asetus ja valitse sitten **OK**.



8. Valitse **OK**, jolloin **Asiakirjan ominaisuudet** -valintaikkuna sulkeutuu. Tulosta työ valitsemalla **Tulosta**-valintaikkunasta **OK**.



# Tulostustehtävät (Mac OS X)

## Tulostaminen (Mac OS X)

Seuraavassa osassa kuvataan perustulostuksen kulku Mac OS X -käyttöjärjestelmässä.

1. Valitse **Arkisto**-valikko ja valitse sitten **Tulosta**.
2. Valitse laite **Tulostin**-valikosta.
3. Avaa valikon avattava luettelo tai valitse **Näytä tiedot** ja valitse sitten muita valikoita tulostusasetusten säätämiseksi.
4. Valitse **Tulosta**-painike.

## Automaattinen molemmille puolille tulostaminen (Mac OS X)



**HUOMAUTUS:** Tämä ominaisuus on saatavilla, jos asennat HP-tulostusohjaimen. Se ei välttämättä ole käytettävissä, jos käytät AirPrintiä.

1. Valitse **Arkisto**-valikko ja valitse sitten **Tulosta**.
2. Valitse laite **Tulostin**-valikosta.
3. Avaa valikon avattava luettelo tai valitse **Näytä tiedot**, ja valitse sitten **Asettelu**-valikko.
4. Valitse sidonta-asetus avattavasta **Kaksipuolinen**-luettelosta.
5. Valitse **Tulosta**-painike.

## Manuaalinen tulostaminen molemmille puolille (Mac OS X)



**HUOMAUTUS:** Tämä ominaisuus on saatavilla, jos asennat HP-tulostusohjaimen. Se ei välttämättä ole käytettävissä, jos käytät AirPrintiä.

1. Valitse **Arkisto**-valikko ja valitse sitten **Tulosta**.
2. Valitse tämä laite **Tulostin**-valikosta.
3. Avaa valikon avattava luettelo tai valitse **Näytä tiedot**, ja valitse sitten **Käsinkääntö**-valikko.
4. Valitse **Käsinkääntö** ja sidontavaihtoehto.
5. Valitse **Tulosta**-painike.
6. Mene tulostimen luo ja poista kaikki tyhjät paperit lokerosta 1.
7. Hae tulostettu pino tulostelokerosta ja aseta se syöttölokeroon tulostettu puoli alaspäin.
8. Jatka valitsemalla tarvittaessa asianmukainen ohjauspaneelin painike.

## Useiden sivujen tulostaminen arkille (Mac OS X)

1. Valitse **Arkisto**-valikko ja valitse sitten **Tulosta**.
2. Valitse laite **Tulostin**-valikosta.
3. Avaa valikon avattava luettelo tai valitse **Näytä tiedot**, ja valitse sitten **Asettelu**-valikko.
4. Valitse avattavasta **Sivuja arkilla** -luettelosta kullekin arkille tulostettava sivujen määrä.
5. **Asemointisuunta**-kentässä voit valita sivujen järjestyksen ja sijoittelun arkilla.
6. Valitse **Reunukset**-kohdasta, millainen reunus sivujen ympärille tulostetaan.
7. Valitse **Tulosta**-painike.

## Paperityypin valitseminen (Mac OS X)

1. Valitse **Arkisto**-valikko ja valitse sitten **Tulosta**.
2. Valitse laite **Tulostin**-valikosta.
3. Avaa valikon avattava luettelo tai valitse **Näytä tiedot**, ja valitse sitten **Viimeistely**-valikko.
4. Valitse tyyppi avattavasta **Materiaalityyppi**-luettelosta.
5. Valitse **Tulosta**-painike.

# Tulostustöiden tallentaminen laitteeseen

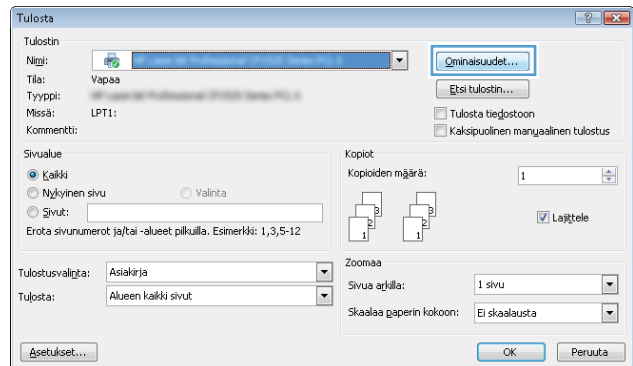
## Tallennetun työn luominen (Windows)

Voit tallentaa töitä laitteeseen, josta voit tulostaa niitä milloin tahansa.

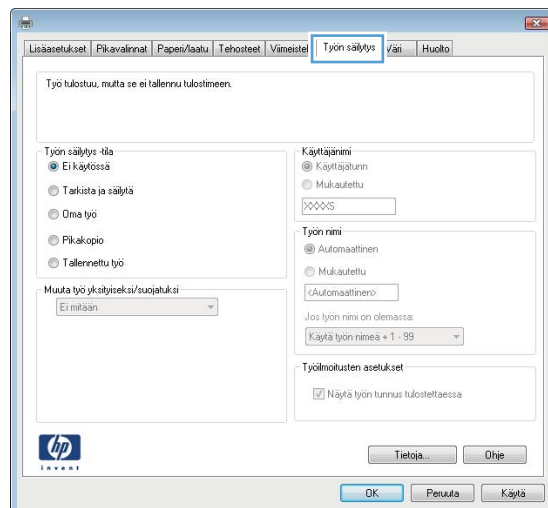


**HUOMAUTUS:** Tulostinohjaimen ulkomuoto voi olla erilainen kuin kuvassa olevan, mutta vaiheet ovat samat.

1. Valitse ohjelmistossa **Tulosta**.
2. Valitse laite tulostinluettelosta, valitse **Ominaisuudet** tai **Asetukset** (nimi vaihtelee ohjelmien mukaan).



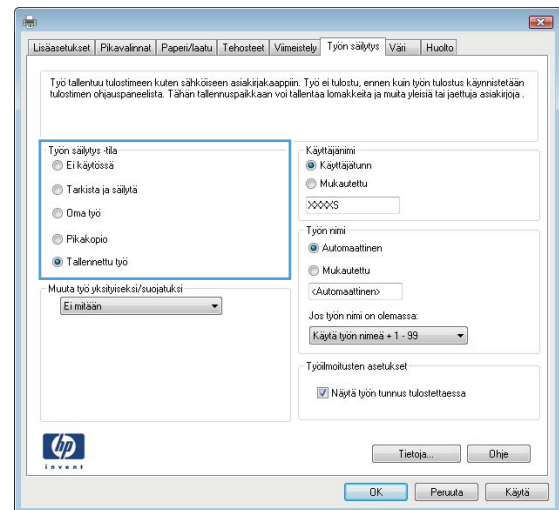
3. Valitse **Työn säilytys** -välilehti.





#### 4. Valitse Työn säilytys -vaihtoehto.

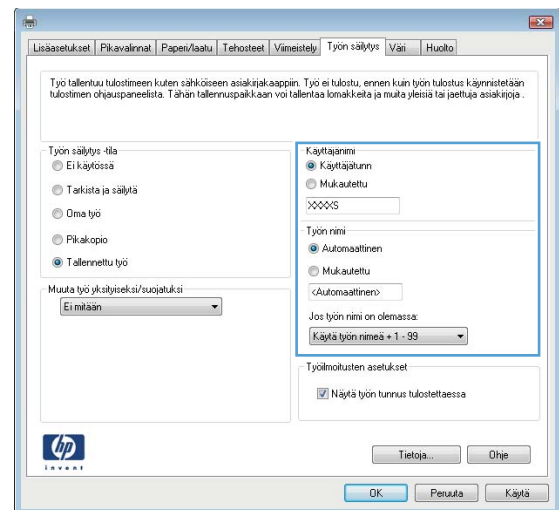
- **Hyväksy ja odota:** tulosta työstä yksi vedos, ja tulosta sen jälkeen lisää kopioita.
- **Yksityinen työ:** Työtä ei tulosteta, ennen kuin pyydät sitä laitteen ohjauspaneelista. Tätä töiden säilytystilaa varten voit valita jonkin **Muuta työ yksityiseksi/suojatuksi** -asetuksen. Jos määrität työlle PIN-koodin, anna se ohjauspaneelissa. Jos määrität työn salatuksi, sinun on annettava vaadittu salasana ohjauspaneelissa.
- **Pikakopiointi:** tulosta työstä haluamasi määrän kopioita ja tallenna työ laitteen muistiin, jotta voit tulostaa sen uudelleen myöhemmin.
- **Tallennettu työ:** Tallenna työ laitteeseen ja anna muiden käyttäjien tulostaa työ milloin tahansa. Tätä töiden säilytystilaa varten voit valita jonkin **Muuta työ yksityiseksi/suojatuksi** -asetuksen. Jos määrität työlle PIN-koodin, se on syötettävä laitteen ohjauspaneeliin työtä tulostettaessa. Jos määrität työn salatuksi, salasana on syötettävä laitteen ohjauspaneeliin työtä tulostettaessa.



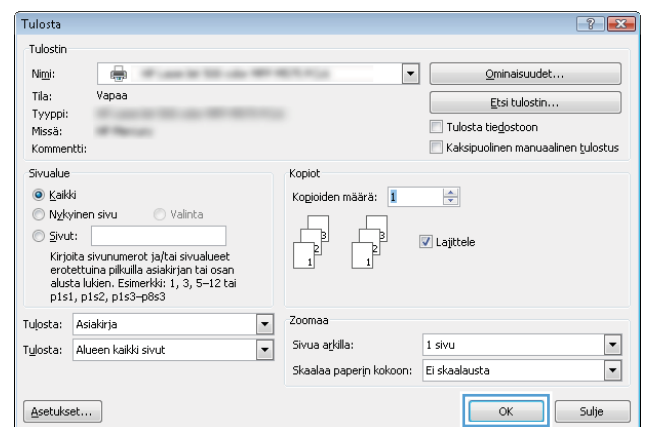
#### 5. Voit käyttää mukautettua käyttäjän tai työn nimeä valitsemalla **Mukautettu**-painikkeen ja kirjoittamalla käyttäjän tai työn nimen.

Valitse vaihtoehto, jos samanniminen tallennettu työ on jo olemassa:

- **Käytä työn nimeä + (1-99):** lisää työn nimen perään yksilöivä numero.
- **Korvaa aiempi tiedosto:** korvaa aiempi tallennettu työ uudemmalla.



#### 6. Valitse **OK**, jolloin **Asiakirjan ominaisuudet** -valintaikkuna sulkeutuu. Tulosta työ valitsemalla **Tulosta**-valintaikkunasta **OK**.



## Tallennetun työn luominen (Mac OS X)

Voit tallentaa töitä laitteeseen, josta voit tulostaa niitä milloin tahansa.


1. Valitse **Tiedosto**-valikko ja sitten **Tulosta**.
2. Valitse laite **Tulostin**-valikosta.
3. Tulostinohjain näyttää oletuksena **Kopiot ja sivut** -valikon. Avaa valikon avattava luettelo ja valitse **Työn säilytys** -valikko.
4. Valitse tallennetun työn tyyppi avattavasta **Tila**-luettelosta.
  - **Hyväksy ja odota**: tulosta työstä yksi vedos, ja tulosta sen jälkeen lisää kopioita.
  - **Yksityinen työ**: Työtä ei tulosteta, ennen kuin pyydät sitä laitteen ohjauspaneelista. Jos määrität työlle PIN-koodin, anna se ohjauspaneelissa.
  - **Pikakopiointi**: tulosta työstä haluamasi määrän kopioita ja tallenna työ laitteen muistiin, jotta voit tulostaa sen uudelleen myöhemmin.
  - **Tallennettu työ**: Tallenna työ laitteeseen ja anna muiden käyttäjien tulostaa työ milloin tahansa. Jos määrität työlle PIN-koodin, se on syötettävä laitteen ohjauspaneeliin työtä tulostettaessa.
5. Voit käyttää mukautettua käyttäjän tai työn nimeä valitsemalla **Mukautettu**-painikkeen ja kirjoittamalla käyttäjän tai työn nimen.

Valitse vaihtoehto, jos samanniminen tallennettu työ on jo olemassa.

  - **Käytä työn nimeä + (1–99)**: Lisää työn nimen perään yksilöivä numero.
  - **Korvaa aiempi tiedosto**: korvaa aiempi tallennettu työ uudemmalla.
6. Jos valitsit vaiheessa 3 vaihtoehdon **Tallennettu työ** tai **Henkilökohtainen työ**, voit suojata työn PIN-koodilla. Kirjoita **Käytä PIN-koodia tulostukseen** -kenttään nelinumeroinen luku. Kun joku muu yrittää tulostaa tämän työn, laite pyytää häntä antamaan PIN-koodin.
7. Aloita työn käsittely **Tulosta**-painikkeella.

## Tallennetun työn tulostaminen

Seuraavien ohjeiden mukaan toimimalla voit tulosta laitteen muistiin tallennetun työn.

1. Selaa ohjauspaneelin aloitusnäytössä **Hae laitteen muistista** -painikkeen kohtaan ja kosketa sitä.
2. Valitse kansio, johon työ on tallennettu.
3. Valitse työn nimi. Jos työ on yksityinen tai salattu, anna PIN-koodi tai salasana.
4. Säädä kopioiden lukumäärää ja tulosta työ koskettamalla Aloitus  -painiketta.

## Tallennetun työn poistaminen

Kun lähetät tallennetun työn laitteen muistiin, laite korvaa kaikki saman käyttäjän samannimiset aiemmat työt. Jos työtä ei ole ennestään tallennettu samalle käyttäjälle ja nimelle ja laite tarvitsee lisää tallennustilaa, tulostin saattaa poistaa muita tallennettuja töitä vanhimmasta alkaen. Voit muuttaa tallennettavien töiden määrää laitteen ohjauspaneelin **Yleiset asetukset** -valikossa.

Voit poistaa laitteen muistiin tallennetun työn toimimalla seuraavien ohjeiden mukaisesti.

1. Selaa ohjauspaneelin aloitusnäytössä [Hae laitteen muistista](#) -painikkeen kohtaan ja kosketa sitä.
2. Valitse työn tallennuskansion nimi.
3. Valitse työn nimi ja kosketa sitten [Poista](#)-painiketta.
4. Jos työ on yksityinen tai salattu, anna PIN tai salasana ja kosketa sitten [Poista](#)-painiketta.

## Mobiilitulostus

HP tarjoaa useita mobiili- ja ePrint-ratkaisuja, joiden avulla kannettavasta tietokoneesta, taulutietokoneesta, älypuhelimesta ja muista mobiililaitteista voidaan tulostaa langattomasti HP-tulostimeen. Valitse tarpeitasi parhaiten vastaava vaihtoehto osoitteessa [www.hp.com/go/LaserJetMobilePrinting](http://www.hp.com/go/LaserJetMobilePrinting) (vain englanniksi).

## HP ePrint

HP ePrint -apuohjelmalla voit tulostaa asiakirjoja lähettämällä ne sähköpostiliitteinä laitteen sähköpostiosoitteeseen mistä tahansa laitteesta, jolla voi lähettää sähköpostia.



**HUOMAUTUS:** Ominaisuuden käyttäminen saattaa vaatia laiteohjelmiston päivityksen.

HP ePrint -palvelun käyttäminen vaatii laitteelta seuraavia ominaisuuksia:

- Laite on yhdistetty kiinteään tai langattomaan verkkoon ja sillä on Internet-yhteys.
- HP:n verkkopalvelut on otettu käyttöön laitteessa ja laite on rekisteröity HP Connected -palveluun.
  1. Avaa HP Embedded Web Server kirjoittamalla IP-osoite selaimen osoiteriville.
  2. Valitse **HP-verkkopalvelut**-välilehti.
  3. Valitse Web-palvelujen käyttöönottovaihtoehto.



**HUOMAUTUS:** Verkkopalveluiden ottaminen käyttöön saattaa kestää useita minutteja.

4. Luo HP ePrint -tili osoitteessa [www.hpconnected.com](http://www.hpconnected.com) ja viimeistele asetukset.

Lisätietoja on osoitteessa [www.hp.com/go/support](http://www.hp.com/go/support), jossa voit lukea laitteen tukitietoja.

## HP ePrint -ohjelmisto

HP ePrint -ohjelmisto helpottaa tulostamista pöytäkoneista ja kannettavista tietokoneista kaikkiin HP ePrint -yhteensopiviin laitteisiin. Kun ohjelmisto on asennettu, valitse sovelluksessa **Tulosta** ja valitse sitten **HP ePrint** asennettujen tulostinten luettelosta. Tämän ohjelmiston avulla on helppo löytää HP Connected -tilillesi rekisteröityjä HP ePrint -yhteensopivia tuotteita. Kohteena oleva HP-tuote voi sijaita omalla pöydälläsi tai etäkohteessa, kuten sivukonttorissa tai toisessa maassa.

Windows-käyttöjärjestelmissä HP ePrint -ohjelmisto tukee myös perinteistä suoraa IP-tulostusta (LAN- tai WAN-) verkon paikallisiin verkkotulostimiin tuettuihin PostScript®-tuotteisiin.

Ohjaimia ja lisätietoja on osoitteessa [www.hp.com/go/eprintsoftware](http://www.hp.com/go/eprintsoftware).



**HUOMAUTUS:** HP ePrint -ohjelmisto on PDF-tiedostojen työnkulun apuohjelma Mac-tietokoneille, eikä se ole varsinainen tulostinohjain. HP ePrint -ohjelmisto Mac-tietokoneille tukee tiedostopolkuja ainoastaan HP Connected -palvelun kautta, eikä se tue suoraa IP-tulostusta paikallisiin verkkotulostimiin.

## AirPrint

Tulostusta suoraan Applen AirPrint-toiminnolla tuetaan iOS-versiossa 4.2 ja uudemmissa versioissa. AirPrintin avulla voit tulostaa suoraan laitteeseen iPadista, iPhoneista (3GS ja uudemmat) tai iPod touchista (kolmas sukupolvi ja uudemmat) seuraavista sovelluksista:

- Mail
- Valokuvat

- Safari
- iBooks
- tietyt kolmansien osapuolten sovellukset.

AirPrintin käyttö edellyttää, että laite on liitetty Apple-laitteen kanssa samaan langattomaan verkkoon.

Lisätietoja AirPrintin käyttämisestä ja AirPrint-yhteensopivista HP-tuotteista on osoitteessa [www.hp.com/go/airprint](http://www.hp.com/go/airprint).



**HUOMAUTUS:** AirPrint ei tue USB-liitäntöjä.

---

## Tulostaminen USB-portista

Tässä laitteessa on helppokäyttöinen USB-tulostustoiminto, joten voit tulostaa tiedostoja nopeasti lähettämättä niitä tietokoneesta. Laitteen etupaneelin USB-porttiin voi liittää tavallisia USB-muistitikkuja. Seuraavia tiedostotyyppiejä voi tulostaa:

- .pdf
- .prn
- .pcl
- .ps
- .cht

## USB-portin ottaminen käyttöön tulostamista varten

USB-portti on otettava käyttöön ennen tämän toiminnon käyttöä. Ota portti laitteen ohjauspaneelin valikoista käyttöön seuraavalla tavalla:

1. Selaa ohjauspaneelin aloitusnäytössä [Hallinta](#)-painikkeen kohtaan ja kosketa sitä.
2. Avaa seuraavat valikot:
  - [Yleisasetukset](#)
  - [Salli haku USB-laitteesta](#)
3. Valitse [Ota käyttöön](#) -vaihtoehto ja kosketa sitten [Tallenna](#)-painiketta

## USB-asiakirjojen tulostaminen

1. Aseta USB-asema helppokäyttöiseen USB-porttiin.




**HUOMAUTUS:** Sinun on ehkä irrotettava USB-portin kansi. Irrota kansi vetämällä sitä suoraan ulospäin.

2. Laite tunnistaa USB-aseman. Avaa asema koskettamalla [OK](#)-painiketta tai valitse pyydettäessä käytettävissä olevien sovellusten luettelosta [Hae USB-muistitikulta](#). [Hae USB-muistitikulta](#) -näyttö avautuu.
3. Valitse tulostettavan asiakirjan nimi.



**HUOMAUTUS:** Asiakirja voi olla kansiossa. Avaa kansiot tarpeen mukaan.

4. Jos haluat muuttaa kopioiden määrää, kosketa [Kopiot](#)-kenttää ja valitse sitten kopioiden määrä näppäimistöllä.
5. Tulosta asiakirja koskettamalla Aloitus  -painiketta.

---

# 5 Laitteen hallinta

- [HP:n sulautettu Web-palvelin](#)
- [HP-apuohjelma \(Mac OS X\)](#)
- [HP Web Jetadmin -ohjelmiston käyttäminen](#)
- [EconoMode-asetukset](#)
- [Tuotteen suojausominaisuudet](#)
- [Ohjelmisto- ja laiteohjelmistopäivitykset](#)

## Lisätietoja:

Yhdysvalloissa: [www.hp.com/support/ljM806](http://www.hp.com/support/ljM806).

Yhdysvaltain ulkopuolella: [www.hp.com/support](http://www.hp.com/support). Valitse maasi/alueesi. Valitse **Tuotetuki ja vianmääritys**. Kirjoita tuotteen nimi ja valitse sitten **Haku**.

HP-tuotteen kaikenkattavassa ohjeessa on seuraavat tiedot:

- Asennus ja määrittäminen
- Opi ja käytä
- Ongelmien ratkaiseminen
- Ohjelmistopäivitysten lataaminen
- Asiakastukifoorumit
- Tietoja takuusta ja säännöksistä

## HP:n sulautettu Web-palvelin


HP:n sulautetulla Web-palvelimella voit hallita tulostustoimintoja laitteen ohjauspaneelin sijaan tietokoneen kautta.

- näytä tuotteen tilatiedot
- tarkastele kaikkien tarvikkeiden jäljellä olevaa käyttöaikaa ja tilaa uusia tarvikkeita
- tarkastele ja muuta lokeroasetuksia
- tarkastele ja muuta laitteen ohjauspaneelin valikkoasetuksia
- tarkastele ja tulosta sisäisiä sivuja
- vastaanota ilmoituksia laitteeseen ja tarvikkeisiin liittyvistä tapahtumista
- tarkastele ja muuta verkon asetuksia

HP:n sulautettu Web-palvelin toimii, kun laite on kytketty IP-verkkoon. HP:n sulautettu Web-palvelin ei tue IPX-verkkolaitteyhteyksiä. Voit käyttää HP:n sulautettua Web-palvelinta, vaikka Internet-yhteyttä ei olisikaan käytettävissä.

Kun laite on kytkettynä verkkoon, HP:n sulautettu Web-palvelin on automaattisesti käytettävissä.

## HP:n sulautetun Web-palvelimen(EWS) avaaminen

1. Anna laitteen IP-osoite tai isäntänimi. Jos Verkko -painike näkyy laitteen ohjauspaneelin aloitusnäytössä, näytä osoite koskettamalla kyseistä painiketta. Muussa tapauksessa tulosta tai näytä laitteen määrittämissivu seuraavien ohjeiden mukaisesti:
  - a. Selaa ohjauspaneelin aloitusnäytössä [Hallinta](#)-painikkeen kohtaan ja kosketa sitä.
  - b. Avaa seuraavat valikot:
    - [Raportit](#)
    - [Vahvistus-/tilasivut](#)
    - [Määrittämissivu](#)
  - c. Kosketa [Tulosta](#)- tai [Näytä](#)-painiketta.
  - d. Etsi IP-osoite tai isäntänimi Jetdirect-sivulta.
2. Kirjoita laitteen IP-osoite tai isäntänimi tuetun verkkoselaimen osoitekenttään.

HP:n sulautetun Web-palvelimen käyttö edellyttää seuraavia selaimen ominaisuuksia:

- Windows: Microsoft Internet Explorer 5.01 tai uudempi tai Netscape 6.2 tai uudempi
- Mac OS X: Safari tai Firefox, Bonjour tai IP-osoite
- Linux: Vain Netscape Navigator
- HP-UX 10 ja HP-UX 11: Netscape Navigator 4.7



# HP-apuohjelma (Mac OS X)


HP-apuohjelman (Mac OS X) avulla voit tarkistaa laitteen tilan tai muuttaa laitteen asetuksia tietokoneessa.

Voit käyttää HP-apuohjelmaa, kun laite on liitetty USB-kaapelilla tai TCP/IP-verkkoon.

## HP-apuohjelman avaaminen

Valitse Finder-ikkunassa **Ohjelmat, HP** ja sitten **HP-apuohjelma**.

Jos HP-apuohjelma ei näy **Lisäohjelmat**-luettelossa, avaa se seuraavalla tavalla:

1. Avaa tietokoneen Apple  -valikko, valitse **Järjestelmäasetukset**-valikko ja sitten **Tulosta ja faksaa** -kuvake tai **Tulosta ja skannaa** -kuvake.
2. Valitse ikkunassa vasemmalla oleva laite.
3. Osoita **Options & Supplies** (Lisävarusteet ja tarvikkeet) -painiketta.
4. Osoita **Utility** (Apuohjelmat) -välilehteä.
5. Valitse **Avaa tulostimen lisäohjelma** -painike.

## HP-apuohjelman ominaisuudet

HP-apuohjelman työkalurivi on jokaisen sivun yläreunassa. Se sisältää seuraavat osat:

- **Laitteet:** Valitsemalla tämän painikkeet voit näyttää tai piilottaa HP-apuohjelman löytämät Mac-laitteet **Tulostimet**-ruudussa näytön vasemmassa reunassa.
- **Kaikki asetukset:** Tällä painikkeella voi palata HP-apuohjelman pääsivulle.
- **Sovellukset:** Valitsemalla tämän painikkeen voit valita telakassa näkyvät HP-työkalut tai -apuohjelmat.
- **HP:n tuki:** Tällä painikkeella voit avata selaimen ja siirtyä HP:n verkkotukisivustolle.
- **Tarvikkeet:** Tällä painikkeella voit avata HP SureSupply -verkkosivuston.
- **Rekisteröinti:** Tällä painikkeella voit avata HP:n rekisteröinnin verkkosivun.
- **Kierrätys:** Tällä painikkeella voit avata HP Planet Partners -kierrätysohjelman verkkosivuston.

HP-apuohjelma sisältää sivuja, joita voit avata **Kaikki asetukset** -luettelosta. Seuraavassa taulukossa on kuvattu toimet, joita voit suorittaa HP-apuohjelman avulla.

Valikko	Kohde	Kuvaus
Tiedot ja tuki	Tarvikkeiden tila	Näyttää laitteiden tarvikkeiden tilan sekä tarvikkeiden online-tilauslinkit.
	Laitteen tiedot	Valitun laitteen tietojen näyttäminen.
	Tiedoston lataus	Tiedostojen siirtäminen tietokoneesta laitteeseen.
	Lataa fontit	Fonttiedostojen siirtäminen tietokoneesta laitteeseen.
	HP Connected	Avaa HP Connected -verkkosivuston.

Valikko	Kohde	Kuvaus
	Päivitä laiteohjelmisto	Siirtää laitteeseen laiteohjelmiston päivitystiedoston.  <b>HUOMAUTUS:</b> Asetus on käytettävissä, kun valitset <b>Näytä</b> -valikosta <b>Näytä lisäasetukset</b> .
	Komennot	Lähetää laitteeseen erikoismerkkejä tai tulostuskomentoja tulostustyön jälkeen.  <b>HUOMAUTUS:</b> Asetus on käytettävissä, kun valitset <b>Näytä</b> -valikosta <b>Näytä lisäasetukset</b> .
Tulostimen asetukset	Tarvikkeiden hallinta	Määrittää, miten laite toimii, kun tarvikkeiden arvioitu käyttöikä on päättymässä.
	Lokeromääritys	Lokeroiden oletusasetusten muuttaminen.
	Tulostuslaitteet	Valinnaisten tulostuslaitteiden asetusten hallinta
	Kaksipuolinen tulostustila	Automaattisen kaksipuolisen tulostuksen ottaminen käyttöön.
	Suojaa suorat portit	Poistaa käytöstä tulostamisen USB- tai rinnakkaisporteista.
	Tallennetut työt	Laitteen kiintolevyllä tallennettujen tulostustöiden hallinta.
	Verkon asetukset	Määrittää verkkoasetukset, kuten IPv4- ja IPv6-asetukset.
	Lisäasetukset	Mahdollistaa HP Embedded Web Serverin käytön.

## HP Web Jetadmin -ohjelmiston käyttäminen

HP Web Jetadmin on toimialan johtava ja palkittu työkalu, jonka avulla voit hallita tehokkaasti erilaisia verkkoon kytkettyjä HP-laitteita, kuten tulostimia, monitoimilaitteita ja digitaalisia lähetyslaitteita. Kyseessä on yhtenäinen ratkaisu, jonka avulla voit tehdä asennuksen, valvonnan, ylläpitotoimet ja vianmäärityksen etätoimina sekä suojata tulostus- ja kuvankäsittely-ympäristön – näin voit parantaa liiketoiminnan tuottavuutta, koska ratkaisu auttaa säästämään aikaa, hallitsemaan kustannuksia ja suojaamaan investointisi.

Ajoittain julkaistaan HP Web Jetadmin -päivityksiä, joilla tuetaan määrättyjen laitteiden ominaisuuksia. Lisätietoja päivityksistä saat siirtymällä sivulle [www.hp.com/go/webjetadmin](http://www.hp.com/go/webjetadmin) ja napsauttamalla sitten **Self Help and Documentation** -linkkiä.

## EconoMode-asetukset

- [Tulostaminen EconoMode-tilassa](#)
- [Lepotilan asettaminen](#)
- [Lepotilan aikataulun määrittäminen](#)

### Tulostaminen EconoMode-tilassa

Tässä laitteessa on EconoMode-toiminto vedosten tulostamista varten. EconoModen käytöllä voi vähentää väriaineen kulutusta. EconoModen käyttäminen voi kuitenkin heikentää tulostuslaatua.

HP ei suosittele EconoMode-värinsäästötoiminnon jatkuvaa käyttöä. Jos EconoMode on käytössä jatkuvasti, väriaine saattaa kestää kauemmin kuin tulostuskasetissa olevat mekaaniset osat. Jos tulostuslaatu alkaa heiketä eikä ole enää hyväksyttävä, harkitse värikasetin vaihtamista.



**HUOMAUTUS:** Jos tämä toiminto ei ole käytettävissä tulostinohjaimessa, voit ottaa sen käyttöön laitteen ohjauspaneelissa.

#### EconoModen määrittäminen tulostinohjaimessa

1. Valitse ohjelmistossa **Tulosta**.
2. Valitse tuote ja valitse sitten **Ominaisuudet** tai **Määriykset**.
3. Valitse **Paperi/Laatu**-välilehti.
4. Ota toiminto käyttöön valitsemalla **EconoMode**-valintaruutu ja sitten **OK**.

#### EconoModen määrittäminen laitteen ohjauspaneelissa

1. Selaa ohjauspaneelin aloitusnäytössä **Hallinta**-painikkeen kohtaan ja kosketa sitä.
2. Avaa seuraavat valikot:
  - [Yleisasetukset](#)
  - [Tulostuslaatu](#)
3. Siirry kohtaan **EconoMode** ja valitse se.
4. Ota toiminto käyttöön valitsemalla **Päällä** tai poista se käytöstä valitsemalla **Pois päältä**, ja valitse sitten **Tallenna**.

### Lepotilan asettaminen

1. Selaa ohjauspaneelin aloitusnäytössä **Hallinta**-painikkeen kohtaan ja kosketa sitä.
2. Avaa seuraavat valikot:
  - [Yleisasetukset](#)
  - [Virta-asetukset](#)
  - [Lepotilan ajastinasetukset](#)

3. Valitse vaihtoehto valitsemalla [Lepotila/automaattisammutus](#).
4. Valitse haluamasi aikajakso ja kosketa sitten [Tallenna](#)-painiketta.

## Lepotilan aikataulun määrittäminen



**HUOMAUTUS:** Määritä päivämäärä- ja aika-asetukset, jotta voit käyttää [Lepotila](#)-toimintoa.

1. Selaa ohjauspaneelin aloitusnäytössä [Hallinta](#)-painikkeen kohtaan ja kosketa sitä.
2. Avaa seuraavat valikot:
  - [Yleisasetukset](#)
  - [Pvm-/aika-asetukset](#)
3. Avaa [Päivämäärän/kellonajan muoto](#) -valikko ja määritä seuraavat asetukset:
  - [Päivämäärän muoto](#)
  - [Kellonajan muoto](#)
4. Kosketa [Tallenna](#)-painiketta
5. Avaa [Päivämäärän/kellonajan muoto](#)- valikko ja määritä seuraavat asetukset:
  - [Pvm/aika](#)
  - [Aikavyöhyke](#)

Jos alueellasi on käytössä kesäaika, valitse [Kesäaika](#)-ruutu.
6. Kosketa [Tallenna](#)-painiketta.
7. Palaa [Hallinta](#)-näyttöön koskettamalla nuolipainiketta.
8. Avaa seuraavat valikot:
  - [Yleisasetukset](#)
  - [Virta-asetukset](#)
  - [Lepotilan ajoitus](#)
9. Valitse [Lisää](#)  -painike ja valitse sitten ajoitettava tapahtumatyypiksi: [Herätys](#) tai [Lepotila](#).
10. Määritä seuraavat asetukset:
  - [Kellonaika](#)
  - [Tapahtumapäivät](#)
11. Kosketa [OK](#)-painiketta ja sitten [Tallenna](#)-painiketta.

## Tuotteen suojausominaisuudet

- [Turvallisuuslausunnot](#)
- [IPsec](#)
- [Laitteeseen kirjautuminen](#)
- [Järjestelmäsalausalan määrittäminen](#)
- [Salaustuki: HP:n nopeat salatut kiintolevyt](#)

### Turvallisuuslausunnot

Laite tukee suojausstandardeja ja suositeltuja yhteyskäytäntöjä, joilla voit suojata laitteen ja verkon tiedot sekä helpottaa laitteen valvontaa ja ylläpitoa.

Lisätietoja HP:n suojatuista kuvankäsittely- ja tulostusratkaisuista on osoitteessa [www.hp.com/go/secureprinting](http://www.hp.com/go/secureprinting). Sivulla on linkkejä suojaustoimintojen tiedotteisiin ja usein kysytyihin kysymyksiin.

### IPsec

IPsec on yhteyskäytäntöjen joukko, jolla voidaan hallita IP-verkkoliikennettä. IPsec tarjoaa isäntäkoneiden välisen todennuksen, tietojen eheytysoiminnon ja verkkoliikenteen salauksen.

Voit määrittää IPsec-protokollan HP:n sulautetun Web-palvelimen **Verkko**-välilehdessä tuotteille, jotka on kytketty verkkoon ja joilla on HP Jetdirect -tulostuspalvelin.

### Laitteeseen kirjautuminen

Osan laitteen ohjauspaneelin toiminnoista voi suojata luvattomalta käytöltä. Kun toiminto on suojattu, laite kehottaa kirjautumaan ennen kuin toimintoa voi käyttää. Voit myös kirjautua sisään ennen kehoitteen näkyviin tulemistä valitsemalla aloitusnäytössä **Kirjaudu sisään** -painikkeen.

Yleensä käyttäjätunnus ja salasana ovat samat kuin tietokoneen verkkokirjautumisessa. Selvitä tarvittaessa käyttäjätiedot laitteen verkkojärjestelmänvalvojalta.

Laitteeseen kirjautumisen jälkeen ohjauspaneelissa näkyy **Kirjaudu ulos** -painike. Valitse laitteen suojausten varmistamiseksi **Kirjaudu ulos** -painike, kun et enää käytä laitetta.

### Järjestelmäsalausalan määrittäminen

Voit määrittää laitteen ja HP Embedded Web Serverin käytölle järjestelmänvalvojan salasanan, jotta laitteen asetuksia ei voi muuttaa luvatta.

1. Avaa HP:n sulautettu Web-palvelin kirjoittamalla laitteen IP-osoite selaimen osoiteriville.
2. Napsauta **Suojaus**-välilehteä.
3. Avaa **Yleinen suojaus** -valikko.
4. Kirjoita **Käyttäjätunnus**-kenttään salasanaa vastaava käyttäjätunnus.
5. Kirjoita salasana **Uusi salasana** -kenttään ja uudelleen **Vahvista salasana** -kenttään.



---

**HUOMAUTUS:** Jos muutat aiemmin määritettyä salasanaa, kirjoita ensin aiemmin määritetty salasana **Vanha salasana** -kenttään.

---

6. Napsauta **Käytä**-painiketta. Kirjoita salasana muistiin ja säilytä sitä turvallisessa paikassa.

## Salaustuki: HP:n nopeat salatut kiintolevyt

Kiintolevy mahdollistaa laiteperustaisen salauksen, joten voit säilyttää turvallisesti luottamuksellisia tietoja heikentämättä laitteen tehoa. Kiintolevy hyödyntää uusinta AES (Advanced Encryption Standard) -salausta ja sisältää monipuolisia ajansäästöominaisuuksia ja vakaita toimintoja.

Määritä kiintolevy HP:n sulautetun Web-palvelimen **Suojaus**-valikossa.

## Ohjelmisto- ja laiteohjelmistopäivitykset

HP päivittää säännöllisesti laitteen laiteohjelmiston toimintoja. Voit hyödyntää uusimpia toimintoja päivittämällä laitteen laiteohjelmiston. Lataa uusin laiteohjelmiston päivitystiedosto Internetistä:

- Yhdysvalloissa: [www.hp.com/support/ljM806](http://www.hp.com/support/ljM806). Valitse **Ohjaimet ja ohjelmistot**.
- Yhdysvaltain ulkopuolella: [www.hp.com/support](http://www.hp.com/support). Valitse maasi/alueesi. Valitse **Ohjaimet ja ohjelmistot**. Kirjoita tuotteen nimi (esimerkiksi LaserJet M575) ja valitse sitten **Hae**.



---

## 6 Ongelmien ratkaiseminen

- [Tehdasasetusten palauttaminen](#)
- [Ohjauspaneelin ohjejärjestelmä](#)
- [Viesti Muste on vähissä tai Muste on erittäin vähissä näkyy tulostimen ohjauspaneelissa](#)
- [Laite ei poimi paperia tai siinä on syöttöongelmia](#)
- [Tukosten poistaminen](#)
- [Tulostuslaadun parantaminen](#)
- [Kiinteän verkon ongelmien ratkaiseminen](#)

### Lisätietoja:

Yhdysvalloissa: [www.hp.com/support/ljM806](http://www.hp.com/support/ljM806).

Yhdysvaltain ulkopuolella: [www.hp.com/support](http://www.hp.com/support). Valitse maasi/alueesi. Valitse **Tuotetuki ja vianmääritys**. Kirjoita tuotteen nimi ja valitse sitten **Haku**.

HP-tuotteen kaikenkattavassa ohjeessa on seuraavat tiedot:

- Asennus ja määrittäminen
- Opi ja käytä
- Ongelmien ratkaiseminen
- Ohjelmistopäivitysten lataaminen
- Asiakastukifoorumit
- Tietoja takuusta ja säännöksistä

## Tehdasasetusten palauttaminen


1. Selaa ohjauspaneelin aloitusnäytössä [Hallinta](#)-painikkeen kohtaan ja kosketa sitä.
2. Avaa seuraavat valikot:
  - [Yleisasetukset](#)
  - [Palauta tehdasasetukset](#)
3. Vahvistusviestin mukaan palauttamistoiminnon suorittaminen saattaa aiheuttaa tietojen menettämisen. Suorita palauttaminen loppuun valitsemalla [Palauta](#)-painike.



---

**HUOMAUTUS:** Laitte käynnistyy automaattisesti uudelleen, kun palauttaminen on suoritettu loppuun.


## Ohjauspaneelin ohjejärjestelmä

Laitteessa on sisäinen ohjetoiminto, joka opastaa kunkin näytön käytössä. Voit avata ohjejärjestelmän koskettamalla näytön oikeassa yläkulmassa olevaa -painiketta.

Joissakin näytöissä Ohje-painikkeen koskettaminen avaa yleisen valikon, jossa voit etsiä haluamiasi aiheita. Voit selata valikkorakennetta koskettamalla valikossa olevia painikkeita.

Joissakin ohjenäytöissä on animaatioita, joissa esitellään toimia, kuten tukosten poistaminen.

Niissä näytöissä, joissa on asetuksia yksittäisiä töitä varten, Ohje-painike avaa aiheen, joka selostaa kyseisessä näytössä olevia asetuksia.

Jos laite huomauttaa virheestä tai antaa varoituksen, kosketa Ohje -painiketta, jolloin näyttöön tulee ongelman kuvaus. Kuvaus sisältää myös ongelman ratkaisemista helpottavia ohjeita.

# Viesti Muste on vähissä tai Muste on erittäin vähissä näkyy tulostimen ohjauspaneelissa

**Muste on vähissä:** Tulostin ilmoittaa, kun värikasetin väriaine on vähissä. Värikasetin todellinen jäljellä oleva käyttöikä voi vaihdella. Uusi tarvike kannattaa kuitenkin hankkia etukäteen, jotta se voidaan vaihtaa laitteeseen, kun tulostuslaatu ei ole enää hyväksyttävää. Värikasettia ei tarvitse vaihtaa heti.

Voit jatkaa tulostamista nykyisellä tulostuskasetilla, kunnes väriaineen tasoittaminen ei auta eikä tulostuslaatu ole enää tyydyttävä. Tasoita väriaine poistamalla värikasetti tulostimesta ja ravistamalla sitä varovasti edestakaisin vaakasuunnassa. Katso värikasetin vaihtoa koskevat kuvalliset ohjeet. Aseta värikasetti takaisin tulostimeen ja sulje kansi.

**Muste on erittäin vähissä:** Tulostin ilmoittaa, kun värikasetin väriaine on erittäin vähissä. Värikasetin todellinen jäljellä oleva käyttöikä voi vaihdella. Uusi tarvike kannattaa kuitenkin hankkia etukäteen, jotta se voidaan vaihtaa laitteeseen, kun tulostuslaatu ei ole enää hyväksyttävää. Värikasettia ei tarvitse vaihtaa nyt, ellei tulostuslaatu ole jo liian heikko.

Kun HP-värikasetin väriaine on **erittäin vähissä**, kyseisen kasetin HP Premium Protection -takuu on päättynyt.

## Erittäin vähissä -asetusten muuttaminen

Voit muuttaa tapaa, jolla tulostin toimii, kun tarvikkeet ovat erittäin vähissä. Asetuksia ei tarvitse määrittää uudelleen, kun laitteeseen asennetaan uusi värikasetti.

1. Selaa ohjauspaneelin aloitusnäytössä [Tarvikkeet](#)-painikkeen kohtaan ja valitse se.
2. Avaa seuraavat valikot:
  - [Tarvikkeiden hallinta](#)
  - [Tarvikeasetukset](#)
  - [Musta kasetti tai Värikasetit](#)
  - [Erittäin vähissä -asetukset](#)
3. Valitse jokin seuraavista vaihtoehdoista:
  - Valitse [Lopeta](#), jos haluat, että tulostin keskeyttää tulostamisen, kun kasetti saavuttaa **Erittäin vähissä**-tilan.
  - Valitse [Kehote jatkamaan](#), jos haluat, että tulostin keskeyttää tulostamisen, kun kasetti saavuttaa **Erittäin vähissä**-tilan. Voit hyväksyä kehotteen tai vaihtaa kasetin ennen tulostamisen jatkamista.
  - Valitse [Jatka](#), jos haluat, että tulostin ilmoittaa, kun kasetin muste on erittäin vähissä, mutta jatkaa tulostamista **Erittäin vähissä**-tilan jälkeenkin. Tämä voi heikentää tulostuslaatua.

## Faksitoiminnolla varustetut laitteet

Jos määrytykseksi on valittu [Lopeta](#) tai [Kehote jatkamaan](#), faksit eivät välttämättä tulostu, kun tulostin jatkaa tulostamista. Näin saattaa käydä, jos tulostin on vastaanottanut odottaessa enemmän fakseja kuin sen muistiin mahtuu.

Kun muste on erittäin vähissä, tulostin voi tulostaa faksit ilman keskeytyksiä, jos valitset värikasetille [Jatka](#)-asetuksen. Tämä voi kuitenkin heikentää tulostuslaatua.

## Tilaa tarvikkeita

Tilaa tarvikkeita ja paperia	<a href="http://www.hp.com/go/suresupply">www.hp.com/go/suresupply</a>
Tilaaminen huollon tai tuotetuen kautta	Ota yhteys HP:n valtuuttamaan huoltoon tai tukipalveluun.
Tilaaminen HP:n sulautetulla Web-palvelimella (EWS)	Voit käyttää toimintoa kirjoittamalla tulostimen IP-osoitteen tai isäntänimen tuetun Web-selaimen osoite-/URL-kenttään. HP:n sulautetussa Web-palvelimessa on linkki HP SureSupply -sivustolle, josta voit tilata alkuperäisiä HP-tarvikkeita eri tavoilla.

## Laite ei poimi paperia tai siinä on syöttöongelmia

- [Laite ei poimi paperia](#)
- [Laite poimii useita paperiarkkeja](#)
- [Asiakirjansyöttölaite tukkeutuu, se syöttää paperin vinoon tai poimii useita paperiarkkeja kerralla.](#)

### Laite ei poimi paperia

Jos laite ei poimi paperia lokeroista, kokeile seuraavia ratkaisutapoja.

1. Avaa laite ja poista juuttuneet arkit.
2. Aseta lokeroon oikeankokoista paperia tulostustyötä varten.
3. Varmista, että paperikoko ja -tyyppi on määritetty oikein laitteen ohjauspaneelissa.
4. Varmista, että lokeron paperinohjaimet on säädetty oikein käytettävän paperikoon mukaan. Sääda ohjaimet oikeaan lokeron pykälään.
5. Tarkista, onko laitteen ohjauspaneelissa hyväksyntää odottava kehote, jossa paperi pyydetään syöttämään manuaalisesti. Lisää paperia ja jatka tulostusta.
6. Lokeron yläpuolella olevat rullat saattavat olla likaiset. Puhdista lasi nukkaamattomalla, lämpimällä vedellä kostutetulla liinalla.

### Laite poimii useita paperiarkkeja

Jos laite poimii useita paperiarkkeja lokeroista, kokeile seuraavia ratkaisutapoja.

1. Poista paperinippu lokeroista, taivuttele sitä, käännä sitä 180 astetta ja käännä se ylösalaisin. *Älä ilmasta paperinippua.* Aseta paperinippu takaisin lokeroon.
2. Käytä ainoastaan paperia, joka täyttää HP:n paperivaatimukset laitteelle.
3. Käytä paperia, joka ei ole rypistynyttä, taittunutta tai vahingoittunutta. Käytä tarvittaessa paperia toisesta pakkauksesta.
4. Varmista, että lokero ei ole liian täynnä. Jos näin on, poista koko paperinippu lokeroista, suorista nippu ja aseta osa nipusta uudelleen lokeroon.
5. Varmista, että lokeron paperinohjaimet on säädetty oikein käytettävän paperikoon mukaan. Sääda ohjaimet oikeaan lokeron pykälään.
6. Varmista, että tulostusympäristö on suositusten mukainen.

### Asiakirjansyöttölaite tukkeutuu, se syöttää paperin vinoon tai poimii useita paperiarkkeja kerralla.



**HUOMAUTUS:** Nämä tiedot koskevat ainoastaan MFP -laitteita.

- Paperin pinnassa voi olla niittejä, tarralappuja tai muuta häiriön aiheuttavaa materiaalia, joka täytyy poistaa.
- Varmista, että kaikki rullat ovat paikoillaan ja että asiakirjansyöttölaitteen sisällä oleva rullaluukku on kiinni.
- Varmista, että asiakirjansyöttölaitteen kansi on kiinni.
- Sivuja ei ole ehkä sijoitettu oikein. Suorista sivut ja keskitä paperipino paperinohjainten avulla.
- Paperinohjainten täytyy olla kiinni pinon reunoissa. Muuten ne eivät toimi oikein. Varmista, että pino on suorassa ja että ohjaimet ovat kiinni pinon reunoissa.
- Asiakirjansyöttölaitteen syöttö- tai tulostelokerossa voi olla liikaa sivuja. Varmista, että pino sopii syöttölokeroon ohjainten alle, ja poista sivuja tulostelokerosta.
- Varmista, ettei paperiradalle ole paperin paloja, niittejä, paperiliittimiä tai muita esteitä.
- Puhdista asiakirjansyöttölaitteen rullat ja erotinlaatta. Käytä paineilmaa tai puhdasta, nukkaamatonta liinaa, joka on kostutettu lämpimään veteen. Jos syöttövirheitä esiintyy vieläkin, vaihda rullat.
- Selaa ohjauspaneelin aloitusnäytössä [Tarvikkeet](#)-painikkeen kohtaan ja kosketa sitä. Tarkista asiakirjansyöttölaitteen huoltopakkauksen tila, ja vaihda se tarvittaessa.

# Tukosten poistaminen

## Automaattisiirtyminen tukosten poistamiseen

Automaattisiirtyminen auttaa tukosten poistamisessa antamalla vaiheittaisia ohjeita ohjauspaneelissa. Suoritettuasi yhden vaiheen laite näyttää seuraavan vaiheen ohjeet, kunnes olet tehnyt kaikki tarvittavat vaiheet.

## Toistuvatko paperitukokset usein?

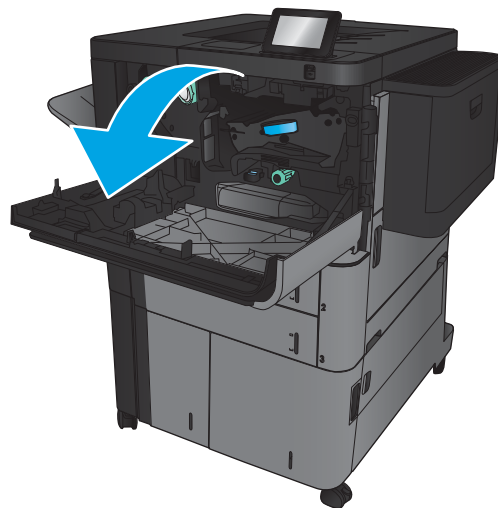
Voit vähentää paperitukosten määrää kokeilemalla seuraavia ratkaisuja.

1. Käytä ainoastaan paperia, joka täyttää HP:n paperivaatimukset laitteelle.
2. Käytä paperia, joka ei ole rypistynyttä, taittunutta tai vahingoittunutta. Käytä tarvittaessa paperia toisesta pakkauksesta.
3. Käytä paperia, jolle ei ole aiemmin tulostettu tai kopioitu.
4. Varmista, että lokero ei ole liian täynnä. Jos näin on, poista koko paperinippu lokeroista, suorista nippu ja aseta osa nipusta uudelleen lokeroon.
5. Varmista, että lokeron paperinohjaimet on säädetty oikein käytettävän paperikoon mukaan. Säädä ohjaimet siten, että ne koskettavat paperipinoa kevyesti mutta eivät taivuta paperia.
6. Varmista, että lokero on kokonaan laitteen sisällä.
7. Jos tulostat painavalle, kohokuvioidulle tai rei'itetylle paperille, käytä käsinsyöttötoimintoa ja syötä arkit laitteeseen yksi kerrallaan.
8. Selaa ohjauspaneelin aloitusnäytössä **Lokerot**-painikkeen kohtaan ja kosketa sitä. Varmista, että lokeron määritykset vastaavat paperityyppiä ja -koko.
9. Varmista, että tulostusympäristö on suositusten mukainen.

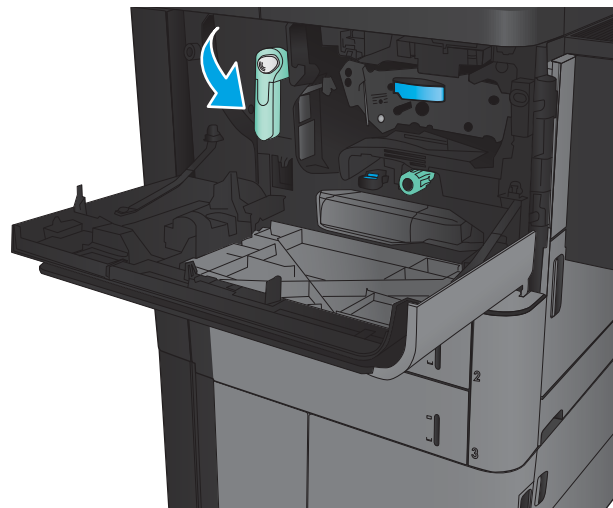


## Tukosten poistaminen etuluukusta

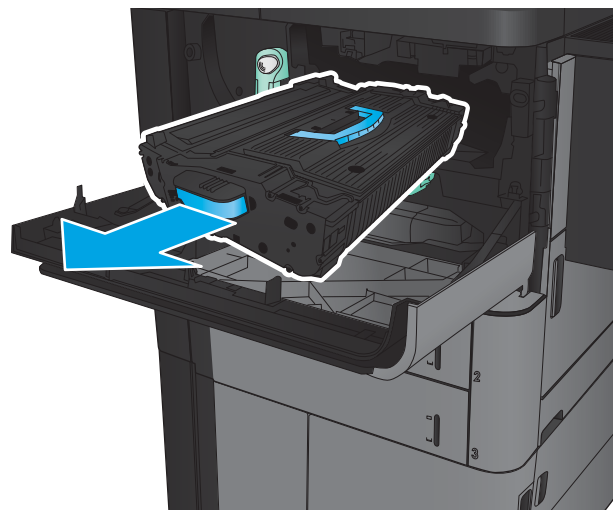
1. Avaa etuluukku. Varmista, että luukku on kokonaan auki.



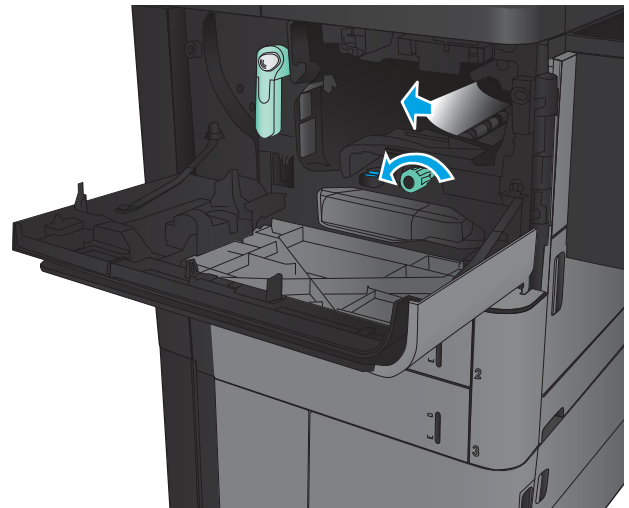
2. Paina vivun painiketta ja pyöritä sitten värikasetin vipu ala-asentoon.



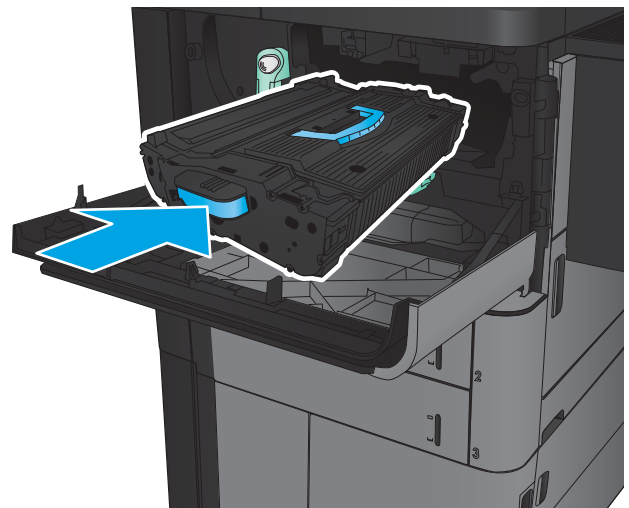
3. Irrota värikasetti vetämällä sen kahvasta.



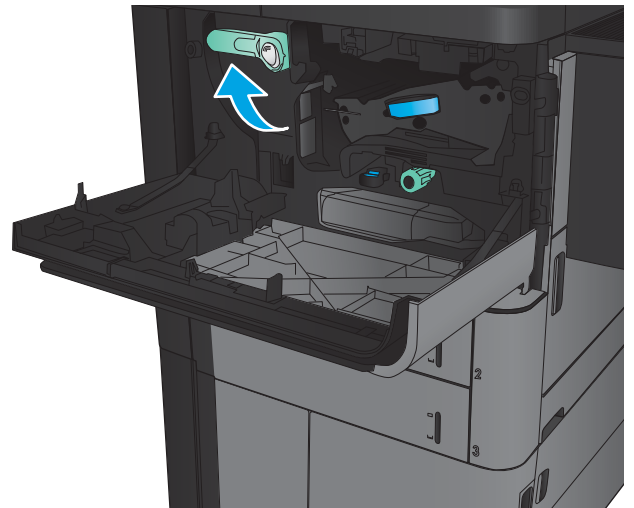
4. Käännä vihreää nuppia vastapäivään ja poista sitten paperitukos.



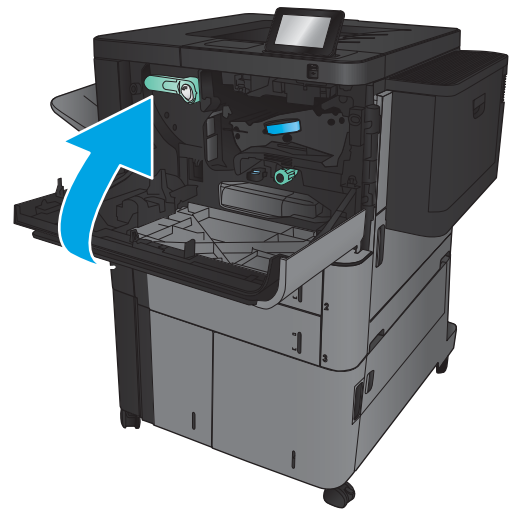
5. Kohdista värikasetti paikkaansa ja lisää se sitten laitteeseen. Värikasetti laskee hieman, kun se on paikallaan.



6. Paina vivun painiketta ja pyöritä värikasetin vipu yläasentoon.

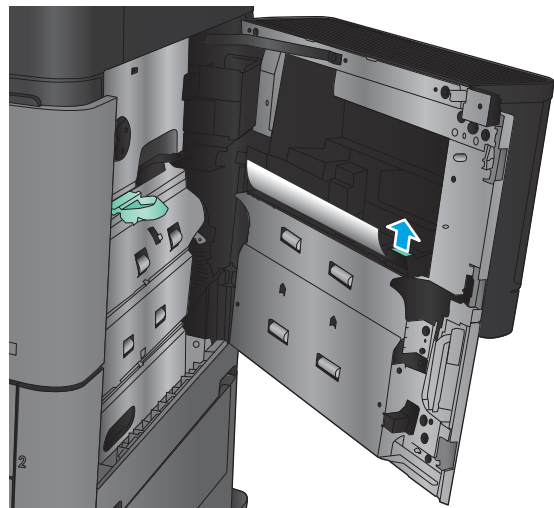
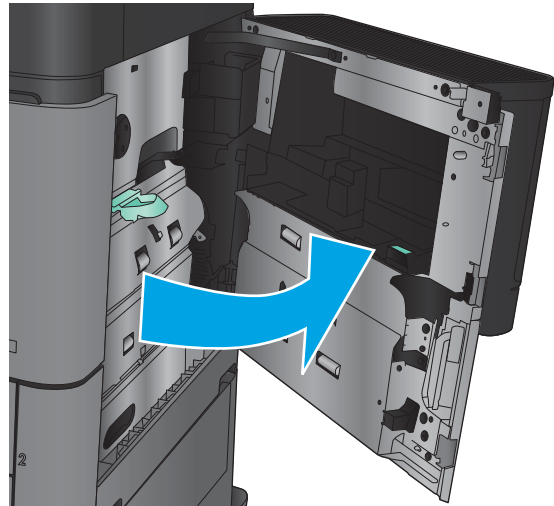
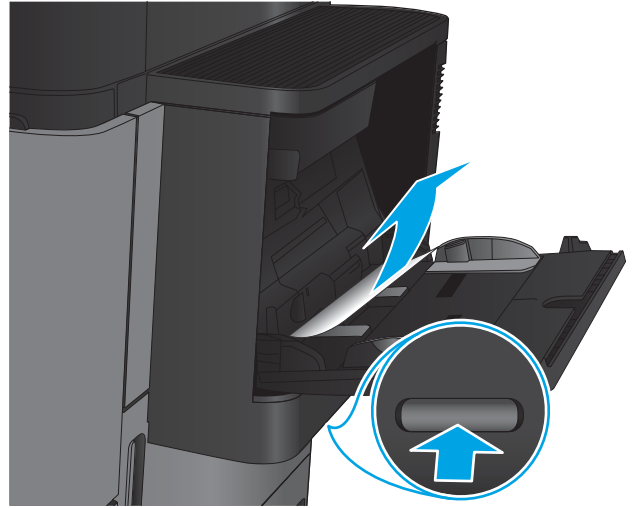


7. Sulje etuluukku.

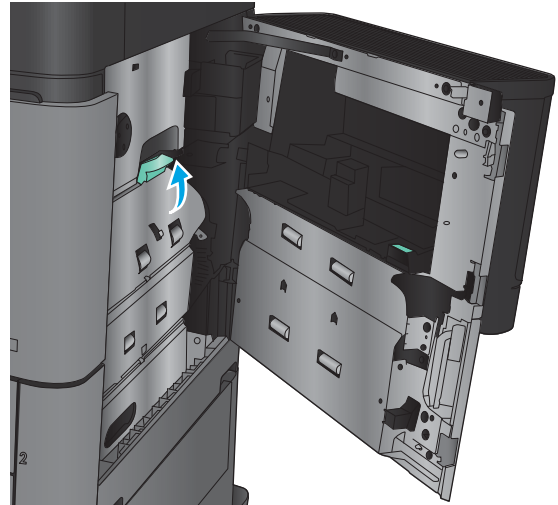


## Tukosten poistaminen lokerosta 1

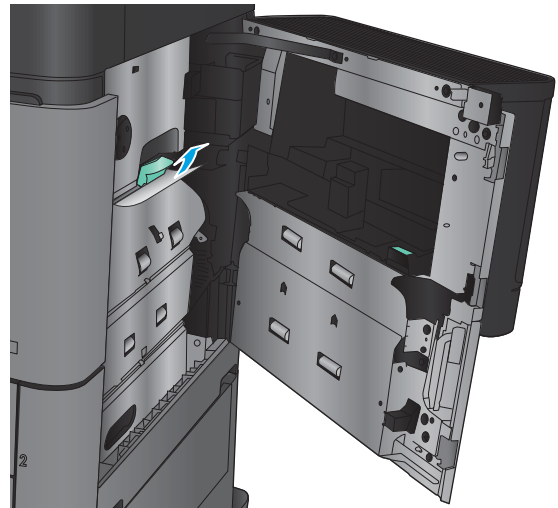
1. Jos juuttunut paperi näkyy lokerossa 1, poista tukos painamalla lokeron alla olevaa tukoksen poistopainiketta ja vetämällä paperi varovasti suoraan ulos.
2. Jos paperin poistaminen ei onnistu tai lokerossa 1 ei näy juuttunutta paperia, avaa oikeanpuoleinen luukku.
3. Jos juuttunut paperi on lokeron 1 syöttöalueella, nosta tukosluukun kansi ja poista paperi.



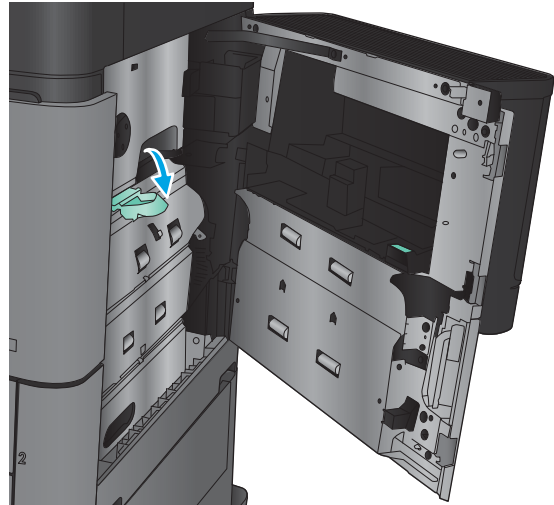
4. Vedä tukosluukun kannen vipu ulos ja avaa se vipua nostamalla.



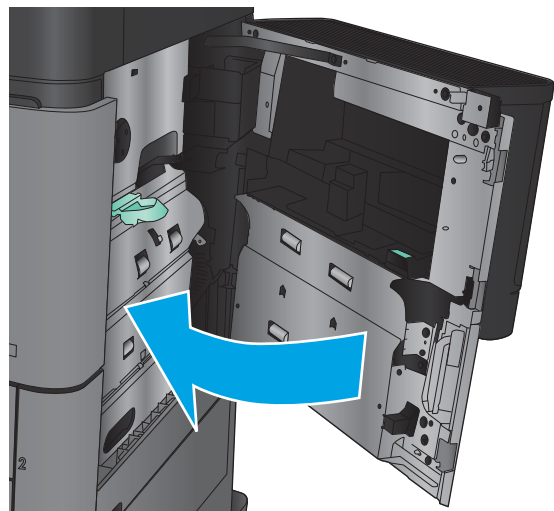
5. Vedä paperi varovasti ulos nostoalueelta.



6. Vedä tukosluukun kannen vipu ulos ja sulje se laskemalla vipu.

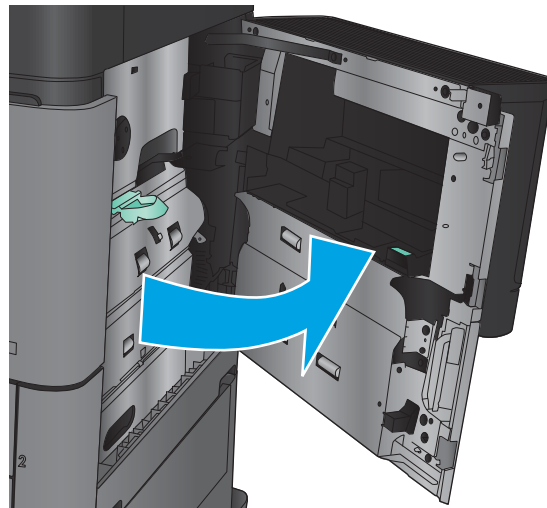


7. Sulje oikeanpuoleinen luukku.

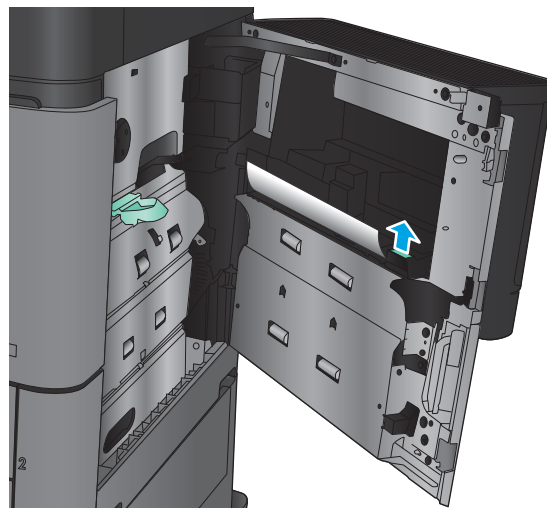


## Tukosten poistaminen oikeasta luukusta

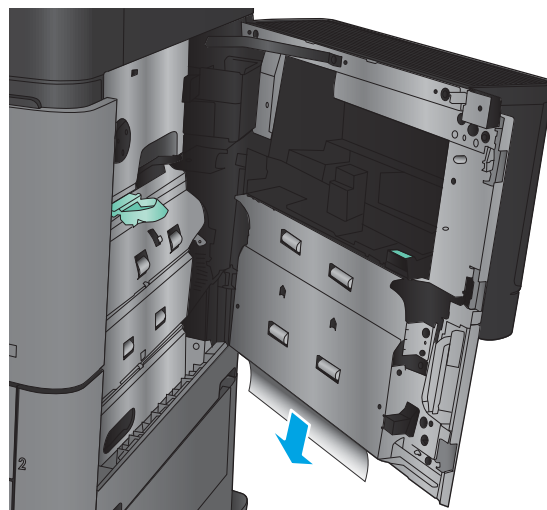
1. Avaa oikeanpuoleinen luukku.



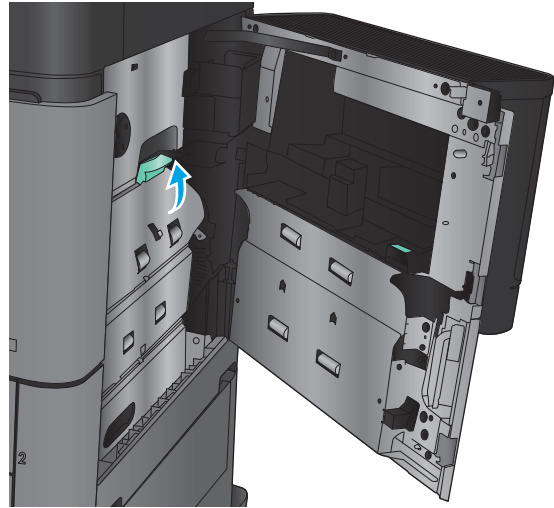
2. Jos luukussa on juuttunutta paperia, nosta tukosluukun kansi ja vedä sitten paperi varovasti ulos.



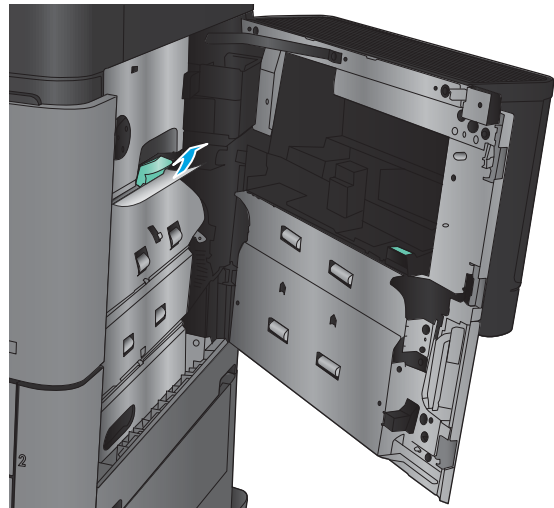
3. Jos juuttunut paperi näkyy luukuun alareunassa, vedä sitä varovasti suoraan alas.



4. Vedä tukosluukun kannen vipu ulos ja avaa se vipua nostamalla.

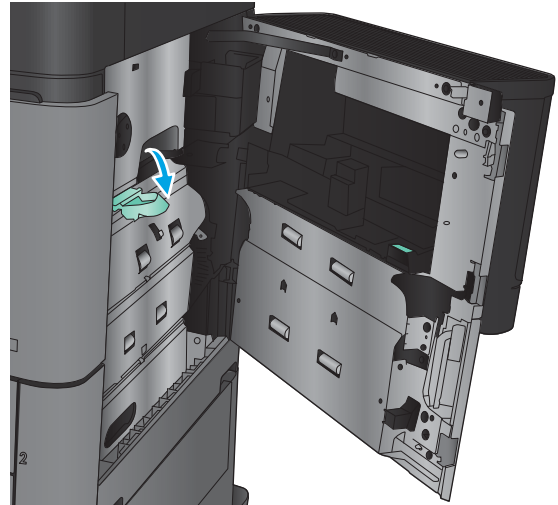


5. Vedä paperi varovasti ulos nostoalueelta.

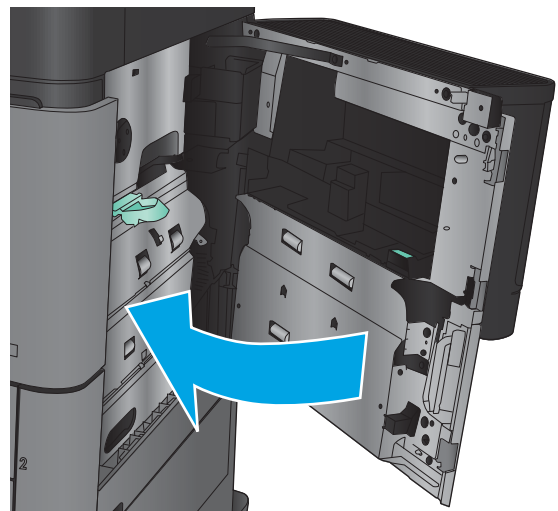





6. Vedä tukosluukun kannen vipu ulos ja sulje se laskemalla vipu.



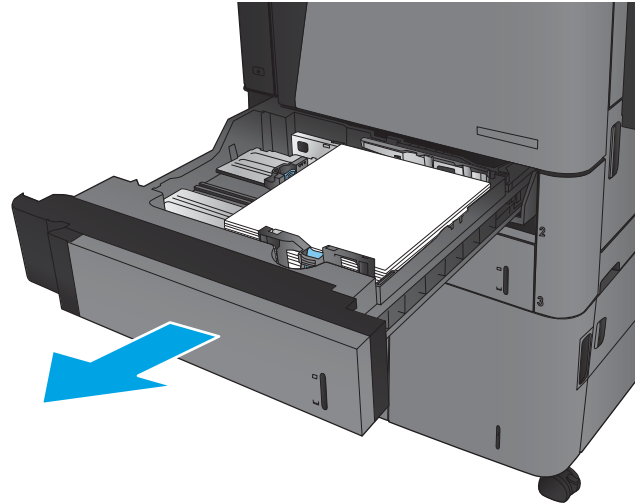
7. Sulje oikeanpuoleinen luukku.



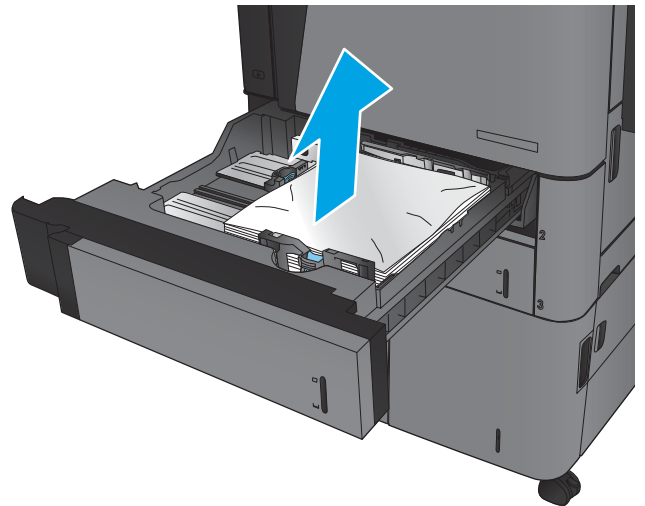
## Tukosten poistaminen lokerosta 2 ja 3

 **HUOMAUTUS:** Lokeron 3 tukos poistetaan samaan tapaan kuin lokeron 2. Tässä on näytetty vain lokero 2.

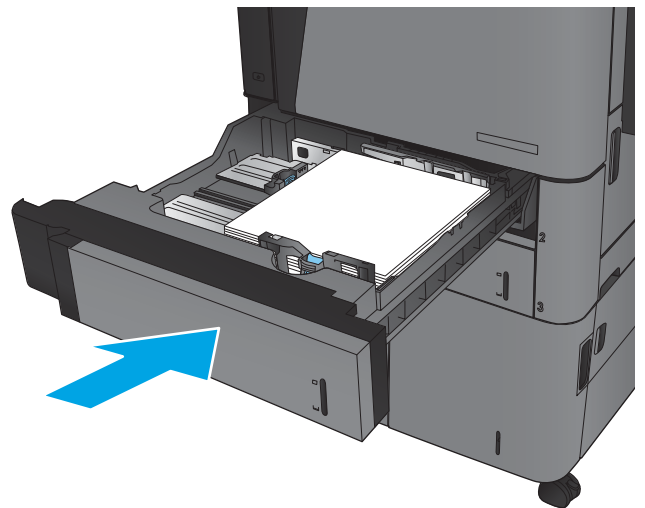
1. Avaa lokero.



2. Poista kaikki juuttuneet tai vahingoittuneet paperiarkit.



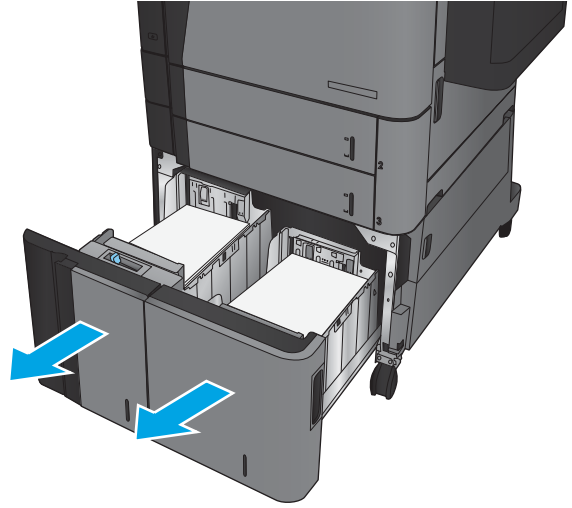
3. Aseta lokero takaisin paikalleen ja sulje se.



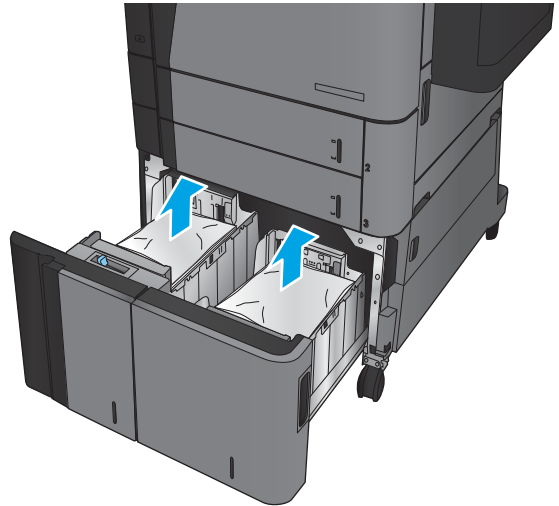
## Tukosten poistaminen lokerosta 4 ja 5

1. Avaa oikea ja vasen lokero.

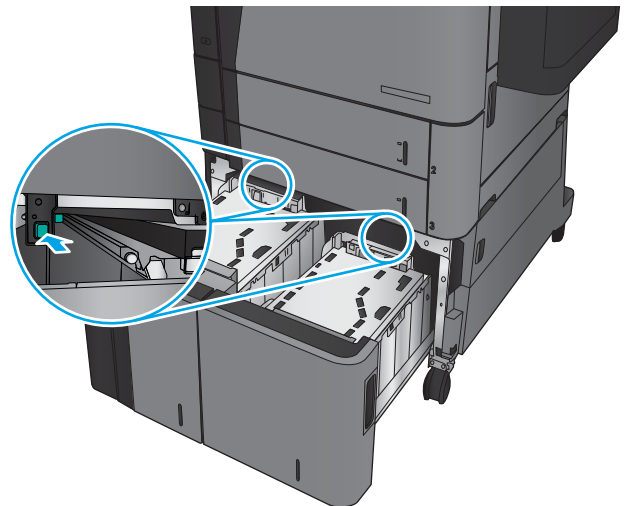
**HUOMAUTUS:** Lokeroja ei tarvitse täyttää samanaikaisesti.



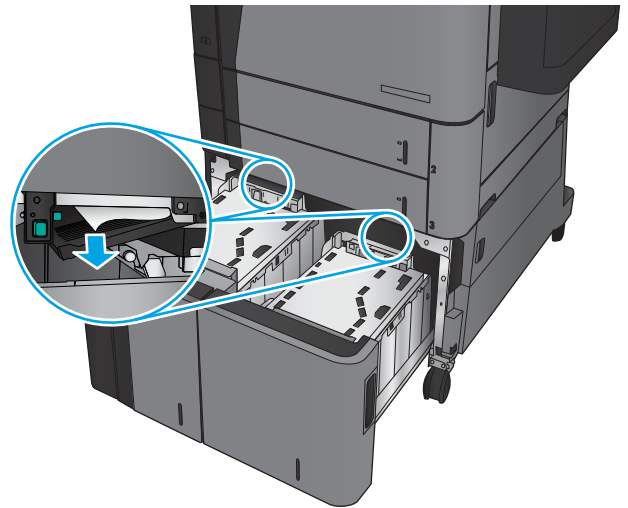
2. Poista paperi lokerosta ja hävitä vahingoittunut paperi.



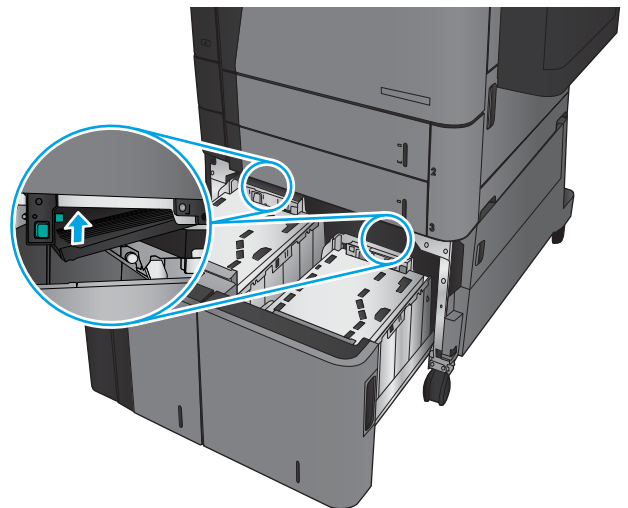
3. Vapauta tukosselvityslevy painamalla oikeanpuoleisen lokeron yläpuolella olevaa vihreää painiketta.



4. Jos paperi on juuttunut syöttöalueelle, irrota se vetämällä.

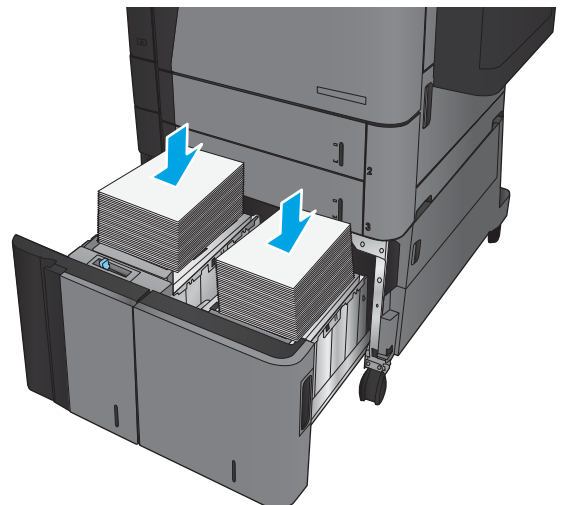


5. Sulje tukoselvityslevy painamalla sitä ylöspäin.

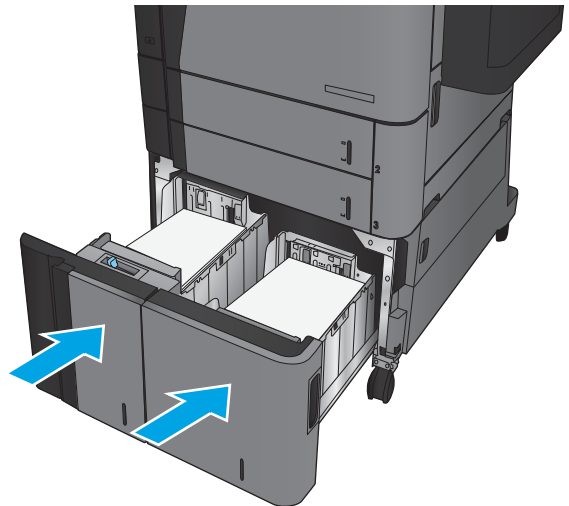


6. Lisää täysi paperipakkaus lokeron kummallekin puolelle. Oikealle puolelle mahtuu 1 500 paperiarkkia. Vasemmalle puolelle mahtuu 2 000 paperiarkkia.

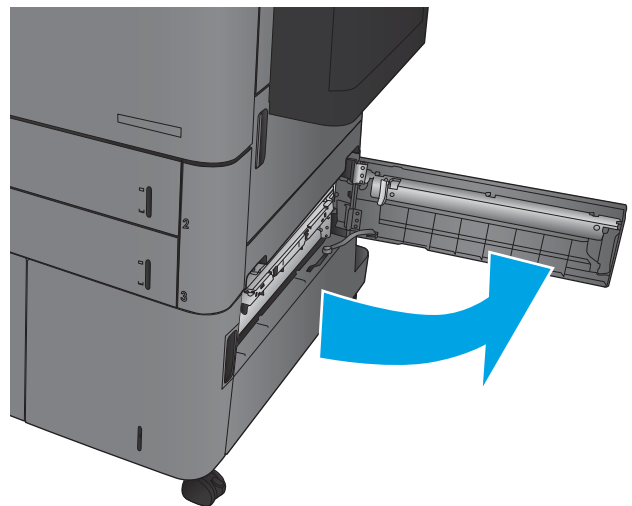
**HUOMAUTUS:** Parhaat tulokset saat lisäämällä täydet paperipakkaukset. Vältä pakkauksen jakamista pienempiin osiin.



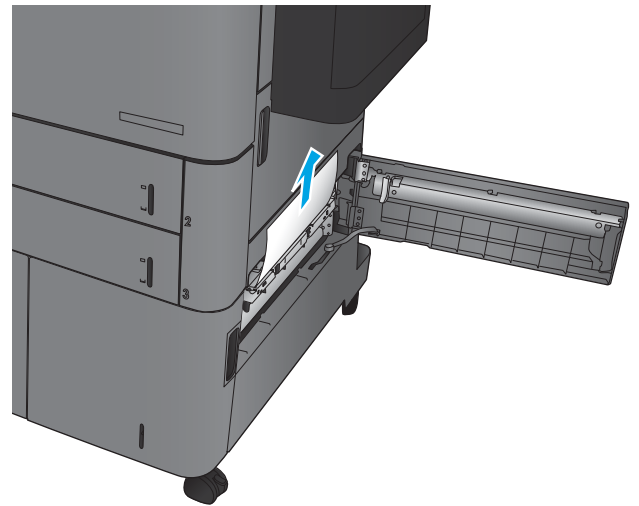
7. Sulje oikea ja vasen lokero.



8. Avaa suurikapasiteettisen lokeron oikealla puolella oleva tukosluukku.

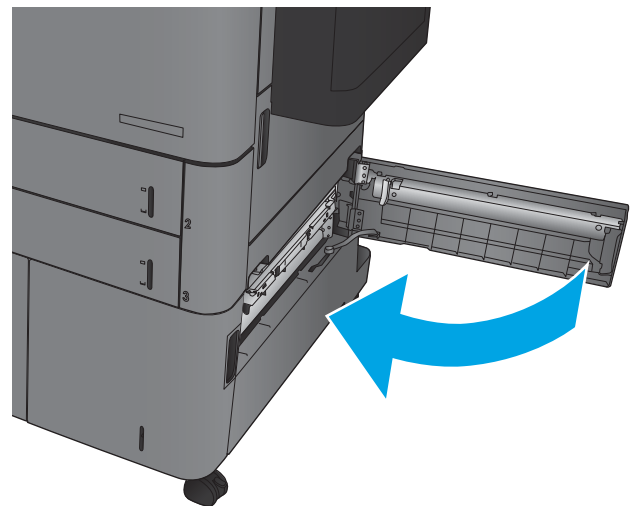


9. Poista juuttuneet paperit.



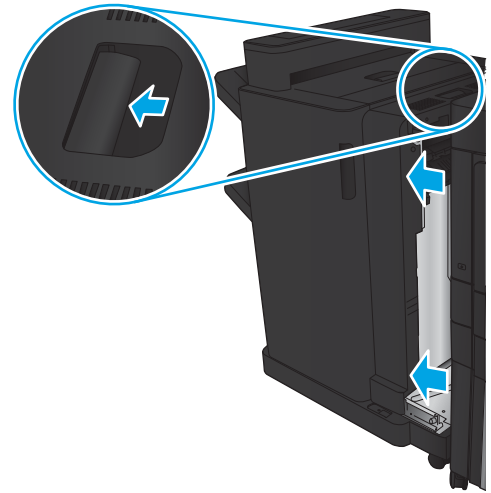
10. Sulje suurikapasiteettisen lokeron oikealla puolella oleva tukosluukku.

**HUOMAUTUS:** Jos laitteen ohjauspaneelissa näkyy tukoksen poistamisen jälkeen viesti, että lokerossa ei ole paperia tai että lokero on täytetty liian täyteen, irrota lokero ja tarkista, onko sen takana papereita.

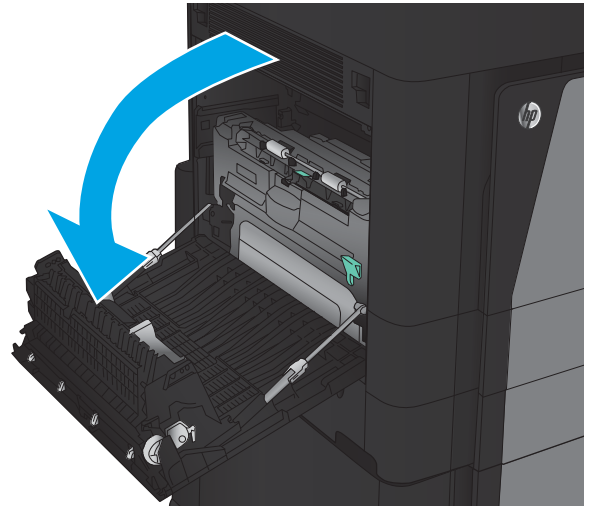


## Tukosten poistaminen kääntöyksiköstä

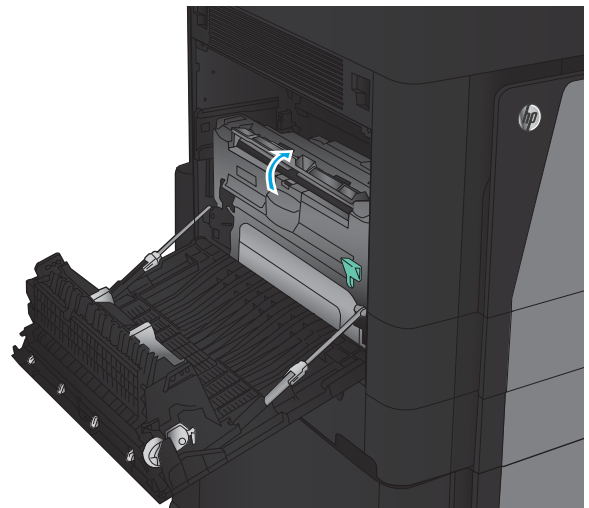
1. Vedä viimeistelyisälaitteen päällä olevasta vapautuskahvasta ja liu'uta sitten viimeistelijää laitteesta poispäin, kunnes se pysähtyy.



2. Avaa vasen luukku.

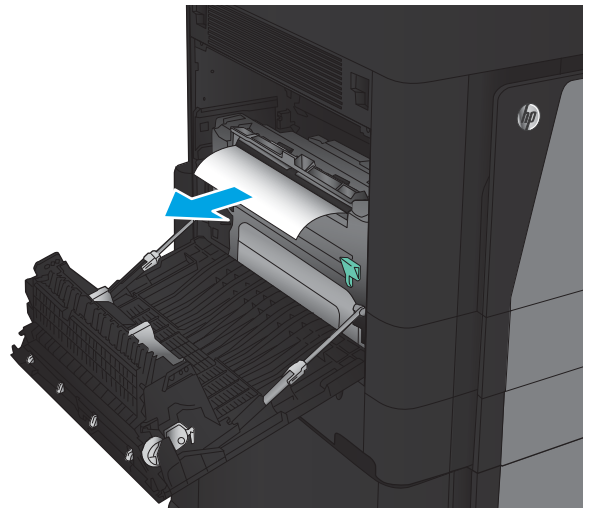


3. Nosta kääntöyksikön tukosluukun kansi.

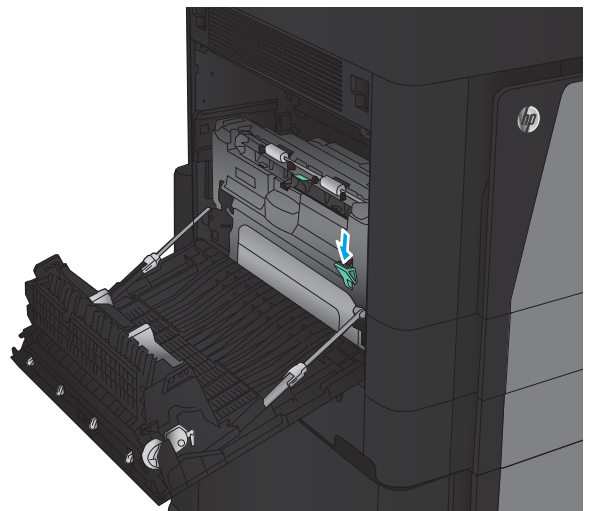




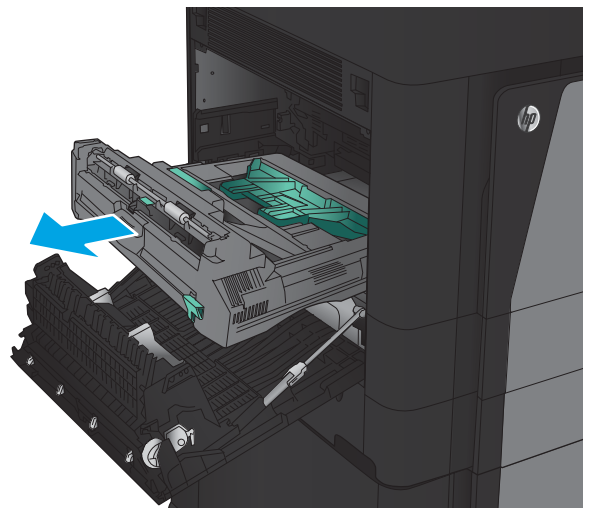
4. Jos tällä alueella on jumiin jäänyttä tai repeytyynyttä paperia, vedä se varovasti ulos.



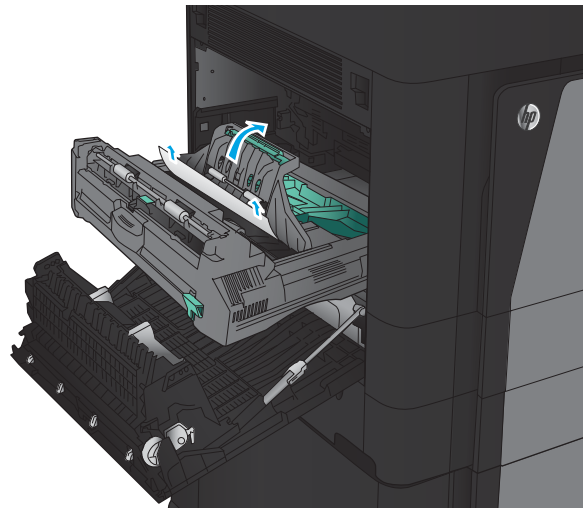
5. Vapauta kääntöyksikkö painamalla salpaa alaspäin.



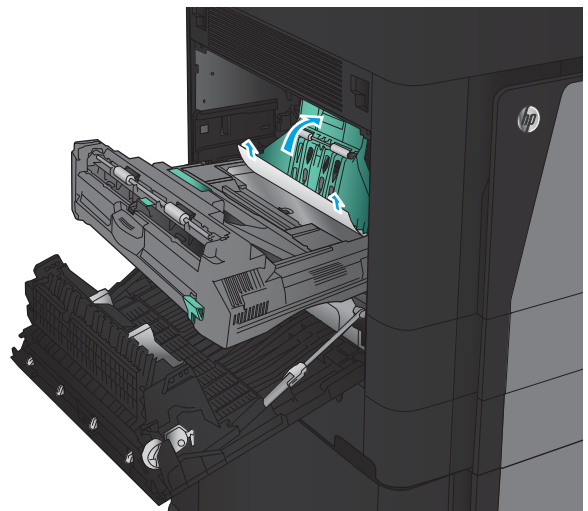
6. Vedä kiinnitysyksikköä laitteesta, kunnes se pysähtyy.



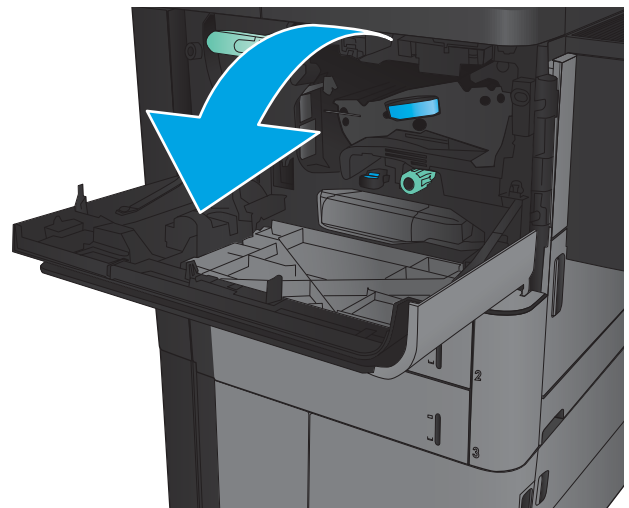
7. Nosta ensimmäistä tukosluukun kantta ja poista paperitukos.



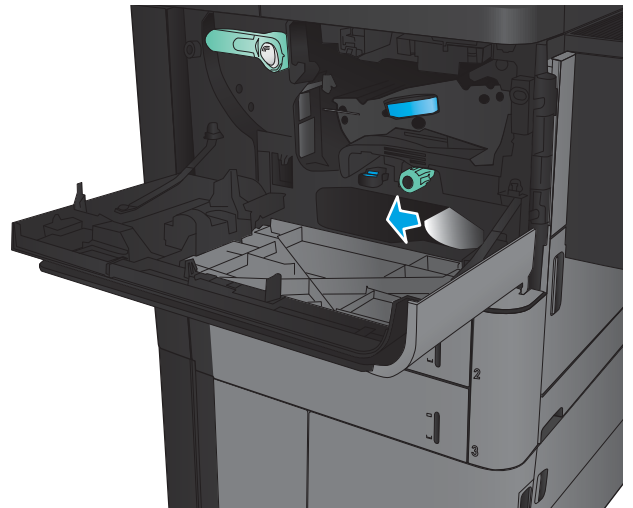
8. Nosta toista tukosluukun kantta ja poista paperitukos.



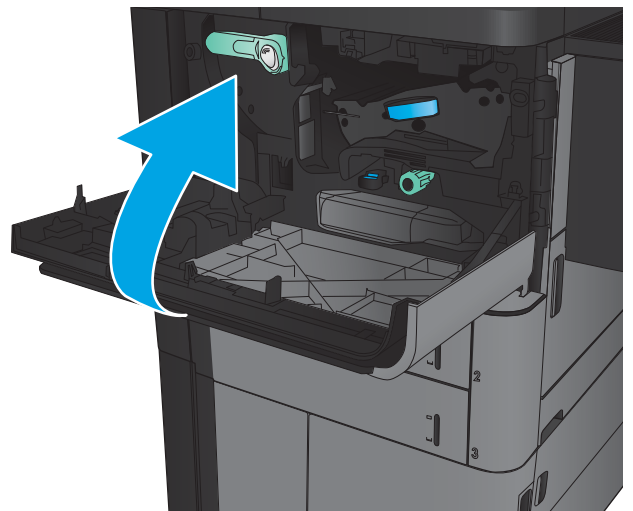
9. Avaa etuluukku.



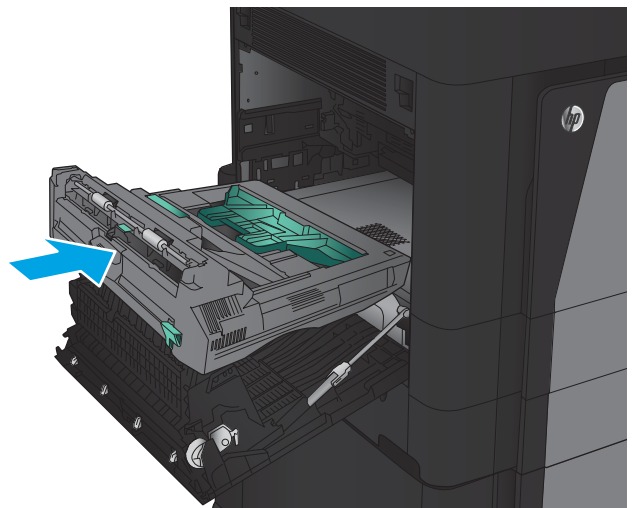
10. Poista paperitukokset värikasettialueen alla olevasta aukosta.



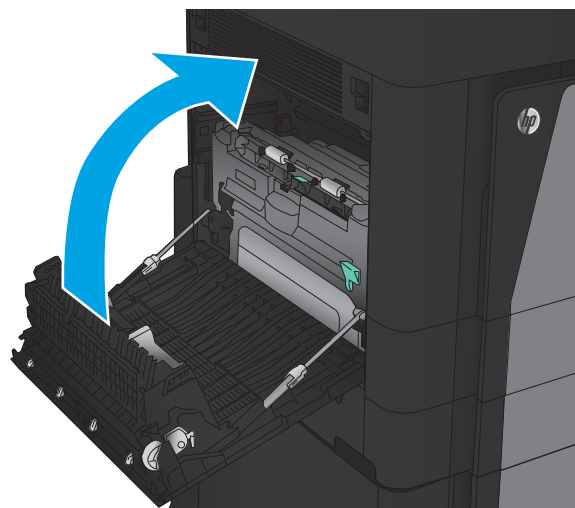
11. Sulje etuluukku.



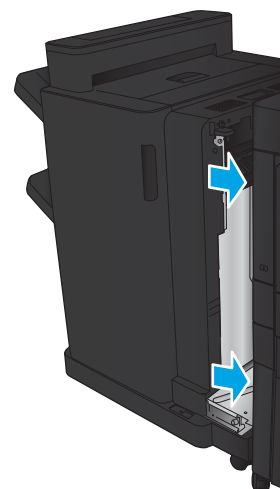
12. Liu'uta kääntöyksikköä, kunnes se napsahtaa paikalleen.



13. Sulje vasen luukku.



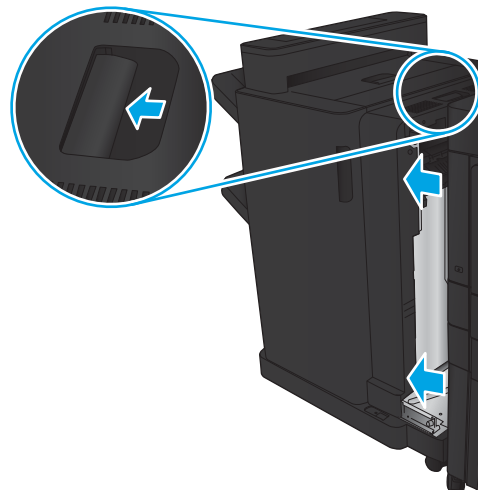
14. Kiinnitä viimeistelyisälaite.



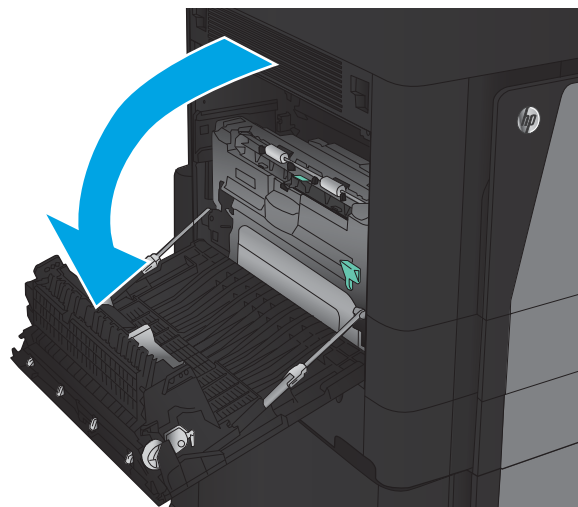
## Tukosten poistaminen vasemmasta luukusta (kiinnitysyksikön alueelta)

**VAROITUS!** Kiinnitysyksikkö saattaa olla kuuma, kun laite on käytössä.

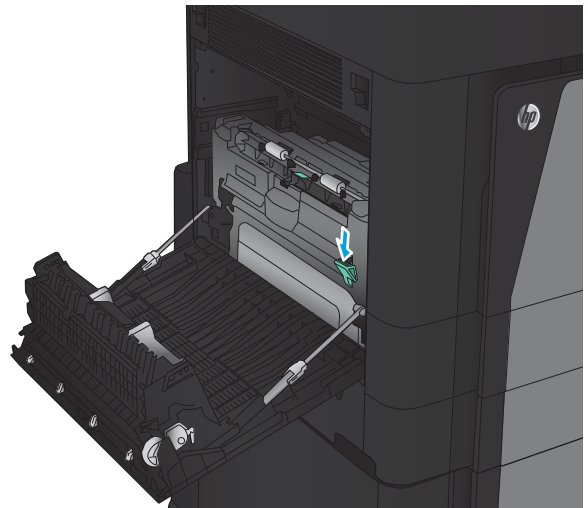
1. Nosta viimeistelyisälaitteen päällä olevaa vapautuskahvaa ja liu'uta viimeistelijää laitteesta poispäin, kunnes se pysähtyy.



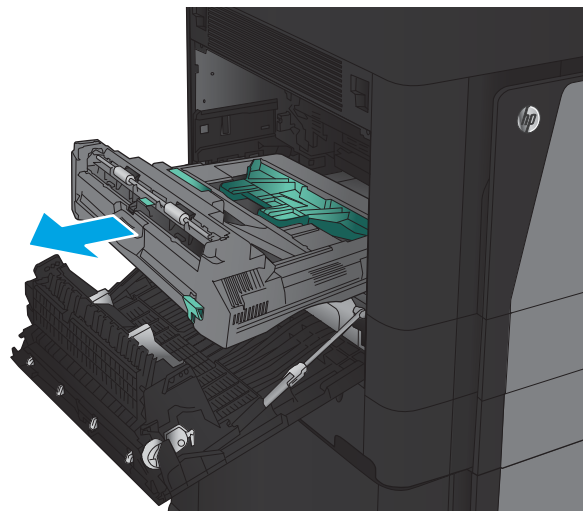
2. Avaa laitteen vasen luukku.



3. Vapauta kääntöyksikön salpa painamalla sitä alaspäin.

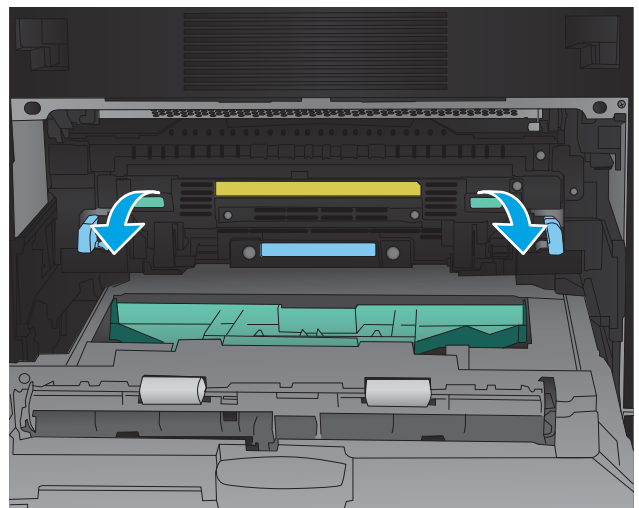


4. Vedä kiinnitysyksikköä laitteesta, kunnes se pysähtyy.

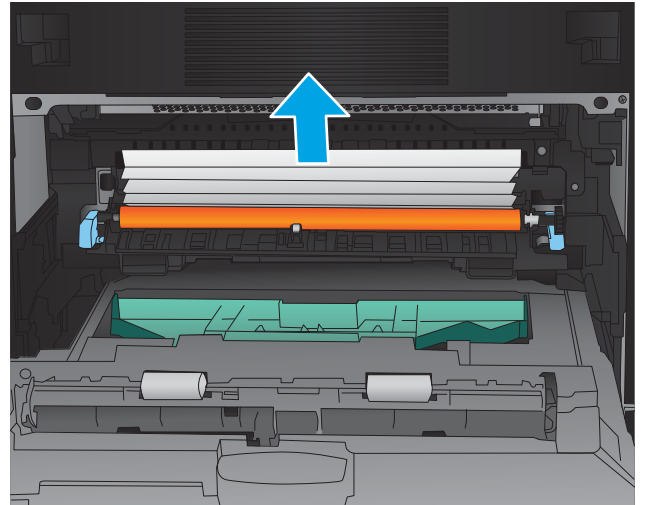


5. Avaa tukosluukun kansi.

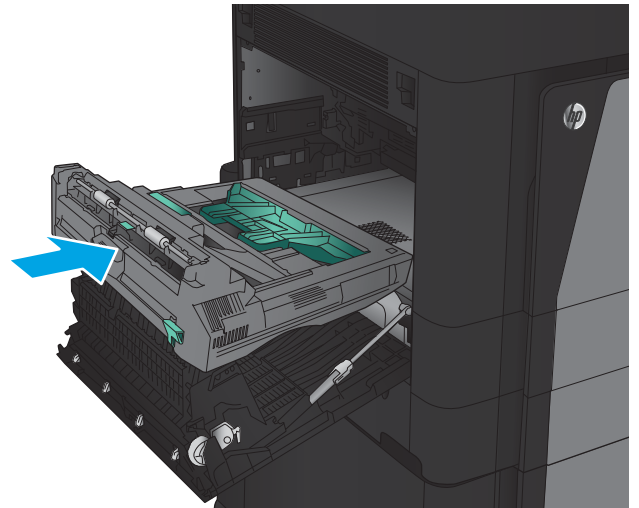
**VAROITUS!** Kiinnitysyksikkö saattaa olla kuuma, kun laite on käytössä.



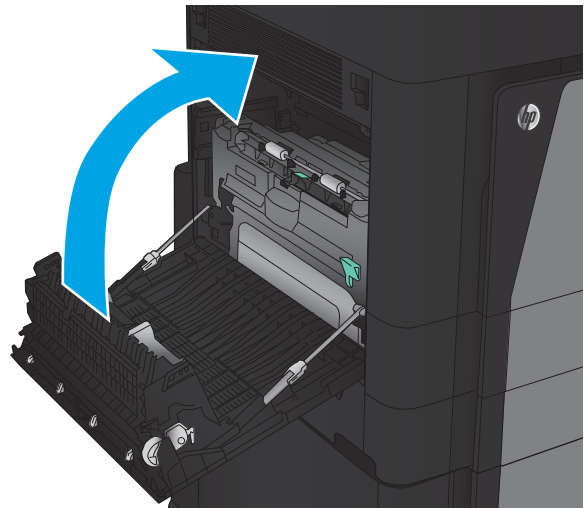
6. Poista juuttunut paperi varovasti.



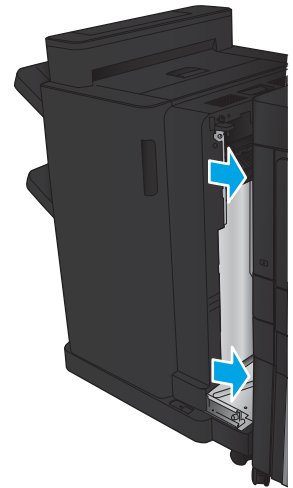
7. Liu'uta käännyksikköä, kunnes se napsahtaa paikalleen.



8. Sulje vasen luukku.



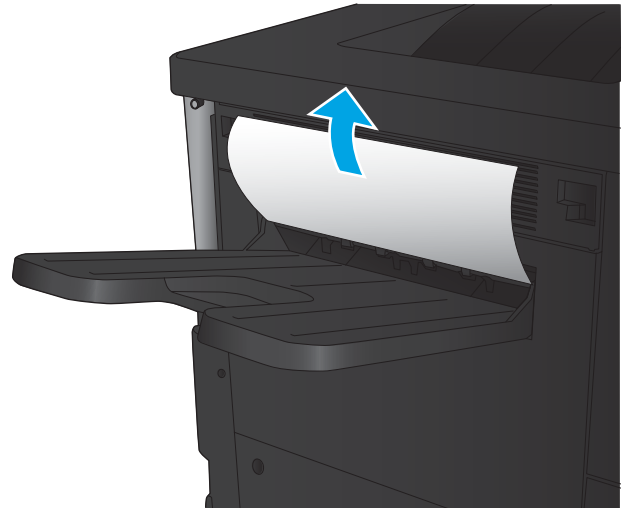
9. Kiinnitä viimeistelijä.



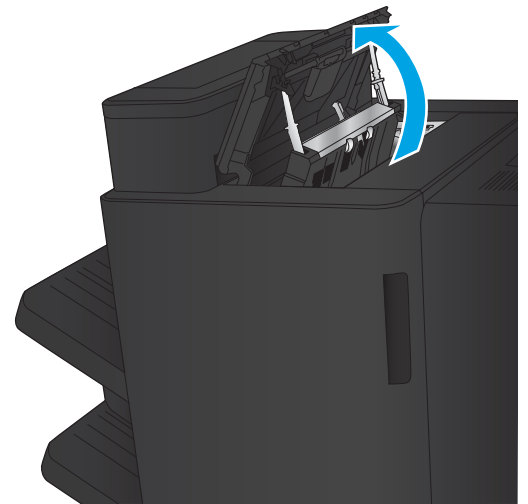


## Paperitukosten poistaminen tulostelokeroalueelta

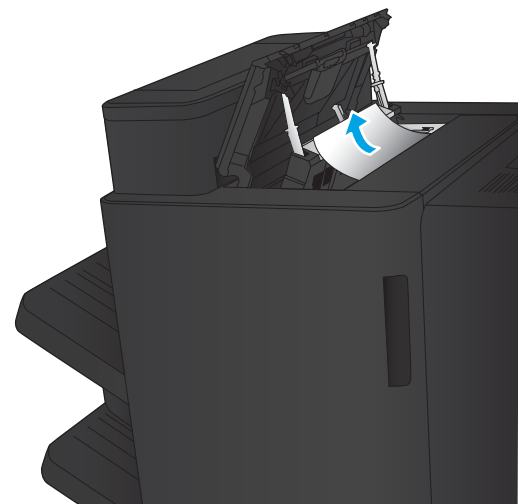
1. Jos laitteeseen ei ole liitetty viimeistelylaitetta ja paperi näkyy tulostelokerossa, tartu paperin etureunaan ja poista se.



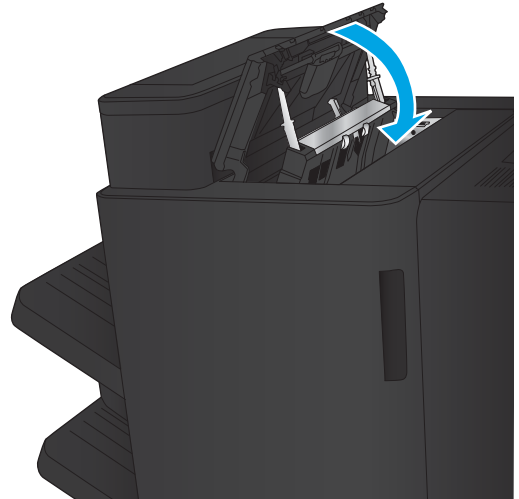
2. Jos viimeistelylaite on liitetty laitteeseen, avaa viimeistelylaitteen yläkansi nostamalla kahvaa.



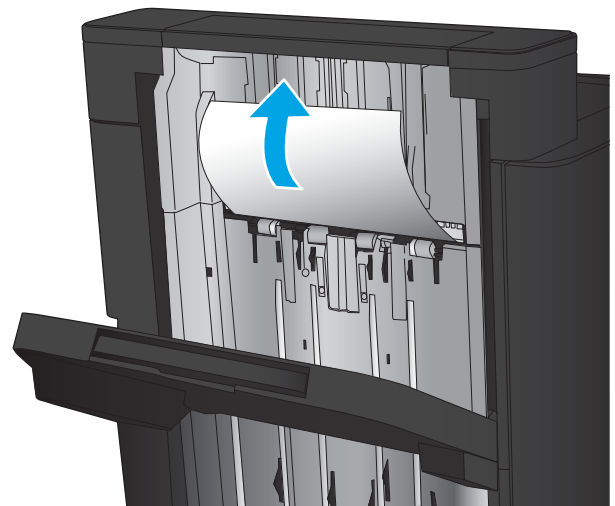
3. Poista juuttunut paperi viimeistelylaitteesta.



4. Sulje viimeistelylaitteen yläkansi.



5. Nosta tulostepaikan tukosluukun kansi. Jos näet juuttunutta paperia, vedä se varovasti ulos.

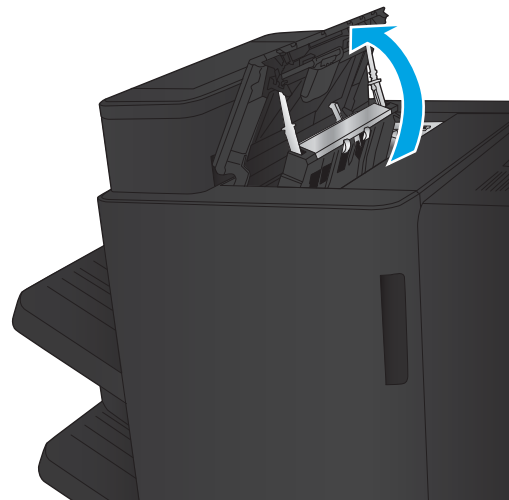


## Tukosten poistaminen nitoja/pinontalokerosta

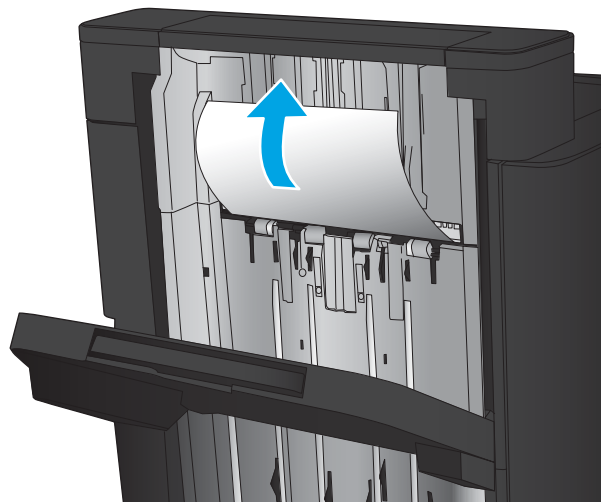
- [Nitoja/lajittelulaitteen tukoksen poistaminen](#)
- [Poista tukokset](#)
- [Tukosten poistaminen nitojasta 1](#)

### Nitoja/lajittelulaitteen tukoksen poistaminen

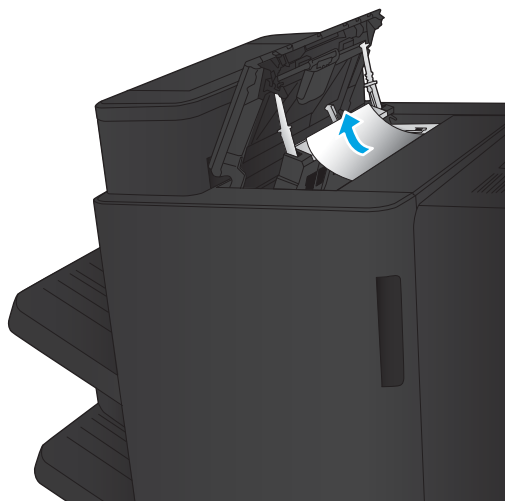
1. Avaa vasen yläluukku.



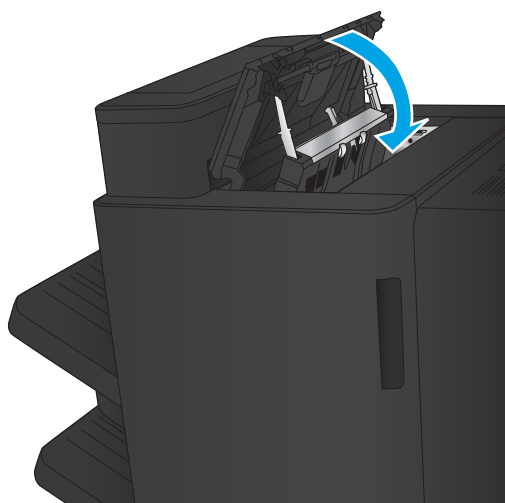
2. Nosta tulostepaikan tukosluukun kansi ja poista juuttuneet paperit varovasti.



3. Poista kaikki paperit vasemman yläluukun alueelta.

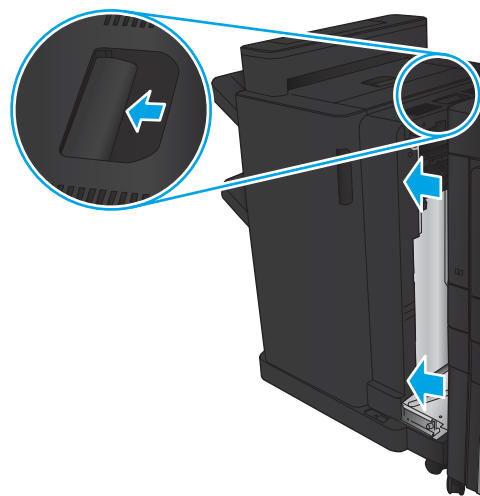


4. Sulje vasen yläluukku.

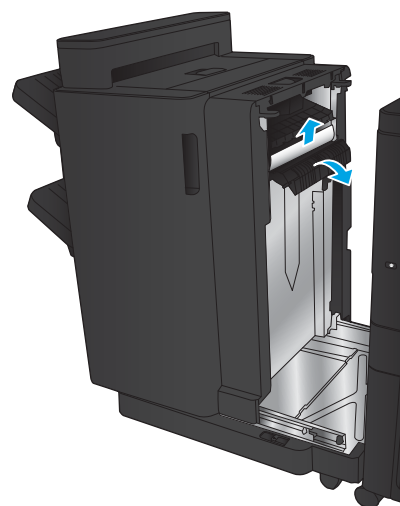


## Poista tukokset

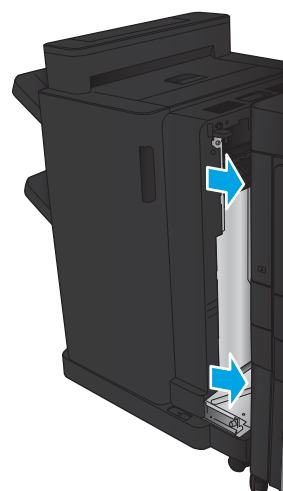
1. Vedä viimeistelyisälaitteen päällä olevasta vapautuskahvasta ja liu'uta sitten viimeistelijää laitteesta poispäin, kunnes se pysähtyy.



2. Poista kaikki alueella olevat paperit.

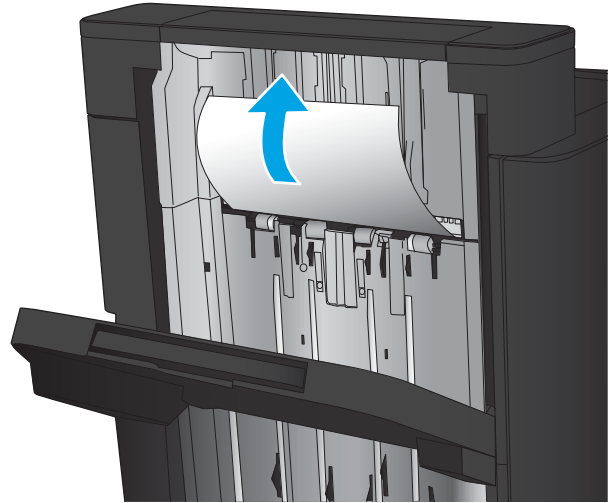


3. Kiinnitä viimeistelyisälaite.

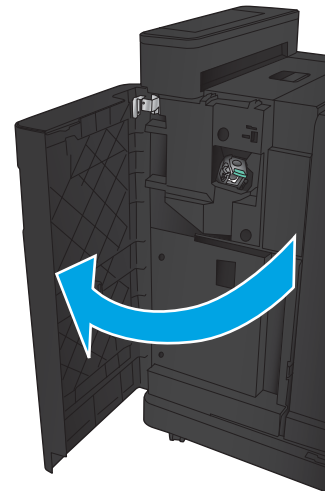


## Tukosten poistaminen nitojasta 1

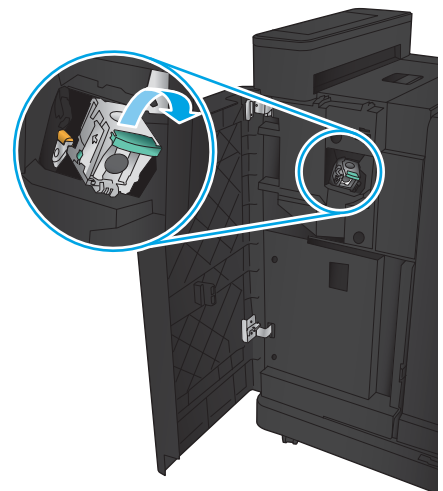
1. Nosta tulostepaikan tukosluukun kansi ja poista juuttuneet paperit varovasti.



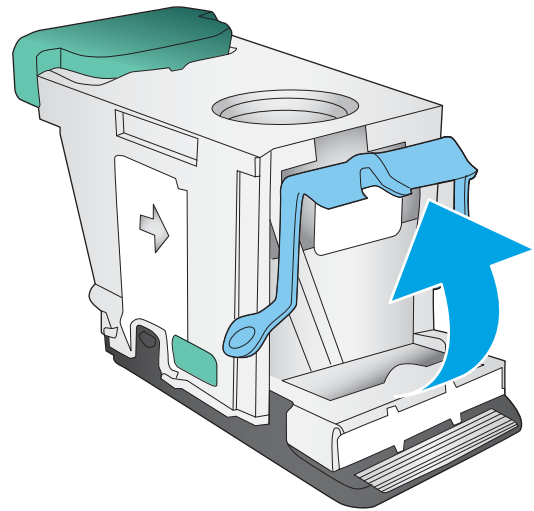
2. Odota kolme sekuntia ja avaa sitten vasen etuluukku.



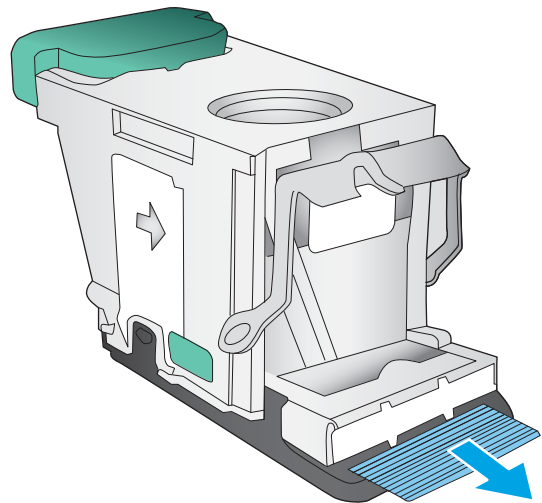
3. Irrota niittikasetti vetämällä sitä ylös- ja ulospäin.



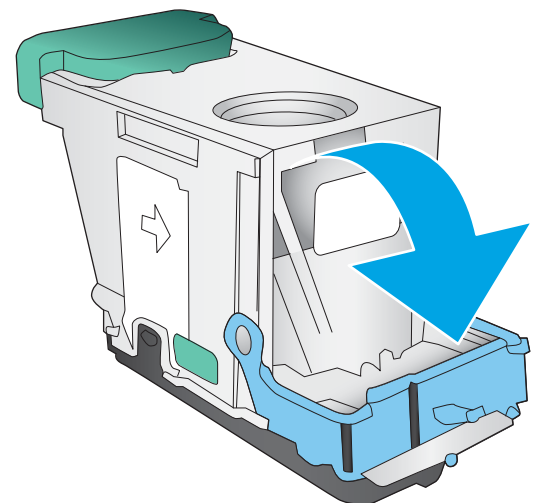
4. Nosta niittikasetin edessä oleva metallinen kahva ylös.



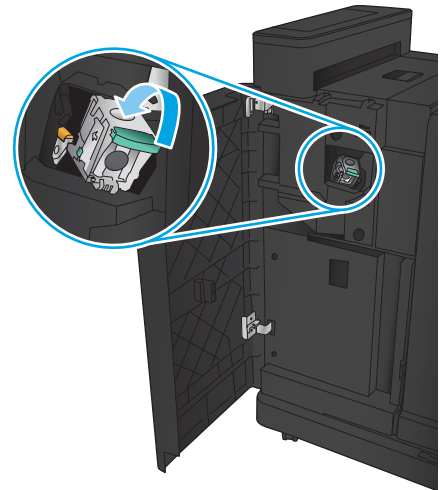
5. Poista niittikasetissa olevat juuttuneet niitit.



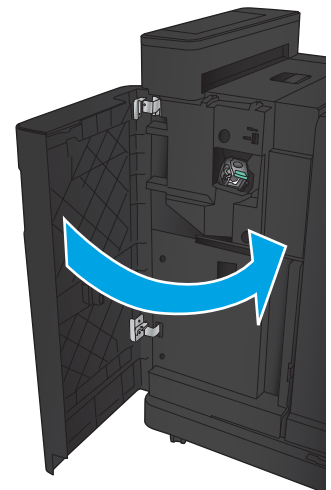
6. Paina niittikasetin edessä oleva metallinen kahva alas.



7. Aseta niittikasetti paikalleen. Paina niittikasettia, kunnes se napsahtaa paikalleen.



8. Sulje vasen etuluukku.



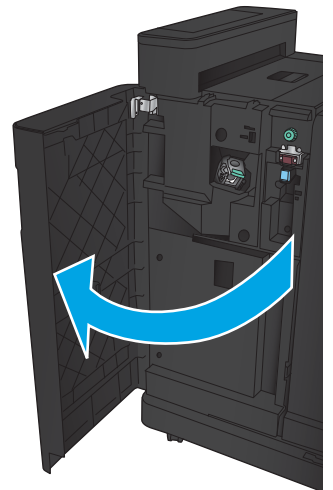


## Tukosten poistaminen nitoja/pinontalokerosta ja rei'ittimestä

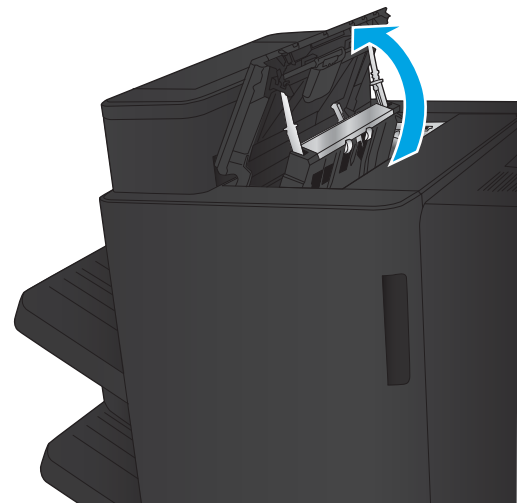
- [Tukosten poistaminen nitoja/pinontalokerosta ja rei'ittimestä vasemmasta yläluukusta](#)
- [Tukosten poistaminen nitoja/pinontalokerosta ja rei'ittimestä](#)
- [Tukosten poistaminen nitojasta 1](#)

### Tukosten poistaminen nitoja/pinontalokerosta ja rei'ittimestä vasemmasta yläluukusta

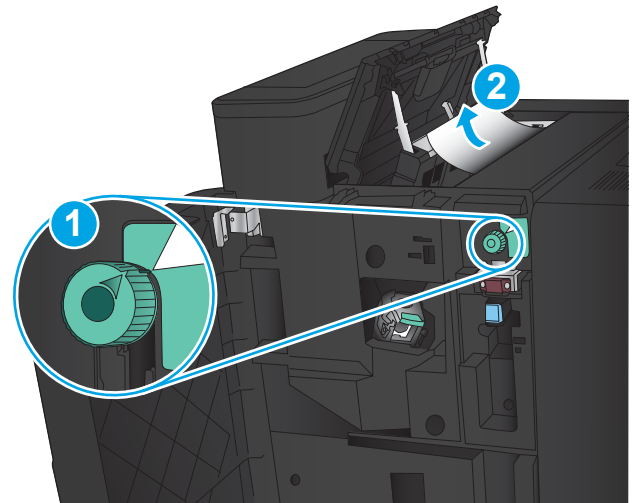
1. Avaa vasen etuluukku.



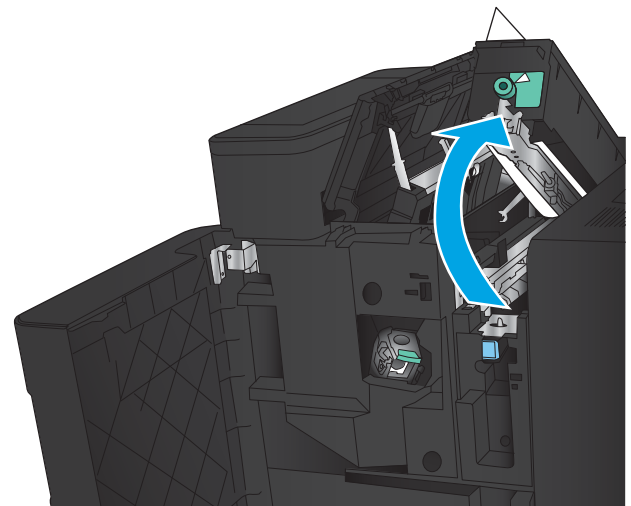
2. Avaa vasen yläluukku.



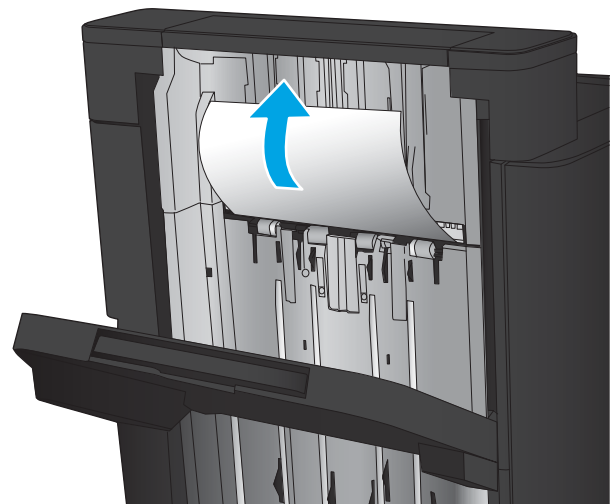
3. Käännä nuppia, jotta nuolet kohdistuvat.



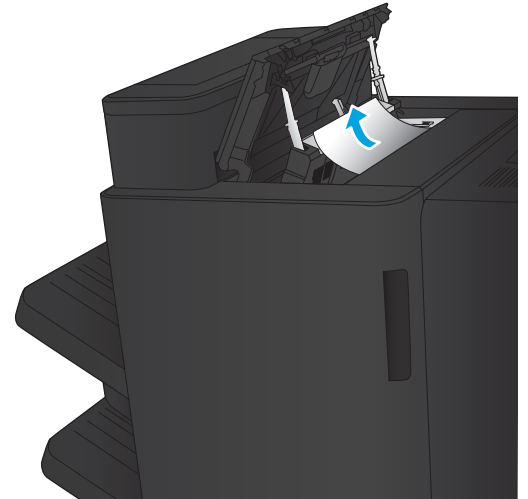
4. Nosta rei'itinyksikkö.



5. Nosta tulostepaikan tukosluukun kansi ja poista juuttuneet paperit varovasti.

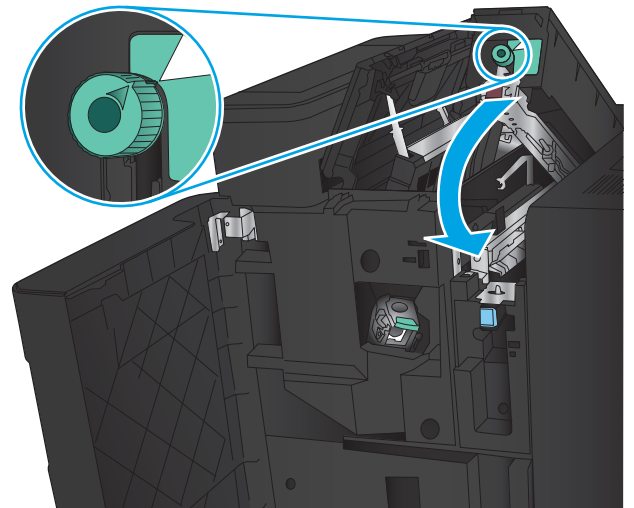


6. Poista juuttunut paperi vasemman yläkannen alueelta.

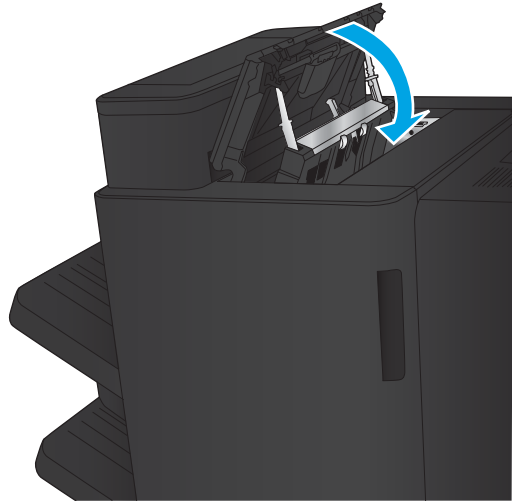


7. Sulje rei'itinyksikkö.

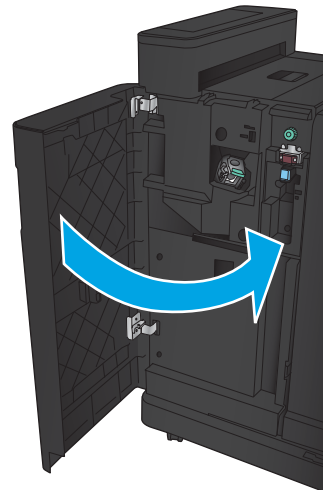
**HUOMAUTUS:** Varmista, että rei'ittimen kolo on asetettu kuvassa osoitetulla tavalla.



8. Sulje vasen yläluukku.

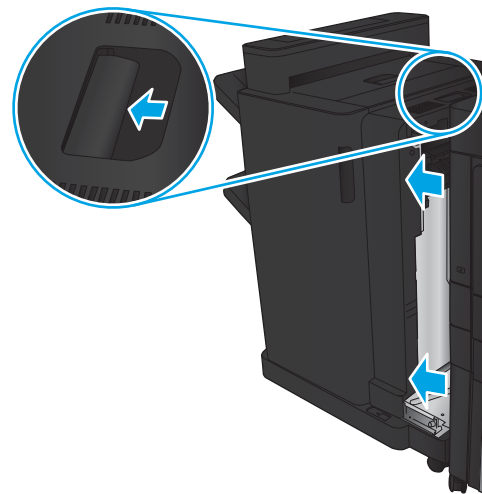


9. Sulje vasen etuluukku.

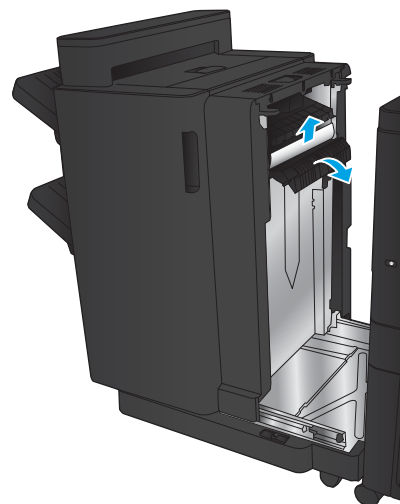


## Tukosten poistaminen nitoja/pinontalokerosta ja rei'ittimestä

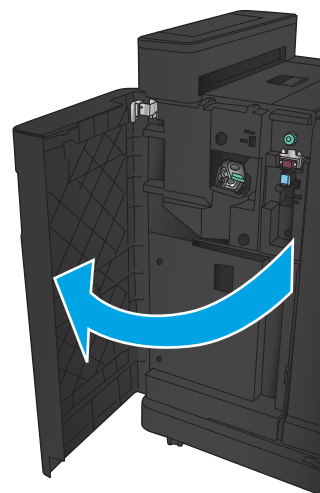
1. Vedä viimeistelyisälaitteen päällä olevasta vapautuskahvasta ja liu'uta sitten viimeistelijää laitteesta poispäin, kunnes se pysähtyy.



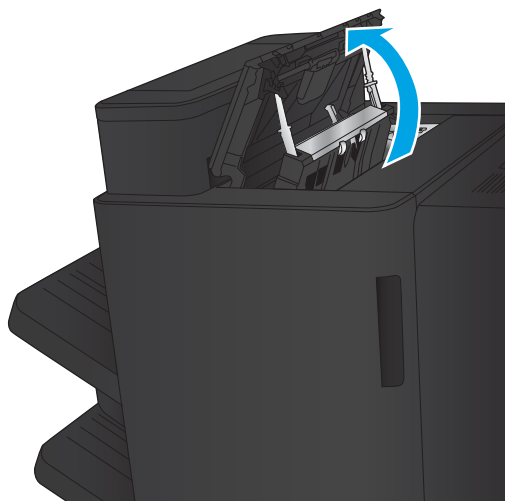
2. Poista kaikki alueella olevat paperit.



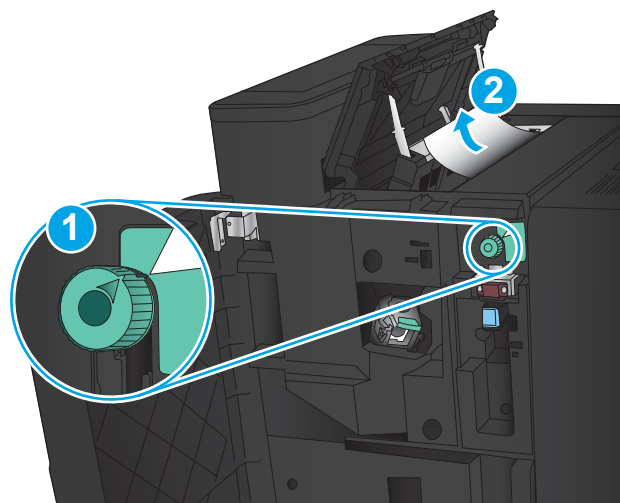
3. Avaa vasen etuluukku.



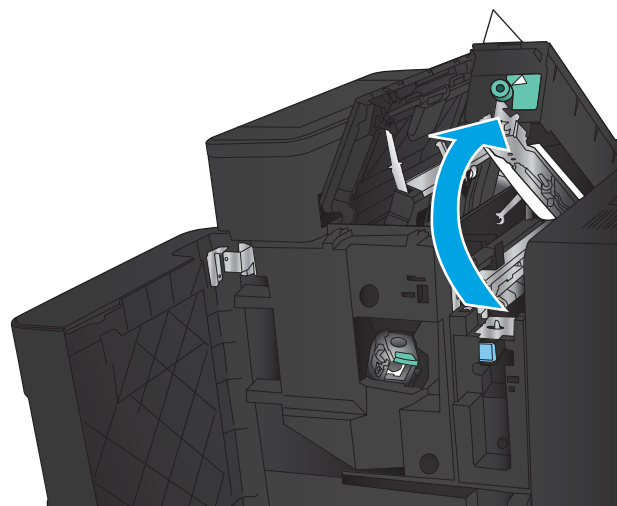
4. Avaa vasen yläluukku.



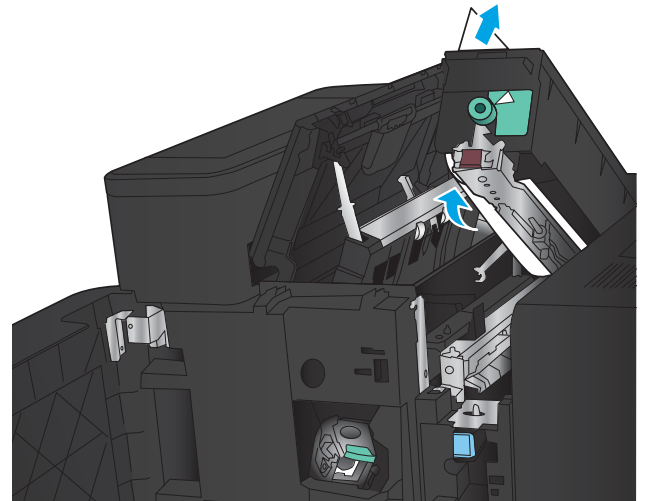
5. Käännä nuppia, jotta nuolet kohdistuvat, ja vedä sitten juuttunut paperi varovasti ulos.



6. Jos juuttunutta paperia ei voi poistaa, nosta rei'itinyksikkö.

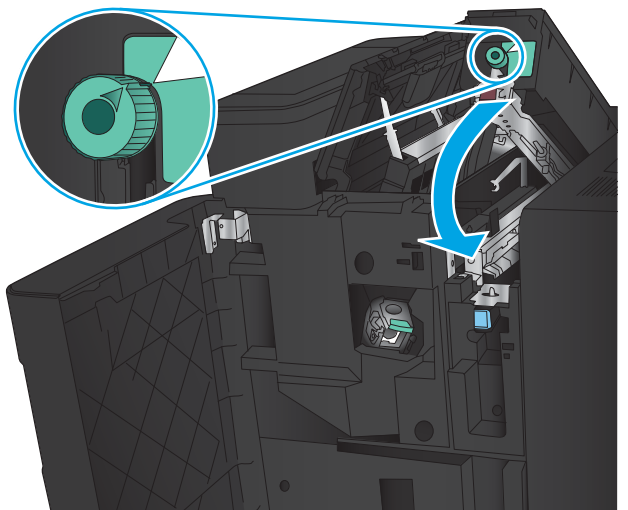


7. Poista juuttunut paperi rei'ittimen alaosasta.

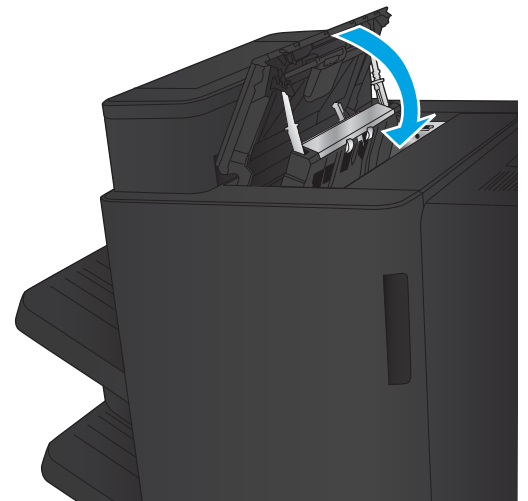


8. Sulje rei'itinyksikkö.

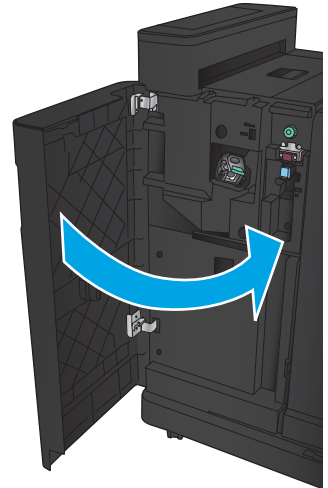
**HUOMAUTUS:** Varmista, että rei'ittimen nupissa oleva nuoli on kuvassa osoitetulla tavalla.



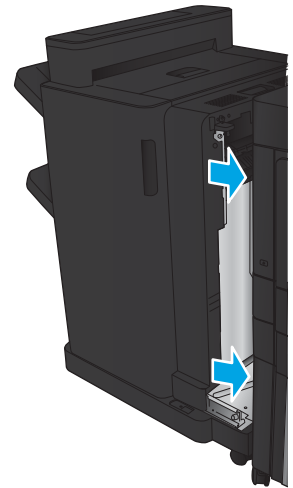
9. Sulje vasen yläluukku.



10. Sulje vasen etuluukku.



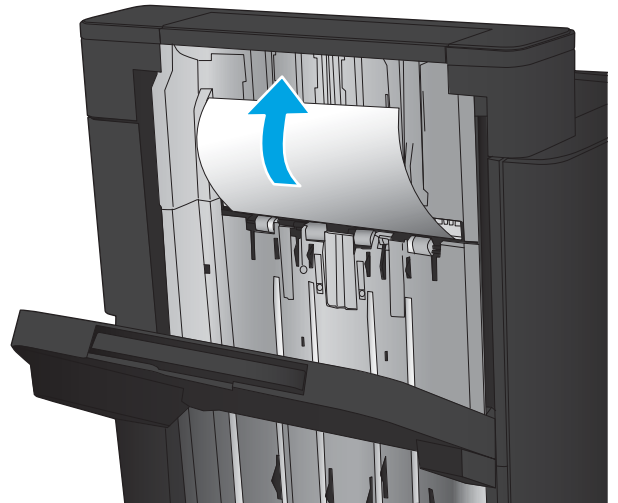
11. Kiinnitä viimeistelyisälaite laitteeseen.



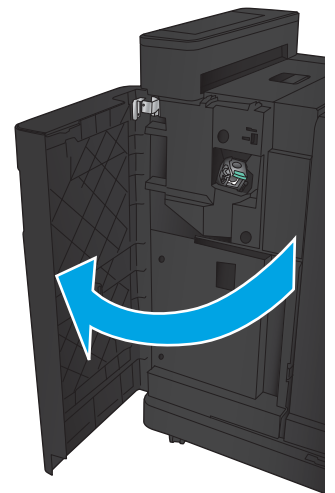


## Tukosten poistaminen nitojasta 1

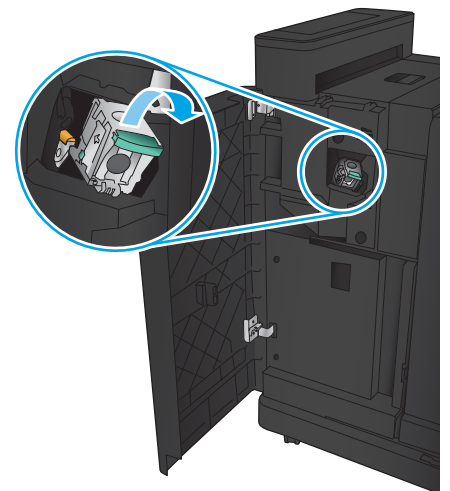
1. Nosta tulostepaikan tukosluukun kansi ja poista juuttuneet paperit varovasti.



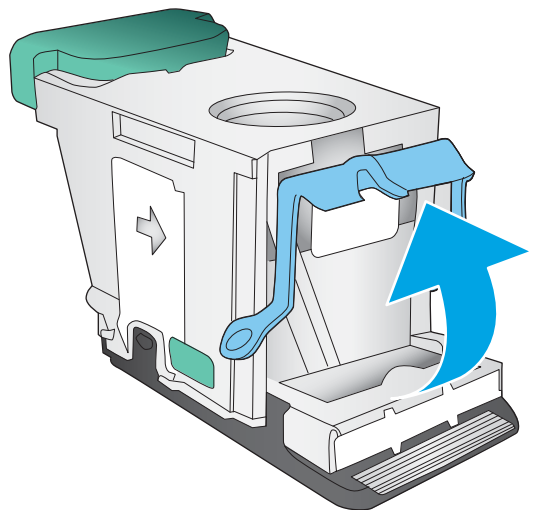
2. Odota kolme sekuntia ja avaa sitten vasen etuluukku.



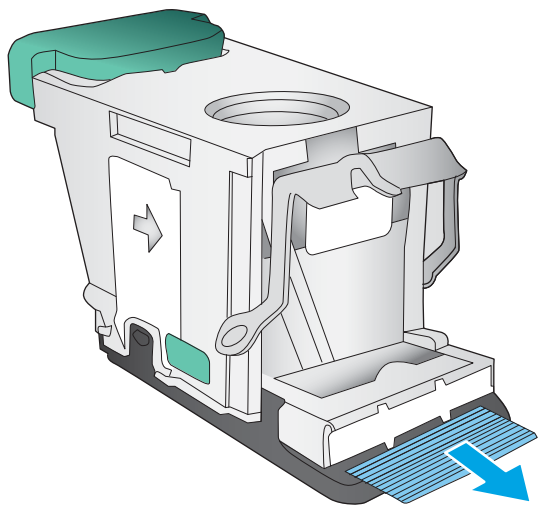
3. Irrota niittikasetti vetämällä sitä ylös- ja ulospäin.



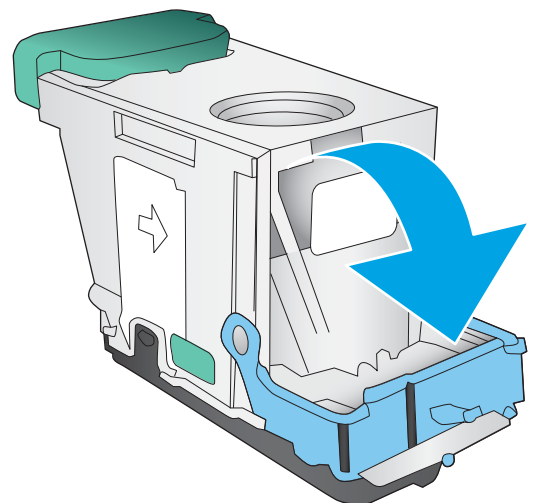
4. Nosta niittikasetin edessä oleva metallinen kahva ylös.



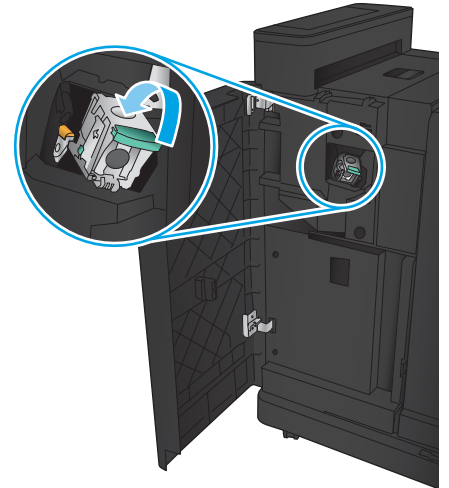
5. Poista niittikasetissa olevat juuttuneet niitit.



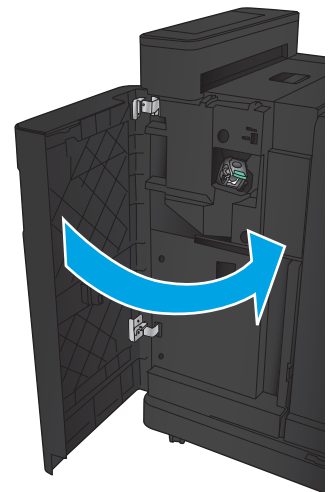
6. Paina niittikasetin edessä oleva metallinen kahva alas.



7. Aseta niittikasetti paikalleen. Paina niittikasettia, kunnes se napsahtaa paikalleen.



8. Sulje vasen etuluukku.

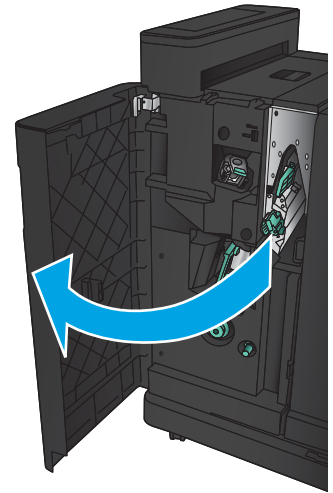


## Tukosten poistaminen vihkosisälaiteesta

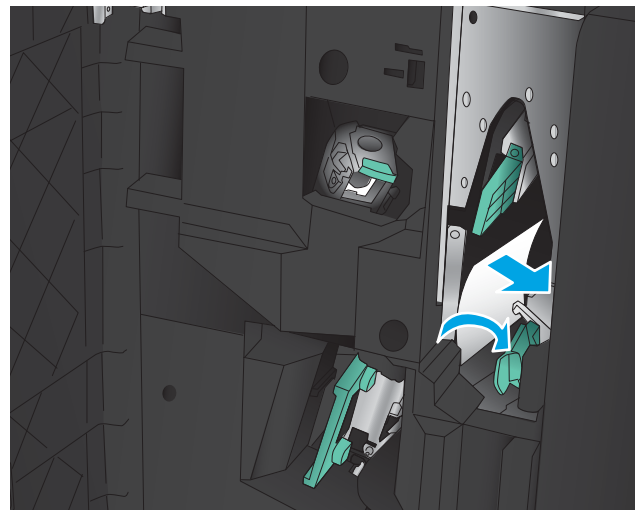
- [Tukosten poistaminen vihkosisälaitteen vasemmasta etuluukusta](#)
- [Poista tukokset](#)
- [Tukosten poistaminen nitojasta 1](#)
- [Niittitukosten poistaminen vihkosisälaiteesta](#)

### Tukosten poistaminen vihkosisälaitteen vasemmasta etuluukusta

1. Avaa vasen etuluukku.

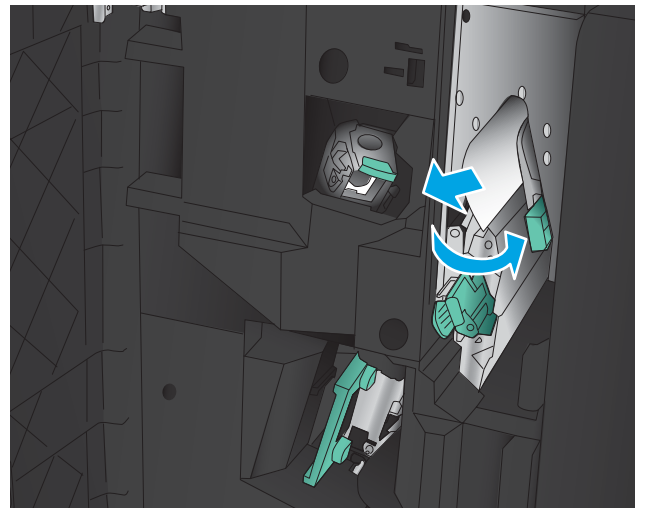


2. Siirrä alempi tukosselvitysvipu oikealle ja poista juuttuneet paperit.



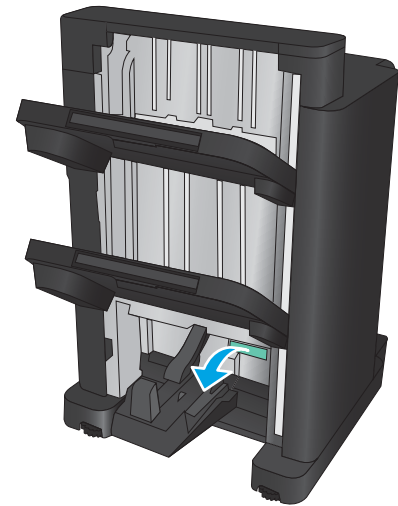
3. Siirrä alempi tukoksenselvityskahva vasemmalle.

4. Siirrä ylempi tukoksenselvityskahva oikealle ja poista juuttuneet paperit.

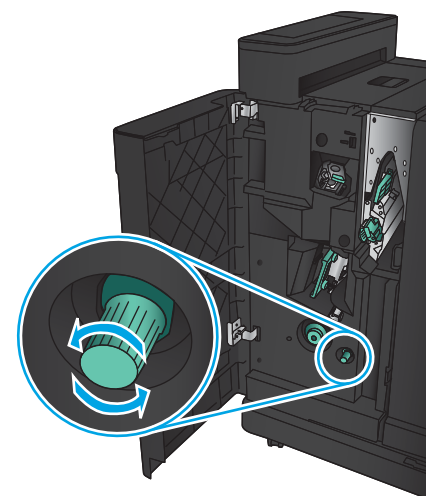


5. Siirrä ylempi tukoksenselvityskahva vasemmalle.

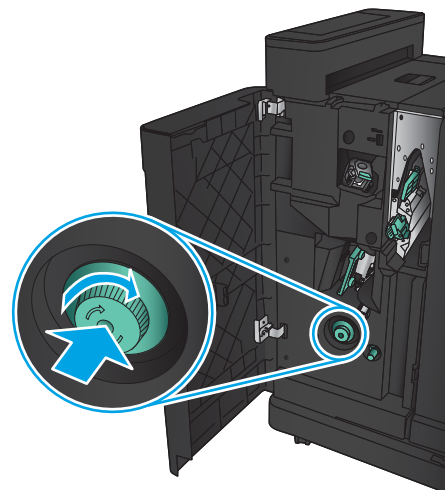
6. Avaa vihkön alaluukku.



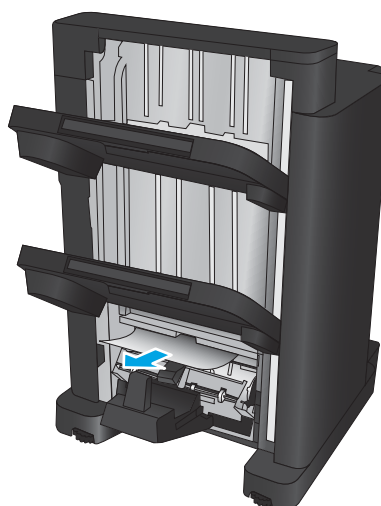
7. Käännä alemmaa tukoksenpoistonuppia vastapäivään.



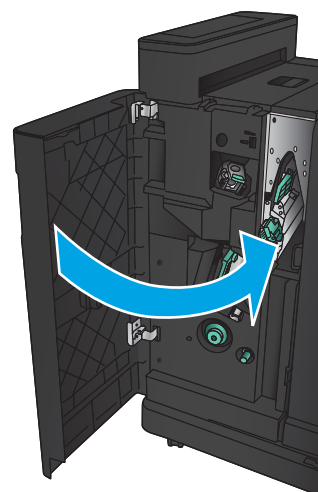
8. Paina tukoksenpoistonuppia ja käännä sitä sitten myötäpäivään.



9. Poista kaikki paperit alemman vihkoluukun alueelta ja sulje sitten luukku.

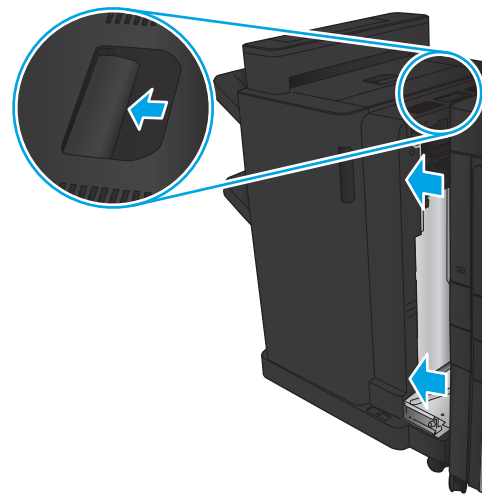


10. Sulje vasen etuluukku.

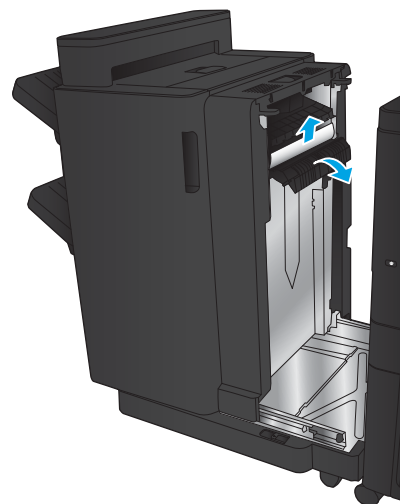


## Poista tukokset

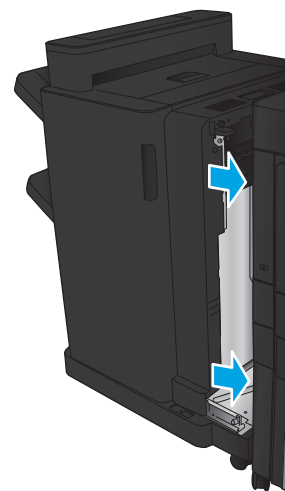
1. Vedä viimeistelyisälaitteen päällä olevasta vapautuskahvasta ja liu'uta sitten viimeistelijää laitteesta poispäin, kunnes se pysähtyy.



2. Poista kaikki alueella olevat paperit.

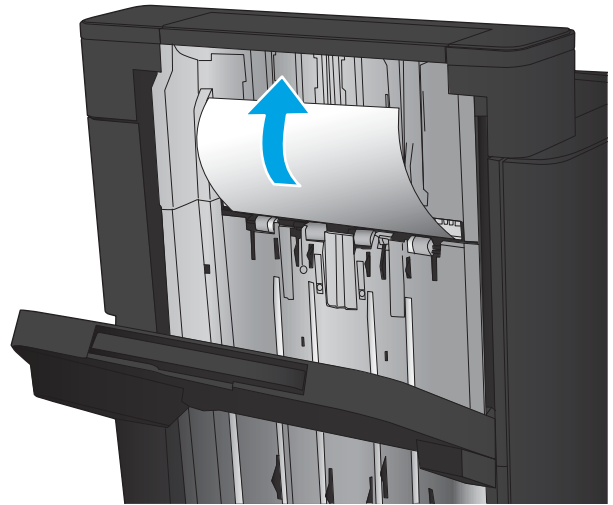


3. Kiinnitä viimeistelyisälaite.

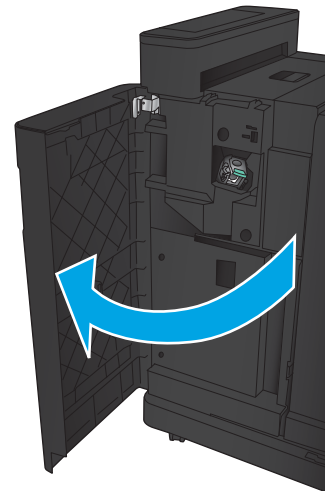


## Tukosten poistaminen nitojasta 1

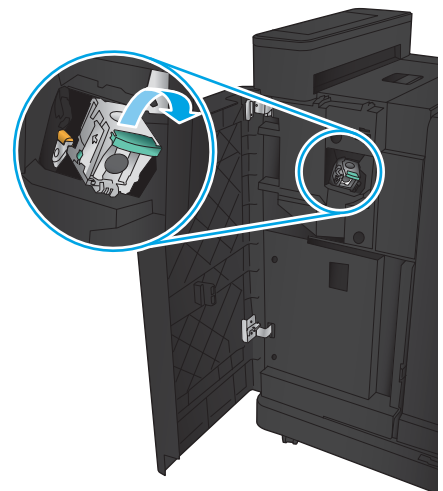
1. Nosta tulostepaikan tukosluukun kansi ja poista juuttuneet paperit varovasti.



2. Odota kolme sekuntia ja avaa sitten vasen etuluukku.

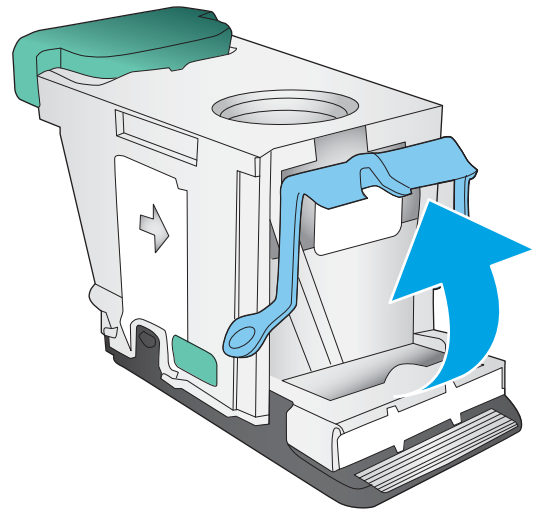


3. Irrota niittikasetti vetämällä sitä ylös- ja ulospäin.

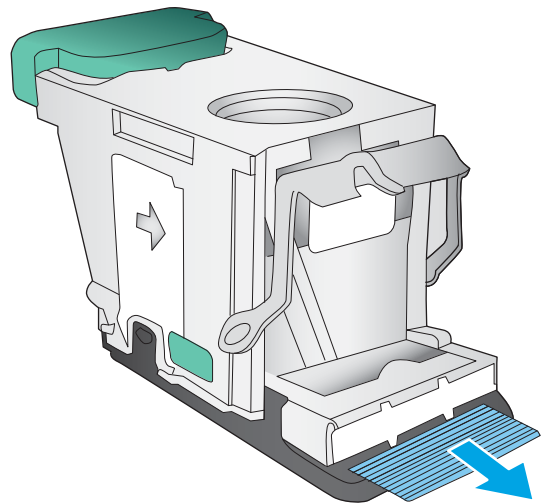




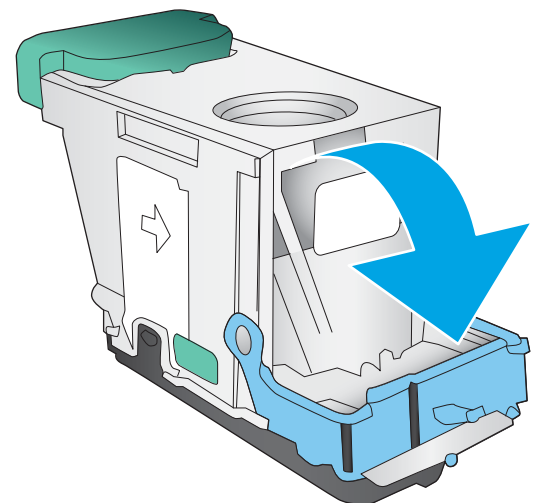
4. Nosta niittikasetin edessä oleva metallinen kahva ylös.



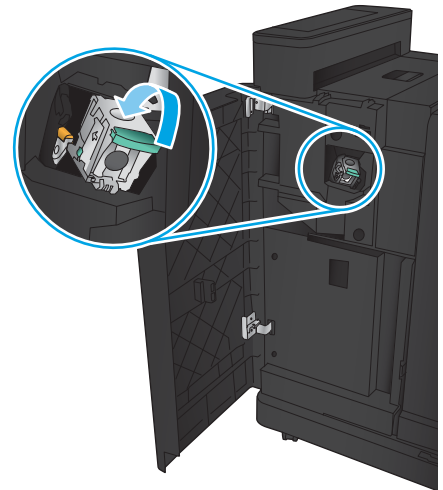
5. Poista niittikasetissa olevat juuttuneet niitit.



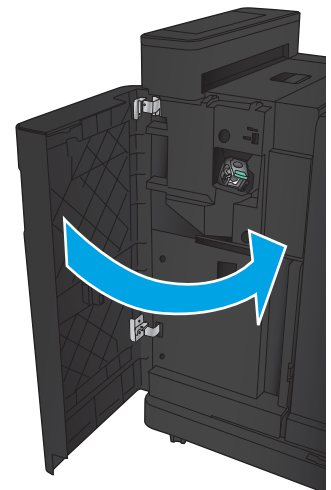
6. Paina niittikasetin edessä oleva metallinen kahva alas.



7. Aseta niittikasetti paikalleen. Paina niittikasettia, kunnes se napsahtaa paikalleen.

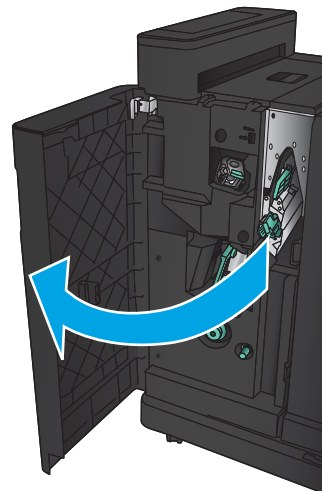


8. Sulje vasen etuluukku.

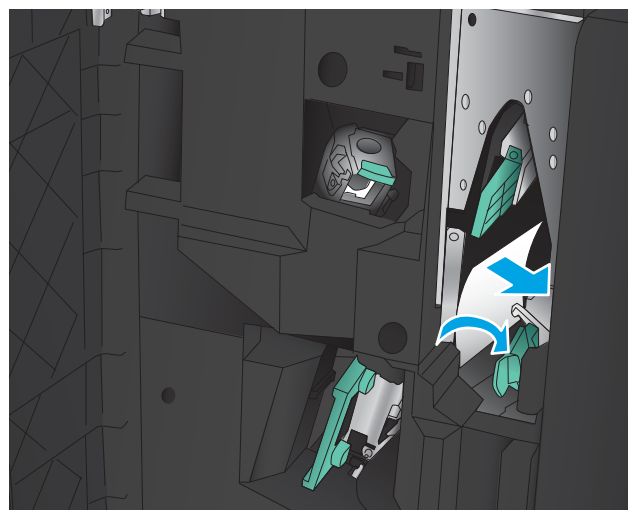


## Niittitukosten poistaminen vihkolisälaitteesta

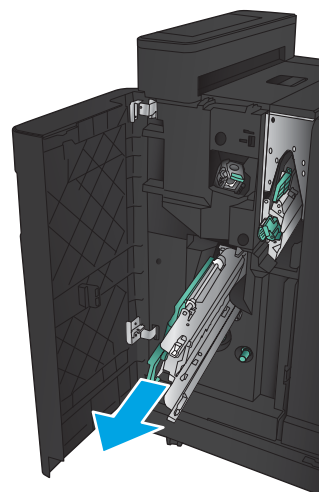
1. Avaa vasen etuluukku.



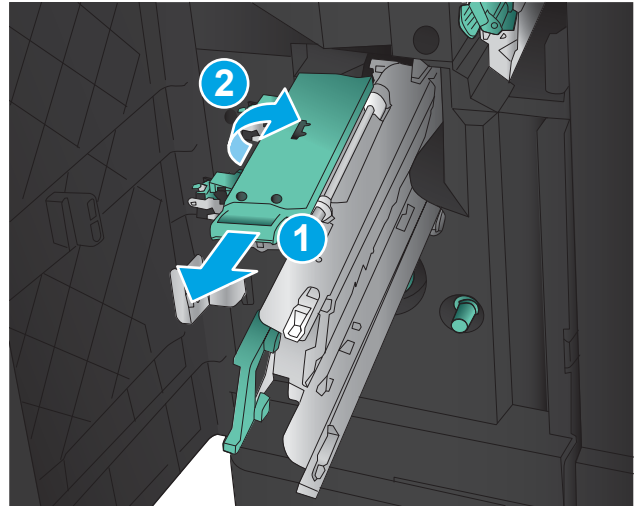
2. Siirrä alaohjaimen kahva oikealle ja poista paperitukos.



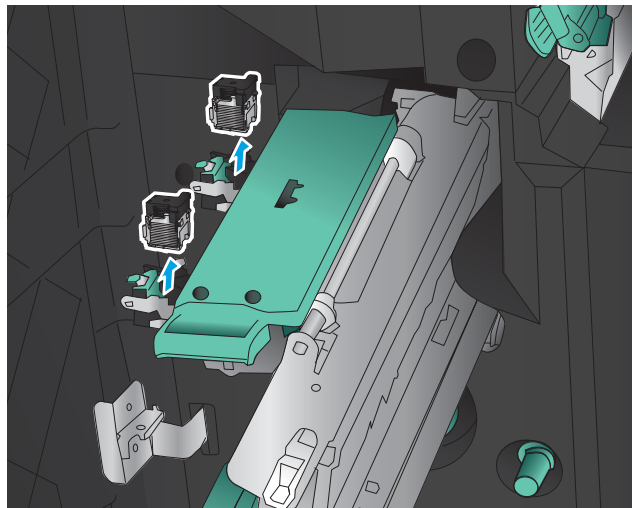
3. Siirrä alaohjaimen kahva vasemmalle.
4. Tartu vihreään kahvaan ja vedä niittikasetti ulos.



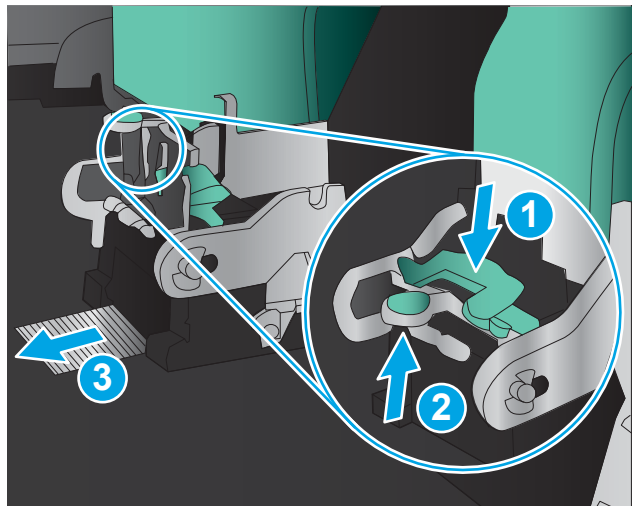
5. Vedä nitojan vihreää kahvaa itseäsi kohti ja kierrä sitä ylöspäin. Lukitse kahva avoimeen asentoon painamalla sitä sisäänpäin.



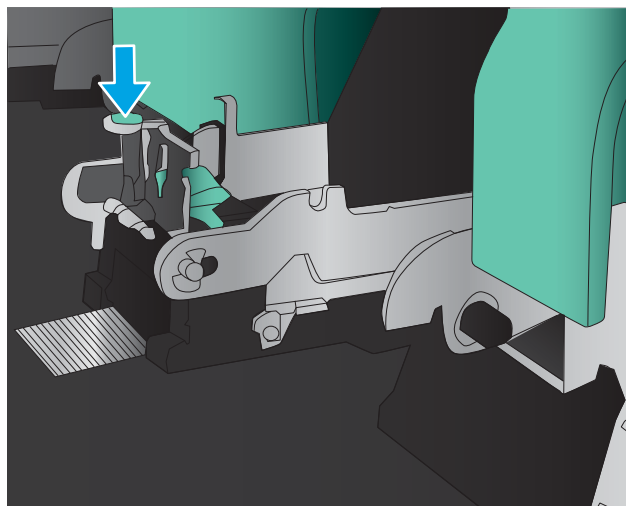
6. Tartu kunkin niittikasetin reunoihin ja irrota ne yksiköstä vetämällä lujasti ylöspäin.



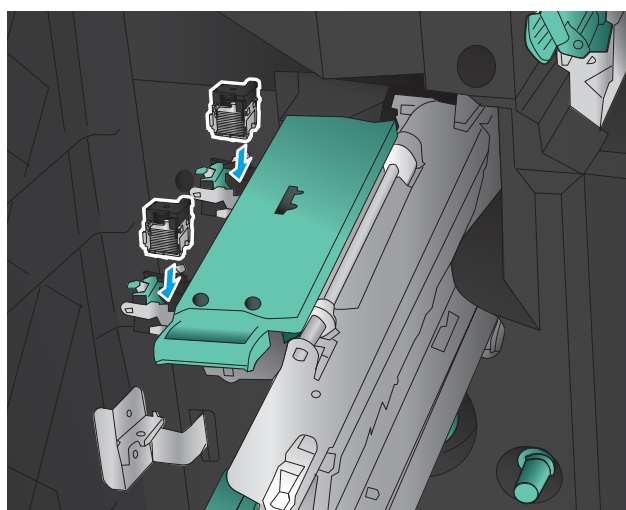
7. Paina satulaniittikasetin takana olevaa tukoksenpoistoa, työnnä kasetin edessä olevaa levyä ylös ja poista juuttuneet niitit.



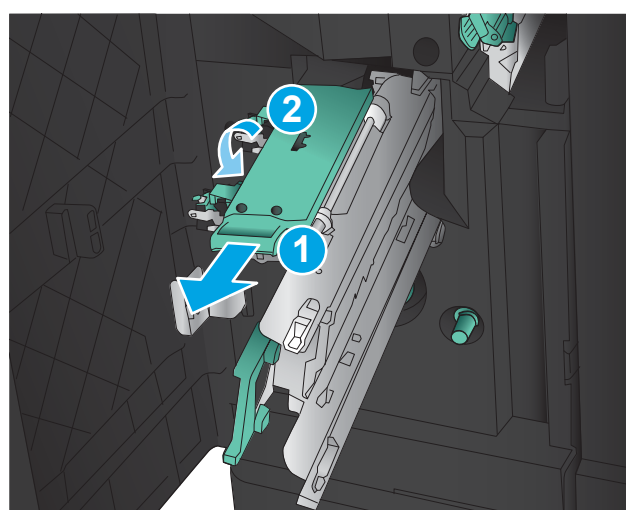
8. Sulje satulaniittikasetti painamalla sen etuosaa.



9. Aseta niittikasetit paikoilleen.

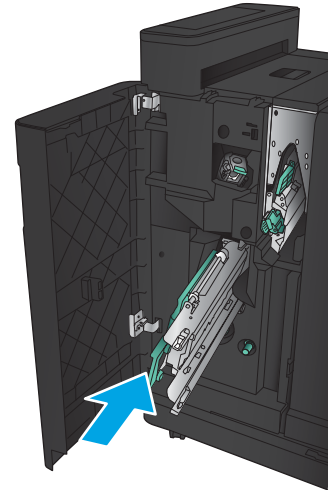


10. Vedä niittikasetin kahvasta itseäsi kohti ja kierrä se alaspäin alkuperäiseen asentoonsa. Lukitse se paikalleen painamalla kahvasta sisäänpäin.

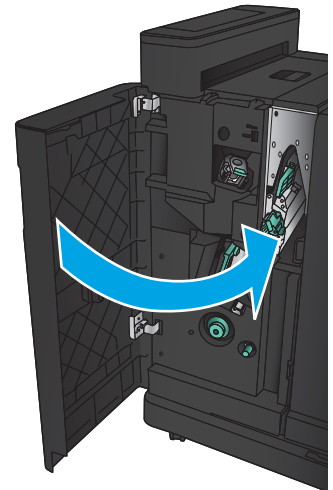


11. Työnnä satulanitojan kasetti sisään.

**HUOMAUTUS:** Jos satulanitojan kasetti ei mene helposti viimeistelijään, niittiyksikköä ei ole suljettu kunnolla. Vedä satulanitojan kasetti ulos viimeistelijästä ja aseta niittiyksikkö uudelleen.



12. Sulje vasen etuluukku.



## Tulostuslaadun parantaminen

- [Tulostaminen toisesta ohjelmasta](#)
- [Tulostustyön paperityyppiasetuksen tarkistaminen](#)
- [Värikasetin tilan tarkistaminen](#)
- [Puhdistussivun tulostaminen](#)
- [Tarkista värikasetti visuaalisesti](#)
- [Paperin ja tulostusympäristön tarkistaminen](#)
- [EconoMode-asetusten tarkistaminen](#)
- [Toisen tulostinohjaimen kokeileminen](#)
- [Määritä yksittäisen lokeron kohdistus](#)

### Tulostaminen toisesta ohjelmasta

Koeta tulostaa toisesta ohjelmasta. Jos sivu tulostuu oikein, ongelma liittyy ohjelmaan, josta yritit tulostaa.

### Tulostustyön paperityyppiasetuksen tarkistaminen

Tarkista paperityyppiasetus, jos tulostat ohjelmistosta ja sivuilla ilmenee jokin seuraavista ongelmista:

- tahriintunut tulostusjälki
- epäterävä tulostusjälki
- tumma tulostusjälki
- käpristynyt paperi
- hajanaisia väriainepisteitä
- kiinnittymätön väriaine
- väriainetta puuttuu pieniltä alueilta.

### Paperityyppiasetuksen tarkistaminen (Windows)

1. Valitse ohjelmistossa **Tulosta**.
2. Valitse tuote ja valitse sitten **Ominaisuudet** tai **Määrykset**.
3. Valitse **Paperi/Laatu**-välilehti.
4. Valitse avattavasta **Paperityyppi**-luettelosta **Lisää...**-vaihtoehto.
5. Laajenna **Tyyppi on:** -luettelon asetuksia.
6. Laajenna se paperityyppiluokka, joka parhaiten vastaa käyttämääsi paperia.
7. Valitse käyttämäsi paperityypin asetus ja valitse **OK**.
8. Valitse **OK**, jolloin **Asiakirjan ominaisuudet** -valintaikkuna sulkeutuu. Tulosta työ valitsemalla **Tulosta**-valintaikkunasta **OK**.

## Paperityyppiasetuksen tarkistaminen (Mac OS X)

1. Valitse **Tiedosto**-valikko ja valitse sitten **Tulosta**.
2. Valitse laite **Tulostin**-valikosta.
3. Tulostinohjain näyttää oletuksena **Kopiot ja sivut** -valikon. Avaa valikkojen avattava luettelo ja valitse **Viimeistely**-valikko.
4. Valitse tyyppi avattavasta **Materiaalityyppi**-luettelosta.
5. Valitse **Tulosta**-painike.

## Värikasetin tilan tarkistaminen

Seuraavien ohjeiden avulla voit tarkistaa värikasettien jäljellä olevan arvioidun käyttöiän ja mahdollisesti muiden vaihdettavissa olevien tarvikkeiden tilan.

1. Selaa ohjauspaneelin aloitusnäytössä **Tarvikkeet**-painikkeen kohtaan ja kosketa sitä.
2. Näytössä näkyy kaikkien tarvikkeiden tila.
3. Jos haluat tulostaa kaikkien tarvikkeiden tilan sisältävän raportin, joka sisältää myös tarvikkeiden tilaamiseen tarvittavan aidon HP-tuotteen osanumeron, tai tarkastella sitä, valitse **Tarvikkeiden hallinta** -painike. Valitse **Tarvikkeiden tila** -painike ja sitten joko **Tulosta**- tai **Näytä**-painike.
4. Tarkista värikasettien jäljellä oleva arvioitu käyttöikä prosentteina ja mahdollisesti muiden vaihdettavissa olevien tarvikkeiden tila.

Kun käytetään värikasettia, joka on arvioidun käyttöikänsä lopussa, tulostuslaadussa voi ilmetä ongelmia. Tarvikkeiden tilasivulla ilmoitetaan, kun tarvikkeen käyttöikä on loppumassa. Kun HP:n tarvike on loppumassa, sen HP Premium Protection -takuu on päättynyt.

Värikasettia ei tarvitse vaihtaa nyt, ellei tulostuslaatu ole jo liian heikko. Uusi tarvike kannattaa hankkia etukäteen, jotta se voidaan vaihtaa laitteeseen, kun tulostuslaatu ei ole enää hyväksyttävää.

Jos päätät vaihtaa värikasetin tai muut vaihdettavissa olevat tarvikkeet, tarvikkeiden tilasivulla ilmoitetaan aitojen HP-tuotteiden osanumerot.

5. Tarkista, käytätkö aitoa HP-kasettia.

Aidossa HP-värikasetissa on sanat "HP" tai "HP", tai siinä on HP:n logo. Lisätietoja HP-kasettien tunnistamisesta on osoitteessa [www.hp.com/support](http://www.hp.com/support). Valitse maa tai alue. Valitse **Tuotetuki ja vianmääritys**. Kirjoita tuotteen nimi ja valitse sitten **Siirry**.

HP ei voi suositella uusia eikä uusittuja tarvikkeita, jotka ovat muiden kuin HP:n valmistamia. Koska tällaiset mustekasetit eivät ole HP:n tuotteita, HP ei voi vaikuttaa niiden valmistukseen tai valvoa niiden laatua. Jos käytät uudelleen täytettyä tai uusittua värikasettia etkä ole tyytyväinen tulostuslaatuun, vaihda värikasetti aitoon HP-värikasettiin.

## Puhdistussivun tulostaminen

Tulosta puhdistussivu, joka poistaa pölyn ja ylimääräisen värin kiinnitysyksiköstä, jos tulosteissa esiintyy jokin seuraavista ongelmista:



- Tulostetuilla sivuilla on väritäpliä.
- Väriaine tahraa tulostettuja sivuja.
- Tulostetuilla sivuilla on säännöllisin välein toistuvia jälkiä.


Tulosta puhdistussivu seuraavien ohjeiden mukaan.

1. Selaa ohjauspaneelin aloitusnäytössä [Laitteen huolto](#) -painikkeen kohtaan ja kosketa sitä.
2. Tulosta sivu valitsemalla [Kalibrointi/puhdistus](#) ja sitten [Tulosta puhdistussivu](#).
3. Puhdistusprosessiin voi kulua useita minuutteja. Kun se on valmis, hävitä tulostettu sivu.

## Tarkista värikasetti visuaalisesti

1. Poista värikasetti laitteesta ja tarkista, että suojateippi on irrotettu.
2. Tarkista, että muistisiru ei ole vahingoittunut.
3. Tarkista tulostuskasetin päällä olevan vihreän kuvarummun pinta.

---

 **HUOMIO:** Älä kosketa kuvarumpua. Kuvarummussa olevat sormenjäljet voivat aiheuttaa tulostuslaatuongelmia.

---

4. Jos kuvarummussa on naarmuja, sormenjälkiä tai muita vaurioita, vaihda värikasetti.
5. Jos kuvarumpu ei näytä vaurioituneelta, ravista värikasettia varovasti useita kertoja ja asenna se sitten uudelleen. Tulosta muutama sivu, niin näet, onko ongelma korjautunut.

## Paperin ja tulostusympäristön tarkistaminen

### Käytä paperia, joka täyttää HP:n asettamat vaatimukset

Vaihda paperia, jos sinulla on jokin seuraavista ongelmista:

- Tulostusjälki on liian vaalea tai näyttää paikoitellen haalistuneelta.
- Tulostetuilla sivuilla on väritäpliä.
- Väriaine tahraa tulostettuja sivuja.
- Tulostuneet merkit näyttävät vääristyneiltä.
- Tulostetut sivut ovat käpristyneitä.

Käytä aina paperia, jonka tyyppiä ja painoa laite tukee. Noudata lisäksi seuraavia ohjeita paperin valinnassa:

- Käytä hyvälaatuista paperia, jossa ei ole viiltoja, koloja, repeytymiä, tahroja, irtoshiukkasia, pölyä, ryppyjä, aukkoja, niittejä eikä käpristyneitä tai taittuneita reunoja.
- Käytä paperia, jolle ei ole aiemmin tulostettu.
- Käytä lasertulostimille tarkoitettua paperia. Älä käytä ainoastaan Inkjet-tulostimiin tarkoitettua paperia.
- Älä käytä liian karkeaa paperia. Tulostuslaatu on yleensä sitä parempaa, mitä sileämpää paperi on.

## Ympäristön tarkistaminen

Ympäristöolosuhteilla voi olla suora vaikutus tulosteen laatuun ja ne aiheuttavat usein paperinsyöttöongelmia. Kokeile seuraavia ratkaisutapoja:

- Siirrä laite pois vetoisista paikoista, kuten ilmastointiventtiilien, avointen ikkunoiden tai ovien läheisyydestä.
- Älä altista laitetta lämpötiloille tai ilmankosteudelle, jotka ovat tuotetiedoissa määriteltyjen arvojen ulkopuolella.
- Älä pidä laitetta ahtaassa tilassa, kuten kaapissa.
- Aseta laite tukevalle, tasaiselle alustalle.
- Poista kaikki esteet laitteen ilma-aukkojen edestä. Laitteen jokaisella kyljellä ja yläpuolella on oltava hyvä ilmanvaihto.
- Suojaa laite ilman kuljettamalta lialta, pölyltä, höyryltä, rasvalta tai muilta aineilta, jotka voivat aiheuttaa jäämiä laitteen sisään.

## EconoMode-asetusten tarkistaminen

HP ei suosittele EconoMode-värinsäästötoiminnon jatkuvaa käyttöä. Jos EconoMode on käytössä jatkuvasti, väriaine saattaa kestää kauemmin kuin tulostuskasetissa olevat mekaaniset osat. Jos tulostuslaatu alkaa heiketä eikä ole enää hyväksyttävä, harkitse värikasetin vaihtamista.



**HUOMAUTUS:** Tämä toiminto on käytettävissä vain Windowsin PCL 6 -tulostinohjaimessa. Jos et käytä kyseistä ohjainta, voit ottaa toiminnon käyttöön sulautetussa Web-palvelimessa.

Jos koko sivu on liian tumma tai vaalea, toimi ohjeiden mukaan.

1. Valitse ohjelmistossa **Tulosta**.
2. Valitse tuote ja valitse sitten **Ominaisuudet** tai **Määrittelyt**.
3. Valitse **Paperi/laatu**-välilehti ja etsi **Tulostuslaatu**-kenttä.
4. Jos koko sivu on liian tumma, käytä seuraavia asetuksia:
  - Valitse **600 dpi** -vaihtoehto.
  - Ota se käyttöön valitsemalla **EconoMode**-valintaruutu.

Jos koko sivu on liian vaalea, käytä seuraavia asetuksia:

- Valitse **FastRes 1200** -vaihtoehto.
  - Poista toiminto käytöstä poistamalla valinta **EconoMode**-valintaruudusta.
5. Valitse **OK**, jolloin **Asiakirjan ominaisuudet** -valintaikkuna sulkeutuu. Tulosta työ valitsemalla **Tulosta**-valintaikkunasta **OK**-painike.

## Toisen tulostinohjaimen kokeileminen

Kokeile jotakin toista tulostinohjainta, jos tulostetuilla sivuilla on odottamattomia viivoja kuvissa, tekstiä puuttuu, kuvia puuttuu, muotoilu on virheellistä tai fontteja on korvattu toisilla.

Voit ladata kaikki seuraavat ohjaimet HP:n sivustosta. Siirry osoitteeseen [www.hp.com/support](http://www.hp.com/support). Valitse maasi/alueesi. Valitse **Ohjaimet ja ohjelmistot**. Kirjoita tuotteen nimi ja valitse sitten **Haku**.

<b>HP PCL 6 -ohjain</b>	<ul style="list-style-type: none"> <li>• Oletusohjain, joka toimitetaan laitteen asennus-CD-levyllä. Tämä ohjain asennetaan automaattisesti, ellei valitse jotakin muuta ohjainta.</li> <li>• Suositellaan kaikkiin Windows-ympäristöihin</li> <li>• Tarjoaa parhaan mahdollisen nopeuden, tulostuslaadun ja laitteen toimintojen tuen useimmille käyttäjille</li> <li>• Suunniteltu toimimaan yhdessä Windowsin GDI:n (Graphic Device Interface) kanssa, jolloin tulostusnopeus Windows-ympäristöissä on mahdollisimman suuri.</li> <li>• Ei ehkä ole täysin yhteensopiva kolmansien osapuolten toimittamien ja mukautettujen ohjelmistojen kanssa, joiden perustana on PCL 5</li> </ul>
<b>HP UPD PS -ohjain</b>	<ul style="list-style-type: none"> <li>• Suositellaan tulostettaessa Adobe®-ohjelmista tai muista paljon grafiikkaa käyttävistä ohjelmista.</li> <li>• Tukee postscript-emulointitulostusta ja postscript flash -fontteja</li> </ul>
<b>HP UPD PCL 5</b>	<ul style="list-style-type: none"> <li>• Suositellaan yleiseen toimistotulostukseen Windows-ympäristöissä</li> <li>• Yhteensopiva aiempien PCL-versioiden ja HP LaserJet -laitteiden kanssa</li> <li>• Paras valinta tulostettaessa kolmansien osapuolten tai mukautetuista ohjelmistoista</li> <li>• Paras vaihtoehto sekalaisissa ympäristöissä, jotka edellyttävät tuotteen käyttävän PCL 5 -kieltä (UNIX, Linux ja suuret koneet)</li> <li>• Suunniteltu käytettäväksi yritysten Windows-ympäristöissä, joissa voidaan siten käyttää yhtä ohjainta useiden laitemallien kanssa</li> <li>• Suositellaan, kun tulostetaan useisiin laitemalleihin kannettavasta Windows-tietokoneesta</li> </ul>
<b>HP UPD PCL 6</b>	<ul style="list-style-type: none"> <li>• Suositellaan tulostukseen kaikissa Windows-käyttäjärjestelmissä</li> <li>• Varmistaa yleisesti parhaan nopeuden, tulostuslaadun ja tulostintuimintojen tuen useimmille käyttäjille</li> <li>• Kehitetty Windows Graphic Device Interface (GDI) -liittymää varten parhaan nopeuden varmistamiseksi Windows-käyttäjärjestelmissä</li> <li>• Ei ehkä ole täysin yhteensopiva kolmansien osapuolten toimittamien ja mukautettujen ohjelmistojen kanssa, joiden perustana on PCL 5</li> </ul>

## Määritä yksittäisen lokeron kohdistus

Säädä yksittäisten lokerojen kohdistusta, jos teksti tai kuvat eivät ole keskellä tai jos niitä ei kohdisteta tulostetulla sivulla oikein.

1. Selaa ohjauspaneelin aloitusnäytössä [Hallinta](#)-painikkeen kohtaan ja kosketa sitä.
2. Avaa seuraavat valikot:
  - [Yleisasetukset](#)
  - [Tulostuslaatu](#)
  - [Kuvan kohdistus](#)
3. Valitse säädettävä lokero.
4. Kosketa [Tulosta testisivu](#) -painiketta ja toimi sitten tulostetuilla sivuilla olevien ohjeiden mukaan.

5. Tarkista tulokset koskettamalla [Tulosta testisivu](#) -painiketta ja tee sitten lisäsäätöjä tarpeen mukaan.
6. Kun olet tyytyväinen tuloksiin, tallenna uudet asetukset koskettamalla [Tallenna](#)-painiketta.

# Kiinteän verkon ongelmien ratkaiseminen

Tarkista seuraavat kohdat, kun haluat tarkistaa, että laitteen ja verkon välinen yhteys toimii. Ennen kuin aloitat, tulosta asetussivu laitteen ohjauspaneelista ja selvitä laitteen IP-osoite asetussivulta.

- [Heikko fyysinen yhteys](#)
- [Tietokone käyttää virheellistä IP-osoitetta laitteelle](#)
- [Tietokone ei saa yhteyttä laitteeseen](#)
- [Laitte käyttää verkolle virheellisiä yhteys- ja kaksisuuntaisuusasetuksia](#)
- [Uudet ohjelmat saattavat aiheuttaa yhteensopivuusongelmia](#)
- [Tietokone tai työasema saattaa olla väärin määritetty](#)
- [Laitte on poistettu käytöstä, tai muut verkkoasetukset ovat virheellisiä](#)



**HUOMAUTUS:** HP ei tue vertaisverkkoja (peer-to-peer), koska tämä on Microsoftin käyttöjärjestelmien ominaisuus eikä HP:n tulostinohjaimien ominaisuus. Lisätietoja saat Microsoftilta osoitteesta [www.microsoft.com](http://www.microsoft.com).

## Heikko fyysinen yhteys

1. Varmista, että laite on liitetty oikeaan verkkoporttiin oikean pituisella kaapelilla.
2. Tarkista kaapeliliitännöiden tukevuus.
3. Tarkista yhteys laitteen taustapuolella olevasta verkkoliitännästä ja varmista, että keltainen toimintovalo ja vihreä linkin tilavalvo palavat.
4. Jos ongelma ei poistu, kokeile toista kaapelia tai vaihda keskittimen porttia.

## Tietokone käyttää virheellistä IP-osoitetta laitteelle

1. Avaa tulostimen ominaisuudet ja valitse **Portit**-välilehti. Varmista, että valittuna on laitteen nykyinen IP-osoite. Laitteen IP-osoite näkyy laitteen asetussivulla.
2. Jos olet asentanut laitteen käyttämällä HP:n TCP/IP-vakioporttia, valitse valintaruutu **Tulosta aina tällä laitteella, vaikka sen IP-osoite muuttuisi**.
3. Jos olet asentanut laitteen käyttämällä Microsoftin TCP/IP-vakioporttia, käytä IP-osoitteen sijaan isäntänimeä.
4. Jos IP-osoite on oikea, poista laite ja lisää se uudelleen.

## Tietokone ei saa yhteyttä laitteeseen

1. Testaa verkkoyhteys ping-komennon avulla.

- a. Avaa tietokoneessa komentorivikehote. Valitse Windowsissa **Käynnistä**, valitse **Suorita**, kirjoita `cmd` ja paina sitten **Enter**-painiketta.
  - b. Kirjoita `ping` ja sitten laitteen IP-osoite.  
Avaa Mac OS X:ssä Verkkotyökalu ja kirjoita IP-osoite **Ping**-paneelin oikeaan kenttään.
  - c. Jos ikkuna näyttää pyynnön ja vastauksen väliset ajat, verkko toimii.
2. Jos ping-komento ei onnistunut, tarkista, että verkkokeskittimiin on kytketty virta. Tarkista sitten, että verkkoasetukset, laite ja tietokone on määritetty samaan verkkoon.

## Laite käyttää verkolle virheellisiä yhteys- ja kaksisuuntaisuusasetuksia

HP suosittelee näiden asetusten jättämistä automaattiseen tilaan (oletusasetus). Jos muutat näitä asetuksia, myös verkon vastaavia asetuksia täytyy muuttaa.

## Uudet ohjelmat saattavat aiheuttaa yhteensopivuusongelmia

Varmista, että kaikki uudet ohjelmat on asennettu oikein ja ne käyttävät oikeaa tulostinohjainta.

## Tietokone tai työasema saattaa olla väärin määritetty

1. Tarkista verkko-ohjaimet, tulostinohjaimet ja verkon uudelleenohjauksen asetukset.
2. Varmista, että käyttöjärjestelmä on määritetty oikein.

## Laite on poistettu käytöstä, tai muut verkkoasetukset ovat virheellisiä

1. Tarkista verkkoyhteyksikäytännön tila asetussivulta. Ota se käyttöön tarvittaessa.
2. Määritä verkkoasetukset tarvittaessa uudelleen.

# Hakemisto

## A

- AirPrint 52
- Aloitus-painike  
sijainti 6
- asetukset  
tehdasasetusten palauttaminen 66
- asiakirjansyöttölaite  
paperinsyöttöongelmat 70

## B

- Bonjour  
tunnistaminen 56

## E

- energiankulutus, optimoiminen 60
- erikoispaperi  
tulostaminen (Windows) 43
- Ethernet (RJ-45)  
sijainti 6
- etuluukku  
sijainti 4  
tukokset 73
- Explorer, tuetut versiot  
HP:n sulautettu Web-palvelin 56

## F

- FIH (älykorttiliitäntä)  
sijainti 6
- fontit  
tiedostojen siirtäminen,  
Macintosh 57

## H

- helppokäyttöinen USB-tulostus 54
- HIP (laitteiston liitäntä)  
sijainti 4
- Hi-Speed USB 2.0 -tulostusportti  
sijainti 6

- HP:n sulautettu Web-palvelin (EWS)  
ominaisuudet 56  
verkkoyhteys 56
- HP-apuohjelma 57
- HP-apuohjelma, Macintosh 57
- HP-apuohjelma Macintosh-  
tietokoneisiin  
Bonjour 57  
ominaisuudet 57
- HP ePrint 52
- HP ePrint -ohjelmisto 52
- HP Web Jetadmin 59
- huoltopaketit  
tuotenumerot 28

## I

- Internet Explorer, tuetut versiot  
HP:n sulautettu Web-palvelin 56
- IPsec 62

## J

- Jetadmin, HP Web 59
- järjestelmävaatimukset  
HP:n sulautettu Web-palvelin 56

## K

- kaksipuolinen tulostaminen  
asetukset (Windows) 37  
Mac 46  
manuaalisesti (Mac) 46  
manuaalisesti (Windows) 39
- kaksipuolinen tulostaminen  
(molemminpuolinen)  
asetukset (Windows) 37
- kalvot  
tulostaminen (Windows) 43
- kannet  
sijainti 4

## kasetti

- vaihtaminen 31
  - Kielivalintapainike  
sijainti 6
  - kiinnitysyksikkö  
sijainti 5  
tukokset 93
  - kiintolevyt  
salatut 63
  - Kirjaudu  
ohjauspaneeli 62
  - Kirjaudu sisään -painike  
sijainti 6
  - Kirjaudu ulos -painike  
sijainti 6
  - kirjekuoret  
lisääminen lokeroon 1 15  
suunta 17
  - kuvarumpu  
sijainti 31
  - Käynnistä-painike  
sijainti 6
  - käyttöjärjestelmät  
tuetut 2
  - käytönaikainen ohje, ohjauspaneeli 67
  - kääntöyksikkö  
sijainti 5  
tukokset 88
- ## L
- laiteohjelmisto  
päivitys, Mac 58
  - laitteiston liitäntä (HIP)  
sijainti 4
  - LAN-portti  
sijainti 6
  - Lepotilapainike  
sijainti 6

liitäntäportit  
sijainti 6  
lisälaitteet  
tuotenumero 30  
lisätään  
paperi lokeroon 1 15  
paperi lokeroon 4 ja 5 23  
lisävarusteet  
tilaaminen 28  
lisääminen  
paperi lokeroon 2 ja 3 19  
lokero 1  
paperin suunta 17  
tukokset 76  
Lokero 1  
sijainti 4  
lokero 2 ja 3  
paperin suunta 21  
tukokset 82  
täyttämisen 19  
Lokero 2 ja 3  
sijainti 4  
lokero 4 ja 5  
poista tukokset 84  
täyttämisen 23  
Lokero 4 ja 5  
sijainti 4  
lokerot  
kapasiteetti 2  
laitteessa olevat 2  
määrittäminen 14  
sijainti 4  
lokerot, tuloste-  
sijainti 4  
lähiverkko (LAN)  
sijainti 6

## M

Macintosh  
HP-apuohjelma 57  
Mac-ohjaimen asetukset  
Työn säilytys 50  
mallinumero  
sijainti 5  
manuaalinen kaksipuolinen  
tulostaminen  
Mac 46  
Windows 39  
mobiilitulostusratkaisut 2

molemmille puolille tulostaminen  
asetukset (Windows) 37  
molemminpuolinen tulostaminen  
Mac 46  
muisti  
laitteessa oleva 2  
muistisiru (väriaine)  
sijainti 31  
muotoiluohjain  
sijainti 5

## N

Netscape Navigator, tuetut versiot  
HP:n sulautettu Web-palvelin 56  
nidonta  
oletussijainnin määrittäminen 25  
niittikasetit  
tuotenumerot 28  
niittitukokset  
nitoja/pinontalokero 102, 113,  
120  
vihkosisälaite 123  
nitoja  
niitin oletussijainnin  
määrittäminen 25  
sijainti 9  
nitoja/pinontalokero  
etuluukku, sijainti 9  
niittitukokset 102, 113, 120  
tukokset 99, 101, 119  
tulostelokerot, sijainti 9  
tulostepaikka, sijainti 9  
tuotenumero 30  
vapautussalpa, sijainti 9  
yläkansi, sijainti 9  
nitoja/pinontalokero ja reiitin  
etuluukku, sijainti 10  
nitoja, sijainti 10  
reiitin, sijainti 10  
tulostelokerot, sijainti 10  
tulostepaikka, sijainti 10  
vapautussalpa, sijainti 10  
yläkansi, sijainti 10  
nopeus, optimoiminen 60

## O

ohjauspaneeli  
ohje 67  
sijainti 4  
toimintojen sijainti 6

ohje, ohjauspaneeli 67  
ohjelmisto  
HP-apuohjelma 57  
Ohjepainike  
sijainti 6  
oikea luukku  
sijainti 4  
tukokset 79

## P

paperi  
lisääminen lokeroon 2 ja 3 19  
lokero 4 ja 5 23  
lokeron 1 suunta 17  
lokeron 1 täyttämisen 15  
lokeron 2 ja 3 suunta 21  
tukokset 72  
valitseminen 129  
paperi, tilaaminen 28  
paperin poimintaongelmat  
ratkaiseminen 70  
paperitukokset  
etuluukku 73  
kiinnitysyksikkö 93  
kääntöyksikkö 88  
lokero 1 76  
lokero 2 ja 3 82  
lokero 4 ja 5 84  
nitoja/pinontalokero 99, 101,  
119  
oikea luukku 79  
reiitin 105  
reiittimen liitäntä 109  
tulostelokero 97  
vihkosisälaite 116  
paperityypit  
valitseminen (Mac) 47  
valitseminen (Windows) 43  
pinontalokero  
niittitukokset 102, 113, 120  
poistaminen  
tallennetut työt 50  
portit  
sijainti 6  
puhdistaminen  
paperirata 128  
Pysäytä-painike  
sijainti 6  
Päivitä-painike  
sijainti 6



## R

- reiitin
  - oletussijainnin määrittäminen 25
  - tukokset 105, 109
- RJ-45-portti
  - sijainti 6
- S
- sarjanumero
  - sijainti 5
- selainvaatimukset
  - HP:n sulautettu Web-palvelin 56
- sivua minuutissa 2
- sivuja arkilla
  - valitseminen (Mac) 47
  - valitseminen (Windows) 41
- sulautettu Web-palvelin (EWS)
  - ominaisuudet 56
  - salasanojen määrittäminen 62
- Sulautettu Web-palvelin (EWS)
  - verkkoyhteys 56
- suojaus
  - salattu kiintolevy 63
- säilytys, työ
  - Mac-asetukset 50

## T

- tallennetut työt
  - luominen (Mac) 50
  - luominen (Windows) 48
  - poistaminen 50
  - tulostaminen 50
- tarrat
  - tulostaminen (Windows) 43
- tarvikkeet
  - käyttäminen, kun vähissä 68
  - tila, tarkasteleminen HP-  
apuohjelmalla (Mac) 57
  - tilaaminen 28
  - tuotenumerot 28
  - vähissä olevan väriaineen  
kynnysasetukset 68
  - värikasetin vaihtaminen 31
- tarvikkeiden tila 128
- tehdasasetusten palauttaminen 66
- tiedostojen siirtäminen, Macintosh  
57
- tila
  - HP-apuohjelma, Mac 57

- tilaaminen
  - tarvikkeet ja lisävarusteet 28
- tukokset
  - automaattisiirtyminen 72
  - etuluukku 73
  - kääntöyksikkö 88
  - lokero 1 76
  - lokero 2 ja 3 82
  - lokero 4 ja 5 84
  - nitoja/pinontalokero 99, 101,  
119
  - oikea luukku 79
  - reiitin 105
  - reiittimen liitäntä 109
  - reiittimen niitti 102, 113, 120
  - syyt 72
  - tulostelokero 97
  - vasen luukku (kiinnitysyksikön  
alue) 93
  - vihkolisälaite 116
  - vihkolisälaitteen niitit 123
- tulostaminen
  - tallennetut työt 50
  - USB-muistilaitteista 54
- tulostaminen molemmille puolille
  - Mac 46
  - Windows 39
- tulostelokero
  - tukokset 97
- tulostelokerot
  - sijainti 4
- tulostusmateriaali
  - lisääminen lokeroon 1 15
- tuotenumerot
  - lisälaitteet 30
  - niittikasetit 28
  - tarvikkeet 28
  - vaihdettavat osat 28
  - värikasetti 28
- tuotteen tila 6
- työt, tallennettu
  - Mac-asetukset 50
- työt, tallennetut
  - luominen (Windows) 48
  - poistaminen 50
  - tulostaminen 50
- töiden tallentaminen
  - Windowsissa 48

## U

- USB-muistilaitteet
  - tulostaminen 54
- USB-portti
  - käyttöönotto 54
  - sijainti 6
- useita sivuja arkilla
  - tulostaminen (Mac) 47
  - tulostaminen (Windows) 41

## V

- vaihdettavat osat
  - tuotenumerot 28
- vaihtaminen
  - värikasetti 31
- vasen luukku
  - sijainti 5
  - tukokset 93
- Verkko-painike
  - sijainti 6
- verkkoselainvaatimukset
  - HP:n sulautettu Web-palvelin 56
- verkot
  - HP Web Jetadmin 59
  - tuetut 2
- vianmääritykset
  - tukokset 72
- vianmääritys
  - kiinteä verkko 133
  - paperinsyötön ongelmat 70
  - verkko-ongelmat 133
- vihkolisälaite
  - etuluukku, sijainti 11
  - niittitukokset 123
  - nitoja, sijainti 11
  - ohjaimet, sijainti 11
  - tukokset 116
  - tulostelokerot, sijainti 11
  - tulostepaikka, sijainti 11
  - tuotenumero 30
  - vapautussalpa, sijainti 11
  - yläkansi, sijainti 11
- virtaliitäntä
  - sijainti 5
- virtapainike
  - sijainti 4
- värikasetin tila 128
- värikasetti
  - käyttäminen, kun vähissä 68
  - osat 31

tuotenumerot 28  
vaihtaminen 31  
vähissä olevan väriaineen  
kynnysasetukset 68

## W

Web-sivustot  
HP Web Jetadmin, lataaminen 59

## Ä

älykorttiliitäntä (FIH)  
sijainti 6