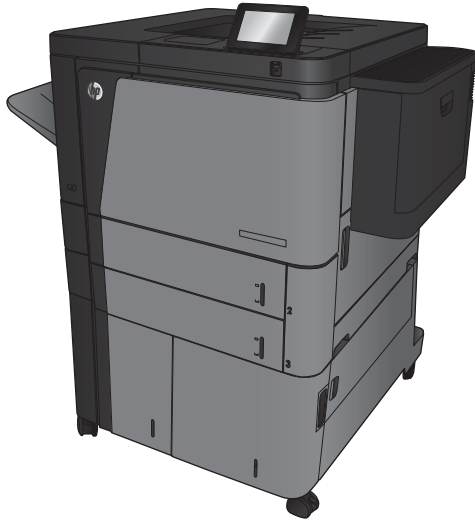


# LASERJET ENTERPRISE M806



מדריך למשתמש



M806x+



M806dn



HP LaserJet Enterprise M806



מדריך למשתמש

## זכויות יוצרים ורישיון

© Copyright 2017 HP Development Company, L.P.

שכפול, התאמה או תרגום ללא הרשאה מראש ובכתב אסורים, אלא כפי שמתיר זאת החוק לעניין זכויות יוצרים.

המידע הכלול במסמך זה כפוף לשינויים ללא הודעה מראש.

כתבי האחריות היחידים עבור המוצרים והשירותים של HP מצוינים בהצהרות האחריות המפורשות הנלוות לכל מוצר ושירות. אין לפרש דבר במסמך זה כאחריות נוספת. HP לא תישא באחריות לשגיאות טכניות או טעויות עריכה או השמטות במסמך זה.

Edition 2, 8/2017

## אזכור סימנים מסחריים

Adobe®, Adobe Photoshop®, Acrobat®, ו-PostScript® הם סימנים מסחריים של Adobe Systems Incorporated.

Apple והלוגו של Apple הם סימנים מסחריים של Apple Computer, Inc. הרשומים בארה"ב ובמדינות/אזורים אחרים. iPod הוא סימן מסחרי של Apple Computer, Inc. iPod מותר להעתיק רק בהרשאה משפטית או של בעל הזכויות. אל תגנוב מוסיקה.

Windows® XP, Windows®, Microsoft® ו-Windows® Vista הם סימנים מסחריים רשומים של Microsoft Corporation בארה"ב.

UNIX® הוא סימן מסחרי רשום של The Open Group.

# תוכן העניינים

1	1 היכרות עם המוצר
2	השוואה בין מוצרים
3	מבטי המוצר
4	מבט מלפנים על המוצר
5	מבט מאחור על המוצר
6	יציאות ממשק
6	תצוגת לוח הבקרה
9	תצוגות אביזר הגימור
9	מהדק/מערם
10	מהדק/מערם עם ניקוב חורים
11	מכונה להכנת חוברת
12	הגדרת חומרת המוצר והתקנת התוכנה
13	2 מגשי נייר
14	הגדרת מגשים עבור סוג נייר וגודל נייר
14	קביעת תצורה של מגש בעת טעינת נייר
14	קביעת תצורה של מגש כך שיתאים להגדרות עבודת הדפסה
14	קביעת תצורה של מגש באמצעות לוח הבקרה
15	טעינת מגש 1
19	טעינת מגש 2 ומגש 3
23	טעינת מגש 4 ומגש 5
25	הגדרת מיקום ברירת המחדל של הסיכות
25	הגדרת מיקום ברירת המחדל של ניקוב החורים
27	3 חלקים, חומרים מתכלים ואביזרים
28	הזמנת חלפים, אביזרים וחומרים מתכלים
28	הזמנה
28	חלקים וחומרים מתכלים
29	אביזרים
31	החלפת מחסנית הטונר

<b>35</b>	<b>4 הדפסה</b>
36	משימות הדפסה (Windows)
36	אופן ההדפסה (Windows)
37	הדפסה אוטומטית משני צדי הדף (Windows)
39	הדפסה ידנית משני צדי הדף (Windows)
41	הדפסת עמודים מרובים בגיליון (Windows)
43	בחירת סוג הנייר (Windows)
46	משימות הדפסה (Mac OS X)
46	כיצד להדפיס (Mac OS X)
46	הדפסה אוטומטית משני צדי הדף (Mac OS X)
46	הדפסה ידנית משני צדי הדף (Mac OS X)
46	הדפסת עמודים מרובים בגיליון (Mac OS X)
47	בחירת סוג הנייר (Mac OS X)
48	אחסון עבודות הדפסה במוצר
48	יצירת עבודה מאוחסנת (Windows)
50	יצירת עבודה מאוחסנת (Mac OS X)
51	הדפסת עבודה שאוחסנה
51	מחיקת עבודה מאוחסנת
52	הדפסה מהתקן נייד
52	HP ePrint
52	תוכנת HP ePrint
52	AirPrint
54	הדפסה מיציאת USB
54	הפעלת יציאת USB לצורך הדפסה
54	הדפסת מסמכי USB
<b>55</b>	<b>5 ניהול המוצר</b>
56	שרת האינטרנט המשובץ (EWS) של HP
56	גישה אל שרת האינטרנט המשובץ (EWS) של HP
57	תוכנית השירות של HP ל-Mac OS X
57	פתיחת תוכנית השירות של HP
57	מאפייני תוכנית השירות של HP
59	שימוש בתוכנת HP Web Jetadmin
60	הגדרות חיסכון
60	הדפסה עם EconoMode (מצב חיסכון)
60	הגדרת מצב שינה
61	הגדרת תזמון השינה
62	מאפייני האבטחה של המוצר
62	הצהרות בנושא אבטחה
62	אבטחת IP
62	התחברות למוצר

62	..... הקצאת סיסמה למערכת
63	..... תמיכה בהצפנה: דיסקים קשיחים מסוג HP High Performance Secure
64	..... עדכוני תוכנה וקושחה

**65 ..... 6 פתרון בעיות**

66	..... שחזור ערכי ברירת המחדל של היצרן
67	..... מערכת העזרה של לוח הבקרה
68	..... ההודעה "Cartridge is low" (המחסנית עומדת להתרוקן) או "Cartridge is very low" (המחסנית כמעט ריקה) מוצגת בלוח הבקרה של המדפסת
68	..... שינוי הגדרות "נמוך מאוד"
68	..... עבור מוצרים עם יכולת פקס
69	..... הזמנת חומרים מתכלים
70	..... המוצר אינו אוסף נייר או שיש תקלות בהזנה
70	..... המוצר לא אוסף נייר
70	..... המוצר אוסף גליונות נייר מרובים
70	..... מזין המסמכים נחסם, מטה את הדפים, או מרים מספר גליונות נייר בו-זמנית
72	..... שחרור חסימות נייר
72	..... ניווט אוטומטי לצורך שחרור חסימות
72	..... אתה נתקל בחסימות נייר תכופות או חוזרות?
73	..... שחרור חסימות בדלת הקדמית
76	..... שחרור חסימות במגש 1
79	..... שחרור חסימות בדלת הימנית
82	..... שחרור חסימות במגש 2 ובמגש 3
84	..... שחרור חסימות במגש 4 ובמגש 5
88	..... שחרור חסימות ביחידה להדפסה דו-צדדית
93	..... שחרור חסימות בדלת השמאלית (אזור ה-Fuser)
97	..... שחרור חסימות באזור סל הפלט
99	..... שחרור חסימות באביזר המהדק/מערם
99	..... שחרור חסימות במהדק/מערם
100	..... שחרור חסימות חיבור
101	..... שחרור חסימות בסיכות הידוק 1
105	..... שחרור חסימות באביזר המהדק/מערם עם ניקוב חורים
105	..... שחרור חסימות בדלת השמאלית העליונה במהדק/מערם עם אביזר ניקוב חורים
108	..... שחרור חסימת חיבור במהדק/מערם עם אביזר ניקוב חורים
112	..... שחרור חסימות בסיכות הידוק 1
116	..... שחרור חסימות באביזר המכונה להכנת חוברת
116	..... שחרור חסימות בדלת השמאלית הקדמית של המכונה להכנת חוברת
118	..... שחרור חסימות חיבור
119	..... שחרור חסימות בסיכות הידוק 1
122	..... שחרור חסימות של סיכות במכונה להכנת חוברת
127	..... שיפור איכות ההדפסה

127	..... הדפס מתוכנית אחרת
127	..... בדוק את הגדרת סוג הנייר עבור עבודת ההדפסה
127	..... בדוק את הגדרת סוג הנייר (Windows)
128	..... בדוק את הגדרת סוג הנייר (Mac OS X)
128	..... בדיקת מצב מחסנית הטונר
128	..... הדפסת דף ניקוי
129	..... בדיקה ויזואלית של מחסנית הטונר
129	..... בדיקת הנייר וסביבת ההדפסה
129	..... השתמש בנייר העומד בדרישות המפרט של HP
129	..... בדיקת הסביבה
130	..... בדיקת הגדרות EconoMode (מצב חיסכון)
130	..... ניסיון להשתמש במנהל הדפסה אחר
131	..... הגדרת יישור המגש האינדיבידואלי
133	..... פתרון בעיות ברשת קווית
133	..... חיבור פיזי לא תקין
133	..... המחשב משתמש בכתובת IP שגויה עבור המוצר
133	..... המחשב אינו מצליח לתקשר עם המוצר
134	..... המוצר משתמש בהגדרות שגויות עבור הקישור והתקשורת הדו-כיוונית של הרשת
134	..... ייתכן שתוכנות חדשות גורמות לבעיות תאימות
134	..... ייתכן שהגדרת המחשב או תחנת העבודה שגויה
134	..... המוצר מושבת או שהגדרות רשת אחרות שגויות
135	..... אינדקס



# 1 היכרות עם המוצר

- [השוואה בין מוצרים](#)
- [מבטי המוצר](#)
- [תצוגות אביזר הגימור](#)
- [הגדרת חומרת המוצר והתקנת התוכנה](#)

לקבלת מידע נוסף:

בארה"ב, עבור אל [www.hp.com/support/ljM806](http://www.hp.com/support/ljM806).

מחוץ לארה"ב, עבור אל [www.hp.com/support](http://www.hp.com/support). בחר את המדינה/אזור שלך. לחץ על **Product Support & Troubleshooting** (תמיכה במוצר ופתרון בעיות). הזן את שם המוצר ולאחר מכן בחר ב-**Search** (חפש).

העזרה המקיפה של HP עבור המוצר שלך כוללת את המידע הבא:

- Install and configure (התקן וקבע תצורה)
- Learn and use (למד והשתמש)
- Solve problems (פתור בעיות)
- Download software updates (הורד עדכוני תוכנה)
- Join support forums (הצטרף לפורומי תמיכה)
- Find warranty and regulatory information (חפש מידע על אחריות ותקינה)

## השוואה בין מוצרים

M806x+	M806dn		
CZ245A	CZ244A		
✓	✓	מגש 1 (קיבולת של 100 גיליונות)	טיפול בנייר
✓	✓	מגש 2 ומגש 3 (קיבולת של 500 גיליונות בכל אחד)	
✓		מגש 4 ומגש 5 (קיבולת משולבת של 3,500 גיליונות)	
✓	✓	הדפסה דו-צדדית אוטומטית	
✓	✓	סל פלט ל-500 גיליונות	
✓	✓	חיבור 10/100/1000 Ethernet LAN עם IPv4 ו-IPv6	קישוריות
✓	✓	יציאת USB נגישה, להדפסה ללא מחשב ולשדרוג הקושחה	
✓		אבזור אלחוטי ישיר להדפסת "מגע" מהתקנים ניידים (אופציונלי במדפסות מסוימות)	
✓		דיסק קשיח מסוג HP High-Performance Secure	אחסון
✓	✓	לוח בקרה עם מסך מגע	תצוגה וקלט בלוח הבקרה
✓	✓	מדפיס 55 עמודים לדקה על נייר בגודל A4 ו-Letter	הדפסה
✓	✓	הדפסת USB נגישה (לא נדרש מחשב)	
✓		אבזור אלחוטי ישיר להדפסת "מגע" מהתקנים ניידים (אופציונלי במדפסות מסוימות)	
✓	✓	הדפסה מהתקנים ניידים באמצעות:	
		<ul style="list-style-type: none"> <li>• HP ePrint</li> <li>• תוכנת HP ePrint<sup>1</sup></li> <li>• HP ePrint Enterprise</li> <li>• HP ePrint Home &amp; Biz</li> <li>• HP Printer Control</li> <li>• Google Cloud Print</li> <li>• AirPrint</li> </ul>	
✓	✓	Windows XP SP2 ואילך, במהדורת 32 סיביות ו-64 סיביות	מערכות הפעלה נתמכות <sup>2,3</sup>
		<p><b>הערה:</b> תוכנית ההתקנה של התוכנה אינה תומכת בגרסת 64 סיביות, אך מנהל ההדפסה תומך בה.</p> <p><b>הערה:</b> Microsoft הפסיקה את התמיכה הרגילה ב-Windows XP באפריל 2009. HP תמשיך לספק תמיכה כמיטב יכולתה עבור מערכת ההפעלה XP ששיווקה הופסק.</p>	

M806x+	M806dn	
CZ245A	CZ244A	
✓	✓	64-bit ו-32-bit, Windows Vista
		<b>הערה:</b> Windows Vista Starter אינו נתמך על-ידי תוכנית ההתקנה של התוכנה או מנהל התקן ההדפסה.
✓	✓	64-bit ו-32-bit, Windows 7
✓	✓	64-bit ו-32-bit, Windows 8
		<b>הערה:</b> UPD PCL 5 אינו נתמך עבור Windows 8.
✓	✓	64-bit ו-32-bit Windows 2003 Server SP1 ואילך, ו-32-bit ו-64-bit
		<b>הערה:</b> תוכנית ההתקנה של התוכנה אינה תומכת בגרסת 64-bit, אך מנהל התקן ההדפסה תומך בה.
		<b>הערה:</b> Microsoft הפסיקה את התמיכה הרגילה ב-Windows Server 2003 ביולי 2010. HP תמשיך לספק תמיכה כמיטב יכולתה עבור מערכת ההפעלה Windows Server 2003 ששיווקה הופסק.
✓	✓	64-bit ו-32-bit, Windows Server 2008
✓	✓	64-bit, Windows Server 2008 R2
✓	✓	Windows Server 2012 בגרסת 64 סיביות
		<b>הערה:</b> UPD PCL 5 אינו נתמך עבור Windows Server 2012.
✓	✓	Mac OS X בגרסה 10.6, 10.7 ו-10.8 Mountain Lion

<sup>1</sup> תוכנת HP ePrint תומכת במערכות ההפעלה הבאות: Windows® XP SP2 ואילך (32 סיביות) עד תוכנת ePrint גירסה 3; Windows Vista® (32 סיביות ו-64 סיביות); Windows 7 (32 סיביות ו-64 סיביות); Windows 8 (32 סיביות ו-64 סיביות); ו-Mac OS X גירסאות 10.6, 10.7 Lion ו-10.8 Mountain Lion.

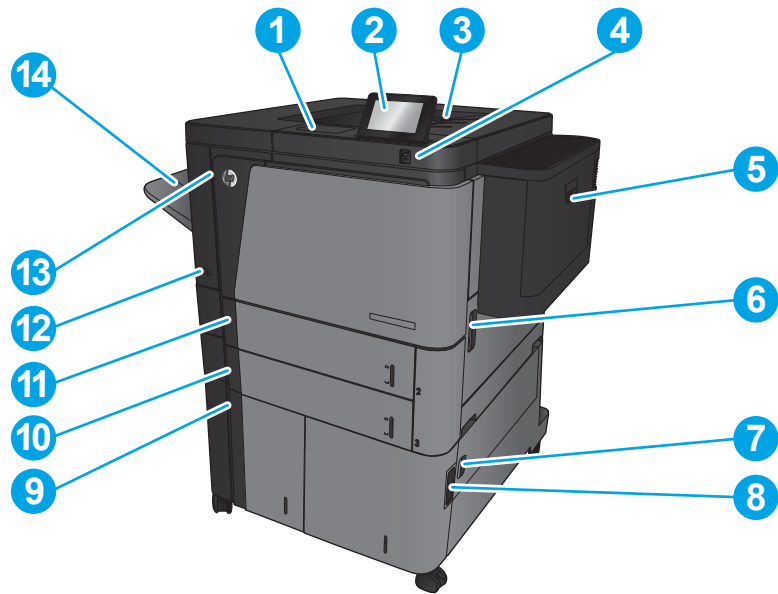
<sup>2</sup> רשימת מערכות ההפעלה הנתמכות חלה על מנהלי ההדפסה PCL 6, UPD PCL 6, UPD PCL 5, UPD, UPD ב-Windows ועל מנהלי ההדפסה ב-Mac, וכן על תקליטור התקנת התוכנה הכלול באריזת המוצר. לקבלת רשימה עדכנית של מערכות ההפעלה הנתמכות, עבור אל [www.hp.com/support/ljM806](http://www.hp.com/support/ljM806) לקבלת העזרה המקיפה של HP עבור המוצר שלך. אם אתה נמצא מחוץ לארה"ב, עבור אל [www.hp.com/support](http://www.hp.com/support), בחר מדינה/אזור, לחץ על **תמיכת מוצר ופתרון תקלות**, הוץ את שם המוצר ובחר באפשרות **חפש**.

<sup>3</sup> תקליטור התקנת התוכנה של HP עבור Windows ו-Mac מתקין את מנהל ההתקן העצמאי HP PCL 6 ואת NET 3.5 SP1. עבור מערכות הפעלה של Windows, את NET 4.0. עבור Windows 8 ו-Windows Server 2012, ואת מנהל ההדפסה של Mac ותוכנית השירות של Mac עבור מערכות הפעלה של Mac. תקליטור ההתקנה כולל גם תוכנות אופציונליות נוספות.

## מבטי המוצר

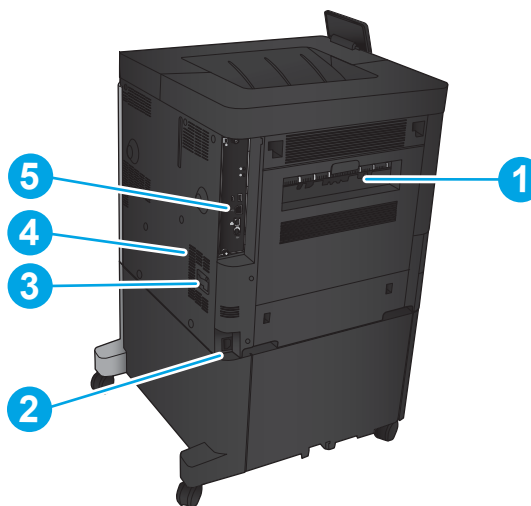
- [מבט מלפנים על המוצר](#)
- [מבט מאחור על המוצר](#)
- [יציאות ממשק](#)
- [תצוגת לוח הבקרה](#)

## מבט מלפנים על המוצר

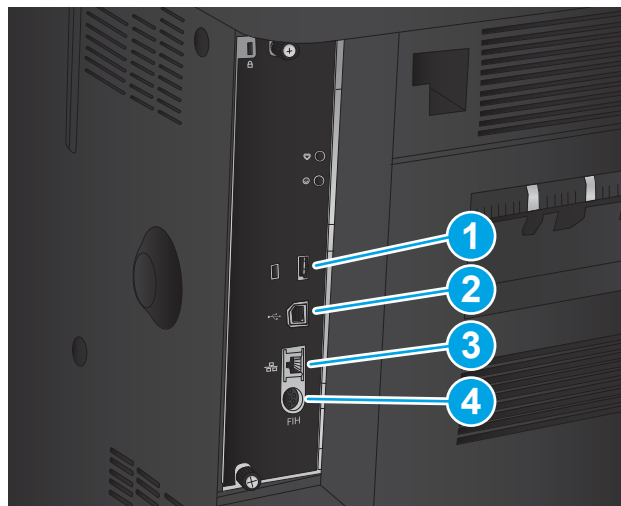


1	כיס לשילוב חומרה (לחיבור אביזרים והתקנים של צד שלישי)
2	לוח הבקרה עם תצוגת מסך מגע צבעונית (נוטה כלפי מעלה לצפייה נוחה יותר)
3	סל הפלט העליון
4	יציאת USB נגישה (להדפסה ללא מחשב)
	<b>הערה:</b> מנהל מערכת חייב להפעיל יציאה זו לפני השימוש. ראה <a href="#">הדפסה מיציאת USB בעמוד 54</a> .
5	מגש 1
6	דלת ימנית צדדית (גישה לשחרור חסימות)
7	דלת ימנית תחתונה (גישה לשחרור חסימות)
8	מגש 4
9	מגש 5
10	מגש 3
11	מגש 2
12	לחצן הפעלה/כיבוי
13	דלת קדמית (גישה למחסנית הטונר)
14	סל פלט ישיר

## מבט מאחור על המוצר



1	דלת שמאלית (גישה ל-fuser וליחידה להדפסה דו-צדדית)
2	חיבור חשמל
3	חיבור עבור אביזר גימור אופציונלי
4	תווית עם מספר הדגם ומספר סידורי
5	כרטיס עיצוב (מכיל את יציאות הממשק)



1	יציאת USB לחיבור התקני USB חיצוניים (ייתכן שיציאה זו מכוסה)
2	יציאת הדפסה Hi-Speed USB 2.0
3	יציאת רשת Ethernet (RJ-45) לרשת מקומית (LAN)
4	רתמת ממשק זר (לחיבור התקני צד שלישי)

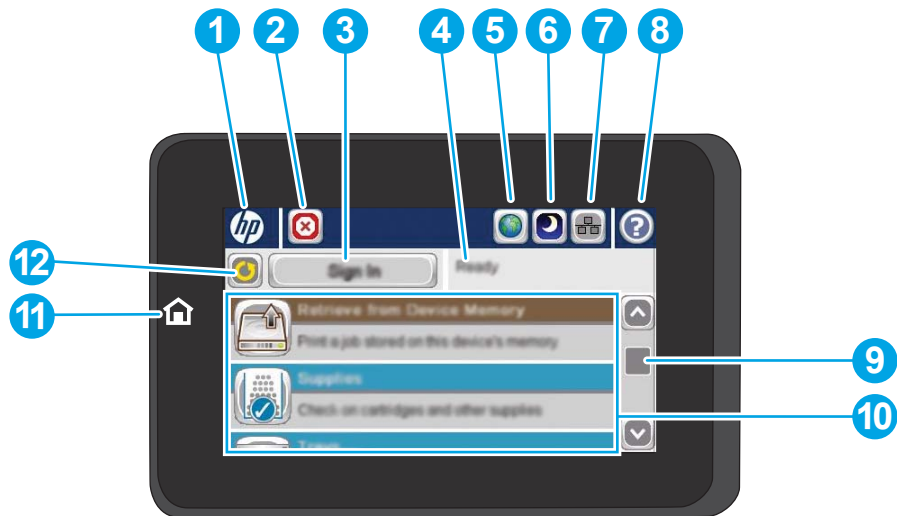
## תצוגת לוח הבקרה

מסך הפתיחה מספק גישה למאפייני המוצר, ומציין את המצב הנוכחי של המוצר.

באפשרותך לחזור למסך הבית בכל עת על-ידי נגיעה בלחצן Home (בית) בצדו השמאלי של לוח הבקרה של המוצר. באפשרותך גם לגעת בלחצן Home (בית) בפניה השמאלית העליונה ברוב המסכים.

**הערה:** HP מעדכנת באופן קבוע את המאפיינים הזמינים בקושחת המוצר. כדי ליהנות מהמאפיינים העדכניים ביותר, עדכן את קושחת המוצר. כדי להוריד את קובץ עדכון הקושחה האחרון, עבור אל [www.hp.com/support/](http://www.hp.com/support) **ijM806** לקבלת העזרה המקיפה של HP עבור המוצר שלך. אם אתה נמצא מחוץ לארה"ב, עבור אל [www.hp.com/support](http://www.hp.com/support), בחר מדינה/אזור, לחץ על **תמיכת מוצר ופתרון תקלות**, הזן את שם המוצר ובחר באפשרות **חפש**.

**הערה:** המאפיינים שמופיעים במסך הראשי עשויים להשתנות, בהתאם לתצורת המוצר.



1	הסמל של HP ולחצן Home (בית)	בכל מסך מלבד מסך הבית, הסמל של HP משתנה ללחצן Home (בית). גע בלחצן Home (בית) כדי לחזור למסך הבית.
2	לחצן Stop (עצור)	גע בלחצן Stop (עצור) כדי להשהות את העבודה הנוכחית. המסך Job Status (סטטוס עבודה) נפתח, ובאפשרותך לבטל או להמשיך את העבודה.
3	הלחצן Sign In (התחבר) או Sign Out (התנתק)	גע בלחצן Sign In (התחבר) כדי לגשת למאפיינים מאובטחים. גע בלחצן Sign Out (התנתק) כדי להתנתק מהמוצר אם התחברת כדי לגשת למאפיינים מאובטחים. לאחר שתתנתק, המוצר יחזיר את כל האפשרויות להגדרות ברירת המחדל.
4	מצב המוצר	שורת המצב מספקת מידע על המצב הכללי של המוצר.
5	לחצן Language Selection (בחירת שפה)	גע בלחצן Language Selection (בחירת שפה) כדי לבחור את השפה של תצוגת לוח הבקרה.
6	לחצן Sleep (שינה)	גע בלחצן Sleep (שינה) כדי להעביר את המוצר למצב שינה.
7	לחצן Network (רשת)	גע בלחצן Network (רשת) כדי להציג מידע על החיבור לרשת.
8	לחצן Help (עזרה)	גע בלחצן Help (עזרה) כדי לפתוח את מערכת העזרה המשובצת.
9	פס גלילה	גע בחצים מעלה ומטה בפס הגלילה כדי להציג את רשימת המאפיינים הזמינים במלואה.
10	מאפיינים	המאפיינים המופיעים באזור זה עשויים לכלול אחד מהפריטים הבאים או כמה מהם, בהתאם לתצורה של המוצר:

- Quick Sets (הגדרות מהירות)
- Retrieve from USB (אחזור מ-USB)
- Retrieve from Device Memory (אחזור מזיכרון ההתקן)
- Job Status (סטטוס עבודה)
- Supplies (חומרים מתכלים)
- Trays (מגשים)
- Administration (ניהול)
- Device Maintenance (תחזוקת התקן)

---

11 לחצן ונורית Home (בית) גע כדי לחזור למסך הבית של המוצר בכל עת.

12 לחצן Refresh (רענן) גע בלחצן Refresh (רענן) כדי לבטל שינויים ולשחזר את הגדרות ברירת המחדל.

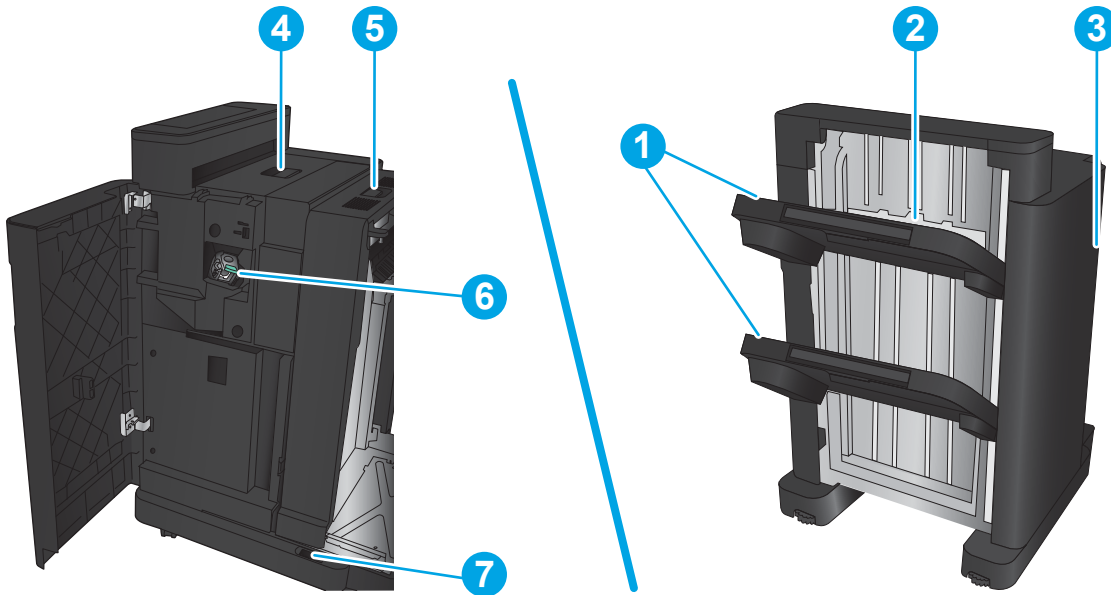
---



## תצוגות אביזר הגימור

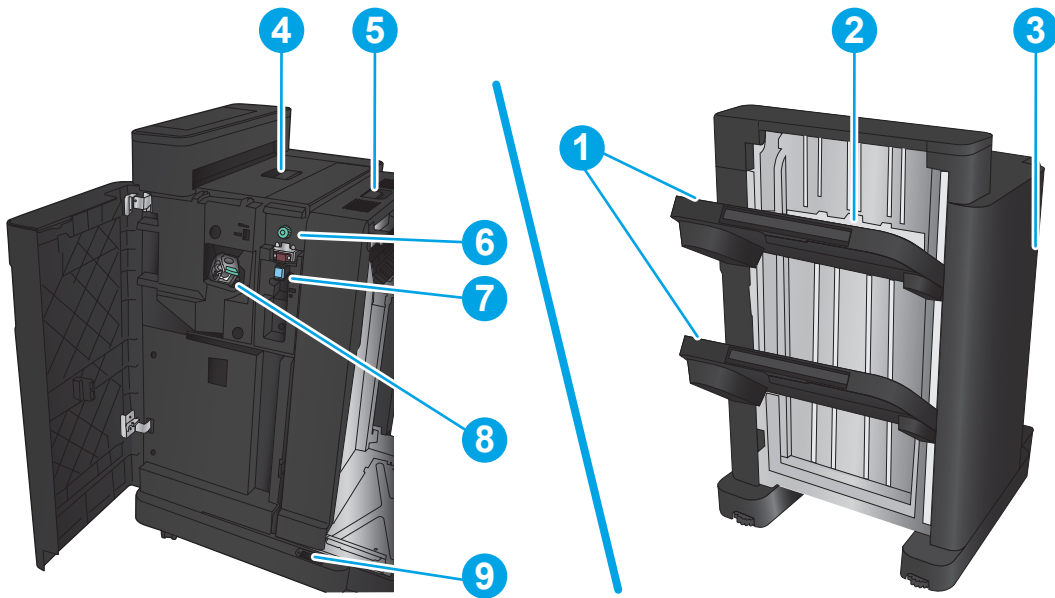
- [מהדק/מערם](#)
- [מהדק/מערם עם ניקוב חורים](#)
- [מכונה להכנת חוברת](#)

### מהדק/מערם



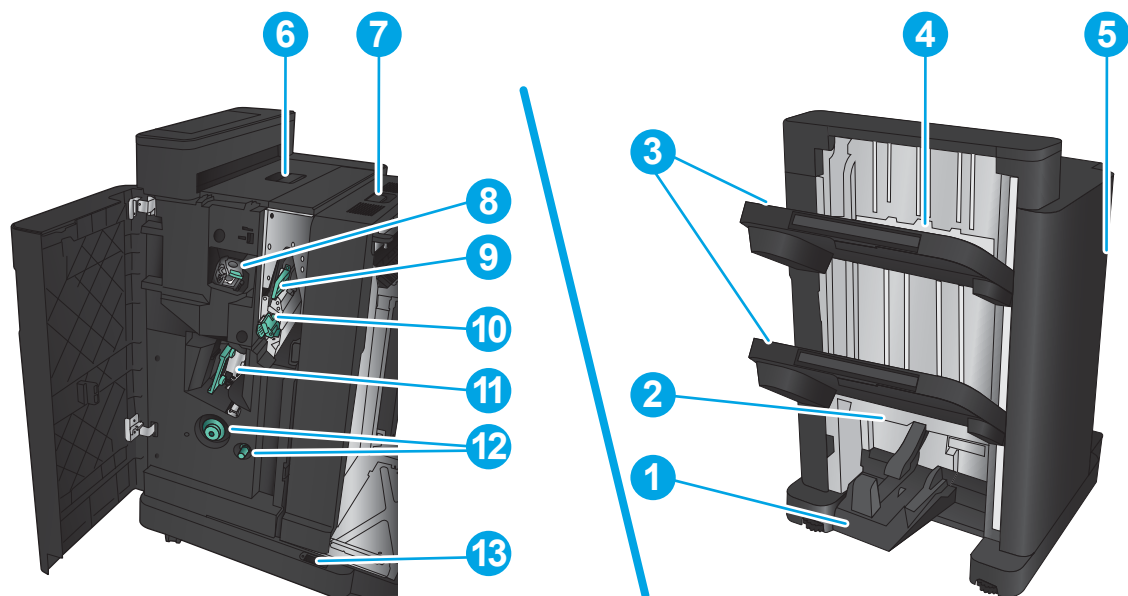
1	סלי הפלט של המהדק/מערם
2	חריץ הפלט של המהדק/מערם
3	דלת קדמית
4	מכסה עליון
5	תפס שחרור עליון
6	מהדק 1
7	תפס שחרור תחתון

## מהדק/מערם עם ניקוב חורים



1	סלי הפלט של המהדק/מערם
2	חריץ הפלט של המהדק/מערם
3	דלת קדמית
4	מכסה עליון
5	תפס שחרור עליון
6	ניקוב חורים
7	אוסף נקובת
8	מהדק 1
9	תפס שחרור תחתון

## מכונה להכנת חוברת



1 סל פלט לחוברות

2 חריץ פלט לחוברות

3 סלי הפלט של המהדק/מערם

4 חריץ הפלט של המהדק/מערם

5 דלת קדמית

6 מכסה עליון

7 תפס שחרור עליון

8 מהדק 1

9 מכון העברת נייר עליון

10 מכון העברת נייר תחתון

11 תא סיכות, גישה למהדק 2 ולמהדק 3

12 ידיות קידום נייר לשחרור חסימות

13 תפס שחרור תחתון

## הגדרת חומרת המוצר והתקנת התוכנה

לקבלת הוראות הגדרה בסיסיות, עיין במדריך התקנת החומרה שקיבלת יחד עם המוצר. לקבלת הוראות נוספות, עבור לאתר התמיכה של HP באינטרנט.

בארה"ב, עבור אל [www.hp.com/support/ljM806](http://www.hp.com/support/ljM806) לקבלת העזרה המקיפה של HP עבור המוצר שלך.

מחוץ לארה"ב, בצע את השלבים הבאים:

1. עבור אל [www.hp.com/support](http://www.hp.com/support).
  2. בחר את המדינה/אזור שלך.
  3. לחץ על **Product Support & Troubleshooting** (תמיכה במוצר ופתרון בעיות).
  4. הזן את שם המוצר ולאחר מכן בחר ב-**Search** (חפש).
- בחר את המוצר שלך כדי למצוא את התמיכה הבאה:
- Install and configure (התקן וקבע תצורה)
  - Learn and use (למד והשתמש)
  - Solve problems (פתור בעיות)
  - Download software updates (הורד עדכוני תוכנה)
  - Join support forums (הצטרף לפורומי תמיכה)
  - Find warranty and regulatory information (חפש מידע על אחריות ותקינה)

- [הגדרת מגשים עבור סוג נייר וגודל נייר](#)
- [טעינת מגש 1](#)
- [טעינת מגש 2 ומגש 3](#)
- [טעינת מגש 4 ומגש 5](#)
- [הגדרת מיקום ברירת המחדל של הסיכות](#)
- [הגדרת מיקום ברירת המחדל של ניקוב החורים](#)

### לקבלת מידע נוסף:

בארה"ב, עבור אל [www.hp.com/support/ljM806](http://www.hp.com/support/ljM806).

מחוץ לארה"ב, עבור אל [www.hp.com/support](http://www.hp.com/support). בחר את המדינה/אזור שלך. לחץ על **Product Support & Troubleshooting** (תמיכה במוצר ופתרון בעיות). הזן את שם המוצר ולאחר מכן בחר ב-**Search** (חפש).

העזרה המקיפה של HP עבור המוצר שלך כוללת את המידע הבא:

- **Install and configure** (התקן וקבע תצורה)
- **Learn and use** (למד והשתמש)
- **Solve problems** (פתור בעיות)
- **Download software updates** (הורד עדכוני תוכנה)
- **Join support forums** (הצטרף לפורומי תמיכה)
- **Find warranty and regulatory information** (חפש מידע על אחריות ותקינה)

## הגדרת מגשים עבור סוג נייר וגודל נייר

במצבים הבאים, תוצג במוצר באופן אוטומטי הנחיה להגדיר סוג וגודל מגש:

- בעת טעינת נייר במגש
- כאשר אתה מציין מגש או סוג נייר מסוים עבור עבודת הדפסה באמצעות מנהל ההדפסה או התוכנה והמגש אינו מוגדר להתאמה להגדרות עבודת ההדפסה

**הערה:** ההנחיה לא תוצג אם אתה מדפיס ממגש 1, ומגש 1 מוגדר עבור הגדרות גודל הנייר **Any Size** (כל גודל) וסוג הנייר **Any Type** (כל סוג). במצב זה, אם עבודת ההדפסה אינה מציינת מגש, המוצר ידפיס ממגש 1 גם אם הגדרות סוג הנייר וגודל הנייר בעבודת ההדפסה אינן תואמות לנייר שבמגש 1.

### קביעת תצורה של מגש בעת טעינת נייר

1. טען נייר במגש.
2. הודעת תצורת המגש תוצג בלוח הבקרה של המוצר.
3. גע בלחצן **OK** (אישור) כדי לאשר את הסוג והגודל שזוהו, או גע בלחצן **Modify** (שנה) כדי לבחור גודל נייר או סוג נייר שונים.
4. בחר את הסוג והגודל המתאימים וגע בלחצן **OK** (אישור).

### קביעת תצורה של מגש כך שיתאים להגדרות עבודת הדפסה

1. בתוכנה, ציין את מגש המקור, את גודל הנייר ואת סוג הנייר.
2. שלח את עבודת ההדפסה למוצר.
- אם יש צורך להגדיר את תצורת המגש, תופיע בלוח הבקרה של המוצר הודעה בנוגע להגדרת המגש.
3. טען במגש נייר מהסוג והגודל שצוינו וסגור את המגש.
4. גע בלחצן **OK** (אישור) כדי לאשר את הסוג והגודל שזוהו, או גע בלחצן **Modify** (שנה) כדי לבחור גודל נייר או סוג נייר שונים.
5. בחר את הסוג והגודל המתאימים וגע בלחצן **OK** (אישור).

### קביעת תצורה של מגש באמצעות לוח הבקרה

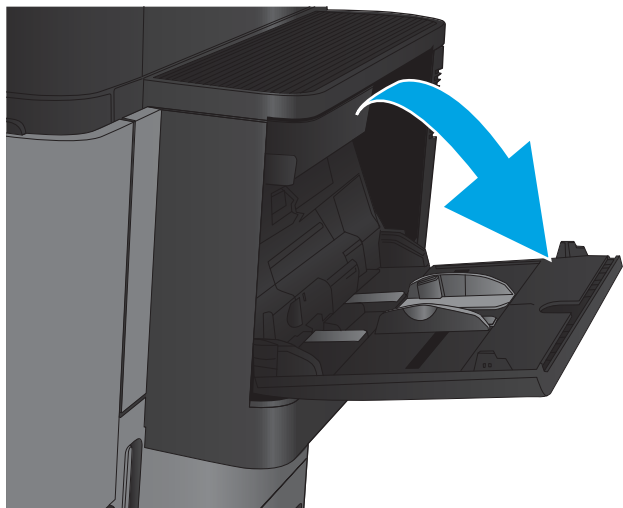
באפשרותך להגדיר סוג וגודל של חומרי הדפסה במגשים גם ללא הנחיה מהמוצר.

1. ממסך הבית בלוח הבקרה של המוצר, גלול וגע בלחצן **Trays** (מגשים).
2. גע בשורה של המגש שברצונך להגדיר ולאחר מכן גע בלחצן **Modify** (שנה).
3. בחר את סוג הנייר ואת גודל הנייר מרשימת האפשרויות.
4. גע בלחצן **OK** (אישור) כדי לשמור את בחירתך.

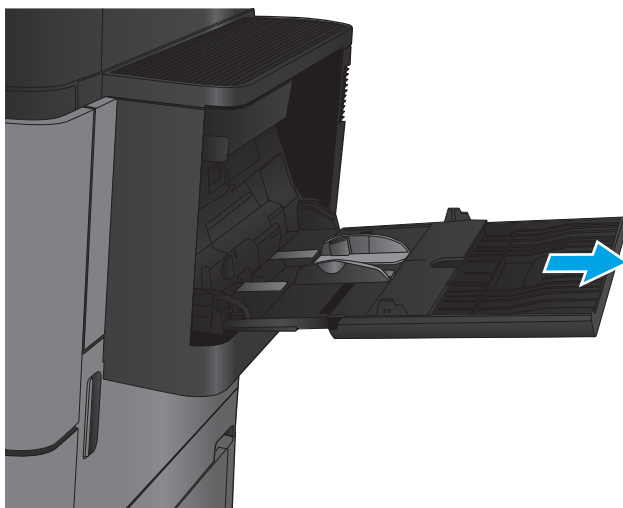
## טעינת מגש 1

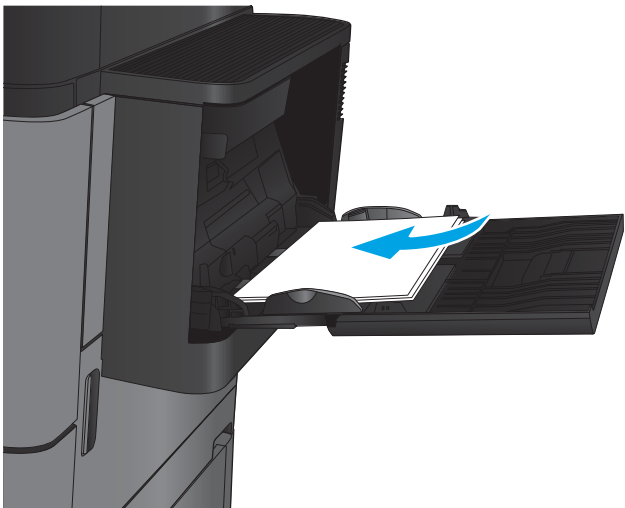
**⚠ זהירות:** כדי להימנע מחסימות נייר, אין להוסיף או להוציא נייר ממגש 1 במהלך ההדפסה.

1. פתח את מגש 1.



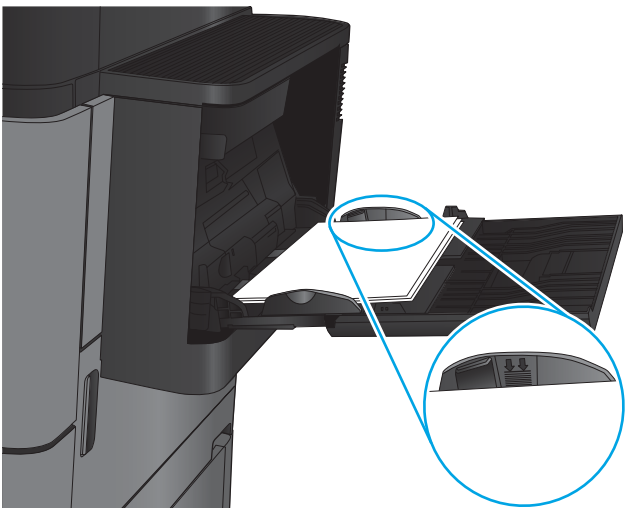
2. משוך החוצה את מאריך המגש כדי לתמוך בנייר.



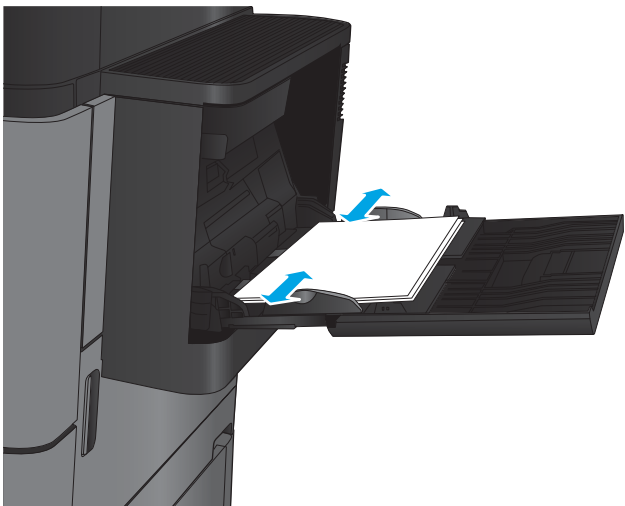


3. טען נייר במגש. ראה [טבלה 2-1 כיוון הנייר במגש 1 בעמוד 17](#).

**עצה:** לקבלת איכות ההדפסה הגבוהה ביותר, HP ממליצה שתטען את הנייר כשהקצה הארוך נכנס ראשון.



4. ודא שהנייר מונח מתחת לקו המילוי שבמכווני הנייר.




5. כוונן את המכוונים הצדדיים כך שייגעו קלות בערימת הנייר אך לא יכופפו אותה.



סוג נייר	כיוון ההדפסה	מצב הדפסה דו-צדדית	כיצד לטעון נייר
נייר מודפס מראש, נייר מכתבים או תוויות	לאורך	הדפסה על צד אחד	הצד המודפס כלפי מעלה הקצה העליון מופנה לכיוון גב המוצר
			
הצד המודפס כלפי מעלה הקצה העליון מופנה לכיוון גב המוצר	הדפסה דו-צדדית אוטומטית		
			
מנוקב מראש	לאורך	הדפסה על צד אחד	הצד המודפס כלפי מטה החורים לכיוון הצד הימני של המגש
			
נייר מודפס מראש או נייר מכתבים	Landscape (לרוחב)	הדפסה על צד אחד	הצד המודפס כלפי מעלה הקצה העליון מופנה לכיוון גב המוצר
			

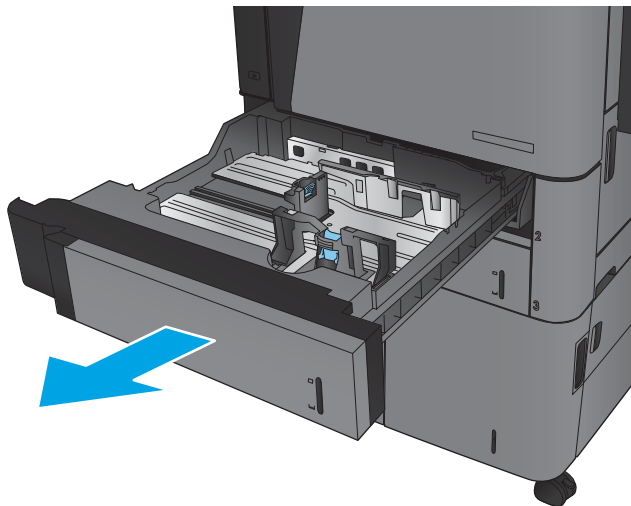
סוג נייר	כיוון ההדפסה	מצב הדפסה דו-צדדית	כיצד לטעון נייר
הצד המודפס כלפי מעלה	הדפסה דו-צדדית אוטומטית	הדפסה דו-צדדית אוטומטית	הקצה העליון מופנה לכיוון גב המוצר
			
מעטפות	הקצה הקצר של המעטפה מוזן לתוך המוצר	הדפסה על צד אחד	הצד המודפס כלפי מעלה
הקצה העליון מופנה לכיוון גב המוצר	הקצה העליון מופנה לכיוון גב המוצר	הקצה העליון מופנה לכיוון גב המוצר	הקצה העליון מופנה לכיוון גב המוצר
			

## טעינת מגש 2 ומגש 3

**הערה:**  ההליך לטעינת נייר עבור מגש 3 זהה להליך עבור מגש 2. רק מגש 2 מוצג כאן.

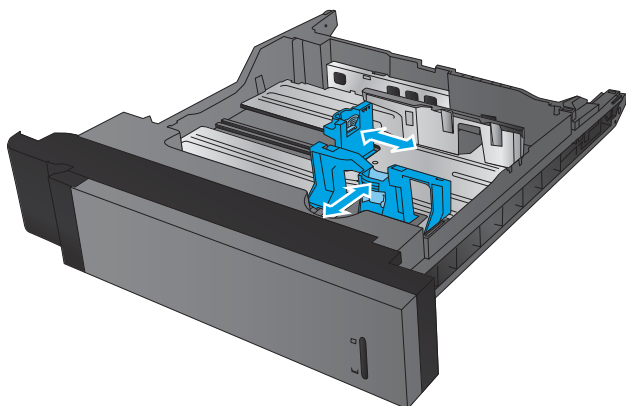
1. פתח את המגש.

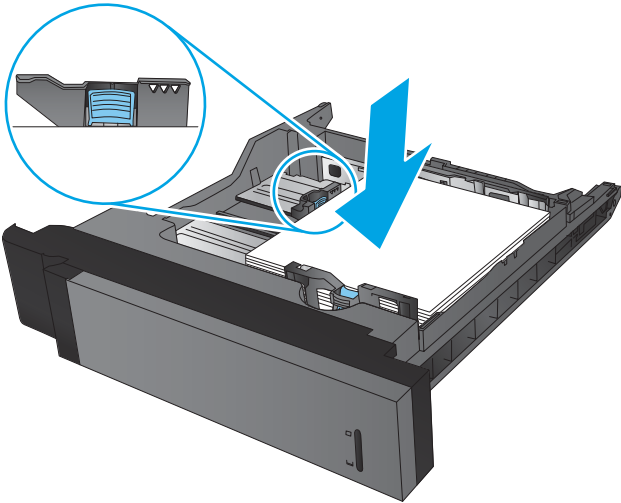
**הערה:** אין לפתוח את המגש בזמן שהוא נמצא בשימוש.



2.

התאם את מכווני אורך ורוחב הנייר על ידי לחיצה על ידיית הכוונון והסט כל מכוון אל המיקום הנכון בהתאם לגודל הנייר.

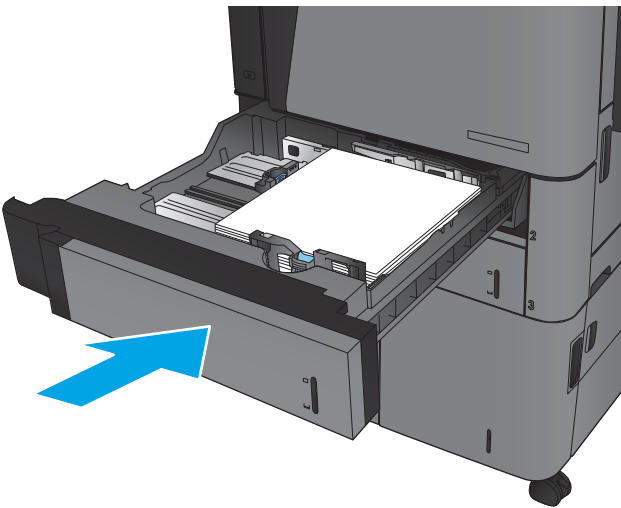




**3.** טען נייר במגש. בדוק את הנייר כדי לוודא שהמכוונים נוגעים קלות בערימת הנייר, אך אינם מכופפים אותה.

**הערה:** כדי למנוע חסימות, אין לטעון את מגש ההזנה יתר על המידה. ודא שראש הערימה נמצא מתחת למחווך המגש המלא.

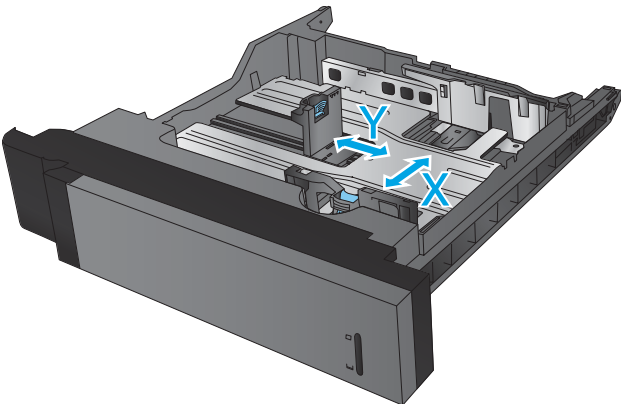
**הערה:** כוונן לקוי של המגש עשוי לגרום להופעת הודעת שגיאה במהלך ההדפסה או לחסימת נייר.

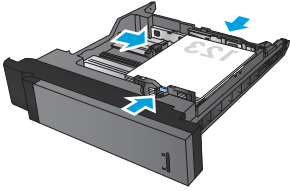
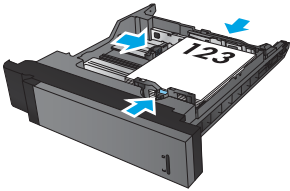
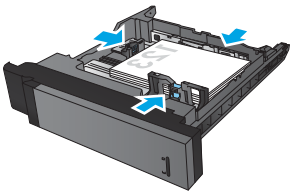
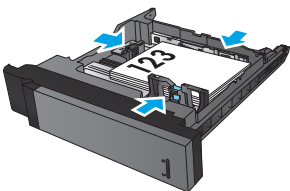


**4.** סגור את המגש.

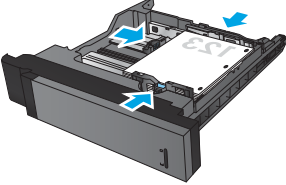
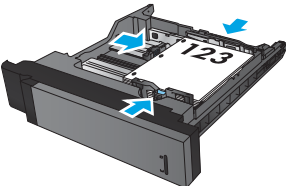
**5.** לוח הבקרה מציג את הסוג והגודל של הנייר שבמגש. אם התצורה אינה נכונה, פעל בהתאם להנחיות בלוח הבקרה כדי לשנות את הסוג או הגודל.

**6.** עבור נייר בגודל מותאם אישית, עליך לציין את מידות ה-X וה-Y של הנייר כאשר תופיע בלוח הבקרה של המוצר הנחיה להזין אותן.



סוג נייר	כיוון ההדפסה	מצב הדפסה דו-צדדית	כיצד לטעון נייר
נייר מודפס מראש או נייר מכתבים	לאורך	הדפסה על צד אחד	הצד המודפס כלפי מטה הקצה העליון בחלק האחורי של המגש
			
נייר מודפס מראש או נייר מכתבים	לרוחב	הדפסה דו-צדדית אוטומטית	הצד המודפס כלפי מעלה הקצה העליון בחלק האחורי של המגש
			
נייר מודפס מראש או נייר מכתבים	לרוחב	הדפסה על צד אחד	הצד המודפס כלפי מטה הקצה התחתון מופנה כלפי צידו הימני של המגש
			
נייר מודפס מראש או נייר מכתבים	לרוחב	הדפסה דו-צדדית אוטומטית	הצד המודפס כלפי מעלה הקצה התחתון מופנה כלפי צידו הימני של המגש
			

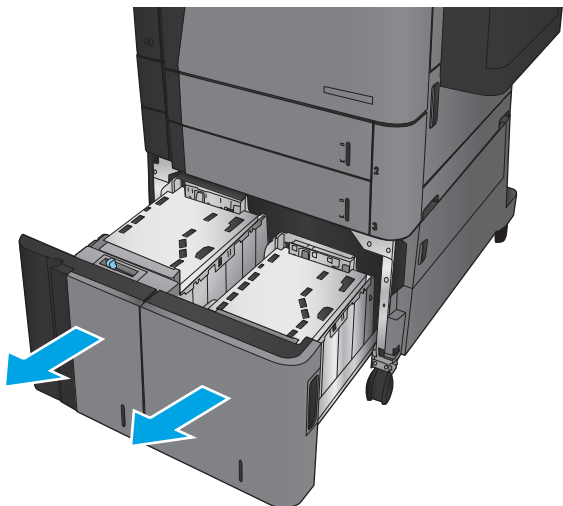
טבלה 2-2 כיוון הנייר במגש 2 ובמגש 3 (המשך)

סוג נייר	כיוון ההדפסה	מצב הדפסה דו-צדדית	כיצד לטעון נייר
מנוקב מראש	Portrait (לאורך)	הדפסה על צד אחד	החורים לכיוון הצד הימני של המגש
			
		הדפסה דו-צדדית אוטומטית	החורים לכיוון הצד השמאלי של המגש
			

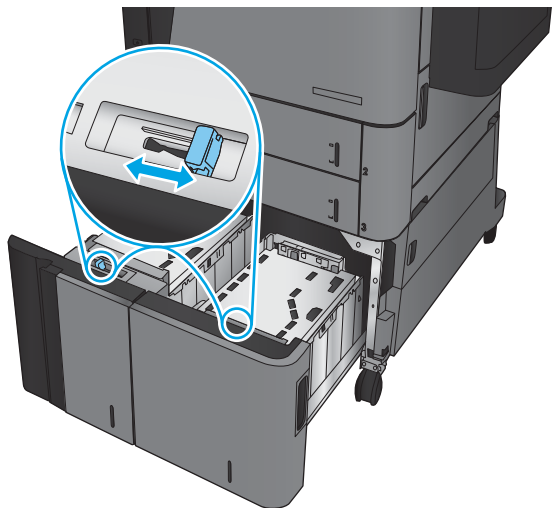
## טעינת מגש 4 ומגש 5

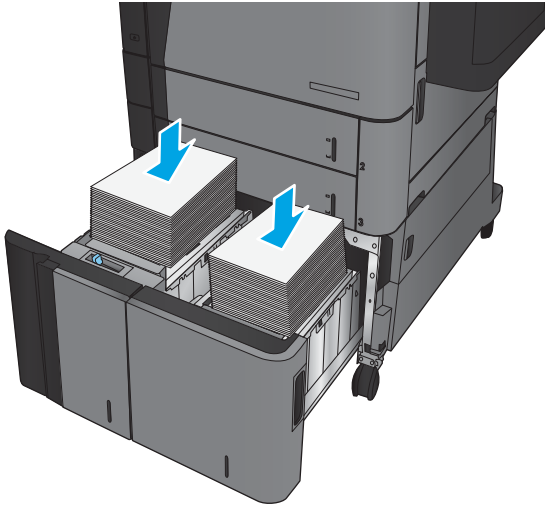
מגש 4 ומגש 5 תומכים רק בנייר בגודל A4 ו-Letter.

1. פתח את הצד הימני ואת הצד השמאלי של המגש.



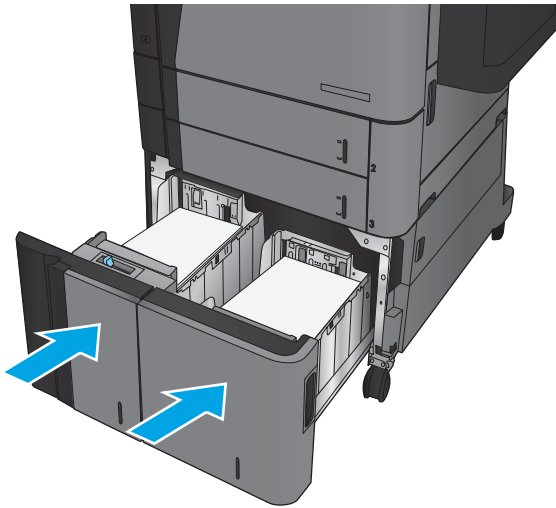
2. בכל אחד מהצדדים, כוונן את ידית גודל הנייר למיקום הנכון עבור הנייר שבו אתה משתמש.





**.3** טען חבילות נייר מלאות בכל צד של המגש. קיבולת הצד הימני היא 1,500 גליונות נייר. קיבולת הצד השמאלי היא 2,000 גליונות נייר.

**הערה:** לקבלת התוצאות הטובות ביותר, טען חבילות נייר מלאות. הימנע מחלוקת חבילות לחלקים קטנים יותר.




**.4** סגור את הצד הימני ואת הצד השמאלי של המגש.



## הגדרת מיקום ברירת המחדל של הסיכות

1. ממסך הבית בלוח הבקרה של המוצר, גלול אל הלחצן **Administration** (ניהול) וגע בו.
2. פתח את התפריטים הבאים:
  - **Stapler/Stacker Settings** (הגדרות מהדק/מערם)
  - **Stapling** (הידוק)
3. בחר מיקום לסיכות מתוך רשימת האפשרויות ולאחר מכן גע בלחצן **Save** (שמירה). האפשרויות הזמינות הן:
  - **None** (ללא)
  - **Top left** (שמאל למעלה)
  - **Top right** (ימין למעלה)
  - **Two left** (שתיים משמאל)
  - **Two right** (שתיים מימין)
  - **Two top** (שתיים למעלה)
  - **Two top or left** (שתיים למעלה או משמאל)

---

 **הערה:** עבור מסמכים עם כיוון הדפסה לאורך, הסיכות נמצאות משמאל. עבור מסמכים עם כיוון הדפסה לרוחב, הסיכות נמצאות למעלה.


---

## הגדרת מיקום ברירת המחדל של ניקוב החורים

1. ממסך הבית בלוח הבקרה של המוצר, גלול אל הלחצן **Administration** (ניהול) וגע בו.
2. פתח את התפריטים הבאים:
  - **Stapler/Stacker Settings** (הגדרות מהדק/מערם)
  - **Hole Punching** (ניקוב חורים)
3. בחר מיקום לניקוב חורים מתוך רשימת האפשרויות ולאחר מכן גע בלחצן **Save** (שמירה). האפשרויות הזמינות הן:
  - **None** (ללא)
  - **Two left or top** (שניים משמאל או למעלה)
  - **Two left** (שניים משמאל)
  - **Top right** (ימין למעלה)
  - **Two top** (שניים למעלה)
  - **Two bottom** (שניים למטה)
  - **Three left** (שלושה משמאל)

- Three right (שלושה מימין)
- Three top (שלושה למעלה)
- Three bottom (שלושה למטה)

---

 **הערה:** עבור מסמכים עם כיוון הדפסה לאורך, החורים נמצאים משמאל. עבור מסמכים עם כיוון הדפסה לרוחב, החורים נמצאים למעלה.

---

## 3 חלקים, חומרים מתכלים ואביזרים

- [הזמנת חלפים, אביזרים וחומרים מתכלים](#)

- [החלפת מחסנית הטונר](#)

לקבלת מידע נוסף:

בארה"ב, עבור אל [www.hp.com/support/ljM806](http://www.hp.com/support/ljM806).

מחוץ לארה"ב, עבור אל [www.hp.com/support](http://www.hp.com/support). בחר את המדינה/אזור שלך. לחץ על **Product Support & Troubleshooting** (תמיכה במוצר ופתרון בעיות). הזן את שם המוצר ולאחר מכן בחר ב-**Search** (חפש).

העזרה המקיפה של HP עבור המוצר שלך כוללת את המידע הבא:

- **Install and configure** (התקן וקבע תצורה)
- **Learn and use** (למד והשתמש)
- **Solve problems** (פתור בעיות)
- **Download software updates** (הורד עדכוני תוכנה)
- **Join support forums** (הצטרף לפורומי תמיכה)
- **Find warranty and regulatory information** (חפש מידע על אחריות ותקינה)

# הזמנת חלפים, אביזרים וחומרים מתכלים

## הזמנה

<a href="http://www.hp.com/go/suresupply">www.hp.com/go/suresupply</a>	הזמן חומרים מתכלים ונייר
<a href="http://www.hp.com/buy/parts">www.hp.com/buy/parts</a>	הזמן חלקים ואביזרים מקוריים של HP
פנה לספק שירות או תמיכה מורשה של HP.	הזמן דרך ספקי שירות או תמיכה
כדי לגשת, בדפדפן אינטרנט נתמך במחשב שלך, הזן את כתובת ה-IP או את שם המחשב המארח של המוצר בשדה הכתובת/URL. ה-EWS מכיל קישור לאתר האינטרנט HP SureSupply, המספק אפשרויות לרכישת חומרים מתכלים מקוריים של HP.	הזמנה באמצעות שרת האינטרנט המשובץ של HP (EWS)

## חלקים וחומרים מתכלים

החלקים הבאים זמינים עבור המוצר.

- חלקים המפורטים כ **חובה** להחלפה עצמית יותקנו על-ידי לקוחות, אלא אם כן אתה מוכן לשלם לצוות שירות של HP כדי שיבצע את התיקון. עבור חלקים אלה, התמיכה באתר הלקוח או בהחזרה למחסן לא תסופק במסגרת האחריות למוצר HP.
- חלקים המפורטים כהחלפה עצמית **אופציונלית** ניתנים להתקנה על-ידי צוות שירות של HP לפי בקשתך ללא תשלום נוסף במהלך תקופת האחריות של המוצר.

מספר חלק	אפשרויות החלפה עצמית	תיאור	פריט
C2H67A	חובה	ערכת תחזוקה מונעת הכוללת את הפריטים הבאים: <ul style="list-style-type: none"> <li>• Fuser חלופי של 110 וולט</li> <li>• גלגלת העברה חלופית</li> <li>• גלגלות חלופיות לאיסוף, להזנה ולהפרדה עבור מגש 2 ומגש 3</li> <li>• גלגלות חלופיות לאיסוף ולהזנה עבור מזין קלט בקיבולת גבוהה (מגש 4 ומגש 5)</li> </ul>	ערכת תחזוקה של 110 וולט
C2H57A	חובה	ערכת תחזוקה מונעת הכוללת את הפריטים הבאים: <ul style="list-style-type: none"> <li>• Fuser חלופי של 220 וולט</li> <li>• גלגלת העברה חלופית</li> <li>• גלגלות חלופיות לאיסוף, להזנה ולהפרדה עבור מגש 2 ומגש 3</li> <li>• גלגלות חלופיות לאיסוף ולהזנה עבור מזין קלט בקיבולת גבוהה (מגש 4 ומגש 5)</li> </ul>	ערכת תחזוקה של 220 וולט

מספר חלק	אפשרויות החלפה עצמית	תיאור	פריט
CF367-67903	חובה	גלגלות חלופיות לאיסוף ולהזנה התואמות למגשים 2, 3, 4 ו-5 (הזמן ערכה אחת עבור כל מגש)	ערכת גלגלות למגשים 2-5
CF367-67904	חובה	גלגלות חלופיות לאיסוף ולהזנה עבור מגש 1	ערכת גלגלות למגש 1
CF367-67905	חובה	Fuser חלופי של 110 וולט	ערכת Fuser של 110 וולט
CF367-67906	חובה	Fuser חלופי של 220 וולט	ערכת Fuser של 220 וולט
CF367-67907	חובה	גלגלת העברה חלופית	ערכת גלגלת העברה
C3F79-37901	חובה	מזין קלט בקיבולת גבוהה ומעמד חלופיים	ערכת HCI (קלט בקיבולת גבוהה)
CZ994-67901	חובה	אביזר גימור חלופי של מהדק/מערם	ערכת מהדק/מערם
CZ995-67901	חובה	אביזר גימור חלופי של מהדק/מערם עם ניקוב חורים, גירסת 2 או 3 חורים עבור מדינות/אזורים שמשמשים ביחידות מידה אימפריאליות	ערכת מהדק/מערם עם ניקוב חורים של 2/3
CZ996-67901	חובה	אביזר גימור חלופי של מהדק/מערם עם ניקוב חורים, גירסת 2 או 4 חורים עבור מדינות/אזורים שמשמשים ביחידות מידה מטריות	ערכת מהדק/מערם עם ניקוב חורים של 2/4
CZ285-67901	חובה	אביזר גימור חלופי של מכונה להכנת חוברת	ערכת מכונה להכנת חוברת
CF367-67908	חובה	מגביל מומנט חלופי של גלגלת הפרדה עבור מגש 2 או מגש 3 (הזמן ערכה אחת עבור כל מגש)	ערכת מגביל מומנט
C8091A	חובה	מחסנית סיכות חלופית עבור יחידת הידוק 1 במהדק/מערם, במהדק/מערם עם ניקוב חורים או במכונה להכנת חוברת	ערכת מילוי חוזר של מחסנית סיכות
CC383A	חובה	ערכה חלופית של מחסניות סיכות עבור יחידות הידוק 2 ו-3 במכונה להכנת חוברת	ערכת מחסנית של 2000 סיכות (2 חבילות)
CF325X	חובה	מחסנית טונר חלופית בקיבולת גבוהה	מחסנית טונר שחור
J8026-67901	חובה	שרת הדפסה אלחוטי חלופי מסוג HP Jetdirect ew2500	ערכת שרת הדפסה אלחוטי עם חיבור USB
CF306-67901	חובה	DIMM חלופי של 512 MB	ערכת DIMM של 512 MB
CZ245-67901	חובה	מכלול חלופי של לוח הבקרה	ערכת מכלול של לוח הבקרה
CF367-67912	חובה	לוח ראשי חלופי	ערכת לוח ראשי
CF367-67913	אופציונלי	כונן דיסק קשיח חלופי	ערכת כונן דיסק קשיח חלופי

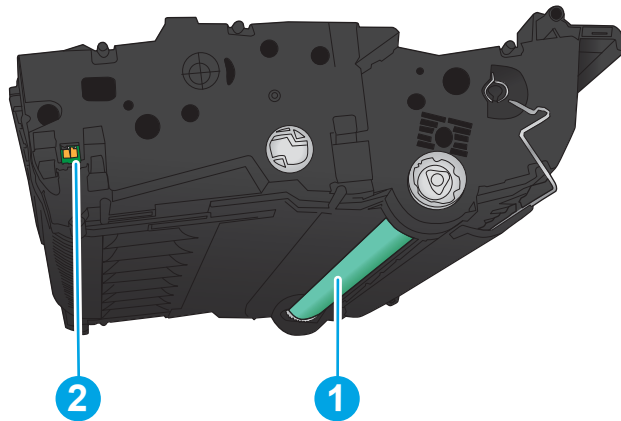
מספר חלק	תיאור	פריט
CZ994A	אביזר גימור של מהדק/מערם	מהדק/מערם של HP LaserJet
CZ995A	מהדק/מערם עם אביזר גימור לניקוב חורים עבור מדינות/אזורים שמשמשים ביחידות מידה אימפריאליות	מהדק/מערם של HP LaserJet עם ניקוב חורים של 2/3
CZ996A	מהדק/מערם עם אביזר גימור לניקוב חורים עבור מדינות/אזורים שמשמשים ביחידות מידה מטטריות	מהדק/מערם של HP LaserJet עם ניקוב חורים של 2/4
CZ285A	אביזר גימור של מכונה להכנת חוברת	מכונה להכנת חוברת/יחידת גימור של HP LaserJet
C3F79A	מגש אופציונלי להגדלת קיבולת הנייר	מזין קלט בקיבולת גבוהה של 3500 גיליונות ומעמד עבור HP LaserJet
J8026A	שרת הדפסה אלחוטי עם חיבור USB	שרת הדפסה אלחוטי HP Jetdirect ew2500
J8029A	אביזר Wireless Direct להדפסת "מגע" מהתקנים ניידים	אביזר HP Jetdirect 2800w NFC & Wireless Direct
CF306AX	מודול זיכרון אופציונלי	1GB בנפח HP DIMM

## החלפת מחסנית הטונר

המשך להדפיס עם המחסנית הנוכחית עד שפיזור הטונר יפסיק להפיק איכות הדפסה משביעת רצון. כדי לפזר מחדש את הטונר, הוצא את מחסנית הטונר מהמדפסת ונער את המחסנית בעדינות שוב ושוב לאורך הציר האופקי שלה. לקבלת ייצוג גרפי נאות, עיין בהוראות ההחלפה של מחסנית. החזר את מחסנית הטונר למדפסת וסגור את הכיסוי הקדמי.

האיור הבא מציג את רכיבי מחסנית הטונר.

**איור 3-1** רכיבי מחסנית הטונר, מבט מאחור



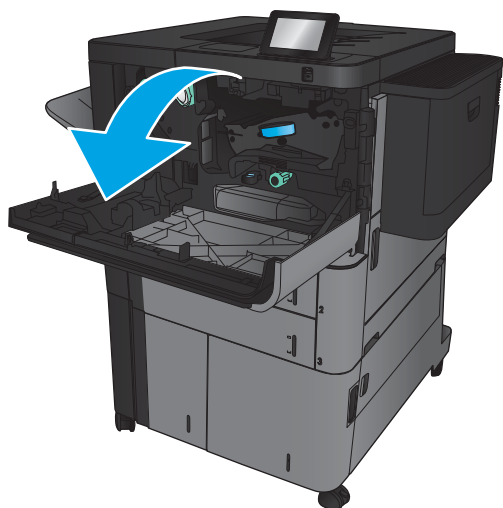
1	תוף הדמיה
2	שלב זיכרון

**זהירות:** הקפד שלא לגעת בגליל הירוק. פעולה זו עלולה לגרום נזק למחסנית.

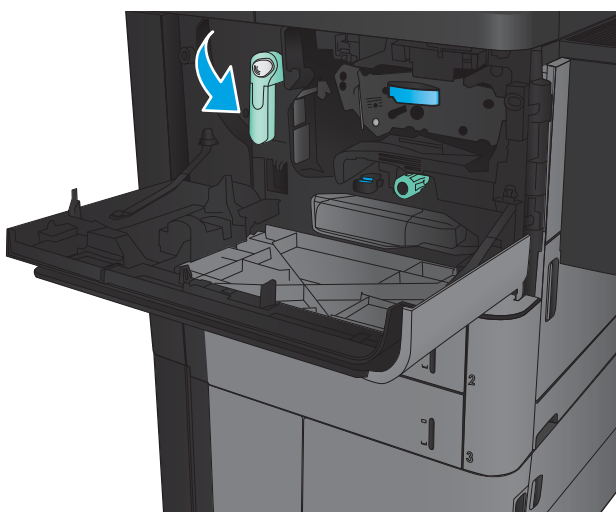
**זהירות:** אם בגד מתלכלך מטונר, נגב את הטונר בעזרת מטלית יבשה ושטוף את הבגד במים קרים. מים חמים יקבעו את הטונר בבד.

**הערה:** מידע על מיחזור מחסניות טונר משומשות מופיע באריזת מחסנית הטונר.

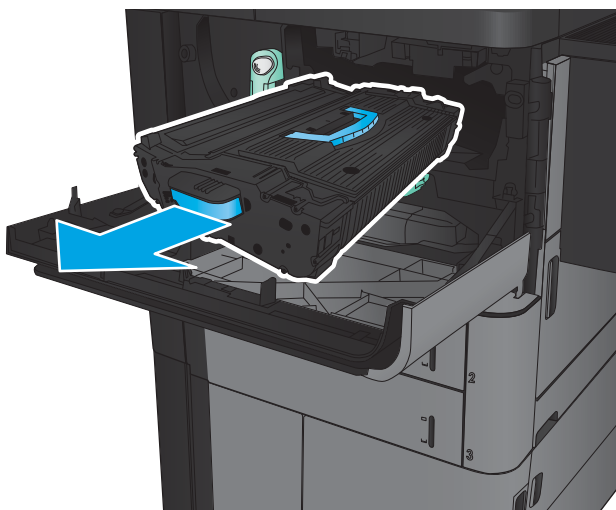
1. פתח את הדלת הקדמית. ודא שהדלת פתוחה לגמרי.



2. לחץ על הלחצן שעל הידית ולאחר מכן סובב את ידית מחסנית הטונר למיקום הפונה מטה.

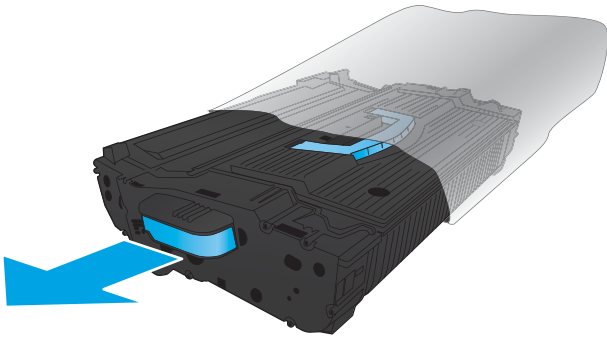


3. אחז בידית של מחסנית הטונר המשומשת ושלוף אותה החוצה.

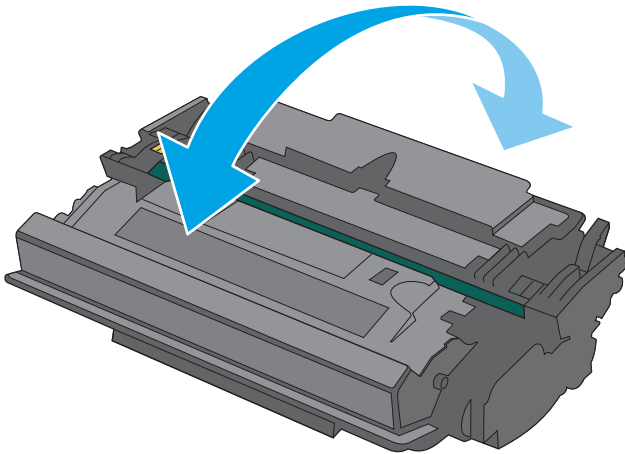




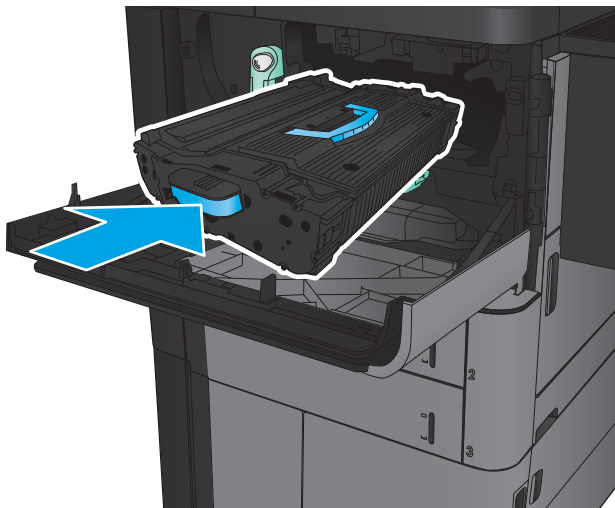
4. הוצא את מחסנית הטונר החדשה משקית ההגנה שלה.



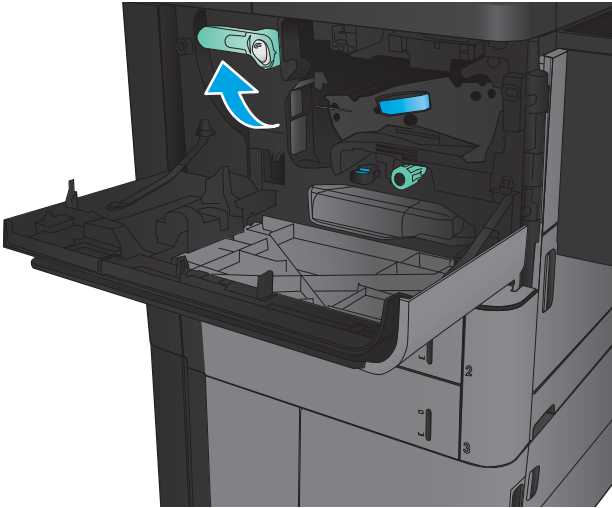
5. אחז בשני קצוות מחסנית הטונר ונער אותה 5-6 פעמים.



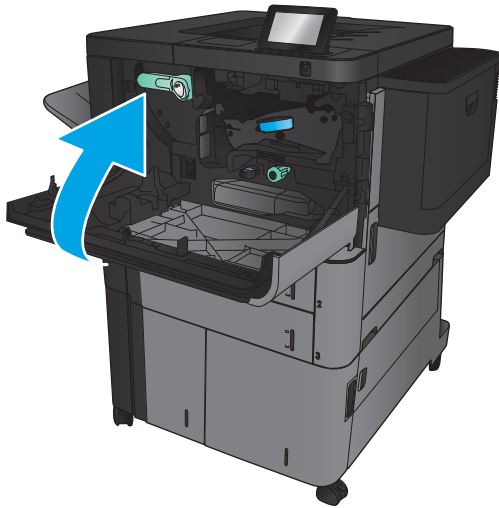
6. ישר את מחסנית הטונר בהתאם לתושבת שלה והכנס אותה לתוך המוצר. מחסנית הטונר תרד מעט כשתגיע למקומה.



7. לחץ על הלחצן שעל הידית ולאחר מכן סובב את ידית מחסנית הטונר למיקום הפונה מעלה.



8. סגור את הדלת הקדמית.



- [משימות הדפסה \(Windows\)](#)
- [משימות הדפסה \(Mac OS X\)](#)
- [אחסון עבודות הדפסה במוצר](#)
- [הדפסה מהתקן נייד](#)
- [הדפסה מיציאת USB](#)

## לקבלת מידע נוסף:

בארה"ב, עבור אל [www.hp.com/support/ljM806](http://www.hp.com/support/ljM806).

מחוץ לארה"ב, עבור אל [www.hp.com/support](http://www.hp.com/support). בחר את המדינה/אזור שלך. לחץ על **Product Support & Troubleshooting** (תמיכה במוצר ופתרון בעיות). הזן את שם המוצר ולאחר מכן בחר ב-**Search** (חפש).

העזרה המקיפה של HP עבור המוצר שלך כוללת את המידע הבא:

- **Install and configure** (התקן וקבע תצורה)
- **Learn and use** (למד והשתמש)
- **Solve problems** (פתור בעיות)
- **Download software updates** (הורד עדכוני תוכנה)
- **Join support forums** (הצטרף לפורומי תמיכה)
- **Find warranty and regulatory information** (חפש מידע על אחריות ותקינה)

# משימות הדפסה (Windows)

## אופן ההדפסה (Windows)

ההליך הבא מתאר את תהליך ההדפסה הבסיסי עבור Windows.

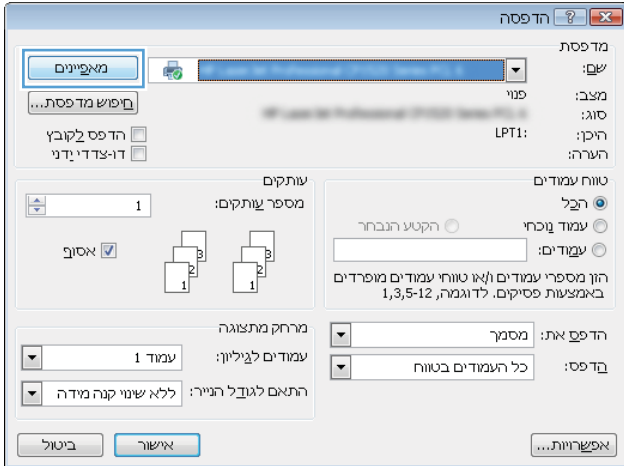
1. בתוכנה, בחר באפשרות **Print** (הדפס).
2. בחר את המוצר מרשימת המדפסות ולאחר מכן בחר באפשרויות **Properties** (מאפיינים) או **Preferences** (העדפות) (השם משתנה בין תוכנות שונות).
3. לחץ או הקש על הכרטיסיות במנהל ההדפסה כדי לקבוע את תצורת האפשרויות הזמינות.
4. לחץ או הקש על הלחצן **OK** (אישור) כדי לחזור לתיבת הדו-שיח **Print** (הדפס). בחר את מספר העותקים להדפסה ממסך זה.
5. לחץ או הקש על הלחצן **OK** (אישור) כדי להדפיס את העבודה.

## הדפסה אוטומטית משני צדי הדף (Windows)

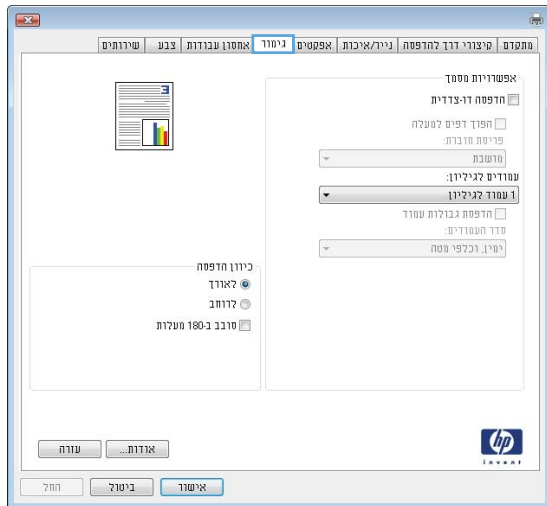
**הערה:** מנהל ההדפסה שלך עשוי להיראות שונה מכפי שמוצג כאן, אך השלבים זהים.

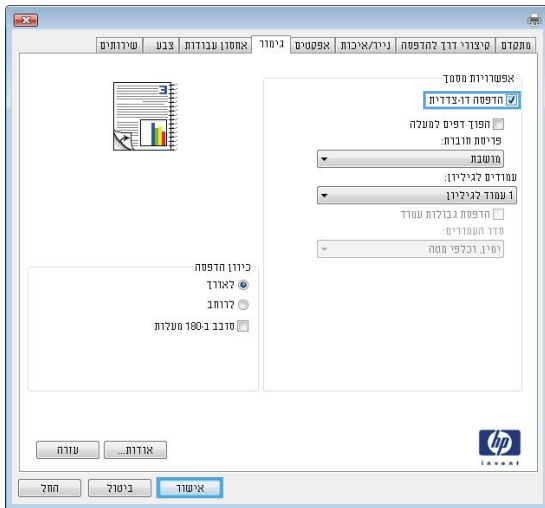
1. בתוכנה בחר באפשרות **הדפסה**.

2. בחר את המוצר מרשימת המדפסות ולאחר מכן בחר באפשרויות **Properties** (מאפיינים) או **Preferences** (העדפות) (השם משתנה בין תוכנות שונות).

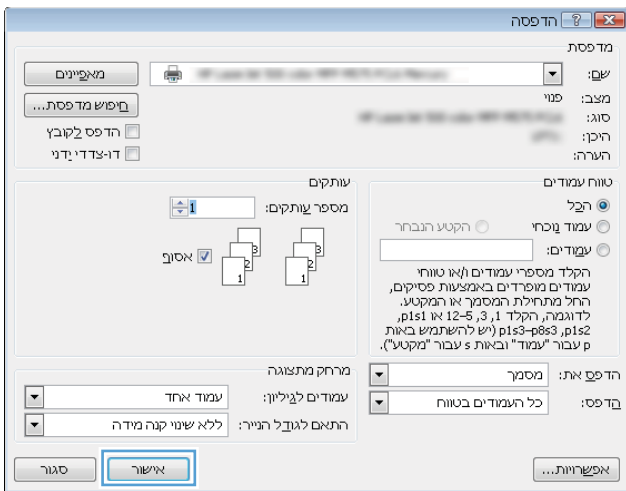


3. לחץ על הכרטיסייה **Finishing** (גימור).





4. בחר בתיבת הסימון **Print on both sides** (הדפסה דו-צדדית). לחץ על הלחצן **OK** (אישור) כדי לסגור את תיבת הדו-שיח **Document Properties** (מאפייני מסמך).



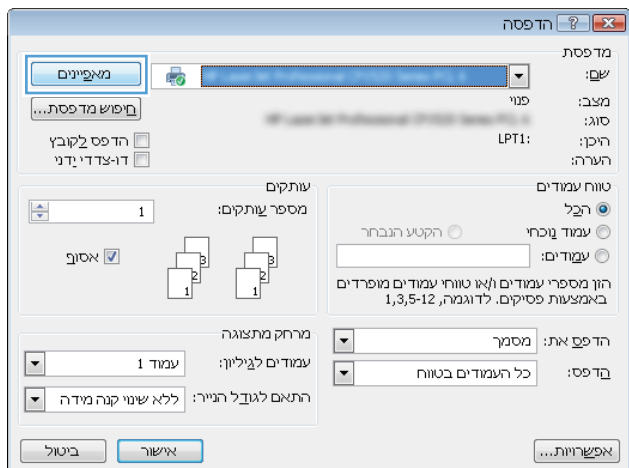
5. בתיבת הדו-שיח **Print** (הדפס), לחץ על הלחצן **OK** (אישור) כדי להדפיס את העבודה.

## הדפסה ידנית משני צדי הדף (Windows)

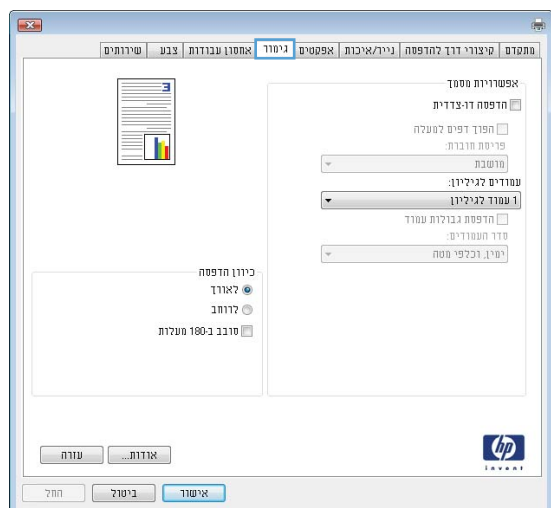
**הערה:** מנהל ההדפסה שלך עשוי להיראות שונה מכפי שמוצג כאן, אך השלבים זהים.

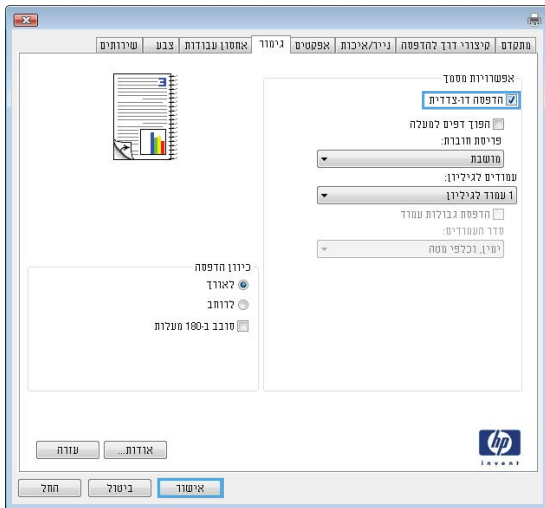
1. בתוכנה בחר באפשרות **הדפסה**.

2. בחר את המוצר מרשימת המדפסות ולאחר מכן בחר באפשרויות **Properties** (מאפיינים) או **Preferences** (העדפות) (השם משתנה בין תוכנות שונות).



3. לחץ על הכרטיסייה **Finishing** (גימור).





4. בחר בתיבת הסימון **Print on both sides** (הדפסה דו-צדדית). לחץ על **OK** (אישור) כדי להדפיס את צדה הראשון של העבודה.

5. הוצא את הערימה המודפסת מסל הפלט והנח אותה כאשר הצד המודפס פונה כלפי מעלה במגש 1.

6. אם תופיע הנחיה, גע בלחצן לוח הבקרה המתאים כדי להמשיך.

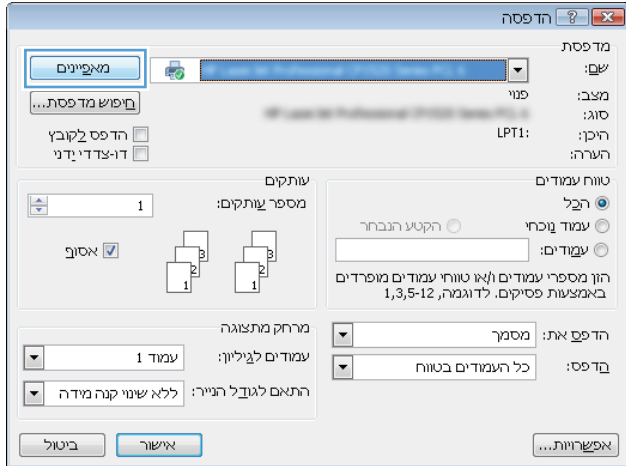


## הדפסת עמודים מרובים בגיליון (Windows)

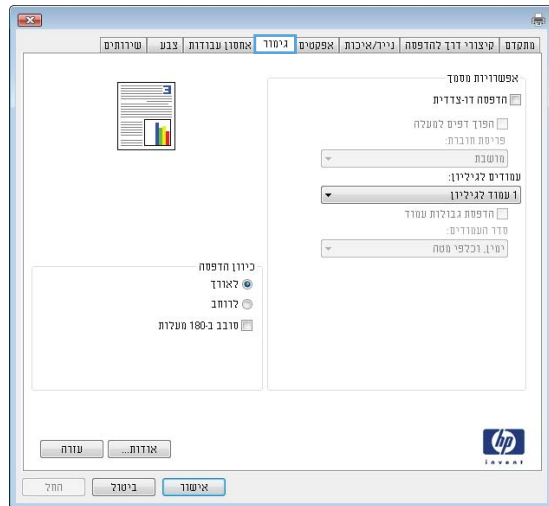
**הערה:** מנהל ההדפסה שלך עשוי להיראות שונה מכפי שמוצג כאן, אך השלבים זהים.

1. בתוכנה בחר באפשרות **הדפסה**.

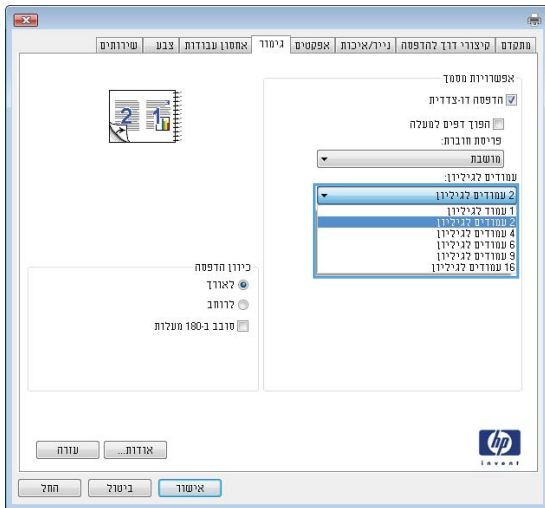
2. בחר את המוצר מרשימת המדפסות ולאחר מכן בחר באפשרויות **Properties** (מאפיינים) או **Preferences** (העדפות) (השם משתנה בין תוכנות שונות).



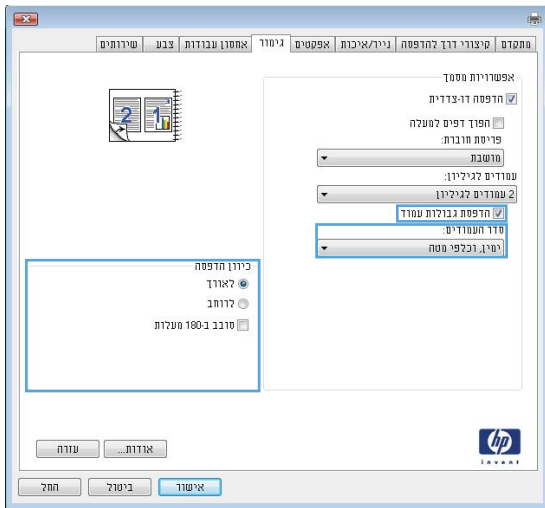
3. לחץ על הכרטיסייה **Finishing** (גימור).



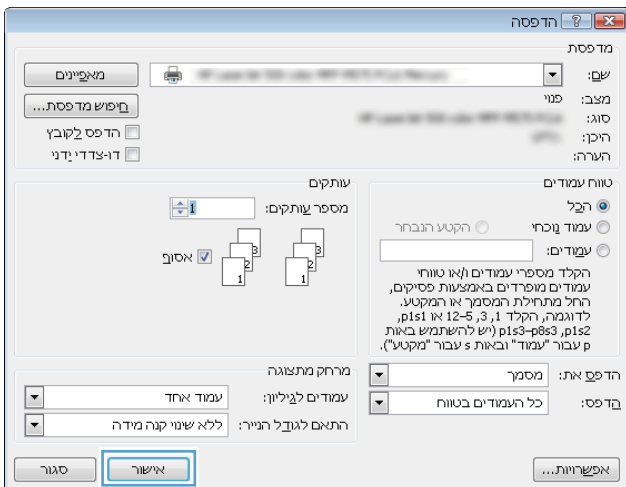
4. בחר את מספר העמודים לכל גיליון מתוך הרשימה הנפתחת **Pages per sheet** (עמודים לגיליון).



5. בחר באפשרויות המתאימות עבור **Print page borders** (הדפס גבולות עמוד), **Page order** (סדר עמודים) ו-**Orientation** (כיוון הדפסה). לחץ על הלחצן **OK** (אישור) כדי לסגור את תיבת הדו-שיח **Document Properties** (מאפייני מסמך).



6. בתיבת הדו-שיח **Print** (הדפס), לחץ על הלחצן **OK** (אישור) כדי להדפיס את העבודה.

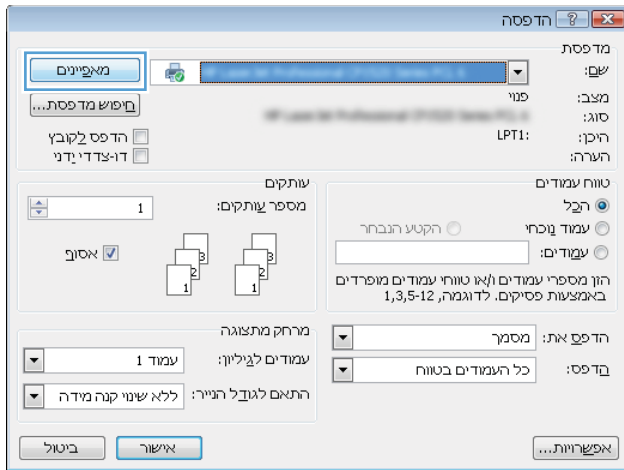


## בחירת סוג הנייר (Windows)

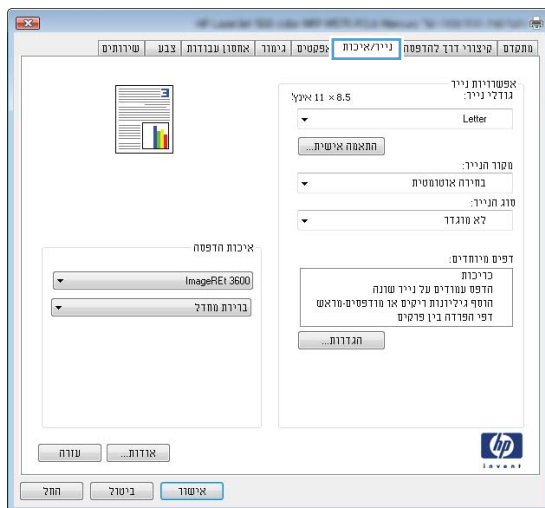
**הערה:** מנהל ההדפסה שלך עשוי להיראות שונה מכפי שמוצג כאן, אך השלבים זהים.

1. בתוכנה בחר באפשרות **הדפסה**.

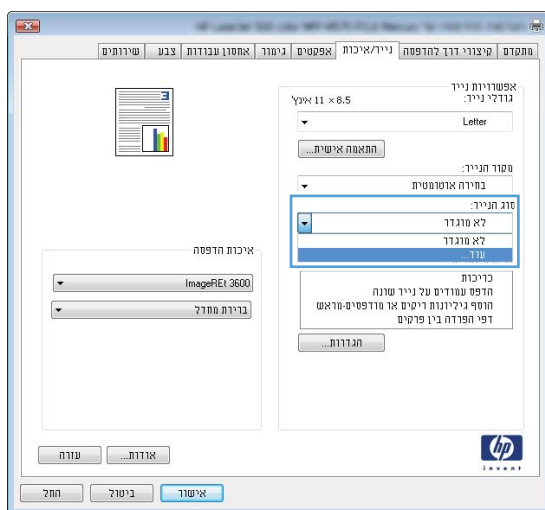
2. בחר את המוצר מרשימת המדפסות ולאחר מכן בחר באפשרויות **Properties** (מאפיינים) או **Preferences** (העדפות) (השם משתנה בין תוכנות שונות).



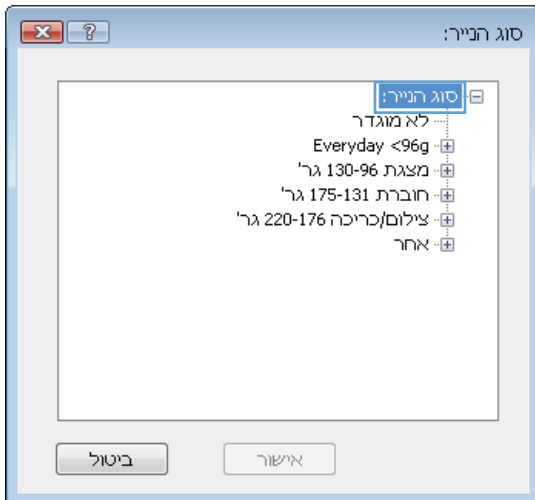
3. לחץ על הכרטיסייה **Paper/Quality** (נייר/איכות).



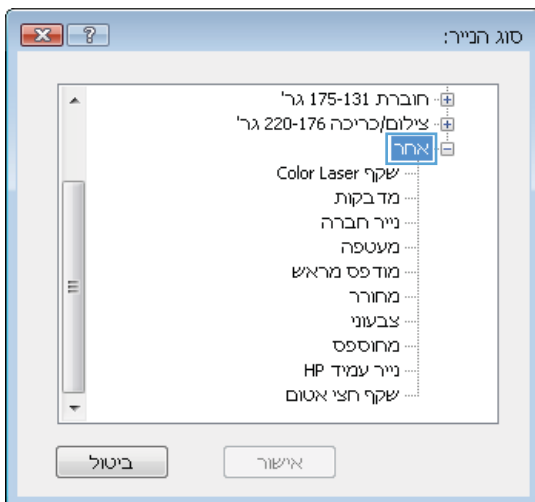
4. ברשימה הנפתחת **Paper type** (סוג נייר), לחץ על האפשרות **More...** (עוד...).



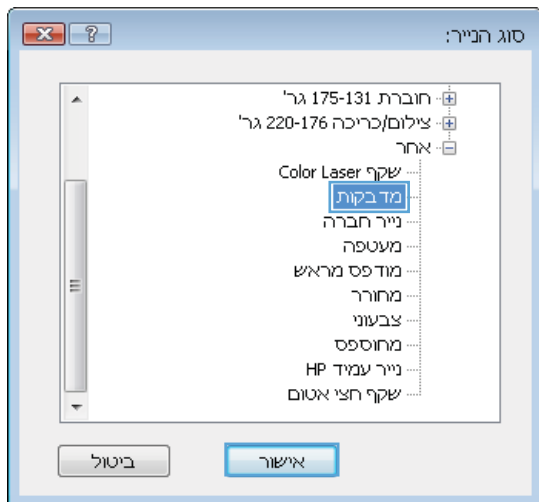
5. הרחב את רשימת האפשרויות (Type is) (הסוג הוא):



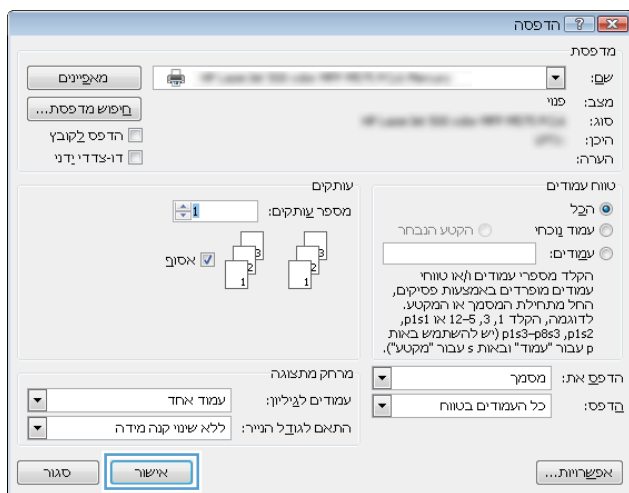
6. הרחב את הקטגוריה של סוגי נייר המתארת באופן המדויק ביותר את הנייר שלך.



7. בחר באפשרות המתאימה לסוג הנייר שבו אתה משתמש ולאחר מכן לחץ על הלחצן OK (אישור).



8. לחץ על הלחצן OK (אישור) כדי לסגור את תיבת הדו-שיח **Document Properties** (מאפייני מסמך). בתיבת הדו-שיח **Print** (הדפס), לחץ על הלחצן OK (אישור) כדי להדפיס את העבודה.



## משימות הדפסה (Mac OS X)

### כיצד להדפיס (Mac OS X)

ההליך הבא מתאר את תהליך ההדפסה הבסיסי עבור Mac OS X.

1. לחץ על תפריט **File** (קובץ) ולאחר מכן לחץ על האפשרות **Print** (הדפסה).
2. בתפריט **Printer** (מדפסת), בחר את המוצר.
3. פתח את הרשימה הנפתחת של התפריטים או לחץ על **Show Details** (הצג פרטים), ולאחר מכן בחר תפריטים אחרים כדי להתאים את הגדרות ההדפסה.
4. לחץ על הלחצן **Print** (הדפס).

### הדפסה אוטומטית משני צדי הדף (Mac OS X)

**הערה:** מאפיין זה זמין אם תתקין את מנהל ההדפסה של HP. ייתכן שהוא לא יהיה זמין אם אתה משתמש ב-AirPrint.

1. לחץ על תפריט **File** (קובץ) ולאחר מכן לחץ על האפשרות **Print** (הדפסה).
2. בתפריט **Printer** (מדפסת), בחר את המוצר.
3. פתח את הרשימה הנפתחת של התפריטים או לחץ על **Show Details** (הצג פרטים), ולאחר מכן לחץ על התפריט **Layout** (פריסה).
4. בחר באפשרות הכריכה מהרשימה הנפתחת **Two-Sided** (דו-צדדית).
5. לחץ על הלחצן **Print** (הדפס).

### הדפסה ידנית משני צדי הדף (Mac OS X)

**הערה:** מאפיין זה זמין אם תתקין את מנהל ההדפסה של HP. ייתכן שהוא לא יהיה זמין אם אתה משתמש ב-AirPrint.

1. לחץ על תפריט **File** (קובץ) ולאחר מכן לחץ על האפשרות **Print** (הדפסה).
2. בתפריט **Printer** (מדפסת), בחר במוצר זה.
3. פתח את הרשימה הנפתחת של התפריטים או לחץ על **Show Details** (הצג פרטים), ולאחר מכן לחץ על התפריט **Manual Duplex** (הדפסה דו-צדדית ידנית).
4. לחץ על התיבה **Manual Duplex** (הדפסה דו-צדדית ידנית) ובחר אפשרות כריכה.
5. לחץ על הלחצן **Print** (הדפס).
6. גש למוצר והוצא את כל הדפים הריקים ממגש 1.
7. הוצא את הערימה המודפסת מסל הפלט והנח אותה כאשר הצד המודפס כלפי מטה במגש ההזנה.
8. אם תופיע הנחיה, גע בלחצן לוח הבקרה המתאים כדי להמשיך.

## הדפסת עמודים מרובים בגיליון (Mac OS X)

1. לחץ על תפריט **File** (קובץ) ולאחר מכן לחץ על האפשרות **Print** (הדפסה).
2. בתפריט **Printer** (מדפסת), בחר את המוצר.
3. פתח את הרשימה הנפתחת של התפריטים או לחץ על **Show Details** (הצג פרטים), ולאחר מכן לחץ על התפריט **Layout** (פריסה).
4. מהרשימה הנפתחת **Pages per Sheet** (עמודים לגיליון), בחר את מספר העמודים שברצונך להדפיס בכל גיליון.
5. באזור **Layout Direction** (כיוון פריסה), בחר את הסדר ומיקום העמודים בגיליון.
6. בתפריט **Borders** (גבולות), בחר את סוג הגבול שיודפס סביב כל עמוד בגיליון.
7. לחץ על הלחצן **Print** (הדפס).

## בחירת סוג הנייר (Mac OS X)

1. לחץ על תפריט **File** (קובץ) ולאחר מכן לחץ על האפשרות **Print** (הדפסה).
2. בתפריט **Printer** (מדפסת), בחר את המוצר.
3. פתח את הרשימה הנפתחת של התפריטים או לחץ על **Show Details** (הצג פרטים), ולאחר מכן לחץ על התפריט **Finishing** (גימור).
4. בחר סוג מתוך הרשימה הנפתחת **Media-type** (סוג נייר).
5. לחץ על הלחצן **Print** (הדפס).

# אחסון עבודות הדפסה במוצר

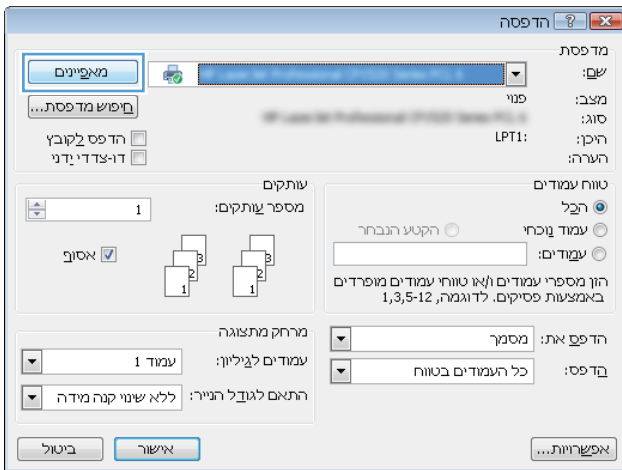
## יצירת עבודה מאוחסנת (Windows)

ניתן לאחסן את עבודות ההדפסה במוצר ולהדפיסן בכל עת.

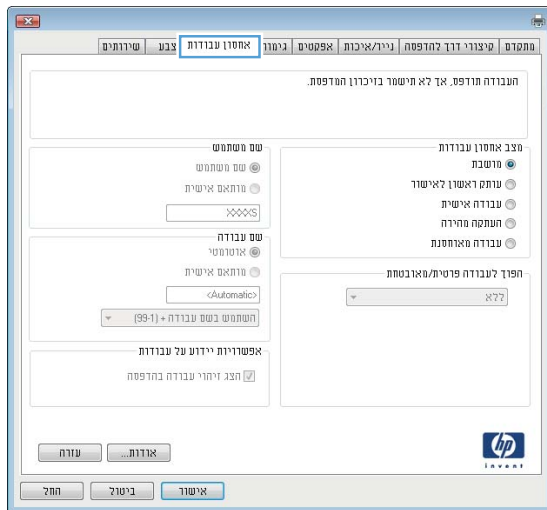
**הערה:** מנהל ההדפסה שלך עשוי להיראות שונה מכפי שמוצג כאן, אך השלבים זהים.

1. בתוכנה בחר באפשרות **הדפסה**.

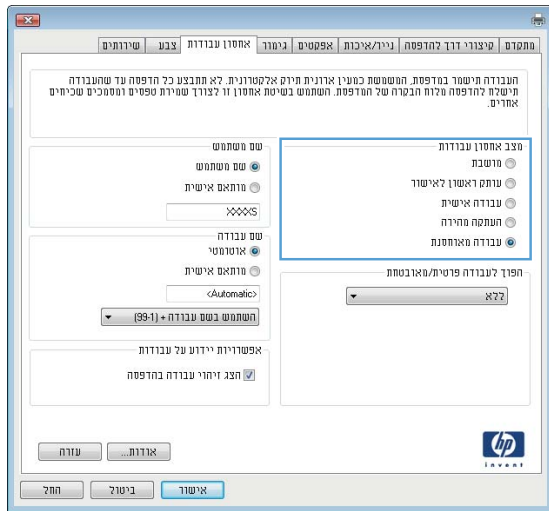
2. בחר את המוצר מרשימת המדפסות ולאחר מכן בחר באפשרויות **Properties** (מאפיינים) או **Preferences** (העדפות) (השם משתנה בין תוכנות שונות).



3. לחץ על הכרטיסייה **Job Storage** (אחסון עבודות).

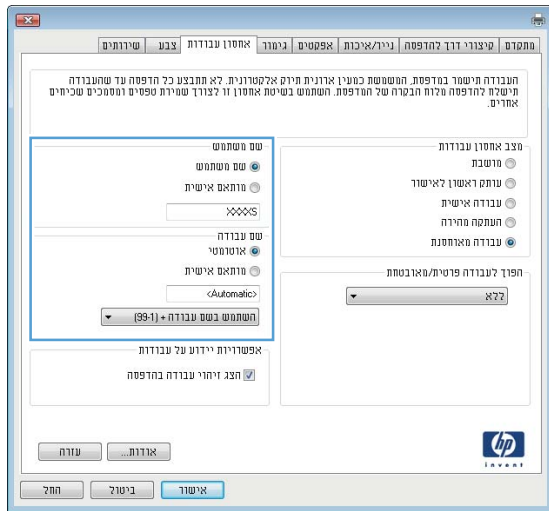






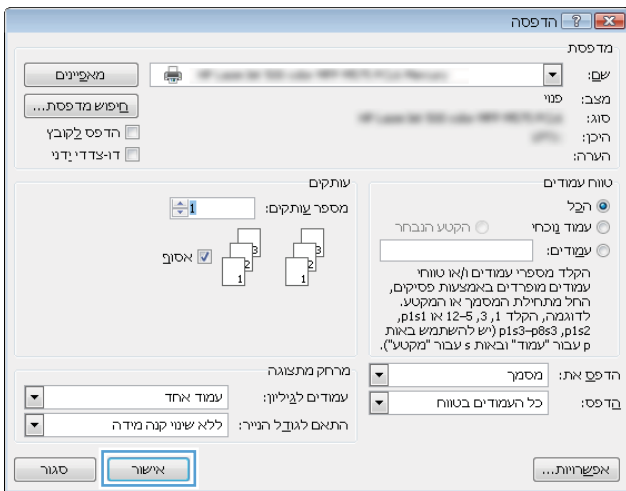
#### 4. בחר אפשרות עבור Job Storage Mode (מצב אחסון עבודות).

- **Proof and Hold** (הגה והשהה): הדפס ובצע הגהה על עותק אחד של עבודה ולאחר מכן הדפס עותקים נוספים.
- **Personal Job** (עבודה אישית): העבודה לא תודפס עד אשר תבקש זאת בלוח הבקרה של המוצר. עבור מצב זה של אחסון עבודות, ניתן לבחור באחת מהאפשרויות של **Make Job Private/Secure** (הפוך עבודה לפרטית/מאובטחת). אם אתה מקצה לעבודה מספר זיהוי אישי (PIN), עליך לספק את ה-PIN הדרוש בלוח הבקרה. אם אתה מצפין את העבודה, עליך לספק את הסיסמה הדרושה בלוח הבקרה.
- **Quick Copy** (העתקה מהירה): הדפס את מספר העותקים הדרוש של עבודה ואחסן עותק של העבודה בזיכרון של המוצר כדי שתוכל להדפיס אותה שוב מאוחר יותר.
- **Stored Job** (עבודה מאובטחת): אחסן עבודה במוצר ואפשר למשתמשים אחרים להדפיס את העבודה בכל עת. עבור מצב זה של אחסון עבודות, ניתן לבחור באחת מהאפשרויות של **Make Job Private/Secure** (הפוך עבודה לפרטית/מאובטחת). אם אתה מקצה לעבודה מספר זיהוי אישי (PIN), האדם שמדפיס את העבודה צריך לספק את ה-PIN הדרוש בלוח הבקרה. אם אתה מצפין את העבודה, האדם שמדפיס את העבודה צריך לספק את הסיסמה הדרושה בלוח הבקרה.



5. כדי להשתמש בשם משתמש או בשם עבודה מותאמים אישית, לחץ על הלחצן **Custom** (מותאם אישית) והזן את שם המשתמש או את שם העבודה. אם שם זה כבר קיים עבור עבודה מאוחסנת אחרת, בחר באיזו אפשרות להשתמש:

- **Use Job Name + (1-99)** (השתמש בשם העבודה + (1-99)): צרף מספר ייחודי לסופו של שם העבודה.
- **Replace Existing File** (החלף את הקובץ הקיים): החלף את העבודה המאוחסנת הקיימת בעבודה החדשה.



6. לחץ על הלחצן **OK** (אישור) כדי לסגור את תיבת הדו-שיח **Document Properties** (מאפייני מסמך). בתיבת הדו-שיח **Print** (הדפס), לחץ על הלחצן **OK** (אישור) כדי להדפיס את העבודה.

## יצירת עבודה מאוחסנת (Mac OS X)

ניתן לאחסן את עבודות ההדפסה במוצר ולהדפיסן בכל עת.

1. לחץ על התפריט **File** (קובץ) ולאחר מכן לחץ על האפשרות **Print** (הדפס).
2. בתפריט **Printer** (מדפסת), בחר את המוצר.
3. כברירת מחדל, מנהל ההדפסה מציג את התפריט **Copies & Pages** (עותקים ועמודים). פתח את הרשימה הנפתחת של התפריטים ולאחר מכן לחץ על התפריט **Job Storage** (אחסון עבודות).
4. ברשימה הנפתחת **Mode** (מצב), בחר את סוג העבודה המאוחסנת.
  - **Proof and Hold** (הגה והשהה): הדפס ובצע הגהה על עותק אחד של עבודה ולאחר מכן הדפס עותקים נוספים.
  - **Personal Job** (עבודה אישית): העבודה לא תודפס עד אשר תבקש זאת בלוח הבקרה של המוצר. אם אתה מקצה לעבודה מספר זיהוי אישי (PIN), עליך לספק את ה-PIN הדרוש בלוח הבקרה.

- **Quick Copy** (העתקה מהירה): הדפס את מספר העותקים הדרוש של עבודה ואחסן עותק של העבודה בזיכרון של המוצר כדי שתוכל להדפיס אותה שוב מאוחר יותר.
  - **Stored Job** (עבודה מאוחסנת): אחסן עבודה במוצר ואפשר למשתמשים אחרים להדפיס את העבודה בכל עת. אם אתה מקצה לעבודה מספר זיהוי אישי (PIN), האדם שמדפיס את העבודה צריך לספק את ה-PIN הדרוש בלוח הבקרה.
- 5.** כדי להשתמש בשם משתמש או בשם עבודה מותאמים אישית, לחץ על הלחצן **Custom** (מותאם אישית) והזן את שם המשתמש או את שם העבודה.
- אם שם זה כבר קיים עבור עבודה מאוחסנת אחרת, בחר באיזו אפשרות להשתמש.
- **Use Job Name + (1-99)** (השתמש בשם העבודה + (1-99)): צרף מספר ייחודי לסופו של שם העבודה.
  - **Replace Existing File** (החלף את הקובץ הקיים): החלף את העבודה המאוחסנת הקיימת בעבודה החדשה.
- 6.** אם בחרת באפשרות **Stored Job** (עבודה מאוחסנת) או **Personal Job** (עבודה אישית) בשלב 3, באפשרותך להגן על העבודה באמצעות מספר זיהוי אישי (PIN). הקלד מספר בן 4 ספרות בשדה **Use PIN to Print** (השתמש ב-PIN כדי להדפיס). כשאנשים אחרים ינסו להדפיס עבודה זו, המוצר יבקש מהם להזין את מספר ה-PIN.
- 7.** לחץ על הלחצן **Print** (הדפס) כדי לעבד את העבודה.

## הדפסת עבודה שאוחסנה

שימוש בהליך הבא להדפסת עבודה המאוחסנת בזיכרון המוצר.

1. ממסך הבית בלוח הבקרה של המוצר, גלול וגע בלחצן **Retrieve from Device Memory** (אחזר מזיכרון ההתקן).
2. בחר בשם של התיקייה שבה עבודת ההדפסה מאוחסנת.
3. בחר את שם העבודה. אם העבודה פרטית או מוצפנת, הזן PIN או סיסמה.
4. שנה את מספר העותקים ולאחר מכן גע בלחצן **Start** (התחל) כדי להדפיס את העבודה.

## מחיקת עבודה מאוחסנת

כשאתה שולח עבודת הדפסה מאוחסנת לזיכרון המוצר, המוצר מחליף כל עבודת הדפסה קודמת בעלת שם משתמש ושם עבודה זהים. אם עבודת הדפסה כלשהי אינה מאוחסנת כבר עם שם משתמש ושם עבודה זהים, ואם המוצר זקוק לשטח נוסף, ייתכן שהמוצר ימחק עבודות מאוחסנות אחרות, החל מהישנה ביותר. באפשרותך לשנות את מספר העבודות שהמוצר יכול לאחסן מהתפריט **General Settings** (הגדרות כלליות) בלוח הבקרה של המוצר.

שימוש בהליך הבא להדפסת עבודה המאוחסנת בזיכרון המוצר.

1. ממסך הבית בלוח הבקרה של המוצר, גלול וגע בלחצן **Retrieve from Device Memory** (אחזר מזיכרון ההתקן).
2. בחר בשם של התיקייה שבה עבודת ההדפסה מאוחסנת.
3. בחר את שם עבודת ההדפסה ולאחר מכן גע בלחצן **Delete** (מחק).
4. אם העבודה פרטית או מוצפנת, הזן את ה-PIN או הסיסמה ולאחר מכן גע בלחצן **Delete** (מחק).

## הדפסה מהתקן נייד

HP מציעה מספר פתרונות Mobile ו-ePrint כדי לאפשר הדפסה אלחוטית למדפסת HP ממחשב נייד, ממחשב לוח, מטלפון חכם או מהתקן נייד אחר. כדי לקבוע מה האפשרות המתאימה ביותר לצרכיך, עבור אל [www.hp.com/go/LaserJetMobilePrinting](http://www.hp.com/go/LaserJetMobilePrinting) (באנגלית בלבד).

### HP ePrint

השתמש ב-HP ePrint כדי להדפיס מסמכים על-ידי שליחתם כקובץ מצורף לדוא"ל אל כתובת הדוא"ל של המוצר, מכל התקן התומך בדוא"ל.

---

**הערה:** ייתכן שידרש עדכון קושחה למוצר כדי שניתן יהיה להשתמש במאפיין זה.

כדי להשתמש ב-HP ePrint, על המוצר לעמוד בדרישות הבאות:

- המוצר צריך להיות מחובר לרשת קווית או אלחוטית ודרושה לו גישה לאינטרנט.
  - יש לוודא כי HP Web Services זמין במוצר, ויש לרשום את המוצר באמצעות HP Connected.
1. הקלד את כתובת ה-IP של המוצר בשורת הכתובת של דפדפן אינטרנט כדי לפתוח את שרת האינטרנט המשובץ של HP.
  2. לחץ על הכרטיסייה **HP Web Services**.
  3. בחר באפשרות להפעלת Web Services (שירותי אינטרנט).

---

**הערה:** הפעלת Web Services (שירותי אינטרנט) עשויה להימשך דקות אחדות.

4. עבור אל [www.hpconnected.com](http://www.hpconnected.com) כדי ליצור חשבון HP ePrint והשלם את תהליך ההתקנה.

לקבלת מידע נוסף, עבור אל [www.hp.com/go/support](http://www.hp.com/go/support) כדי לעיין במידע תמיכה נוסף עבור המוצר.

### תוכנת HP ePrint

באמצעות תוכנת HP ePrint תוכל להדפיס בקלות ממחשב שולחני או נייד לכל מוצר התומך ב-HP ePrint. לאחר התקנת התוכנה, פתח את האפשרות **Print** (הדפס) ביישום ולאחר מכן בחר ב-**HP ePrint** מרשימת המדפסות המותקנות. תוכנה זו תאפשר לך למצוא בקלות מוצרים התומכים ב-HP ePrint ורשומים בחשבון HP Connected שלך. ניתן למקם את מוצר היעד של HP על שולחן או במיקום מרוחק, כגון בסניף אחר או בצד השני של העולם.

עבור Windows, תוכנת HP ePrint תומכת גם בהדפסת IP ישירה רגילה למדפסות מקומיות ברשת (LAN או WAN) ולמוצרי PostScript® נתמכים.

עבור אל [www.hp.com/go/eprintsoftware](http://www.hp.com/go/eprintsoftware) לקבלת מנהלי התקן ומידע.

---

**הערה:** תוכנת HP ePrint היא תוכנית שירות לזרימת עבודה של PDF עבור Mac, ומבחינה טכנית היא אינה מהווה מנהל הדפסה. תוכנת HP ePrint עבור Mac תומכת בנתיבי הדפסה דרך HP Connected בלבד, ואינה תומכת בהדפסת IP ישירה למדפסות ברשת מקומית.

### AirPrint


הדפסה ישירה באמצעות AirPrint של Apple נתמכת עבור iOS 4.2 ואילך. השתמש ב-AirPrint כדי להדפיס ישירות למוצר מ-iPad, iPhone (3GS ואילך) או iPod Touch (דור שלישי ואילך), ביישומים הבאים:

- Mail (דואר)
- Photos (תמונות)

- Safari
- iBooks
- יישומים נבחרים של צד שלישי

כדי להשתמש ב-AirPrint, יש לחבר את המוצר לאותה רשת אלחוטית שאליה מחובר התקן Apple. לקבלת מידע נוסף על השימוש ב-AirPrint ועל מוצרי HP התואמים ל-AirPrint, עבור אל [www.hp.com/go/airprint](http://www.hp.com/go/airprint).

---

 **הערה:** AirPrint אינו תומך בחיבורי USB.

---

## הדפסה מיציאת USB

מוצר זה מאפשר הדפסת USB בגישה מהירה, כך שתוכל להדפיס קבצים במהירות מבלי לשלוח אותם ממחשב. המוצר מקבל כונני הבזק USB סטנדרטיים ביציאת ה-USB שבחזית המוצר. ניתן להדפיס קבצים מהסוגים הבאים:

- .pdf
- .prn
- .pcl
- .ps
- .cht

## הפעלת יציאת USB לצורך הדפסה

לפני שתוכל להשתמש במאפיין זה, עליך להפעיל את יציאת ה-USB. בצע את ההליך הבא כדי להפעיל את היציאה מתפריטי לוח הבקרה של המוצר:

1. ממסך הבית בלוח הבקרה של המוצר, גלול וגע בלחצן **Administration** (ניהול).

2. פתח את התפריטים הבאים:

- **General Settings** (הגדרות כלליות)

- **Enable Retrieve from USB** (אפשר אחזור מ-USB)

3. בחר באפשרות **Enable** (אפשר) ולאחר מכן גע בלחצן **Save** (שמור).

## הדפסת מסמכי USB

1. הכנס את כונן ההבזק מסוג USB ליציאת ה-USB הנגישה.

---

**הערה:** ייתכן שיהיה עליך להסיר את המכסה של יציאת ה-USB. משוך את המכסה החוצה כדי להסירו.

2. המוצר מזהה את כונן ההבזק מסוג USB. גע בלחצן **OK** (אישור) כדי לגשת לכונן, או, אם תבקש, בחר באפשרות **Retrieve from USB** (אחזור מ-USB) מתוך רשימת היישומים הזמינים. המסך **Retrieve from USB** (אחזור מ-USB) נפתח.

3. בחר את שם המסמך שברצונך להדפיס.

---

**הערה:** ייתכן שהמסמך נמצא בתיקייה. פתח את התיקיות כנדרש.

4. כדי לכוונן את מספר העותקים, גע בשדה **Copies** (עותקים) ולאחר מכן השתמש בלוח המקשים כדי לבחור את מספר העותקים.

5. גע בלחצן **Start** (התחל) כדי להדפיס את המסמך.

- [שרת האינטרנט המשובץ \(EWS\) של HP](#)
- [תוכנית השירות של HP ל-Mac OS X](#)
- [שימוש בתוכנת HP Web Jetadmin](#)
- [הגדרות חיסכון](#)
- [מאפייני האבטחה של המוצר](#)
- [עדכוני תוכנה וקושחה](#)

## לקבלת מידע נוסף:

בארה"ב, עבור אל [www.hp.com/support/ljM806](http://www.hp.com/support/ljM806).

מחוץ לארה"ב, עבור אל [www.hp.com/support](http://www.hp.com/support). בחר את המדינה/אזור שלך. לחץ על **Product Support & Troubleshooting** (תמיכה במוצר ופתרון בעיות). הזן את שם המוצר ולאחר מכן בחר ב-**Search** (חפש).

העזרה המקיפה של HP עבור המוצר שלך כוללת את המידע הבא:

- **Install and configure** (התקן וקבע תצורה)
- **Learn and use** (למד והשתמש)
- **Solve problems** (פתור בעיות)
- **Download software updates** (הורד עדכוני תוכנה)
- **Join support forums** (הצטרף לפורומי תמיכה)
- **Find warranty and regulatory information** (חפש מידע על אחריות ותקינה)

## שרת האינטרנט המשובץ (EWS) של HP


השתמש בשרת האינטרנט המשובץ (EWS) של HP כדי לנהל את פונקציות ההדפסה מהמחשב במקום מלוח הבקרה של המוצר.

- הצגת מידע אודות סטטוס המוצר
- קביעת משך החיים הנותר של כל החומרים המתכלים והזמנת חדשים
- הצגה ושינוי של תצורות המגשים
- הצגה ושינוי של תצורת התפריטים בלוח הבקרה של המוצר
- הצגה והדפסה של דפים פנימיים
- קבלת חיווי על אירועי מוצר וחומרים מתכלים
- הצגה ושינוי של תצורת הרשת

הפעלת שרת האינטרנט המשובץ אפשרית כאשר המוצר מחובר לרשת מבוססת-IP. שרת האינטרנט המשובץ אינו תומך בחיבור של מוצרים מבוססי-IPX. אין צורך בגישה פעילה לאינטרנט כדי לפתוח את שרת האינטרנט המשובץ ולהשתמש בו.

שרת האינטרנט המשובץ זמין באופן אוטומטי כאשר המוצר מחובר לרשת.

## גישה אל שרת האינטרנט המשובץ (EWS) של HP

1. זהה את כתובת ה-IP או את שם המארח של המוצר. אם הלחצן Network (רשת)  גלוי במסך הבית בלוח הבקרה של המוצר, גע בו כדי להציג את הכתובת. אם הוא אינו גלוי, פעל בהתאם לשלבים אלה כדי להדפיס או להציג את דף התצורה של המוצר:

א. ממסך הבית בלוח הבקרה של המוצר, גלול וגע בלחצן [Administration](#) (ניהול).

ב. פתח את התפריטים הבאים:

– דוחות

– [Configuration/Status Pages](#) (דפי תצורה/סטטוס)

– [Configuration Page](#) (דף תצורה)

ג. גע בלחצן [Print](#) (הדפס) או [View](#) (הצג).

ד. אתר את כתובת ה-IP או את שם המארח בדף [Jetdirect](#).

2. הזן את כתובת ה-IP של המוצר או את כתובת המארח בשדה הכתובת/URL בדפדפן האינטרנט הנתמך שבמחשב.

כדי להשתמש בשרת האינטרנט המשובץ, על הדפדפן שלך לעמוד בדרישות הבאות:

- Windows: Microsoft Internet Explorer 5.01 ואילך או Netscape 6.2 ואילך
- Mac OS X: Safari או Firefox עם Bonjour או כתובת IP
- Linux: Netscape Navigator בלבד
- HP-UX 10 ו-HP-UX 11: Netscape Navigator 4.7



# תוכנית השירות של HP ל-Mac OS X

השתמש בתוכנית השירות של HP ל-Mac OS X כדי לבדוק את מצב המוצר או כדי להציג או לשנות את הגדרות המוצר דרך המחשב.

באפשרותך להשתמש בתוכנית השירות של HP כאשר המוצר מחובר באמצעות כבל USB או כשהוא מחובר לרשת מבוססת-TCP/IP.

## פתיחת תוכנית השירות של HP

ב-Finder, לחץ על **Applications** (אפליקציות), לחץ על **HP**, ולאחר מכן לחץ על **HP Utility** (תוכנית השירות של HP).

אם HP Utility לא כלול ברשימה **Utilities** (תוכניות שירות), השתמש בהליך הבא כדי לפתוח אותו:

1. במחשב, פתח את תפריט **Apple**, לחץ על התפריט **System Preferences** (העדפות מערכת) ולאחר מכן לחץ על הסמל **Print & Fax** (הדפסה ופקס) או על הסמל **Print & Scan** (הדפסה וסריקה).
2. בחר את המוצר בצדו השמאלי של החלון.
3. לחץ על הלחצן **Options & Supplies** (אפשרויות וחומרים מתכלים).
4. לחץ על הכרטיסייה **Utility** (תוכנית שירות).
5. לחץ על הלחצן **Open Printer Utility** (פתח את תוכנית השירות של המדפסת).

## מאפייני תוכנית השירות של HP

סרגל הכלים של תוכנית השירות של HP נמצא בראש כל דף. הוא כולל את הפריטים הבאים:

- **Devices** (התקנים): לחץ על לחצן זה כדי להציג או להסתיר מוצרי Mac שאותרו על-ידי תוכנית השירות של HP בחלונית **Printers** (מדפסות) בצדו השמאלי של המסך.
- **All Settings** (כל ההגדרות): לחץ על לחצן זה כדי לחזור לדף הראשי של תוכנית השירות של HP.
- **Applications** (יישומים): לחץ על לחצן זה כדי לקבוע אילו כלים או תוכניות שירות של HP יופיעו ב-Dock.
- **HP Support** (תמיכה של HP): לחץ על לחצן זה כדי לפתוח דפדפן ולעבור לאתר התמיכה של HP עבור המוצר.
- **Supplies** (חומרים מתכלים): לחץ על לחצן זה כדי לפתוח את אתר האינטרנט של HP SureSupply.
- **Registration** (רישום): לחץ על לחצן זה כדי לפתוח את אתר הרישום של HP.
- **Recycling** (מיחזור): לחץ על לחצן זה כדי לפתוח את אתר האינטרנט של תוכנית המיחזור של HP Planet Partners.

תוכנית השירות של HP כוללת דפים שניתן לפתוח על-ידי לחיצה ברשימה **All Settings** (כל ההגדרות). הטבלה הבאה מתארת את המשימות שניתן לבצע עם תוכנית השירות של HP.

תפריט	פריט	תיאור
<b>Information And Support</b> (מידע ותמיכה)	<b>Supplies Status</b> (סטטוס חומרים מתכלים)	מראה את מצב החומרים המתכלים ומספק קישורים להזמנת חומרים מתכלים דרך האינטרנט.
	<b>Device Information</b> (מידע אודות ההתקן)	מציע מידע על המוצר שנבחר.

תפריט	פריט	תיאור
	File Upload (העלאת קבצים)	מעביר קבצים מהמחשב אל המוצר.
	Upload Fonts (העלאת גופנים)	מעביר קובצי גופנים מהמחשב אל המוצר.
	HP Connected	עובר אל אתר האינטרנט של HP Connected.
	Update Firmware (עדכן קושחה)	מעביר את קובץ עדכון הקושחה למוצר. <b>הערה:</b> אפשרות זו זמינה רק לאחר שאתה פותח את התפריט <b>View</b> (תצוגה) ובוחר בפריט <b>Show Advanced Options</b> (הצג אפשרויות מתקדמות).
	Commands (פקודות)	שולח תווים מיוחדים או פקודות הדפסה למוצר לאחר עבודת ההדפסה. <b>הערה:</b> אפשרות זו זמינה רק לאחר שאתה פותח את התפריט <b>View</b> (תצוגה) ובוחר בפריט <b>Show Advanced Options</b> (הצג אפשרויות מתקדמות).
Printer Settings (הגדרות מדפסת)	Supplies Management (ניהול חומרים מתכלים)	מגדיר את התנהגות המוצר כאשר פריטים מתכלים מתקרבים לסוף משך החיים המוערך שלהם.
	Trays Configuration (תצורת מגשים)	משנה את הגדרות ברירת המחדל.
	Output Devices (התקני פלט)	מנהל את ההגדרות של אביזרי פלט אופציונליים.
	Duplex Mode (מצב הדפסה דו-צדדית)	מפעיל את מצב ההדפסה הדו-צדדית האוטומטית.
	Protect Direct Ports (הגנה על יציאות ישירות)	משבית הדפסה באמצעות יציאות USB או יציאות מקביליות.
	Stored Jobs (עבודות מאוחסנות)	מנהל עבודות הדפסה שנשמרו בדיסק הקשיח של המוצר.
	Network Settings (הגדרות רשת)	קובע הגדרות הרשת, כגון הגדרות IPv4 ו-IPv6.
	Additional Settings (הגדרות נוספות)	מספק גישה לשרת האינטרנט המשובץ של HP.

## שימוש בתוכנת HP Web Jetadmin

HP Web Jetadmin הוא כלי עטור פרסים ומוביל בתעשייה לניהול יעיל של מגוון רחב של מוצרי HP המחוברים לרשת, לרבות מדפסות, מוצרים רב-תכליתיים והתקני שליחה דיגיטליים. פתרון יחיד זה מאפשר לך להתקין, לנטר, לתחזק ולאבטח את סביבת ההדפסה וההדמיה וכן לפתור בעיות מרחוק - ובסופו של דבר מגדיל פרודוקטיביות עסקית בכך שהוא מסייע לך לחסוך בזמן, לשלוט בעלויות ולהגן על ההשקעה שלך.

מדי פעם מתבצעים שדרוגים של HP Web Jetadmin המספקים תמיכה במאפייני מוצר מסוימים. בקר בכתובת [www.hp.com/go/webjetadmin](http://www.hp.com/go/webjetadmin) ולחץ על הקישור **Self Help and Documentation** (עזרה עצמית ותיעוד) לקבלת פרטים נוספים על שדרוגים.


## הגדרות חיסכון

- הדפסה עם [EconoMode \(מצב חיסכון\)](#)
- הגדרת מצב שינה
- הגדרת תזמון השינה

### הדפסה עם EconoMode (מצב חיסכון)

מוצר זה כולל אפשרות של EconoMode (מצב חיסכון) להדפסת טיוטות של מסמכים. על-ידי שימוש ב-EconoMode ניתן לנצל פחות טונר. עם זאת, שימוש ב-EconoMode יכול גם לפגום באיכות ההדפסה.

HP לא ממליצה על שימוש קבוע ב-EconoMode. בשימוש קבוע ב-EconoMode, עלול להיווצר מצב שבו המחסנית עדיין מכילה טונר, למרות שחלקיה המכניים אינם שמישים עוד. אם איכות ההדפסה מתחילה להיפגע ואינה מספיקה עוד, שקול להחליף את מחסנית הטונר.

**הערה:** אם אפשרות זו אינה זמינה במנהל ההדפסה שלך, תוכל להגדיר אותה באמצעות לוח הבקרה של המוצר. 

#### הגדרת EconoMode מתוך מנהל ההדפסה

1. בתוכנה, בחר באפשרות **Print** (הדפס).
2. בחר את המוצר ולאחר מכן לחץ על הלחצן **Properties** (מאפיינים) או **Preferences** (העדפות).
3. לחץ על הכרטיסייה **Paper/Quality** (נייר/איכות).
4. לחץ על תיבת הסימון **EconoMode** (מצב חיסכון) כדי להפעיל מאפיין זה ולאחר מכן לחץ על **OK** (אישור).

#### הגדרת EconoMode מתוך לוח הבקרה של המוצר

1. ממסך הבית בלוח הבקרה של המוצר, גלול וגע בלחצן **Administration** (ניהול).
2. פתח את התפריטים הבאים:
  - **General Settings** (הגדרות כלליות)
  - **Print Quality** (איכות הדפסה)
3. גלול ובחר ב-EconoMode (מצב חיסכון).
4. גע באפשרויות **On** (פועל) או **Off** (כבוי) כדי להפעיל או להשבית מאפיין זה ולאחר מכן גע ב-**Save** (שמור).

#### הגדרת מצב שינה

1. ממסך הבית בלוח הבקרה של המוצר, גלול וגע בלחצן **Administration** (ניהול).
2. פתח את התפריטים הבאים:
  - **General Settings** (הגדרות כלליות)
  - **Energy Settings** (הגדרות צריכת חשמל)
  - **Sleep Timer Settings** (הגדרות קוצב זמן למצב שינה)

3. גע ב-Sleep Mode/Auto Off After (מצב שינה/כיבוי אוטומטי לאחר) כדי לבחור באפשרות זו.
4. בחר את פרק הזמן המתאים ולאחר מכן גע בלחצן Save (שמור).

## הגדרת תזמון השינה

**הערה:** עליך לקבוע את הגדרות התאריך והשעה לפני שתוכל להשתמש במאפיין Sleep Schedule (תזמון שינה).

1. ממסך הבית בלוח הבקרה של המוצר, גלול וגע בלחצן Administration (ניהול).
2. פתח את התפריטים הבאים:
  - General Settings (הגדרות כלליות)
  - Date/Time Settings (הגדרות תאריך/שעה)
3. פתח את התפריט Date/Time Format (תבנית תאריך/שעה) וקבע את ההגדרות הבאות:
  - Date Format (תבנית תאריך)
  - Time Format (תבנית שעה)
4. גע בלחצן Save (שמור).
5. פתח את התפריט Date/Time (תאריך/שעה) וקבע את ההגדרות הבאות:
  - Date/Time (תאריך/שעה)
  - Time Zone (אזור זמן)
- אם אתה נמצא באזור שמשמש בשעון קיץ, בחר בתיבה Adjust for Daylight Savings (התאם לשעון קיץ).
6. גע בלחצן Save (שמור).
7. גע בלחצן חץ אחורה כדי לחזור למסך Administration (ניהול).
8. פתח את התפריטים הבאים:
  - General Settings (הגדרות כלליות)
  - Energy Settings (הגדרות צריכת חשמל)
  - Sleep Schedule (תזמון מצב שינה)
9. גע בלחצן Add (הוסף) ולאחר מכן בחר את סוג האירוע שברצונך לתזמן: Wake (התעוררות) או Sleep (שינה).
10. קבע את ההגדרות הבאות:
  - Time (שעה)
  - Event Days (ימי האירוע)
11. גע בלחצן OK (אישור) ולאחר מכן גע בלחצן Save (שמור).

# מאפייני האבטחה של המוצר

- [הצהרות בנושא אבטחה](#)
- [אבטחת IP](#)
- [התחברות למוצר](#)
- [הקצאת סיסמה למערכת](#)
- [תמיכה בהצפנה: דיסקים קשיחים מסוג HP High Performance Secure](#)

## הצהרות בנושא אבטחה

המוצר תומך בתקני אבטחה ובפרוטוקולים מומלצים המסייעים לך לשמור על אבטחת המוצר, להגן על מידע קריטי ברשת ולפשט את תהליך הפיקוח על המוצר ותחזוקתו.

לקבלת מידע מפורט על פתרונות HP לאבטחת הדמיה והדפסה, בקר באתר האינטרנט [www.hp.com/go/secureprinting](http://www.hp.com/go/secureprinting). אתר זה מספק קישורים לסקירות טכניות ולמסמכי שאלות נפוצות אודות מאפייני אבטחה.

## אבטחת IP

IPsec הוא ערכה של פרוטוקולים המבצעים בקרה על תעבורת רשת מבוססת IP אל המוצר וממנו. IPsec מספק אימות בין מחשבים מארחים, שלמות נתונים והצפנה של תמסורות רשת.

במוצרים המחוברים לרשת שיש להם שרת הדפסה HP Jetdirect, ניתן להגדיר IPsec באמצעות הכרטיסייה **Networking** (עבודה ברשת) בשרת האינטרנט המשובץ (EWS) של HP.

## התחברות למוצר

ניתן לאבטח חלק מהמאפיינים בלוח הבקרה של המוצר כדי שאנשים לא מורשים לא יוכלו להשתמש בהם. כאשר מאפיין מאובטח, המוצר מבקש ממך להתחבר לפני שתוכל להשתמש בו. באפשרותך גם להתחבר מבלי להמתין לבקשה על-ידי נגיעה בלחצן **Sign In** (התחבר) במסך הבית.

בדרך כלל, אתה משתמש באותם שם משתמש וסיסמה שבהם אתה משתמש כדי להתחבר למחשב שלך ברשת. התייעץ עם מנהל הרשת של מוצר זה אם יש לך שאלות לגבי האישורים שבהם עליך להשתמש.

לאחר שנכנסת למוצר, לחצן **Sign Out** (התנתק) יוצג בלוח הבקרה. כדי לשמור על אבטחת המוצר, גע בלחצן **Sign Out** (התנתק) לאחר שסיימת להשתמש במוצר.

## הקצאת סיסמה למערכת

הקצה סיסמת מנהל מערכת עבור גישה למוצר ולשרת האינטרנט המשובץ (EWS) של HP, כדי שמשתמשים בלתי מורשים לא יוכלו לשנות את הגדרות המוצר.

1. פתח את שרת האינטרנט המשובץ (EWS) של HP על-ידי הזנת כתובת ה-IP של המוצר בשורת הכתובת של דפדפן אינטרנט.
2. לחץ על הכרטיסייה **Security** (אבטחה).
3. פתח את התפריט **General Security** (אבטחה כללית).
4. בשדה **Username** (שם משתמש), הזן את השם שברצונך לשייך לסיסמה.
5. הזן את הסיסמה בשדה **New Password** (סיסמה חדשה) ולאחר מכן הזן אותה שוב בשדה **Verify Password** (אמת סיסמה).

---

**הערה:** אם אתה משנה סיסמה קיימת, תחילה עליך להזין את הסיסמה הקיימת בשדה **Old Password** (סיסמה ישנה).

---

6. לחץ על הלחצן **Apply** (החל). רשום לעצמך את הסיסמה ושמור אותה במקום בטוח.

## תמיכה בהצפנה: דיסקים קשיחים מסוג HP High Performance Secure

הדיסק הקשיח מספק הצפנה מבוססת-חומרה ומאפשר לך לאחסן בביטחון נתונים רגישים מבלי להשפיע על ביצועי המוצר. בדיסק קשיח זה מופעל תקן ההצפנה המתקדם (AES) העדכני ביותר והוא כולל מאפיינים רב-תכליתיים לחיסכון בזמן ופונקציונליות חזקה.

השתמש בתפריט **Security** (אבטחה) בשרת האינטרנט המשובץ (EWS) של HP כדי להגדיר את תצורת הדיסק.

## עדכוני תוכנה וקושחה

HP מעדכנת באופן קבוע את המאפיינים הזמינים בקושחת המוצר. כדי ליהנות מהמאפיינים העדכניים ביותר, עדכן את קושחת המוצר. הורד את קובץ עדכון הקושחה האחרון מהאינטרנט:

- בארה"ב, עבור אל [www.hp.com/support/ljM806](http://www.hp.com/support/ljM806). לחץ על **Drivers & Software** (מנהלי התקן ותוכנות).
- מחוץ לארה"ב, עבור אל [www.hp.com/support](http://www.hp.com/support). בחר את המדינה/אזור שלך. לחץ על **Drivers & Software** (מנהלי התקן ותוכנות). הזן את שם המוצר (לדוגמה, LaserJet M575), ולאחר מכן בחר באפשרות **Search** (חפש).



- [שחזור ערכי ברירת המחדל של היצרן](#)
- [מערכת העזרה של לוח הבקרה](#)
- [ההודעה "Cartridge is low" \(המסננית עומדת להתרוקן\) או "Cartridge is very low" \(המסננית כמעט ריקה\) מוצגת בלוח הבקרה של המדפסת](#)
- [המוצר אינו אוסף נייר או שיש תקלות בהזנה](#)
- [שחרור חסימות נייר](#)
- [שיפור איכות ההדפסה](#)
- [פתרון בעיות ברשת קווית](#)

## לקבלת מידע נוסף:

בארה"ב, עבור אל [www.hp.com/support/ljM806](http://www.hp.com/support/ljM806).

מחוץ לארה"ב, עבור אל [www.hp.com/support](http://www.hp.com/support). בחר את המדינה/אזור שלך. לחץ על **Product Support & Troubleshooting** (תמיכה במוצר ופתרון בעיות). הזן את שם המוצר ולאחר מכן בחר ב-**Search** (חפש).


העזרה המקיפה של HP עבור המוצר שלך כוללת את המידע הבא:

- **Install and configure** (התקן וקבע תצורה)
- **Learn and use** (למד והשתמש)
- **Solve problems** (פתור בעיות)
- **Download software updates** (הורד עדכוני תוכנה)
- **Join support forums** (הצטרף לפורומי תמיכה)
- **Find warranty and regulatory information** (חפש מידע על אחריות ותקינה)


## שחזור ערכי ברירת המחדל של היצרן

1. ממסך הבית בלוח הבקרה של המוצר, גלול וגע בלחצן **Administration** (ניהול).
2. פתח את התפריטים הבאים:
  - **General Settings** (הגדרות כלליות)
  - **Restore Factory Settings** (שחזור הגדרות יצרן)
3. הודעת אימות מודיעה שהשלמת פונקציית האיפוס עלולה לגרום לאובדן נתונים. גע בלחצן **Reset** (איפוס) כדי להשלים את התהליך.

---

**הערה:** המוצר מופעל מחדש באופן אוטומטי אחרי שפעולת האיפוס הושלמה. 


## מערכת העזרה של לוח הבקרה

במוצר יש מערכת עזרה מובנית המסבירה כיצד להשתמש בכל מסך ומסך. כדי לפתוח את מערכת העזרה, גע בלחצן 'עזרה'  בפינה הימנית העליונה של המסך.

עבור מסכים מסוימים, לחצן העזרה פותח תפריט כללי שבו ניתן לבצע חיפוש של נושאים ספציפיים. ניתן לעיין במבנה התפריט על-ידי נגיעה בלחצנים שבתפריט.

מסכי עזרה מסוימים כוללים הנפשות שמנחות אותך בביצוע הליכים, לדוגמה, סילוק חסימות נייר.

עבור מסכים הכוללים הגדרות לעבודות מסוימות, לחצן העזרה פותח נושא המסביר את האפשרויות עבור אותו מסך.

אם המוצר מודיע לך על שגיאה או אזהרה, לחץ על הלחצן 'עזרה'  כדי לפתוח הודעה המתארת את הבעיה. ההודעה תכיל גם הוראות שיסייעו לך בפתרון הבעיה.

# ההודעה "Cartridge is low" (המחסנית עומדת להתרוקן) או "Cartridge is very low" (המחסנית כמעט ריקה) מוצגת בלוח הבקרה של המדפסת

**Cartridge is low** (המחסנית עומדת להתרוקן): המדפסת מיידעת אותך כאשר המפלס של מחסנית טונר נמוך. אורך חיי מחסנית הטונר בפועל עשוי להשתנות. כדאי לך להחזיק מחסנית חלופית זמינה שתוכל להתקין כאשר איכות ההדפסה תפסיק להיות תקינה. אין צורך להחליף כעת את מחסנית הטונר.

המשך להדפיס עם המחסנית הנוכחית עד שפיזור הטונר יפסיק להפיק איכות הדפסה משביעת רצון. כדי לפזר מחדש את הטונר, הוצא את מחסנית הטונר מהמדפסת ונער את המחסנית בעדינות שוב ושוב לאורך הציר האופקי שלה. לקבלת ייצוג גרפי נאות, עיין בהוראות ההחלפה של מחסנית. החזר את מחסנית הטונר למדפסת וסגור את הכיסוי הקדמי.

**Cartridge is very low** (המחסנית כמעט ריקה): המדפסת מיידעת אותך כאשר המפלס של מחסנית הטונר נמוך מאוד. אורך חיי מחסנית הטונר בפועל עשוי להשתנות. כדאי לך להחזיק מחסנית חלופית זמינה שתוכל להתקין כאשר איכות ההדפסה תפסיק להיות תקינה. אין צורך להחליף את מחסנית הטונר כעת, אלא אם איכות ההדפסה כבר אינה תקינה.

מרגע שמחסנית טונר של HP מגיעה למפלס **נמוך מאוד**, מסתיימת אחריות Premium Protection של HP לגביה.

## שינוי הגדרות "נמוך מאוד"

באפשרותך לשנות את תגובת המדפסת כאשר החומרים המתכלים מגיעים למצב של מפלס נמוך מאוד. אין צורך לקבוע מחדש הגדרות אלה כשאתה מתקין מחסנית טונר חדשה.

1. ממסך הבית בלוח הבקרה של המוצר, גלול ובחר ב-**Supplies** (חומרים מתכלים).

2. פתח את התפריטים הבאים:

- **Manage Supplies** (ניהול חומרים מתכלים)
- **Supply Settings** (הגדרות חומרים מתכלים)
- **Black Cartridge** (מחסנית להדפסה בשחור) או **Color Cartridges** (מחסניות צבע)
- **Very Low Settings** (הגדרות מפלס נמוך מאוד)

3. בחר באחת מהאפשרויות הבאות:

- בחר באפשרות **Stop** (עצור) כדי לקבוע שהמדפסת תפסיק להדפיס כשהמחסנית מגיעה לסף **Very Low** (נמוך מאוד).
- בחר באפשרות **Prompt to continue** (הצג בקשה כדי להמשיך) כדי לקבוע שהמדפסת תפסיק להדפיס כשהמחסנית מגיעה לסף **Very Low** (נמוך מאוד). באפשרותך לאשר את הבקשה או להחליף את המחסנית כדי להמשיך בהדפסה.
- בחר באפשרות **Continue** (המשך) כדי לקבוע שהמדפסת תתריע בפניך על כך שהמחסנית הגיעה לרמה נמוכה מאוד וכדי להמשיך להדפיס מעבר להגדרה **Very Low** ללא אינטראקציה. אפשרות זו עלולה לגרום לאיכות הדפסה ירודה.

## עבור מוצרים עם יכולת פקס

כאשר המדפסת מוגדרת לאפשרות **Stop** (עצור) או **Prompt to continue** (הצג בקשה כדי להמשיך), יש סיכון מסוים לכך שהפקסים לא יודפסו כשהמדפסת תחדש את ההדפסה. הדבר עלול להתרחש אם המדפסת קיבלה כמות פקסים כה גדולה - גדולה מדי עבור הזיכרון שאינו יכול להכיל בזמן שהמדפסת נמצאת במצב המתנה.

המדפסת תוכל להדפיס פקסים ללא הפרעות לאחר שתעבור את הסף 'מפלט נמוך מאוד' אם תבחר באפשרות Continue (המשך) עבור מחסנית הטונר, אך איכות ההדפסה עשויה להיות ירודה.

## הזמנת חומרים מתכלים

<a href="http://www.hp.com/go/suresupply">www.hp.com/go/suresupply</a>	הזמן חומרים מתכלים ונייר
פנה לספק שירות או תמיכה מורשה של HP.	הזמן דרך ספקי שירות או תמיכה
כדי לגשת, בדפדפן אינטרנט נתמך במחשב שלך, הזן את כתובת ה-IP של המדפסת או את שם המארח בשדה הכתובת/URL. ה-EWS מכיל קישור לאתר האינטרנט HP SureSupply, המספק אפשרויות לרכישת חומרים מתכלים מקוריים של HP.	הזמנה באמצעות שרת האינטרנט המשובץ HP של (EWS)

## המוצר אינו אוסף נייר או שיש תקלות בהזנה

- [המוצר לא אוסף נייר](#)
- [המוצר אוסף גליונות נייר מרובים](#)
- [מזין המסמכים נחסם, מטה את הדפים, או מרים מספר גליונות נייר בו-זמנית](#)

### המוצר לא אוסף נייר

אם המוצר לא אוסף נייר מהמגש, נסה את הפתרונות הבאים.


1. פתח את המוצר והסר גליונות נייר תקועים.
2. טען את המגש בגודל הנייר המתאים לעבודה.
3. ודא שגודל הנייר וסוגו הוגדרו כראוי בלוח הבקרה של המוצר.
4. ודא שמכווני הנייר במגש מותאמים כהלכה לגודל הנייר. הזז את המכוונים למיקום המתאים במגש.
5. בדוק בלוח הבקרה של המוצר אם המוצר ממתין לאישורך להזין את הנייר באופן ידני. טען נייר והמשך.
6. ייתכן שהגלילים מעל המגש מלוכלכים. נקה את הגלילים במטלית נטולת מוך שהורטבה במעט מים פושרים.

### המוצר אוסף גליונות נייר מרובים

אם המוצר אוסף גליונות נייר מרובים מהמגש, נסה את הפתרונות הבאים.

1. הוצא את ערימת הנייר מהמגש וכופף אותה, סובב אותה ב-180 מעלות והפוך אותה. אל תנסה להפריד בין הדפים בנפנוף. החזר את ערימת הנייר למגש.
2. השתמש רק בנייר העומד בדרישות המפרט של HP למוצר זה.
3. השתמש בנייר שאינו מקומט, מקופל או פגום. במקרה הצורך, השתמש בנייר מחבילה אחרת.
4. ודא שהמגש אינו מלא יתר על המידה. אם כן, הוצא את כל חבילת הנייר מהמגש, ישר את הערימה ולאחר מכן החזר חלק מהנייר למגש.
5. ודא שמכווני הנייר במגש מותאמים כהלכה לגודל הנייר. הזז את המכוונים למיקום המתאים במגש.
6. ודא שסביבת ההדפסה נמצאת בטווח של המפרטים המומלצים.

### מזין המסמכים נחסם, מטה את הדפים, או מרים מספר גליונות נייר בו-זמנית

 הערה: מידע זה מתייחס למוצרי MFP בלבד.

- ייתכן שיש עצם כלשהו על המקור, כגון סיכות הידוק או פתקים נדבקים, שיש להסיר.
- ודא שכל הגלילים במקומם ושכיסוי הגישה לגלילים בתוך מזין המסמכים סגור.
- ודא שהכיסוי העליון של מזין המסמכים סגור.
- ייתכן שהנייר לא נטען כהלכה. ישר את העמודים והתאם את מכווני הנייר כדי למרכז את הערימה.
- על מכווני הנייר לגעת בצדי ערימת הנייר כדי לפעול כהלכה. ודא שערימת הנייר ישרה ושהמכוונים מוצמדים לערימת הנייר.

- ייתכן שמגש ההזנה או סל הפלט של מזין המסמכים מכילים יותר דפים ממספר הדפים המרבי. ודא שערימת הנייר נמצאת מתחת למכוונים במגש ההזנה והוצא דפים מסל הפלט.
- ודא כי אין פיסות נייר, מהדקים, אטבי נייר, או פסולת אחרת בנתיב הנייר.
- נקה את הגלילים ורפידת ההפרדה של מזין המסמכים. השתמש באוויר דחוס או במטלית נקיה נטולת סיבים המורטבת במעט מים פושרים. אם עדיין מתרחשות הזנות שגויות, החלף את הגלגלות.
- ממסך הבית בלוח הבקרה של המוצר, גלול וגע בלחצן **Supplies** (חומרים מתכלים). בדוק את מצבה של ערכת מזין המסמכים והחלף אותה במקרה הצורך.

## שחרור חסימות נייר

### ניווט אוטומטי לצורך שחרור חסימות

מאפיין הניווט האוטומטי מספק הוראות שלב-אחר-שלב בלוח הבקרה ומסייע בשחרור חסימות. כאשר אתה מסיים שלב, המוצר מציג הוראות לשלב הבא עד שתסיים את כל השלבים בתהליך.

### אתה נתקל בחסימות נייר תכופות או חוזרות?

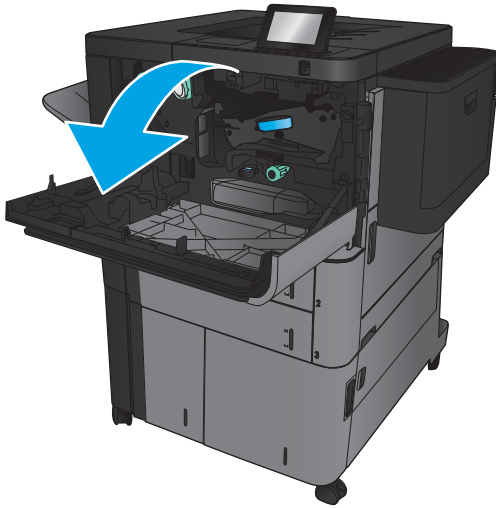
נסה את הפתרונות הבאים להקטנת מספר חסימות הנייר.

1. השתמש רק בנייר העומד בדרישות המפרט של HP למוצר זה.
2. השתמש בנייר שאינו מקומט, מקופל או פגום. במקרה הצורך, השתמש בנייר מחבילה אחרת.
3. השתמש בנייר שלא נעשה בו כבר שימוש במדפסת או במכונת צילום.
4. ודא שהמגש אינו מלא יתר על המידה. אם כן, הוצא את כל חבילת הנייר מהמגש, ישר את הערימה ולאחר מכן החזר חלק מהנייר למגש.
5. ודא שמכווני הנייר במגש מותאמים כהלכה לגודל הנייר. כוון את מכווני הנייר כך שייגעו בערימת הנייר מבלי לכופף אותה.
6. ודא שהמגש הוכנס במלואו למקומו במוצר.
7. אם אתה מדפיס על נייר כבד, נייר עם תבליט, או נייר מחורר, השתמש במאפיין ההזנה הידנית והזן את כל גיליון בנפרד.
8. ממסך הבית בלוח הבקרה של המוצר, גלול וגע בלחצן **Trays** (מגשים). ודא שהמגש מוגדר נכון עבור סוג הנייר וגודלו.
9. ודא שסביבת ההדפסה נמצאת בטווח של המפרטים המומלצים.

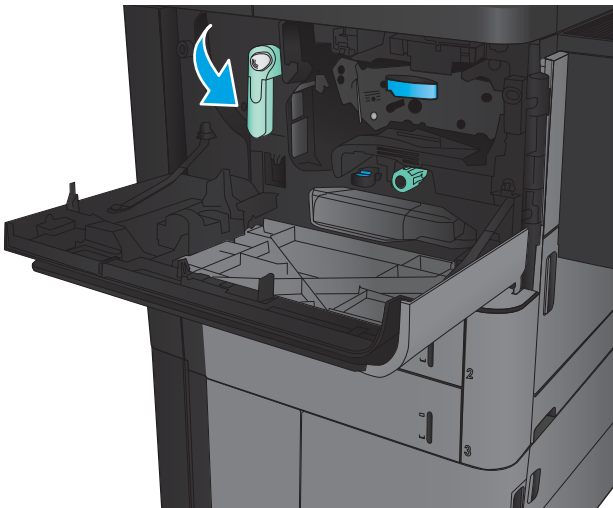


## שחרור חסימות בדלת הקדמית

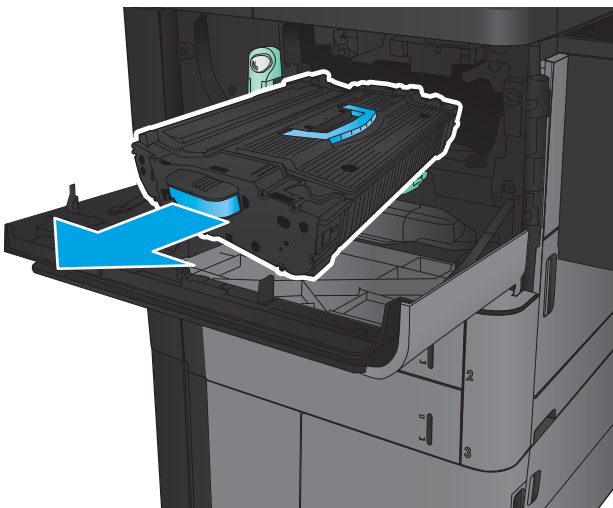
1. פתח את הדלת הקדמית. ודא שהדלת פתוחה לגמרי.



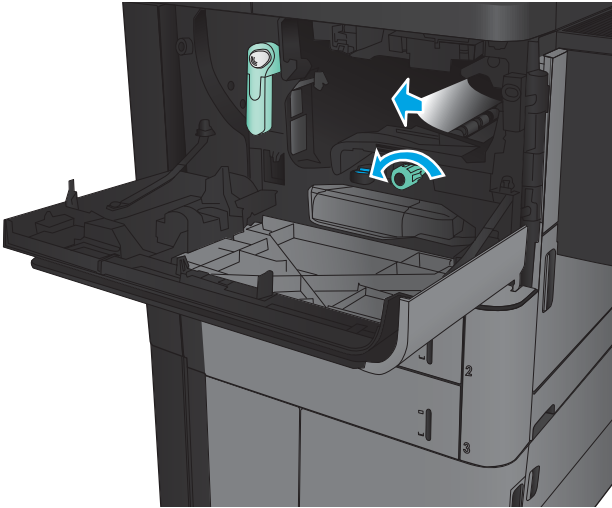
2. לחץ על הלחצן שעל הידית ולאחר מכן סובב את ידית מחסנית הטונר למיקום הפונה מטה.



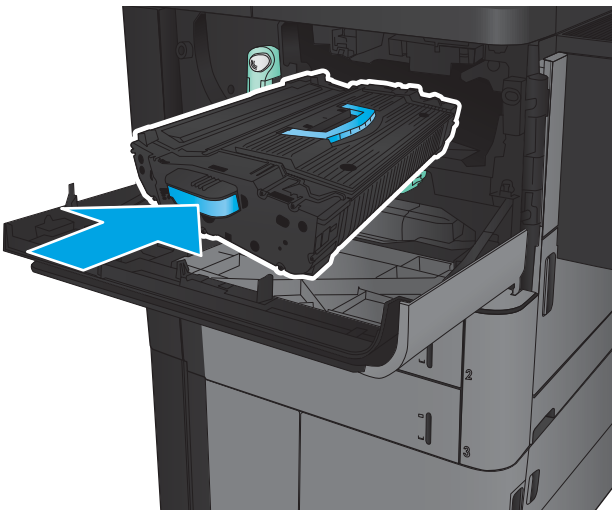
3. אחז בידית של מחסנית הטונר ושלוף אותה החוצה.



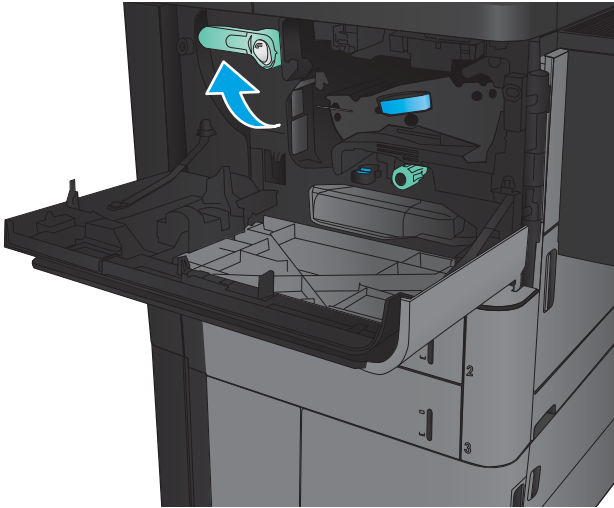
4. סובב את הידית הירוקה נגד כיוון השעון והוצא את הנייר התקוע.



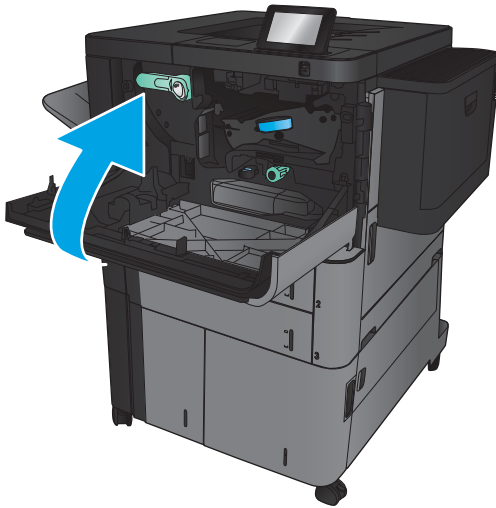
5. ישר את מחסנית הטונר בהתאם לתושבת שלה והכנס אותה לתוך המוצר. מחסנית הטונר תרד מעט כשתגיע למקומה.



6. לחץ על הלחצן שעל הידית ולאחר מכן סובב את ידית מחסנית הטונר למיקום הפונה מעלה.

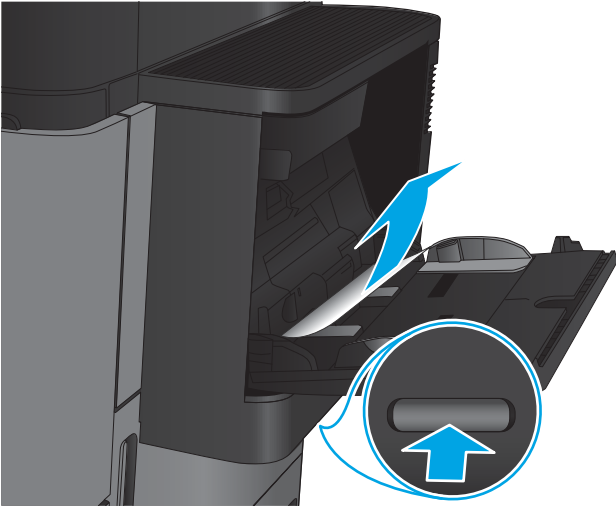


7. סגור את הדלת הקדמית.

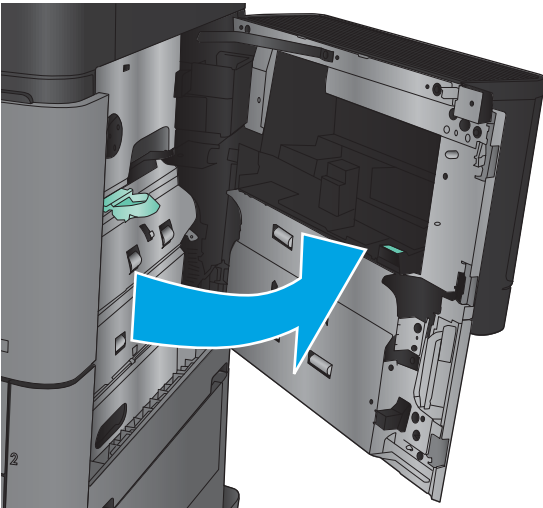


## שחרור חסימות במגש 1

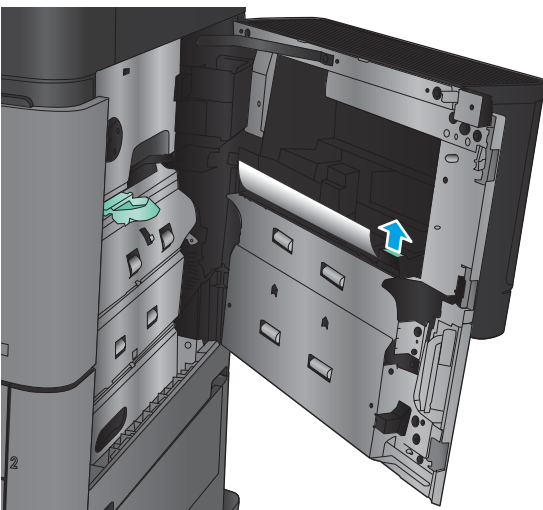
1. אם יש נייר תקוע גלוי לעין במגש 1, שחרר את החסימה על-ידי לחיצה על לחצן שחרור החסימות מתחת למגש והוצאת הנייר בעדינות.



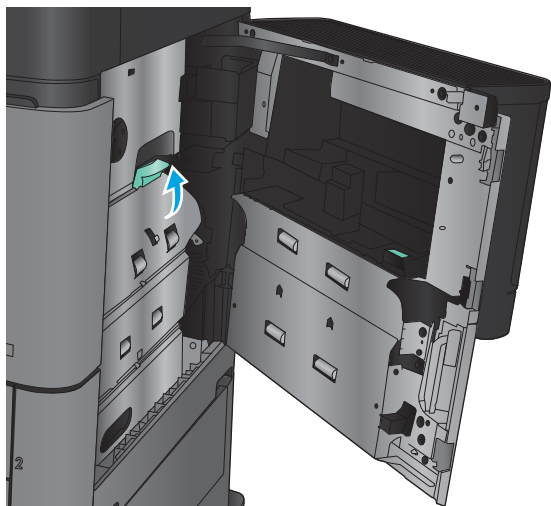
2. אם אינך מצליח להוציא את הנייר או שאין נייר תקוע גלוי לעין במגש 1, פתח את הדלת הימנית.



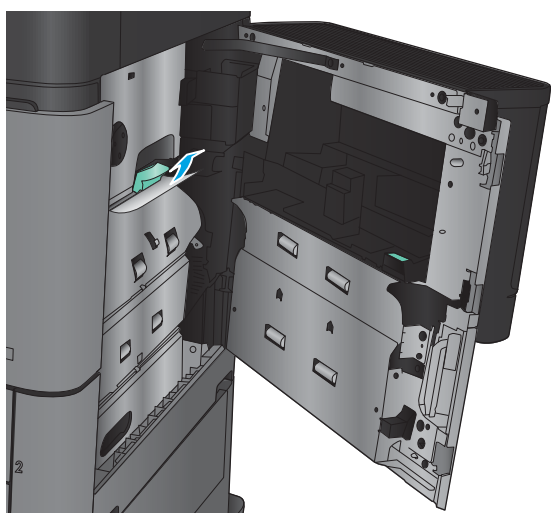
3. אם יש נייר תקוע באזור ההזנה של מגש 1, הרם את מכסה הגישה לחסימות והוצא את הנייר.



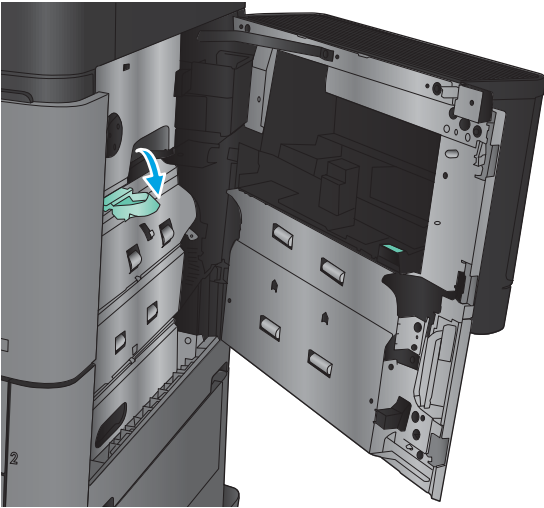
4. משוך החוצה את הידית של מכסה הגישה לחסימות ולאחר מכן הרם אותה כדי לפתוח.



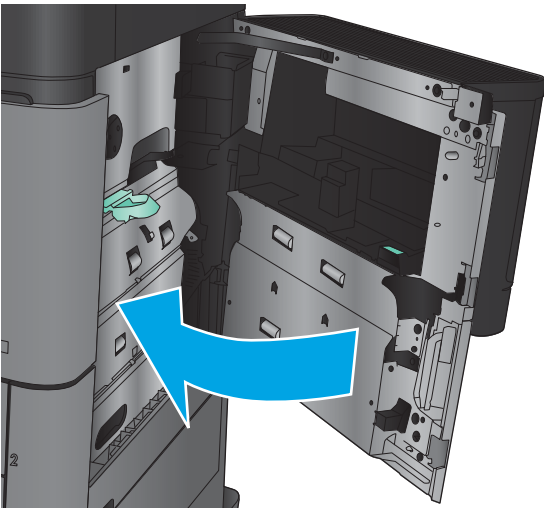
5. שלוף את הגיליון בעדינות מאזור הרמת הנייר.



**.6** משוך החוצה את הידית של מכסה הגישה לחסימות ולאחר מכן הורד אותה כדי לסגור.

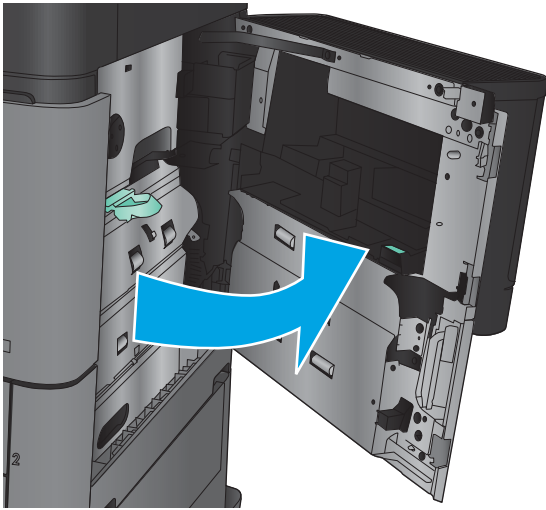


**.7** סגור את הדלת הימנית.

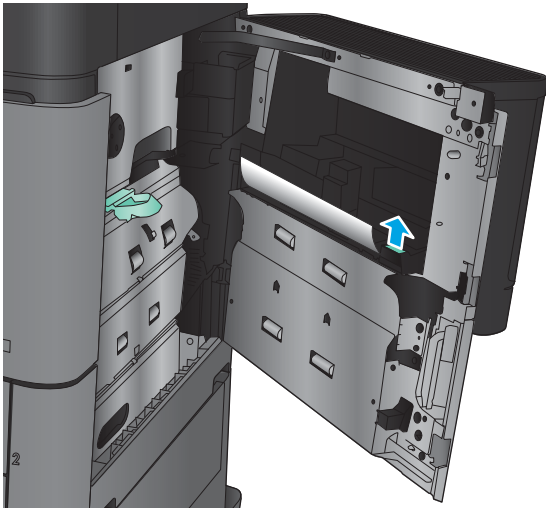


## שחרור חסימות בדלת הימנית

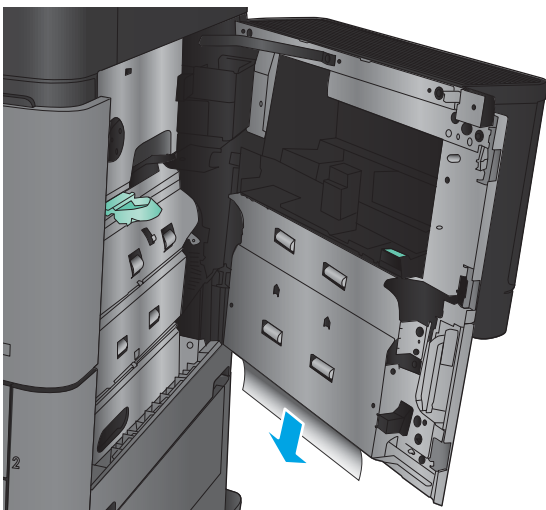
1. פתח את הדלת הימנית.



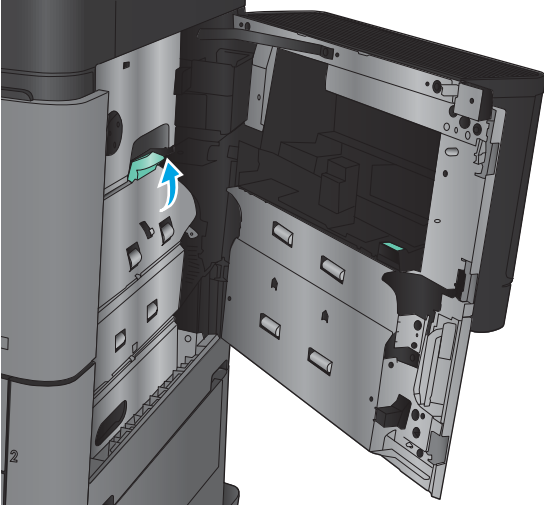
2. אם יש נייר תקוע בדלת, הרם את מכסה הגישה לחסימות ומשוך את הנייר החוצה בעדינות.



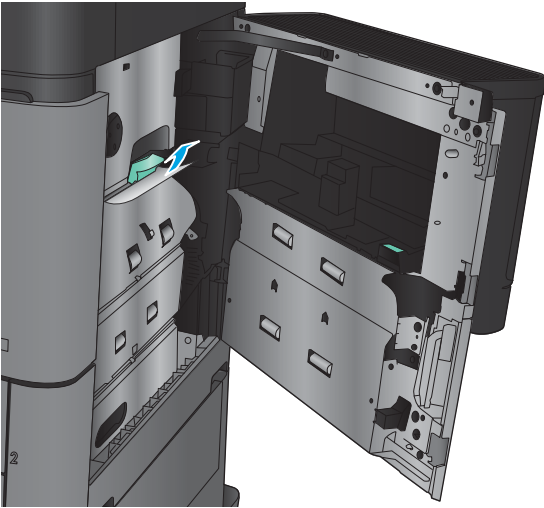
3. אם יש נייר תקוע גלוי לעין בחלקה התחתון של הדלת, משוך אותו כלפי מטה בעדינות.



4. משוך החוצה את הידית של מכסה הגישה לחסימות ולאחר מכן הרם אותה כדי לפתוח.

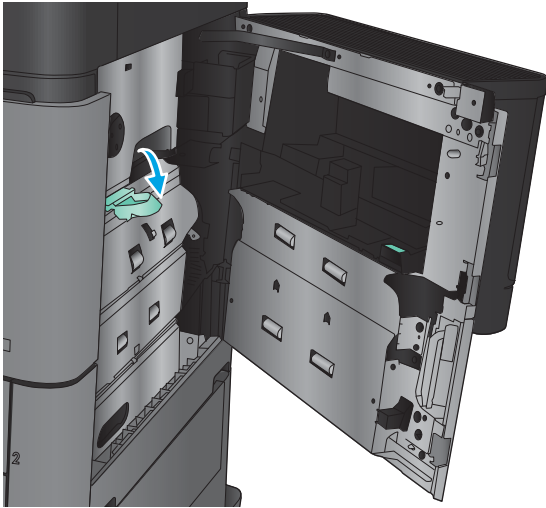


5. שלוף את הגיליון בעדינות מאזור הרמת הנייר.

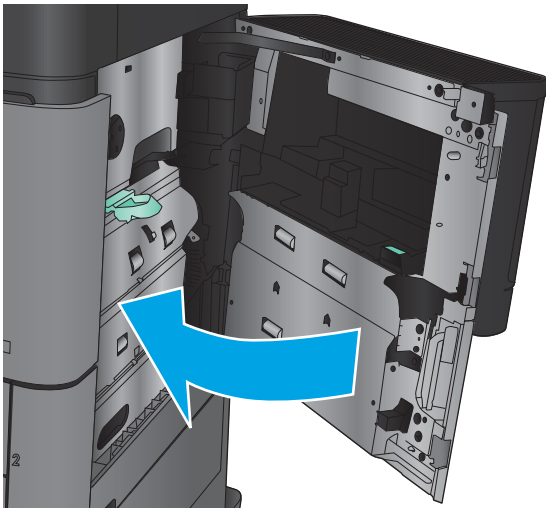





6. משוך החוצה את הידית של מכסה הגישה לחסימות ולאחר מכן הורד אותה כדי לסגור.



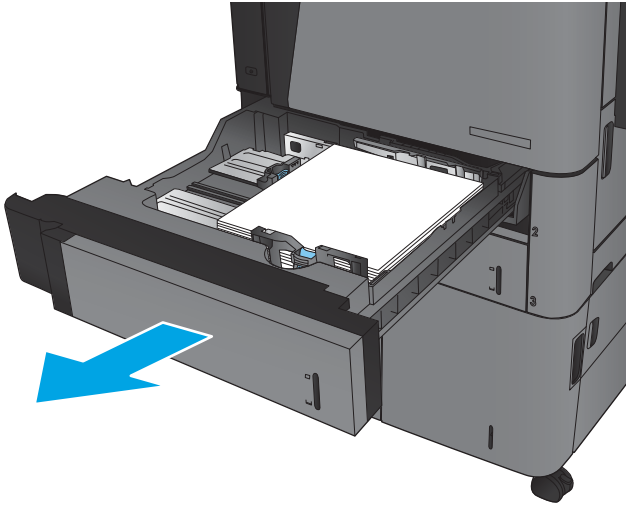
7. סגור את הדלת הימנית.



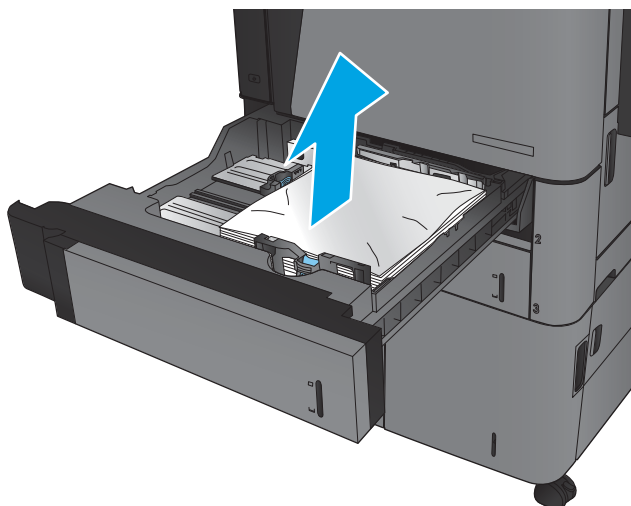
## שחרור חסימות במגש 2 ובמגש 3

**הערה:**  ההליך לשחרור חסימות עבור מגש 3 זהה להליך עבור מגש 2. רק מגש 2 מוצג כאן.

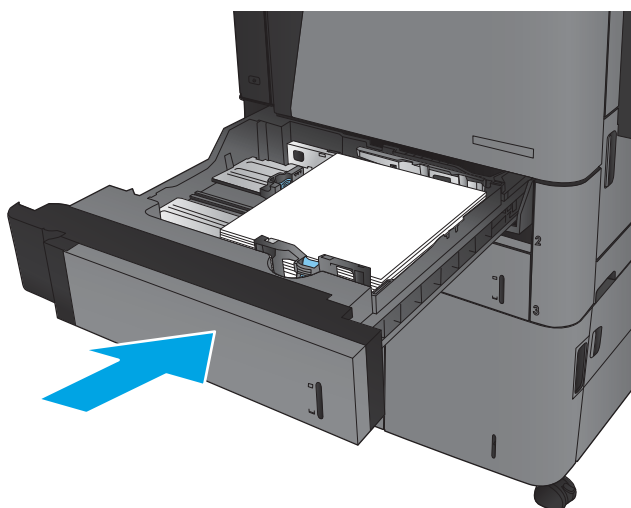
1. פתח את המגש.



2. הוצא את כל הגיליונות התקועים או הפגומים.



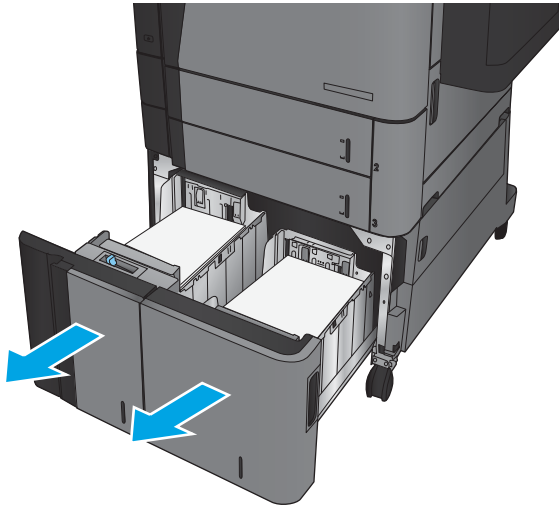
3. הכנס את המגש חזרה וסגור אותו.



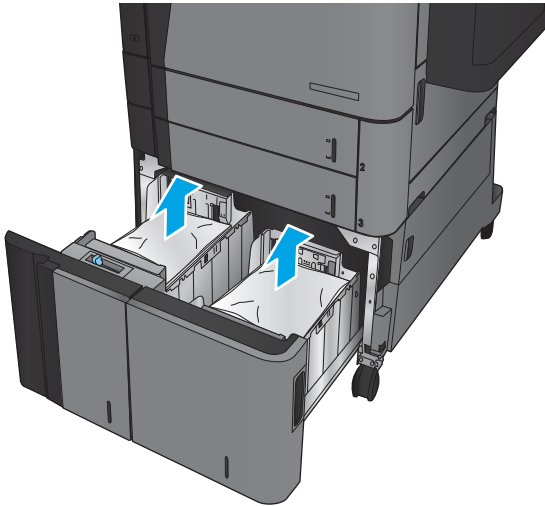
## שחרור חסימות במגש 4 ובמגש 5

1. פתח את המגשים הימני והשמאלי.

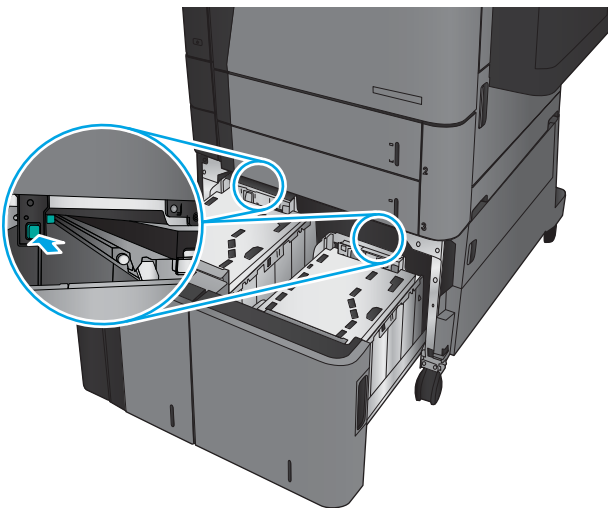
**הערה:** אין צורך לטעון את שני המגשים בו-זמנית.



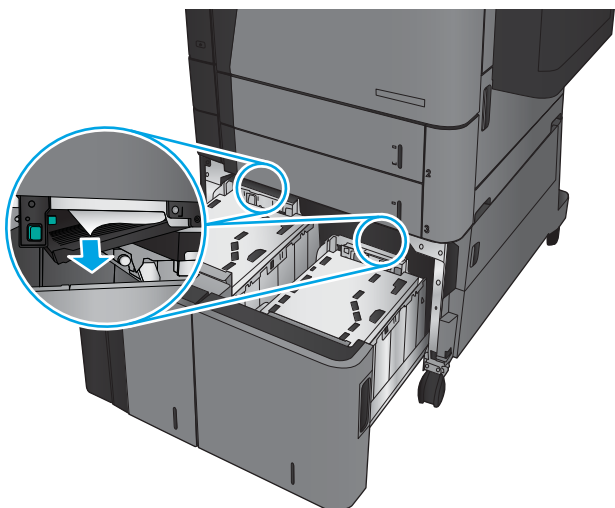
2. הוצא את הנייר מהמגשים וסלק דפים פגומים.



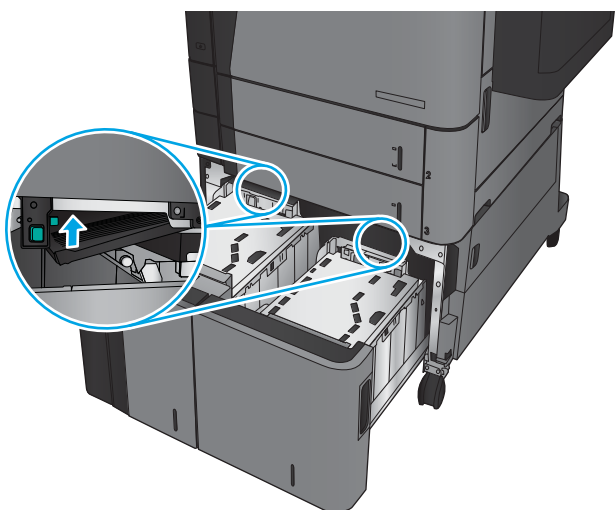
3. מעל למגש הימני, לחץ על הלחצן הירוק כדי לשחרר את לוחית הגישה לחסימות.



**4.** אם יש נייר תקוע באזור ה-Fuser, משוך אותו כלפי מטה כדי להוציאו.

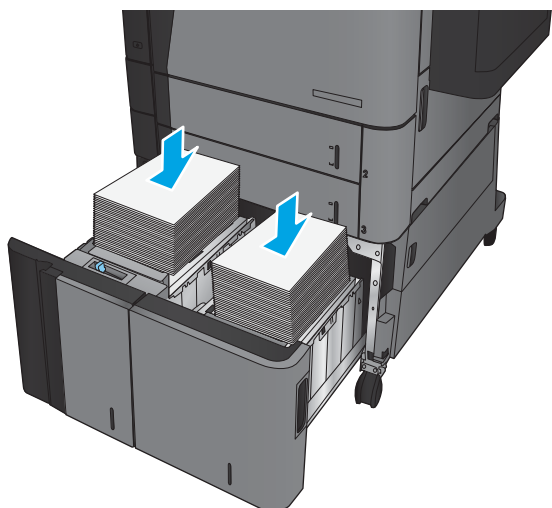


**5.** דחוף את לוחית הגישה לחסימות כלפי מעלה כדי לסגור אותה.

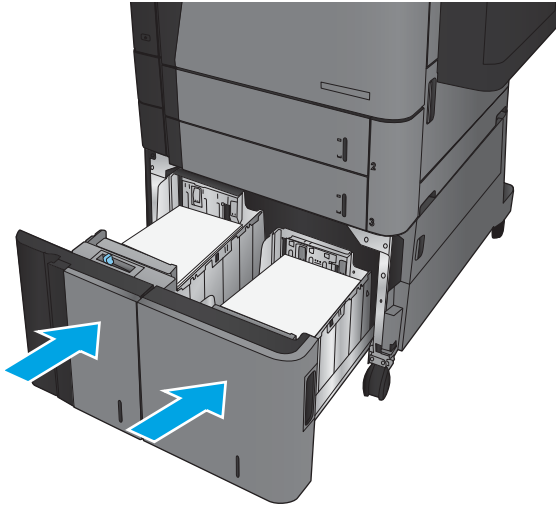


**6.** טען חבילות נייר מלאות בכל צד של המגש. קיבולת הצד הימני היא 1,500 גליונות נייר. קיבולת הצד השמאלי היא 2,000 גליונות נייר.

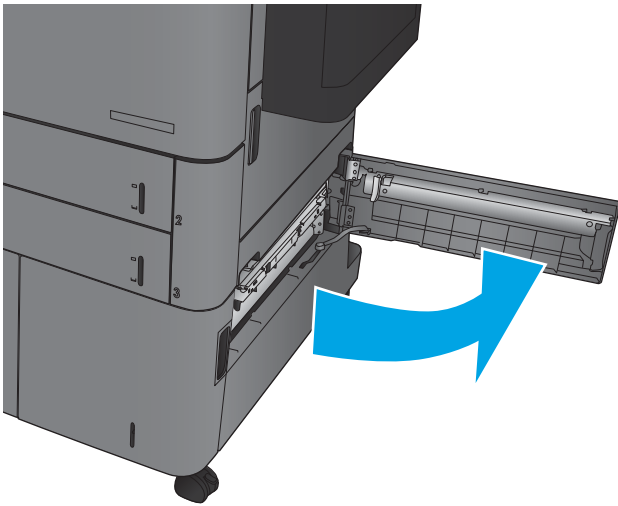
**הערה:** לקבלת התוצאות הטובות ביותר, טען חבילות נייר מלאות. הימנע מחלוקת חבילות לחלקים קטנים יותר.



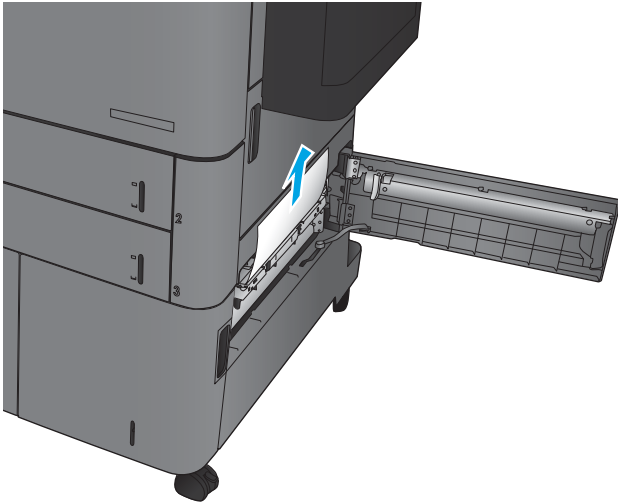
7. סגור את המגשים הימני והשמאלי.



8. פתח את דלת הגישה לחסימות בצד ימין של ארונית המגש בעל הקיבולת הגבוהה.

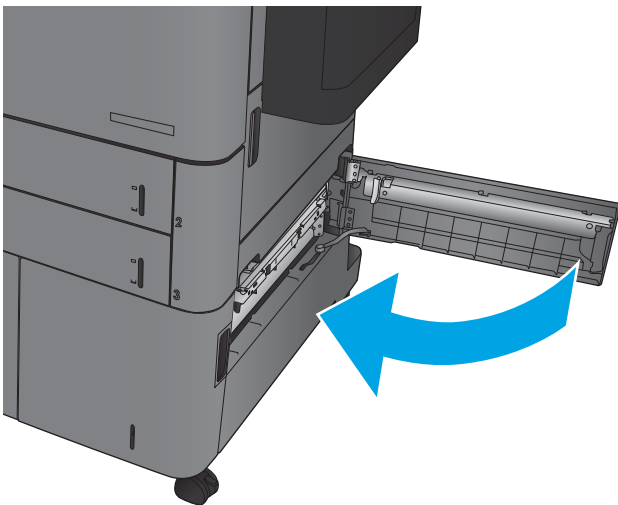


9. הוצא את הנייר התקוע.



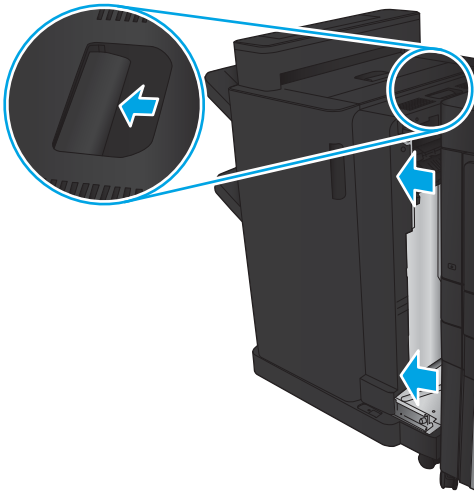
10. סגור את דלת הגישה לחסימות בצד ימין של ארונות המגש בעל הקיבולת הגבוהה.

**הערה:** אם, לאחר שחרור החסימה, לוח הבקרה של המוצר מציג הודעה על כך שאין נייר במגש או שהמגש מלא מדי, הוצא את המגש ובדוק אם נשאר נייר מאחוריו.

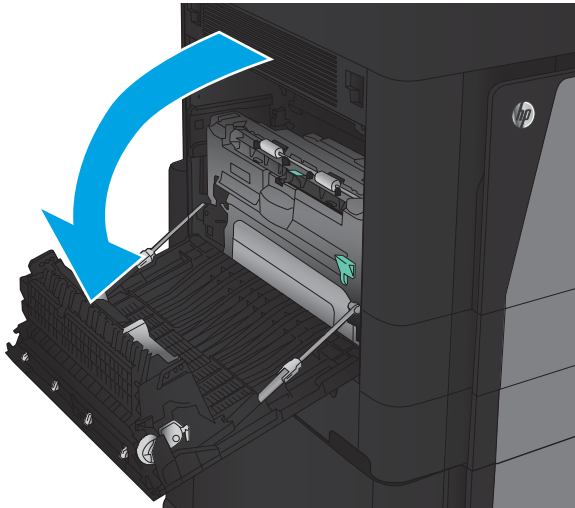


## שחרור חסימות ביחידה להדפסה דו-צדדית

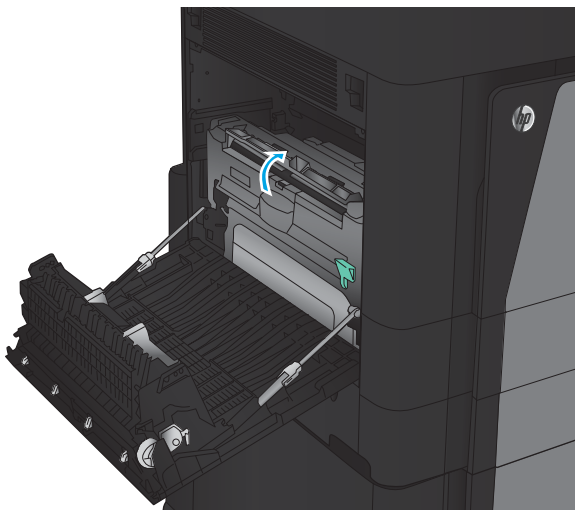
1. משוך את ידית השחרור בחלקו העליון של אביזר הגימור ולאחר מכן החלק את יחידת הגימור הרחק מהמוצר עד להפסקת פעולתה.



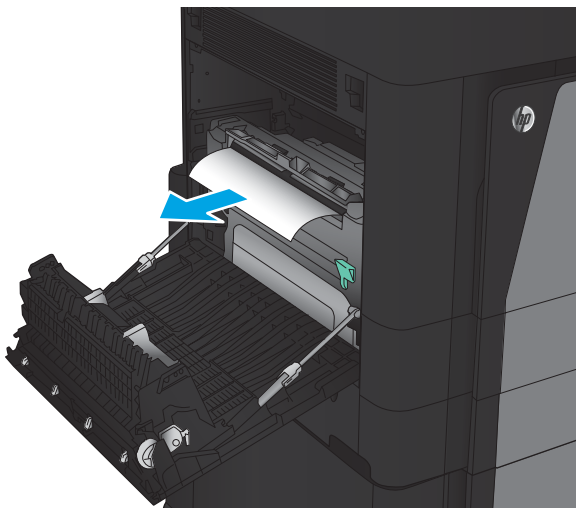
2. פתח את הדלת השמאלית.



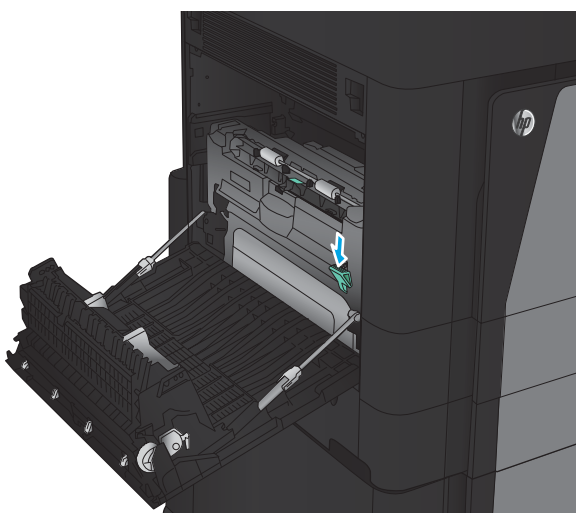
3. הרם את מכסה הגישה לחסימות ביחידה להדפסה דו-צדדית.



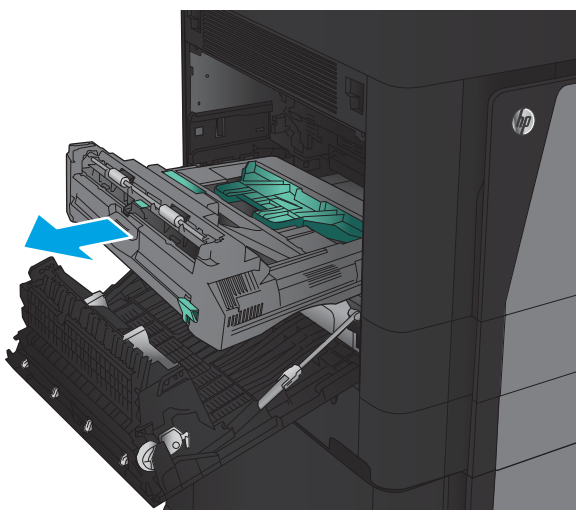




4. הוצא בעדינות נייר תקוע או פגום מאזור זה על-ידי משיכתו אל מחוץ למוצר.

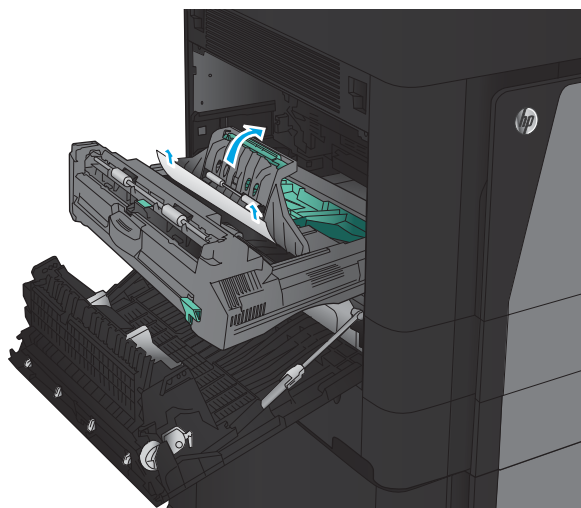


5. לחץ על התפס כדי לשחרר את היחידה להדפסה דו-צדדית.

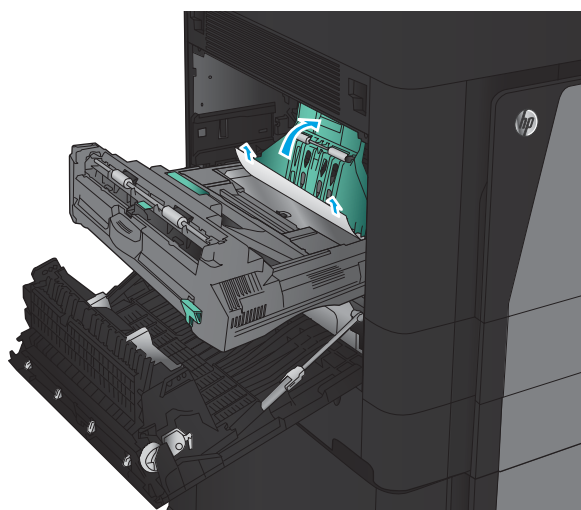


6. משוך את היחידה להדפסה דו-צדדית אל מחוץ למוצר עד להפסקת פעולתה.

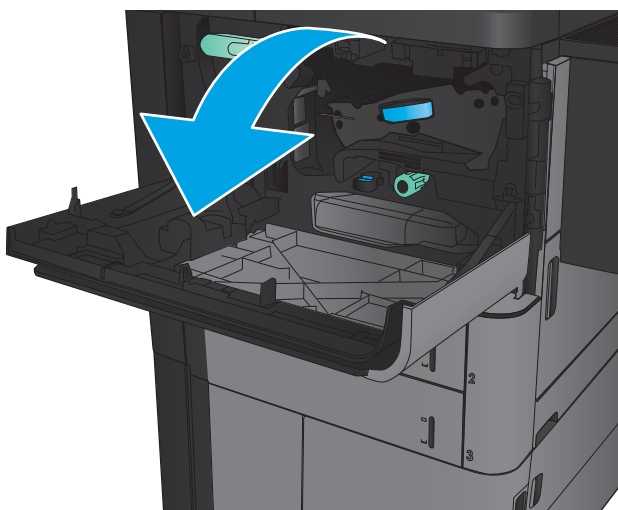
7. הרם את המכסה הראשון של הגישה לחסימות והוצא את הנייר התקוע.



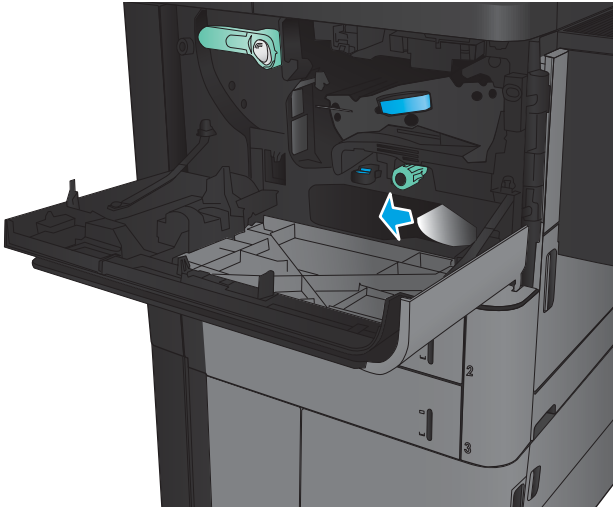
8. הרם את המכסה השני של הגישה לחסימות והוצא את הנייר התקוע.



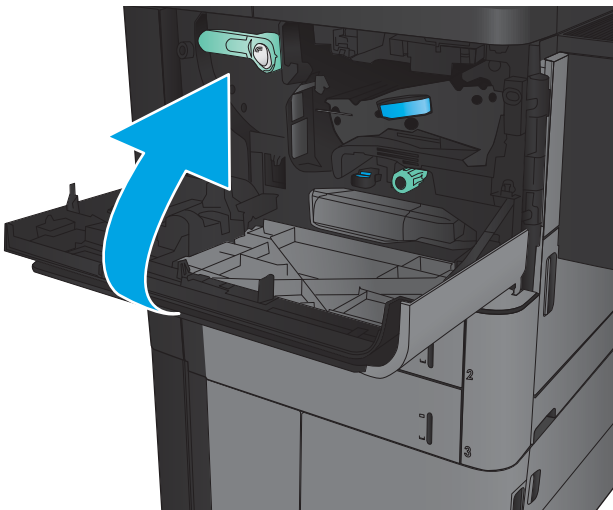
9. פתח את הדלת הקדמית.



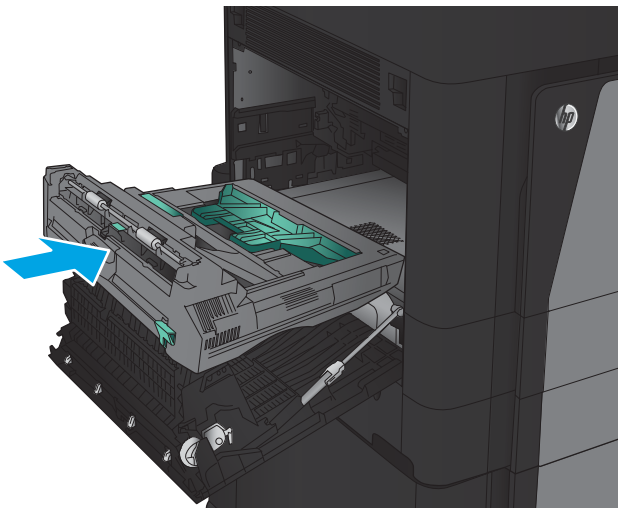
10. הוצא את הנייר התקוע מהפתח שמתחת לאזור מחסנית הטונר.



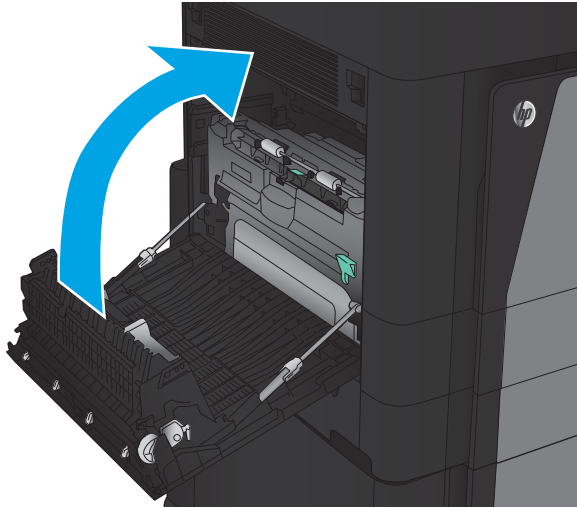
11. סגור את הדלת הקדמית.



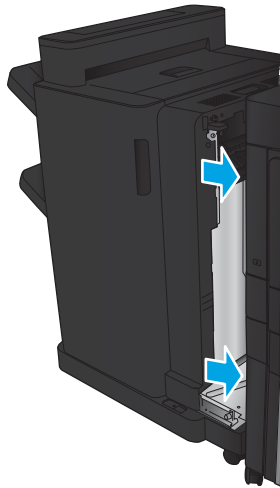
12. החלק את היחידה להדפסה דו-צדדית לתוך התושבת עד שהיא תינעל במקום.



13. סגור את הדלת השמאלית.

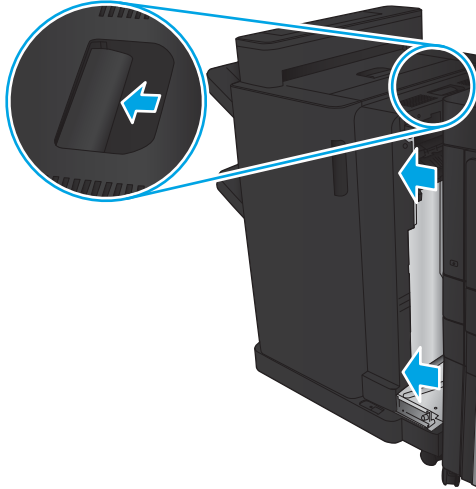


14. חבר את אביזר הגימור.

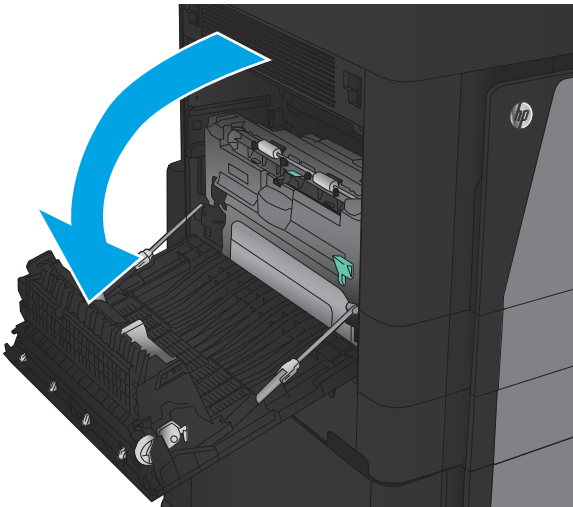


## שחרור חסימות בדלת השמאלית (אזור ה-Fuser)

**⚠ אזהרה!** כאשר המוצר מופעל, ה-Fuser מתחמם.

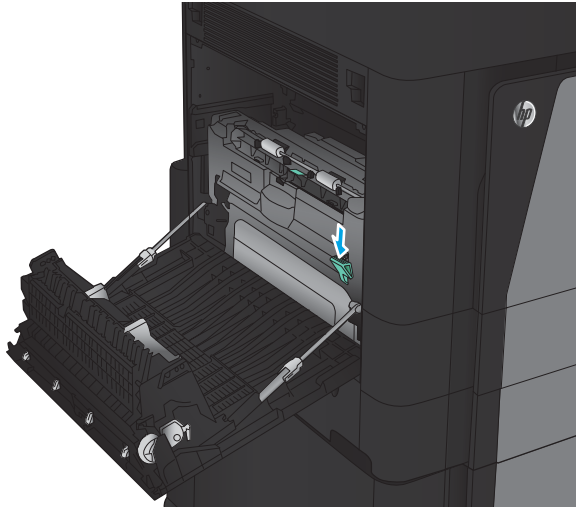


**1.** הרם את ידית השחרור בחלקו העליון של אביזר הגימור ולאחר מכן החלק את יחידת הגימור הרחק מהמוצר עד להפסקת פעולתה.

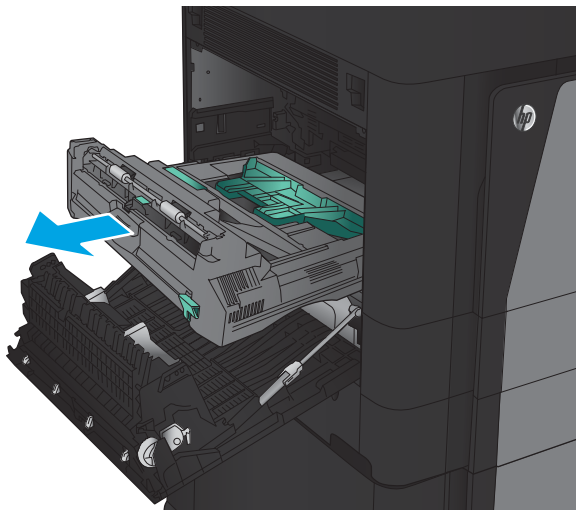


**2.** פתח את הדלת השמאלית של המוצר.

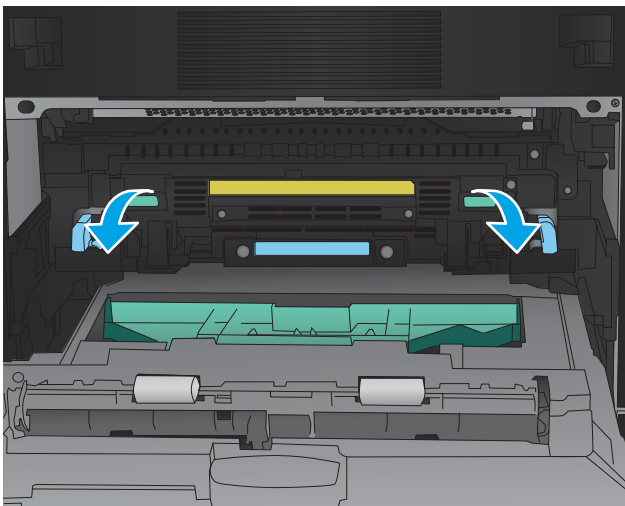
3. דחף כלפי מטה כדי לשחרר את התפס ביחידה להדפסה דו-צדדית.



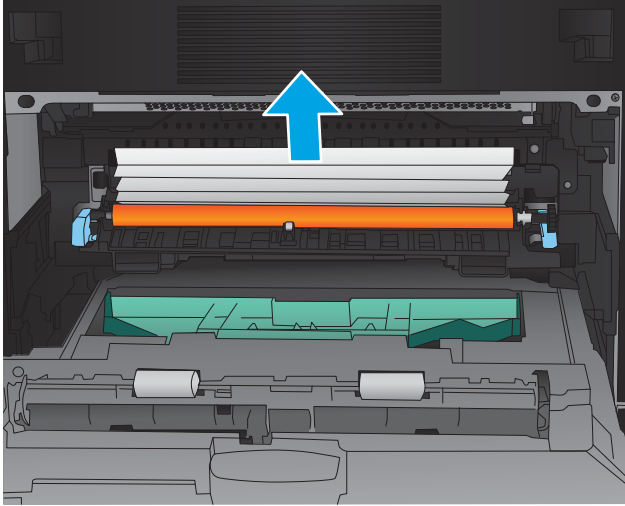
4. משוך את היחידה להדפסה דו-צדדית אל מחוץ למוצר עד להפסקת פעולתה.



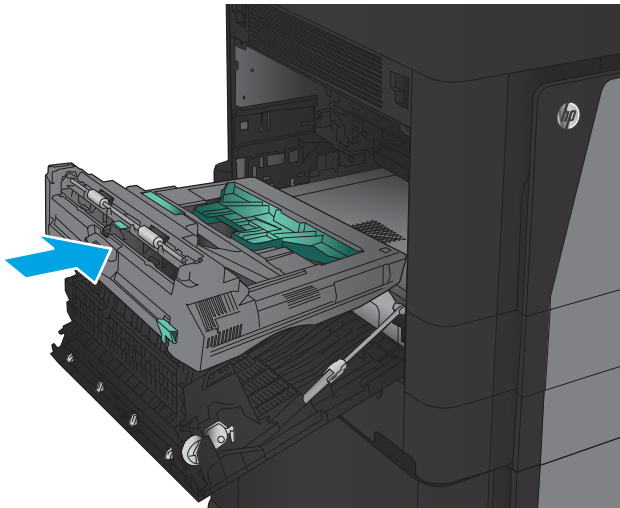
5. פתח את מכסה הגישה לחסימות. **אזהרה!** ה-Fuser עשוי להתחמם כשהמוצר נמצא בשימוש.



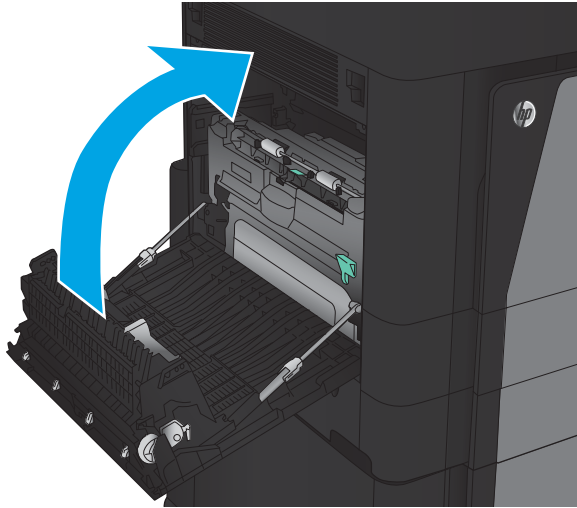
6. הוצא בעדינות את הנייר התקוע.



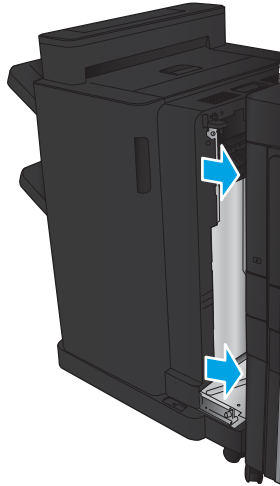
7. החלק את היחידה להדפסה דו-צדדית לתוך התושבת עד שהיא תינעל במקומה.



8. סגור את הדלת השמאלית.



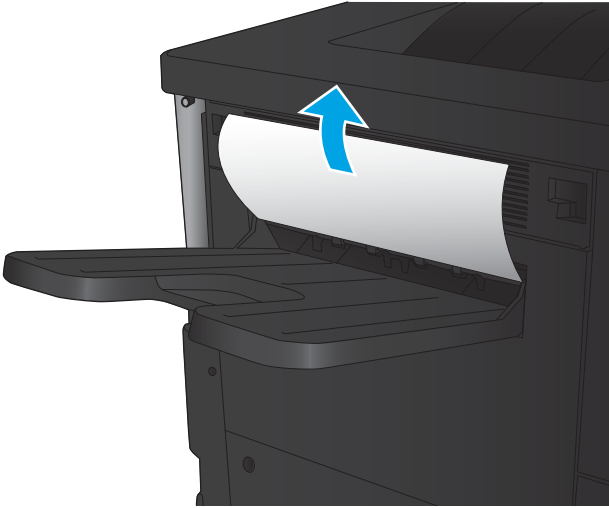
9. חבר את אביזר הגימור.



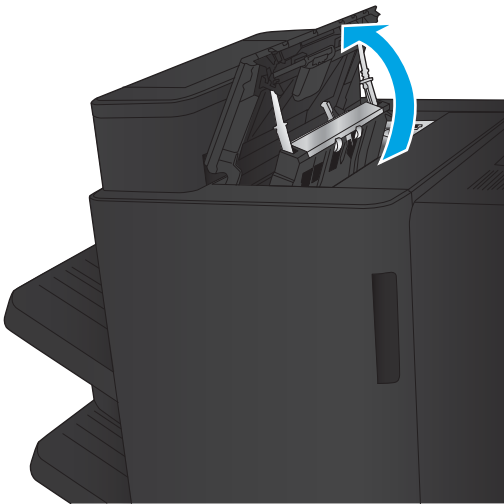


## שחרור חסימות באזור סל הפלט

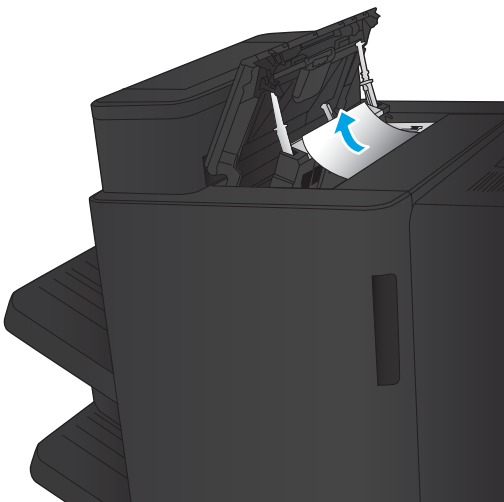
1. אם אביזר גימור אינו מחובר למוצר ויש נייר גלוי מסל הפלט, אחוז בקצה הקדמי והוצא אותו.



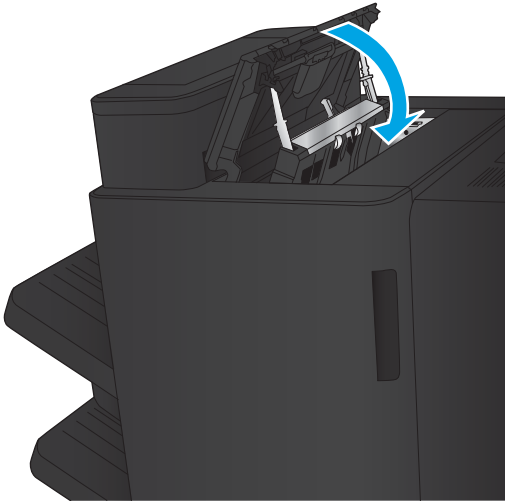
2. אם אביזר גימור מחובר למוצר, הרם את הידית כדי לפתוח את המכסה העליון של אביזר הגימור.



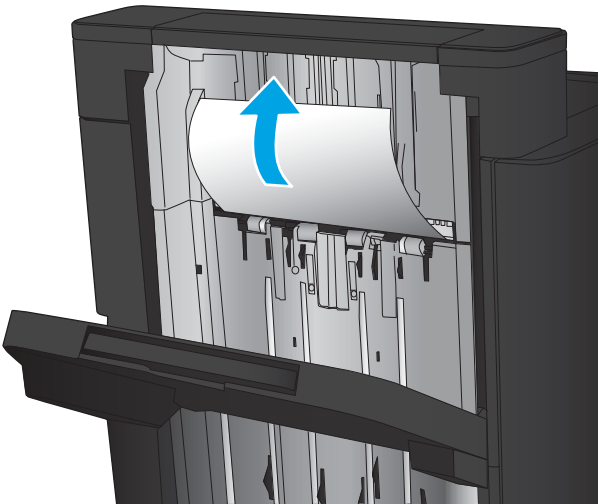
3. הוצא את הנייר התקוע מתוך אביזר הגימור.



4. סגור את המכסה העליון של אביזר הגימור.



5. הרם את מכסה הגישה לחסימות של חריץ הפלט. אם אתה רואה נייר תקוע, הוצא אותו בעדינות.

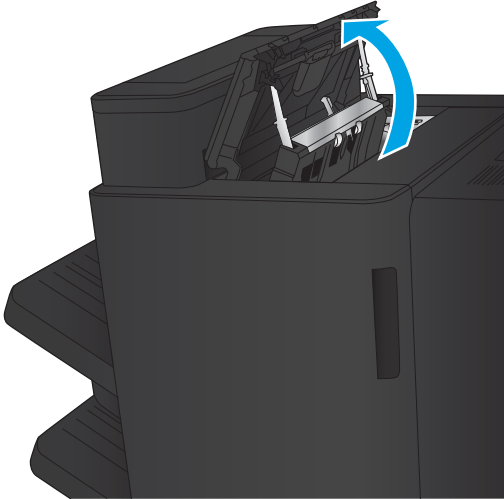


## שחרור חסימות באביזר המהדק/מערם

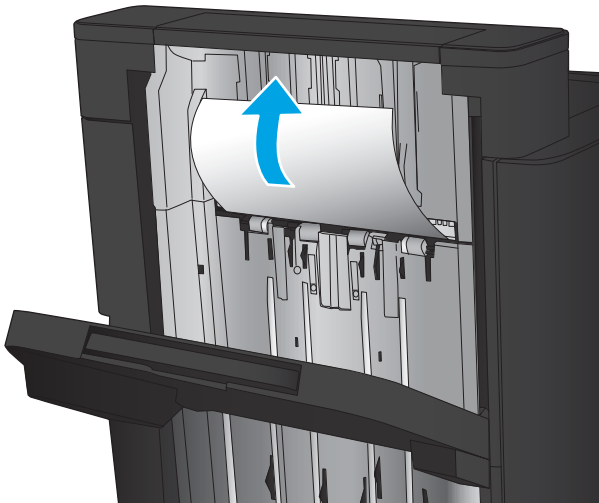
- [שחרור חסימות במהדק/מערם](#)
- [שחרור חסימות חיבור](#)
- [שחרור חסימות בסיכות הידוק 1](#)

### שחרור חסימות במהדק/מערם

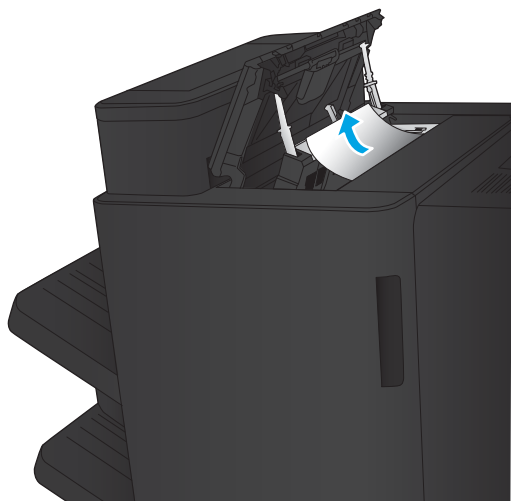
1. פתח את הדלת השמאלית העליונה.



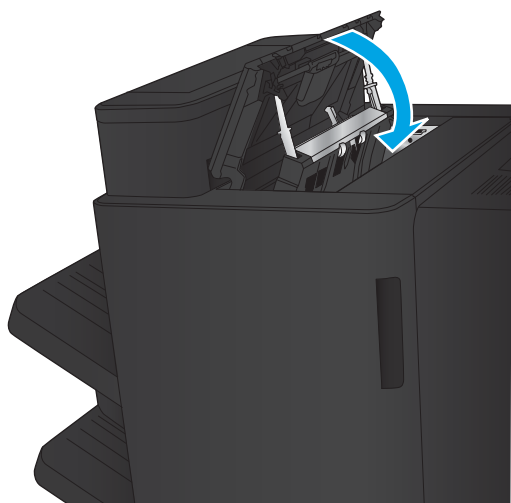
2. הרם את מכסה הגישה לחסימות של חריץ הפלט והוצא בעדינות את הנייר התקוע.



3. הוצא את כל הנייר מאזור הדלת השמאלית העליונה.

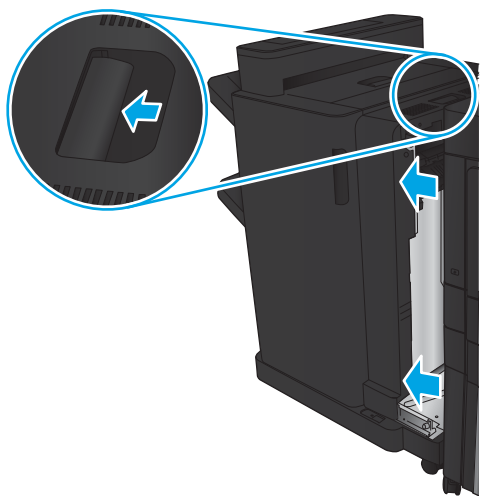


4. סגור את הדלת השמאלית העליונה.

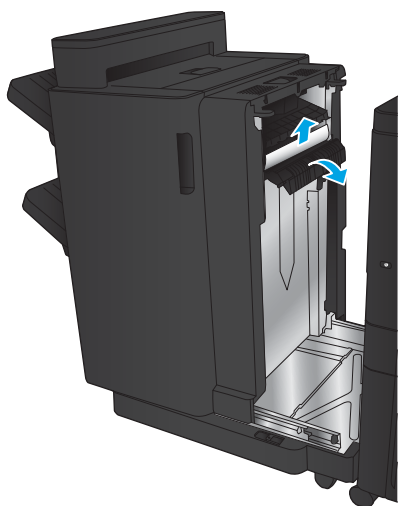


## שחרור חסימות חיבור

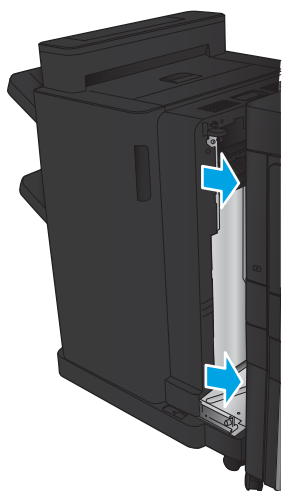
1. משוך את ידית השחרור בחלקו העליון של אביזר הגימור ולאחר מכן החלק את יחידת הגימור הרחק מהמוצר עד להפסקת פעולתה.



2. הוצא את הנייר מהאזור.

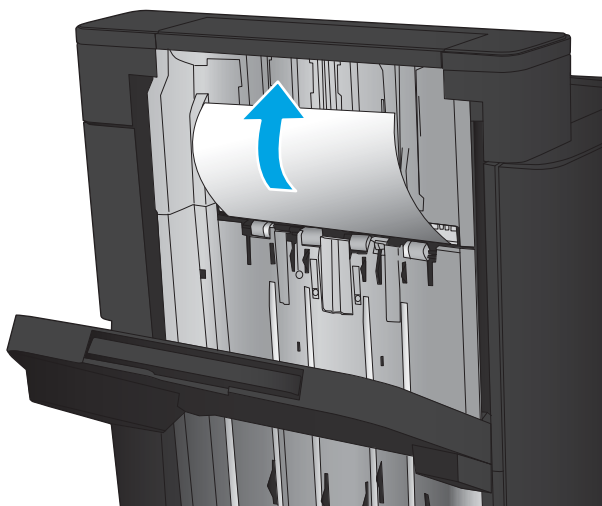


3. חבר את אביזר הגימור.

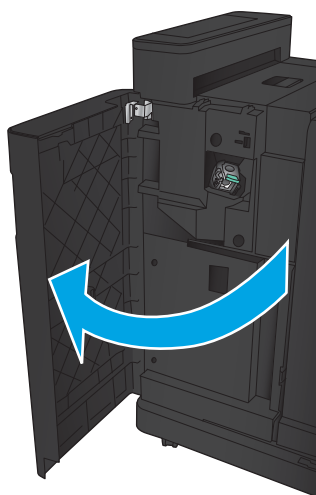


## שחרור חסימות בסיכות הידוק 1

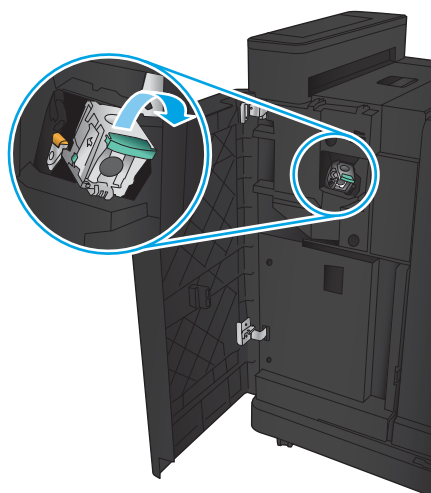
1. הרם את מכסה הגישה לחסימות של חריץ הפלט והוצא בעדינות את הנייר התקוע.



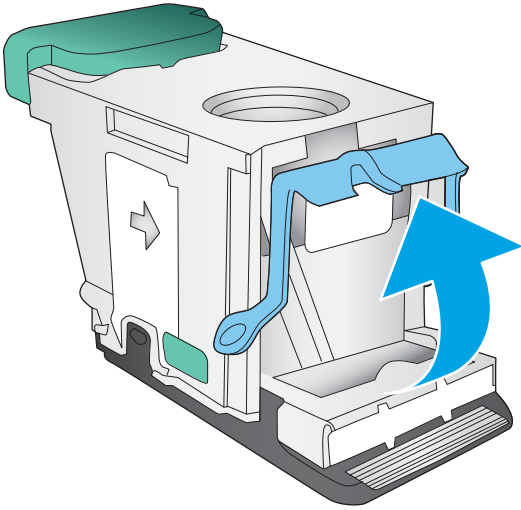
2. המתן שלוש שניות ופתח את הדלת השמאלית הקדמית.



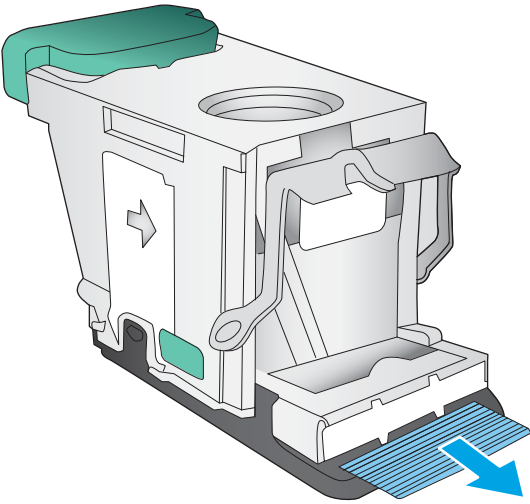
3. משוך את מחסנית הסיכות למעלה והחוצה כדי להוציא אותה.



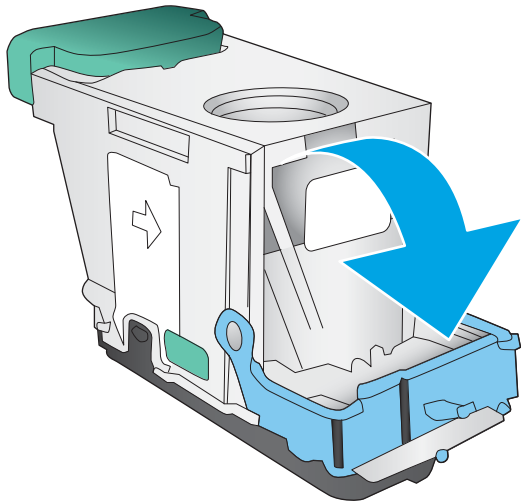
4. הרם את ידית המתכת שבחזית מחסנית הסיכות.



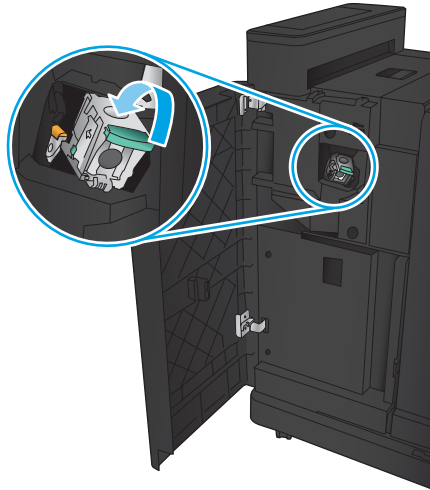
5. הוצא סיכות תקועות ממחסנית הסיכות.



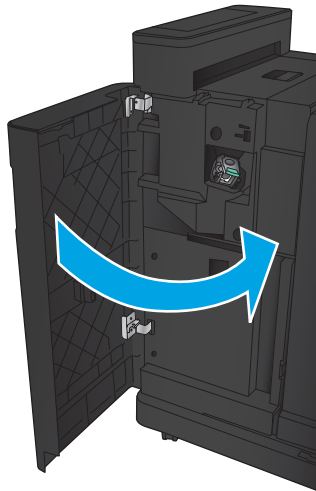
6. דחף כלפי מטה את ידית המתכת שבחזית מחסנית הסיכות.



**.7** הכנס את מחסנית הסיכות. לחץ על חלקה העליון של מחסנית הסיכות עד שהיא תיכנס למקומה בנקישה.



**.8** סגור את הדלת השמאלית הקדמית.



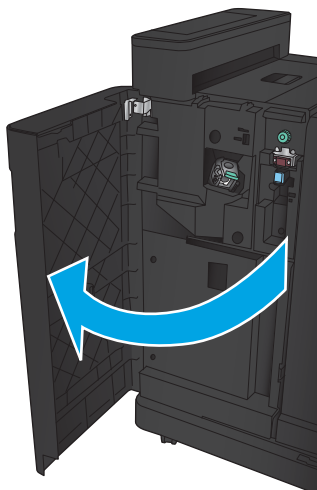


## שחרור חסימות באביזר המהדק/מערם עם ניקוב חורים

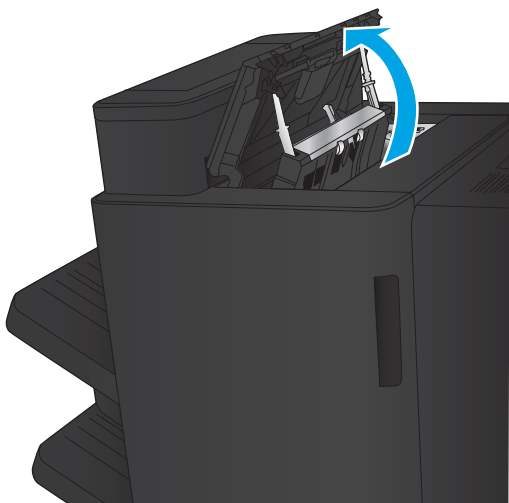
- [שחרור חסימות בדלת השמאלית העליונה במהדק/מערם עם אביזר ניקוב חורים](#)
- [שחרור חסימת חיבור במהדק/מערם עם אביזר ניקוב חורים](#)
- [שחרור חסימות בסיכות הידוק 1](#)

## שחרור חסימות בדלת השמאלית העליונה במהדק/מערם עם אביזר ניקוב חורים

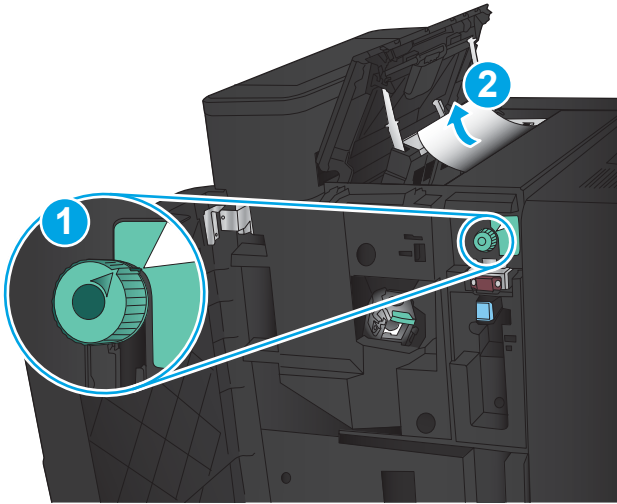
1. פתח את הדלת השמאלית הקדמית.



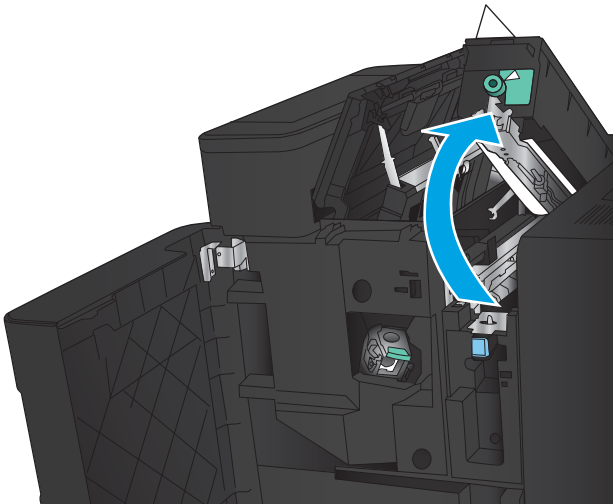
2. פתח את הדלת השמאלית העליונה.



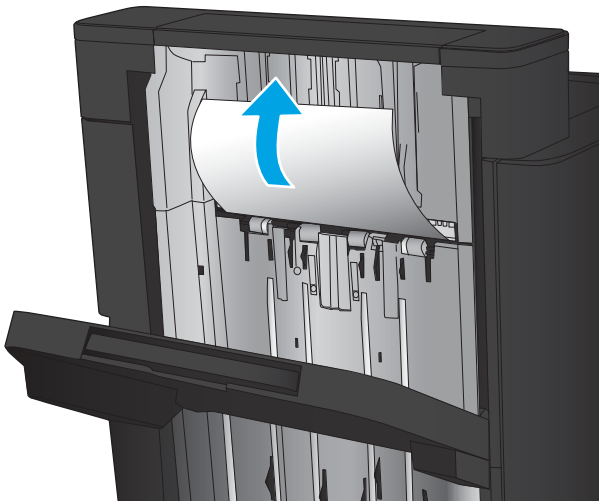
3. סובב את הידית כדי ליישר את החצים.



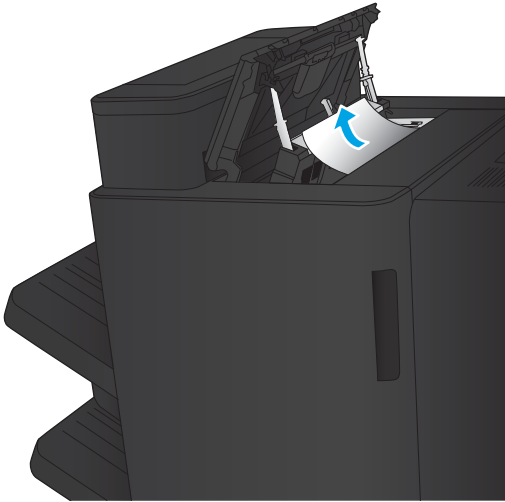
4. הרם את יחידת ניקוב החורים.



5. הרם את מכסה הגישה לחסימות של חריץ הפלט והוצא בעדינות את הנייר התקוע.

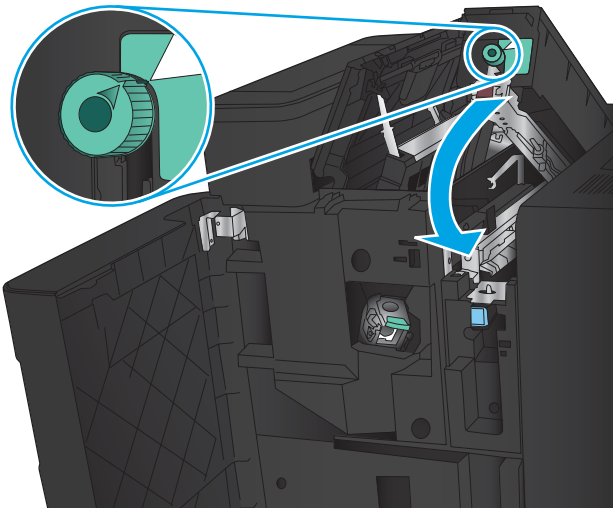


**.6** הוצא את הנייר התקוע מאזור המכסה השמאלי העליון.

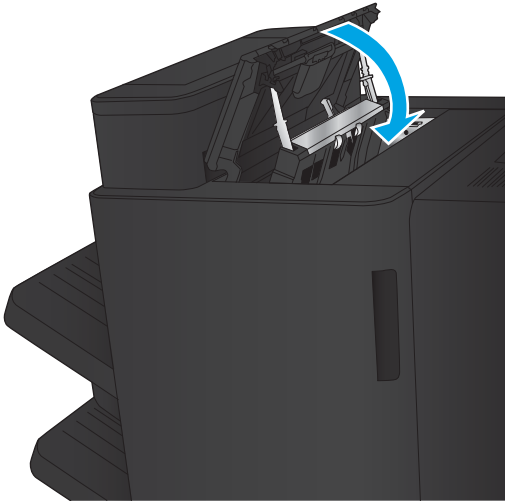


**.7** סגור את יחידת ניקוב החורים.

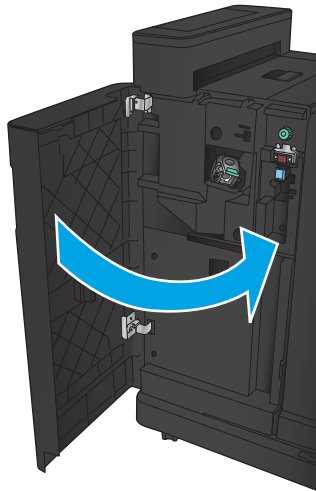
**הערה:** ודא שהסימון על מנקב החורים ממוקם כפי שמוצג באיור.



8. סגור את הדלת השמאלית העליונה.

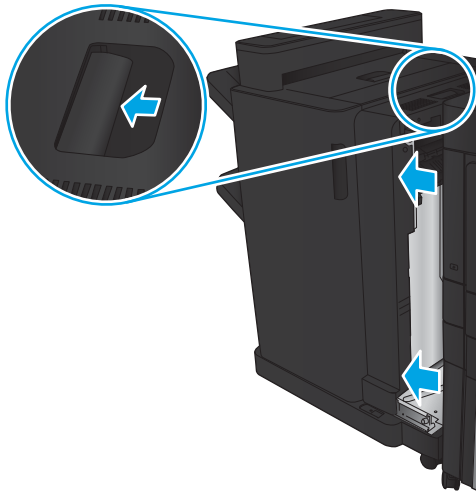


9. סגור את הדלת השמאלית הקדמית.

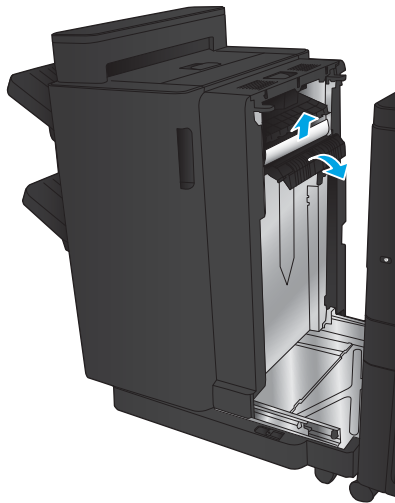


## שחרור חסימת חיבור במהדק/מערם עם אביזר ניקוב חורים

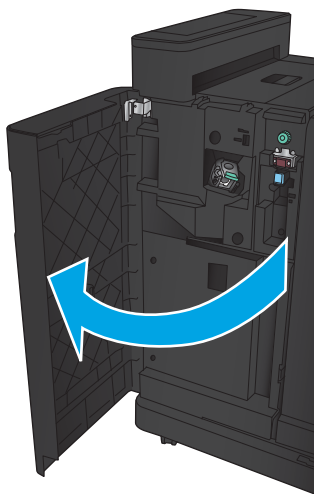
1. משוך את ידית השחרור בחלקו העליון של אביזר הגימור ולאחר מכן החלק את יחידת הגימור הרחק מהמוצר עד להפסקת פעולתה.



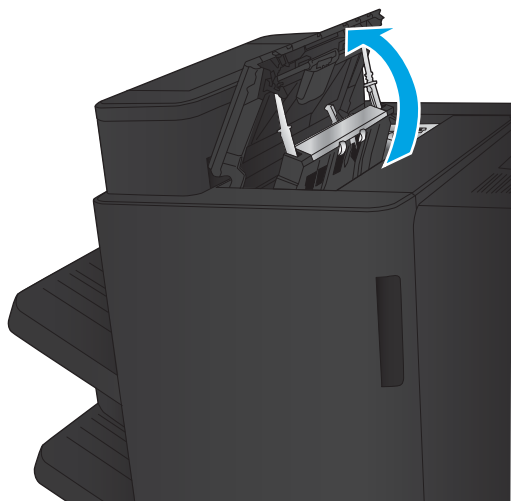
2. הוצא את הנייר מהאזור.



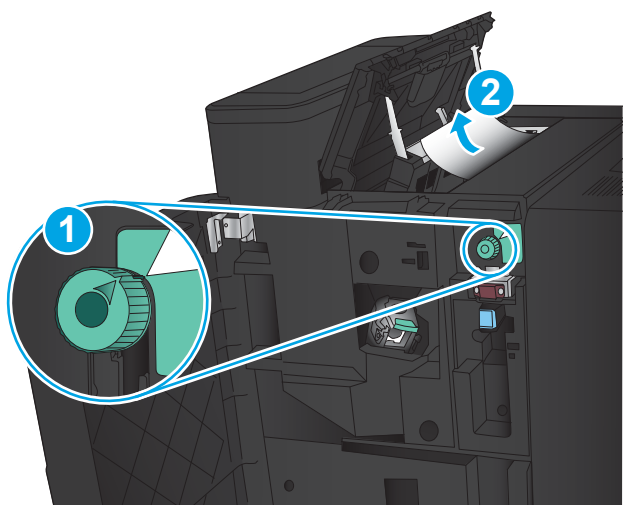
3. פתח את הדלת השמאלית הקדמית.



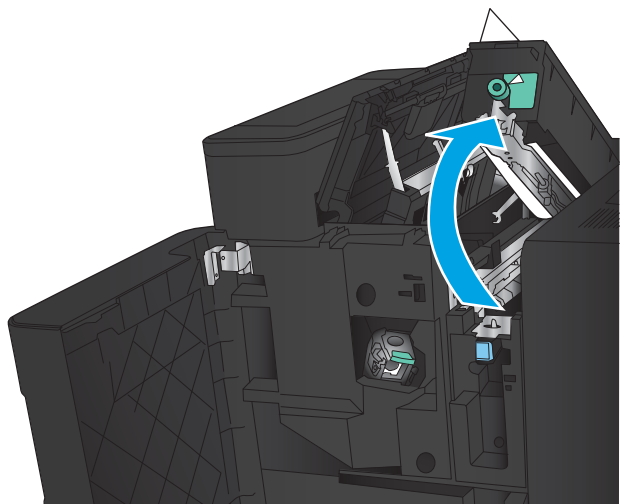
4. פתח את הדלת השמאלית העליונה.



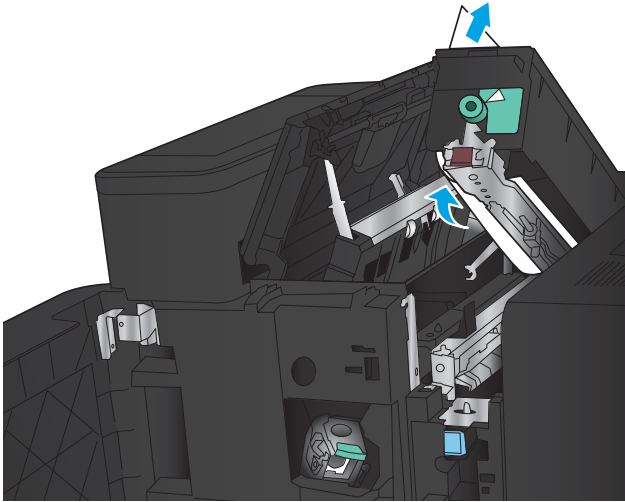
5. סובב את הידית כדי ליישר את החצים ולאחר מכן משוך החוצה בעדינות את הנייר התקוע.



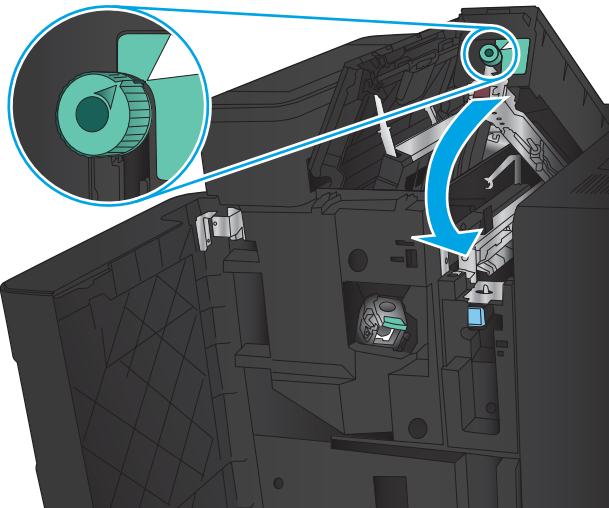
6. אם אינך מצליח להוציא את הנייר התקוע, הרם את יחידת ניקוב החורים.



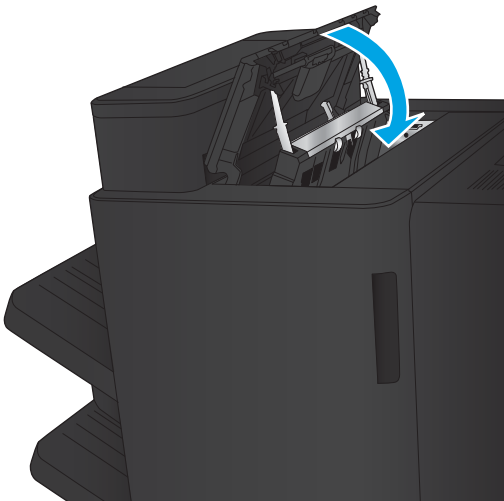
**.7** הוצא את הנייר התקוע מחלקה התחתון של יחידת ניקוב החורים.



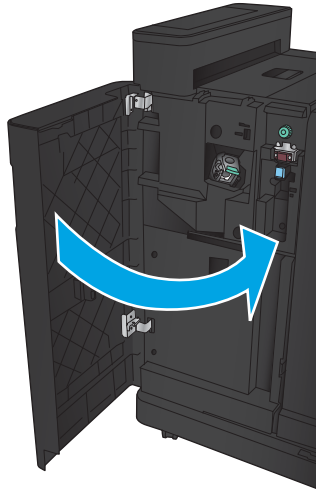
**.8** סגור את יחידת ניקוב החורים.  
**הערה:** ודא שהחץ על ידית ניקוב החורים ממוקם כפי שמוצג באיור.



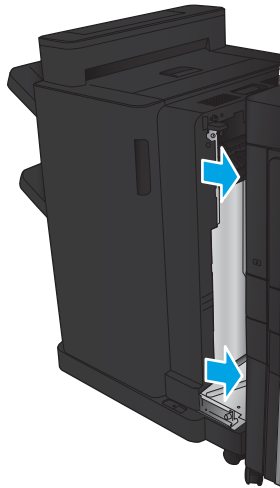
**.9** סגור את הדלת השמאלית העליונה.



10. סגור את הדלת השמאלית הקדמית.



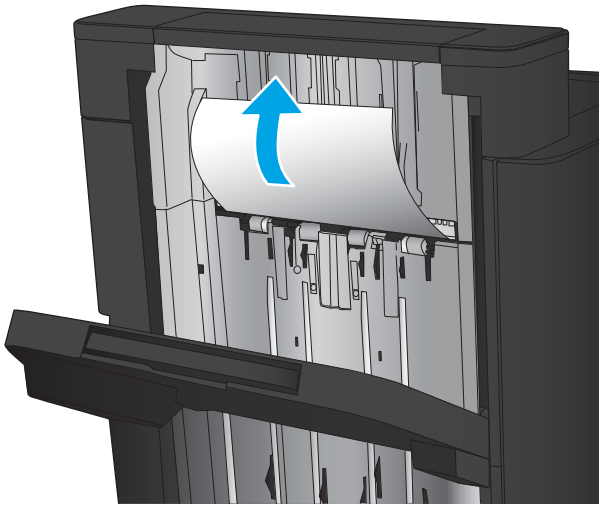
11. חבר את אביזר הגימור למוצר.



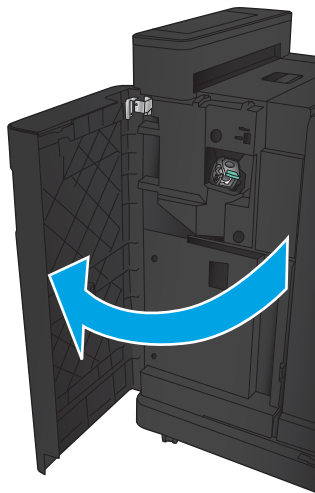


## שחרור חסימות בסיכות הידוק 1

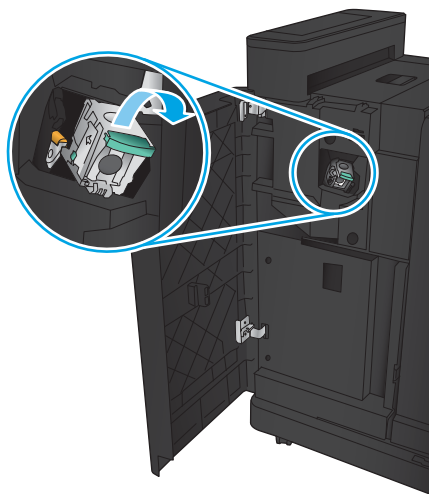
1. הרם את מכסה הגישה לחסימות של חריץ הפלט והוצא בעדינות את הנייר התקוע.



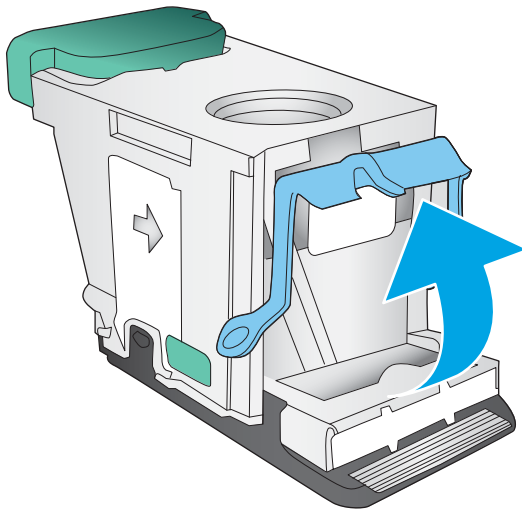
2. המתן שלוש שניות ופתח את הדלת השמאלית הקדמית.



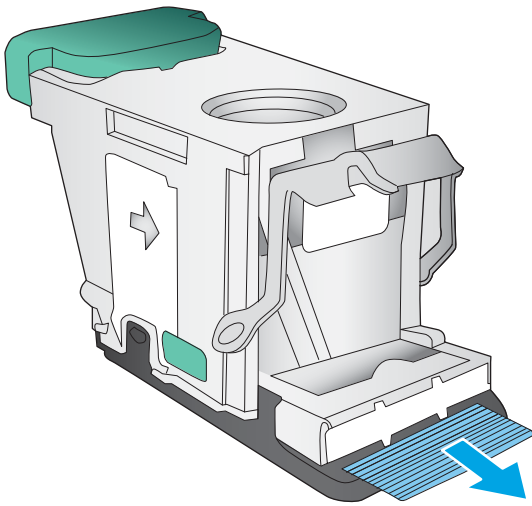
3. משוך את מחסנית הסיכות למעלה והחוצה כדי להוציא אותה.



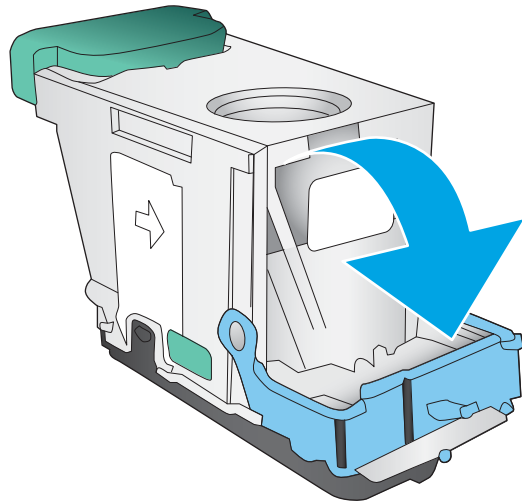
4. הרם את ידית המתכת שבחזית מחסנית הסיכות.



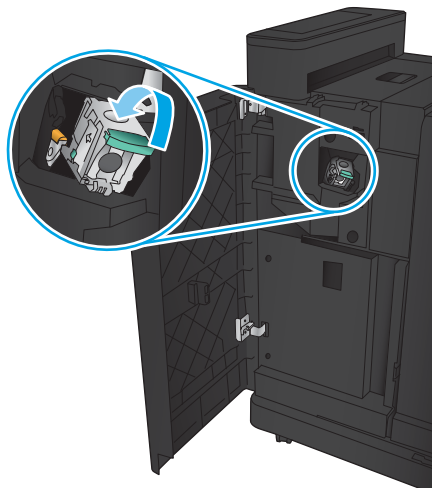
5. הוצא סיכות תקועות ממחסנית הסיכות.



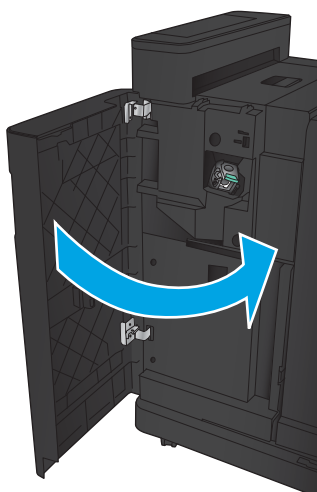
6. דחף כלפי מטה את ידית המתכת שבחזית מחסנית הסיכות.



**.7** הכנס את מחסנית הסיכות. לחץ על חלקה העליון של מחסנית הסיכות עד שהיא תיכנס למקומה בנקישה.



**.8** סגור את הדלת השמאלית הקדמית.

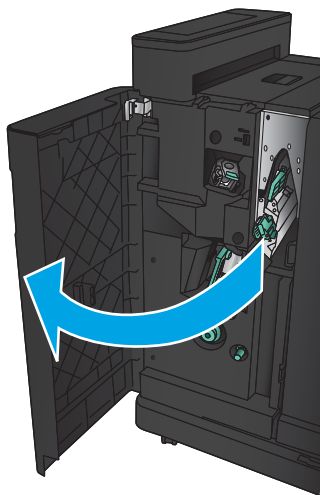


## שחרור חסימות באביזר המכונה להכנת חוברת

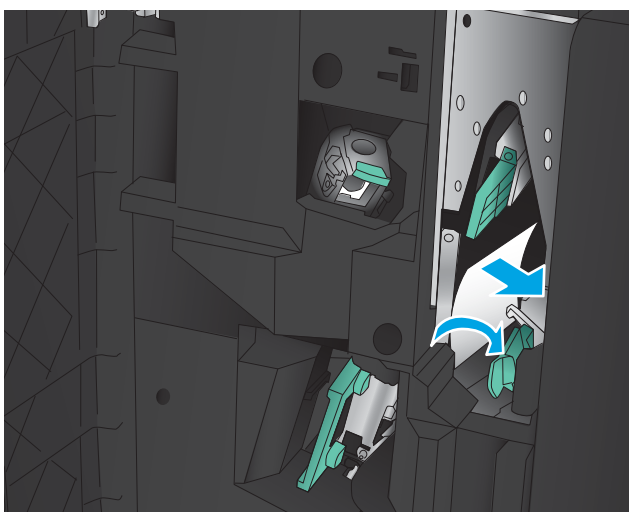
- [שחרור חסימות בדלת השמאלית הקדמית של המכונה להכנת חוברת](#)
- [שחרור חסימות חיבור](#)
- [שחרור חסימות בסיכות הידוק 1](#)
- [שחרור חסימות של סיכות במכונה להכנת חוברת](#)

## שחרור חסימות בדלת השמאלית הקדמית של המכונה להכנת חוברת

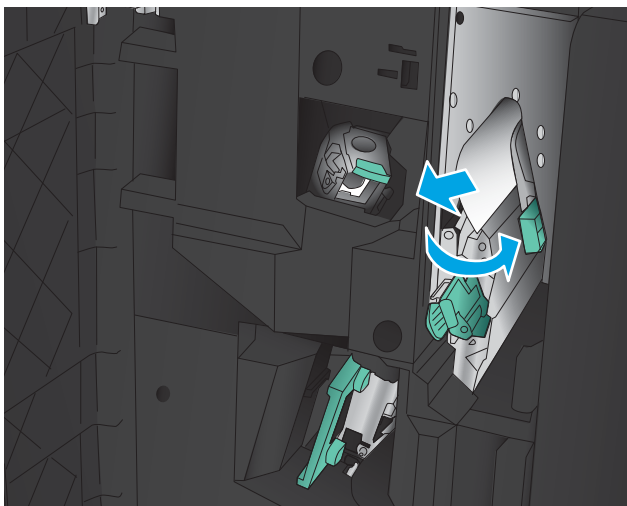
1. פתח את הדלת השמאלית הקדמית.



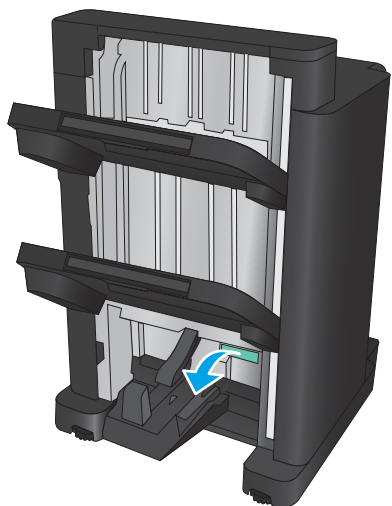
2. הזז את ידית שחרור החסימות התחתונה ימינה והוצא את הנייר.



3. הזז את ידית שחרור החסימות התחתונה שמאלה.

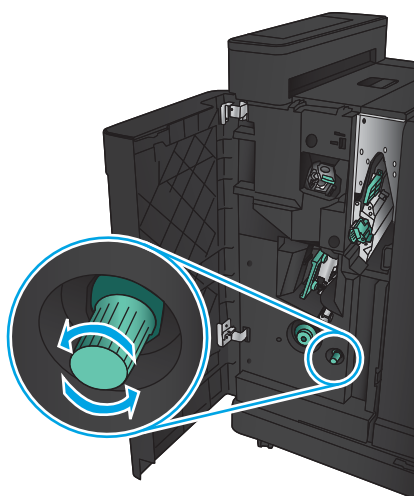


4. הזז את ידית שחרור החסימות העליונה ימינה והוצא את הנייר.



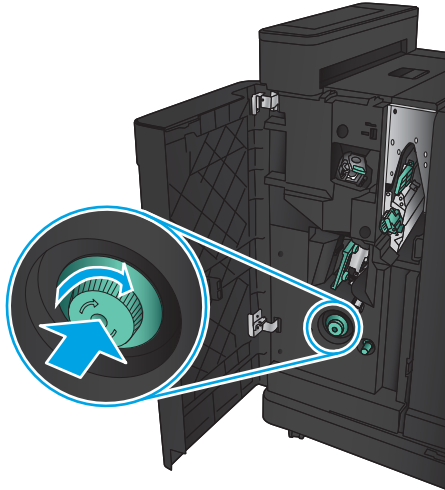
5. הזז את ידית שחרור החסימות העליונה שמאלה.

6. פתח את דלת החוברת התחתונה.

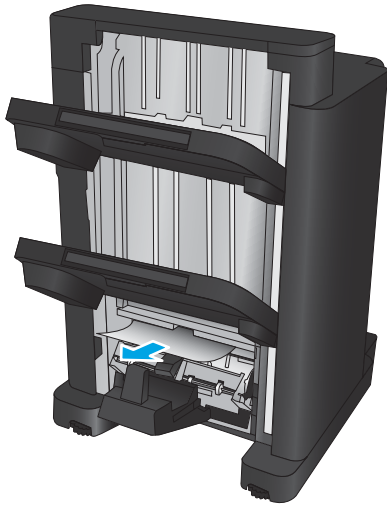


7. סובב את ידית שחרור החסימות התחתונה נגד כיוון השעון.

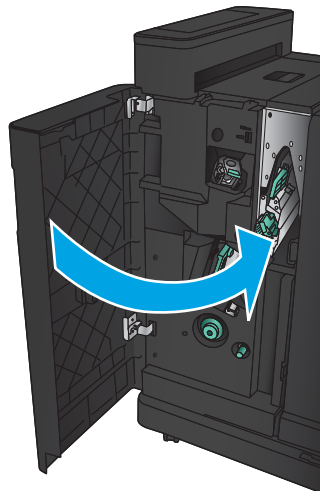
8. לחץ על ידיית שחרור החסימות וסובב אותה בכיוון השעון.



9. הוצא את כל הנייר מאזור דלת החוברת התחתונה וסגור את הדלת.

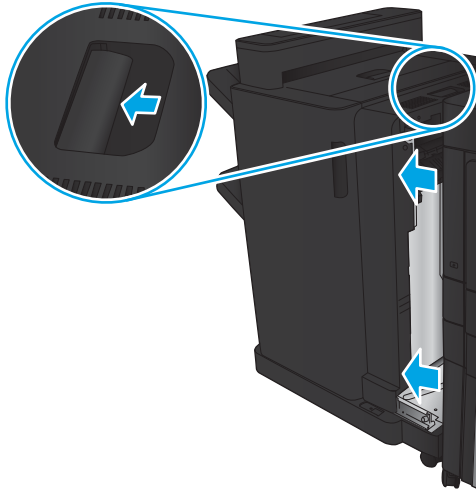


10. סגור את הדלת השמאלית הקדמית.

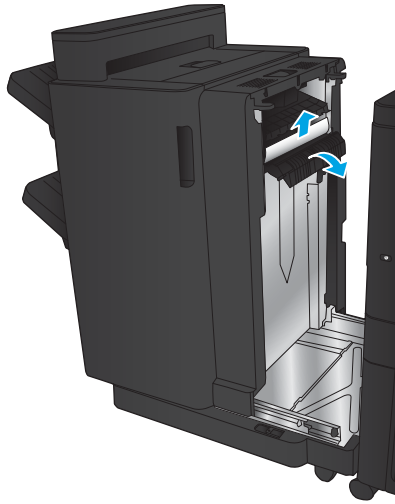


## שחרור חסימות חיבור

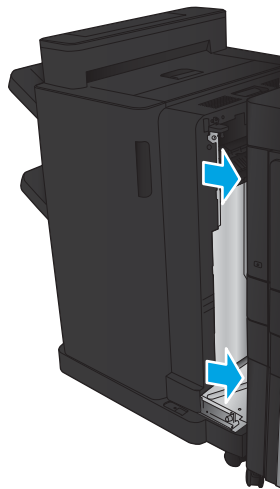
1. משוך את ידית השחרור בחלקו העליון של אביזר הגימור ולאחר מכן החלק את יחידת הגימור הרחק מהמוצר עד להפסקת פעולתה.



2. הוצא את הנייר מהאזור.

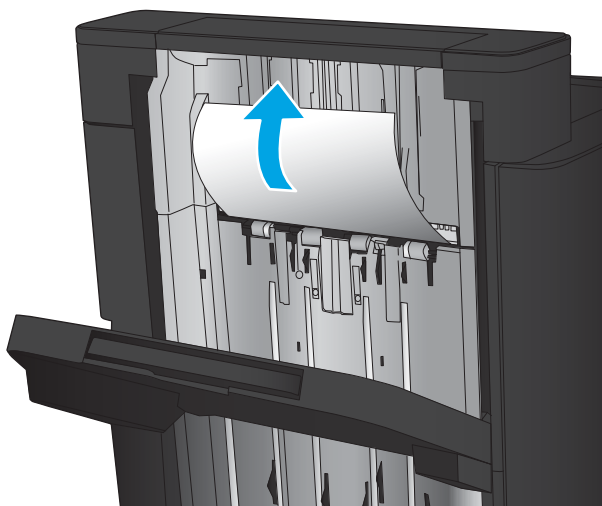


3. חבר את אביזר הגימור.

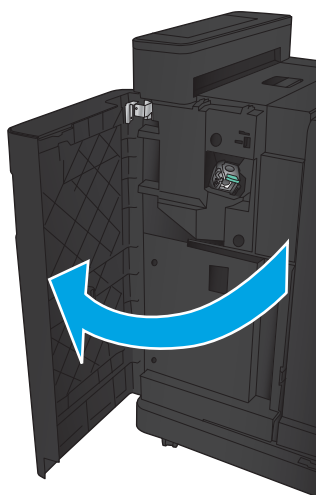


## שחרור חסימות בסיכות הידוק 1

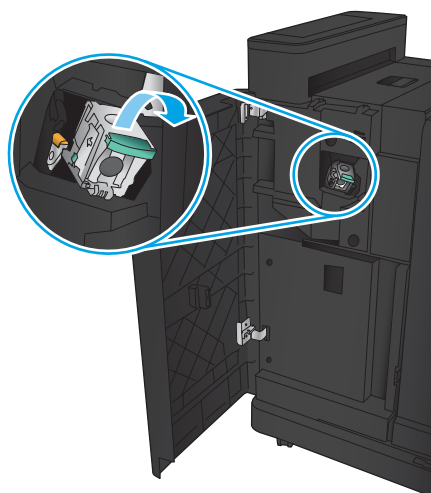
1. הרם את מכסה הגישה לחסימות של חריץ הפלט והוצא בעדינות את הנייר התקוע.



2. המתן שלוש שניות ופתח את הדלת השמאלית הקדמית.

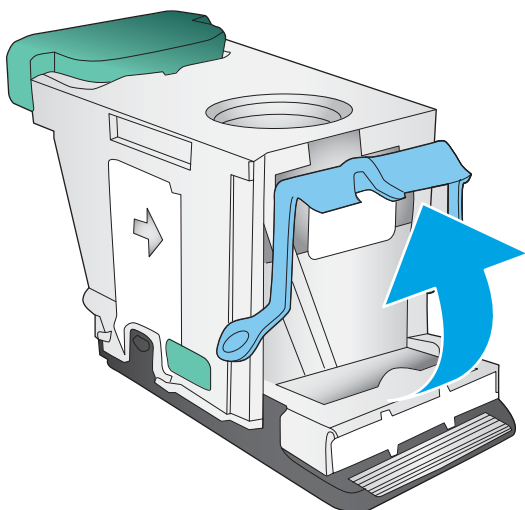


3. משוך את מחסנית הסיכות למעלה והחוצה כדי להוציא אותה.

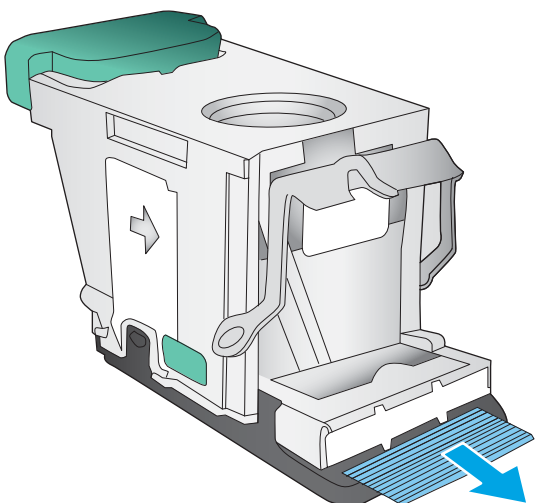




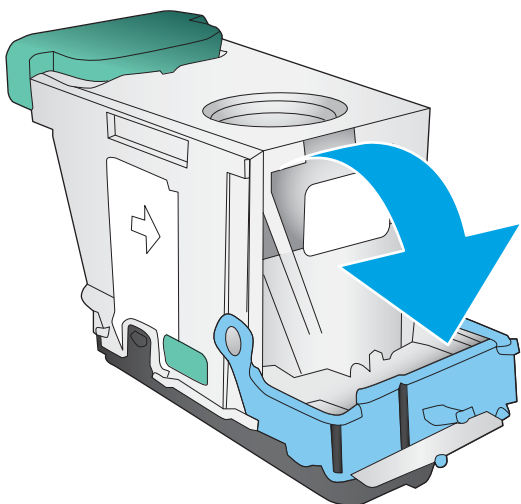
4. הרם את ידית המתכת שבחזית מחסנית הסיכות.



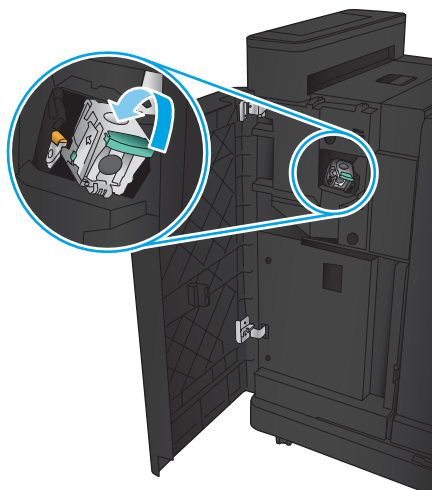
5. הוצא סיכות תקועות ממחסנית הסיכות.



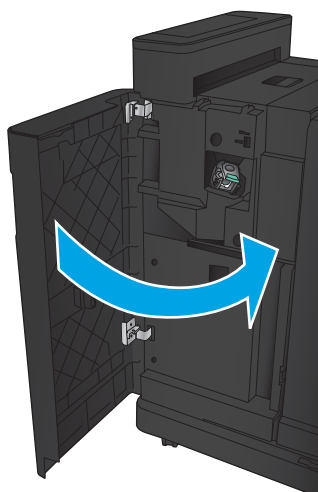
6. דחף כלפי מטה את ידית המתכת שבחזית מחסנית הסיכות.



**.7** הכנס את מחסנית הסיכות. לחץ על חלקה העליון של מחסנית הסיכות עד שהיא תיכנס למקומה בנקישה.

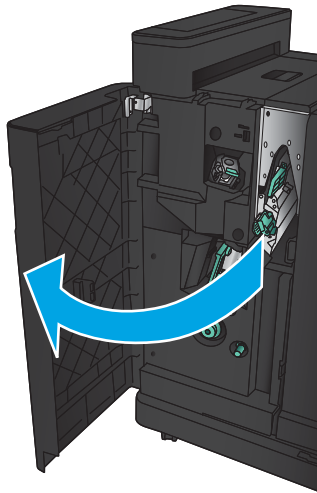


**.8** סגור את הדלת השמאלית הקדמית.

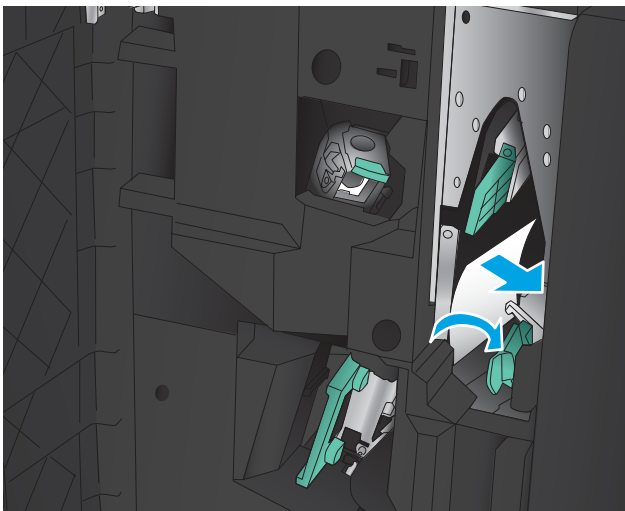


## שחרור חסימות של סיכות במכונה להכנת חוברת

1. פתח את הדלת השמאלית הקדמית.

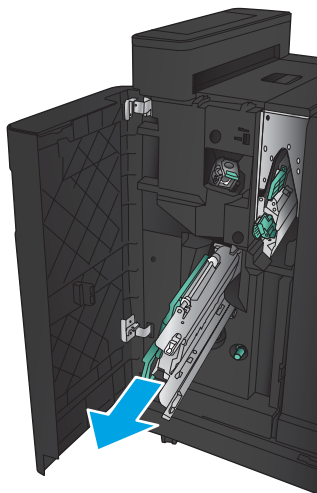


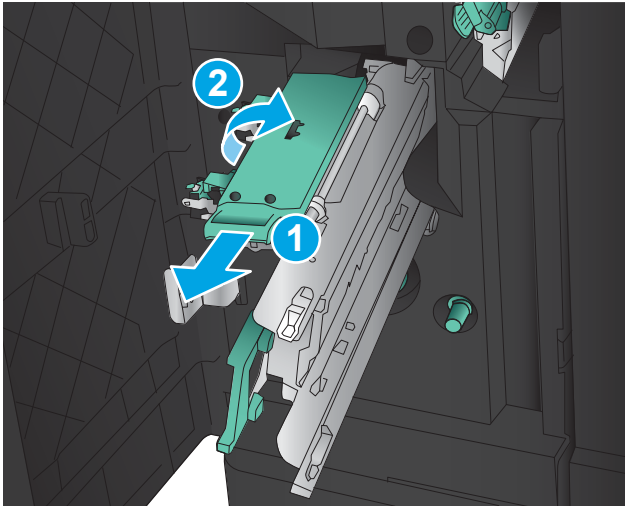
2. הזז את הידית של מכוון ההעברה התחתון ימינה והוצא את הנייר.



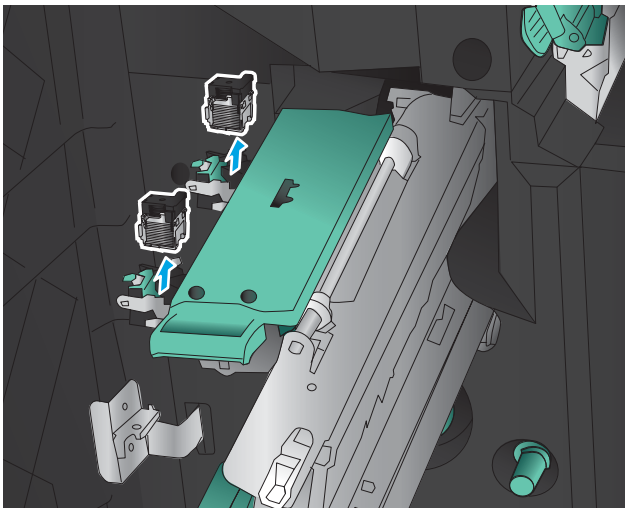
3. הזז את הידית של מכוון ההעברה התחתון שמאלה.

4. אחוז בידית הירוקה ומשוך את תא הסיכות החוצה.

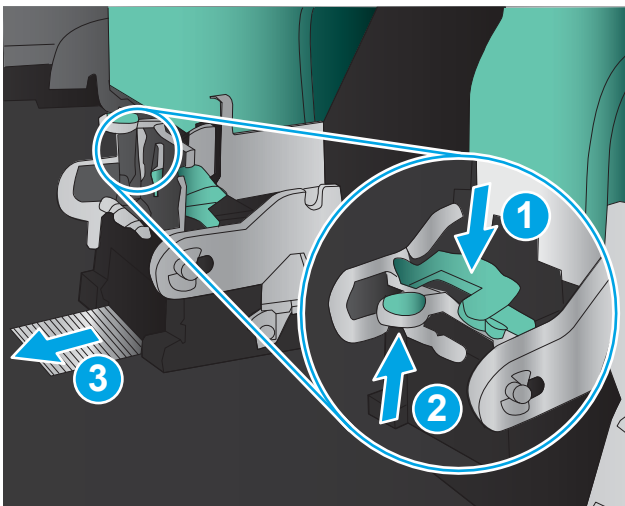




5. משוך את הידית הירוקה של יחידת ההידוק לכיווןך וסובב אותה כלפי מעלה. דחף את הידית פנימה כדי לנעול אותה במצב פתוח.

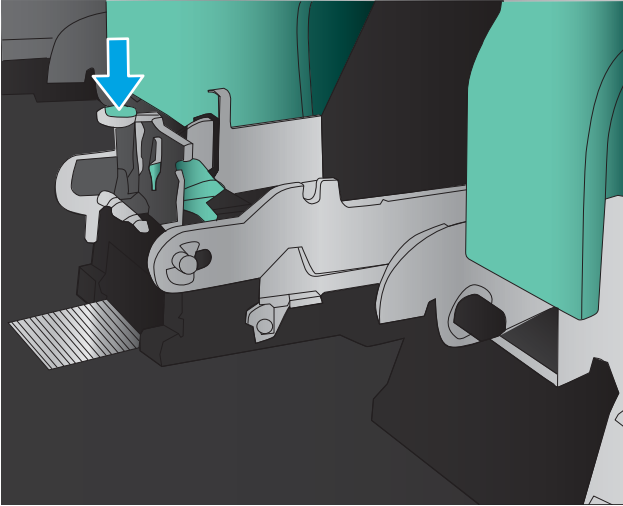


6. אחז בקצותיה של כל מחסנית סיכות ומשוך בחוזקה כלפי מעלה כדי להוציא את מחסניות הסיכות מתוך יחידת מחסניות הסיכות.

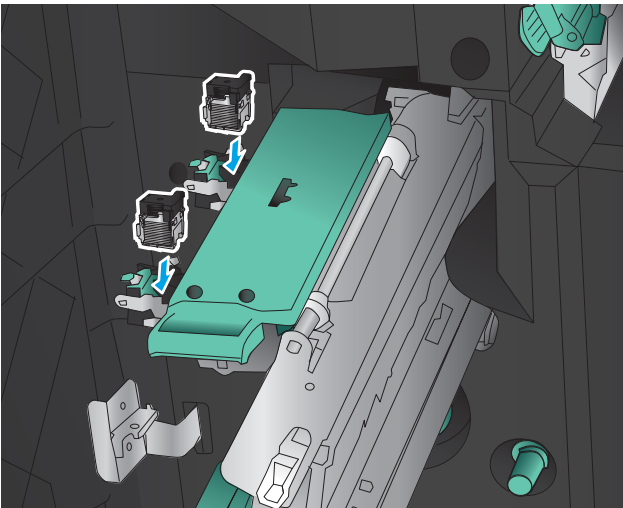


7. לחץ על מנגנון שחרור החסימות בצדה האחורי של מחסנית הסיכות, דחף כלפי מעלה את הלוח בצדה הקדמי של המחסנית ולאחר מכן הוצא את הסיכות שנתקעו.

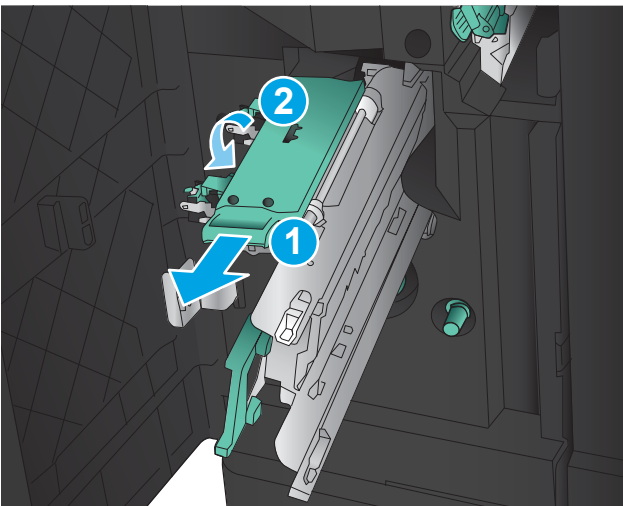
8. לחץ על חזית מחסנית הסיכות כדי לסגור אותה.



9. הכנס את מחסניות הסיכות.

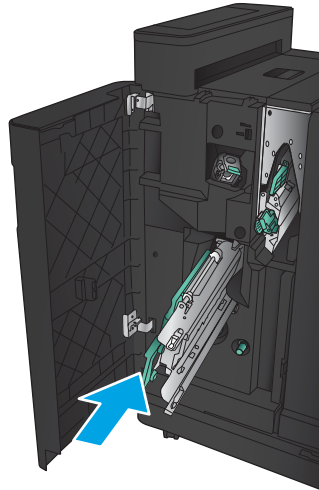


10. משוך כלפיך את הידית של יחידת מחסניות הסיכות וסובב אותה כלפי מטה למיקום המקורי שלה. נעל אותה במקומה על-ידי דחיפת הידית פנימה.

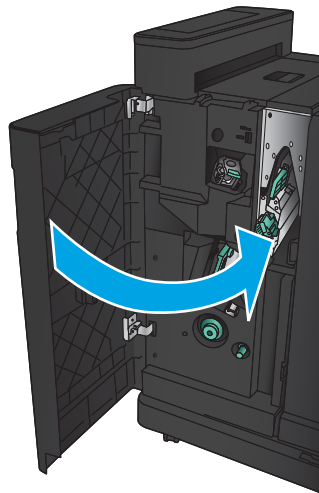


11. דחף את תא הסיכות פנימה.

**הערה:** אם תא הסיכות אינו מחליק בקלות לתוך יחידת הגימור, סימן שיחידת הסיכות אינה סגורה כראוי. הוצא את תא הסיכות אל מחוץ ליחידת הגימור ומקם מחדש את יחידת ההידוק.



12. סגור את הדלת השמאלית הקדמית.



## שיפור איכות ההדפסה

- [הדפס מתוכנית אחרת](#)
- [בדוק את הגדרת סוג הנייר עבור עבודת ההדפסה](#)
- [בדיקת מצב מחסנית הטונר](#)
- [הדפסת דף ניקוי](#)
- [בדיקה ויזואלית של מחסנית הטונר](#)
- [בדיקת הנייר וסביבת ההדפסה](#)
- [בדיקת הגדרות EconoMode \(מצב חיסכון\)](#)
- [ניסיון להשתמש במנהל הדפסה אחר](#)
- [הגדרת יישור המגש האינדיבידואלי](#)

## הדפס מתוכנית אחרת

נסה להדפיס מתוכנית אחרת. אם העמוד מודפס כראוי, יש בעיה בתוכנית שממנה הדפסת.

## בדוק את הגדרת סוג הנייר עבור עבודת ההדפסה

בדוק את הגדרת סוג הנייר אם אתה מדפיס מתוכנית ואחת או יותר מהבעיות הבאות מופיעות בעמודים:

- מריחות בהדפסה
- הדפסה מטושטשת
- הדפסה כהה
- נייר מקומט
- נקודות טונר מפוזרות
- טונר מרוח
- אזורים קטנים שבהם חסר טונר

## בדוק את הגדרת סוג הנייר (Windows)

1. בתוכנית, בחר באפשרות **Print** (הדפס).
2. בחר את המוצר ולאחר מכן לחץ על הלחצן **Properties** (מאפיינים) או **Preferences** (העדפות).
3. לחץ על הכרטיסייה **Paper/Quality** (נייר/איכות).
4. ברשימה הנפתחת **Paper type** (סוג נייר), לחץ על האפשרות **More...** (עוד...).
5. הרחב את רשימת האפשרויות **Type is:** (הסוג הוא:).
6. הרחב את קטגוריית סוגי הנייר המתארת באופן המדויק ביותר את הנייר שלך.
7. בחר באפשרות המתאימה לסוג הנייר שבו אתה משתמש ולחץ על הלחצן **OK** (אישור).
8. לחץ על הלחצן **OK** (אישור) כדי לסגור את תיבת הדו-שיח **Document Properties** (מאפייני מסמך). בתיבת הדו-שיח **Print** (הדפס), לחץ על הלחצן **OK** (אישור) כדי להדפיס את העבודה.

## בדוק את הגדרת סוג הנייר (Mac OS X)

1. לחץ על התפריט **File** (קובץ) ולאחר מכן לחץ על האפשרות **Print** (הדפס).
2. בתפריט **Printer** (מדפסת), בחר את המוצר.
3. כבירת מחדל, מנהל ההדפסה מציג את התפריט **Copies & Pages** (עותקים ועמודים). פתח את הרשימה הנפתחת של התפריטים ולאחר מכן לחץ על התפריט **Finishing** (גימור).
4. בחר סוג מתוך הרשימה הנפתחת **Media type** (סוג חומרי הדפסה).
5. לחץ על הלחצן **Print** (הדפס).

## בדיקת מצב מחסנית הטונר

בצע את השלבים הבאים כדי לבדוק את משך החיים המשוער שנותר למחסניות הטונר, ואם רלוונטי, את המצב של חלקי תחזוקה אחרים הניתנים להחלפה.

1. ממסך הבית בלוח הבקרה של המוצר, גלול וגע בלחצן **Supplies** (חומרים מתכלים).
  2. הסטטוס של כל החומרים המתכלים מוצג על המסך.
  3. כדי להדפיס או להציג דוח מצב של כל החומרים המתכלים, כולל מספרי החלקים המקוריים של HP לצורך הזמנת חומרים מתכלים חדשים, גע בלחצן **Manage Supplies** (נהל חומרים מתכלים). גע בלחצן **Supplies Status** (סטטוס חומרים מתכלים) ולאחר מכן גע בלחצן **Print** (הדפס) או בלחצן **View** (הצג).
  4. בדוק את אחוז משך החיים שנותר למחסניות הטונר, ואם רלוונטי, את הסטטוס של חלקי תחזוקה אחרים הניתנים להחלפה.
- בעת שימוש במחסנית טונר שנמצאת בסוף חייה המשוערים, עלולות להתרחש בעיות של איכות הדפסה. דף סטטוס החומרים המתכלים מיידע אותך כאשר חומר מתכלה עומד להתרוקן. כאשר חומר מתכלה של HP עומד להתרוקן לגמרי, מסתיימת אחריות HP Premium Protection החלה עליו.
- אין צורך להחליף את מחסנית הטונר כעת, אלא אם איכות ההדפסה כבר אינה תקינה. כדאי לך להחזיק מחסנית חלופית זמינה שתוכל להתקיין כאשר איכות ההדפסה תפסיק להיות תקינה.
- אם זיהית שעליך להחליף מחסנית טונר או חלקי תחזוקה אחרים הניתנים להחלפה, דף סטטוס החומרים המתכלים מפרט את מספרי החלקים המקוריים של HP.
5. בדוק אם אתה משתמש במחסנית מקורית של HP.

מחסנית טונר מקורית של HP נושאת את הכיתוב "HP" או את הלוגו של HP. לקבלת מידע נוסף על זיהוי מחסניות של HP, עבור אל [www.hp.com/support](http://www.hp.com/support). בחר את המדינה/אזור שלך. לחץ על **Product Support & Troubleshooting** (תמיכה במוצר ופתרון בעיות). הזן את שם המוצר ולאחר מכן בחר ב-**Search** (חפש).

HP אינה ממליצה להשתמש בחומרים מתכלים, חדשים או ממוחזרים, שאינם מתוצרת HP. מכיוון שמוצרים אלה אינם מיוצרים על-ידי HP, היא אינה יכולה להשפיע על תכנונם או לפקח על איכותם. אם אתה משתמש במחסנית טונר שמולאה מחדש או מוחזרה, ואינך מרוצה מאיכות ההדפסה, החלף את מחסנית הטונר במחסנית מקורית של HP.

## הדפסת דף ניקוי

אם נתקלת באחת מהבעיות הבאות, הדפס דף ניקוי כדי להסיר אבק ועודפי טונר מיחידת ה-Fuser:

- כתמי טונר על הדפים המודפסים.
- הטונר נמרח על הדפים המודפסים.
- כתמים חוזרים ונשנים בדפים המודפסים.



פעל בהתאם להליך הבא כדי להדפיס דף ניקוי.

1. ממסך הבית בלוח הבקרה של המוצר, גלול וגע בלחצן **Device Maintenance** (תחזוקת התקן).
2. גע ב-**Calibration/Cleaning** (כיול/ניקוי) ולאחר מכן גע ב-**Print Cleaning Page** (הדפס דף ניקוי) כדי להדפיס את הדף.
3. תהליך הניקוי עשוי להימשך מספר דקות. בסיום, השלך את הדף המודפס.

## בדיקה ויזואלית של מחסנית הטונר

1. הוצא את מחסנית הטונר מהמוצר וודא שסרט האיטום הוסר.
2. בדוק אם נגרם נזק לשבב הזיכרון.
3. בדוק את פני השטח של תוף ההדמיה הירוק במחסנית הטונר.

**⚠️ זהירות:** אל תיגע בתוף ההדמיה. טביעות אצבעות על תוף ההדמיה עלולות לפגוע באיכות ההדפסה.

4. אם ראית שריטות, טביעות אצבע או נזק אחר בתוף ההדמיה, החלף את מחסנית הטונר.
5. אם לא נראה שתוף ההדמיה ניזוק, נענע את מחסנית הטונר בעדינות פעמים אחדות והתקן אותה מחדש. הדפס דפים אחדים כדי לבדוק אם הבעיה נפתרה.

## בדיקת הנייר וסביבת ההדפסה

### השתמש בנייר העומד בדרישות המפרט של HP

השתמש בנייר אחר אם נתקלת באחת מהבעיות הבאות:

- ההדפסה בהירה מדי או נראית דהויה באזורים מסוימים.
- כתמי טונר על הדפים המודפסים.
- הטונר נמרח על הדפים המודפסים.
- התווים המודפסים נראים מעוותים.
- הדפים המודפסים מקומטים.

השתמש תמיד בסוג נייר ובמשקל נייר שהמוצר תומך בהם. בנוסף, פעל בהתאם להנחיות הבאות לבחירת נייר:

- השתמש בנייר מאיכות טובה שאין בו חתכים, חריצים, קרעים, כתמים, חלקיקים חופשיים, אבק, קמטים, חורים, סיכות וקצוות מסולסלים או מקופלים.
- אל תשתמש בנייר שכבר שימש להדפסה.
- השתמש בנייר שנועד לשימוש במדפסות ליזר. אל תשתמש בנייר שנועד לשימוש במדפסות הזרקת דיו בלבד.
- אל תשתמש בנייר מחוספס מדי. שימוש בנייר חלק יותר בדרך כלל משפר את איכות ההדפסה.

### בדיקת הסביבה

תנאים סביבתיים עשויים להשפיע ישירות על איכות ההדפסה, והם אחת הסיבות הנפוצות לבעיות בהזנת הנייר. נסה את הפתרונות הבאים:

- הרחק את המוצר ממקומות שבהם נושבת רוח, כגון פתחים של מזגנים, או חלונות או דלתות פתוחים.
- דא שהמוצר לא חשוף לטמפרטורות או תנאי לחות מעבר לטווח של מפרטי המוצר.

- אל תניח את המוצר במקום סגור, כגון בתוך ארונית.
- הצב את המוצר על משטח ישר ויציב.
- הסר כל דבר שחוסם את פתחי האוורור של המוצר. למוצר דרושה זרימת אוויר טובה בכל צדדיו, לרבות החלק העליון.
- הגן על המוצר מפני לכלוך שנישא באוויר, אבק, אדים, שמן או חומרים אחרים שעלולים להשאיר שאריות בתוך המוצר.

## בדיקת הגדרות EconoMode (מצב חיסכון)

HP לא ממליצה על שימוש קבוע ב-EconoMode. בשימוש קבוע ב-EconoMode, עלול להיווצר מצב שבו המחסנית עדיין מכילה טונר, למרות שחלקיה המכניים אינם שמישים עוד. אם איכות ההדפסה מתחילה להיפגע ואינה מספיקה עוד, שקול להחליף את מחסנית הטונר.

**הערה:** מאפיין זה זמין במנהל ההדפסה PCL 6 עבור Windows. אם אינך משתמש במנהל הדפסה זה, באפשרותך להפעיל את המאפיין על-ידי שימוש בשרת האינטרנט המשובץ (EWS).

בצע את השלבים הבאים אם העמוד כולו כהה מדי או בהיר מדי.

1. בתוכנית, בחר באפשרות **Print** (הדפס).
2. בחר את המוצר ולאחר מכן לחץ על הלחצן **Properties** (מאפיינים) או **Preferences** (העדפות).
3. לחץ על הכרטיסייה **Paper/Quality** (נייר/איכות) ואתר את האזור **Print Quality** (איכות הדפסה).
4. אם העמוד כולו כהה מדי, השתמש בהגדרות הבאות:
  - בחר באפשרות **600 dpi**.
  - בחר בתיבת הסימון **EconoMode** כדי להפעיל את מצב החיסכון.
 אם העמוד כולו בהיר מדי, השתמש בהגדרות הבאות:
  - בחר באפשרות **FastRes 1200**.
  - נקה את תיבת הסימון **EconoMode** כדי להשבית את מצב החיסכון.
5. לחץ על הלחצן **OK** (אישור) כדי לסגור את תיבת הדו-שיח **Document Properties** (מאפייני מסמך). בתיבת הדו-שיח **Print** (הדפס), לחץ על הלחצן **OK** (אישור) כדי להדפיס את העבודה.

## ניסיון להשתמש במנהל הדפסה אחר

נסה להשתמש במנהל הדפסה אחר אם אתה מדפיס מתוכנה והדפים המודפסים מכילים קווים לא צפויים בגרפיקה, טקסט חסר, גרפיקה חסרה, עיצוב שגוי או גופנים שונים מאלה שהוגדרו.

הורד את אחד ממנהלי ההדפסה שלהלן מאתר האינטרנט של HP. עבור אל [www.hp.com/support](http://www.hp.com/support). בחר את המדינה/אזור שלך. לחץ על **Drivers & Software** (מנהלי התקן ותוכנות). הזן את שם המוצר ולאחר מכן בחר ב-**Search** (חפש).

<ul style="list-style-type: none"> <li>ניתן כמנהל ההדפסה המשמש כברירת מחדל בתקליטור המוצר. מנהל הדפסה זה יותקן אוטומטית, אלא אם תבחר מנהל הדפסה אחר.</li> <li>מומלץ לכל סביבות Windows</li> <li>מספק את המהירות, איכות ההדפסה והתמיכה במאפייני המוצר ברמה הטובה ביותר עבור מרבית המשתמשים</li> <li>תוכנן להתאמה ל- Windows Graphic Device Interface (GDI) לקבלת המהירות הגבוהה ביותר בסביבות Windows</li> <li>ייתכן שלא יהיה תואם באופן מלא לתוכנות של יצרנים אחרים ולתוכנות מותאמות אישית המבוססות על PCL 5</li> </ul>	<p><b>מנהל הדפסה HP PCL 6</b></p>
<ul style="list-style-type: none"> <li>מומלץ להדפסה עם תוכניות Adobe® או עם תוכניות אחרות לשימושי גרפיקה אינטנסיביים</li> <li>מספק תמיכה בהדפסה עם אמולציית postscript וביזכרון הבזק לגופני postscript.</li> </ul>	<p><b>מנהל הדפסה HP UPD PS</b></p>
<ul style="list-style-type: none"> <li>מומלץ להדפסות משרדיות כלליות בסביבות Windows</li> <li>תואם לגירסאות PCL קודמות ולמוצרי HP LaserJet ותיקים יותר</li> <li>הבחירה הטובה ביותר להדפסה מתוכנות של יצרנים אחרים או מתוכנות מותאמות אישית</li> <li>הבחירה הטובה ביותר בעת עבודה בסביבות מעורבות, הדורשות את הגדרת המוצר ל- PCL 5 (mainframe, Linux, UNIX)</li> <li>מיועד לשימוש בסביבות Windows ארגוניות, ומספק מנהל הדפסה יחיד לשימוש עם דגמים שונים של המוצר</li> <li>אפשרות מועדפת בעת הדפסה לדגמים שונים של המוצר ממחשב נייד מבוסס-Windows</li> </ul>	<p><b>HP UPD PCL 5</b></p>
<ul style="list-style-type: none"> <li>מומלץ להדפסה בכל סביבות Windows</li> <li>מספק את המהירות, איכות ההדפסה והתמיכה במאפייני המדפסת ברמה הטובה ביותר עבור מרבית המשתמשים</li> <li>תוכנן להתאמה ל- Windows Graphic Device Interface (GDI) לקבלת המהירות הגבוהה ביותר בסביבות Windows</li> <li>ייתכן שלא יהיה תואם באופן מלא לתוכנות של יצרנים אחרים ולתוכנות מותאמות אישית המבוססות על PCL 5</li> </ul>	<p><b>HP UPD PCL 6</b></p>

## הגדרת יישור המגש האינדיבידואלי

כוונן את היישור עבור מגשים אינדיבידואליים, כאשר טקסט או תמונות אינם ממורכזים או מיושרים כראוי על-גבי הדף המודפס.

1. ממסך הבית בלוח הבקרה של המוצר, גלול וגע בלחצן **Administration** (ניהול).

2. פתח את התפריטים הבאים:

- **General Settings** (הגדרות כלליות)

- **Print Quality** (איכות הדפסה)

- **Image Registration** (רישום תמונה)


3. בחר את המגש שברצונך לכוונן.

4. גע בלחצן [Print Test Page](#) (הדפס דף בדיקה) ולאחר מכן פעל בהתאם להנחיות בדפים המודפסים.
5. גע בלחצן [Print Test Page](#) (הדפס דף בדיקה) כדי לבדוק את התוצאות, ולאחר מכן בצע כונונים נוספים במקרה הצורך.
6. כאשר תהיה מרוצה מהתוצאות, גע בלחצן [Save](#) (שמור) כדי לשמור את ההגדרות החדשות.

## פתרון בעיות ברשת קווית

בדוק את הפריטים הבאים וודא שיש תקשורת בין המוצר לרשת. לפני שתתחיל, הדפס דף תצורה מלוח הבקרה של המוצר ואתר את כתובת ה-IP של המוצר המופיעה בדף זה.

- [חיבור פיזי לא תקין](#)
- [המחשב משתמש בכתובת IP שגויה עבור המוצר](#)
- [המחשב אינו מצליח לתקשר עם המוצר](#)
- [המוצר משתמש בהגדרות שגויות עבור הקישור והתקשורת הדו-כיוונית של הרשת](#)
- [ייתכן שתוכנות חדשות גורמות לבעיות תאימות](#)
- [ייתכן שהגדרת המחשב או תחנת העבודה שגויה](#)
- [המוצר מושבת או שהגדרות רשת אחרות שגויות](#)

 **הערה:** HP אינה תומכת בעבודה ברשת עמית-לעמית, משום שזהו מאפיין של מערכות ההפעלה של Microsoft ולא של מנהלי ההדפסה של HP. לקבלת מידע נוסף, עבור לאתר של Microsoft בכתובת [www.microsoft.com](http://www.microsoft.com).

### חיבור פיזי לא תקין

1. ודא שהמוצר מחובר ליציאת הרשת הנכונה בכבל באורך הנכון.
2. ודא שחיבורי הכבל תקינים ומהודקים.
3. בדוק את החיבור של יציאת הרשת בגב המוצר כדי לוודא שנוירת הפעולה הכתומה ונוירת מצב הקישור הירוקה דולקות.
4. אם הבעיה נמשכת, נסה להשתמש בכבל אחר או ביציאה אחרת ברכזת.

### המחשב משתמש בכתובת IP שגויה עבור המוצר

1. פתח את מאפייני המדפסת ולחץ על הכרטיסייה **Ports** (יציאות). ודא שכתובת ה-IP העדכנית של המוצר נבחרה. כתובת ה-IP של המוצר מפורטת בדף התצורה של המוצר.
2. אם התקנת את המוצר באמצעות יציאת TCP/IP הרגילה של HP, בחר בתיבה **Always print to this printer, even if its IP address changes** (הדפס תמיד למדפסת זו, גם אם כתובת ה-IP שלה השתנתה).
3. אם התקנת את המוצר באמצעות יציאת TCP/IP סטנדרטית של Microsoft, השתמש בשם המחשב המארח במקום בכתובת ה-IP.
4. אם כתובת ה-IP אינה נכונה, מחק את המוצר והוסף אותו מחדש.

### המחשב אינו מצליח לתקשר עם המוצר

1. בדוק את התקשורת ברשת באמצעות פעולת ping לרשת.

- א. פתח שורת פקודה במחשב שלך. ב-Windows, לחץ על **התחל**, לחץ על **הפעלה**, הקלד cmd ולאחר מכן הקש על **Enter**.
  - ב. הקלד ping ולאחר מכן את כתובת ה-IP של המוצר.
  - ב-Mac OS X, פתח את Network Utility ולאחר מכן ציין את כתובת ה-IP בשדה הנכון בחלונית **Ping**.
  - ג. אם החלון מציג זמני מעבר הלוך ושוב, הרשת פועלת.
2. אם פעולת ה-ping נכשלה, ודא שרכיזות הרשת פועלות ולאחר מכן ודא שתצורת הרשת, המוצר והמחשב מוגדרות כולן עבור אותה רשת.

## המוצר משתמש בהגדרות שגויות עבור הקישור והתקשורת הדו-כיוונית של הרשת

HP ממליצה להשאיר הגדרות אלו במצב אוטומטי (הגדרת ברירת המחדל). אם תשנה הגדרות אלה, עליך לשנות אותן גם עבור הרשת.

### ייתכן שתוכנות חדשות גורמות לבעיות תאימות

ודא שכל התוכנות החדשות הותקנו כראוי וכי הן משתמשות במנהל ההדפסה הנכון.

### ייתכן שהגדרת המחשב או תחנת העבודה שגויה

1. בדוק את מנהלי הרשת, מנהלי ההדפסה ואת הגדרות הניתוב מחדש ברשת.
2. ודא שתצורת מערכת ההפעלה הוגדרה כראוי.

### המוצר מושבת או שהגדרות רשת אחרות שגויות

1. עיין בדף התצורה כדי לבדוק את הסטטוס של פרוטוקול הרשת. במידת הצורך, הפעל אותו.
2. שנה את הגדרות הרשת אם יש צורך בכך.

		<b>א</b>
		אבטחה
		דיסק קשיח מוצפן 63
		אבטחת IP 62
		אביזרי אחסון USB
		הדפסה מתוך 54
		אביזרים
		הזמנה 28
		מספר חלק 30
		אביזר ניקוב חורים
		חסימות 105
		חסימות חיבור 109
		אחסון עבודות
		הגדרות Mac 50
		עם Windows 48
		אתרי אינטרנט
		HP Web Jetadmin, הורדה 59
		<b>ב</b>
		בעיות איסוף נייר
		פתרון 70
		<b>ג</b>
		גופנים
		טעינה, Mac 58
		<b>ד</b>
		דופלקס (הדפסה דו-צדדית)
		הגדרות (Windows) 37
		דו-צדדית, הדפסה
		הגדרות (Windows) 37
		דיסקים קשיחים
		מוצפנים 63
		דלת ימנית
		איתור 4
		חסימות 79
		דלת קדמית
		איתור 4
		חסימות 73
	דלת שמאלית	
	איתור 5	
	חסימות 93	
	דרישות דפדפן	
	שרת האינטרנט המשובץ 56	
	דרישות דפדפן אינטרנט	
	שרת אינטרנט משובץ של HP 56	
	דרישות מערכת	
	שרת אינטרנט משובץ של HP 56	
	<b>ה</b>	
	הגדרות יצרן	
	שחזור 66	
	הגדרות מנהל התקן ב-Mac	
	אחסון עבודות 50	
	הדפסה	
	מאביזרי אחסון USB 54	
	עבודות מאוחסנות 51	
	הדפסה דו-צדדית	
	Mac 46	
	באופן ידני (Mac) 46	
	באופן ידני (Windows) 39	
	הגדרות (Windows) 37	
	הדפסה דו-צדדית ידנית	
	Mac 46	
	Windows 39	
	הדפסה משני צדי הדף	
	Mac 46	
	הדפסת USB נגישה 54	
	הזמנה	
	חומרים מתכלים ואביזרים 28	
	החלפה	
	מחסנית טונר 31	
	הידוק	
	הגדרת מיקום ברירת המחדל 25	
	התחברות	
	לוח הבקרה 62	
<b>ז</b>		
זיכרון		
כלול 2		
<b>ח</b>		
חומרי הדפסה		
טעינה במגש 1 15		
חומרים מתכלים		
הגדרות סף נמוך 68		
הזמנה 28		
החלפת מחסנית טונר 31		
מספרי חלקים 28		
סטטוס, הצגה בעזרת תוכנית		
השירות של HP ל-Mac 57		
שימוש כאשר עומדים להסתיים		
68		
חומרים מתכלים, מצב 128		
חיבור חשמל		
איתור 5		
חלקי חילוף		
מספרי חלקים 28		
חסימות		
אביזר ניקוב חורים 105		
דלת ימנית 79		
דלת קדמית 73		
דלת שמאלית (אזור ה-Fuser) 93		
חיבור אביזר ניקוב חורים 109		
מגש 1 76		
מגש 2 ומגש 3 82		
מגש 4 ומגש 5 84		
מהדק/מערם 99, 101, 119		
מכונה להכנת חוברת 116		
ניווט אוטומטי 72		
סיבות 72		
סיכות באביזר לניקוב חורים 102,		
120, 113		
סיכות במכונה להכנת חוברת 123		

10	סלי פלט, איתור	לחצן רענון	חסימות נייר
10	תפס שחרור, איתור	6 איתור	יחידה להדפסה דו-צדדית
	60 מהירות, מיטוב	לחצן רשת	88 סל פלט
	מזין המסמכים	6 איתור	
70	בעיות בהזנת נייר	לחצן שינה	<b>ט</b>
	מחיקה	6 איתור	טעינה
51	עבודות מאוחסנות		נייר במגש 1 15
	מחסניות סיכות	<b>מ</b>	נייר במגש 2 ובמגש 3 19
	מספרי חלקים	מאוחסנות, עבודות	נייר במגש 4 ובמגש 5 23
	מחסנית	הדפסה	טעינת קבצים, Mac 58
	31 החלפה	48 יצירה (Windows)	
128	מחסנית הטונר, מצב	מחיקה	<b>י</b>
	מחסנית טונר	1 מגש	יחידה להדפסה דו-צדדית
68	הגדרות סף נמוך	4 איתור	5 איתור
	31 החלפה	76 חסימות	88 חסימות
	מספרי חלקים	17 כיוון הנייר	יצאות
	רכיבים	מגש 2 ומגש 3	6 איתור
68	שימוש כאשר עומדת להתרוקן	4 איתור	יצאת LAN
	מכונה להכנת חוברת	82 חסימות	6 איתור
11	דלת קדמית, איתור	19 טעינה	יצאת USB
	חסימות	21 כיוון הנייר	הפעלה 54
123	חסימות של סיכות	מגש 4 ומגש 5	יצאת הדפסה Hi-Speed USB 2.0
	חריץ פלט, איתור	4 איתור	6 איתור
	11 מהדק, איתור	23 טעינה	
11	מכווני העברה, איתור	84 שחרור חסימות	<b>כ</b>
11	מכסה עליון, איתור	מגשים	כיס לשילוב חומרה (HIP)
	מספר חלק 30	4 איתור	4 איתור
	סלי פלט, איתור	14 הגדרת תצורה	
11	תפס שחרור, איתור	2 כלולים	<b>ל</b>
	מכסים	2 קיבולת	לוח הבקרה
	4 איתור	מהדק	4 איתור
	ממשק, יציאות	9 איתור	איתור מאפיינים 6
	6 איתור	הגדרת מיקום ברירת המחדל של	עזרה 67
	מספר דגם	הסיכות	לוח ראשי
	5 איתור	מהדק/מערם	5 איתור
	מספרי חלקים	דלת קדמית, איתור	לחצן בחירת שפה
	30 אביזרים	חסימות 119, 101, 99	6 איתור
28	חומרים מתכלים	חסימות של סיכות 113, 102,	לחצן בית
	28 חלקי חילוף	120	6 איתור
28	מחסניות סיכות	חריץ פלט, איתור	לחצן הפעלה/כיבוי
	28 מחסנית טונר	9 מכסה עליון, איתור	4 איתור
	מספר סידורי	30 מספר חלק	לחצן התחלה
	5 איתור	סלי פלט, איתור	6 איתור
	מעטפות	תפס שחרור, איתור	לחצן יציאה
15	טעינה במגש 1	9 מהדק/מערם עם ניקוב חורים	6 איתור
	17 כיוון	דלת קדמית, איתור	לחצן כניסה
	מערכות הפעלה	חריץ פלט, איתור	6 איתור
	2 נתמכות	10 מהדק, איתור	לחצן עזרה
	מערכת הפעלה	10 מכסה עליון, איתור	6 איתור
	2 נתמכת	10 ניקוב חורים, איתור	לחצן עצירה
			6 איתור



	סל פלט	מערם
שרת אינטרנט משובץ (EWS)	חסימות נייר 97	חסימות של סיכות 102, 113,
מאפיינים 56		120
שרת אינטרנט משובץ (EWS)	<b>ע</b>	מתג הפעלה
חיבור רשת 56	עבודות הדפסה מאוחסנות	איתור 4
שרת אינטרנט משובץ (EWS)	יצירה (Windows) 48	
הקצאת סיסמאות 62	עבודות מאוחסנות	<b>נ</b>
שרת האינטרנט המשובץ (EWS) של HP	הגדרות Mac 50	נייר
מאפיינים 56	הדפסה 51	בחירה 129
שרת האינטרנט המשובץ (EWS) של HP	יצירה (Mac) 50	חסימות 72
HP	מחיקה 51	טעינת מגש 1 15
מאפיינים 56	עזרה, לוח הבקרה 67	טעינת מגש 2 ומגש 3 19
שרת האינטרנט המשובץ (EWS) של HP	עזרה מקוונת, לוח הבקרה 67	כיוון במגש 2 ובמגש 3 21
HP	עמודים לגיליון	כיוון מגש 1 17
חיבור רשת 56	בחירה (Mac) 47	מגש 4 ומגש 5 23
<b>ת</b>	בחירה (Windows) 41	נייר, הזמנה 28
תוויות	עמודים לדקה 2	נייר, חסימות
הדפסה (Windows) 43	עמודים מרובים לגיליון	Fuser 93
תוכנה	הדפסה (Mac) 47	אביזר ניקוב חורים 105
תוכנית שירות של HP 57	הדפסה (Windows) 41	דלת ימנית 79
תוכנית שירות של HP ל-Mac 57	ערכות תחזוקה	דלת קדמית 73
תוכנית שירות של HP ל-Mac	מספרי חלקים 28	חיבור אביזר ניקוב חורים 109
Bonjour 57	<b>פ</b>	יחידה להדפסה דו-צדדית 88
מאפיינים 57	פלט, סלי	מגש 1 76
תוכנת HP ePrint 52	איתור 4	מגש 2 ומגש 3 82
תוף הדמיה	פתרון בעיות	מגש 4 ומגש 5 84
איתור 31	בעיות בהזנת נייר 70	מהדק/מערם 99, 101, 119
<b>A</b>	בעיות רשת 133	מכונה להכנת חוברת 116
AirPrint 52	חסימות 72	סל פלט 97
<b>B</b>	רשת קווית 133	נייר מיוחד
Bonjour	פתרונות הדפסה ניידים 2	הדפסה (Windows) 43
זיהוי 56	<b>ק</b>	ניצול אנרגיה, מיטוב 60
<b>E</b>	קושחה	ניקוב חורים
Ethernet (RJ-45) 6	עדכון, Mac 58	הגדרת מיקום ברירת המחדל 25
איתור 6	<b>ר</b>	ניקוי
Explorer, גרסאות נתמכות	רשתות	נתיב הנייר 128
שרת אינטרנט משובץ של HP 56	HP Web Jetadmin 59	<b>ס</b>
<b>F</b>	נתמכות 2	סוגי נייר
FIH (foreign interface harness) 6	רשת מקומית (LAN) 6	בחירה (Mac) 47
איתור 6	איתור 6	בחירה (Windows) 43
FIH foreign interface harness 6	<b>ש</b>	סטוס
איתור 6	שבב זיכרון (טונר)	תוכנית שירות של HP ל-Mac 57
fuser	איתור 31	סטוס המוצר 6
איתור 5	שחזור הגדרות יצרן 66	סיכות, חסימה
Fuser	שקפים	מכונה להכנת חוברת 123
חסימות 93	הדפסה (Windows) 43	סיכות, חסימות
		מהדק/מערם 102, 113, 120
		סלי פלט
		איתור 4

## H

- HIP (כיס לשילוב חומרה) 4
- HP ePrint 52
- HP Web Jetadmin 59

## I

- Internet Explorer, גרסאות נתמכות שרת אינטרנט משובץ 56
- IPsec 62

## J

- Jetadmin, HP Web 59

## M

- Macintosh תוכנית שירות של HP 57

## N

- Netscape Navigator, גרסאות נתמכות שרת אינטרנט משובץ 56

## R

- RJ-45, יציאה איתור 6

## U

- USB, יציאה איתור 6

## W

- Windows הדפסה משני צדי הדף 39