



LASERJET ENTERPRISE M806

Пайдаланушы нұсқаулығы



M806dn



M806x+



HP LaserJet Enterprise M806

Пайдаланушы нұсқаулығы

Авторлық құқық және лицензия

© Copyright 2017 HP Development Company, L.P.

Авторлық құқық жөніндегі заңдарға сәйкес жағдайлардан басқа кезде, алдын ала жазбаша түрде алынған рұқсатсыз, көшіруге, бейімдендіруге немесе аударуға рұқсат етілмейді.

Мұнда берілген ақпарат ескертусіз өзгертілуі мүмкін.

HP өнімдері мен қызметтеріне берілетін кепілдіктер осындай өнімдер мен қызметтерге берілетін тікелей кепілдік жөніндегі мәлімдемелерде ғана көрсетілген. Бұл құжаттағы мәлімдемелер қосымша кепілдік ретінде қабылданбауы тиіс. HP бұл құжаттағы техникалық немесе редакторлық қателер немесе кемшіліктер үшін жауап бермейді.

Edition 2, 8/2017

Сауда белгілерінің иелері

Adobe®, Adobe Photoshop®, Acrobat®, and PostScript® — Adobe Systems Incorporated корпорациясының сауда белгілері.

Apple және Apple логотипі — Apple Computer, Inc. компаниясының АҚШ пен басқа елдердегі сауда белгілері. iPod — Apple Computer, Inc компаниясының сауда белгісі. iPod белгісі заңды немесе құқық иесі рұқсат еткен көшірме үшін қолданылады. Музыканы ұрламаңыз.

Microsoft®, Windows®, Windows® XP және Windows Vista® — Microsoft корпорациясының АҚШ-та тіркелген сауда белгілері.

UNIX® - Ашық Топтың тіркелген тауар белгісі.

Мазмұны

1 Өніммен танысу	1
Өнімдерді салыстыру	2
Өнім көріністері	4
Өнімнің алдыңғы көрінісі	4
Өнімнің артқы көрінісі	6
Интерфейстік порттар	7
Басқару тақтасының көрінісі	7
Аяқтау жабдығының көріністері	10
Степлер/жинақтағыш	10
Тескіші бар степлер/жинақтағыш	11
Кітапша жасағыш	12
Өнімнің аппараттық құрал параметрлерін және бағдарламалық құралдарды орнату	13
2 Қағаз науалары	15
Науаларды қағаз түрі мен өлшеміне арнап реттеу	16
Қағазды салғанда науаны реттеу	16
Науаны баспа тапсырмасының параметрлеріне сәйкестендіру үшін реттеңіз.	16
Науаның параметрлерін басқару тақтасынан реттеңіз	16
1-науаға қағаз салу	17
2-науаға және 3-науаға салу	21
4-науаға және 5-науаға салу	25
Әдепкі қапсырма орнын теңшеу	27
Әдепкі тескіш орнын теңшеу	27
3 Бөліктер, жабдықтар мен аксессуарлар	29
Бөлшектерге, керек-жарақтарға және жабдықтарға тапсырыс беру	30
Тапсырыс беру	30
Бөліктер мен жабдықтар	30
Керек-жарақтар	32
Тонер картриджді ауыстыру	33

4 Басып шығару	37
Басып шығару тапсырмалары (Windows)	38
Басып шығару әдісі (Windows)	38
Қағаздың екі жағына автоматты түрде басып шығару (Windows жүйесі)	39
Қағаздың екі жағына қолмен басып шығару (Windows)	41
Бір параққа бірнеше бетті басып шығару (Windows)	43
Қағаз түрін таңдау (Windows)	45
Басып шығару тапсырмалары (Mac OS X)	48
Басып шығару жолы (Mac OS X)	48
Қағаздың екі жағына автоматты түрде басып шығару (Mac OS X)	48
Қағаздың екі жағына қолмен басып шығару (Mac OS X)	48
Бір параққа бірнеше бетті басып шығару (Mac OS X)	49
Қағаз түрін таңдау (Mac OS X)	49
Басып шығару тапсырмаларын өнімде сақтау	50
Сақталған тапсырма жасау (Windows)	50
Сақталған тапсырманы жасау (Mac OS X)	52
Сақталған тапсырманы басып шығару	53
Сақталған тапсырманы жою	53
Мобильді басып шығару	54
HP ePrint	54
HP ePrint бағдарламалық құралы	54
AirPrint	55
USB портынан басып шығару	56
USB портын басып шығару үшін қосу	56
USB құжаттарын басып шығару	56
5 Өнімді басқару	57
HP енгізілген веб сервері	58
HP енгізілген веб-серверіне (EWS) кіру	58
Mac OS X жүйесіне арналған HP утилитасы	59
HP қызметтік бағдарламасын ашыңыз	59
HP утилитасының функциялары	59
HP Web Jetadmin бағдарламалық құралын пайдалану	61
Үнемдеу параметрлері	62
EcoMode режимімен басып шығару	62
Ұйқы режимін орнату	62
Күту режиміне өту кестесін орнату	63
Өнімнің қауіпсіздік мүмкіндіктері	65
Қауіпсіздік мәлімделері	65
IP қауіпсіздігі	65
Өнімге кіру	65

Жүйе құпия сөзін орнату	65
Шифрлау қолдауы: HP өнімділігі жоғары қауіпсіз қатты дискілері	66
Бағдарламалық құрал және ішкі бағдарлама жаңартулары	67
6 Мәселелерді шешу	69
Зауытта орнатылған әдепкі параметрлерді қалпына келтіру	70
Басқару тақтасының анықтамалық жүйесі	71
Принтердің басқару панелінде «Cartridge is low» (Картридж деңгейі төмен) немесе «Cartridge is very low» (Картридж деңгейі өте төмен) хабары көрсетіледі	72
«Very Low» (Өте төмен) параметрлерін өзгерту	72
Факс мүмкіндігі бар өнімдер үшін	72
Жабдықтарына тапсырыс беру	73
Өнім қағазды алмайды немесе қате алады	74
Өнім қағазды тартып алмайды	74
Өнім бірнеше қағаз парақтарын тартып алады	74
Құжатты беру құрылғысында кептелістер, ығыс кету немесе қағаздың бірнеше парақтарын алу туындаса	74
Кептелістерді жою	76
Кептелістерді жою үшін автожылжу	76
Қағаз кептелістері жиі немесе қайта-қайта орын ала бере ме?	76
Алдыңғы есіктегі кептелістерді тазалау	77
1-науадағы кептелуді тазалау	80
Оң жақтағы есіктегі кептелуді тазалау	83
2-науадағы және 3-науадағы кептелістерді тазалау	86
4-науадағы және 5-науадағы кептелістерді тазалау	88
Дуплексердегі кептелістерді жою	92
Сол жақ есіктегі кептелістерді тазалау (термобекіткіш аймағы)	97
Шығару қалтасы аумағындағы кептелуді тазалау	101
Степлер/жинақтағыш ішіндегі кептелістерді тазалау	103
Степлер/жинақтағыш ішіндегі кептелісті тазалау	103
Қосылым кептелістерін тазалау	104
1-қапсырма кептелістерін тазалау	105
Тескіші бар степлер/жинақтағыш жабдығындағы кептелістерді тазалау	109
Тескіші бар степлер/жинақтағыш жабдығындағы жоғарғы сол жақ есік кептелістерін тазалау	109
Тескіші бар степлер/жинақтағыш жабдығындағы қосылым кептелісін тазалау	112
1-қапсырма кептелістерін тазалау	116
Кітапша жасағыш жабдығындағы кептелістерді тазалау	120
Кітапша жасағыштың алдыңғы сол жақ есігіндегі кептелістерді тазалау	120
Қосылым кептелістерін тазалау	122
1-қапсырма кептелістерін тазалау	123

Кітапша жасағышта қапсырма кептелістерін тазалау	126
Баспа сапасын жақсарту	131
Әртүрлі бағдарламалық құралдан басып шығару	131
Баспа тапсырмасы үшін қағаз түрінің параметрін тексеріңіз	131
Қағаз түрінің параметрін тексеру (Windows)	131
Қағаз түрінің параметрін тексеру (Mac OS X)	132
Тонер картриджінің күйін тексеру	132
Тазалағыш бетті басып шығару	133
Тонер картриджін көзбен тексеріңіз	133
Қағаз бен басып шығару ортасын тексеру	133
HP қағаз ерекшеліктеріне сай келетін қағазды пайдалану	133
Ортаны тексеру	134
Үнемдеу режимі параметрлерін тексеру	134
Басқа принтер драйверін қолданып көру	135
Жеке науа туралануын орнату	136
Сымсыз желі мәселелерін шешу	137
Төмен физикалық байланыс	137
Компьютер өнім үшін қате IP мекенжайын қолдануда	137
Компьютердің өніммен байланысуы мүмкін емес.	137
Өнім желі үшін қате сілтеме және дуплекс параметрлерін пайдалануда	138
Жаңа бағдарламалық құралдар үйлесімді ақаулықтарды тудыруы мүмкін.	138
Компьютеріңіз немесе жұмыс компьютеріңіз дұрыс орнатылмаған.	138
Өнім ажыратылған немесе басқа желі параметрлері дұрыс емес.	138
Индекс	139

1 Өніммен танысу

- [Өнімдерді салыстыру](#)
- [Өнім көріністері](#)
- [Аяқтау жабдығының көріністері](#)
- [Өнімнің аппараттық құрал параметрлерін және бағдарламалық құралдарды орнату](#)

Қосымша ақпарат алу үшін:

АҚШ-та www.hp.com/support/ljM806 торабына өтіңіз.

АҚШ-тан тыс жерлерде, www.hp.com/support торабына кіріңіз. Еліңізді/аймағыңызды таңдаңыз. **Product Support & Troubleshooting** (Өнімді қолдау және ақауларды жою) сілтемесін басыңыз. Өнім атын енгізіп, **Search** (Іздеу) опциясын таңдаңыз.

Сіздегі өнім бойынша HP компаниясының жан-жақты анықтамасы мынадай ақпаратты қамтиды:

- Орнату және параметрлерді реттеу
- Үйрену және пайдалану
- Проблемаларды шешу
- Бағдарламалық құрал жаңартуларын жүктеп алу
- Қолдау форумдарына қосылу
- Кепілдік және құқықтық ақпарат табу

Өнімдерді салыстыру

		M806dn	M806x+
		CZ244A	CZ245A
Қағаз салу	1-науа (сыйымдылығы 100 парақ)	✓	✓
	2-науа және 3-науа (әрқайсысында 500 парақтық сыйымдылық)	✓	✓
	4-науа және 5-науа (біріктірілген 3500 парақтық сыйымдылық)		✓
	Автоматты дуплексті басып шығару	✓	✓
	500 парақтық шығыс себеті	✓	✓
Байланыс мүмкіндігі	IPv4 және IPv6 бар 10/100/1000 Ethernet желі байланысы	✓	✓
	Компьютерсіз басып шығаруға және енгізілген бағдарламалық құралды жаңартуға арналған оңай қол жетімді USB порты	✓	✓
	Мобильді құрылғылардан «сенсорлы» басып шығару үшін сымсыз тікелей қосалқы құрал (кейбір басып шығарғыштарда қосымша берілген)		✓
Сақтау	HP өнімділігі жоғары қорғалған қатты дискісі		✓
Басқару тақтасының дисплейі және кірісі	Сенсорлы экранның басқару тақтасы	✓	✓
Басып шығару	A4 және хаттық өлшемді қағазда минутына (парақ/минут) 55 бет басып шығарады	✓	✓
	Оңай қол жетімді USB басып шығару (компьютер қажет емес)	✓	✓
	Мобильді құрылғылардан «сенсорлы» басып шығару үшін сымсыз тікелей қосалқы құрал (кейбір басып шығарғыштарда қосымша берілген)		✓
	Келесілерді пайдаланып мобильді басып шығару:	✓	✓
	<ul style="list-style-type: none"> • HP ePrint • HP ePrint бағдарламалық құралы¹ • HP ePrint Enterprise • HP ePrint Home & Biz • HP Printer Control • Google Cloud Print • AirPrint 		

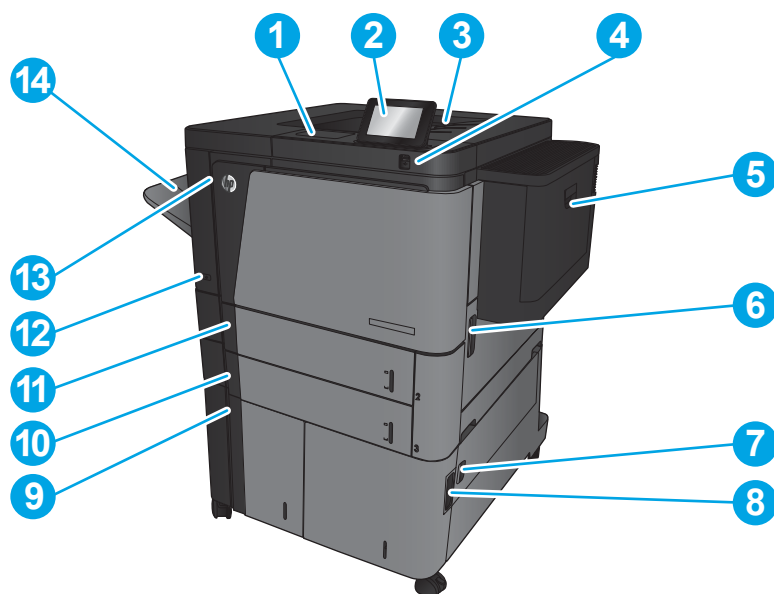
	M806dn	M806x+
	CZ244A	CZ245A
<p>Қолдау көрсетілетін операциялық жүйелер²³</p> <p>32 биттік және 64 биттік Windows XP SP2 немесе одан кейінгі</p> <p>ЕСКЕРТПЕ: Бағдарламалық құралды орнатушы 64 биттік нұсқаны қолдамайды, ал баспа драйвері оны қолдайды.</p> <p>ЕСКЕРТПЕ: Майкрософт корпорациясы Windows XP жүйесіне қолдау көрсетуді 2009 жылдың сәуір айында тоқтатты. HP компаниясы бұдан былай да тоқтатылған XP амалдық жүйесін қолдайтын өнімдерді шығаруға тырысады.</p>	✓	✓
<p>32 биттік және 64 биттік Windows Vista</p> <p>ЕСКЕРТПЕ: Windows Vista Starter үшін бағдарламалық құралды орнатушы немесе баспа драйвері қолдау көрсетпейді.</p>	✓	✓
<p>32 биттік және 64 биттік Windows 7</p>	✓	✓
<p>32 биттік және 64 биттік Windows 8.</p> <p>ЕСКЕРТПЕ: UPD PCL 5 үшін Windows 8 жүйесінде қолдау көрсетілмейді.</p>	✓	✓
<p>32 биттік және 64 биттік Windows 2003 Server 1-жаңарту бумасы (SP1) немесе одан кейінгі</p> <p>ЕСКЕРТПЕ: Бағдарламалық құралды орнатушы 64 биттік нұсқаны қолдамайды, ал баспа драйвері оны қолдайды.</p> <p>ЕСКЕРТПЕ: Microsoft корпорациясы Windows Server 2003 үшін негізгі қолдау көрсетуді 2010 жылдың шілде айында тоқтатты. HP компаниясы тоқтатылған Server 2003 амалдық жүйесі үшін ең жақсы қолдауды қамтамасыз етуді жалғастырады.</p>	✓	✓
<p>32 биттік және 64 биттік Windows Server 2008</p>	✓	✓
<p>Windows Server 2008 R2, 64 биттік</p>	✓	✓
<p>Windows Server 2012, 64 биттік</p> <p>ЕСКЕРТПЕ: UPD PCL 5 үшін Windows Server 2012 жүйесінде қолдау көрсетілмейді.</p>	✓	✓
<p>Mac OS X 10.6, 10.7 Lion және 10.8 Mountain Lion</p>	✓	✓

- 1 HP ePrint бағдарламалық құралы келесі амалдық жүйелерді қолдайды: Windows® XP 2-жаңарту бумасы (SP2) немесе одан жоғары (32 биттік) ePrint бағдарламалық құралының 3-нұсқасы; Windows Vista® (32 биттік және 64 биттік); Windows 7 (32 биттік және 64 биттік); Windows 8 (32 биттік және 64 биттік); және Mac OS X 10.6, 10.7 Lion және 10.8 Mountain Lion нұсқалары.
- 2 Қолдау көрсетілетін амалдық жүйелердің тізімі Windows PCL 6, UPD PCL 6, UPD PCL 5, UPD PS және Mac баспа драйверлеріне және қорап ішіндегі бағдарламалық құралды орнату ықшам дискісіне қолданылады. Қолдау көрсетілетін амалдық жүйелердің ағымдағы тізімін көру үшін HP корпорациясының өнімге арналған толық анықтамасын алу мақсатында www.hp.com/support/ijM806 торабына өтіңіз. АҚШ-тан тыс жерде болсаңыз, www.hp.com/support торабына өтіп, елді/аймақты таңдаңыз, **Product Support & Troubleshooting (Өнім қолдауы және ақаулықтарды жою)** түймешігін басып, өнім атауын енгізіңіз, одан кейін **Search (Іздеу)** параметрін таңдаңыз.
- 3 Windows және Mac амалдық жүйесі үшін HP бағдарламалық құралын орнатушы ықшам дискісі HP PCL 6 бөлек драйверін және Windows амалдық жүйесіне .NET 3.5 1-жаңарту бумасын (SP1), Windows 8 және Windows Server 2012 жүйелеріне .NET 4.0 нұсқасын орнатады. Басқа қосымша бағдарламалық құрал да орнату ықшам дискісінде қамтылған.

Өнім көріністері

- [Өнімнің алдыңғы көрінісі](#)
- [Өнімнің артқы көрінісі](#)
- [Интерфейстік порттар](#)
- [Басқару тақтасының көрінісі](#)

Өнімнің алдыңғы көрінісі



1 Жабдықтарды біріктіру қалтасы (жабдықты және үшінші тараптың құрылғыларын қосуға арналған)

2 Түсті сенсорлы экран дисплейі (оңайырақ көру үшін еңкейтіледі) бар басқару тақтасы

3 Үстіңгі шығыс қалтасы

4 Оңай қол жетімді USB порты (компьютерсіз басып шығаруға арналған)

ЕСКЕРТПЕ: Бұл портты әкімші пайдаланбастан бұрын қосуы тиіс. [USB портынан басып шығару \(56-бет\)](#) бөлімін қараңыз.

5 1-науа

6 Оң жақтағы есік (кептелістерді тазалау үшін қол жеткізу)

7 Төменгі оң жақтағы есік (кептелуді тазалауға қолайлы)

8 4-науа

9 5-науа

10 3-науа

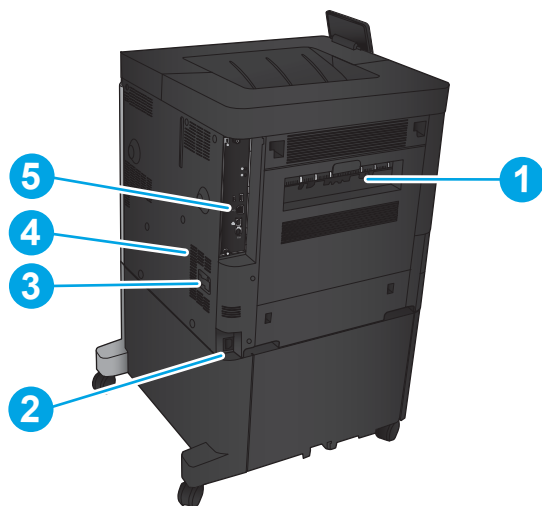
11 2-науа

12 Қосу/өшіру түймешігі

13 Алдыңғы есік (тонер картриджіне қол жеткізу)

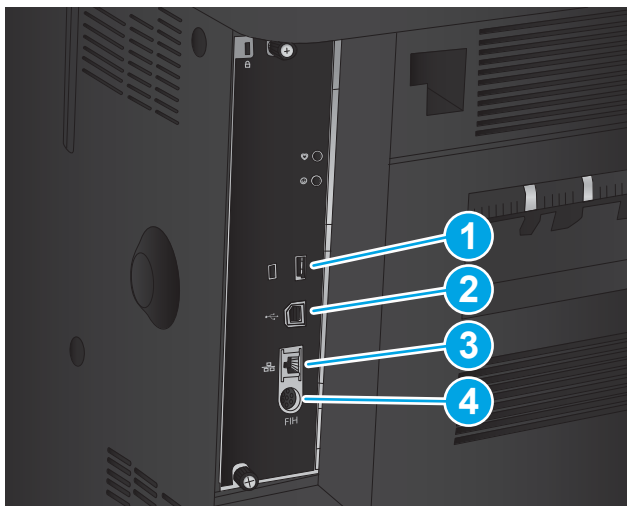
14 Тікелей өтетін шығыс себеті

Өнімнің артқы көрінісі



- | | |
|---|---|
| 1 | Сол жақ есік (термобекіткіш пен дуплекстеушіге қол жеткізу) |
| 2 | Қуат көзіне қосу |
| 3 | Қосымша аяқтау жабдығына арналған қосылым |
| 4 | Үлгі және сериялық нөмір жапсырмасы |
| 5 | Пішімдегіш (интерфейс порттары бар) |

Интерфейстік порттар



1 Сыртқы USB құрылғыларын жалғауға арналған USB порты (бұл порт жабық болуы мүмкін)

2 Hi-Speed USB 2.0 баспа порты

ЕСКЕРТПЕ: оңай қол жетімді USB құрылғысынан басып шығару үшін басқару тақтасына жақын USB портын пайдаланыңыз.

3 Жергілікті желі (LAN) Ethernet (RJ-45) желілік порты

4 Сыртқы интерфейс таспасы (үшінші тарап құрылғыларын қосу үшін)

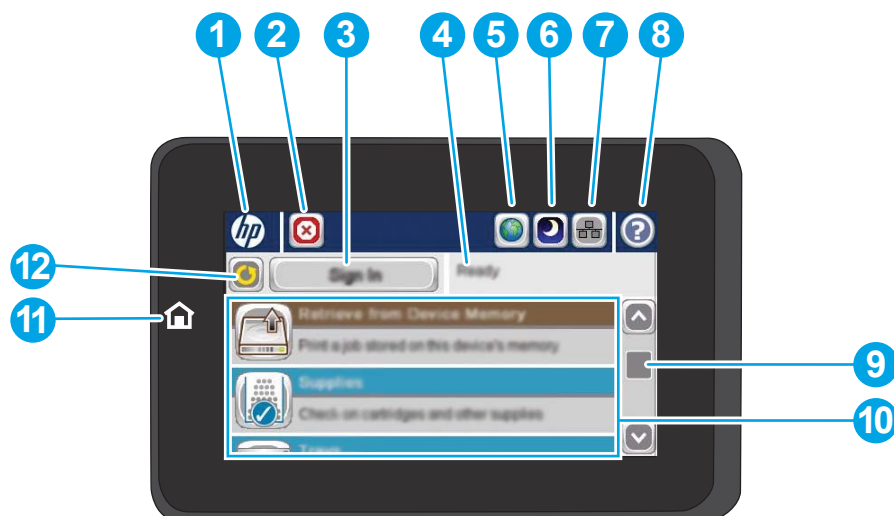
Басқару тақтасының көрінісі

Негізгі экран өнім мүмкіндіктерін пайдалануға мүмкіндік беріп, өнімнің ағымдағы күйін көрсетеді.

Негізгі экранға өнімнің басқару тақтасының сол жағындағы Негізгі түймешігін басу арқылы кез келген уақытта оралуға болады. Сондай-ақ, көптеген экрандардың жоғарғы сол жақ бұрышындағы негізгі түймешігін басуыңызға болады.

ЕСКЕРТПЕ: HP компаниясы өнімнің бағдарламалық құралы үшін қол жетімді мүмкіндіктерді үнемі жаңартып тұрады. Ең соңғы шыққан мүмкіндіктерді пайдалану үшін, өнімнің бағдарламалық құралын жаңарту керек. Ең соңғы енгізілген бағдарламалық құралдың жаңарту файлын қотару үшін HP корпорациясының өнімге арналған толық анықтамасын алу мақсатында www.hp.com/support/ljM806 торабына өтіңіз. АҚШ-тан тыс жерде болсаңыз, www.hp.com/support торабына өтіп, елді/аймақты таңдаңыз, **Product Support & Troubleshooting (Өнім қолдауы және ақаулықтарды жою)** түймешігін басып, өнім атауын енгізіңіз, одан кейін **Search (Іздеу)** параметрін таңдаңыз.

ЕСКЕРТПЕ: Негізгі экранда көрсетілетін мүмкіндіктер өнімнің конфигурациясына байланысты әр түрлі болуы мүмкін.



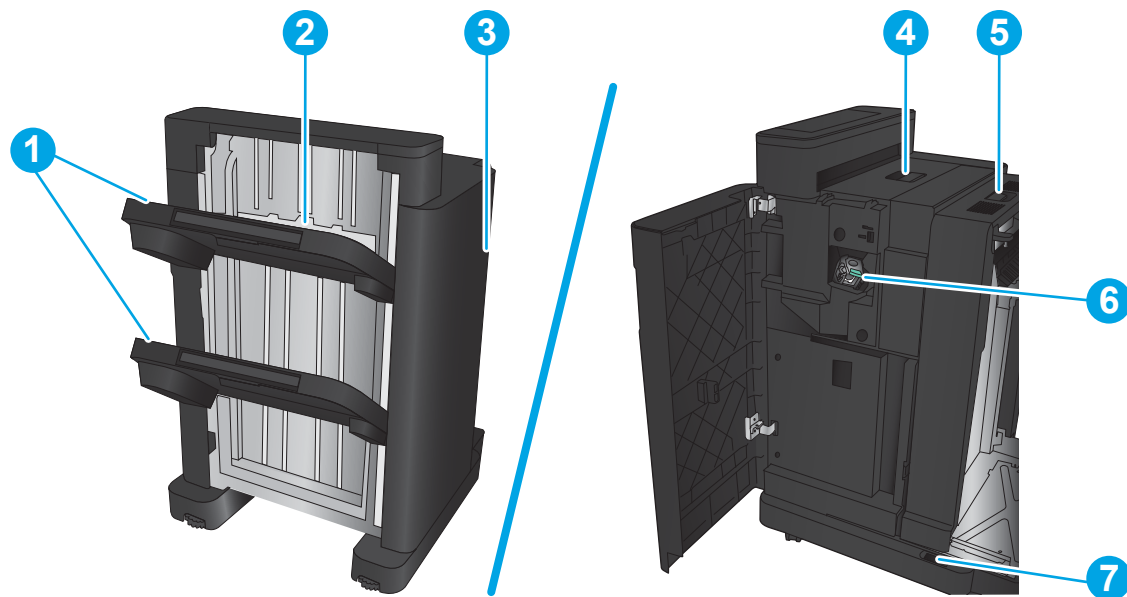
1	HP логотипі немесе Home (Негізгі бет) түймешігі	Негізгі экраннан басқа барлық экранда HP логотипі негізгі түймешігіне өзгереді. Негізгі экранға оралу үшін негізгі түймешігін түртіңіз.
2	Тоқтату түймешігі	Ағымдағы тапсырманы кідірту үшін тоқтату түймешігін түртіңіз. <i>Job Status (Жұмыс күйі)</i> экраны ашылады да, тапсырмадан бас тартуға немесе жалғастыруға болады.
3	<i>Sign In (Кіру)</i> немесе <i>Sign Out (Шығу)</i> түймешігі	Қорғалған мүмкіндіктерге қол жеткізу үшін <i>Sign In (Кіру)</i> түймешігін түртіңіз. Қорғалған мүмкіндіктерге қол жеткізу үшін кірсеңіз, өнімнен шығу үшін <i>Sign Out (Шығу)</i> түймешігін түртіңіз. Шыққаннан кейін өнім барлық опцияларды әдепкі параметрлерге қалпына келтіреді.
4	Құрылғы күйі	Күй жолы жалпы өнім күйі туралы ақпарат береді.
5	Тілді таңдау түймешігі	Басқару тақтасының дисплейі үшін тілді таңдау үшін осы түймешікті түртіңіз.
6	Күту түймешігі	Өнімді ұйқы режиміне қою үшін ұйқы режимі түймешігін басыңыз.
7	Желі түймешігі	Желілік байланыс туралы ақпаратты табу үшін желі түймешігін түртіңіз.
8	Анықтама түймешігі	Ендірілген анықтама жүйесін ашу үшін Help (Анықтама) түймешігін түртіңіз.
9	Жылжыту жолағы	Қол жетімді мүмкіндіктердің толық тізімін көру үшін жылжыту жолағындағы жоғары немесе төмен көрсеткілерін түртіңіз.
10	Мүмкіндіктер	Өнім конфигурациясына байланысты бұл аймақта көрсетілетін мүмкіндіктер келесі элементтердің кез келгенін қамтуы мүмкін: <ul style="list-style-type: none"> • Жылдам орнату • USB жадынан шығарып алу • Құрылғы жадынан шығару • Job Status (Тапсырма күйі) • Жабдықтар • Науалар • Басқару • Құрылғыға техникалық қызмет көрсету

11	Негізгі түймешігі және шамы	Өнімнің негізгі экранына кез келген уақытта оралу үшін түртіңіз.
12	Жаңарту түймешігі	Өзгерістерді алып тастау және әдепкі параметрлерді қалпына келтіру үшін жаңарту түймешігін түртіңіз.

Аяқтау жабдығының көріністері

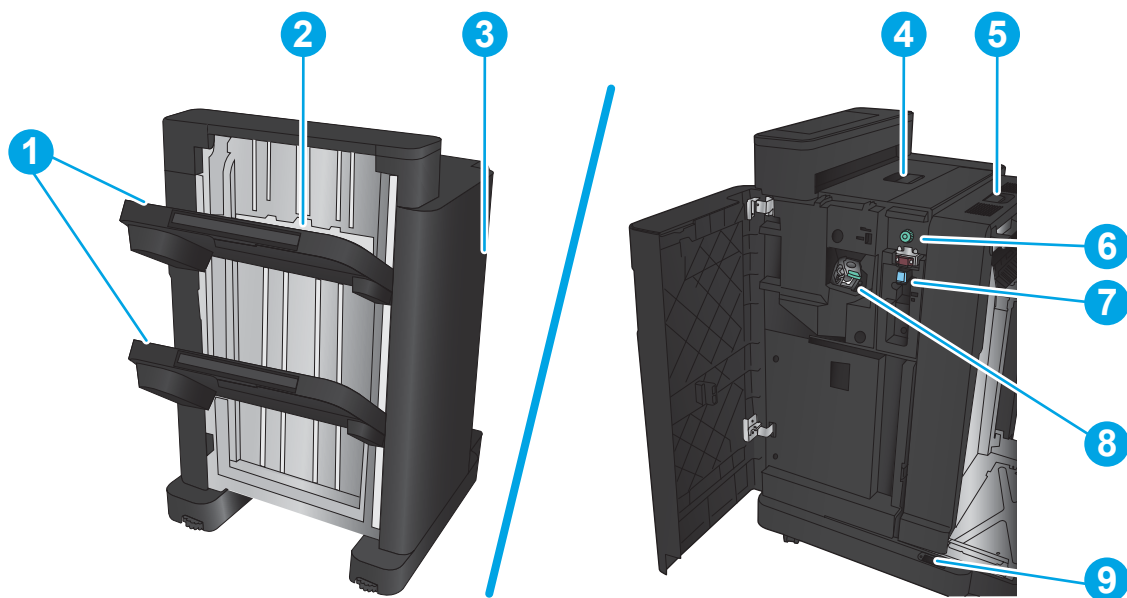
- [Степлер/жинақтағыш](#)
- [Тескіші бар степлер/жинақтағыш](#)
- [Кітапша жасағыш](#)

Степлер/жинақтағыш



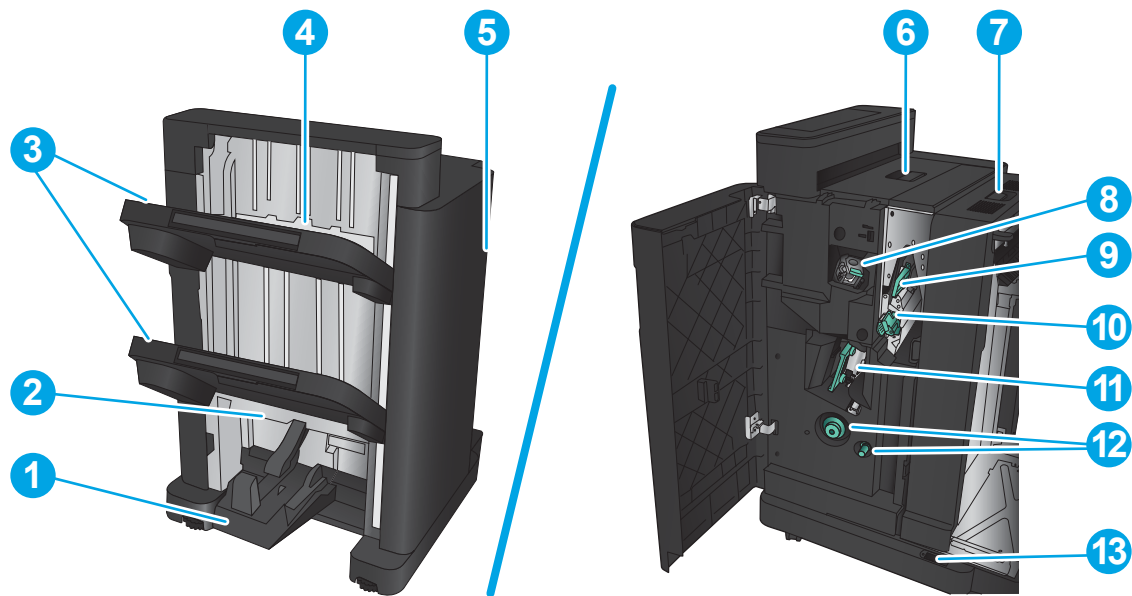
1	Степлер/жинақтағыш шығыс себеттері
2	Степлер/жинақтағыш шығыс ұясы
3	Алдыңғы есік
4	Жоғарғы қақпақ
5	Жоғарғы босату ысырмасы
6	1-степлер
7	Төменгі босату ысырмасы

Тескіші бар степлер/жинақтағыш



- | | |
|---|------------------------------------|
| 1 | Степлер/жинақтағыш шығыс себеттері |
| 2 | Степлер/жинақтағыш шығыс ұясы |
| 3 | Алдыңғы есік |
| 4 | Жоғарғы қақпақ |
| 5 | Жоғарғы босату ысырмасы |
| 6 | Тескіш |
| 7 | Қағаз қиындыларын жинақтағыш |
| 8 | 1-степлер |
| 9 | Төменгі босату ысырмасы |

Кітапша жасағыш



1	Кітапша шығыс себеті
2	Кітапша шығыс ұясы
3	Степлер/жинақтағыш шығыс себеттері
4	Степлер/жинақтағыш шығыс ұясы
5	Алдыңғы есік
6	Жоғарғы қақпақ
7	Жоғарғы босату ысырмасы
8	1-степлер
9	Жоғарғы қағаз жеткізу бағыттаушы
10	Төменгі қағаз жеткізу бағыттаушы
11	Үстінен бекіту ұстағышы, 2-степлерге және 3-степлерге қол жеткізу
12	Кептелістерді тазалауға арналған қағазды алға жылжыту тұтқалары
13	Төменгі босату ысырмасы

Өнімнің аппараттық құрал параметрлерін және бағдарламалық құралдарды орнату

Негізгі параметрлерді орнату нұсқауларын өніммен бірге келген Аппараттық құралды орнату нұсқаулығынан қараңыз. Қосымша нұсқаулар алу үшін, Интернеттегі HP қолдау торабына өтіңіз.

АҚШ-та сіздегі өнім бойынша HP компаниясының жан-жақты анықтамасын алу үшін, www.hp.com/support/ijM806 торабына өтіңіз.

АҚШ-тан тыс жерлерде мына қадамдарды орындаңыз:

1. www.hp.com/support торабына өтіңіз.
2. Еліңізді/аймағыңызды таңдаңыз.
3. **Product Support & Troubleshooting** (Өнімді қолдау және ақауларды жою) сілтемесін басыңыз.
4. Өнім атын енгізіп, **Search** (Іздеу) опциясын таңдаңыз.

Өнімді таңдап, төмендегідей қолдауды табыңыз:

- Орнату және параметрлерді реттеу
- Үйрену және пайдалану
- Проблемаларды шешу
- Бағдарламалық құрал жаңартуларын жүктеп алу
- Қолдау форумдарына қосылу
- Кепілдік және құқықтық ақпарат табу

2 Қағаз науалары

- [Науаларды қағаз түрі мен өлшеміне арнап реттеу](#)
- [1-науаға қағаз салу](#)
- [2-науаға және 3-науаға салу](#)
- [4-науаға және 5-науаға салу](#)
- [Әдепкі қапсырма орнын теңшеу](#)
- [Әдепкі тескіш орнын теңшеу](#)

Қосымша ақпарат алу үшін:

АҚШ-та www.hp.com/support/ljM806 торабына өтіңіз.

АҚШ-тан тыс жерлерде, www.hp.com/support торабына кіріңіз. Еліңізді/аймағыңызды таңдаңыз. **Product Support & Troubleshooting** (Өнімді қолдау және ақауларды жою) сілтемесін басыңыз. Өнім атын енгізіп, **Search** (Іздеу) опциясын таңдаңыз.

Сіздегі өнім бойынша HP компаниясының жан-жақты анықтамасы мынадай ақпаратты қамтиды:

- Орнату және параметрлерді реттеу
- Үйрену және пайдалану
- Проблемаларды шешу
- Бағдарламалық құрал жаңартуларын жүктеп алу
- Қолдау форумдарына қосылу
- Кепілдік және құқықтық ақпарат табу

Науаларды қағаз түрі мен өлшеміне арнап реттеу

Өнім келесі жағдайларда автоматты түрде науаның параметрлерін қағаз түрі мен өлшемі бойынша реттеуді ұсынады:

- Науаға қағаз салғанда;
- Баспа тапсырмасы үшін нақты науаны немесе қағаз түрін баспа драйвері немесе бағдарламалық құрал арқылы белгілеп, науа баспа тапсырмасының параметрлеріне сәйкес реттелмеген жағдайда



ЕСКЕРТПЕ: 1-науадан басып жатқанда ұсыныс берілмейді және ол **Any Size** (Кез келген өлшем) қағаз өлшемі мен **Any Type** (Кез келген түр) қағаз түрі параметрлеріне реттелген. Бұл жағдайда, баспа тапсырмасы науаны көрсетпесе, қағаз түрі мен өлшемі параметрлері 1-науаға салынған қағазға сәйкес келмесе де, принтер 1-науадан басып шығарады.

Қағазды салғанда науаны реттеу

1. Қағазды науаға салыңыз.
2. Өнімнің басқару тақтасында науаны конфигурациялау туралы хабар көрсетіледі.
3. Анықталған түр мен өлшемді қабылдау үшін **OK** түймешігін түртіңіз немесе басқа қағаз өлшемін немесе түрін таңдау үшін **Modify** (Өзгерту) түймешігін түртіңіз.
4. Дұрыс түр мен өлшемді таңдаңыз да, **OK** түймешігін түртіңіз.

Науаны баспа тапсырмасының параметрлеріне сәйкестендіру үшін реттеңіз.

1. Бағдарламалық құралда, қағаз алынатын науаны, қағаз өлшемін және түрін белгілеңіз.
2. Тапсырманы принтерге жіберіңіз.
Егер науаны конфигурациялау керек болса, өнімнің басқару тақтасында науаны конфигурациялау туралы хабар көрсетіледі.
3. Түрі мен өлшемі көрсетілген қағазды науаға салып, оны жабыңыз.
4. Анықталған түр мен өлшемді қабылдау үшін **OK** түймешігін түртіңіз немесе басқа қағаз өлшемін немесе түрін таңдау үшін **Modify** (Өзгерту) түймешігін түртіңіз.
5. Дұрыс түр мен өлшемді таңдаңыз да, **OK** түймешігін түртіңіз.

Науаның параметрлерін басқару тақтасынан реттеңіз

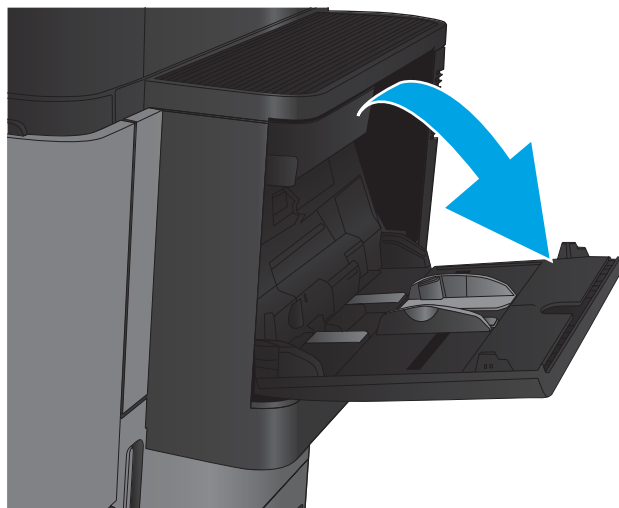
Сонымен қатар, науаларды өнімнің кеңесінсіз өлшемі және түрі бойынша реттеуге болады.

1. Өнімнің басқару тақтасындағы негізгі экранда **Trays** (Науалар) түймешігіне жылжып барып, түртіңіз.
2. Параметрлері реттелетін науаның жолын түртіңіз де, **Modify** (Өзгерту) түймешігін түртіңіз.
3. Опциялардың тізімдерінен қағаз түрі мен өлшемін таңдаңыз.
4. Таңдауыңызды сақтау үшін **OK** түймешігін түртіңіз.

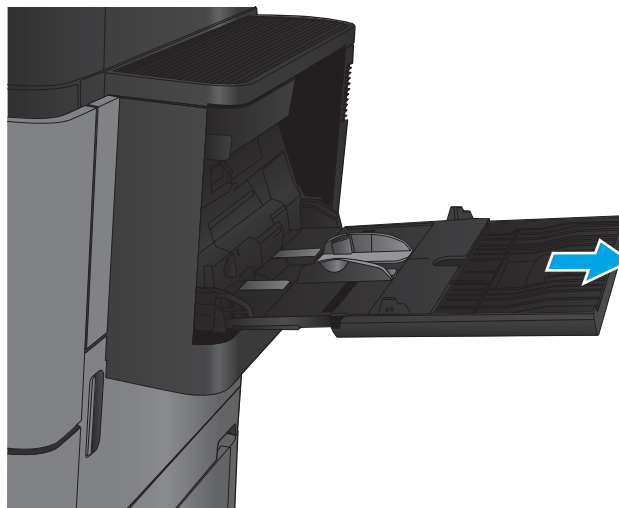
1-науаға қағаз салу

⚠ ЕСКЕРТУ: Кептелуге жол бермеу үшін басып шығару кезінде ешқашан 1-науаға қағаз қоспаңыз немесе алмаңыз.

1. 1-науаны ашыңыз.



2. Қағазды қолдау үшін науа ұзартқышын тартыңыз.

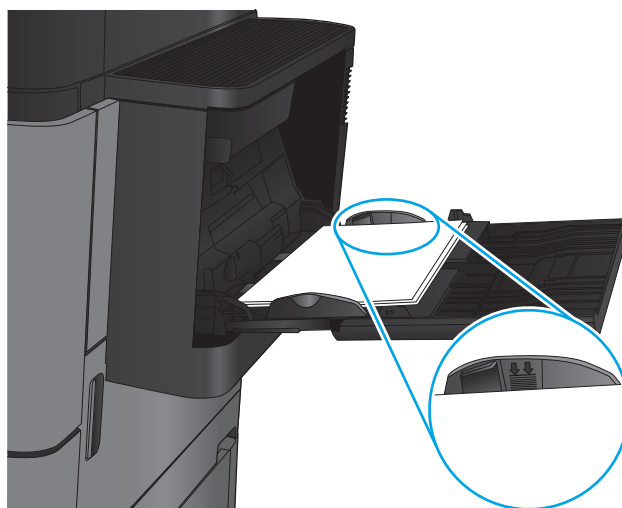


3. Қағазды науаға салыңыз. [2-1-Кесте 1-науаның қағаз бағыты \(19-бет\)](#) бөлімін қараңыз.

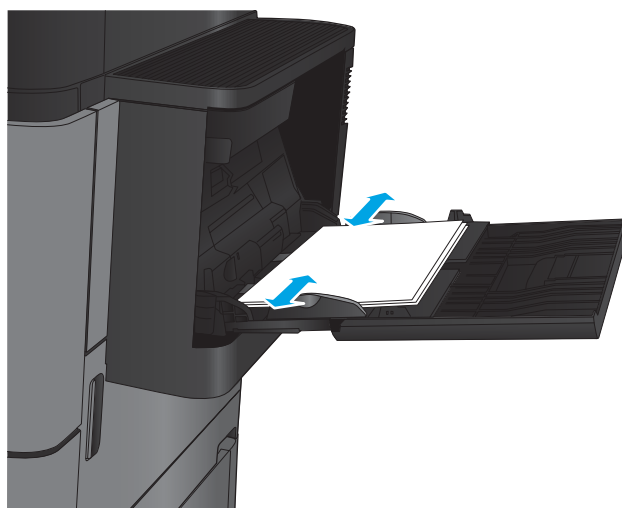
КЕҢЕС: Ең жоғарғы баспа сапасына қол жеткізу үшін, HP компаниясы қағаздың ұзын шетін бірінші салуды ұсынады.



4. Қағаздың қағаз бағыттауыштардағы толтыру сызығына шақ келетінін тексеріңіз.

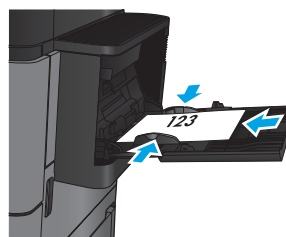
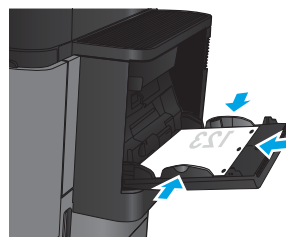
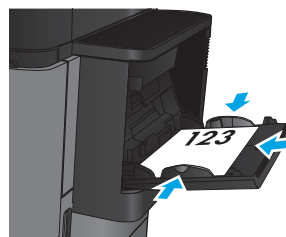
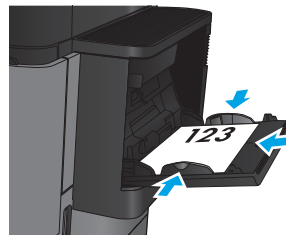


5. Бүйір бағыттауыштарының қағазды майыстырмай, сәл тиіп тұруы үшін оларды реттеп алыңыз.

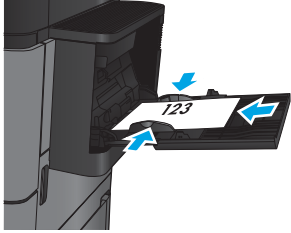
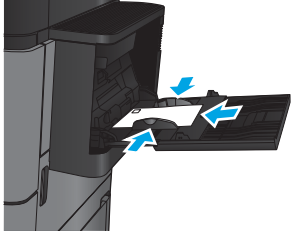


Кесте 2-1 1-науаның қағаз бағыты

Қағаз түрі	Бейне бағыты	Дуплекстеу режимі	Қағаз салу тәсілі
Алдын ала басылған, бланк немесе жапсырмалар	Кітаптық	1 жағын басып шығару	Жоғары қаратып Жоғарғы жиегін өнімнің артына қаратып
		Автоматты 2 жақты басып шығару	Жоғары қаратып Жоғарғы жиегін өнімнің артына қаратып
Алдын ала тесілген	Кітаптық	1 жағын басып шығару	Төмен қаратып Науаның оң жағына бағытталған тесіктер
Алдын ала басып шығарылған қағаз не бланк	Альбомдық	1 жағын басып шығару	Жоғары қаратып Жоғарғы жиегін өнімнің артына қаратып



Кесте 2-1 1-науаның қағаз бағыты (жалғасы)

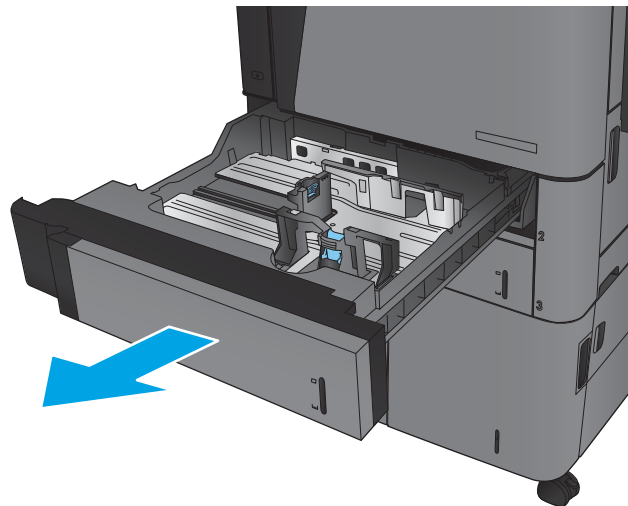
Қағаз түрі	Бейне бағыты	Дуплекстеу режимі	Қағаз салу тәсілі
		Автоматты 2 жақты басып шығару	Жоғары қаратып Жоғарғы жиегін өнімнің артына қаратып
			
Конверттер	Конверттің қысқа жиегін өнімге беру	1 жағын басып шығару	Жоғары қаратып Жоғарғы жиегін өнімнің артына қаратып
			

2-науаға және 3-науаға салу

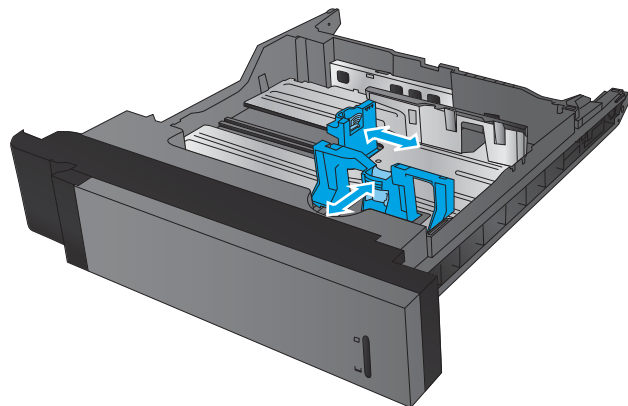
 **ЕСКЕРТПЕ:** 3-науаға қағаз салу іс реті 2-науаға қағаз салумен бірдей. Мұнда тек 2-науа көрсетілген.

1. Науаны ашыңыз.

ЕСКЕРТПЕ: пайдалану кезінде бұл науаны ашпаңыз.



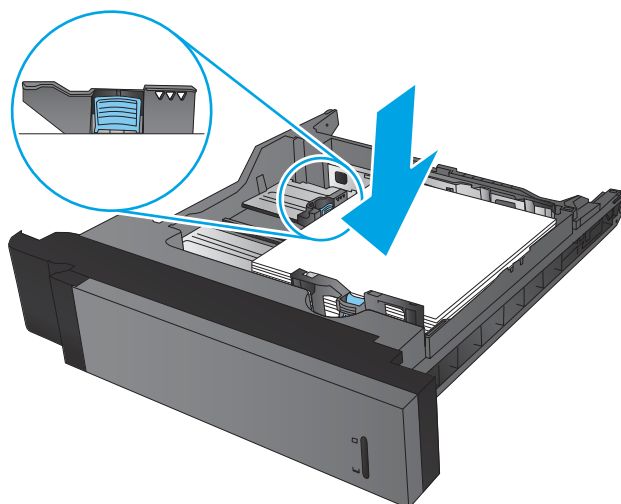
2. Қағаздың ұзындығы мен қағаздың енін бағыттағыштарды реттеуіш бекіткіштерін қысу және бағыттағыштарды пайдаланылатын қағаз өлшеміне сырғыту арқылы дұрыстаңыз.



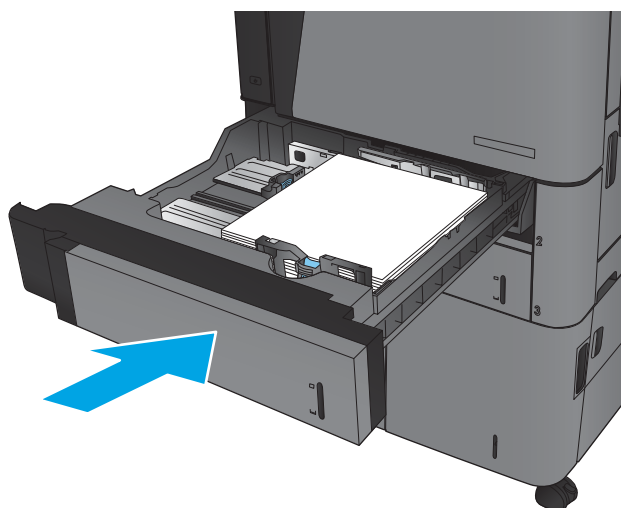
3. Науаға парақты салыңыз. Бағыттағыштардың жинаққа майыстырмай, сәл тиіп тұрғанына көз жеткізу үшін қағазды тексеріңіз.

ЕСКЕРТПЕ: Кептелуге жол бермеу үшін науаны толтырып жібермеңіз. Буманың жоғарғы жағы науаның толық көрсеткішінен төмен екендігін тексеріңіз.

ЕСКЕРТПЕ: Егер науа дұрыс реттелмесе, басып шығару кезінде қателік хабары шығады немесе қағаздың кептелуі мүмкін.

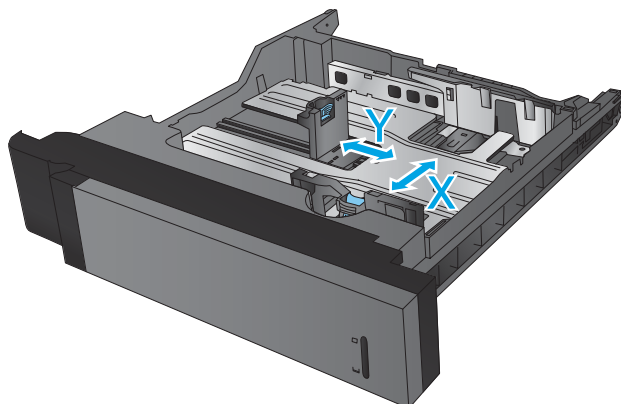


4. Науаны жабыңыз.



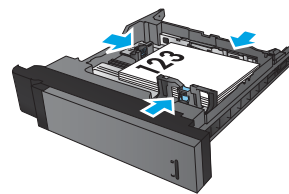
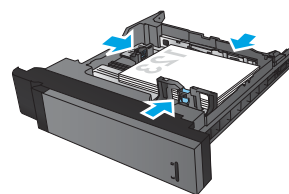
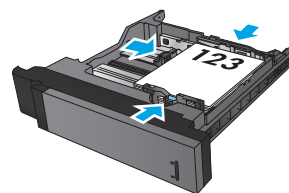
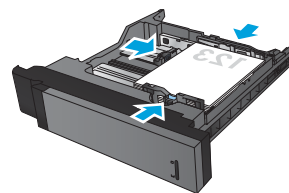
5. Басқару тақтасы науадағы қағаздың түрі мен өлшемін көрсетеді. Егер теңшелім дұрыс болмаса, түрін немесе өлшемін өзгерту үшін басқару тақтасындағы нұсқауларды орындаңыз.

6. Өнімнің басқару тақтасында ескерту көрсетілгенде, өзгертпелі өлшемді қағаз үшін X және Y өлшемдерін көрсетуіңіз керек.

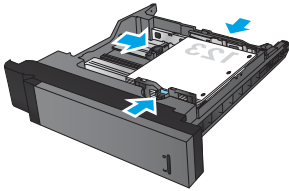
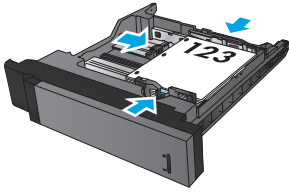


Кесте 2-2 2-науа және 3-науа қағаз бағдары

Қағаз түрі	Бейне бағыты	Дуплекстеу режимі	Қағаз салу тәсілі
Алдын ала басып шығарылған қағаз не бланк	Кітаптық	1 жағын басып шығару	Төмен қаратып Жоғарғы жиегі науаның артқы жағына қарайды
		Автоматты 2 жақты басып шығару	Жоғары қаратып Жоғарғы жиегі науаның артқы жағына қарайды
	Альбомдық	1 жағын басып шығару	Төмен қаратып Төменгі жиегі науаның оң жағына қарайды
		Автоматты 2 жақты басып шығару	Жоғары қаратып Төменгі жиегі науаның оң жағына қарайды



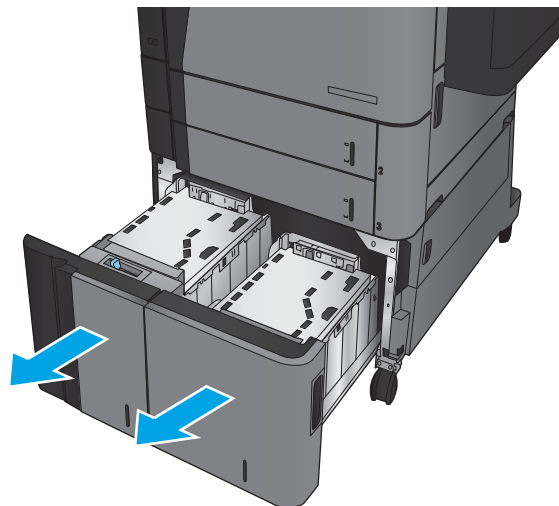
Кесте 2-2 2-науа және 3-науа қағаз бағдары (жалғасы)

Қағаз түрі	Бейне бағыты	Дуплекстеу режимі	Қағаз салу тәсілі
Алдын ала тесілген	Кітаптық	1 жағын басып шығару	Науаның оң жағына бағытталған тесіктер
			
		Автоматты 2 жақты басып шығару	Науаның сол жағына бағытталған тесіктер
			

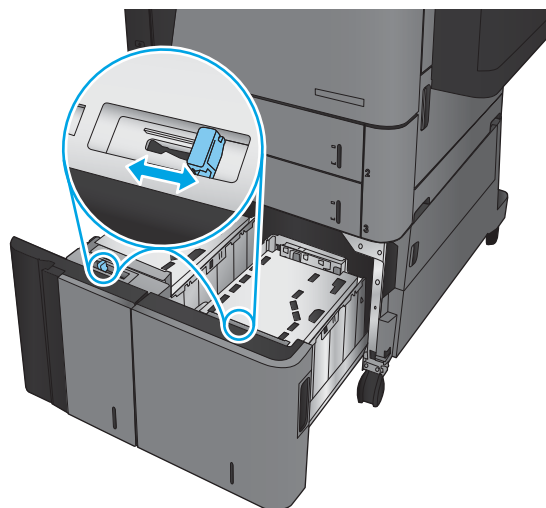
4-науаға және 5-науаға салу

4-науа мен 5-науа тек А4 және хаттық өлшемді қағазды қолдайды.

1. Науаның оң және сол жақ бүйірлерін ашыңыз.

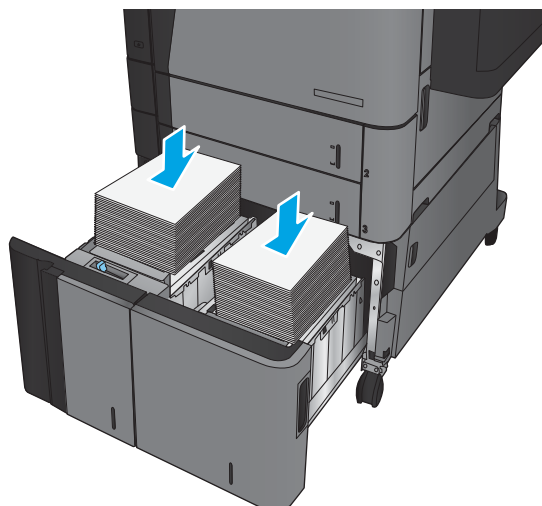


2. Әр бүйірінен қағаз өлшемінің тетігін қолданыстағы қағаз үшін дұрыс орынға реттеңіз.

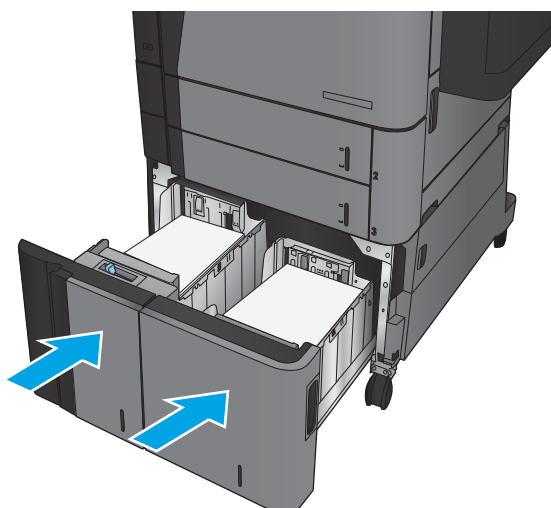


3. Науаның әр бүйіріне қағаздың толық бумаларын салыңыз. Оң жақ бүйіріне қағаздың 1 500 парағы сыяды. Сол жақ бүйіріне қағаздың 2 000 парағы сыяды.

ЕСКЕРТПЕ: Жақсы нәтижеге қол жеткізу үшін қағаздың толық бумаларын салыңыз. Буманы кіші бөлімдерге бөлмеңіз.



4. Науаның оң және сол жақ бүйірлерін жабыңыз.



Әдепкі қапсырма орнын теңшеу

1. Өнімнің басқару тақтасындағы негізгі экраннан [Administration \(Басқару\)](#) түймесіне жылжып барып, түртіңіз.
2. Мына мәзірлерді ашыңыз:
 - [Степлер/жинақтағыш параметрлері](#)
 - [Қапсырма](#)
3. Параметрлер тізімінен қапсырма орнын таңдап, [Save \(Сақтау\)](#) түймесін басыңыз. Келесі опцияларды таңдауыңызға болады:
 - [None \(Ешқайсысы\)](#)
 - [Жоғарғы сол жақта](#)
 - [Жоғарғы оң жақта](#)
 - [Екі сол жақ](#)
 - [Екі оң жақ](#)
 - [Екі жоғарғы жақ](#)
 - [Екі жоғарғы немесе төменгі жақ](#)



ЕСКЕРТПЕ: кітаптық бағдардағы құжаттар үшін қапсырмалар сол жақта болады. Альбомдық бағдардағы құжаттар үшін қапсырмалар жоғарғы жақта болады.

Әдепкі тескіш орнын теңшеу

1. Өнімнің басқару тақтасындағы негізгі экраннан [Administration \(Басқару\)](#) түймесіне жылжып барып, түртіңіз.
2. Мына мәзірлерді ашыңыз:
 - [Степлер/жинақтағыш параметрлері](#)
 - [Тесу](#)
3. Параметрлер тізімінен тескіш орнын таңдап, [Save \(Сақтау\)](#) түймесін басыңыз. Келесі опцияларды таңдауыңызға болады:
 - [None \(Ешқайсысы\)](#)
 - [Екі сол жақ немесе жоғарғы жақ](#)
 - [Екі сол жақ](#)
 - [Жоғарғы оң жақта](#)
 - [Екі жоғарғы жақ](#)

- Екі төменгі жақ
- Үш сол жақ
- Үш оң жақ
- Үш жоғарғы жақ
- Үш төменгі жақ



ЕСКЕРТПЕ: кітаптық бағдардағы құжаттар үшін тесіктер сол жақта болады. Альбомдық бағдардағы құжаттар үшін тесіктер жоғарғы жақта болады.

3 Бөліктер, жабдықтар мен аксессуарлар

- [Бөлшектерге, керек-жарақтарға және жабдықтарға тапсырыс беру](#)
- [Тонер картриджін ауыстыру](#)

Қосымша ақпарат алу үшін:

АҚШ-та www.hp.com/support/ljM806 торабына өтіңіз.

АҚШ-тан тыс жерлерде, www.hp.com/support торабына кіріңіз. Еліңізді/аймағыңызды таңдаңыз. **Product Support & Troubleshooting** (Өнімді қолдау және ақауларды жою) сілтемесін басыңыз. Өнім атын енгізіп, **Search** (Іздеу) опциясын таңдаңыз.

Сіздегі өнім бойынша HP компаниясының жан-жақты анықтамасы мынадай ақпаратты қамтиды:

- Орнату және параметрлерді реттеу
- Үйрену және пайдалану
- Проблемаларды шешу
- Бағдарламалық құрал жаңартуларын жүктеп алу
- Қолдау форумдарына қосылу
- Кепілдік және құқықтық ақпарат табу

Бөлшектерге, керек-жарақтарға және жабдықтарға тапсырыс беру

Тапсырыс беру

Жабдықтар мен қағазға тапсырыс беру	www.hp.com/go/suresupply
Шынайы HP бөлшектеріне немесе керек-жарақтарына тапсырыс беру	www.hp.com/buy/parts
Қызмет көрсету орталығы немесе қолдау көрсетуші провайдерлер арқылы тапсырыс беру	HP өкілетті қызмет көрсету орталығымен немесе қолдау көрсетуші провайдермен хабарласыңыз.
HP енгізілген веб-сервері (EWS) арқылы тапсырыс беру	Кіру үшін компьютерде қолдау көрсетілетін веб-шолғыштағы мекенжай/URL жолына өнімнің IP мекенжайын немесе хост атын енгізіңіз. EWS құрамында HP SureSupply веб-сайтына сілтеме бар. Онда түпнұсқа HP жабдықтарын сатып алу опциялары берілген.

Бөліктер мен жабдықтар

Өнім үшін келесі бөліктер қол жетімді.

- **Міндетті** ауыстыру деп көрсетілген бөлшектерді HP мамандарының ақылы қызметін пайдаланбайтын болса, тұтынушылар өздері орнату керек. Бұл бөлшектер үшін HP өнімінің кепілдігі шеңберінде пайдалану орнында немесе қоймаға қайтарып жөндеу қызметі көрсетілмейді.
- **Қосымша** ауыстырылатын деп көрсетілген бөлшектерді тапсырыс бойынша кепілдік мерзімінде қосымша ақысыз HP қызмет көрсету мамандары орнатуы мүмкін.

Нөмірі	Сипаттама	Өзін-өзі алмастыру опциялары	Бөлшек нөмірі
Техникалық қызмет көрсету жинағы 110 B	Келесі элементтерді қамтитын қорғаушы техникалық қызмет көрсету жинағы: <ul style="list-style-type: none">• Қосымша 110 Вольт термобекіткіш• Қосымша тасымалдау білігі• 2-науа және 3-науа үшін қосымша желімді, беру және бөлгіш біліктер• Жоғары сыйымдылықты кіріс беру құралы үшін қосымша желімді және беру біліктері (4-науа және 5-науа)	Міндетті	C2H67A

Нөмірі	Сипаттама	Өзін-өзі алмастыру опциялары	Бөлшек нөмірі
Техникалық қызмет көрсету жинағы 220 В	<p>Келесі элементтерді қамтитын қорғаушы техникалық қызмет көрсету жинағы:</p> <ul style="list-style-type: none"> • Қосымша 220 Вольт термобекіткіш • Қосымша тасымалдау білігі • 2-науа және 3-науа үшін қосымша желімді, беру және бөлгіш біліктер • Жоғары сыйымдылықты кіріс беру құралы үшін қосымша желімді және беру біліктері (4-науа және 5-науа) 	Міндетті	C2H57A
2-5-ші науаның білік жинағы	2, 3, 4 және 5-науаларға шақ келетін қосымша желімді және беру біліктері (әрбір науа үшін бір жинаққа тапсырыс беріңіз)	Міндетті	CF367-67903
1-науаның роликтер жинағы	1-науа үшін қосымша желімді және беру біліктері	Міндетті	CF367-67904
110 В термобекіткіш жинағы	Қосымша 110 Вольт термобекіткіш	Міндетті	CF367-67905
220 В термобекіткіш жинағы	Қосымша 220 Вольт термобекіткіш	Міндетті	CF367-67906
Тасымалдау біліктерінің жинағы	Қосымша тасымалдау білігі	Міндетті	CF367-67907
НСІ жинағы	Қосымша жоғары сыйымдылықты кіріс беру құралы мен тірегі	Міндетті	C3F79-37901
Степлер/жинақтағыш жинағы	Қосымша степлер/жинақтағыш аяқтау жабдығы	Міндетті	CZ994-67901
Степлер/жинақтағыш 2/3 тескіш жинағы	Қосымша тескіші бар степлер/жинақтағыш аяқтау жабдығы, стандартты өлшемдерді пайдаланатын елдер/аймақтар үшін 2 немесе 3 тесік нұсқасы	Міндетті	CZ995-67901
Степлер/жинақтағыш 2/4 тескіш жинағы	Қосымша тескіші бар степлер/жинақтағыш аяқтау жабдығы, метрлік өлшемдерді пайдаланатын елдер/аймақтар үшін 2 немесе 4 тесік нұсқасы	Міндетті	CZ996-67901
Кітапша жасағыш жинағы	Қосымша кітапша жасағыш аяқтау жабдығы	Міндетті	CZ285-67901
Шектегіш, бұрау жинағы	2-науа немесе 3-науа үшін қосымша бөлу-білік бұрауын шектегіш (әрбір науа үшін бір жинаққа тапсырыс беріңіз)	Міндетті	CF367-67908
Қапсырма картриджі қосымшаларының жинағы	Степлердегі/жинақтағыштағы, тескіші бар степлердегі/жинақтағыштағы немесе кітапша жасағыштағы 1-степлер үшін қосымша қапсырма картриджі	Міндетті	C8091A

Нөмірі	Сипаттама	Өзін-өзі алмастыру опциялары	Бөлшек нөмірі
2000 қапсырма картриджінің жинағы (2 бума)	Кітапша жасағыштағы 2 және 3-степлердегі қапсырма картриждерінің қосымша жинағы	Міндетті	CC383A
Қара тонер картриджі	Қосымша жоғары сыйымдылықты тонер картриджі	Міндетті	CF325X
USB сымсыз баспа серверінің жинағы	Қосымша HP Jetdirect ew2500 сымсыз баспа сервері	Міндетті	J8026-67901
512 Мбайт DIMM жинағы	Қосымша 512 Мбайт DIMM	Міндетті	CF306-67901
Басқару тақтасы блогінің жинағы	Қосымша басқару тақтасының блогі	Міндетті	CZ245-67901
Пішімдегіш жинағы	Қосымша пішімдегіш	Міндетті	CF367-67912
HDD қосымша жинағы	Қосымша қатты диск жетегі	Қосымша	CF367-67913

Керек-жарақтар

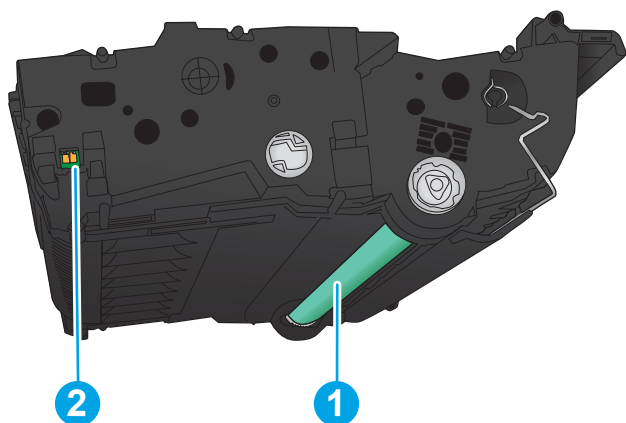
Тармақ	Сипаттамасы	Бөлшектердің нөмірі
HP LaserJet степлері/жинақтағышы	Степлер/жинақтағыш аяқтау жабдығы	CZ994A
2/3 тескіші бар HP LaserJet степлері/жинақтағышы	Стандартты өлшемдерді пайдаланатын елдер/аймақтар үшін тескіші бар степлер/жинақтағыш жабдығы	CZ995A
2/4 тескіші бар HP LaserJet степлері/жинақтағышы	Метрлік өлшемдерді пайдаланатын елдер/аймақтар үшін тескіші бар степлер/жинақтағыш жабдығы	CZ996A
HP LaserJet кітапша жасағышы/аяқтағышы	Кітапша жасағыштың аяқтау жабдығы	CZ285A
HP LaserJet 3500 парақтық жоғары сыйымдылықты кіріс беру құралы мен тірегі	Қағаз сыйымдылығын үлкейту үшін қосымша науа	C3F79A
HP Jetdirect ew2500 USB сымсыз баспа сервері	USB сымсыз баспа сервері	J8026A
HP Jetdirect 2800w NFC және сымсыз тікелей қосалқы құрал	Мобильді құрылғылардан «сенсорлы» басып шығару үшін сымсыз тікелей қосалқы құрал	J8029A
HP 1 Гбайт DIMM	Қосымша жад модулі	CF306AX

Тонер картриджін ауыстыру

Тонерді қайта үлестіру рұқсат етілетін баспа сапасына сәйкес келмейінше, басып шығаруды ағымдағы картриджбен жалғастыруыңыз. Тонерді қайта үлестіру үшін, тонер картриджін принтерден шығарып алып, картриджді көлденең білігінен әрі-бері жайлап қозғаңыз. Графикалық кескінді картриджді алмастыру нұсқауларынан қараңыз. Тонер картриджін принтерге қайта салып, қақпақты жабыңыз.

Келесі суретте тонер картриджінің құрамдас бөліктері көрсетілген.

Сурет 3-1 Тонер картриджінің құрамдас бөліктері, артқы көрініс



1 Бейнелеу барабаны

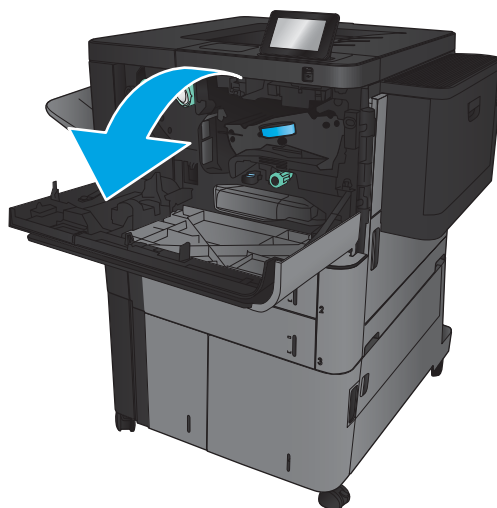
ЕСКЕРТУ: Жасыл дөңгелекшені ұстамаңыз. Оны ұстаудан картридж зақымдануы мүмкін.

2 Жад картасы

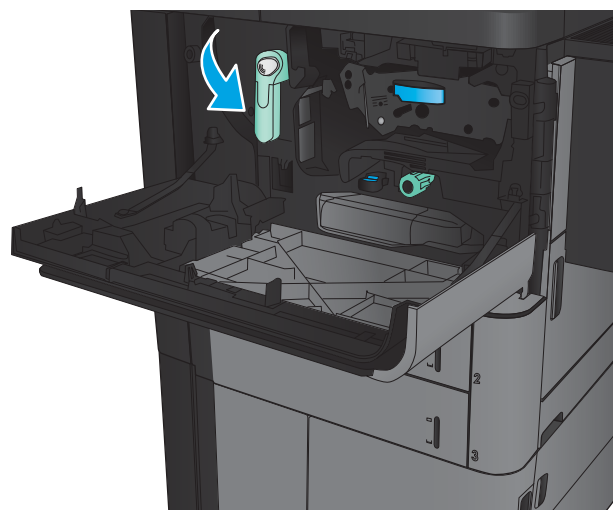
⚠ ЕСКЕРТУ: Егер тонер киімге тиіп кетсе, оны құрғақ шүберекпен сүртіп, киімді суық сумен жуыңыз. Ыстық су тонерді матаға сіңдіреді.

📄 ЕСКЕРТПЕ: Пайдаланылған тонер картридждерін қайта пайдалану туралы ақпарат тонер картриджінің қорабында беріледі.

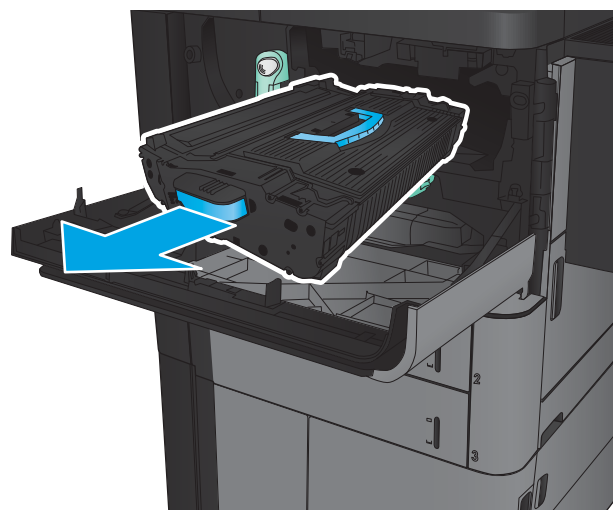
1. Алдыңғы есікті ашыңыз. Есіктің толық ашылғанына көз жеткізіңіз.



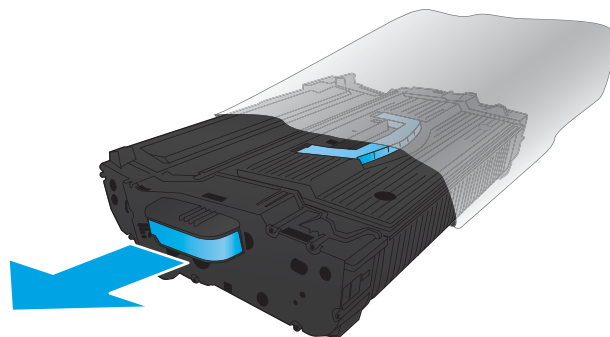
2. Тұтқадағы түймені басып, тонер картриджінің тұтқасын төменгі орынға бұрыңыз.



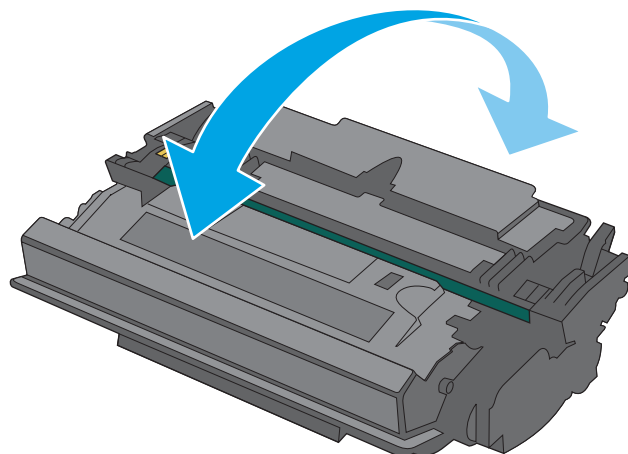
3. Пайдаланылған тонер картриджінің тұтқасынан ұстап, оны алу үшін сыртқа тартыңыз.



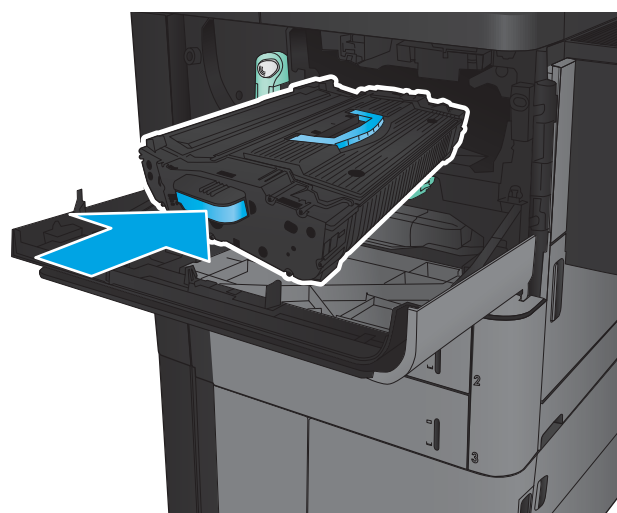
4. Жаңа тонер картриджін қорғаныш қапшығынан шығарыңыз.



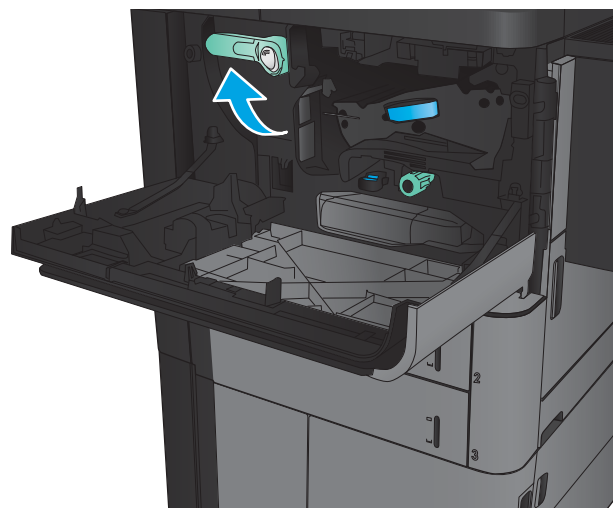
5. Тонер картриджінің екі жағынан ұстап, 5-6 рет шайқаңыз.



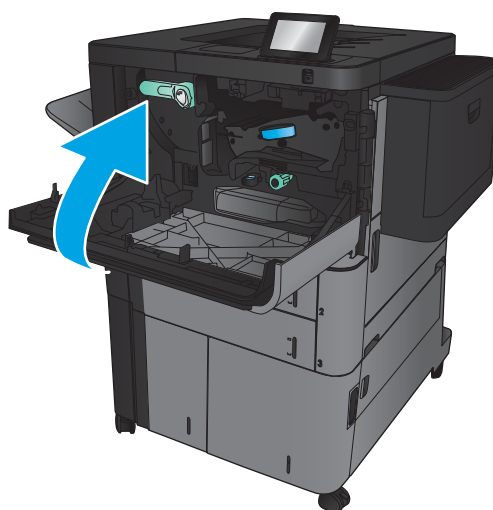
6. Тонер картриджін ұясымен туралап, тонер картриджін өнімге салыңыз. Тонер картриджі орнында кезде аздап түседі.



7. Тұтқадағы түймені басып, тонер картриджінің тұтқасын жоғарғы орынға бұрыңыз.



8. Алдыңғы есікті жабыңыз.



4 Басып шығару

- [Басып шығару тапсырмалары \(Windows\)](#)
- [Басып шығару тапсырмалары \(Mac OS X\)](#)
- [Басып шығару тапсырмаларын өнімде сақтау](#)
- [Мобильді басып шығару](#)
- [USB портынан басып шығару](#)

Қосымша ақпарат алу үшін:

АҚШ-та www.hp.com/support/ljM806 торабына өтіңіз.

АҚШ-тан тыс жерлерде, www.hp.com/support торабына кіріңіз. Еліңізді/аймағыңызды таңдаңыз. **Product Support & Troubleshooting** (Өнімді қолдау және ақауларды жою) сілтемесін басыңыз. Өнім атын енгізіп, **Search** (Іздеу) опциясын таңдаңыз.

Сіздегі өнім бойынша HP компаниясының жан-жақты анықтамасы мынадай ақпаратты қамтиды:

- Орнату және параметрлерді реттеу
- Үйрену және пайдалану
- Проблемаларды шешу
- Бағдарламалық құрал жаңартуларын жүктеп алу
- Қолдау форумдарына қосылу
- Кепілдік және құқықтық ақпарат табу


Басып шығару тапсырмалары (Windows)

Басып шығару әдісі (Windows)

Төмендегі процедурада Windows жүйесіндегі негізгі басып шығару процесі сипатталады.

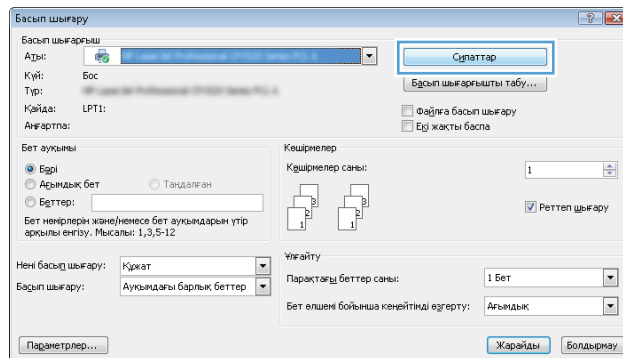
1. Бағдарламалық құралда **Басып шығару** опциясын таңдаңыз.
2. Өнімді принтерлер тізімінен таңдап алып, **Properties** (Сипаттар) немесе **Preferences** (Басымдықтар) (атауы әртүрлі бағдарламаларда әртүрлі болады) опциясын таңдаңыз.
3. Қолдануға болатын опцияларды реттеу үшін баспа драйверіндегі қойындыларды басыңыз немесе түртіңіз.
4. **Print** (Басып шығару) тілқатысу терезесіне қайту үшін **OK** түймешігін басыңыз немесе түртіңіз. Осы экраннан басып шығарылатын көшірмелердің санын таңдаңыз.
5. Тапсырманы басып шығару үшін **OK** түймешігін басыңыз немесе түртіңіз.

Қағаздың екі жағына автоматты түрде басып шығару (Windows жүйесі)

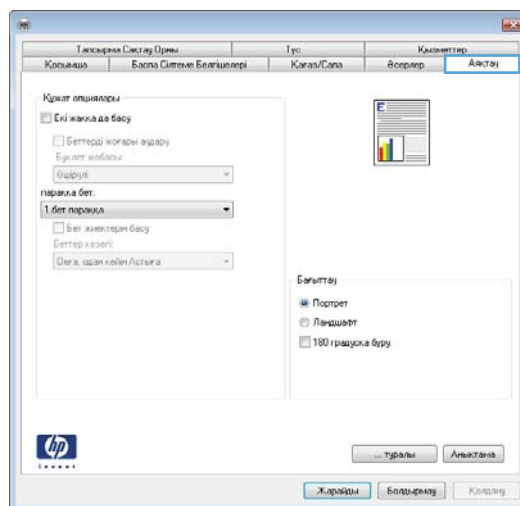
 **ЕСКЕРТПЕ:** Баспа драйверіңіздің сырт көрінісі осы құжатта көрсетілгеннен басқаша болуы мүмкін, бірақ қадамдар бірдей.

1. Бағдарламалық құралдағы **Print** (Басып шығару) опциясын таңдаңыз.

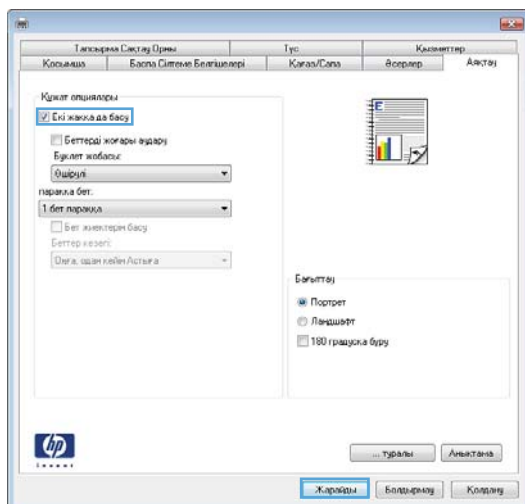
2. Өнімді принтерлер тізімінен таңдап алып, **Properties** (Сипаттар) немесе **Preferences** (Басымдықтар) (атауы әртүрлі бағдарламаларда әртүрлі болады) опциясын таңдаңыз.



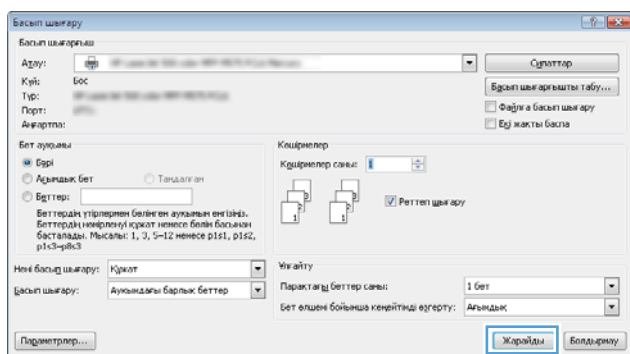
3. **Finishing** (Аяқтау) жиекбелгісін таңдаңыз.




4. **Print on both sides** (Екі жағына басып шығару) құсбелгісін қойыңыз. **Document Properties** (Құжат сипаттары) тілқатысу терезесін жабу үшін **OK** түймешігін түртіңіз.



5. Тапсырманы басып шығару үшін **Print (Басып шығару)** тілқатысу терезесіндегі **OK** түймешігін түртіңіз.

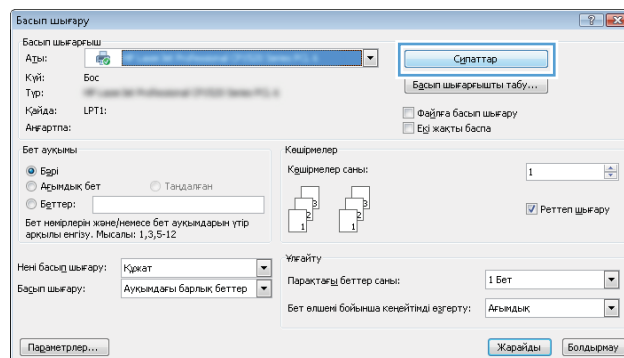


Қағаздың екі жағына қолмен басып шығару (Windows)

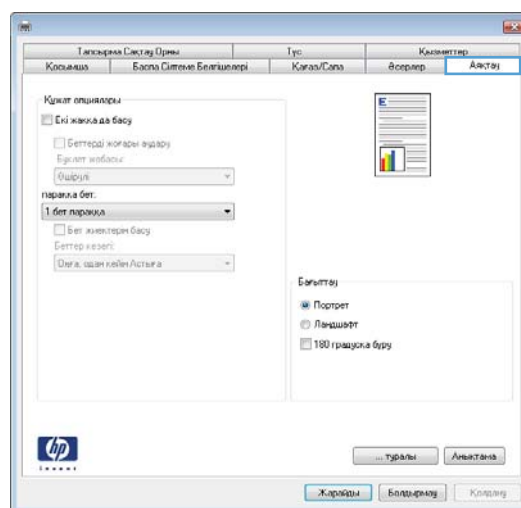
 **ЕСКЕРТПЕ:** Баспа драйверіңіздің сырт көрінісі осы құжатта көрсетілгеннен басқаша болуы мүмкін, бірақ қадамдар бірдей.

1. Бағдарламалық құралдағы **Print** (Басып шығару) опциясын таңдаңыз.

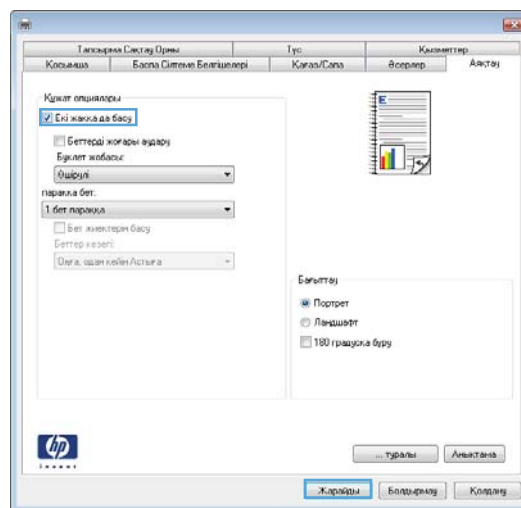
2. Өнімді принтерлер тізімінен таңдап алып, **Properties** (Сипаттар) немесе **Preferences** (Басымдықтар) (атауы әртүрлі бағдарламаларда әртүрлі болады) опциясын таңдаңыз.



3. **Finishing** (Аяқтау) жиекбелгісін таңдаңыз.




4. **Print on both sides** (Екі жағына басып шығару) құсбелгісін қойыңыз. Тапсырманың бірінші жағын басып шығару үшін **OK** батырмасын басыңыз.

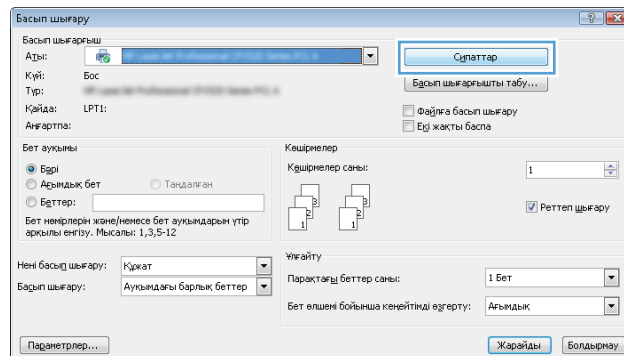


5. Басып шығарылған жинақты шығару қалтасынан шығарып, оның басып шығарылған бетін жоғары қаратып 1-науаға салыңыз.
6. Ұсынылса, басқару тақтасындағы тиісті түймешікті басып жалғастырыңыз.

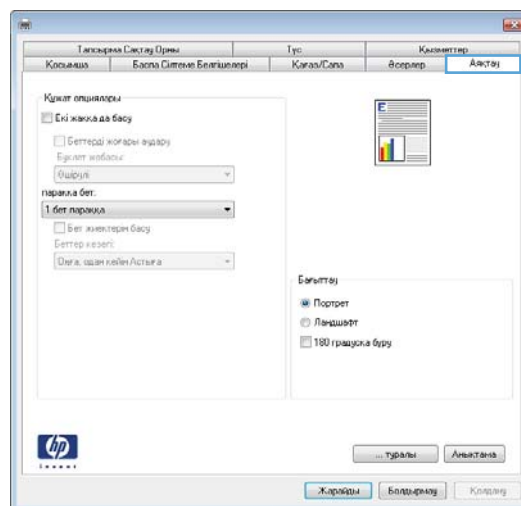
Бір параққа бірнеше бетті басып шығару (Windows)

 **ЕСКЕРТПЕ:** Баспа драйверіңіздің сырт көрінісі осы құжатта көрсетілгеннен басқаша болуы мүмкін, бірақ қадамдар бірдей.

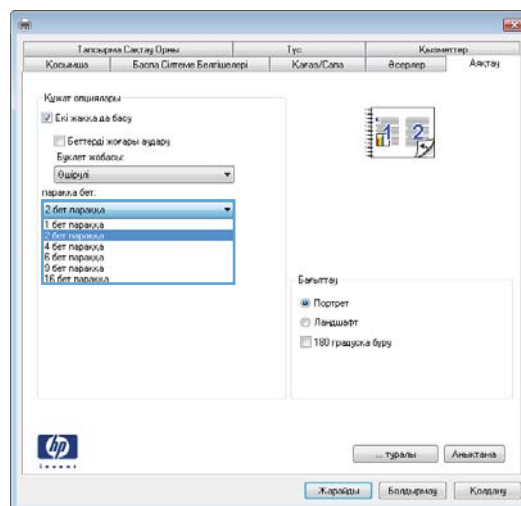
1. Бағдарламалық құралда **Print** (Басып шығару) опциясын таңдаңыз.
2. Өнімді принтерлер тізімінен таңдап алып, **Properties** (Сипаттар) немесе **Preferences** (Басымдықтар) (атауы әртүрлі бағдарламаларда әртүрлі болады) опциясын таңдаңыз.



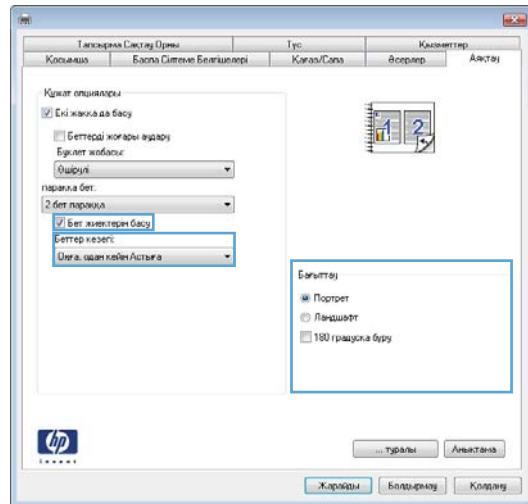
3. **Finishing** (Аяқтау) жиекбелгісін таңдаңыз.



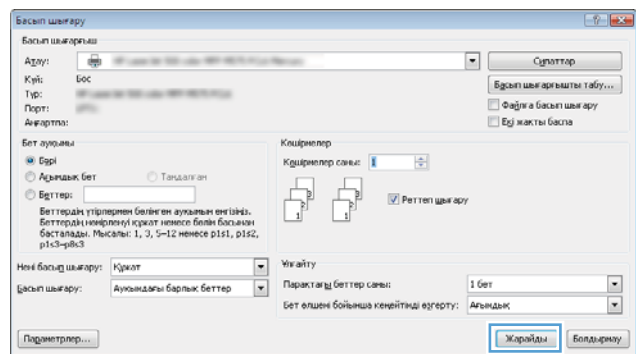
4. Әр параққа беттер санын **Бет/парақ** ашылмалы тізімінен таңдаңыз.




5. Дұрыс **Print page borders** (Бет жиектеріне басу), **Page Order** (Парақ реті) және **Orientation** (Бағдар) үшін дұрыс опцияларын таңдаңыз. **Document Properties** (Құжат сипаттары) тілқатысу терезесін жабу үшін **OK** түймешігін түртіңіз.



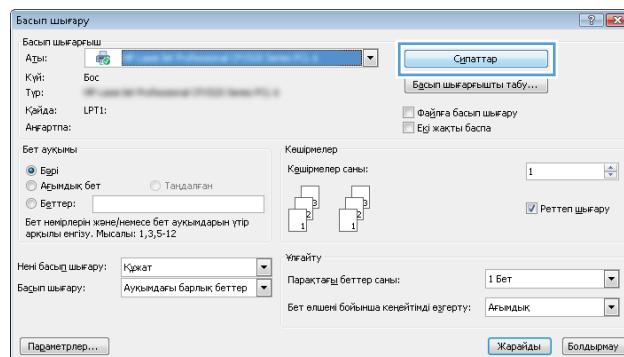
6. Тапсырманы басып шығару үшін **Print (Басып шығару)** тілқатысу терезесіндегі **OK** түймешігін түртіңіз.



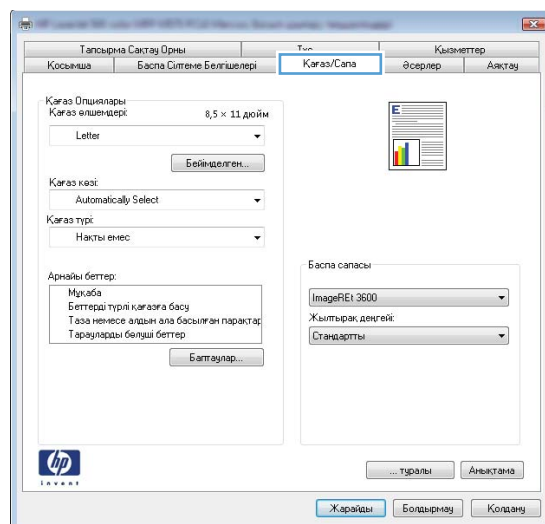
Қағаз түрін таңдау (Windows)

 **ЕСКЕРТПЕ:** Баспа драйверіңіздің сырт көрінісі осы құжатта көрсетілгеннен басқаша болуы мүмкін, бірақ қадамдар бірдей.

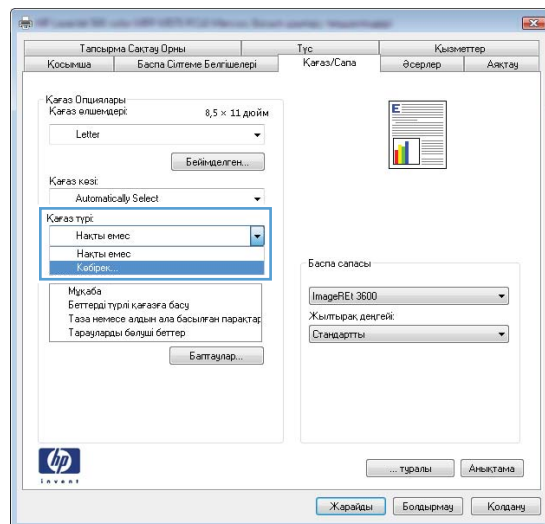
1. Бағдарламалық құралда **Print** (Басып шығару) опциясын таңдаңыз.
2. Өнімді принтерлер тізімінен таңдап алып, **Properties** (Сипаттар) немесе **Preferences** (Басымдықтар) (атауы әртүрлі бағдарламаларда әртүрлі болады) опциясын таңдаңыз.



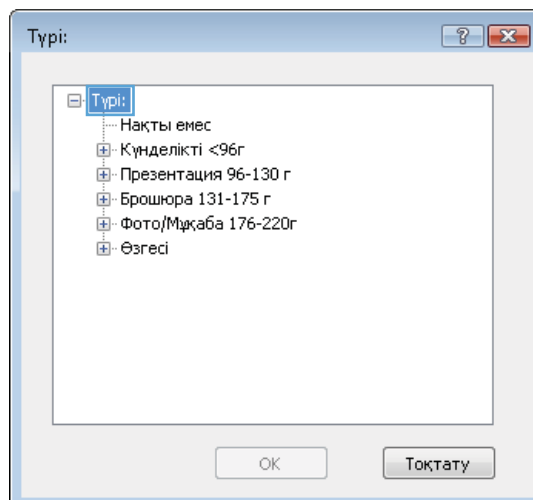
3. **Paper/Quality** (Қағаз/Сапа) жиекбелгісін таңдаңыз.



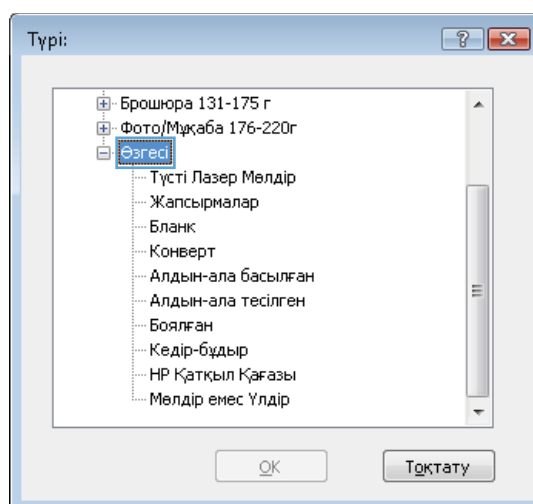
4. **Paper type** (Қағаз түрі) ашылмалы тізіміндегі **More...** (Қосымша...) опциясын басыңыз.



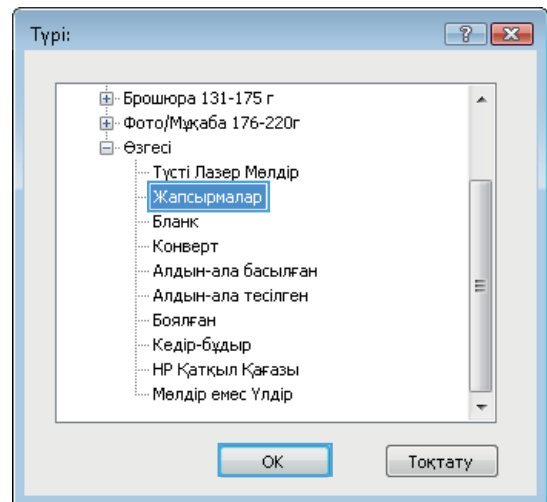
5. **Type is:** (Түрі:) тармағына арналған опцияларды кеңейтіңіз.



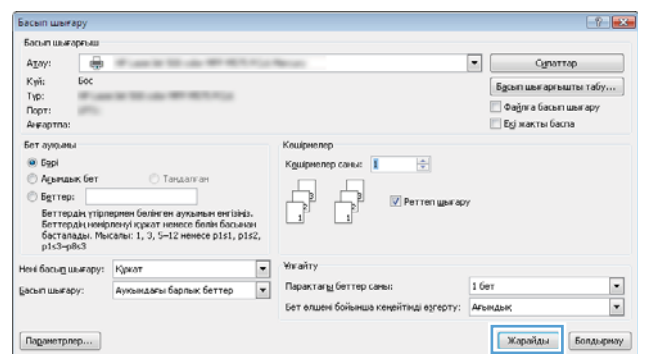
6. Қағазды ең жақсы сипаттайтын қағаз түрлерінің санатын шығарып алыңыз.



7. Пайдаланыстағы қағаз түрінің опциясын таңдап, **OK** түймешігін басыңыз.



8. **Document Properties** (Құжат сипаттары) тілқатысу терезесін жабу үшін **OK** түймешігін түртіңіз. Тапсырманы басып шығару үшін **Print (Басып шығару)** тілқатысу терезесіндегі **OK** түймешігін түртіңіз.




Басып шығару тапсырмалары (Mac OS X)

Басып шығару жолы (Mac OS X)

Төмендегі процедурада Mac OS X үшін негізгі басып шығару процесі сипатталады.


1. **File** (Файл) мәзірін басыңыз, содан кейін **Print** (Басып шығару) опциясын басыңыз.
2. **Printer (Принтер)** мәзірінен өнімді таңдаңыз.
3. Мәзірлер ашылмалы тізімін ашыңыз немесе **Show Details (Мәліметтерді көрсету)** пәрменін таңдаңыз да, басып шығару параметрлерін реттеу үшін басқа мәзірлерді таңдаңыз.
4. **Басып шығару** түймешігін басыңыз.

Қағаздың екі жағына автоматты түрде басып шығару (Mac OS X)

 **ЕСКЕРТПЕ:** Бұл мүмкіндік HP принтер драйверін орнатсаңыз ғана қол жетімді. AirPrint мүмкіндігін пайдаланып жатсаңыз ол қол жетімді болмауы мүмкін.

1. **File** (Файл) мәзірін басыңыз, содан кейін **Print** (Басып шығару) опциясын басыңыз.
2. **Printer (Принтер)** мәзірінен өнімді таңдаңыз.
3. Мәзірлер ашылмалы тізімін ашыңыз немесе **Show Details (Мәліметтерді көрсету)** пәрменін таңдаңыз да, **Layout** (Орналасу) мәзірін басыңыз.
4. **Two-Sided (Екі жақты)** ашылмалы тізімінен байластыру опциясын таңдаңыз.
5. **Басып шығару** түймешігін басыңыз.

Қағаздың екі жағына қолмен басып шығару (Mac OS X)

 **ЕСКЕРТПЕ:** Бұл мүмкіндік HP принтер драйверін орнатсаңыз ғана қол жетімді. AirPrint мүмкіндігін пайдаланып жатсаңыз ол қол жетімді болмауы мүмкін.

1. **File** (Файл) мәзірін басыңыз, содан кейін **Print** (Басып шығару) опциясын басыңыз.
2. **Printer (Принтер)** мәзірінен осы өнімді таңдаңыз.
3. Мәзірлер ашылмалы тізімін ашыңыз немесе **Show Details (Мәліметтерді көрсету)** пәрменін таңдаңыз да, **Manual Duplex (Қолмен дуплекстік басып шығару)** мәзірін басыңыз.
4. **Manual Duplex (Қолмен дуплекстік басып шығару)** жолын, содан кейін байластыру опциясын таңдаңыз.
5. **Басып шығару** түймешігін басыңыз.
6. Өнімге өтіп, 1-науадағы қандай да бір бос парақтарды алып тастаңыз.
7. Басылып шыққан буманы шығыс себетінен шығарып, басылған жағын төмен қаратып кіріс науасына салыңыз.
8. Ұсынылса, басқару тақтасындағы тиісті түймешікті басып жалғастырыңыз.

Бір параққа бірнеше бетті басып шығару (Mac OS X)

1. **File** (Файл) мәзірін басыңыз, содан кейін **Print** (Басып шығару) опциясын басыңыз.
2. **Printer (Принтер)** мәзірінен өнімді таңдаңыз.
3. Мәзірлер ашылмалы тізімін ашыңыз немесе **Show Details (Мәліметтерді көрсету)** пәрменін таңдаңыз да, **Layout** (Орналасу) мәзірін басыңыз.
4. **Pages per Sheet (параққа бет)** ашылмалы тізімінен әр парақта басып шығару керек беттер санын таңдаңыз.
5. **Layout Direction (Орналасу бағыты)** аймағында парақтағы беттер реті мен орнын таңдаңыз.
6. **Borders (Жиектер)** мәзірінен әр парақтың айналасында басылатын жиек түрін таңдаңыз.
7. **Басып шығару** түймешігін басыңыз.


Қағаз түрін таңдау (Mac OS X)

1. **File** (Файл) мәзірін басыңыз, содан кейін **Print** (Басып шығару) опциясын басыңыз.
2. **Printer (Принтер)** мәзірінен өнімді таңдаңыз.
3. Мәзірлер ашылмалы тізімін ашыңыз немесе **Show Details (Мәліметтерді көрсету)** пәрменін таңдаңыз да, **Finishing** (Аяқтау) мәзірін басыңыз.
4. **Media-type** (Баспа құралының түрі) ашылмалы тізімнен түрді таңдаңыз.
5. **Басып шығару** түймешігін басыңыз.

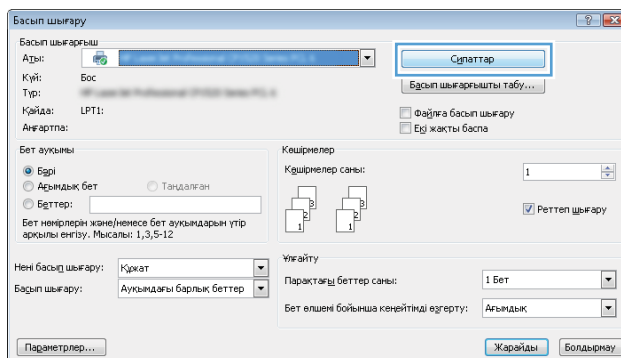
Басып шығару тапсырмаларын өнімде сақтау

Сақталған тапсырма жасау (Windows)

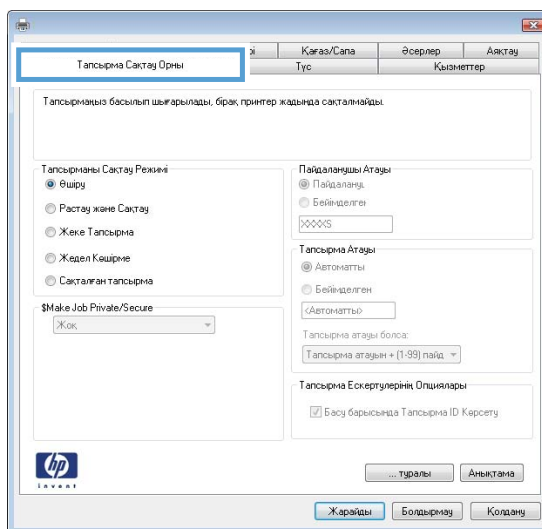
Тапсырмаларды кез келген уақытта басып шығара алатындай етіп өнімге сақтауға болады.

 **ЕСКЕРТПЕ:** Баспа драйверіңіздің сырт көрінісі осы құжатта көрсетілгеннен басқаша болуы мүмкін, бірақ қадамдар бірдей.

1. Бағдарламалық құралда **Басып шығару** опциясын таңдаңыз.
2. Өнімді принтерлер тізімінен таңдап алып, **Properties** (Сипаттар) немесе **Preferences** (Басымдықтар) (атауы әртүрлі бағдарламаларда әртүрлі болады) опциясын таңдаңыз.

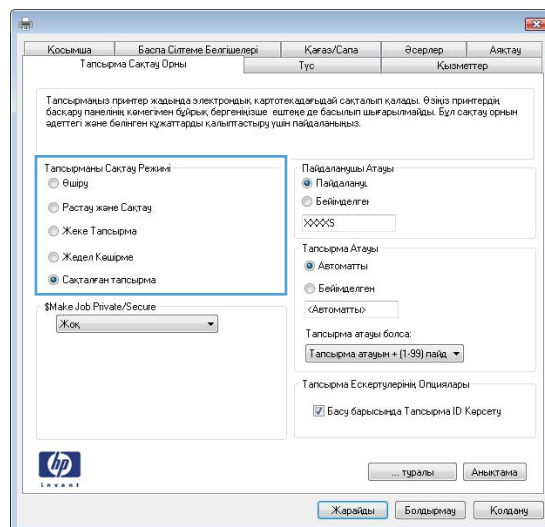


3. **Job Storage** (Тапсырманы сақтау) қойындысын басыңыз.



4. Job Storage Mode (Тапсырманы сақтау режимі) опциясын таңдаңыз.

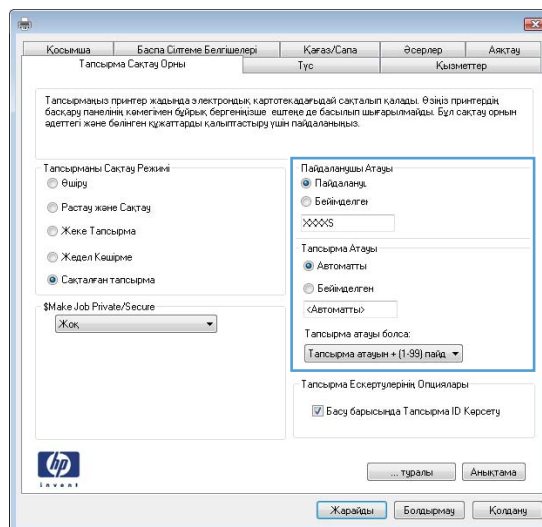
- **Proof and Hold** (Растау және ұстау): тапсырманың бір көшірмесін басып шығарып, тексеріңіз де, қосымша көшірмелерді басып шығарыңыз.
- **Personal Job** (Жеке тапсырма): тапсырма өнімнің басқару тақтасында сұрағанша басып шығарылмайды. Осы тапсырманы сақтау режимі үшін **Make Job Private/Secure** (Тапсырманы жеке/қорғалған ету) опцияларының біреуін таңдауға болады. Егер тапсырмаға жеке идентификациялық нөмір (PIN) тағайындасаңыз, басқару тақтасында қажетті PIN кодын енгізуіңіз керек. Егер тапсырманы шифрласаңыз, басқару тақтасында қажет құпиясөзді енгізу керек.
- **Quick Copy** (Жылдам көшірме): тапсырманың сұралған көшірмелер санын басып шығарып, кейінірек қайта басып шығару үшін тапсырма көшірмесін өнімнің жадына сақтауға болады.
- **Stored Job** (Сақталған тапсырма): тапсырманы өнімде сақтап, басқаларға тапсырманы кез келген уақытта басып шығаруға мүмкіндік беріңіз. Осы тапсырманы сақтау режимі үшін **Make Job Private/Secure** (Тапсырманы жеке/қорғалған ету) опцияларының біреуін таңдауға болады. Егер тапсырмаға жеке идентификациялық нөмір (PIN) тағайындасаңыз, тапсырманы басып шығаратын адам басқару тақтасында қажетті PIN кодын енгізуі керек. Тапсырманы шифрласаңыз, тапсырманы басып шығаратын адам басқару тақтасында қажет құпия сөзді енгізуі керек.



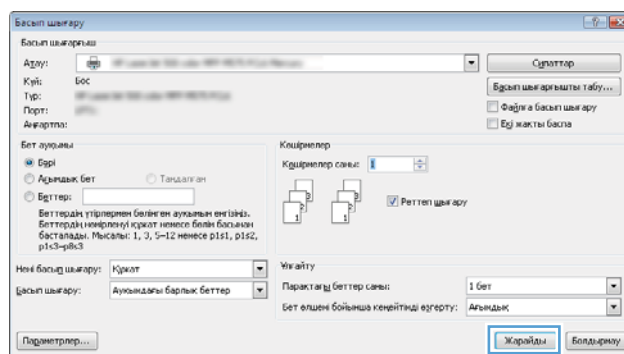
- Өзгертілмелі пайдаланушы атын немесе тапсырма атын пайдалану үшін, **Custom** (Өзгертілмелі) түймешігін басып, пайдаланушы атын немесе тапсырма атын енгізіңіз.

Егер басқа сақталған тапсырмада сондай ат болса, қандай опция пайдаланылатынын таңдаңыз:

- **Use Job Name + (1-99)** (Тапсырма атын + (1-99) пайдалану): тапсырма атының соңына бірегей сан қосыңыз.
- **Replace Existing File** (Бар файлды алмастыру): бар сақтаулы тапсырманы жаңасымен алмастырыңыз.



- Document Properties** (Құжат сипаттары) тілқатысу терезесін жабу үшін **OK** түймешігін түртіңіз. Тапсырманы басып шығару үшін **Print** (Басып шығару) тілқатысу терезесіндегі **OK** түймешігін түртіңіз.



Сақталған тапсырманы жасау (Mac OS X)

Тапсырмаларды кез келген уақытта басып шығара алатындай етіп өнімге сақтауға болады.

- File (Файл)** мәзірін басыңыз, содан кейін **Print (Басып шығару)** опциясын басыңыз.
- Printer (Принтер)** мәзірінен өнімді таңдаңыз.
- Әдепкіде принтер драйвері **Copies & Pages** (Көшірмелер мен беттер) мәзірін көрсетеді. Мәзірлер ашылмалы тізімін ашып, **Job Storage (Тапсырманы сақтау)** мәзірін нұқыңыз.
- Mode (Режим)** ашылмалы тізімінен сақталған тапсырманың түрін таңдаңыз.
 - **Proof and Hold** (Растау және ұстау): тапсырманың бір көшірмесін басып шығарып, тексеріңіз де, қосымша көшірмелерді басып шығарыңыз.
 - **Personal Job** (Жеке тапсырма): тапсырма өнімнің басқару тақтасында сұрағанша басып шығарылмайды. Егер тапсырмаға жеке идентификациялық нөмір (PIN) тағайындасаңыз, басқару тақтасында қажетті PIN кодын енгізуіңіз керек.
 - **Quick Copy** (Жылдам көшірме): тапсырманың сұралған көшірмелер санын басып шығарып, кейінірек қайта басып шығару үшін тапсырма көшірмесін өнімнің жадына сақтауға болады.
 - **Stored Job** (Сақталған тапсырма): тапсырманы өнімде сақтап, басқаларға тапсырманы кез келген уақытта басып шығаруға мүмкіндік беріңіз. Егер тапсырмаға жеке идентификациялық нөмір (PIN)

тағайындасаңыз, тапсырманы басып шығаратын адам басқару тақтасында қажетті PIN кодын енгізуі керек.


5. Өзгертілмелі пайдаланушы атын немесе тапсырма атын пайдалану үшін, **Custom** (Өзгертілмелі) түймешігін басып, пайдаланушы атын немесе тапсырма атын енгізіңіз.

Егер басқа сақталған тапсырмада сондай ат болса, қандай опция пайдаланылатынын таңдаңыз.

- **Use Job Name + (1-99)** (Тапсырма атын + (1-99) пайдалану): тапсырма атының соңына бірегей сан қосыңыз.
 - **Replace Existing File** (Бар файлды алмастыру): бар сақтаулы тапсырманы жаңасымен алмастырыңыз.
6. Егер 3-қадамда **Stored Job (Сақталған тапсырма)** немесе **Personal Job (Жеке тапсырма)** параметрін таңдаған болсаңыз, тапсырманы PIN кодымен қорғауға болады. 4 сандық нөмірді **Use PIN to Print (Басып шығару үшін PIN кодын пайдалану)** өрісіне енгізіңіз. Басқа адамдар осы тапсырманы басып шығарғысы келгенде өнім осы PIN нөмірін енгізуге кеңес береді.
 7. Тапсырманы өңдеу үшін **Print (Басып шығару)** түймешігін басыңыз.

Сақталған тапсырманы басып шығару

Өнімнің жадында сақталған тапсырманы басып шығару үшін, төмендегі қадамдарды орындаңыз.

1. Өнімнің басқару тақтасындағы негізгі экранда **Retrieve from Device Memory** (Құрылғы жадынан алу) түймешігіне жылжып барып, түртіңіз.
2. Тапсырма сақталған қалтаның атауын таңдаңыз.
3. Тапсырманың атауын таңдаңыз. Егер тапсырма жеке немесе шифрланған болса, PIN кодын немесе құпия сөзді енгізіңіз.
4. Көшірмелер санын реттеңіз де, тапсырманы басып шығару үшін **Бастау**  түймешігін түртіңіз.

Сақталған тапсырманы жою

Сақталған тапсырманы өнімнің жадына жібергенде, өнім сондай пайдаланушы аты және тапсырма атауы көрсетілген бұрынғы кез келген тапсырманы ауыстырады. Егер тапсырма сондай пайдаланушы аты және тапсырма атаумен сақталып қойған болмаса және өнім қосымша орынды қажет етсе, өнім басқа тапсырмалардың бірін ең ескісінен бастап жоюы мүмкін. Сақталатын тапсырмалар санын өнімнің басқару тақтасындағы **General Settings** (Жалпы параметрлер) мәзірінен өзгертуге болады.

Өнімнің жадында сақталған тапсырманы жою шығару үшін, келесі қадамдарды орындаңыз.

1. Өнімнің басқару тақтасындағы негізгі экранда **Retrieve from Device Memory** (Құрылғы жадынан алу) түймешігіне жылжып барып, түртіңіз.
2. Тапсырма сақталатын қалтаның атауын таңдаңыз.
3. Тапсырма атауын таңдаңыз да, **Delete** (Жою) түймешігін түртіңіз.
4. Егер тапсырма жеке немесе шифрланған болса, PIN кодын немесе құпия сөзді енгізіңіз де, **Delete** (Жою) түймешігін түртіңіз.

Мобильді басып шығару

HP компаниясы ноутбуктан, планшеттен, смартфоннан немесе басқа мобильді құрылғыдан HP принтері арқылы сымсыз басып шығаруға мүмкіндік беретін Mobile және ePrint шешімдерін ұсынады. Қажеттіліктеріңізге ең лайық таңдауды анықтау үшін www.hp.com/go/LaserJetMobilePrinting (тек ағылшын тілінде) торабына өтіңіз.

HP ePrint

HP ePrint құралын құжаттарды кез келген электрондық пошта қызметін қолдайтын құрылғыдан электрондық хабардың қосымшасы ретінде өнімнің электрондық пошта мекенжайына жіберу арқылы басып шығару үшін пайдаланыңыз.



ЕСКЕРТПЕ: бұл мүмкіндікті қолдану үшін өнімнің ішкі бағдарламасын жаңарту қажет болуы мүмкін.

HP ePrint функциясын қолдану үшін өнім мына талаптарға сай болуы керек:

- Өнім сымды немесе сымсыз желіге қосылған және Интернетке кіру мүмкіндігі бар болуы керек.
- Өнімде HP Web Services қосулы болуы және өнім HP Connected қызметіне тіркелуі керек.
 1. HP енгізілген веб-серверін ашу үшін, IP мекенжайын веб-шолғыштың мекенжай жолағына теріңіз.
 2. **HP Web Services** (HP веб-қызметтері) қойындысын басыңыз.
 3. Веб-қызметтерді қосу үшін, опцияны таңдаңыз.



ЕСКЕРТПЕ: Веб-қызметтерді қосу бірнеше минут алуы мүмкін.

4. HP ePrint есептік жазбасын жасау үшін, www.hpconnected.com торабына өтіп, параметрлерді орнату процесін орындаңыз.

Қосымша ақпарат алу үшін, www.hp.com/go/support торабына өтіп, өзіңіздегі өнім туралы қосымша қолдау ақпаратын қараңыз.

HP ePrint бағдарламалық құралы

HP ePrint бағдарламалық құралы кез келген HP ePrint қолдайтын өнімге жұмыс үстелінен немесе ноутбуктан басып шығаруды оңай етеді. Бағдарламалық құралды орнатқаннан кейін, қолданбадан **Басып шығару** опциясын ашыңыз да, орнатылған принтерлер тізімінен **HP ePrint** тармағын таңдаңыз. Бұл бағдарламалық құрал HP Connected есептік жазбаңызға тіркелген HP ePrint қосылған өнімдерді табуды оңайлатады. Мақсатты HP өнімі үстелде немесе қашықтағы орында болуы мүмкін, мысалы, филиал кеңсесінде немесе дүние жүзінде.

Windows жүйесі үшін HP ePrint бағдарламалық құралы сонымен бірге қолдау көрсетілетін PostScript® өнімдеріне желідегі (LAN немесе WAN) жергілікті желілік принтерлерге дәстүрлі тікелей IP басып шығаруды қолдайды.

Драйверлер мен ақпаратты алу үшін www.hp.com/go/eprintsoftware бетіне өтіңіз.



ЕСКЕРТПЕ: HP ePrint бағдарламалық құралы — Mac жүйесіне арналған PDF жұмыс үрдісінің қызметтік бағдарламасы және техникалық тұрғыдан принтер драйвері емес. Mac жүйесі үшін HP ePrint бағдарламалық құралы басып шығару жолдарын тек HP Connected арқылы қолдайды және жергілікті желілік принтерлерге тікелей IP басып шығаруды қолдамайды.

AirPrint

Apple шығарған AirPrint функциясын арқылы тікелей басып шығаруға iOS амалдық жүйесінің 4.2 немесе одан кейінгі нұсқаларында қолдау көрсетіледі. AirPrint функциясын iPad, iPhone (3GS немесе одан жаңа) немесе сенсорлы iPod (үшінші буыны немесе жаңа) құрылғысынан келесі қолданбалардан өнімге тікелей басып шығару үшін қолданыңыз:

- Mail (Пошта)
- Фотосуреттер
- Safari
- iBooks
- Таңдаулы үшінші тарап қолданбалары

AirPrint функциясын қолдану үшін өнім Apple құрылғысы сияқты бірдей сымсыз желіге қосылған болуы керек. AirPrint функциясын қолдану және AirPrint функциясымен үйлесімді HP өнімдері туралы қосымша ақпарат алу үшін, www.hp.com/go/airprint торабына кіріңіз.



ЕСКЕРТПЕ: AirPrint функциясы USB қосылымдарын қолдамайды.

USB портынан басып шығару

Бұл өнімде Оңай ашылатын USB құрылғысынан басып шығару мүмкіндігі бар, сондықтан файлдарды компьютерден жіберместен жылдам басып шығара аласыз. Өнім өнімнің алдындағы USB портында стандартты USB флэш-дискілерін қабылдайды. Төмендегі файл түрлерін басып шығаруға болады:

- .pdf
- .prn
- .pcl
- .ps
- .cht

USB портын басып шығару үшін қосу

Бұл мүмкіндікті пайдаланбастан бұрын, USB портын қосуыңыз керек. Өнімнің басқару тақтасы мәзірлерінен портты қосу үшін келесі іс рәсімін пайдаланыңыз:

1. Өнімнің басқару тақтасындағы негізгі экранда [Administration](#) (Басқару) түймешігіне жылжып барып, түртіңіз.
2. Мына мәзірлерді ашыңыз:
 - [General Settings](#) (Жалпы параметрлер)
 - [USB құрылғысынан шығаруды қосу](#)
3. [Enable](#) (Қосу) опциясын таңдап, [Save](#) (Сақтау) түймешігін түртіңіз.

USB құжаттарын басып шығару

1. USB флэш-дискісін оңай ашылатын USB портына салыңыз.




ЕСКЕРТПЕ: USB портының қақпағын ашу керек болуы мүмкін. Алу үшін әр қақпақты тік тартыңыз.

2. Өнім USB флэш-дискісін анықтайды. Дискіге кіру үшін [OK](#) түймешігін түртіңіз немесе ескертілсе, қол жетімді қолданбалар тізімінен [Retrieve from USB](#) (USB құрылғысынан алу) опциясын таңдаңыз. [Retrieve from USB](#) (USB құрылғысынан алу) экраны ашылады.
3. Басылып шығатын құжаттың атауын таңдаңыз.



ЕСКЕРТПЕ: Құжат қалтада болуы мүмкін. Қажетінше қалталарды ашыңыз.

4. Көшірмелер санын реттеу үшін, [Copies](#) (Көшірмелер) жолын түртіп, көшірмелер санын таңдау үшін пернетақтаны пайдаланыңыз.
5. Құжатты басып шығару үшін, [Бастау](#)  түймешігін түртіңіз.

5 Өнімді басқару

- [HP енгізілген веб сервері](#)
- [Mac OS X жүйесіне арналған HP утилитасы](#)
- [HP Web Jetadmin бағдарламалық құралын пайдалану](#)
- [Үнемдеу параметрлері](#)
- [Өнімнің қауіпсіздік мүмкіндіктері](#)
- [Бағдарламалық құрал және ішкі бағдарлама жаңартулары](#)

Қосымша ақпарат алу үшін:

АҚШ-та www.hp.com/support/ljM806 торабына өтіңіз.

АҚШ-тан тыс жерлерде, www.hp.com/support торабына кіріңіз. Еліңізді/аймағыңызды таңдаңыз. **Product Support & Troubleshooting** (Өнімді қолдау және ақауларды жою) сілтемесін басыңыз. Өнім атын енгізіп, **Search** (Іздеу) опциясын таңдаңыз.

Сіздегі өнім бойынша HP компаниясының жан-жақты анықтамасы мынадай ақпаратты қамтиды:

- Орнату және параметрлерді реттеу
- Үйрену және пайдалану
- Проблемаларды шешу
- Бағдарламалық құрал жаңартуларын жүктеп алу
- Қолдау форумдарына қосылу
- Кепілдік және құқықтық ақпарат табу

HP енгізілген веб сервері


Енгізілген веб-серверді басып шығару функцияларын өнімнің басқару тақтасынан емес, өзіңіздің компьютерден басқару үшін пайдаланыңыз.

- Өнім күйі жөніндегі ақпаратты көру.
- Барлық жабдықтардың қалған қолдану мерзімдерін анықтап, жаңаларына тапсырыс беріңіз
- Науа конфигурацияларын қараңыз және өзгертіңіз
- Өнімнің басқару панелінің мәзір конфигурациясын қараңыз және өзгертіңіз
- Ішкі беттерді көріңіз және басып шығарыңыз
- Өнім мен қамсыздандыру материалдарына байланысты оқиғалар жөнінде ескертпе алыңыз
- Желі конфигурациясын көру және өзгерту

HP ендірілген веб-сервері өнім IP негізделген желіге қосылғанда жұмыс істейді. HP ендірілген веб-сервері IPX негізделген өнім байланыстарын қолдамайды. HP ендірілген веб-серверін ашу және пайдалану үшін Интернеттің болуы шарт емес.

Өнім желіге қосылғанда, HP ендірілген веб-сервері автоматты түрде қолжетімді болады.

HP енгізілген веб-серверіне (EWS) кіру

1. Өнімнің IP мекенжайын немесе хост атауын анықтаңыз. Өнімнің басқару тақтасындағы негізгі экранда Желі  түймешігі көрінсе, мекенжайды көрсету үшін сол түймешікті түртіңіз. Не болмаса, өнімнің конфигурация бетін басып шығару немесе қарау үшін мына қадамдарды орындаңыз:
 - a. Өнімнің басқару тақтасындағы негізгі экранда **Administration** (Басқару) түймешігіне жылжып барып, түртіңіз.
 - ә. Мына мәзірлерді ашыңыз:
 - [Есептер](#)
 - [Конфигурация/күй беттері](#)
 - [Конфигурация беті](#)
 - б. **Print** (Басып шығару) немесе **View** (Қарау) түймешігін түртіңіз.
 - в. Jethdirect бетінде IP мекенжайын немесе хост атауын табыңыз.
2. Компьютеріңіздегі қолдау көрсетілетін веб-шолғыштағы мекенжай/URL өрісіне өнімнің IP мекенжайын немесе хост атауын енгізіңіз.

HP ендірілген веб-серверін қолдану үшін шолғышыңыз келесі талаптарға сәйкес келуі қажет:

- Windows: Microsoft Internet Explorer 5.01 немесе соңғы шыққаны немесе Netscape 6.2 немесе соңғы шыққаны
- Mac OS X: Bonjour немесе IP мекенжайын қолдану арқылы Safari немесе Firefox бағдарламалық құралын қолдану
- Linux: Тек Netscape Navigator
- HP-UX 10 және HP-UX 11: Netscape Navigator 4.7

Mac OS X жүйесіне арналған HP утилитасы


Өнім күйін тексеру немесе компьютерден өнімнің параметрлерін көру немесе өзгерту үшін Mac OS X жүйесіне арналған HP қызметтік бағдарламасын пайдаланыңыз.

HP утилитасын өнім USB кабелімен жалғанғанда немесе TCP/IP негізінде істейтін желіге жалғанғанда пайдалануға болады.

HP қызметтік бағдарламасын ашыңыз

Табу құралынан **Applications** (Бағдарламалар) түймешігін, **HP** түймешігін, одан кейін **HP Utility** (HP қызметтік бағдарламасы) түймешігін басыңыз.

Егер HP қызметтік бағдарламасы **Utilities** (Қызметтік бағдарламалар) тізімінде болмаса, оны ашу үшін келесі процедураны пайдаланыңыз:

1. Компьютерде Apple  мәзірін ашып, **System Preferences (Жүйе теңшелімдері)** мәзірін нұқыңыз, одан кейін **Print & Fax (Басып шығару және факс)** белгішесін немесе **Print & Scan (Басып шығару және сканерлеу)** белгішесін басыңыз.
2. Терезенің сол жағындағы өнімді таңдаңыз.
3. **Options & Supplies** (Параметрлер және жабдықтар) түймешігін басыңыз.
4. **Utility** (Утилита) қойындысын нұқыңыз.
5. **Open Printer Utility (Принтер қызметтік бағдарламасын ашу)** түймешігін басыңыз.

HP утилитасының функциялары

HP Utility (HP қызметтік бағдарламасы) құралдар тақтасы әрбір беттің жоғарғы жағында болады. Ол мына элементтерді қамтиды:

- **Құрылғылар:** экранның сол жағындағы **Printers (Принтерлер)** тақтасында HP қызметтік бағдарламасы тапқан Mac өнімдерін көрсету немесе жасыру үшін осы түймені басыңыз.
- **Барлық параметрлер:** HP қызметтік бағдарламасының негізгі бетіне оралу үшін осы түймені басыңыз.
- **Қолданбалар:** Dock тақтасында пайда болатын HP құралдарын немесе қызметтік бағдарламаларын басқару үшін осы түймені басыңыз.
- **HP қолдауы:** шолғышты ашу және өнімнің HP қолдау веб-торабына өту үшін осы түймені басыңыз.
- **Жабдықтар:** HP SureSupply веб-торабын ашу үшін осы түймені басыңыз.
- **Тіркеу:** HP тіркеу веб-торабын ашу үшін осы түймені басыңыз.
- **Өңдеу:** HP Planet Partners өңдеу бағдарламасының веб-торабын ашу үшін осы түймені басыңыз.

HP қызметтік бағдарламасы **All Settings (Барлық параметрлер)** тізімін басу арқылы ашылатын беттерден тұрады. Келесі кестеде HP қызметтік бағдарламасының көмегімен орындауға болатын тапсырмалар түсіндіріледі.

Мәзір	Нөмірі	Сипаттама
Ақпарат және қолдау	Жабдықтар күйі	Өнім жабдықтарының күйін көрсетіп, жабдықтарға желіде тапсырыс беру сілтемелерін қамтамасыз етеді.

Мәзір	Нөмірі	Сипаттама
	Құрылғы туралы ақпарат	Ағымдағы таңдалған өнім туралы ақпаратты көрсетеді.
	Файлды жүктеу	Файлдарды компьютерден өнімге жібереді.
	Қаріптерді жүктеу	Қаріп файлдарын компьютерден өнімге жібереді.
	HP Connected	HP Connected веб-торабына кіреді.
	Енгізілген бағдарламалық құралды жаңарту	Өнімге микробағдарламаны жаңарту файлын жібереді. ЕСКЕРТПЕ: Бұл параметр тек View (Көрініс) мәзірін ашып, Show Advanced Options (Кеңейтілген параметрлерді көрсету) элементін таңдағаннан кейін қол жетімді болады.
	Пәрмендер	Баспа тапсырмасынан кейін өнімге арнайы таңбаларды немесе баспа пәрмендерін жібереді. ЕСКЕРТПЕ: Бұл параметр тек View (Көрініс) мәзірін ашып, Show Advanced Options (Кеңейтілген параметрлерді көрсету) элементін таңдағаннан кейін қол жетімді болады.
Принтер параметрлері	Жабдықтарды басқару	Жабдықтардың жобаланған қызмет мерзімі аяқталуға жақындаған кездегі өнімнің әрекет ету параметрлерін реттейді.
	Науалардың Конфигурациясы	Әдепкі науа параметрлерін өзгертеді.
	Шығару құрылғылары	Қосымша шығару керек-жарақтарының параметрлерін басқарады.
	Дуплекстеу режимі	Автоматты екі жақты баспа режимін қосады.
	Тікелей порттарды қорғау	USB немесе параллель порттар арқылы басып шығаруды ажыратады.
	Сақталған тапсырмалар	Өнімнің қатты дискісіне сақталған баспа тапсырмаларын реттейді.
	Желі параметрлері	IPv4 және IPv6 параметрлері сияқты желі параметрлерін реттейді.
	Қосымша параметрлер	HP енгізілген веб-серверіне кіруге мүмкіндік береді.

HP Web Jetadmin бағдарламалық құралын пайдалану

HP Web Jetadmin — желіге қосылған түрлі HP өнімдерін, соның ішінде принтерлерді, көп қызметті өнімдерді, сандық жіберу құралдарын тиімді басқаруға арналған жоғары марапаттарға ие, алдыңғы қатарлы құрал. Осы шешім ғана қашықтан орнату, бақылау, техникалық қызмет көрсету, ақауларды жою және басып шығару мен кескіндеу ортасын қауіпсіз ету мүмкіндіктерін береді. Солай уақытты үнемдеуге, шығындарды басқаруға және салымдарды қорғауға көмектесіп, бизнес өнімділігін арттырады.

Белгілі бір өнім мүмкіндіктерін қолдау мақсатында HP Web Jetadmin жаңартулары жасалып отырады. Жаңартулар туралы қосымша мәліметтер керек болса, www.hp.com/go/webjetadmin торабына кіріп, **Self Help and Documentation** (Өзіндік анықтама мен құжаттама) сілтемесін басыңыз.

Үнемдеу параметрлері

- [EconoMode режимімен басып шығару](#)
- [Ұйқы режимін орнату](#)
- [Күту режиміне өту кестесін орнату](#)

EconoMode режимімен басып шығару

Бұл өнімде құжаттардың жобаларын басуға арналған Үнемдеу Режимі мүмкіндігі бар. Үнемдеу режимін пайдалану тонерді азырақ қолдануы мүмкін. Алайда, Үнемдеу режимі баспа сапасын да төмендетеді.

HP компаниясы EconoMode режимін үнемі пайдалануды ұсынбайды. EconoMode режимі үнемі пайдаланған жағдайда, тонер картриджіндегі механикалық бөліктер тонер жабдығынан ерте тозуы мүмкін. Баспа сапасы төмендей бастап, қанағаттанарлық болмаса, тонер картриджін ауыстырған жөн.



ЕСКЕРТПЕ: Егер бұл опцияны принтер драйверінде қолдану мүмкін болмаса, оны өнімнің басқару тақтасының көмегімен орнатуға болады.

EconoMode параметрлерін баспа драйверінен реттеу

1. Бағдарламалық құралда **Басып шығару** опциясын таңдаңыз.
2. Өнімді таңдап, **Properties** (Сипаттар) немесе **Preferences** (Басымдықтар) түймешігін басыңыз.
3. **Paper/Quality** (Қағаз/Сапа) жиекбелгісін таңдаңыз.
4. Мүмкіндікті қосу үшін **EconoMode** (Үнемді режим) құсбелгісін қойып, **OK** түймешігін басыңыз.

EconoMode параметрлерін өнімнің басқару тақтасынан реттеу

1. Өнімнің басқару тақтасындағы негізгі экранда **Administration** (Басқару) түймешігіне жылжып барып, түртіңіз.
2. Келесі мәзірлерді ашыңыз:
 - [General Settings](#) (Жалпы параметрлер)
 - [Баспа сапасы](#)
3. **EconoMode** (Үнемдеу режимі) тармағына жылжып барып, оны таңдаңыз.
4. Мүмкіндікті қосу немесе ажырату үшін **On** (Қосулы) немесе **Off** (Өшірулі) түймешігін, содан кейін **Save** (Сақтау) түймешігін түртіңіз.

Ұйқы режимін орнату


1. Өнімнің басқару тақтасындағы негізгі экранда **Administration** (Басқару) түймешігіне жылжып барып, түртіңіз.
2. Келесі мәзірлерді ашыңыз:

- [General Settings](#) (Жалпы параметрлер)
 - [Қуат параметрлері](#)
 - [Ұйқы таймерінің параметрлері](#)
3. Опцияны таңдау үшін [Sleep Mode/Auto Off After](#) (Ұйқы режимі/Автоматты өшуге дейінгі уақыт) опциясын түртіңіз.
 4. Тиісті уақыт аралығын таңдап, [Save](#) (Сақтау) түймешігін түртіңіз.

Күту режиміне өту кестесін орнату

 **ЕСКЕРТПЕ:** [Sleep Schedule](#) (Күту режиміне өту кестесі) мүмкіндігін пайдалану мүмкін болуы үшін алдымен күн мен уақыт параметрлерін реттеу керек.

1. Өнімнің басқару тақтасындағы негізгі экранда [Administration](#) (Басқару) түймешігіне жылжып барып, түртіңіз.
2. Келесі мәзірлерді ашыңыз:
 - [General Settings](#) (Жалпы параметрлер)
 - [Date/Time Settings](#) (Күн/уақыт параметрлері)
3. [Date/Time Settings](#) (Күн/уақыт параметрлері) мәзірін ашып, мына параметрлерді реттеңіз:
 - [Date Format](#) (Күн пішімі)
 - [Time Format](#) (Уақыт пішімі)
4. [Save](#) (Сақтау) түймешігін түртіңіз.
5. [Date/Time](#) (Күн/уақыт) мәзірін ашып, мына параметрлерді реттеңіз:
 - [Date/Time](#) (Күн/уақыт)
 - [Time Zone](#) (Уақыт белдеуі)

Егер жазғы уақытты пайдаланатын аймақта болсаңыз, [Adjust for Daylight Savings](#) (Жазғы уақытқа сай дұрыстау) құсбелгісін қойыңыз.
6. [Save](#) (Сақтау) түймешігін түртіңіз.
7. [Administration](#) (Басқару) экранына оралу үшін артқа көрсеткі түймешігін түртіңіз.
8. Келесі мәзірлерді ашыңыз:
 - [General Settings](#) (Жалпы параметрлер)
 - [Қуат параметрлері](#)
 - [Күту кестесі](#)
9. Қосу  түймешігін түртіңіз де, жоспарлау керек оқиға түрін таңдаңыз: [Wake](#) (Ояну) немесе [Sleep](#) (Ұйқы).
10. Келесі параметрлерді конфигурациялаңыз:

- Уақыт
- Оқиға күндері

11. OK түймешігін, содан кейін Save (Сақтау) түймешігін түртіңіз.

Өнімнің қауіпсіздік мүмкіндіктері

- [Қауіпсіздік мәлімделері](#)
- [IP қауіпсіздігі](#)
- [Өнімге кіру](#)
- [Жүйе құпия сөзін орнату](#)
- [Шифрлау қолдауы: HP өнімділігі жоғары қауіпсіз қатты дискілері](#)

Қауіпсіздік мәлімделері

Өніміздің қауіпсіздігін қамтамасыз етуге, желіңіздегі аса маңызды ақпаратты қорғауға және өнімді бақылау мен оған қызмет көрсету тәсілін жеңілдетуге көмектесетін қауіпсіздік стандарттар және ұсынылған протоколдар қолданылады.

HP's қауіпсіздік кескін өңдеу және басып шығару шешімдері жөнінде толық ақпарат алу үшін www.hp.com/go/secureprinting торабына барыңыз. Бұл торап қауіпсіздік мүмкіндіктері жөніндегі ақ беттерге және жиі қойылатын сұрақтар құжаттарына сілтемелерді береді.

IP қауіпсіздігі

IP қауіпсіздігі (IPsec) өнімнен шығатын және өнімге келетін IP негізделген желілік трафикті бақылайтын протоколдар жиынтығы болып табылады. IPsec хостқа-хост танылуын, деректердің тұтастығын және желілік байланыстардың шифрлеуін қамтамасыз етеді.

Желіге қосылған және HP Jetdirect басып шығару сервері бар өнімдерде IPsec параметрлерін HP ендірілген веб-серверінің **Networking** (Желіге қосылу) қойындысын пайдаланып реттеуге болады.

Өнімге кіру

Өнімнің басқару тақтасындағы кейбір мүмкіндіктерді қорғауға болады, сонда рұқсат етілмеген адамдар оларды пайдалана алмайды. Мүмкіндік қорғалған кезде, оны пайдалана алуыңыз алдында өнім кіруді ұсынады. Сондай-ақ, негізгі экранда **Sign In** (Кіру) түймешігін түрту арқылы ұсынысты күтпестен кіруге болады.

Әдетте, желідегі компьютерге кіру үшін пайдаланылатын пайдаланушы аты мен құпиясөз пайдаланылады. Егер қай тіркелгі деректерін пайдалану керектігі туралы сұрақтарыңыз болса, осы өнімнің желілік әкімшісіне хабарласыңыз.

Өнімге кіргеннен кейін басқару тақтасында **Sign Out** (Шығу) түймешігі көрсетіледі. Өнімнің қауіпсіздігін сақтау үшін өнімді пайдалануды аяқтағанда, **Sign Out** (Шығу) түймешігін түртіңіз.

Жүйе құпия сөзін орнату

Рұқсаты жоқ пайдаланушылар өнім параметрлерін өзгерте алмауы үшін, өнімге және HP ендірілген веб-серверіне өтуге арналған әкімші құпия сөзін тағайындаңыз.

1. Өнімнің IP мекенжайын веб браузердің мекенжай жолына енгізіп, енгізілген HP веб-серверін ашыңыз.
2. **Security** (Қауіпсіздік) қойындысын басыңыз.
3. **General Security** (Жалпы қауіпсіздік) мәзірін ашыңыз.
4. **Username** (Пайдаланушы аты) жолына құпия сөзбен байланысты атты енгізіңіз.

5. Құпия сөзді **New Password** (Жаңа құпия сөз) жолына енгізіп, **Verify Password** (Құпия сөзді растау) жолына қайта енгізіңіз.



ЕСКЕРТПЕ: бұрыннан бар құпия сөзді өзгерту үшін оны алдымен **Old Password** (Ескі құпия сөз) жолына енгізу керек.

6. **Apply** («Қолдану») түймешігін басыңыз. Кілтсөзді жазып алып, оны қауіпсіз жерге сақтап қойыңыз.

Шифрлау қолдауы: HP өнімділігі жоғары қауіпсіз қатты дискілері

Бұл қатты диск аппараттық құралға негізделген шифрлаумен қамтамасыз етеді, сондықтан құпия деректерді өнімнің жұмыс тиімділігіне ықпал етпей, қауіпсіз етіп сақтауға болады. Бұл қатты диск соңғы Қосымша шифрлау стандартын (AES) пайдаланады және көп жақты уақыт үнемдеу мүмкіндігі мен мықты функцияларды қамтиды.

Дискінің параметрлерін реттеу үшін, HP ендірілген веб-серверінің **Security** (Қауіпсіздік) мәзірін пайдаланыңыз.

Бағдарламалық құрал және ішкі бағдарлама жаңартулары

HP компаниясы өнімнің бағдарламалық құралы үшін қол жетімді мүмкіндіктерді үнемі жаңартып тұрады. Ең соңғы шыққан мүмкіндіктерді пайдалану үшін, өнімнің бағдарламалық құралын жаңарту керек. Ең жаңа ішкі бағдарлама жаңарту файлын Интернеттен жүктеп алыңыз:

- АҚШ-та www.hp.com/support/ljM806 торабына өтіңіз. **Drivers & Software** (Драйверлер мен бағдарламалық құралдар) опциясын таңдаңыз.
- АҚШ-тан тыс жерлерде, www.hp.com/support торабына кіріңіз. Еліңізді/аймағыңызды таңдаңыз. **Drivers & Software** (Драйверлер мен бағдарламалық құралдар) опциясын таңдаңыз. Өнім атын (мысалы, «LaserJet M575») енгізіп, **Search** (Іздеу) опциясын таңдаңыз.

6 Мәселелерді шешу

- [Зауытта орнатылған әдепкі параметрлерді қалпына келтіру](#)
- [Басқару тақтасының анықтамалық жүйесі](#)
- [Принтердің басқару панелінде «Cartridge is low» \(Картридж деңгейі төмен\) немесе «Cartridge is very low» \(Картридж деңгейі өте төмен\) хабары көрсетіледі](#)
- [Өнім қағазды алмайды немесе қате алады](#)
- [Кептелістерді жою](#)
- [Баспа сапасын жақсарту](#)
- [Сымсыз желі мәселелерін шешу](#)

Қосымша ақпарат алу үшін:

АҚШ-та www.hp.com/support/ljM806 торабына өтіңіз.

АҚШ-тан тыс жерлерде, www.hp.com/support торабына кіріңіз. Еліңізді/аймағыңызды таңдаңыз. **Product Support & Troubleshooting** (Өнімді қолдау және ақауларды жою) сілтемесін басыңыз. Өнім атын енгізіп, **Search** (Іздеу) опциясын таңдаңыз.

Сіздегі өнім бойынша HP компаниясының жан-жақты анықтамасы мынадай ақпаратты қамтиды:

- Орнату және параметрлерді реттеу
- Үйрену және пайдалану
- Проблемаларды шешу
- Бағдарламалық құрал жаңартуларын жүктеп алу
- Қолдау форумдарына қосылу
- Кепілдік және құқықтық ақпарат табу


Зауытта орнатылған әдепкі параметрлерді қалпына келтіру

1. Өнімнің басқару тақтасындағы негізгі экранда [Administration](#) (Басқару) түймешігіне жылжып барып, түртіңіз.
2. Мына мәзірлерді ашыңыз:
 - [General Settings](#) (Жалпы параметрлер)
 - [Зауыттық параметрлерді қалпына келтіру](#)
3. Растау хабары қайта қосу қызметін аяқтау деректердің жоғалуына әкелуі мүмкіндігін ескертеді. Процесті аяқтау үшін [Reset](#) (Бастапқы қалпына келтіру) түймешігін түртіңіз.



ЕСКЕРТПЕ: Қайта қосу әрекеті аяқталғаннан кейін өнімді автоматты түрде қайта бастаңыз.


Басқару тақтасының анықтамалық жүйесі

Құрылғының ішіне әр экранды пайдалану жолын түсіндіретін «Анықтама» жүйесі орнатылған. Анықтама жүйесін ашу үшін экранның жоғарғы оң жақ бұрышындағы анықтама  түймешігін түртіңіз.

Кейбір экрандарда «Анықтама» жүйесі жалпы мәзірден ашылып, белгілі бір тақырыптарды іздеуге мүмкіндік береді. Мәзірдегі түймелерді түртіп, мәзір құрылымының ішінде жылжуға болады.

Кейбір Анықтама экрандарында анимациялық көріністер бар. Бұлар, кептелістерді жою сияқты, процедураларды орындауға көмектеседі.

Жеке тапсырмалар опцияларын қамтитын экрандар үшін «Анықтама» жүйесі сол экрандардың опцияларын түсіндіретін тақырыпты ашады.

Өнім қате немесе ескерту туралы хабар берсе, ақауды түсіндіретін хабарды ашу үшін анықтама  түймешігін түртіңіз. Сондай-ақ, хабарда осы ақауды жою нұсқаулары берілген.

Принтердің басқару панелінде «Cartridge is low» (Картридж деңгейі төмен) немесе «Cartridge is very low» (Картридж деңгейі өте төмен) хабары көрсетіледі

Cartridge is low (Картридж деңгейі төмен): принтер тонер картриджінің деңгейі төмен екенін көрсетеді. Тонер картриджінің қалған нақты жұмыс мерзімі әртүрлі болуы мүмкін. Баспа сапасы нашарлағанда, орнына салынатын баспа картриджін дайындап қойыңыз. Тонер картриджін әзірше ауыстыру қажет емес.

Тонерді қайта үлестіру рұқсат етілетін баспа сапасына сәйкес келмейінше, басып шығаруды ағымдағы картриджбен жалғастыруыңыз. Тонерді қайта үлестіру үшін, тонер картриджін принтерден шығарып алып, картриджді көлденең білігінен әрі-бері жайлап қозғаңыз. Графикалық кескінді картриджді алмастыру нұсқауларынан қараңыз. Тонер картриджін принтерге қайта салып, қақпақты жабыңыз.

Cartridge is very low (Картридж деңгейі өте төмен): принтер тонер картриджінің деңгейі өте төмен екенін көрсетеді. Тонер картриджінің қалған нақты жұмыс мерзімі әртүрлі болуы мүмкін. Баспа сапасы нашарлағанда, орнына салынатын баспа картриджін дайындап қойыңыз. Басып шығару сапасы жарамды деңгейде болса, тонер картриджін әзірше ауыстырудың қажеті жоқ.

HP тонер картриджі **Өте төмен** деңгейге жеткенде, HP компаниясының тонер картрижіне арналған басты қорғау кепілдігінің мерзімі аяқталады.

«Very Low» (Өте төмен) параметрлерін өзгерту

Жабдықтар Very Low (Өте төмен) деңгейге жеткенде, принтер орындайтын әрекеттерді өзгертуге болады. Осы параметрлерді жаңа тонер картриджін орнатқанда қайта орнатудың қажеті жоқ.

1. Өнімнің басқару панеліндегі негізгі экранда [Supplies](#) (Жабдықтар) тармағына жылжып барып, таңдаңыз.
2. Келесі мәзірлерді ашыңыз:
 - [Жабдықтарды басқару](#)
 - [Жабдық параметрлері](#)
 - [Black Cartridge](#) (Қара картридж) немесе [Color Cartridges](#) (Түсті картриждер)
 - [Өте төмен параметрлер](#)
3. Келесі берілген опциялардың бірін таңдаңыз:
 - Картридж **Very Low** (Өте төмен) мәніне жеткенде принтер басып шығаруды тоқтататын етіп орнату үшін [Stop](#) (Тоқтату) опциясын таңдаңыз.
 - Картридж **Very Low** (Өте төмен) мәніне жеткенде принтер басып шығаруды тоқтататын етіп орнату үшін [Prompt to continue](#) (Жалғастыру үшін сұрау) опциясын таңдаңыз. Басып шығаруды жалғастыру үшін сұрауды растауға немесе картриджді ауыстыруға болады.
 - Принтер картридж деңгейі өте төмен екені туралы ескертіп, **Very Low** (Өте төмен) параметрінен асқанда араласусыз басып шығаруды жалғастыратын етіп орнату үшін [Continue](#) (Жалғастыру) опциясын таңдаңыз. Бұл баспа сапасының нашар болуына алып келуі мүмкін.

Факс мүмкіндігі бар өнімдер үшін

Принтер [Stop](#) (Тоқтату) немесе [Prompt to continue](#) (Жалғастыру үшін сұрау) опциясына орнатылғанда, өнім басып шығаруды жалғастырғанда факстар басып шығарылмауының біраз қаупі бар. Бұл принтер күтіп тұрғанда, принтер жад сыйдыра алатыннан көбірек факс алғанда орын алады.

Тонер картриджі үшін [Continue](#) (Жалғастыру) опциясын таңдасаңыз, принтер Very Low (Өте төмен) шегінен асқанда, факстарды үзіліссіз басып шығара алады, бірақ басып шығару сапасы нашарлауы мүмкін.

Жабдықтарына тапсырыс беру

Жабдықтар мен қағазға тапсырыс беру	www.hp.com/go/suresupply
Қызмет көрсету орталығы немесе қолдау көрсетуші провайдерлер арқылы тапсырыс беру	HP өкілетті қызмет көрсету орталығымен немесе қолдау көрсетуші провайдермен хабарласыңыз.
HP енгізілген веб-сервері (EWS) арқылы тапсырыс беру	Кіру үшін компьютерде қолдау көрсетілетін веб-браузердегі мекенжай/URL жолағына принтердің IP мекенжайын немесе хост атауын енгізіңіз. EWS құрамында HP SureSupply веб-торабына сілтеме бар, ол түпнұсқа HP жабдықтарын сатып алу опцияларын береді.

Өнім қағазды алмайды немесе қате алады

- [Өнім қағазды тартып алмайды](#)
- [Өнім бірнеше қағаз парақтарын тартып алады](#)
- [Құжатты беру құрылғысында кептелістер, ығыс кету немесе қағаздың бірнеше парақтарын алу туындаса](#)

Өнім қағазды тартып алмайды

Егер өнім науадан қағазды тартып алмаса, осы шешімдерді орындаңыз.

1. Өнімді ашып, кептелген парақтарды шығарып алыңыз.
2. Тапсырма үшін науаға дұрыс қағаз өлшемін салыңыз.
3. Құралдың басқару тақтасында қағаз өлшемі мен түрінің дұрыс орнатылғанын тексеріңіз.
4. Науадағы қағаз бағыттағыштары қағаздың өлшеміне қарай дұрыс реттелгенін тексеріңіз. Бағыттауыштарды науадағы тиісті ойықтарына келтіріңіз.
5. Қағазды қолмен беру сұрауын растау үшін өнімнің күтіп тұрғанын қарау мақсатында, өнімнің басқару панелін тексеріңіз. Қағаз салып, жалғастырыңыз.
6. Науаның жоғарғы жағындағы шығыршықтарда дақтар бар. Жылы сумен дымқылданған түксіз матамен тазартыңыз.

Өнім бірнеше қағаз парақтарын тартып алады

Егер өнім бірнеше қағаз парақтарын науадан тартып алса, осы шешімдерді орындаңыз.

1. Науадан қағаздар жинағын жойыңыз және оны бүгіп, 180 градусқа бұрып, аударыңыз. *Қағазды желпімеу керек.* Науадағы қағаздар жинағын қайтып салыңыз.
2. Осы өнім үшін HP қағаз ерекшеліктеріне сай келетін қағазды ғана пайдаланыңыз.
3. Мыжылмаған, бүгілмеген немесе бүлінбеген қағазды пайдаланыңыз. Егер қажет болса, басқа бумадағы қағазды пайдаланыңыз.
4. Науаның толтырылғанын тексеріңіз. Егер солай болса, науадан қағаз жинағын толығымен алып тастап, жинақты түзетіп, науаға қағаздың кейбірін қайта салыңыз.
5. Науадағы қағаз бағыттағыштары қағаздың өлшеміне қарай дұрыс реттелгенін тексеріңіз. Бағыттауыштарды науадағы тиісті ойықтарына келтіріңіз.
6. Басып шығару ортасы ұсынылған спецификацияларда болатынын тексеріңіз.

Құжатты беру құрылғысында кептелістер, ығыс кету немесе қағаздың бірнеше парақтарын алу туындаса



ЕСКЕРТПЕ: Бұл ақпарат те көп функциялы принтер өнімдеріне қатысты.

- Түпнұсқада алынып тасталуы қажет қапсырмалар мен өзіндік жабыстыру жазбалары сияқты бір нәрсе болуы мүмкін.
- Барлық шығыршықтардың орнында болуын және құжатты беру құрылғысы қақпағының жабық болуын тексеріңіз.
- Жоғарғы құжатты беру құрылғысы қақпағының жабық екенін тексеріңіз.
- Беттердің дұрыс орналастырылмаған болуы мүмкін. Беттерді түзетіп, буманы ортаға орналастыру үшін қағаз бағыттауыштарын сәйкестендіріңіз.
- Қағаз бағыттауыштары дұрыс жұмыс істеуі үшін қағаз бумасының бүйірлеріне тиіп тұруы қажет. Қағаз бумасының түзу және бағыттауыштардың қағаз бумасы бойымен орналастырылғанын тексеріңіз.
- Құжатты беру құрылғысының кіріс науасы немесе шығыс науасы беттердің ең үлкен санынан көп бетті қамтуы мүмкін. Қағаз бумасының төмендегі кіріс науасындағы бағыттауыштарға сәйкес келетінін тексеріңіз және шығыс науасынан беттерді алып тастаңыз.
- Қағаз жолында ешбір қағаздың бөліктерінің, қапсырмалардың, қағаз қыстырғыштарының немесе басқа қалдықтардың болмауын тексеріңіз.
- Құжатты беру құрылғысының шығыршықтары мен бөлуші төсемесін тазалаңыз. Қысылған ауаны қолданыңыз немесе жылы сумен дымқылданған түксіз матаны қолданып тазартыңыз. Дұрыс жүктемеу әлі де туындаса, шығыршықтарды тазалаңыз.
- Өнімнің басқару тақтасындағы негізгі экранда [Supplies](#) (Жабдықтар) түймешігіне жылжып барып, түртіңіз. Құжатты беру құрылғысы жинағының күйін тексеріп, қажет болса, ауыстырыңыз.

Кептелістерді жою

Кептелістерді жою үшін автожылжу

Автожылжу басқару тақтасында қадамдық нұсқауларды бере отырып, кептелістерді жоюға көмектеседі. Қадамды аяқтағанда, өнім процедурадағы барлық қадамдарды аяқтағанша келесі қадамды көрсетеді.

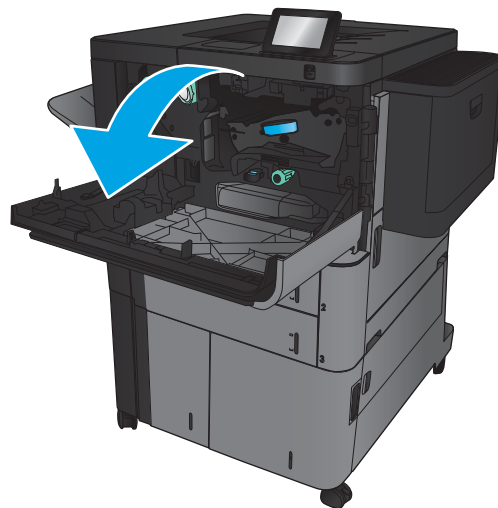
Қағаз кептелістері жиі немесе қайта-қайта орын ала бере ме?

Қағаз кептелістерінің санын азайту үшін, осы шешімдерді орындаңыз.

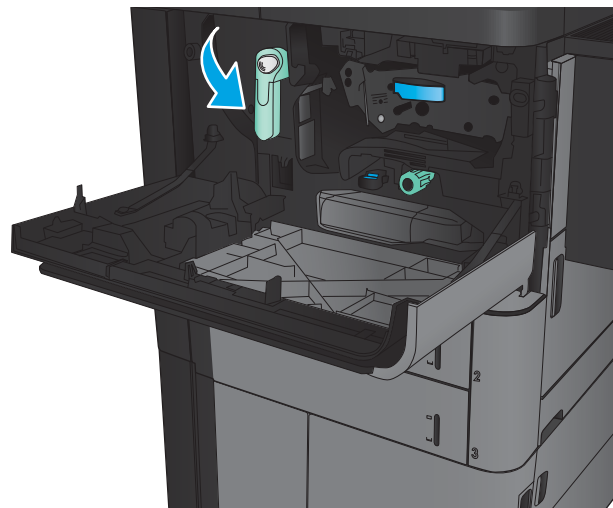
1. Осы өнім үшін HP қағаз ерекшеліктеріне сай келетін қағазды ғана пайдаланыңыз.
2. Мыжылмаған, бүгілмеген немесе бүлінбеген қағазды пайдаланыңыз. Егер қажет болса, басқа бумадағы қағазды пайдаланыңыз.
3. Бұрын басылып шығарылған немесе көшірілген қағазды қайта қолданбаңыз.
4. Науаның толтырылғанын тексеріңіз. Егер солай болса, науадан қағаздар жинағын шығарыңыз, жинақты тікейтіп, науаға кейбір қағаздарды қайта салыңыз.
5. Науадағы қағаз бағыттағыштары қағаздың өлшеміне қарай дұрыс реттелгенін тексеріңіз. Бағыттағыштарды қағаз жинағын майыстырмай, оларға тиіп тұратындай реттеңіз.
6. Науа өнімге толық салынғанын тексеріңіз.
7. Егер ауыр, дөңес немесе тесігі бар қағаз басып шығарсаңыз, бір мезгілде қолмен беру мүмкіндігін және бір парақ беру мүмкіндігін пайдаланыңыз.
8. Өнімнің басқару тақтасындағы негізгі экранда **Trays** (Науалар) түймешігіне жылжып барып, түртіңіз. Науаның қағаз түріне және өлшеміне дұрыс реттелгенін тексеріңіз.
9. Басып шығару ортасының ұсынылған спецификацияларда болуын тексеріңіз.

Алдыңғы есіктегі кептелістерді тазалау

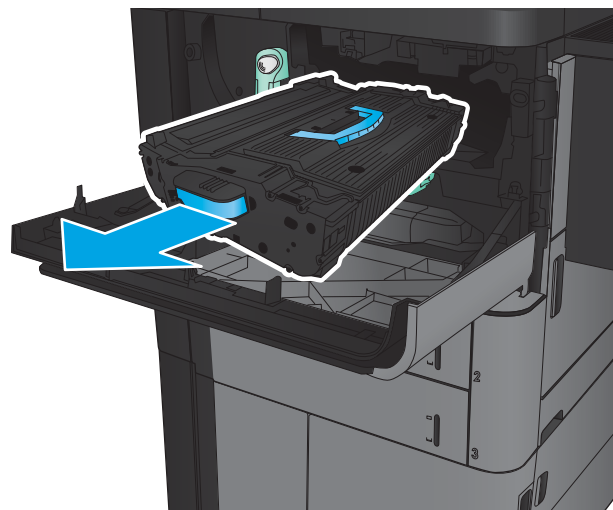
1. Алдыңғы есікті ашыңыз. Есіктің толық ашылғанына көз жеткізіңіз.



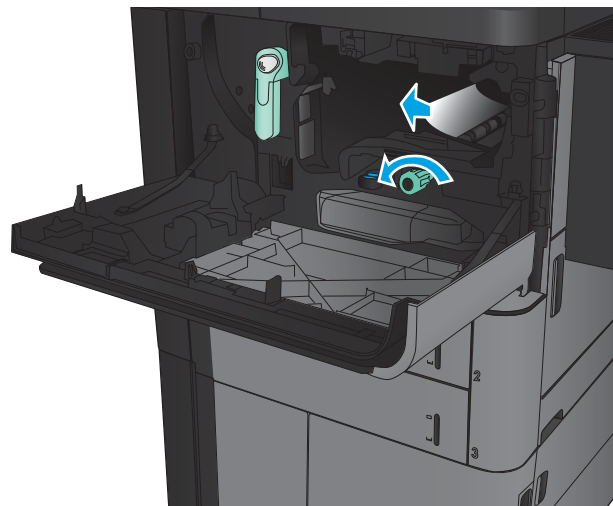
2. Тұтқадағы түймені басып, тонер картриджінің тұтқасын төменгі орынға бұрыңыз.



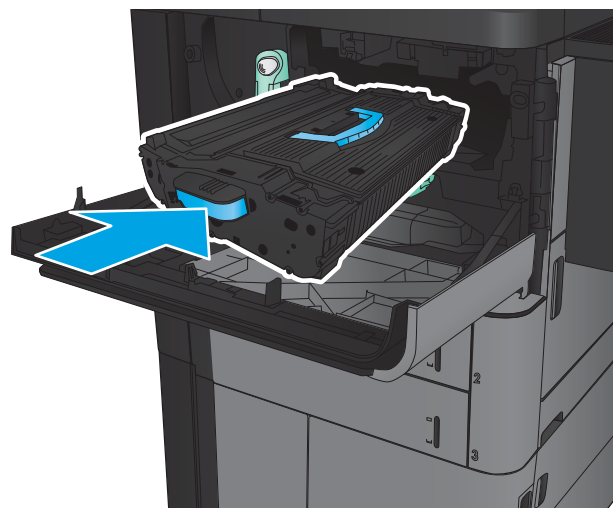
3. Тонер картриджінің тұтқасын ұстап, оны алу үшін сыртқа тартыңыз.



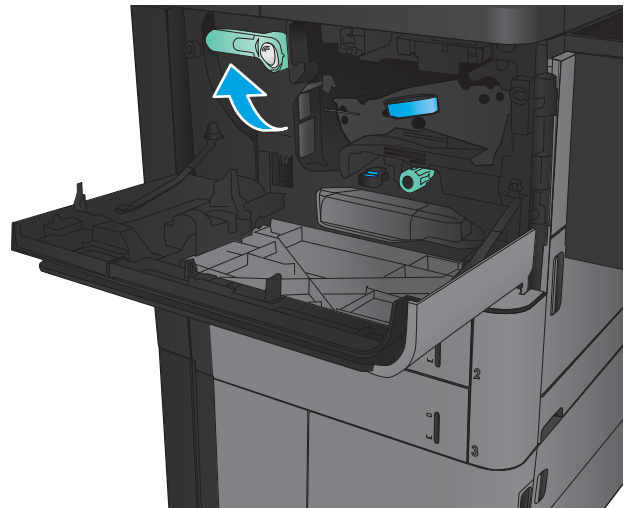
4. Жасыл тұтқаны сағат тілінің бағытына қарсы бұрап, кептелген қағазды алып тастаңыз.



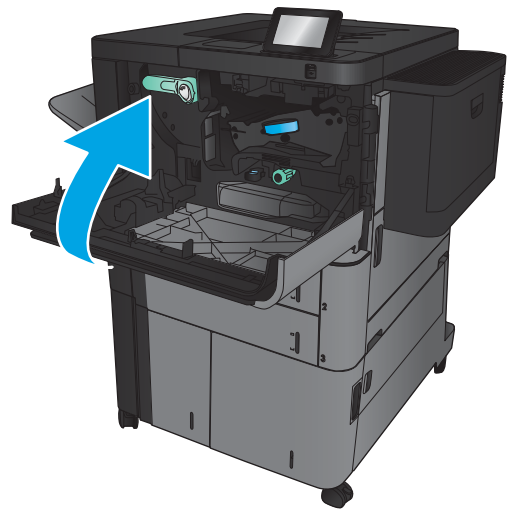
5. Тонер картриджін ұясымен туралап, тонер картриджін өнімге салыңыз. Тонер картриджі орнында кезде аздап түседі.



6. Тұтқадағы түймені басып, тонер картриджінің тұтқасын жоғарғы орынға бұрыңыз.

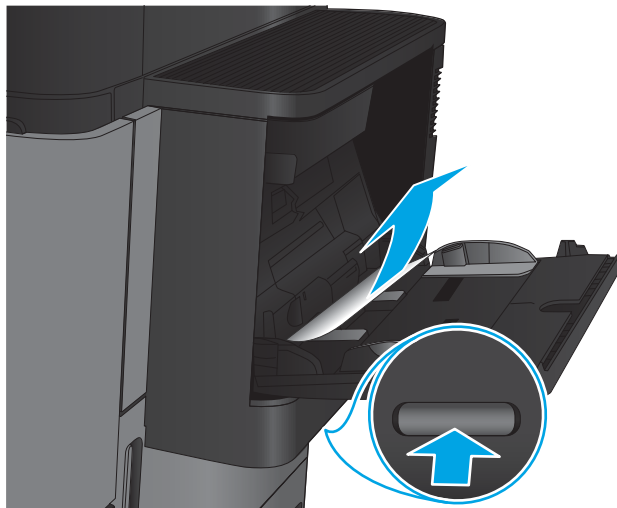


7. Алдыңғы есікті жабыңыз.

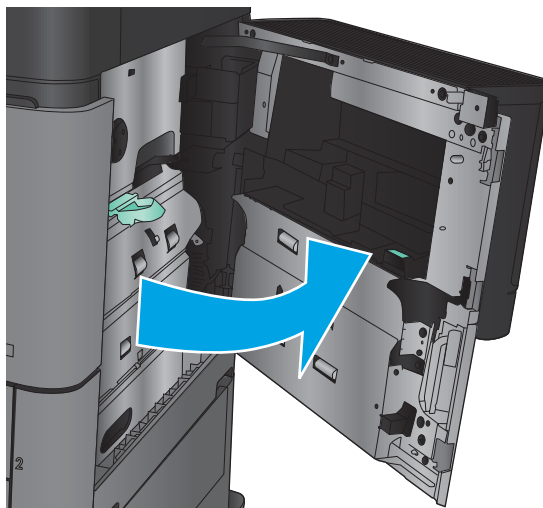


1-науадағы кептелуді тазалау

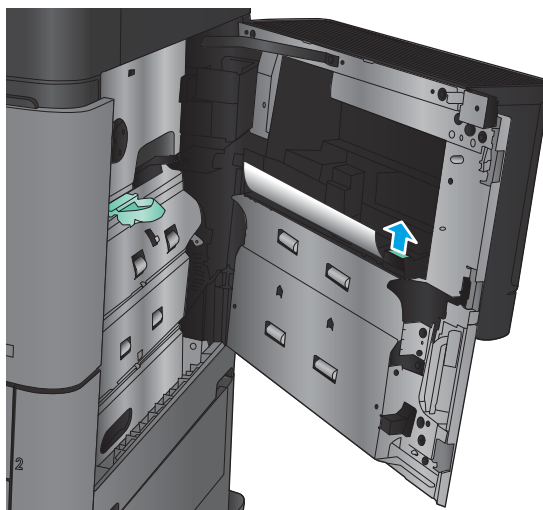
1. 1- науада кептелген қағаз көрінсе, науаның астындағы кептелісті босату түймесін басу және қағазды тігінен сыртқа жайлап тарту арқылы кептелісті тазалаңыз.



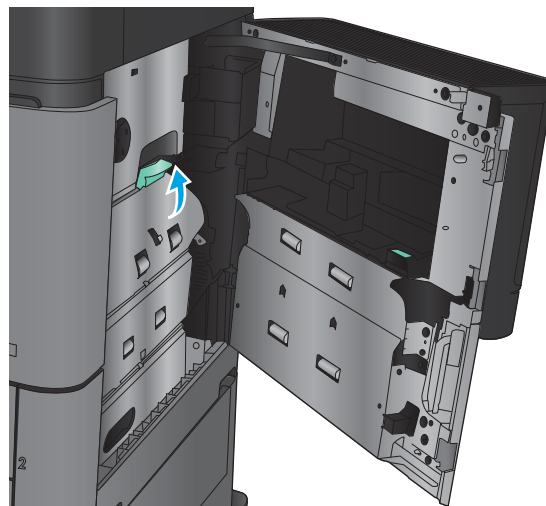
2. Егер қағазды шығара алмасаңыз немесе 1- науадан ешқандай кептелген қағаз көрінбесе, оң жақ есікті ашыңыз.



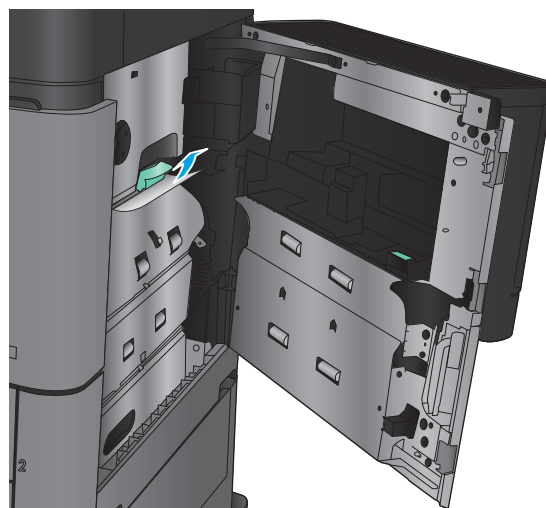
3. Кептелген қағаз 1-науаның беру аймағында болса, кептеліске қол жеткізу аймағын көтеріп, қағазды алып тастаңыз.



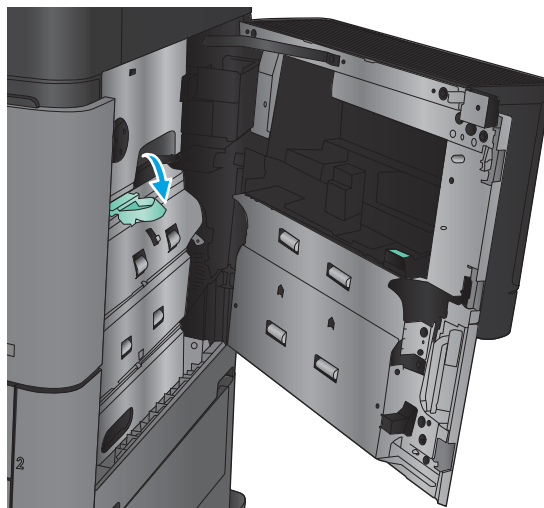
4. Кептеліске қол жеткізу қақпағының тұтқасын сыртқа қарай тартып, оны ашу үшін көтеріңіз.



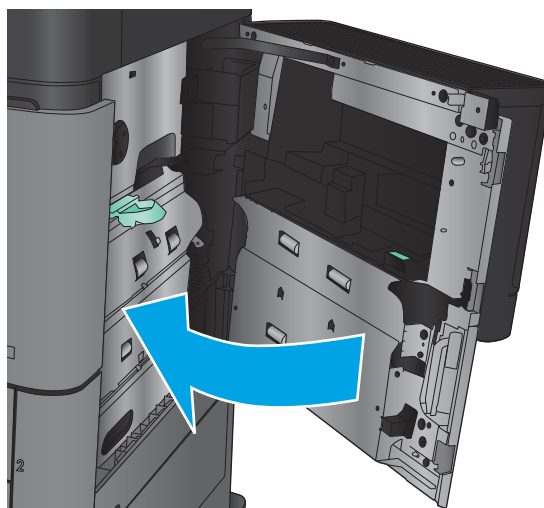
5. Желімді аумақтан қағазды ақырын тартыңыз.



6. Кептеліске қол жеткізу қақпағының тұтқасын сыртқа қарай тартып, оны жабу үшін түсіріңіз.

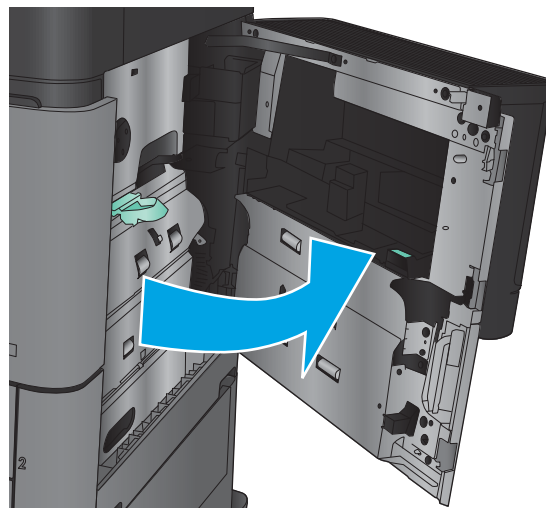


7. Оң жақтағы есікті жабыңыз.

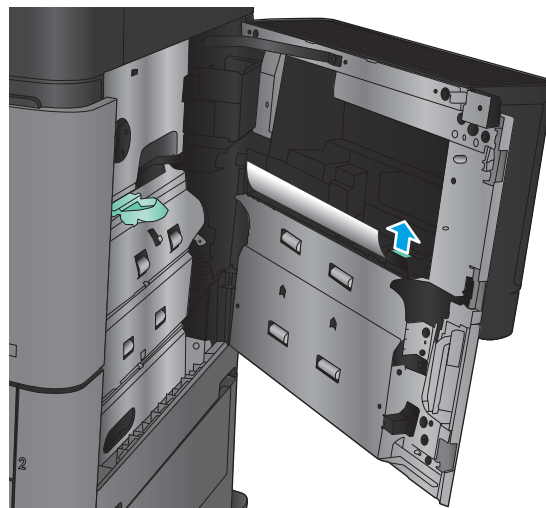


Оң жақтағы есіктегі кептелуді тазалау

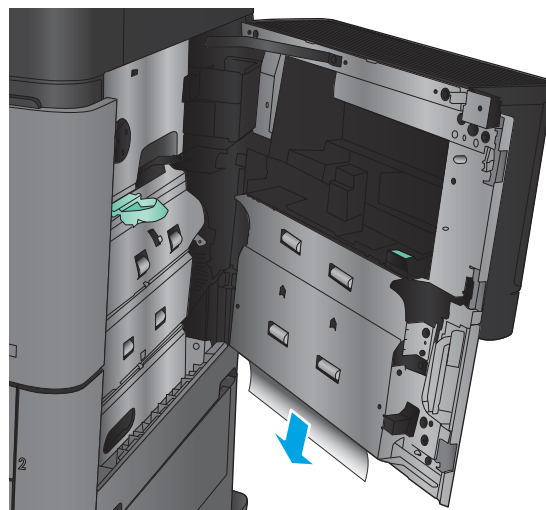
1. Оң жақтағы есікті ашыңыз.



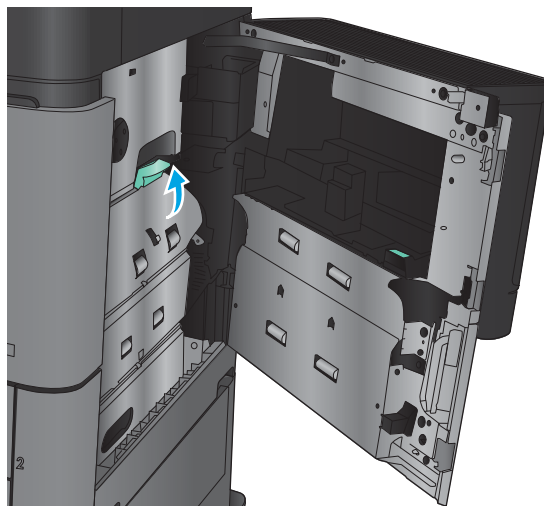
2. Есікте кептелген қағаз болса, кептеліске қол жеткізу қақпағын көтеріп, қағазды тігінен сыртқа қарай жайлап тартыңыз.



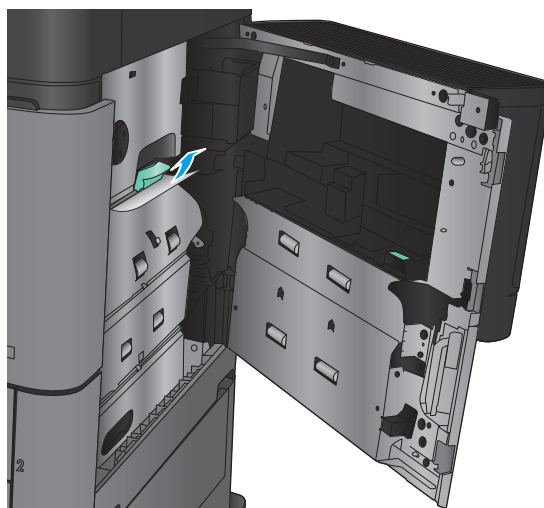
3. Есіктің төменгі жағынан кептелген қағаз көрінсе, оны тігінен төмен қарай тартыңыз.



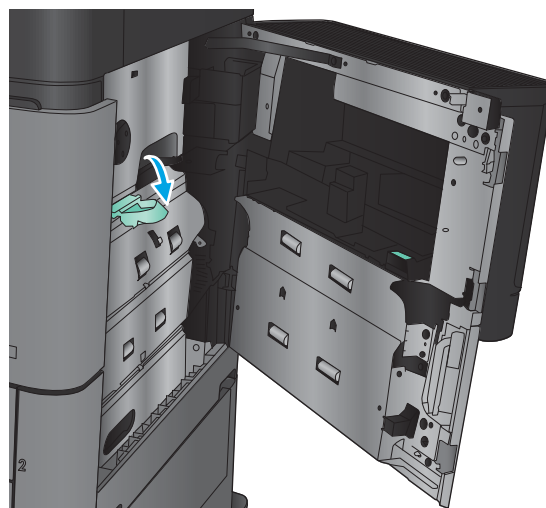
4. Кептеліске қол жеткізу қақпағының тұтқасын сыртқа қарай тартып, оны ашу үшін көтеріңіз.



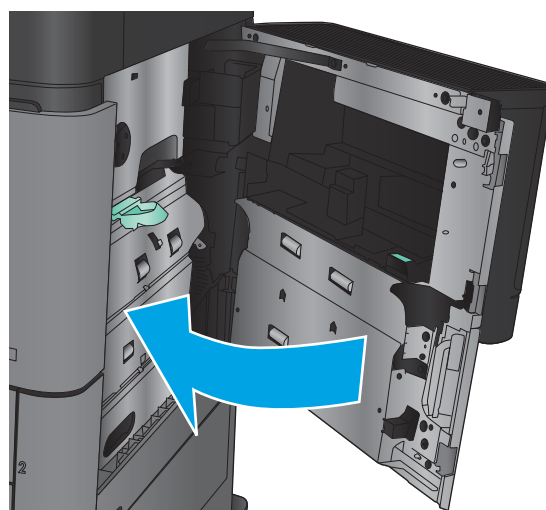
5. Желімді аумақтан қағазды ақырын тартыңыз.




6. Кептеліске қол жеткізу қақпағының тұтқасын сыртқа қарай тартып, оны жабу үшін түсіріңіз.



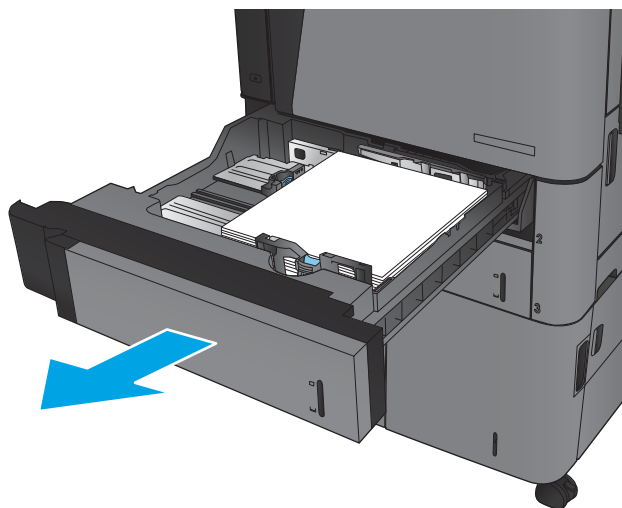
7. Оң жақтағы есікті жабыңыз.



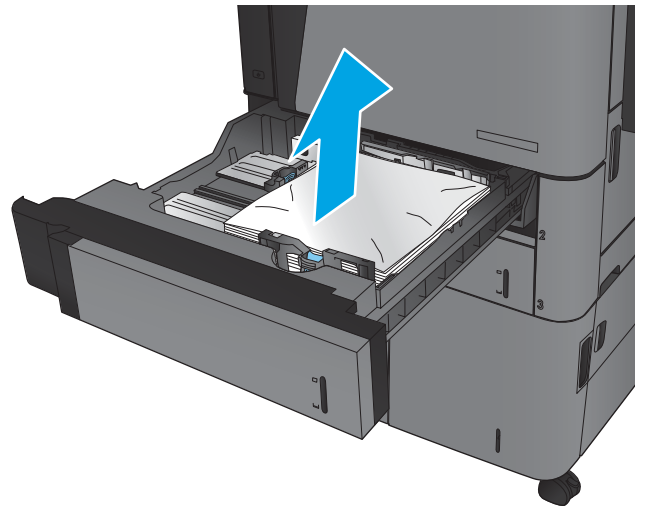
2-науадағы және 3-науадағы кептелістерді тазалау

 **ЕСКЕРТПЕ:** 3-науаға кептелістерді тазалау іс рәсімі 2-науаға арналғанмен бірдей. Мұнда тек 2-науа көрсетілген.

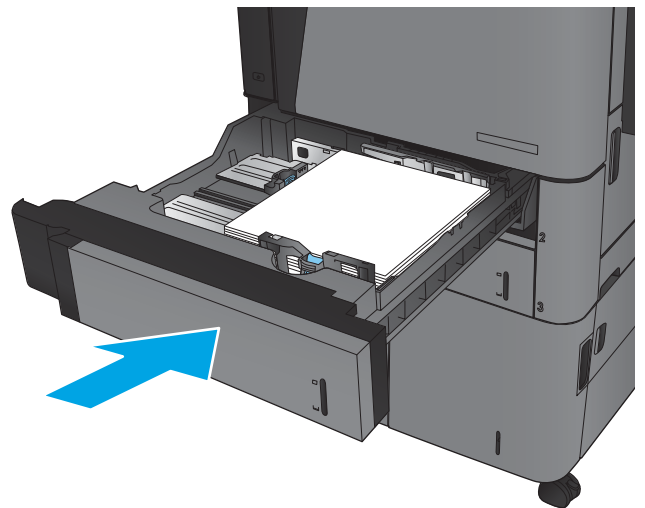
1. Науаны ашыңыз.



2. Кептелген немесе бүлінген парақтарды шығарып алыңыз.



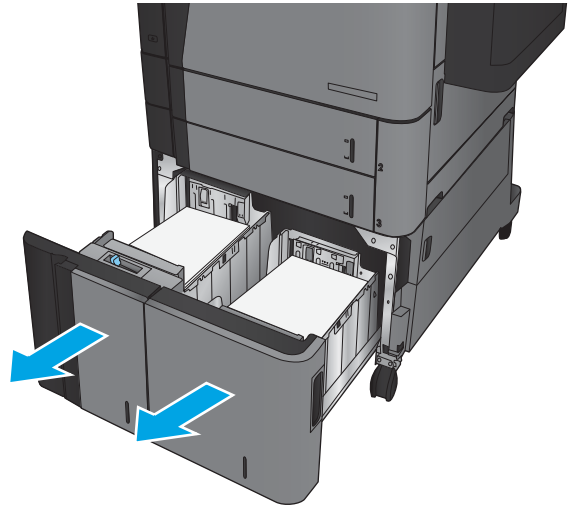
3. Қайта салып, науаны жабыңыз.



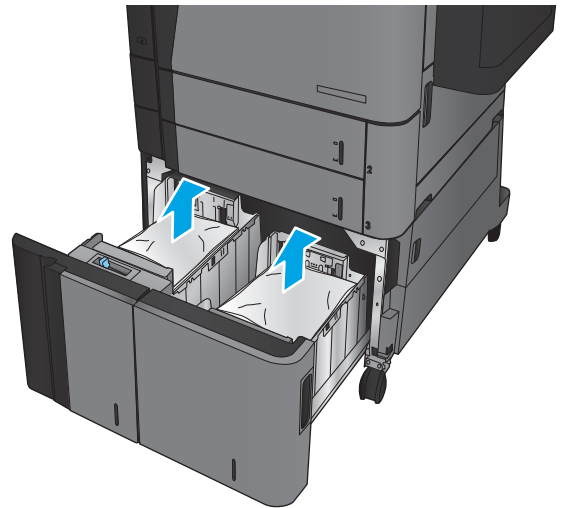
4-науадағы және 5-науадағы кептелістерді тазалау

1. Оң және сол жақ науаларды ашыңыз.

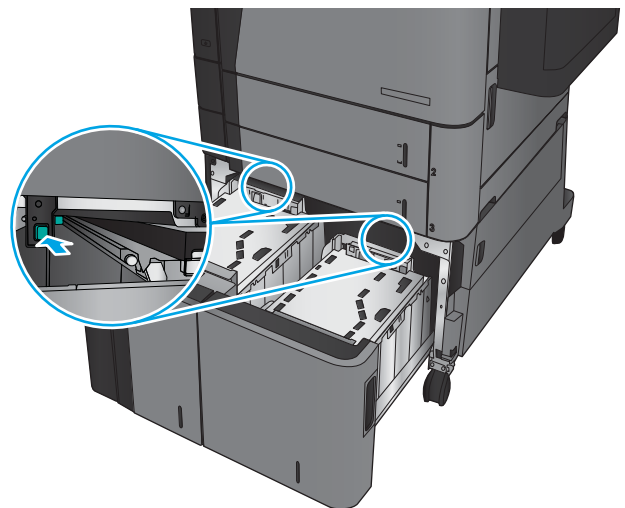
ЕСКЕРТПЕ: бір уақытта екі науаға салудың қажеті жоқ.



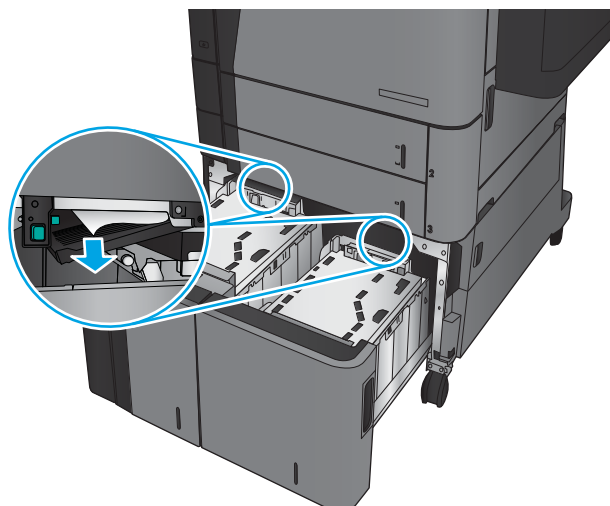
2. Науалардан қағазды алып тастап, барлық зақымдалған парақтарды тастаңыз.



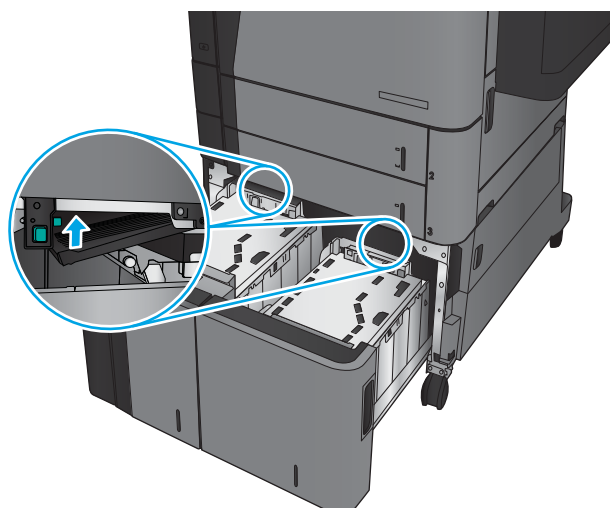
3. Оң жақ бүйірдегі науаның үстінде кептеліске қол жеткізу пластинасын босату үшін жасыл түймені басыңыз.



4. Егер кептелген қағаз беру аймағында болса, оны шығару үшін төмен қарай тартыңыз.

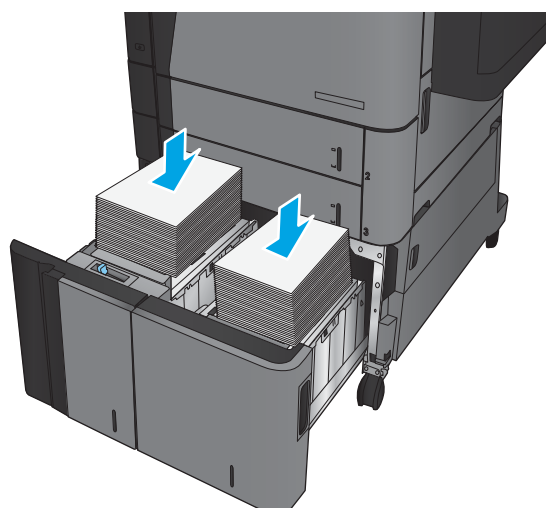


5. Жабу үшін кептеліске қол жеткізу пластинасын жоғары басыңыз.

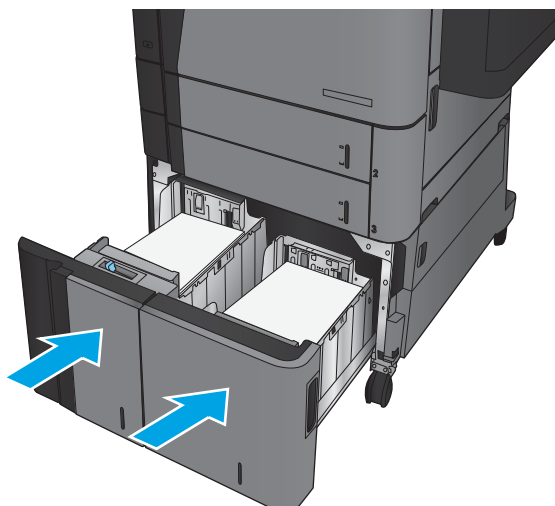


6. Науаның әр бүйіріне қағаздың толық бумаларын салыңыз. Оң жақ бүйіріне қағаздың 1 500 парағы сыяды. Сол жақ бүйіріне қағаздың 2 000 парағы сыяды.

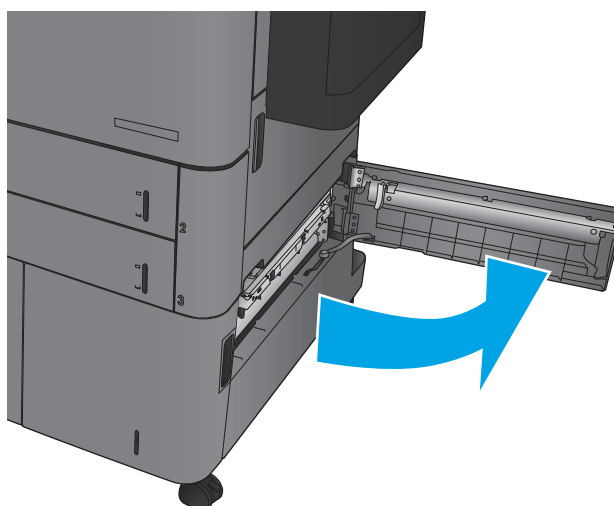
ЕСКЕРТПЕ: Жақсы нәтижеге қол жеткізу үшін қағаздың толық бумаларын салыңыз. Буманы кіші бөлімдерге бөлмеңіз.



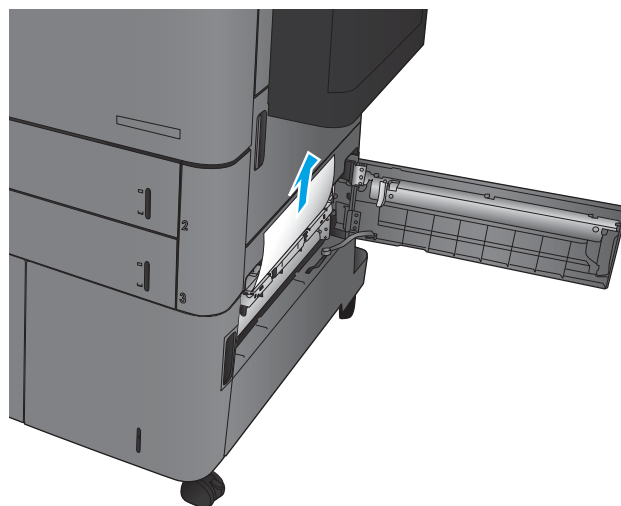
7. Оң және сол жақ науаларды жабыңыз.



8. Жоғары сыйымдылықты науа кабинетінің оң жақ бүйірінде кептеліске қол жеткізу есігін ашыңыз.

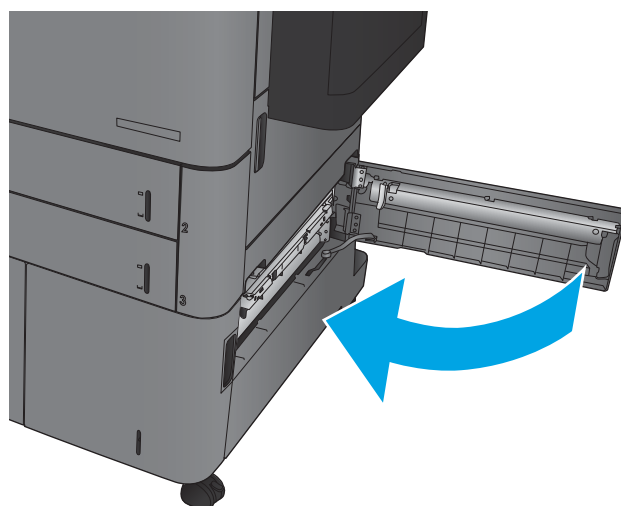


9. Кептелген қағазды алып тастаңыз.



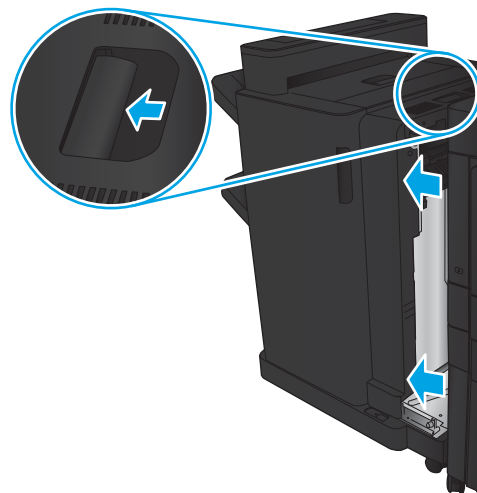
10. Жоғары сыйымдылықты науа кабинетінің оң жақ бүйірінде кептеліске қол жеткізу есігін жабыңыз.

ЕСКЕРТПЕ: кептелісті тазалағаннан кейін өнімнің басқару тақтасы науада қағаздың жоқтығы немесе науаның толып кеткендігі туралы хабарды көрсетсе, науаны шығарып алып, қалған қағаздың бар-жоқтығын көру үшін оның артын қараңыз.

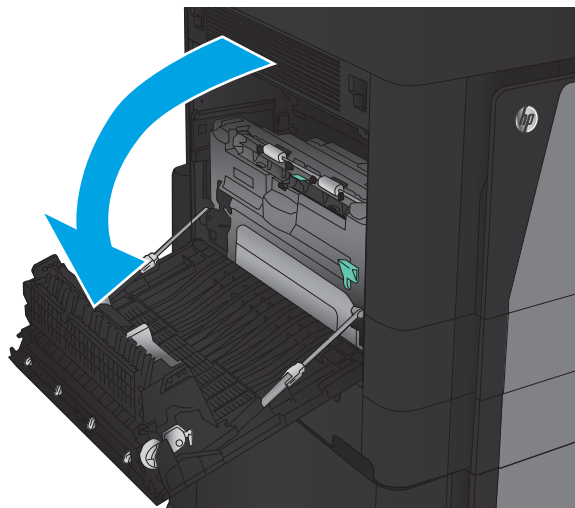


Дуплексердегі кептелістерді жою

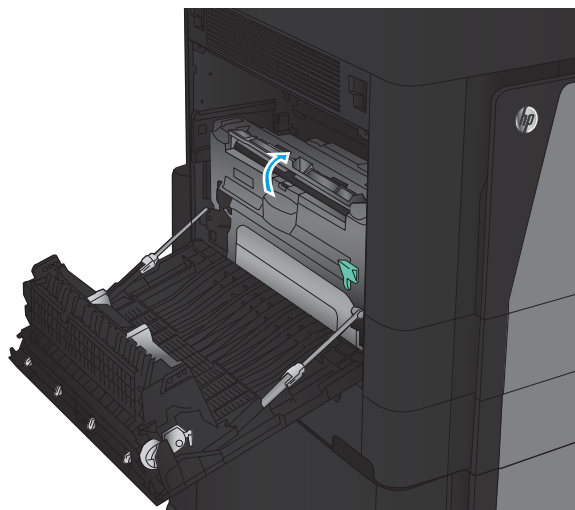
1. Аяқтау жабдығының жоғарғы жағындағы босату тұтқасын тартып, аяқтағышты өнімнен ол тоқтағанша сырғытыңыз.



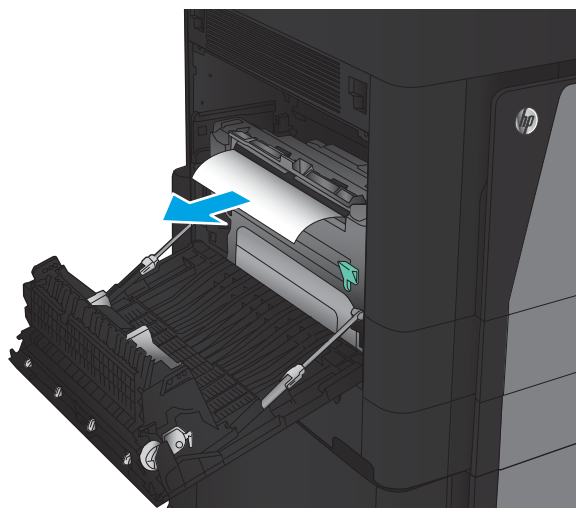
2. Сол жақтағы есікті ашыңыз.



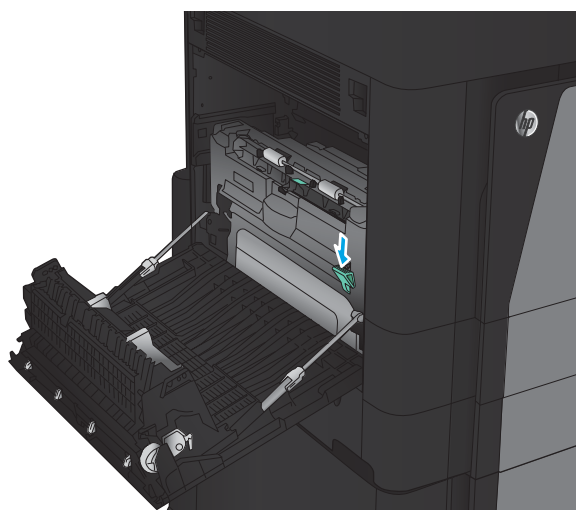
3. Дуплекстеушідегі кептеліске қол жеткізу қақпағын көтеріңіз.



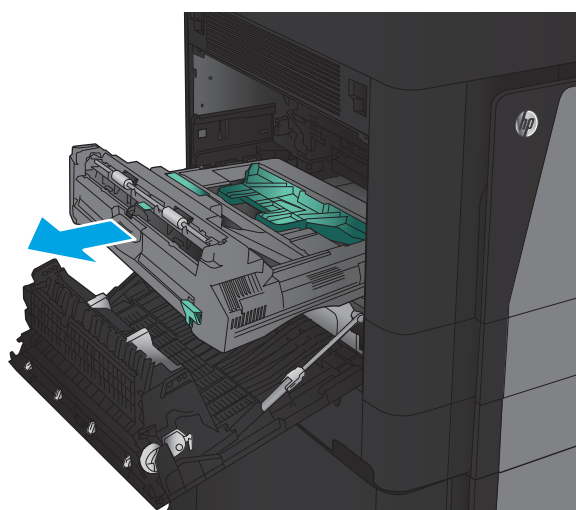
4. Осы аймақтағы барлық кептелген немесе зақымдалған қағазды өнімнен тарту арқылы оны жайлап алып тастаңыз.



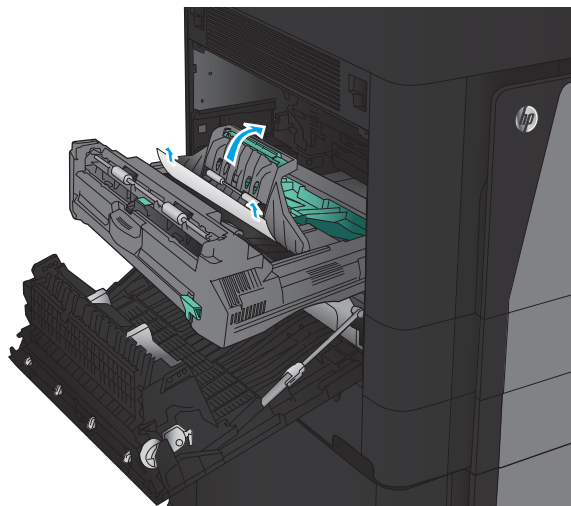
5. Дуплекстеушіні босату үшін ысырманы төмен қарай басыңыз.



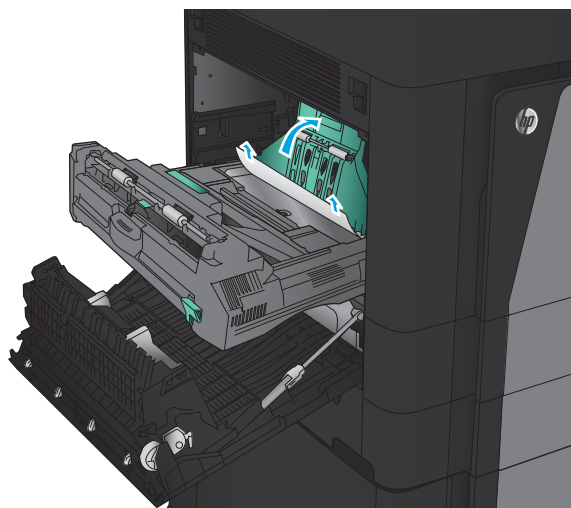
6. Дуплекстеуші тоқтағанша оны өнімнен сыртқа қарай тартыңыз.



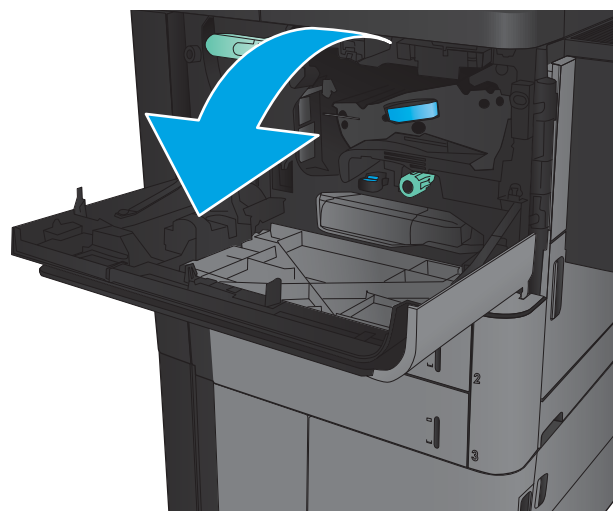
7. Бірінші кептеліске қол жеткізу қақпағын көтеріп, барлық кептелген қағазды алып тастаңыз.



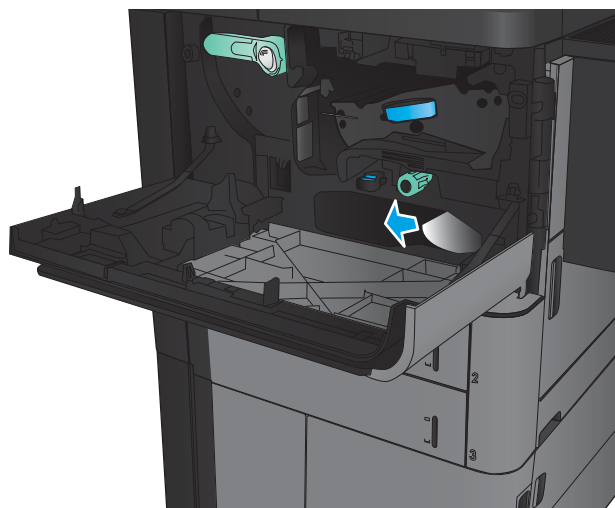
8. Екінші кептеліске қол жеткізу қақпағын көтеріп, барлық кептелген қағазды алып тастаңыз.



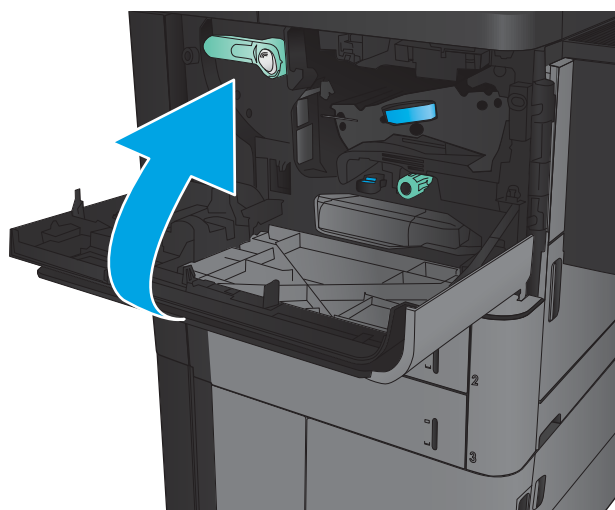
9. Алдыңғы есікті ашыңыз.



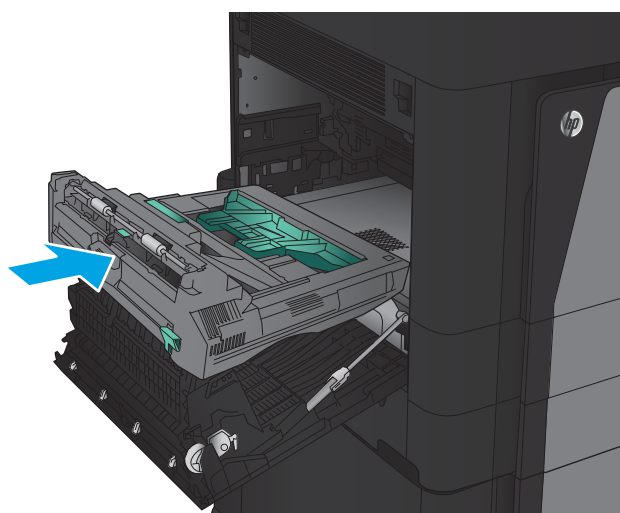
10. Тонер картриджі аймағының төменгі жағындағы саңылаудан барлық кептелген қағазды алып тастаңыз.



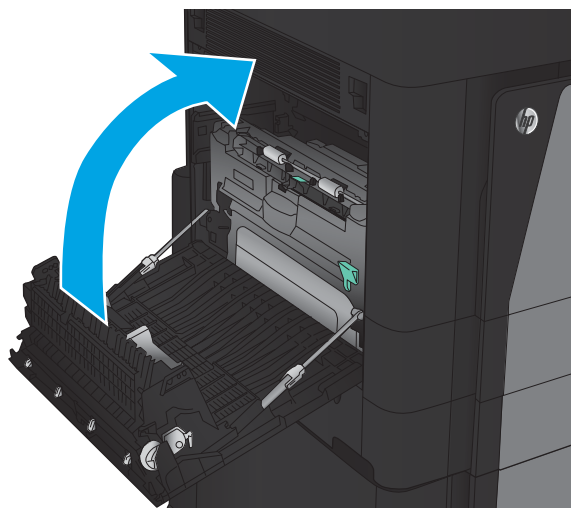
11. Алдыңғы есікті жабыңыз.



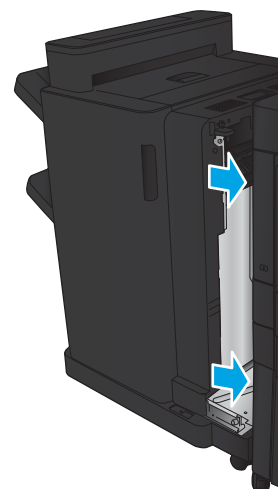
12. Дуплекстеушіні ұяға ол орнына түскенше сырғытыңыз.



13. Сол жақтағы есікті жабыңыз.



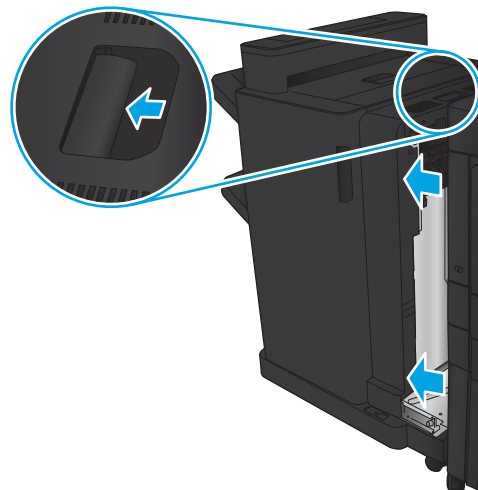
14. Аяқтау жабдығын тіркеңіз.



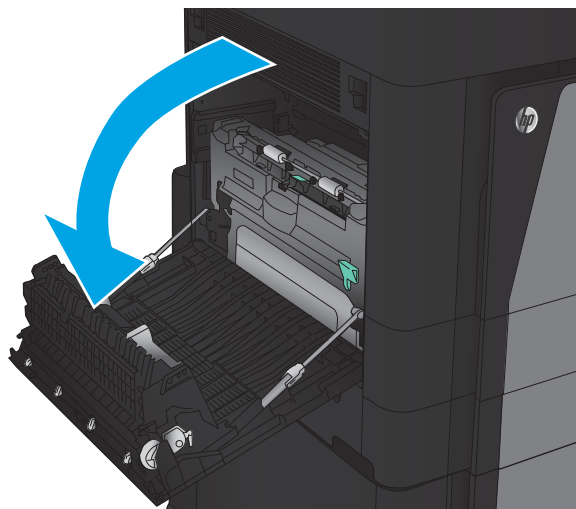
Сол жақ есіктегі кептелістерді тазалау (термобекіткіш аймағы)

⚠ АБАЙ БОЛЫҢЫЗ! Өнім жұмыс істеп тұрған кезде термобекіткіш ыстық болуы мүмкін.

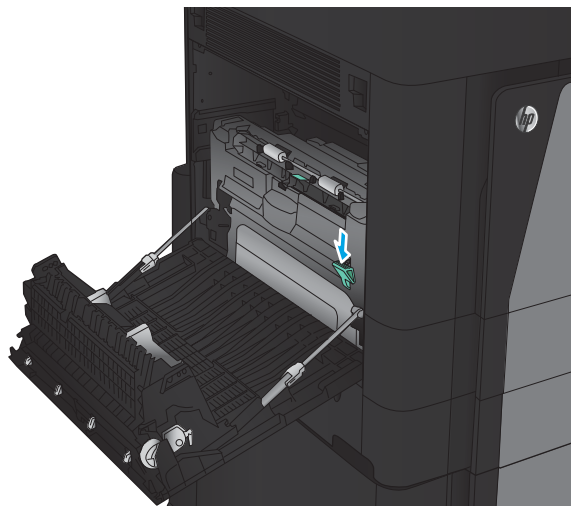
1. Аяқтау жабдығының жоғарғы жағындағы босату тұтқасын көтеріп, аяқтағышты өнімнен ол тоқтағанша сырғытыңыз.



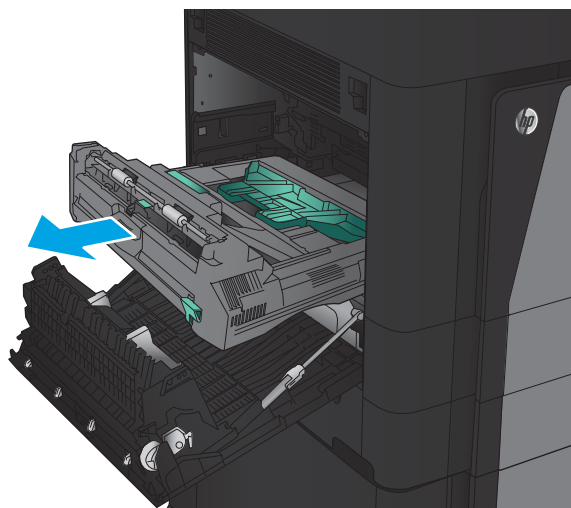
2. Өнімнің сол жақ есігін ашыңыз.



3. Дуплекстеушідегі ысырманы босату үшін төмен қарай басыңыз.

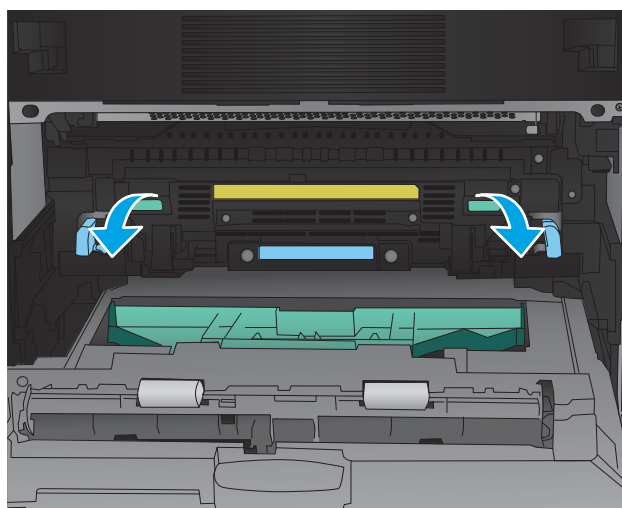


4. Дуплекстеуші тоқтағанша оны өнімнен сыртқа қарай тартыңыз.

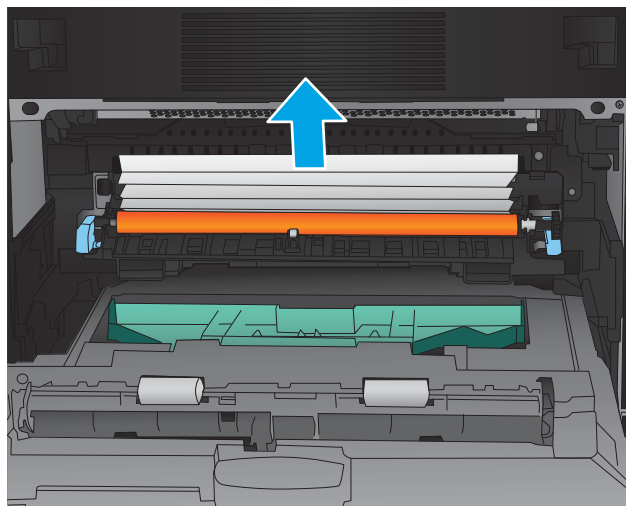


5. Кептеліске қол жеткізу қақпағын ашыңыз.

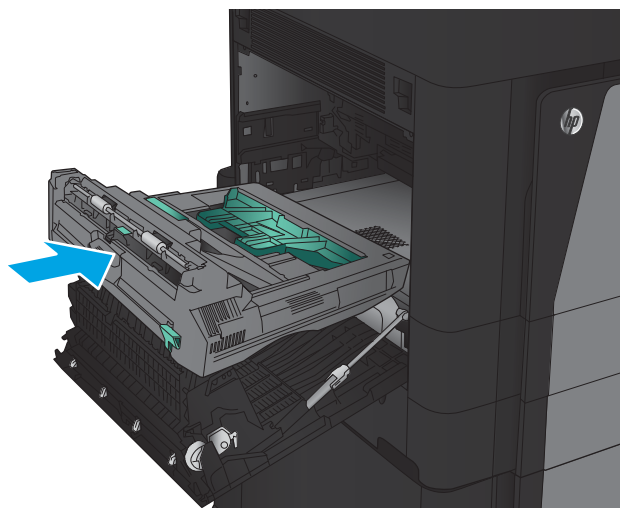
АБАЙ БОЛЫҢЫЗ! Өнім жұмыс істеп тұрған кезде термобекіткіш ыстық болуы мүмкін.



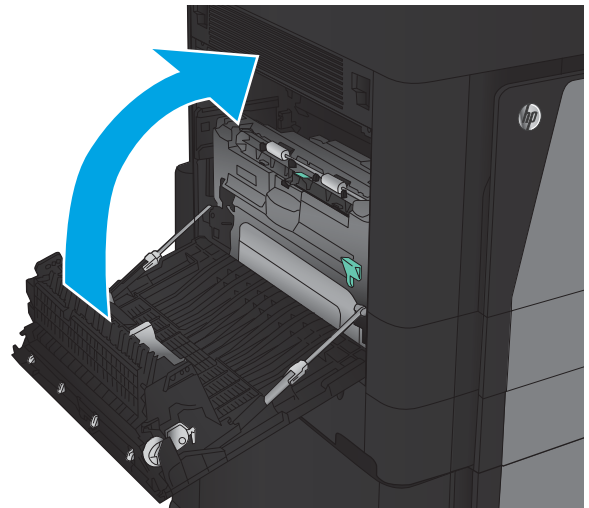
6. Кептелген қағазды жайлап алып тастаңыз.



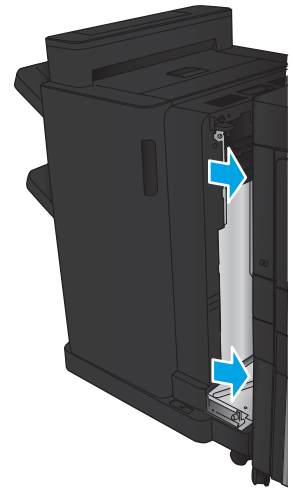
7. Дуплекстеушіні ұяға ол орнына түскенше сырғытыңыз.



8. Сол жақтағы есікті жабыңыз.

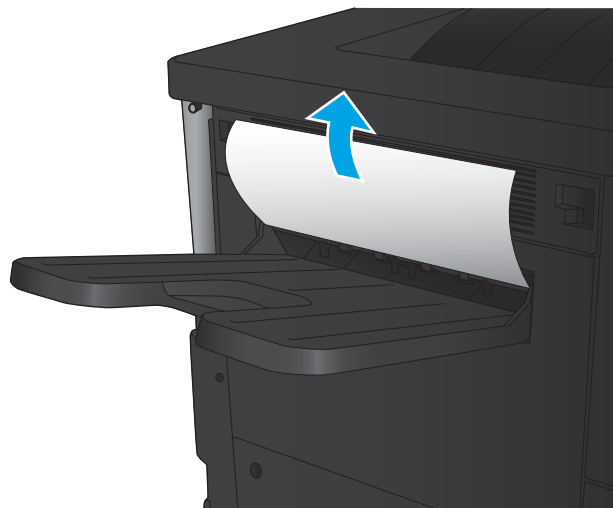


9. Аяқтағышты тіркеңіз.

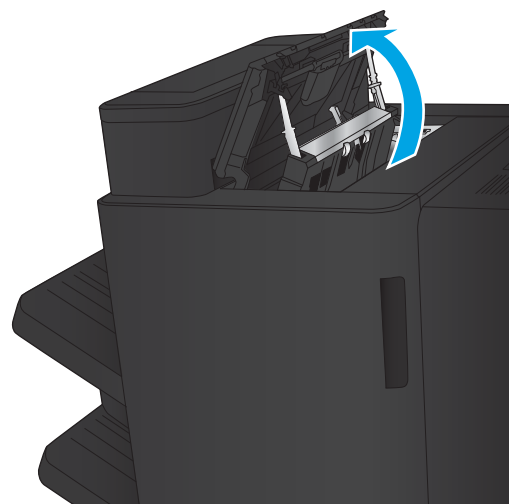


Шығару қалтасы аумағындағы кептелуді тазалау

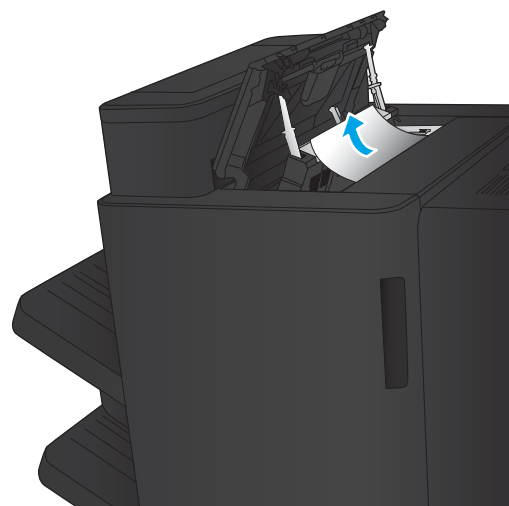
1. Аяқтау жабдығы өнімге тіркелмеген болса және қағаз шығыс себетінен көрінсе, бастапқы шетінен ұстап, оны шығарып алыңыз.



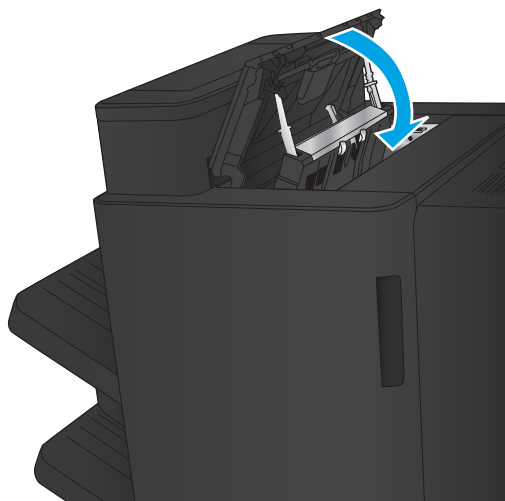
2. Аяқтау жабдығы өнімге тіркелген болса, аяқтау жабдығының жоғарғы қақпағын ашу үшін тұтқаны көтеріңіз.



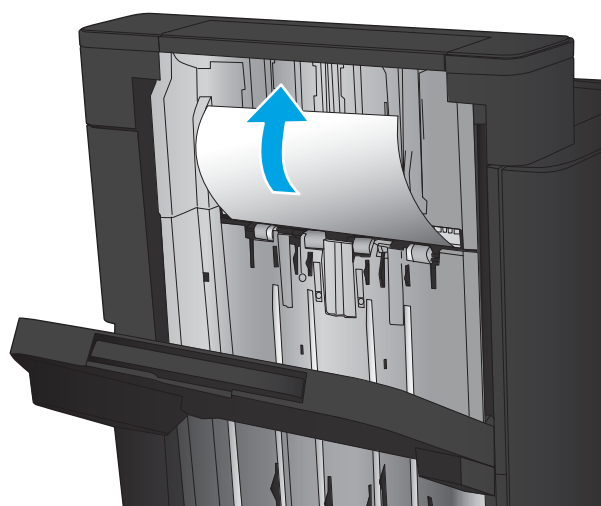
3. Аяқтау жабдығының ішінен кептелген қағазды шығарып алыңыз.



4. Аяқтау жабдығының жоғарғы қақпағын жабыңыз.



5. Шығыс ұясы үшін кептеліске қол жеткізу қақпағын көтеріңіз. Қандай да бір кептелген қағазды көрсеңіз, оны жайлап сыртқа тартыңыз.

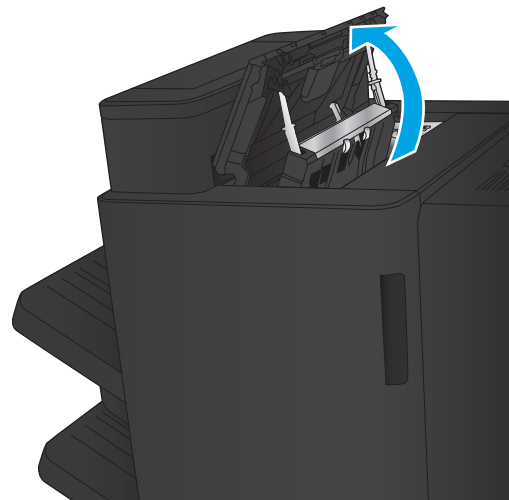


Степлер/жинақтағыш ішіндегі кептелістерді тазалау

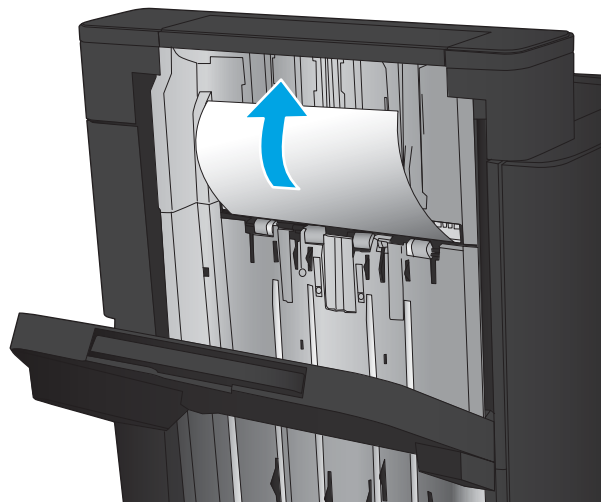
- [Степлер/жинақтағыш ішіндегі кептелісті тазалау](#)
- [Қосылым кептелістерін тазалау](#)
- [1-қалпырма кептелістерін тазалау](#)

Степлер/жинақтағыш ішіндегі кептелісті тазалау

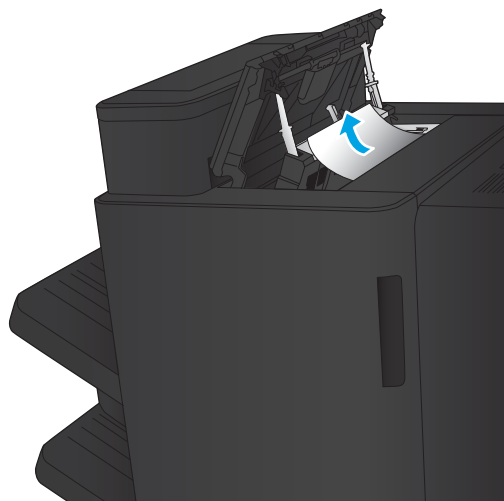
1. Жоғарғы сол жақтағы есікті ашыңыз.



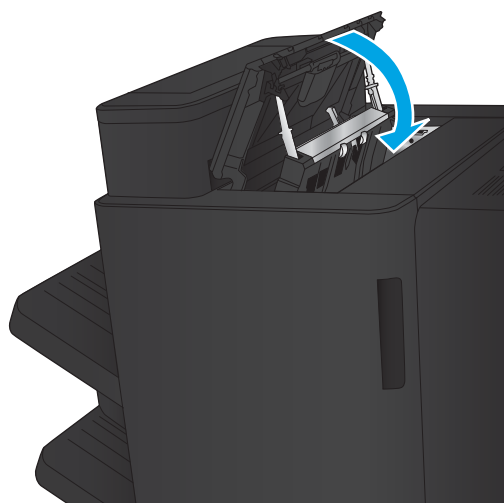
2. Шығыс ұясының кептеліске қол жеткізу қақпағын көтеріп, барлық кептелген қағазды жайлап алып тастаңыз.



3. Жоғарғы сол жақ есік аймағынан барлық қағазды алып тастаңыз.

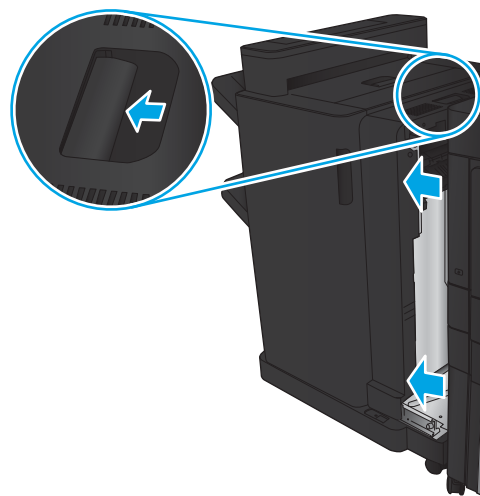


4. Жоғарғы сол жақтағы есікті жабыңыз.

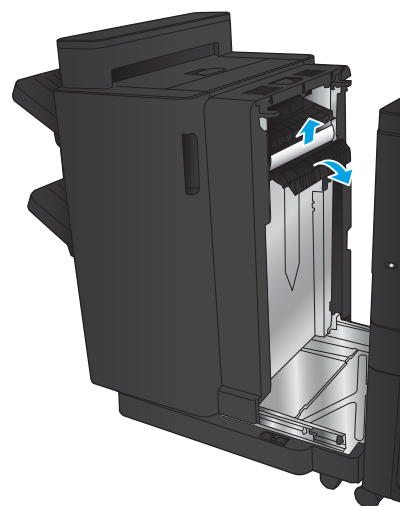


Қосылым кептелістерін тазалау

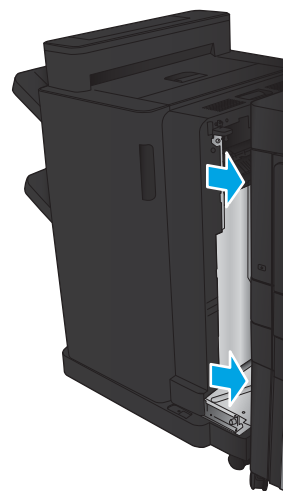
1. Аяқтау жабдығының жоғарғы жағындағы босату тұтқасын тартып, аяқтағышты өнімнен ол тоқтағанша сырғытыңыз.



2. Барлық қағазды аймақтан алыңыз.

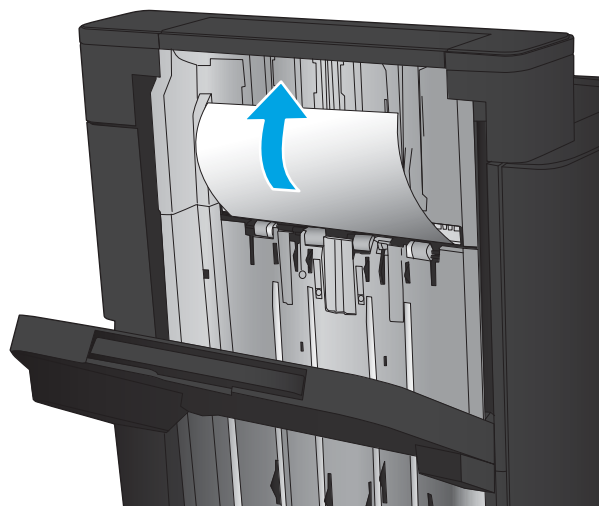


3. Аяқтау жабдығын тіркеңіз.

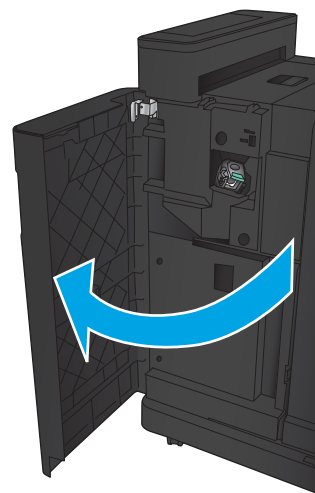


1-қапсырма кептелістерін тазалау

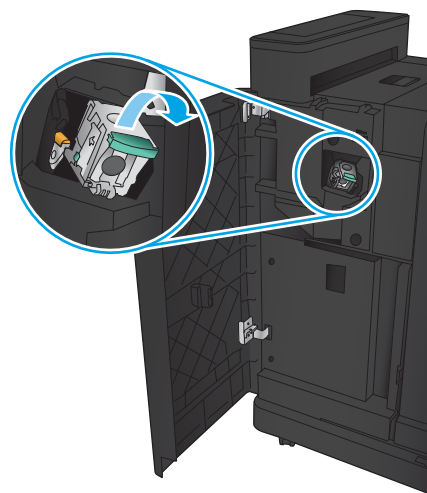
1. Шығыс ұясының кептеліске қол жеткізу қақпағын көтеріп, барлық кептелген қағазды жайлап алып тастаңыз.



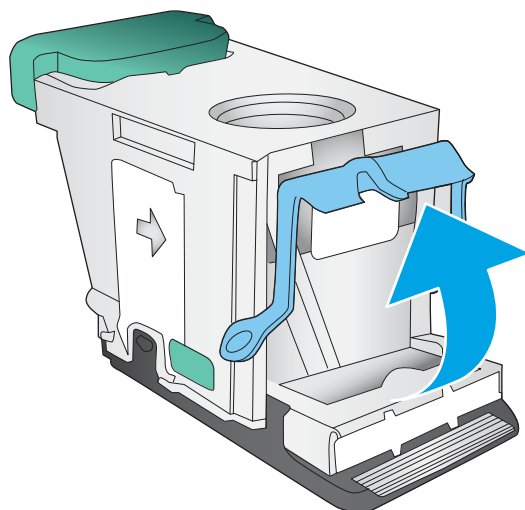
2. Үш секунд күтіп, алдыңғы сол жақ есікті ашыңыз.



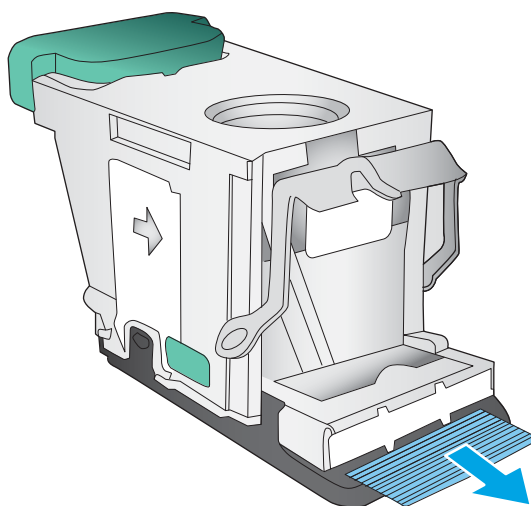
3. Алу үшін степлер картриджін жоғары және сыртқа тартыңыз.



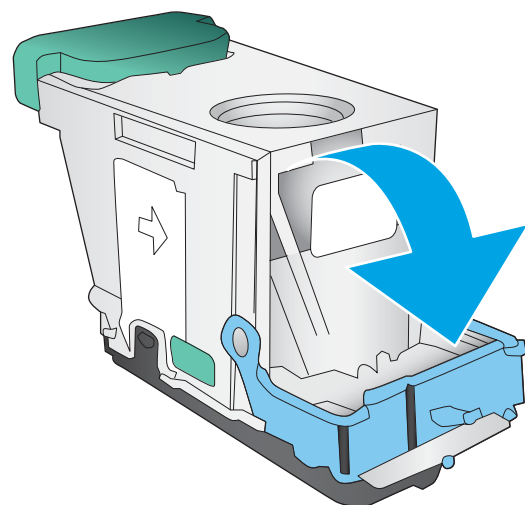
4. Қапсырма картриджінің алдындағы темір тұтқаны жоғары көтеріңіз.



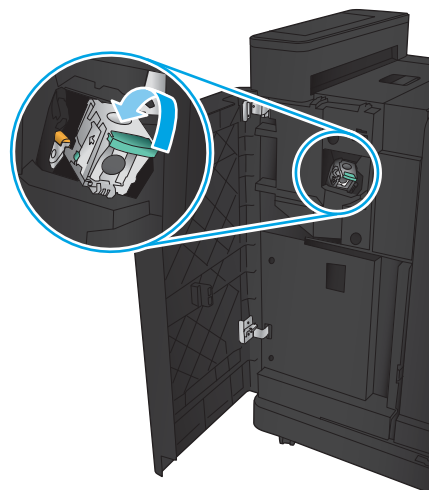
5. Қапсырма картриджінен барлық кептелген қапсырмаларды алып тастаңыз.



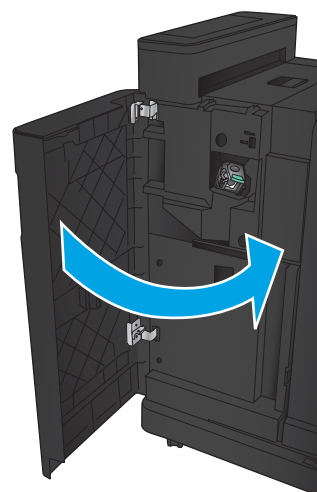
6. Қапсырма картриджінің алдындағы темір тұтқаны төмен қарай басыңыз.



7. Степлер картриджін салыңыз. Степлер картриджінің жоғарғы жағын орнына сырт етіп түскенше басыңыз.



8. Алдыңғы сол жақ есікті жабыңыз.

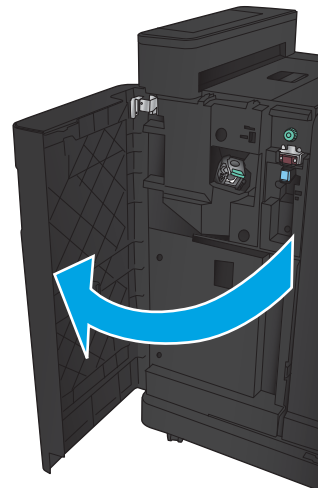


Тескіші бар степлер/жинақтағыш жабдығындағы кептелістерді тазалау

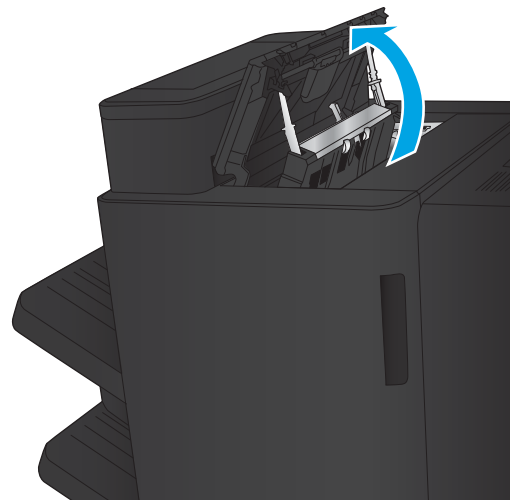
- [Тескіші бар степлер/жинақтағыш жабдығындағы жоғарғы сол жақ есік кептелістерін тазалау](#)
- [Тескіші бар степлер/жинақтағыш жабдығындағы қосылым кептелісін тазалау](#)
- [1-қапсырма кептелістерін тазалау](#)

Тескіші бар степлер/жинақтағыш жабдығындағы жоғарғы сол жақ есік кептелістерін тазалау

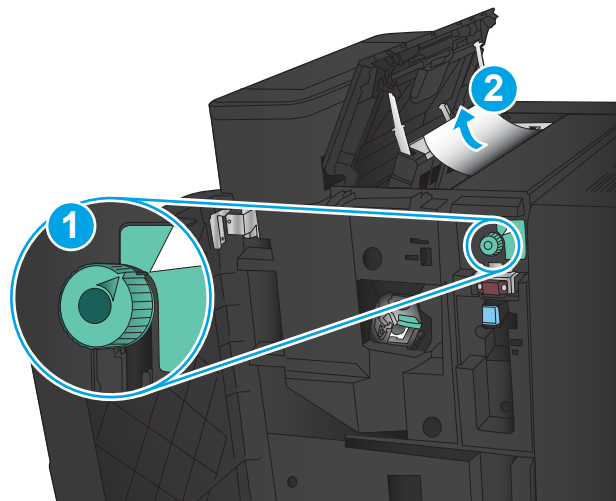
1. Алдыңғы сол жақ есікті ашыңыз.



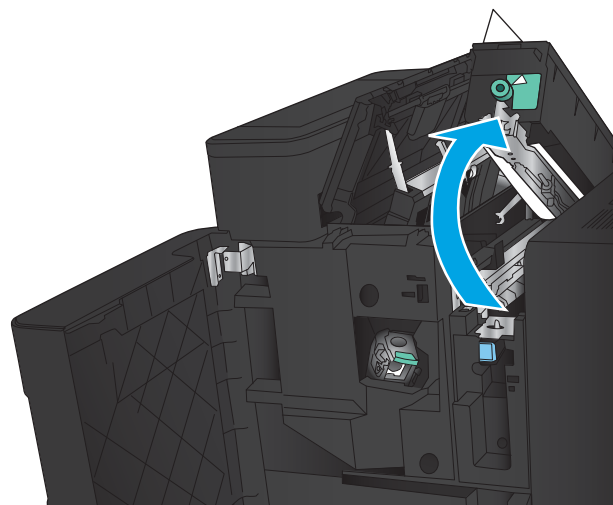
2. Жоғарғы сол жақтағы есікті ашыңыз.



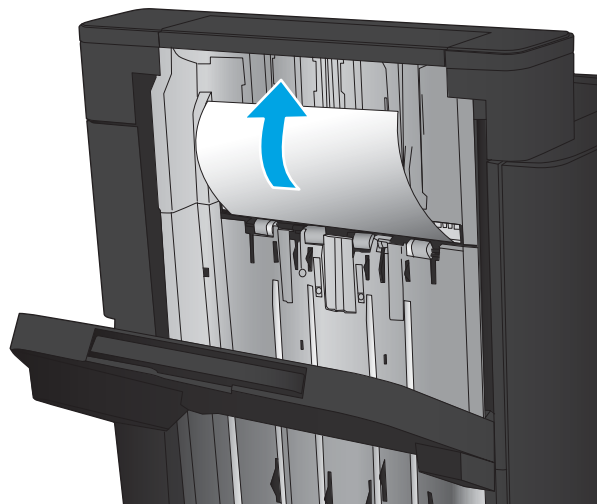
3. Көрсеткілерді туралау үшін тұтқаны бұраңыз.



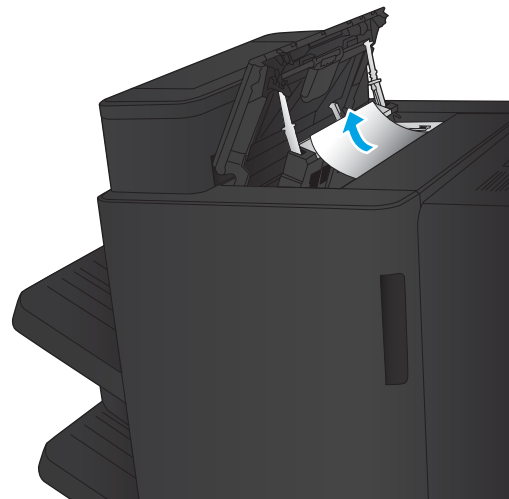
4. Тескіш бөлігін көтеріңіз.



5. Шығыс ұясының кептеліске қол жеткізу қақпағын көтеріп, барлық кептелген қағазды жайлап алып тастаңыз.

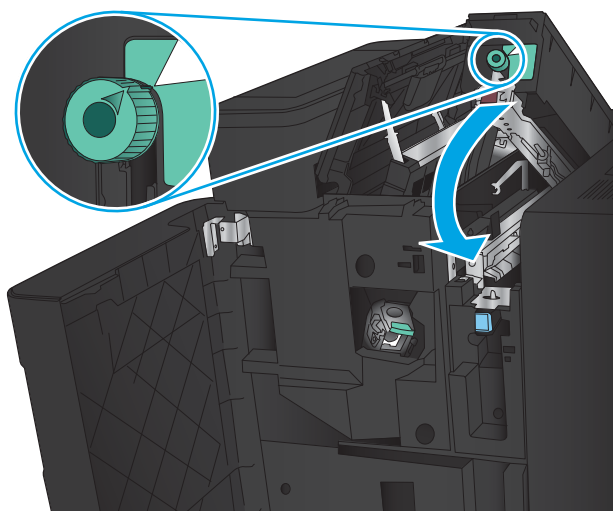


6. Жоғарғы сол жақ қақпақ аймағынан кептелген қағазды алып тастаңыз.

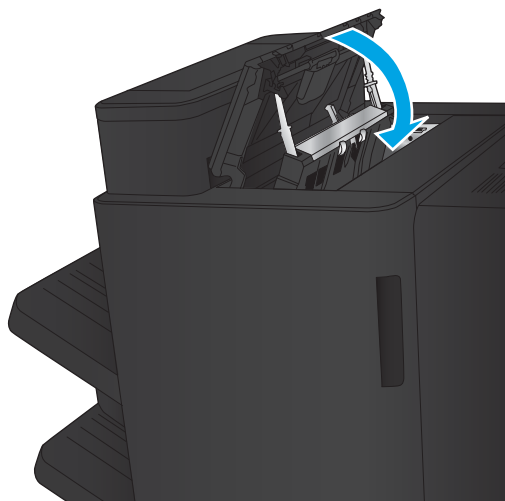


7. Тескіш бөлігін жабыңыз.

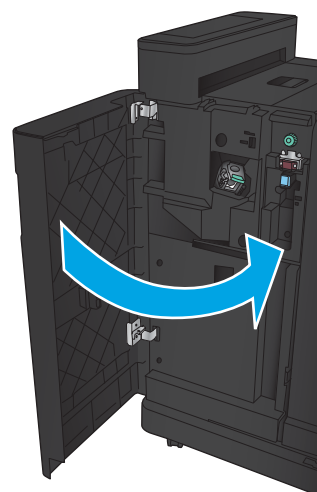
ЕСКЕРТПЕ: тескіштегі кертіктің сызбада көрсетілгендей орналасуын қамтамасыз етіңіз.



8. Жоғарғы сол жақтағы есікті жабыңыз.

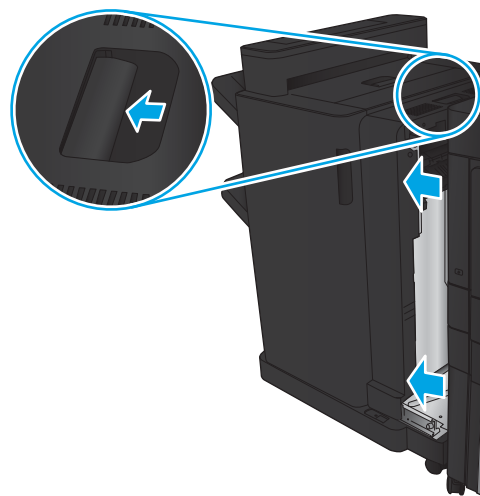


9. Алдыңғы сол жақ есікті жабыңыз.

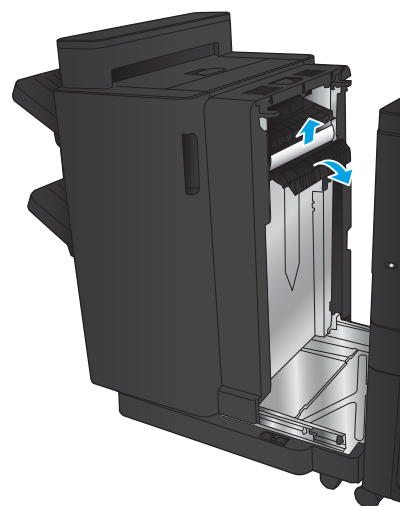


Тескіші бар степлер/жинақтағыш жабдығындағы қосылым кептелісін тазалау

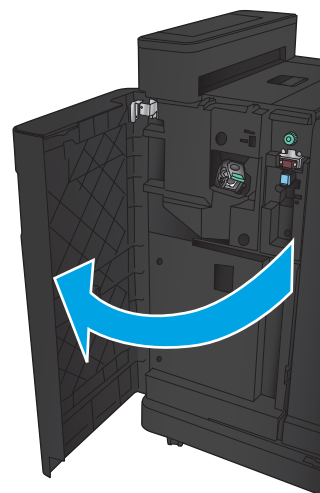
1. Аяқтау жабдығының жоғарғы жағындағы босату тұтқасын тартып, аяқтағышты өнімнен ол тоқтағанша сырғытыңыз.



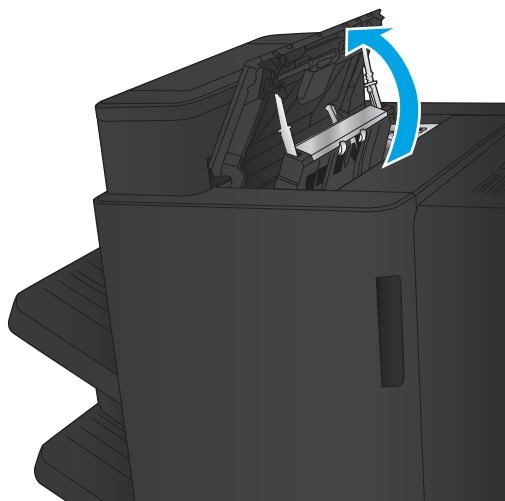
2. Барлық қағазды аймақтан алыңыз.



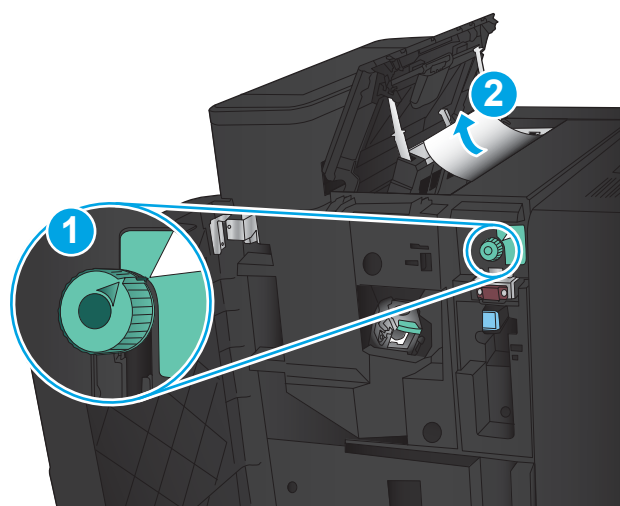
3. Алдыңғы сол жақ есікті ашыңыз.



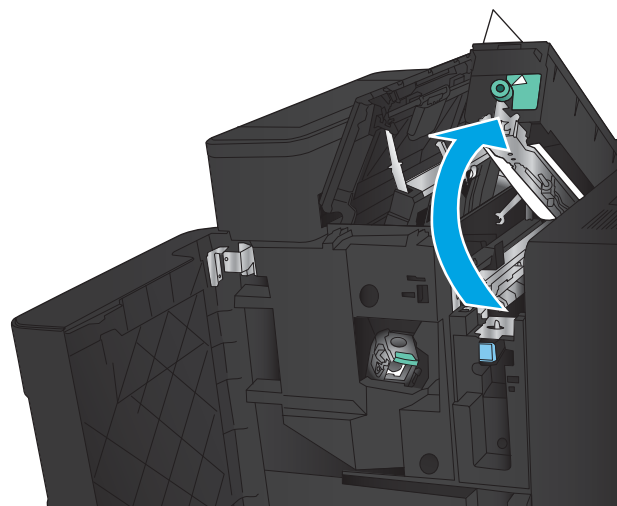
4. Жоғарғы сол жақтағы есікті ашыңыз.



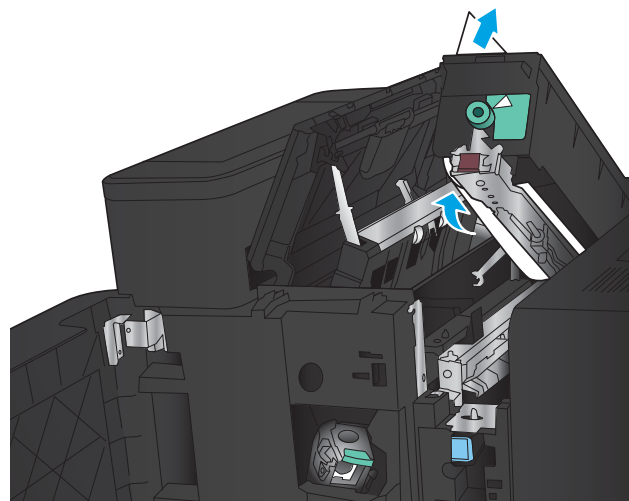
5. Көрсеткілерді туралау үшін тұтқаны бұрап, кептелген қағазды жайлап сыртқа қарай тартыңыз.



6. Кептелген қағазды алу мүмкін болмаса, тескіш бөлігін көтеріңіз.

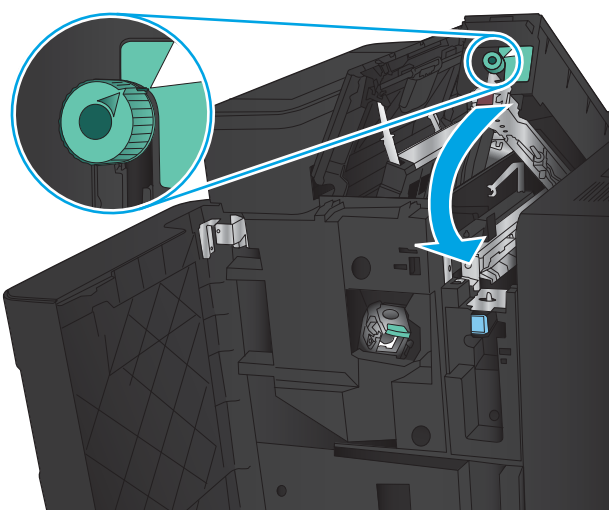


7. Кептелген қағазды тескіш бөлігінің төменгі жағынан шығарып алыңыз.

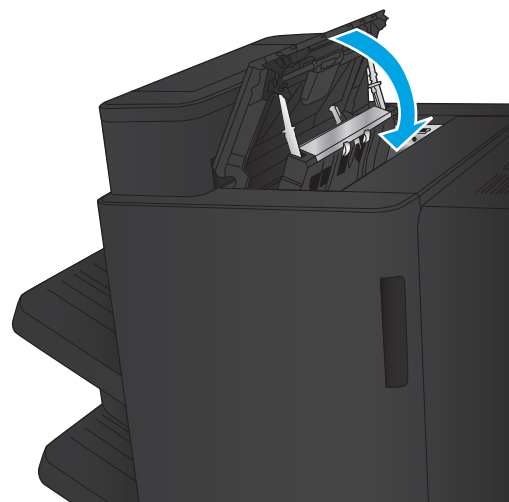


8. Тескіш бөлігін жабыңыз.

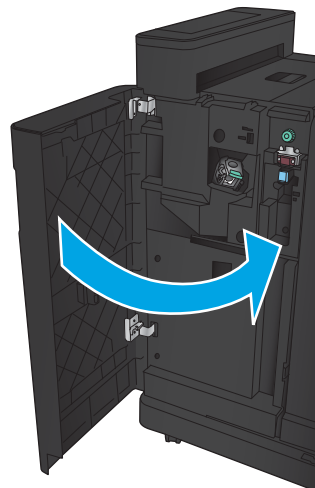
ЕСКЕРТПЕ: тескіш тұтқасындағы көрсеткінің сызбада көрсетілгендей орналасуын қамтамасыз етіңіз.



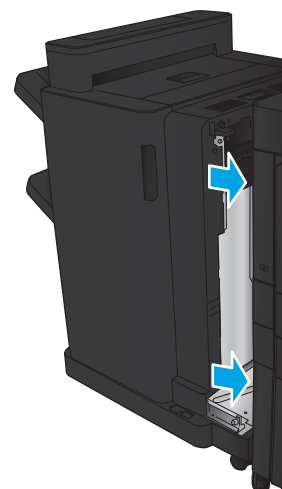
9. Жоғарғы сол жақтағы есікті жабыңыз.



10. Алдыңғы сол жақ есікті жабыңыз.

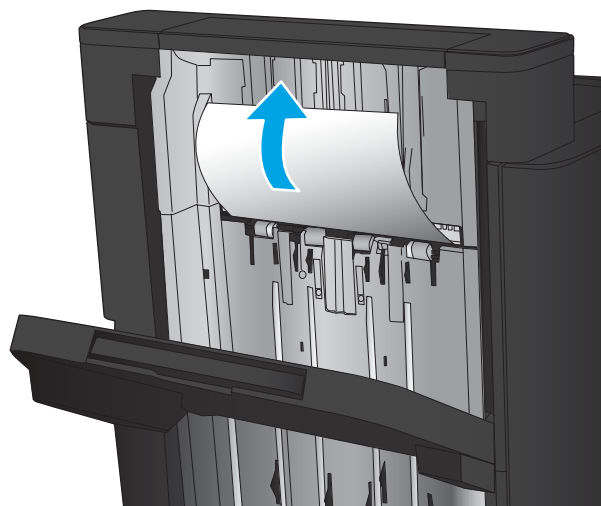


11. Аяқтау жабдығын өнімге тіркеңіз.

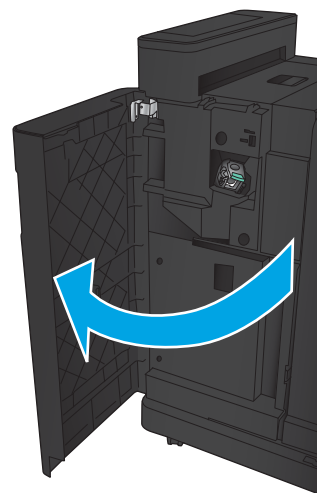


1-қапсырма кептелістерін тазалау

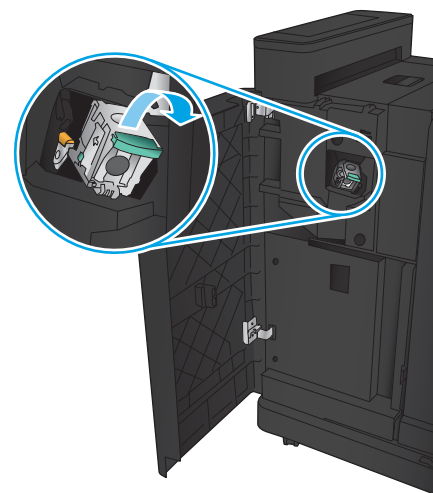
1. Шығыс ұясының кептеліске қол жеткізу қақпағын көтеріп, барлық кептелген қағазды жайлап алып тастаңыз.



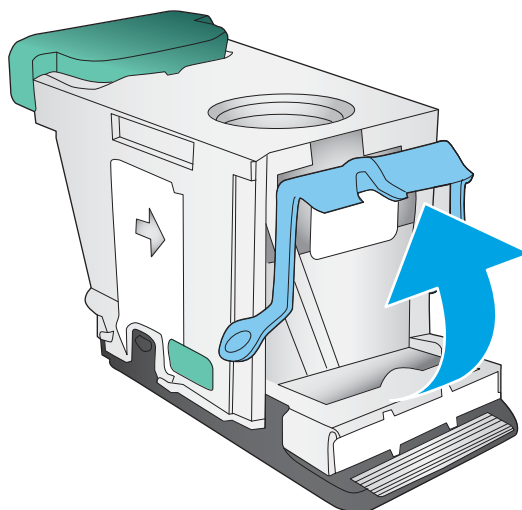
2. Үш секунд күтіп, алдыңғы сол жақ есікті ашыңыз.



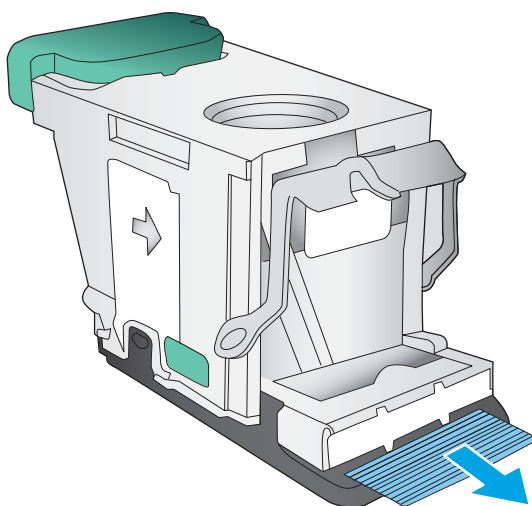
3. Алу үшін степлер картриджін жоғары және сыртқа тартыңыз.



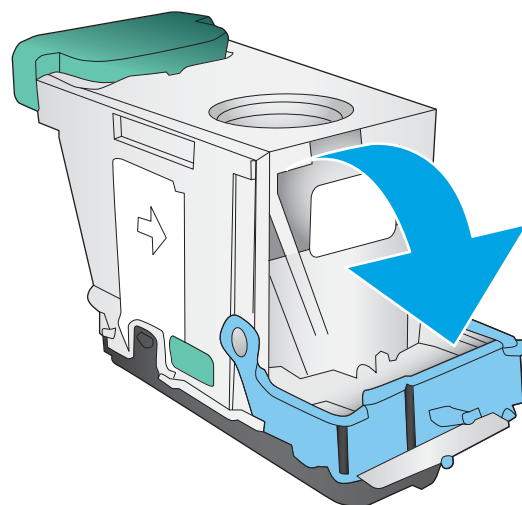
4. Қапсырма картриджінің алдындағы темір тұтқаны жоғары көтеріңіз.



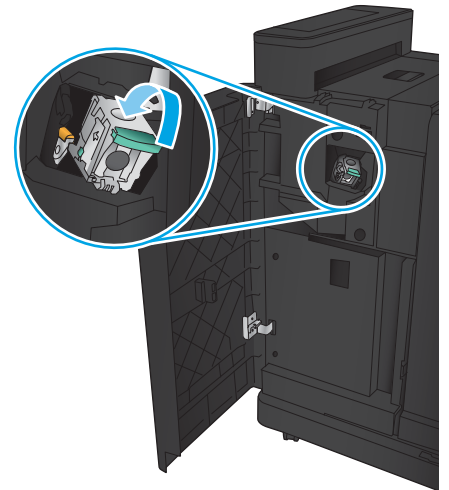
5. Қапсырма картриджінен барлық кептелген қапсырмаларды алып тастаңыз.



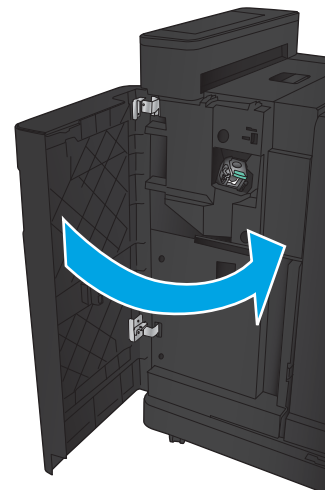
6. Қапсырма картриджінің алдындағы темір тұтқаны төмен қарай басыңыз.



7. Степлер картриджін салыңыз. Степлер картриджінің жоғарғы жағын орнына сырт етіп түскенше басыңыз.



8. Алдыңғы сол жақ есікті жабыңыз.

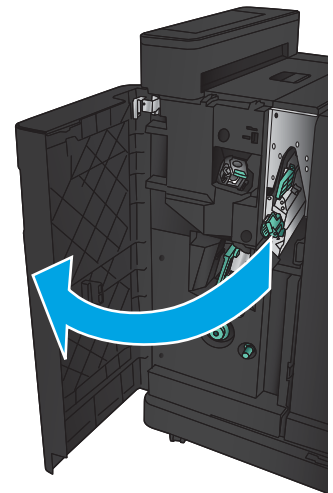


Кітапша жасағыш жабдығындағы кептелістерді тазалау

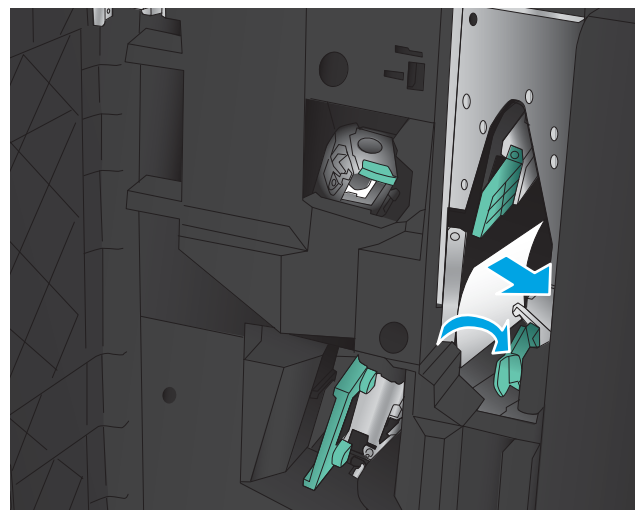
- [Кітапша жасағыштың алдыңғы сол жақ есігіндегі кептелістерді тазалау](#)
- [Қосылым кептелістерін тазалау](#)
- [1-қапсырма кептелістерін тазалау](#)
- [Кітапша жасағышта қапсырма кептелістерін тазалау](#)

Кітапша жасағыштың алдыңғы сол жақ есігіндегі кептелістерді тазалау

1. Алдыңғы сол жақ есікті ашыңыз.

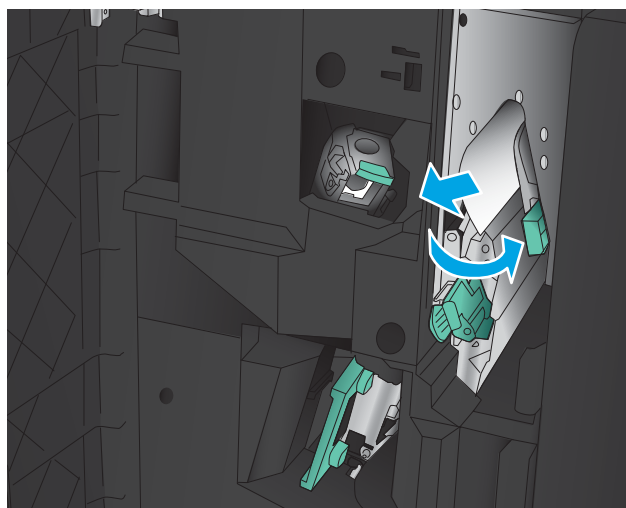


2. Төменгі кептелісті босату тұтқасын оң жаққа жылжытыңыз, одан кейін барлық қағазды алыңыз.

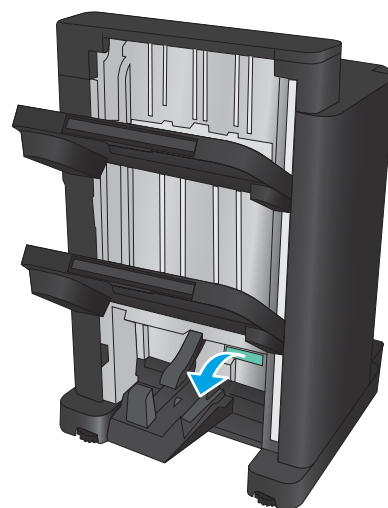


3. Төменгі кептелісті босату тұтқасын сол жаққа жылжытыңыз.

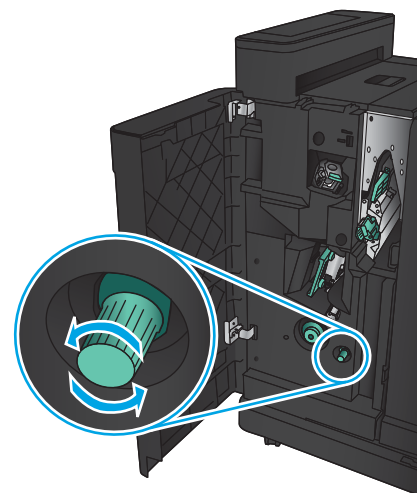
4. Жоғарғы кептелісті босату тұтқасын оң жаққа жылжытыңыз, одан кейін барлық қағазды алыңыз.



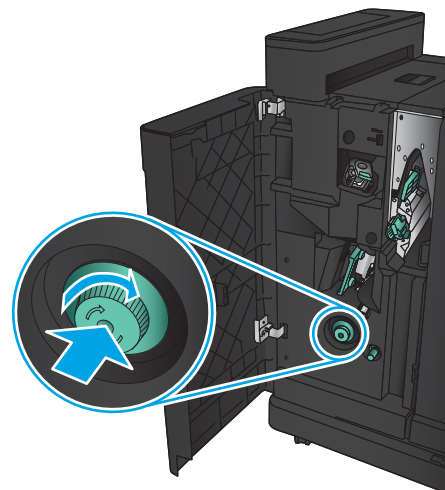
5. Жоғарғы кептелісті босату тұтқасын сол жаққа жылжытыңыз.
6. Төменгі кітапша есігін ашыңыз.



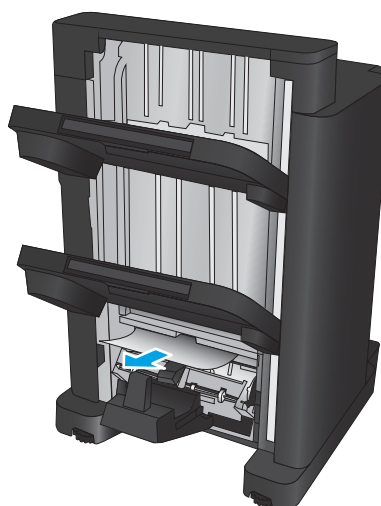
7. Төменгі кептелісті босату тұтқасын сағат тілінің бағытына қарсы бұраңыз.



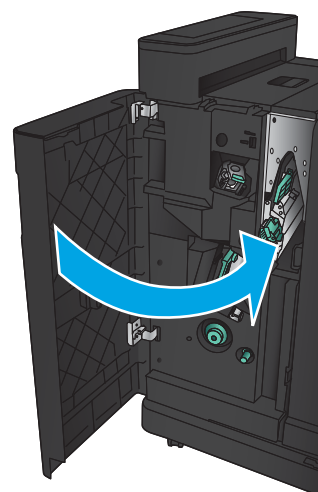
8. Кептелісті босату тұтқасын басып, оны сағат тілінің бағытымен бұраңыз.



9. Төменгі кітапша есігінің аймағынан барлық қағазды алып тастап, есікті жабыңыз.

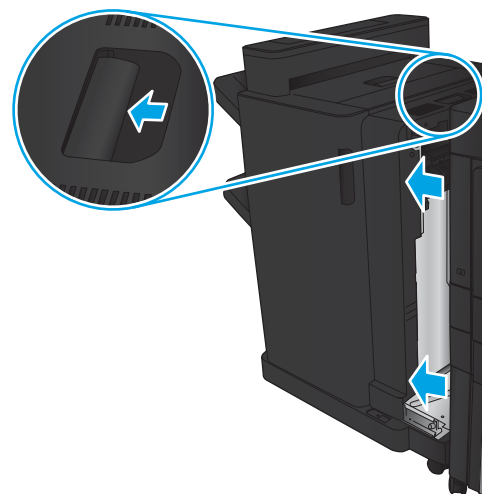


10. Алдыңғы сол жақ есікті жабыңыз.

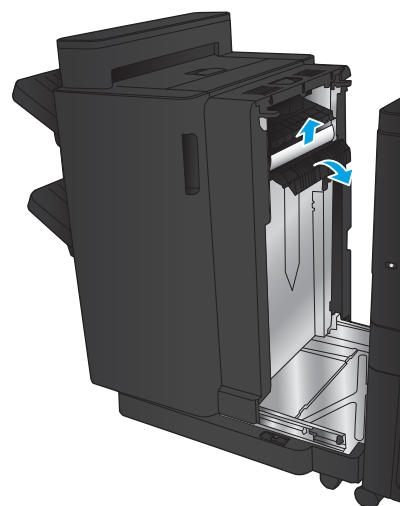


Қосылым кептелістерін тазалау

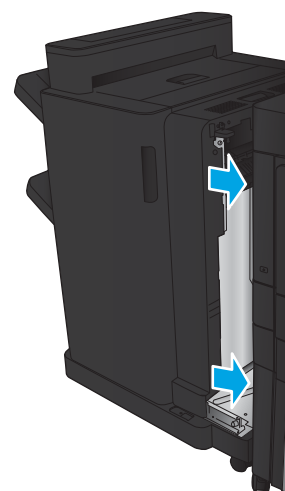
1. Аяқтау жабдығының жоғарғы жағындағы босату тұтқасын тартып, аяқтағышты өнімнен ол тоқтағанша сырғытыңыз.



2. Барлық қағазды аймақтан алыңыз.

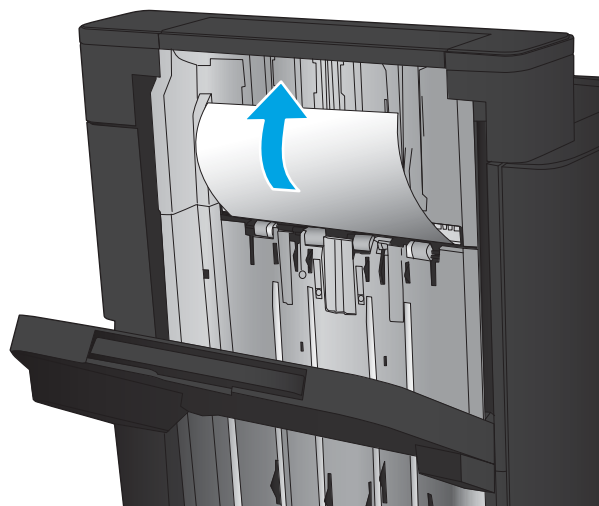


3. Аяқтау жабдығын тіркеңіз.

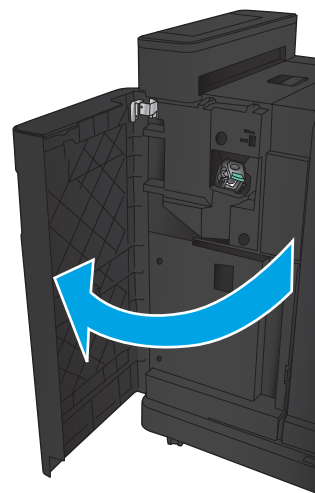


1-қапсырма кептелістерін тазалау

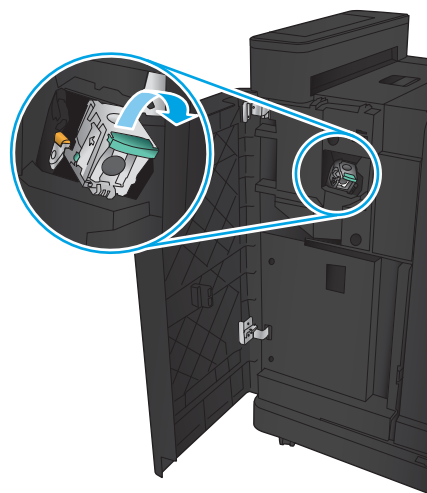
1. Шығыс ұясының кептеліске қол жеткізу қақпағын көтеріп, барлық кептелген қағазды жайлап алып тастаңыз.



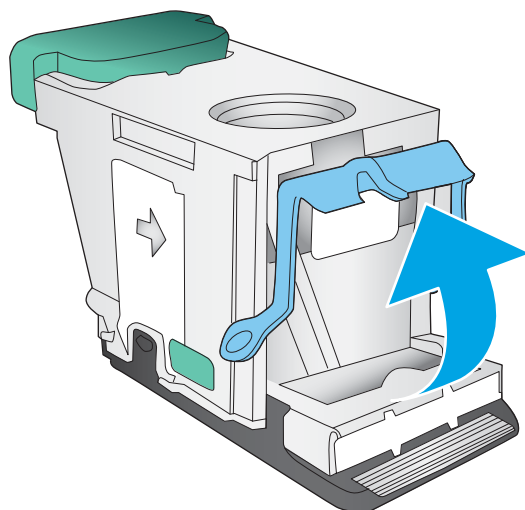
2. Үш секунд күтіп, алдыңғы сол жақ есікті ашыңыз.



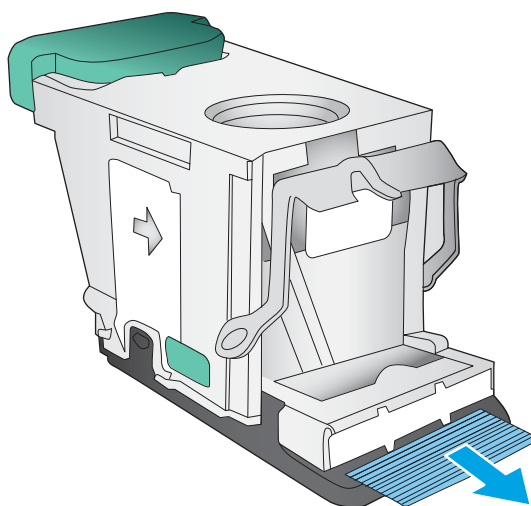
3. Алу үшін степлер картриджін жоғары және сыртқа тартыңыз.



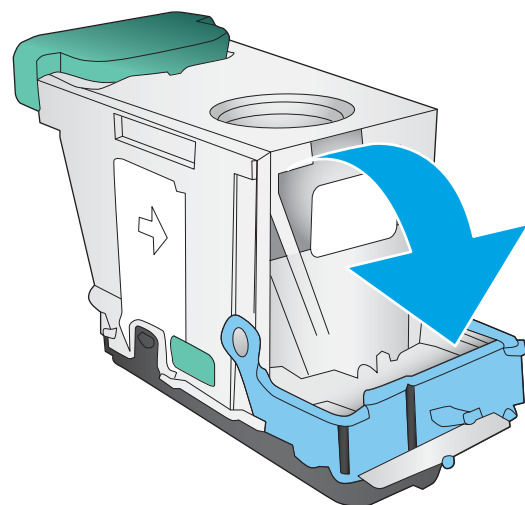
4. Қапсырма картриджінің алдындағы темір тұтқаны жоғары көтеріңіз.



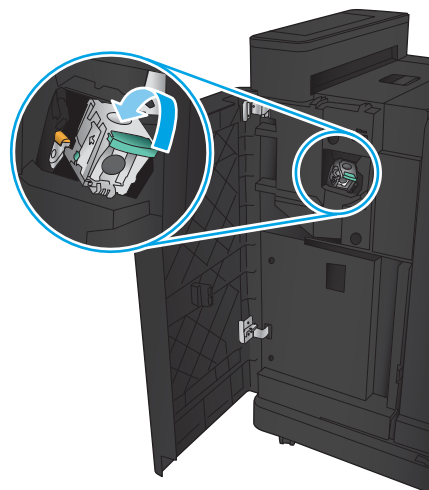
5. Қапсырма картриджінен барлық кептелген қапсырмаларды алып тастаңыз.



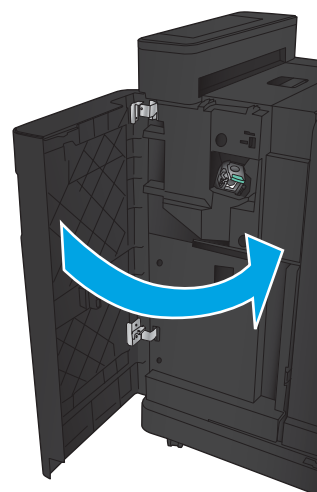
6. Қапсырма картриджінің алдындағы темір тұтқаны төмен қарай басыңыз.



7. Степлер картриджін салыңыз. Степлер картриджінің жоғарғы жағын орнына сырт етіп түскенше басыңыз.

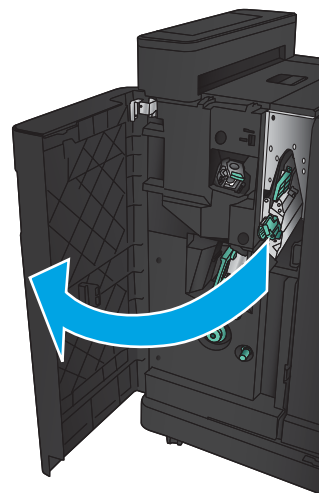


8. Алдыңғы сол жақ есікті жабыңыз.

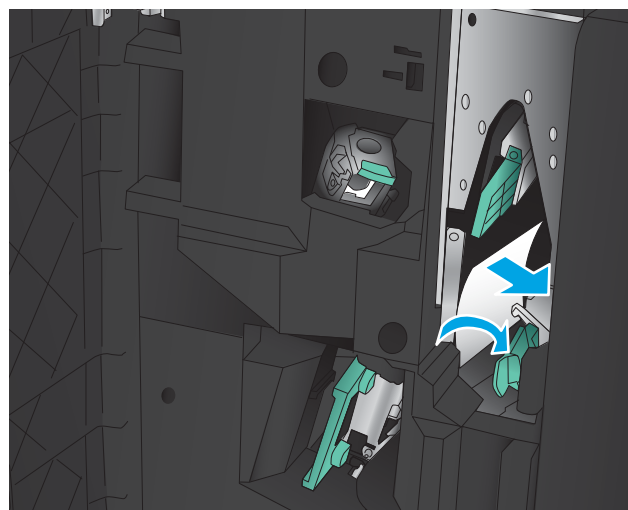


Кітапша жасағышта қапсырма кептелістерін тазалау

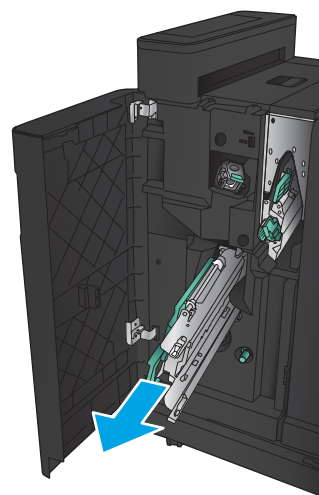
1. Алдыңғы сол жақ есікті ашыңыз.



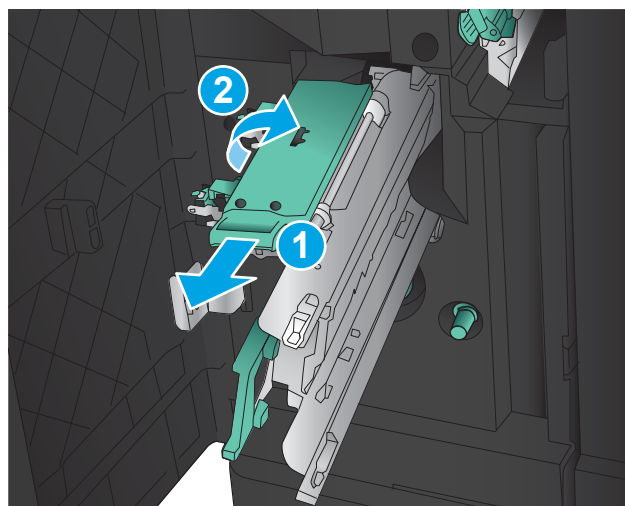
2. Төменгі жеткізу бағыттаушының тұтқасын оң жаққа жылжытыңыз, одан кейін барлық қағазды алыңыз.



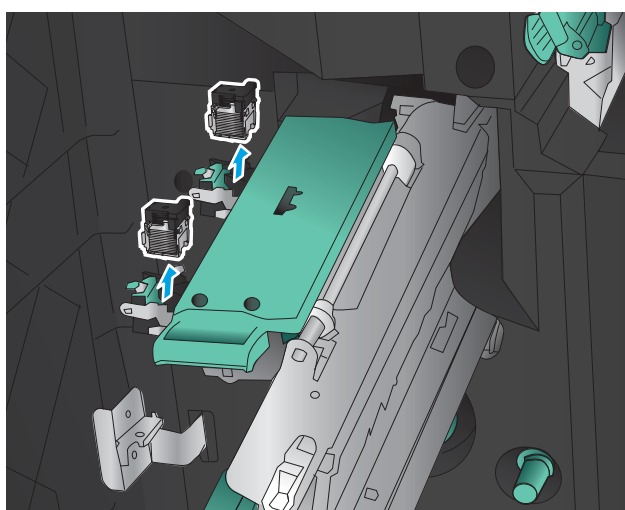
3. Төменгі жеткізу бағыттаушының тұтқасын сол жаққа жылжытыңыз.
4. Жасыл тұтқаны ұстап, қапсырма ұстағышын сыртқа тартыңыз.



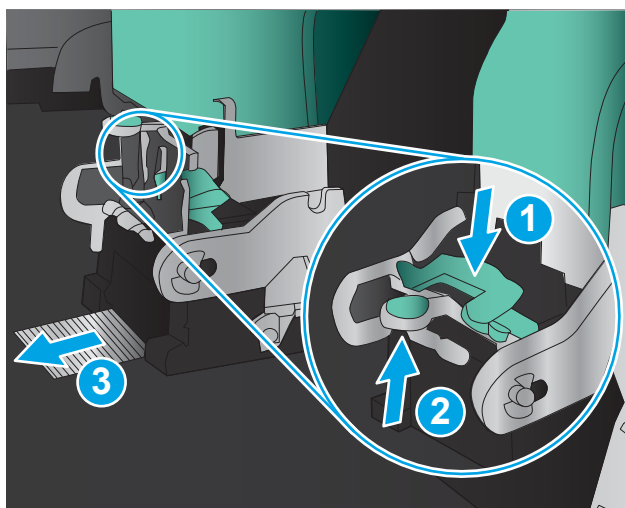
5. Степлер бөлігінің жасыл тұтқасын өзіңізге қарай тартып, оны жоғары қарай бұрыңыз. Тұтқаны құлыптау үшін оны ашық орынға итеріңіз.



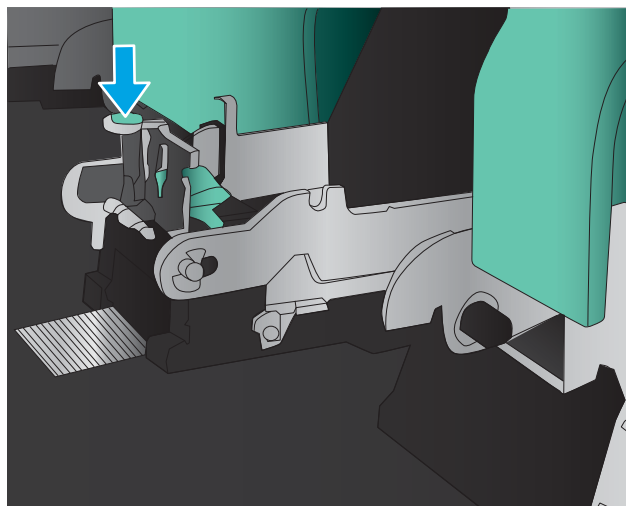
6. Әрбір қапсырма картриджінің шеттерін ұстап, қапсырма картридждерін қапсырма картриджінің бөлігінен шығару үшін жоғары қарай мықтап тартыңыз.



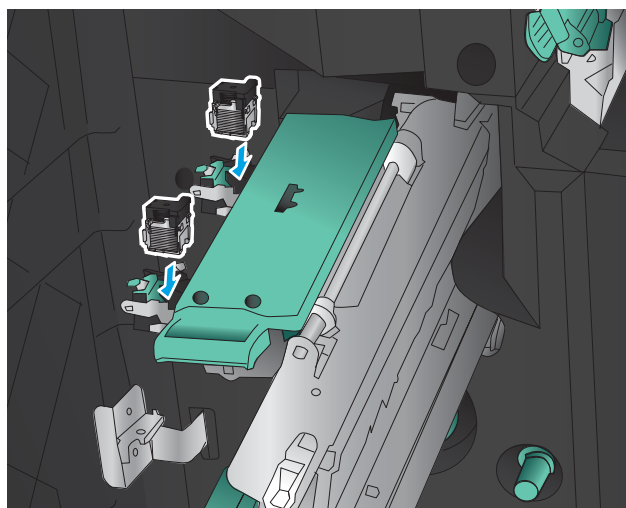
7. Үстіңгі қапсырма картриджінің артындағы кептелісті босату түймесін басып, картридждің алдындағы пластинаны жоғары итеріңіз, одан кейін барлық кептелген қапсырмаларды алып тастаңыз.



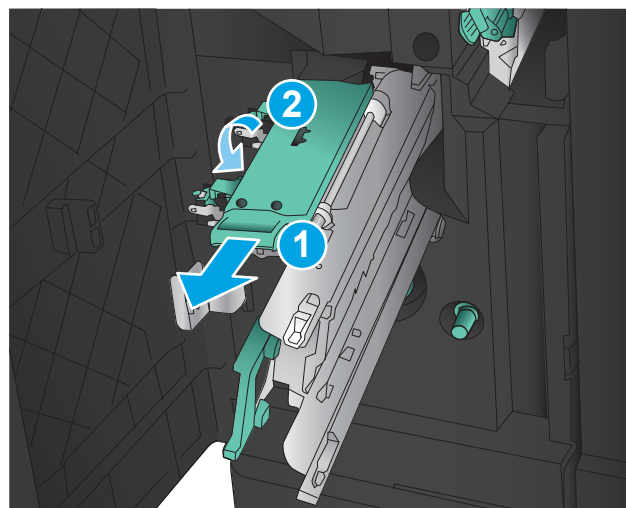
8. Үстіңгі қапсырма картриджіні жабу үшін оның алдыңғы жағын басыңыз.



9. Қапсырма картридждерін салыңыз.

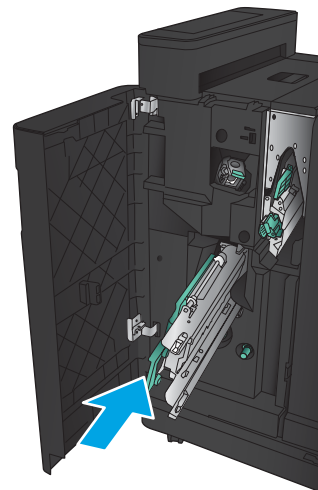


10. Қапсырма картриджінің тұтқасын өзіңізге қарай тартыңыз және оны бастапқы орнына төмен қарай бұрыңыз. Оны орнына тұтқаны басу арқылы құлыптаңыз.

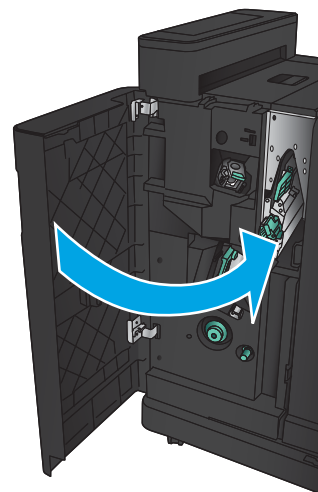


11. Үстінен бекіту ұстағышын ішке қарай басыңыз.

ЕСКЕРТПЕ: үстінен бекіту ұстағышы аяқтағыш ішіне оңай сырғымаса, қапсырма бөлігі дұрыс жабылмайды. Үстінен бекіту ұстағышын аяқтағыштан тартып алып, степлер бөлігін қайта орнатыңыз.



12. Алдыңғы сол жақ есікті жабыңыз.



Баспа сапасын жақсарту

- [Әртүрлі бағдарламалық құралдан басып шығару](#)
- [Баспа тапсырмасы үшін қағаз түрінің параметрін тексеріңіз](#)
- [Тонер картриджінің күйін тексеру](#)
- [Тазалағыш бетті басып шығару](#)
- [Тонер картриджін көзбен тексеріңіз](#)
- [Қағаз бен басып шығару ортасын тексеру](#)
- [Үнемдеу режимі параметрлерін тексеру](#)
- [Басқа принтер драйверін қолданып көру](#)
- [Жеке науа туралануын орнату](#)

Әртүрлі бағдарламалық құралдан басып шығару

Басқа бағдарламалық құралдан басып шығарып көріңіз. Бет дұрыс басылып шықпаса, мәселе басып шығарып отырған бағдарламалық құралыңызға қатысты болып отыр.

Баспа тапсырмасы үшін қағаз түрінің параметрін тексеріңіз

Бағдарламалық құралдан басып шығарып жатсаңыз және беттерде келесі проблемалар болса, қағаз түрінің параметрін тексеріңіз:

- жағылған баспа
- анық емес баспа
- күңгірт баспа
- оралған қағаз
- тонердің шашыраған нүктелері
- бос тонер
- тонер жоқ шағын аймақтар

Қағаз түрінің параметрін тексеру (Windows)

1. Бағдарламалық құралда **Басып шығару** опциясын таңдаңыз.
2. Өнімді таңдап, **Properties** (Сипаттар) немесе **Preferences** (Басымдықтар) түймешігін басыңыз.
3. **Paper/Quality** (Қағаз/Сапа) жиекбелгісін таңдаңыз.
4. **Paper Type** (Қағаз түрі) ашылмалы тізіміндегі **More...** (Қосымша...) опциясын басыңыз.
5. **Type is:** (Түрі:) тармағына арналған опцияларды кеңейтіңіз.
6. Қағазды ең жақсы сипаттайтын қағаз түрлерінің санатын жайыңыз.

7. Пайдаланыстағы қағаз түрінің опциясын таңдап, **OK** түймешігін басыңыз.
8. **Document Properties** (Құжат сипаттары) тілқатысу терезесін жабу үшін **OK** түймешігін түртіңіз. Тапсырманы басып шығару үшін **Print (Басып шығару)** тілқатысу терезесіндегі **OK** түймешігін түртіңіз.

Қағаз түрінің параметрін тексеру (Mac OS X)

1. **File (Файл)** мәзірін басыңыз, содан кейін **Print (Басып шығару)** опциясын басыңыз.
2. **Printer (Принтер)** мәзірінен өнімді таңдаңыз.
3. Әдепкіде принтер драйвері **Copies & Pages** (Көшірмелер мен беттер) мәзірін көрсетеді. Мәзірлердің ашылмалы тізімін ашыңыз да, **Finishing** (Аяқтау) мәзірін басыңыз.
4. **Media Type** (Медиа түрі) ашылмалы тізімінен бір түрді таңдаңыз.
5. **Print (Басып шығару)** түймешігін басыңыз.

Тонер картриджінің күйін тексеру

Тонер картридждерінде қалған шамамен қызмет мерзімін тексеру және қажет болса басқа ауыстыруға болатын техникалық қызмет көрсету бөліктерінің күйін тексеру үшін мына қадамдарды орындаңыз.

1. Өнімнің басқару тақтасындағы негізгі экранда **Supplies** (Жабдықтар) түймешігіне жылжып барып, түртіңіз.
2. Барлық жабдық элементтерінің күйі экранда беріледі.
3. Жабдыққа қайта тапсырыс беру үшін барлық жабдық элементтерінің күйін, соның ішінде түпнұсқа HP бөлшек нөмірін басып шығару немесе қарау үшін, **Manage Supplies** (Жабдықтар күйі) түймешігін түртіңіз. **Supplies Status** (Жабдықтар күйі) түймешігін, содан кейін **Print (Басып шығару)** немесе **View (Қарау)** түймешігін түртіңіз.
4. Тонер картридждерінде қалған шамамен қызмет мерзімін және қажет болса басқа ауыстыруға болатын техникалық қызмет көрсету бөліктерінің күйін тексеріңіз.

Басып шығару сапасының мәселелері шамаланған қызмет мерзімі аяқталатын тонер картридждің пайдаланғанда орын алуы мүмкін. Жабдық күйінің беті жабдық күйінің өте төмен екенін көрсетеді. HP жабдығы ең төменгі шегіне жеткенде, ол жабдыққа арналған HP бастапқы қорғау кепілдігі аяқталады.

Басып шығару сапасы жарамды деңгейде болса, тонер картридждің әзірше ауыстырудың қажеті жоқ. Баспа сапасы нашарлағанда, орнына салынатын баспа картридждің дайындап қойыңыз.

Тонер картридждің немесе басқа ауыстыруға болатын техникалық қызмет көрсету бөліктерін ауыстыру керектігін анықтасаңыз, жабдық күйінің беті түпнұсқа HP бөлігінің нөмірлерін көрсетеді.

5. Түпнұсқа HP картридждің пайдаланып жатқаныңызды көру үшін тексеріңіз.

Түпнұсқалық HP тонер картридждіңде «HP» сөзі немесе HP логотипі болады. HP картридждерін анықтау туралы қосымша ақпаратты www.hp.com/support торабынан қараңыз. Еліңізді/аймағыңызды таңдаңыз. **Product Support & Troubleshooting** (Өнімді қолдау және ақауларды жою) сілтемесін басыңыз. Өнім атауын енгізіп, **Search** (Іздеу) опциясын таңдаңыз.

HP компаниясы жаңа немесе қайта өндірілген HP шығармаған жабдықтарды пайдалануды ұсынбайды. Олар HP компаниясының өнімдері болмағандықтан, HP компаниясы олардың әзірленуіне ықпал ете алмайды және сапасын бақылай алмайды. Егер қайта толтырылған немесе қайта

өндірілген тонер картриджін пайдаланып, баспа сапасына қанағаттанбасаңыз, тонер картриджін түпнұсқа HP тонер картриджімен ауыстырыңыз.

Тазалағыш бетті басып шығару

Төмендегі мәселелерді кез келгені болғанда шаңды және артық тонерді алып тастау үшін тазалағыш бетті басып шығарыңыз:


- Басып шығарылған беттерде тонер дақтары бар.
- Тонер басып шығарылған беттерде жайылған.
- Қайталанатын таңбалар басып шығарылған беттерде көрінеді.

Тазалағыш бетті басып шығару үшін төмендегі іс рәсімін пайдаланыңыз.

1. Өнімнің басқару тақтасындағы негізгі экранда [Device Maintenance](#) (Құрылғы күтімі) түймешігіне жылжып барып, түртіңіз.
2. [Calibration/Cleaning](#) (Калибрлеу/тазалау) опциясын түртіп, бетті басып шығару үшін [Print Cleaning Page](#) (Тазалау бетін басып шығару) опциясын түртіңіз.
3. Тазалау бірнеше минут алуы мүмкін. Тазаланып болғанда, басылып шыққан қағазды алып тастаңыз.

Тонер картриджін көзбен тексеріңіз

1. Өнімнен тонер картриджін шығарып, бітеуші таспаның алынғанын тексеріңіз.
2. Жад микросхемасының бұзылмағанын тексеріңіз.
3. Тонер картриджіндегі жасыл бейнелеу барабанының бетін тексеріңіз.

 **ЕСКЕРТУ:** Бейнелеу барабанын ұстамаңыз. Бейнелеу барабанындағы саусақ іздері баспа сапасына кері әсер етеді.

4. Бейнелеу барабанында кез келген сызықтар, саусақ іздері немесе басқа зақымдар байқалса, тонер картриджін ауыстырыңыз.
5. Бейнелеу барабаны зақымданбаған болып көрінсе, тонер картриджін бірнеше рет ақырын сілкіп, қайта орнатыңыз. Ақаулықтың түзетілгенін тексеру үшін, бірнеше беттерді басып шығарыңыз.

Қағаз бен басып шығару ортасын тексеру

HP қағаз ерекшеліктеріне сай келетін қағазды пайдалану

Төмендегі ақаулықтар туындаса, басқа қағазды пайдаланыңыз:

- Басып шығару тым ақшыл немесе кей жерлерде күңгірттеу көрінеді.
- Басып шығарылған беттерде тонер дақтары бар.
- Тонер басып шығарылған беттерде жайылған.
- Басып шығарылған таңбалар пішінсіз көрінеді.
- Басып шығарылған беттер мыжылған.

Әрқашан құрал қолдау көрсететін қағаз түрін және салмағын қолданыңыз. Қосымша, қағазды таңдаған кезде осы нұсқауларды орындаңыз.

- Жақсы нәтижелерге қол жеткізу үшін қағаз сапасының жақсы екендігін және кесілмегенін, керткі салынбағанын, жыртылмағанын, өте жұқа, шаң еместігін, мыжылмағанын, жарамсыз еместігін, қапсырмалардың жоқтығын және шеттерінің мыжылып немесе бүктеліп қалмағанын тексеріңіз.
- Бұрын басып шығарылмаған қағазды пайдаланыңыз.
- Лазерлі принтерлерге арналған қағаздарды пайдаланыңыз. Тек сиялы принтерлерде пайдалануға арналған қағазды пайдаланбаңыз.
- Тым қатты қағазды пайдаланбаңыз. Жалпы жұмсақ қағазды пайдалану ең жақсы басып шығару нәтижелерін береді.

Ортаны тексеру

Орта жағдайлары тікелей басып шығару сапасына әсер етуі мүмкін және олар қағазды беру ақаулықтарының жалпы себебі. Төмендегі шешімдерді орындап көріңіз:

- Ауа желдеткіштері немесе ашық терезелер не есіктер сияқты желдетілетін орындардан өнімді әрі жылжытыңыз.
- Өнімнің өнім спецификациясынан тыс температураларға не ылғалдыққа шығарылмағанын тексеріңіз.
- Өнімді шкаф сияқты қоршалған орынға қоймаңыз.
- Өнімді тегіс әрі қатты жерге орналастырыңыз.
- Өнімнің желдеткіштерін блоктайтын кез келген затты алып тастаңыз. Өнім жоғарғы жағымен қоса барлық жақтарында жақсы ауа ағынының болуын қажет етеді.
- Өнімді ауадағы радиоактивті заттардан, шаңнан, будан, майдан немесе өнімнің ішінде қалдық қалдыратын басқа элементтерден қорғаңыз.

Үнемдеу режимі параметрлерін тексеру

HP компаниясы EcoMode режимін үнемі пайдалануды ұсынбайды. EcoMode режимі үнемі пайдаланған жағдайда, тонер картриджіндегі механикалық бөліктер тонер жабдығынан ерте тозуы мүмкін. Баспа сапасы төмендей бастап, қанағаттанарлық болмаса, тонер картриджін ауыстырған жөн.



ЕСКЕРТПЕ: Бұл мүмкіндікті Windows жүйесінде PCL 6 принтер драйверімен пайдалануға болады. Сол драйверді пайдаланбаған жағдайда, бұл мүмкіндікті ендірілген веб-серверді пайдаланып қосуға болады.

Бүкіл бет тым күңгірт немесе тым ашық болса, мына қадамдарды орындаңыз.

1. Бағдарламалық құралда **Басып шығару** опциясын таңдаңыз.
2. Өнімді таңдап, **Properties** (Сипаттар) немесе **Preferences** (Басымдықтар) түймешігін басыңыз.
3. **Paper/Quality** (Қағаз/сапа) қойындысын басып, **Print Quality** (Баспа сапасы) аймағын табыңыз.
4. Бүкіл бет тым күңгірт болса, мына параметрлерді пайдаланыңыз:
 - **600 dpi** (600 нүкте/дюйм) опциясын таңдаңыз.
 - Мүмкіндікті қосу үшін **EconoMode** құсбелгісін қойыңыз.

Бүкіл бет тым ашық болса, мына параметрлерді пайдаланыңыз:

- **FastRes 1200** опциясын таңдаңыз.
 - Оны ажырату үшін **EconoMode** құсбелгісін алыңыз.
5. **Document Properties** (Құжат сипаттары) тілқатысу терезесін жабу үшін **OK** түймешігін түртіңіз. Тапсырманы басып шығару үшін **Print (Басып шығару)** тілқатысу терезесіндегі **OK** түймешігін басыңыз.

Басқа принтер драйверін қолданып көру

Бағдарламалық құралдан басып шығарып жатқан болсаңыз және басып шығарылған беттерде сызбалардағы күтпеген сызықтар, мәтіннің болмауы, сызбалардың болмауы, дұрыс емес пішім немесе өзгертілген қаріптер туындаса, басқа принтер драйверін қолданып көріңіз.

HP веб-торабынан төмендегі драйверлердің кез келгенін жүктеп алыңыз. www.hp.com/support торабына өтіңіз. Еліңізді/аймағыңызды таңдаңыз. **Drivers & Software** (Драйверлер мен бағдарламалық құралдар) опциясын таңдаңыз. Өнім атын енгізіп, **Search** (Іздеу) опциясын таңдаңыз.

HP PCL 6 драйвері	<ul style="list-style-type: none"> • Құралдың CD дискісіндегі әдепкі драйвер ретінде берілген. Басқа бір драйвер таңдамасаңыз, осы драйвер автоматты түрде орнатылады. • Барлық Windows орталары үшін ұсынылады • Пайдаланушылардың көбісіне толық оңтайлы жылдамдық пен өнім мүмкіндігі қолдауын қамтамасыз етеді • Windows орталарындағы ең жақсы жылдамдық үшін Windows Graphic Device Interface (GDI) интерфейсін теңесетін етіп әзірленген • PCL 5 драйверіне негізделген үшінші тарап және бейімделген бағдарламалық құралдарымен толық үйлеспеуі мүмкін
HP UPD PS драйвері	<ul style="list-style-type: none"> • Adobe® бағдарламалық құралдарымен немесе басқа графикалық жадты көп тұтынатын бағдарламалық құралдармен басып шығару үшін ұсынылады • Postscript эмуляция қажеттіліктерін қолдауды немесе postscript флэш қаріптерін қолдауды қамтамасыз етеді
HP UPD PCL 5	<ul style="list-style-type: none"> • Windows жабдықтарында басып шығарудың жалпы кеңсесінде ұсынылады • Алдыңғы PCL нұсқасымен немесе ескі HP LaserJet өнімімен үйлеседі • Үшінші тарап немесе бейімделген бағдарламалық құралдан басып шығару үшін ең үздік таңдау • Өнімді PCL 5 (UNIX, Linux, mainframe) тіліне орнатуды қажет ететін аралас орталарда жұмыс істегенде ең үздік таңдау • Көптеген принтер үлгілерімен бірге пайдалану үшін жалғыз драйверді қамтамасыз ету мақсатында Windows жабдықтарымен бірлесіп пайдалануға арналған • Шағын Windows компьютерінен көптеген принтер үлгілерінде басып шығарғанда басым болады
HP UPD PCL 6	<ul style="list-style-type: none"> • Барлық Windows орталарында басып шығаруға ұсынылады • Пайдаланушылардың көбісіне толық оңтайлы жылдамдық пен принтер мүмкіндігін қолдауын қамтамасыз етеді • Windows орталарындағы ең жақсы жылдамдық үшін Windows Graphic Device Interface (GDI) интерфейсін теңесетін етіп әзірленген • PCL 5 драйверіне негізделген үшінші тарап және бейімделген бағдарламалық құралдарымен толық үйлеспеуі мүмкін

Жеке науа туралануын орнату

Мәтін немесе суреттер басылған бетте ортасы бойынша не дұрыс тураланбағанда, жеке науалардың туралануын реттеңіз.

1. Өнімнің басқару тақтасындағы негізгі экранда [Administration](#) (Басқару) түймешігіне жылжып барып, түртіңіз.
2. Келесі мәзірлерді ашыңыз:
 - [General Settings](#) (Жалпы параметрлер)
 - [Баспа сапасы](#)
 - [Суретті тіркеу](#)
3. Реттелетін науаны таңдаңыз.
4. [Print Test Page](#) (Сынақ бетін басып шығару) түймешігін түртіп, басылған беттердегі нұсқауларды орындаңыз.
5. Нәтижелерді тексеру үшін, [Print Test Page](#) (Сынақ бетін басып шығару) түймешігін түртіңіз, қажет болса басқа реттеулерді жасаңыз.
6. Нәтижелерге көңіліңіз толған кезде, жаңа параметрлерді сақтау үшін, [Save](#) (Сақтау) түймешігін түртіңіз.

Сымсыз желі мәселелерін шешу

Өнімнің желімен байланысып тұрғанына көз жеткізу үшін төмендегі тармақтарды тексеріңіз. Бастамас бұрын, өнімнің басқару панелінен конфигурация бетін басып шығарып, осы бетте тізімделген өнімнің IP мекенжайын табыңыз.

- [Төмен физикалық байланыс](#)
- [Компьютер өнім үшін қате IP мекенжайын қолдануда](#)
- [Компьютердің өніммен байланысуы мүмкін емес.](#)
- [Өнім желі үшін қате сілтеме және дуплекс параметрлерін пайдалануда](#)
- [Жаңа бағдарламалық құралдар үйлесімді ақаулықтарды тудыруы мүмкін.](#)
- [Компьютеріңіз немесе жұмыс компьютеріңіз дұрыс орнатылмаған.](#)
- [Өнім ажыратылған немесе басқа желі параметрлері дұрыс емес.](#)



ЕСКЕРТПЕ: HP бір ранкті желіні қолдамайды, себебі мүмкіндік Microsoft амалдық жүйелерінің функциясы болып табылады және HP баспа драйверлері емес. Қосымша ақпарат алу үшін, Microsoft корпорациясының www.microsoft.com веб-торабына өтіңіз.

Төмен физикалық байланыс

1. Дұрыс ұзындықтағы кабельді пайдаланып, өнімнің дұрыс желілік портқа жалғанғанын тексеріңіз.
2. Кабельдің қауіпсіз жалғанғанын тексеріңіз.
3. Өнімнің артқы жағындағы желілік портқа қосатын жерді қарап, сарғыш түсті жұмыс шамы және жасыл түсті мәртебе шамы жанып тұрғанын тексеріңіз.
4. Егер ақаулық шешілмесе, концентраторға басқа кабельді немесе портты қолданып көріңіз.

Компьютер өнім үшін қате IP мекенжайын қолдануда

1. Принтердің сипаттарын ашып, **Ports** қойындысын басыңыз. Өнім үшін қазіргі IP мекенжайының таңдалғанын тексеріңіз. IP мекенжайы конфигурациялау бетінде көрсетілген.
2. Өнімді HP компаниясының стандартты TCP/IP порты арқылы орнатқан болсаңыз, **IP мекенжайы өзгерсе де әрқашан осы принтерге басып шығару** атты жолды таңдаңыз.
3. Өнімді Microsoft компаниясының стандартты TCP/IP порты арқылы орнатқан болсаңыз, IP мекенжайының орнына хост атын қолданыңыз.
4. Егер IP мекенжайы дұрыс болса, өнімді жойып, оны қайта қосыңыз.

Компьютердің өніммен байланысуы мүмкін емес.

1. Желі ақпаратын жіберу арқылы желі байланысын тексеріңіз.

- a. Компьютерде пәрмен жолы терезесін ашыңыз. Windows жүйесі үшін **Пуск (Бастау)** түймешігін басып, **Запустить (Іске қосу)** пәрменін таңдап, `cmd` деп теріңіз де, **Enter** пернесін басыңыз.
 - ә. Өнім үшін IP мекенжайынан кейін келетін `ping` ақпаратын енгізіңіз.

Mac OS X амалдық жүйесінде желі утилитасын ашып, **Ping** терезесінің тиісті жолағына IP мекенжайын енгізіңіз.
 - б. Егер терезе ақпарат жіберу уақытын көрсетсе, онда желі жұмыс істейді.
 2. Егер ақпарат жіберу командасы орындалмаса, желілік хабтардың қосулы екенін тексеріңіз, содан кейін желі параметрлерінің, өнімнің және компьютердің бір желіге конфигурацияланғанын тексеріңіз.

Өнім желі үшін қате сілтеме және дуплекс параметрлерін пайдалануда

IP бұл параметрлерді автоматты режимде (әдепкі параметр) қалдыруды ұсынады. Егер осы параметрлерді өзгертсеңіз, оларды желі үшін де өзгерту қажет.

Жаңа бағдарламалық құралдар үйлесімді ақаулықтарды тудыруы мүмкін.

Жаңа бағдарламалық құралдардың дұрыс орнатылғанын және олардың дұрыс принтер драйверін қолданатындығын тексеріңіз.

Компьютеріңіз немесе жұмыс компьютеріңіз дұрыс орнатылмаған.

1. Желілік драйверлерді, принтер драйверлерін және желінің қайта бағыттау параметрлерін тексеріңіз.
2. Амалдық жүйенің дұрыс конфигурацияланғанын тексеріңіз.

Өнім ажыратылған немесе басқа желі параметрлері дұрыс емес.

1. Желі протокол күйін тексеру үшін конфигурациялау бетін қайтадан қарап шығыңыз. Қажет болған жағдайда оны қосыңыз.
2. Қажет болса, желі параметрлерін қайтадан реттеңіз.

Индекс

Таңбалар/Сандар

- (HIP) жабдықтарды біріктіру қалтасы
 - орынды орнату 4
- (OS) (амалдық жүйе)
 - қолдау көрсетілетін 2
- 1-науа
 - кептелістер 80
 - орны 4
- 1ші науа
 - қағаз бағыты 19
- 2-науа және 3-науа
 - кептелістер 86
 - қағаз бағдары 23
 - орынды орнату 4
 - салу 21
- 4-науа және 5-науа
 - кептелістерді тазалау 88
 - орынды орнату 4
 - салу 25

A

- ақауларды жою
 - желі ақаулары 137
 - кептелістер 76
 - қағазды беру ақаулары 74
 - сымды желі 137
- алдыңғы есік
 - кептелістер 77
 - орынды орнату 4
- амалдық жүйелер (OS)
 - қолдау көрсетілетін 2
- анықтама, басқару панелі 71
- арнайы қағаз
 - басып шығару (Windows) 45
- ауыстыру
 - тонер картриджі 33

Б

- бағдарлама
 - HP қызметтік бағдарламасы 59
- басқару панелі
 - анықтама 71
- басқару тақтасы
 - орны 4
 - орынды орнату мүмкіндіктері 7
- баспа құралы
 - 1-науаға салу 17
- басып шығару
 - USB сақтау керек-жарақтарынан 56
 - сақталған тапсырмалар 53
- бет/парақ
 - таңдау (Mac) 49
 - таңдау (Windows) 43
- бет минутына 2
- бөлшек нөмірлері
 - жабдықтар 30
 - керек-жарақтар 32
 - қапсырма картридждері 30
 - қосалқы бөлшектер 30
 - тонер картриджі 30
- бір параққа бірнеше бет
 - басып шығару (Mac) 49
 - басып шығару (Windows) 43

В

- Веб-сайттар
 - HP Web Jetadmin, жүктеу 61
- веб-шолғыш талаптары
 - HP ендірілген веб-сервері 58

Д

- дуплексер
 - кептелістер 92
 - орны 6

- дуплекстеу
 - қолмен (Mac) 48
 - қолмен (Windows) 41
- дуплексті басып шығару
 - Mac 48
- дуплексті басып шығару (екі жағына)
 - параметрлері (Windows) 39

Е

- екі жағына басып шығару
 - параметрлер (Windows) 39
- екі жақты баспа
 - Mac 48
- екі жақты басып шығару
 - Mac 48
 - Windows 41
- Ендірілген веб-сервер (EWS)
 - кілтсөздерді орнату 65
- Ендірілген веб-сервер (EBC)
 - мүмкіндіктері 58
- Ендірілген веб-сервері (EWS)
 - желі байланысы 58

Ж

- жабдықтар
 - бөлшек нөмірлері 30
 - күй, Mac жүйесіне арналған
 - HP утилитасымен көру 59
 - тапсырыс беру 30
 - төмен болғанда пайдалану 72
 - төменгі шек параметрлері 72
- жабдықтарды
 - тонер картриджін ауыстыру 33
- жабдықтарды біріктіру қалтасы (HIP)
 - орынды орнату 4
- жабдықтар күйі 132
- жад
 - қамтылған 2

жад чипі (тонер)
орынды орнату 33
жапсырмалар
басып шығару (Windows) 45
желідегі анықтама, басқару
тақтасы 71
желілер
HP Web Jetadmin 61
қолдау көрсетіледі 2
жергілікті желі (LAN)
орынды орнату 7
жинақтағыша
қапсырма кептелістері 106,
117, 124
жою
сақталған тапсырмалар 53
жүйе талаптары
HP ендірілген веб-сервері 58
жылдамдық, оңтайландыру 62

З
зауыттық параметрлерді қалпына
келтіру 70

И
интерфейстік порттар
орны 7

К
картридж
ауыстыру 33
кептелу
дуплексер 92
оң жақтағы есік 83
кептелулер
1-науа 80
себептері 76
кептелістер
2-науа және 3-науа 86
4-науа және 5-науа 88
автожылжу 76
алдыңғы есік 77
кітапша жасағыш 120
кітапша жасағыштағы
қапсырмалар 127
сол жақ есік (термобекіткіш
аймағы) 97
степлер/жинақтағыш 103, 105,
123
тескіш жабдығы 109

тескіш жабдығындағы
қапсырма 106, 117, 124
тескіш жабдығының
қосылымы 113
шығару қалтасы 101
керек-жарақтар
бөлшек нөмірі 32
тапсырыс беру 30
кескіндеу барабаны
орынды орнату 33
конверттер
1-науаға салу 17
күй
HP утилитасы, Mac 59
Кіру
басқару тақтасы 65
кітапша жасағыш
алдыңғы есік орнын орнату 12
босату ысырмасы, орынды
орнату 12
бөлік нөмірі 32
жеткізу бағыттауыштары,
орынды орнату 12
жоғарғы қақпак, орынды
орнату 12
кептелістер 120
қапсырма кептелістері 127
степлер, орынды орнату 12
шығыс себеттері, орынды
орнату 12
шығыс ұясы, орынды орнату 12

Қ
қағаз
1-науа бағдар 19
1-науаны салу 17
2-науаға және 3-науаға салу
21
2-науа және 3-науа бағдары 23
4-науа және 5-науа 25
кептелістер 76
таңдау 133
қағаз, тапсырыс беру 30
қағазды тартып алу ақаулары
шешу 74
қағаздың кептелуі
1-Науа 80
дуплекстеуші 92
шығыс қалтасы 101

қағаз кептелістер
алдыңғы есік 77
қағаз кептелістері
2-науа және 3-науа 86
4-науа және 5-науа 88
кітапша жасағыш 120
оң жақ есік 83
степлер/жинақтағыш 103, 105,
123
термобекіткіш 97
тескіш жабдығы 109
тескіш жабдығының
қосылымы 113
қағаз тартып алу ақаулары
шешу 74
қағаз түрлері
таңдау (Mac) 49
таңдау (Windows) 45
қақпақтар
орынды орнату 4
қалталар, шығыс
орны 4
қапсырма кептелістері
кітапша жасағыш 127
степлер/жинақтағыш 106, 117,
124
қапсырмалар картриджі
бөлшектердің нөмірлері 30
қапсырмалаушы/жинақтаушы
бөлшектердің нөмірі 32
қаріптер
жүктеп салу, Mac 60
қатты дискілер
шифрланған 66
қауіпсіздік
шифрланған қатты диск 66
қолмен дуплекстеу
Mac 48
Windows 41
қосалқы бөлшектер
бөлшек нөмірлері 30
қосу/өшіру түймешігі
орынды орнату 4
қуат көзімен байланыс
орны 6
қуат қосқышы
орынды орнату 4
қуатты пайдалану, оңтайландыру
62

құжатты беру құрылғысы
қағазды беру ақаулықтары 74
қыстыру
әдепкі орынды орнату 27

М

микробағдарлама
жаңарту, Mac 60
мобильді басып шығару
шешімдері 2
мөлдір үлдірлер
басып шығару (Windows) 45

Н

науалар
қамтылған 2
орны 4
параметрлерді реттеу 16
сыйымдылық 2
Негізгі түймешігі
орынды орнату 7

О

Оңай ашылатын USB құрылғысынан
басып шығару 56
оң жақ есік
орынды орнату 4
оң жақтағы есік
кептелу 83

Ө

өнім күйі 7

П

параметрлер
зауыттық қалпына келтіру 70
порттар
орны 7
пішімдегіш
орынды орнату 6

С

сақталған тапсырмалар
басып шығару 53
жасау (Mac) 52
жасау (Windows) 50
жою 53
сақтау, тапсырмаларды
Mac параметрлері 52
салу
1-науадағы қағаз 17

2-науадағы және 3-науадағы
қағаз 21
4-науадағы және 5-науадағы
қағаз 25
сериялық нөмір
орны 6
сол жақ есік
кептелістер 97
орынды орнату 6
степлер
әдепкі степлер орнын орнату
27
орны 10
степлер/жинақтағыш
алдыңғы есік, орынды орнату
10
босату ысырмасы, орынды
орнату 10
жоғарғы қақпақ, орынды
орнату 10
кептелістер 103, 105, 123
қапсырма кептелістері 106,
117, 124
шығыс себеттері, орынды
орнату 10
шығыс ұясы, орынды орнату 10
сыртқы интерфейс түйіні (FIH)
орынды орнату 7

Т

тазалау
қағаз жолы 133
тапсырмалар, сақталған
Mac параметрлері 52
басып шығару 53
жасау (Windows) 50
жою 53
тапсырмаларды сақтау
Windows жүйесінде 50
тапсырыс беру
жабдықтар мен керек-
жарақтар 30
термобекіткіш
кептелу 97
орынды орнату 6
тескіш
әдепкі орынды орнату 27
тескіш жабдығы
кептелістер 109
қосылым кептелістері 113

тескіші бар степлер/жинақтағыш
алдыңғы есік, орынды орнату
11
босату ысырмасы, орынды
орнату 11
жоғарғы қақпақ, орынды
орнату 11
степлер, орынды орнату 11
тескіш, орынды орнату 11
шығыс себеттері, орынды
орнату 11
шығыс ұясы, орынды орнату 11
техникалық қызмет жинағы
бөлшектердің нөмірлері 30
тонер картриджі
ауыстыру 33
бөлшек нөмірлері 30
құрамдас бөліктер 33
төмен болғанда пайдалану 72
төменгі шек параметрлері 72
тонер картриджінің күйі 132

Ү

үлгі нөмірі
орны 6

Ф

файл жүктеп салу, Mac 60

Х

хатқалталар
бағдар 19

Ш

шолғыш талаптары
HP ендірілген веб-сервері 58
шығару қалтасы
кептелістер 101
шығыс қалталары
орны 4

А

AirPrint 55

В

Bonjour
анықтау 58

Е

Ethernet (RJ-45)
орынды орнату 7

Explorer, қолдау көрсетілетін нұсқалар
HP ендірілген веб-сервері 58

F

FiH (сыртқы интерфейс түйіні)
орынды орнату 7

H

Help (Анықтама) түймешігі
орынды орнату 7
Hi-Speed USB 2.0 баспа порты
орынды орнату 7
HP ePrint 54
HP ePrint бағдарламалық құралы
54
HP Web Jetadmin 61
HP ендірілген веб-сервері (EWS)
желі байланысы 58
HP ендірілген веб-сервері (EBC)
мүмкіндіктері 58
HP қызметтік бағдарламасы 59
HP утилитасы, Mac 59

I

Internet Explorer, қолдау көрсетілетін нұсқалар
HP ендірілген веб-сервері 58
IPsec 65
IP қауіпсіздігі 65

J

Jetadmin, HP Web 61

L

Language Selection (Тілді таңдау)
түймешігі
орынды орнату 7
LAN порты
орны 7

M

Macintosh
HP қызметтік бағдарламасы 59
Mac драйверінің параметрлері
тапсырмаларды сақтау 52
Mac жүйесіне арналған
HP утилитасы
Bonjour 59
мүмкіндіктер 59

N

Netscape Navigator, қолдау көрсетілетін нұсқалар
HP ендірілген веб-сервері 58
Network (Желі) түймешігі
орынды орнату 7

R

Refresh (Жаңарту) түймешігі
орынды орнату 7
RJ-45 порты
орны 7

S

Sign In (Кіру) түймешігі
орынды орнату 7
Sign Out (Шығу) түймешігі
орынды орнату 7
Sleep (Ұйқы) түймешігі
орынды орнату 7
Start (Бастау) түймешігі
орынды орнату 7
Stop (Тоқтату) түймешігі
орынды орнату 7

U

USB порты
қосу 56
орны 7
USB сақтау керек-жарақтары
басып шығару 56