



LASERJET ENTERPRISE M806

Gebruikershandleiding



M806dn



M806x+



HP LaserJet Enterprise M806

Gebruikershandleiding

Copyright en licentie

© Copyright 2017 HP Development Company, L.P.

Verveelvoudiging, bewerking en vertaling zonder voorafgaande schriftelijke toestemming zijn verboden, behalve zoals toegestaan door het auteursrecht.

De informatie in dit document kan zonder voorafkondiging worden gewijzigd.

De enige garantie voor producten en services van HP wordt uiteengezet in de garantieverklaring die bij dergelijke producten en services wordt geleverd. Niets in deze verklaring mag worden opgevat als een aanvullende garantie. HP is niet aansprakelijk voor technische of redactionele fouten of weglatingen in deze verklaring.

Edition 2, 8/2017

Handelsmerken

Adobe®, Adobe Photoshop®, Acrobat® en PostScript® zijn handelsmerken van Adobe Systems Incorporated.

Apple en het Apple-logo zijn handelsmerken van Apple Computer, Inc., geregistreerd in de VS en andere landen/regio's. iPod is een handelsmerk van Apple Computer, Inc. iPod is uitsluitend bedoeld voor legaal of door de rechthebbende geautoriseerd kopiëren. Steel geen muziek.

Microsoft®, Windows®, Windows® XP en Windows Vista® zijn in de Verenigde Staten gedeponeerde handelsmerken van Microsoft Corporation.

UNIX® is een gedeponeerd handelsmerk van The Open Group.

Inhoudsopgave

1 Inleiding	1
Apparaatvergelijking	2
Productweergaven	3
Vooraanzicht van apparaat	4
Achteraanzicht van apparaat	5
Interfacepoorten	6
Overzicht van het bedieningspaneel	6
Weergaven van het afwerkaccessoire	9
Nieteenheid/stapelaar	9
Nietmachine/stapelaar met ponseenheid	10
Brochuremaker	11
Apparaathardware en -software installeren	12
2 Papierladen	13
Laden configureren voor papiersoort- en formaat	14
Een lade configureren tijdens het plaatsen van papier	14
Een lade configureren op basis van de instellingen van de afdruktaak	14
Een lade configureren via het bedieningspaneel	14
Lade 1 vullen	15
Lade 2 en lade 3 vullen	19
Lade 4 en lade 5 vullen	23
De standaard nietlocatie instellen	25
De standaardponslocatie instellen	25
3 Onderdelen, benodigdheden en accessoires	27
Onderdelen, accessoires en benodigdheden bestellen	28
Bestellen	28
Onderdelen en benodigdheden	28
Accessoires	30
De tonercartridge vervangen	31

4 Afdrukken	35
Afdruktaken (Windows)	36
Afdrukken (Windows)	36
Automatisch dubbelzijdig afdrukken (Windows)	37
Handmatig dubbelzijdig afdrukken (Windows)	39
Meerdere pagina's per vel afdrukken (Windows)	41
De papiersoort selecteren (Windows)	43
Afdruktaken (Mac OS X)	46
Afdrukken (Mac OS X)	46
Automatisch dubbelzijdig afdrukken (Mac OS X)	46
Handmatig dubbelzijdig afdrukken (Mac OS X)	46
Meerdere pagina's per vel afdrukken (Mac OS X)	47
Papiersoort selecteren (Mac OS X)	47
Afdruktaken opslaan op het apparaat	48
Een opgeslagen taak maken (Windows)	48
Een opgeslagen taak maken (MAC OS X)	50
Een opgeslagen taak afdrukken	51
Een opgeslagen taak verwijderen	51
Mobile printing	52
HP ePrint	52
HP ePrint-software	52
AirPrint	52
Afdrukken vanaf de USB-poort	54
De USB-poort inschakelen voor het afdrukken	54
USB-documenten afdrukken	54
5 Het apparaat beheren	55
Geïntegreerde webserver van HP	56
De geïntegreerde webserver van HP (EWS) openen	56
HP Utility voor Mac OS X	57
HP Utility openen	57
Functies van HP Utility	57
HP Web Jetadmin software gebruiken	59
Besparingsinstellingen	60
Afdrukken met EconoMode	60
Sluimermodus instellen	60
Het sluimerschema instellen	61
Functies voor productbeveiliging	62
Veiligheidsinformatie	62
IP Security	62
Aanmelden op het apparaat	62

Een systeemwachtwoord instellen	62
Ondersteuning van codering: HP High Performance Secure Hard Disks	63
Software- en firmware-updates	64

6 Problemen oplossen 65

De fabrieksinstellingen herstellen	66
Help-systeem op het bedieningspaneel	67
Het bericht 'Cartridge bijna leeg' of 'Cartridge vrijwel leeg' wordt weergegeven op het bedieningspaneel van de printer	68
De instelling "Vrijwel leeg" wijzigen	68
Bij apparaten met faxfunctionaliteit	68
Benodigdheden bestellen	69
Het apparaat pakt geen papier op of het papier wordt verkeerd ingevoerd	70
Het apparaat pakt geen papier op	70
Het apparaat pakt meerdere vellen papier op.	70
Het papier in de documentinvoer loopt vast of scheef of er worden meerdere vellen tegelijk doorgevoerd	70
Storingen verhelpen	72
Autonavigatie voor het verhelpen van storingen	72
Frequente of terugkerende papierstoringen?	72
Storingen verhelpen in de voorklep	73
Papierstoringen in lade 1 verhelpen	76
Storingen verhelpen in de rechterklep	79
Papierstoringen in lade 2 en 3 verhelpen	82
Papierstoringen in lade 4 en 5 verhelpen	84
Storingen in de duplexeenheid verhelpen	88
Papierstoringen verhelpen bij de linkerklep (fuserzone)	93
Storingen verhelpen in het uitvoerbakgebied	97
Storingen verhelpen in nietmachine/stapelaaraccessoire	99
Storingen verhelpen in de nietmachine/stapelaar	99
Verbindingsstoringen verhelpen	100
Storingen in nietmachine 1 verhelpen	101
Storingen verhelpen in nietmachine/stapelaaraccessoire met ponsseenheid	105
Storingen verhelpen in de linkerbovenklep van de nietmachine/stapelaar met ponsseenheid	105
Verbindingsstoringen verhelpen in de nietmachine/stapelaar met ponsseenheid	108
Storingen in nietmachine 1 verhelpen	112
Storingen verhelpen in de brochuremaker	116
Papierstoringen verhelpen in de linkervoorklep van de brochuremaker	116
Verbindingsstoringen verhelpen	118
Storingen in nietmachine 1 verhelpen	119

Nietjesstoringen verhelpen in de brochuremaker	122
De afdrukkwaliteit verbeteren	127
Afdrukken vanuit een ander softwareprogramma	127
De papiersoort voor de afdruktaak controleren	127
De instelling voor de papiersoort controleren (Windows)	127
De instelling voor de papiersoort controleren (Mac OS X)	128
Status van de tonercartridge controleren	128
Een reinigingspagina afdrukken	129
De tonercartridge visueel inspecteren	129
Papier en afdruk omgeving controleren	129
Papier gebruiken dat voldoet aan de specificaties van HP	129
De omgeving controleren	130
EconoMode-instellingen controleren	130
Een andere printerdriver proberen	131
De uitlijning van een afzonderlijke lade instellen	132
Problemen met bekabelde netwerken oplossen	133
Slechte fysieke verbinding	133
De computer maakt gebruik van een onjuist IP-adres voor dit apparaat	133
De computer kan niet met het apparaat communiceren	133
Het apparaat maakt gebruik van de verkeerde koppelings- en duplexinstellingen voor het netwerk	134
Nieuwe softwareprogramma's zorgen mogelijk voor compatibiliteitsproblemen	134
Uw computer of werkstation is mogelijk niet juist ingesteld	134
Het apparaat is uitgeschakeld of andere netwerkinstellingen zijn niet juist	134
Index	135

1 Inleiding

- [Apparaatvergelijking](#)
- [Productweergaven](#)
- [Weergaven van het afwerkaccessoire](#)
- [Apparaathardware en -software installeren](#)

Voor meer informatie:

In de VS gaat u naar www.hp.com/support/ljM806.

Buiten de VS gaat u naar www.hp.com/support. Selecteer uw land/regio. Klik op **Productondersteuning & probleemoplossing**. Voer de productnaam in en selecteer **Zoeken**.

De uitgebreide Help van HP voor uw apparaat omvat de volgende informatie:

- Installeren en configureren
- Leren en gebruiken
- Problemen oplossen
- Software-updates downloaden
- Meepraten op ondersteuningsforums
- Informatie over garantie en wettelijke voorschriften zoeken

Apparaatvergelijking

		M806dn	M806x+
		CZ244A	CZ245A
Papierverwerking	Lade 1 (100 vel)	✓	✓
	Lade 2 en lade 3 (capaciteit: 500 vel per lade)	✓	✓
	Lade 4 en lade 5 (capaciteit: samen 3.500 vel)		✓
	Automatisch dubbelzijdig afdrukken (duplex)	✓	✓
	Uitvoerbak voor 500 vel	✓	✓
Connectiviteit	10/100/1000 Ethernet LAN-aansluiting met IPv4 en IPv6	✓	✓
	USB-poort voor direct afdrukken zonder computer en bijwerken van firmware	✓	✓
	Wireless Direct-accessoire om met één druk op de knop af te drukken vanaf mobiele apparaten (optioneel op sommige printers)		✓
Opslag	HP High-Performance veilige vaste schijf		✓
Scherminvoer van het bedieningspaneel	Bedieningspaneel uitgevoerd als aanraakscherm	✓	✓
Afdrukken	Drukt 55 pagina's per minuut (ppm) af op papier van A4-formaat en Letter-formaat	✓	✓
	USB-afdrukfunctie (geen computer vereist)	✓	✓
	Wireless Direct-accessoire om met één druk op de knop af te drukken vanaf mobiele apparaten (optioneel op sommige printers)		✓
	Mobile printing maakt gebruik van het volgende: <ul style="list-style-type: none"> • HP ePrint • HP ePrint-software¹ • HP ePrint Enterprise • HP ePrint Home & Biz • HP Printer Control • Google Cloud Print • AirPrint 	✓	✓

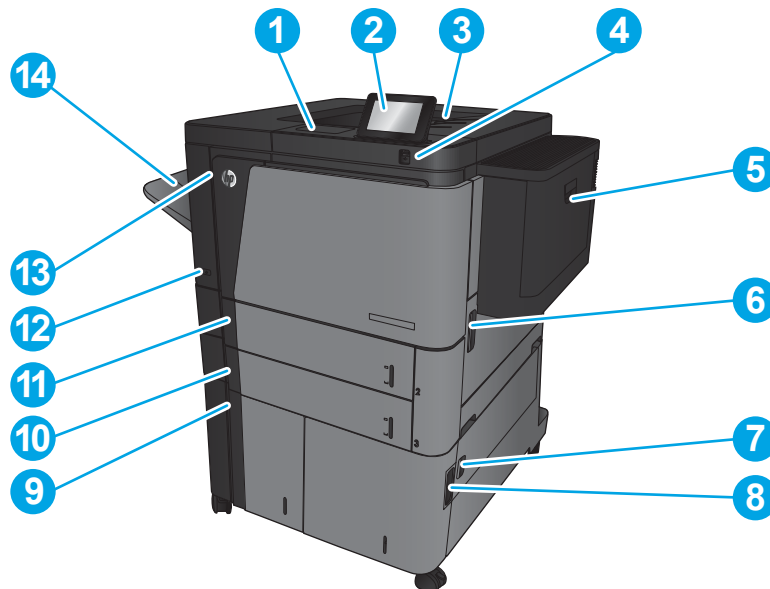
		M806dn	M806x+
		CZ244A	CZ245A
Ondersteunde besturingssystemen ²³	Windows XP SP2 of hoger, 32-bits en 64-bits	✓	✓
	OPMERKING: Het software-installatieprogramma ondersteunt de 64-bits versie niet, maar de printerdriver ondersteunt deze wel.		
	OPMERKING: Sinds april 2009 biedt Microsoft geen ondersteuning meer voor Windows XP. HP zal zijn best blijven doen om ondersteuning te bieden voor het niet langer verkrijgbare Windows XP.		
	Windows Vista, 32-bits en 64-bits	✓	✓
	OPMERKING: Windows Vista Starter wordt niet ondersteund door het software-installatieprogramma of de printerdriver.		
	Windows 7, 32-bits en 64-bits	✓	✓
	Windows 8, 32-bits en 64-bits	✓	✓
	OPMERKING: UPD PCL 5 wordt niet ondersteund voor Windows 8.		
	Windows Server 2003 SP1 of hoger, 32-bits en 64-bits	✓	✓
	OPMERKING: Het software-installatieprogramma ondersteunt de 64-bits versie niet, maar de printerdriver ondersteunt deze wel.		
	OPMERKING: Sinds juli 2010 biedt Microsoft geen ondersteuning meer voor Windows Server 2003. HP zal zijn best blijven doen om ondersteuning te bieden voor het niet langer verkrijgbare besturingssysteem Server 2003.		
	Windows Server 2008, 32-bits en 64-bits	✓	✓
	Windows Server 2008 R2, 64-bits	✓	✓
	Windows Server 2012, 64-bit	✓	✓
OPMERKING: UPD PCL 5 wordt niet ondersteund voor Windows Server 2012.			
Mac OS X 10.6, 10.7 Lion en 10.8 Mountain Lion	✓	✓	

- ¹ De HP ePrint-software ondersteunt de volgende besturingssystemen: Windows® XP SP2 of hoger (32-bits) tot aan ePrint versie 3; Windows Vista® (32-bits en 64-bits); Windows 7 (32-bits en 64-bits); Windows 8 (32-bits en 64-bits); en Mac OS X versies 10.6, 10.7 Lion, en 10.8 Mountain Lion.
- ² De lijst van ondersteunde besturingssystemen geldt voor de Windows PCL 6, UPD PCL 6, UPD PCL 5, UPD PS en Mac-printerdrivers en de meegeleverde software-installatie-cd. Ga naar www.hp.com/support/lijm806 voor de uitgebreide Help van HP voor uw apparaat en voor een actuele lijst van ondersteunende besturingssystemen. Indien u niet in de VS woont, gaat u naar www.hp.com/support, selecteert u een land/regio, klikt u op **Productondersteuning & probleemoplossing**, voert u de productnaam in en selecteert u vervolgens **Zoeken**.
- ³ De HP software-installatie-cd voor Windows en Mac installeert de losse HP PCL 6-driver en .NET 3.5 SP1 voor Windows-besturingssystemen, .NET 4.0 voor Windows 8 en Windows Server 2012 en de Mac-driver en Mac Utility voor de Mac-besturingssystemen. De installatie-cd bevat ook andere optionele software.

Productweergaven

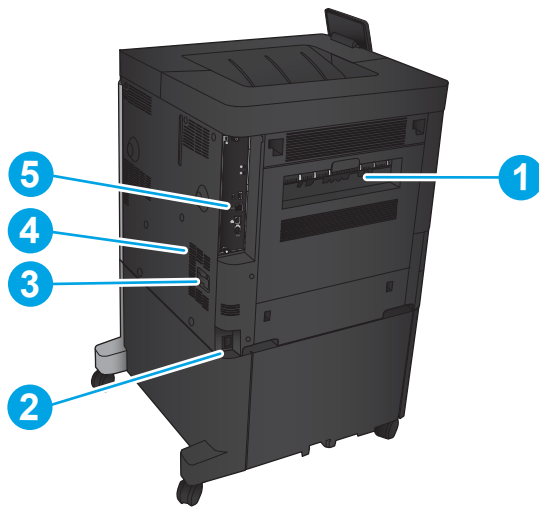
- [Vooraanzicht van apparaat](#)
- [Achteraanzicht van apparaat](#)
- [Interfacepoorten](#)
- [Overzicht van het bedieningspaneel](#)

Vooraanzicht van apparaat



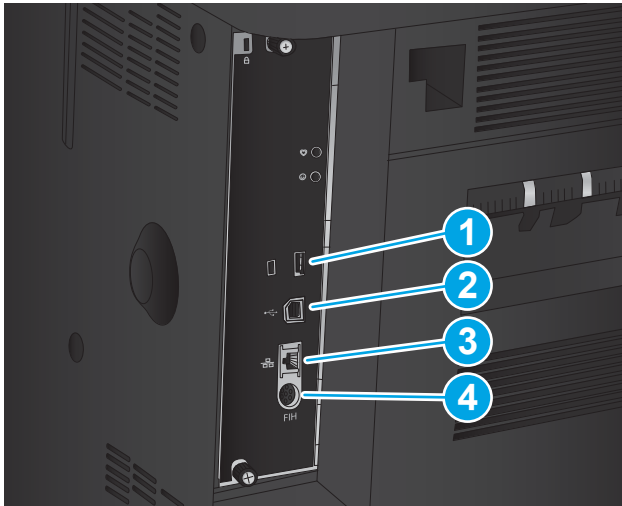
1	Aansluitmogelijkheid (HIP) voor het aansluiten van apparatuur van derden
2	Bedieningspaneel met kleurenaanraakscherm (kan worden gekanteld voor betere weergave)
3	Bovenste uitvoerbak
4	USB-poort voor direct afdrukken zonder computer
	OPMERKING: Een beheerder moet deze poort eerst inschakelen. Zie Afdrukken vanaf de USB-poort op pagina 54 .
5	Lade 1
6	Rechterklep (toegang voor het verhelpen van storingen)
7	Rechteronderklep (toegang voor het verhelpen van storingen)
8	Lade 4
9	Lade 5
10	Lade 3
11	Lade 2
12	Aan-uitknop
13	Voorklep (toegang tot tonercartridge)
14	Rechte uitvoerbak

Achteraanzicht van apparaat



- | | |
|---|---|
| 1 | Linkerklep (toegang tot de fuser en de duplexeenheid) |
| 2 | Voedingsaansluiting |
| 3 | Aansluiting voor een optioneel afwerkaccessoire |
| 4 | Label met model- en serienummer |
| 5 | Formatter (bevat de interfacepoorten) |

Interfacepoorten



- | | |
|---|--|
| 1 | USB-poort voor het aansluiten van externe USB-apparaten (er bevindt zich mogelijk een afdekklepje op deze poort) |
| 2 | Snelle USB 2.0-afdrukpoort |
| OPMERKING: Gebruik de USB-poort naast het bedieningspaneel om gemakkelijk af te drukken via USB. | |
| 3 | Ethernetpoort (RJ-45) voor LAN (Local Area Network) |
| 4 | Foreign interface harness (voor het aansluiten op apparaten van derden) |

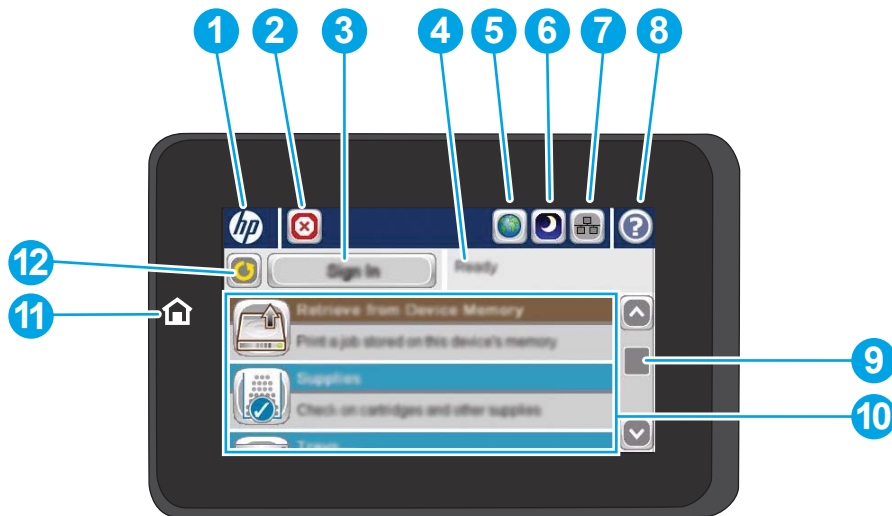
Overzicht van het bedieningspaneel

Het beginscherm biedt toegang tot apparaatfuncties en geeft de huidige apparaatstatus weer.

U kunt altijd terugkeren naar het beginscherm door links van het bedieningspaneel van het apparaat de knop Home aan te raken. U kunt ook de knop Beginscherm in de linker bovenhoek van de meeste schermen aanraken.

OPMERKING: HP geeft regelmatig updates uit voor functies die beschikbaar zijn in de firmware van het apparaat. Update de productfirmware om gebruik te maken van de meest actuele functies. Ga naar www.hp.com/support/ljM806 voor de uitgebreide Help van HP voor uw apparaat om het meest recente updatebestand voor de firmware te downloaden. Indien u niet in de VS woont, gaat u naar www.hp.com/support, selecteert u een land/regio, klikt u op **Productondersteuning & probleemoplossing**, voert u de productnaam in en selecteert u vervolgens **Zoeken**.

OPMERKING: De functies die in het beginscherm worden weergegeven zijn afhankelijk van de configuratie van het apparaat.



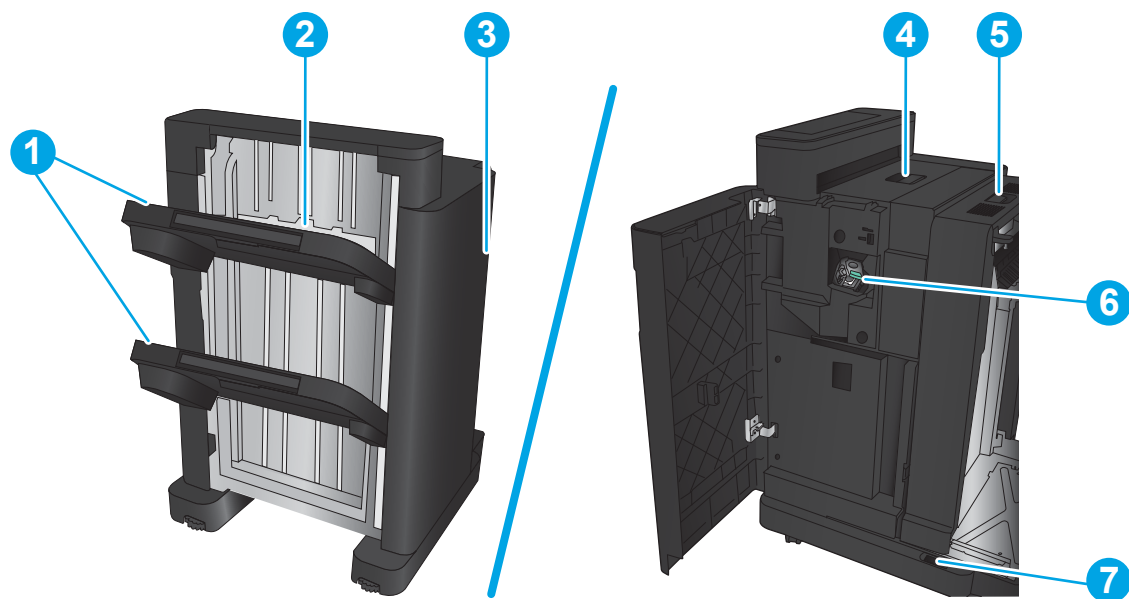
1	HP-logo of de knop Beginscherm	Met uitzondering van het beginscherm, verandert het HP-logo op elk scherm in de knop Beginscherm . Raak de knop Beginscherm aan om terug te keren naar het Beginscherm .
2	Stopknop	Raak de stopknop aan als u de huidige taak wilt onderbreken. Het scherm Taakstatus wordt geopend, waar u de taak kunt annuleren of voortzetten.
3	De knop Aanmelden of Afmelden	Raak de knop Aanmelden aan om naar de beveiligde functies te gaan. Raak de knop Afmelden aan als u zich wilt afmelden bij het apparaat indien u bent aangemeld voor toegang tot beveiligde functies. Nadat u zich hebt afgemeld, worden de standaardinstellingen voor alle opties hersteld.
4	Apparaatstatus	De statusregel biedt informatie over de algehele apparaatstatus.
5	Knop Taalselectie	Raak de taalselectieknop aan om de taal te selecteren voor het bedieningspaneel van het apparaat.
6	Sluimerknop	Raak de sluimerknop aan om de sluimermodus van het apparaat te activeren.
7	Netwerkknop	Raak de netwerkknop aan voor informatie over de netwerkverbinding.
8	Knop Help	Raak de knop Help aan om het geïntegreerde helpsysteem te openen.
9	Schuifbalk	Raak de pijlen omhoog of omlaag op de schuifbalk aan om een volledige lijst van beschikbare functies te zien.
10	Functies	Afhankelijk van de configuratie van het apparaat kunnen de volgende functies hier worden weergegeven: <ul style="list-style-type: none"> • Quick Sets • ophalen van USB • ophalen uit apparaatgeheugen • Taakstatus • Benodigheden • Laden • Beheer • Apparaatonderhoud

11	Beginscherm-knop en - lampje	Om op ieder moment terug te keren naar het beginscherm van het apparaat.
12	Knop Vernieuwen	Raak de vernieuwingsknop aan om wijzigingen ongedaan te maken en de standaardinstellingen te herstellen.

Weergaven van het afwerkaccessoire

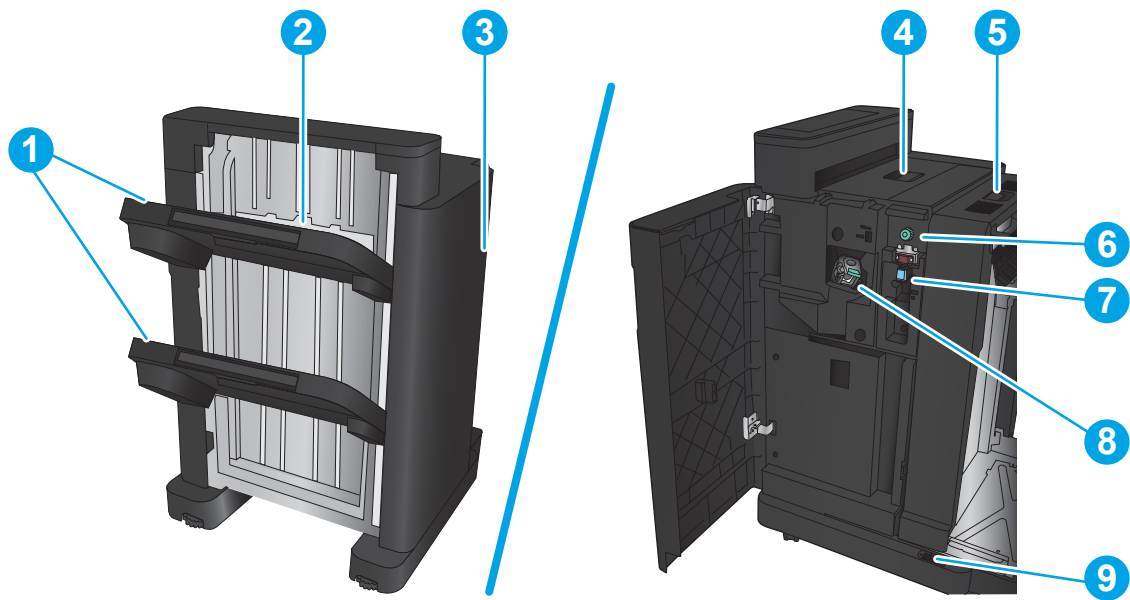
- [Nieteenheid/stapelaar](#)
- [Nietmachine/stapelaar met ponseenheid](#)
- [Brochuremaker](#)

Nieteenheid/stapelaar



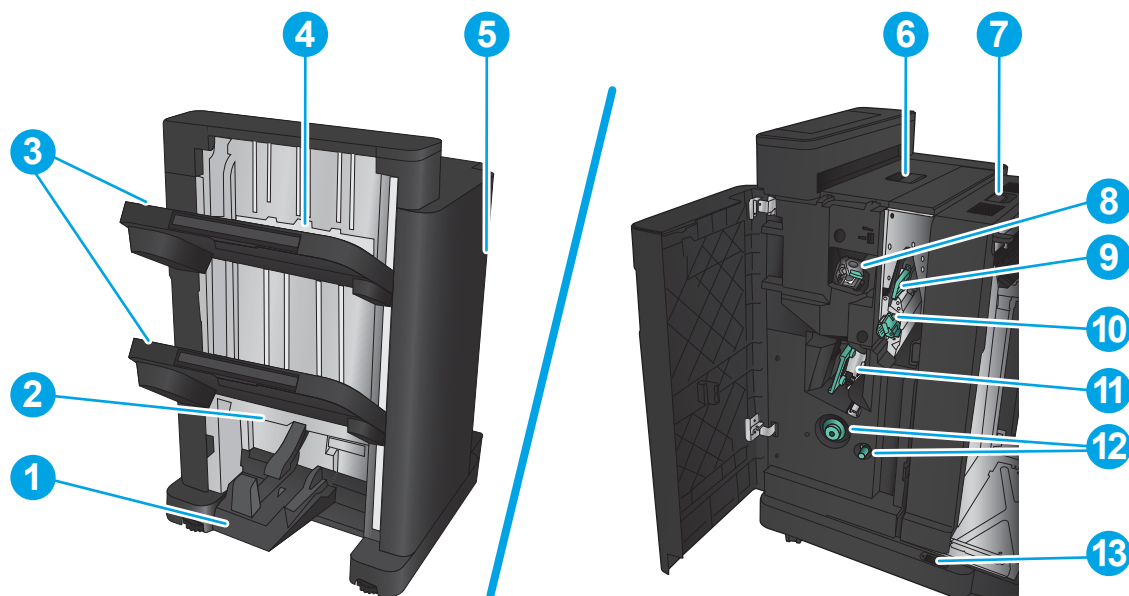
1	Uitvoerbakken nietmachine/stapelaar
2	Uitvoersleuf nietmachine/stapelaar
3	Voorklep
4	Bovenste klep
5	Bovenste vergrendeling
6	Nietmachine 1
7	Onderste vergrendeling

Nietmachine/stapelaar met ponseenheid



- | | |
|---|-------------------------------------|
| 1 | Uitvoerbakken nietmachine/stapelaar |
| 2 | Uitvoersleuf nietmachine/stapelaar |
| 3 | Voorklep |
| 4 | Bovenste klep |
| 5 | Bovenste vergrendeling |
| 6 | Ponseenheid |
| 7 | Opvangbak ponsafval |
| 8 | Nietmachine 1 |
| 9 | Onderste vergrendeling |

Brochuremaker



- | | |
|----|---|
| 1 | Uitvoerbak voor brochures |
| 2 | Uitvoersleuf voor brochures |
| 3 | Uitvoerbakken nietmachine/stapelaar |
| 4 | Uitvoersleuf nietmachine/stapelaar |
| 5 | Voorklep |
| 6 | Bovenste klep |
| 7 | Bovenste vergrendeling |
| 8 | Nietmachine 1 |
| 9 | Bovenste papierinvoergeleider |
| 10 | Onderste papierinvoergeleider |
| 11 | Nietjeshouder, toegang tot nietmachine 2 en nietmachine 3 |
| 12 | Papierstuwknoppen voor het verhelpen van storingen |
| 13 | Onderste vergrendeling |

Apparaathardware en -software installeren

Raadpleeg de handleiding voor de hardware-installatie die u bij het apparaat hebt ontvangen voor eenvoudige installatie-instructies. Ga naar de HP-ondersteuningspagina voor aanvullende instructies.

In de VS gaat u naar www.hp.com/support/ljM806 voor de uitgebreide Help van HP voor uw apparaat.

Buiten de VS volgt u deze stappen:

1. Ga naar www.hp.com/support.
2. Selecteer uw land/regio.
3. Klik op **Productondersteuning & probleemoplossing**.
4. Voer de productnaam in en selecteer **Zoeken**.

Selecteer uw apparaat voor de volgende soorten ondersteuning:

- Installeren en configureren
- Leren en gebruiken
- Problemen oplossen
- Software-updates downloaden
- Meepraten op ondersteuningsforums
- Informatie over garantie en wettelijke voorschriften zoeken

2 Papierladen

- [Laden configureren voor papiersoort- en formaat](#)
- [Lade 1 vullen](#)
- [Lade 2 en lade 3 vullen](#)
- [Lade 4 en lade 5 vullen](#)
- [De standaard nietlocatie instellen](#)
- [De standaardponslocatie instellen](#)

Voor meer informatie:

In de VS gaat u naar www.hp.com/support/ljM806.

Buiten de VS gaat u naar www.hp.com/support. Selecteer uw land/regio. Klik op **Productondersteuning & probleemoplossing**. Voer de productnaam in en selecteer **Zoeken**.

De uitgebreide Help van HP voor uw apparaat omvat de volgende informatie:

- Installeren en configureren
- Leren en gebruiken
- Problemen oplossen
- Software-updates downloaden
- Meepraten op ondersteuningsforums
- Informatie over garantie en wettelijke voorschriften zoeken

Laden configureren voor papiersoort- en formaat

In de volgende situaties wordt u automatisch gevraagd de lade te configureren voor soort en formaat:

- Wanneer u papier in de lade plaatst
- Wanneer u via de printerdriver of een softwareprogramma een bepaalde lade of papiersoort opgeeft voor een afdruktaak en de configuratie van de lade niet overeenkomt met de instellingen voor de afdruktaak



OPMERKING: De vraag wordt niet weergegeven als u afdrukt vanuit lade 1 en deze is geconfigureerd voor het papierformaat **Elk formaat** en de papiersoort **Iedere soort**. In dit geval wordt de taak afgedrukt vanuit lade 1 als voor de afdruktaak geen lade is opgegeven, zelfs als het papierformaat en de papiersoort van de afdruktaak niet overeenkomen met het in lade 1 geplaatste papier.

Een lade configureren tijdens het plaatsen van papier

1. Plaats papier in de lade.
2. Een configuratiebericht over de lade wordt op het bedieningspaneel van het apparaat weergegeven.
3. Raak de knop **OK** aan om het gedetecteerde formaat en de gedetecteerde soort te accepteren, of raak de knop **Wijzigen** aan als u een ander papierformaat of een andere papiersoort wilt kiezen.
4. Selecteer de juiste papiersoort en het juiste formaat en raak de knop **OK** aan.

Een lade configureren op basis van de instellingen van de afdruktaak

1. Geef in het softwareprogramma de bronlade, het papierformaat en de papiersoort op.
2. Verzend de taak naar het product.

Als de lade geconfigureerd moet worden, wordt er een configuratiebericht over de lade op het bedieningspaneel van het apparaat weergegeven.

3. Vul de lade met het opgegeven soort en formaat papier en sluit de lade.
4. Raak de knop **OK** aan om het gedetecteerde formaat en de gedetecteerde soort te accepteren, of raak de knop **Wijzigen** aan als u een ander papierformaat of een andere papiersoort wilt kiezen.
5. Selecteer de juiste papiersoort en het juiste formaat en raak de knop **OK** aan.

Een lade configureren via het bedieningspaneel

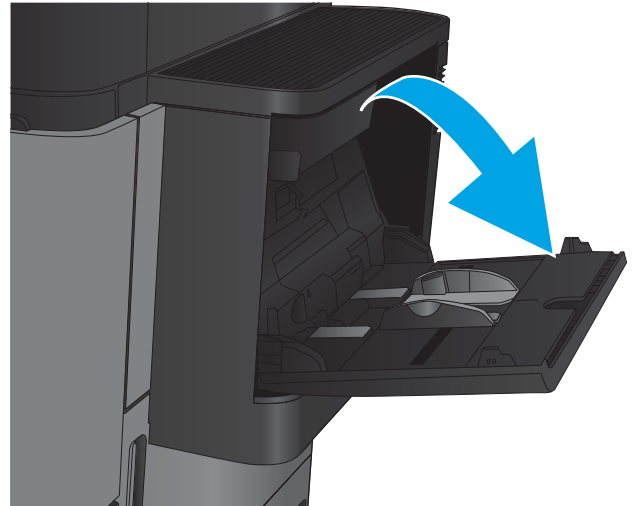
U kunt de soort en het formaat voor de laden ook configureren zonder een prompt op het product.

1. Blader in het beginscherm van het bedieningspaneel naar de knop **Laden** en raak deze knop aan.
2. Raak de regel aan voor de lade die u wilt configureren, en raak vervolgens de knop **Wijzigen** aan.
3. Selecteer het papierformaat en de papiersoort in de lijst met opties.
4. Raak de knop **OK** aan om uw selectie op te slaan.

Lade 1 vullen

⚠ VOORZICHTIG: Als u papierstoringen wilt vermijden, mag u nooit papier toevoegen aan of verwijderen uit lade 1 tijdens het afdrukken.

1. Open lade 1.

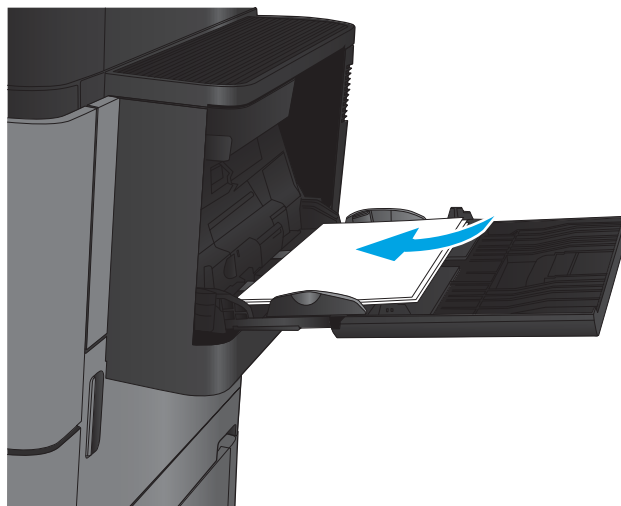


2. Trek het verlengstuk naar buiten om het papier te ondersteunen.

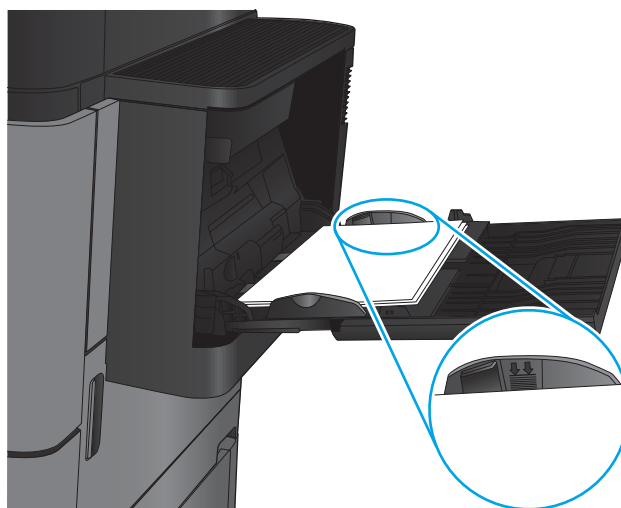


3. Plaats papier in de lade. Zie [Tabel 2-1 Afdrukstand van het papier in lade 1 op pagina 17](#).

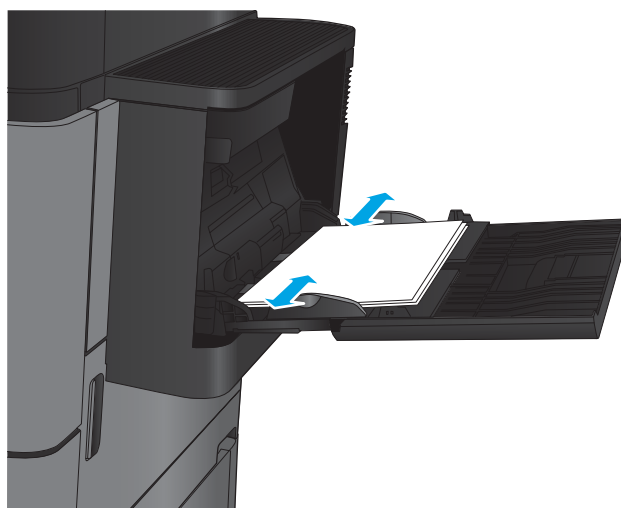
TIP: Voor de beste afdrukkwaliteit raadt HP aan om het papier met de lange rand eerst te plaatsen.



4. Zorg dat het papier onder de vullijn van de papiergeleiders past.



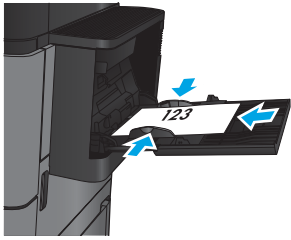
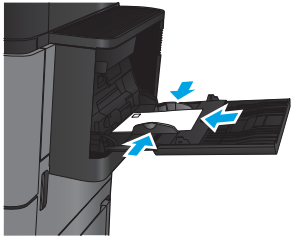
5. Stel de papiergeleiders zodanig bij dat deze de papierstapel licht raken maar het papier niet buigen.




Tabel 2-1 Afdrukstand van het papier in lade 1

Papiersoort	Stand afbeelding	Duplexmodus	Papier plaatsen
Voorbedrukt papier, briefpapier of etiketten	staand	Enkelzijdig afdrukken	<p>Afdrukkzijde boven</p> <p>Bovenrand naar de achterkant van het apparaat gericht</p> 
		Automatisch dubbelzijdig afdrukken	<p>Afdrukkzijde boven</p> <p>Bovenrand naar de achterkant van het apparaat gericht</p> 
Geperforeerd	Staand	Enkelzijdig afdrukken	<p>Afdrukkzijde beneden</p> <p>Gaatjes aan de rechterkant van de lade</p> 
Voorbedrukt of briefhoofdpapier	Liggend	Enkelzijdig afdrukken	<p>Afdrukkzijde boven</p> <p>Bovenrand naar de achterkant van het apparaat gericht</p> 

Tabel 2-1 Afdrukstand van het papier in lade 1 (vervolg)

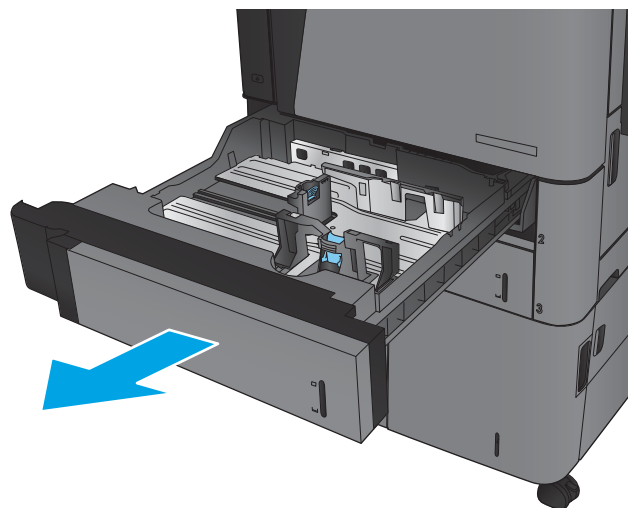
Papiersoort	Stand afbeelding	Duplexmodus	Papier plaatsen
		Automatisch dubbelzijdig afdrukken	Afdrukzijde boven Bovenrand naar de achterkant van het apparaat gericht
			
Enveloppen	Korte rand van de envelop invoeren in het apparaat	Enkelzijdig afdrukken	Afdrukzijde boven Bovenrand naar de achterkant van het apparaat gericht
			

Lade 2 en lade 3 vullen

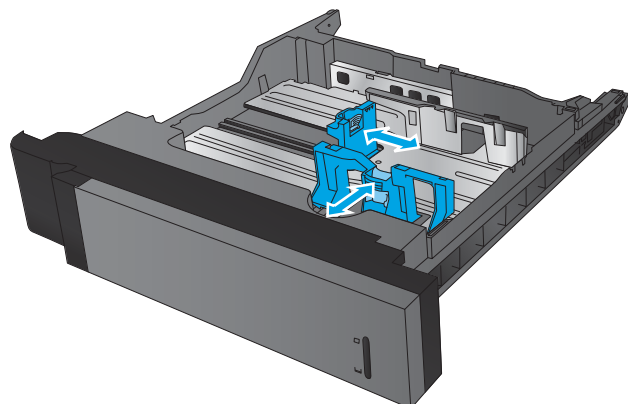
 **OPMERKING:** De procedure voor het plaatsen van papier is voor lade 3 hetzelfde als voor lade 2. Hier wordt alleen lade 2 weergegeven.

1. Open de lade.

OPMERKING: Open de lade niet als deze in gebruik is.



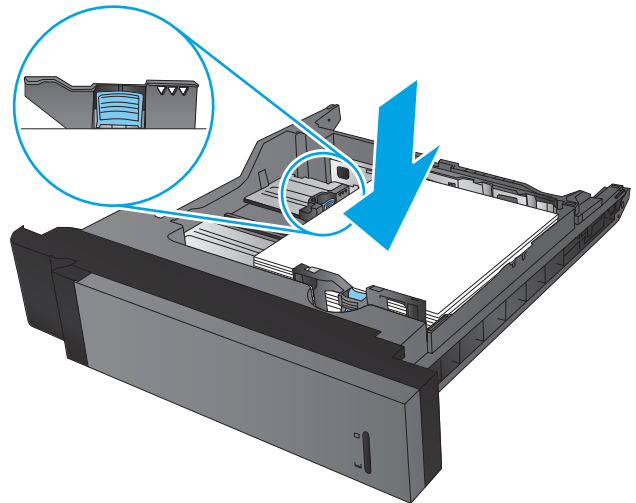
2. Stel de geleiders voor de papierbreedte en -lengte in door de vergrendeling van elk van de geleiders in te drukken en de geleiders op te schuiven tot het formaat van het papier dat u gebruikt.



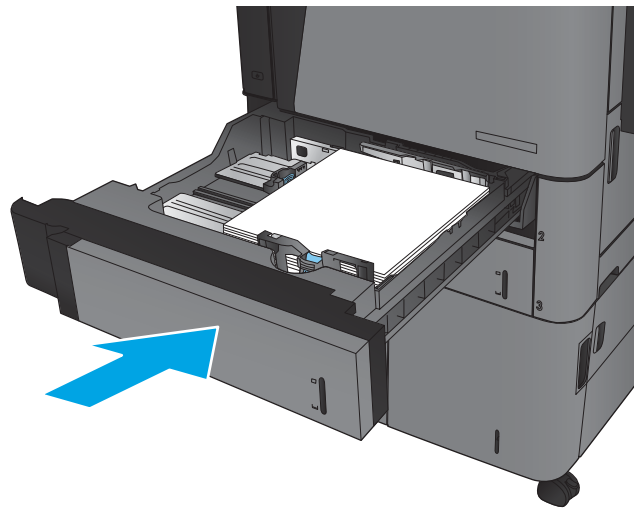
3. Plaats het papier in de lade. Zorg ervoor dat de geleiders de stapel papier net raken zonder dat de stapel gaat opbollen.

OPMERKING: Plaats niet te veel papier in de lade om storingen te voorkomen. Let erop dat de bovenkant van de stapel niet boven de indicator voor de maximale stapelhoogte uitkomt.

OPMERKING: Als de lade niet goed wordt ingesteld, kan tijdens het afdrukken een foutbericht verschijnen of kan het papier vastlopen.

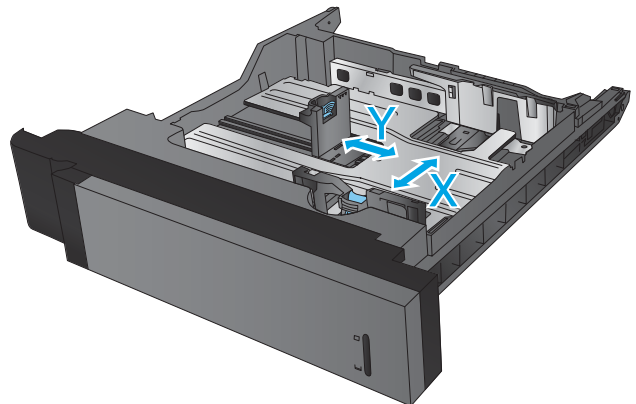


4. Sluit de lade.



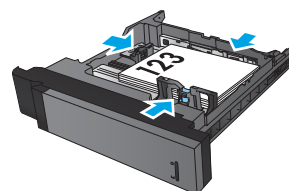
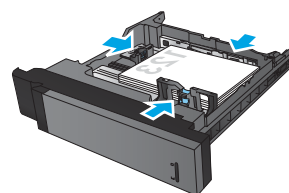
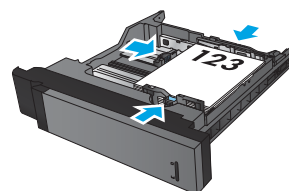
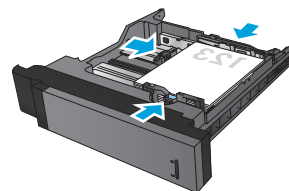
5. Op het bedieningspaneel wordt de soort en het formaat van het papier voor de lade weergegeven. Als de configuratie niet juist is, volgt u de instructies op het bedieningspaneel om de soort of het formaat te wijzigen.

6. Voor papier van afwijkend formaat moet u de X- en Y-afmetingen opgeven wanneer daarom wordt gevraagd op het bedieningspaneel.

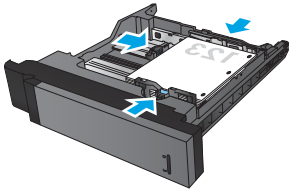
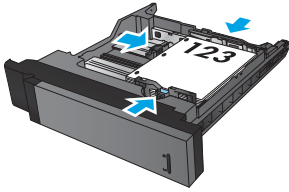


Tabel 2-2 Afdrukstand van lade 2 en lade 3

Papiersoort	Stand afbeelding	Duplexmodus	Papier plaatsen
Vorbedrukt of briefhoofdpapier	staand	Enkelzijdig afdrucken	Afdrukzijde beneden Bovenrand aan de achterkant van de lade
		Automatisch dubbelzijdig afdrucken	Afdrukzijde boven Bovenrand aan de achterkant van de lade
	Liggend	Enkelzijdig afdrucken	Afdrukzijde beneden Onderrand naar de rechterkant van de lade
		Automatisch dubbelzijdig afdrucken	Afdrukzijde boven Onderrand naar de rechterkant van de lade



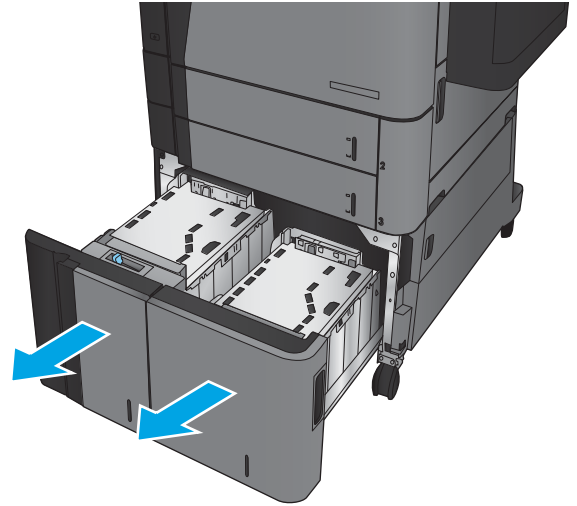
Tabel 2-2 Afdrukstand van lade 2 en lade 3 (vervolg)

Papiersoort	Stand afbeelding	Duplexmodus	Papier plaatsen
Geperforeerd	Staand	Enkelzijdig afdrukken	Gaten naar de rechterkant van de lade
			
		Automatisch dubbelzijdig afdrukken	Gaten naar de linkerkant van de lade
			

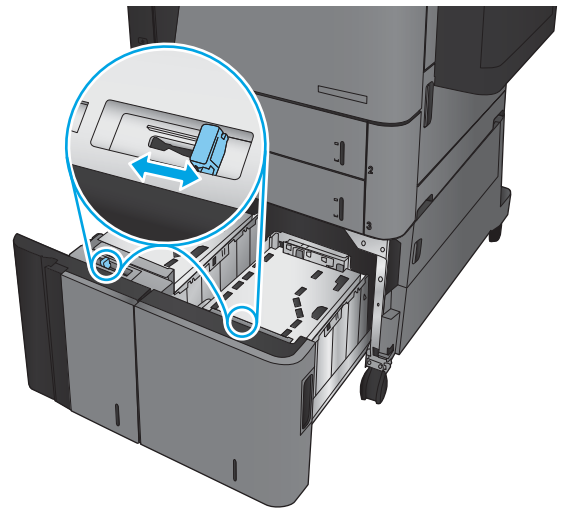
Lade 4 en lade 5 vullen

Lade 4 en 5 ondersteunen alleen papier van A4- en Letter-formaat.

1. Open de linker en rechter zijden van de lade.

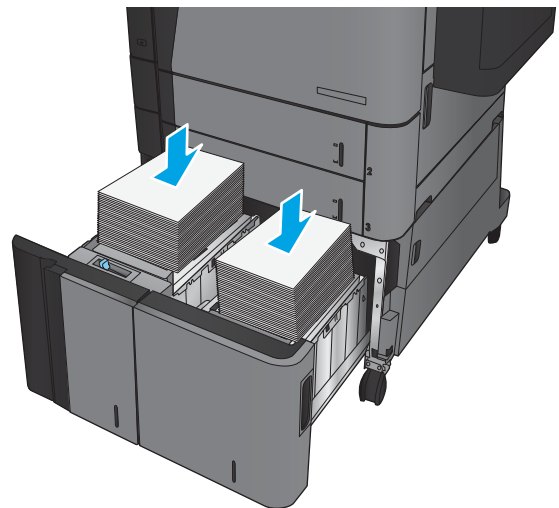


2. Zet aan beide zijden de papierformaathendel in het juiste formaat voor het papier dat u gebruikt.

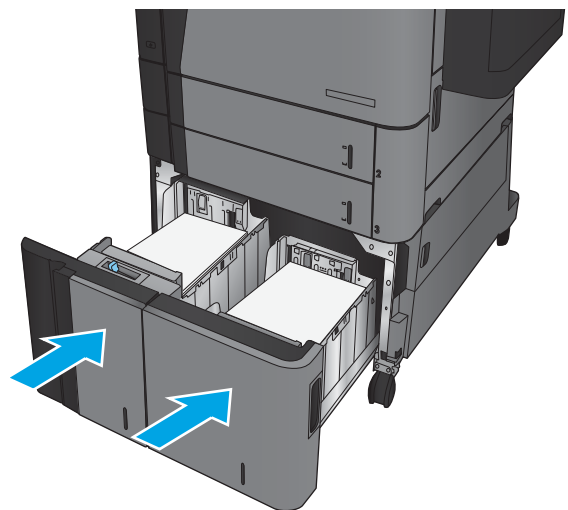


3. Vul beide zijden van de lade met volledige papierstapels. De rechter zijde kan 1500 vel papier bevatten. De linker zijde kan 2000 vel papier bevatten.

OPMERKING: Vul voor de beste resultaten met volledige papierstapels. Verdeel de riemen niet in kleinere delen.



4. Sluit de papiergeleiders aan de linker en rechter zijde.



De standaard nietlocatie instellen

1. Raak in het begainscherm van het bedieningspaneel de knop [Beheer](#) aan.
2. Open de volgende menu's:
 - [Instellingen nietmachine/stapelaar](#)
 - [Nieten](#)
3. Selecteer een locatie voor nietjes in de lijst met opties en raak vervolgens de knop [Opslaan](#) aan. De volgende opties zijn beschikbaar:
 - [Geen](#)
 - [Linksboven](#)
 - [Rechtsboven](#)
 - [Twee links](#)
 - [Twee rechts](#)
 - [Twee boven](#)
 - [Twee boven of links](#)



OPMERKING: Bij documenten met de staande afdrukrichting wordt de linkerzijde geniet. Bij documenten met de liggende afdrukrichting wordt de bovenzijde geniet.

De standaardponslocatie instellen

1. Raak in het begainscherm van het bedieningspaneel de knop [Beheer](#) aan.
2. Open de volgende menu's:
 - [Instellingen nietmachine/stapelaar](#)
 - [Ponsen](#)
3. Selecteer een ponslocatie in de lijst met opties en raak vervolgens de knop [Opslaan](#) aan. De volgende opties zijn beschikbaar:
 - [Geen](#)
 - [Twee links of boven](#)
 - [Twee links](#)
 - [Rechtsboven](#)
 - [Twee boven](#)
 - [Twee onder](#)

- Drie links
- Drie rechts
- Drie boven
- Drie onder



OPMERKING: Bij documenten met de staande afdrukrichting wordt de linkerzijde geponst. Bij documenten met de liggende afdrukrichting wordt de bovenzijde geponst.

3 Onderdelen, benodigdheden en accessoires

- [Onderdelen, accessoires en benodigdheden bestellen](#)
- [De tonercartridge vervangen](#)

Voor meer informatie:

In de VS gaat u naar www.hp.com/support/ljM806.

Buiten de VS gaat u naar www.hp.com/support. Selecteer uw land/regio. Klik op **Productondersteuning & probleemoplossing**. Voer de productnaam in en selecteer **Zoeken**.

De uitgebreide Help van HP voor uw apparaat omvat de volgende informatie:

- Installeren en configureren
- Leren en gebruiken
- Problemen oplossen
- Software-updates downloaden
- Meepraten op ondersteuningsforums
- Informatie over garantie en wettelijke voorschriften zoeken

Onderdelen, accessoires en benodigdheden bestellen

Bestellen

Benodigdheden en papier bestellen	www.hp.com/go/suresupply
Originele onderdelen of accessoires van HP bestellen	www.hp.com/buy/parts
Bestellen via service- of ondersteuningsproviders	Neem contact op met een erkend service- of ondersteuningspunt van HP.
Bestellen via de geïntegreerde webserver van HP	Typ het IP-adres of de hostnaam van het apparaat in het adres- of URL-veld van een ondersteunde webbrowsen op de computer. De geïntegreerde webserver bevat een koppeling naar de HP SureSupply-website. Hier vindt u mogelijkheden voor het aanschaffen van originele HP-benodigdheden.

Onderdelen en benodigdheden

De volgende onderdelen zijn beschikbaar voor het apparaat.

- Onderdelen die zijn gemarkeerd met **Verplicht** kunnen door de klant zelf worden geïnstalleerd. U kunt de reparatie ook laten uitvoeren door servicemedewerkers van HP maar dan worden kosten in rekening gebracht. Voor deze onderdelen wordt onder uw HP-productgarantie geen ondersteuning ter plekke of reparatie in de werkplaats aangeboden.
- Onderdelen die zijn gemarkeerd met **Optioneel** kunnen tijdens de garantieperiode van het apparaat op uw verzoek zonder bijkomende kosten worden geïnstalleerd door servicemedewerkers van HP.

Item	Omschrijving	Instructies voor zelf vervangen	Nummer
Onderhoudskit 110V	Kit voor preventief onderhoud met de volgende onderdelen: <ul style="list-style-type: none">• Vervangende fuser 110 Volt• Vervangende overdrachtsrol• Vervangende oppak-, invoer- en scheidingsrollen voor lade 2 en 3• Vervangende oppak- en invoerrollen voor de invoerlade met hoge capaciteit (lade 4 en 5)	Verplicht	C2H67A

Item	Omschrijving	Instructies voor zelf vervangen	Nummer
Onderhoudskit 220V	Kit voor preventief onderhoud met de volgende onderdelen: <ul style="list-style-type: none"> • Vervangende fuser 220 Volt • Vervangende overdrachtsrol • Vervangende oppak-, invoer- en scheidingsrollen voor lade 2 en 3 • Vervangende oppak- en invoerrollen voor de invoerlade met hoge capaciteit (lade 4 en 5) 	Verplicht	C2H57A
Rollenkit voor lade 2-5	Vervangende oppak- en invoerrollen voor de laden 2, 3, 4 en 5 (bestel één kit per lade)	Verplicht	CF367-67903
Rollenkit lade 1	Vervangende oppak- en invoerrollen voor lade 1	Verplicht	CF367-67904
Fuserkit 110V	Vervangende fuser 110 Volt	Verplicht	CF367-67905
Fuserkit 220V	Vervangende fuser 220 Volt	Verplicht	CF367-67906
Overdrachtsrol	Vervangende overdrachtsrol	Verplicht	CF367-67907
HCI-kit	Vervangende invoerlade met hoge capaciteit en standaard	Verplicht	C3F79-37901
Nietmachine/stapelaar	Vervangend afwerkaccessoire nietmachine/stapelaar	Verplicht	CZ994-67901
Nietmachine/stapelaar met ponseenheid (2/3)	Vervangende nietmachine/stapelaar met ponseenheid, versie met 2 of 3 gaatjes voor landen/regio's met het imperiale stelsel	Verplicht	CZ995-67901
Nietmachine/stapelaar met ponseenheid (2/4)	Vervangende nietmachine/stapelaar met ponseenheid, versie met 2 of 4 gaatjes voor landen/regio's met het metrieke stelsel	Verplicht	CZ996-67901
Brochuremaker	Vervangende brochuremaker	Verplicht	CZ285-67901
Torsiebegrenzer	Vervangende torsiebegrenzer voor scheidingsrollen voor lade 2 of lade 3 (bestel één kit per lade)	Verplicht	CF367-67908
Navulling nietcassette	Vervangende nietcassette voor nietmachine 1 in de nietmachine/stapelaar, nietmachine/stapelaar met ponseenheid of brochuremaker	Verplicht	C8091A
Navulling nietcassette 2000 nietjes (2-pak)	Navulling nietcassette voor nietmachine 2 en 3 in de brochuremaker	Verplicht	CC383A
Zwarte tonercartridge	Vervangende tonercartridge met hoge capaciteit	Verplicht	CF325X
USB draadloze afdrukserver	Vervangende draadloze HP Jetdirect-afdrukserver ew2500	Verplicht	J8026-67901

Item	Omschrijving	Instructies voor zelf vervangen	Nummer
DIMM 512 MB	Vervangende DIMM 512 MB	Verplicht	CF306-67901
Bedieningspaneel	Vervangende bedieningspaneel	Verplicht	CZ245-67901
Formatterkit	Vervangende formatter	Verplicht	CF367-67912
HDD-vervangingskit	Vervangende harde schijf	Optioneel	CF367-67913

Accessoires

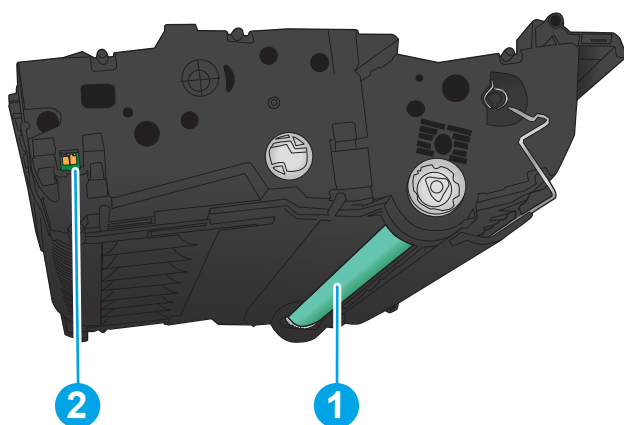
Artikel	Omschrijving	Onderdeelnummer
HP LaserJet nietmachine/stapelaar	Afwerkaccessoire nietmachine/stapelaar	CZ994A
HP LaserJet nietmachine/stapelaar met ponsseenheid (2/3)	Nietmachine/stapelaar met ponsseenheid voor landen/regio's met het imperiale stelsel	CZ995A
HP LaserJet nietmachine/stapelaar met ponsseenheid (2/4)	Nietmachine/stapelaar met ponsseenheid voor landen/regio's met het metrieke stelsel	CZ996A
HP LaserJet brochuremaker/afwerkeenheid	Afwerkaccessoire brochuremaker	CZ285A
HP LaserJet invoerlade met hoge capaciteit voor 3500 vel en standaard	Optionele lade voor grotere papiercapaciteit.	C3F79A
Draadloze HP Jetdirect-afdrukserver ew2500	USB draadloze afdrukserver	J8026A
HP Jetdirect 2800w NFC- en Wireless Direct-accessoire	Wireless Direct-accessoire om met één druk op de knop af te drukken vanaf mobiele apparaten	J8029A
HP DIMM 1 GB	Optionele geheugenmodule	CF306AX

De tonercartridge vervangen

Blijf met de huidige cartridge afdrukken totdat de afdrukkwaliteit niet meer acceptabel is, zelfs na het opnieuw verdelen van de toner. Als u de toner opnieuw wilt verdelen, verwijdert u de tonercartridge uit de printer en schudt u de cartridge horizontaal heen en weer. Raadpleeg de instructies voor het vervangen van de cartridge voor een grafische weergave. Plaats de tonercartridge opnieuw in de printer en sluit het paneel.

De volgende afbeelding geeft de onderdelen van de tonercartridge weer.

Afbeelding 3-1 Onderdelen tonercartridge, achteraanzicht

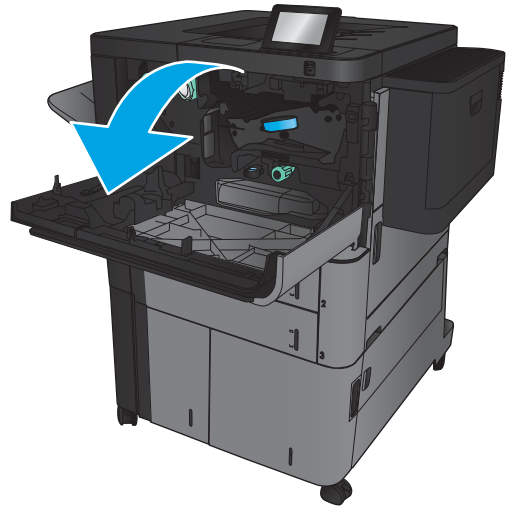


1	Afbeeldingsdrum
	VOORZICHTIG: Raak de groene rol niet aan. Als u dit doet, kan de cartridge beschadigd raken.
2	Geheugenchip

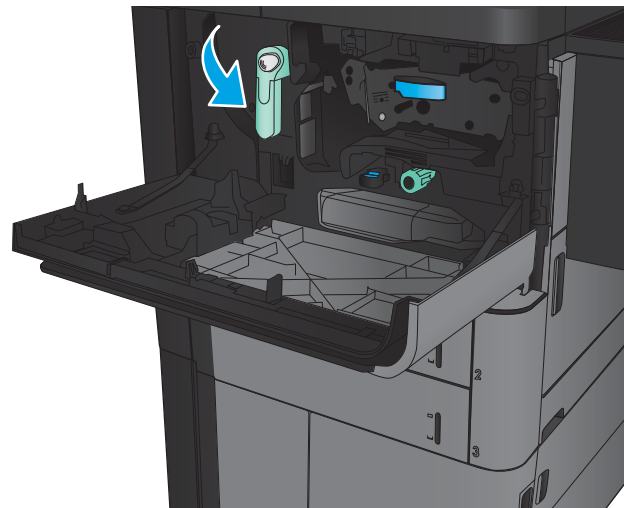
⚠ VOORZICHTIG: Als er toner op uw kleding komt, veegt u dit af met een droge doek en wast u de kleding in koud water. Met warm water wordt de toner in de stof opgenomen.

📄 OPMERKING: Op de verpakking van de tonercartridge vindt u informatie over hergebruik van gebruikte cartridges.

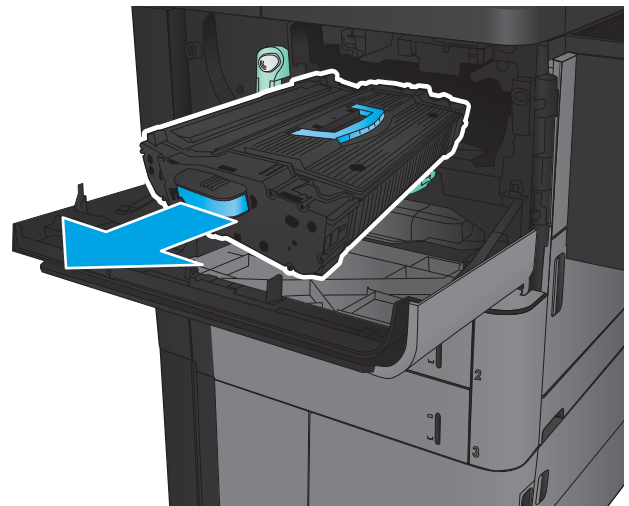
1. Open de voorste klep. Controleer of de klep volledig is geopend.



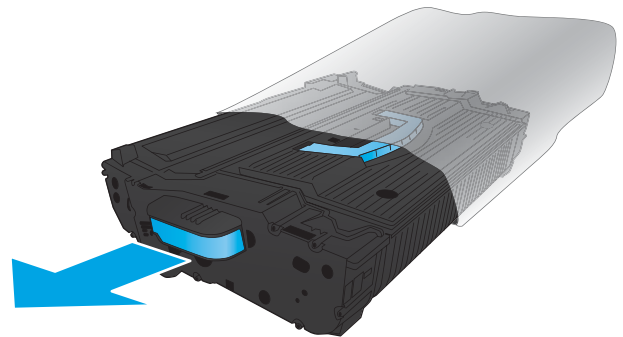
2. Druk op de knop op de hendel en draai vervolgens de hendel van de tonercartridge naar de onderste positie.



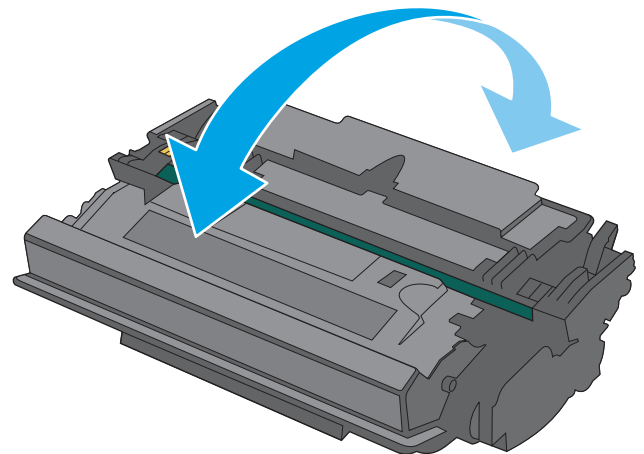
3. Trek de gebruikte tonercartridge aan de greep uit het apparaat.



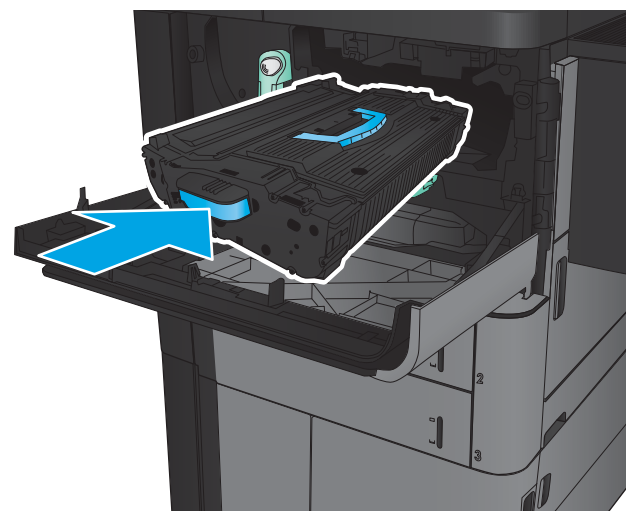
4. Haal de nieuwe tonercartridge uit de verpakking.



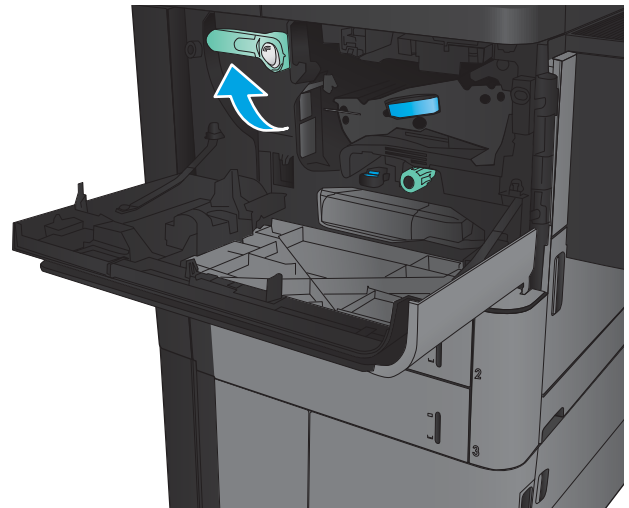
5. Pak het inktpatroon aan beide zijden vast en schud de cartridge 5-6 maal.



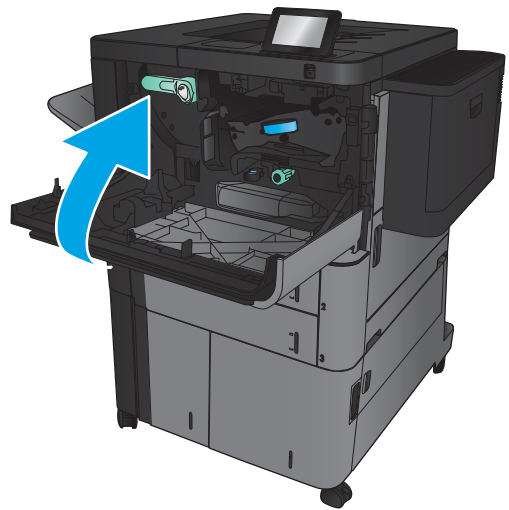
6. Houd de tonercartridge recht voor de houder en schuif de cartridge in het apparaat. De tonercartridge zakt iets wanneer deze op zijn plaats zit.



7. Druk op de knop op de hendel en draai vervolgens de hendel van de tonercartridge naar de bovenste positie.



8. Sluit de voorklep.



4 Afdrukken

- [Afdruktaken \(Windows\)](#)
- [Afdruktaken \(Mac OS X\)](#)
- [Afdruktaken opslaan op het apparaat](#)
- [Mobile printing](#)
- [Afdrukken vanaf de USB-poort](#)

Voor meer informatie:

In de VS gaat u naar www.hp.com/support/ljM806.

Buiten de VS gaat u naar www.hp.com/support. Selecteer uw land/regio. Klik op **Productondersteuning & probleemoplossing**. Voer de productnaam in en selecteer **Zoeken**.

De uitgebreide Help van HP voor uw apparaat omvat de volgende informatie:

- Installeren en configureren
- Leren en gebruiken
- Problemen oplossen
- Software-updates downloaden
- Meepraten op ondersteuningsforums
- Informatie over garantie en wettelijke voorschriften zoeken

Afdruktaken (Windows)

Afdrukken (Windows)

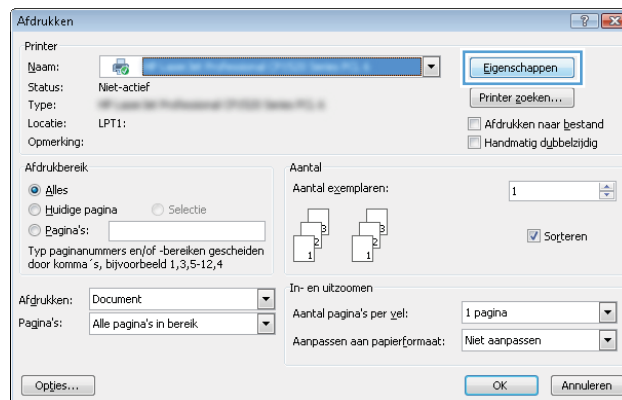
De volgende procedure beschrijft het standaardafdrukproces voor Windows.

1. Selecteer de **afdrukoptie** vanuit het programma.
2. Selecteer het apparaat in de lijst met printers en selecteer vervolgens **Eigenschappen** of **Voorkeuren** (de naam varieert per programma).
3. Klik of tik op de tabbladen in de printerdriver om de beschikbare opties te configureren.
4. Klik of tik op de knop **OK** om terug te gaan naar het dialoogvenster **Afdrukken**. Geef op dit scherm het aantal af te drukken exemplaren op.
5. Klik of tik op de knop **OK** om de taak af te drukken.

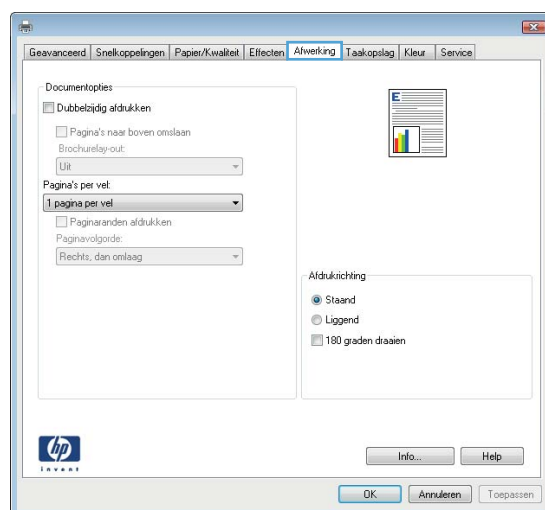
Automatisch dubbelzijdig afdrukken (Windows)

 **OPMERKING:** Uw printerdriver kan er anders uitzien dan deze printerdriver, maar de stappen zijn dezelfde.

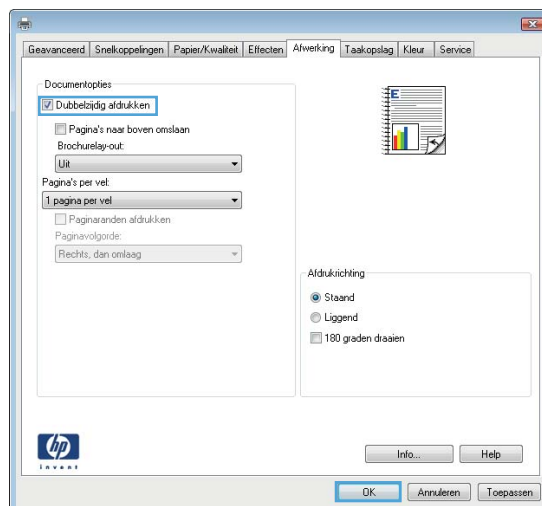
1. Selecteer de **afdruk**optie vanuit het programma.
2. Selecteer het apparaat in de lijst met printers en selecteer vervolgens **Eigenschappen** of **Voorkeuren** (de naam varieert per programma).



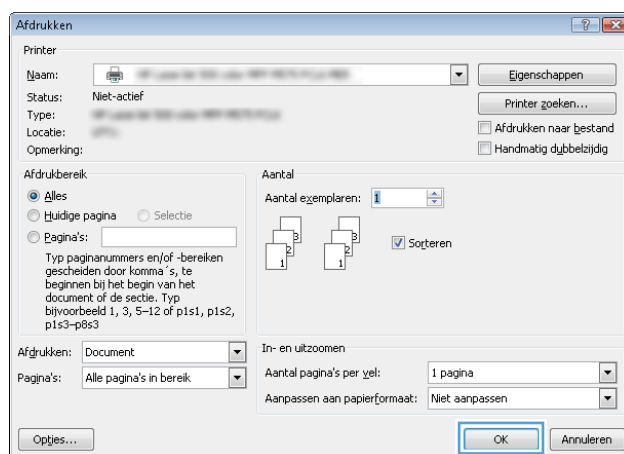
3. Open het tabblad **Afwerking**.




- Schakel het selectievakje **Dubbelzijdig afdrukken** in. Klik op de knop **OK** om het dialoogvenster **Documenteigenschappen** te sluiten.



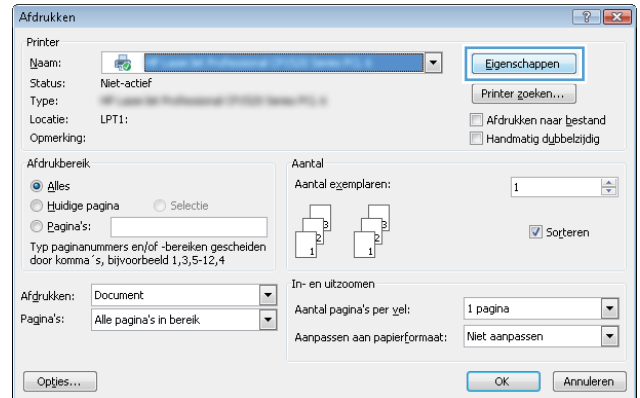
- Klik in het dialoogvenster **Afdrukken** op de knop **OK** om de taak af te drukken.



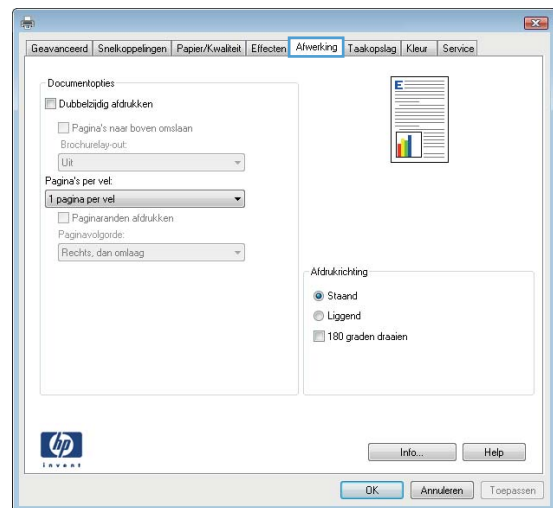
Handmatig dubbelzijdig afdrucken (Windows)

 **OPMERKING:** Uw printerdriver kan er anders uitzien dan deze printerdriver, maar de stappen zijn dezelfde.

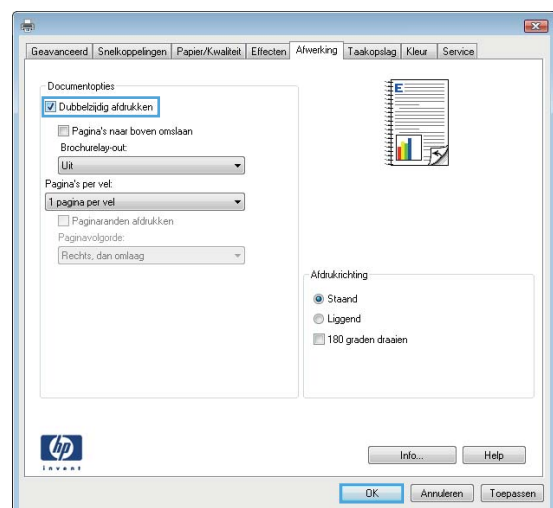
1. Selecteer **Afdrukken** in het programma.
2. Selecteer het apparaat in de lijst met printers en selecteer vervolgens **Eigenschappen** of **Voorkeuren** (de naam varieert per programma).



3. Open het tabblad **Afwerking**.




4. Schakel het selectievakje **Dubbelzijdig afdrukken** in. Klik op **OK** om de eerste zijde van de taak af te drukken.

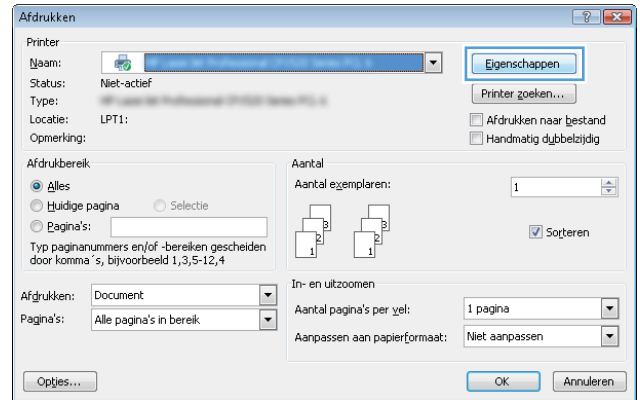


5. Haal de bedrukte stapel uit de uitvoerbak en plaats die met de bedrukte zijde omhoog in lade 1.
6. Raak, wanneer u hierom wordt gevraagd, de desbetreffende knop op het bedieningspaneel aan om door te gaan.

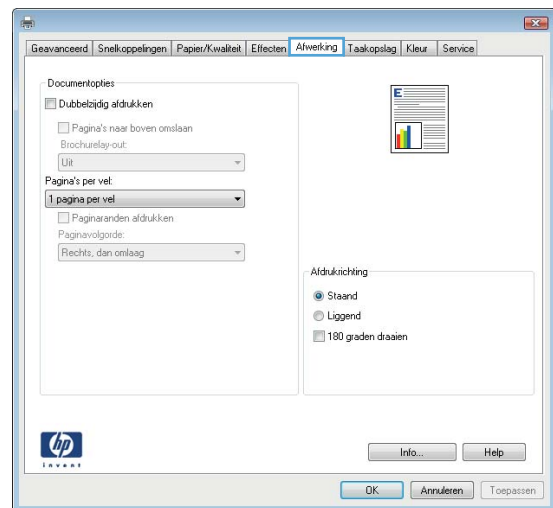
Meerdere pagina's per vel afdrukken (Windows)

 **OPMERKING:** Uw printerdriver kan er anders uitzien dan deze printerdriver, maar de stappen zijn dezelfde.

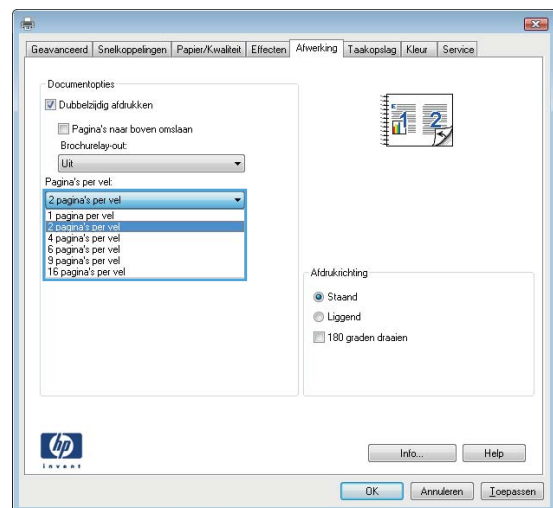
1. Selecteer de **afdruk**optie vanuit het programma.
2. Selecteer het apparaat in de lijst met printers en selecteer vervolgens **Eigenschappen** of **Voorkeuren** (de naam varieert per programma).



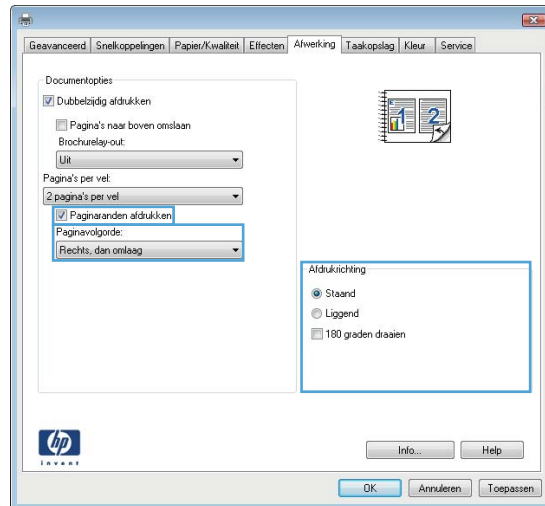
3. Open het tabblad **Afwerking**.



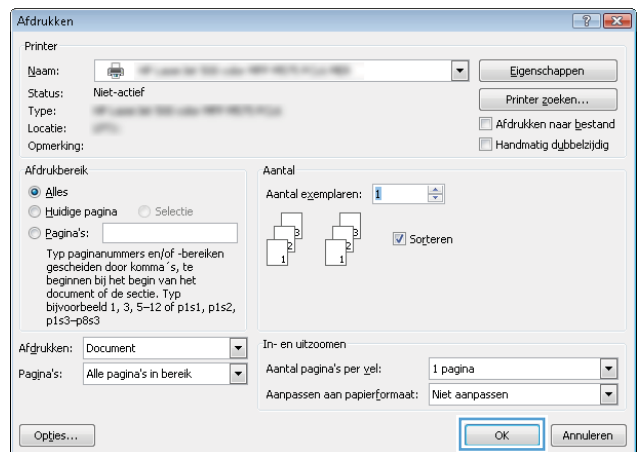
4. Selecteer het aantal pagina's per vel in het vervolgkeuzemenu **Pagina's per vel**.




5. Selecteer de juiste opties voor **Paginaranden afdrukken**, **Paginavolgorde** en **Afdrukrichting**. Klik op de knop **OK** om het dialoogvenster **Documenteigenschappen** te sluiten.



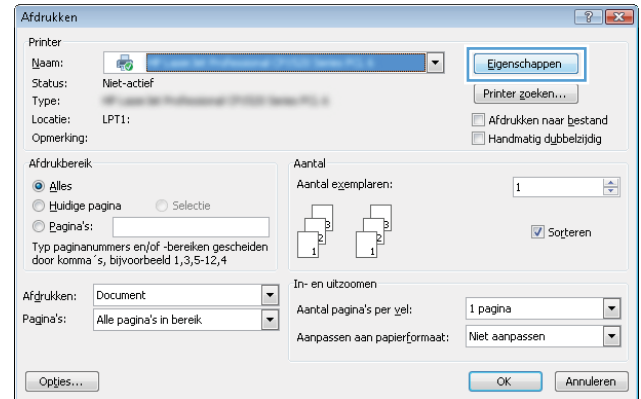
6. Klik in het dialoogvenster **Afdrukken** op de knop **OK** om de taak af te drukken.



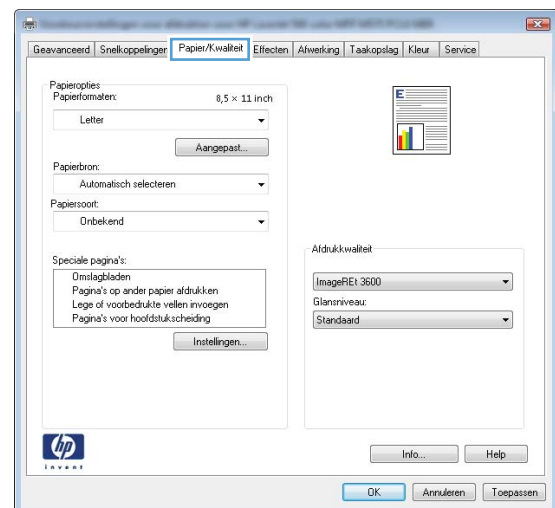
De papiersoort selecteren (Windows)

 **OPMERKING:** Uw printerdriver kan er anders uitzien dan deze printerdriver, maar de stappen zijn dezelfde.

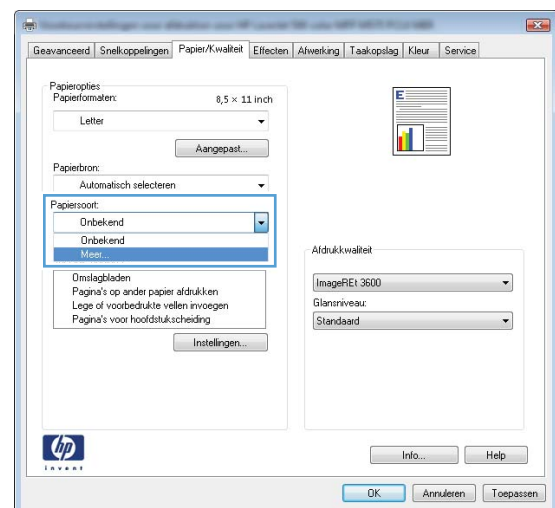
1. Selecteer de **afdruk**optie vanuit het programma.
2. Selecteer het apparaat in de lijst met printers en selecteer vervolgens **Eigenschappen** of **Voorkeuren** (de naam varieert per programma).



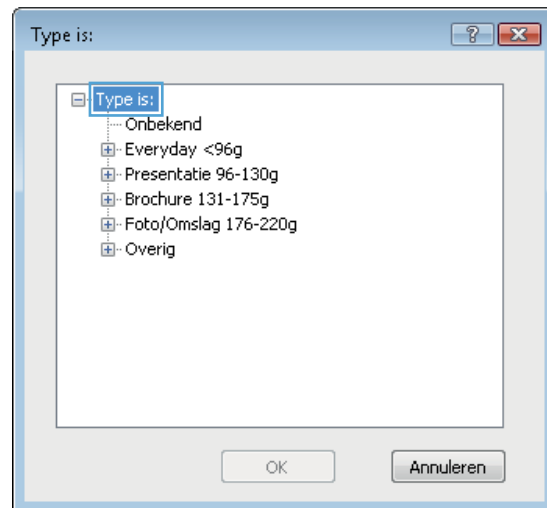
3. Klik op het tabblad **Papier/Kwaliteit**.



4. Klik in de vervolgkeuzelijst **Papiersoort** op de optie **Meer...**



5. Vouw de lijst **Type is:** uit. opties



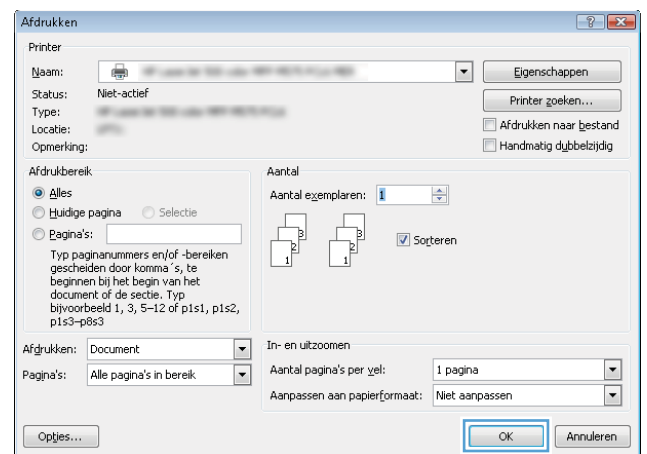
6. Vouw de categorie met papiersoorten uit die het best overeenkomt met het papier dat u gebruikt.



7. Selecteer de papiersoort die u gebruikt en klik op de knop **OK**.



8. Klik op de knop **OK** om het dialoogvenster **Documenteigenschappen** te sluiten. Klik in het dialoogvenster **Afdrukken** op de knop **OK** om de taak af te drukken.



Afdruktaken (Mac OS X)

Afdrukken (Mac OS X)

De volgende procedure beschrijft het standaardafdrukproces voor Mac OS X.

1. Klik op de optie **Afdrukken** in het menu **Bestand**.
2. Selecteer het apparaat in het menu **Printer**.
3. Open de vervolgkeuzelijst van het menu of klik op **Details weergeven** en selecteer andere menu's om de afdrukinstellingen aan te passen.
4. Klik op de knop **Afdrukken**.

Automatisch dubbelzijdig afdrukken (Mac OS X)



OPMERKING: Deze functie is beschikbaar als u de HP-printerdriver installeert. Mogelijk is de functie niet beschikbaar als u AirPrint gebruikt.

1. Klik op de optie **Afdrukken** in het menu **Bestand**.
2. Selecteer het apparaat in het menu **Printer**.
3. Open de vervolgkeuzelijst van het menu of klik op **Details weergeven** en klik vervolgens op het menu **Lay-out**.
4. Selecteer een bindoptie in de vervolgkeuzelijst **Dubbelzijdig**.
5. Klik op de knop **Afdrukken**.

Handmatig dubbelzijdig afdrukken (Mac OS X)



OPMERKING: Deze functie is beschikbaar als u de HP-printerdriver installeert. Mogelijk is de functie niet beschikbaar als u AirPrint gebruikt.

1. Klik op de optie **Afdrukken** in het menu **Bestand**.
2. Selecteer dit apparaat in het menu **Printer**.
3. Open de vervolgkeuzelijst van het menu of klik op **Details weergeven** en klik vervolgens op het menu **Handmatig dubbelzijdig**.
4. Klik op het vak **Handmatig dubbelzijdig** en selecteer een bindoptie.
5. Klik op de knop **Afdrukken**.
6. Ga naar het apparaat en verwijder alle lege vellen uit lade 1.
7. Haal de bedrukte stapel uit de uitvoerbak en plaats die met de bedrukte zijde omlaag in de invoerlade.
8. Raak, wanneer u hierom wordt gevraagd, de desbetreffende knop op het bedieningspaneel aan om door te gaan.

Meerdere pagina's per vel afdrukken (Mac OS X)

1. Klik op de optie **Afdrukken** in het menu **Bestand**.
2. Selecteer het apparaat in het menu **Printer**.
3. Open de vervolgkeuzelijst van het menu of klik op **Details weergeven** en klik vervolgens op het menu **Lay-out**.
4. Selecteer in de vervolgkeuzelijst **Pagina's per vel** het aantal pagina's dat u op elk vel wilt afdrukken.
5. Selecteer in het gedeelte **Lay-outrichting** de volgorde en positie van de pagina's op het vel.
6. Selecteer in het menu **Randen** het soort rand dat u rond elke pagina op het vel wilt afdrukken.
7. Klik op de knop **Afdrukken**.


Papiersoort selecteren (Mac OS X)

1. Klik op de optie **Afdrukken** in het menu **Bestand**.
2. Selecteer het apparaat in het menu **Printer**.
3. Open de vervolgkeuzelijst van het menu of klik op **Details weergeven** en klik vervolgens op het menu **Afwerking**.
4. Selecteer een papiersoort in de vervolgkeuzelijst **Papiersoort**.
5. Klik op de knop **Afdrukken**.

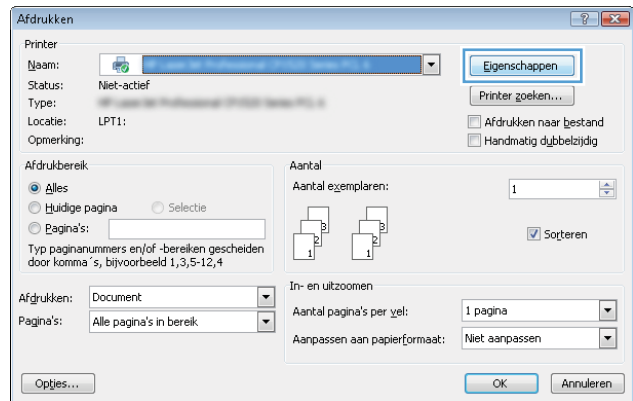
Afdruktaken opslaan op het apparaat

Een opgeslagen taak maken (Windows)

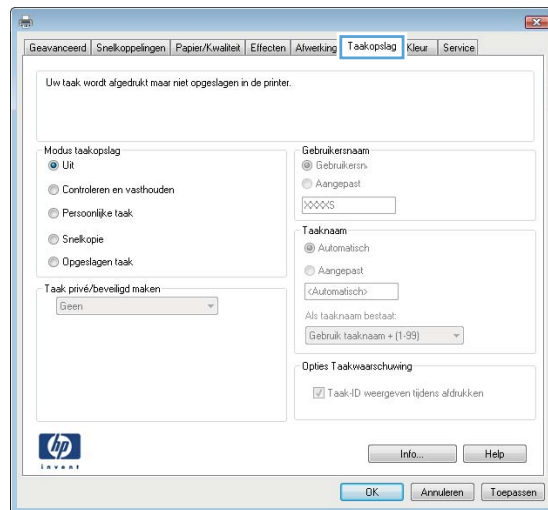
U kunt taken op het apparaat opslaan, zodat u ze kunt afdrukken wanneer het u uitkomt.

 **OPMERKING:** Uw printerdriver kan er anders uitzien dan deze printerdriver, maar de stappen zijn dezelfde.

1. Selecteer de **afdrukoptie** vanuit het programma.
2. Selecteer het apparaat in de lijst met printers en selecteer vervolgens **Eigenschappen** of **Voorkeuren** (de naam varieert per programma).

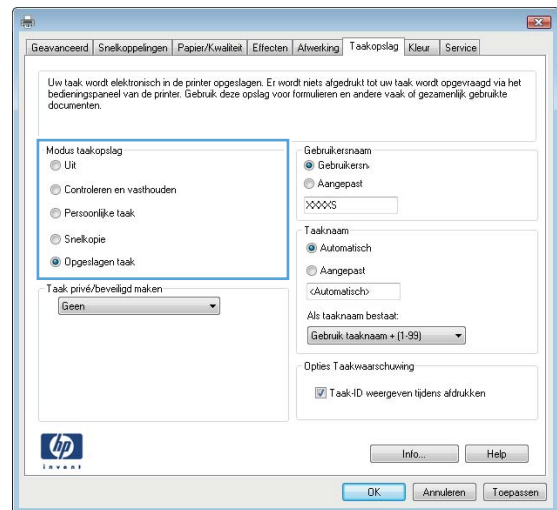


3. Klik op het tabblad **Taakopslag**.



4. Selecteer een optie voor **Modus Taakopslag**.

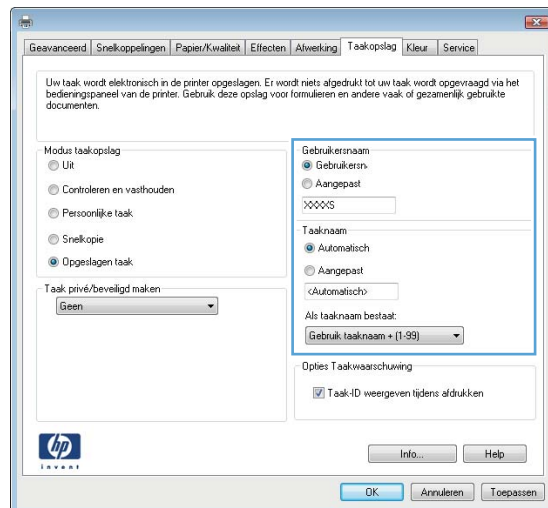
- **Controleren en vasthouden:** Er wordt één exemplaar van een taak afgedrukt, zodat u dit kunt controleren. Hierna worden de volgende exemplaren afgedrukt.
- **Persoonlijke taak:** De taak wordt pas afgedrukt wanneer u dit aangeeft op het bedieningspaneel van het apparaat. In deze taakopslagmodus kunt u een van de opties voor **Taak privé/beveiligd maken** selecteren. Als u een pincode aan de taak toewijst, moet u de vereiste pincode in het bedieningspaneel opgeven. Als u de taak beveiligt, moet u de vereiste pincode invoeren op het bedieningspaneel.
- **Snelkopie:** Het gewenste aantal exemplaren van een taak wordt afgedrukt en een exemplaar van de taak wordt opgeslagen in het geheugen van het apparaat, zodat u de taak later nogmaals kunt afdrucken.
- **Opgeslagen taak:** Een taak opslaan op het apparaat en andere gebruikers toestaan de taak af te drukken. In deze taakopslagmodus kunt u een van de opties voor **Taak privé/beveiligd maken** selecteren. Als u een pincode aan de taak toewijst, moet degene die de taak afdruckt de vereiste pincode invoeren op het bedieningspaneel. Als u de taak beveiligt, moet degene die de taak afdruckt de vereiste pincode invoeren op het bedieningspaneel.



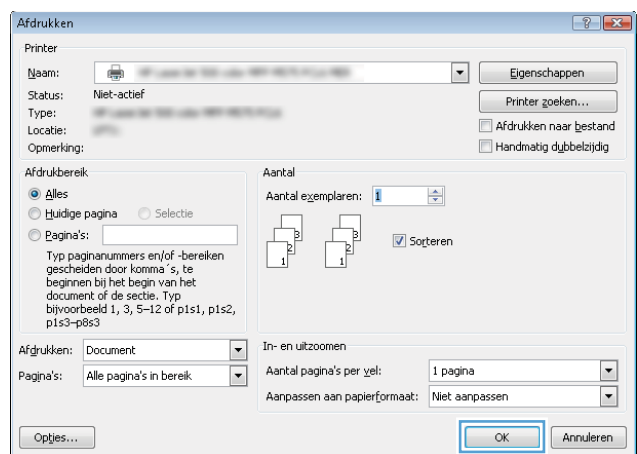
- Als u een aangepaste gebruikersnaam of taaknaam wilt gebruiken, klikt u op de knop **Aangepast** en voert u de gebruikersnaam of taaknaam in.

Selecteer welke optie u wilt gebruiken als er al een andere taak bestaat met dezelfde naam:

- **Taaknaam + (1-99) gebruiken:** Voeg een uniek nummer toe aan het einde van de taaknaam.
- **Bestaand bestand vervangen:** Overschrijf de bestaande opgeslagen taak met de nieuwe taak.



- Klik op de knop **OK** om het dialoogvenster **Documenteigenschappen** te sluiten. Klik in het dialoogvenster **Afdrukken** op de knop **OK** om de taak af te drukken.



Een opgeslagen taak maken (MAC OS X)


U kunt taken op het apparaat opslaan, zodat u ze kunt afdrukken wanneer het u uitkomt.

- Klik op het menu **Bestand** en vervolgens op de optie **Afdrukken**.
- Selecteer het apparaat in het menu **Printer**.
- Het menu **Exemplaren & pagina's** wordt standaard weergegeven door de printerdriver. Open de menuvervolgkeuzelijst en klik op het menu **Taakopslag**.
- Selecteer in de vervolgkeuzelijst **Modus** het type opgeslagen taak.
 - **Controleren en vasthouden:** Er wordt één exemplaar van een taak afgedrukt, zodat u dit kunt controleren. Hierna worden de volgende exemplaren afgedrukt.
 - **Persoonlijke taak:** De taak wordt pas afgedrukt wanneer u dit aangeeft op het bedieningspaneel van het apparaat. Als u een pincode aan de taak toewijst, moet u de vereiste pincode in het bedieningspaneel opgeven.

- **Snelkopie:** Het gewenste aantal exemplaren van een taak wordt afgedrukt en een exemplaar van de taak wordt opgeslagen in het geheugen van het apparaat, zodat u de taak later nogmaals kunt afdrukken.
 - **Opgeslagen taak:** Een taak opslaan op het apparaat en andere gebruikers toestaan de taak af te drukken. Als u een pincode aan de taak toewijst, moet degene die de taak afdrukt de vereiste pincode invoeren op het bedieningspaneel.
5. Als u een aangepaste gebruikersnaam of taaknaam wilt gebruiken, klikt u op de knop **Aangepast** en voert u de gebruikersnaam of taaknaam in.
- Selecteer welke optie u wilt gebruiken als er al een andere taak bestaat met dezelfde naam.
- **Taaknaam + (1-99) gebruiken:** Voeg een uniek nummer toe aan het einde van de taaknaam.
 - **Bestaand bestand vervangen:** Overschrijf de bestaande opgeslagen taak met de nieuwe taak.
6. Als u de optie **Opgeslagen taak** of **Persoonlijke taak** hebt geselecteerd in stap 3, kunt u de taak beveiligen met een pincode. Typ een viercijferig getal in het veld **PIN voor afdrukken**. Als anderen proberen deze taak af te drukken, wordt hen gevraagd deze pincode in te voeren.
7. Klik op de knop **Afdrukken** om de taak te verwerken.

Een opgeslagen taak afdrukken

Volg de onderstaande procedure om een taak af te drukken die in het apparaatgeheugen is opgeslagen.

1. Blader in het beginscherm van het bedieningspaneel naar de knop **Ophalen uit apparaatgeheugen** en raak deze knop aan.
2. Selecteer de naam van de map waarin de taak is opgeslagen.
3. Selecteer de naam van de taak. Als de taak privé of beveiligd is, geeft u de pincode of het wachtwoord op.
4. Pas het aantal exemplaren aan en raak vervolgens de knop **Starten**  aan om de taak af te drukken.

Een opgeslagen taak verwijderen

Wanneer u een opgeslagen opdracht naar het apparaatgeheugen stuurt, overschrijft het apparaat alle voorgaande opdrachten met dezelfde gebruiker- en opdrachtnaam. Als een taak nog niet is opgeslagen onder dezelfde gebruikers- en taaknaam en als het apparaat extra ruimte nodig heeft, kunnen andere opgeslagen taken automatisch worden verwijderd, te beginnen met de oudste taak. In het menu **Algemene instellingen** op het bedieningspaneel van het apparaat kunt u het aantal taken wijzigen dat kan worden opgeslagen.

Volg deze procedure om een in het apparaatgeheugen opgeslagen opdracht te verwijderen.

1. Blader in het beginscherm van het bedieningspaneel naar de knop **Ophalen uit apparaatgeheugen** en raak deze knop aan.
2. Selecteer de naam van de map waar de opdracht is opgeslagen.
3. Selecteer de naam van de taak en raak vervolgens de knop **Verwijderen** aan.
4. Als de taak privé of beveiligd is, geeft u de pincode of het wachtwoord op en raakt u vervolgens de knop **Verwijderen** aan.

Mobile printing

HP biedt diverse Mobile- en ePrint-oplossingen voor draadloos afdrukken naar een HP-printer vanaf een laptop, tablet, smartphone of ander mobiel apparaat. Ga naar www.hp.com/go/laserjetmobileprinting (alleen in het Engels) om te bepalen welke oplossing bij u past.

HP ePrint

Gebruik HP ePrint om documenten af te drukken door ze als e-mailbijlage vanaf een willekeurig apparaat met een e-mailfunctie naar het e-mailadres van het apparaat te sturen.

 **OPMERKING:** Mogelijk moet u de firmware van het apparaat bijwerken om deze functie te kunnen gebruiken.

Voor het gebruik van HP ePrint moet het apparaat aan deze eisen voldoen:

- Het apparaat moet zijn verbonden met een vast of draadloos netwerk en over een internetverbinding beschikken.
- HP-webservices moet zijn ingeschakeld op het apparaat en het apparaat moet zijn geregistreerd bij HP Connected.
 1. Typ het IP-adres in de adresbalk van een webbrowswer om de geïntegreerde webserver te openen.
 2. Klik op het tabblad **HP-webservices**.
 3. Selecteer de optie om webservices in te schakelen.

 **OPMERKING:** Het inschakelen van de webservices kan enige minuten duren.

4. Ga naar www.hpconnected.com om een HP ePrint-account te maken en voltooi het installatieproces.

Ga voor meer ondersteuningsinformatie voor uw apparaat naar www.hp.com/go/support.

HP ePrint-software

Met de HP ePrint-software kunt u vanaf een desktop of laptop gemakkelijk afdrukken naar een apparaat met HP ePrint-functionaliteit. Nadat u de software hebt geïnstalleerd, kiest u in de toepassing die u op dat moment gebruikt de optie **Afdrukken** en selecteert u vervolgens **HP ePrint** in de lijst met geïnstalleerde printers. Met deze software kunt u gemakkelijk de apparaten met HP ePrint-functionaliteit vinden die zijn geregistreerd bij uw HP Connected-account. Het HP-doelapparaat kan op uw bureau staan of op een externe locatie, zoals in een andere vestiging of waar dan ook ter wereld.

In Windows biedt de HP ePrint-software ook ondersteuning voor de traditionele vorm van afdrukken, waarbij er vanaf een IP-adres rechtstreeks wordt afgedrukt naar een lokale PostScript®-printer in het netwerk.

Ga naar www.hp.com/go/eprintsoftware als u drivers wilt downloaden of meer informatie wilt lezen.

 **OPMERKING:** De HP ePrint-software voor Mac is een PDF-workflowprogramma en technisch gezien geen printerdriver. HP ePrint-software voor Mac biedt alleen ondersteuning voor afdrukpaden via HP Connected en niet voor het rechtstreeks afdrukken naar lokale netwerkprinters.

AirPrint

Direct afdrukken met AirPrint van Apple wordt ondersteund op iOS 4.2 en later. Gebruik AirPrint om direct op het apparaat af te drukken vanaf een iPad, iPhone (3GS of later), of iPod touch (derde generatie of later) in de volgende toepassingen:

- Mail
- Foto's
- Safari
- iBooks
- Externe toepassingen selecteren.

U kunt AirPrint alleen gebruiken als het apparaat is verbonden met hetzelfde draadloze netwerk als waarmee het Apple-apparaat is verbonden. Ga voor meer informatie over het gebruik van AirPrint en welke HP-apparaten compatibel zijn met AirPrint naar www.hp.com/go/airprint.



OPMERKING: AirPrint ondersteunt geen USB-verbindingen.

Afdrukken vanaf de USB-poort

Met dit product heeft USB met eenvoudige toegang. U kunt dus snel bestanden afdrukken zonder de bestanden via de computer te verzenden. De USB-poort aan de voorzijde van het apparaat is geschikt voor standaard USB-flashdrives. U kunt de volgende bestandstypen afdrukken:

- .pdf
- .prn
- .pcl
- .ps
- .cht

De USB-poort inschakelen voor het afdrukken

Voordat u deze functie kunt gebruiken, moet u de USB-poort activeren. Volg deze procedure om de poort te activeren vanaf de bedieningspaneelmenu's van het product:

1. Blader in het beginscherm van het bedieningspaneel naar de knop **Beheer** en raak deze knop aan.
2. Open de volgende menu's:
 - **Algemene instellingen**
 - **Ophalen van USB inschakelen**
3. Selecteer de optie **Inschakelen** en raak vervolgens de knop **Opslaan** aan.

USB-documenten afdrukken

1. Plaats het USB-flashstation in de USB-poort voor direct afdrukken.




OPMERKING: U moet mogelijk het klepje van de USB-poort verwijderen. Trek de inzetstukjes recht naar voren om ze te verwijderen.

2. Het apparaat detecteert het USB-flashstation. Raak de knop **OK** aan voor toegang tot het station, of selecteer, als daar naar wordt gevraagd, de optie **Ophalen van USB** uit de lijst met beschikbare toepassingen. Het scherm **Ophalen van USB** wordt geopend.
3. Selecteer de naam van het document dat u wilt afdrukken.



OPMERKING: Het document staat mogelijk in de map. Open mappen waar nodig.

4. Om het aantal exemplaren aan te passen, raakt u het veld **Exemplaren** aan en gebruikt u vervolgens het toetsenblok om het aantal exemplaren in te voeren.
5. Raak de knop **Starten**  aan om het document af te drukken.

5 Het apparaat beheren

- [Geïntegreerde webserver van HP](#)
- [HP Utility voor Mac OS X](#)
- [HP Web Jetadmin software gebruiken](#)
- [Besparingsinstellingen](#)
- [Functies voor productbeveiliging](#)
- [Software- en firmware-updates](#)

Voor meer informatie:

In de VS gaat u naar www.hp.com/support/ljM806.

Buiten de VS gaat u naar www.hp.com/support. Selecteer uw land/regio. Klik op **Productondersteuning & probleemoplossing**. Voer de productnaam in en selecteer **Zoeken**.

De uitgebreide Help van HP voor uw apparaat omvat de volgende informatie:

- Installeren en configureren
- Leren en gebruiken
- Problemen oplossen
- Software-updates downloaden
- Meepraten op ondersteuningsforums
- Informatie over garantie en wettelijke voorschriften zoeken

Geïntegreerde webserver van HP


Met de geïntegreerde webserver van HP kunt u via de computer afdrukfuncties beheren in plaats van via het bedieningspaneel van het apparaat.

- Productstatusinformatie bekijken
- De resterende levensduur van de benodigdheden bepalen en nieuwe benodigdheden bestellen
- De configuratie van de laden weergeven en wijzigen
- De menuconfiguratie van het bedieningspaneel van het apparaat bekijken en wijzigen
- Interne pagina's weergeven en afdrukken
- Meldingen ontvangen over gebeurtenissen met betrekking tot het apparaat en de benodigdheden
- De netwerkconfiguratie bekijken en wijzigen

De geïntegreerde webserver van HP is beschikbaar wanneer het apparaat is aangesloten op een IP-netwerk. De geïntegreerde webserver van HP biedt geen ondersteuning voor IPX-apparaataansluitingen. U hebt geen toegang tot internet nodig om de geïntegreerde webserver van HP te kunnen openen en gebruiken.

Als het apparaat op een netwerk is aangesloten, is de geïntegreerde webserver van HP automatisch beschikbaar.

De geïntegreerde webserver van HP (EWS) openen

1. Stel het IP-adres of de hostnaam van het apparaat vast. Als de knop **Netwerk**  zichtbaar is in het beginscherm van het bedieningspaneel, raakt u die knop aan om het adres weer te geven. Voer anders de volgende stappen uit om de configuratiepagina van het apparaat weer te geven of af te drukken:
 - a. Blader in het beginscherm van het bedieningspaneel naar de knop **Beheer** en raak deze knop aan.
 - b. Open de volgende menu's:
 - **Rapporten**
 - **Configuratie-/statuspagina's**
 - **Configuratiepagina**
 - c. Raak de knop **Afdrukken** of **Bekijken** aan.
 - d. Zoek het IP-adres of de hostnaam op de Jetdirect-pagina.
2. Typ het IP-adres of de hostnaam van het apparaat in het adres- of URL-veld van een ondersteunde webbrowser op de computer.

Om de geïntegreerde webserver van HP te kunnen gebruiken, moet uw browser aan de volgende vereisten voldoen:

- Windows: Microsoft Internet Explorer 5.01 of hoger of Netscape 6.2 of hoger
- Mac OS X: Safari of Firefox met Bonjour of een IP-adres
- Linux: Alleen Netscape Navigator
- HP-UX 10 en HP-UX 11: Netscape Navigator 4.7

HP Utility voor Mac OS X


Gebruik de HP Utility voor Mac OS X om de status van het apparaat te controleren of de apparaatinstellingen via uw computer weer te geven of te wijzigen.

U kunt gebruikmaken van de HP Utility als het apparaat beschikt over een USB-kabel of als het is aangesloten op een TCP/IP-netwerk.

HP Utility openen

Open de Finder en klik achtereenvolgens op **Programma's**, **HP** en **HP Utility**.

Als HP Utility niet in de lijst **Hulpprogramma's** staat, gebruikt u de volgende procedure om dit programma te openen:

1. Open het menu Apple  op de computer, klik op het menu **Systeemvoorkeuren** en vervolgens op het pictogram **Afdrukken en faxen** of **Afdrukken en scannen**.
2. Selecteer het apparaat aan de linkerzijde van het scherm.
3. Klik op de knop **Opties en benodigdheden**.
4. Klik op het tabblad **Utility**.
5. Klik op de knop **Printer Utility openen**.

Functies van HP Utility

De HP Utility-werkbalk bevindt zich boven aan elke pagina. De werkbalk bevat de volgende items:

- **Apparaten:** Klik op deze knop om Mac-producten die zijn gevonden door de HP Utility, weer te geven of te verbergen in het menu **Printers** aan de linkerzijde van het scherm.
- **Alle instellingen:** Klik op deze knop om terug te keren naar de startpagina van de HP Utility.
- **Toepassingen:** Klik op deze knop om te bepalen welke hulpmiddelen of hulpprogramma's van HP worden weergegeven in het dock.
- **HP-ondersteuning:** Klik op deze knop om een browser te openen en naar de HP-ondersteuningspagina voor het apparaat te gaan.
- **Benodigdheden:** Klik op deze knop om de HP SureSupply-website te openen.
- **Registratie:** Klik op deze knop om de registratiepagina van HP te openen.
- **Recycling:** Klik op deze knop om de website van het HP Planet Partners-recyclingprogramma te openen.

De HP Utility bestaat uit pagina's die u kunt openen door in de lijst **Alle instellingen** te klikken. In de volgende tabel staat beschreven welke taken u kunt uitvoeren met HP Utility.

Menu	Item	Omschrijving
Informatie en ondersteuning	Status benodigdheden	Hiermee wordt de status van de apparaatbenodigdheden weergegeven en ziet u koppelingen om online benodigdheden te bestellen.
	Apparaatgegevens	Geeft informatie weer over het huidige geselecteerde apparaat.
	Bestand uploaden	Brengt bestanden over van de computer naar het apparaat.

Menu	Item	Omschrijving
	Lettertypen uploaden	Brengt lettertypebestanden over van de computer naar het apparaat.
	HP Connected	Hiermee hebt u toegang tot de HP Connected-website.
	Firmware bijwerken	Zet een updatebestand voor firmware over naar het apparaat. OPMERKING: Deze optie is alleen beschikbaar nadat u in het menu Weergave de optie Toon geavanceerde opties hebt geselecteerd.
	Oprachten	Stuurt na de afdruktaak speciale tekens of afdrukopdrachten naar het apparaat. OPMERKING: Deze optie is alleen beschikbaar nadat u in het menu Weergave de optie Toon geavanceerde opties hebt geselecteerd.
Printerinstellingen	Beheer van benodigdheden	Hiermee configureert u wat het product moet doen wanneer benodigdheden het einde van de geschatte levensduur naderen.
	Configuratie van laden	Hiermee wijzigt u de standaardlade-instellingen.
	Uitvoerapparaten	Hiermee beheert u instellingen voor optionele uitvoeraccessoires
	Duplexmodus	Hiermee schakelt u de modus voor automatisch dubbelzijdig afdrukken in.
	Directs Ports beveiligen	Hiermee schakelt u afdrukken via USB-poorten of parallelle poorten uit.
	Opgeslagen taken	Beheert afdruktaken die zijn opgeslagen op de harde schijf van het apparaat.
	Netwerkinstellingen	Hiermee configureert u de netwerkinstellingen, zoals de IPv4- en IPv6-instellingen.
	Aanvullende instellingen	Biedt toegang tot de geïntegreerde webserver van HP.

HP Web Jetadmin software gebruiken

HP Web Jetadmin is een bekroond, toonaangevend hulpprogramma voor het efficiënt beheren van een groot scala aan HP-apparaten binnen een netwerk, inclusief printers, multifunctionele apparaten en digitale verzendapparatuur. Met deze oplossing kunt u op afstand installeren, onderhouden, problemen oplossen en uw afdruk- en beeldvormingsomgeving beschermen - om zo uiteindelijk de productiviteit van uw bedrijf te vergroten door u te helpen tijd te besparen, de kosten te beheersen en uw investering te beschermen.

Er worden regelmatig updates voor HP Web Jetadmin uitgegeven om ondersteuning te bieden voor specifieke apparaatfuncties. Ga naar www.hp.com/go/webjetadmin en klik op de koppeling **Zelfhulp en documentatie** voor meer informatie over updates.

Besparingsinstellingen

- [Afdrukken met EconoMode](#)
- [Sluimermodus instellen](#)
- [Het sluimerschema instellen](#)

Afdrukken met EconoMode

Dit product beschikt over de optie EconoMode, waarmee u conceptversies van documenten kunt afdrukken. Door EconoMode te gebruiken, verbruikt u minder toner. De afdrukkwaliteit kan in EconoMode echter minder zijn.

HP raadt doorlopend gebruik van de EconoMode af. Als de EconoMode voortdurend wordt gebruikt, is het mogelijk dat de toner langer meegaat dan de mechanische onderdelen van de tonercartridge. Als de afdrukkwaliteit slechter wordt en niet meer acceptabel is, is het verstandig de tonercartridge te vervangen.



OPMERKING: Als deze optie niet beschikbaar is in uw printerdriver, kunt u deze instellen op het bedieningspaneel van het apparaat.

EconoMode configureren via de printerdriver

1. Selecteer de **afdrukoptie** vanuit het programma.
2. Selecteer het apparaat en klik vervolgens op de knop **Eigenschappen** of **Voorkeuren**.
3. Klik op het tabblad **Papier/Kwaliteit**.
4. Klik op het selectievakje **EconoMode** om de functie in te schakelen en klik op **OK**.

EconoMode configureren op het bedieningspaneel van het apparaat

1. Blader in het beginscherm van het bedieningspaneel naar de knop **Beheer** en raak deze knop aan.
2. Open de volgende menu's:
 - [Algemene instellingen](#)
 - [Afdrukkwaliteit](#)
3. Blader naar **EconoMode** en raak deze optie aan.
4. Raak **Aan** of **Uit** aan om de functie in of uit te schakelen en raak vervolgens **Opslaan** aan.

Sluimermodus instellen

1. Blader in het beginscherm van het bedieningspaneel naar de knop **Beheer** en raak deze knop aan.
2. Open de volgende menu's:
 - [Algemene instellingen](#)
 - [Energie-instellingen](#)
 - [Instellingen sluimertimer](#)

3. Raak [Sluimermodus/automatisch uitschakelen na](#) aan om deze optie te selecteren.
4. Selecteer de juiste tijdspanne en raak dan de knop [Opslaan](#) aan.

Het sluimerschema instellen

 **OPMERKING:** U moet eerst de datum- en tijdstellingen configureren voordat u de functie [Sluimerschema](#) kunt gebruiken.

1. Blader in het beginscherm van het bedieningspaneel naar de knop [Beheer](#) en raak deze knop aan.
2. Open de volgende menu's:
 - [Algemene instellingen](#)
 - [Datum-/tijdstellingen](#)

3. Open het menu [Datum-/tijdstnotatie](#) en configureer de volgende instellingen:
 - [Datumindeling](#)
 - [Tijdsindeling](#)

4. Raak de knop [Opslaan](#) aan.

5. Open het menu [Datum/tijd](#) en configureer de volgende instellingen:

- [Datum/tijd](#)
- [Tijdzone](#)


Schakel het selectievakje [Aanpassen aan zomertijd](#) in als u in een gebied bent waarin zomertijd van toepassing is.

6. Raak de knop [Opslaan](#) aan.

7. Raak de pijl naar links aan om terug te keren naar het scherm [Beheer](#).

8. Open de volgende menu's:

- [Algemene instellingen](#)
- [Energie-instellingen](#)
- [Sluimerschema](#)

9. Raak de knop [Toevoegen](#)  aan en selecteer vervolgens het type gebeurtenis dat u wilt inplannen: [Activeren](#) of [Sluimer](#).

10. Configureer de volgende instellingen:

- [Tijd](#)
- [Dagen gebeurtenis](#)

11. Raak de knop [OK](#) aan en raak dan de knop [Opslaan](#) aan.

Functies voor productbeveiliging

- [Veiligheidsinformatie](#)
- [IP Security](#)
- [Aanmelden op het apparaat](#)
- [Een systeemwachtwoord instellen](#)
- [Ondersteuning van codering: HP High Performance Secure Hard Disks](#)

Veiligheidsinformatie

Het apparaat ondersteunt beveiligingsstandaarden en aanbevolen protocollen om het apparaat te beveiligen, belangrijke gegevens op uw netwerk te beschermen en het beheer en onderhoud van het apparaat te vereenvoudigen.

Ga naar www.hp.com/go/secureprinting voor gedetailleerde informatie over de beveiligde beeldverwerkings- en afdrukoplossingen van HP. Op deze website vindt u koppelingen naar witboeken en documenten met veelgestelde vragen over beveiligingsfuncties.

IP Security

IPsec (IP Security) is een reeks protocollen voor het beheer van IP-netwerkverkeer van en naar het apparaat. IPsec voorziet in verificatie tussen hosts, gegevensintegriteit en codering van netwerkcommunicatie.

Voor producten die zijn aangesloten op het netwerk en een HP Jetdirect-afdrukserver bevatten, kunt u IPsec configureren op het tabblad **Netwerk** van de geïntegreerde webserver van HP.

Aanmelden op het apparaat

Enkele functies op het bedieningspaneel kunnen beveiligd zijn, zodat mensen zonder de juiste rechten deze niet kunnen gebruiken. Wanneer een functie beveiligd is, vraagt het apparaat u om u aan te melden voor u de functie kunt gebruiken. U kunt u ook aanmelden zonder op de vraag te wachten door de knop [Aanmelden](#) aan te raken in het beginscherm.

Normaal gesproken gebruikt u dezelfde gebruikersnaam en hetzelfde wachtwoord die u gebruikt om u aan te melden op het netwerk. Neem contact op met de netwerkbeheerder voor dit apparaat als u vragen hebt over welke gegevens u moet gebruiken.

Nadat u zich hebt aangemeld op het apparaat, wordt de knop [Afmelden](#) op het bedieningspaneel weergegeven. Om ervoor te zorgen dat het apparaat goed beveiligd blijft, raakt u de knop [Afmelden](#) aan als u klaar bent met het gebruik van het apparaat.

Een systeemwachtwoord instellen

Stel een wachtwoord voor toegang tot het apparaat en de geïntegreerde webserver van HP in zodat onbevoegde gebruikers de apparaatinstellingen niet kunnen wijzigen.

1. Open de geïntegreerde webserver van HP door het IP-adres van het product op te geven in de adresregel van een webbrowsier.
2. Klik op het tabblad **Beveiliging**.
3. Open het menu **Algemene beveiliging**.

4. Voer in het veld **Gebruikersnaam** de naam in die u wilt koppelen aan het wachtwoord.
5. Voer in het vak **Nieuw wachtwoord** het wachtwoord in en doe dit opnieuw in het vak **Wachtwoord bevestigen**.



OPMERKING: Als u een bestaand wachtwoord wilt wijzigen, moet u eerst het huidige wachtwoord invoeren in het veld **Oud wachtwoord**.

6. Klik op de knop **Toepassen**. Noteer het wachtwoord en bewaar het op een veilige plaats.

Ondersteuning van codering: HP High Performance Secure Hard Disks

Deze harde schijf is voorzien van hardwarecodering zodat u veilig gevoelige gegevens kunt opslaan zonder nadelige invloed op de prestaties van het apparaat. Deze harde schijf werkt met de laatste AES-standaard (Advanced Encryption Standard) en beschikt over veelzijdige tijdsbesparende eigenschappen en robuuste functionaliteit.

Gebruik het menu **Beveiliging** van de geïntegreerde webserver van HP om de schijf te configureren.

Software- en firmware-updates

HP geeft regelmatig updates uit voor functies die beschikbaar zijn in de firmware van het apparaat. Update de productfirmware om gebruik te maken van de meest actuele functies. Download de meest recente firmware-update van internet:

- In de VS gaat u naar www.hp.com/support/ljM806. Klik op **Drivers & software**.
- Buiten de VS gaat u naar www.hp.com/support. Selecteer uw land/regio. Klik op **Drivers & software**. Voer de productnaam in (bijvoorbeeld "LaserJet M575") en selecteer **Zoeken**.

6 Problemen oplossen

- [De fabrieksinstellingen herstellen](#)
- [Help-systeem op het bedieningspaneel](#)
- [Het bericht 'Cartridge bijna leeg' of 'Cartridge vrijwel leeg' wordt weergegeven op het bedieningspaneel van de printer](#)
- [Het apparaat pakt geen papier op of het papier wordt verkeerd ingevoerd](#)
- [Storingen verhelpen](#)
- [De afdrukkwaliteit verbeteren](#)
- [Problemen met bekabelde netwerken oplossen](#)

Voor meer informatie:

In de VS gaat u naar www.hp.com/support/ljM806.

Buiten de VS gaat u naar www.hp.com/support. Selecteer uw land/regio. Klik op **Productondersteuning & probleemoplossing**. Voer de productnaam in en selecteer **Zoeken**.

De uitgebreide Help van HP voor uw apparaat omvat de volgende informatie:

- Installeren en configureren
- Leren en gebruiken
- Problemen oplossen
- Software-updates downloaden
- Meepraten op ondersteuningsforums
- Informatie over garantie en wettelijke voorschriften zoeken


De fabrieksinstellingen herstellen

1. Blader in het beginscherm van het bedieningspaneel naar de knop **Beheer** en raak deze knop aan.
2. Open de volgende menu's:
 - **Algemene instellingen**
 - **Fabrieksinstellingen terugzetten**
3. In een bevestigingsbericht wordt gemeld dat het uitvoeren van de herstelfunctie kan leiden tot gegevensverlies. Raak de knop **Resetten** aan om het proces te voltooien.



OPMERKING: Het apparaat wordt automatisch opnieuw opgestart nadat het uitvoeren van de herstelfunctie is voltooid.


Help-systeem op het bedieningspaneel

Het apparaat heeft een ingebouwd Help-systeem dat uitleg geeft over het gebruik van elk scherm. U opent het Help-systeem door de knop Help  in de rechterbovenhoek van het scherm aan te raken.

Voor sommige schermen opent Help een algemeen menu waarin kan worden gezocht naar specifieke onderwerpen. U kunt door de menustructuur bladeren door het aanraken van de menuknoppen.

In sommige Help-schermen worden animaties weergegeven die u helpen bij het doorlopen van procedures, bijvoorbeeld het verhelpen van papierstoringen.

Voor schermen met instellingen voor afzonderlijke taken opent Help een onderwerp dat de opties voor dat scherm uitlegt.

Als er een fout of waarschuwing op het apparaat wordt gegeven, raakt u de knop Help  aan om een bericht weer te geven waarin het probleem wordt beschreven. In dat bericht staan ook instructies voor het oplossen van het probleem.

Het bericht 'Cartridge bijna leeg' of 'Cartridge vrijwel leeg' wordt weergegeven op het bedieningspaneel van de printer

Cartridge bijna leeg: De printer geeft aan wanneer een tonercartridge vrijwel leeg is. De werkelijke resterende levensduur van een tonercartridge kan afwijken. Zorg dat u een vervangende tonercartridge heeft die u kunt plaatsen wanneer de afdrukkwaliteit niet meer voldoet. De tonercartridge hoeft nu nog niet te worden vervangen.

Blijf met de huidige cartridge afdrukken totdat de afdrukkwaliteit niet meer acceptabel is, zelfs na het opnieuw verdelen van de toner. Als u de toner opnieuw wilt verdelen, verwijdert u de tonercartridge uit de printer en schudt u de cartridge horizontaal heen en weer. Raadpleeg de instructies voor het vervangen van de cartridge voor een grafische weergave. Plaats de tonercartridge opnieuw in de printer en sluit het paneel.

Cartridge vrijwel leeg: De printer geeft aan wanneer de tonercartridge bijna leeg is. De werkelijke resterende levensduur van een tonercartridge kan afwijken. Zorg dat u een vervangende tonercartridge heeft die u kunt plaatsen wanneer de afdrukkwaliteit niet meer voldoet. De tonercartridge hoeft op dat moment nog niet te worden vervangen, tenzij de afdrukkwaliteit niet langer acceptabel is.

Zodra een tonercartridge van HP de status **Vrijwel leeg** heeft, is de Premium Protection Warranty van HP niet langer van toepassing op deze tonercartridge.

De instelling "Vrijwel leeg" wijzigen

U kunt de manier aanpassen waarop de printer reageert wanneer benodigdheden bijna leeg zijn. U hoeft deze instellingen niet opnieuw te configureren wanneer u een nieuwe tonercartridge of afbeeldingsdrum plaatst.

1. Blader in het beginscherm van het bedieningspaneel naar de knop **Benodigdheden** en selecteer deze knop.
2. Open de volgende menu's:
 - **Benodigdheden beheren**
 - **Instellingen benodigdheden**
 - **Zwarte cartridge** of **Kleurencartridges**
 - **Instellingen Vrijwel leeg**
3. Voer een van de volgende handelingen uit:
 - Selecteer de optie **Stoppen** om in te stellen dat de printer stopt met afdrukken wanneer de cartridge de drempelwaarde **Vrijwel leeg** bereikt.
 - Selecteer de optie **Vragen om door te gaan** om in te stellen dat de printer stopt met afdrukken wanneer de cartridge de drempelwaarde **Vrijwel leeg** bereikt. U kunt de vraag bevestigen of de cartridge vervangen om het afdrukken te hervatten.
 - Selecteer de optie **Doorgaan** om in te stellen dat de printer u waarschuwt dat de cartridge vrijwel leeg is en zonder uw tussenkomst doorgaat met afdrukken nadat de drempelwaarde **Vrijwel leeg** is bereikt. Dit kan leiden tot een lagere afdrukkwaliteit.

Bij apparaten met faxfunctionaliteit

Wanneer de printer is ingesteld op de optie **Stoppen** of **Vragen om door te gaan**, is er enig risico dat faxberichten niet worden afgedrukt wanneer de printer het afdrukken hervat. Dit kan gebeuren als de printer tijdens het wachten meer faxberichten heeft ontvangen dan in het geheugen kunnen worden opgeslagen.

Wanneer de drempelwaarde Vrijwel leeg is bereikt, kan de printer faxberichten zonder onderbreking blijven afdrukken als u de optie [Doorgaan](#) voor de tonercartridge selecteert, maar de afdrukkwaliteit kan afnemen.

Benodigheden bestellen

Benodigheden en papier bestellen	www.hp.com/go/suresupply
Bestellen via service- of ondersteuningsproviders	Neem contact op met een erkend service- of ondersteuningspunt van HP.
Bestellen via de geïntegreerde webservice van HP	Typ het IP-adres of de hostnaam van de printer in het adres- of URL-veld van een ondersteunde webbrowser op de computer om toegang te krijgen tot de webservice. De geïntegreerde webservice van HP bevat een koppeling naar de SureSupply-website van HP. Hier vindt u mogelijkheden voor het aanschaffen van originele HP-benodigheden.

Het apparaat pakt geen papier op of het papier wordt verkeerd ingevoerd

- [Het apparaat pakt geen papier op](#)
- [Het apparaat pakt meerdere vellen papier op.](#)
- [Het papier in de documentinvoer loopt vast of scheef of er worden meerdere vellen tegelijk doorgevoerd](#)

Het apparaat pakt geen papier op

Als het apparaat geen papier uit de lade pakt, kunt u het volgende proberen.

1. Open het apparaat en verwijder eventuele vastgelopen vellen papier.
2. Plaats papier met het juiste formaat in de lade.
3. Controleer of het papierformaat en de papiersoort correct zijn ingesteld op het bedieningspaneel van het apparaat.
4. Zorg ervoor dat de papiergeleiders in de lade zijn afgestemd op het papierformaat. Pas de geleiders aan tot de juiste inspruing in de lade.
5. Controleer op het bedieningspaneel of het apparaat wacht op een bevestiging om het papier handmatig in te voeren. Plaats papier en ga verder met afdrukken.
6. De rollen boven de lade zijn mogelijk vuil geworden. Maak de rollen schoon met een pluisvrije doek die is bevochtigd met warm water.

Het apparaat pakt meerdere vellen papier op.

Als het apparaat meerdere vellen papier uit de lade pakt, kunt u het volgende proberen.

1. Verwijder de stapel papier uit de lade, buig de stapel, draai deze 180 graden en draai hem vervolgens om. *Waaier het papier niet uit.* Plaats de stapel papier terug in de lade.
2. Gebruik uitsluitend papier dat voldoet aan de specificaties van HP voor dit apparaat.
3. Gebruik geen papier dat is gekreukeld, gevouwen of beschadigd. Gebruik indien nodig papier uit een ander pak.
4. Controleer of de lade niet te vol is. Als dit wel het geval is, dient u de gehele stapel papier uit de lade te verwijderen, de stapel recht te leggen en een deel van de stapel papier terug te plaatsen in de lade.
5. Zorg ervoor dat de papiergeleiders in de lade zijn afgestemd op het papierformaat. Pas de geleiders aan tot de juiste inspruing in de lade.
6. Zorg ervoor dat de omgeving van de printer binnen de specificaties valt.

Het papier in de documentinvoer loopt vast of scheef of er worden meerdere vellen tegelijk doorgevoerd



OPMERKING: Deze informatie is alleen van toepassing op MFP-producten.

- Mogelijk zit er iets op het origineel, zoals een nietje of een zelfhechtend memoblaadje, dat moet worden verwijderd.
- Controleer of alle rollen goed zijn geplaatst en of de klep van de rollen in de documentinvoer gesloten is.
- Zorg dat de bovenste klep van de documentinvoer gesloten is.
- Misschien zijn de pagina's niet goed geplaatst. Leg de pagina's recht en stel de papiergeleiders in om de stapel te centreren.
- De papiergeleiders werken goed als ze tegen beide zijden van de papierstapel zijn geschoven. Controleer of de papierstapel recht ligt en de geleiders tegen de stapel zijn geplaatst.
- De documentinvoer of de uitvoerbak bevat mogelijk meer dan het maximum aantal pagina's. Zorg ervoor dat de papierstapel onder de geleiders in de invoerlade past en verwijder pagina's uit de uitvoerbak.
- Controleer of zich geen stukken papier, nietjes, paperclips of andere ongerechtigheden in de papierbaan bevinden.
- Reinig de rollen van de documentinvoer en het scheidingskussen. Gebruik hiervoor perslucht of een schone, pluisvrije doek die is bevochtigd met warm water. Als papier nog steeds verkeerd wordt ingevoerd, vervangt u de doorvoerrollen.
- Blader in het beginscherm van het bedieningspaneel naar de knop [Benodigheden](#) en raak deze knop aan. Controleer de status van de documentinvoerkit en vervang deze indien nodig.

Storingen verhelpen

Autonavigatie voor het verhelpen van storingen

De autonavigatiefunctie helpt u door middel van stapsgewijze instructies op het bedieningspaneel bij het verhelpen van storingen. Nadat u een stap hebt uitgevoerd, toont het apparaat instructies voor de volgende stap tot u alle stappen van de procedure hebt voltooid.

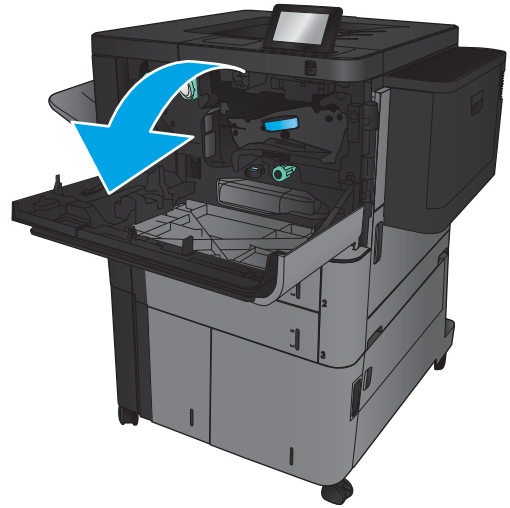
Frequente of terugkerende papierstoringen?

Probeer de volgende oplossingen om papierstoringen te voorkomen.

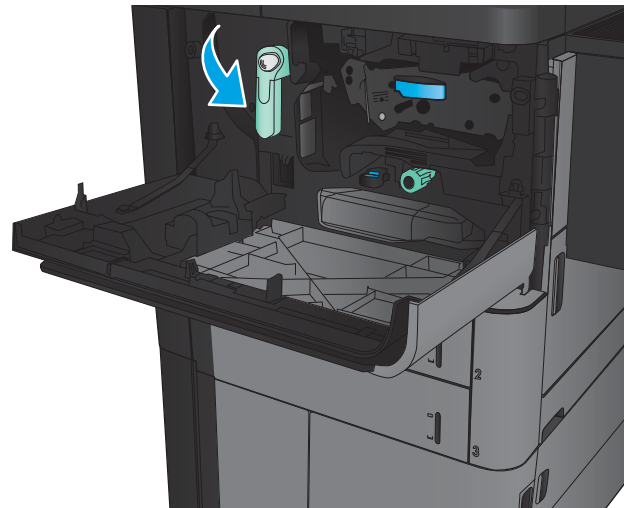
1. Gebruik uitsluitend papier dat voldoet aan de specificaties van HP voor dit apparaat.
2. Gebruik geen papier dat is gekreukeld, gevouwen of beschadigd. Gebruik indien nodig papier uit een ander pak.
3. Gebruik geen papier waarop al eerder is afgedrukt of gekopieerd.
4. Controleer of de lade niet te vol is. Als dit wel het geval is, dient u de gehele stapel papier uit de lade te verwijderen, de stapel recht te leggen en een deel van de stapel papier terug te plaatsen in de lade.
5. Zorg ervoor dat de papiergeleiders in de lade zijn afgestemd op het papierformaat. Schuif de geleiders tegen de stapel papier aan zonder het papier te buigen.
6. Plaats de lade goed in het apparaat.
7. Gebruik de handmatige invoer wanneer u afdrukt op zwaar of geperforeerd papier, of papier met reliëf en voer de vellen een voor een in.
8. Blader in het beginscherm van het bedieningspaneel naar de knop [Laden](#) en raak deze knop aan. Controleer of de lade correct is ingesteld voor de papiersoort en het papierformaat.
9. Zorg ervoor dat de omgeving van de printer binnen de specificaties valt.

Storingen verhelpen in de voorklep

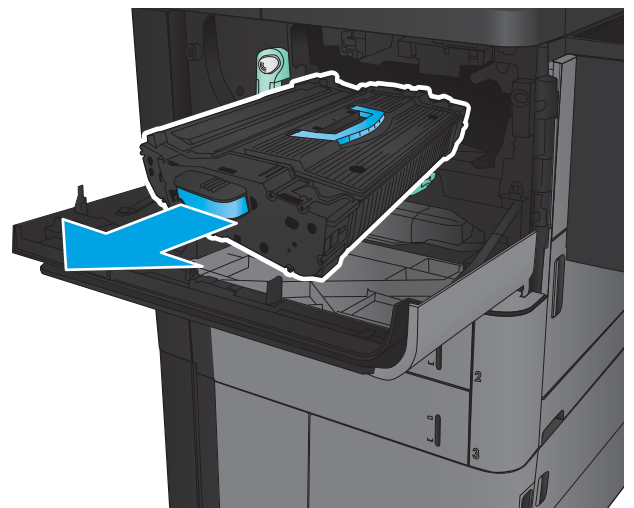
1. Open de voorste klep. Controleer of de klep volledig is geopend.



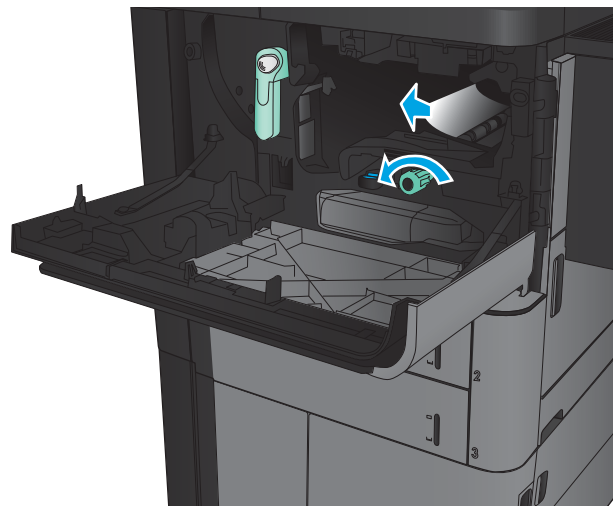
2. Druk op de knop op de hendel en draai vervolgens de hendel van de tonercartridge naar de onderste positie.



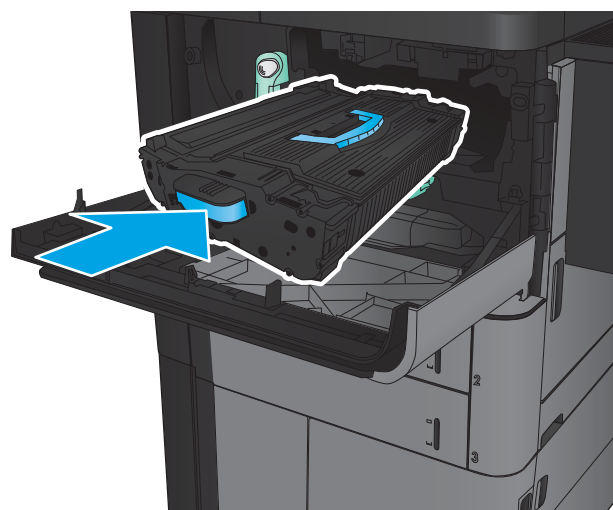
3. Trek de tonercartridge aan de greep uit het apparaat.



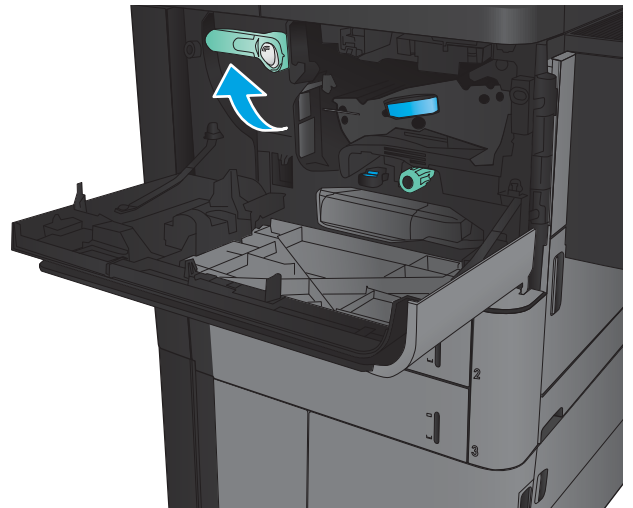
4. Draai de groene knop linksom en verwijder het vastgelopen papier.



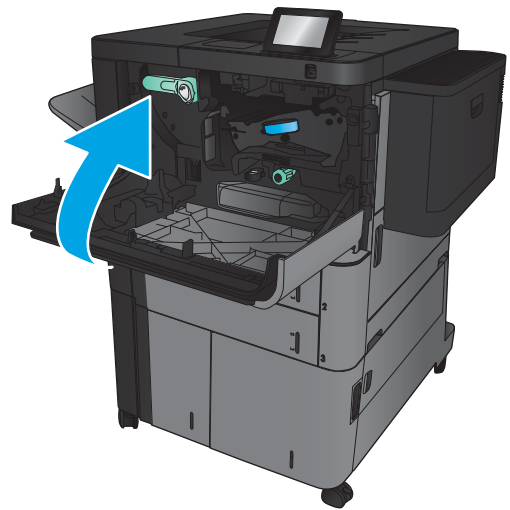
5. Houd de tonercartridge recht voor de houder en schuif de cartridge in het apparaat. De tonercartridge zakt iets wanneer deze op zijn plaats zit.



6. Druk op de knop op de hendel en draai vervolgens de hendel van de tonercartridge naar de bovenste positie.

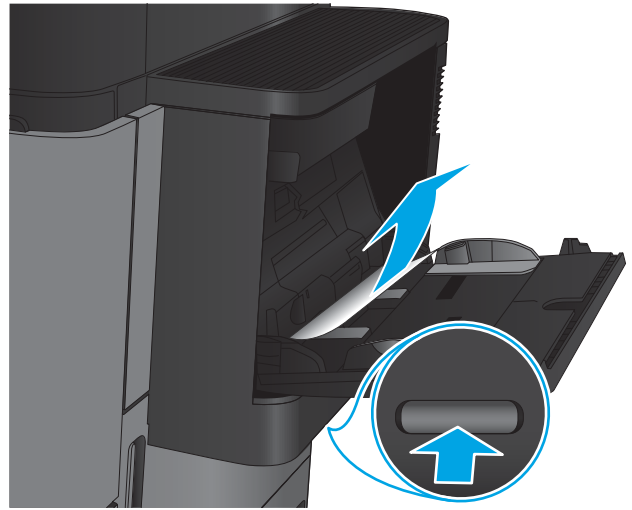


7. Sluit de voorklep.

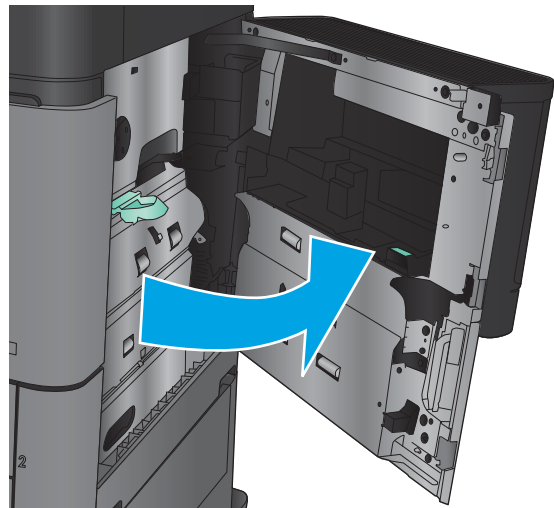


Papierstoringen in lade 1 verhelpen

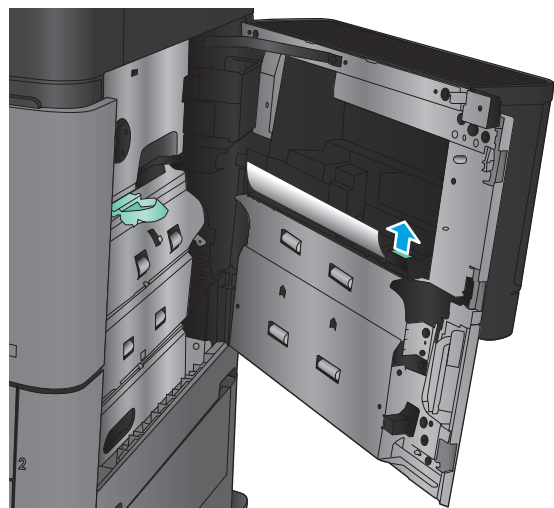
1. Als er vastgelopen papier zichtbaar is in lade 1, verhelpt u de storing door op de knop voor het verhelpen van storingen te drukken aan de onderkant van de lade en het papier er voorzichtig recht naar buiten te trekken.



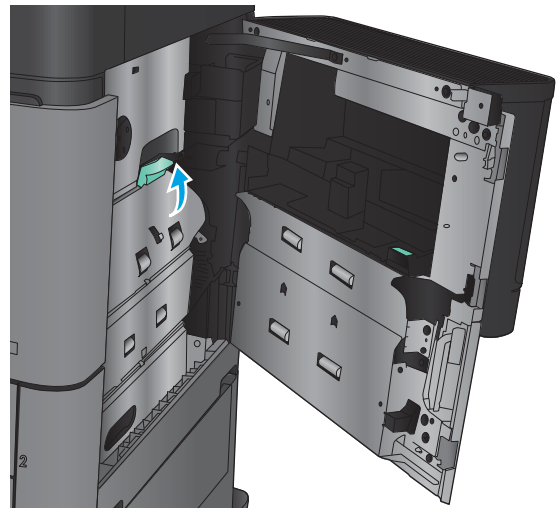
2. Als u het papier niet kunt verwijderen of als in lade 1 geen vastgelopen papier zichtbaar is, opent u de rechterklep.



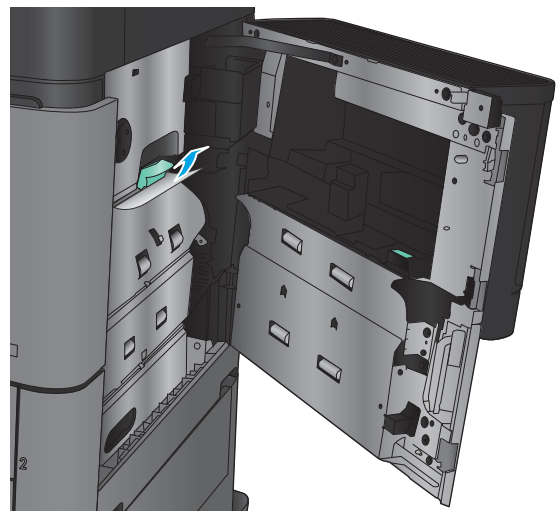
3. Als er papier is vastgelopen in het invoergebied van lade 1, tilt u de klep voor toegang tot papierstoringen omhoog en verwijdert u het papier.



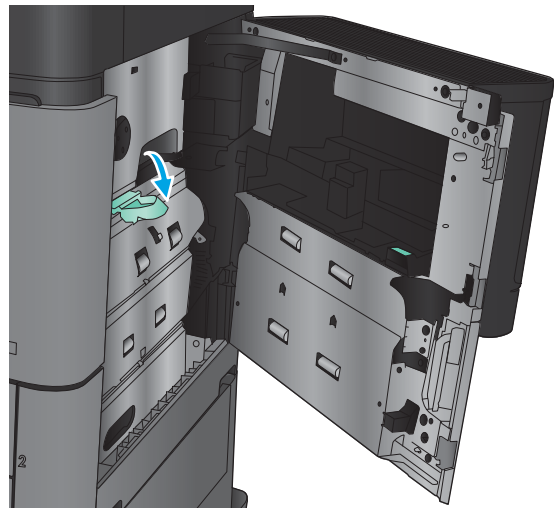
4. Trek de hendel uit voor de klep voor toegang tot papierstoringen en til deze op om de klep te openen.



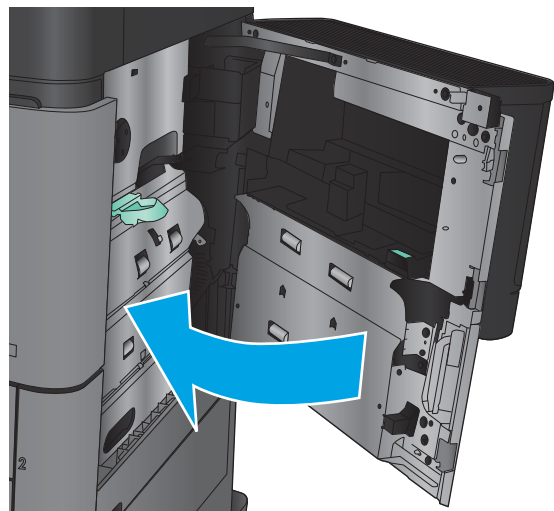
5. Trek het papier langzaam uit het oppakgedeelte.



6. Trek de hendel uit voor de klep voor toegang tot papierstoringen en laat deze zakken om de klep te sluiten.

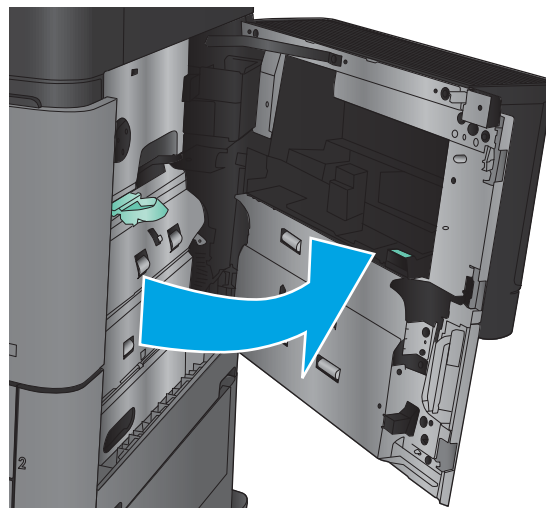


7. Sluit de rechterklep.

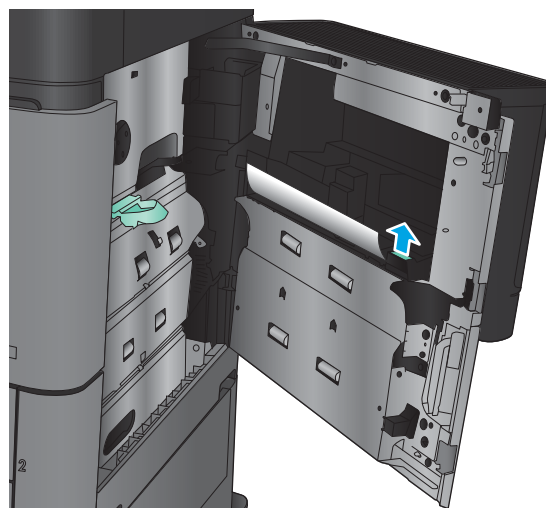


Storingen verhelpen in de rechterklep

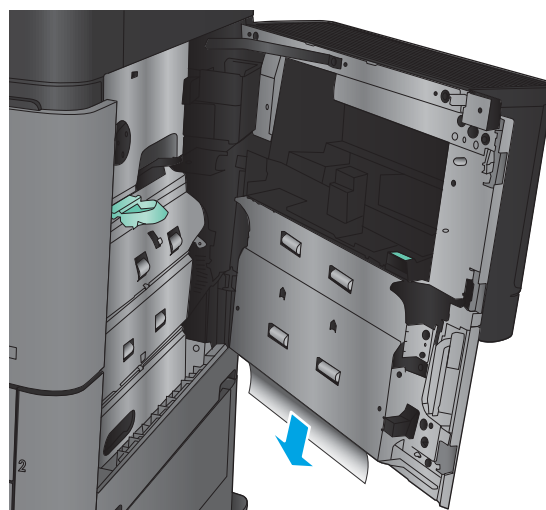
1. Open de rechterklep.



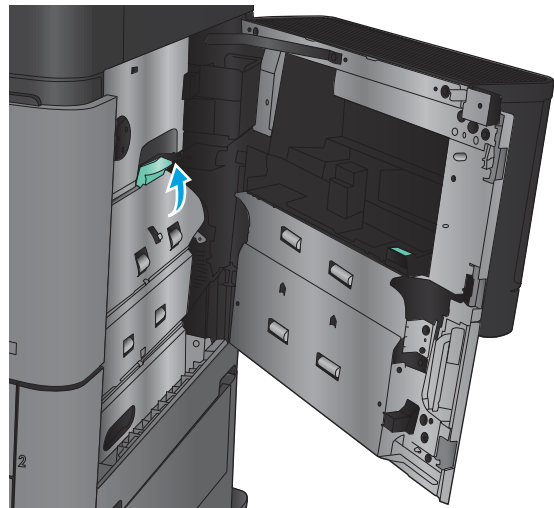
2. Als er in de klap vastgelopen papier zit, tilt u de klap voor toegang tot papierstoringen omhoog en trekt u het papier er voorzichtig recht uit.



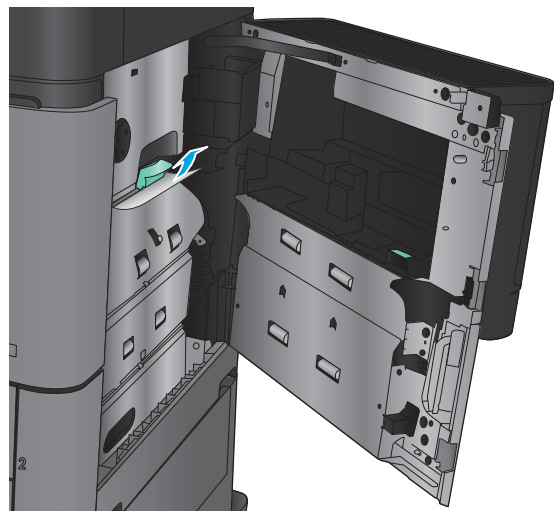
3. Als er vastgelopen papier zichtbaar is aan de onderkant van de klap, trekt u het papier langzaam naar beneden.



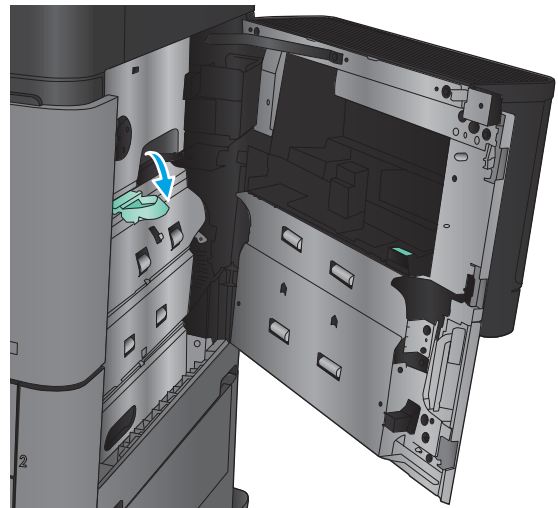
4. Trek de hendel uit voor de klep voor toegang tot papierstoringen en til deze op om de klep te openen.



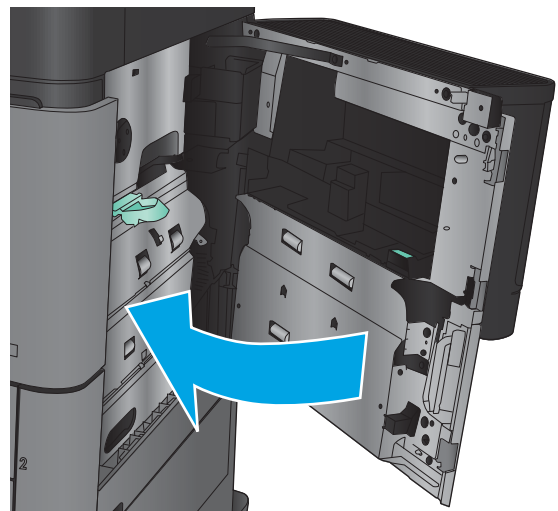
5. Trek het papier langzaam uit het oppakgedeelte.



6. Trek de hendel uit voor de klep voor toegang tot papierstoringen en laat deze zakken om de klep te sluiten.



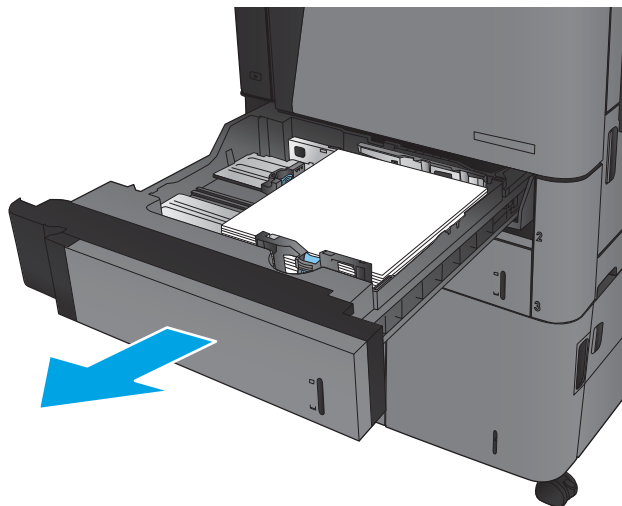
7. Sluit de rechterklep.



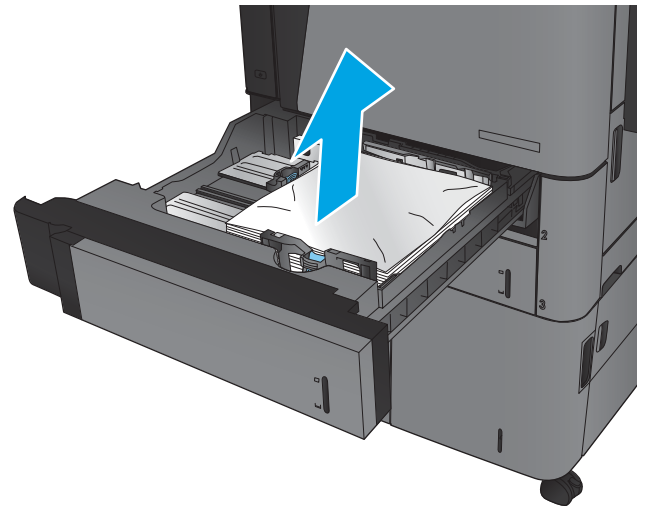
Papierstoringen in lade 2 en 3 verhelpen

 **OPMERKING:** De procedure voor het verhelpen van storingen is voor lade 3 hetzelfde als voor lade 2. Hier wordt alleen lade 2 weergegeven.

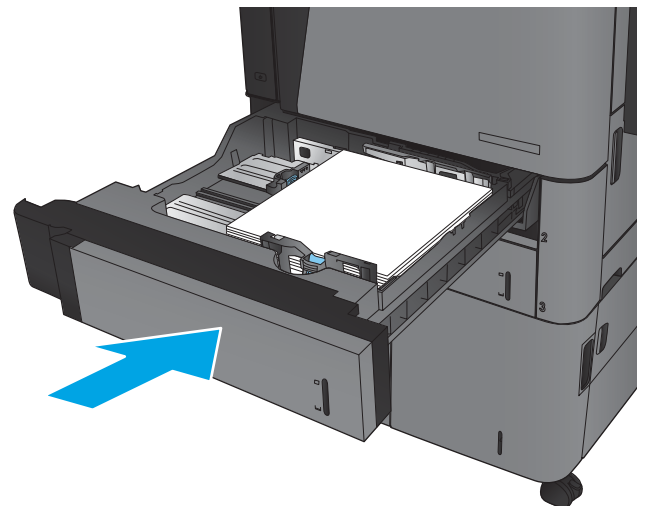
1. Open de lade.



2. Verwijder vastgelopen of beschadigde vellen papier.



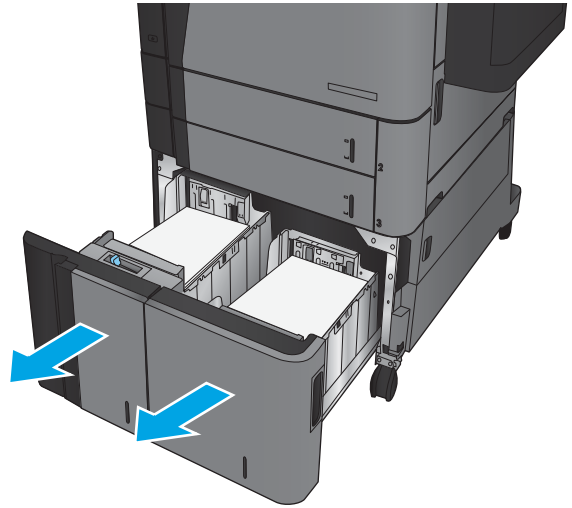
3. Plaats lade terug en sluit deze.



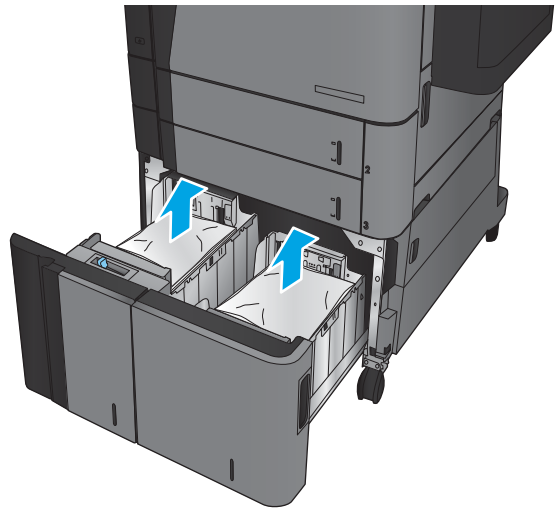
Papierstoringen in lade 4 en 5 verhelpen

1. Open de rechter en linker lade.

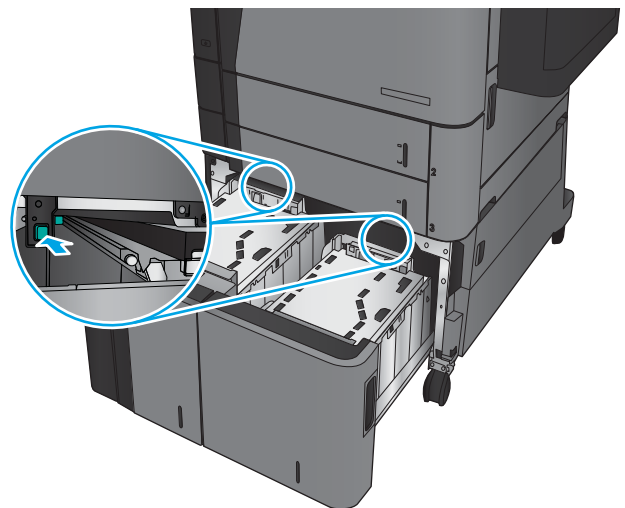
OPMERKING: U hoeft niet tegelijkertijd in beide laden papier te plaatsen.



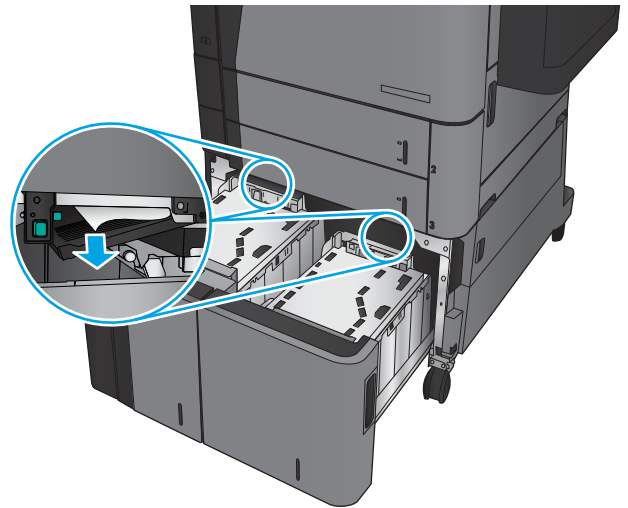
2. Verwijder het papier uit de laden en gooi beschadigde vellen weg.



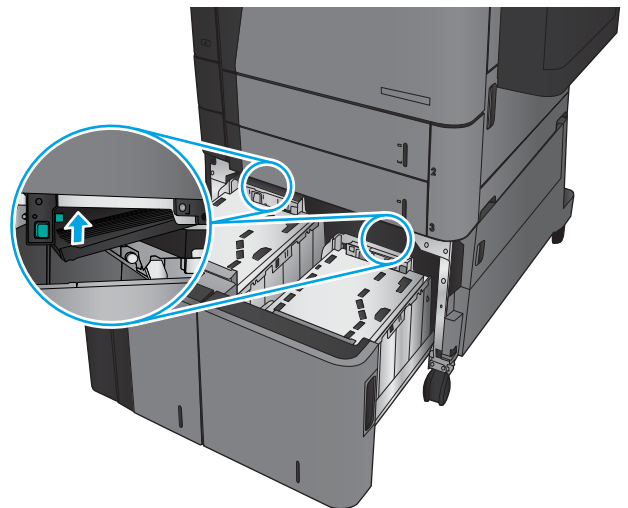
3. Druk boven de lade aan de rechterkant op de groene knop om de plaat voor toegang voor storingen los te maken.



- Als er papier in het toevoergebied is vastgelopen, trek het papier omlaag om het te verwijderen.

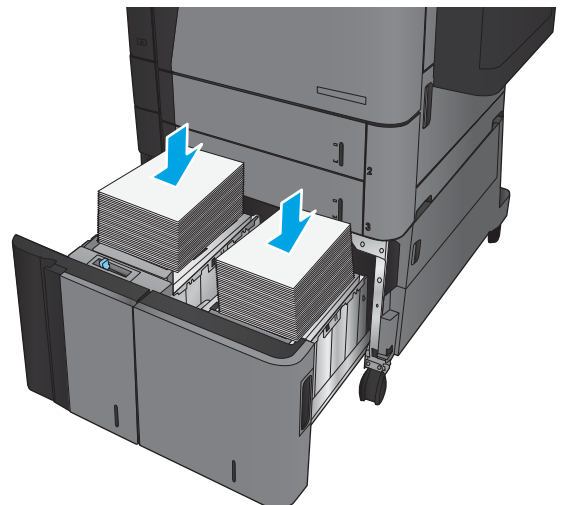


- Druk de plaat voor het verwijderen van vastgelopen nietjes onhoog om deze te sluiten.

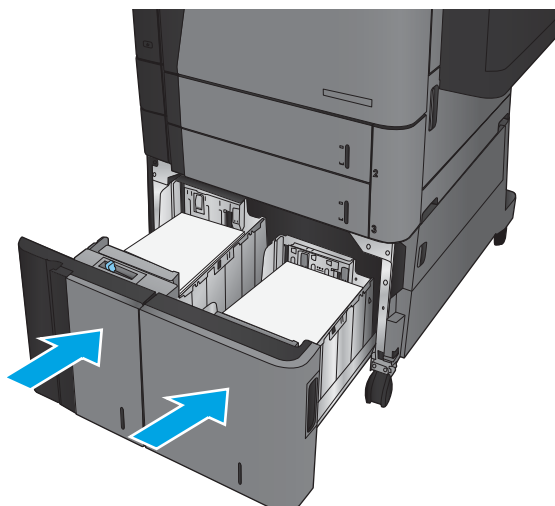


- Vul beide zijden van de lade met volledige papierstapels. De rechter zijde kan 1500 vel papier bevatten. De linker zijde kan 2000 vel papier bevatten.

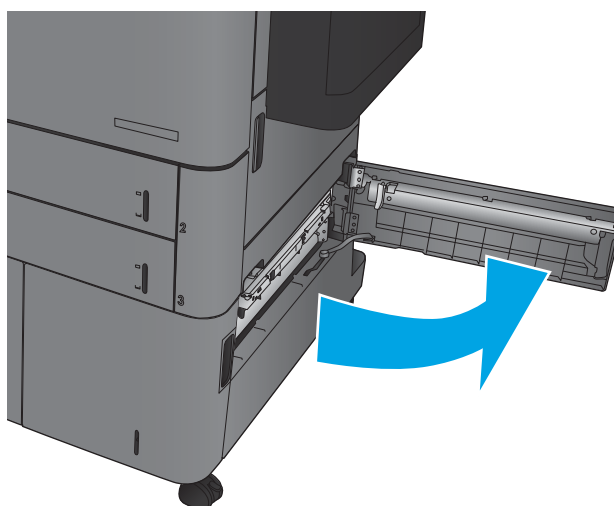
OPMERKING: Vul voor de beste resultaten met volledige papierstapels. Verdeel de riemen niet in kleinere delen.



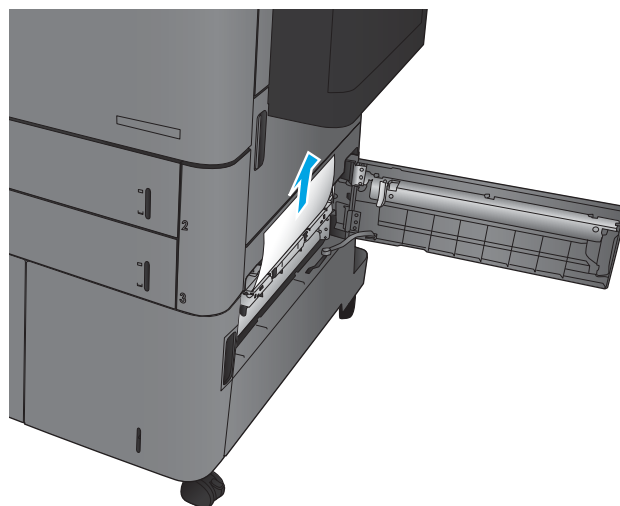
7. Sluit de rechter en linker lade.



8. Open de storingstoeganksklep aan de rechterkant van de kast van de lade voor hoge capaciteit.

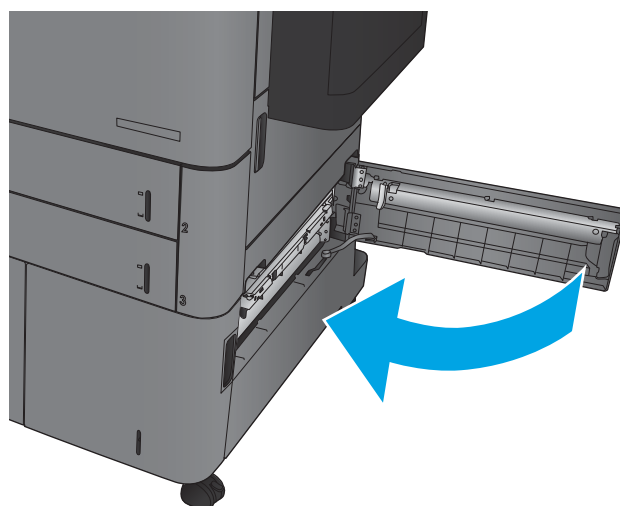


9. Verwijder vastgelopen papier.



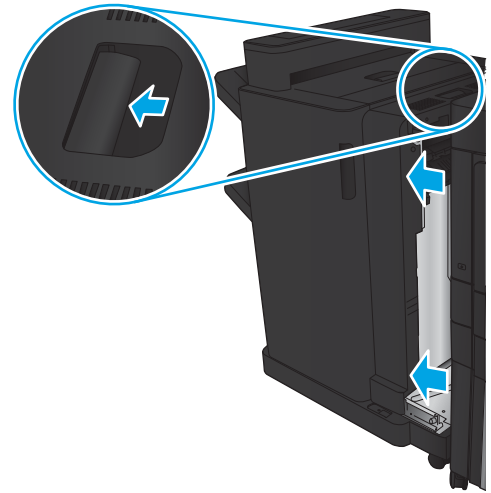
10. Sluit de stringstoeganksklep aan de rechterkant van de kast van de lade voor hoge capaciteit.

OPMERKING: Als er nadat de storing is verholpen een bericht verschijnt op het bedieningspaneel waarin staat dat de lade geen of te veel papier bevat, verwijdert u de lade en kijkt u of er achter de lade nog papier is achtergebleven.

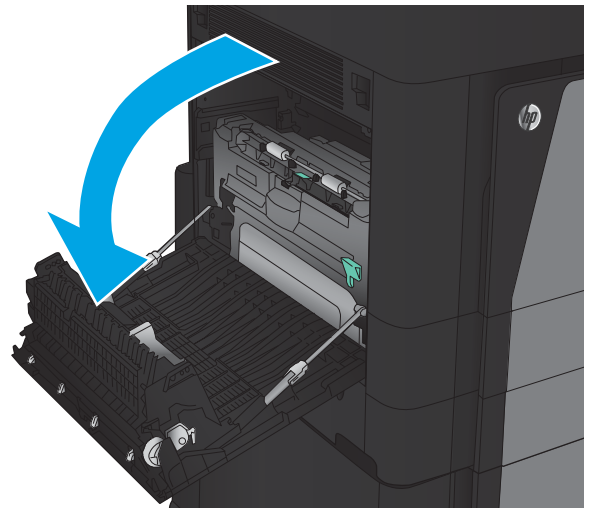


Storingen in de duplexeenheid verhelpen

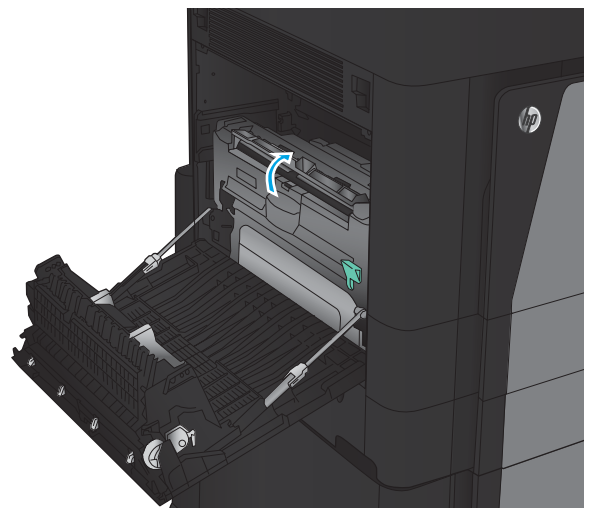
1. Trek aan de vergrendelingshandgreep aan de bovenkant van het afwerkaccessoire en schuif vervolgens de afwerkeenheid weg van het apparaat tot hij niet meer verdergaat.



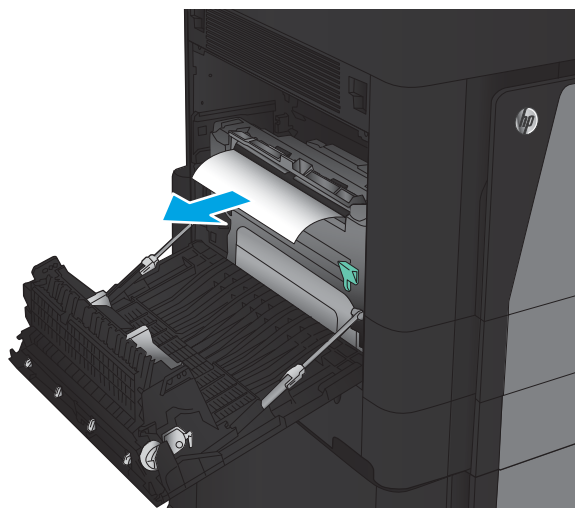
2. Open de linkerklep.



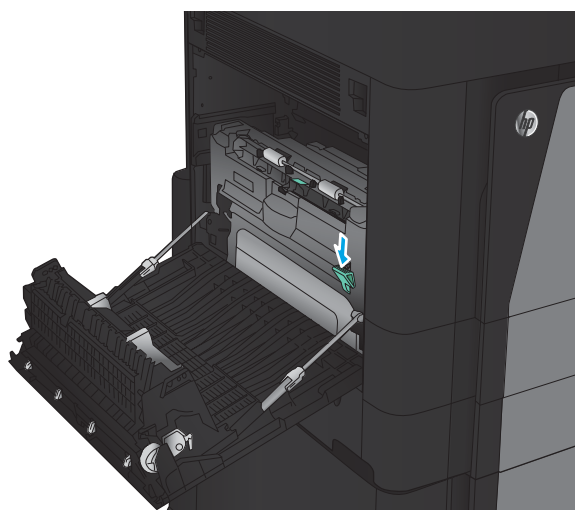
3. Til de klep voor toegang tot storingen van de duplexer omhoog.



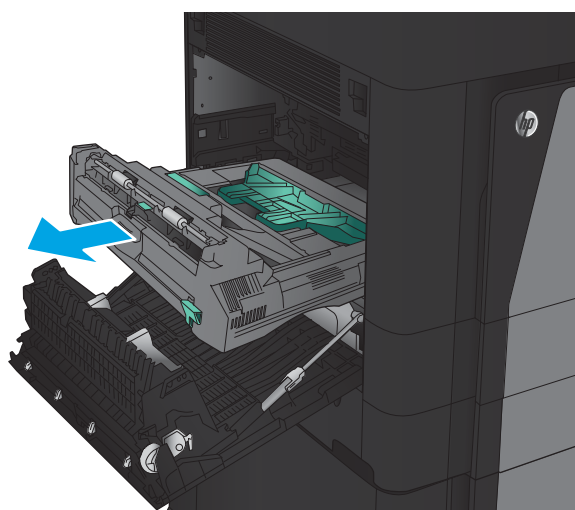
4. Verwijder voorzichtig vastgelopen of beschadigd papier uit dit gedeelte door het uit het apparaat te trekken.



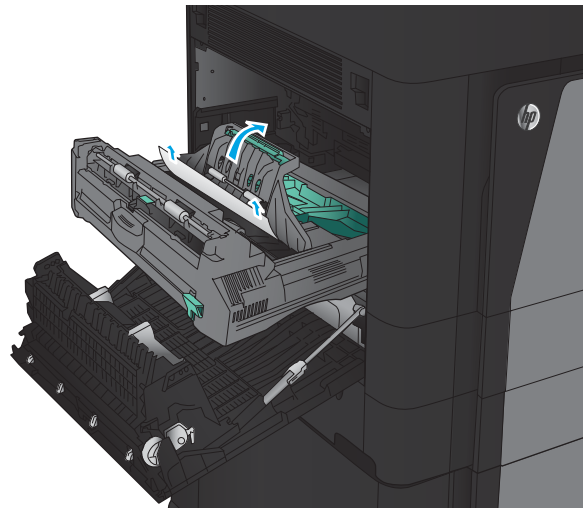
5. Druk op de vergrendeling om de duplexmodule te ontgrendelen.



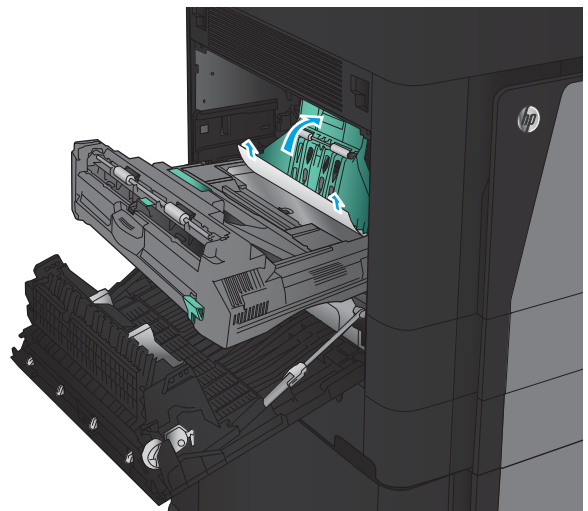
6. Trek de duplexer recht uit het apparaat totdat hij niet meer verdergaat.



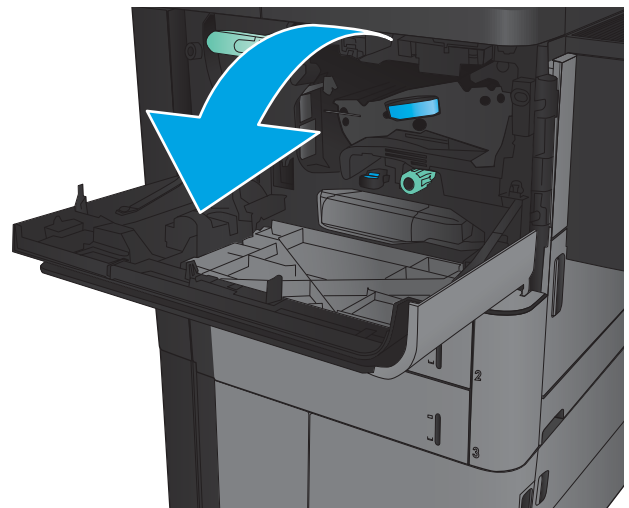
7. Trek de eerste klep die toegang geeft tot het vastgelopen papier omhoog en verwijder vervolgens het papier.



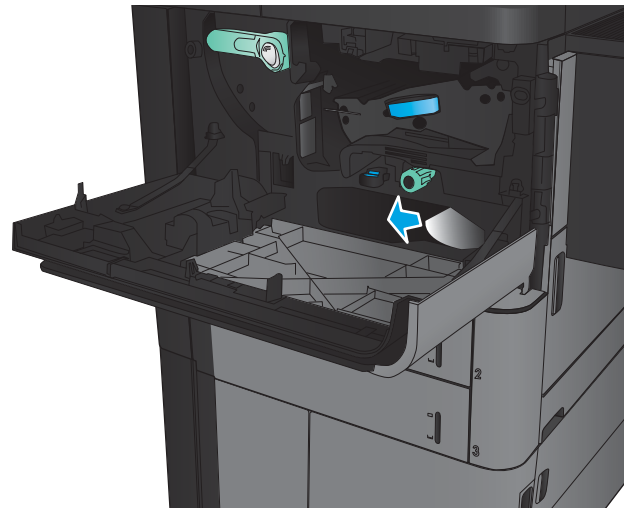
8. Trek de tweede klep die toegang geeft tot het vastgelopen papier omhoog en verwijder vervolgens het papier.



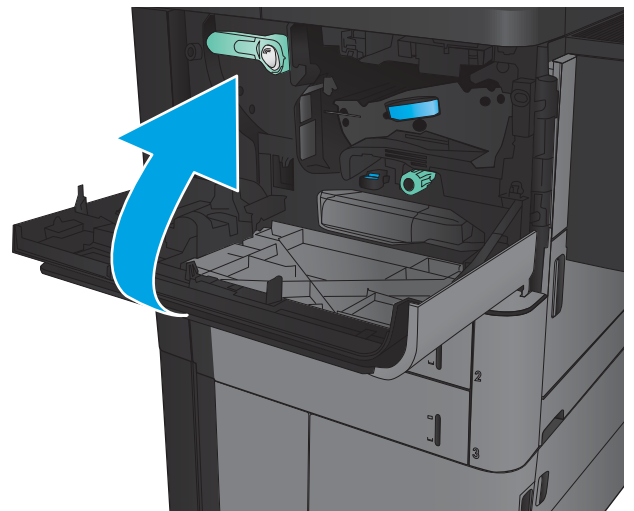
9. Open de voorste klep.



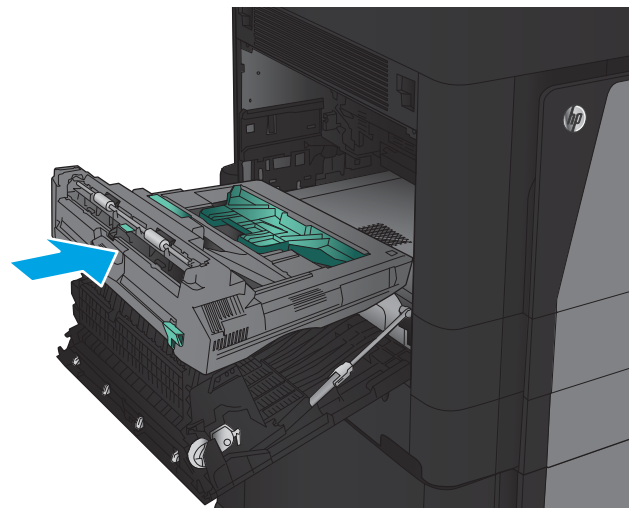
10. Verwijder vastgelopen papier uit de opening onder het gebied van de tonercartridge.



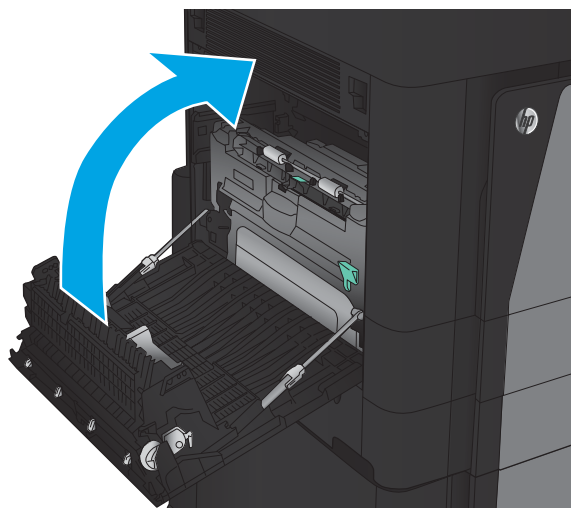
11. Sluit de voorklep.



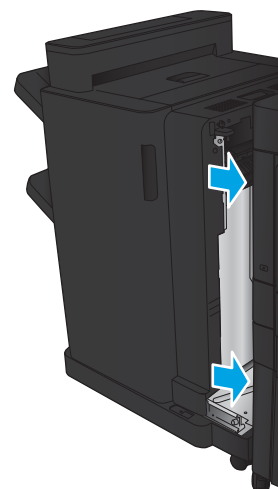
12. Schuif de duplexer in de sleuf tot dat deze vastklikt.



13. Sluit de linkerlep.



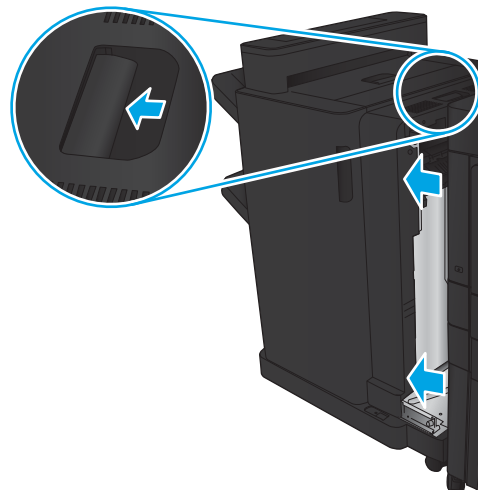
14. Bevestig het afwerkaccessoire.



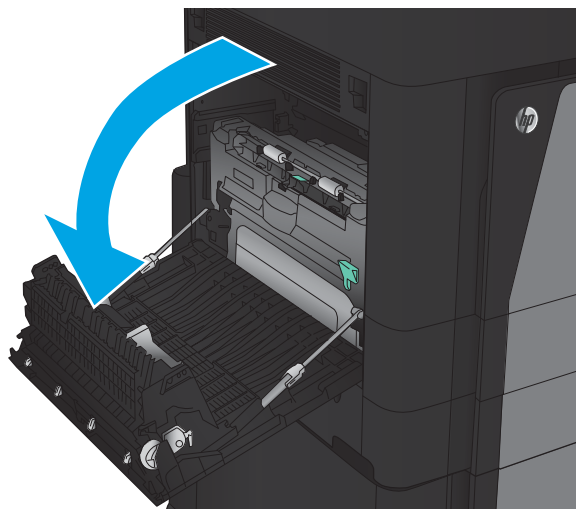
Papierstoringen verhelpen bij de linkerlep (fuserzone)

⚠ WAARSCHUWING! Tijdens het gebruik van het apparaat kan de fuser heet worden.

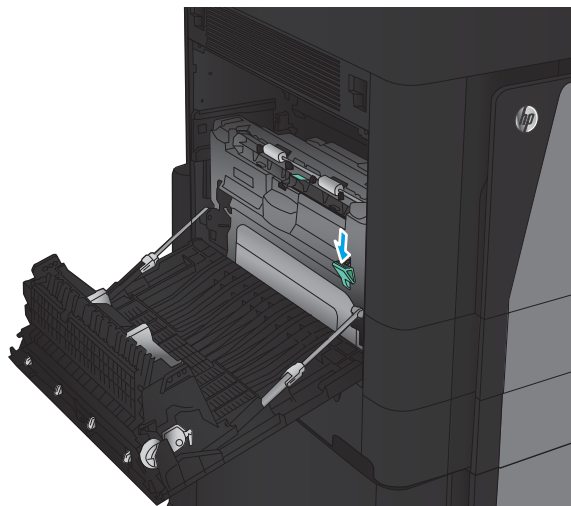
1. Til de vergrendelingshandgreep aan de bovenkant van het afwerkaccessoire omhoog en schuif vervolgens de afwerkeenheid weg van het apparaat totdat hij niet meer verdergaat.



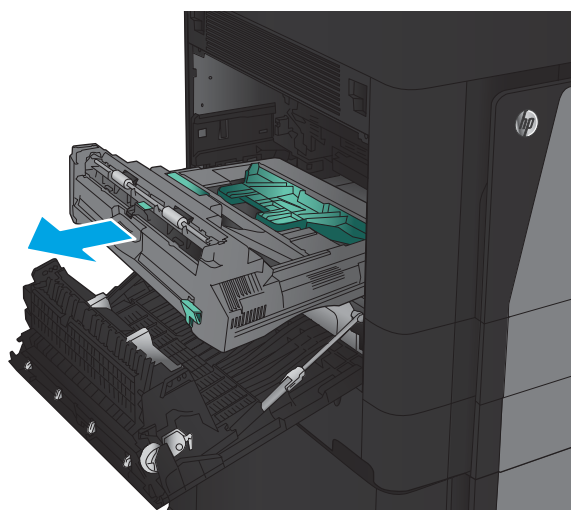
2. Open de linkerlep van het apparaat.



3. Druk om de hendel op de duplexer te ontgrendelen.

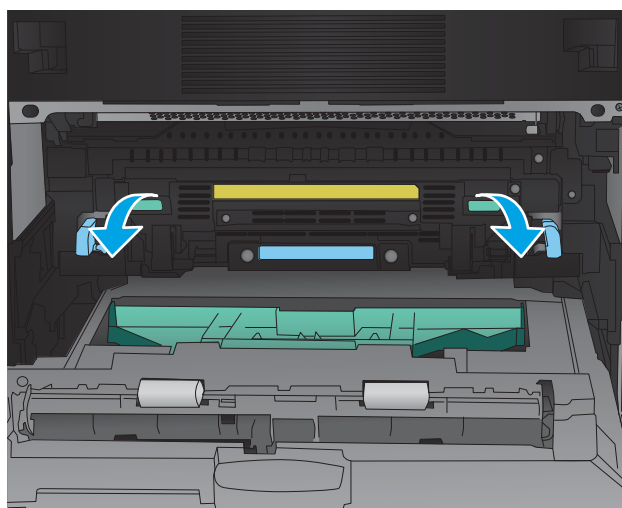


4. Trek de duplexer recht uit het apparaat totdat hij niet meer verdergaat.

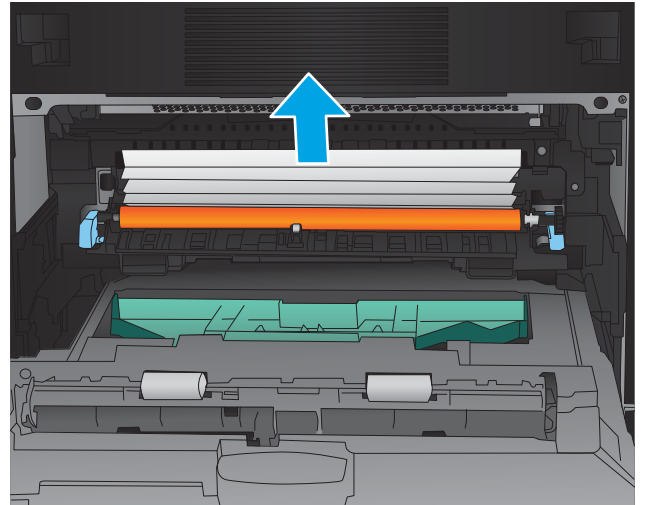


5. Open de klep voor toegang tot de papierstoring.

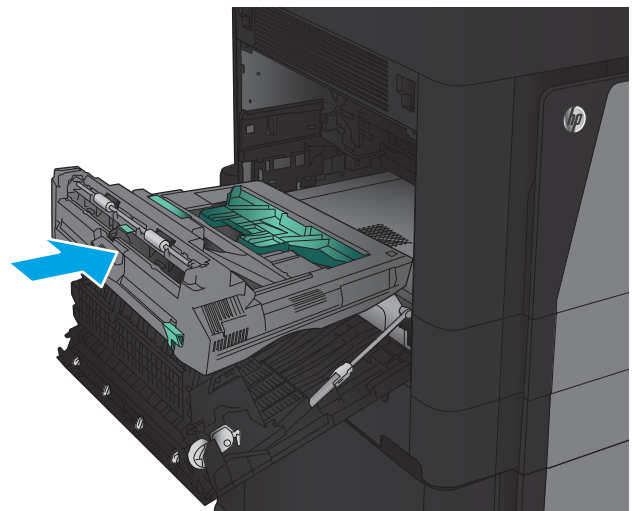
WAARSCHUWING! Tijdens het gebruik van het apparaat kan de fuser heet worden.



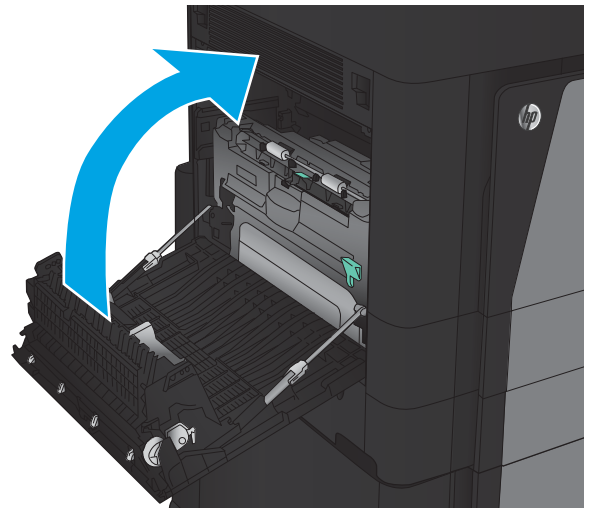
6. Verwijder voorzichtig het vastgelopen papier.



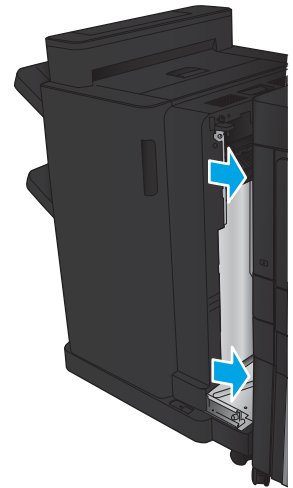
7. Schuif de duplexer in de sleuf totdat deze vastklikt.



8. Sluit de linkerlep.

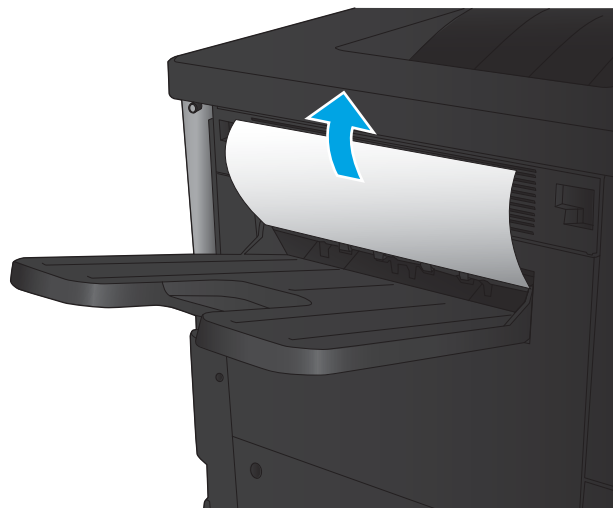


9. Bevestig de afwerkeenheid.

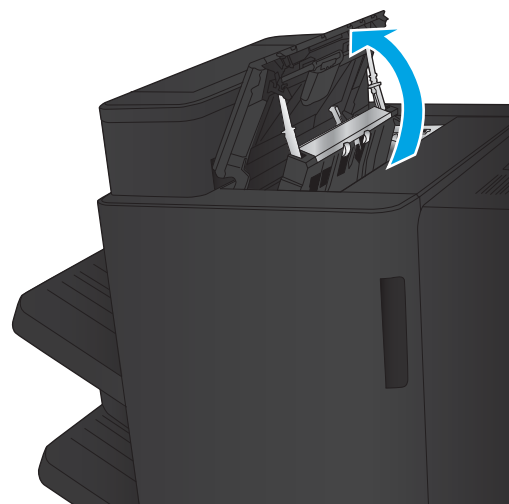


Storingen verhelpen in het uitvoerbakgebied

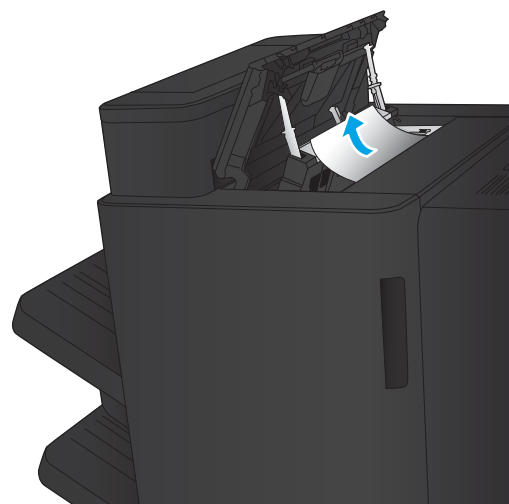
1. Als er geen afwerkaccessoire is bevestigd op het apparaat en papier zichtbaar is in de uitvoerbak, pakt u de voorste rand en verwijdert u het papier.



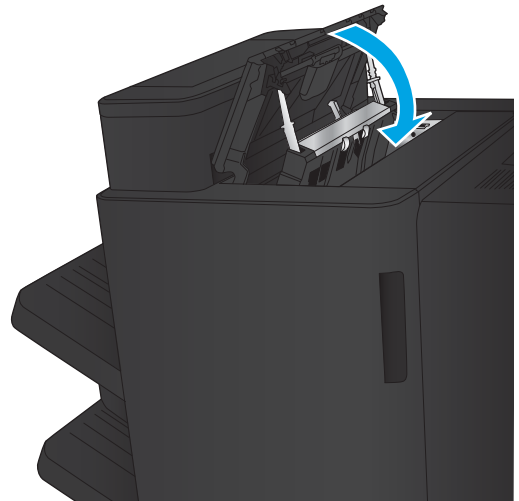
2. Als er een afwerkaccessoire is bevestigd op het apparaat, til u de hendel op om de bovenklep van het afwerkaccessoire te openen.



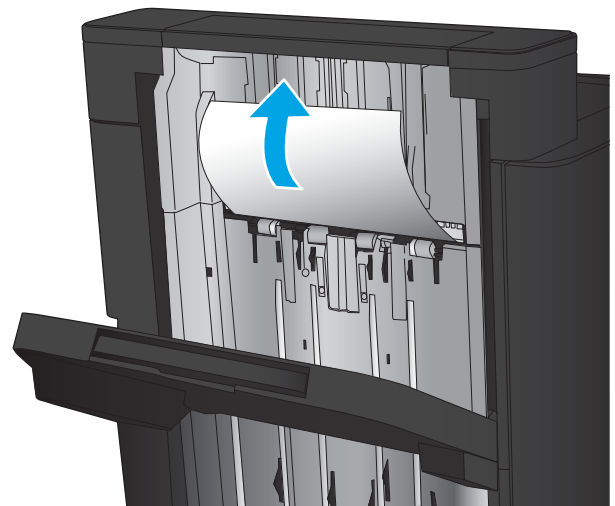
3. Verwijder vastgelopen papier via de binnenkant van het afwerkaccessoire.



4. Sluit de bovenklep van het afwerkaccessoire.



5. Til de klep voor toegang tot de storting van de uitvoersleuf omhoog. Trek papier dat daar is vastgelopen langzaam naar buiten.

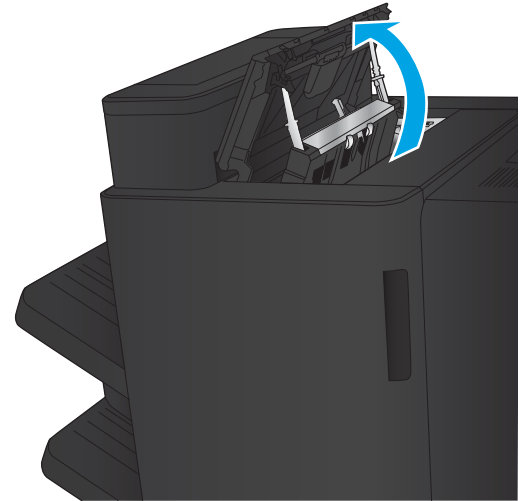


Storingen verhelpen in nietmachine/stapelaaraccessoire

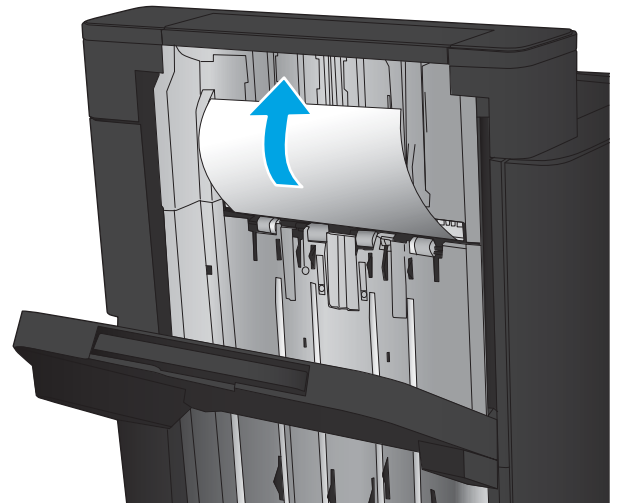
- [Storingen verhelpen in de nietmachine/stapelaar](#)
- [Verbindingsstoringen verhelpen](#)
- [Storingen in nietmachine 1 verhelpen](#)

Storingen verhelpen in de nietmachine/stapelaar

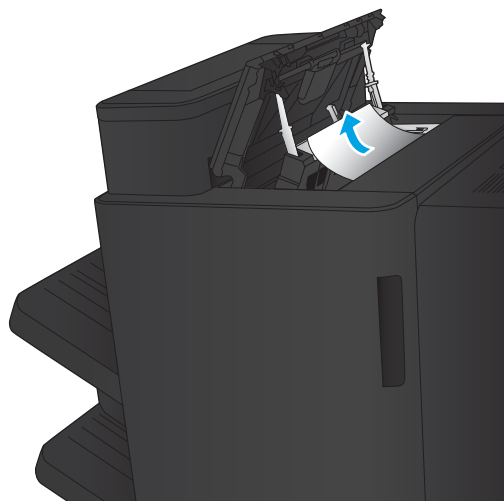
1. Open de linkerbovenklep.



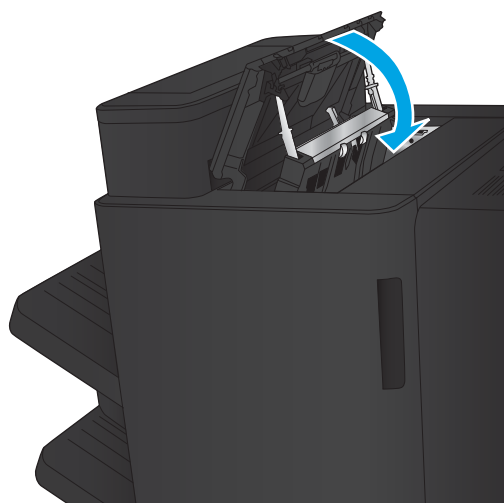
2. Til de klep voor toegang tot storingen van de uitvoersleuf omhoog en verwijder voorzichtig het vastgelopen papier.



3. Verwijder papier uit het gebied van de linkerbovenklep.

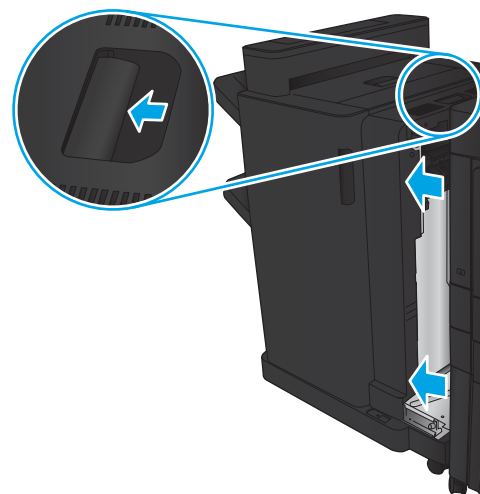


4. Sluit de linkerbovenklep.

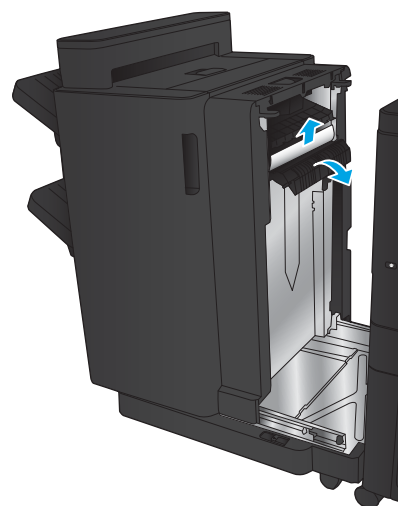


Verbindingsstoringen verhelpen

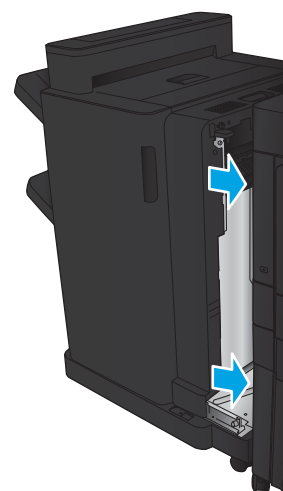
1. Trek aan de vergrendelingshandgreep aan de bovenkant van het afwerkaccessoire en schuif vervolgens de afwerkeenheid weg van het apparaat tot hij niet meer verdergaat.



2. Verwijder papier uit het gebied.

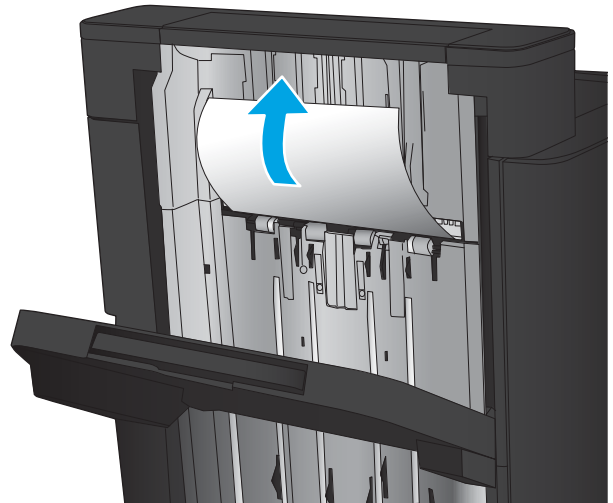


3. Bevestig het afwerkaccessoire.

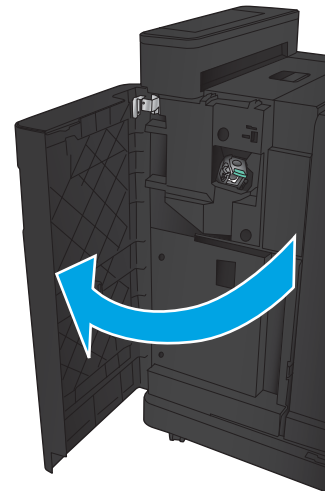


Storingen in nietmachine 1 verhelpen

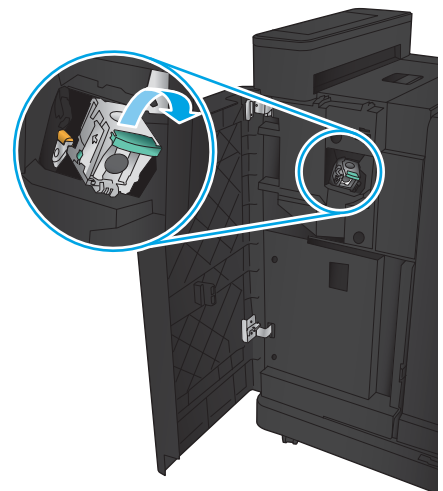
1. Til de klep voor toegang tot storingen van de uitvoersleuf omhoog en verwijder voorzichtig het vastgelopen papier.



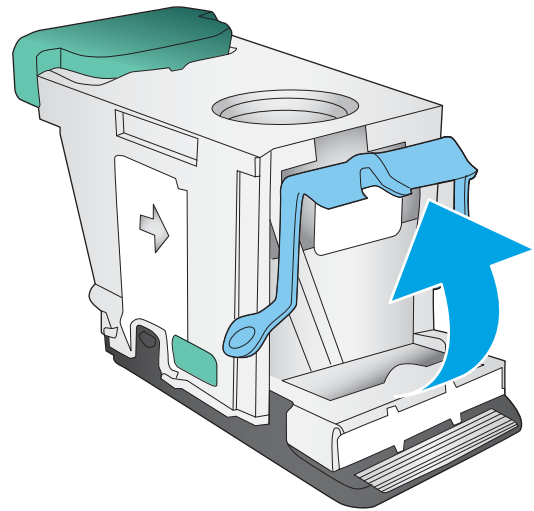
2. Wacht drie seconden en open vervolgens de linkervoorklep.



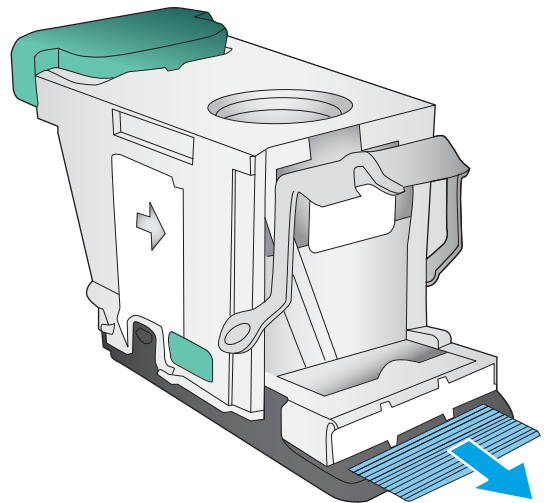
3. Trek de nietcassette recht omhoog om deze te verwijderen.



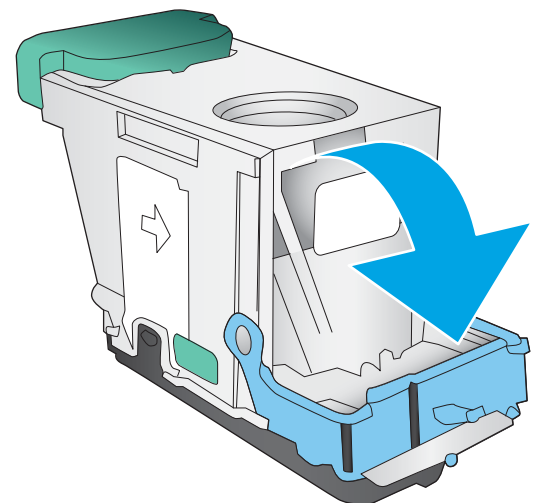
4. Til de metalen hendel aan de voorkant van de nietcassette omhoog.



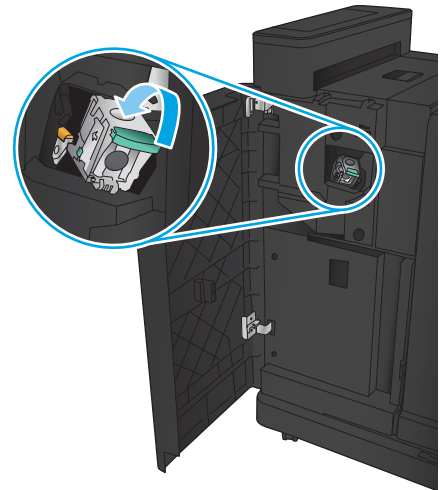
5. Verwijder vastgelopen nietjes uit de nietcassette.



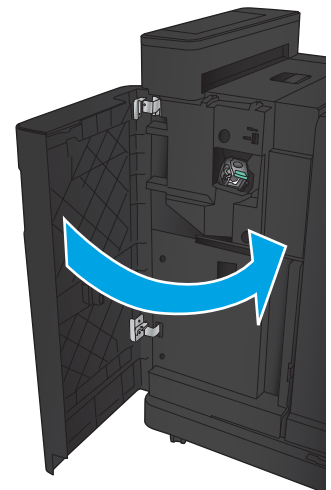
6. Duw de metalen hendel aan de voorkant van de nietcassette omlaag.



7. Plaats de nietcassette. Duw de bovenkant van de nietcassette omlaag totdat deze op zijn plaats klikt.



8. Sluit de linkervoorklep.

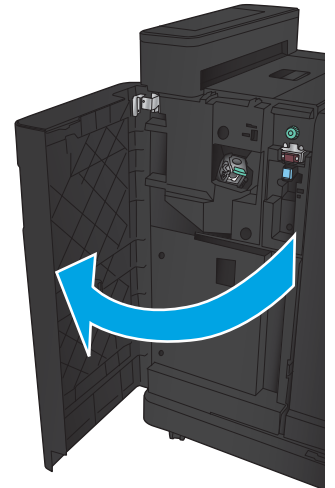


Storingen verhelpen in nietmachine/stapelaaraccessoire met ponseenheid

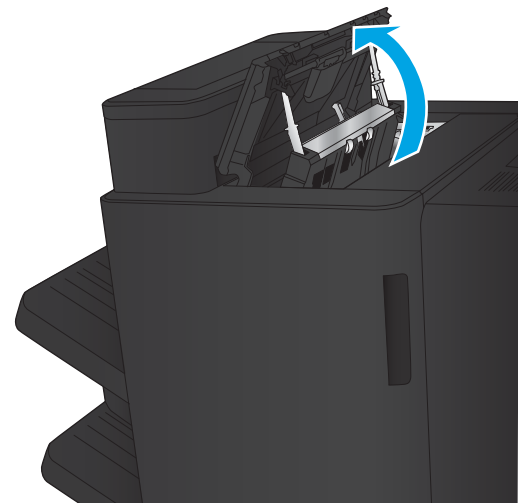
- [Storingen verhelpen in de linkerbovenklep van de nietmachine/stapelaar met ponseenheid](#)
- [Verbindingsstoringen verhelpen in de nietmachine/stapelaar met ponseenheid](#)
- [Storingen in nietmachine 1 verhelpen](#)

Storingen verhelpen in de linkerbovenklep van de nietmachine/stapelaar met ponseenheid

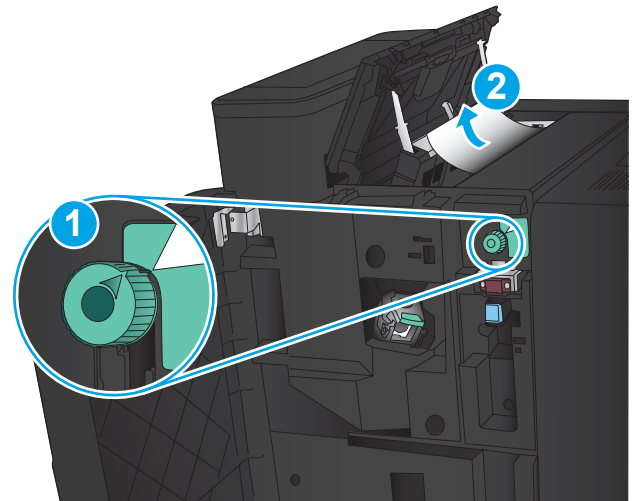
1. Open de linkervoorklep.



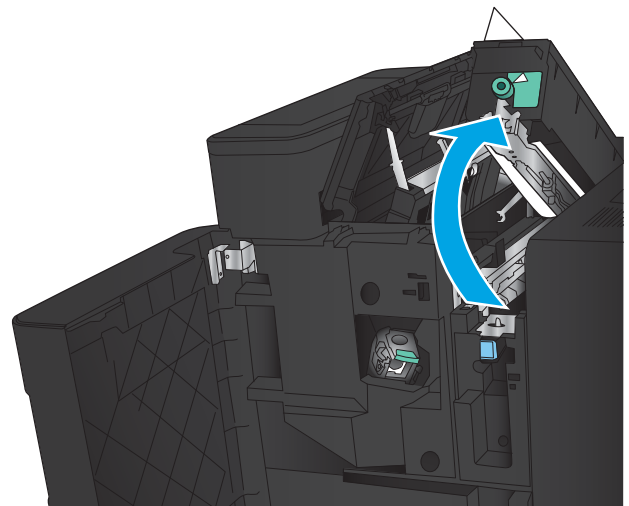
2. Open de linkerbovenklep.



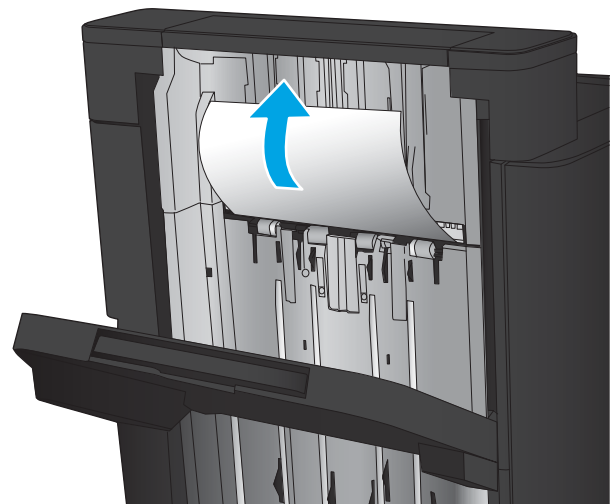
3. Draai aan de knop om de pijlen uit te lijnen.



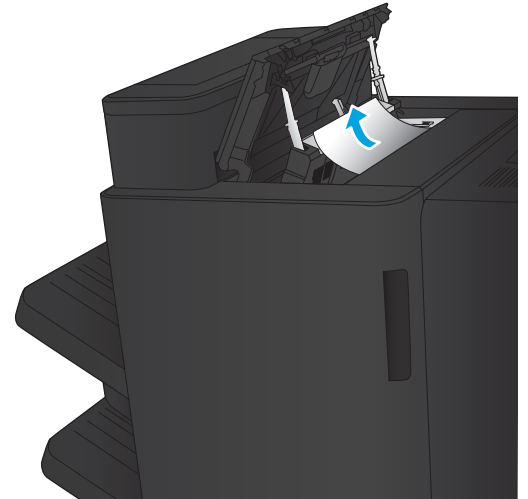
4. Til de ponsseenheid omhoog.



5. Til de klep voor toegang tot storingen van de uitvoersleuf omhoog en verwijder voorzichtig het vastgelopen papier.

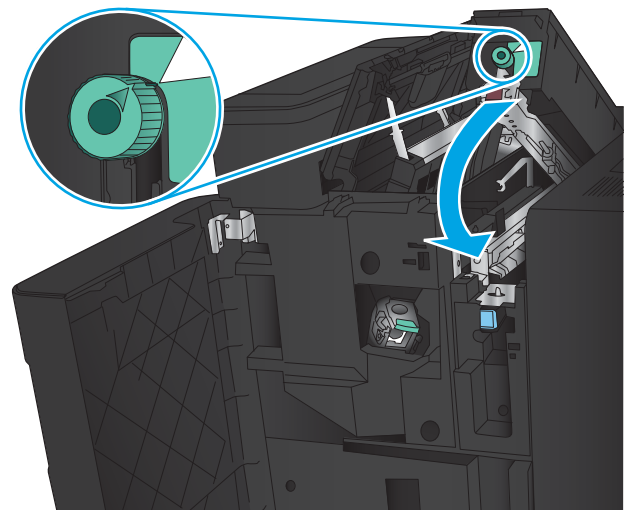


6. Verwijder vastgelopen papier uit het gebied van de linkerbovenklep.

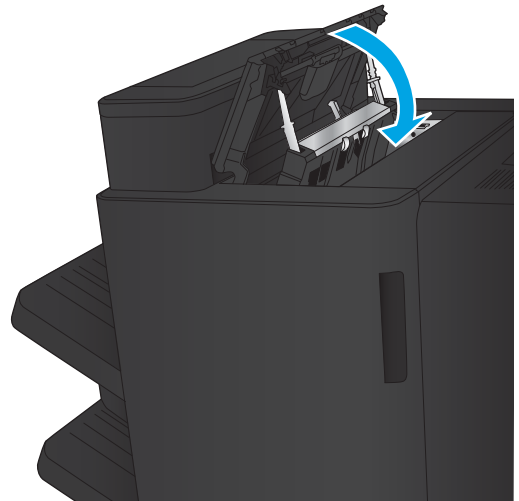


7. Sluit de ponsseenheid.

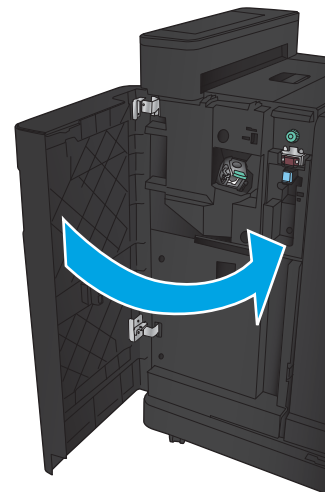
OPMERKING: Zorg ervoor dat de inkeping van de ponsseenheid zich op de positie bevindt zoals weergegeven in de afbeelding.



8. Sluit de linkerbovenklep.

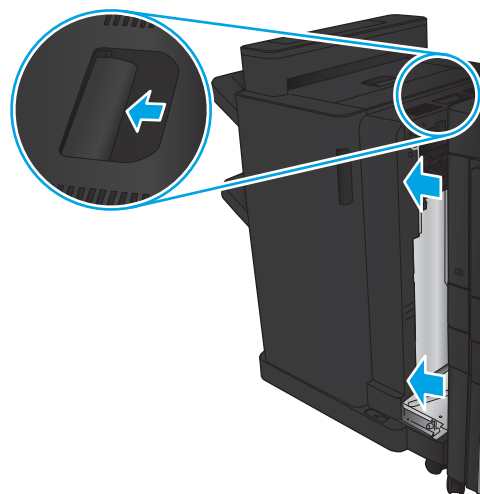


9. Sluit de linkervoorklep.

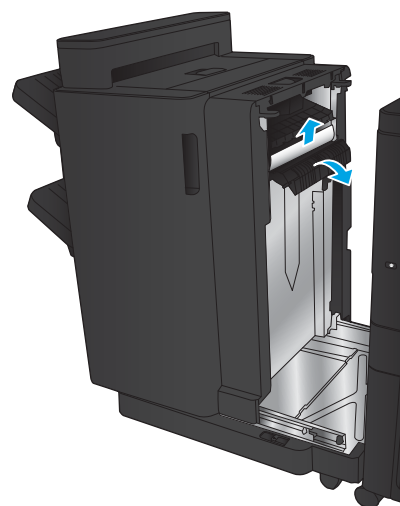


Verbindingsstoringen verhelpen in de nietmachine/stapelaar met ponsseenheid

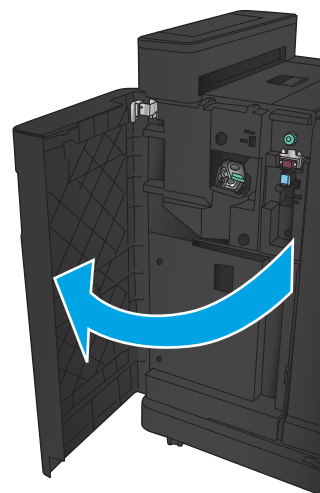
1. Trek aan de vergrendelingshandgreep aan de bovenkant van het afwerkaccessoire en schuif vervolgens de afwerkeenheid weg van het apparaat tot hij niet meer verdergaat.



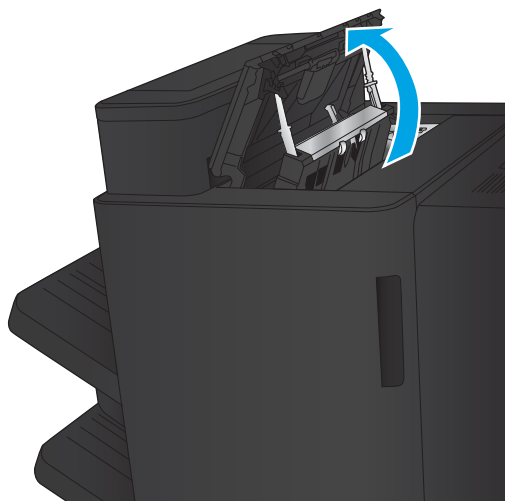
2. Verwijder papier uit het gebied.



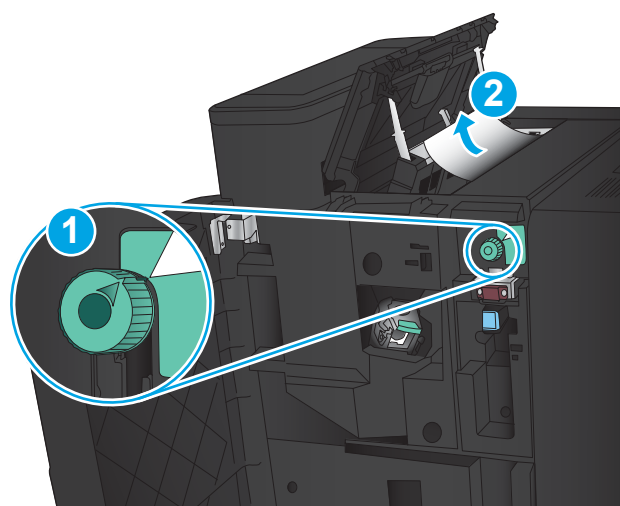
3. Open de linkervoorklep.



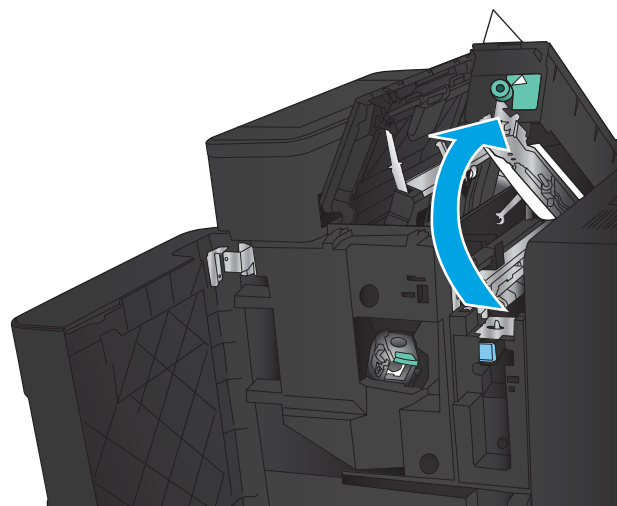
4. Open de linkerbovenklep.



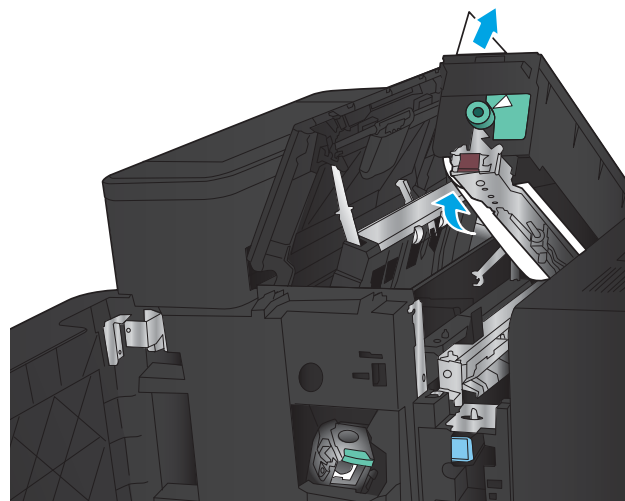
5. Draai de knop om de pijlen uit te lijnen en trek vervolgens voorzichtig het vastgelopen papier uit het apparaat.



6. Indien u het vastgelopen papier niet kunt verwijderen, tilt u de ponsseenheid omhoog.

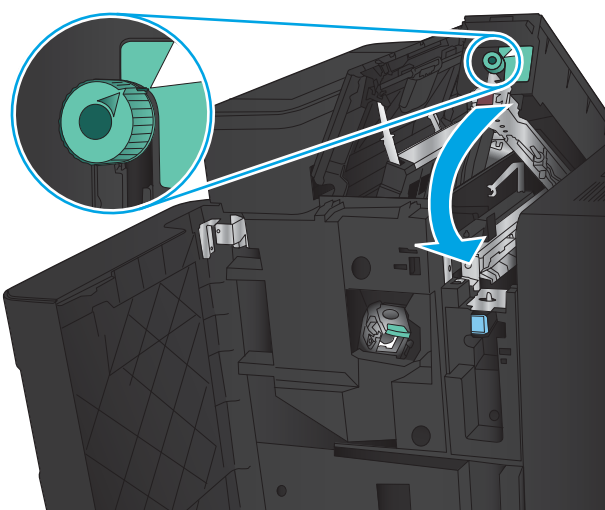


7. Verwijder het vastgelopen papier uit de onderkant van de ponsseenheid.

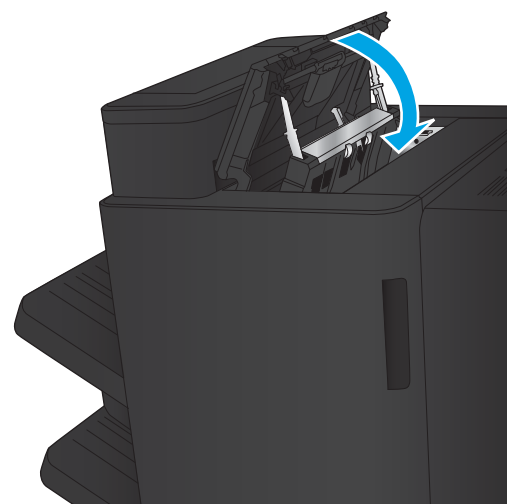


8. Sluit de ponsseenheid.

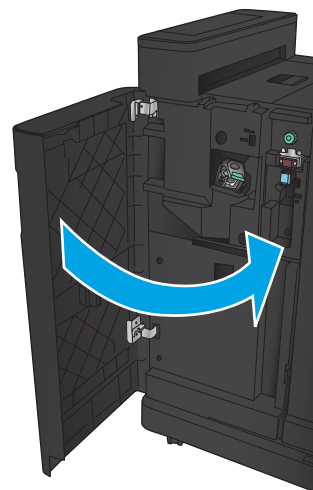
OPMERKING: Zorg ervoor dat de pijl op de draaiknop van de ponsseenheid zich op de positie bevindt zoals weergegeven in de afbeelding.



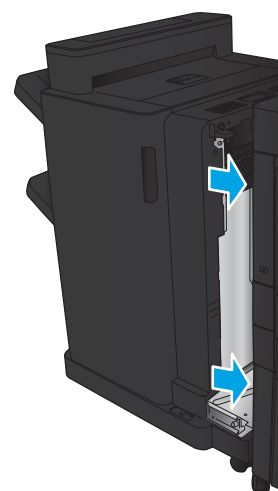
9. Sluit de linkerbovenklep.



10. Sluit de linkervoorklep.

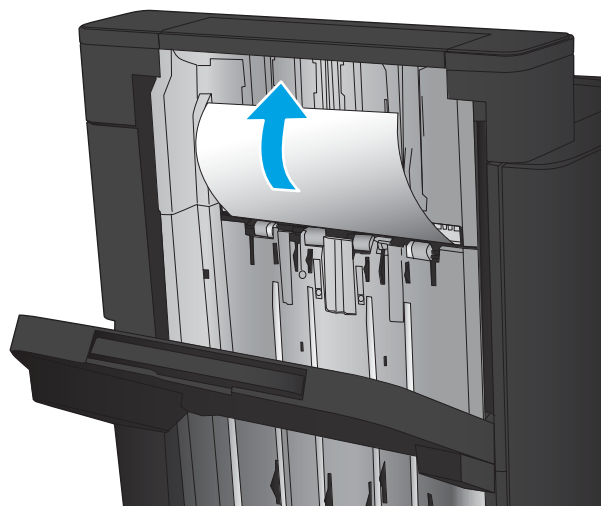


11. Bevestig het afwerkaccessoire op het apparaat.

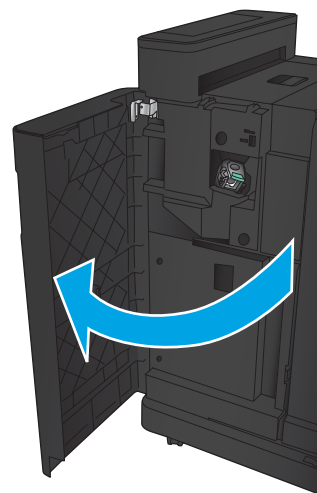


Storingen in nietmachine 1 verhelpen

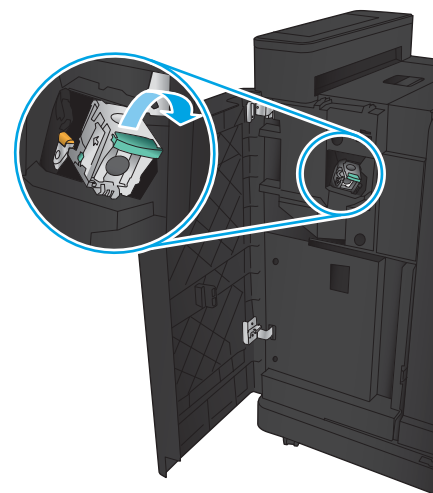
1. Til de klep voor toegang tot storingen van de uitvoersleuf omhoog en verwijder voorzichtig het vastgelopen papier.



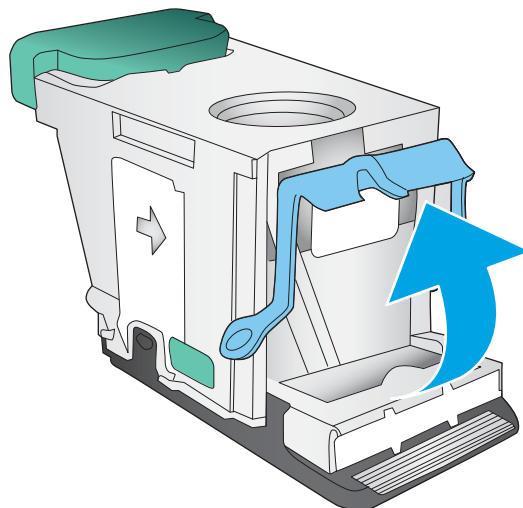
2. Wacht drie seconden en open vervolgens de linkervoorklep.



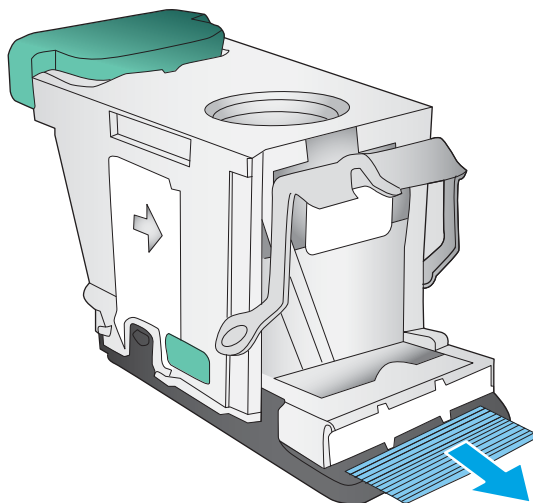
3. Trek de nietcassette recht omhoog om deze te verwijderen.



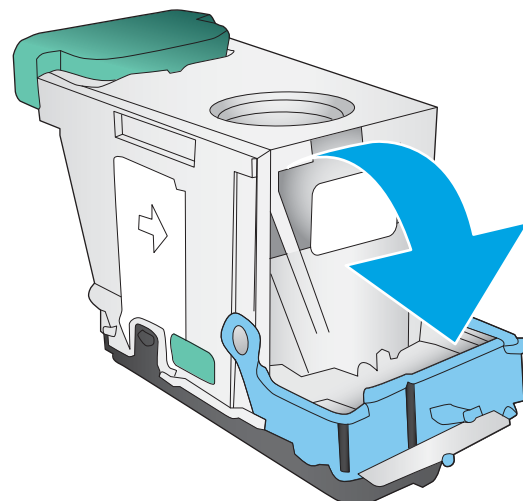
4. Til de metalen hendel aan de voorkant van de nietcassette omhoog.



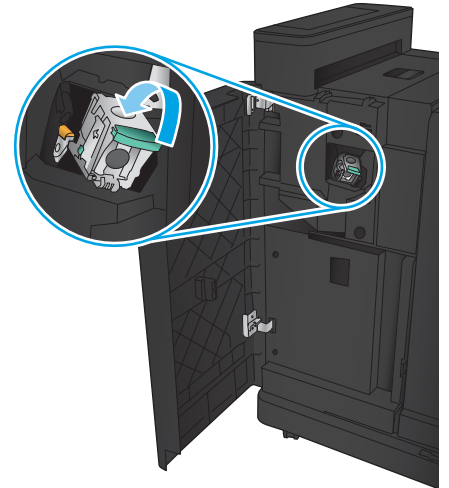
5. Verwijder vastgelopen nietjes uit de nietcassette.



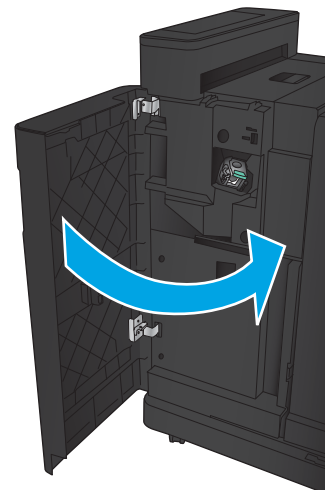
6. Duw de metalen hendel aan de voorkant van de nietcassette omlaag.



7. Plaats de nietcassette. Duw de bovenkant van de nietcassette omlaag totdat deze op zijn plaats klikt.



8. Sluit de linkervoorklep.

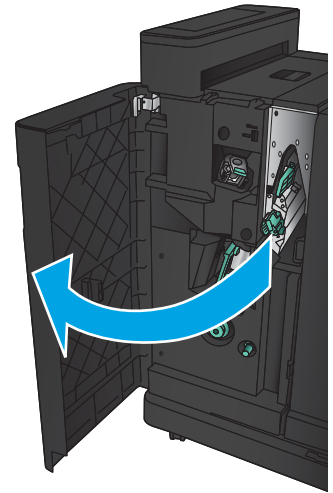


Storingen verhelpen in de brochuremaker

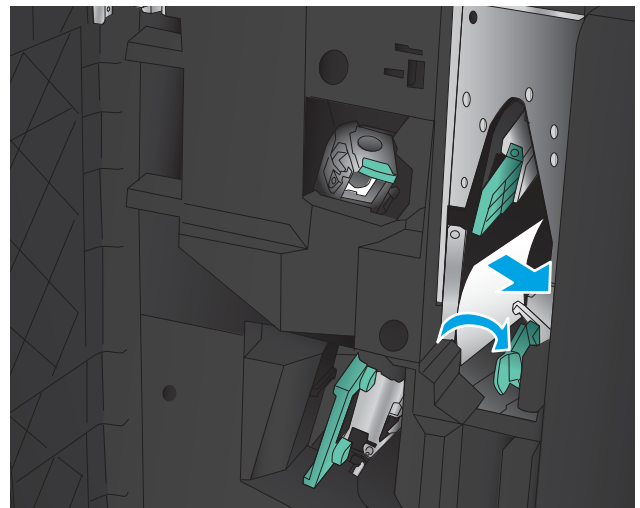
- [Papierstoringen verhelpen in de linkervoorklep van de brochuremaker](#)
- [Verbindingsstoringen verhelpen](#)
- [Storingen in nietmachine 1 verhelpen](#)
- [Nietjesstoringen verhelpen in de brochuremaker](#)

Papierstoringen verhelpen in de linkervoorklep van de brochuremaker

1. Open de linkervoorklep.

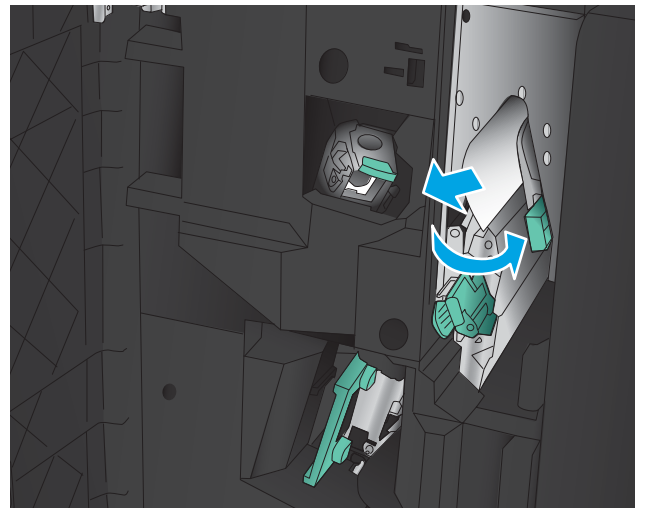


2. Verplaats de onderste hendel voor het verhelpen van storingen naar rechts en verwijder vervolgens het vastgelopen papier.

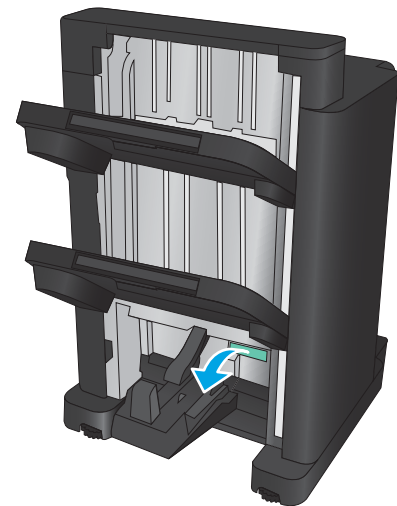


3. Verplaats de onderste handgreep voor het verhelpen van storingen naar links.

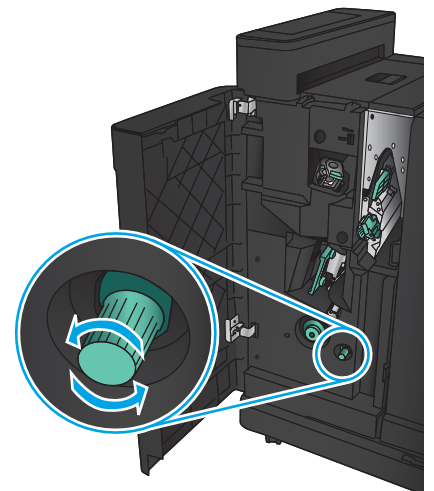
4. Verplaats de bovenste handgreep voor het verhelpen van storingen naar rechts en verwijder vervolgens het vastgelopen papier.



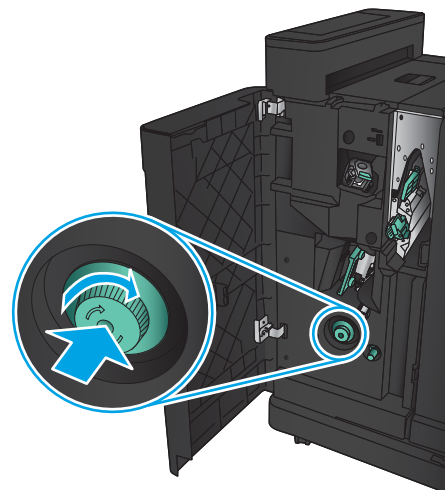
5. Verplaats de bovenste handgreep voor het verhelpen van storingen naar links.
6. Open de onderklep van de brochuremaker.



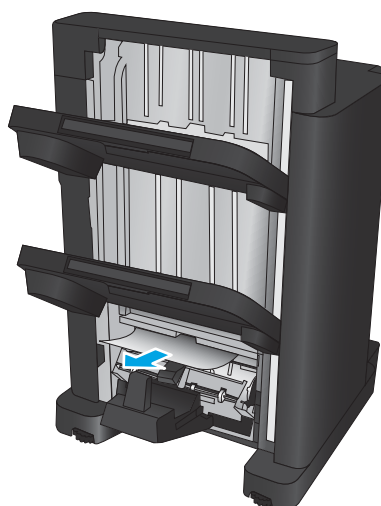
7. Draai de onderste draaiknop voor het verhelpen van storingen tegen de klok in.



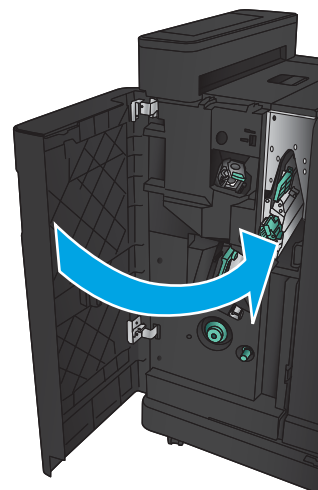
8. Druk op de draaiknop voor het verhelpen van storingen en draai deze vervolgens met de klok mee.



9. Verwijder alle papier uit het gebied van de onderklep van de brochuremaker en sluit de klep.

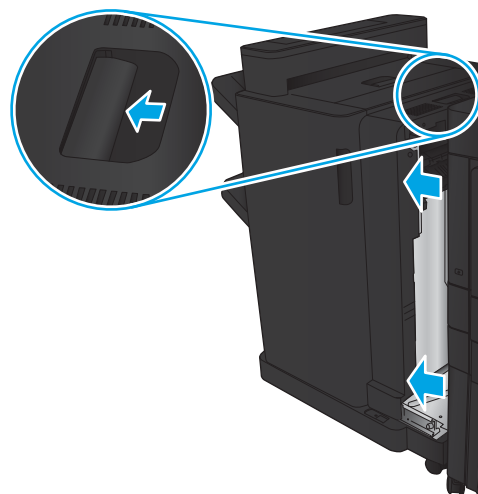


10. Sluit de linkervoorklep.

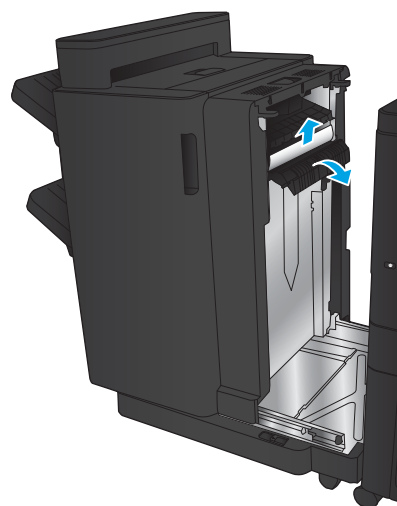


Verbindingsstoringen verhelpen

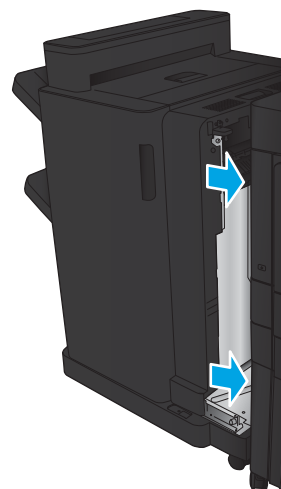
1. Trek aan de vergrendelingshandgreep aan de bovenkant van het afwerkaccessoire en schuif vervolgens de afwerkeenheid weg van het apparaat tot hij niet meer verdergaat.



2. Verwijder papier uit het gebied.

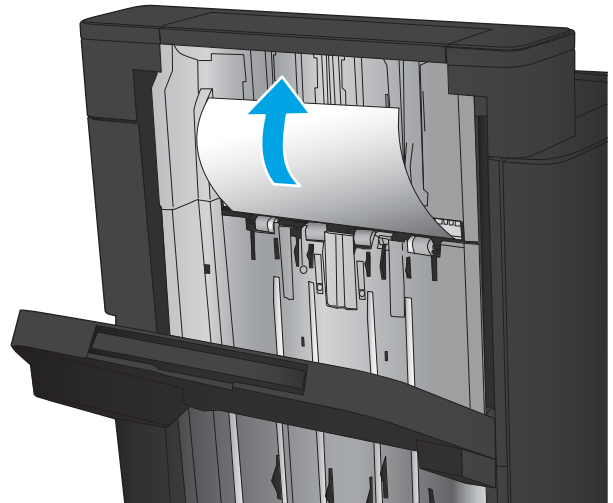


3. Bevestig het afwerkaccessoire.

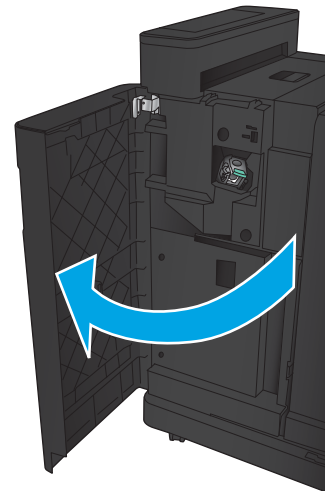


Storingen in nietmachine 1 verhelpen

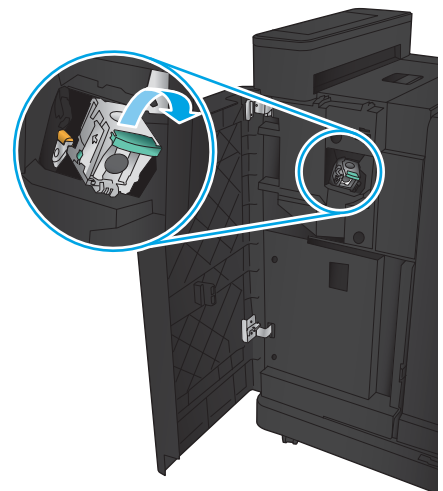
1. Til de klep voor toegang tot storingen van de uitvoersleuf omhoog en verwijder voorzichtig het vastgelopen papier.



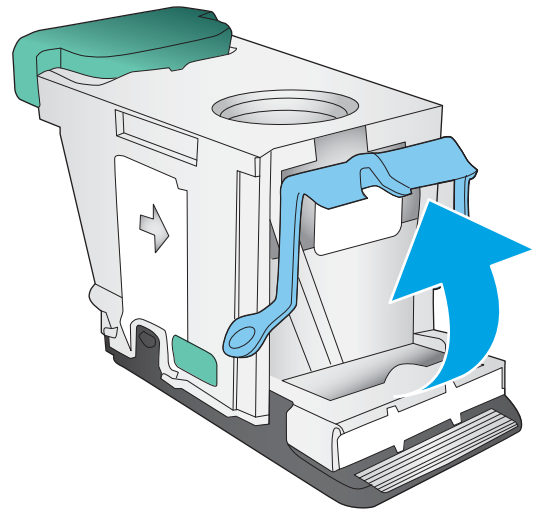
2. Wacht drie seconden en open vervolgens de linkervoorklep.



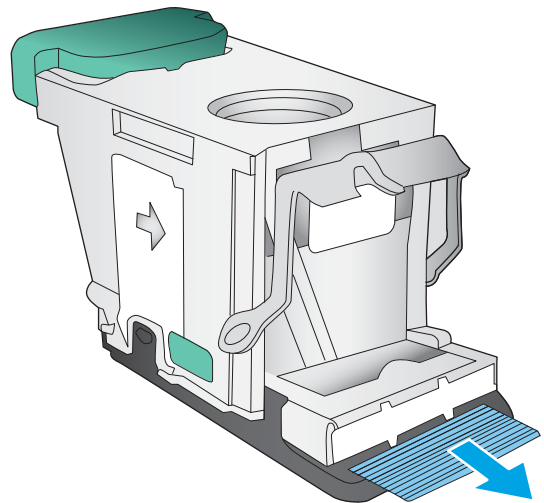
3. Trek de nietcassette recht omhoog om deze te verwijderen.



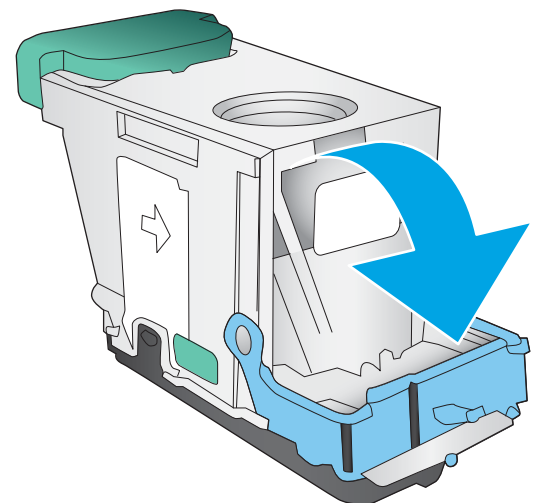
4. Til de metalen hendel aan de voorkant van de nietcassette omhoog.



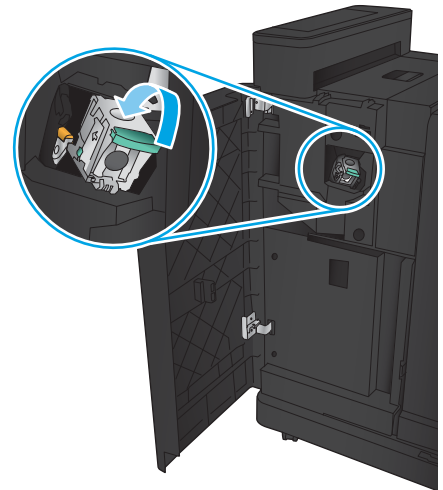
5. Verwijder vastgelopen nietjes uit de nietcassette.



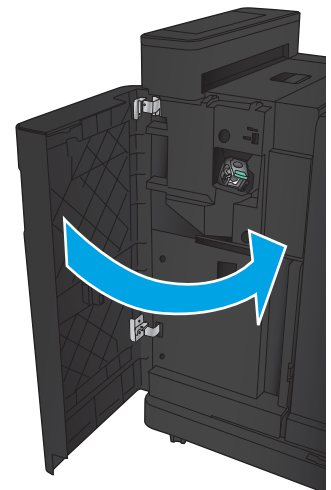
6. Duw de metalen hendel aan de voorkant van de nietcassette omlaag.



7. Plaats de nietcassette. Duw de bovenkant van de nietcassette omlaag totdat deze op zijn plaats klikt.

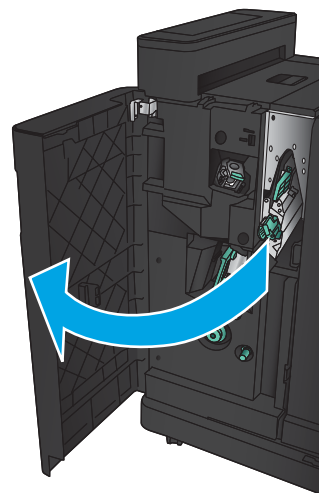


8. Sluit de linkervoorklep.

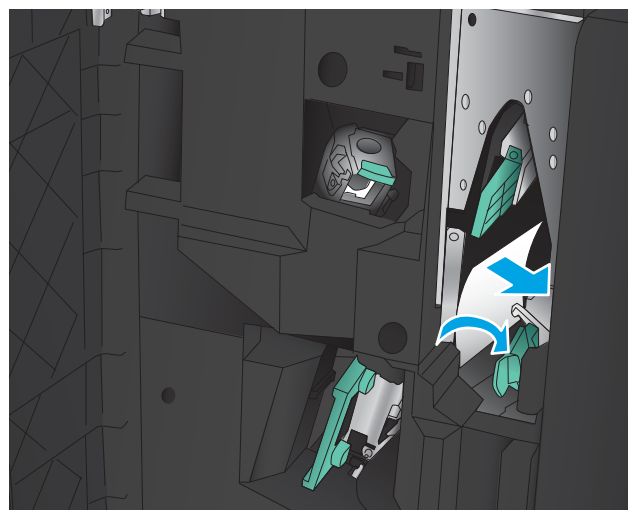


Nietjesstoringen verhelpen in de brochuremaker

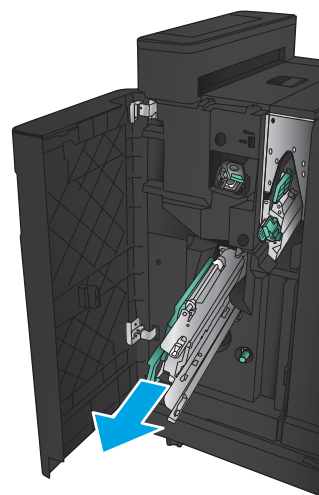
1. Open de linkervoorklep.



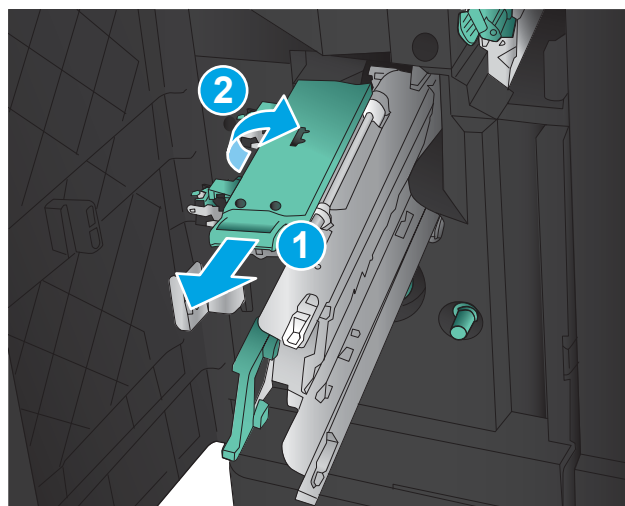
2. Verplaats de handgreep van de onderste invoergeleider naar rechts en verwijder vervolgens het vastgelopen papier.



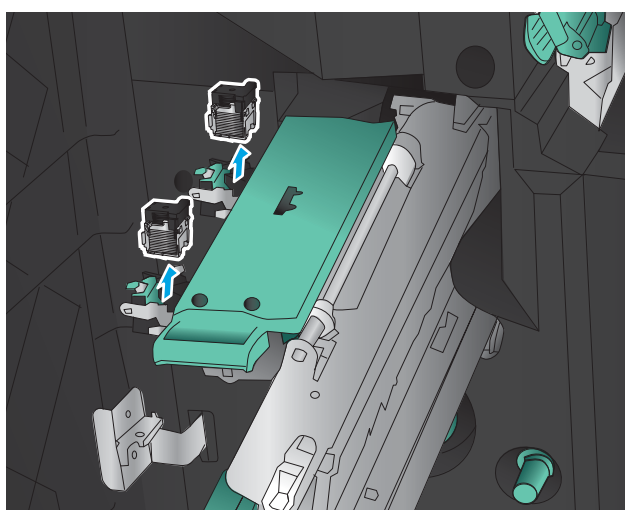
3. Verplaats de handgreep van de onderste invoergeleider naar links.
4. Pak de groene handgreep vast en trek de nietjeshouder naar buiten.



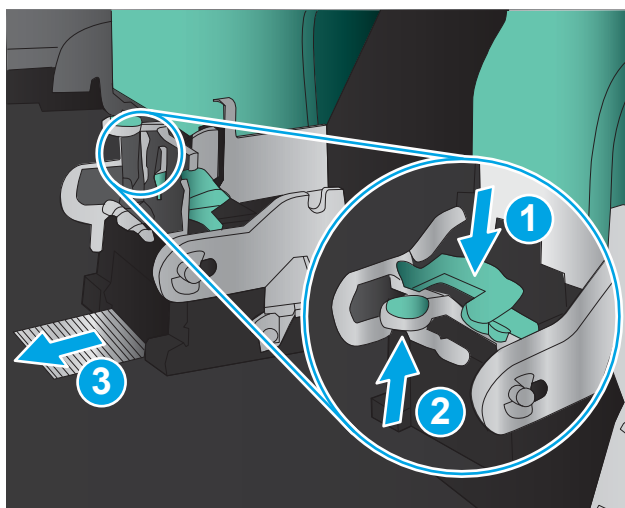
5. Trek de groene handgreep van de nietmachine naar u toe en draai deze omhoog. Duw de handgreep in om deze te vergrendelen in de open positie.



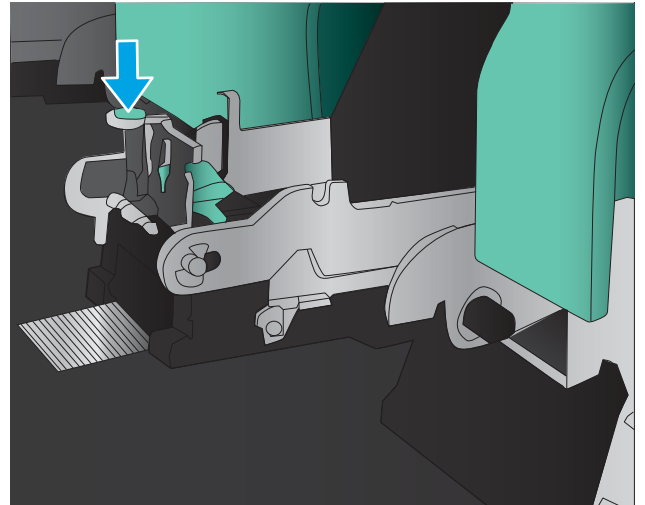
6. Pak de randen van elke nietcassette vast en trek deze stevig omhoog om ze uit de houder te trekken.



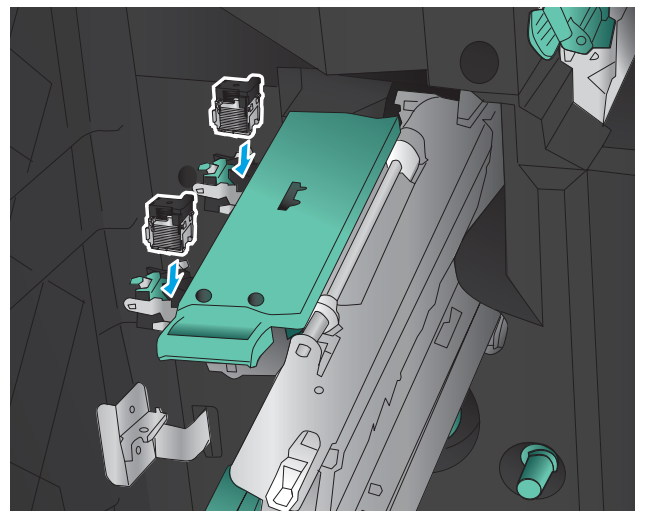
7. Druk op de knop voor het verhelpen van storingen aan de achterkant van de nietcassette, duw omhoog op de plaat aan de voorkant van de cassette en verwijder vervolgens de vastgelopen nietjes.



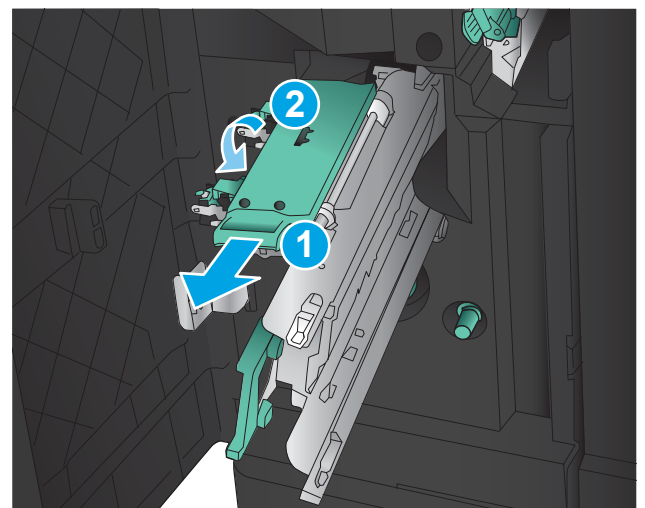
8. Druk op de voorkant van de nietcassette om deze te sluiten.



9. Plaats de nietcassettes.

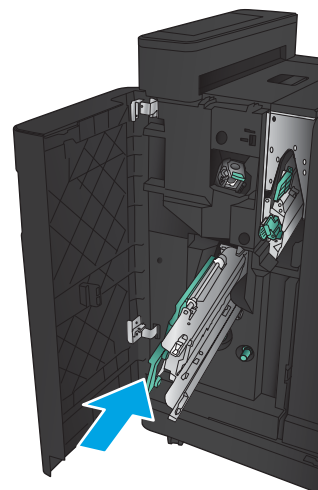


10. Trek de hendel van de nietcassettehouder naar u toe en draai deze omlaag in de oorspronkelijke positie. Duw de hendel in om deze te vergrendelen.

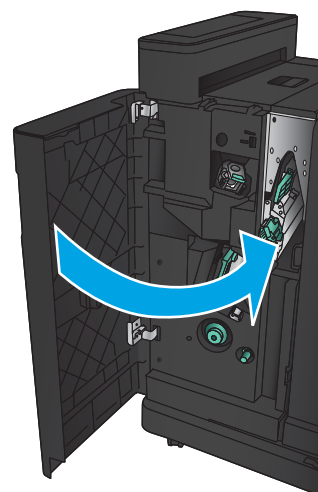


11. Duw de rugnietjeshouder in.

OPMERKING: Als de rugnietjeshouder niet gemakkelijk in de afwerkeenheid schuift, is de nietmachine niet correct gesloten. Trek de rugnietjeshouder uit de afwerkeenheid en plaats de nietmachine opnieuw.



12. Sluit de linkervoorklep.



De afdrukkwaliteit verbeteren

- [Afdrukken vanuit een ander softwareprogramma](#)
- [De papiersoort voor de afdruktaak controleren](#)
- [Status van de tonercartridge controleren](#)
- [Een reinigingspagina afdrukken](#)
- [De tonercartridge visueel inspecteren](#)
- [Papier en afdruk omgeving controleren](#)
- [EconoMode-instellingen controleren](#)
- [Een andere printerdriver proberen](#)
- [De uitlijning van een afzonderlijke lade instellen](#)

Afdrukken vanuit een ander softwareprogramma

Probeer af te drukken vanuit een ander softwareprogramma. Als de pagina correct wordt afgedrukt, ligt het probleem bij het programma dat u gebruikt om het document af te drukken.

De papiersoort voor de afdruktaak controleren

Controleer de instelling van het papiertype indien u afdrukt van een softwareprogramma en de pagina's een van de volgende problemen hebben:

- veegvlekken
- vage afdruk
- donkere afdruk
- omgekruld papier
- verspreide tonerstippen
- losse toner
- kleine gebieden zonder toner

De instelling voor de papiersoort controleren (Windows)

1. Selecteer de **afdrukoptie** vanuit het programma.
2. Selecteer het apparaat en klik vervolgens op de knop **Eigenschappen** of **Voorkeuren**.
3. Klik op het tabblad **Papier/Kwaliteit**.
4. Klik in de vervolgkeuzelijst **Papiersoort** op de optie **Meer....**
5. Vouw de lijst **Type is:** uit. opties
6. Vouw de categorie met papiersoorten uit die het best overeenkomt met het papier dat u gebruikt.

7. Selecteer de papiersoort die u gebruikt en klik vervolgens op de knop **OK**.
8. Klik op de knop **OK** om het dialoogvenster **Documenteigenschappen** te sluiten. Klik in het dialoogvenster **Afdrukken** op de knop **OK** om de taak af te drukken.

De instelling voor de papiersoort controleren (Mac OS X)

1. Klik op het menu **Bestand** en vervolgens op de optie **Afdrukken**.
2. Selecteer het apparaat in het menu **Printer**.
3. Het menu **Exemplaren & pagina's** wordt standaard weergegeven door de printerdriver. Open de menuvervolgkeuzelijst en klik op het menu **Afwerking**.
4. Selecteer in de vervolgkeuzelijst **Media** een papiersoort.
5. Klik op de knop **Afdrukken**.

Status van de tonercartridge controleren

Volg deze stappen om de geschatte resterende levensduur van tonercartridges en indien nodig de status van andere vervangbare onderdelen te bepalen.

1. Blader in het beginscherm van het bedieningspaneel naar de knop **Benodigdheden** en raak deze knop aan.
2. De status van alle toebehoren wordt vermeld op het scherm.
3. Raak de knop **Benodigdheden beheren** aan als u een rapport van de status van alle toebehoren wilt afdrukken, inclusief het HP-onderdeelnummer voor het bestellen van aanvullingen. Raak de knop **Status benodigdheden** aan en raak vervolgens de knop **Afdrukken** of **Bekijken** aan.
4. Bepaal geschatte resterende levensduur van tonercartridges en indien nodig de status van andere vervangbare onderdelen.

Als u een tonercartridge gebruikt waarvan het einde van de levensduur is bereikt, kunnen zich problemen met de afdrukkwaliteit voordoen. De statuspagina van toebehoren geeft aan wanneer een onderdeel bijna moet worden vervangen. Als een HP-onderdeel vrijwel leeg is, is de Premium Protection Warranty van HP voor het desbetreffende onderdeel beëindigd.

De tonercartridge hoeft op dat moment nog niet te worden vervangen, tenzij de afdrukkwaliteit niet langer acceptabel is. Zorg dat u een vervangende tonercartridge heeft die u kunt plaatsen wanneer de afdrukkwaliteit niet meer voldoet.

Als u vaststelt dat een tonercartridge of ander vervangbaar onderdeel moet worden vervangen, kunt u de nummers van echte HP-onderdelen vinden op de statuspagina voor benodigdheden.

5. Controleer of u een echte HP-cartridge gebruikt.

Op een echte HP-inkcartridge staat de tekst 'HP' of het HP-logo. Meer informatie over het identificeren van HP-cartridges vindt u op www.hp.com/support. Selecteer uw land/regio. Klik op **Productondersteuning en probleemoplossing**. Voer de productnaam in en selecteer **Zoeken**.

Het gebruik van benodigdheden die niet door HP zijn vervaardigd (nieuwe of bijgevulde benodigdheden), wordt niet aanbevolen door HP. Aangezien dit geen producten van HP zijn, heeft HP geen invloed op het ontwerp en de kwaliteit. Als u een opnieuw gevulde of vervaardigde tonercartridge gebruikt en niet tevreden bent over de afdrukkwaliteit, vervang de tonercartridge dan door een echte HP-tonercartridge.

Een reinigingspagina afdrukken

Druk een reinigingspagina af om stof en overtollige toner uit de fuser te verwijderen wanneer zich een van de volgende problemen voordoet:


- Er bevinden zich tonervlekken op de afgedrukte pagina's.
- Op de afgedrukte pagina's is toner uitgelopen.
- Er bevinden zich herhaalde vlekken op de afgedrukte pagina's.

Ga als volgt te werk om een reinigingspagina af te drukken.

1. Blader in het beginscherm van het bedieningspaneel naar de knop [Apparaatonderhoud](#) en raak deze knop aan.
2. Raak [Kalibratie/reiniging](#) aan en raak vervolgens [Reinigingspagina afdrukken](#) aan om de pagina af te drukken.
3. Het reinigingsproces kan enkele minuten duren. Gooi de afgedrukte pagina weg als het reinigingsproces is voltooid.

De tonercartridge visueel inspecteren

1. Verwijder de tonercartridge uit het apparaat en controleer of de verzegeling is verwijderd.
2. Controleer of de geheugenchip is beschadigd.
3. Controleer het oppervlak van de groene afbeeldingsdrum van de tonercartridge.

 **VOORZICHTIG:** Raak de afbeeldingsdrum niet aan. Vingerafdrukken op de afbeeldingsdrum kunnen problemen geven met de afdrukwaliteit.

4. Vervang de tonercartridge als zich krassen, vingerafdrukken of andere beschadigingen op de afbeeldingsdrum bevinden.
5. Als de afbeeldingsdrum niet is beschadigd, schudt u de tonercartridge een paar keer licht en installeert u deze vervolgens opnieuw. Druk enkele pagina's af om te zien of het probleem is opgelost.

Papier en afdruk omgeving controleren

Papier gebruiken dat voldoet aan de specificaties van HP

Gebruik ander papier als zich een van de volgende problemen voordoet:

- De afdruk is te licht of op sommige plekken vervaagd.
- Er bevinden zich tonervlekken op de afgedrukte pagina's.
- Op de afgedrukte pagina's is toner uitgelopen.
- De afgedrukte tekens zijn misvormd.
- Afgedrukte pagina's zijn gekruld.

Gebruik altijd papier van een type en gewicht dat door dit apparaat wordt ondersteund. Volg deze richtlijnen wanneer u het papier selecteert:

- Gebruik papier van goede kwaliteit en dat vrij is van sneden, inkepingen, scheuren, vlekken, losse deeltjes, stof, kreukels, gaten, nietjes en gekrulde of verbogen randen.
- Gebruik papier waarop nog nooit is afgedrukt.
- Gebruik papier dat is ontworpen voor laserprinters. Gebruik geen papier dat alleen is geschikt is voor inkjetprinters.
- Gebruik geen papier met een te ruw oppervlak. Gladder papier zorgt over het algemeen voor een beter afdrukresultaat.

De omgeving controleren

De omgeving kan een rechtstreeks effect hebben op de afdrukkwaliteit en is vaak de oorzaak van problemen met de papierinvoer. Probeer het volgende:

- Zet het apparaat niet op een tochtige locatie, zoals in de buurt van een ventilatierooster voor airconditioning of bij een geopend raam of een geopende deur.
- Zorg ervoor dat het apparaat niet wordt blootgesteld aan temperaturen of vochtigheid die buiten de productspecificaties vallen.
- Zet het apparaat niet in een afgesloten ruimte, zoals een kast.
- Plaats het apparaat op een stevige, vlakke ondergrond.
- Zorg ervoor dat de luchtuitlaten van het apparaat niet worden geblokkeerd. Het apparaat moet aan alle kanten beschikken over een goede luchtstroom, ook aan de bovenkant.
- Bescherm het apparaat tegen vuiltjes in de lucht, stof, stoom, vet en andere elementen die in het apparaat aanslag kunnen vormen.

EconoMode-instellingen controleren

HP raadt doorlopend gebruik van de EconoMode af. Als de EconoMode voortdurend wordt gebruikt, is het mogelijk dat de toner langer meegaat dan de mechanische onderdelen van de tonercartridge. Als de afdrukkwaliteit slechter wordt en niet meer acceptabel is, is het verstandig de tonercartridge te vervangen.



OPMERKING: Deze functie is beschikbaar via de PCL 6-printerdriver voor Windows. Als u deze driver niet gebruikt, kunt u de functie ook inschakelen via de geïntegreerde webserver.

Voer de volgende stappen uit als de hele pagina te donker of te licht is.

1. Selecteer de **afdrukoptie** vanuit het programma.
2. Selecteer het apparaat en klik vervolgens op de knop **Eigenschappen** of **Voorkeuren**.
3. Klik op het tabblad **Papier/Kwaliteit** en ga naar het gedeelte **Afdrukkwaliteit**.
4. Gebruik deze instellingen als de pagina te donker is:
 - Selecteer de optie **600 dpi**.
 - Schakel het selectievakje **EconoMode** in als u deze optie wilt inschakelen.

Gebruik deze instelling als de pagina te licht is:

- Selecteer de optie **FastRes 1200**.
 - Schakel het selectievakje **EconoMode** uit als u deze optie wilt uitschakelen.
5. Klik op de knop **OK** om het dialoogvenster **Documenteigenschappen** te sluiten. Klik in het dialoogvenster **Afdrukken** op de knop **OK** om de taak af te drukken.

Een andere printerdriver proberen

Probeer een andere printerdriver als u afdrukt vanuit een softwareprogramma en de afbeeldingen op de gedrukte pagina's onverwachte lijnen vertonen of als er tekst of afbeeldingen ontbreken, als de pagina's niet correct zijn opgemaakt of als de lettertypen afwijken.

Download een van de volgende drivers van de HP-website. Ga naar www.hp.com/support. Selecteer uw land/regio. Klik op **Drivers & software**. Voer de productnaam in en selecteer **Zoeken**.

HP PCL 6-driver	<ul style="list-style-type: none"> • Meegeleverd als de standaarddriver op de apparaat-cd. Deze driver wordt automatisch geïnstalleerd, tenzij u een andere driver selecteert. • Aanbevolen voor alle Windows-omgevingen • Biedt in het algemeen de beste snelheid, afdrukkwaliteit en ondersteuning voor apparaatfuncties voor de meeste gebruikers • Ontwikkeld om samen te werken met de Windows Graphic Device Interface (GDI) voor optimale snelheid in Windows-omgevingen • Mogelijk niet volledig compatibel met software van derden en aangepaste software op basis van PCL 5
HP UPD PS-driver	<ul style="list-style-type: none"> • Aanbevolen voor afdrukken met programma's van Adobe® of met andere grafisch intensieve software • Biedt ondersteuning voor afdrukken via postscript-emulatie en voor postscript flash-lettertypen
HP UPD PCL 5	<ul style="list-style-type: none"> • Aanbevolen voor alle veelvoorkomende afdruktaken op een kantoor (Windows-omgevingen) • Compatibel met eerdere PCL-versies en oudere HP LaserJet-producten • De beste keuze voor afdrukken via aangepaste softwareprogramma's of softwareprogramma's van derden • De beste keuze wanneer u in verschillende omgevingen werkt, waarbij het product dient te worden ingesteld op PCL 5 (UNIX, Linux, mainframe) • Ontworpen voor Windows-omgevingen in bedrijven om één driver te bieden die u voor meerdere printermodellen kunt gebruiken • Aanbevolen wanneer u naar meerdere printermodellen afdrukt vanaf een mobiele Windows-computer
HP UPD PCL 6	<ul style="list-style-type: none"> • Aanbevolen voor printen in alle Windows-omgevingen • Biedt algemeen de beste snelheid, afdrukkwaliteit en printerfunctie-ondersteuning voor de meeste gebruikers • Ontwikkeld voor gebruik met Windows Graphic Device Interface (GDI) voor de beste snelheid in Windows-omgevingen • Mogelijk niet volledig compatibel met software van derden en aangepaste software op basis van PCL 5

De uitlijning van een afzonderlijke lade instellen

Verstel de uitlijning van afzonderlijke laden wanneer tekst of afbeeldingen niet goed gecentreerd of uitgelijnd op de afgedrukte pagina verschijnen.

1. Blader in het beginscherm van het bedieningspaneel naar de knop [Beheer](#) en raak deze knop aan.
2. Open de volgende menu's:
 - [Algemene instellingen](#)
 - [Afdrukkwaliteit](#)
 - [Afbeeldingsregistratie](#)
3. Selecteer de lade die u wilt verstellen.
4. Raak de knop [Testpagina afdrukken](#) aan en volg de instructies op de afgedrukte pagina's.
5. Raak de knop [Testpagina afdrukken](#) aan om de resultaten te controleren en breng indien nodig verdere wijzigingen aan.
6. Wanneer u tevreden bent met de resultaten, raakt u de knop [Opslaan](#) aan om de nieuwe instellingen op te slaan.

Problemen met bekabelde netwerken oplossen

Controleer de volgende items om na te gaan of het apparaat met het netwerk communiceert. Druk voordat u begint een configuratiepagina af vanaf het bedieningspaneel van het apparaat en zoek het IP-adres van het apparaat op deze pagina.

- [Slechte fysieke verbinding](#)
- [De computer maakt gebruik van een onjuist IP-adres voor dit apparaat](#)
- [De computer kan niet met het apparaat communiceren](#)
- [Het apparaat maakt gebruik van de verkeerde koppelings- en duplexinstellingen voor het netwerk](#)
- [Nieuwe softwareprogramma's zorgen mogelijk voor compatibiliteitsproblemen](#)
- [Uw computer of werkstation is mogelijk niet juist ingesteld](#)
- [Het apparaat is uitgeschakeld of andere netwerkinstellingen zijn niet juist](#)



OPMERKING: HP ondersteunt geen peer-to-peer netwerken, aangezien dit een functie is van Microsoft-besturingssystemen en niet van de printerdrivers van HP. Ga voor meer informatie naar Microsoft op www.microsoft.com.

Slechte fysieke verbinding

1. Controleer of het apparaat met een kabel van de juiste lengte is aangesloten op de juiste netwerkpoort.
2. Controleer of de kabels stevig zijn bevestigd.
3. Controleer aan de achterzijde van het apparaat of er twee lampjes branden bij de netwerkpoortaan sluiting: oranje geeft activiteit aan, groen de koppelingsstatus.
4. Als het probleem hiermee niet is verholpen, probeert u een andere kabel of poort op de hub.

De computer maakt gebruik van een onjuist IP-adres voor dit apparaat

1. Ga naar de printereigenschappen en klik op het tabblad **Poorten**. Controleer of het huidige IP-adres van het apparaat is geselecteerd. Het IP-adres van het apparaat wordt weergegeven op de configuratiepagina.
2. Als u het apparaat hebt geïnstalleerd met de standaard TCP/IP-poort van HP, schakelt u het vakje **Altijd afdrukken naar dit apparaat, zelfs als het IP-adres verandert** in.
3. Als u het apparaat hebt geïnstalleerd met een standaard TCP/IP-poort van Microsoft, gebruikt u de hostnaam in plaats van het IP-adres.
4. Als het IP-adres juist is, verwijdert u het apparaat en voegt u het opnieuw toe.

De computer kan niet met het apparaat communiceren

1. Test de netwerkcommunicatie door een ping-opdracht uit te voeren op het netwerk.

- a. Open een opdrachtregel op uw computer. In Windows: klik op **Start**, klik op **Uitvoeren**, typ vervolgens `cmd` en druk op **Enter**.
 - b. Typ `ping`, gevolgd door het IP-adres voor uw apparaat.
In Mac: open het netwerkhulpprogramma en typ het IP-adres in het juiste veld in het paneel **Ping**.
 - c. Het netwerk functioneert als er op het scherm retimeertijden worden weergegeven.
2. Als de ping-opdracht is mislukt, controleer dan of de netwerkhubs zijn ingeschakeld en controleer vervolgens of de netwerkinstellingen, het apparaat en de computer allemaal voor hetzelfde netwerk zijn geconfigureerd.

Het apparaat maakt gebruik van de verkeerde koppelings- en duplexinstellingen voor het netwerk

Het wordt aanbevolen om deze in te stellen op de automatische modus (de standaardinstelling). Wanneer u deze instellingen wijzigt, dient u deze ook voor uw netwerk te wijzigen.

Nieuwe softwareprogramma's zorgen mogelijk voor compatibiliteitsproblemen

Controleer of nieuwe softwareprogramma's juist zijn geïnstalleerd en de juiste printerdriver gebruiken.

Uw computer of werkstation is mogelijk niet juist ingesteld

1. Controleer de instellingen van de netwerkdrivers, printerdrivers en netwerkomleiding.
2. Controleer of het besturingssysteem juist is geconfigureerd.

Het apparaat is uitgeschakeld of andere netwerkinstellingen zijn niet juist

1. Controleer op de configuratiepagina de status van het netwerkprotocol. Schakel het protocol indien nodig in.
2. Configureer de netwerkinstellingen zo nodig opnieuw.

Index

A

- aanmelden
 - bedieningspaneel 62
- aansluitmogelijkheid (HIP)
 - locatie 4
- aan-uitknop
 - locatie 4
- accessoires
 - bestellen 28
 - onderdeelnummer 30
- afbeeldingsdrum
 - locatie 31
- afdrukken
 - opgeslagen taken 51
 - vanaf USB-opslagaccessoires 54
- afdrukken op beide zijden
 - instellingen (Windows) 37
- afdruk materiaal
 - plaatsen in lade 1 15
- AirPrint 52
- artikelnummers
 - bestellen 28

B

- bakken, uitvoer
 - locatie 4
- bedieningspaneel
 - help 67
 - locatie 4
 - locatiefuncties 6
- benodigdheden
 - bestellen 28
 - drempelinstellingen voor bijna leeg 68
 - gebruik wanneer onderdeel bijna leeg is 68
 - onderdeelnummers 28
 - tonercartridge vervangen 31

Benodigdheden

- status weergeven met HP Utility
 - voor Mac 57
- benodigdheden, status 128
- bestand uploaden, Mac 57
- bestellen
 - benodigdheden en accessoires 28
- besturingssystemen (OS)
 - ondersteund 2
- beveiliging
 - gecodeerde harde schijf 63
- Bonjour
 - opzoeken 56
- brochuremaker
 - bovenklep, locatie 11
 - invoergeleiders, locatie 11
 - nietmachine, locatie 11
 - nietstoringen 123
 - onderdeelnummer 30
 - storingen 116
 - uitvoerbakken, locatie 11
 - uitvoersleuf, locatie 11
 - vergrendeling, locatie 11
 - voorklep, locatie 11

browservereisten

- geïntegreerde webserver van HP 56

C

- cartridge
 - vervangen 31

D

- documentinvoer
 - problemen met papierinvoer 70
- dubbelzijdig afdrukken
 - instellingen (Windows) 37

Mac 46

Windows 39

duplex

- handmatig (Mac) 46
- handmatig (Windows) 39

duplex afdrukken

Mac 46

duplex afdrukken (dubbelzijdig)

instellingen (Windows) 37

duplexeenheid

- locatie 5
- storingen 88

E

- energieverbruik, optimaliseren 60
- enveloppen
 - afdrukstand 17
 - plaatsen in lade 1 15
- Ethernetpoort (RJ-45)
 - locatie 6
- etiketten
 - afdrukken (Windows) 43
- Explorer, ondersteunde versies
 - geïntegreerde webserver van HP 56

F

- FIH-poort (foreign interface harness)
 - locatie 6
- firmware
 - update Mac 58
- foreign interface harness-poort (FIH)
 - locatie 6
- formatter
 - locatie 5
- fuser
 - locatie 5
 - storingen 93

- G**
- geheugen
 - meegeleverd 2
 - geheugenchip (toner)
 - locatie 31
 - geïntegreerde webserver (EWS)
 - functies 56
 - netwerkverbinding 56
 - wachtwoorden toewijzen 62
- H**
- handmatige duplex
 - Mac 46
 - Windows 39
 - harde schijven
 - gecodeerd 63
 - help, bedieningspaneel 67
 - herstellen, fabrieksinstellingen 66
 - HIP (aansluitmogelijkheid)
 - locatie 4
 - Hi-Speed USB 2.0-afdrukpoort
 - locatie 6
 - hoofdschakelaar
 - locatie 4
 - HP ePrint 52
 - HP ePrint-software 52
 - HP geïntegreerde webserver (EWS)
 - functies 56
 - netwerkverbinding 56
 - HP Utility 57
 - HP Utility, Mac 57
 - HP Utility voor Mac
 - Bonjour 57
 - functies 57
 - HP Web Jetadmin 59
- I**
- instellingen
 - fabrieksinstellingen herstellen 66
 - interfacepoorten
 - locatie 6
 - Internet Explorer, ondersteunde versies
 - geïntegreerde webserver van HP 56
 - IPsec 62
 - IP Security 62
- J**
- Jetadmin, HP Web 59
- K**
- kleppen
 - locatie 4
 - knop aanmelden
 - locatie 6
 - knop afmelden
 - locatie 6
 - knop beginscherm
 - locatie 6
 - knop help
 - locatie 6
 - knop taalselectie
 - locatie 6
 - knop vernieuwen
 - locatie 6
- L**
- lade 1
 - afdrukstand 17
 - storingen 76
 - Lade 1
 - locatie 4
 - lade 2 and lade 3
 - locatie 4
 - lade 2 en 3
 - afdrukstand papier 21
 - papier plaatsen 19
 - storingen 82
 - lade 4 and lade 5
 - locatie 4
 - lade 4 en 5
 - papier plaatsen 23
 - storingen verhelpen 84
 - laden
 - capaciteit 2
 - configureren 14
 - locatie 4
 - meegeleverde 2
 - LAN-poort
 - locatie 6
 - lettertypes
 - uploaden, Mac 58
 - linkerklep
 - locatie 5
 - storingen 93
 - local area network (LAN)
 - locatie 6
- M**
- Mac-driverinstellingen
 - taakopslag 50
 - Macintosh
 - HP Utility 57
 - meerdere pagina's per vel
 - afdrukken (Mac) 47
 - afdrukken (Windows) 41
 - mobiele afdrukoplossingen 2
 - modelnummer
 - locatie 5
- N**
- Netscape Navigator, ondersteunde versies
 - geïntegreerde webserver van HP 56
 - netwerken
 - HP Web Jetadmin 59
 - ondersteund 2
 - netwerkknop
 - locatie 6
 - nietcassettes
 - onderdeelnummers 28
 - nieten
 - standaardlocatie instellen 25
 - nietmachine
 - de standaard nietlocatie instellen 25
 - locatie 9
 - nietmachine/stapelaar
 - bovenklep, locatie 9
 - nietstoringen 102, 113, 120
 - onderdeelnummer 30
 - storingen 99, 101, 119
 - uitvoerbakken, locatie 9
 - uitvoersleuf, locatie 9
 - vergrendeling, locatie 9
 - voorklep, locatie 9
 - nietmachine/stapelaar met ponsseenheid
 - bovenklep, locatie 10
 - nietmachine, locatie 10
 - ponseenheid, locatie 10
 - uitvoerbakken, locatie 10
 - uitvoersleuf, locatie 10
 - vergrendeling, locatie 10
 - voorklep, locatie 10

nietstoringen
brochuremaker 123
nietmachine/stapelaar 102, 113,
120

O

onderdeelnummers
accessoires 30
nietcassettes 28
tonercartridges 28
vervangingsonderdelen 28
onderhoudskits
onderdeelnummers 28
online help, bedieningspaneel 67
opgeslagen taken
afdrukken 51
maken (Mac) 50
maken (Windows) 48
verwijderen 51
opslaan, taken
in Windows 48
opslag, taak
Mac-instellingen 50
OS besturingssystemen
ondersteund 2

P

pagina's per minuut 2
pagina's per vel
selecteren (Mac) 47
selecteren (Windows) 41
papier
afdrukstand lade 1 17
afdrukstand lade 2 en 3 21
lade 1 vullen 15
lade 4 en 5 23
plaatsen in lade 2 en 3 19
selecteren 129
storingen 72
papier, bestellen 28
papierinvoer, problemen
oplossen 70
papiersoorten
selecteren (Mac) 47
Papiersoorten
selecteren (Windows) 43
papierstoringen
brochuremaker 116
duplexeenheid 88
fuser 93

lade 1 76
lade 2 en 3 82
lade 4 en 5 84
nietmachine/stapelaar 99, 101,
119
ponseenheid 105
rechterklep 79
uitvoerbak 97
verbinding metponseenheid 109
voorklep 73
plaatsen
papier in lade 1 15
ponseenheid
standaardlocatie instellen 25
storingen 105
verbindingstoringen 109
poorten
locatie 6
problemen oplossen
bekabeld netwerk 133
netwerkproblemen 133
papierinvoer 70
storingen 72

R

rechterklep
locatie 4
storingen 79
reinigen
papierbaan 129
RJ-45-poort
locatie 6

S

serienummer
locatie 5
sluimerknop
locatie 6
snelheid, optimaliseren 60
software
HP Utility 57
speciaal papier
afdrukken (Windows) 43
stapelaar
nietstoringen 102, 113, 120
startknop
locatie 6
status
HP Utility, Mac 57
status tonercartridge 128

status van apparaat 6
stopknop
locatie 6
storingen
autonavigatie 72
brochuremaker 116
duplexeenheid 88
lade 1 76
lade 2 en 3 82
lade 4 en 5 84
linkerklep (fusergebied) 93
nietjes in brochuremaker 123
nietjes inponseenheid 102, 113,
120
nietmachine/stapelaar 99, 101,
119
oorzaken van 72
ponseenheid 105
rechterklep 79
uitvoerbak 97
verbinding metponseenheid 109
voorklep 73
systeemvereisten
geïntegreerde webserver van HP
56

T

taken, opgeslagen
afdrukken 51
Mac-instellingen 50
maken (Windows) 48
verwijderen 51
tonercartridge
onderdelen 31
tonercartridges
drempelinstellingen voor bijna
leeg 68
gebruik wanneer cartridge bijna
leeg is 68
onderdeelnummers 28
vervangen 31
transparanten
afdrukken (Windows) 43

U

uitvoerbak
storingen 97
uitvoerbakken
locatie 4

- USB-opslagaccessoires
 - afdrukken vanaf 54
- USB-poort
 - inschakelen 54
 - locatie 6
- USB-printen met eenvoudige toegang 54

V

- vervangen
 - tonercartridge 31
- vervangingsonderdelen
 - onderdeelnummers 28
- verwijderen
 - opgeslagen taken 51
- voedingsaansluiting
 - locatie 5
- voorklep
 - locatie 4
 - storingen 73
- vullen
 - papier in lade 2 en 3 19
 - papier in lade 4 en 5 23

W

- webbrowservereisten
 - geïntegreerde webserver van HP 56
- websites
 - HP Web Jetadmin, downloaden 59