



# LASERJET ENTERPRISE M806

## Podręcznik użytkownika



M806dn



M806x+





HP LaserJet Enterprise M806

Podręcznik użytkownika

## Prawa autorskie i licencja

© Copyright 2017 HP Development Company, L.P.

Powielanie, adaptacja lub tłumaczenie bez wcześniejszej pisemnej zgody jest zabronione, z wyjątkiem przypadków dozwolonych przez prawo autorskie.

Przedstawione tu informacje mogą ulec zmianie bez wcześniejszego powiadomienia.

Jedynymi gwarancjami na produkty i usługi firmy HP są gwarancje wyrażone w formie oświadczeń dołączonych do tych produktów i usług. Żaden zapis w niniejszym dokumencie nie może być interpretowany jako gwarancja dodatkowa. Firma HP nie ponowi żadnej odpowiedzialności za jakiegokolwiek braki techniczne lub błędy redakcyjne w niniejszym dokumencie.

Edition 2, 8/2017

## Znaki towarowe

Adobe®, Adobe Photoshop®, Acrobat® i PostScript® są znakami towarowymi firmy Adobe Systems Incorporated.

Apple i logo Apple są znakami towarowymi firmy Apple Computer Inc. zarejestrowanymi w Stanach Zjednoczonych i innych krajach/regionach. iPod jest znakiem towarowym firmy Apple Computer Inc. iPod służy do kopiowania materiału dozwolonego lub na zasadach określonych przez posiadacza praw autorskich. Nie kradnij muzyki.

Microsoft®, Windows®, Windows® XP i Windows Vista® są znakami towarowymi firmy Microsoft Corporation zastrzeżonymi w Stanach Zjednoczonych.

UNIX® jest zastrzeżonym znakiem towarowym organizacji The Open Group.

---

# Spis treści

|   |           |
|---|-----------|
| <b>1 Wprowadzenie</b> .....   | <b>1</b>  |
| Porównanie urządzeń .....   | 2         |
| Widoki urządzenia .....   | 3         |
| Widok urządzenia z przodu .....   | 4         |
| Widok produktu z tyłu .....   | 5         |
| Porty interfejsów .....   | 6         |
| Widok panelu sterowania .....   | 6         |
| Moduł wykańczania: widoki .....   | 9         |
| Zszywacz/układacz .....   | 9         |
| Zszywacz/układacz z modułem dziurkowania .....                              | 10        |
| Urządzenie do tworzenia broszur .....                                       | 11        |
| Konfiguracja sprzętu i instalacja oprogramowania .....                      | 12        |
| <b>2 Podajniki papieru</b> .....  | <b>13</b> |
| konfiguracja podajnika odpowiednio dla rodzaju i formatu papieru .....      | 14        |
| Konfigurowanie podajnika podczas ładowania papieru .....                    | 14        |
| Konfigurowanie podajnika, aby pasował do ustawień zlecenia drukowania ..... | 14        |
| Konfigurowanie podajnika za pomocą panelu sterowania .....                  | 14        |
| Ładowanie podajnika 1 .....   | 15        |
| Włóż podajnik 2 i 3 .....   | 19        |
| Włóż podajnik 4 i 5 .....   | 23        |
| Konfiguracja domyślnego umiejscowienia zszywek .....                        | 25        |
| Konfiguracja domyślnej lokalizacji modułu dziurkowania .....                | 25        |
| <b>3 Części, materiały eksploatacyjne i akcesoria</b> .....                 | <b>27</b> |
| Zamawianie części, akcesoriów i materiałów eksploatacyjnych .....           | 28        |
| Zamawianie .....  | 28        |
| Części i materiały eksploatacyjne .....                                     | 28        |
| Akcesoria .....   | 30        |
| Wymień kasetę z tonerem .....   | 31        |

|  |           |
|--|-----------|
| <b>4 Drukowanie .....</b>                                  | <b>35</b> |
| Zadania drukowania w systemie Windows .....                | 36        |
| Sposób drukowania (system Windows) .....                   | 36        |
| Automatyczne drukowanie po obu stronach (Windows) .....    | 37        |
| Ręczne drukowanie po obu stronach (Windows) .....          | 39        |
| Drukowanie wielu stron na jednym arkuszu (Windows) .....   | 41        |
| Wybór rodzaj papieru (Windows) .....                       | 43        |
| Zadania drukowania w systemie Mac OS X .....               | 46        |
| Sposób drukowania drukowania (Mac OS X) .....              | 46        |
| Automatyczne drukowanie na obu stronach (Mac OS X) .....   | 46        |
| Ręczne drukowanie na obu stronach (Mac OS X) .....         | 46        |
| Drukowanie wielu stron na jednym arkuszu (Mac OS X) .....  | 46        |
| Wybór rodzaju papieru (Mac OS X) .....                     | 47        |
| Przechowywanie zadań drukowania w pamięci urządzenia ..... | 48        |
| Tworzenie przechowywanego zadania (Windows) .....          | 48        |
| Tworzenie przechowywanego zlecenia (Mac OS X) .....        | 50        |
| Drukowanie zapisanego zadania .....                        | 51        |
| Usuwanie zapisanego zadania .....                          | 51        |
| Drukowanie dla urządzeń przenośnych .....                  | 52        |
| HP ePrint: .....   | 52        |
| oprogramowanie HP ePrint .....                             | 52        |
| AirPrint .....   | 53        |
| Drukowanie z portu USB .....                               | 54        |
| Włączanie portu USB w celu drukowania .....                | 54        |
| Drukowanie dokumentów z USB .....                          | 54        |
| <br>   |           |
| <b>5 Zarządzanie urządzeniem .....</b>                     | <b>55</b> |
| Wbudowany serwer internetowy HP .....                      | 56        |
| Dostęp do wbudowanego serwera internetowego HP .....       | 56        |
| HP Utility dla systemu Mac OS X .....                      | 57        |
| Otwieranie aplikacji HP Utility .....                      | 57        |
| Funkcje HP Utility .....                                   | 57        |
| Korzystanie z oprogramowania HP Web Jetadmin .....         | 59        |
| Ustawienia ekonomiczne .....                               | 60        |
| Drukowanie przy użyciu ustawienia EconoMode .....          | 60        |
| Konfiguracja trybu uśpienia .....                          | 60        |
| Ustawianie harmonogramu uśpienia .....                     | 61        |
| Funkcje zabezpieczające urządzenia .....                   | 62        |
| Oświadczenia o bezpieczeństwie .....                       | 62        |
| Protokół IPsec .....                                       | 62        |
| Logowanie do urządzenia .....                              | 62        |

|   |           |
|---|-----------|
| Przypisanie hasła systemu .....   | 62        |
| Obsługa szyfrowania: Bezpieczne wysokowydajne dyski twarde firmy HP .....   | 63        |
| Aktualizacje oprogramowania lub oprogramowania sprzętowego .....  | 64        |
| <b>6 Rozwiązywanie problemów .....</b>  | <b>65</b> |
| Przywracanie domyślnych ustawień fabrycznych .....  | 66        |
| System pomocy panelu sterowania .....   | 67        |
| Na panelu sterowania drukarki wyświetlany jest komunikat „Niski poziom tuszu w kasecie” lub „Bardzo niski poziom tuszu w kasecie” ..... | 68        |
| Zmiana ustawień „Niski poziom tuszu w kasecie” .....  | 68        |
| Urządzenia z funkcją faksu .....  | 68        |
| Zamawianie materiałów eksploatacyjnych .....  | 69        |
| Urządzenie nie pobiera papieru lub podaje go nieprawidłowo. ....  | 70        |
| Urządzenie nie pobiera papieru .....  | 70        |
| Urządzenie pobiera kilka arkuszy papieru .....  | 70        |
| Podajnik dokumentów zacina się, marszczy papier lub pobiera na raz więcej arkuszy papieru .....   | 70        |
| Usuwanie zacięcia .....   | 72        |
| Automatyczna nawigacja dla usuwania zacięć .....  | 72        |
| Czy masz do czynienia z częstymi lub powtarzającymi się zacięciami papieru? .....   | 72        |
| Usuwanie zacięć przy prawych drzwiczkach .....  | 73        |
| Usuwanie zacięć w podajniku 1 .....   | 76        |
| Usuwanie zacięć przy prawej osłonie .....   | 79        |
| Usuwanie zacięć w podajniku 2 i 3 .....   | 82        |
| Usuwanie zacięć w podajniku 4 i 5 .....   | 84        |
| Usuwanie zacięć papieru w obszarze dupleksera .....   | 88        |
| Usuwanie zacięć za lewą osłoną (obszar utrwalacza) .....  | 93        |
| Usuwanie zacięć w obszarze pojemnika wyjściowego .....  | 97        |
| Usuwanie zacięć w zszywaczu/układaczu .....   | 99        |
| Usuwanie zacięć w zszywaczu/układaczu .....   | 99        |
| Usuwanie zacięć w obszarze połączeń .....   | 100       |
| Usuwanie zacięć zszywek 1 .....   | 101       |
| Usuwanie zacięć w zszywaczu/układaczu z modułem dziurkowania .....  | 105       |
| Usuwanie zacięć w obszarze lewych górnych drzwiczek zszywacza/układacza z modułem dziurkowania .....                                    | 105       |
| Usuń zacięcie w obszarze zszywacza/układacza z modułem dziurkowania .....   | 108       |
| Usuwanie zacięć zszywek 1 .....   | 112       |
| Usuwanie zacięć w urządzeniu do tworzenia broszur .....   | 116       |
| Usuwanie zacięć przy lewych przednich drzwiczkach urządzenia do tworzenia broszur .....   | 116       |
| Usuwanie zacięć w obszarze połączeń .....   | 118       |
| Usuwanie zacięć zszywek 1 .....   | 119       |

|   |            |
|---|------------|
| Usuwanie zacięć zszywek w urządzeniu do tworzenia broszur .....                               | 122        |
| Poprawianie jakości druku .....   | 127        |
| Drukowanie dokumentu z innego programu .....  | 127        |
| Sprawdzanie ustawienia typu papieru dla zlecenia druku .....                                  | 127        |
| Sprawdzenie ustawienia rodzaju papieru (Windows) .....  | 127        |
| Sprawdzenie ustawienia rodzaju papieru (Mac OS X) .....                                       | 128        |
| Sprawdzanie stanu kasety z tonerem .....  | 128        |
| Drukowanie strony czyszczącej .....   | 129        |
| Sprawdzanie wizualne kasety z tonerem .....   | 129        |
| Sprawdzenie papieru i środowiska drukowania .....   | 129        |
| Należy używać tylko papieru zgodnego ze specyfikacjami firmy HP .....                         | 129        |
| Sprawdzanie środowiska pracy .....  | 130        |
| Sprawdź ustawienia trybu EconoMode .....  | 130        |
| Używanie innego sterownika druku .....  | 131        |
| Ustawianie wyrównania poszczególnych podajników papieru .....                                 | 131        |
| Rozwiązywanie problemów z siecią przewodową .....   | 133        |
| Złe połączenie fizyczne .....   | 133        |
| Komputer używa błędnego adresu IP urządzenia .....  | 133        |
| Komputer nie może skomunikować się z urządzeniem .....  | 133        |
| Urządzenie korzysta z nieodpowiednich ustawień łącza i duplexu dla komunikacji z siecią ..... | 134        |
| Nowe programy mogły spowodować problemy ze zgodnością .....                                   | 134        |
| Komputer lub stacja robocza mogą być błędnie skonfigurowane .....                             | 134        |
| Urządzenie zostało wyłączone lub w inne ustawienia sieci są błędne .....                      | 134        |
| <b>Indeks .....</b>   | <b>135</b> |



---

# 1 Wprowadzenie

- [Porównanie urządzeń](#)
- [Widoki urządzenia](#)
- [Moduł wykańczania: widoki](#)
- [Konfiguracja sprzętu i instalacja oprogramowania](#)

## Informacje dodatkowe:

Na obszarze Stanów Zjednoczonych: przejdź do strony [www.hp.com/support/ljM806](http://www.hp.com/support/ljM806).

Poza obszarem Stanów Zjednoczonych: przejdź do strony [www.hp.com/support](http://www.hp.com/support). Wybierz kraj/region. Kliknij opcję **Wsparcie produktu i rozwiązywanie problemów**. Wprowadź nazwę produktu, a następnie wybierz opcję **Szukaj**.

Pełne wsparcie HP dla urządzenia obejmuje następujące informacje:

- Instalacja i konfiguracja
- Nauka i użytkowanie
- Rozwiązywanie problemów
- Pobieranie aktualizacji oprogramowania
- Dołączanie do forów pomocy technicznej
- Znajdowanie informacji o gwarancji i przepisach

## Porównanie urządzeń

|   |  | M806dn | M806x+ |
|---|--|--------|--------|
|   |  | CZ244A | CZ245A |
| <b>Obsługa papieru</b>                              | Podajnik 1 (podajnik na 100 arkuszy)   | ✓      | ✓      |
|   | Podajnik 2 i 3 (pojemność 500 arkuszy każdy)   | ✓      | ✓      |
|   | Podajnik 4 i 5 (łącznie pojemność 3500 arkuszy)  |        | ✓      |
|   | Automatyczne drukowanie dwustronne   | ✓      | ✓      |
|   | Pojemnik wyjściowy o pojemności 500 stron  | ✓      | ✓      |
| <b>Złącza</b>                                       | Połączenie ethernetowe 10/100/1000 sieci LAN z udziałem protokołów Pv4 i IPv6  | ✓      | ✓      |
|   | Łatwo dostępny port USB do drukowania bez komputera i uaktualniania oprogramowania układowego  | ✓      | ✓      |
|   | Moduł bezprzewodowego drukowania bezpośredniego do „dotykowego” drukowania z urządzeń przenośnych (opcja w przypadku niektórych drukarek)  |        | ✓      |
| <b>Przechowywanie</b>                               | Bezpieczny dysk twardy HP o dużej wydajności.  |        | ✓      |
| <b>Wyświetlacz panelu sterowania i wprowadzania</b> | Panel sterowania z ekranem dotykowym   | ✓      | ✓      |
| <b>Drukuj</b>                                       | Drukuje 55 stron na minutę (ppm) na papierze formatu A4 oraz Letter  | ✓      | ✓      |
|   | Funkcja drukowania z łatwo dostępnego USB (bez komputera)  | ✓      | ✓      |
|   | Moduł bezprzewodowego drukowania bezpośredniego do „dotykowego” drukowania z urządzeń przenośnych (opcja w przypadku niektórych drukarek)  |        | ✓      |
|   | Drukowanie mobilne za pomocą:  | ✓      | ✓      |
|   | <ul style="list-style-type: none"> <li>• HP ePrint:</li> <li>• oprogramowanie HP ePrint<sup>1</sup></li> <li>• HP ePrint Enterprise</li> <li>• HP ePrint Home &amp; Biz</li> <li>• HP Printer Control</li> <li>• Google Cloud Print</li> <li>• AirPrint</li> </ul> |        |        |

|  |   | M806dn | M806x+ |
|--|---|--------|--------|
|  |   | CZ244A | CZ245A |
| Obsługiwane systemy operacyjne <sup>23</sup> | Windows XP z dodatkiem SP2 lub nowszy, wersja 32- i 64-bitowa   | ✓      | ✓      |
|  | <p><b>UWAGA:</b> Instalator oprogramowania nie obsługuje wersji 64-bitowej, ale sterownik druku ją obsługuje.</p> <p><b>UWAGA:</b> Firma Microsoft zawiesiła ogólne wsparcie dla systemu Windows XP w kwietniu 2009 r. Firma HP będzie się starać zapewnić najlepsze możliwe wsparcie dla systemu XP, którego produkcja już się zakończyła.</p>                   |        |        |
|  | Windows Vista (wersja 32-bitowa i 64-bitowa)  | ✓      | ✓      |
|  | <p><b>UWAGA:</b> System Windows Vista Starter nie jest obsługiwany przez instalatora oprogramowania ani sterownik druku.</p>  |        |        |
|  | Windows 7, 32- i 64-bitowy  | ✓      | ✓      |
|  | Windows 8, 32- i 64-bitowy  | ✓      | ✓      |
|  | <p><b>UWAGA:</b> UPD PCL 5 nie jest obsługiwany w systemie Windows 8.</p>   |        |        |
|  | Windows 2003 Server z dodatkiem SP1 lub nowszy, 32- i 64-bitowy   | ✓      | ✓      |
|  | <p><b>UWAGA:</b> Instalator oprogramowania nie obsługuje wersji 64-bitowej, ale sterownik druku ją obsługuje.</p> <p><b>UWAGA:</b> Firma Microsoft zawiesiła ogólne wsparcie dla systemu Windows Server 2003 w czerwcu 2010 r. Firma HP będzie się starała zapewnić najlepsze możliwe wsparcie dla systemu Server 2003, którego produkcja już się zakończyła.</p> |        |        |
|  | Windows Server 2008, 32- i 64-bitowy  | ✓      | ✓      |
|  | Windows Server 2008 R2, 64-bitowy   | ✓      | ✓      |
|  | Windows Server 2012 (wersja 64-bitowa)  | ✓      | ✓      |
|  | <p><b>UWAGA:</b> UPD PCL 5 nie jest obsługiwany w systemie Windows Server 2012.</p>   |        |        |
|  | Mac OS X 10.6, 10.7 Lion i 10.8 Mountain Lion   | ✓      | ✓      |

<sup>1</sup> Oprogramowanie HP ePrint obsługuje następujące systemy operacyjne: Windows® XP SP2 lub nowszy (32-bitowy) do oprogramowania ePrint w wersji 3; Windows Vista® (32-bitowy i 64-bitowy); Windows 7 (32-bitowy i 64-bitowy); Windows 8 (32-bitowy i 64-bitowy) oraz Mac OS X w wersjach 10.6, 10.7 Lion i 10.8 Mountain Lion.

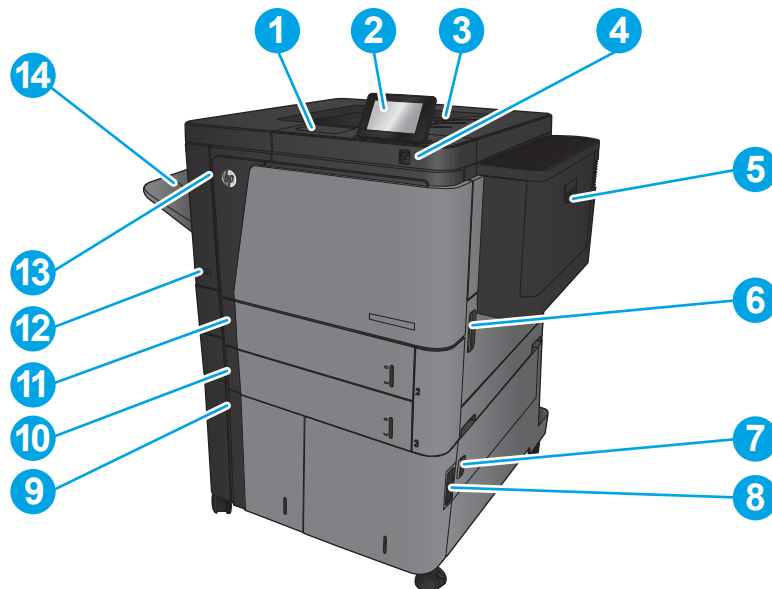
<sup>2</sup> Lista obsługiwanych systemów operacyjnych dotyczy sterowników Windows PCL 6, UPD PCL 6, UPD PCL 5, UPD PS oraz sterowników druku Mac, a także dysku instalacyjnego CD dostarczanego wraz z urządzeniem. Aktualną listę obsługiwanych systemów operacyjnych można znaleźć na stronie [www.hp.com/support/M806](http://www.hp.com/support/M806), gdzie znajdują się szczegółowe informacje wsparcia technicznego dla tego urządzenia. Jeżeli przebywasz poza USA, przejdź do strony [www.hp.com/support](http://www.hp.com/support), wybierz kraj/region, kliknij opcję **Product Support & Troubleshooting** (Pomoc techniczna i rozwiązywanie problemów), a następnie wybierz opcję **Search** (Szukaj).

<sup>3</sup> Płyta z instalatorem oprogramowania HP dla systemów Windows i Mac instaluje ukryty sterownik HP PCL 6 oraz oprogramowanie .NET 3.5 SP1 dla systemów operacyjnych Windows, oprogramowanie .NET 4.0 dla systemów operacyjnych Windows 8 i Windows Server 2012, a także sterownik Mac i narzędzie Mac Utility dla systemów operacyjnych Mac. Płyta instalacyjna CD zawiera też inne opcjonalne oprogramowanie.

## Widoki urządzenia

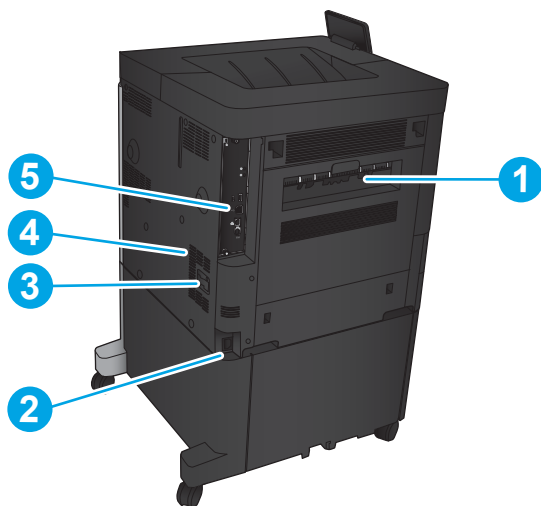
- [Widok urządzenia z przodu](#)
- [Widok produktu z tyłu](#)
- [Porty interfejsów](#)
- [Widok panelu sterowania](#)

### Widok urządzenia z przodu



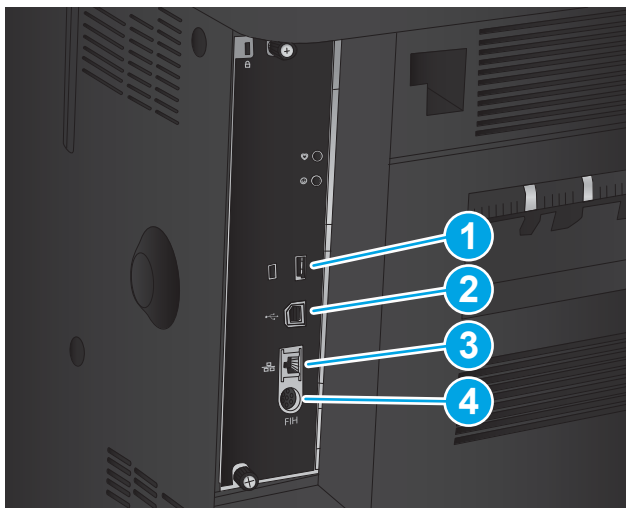
|    |   |
|----|---|
| 1  | Kieszka integracji sprzętu (do podłączania akcesoriów i urządzeń innych producentów)  |
| 2  | Panel sterowania z kolorowym wyświetlaczem dotykowym (możliwość przechylenia do łatwiejszego oglądania)   |
| 3  | Górny pojemnik wyjściowy  |
| 4  | Łatwodostępny port USB (do drukowania bez komputera)<br><b>UWAGA:</b> Administrator musi włączyć ten port przed użyciem. Patrz <a href="#">Drukowanie z portu USB na stronie 54</a> . |
| 5  | Podajnik 1  |
| 6  | Prawe drzwiczki (dostęp przy usuwaniu zacięć papieru)   |
| 7  | Prawa dolna osłona (dostęp do usuwania zacięć)  |
| 8  | Podajnik 4  |
| 9  | Podajnik 5  |
| 10 | Podajnik 3  |
| 11 | Podajnik 2  |
| 12 | Przycisk wł./wył.   |
| 13 | Przednie drzwiczki (dostęp do kasety z tonerem)   |
| 14 | Zasobnik wyjściowy z prostą ścieżką wyjścia wydruku   |

## Widok produktu z tyłu



- |   |  |
|---|--|
| 1 | Lewe drzwiczki (dostęp do utrwalacza i dupleksera) |
| 2 | Połączenie zasilania                               |
| 3 | Podłączenie opcjonalnego modułu wykańczania        |
| 4 | Etykieta z numerem modelu i numerem seryjnym       |
| 5 | Formatyzator (zawiera porty interfejsów)           |

## Porty interfejsów



1 Port USB do podłączenia zewnętrznych urządzeń USB (ten port może być zakryty)

2 Port drukowania USB 2.0 Hi-Speed

**UWAGA:** W celu drukowania z użyciem łatwo dostępnego portu USB korzystaj z portu USB znajdującego się obok panelu sterowania.

3 Port sieci lokalnej LAN typu Ethernet (RJ-45)

4 Zewnętrzny interfejs do podłączenia urządzeń innych producentów

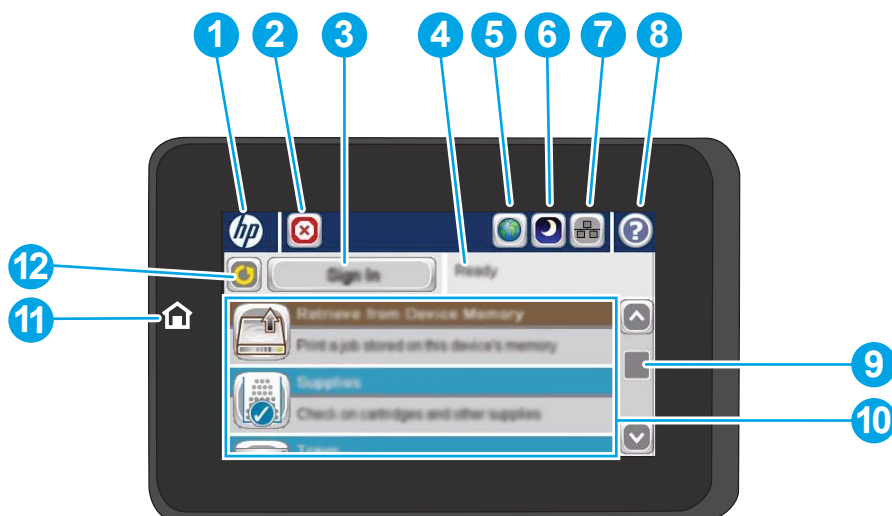
## Widok panelu sterowania

Z poziomu Ekranu głównego można uzyskać dostęp do funkcji urządzenia. Na ekranie wyświetlany jest też aktualny stan urządzenia.

Możesz powrócić do ekranu głównego w każdej chwili, dotykając przycisku Ekran główny po lewej stronie panelu sterowania. Oprócz tego można dotknąć przycisku Ekran główny w lewym górnym rogu większości ekranów.

**UWAGA:** HP regularnie aktualizuje funkcje dostępne w oprogramowaniu sprzętowym urządzenia. Aby skorzystać z najnowszych funkcji, należy zaktualizować oprogramowanie sprzętowe urządzenia. Aby pobrać najnowszy plik aktualizacyjny oprogramowania sprzętowego, przejdź do strony [www.hp.com/support/ljM806](http://www.hp.com/support/ljM806), gdzie znajdują się szczegółowe informacje wsparcia technicznego dla tego urządzenia. Jeżeli przebywasz poza USA, przejdź do strony [www.hp.com/support](http://www.hp.com/support), wybierz kraj/region, kliknij opcję **Product Support & Troubleshooting** (Pomoc techniczna i rozwiązywanie problemów), a następnie wybierz opcję **Search** (Szukaj).

**UWAGA:** Funkcje wyświetlane na Ekranie głównym mogą się różnić w zależności od konfiguracji urządzenia.



|    |  |  |
|----|--|--|
| 1  | Logo HP lub przycisk Ekran główny                            | Na dowolny ekranie, innym niż główny, logo HP zmienia się w przycisk Ekran główny . Dotknij przycisku Ekran główny , aby powrócić do ekranu głównego.  |
| 2  | Przycisk Stop  | Dotknij przycisku Stop, aby zatrzymać bieżące zadanie. Zostanie wyświetlony ekran <a href="#">Stan zadania</a> , na którym możesz anulować lub kontynuować zadanie.  |
| 3  | Przycisk <a href="#">Zaloguj</a> lub <a href="#">Wyloguj</a> | Dotknij przycisku <a href="#">Zaloguj</a> , aby uzyskać dostęp do funkcji zabezpieczonych.<br><br>Dotknij przycisku <a href="#">Wyloguj</a> , aby wylogować się z urządzenia, jeżeli wcześniej zalogowałeś się w celu uzyskania dostępu do funkcji zabezpieczonych. Po wyrejestrowaniu urządzenie przywraca ustawienia domyślne wszystkich opcji.  |
| 4  | Stan urządzenia  | Wiersz stanu pokazuje informacje dotyczące ogólnego stanu urządzenia.  |
| 5  | Przycisk wyboru języka                                       | Dotknij przycisku wyboru języka, aby wybrać język używany na panelu sterowania urządzenia.   |
| 6  | Przycisk uśpienia  | Dotknij przycisku uśpienia, aby włączyć tryb uśpienia.   |
| 7  | Przycisk sieci   | Dotknij przycisku sieci, aby wyświetlić informacje na temat połączenia sieciowego.   |
| 8  | Przycisk Pomoc   | Dotknięcie przycisku Pomoc powoduje otwarcie wbudowanego systemu pomocy.   |
| 9  | Pasek przewijania  | Dotknięcie strzałki do góry lub strzałki w dół pozwala obejrzeć pełną listę dostępnych funkcji.  |
| 10 | Funkcje  | W zależności od konfiguracji urządzenia na ekranie głównym mogą być wyświetlane następujące funkcje: <ul style="list-style-type: none"> <li>• <a href="#">Szybkie zestawy</a></li> <li>• <a href="#">Pobierz z USB</a></li> <li>• <a href="#">Pobierz z pamięci urządzenia</a></li> <li>• <a href="#">Stan zlecenia</a></li> <li>• <a href="#">Materiały eksploatacyjne</a></li> <li>• <a href="#">Podajniki</a></li> <li>• <a href="#">Administracja</a></li> <li>• <a href="#">Konserwacja urządzenia</a></li> </ul> |

---

|    |                                      |  |
|----|--------------------------------------|--|
| 11 | Przycisk i kontrolka Ekranu głównego | Dotknij, aby powrócić do ekranu głównego urządzenia.                                     |
| 12 | Przycisk Odświeżanie                 | Dotknij przycisku Odśwież, aby usunąć wszystkie zmiany i przywrócić ustawienia domyślne. |

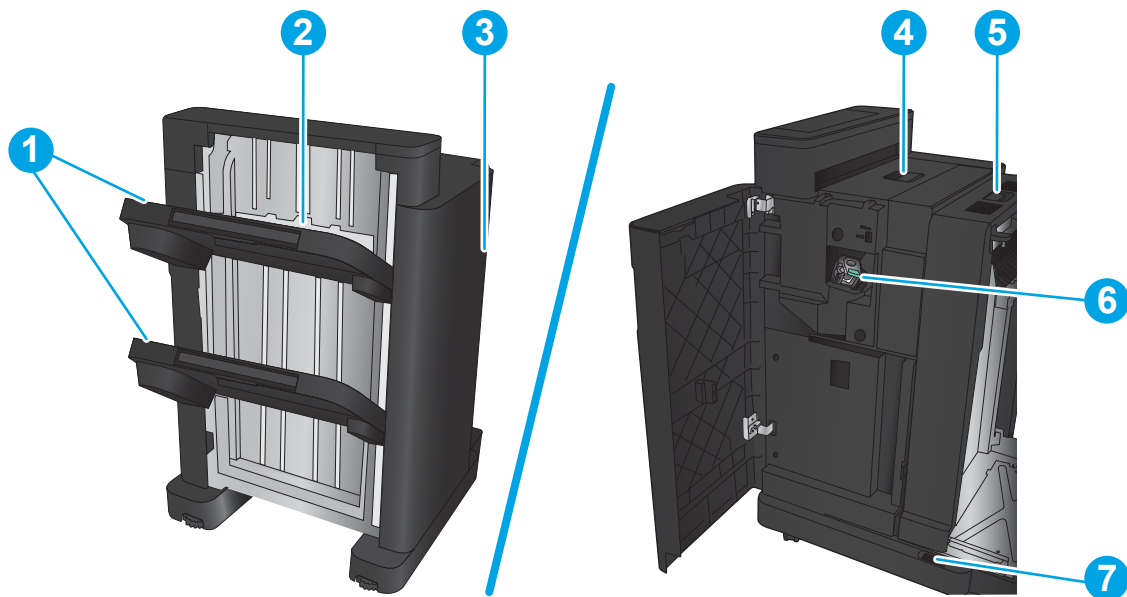
---



## Moduł wykańczania: widoki

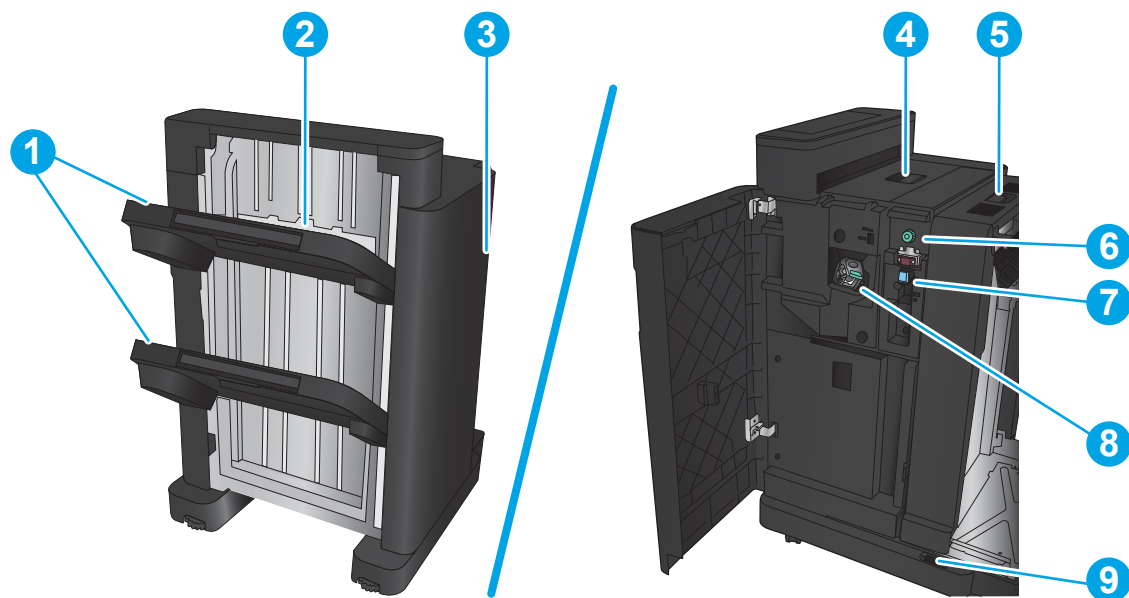
- [Zszywacz/układacz](#)
- [Zszywacz/układacz z modułem dziurkowania](#)
- [Urządzenie do tworzenia broszur](#)

### Zszywacz/układacz



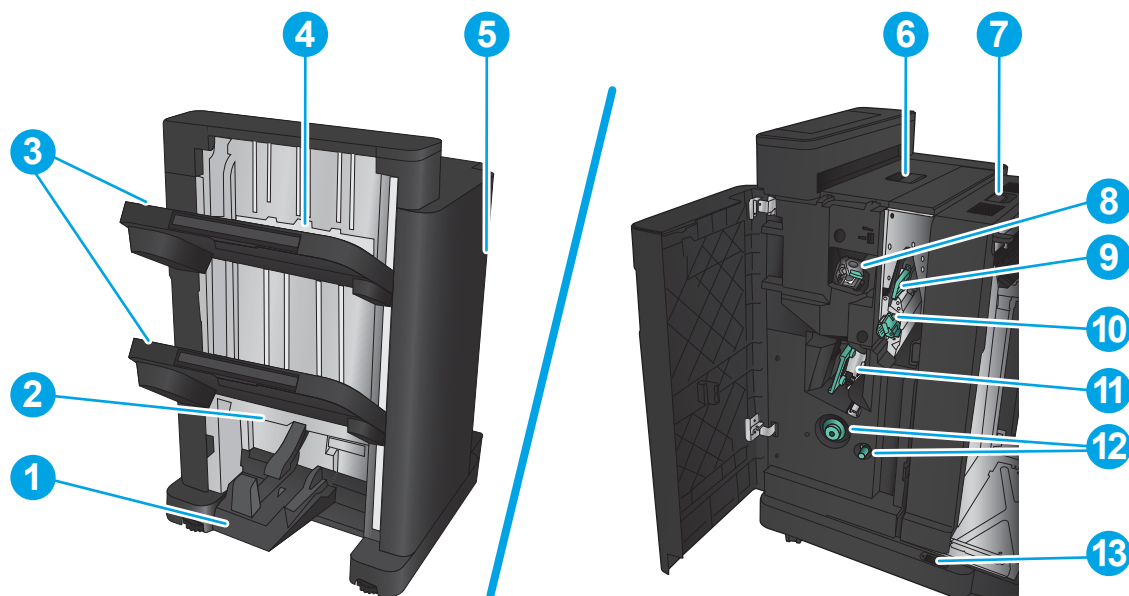
|   |   |
|---|---|
| 1 | Pojemniki wyjściowe układacza/zszywacza |
| 2 | Zasobnik wyjściowy zszywacza/układacza  |
| 3 | Ostona przednia                         |
| 4 | Górna pokrywa                           |
| 5 | Górny zatrzask                          |
| 6 | Zszywacz 1                              |
| 7 | Dolny zatrzask                          |

## Zszywacz/układacz z modułem dziurkowania



|   |   |
|---|---|
| 1 | Pojemniki wyjściowe układacza/zszywacza |
| 2 | Zasobnik wyjściowy zszywacza/układacza  |
| 3 | Ostona przednia                         |
| 4 | Górna pokrywa                           |
| 5 | Górny zatrzask                          |
| 6 | Moduł dziurkowania                      |
| 7 | Pojemnik na odpady po dziurkowaniu      |
| 8 | Zszywacz 1                              |
| 9 | Dolny zatrzask                          |

## Urządzenie do tworzenia broszur



|    |  |
|----|--|
| 1  | Pojemnik wyjściowy na broszury                                 |
| 2  | Zasobnik wyjściowy na broszury                                 |
| 3  | Pojemniki wyjściowe układacza/zszywacza                        |
| 4  | Zasobnik wyjściowy zszywacza/układacza                         |
| 5  | Ostona przednia  |
| 6  | Górna pokrywa  |
| 7  | Górny zatrzask   |
| 8  | Zszywacz 1   |
| 9  | Górna prowadnica podawania papieru                             |
| 10 | Dolna prowadnica podawania papieru                             |
| 11 | Kaseta do zszywania wzdłuż grzbietu, dostęp do zszywacza 2 i 3 |
| 12 | Gałki do usuwania zacięć papieru                               |
| 13 | Dolny zatrzask   |

# Konfiguracja sprzętu i instalacja oprogramowania

Instrukcje dotyczące konfiguracji podstawowej znajdują się w podręczniku instalacji sprzętu, który został dostarczony wraz z urządzeniem. Dodatkowe instrukcje znaleźć można na stronie wsparcia technicznego HP.

Na obszarze Stanów Zjednoczonych: przejdź do strony [www.hp.com/support/ljM806](http://www.hp.com/support/ljM806), aby uzyskać pełne wsparcie dla danego urządzenia.

Poza obszarem Stanów Zjednoczonych: wykonaj następujące czynności:

1. Wejdź na stronę [www.hp.com/support](http://www.hp.com/support).
2. Wybierz kraj/region.
3. Kliknij opcję **Wsparcie produktu i rozwiązywanie problemów**.
4. Wprowadź nazwę produktu, a następnie wybierz opcję **Szukaj**.

Wybierz produkt, aby znaleźć dla niego następujące wsparcie:

- Instalacja i konfiguracja
- Nauka i użytkowanie
- Rozwiązywanie problemów
- Pobieranie aktualizacji oprogramowania
- Dołączanie do forów pomocy technicznej
- Znajdowanie informacji o gwarancji i przepisach

---

## 2 Podajniki papieru

- [konfiguracja podajnika odpowiednio dla rodzaju i formatu papieru](#)
- [Ładowanie podajnika 1](#)
- [Włóż podajnik 2 i 3](#)
- [Włóż podajnik 4 i 5](#)
- [Konfiguracja domyślnego umiejscowienia zszywek](#)
- [Konfiguracja domyślnej lokalizacji modułu dziurkowania](#)

### Informacje dodatkowe:

Na obszarze Stanów Zjednoczonych: przejdź do strony [www.hp.com/support/ljM806](http://www.hp.com/support/ljM806).

Poza obszarem Stanów Zjednoczonych: przejdź do strony [www.hp.com/support](http://www.hp.com/support). Wybierz kraj/region. Kliknij opcję **Wsparcie produktu i rozwiązywanie problemów**. Wprowadź nazwę produktu, a następnie wybierz opcję **Szukaj**.

Pełne wsparcie HP dla urządzenia obejmuje następujące informacje:

- Instalacja i konfiguracja
- Nauka i użytkowanie
- Rozwiązywanie problemów
- Pobieranie aktualizacji oprogramowania
- Dołączanie do forów pomocy technicznej
- Znajdowanie informacji o gwarancji i przepisach

## Konfiguracja podajnika odpowiednio dla rodzaju i formatu papieru

W następujących sytuacjach urządzenie automatycznie wyświetla monit o skonfigurowanie podajnika dla danego rodzaju i formatu:

- Podczas ładowania papieru do podajnika
- Gdy za pośrednictwem sterownika drukarki lub aplikacji zostanie dla zadania wybrany określony podajnik lub rodzaj papieru, a podajnik nie jest skonfigurowany zgodnie z ustawieniami zadania drukowania



**UWAGA:** Monit nie jest wyświetlany w przypadku drukowania z podajnika 1 przy ustawionym formacie papieru **Dowolny rozmiar** i rodzaju papieru **Dowolny rodzaj**. Jeżeli w takiej sytuacji w zadaniu drukowania nie został określony podajnik, urządzenie będzie drukowało z podajnika 1, nawet jeśli ustawienia formatu i rodzaju papieru w zadaniu drukowania nie są zgodne z papierem umieszczonym w podajniku 1.

### Konfigurowanie podajnika podczas ładowania papieru

1. Załaduj papier do podajnika.
2. Na panelu sterowania urządzenia wyświetlony zostanie komunikat o konfiguracji podajnika
3. Dotknij przycisku **OK**, aby zaakceptować wykryty format i rodzaj, lub dotknij przycisku **Modyfikuj**, aby wybrać inny format lub rodzaj papieru.
4. Wybierz prawidłowy format i rodzaj papieru, a następnie dotknij przycisku **OK**.

### Konfigurowanie podajnika, aby pasował do ustawień zlecenia drukowania

1. W aplikacji określ podajnik źródłowy, format papieru oraz rodzaj papieru.
2. Wyślij zlecenie do drukarki.  
Jeśli należy skonfigurować podajnik, na panelu sterowania pojawi się odpowiedni komunikat.
3. Załaduj do podajnika papier odpowiedniego rodzaju i formatu, a następnie zamknij podajnik.
4. Dotknij przycisku **OK**, aby zaakceptować wykryty format i rodzaj, lub dotknij przycisku **Modyfikuj**, aby wybrać inny format lub rodzaj papieru.
5. Wybierz prawidłowy format i rodzaj papieru, a następnie dotknij przycisku **OK**.

### Konfigurowanie podajnika za pomocą panelu sterowania

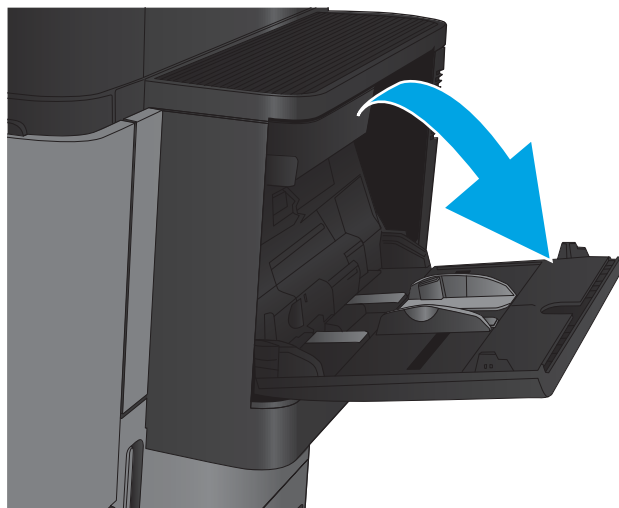
Można również skonfigurować podajniki dla rodzaju i formatu bez wyświetlania monitu urządzenia.

1. Na ekranie głównym panelu sterowania urządzenia przewiń i dotknij przycisku **Podajniki**.
2. Dotknij wiersza odpowiadającego podajnikowi, który będzie konfigurowany, a następnie dotknij przycisku **Modyfikuj**.
3. Z listy opcji wybierz format i rodzaj papieru.
4. Dotknij przycisku **OK**, aby zapisać ustawienie.

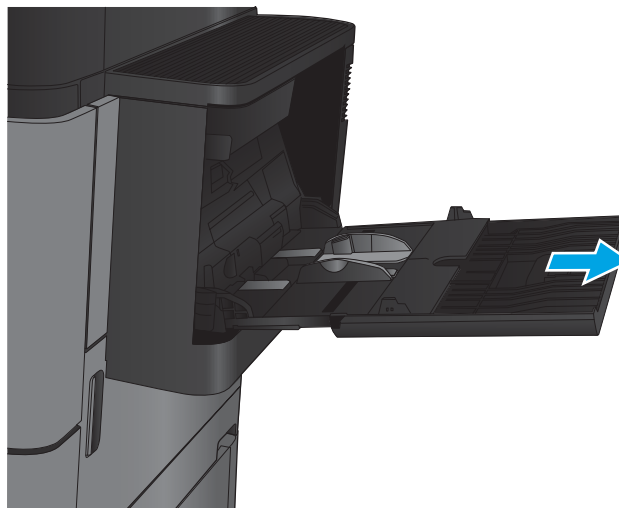
## Ładowanie podajnika 1

**⚠ OSTROŻNIE:** W celu uniknięcia zacięcia papieru nigdy nie należy dodawać ani wyjmować papieru z podajnika 1 podczas drukowania.

1. Otwórz podajnik 1.

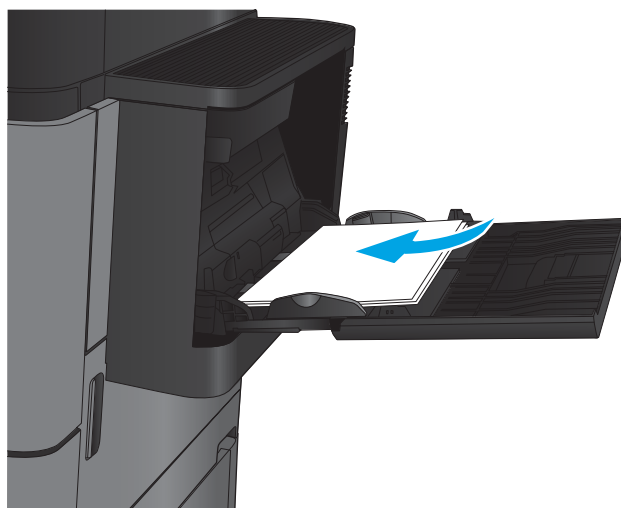


2. Wsuń przedłużenie podajnika, aby podeprzeć papier.

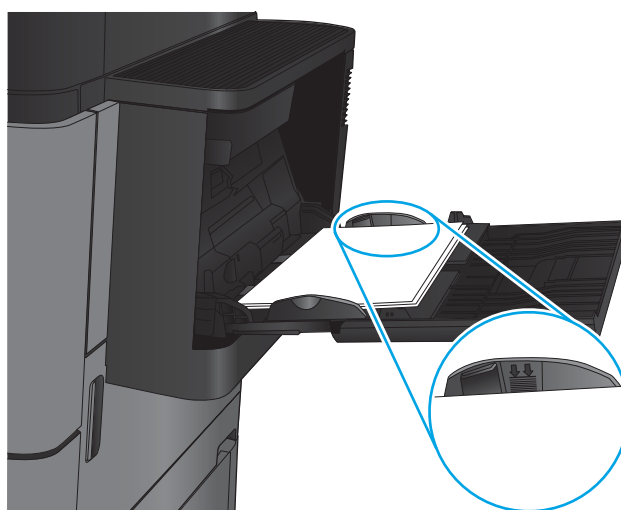


3. Załaduj papier do podajnika. Patrz [Tabela 2-1 Orientacja papieru w podajniku 1 na stronie 17](#).

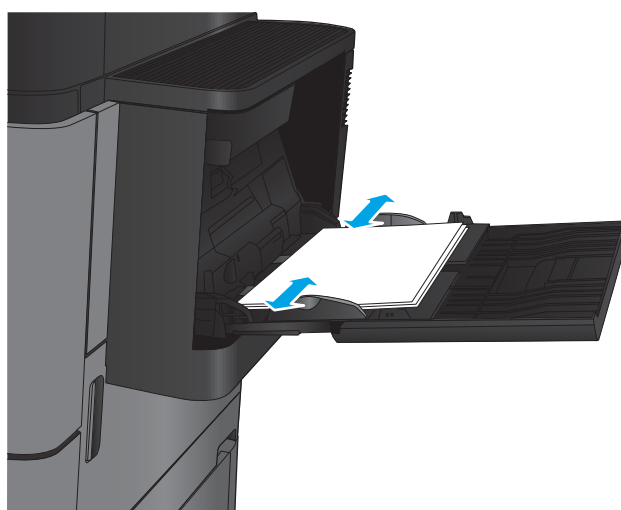
**WSKAZÓWKA:** Firma HP zaleca ładować papier jego dłuższą krawędzią, aby uzyskać najwyższą jakość wydruku.



4. Upewnij się, że papier mieści się pod liniami na prowadnicach papieru i oznaczającymi maksymalne wypełnienie podajnika.



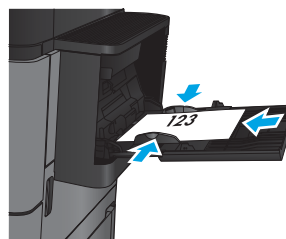
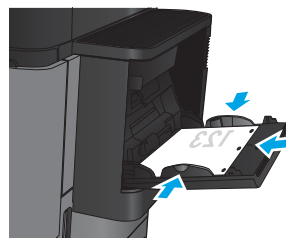
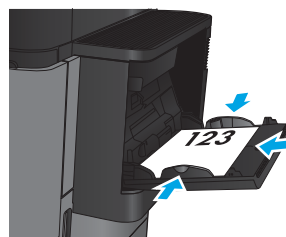
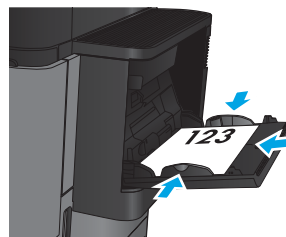
5. Ustaw boczne prowadnice tak, aby lekko dotykały stosu papieru, lecz jednocześnie go nie zaginały.



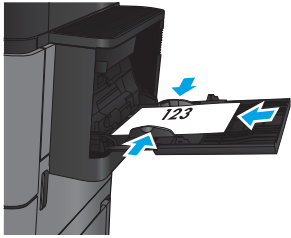
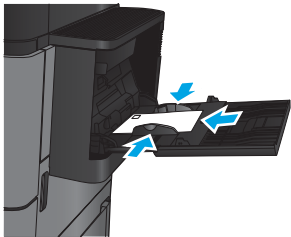


**Tabela 2-1 Orientacja papieru w podajniku 1**


| Typ papieru                       | Orientacja obrazu | Tryb drukowania dwustronnego       | Ładowanie papieru  |
|-----------------------------------|-------------------|------------------------------------|--|
| Z nadrukiem, firmowy lub etykiety | Pionowa           | Drukowanie jednostronne            | Drukiem w górę<br>Górna krawędź skierowana ku tylnej części urządzenia |
|                                   |                   | Automatyczne drukowanie dwustronne | Drukiem w górę<br>Górna krawędź skierowana ku tylnej części urządzenia |
| Dziurkowany                       | Pionowa           | Drukowanie jednostronne            | Drukiem w dół<br>Otwory zwrócone ku prawej stronie podajnika           |
| Z nadrukiem lub firmowy           | Pozioma           | Drukowanie jednostronne            | Drukiem w górę<br>Górna krawędź skierowana ku tyłowi urządzenia        |



**Tabela 2-1** Orientacja papieru w podajniku 1 (ciąg dalszy)

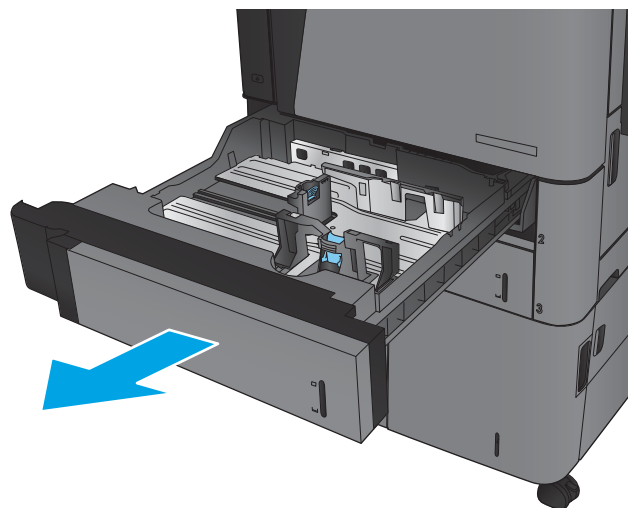
| Typ papieru | Orientacja obrazu                                     | Tryb drukowania dwustronnego       | Ładowanie papieru  |
|-------------|---|------------------------------------|--|
|             |   | Automatyczne drukowanie dwustronne | <p>Drukiem w górę</p> <p>Górna krawędź skierowana ku tyłowi urządzenia</p>          |
| Koperty     | Krótką krawędź koperty skierowana w stronę urządzenia | Drukowanie jednostronne            | <p>Drukiem w górę</p> <p>Górna krawędź skierowana ku tylnej części urządzenia</p>  |

## Włóż podajnik 2 i 3

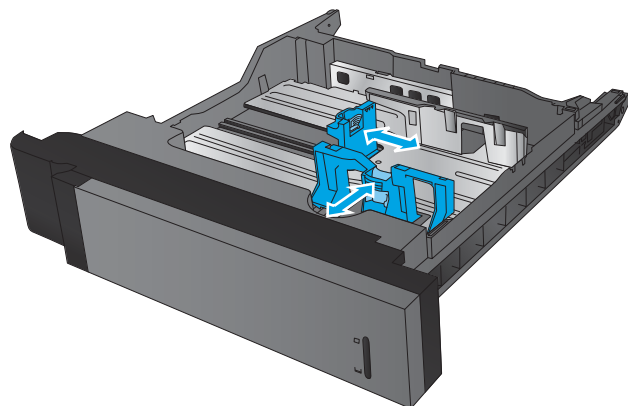
 **UWAGA:** Procedura wkładania papieru do podajnika 3 jest taka sama jak w przypadku drugiego podajnika. Ilustracja przedstawia tylko podajnik 2.

1. Otwórz podajnik.

**UWAGA:** Nie otwieraj podajnika, gdy jest on używany.



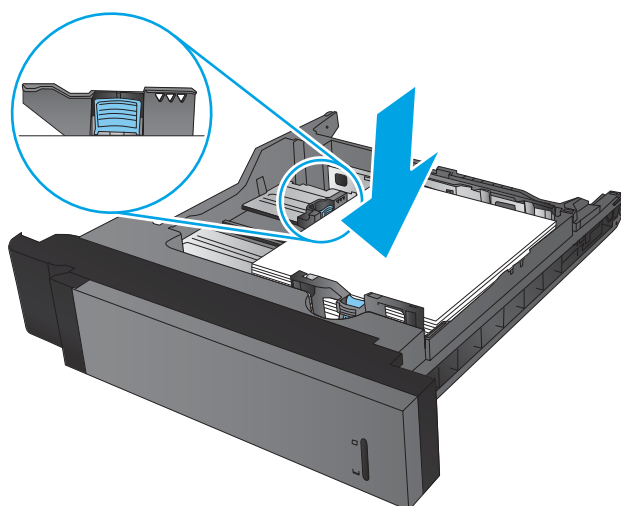
2. Dopasuj prowadnice długości i szerokości papieru przez ściśnięcie ich zatrzasków regulacyjnych i przesunięcie prowadnic do krawędzi używanego papieru.



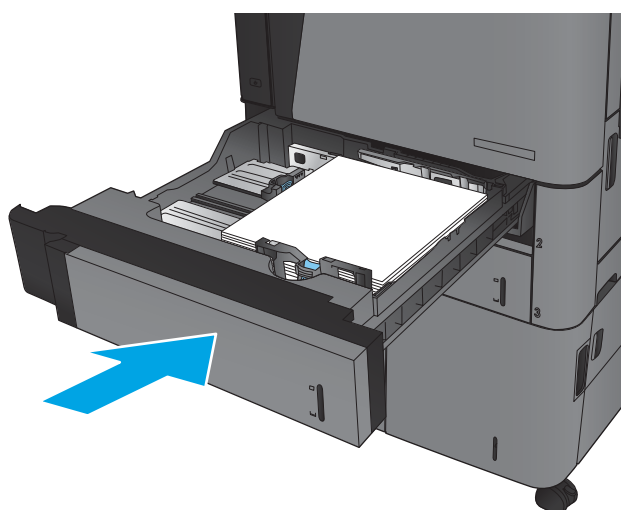
3. Włóż papier na tacę. Sprawdź papier, aby upewnić się, że prowadnice lekko dotykają krawędzi stosu, ale nie wyginają go.

**UWAGA:** Aby uniknąć zacięć, nie należy przepętniać podajnika. Upewnij się, że górna krawędź stosu znajduje się poniżej wskaźnika pełnego podajnika.

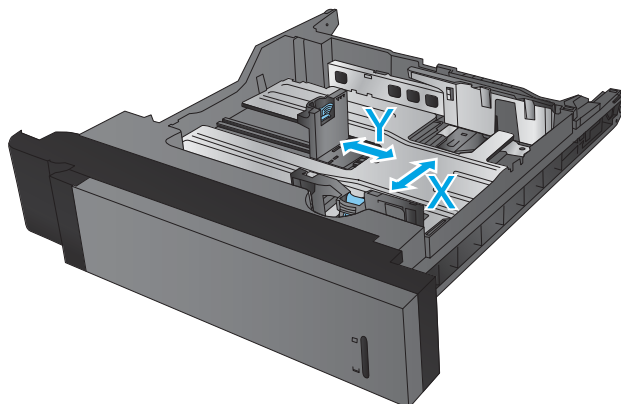
**UWAGA:** Jeśli podajnik nie jest prawidłowo ustawiony, to podczas drukowania może pojawić się komunikat o błędzie lub może dojść do zacięcia papieru.



4. Zamknij podajnik.



5. Na panelu sterowania zostanie wyświetlony rodzaj i format papieru, odpowiedni dla podajnika. Jeśli konfiguracja nie jest prawidłowa, zastosuj się do instrukcji na panelu sterowania, aby zmienić format lub rodzaj.
6. W wypadku papieru o nietypowym rozmiarze należy określić wymiary X i Y papieru, gdy pojawi się monit na panelu sterowania urządzenia.



**Tabela 2-2** Pojemność podajników 2 i 3 oraz orientacja papieru

| Typ papieru             | Orientacja obrazu | Tryb drukowania dwustronnego       | Ładowanie papieru  |
|-------------------------|-------------------|------------------------------------|--|
| Z nadrukiem lub firmowy | Pionowa           | Drukowanie jednostronne            | Drukiem w dół<br>Górna krawędź skierowana ku tyłowi podajnika          |
|                         |                   | Automatyczne drukowanie dwustronne | Drukiem w górę<br>Górna krawędź skierowana ku tyłowi podajnika         |
|                         | Pozioma           | Drukowanie jednostronne            | Drukiem w dół<br>Dolna krawędź skierowana ku prawej stronie podajnika  |
|                         |                   | Automatyczne drukowanie dwustronne | Drukiem w górę<br>Dolna krawędź skierowana ku prawej stronie podajnika |

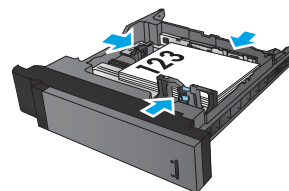
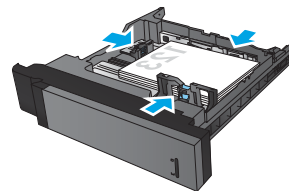
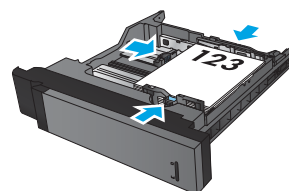
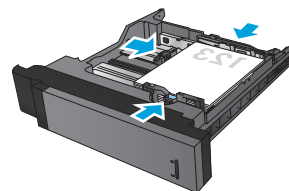
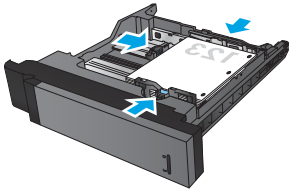
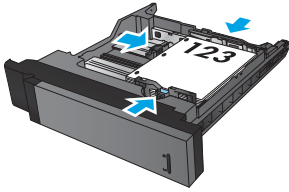


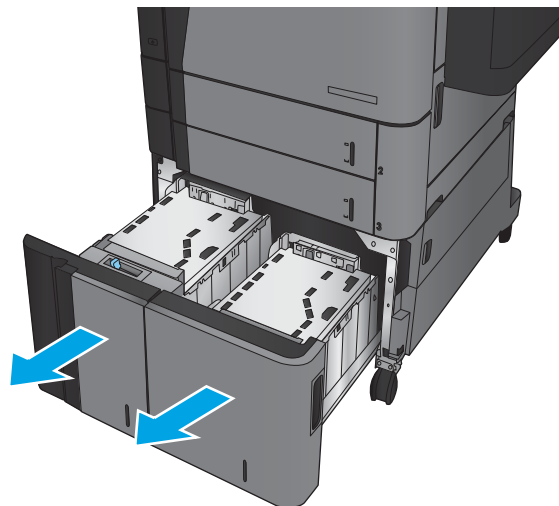
Tabela 2-2 Pojemność podajników 2 i 3 oraz orientacja papieru (ciąg dalszy)

| Typ papieru | Orientacja obrazu | Tryb drukowania dwustronnego       | Ładowanie papieru   |
|-------------|-------------------|------------------------------------|---|
| Dziurkowany | Pionowa           | Drukowanie jednostronne            | Otwory zwrócone ku prawej stronie podajnika   |
|             |                   |                                    |  |
|             |                   | Automatyczne drukowanie dwustronne | Otwory zwrócone ku lewej stronie podajnika  |
|             |                   |                                    |  |

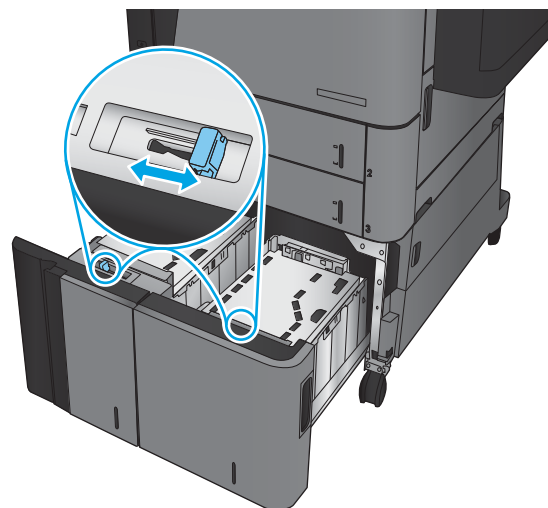
## Włóż podajnik 4 i 5

Podajnik 4 i 5 obsługują tylko papier w formacie A4 i Letter.

1. Otwórz prawy i lewy bok podajnika.

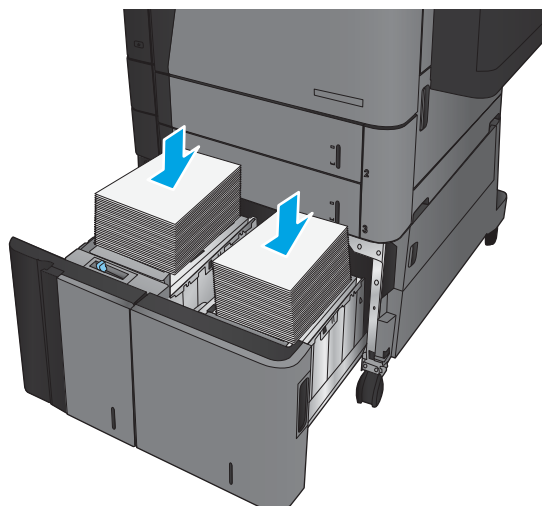


2. Z każdej strony ustaw dźwignię rozmiaru papieru w pozycji odpowiadającej używanemu papierowi.

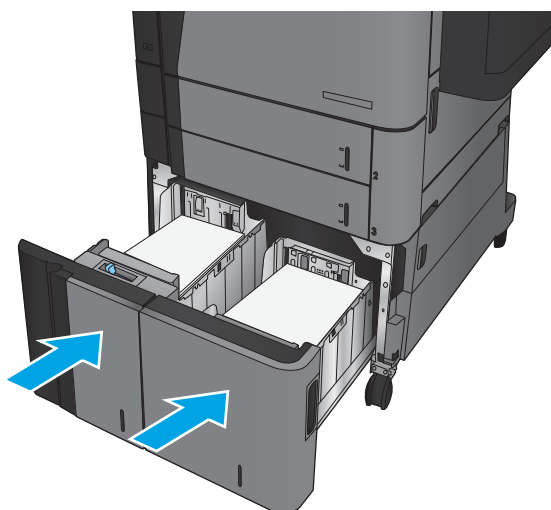


3. Załaduj pełne rzyzy papieru z każdego boku podajnika. Prawy bok może pomieścić 1500 arkuszy papieru. Lewy bok może pomieścić 2000 arkuszy papieru.

**UWAGA:** Aby uzyskać najlepsze efekty, należy ładować pełne rzyzy papieru. Należy unikać dzielenia ryz na mniejsze części.



4. Zamknij prawą i lewą prowadnicę papieru podajnika.





## Konfiguracja domyślnego umiejscowienia zszywek

1. Na ekranie głównym panelu sterowania urządzenia przewiń i dotknij przycisku [Administracja](#).
2. Otwórz kolejno następujące menu:
  - [Ustawienia zszywacza/układacza](#)
  - [Zszywanie](#)
3. Wybierz lokalizację zszywek z listy opcji, a następnie dotknij przycisku [Zapisz](#). Dostępne są następujące opcje:
  - [Brak](#)
  - [Lewy górny](#)
  - [Prawy górny](#)
  - [Dwie po lewej](#)
  - [Dwie po prawej](#)
  - [Dwie na górze](#)
  - [Dwie na górze lub po lewej](#)



**UWAGA:** W przypadku dokumentów z orientacją pionową zszywki znajdują się po lewej stronie. W przypadku dokumentów z orientacją poziomą zszywki znajdują się na górze.

## Konfiguracja domyślnej lokalizacji modułu dziurkowania

1. Na ekranie głównym panelu sterowania urządzenia przewiń i dotknij przycisku [Administracja](#).
2. Otwórz kolejno następujące menu:
  - [Ustawienia zszywacza/układacza](#)
  - [Dziurkowanie](#)
3. Wybierz lokalizację zszywek z listy opcji, a następnie dotknij przycisku [Zapisz](#). Dostępne są następujące opcje:
  - [Brak](#)
  - [Dwie po lewej lub na górze](#)
  - [Dwie po lewej](#)
  - [Prawa na górze](#)
  - [Dwie na górze](#)
  - [Dwie na dole](#)

- Trzy po lewej
- Trzy po prawej
- Trzy na górze
- Trzy na dole



---

**UWAGA:** W przypadku dokumentów z orientacją pionową otwory znajdują się po lewej stronie. W przypadku dokumentów z orientacją poziomą otwory znajdują się na górze.

---

---

## 3 Części, materiały eksploatacyjne i akcesoria

- [Zamawianie części, akcesoriów i materiałów eksploatacyjnych](#)
- [Wymień kasetę z tonerem](#)

### Informacje dodatkowe:

Na obszarze Stanów Zjednoczonych: przejdź do strony [www.hp.com/support/ljM806](http://www.hp.com/support/ljM806).

Poza obszarem Stanów Zjednoczonych: przejdź do strony [www.hp.com/support](http://www.hp.com/support). Wybierz kraj/region. Kliknij opcję **Wsparcie produktu i rozwiązywanie problemów**. Wprowadź nazwę produktu, a następnie wybierz opcję **Szukaj**.

Pełne wsparcie HP dla urządzenia obejmuje następujące informacje:

- Instalacja i konfiguracja
- Nauka i użytkowanie
- Rozwiązywanie problemów
- Pobieranie aktualizacji oprogramowania
- Dołączanie do forów pomocy technicznej
- Znajdowanie informacji o gwarancji i przepisach

# Zamawianie części, akcesoriów i materiałów eksploatacyjnych

## Zamawianie

|   |   |
|---|---|
| Zamawianie materiałów eksploatacyjnych i papieru                | <a href="http://www.hp.com/go/suresupply">www.hp.com/go/suresupply</a>  |
| Zamawianie oryginalnych części i akcesoriów firmy HP            | <a href="http://www.hp.com/buy/parts">www.hp.com/buy/parts</a>  |
| Zamawianie poprzez dostawców usług i wsparcia                   | Skontaktuj się z przedstawicielem obsługi lub punktem usługowym HP.   |
| Zamawianie za pomocą wbudowanego serwera internetowego (EWS) HP | Aby uzyskać dostęp, w obsługiwanej przeglądarce internetowej uruchomionej na swoim komputerze wpisz w pasku adresu nazwę hosta lub adres IP urządzenia. Wbudowany serwer internetowy HP zawiera łącze do strony internetowej HP SureSupply, na której można zamówić oryginalne materiały eksploatacyjne HP. |

## Części i materiały eksploatacyjne

Dla tego produktu dostępne są następujące części

- Części do samodzielnego montażu oznaczone słowem **Obowiązkowo** należy zainstalować samodzielnie. Ewentualnie można skorzystać z płatnej usługi montażu przez serwisanta HP. W ramach gwarancji na urządzenie firmy HP części takie nie są objęte pomocą techniczną u klienta ani nie można ich zwrócić do magazynu.
- Części do samodzielnego montażu oznaczone jako **Opcjonalne** mogą zostać bezpłatnie zainstalowane przez serwisanta HP na żądanie użytkownika w okresie gwarancji na urządzenie.

| Pozycja                      | Opis   | Do samodzielnego montażu | Numer katalogowy |
|------------------------------|--|--------------------------|------------------|
| Zestaw konserwacyjny (110 V) | Prewencyjny zestaw konserwacyjny zawierający następujące elementy: <ul style="list-style-type: none"><li>• Zamienny utrwalacz 110 V</li><li>• Zamienna rolka przenosząca</li><li>• Zamiennie pobierające, podające i separujące do podajników 2 i 3</li><li>• Zamiennie pobierające i podające podajnika o dużej pojemności (podajnik 4 i 5)</li></ul> | Obowiązkowo              | C2H67A           |

| Pozycja   | Opis   | Do samodzielnego montażu | Numer katalogowy |
|---|--|--------------------------|------------------|
| Zestaw konserwacyjny (220 V)  | <p>Prewencyjny zestaw konserwacyjny zawierający następujące elementy:</p> <ul style="list-style-type: none"> <li>Zamienny utrwalacz 220 V</li> <li>Zamienna rolka przenosząca</li> <li>Zamienne rolki pobierające, podające i separujące do podajników 2 i 3</li> <li>Zamienne rolki pobierające i podające podajnika o dużej pojemności (podajnik 4 i 5)</li> </ul> | Obowiązkowo              | C2H57A           |
| Zestaw rolek podajnika 2-5  | Zamienne rolki pobierające i podające, pasujące do podajników 2, 3, 4 i 5 (należy zamówić po jednym zestawie do każdego podajnika)   | Obowiązkowo              | CF367-67903      |
| Zespół rolek podajnika 1  | Rolki pobierające i podające podajnika 1   | Obowiązkowo              | CF367-67904      |
| Zespół utrwalacza 110 V   | Zamienny utrwalacz 110 V   | Obowiązkowo              | CF367-67905      |
| Zespół utrwalacza 220 V   | Zamienny utrwalacz 220 V   | Obowiązkowo              | CF367-67906      |
| Zestaw rolek przenoszących  | Zamienna rolka przenosząca   | Obowiązkowo              | CF367-67907      |
| Zestaw HCl  | Zamienny podajnik o dużej pojemności i stojak  | Obowiązkowo              | C3F79-37901      |
| Zestaw zszywacza/układacza  | Zamienny moduł wykańczania — zszywacz/układacz   | Obowiązkowo              | CZ994-67901      |
| Zestaw zszywacza/układacza z modułem dziurkowania 2/3               | Zamienny zszywacz/układacz z modułem dziurkowania, wersja 2- lub 3-otworowa dla krajów/regionów korzystających z anglosaskiego systemu miar  | Obowiązkowo              | CZ995-67901      |
| Zestaw zszywacza/układacza z modułem dziurkowania 2/4               | Zamienny zszywacz/układacz z modułem dziurkowania, wersja 2- lub 4-otworowa dla krajów/regionów korzystających z metrycznego systemu miar  | Obowiązkowo              | CZ996-67901      |
| Zestaw urządzenia do tworzenia broszur                              | Zamienny moduł wykańczania — urządzenie do tworzenia broszur   | Obowiązkowo              | CZ285-67901      |
| Zestaw ogranicznika momentu   | Wymiana ogranicznika momentu rolki separującej do podajnika 2 lub 3 (należy zamówić po jednym zestawie dla każdego podajnika)  | Obowiązkowo              | CF367-67908      |
| Zestaw uzupełniający kasety ze zszywkami                            | Zamienna kasetka ze zszywkami do zszywacza 1 w zszywaczu/układaczu, zszywaczu/układaczu z modułem dziurkowania lub urządzeniu do tworzenia broszur   | Obowiązkowo              | C8091A           |
| Zestaw kasety ze zszywkami o pojemności 2000 zszywek (2 opakowania) | Zamienny zestaw kaset ze zszywkami do zszywacza 2 i 3 w urządzeniu do tworzenia broszur  | Obowiązkowo              | CC383A           |

| Pozycja                                  | Opis  | Do samodzielnego montażu | Numer katalogowy |
|--|---|--------------------------|------------------|
| Kaseta z czarnym tonerem                 | Zamienna kaseta z tonerem o dużej pojemności            | Obowiązkowo              | CF325X           |
| Zestaw bezprzewodowego serwera druku USB | Zamienny bezprzewodowy serwer druku HP Jetdirect ew2500 | Obowiązkowo              | J8026-67901      |
| Zestaw pamięci DIMM 512 MB               | Zamienna pamięć DIMM 512 MB                             | Obowiązkowo              | CF306-67901      |
| Zestaw zespołu panelu sterowania         | Zamienny zespół panelu sterowania                       | Obowiązkowo              | CZ245-67901      |
| Zestaw formatyzatora                     | Zamienny formatyzator                                   | Obowiązkowo              | CF367-67912      |
| Zestaw do wymiany dysku twardego         | Zamienny dysk twardy                                    | Opcjonalnie              | CF367-67913      |

## Akcesoria

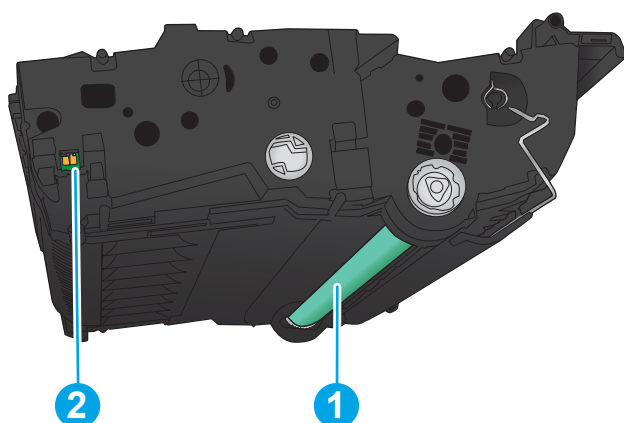
| Pozycja  | Opis  | Numer katalogowy |
|--|---|------------------|
| Zszywacz układacz HP LaserJet  | Moduł wykańczania — zszywacz/układacz   | CZ994A           |
| Zszywacz/układacz HP LaserJet z modułem dziurkowania 2/3                 | Zszywacz/układacz z modułem wykańczania i dziurkowania przeznaczony dla krajów/regionów korzystających z anglosaskiego systemu miar | CZ995A           |
| Zszywacz/układacz HP LaserJet z modułem dziurkowania 2/4                 | Zszywacz/układacz z modułem wykańczania i dziurkowania przeznaczony dla krajów/regionów korzystających z metrycznego systemu miar   | CZ996A           |
| Urządzenie do tworzenia broszur/moduł wykańczania HP LaserJet            | Moduł wykańczania — urządzenie do tworzenia broszur   | CZ285A           |
| Podajnik o pojemności 500 arkuszy i stojak urządzenia HP LaserJet 3      | Opcjonalny podajnik zwiększający pojemność  | C3F79A           |
| Bezprzewodowy serwer druku HP Jetdirect ew2500                           | Bezprzewodowy serwer druku USB  | J8026A           |
| Moduł bezpośredniego drukowania bezprzewodowego i HP Jetdirect 2800w NFC | Moduł bezpośredniego drukowania bezprzewodowego do drukowania „dotykowego” z urządzeń przenośnych                                   | J8029A           |
| HP 1GB DIMM  | Opcjonalny moduł pamięci  | CF306AX          |

## Wymień kasetę z tonerem

Korzystaj z kaset do momentu, kiedy rozprowadzanie toneru nie zapewnia już akceptowalnej jakości wydruków. Aby rozprowadzić toner w kasecie, wyjmij ją z drukarki i delikatnie nią potrząśnij w lewo i w prawo. Rysunki prezentujące czynność można znaleźć w instrukcji wymiany kasety. Ponownie włóż pojemnik z tonerem do drukarki i zamknij pokrywę.

Poniższa ilustracja przedstawia elementy kasety z tonerem.

Rysunek 3-1 Elementy kasety z tonerem, widok z tyłu

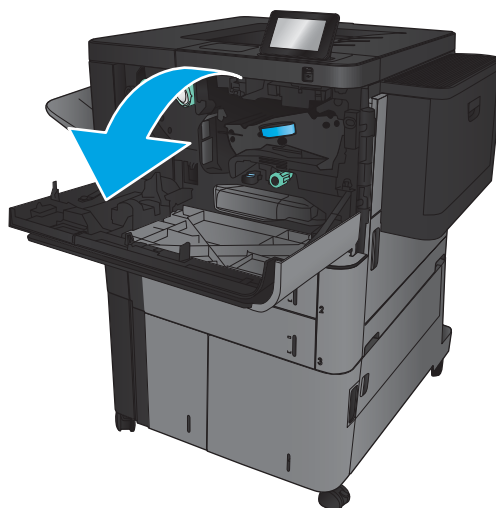


|  |                |
|--|----------------|
| 1  | Bęben obrazowy |
| <b>OSTROŻNIE:</b> Nie dotykaj zielonej rolki. Może to spowodować uszkodzenie kasety. |                |
| 2  | Układ pamięci  |

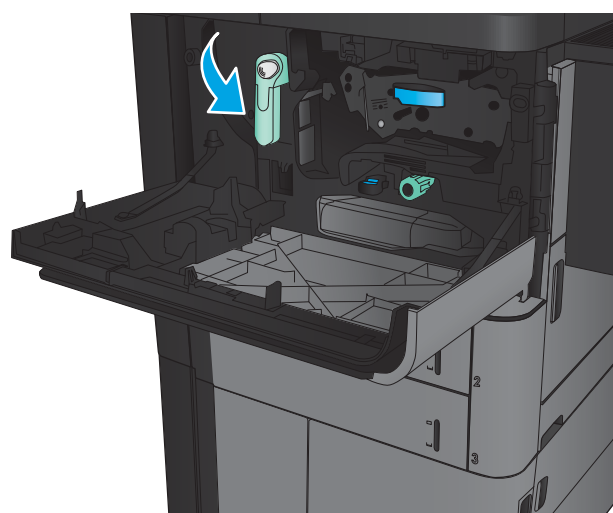
**⚠ OSTROŻNIE:** Jeśli toner dostanie się na ubranie, należy usunąć go za pomocą suchej szmatki, a ubranie wyprać w zimnej wodzie. Gorąca woda powoduje utrwalanie tonera.

**📄 UWAGA:** Informacje na temat recyklingu zużytych kaset z tonerem znajdują się na ich opakowaniach.

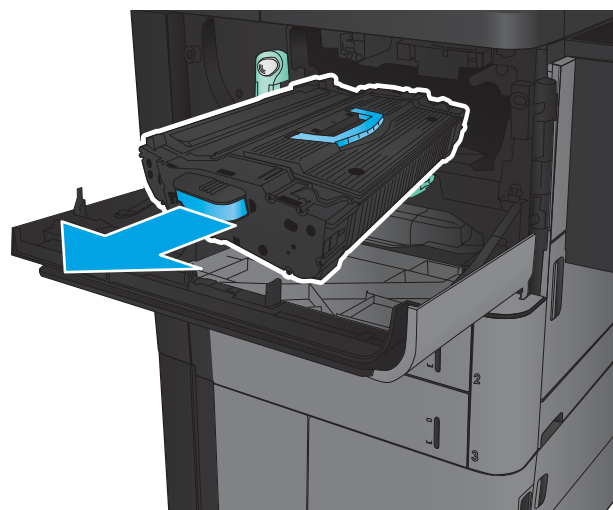
1. Otwórz przednie drzwiczki. Otwórz osłonę do samego końca.



2. Naciśnij przycisk na dźwigni, a następnie obróć dźwignię kasety z tonerem ku dołowi.

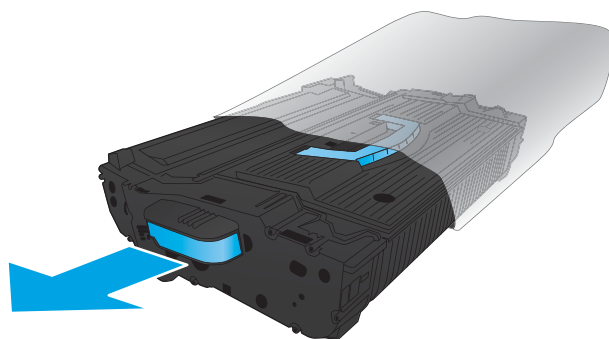


3. Złap za uchwyt zużytej kasety z tonerem i pociągnij, aby ją wyjąć.

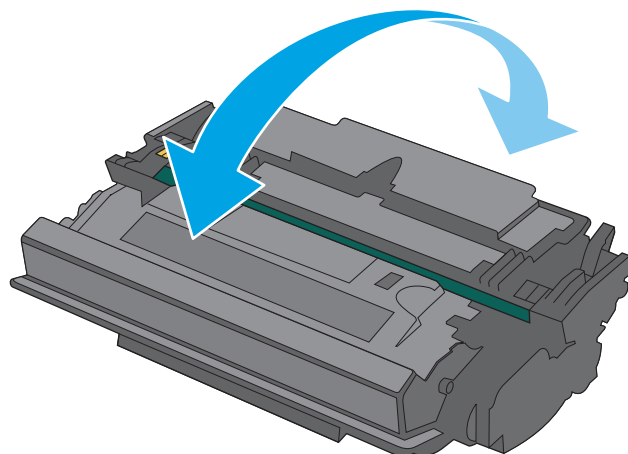




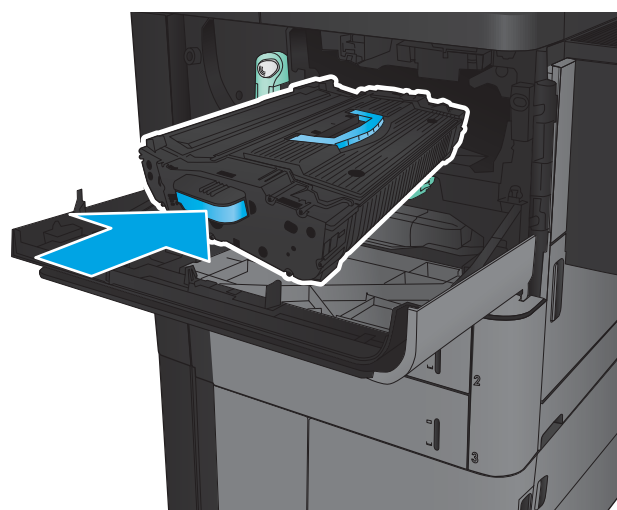
4. Wyjmij nową kasetę z tonerem z opakowania ochronnego.



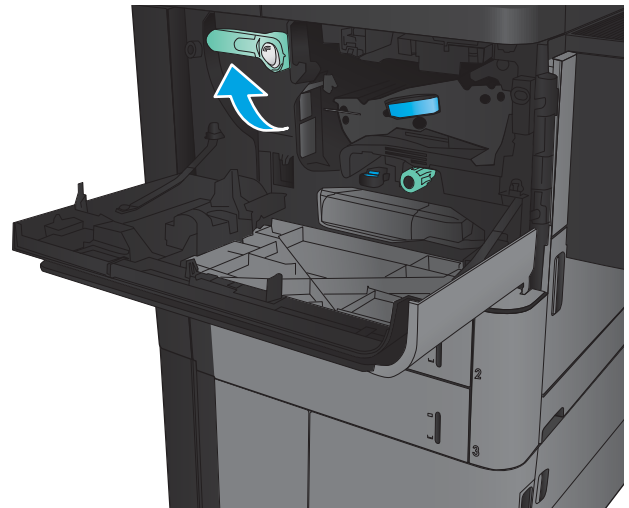
5. Złap kasetę z tonerem z obu stron i potrząśnij nią 5-6 razy.



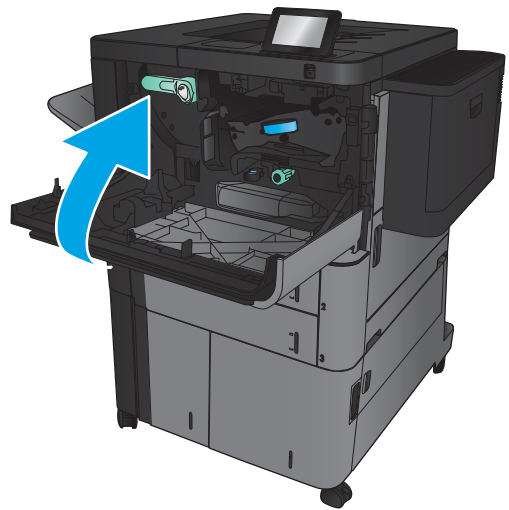
6. Wyrównaj kasetę z tonerem w gnieździe i wsuń ją do urządzenia. Kasetę z tonerem wpadnie nieco głębiej, gdy znajdzie się na swoim miejscu.



7. Naciśnij przycisk na dźwigni, a następnie obróć dźwignię kasety z tonerem ku górze.



8. Zamknij przednie drzwiczki.



---

## 4 Drukowanie

- [Zadania drukowania w systemie Windows](#)
- [Zadania drukowania w systemie Mac OS X](#)
- [Przechowywanie zadań drukowania w pamięci urządzenia](#)
- [Drukowanie dla urządzeń przenośnych](#)
- [Drukowanie z portu USB](#)

### Informacje dodatkowe:

Na obszarze Stanów Zjednoczonych: przejdź do strony [www.hp.com/support/ljM806](http://www.hp.com/support/ljM806).

Poza obszarem Stanów Zjednoczonych: przejdź do strony [www.hp.com/support](http://www.hp.com/support). Wybierz kraj/region. Kliknij opcję **Wsparcie produktu i rozwiązywanie problemów**. Wprowadź nazwę produktu, a następnie wybierz opcję **Szukaj**.

Pełne wsparcie HP dla urządzenia obejmuje następujące informacje:

- Instalacja i konfiguracja
- Nauka i użytkowanie
- Rozwiązywanie problemów
- Pobieranie aktualizacji oprogramowania
- Dołączanie do forów pomocy technicznej
- Znajdowanie informacji o gwarancji i przepisach

# Zadania drukowania w systemie Windows

## Sposób drukowania (system Windows)

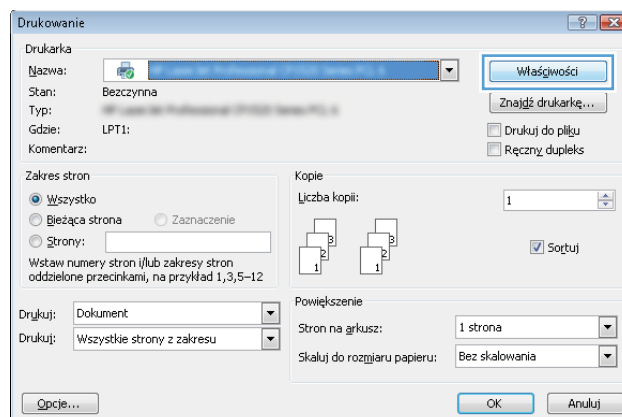
Poniższa procedura opisuje podstawowy proces drukowania w systemie Windows.

1. W programie wybierz opcję **Drukuj**.
2. Wybierz urządzenie z listy drukarek. Wybierz opcję **Właściwości** lub **Preferencje** (nazwa różni się w zależności od programu).
3. Kliknij lub dotknij kart w sterowniku druku w celu skonfigurowania dostępnych opcji.
4. Kliknij lub dotknij przycisku **OK**, aby powrócić do okna dialogowego **Drukuj**. Wybierz liczbę kopii przeznaczonych do wydrukowania z tego ekranu.
5. Kliknij przycisk **OK**, aby rozpocząć drukowanie.

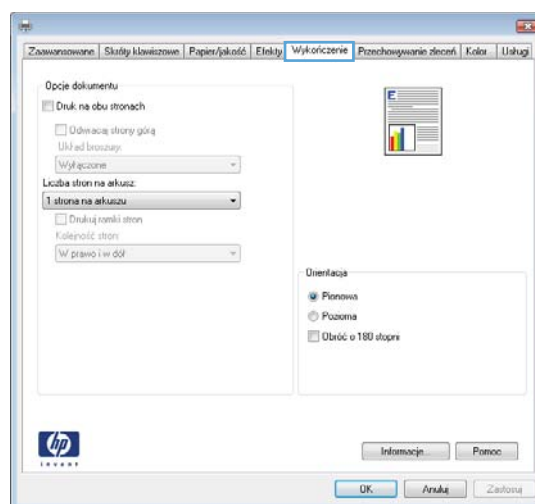
## Automatyczne drukowanie po obu stronach (Windows)

 **UWAGA:** Posiadany sterownik może wyglądać inaczej niż przedstawiony tutaj, ale czynności pozostają te same.

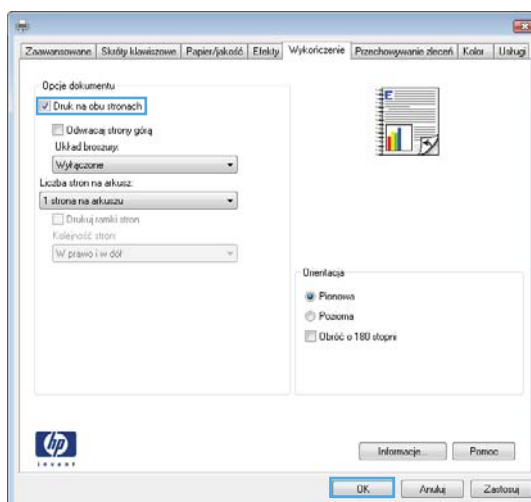
1. W programie wybierz opcję **Drukuj**.
2. Wybierz urządzenie z listy drukarek. Wybierz opcję **Właściwości** lub **Preferencje** (nazwa różni się w zależności od programu).



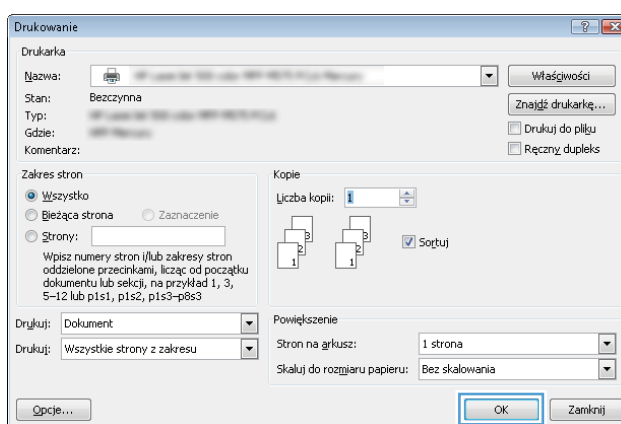
3. Kliknij kartę **Wykończenie**.



4. Zaznacz pole wyboru **Drukuj na obu stronach**.  
Kliknij przycisk **OK**, aby zamknąć okno dialogowe **Właściwości dokumentu**.



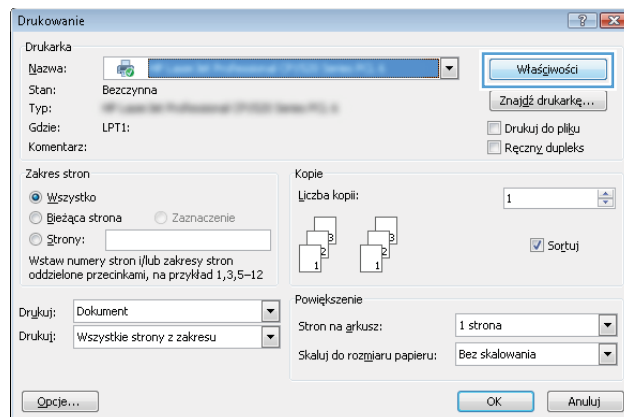
5. W oknie dialogowym **Drukuj** kliknij przycisk **OK**, aby wydrukować zadanie.



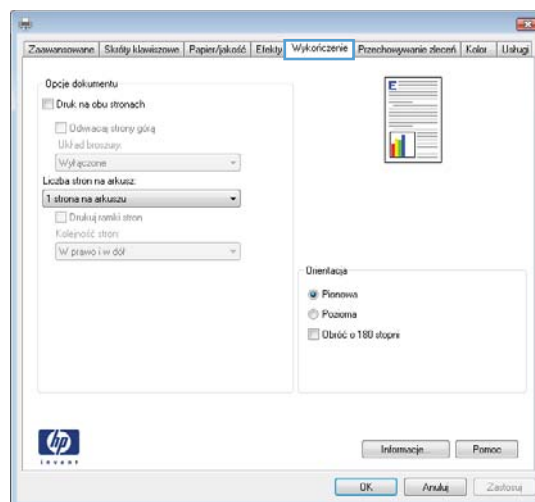
## Ręczne drukowanie po obu stronach (Windows)

 **UWAGA:** Posiadany sterownik może wyglądać inaczej niż przedstawiony tutaj, ale czynności pozostają te same.

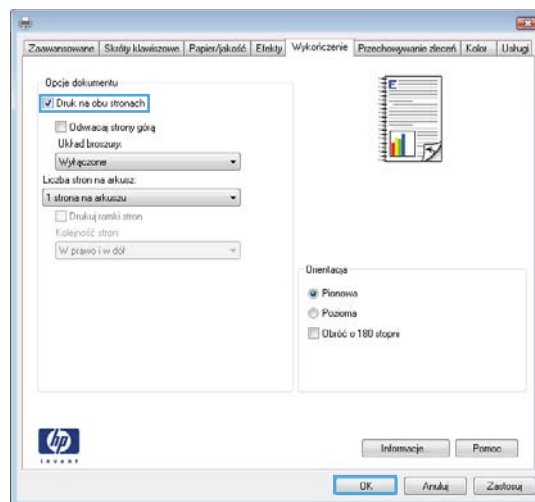
1. W programie wybierz opcję **Drukuj**.
2. Wybierz urządzenie z listy drukarek. Wybierz opcję **Właściwości** lub **Preferencje** (nazwa różni się w zależności od programu).



3. Kliknij kartę **Wykończenie**.



4. Zaznacz pole wyboru **Drukuj na obu stronach**. Kliknij przycisk **OK**, aby wydrukować pierwszą stronę zadania.



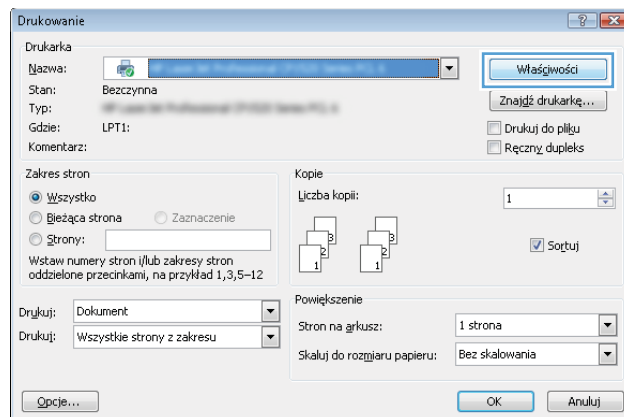
5. Wyjmij zadrukowany stos z pojemnika wyjściowego i umieść go zadrukowaną stroną do góry w podajniku 1.
6. Jeśli pojawi się monit, dotknij odpowiedniego przycisku na panelu sterowania, aby kontynuować.



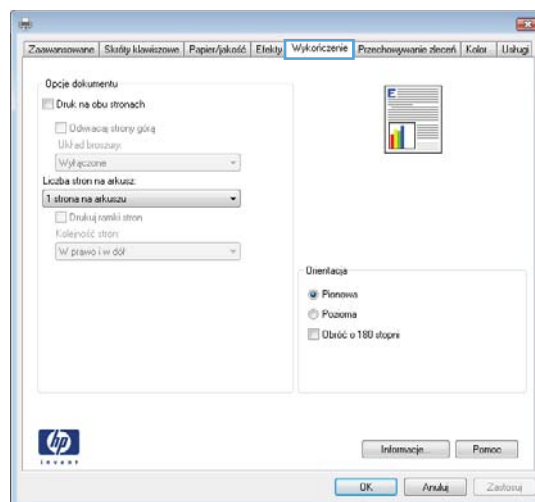
## Drukowanie wielu stron na jednym arkuszu (Windows)

 **UWAGA:** Posiadany sterownik może wyglądać inaczej niż przedstawiony tutaj, ale czynności pozostają te same.

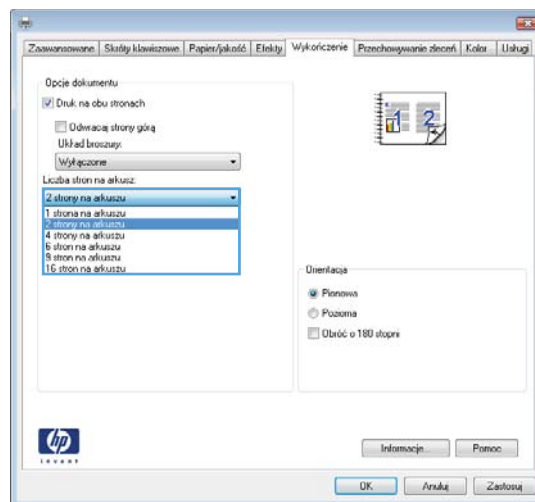
1. W programie wybierz opcję **Drukuj**.
2. Wybierz urządzenie z listy drukarek. Wybierz opcję **Właściwości** lub **Preferencje** (nazwa różni się w zależności od programu).



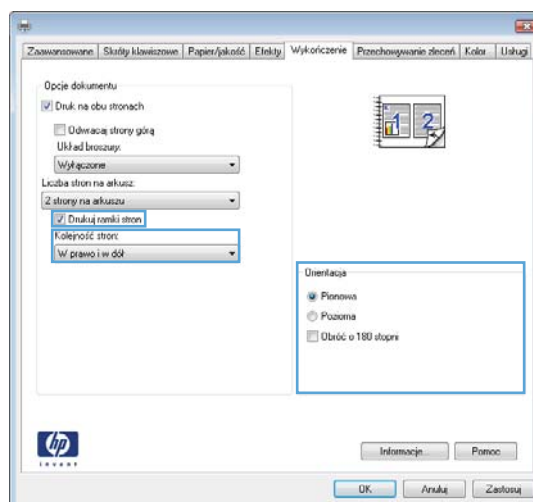
3. Kliknij kartę **Wykończenie**.



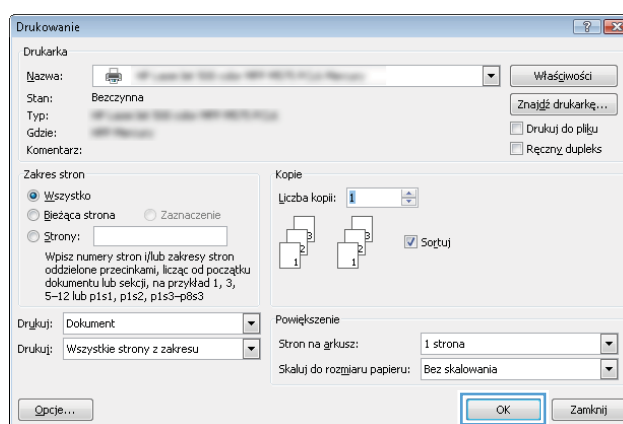
4. Wybierz liczbę stron na arkusz z listy rozwijanej **Stron na arkuszu**.



5. Wybierz właściwe wartości dla opcji **Drukuj ramki stron**, **Kolejność stron** i **Orientacja**. Kliknij przycisk **OK**, aby zamknąć okno dialogowe **Właściwości dokumentu**.



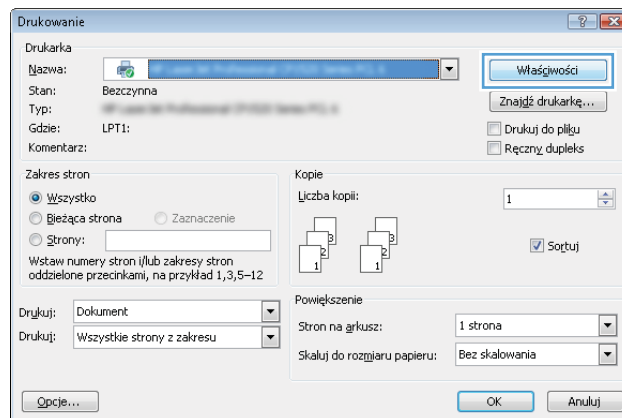
6. W oknie dialogowym **Drukuj** kliknij przycisk **OK**, aby wydrukować zadanie.



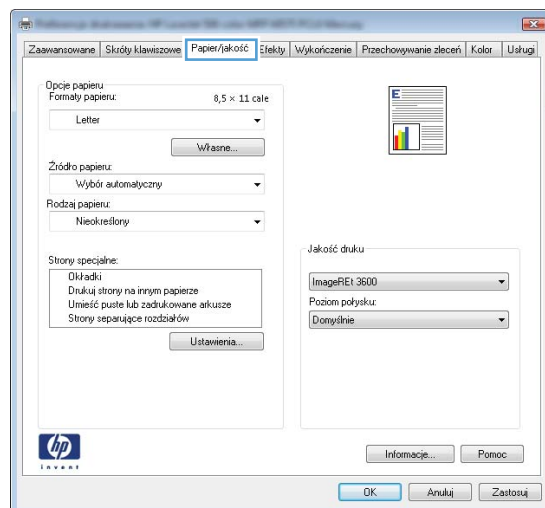
## Wybór rodzaj papieru (Windows)

 **UWAGA:** Posiadany sterownik może wyglądać inaczej niż przedstawiony tutaj, ale czynności pozostają te same.

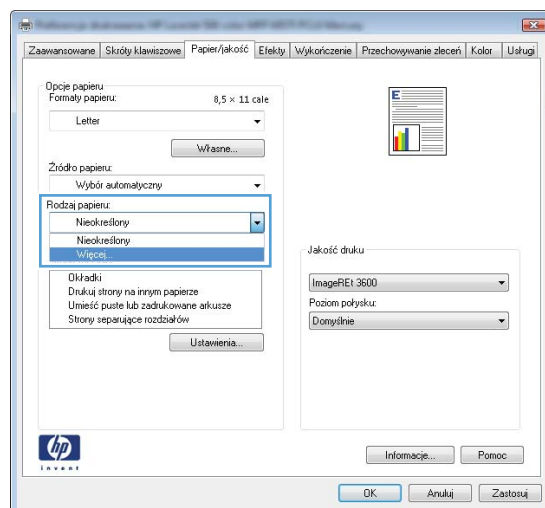
1. W programie wybierz opcję **Drukuj**.
2. Wybierz urządzenie z listy drukarek. Wybierz opcję **Właściwości** lub **Preferencje** (nazwa różni się w zależności od programu).



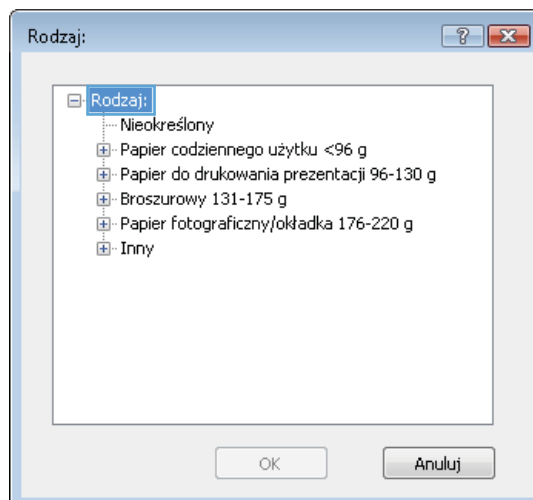
3. Kliknij kartę **Papier/Jakość**.



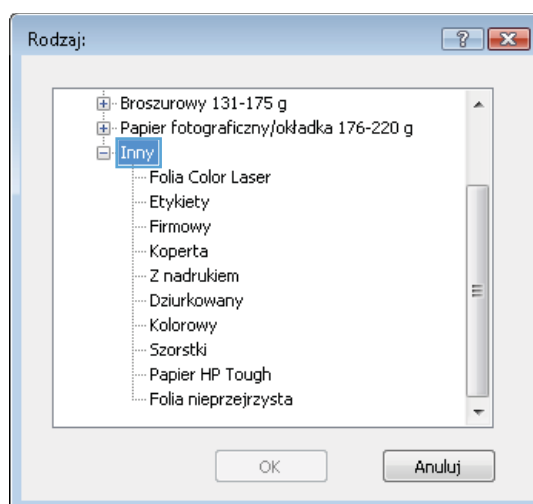
4. Z listy rozwijanej **Rodzaj papieru** wybierz opcję **Więcej...**



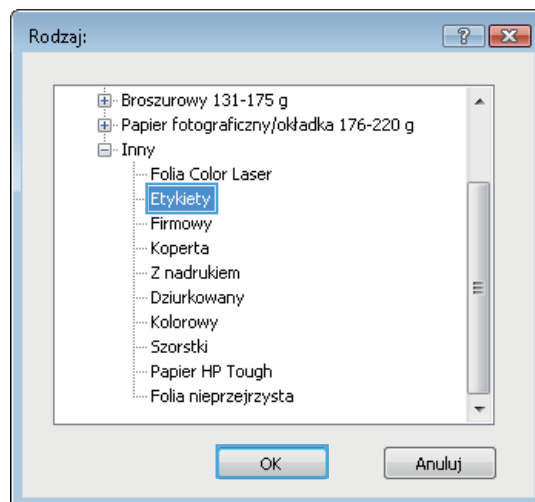
5. Rozwiń listę dla ustawienia **Rodzaj:** .



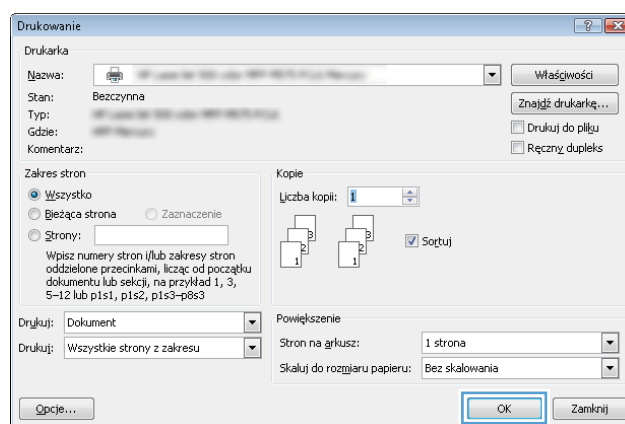
6. Rozwiń kategorię rodzajów papieru, która najlepiej opisuje wykorzystywany papier.



7. Wybierz rodzaj używanego papieru, a następnie kliknij przycisk **OK**.



8. Kliknij przycisk **OK**, aby zamknąć okno dialogowe **Właściwości dokumentu**. W oknie dialogowym **Drukuj** kliknij przycisk **OK**, aby wydrukować zadanie.




# Zadania drukowania w systemie Mac OS X

## Sposób drukowania drukowania (Mac OS X)

Poniższa procedura opisuje podstawowy proces drukowania dla systemu Mac OS X.


1. Kliknij menu **Plik**, a następnie kliknij polecenie **Drukuj**.
2. W menu **Drukarka** wybierz urządzenie.
3. Otwórz menu listy rozwijanej lub kliknij **Pokaż szczegóły**, a następnie wybierz inne menu, aby określić ustawienia drukowania.
4. Kliknij przycisk **Drukuj**.

## Automatyczne drukowanie na obu stronach (Max OS X)

 **UWAGA:** Funkcja ta jest dostępna w przypadku zainstalowania sterownika druku HP. Może ona nie być dostępna w przypadku korzystania z usługi AirPrint.

1. Kliknij menu **Plik**, a następnie kliknij polecenie **Drukuj**.
2. W menu **Drukarka** wybierz urządzenie.
3. Otwórz menu listy rozwijanej lub kliknij **Pokaż szczegóły**, a następnie kliknij menu **Układ**.
4. Wybierz opcję bindowania z listy rozwijanej **Dwustronne**.
5. Kliknij przycisk **Drukuj**.

## Ręczne drukowanie na obu stronach (Max OS X)

 **UWAGA:** Funkcja ta jest dostępna w przypadku zainstalowania sterownika druku HP. Może ona nie być dostępna w przypadku korzystania z usługi AirPrint.

1. Kliknij menu **Plik**, a następnie kliknij polecenie **Drukuj**.
2. W menu **Drukarka** wybierz to urządzenie.
3. Otwórz menu listy rozwijanej lub kliknij **Pokaż szczegóły**, a następnie kliknij menu **Ręczny druk dwustronny**.
4. Zaznacz pole **Ręczny druk dwustronny** i wybierz opcję łączenia.
5. Kliknij przycisk **Drukuj**.
6. Podejdź do urządzenia i usuń pusty papier z podajnika 1.
7. Wyjmij zadrukowany stos z pojemnika wyjściowego i umieść go zadrukowaną stroną do dołu w podajniku wejściowym.
8. Jeśli pojawi się monit, dotknij odpowiedniego przycisku na panelu sterowania, aby kontynuować.

## Drukowanie wielu stron na jednym arkuszu (Mac OS X)

1. Kliknij menu **Plik**, a następnie kliknij polecenie **Drukuj**.
2. W menu **Drukarka** wybierz urządzenie.
3. Otwórz menu listy rozwijanej lub kliknij **Pokaż szczegóły**, a następnie kliknij menu **Układ**.
4. Z listy rozwijanej **Strony na arkusz** wybierz liczbę stron, które chcesz drukować na jednym arkuszu.
5. W obszarze **Kierunek układu** wybierz kolejność i rozmieszczenie stron na arkuszu.
6. W menu **Obramowanie** wybierz typ obramowania, jaki ma być drukowany wokół każdej strony na arkuszu.
7. Kliknij przycisk **Drukuj**.


## Wybór rodzaju papieru (Mac OS X).

1. Kliknij menu **Plik**, a następnie kliknij polecenie **Drukuj**.
2. W menu **Drukarka** wybierz urządzenie.
3. Otwórz menu listy rozwijanej lub kliknij **Pokaż szczegóły**, a następnie kliknij menu **Wykończenie**.
4. Wybierz rodzaj z listy rozwijanej **Rodzaj nośnika**.
5. Kliknij przycisk **Drukuj**.

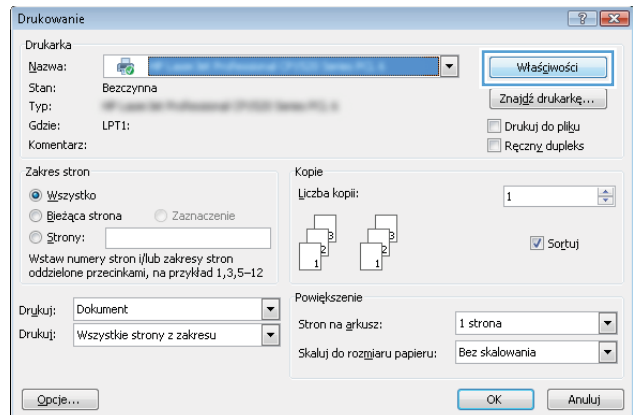
# Przechowywanie zadań drukowania w pamięci urządzenia

## Tworzenie przechowywanego zadania (Windows)

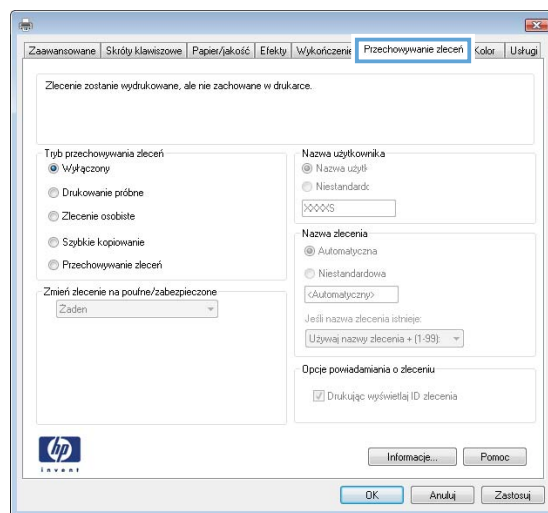
Istnieje możliwość przechowywania zleceń w urządzeniu, co umożliwia ich drukowanie w dowolnym momencie.

 **UWAGA:** Posiadany sterownik może wyglądać inaczej niż przedstawiony tutaj, ale czynności pozostają te same.

1. W programie wybierz opcję **Drukuj**.
2. Wybierz urządzenie z listy drukarek. Wybierz opcję **Właściwości** lub **Preferencje** (nazwa różni się w zależności od programu).



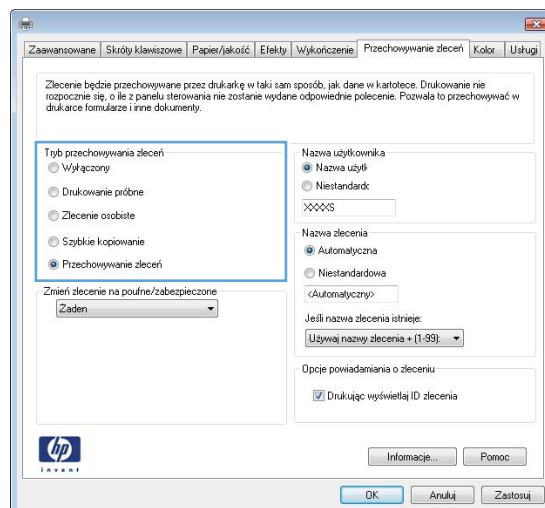
3. Kliknij kartę **Przechowywanie zleceń**.





#### 4. Wybierz opcję Tryb przechowywania zleceń.

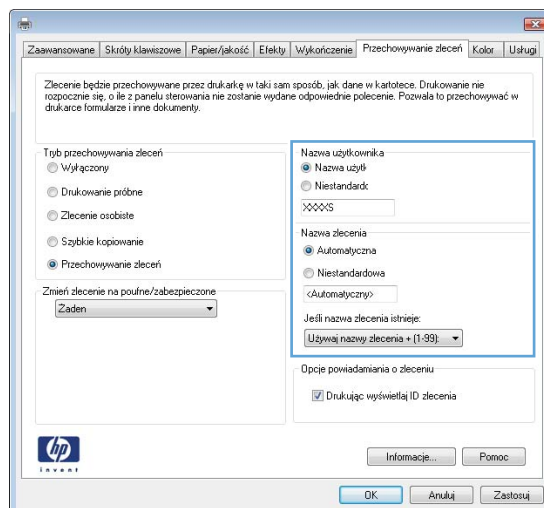
- **Popraw i zatrzymaj:** Wydrukuj i sprawdź jedną kopię zlecenia, a następnie wydrukuj więcej kopii.
- **Zlecenie osobiste:** Zlecenie nie jest drukowane do momentu wprowadzenia w panelu sterowania żądania jego wydrukowania. W tym trybie przechowywania zleceń możesz wybrać jedną z opcji **Ustaw zlecenie prywatne/zabezpieczone**. Jeśli zleceniu przyznano kod PIN, należy go wprowadzić na panelu sterowania. Jeśli szyfrujesz zlecenie, musisz podać hasło na panelu sterowania.
- **Szybka kopia:** Urządzenie pozwala na wydrukowanie żądanej liczby kopii zlecenia, a następnie przechowanie go na dysku twardego do późniejszego użycia.
- **Przechowywane zlecenie:** Przechowuj zlecenie w pamięci drukarki i umożliwaj innym użytkownikom wydrukowanie go w dowolnym momencie. W tym trybie przechowywania zleceń możesz wybrać jedną z opcji **Ustaw zlecenie prywatne/zabezpieczone**. Jeśli zleceniu przypisano kod PIN, należy go wprowadzić na panelu sterowania. Jeśli szyfrujesz zlecenie, osoba, która chce je wydrukować musi wprowadzić hasło na panelu sterowania.



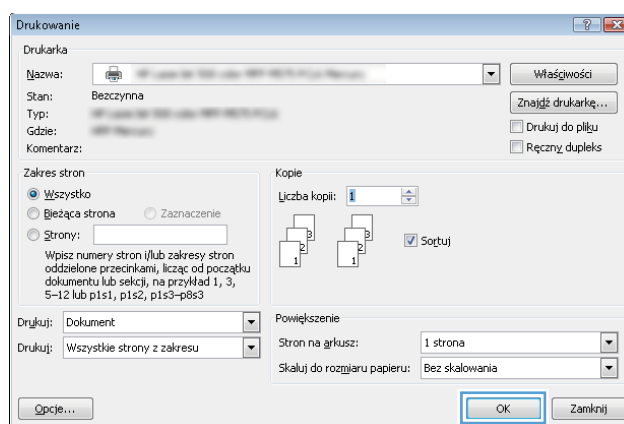
5. Aby wprowadzić własną nazwę użytkownika lub zlecenia, kliknij przycisk **Niestandardowa** i wprowadź nazwę użytkownika lub zlecenia.

Wybierz opcję postępowania w przypadku gdy inne zlecenie o podanej nazwie jest już przechowywane:

- **Użyj nazwy zlecenia + (1-99):** Na końcu nazwy zlecenia dopisz niepowtarzającą się liczbę.
- **Zastąp istniejący plik:** Zastąp istniejące zlecenie, nadpisując je nowym.



6. Kliknij przycisk **OK**, aby zamknąć okno dialogowe **Właściwości dokumentu**. W oknie dialogowym **Drukuj** kliknij przycisk **OK**, aby wydrukować zadanie.



## Tworzenie przechowywanego zlecenia (Mac OS X)


Istnieje możliwość przechowywania zleceń w urządzeniu, co umożliwi ich drukowanie w dowolnym czasie.

1. Kliknij menu **Plik**, a następnie kliknij opcję **Drukuj**.
2. W menu **Drukarka** wybierz urządzenie.
3. Domyślnie sterownik druku wyświetla menu **Kopie i strony**. Otwórz listę rozwijaną menu i kliknij menu **Przechowywanie zleceń**.
4. Z listy rozwijanej **Tryb** wybierz typ zlecenia, które ma być przechowywane.
  - **Popraw i zatrzymaj:** Wydrukuj i sprawdź jedną kopię zlecenia, a następnie wydrukuj więcej kopii.
  - **Zlecenie osobiste:** Zlecenie nie jest drukowane do momentu wprowadzenia w panelu sterowania żądania jego wydrukowania. Jeśli zleceniu przyznano kod PIN, należy go wprowadzić na panelu sterowania.

- **Szybka kopia:** Urządzenie pozwala na wydrukowanie żądanej liczby kopii zadania, a następnie przechowanie go na dysku twardym do późniejszego użycia.
  - **Przechowywane zlecenie:** Przechowuj zlecenie w pamięci drukarki i umożliwaj innym użytkownikom wydrukowanie go w dowolnym momencie. Jeśli zleceniu przypisano kod PIN, należy go wprowadzić na panelu sterowania.
5. Aby wprowadzić własną nazwę użytkownika lub zlecenia, kliknij przycisk **Niestandardowa** i wprowadź nazwę użytkownika lub zlecenia.
- Wybierz opcję postępowania w przypadku gdy inne zlecenie o podanej nazwie jest już przechowywane.
- **Użyj nazwy zlecenia + (1-99):** Na końcu nazwy zlecenia dopisz niepowtarzającą się liczbę.
  - **Zastąp istniejący plik:** Zastąp istniejące zlecenie nadpisując je nowym.
6. Wybór opcji **Przechowywane zlecenie** lub **Zlecenie osobiste** w kroku 3 pozwala na ochronę zlecenia kodem PIN. Wpisz 4-cyfrową liczbę w polu **Użyj kodu PIN, aby drukować**. Przy próbie wydruku danego zlecenia przez inną osobę urządzenie wyświetli monit o wprowadzenie numeru PIN.
7. Kliknij przycisk **Drukuj**, aby rozpocząć drukowanie.

## Drukowanie zapisanego zadania

Aby wydrukować zadanie zapisane w pamięci urządzenia, wykonaj następującą procedurę.

1. Na ekranie głównym panelu sterowania urządzenia przewiń i dotknij przycisku **Pobierz z pamięci urządzenia**.
2. Wybierz nazwę folderu, w którym znajduje się zlecenie.
3. Wpisz nazwę zadania. Jeśli zadanie jest prywatne lub zaszyfrowane, wpisz kod PIN lub hasło.
4. Wprowadź liczbę kopii, a następnie dotknij przycisku Start , aby rozpocząć drukowanie.

## Usuwanie zapisanego zadania

Podczas wysyłania zapisanego zadania do pamięci urządzenia zastępowane są wszystkie dotychczasowe zadania o tej samej nazwie należące do tego samego użytkownika. Jeśli nie ma innego zlecenia o tej samej nazwie użytkownika i nazwie zlecenia, a urządzenie potrzebuje wolnego miejsca, to może się zdarzyć, że zostaną usunięte przechowywane zlecenia, poczynając od najstarszego. Liczbę zadań, które mogą być przechowywane, można zmienić za pomocą menu **Ustawienia ogólne** na panelu sterowania urządzenia.

Aby usunąć zadanie zapisane w pamięci urządzenia, wykonaj następującą procedurę.

1. Na ekranie głównym panelu sterowania urządzenia przewiń i dotknij przycisku **Pobierz z pamięci urządzenia**.
2. Wybierz nazwę folderu, w którym zadanie jest przechowywane.
3. Wybierz nazwę zadania, a następnie dotknij przycisku **Usuń**.
4. Jeśli zadanie jest prywatne lub zaszyfrowane, wpisz kod PIN lub hasło, a następnie dotknij przycisku **Usuń**.

## Drukowanie dla urządzeń przenośnych

Firma HP oferuje szereg rozwiązań mobilnych oraz w ramach usługi ePrint, umożliwiając drukowanie bezprzewodowe na drukarce HP z komputera przenośnego, tabletu, smartfonu lub innego urządzenia przenośnego. Aby wybrać opcję najlepiej dopasowaną do potrzeb, przejdź do strony internetowej [www.hp.com/go/LaserJetMobilePrinting](http://www.hp.com/go/LaserJetMobilePrinting) (tylko w jęz. angielskim).

### HP ePrint:

Usługa HP ePrint umożliwia drukowanie dokumentów wysłanych jako załączniki do wiadomości poczty elektronicznej na adres e-mail urządzenia drukującego z dowolnego urządzenia obsługującego pocztę elektroniczną.



**UWAGA:** Urządzenie może wymagać aktualizacji oprogramowania sprzętowego, aby używanie tej funkcji było możliwe.

Aby można było korzystać z funkcji HP ePrint, urządzenie musi spełniać następujące wymagania:

- Konieczne jest podłączenie do sieci przewodowej lub bezprzewodowej oraz dostęp do Internetu.
- Funkcja Usługi sieciowe HP musi być w urządzeniu włączona, a samo urządzenie musi być zarejestrowane w witrynie HP Connected.
  1. Wpisz adres IP urządzenia w wierszu adresu przeglądarki internetowej, aby otworzyć witrynę wbudowanego serwera internetowego HP.
  2. Kliknij kartę **Usługi sieciowe HP**.
  3. Wybierz opcję włączenia usług sieci Web.



**UWAGA:** Włączanie usług sieciowych może potrwać dłuższą chwilę.

4. Przejdź do witryny [www.hpconnected.com](http://www.hpconnected.com) w celu utworzenia konta HP ePrint i zakończenia procesu konfiguracji.

Aby uzyskać więcej informacji, przejdź do strony [www.hp.com/go/support](http://www.hp.com/go/support), aby przejrzeć dodatkowe informacje na temat wsparcia technicznego dla urządzenia.

### oprogramowanie HP ePrint

Oprogramowanie HP ePrint ułatwia drukowanie z komputera stacjonarnego lub przenośnego na każdym urządzeniu zgodnym z HP ePrint. Po zainstalowaniu oprogramowania otwórz opcję **Drukuj** w aplikacji i z listy zainstalowanych drukarek wybierz **HP ePrint**. To oprogramowanie ułatwia znalezienie urządzeń zgodnych z HP ePrint, które są zarejestrowane na Twoim koncie HP Connected. Docelowe urządzenie HP może znajdować się na biurku lub w zdalnej lokalizacji, np. w biurze oddziału po drugiej stronie globu — możesz drukować zdalnie przez Internet.

W systemie Windows oprogramowanie HP ePrint obsługuje także tradycyjne bezpośrednie drukowanie IP w drukarkach w sieci lokalnej (LAN lub WAN) na urządzeniach obsługujących PostScript®.

Sterowniki i informacje są dostępne pod adresem [www.hp.com/go/eprintsoftware](http://www.hp.com/go/eprintsoftware).



**UWAGA:** Oprogramowanie HP ePrint to narzędzie do obsługi przepływu plików PDF do systemu Mac i nie jest technicznie sterownikiem druku. Oprogramowanie HP ePrint do systemu Mac obsługuje ścieżki druku jedynie poprzez HP Connected i nie obsługuje drukowania IP na drukarkach w sieci lokalnej.

## AirPrint

Bezpośrednie drukowanie z wykorzystaniem usługi AirPrint firmy Apple jest obsługiwane w systemie iOS 4.2 lub nowszym. Usługa AirPrint umożliwia bezpośrednie drukowanie na tym urządzeniu z urządzeń iPad, iPhone (3GS lub nowszego) lub iPod touch (trzeciej generacji lub nowszego) w następujących aplikacjach:

- Poczta
- Fotografie
- Safari
- iBooks
- Wybrane aplikacje innych firm

Aby można było korzystać z usługi AirPrint, urządzenie musi być podłączone do tej samej sieci bezprzewodowej co urządzenie Apple. Więcej informacji na temat korzystania z usługi AirPrint i urządzeń firmy HP zgodnych z tą usługą można uzyskać w witrynie [www.hp.com/go/airprint](http://www.hp.com/go/airprint).



**UWAGA:** Usługa AirPrint nie obsługuje połączeń USB.

---

## Drukowanie z portu USB

Urządzenie ma funkcję drukowania z urządzenia USB easy-access. Pozwala to na szybkie wydrukowanie plików bez konieczności wcześniejszego przesyłania ich do komputera. Urządzenie obsługuje wszystkie standardowe dyski flash USB za pośrednictwem portu USB na przodzie. Wydrukować można następujące rodzaje plików:

- .pdf
- .prn
- .pcl
- .ps
- .cht

## Włączanie portu USB w celu drukowania

Zanim będzie można użyć tej funkcji, trzeba włączyć port USB. Aby włączyć port z menu panelu sterowania urządzenia, wykonaj następujące czynności:

1. Na ekranie głównym panelu sterowania urządzenia przewiń i dotknij przycisku [Administracja](#).
2. Otwórz kolejno następujące menu:
  - [Ustawienia ogólne](#)
  - [Włączanie pobierania z USB](#)
3. Wybierz opcję [Włącz](#), a następnie dotknij przycisku [Zapisz](#).

## Drukowanie dokumentów z USB

1. Włóż napęd USB do łatwo dostępnego portu USB.



---


**UWAGA:** Może być konieczne zdjęcie pokrywy portu USB. Pociągnij prosto pokrywę, aby ją zdjąć.

2. Urządzenie wykrywa napęd flash USB. Dotknij przycisku [OK](#), aby uzyskać dostęp do napędu, lub jeśli zostanie wyświetlony odpowiedni monit, wybierz opcję [Pobierz z USB](#) z listy dostępnych aplikacji. Zostanie wyświetlony ekran [Pobierz z USB](#).
3. Wybierz nazwę dokumentu, który chcesz wydrukować.



---

**UWAGA:** Dokument może być w folderze. Otwórz foldery, jeśli to konieczne.

4. Aby dostosować liczbę kopii, dotknij pola [Kopie](#), a następnie wybierz liczbę kopii za pomocą klawiatury.
5. Dotknij przycisku Start , aby wydrukować dokument.

---

## 5 Zarządzanie urządzeniem

- [Wbudowany serwer internetowy HP](#)
- [HP Utility dla systemu Mac OS X](#)
- [Korzystanie z oprogramowania HP Web Jetadmin](#)
- [Ustawienia ekonomiczne](#)
- [Funkcje zabezpieczające urządzenia](#)
- [Aktualizacje oprogramowania lub oprogramowania sprzętowego](#)

### Informacje dodatkowe:

Na obszarze Stanów Zjednoczonych: przejdź do strony [www.hp.com/support/ljM806](http://www.hp.com/support/ljM806).

Poza obszarem Stanów Zjednoczonych: przejdź do strony [www.hp.com/support](http://www.hp.com/support). Wybierz kraj/region. Kliknij opcję **Wsparcie produktu i rozwiązywanie problemów**. Wprowadź nazwę produktu, a następnie wybierz opcję **Szukaj**.

Pełne wsparcie HP dla urządzenia obejmuje następujące informacje:

- Instalacja i konfiguracja
- Nauka i użytkowanie
- Rozwiązywanie problemów
- Pobieranie aktualizacji oprogramowania
- Dołączanie do forów pomocy technicznej
- Znajdowanie informacji o gwarancji i przepisach

## Wbudowany serwer internetowy HP


Wbudowany serwer internetowy HP umożliwia zarządzanie funkcjami drukowania z komputera zamiast używania w tym celu panelu sterowania drukarki.

- Wyświetlanie informacji o stanie urządzenia
- Sprawdzanie poziomu zużycia i zamawianie nowych materiałów eksploatacyjnych,
- Przeglądanie i zmiana konfiguracji podajników
- Wyświetlanie i zmienianie konfiguracji menu panelu sterowania urządzenia
- Przeglądanie i drukowanie wewnętrznych stron drukarki
- Otrzymywanie powiadomień o zdarzeniach urządzenia i materiałów eksploatacyjnych
- Wyświetlanie i zmiana konfiguracji sieciowej

Wbudowany serwer internetowy HP działa po podłączeniu urządzenia do sieci opartej na protokole IP. Wbudowany serwer internetowy HP nie obsługuje połączeń urządzenia opartych na protokole IPX. Uruchomienie i korzystanie z wbudowanego serwera internetowego HP nie wymaga dostępu do Internetu.

Po podłączeniu urządzenia do sieci wbudowany serwer internetowy HP udostępniany jest automatycznie.

## Dostęp do wbudowanego serwera internetowego HP

1. Sprawdź adres IP lub nazwę hosta urządzenia. Jeśli na ekranie głównym panelu sterowania produktu widoczny jest przycisk Sieć , dotknij go, aby wyświetlić adres. W przeciwnym razie wykonaj podane kroki, aby wydrukować lub wyświetlić stronę konfiguracji urządzenia:
  - a. Na ekranie głównym panelu sterowania urządzenia przewiń i dotknij przycisku [Administracja](#).
  - b. Otwórz następujące menu:
    - [Raporty](#)
    - [Strony konfiguracji i stanu](#)
    - [Strona konfiguracji](#)
  - c. Dotknij przycisku [Drukuj](#) lub [Wyświetl](#).
  - d. Znajdź adres IP lub nazwę hosta na stronie Jetdirect.
2. W obsługiwanej przeglądarce internetowej uruchomionej na swoim komputerze, wpisz w pasku adresu nazwę hosta lub adres IP urządzenia.

W celu korzystania z wbudowanego serwera internetowego HP używana przeglądarka musi spełniać następujące wymagania:

- Windows: Przeglądarka Microsoft Internet Explorer 5.01 lub nowsza lub Netscape 6.2 lub nowsza
- Mac OS X: Przeglądarka Safari lub Firefox korzystająca z programu Bonjour lub adresu IP
- Linux: Wyłącznie przeglądarka Netscape Navigator
- HP-UX 10 i HP-UX 11: Przeglądarka Netscape Navigator 4.7



# HP Utility dla systemu Mac OS X


Do wyświetlenia lub zmiany ustawień urządzenia z komputera bądź sprawdzenia stanu urządzenia można użyć programu HP Utility dla Mac OS X.

Jeśli urządzenie zostało podłączone przewodem USB lub pracuje w sieci opartej na protokole TCP/IP, można użyć programu HP Utility.

## Otwieranie aplikacji HP Utility

Otwórz program Finder i wybierz kolejno **Aplikacje**, **HP**, a następnie kliknij opcję **HP Utility**.

Jeśli narzędzie HP Utility nie jest widoczne na liście **Narzędzia**, otwórz je w następujący sposób:

1. Otwórz na komputerze menu Apple , kliknij menu **Preferencje systemowe**, a następnie ikonę **Drukarka i faks** lub **Drukarka i skaner**.
2. Wybierz urządzenie po lewej stronie okna.
3. Kliknij przycisk **Opcje i materiały**.
4. Kliknij kartę **Narzędzie**.
5. Kliknij przycisk **Otwórz narzędzie drukarki**.

## Funkcje HP Utility

Pasek narzędzi HP Utility znajduje się w górnej części każdej strony. Obejmuje on następujące elementy:

- **Urządzenia:** Kliknij ten przycisk, aby pokazać lub ukryć produkty Mac znalezione przez program HP Utility w oknie **Drukarki** po lewej stronie ekranu.
- **Wszystkie ustawienia:** Kliknij ten przycisk, aby powrócić do strony głównej programu HP Utility.
- **Aplikacje:** Kliknij ten przycisk, aby wybrać, które programy lub narzędzia HP będą pojawiać się w programie Dock.
- **Pomoc techniczna HP:** Kliknij ten przycisk, aby otworzyć przeglądarkę i przejść do witryny wsparcia technicznego HP dla urządzenia.
- **Materiały eksploatacyjne:** Kliknij ten przycisk, aby otworzyć witrynę internetową HP SureSupply.
- **Rejestracja:** Kliknij ten przycisk, aby otworzyć witrynę internetową rejestracji HP.
- **Recykling:** Kliknij ten przycisk, aby otworzyć witrynę programu recyklingu HP Planet Partners.

Narzędzie HP Utility zawiera strony otwierane po kliknięciu listy **Wszystkie ustawienia**. W tabeli poniżej opisano czynności, które można wykonywać za pomocą narzędzia HP Utility.

| Menu                     | Pozycja                           | Opis   |
|--------------------------|-----------------------------------|--|
| Informacje oraz wsparcie | Stan materiałów eksploatacyjnych. | Przedstawia stan materiałów eksploatacyjnych oraz łączy umożliwiające zamawianie materiałów eksploatacyjnych online. |
|                          | Informacje o urządzeniu           | Wyświetla informacje na temat aktualnie wybranego urządzenia.  |
|                          | Przesyłanie plików                | Przesyła pliki z komputera do urządzenia.  |
|                          | Przesyłanie czcionek              | Przesyła pliki czcionek z komputera do urządzenia.   |

| Menu                | Pozycja                                  | Opis  |
|---------------------|--|---|
|                     | HP Connected                             | Dostęp do witryny internetowej HP Connected.  |
|                     | Aktualizuj oprogramowanie sprzętowe      | Przesyła plik z aktualizacją oprogramowania sprzętowego do urządzenia.<br><b>UWAGA:</b> Opcja ta jest dostępna dopiero po otwarciu menu <b>Widok</b> i wybraniu polecenia <b>Wyświetl zaawansowane</b> .                        |
|                     | Polecenia                                | Wysyła znaki specjalne lub polecenia drukowania do urządzenia po zakończeniu zadania wydruku.<br><b>UWAGA:</b> Opcja ta jest dostępna dopiero po otwarciu menu <b>Widok</b> i wybraniu polecenia <b>Wyświetl zaawansowane</b> . |
| Ustawienia drukarki | Zarządzanie materiałami eksploatacyjnymi | Umożliwia skonfigurowanie działania urządzenia w przypadku, gdy kończy się czas żywotności materiałów eksploatacyjnych.   |
|                     | Konfiguracja podajników                  | Umożliwia zmianę domyślnych ustawień podajnika.   |
|                     | Urządzenia wyjściowe                     | Zarządza ustawieniami opcjonalnych akcesoriów wyjściowych.  |
|                     | Tryb drukowania dwustronnego             | Włącza tryb automatycznego drukowania dwustronnego.   |
|                     | Ochrona portów bezpośrednich             | Umożliwia wyłączenie opcji drukowania za pośrednictwem portu USB lub portów równoległych.   |
|                     | Przechowywane zlecenia                   | Zarządza zadaniami drukowania przechowywanymi na dysku twardym urządzenia.  |
|                     | Ustawienia sieciowe                      | Umożliwia skonfigurowanie ustawień sieciowych takich jak IPv4 czy IPv6.   |
|                     | Ustawienia dodatkowe                     | Zapewnia dostęp do wbudowanego serwera internetowego HP.  |

## Korzystanie z oprogramowania HP Web Jetadmin

HP Web Jetadmin to nagradzane, czołowe w branży narzędzie do skutecznego zarządzania różnymi urządzeniami sieciowymi HP, takimi jak drukarki, urządzenia wielofunkcyjne i produkty do dystrybucji cyfrowej. Wszechstronne rozwiązanie umożliwia zdalne instalowanie, monitorowanie, konserwację, rozwiązywanie problemów oraz zabezpieczanie środowiska druku i przetwarzania obrazów, co zapewnia wyższą produktywność, oszczędność czasu i kosztów oraz ochronę inwestycji.

Aktualizacje oprogramowania HP Web Jetadmin są regularnie udostępniane w celu oferowania obsługi określonych funkcji produktów. Aby uzyskać więcej informacji na temat aktualizacji, przejdź do witryny [www.hp.com/go/webjetadmin](http://www.hp.com/go/webjetadmin) i kliknij łącze **Pomoc i dokumentacja**.

## Ustawienia ekonomiczne

- [Drukowanie przy użyciu ustawienia EconoMode](#)
- [Konfiguracja trybu uśpienia](#)
- [Ustawianie harmonogramu uśpienia](#)

### Drukowanie przy użyciu ustawienia EconoMode

To urządzenie udostępnia opcję EconoMode do drukowania wersji próbnych wydruków. Korzystanie z trybu EconoMode może zmniejszyć zużycie toneru. Może to jednak odbywać się kosztem obniżenia jakości wydruków.

Firma HP nie zaleca korzystania z trybu EconoMode przez cały czas. Jeśli opcja EconoMode jest używana przez cały czas, toner może nie zostać w pełni zużyty, gdy ulegną już zużyciu mechaniczne części kasety z tonerem. Jeśli jakość druku zacznie się pogarszać i stanie się nie do zaakceptowania, należy rozważyć wymianę kasety z tonerem.



**UWAGA:** Jeżeli ta opcja nie jest dostępna w stosowanym sterowniku druku, to można ją ustawić, korzystając z panelu sterowania urządzenia.

#### Konfiguracja funkcji EconoMode z poziomu sterownika druku

1. W programie wybierz opcję **Drukuj**.
2. Wybierz urządzenie, a następnie kliknij przycisk **Właściwości** lub **Preferencje**.
3. Kliknij kartę **Papier/Jakość**.
4. Kliknij pole wyboru **EconoMode**, aby włączyć funkcję, a następnie kliknij opcję **OK**.

#### Konfiguracja funkcji EconoMode z poziomu panelu sterowania urządzenia

1. Na ekranie głównym panelu sterowania urządzenia przewiń i dotknij przycisku **Administracja**.
2. Otwórz kolejno następujące menu:
  - [Ustawienia ogólne](#)
  - [Jakość druku](#)
3. Przewiń i wybierz opcję **EconoMode**.
4. Dotknij opcji **Wł.** lub **Wył.**, aby włączyć lub wyłączyć funkcję, a następnie dotknij przycisku **Zapisz**.

### Konfiguracja trybu uśpienia

1. Na ekranie głównym panelu sterowania urządzenia przewiń i dotknij przycisku **Administracja**.
2. Otwórz kolejno następujące menu:
  - [Ustawienia ogólne](#)
  - [Ustawienia energii](#)
  - [Ustawienia czasomierza uśpienia](#)


3. Aby wybrać opcję [Tryb uśpienia/Automatyczne wyłączenie po okresie braku aktywności](#), dotknij jej.
4. Wybierz odpowiedni okres, a następnie dotknij przycisku [Zapisz](#).

## Ustawianie harmonogramu uśpienia



**UWAGA:** Aby użyć funkcji [Harmonogram uśpienia](#), należy skonfigurować ustawienia daty i godziny.

1. Na ekranie głównym panelu sterowania urządzenia przewiń i dotknij przycisku [Administracja](#).
2. Otwórz kolejno następujące menu:
  - [Ustawienia ogólne](#)
  - [Ustawienia daty/godziny](#)
3. Otwórz menu [Format daty/godziny](#) i skonfiguruj następujące ustawienia:
  - [Format daty](#)
  - [Format godziny](#)
4. Dotknij przycisku [Zapisz](#).
5. Otwórz menu [Data/godzina](#) i skonfiguruj następujące ustawienia:
  - [Data/godzina](#)
  - [Strefa czasowa](#)

Jeśli mieszkasz w strefie, w której używa się czasu letniego, zaznacz pole wyboru [Dostosuj ustawienia dla czasu letniego](#).
6. Dotknij przycisku [Zapisz](#).
7. Dotknij przycisku strzałki wstecz, aby powrócić do ekranu [Administracja](#).
8. Otwórz kolejno następujące menu:
  - [Ustawienia ogólne](#)
  - [Ustawienia energii](#)
  - [Harmonogram uśpienia](#)
9. Dotknij przycisku Dodaj , a następnie wybierz typ zdarzenia do zaplanowania: [Budzenie](#) lub [Uśpienie](#).
10. Skonfiguruj następujące ustawienia:
  - [Godzina](#)
  - [Dni zdarzenia](#)
11. Dotknij przycisku [OK](#), a następnie przycisku [Zapisz](#).

## Funkcje zabezpieczające urządzenia

- [Oświadczenia o bezpieczeństwie](#)
- [Protokół IPsec](#)
- [Logowanie do urządzenia](#)
- [Przypisanie hasła systemu](#)
- [Obsługa szyfrowania: Bezpieczne wysokowydajne dyski twarde firmy HP](#)

### Oświadczenia o bezpieczeństwie

Urządzenie obsługuje standardy bezpieczeństwa i zalecane protokoły zabezpieczające urządzenie, chroniące informacje krytyczne dotyczące sieci oraz ułatwiające monitorowanie i konserwację urządzenia.

Szczegółowe informacje na temat bezpieczeństwa rozwiązań obróbki obrazu i drukowania HP można znaleźć na witrynie [www.hp.com/go/secureprinting](http://www.hp.com/go/secureprinting). Na tej stronie znaleźć można łącza do oficjalnych dokumentów i często zadawanych pytań dotyczących funkcji zabezpieczeń.

### Protokół IPsec

IPsec jest zbiorem protokołów odpowiedzialnych za sterowanie ruchem do i z urządzenia w sieci opartej o protokół IP. IPsec umożliwia uwierzytelnianie metodą host-do-hosta, zapewnia spójność danych i szyfrowanie komunikacji w sieci.

W przypadku urządzeń podłączonych do sieci i wykorzystujących serwer druku HP Jetdirect możliwe jest skonfigurowanie ustawień IPsec za pomocą karty **Praca w sieci** we wbudowanym serwerze internetowym HP.

### Logowanie do urządzenia

Niektóre funkcje dostępne na panelu sterowania urządzenia można zabezpieczyć w celu uniemożliwienia nieautoryzowanego dostępu. Gdy funkcja jest zabezpieczona, przed jej użyciem urządzenie wyświetla monit o zalogowanie się. Do urządzenia można także zalogować się bez oczekiwania na monit, dotykając przycisku [Zaloguj](#) na ekranie głównym.

Zazwyczaj używane są nazwa użytkownika i hasło służące do logowania komputera w sieci. W przypadku wątpliwości dotyczących wyboru poświadczeń skontaktuj się z administratorem sieci, w której działa urządzenie.

Po zalogowaniu się do urządzenia na panelu sterowania dostępny jest przycisk [Wyloguj](#). W celu zapewnienia bezpieczeństwa urządzenia dotknij przycisku [Wyloguj](#) po zakończeniu korzystania z niego.

### Przypisanie hasła systemu

Przypisz hasło administratora, umożliwiające dostęp do urządzenia i do wbudowanego serwera internetowego HP, aby uniemożliwić nieautoryzowanym użytkownikom zmianę ustawień urządzenia.

1. Otwórz usługę wbudowanego serwera internetowego HP wpisując w wierszu adresu w przeglądarce internetowej adres IP urządzenia.
2. Kliknij kartę **Zabezpieczenia**.
3. Otwórz menu **Zabezpieczenia ogólne**.
4. W polu **Nazwa użytkownika** wpisz nazwę, która ma być powiązana z hasłem.

5. Wpisz hasło w polu **Nowe hasło** i powtórz je w polu **Potwierdź hasło**.



**UWAGA:** Jeżeli zmieniasz istniejące hasło, najpierw musisz je wpisać w polu **Stare hasło**.

---

6. Kliknij przycisk **Zastosuj**. Zapisz hasło i schowaj je w bezpiecznym miejscu.

## Obsługa szyfrowania: Bezpieczne wysokowydajne dyski twarde firmy HP

Ten dysk twardy umożliwia szyfrowanie na poziomie sprzętowym, dzięki czemu możliwe jest bezpieczne przechowywanie poufnych danych bez wpływu na wydajność urządzenia. Dysk twardy używa najnowszej normy zaawansowanego standardu szyfrowania AES (Advanced Encryption Standard), wyposażony jest we wszechstronne funkcje oszczędzania czasu i jest bardzo niezawodny.

Skorzystaj z menu **Bezpieczeństwo** w usłudze wbudowanego serwera internetowego HP, aby skonfigurować dysk.

## Aktualizacje oprogramowania lub oprogramowania sprzętowego

HP regularnie aktualizuje funkcje dostępne w oprogramowaniu sprzętowym urządzenia. Aby skorzystać z najnowszych funkcji, należy zaktualizować oprogramowanie sprzętowe urządzenia. Pobierz najnowszy plik aktualizacji oprogramowania sprzętowego z Internetu:

- Na obszarze Stanów Zjednoczonych: przejdź do strony [www.hp.com/support/ljM806](http://www.hp.com/support/ljM806). Kliknij opcję **Sterowniki i oprogramowanie**.
- Poza obszarem Stanów Zjednoczonych: przejdź do strony [www.hp.com/support](http://www.hp.com/support). Wybierz kraj/region. Kliknij opcję **Sterowniki i oprogramowanie**. Wprowadź nazwę produktu (np. LaserJet M575), a następnie wybierz opcję **Szukaj**.



---

## 6 Rozwiązywanie problemów

- [Przywracanie domyślnych ustawień fabrycznych](#)
- [System pomocy panelu sterowania](#)
- [Na panelu sterowania drukarki wyświetlany jest komunikat „Niski poziom tuszu w kasecie” lub „Bardzo niski poziom tuszu w kasecie”](#)
- [Urządzenie nie pobiera papieru lub podaje go nieprawidłowo.](#)
- [Usuwanie zacięcia](#)
- [Poprawianie jakości druku](#)
- [Rozwiązywanie problemów z siecią przewodową](#)

### Informacje dodatkowe:

Na obszarze Stanów Zjednoczonych: przejdź do strony [www.hp.com/support/ljM806](http://www.hp.com/support/ljM806).

Poza obszarem Stanów Zjednoczonych: przejdź do strony [www.hp.com/support](http://www.hp.com/support). Wybierz kraj/region. Kliknij opcję **Wsparcie produktu i rozwiązywanie problemów**. Wprowadź nazwę produktu, a następnie wybierz opcję **Szukaj**.

Pełne wsparcie HP dla urządzenia obejmuje następujące informacje:

- Instalacja i konfiguracja
- Nauka i użytkowanie
- Rozwiązywanie problemów
- Pobieranie aktualizacji oprogramowania
- Dołączanie do forów pomocy technicznej
- Znajdowanie informacji o gwarancji i przepisach

## Przywracanie domyślnych ustawień fabrycznych


1. Na ekranie głównym panelu sterowania urządzenia przewiń i dotknij przycisku [Administracja](#).
2. Otwórz następujące menu:
  - [Ustawienia ogólne](#)
  - [Przywróć ustawienia fabryczne](#)
3. Pojawi się komunikat informujący o możliwej utracie danych po wykonaniu resetowania. Dotknij przycisku [Resetuj](#), aby zakończyć proces.



---

**UWAGA:** Po wykonaniu procesu resetowania urządzenie uruchamia się ponownie automatycznie.


## System pomocy panelu sterowania

Urządzenie posiada wbudowany system pomocy, wyjaśniający sposób użycia każdego ekranu. Aby otworzyć system pomocy, dotknij przycisku Pomoc  w prawym górnym rogu ekranu.

W przypadku niektórych ekranów uruchomienie pomocy powoduje otwarcie ogólnego menu, umożliwiającego wyszukanie określonych tematów. Nawigację po strukturze tego menu umożliwiają przyciski dotykowe w menu.

Na niektórych ekranach pomocy znajdują się animacje, które ułatwiają wykonywanie procedur, takich jak usuwanie zacięć.

W przypadku ekranów zawierających ustawienia dla poszczególnych zadań pomoc otwiera temat zawierający wyjaśnienie opcji dla tego ekranu.

Jeśli urządzenie powiadomi o błędzie lub ostrzeżeniu, dotknij przycisku Pomocy , aby wyświetlić komunikat z opisem problemu. Komunikat ten zawiera także instrukcje pozwalające rozwiązać problem.

## Na panelu sterowania drukarki wyświetlany jest komunikat „Niski poziom tuszu w kasecie” lub „Bardzo niski poziom tuszu w kasecie”

**Niski poziom tuszu w kasecie:** Drukarka wyświetli odpowiedni komunikat, gdy poziom toneru w kasecie będzie niski. Rzeczywisty pozostały czas eksploatacji kasety z tonerem może się różnić od szacunkowego. Warto zawsze dysponować nową kasetą, którą można od razu zainstalować, gdy jakość druku przestanie być akceptowalna. Kasety z tonerem nie trzeba jeszcze wymieniać.

Korzystaj z kaset do momentu, kiedy rozprowadzanie toneru nie zapewnia już akceptowalnej jakości wydruków. Aby rozprowadzić toner w kasecie, wyjmij ją z drukarki i delikatnie nią potrząśnij w lewo i w prawo. Rysunki prezentujące czynność można znaleźć w instrukcji wymiany kasety. Ponownie włóż pojemnik z tonerem do drukarki i zamknij pokrywę.

**Bardzo niski poziom tuszu w kasecie:** Drukarka wyświetli odpowiedni komunikat, gdy poziom toneru w kasecie będzie bardzo niski. Rzeczywisty pozostały czas eksploatacji kasety z tonerem może się różnić od szacunkowego. Warto zawsze dysponować nową kasetą, którą można od razu zainstalować, gdy jakość druku przestanie być akceptowalna. O ile jakość druku jest nadal na akceptowalnym poziomie, wymiana kasety z tonerem nie jest jeszcze konieczna.

Jeśli poziom napełnienia kasety HP tonerem będzie **bardzo niski**, gwarancja HP Premium Protection Warranty na tę kasetę wygaśnie.

### Zmiana ustawień „Niski poziom tuszu w kasecie”

Można zmienić sposób, w który drukarka reaguje na fakt osiągnięcia przez materiały stanu Bardzo niski. Nie ma konieczności ponownego określania tych ustawień po zainstalowaniu nowej kasety z tonerem.

1. Na ekranie głównym panelu sterowania urządzenia przewiń do opcji [Materiały eksploatacyjne](#).
2. Otwórz kolejno następujące menu:
  - [Obsługa materiałów eksploatacyjnych](#)
  - [Ustawienia materiałów eksploatacyjnych](#)
  - [Kaseta z czarnym tuszem](#) lub [Kasety z kolorowym tuszem](#)
  - [Ustawienia poziomu bardzo niskiego](#)
3. Wybierz jedną z następujących opcji:
  - Wybierz opcję [Stop](#), aby skonfigurować drukarkę pod kątem zatrzymania drukowania w przypadku, gdy poziom tuszu w kasecie będzie **Bardzo niski**.
  - Wybierz opcję [Komunikat o kontynuowaniu](#), aby skonfigurować drukarkę pod kątem zatrzymania drukowania w przypadku, gdy poziom tuszu w kasecie będzie **Bardzo niski**. Możesz zatwierdzić monit lub wymienić kasetę, aby wznowić drukowanie.
  - Wybierz opcję [Kontynuuj](#), aby skonfigurować drukarkę pod kątem generowania alertów ostrzegających o bardzo niskim poziomie tuszu i kontynuowania drukowania pomimo ustawienia **Bardzo niski** bez żadnej interakcji. Może to spowodować, że jakość druku będzie niezadowolająca.

### Urządzenia z funkcją faksu

Jeśli zostanie wybrana opcja [Stop](#) lub [Komunikat o kontynuowaniu](#), istnieje pewne ryzyko, że po wznowieniu drukowania niektóre faksy nie zostaną wydrukowane. Taka sytuacja może wystąpić, jeśli podczas oczekiwania na wymianę drukarka odbierze więcej faksów, niż mieści się w jej pamięci.

Wybranie opcji **Kontynuuj** dla kaset z tonerem umożliwia drukowanie faksów bez przerw w pracy pomimo przekroczenia progu bardzo niskiego poziomu, ale jakość wydruków może ulec pogorszeniu.

## Zamawianie materiałów eksploatacyjnych

|   |   |
|---|---|
| Zamawianie materiałów eksploatacyjnych i papieru                | <a href="http://www.hp.com/go/suresupply">www.hp.com/go/suresupply</a>  |
| Zamawianie poprzez dostawców usług i wsparcia                   | Skontaktuj się z przedstawicielem obsługi lub punktem usługowym HP.   |
| Zamawianie za pomocą wbudowanego serwera internetowego HP (EWS) | W przeglądarce internetowej obsługiwanej na komputerze przejdź do paska adresów i podaj nazwę hosta lub adres IP urządzenia, aby uzyskać do niego dostęp. Wbudowany serwer internetowy HP zawiera łącze do strony internetowej HP SureSupply, na której można zamówić oryginalne materiały eksploatacyjne HP. |

## Urządzenie nie pobiera papieru lub podaje go nieprawidłowo.

- [Urządzenie nie pobiera papieru](#)
- [Urządzenie pobiera kilka arkuszy papieru](#)
- [Podajnik dokumentów zacina się, marszczy papier lub pobiera na raz więcej arkuszy papieru](#)

### Urządzenie nie pobiera papieru

Jeśli urządzenie nie pobiera papieru z podajnika, wypróbuj poniższe rozwiązania.

1. Otwórz urządzenie i wyjmij wszystkie zacięte arkusze papieru.
2. Umieść w podajniku papier w formacie odpowiednim dla zlecenia.
3. Upewnij się, że rodzaj i format papieru są ustawione prawidłowo na panelu sterowania urządzenia.
4. Upewnij się, że prowadnice papieru w podajniku są ustawione odpowiednio dla formatu papieru. Wyreguluj odpowiednie przesunięcie prowadnic w pojemniku.
5. Sprawdź panel sterowania urządzenia i zobacz, czy nie oczekuje ono na potwierdzenie monitu o ręczne podanie papieru. Załaduj papier i kontynuuj drukowanie.
6. Rolki ponad podajnikiem mogą być zanieczyszczone. Wyczyść rolki za pomocą niestrzępiącej się szmatki nasączonej wodą.


### Urządzenie pobiera kilka arkuszy papieru

Jeśli urządzenie pobiera jednorazowo kilka arkuszy papieru z podajnika, wypróbuj poniższe rozwiązania.

1. Wyjmij stos papieru z podajnika, zegnij łagodnie kilka razy, obróć o 180 stopni i przewróć na drugą stronę. Nie należy kartkować papieru. Włóż stos papieru z powrotem do podajnika.
2. Należy używać tylko papieru spełniającego specyfikację firmy HP dla tego urządzenia.
3. Używaj papieru, który nie jest zmięty, załamany ani zniszczony. W razie potrzeby weź papier z innego opakowania.
4. Upewnij się, że pojemnik nie jest przepiętny. Jeśli jest, wyjmij z niego cały stos papieru, wyprostuj go, a następnie włóż do podajnika tylko część arkuszy.
5. Upewnij się, że prowadnice papieru w podajniku są ustawione odpowiednio dla formatu papieru. Wyreguluj odpowiednie przesunięcie prowadnic w pojemniku.
6. Upewnij się, że urządzenie działa w zalecanych warunkach otoczenia.

### Podajnik dokumentów zacina się, marszczy papier lub pobiera na raz więcej arkuszy papieru

---

 **UWAGA:** Ta informacja dotyczy wyłącznie produktów MFP.

---

- Skanowany oryginał może zawierać dodatkowe elementy, które należy usunąć, np. zszywki lub karteczki samoprzylepne.
- Sprawdź, czy wszystkie rolki są założone i czy drzwiczki rolki oraz klapka podajnika papieru są zamknięte.
- Upewnij się, że górna pokrywa podajnika jest zamknięta.
- Strony mogą być nieprawidłowo umieszczone. Wyrównaj strony i dopasuj prowadnice papieru, aby wyśrodkować stos.
- Aby prowadnice papieru działały prawidłowo, powinny stykać się z krawędziami stosu papieru. Upewnij się, że stos papieru leży prosto, a prowadnice są dosunięte do jego krawędzi.
- Pojemnik podajnika dokumentów lub pojemnik wyjściowy mogą zawierać więcej stron niż wynosi maksymalna liczba stron. Upewnij się, że stos papieru jest mniejszy niż poziom prowadnic w podajniku wyjściowym i wyjmij arkusze z pojemnika wyjściowego.
- Sprawdź, czy na ścieżce papieru nie znajdują się kawałki papieru, zszywki, spinacze ani inne zanieczyszczenia.
- Wyczyść rolki pobierające i wkładkę rozdzielającą podajnika dokumentów. Wyczyść rolki za pomocą sprężonego powietrza lub niestrzępiącej się szmatki nasączonej wodą. Jeśli błędy podawania nadal występują, wymień rolki.
- Na ekranie głównym panelu sterowania urządzenia przewiń i dotknij przycisku [Materiały eksploatacyjne](#). Sprawdź stan zespołu podajnika dokumentów i wymień go w razie potrzeby.

# Usuwanie zacięcia

## Automatyczna nawigacja dla usuwania zacięć

Funkcja automatycznej nawigacji pomaga w usuwaniu zacięć, zapewniając szczegółowe instrukcje na panelu sterowania. Po wykonaniu czynności urządzenie wyświetli instrukcje dla następnego kroku, aż do wykonania wszystkich czynności dla procedury.

## Czy masz do czynienia z częstymi lub powtarzającymi się zacięciami papieru?

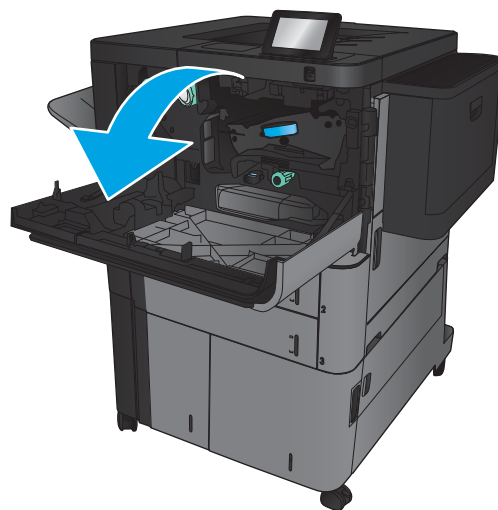
Aby ograniczyć zjawisko zacięć papieru, wypróbuj następujące rozwiązania.

1. Należy używać tylko papieru spełniającego specyfikację firmy HP dla tego urządzenia.
2. Używaj papieru, który nie jest zmięty, załamany ani zniszczony. W razie potrzeby weź papier z innego opakowania.
3. Stosuj papier, który wcześniej nie był używany do drukowania ani kopiowania.
4. Upewnij się, że podajnik nie jest przepełniony. Jeśli jest, wyjmij z niego cały stos papieru, wyprostuj go, a następnie włóż do podajnika tylko część arkuszy.
5. Upewnij się, że prowadnice papieru w podajniku są ustawione odpowiednio dla formatu papieru. Przesuń prowadnice, aby dotykały stosu papieru, nie zaginając go.
6. Upewnij się, że podajnik jest całkowicie wsunięty do urządzenia.
7. Jeśli drukujesz na papierze o dużej gramaturze, wytłaczanym albo perforowanym, używaj funkcji podawania ręcznego i wprowadzaj arkusze pojedynczo.
8. Na ekranie głównym panelu sterowania urządzenia przewiń i dotknij przycisku [Podajniki](#). Sprawdź, czy rodzaj i format papieru są odpowiednio skonfigurowane dla podajnika.
9. Upewnij się, że urządzenie działa w zalecanych warunkach otoczenia.

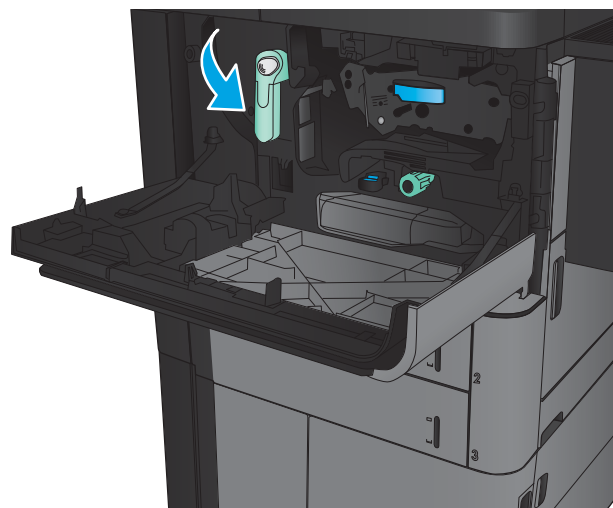


## Usuwanie zacięć przy prawych drzwiczkach

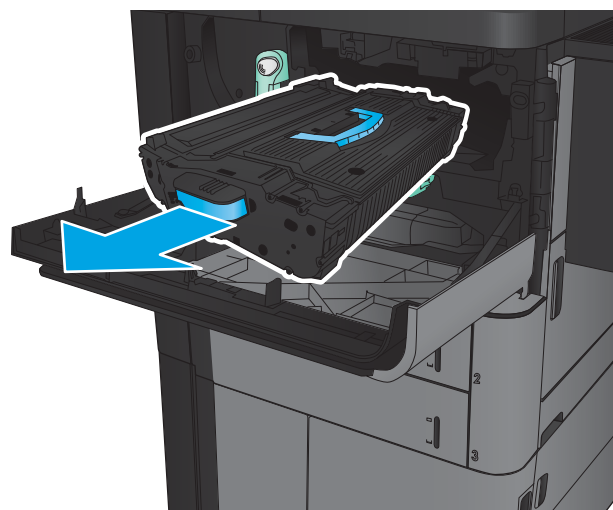
1. Otwórz przednie drzwiczki. Otwórz osłonę do samego końca.



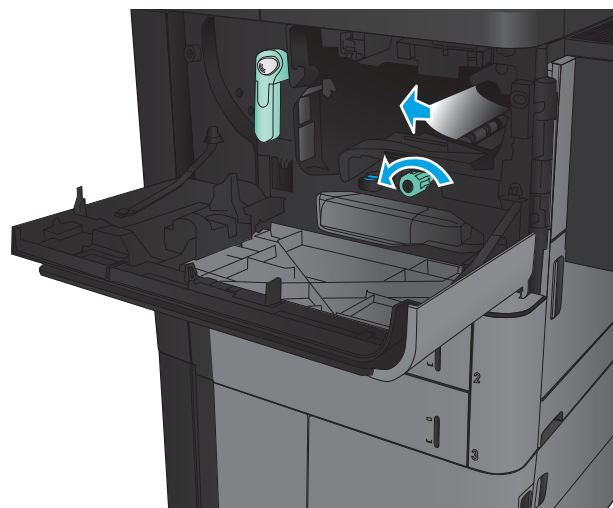
2. Naciśnij przycisk na dźwigni, a następnie obróć dźwignię kasety z tonerem ku dołowi.



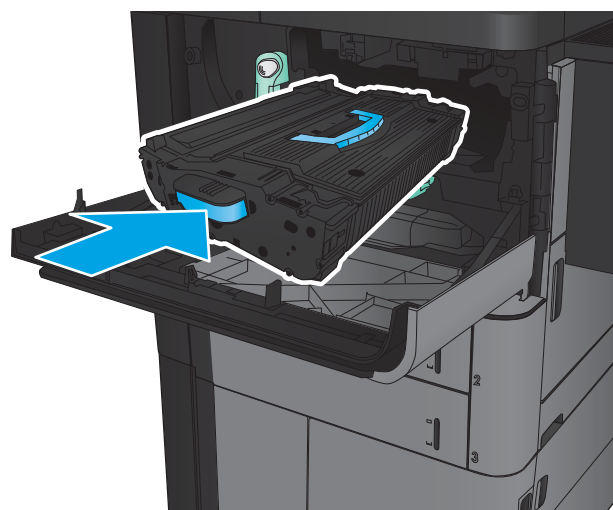
3. Złap za uchwyt kasety z tonerem i pociągnij, aby ją wyjąć.



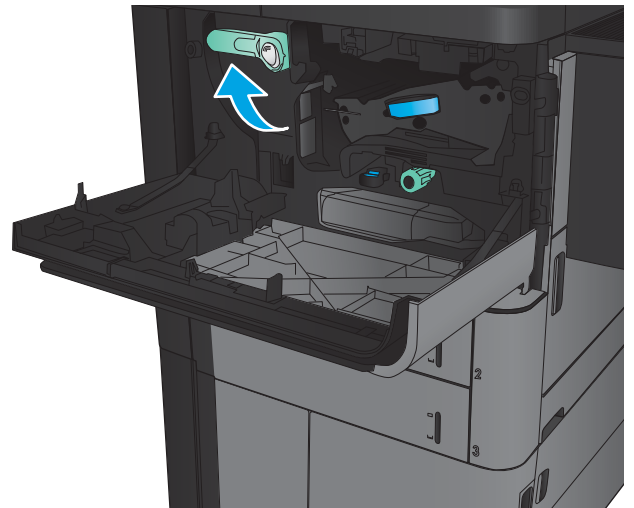
4. Obróć zielone pokrętko w lewo, a następnie wyjmij zacięty papier.



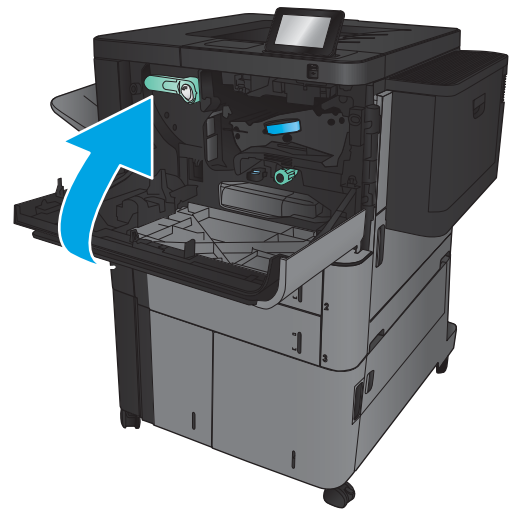
5. Wyrównaj kasetę z tonerem w gnieździe i wsuń ją do urządzenia. Kasetka z tonerem wpadnie nieco głębiej, gdy znajdzie się na swoim miejscu.



6. Naciśnij przycisk na dźwigni, a następnie obróć dźwignię kasety z tonerem ku górze.

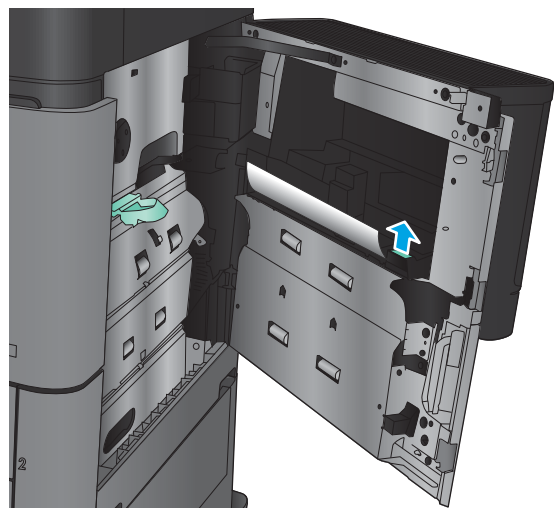
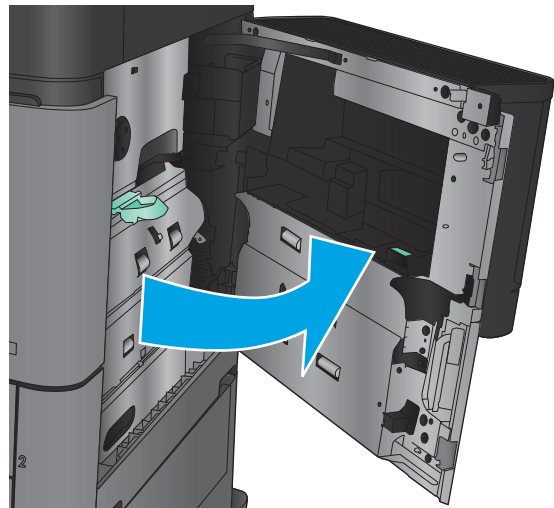
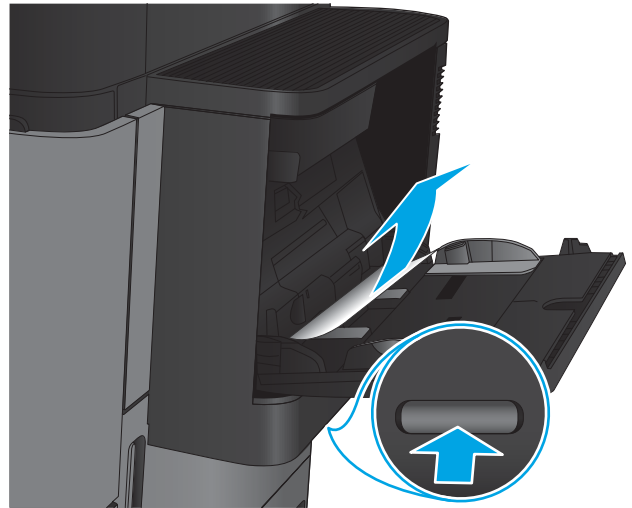


7. Zamknij przednie drzwiczki.

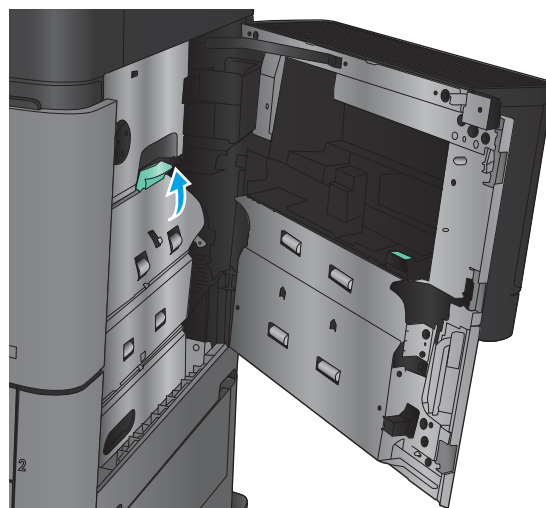


## Usuwanie zacięć w podajniku 1

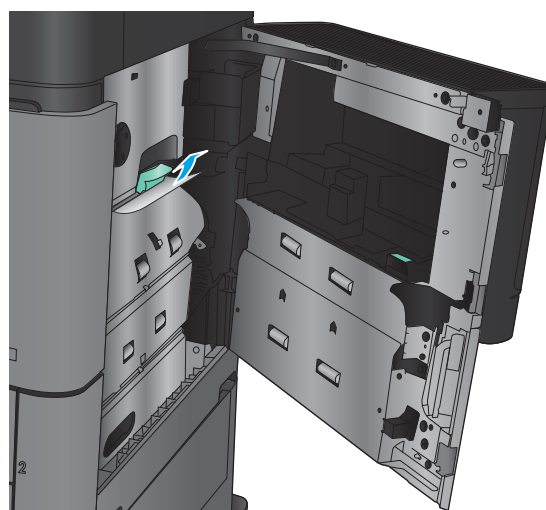
1. Jeżeli zacięty papier jest widoczny w podajniku 1, usuń zacięcie papieru, naciskając przycisk do usuwania zacięć pod podajnikiem i ostrożnie wyciągnij papier.
2. Jeśli nie można usunąć papieru lub jeśli zacięcie nie jest widoczne w podajniku 1, otwórz prawe drzwiczki.
3. Jeżeli zacięty papier znajduje się w obszarze podajnika 1, unieś pokrywę dostępu do zacięć i wyjmij papier.



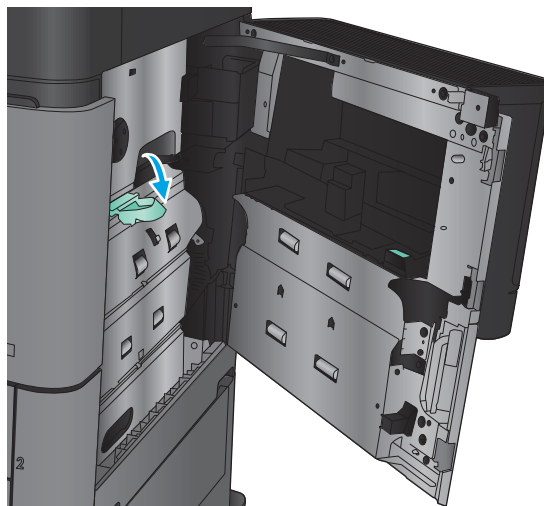
4. Wyciągnij dźwignię pokrywy dostępu do zacięć, a następnie unieś ją, aby ją otworzyć.



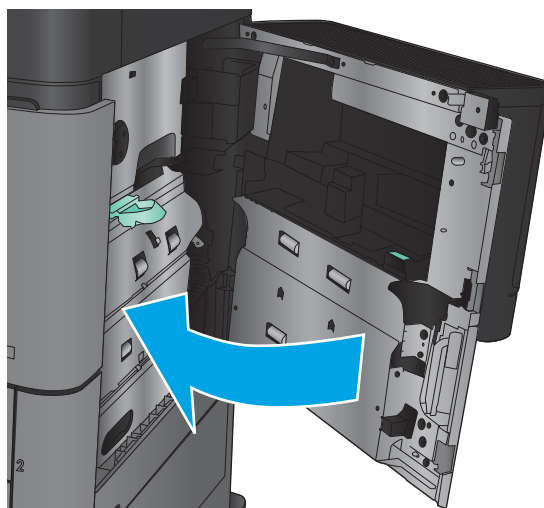
5. Usuń papier z obszaru podajnika, delikatnie go wyciągając.



6. Wyciągnij dźwignię pokrywy dostępu do zacięć, a następnie opuść ją, aby ją zamknąć.

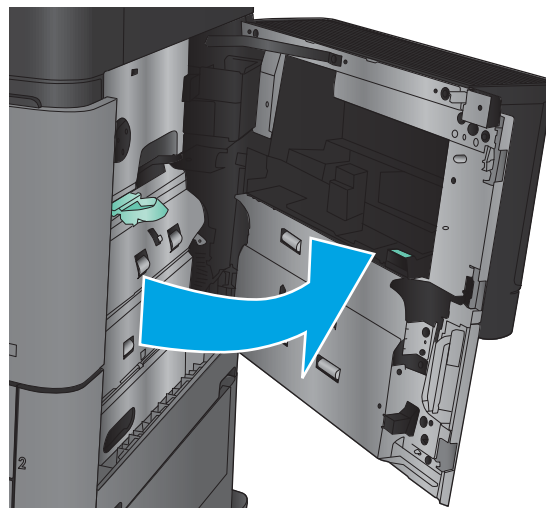


7. Zamknij prawe drzwiczki.

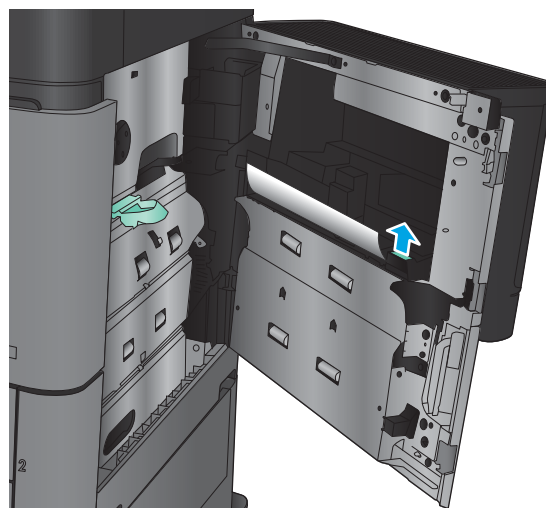


## Usuwanie zacięć przy prawej osłonie

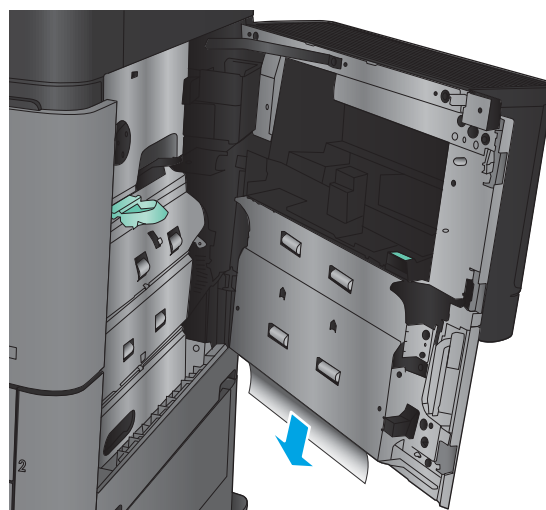
1. Otwórz prawe drzwiczki.



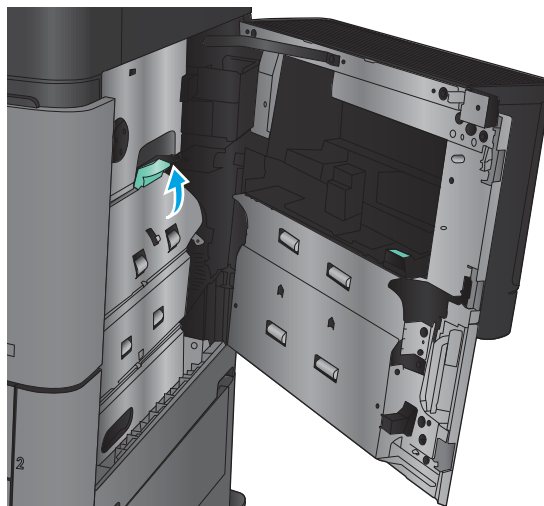
2. Jeżeli w obszarze drzwiczek znajduje się zacięty papier, unieś pokrywę dostępu do zacięcia i ostrożnie wyciągnij papier.



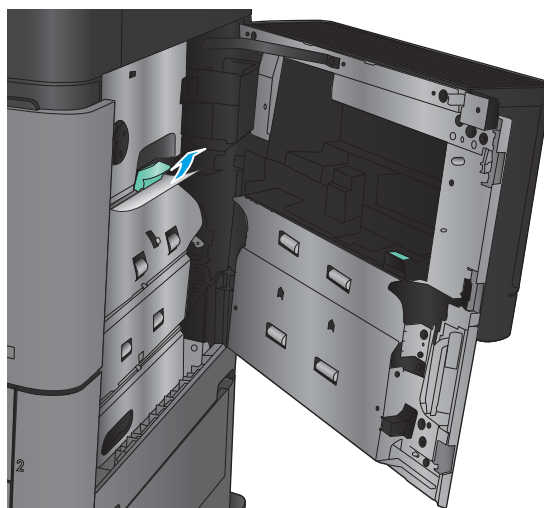
3. Jeśli widać zacięty papier u dołu drzwiczek, ostrożnie wyciągnij go.



4. Wyciągnij dźwignię pokrywy dostępu do zacięć, a następnie unieś ją, aby ją otworzyć.

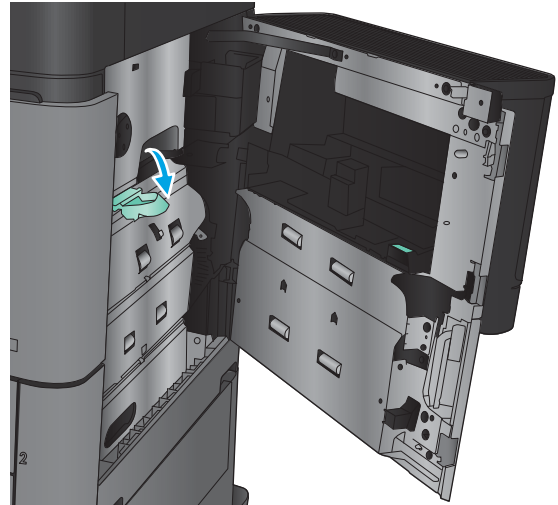


5. Usuń papier z obszaru podajnika, delikatnie go wyciągając.

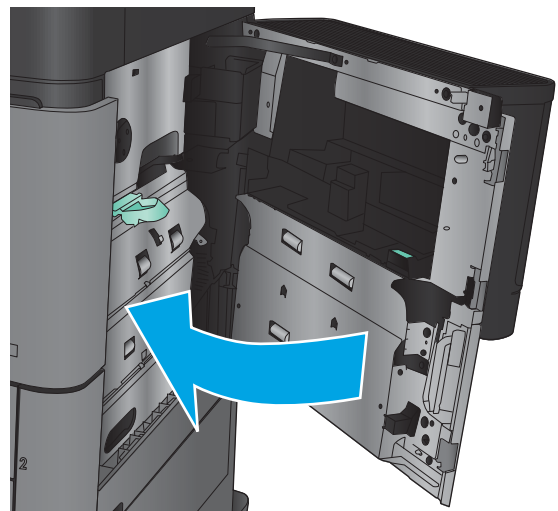





6. Wyciągnij dźwignię pokrywy dostępu do zacięć, a następnie opuść ją, aby ją zamknąć.



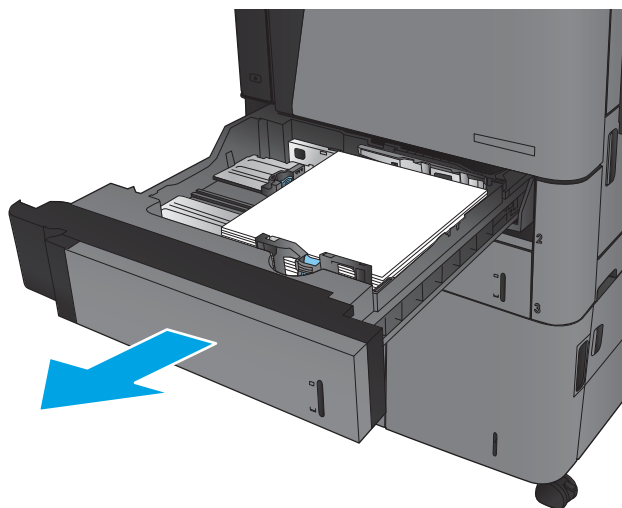
7. Zamknij prawe drzwiczki.



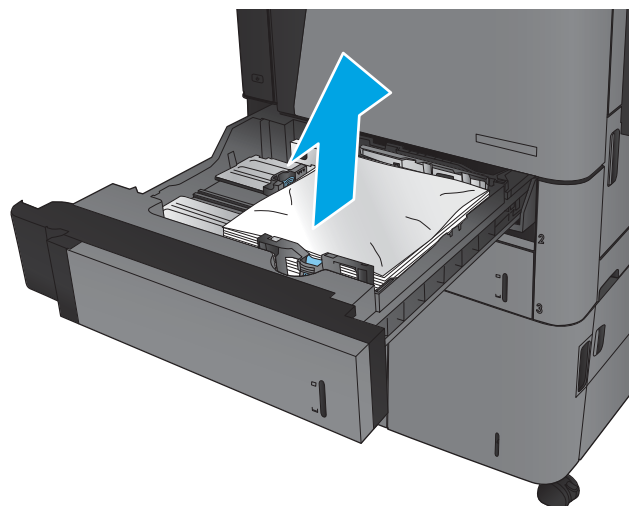
## Usuwanie zacięć w podajniku 2 i 3

 **UWAGA:** Procedura usuwania zacięć z podajnika 3 jest taka sama jak w przypadku podajnika 2. Ilustracja przedstawia tylko podajnik 2.

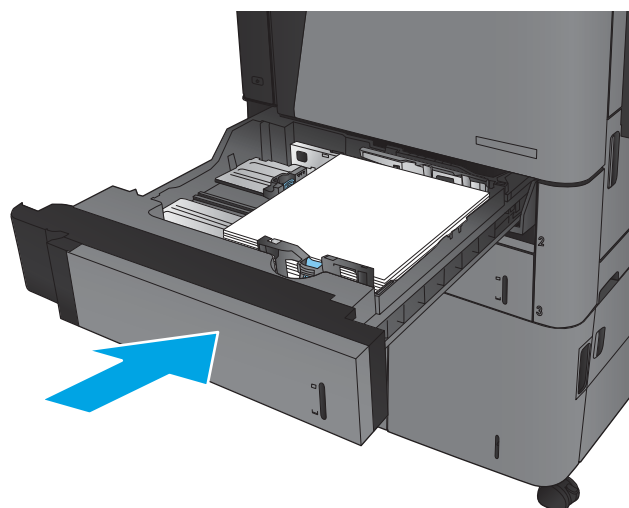
1. Otwórz podajnik.



2. Usuń wszystkie zacięte lub uszkodzone arkusze papieru.



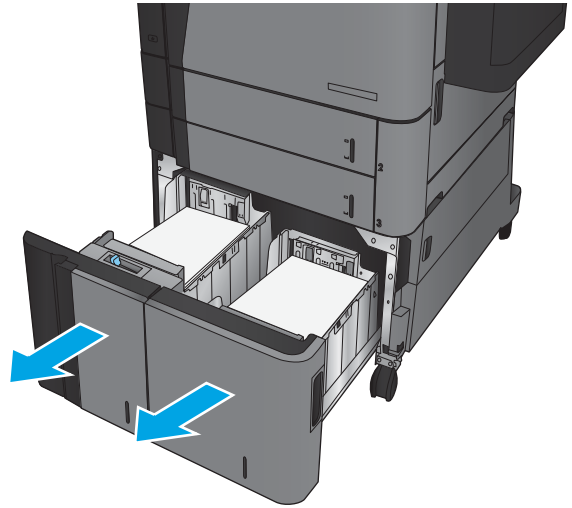
3. Włóż i zamknij podajnik.



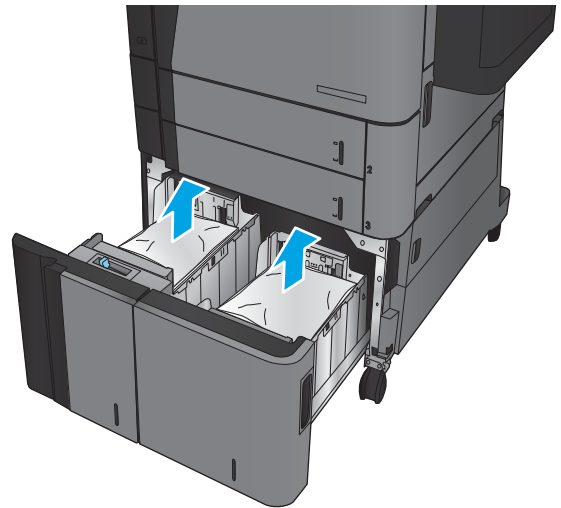
## Usuwanie zacięć w podajniku 4 i 5

1. Otwórz prawy i lewy podajnik.

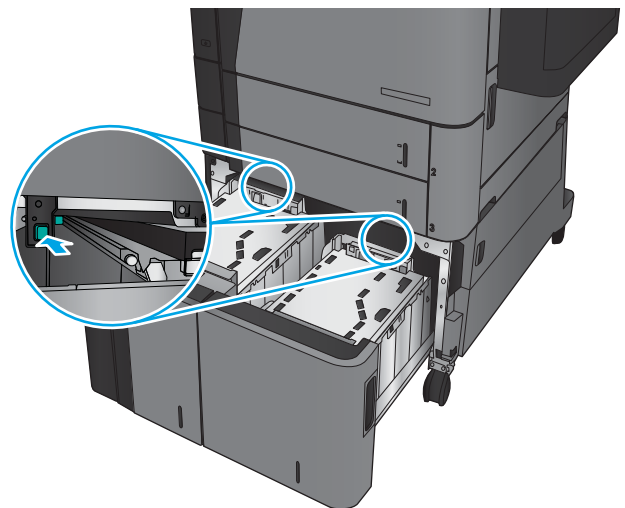
**UWAGA:** Nie ma potrzeby ładowania obu podajników w tym samym czasie.



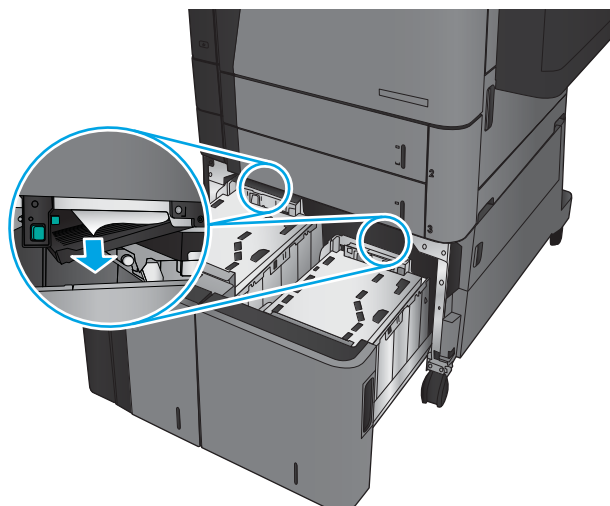
2. Wyjmij papier z podajników i usuń uszkodzone arkusze.



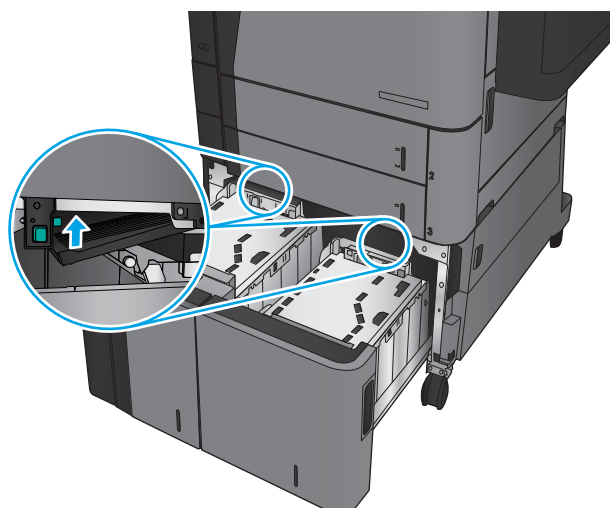
3. Naciśnij zielony przycisk nad prawym bokiem podajnika, aby uwolnić płytę dostępową.



4. Jeśli zacięty papier znajduje się w obszarze podawania, wyjmij go, ciągnąc w dół.

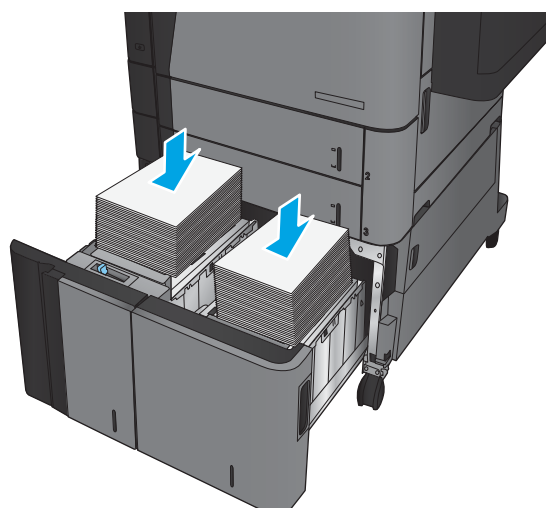


5. Popchnij do góry płytę dostępową, aby ją zamknąć.

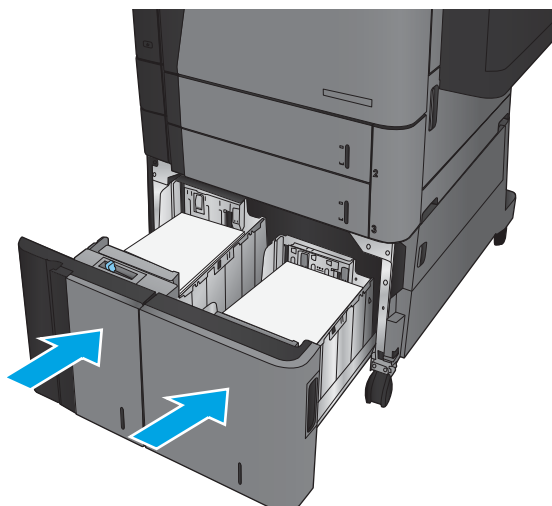


6. Załaduj pełne rzyzy papieru z każdego boku podajnika. Prawy bok może pomieścić 1500 arkuszy papieru. Lewy bok może pomieścić 2000 arkuszy papieru.

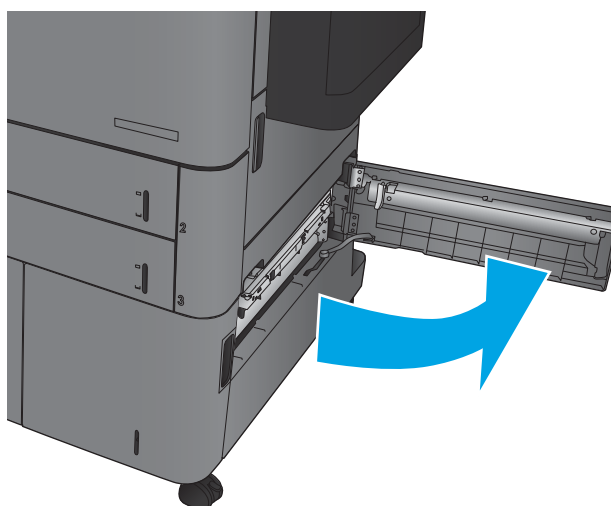
**UWAGA:** Aby uzyskać najlepsze efekty, należy ładować pełne rzyzy papieru. Należy unikać dzielenia ryz na mniejsze części.



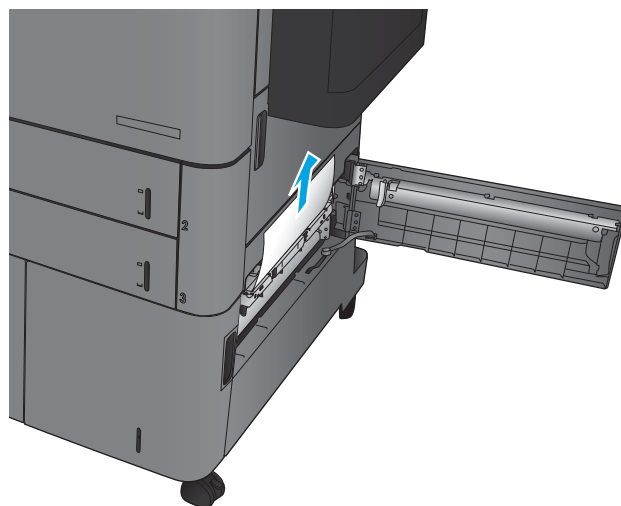
7. Zamknij prawy i lewy podajnik.



8. Otwórz drzwiczki dostępowe z prawej strony szafki o dużej pojemności.

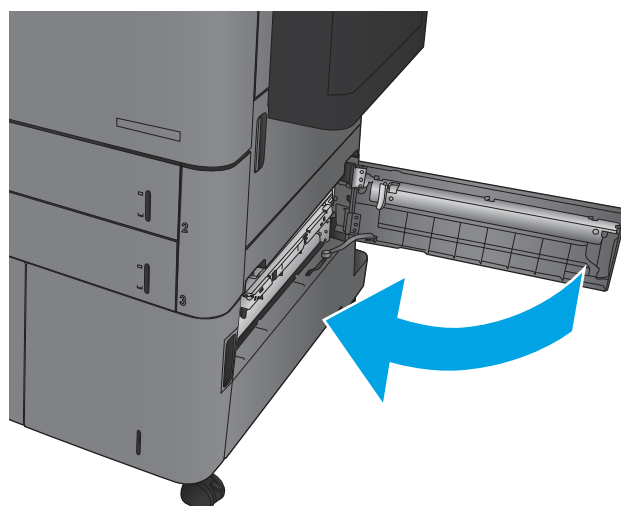


9. Usuń zacięty papier.



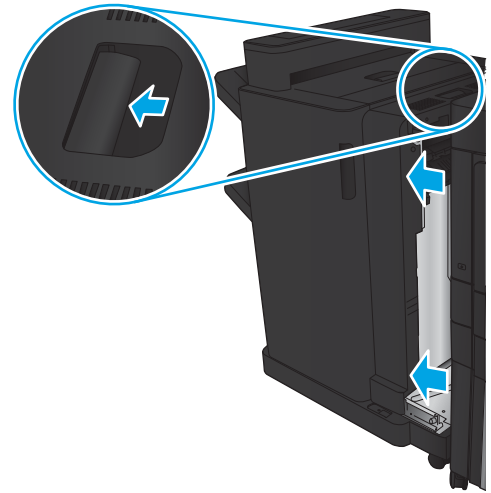
10. Zamknij drzwiczki dostępne z prawej strony szafki o dużej pojemności.

**UWAGA:** Jeśli po usunięciu zacięcia na panelu sterowania urządzenia wyświetlony zostanie komunikat informujący, że nie ma papieru w podajniku lub podajnik jest przepełniony, wyjmij podajnik i sprawdź, czy za nim nie znajdują się resztki papieru.

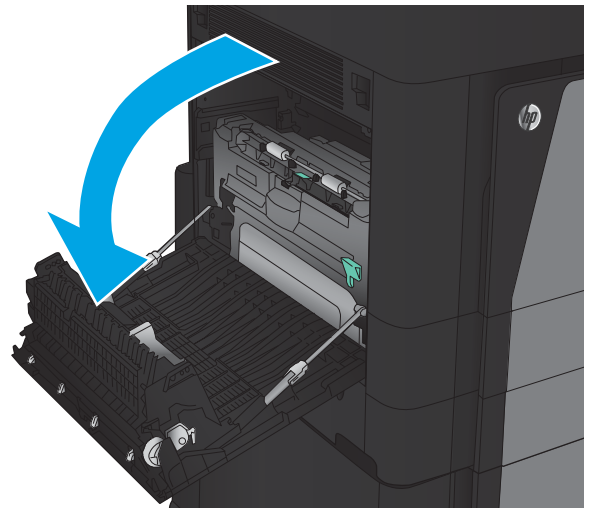


## Usuwanie zacięć papieru w obszarze dupleksera

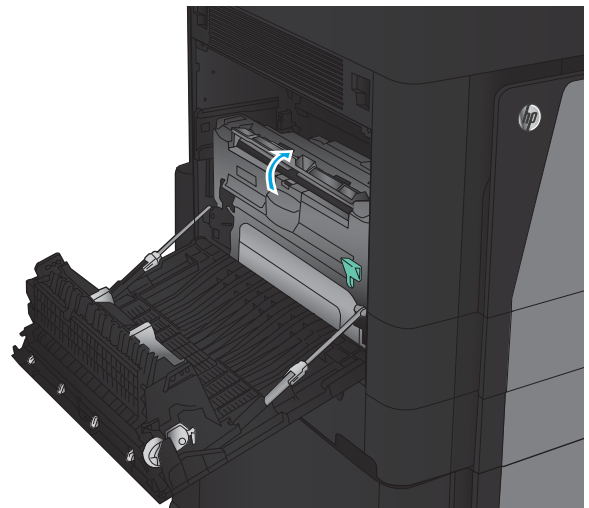
1. Pociągnij uchwyt zwalniający na górze modułu wykańczania i wysuń moduł z urządzenia aż do wyczucia oporu.



2. Otwórz lewe drzwiczki.

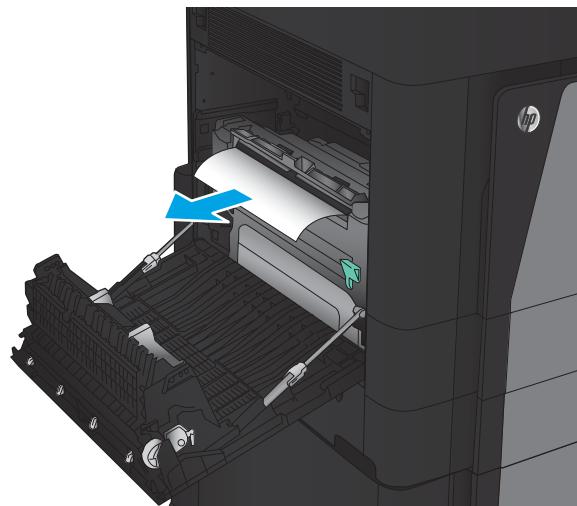


3. Unieś pokrywę dostępu do zacięć w obszarze dupleksera.

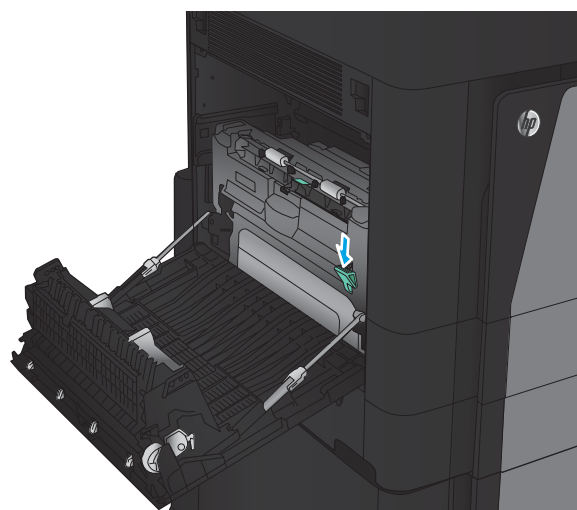




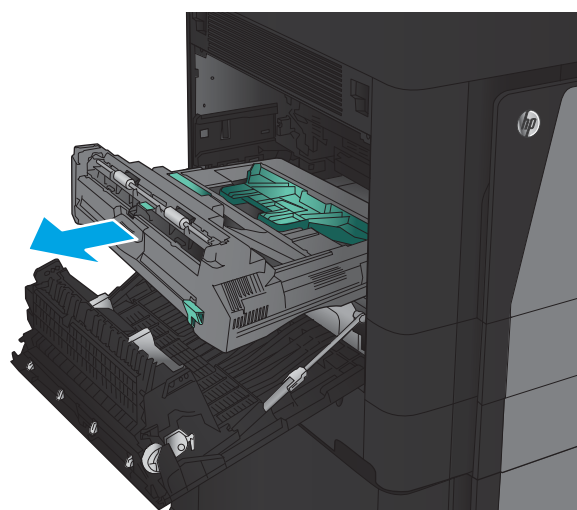
4. Ostrożnie usuń zacięty lub porwany papier, wyciągając go z urządzenia.



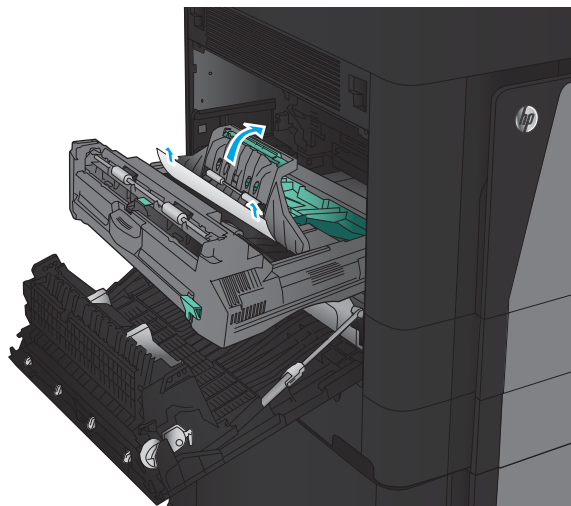
5. Naciśnij zatrzask aby zwolnić duplekser.



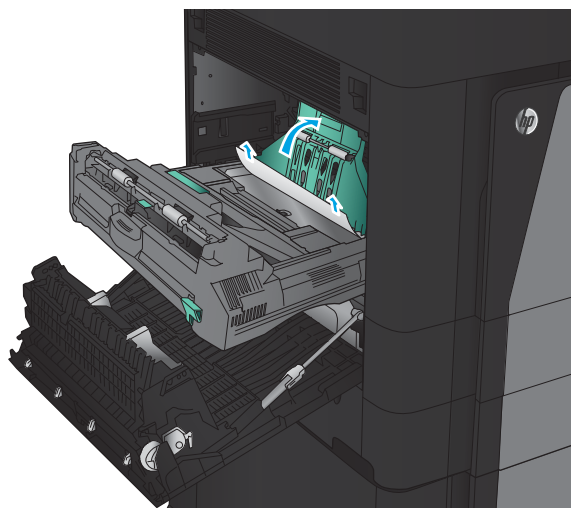
6. Wysuń duplekser z urządzenia, aż się zatrzyma.



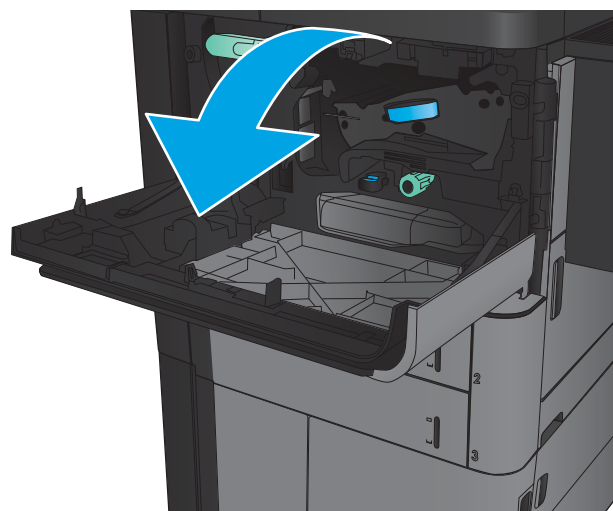
7. Unieś pierwsze drzwiczki dostępne i wyjmij zacięty papier.



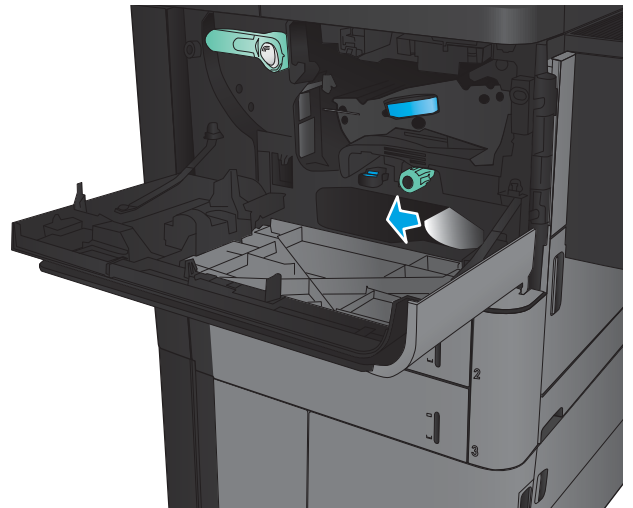
8. Unieś drugie drzwiczki dostępne i wyjmij zacięty papier.



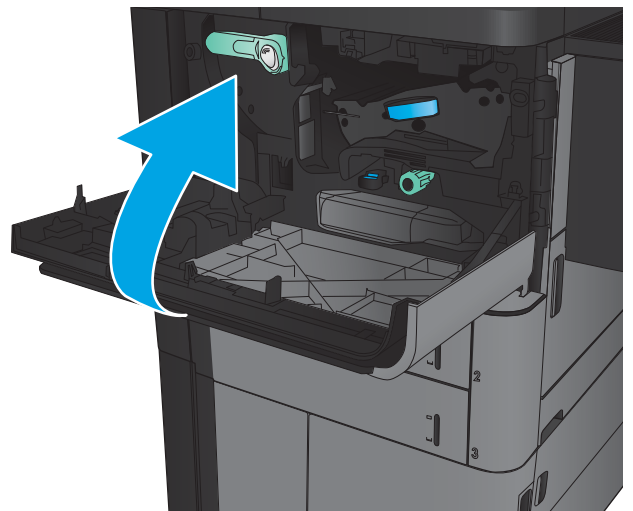
9. Otwórz przednie drzwiczki.



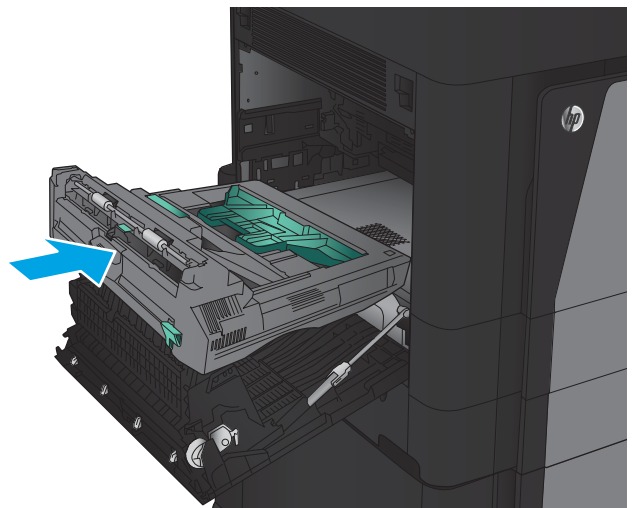
10. Wyjmij zacięty papier z otworu poniżej obszaru kasety z tonerem.



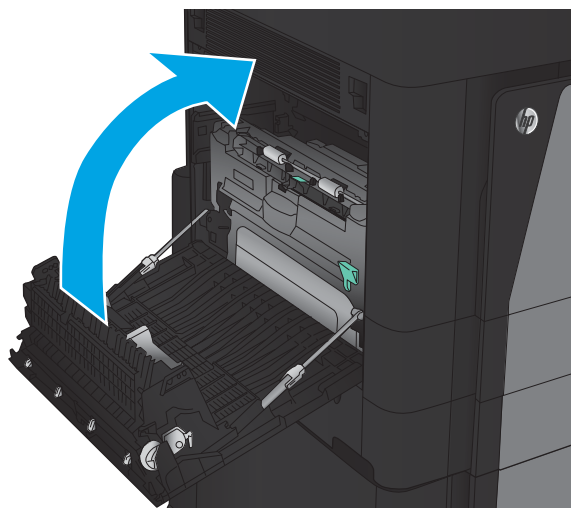
11. Zamknij przednie drzwiczki.



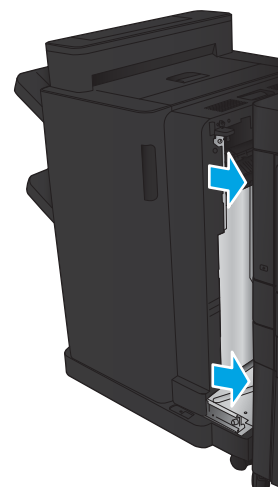
12. Wsuń duplexer do gniazda, aż zablokuje się na swoim miejscu.



13. Zamknij lewe drzwiczki.



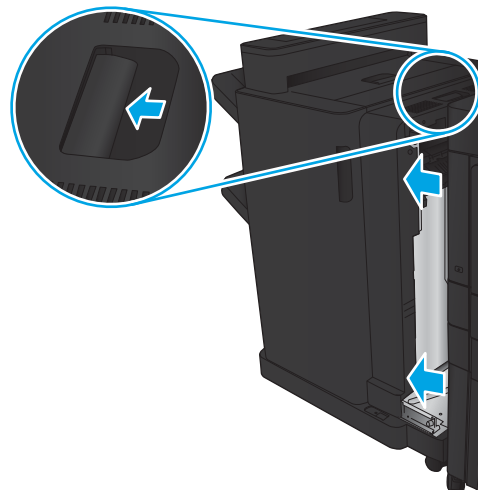
14. Podłącz moduł wykańczania.



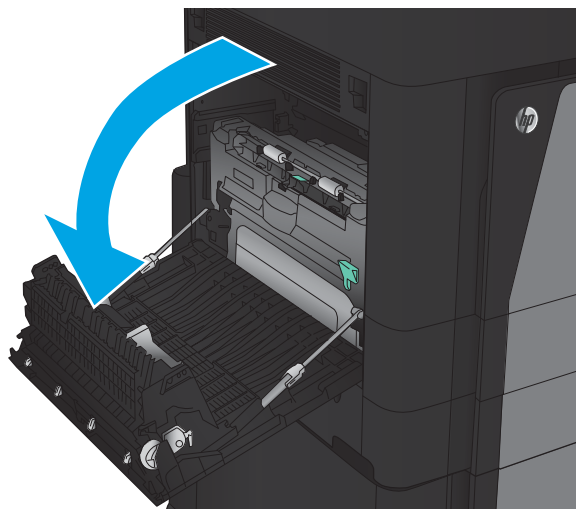
## Usuwanie zacięć za lewą osłoną (obszar utrwalacza)

**⚠ OSTRZEŻENIE!** Utrwalacz może być gorący w czasie korzystania z produktu.

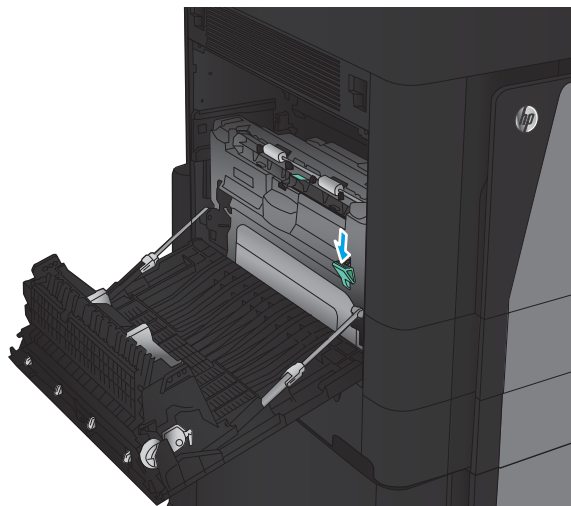
1. Unieś uchwyt zwalniający na górze modułu wykańczania i wysuń moduł wykańczania z urządzenia aż do wycucia oporu.



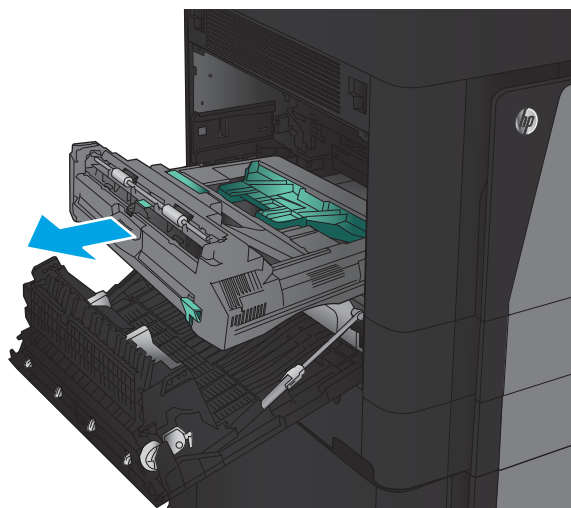
2. Otwórz lewe drzwiczki urządzenia.



3. Naciśnij, aby zwolnić zatrzask dupleksera.

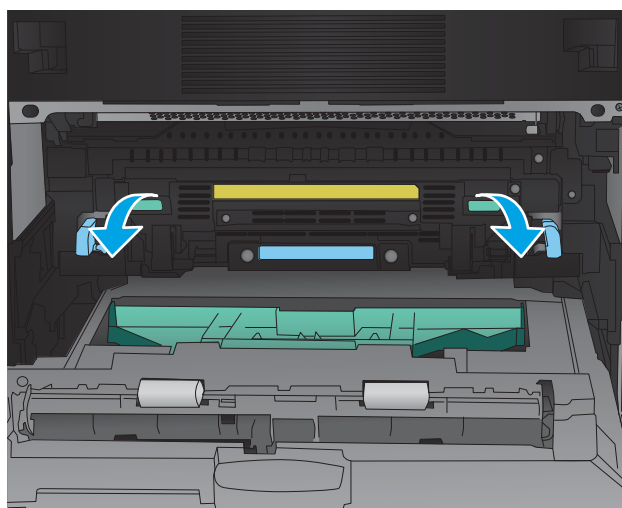


4. Wsuń duplexer z urządzenia, aż się zatrzyma.

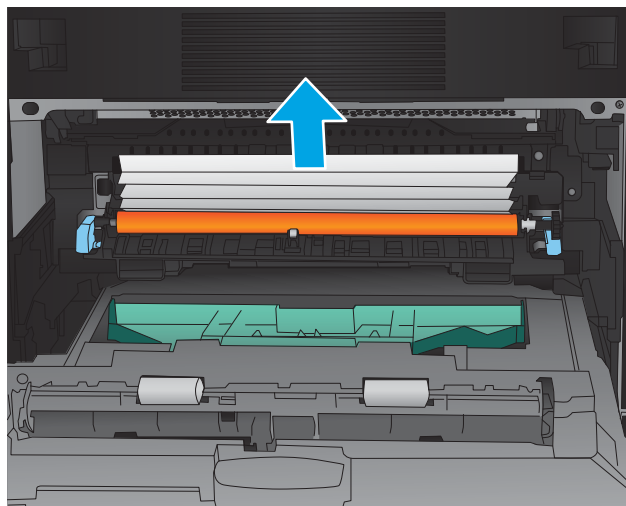


5. Otwórz pokrywę dostępu do zacięć.

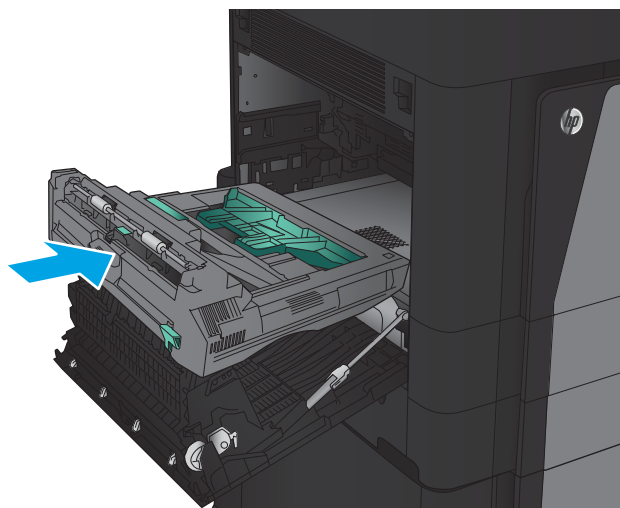
**OSTRZEŻENIE!** Utrwalacz może być gorący w czasie korzystania z produktu.



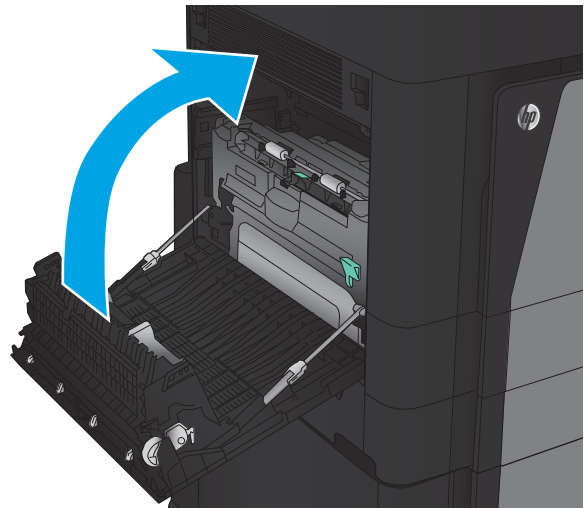
6. Ostrożnie usuń zacięty papier.



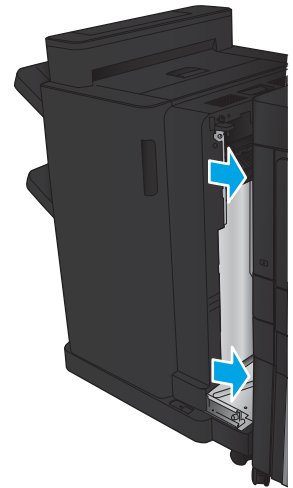
7. Wsuń duplexer do gniazda, aż zablokuje się na swoim miejscu.



8. Zamknij lewe drzwiczki.



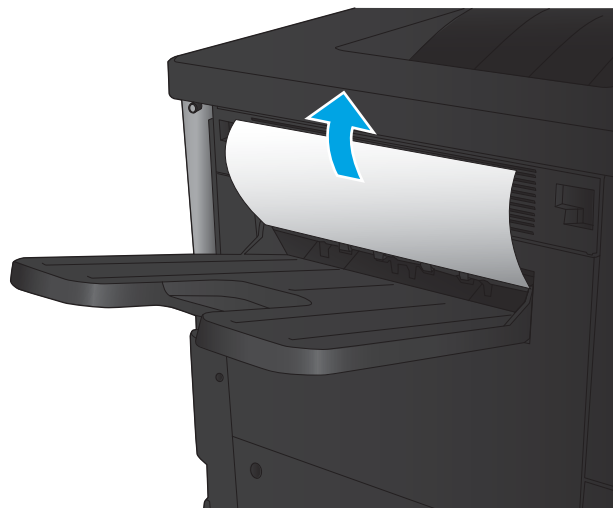
9. Zamocuj moduł wykańczania.



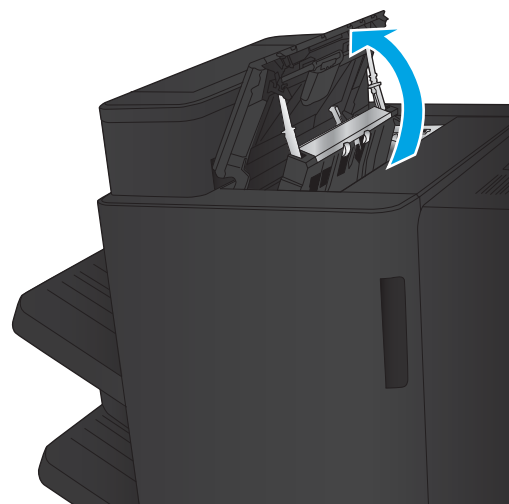


## Usuwanie zacięć w obszarze pojemnika wyjściowego

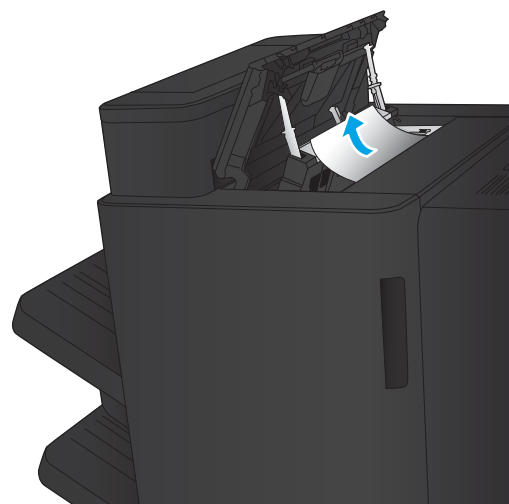
1. Jeżeli moduł wykańczania nie jest podłączony do urządzenia i widać papier w obszarze zasobnika wyjściowego, chwyć krawędź arkusza i wyjmij go.



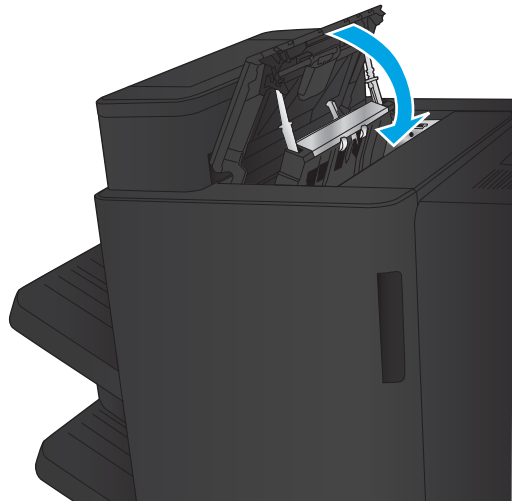
2. Jeżeli moduł wykańczania jest podłączony do urządzenia, unieś uchwyt w celu otwarcia pokrywy górnej modułu wykańczania.



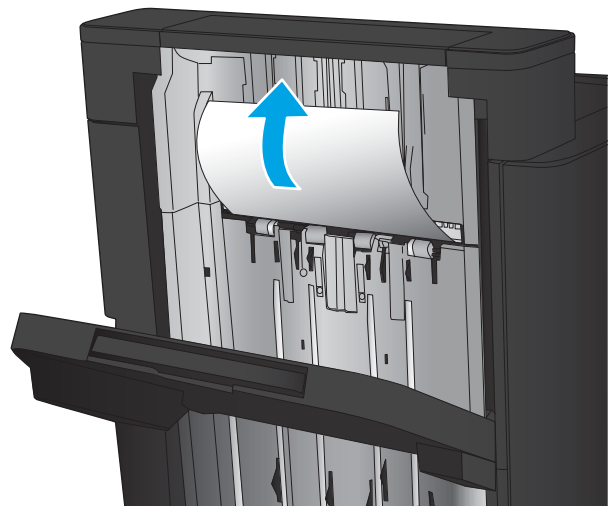
3. Usuń zacięty papier z wnętrza modułu wykańczania.



4. Zamknij górną pokrywę modułu wykańczania.



5. Unieś pokrywę dostępu do zacięć w obrębie zasobnika wyjściowego. Jeśli widać tam zacięty papier, usuń go, wyciągając delikatnie.

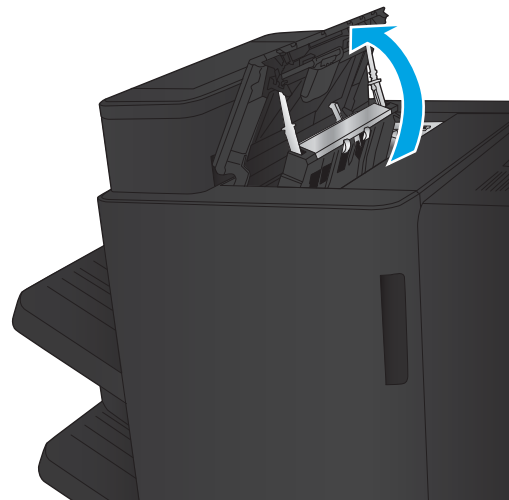


## Usuwanie zacięć w zszywaczu/układaczu

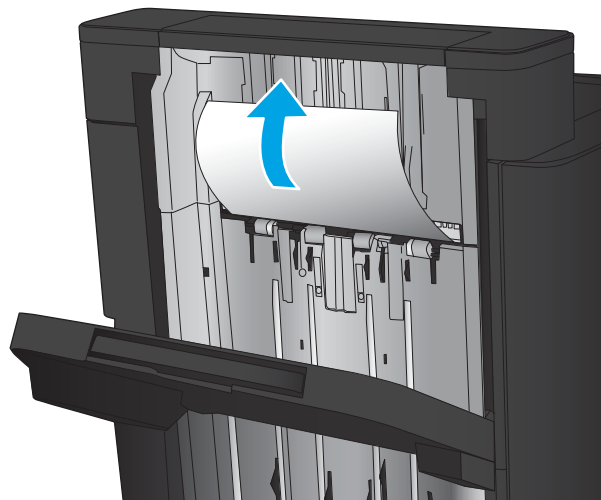
- [Usuwanie zacięć w zszywaczu/układaczu](#)
- [Usuwanie zacięć w obszarze połączeń](#)
- [Usuwanie zacięć zszywek 1](#)

## Usuwanie zacięć w zszywaczu/układaczu

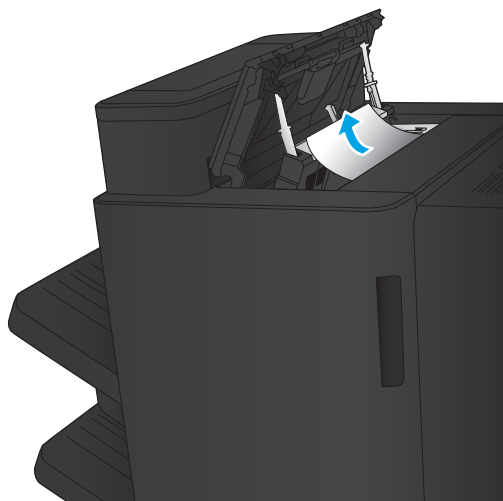
1. Otwórz lewe górne drzwiczki.



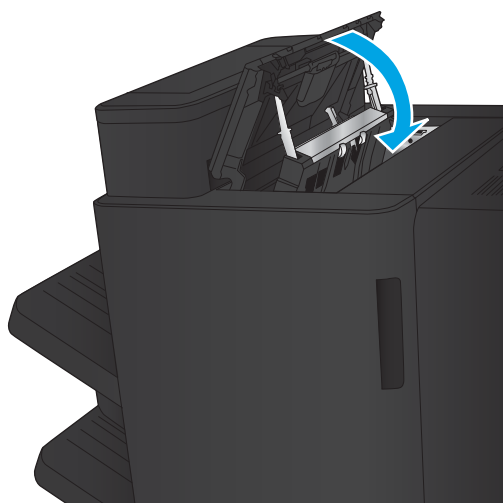
2. Unieś pokrywę dostępu do zacięć z zasobnika wyjściowego i ostrożnie wyjmij zacięty papier.



3. Wyjmij cały papier z obszaru lewych górnych drzwiczek.

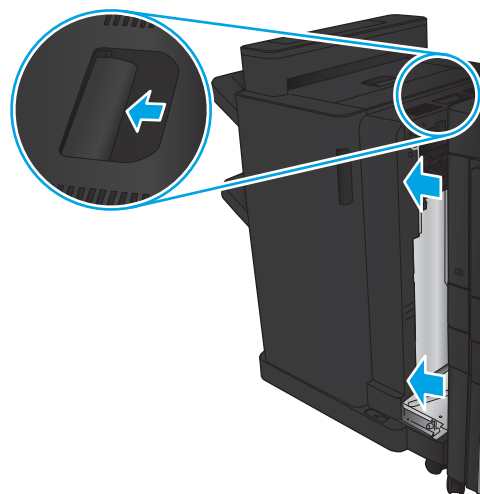


4. Zamknij lewe górne drzwiczki.

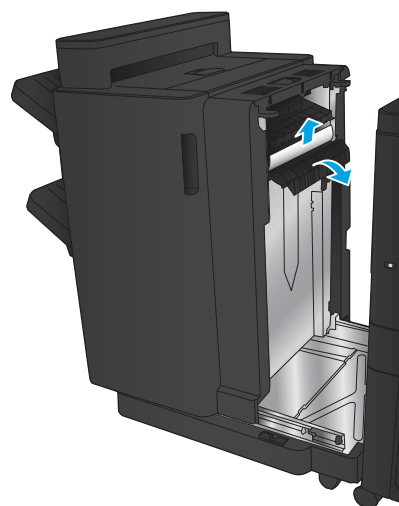


## Usuwanie zacięć w obszarze połączeń

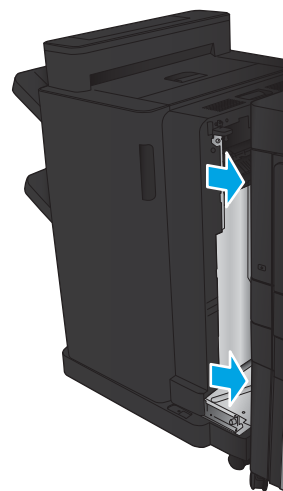
1. Pociągnij uchwyt zwalniający na górze modułu wykańczania i wysuń moduł z urządzenia aż do wyczucia oporu.



2. Wyjmij pozostały papier.

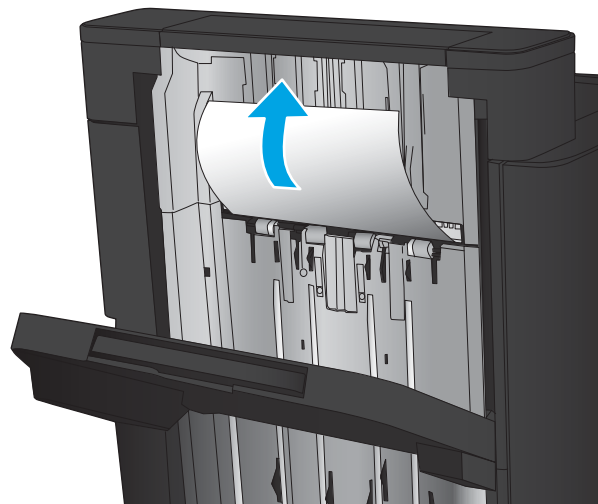


3. Podłącz moduł wykańczania.

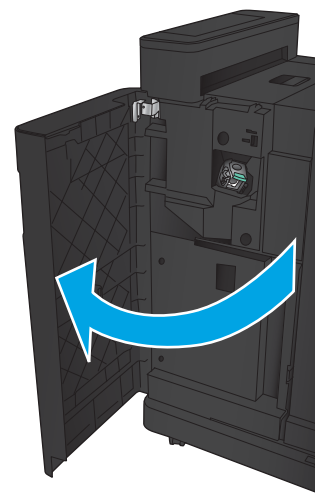


## Usuwanie zacięć zszywek 1

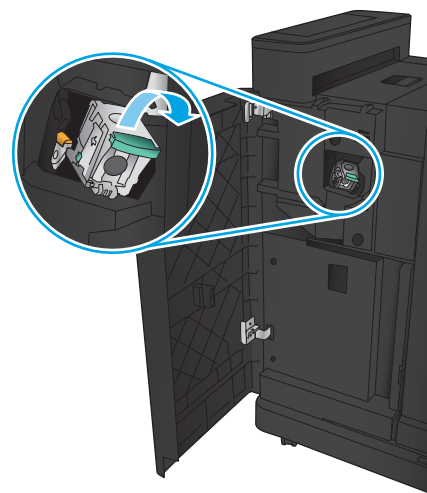
1. Unieś pokrywę dostępu do zacięć z zasobnika wyjściowego i ostrożnie wyjmij zacięty papier.



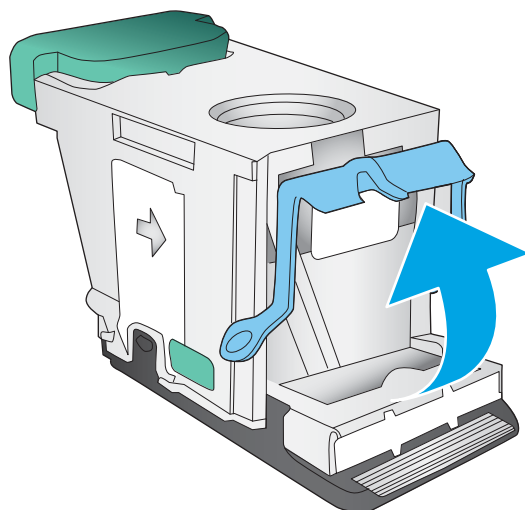
2. Oczekaj trzy sekundy, a następnie otwórz przednie lewe drzwiczki.



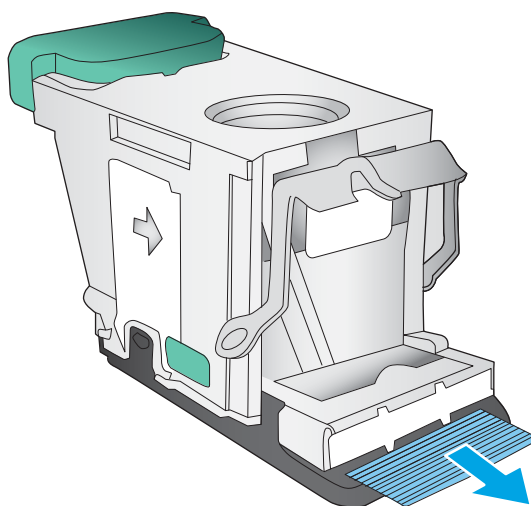
3. Pociągnij w górę i na zewnątrz kasetę ze zszywkami, aby ją wyjąć.



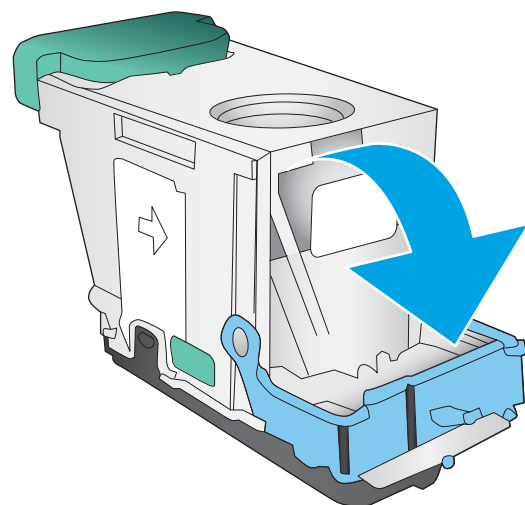
4. Unieś metalowy uchwyt z przodu kasety ze zszywkami.



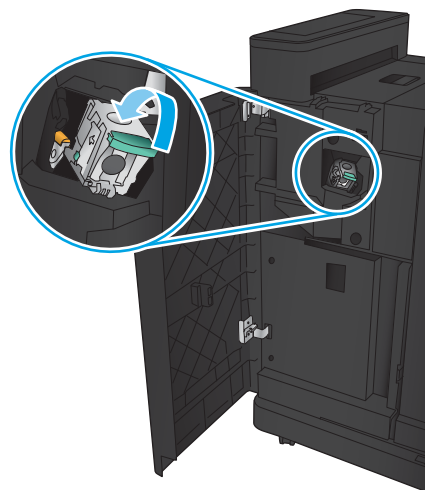
5. Wyjmij zacięte zszywki z kasety ze zszywkami.



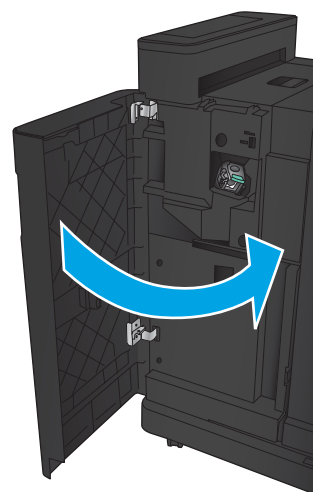
6. Wciśnij metalowy uchwyt z przodu kasety ze zszywkami.



7. Włóż kasetę ze zszywkami. Naciśnij w dół górną część kasety ze zszywkami, aż zatrzaśnie się na swoim miejscu.



8. Zamknij lewe przednie drzwiczki.



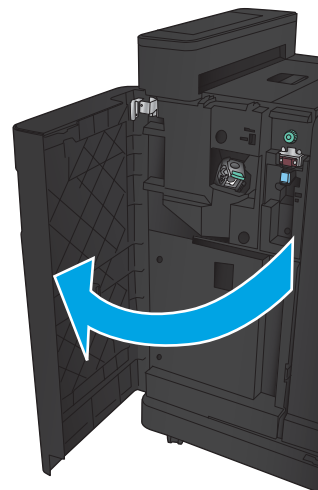


## Usuwanie zacięć w zszywaczu/układaczu z modułem dziurkowania

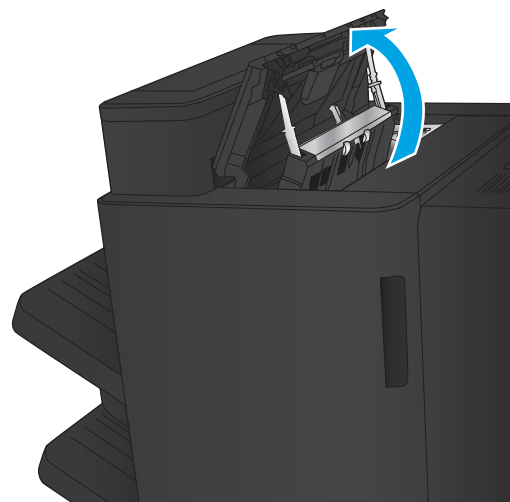
- [Usuwanie zacięć w obszarze lewych górnych drzwiczek zszywacza/układacza z modułem dziurkowania](#)
- [Usunąć zacięcie w obszarze zszywacza/układacza z modułem dziurkowania](#)
- [Usuwanie zacięć zszywek 1](#)

### Usuwanie zacięć w obszarze lewych górnych drzwiczek zszywacza/układacza z modułem dziurkowania

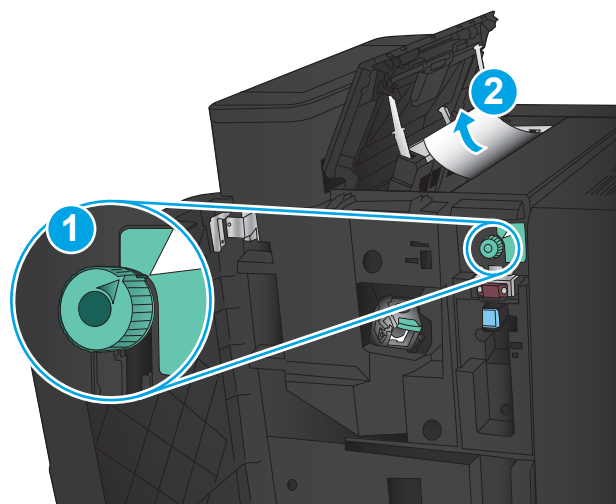
1. Otwórz lewe przednie drzwiczki.



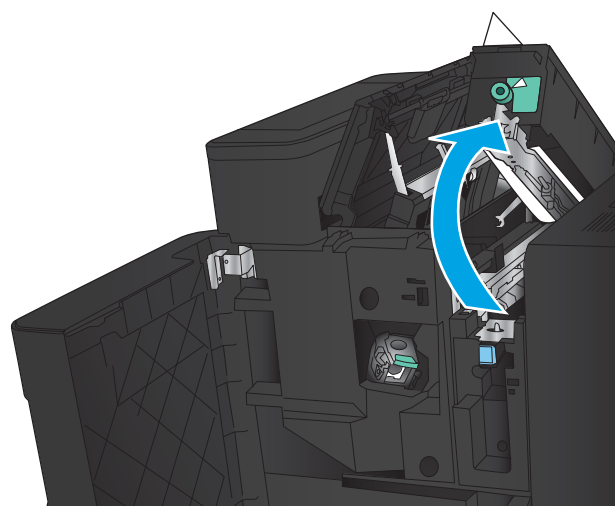
2. Otwórz lewe górne drzwiczki.



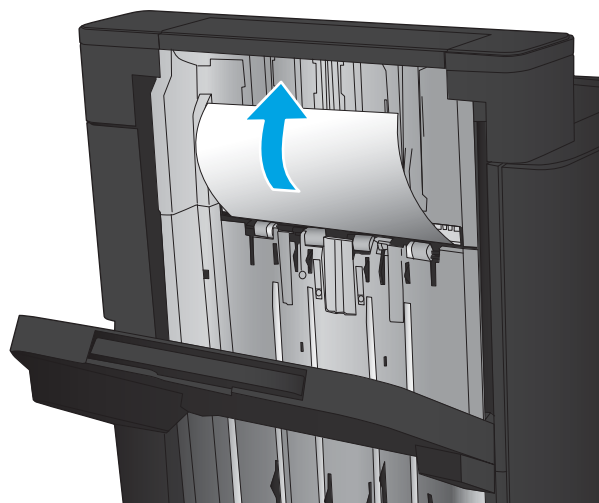
- Przekręć pokrętko w celu wyrównania strzałek.



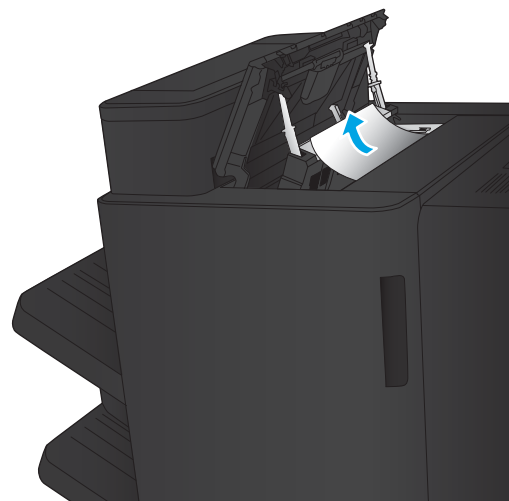
- Unieś moduł dziurkowania.



- Unieś pokrywę dostępu do zacięć z zasobnika wyjściowego i ostrożnie wyjmij zacięty papier.

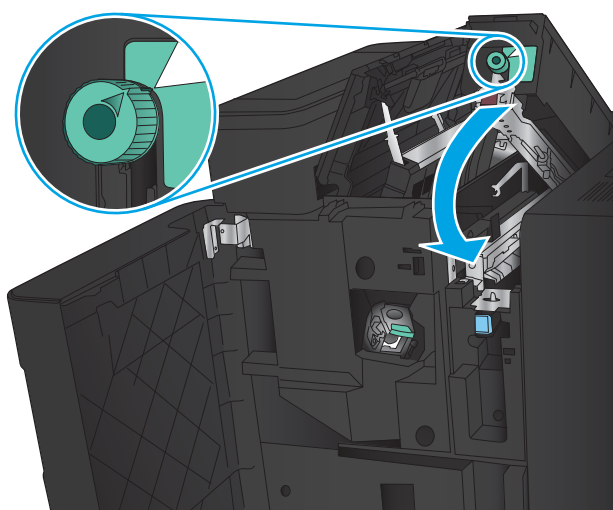


6. Usuń zacięty papier z obszaru lewej górnej pokrywy.

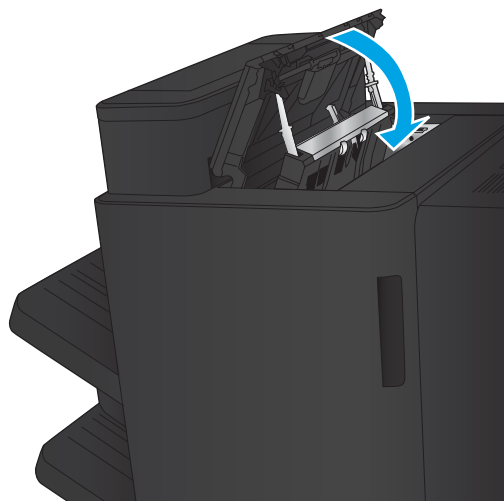


7. Zamknij moduł dziurkowania.

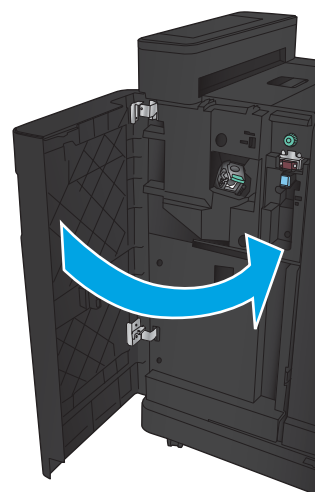
**UWAGA:** Upewnij się, że wycięcie na module dziurkowania jest ustawione tak jak na rysunku.



8. Zamknij lewe górne drzwiczki.

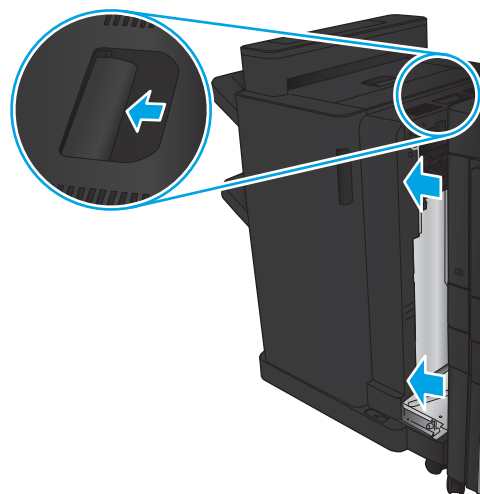


9. Zamknij lewe przednie drzwiczki.

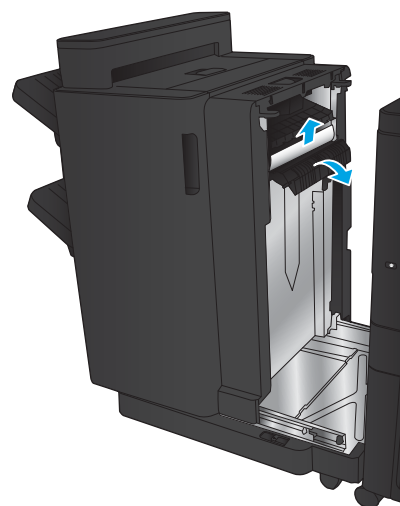


## Usuń zacięcie w obszarze zszywacza/układacza z modułem dziurkowania

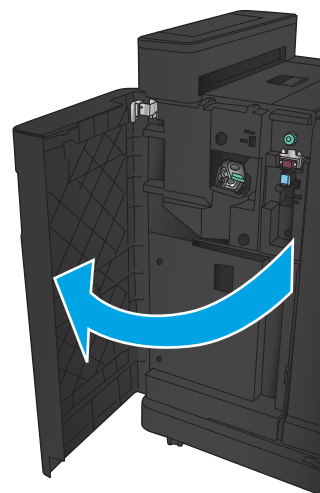
1. Pociągnij uchwyt zwalniający na górze modułu wykańczania i wysuń moduł z urządzenia aż do wyczucia oporu.



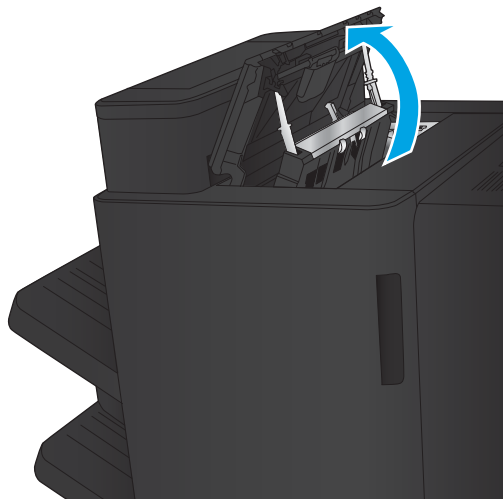
2. Wyjmij pozostały papier.



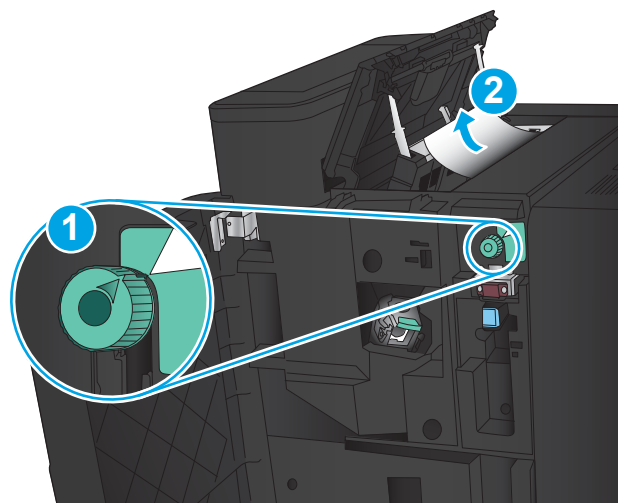
3. Otwórz lewe przednie drzwiczki.



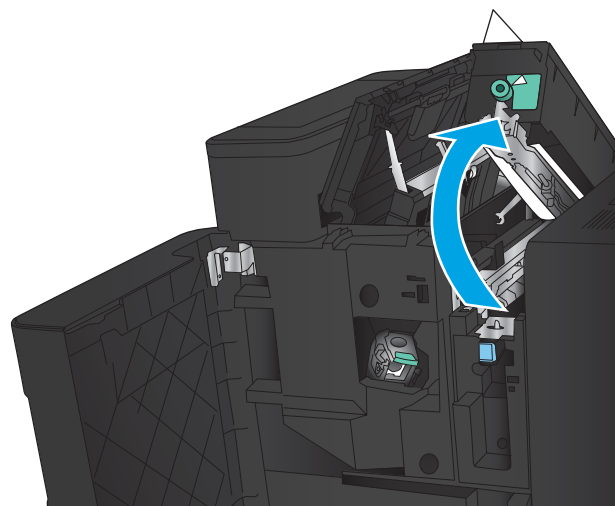
4. Otwórz lewe górne drzwiczki.



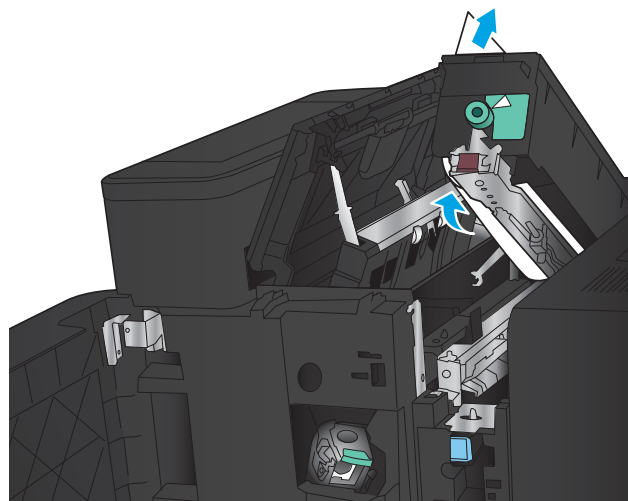
5. Przekręć pokrętkę, aby wyrównać strzałki, a następnie delikatnie wyciągnij zacięty papier.



6. Jeśli nie można usunąć zaciętego papieru, unieś moduł dziurkowania.

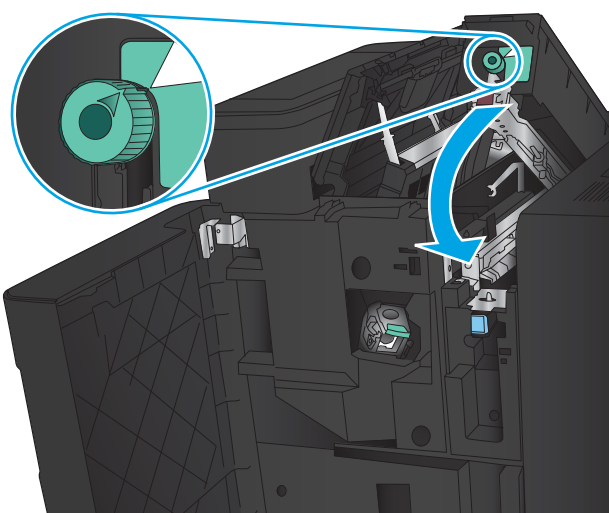


7. Wyjmij zacięty papier z dolnej części modułu dziurkowania.

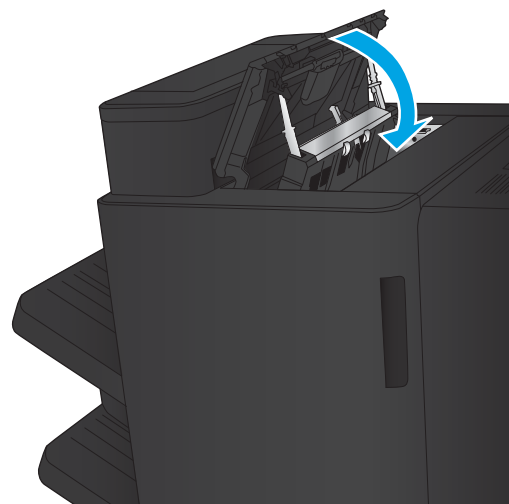


8. Zamknij moduł dziurkowania.

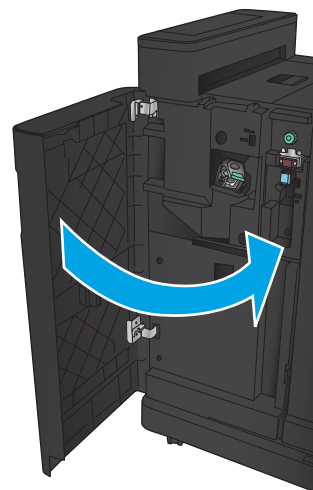
**UWAGA:** Upewnij się, że strzałka na pokrętle modułu dziurkowania jest ustawiona tak jak na rysunku.



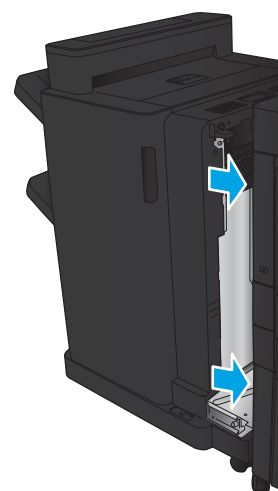
9. Zamknij lewe górne drzwiczki.



10. Zamknij lewe przednie drzwiczki.



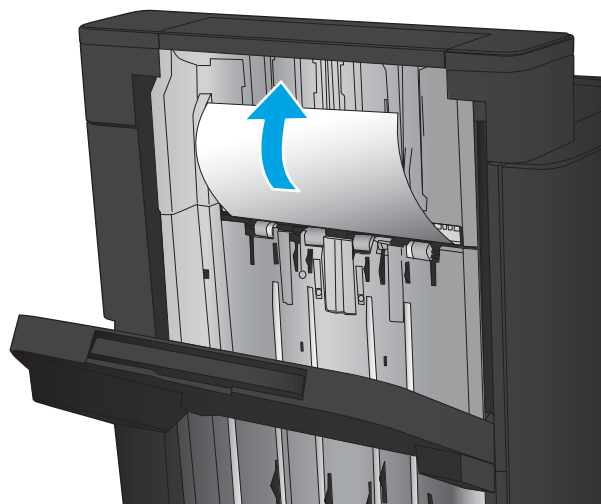
11. Podłącz moduł wykańczania do urządzenia.



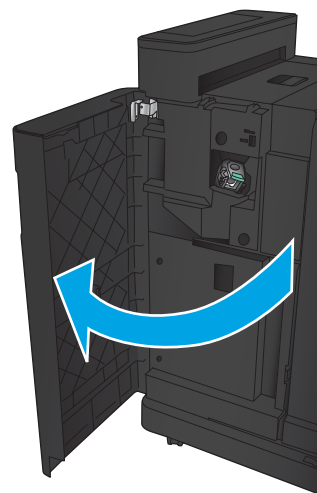


## Usuwanie zacięć zszywek 1

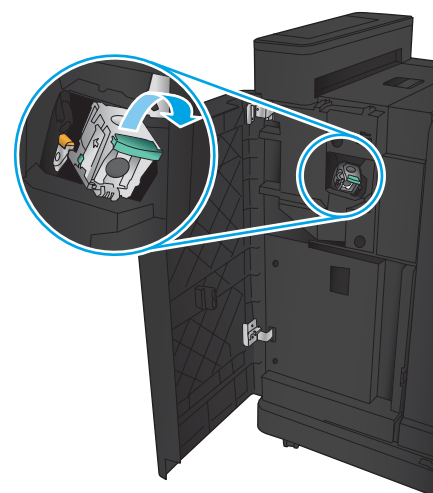
1. Unieś pokrywę dostępu do zacięć z zasobnika wyjściowego i ostrożnie wyjmij zacięty papier.



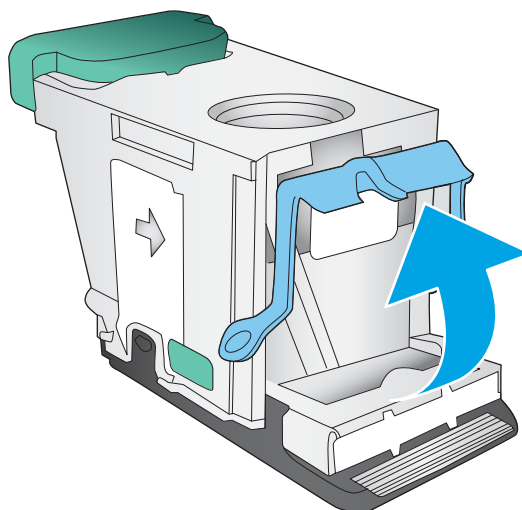
2. Odczekaj trzy sekundy, a następnie otwórz przednie lewe drzwiczki.



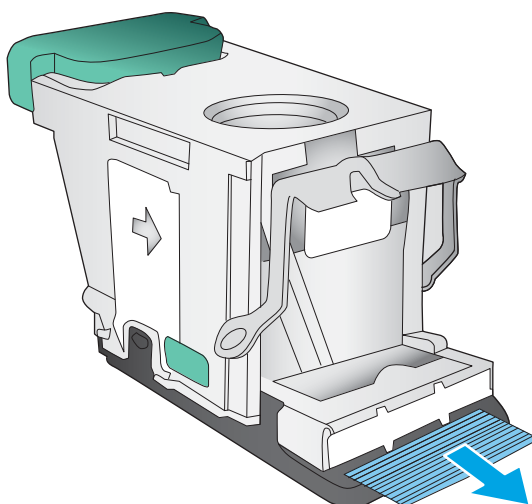
3. Pociągnij w górę i na zewnątrz kasetę ze zszywkami, aby ją wyjąć.



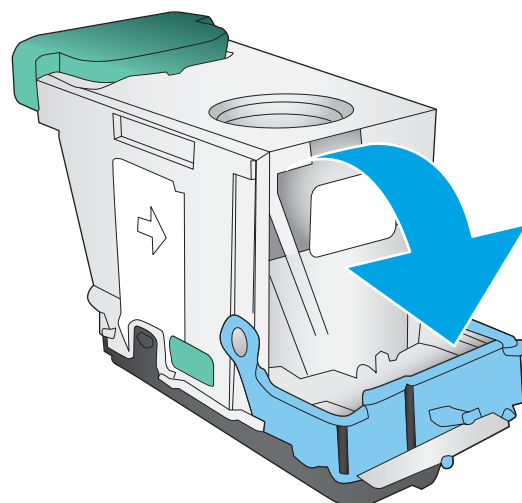
4. Unieś metalowy uchwyt z przodu kasety ze zszywkami.



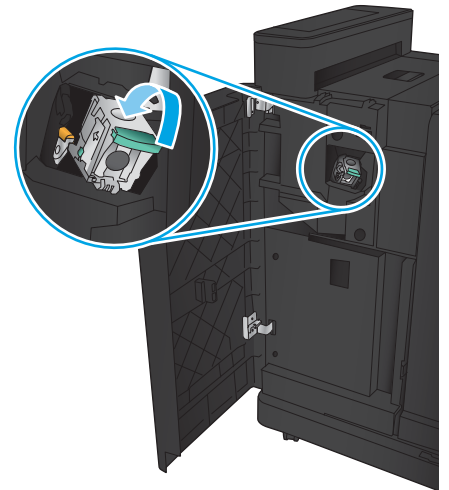
5. Wyjmij zacięte zszywki z kasety ze zszywkami.



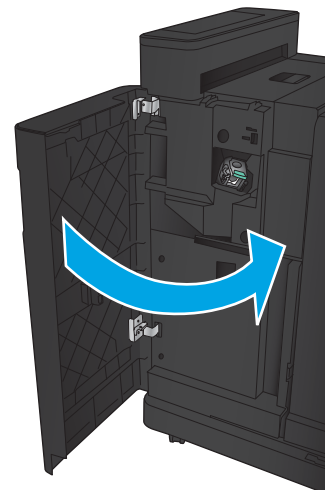
6. Wciśnij metalowy uchwyt z przodu kasety ze zszywkami.



7. Włóż kasetę ze zszywkami. Naciśnij w dół górną część kasety ze zszywkami, aż zatrzaśnie się na swoim miejscu.



8. Zamknij lewe przednie drzwiczki.

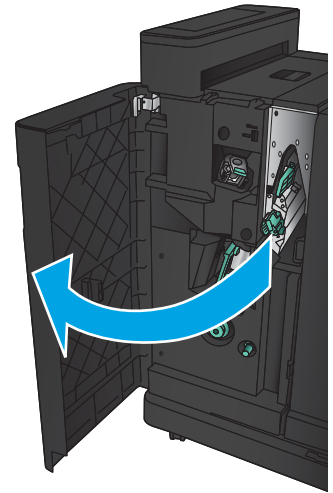


## Usuwanie zacięć w urządzeniu do tworzenia broszur

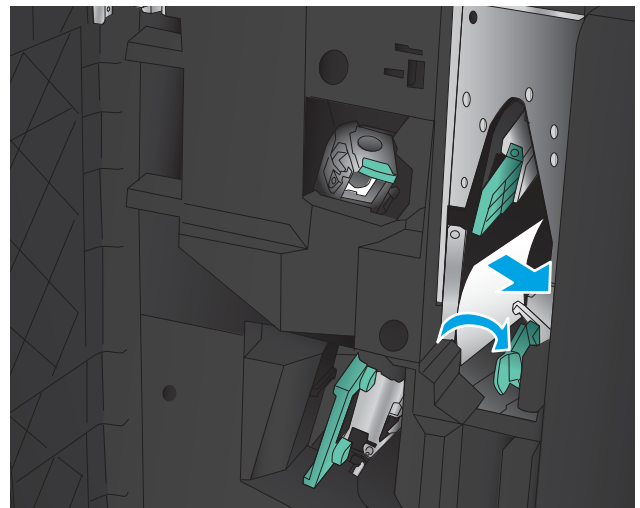
- [Usuwanie zacięć przy lewych przednich drzwiczkach urządzenia do tworzenia broszur](#)
- [Usuwanie zacięć w obszarze połączeń](#)
- [Usuwanie zacięć zszywek 1](#)
- [Usuwanie zacięć zszywek w urządzeniu do tworzenia broszur](#)

### Usuwanie zacięć przy lewych przednich drzwiczkach urządzenia do tworzenia broszur

1. Otwórz lewe przednie drzwiczki.

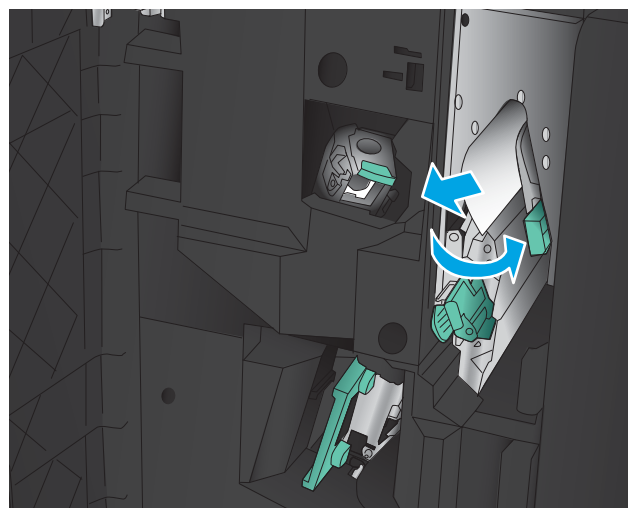


2. Przesuń dolną dźwignię usuwania zacięć w prawo, a następnie usuń cały papier.

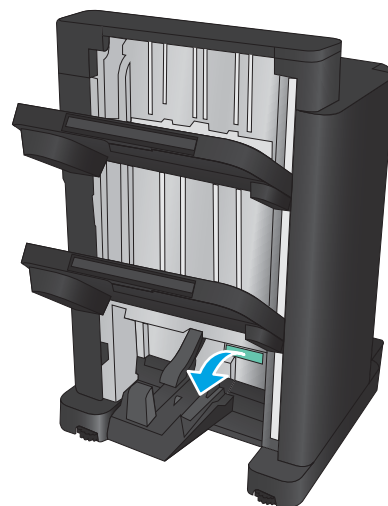


3. Przesuń dolną dźwignię usuwania zacięć w lewo.

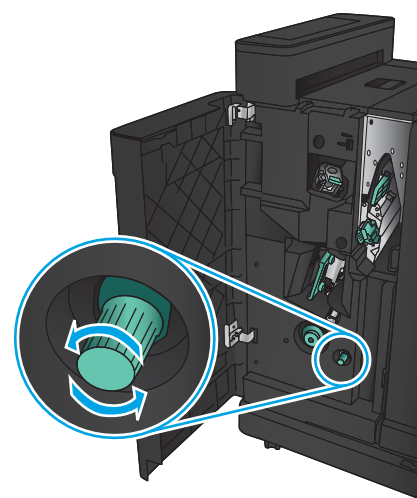
4. Przesuń górny uchwyt usuwania zacięć w prawo, a następnie usuń cały papier.



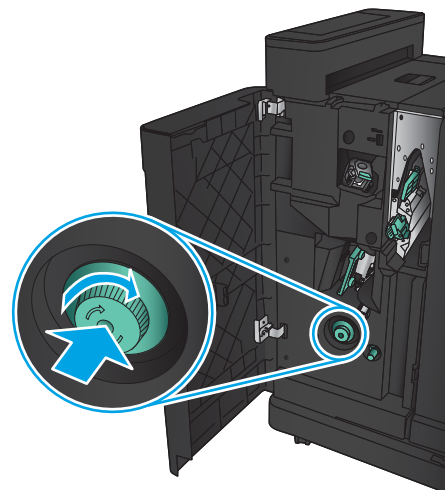
5. Przesuń górny uchwyt w lewo.
6. Otwórz dolne drzwiczki urządzenia do tworzenia broszur.



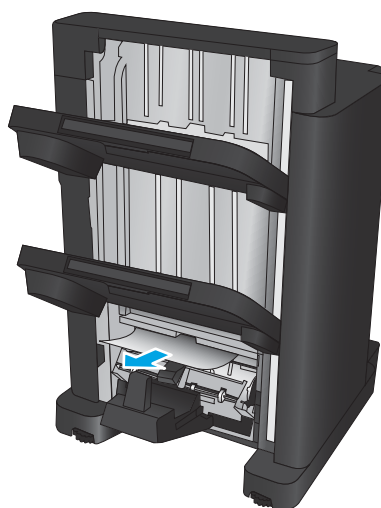
7. Obróć dolne pokrętło usuwania zacięć w lewo.



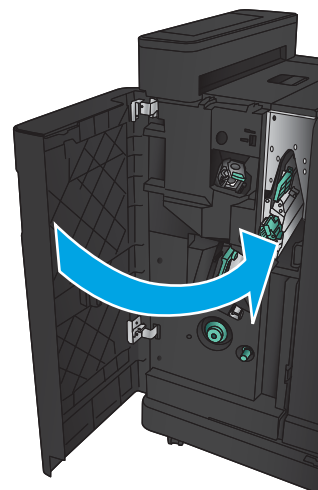
8. Naciśnij pokrętko usuwania zacięć, a następnie obróć je w prawo.



9. Wyjmij cały papier z obszaru dolnych drzwiczek urządzenia do tworzenia broszur, a następnie zamknij drzwiczki.

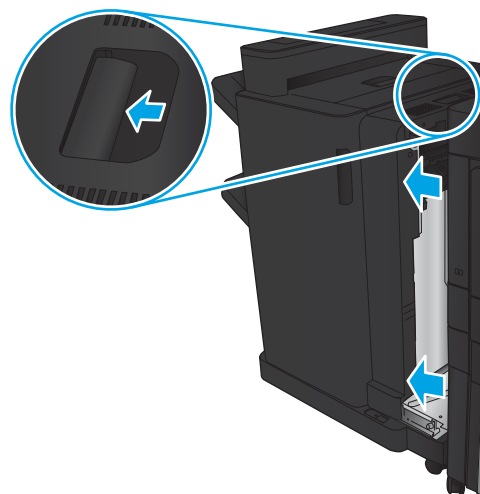


10. Zamknij lewe przednie drzwiczki.

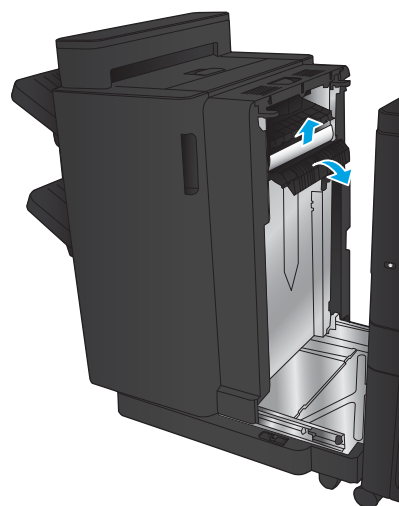


## Usuwanie zacięć w obszarze połączeń

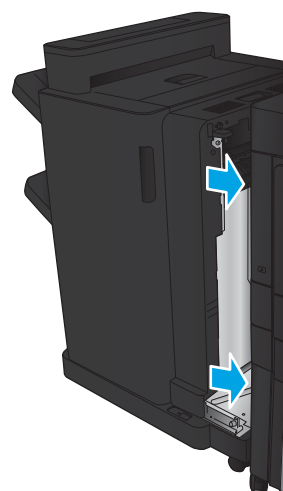
1. Pociągnij uchwyt zwalniający na górze modułu wykańczania i wysuń moduł z urządzenia aż do wyczucia oporu.



2. Wyjmij pozostały papier.

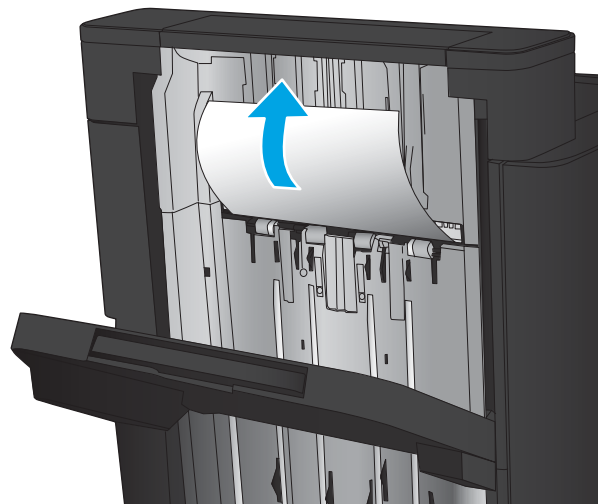


3. Podłącz moduł wykańczania.

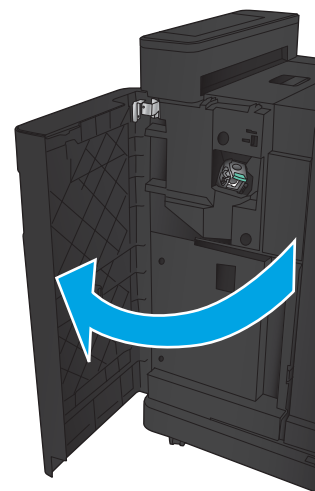


## Usuwanie zacięć zszywek 1

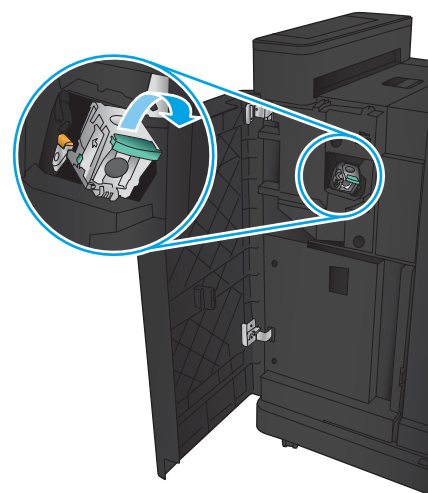
1. Unieś pokrywę dostępu do zacięć z zasobnika wyjściowego i ostrożnie wyjmij zacięty papier.



2. Oczekaj trzy sekundy, a następnie otwórz przednie lewe drzwiczki.

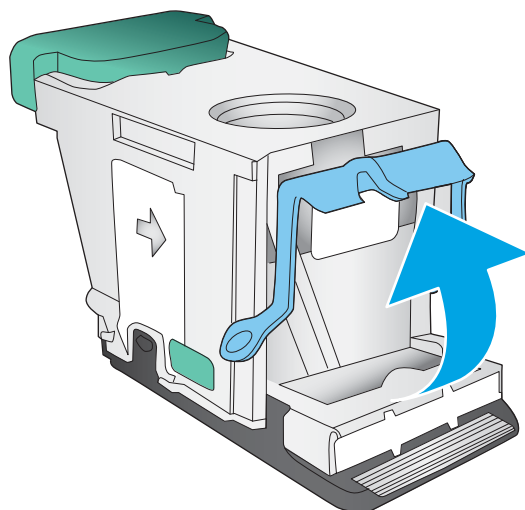


3. Pociągnij w górę i na zewnątrz kasetę ze zszywkami, aby ją wyjąć.

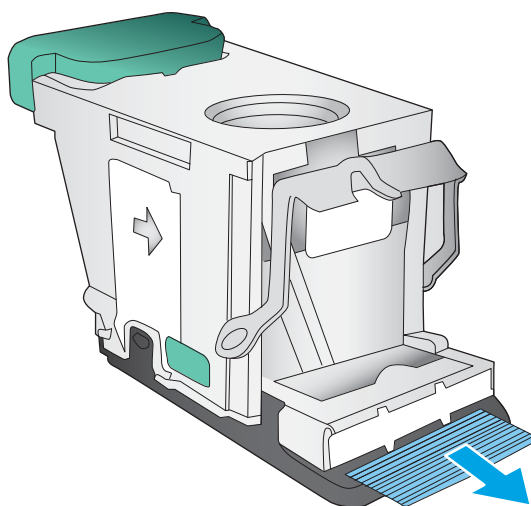




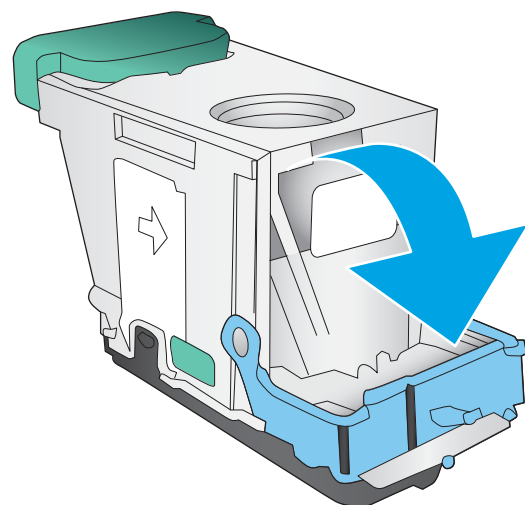
4. Unieś metalowy uchwyt z przodu kasety ze zszywkami.



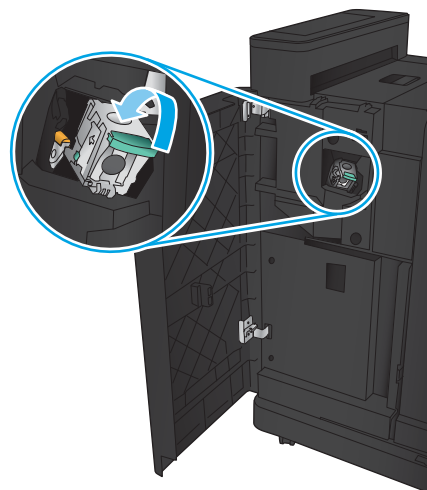
5. Wyjmij zacięte zszywki z kasety ze zszywkami.



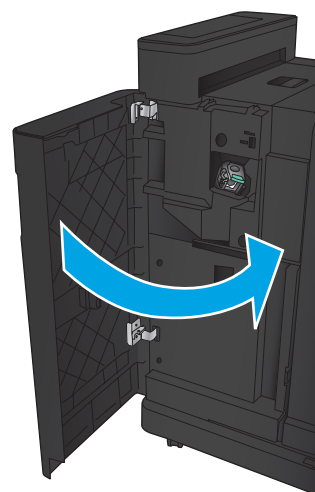
6. Wciśnij metalowy uchwyt z przodu kasety ze zszywkami.



7. Włóż kasetę ze zszywkami. Naciśnij w dół górną część kasety ze zszywkami, aż zatrzaśnie się na swoim miejscu.

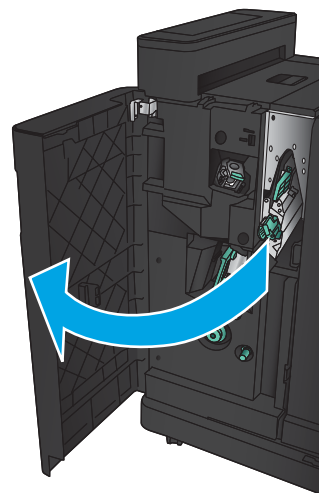


8. Zamknij lewe przednie drzwiczki.

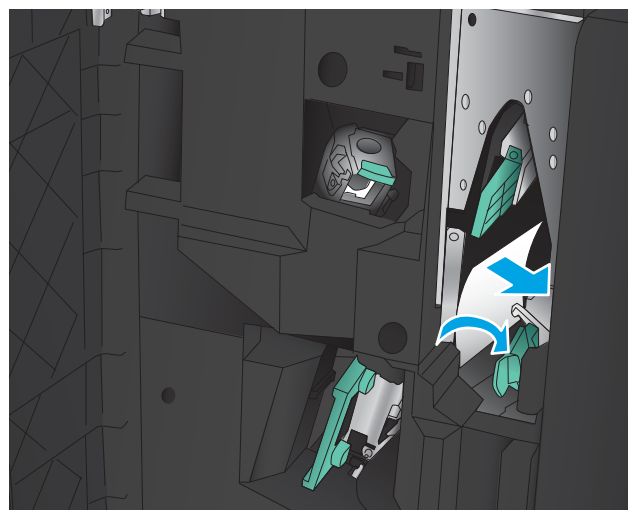


## Usuwanie zacięć zszywek w urządzeniu do tworzenia broszur

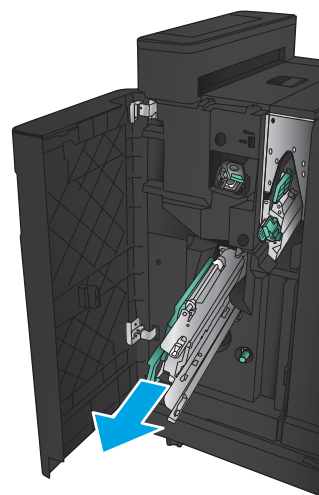
1. Otwórz lewe przednie drzwiczki.



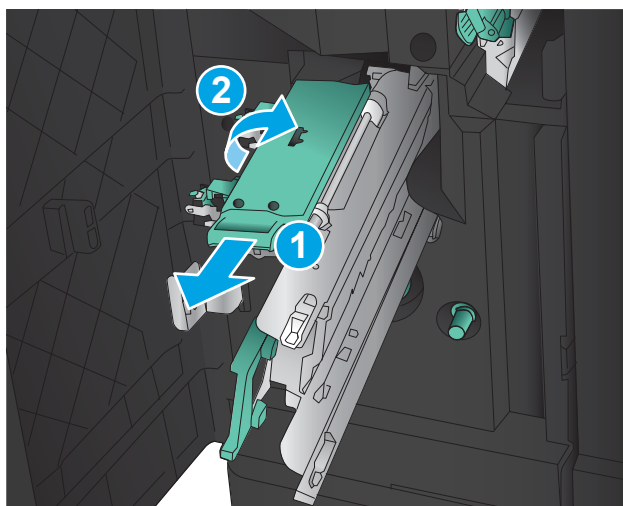
2. Popchnij w prawo uchwyt dolnej prowadnicy podawania i usuń cały zacięty papier.



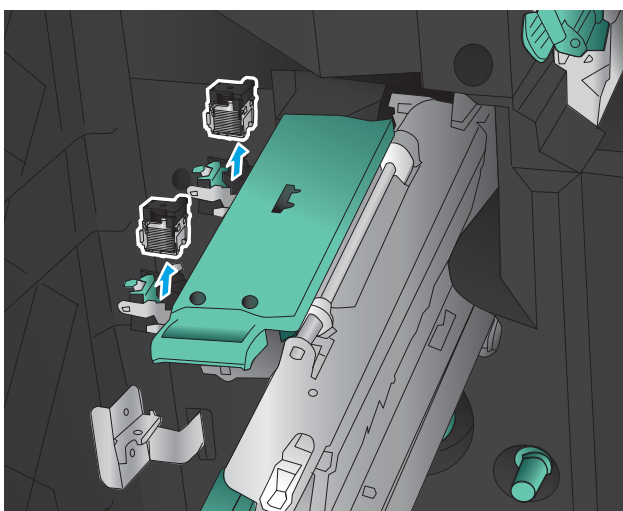
3. Przesuń uchwyt dolnej prowadnicy podawania w lewo.
4. Chwyć zielony uchwyt i wyciągnij kasetę ze zszywkami.



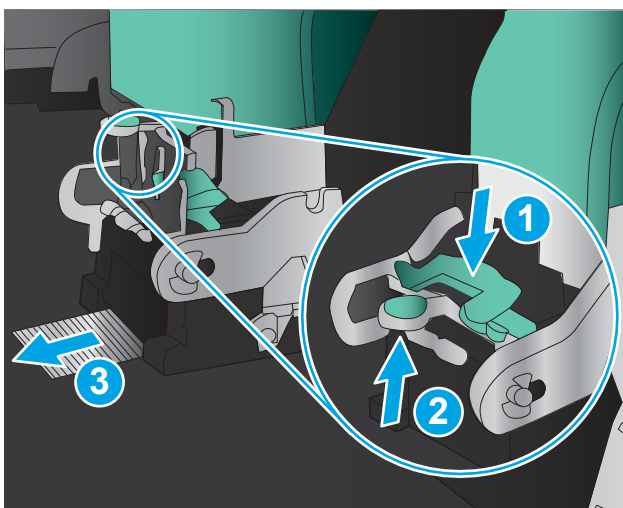
5. Pociągnij zielony uchwyt zszywacza ku sobie i obróć go do góry. Wepchnij uchwyt do środka, aby zablokować go w pozycji otwartej.



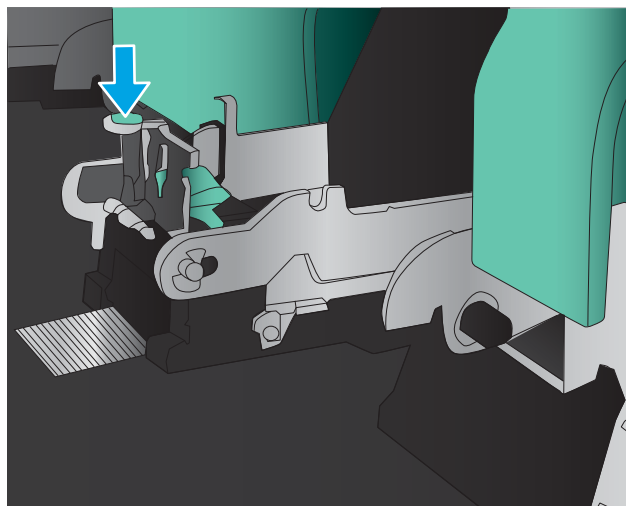
6. Chwyć krawędzie każdej kasety ze zszywkami i mocno pociągnij do góry, aby wyciągnąć je z modułu kaset zszywacza.



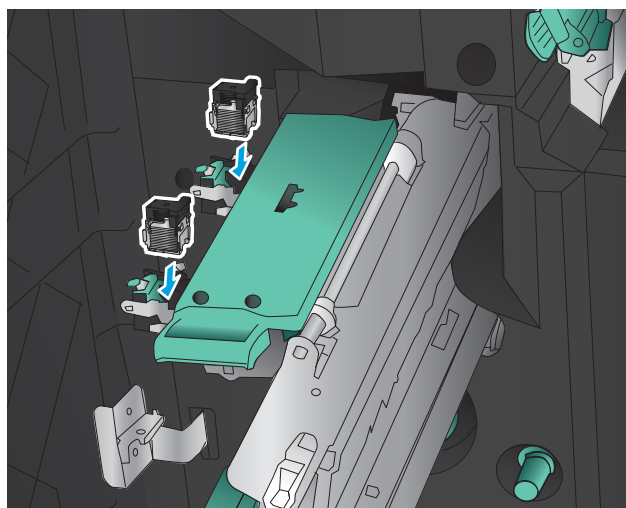
7. Naciśnij przycisk zwalniania zacięć z tyłu kasety zszywacza do zszywania wzdłuż grzbietu, popchnij pokrywę z przodu kasety, a następnie usuń zacięte zszywki.



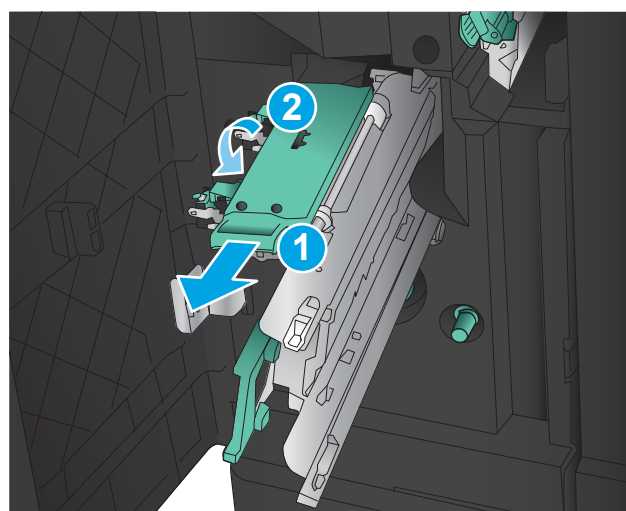
8. Naciśnij z przodu kasetę ze zszywkami do zszywania wzdłuż grzbietu i zamknij ją.



9. Włóż kasety ze zszywkami.

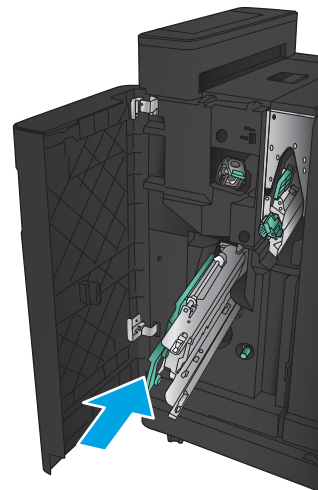


10. Pociągnij ku sobie uchwyt modułu kaset ze zszywkami i obróć go w dół do pozycji wyjściowej. Zablokuj go w prawidłowym położeniu, pchając uchwyt.

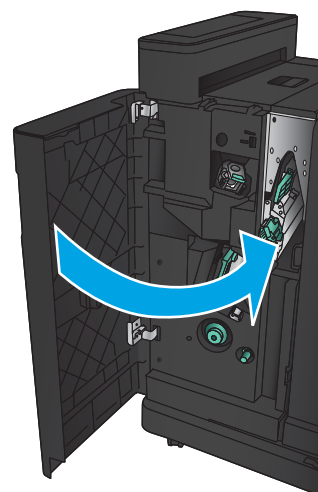


11. Wciśnij kasetę ze zszywkami do zszywania wzdłuż grzbietu.

**UWAGA:** Jeśli kasetę do zszywania wzdłuż grzbietu opornie wsuwa się do modułu wykańczania, oznacza to, że zszywacz nie jest prawidłowo zamknięty. Wyciągnij kasetę do zszywania wzdłuż grzbietu z modułu wykańczania i ponownie zamocuj moduł zszywacza.



12. Zamknij lewe przednie drzwiczki.



## Poprawianie jakości druku

- [Drukowanie dokumentu z innego programu](#)
- [Sprawdzanie ustawienia typu papieru dla zlecenia druku](#)
- [Sprawdzanie stanu kasety z tonerem](#)
- [Drukowanie strony czyszczącej](#)
- [Sprawdzanie wizualne kasety z tonerem](#)
- [Sprawdzenie papieru i środowiska drukowania](#)
- [Sprawdź ustawienia trybu EconoMode](#)
- [Używanie innego sterownika druku](#)
- [Ustawianie wyrównania poszczególnych podajników papieru](#)

### Drukowanie dokumentu z innego programu

Spróbuj wydrukować dokument z innego programu. Jeśli strona drukowana jest prawidłowo, problem związany jest z programem, z którego drukujesz.

### Sprawdzanie ustawienia typu papieru dla zlecenia druku

Sprawdź ustawienie typu papieru, jeśli drukujesz z programu i występuje jeden z poniższych problemów:

- rozmazany druk
- niewyraźny druk
- ciemny druk
- zwinięty papier
- rozrzucone plamki tonera
- luźny toner
- małe obszary pozbawione tonera

### Sprawdzenie ustawienia rodzaju papieru (Windows)

1. W programie wybierz opcję **Drukuj**.
2. Wybierz urządzenie, a następnie kliknij przycisk **Właściwości** lub **Preferencje**.
3. Kliknij kartę **Papier/Jakość**.
4. Z listy rozwijanej **Rodzaj papieru** wybierz opcję **Więcej....**
5. Rozwiń listę dla ustawienia **Rodzaj**.
6. Rozwiń kategorię rodzajów papieru, która najlepiej opisuje wykorzystywany papier.

7. Wybierz rodzaj używanego papieru, a następnie kliknij przycisk **OK**.
8. Kliknij przycisk **OK**, aby zamknąć okno dialogowe **Właściwości dokumentu**. W oknie dialogowym **Drukuj** kliknij przycisk **OK**, aby wydrukować zadanie.

## Sprawdzenie ustawienia rodzaju papieru (Mac OS X)

1. Kliknij menu **Plik**, a następnie kliknij opcję **Drukuj**.
2. W menu **Drukarka** wybierz urządzenie.
3. Domyślnie sterownik druku wyświetla menu **Kopie i strony**. Otwórz listę rozwijaną menu i kliknij menu **Wykańczanie**.
4. Wybierz rodzaj z listy rozwijanej **Rodzaj nośnika**.
5. Kliknij przycisk **Drukuj**.

## Sprawdzanie stanu kasety z tonerem

Wykonaj te czynności, aby sprawdzić szacunkowy pozostały czas eksploatacji kaset z tonerem i (jeśli ma to zastosowanie) stan innych części wymiennych.

1. Na ekranie głównym panelu sterowania urządzenia przewiń i dotknij przycisku [Materiały eksploatacyjne](#).
2. Na ekranie jest podany stan wszystkich materiałów eksploatacyjnych.
3. Aby wydrukować lub wyświetlić raport stanu wszystkich materiałów eksploatacyjnych, w tym numery katalogowe oryginalnych części firmy HP do składania zamówień na materiały eksploatacyjne, dotknij przycisku [Zarządzaj materiałami eksploatacyjnymi](#). Dotknij przycisku [Stan materiałów eksploatacyjnych](#), a następnie dotknij przycisku [Drukuj](#) lub [Wyświetl](#).
4. Sprawdź procent pozostałego czasu eksploatacji kaset z tonerem i (jeśli ma to zastosowanie) stan innych części wymiennych.

Po osiągnięciu przez kasetę z tonerem końca szacowanego okresu eksploatacji mogą wystąpić problemy z jakością druku. Na stronie stanu materiałów eksploatacyjnych pojawi się informacja, gdy poziom materiału jest bardzo niski. Kiedy materiał eksploatacyjny HP ulegnie prawie całkowitemu wyczerpaniu, gwarancja HP Premium Protection na ten materiał wygaśnie.

O ile jakość druku jest nadal na akceptowalnym poziomie, wymiana kasety z tonerem nie jest jeszcze konieczna. Warto zawsze dysponować nową kasetą, którą można od razu zainstalować, gdy jakość druku przestanie być akceptowalna.

Jeśli stwierdzisz, że należy wymienić kasetę z tonerem lub inne części wymienne, na stronie stanu materiałów eksploatacyjnych można znaleźć listę numerów katalogowych oryginalnych części zamiennych firmy HP.

5. Sprawdź, czy używasz oryginalnej kasety firmy HP.

Na oryginalnym pojemniku z tuszem firmy HP znajdują się słowa „HP” lub logo firmy HP. Więcej informacji na temat identyfikowania kaset firmy znajduje się pod adresem [www.hp.com/support](http://www.hp.com/support). Wybierz kraj/region. Wybierz **Pomoc i rozwiązywanie problemów**. Wpisz nazwę produktu i kliknij opcję **Szukaj**.

Firma HP nie może zalecać używania materiałów eksploatacyjnych innych firm (ani nowych, ani regenerowanych). Firma HP nie ma wpływu na konstrukcję i jakość produktów innych firm. Jeśli używasz kasety z tonerem ponownie napełnianej lub regenerowanej, a jakość wydruku nie jest satysfakcjonująca, zastąp ją oryginalną kasetą firmy HP.



## Drukowanie strony czyszczącej

Stronę czyszczącą należy wydrukować w celu usunięcia kurzu i nadmiaru tonera z utrwalacza, tzn. gdy występują następujące objawy:

- Na drukowanych stronach widać plamki tonera.
- Na drukowanych stronach widać rozmazany toner.
- Na drukowanych stronach widać powtarzające się znaki.

Aby wydrukować stronę czyszczącą, należy użyć następującej procedury:

1. Na ekranie głównym panelu sterowania urządzenia przewiń i dotknij przycisku [Konserwacja urządzenia](#).
2. Dotknij opcji [Kalibracja/Czyszczenie](#), a następnie [Drukuj stronę czyszczącą](#), aby wydrukować stronę.
3. Proces czyszczenia może potrwać kilka minut. Po jego zakończeniu wyrzuć wydrukowaną stronę.

## Sprawdzanie wizualne kasety z tonerem

1. Wyjmij kasetę z tonerem z urządzenia i sprawdź, czy zdjęto z niej taśmę zabezpieczającą.
2. Sprawdź, czy nie jest uszkodzony układ pamięci kasety.
3. Przyjrzyj się powierzchni zielonego bębna obrazowego kasety z tonerem.

---

**⚠ OSTROŻNIE:** Nie dotykaj bębna obrazowego. Odciski palców pozostawione na bębnie obrazowych mogą spowodować problemy z jakością wydruku.

---

4. Jeśli na bębnie obrazowym dostrzeżesz jakiegokolwiek rysy, odciski palców lub inne uszkodzenia, wymień kasetę z tonerem.
5. Jeśli nie widać żadnych uszkodzeń bębna obrazowego, delikatnie wstrząśnij kasetą z tonerem kilka razy i zainstaluj ją ponownie w urządzeniu. Wydrukuj kilka stron, aby sprawdzić, czy problem ustąpił.

## Sprawdzenie papieru i środowiska drukowania

### Należy używać tylko papieru zgodnego ze specyfikacjami firmy HP

Jeśli występuje którykolwiek z wymienionych problemów, użyj innego papieru:

- Wydruki są zbyt jasne albo miejscami wyblakłe.
- Na drukowanych stronach widać plamki tonera.
- Na drukowanych stronach widać rozmazany toner.
- Wydrukowane znaki są zniekształcone.
- Wydrukowane strony są zwinięte.

Zawsze używaj papierów o rodzaju i gramaturze obsługiwanej przez urządzenie. Ponadto przy wyborze papieru kieruj się następującymi wskazówkami:

- Papier powinien być dobrej jakości bez nacięć, nakłuć, rozdarć, skaz, plam, luźnych drobin, kurzu, zmarszczek, ubytków oraz zawiniętych bądź zagiętych krawędzi.
- Nie należy stosować papieru, który był wcześniej używany do drukowania.

- Używaj papieru przeznaczonego do drukarek laserowych. Nie używaj papieru przeznaczonego wyłącznie do drukarek atramentowych.
- Nie używaj papieru zbyt szorstkiego. Zasadniczo im bardziej gładki papier, tym lepsza jakość wydruków.

## Sprawdzanie środowiska pracy

Warunki otoczenia mogą bezpośrednio wpływać na jakość wydruku i są częstą przyczyną problemów z podawaniem papieru. Wypróbuj następujące rozwiązania:

- Odsuń urządzenie z dala od miejsc znajdujących się w przeciągach, takich jak szyby wentylacyjne, otwarte okna i drzwi.
- Upewnij się, że urządzenie nie jest wystawione na działanie temperatur i wilgoci, których wartości nie mieszczą się w specyfikacji dotyczącej środowiska pracy.
- Nie umieszczaj urządzenia w małym pomieszczeniu, np. w szafce.
- Umieść urządzenie na stabilnej, równej powierzchni.
- Usuń wszystkie elementy, które mogą blokować otwory wentylacyjne urządzenia. Urządzenie musi mieć dobry przepływ powietrza z każdej strony, także z góry.
- Chroń urządzenie przed zanieczyszczeniami z powietrza, kurzem, parą, smarem i innymi substancjami, które mogą pozostawić osad wewnątrz urządzenia.

## Sprawdź ustawienia trybu EconoMode

Firma HP nie zaleca korzystania z trybu EconoMode przez cały czas. Jeśli opcja EconoMode jest używana przez cały czas, toner może nie zostać w pełni zużyty, gdy ulegną już zużyciu mechaniczne części kasety z tonerem. Jeśli jakość druku zacznie się pogarszać i stanie się nie do zaakceptowania, należy rozważyć wymianę kasety z tonerem.



**UWAGA:** Ta funkcja jest dostępna w przypadku sterownika drukarki PCL 6 dla systemu Windows. Jeśli nie używasz tego sterownika, możesz włączyć tę funkcję, używając wbudowanego serwera internetowego.

Wykonaj poniższe kroki jeżeli cała strona jest zbyt ciemna lub zbyt jasna.

1. W programie wybierz opcję **Drukuj**.
2. Wybierz urządzenie, a następnie kliknij przycisk **Właściwości** lub **Preferencje**.
3. Kliknij kartę **Papier/Jakość**, a następnie odszukaj obszar **Jakość druku**.
4. Jeżeli cała strona jest zbyt ciemna, zastosuj następujące ustawienia:
  - Wybierz opcję **600 dpi**.
  - Zaznacz pole wyboru **EconoMode**, aby włączyć tę opcję.

Jeżeli cała strona jest zbyt jasna, zastosuj następujące ustawienia:

- Wybierz opcję **FastRes 1200**.
  - Usuń zaznaczenie pola wyboru **EconoMode**, aby wyłączyć tę opcję.
5. Kliknij przycisk **OK**, aby zamknąć okno dialogowe **Właściwości dokumentu**. W oknie dialogowym **Drukuj** kliknij przycisk **OK**, aby wydrukować zadanie.

## Używanie innego sterownika druku

Spróbuj użyć innego sterownika druku, jeśli drukujesz z programu, a na wydrukach pojawiają się niepożądane linie, brakuje tekstu, obrazów, występuje niewłaściwe formatowanie lub inna czcionka.

Pobierz dowolny z następujących sterowników z witryny internetowej HP. Wejdź na stronę [www.hp.com/support](http://www.hp.com/support). Wybierz kraj/region. Kliknij opcję **Sterowniki i oprogramowanie**. Wprowadź nazwę produktu, a następnie wybierz opcję **Szukaj**.

---

|                            |  |
|----------------------------|--|
| <b>Sterownik HP PCL 6</b>  | <ul style="list-style-type: none"><li>• Dostarczony jako domyślny sterownik na dołączonej instalacyjnej płycie CD z oprogramowaniem. Sterownik ten jest instalowany automatycznie, jeśli nie wybrano innego.</li><li>• Rekomendowany dla wszystkich środowisk Windows</li><li>• Zapewnia na ogół najlepszą szybkość, jakość druku i obsługę funkcji urządzenia dla większości zastosowań.</li><li>• Zaprojektowany na uzyskanie najlepszej szybkości w systemach Windows z interfejsem GDI (Windows Graphic Device Interface).</li><li>• Może nie być w pełni zgodny z oprogramowaniem innych firm i oprogramowaniem użytkownika opartym na języku PCL 5</li></ul>   |
| <b>Sterownik HP UPD PS</b> | <ul style="list-style-type: none"><li>• Zalecany w przypadku drukowania za pomocą oprogramowania firmy Adobe® lub innych aplikacji przeznaczonych szczególnie do obsługi grafiki.</li><li>• Zapewnia obsługę drukowania przy emulacji języka PostScript i obsługę czcionek PostScript flash</li></ul>  |
| <b>HP UPD PCL 5</b>        | <ul style="list-style-type: none"><li>• Zalecany do ogólnych zadań drukowania w środowiskach biurowych z systemem Windows</li><li>• Zgodny z wcześniejszymi wersjami języka PCL i starszymi urządzeniami HP LaserJet</li><li>• Najlepszy wybór dla zadań drukowania w przypadku oprogramowania innych firm lub oprogramowania użytkownika</li><li>• najlepszy wybór dla środowisk heterogenicznych wymagających pracy urządzenia w trybie PCL 5 (UNIX, Linux, mainframe)</li><li>• Zaprojektowany dla firmowych środowisk Windows w celu zapewnienia obsługi wielu modeli urządzeń przez jeden sterownik</li><li>• Zalecany przy drukowaniu na różnych modelach urządzeń w mobilnym środowisku Windows</li></ul> |
| <b>HP UPD PCL 6</b>        | <ul style="list-style-type: none"><li>• Zalecane w przypadku drukowania we wszystkich systemach Windows</li><li>• Zapewnia największą ogólną szybkość drukowania i obsługę funkcji drukarki dla większości użytkowników</li><li>• Dostosowany do wymagań interfejsu GDI (Graphic Device Interface) systemu Windows, zapewnia uzyskanie największej szybkości w systemach Windows</li><li>• Może nie być w pełni zgodny z oprogramowaniem innych firm i oprogramowaniem użytkownika opartym na języku PCL 5</li></ul>   |

---

## Ustawianie wyrównania poszczególnych podajników papieru

Wyreguluj wyrównanie poszczególnych podajników, gdy tekst lub obrazy nie znajdują się na środku lub nie są odpowiednio wyrównane na wydruku.

1. Na ekranie głównym panelu sterowania urządzenia przewiń i dotknij przycisku [Administracja](#).
2. Otwórz kolejno następujące menu:
  - [Ustawienia ogólne](#)
  - [Jakość druku](#)
  - [Rejestracja obrazu](#)
3. Wybierz podajnik, który chcesz wyregulować.
4. Dotknij przycisku [Drukuj stronę testową](#), a następnie postępuj zgodnie z instrukcjami na wydrukowanych stronach.
5. Dotknij przycisku [Drukuj stronę testową](#), aby zweryfikować efekty, a następnie w razie potrzeby przeprowadź dalsze regulacje.
6. Gdy efekty będą zadowalające, dotknij przycisku [Zapisz](#), aby zapisać nowe ustawienia.

# Rozwiązywanie problemów z siecią przewodową

Sprawdź następujące elementy, aby upewnić się, że urządzenie komunikuje się w sieci. Zanim rozpoczniesz drukowanie zlecenia, z panelu sterowania urządzenia wydrukuj stronę konfiguracyjną i sprawdź podany na niej adres IP urządzenia.

- [Złe połączenie fizyczne](#)
- [Komputer używa błędnego adresu IP urządzenia](#)
- [Komputer nie może skomunikować się z urządzeniem](#)
- [Urządzenie korzysta z nieodpowiednich ustawień łącza i duplexu dla komunikacji z siecią](#)
- [Nowe programy mogły spowodować problemy ze zgodnością](#)
- [Komputer lub stacja robocza mogą być błędnie skonfigurowane](#)
- [Urządzenie zostało wyłączone lub w inne ustawienia sieci są błędne](#)



**UWAGA:** Firma HP nie obsługuje połączeń sieciowych typu „peer-to-peer”, ponieważ jest to funkcja systemów operacyjnych firmy Microsoft, a nie sterowników druku HP. Więcej informacji można znaleźć w witrynie firmy Microsoft pod adresem [www.microsoft.com](http://www.microsoft.com).

## Złe połączenie fizyczne

1. Upewnij się, czy urządzenie jest podłączone do prawidłowego portu za pomocą kabla o prawidłowej długości.
2. Sprawdź, czy kable zostały dobrze podłączone.
3. Obejrzyj gniazdo sieciowe z tyłu urządzenia i sprawdź, czy świeci się pomarańczowa lampka aktywności i zielona lampka stanu.
4. Jeśli problem będzie się utrzymywał, wypróbuj inny kabel lub porty w koncentratorze.

## Komputer używa błędnego adresu IP urządzenia

1. Otwórz właściwości drukarki i kliknij kartę **Porty**. Sprawdź, czy został wybrany aktualny adres IP urządzenia. Adres IP urządzenia jest podany na jego stronie konfiguracyjnej.
2. Jeśli urządzenie zostało zainstalowane z wykorzystaniem standardowego portu TCP/IP firmy HP, zaznacz pole **Zawsze drukuj na tym urządzeniu, nawet w przypadku zmiany jego adresu IP**.
3. Jeśli urządzenie zostało zainstalowane z wykorzystaniem standardowego portu TCP/IP firmy Microsoft, użyj nazwy hosta zamiast adresu IP.
4. Jeśli adres IP jest poprawny, usuń urządzenie i dodaj je ponownie.

## Komputer nie może skomunikować się z urządzeniem

1. Sprawdź, czy działa połączenie z siecią, wysyłając do niej polecenie „ping”.

- a. Otwórz wiersz poleceń na komputerze: W systemie Windows kliknij przycisk **Start**, kliknij polecenie **Uruchom**, a następnie wpisz polecenie `cmd` i naciśnij klawisz **Enter**.
  - b. Wpisz polecenie `ping` wraz z adresem IP urządzenia.  
  
W systemie Mac OS X otwórz program Network Utility, a następnie wpisz adres IP w odpowiednim polu w okienku **Ping**.
  - c. Jeśli w oknie zostaną wyświetlone czasy odsyłania pakietów odpowiedzi, połączenie z siecią działa.
2. Jeżeli polecenie ping nie działa, sprawdź, czy koncentratory są włączone, a następnie sprawdź, czy ustawienia sieci, urządzenia i komputera są zgodne dla jednej sieci.

## Urządzenie korzysta z nieodpowiednich ustawień łącza i duplexu dla komunikacji z siecią

Firma HP zaleca pozostawienie tych ustawień w trybie automatycznym (ustawienie domyślne). W przypadku zmiany tych ustawień w urządzeniu należy je również zmienić w ustawieniach sieci.

## Nowe programy mogły spowodować problemy ze zgodnością

Sprawdź, czy nowe programy zostały prawidłowo zainstalowane i czy korzystają z prawidłowego sterownika druku.

## Komputer lub stacja robocza mogą być błędnie skonfigurowane

1. Sprawdź sterowniki sieciowe, sterowniki druku i ustawienia przekierowania sieci.
2. Sprawdź, czy system operacyjny został prawidłowo skonfigurowany.

## Urządzenie zostało wyłączone lub w inne ustawienia sieci są błędne

1. Przejrzyj stronę konfiguracji i sprawdź stan protokołu sieciowego. Jeśli to konieczne, włącz go.
2. W razie potrzeby zmień ustawienia sieciowe.

# Indeks

## A

AirPrint 53  
akcesoria  
zamawianie 28

## B

bęben obrazowy  
lokalizacja 31  
Bonjour  
identyfikacja 56

## C

czcionki  
przesyłanie, Mac 57  
części zamienne  
numery części 28  
czyszczenie  
ścieżka papieru 129

## D

druk na obu stronach  
Mac 46  
drukowanie  
przechowywane zadania 51  
z urządzenia USB 54  
drukowanie dwustronne  
Mac 46  
ręczne (Mac) 46  
ręczne (Windows) 39  
ustawienia (Windows) 37  
drukowanie po obu stronach  
ustawienia (Windows) 37  
Windows 39  
drukowanie za pomocą łatwo  
dostępnego portu USB 54  
drzwiczki prawe  
lokalizacja 4

drzwiczki przednie  
lokalizacja 4  
zacięcia 73  
drzwiczki tylne  
lokalizacja 5  
dupleks (drukowanie dwustronne)  
ustawienia (Windows) 37  
duplekser  
lokalizacja 5  
zacięcia 88  
dyski twarde  
zaszyfrowane 63

## E

Ethernet (RJ-45)  
lokalizacja 6  
etykiety  
drukowanie (Windows) 43  
Explorer, obsługiwane wersje  
wbudowany serwer internetowy  
HP 56

## F

FIH (foreign interface harness)  
lokalizacja 6  
folie  
drukowanie (Windows) 43  
foreign interface harness (FIH)  
lokalizacja 6  
formatyzator  
lokalizacja 5

## G

gniazdo zasilania  
lokalizacja 5

## H

HIP (kieszka integracji sprzętu)  
lokalizacja 4

HP, wbudowany serwer internetowy  
(EWS)  
funkcje 56  
HP Utility 57  
HP Utility, komputery Mac 57  
HP Utility dla Mac  
funkcje 57  
HP Utility do komputerów Mac  
Bonjour 57  
HP Web Jetadmin 59

## I

Internet Explorer, obsługiwane wersje  
wbudowany serwer internetowy  
HP 56  
IPsec 62

## J

Jetadmin, HP Web 59

## K

kaseta  
wymiana 31  
kaseta z tonerem  
elementy 31  
numery katalogowe 28  
ustawienia progu niskiego stanu  
68  
używanie przy niskim stanie 68  
wymiana 31  
kasety ze zszywkami  
- numery katalogowe 28  
kieszka integracji sprzętu (HIP)  
lokalizacja 4  
koperty  
ładowanie podajnika 1 15  
orientacja 17

- L**
- lewe drzwiczki
  - zacięcia 93
- liczba stron na arkusz
  - wybór (Windows) 41
- liczba stron na arkuszu
  - wybieranie (Mac) 47
- liczba stron na minutę 2
- logowanie
  - panel sterowania 62
- lokalna sieć dostępu (LAN)
  - lokalizacja 6
- Ł**
- ładowanie
  - papier w podajniku 1 15
  - papier w podajniku 2 i 3 19
  - papier w podajniku 4 i 5 23
- M**
- Macintosh
  - HP Utility 57
- materiały
  - ustawienia progu niskiego stanu 68
  - używanie przy niskim stanie 68
- materiały do drukowania
  - ładowanie podajnika 1 15
- materiały eksploatacyjne
  - numery katalogowe 28
  - stan, wyświetlanie za pomocą programu HP Utility dla Mac 57
  - wymiana kasety z tonerem 31
  - zamawianie 28
- moduł dziurkowania
  - ustawianie domyślnej lokalizacji 25
  - zacięcia 105
  - zacięcia w obrębie połączenia 109
- N**
- Netscape Navigator, obsługiwane wersje
  - wbudowany serwer internetowy HP 56
- numer modelu
  - umiejscowienie 5
- numer seryjny
  - umiejscowienie 5
- numery części
  - części zamienne 28
- numery katalogowe
  - akcesoria 30
  - kaseta z tonerem 28
  - kasety ze zszywkami 28
  - materiały eksploatacyjne 28
- O**
- oprogramowanie
  - HP Utility 57
  - oprogramowanie HP ePrint 52
  - oprogramowanie sprzętowe
    - aktualizacja, Mac 58
  - OS (system operacyjny)
    - obsługiwany 2
- P**
- pamięć
  - dołączona 2
- panel sterowania
  - lokalizacja funkcji 6
  - pomoc 67
  - umiejscowienie 4
- papier
  - ładowanie podajnika 1 15
  - ładowanie podajnika 2 i 3 19
  - orientacja podajnika 1 17
  - orientacja podajnika 2 i 3 21
  - podajnik 4 i 5 23
  - wybieranie 129
  - zacięcia 72
- papier, zamawianie 28
- papier specjalny
  - drukowanie (Windows) 43
- podajnik 1
  - lokalizacja 4
  - orientacja papieru 17
  - zacięcia 76
- podajnik 2 i 3
  - lokalizacja 4
  - ładowanie 19
  - orientacja papieru 21
  - zacięcia 82
- podajnik 4 i 5
  - lokalizacja 4
  - ładowanie 23
  - zacięcia papieru 84
- podajnik dokumentów
  - problemy z podawaniem dokumentów 70
- podajniki
  - konfigurowanie 14
  - pojemność 2
  - umiejscowienie 4
  - w komplecie 2
- pojemniki, wyjściowe
  - lokalizacja 4
- pojemniki wyjściowe
  - umiejscowienie 4
- pojemnik wyjściowy
  - zacięcia 97
- pokrywy
  - lokalizacja 4
- pomoc, panel sterowania 67
- pomoc online, panel sterowania 67
- port drukowania Hi-Speed USB 2.0
  - lokalizacja 6
- port LAN
  - lokalizacja 6
- port RJ-45
  - lokalizacja 6
- port USB
  - lokalizacja 6
  - włączanie 54
- porty
  - lokalizacja 6
- porty interfejsów
  - lokalizacja 6
- prawe drzwiczki
  - zacięcia 79
- problem z pobieraniem papieru
  - rozwiązywanie 70
- Protokół IPsec 62
- przechowywane zadania
  - drukowanie 51
  - tworzenie (Windows) 48
  - usuwanie 51
- przechowywane zlecenia
  - tworzenie (Mac) 50
- przechowywanie, zlecenie
  - ustawienia dla systemu Macintosh 50
- przechowywanie zadań
  - w systemie Windows 48
- przeglądarka internetowa, wymagania
  - wbudowany serwer internetowy HP 56



- przełącznik zasilania
  - lokalizacja 4
- przesyłanie plików, Mac 57
- przycisk Ekran główny
  - lokalizacja 6
- przycisk Odśwież
  - lokalizacja 6
- przycisk Pomoc
  - lokalizacja 6
- przycisk Sieć
  - lokalizacja 6
- przycisk Start
  - lokalizacja 6
- przycisk Stop
  - lokalizacja 6
- przycisk Uśpienie
  - lokalizacja 6
- przycisk wł./wył.
  - lokalizacja 4
- przycisk Wybór języka
  - lokalizacja 6
- przycisk Wyloguj
  - lokalizacja 6
- przycisk Zaloguj
  - lokalizacja 6
- przywracanie ustawień fabrycznych 66

## R

- ręczne drukowanie dwustronne
  - Mac 46
  - Windows 39
- rodzaje papieru
  - wybór (Mac) 47
  - wybór (Windows) 43
- rozwiązania druku mobilnego 2
- rozwiązywanie problemów
  - problemy z podawaniem papieru 70
  - problemy z siecią 133
  - sieć przewodowa 133
  - zacięcia 72

## S

- sieci
  - HP Web Jetadmin 59
  - obsługiwane 2
- stan
  - HP Utility, Mac 57
- stan kasety z tonerem 128

- stan materiałów eksploatacyjnych 128
- stan urządzenia 6
- systemy operacyjne (OS)
  - obsługiwane 2
- szybkość, optymalizacja 60

## U

- układacz
  - zacięcia zszywek 102, 113, 120
- układ pamięci (toner)
  - lokalizacja 31
- urządzenia USB
  - drukowanie 54
- urządzenie do tworzenia broszur
  - górną pokrywę, lokalizacja 11
  - numer katalogowy 30
  - pojemniki wyjściowe, lokalizacja 11
  - przewodnice podawania 11
  - przednie drzwiczki, lokalizacja 11
  - zacięcia 116
  - zacięcia zszywek 123
  - zasobnik wyjściowy, lokalizacja 11
  - zatrząsk, lokalizacja 11
  - zszywacz, lokalizacja 11

Usługa HP ePrint 52

- ustawienia
  - przywracanie fabrycznych 66
- ustawienia sterownika dla systemu Macintosh
  - przechowywanie zleceń 50
- usuwanie
  - przechowywane zadania 51
- utrwalacz
  - lokalizacja 5
  - zacięcia 93

## W

- wbudowany serwer internetowy
  - przypisywanie haseł 62
- wbudowany serwer internetowy (EWS)
  - funkcje 56
  - połączenie sieciowe 56
- wbudowany serwer internetowy HP (EWS)
  - połączenie sieciowe 56
- wiele stron na arkuszu
  - drukowanie (Mac) 47

- wiele stron na jednym arkuszu
  - drukowanie (Windows) 41
- witryny internetowe
  - HP Web Jetadmin, pobieranie 59
- wymagania dotyczące przeglądarki
  - wbudowany serwer internetowy HP 56
- wymagania systemowe
  - wbudowany serwer internetowy HP 56
- wymiana
  - kaseta z tonerem 31
- wyposażenie dodatkowe
  - numer katalogowy 30

## Z

- zabezpieczenia
  - zaszyfrowany dysk twardy 63
- zacięcia
  - automatyczna nawigacja 72
  - drzwiczki przednie 73
  - duplekser 88
  - lewe drzwiczki (obszar utrwalacza) 93
  - moduł dziurkowania 105
  - podajnik 1 76
  - podajnik 2 i 3 82
  - podajnik 4 i 5 84
  - pojemnik wyjściowy 97
  - połączenie z modułem dziurkowania 109
  - prawe drzwiczki 79
  - przyczyny 72
  - urządzenie do tworzenia broszur 116
  - zszywacz/układacz 99, 101, 119
  - zszywek w urządzeniu do tworzenia broszur 123
  - zszywka w module dziurkowania 102, 113, 120
- zacięcia papieru
  - drzwiczki przednie 73
  - duplekser 88
  - moduł dziurkowania 105
  - podajnik 1 76
  - podajnik 2 i 3 82
  - podajnik 4 i 5 84
  - pojemnik wyjściowy 97
  - połączenie z modułem dziurkowania 109

- prawe drzwiczki 79
- urządzenie do tworzenia broszur 116
- utrwalacz 93
- zszywacz/układacz 99, 101, 119
- zacięcia zszywek
  - urządzenie do tworzenia broszur 123
  - zszywacz/układacz 102, 113, 120
- zadania, przechowywane
  - drukowanie 51
  - tworzenie (Windows) 48
  - usuwanie 51
- zamawianie
  - materiały eksploatacyjne i akcesoria 28
- zestawy konserwacyjne
  - numery katalogowe 28
- zlecenia, przechowywane
  - ustawienia dla systemu Macintosh 50
- zszywacz
  - lokalizacja 9
  - ustawianie domyślnego umiejscowienia zszywek 25
- zszywacz/układacz
  - górną pokrywę, lokalizacja 9
  - numer katalogowy 30
  - pojemniki wyjściowe, lokalizacja 9
  - przednie drzwiczki, lokalizacja 9
  - zacięcia zszywek 102, 113, 120
  - zasobnik wyjściowy, lokalizacja 9
  - zatrząsk, lokalizacja 9
- zszywacz/układacz z modułem dziurkowania
  - górną pokrywę, lokalizacja 10
  - moduł dziurkowania, lokalizacja 10
  - pojemniki wyjściowe, lokalizacja 10
  - przednie drzwiczki, lokalizacja 10
  - zasobnik wyjściowy, lokalizacja 10
  - zatrząsk, lokalizacja 10
  - zszywacz, lokalizacja 10
- zszywacz/układacz
  - zacięcia 99, 101, 119
- zszywanie
  - ustawianie domyślnego umiejscowienia 25
  - zużycie energii, optymalizacja 60