

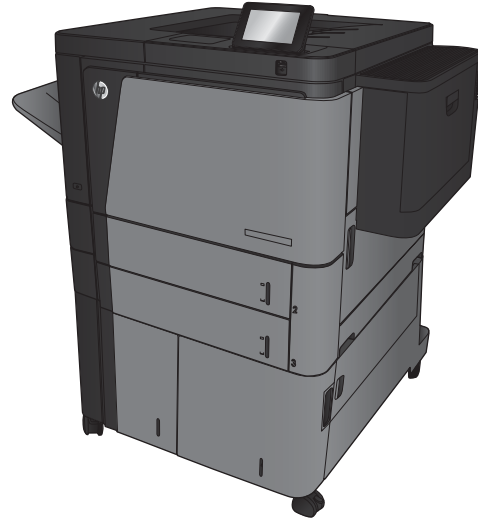


LASERJET ENTERPRISE M806

คู่มือผู้ใช้



M806dn



M806x+



HP LaserJet Enterprise M806

ក្នុងសៀវភៅ

ลิขสิทธิ์และใบอนุญาต

© Copyright 2017 HP Development Company, L.P.

ห้ามทำการผลิตซ้ำ คัดแปลงหรือแปลโดยไม่ได้รับอนุญาตอย่างเป็นลายลักษณ์อักษร ยกเว้นตามที่อนุญาตภายใต้กฎหมายลิขสิทธิ์

ข้อมูลที่ปรากฏในที่นี้อาจเปลี่ยนแปลงได้โดยไม่ต้องแจ้งให้ทราบล่วงหน้า

การรับประกันเพียงอย่างเดียวสำหรับผลิตภัณฑ์และบริการของ HP ปรากฏอยู่ในรายละเอียดการรับประกันที่แสดงไว้อย่างชัดเจนและมาพร้อมกับผลิตภัณฑ์และบริการ และไม่มีข้อความอื่นใดที่จะถูกกล่าวอ้างว่าเป็นการรับประกันเพิ่มเติม HP จะไม่รับผิดชอบข้อผิดพลาดทางด้านเทคนิคหรือการแก้ไขหรือการละเว้นเนื้อหาใด

Edition 2, 8/2017

ผู้มีส่วนเกี่ยวข้องในเครื่องหมายการค้า

Adobe®, Adobe Photoshop®, Acrobat® และ PostScript® เป็นเครื่องหมายการค้าของ Adobe Systems Incorporated

Apple และโลโก้ Apple เป็นเครื่องหมายการค้าของ Apple Computer, Inc. ซึ่งลงทะเบียนในสหรัฐ และประเทศ/พื้นที่อื่นๆ iPod เป็นเครื่องหมายการค้าของ Apple Computer, Inc.

คุณสามารถตัดลอกเครื่องหมาย iPod ได้ก็ต่อเมื่อได้รับอนุญาตจากเจ้าของสิทธิ์หรือเมื่อเป็นการตัดลอกที่ถูกต้องตามกฎหมายเท่านั้น อย่างขโมยเพลง

Microsoft®, Windows®, Windows® XP และ Windows Vista® เป็นเครื่องหมายการค้าจดทะเบียนในสหรัฐอเมริกาของ Microsoft Corporation

UNIX® เป็นเครื่องหมายการค้าจดทะเบียนของ The Open Group

สารบัญ

1	แนะนำผลิตภัณฑ์	1
	การเปรียบเทียบผลิตภัณฑ์	2
	มุมมองเครื่องพิมพ์	4
	ด้านหน้าของผลิตภัณฑ์	4
	ด้านหลังของผลิตภัณฑ์	6
	พอร์ตอินเตอร์เฟซ	7
	มุมมองแผงควบคุม	7
	มุมมองอุปกรณ์เสริมตกแต่ง	10
	อุปกรณ์เย็บเล่ม/เรียงกระดาษ	10
	อุปกรณ์เย็บเล่ม/เรียงกระดาษพร้อมที่เจาะรู	11
	อุปกรณ์ทำหนังสือเล่มเล็ก	12
	การตั้งค่าอาร์ตแวร์และติดตั้งซอฟต์แวร์ของเครื่องพิมพ์	13
2	ถาดกระดาษ	15
	กำหนดประเภทและขนาดกระดาษของถาด	16
	กำหนดค่าถาดเมื่อป้อนกระดาษ	16
	กำหนดค่าถาดกระดาษเพื่อให้ตรงกับการทำงานพิมพ์	16
	กำหนดค่าถาดโดยใช้แผงควบคุม	16
	ใส่กระดาษในถาด 1	17
	ใส่กระดาษในถาด 2 และ 3	21
	ใส่กระดาษในถาด 4 และ 5	25
	กำหนดค่าตำแหน่งเย็บเริ่มต้น	27
	กำหนดค่าตำแหน่งเจาะรูเริ่มต้น	27
3	ชิ้นส่วน อุปกรณ์สิ้นเปลือง และอุปกรณ์เสริม	29
	สั่งซื้อชิ้นส่วน อุปกรณ์เสริม และอุปกรณ์สิ้นเปลือง	30
	การสั่งซื้อ	30
	ชิ้นส่วนและอุปกรณ์สิ้นเปลือง	30
	อุปกรณ์เสริม	32
	เปลี่ยนตลับผงหมึก	33

4 พิมพ์	37
งานพิมพ์ (Windows)	38
วิธีการพิมพ์ (Windows)	38
พิมพ์ทั้งสองด้านอัตโนมัติ (Windows)	39
พิมพ์บนทั้งสองด้านด้วยตนเอง (Windows)	41
พิมพ์หลายหน้าในหน้าเดียว (Windows)	43
เลือกประเภทกระดาษ (Windows)	45
งานพิมพ์ (Mac OS X)	48
วิธีการพิมพ์ (Mac OS X)	48
พิมพ์บนทั้งสองด้านโดยอัตโนมัติ (Mac OS X)	48
พิมพ์บนทั้งสองด้านด้วยตนเอง (Mac OS X)	48
พิมพ์หลายหน้าในหน้าเดียว (Mac OS X)	49
เลือกประเภทกระดาษ (Mac OS X)	49
จัดเก็บงานพิมพ์ในเครื่องพิมพ์	50
สร้างงานที่จัดเก็บ (Windows)	50
สร้างงานที่จัดเก็บ (Mac OS X)	52
การพิมพ์งานที่จัดเก็บไว้	53
การลบงานที่จัดเก็บไว้	53
การพิมพ์มือถือ	54
HP ePrint	54
ซอฟต์แวร์ HP ePrint	54
AirPrint	54
พิมพ์จากพอร์ต USB	56
เปิดใช้งานพอร์ต USB สำหรับการพิมพ์	56
พิมพ์เอกสาร USB	56
5 จัดการเครื่องพิมพ์	57
HP Embedded Web Server	58
วิธีการเข้าถึง HP Embedded Web Server (EWS)	58
HP Utility สำหรับ Mac OS X	59
เปิด HP Utility	59
คุณสมบัติของ HP Utility	59
ใช้ซอฟต์แวร์ HP Web Jetadmin	61
การตั้งค่าการประหยัด	62
พิมพ์ด้วย EconoMode	62
ตั้งค่าโหมดพักเครื่อง	62
ตั้งค่ากำหนดเวลาพักเครื่อง	63
คุณลักษณะด้านการรักษาความปลอดภัยของเครื่องพิมพ์	65
คำประกาศเรื่องการรักษาความปลอดภัย	65

IP Security	65
ลงชื่อเข้าใช้เครื่องพิมพ์	65
กำหนดรหัสผ่านระบบ	65
การสนับสนุนการเข้ารหัส: HP High Performance Secure Hard Disks	66
อัปเดตซอฟต์แวร์และเฟิร์มแวร์	67

6 การแก้ปัญหา 69

เรียกคืนค่าเริ่มต้นที่ตั้งจากโรงงาน	70
ระบบวิธีใช้ที่แผงควบคุม	71
ข้อความ “ดรัมหมึกเหลือน้อย” หรือ “ดรัมหมึกเหลือน้อยมาก” ปรากฏขึ้นบนแผงควบคุมเครื่องพิมพ์	72
เปลี่ยนการตั้งค่า “น้อยมาก”	72
สำหรับเครื่องพิมพ์ที่มีความสามารถโทรสาร	72
ส่งข้ออุปการณ์สิ้นเปลือง	73
เครื่องพิมพ์ไม่ดึงกระดาษหรือป้อนกระดาษผิดพลาด	74
เครื่องพิมพ์ไม่ดึงกระดาษ	74
เครื่องพิมพ์ดึงกระดาษหลายแผ่น	74
อุปกรณ์ป้อนกระดาษมีกระดาษติด กระดาษเอียง หรือดึงกระดาษหลายแผ่น	74
นำกระดาษที่ติดออก	76
การนำทางอัตโนมัติสำหรับแก้ปัญหากระดาษติด	76
พบกระดาษติดเป็นประจำหรือเกิดซ้ำ	76
การแก้ปัญหากระดาษติดในฝาด้านหน้า	77
แก้ปัญหากระดาษติดในถาด 1	80
การแก้ปัญหากระดาษติดในฝาด้านขวา	83
นำกระดาษที่ติดออกจากถาด 2 และถาด 3	86
นำกระดาษที่ติดออกจากถาด 4 และถาด 5	88
การแก้ปัญหากระดาษติดในอุปกรณ์พิมพ์สองด้าน	92
นำเอากระดาษที่ติดในฝาด้านซ้ายออก (บริเวณฟิวเซอร์)	97
การแก้ปัญหากระดาษติดในบริเวณถาดกระดาษออก	101
นำกระดาษที่ติดในอุปกรณ์เสริมอุปกรณ์เย็บเล่ม/เรียงกระดาษออก	103
นำกระดาษที่ติดในอุปกรณ์เย็บเล่ม/เรียงกระดาษออก	103
นำกระดาษที่ติดในการเชื่อมต่อออก	104
นำกระดาษที่ติดในอุปกรณ์เย็บเล่ม 1 ออก	106
นำกระดาษที่ติดในอุปกรณ์เสริมอุปกรณ์เย็บเล่ม/เรียงกระดาษพร้อมที่เจาะรูออก	109
นำกระดาษที่ติดในฝาด้านหน้าซ้ายในอุปกรณ์เสริมอุปกรณ์เย็บเล่ม/เรียงกระดาษพร้อมที่เจาะรู	109
นำกระดาษที่ติดในการเชื่อมต่อออกในอุปกรณ์เสริมอุปกรณ์เย็บเล่ม/เรียงกระดาษพร้อมที่เจาะรู	112
นำกระดาษที่ติดในอุปกรณ์เย็บเล่ม 1 ออก	116
นำกระดาษที่ติดในอุปกรณ์เสริมอุปกรณ์ทำหนังสือเล่มเล็กออก	120
นำกระดาษที่ติดในฝาด้านหน้าซ้ายของอุปกรณ์ทำหนังสือเล่มเล็กออก	120
นำกระดาษที่ติดในการเชื่อมต่อออก	122

นำกระดาษที่ติดในอุปกรณ์เย็บเล่ม 1 ออก	124
การแก้ปัญหาหลอดเย็บกระดาษติดในอุปกรณ์ทำหนังสือเล่มเล็ก	126
ปรับปรุงคุณภาพงานพิมพ์	131
พิมพ์จากโปรแกรมซอฟต์แวร์อื่น	131
ตรวจสอบการตั้งค่าประเภทกระดาษสำหรับงานพิมพ์	131
ตรวจสอบการตั้งค่าประเภทกระดาษ (Windows)	131
ตรวจสอบการตั้งค่าประเภทกระดาษ (Mac OS X)	132
ตรวจสอบสถานะตลับหมึก	132
พิมพ์หน้าทำความสะอาด	132
ตรวจสอบตลับหมึกด้วยสายตา	133
ตรวจสอบกระดาษและสภาพแวดล้อมในการพิมพ์	133
ใช้กระดาษที่มีคุณสมบัติตรงตามข้อกำหนดของ HP	133
ตรวจสอบสภาพแวดล้อม	134
ตรวจสอบการตั้งค่า EconoMode	134
ลองใช้ไดรเวอร์การพิมพ์อื่น	134
ตั้งค่าการจัดเรียงกระดาษแต่ละถาด	135
แก้ปัญหาเครือข่ายแบบไร้สาย	137
การเชื่อมต่อไม่ดี	137
เครื่องคอมพิวเตอร์กำลังใช้ IP แอดเดรสที่ไม่ถูกต้องสำหรับเครื่องพิมพ์	137
เครื่องคอมพิวเตอร์ไม่สามารถสื่อสารกับเครื่องพิมพ์	137
เครื่องพิมพ์ใช้การตั้งค่าลิงค์และ Duplex สำหรับเครือข่ายไม่ถูกต้อง	138
โปรแกรมซอฟต์แวร์ใหม่อาจทำให้เกิดปัญหาการใช้งานร่วมกัน	138
คอมพิวเตอร์หรือเวิร์กสเตชันอาจตั้งค่าไม่ถูกต้อง	138
เครื่องพิมพ์ถูกปิดใช้ หรือการตั้งค่าเครือข่ายอื่นไม่ถูกต้อง	138
ดัชนี	139

1 แนะนำผลิตภัณฑ์

- [การเปรียบเทียบผลิตภัณฑ์](#)
- [มุมมองเครื่องพิมพ์](#)
- [มุมมองอุปกรณ์เสริมตกแต่ง](#)
- [การตั้งค่าฮาร์ดแวร์และติดตั้งซอฟต์แวร์ของเครื่องพิมพ์](#)

สำหรับข้อมูลเพิ่มเติม:

สำหรับในสหรัฐอเมริกา ให้ไปที่ www.hp.com/support/ljM806

สำหรับนอกสหรัฐอเมริกา ให้ไปที่ www.hp.com/support เลือกประเทศ/พื้นที่ของคุณ คลิก **Product Support & Troubleshooting** ป้อนชื่อเครื่องพิมพ์ แล้วเลือก **Search**

วิธีใช้ที่ครอบคลุมทั้งหมดของ HP สำหรับเครื่องพิมพ์ของคุณมีข้อมูลต่อไปนี้:

- ติดตั้งและกำหนดค่า
- เรียนรู้และใช้
- การแก้ปัญหา
- ดาวน์โหลดการอัปเดตซอฟต์แวร์
- เข้าร่วมฟอรัมการสนับสนุน
- ค้นหาข้อมูลการรับประกันและข้อบังคับ

การเปรียบเทียบผลิตภัณฑ์

		M806dn	M806x+
		CZ244A	CZ245A
การจัดการกระดาษ	ถาด 1 (ความจุ 100 แผ่น)	✓	✓
	ถาด 2 และถาด 3 (ความจุแต่ละถาด 500 แผ่น)	✓	✓
	ถาด 4 และถาด 5 (ความจุรวม 3,500 แผ่น)		✓
	การพิมพ์สองด้านอัตโนมัติ	✓	✓
	ถาดกระดาษออก 500 แผ่น	✓	✓
การเชื่อมต่อ	การเชื่อมต่อ 10/100/1000 Ethernet LAN พร้อม IPv4 และ IPv6	✓	✓
	พอร์ต USB แบบเข้าถึงง่ายสำหรับพิมพ์โดยไม่ต้องมีคอมพิวเตอร์ และอุปกรณ์เสริม	✓	✓
	อุปกรณ์เสริม Wireless Direct สำหรับการพิมพ์ "แตะ" จากอุปกรณ์มือถือ (อุปกรณ์เสริมสำหรับเครื่องพิมพ์บางรุ่น)		✓
อุปกรณ์เก็บข้อมูล	HP High-Performance Secure Hard Disk		✓
หน้าจอแผงควบคุมและการป้อน	แผงควบคุมหน้าจอสัมผัส	✓	✓
พิมพ์	พิมพ์ได้สูงสุด 55 หน้าต่อนาที (ppm) บนกระดาษขนาด A4 และ Letter	✓	✓
	การพิมพ์ผ่าน USB แบบเข้าถึงง่าย (ไม่ต้องใช้คอมพิวเตอร์)	✓	✓
	อุปกรณ์เสริม Wireless Direct สำหรับการพิมพ์ "แตะ" จากอุปกรณ์มือถือ (อุปกรณ์เสริมสำหรับเครื่องพิมพ์บางรุ่น)		✓
	การพิมพ์มือถือใช้ดังต่อไปนี้:	✓	✓
	<ul style="list-style-type: none"> • HP ePrint • ซอฟต์แวร์ HP ePrint' • HP ePrint Enterprise • HP ePrint Home & Biz • HP Printer Control • Google Cloud Print • AirPrint 		

		M806dn CZ244A	M806x+ CZ245A
ระบบปฏิบัติการที่รองรับ ²³	Windows XP SP2 หรือใหม่กว่าเวอร์ชัน 32 และ 64 บิต	✓	✓
	หมายเหตุ: ตัวติดตั้งซอฟต์แวร์ไม่รองรับเวอร์ชัน 64 บิต แต่ใดเวอร์การพิมพ์รองรับ		
	หมายเหตุ: Microsoft หยุดให้การสนับสนุน Windows XP แล้วตั้งแต่เดือนเมษายน 2009 HP จะให้การสนับสนุนอย่างเต็มกำลังต่อไปสำหรับระบบปฏิบัติการ XP ที่ถูกยกเลิกไปแล้ว		
	Windows Vista เวอร์ชัน 32 และ 64 บิต	✓	✓
	หมายเหตุ: ตัวติดตั้งซอฟต์แวร์หรือใดเวอร์การพิมพ์ไม่รองรับ Windows Vista Starter		
	Windows 7 เวอร์ชัน 32 และ 64 บิต	✓	✓
	Windows 8 เวอร์ชัน 32 และ 64 บิต	✓	✓
	หมายเหตุ: Windows 8 ไม่รองรับ UPD PCL 5		
	Windows 2003 Server SP1 หรือใหม่กว่าเวอร์ชัน 32 และ 64 บิต	✓	✓
	หมายเหตุ: ตัวติดตั้งซอฟต์แวร์ไม่รองรับเวอร์ชัน 64 บิต แต่ใดเวอร์การพิมพ์รองรับ		
หมายเหตุ: Microsoft หยุดให้การสนับสนุน Windows Server 2003 แล้วตั้งแต่เดือนกรกฎาคม 2010 HP จะให้การสนับสนุนอย่างเต็มกำลังต่อไปสำหรับระบบปฏิบัติการ Server 2003 ที่ถูกยกเลิกไปแล้ว			
Windows Server 2008 เวอร์ชัน 32 และ 64 บิต	✓	✓	
Windows Server 2008 R2 เวอร์ชัน 64 บิต	✓	✓	
Windows Server 2012, 64 บิต	✓	✓	
หมายเหตุ: Windows Server 2012 ไม่รองรับ UPD PCL 5			
Mac OS X 10.6, 10.7 Lion และ 10.8 Mountain Lion	✓	✓	

¹ ซอฟต์แวร์ HP ePrint รองรับระบบปฏิบัติการต่อไปนี้: Windows® XP SP2 หรือสูงกว่า (32 บิต) ได้ถึงซอฟต์แวร์ ePrint เวอร์ชัน 3; Windows Vista® (32 บิตและ 64 บิต); Windows 7 (32 บิตและ 64 บิต); Windows 8 (32 บิตและ 64 บิต) และ Mac OS X เวอร์ชัน 10.6, 10.7 Lion และ 10.8 Mountain Lion

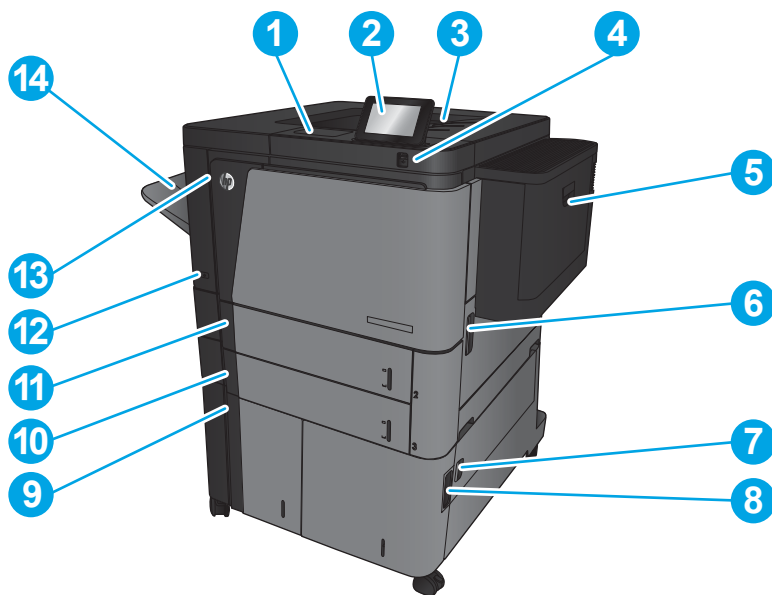
² รายชื่อระบบปฏิบัติการที่รองรับนี้ใช้กับใดเวอร์การพิมพ์ PCL 6, UPD PCL 6, UPD PCL 5, UPD PS และ Mac และกับซีตการติดตั้งซอฟต์แวร์ที่มีมาในกล่อง สำหรับรายชื่อระบบปฏิบัติการที่รองรับปัจจุบัน ให้นำไปที่ www.hp.com/support/ijm806 สำหรับความช่วยเหลือทั้งหมดของ HP สำหรับเครื่องพิมพ์ของคุณ หากคุณอยู่นอกสหรัฐอเมริกา ให้นำไปที่ www.hp.com/support ให้เลือกประเทศ/พื้นที่ คลิก **Product Support & Troubleshooting** ป้อนชื่อเครื่องพิมพ์ แล้วเลือก **Search**

³ แผ่นซีดีโปรแกรมติดตั้งซอฟต์แวร์ของ HP สำหรับ Windows และ Mac จะติดตั้งใดเวอร์แยก HP PCL 6 และ .NET 3.5 SP1 สำหรับระบบปฏิบัติการ Windows, .NET 4.0 สำหรับ Windows 8 และ Windows Server 2012 และใดเวอร์ Mac และ Mac Utility สำหรับระบบปฏิบัติการ Mac ซอฟต์แวร์เสริมอื่นๆ จะรวมอยู่ด้วยบนแผ่นซีดีการติดตั้ง

มุมมองเครื่องพิมพ์

- [ด้านหน้าของผลิตภัณฑ์](#)
- [ด้านหลังของผลิตภัณฑ์](#)
- [พอร์ตอินเทอร์เน็ตพีซี](#)
- [มุมมองแผงควบคุม](#)

ด้านหน้าของผลิตภัณฑ์



1 ช่องเชื่อมต่อฮาร์ดแวร์ (สำหรับเชื่อมต่ออุปกรณ์เสริมและอุปกรณ์ของผู้ผลิตอื่น)

2 แผงควบคุมพร้อมจอทัชสกรีนสี (เอียงขึ้นเพื่อให้ดูได้ง่ายขึ้น)

3 ถาดกระดาษออกด้านบน

4 พอร์ต USB ที่เข้าถึงได้ง่าย (สำหรับการพิมพ์โดยไม่ใช้คอมพิวเตอร์)

หมายเหตุ: ผู้ดูแลระบบต้องเปิดใช้งานพอร์ตนี้ก่อนจะใช้ ดูที่ [พิมพ์จากพอร์ต USB ในหน้า 56](#)

5 ถาด 1

6 ฝาด้านขวา (ช่องสำหรับดึงกระดาษที่ติดออก)

7 ฝาด้านขวาล่าง (ช่องสำหรับดึงกระดาษที่ติดออก)

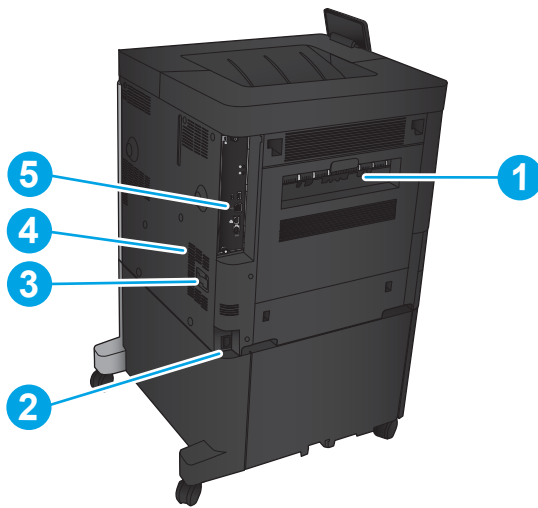
8 ถาด 4

9 ถาด 5

10 ถาด 3

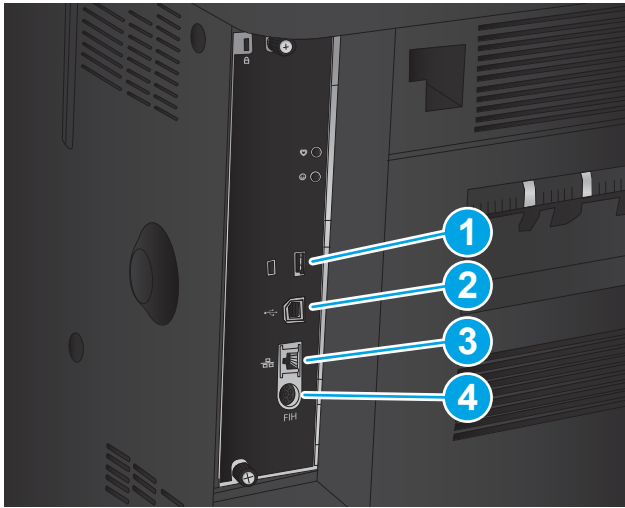
11	ภาค 2
12	ปุ่มเปิด/ปิด
13	ผ้าด้านหน้า (เข้าถึงดัลบ์พวงหมึก)
14	ถาดกระดาษออกในแนวตรง

ด้านหลังของผลิตภัณฑ์



- | | |
|---|--|
| 1 | ผาด้านซ้าย (เข้าถึงฟิวเซอร์และอุปกรณ์พิมพ์สองด้าน) |
| 2 | จุดต่อสายไฟ |
| 3 | การเชื่อมต่ออุปกรณ์เสริมตกแต่ง |
| 4 | ฉลากรุ่นและหมายเลขผลิตภัณฑ์ |
| 5 | ฟอร์แมตเตอร์ (มีพอร์ตอินเตอร์เฟซ) |

พอร์ตอินเทอร์เน็ตเฟซ



1 พอร์ต USB สำหรับเชื่อมต่ออุปกรณ์ USB ภายนอก (พอร์ตนี้ต้องปิดไว้)

2 พอร์ตการพิมพ์ USB 2.0 ความเร็วสูง

หมายเหตุ: สำหรับการพิมพ์ USB ที่เข้าถึงได้ง่าย ให้ใช้พอร์ต USB ใกล้เคียงแผงควบคุม

3 พอร์ตเครือข่ายอีเทอร์เน็ต (RJ-45) สำหรับ Local Area Network (LAN)

4 ช่องต่ออุปกรณ์ภายนอก (สำหรับเชื่อมต่ออุปกรณ์ของบริษัทอื่น)

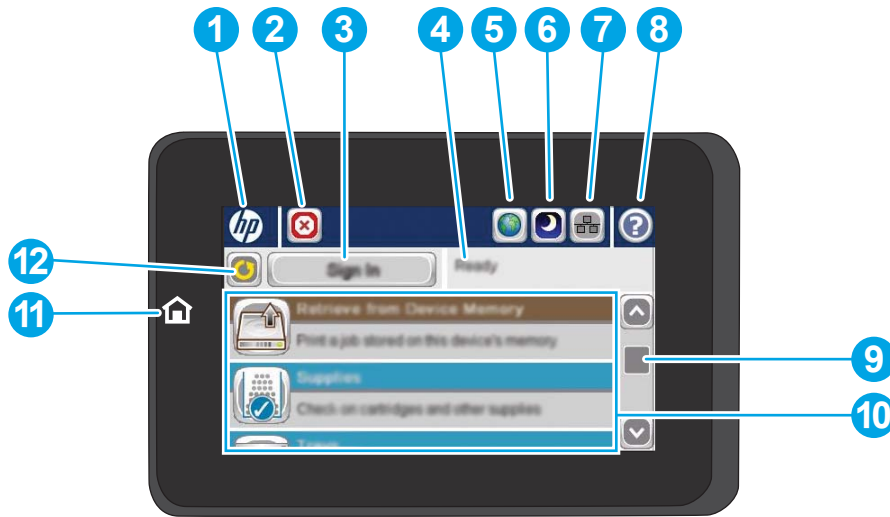
มุมมองแผงควบคุม

หน้าจอหลักจะใช้ในการเข้าใช้งานคุณสมบัติต่างๆ ของเครื่องพิมพ์ และระบุสถานะปัจจุบันของเครื่องพิมพ์

คุณสามารถกลับไปหน้าจอหลักได้ตลอดเวลาโดยแตะปุ่มหน้าหลักทางด้านซ้ายของแผงควบคุมเครื่องพิมพ์ คุณสามารถแตะที่ปุ่มหน้าหลักตรงมุมบนซ้ายของหน้าจอโดยส่วนใหญ่

หมายเหตุ: HP อัปเดตคุณสมบัติต่างๆ ที่มีอยู่ในเฟิร์มแวร์เครื่องพิมพ์อยู่เสมอ เพื่อให้ได้ประโยชน์สูงสุดจากคุณสมบัติล่าสุด ให้อัปเดตเฟิร์มแวร์เครื่องพิมพ์ โดยการดาวน์โหลดไฟล์อัปเดตเฟิร์มแวร์ล่าสุด ให้ไปที่ www.hp.com/support/ljm806 สำหรับความช่วยเหลือทั้งหมดของ HP สำหรับเครื่องพิมพ์ของคุณ หากคุณอยู่นอกสหรัฐอเมริกา ให้ไปที่ www.hp.com/support ให้เลือกประเทศ/พื้นที่ คลิก **Product Support & Troubleshooting** ป้อนชื่อเครื่องพิมพ์ แล้วเลือก **Search**

หมายเหตุ: คุณสมบัติที่ปรากฏบนหน้าจอหลักอาจแตกต่างกัน ขึ้นอยู่กับการกำหนดค่าเครื่องพิมพ์



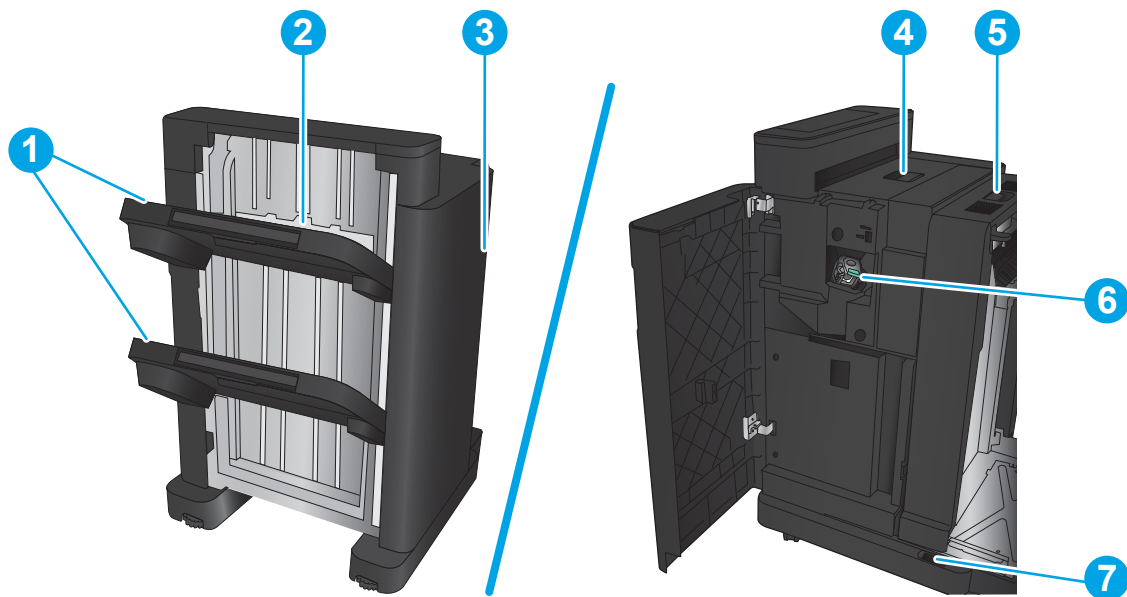
1	โลโก้ HP หรือปุ่มหน้าหลัก	ในหน้าจอใดๆ ก็ตามนอกเหนือจากหน้าจอหลัก โลโก้ HP จะเปลี่ยนเป็นปุ่มหน้าหลัก และปุ่มหน้าหลัก เพื่อกลับไปยังหน้าจอหลัก
2	ปุ่มหยุด	แตะปุ่มหยุดเพื่อหยุดงานพิมพ์ปัจจุบันไว้ชั่วคราว หน้าจอ สถานะงาน จะเปิดขึ้น และคุณสามารถยกเลิกหรือดำเนินการต่อได้
3	ปุ่ม ลงชื่อเข้าใช้ หรือ ลงชื่อออก	แตะปุ่ม ลงชื่อเข้าใช้ เพื่อเข้าถึงคุณสมบัติที่มีการรักษาความปลอดภัย แตะปุ่ม ลงชื่อออก เพื่อออกจากระบบเครื่องพิมพ์ หากคุณลงชื่อเพื่อใช้คุณลักษณะที่มีการรักษาความปลอดภัย หลังจากออกจากระบบแล้ว เครื่องพิมพ์จะเรียกคืนตัวเลือกทั้งหมดให้กลับเป็นค่าเริ่มต้น
4	สถานะเครื่องพิมพ์	บรรทัดสถานะจะแสดงข้อมูลเกี่ยวกับสถานะเครื่องพิมพ์โดยรวม
5	ปุ่มเลือกภาษา	แตะปุ่มการเลือกภาษาเพื่อเลือกภาษาสำหรับหน้าจอแผงควบคุม
6	ปุ่มพักเครื่อง	แตะปุ่มพักเครื่องเพื่อให้เครื่องพิมพ์เข้าสู่โหมดพักเครื่อง
7	ปุ่มเครือข่าย	แตะปุ่มเครือข่ายเพื่อค้นหาข้อมูลเกี่ยวกับการเชื่อมต่อเครือข่าย
8	ปุ่มวิธีใช้	แตะปุ่มวิธีใช้เพื่อเปิดระบบวิธีใช้ในตัว
9	แถบเลื่อน	แตะที่ลูกศรขึ้นหรือลงบนแถบเลื่อน เพื่อดูรายการคุณสมบัติที่มีทั้งหมด
10	คุณสมบัติ	คุณสมบัติที่ปรากฏในส่วนนี้จะประกอบด้วยรายการต่อไปนี้ ขึ้นอยู่กับการกำหนดค่าของเครื่องพิมพ์: <ul style="list-style-type: none"> การตั้งค่าด่วน เรียกจาก USB เรียกจากหน่วยความจำอุปกรณ์ สถานะงาน อุปกรณ์เส้นเบี่ยง ถาด การดูแลระบบ การบำรุงรักษาเครื่องพิมพ์

11	ปุ่มและไฟสัญญาณหน้าแรก	และเพื่อกลับไปไปยังหน้าจอหลักของเครื่องพิมพ์ได้ตลอดเวลา
12	ปุ่มรีเฟรช	และปุ่มรีเฟรชเพื่อลบการเปลี่ยนแปลง และเรียกคืนการตั้งค่าเริ่มต้น

มุมมองอุปกรณ์เสริมตกแต่ง

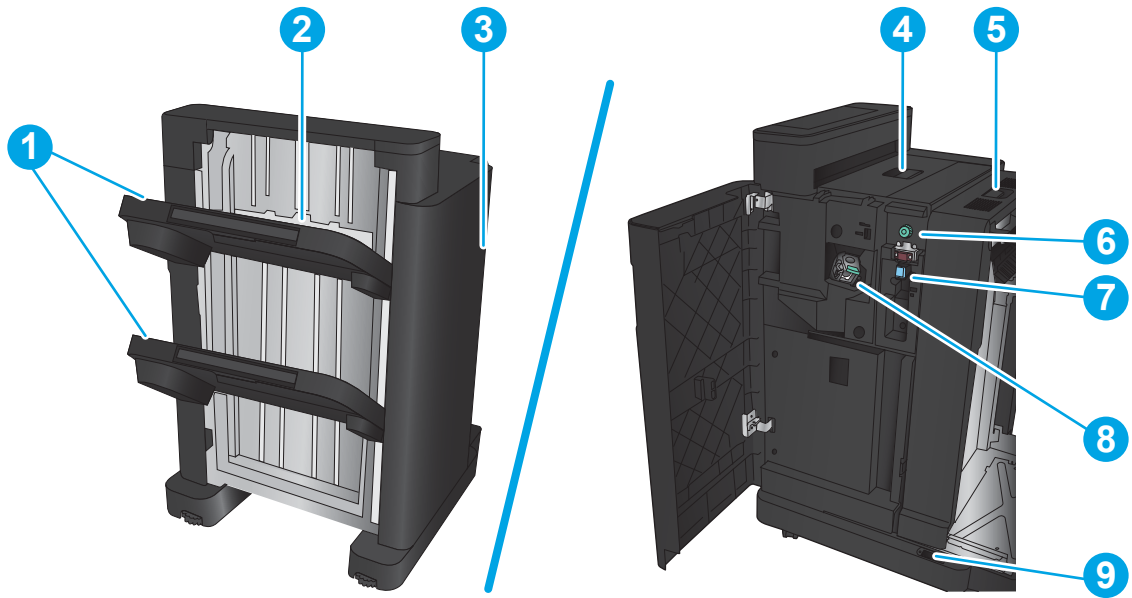
- [อุปกรณ์เขียนเล่ม/เรียงกระดาษ](#)
- [อุปกรณ์เขียนเล่ม/เรียงกระดาษพร้อมที่เจาะรู](#)
- [อุปกรณ์ทำหนังสือเล่มเล็ก](#)

อุปกรณ์เขียนเล่ม/เรียงกระดาษ



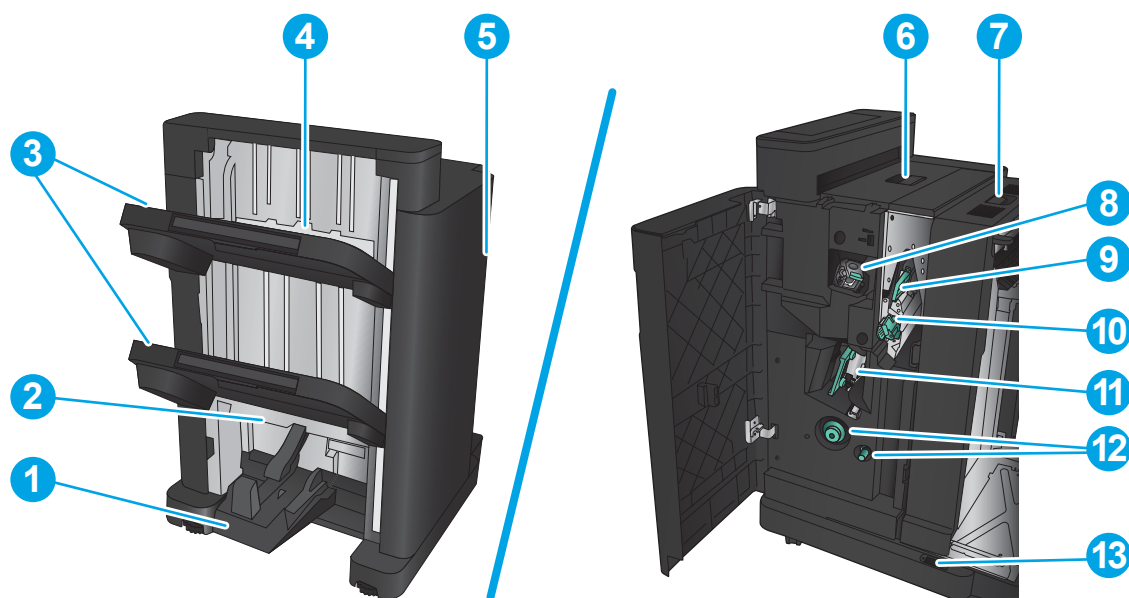
1	ถาดกระดาษออกสำหรับอุปกรณ์เขียนเล่ม/เรียงกระดาษ
2	ช่องกระดาษออกสำหรับอุปกรณ์เขียนเล่ม/เรียงกระดาษ
3	ฝาด้านหน้า
4	ฝารอบด้านบน
5	สลักปลดล็อคด้านบน
6	อุปกรณ์เขียนเล่ม 1
7	สลักปลดล็อคด้านล่าง

อุปกรณ์เย็บเล่ม/เรียงกระดาษพร้อมที่เจาะรู



1	ถาดกระดาษออกสำหรับอุปกรณ์เย็บเล่ม/เรียงกระดาษ
2	ช่องกระดาษออกสำหรับอุปกรณ์เย็บเล่ม/เรียงกระดาษ
3	ฝาด้านหน้า
4	ฝาครอบด้านบน
5	สลักปลดล็อคด้านบน
6	ที่เจาะรู
7	ถาดรองเศษกระดาษ
8	อุปกรณ์เย็บเล่ม 1
9	สลักปลดล็อคด้านล่าง

อุปกรณ์ทำหนังสือเล่มเล็ก



1	ถาดกระดาษออกสำหรับหนังสือเล่มเล็ก
2	ช่องกระดาษออกสำหรับหนังสือเล่มเล็ก
3	ถาดกระดาษออกสำหรับอุปกรณ์เย็บเล่ม/เรียงกระดาษ
4	ช่องกระดาษออกสำหรับอุปกรณ์เย็บเล่ม/เรียงกระดาษ
5	ฝาด้านหน้า
6	ฝาครอบด้านบน
7	สลักปลดล็อคด้านบน
8	อุปกรณ์เย็บเล่ม 1
9	ตัวกั้นการส่งกระดาษด้านบน
10	ตัวกั้นการส่งกระดาษด้านล่าง
11	แท่นเลื่อนเย็บสันหนังสือ, เข้าถึงอุปกรณ์เย็บเล่ม 2 และอุปกรณ์เย็บเล่ม 3
12	ปุ่มเลื่อนกระดาษสำหรับการนำกระดาษที่ติดออก
13	สลักปลดล็อคด้านล่าง

การตั้งค่าฮาร์ดแวร์และติดตั้งซอฟต์แวร์ของเครื่องพิมพ์

สำหรับคำแนะนำการตั้งค่าพื้นฐาน โปรดดูคู่มือการติดตั้งฮาร์ดแวร์ที่มาพร้อมกับเครื่องพิมพ์ สำหรับคำแนะนำเพิ่มเติม ให้ไปที่การสนับสนุน HP บนเว็บ

สำหรับในสหรัฐอเมริกา ให้ไปที่ www.hp.com/support/ljM806 สำหรับเว็บไซต์ที่ครอบคลุมทั้งหมดของ HP สำหรับผลิตภัณฑ์ของคุณ:

สำหรับนอกสหรัฐอเมริกา ให้ปฏิบัติตามขั้นตอนต่อไปนี้:

1. ไปที่ www.hp.com/support
2. เลือกประเทศ/พื้นที่ของคุณ
3. คลิก **Product Support & Troubleshooting**
4. ป้อนชื่อเครื่องพิมพ์ แล้วเลือก **Search**

เลือกเครื่องพิมพ์ของคุณเพื่อค้นหาการสนับสนุนต่อไปนี้:

- ติดตั้งและกำหนดค่า
- เรียนรู้และใช้
- การแก้ปัญหา
- ดาวน์โหลดการอัปเดตซอฟต์แวร์
- เข้าร่วมฟอรัมการสนับสนุน
- ค้นหาข้อมูลการรับประกันและข้อบังคับ

2 ถาดกระดาษ

- [กำหนดประเภทและขนาดกระดาษของถาด](#)
- [ใส่กระดาษในถาด 1](#)
- [ใส่กระดาษในถาด 2 และ 3](#)
- [ใส่กระดาษในถาด 4 และ 5](#)
- [กำหนดค่าตำแหน่งเย็บเริ่มต้น](#)
- [กำหนดค่าตำแหน่งเจาะรูเริ่มต้น](#)

สำหรับข้อมูลเพิ่มเติม:

สำหรับในสหรัฐอเมริกา ให้ไปที่ www.hp.com/support/ljM806

สำหรับนอกสหรัฐอเมริกา ให้ไปที่ www.hp.com/support เลือกประเทศ/พื้นที่ของคุณ คลิก **Product Support & Troubleshooting** ป้อนชื่อเครื่องพิมพ์ แล้วเลือก **Search**

วิธีใช้ที่ครอบคลุมทั้งหมดของ HP สำหรับเครื่องพิมพ์ของคุณมีข้อมูลต่อไปนี้:

- ติดตั้งและกำหนดค่า
- เรียนรู้และใช้
- การแก้ปัญหา
- ดาวน์โหลดการอัปเดตซอฟต์แวร์
- เข้าร่วมฟอรัมการสนับสนุน
- ค้นหาข้อมูลการรับประกันและข้อบังคับ

กำหนดประเภทและขนาดกระดาศของถาด

เครื่องพิมพ์จะแสดงข้อความขึ้นมาโดยอัตโนมัติเพื่อให้คุณกำหนดค่าถาดกระดาศสำหรับประเภทและขนาดในสถานการณ์ต่อไปนี้:

- เมื่อคุณป้อนกระดาศลงในถาด
- เมื่อคุณระบุถาดกระดาศหรือชนิดกระดาศที่ต้องการสำหรับงานพิมพ์ผ่านไดรเวอร์การพิมพ์หรือโปรแกรมซอฟต์แวร์ แต่ไม่ได้กำหนดค่าถาดกระดาศให้ตรงกับที่ตั้งค่างานพิมพ์



หมายเหตุ: ข้อความแจ้งจะไม่ปรากฏหากคุณกำลังพิมพ์จากถาด 1 และถาด 1 มีการกำหนดค่าไว้สำหรับการตั้งค่าขนาดกระดาศ **ขนาดใดๆ** และประเภทกระดาศ **ประเภทใดๆ** ในกรณีนี้ หากงานพิมพ์นั้นไม่ระบุถาด เครื่องพิมพ์จะพิมพ์จากถาด 1 แม้ว่าการตั้งค่าประเภทและขนาดกระดาศในงานพิมพ์จะไม่ตรงกับกระดาศที่ใส่ในถาด 1 ก็ตาม

กำหนดค่าถาดเมื่อป้อนกระดาศ

1. ใส่กระดาศในถาด
2. ข้อความการกำหนดค่าถาดจะปรากฏขึ้นบนแผงควบคุมเครื่องพิมพ์
3. กดปุ่ม **OK** เพื่อยอมรับประเภทและขนาดกระดาศที่ตรวจพบ หรือกดปุ่ม **แก้ไข** เพื่อเลือกขนาดหรือประเภทกระดาศอื่น
4. เลือกประเภทและขนาดที่ถูกต้อง แล้วกดปุ่ม **OK**

กำหนดค่าถาดกระดาศเพื่อให้ตรงกับที่ตั้งค่างานพิมพ์

1. ในโปรแกรมซอฟต์แวร์ ให้ระบุถาดแหล่งกระดาศ ขนาดกระดาศและชนิดกระดาศ
2. ส่งงานไปยังเครื่องพิมพ์
หากถาดต้องมีการกำหนดค่า ข้อความการกำหนดค่าถาดจะปรากฏขึ้นบนแผงควบคุมเครื่องพิมพ์
3. ใส่กระดาศตามประเภทและขนาดที่ระบุไว้ลงในถาด แล้วปิดถาด
4. กดปุ่ม **OK** เพื่อยอมรับประเภทและขนาดกระดาศที่ตรวจพบ หรือกดปุ่ม **แก้ไข** เพื่อเลือกขนาดหรือประเภทกระดาศอื่น
5. เลือกประเภทและขนาดที่ถูกต้อง แล้วกดปุ่ม **OK**

กำหนดค่าถาดโดยใช้แผงควบคุม

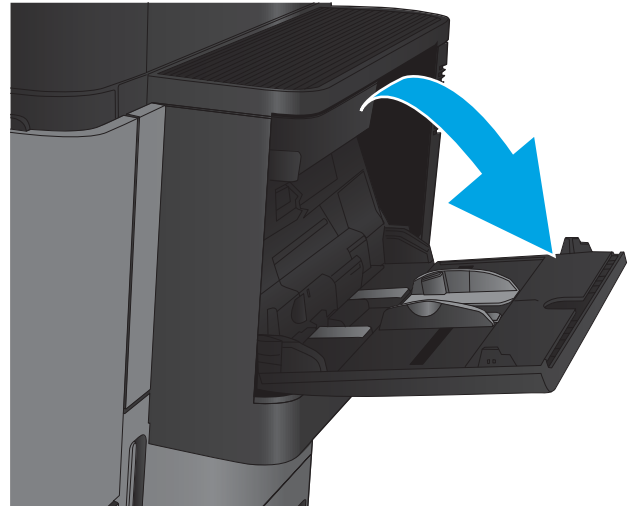
คุณยังสามารถกำหนดค่าประเภทและขนาดของถาดได้โดยไม่ต้องรับข้อความแจ้งจากเครื่องพิมพ์

1. จากหน้าจอหลักบนแผงควบคุมของเครื่องพิมพ์ ให้เลื่อนและกดปุ่ม **ถาด**
2. ดัดรายการถาดที่คุณต้องการกำหนดค่า จากนั้นกดปุ่ม **แก้ไข**
3. เลือกประเภทและขนาดกระดาศจากรายการตัวเลือก
4. กดปุ่ม **OK** เพื่อบันทึกการเลือกของคุณ

ใส่กระดาษในถาด 1

⚠️ ข้อควรระวัง: เพื่อหลีกเลี่ยงปัญหากระดาษติด ห้ามใส่หรือนำกระดาษออกจากถาด 1 ในระหว่างที่เครื่องกำลังพิมพ์งาน

1. เปิดถาด 1

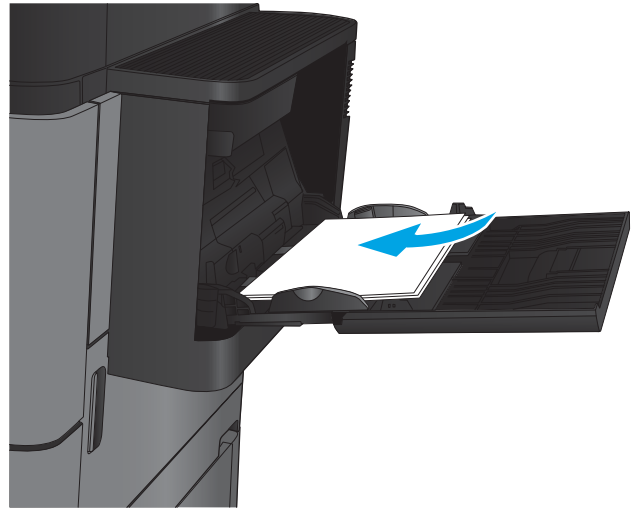


2. ดึงที่รองถาดกระดาษออกมาเพื่อรองรับกระดาษ

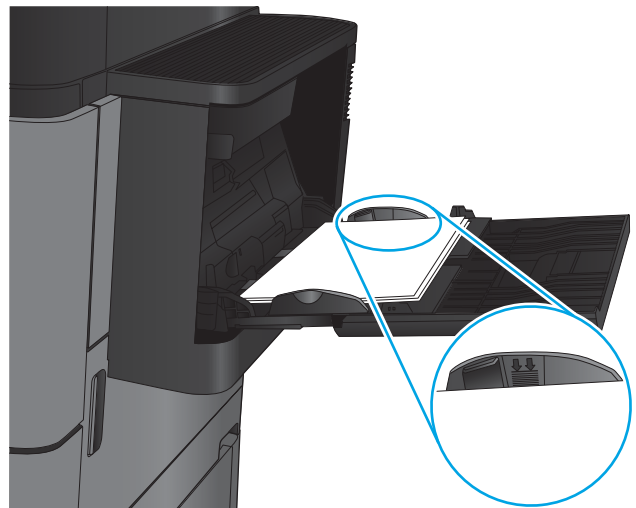


3. ใส่กระดาษในถาด ดูที่ [ตาราง 2-1 การวางแนวกระดาษในถาด 1](#)
[ในหน้า 19](#)

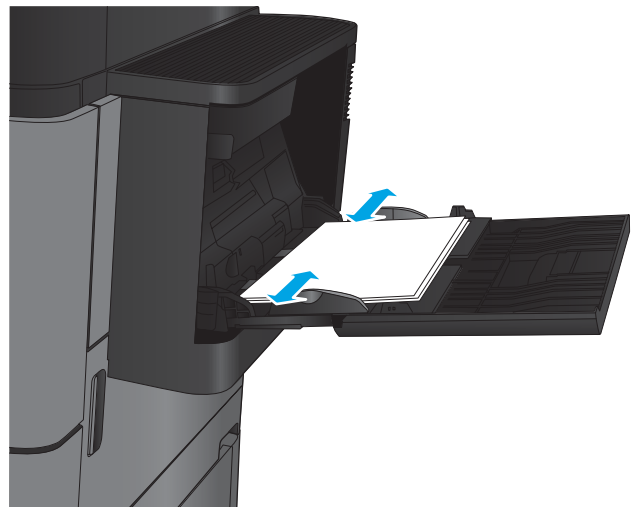
คำแนะนำ: เพื่อคุณภาพในการพิมพ์สูงสุด HP ขอแนะนำให้คุณใส่ด้านยาวของกระดาษก่อน



4. โปรดตรวจสอบให้แน่ใจว่ากระดาษอยู่ได้ชิดบนตัวกั้นกระดาษ



5. ปรับตัวกั้นกระดาษให้เสมอฟอดี้กับขอบกระดาษ แต่อย่าปรับมากจนทำให้กระดาษงอ

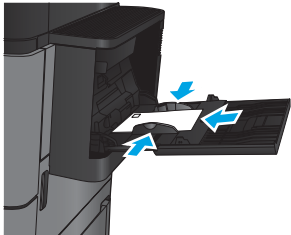
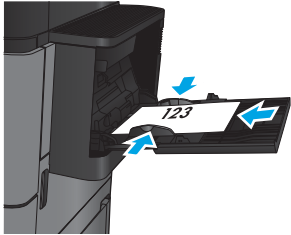


ตาราง 2-1 การวางแนวกระดาษในถาด 1


ชนิดกระดาษ	การวางแนวภาพ	โหมดพิมพ์สองด้าน	วิธีการใส่กระดาษ
แบบฟอร์ม, หัวจดหมาย หรือฉลาก	แนวตั้ง	การพิมพ์ด้านเดียว	หงายหน้าขึ้น ขอบด้านบนหันไปทางด้านหลังของเครื่องพิมพ์
			
		การพิมพ์สองด้านอัตโนมัติ	หงายหน้าขึ้น ขอบด้านบนหันไปทางด้านหลังของเครื่องพิมพ์
			
กระดาษสำหรับแฟ้มเจาะ	แนวตั้ง	การพิมพ์ด้านเดียว	คว่ำหน้าลง หันรูกระดาษไปทางขวาของถาด
			
กระดาษแบบฟอร์มหรือกระดาษหัวจดหมาย	แนวนอน	การพิมพ์ด้านเดียว	หงายหน้าขึ้น ขอบด้านบนหันไปทางด้านหลังของเครื่องพิมพ์
			

ตาราง 2-1 การวางแนวกระดาษในถาด 1 (ต่อ)

ชนิดกระดาษ	การวางแนวภาพ	โหมดพิมพ์สองด้าน	วิธีการใส่กระดาษ
		การพิมพ์สองด้านอัตโนมัติ	<p>หงายหน้าขึ้น</p> <p>ขอบด้านบนหันไปทางด้านหลังของเครื่องพิมพ์</p>
ซองจดหมาย	ขอบด้านบนของซองจดหมายบ่อนเข้าไปในเครื่องพิมพ์	การพิมพ์ด้านเดียว	<p>หงายหน้าขึ้น</p> <p>ขอบด้านบนหันไปทางด้านหลังของเครื่องพิมพ์</p>

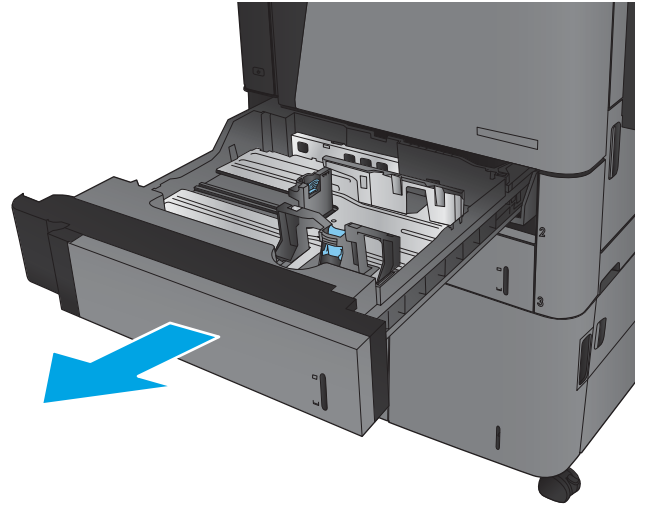


ใส่กระดาษในถาด 2 และ 3

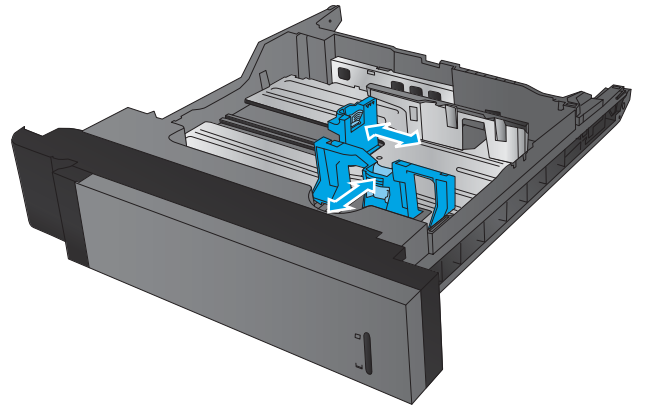
 **หมายเหตุ:** ขั้นตอนการใส่กระดาษสำหรับถาด 3 จะเหมือนกับถาด 2 แสดงเฉพาะถาด 2 เท่านั้น

1. เปิดถาด

หมายเหตุ: ห้ามเปิดถาดนี้ขณะกำลังใช้งาน



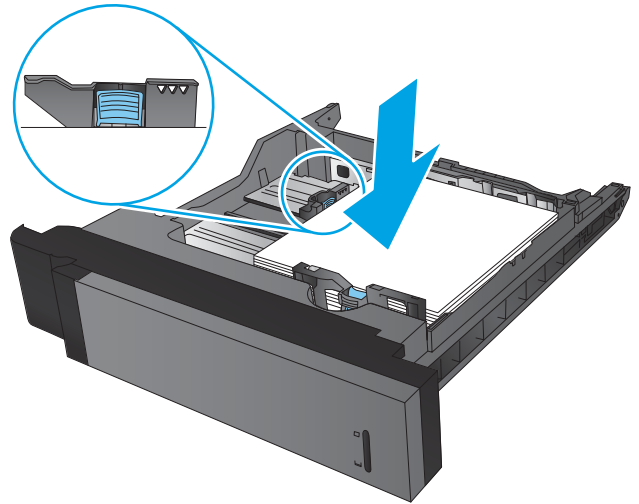
2. ปรับตัวกันความยาวกระดาษและความกว้างกระดาษโดยการบีบคั้นโยกปรับตัวกันและเลื่อนตัวกันให้ได้ตามขนาดของกระดาษที่ใช้อยู่



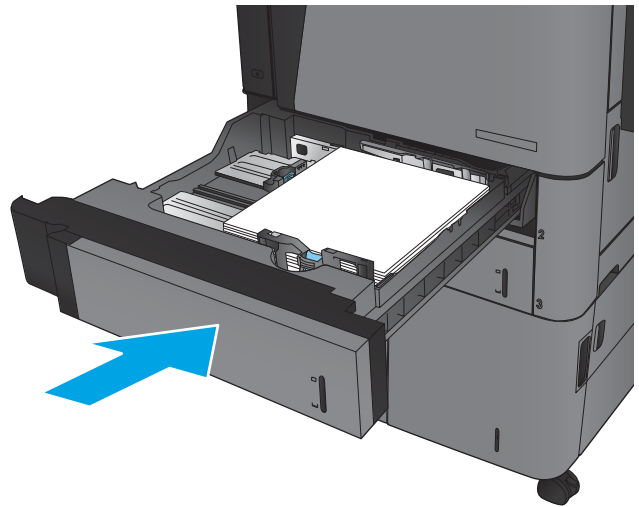
3. ใส่กระดาษลงในถาด ตรวจสอบกระดาษเพื่อตรวจดูตัวกั้นกระดาษ เพียงแค่แตะปีกกระดาษเบาๆ แต่ห้ามงอปีกกระดาษ

หมายเหตุ: หากต้องการป้องกันกระดาษติด ห้ามใส่วัสดุพิมพ์ลงในถาดมากเกินไป ต้องแน่ใจว่าด้านบนสุดของปีกกระดาษอยู่ต่ำกว่าตัวแสดงกระดาษบรรจุเต็มถาด

หมายเหตุ: หากปรับถาดกระดาษไม่ถูกต้อง ข้อความข้อผิดพลาดอาจปรากฏขึ้นระหว่างการพิมพ์หรือกระดาษอาจติด

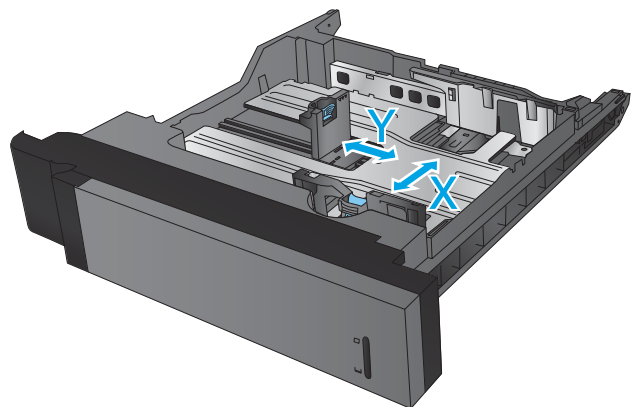


4. ปิดถาด

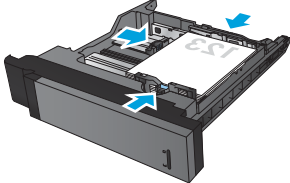
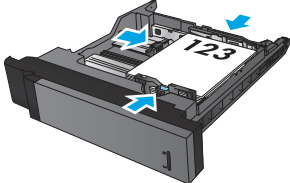
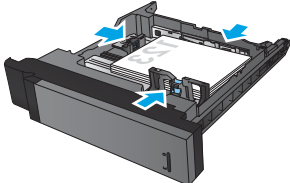
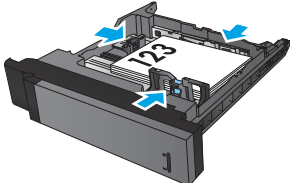


5. แผงควบคุมจะแสดงประเภทและขนาดของกระดาษในถาด หากการกำหนดค่าไม่ถูกต้อง ให้ทำตามคำแนะนำบนแผงควบคุมเพื่อเปลี่ยนประเภทหรือขนาด

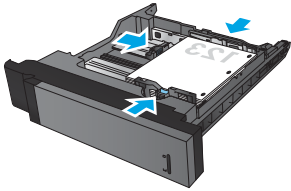
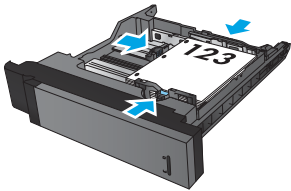
6. สำหรับกระดาษขนาดที่กำหนดเอง คุณจำเป็นต้องระบุขนาด X และ Y สำหรับกระดาษ เมื่อมีข้อความปรากฏขึ้นบนแผงควบคุมของเครื่อง



ตาราง 2-2 การวางแนวกระดาษในถาด 2 และถาด 3

ชนิดกระดาษ	การวางแนวภาพ	โหมดพิมพ์สองด้าน	วิธีการใส่กระดาษ
กระดาษแบบฟอร์มหรือกระดาษหัวจดหมาย	แนวตั้ง	การพิมพ์ด้านเดียว	คว่ำหน้าลง หันหัวกระดาษไปทางด้านหลังของถาด
			
		การพิมพ์สองด้านอัตโนมัติ	หงายหน้าขึ้น หันหัวกระดาษไปทางด้านหลังของถาด
			
	แนวนอน	การพิมพ์ด้านเดียว	คว่ำหน้าลง หันท้ายกระดาษไปทางด้านขวาของถาด
			
		การพิมพ์สองด้านอัตโนมัติ	หงายหน้าขึ้น หันท้ายกระดาษไปทางด้านขวาของถาด
			

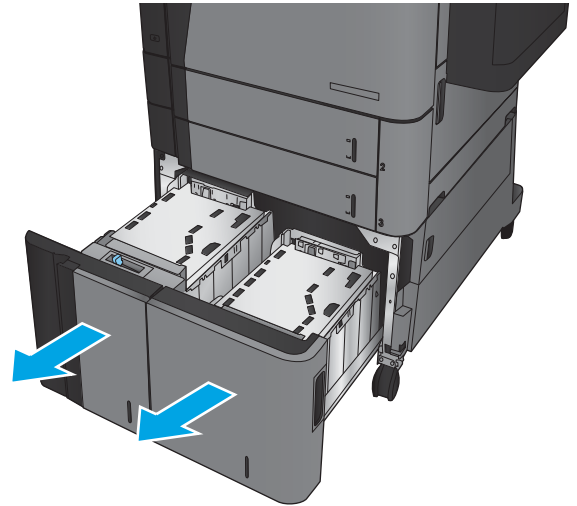
ตาราง 2-2 การวางแนวกระดาษในถาด 2 และถาด 3 (ต่อ)

ชนิดกระดาษ	การวางแนวภาพ	โหมดพิมพ์สองด้าน	วิธีการใส่กระดาษ
กระดาษสำหรับแฟ้มเจาะ	แนวตั้ง	การพิมพ์ด้านเดียว	หันกระดาษไปทางด้านขวาของถาด
			
		การพิมพ์สองด้านอัตโนมัติ	หันกระดาษไปทางด้านซ้ายของถาด
			

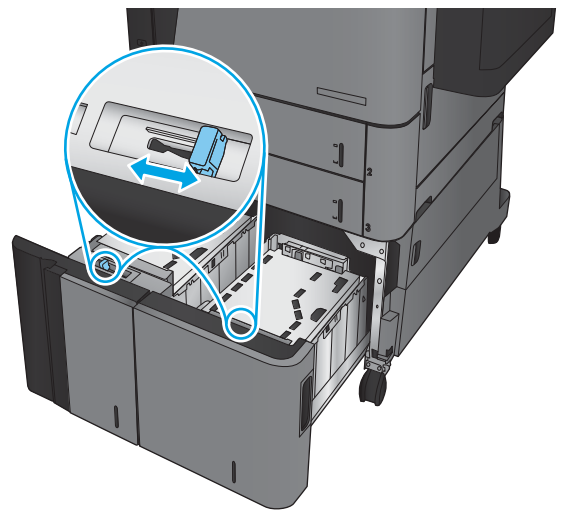
ใส่กระดาษในถาด 4 และ 5

ถาด 4 และถาด 5 รองรับกระดาษขนาด A4 และ Letter เท่านั้น

1. เปิดถาดด้านขวาและซ้าย

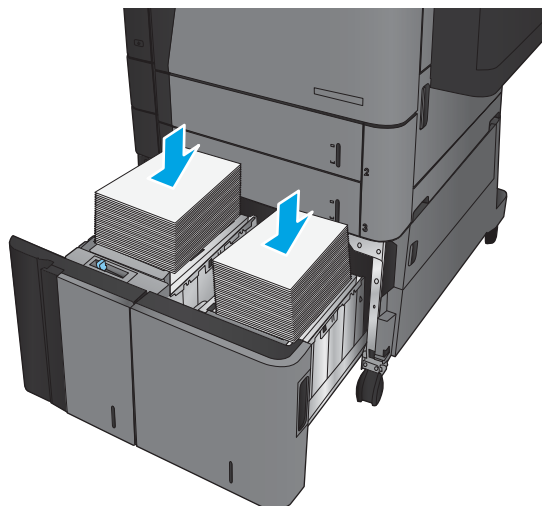


2. ปรับก้านปรับขนาดของแต่ละถาดให้ได้ตำแหน่งที่ถูกต้องสำหรับกระดาษที่คุณใช้

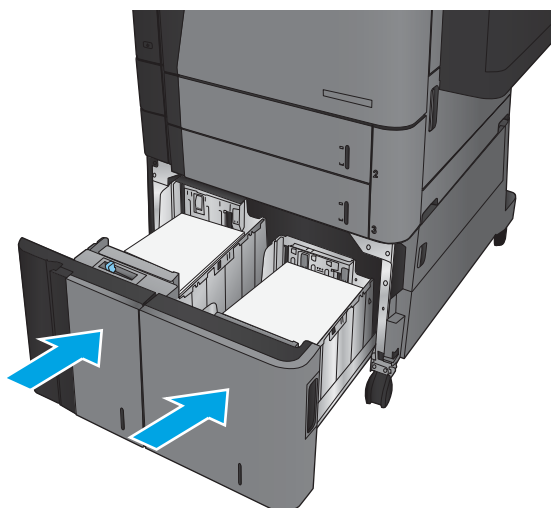


3. ใส่กระดาษทั้งรีมลงในถาดแต่ละด้าน ถาดด้านขวาบรรจุกระดาษได้ถึง 1,500 แผ่น ถาดด้านซ้ายบรรจุกระดาษได้ถึง 2,000 แผ่น

หมายเหตุ: เพื่อให้ได้ผลลัพธ์ที่ดีที่สุด ควรใส่กระดาษทั้งรีม อย่าแบ่งรีมออกเป็นส่วนเล็กๆ



4. ปิดถาดด้านขวาและซ้าย



กำหนดค่าตำแหน่งเย็บเริ่มต้น

1. จากหน้าจอหลักบนแผงควบคุมของเครื่องพิมพ์ ให้เลื่อนและแตะปุ่ม การดูและระบบ
2. เปิดเมนูดังต่อไปนี้:
 - การตั้งค่าอุปกรณ์เย็บเล่ม/เรียงกระดาษ
 - การเย็บกระดาษ
3. เลือกตำแหน่งเย็บจากรายการตัวเลือก แล้วแตะปุ่ม บันทึก มีตัวเลือกดังต่อไปนี้:
 - ไม่แจ้ง
 - บนซ้าย
 - ด้านขวาบน
 - สองด้านซ้าย
 - สองด้านขวา
 - สองบน
 - สองด้านบนหรือซ้าย



หมายเหตุ: สำหรับเอกสารที่จัดวางในแนวตั้ง ลวดเย็บจะอยู่ด้านซ้าย สำหรับเอกสารที่จัดวางในแนวนอน ลวดเย็บจะอยู่ด้านบน

กำหนดค่าตำแหน่งเจาะรูเริ่มต้น

1. จากหน้าจอหลักบนแผงควบคุมของเครื่องพิมพ์ ให้เลื่อนและแตะปุ่ม การดูและระบบ
2. เปิดเมนูดังต่อไปนี้:
 - การตั้งค่าอุปกรณ์เย็บเล่ม/เรียงกระดาษ
 - การเจาะรู
3. เลือกตำแหน่งเจาะรูจากรายการตัวเลือก แล้วแตะปุ่ม บันทึก มีตัวเลือกดังต่อไปนี้:
 - ไม่แจ้ง
 - สองด้านซ้ายหรือบน
 - สองด้านซ้าย
 - ด้านขวาบน
 - สองบน

- สองด้านล่าง
- สามด้านซ้าย
- สามครั้งด้านขวา
- สามบน
- สามด้านล่าง



หมายเหตุ: สำหรับเอกสารที่จัดวางในแนวตั้ง รุจะอยู่ด้านซ้าย สำหรับเอกสารที่จัดวางในแนวนอน รุจะอยู่ด้านบน

3 ชิ้นส่วน อุปกรณ์สิ้นเปลือง และอุปกรณ์เสริม

- [สั่งซื้อชิ้นส่วน อุปกรณ์เสริม และอุปกรณ์สิ้นเปลือง](#)
- [เปลี่ยนดรัมหมึก](#)

สำหรับข้อมูลเพิ่มเติม:

สำหรับในสหรัฐอเมริกา ให้ไปที่ www.hp.com/support/ljm806

สำหรับนอกสหรัฐอเมริกา ให้ไปที่ www.hp.com/support เลือกประเทศ/พื้นที่ของคุณ คลิก **Product Support & Troubleshooting** ป้อนชื่อเครื่องพิมพ์ แล้วเลือก **Search**

วิธีใช้ที่ครอบคลุมทั้งหมดของ HP สำหรับเครื่องพิมพ์ของคุณมีข้อมูลต่อไปนี้:

- ติดตั้งและกำหนดค่า
- เรียนรู้และใช้
- การแก้ปัญหา
- ความปลอดภัยการอัปเดตซอฟต์แวร์
- เข้าร่วมฟอรัมการสนับสนุน
- ค้นหาข้อมูลการรับประกันและข้อบังคับ

สั่งซื้อชิ้นส่วน อุปกรณ์เสริม และอุปกรณ์สิ้นเปลือง

การสั่งซื้อ

สั่งซื้ออุปกรณ์สิ้นเปลืองและกระดาษ	www.hp.com/go/suresupply
สั่งซื้อชิ้นส่วนหรืออุปกรณ์เสริมของแท้ของ HP	www.hp.com/buy/parts
สั่งซื้อผ่านผู้ให้บริการ	ติดต่อผู้ให้บริการที่ได้รับสิทธิ์จาก HP
สั่งซื้อโดยใช้ HP Embedded Web Server (EWS)	ในการเข้าถึง ในเว็บเบราว์เซอร์ที่รองรับในคอมพิวเตอร์ของคุณ ให้ป้อน IP แอดเดรสของเครื่องพิมพ์ หรือชื่อโฮสต์ในช่องแอดเดรส/URL EWS มีลิงก์ไปยังเว็บไซต์ HP SureSupply ซึ่งให้ตัวเลือกสำหรับการซื้ออุปกรณ์สิ้นเปลืองของแท้จาก HP

ชิ้นส่วนและอุปกรณ์สิ้นเปลือง

มีชิ้นส่วนต่อไปนี้สำหรับเครื่องพิมพ์

- ลูกค้าต้องติดตั้งชิ้นส่วนที่อยู่ในรายการเปลี่ยนด้วยตัวเองที่เป็นชิ้นส่วน **บังคับ** เว้นแต่คุณยินดีที่จะเสียค่าบริการให้กับช่างบริการของ HP เพื่อทำการซ่อม ชิ้นส่วนเหล่านี้ไม่มีความช่วยเหลือแบบนอกสถานที่หรือส่งกลับไปซ่อม (Return-To-Depot) ภายใต้การรับประกันผลิตภัณฑ์ของ HP
- สำหรับชิ้นส่วนที่อยู่ในรายการเปลี่ยนด้วยตัวเองที่เป็นชิ้นส่วน **ตัวเลือก** คุณสามารถขอรับการติดตั้งได้จากช่างบริการของ HP โดยไม่มีค่าใช้จ่ายเพิ่มเติมในระหว่างระยะเวลาการรับประกันผลิตภัณฑ์

รายการ	คำอธิบาย	ตัวเลือกในการเปลี่ยนด้วยตัวเอง	หมายเลขชิ้นส่วน
ชุดบำรุงรักษา 110V	ชุดบำรุงรักษาเชิงป้องกันประกอบด้วยรายการต่อไปนี้: <ul style="list-style-type: none">• ฟิวเซอร์ 110 โวลต์สำรอง• ลูกกลิ้งส่งกระดาษสำรอง• ลูกกลิ้งตึง ป้อน และแยกกระดาษสำรองสำหรับ ถาด 2 และถาด 3• ลูกกลิ้งตึงและป้อนกระดาษสำรองสำหรับอุปกรณ์ ป้อนกระดาษความจุสูง (ถาด 4 และถาด 5)	บังคับ	C2H67A

รายการ	คำอธิบาย	ตัวเลือกในการเปลี่ยนด้วยตัวเอง	หมายเลขชิ้นส่วน
ชุดบำรุงรักษา 220V	ชุดบำรุงรักษาเชิงป้องกันประกอบด้วยรายการต่อไปนี้: <ul style="list-style-type: none"> • ฟิวเซอร์ 220 โวลต์สำรอง • ลูกกลิ้งส่งกระดาษสำรอง • ลูกกลิ้งตึง ป้อน และแยกกระดาษสำรองสำหรับ ถาด 2 และถาด 3 • ลูกกลิ้งตึงและป้อนกระดาษสำรองสำหรับอุปกรณ์ ป้อนกระดาษความจุสูง (ถาด 4 และถาด 5) 	บังคับ	C2H57A
ชุดลูกกลิ้งถาด 2-5	ลูกกลิ้งตึงและป้อนกระดาษสำรองที่พอดีกับถาด 2, 3, 4 และ 5 (สั่งซื้อหนึ่งชุดสำหรับแต่ละถาด)	บังคับ	CF367-67903
ชุดลูกกลิ้งถาด 1	ลูกกลิ้งตึงและป้อนกระดาษสำรองสำหรับถาด 1	บังคับ	CF367-67904
ชุดฟิวเซอร์ 110V	ฟิวเซอร์ 110 โวลต์สำรอง	บังคับ	CF367-67905
ชุดฟิวเซอร์ 220V	ฟิวเซอร์ 220 โวลต์สำรอง	บังคับ	CF367-67906
ชุดลูกกลิ้งส่งกระดาษ	ลูกกลิ้งส่งกระดาษสำรอง	บังคับ	CF367-67907
ชุด HCI	อุปกรณ์ป้อนกระดาษความจุสูงสำรองและขาตั้ง	บังคับ	C3F79-37901
ชุดอุปกรณ์เย็บเล่ม/เรียงกระดาษ	อุปกรณ์เสริมตกแต่งอุปกรณ์เย็บเล่ม/เรียงกระดาษสำรอง	บังคับ	CZ994-67901
ชุดที่เจาะรู 2/3 อุปกรณ์เย็บเล่ม/เรียงกระดาษ	อุปกรณ์เสริมตกแต่งอุปกรณ์เย็บเล่ม/เรียงกระดาษพร้อม ที่เจาะรูเวอร์ชัน 2 หรือ 3 รูสำรองสำหรับประเทศ/พื้นที่ ที่ใช้หน่วยวัดแบบอังกฤษ	บังคับ	CZ995-67901
ชุดที่เจาะรู 2/4 อุปกรณ์เย็บเล่ม/เรียงกระดาษ	อุปกรณ์เสริมตกแต่งอุปกรณ์เย็บเล่ม/เรียงกระดาษพร้อม ที่เจาะรูเวอร์ชัน 2 หรือ 4 รูสำรองสำหรับประเทศ/พื้นที่ ที่ใช้หน่วยวัดแบบเมตริก	บังคับ	CZ996-67901
ชุดอุปกรณ์ทำหนังสือเล่มเล็ก	อุปกรณ์เสริมตกแต่งอุปกรณ์ทำหนังสือเล่มเล็กสำรอง	บังคับ	CZ285-67901
ชุดลิ้มเตอร์, ทอร์ค	ลิ้มเตอร์ทอร์กลูกกลิ้งแยกกระดาษสำรองสำหรับถาด 2 หรือถาด 3 (สั่งซื้อชุดหนึ่งสำหรับแต่ละถาด)	บังคับ	CF367-67908
ชุดเติมดรัมลวดเย็บกระดาษ	ดรัมลวดเย็บกระดาษสำรองสำหรับอุปกรณ์เย็บเล่ม 1 ใน อุปกรณ์เย็บเล่ม/เรียงกระดาษ, อุปกรณ์เย็บเล่ม/เรียง กระดาษพร้อมที่เจาะรู หรืออุปกรณ์ทำหนังสือเล่มเล็ก	บังคับ	C8091A
ชุดดรัมลวดเย็บกระดาษ 2000 (2 แพค)	ชุดดรัมลวดเย็บกระดาษสำรองสำหรับอุปกรณ์เย็บเล่ม 2 และ 3 ในอุปกรณ์ทำหนังสือเล่มเล็ก	บังคับ	CC383A
ดรัมผงหมึกสีดำ	ดรัมผงหมึกความจุสูงสำรอง	บังคับ	CF325X
ชุดเซิร์ฟเวอร์การพิมพ์แบบไร้สาย USB	เซิร์ฟเวอร์การพิมพ์แบบไร้สาย HP Jetdirect ew2500 สำรอง	บังคับ	J8026-67901
ชุด 512 MB DIMM	512 MB DIMM สำรอง	บังคับ	CF306-67901
ชุดแผงควบคุม	ชุดแผงควบคุมสำรอง	บังคับ	CZ245-67901

รายการ	คำอธิบาย	ตัวเลือกในการเปลี่ยนด้วยตัวเอง	หมายเลขชิ้นส่วน
ชุดฟอร์มเมตเตอร์	ฟอร์มเมตเตอร์สำรอง	บังคับ	CF367-67912
ชุดสำรอง HDD	ฮาร์ดดิสก์ไดรฟ์สำรอง	ตัวเลือก	CF367-67913

อุปกรณ์เสริม

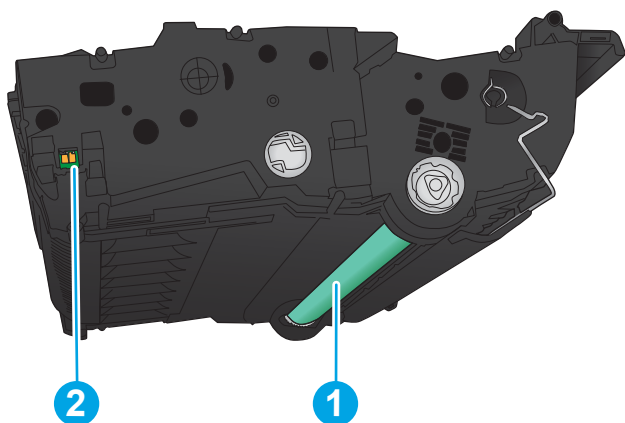
รายการ	คำอธิบาย	หมายเลขชิ้นส่วน
อุปกรณ์เขียนเล่ม/เรียงกระดาษ HP LaserJet	อุปกรณ์เสริมตกแต่งอุปกรณ์เขียนเล่ม/เรียงกระดาษ	CZ994A
อุปกรณ์เขียนเล่ม/เรียงกระดาษ HP LaserJet พร้อมที่เจาะรู 2/3	อุปกรณ์เสริมตกแต่งอุปกรณ์เขียนเล่ม/เรียงกระดาษพร้อมที่เจาะรูสำหรับประเทศ/พื้นที่ที่ใช้หน่วยวัดแบบอังกฤษ	CZ995A
อุปกรณ์เขียนเล่ม/เรียงกระดาษ HP LaserJet พร้อมที่เจาะรู 2/4	อุปกรณ์เสริมตกแต่งอุปกรณ์เขียนเล่ม/เรียงกระดาษพร้อมที่เจาะรูสำหรับประเทศ/พื้นที่ที่ใช้หน่วยวัดแบบเมตริก	CZ996A
อุปกรณ์ทำหนังสือเล่มเล็ก/ถาดรับงานพิมพ์ HP LaserJet	อุปกรณ์เสริมตกแต่งอุปกรณ์ทำหนังสือเล่มเล็ก	CZ285A
อุปกรณ์ป้อนกระดาษความจุสูง 3,500 แผ่นพร้อมขาตั้ง HP LaserJet	ถาดเสริมเพื่อเพิ่มความจุกระดาษ	C3F79A
เซิร์ฟเวอร์พิมพ์แบบไร้สาย HP Jetdirect ew2500	เซิร์ฟเวอร์การพิมพ์ USB Jetdirect	J8026A
อุปกรณ์เสริม HP Jetdirect 2800w NFC และ Wireless Direct	อุปกรณ์เสริม Wireless Direct สำหรับการพิมพ์ “แตะ” จากอุปกรณ์มือถือ	J8029A
HP 1GB DIMM	โมดูลหน่วยความจำเสริม	CF306AX

เปลี่ยนถลับผงหมึก

พิมพ์ต่อได้โดยใช้ถลับหมึกปัจจุบันจนกว่าการเกลี่ยผงหมึกจะไม่สามารถให้คุณภาพการพิมพ์ที่ยอมรับได้อีกต่อไป ในการเกลี่ยผงหมึก ให้ถอดถลับหมึกออกจากเครื่องพิมพ์ และเขย่าถลับหมึกเบาๆ ไปด้านหน้าและด้านหลังตามแกนแนวนอน สำหรับภาพกราฟิก ให้ดูคำแนะนำการเปลี่ยนถลับหมึก ใส่ถลับหมึกเข้าไปในเครื่องพิมพ์อีกครั้งและปิดฝา

ภาพประกอบต่อไปนี้จะแสดงส่วนประกอบถลับหมึก

ภาพ 3-1 ส่วนประกอบถลับหมึก, มุมมองด้านหลัง



1 ดรัมส่งภาพ

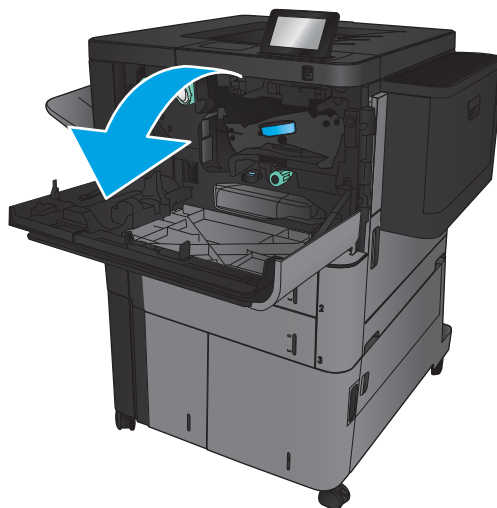
ข้อควรระวัง: อย่าจับลูกกลิ้งสีเขียว เพราะอาจทำให้ดรัมหมึกเสียหายได้

2 ชิพหน่วยความจำ

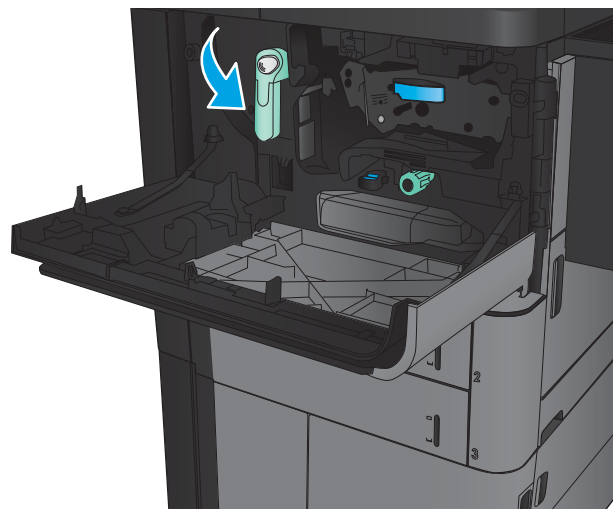
⚠ ข้อควรระวัง: หากผงหมึกเประอะเป็นเส้นสีฟ้าของคุณ ให้ใช้ผ้าแห้งเช็ดออกและซักเสื้อผ้าในน้ำเย็น น้ำร้อนจะทำให้ผงหมึกซึมเข้าไปในเนื้อผ้า

📄 หมายเหตุ: ข้อมูลเกี่ยวกับการรีไซเคิลถลับหมึกที่ใช้แล้วอยู่ในกล่องถลับหมึก

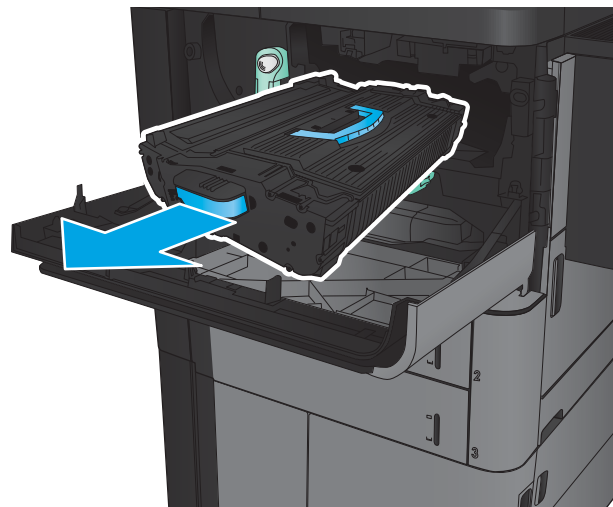
1. เปิดฝาด้านหน้า ตรวจสอบให้แน่ใจว่าเปิดฝาจนสุดแล้ว



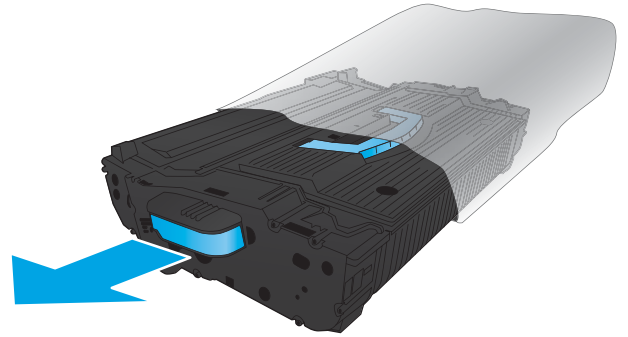
2. ดันปุ่มบนก้อน แล้วหมุนก้อนตลับผงหมึกไปที่ตำแหน่งลง



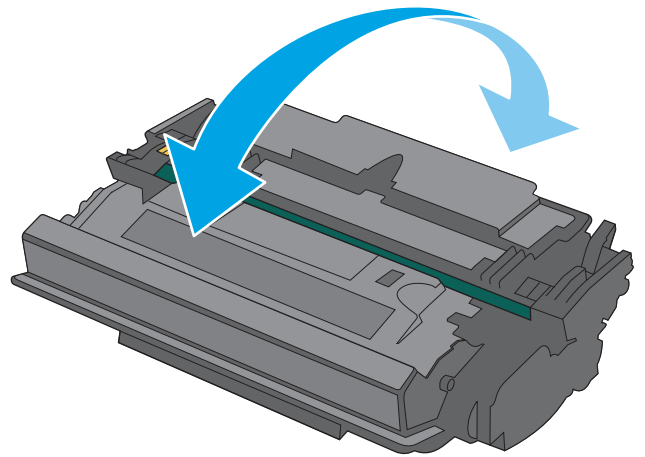
3. จับที่ตัวจับของตลับผงหมึกที่ใช้แล้ว และดึงออกมา



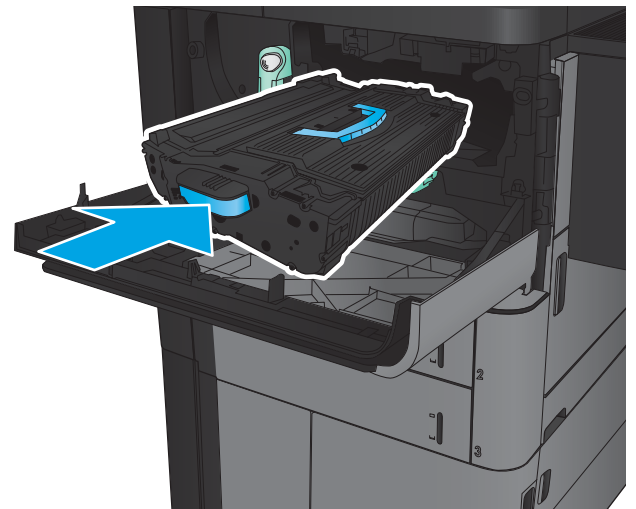
4. นำตลับผงหมึกใหม่ออกจากถุงป้องกัน



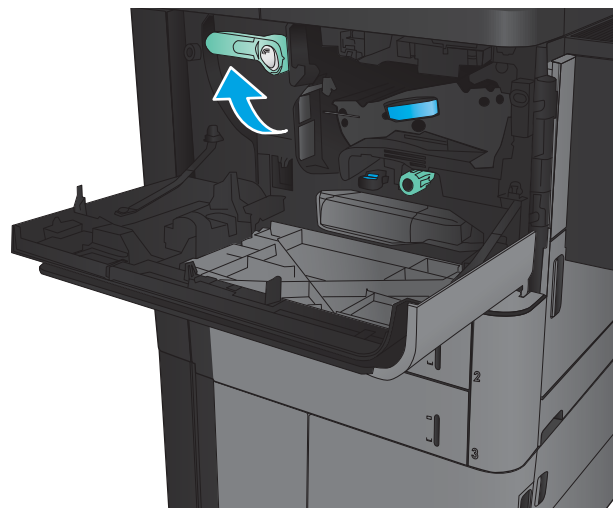
5. จับตลับผงหมึกไว้ทั้งสองด้านแล้วเขย่า 5-6 ครั้ง



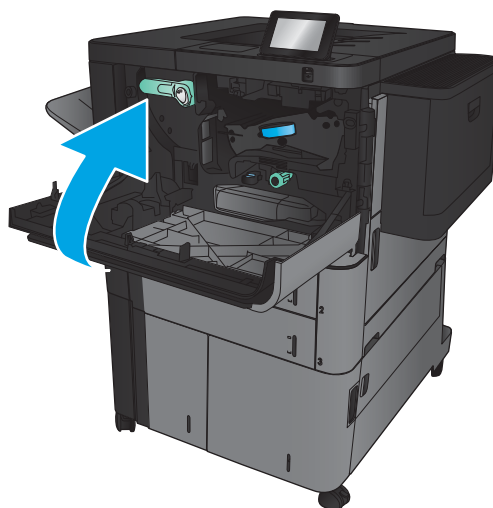
6. จัดแนวตลับผงหมึกให้ตรงช่อง แล้วใส่ตลับผงหมึกเข้าไปในเครื่องพิมพ์ ตลับผงหมึกจะลงไปเล็กน้อยเมื่อเข้าที่แล้ว



7. ดันปุ่มบนก้อน แล้วหมุนก้อนตลับผงหมึกไปที่ตำแหน่งขึ้น



8. ปิดฝาด้านหน้า



4 พิมพ์

- [งานพิมพ์ \(Windows\)](#)
- [งานพิมพ์ \(Mac OS X\)](#)
- [จัดเก็บงานพิมพ์ในเครื่องพิมพ์](#)
- [การพิมพ์มือถือ](#)
- [พิมพ์จากพอร์ต USB](#)

สำหรับข้อมูลเพิ่มเติม:

สำหรับในสหรัฐอเมริกา ให้ไปที่ www.hp.com/support/ljm806

สำหรับนอกสหรัฐอเมริกา ให้ไปที่ www.hp.com/support เลือกประเทศ/พื้นที่ของคุณ คลิก **Product Support & Troubleshooting** ป้อนชื่อเครื่องพิมพ์ แล้วเลือก **Search**

วิธีใช้ที่ครอบคลุมทั้งหมดของ HP สำหรับเครื่องพิมพ์ของคุณมีข้อมูลต่อไปนี้:

- ติดตั้งและกำหนดค่า
- เรียนรู้และใช้
- การแก้ปัญหา
- ความปลอดภัยการอัปเดตซอฟต์แวร์
- เข้าร่วมฟอรัมการสนับสนุน
- ค้นหาข้อมูลการรับประกันและข้อบังคับ


งานพิมพ์ (Windows)

วิธีการพิมพ์ (Windows)

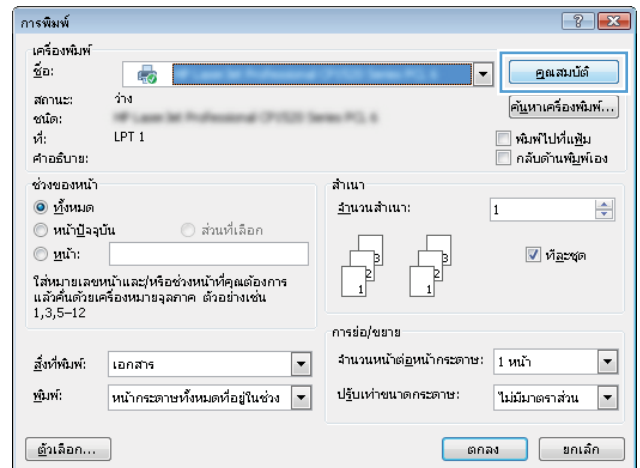
ขั้นตอนต่อไปนี้อธิบายกระบวนการพิมพ์พื้นฐานสำหรับ Windows

1. จากโปรแกรมซอฟต์แวร์ ให้เลือกตัวเลือก **Print** (พิมพ์)
2. เลือกเครื่องพิมพ์จากรายการของเครื่องพิมพ์ แล้วเลือก **Properties** (คุณสมบัติ) หรือ **Preferences** (กำหนดลักษณะ) (ชื่อที่แตกต่างกันไปตามโปรแกรมซอฟต์แวร์)
3. คลิกหรือแตะแท็บในไดรเวอร์การพิมพ์เพื่อกำหนดค่าตัวเลือกที่ใช้ได้
4. คลิกหรือแตะปุ่ม **ตกลง** เพื่อกลับไปทีกล่องโต้ตอบ **การพิมพ์** เลือกจำนวนสำเนาที่ต้องการพิมพ์จากหน้าจอ
5. คลิกหรือแตะปุ่ม **ตกลง** เพื่อพิมพ์งาน

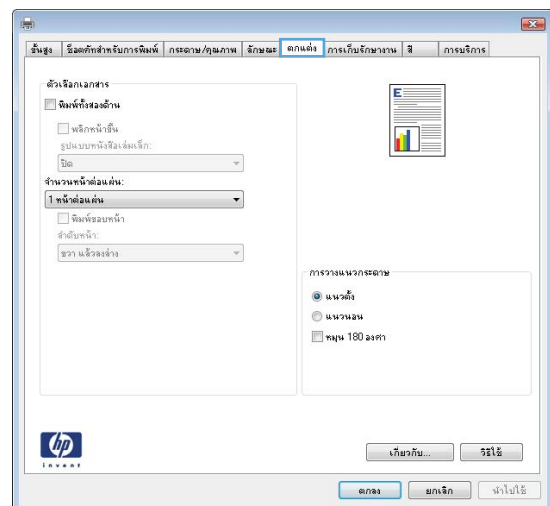
พิมพ์ทั้งสองด้านอัตโนมัติ (Windows)

 **หมายเหตุ:** ไตรเวอร์เครื่องพิมพ์ของคุณอาจแตกต่างจากที่แสดงที่นี่ แต่ขั้นตอนจะเหมือนกัน

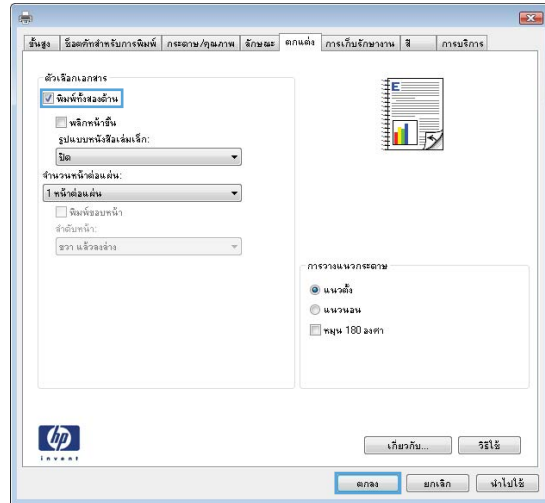
1. จากโปรแกรมซอฟต์แวร์ ให้เลือกตัวเลือก **Print** (พิมพ์)
2. เลือกเครื่องพิมพ์จากรายการของเครื่องพิมพ์ แล้วเลือก **Properties** (คุณสมบัติ) หรือ **Preferences** (กำหนดลักษณะ) (ชื่อที่แตกต่างกันไปตามโปรแกรมซอฟต์แวร์)



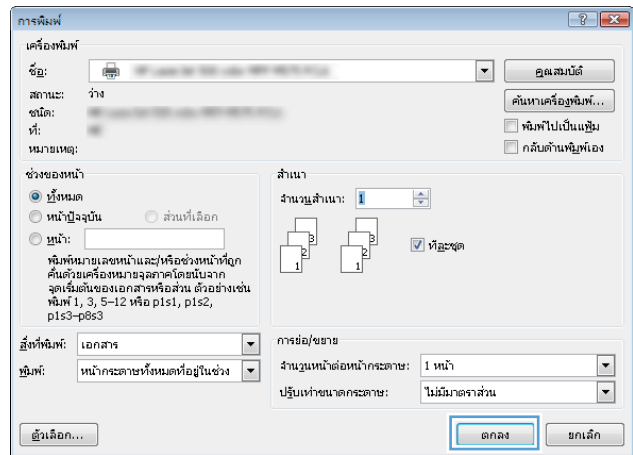
3. คลิกแถบ **ตกแต่ง**




4. เลือกช่องทำเครื่องหมาย **พิมพ์ทั้งสองด้าน** คลิกปุ่ม **ตกลง** เพื่อปิดกล่องโต้ตอบ **คุณสมบัติของเอกสาร**



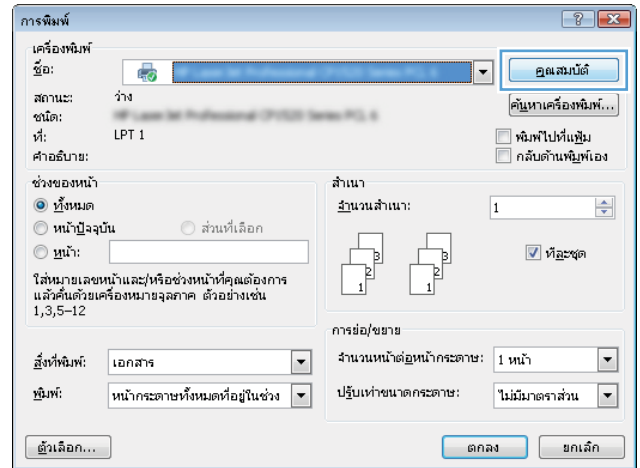
5. ในกล่องโต้ตอบ **การพิมพ์** ให้คลิกปุ่ม **ตกลง** เพื่อพิมพ์งาน



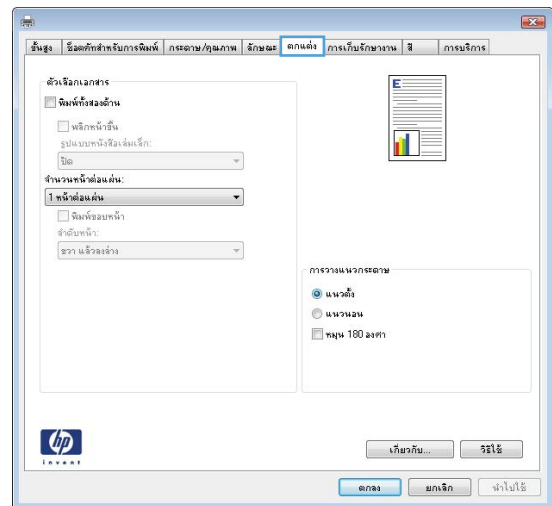
พิมพ์บนทั้งสองด้านด้วยตนเอง (Windows)

 **หมายเหตุ:** ไตรเวอร์เครื่องพิมพ์ของคุณอาจแตกต่างจากที่แสดงที่นี่ แต่ขั้นตอนจะเหมือนกัน


1. จากโปรแกรมซอฟต์แวร์ ให้เลือกตัวเลือก **Print** (พิมพ์)
2. เลือกเครื่องพิมพ์จากรายการของเครื่องพิมพ์ แล้วเลือก **Properties** (คุณสมบัติ) หรือ **Preferences** (กำหนดลักษณะ) (ชื่อที่แตกต่างกันไปตามโปรแกรมซอฟต์แวร์)



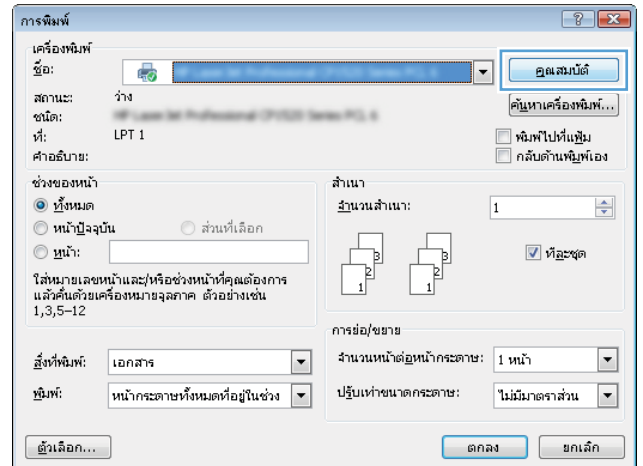
3. คลิกแถบ **ตกแต่ง**



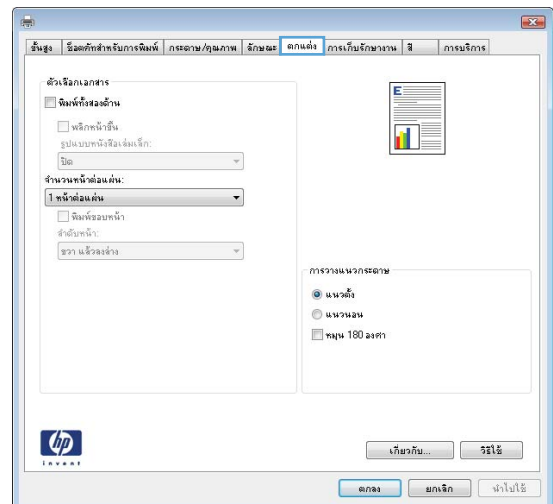
พิมพ์หลายหน้าในหน้าเดียว (Windows)

 **หมายเหตุ:** ไตรเวอร์เครื่องพิมพ์ของคุณอาจแตกต่างจากที่แสดงที่นี่ แต่ขั้นตอนจะเหมือนกัน

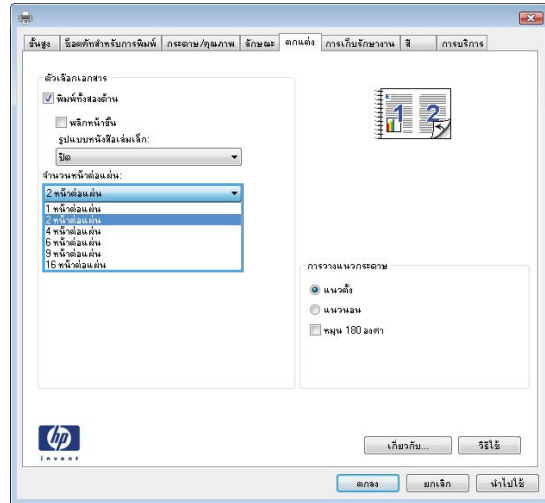
1. จากโปรแกรมซอฟต์แวร์ ให้เลือกตัวเลือก **Print** (พิมพ์)
2. เลือกเครื่องพิมพ์จากรายการของเครื่องพิมพ์ แล้วเลือก **Properties** (คุณสมบัติ) หรือ **Preferences** (กำหนดลักษณะ) (ชื่อที่แตกต่างกันไปตามโปรแกรมซอฟต์แวร์)



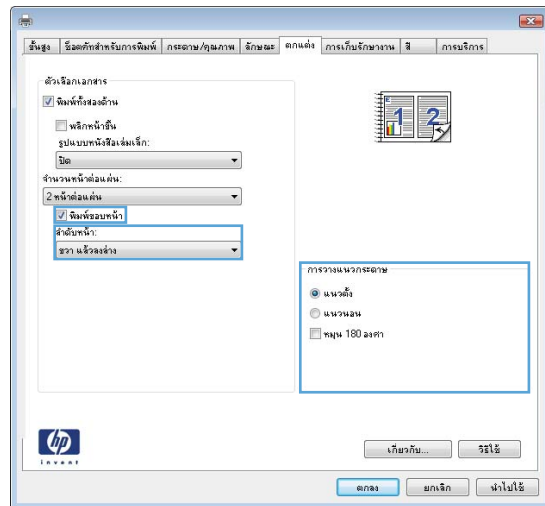
3. คลิกแถบ **ตกแต่ง**



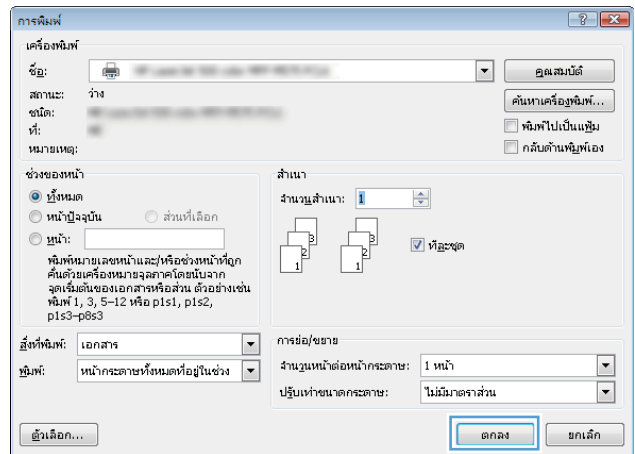
4. เลือกจำนวนหน้าต่อแผ่นจากรายการ **จำนวนหน้าต่อแผ่น**




5. เลือกตัวเลือก **พิมพ์ขอบหน้า**, **ลำดับหน้า** และ **การวางแนวกระดาษ** ที่ถูกต้อง คลิกปุ่ม **ตกลง** เพื่อปิดกล่องโต้ตอบคุณสมบัติของเอกสาร



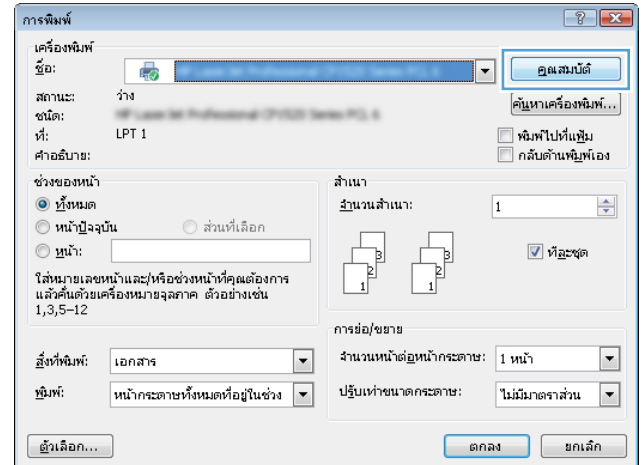
6. ในกล่องโต้ตอบ **การพิมพ์** ให้คลิกปุ่ม **ตกลง** เพื่อพิมพ์งาน



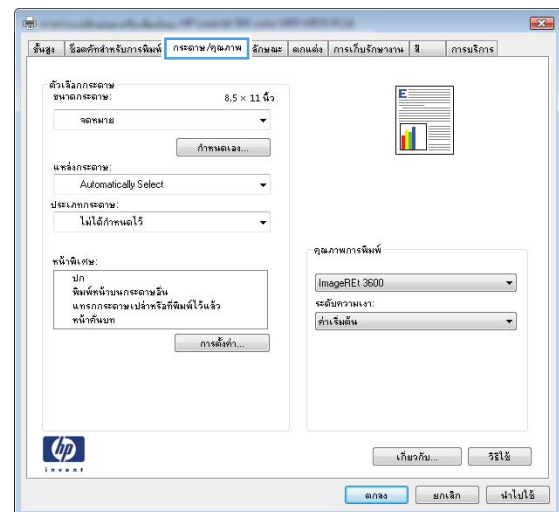
เลือกประเภทกระดาษ (Windows)

 **หมายเหตุ:** ไดรเวอร์เครื่องพิมพ์ของคุณอาจแตกต่างจากที่แสดงที่นี่ แต่ขั้นตอนจะเหมือนกัน

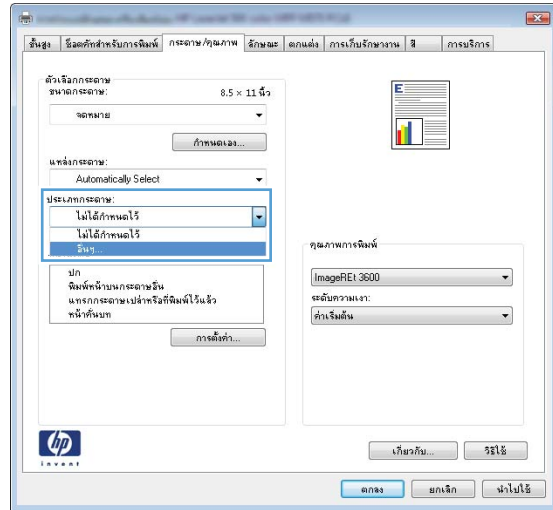
1. จากโปรแกรมซอฟต์แวร์ ให้เลือกตัวเลือก **Print** (พิมพ์)
2. เลือกเครื่องพิมพ์จากรายการของเครื่องพิมพ์ แล้วเลือก **Properties** (คุณสมบัติ) หรือ **Preferences** (กำหนดลักษณะ) (ชื่อที่แตกต่างกันไปตามโปรแกรมซอฟต์แวร์)



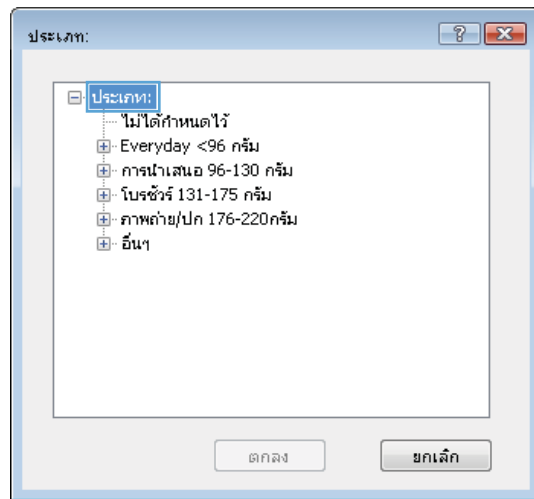
3. คลิกแท็บ **กระดาษ/คุณภาพ** (Paper/Quality)



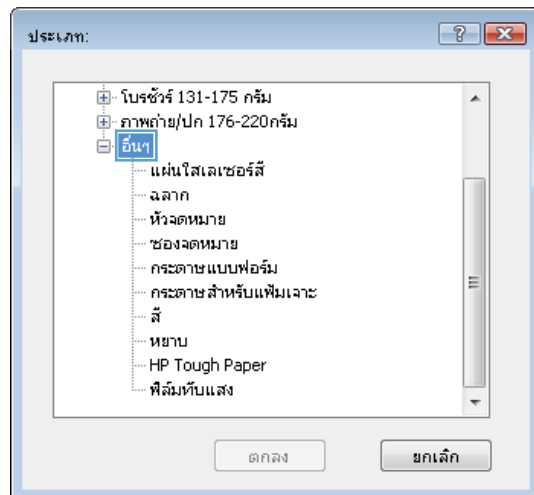
4. จากระบบการตรวจคัดกรองประเภทกระดาษ ให้คลิกตัวเลือก
อื่นๆ...



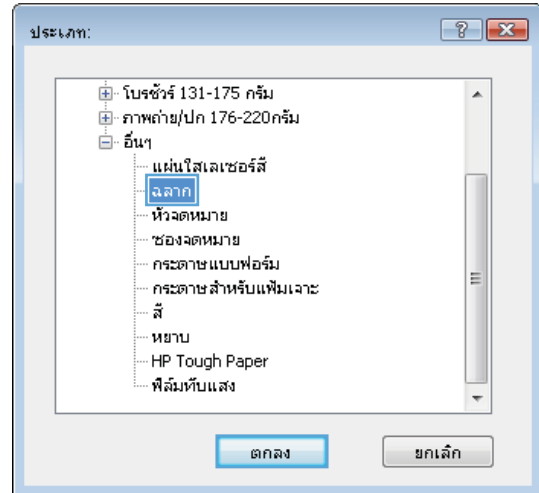
5. ขยายรายการ **ประเภท:** ตัวเลือกอื่นๆ



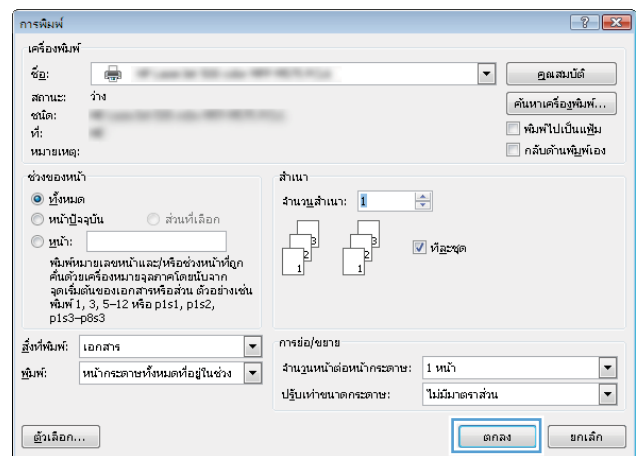
6. ขยายหมวดหมู่ของประเภทกระดาษที่ระบุกระดาษของคุณได้ดีที่สุด



7. เลือกตัวเลือกของประเภทกระดาษที่คุณกำลังใช้ แล้วคลิกปุ่ม **ตกลง**



8. คลิกปุ่ม **ตกลง** เพื่อปิดกล่องโต้ตอบ **คุณสมบัติของเอกสาร** ในกล่องโต้ตอบ **การพิมพ์** ให้คลิกปุ่ม **ตกลง** เพื่อพิมพ์งาน



งานพิมพ์ (Mac OS X)

วิธีการพิมพ์ (Mac OS X)

ขั้นตอนต่อไปนี้อธิบายกระบวนการพิมพ์พื้นฐานสำหรับ Mac OS X

1. คลิกเมนู **File** (ไฟล์) แล้วคลิกตัวเลือก **Print** (พิมพ์)
2. ในเมนู **Printer** (เครื่องพิมพ์) ให้เลือกเครื่องพิมพ์
3. เปิดรายการดรอปดาวน์เมนู หรือคลิก **Show Details** (แสดงรายละเอียด) จากนั้นเลือกเมนูอื่นๆ เพื่อปรับการตั้งค่าการพิมพ์
4. คลิกปุ่ม **Print** (พิมพ์)

พิมพ์บนทั้งสองด้านโดยอัตโนมัติ (Mac OS X)



หมายเหตุ: คุณสมบัตินี้จะใช้ได้หากคุณติดตั้งไดรเวอร์การพิมพ์ของ HP โดยอาจใช้ไม่ได้หากคุณกำลังใช้ AirPrint

1. คลิกเมนู **File** (ไฟล์) แล้วคลิกตัวเลือก **Print** (พิมพ์)
2. ในเมนู **Printer** (เครื่องพิมพ์) ให้เลือกเครื่องพิมพ์
3. เปิดรายการดรอปดาวน์เมนู หรือคลิก **Show Details** (แสดงรายละเอียด) แล้วคลิกเมนู **Layout** (รูปแบบ)
4. เลือกตัวเลือกการเย็บเล่มจากรายการดรอปดาวน์ **Two-Sided** (สองด้าน)
5. คลิกปุ่ม **Print** (พิมพ์)

พิมพ์บนทั้งสองด้านด้วยตนเอง (Mac OS X)



หมายเหตุ: คุณสมบัตินี้จะใช้ได้หากคุณติดตั้งไดรเวอร์การพิมพ์ของ HP โดยอาจใช้ไม่ได้หากคุณกำลังใช้ AirPrint

1. คลิกเมนู **File** (ไฟล์) แล้วคลิกตัวเลือก **Print** (พิมพ์)
2. ในเมนู **Printer** (เครื่องพิมพ์) ให้เลือกเครื่องพิมพ์นี้
3. เปิดรายการดรอปดาวน์เมนู หรือคลิก **Show Details** (แสดงรายละเอียด) แล้วคลิกเมนู **Manual Duplex** (พิมพ์สองด้านด้วยตนเอง)
4. คลิกช่อง **Manual Duplex** (พิมพ์สองด้านด้วยตนเอง) และเลือกตัวเลือกการเย็บเล่ม
5. คลิกปุ่ม **Print** (พิมพ์)
6. ไปที่เครื่องพิมพ์ แล้วหยิบกระดาษเปล่าที่อยู่ในถาด 1 ออก
7. รับปึกกระดาษที่พิมพ์จากถาดกระดาษออก และนำไปใส่โดยคว่ำด้านที่พิมพ์ลงในถาดป้อนกระดาษ
8. หากข้อความปรากฏขึ้น ให้แตะปุ่มที่เหมาะสมบนแผงควบคุมเพื่อดำเนินการต่อ

พิมพ์หลายหน้าในหน้าเดียว (Mac OS X)

1. คลิกเมนู **File** (ไฟล์) แล้วคลิกตัวเลือก **Print** (พิมพ์)
2. ในเมนู **Printer** (เครื่องพิมพ์) ให้เลือกเครื่องพิมพ์
3. เปิดรายการดรอปปาว์เนเมนู หรือคลิก **Show Details** (แสดงรายละเอียด) แล้วคลิกเมนู **Layout** (รูปแบบ)
4. จากรายการดรอปปาว์เน **Pages per Sheet** (การจัดรูปแบบ) ให้เลือกจำนวนหน้าที่คุณต้องการพิมพ์ในแต่ละแผ่น
5. ในพื้นที่ **Layout Direction** (การจัดรูปแบบ) ให้เลือกลำดับและการจัดวางหน้าต่างๆ ลงในหน้ากระดาษ
6. จากเมนู **Borders** (ขอบ) ให้เลือกประเภทของขอบที่จะพิมพ์ให้กับแต่ละหน้า
7. คลิกปุ่ม **Print** (พิมพ์)

เลือกประเภทกระดาษ (Mac OS X)

1. คลิกเมนู **File** (ไฟล์) แล้วคลิกตัวเลือก **Print** (พิมพ์)
2. ในเมนู **Printer** (เครื่องพิมพ์) ให้เลือกเครื่องพิมพ์
3. เปิดเมนูรายการดรอปปาว์เนเมนู หรือคลิก **Show Details** (แสดงรายละเอียด) แล้วคลิกเมนู **Finishing** (ตกแต่ง)
4. เลือกถัดจากรายการแบบดรอปปาว์เน **Media-type** (ประเภทวัสดุพิมพ์)
5. คลิกปุ่ม **Print** (พิมพ์)

จัดเก็บงานพิมพ์ในเครื่องพิมพ์

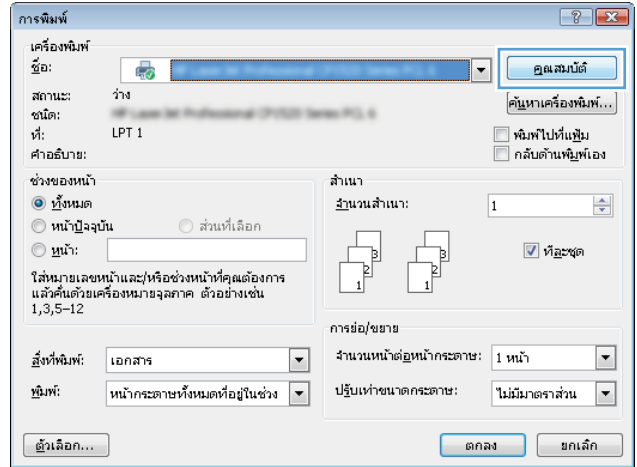
สร้างงานที่จัดเก็บ (Windows)

คุณสามารถจัดเก็บงานที่จะพิมพ์ไว้ในเครื่องพิมพ์ได้ ดังนั้นคุณสามารถพิมพ์งานเหล่านั้นได้ทุกเมื่อ

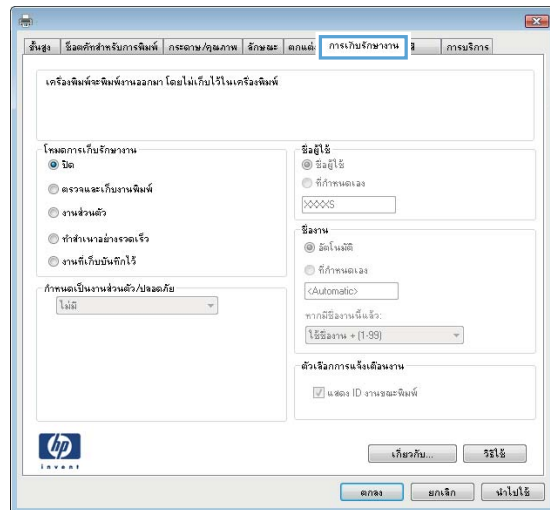


หมายเหตุ: ไดรเวอร์เครื่องพิมพ์ของคุณอาจแตกต่างจากที่แสดงที่นี่ แต่ขั้นตอนจะเหมือนกัน

1. จากโปรแกรมซอฟต์แวร์ ให้เลือกตัวเลือก **Print** (พิมพ์)
2. เลือกเครื่องพิมพ์จากรายการของเครื่องพิมพ์ แล้วเลือก **Properties** (คุณสมบัติ) หรือ **Preferences** (กำหนดลักษณะ) (ชื่อที่แตกต่างกันไปตามโปรแกรมซอฟต์แวร์)

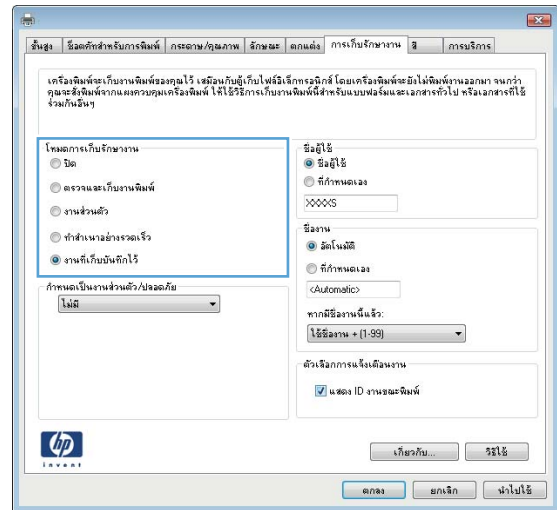


3. คลิกแถบ **การเก็บรักษา**



4. เลือกตัวเลือก โหมดการเก็บรักษางาน

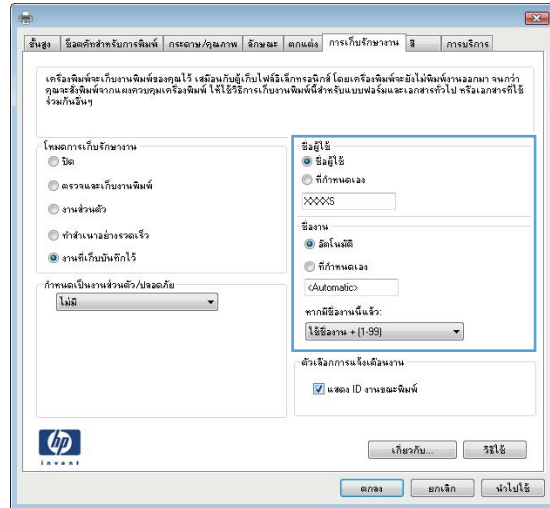
- **ตรวจสอบและเก็บงานพิมพ์:** พิมพ์และตรวจสอบสำเนาหนึ่งฉบับของงาน แล้วพิมพ์สำเนาเพิ่มเติม
- **งานส่วนตัว:** งานจะไม่พิมพ์ออกมาจนกว่าคุณจะได้สั่งที่แผงควบคุมของเครื่องพิมพ์ สำหรับโหมดการเก็บรักษางานนี้ คุณสามารถหนึ่งในตัวเลือก **กำหนดงานเป็นส่วนตัว/ปลอดภัย** หากคุณระบุรหัส PIN (Personal identification number) ให้กับงาน คุณต้องระบุรหัส PIN บนแผงควบคุม หากคุณเข้ารหัสงาน คุณต้องระบุรหัสผ่านบนแผงควบคุม
- **ทำสำเนาอย่างรวดเร็ว:** พิมพ์ตามจำนวนสำเนาของงานพิมพ์ที่ต้องการ และจัดเก็บสำเนาของงานไว้ในหน่วยความจำของเครื่องพิมพ์ ดังนั้นคุณสามารถพิมพ์งานเหล่านั้นอีกในภายหลังได้
- **งานที่เก็บบันทึกไว้:** จัดเก็บงานไว้ในเครื่องพิมพ์ และให้ผู้ใช้คนอื่นพิมพ์งานนั้นได้ทุกเมื่อ สำหรับโหมดการเก็บรักษางานนี้ คุณสามารถหนึ่งในตัวเลือก **กำหนดงานเป็นส่วนตัว/ปลอดภัย** หากคุณระบุรหัส PIN (Personal identification number) ให้กับงาน บุคคลที่จะพิมพ์งานต้องระบุรหัส PIN บนแผงควบคุม หากคุณเข้ารหัสงาน บุคคลที่จะพิมพ์งานต้องระบุรหัสผ่านบนแผงควบคุม



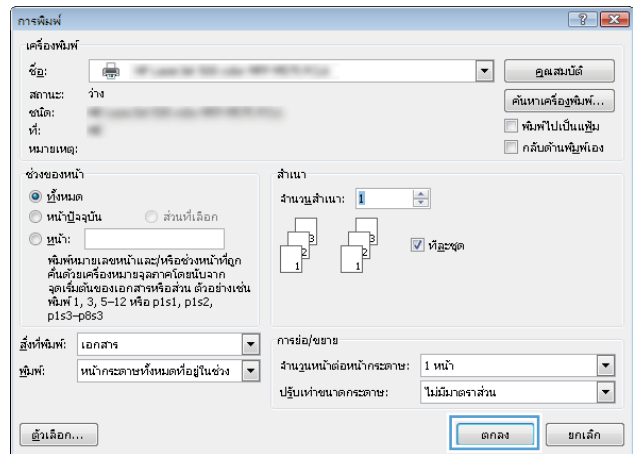
5. ในการใช้ชื่อผู้ใช้หรือชื่องานที่กำหนดเอง ให้คลิกปุ่ม **ที่กำหนดเอง** และป้อนชื่อผู้ใช้หรือชื่องาน

เลือกตัวเลือกที่จะใช้ในกรณีที่มีงานอื่นที่จัดเก็บใช้ชื่อนั้นแล้ว:

- **ใช้ชื่องาน + (1 - 99):** เพิ่มตัวเลขเฉพาะไว้ท้ายชื่องาน
- **เปลี่ยนไฟล์ที่มีอยู่:** เขียนข้อมูลทับงานที่จัดเก็บที่มีอยู่ด้วยงานใหม่



6. คลิกปุ่ม **ตกลง** เพื่อปิดกล่องโต้ตอบ **คุณสมบัติของเอกสาร** ในกล่องโต้ตอบ **การพิมพ์** ให้คลิกปุ่ม **ตกลง** เพื่อพิมพ์งาน



สร้างงานที่จัดเก็บ (Mac OS X)


คุณสามารถจัดเก็บงานที่จะพิมพ์ไว้ในเครื่องพิมพ์ได้ ดังนั้นคุณสามารถพิมพ์งานเหล่านั้นได้ทุกเมื่อ

1. คลิกเมนู **File** (ไฟล์) แล้วคลิกตัวเลือก **Print** (พิมพ์)
2. ในเมนู **Printer** (เครื่องพิมพ์) ให้เลือกเครื่องพิมพ์
3. ตามค่าเริ่มต้น ไดรเวอร์การพิมพ์จะแสดงเมนู **Copies & Pages** (สำเนาและหน้า) เปิดรายการดรอพดาวน์เมนู แล้วคลิกเมนู **Job Storage** (การเก็บรักษางาน)
4. ในรายการดรอพดาวน์ **Mode** (โหมด) ให้เลือกประเภทของงานที่เก็บไว้
 - **Proof and Hold** (ตรวจและเก็บงานพิมพ์): พิมพ์และตรวจสำเนาหนึ่งฉบับของงาน แล้วพิมพ์สำเนาเพิ่มเติม
 - **Personal Job** (งานส่วนตัว): งานจะไม่พิมพ์ออกมาจนกว่าคุณจะได้รับรหัส PIN (Personal identification number) ให้กับงาน คุณต้องระบุรหัส PIN บนแผงควบคุม

- **Quick Copy** (ทำสำเนาอย่างรวดเร็ว): พิมพ์ตามจำนวนสำเนาของงานพิมพ์ที่ต้องการ และจัดเก็บสำเนาของงานไว้ในหน่วยความจำของเครื่องพิมพ์ ดังนั้นคุณสามารถพิมพ์งานเหล่านั้นอีกในภายหลังได้
 - **Stored Job** (งานที่เก็บบันทึกไว้): จัดเก็บงานไว้ในเครื่องพิมพ์ และให้ผู้ใช้คนอื่นพิมพ์งานนั้นได้ทุกเมื่อ หากคุณระบุรหัส PIN (Personal identification number) ให้กับงาน บุคคลที่จะพิมพ์งานต้องระบุรหัส PIN บนแผงควบคุม
5. ในการใช้ชื่อผู้ใช้หรือชื่องานที่กำหนดเอง ให้คลิกปุ่ม **Custom** (กำหนดเอง) และป้อนชื่อผู้ใช้หรือชื่องาน
- เลือกตัวเลือกที่จะใช้ในกรณีที่มีงานอื่นที่จัดเก็บชื่อไว้แล้ว
- **Use Job Name + (1-99)** (ใช้ชื่องาน + (1 - 99)): เพิ่มตัวเลขเฉพาะไว้ท้ายชื่องาน
 - **Replace Existing File** (เปลี่ยนไฟล์ที่มีอยู่): เขียนข้อมูลทั้งงานที่จัดเก็บที่มีอยู่ด้วยงานใหม่
6. หากคุณเลือกตัวเลือก **Stored Job** (งานที่เก็บบันทึกไว้) หรือ **Personal Job** (งานส่วนตัว) ในขั้นตอนที่ 3 คุณสามารถป้องกันงานด้วย PIN พิมพ์หมายเลข 4 หลักในฟิลด์ **Use PIN to Print** (ใช้รหัส PIN เพื่อส่งพิมพ์) เมื่อผู้อื่นจะพิมพ์งานนี้ ระบบจะขอให้บุคคลนั้นป้อนหมายเลข PIN นี้
7. คลิกปุ่ม **Print** (พิมพ์) เพื่อประมวลผลงาน

การพิมพ์งานที่จัดเก็บไว้

ใช้ขั้นตอนต่อไปนี้เป็นเพื่อพิมพ์งานที่จัดเก็บอยู่ในหน่วยความจำเครื่อง

1. จากหน้าจอหลักบนแผงควบคุมของเครื่องพิมพ์ ให้เลื่อนและแตะปุ่ม **เรียกจากหน่วยความจำอุปกรณ์**
2. เลือกชื่อไฟล์เดือที่เก็บงานไว้
3. เลือกชื่องาน หากงานเป็นงานส่วนตัวหรือถูกเข้ารหัส ให้ป้อน PIN หรือรหัสผ่าน
4. ปรับจำนวนสำเนา แล้วแตะปุ่มเริ่ม  เพื่อพิมพ์งาน

การลบงานที่จัดเก็บไว้

เมื่อคุณงานที่จัดเก็บไปยังหน่วยความจำของเครื่องพิมพ์ เครื่องพิมพ์จะบันทึกกับงานก่อนหน้าที่มีชื่อผู้ใช้และงานเหมือนกัน หากไม่มีงานที่มีผู้ใช้เดียวกันและชื่อเดียวกันอยู่ และเครื่องพิมพ์จำเป็นต้องใช้เนื้อที่เพิ่มเติม เครื่องพิมพ์อาจลบงานอื่นๆ ที่จัดเก็บไว้ โดยเริ่มต้นจากงานที่เก่าที่สุดก่อน คุณสามารถเปลี่ยนจำนวนงานพิมพ์ที่เครื่องพิมพ์สามารถจัดเก็บไว้ได้จากเมนู **การตั้งค่าทั่วไป** บนแผงควบคุมของเครื่องพิมพ์

ใช้ขั้นตอนนี้เพื่อลบงานที่ถูกจัดเก็บในหน่วยความจำของเครื่องพิมพ์

1. จากหน้าจอหลักบนแผงควบคุมของเครื่องพิมพ์ ให้เลื่อนและแตะปุ่ม **เรียกจากหน่วยความจำอุปกรณ์**
2. เลือกชื่อไฟล์เดือที่จัดเก็บงานนั้นไว้
3. เลือกชื่องาน แล้วแตะปุ่ม **ลบ**
4. หากงานเป็นงานส่วนตัวหรือถูกเข้ารหัส ให้ป้อน PIN หรือรหัสผ่าน แล้วแตะปุ่ม **ลบ**

การพิมพ์มือถือ

HP นำเสนอโซลูชันมือถือและ ePrint ที่หลากหลายเพื่อให้สามารถส่งพิมพ์แบบไร้สายไปยังเครื่องพิมพ์ของ HP จากแล็ปท็อป แท็บเล็ต สมาร์ทโฟน หรืออุปกรณ์มือถืออื่นๆ ได้ ในการกำหนดตัวเลือกที่ดีที่สุดสำหรับความต้องการของคุณ ให้ไปที่ www.hp.com/go/LaserJetMobilePrinting (ภาษาอังกฤษเท่านั้น)


HP ePrint

ใช้ HP ePrint เพื่อพิมพ์เอกสารโดยส่งเอกสารเป็นไฟล์แนบในอีเมลไปยังอีเมลแอดเดรสของเครื่องพิมพ์จากอุปกรณ์ใดก็ได้ที่ใช้งานอีเมลได้

 **หมายเหตุ:** เครื่องพิมพ์อาจต้องมีการอัปเดตเฟิร์มแวร์เพื่อใช้คุณสมบัตินี้

ในการใช้ HP ePrint เครื่องพิมพ์ต้องตรงตามข้อกำหนดเหล่านี้:

- เครื่องพิมพ์ต้องเชื่อมต่อกับเครือข่ายแบบไร้สายหรือไร้สายและเชื่อมต่ออินเทอร์เน็ต
 - ต้องเปิดใช้งาน HP Web Services ในเครื่องพิมพ์ และเครื่องพิมพ์ต้องลงทะเบียนกับ HP Connected
1. พิมพ์ IP แอดเดรสของเครื่องพิมพ์ในบรรทัดแอดเดรสของเว็บเบราว์เซอร์เพื่อเปิดเว็บเซิร์ฟเวอร์ในตัวของ HP
 2. คลิกแท็บ **HP Web Services**
 3. เลือกตัวเลือกเพื่อเปิดใช้งาน Web Services

 **หมายเหตุ:** การเปิดใช้บริการเว็บอาจใช้เวลาหลายนาที

4. ไปที่ www.hpconnected.com เพื่อสร้างบัญชี HP ePrint และตั้งค่าจนเสร็จเรียบร้อย

สำหรับข้อมูลเพิ่มเติม ให้ไปที่ www.hp.com/go/support เพื่อตรวจสอบข้อมูลการสนับสนุนเพิ่มเติมสำหรับเครื่องพิมพ์ของคุณ

ซอฟต์แวร์ HP ePrint

ซอฟต์แวร์ HP ePrint ช่วยให้การพิมพ์จากคอมพิวเตอร์เดสก์ทอปหรือแล็ปท็อปไปยังเครื่องพิมพ์ที่ใช้ HP ePrint ง่ายขึ้น หลังจากที่ติดตั้งซอฟต์แวร์ ให้เปิดตัวเลือก **Print** (พิมพ์) จากภายในแอปพลิเคชัน แล้วเลือก **HP ePrint** จากรายการเครื่องพิมพ์ที่ติดตั้งอยู่ ซอฟต์แวร์นี้จะช่วยให้คุณค้นหาเครื่องพิมพ์ที่รองรับ HP ePrint ซึ่งลงทะเบียนไว้กับบัญชี HP Connected ง่ายขึ้น เครื่องพิมพ์ HP เป้าหมายอาจอยู่ที่โต๊ะของคุณหรืออยู่ในที่อื่น เช่น สำนักงานสาขาหรือทั่วโลก

สำหรับ Windows ซอฟต์แวร์ HP ePrint ยังสนับสนุนการพิมพ์ผ่าน IP ไปยังเครื่องพิมพ์ในเครือข่าย (LAN หรือ WAN) โดยตรงตามปกติ และไปยังเครื่องพิมพ์ PostScript® ที่สนับสนุน

ไปที่ www.hp.com/go/eprintsoftware หากต้องการไดรเวอร์และข้อมูล

 **หมายเหตุ:** ซอฟต์แวร์ HP ePrint คือยูทิลิตี้เวิร์กโฟลว์ PDF สำหรับ Mac ซึ่งในทางเทคนิคแล้ว ไม่ใช่ไดรเวอร์การพิมพ์ ซอฟต์แวร์ HP ePrint สำหรับ Mac สนับสนุนการพิมพ์ผ่าน HP Connected เท่านั้น และไม่สนับสนุนการพิมพ์ผ่าน IP ไปยังเครื่องพิมพ์ในเครือข่ายโดยตรง

AirPrint

รองรับการส่งพิมพ์โดยตรงด้วย AirPrint ของ Apple สำหรับ iOS 4.2 หรือสูงกว่า ใช้ AirPrint เพื่อพิมพ์จากเครื่องพิมพ์โดยตรง โดยใช้ iPad, iPhone (3GS ขึ้นไป) หรือ iPod touch (รุ่นที่สามขึ้นไป) ในแอปพลิเคชันต่อไปนี้:

- Mail
- Photos
- Safari
- iBooks
- แอปพลิเคชันอื่นๆ บางตัว

เมื่อต้องการใช้ AirPrint เครื่องพิมพ์ต้องเชื่อมต่อเข้ากับเครือข่ายไร้สายเดียวกันกับอุปกรณ์ Apple หากต้องการข้อมูลเพิ่มเติมเกี่ยวกับการใช้ AirPrint และหากต้องการทราบว่าเครื่องพิมพ์ HP ใดบ้างที่สามารถใช้งานร่วมกับ AirPrint ได้ ให้ไปที่ www.hp.com/go/airprint

 **หมายเหตุ:** AirPrint ไม่รองรับการเชื่อมต่อผ่าน USB

พิมพ์จากพอร์ต USB

เครื่องพิมพ์ที่มีคุณสมบัติการพิมพ์ด้วย USB ที่เข้าถึงง่าย คุณสามารถพิมพ์ไฟล์อย่างรวดเร็วโดยไม่ต้องส่งจากคอมพิวเตอร์ เครื่องพิมพ์ยอมรับแฟลชไดรฟ์ USB มาตรฐานในพอร์ต USB ที่ด้านหน้าของเครื่องพิมพ์ คุณสามารถพิมพ์ไฟล์ประเภทต่อไปนี้ได้:

- .pdf
- .prn
- .pcl
- .ps
- .cht

เปิดใช้งานพอร์ต USB สำหรับการพิมพ์

ก่อนที่จะสามารถใช้คุณสมบัตินี้ คุณต้องเปิดใช้งานพอร์ต USB ใช้ขั้นตอนต่อไปนี้เพื่อเปิดใช้งานพอร์ตจากเมนูบนแผงควบคุมของเครื่องพิมพ์:

1. จากหน้าจอหลักบนแผงควบคุมของเครื่องพิมพ์ ให้เลื่อนและแตะปุ่ม การดูและระบบ
2. เปิดเมนูดังต่อไปนี้:
 - การตั้งค่าทั่วไป
 - ใช้การเรียกจาก USB
3. เลือกตัวเลือก ใช้งาน แล้วแตะปุ่ม บันทึก

พิมพ์เอกสาร USB

1. เสียบแฟลชไดรฟ์ USB เข้ากับพอร์ต USB ที่เข้าถึงง่าย



หมายเหตุ: คุณอาจต้องแกะฝาครอบออกจากพอร์ต USB ดึงฝาครอบออกมาตรงๆ เพื่อถอดออก

2. เครื่องพิมพ์ตรวจพบแฟลชไดรฟ์ USB และปุ่ม OK เพื่อเข้าไปยังไดรฟ์ หรือหากเครื่องถาม ให้เลือกตัวเลือก เรียกจาก USB จากรายการแอปพลิเคชันที่มีหน้าจอ เรียกจาก USB จะปรากฏขึ้น
3. เลือกชื่อเอกสารที่คุณต้องการพิมพ์



หมายเหตุ: เอกสารอาจอยู่ในโฟลเดอร์ เปิดโฟลเดอร์หากจำเป็น

4. ในการปรับเปลี่ยนจำนวนสำเนา ให้แตะฟิลด์ สำเนา แล้วใช้แผงปุ่มกดเพื่อเลือกจำนวนสำเนา
5. แตะปุ่มเริ่ม  เพื่อพิมพ์เอกสาร

5 จัดการเครื่องพิมพ์

- [HP Embedded Web Server](#)
- [HP Utility สำหรับ Mac OS X](#)
- [ใช้ซอฟต์แวร์ HP Web Jetadmin](#)
- [การตั้งค่าการประหยัด](#)
- [คุณลักษณะด้านการรักษาความปลอดภัยของเครื่องพิมพ์](#)
- [อัปเดตซอฟต์แวร์และเฟิร์มแวร์](#)

สำหรับข้อมูลเพิ่มเติม:

สำหรับในสหรัฐอเมริกา ให้ไปที่ www.hp.com/support/ljM806

สำหรับนอกสหรัฐอเมริกา ให้ไปที่ www.hp.com/support เลือกประเทศ/พื้นที่ของคุณ คลิก **Product Support & Troubleshooting** ป้อนชื่อเครื่องพิมพ์ แล้วเลือก **Search**

วิธีใช้ที่ครอบคลุมทั้งหมดของ HP สำหรับเครื่องพิมพ์ของคุณมีข้อมูลต่อไปนี้:

- [ติดตั้งและกำหนดค่า](#)
- [เรียนรู้และใช้](#)
- [การแก้ปัญหา](#)
- [ดาวน์โหลดการอัปเดตซอฟต์แวร์](#)
- [เข้าร่วมฟอรัมการสนับสนุน](#)
- [ค้นหาข้อมูลการรับประกันและข้อบังคับ](#)

HP Embedded Web Server


ใช้ HP Embedded Web Server เพื่อจัดการฟังก์ชันการพิมพ์จากคอมพิวเตอร์ของคุณแทนแผงควบคุมของเครื่องพิมพ์

- ดูข้อมูลสถานะของอุปกรณ์
- ตรวจสอบอายุใช้งานที่เหลือของอุปกรณ์สิ้นเปลืองอยู่ทั้งหมดและสั่งซื้อใหม่
- ดูและเปลี่ยนการกำหนดค่าของถาด
- ดูและเปลี่ยนค่าคอนฟิกสำหรับเมนูบนแผงควบคุมเครื่องพิมพ์
- ดูและพิมพ์หน้าภายในต่างๆ
- รับข้อมูลแจ้งเตือนเกี่ยวกับเหตุการณ์ที่เกิดกับเครื่องพิมพ์หรืออุปกรณ์สิ้นเปลือง
- ดูและเปลี่ยนการกำหนดค่าเครือข่าย

HP Embedded Web Server จะทำงานเมื่อเครื่องพิมพ์เชื่อมต่อกับเครือข่ายที่ใช้ IP HP Embedded Web Server ไม่สนับสนุนการเชื่อมต่อเครื่องพิมพ์ที่ใช้ IPX คุณไม่จำเป็นต้องต่ออินเทอร์เน็ตก็สามารถเปิดและใช้งาน HP Embedded Web Server นี้ได้

เมื่อมีการเชื่อมต่อเครื่องพิมพ์เข้ากับเครือข่าย HP Embedded Web Server จะใช้งานได้โดยอัตโนมัติ

วิธีการเข้าถึง HP Embedded Web Server (EWS)

1. ระบุ IP แอดเดรสของเครื่องพิมพ์ หรือชื่อโฮสต์ หากปุ่มเครือข่าย  ปรากฏบนหน้าจอหลักบนแผงควบคุมเครื่องพิมพ์ ให้แตะปุ่มนั้นเพื่อแสดงแอดเดรส หรือปฏิบัติตามขั้นตอนเหล่านี้เพื่อพิมพ์หรือดูหน้าที่แสดงการกำหนดค่าของเครื่องพิมพ์:

a. จากหน้าจอหลักบนแผงควบคุมของเครื่องพิมพ์ ให้เลื่อนและแตะปุ่ม **การดูแลระบบ**

b. เปิดเมนูดังต่อไปนี้:

- **รายงาน**
- **หน้าการกำหนดค่า/สถานะ**
- **หน้าการกำหนดค่า**

c. แตะปุ่ม **พิมพ์** หรือ **มุมมอง**

d. ค้นหา IP แอดเดรส หรือชื่อโฮสต์ในหน้า **Jetdirect**

2. ในเว็บเบราว์เซอร์ที่รองรับในคอมพิวเตอร์ของคุณ ให้ป้อน IP แอดเดรสของเครื่องพิมพ์ หรือชื่อโฮสต์ในช่องแอดเดรส/URL

ในการใช้ HP Embedded Web Server เบราว์เซอร์ของคุณต้องตรงตามข้อกำหนดต่อไปนี้:

- Windows: Microsoft Internet Explorer 5.01 หรือรุ่นที่สูงกว่า หรือ Netscape 6.2 หรือรุ่นที่สูงกว่า
- Mac OS X: Safari หรือ Firefox ที่ใช้ Bonjour หรือ IP แอดเดรส
- Linux: Netscape Navigator เท่านั้น
- HP-UX 10 และ HP-UX 11: Netscape Navigator 4.7

HP Utility สำหรับ Mac OS X


ใช้ HP Utility สำหรับ Mac OS X เพื่อตรวจสอบสถานะเครื่องพิมพ์ หรือเพื่อดูหรือเปลี่ยนแปลงการตั้งค่าเครื่องพิมพ์จากคอมพิวเตอร์ของคุณ

คุณสามารถใช้ HP Utility เมื่อเครื่องพิมพ์เชื่อมต่อด้วยสาย USB หรือเชื่อมต่อกับเครือข่าย TCP/IP

เปิด HP Utility

จาก Finder ให้คลิก **Applications** คลิก **HP** แล้วคลิก **HP Utility**

หาก HP Utility ไม่รวมอยู่ในรายการ **Utilities** (ยูทิลิตี้) ให้ทำตามขั้นตอนต่อไปนี้เพื่อเปิด:

1. ที่คอมพิวเตอร์ให้เปิดเมนู **Apple**  คลิกเมนู **System Preferences** แล้วคลิก **Print & Fax** หรือไอคอน **Print & Scan**
2. เลือกเครื่องพิมพ์ที่อยู่ด้านซ้ายของหน้าต่าง
3. คลิกปุ่ม **Options & Supplies** (อุปกรณ์เสริมและวัสดุสิ้นเปลือง)
4. คลิกแถบ **Utility** (ยูทิลิตี้)
5. คลิกปุ่ม **Open Printer Utility** (เปิดยูทิลิตี้เครื่องพิมพ์)

คุณสมบัติของ HP Utility

แถบเครื่องมือ HP Utility อยู่ที่ด้านบนของทุกหน้าต่าง ซึ่งมีรายการเหล่านี้:

- **Devices** (อุปกรณ์): คลิกปุ่มนี้เพื่อแสดงหรือซ่อนผลิตภัณฑ์ Mac ที่ HP Utility พบในบานหน้าต่างต่าง **Printers** ที่ด้านซ้ายของหน้าจอ
- **All Settings** (การตั้งค่าทั้งหมด): คลิกปุ่มนี้เพื่อกลับไปหน้าจอหลัก HP Utility
- **Applications** (แอปพลิเคชัน): คลิกปุ่มนี้เพื่อจัดการเครื่องมือหรือยูทิลิตี้ HP ที่ปรากฏใน Dock
- **HP Support**: คลิกปุ่มนี้เพื่อเปิดเบราว์เซอร์และไปที่เว็บไซต์สนับสนุนของ HP สำหรับเครื่องพิมพ์
- **Supplies** (อุปกรณ์สิ้นเปลือง): คลิกปุ่มนี้เพื่อเปิดเว็บไซต์ของ HP SureSupply
- **Registration** (การลงทะเบียน): คลิกปุ่มนี้เพื่อเปิดเว็บไซต์การลงทะเบียนของ HP
- **Recycling** (การรีไซเคิล): คลิกปุ่มนี้เพื่อเปิดเว็บไซต์โครงการรีไซเคิลของ HP Planet Partners

HP Utility ประกอบด้วยหน้าต่างๆ ที่คุณเปิดได้ด้วยการคลิกในรายการ **All Settings** (การตั้งค่าทั้งหมด) ตารางต่อไปนี้จะอธิบายการดำเนินการที่คุณทำได้จาก HP Utility

เมนู	รายการ	คำอธิบาย
Information and Support (ข้อมูลและการสนับสนุน)	Supplies Status (สถานะของวัสดุสิ้นเปลือง)	แสดงสถานะอุปกรณ์สิ้นเปลืองของเครื่องพิมพ์ และลิงค์สำหรับการสั่งซื้ออุปกรณ์สิ้นเปลืองออนไลน์
	Device Information (ข้อมูลอุปกรณ์)	แสดงข้อมูลเกี่ยวกับเครื่องพิมพ์ที่เลือกในขณะนี้

เมนู	รายการ	คำอธิบาย
	File Upload (อัปโหลดไฟล์)	ส่งไฟล์จากคอมพิวเตอร์ไปยังเครื่องพิมพ์
	Upload Fonts (อัปโหลดแบบอักษร)	ส่งไฟล์แบบอักษรจากคอมพิวเตอร์ไปยังเครื่องพิมพ์
	HP Connected	เข้าถึงเว็บไซต์ HP Connected
	Update Firmware (อัปเดตเฟิร์มแวร์)	<p>ถ่ายโอนไฟล์อัปเดตเฟิร์มแวร์ไปยังเครื่องพิมพ์</p> <p>หมายเหตุ: ตัวเลือกนี้จะใช้ได้เฉพาะหลังจากที่คุณเปิดเมนู View (ดู) และเลือกตัวเลือกรายการ Show Advanced Options (แสดงตัวเลือกขั้นสูง) เท่านั้น</p>
	Commands (คำสั่ง)	<p>ส่งตัวอักษรพิเศษหรือคำสั่งพิมพ์ไปยังเครื่องพิมพ์หลังจากงานพิมพ์เสร็จ</p> <p>หมายเหตุ: ตัวเลือกนี้จะใช้ได้เฉพาะหลังจากที่คุณเปิดเมนู View (ดู) และเลือกตัวเลือกรายการ Show Advanced Options (แสดงตัวเลือกขั้นสูง) เท่านั้น</p>
Printer Settings (การตั้งค่าของเครื่องพิมพ์)	Supplies Management (การจัดการอุปกรณ์สิ้นเปลือง)	กำหนดค่าการตอบสนองของเครื่องพิมพ์เมื่ออุปกรณ์สิ้นเปลืองใกล้จะหมดอายุการใช้งานที่ประมาณไว้
	Trays Configuration (การกำหนดถาด)	เปลี่ยนการตั้งค่าถาดที่เป็นค่าเริ่มต้น
	Output Devices (อุปกรณ์รับกระดาษออก)	จัดการกับการตั้งค่าสำหรับอุปกรณ์เสริมรับกระดาษออก
	Duplex Mode (โหมดพิมพ์สองด้าน)	เปิดโหมดการพิมพ์สองด้านอัตโนมัติ
	Protect Direct Ports (ป้องกันพอร์ตโดยตรง)	เลิกใช้งานการพิมพ์ผ่านพอร์ต USB หรือพอร์ตขนาน
	Stored Jobs (งานที่จัดเก็บไว้)	จัดการงานพิมพ์ที่จัดเก็บในฮาร์ดดิสก์ของเครื่องพิมพ์
	Network Settings (การตั้งค่าเครือข่าย)	กำหนดค่าระบบเครือข่าย เช่น การตั้งค่า IPv4 และ IPv6
	Additional Settings (การตั้งค่าเพิ่มเติม)	เตรียมเข้าใช้งาน HP Embedded Web Server

ใช้ซอฟต์แวร์ HP Web Jetadmin

HP Web Jetadmin เป็นเครื่องมือชั้นนำที่ได้รับรางวัล ใช้สำหรับจัดการเครื่องพิมพ์ HP ที่อยู่ในเครือข่ายหลากหลายอย่างมีประสิทธิภาพ ได้แก่ เครื่องพิมพ์ เครื่องพิมพ์มัลติฟังก์ชัน และเครื่องส่งระบบดิจิทัล โซลูชันเดียวนี้ช่วยให้คุณติดตั้ง ตรวจสอบ ติดตาม บำรุงรักษา แก้ปัญหา และรักษาความปลอดภัยให้การทำงานด้านการพิมพ์ และภาพจากระยะไกล ซึ่งจะเพิ่มพูนผลผลิตทางธุรกิจได้ในที่สุด โดยช่วยประหยัดเวลา ความคุ้มค่าใช้จ่าย และปกป้องการลงทุนของคุณ

การอัปเดต HP Web Jetadmin จะมีขึ้นอยู่เป็นระยะๆ เพื่อให้การสนับสนุนคุณสมบัติเครื่องพิมพ์โดยเฉพาะ ไปที่ www.hp.com/go/webjetadmin และคลิกลิงค์ **Self Help and Documentation** เพื่อศึกษาเพิ่มเติมเกี่ยวกับการอัปเดต

การตั้งค่าการประหยัด

- พิมพ์ด้วย [EconoMode](#)
- ตั้งค่าโหมดพักเครื่อง
- ตั้งค่ากำหนดเวลาพักเครื่อง

พิมพ์ด้วย EconoMode

เครื่องพิมพ์นี้มีตัวเลือก **EconoMode** สำหรับการพิมพ์เอกสารฉบับร่าง การใช้โหมด **EconoMode** จะใช้หมึกน้อยกว่า แต่ก็จะทำให้คุณภาพการพิมพ์ลดลงเช่นกัน

HP ไม่แนะนำให้ใช้ **EconoMode** ตลอดเวลา หากใช้ **EconoMode** ตลอดเวลา ปริมาณหมึกอาจเหลืออยู่นานเกินกว่าอายุของชิ้นส่วนในตลับหมึก หากคุณภาพการพิมพ์เริ่มลดลง และไม่สามารถยอมรับได้ โปรดพิจารณาการเปลี่ยนตลับหมึก



หมายเหตุ: หากไม่มีตัวเลือกน้อยอยู่ในไดรเวอร์การพิมพ์ของคุณ คุณสามารถตั้งค่าได้โดยใช้แผงควบคุมเครื่องพิมพ์

กำหนดค่า EconoMode จากไดรเวอร์การพิมพ์

1. จากโปรแกรมซอฟต์แวร์ ให้เลือกตัวเลือก **Print** (พิมพ์)
2. เลือกเครื่องพิมพ์ แล้วคลิกปุ่ม **Properties** (คุณสมบัติ) หรือ **Preferences** (กำหนดลักษณะ)
3. คลิกแท็บ **กระดาษ/คุณภาพ**
4. คลิกช่องทำเครื่องหมาย **EconoMode** เพื่อเปิดใช้งานคุณสมบัติ แล้วคลิก **ตกลง**

กำหนดค่า EconoMode จากแผงควบคุมเครื่องพิมพ์

1. จากหน้าจอหลักบนแผงควบคุมของเครื่องพิมพ์ ให้เลื่อนและแตะปุ่ม **การดูแลระบบ**
2. เปิดเมนูดังต่อไปนี้:
 - การตั้งค่าทั่วไป
 - คุณภาพการพิมพ์
3. เลื่อนและเลือก **EconoMode**
4. แตะ **เปิด** หรือ **ปิด** เพื่อเปิดใช้งานหรือปิดใช้งานคุณสมบัติ แล้วแตะ **บันทึก**

ตั้งค่าโหมดพักเครื่อง

1. จากหน้าจอหลักบนแผงควบคุมของเครื่องพิมพ์ ให้เลื่อนและแตะปุ่ม **การดูแลระบบ**
2. เปิดเมนูดังต่อไปนี้:

- การตั้งค่าทั่วไป
 - การตั้งค่าพลังงาน
 - การตั้งค่าตัวจับเวลาพักเครื่อง
- 3.แตะ โหมดพักเครื่อง/ปิดอัตโนมัติหลังจาก เพื่อเลือกตัวเลือก
 - 4.เลือกระยะเวลาที่เหมาะสม แล้วแตะปุ่ม บันทึก

ตั้งค่ากำหนดเวลาพักเครื่อง



หมายเหตุ: คุณต้องกำหนดค่าวันที่และเวลาก่อน จึงจะสามารถใช้คุณสมบัติ กำหนดเวลาพักเครื่อง

1. จากหน้าจอหลักบนแผงควบคุมของเครื่องพิมพ์ ให้เลื่อนและแตะปุ่ม การดูและระบบ

2. เปิดเมนูดังต่อไปนี้:

- การตั้งค่าทั่วไป
- การตั้งค่าวันที่/เวลา

3. เปิดเมนู รูปแบบวันที่/เวลา และกำหนดการตั้งค่าต่อไปนี้:

- รูปแบบวันที่
- รูปแบบเวลา

4. แตะปุ่ม บันทึก

5. เปิดเมนู วันที่/เวลา แล้วกำหนดค่าดังต่อไปนี้:

- วันที่/เวลา
- โซนเวลา


หากคุณอยู่ในพื้นที่ที่ใช้เวลา Daylight Savings Time ให้เลือกช่อง ปรับเวลาออมแสง

6. แตะปุ่ม บันทึก

7. แตะปุ่มลูกศรสีดำเพื่อกลับไปหน้าจอ การดูและระบบ

8. เปิดเมนูดังต่อไปนี้:

- การตั้งค่าทั่วไป
- การตั้งค่าพลังงาน
- กำหนดเวลาพักเครื่อง

9. แตะปุ่ม เพิ่ม  แล้วเลือกประเภทการทำงานเพื่อกำหนดเวลา: เริ่มทำงาน หรือ พักเครื่อง

10. กำหนดการตั้งค่าต่อไปนี้:

- เวลา
- จำนวนวันที่เกิดเหตุการณ์

11. กดปุ่ม OK แล้วกดปุ่ม บันทึก

คุณลักษณะด้านการรักษาความปลอดภัยของเครื่องพิมพ์

- [คำประกาศเรื่องการรักษาความปลอดภัย](#)
- [IP Security](#)
- [ลงชื่อเข้าใช้เครื่องพิมพ์](#)
- [กำหนดรหัสผ่านระบบ](#)
- [การสนับสนุนการเข้ารหัส: HP High Performance Secure Hard Disks](#)

คำประกาศเรื่องการรักษาความปลอดภัย

เครื่องพิมพ์นี้สนับสนุนมาตรฐานการรักษาความปลอดภัยต่างๆ และโปรโตคอลที่ช่วยให้เครื่องพิมพ์ปลอดภัย, ปกป้องข้อมูลที่สำคัญในเครือข่ายของคุณ และทำให้การดูแลและบำรุงรักษาเครื่องพิมพ์เป็นเรื่องง่าย

หากต้องการทราบข้อมูลเพิ่มเติมละเอียดเกี่ยวกับโซลูชันการรักษาความปลอดภัยของระบบภาพและการพิมพ์ของ HP โปรดเข้าชมที่ www.hp.com/go/secureprinting ในเว็บไซต์จะมีเอกสารรายงานที่เกี่ยวข้องและ FAQ (คำถามที่พบบ่อย) เกี่ยวกับคุณสมบัติการรักษาความปลอดภัย

IP Security

IP Security (IPsec) เป็นชุดโปรโตคอลที่ควบคุมการรับส่งข้อมูลไปยังและจากเครื่องพิมพ์ในเครือข่ายที่ใช้ IP IPsec มีการตรวจสอบแบบ host-to-host ความสมบูรณ์ของข้อมูล และการเข้ารหัสการติดต่อสื่อสารของเครือข่าย

สำหรับเครื่องพิมพ์ที่เชื่อมต่อกับเครือข่าย และมีเซิร์ฟเวอร์การพิมพ์ HP Jetdirect คุณสามารถกำหนดค่า IPsec ได้โดยใช้แถบ **เครือข่าย** ใน HP Embedded Web Server

ลงชื่อเข้าใช้เครื่องพิมพ์

คุณสมบัติบางอย่างบนแผงควบคุมเครื่องพิมพ์สามารถตั้งค่าความปลอดภัยเพื่อป้องกันไม่ให้ผู้อื่นใช้งานโดยไม่ได้รับอนุญาต เมื่อตั้งค่าความปลอดภัยให้กับคุณสมบัตินั้นแล้ว เครื่องพิมพ์จะขอให้คุณลงชื่อเข้าใช้ก่อน คุณยังสามารถลงชื่อเข้าใช้โดยไม่ต้องรอการแจ้งเตือนโดยแตะปุ่ม **ลงชื่อเข้าใช้** บนหน้าจอหลัก

ตามปกติ คุณจะใช้ชื่อผู้ใช้และรหัสผ่านชุดเดียวกับที่ใช้ลงชื่อเข้าใช้เครื่องคอมพิวเตอร์บนเครือข่าย สอบถามจากผู้ดูแลระบบเครือข่ายหากคุณมีคำถามเกี่ยวกับข้อมูลประจำตัวที่ต้องใช้

หลังจากคุณลงชื่อเข้าใช้เครื่องพิมพ์ ปุ่ม **ลงชื่อออก** จะปรากฏขึ้นบนแผงควบคุม เพื่อรักษาความปลอดภัยสำหรับเครื่องพิมพ์ และปุ่ม **ลงชื่อออก** เมื่อคุณใช้งานเครื่องพิมพ์เสร็จ

กำหนดรหัสผ่านระบบ

กำหนดรหัสผ่านสำหรับผู้ดูแลระบบในการเข้าใช้งานเครื่องพิมพ์และ HP Embedded Web Server เพื่อให้ผู้ใช้งานที่ไม่ได้รับอนุญาตไม่สามารถเปลี่ยนการตั้งค่าเครื่องพิมพ์ได้

1. เปิด HP Embedded Web Server โดยป้อน IP แอดเดรสของเครื่องพิมพ์ในบรรทัดที่อยู่ของเว็บเบราว์เซอร์
2. คลิกแถบ **การรักษาความปลอดภัย**
3. เปิดเมนู **ความปลอดภัยทั่วไป**
4. ในช่อง **ชื่อผู้ใช้** ให้ป้อนชื่อที่สัมพันธ์กับรหัสผ่าน

5. ป้อนรหัสผ่านในฟิลด์ **รหัสผ่านใหม่** แล้วป้อนอีกครั้งในฟิลด์ **ป้อนรหัสผ่าน**



หมายเหตุ: หากคุณเปลี่ยนรหัสผ่านที่มีอยู่ คุณจะต้องป้อนรหัสผ่านที่มีอยู่เสียก่อนในช่อง **รหัสผ่านเดิม**

6. คลิกปุ่ม **ใช้** จดรหัสผ่านเก็บไว้ และจัดเก็บไว้ในที่ๆ ปลอดภัย

การสนับสนุนการเข้ารหัส: HP High Performance Secure Hard Disks

ฮาร์ดดิสก์ที่มีการเข้ารหัสแบบฮาร์ดแวร์ คุณสามารถจัดเก็บข้อมูลที่สำคัญไว้ได้โดยไม่มีผลกับประสิทธิภาพของเครื่องพิมพ์ ฮาร์ดดิสก์นี้จะใช้ **Advanced Encryption Standard (AES)** ล่าสุดและมีหลากหลายคุณสมบัติที่ช่วยประหยัดเวลาและมีฟังก์ชันที่มีประสิทธิภาพ

ใช้เมนู **การรักษาความปลอดภัย** ใน **HP Embedded Web Server** เพื่อกำหนดค่าดิสก์

อัปเดตซอฟต์แวร์และเฟิร์มแวร์

HP อัปเดตคุณสมบัติต่างๆ ที่มีอยู่ในเฟิร์มแวร์เครื่องพิมพ์อยู่เสมอ เพื่อให้ได้ประโยชน์สูงสุดจากคุณสมบัติล่าสุด ให้อัปเดตเฟิร์มแวร์เครื่องพิมพ์ ดาวน์โหลดไฟล์อัปเดตเฟิร์มแวร์ล่าสุดจากเว็บ

- สำหรับในสหรัฐอเมริกา ให้ไปที่ www.hp.com/support/ljM806 คลิก **Drivers & Software**
- สำหรับนอกสหรัฐอเมริกา ให้ไปที่ www.hp.com/support เลือกประเทศ/พื้นที่ของคุณ คลิก **Drivers & Software** ป้อนชื่อเครื่องพิมพ์ (เช่น “LaserJet M575”) แล้วเลือก **Search**

6 การแก้ปัญหา

- [เรียกคืนค่าเริ่มต้นที่ตั้งจากโรงงาน](#)
- [ระบบวิธีใช้ที่แมงควบคุม](#)
- [ข้อความ “ตลับหมึกเหลือน้อย” หรือ “ตลับหมึกเหลือน้อยมาก” ปรากฏขึ้นบนแผงควบคุมเครื่องพิมพ์](#)
- [เครื่องพิมพ์ไม่ดึงกระดาษหรือป้อนกระดาษผิดพลาด](#)
- [นำกระดาษที่ติดออก](#)
- [ปรับปรุงคุณภาพงานพิมพ์](#)
- [แก้ปัญหาเครือข่ายแบบใช้สาย](#)

สำหรับข้อมูลเพิ่มเติม:

สำหรับในสหรัฐอเมริกา ให้ไปที่ www.hp.com/support/ljm806

สำหรับนอกสหรัฐอเมริกา ให้ไปที่ www.hp.com/support เลือกประเทศ/พื้นที่ของคุณ คลิก **Product Support & Troubleshooting** ป้อนชื่อเครื่องพิมพ์ แล้วเลือก **Search**

วิธีใช้ที่ครอบคลุมทั้งหมดของ HP สำหรับเครื่องพิมพ์ของคุณมีข้อมูลต่อไปนี้:

- ติดตั้งและกำหนดค่า
- เรียนรู้และใช้
- การแก้ปัญหา
- ดาวนโหลดการอัปเดตซอฟต์แวร์
- เข้าร่วมฟอรัมการสนับสนุน
- ค้นหาข้อมูลการรับประกันและข้อบังคับ


เรียกคืนค่าเริ่มต้นที่ตั้งจากโรงงาน

1. จากหน้าจอหลักบนแผงควบคุมของเครื่องพิมพ์ ให้เลื่อนและแตะปุ่ม การดูและระบบ
2. เปิดเมนูดังต่อไปนี้
 - การตั้งค่าทั่วไป
 - เรียกคืนการตั้งค่าจากโรงงาน
3. ข้อความการยืนยันระบุว่าการใช้ฟังก์ชันรีเซ็ตจะทำให้ข้อมูลสูญหาย และปุ่ม รีเซ็ต เพื่อให้กระบวนการเสร็จสมบูรณ์



หมายเหตุ: เครื่องพิมพ์จะรีเซ็ตโดยอัตโนมัติหลังจากการรีเซ็ตเสร็จสมบูรณ์

ระบบวิธีใช้ที่แบ่งควบคุม

เครื่องพิมพ์ที่มีระบบวิธีใช้ในตัวซึ่งจะอธิบายเกี่ยวกับการใช้หน้าจอแต่ละหน้าจอ ในการเปิดระบบวิธีใช้ ให้แตะปุ่มวิธีใช้  ที่มุมขวาบนของหน้าจอ

สำหรับบางหน้าจอ วิธีใช้จะเปิดเมนูทั่วไปที่คุณสามารถค้นหาหัวข้อที่ต้องการ คุณสามารถเบรคส์ไปยังโครงสร้างเมนูโดยแตะที่ปุ่มในเมนู

หน้าจอวิธีใช้บางหน้าจอมีแอนิเมชันแนะนำขั้นตอนต่างๆ เช่น การแก้ปัญหากระดาษติด

สำหรับหน้าจอที่มีการตั้งค่าสำหรับแต่ละงานไว้ วิธีใช้จะแสดงหัวข้อที่อธิบายถึงตัวเลือกในหน้านั้น

หากเครื่องพิมพ์แจ้งเตือนคุณเกี่ยวกับข้อผิดพลาดหรือค่าเตือน ให้แตะปุ่มวิธีใช้  เพื่อเปิดข้อความที่อธิบายถึงปัญหา ข้อความนี้ยังมีคำแนะนำที่ช่วยในการแก้ปัญหาด้วย

ข้อความ “ตลับหมึกเหลือน้อย” หรือ “ตลับหมึกเหลือน้อยมาก” ปรากฏขึ้นบนแผงควบคุมเครื่องพิมพ์

ตลับหมึกเหลือน้อย: เครื่องพิมพ์จะแสดงเมื่อตลับหมึกเหลือน้อย อายุการใช้งานแท้จริงที่เหลืออยู่ของตลับหมึกอาจแตกต่างกัน โปรดพิจารณาการเตรียมอุปกรณ์สำหรับเปลี่ยนเพื่อติดตั้งเมื่อคุณภาพการพิมพ์ไม่สามารถยอมรับได้ ไม่จำเป็นต้องเปลี่ยนตลับหมึกในขณะนี้

พิมพ์ต่อได้โดยใช้ตลับหมึกปัจจุบันจนกว่าการเปลี่ยนหมึกจะไม่สามารถให้คุณภาพการพิมพ์ที่ยอมรับได้อีกต่อไป ในการเปลี่ยนหมึก ให้ถอดตลับหมึกออกจากเครื่องพิมพ์ และเขย่าตลับหมึกเบาๆ ไปด้านหน้าและด้านหลังตามแกนแนวนอน สำหรับภาพกราฟิก ให้ดูคำแนะนำการเปลี่ยนตลับหมึก ใส่ตลับหมึกเข้าไปในเครื่องพิมพ์อีกครั้งและปิดฝา

ตลับหมึกเหลือน้อยมาก: เครื่องพิมพ์จะแสดงเมื่อตลับหมึกเหลือน้อยมาก อายุการใช้งานแท้จริงที่เหลืออยู่ของตลับหมึกอาจแตกต่างกัน โปรดพิจารณาการเตรียมอุปกรณ์สำหรับเปลี่ยนเพื่อติดตั้งเมื่อคุณภาพการพิมพ์ไม่สามารถยอมรับได้ ไม่จำเป็นต้องเปลี่ยนตลับหมึกในขณะนี้ เว้นแต่คุณภาพการพิมพ์ไม่เป็นที่พอใจอีกต่อไป

เมื่อตลับหมึกของ HP มีระดับ **น้อยมาก** การรับประกันการคุ้มครองของ HP ในตลับหมึกนั้นจะสิ้นสุดลง

เปลี่ยนการตั้งค่า “น้อยมาก”

คุณสามารถเปลี่ยนแปลงวิธีการทำงานของเครื่องพิมพ์เมื่ออุปกรณ์สิ้นเปลืองถึงสถานะที่ต่ำมากได้ คุณไม่จำเป็นต้องตั้งค่าเหล่านี้ใหม่เมื่อติดตั้งตลับหมึกใหม่

1. จากหน้าจอหลักบนแผงควบคุมของเครื่องพิมพ์ ให้เลื่อนและเลือก **อุปกรณ์สิ้นเปลือง**

2. เปิดเมนูดังต่อไปนี้:

- **จัดการอุปกรณ์สิ้นเปลือง**
- **การตั้งค่าอุปกรณ์สิ้นเปลือง**
- **ตลับหมึกสีดำ หรือ ตลับหมึกสี**
- **การตั้งค่าต่ำมาก**

3. เลือกหนึ่งในตัวเลือกต่อไปนี้:

- เลือกตัวเลือก **หยุด** เพื่อตั้งค่าให้เครื่องพิมพ์หยุดการพิมพ์เมื่อตลับหมึกถึงเกณฑ์ **น้อยมาก**
- เลือกตัวเลือก **พร้อมต์ดำเนินการต่อ** เพื่อตั้งค่าให้เครื่องพิมพ์หยุดการพิมพ์เมื่อตลับหมึกถึงเกณฑ์ **น้อยมาก** คุณสามารถรับข้อความแจ้งเตือนหรือเปลี่ยนตลับหมึกเพื่อพิมพ์ต่อได้
- เลือกตัวเลือก **ดำเนินการต่อ** เพื่อตั้งค่าให้เครื่องพิมพ์แจ้งเตือนเมื่อตลับหมึกเหลือน้อยมาก และพิมพ์ต่อหลังจากการตั้งค่า **น้อยมาก** โดยไม่ต้องดำเนินการ ซึ่งอาจก่อให้เกิดคุณภาพการพิมพ์ที่ไม่น่าพึงพอใจ

สำหรับเครื่องพิมพ์ที่มีความสามารถโทรสาร

เมื่อตั้งค่าเครื่องพิมพ์ด้วยตัวเลือก **หยุด** หรือ **พร้อมต์ดำเนินการต่อ** มีโอกาสที่โทรสารจะไม่ทำการพิมพ์เมื่อเครื่องพิมพ์ทำการพิมพ์ต่อ เหตุการณ์นี้อาจเกิดขึ้นได้หากเครื่องพิมพ์ของคุณรับข้อความโทรสารมากกว่าที่หน่วยความจำจะเก็บได้ในขณะที่เครื่องพิมพ์กำลังรอ

เครื่องพิมพ์จะสามารถพิมพ์โทรสารได้โดยไม่ติดขัดเมื่อหมึกพิมพ์อยู่ในเกณฑ์ต่ำมาก หากคุณเลือกตัวเลือก **ดำเนินการต่อ** สำหรับตลับหมึก แต่คุณภาพการพิมพ์อาจลดลง

สั่งซื้ออุปกรณ์สิ้นเปลือง

สั่งซื้ออุปกรณ์สิ้นเปลืองและกระดาษ	www.hp.com/go/suresupply
สั่งซื้อผ่านผู้ให้บริการ	ติดต่อผู้ให้บริการที่ได้รับสิทธิ์จาก HP
สั่งซื้อโดยใช้ HP Embedded Web Server (EWS)	ในการเข้าถึง โน้ตบุ๊กเบราว์เซอร์ที่รองรับในคอมพิวเตอร์ของคุณ ให้ป้อน IP แอดเดรสของเครื่องพิมพ์ หรือชื่อโฮสต์ในช่องแอดเดรส/URL EWS มีลิงก์ไปยังเว็บไซต์ HP SureSupply ซึ่งให้ตัวเลือกสำหรับการซื้ออุปกรณ์สิ้นเปลืองของแท้จาก HP

เครื่องพิมพ์ไม่ดึงกระดาษหรือป้อนกระดาษผิดพลาด

- [เครื่องพิมพ์ไม่ดึงกระดาษ](#)
- [เครื่องพิมพ์ดึงกระดาษหลายแผ่น](#)
- [อุปกรณ์ป้อนกระดาษมีกระดาษติด กระดาษเอียง หรือดึงกระดาษหลายแผ่น](#)

เครื่องพิมพ์ไม่ดึงกระดาษ

หากเครื่องพิมพ์ไม่ดึงกระดาษจากถาด ให้ลองแก้ไขดังนี้

1. เปิดเครื่องพิมพ์และนำกระดาษที่ติดอยู่ออก
2. ใส่กระดาษให้ตรงกับขนาดงานพิมพ์ของคุณ
3. ตรวจสอบให้แน่ใจว่าตั้งค่าขนาดและประเภทกระดาษถูกต้องบนแผงควบคุมเครื่องพิมพ์
4. ตรวจสอบว่าตัวกั้นกระดาษในถาดได้ปรับให้เหมาะสมกับขนาดกระดาษอย่างถูกต้อง ปรับตัวกั้นกระดาษไปยังตำแหน่งที่เหมาะสมในถาด
5. ตรวจสอบแผงควบคุมเพื่อดูว่าเครื่องพิมพ์กำลังรอให้คุณตอบข้อความแจ้งให้ป้อนกระดาษด้วยตนเองหรือไม่ ใส่กระดาษ และดำเนินการต่อ
6. ลุกกลิ้งด้านบนถาดอาจปนเปื้อน ทำความสะอาดลูกกลิ้งด้วยผ้าไร้ขนชุบน้ำอุ่นหมาดๆ

เครื่องพิมพ์ดึงกระดาษหลายแผ่น

หากเครื่องพิมพ์ดึงกระดาษหลายแผ่นจากถาดกระดาษ ให้ลองแก้ไขดังนี้

1. นำปึกกระดาษออกจากถาดแล้วกระดาษ หมุน 180 องศา และพลิกไปมา *อย่าคลี่กระดาษออก* ใส่ปึกกระดาษกลับลงในถาด
2. ใช้เฉพาะกระดาษที่เป็นไปตามข้อกำหนดกระดาษของ HP เท่านั้น
3. ใช้กระดาษที่ไม่ยับ พับ หรือเสียหาย หากจำเป็น ให้ใช้กระดาษห่ออื่น
4. ตรวจสอบว่าไม่ใส่กระดาษในถาดมากเกินไป หากใส่กระดาษมากเกินไป ให้นำปึกกระดาษทั้งหมดออกจากถาด จัดปึกกระดาษให้ตรงกัน แล้วใส่กลับลงในถาด
5. ตรวจสอบว่าตัวกั้นกระดาษในถาดได้ปรับให้เหมาะสมกับขนาดกระดาษอย่างถูกต้อง ปรับตัวกั้นกระดาษไปยังตำแหน่งที่เหมาะสมในถาด
6. ตรวจสอบให้แน่ใจว่าสภาพแวดล้อมในการพิมพ์อยู่ในข้อกำหนดที่แนะนำ

อุปกรณ์ป้อนกระดาษมีกระดาษติด กระดาษเอียง หรือดึงกระดาษหลายแผ่น



หมายเหตุ: ข้อมูลนี้ใช้กับผลิตภัณฑ์ MFP เท่านั้น

- ดันนมับอาจมีบางอย่างติดอยู่ เช่น ลวดเย็บกระดาษหรือกระดาษโน้ตที่มีแถบขาว ดังนั้นต้องดึงออก
- ตรวจสอบว่าลูกกลิ้งทุกตัวอยู่ในตำแหน่งแล้ว และได้ปิดฝาปิดลูกกลิ้งในอุปกรณ์ป้อนกระดาษแล้ว
- ตรวจสอบให้แน่ใจว่าปิดฝาอุปกรณ์ป้อนกระดาษด้านบนแล้ว
- อาจวางหน้ากระดาษไม่ถูกต้อง ตั้งหน้ากระดาษให้ตรงและเลื่อนตัวปรับกระดาษเพื่อให้ปึกกระดาษอยู่ตรงกลาง

- ตัวกันกระดาดต้องชิดพอดีกับทั้งสองด้านของปีกกระดาดเพื่อการทำงานที่ถูกต้อง ตรวจสอบให้แน่ใจว่าปีกกระดาดตรงและตัวกันกระดาดอยู่ชิดกับปีกกระดาด
- ถาดป้อนกระดาดของอุปกรณ์ป้อนกระดาดหรือถาดกระดาดออกอาจมีกระดาดมากกว่าจำนวนหน้าสูงสุด ตรวจสอบให้แน่ใจว่าปีกกระดาดอยู่ใต้ตัวกันในถาดป้อนกระดาด และนำกระดาดออกจากถาดกระดาดออก
- ตรวจสอบว่าไม่มีเศษกระดาด ตัวเย็บ คลิปหนีบกระดาด หรือเศษขยะอื่นๆ ในช่องกระดาดผ่าน
- ทำความสะอาดลูกกลิ้งและแผ่นแยกกระดาดของอุปกรณ์ป้อนกระดาด ทำความสะอาดลูกกลิ้งโดยใช้ลมเป่าหรือผ้าสะอาด ไร้ขนชุบน้ำอุ่นหมาดๆ ถ้ายังคงมีการป้อนผิดเกิดขึ้น ให้เปลี่ยนลูกกลิ้ง
- จากหน้าจอลักษณ์บนแผงควบคุมของเครื่องพิมพ์ ให้เลื่อนและแตะปุ่ม **อุปกรณ์สิ้นเปลือง** ตรวจสอบสถานะของชุดอุปกรณ์ป้อนกระดาด และเปลี่ยนหากจำเป็น

นำกระดาษที่ติดออก

การนำทางอัตโนมัติสำหรับแก้ปัญหากระดาษติด

คุณสมบัติการนำทางอัตโนมัติช่วยให้คุณในการแก้ปัญหากระดาษติดโดยให้คำแนะนำแบบที่ขั้นตอนบนแผงควบคุม เมื่อทำตามขั้นตอน เครื่องพิมพ์จะแสดงขั้นตอนถัดไป จนกว่าคุณจะทำครบตามขั้นตอนทั้งหมด

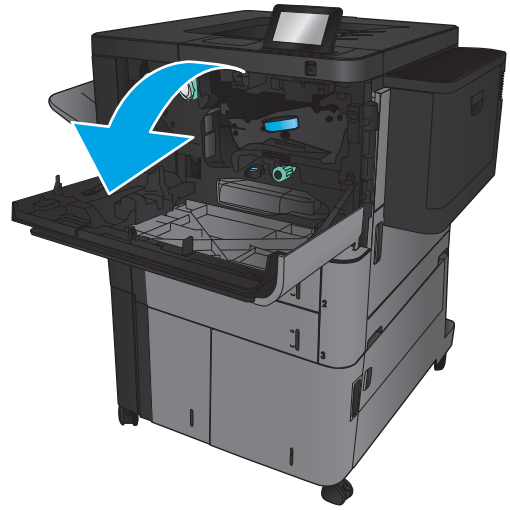
พบกระดาษติดเป็นประจำหรือเกิดซ้ำ

ในการลดปัญหากระดาษติด ให้ลองแก้ไขดังนี้

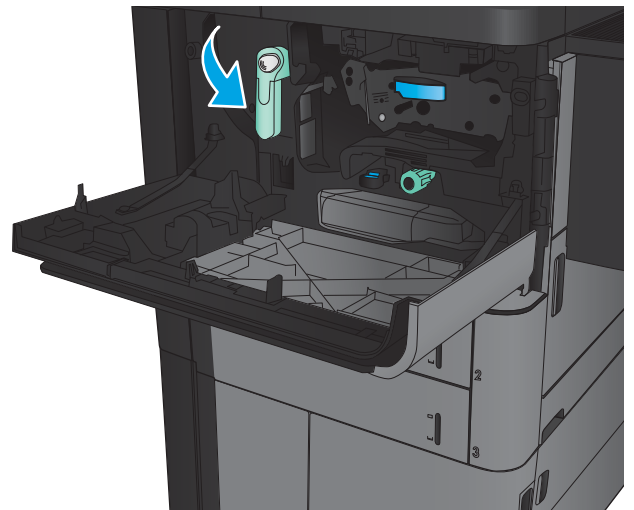
1. ใช้เฉพาะกระดาษที่เป็นไปตามข้อกำหนดกระดาษของ HP เท่านั้น
2. ใช้กระดาษที่ไม่ยับ บิด หรือเสียหาย หากจำเป็น ให้ใช้กระดาษห่ออื่น
3. ใช้กระดาษที่ไม่เคยพิมพ์หรือถ่ายเอกสารมาก่อน
4. ตรวจสอบว่าไม่ใส่กระดาษในถาดมากเกินไป หากใส่กระดาษมากเกินไป ให้นำปึกกระดาษทั้งหมดออกจากถาด จัดปึกกระดาษให้ตรงกัน แล้วใส่กลับลงในถาด
5. ตรวจสอบว่าตัวกั้นกระดาษในถาดได้ปรับให้เหมาะกับขนาดกระดาษอย่างถูกต้อง ปรับตัวกั้นกระดาษให้ติดกับปึกกระดาษโดยกระดาษไม่โค้งงอ
6. ตรวจสอบว่าดินถาดเข้าไปในเครื่องพิมพ์เข้าที่ดีแล้ว
7. หากคุณพิมพ์กระดาษที่หนัก มีลายนูน หรือกระดาษที่มีรู ให้ใช้คุณสมบัติป้อนด้วยตนเองและป้อนกระดาษครั้งละหนึ่งแผ่น
8. จากหน้าจ้อหลักบนแผงควบคุมของเครื่องพิมพ์ ให้เลื่อนและแตะปุ่ม **ถาด** ตรวจสอบว่ากำหนดค่าถาดสำหรับประเภทและขนาดกระดาษอย่างถูกต้องแล้ว
9. ตรวจสอบให้แน่ใจว่าสภาพแวดล้อมในการพิมพ์อยู่ภายในข้อกำหนดที่แนะนำ

การแก้ปัญหากระดาษติดในฝาด้านหน้า

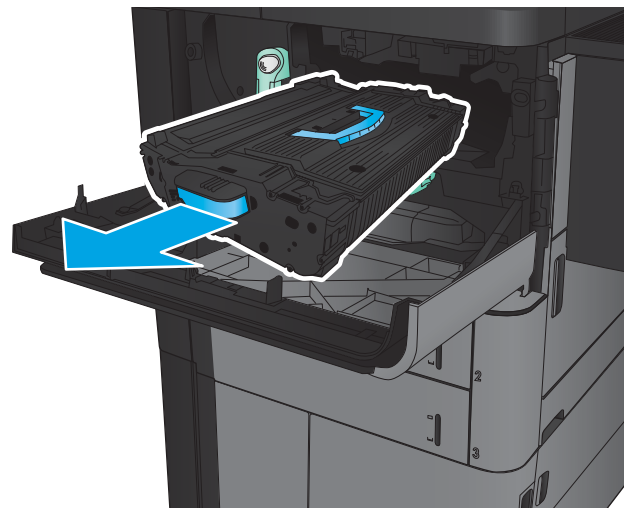
1. เปิดฝาด้านหน้า ตรวจสอบให้แน่ใจว่าเปิดฝาด้านหน้าแล้ว



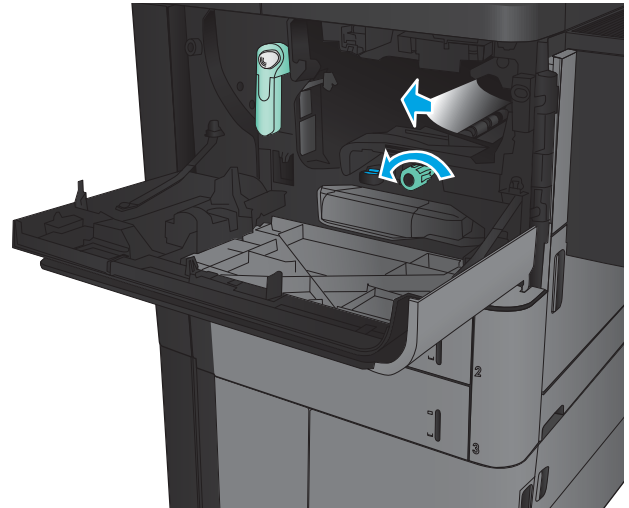
2. ดันปุ่มบนก้าน แล้วหมุนก้านตลับผงหมึกไปที่ตำแหน่งลง



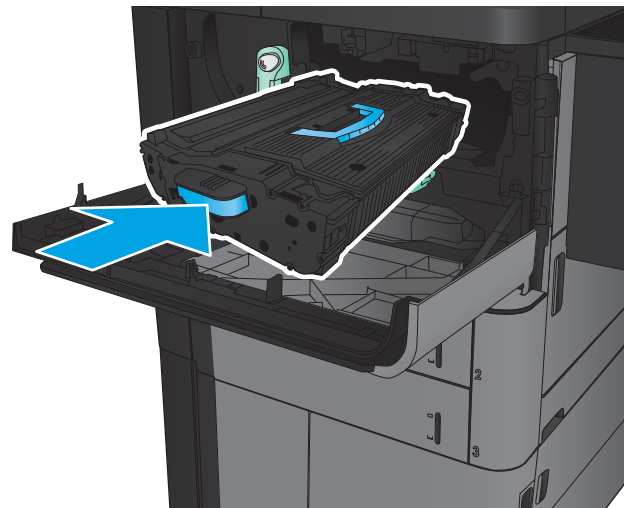
3. จับที่มือจับของตลับผงหมึก และดึงออกมา



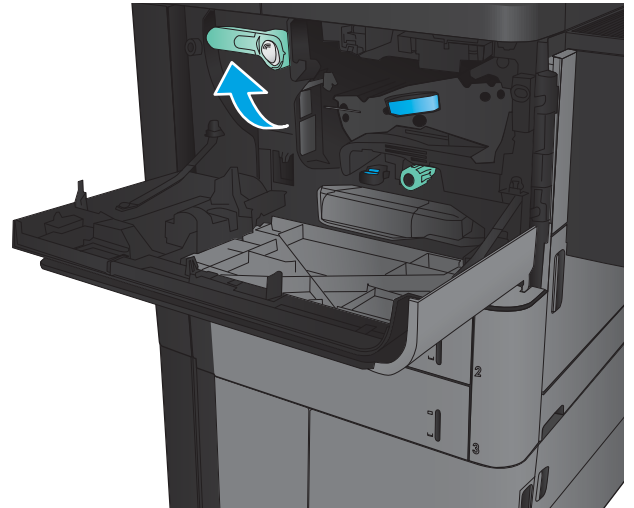
4. หมุนป้อนสีเขียวทวนเข็มนาฬิกา แล้วนำกระดาษที่ติดออก



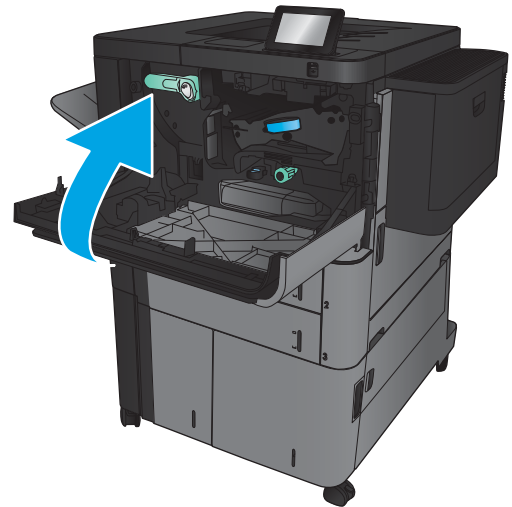
5. จัดแนวตลับผงหมึกให้ตรงช่อง แล้วใส่ตลับผงหมึกเข้าไปในเครื่องพิมพ์ ตลับผงหมึกจะลงไปเล็กน้อยเมื่อเข้าที่แล้ว



6. ดันปุ่มบนก้าน แล้วหมุนก้านดลึบลงไปจนสุด

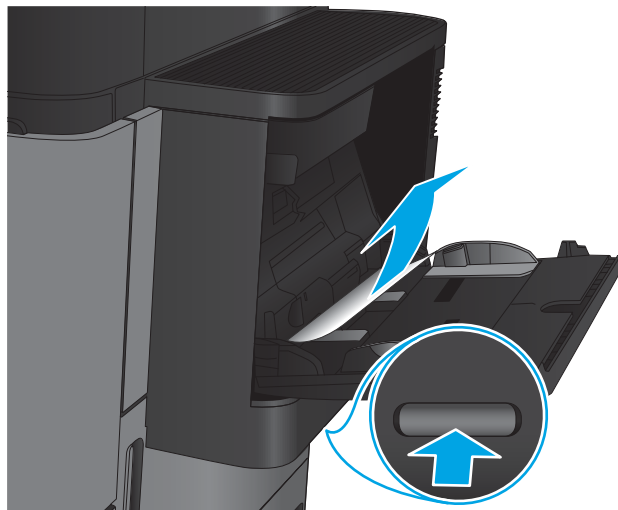


7. ปิดฝาด้านหน้า

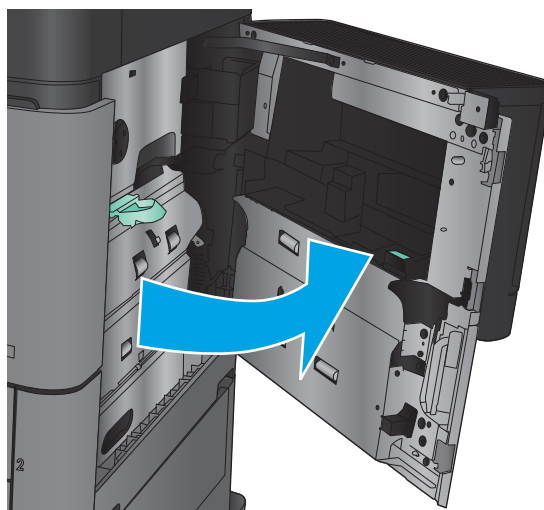


แก้ปัญหากระดาษติดในถาด 1

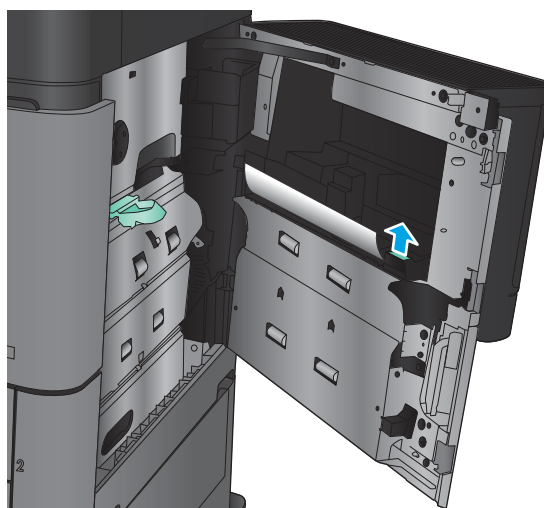
1. หากมองเห็นกระดาษที่ติดในถาด 1 ให้นำกระดาษที่ติดออกโดยการกดปุ่มปล่อยกระดาษติดได้ถาด และค่อยๆ ดึงกระดาษออกมาในแนวตรง



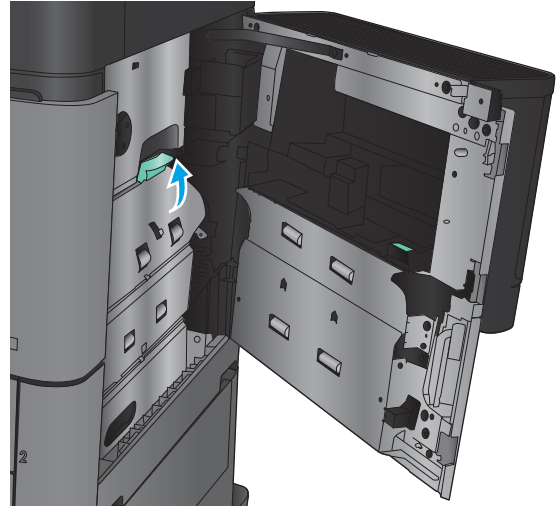
2. หากคุณไม่สามารถดึงกระดาษออกได้ หรือมองไม่เห็นกระดาษที่ติดในถาด 1 ให้เปิดฝาด้านขวา



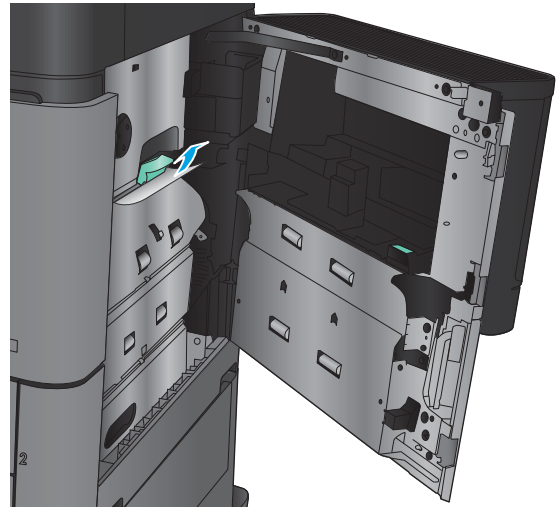
3. หากกระดาษที่ติดอยู่ในบริเวณป้อนกระดาษถาด 1 ให้ยกฝาปิดช่องทางเข้าบริเวณที่กระดาษติดขึ้น และนำกระดาษออก



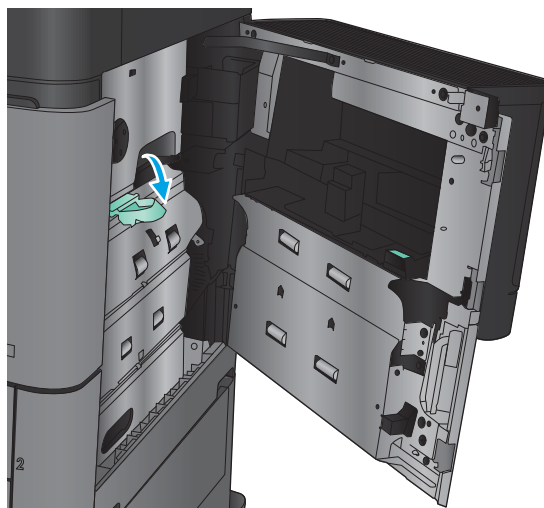
4. ดึงก้านฝาปิดช่องทางเข้าบริเวณที่กระดาษติดออก แล้วยกขึ้นเพื่อเปิด



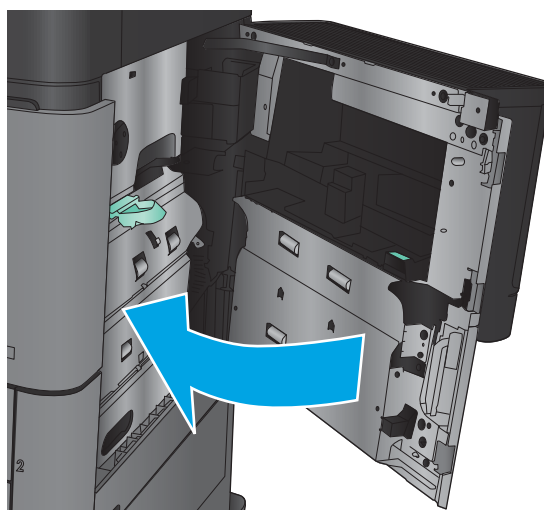
5. ค่อยๆ ดึงกระดาษออกจากบริเวณดึงกระดาษ



6. ดึงก้านฝาปิดช่องทางเข้าบริเวณที่กระดาษติดออก แล้วกดลงเพื่อปิด

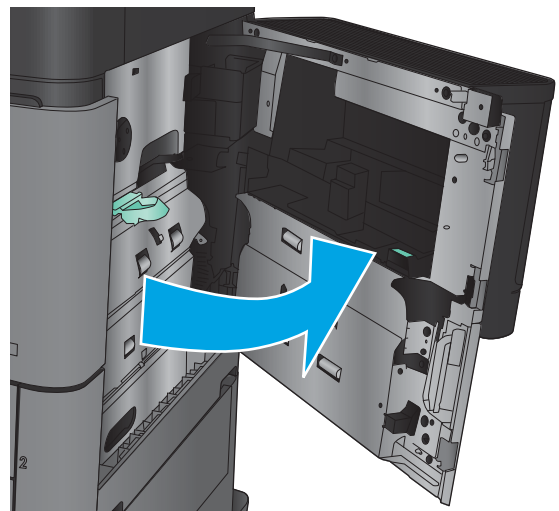


7. ปิดฝาด้านขวา

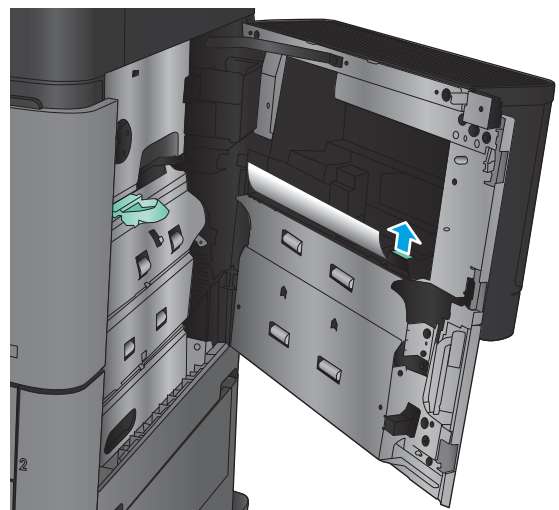


การแก้ปัญหากระดาษติดในฝาด้านขวา

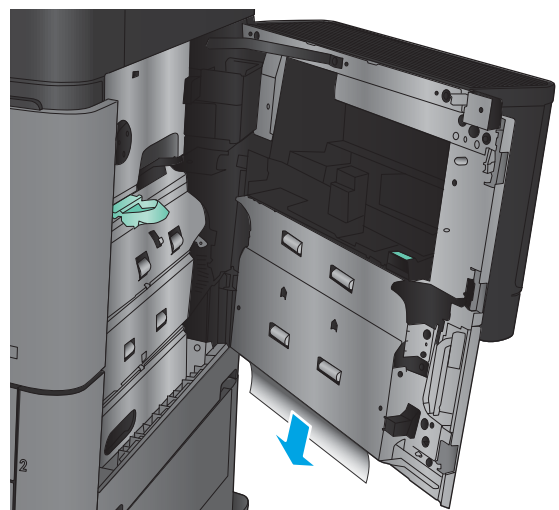
1. เปิดฝาด้านขวา



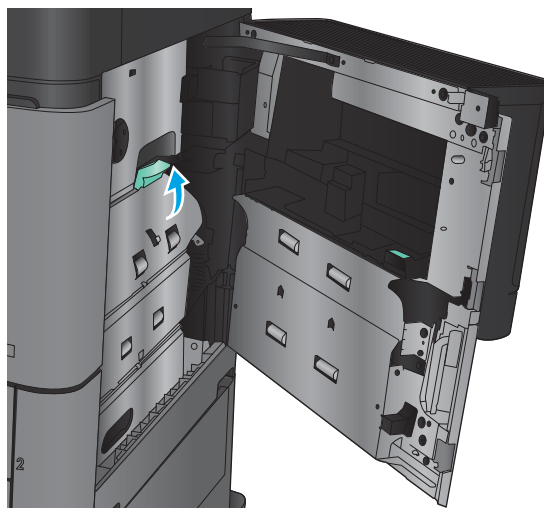
2. หากมีกระดาษติดในฝา ให้ยกฝาบิดช่องทางเข้าบริเวณที่กระดาษติด แล้วค่อยๆ ดึงกระดาษออกมาในแนวตรง



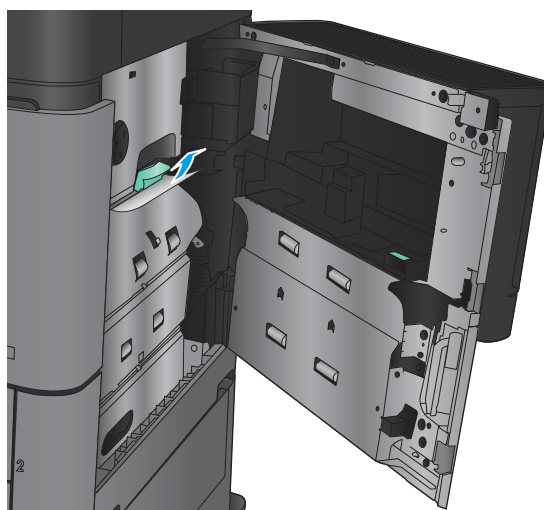
3. หากมีกระดาษติดซึ่งมองเห็นได้ที่ด้านล่างของฝา ให้ค่อยๆ ดึงออกมาในแนวตรง



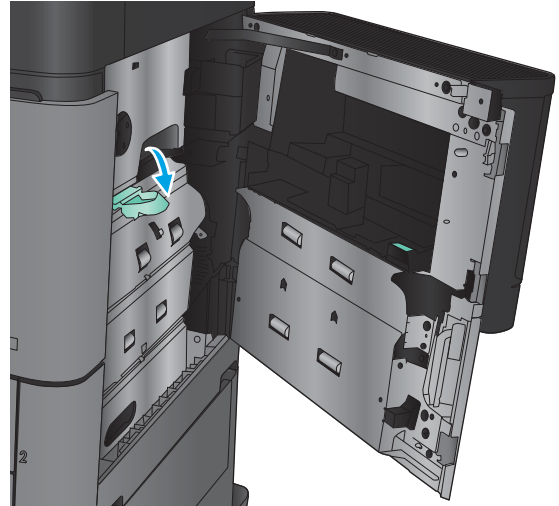
4. ดึงก้านฝาปิดช่องทางเข้าบริเวณที่กระดาษติดออก แล้วยกขึ้นเพื่อเปิด



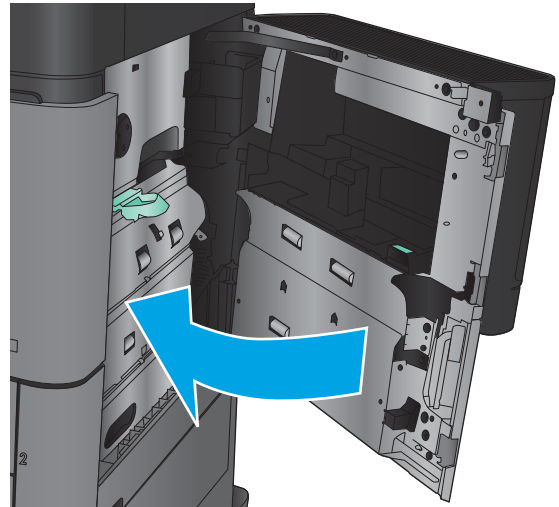
5. ค่อยๆ ดึงกระดาษออกจากบริเวณดึงกระดาษ




6. ดึงก้านฝาปิดช่องทางเข้าบริเวณที่กระดาษติดออก แล้วกดลงเพื่อปิด



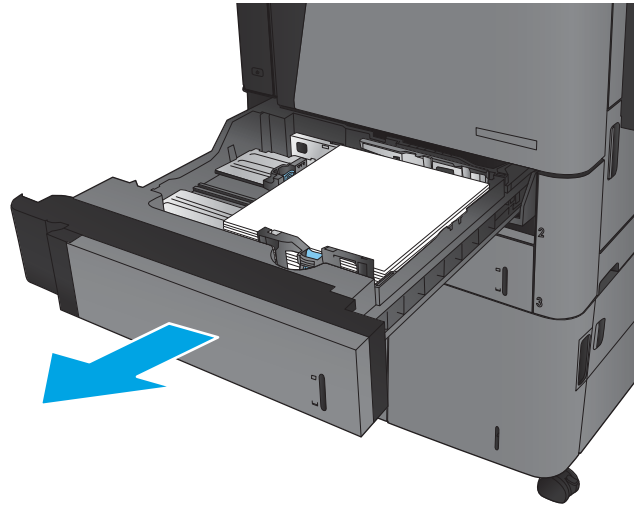
7. ปิดฝาด้านขวา



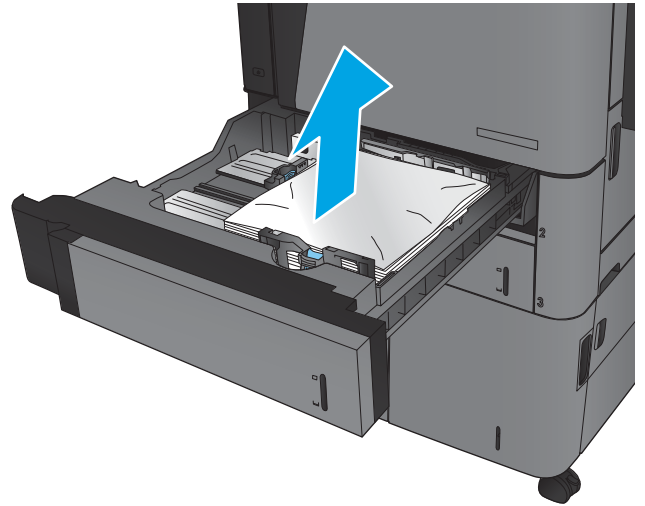
นำกระดาษที่ติดออกจากถาด 2 และถาด 3

 **หมายเหตุ:** ขั้นตอนการนำกระดาษที่ติดออกสำหรับถาด 3 จะเหมือนกับถาด 2 แสดงเฉพาะถาด 2 เท่านั้น

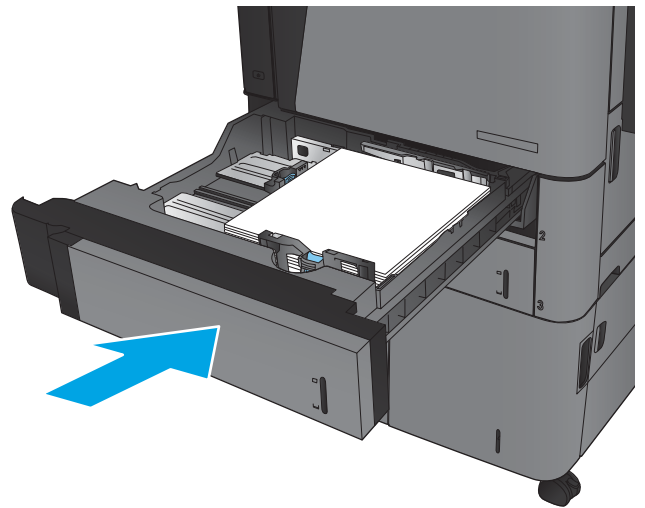
1. เปิดถาด



2. นำกระดาษที่ติดหรือเสียออก



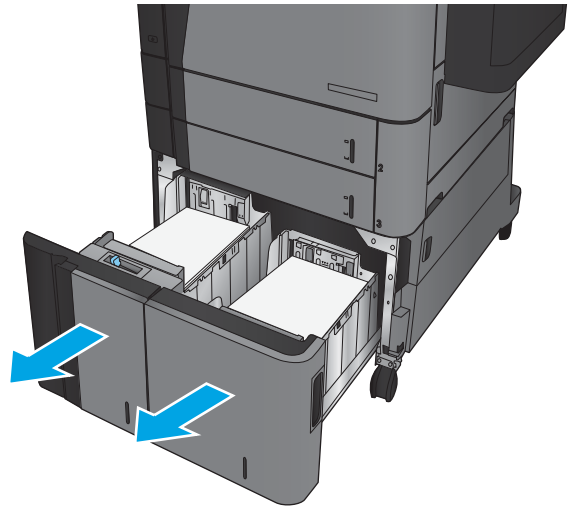
3. ใส่ถาดใหม่และปิด



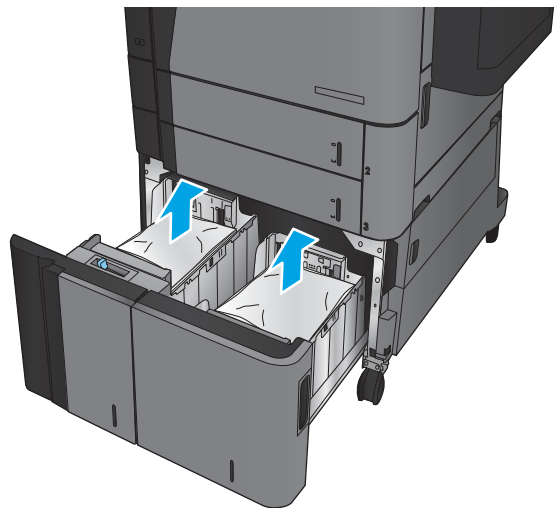
นำกระดาษที่ติดออกจากถาด 4 และถาด 5

1. เปิดถาดด้านขวาและซ้าย

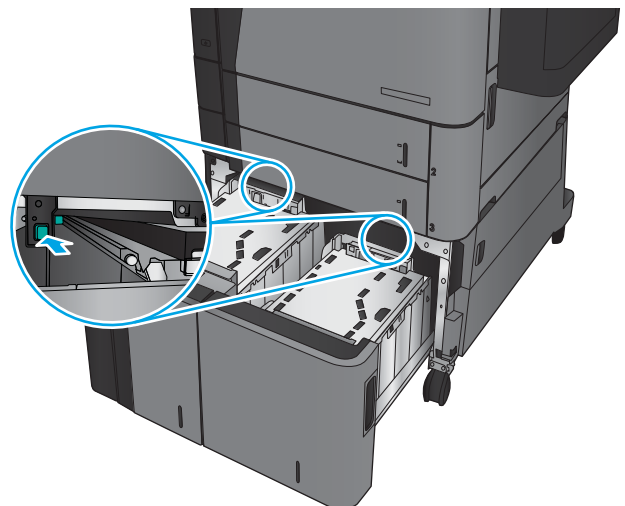
หมายเหตุ: คุณไม่จำเป็นต้องใส่ทั้งสองถาดพร้อมกัน



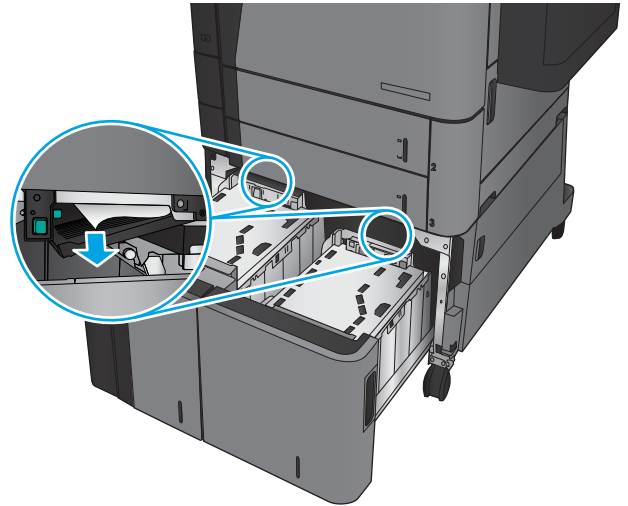
2. นำกระดาษออกจากถาด และทิ้งกระดาษที่เสียหาย



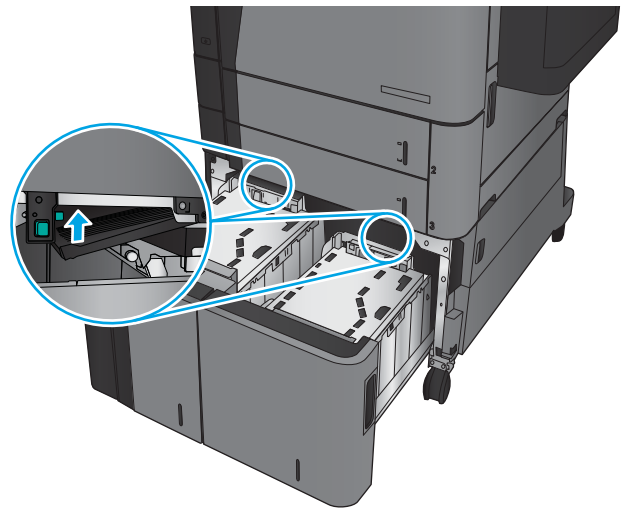
3. ที่ด้านบนของถาดด้านขวา กดปุ่มสีเขียวเพื่อปลดล็อกแผ่นเพื่อเข้าสู่บริเวณที่กระดาษติด



4. ถ้ามีกระดาษติดอยู่ด้านในบริเวณป้อนกระดาษ ให้ดึงลงเพื่อนำกระดาษออกมา

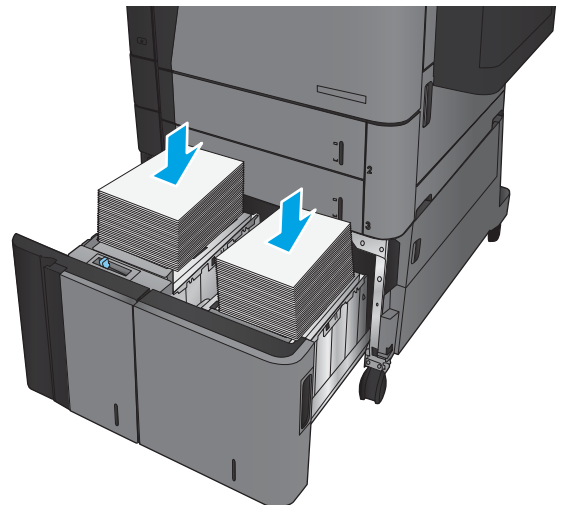


5. ดันแผ่นสำหรับนำกระดาษที่ติดอยู่ออกขึ้นเพื่อปิด

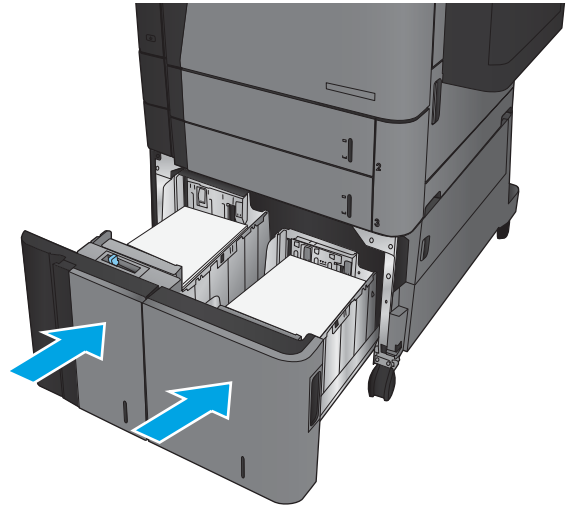


6. ใส่กระดาษทั้งริมลงในถาดแต่ละด้าน ถาดด้านขวาบรรจุกระดาษได้ถึง 1,500 แผ่น ถาดด้านซ้ายบรรจุกระดาษได้ถึง 2,000 แผ่น

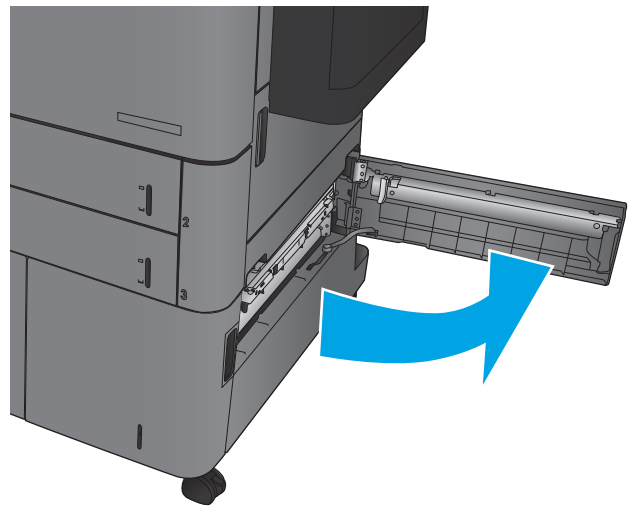
หมายเหตุ: เพื่อให้ได้ผลลัพธ์ที่ดีที่สุด ควรใส่กระดาษทั้งริม อยาแบ่ง ริมออกเป็นส่วนตัว



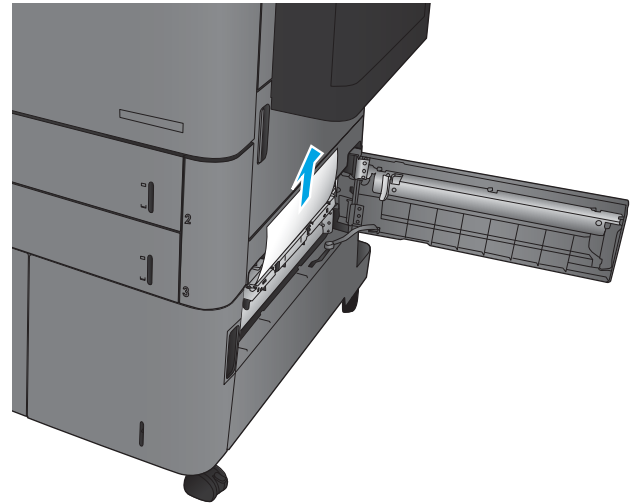
7. ปิดถาดด้านขวาและซ้าย



8. เปิดฝาปิดช่องเพื่อเข้าสู่บริเวณที่กระดาษติดที่ด้านขวาของใส่กระดาษความจุสูง

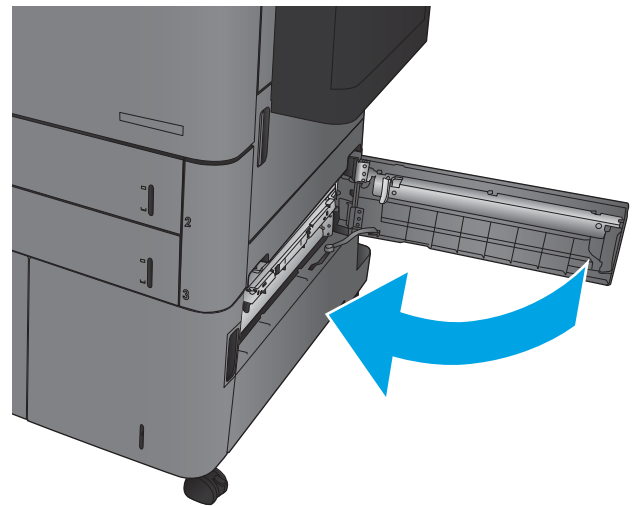


9. นำกระดาษที่ติดออก



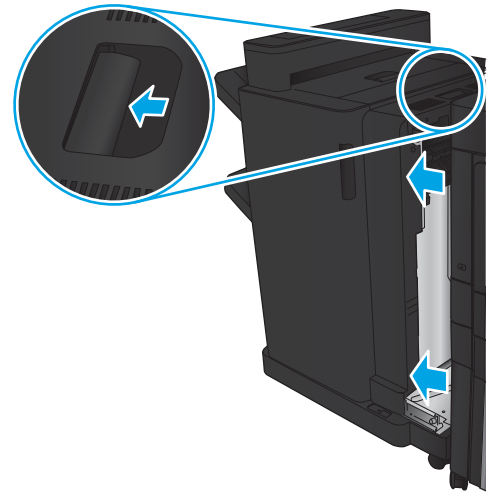
10. ปิดฝาปิดช่องเพื่อเข้าสู่บริเวณที่กระดาษติดที่ด้านขวาของที่ใส่กระดาษความสูง

หมายเหตุ: หากหลังจากนำกระดาษที่ติดออกแล้ว แผงควบคุมของเครื่องพิมพ์แสดงข้อความว่าไม่มีกระดาษในถาดหรือถาดล้น ให้ถอดถาดและดูด้านหลังสำหรับกระดาษที่ติดค้าง

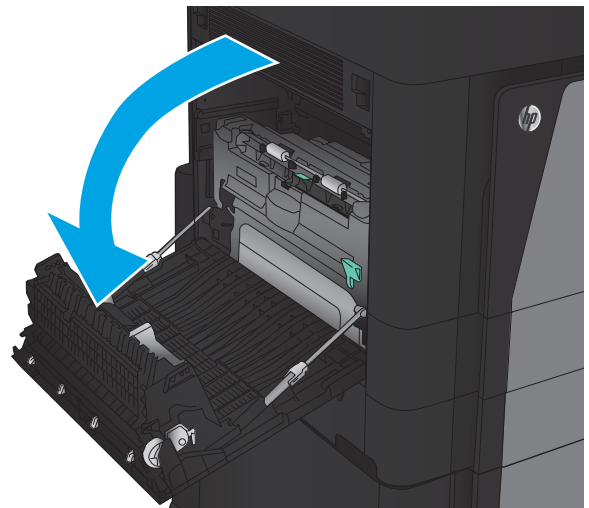


การแก้ปัญหากระดาษติดในอุปกรณ์พิมพ์สองด้าน

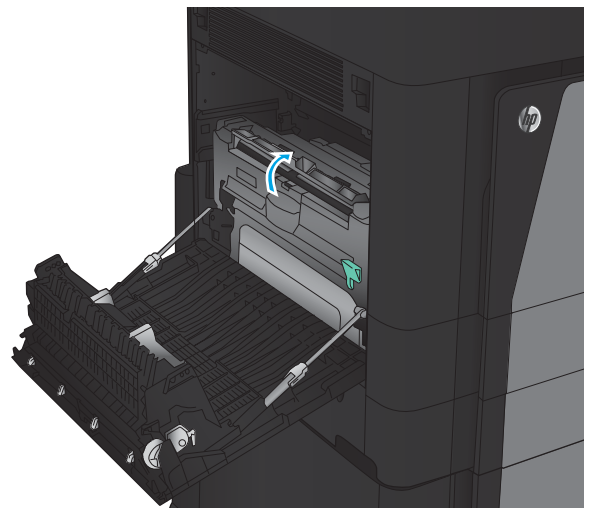
1. ดึงมือจับปลดล็อคที่ด้านบนของอุปกรณ์เสริมตักแต่ง แล้วเลื่อนถาดรับงานพิมพ์ออกจากเครื่องพิมพ์จนสุด



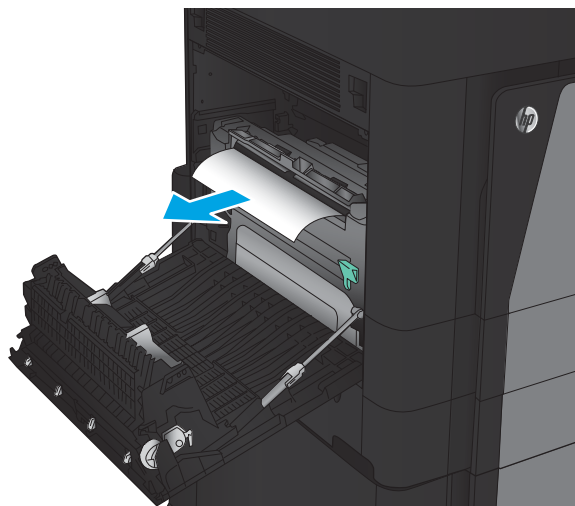
2. เปิดฝาปิดด้านซ้าย



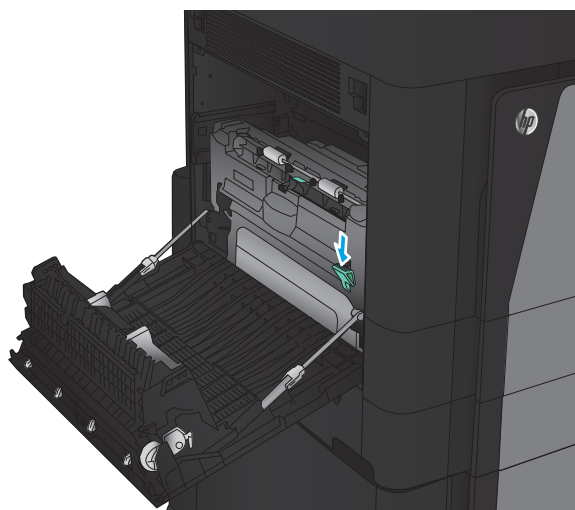
3. ยกฝาปิดช่องทางเข้าบริเวณที่กระดาษติดในอุปกรณ์พิมพ์สองด้านขึ้น



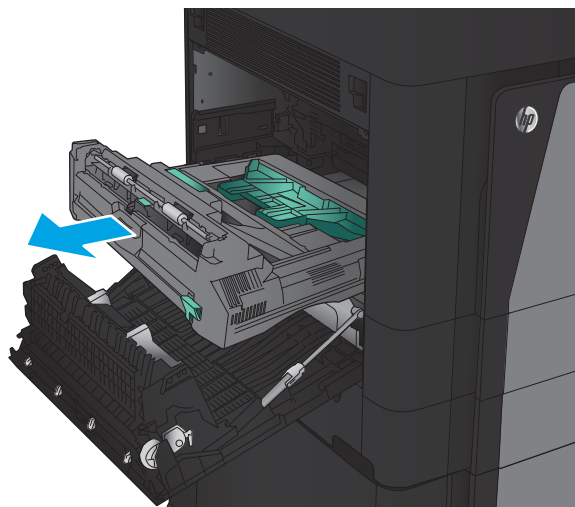
4. ค่อยๆ นำกระดาษที่ติดหรือที่ได้รับความเสียหายออกจากบริเวณนี้โดยดึงออกจากเครื่องพิมพ์



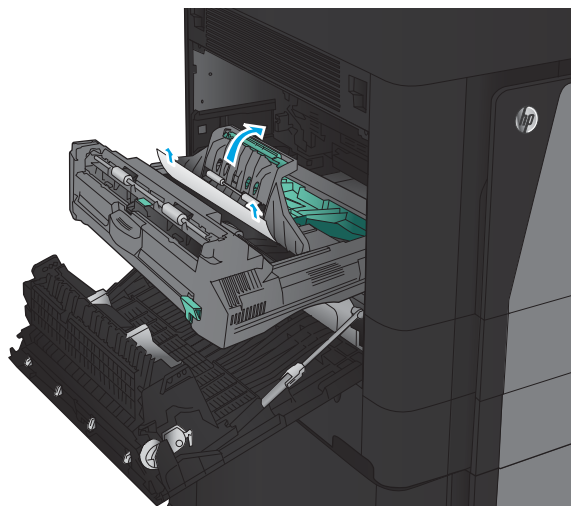
5. กดลงที่สลักเพื่อปลดล็อกอุปกรณ์พิมพ์สองด้าน



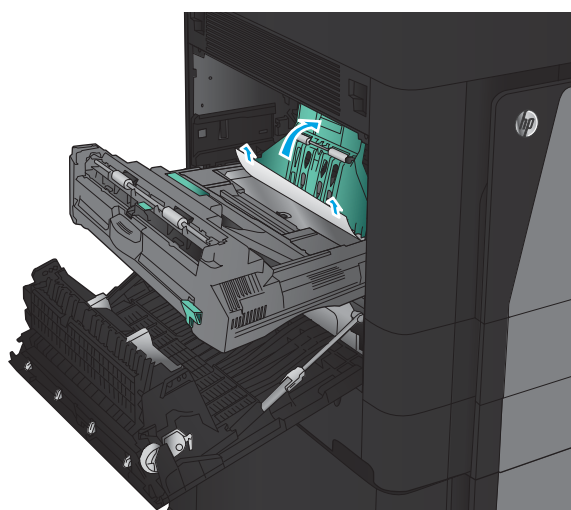
6. ดึงอุปกรณ์พิมพ์สองด้านออกมาในแนวตรงจากเครื่องพิมพ์จนสุด



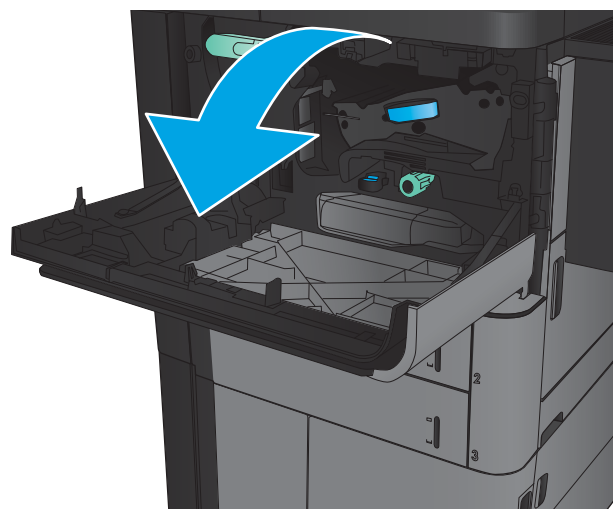
7. ยกฝาปิดช่องทางเข้าบริเวณที่กระดาษติดแรก แล้วนำกระดาษที่ติดออก



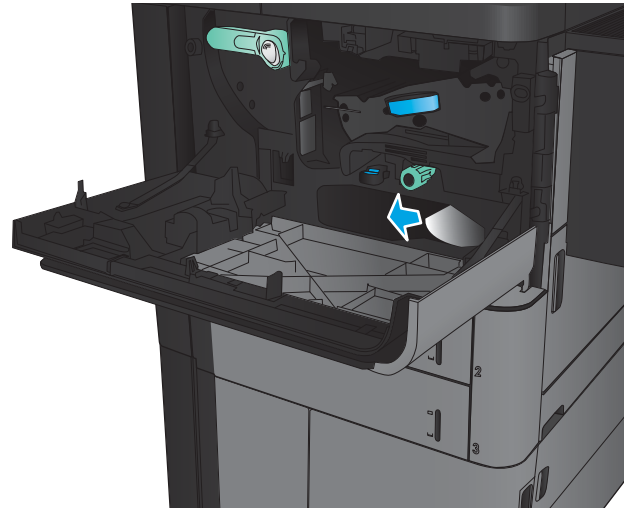
8. ยกฝาปิดช่องทางเข้าบริเวณที่กระดาษติดที่สอง แล้วนำกระดาษที่ติดออก



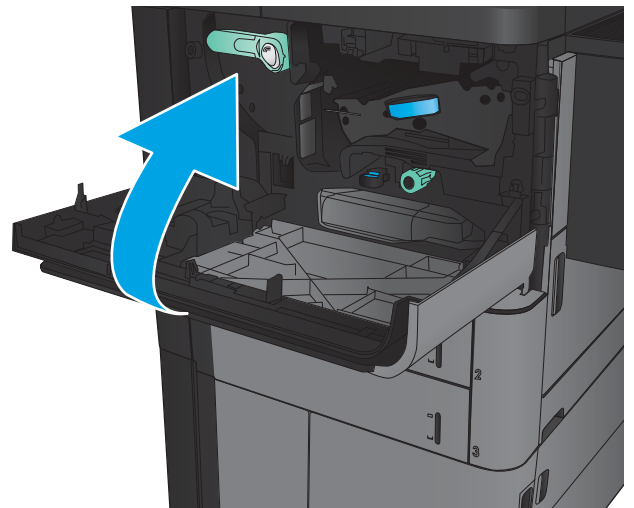
9. เปิดฝาด้านหน้า



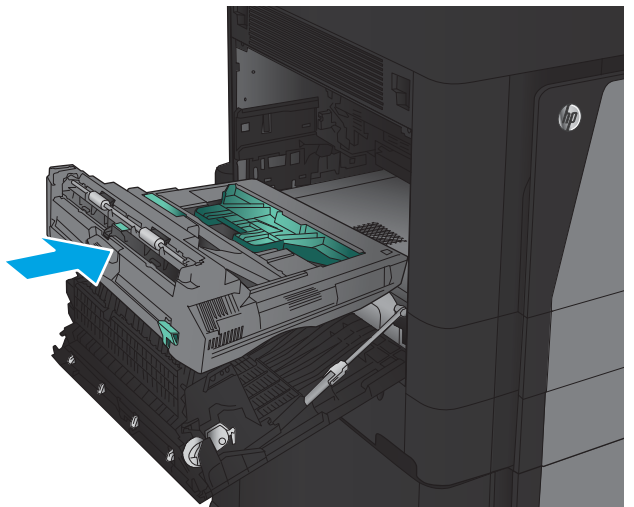
10. นำกระดาษที่ติดออกจากช่องเปิดใต้บริเวณถาดรับหมึก



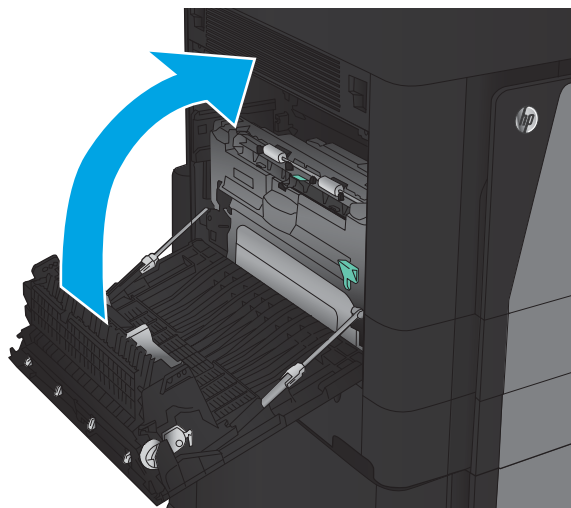
11. ปิดฝาด้านบน



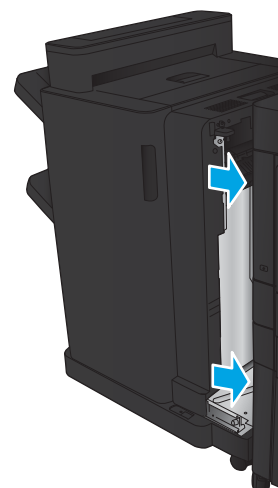
12. เลื่อนอุปกรณ์พิมพ์สองด้านเข้าไปในช่องจนเข้าที่



13. ปิดฝาปิดด้านซ้าย



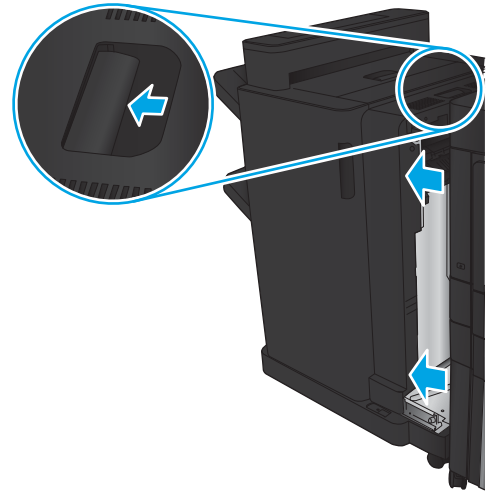
14. เชื่อมต่ออุปกรณ์เสริมตักแต่ง



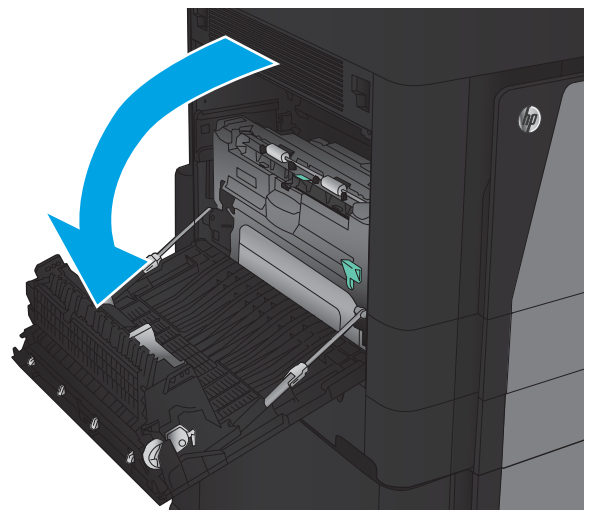
นำเอากระดาษที่ติดในฝาปิดด้านซ้ายออก (บริเวณฟิวเซอร์)

⚠ คำเตือน! ฟิวเซอร์จะมีความร้อนขณะใช้งานเครื่องพิมพ์

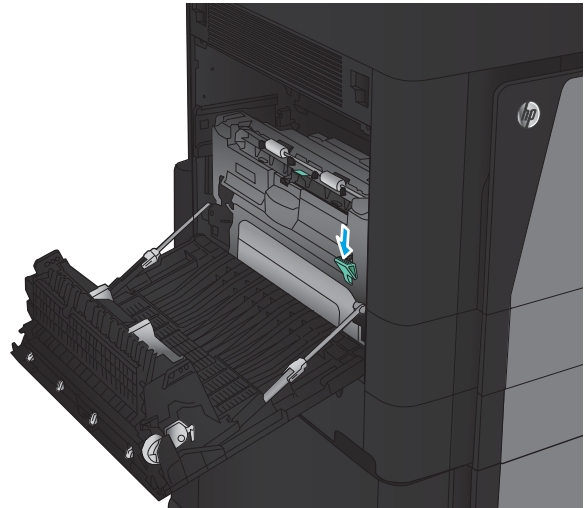
1. ยกมือจับปลดล็อคที่ด้านบนของอุปกรณ์เสริมตกแต่่งขึ้น แล้วเลื่อนถาดรับงานพิมพ์ออกมาจากเครื่องพิมพ์จนสุด



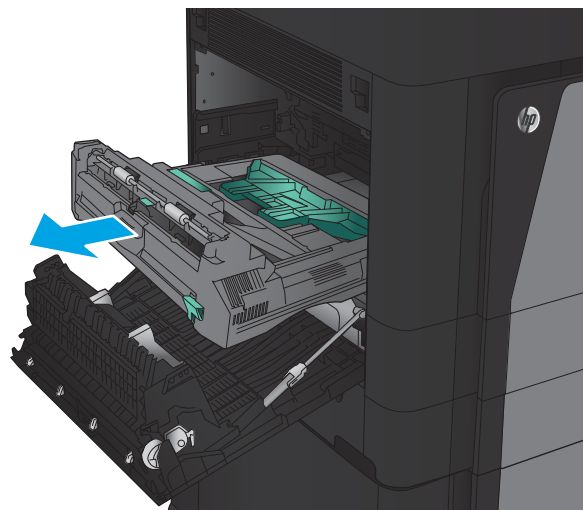
2. เปิดฝาด้านซ้ายของเครื่องพิมพ์



3. ดึงลงเพื่อปลดล๊อคสลักในอุปกรณ์พิมพ์สองด้าน

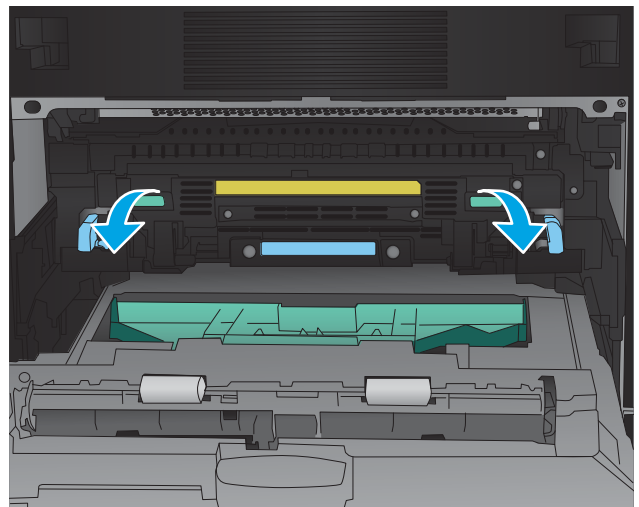


4. ดึงอุปกรณ์พิมพ์สองด้านออกมาในแนวตรงจากเครื่องพิมพ์จนสุด

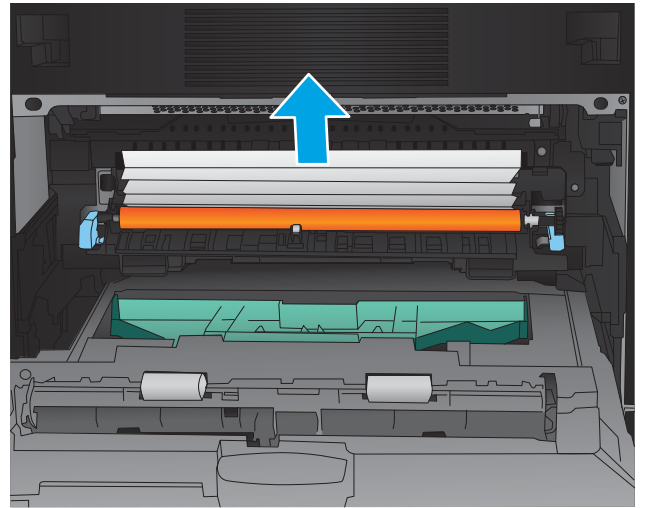


5. เปิดฝาปิดช่องทางเข้าบริเวณที่กระดาษติด

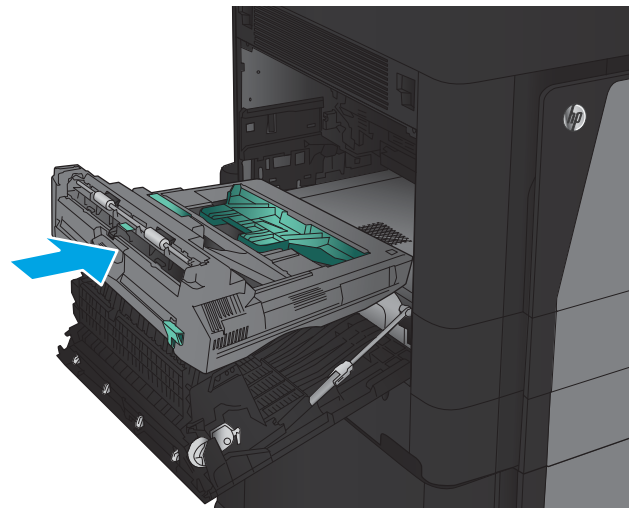
คำเตือน! ฟิวเซอร์จะมีความร้อนขณะใช้งานเครื่องพิมพ์



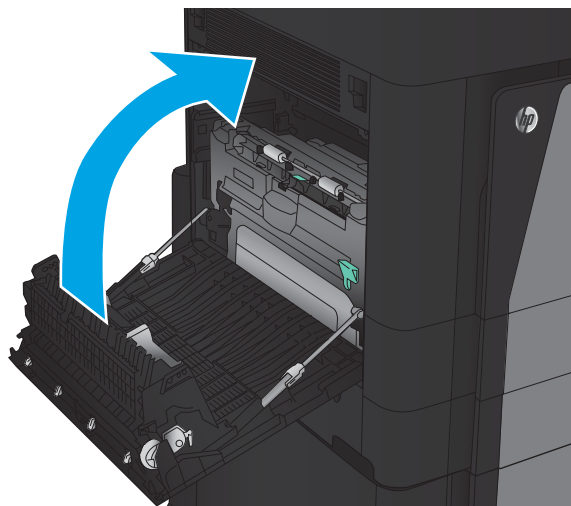
6. ค่อยๆ นำกระดาษที่ติดออก



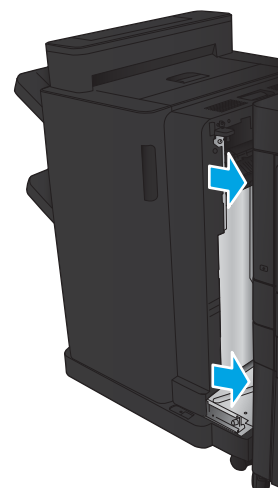
7. เลื่อนอุปกรณ์พิมพ์สองด้านเข้าไปในช่องจนเข้าที่



8. ปิดฝาปิดด้านซ้าย

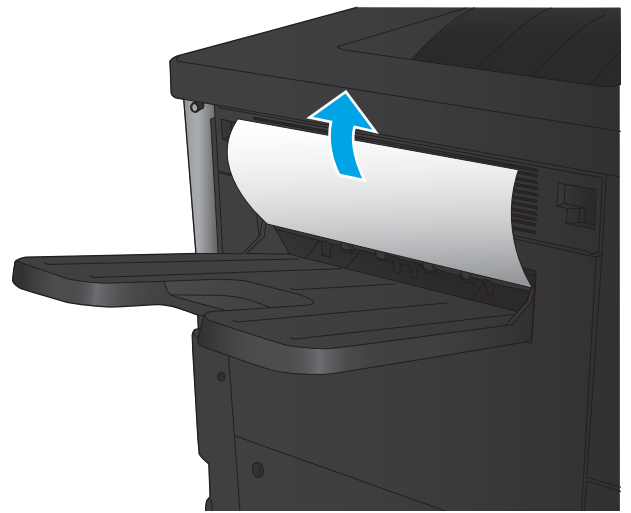


9. เชื่อมต่อถาดรับงานพิมพ์

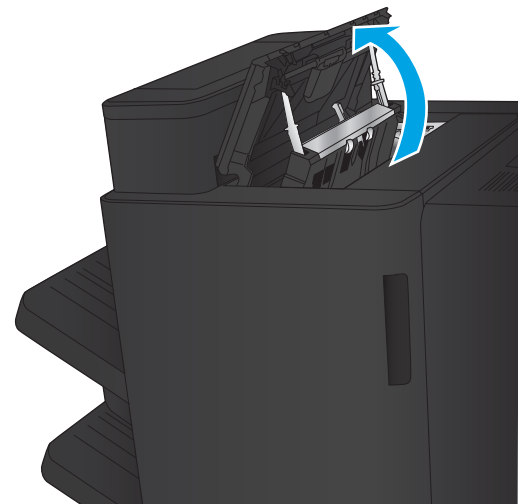


การแก้ปัญหากระดาษติดในบริเวณถาดกระดาษออก

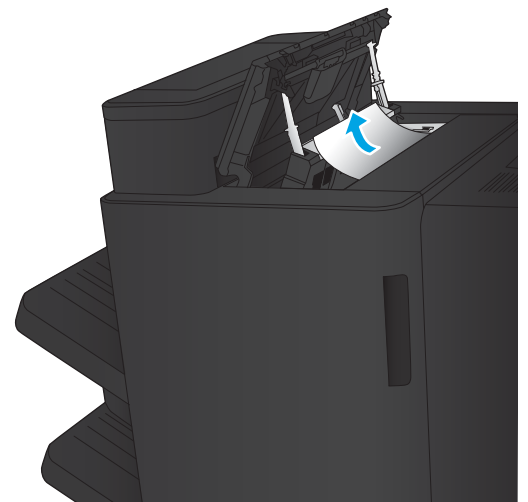
1. หากอุปกรณ์เสริมตักแต่งไม่ได้เชื่อมต่อกับเครื่องพิมพ์ และกระดาษสามารถมองเห็นได้จากถาดกระดาษออก ให้จับที่ขอบนำและดึงออก



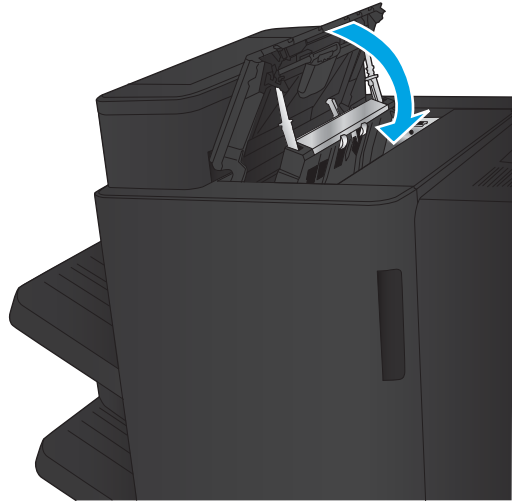
2. หากอุปกรณ์เสริมตักแต่งเชื่อมต่อกับเครื่องพิมพ์ ให้ยกมือจับขึ้นเพื่อเปิดฝาด้านบนของอุปกรณ์เสริมตักแต่ง



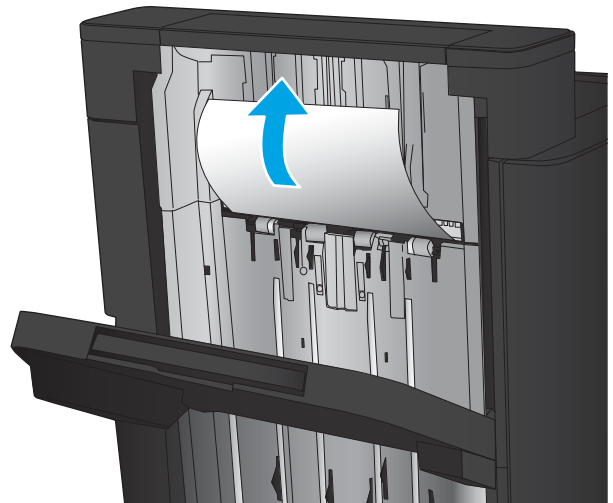
3. นำกระดาษที่ติดออกจากด้านในของอุปกรณ์เสริมตักแต่ง



4. ปิดฝาด้านบนของอุปกรณ์เสริมติดตั้ง



5. ยกฝาครอบสำหรับเข้าถึงกระดาษที่ติดสำหรับช่องกระดาษออกขึ้น หากคุณเห็นกระดาษที่ติดอยู่ ให้ค่อยๆ ดึงออกมา

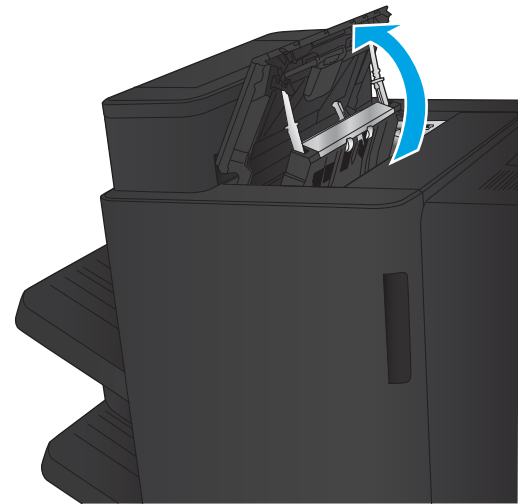


นำกระดาษที่ติดในอุปกรณ์เสริมอุปกรณ์เย็บเล่ม/เรียงกระดาษออก

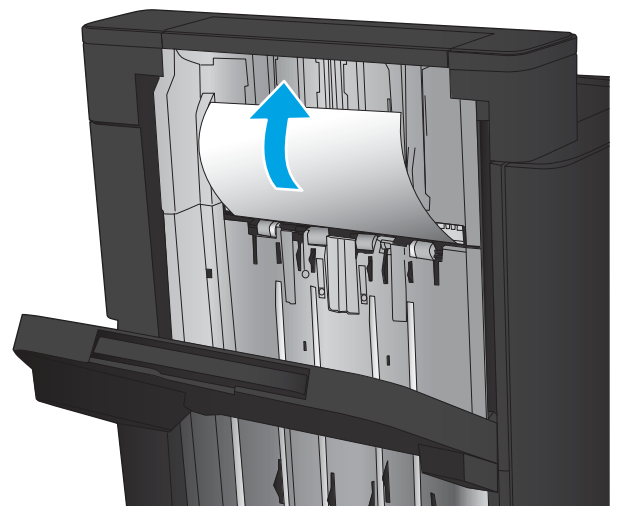
- [นำกระดาษที่ติดในอุปกรณ์เย็บเล่ม/เรียงกระดาษออก](#)
- [นำกระดาษที่ติดในการเชื่อมต่อออก](#)
- [นำกระดาษที่ติดในอุปกรณ์เย็บเล่ม 1 ออก](#)

นำกระดาษที่ติดในอุปกรณ์เย็บเล่ม/เรียงกระดาษออก

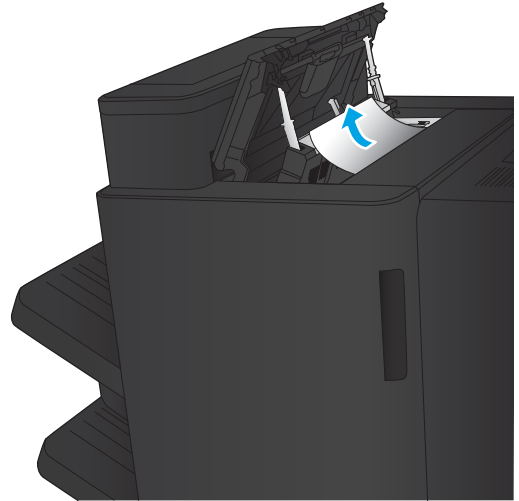
1. เปิดฝาด้านซ้ายบน



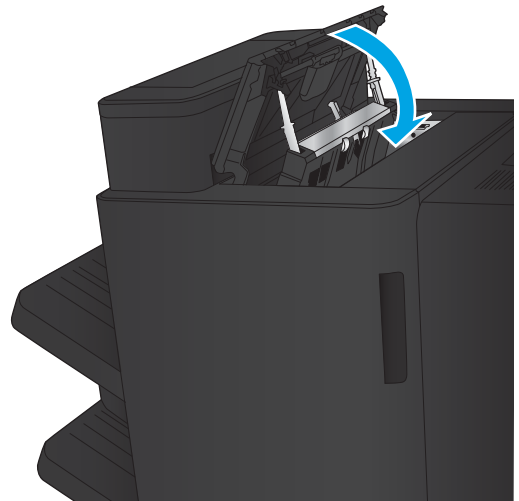
2. ยกฝาปิดช่องทางเข้าบริเวณที่กระดาษติดสำหรับช่องกระดาษออก และค่อยๆ นำกระดาษที่ติดออก



3. นำกระดาษทั้งหมดออกจากบริเวณฝาด้านบนซ้าย

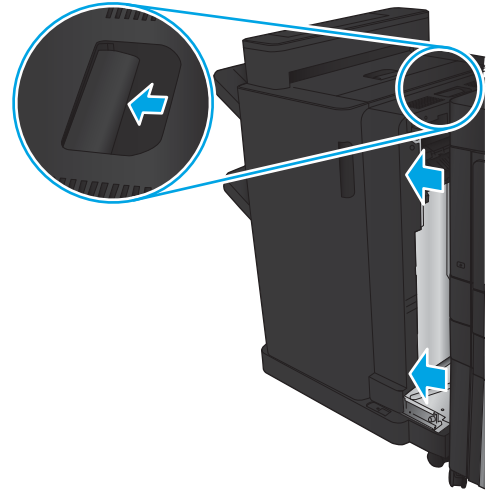


4. ปิดฝาด้านบน

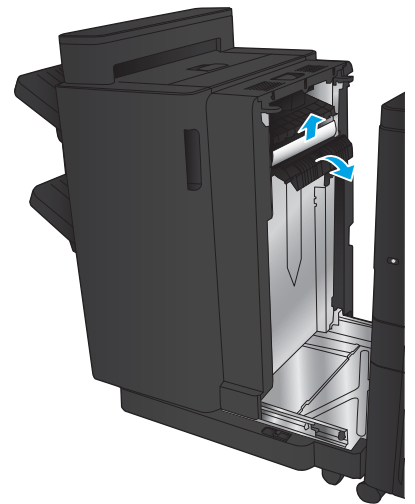


นำกระดาษที่ติดในการเชื่อมต่อออก

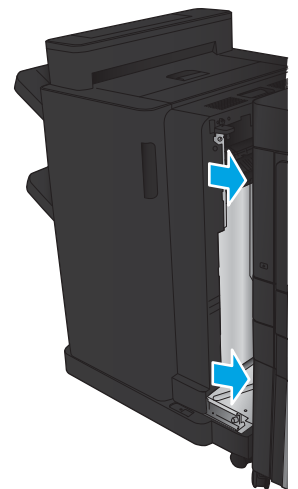
1. ดึงมือจับปลดล็อกที่ด้านบนของอุปกรณ์เสริมตักแต่ง แล้วเลื่อนถาดรับงานพิมพ์ออกมาจากเครื่องพิมพ์จนสุด



2. นำกระดาษออกจากบริเวณ

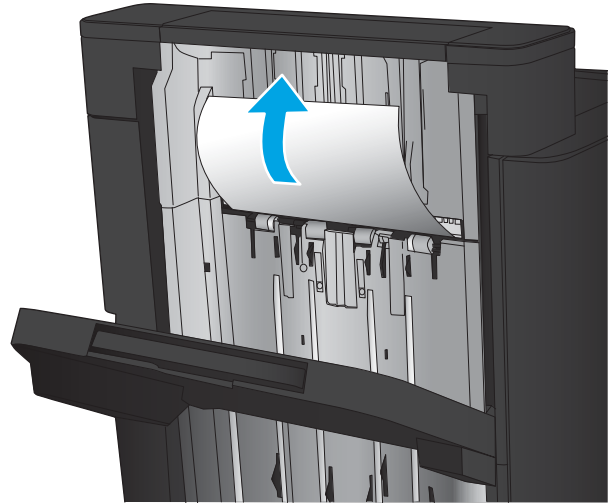


3. เชื่อมต่ออุปกรณ์เสริมตักแต่ง

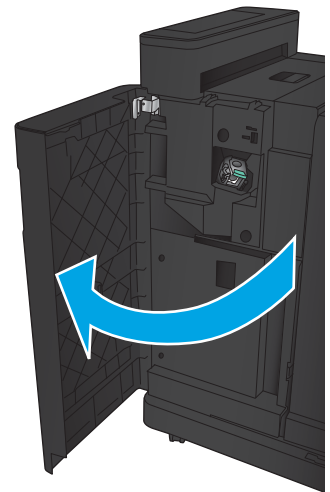


นำกระดาษที่ติดในอุปกรณ์เย็บเล่ม 1 ออก

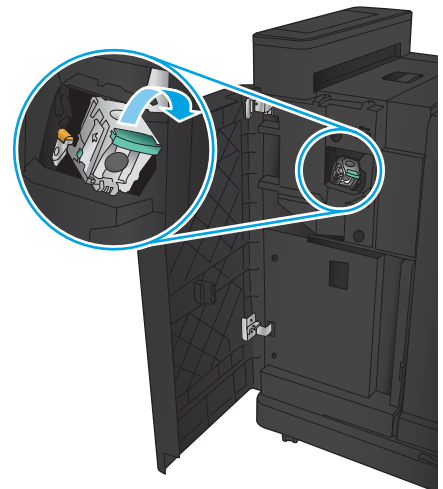
1. ยกฝาปิดช่องทางเข้าบริเวณที่กระดาษติดสำหรับช่องกระดาษออก และค่อยๆ นำกระดาษที่ติดออก



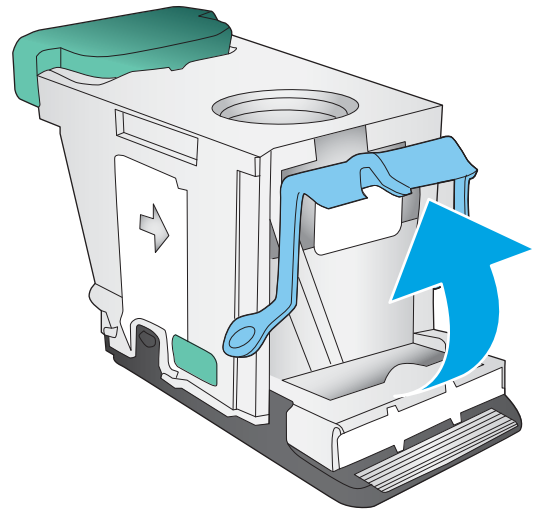
2. รอสาวินาที แล้วเปิดฝาด้านหน้าซ้าย



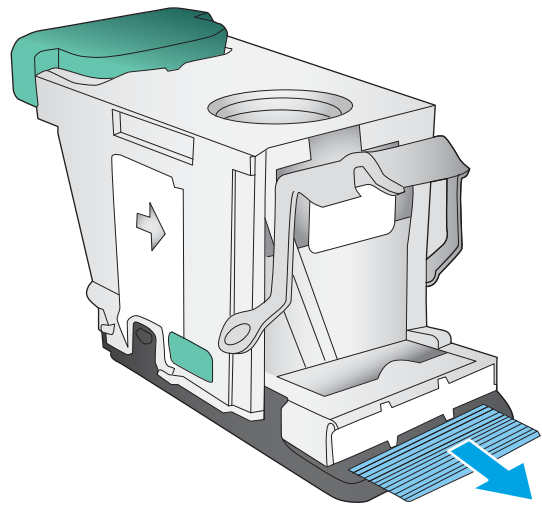
3. ดึงสลักลวดเย็บกระดาษขึ้นเพื่อถอดออก



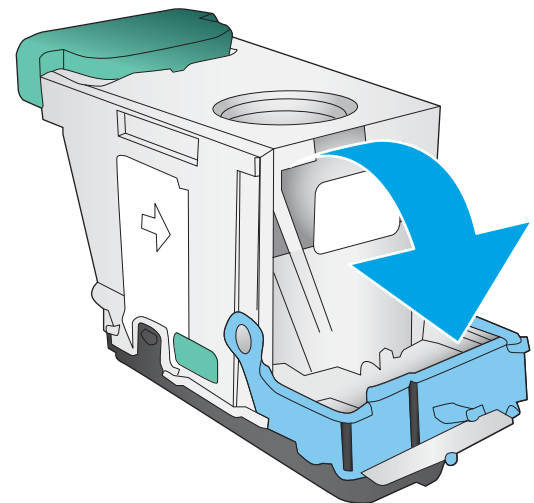
4. ยกมือจับโลหะที่ด้านหน้าของตลับลวดเย็บกระดาษขึ้น



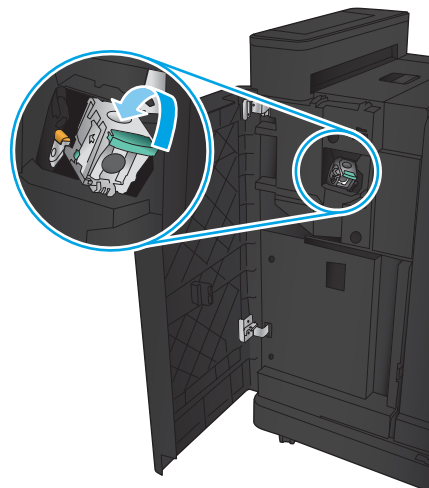
5. นำลวดเย็บที่ติดออกจากตลับลวดเย็บกระดาษ



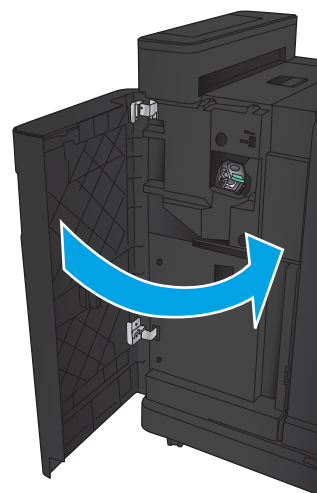
6. ดันมือจับโลหะที่ด้านหน้าของตลับลวดเย็บกระดาษลง



7. ใส่ตลับลวดเย็บกระดาษเข้าไป กดด้านบนของตลับลวดเย็บกระดาษลงจนกว่า
ยึดติดเข้าที่



8. บิดฝาครอบหน้าซ้าย

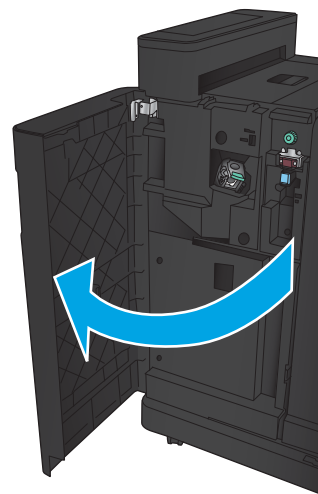


นำกระดาษที่ติดในอุปกรณ์เสริมอุปกรณ์เย็บเล่ม/เรียงกระดาษพร้อมที่เจาะรูออก

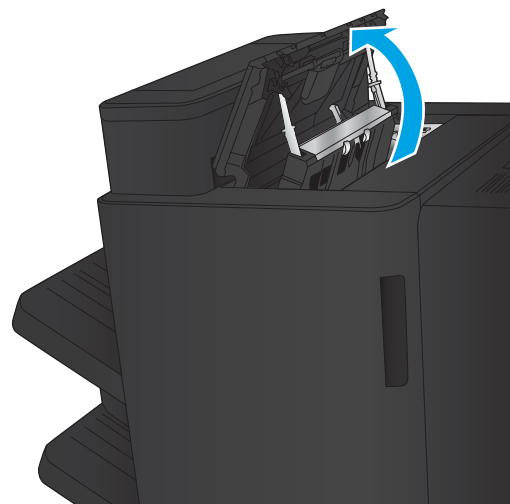
- [นำกระดาษที่ติดในฝาด้านบนซ้ายในอุปกรณ์เสริมอุปกรณ์เย็บเล่ม/เรียงกระดาษพร้อมที่เจาะรู](#)
- [นำกระดาษที่ติดในการเชื่อมต่อออกในอุปกรณ์เสริมอุปกรณ์เย็บเล่ม/เรียงกระดาษพร้อมที่เจาะรู](#)
- [นำกระดาษที่ติดในอุปกรณ์เย็บเล่ม 1 ออก](#)

นำกระดาษที่ติดในฝาด้านบนซ้ายในอุปกรณ์เสริมอุปกรณ์เย็บเล่ม/เรียงกระดาษพร้อมที่เจาะรู

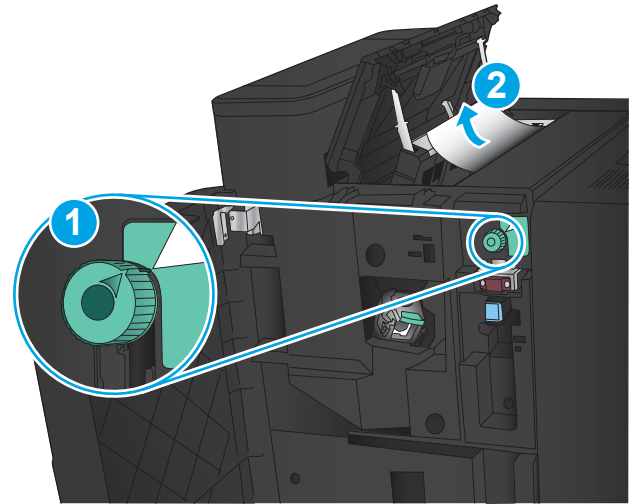
1. เปิดฝาด้านบนซ้าย



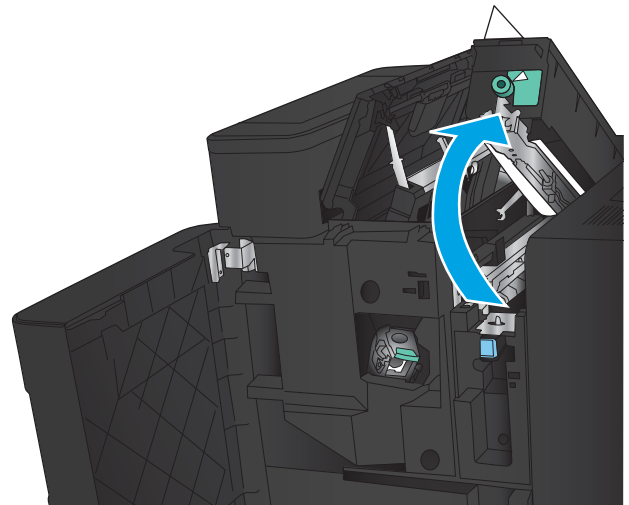
2. เปิดฝาด้านบนซ้ายบน



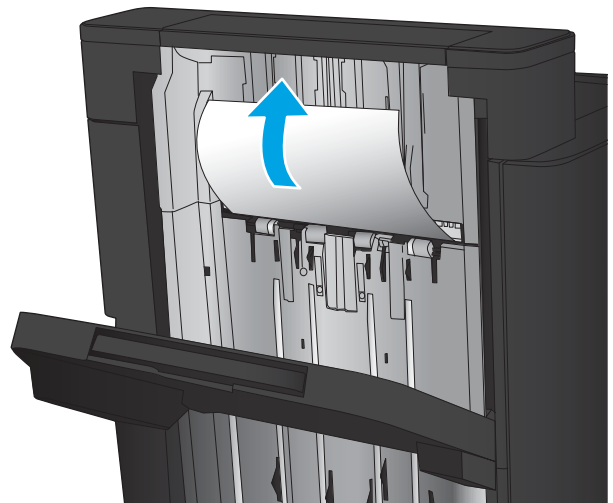
3. หมุนปุ่มเพื่อจัดแนวลูกศร



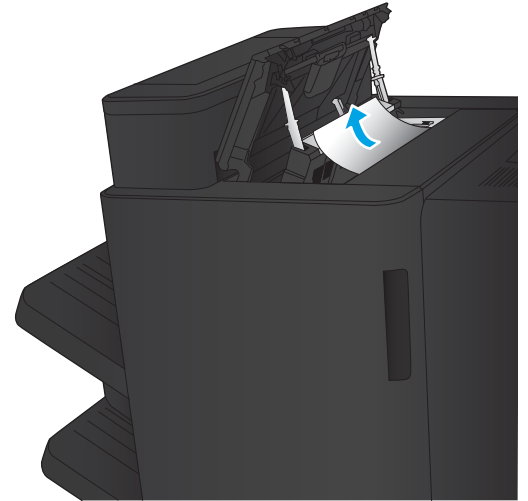
4. ยกชุดเจาะรูขึ้น



5. ยกฝาปิดช่องทางเข้าบริเวณที่กระดาษติดสำหรับช่องกระดาษออก และค่อยๆ นำกระดาษที่ติดออก

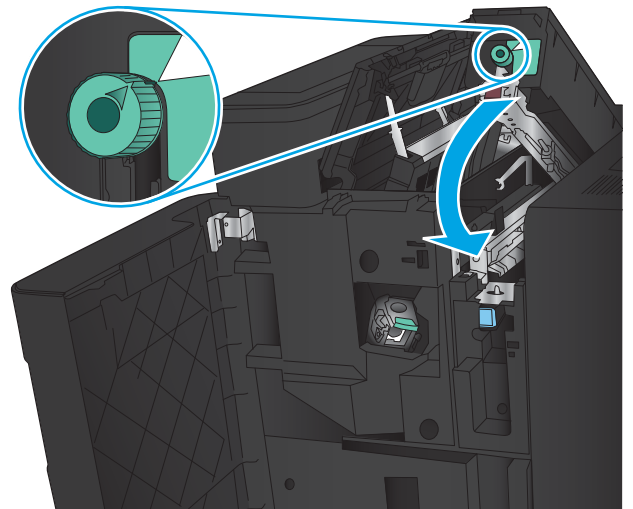


6. นำกระดาษที่ติดออกจากบริเวณฝาจำหน่ายน้ำ

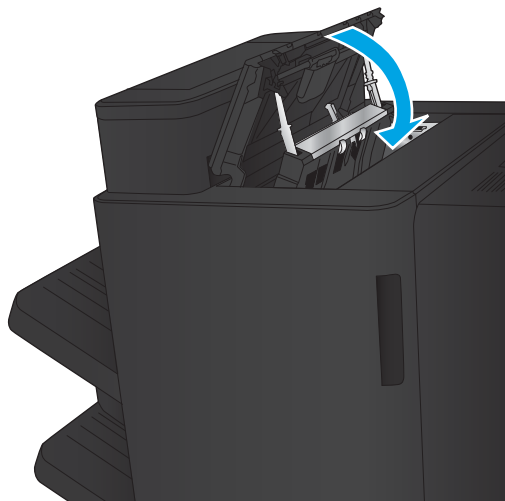


7. ปิดชุดเจาะรู

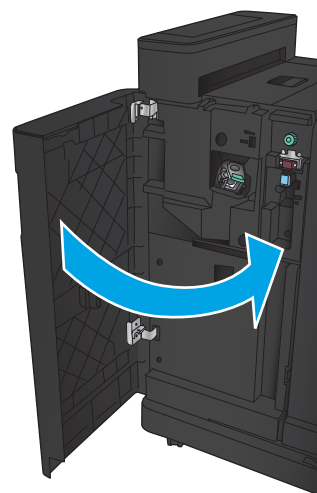
หมายเหตุ: ทำให้แน่ใจว่ารอยบากบนโน้ตเจาะรูอยู่ในตำแหน่งตามที่แสดงในภาพ



8. ปิดฝาด้านซ้ายบน

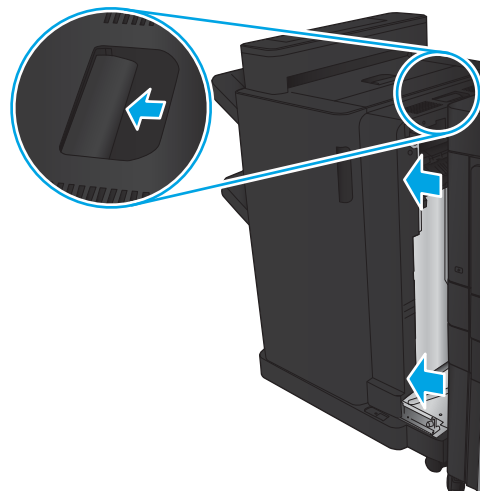


9. ปิดฝาด้านหน้าซ้าย

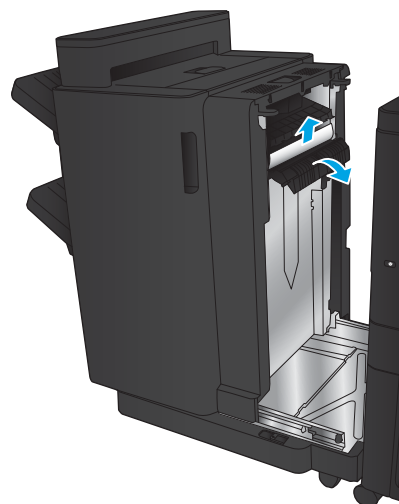


นำกระดาษที่ติดในการเชื่อมต่อออกในอุปกรณ์เสริมอุปกรณ์เย็บเล่ม/เรียงกระดาษพร้อมที่เจาะรู

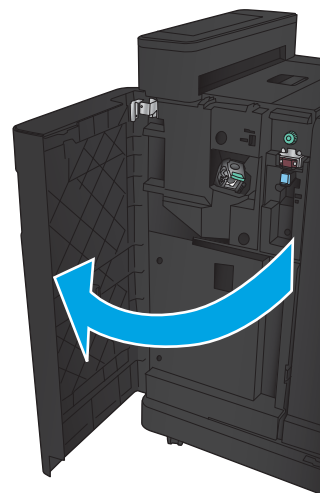
1. ดึงมือจับปลดล็อกที่ด้านบนของอุปกรณ์เสริมติดตั้ง แล้วเลื่อนถาดรับงานพิมพ์ออกมาจากเครื่องพิมพ์จนสุด



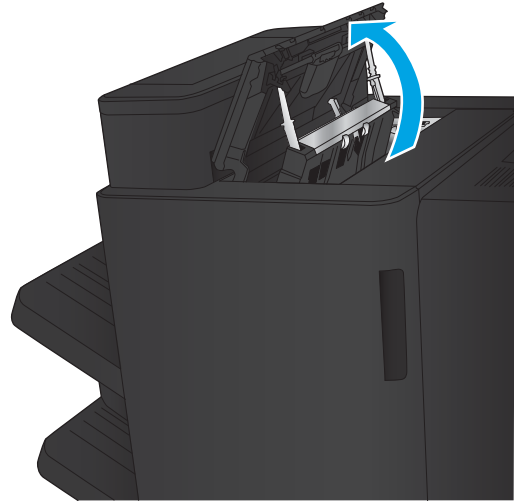
2. นำกระดาษออกจากบริเวณ



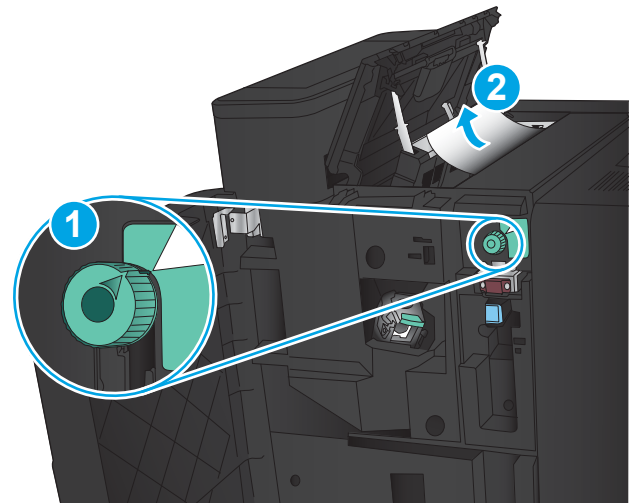
3. เปิดฝาด้านหน้าซ้าย



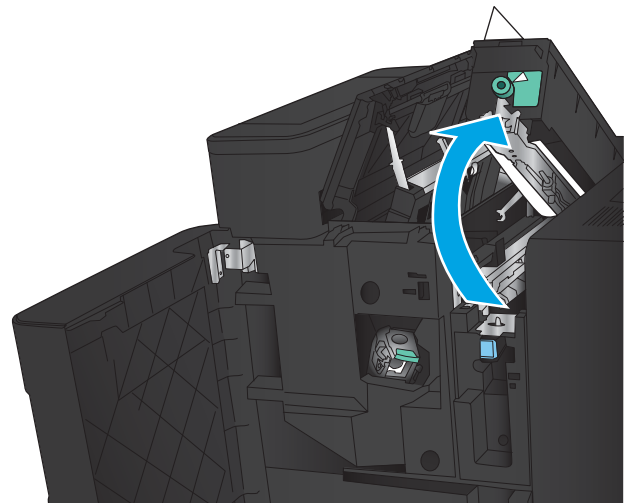
4. เปิดฝาด้านซ้ายบน



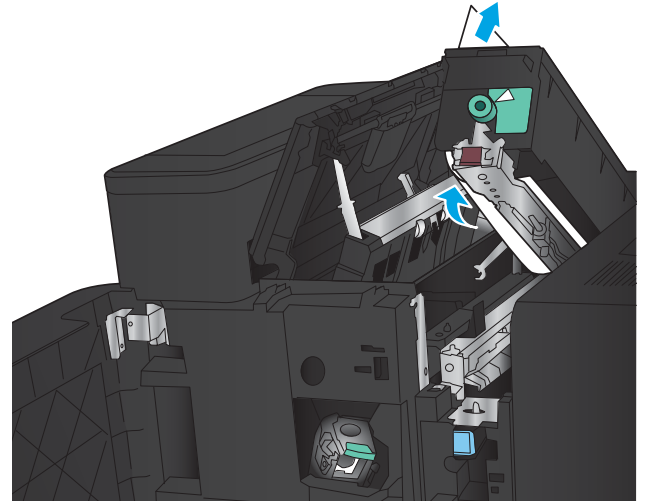
5. หมุนปุ่มเพื่อปรับตำแหน่งลูกศร แล้วค่อยๆ ดึงกระดาษที่ติดออกมา



6. หากคุณไม่สามารถนำกระดาษที่ติดออกมาได้ ให้ยกชุดเจาะรูขึ้น

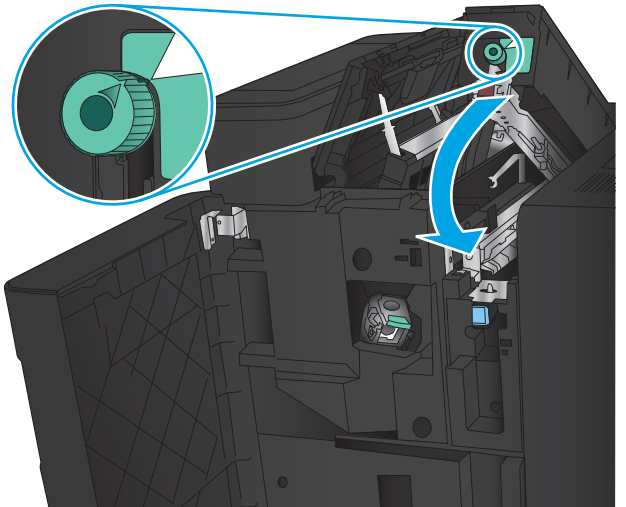


7. นำกระดาษที่ติดออกจากด้านล่างของชุดเจาะรู

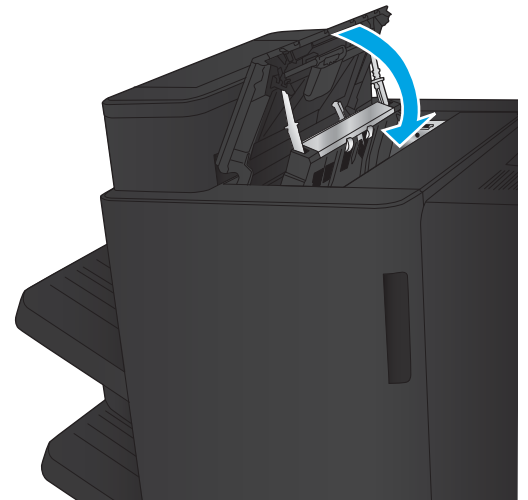


8. ปิดชุดเจาะรู

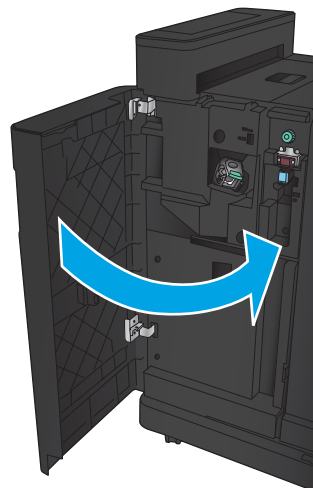
หมายเหตุ: ทำให้แน่ใจว่าลูกศรบนปุ่มที่เจาะรูอยู่ในตำแหน่งตามที่แสดงในภาพ



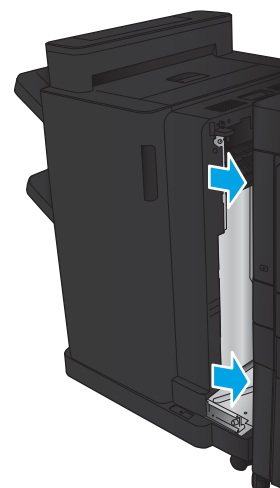
9. ปิดฝาด้านซ้ายบน



10. ปิดฝาด้านหน้าซ้าย

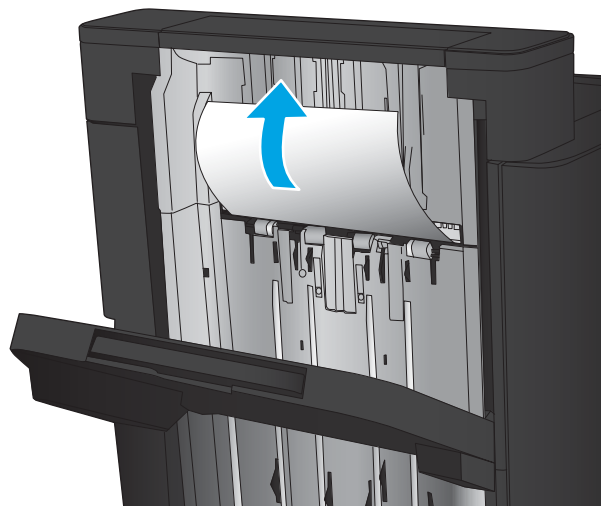


11. เชื่อมต่ออุปกรณ์เสริมตักแต่งกับเครื่องพิมพ์

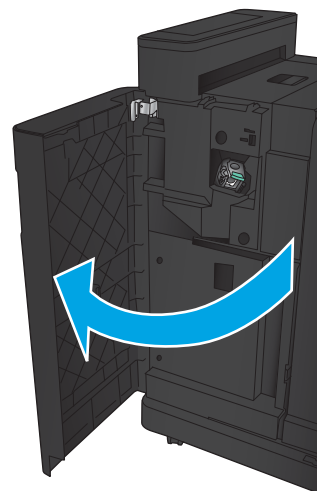


นำกระดาษที่ติดในอุปกรณ์เย็บเล่ม 1 ออก

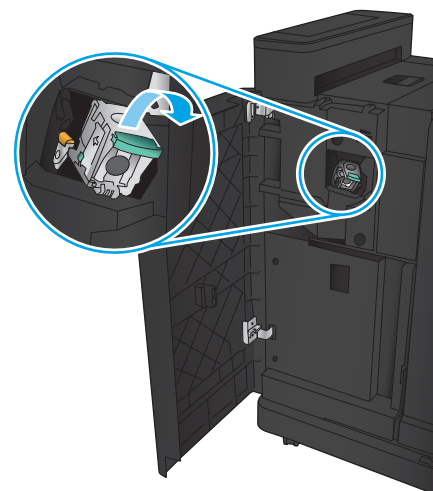
1. ยกฝาปิดช่องทางเข้าบริเวณที่กระดาษติดสำหรับช่องกระดาษออก และค่อยๆ นำกระดาษที่ติดออก



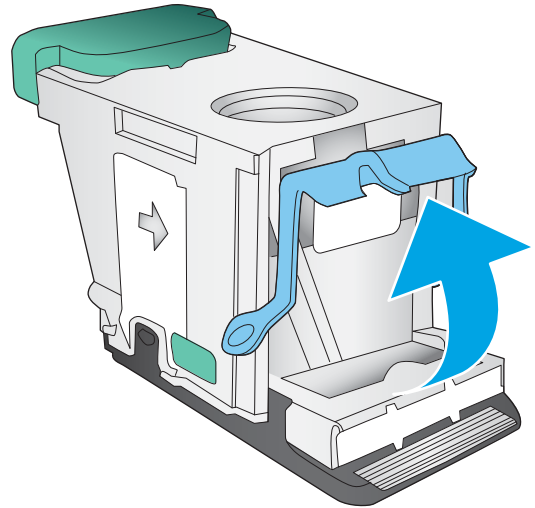
2. รอสามวินาที แล้วเปิดฝาด้านหน้าซ้าย



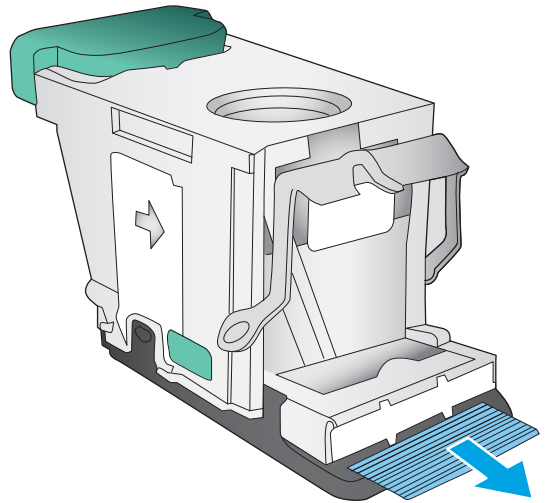
3. ดึงกลับลวดเย็บกระดาษขึ้นเพื่อถอดออก



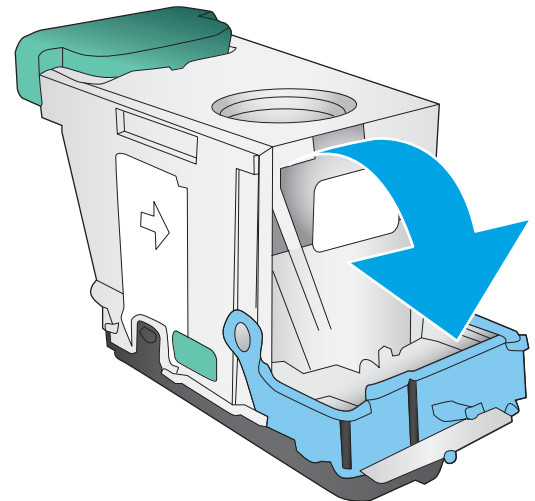
4. ยกมือจับโลหะที่ด้านหน้าของถ้ำลวดเย็บกระดาษขึ้น



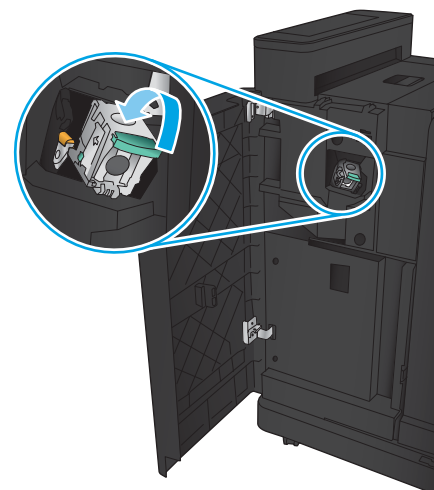
5. นำลวดเย็บที่ติดออกจากถ้ำลวดเย็บกระดาษ



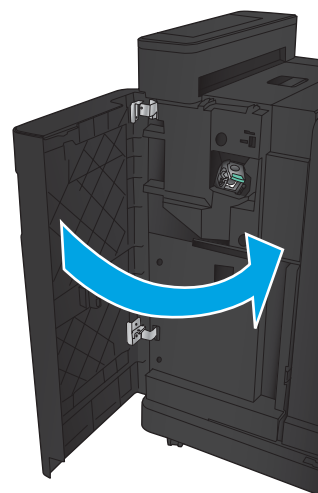
6. ดันมือจับโลหะที่ด้านหน้าของถ้ำลวดเย็บกระดาษลง



7. ใส่ถัปลับลวดเย็บกระดาษเข้าไป กดด้านบนของถัปลับลวดเย็บกระดาษลงจนกว่าจะติดเข้าที่



8. ปิดฝาด้านหน้าซ้าย

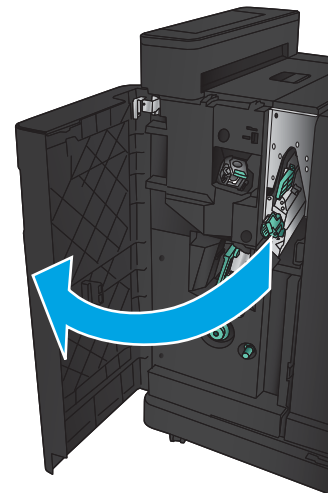


นำกระดาษที่ติดในอุปกรณ์เสริมอุปกรณ์ทำหนังสือเล่มเล็กออก

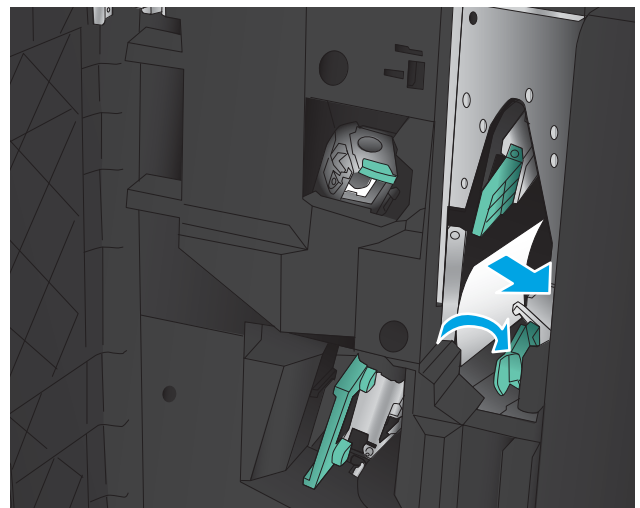
- [นำกระดาษที่ติดในฝาด้านหน้าซ้ายของอุปกรณ์ทำหนังสือเล่มเล็กออก](#)
- [นำกระดาษที่ติดในการเชื่อมต่อออก](#)
- [นำกระดาษที่ติดในอุปกรณ์เย็บเล่ม 1 ออก](#)
- [การแก้ปัญหาหลอดเย็บกระดาษติดในอุปกรณ์ทำหนังสือเล่มเล็ก](#)

นำกระดาษที่ติดในฝาด้านหน้าซ้ายของอุปกรณ์ทำหนังสือเล่มเล็กออก

1. เปิดฝาด้านหน้าซ้าย

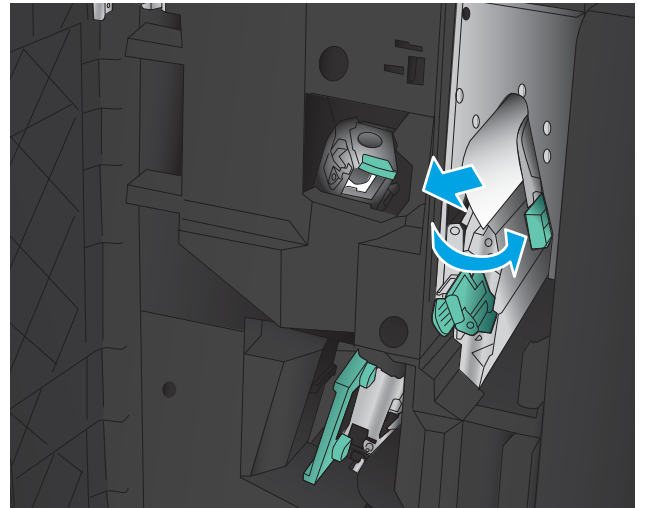


2. เลื่อนก้านปล่อยกระดาษติดด้านล่างไปทางด้านขวา แล้วนำกระดาษออก



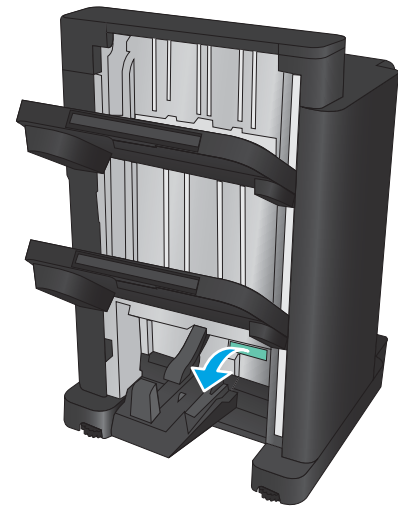
3. เลื่อนมือจับปล่อยกระดาษติดด้านล่างไปทางด้านซ้าย

4. เลื่อนมือจับปล่อยกระดาษติดด้านบนไปทางด้านขวา แล้วนำกระดาษออก

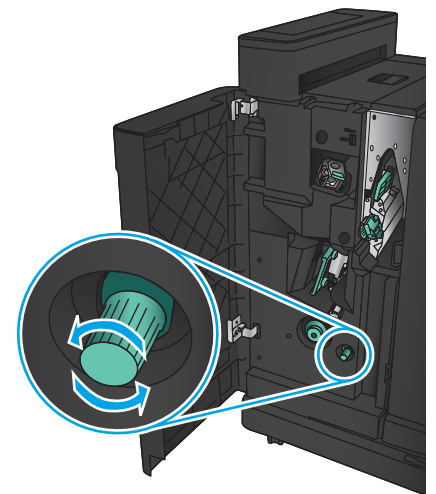


5. เลื่อนมือจับปล่อยกระดาษติดด้านบนไปทางด้านซ้าย

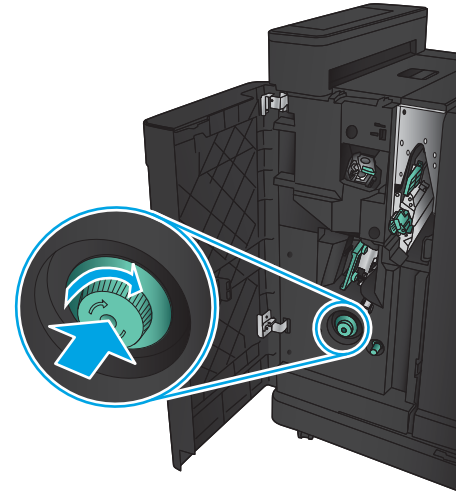
6. เปิดฝาหนังสือเล่มเล็กด้านล่าง



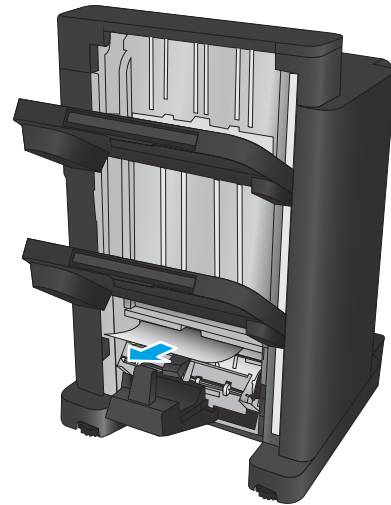
7. หมุนปุ่มปล่อยกระดาษติดด้านล่างทวนเข็มนาฬิกา



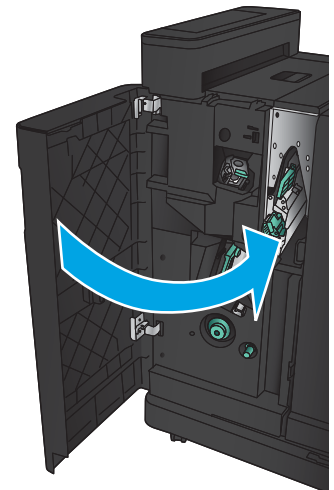
8. กดปุ่มปล่อยกระดาษติด แล้วหมุนตามเข็มนาฬิกา



9. นำกระดาษทั้งหมดออกจากบริเวณฝาหนังสือเล่มเล็กด้านล่าง แล้วปิดฝา

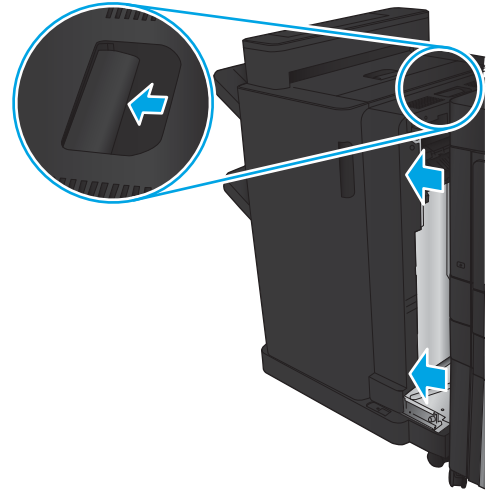


10. ปิดฝาด้านหน้าซ้าย

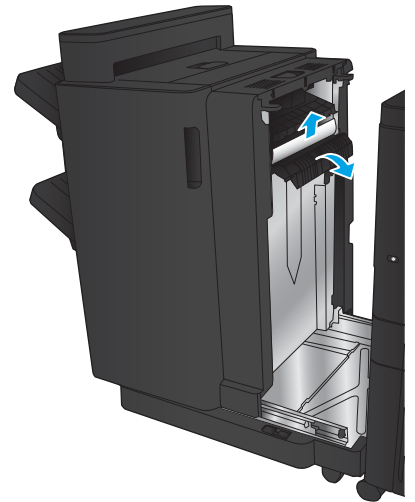


นำกระดาษที่ติดในการเชื่อมต่อออก

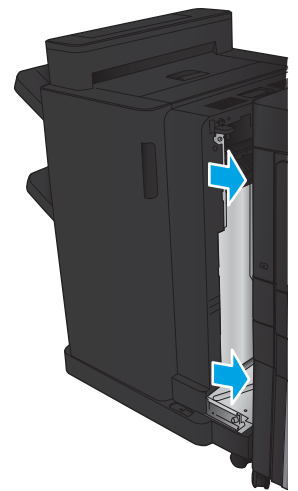
1. ดึงมือจับปลดล็อกที่ด้านบนของอุปกรณ์เสริมตักแต่ง แล้วเลื่อนถาดรับงานพิมพ์ออกมาจากเครื่องพิมพ์จนสุด



2. นำกระดาษออกจากบริเวณ

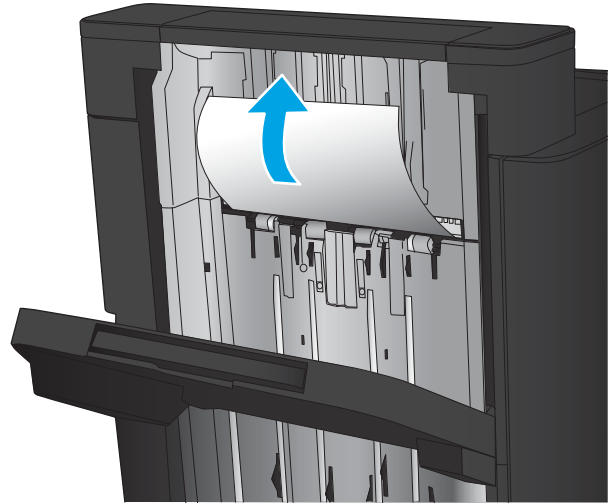


3. เชื่อมต่ออุปกรณ์เสริมตักแต่ง

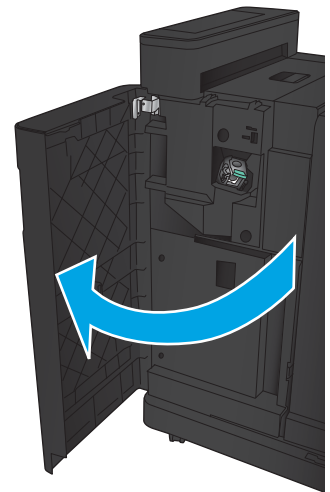


นำกระดาษที่ติดในอุปกรณ์เย็บเล่ม 1 ออก

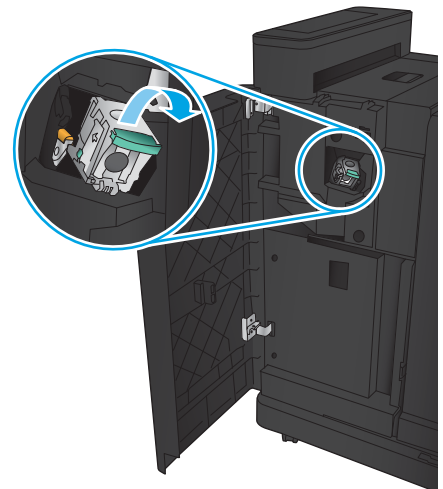
1. ยกฝาปิดช่องทางเข้าบริเวณที่กระดาษติดสำหรับช่องกระดาษออก และค่อยๆ นำกระดาษที่ติดออก



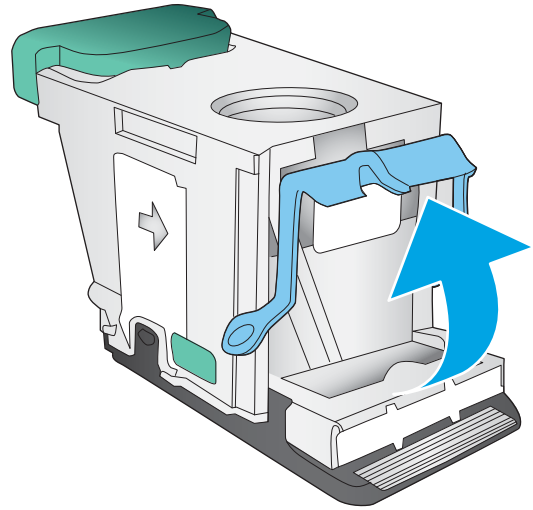
2. รอสาวินาที แล้วเปิดฝาด้านหน้าซ้าย



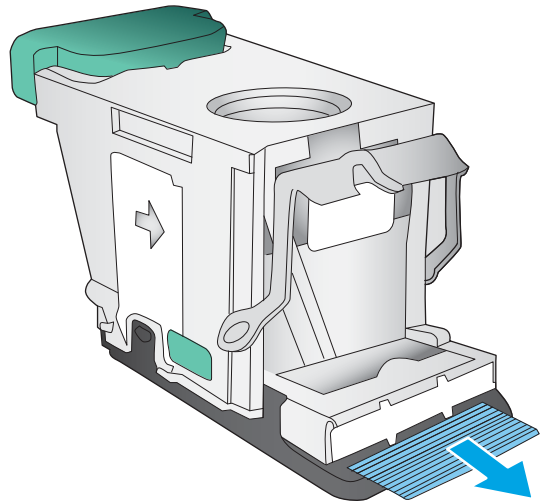
3. ดึงสลักลวดเย็บกระดาษขึ้นเพื่อถอดออก



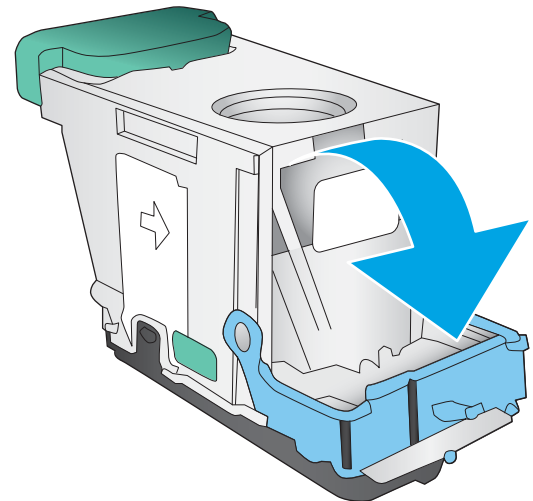
4. ยกมือจับโลหะที่ด้านหน้าของตลับลวดเย็บกระดาษขึ้น



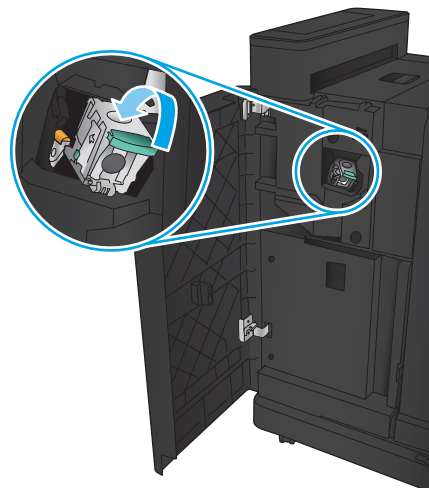
5. นำลวดเย็บที่ติดออกจากตลับลวดเย็บกระดาษ



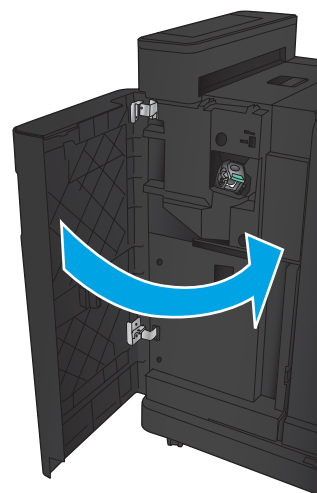
6. ดันมือจับโลหะที่ด้านหน้าของตลับลวดเย็บกระดาษลง



7. ใส่ตลับลวดเย็บกระดาษเข้าไป กดด้านบนของตลับลวดเย็บกระดาษลงจนกว่า
ยึดติดเข้าที่

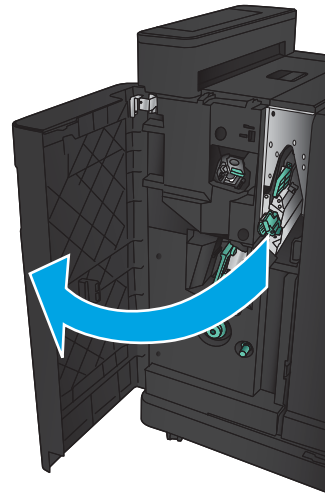


8. บิดฝาครอบหน้าซ้าย

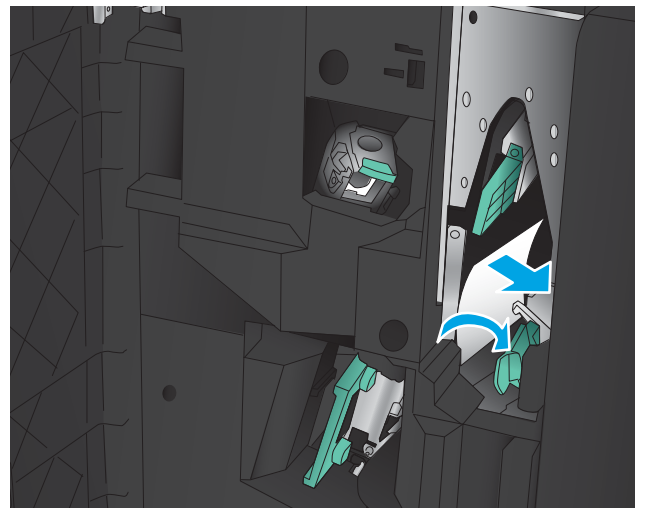


การแก้ปัญหาหลอดเย็บกระดาษติดในอุปกรณ์ทำหนังสือเล่มเล็ก

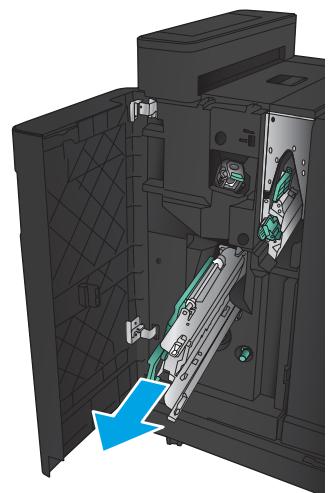
1. เปิดฝาด้านหน้าซ้าย



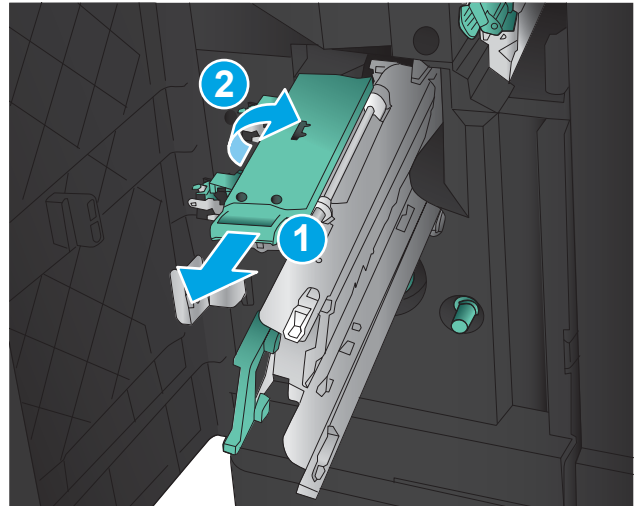
2. เลื่อนมือจับตัวนำการส่งด้านล่างไปทางขวา แล้วดึงกระดาษออก



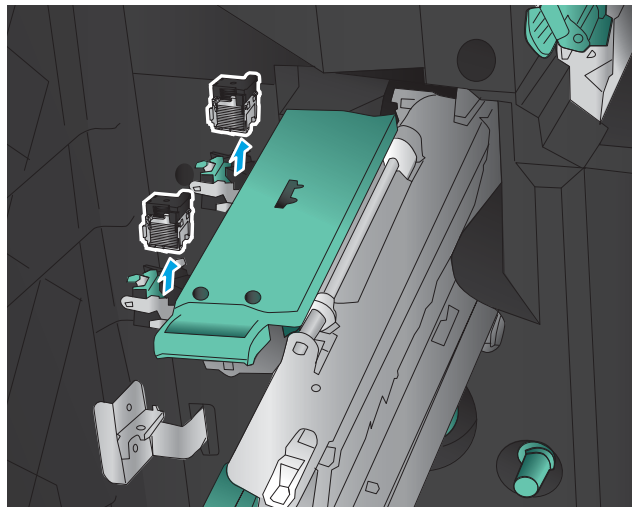
3. เลื่อนมือจับตัวกั้นการส่งกระดาษด้านล่างไปทางซ้าย
4. จับที่มือจับสีเขียวแล้วดึงแท่นเลื่อนเย็บกระดาษออกมา



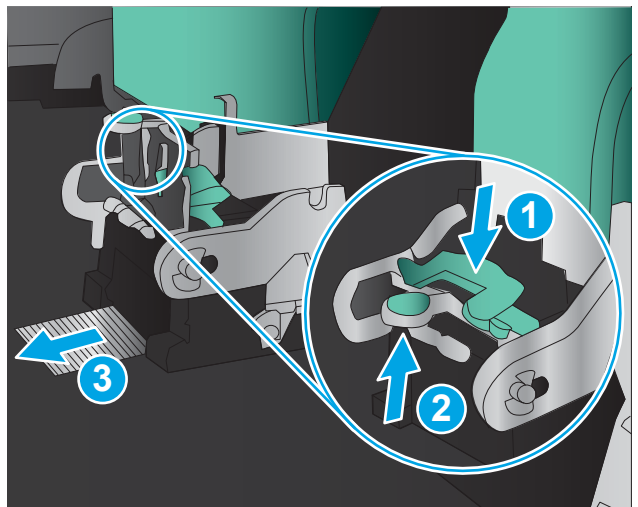
5. ดึงมือจับสีเขียวของชุดอุปกรณ์เย็บเล่มเข้าหาตัวคุดแล้วหมุนขึ้นข้างบน ดันมือจับลงไปเพื่อล็อกในตำแหน่งเปิด



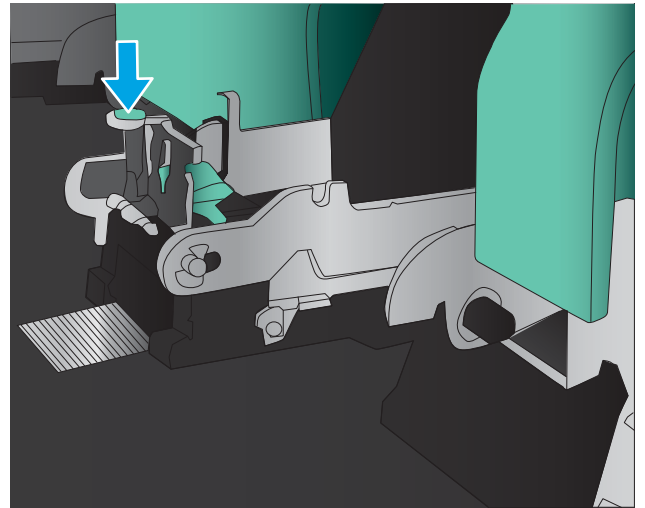
6. จับที่ขอบของดรัมลวดเย็บกระดาษแต่ละดรัม และใช้แรงดึงขึ้นเพื่อถอดดรัมลวดเย็บกระดาษออกจากชุดดรัมลวดเย็บกระดาษ



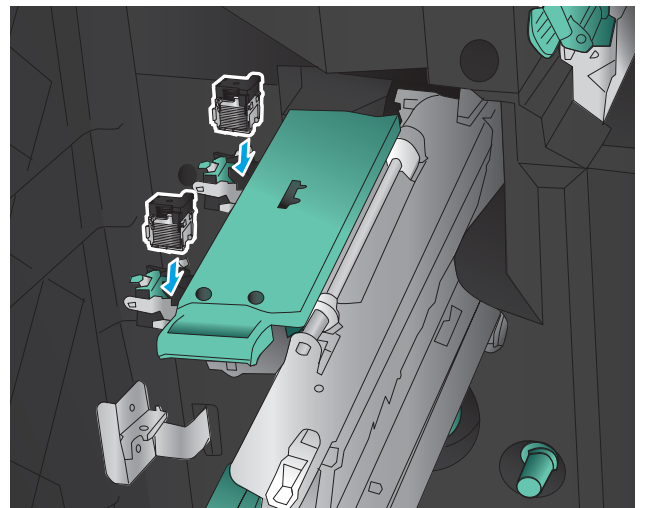
7. กดลงที่ตัวปล่อยกระดาษติดที่ด้านหลังของดรัมลวดเย็บสันหนังสือ ดันแผ่นที่ด้านหน้าของดรัมขึ้น แล้วนำลวดเย็บกระดาษที่ติดออก



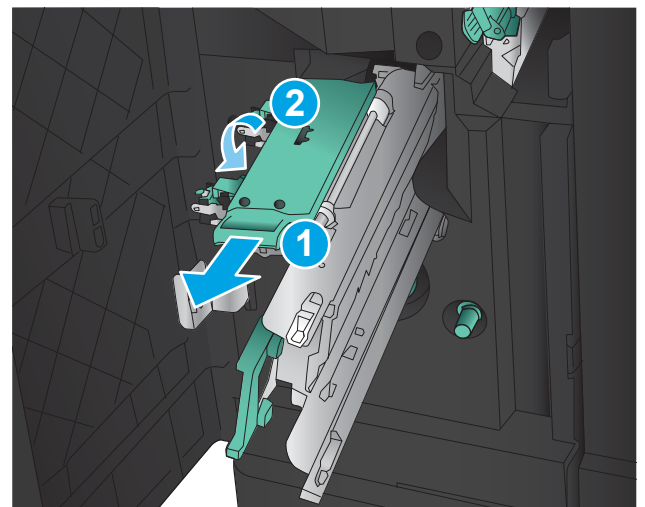
8. กดลงที่ด้านหน้าของตลับลวดเย็บสั้นหนังสือเพื่อเปิด



9. ใส่ตลับลวดเย็บกระดาษเข้าไป

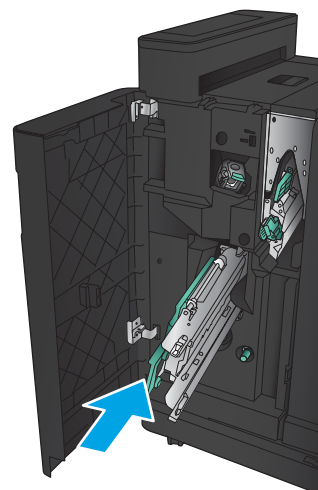


10. ดึงที่จับของชุดตลับลวดเย็บกระดาษเข้าหาตัวคุณ แล้วหมุนกลับลงไปที่ตำแหน่งเดิม ล็อคเข้าที่ด้วยการกดที่ที่จับ

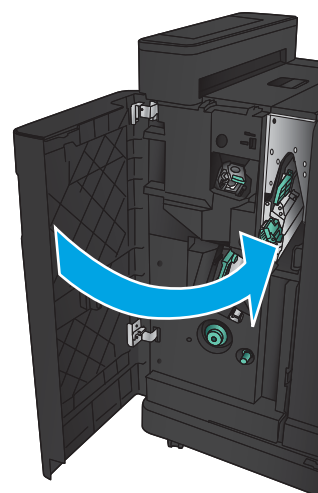


11. ดันแท่นเลื่อนเย็บสันหนังสือเข้าไป

หมายเหตุ: หากแท่นเลื่อนเย็บสันหนังสือไม่สามารถเลื่อนเข้าไปในถาดรับงานพิมพ์ได้อย่างง่ายดาย ชุดอุปกรณ์เย็บเล่มอาจปิดไม่ถูกต้อง ดึงแท่นเลื่อนเย็บสันหนังสือออกจากถาดรับงานพิมพ์ และใส่ชุดอุปกรณ์เย็บเล่มอีกครั้ง



12. ปิดฝาด้านหน้าซ้าย



ปรับปรุงคุณภาพงานพิมพ์

- [พิมพ์จากโปรแกรมซอฟต์แวร์อื่น](#)
- [ตรวจสอบการตั้งค่าประเภทกระดาษสำหรับงานพิมพ์](#)
- [ตรวจสอบสถานะตลับผงหมึก](#)
- [พิมพ์หน้าทำความสะอาด](#)
- [ตรวจสอบตลับผงหมึกด้วยสายตา](#)
- [ตรวจสอบกระดาษและสภาพแวดล้อมในการพิมพ์](#)
- [ตรวจสอบการตั้งค่า **EconoMode**](#)
- [ลองใช้ไดรเวอร์การพิมพ์อื่น](#)
- [ตั้งค่าการจัดเรียงกระดาษกระดาษแต่ละถาด](#)

พิมพ์จากโปรแกรมซอฟต์แวร์อื่น

ลองพิมพ์จากโปรแกรมซอฟต์แวร์อื่น หากพิมพ์หน้าออกมาได้อย่างถูกต้อง แสดงว่าเกิดปัญหาขึ้นที่โปรแกรมซอฟต์แวร์ที่คุณใช้พิมพ์

ตรวจสอบการตั้งค่าประเภทกระดาษสำหรับงานพิมพ์

ตรวจสอบการตั้งค่าประเภทกระดาษ หากคุณกำลังพิมพ์จากโปรแกรมซอฟต์แวร์และพบปัญหาเหล่านี้ในหน้า:

- งานพิมพ์เปราะเป็นอัน
- งานพิมพ์ไม่ชัด
- งานพิมพ์เข้มเกินไป
- กระดาษม้วนงอ
- ผงหมึกเป็นจุดกระจัดกระจาย
- ผงหมึกไม่ติดแน่นกับกระดาษ
- ผงหมึกขาดหายในบริเวณเล็กๆ

ตรวจสอบการตั้งค่าประเภทกระดาษ (Windows)

1. จากโปรแกรมซอฟต์แวร์ ให้เลือกตัวเลือก **Print** (พิมพ์)
2. เลือกเครื่องพิมพ์ แล้วคลิกปุ่ม **Properties** (คุณสมบัติ) หรือ **Preferences** (กำหนดลักษณะ)
3. คลิกแท็บ **กระดาษ/คุณภาพ**
4. จากรายการดรอปลาวน **ประเภทกระดาษ** ให้คลิกตัวเลือก **อื่นๆ...**
5. ขยายรายการ **ประเภท:** ตัวเลือกอื่นๆ

- ขยายหมวดหมู่ของประเภทกระดาษที่ระบุกระดาษของคุณได้ดีที่สุด
- เลือกตัวเลือกของประเภทกระดาษที่คุณกำลังใช้ แล้วคลิกปุ่ม **ตกลง**
- คลิกปุ่ม **ตกลง** เพื่อปิดกล่องโต้ตอบ **คุณสมบัติของเอกสาร** ในกล่องโต้ตอบ **การพิมพ์** ให้คลิกปุ่ม **ตกลง** เพื่อพิมพ์งาน

ตรวจสอบการตั้งค่าประเภทกระดาษ (Mac OS X)

- คลิกเมนู **File** (ไฟล์) แล้วคลิกตัวเลือก **Print** (พิมพ์)
- ในเมนู **Printer** (เครื่องพิมพ์) ให้เลือกเครื่องพิมพ์
- ตามค่าเริ่มต้น ไดรเวอร์การพิมพ์จะแสดงเมนู **Copies & Pages** (สำเนาและหน้า) เปิดรายการการตั้งค่าเมนู แล้วคลิกเมนู **Finishing** (ตกแต่ง)
- เลือกประเภทจากรายการการตั้งค่า **Media Type** (ประเภทกระดาษ)
- คลิกปุ่ม **Print** (พิมพ์)

ตรวจสอบสถานะตลับหมึก

ปฏิบัติตามขั้นตอนเหล่านี้เพื่อตรวจสอบอายุใช้งานที่เหลืออยู่ที่ประมาณไว้แล้วของตลับหมึก และสถานะของอะไหล่อื่นๆ ที่สามารถเปลี่ยนได้ หากมี

- จากหน้าจอหลักบนแผงควบคุมของเครื่องพิมพ์ ให้เลื่อนและแตะปุ่ม **อุปกรณ์สิ้นเปลือง**
- สถานะของรายการวัสดุสิ้นเปลืองทั้งหมดแสดงบนหน้าจอ
- ในการพิมพ์หรือดูรายงานสถานะของรายการวัสดุสิ้นเปลืองทั้งหมด รวมถึงหมายเลขชิ้นส่วน **HP** ของแท่งเพื่อสั่งซื้อรายการวัสดุสิ้นเปลืองใหม่ และปุ่ม **จัดการอุปกรณ์สิ้นเปลือง** และปุ่ม **สถานะอุปกรณ์สิ้นเปลือง** แล้วแตะปุ่ม **พิมพ์** หรือ **มุมมอง**
- ตรวจสอบเปอร์เซ็นต์อายุใช้งานที่เหลืออยู่ของตลับหมึก และหากมี สถานะของอะไหล่ที่สามารถเปลี่ยนได้อื่นๆ

ปัญหาคุณภาพการพิมพ์สามารถเกิดขึ้นได้เมื่อใช้ตลับหมึกที่หมดอายุการใช้งานที่ประมาณไว้แล้ว หน้าสถานะวัสดุสิ้นเปลืองจะแสดงเมื่อระดับวัสดุสิ้นเปลืองมีระดับต่ำมาก เมื่อวัสดุสิ้นเปลืองของ **HP** เหลือถึงเกณฑ์ต่ำมาก การรับประกันความคุ้มครองระดับพรีเมียมของ **HP** สำหรับวัสดุสิ้นเปลืองนั้นจะสิ้นสุดลง

ไม่จำเป็นต้องเปลี่ยนตลับหมึกในขณะนี้ เว้นแต่คุณภาพการพิมพ์ไม่เป็นที่พอใจอีกต่อไป โปรดพิจารณาการเตรียมอุปกรณ์สำหรับเปลี่ยนเพื่อติดตั้งเมื่อคุณภาพการพิมพ์ไม่สามารถยอมรับได้

หากคุณตัดสินใจว่าคุณจำเป็นต้องเปลี่ยนตลับหมึกหรือชิ้นส่วนที่สามารถเปลี่ยนได้อื่นๆ หน้าสถานะวัสดุสิ้นเปลืองจะแสดงหมายเลขชิ้นส่วน **HP** ของแท่ง

- ตรวจสอบเพื่อดูว่าคุณกำลังใช้ตลับหมึก **HP** ของแท่งอยู่หรือไม่

ตลับหมึก **HP** ของแท่งมีคำว่า “**HP**” หรือมีโลโก้ **HP** อยู่บนตลับ สำหรับข้อมูลเพิ่มเติมเกี่ยวกับการระบุตลับหมึก **HP** โปรดไปที่ www.hp.com/support เลือกประเทศ/พื้นที่ของคุณ คลิก **Product Support & Troubleshooting** (การสนับสนุนผลิตภัณฑ์และการแก้ไขปัญหา) ป้อนชื่อเครื่องพิมพ์ แล้วเลือก **Search** (ค้นหา)

HP ไม่แนะนำให้ใช้วัสดุสิ้นเปลืองที่ไม่ใช่ของ **HP** ไม่ว่าจะวัสดุใหม่หรือนำมาผลิตใหม่ เนื่องจากผลิตภัณฑ์เหล่านั้นไม่ใช่ผลิตภัณฑ์ของ **HP** ดังนั้น **HP** จึงไม่สามารถควบคุมการออกแบบหรือคุณภาพได้ หากคุณใช้ตลับหมึกที่เติมใหม่หรือผลิตใหม่ และไม่พอใจกับคุณภาพการพิมพ์ ให้เปลี่ยนมาใช้ตลับหมึก **HP** ของแท่งแทน

พิมพ์หน้าทำความเข้าใจ

พิมพ์หน้าทำความเข้าใจเพื่อขจัดฝุ่นและผงหมึกส่วนเกินออกจากฟิวเซอร์ หากคุณประสบปัญหาต่างๆ ดังนี้:

- มีจุดผงหมึกในหน้าที่พิมพ์
- มีผงหมึกเปียกในหน้าที่พิมพ์
- เกิดรอยข้ำง ในหน้าที่พิมพ์

ใช้วิธีการดังต่อไปนี้เพื่อพิมพ์หน้าทำความสะอาด

1. จากหน้าจอลับบนแผงควบคุมของเครื่องพิมพ์ ให้เลื่อนและแตะปุ่ม **บำรุงรักษาเครื่อง**
2. แตะ **การปรับเทียบ/ทำความสะอาด** แล้วแตะ **พิมพ์หน้าการทำความสะอาด** เพื่อพิมพ์หน้า
3. ขั้นตอนการทำทำความสะอาดอาจใช้เวลาหลายนาที เมื่อทำความสะอาดเสร็จ ให้ทิ้งหน้ากระดาษที่พิมพ์

ตรวจสอบตลับผงหมึกด้วยสายตา

1. ถอดตลับผงหมึกออกจากเครื่องพิมพ์ และตรวจสอบว่าดึงเทปที่ปิดอยู่ออกแล้ว
2. ตรวจสอบความเสียหายของชิพหน่วยความจำ
3. ตรวจสอบพื้นผิวของดรัมส่งภาพสีเขียวบนตลับผงหมึก

⚠️ ข้อควรระวัง: ห้ามสัมผัสดรัมส่งภาพ รอยนิ้วมือที่ดรัมส่งภาพอาจก่อให้เกิดปัญหาเกี่ยวกับคุณภาพการพิมพ์

4. หากมีรอยขีดข่วน รอยนิ้วมือ หรือความเสียหายอื่นบนดรัมส่งภาพ ให้เปลี่ยนตลับผงหมึก
5. หากดรัมส่งภาพไม่มีความเสียหาย ให้เขย่าตลับผงหมึกเบาๆ หลายๆ ครั้งและติดตั้งใหม่ ลงส่งพิมพ์อีกสองถึงสามหน้า เพื่อดูว่าสามารถแก้ปัญหานี้ได้หรือไม่

ตรวจสอบกระดาษและสภาพแวดล้อมในการพิมพ์

ใช้กระดาษที่มีคุณสมบัติตรงตามข้อกำหนดของ HP

ใช้กระดาษอื่นหากคุณประสบปัญหาใดๆ ต่อไปนี้:

- งานพิมพ์จางมาก หรือจางเฉพาะบริเวณ
- มีจุดผงหมึกในหน้าที่พิมพ์
- มีผงหมึกเปียกในหน้าที่พิมพ์
- ตัวอักษรที่พิมพ์ไม่เป็นรูปร่าง
- หน้าที่พิมพ์ม้วนงอ

ให้ใช้ประเภทกระดาษและน้ำหนักที่ใช้ได้กับเครื่องพิมพ์นี้เสมอ นอกจากนี้ ให้ทำตามคำแนะนำเหล่านี้เมื่อเลือกกระดาษ:

- ใช้กระดาษที่มีคุณภาพดี ไม่มีรอยตัด แหว่ง ฉีกขาด รอยต่าง เศษผง ผุ่น รอยยับ รูลวดเย็บกระดาษ และม้วนหรือขอบกระดาษโค้งงอ
- ใช้กระดาษที่ไม่เคยพิมพ์งานมาก่อน
- ใช้กระดาษที่ออกแบบมาสำหรับเครื่องพิมพ์เลเซอร์โดยเฉพาะ ห้ามใช้กระดาษที่ออกแบบมาสำหรับเครื่องพิมพ์อิงค์เจ็ท
- ใช้กระดาษที่ไม่หยابจนเกินไป การใช้กระดาษเนื้อเรียบเนียนจะทำให้ได้งานพิมพ์คุณภาพดีขึ้น

ตรวจสอบสภาพแวดล้อม

สภาพแวดล้อมอาจส่งผลกระทบต่อคุณภาพการพิมพ์ และเป็นสาเหตุที่พบทั่วไปสำหรับปัญหาการป้อนกระดาษ ลองแก้ไขดังต่อไปนี้:

- ย้ายเครื่องพิมพ์ออกจากตำแหน่งที่มีลมพัดผ่าน เช่น ช่องลมระบบปรับอากาศ หรือหน้าต่างหรือประตูที่เปิดไว้
- ตรวจสอบให้แน่ใจว่าเครื่องพิมพ์ไม่ได้สัมผัสกับอุณหภูมิหรือความชื้นเกินข้อกำหนดของเครื่องพิมพ์
- ห้ามวางเครื่องพิมพ์ไว้ในพื้นที่จำกัด เช่น ตู้เก็บของ
- วางเครื่องพิมพ์บนพื้นผิวที่มั่นคงและเรียบ
- นำสิ่งใดๆ ที่กีดขวางช่องระบายอากาศของเครื่องพิมพ์ออก เครื่องพิมพ์ต้องการการไหลเวียนของอากาศที่ดีในทุกด้าน รวมถึงด้านบนด้วย
- ปกป้องเครื่องพิมพ์จากเศษวัสดุที่ลอยในอากาศ ฝุ่น ควัน น้ำมัน และสิ่งต่างๆ ที่อาจเข้าไปติดอยู่ภายในเครื่องพิมพ์ได้

ตรวจสอบการตั้งค่า EconoMode

HP ไม่แนะนำให้ใช้ EconoMode ตลอดเวลา หากใช้ EconoMode ตลอดเวลา ปริมาณหมึกอาจเหลืออยู่นานเกินกว่าอายุของชิ้นส่วนในตลับผงหมึก หากคุณภาพการพิมพ์เริ่มลดลง และไม่สามารถยอมรับได้ โปรดพิจารณาการเปลี่ยนตลับผงหมึก



หมายเหตุ: คุณสมบัตินี้ใช้งานได้กับไดรเวอร์การพิมพ์ PCL 6 สำหรับ Windows หากคุณไม่ได้ใช้ไดรเวอร์ดังกล่าว คุณสามารถเปิดคุณสมบัตินี้โดยใช้ Embedded Web Server

ทำตามขั้นตอนต่อไปนี้หากทั้งหน้าเข้มหรือจากเกินไป

1. จากโปรแกรมซอฟต์แวร์ ให้เลือกตัวเลือก **Print** (พิมพ์)
2. เลือกเครื่องพิมพ์ แล้วคลิกปุ่ม **Properties** (คุณสมบัติ) หรือ **Preferences** (กำหนดลักษณะ)
3. คลิกแถบ **กระดาษ/คุณภาพ** และค้นหาพื้นที่ **คุณภาพการพิมพ์**
4. หากทั้งหน้าเข้มเกินไป ให้ใช้การตั้งค่าเหล่านี้:
 - เลือกตัวเลือก **600 dpi**
 - เลือกช่องทำเครื่องหมาย **EconoMode** เพื่อเปิดใช้งานหากทั้งหน้าจางเกินไป ให้ใช้การตั้งค่าเหล่านี้:
 - เลือกตัวเลือก **FastRes 1200**
 - ล้างเครื่องหมายออกจากช่อง **EconoMode** เพื่อเลิกใช้
5. คลิกปุ่ม **ตกลง** เพื่อปิดกล่องโต้ตอบ **คุณสมบัติของเอกสาร** ในกล่องโต้ตอบ **การพิมพ์** ให้คลิกปุ่ม **ตกลง** เพื่อพิมพ์งาน

ลองใช้ไดรเวอร์การพิมพ์อื่น

ลองใช้ไดรเวอร์การพิมพ์อื่นหากคุณภาพการพิมพ์จากโปรแกรมซอฟต์แวร์ และหน้าที่พิมพ์มีเส้นที่ไม่ต้องการในกราฟิก ข้อความหายไป กราฟิกหายไป รูปแบบไม่ถูกต้อง หรือแบบอักษรถูกเปลี่ยน

ดาวน์โหลดไดรเวอร์ใดๆ ต่อไปนี้จากเว็บไซต์ของ HP ไปที่ www.hp.com/support เลือกประเทศ/พื้นที่ของคุณ คลิก **Drivers & Software** ป้อนชื่อเครื่องพิมพ์ แล้วเลือก **Search**

ไดรเวอร์ HP PCL 6

- ไดรเวอร์เริ่มต้นในแผนซีดีเครื่องพิมพ์ ไดรเวอร์นี้จะติดตั้งโดยอัตโนมัติยกเว้นคุณเลือกไดรเวอร์อื่น
- แนะนำให้ใช้สำหรับระบบ Windows ทั้งหมด
- ให้ความเร็วในการพิมพ์โดยรวมที่ดีที่สุด คุณภาพการพิมพ์ และการสนับสนุนคุณลักษณะของเครื่องพิมพ์สำหรับผู้ใช้ส่วนใหญ่
- ได้รับการพัฒนาให้สอดคล้องกับ Windows Graphic Device Interface (GDI) เพื่อความเร็วในการพิมพ์ที่ดีที่สุดสำหรับการใช้งาน Windows
- อาจใช้งานไม่ได้เต็มที่กับโปรแกรมซอฟต์แวร์บางอย่างของผู้ผลิตรายอื่นและที่กำหนดเองที่ใช้งานบน PCL 5

ไดรเวอร์ HP UPD PS

- ขอแนะนำสำหรับการพิมพ์ด้วยโปรแกรมซอฟต์แวร์ Adobe® หรือโปรแกรมซอฟต์แวร์อื่นที่ใช้กราฟิกจำนวนมาก
- สนับสนุนการพิมพ์งานจากระบบที่ต้องใช้ postscript emulation หรือสำหรับการสนับสนุนแบบอักษร postscript flash

HP UPD PCL 5

- เหมาะสำหรับใช้ในการพิมพ์งานทั่วไปในสำนักงานที่ใช้ระบบ Windows
- ใช้งานร่วมกันได้กับ PCL เวอร์ชันก่อนหน้าและเครื่องพิมพ์ HP LaserJet รุ่นก่อนหน้า
- ทางเลือกที่ดีที่สุดสำหรับการพิมพ์จากโปรแกรมซอฟต์แวร์ของผู้ผลิตรายอื่นหรือที่กำหนดเอง
- ทางเลือกที่ดีที่สุดเมื่อทำงานในระบบหลายระบบซึ่งจำเป็นต้องตั้งค่าเครื่องพิมพ์ไว้ที่ PCL 5 (UNIX, Linux, เมนเฟรม)
- ออกแบบมาเพื่อใช้งานในหน่วยงานที่ใช้ระบบ Windows เพื่อให้มีไดรเวอร์เดียวสำหรับใช้งานกับเครื่องพิมพ์หลายรุ่น
- ใช้งานได้ดีเมื่อส่งพิมพ์ไปยังเครื่องพิมพ์หลายรุ่นจากคอมพิวเตอร์ทุกพาที่ใช้ Windows

HP UPD PCL 6

- ขอแนะนำสำหรับการพิมพ์ในการทำงานบน Windows ทั้งหมด
- สนับสนุนความเร็ว คุณภาพการพิมพ์ และคุณสมบัติเครื่องพิมพ์โดยรวมสูงสุดสำหรับผู้ใช้ส่วนใหญ่
- พัฒนาให้สอดคล้องกับ Graphic Device Interface (GDI) ของ Windows เพื่อความเร็วสูงสุดในการทำงานบน Windows
- อาจใช้งานไม่ได้เต็มที่กับโปรแกรมซอฟต์แวร์บางอย่างของผู้ผลิตรายอื่นและที่กำหนดเองที่ใช้งานบน PCL 5

ตั้งค่าการจัดเรียงกระดาษแต่ละถาด

ปรับการจัดเรียงสำหรับถาดกระดาษแต่ละถาดเมื่อข้อความหรือภาพไม่อยู่ตรงกลาง หรือจัดเรียงไม่ถูกต้องบนหน้าที่พิมพ์

1. จากหน้าจอหลักบนแผงควบคุมของเครื่องพิมพ์ ให้เลื่อนและแตะปุ่ม **การดูและระบบ**
2. เปิดเมนูดังต่อไปนี้:
 - **การตั้งค่าทั่วไป**
 - **คุณภาพการพิมพ์**
 - **การวีจิสเตอร์ภาพ**
3. เลือกถาดที่คุณต้องการปรับ
4. แตะปุ่ม **พิมพ์หน้าทดสอบ** แล้วปฏิบัติตามคำแนะนำบนหน้าที่พิมพ์

5. ตะปุม พิมพ์หน้าทดสอบ เพื่อตรวจสอบผลลัพธ์ แล้วทำการรับเพิ่มเติมหากจำเป็น
6. เมื่อคุณพอใจกับผลลัพธ์แล้ว ตะปุม บันทึก เพื่อบันทึกการตั้งค่าใหม่

แก้ปัญหาเครือข่ายแบบใช้สาย

ตรวจสอบรายการต่อไปนี้เพื่อตรวจสอบว่าผลิตภัณฑ์กำลังสื่อสารกับเครือข่ายอยู่หรือไม่ ก่อนการเริ่มต้น ให้พิมพ์หน้าการกำหนดค่าจากแผงควบคุมเครื่องพิมพ์และระบุ IP แอดเดรสเครื่องพิมพ์ที่อยู่บนหน้า

- [การเชื่อมต่อไม่ดี](#)
- [เครื่องคอมพิวเตอร์กำลังใช้ IP แอดเดรสที่ไม่ถูกต้องสำหรับเครื่องพิมพ์](#)
- [เครื่องคอมพิวเตอร์ไม่สามารถสื่อสารกับเครื่องพิมพ์](#)
- [เครื่องพิมพ์ใช้การตั้งค่าลิงค์และ Duplex สำหรับเครือข่ายไม่ถูกต้อง](#)
- [โปรแกรมซอฟต์แวร์ใหม่อาจทำให้เกิดปัญหาการใช้งานร่วมกัน](#)
- [คอมพิวเตอร์หรือเวิร์คสเตชันอาจตั้งค่าไม่ถูกต้อง](#)
- [เครื่องพิมพ์ถูกปิดใช้ หรือการตั้งค่าเครือข่ายอื่นไม่ถูกต้อง](#)

 **หมายเหตุ:** HP ไม่สนับสนุนการเชื่อมต่อระบบเครือข่ายแบบ Peer-to-Peer เนื่องจากคุณลักษณะนี้เป็นฟังก์ชันของระบบปฏิบัติการ Microsoft ไม่ใช่ไดรเวอร์การพิมพ์ของ HP สำหรับข้อมูลเพิ่มเติม โปรดไปที่เว็บไซต์ของ Microsoft ที่ www.microsoft.com

การเชื่อมต่อไม่ดี

1. ตรวจสอบว่าเครื่องพิมพ์ได้เชื่อมต่อกับพอร์ตเครือข่ายที่ถูกต้องโดยใช้สายเคเบิลที่มีความยาวเหมาะสม
2. ตรวจสอบว่าสายเคเบิลเชื่อมต่ออย่างแน่นหนาดีแล้ว
3. ดูการเชื่อมต่อพอร์ตเครือข่ายที่ด้านหลังเครื่องพิมพ์ และตรวจสอบว่าไฟแสดงการทำงานสีเหลืองอำพันและไฟสถานะลิงค์สีเขียวสว่างอยู่
4. หากปัญหายังคงเกิดขึ้น ให้ลองใช้สายเคเบิลหรือพอร์ตอื่นบนฮับ

เครื่องคอมพิวเตอร์กำลังใช้ IP แอดเดรสที่ไม่ถูกต้องสำหรับเครื่องพิมพ์

1. เปิดคุณสมบัติเครื่องพิมพ์ และคลิกแถบ **พอร์ต** ตรวจสอบว่าเลือกที่อยู่ IP ปัจจุบันของเครื่องพิมพ์ IP แอดเดรสของเครื่องพิมพ์จะแสดงอยู่ในหน้าการกำหนดค่าเครื่องพิมพ์
2. หากคุณติดตั้งเครื่องพิมพ์โดยใช้พอร์ต TCP/IP มาตรฐานของ HP ให้เลือกกล่องที่ระบุว่า **พิมพ์ไปยังเครื่องพิมพ์นี้ทุกครั้ง แม้กระทั่งในกรณีที่ IP แอดเดรสเปลี่ยนไป**
3. หากคุณติดตั้งเครื่องพิมพ์โดยใช้พอร์ต TCP/IP มาตรฐานของ Microsoft ให้ใช้ชื่อโฮสต์แทน IP แอดเดรส
4. หาก IP แอดเดรสถูกต้อง ให้ลบเครื่องพิมพ์ออก และเพิ่มอีกครั้ง

เครื่องคอมพิวเตอร์ไม่สามารถสื่อสารกับเครื่องพิมพ์

1. ทดสอบการสื่อสารเครือข่ายโดยการ Ping เครื่องพิมพ์

- a. เปิดพรอมต์บรรทัดคำสั่งที่คอมพิวเตอร์ สำหรับ Windows ให้คลิก **Start** (เริ่ม) คลิก **Run** (เรียกใช้) พิมพ์ cmd แล้วกด **Enter**
 - b. พิมพ์ ping ตามด้วย IP แอดเดรสเครื่องพิมพ์
สำหรับ Mac ให้เปิด Network Utility (ยูทิลิตี้เครือข่าย) แล้วป้อน IP แอดเดรสในช่องที่ถูกต้องในบานหน้าต่าง Ping
 - c. หากหน้าต่างแสดงเวลาระยะเวลาไปกลับ แสดงว่าเครือข่ายกำลังทำงาน
2. หากคำสั่ง ping ไม่สำเร็จ ให้ตรวจสอบว่าฮับเครือข่ายเปิดอยู่ แล้วตรวจสอบการตั้งค่าเครือข่าย เครื่องพิมพ์ และคอมพิวเตอร์ว่าอุปกรณ์ทั้งหมดนี้ได้รับการตั้งค่าสำหรับเครือข่ายเดียวกันหรือไม่

เครื่องพิมพ์ใช้การตั้งค่าลิงค์และ Duplex สำหรับเครือข่ายไม่ถูกต้อง

HP ขอแนะนำให้ปรับการตั้งค่าเหล่านี้เป็นโหมดอัตโนมัติ (การตั้งค่าเริ่มต้น) หากคุณเปลี่ยนการตั้งค่าเหล่านี้ คุณต้องเปลี่ยนการตั้งค่าเหล่านั้นสำหรับเครือข่ายของคุณด้วย

โปรแกรมซอฟต์แวร์ใหม่อาจทำให้เกิดปัญหาการใช้งานร่วมกัน

ตรวจสอบว่าติดตั้งโปรแกรมซอฟต์แวร์ใหม่อย่างถูกต้อง และใช้ไดรเวอร์การพิมพ์ที่ถูกต้อง

คอมพิวเตอร์หรือเวิร์คสเตชันอาจตั้งค่าไม่ถูกต้อง

1. ตรวจสอบไดรเวอร์เครือข่าย ไดรเวอร์การพิมพ์ และการตั้งค่าการกำหนดเส้นทางเครือข่าย
2. ตรวจสอบว่ากำหนดค่าระบบการปฏิบัติการอย่างถูกต้อง

เครื่องพิมพ์ถูกปิดใช้ หรือการตั้งค่าเครือข่ายอื่นไม่ถูกต้อง

1. ตรวจสอบดูหน้าการกำหนดค่าเพื่อตรวจสอบสถานะโปรโตคอลเครือข่าย เปิดใช้งาน หากจำเป็น
2. กำหนดค่าการตั้งค่าเครือข่ายใหม่ หากจำเป็น

ดัชนี

A

AirPrint 54

B

Bonjour

การระบุ 58

E

Embedded Web Server (EWS)

การเชื่อมต่อเครือข่าย 58

Explorer, เวอร์ชันที่รองรับ

HP Embedded Web Server
58

F

FIH (ช่องต่ออุปกรณ์ภายนอก)

ที่ตั้ง 7

H

HIP (ช่องเชื่อมต่อฮาร์ดแวร์)

ที่ตั้ง 4

HP Embedded Web Server (EWS)

การเชื่อมต่อเครือข่าย 58

คุณสมบัติ 58

HP ePrint 54

HP Utility 59

HP Utility สำหรับ Mac

Bonjour 59

คุณสมบัติ 59

HP Utility, Mac 59

HP Web Jetadmin 61

I

Internet Explorer, เวอร์ชันที่รองรับ

HP Embedded Web Server
58

IP Security 65

IPsec 65

J

Jetadmin, HP Web 61

M

Macintosh

HP Utility 59

N

Netscape Navigator, เวอร์ชันที่รองรับ

HP Embedded Web Server
58

O

OS (ระบบปฏิบัติการ)

รองรับ 2

ก

กระดาษ

กระดาษติด 76

การวางแนวกระดาษขนาด 2 และขนาด 3 23

การวางแนวขนาด 1 19

การเลือก 133

การใส่กระดาษในขนาด 1 17

การใส่ขนาด 2 และขนาด 3 21

ขนาด 4 และขนาด 5 25

กระดาษ, การสั่งซื้อ 30

กระดาษติด

การนำทางอัตโนมัติ 76

การเชื่อมต่ออุปกรณ์เสริมที่เจาะรู 113

ขนาด 1 80

ขนาด 2 และขนาด 3 86

ขนาด 4 และขนาด 5 88

กระดาษกระดาษออก 101

ฝาด้านขวา 83

ฝาด้านหน้า 77

ฟิวเซอร์ 97

ลดเสียงในอุปกรณ์ทำหนังสือเล่มเล็ก 127

สาเหตุ 76

อุปกรณ์ทำหนังสือเล่มเล็ก 120

อุปกรณ์พิมพ์สองด้าน 92

อุปกรณ์สำหรับพิมพ์งานสองด้าน 92

อุปกรณ์เย็บเล่ม/เรียงกระดาษ 103, 105,
123

อุปกรณ์เสริมที่เจาะรู 109

กระดาษพิเศษ

การพิมพ์ (Windows) 45

การจัดเก็บ, งาน

การตั้งค่า Mac 52

การจัดเก็บงาน

ด้วย Windows 50

การตั้งค่า

เรียกคืนค่าจากโรงงาน 70

การตั้งค่าไดรเวอร์ Mac

การจัดเก็บงาน 52

การทำความสะอาด

ทางผ่านกระดาษ 132

การพิมพ์	
งานที่จัดเก็บไว้	53
จากอุปกรณ์เสริมที่จัดเก็บแบบ USB	56
การพิมพ์ด้วย USB ที่เข้าถึงง่าย	56
การพิมพ์บนทั้งสองด้าน	
การตั้งค่า (Windows)	39
การพิมพ์สองด้าน	
Mac	48
การตั้งค่า (Windows)	39
ด้วยตนเอง (Mac)	48
การรักษาความปลอดภัย	
ฮาร์ดดิสก์ที่เข้ารหัส	66
การลบ	
งานที่จัดเก็บไว้	53
การสั่งซื้อ	
อุปกรณ์สิ้นเปลืองและอุปกรณ์เสริม	30
การเปลี่ยน	
ดรัมผงหมึก	33
การเย็บกระดาษ	
การตั้งค่าตำแหน่งเริ่มต้น	27
การแก้ไขปัญหา	
กระดาษติด	76
ปัญหาการป้อนกระดาษ	74
ปัญหาเครือข่าย	137
เครือข่ายแบบใช้สาย	137
การใช้พลังงาน, การปรับให้ดีที่สุด	62
การใส่	
กระดาษในถาด 1	17
กระดาษในถาด 2 และถาด 3	21
กระดาษในถาด 4 และถาด 5	25

ค	
ความต้องการด้านระบบ	
HP Embedded Web Server	58
ความต้องการด้านเบรเซอร์	
HP Embedded Web Server	58
ความต้องการด้านเว็บเบราว์เซอร์	
HP Embedded Web Server	58
ความเร็ว, การปรับให้ดีที่สุด	62

เครือข่าย	
HP Web Jetadmin	61
ที่รองรับ	2
เครือข่ายท้องถิ่น (LAN)	
ที่ตั้ง	7
ง	
งาน, ที่จัดเก็บ	
การตั้งค่า Mac	52
การสร้าง (Windows)	50
งาน, ที่จัดเก็บไว้	
การลบ	53
งาน, ที่จัดเก็บไว้	
การพิมพ์	53
งานที่จัดเก็บ	
การสร้าง (Mac)	52
การสร้าง (Windows)	50
งานที่จัดเก็บไว้	
การพิมพ์	53
การลบ	53

จ	
จำนวนหน้าต่อแผ่น	
การเลือก (Mac)	49
การเลือก (Windows)	43
จุดต่อสายไฟ	
ที่ตั้ง	6

ฉ	
ฉลาก	
การพิมพ์ (Windows)	45

ช	
ชีพหน่วยความจำ (ผงหมึก)	
ที่ตั้ง	33
ชิ้นส่วนสำรอง	
หมายเลขชิ้นส่วน	30
ชุดคิทการบำรุงรักษา	
หมายเลขชิ้นส่วน	30
ช่องต่ออุปกรณ์ภายนอก (FIH)	
ที่ตั้ง	7
ช่องเชื่อมต่อฮาร์ดแวร์ (HIP)	
ที่ตั้ง	4

ซ	
ซองจดหมาย	
การวางแนวกระดาษ	19
การใส่ในถาด	17
ซอฟต์แวร์	
HP Utility	59
ซอฟต์แวร์ HP ePrint	54
โซลูชันการพิมพ์มือถือ	2
ด	
ดรัมส่งภาพ	
ที่ตั้ง	33
ต	
ดรัมผงหมึก	
การตั้งค่าจำนวนต่ำสุด	72
การเปลี่ยน	33
การใช้เมื่อเหลือน้อย	72
ส่วนประกอบ	33
หมายเลขชิ้นส่วน	30
ดรัมลวดเย็บกระดาษ	
หมายเลขชิ้นส่วน	30
ดรัมหมึกพิมพ์	
การเปลี่ยน	33
ติด	
การเชื่อมต่ออุปกรณ์เสริมที่เจาะรู	113
ถาด 2 และถาด 3	86
ถาด 4 และถาด 5	88
ฝาต้านซ้าย (บริเวณฟิวเซอร์)	97
ฝาต้านหน้า	77
ลวดเย็บในอุปกรณ์เสริมที่เจาะรู	106, 117, 124
อุปกรณ์ทำหนังสือเล่มเล็ก	120
อุปกรณ์เย็บเล่ม/เรียงกระดาษ	103, 105, 123
อุปกรณ์เสริมที่เจาะรู	109
ถ	
ถาด	
กำหนดค่า	16
ความจุ	2
ที่ตั้ง	4
มาพร้อมเครื่อง	2

ภาค 1	
กระดาษติด	80
การวางแนวกระดาษ	19
ที่ตั้ง	4
ภาค 2 และภาค 3	
การวางแนวกระดาษ	23
การใส่	21
ติด	86
ที่ตั้ง	4
ภาค 4 และภาค 5	
การใส่	25
ที่ตั้ง	4
นำกระดาษที่ติดออก	88
ภาค, กระดาษออก	
ที่ตั้ง	4
ภาคกระดาษออก	
กระดาษติด	101
ที่ตั้ง	4
ท	
ที่เจาะรู	
การตั้งค่าตำแหน่งเริ่มต้น	27
บ	
แบบอักษร	
อัปโหลด, Mac	60
ป	
ประเภทกระดาษ	
การเลือก (Mac)	49
การเลือก (Windows)	45
ปัญหาการดึงกระดาษ	
การแก้ไขปัญหา	74
ปุ่มการเลือกภาษา	
ที่ตั้ง	7
ปุ่มพักเครื่อง	
ที่ตั้ง	7
ปุ่มรีเฟรช	
ที่ตั้ง	7
ปุ่มลงชื่อออก	
ที่ตั้ง	7
ปุ่มลงชื่อเข้าใช้	
ที่ตั้ง	7

ปุ่มวิธีใช้	
ที่ตั้ง	7
ปุ่มหน้าหลัก	
ที่ตั้ง	7
ปุ่มหยุด	
ที่ตั้ง	7
ปุ่มเครือข่าย	
ที่ตั้ง	7
ปุ่มเปิด/ปิด	
ที่ตั้ง	4
ปุ่มเริ่ม	
ที่ตั้ง	7
พ	
แผงควบคุม	
ที่ตั้ง	4
ที่ตั้งคุณสมบัติ	7
วิธีใช้	71
แผ่นใส	
การพิมพ์ (Windows)	45

ผ	
ฝา	
ที่ตั้ง	4
ฝาด้านขวา	
กระดาษติด	83
ที่ตั้ง	4
ฝาด้านซ้าย	
ติด	97
ที่ตั้ง	6
ฝาด้านหน้า	
ติด	77
ที่ตั้ง	4

พ	
พอร์ต	
ที่ตั้ง	7
พอร์ต LAN	
ที่ตั้ง	7
พอร์ต RJ-45	
ที่ตั้ง	7

พอร์ต USB	
การเปิดใช้งาน	56
ที่ตั้ง	7
พอร์ตการพิมพ์ USB 2.0 ความเร็วสูง	
ที่ตั้ง	7
พอร์ตอินเตอร์เฟซ	
ที่ตั้ง	7
พิมพ์บนทั้งสองด้าน	
Mac	48
Windows	41
พิมพ์สองด้าน	
ด้วยตนเอง (Windows)	41
พิมพ์สองด้านด้วยตนเอง	
Mac	48
Windows	41

ฟ	
ฟอร์แมตเตอร์	
ที่ตั้ง	6
ฟิวเซอร์	
กระดาษติด	97
ที่ตั้ง	6
เฟิร์มแวร์	
อัปเดต, Mac	60

ร	
ระบบปฏิบัติการ (OS)	
รองรับ	2
เรียกคืนการตั้งค่าจากโรงงาน	70

ล	
ลงชื่อเข้าใช้	
แผงควบคุม	65
ลวดเย็บกระดาษติด	
อุปกรณ์ทำหนังสือเล่มเล็ก	127
ลวดเย็บติด	
อุปกรณ์เย็บเล่ม/เรียงกระดาษ	106, 117, 124
ว	
วัสดุพิมพ์	
การใส่ในภาค 1	17

วัสดุสิ้นเปลือง

- การสั่งซื้อ 30
- วิธีใช้, แฝงควบคุม 71
- วิธีใช้ออนไลน์, แฝงควบคุม 71
- เว็บเซิร์ฟเวอร์ในตัว (EWS)
 - การกำหนดรหัสผ่าน 65
 - คุณสมบัติ 58
- เว็บไซต์
 - HP Web Jetadmin, การดาวน์โหลด 61

ส

- สถานะ
 - HP Utility, Mac 59
 - สถานะของวัสดุสิ้นเปลือง 132
 - สถานะของเครื่องพิมพ์ 7
 - สถานะตลับผงหมึก 132
 - สวิตช์เปิด/ปิดเครื่อง
 - ที่ตั้ง 4

ห

- หน่วยความจำ
 - มาพร้อมเครื่อง 2
- หน้าต่อหน้าที่ 2
- หมายเลขชิ้นส่วน
 - ชิ้นส่วนสำรอง 30
 - ตลับผงหมึก 30
 - ตลับขวดเย็บกระดาษ 30
 - อุปกรณ์สิ้นเปลือง 30
 - อุปกรณ์เสริม 32
- หมายเลขผลิตภัณฑ์
 - ที่ตั้ง 6
- หมายเลขรุ่น
 - ที่ตั้ง 6
- หลายหน้าในหน้าเดียว
 - การพิมพ์ (Mac) 49
 - การพิมพ์ (Windows) 43

อ

- อัปโหลดไฟล์, Mac 60
- อีเทอร์เน็ต (RJ-45)
 - ที่ตั้ง 7

อุปกรณ์ทำหนังสือเล่มเล็ก

- ช่องกระดาษออก, ที่ตั้ง 12
- ตัวกั้นการส่ง, ที่ตั้ง 12
- ติด 120
- ถาดกระดาษออก, ที่ตั้ง 12
- ฝาด้านบน, ที่ตั้ง 12
- ฝาด้านหน้า, ที่ตั้ง 12
- ขวดเย็บกระดาษติด 127
- สลักปลดลิ้อค, ที่ตั้ง 12
- หมายเลขชิ้นส่วน 32
- อุปกรณ์เย็บเล่ม, ที่ตั้ง 12
- อุปกรณ์ป้อนกระดาษ
 - ปัญหาการป้อนกระดาษ 74
- อุปกรณ์พิมพ์สองด้าน
 - กระดาษติด 92
- อุปกรณ์สำหรับพิมพ์งานสองด้าน
 - ที่ตั้ง 6
- อุปกรณ์สิ้นเปลือง
 - การตั้งค่าจำนวนต่ำสุด 72
 - การเปลี่ยนตลับผงหมึก 33
 - การใช้เมื่อเหลือน้อย 72
 - สถานะ, การดูด้วย HP Utility สำหรับ Mac 59
 - หมายเลขชิ้นส่วน 30
- อุปกรณ์เย็บเล่ม
 - การตั้งค่าตำแหน่งขวดเย็บเริ่มต้น 27
 - ที่ตั้ง 10
- อุปกรณ์เย็บเล่ม/เรียงกระดาษ
 - ช่องกระดาษออก, ที่ตั้ง 10
 - ติด 103, 105, 123
 - ถาดกระดาษออก, ที่ตั้ง 10
 - ฝาด้านบน, ที่ตั้ง 10
 - ฝาด้านหน้า, ที่ตั้ง 10
 - ขวดเย็บติด 106, 117, 124
 - สลักปลดลิ้อค, ที่ตั้ง 10
 - หมายเลขชิ้นส่วน 32
- อุปกรณ์เย็บเล่ม/เรียงกระดาษพร้อมที่เจาะรู
 - ช่องกระดาษออก, ที่ตั้ง 11
 - ถาดกระดาษออก, ที่ตั้ง 11
 - ที่เจาะรู, ที่ตั้ง 11
 - ฝาด้านบน, ที่ตั้ง 11
 - ฝาด้านหน้า, ที่ตั้ง 11

- สลักปลดลิ้อค, ที่ตั้ง 11
- อุปกรณ์เย็บเล่ม, ที่ตั้ง 11
- อุปกรณ์เรียงกระดาษ
 - ขวดเย็บติด 106, 117, 124
- อุปกรณ์เสริม
 - การสั่งซื้อ 30
 - หมายเลขชิ้นส่วน 32
- อุปกรณ์เสริมที่จัดเก็บแบบ USB
 - การพิมพ์จาก 56
- อุปกรณ์เสริมที่เจาะรู
 - ติด 109
 - ติดในการเชื่อมต่อ 113

ย

- ฮาร์ดดิสก์
 - เข้ารหัส 66