

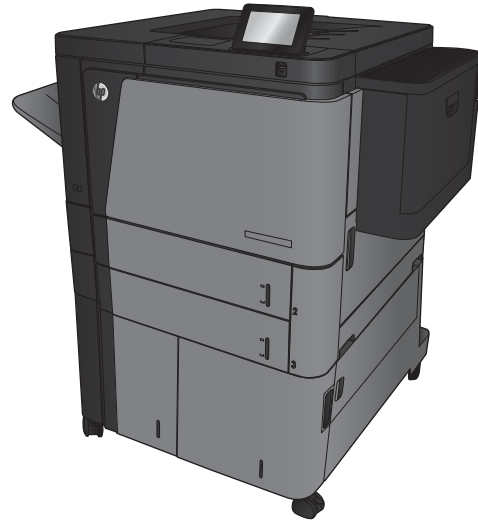


LASERJET ENTERPRISE M806

Посібник користувача



M806dn



M806x+



HP LaserJet Enterprise M806

Посібник користувача

Авторське право та ліцензія

© Copyright 2017 HP Development Company, L.P.

Заборонено відтворення, адаптація чи переклад без попереднього письмового дозволу, окрім випадків, дозволених згідно законів про авторські права.

Подана у цьому посібнику інформація може бути змінена без додаткових повідомлень.

Усі гарантійні зобов'язання щодо товарів та послуг HP викладено в положеннях прямої гарантії, яка додається до цих товарів та послуг. Жодна інформація, що міститься у цьому документі, не може бути витлумачена як така, що містить додаткові гарантійні зобов'язання. Компанія HP не несе відповідальності за технічні помилки, пропуски або помилки редагування, що можуть міститися у цьому документі.

Edition 2, 8/2017

Перелік товарних знаків

Adobe®, Adobe Photoshop®, Acrobat® та PostScript® є товарними знаками Adobe Systems Incorporated.

Apple і емблема Apple є товарними знаками компанії Apple Computer, Inc., зареєстрованими в США та інших країнах/регіонах. iPod є товарним знаком компанії Apple Computer, Inc. Товарний знак iPod можна копіювати лише на законних підставах або з дозволу правовласників. Крадіжка музики заборонена.

Microsoft®, Windows®, Windows® XP та Windows Vista® є зареєстрованими у США товарними знаками корпорації Майкрософт.

UNIX® є зареєстрованим товарним знаком The Open Group.

Зміст

1 Загальні відомості про пристрій	1
Порівняння виробів	2
Вигляд виробу	3
Вигляд пристрою спереду	4
Вигляд пристрою ззаду	5
Порти інтерфейсу	6
Огляд панелі керування	6
Вигляд додаткових пристроїв для кінцевої обробки	9
Швидкозшивач/укладальник	9
Швидкозшивач/укладальник із перфоратором	10
Брошурувальник	11
Встановлення апаратного і програмного забезпечення	12
2 Лотки для паперу	13
Налаштуйте лотки відповідно до типу і формату паперу.	14
Налаштування лотка під час завантаження паперу	14
Налаштування лотка відповідно до параметрів завдання друку	14
Налаштування лотків за допомогою панелі керування	14
Завантаження лотка 1	15
Завантаження лотка 2 та лотка 3	19
Завантаження паперу в лоток 4 та лоток 5	23
Налаштування стандартного місця скріплення	25
Налаштування розташування отворів за замовчуванням	25
3 Запчастини, витратні матеріали та аксесуари	27
Замовлення деталей, аксесуарів та витратних матеріалів	28
Замовлення	28
Частини та витратні матеріали	28
Додаткові пристрої	30
Заміна картриджів із тонером	31

4 Друк	35
Завдання друку (Windows)	36
Як друкувати (Windows)	36
Автоматичний друк з обох сторін (Windows)	37
Двосторонній друк із подачею вручну (Windows)	39
Друк кількох сторінок на одному аркуші (Windows)	41
Вибір типу паперу (Windows)	43
Завдання друку (Mac OS X)	46
Як друкувати (Mac OS X)	46
Автоматичний друк з обох сторін аркуша (Mac OS X)	46
Друк з обох сторін аркуша з подаванням паперу вручну (Mac OS X)	46
Друк кількох сторінок на одному аркуші (Mac OS X)	47
Вибір типу паперу (Mac OS X)	47
Збереження завдань друку в пам'яті виробу	48
Створення збереженого завдання (Windows)	48
Створення збереженого завдання (Mac OS X)	50
Друк збереженого завдання	51
Видалення збереженого завдання	51
Мобільний друк	52
HP ePrint	52
Програмне забезпечення HP ePrint	52
AirPrint	53
Друк із порту USB	54
Увімкнення порту USB для друку	54
Друк документів через порт USB	54
5 Обслуговування виробу	55
Вбудований веб-сервер HP	56
Відкриття вбудованого веб-сервера HP	56
HP Utility для Mac OS X	57
Запуск HP Utility	57
Функції HP Utility	57
Використання програмного забезпечення HP Web Jetadmin	59
Економні параметри	60
Друк у режимі EcoMode (Економний режим)	60
Встановлення режиму сну	60
Встановлення розкладу переходу в режим сну	61
Функції безпеки пристрою	63
Положення про безпеку	63
IP Security	63
Увійдіть у систему виробу.	63

Встановлення системного пароля	63
Підтримка шифрування. Захищений високоефективний жорсткий диск HP	64
Оновлення програмного забезпечення та мікропрограми	65

6 Вирішення проблем 67

Відновлення заводських параметрів	68
Довідка панелі керування	69
На панелі керування принтера з'явилося повідомлення "Cartridge is low" (Ресурс картриджа вичерпується) або "Cartridge is very low" (Ресурс картриджа майже вичерпано).	70
Зміна налаштування найнижчого рівня ресурсу	70
Для пристроїв із підтримкою факсового зв'язку	71
Замовлення витратних матеріалів	71
Пристрій не підхоплює папір або неправильно подає аркуші	72
Пристрій не підхоплює папір	72
Пристрій захоплює кілька аркушів паперу	72
Подавач документів зминає чи перекошує папір або підхоплює одразу кілька аркушів	72
Усунення застрягань	74
Автонавігація для усунення застрягання	74
Регулярно або часто застрягає папір?	74
Усунення застрягань за передніми дверцятами	75
Усунення застрягань у лотку 1	78
Усунення застрягань за правою кришкою	81
Усунення застрягання у лотку 2 чи лотку 3	84
Усунення застрягання у лотку 4 чи лотку 5	86
Усунення застрягань у пристрої двостороннього друку	90
Усунення застрягань за лівою кришкою (в області термофіксатора)	95
Усунення застрягань в області вихідного відсіку	99
Усунення застрягань у зшивачі/укладальнику	101
Усунення застрягань у зшивачі/укладальнику	101
Усунення застрягань в області з'єднання	102
Усунення застрягань у зшивачі 1	103
Усунення застрягань у зшивачі/укладальнику з перфоратором	107
Усунення застрягань за верхньою лівою кришкою у зшивачі/укладальнику з перфоратором	107
Усунення застрягання в області з'єднання зшивача/укладальника з перфоратором	110
Усунення застрягань у зшивачі 1	114
Усунення застрягань у брошурувальнику	118
Усунення застрягань за передньою кришкою зліва брошурувальника	118
Усунення застрягань в області з'єднання	120
Усунення застрягань у зшивачі 1	121

Усунення застрягань скріпок у брошурувальнику	124
Покращення якості друку	129
Друк з іншої програми	129
Перевірка налаштування типу паперу для друку	129
Перевірка параметра типу паперу (Windows)	129
Перевірка параметра типу паперу (Mac OS X)	130
Перевірка стану картриджа з тонером	130
Друк сторінки очищення	131
Огляньте картридж із тонером	131
Перевірка паперу та умов друку	131
Використовуйте папір, що відповідає специфікаціям HP	131
Перевірка умов друку	132
Перевірка налаштувань EconoMode	132
Використання іншого драйвера друку	133
Індивідуальне вирівнювання лотка	134
Усунення несправностей дротового підключення	135
Незадовільне фізичне під'єднання	135
У комп'ютері використовується неправильна IP-адреса для пристрою	135
Не вдається встановити зв'язок між комп'ютером та виробом	135
Пристрій використовує неправильне з'єднання та подвійні налаштування мережі	136
Нове програмне забезпечення стало причиною проблем із сумісністю	136
Неправильно налаштований комп'ютер або робоча станція	136
Вимкнено пристрій або неправильні інші мережеві налаштування	136
Показчик	137

1 Загальні відомості про пристрій

- [Порівняння виробів](#)
- [Вигляд виробу](#)
- [Вигляд додаткових пристроїв для кінцевої обробки](#)
- [Встановлення апаратного і програмного забезпечення](#)

Додаткові відомості:

У США скористайтеся веб-сайтом www.hp.com/support/ljM806.

В інших країнах відвідайте сторінку www.hp.com/support. Виберіть країну/регіон. Натисніть **Устранение неисправностей** (Усунення несправностей). Введіть назву пристрою і виберіть **Перейти (Перейти)**.

Сторінка HP з універсальною довідкою для пристроїв містить такі розділи:

- Встановлення і налаштування
- Знайомство і використання
- Вирішення проблем
- Перевірте наявність оновлення програмного забезпечення
- Форуми технічної підтримки
- Гарантійна та нормативна інформація

Порівняння виробів

		M806dn	M806x+
		CZ244A	CZ245A
Робота з папером	Лоток 1 (ємність – 100 аркушів)	✓	✓
	Лоток 2 і лоток 3 (ємність кожного 500 аркушів)	✓	✓
	Лоток 4 і лоток 5 (ємність кожного 3500 аркушів)		✓
	Автоматичний дуплексний друк	✓	✓
	Вихідний відсік на 500 аркушів	✓	✓
Підключення	Підключення до локальних мереж Ethernet 10/100/1000 через протоколи IPv4 та IPv6	✓	✓
	Доступний USB-порт для друку без комп'ютера та оновлення програмного забезпечення	✓	✓
	Додатковий пристрій бездротового друку для «сенсорного» друку з мобільних пристроїв (для деяких принтерів є елементом додаткової комплектації)		✓
Зберігання	Захищений високоефективний жорсткий диск HP		✓
Дисплей та введення через панель керування	Сенсорна панель керування	✓	✓
Друк	Швидкість друку: 55 сторінок на хвилину (стор./хв.) на аркушах формату A4 і Letter.	✓	✓
	Безпосередній друк із USB-пристрою (без використання комп'ютера)	✓	✓
	Додатковий пристрій бездротового друку для «сенсорного» друку з мобільних пристроїв (для деяких принтерів є елементом додаткової комплектації)		✓
	Мобільний друк за допомогою такого: <ul style="list-style-type: none"> • HP ePrint • Програмне забезпечення HP ePrint¹ • HP ePrint Enterprise • HP ePrint Home & Biz • HP Printer Control • HP Cloud Print • AirPrint 	✓	✓

		M806dn	M806x+
		CZ244A	CZ245A
Підтримувані операційні системи ²³	Windows XP SP2 або новіша, 32- та 64-розрядна	✓	✓
	ПРИМІТКА. Програма встановлення ПЗ не підтримує 64-розрядної версії, проте її підтримує драйвер друку.		
	ПРИМІТКА. Корпорація Майкрософт припинила надавати базову підтримку для Windows XP у квітні 2009 року. HP й надалі надаватиме підтримку з усіх можливих питань для знятої з продажу операційної системи XP.		
	Windows Vista, 32- та 64-розрядна	✓	✓
	ПРИМІТКА. Windows Vista Starter не підтримується програмою встановлення ПЗ або драйвером друку.		
	Windows 7, 32- та 64-розрядна	✓	✓
	Windows 8, 32- та 64-розрядна	✓	✓
	ПРИМІТКА. UPD PCL 5 не підтримується у Windows 8.		
	Windows 2003 Server SP1 або новіша, 32- та 64-розрядна	✓	✓
	ПРИМІТКА. Програма встановлення ПЗ не підтримує 64-розрядної версії, проте її підтримує драйвер друку.		
ПРИМІТКА. Корпорація Майкрософт припинила надавати базову підтримку для Windows Server 2003 у липні 2010 року. HP й надалі надаватиме підтримку з усіх можливих питань для знятої з продажу операційної системи Server 2003.			
Windows Server 2008, 32-розрядна та 64-розрядна	✓	✓	
Windows Server 2008 R2, 64-розрядна версія	✓	✓	
Windows Server 2012, 64-розрядна	✓	✓	
ПРИМІТКА. UPD PCL 5 не підтримується у Windows Server 2012.			
Mac OS X v10.6, 10.7 Lion та 10.8 Mountain Lion	✓	✓	

¹ Програмне забезпечення HP ePrint підтримує такі операційні системи: Windows® XP SP2 або новіша (32-розрядна) до програмного забезпечення ePrint, версія 3; Windows Vista® (32-розрядна та 64-розрядна); Windows 7 (32-розрядна та 64-розрядна); Windows 8 (32-розрядна та 64-розрядна) та Mac OS X версій 10.6, 10.7 Lion, та 10.8 Mountain Lion.

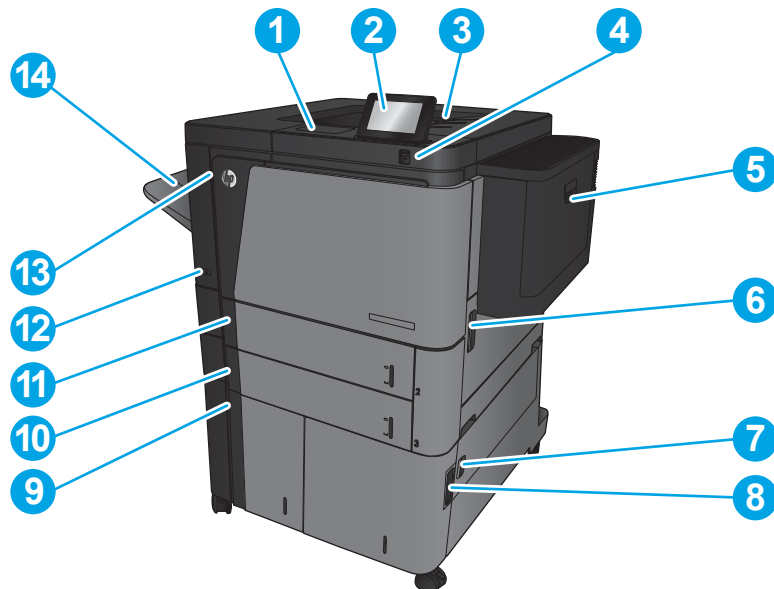
² Список підтримуваних операційних систем стосується Windows PCL 6, UPD PCL 6, UPD PCL 5, UPD PS, драйверів друку Mac та компакт-диска для встановлення програмного забезпечення, який входить у комплект. Актуальний список підтримуваних операційних систем можна переглянути на сайті www.hp.com/support/ljM806, щоб отримати комплексну підтримку HP щодо вашого пристрою. Якщо ви знаходитесь за межами США, відкрийте сайт www.hp.com/support, виберіть країну/регіон, клацніть пункт **Підтримка продуктів та усунення несправностей**, введіть назву виробу і натисніть пункт **Пошук**.

³ Компакт-диск для встановлення програмного забезпечення HP для Windows та Mac дозволяє встановлювати окремий драйвер HP PCL 6 та .NET 3.5 SP1 для операційних систем Windows, .NET 4.0 для Windows 8 та Windows Server 2012, а також драйвер Mac та Mac Utility для операційних систем Mac. На компакт-диску для встановлення також надано інші додаткові програми.

Вигляд виробу

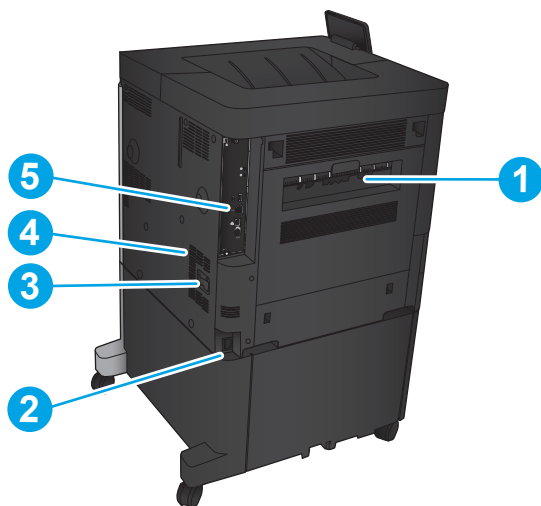
- [Вигляд пристрою спереду](#)
- [Вигляд пристрою ззаду](#)
- [Порти інтерфейсу](#)
- [Огляд панелі керування](#)

Вигляд пристрою спереду



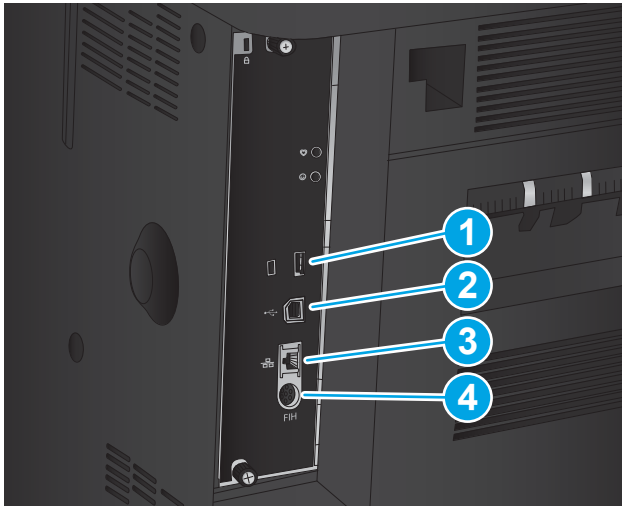
1	Ніша для приєднання устаткування (для підключення додаткових пристроїв і пристроїв сторонніх виробників)
2	Панель керування з кольоровим сенсорним дисплеєм (з можливістю нахилу для зручності)
3	Верхній вихідний відсік
4	Легкодоступний роз'єм USB (для друку без комп'ютера) ПРИМІТКА. Адміністратор повинен увімкнути цей роз'єм для використання. Див. розділ Друк із порту USB на сторінці 54.
5	Лоток 1
6	Права кришка (доступ для усунення застрягів)
7	Нижня права кришка (доступ для усунення застрягів)
8	Лоток 4
9	Лоток 5
10	Лоток 3
11	Лоток 2
12	Кнопка вмикання/вимикання
13	Передня кришка (доступ до картриджів із тонером)
14	Вихідний відсік із прямим трактом подачі носія

Вигляд пристрою ззаду



- | | |
|---|---|
| 1 | Ліва кришка (доступ до термофіксатора та пристрою двостороннього друку) |
| 2 | Підключення до джерела живлення |
| 3 | З'єднання для додаткового пристрою кінцевої обробки |
| 4 | Наклейка із назвою моделі та серійним номером |
| 5 | Плата форматування (містить інтерфейсні порти) |

Порти інтерфейсу



- 1 Роз'єм USB для підключення USB-пристроїв (цей роз'єм може бути закритий кришкою)
- 2 Високошвидкісний порт для друку USB 2.0
ПРИМІТКА. Для простого друку із USB-пристрою користуйтеся роз'ємом USB поряд із панеллю керування.
- 3 Порт локальної мережі Ethernet (RJ-45)
- 4 Шина стороннього інтерфейсу (для підключення пристроїв інших виробників)

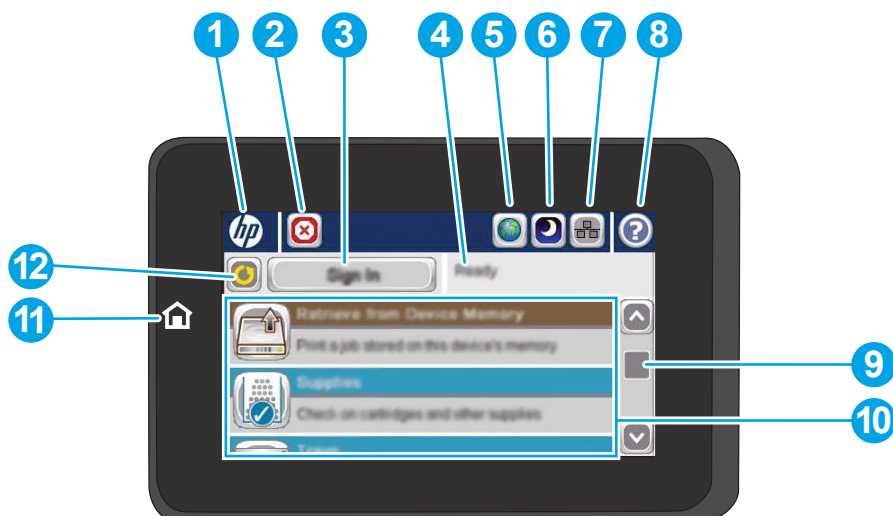
Огляд панелі керування

На головному екрані можна вибирати функції пристрою та переглядати його поточний стан.

Ви можете у будь-який час повернутися на головний екран, натиснувши кнопку переходу на головний екран зліва від панелі керування пристрою. Можна також торкнутися кнопки переходу на головний екран у верхньому лівому куті більшості екранів.

ПРИМІТКА. Компанія HP регулярно оновлює функції, доступні в мікропрограмі виробу. Щоб скористатися перевагами найновіших функцій, оновіть мікропрограму виробу. Щоб завантажити найновіший файл оновлення мікропрограми, перейдіть за адресою www.hp.com/support/ljm806, щоб отримати повну довідку для свого пристрою HP. Якщо ви знаходитесь поза межами США, перейдіть на сторінку www.hp.com/support, виберіть країну/регіон, клацніть **Устранение неисправностей (Усунення несправностей)**, введіть назву виробу і натисніть **Перейти (Перейти)**.

ПРИМІТКА. Функції, які відображаються на головному екрані, залежать від конфігурації пристрою.



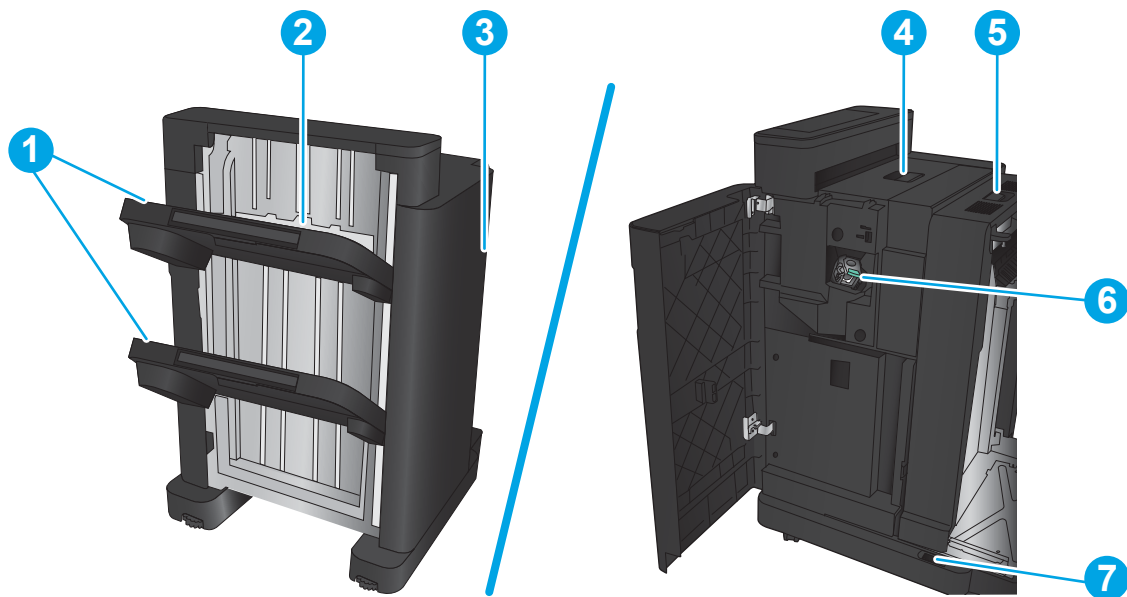
1	Логотип HP або кнопка головного екрана	На будь-якому екрані, окрім головного, логотип HP змінюється на кнопку головного екрана . Натисніть кнопку головного екрана , щоб повернутися на головний екран.
2	Кнопка зупинки	Натисніть кнопку зупинки, щоб призупинити виконання поточного завдання. Відкриється екран Job Status (Стан завдання), на якому можна скасувати або продовжити виконання завдання.
3	Кнопка Sign In (Вхід у систему) або Sign Out (Вихід із системи)	Торкніться кнопки Sign In (Вхід у систему), щоб отримати доступ до захищених функцій. Торкніться кнопки Sign Out (Вихід із системи), щоб вийти із системи пристрою, якщо попередньо було виконано вхід для доступу до захищених функцій. Після виходу з системи пристрій відновлює всі стандартні налаштування параметрів.
4	Стан пристрою	Рядок стану містить відомості про загальний стан пристрою.
5	Кнопка вибору мови	Натисніть кнопку вибору мови, щоб вибрати мову для дисплея панелі керування.
6	Кнопка переходу у режим сну	Натисніть кнопку режиму сну, щоб увімкнути режим сну на пристрої.
7	Кнопка перегляду відомостей про мережу	Натисніть кнопку мережі, щоб отримати відомості про мережеве підключення.
8	Кнопка довідки	Натисніть кнопку довідки, щоб відкрити вбудовану довідкову програму.
9	Смуга прокручування	Торкніться стрілки вгору або вниз на смугі прокручування, щоб переглянути весь список доступних функцій.
10	Функції	Залежно від конфігурації пристрою в цій області функцій можуть відобразитися такі пункти: <ul style="list-style-type: none"> • Швидкі налаштування • Отримання з USB-пристрою • Отримання з пам'яті пристрою • Стан завдання • Витратні матеріали • Лотки • Адміністрування • Обслуговування пристрою

11	Кнопка та індикатор головного екрана	Натисніть, щоб у будь-який момент повернутися на головний екран.
12	Кнопка оновлення	Натисніть кнопку оновлення, щоб видалити зміни та відновити стандартні налаштування.

Вигляд додаткових пристроїв для кінцевої обробки

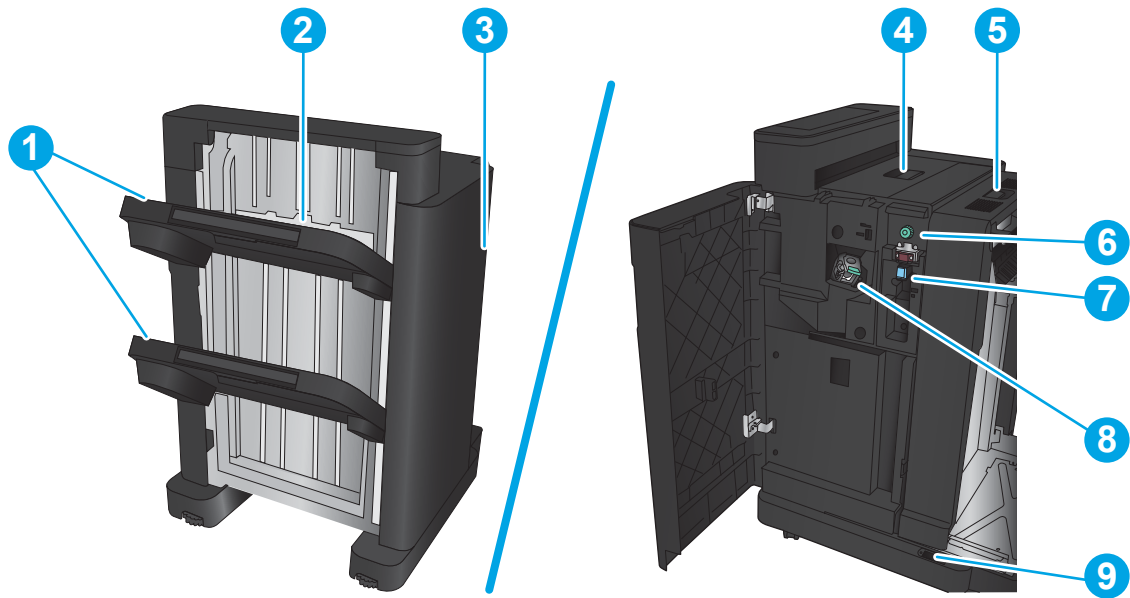
- [Швидкозшивач/укладальник](#)
- [Швидкозшивач/укладальник із перфоратором](#)
- [Брошурувальник](#)

Швидкозшивач/укладальник



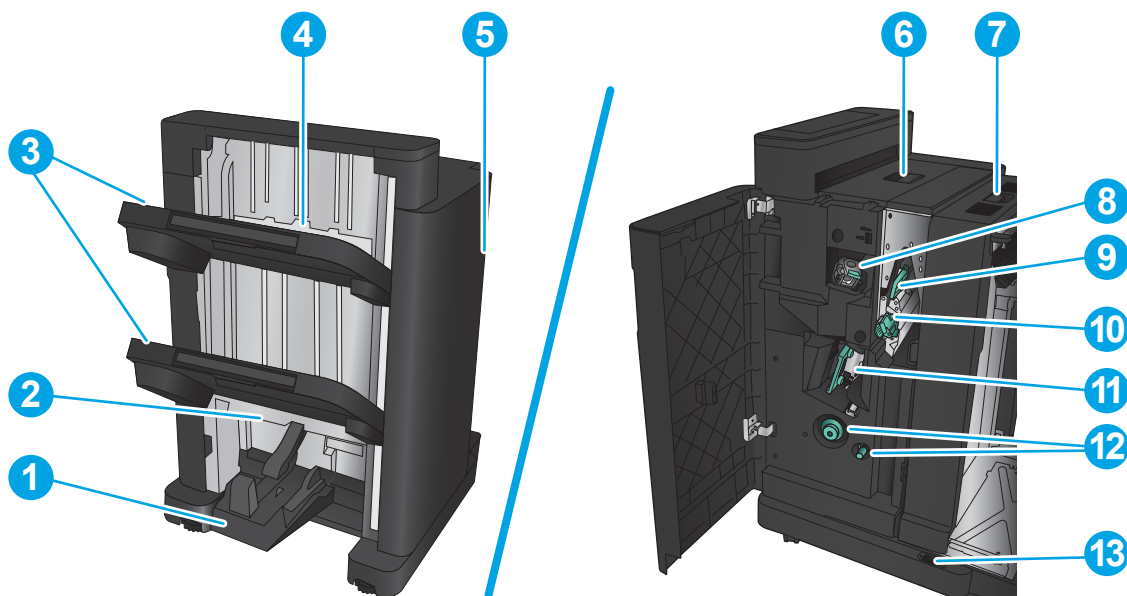
1	Вихідні відсіки швидкозшивача/укладальника
2	Вихідний роз'єм швидкозшивача/укладальника
3	Передні дверцята
4	Верхня кришка
5	Верхній замок фіксування
6	Швидкозшивач 1
7	Нижній замок фіксування

Швидкозшивач/укладальник із перфратором



- | | |
|---|--|
| 1 | Вихідні відсіки швидкозшивача/укладальника |
| 2 | Вихідний роз'єм швидкозшивача/укладальника |
| 3 | Передні дверцята |
| 4 | Верхня кришка |
| 5 | Верхній замок фіксування |
| 6 | Перфратор |
| 7 | Контейнер для конфетті |
| 8 | Швидкозшивач 1 |
| 9 | Нижній замок фіксування |

Брошурувальник



- | | |
|----|--|
| 1 | Вихідний відсік брошурувальника |
| 2 | Вихідний роз'єм брошурувальника |
| 3 | Вихідні відсіки швидкозшивача/укладальника |
| 4 | Вихідний роз'єм швидкозшивача/укладальника |
| 5 | Передні дверцята |
| 6 | Верхня кришка |
| 7 | Верхній замок фіксування |
| 8 | Швидкозшивач 1 |
| 9 | Верхня напрямна виведення паперу |
| 10 | Нижня напрямна виведення паперу |
| 11 | Механізм зшивання внакидку, доступ до швидкозшивачів 2 і 3 |
| 12 | Ручки просування паперу для усунення застрягань |
| 13 | Нижній замок фіксування |

Встановлення апаратного і програмного забезпечення

Базові вказівки щодо встановлення читайте в Посібнику зі встановлення апаратного забезпечення, що додається до виробу. Додаткові вказівки читайте на веб-сайті технічної підтримки HP.

У США скористайтеся адресою www.hp.com/support/ljM806, щоб отримати повну довідку для свого пристрою HP:

В інших країнах виконайте такі кроки:

1. Відвідайте сторінку www.hp.com/support.
2. Виберіть країну/регіон.
3. Натисніть **Устранение неисправностей** (Усунення несправностей).
4. Введіть назву пристрою і виберіть **Перейти (Перейти)**.

Виберіть потрібний виріб, щоб скористатися такими можливостями:

- Встановлення і налаштування
- Знайомство і використання
- Вирішення проблем
- Перевірте наявність оновлення програмного забезпечення
- Форуми технічної підтримки
- Гарантійна та нормативна інформація

2 Лотки для паперу

- [Налаштуйте лотки відповідно до типу і формату паперу.](#)
- [Завантаження лотка 1](#)
- [Завантаження лотка 2 та лотка 3](#)
- [Завантаження паперу в лоток 4 та лоток 5](#)
- [Налаштування стандартного місця скріплення](#)
- [Налаштування розташування отворів за замовчуванням](#)

Додаткові відомості:

У США скористайтеся веб-сайтом www.hp.com/support/ljM806.

В інших країнах відвідайте сторінку www.hp.com/support. Виберіть країну/регіон. Натисніть **Устранение неисправностей** (Усунення несправностей). Введіть назву пристрою і виберіть **Перейти (Перейти)**.

Сторінка HP з універсальною довідкою для пристроїв містить такі розділи:

- Встановлення і налаштування
- Знайомство і використання
- Вирішення проблем
- Перевірте наявність оновлення програмного забезпечення
- Форуми технічної підтримки
- Гарантійна та нормативна інформація

Налаштуйте лотки відповідно до типу і формату паперу.

Виріб автоматично видає запит щодо налаштування лотка відповідно до типу та розміру паперу у таких випадках:

- під час завантаження паперу в лоток;
- у разі зазначення певного лотка або типу паперу для завдання друку за допомогою драйвера принтера або програмного забезпечення, тоді як лоток не налаштовано відповідно до параметрів завдання друку.



ПРИМІТКА. Запит не відображається, якщо друк виконується з використанням лотка 1, і для цього лотка встановлено налаштування розміру паперу **Any Size** (Будь-який розмір) і налаштування типу паперу **Any Type** (Будь-який тип). У такому разі, якщо в завданні друку не вказано лоток, виріб розпочне друк із лотка 1, навіть коли налаштування розміру та типу паперу в завданні друку не відповідають паперу, завантаженому в лоток 1.

Налаштування лотка під час завантаження паперу

1. Завантажте папір у лоток.
2. На панелі керування пристрою з'явиться повідомлення про налаштування лотка.
3. Натисніть кнопку **OK**, щоб прийняти виявлені пристроєм тип і розмір паперу, або натисніть кнопку **Modify** (Змінити), щоб вибрати інший розмір і тип паперу.
4. Виберіть відповідний тип і розмір паперу і натисніть кнопку **OK**.

Налаштування лотка відповідно до параметрів завдання друку

1. Зазначте у програмному забезпеченні лоток подавання паперу, а також розмір і тип паперу.
2. Надішліть завдання на виріб.

Якщо лоток потрібно налаштувати, на панелі керування виробу відображається повідомлення конфігурації лотків.
3. Завантажте в лоток папір вказаного розміру та типу і закрийте лоток.
4. Натисніть кнопку **OK**, щоб прийняти виявлені пристроєм тип і розмір паперу, або натисніть кнопку **Modify** (Змінити), щоб вибрати інший розмір і тип паперу.
5. Виберіть відповідний тип і розмір паперу і натисніть кнопку **OK**.

Налаштування лотків за допомогою панелі керування

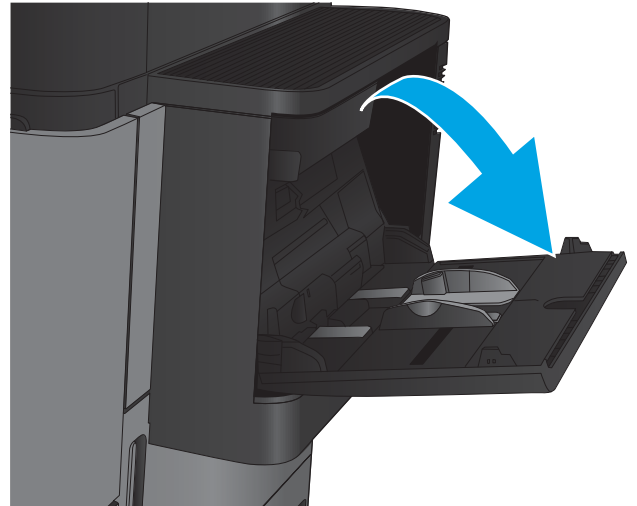
Встановити для лотків налаштування типу та розміру паперу можна і без запиту виробу.

1. На головному екрані на панелі керування пристрою натисніть кнопку **Trays** (Лотки).
2. Торкніться рядка лотка, який потрібно налаштувати, а потім натисніть кнопку **Modify** (Змінити).
3. У списку параметрів виберіть тип і розмір паперу.
4. Щоб зберегти вибране налаштування, натисніть кнопку **OK**.

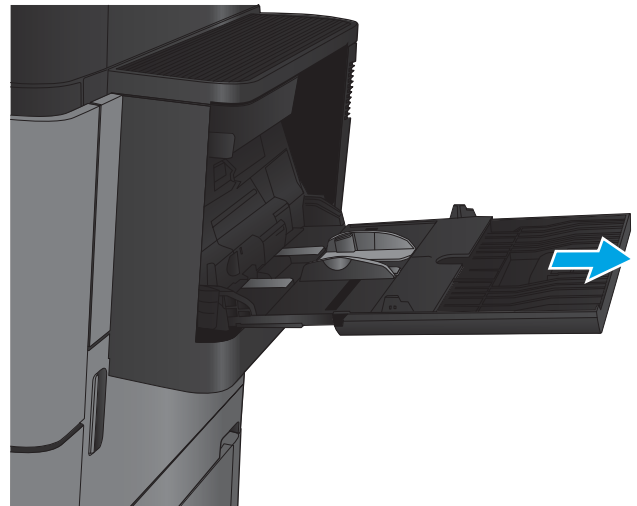
Завантаження лотка 1

⚠ ПОПЕРЕДЖЕННЯ. Для уникнення застрягань забороняється завантажувати або виймати папір у лоток 1 тоді, коли виріб друкує.

1. Відкрийте лоток 1.

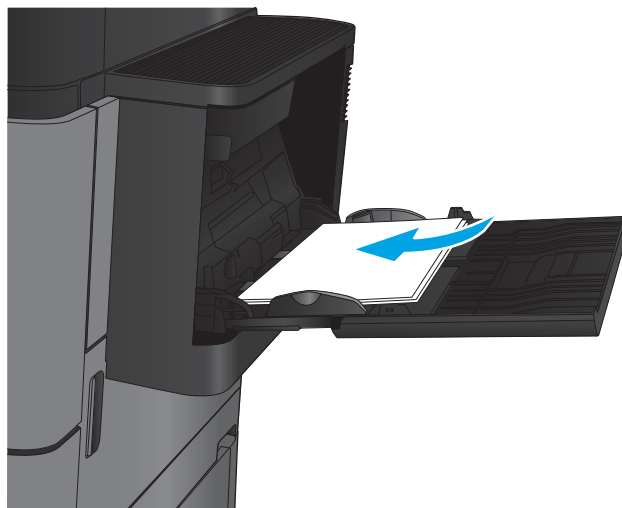


2. Витягніть висувну планку лотка для підтримки паперу.

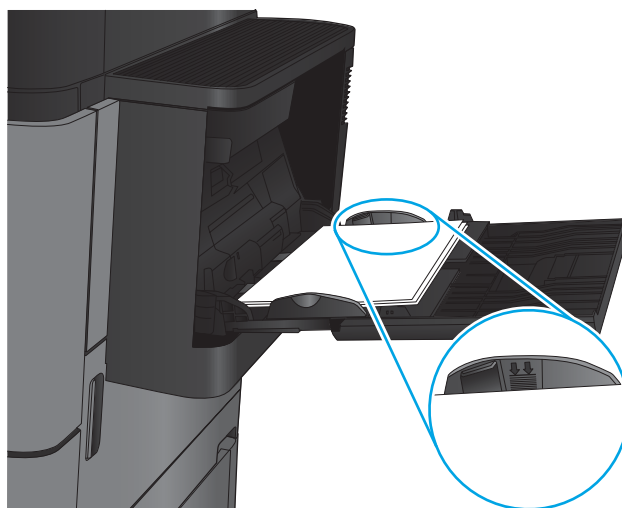


3. Завантажте папір у лоток. Див. розділ [Таблиця 2-1 Орієнтація паперу лотка 1 на сторінці 17](#).

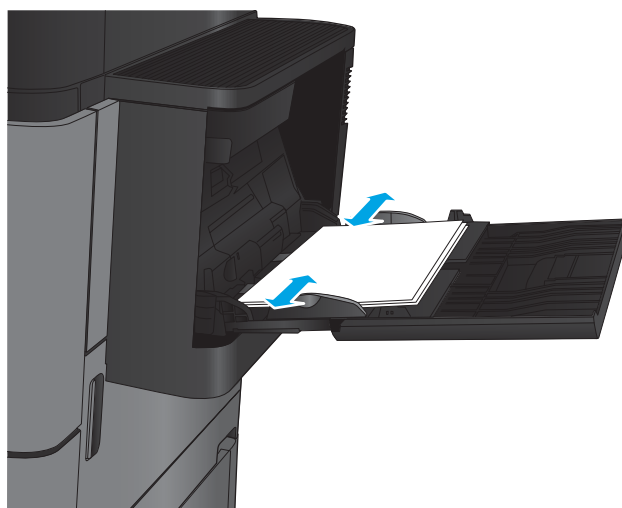
ПОРАДА. Щоб отримати найвищу якість друку, HP рекомендує завантажувати папір спершу довгим краєм.



4. Стежте за тим, щоб папір не був вище лінії заповнення на напрямних паперу.

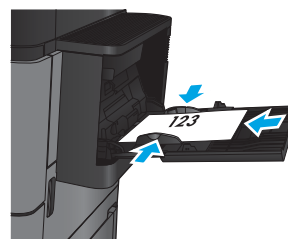
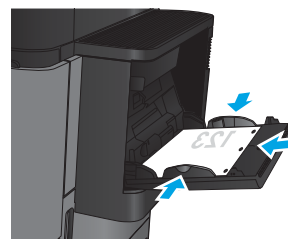
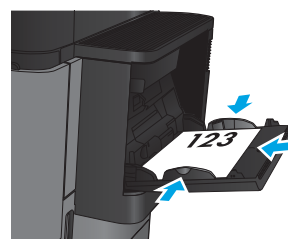
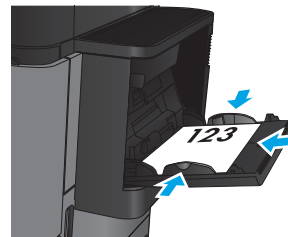


5. Відрегулюйте бокові напрямні так, щоб вони злегка торкалися стосу паперу, але не загинали його.



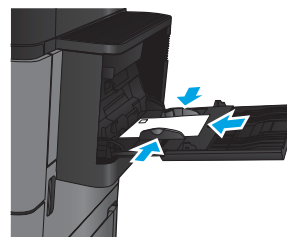
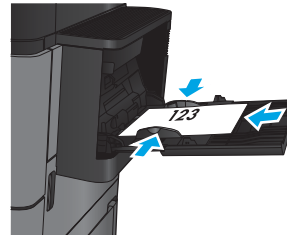
Таблиця 2-1 Орієнтація паперу лотка 1

Тип паперу	Орієнтація зображення	Режим дуплексного друку	Як завантажити папір
Заздалегідь надрукований аркуш, бланк або наклейки	Книжкова	Односторонній друк	Лицьовою стороною догори Верхнім краєм до тильної сторони виробу
		Автоматичний двосторонній друк	Лицьовою стороною догори Верхнім краєм до тильної сторони виробу
Перфорований	Книжкова	Односторонній друк	Лицьовою стороною донизу Перфорацією до правого боку лотка
Заздалегідь надрукований аркуш або бланк	Альбомна	Односторонній друк	Лицьовою стороною догори Верхнім краєм до тильної сторони виробу




Таблиця 2-1 Орієнтація паперу лотка 1 (продовження)

Тип паперу	Орієнтація зображення	Режим дуплексного друку	Як завантажити папір
		Автоматичний двосторонній друк	Лицьовою стороною догори Верхнім краєм до тильної сторони виробу
Конверти	Коротшою стороною конверта до виробу	Односторонній друк	Лицьовою стороною догори Верхнім краєм до тильної сторони виробу

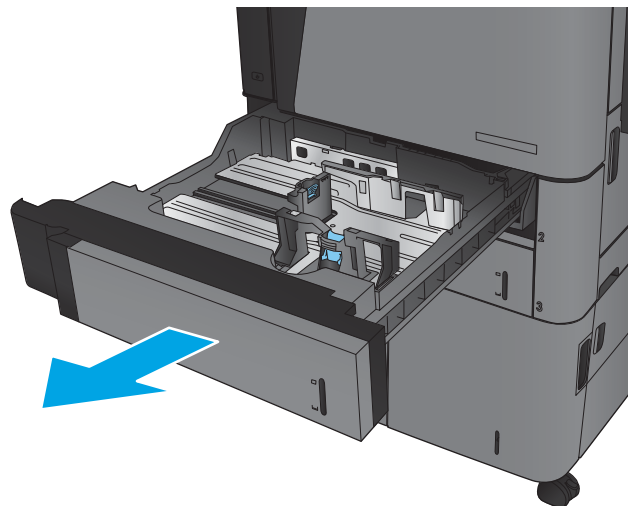


Завантаження лотка 2 та лотка 3

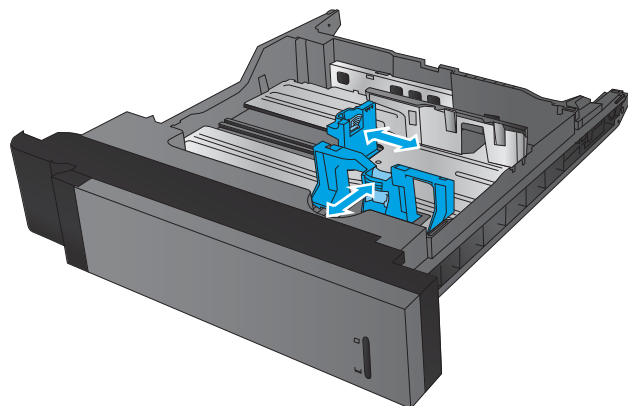
 **ПРИМІТКА.** Процедура завантаження паперу для лотка 3 така сама, як і для лотка 2. Тут зображено лише лоток 2.

1. Відкрийте лоток.

ПРИМІТКА. Не відкривайте лоток під час роботи виробу.



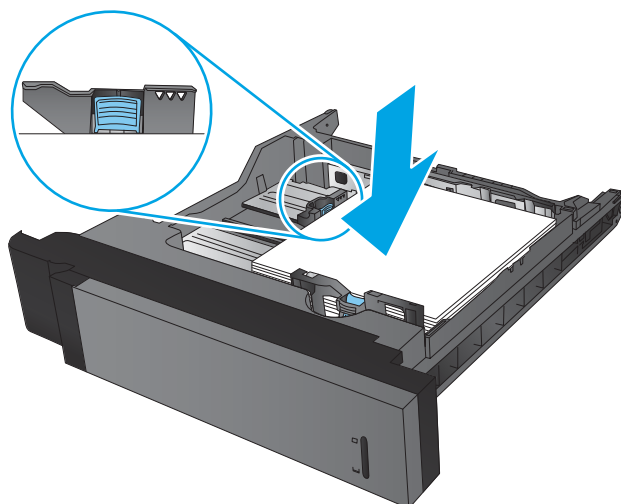
2. Налаштуйте напрямні довжини і ширини паперу, натиснувши на фіксатори налаштування і посунувши напрямні до країв паперу.



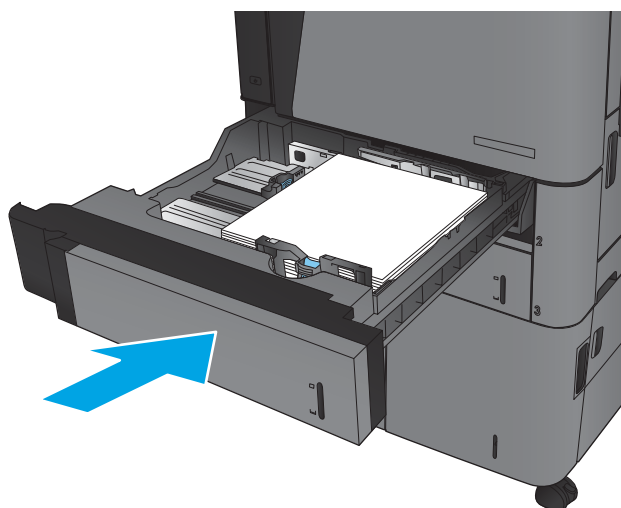
- Завантажте папір у лоток. Перевірте, щоб напрямні злегка торкалися стосу паперу, але не загинали його.

ПРИМІТКА. Щоб запобігти застряганню паперу, не переповнюйте лоток. Перевірте, чи верх стосу знаходиться нижче індикатора максимальної висоти.

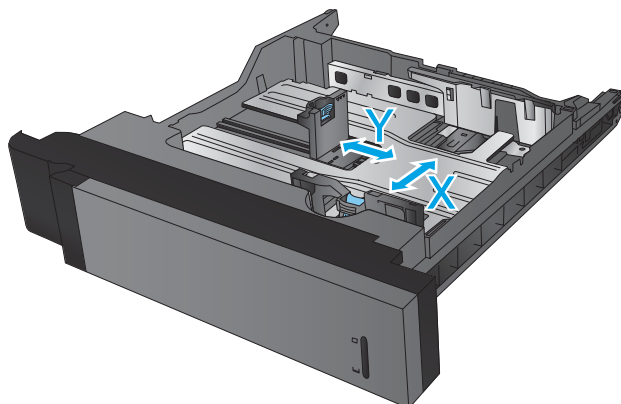
ПРИМІТКА. Якщо лоток відрегульований неправильно, під час друку може з'явитися повідомлення про помилку або це може спричинити застрягання паперу.



- Закрийте лоток.

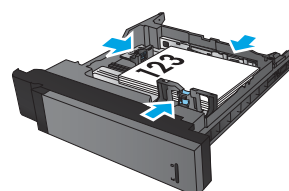
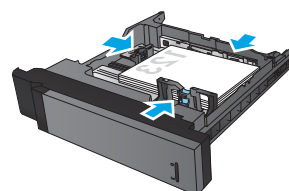
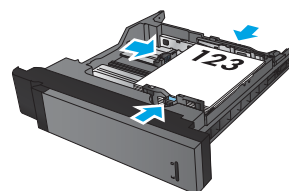
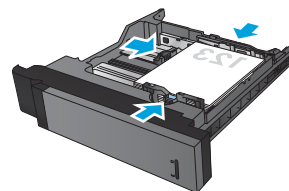


- На панелі керування вказано тип і розмір паперу у лотку. Якщо налаштування неправильне, дотримуйтесь інструкцій на панелі керування для зміни типу або розміру паперу.
- Для паперу нестандартного розміру потрібно вказати розміри X та Y, коли на панелі керування пристрою з'явиться відповідна вимога.



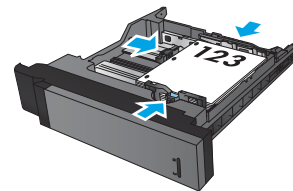
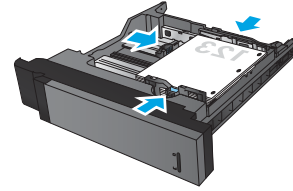
Таблиця 2-2 Орієнтація паперу в лотку 2 та лотку 3

Тип паперу	Орієнтація зображення	Режим дуплексного друку	Як завантажити папір
Заздалегідь надрукований аркуш або бланк	Книжкова	Односторонній друк	Лицьовою стороною донизу Верхнім краєм до задньої стінки лотка
		Автоматичний двосторонній друк	Лицьовою стороною догори Верхнім краєм до задньої стінки лотка
	Альбомна	Односторонній друк	Лицьовою стороною донизу Нижнім краєм до правої стінки лотка
		Автоматичний двосторонній друк	Лицьовою стороною догори Нижнім краєм до правої стінки лотка



Таблиця 2-2 Орієнтація паперу в лотку 2 та лотку 3 (продовження)

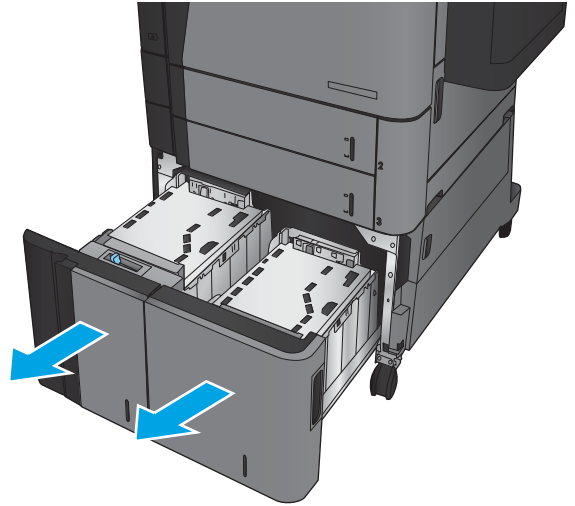
Тип паперу	Орієнтація зображення	Режим дуплексного друку	Як завантажити папір
Перфорований	Книжкова	Односторонній друк	Перфорацією до правої стінки лотка
		Автоматичний двосторонній друк	Перфорацією до лівої стінки лотка



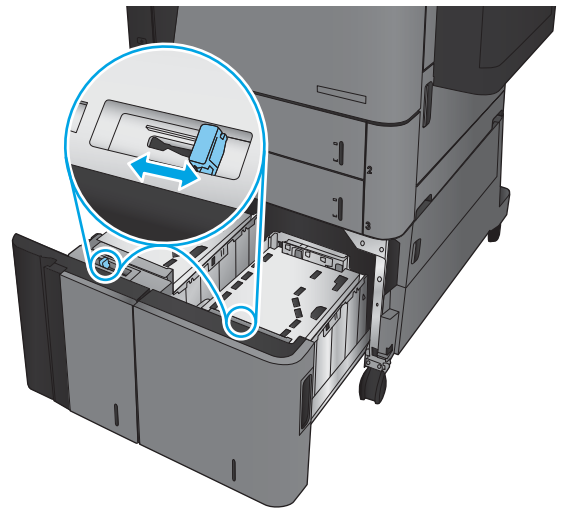
Завантаження паперу в лоток 4 та лоток 5

Лоток 4 та лоток 5 підтримують лише папір формату A4 та Letter.

1. Відкрийте праву та ліву сторони лотка.

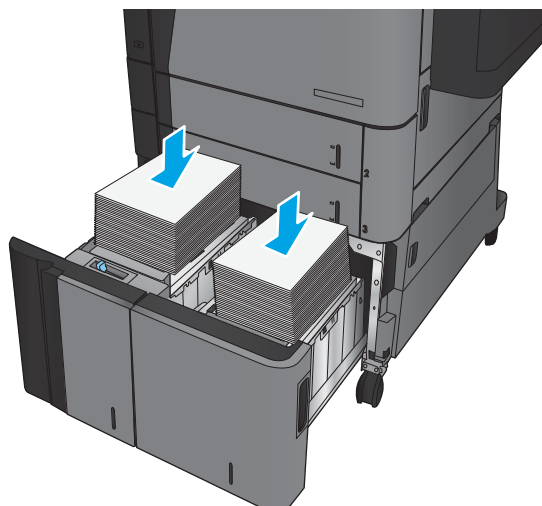


2. З кожної сторони відрегулюйте важіль вибору формату паперу відповідно до формату паперу, який використовується.

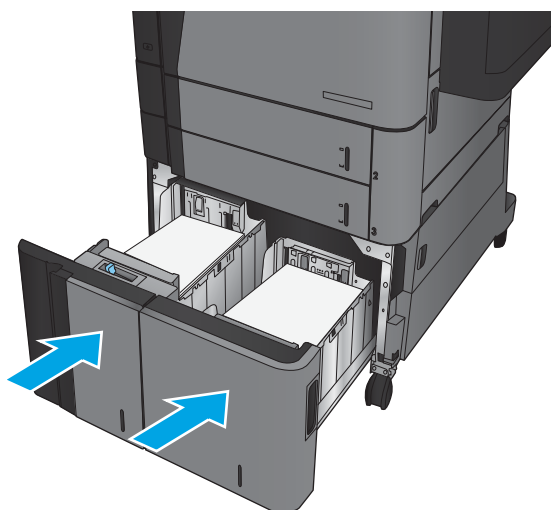


- Завантажте повні пачки паперу з кожної сторони лотка. Сторона справа вміщує до 1500 аркушів паперу. Сторона зліва вміщує до 2000 аркушів паперу.

ПРИМІТКА. Для отримання найкращих результатів завантажуйте всю пачку паперу повністю. Не розділяйте пачку на менші порції.



- Закрийте праву та ліву сторони лотка.



Налаштування стандартного місця скріплення

1. На головному екрані на панелі керування пристрою натисніть кнопку [Administration](#) (Адміністрування).
2. Відкрийте такі меню:
 - [Параметри зшивача/укладальника](#)
 - [Скріплення](#)
3. У списку параметрів виберіть місце скріплення і натисніть кнопку [Save](#) (Зберегти). Доступні параметри:
 - [None](#) (Немає)
 - [Top left](#) (Зліва вгорі)
 - [Top right](#) (Справа вгорі)
 - [Two left](#) (Два зліва)
 - [Two right](#) (Два справа)
 - [Two top](#) (Два вгорі)
 - [Two top or left](#) (Два вгорі чи ліворуч)



ПРИМІТКА. Для документів книжкової орієнтації скріпки розташовані ліворуч. Для документів альбомної орієнтації скріпки розташовані вгорі.

Налаштування розташування отворів за замовчуванням

1. На головному екрані на панелі керування пристрою натисніть кнопку [Administration](#) (Адміністрування).
2. Відкрийте такі меню:
 - [Stapler/Stacker Settings](#) (Параметри зшивача/укладальника)
 - [Hole Punching](#) (Перфорація)
3. Виберіть розташування отворів у списку параметрів і натисніть кнопку [Save](#) (Зберегти). Доступні параметри:
 - [None](#) (Немає)
 - [Two left or top](#) (Два зліва або вгорі)
 - [Two left](#) (Два зліва)
 - [Top right](#) (Справа вгорі)
 - [Two top](#) (Два вгорі)
 - [Two bottom](#) (Два внизу)
 - [Three left](#) (Три зліва)

- Three right (Три справа)
- Three top (Три вгорі)
- Three bottom (Три внизу)



ПРИМІТКА. Для документів книжкової орієнтації отвори розташовані ліворуч. Для документів альбомної орієнтації отвори розташовані вгорі.

3 Запчастини, витратні матеріали та аксесуари

- [Замовлення деталей, аксесуарів та витратних матеріалів](#)
- [Заміна картриджів із тонером](#)

Додаткові відомості:

У США скористайтеся веб-сайтом www.hp.com/support/ljM806.

В інших країнах відвідайте сторінку www.hp.com/support. Виберіть країну/регіон. Натисніть **Устранение неисправностей** (Усунення несправностей). Введіть назву пристрою і виберіть **Перейти (Перейти)**.

Сторінка HP з універсальною довідкою для пристроїв містить такі розділи:

- Встановлення і налаштування
- Знайомство і використання
- Вирішення проблем
- Перевірте наявність оновлення програмного забезпечення
- Форуми технічної підтримки
- Гарантійна та нормативна інформація

Замовлення деталей, аксесуарів та витратних матеріалів

Замовлення

Замовлення витратних матеріалів і паперу	www.hp.com/go/suresupply
Замовлення фірмових деталей та аксесуарів HP	www.hp.com/buy/parts
Замовлення в центрі обслуговування або центрі технічної підтримки.	Зверніться в авторизований центр обслуговування HP чи до вповноваженого постачальника технічної підтримки.
Замовлення через вбудований веб-сервер HP (EWS)	Щоб отримати доступ, у підтримуваному веб-браузері на комп'ютері в полі адреси/полі URL введіть IP-адресу виробу або ім'я хоста. EWS містить посилання на веб-сайт HP SureSupply, який забезпечує можливість для придбання оригінальних витратних матеріалів HP.

Частини та витратні матеріали

Для пристрою можна отримати такі компоненти.

- Деталі, наведені як деталі для **обов'язкової** самостійної заміни, мають встановлюватися користувачами. В іншому разі обслуговуючий персонал компанії HP може виконати платний ремонт. Гарантія HP не передбачає обслуговування для цих компонентів ані на місці, ані в сервісному центрі.
- Деталі, наведені як деталі для **необов'язкової** самостійної заміни, можуть безкоштовно встановлюватися обслуговуючим персоналом компанії HP протягом гарантійного періоду обслуговування пристрою.

Елемент	Опис	Параметри самостійної заміни	Номер компонента
Ремонтний комплект 110 В	Ремонтний комплект для профілактики, що складається з таких компонентів: <ul style="list-style-type: none">• Змінний термофіксатор, 110 В• Змінний ролик передачі• Змінні ролики підхоплення, подачі та розділення для лотків 2 і 3• Змінні ролики підхоплення та подачі для пристрою автоматичної подачі документів великої ємності (лотки 4 та 5)	Обов'язково	C2H67A

Елемент	Опис	Параметри самостійної заміни	Номер компонента
Ремонтний комплект 220 В	Ремонтний комплект для профілактики, що складається з таких компонентів: <ul style="list-style-type: none"> • Змінний термофіксатор, 220 В • Змінний ролик передачі • Змінні ролики підхоплення, подачі та розділення для лотків 2 і 3 • Змінні ролики підхоплення та подачі для пристрою автоматичної подачі документів великої ємності (лотки 4 та 5) 	Обов'язково	C2H57A
Комплект ролика для лотків 2-5	Змінні ролики підхоплення та подачі для лотків 2, 3, 4 та 5 (потрібно замовляти по одному комплекту для кожного лотка)	Обов'язково	CF367-67903
Комплект ролика для лотка 1	Змінні ролики підхоплення та подачі для лотка 1	Обов'язково	CF367-67904
Комплект термофіксатора, 110 В	Змінний термофіксатор, 110 В	Обов'язково	CF367-67905
Комплект термофіксатора, 220 В	Змінний термофіксатор, 220 В	Обов'язково	CF367-67906
Комплект ролика передачі	Змінний ролик передачі	Обов'язково	CF367-67907
Комплект пристрою автоматичної подачі документів великої ємності	Змінний пристрій автоматичної подачі документів великої ємності та підставка	Обов'язково	C3F79-37901
Комплект швидкозшивача/укладальника	Змінний швидкозшивач/укладальник для кінцевої обробки	Обов'язково	CZ994-67901
Комплект швидкозшивача/укладальника із перфоратором 2/3	Змінний швидкозшивач/укладальник із перфоратором для кінцевої обробки, конфігурація на 2 чи 3 отвори для країн/регіонів, де використовується британська система одиниць вимірювання	Обов'язково	CZ995-67901
Комплект швидкозшивача/укладальника із перфоратором 2/4	Змінний швидкозшивач/укладальник із перфоратором для кінцевої обробки, конфігурація на 2 чи 4 отвори для країн/регіонів, де використовується метрична система одиниць вимірювання	Обов'язково	CZ996-67901
Комплект брошурувальника	Змінний брошурувальник для кінцевої обробки	Обов'язково	CZ285-67901
Комплект для обмежувача обертального моменту	Змінний обмежувач обертального моменту для ролика розділення для лотків 2 або 3 (потрібно замовляти по одному комплекту для кожного лотка)	Обов'язково	CF367-67908

Елемент	Опис	Параметри самостійної заміни	Номер компонента
Комплект змінного картриджа зі скріпками	Змінний картридж зі скріпками для швидкозшивача 1 у швидкозшивачі/укладальнику, швидкозшивачі/укладальнику з перфоратором або брошурувальнику	Обов'язково	C8091A
Комплект картриджа зі скріпками на 2000 шт. (2 упаковки)	Змінний комплект картриджів зі скріпками для швидкозшивачів 2 та 3 у брошурувальнику	Обов'язково	CC383A
Картридж з тонером чорного кольору	Змінний картридж із тонером великої ємності	Обов'язково	CF325X
Комплект сервера бездротового друку з USB	Змінний сервер бездротового друку HP Jetdirect ew2500	Обов'язково	J8026-67901
Комплект DIMM на 512 Мб	Змінний DIMM на 512 Мб	Обов'язково	CF306-67901
Монтажний набір для панелі керування	Змінна панель керування	Обов'язково	CZ245-67901
Комплект пристрою форматування	Змінний пристрій форматування	Обов'язково	CF367-67912
Комплект змінного жорсткого диску	Змінний жорсткий диск	Додатково	CF367-67913

Додаткові пристрої

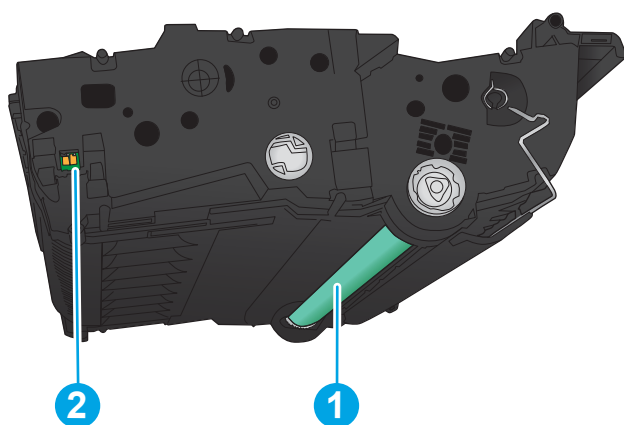
Елемент	Опис	Номер компонента
Швидкозшивач/укладальник HP LaserJet	Швидкозшивач/укладальник для кінцевої обробки	CZ994A
Швидкозшивач/укладальник HP LaserJet із перфоратором 2/3	Швидкозшивач/укладальник із перфоратором для кінцевої обробки для країн/регіонів, де використовується британська система одиниць вимірювання	CZ995A
Швидкозшивач/укладальник HP LaserJet із перфоратором 2/4	Швидкозшивач/укладальник із перфоратором для кінцевої обробки для країн/регіонів, де використовується метрична система одиниць вимірювання	CZ996A
Брошурувальник/Фінішер HP LaserJet	Брошурувальник для кінцевої обробки	CZ285A
Пристрій автоматичної подачі документів HP LaserJet великої ємності на 3500 аркушів та підставка	Додатковий лоток для збільшення місткості паперу	C3F79A
Сервер бездротового друку HP Jetdirect ew2500	Сервер бездротового друку з USB	J8026A
HP Jetdirect 2800w NFC та додатковий пристрій бездротового друку	Додатковий пристрій бездротового друку для «сенсорного» друку з мобільних пристроїв	J8029A
HP DIMM, 1 Гб	Додатковий модуль пам'яті	CF306AX

Заміна картриджів із тонером

Продовжуйте друкувати з використанням поточного картриджа, поки розподіл тонера забезпечує прийнятну якість друку. Щоб рівномірно розподілити тонер, вийміть картридж із принтера і обережно похитайте картриджем вперед-назад по-горизонталі. Щодо графічного представлення див. вказівки із заміни картриджа. Знову встановіть картридж у принтер і закрийте кришку.

На цій ілюстрації зображено компоненти картриджа з тонером.

Рисунок 3-1 Компоненти картриджа з тонером, вид ззаду

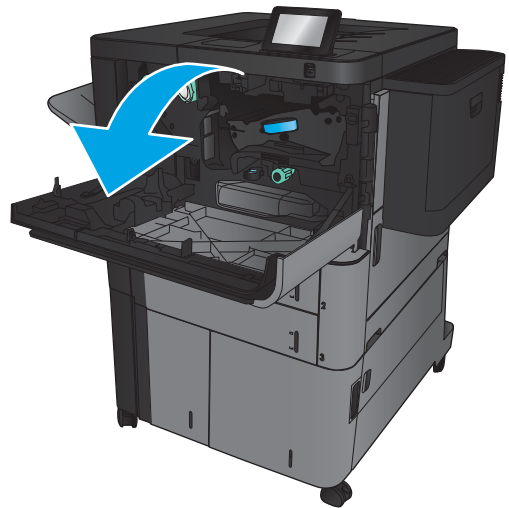


1	Барабан формування зображення
	ПОПЕРЕДЖЕННЯ. Не торкайтеся зеленого валика. Це може призвести до пошкодження картриджа.
2	Мікросхема пам'яті

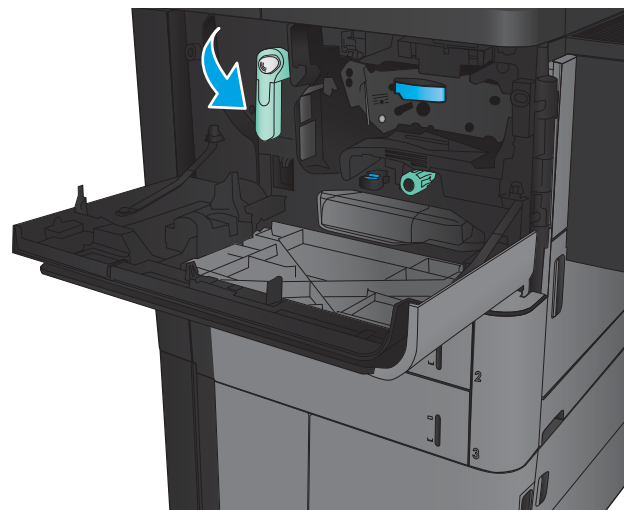
⚠ ПОПЕРЕДЖЕННЯ. Якщо тонер потрапить на одяг, витріть одяг сухою ганчіркою і виперіть його в холодній воді. Гаряча вода перешкоджає видаленню тонера з тканини.

📄 ПРИМІТКА. Інформацію про утилізацію використаного картриджа з тонером читайте на коробці картриджа з тонером.

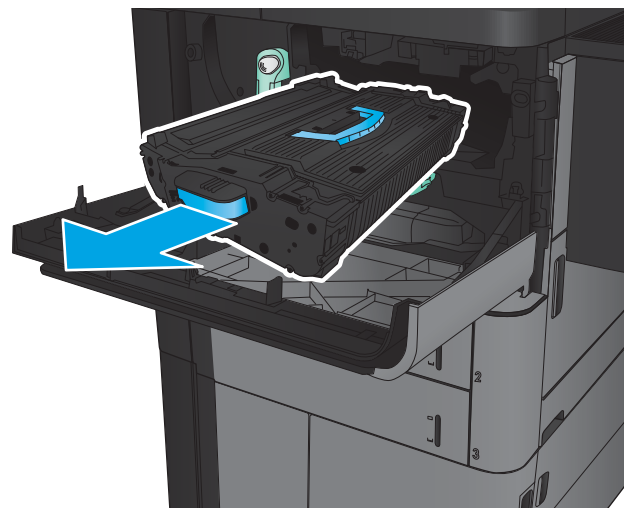
1. Відкрийте передню кишку. Перевірте, чи кришка відкрита повністю.



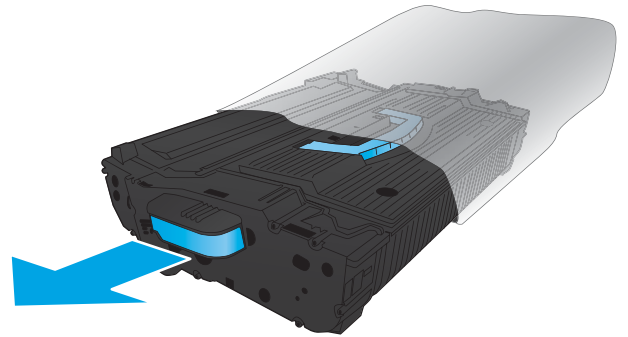
2. Потисніть кнопку на важелі і поверніть важіль картриджа з тонером вниз.



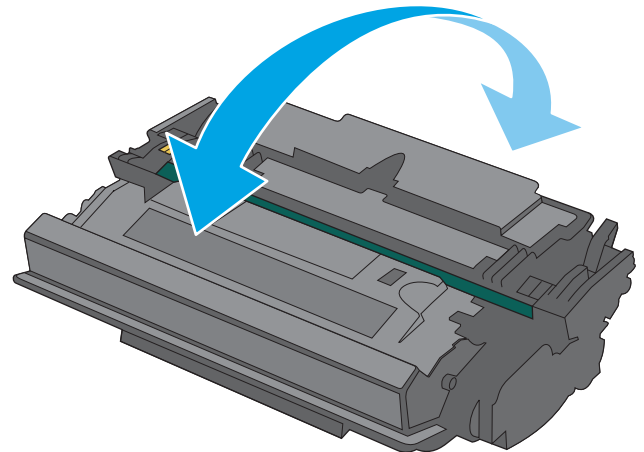
3. Візьміть використаний картридж із тонером за ручку та витягніть його.



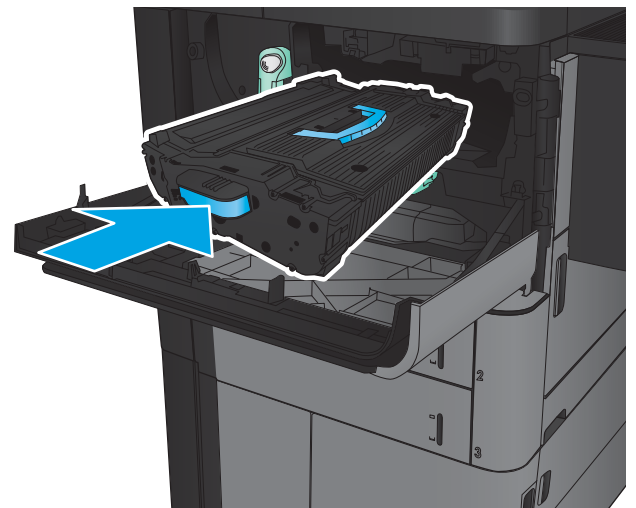
4. Вийміть із захисної упаковки новий картридж із тонером.



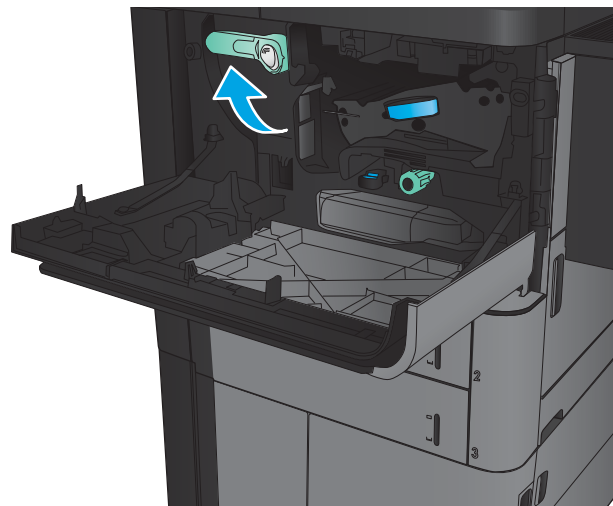
5. Тримавши картридж із тонером, струсність його 5-6 разів.



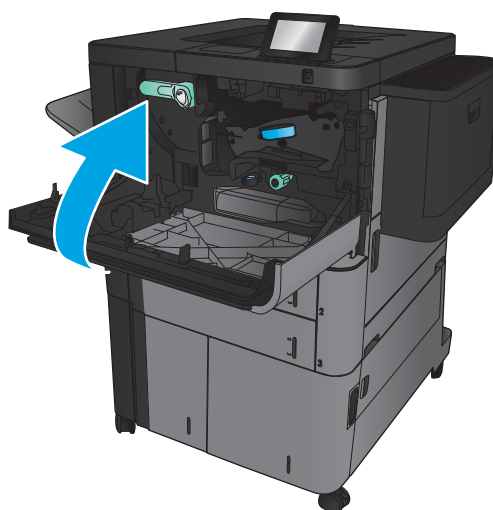
6. Встановіть картридж із тонером у гніздо і вставте його у пристрій. Картридж злегка опуститься на місце.



7. Потисніть кнопку на важелі і поверніть важіль картриджа з тонером догори.



8. Закрийте передню кришку.



4 Друк

- [Завдання друку \(Windows\)](#)
- [Завдання друку \(Mac OS X\)](#)
- [Збереження завдань друку в пам'яті виробу](#)
- [Мобільний друк](#)
- [Друк із порту USB](#)

Додаткові відомості:

У США скористайтеся веб-сайтом www.hp.com/support/ljm806.

В інших країнах відвідайте сторінку www.hp.com/support. Виберіть країну/регіон. Натисніть **Устранение неисправностей** (Усунення несправностей). Введіть назву пристрою і виберіть **Перейти (Перейти)**.

Сторінка HP з універсальною довідкою для пристроїв містить такі розділи:

- Встановлення і налаштування
- Знайомство і використання
- Вирішення проблем
- Перевірте наявність оновлення програмного забезпечення
- Форуми технічної підтримки
- Гарантійна та нормативна інформація


Завдання друку (Windows)

Як друкувати (Windows)

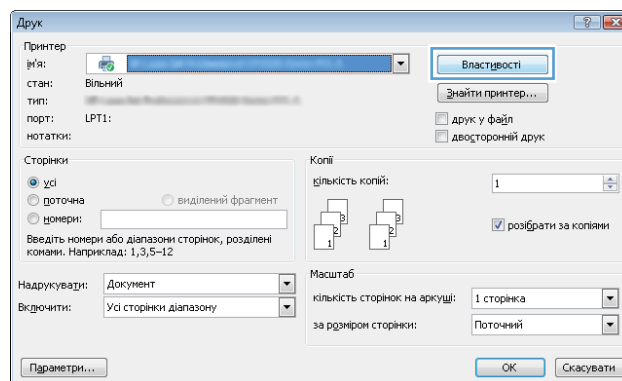
Подана процедура описує базовий процес друку в ОС Windows.

1. У програмі виберіть параметр **Друк**.
2. Виберіть виріб у списку принтерів, а потім виберіть пункт **Властивості** або **Параметри** (назва пункту залежить від використовуваного програмного забезпечення).
3. Вибираючи вкладки в драйвері друку, налаштуйте доступні параметри.
4. Натисніть **ОК**, щоб повернутися до діалогового вікна **Друк**. У цьому вікні виберіть кількість копій, яку потрібно надрукувати.
5. Щоб надрукувати завдання, натисніть кнопку **ОК**.

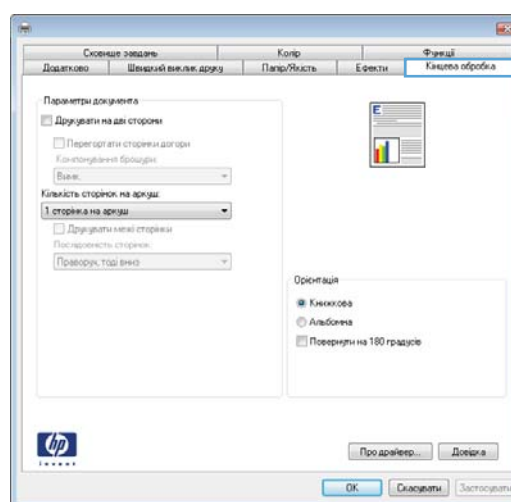
Автоматичний друк з обох сторін (Windows)

 **ПРИМІТКА.** Ваш драйвер принтера може виглядати по-іншому, ніж показано тут, однак дії будуть такі самі.

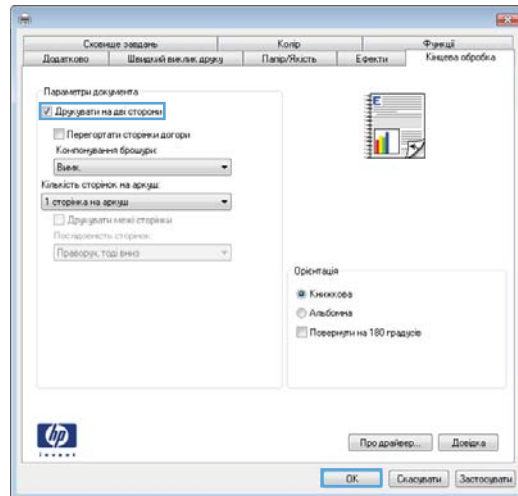
1. У програмі виберіть параметр **Друк**.
2. Виберіть виріб у списку принтерів, а потім виберіть пункт **Властивості** або **Параметри** (назва пункту залежить від використовуваного програмного забезпечення).



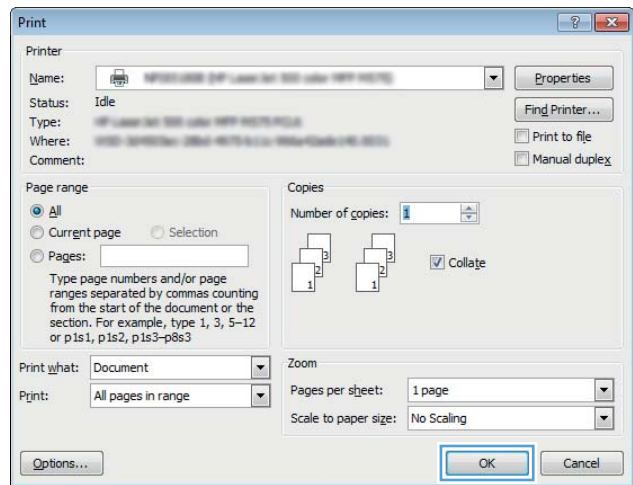
3. Клацніть вкладку **Кінцева обробка**.




4. Поставте прапорець у полі **Друкувати на дві сторони**. Щоб закрити діалогове вікно **Властивості документа**, натисніть кнопку **OK**.



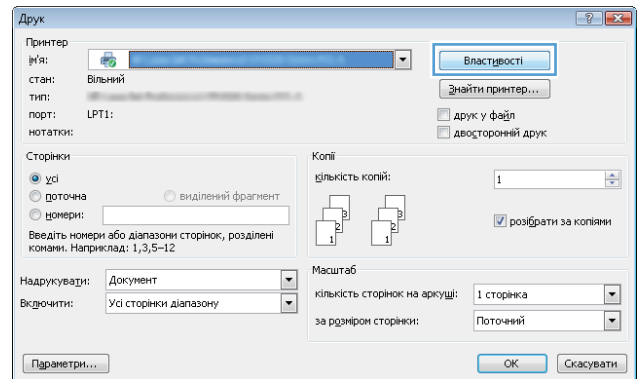
5. Для друку в діалоговому вікні **Друк** натисніть кнопку **OK**.



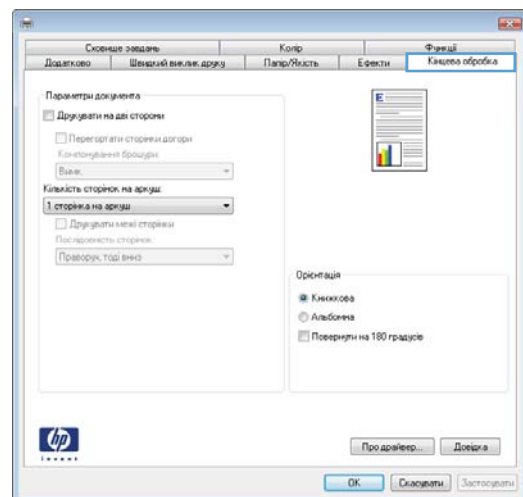
Двосторонній друк із подачею вручну (Windows)

 **ПРИМІТКА.** Ваш драйвер принтера може виглядати по-іншому, ніж показано тут, однак дії будуть такі самі.

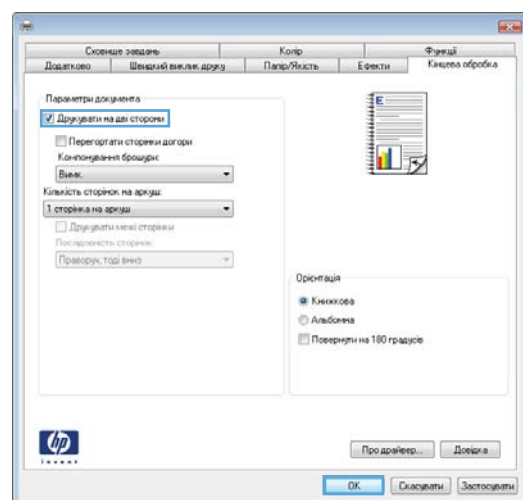
1. У програмі виберіть параметр **Друк**.
2. Виберіть виріб у списку принтерів, а потім виберіть пункт **Властивості** або **Параметри** (назва пункту залежить від використовуваного програмного забезпечення).



3. Клацніть вкладку **Кінцева обробка**.




4. Поставте прапорцець у полі **Друкувати на дві сторони**. Натисніть **ОК**, щоб надрукувати першу сторінку кожного аркуша завдання.

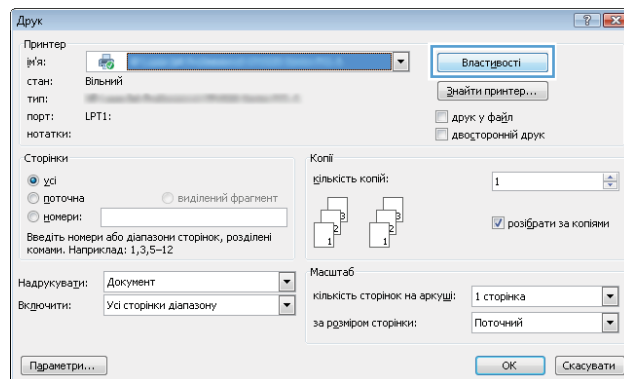


5. Витягніть стос друкованих аркушів із вихідного відсіку та вставте його в лоток 1 надрукованою стороною догори.
6. Якщо з'явиться підказка, натисніть на панелі керування принтера відповідну кнопку, щоб продовжити.

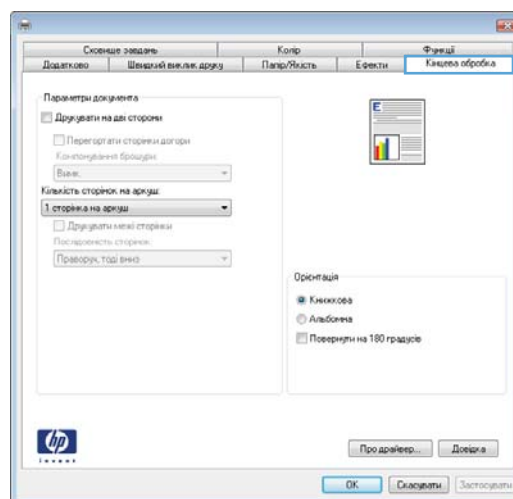
Друк кількох сторінок на одному аркуші (Windows)

 **ПРИМІТКА.** Ваш драйвер принтера може виглядати по-іншому, ніж показано тут, однак дії будуть такі самі.

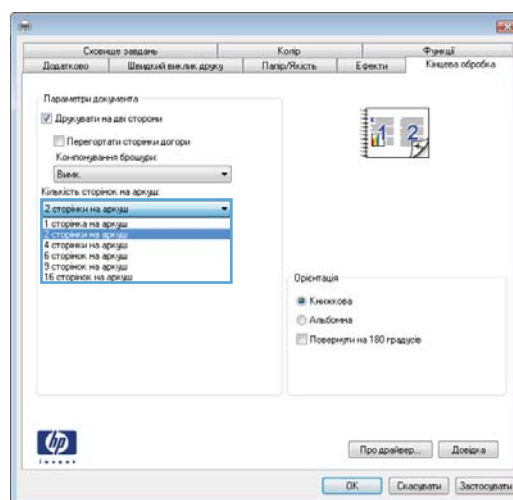
1. У програмі виберіть параметр **Друк**.
2. Виберіть виріб у списку принтерів, а потім виберіть пункт **Властивості** або **Параметри** (назва пункту залежить від використовуваного програмного забезпечення).



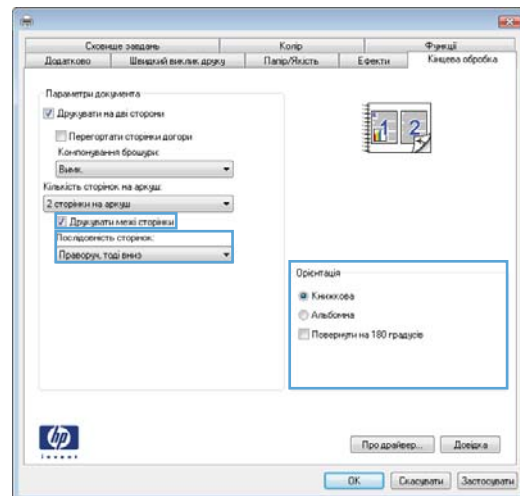
3. Клацніть вкладку **Кінцева обробка**.



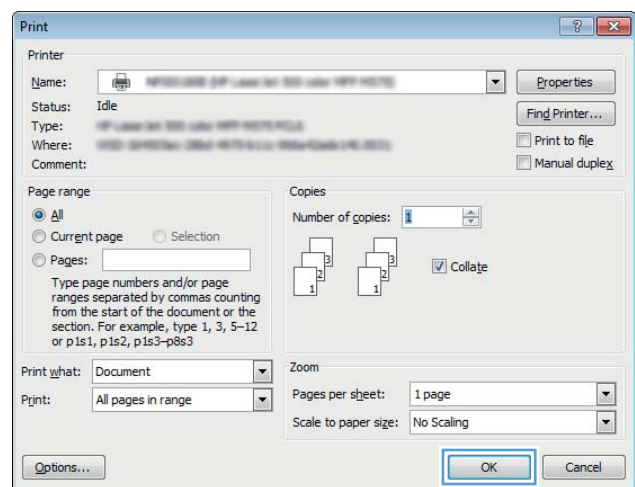
4. Виберіть кількість сторінок на аркуші в розкриттému меню **Кількість сторінок на аркуші**.




5. Виберіть правильні налаштування для параметрів **Друкувати межі сторінки**, **Послідовність сторінок** та **Орієнтація**. Щоб закрити діалогове вікно **Властивості документа**, натисніть кнопку **OK**.



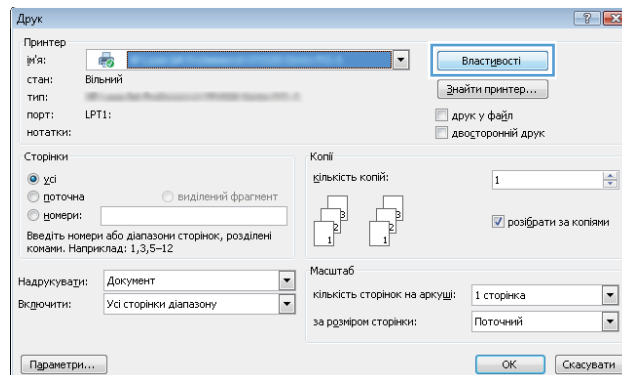
6. Для друку в діалоговому вікні **Друк** натисніть кнопку **OK**.



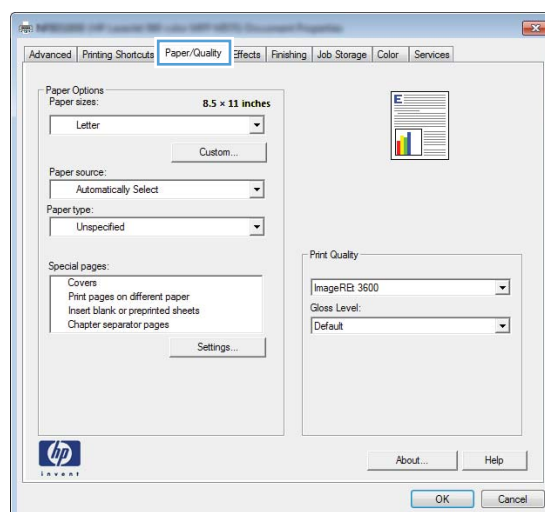
Вибір типу паперу (Windows)

 **ПРИМІТКА.** Ваш драйвер принтера може виглядати по-іншому, ніж показано тут, однак дії будуть такі самі.

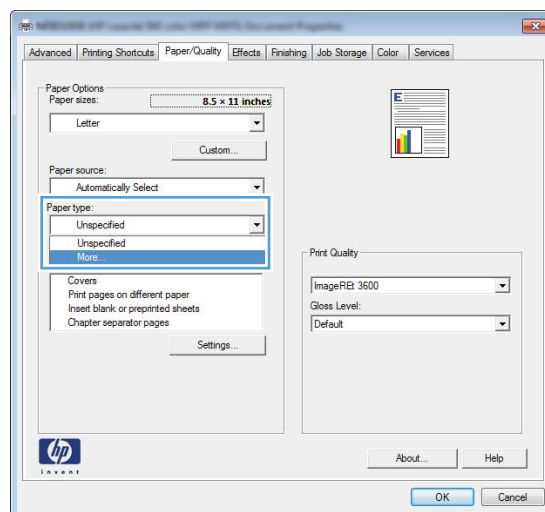
1. У програмі виберіть параметр **Друк**.
2. Виберіть виріб у списку принтерів, а потім виберіть пункт **Властивості** або **Параметри** (назва пункту залежить від використовуваного програмного забезпечення).



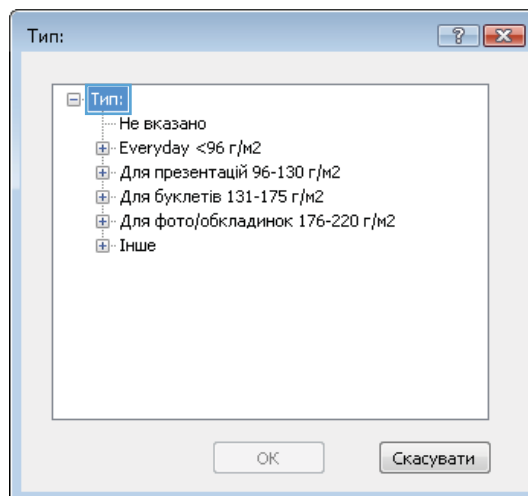
3. Клацніть на вкладці **Папір/Якість**.



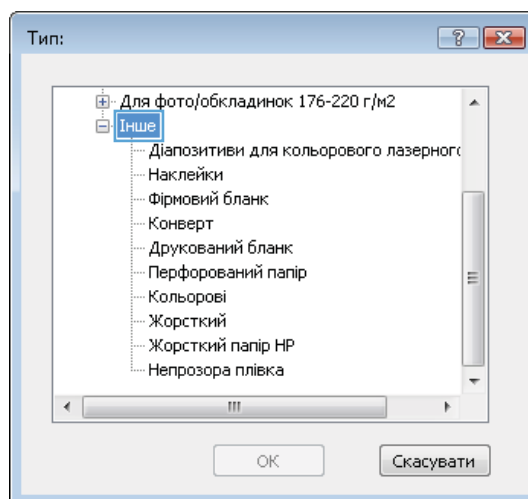
4. У розкритому списку **Тип паперу** виберіть **Додатково...**



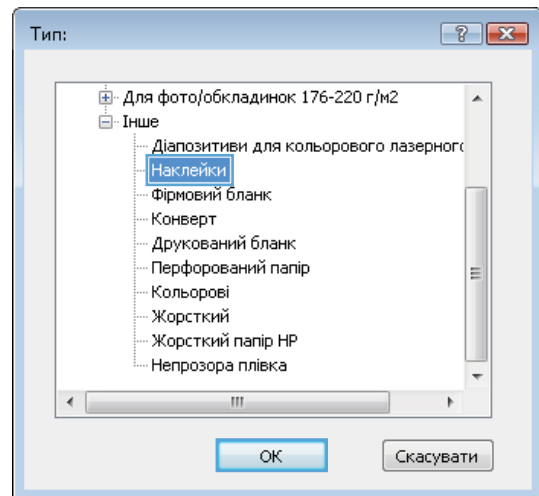
5. Розгорніть список параметрів **Тип:** .



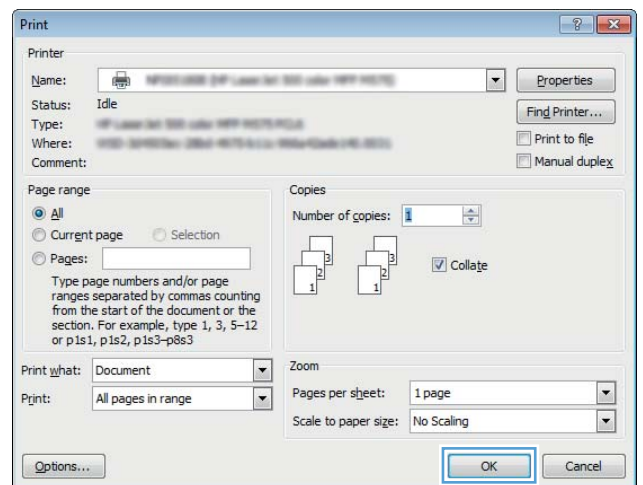
6. Розгорніть категорію типів паперу, яка найбільше відповідає використовуваному паперу.



7. Виберіть параметр типу паперу, який використовується, а потім натисніть кнопку **ОК**.



8. Щоб закрити діалогове вікно **Властивості документа**, натисніть кнопку **ОК**. Для друку в діалоговому вікні **Друк** натисніть кнопку **ОК**.




Завдання друку (Mac OS X)

Як друкувати (Mac OS X)

Подана процедура описує базовий процес друку в Mac OS X.


1. Клацніть меню **File** (Файл), після чого клацніть пункт **Print** (Друк).
2. У меню **Printer** (Принтер) виберіть пристрій.
3. Відкрийте випадний список меню або клацніть **Show Details** (Детальніше), а тоді виберіть інші меню, щоб налаштувати параметри друку.
4. Натисніть кнопку **Print** (Друк).

Автоматичний друк з обох сторін аркуша (Mac OS X)

 **ПРИМІТКА.** Ця функція доступна у разі встановлення драйвера друку HP. У разі використання AirPrint вона може бути недоступна.

1. Клацніть меню **File** (Файл), після чого клацніть пункт **Print** (Друк).
2. У меню **Printer** (Принтер) виберіть пристрій.
3. Відкрийте випадний список меню або клацніть **Show Details** (Детальніше), а тоді виберіть меню **Layout** (Компонування).
4. Виберіть параметри зшивання у випадному списку **Two-Sided** (Двосторонній).
5. Натисніть кнопку **Print** (Друк).

Друк з обох сторін аркуша з подаванням паперу вручну (Mac OS X)

 **ПРИМІТКА.** Ця функція доступна у разі встановлення драйвера друку HP. У разі використання AirPrint вона може бути недоступна.

1. Клацніть меню **File** (Файл), після чого клацніть пункт **Print** (Друк).
2. У меню **Printer** (Принтер) виберіть цей пристрій.
3. Відкрийте випадний список меню або клацніть **Show Details** (Детальніше), а тоді виберіть меню **Manual Duplex** (Ручний дуплекс).
4. Клацніть поле **Manual Duplex** (Ручний дуплекс) і виберіть параметр зшивання.
5. Натисніть кнопку **Print** (Друк).
6. Вийміть із виробу усі порожні сторінки, що знаходяться у лотку 1.
7. Вийміть стос надрукованих аркушів із вихідного відсіку та вставте його у вхідний лоток надрукованою стороною донизу.
8. Якщо з'явиться підказка, натисніть на панелі керування принтера відповідну кнопку, щоб продовжити.

Друк кількох сторінок на одному аркуші (Mac OS X)

1. Клацніть меню **File** (Файл), після чого клацніть пункт **Print** (Друк).
2. У меню **Printer** (Принтер) виберіть пристрій.
3. Відкрийте випадний список меню або клацніть **Show Details** (Детальніше), а тоді виберіть меню **Layout** (Компонування).
4. Виберіть із розкритого списку **Pages per Sheet** (Сторінок на аркуш) кількість сторінок, які потрібно надрукувати на кожному аркуші.
5. В області **Layout Direction** (Напрямок компонування) виберіть послідовність і розташування сторінок на аркуші.
6. У меню **Borders** (Поля) виберіть тип поля для друку навколо кожної сторінки на аркуші.
7. Натисніть кнопку **Print** (Друк).


Вибір типу паперу (Mac OS X)

1. Клацніть меню **File** (Файл), після чого клацніть пункт **Print** (Друк).
2. У меню **Printer** (Принтер) виберіть пристрій.
3. Відкрийте випадний список меню або клацніть **Show Details** (Детальніше), а тоді виберіть меню **Finishing** (Кінцева обробка).
4. Виберіть тип у розкритому списку **Media-type** (Тип носія).
5. Натисніть кнопку **Print** (Друк).

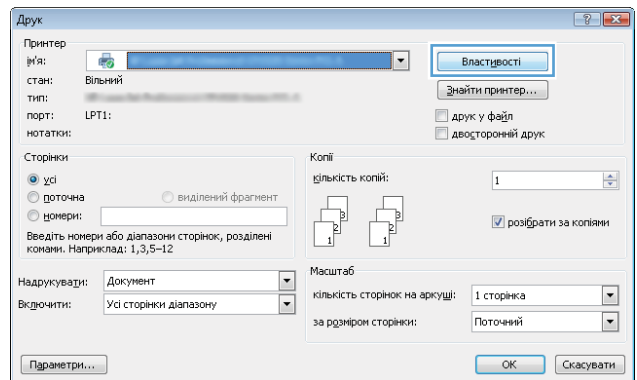
Збереження завдань друку в пам'яті виробу

Створення збереженого завдання (Windows)

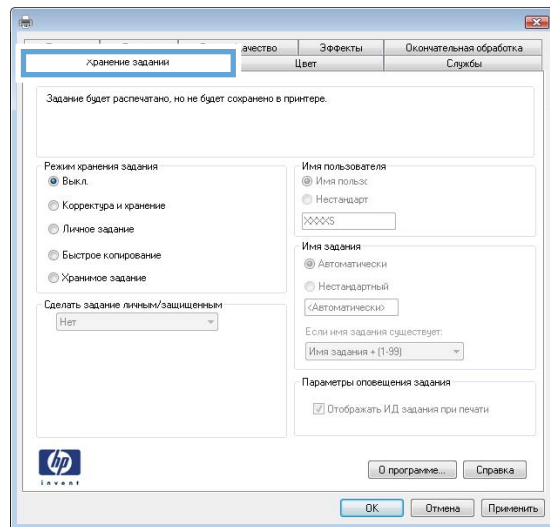
Завдання можна зберігати на пристрої і потім друкувати у будь-який час.

 **ПРИМІТКА.** Ваш драйвер принтера може виглядати по-іншому, ніж показано тут, однак дії будуть такі самі.

1. У програмі виберіть параметр **Друк**.
2. Виберіть виріб у списку принтерів, а потім виберіть пункт **Властивості** або **Параметри** (назва пункту залежить від використовуваного програмного забезпечення).

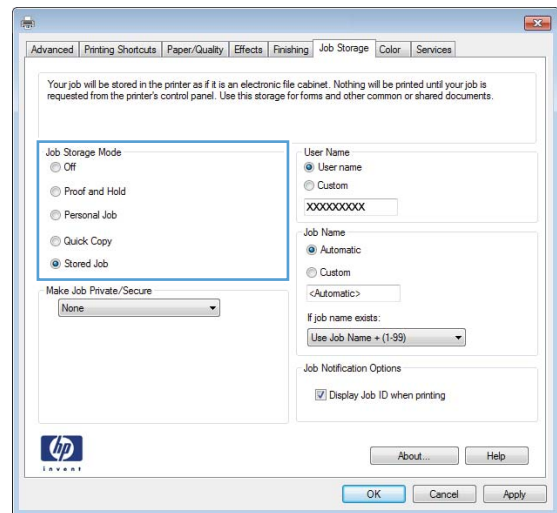


3. Виберіть вкладку **Сховище завдань**.



4. Виберіть параметр для **Режим сховища завдань**.

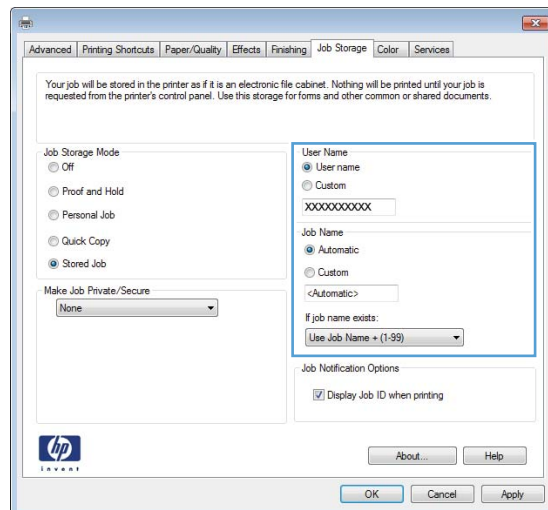
- **Надрукувати пробну та утримувати:** Друк однієї копії завдання, а потім зупинка до продовження друку.
- **Особисте завдання:** Таке завдання буде видруковано лише внаслідок відповідного запиту на панелі керування виробу. Для цього режиму збереження завдань можна вибрати один із параметрів **Зробити завдання приватним/захищеним**. Якщо завданню призначено персональний ідентифікаційний номер (PIN), потрібний PIN потрібно ввести на панелі керування. Якщо завдання зашифровано, на панелі керування потрібно ввести пароль.
- **Швидка копія:** Дає змогу видрукувати потрібну кількість копій завдання, а потім зберегти копію цього завдання в пам'яті виробу для подальшого друку.
- **Збережене завдання:** Дозволяє зберегти завдання в пам'яті виробу для можливості його подальшого друку будь-яким користувачем у будь-який час. Для цього режиму збереження завдань можна вибрати один із параметрів **Зробити завдання приватним/захищеним**. Якщо завданню призначено персональний ідентифікаційний номер (PIN), користувач, який його друкуватиме, повинен ввести відповідний PIN на панелі керування. Якщо завдання зашифровано, користувач, який його друкуватиме, повинен ввести на панелі керування відповідний пароль.



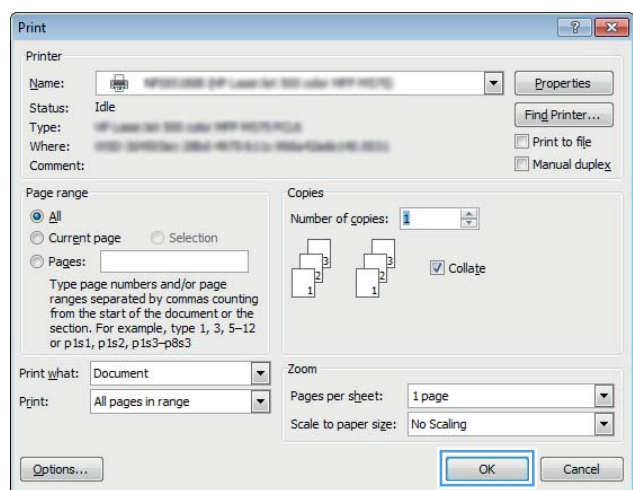
5. Щоб використати спеціальне ім'я користувача або назву завдання, натисніть кнопку **Інше** і введіть ім'я користувача або назву завдання.

Якщо існує інше завдання з таким ім'ям, виберіть потрібний параметр:

- **Використовувати ім'я + (1-99):** У кінці назви завдання додайте унікальний номер.
- **Замінити існуючий файл:** Замініть наявне збережене завдання новим.



6. Щоб закрити діалогове вікно **Властивості документа**, натисніть кнопку **ОК**. Для друку в діалоговому вікні **Друк** натисніть кнопку **ОК**.



Створення збереженого завдання (Mac OS X)


Завдання можна зберігати на пристрої і потім друкувати у будь-який час.

1. Клацніть меню **File** (Файл), після чого клацніть пункт **Print** (Друк).
2. У меню **Printer** (Принтер) виберіть пристрій.
3. За замовчуванням драйвер друку відображає меню **Copies & Pages** (Копії та сторінки). Відкрийте розкритий список меню і виберіть пункт **Job Storage** (Сховище завдань).
4. У розкритому списку **Mode** (Режим) виберіть тип збереженого завдання.
 - **Proof and Hold** (Надрукувати пробну та утримувати): Друк однієї копії завдання, а потім зупинка до продовження друку.
 - **Personal Job** (Особисте завдання): Таке завдання буде видруковано лише внаслідок відповідного запиту на панелі керування виробу. Якщо завданню призначено персональний ідентифікаційний номер (PIN), потрібний PIN потрібно ввести на панелі керування.

- **Quick Copy** (Швидка копія): Дає змогу видрукувати потрібну кількість копій завдання, а потім зберегти копію цього завдання в пам'яті виробу для подальшого друку.
 - **Stored Job** (Збережене завдання): Дозволяє зберегти завдання в пам'яті виробу для можливості його подальшого друку будь-яким користувачем у будь-який час. Якщо завданню призначено персональний ідентифікаційний номер (PIN), користувач, який його друкуватиме, повинен ввести відповідний PIN на панелі керування.
5. Щоб використати спеціальне ім'я користувача або назву завдання, натисніть кнопку **Custom** (Спеціальне) і введіть ім'я користувача або назву завдання.
- Якщо існує інше завдання з таким ім'ям, виберіть потрібний параметр:
- **Use Job Name + (1-99)** (Використовувати ім'я + (1-99)): У кінці назви завдання додайте унікальний номер.
 - **Replace Existing File** (Замінити наявний файл): Замініть наявне збережене завдання новим.
6. Якщо у кроці 3 вибрано параметр **Stored Job** (Збережене завдання) або **Personal Job** (Особисте завдання), завдання можна захистити за допомогою номера PIN. Введіть 4-цифрове число у полі **Use PIN to Print** (Використовувати PIN для друку). Під час спроби інших користувачів друкувати це завдання, на пристрої з'явиться запит ввести цей номер PIN.
7. Щоб надрукувати завдання, натисніть кнопку **Print** (Друк).

Друк збереженого завдання

Виконайте наведену нижче процедуру, щоб роздрукувати завдання, збережене в пам'яті виробу.

1. На головному екрані на панелі керування пристроєм натисніть кнопку [Retrieve from Device Memory](#) (Отримати з пам'яті пристрою).
2. Виберіть ім'я папки, у якій збережено завдання.
3. Виберіть ім'я завдання. Якщо завдання особисте або зашифроване, введіть PIN або пароль.
4. Вкажіть потрібну кількість копій, і натисніть кнопку пуску , щоб надрукувати завдання.

Видалення збереженого завдання

У разі надсилання збереженого завдання в пам'ять виробу він скасовує всі попередні завдання з таким самим ім'ям користувача та назвою. Якщо завдання не було збережено під такою самою назвою та ім'ям користувача і виріб потребує додаткового місця для збереження, він може видалити інші збережені завдання, починаючи із найдавнішого. Кількість завдань, які можна зберігати, можна змінити за допомогою меню [General Settings](#) (Загальні параметри) на панелі керування виробу.

Виконайте цю процедуру, щоб видалити завдання, збережене в пам'яті виробу.

1. На головному екрані на панелі керування пристроєм натисніть кнопку [Retrieve from Device Memory](#) (Отримати з пам'яті пристрою).
2. Виберіть ім'я папки, у якій збережено завдання.
3. Виберіть ім'я завдання і натисніть кнопку [Delete](#) (Видалити).
4. Якщо завдання особисте або зашифроване, введіть PIN або пароль, а потім натисніть кнопку [Delete](#) (Видалити).

Мобільний друк

HP пропонує численні портативні рішення та рішення ePrint, які забезпечують можливість бездротового друку за допомогою принтера HP з ноутбука, планшета, смартфона та інших мобільних пристроїв. Щоб зробити оптимальний вибір відповідно до ваших потреб, відвідайте сторінку www.hp.com/go/LaserJetMobilePrinting (лише англійською мовою).

HP ePrint

Функція HP ePrint використовується для друку документів шляхом їх надсилання як вкладення в повідомленні електронної пошти на адресу електронної пошти пристрою з будь-якого пристрою з підтримкою електронної пошти.



ПРИМІТКА. Для використання цієї функції може знадобитися оновити програмне забезпечення виробу.

Для використання функції HP ePrint виріб повинен відповідати таким вимогам:

- виріб має бути підключений до кабельної або бездротової мережі і мати доступ до Інтернету;
- на виробі слід увімкнути веб-служби HP, і його слід зареєструвати у HP Connected.
 1. Введіть IP-адресу виробу в адресному рядку веб-браузера, щоб відкрити вбудований веб-сервер HP.
 2. Виберіть вкладку **HP Web Services** (Веб-послуги HP).
 3. Виберіть параметр увімкнення веб-послуг.



ПРИМІТКА. Увімкнення веб-послуг може зайняти декілька хвилин.

4. Перейдіть на веб-сайт www.hpconnected.com, створіть обліковий запис HP ePrint і заверште процес налаштування.

За додатковими відомостями зайдіть на веб-сайт www.hp.com/go/support і перегляньте додаткову інформацію про підтримку свого виробу.

Програмне забезпечення HP ePrint

Програмне забезпечення HP ePrint спрощує друк з комп'ютера або ноутбука на будь-якому пристрої, який підтримує HP ePrint. Після встановлення програмного забезпечення виберіть функцію **Друк** у прикладній програмі і в списку встановлених принтерів виберіть **HP ePrint**. Це програмне забезпечення спрощує пошук пристроїв з увімкненою функцією HP ePrint, зареєстрованих у вашому обліковому записі HP Connected. потрібний пристрій HP може знаходитися поруч на столі або у віддаленому місці, наприклад в офісі філіалу будь-де у світі.

В ОС Windows програмне забезпечення HP ePrint також підтримує традиційний безпосередній IP-друк на пристроях в локальній мережі (дротовій чи бездротовій), які підтримують протокол PostScript®.

Драйвери і додаткову інформацію можна знайти на веб-сторінці www.hp.com/go/eprintsoftware.



ПРИМІТКА. Програмне забезпечення HP ePrint технічно є службовою програмою робочого процесу PDF для Mac і не є драйвером друку. Програмне забезпечення HP ePrint для Mac підтримує шляхи друку тільки через службу HP Connected і не підтримує безпосередній IP-друк на принтерах в локальній мережі.

AirPrint

Безпосередній друк за допомогою браузера AirPrint корпорації Apple підтримується в ОС iOS 4.2 або пізніших версій. Функція AirPrint використовується для безпосереднього друку на виробі із пристрою iPad, iPhone (3GS чи пізнішої версії) або iPod touch (третього покоління чи пізнішої версії) у таких застосуваннях:

- Пошта
- Фотографії
- Safari
- iBooks
- Вибір програм сторонніх виробників

Для використання функції AirPrint пристрій потрібно підключити до тієї ж бездротової мережі, що і пристрій Apple. Додаткову інформацію про використання функції AirPrint і сумісні з нею пристрої HP див. за адресою www.hp.com/go/airprint.



ПРИМІТКА. AirPrint не підтримує USB-з'єднання.

Друк із порту USB

Цей виріб підтримує функцію друку з порту USB із простим доступом, за допомогою якої можна швидко роздрукувати файли без надсилання їх із комп'ютера. До пристрою можна під'єднувати стандартні пристрої USB через гніздо, розташоване на його передній панелі. Можна друкувати такі типи файлів:

- .pdf
- .prn
- .pcl
- .ps
- .cht

Увімкнення порту USB для друку

Щоб використовувати цю функцію, необхідно увімкнути порт USB. Щоб увімкнути порт з меню панелі керування пристроєм, виконайте наведені нижче дії.

1. На головному екрані на панелі керування пристроєм натисніть кнопку [Administration](#) (Адміністрування).
2. Відкрийте такі меню:
 - [General Settings](#) (Загальні параметри)
 - [Enable Retrieve from USB](#) (Увімкнути отримання з USB)
3. Виберіть пункт [Enable](#) (Увімкнути) та натисніть кнопку [Save](#) (Зберегти).


Друк документів через порт USB

1. Вставте пристрій USB у роз'єм USB для простого доступу.

 **ПРИМІТКА.** Можливо, потрібно буде зняти кришку порту USB. Щоб зняти кришку, потягніть її.

2. Пристрій виявить пристрій USB. Щоб отримати доступ до пристрою USB, натисніть кнопку [OK](#) або, якщо відобразиться запит, зі списку доступних програм виберіть варіант [Retrieve from USB](#) (Отримати з USB). Відобразиться екран [Retrieve from USB](#) (Отримання з USB).
3. Виберіть ім'я документа, який слід надрукувати.

 **ПРИМІТКА.** Документ може міститися в папці. За потреби відкрийте папки.

4. Щоб налаштувати кількість копій, торкніться поля [Copies](#) (Копії), а потім виберіть кількість копій за допомогою цифрової клавіатури.
5. Щоб надрукувати документ, натисніть кнопку [Start](#) (Пуск) .

5 Обслуговування виробу

- [Вбудований веб-сервер HP](#)
- [HP Utility для Mac OS X](#)
- [Використання програмного забезпечення HP Web Jetadmin](#)
- [Економні параметри](#)
- [Функції безпеки пристрою](#)
- [Оновлення програмного забезпечення та мікропрограми](#)

Додаткові відомості:

У США скористайтеся веб-сайтом www.hp.com/support/ljM806.

В інших країнах відвідайте сторінку www.hp.com/support. Виберіть країну/регіон. Натисніть **Устранение неисправностей** (Усунення несправностей). Введіть назву пристрою і виберіть **Перейти (Перейти)**.

Сторінка HP з універсальною довідкою для пристроїв містить такі розділи:

- Встановлення і налаштування
- Знайомство і використання
- Вирішення проблем
- Перевірте наявність оновлення програмного забезпечення
- Форуми технічної підтримки
- Гарантійна та нормативна інформація

Вбудований веб-сервер HP


Вбудований веб-сервер HP дає змогу керувати функціями друку з комп'ютера, а не з панелі керування принтера.

- Перегляд інформації про стан пристрою
- Визначення залишкового ресурсу всіх витратних матеріалів і замовлення нових
- Перегляд і зміна конфігурації лотків
- Перегляд і зміна налаштувань меню панелі керування виробу
- Перегляд і друк внутрішніх сторінок
- Отримання повідомлень про події, пов'язані із виробом або витратними матеріалами
- Перегляд і зміна конфігурації мережі

Вбудований веб-сервер HP працює з пристроєм, підключеним до мережі на основі IP. Вбудований веб-сервер HP не підтримує з'єднання виробу на основі IPX. Для запуску та використання вбудованого веб-сервера HP не потрібен доступ до Інтернету.

У разі підключення пристрою до мережі вбудований веб-сервер HP стає доступним автоматично.

Відкривання вбудованого веб-сервера HP

1. Ідентифікація IP-адреси або імені хоста виробу. Якщо на головному екрані панелі керування пристрою відображається кнопка перегляду відомостей про мережу , натисніть її, щоб переглянути IP-адресу пристрою. Або виконайте подані нижче кроки, щоб видрукувати сторінку конфігурації виробу.
 - а. На головному екрані на панелі керування пристрою натисніть кнопку [Administration](#) (Адміністрування).
 - б. Відкрийте такі меню:
 - [Reports \(Звіти\)](#)
 - [Configuration/Status Pages \(Сторінки конфігурації та стану\)](#)
 - [Configuration Page \(Сторінка конфігурації\)](#)
 - в. Натисніть кнопку [Print](#) (Друк) або [View](#) (Перегляд).
 - г. Знайдіть IP-адресу або ім'я хоста на сторінці Jetdirect.
2. У підтримуваному веб-браузері на комп'ютері в полі адреси введіть IP-адресу виробу або ім'я хоста. Щоб використовувати вбудований веб-сервер (EWS) HP, браузер повинен відповідати таким вимогам:
 - Windows. Microsoft Internet Explorer 5.01 або пізнішої версії або Netscape 6.2 або пізнішої версії
 - Mac OS X. Safari або Firefox, що використовують Bonjour або IP-адресу
 - Linux: тільки Netscape Navigator
 - HP-UX 10 та HP-UX 11: Netscape Navigator 4.7

HP Utility для Mac OS X


Засіб HP Utility для Mac OS X використовується для перевірки стану пристрою, перегляду або змінення налаштувань пристрою за допомогою комп'ютера.

Засобом HP Utility можна скористатися, якщо пристрій під'єднано за допомогою кабелю USB або підключено до мережі через протокол TCP/IP.

Запуск HP Utility

У Finder виберіть **Applications** (Програми), **HP**, потім клацніть елемент **HP Utility** (Службова програма HP Utility).

Якщо HP Utility не відображається у списку **Utilities** (Службові програми), щоб відкрити її, виконайте наведені далі вказівки.

1. На комп'ютері відкрийте меню Apple , виберіть меню **System Preferences** (Системні установки), а тоді клацніть піктограму **Print & Fax** (Друк і факс) або **Print & Scan** (Друк і сканування).
2. Виберіть пристрій у лівій частині вікна.
3. Натисніть кнопку **Options & Supplies** (Можливості і витратні матеріали).
4. Виберіть вкладку **Utility** (Службова програма).
5. Натисніть кнопку **Open Printer Utility** (Відкрити службову програму принтера).

Функції HP Utility

Панель HP Utility знаходиться вгорі кожної сторінки. Вона містить такі елементи:

- **Devices** (Пристрої). Цією кнопкою можна показати або приховати пристрої Mac, виявлені програмою HP Utility, на панелі **Printers** (Принтери) зліва на екрані.
- **All Settings** (Всі налаштування). Натисніть цю кнопку, щоб повернутися на головну сторінку HP Utility.
- **Applications** (Програми). Натисніть цю кнопку для визначення інструментів і службових програм HP, які будуть відображатися в доку.
- **HP Support** (Служба підтримки HP). Відкриває в браузері веб-сторінку HP для цього виробу.
- **Supplies** (Витратні матеріали). Відкриває веб-сайт HP SureSupply.
- **Registration** (Реєстрація). Відкриває веб-сайт реєстрації HP.
- **Recycling** (Утилізація). Відкриває веб-сайт HP Planet Partners Recycling Program.

Службова програма HP Utility складається зі сторінок, які відкриваються вибором елементів у списку **All Settings** (Усі налаштування). У наведеній таблиці описано завдання, які можна виконувати за допомогою HP Utility.

Меню	Елемент	Опис
Information And Support (Інформація та підтримка)	Supplies Status (Стан витратних матеріалів)	Відображення стану витратних матеріалів пристрою та посилань для замовлення їх в Інтернеті.
	Device Information (Інформація про пристрій)	Показує інформацію про поточно вибраний пристрій.

Меню	Елемент	Опис
	File Upload (Завантаження файлів)	Перенесення файлів з комп'ютера на пристрій.
	Upload Fonts (Завантаження шрифтів)	Перенесення файлів зі шрифтами з комп'ютера на пристрій.
	HP Connected	Перехід на веб-сайт HP Connected.
	Update Firmware (Оновити вбудоване програмне забезпечення)	Перенесення файлу оновлення мікропрограми на виріб. ПРИМІТКА. Цей параметр доступний лише після того, як ви відкриєте меню View (Перегляд) і виберете Show Advanced Options (Показати додаткові параметри).
	Commands (Команди)	Надсилання спеціальних символів або команд друку на виріб після завдання друку. ПРИМІТКА. Цей параметр доступний лише після того, як ви відкриєте меню View (Перегляд) і виберете Show Advanced Options (Показати додаткові параметри).
Printer Settings (Параметри принтера)	Supplies Management (Управління витратними матеріалами)	Налаштування дій виробу, коли витратні матеріали наближаються до вичерпання свого ресурсу.
	Trays Configuration (Налаштування лотків)	Зміна налаштувань лотків за замовчуванням.
	Output Devices (Вихідні пристрої)	Керування налаштуваннями для додаткових вихідних аксесуарів.
	Duplex Mode (Режим дуплексного друку)	Увімкнення режиму автоматичного двостороннього друку.
	Protect Direct Ports (Захистити прямі порти)	Вимкнення друку через USB або паралельні порти.
	Stored Jobs (Збережені завдання)	Керування завданнями друку, які збережені на жорсткому диску пристрою.
	Network Settings (Мережеві параметри)	Налаштування мережевих параметрів, наприклад установок IPv4 та IPv6.
	Additional Settings (Додаткові параметри)	Забезпечення доступу до вбудованого веб-сервера HP.

Використання програмного забезпечення HP Web Jetadmin

HP Web Jetadmin – це відзначений нагородами провідний інструмент для ефективного керування цілою низкою мережевих пристроїв HP, включно з принтерами, багатофункціональними пристроями та цифровими передавачами. Це комплексне рішення дає змогу віддалено інстальовати, відстежувати й обслуговувати середовище друку та роботи із зображенням, а також усувати пов'язані з ним несправності та питання безпеки, завдяки чому значно підвищується продуктивність бізнесу, заощаджується час, здійснюється керування витратами та захист інвестицій.

Для підтримки окремих функцій пристрою періодично випускаються оновлення HP Web Jetadmin. Відвідайте веб-сайт www.hp.com/go/webjetadmin і клацніть посилання **Self Help and Documentation** (Самодопомога та документація), щоб отримати додаткові відомості про оновлення.

Економні параметри

- [Друк у режимі EconoMode \(Економний режим\)](#)
- [Встановлення режиму сну](#)
- [Встановлення розкладу переходу в режим сну](#)

Друк у режимі EconoMode (Економний режим)

Цей виріб пропонує можливість використання режиму EconoMode для друку чорнових варіантів документів. Використання режиму EconoMode зменшує використання тонера. Однак використання економного режиму може також погіршити якість друку.

HP не рекомендує використовувати режим EconoMode постійно. Якщо EconoMode застосовується постійно, то ресурс тонера зберігатиметься довше, ніж ресурс механічних частин картриджа з тонером. Якщо якість друку починає погіршуватися та стає непринятною, замініть картридж із тонером.



ПРИМІТКА. Якщо цей параметр у драйвері принтера недоступний, його можна налаштувати за допомогою панелі керування виробу.

Налаштування режиму EconoMode у драйвері принтера

1. У програмі виберіть параметр **Друк**.
2. Виберіть виріб і клацніть **Властивості** чи **Настройка**.
3. Клацніть на вкладці **Папір/Якість**.
4. Позначте пункт **EconoMode** (Економний режим), щоб активувати цю функцію, і натисніть **ОК**.

Налаштування режиму EconoMode на панелі керування виробу


1. На головному екрані на панелі керування пристрою натисніть кнопку **Administration** (Адміністрування).
2. Відкрийте такі меню:
 - **General Settings** (Загальні параметри)
 - **Print Quality** (Якість друку)
3. Виберіть пункт **EconoMode** (Економний режим).
4. Натисніть **On** (Увімк.) або **Off** (Вимк.), щоб активувати або вимкнути цю функцію, а потім натисніть **Save** (Зберегти).

Встановлення режиму сну


1. На головному екрані на панелі керування пристрою натисніть кнопку **Administration** (Адміністрування).
2. Відкрийте такі меню:

- [General Settings](#) (Загальні параметри)
 - [Налаштування енергоспоживання](#)
 - [Sleep Timer Settings](#) (Параметри таймера переходу у сплячий режим)
3. Щоб вибрати потрібний параметр, натисніть [Sleep Mode/Auto Off After](#) (Перехід у режим сну/вимкнення через).
 4. Виберіть відповідний період часу і натисніть кнопку [Save](#) (Зберегти).

Встановлення розкладу переходу в режим сну

 **ПРИМІТКА.** Щоб скористатися функцією [Sleep Schedule](#) (Розклад переходу в режим сну), необхідно налаштувати параметри часу та дати.

1. На головному екрані на панелі керування пристрою натисніть кнопку [Administration](#) (Адміністрування).
2. Відкрийте такі меню:
 - [General Settings](#) (Загальні параметри)
 - [Date/Time Settings](#) (Параметри дати і часу)
3. Відкрийте меню [Date/Time Format](#) (Формат дати/часу) і налаштуйте такі параметри:
 - [Date Format](#) (Формат дати)
 - [Time Format](#) (Формат часу)
4. Натисніть кнопку [Save](#) (Зберегти).
5. Відкрийте меню [Date/Time](#) (Дата/час) і налаштуйте такі параметри:
 - [Date/Time](#) (Дата / Час)
 - [Time Zone](#) (Часовий пояс)

Якщо у вашому регіоні здійснюється перехід на літній час, позначте пункт [Adjust for Daylight Savings](#) (Перехід на літній час).
6. Натисніть кнопку [Save](#) (Зберегти).
7. Натисніть кнопку зі стрілкою назад, щоб повернутися до екрана [Administration](#) (Адміністрування).
8. Відкрийте такі меню:
 - [General Settings](#) (Загальні параметри)
 - [Energy Settings](#) (Налаштування енергоспоживання)
 - [Sleep Schedule](#) (Розклад переходу в сплячий режим)
9. Натисніть кнопку [Add](#)  (Додати) і виберіть тип події для налаштування розкладу: [Wake](#) (Вихід з режиму сну) або [Sleep](#) (Перехід у режим сну).
10. Налаштуйте такі параметри:

- [Time \(Час\)](#)
- [Event Days \(Дні подій\)](#)

11. Натисніть кнопку [OK](#), а потім кнопку [Save](#) (Зберегти).

Функції безпеки пристрою

- [Положення про безпеку](#)
- [IP Security](#)
- [Увійдіть у систему виробу.](#)
- [Встановлення системного пароля](#)
- [Підтримка шифрування. Захищений високоефективний жорсткий диск HP](#)

Положення про безпеку

Виріб підтримує стандарти безпеки і рекомендовані протоколи, що підтримують безпеку виробу, захищають важливу інформацію мережі і полегшують спосіб контролювання і підтримки виробу.

Для отримання детальних відомостей про безпечні рішення щодо формування зображень і виконання друку відвідайте веб-сайт www.hp.com/go/secureprinting. Цей веб-сайт пропонує посилання на детальні технічні описи та відповіді на часті запитання стосовно функцій безпеки.

IP Security

IP Security (IPsec) – це набір протоколів, що контролюють потік даних на виріб і з виробу у мережах на основі IP. IPsec забезпечує автентифікацію між хостами, цілісність даних та шифрування мережевих зв'язків.

Для виробів, що підключені до мережі та містять сервер друку HP Jetdirect, IPsec можна налаштувати за допомогою вкладки **Networking** (Робота в мережі) на вбудованому веб-сервері HP.

Увійдіть у систему виробу.

Для деяких функцій панелі керування виробу можна встановити захист від несанкціонованого використання. Якщо для функції встановлено захист, то перед її використанням виріб відобразить запит на вхід у систему. Ви можете увійти в систему, не очікуючи відображення запиту, натиснувши кнопку [Sign In](#) (Вхід у систему) на головному екрані.

Зазвичай для входу використовується ті самі ім'я користувача і пароль, що й для комп'ютера в мережі. Зверніться до мережевого адміністратора, якщо у вас виникнуть запитання щодо використання облікових даних.

Після виконання входу в систему на панелі керування з'являється кнопка [Sign Out](#) (Вихід із системи). Для безпеки виробу, завершивши його використання, натисніть кнопку [Sign Out](#) (Вихід із системи).

Встановлення системного пароля

Встановіть пароль адміністратора для доступу до виробу та вбудованого веб-сервера HP, щоб запобігти можливості змінення налаштувань виробу неуповноваженими користувачами.

1. Відкрийте HP Embedded Web Server, увівши IP-адресу виробу в адресному рядку веб-браузера.
2. Виберіть вкладку **Security** (Безпека).
3. Відкрийте меню **General Security** (Загальна безпека).
4. У полі **Username** (Ім'я користувача) введіть ім'я, із яким слід пов'язати пароль.

5. Введіть пароль у полі **New Password** (Новий пароль) і повторіть його у полі **Verify Password** (Перевірка пароля).



ПРИМІТКА. Якщо змінюється наявний пароль, спочатку потрібно ввести його в полі **Old Password** (Старий пароль).

6. Натисніть кнопку **Apply** (Застосувати). Запишіть пароль і зберігайте його в надійному місці.

Підтримка шифрування. Захищений високоефективний жорсткий диск HP

Цей жорсткий диск забезпечує шифрування даних на апаратному рівні, що дозволяє безпечно зберігати важливі дані без погіршення роботи виробу. У роботі цього жорсткого диска використовується найновіший стандарт AES (Advanced Encryption Standard – удосконалений стандарт шифрування), а також універсальні функції для економії часу, що забезпечує безвідмовне функціонування.

Для налаштування диска скористайтеся меню **Security** (Безпека) на вбудованому веб-сервері HP.

Оновлення програмного забезпечення та мікропрограми

Компанія HP регулярно оновлює функції, доступні в мікропрограмі виробу. Щоб скористатися перевагами найновіших функцій, оновіть мікропрограму виробу. Завантажте найновіший файл оновлення мікропрограми з мережі:

- У США скористайтеся веб-сайтом www.hp.com/support/ljM806. Виберіть пункт **Drivers and Software** (Драйвери та програмне забезпечення).
- В інших країнах відвідайте сторінку www.hp.com/support. Виберіть країну/регіон. Виберіть пункт **Драйверы и материалы для загрузки (Драйвери та програмне забезпечення)**. Введіть назву пристрою (наприклад, LaserJet M575) і виберіть **Перейти (Перейти)**.

6 Вирішення проблем

- [Відновлення заводських параметрів](#)
- [Довідка панелі керування](#)
- [На панелі керування принтера з'явилося повідомлення "Cartridge is low" \(Ресурс картриджа вичерпується\) або "Cartridge is very low" \(Ресурс картриджа майже вичерпано\).](#)
- [Пристрій не підхоплює папір або неправильно подає аркуші](#)
- [Усунення застрягань](#)
- [Покращення якості друку](#)
- [Усунення несправностей дротового підключення](#)

Додаткові відомості:

У США скористайтеся веб-сайтом www.hp.com/support/ljM806.

В інших країнах відвідайте сторінку www.hp.com/support. Виберіть країну/регіон. Натисніть **Устранение неисправностей** (Усунення несправностей). Введіть назву пристрою і виберіть **Перейти (Перейти)**.

Сторінка HP з універсальною довідкою для пристроїв містить такі розділи:

- Встановлення і налаштування
- Знайомство і використання
- Вирішення проблем
- Перевірте наявність оновлення програмного забезпечення
- Форуми технічної підтримки
- Гарантійна та нормативна інформація


Відновлення заводських параметрів

1. На головному екрані на панелі керування пристроєм натисніть кнопку [Administration](#) (Адміністрування).
2. Відкрийте такі меню:
 - [General Settings](#) (Загальні параметри)
 - [Restore Factory Settings](#) (Відновлення заводських параметрів)
3. На екрані відобразиться повідомлення з нагадуванням про те, що виконання функції відновлення заводських параметрів може призвести до втрати даних. Натисніть кнопку [Reset](#) (Скинути), щоб завершити процедуру.



ПРИМІТКА. Після завершення процедури скидання параметрів виріб автоматично перезавантажиться.


Довідка панелі керування

Пристрій обладнано вбудованою системою довідки, що пояснює, як використовувати кожен екран. Щоб відкрити довідку, натисніть кнопку довідки  у правому верхньому куті екрана.

Для деяких екранів довідка відкривається у вигляді загального меню, в якому подано перелік певних тем. Пересуватись по меню можна за допомогою кнопок у меню.

Деякі екрани довідки містять анімацію, яка ілюструє певні процедури, наприклад усунення застрягань.

Для екранів, які містять налаштування для окремих завдань, довідка відкривається у разі вибору теми, яка стосується можливостей цього екрана.

Якщо пристрій сповіщає про помилку або видає попередження, натисніть кнопку довідки , щоб відкрити повідомлення, яке описує проблему. У повідомленні будуть також наведені вказівки щодо вирішення проблеми.

На панелі керування принтера з'явилося повідомлення "Cartridge is low" (Ресурс картриджа вичерпується) або "Cartridge is very low" (Ресурс картриджа майже вичерпано).

Cartridge low (Ресурс картриджа вичерпується): Принтер повідомить, коли рівень тонера в картриджі знизиться до певного рівня. Фактичний ресурс картриджа з тонером, що залишився, може бути іншим. Варто подбати про наявність запасного картриджа, який можна буде встановити, коли якість друку стане непринятною. Картридж із тонером не обов'язково міняти відразу.

Продовжуйте друкувати з використанням поточного картриджа, поки розподіл тонера забезпечує прийнятну якість друку. Щоб рівномірно розподілити тонер, вийміть картридж із принтера і обережно похитайте картриджем вперед-назад по-горизонталі. Щодо графічного представлення див. вказівки із заміни картриджа. Знову встановіть картридж у принтер і закрийте кришку.

Cartridge is very low (Ресурс картриджа майже вичерпано): Принтер повідомить, коли рівень тонера в картриджі знизиться до найнижчого рівня. Фактичний ресурс картриджа з тонером, що залишився, може бути іншим. Варто подбати про наявність запасного картриджа, який можна буде встановити, коли якість друку стане непринятною. Поки якість друку залишається прийнятною, замінити картридж із тонером негайно не обов'язково.

Коли ресурс картриджа з тонером HP досягає **найнижчого рівня**, дія гарантійної програми HP Premium Protection Warranty для нього завершується.

Зміна налаштування найнижчого рівня ресурсу

Поведінку принтера в разі вичерпання витратних матеріалів до найнижчого рівня можна змінити. Після встановлення нового картриджа з тонером повторно призначати ці параметри не потрібно.

1. На головному екрані на панелі керування виробу прокрутіть і виберіть меню **Supplies** (Витратні матеріали).
2. Відкрийте такі меню:
 - **Manage Supplies** (Керування витратними матеріалами)
 - **Налаштування витратних матеріалів**
 - **Black Cartridge** (Чорний картридж) або **Color Cartridges** (Кольорові картриджі)
 - **Very Low Settings** (Налаштування для дуже низького рівня ресурсу)
3. Виберіть один із викладених далі варіантів:
 - Виберіть пункт **Stop** (Зупинити), щоб принтер припинив друк, коли картридж досягне порогового значення рівня ресурсу **Very Low** (Дуже низький).
 - Виберіть пункт **Prompt to continue** (Запит продовжити), щоб принтер припинив друк, коли картридж досягне порогового значення рівня ресурсу **Very Low** (Дуже низький). Можна підтвердити запит або замінити картридж, щоб відновити друк.
 - Виберіть пункт **Continue** (Продовжити), щоб отримувати повідомлення про дуже низький рівень ресурсу картриджа і продовжувати друк, незважаючи на рівень ресурсу **Very Low** (Дуже низький) і не виконуючи додаткових дій. Це може призвести до незадовільної якості друку.

Для пристроїв із підтримкою факсового зв'язку

Якщо принтер налаштовано на **Stop** (Зупинити) або **Prompt to continue** (Запит продовжити), існує ризик, що факси не друкуватимуться після того, як принтер відновить друк. Таке може статися, якщо принтер отримав більше факсових повідомлень, ніж може вмістити пам'ять, поки принтер перебував у режимі очікування.

Принтер може безперебійно друкувати факси навіть після досягнення визначеного порогу вичерпування ресурсу картриджа, якщо для картриджа встановити налаштування **Continue** (Продовжити), однак якість друку при цьому може погіршитися.

Замовлення витратних матеріалів

Замовлення витратних матеріалів і паперу	www.hp.com/go/suresupply
Замовлення в центрі обслуговування або центрі технічної підтримки.	Зверніться в авторизований центр обслуговування HP чи до вповноваженого постачальника технічної підтримки.
Замовлення через вбудований веб-сервер HP (EWS)	Щоб отримати доступ, у підтримуваному веб-браузері на комп'ютері в полі адреси/URL введіть IP-адресу виробу або ім'я хоста. EWS містить посилання на веб-сайт HP SureSupply, що забезпечує можливості для придбання оригінальних витратних матеріалів HP.

Пристрій не підхоплює папір або неправильно подає аркуші

- [Пристрій не підхоплює папір](#)
- [Пристрій захоплює кілька аркушів паперу](#)
- [Подавач документів зминає чи перекошує папір або підхоплює одразу кілька аркушів](#)

Пристрій не підхоплює папір

Якщо пристрій не захоплює папір із лотка, спробуйте вдатися до таких рішень.

1. Відкрийте виріб і вийміть рештки застряглого паперу.
2. Завантажте у лоток папір із розміром відповідно до завдання друку.
3. Перевірте, чи правильно вказано тип і розмір паперу на панелі керування.
4. Перевірте правильність встановлення напрямних для паперу в лотку відповідно до розміру паперу. Налаштуйте напрямні згідно з належними відступами в лотку.
5. Перевірте панель керування пристрою, можливо, пристрій очікує підтвердження підказки про ручну подачу паперу. Завантажте папір і продовжуйте.
6. Імовірно, забруднилися ролики над лотком. Протріть ролики безворсовою тканиною, змоченою теплою водою.

Пристрій захоплює кілька аркушів паперу

Якщо пристрій захоплює одночасно кілька аркушів паперу, спробуйте вдатися до таких рішень.

1. Вийміть стос паперу з лотка, зігніть його, поверніть на 180 градусів та прогортайте. *Не розкривайте папір віялом.* Встановіть стос паперу в лоток.
2. Використовуйте лише той папір, який відповідає технічним характеристикам HP.
3. Папір не повинен бути зморщеним, зігнутим або пошкодженим. У разі потреби скористайтеся папером із іншої пачки.
4. Перевірте, чи не переповнений лоток. Якщо це так, вийміть увесь стос із лотка, вирівняйте його та поверніть частину в лоток.
5. Перевірте правильність встановлення напрямних для паперу в лотку відповідно до розміру паперу. Налаштуйте напрямні згідно з належними відступами в лотку.
6. Перевірте, чи середовище друку відповідає рекомендованим технічним характеристикам.

Подавач документів зминає чи перекошує папір або підхоплює одразу кілька аркушів



ПРИМІТКА. Ця інформація стосується лише багатфункціональний пристроїв.

- Імовірно, на оригіналі є сторонні предмети, як-от скоби чи клейкі нотатки. Їх необхідно усунути.
- Перевірте, чи всі ролики на місці і чи закрито кришку доступу до роликів всередині пристрою подачі документів.
- Перевірте, чи закрита верхня кришка пристрою автоматичної подачі документів.
- Імовірно, сторінки розміщені неправильно. Вирівняйте сторінки і відрегулюйте напрямні для розташування стосу в центрі.
- Для належної подачі паперу напрямні мають торкатися країв стосу. Перевірте, чи стос розташовано належним чином, і чи напрямні торкаються його країв.
- Імовірно, у вхідному або вихідному лотку пристрою подачі документів кількість аркушів перевищує максимально дозволена. Перевірте, чи стос паперу розташовується під напрямними вхідного лотка, і заберіть аркуші з вихідного лотка.
- Перевірте, чи у шляху проходження паперу немає шматочків паперу, скоб, скріпок чи інших сторонніх предметів.
- Почистьте ролики подачі та блока розділення пристрою автоматичної подачі документів. Це можна зробити за допомогою стиснутого повітря або змоченої в теплій воді безворсової тканини. Якщо аркуші неправильно подаватимуться й надалі, замініть ролики.
- На головному екрані на панелі керування пристрою натисніть кнопку [Supplies](#) (Витратні матеріали). Перевірте стан комплектуючих пристрою подачі документів і за потреби замініть їх.

Усунення застрягань

Автонавігація для усунення застрягання

Функція автонавігації допомагає усунути застрягання, відображаючи послідовні інструкції на панелі керування. Після виконання кроку на панелі керування відображаються інструкції щодо виконання наступного кроку, доки не буде виконано всі кроки процедури.

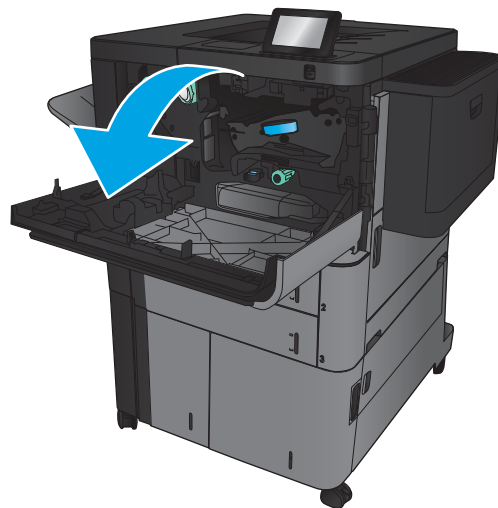
Регулярно або часто застрягає папір?

Щоб зменшити кількість застрягання паперу, спробуйте вдатися до таких рішень.

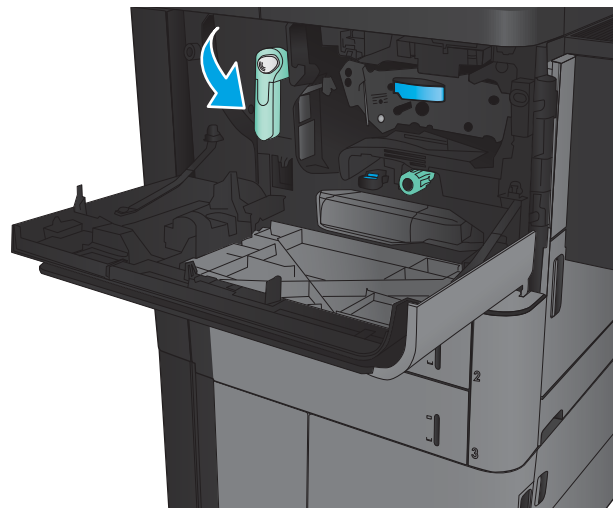
1. Використовуйте лише той папір, який відповідає технічним характеристикам HP.
2. Папір не повинен бути зморщеним, зігнутим або пошкодженим. У разі потреби скористайтеся папером із іншої пачки.
3. Не використовуйте папір, на якому щось друкували або копіювали раніше.
4. Перевірте, чи не переповнений лоток. Якщо це так, вийміть увесь стос із лотка, вирівняйте його та поверніть частину в лоток.
5. Перевірте правильність встановлення напрямних для паперу в лотку відповідно до розміру паперу. Встановіть напрямні таким чином, щоб вони лише торкалися стосу паперу, не згинаючи його.
6. Перевірте, чи повністю встановлено лоток у пристрій.
7. У випадку друку на цупкому, тисненому або перфорованому папері слід користуватися функцією ручної подачі паперу і подавати аркуші по одному.
8. На головному екрані на панелі керування пристрою виберіть і торкніться кнопки [Trays](#) (Лотки). Перевірте, чи лоток налаштовано відповідно до типу та розміру використовуваного паперу.
9. Перевірте, чи середовище друку відповідає рекомендованим технічним характеристикам.

Усунення застрягань за передніми дверцятами

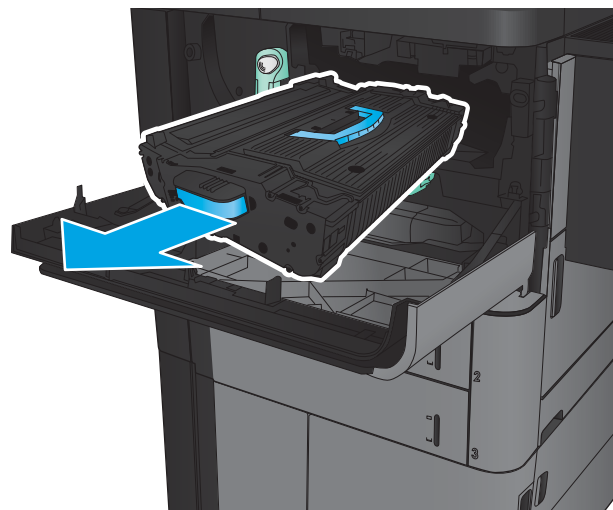
1. Відкрийте передні дверцята. Перевірте, чи кришка відкрита повністю.



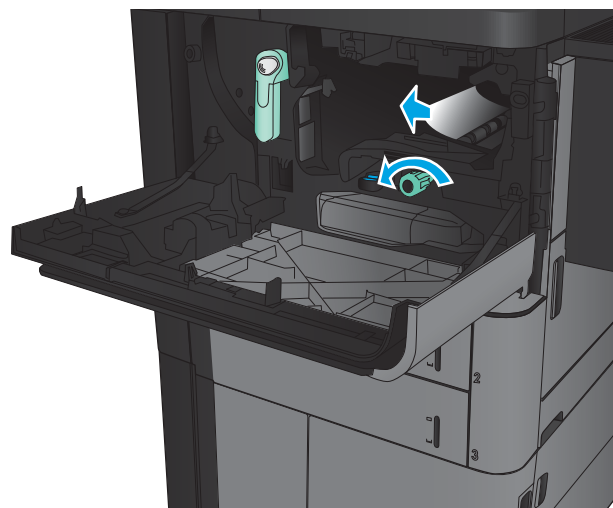
2. Натисніть кнопку на важелі та поверніть важіль картриджа з тонером донизу.



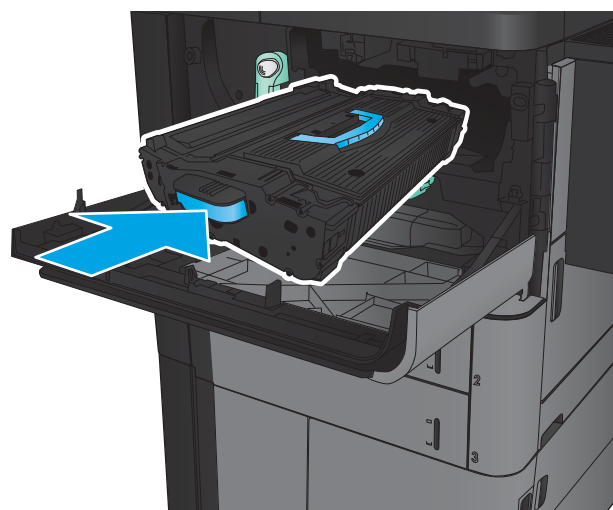
3. Візьміть за ручку використаного картриджа з тонером і вийміть його.



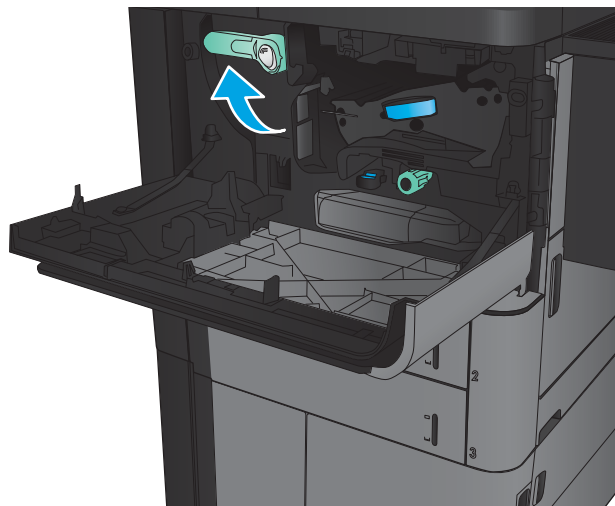
4. Поверніть зелену ручку проти годинникової стрілки та вийміть застряглий папір.



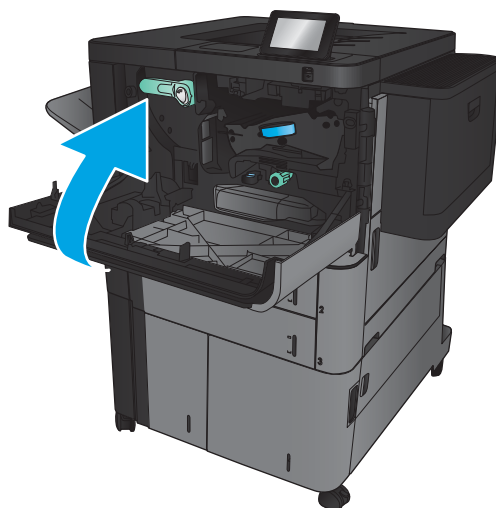
5. Сумістіть картридж із тонером із відповідним роз'ємом для нього, після чого встановіть картридж у пристрій. Після встановлення картридж із тонером децю зміститься донизу.



6. Натисніть кнопку на важелі та поверніть важіль картриджа з тонером догори.

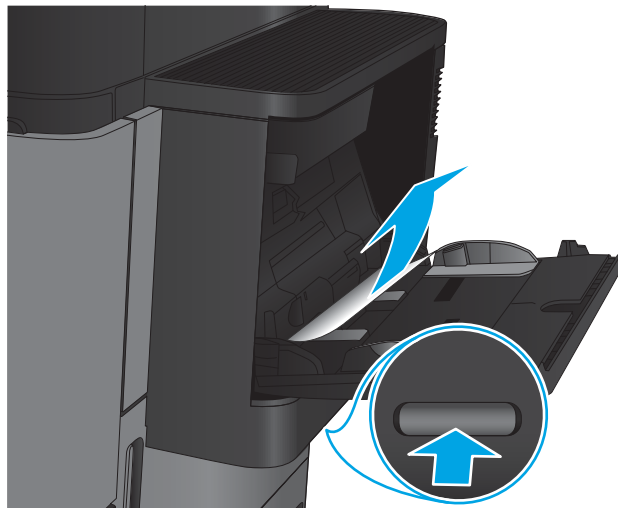


7. Закрийте передні дверцята.

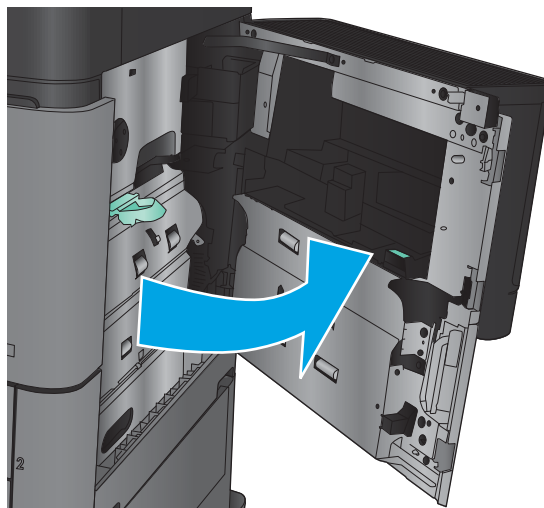


Усунення застрягань у лотку 1

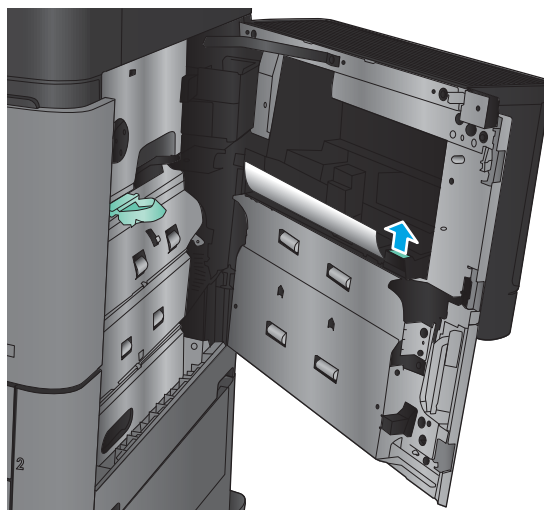
1. Якщо папір застряг у лотку 1, усуньте застрягання, натиснувши кнопку вивільнення застрягання під лотком, і обережно витягніть папір.



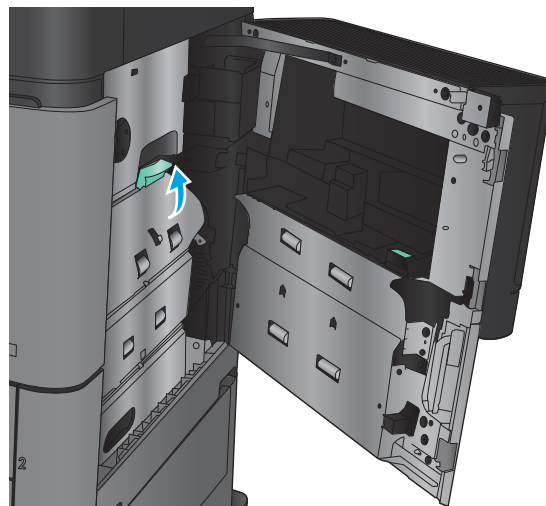
2. Якщо не вдається вийняти папір, або його не видно у лотку 1, відкрийте праву кришку.



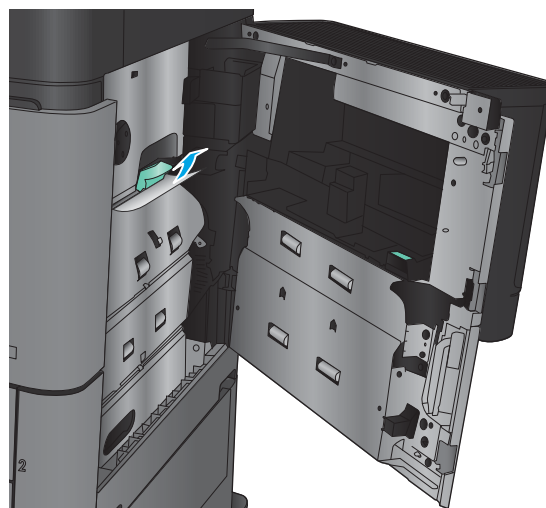
3. Якщо папір застряг в області подачі лотка 1, підніміть кришку доступу до застрягань і витягніть папір.



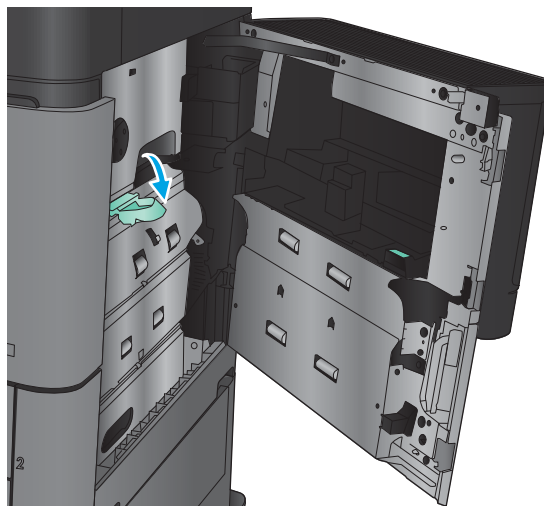
4. Витягніть важіль кришки доступу до застрягань і підніміть, щоб відкрити кришку.



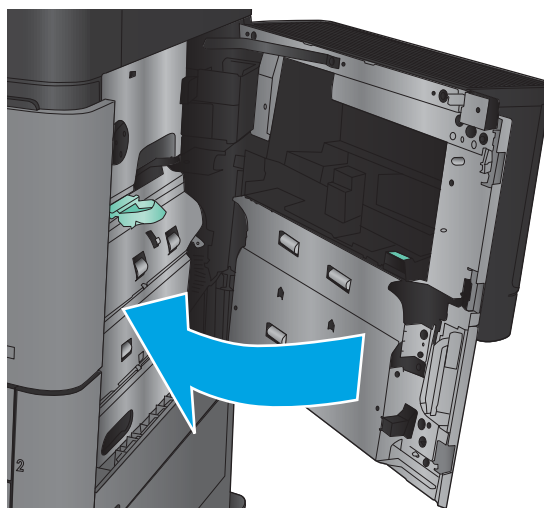
5. Легко вийміть папір з відсіку подачі.



6. Витягніть важіль кришки доступу до застрягань і опустіть, щоб закрити кришку.

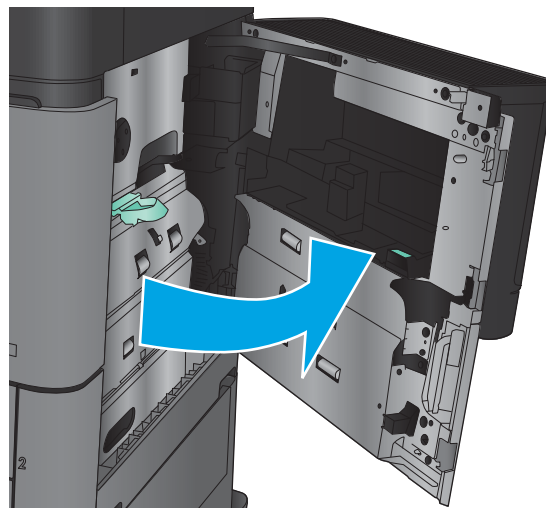


7. Закрийте праву кришку.

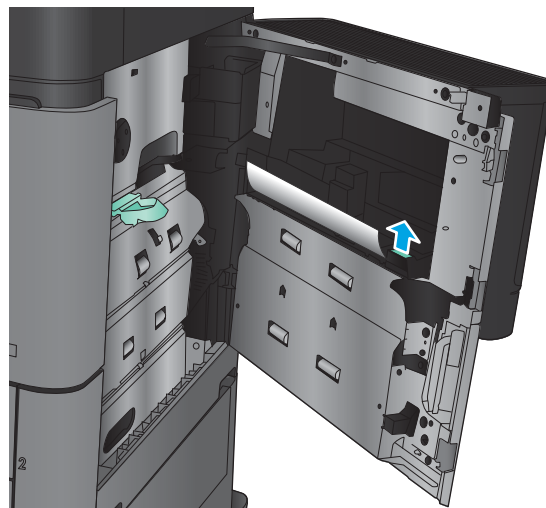


Усунення застрягань за правою кришкою

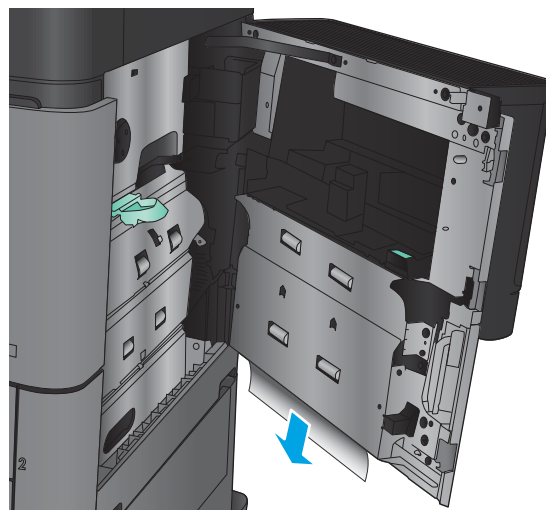
1. Відкрийте праву кришку.



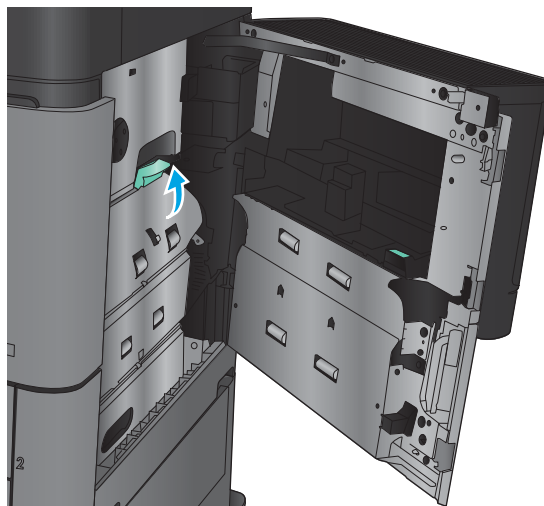
2. Якщо за кришкою застряг папір, підніміть кришку доступу до застрягань і обережно витягніть папір.



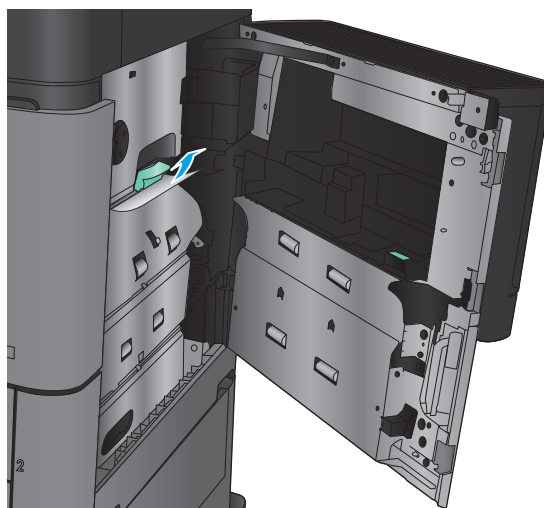
3. Якщо папір застряг внизу кришки, обережно потягніть його донизу.



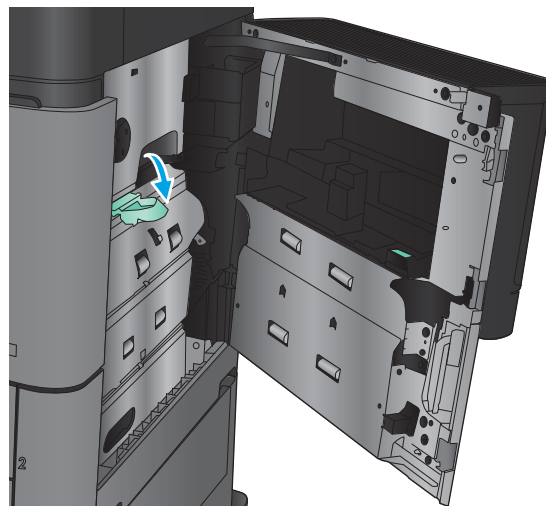
4. Витягніть важіль кришки доступу до застрягань і підніміть, щоб відкрити кришку.



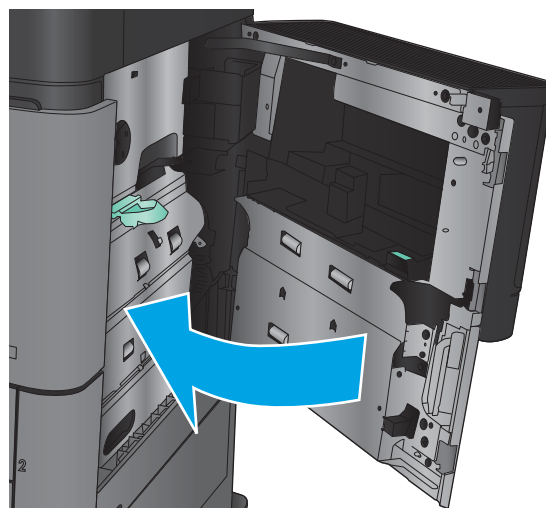
5. Легко вийміть папір з відсіку подачі.




6. Витягніть важіль кришки доступу до застрягань і опустіть, щоб закрити кришку.



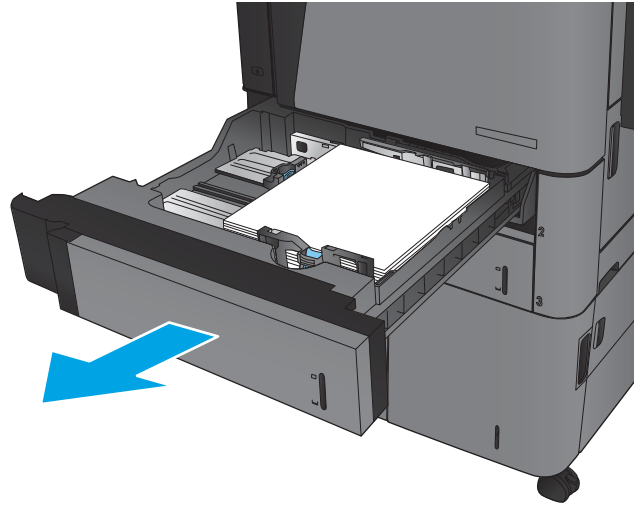
7. Закрийте праву кришку.



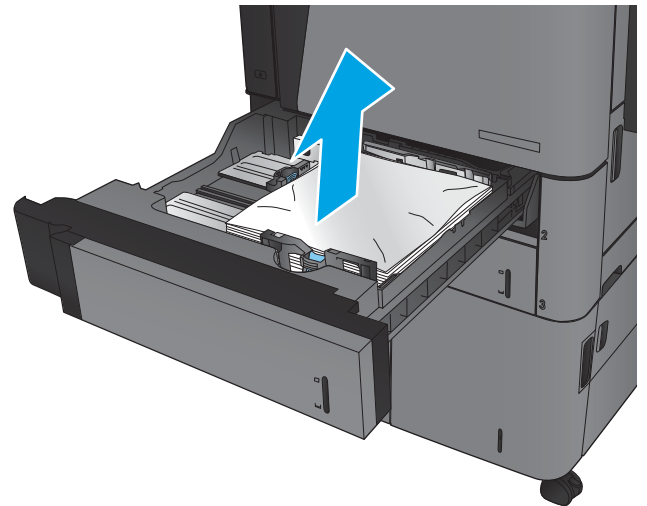
Усунення застрягання у лотку 2 чи лотку 3

 **ПРИМІТКА.** Процедура усунення застрягань для лотка 3 така сама, як і для лотка 2. Тут зображено лише лоток 2.

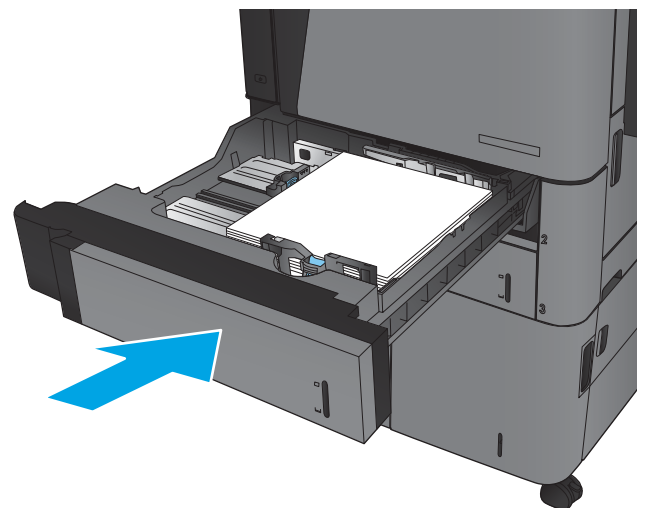
1. Відкрийте лоток.



2. Вийміть застрягли чи пошкоджені аркуші паперу.



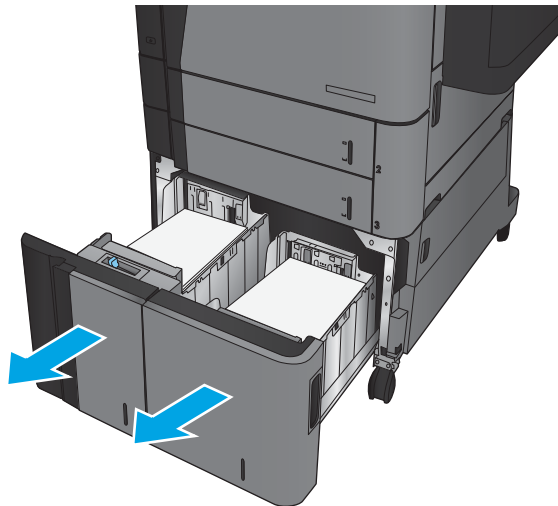
3. Встановіть лоток на місце та закрийте його.



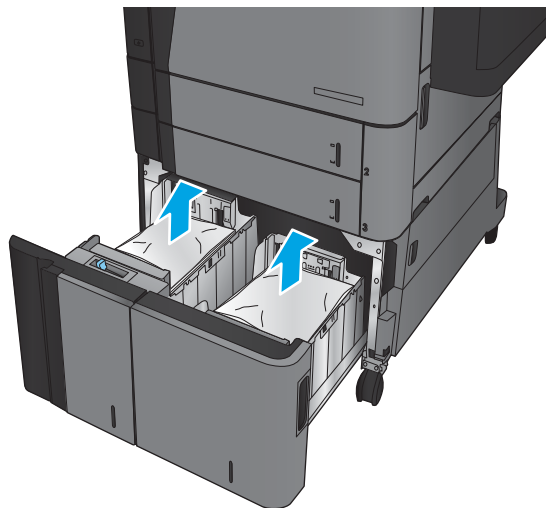
Усунення застрягання у лотку 4 чи лотку 5

1. Відкрийте правий та лівий лотки.

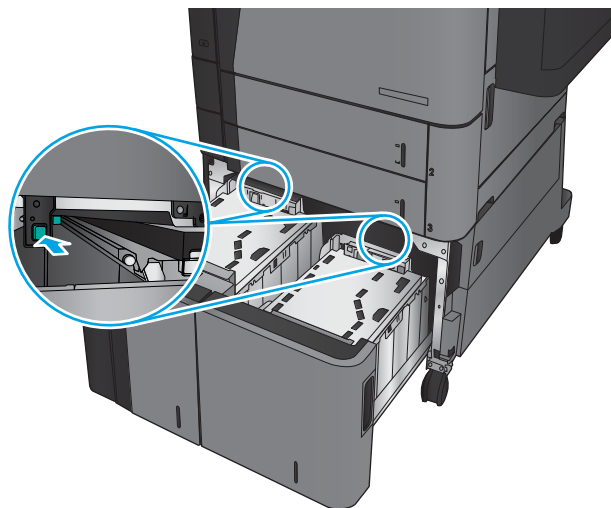
ПРИМІТКА. Немає потреби завантажувати обидва лотки одночасно.



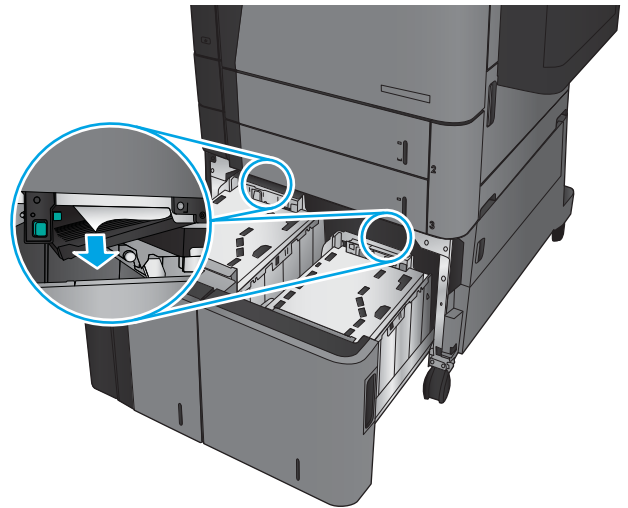
2. Вийміть папір із лотків та викиньте пошкоджений папір.



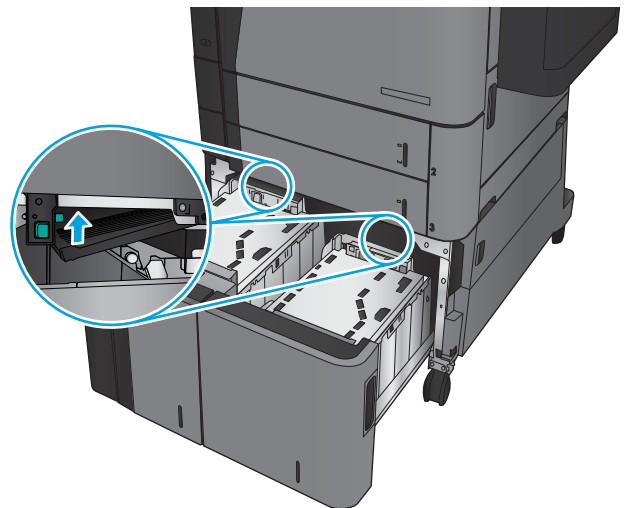
3. Над лотком справа натисніть зелену кнопку, щоб вивільнити панель доступу до застрягань.



4. Якщо папір застряг в області подачі, обережно потягніть його вниз, щоб вийняти.

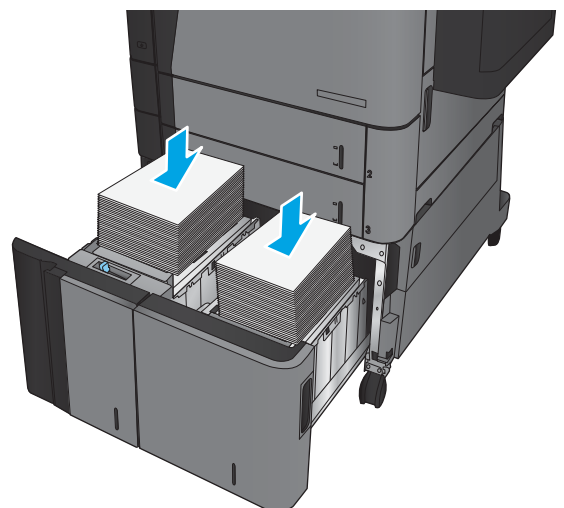


5. Потисніть панель доступу до застрягань догори, щоб закрити.

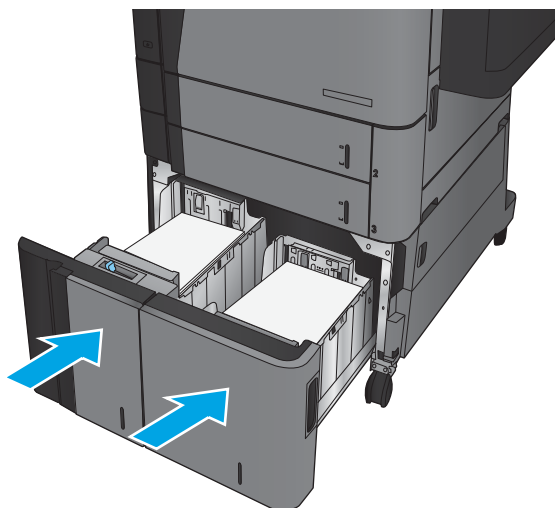


6. Завантажте повні пачки паперу з кожної сторони лотка. Сторона справа вміщує до 1500 аркушів паперу. Сторона зліва вміщує до 2000 аркушів паперу.

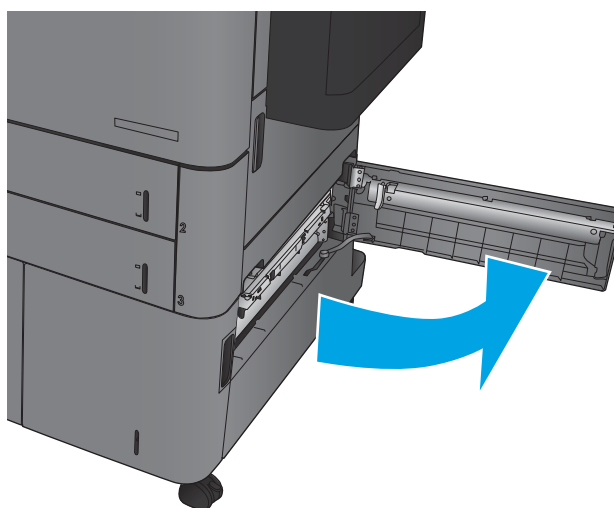
ПРИМІТКА. Для отримання найкращих результатів завантажуйте всю пачку паперу повністю. Не розділяйте пачку на менші порції.



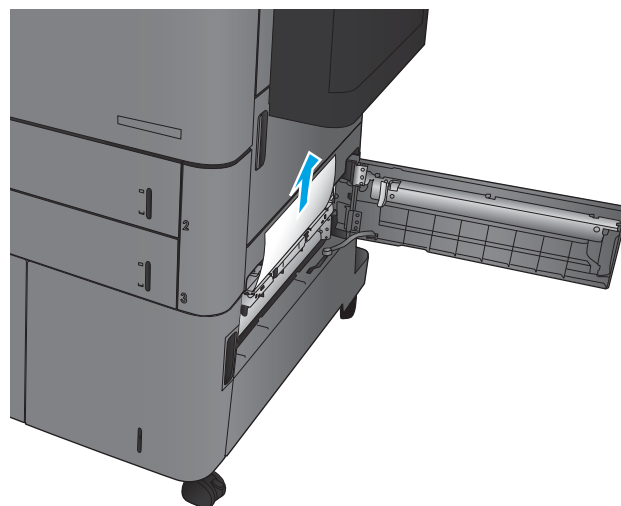
7. Закрийте правий та лівий лотки.



8. Відкрийте кришку доступу до застрягання справа від лотка великої місткості.

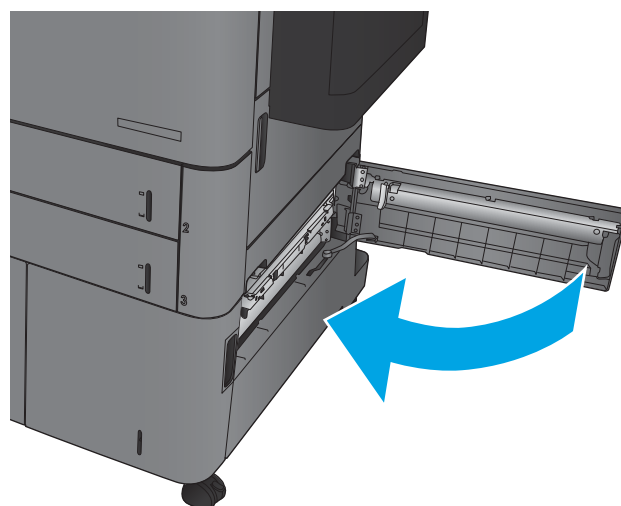


9. Витягніть увесь застряглий папір.



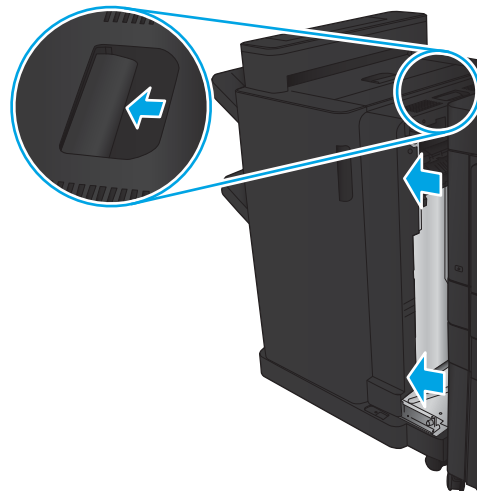
10. Закрийте кришку доступу до застрягань справа від лотка великої місткості.

ПРИМІТКА. Якщо після усунення застрягання на дисплеї панелі керування пристрою відображається повідомлення про те, що у лотку немає або надто багато паперу, вийміть лоток і подивіться, чи за ним не залишилося паперу.

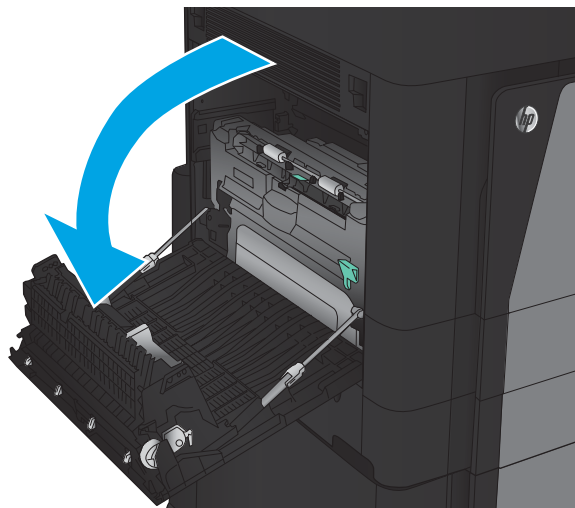


Усунення застрягань у пристрої двостороннього друку

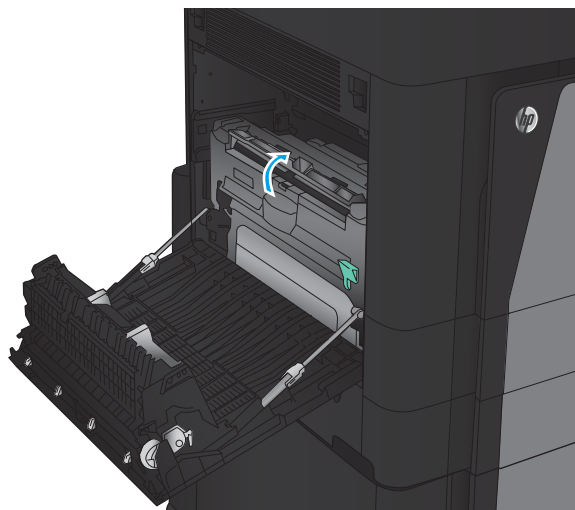
1. Потягніть ручку вивільнення вгору пристроєм кінцевої обробки, тоді посуньте пристрій кінцевої обробки від виробу, поки він не зупиниться.



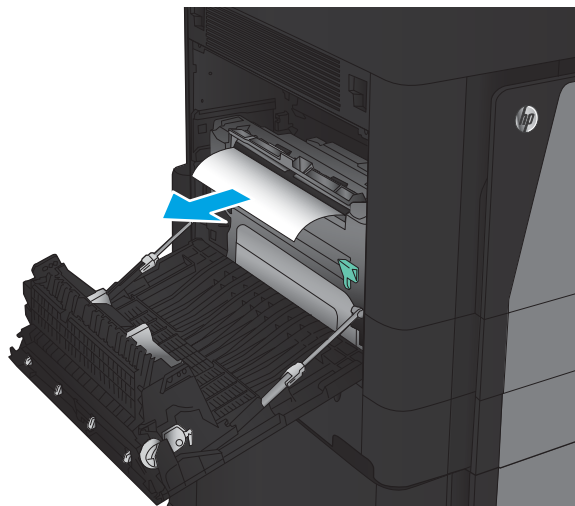
2. Відкрийте ліву кришку.



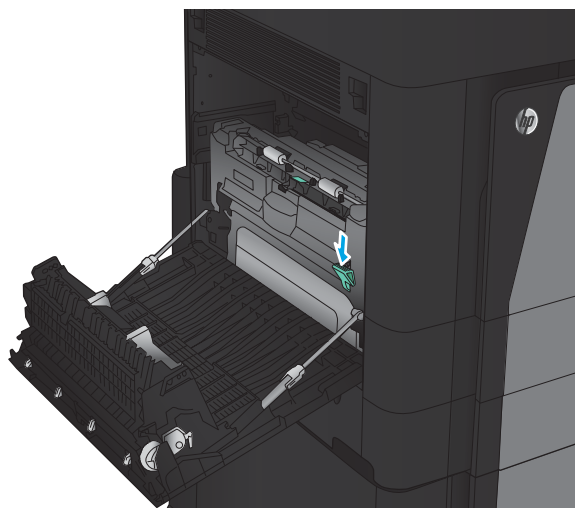
3. Підніміть кришку доступу до застрягань на пристрої двостороннього друку.



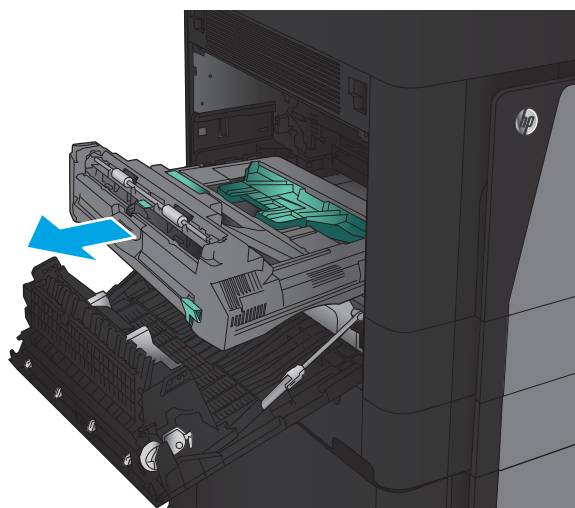
4. Обережно витягніть папір, що застряг, чи пошкоджений папір.



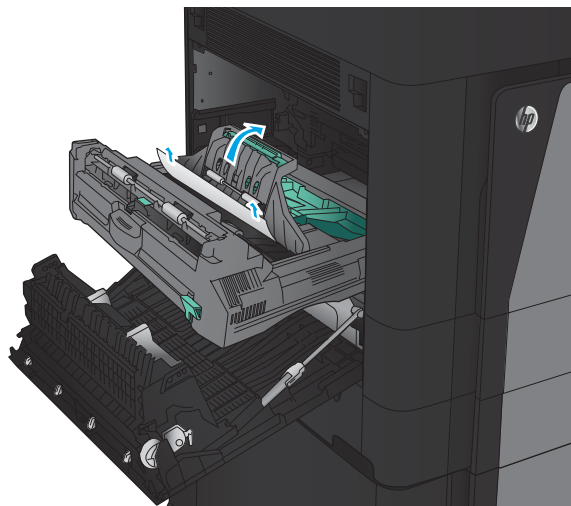
5. Потисніть фіксатор, щоб вивільнити пристрій двостороннього друку.



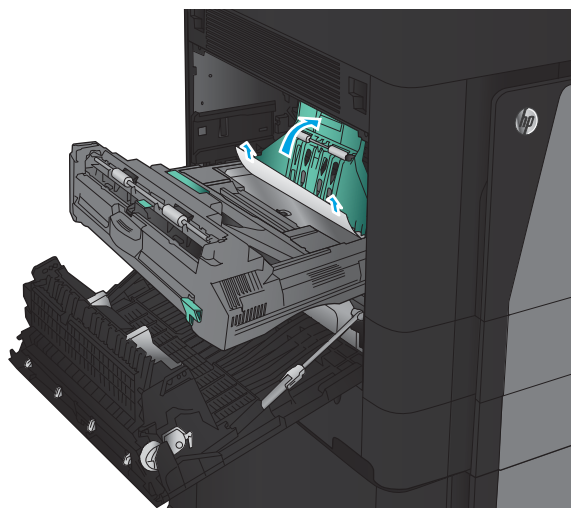
6. Витягніть пристрій двостороннього друку з виробу прямо, поки він не зупиниться.



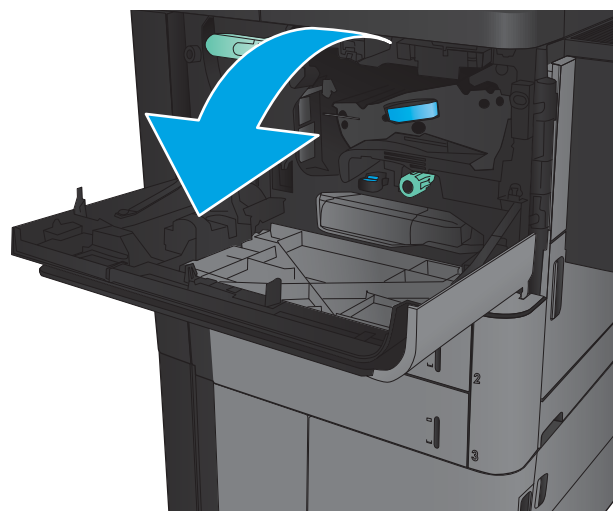
7. Підніміть першу кришку доступу до застрягань і вийміть папір, що застряг.



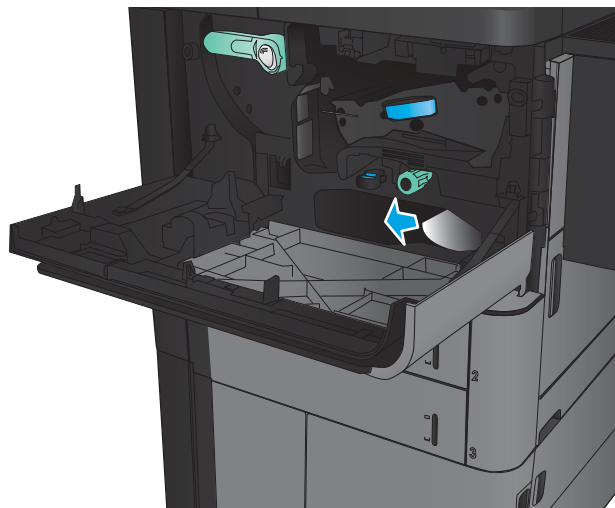
8. Підніміть другу кришки доступу до застрягань і вийміть папір, що застряг.



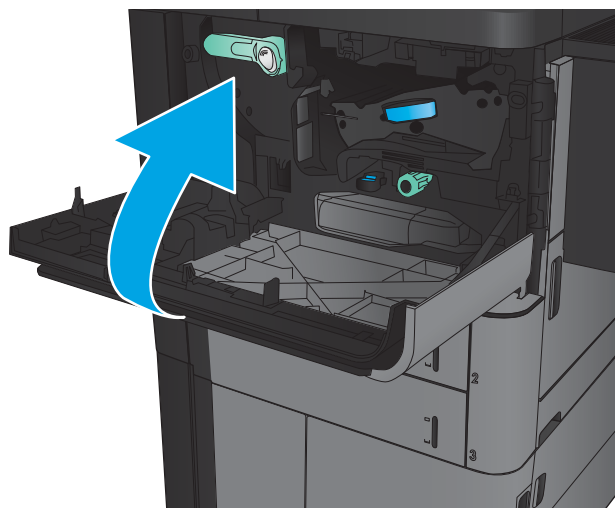
9. Відкрийте передню кришку.



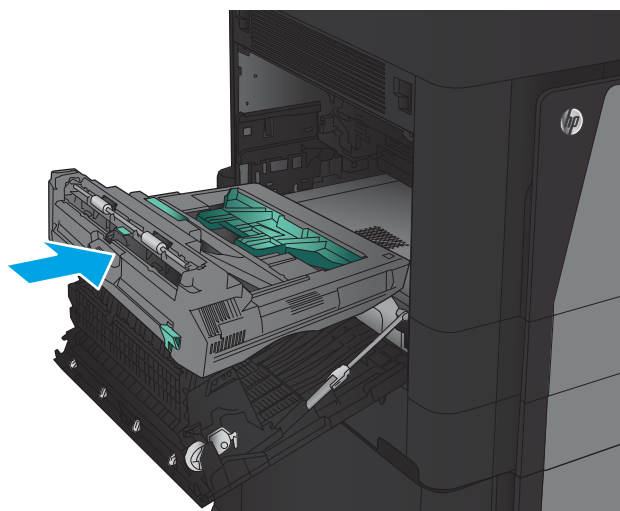
10. Витягніть застряглий папір з отвору під областю картриджа з тонером.



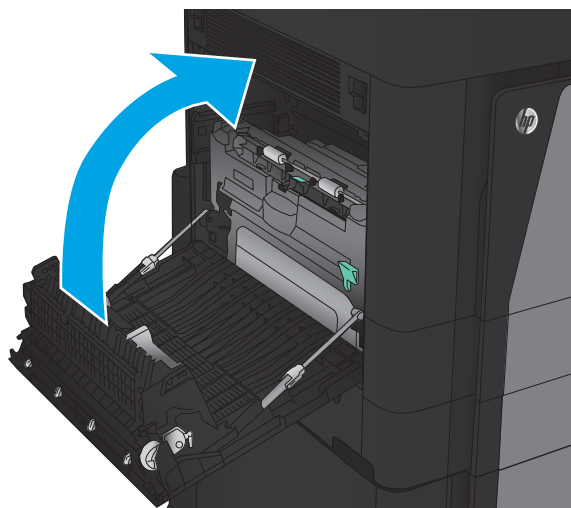
11. Закрийте передню кришку.



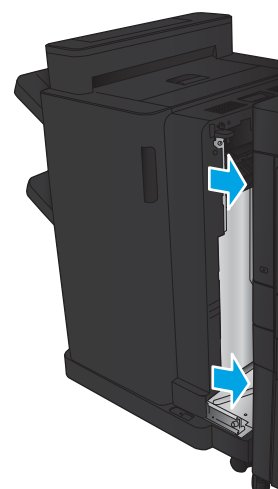
12. Посуньте пристрій двостороннього друку, поки він не зафіксується на місці.



13. Закрийте ліву кришку.



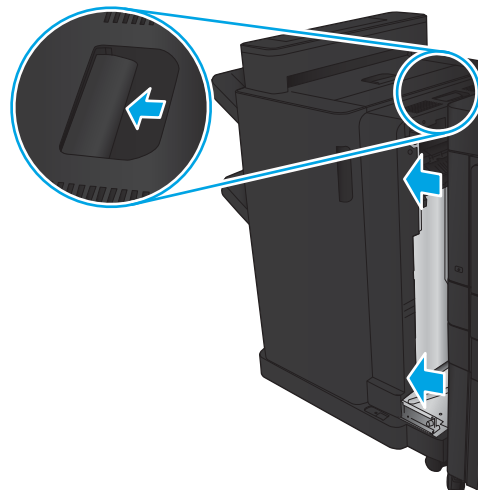
14. Прикріпіть пристрій кінцевої обробки.



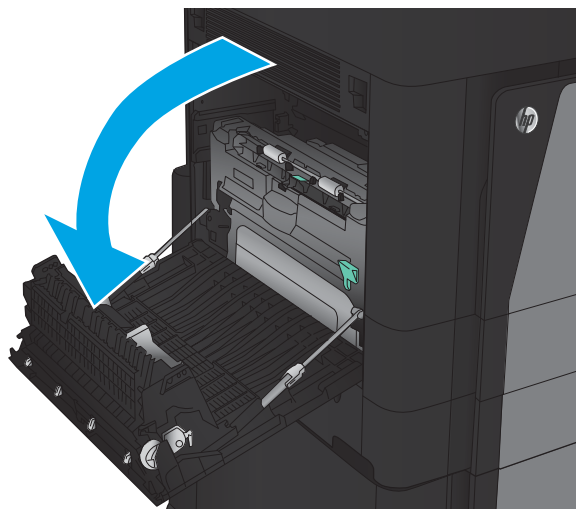
Усунення застрягань за лівою кришкою (в області термофіксатора)

⚠ УВАГА! Термофіксатор може бути гарячим під час використання виробу.

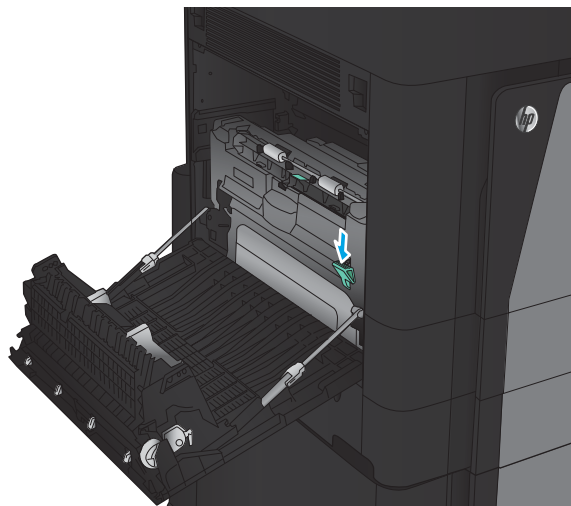
1. Підніміть ручку вивільнення вгорі пристрою кінцевої обробки, тоді відсуньте пристрій кінцевої обробки від виробу, поки він не зупиниться.



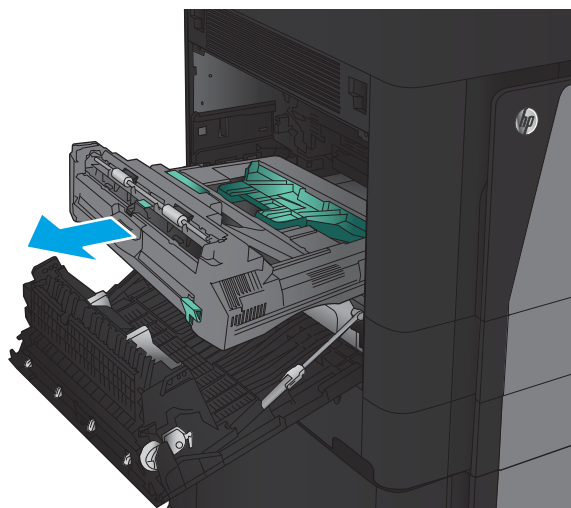
2. Відкрийте ліву кришку пристрою.



3. Потисніть донизу, щоб вивільнити фіксатор на пристрої двостороннього друку.

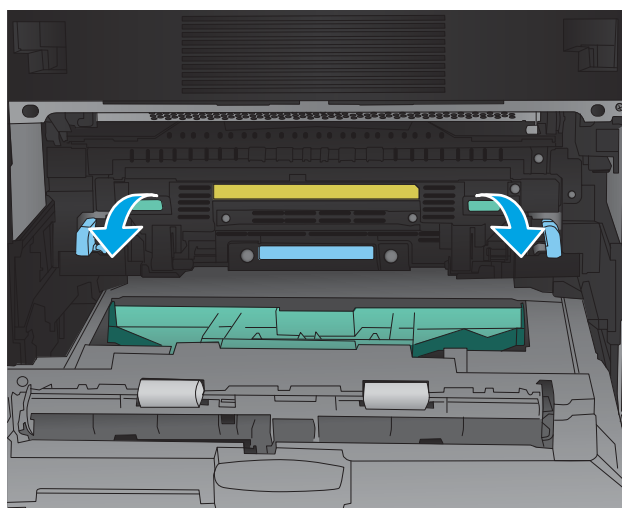


4. Витягніть пристрій двостороннього друку з виробу прямо, поки він не зупиниться.

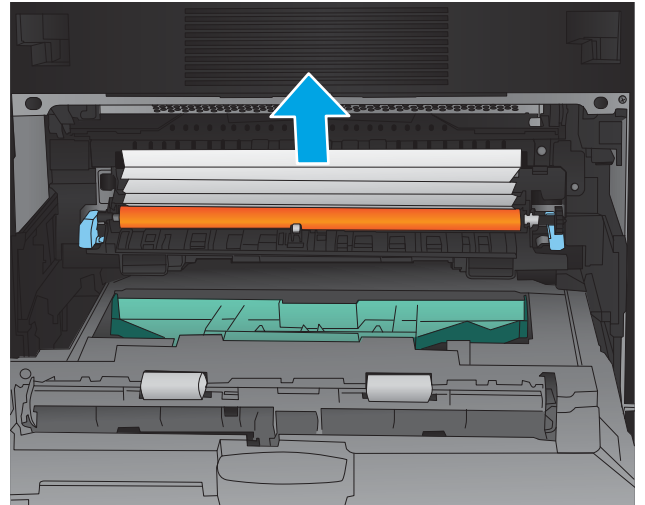


5. Відкрийте кришку доступу до застрягання.

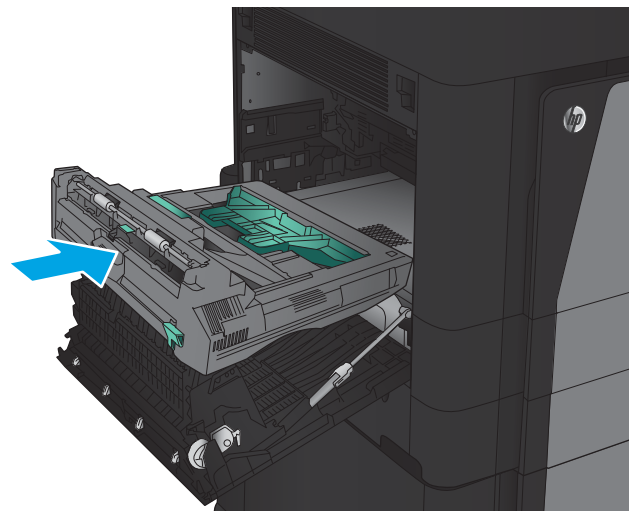
УВАГА! Термофіксатор може бути гарячим під час використання виробу.



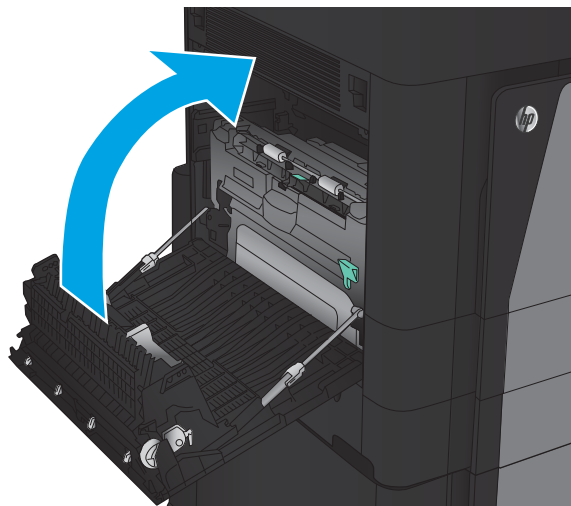
6. Обережно витягніть папір, що застряг.



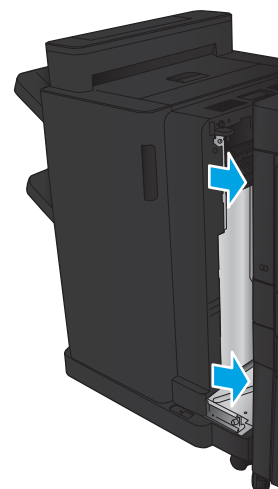
7. Посуньте пристрій двостороннього друку, поки він не зафіксується на місці.



8. Закрийте ліву кришку.

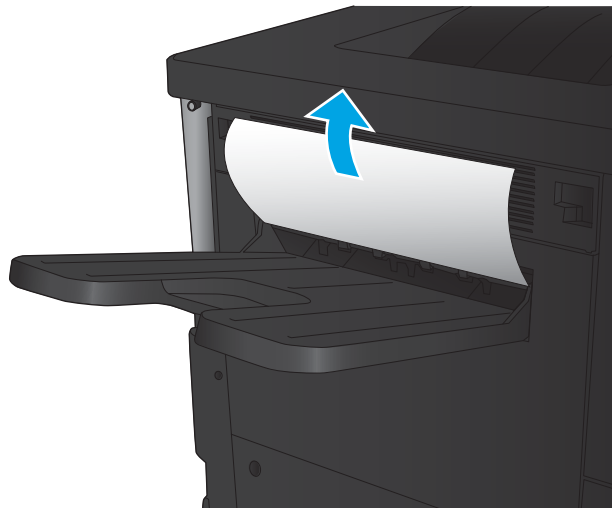


9. Під'єднайте пристрій кінцевої обробки.

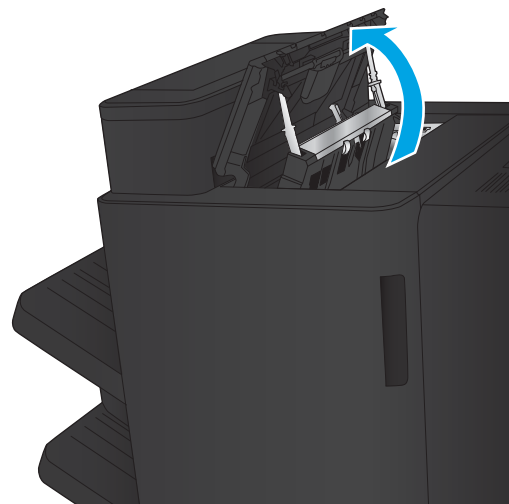


Усунення застрягань в області вихідного відсіку

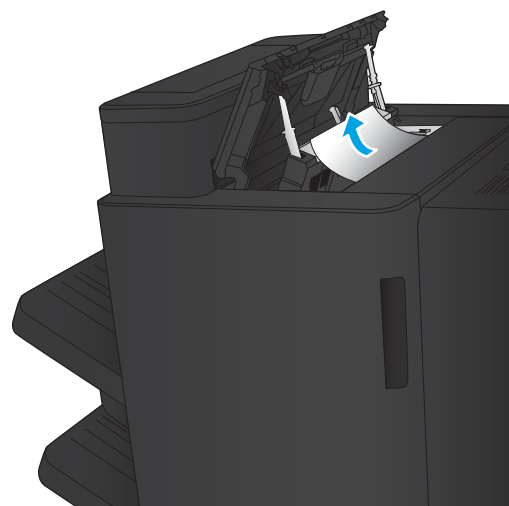
1. Якщо папір видно у вихідному відсіку, вхопіться за край, що виступає, і вийміть його.



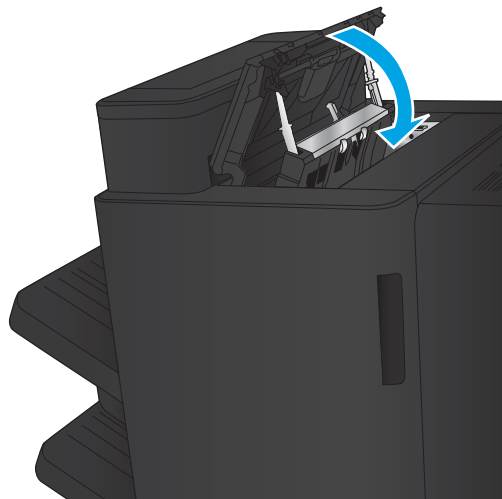
2. Якщо до виробу прикріплено пристрій кінцевої обробки, підніміть ручку, щоб відкрити верхню кришку пристрою кінцевої обробки.



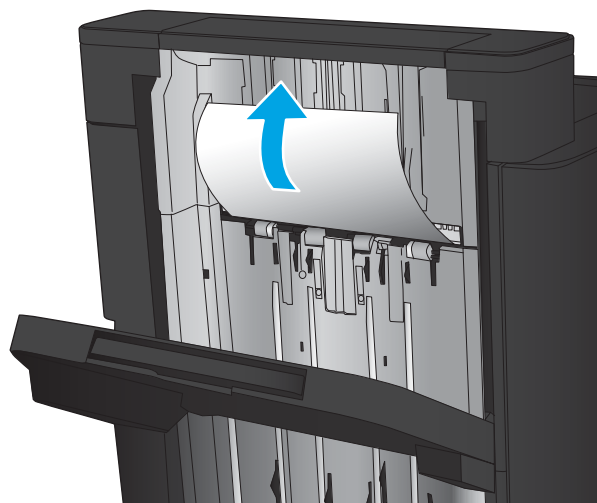
3. Витягніть папір, що застряг, зсередини пристрою кінцевої обробки.



4. Закрийте верхню кришку пристрою кінцевої обробки.



5. Підніміть кришку доступу до застрягання гнізда виходу. Якщо ви бачите папір, що застряг, обережно витягніть його.

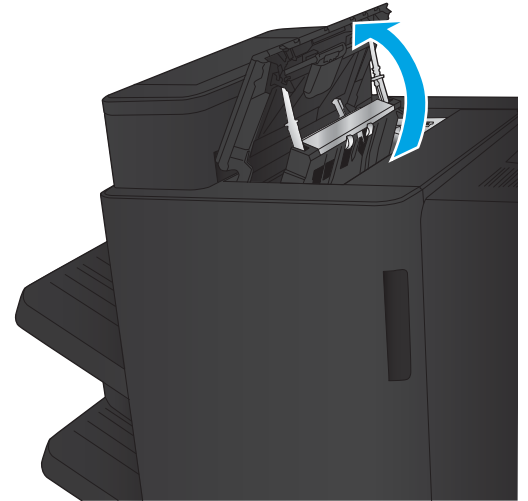


Усунення застрягань у зшивачі/укладальнику

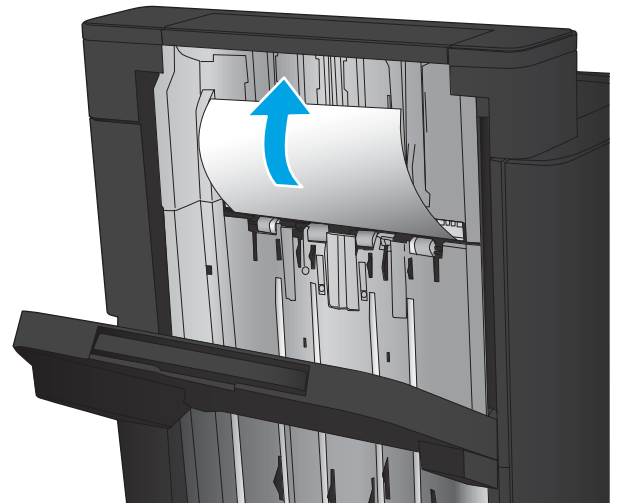
- [Усунення застрягань у зшивачі/укладальнику](#)
- [Усунення застрягань в області з'єднання](#)
- [Усунення застрягань у зшивачі 1](#)

Усунення застрягань у зшивачі/укладальнику

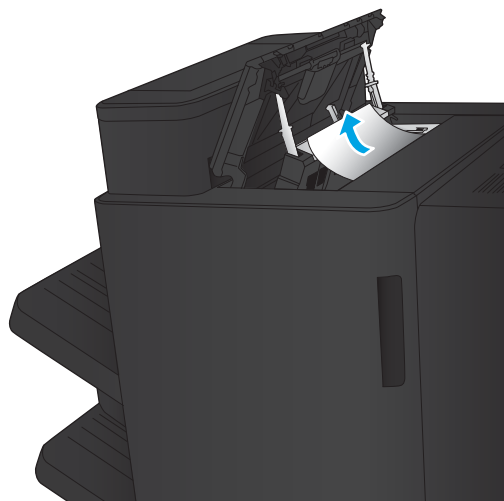
1. Відкрийте верхню ліву кришку.



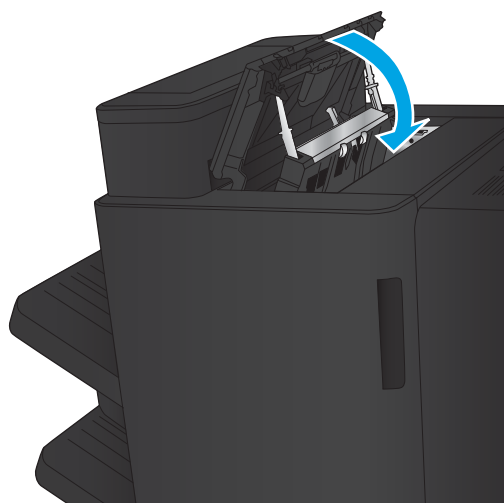
2. Підніміть кришку доступу до застрягань для гнізда виходу і обережно витягніть папір, що застряг.



3. Витягніть увесь папір з області верхньої лівої кришки.

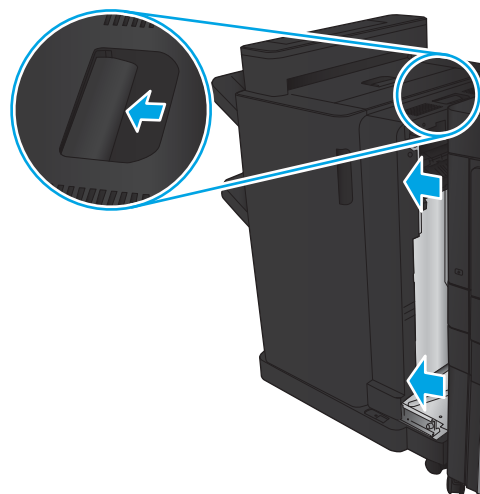


4. Закрийте верхню ліву кришку.

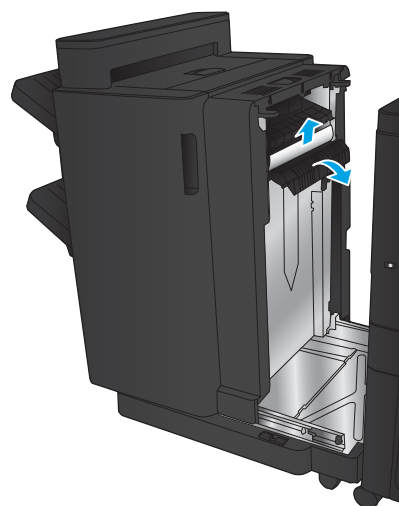


Усунення застрягань в області з'єднання

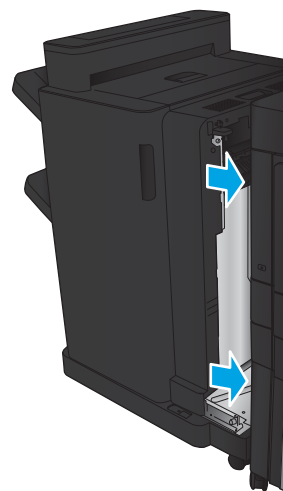
1. Потягніть ручку вивільнення вгору пристроєм кінцевої обробки, тоді посуньте пристрій кінцевої обробки від виробу, поки він не зупиниться.



2. Витягніть папір.

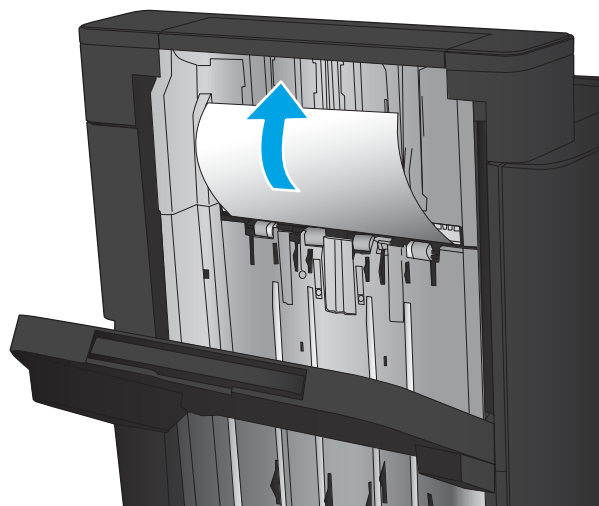


3. Прикріпіть пристрій кінцевої обробки.

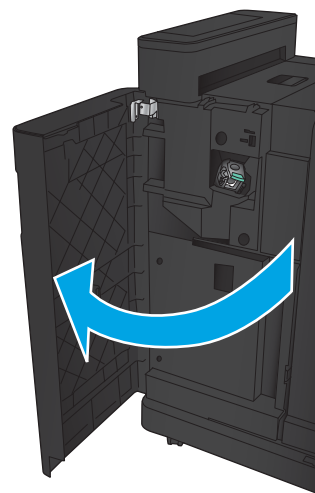


Усунення застрягань у зшивачі 1

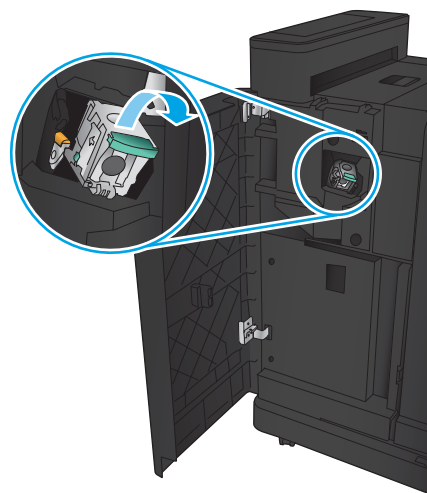
1. Підніміть кришку доступу до застрягань для гнізда виходу і обережно витягніть папір, що застряг.



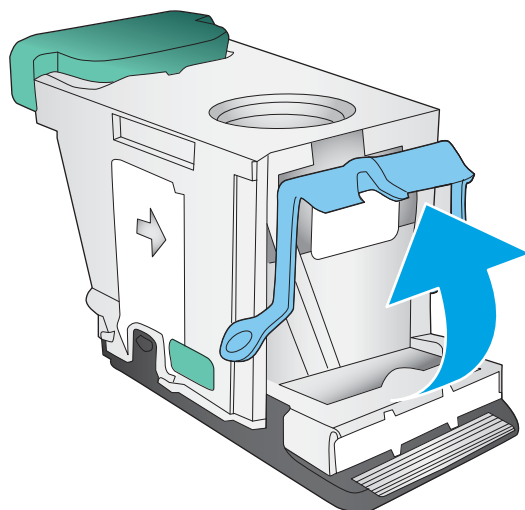
2. Зачекайте три секунди, тоді відкрийте передню ліву кришку.



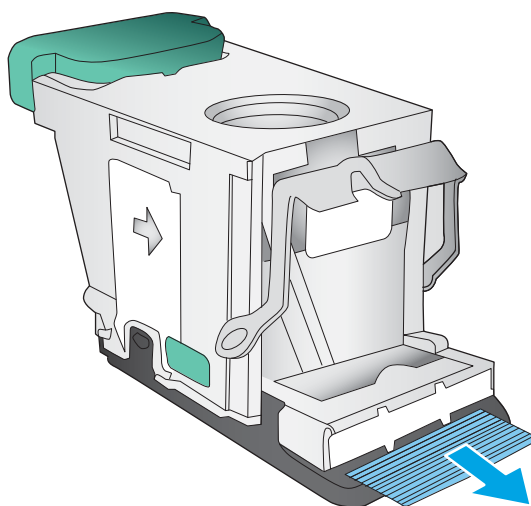
3. Потягніть картридж зі скріпками догори і назовні, щоб зняти його.



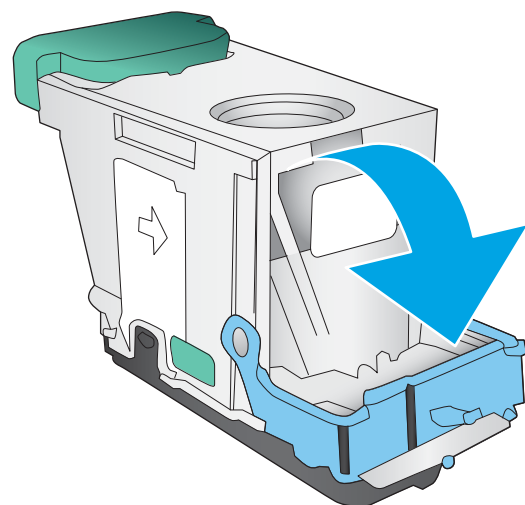
4. Підніміть металеву ручку спереду на картриджі зі скріпками.



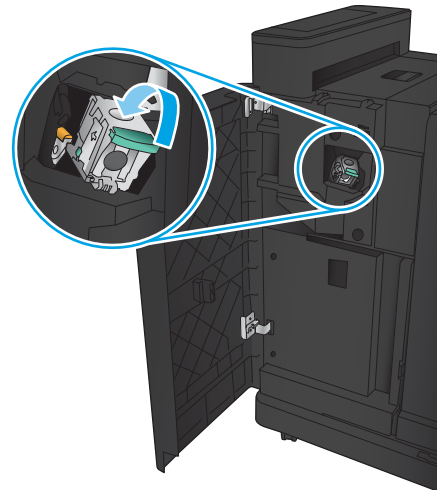
5. Вийміть скріпки, що застрягли, з картриджа зі скріпками.



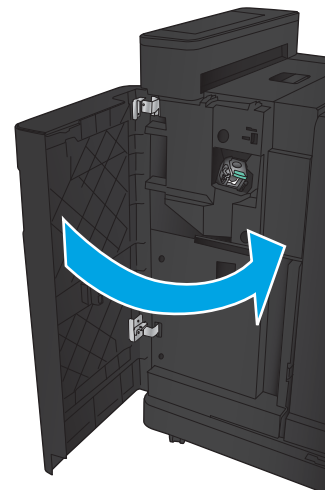
6. Потисніть металеву ручку спереду на картриджі зі скріпками донизу.



7. Встановіть картридж зі скріпками. Потисніть картридж зі скріпками згори, поки він не клацне на місці.



8. Закрийте передню ліву кришку.

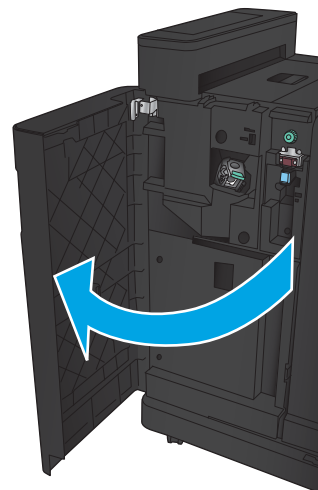


Усунення застрягань у зшивачі/укладальнику з перфторатором

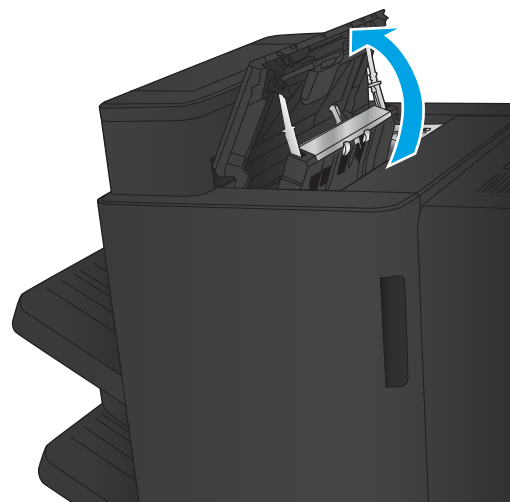
- [Усунення застрягань за верхньою лівою кришкою у зшивачі/укладальнику з перфторатором](#)
- [Усунення застрягань в області з'єднання зшивача/укладальника з перфторатором](#)
- [Усунення застрягань у зшивачі 1](#)

Усунення застрягань за верхньою лівою кришкою у зшивачі/укладальнику з перфторатором

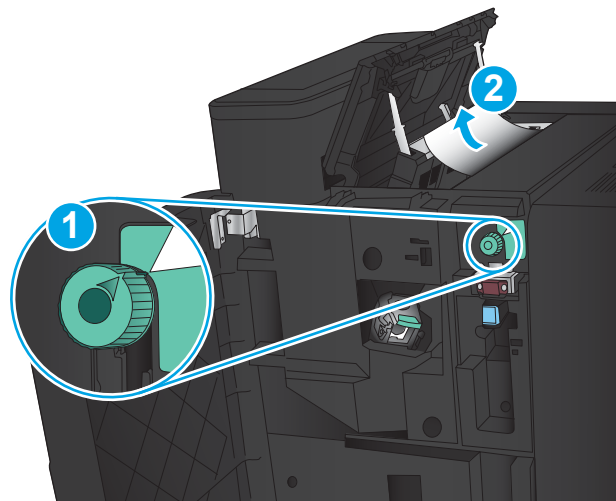
1. Відкрийте передню ліву кришку.



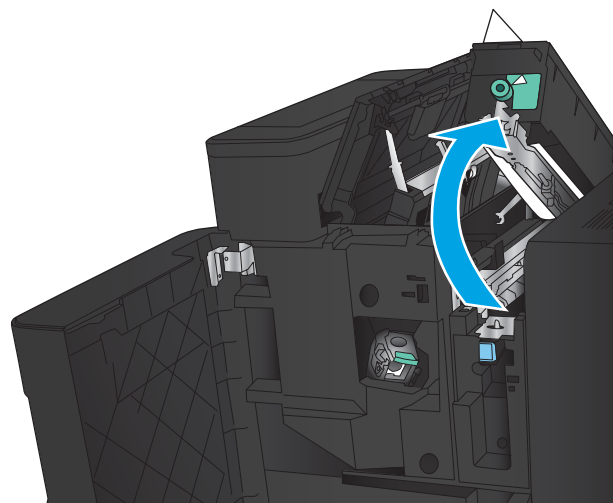
2. Відкрийте верхню ліву кришку.



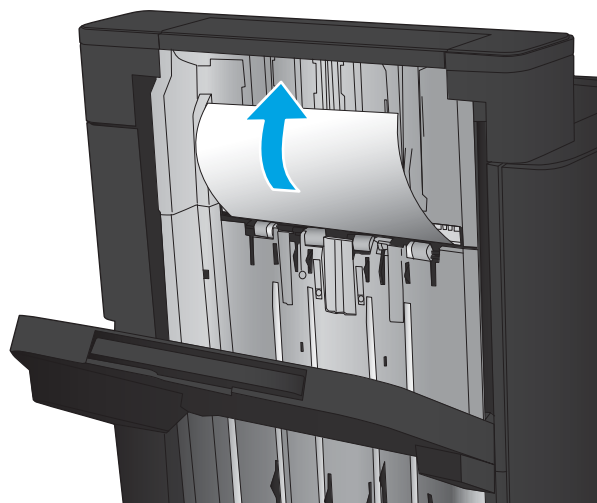
3. Поверніть регулятор, щоб вирівняти стрілки.



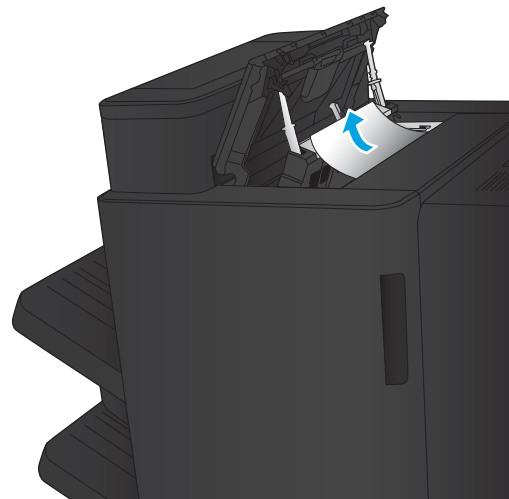
4. Підніміть перфоратор.



5. Підніміть кришку доступу до застрягів для гнізда виходу і обережно витягніть папір, що застряг.

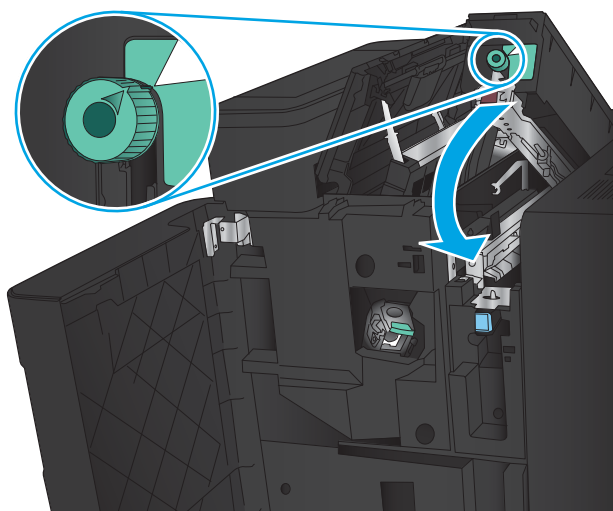


6. Витягніть папір, що застряг, з області верхньої лівої кришки.

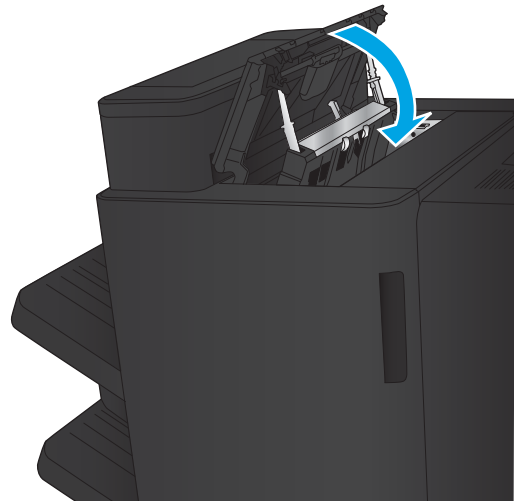


7. Закрийте перфоратор.

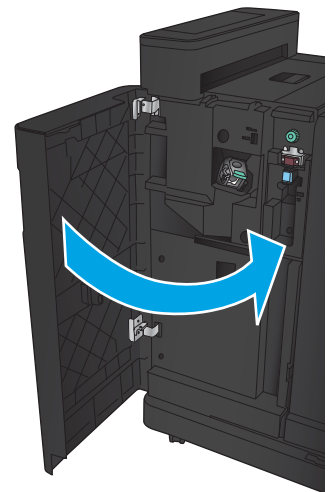
ПРИМІТКА. Упевніться, що паз на перфораторі розташовано, як показано на малюнку.



8. Закрийте верхню ліву кришку.

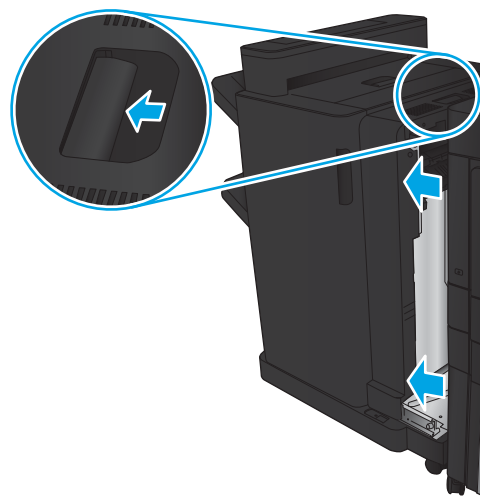


9. Закрийте передню ліву кришку.

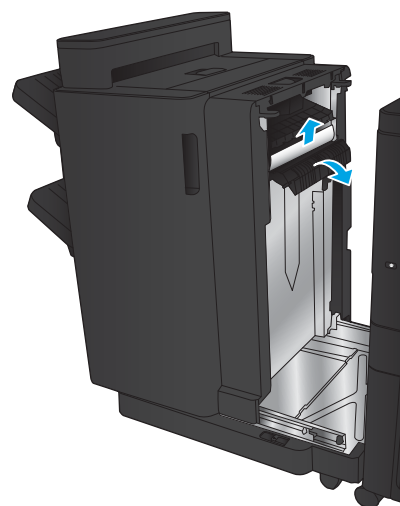


Усунення застрягання в області з'єднання зшивача/укладальника з перфатором

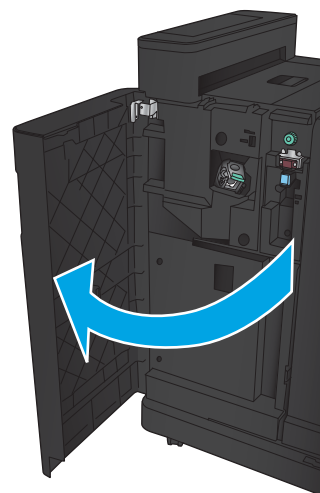
1. Потягніть ручку вивільнення вгору пристроєм кінцевої обробки, тоді посуньте пристрій кінцевої обробки від виробу, поки він не зупиниться.



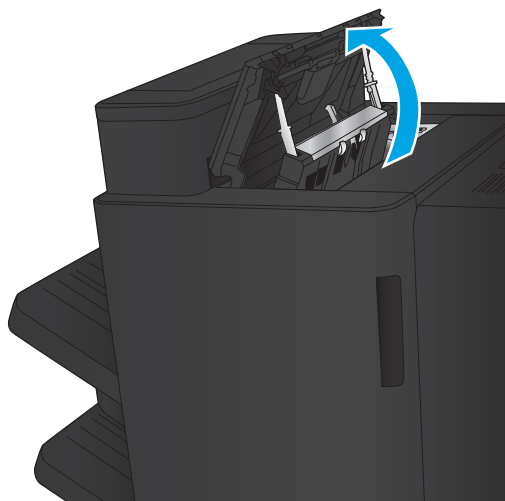
2. Витягніть папір.



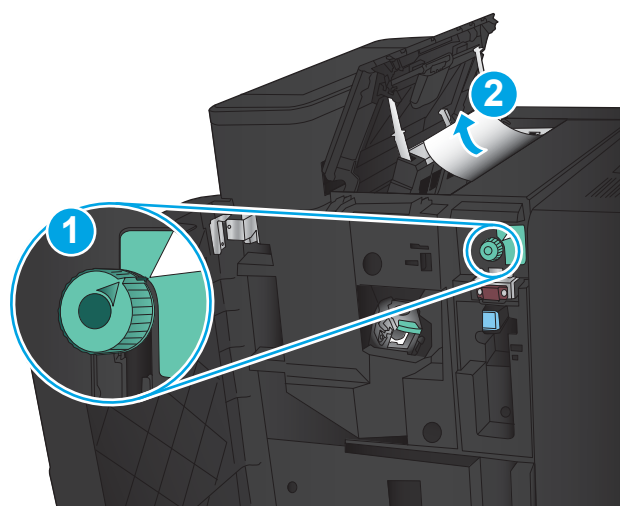
3. Відкрийте передню ліву кришку.



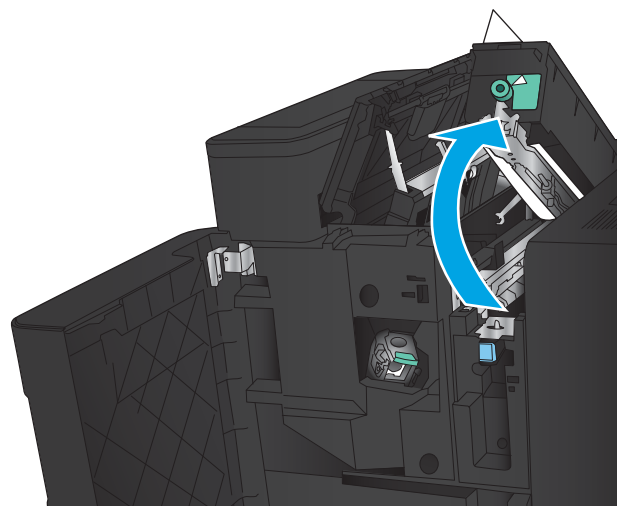
4. Відкрийте верхню ліву кришку.



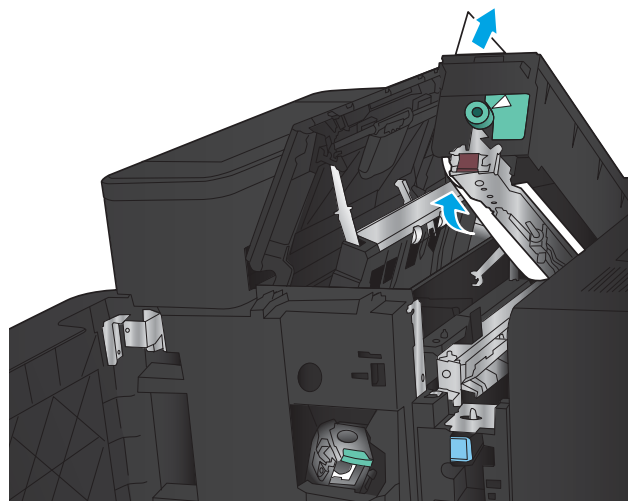
5. Поверніть регулятор, щоб вирівняти стрілки, тоді обережно витягніть папір, що застряг.



6. Якщо не вдається витягти папір, підніміть перфоратор.

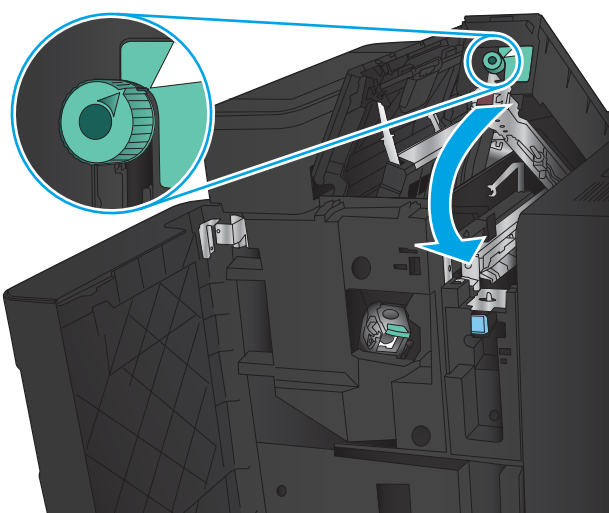


7. Витягніть папір, що застряг, внизу перфоратора.

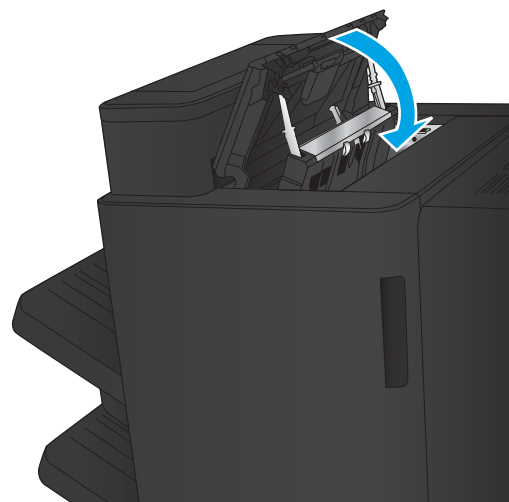


8. Закрийте перфоратор.

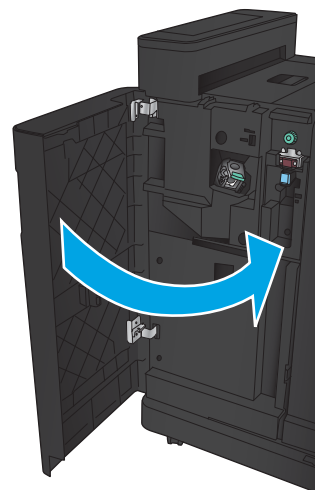
ПРИМІТКА. Упевніться, що стрілка на регуляторі перфоратора розташована, як показано на малюнку.



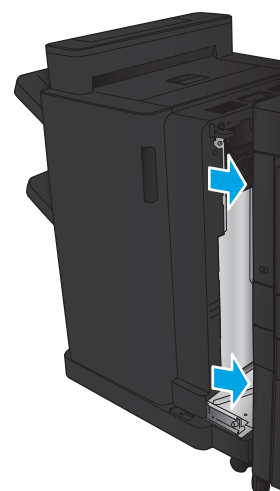
9. Закрийте верхню ліву кришку.



10. Закрийте передню ліву кришку.

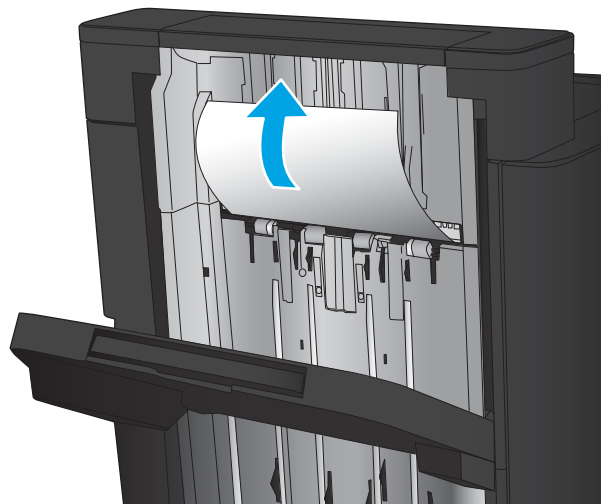


11. Прикріпіть пристрій кінцевої обробки до виробу.

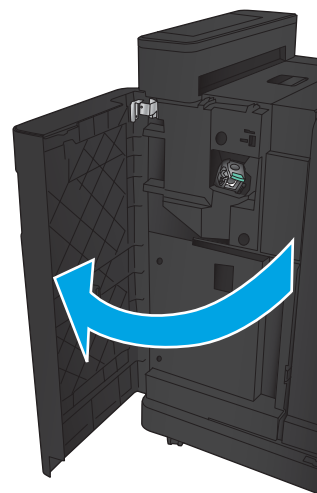


Усунення застрягань у зшивачі 1

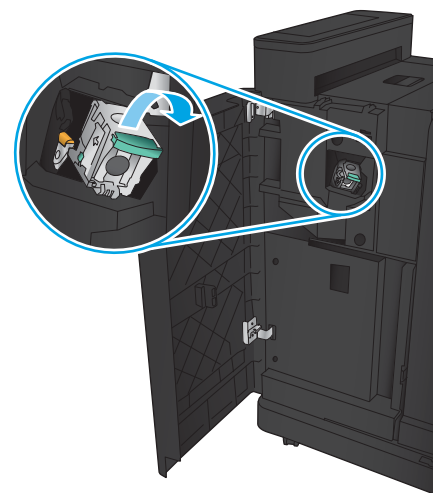
1. Підніміть кришку доступу до застрягань для гнізда виходу і обережно витягніть папір, що застряг.



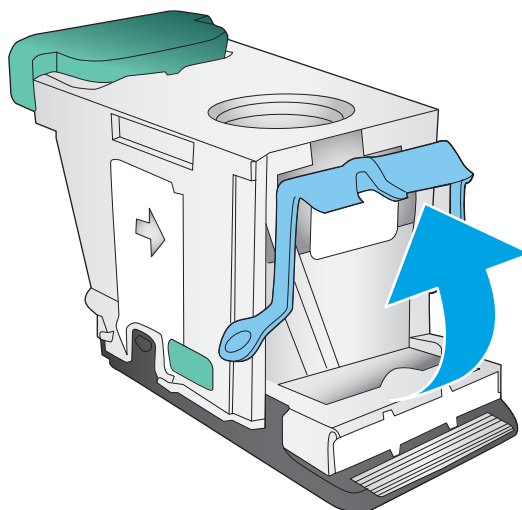
2. Зачекайте три секунди, тоді відкрийте передню ліву кришку.



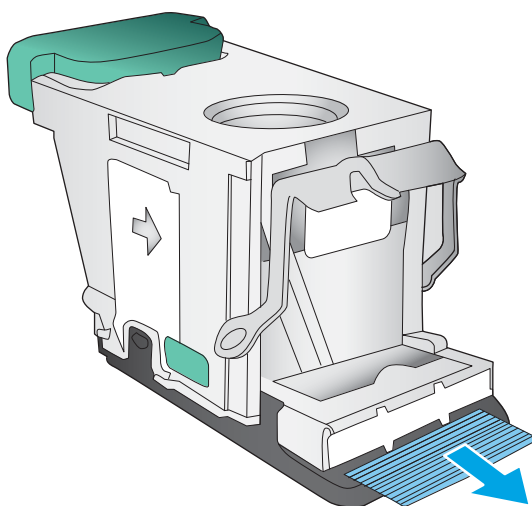
3. Потягніть картридж зі скріпками догори і назовні, щоб зняти його.



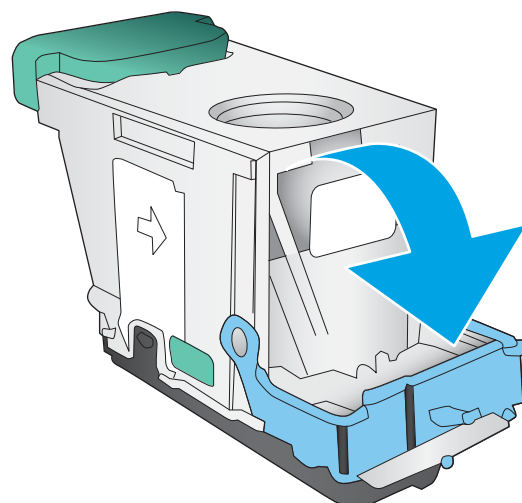
4. Підніміть металеву ручку спереду на картриджі зі скріпками.



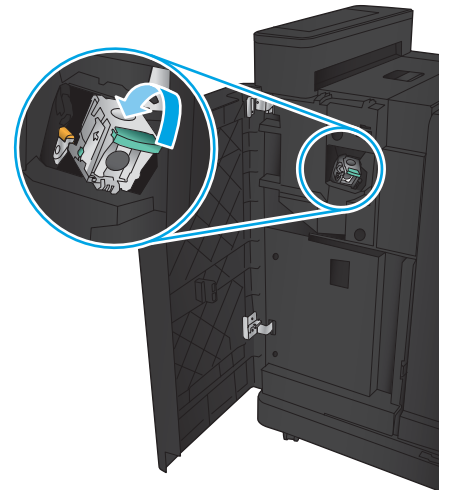
5. Вийміть скріпки, що застрягли, з картриджа зі скріпками.



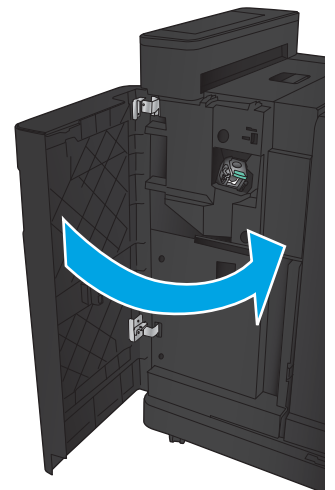
6. Потисніть металеву ручку спереду на картриджі зі скріпками донизу.



7. Встановіть картридж зі скріпками. Потисніть картридж зі скріпками згори, поки він не клацне на місці.



8. Закрийте передню ліву кришку.

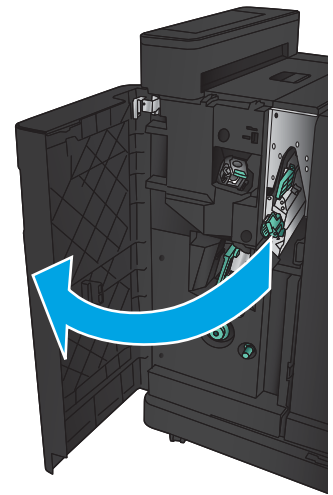


Усунення застрягань у брошурувальнику

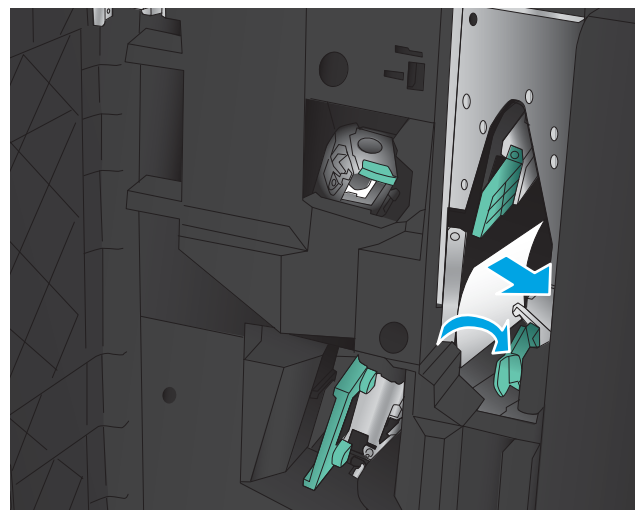
- [Усунення застрягань за передньою кришкою зліва брошурувальника](#)
- [Усунення застрягань в області з'єднання](#)
- [Усунення застрягань у зшивачі 1](#)
- [Усунення застрягань скріпок у брошурувальнику](#)

Усунення застрягань за передньою кришкою зліва брошурувальника

1. Відкрийте передню кришку зліва.

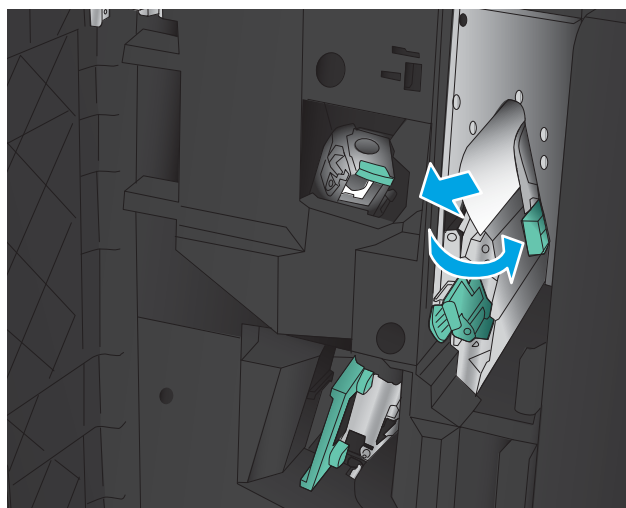


2. Перемістіть нижній важіль вивільнення застрягання праворуч, тоді витягніть папір.

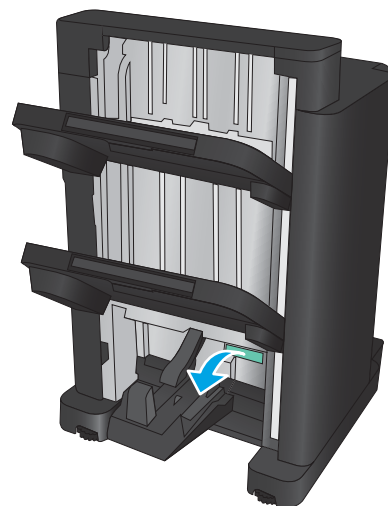


3. Перемістіть нижню ручку вивільнення застрягання ліворуч.

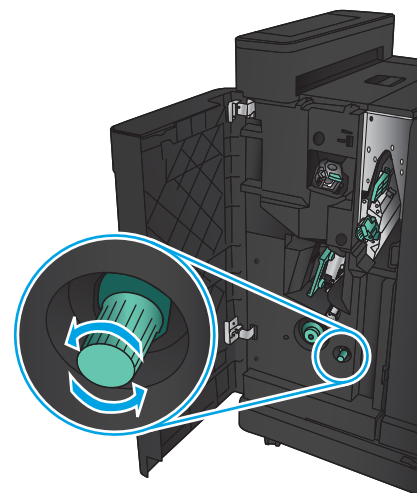
4. Перемістіть верхню ручку вивільнення застрягання праворуч, тоді витягніть папір.



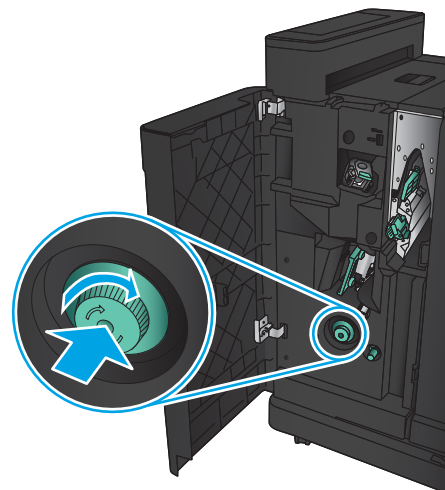
5. Перемістіть верхню ручку вивільнення застрягання ліворуч.
6. Відкрийте нижню кришку брошурувальника.



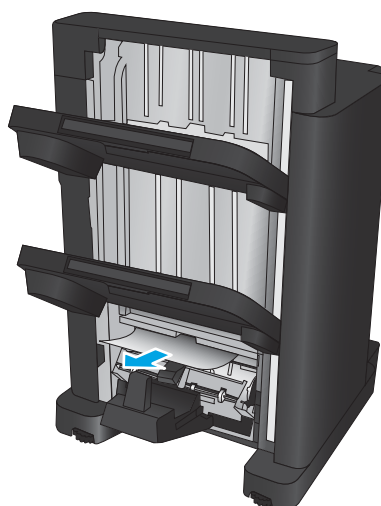
7. Поверніть нижній регулятор вивільнення застрягання проти годинникової стрілки.



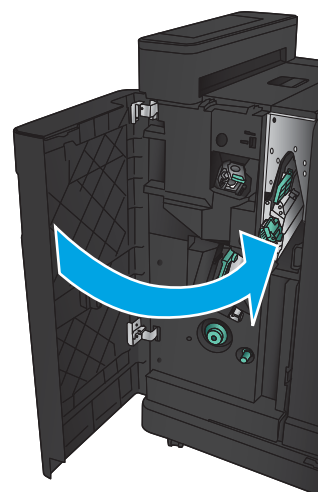
8. Натисніть регулятор вивільнення застрягання і поверніть його за годинниковою стрілкою.



9. Витягніть увесь папір із області нижньої кришки брошурувальника і закрийте кришку.

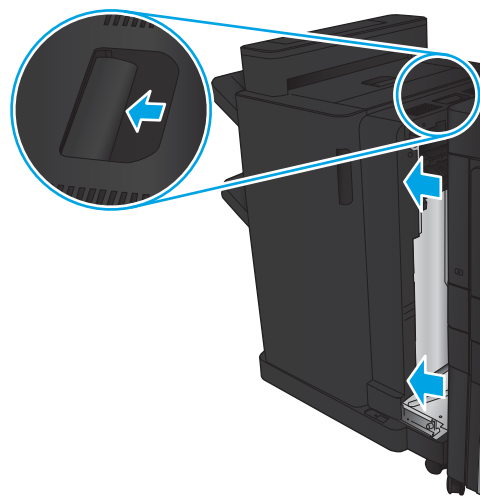


10. Закрийте передню кришку зліва.

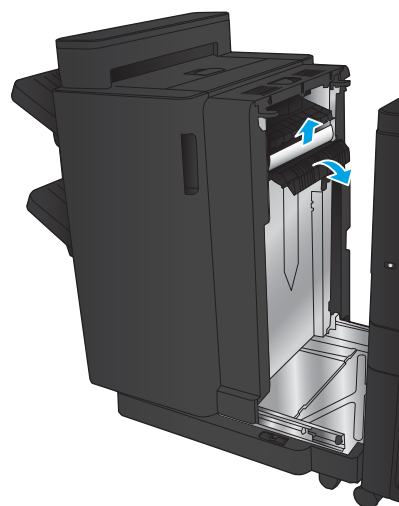


Усунення застрягань в області з'єднання

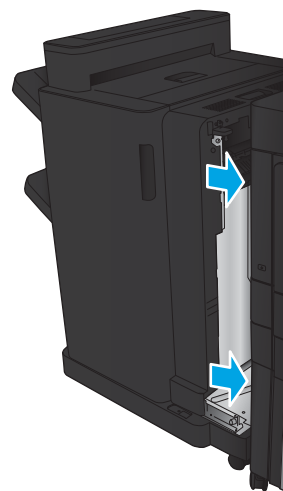
1. Потягніть ручку вивільнення вгору пристроєм кінцевої обробки, тоді посуньте пристрій кінцевої обробки від виробу, поки він не зупиниться.



2. Витягніть папір.

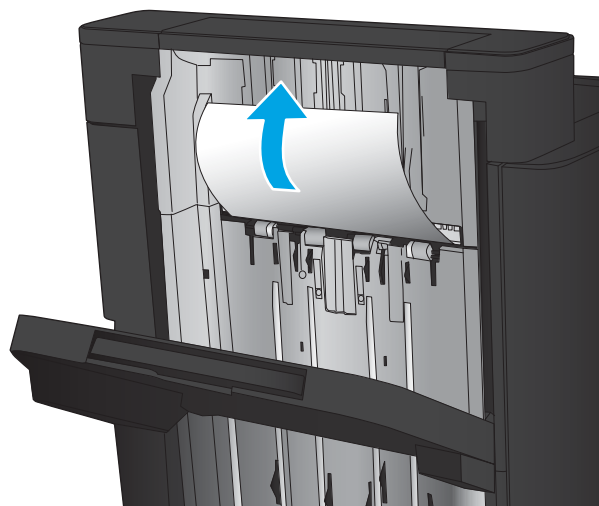


3. Прикріпіть пристрій кінцевої обробки.

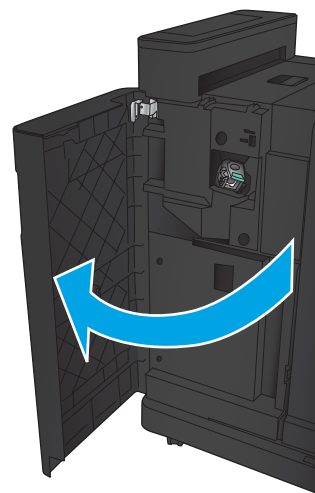


Усунення застрягань у зшивачі 1

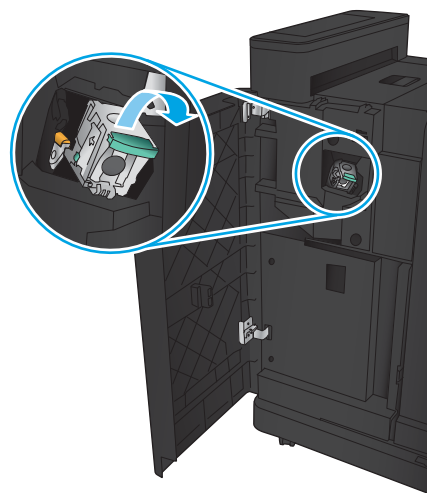
1. Підніміть кришку доступу до застрягань для гнізда виходу і обережно витягніть папір, що застряг.



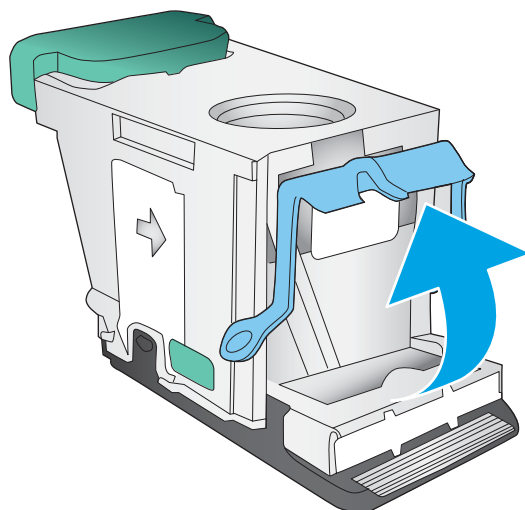
2. Зачекайте три секунди, тоді відкрийте передню ліву кришку.



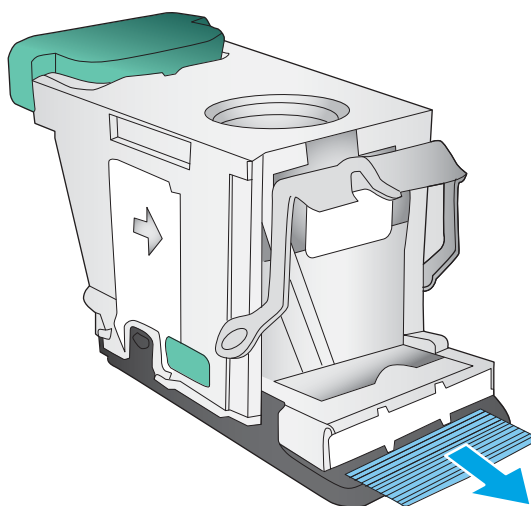
3. Потягніть картридж зі скріпками догори і назовні, щоб зняти його.



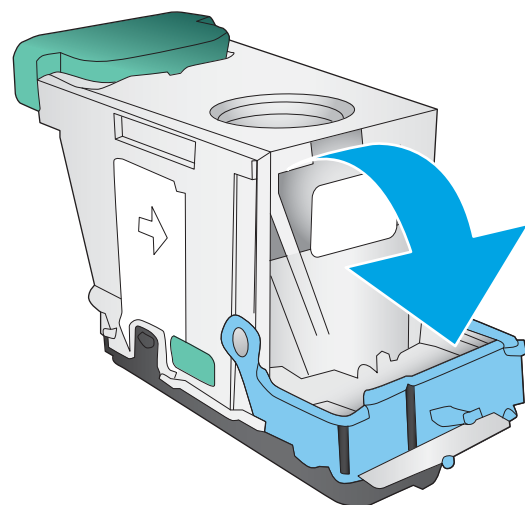
4. Підніміть металеву ручку спереду на картриджі зі скріпками.



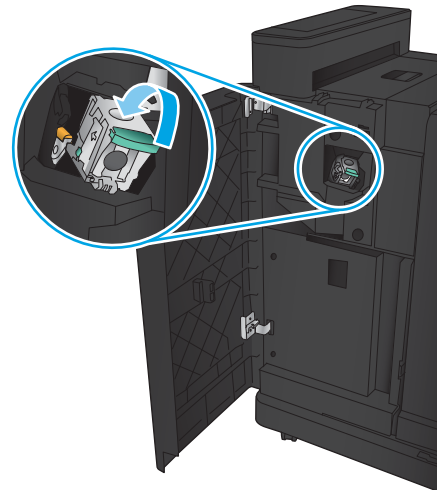
5. Вийміть скріпки, що застрягли, з картриджа зі скріпками.



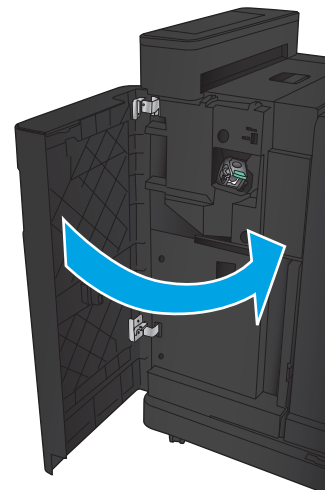
6. Потисніть металеву ручку спереду на картриджі зі скріпками донизу.



7. Встановіть картридж зі скріпками. Потисніть картридж зі скріпками згори, поки він не клацне на місці.

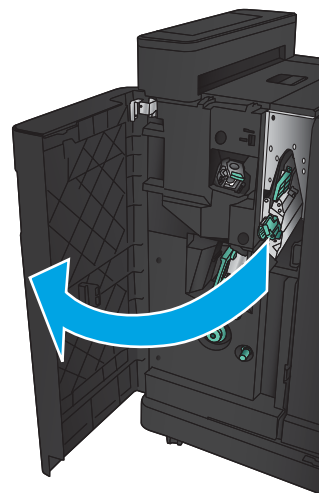


8. Закрийте передню ліву кришку.

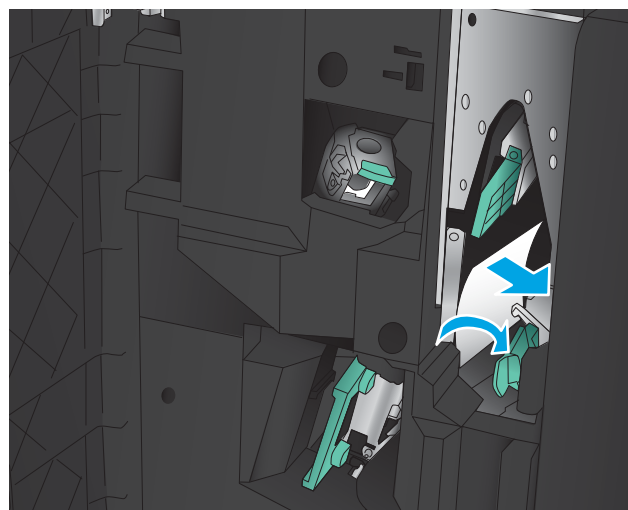


Усунення застрягаль скріпок у брошурувальнику

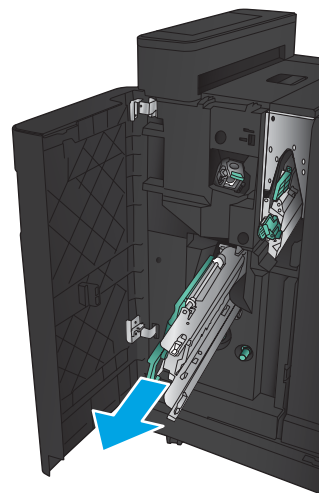
1. Відкрийте передню ліву кришку.



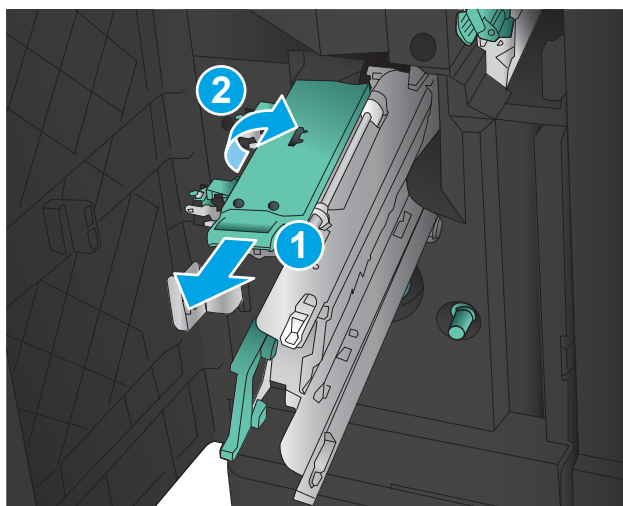
2. Перемістіть нижню ручку напрямної подачі праворуч, тоді витягніть папір.



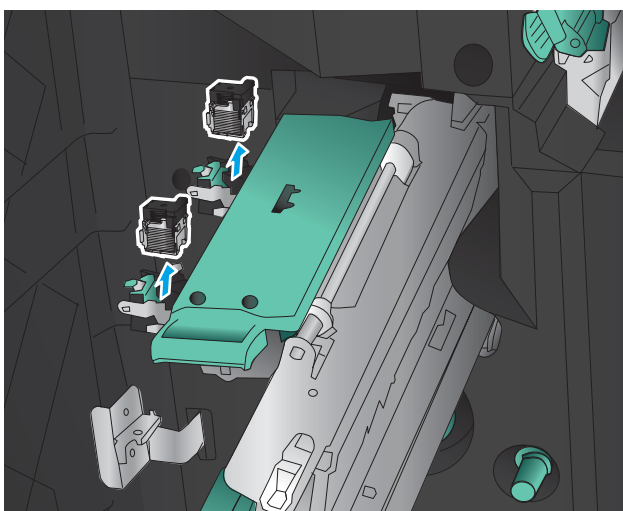
3. Перемістіть нижню ручку напрямної подачі ліворуч.
4. Взявшись за зелену ручку, витягніть картридж зі скріпками.



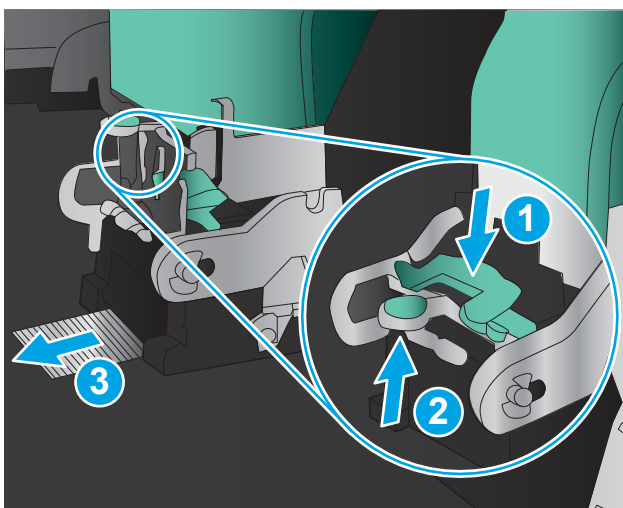
5. Потягніть зелену ручку блока зшивання до себе і поверніть догори. Натисніть ручку, щоб зафіксувати зшивач у відкритому положенні.



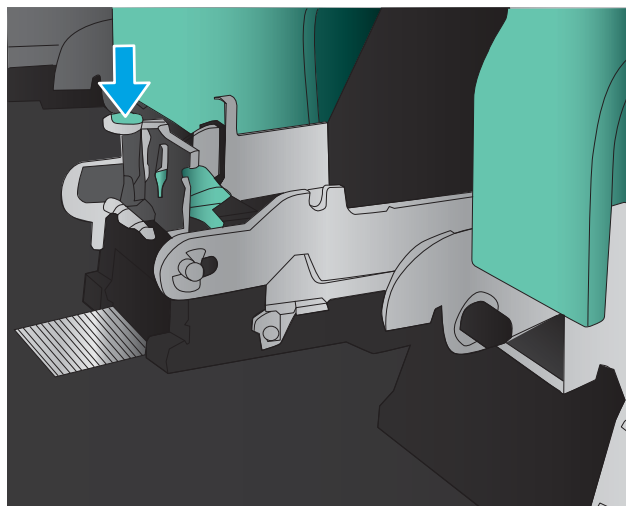
6. Візьміть за краї картриджі зі скріпками і сильно потягніть вгору, щоб вийняти їх із блока для картриджів.



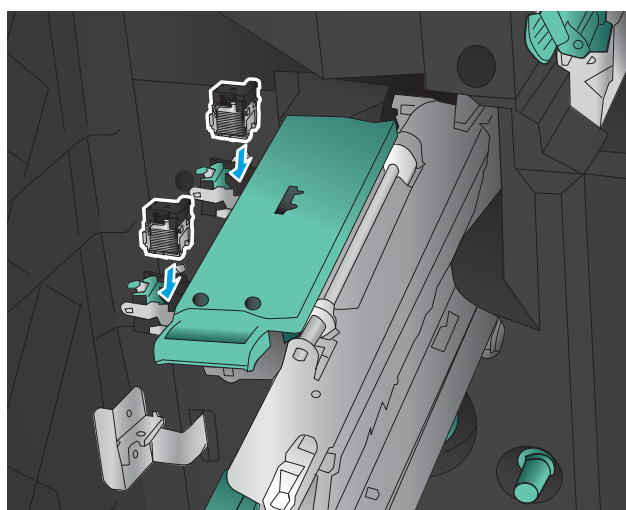
7. Потисніть засіб вивільнення застрягання з тильної сторони картриджа зі скріпками, потисніть панель спереду картриджа догори і вийміть застряглі скріпки.



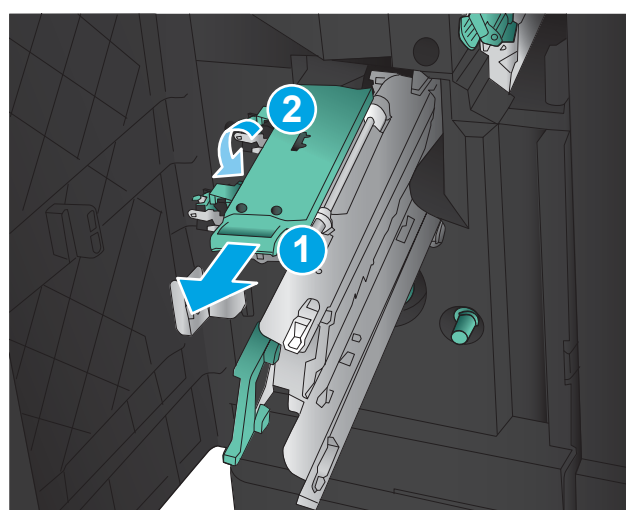
8. Потисніть передню панель картриджа зі скріпками донизу, щоб закрити його.



9. Встановіть картриджі зі скріпками.

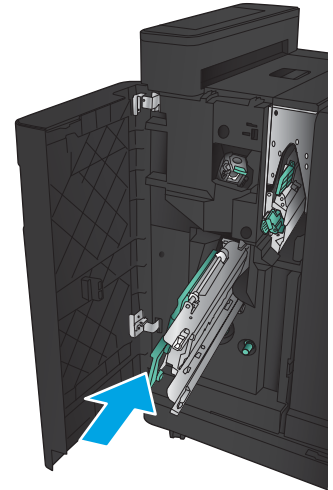


10. Потягніть ручку картриджа зі скріпками до себе і поверніть донизу в оригінальне положення. Заблокуйте на місці, потиснувши ручку.

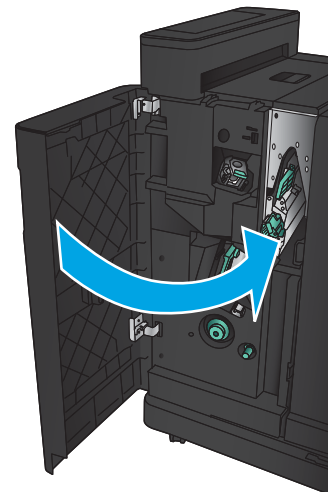


11. Потисніть каретку для зшивання.

ПРИМІТКА. Якщо каретка для зшивання вільно не заходить у брошурувальник, це означає, що блок зшивання не закрито належним чином. Витягніть каретку для зшивання з пристрою кінцевої обробки і перевстановіть блок зшивання.



12. Закрийте передню ліву кришку.



Покращення якості друку

- [Друк з іншої програми](#)
- [Перевірка налаштування типу паперу для друку](#)
- [Перевірка стану картриджа з тонером](#)
- [Друк сторінки очищення](#)
- [Огляньте картридж із тонером](#)
- [Перевірка паперу та умов друку](#)
- [Перевірка налаштувань EconoMode](#)
- [Використання іншого драйвера друку](#)
- [Індивідуальне вирівнювання лотка](#)

Друк з іншої програми

Спробуйте виконати друк з іншої програми. Якщо сторінка друкується правильно, стався збій у роботі програми, з якої ви друкували.

Перевірка налаштування типу паперу для друку

Перевірте параметр типу паперу, якщо друк виконується із програми та виникають будь-які з цих проблем:

- брудний друк
- нечіткий друк
- темний друк
- скручений папір
- розсіяні крапки тонера
- незакріплений тонер
- невеликі ділянки без тонера

Перевірка параметра типу паперу (Windows)

1. У програмі виберіть параметр **Друк**.
2. Виберіть виріб і клацніть **Властивості** чи **Настройка**.
3. Клацніть на вкладці **Папір/Якість**.
4. У розкритому списку **Тип паперу** виберіть **Додатково...**
5. Розгорніть список параметрів **Тип:**.
6. Розгорніть категорію типів паперу, яка найбільше відповідає використовуваному паперу.

7. Виберіть параметр типу паперу, який використовується, і натисніть кнопку **OK**.
8. Щоб закрити діалогове вікно **Властивості документа**, натисніть кнопку **OK**. Для друку в діалоговому вікні **Друк** натисніть кнопку **OK**.

Перевірка параметра типу паперу (Mac OS X)

1. Клацніть меню **File** (Файл), після чого клацніть пункт **Print** (Друк).
2. У меню **Printer** (Принтер) виберіть пристрій.
3. За замовчуванням драйвер друку відображає меню **Copies & Pages** (Копії та сторінки). Відкрийте розкритий список меню і виберіть пункт **Finishing** (Обробка).
4. Виберіть тип у розкритому списку **Media Type** (Тип носія).
5. Натисніть кнопку **Print** (Друк).

Перевірка стану картриджа з тонером

Виконайте описані нижче дії, щоб дізнатися приблизний залишок ресурсу картриджів з тонером і, за наявності, відомості про стан інших змінних частин.

1. На головному екрані на панелі керування пристрою натисніть кнопку **Supplies** (Витратні матеріали).
2. На екрані відобразиться інформація про стан усіх витратних матеріалів.
3. Щоб видрукувати або переглянути звіт про стан усіх витратних матеріалів, який містить номери оригінальних деталей HP, що вказуються в замовленні, натисніть кнопку **Manage Supplies** (Керування витратними матеріалами). Натисніть кнопку **Supplies Status** (Стан витратних матеріалів), а потім натисніть кнопку **Print** (Друк) або **View** (Перегляд).
4. Перевірте, скільки залишилося ресурсу картриджів з тонером і, за потреби, стан змінних частин.

Проблеми з якістю друку можуть виникати, якщо користуватися картриджем з тонером, ресурс якого практично вичерпаний. Сторінка стану витратних матеріалів повідомляє, коли рівень витратного матеріалу дуже низький. Коли ресурс витратного матеріалу HP досяг порогового значення, дія гарантійної програми HP premium protection щодо нього закінчується.

Поки якість друку залишається прийнятною, замінити картридж із тонером негайно не обов'язково. Варто подбати про наявність запасного картриджа, який можна буде встановити, коли якість друку стане непринятною.

Якщо виявилось, що потрібно замінити картридж з тонером чи іншу змінну частину, на сторінці стану витратних матеріалів наведено номери оригінальних частин HP.

5. Перевірте, чи ви використовуєте оригінальний картридж HP.

Оригінальний картридж із тонером HP має напис "HP" або логотип HP. Для отримання додаткових відомостей про ідентифікацію картриджів HP відвідайте сторінку www.hp.com/support. Виберіть свою країну/регіон. Натисніть **Устранение неисправностей** (Усунення несправностей). Введіть назву пристрою і виберіть **Перейти** (Перейти).

Компанія HP не радить використовувати витратні матеріали сторонніх виробників, як нові, так і відновлені. Компанія HP не є виробником цієї продукції, а отже вона не може впливати на її розробку або контролювати її якість. Якщо в разі використання дозправленого або відновленого картриджа з тонером якість друку незадовільна, замініть його на оригінальний картридж HP.

Друк сторінки очищення

Надрукуйте сторінку очищення, щоби видалити пил та надлишки тонера з термофіксатора, якщо виникли такі проблеми:

- На друкованих сторінках з'являються цятки від тонера.
- Тонер розмазується на друкованих сторінках.
- На друкованих сторінках постійно з'являються дефекти.

Нижче наведено послідовність дій для друку сторінки очищення.

1. На головному екрані на панелі керування пристрою натисніть кнопку [Device Maintenance](#) (Техобслуговування пристрою).
2. Торкніться кнопки [Calibration/Cleaning](#) (Калібрування/Очищення), тоді торкніться [Print Cleaning Page](#) (Друк сторінки очищення), щоби надрукувати сторінку.
3. Процес очищення може зайняти кілька хвилин. Після завершення викиньте надруковану сторінку.

Огляньте картридж із тонером

1. Вийміть картридж із тонером із пристрою та перевірте, чи знято герметичну стрічку.
2. Перевірте мікросхему на предмет пошкодження.
3. Огляньте поверхню зеленого барабана формування зображення, який знаходиться на картриджі з тонером.

⚠ ПОПЕРЕДЖЕННЯ. Не торкайтесь барабана формування зображення. Відбитки пальців на барабані формування зображення можуть погіршити якість друку.

4. Якщо на барабані формування зображення є подряпини, відбитки пальців або інші пошкодження, картридж із тонером потрібно замінити.
5. Якщо на барабані формування зображення немає ознак пошкодження, обережно кілька разів струсніть картридж із тонером і встановіть його на місце. Надрукуйте кілька сторінок, аби перевірити, чи проблему усунуто.

Перевірка паперу та умов друку

Використовуйте папір, що відповідає специфікаціям HP

Якщо у вас виникли будь-які з перелічених проблем, слід користуватися іншим папером.

- Друк надто світлий або здається вицвілим в певних областях.
- На друкованих сторінках з'являються цятки від тонера.
- Тонер розмазується на друкованих сторінках.
- Друковані символи здаються викривленими.
- Друковані сторінки скручуються.

Слід завжди користуватися папером типу та з вагою, які підтримує пристрій. Крім того, під час вибору паперу слід керуватися такими вказівками:

- Використовуйте папір хорошої якості, на якому немає розрізів, дірок, плям, часток пилу, складок, скріпок, а краї не скручені та не зігнуті.
- Використовуйте чистий папір, який ще не використовувався для друку.
- Використовуйте папір для лазерних принтерів. Не користуйтеся папером, який призначено лише для використання в струменевих принтерах.
- Не користуйтеся надто жорстким папером. Зазвичай м'якший папір дозволяє отримати вищу якість друку.

Перевірка умов друку

Умови навколишнього середовища безпосередньо впливають на якість друку і часто спричиняють проблеми із подачею паперу. Потенційні рішення:

- Встановлюйте виріб подалі від протягів – відкритих дверей і вікон, а також кондиціонерів.
- Стежте, щоб виріб температура та вологість робочого середовища відповідали специфікаціям виробу.
- Не встановлюйте виріб у закритому просторі, наприклад у шафі.
- Виріб слід встановлювати на рівній твердій поверхні.
- Приберіть будь-які предмети, що загороджують вентиляційні отвори виробу. Виріб потребує належної вентиляції з усіх боків, у тому числі згори.
- Забезпечте захист виробу від пилу, пари, жиру та інших елементів, які можуть осідати всередині принтера.

Перевірка налаштувань EconoMode

HP не рекомендує використовувати режим EconoMode постійно. Якщо EconoMode застосовується постійно, то ресурс тонера зберігатиметься довше, аніж ресурс механічних частин картриджа з тонером. Якщо якість друку починає погіршуватися та стає неприйнятною, замініть картридж із тонером.



ПРИМІТКА. Ця функція доступна в разі використання драйвера друку PCL 6 для Windows. Якщо цей драйвер не використовується, цю функцію можна увімкнути за допомогою вбудованого веб-сервера HP.

Якщо ціла сторінка надто темна чи надто світла, виконайте подані нижче кроки.

1. У програмі виберіть параметр **Друк**.
2. Виберіть виріб і клацніть **Властивості** чи **Настройка**.
3. Виберіть вкладку **Папір/Якість**, і знайдіть ділянку **Якість друку**.
4. Якщо ціла сторінка надто темна, скористайтеся поданими нижче налаштуваннями.
 - Виберіть параметр **600 dpi**.
 - Позначте поле **Економічний режим**, щоб увімкнути його.

Якщо ціла сторінка надто світла, скористайтеся поданими нижче налаштуваннями.

- Виберіть параметр **FastRes 1200**.
 - Зніміть позначку біля пункту **Економічний режим** для вимкнення.
5. Щоб закрити діалогове вікно **Властивості документа**, натисніть кнопку **ОК**. Щоб розпочати друк, у діалоговому вікні **Друк** натисніть кнопку **ОК**.

Використання іншого драйвера друку

Якщо під час друку з комп'ютерної програми на друкованій сторінці раптом з'являються смуги, пробіли в тексті та графіці, невідповідне форматування або змінені шрифти, спробуйте скористатися іншим драйвером друку.

Завантажте будь-який із цих драйверів з веб-сайту HP. Відвідайте сторінку www.hp.com/support. Виберіть країну/регіон. Виберіть пункт **Драйвери і матеріали для загрузки (Драйвери та програмне забезпечення)**. Введіть назву пристрою і виберіть **Перейти (Перейти)**.

Драйвер HP PCL 6	<ul style="list-style-type: none"> • Постачається як стандартний драйвер на компакт-диску з програмним забезпеченням, що входить у комплект виробу. Цей драйвер встановлюється автоматично, якщо не вибрати іншого. • Рекомендовано для друку в усіх версіях Windows • Забезпечує найкращу загальну швидкість, якість друку та підтримку функцій принтера для більшості користувачів • Розроблено для сумісності з графічним стандартом Windows (GDI) для забезпечення найкращої швидкості в системах Windows • Може не бути повністю сумісним зі сторонніми або спеціальними програмними продуктами, що побудовані на PCL 5
Драйвер HP UPD PS	<ul style="list-style-type: none"> • Рекомендовано для друку з використанням програмних продуктів Adobe® або інших програм із великим обсягом графічних даних. • Забезпечує підтримку для виконання друку з потребами емуляції PostScript або для підтримки шрифтів PostScript у Flash.

HP UPD PCL 5	<ul style="list-style-type: none"> • Рекомендовано для виконання друку для загальних офісних потреб у середовищах Windows • Сумісний із попередніми версіями PCL і попередніми виробами HP LaserJet • Оптимальний для виконання друку із використанням сторонніх або розроблених на замовлення програм • Оптимальний у разі користування змішаними операційними середовищами, котрі вимагають налаштування виробу на процесор PCL 5 (UNIX, Linux, mainframe) • Розроблено для корпоративних середовищ Windows для можливості використання одного драйвера з кількома моделями пристроїв • Доцільний у разі друку з портативного комп'ютера Windows на кількох моделях виробів
HP UPD PCL 6	<ul style="list-style-type: none"> • Рекомендовано для друку в усіх версіях Windows • Забезпечує найкращу загальну швидкість, якість друку та підтримку функцій принтера для більшості користувачів • Розроблено для сумісності із графічним стандартом Windows (GDI) для забезпечення найкращої швидкості в системах Windows • Може не бути повністю сумісним зі сторонніми або спеціальними програмними продуктами, що побудовані на PCL 5

Індивідуальне вирівнювання лотка

Якщо текст або зображення не розташовуються на аркуші належним чином, відрегулюйте вирівнювання лотків.

1. На головному екрані на панелі керування пристрою натисніть кнопку **Administration** (Адміністрування).
2. Відкрийте такі меню:
 - **General Settings** (Загальні параметри)
 - **Print Quality** (Якість друку)
 - **Image Registration** (Вирівнювання зображення)
3. Виберіть лоток, який потрібно налаштувати.
4. Натисніть кнопку **Print Test Page** (Видрукувати пробну сторінку) і виконайте вказівки на видрукованих сторінках.
5. Натисніть кнопку **Print Test Page** (Видрукувати пробну сторінку), щоб перевірити результати і за потреби виконати подальші коригування.
6. Якщо результати вас влаштовують, натисніть кнопку **Save** (Зберегти), щоб зберегти нові налаштування.

Усунення несправностей дротового підключення

Для перевірки зв'язку між пристроєм і мережею перевірте перелічені нижче пункти. Перш ніж починати, надрукуйте сторінку конфігурації за допомогою панелі керування пристроєм і знайдіть на ній IP-адресу пристрою.

- [Незадовільне фізичне під'єднання](#)
- [У комп'ютері використовується неправильна IP-адреса для пристрою](#)
- [Не вдається встановити зв'язок між комп'ютером та виробом](#)
- [Пристрій використовує неправильне з'єднання та подвійні налаштування мережі](#)
- [Нове програмне забезпечення стало причиною проблем із сумісністю](#)
- [Неправильно налаштований комп'ютер або робоча станція](#)
- [Вимкнено пристрій або неправильні інші мережеві налаштування](#)



ПРИМІТКА. HP не підтримує функцію однорангових мереж, оскільки ця можливість є функцією операційних систем Microsoft, а не драйверів друку HP. Для отримання додаткових відомостей завітайте на веб-сайт Microsoft за адресою www.microsoft.com.

Незадовільне фізичне під'єднання

1. Перевірте, чи пристрій підключено до потрібного мережевого порту за допомогою кабелю відповідної довжини.
2. Перевірте надійність кабельних з'єднань.
3. Перевірте з'єднання з мережевим портом на тильній частині пристрою, жовтий індикатор виконання завдань та зелений індикатор стану зв'язку повинні світитися.
4. Якщо проблема не зникає, спробуйте під'єднати інший кабель чи використати інший порт на концентраторі.

У комп'ютері використовується неправильна IP-адреса для пристрою

1. Відкрийте вікно властивостей принтера і виберіть вкладку **Порти**. Перевірте, чи вибрано поточну IP-адресу пристрою. IP-адресу пристрою наведено на сторінці конфігурації.
2. Якщо пристрій встановлювався через стандартний порт HP стандарту TCP/IP, виберіть пункт **Always print to this printer, even if its IP address changes** (Завжди друкувати за допомогою цього принтера, навіть якщо його IP-адреса змінилася).
3. Якщо пристрій встановлювався через порт Microsoft стандарту TCP/IP, замість IP-адреси використовуйте ім'я головного пристрою.
4. Якщо IP-адреса правильна, видаліть пристрій, а тоді додайте його знову.

Не вдається встановити зв'язок між комп'ютером та виробом

1. Перевірте мережеве з'єднання, провівши тестове опитування мережі.

- а. Відкрийте на комп'ютері командну стрічку. В операційній системі Windows клацніть **Пуск**, виберіть пункт **Виконати** і введіть `cmd` і натисніть **Enter**.
 - б. Введіть `ping` та IP-адресу пристрою.

В ОС Mac OS X відкрийте мережеву службову програму та вкажіть IP-адресу у правильному полі в області **Ping**.
 - в. Якщо у вікні відображається час передачі сигналу в обох напрямках, це свідчить про те, що мережа працює.
2. Якщо перевірку зв'язку виконати не вдалося, перевірте, чи увімкнені мережеві концентратори, а також чи налаштування мережі на пристрої та комп'ютері зроблено для тої самої мережі.

Пристрій використовує неправильне з'єднання та подвійні налаштування мережі

Фахівці HP рекомендують залишати ці налаштування в режимі автоматичного визначення (значення за замовчуванням). У разі зміни цих налаштувань потрібно також змінити налаштування мережі.

Нове програмне забезпечення стало причиною проблем із сумісністю

Перевірте правильність встановлення нового програмного забезпечення та використання в ньому потрібного драйвера друку.

Неправильно налаштований комп'ютер або робоча станція

1. Перевірте налаштування мережевих драйверів, драйверів друку та мережевого переспрямування.
2. Перевірте налаштування операційної системи.

Вимкнено пристрій або неправильні інші мережеві налаштування

1. Щоб перевірити стан мережевого протоколу, перегляньте сторінку конфігурації. У разі потреби увімкніть його.
2. Якщо потрібно, перевстановіть налаштування мережі.

Покажчик

А

- аксесуари
 - замовлення 28
 - номери компонентів 30

Б

- безпека
 - шифрування жорсткого диска 64
- браузер, вимоги
 - вбудований веб-сервер HP 56
- брошурувальник
 - напрямні виведення, розміщення 11
- брошурувальник
 - верхня кришка, розміщення 11
 - вихідний роз'єм, розміщення 11
 - вихідні лотки, розміщення 11
 - замок фіксування, розміщення 11
 - застрягання 118
 - номер компонента 30
 - передні дверцята, розміщення 11
 - скріпки, застрягання 125
 - швидкозшивач, розміщення 11

В

- вбудований веб-сервер (EWS)
 - встановлення паролів 63
 - мережеве підключення 56
 - функції 56
- вбудований веб-сервер (EWS) HP
 - функції 56
- веб-браузер, вимоги
 - вбудований веб-сервер HP 56
- Веб-сайти
 - HP Web Jetadmin, завантаження 59

- видалення
 - збережені завдання 51
- виправлення неполадок
 - проблеми з подаванням паперу 72
- високошвидкісний порт для друку USB 2.0
 - розміщення 6
- витратні матеріали
 - використання на межі вичерпання 70
 - заміна картриджів із тонерами 31
 - замовлення 28
 - настройки межі вичерпання 70
 - номери компонентів 28
 - стан, перегляд за допомогою HP Utility для Mac 57
- вихід із системи, кнопка
 - розміщення 6
- вихідний відсік
 - застрягання 99
- вихідні відсіки
 - розміщення 4
- відновлення заводських параметрів 68
- відсіки, вихідні
 - розміщення 4
- вхід у систему
 - панель керування 63
- вхід у систему, кнопка
 - розміщення 6

Г

- головний екран, кнопка
 - розміщення 6

Д

- двосторонній друк
 - Mac 46
 - налаштування (Windows) 37
 - розміщення 5
- довідка, кнопка
 - розміщення 6
- довідка, панель керування 69
- друк
 - збережені завдання 51
 - із USB 54
- друк з обох боків
 - Windows 39
 - налаштування (Windows) 37
- друк з обох сторін
 - Mac 46
- друк із USB із простим доступом 54
- дуплекс
 - ручний (Windows) 39
- дуплексний друк
 - Mac 46
 - вручну (Mac) 46
- дуплексний друк (двосторонній)
 - налаштування (Windows) 37
- дуплексний друк вручну
 - Mac 46

Ж

- живлення, підключення
 - розміщення 5
- живлення вимикач
 - розміщення 4
- жорсткі диски
 - шифрування 64

З

- завантаження
 - папір у лотку 1 15

- папір у лотку 2 і лотку 3 19
- папір у лотку 4 та лотку 5 23
- завантаження файлів, Mac 58
- завдання, збережені
 - видалення 51
 - друк 51
 - налаштування для Mac 50
 - створення (Windows) 48
- задня кришка
 - застрягання 95
- заміна друкуючих картриджів 31
- замовлення
 - витратні матеріали та аксесуари 28
- застрягання
 - автонавігація 74
 - брошурувальник 118
 - вихідний відсік 99
 - зшивач/укладальник 101, 103, 121
 - ліва кришка (область термофіксатора) 95
 - лоток 1 78
 - лоток 2 та лоток 3 84
 - лоток 4 та лоток 5 86
 - передні дверцята 75
 - перфоратор 107
 - під'єднання перфоратора 111
 - права кришка 81
 - пристрій двостороннього друку 90
 - причини 74
 - скріпка у перфораторі 104, 115, 122
 - скріпки у брошурувальнику 125
- застрягання паперу
 - брошурувальник 118
- застрягання у зшивачі
 - зшивач/укладальник 104, 115, 122
- збережені завдання
 - видалення 51
 - друк 51
 - створення (Mac) 50
 - створення (Windows) 48
- збереження, завдання
 - налаштування для Mac 50
- зберігання завдань у Windows 48

- змінні компоненти
 - номери компонентів 28
- зупинка, кнопка
 - розміщення 6
- зшивач
 - налаштування стандартного місця скріплення 25
 - розміщення 9
- зшивач/укладальник
 - застрягання 101, 103, 121
 - застрягання у зшивачі 104, 115, 122

I

- інтерактивна довідка, панель керування 69
- інтерфейсні порти
 - розміщення 6

K

- картриджі
 - заміна 31
- картриджі з тонером
 - заміна 31
- картридж із тонером
 - використання на межі вичерпання 70
 - настройки межі вичерпання 70
 - номери компонентів 28

- кілька сторінок на аркуш
 - друк (Mac) 47
 - друк (Windows) 41
- кнопка вмикання/вимикання
 - розміщення 4

- коди замовлення
 - витратні матеріали 28
- компоненти, номери
 - додаткові пристрої 30
- конверти
 - завантаження лотка 1 15
 - орієнтація 17
- кришки
 - розміщення 4

L

- ліва кришка
 - розміщення 5
- локальна мережа (LAN)
 - розміщення 6
- лотки
 - в комплекті 2

- ємність 2
- налаштування 14
- розміщення 4
- лоток 1
 - застрягання 78
 - орієнтація паперу 17
 - розміщення 4
- лоток 2 і лоток 3
 - завантаження 19
 - орієнтація паперу 21
- лоток 2 та лоток 3
 - застрягання 84
 - розміщення 4
- лоток 4 та лоток 5
 - завантаження 23
 - розміщення 4
 - усунення застрягань 86

M

- мережа, кнопка
 - розміщення 6
- мережі
 - HP Web Jetadmin 59
 - підтримувані 2
- мікропрограма
 - оновлення, Mac 58
- мови вибір, кнопка
 - розміщення 6

N

- наклейки
 - друк (Windows) 43
- налаштування драйвера Mac
 - збереження завдань 50
- нестандартний папір
 - друк (Windows) 43
- ніша для приєднання устаткування
 - розміщення 4
- номери компонентів
 - змінні компоненти 28
 - картриджі зі скріпками 28
 - картридж із тонером 28
- номер моделі
 - розміщення 5
- носій друку
 - завантаження лотка 1 15
- НПУ (ніша для приєднання устаткування)
 - розміщення 4

О

оновлення кнопки
розміщення 6
операційні системи (ОС)
підтримувані 2
ОС (операційна система)
підтримувані 2
отвори
стандартне розташування 25
очистка
тракту паперу 131

П

пам'ять
у комплекті 2
панель керування
довідка 69
пошук функцій 6
розміщення 4
паперу застрягання
лоток 1 78
пристрій двостороннього
друку 90
термофіксатор 95
папір
вибір 131
завантаження лотка 1 15
завантаження лотка 2 і лотка 3
19
застрягання 74
лоток 4 та лоток 5 23
орієнтація лотка 1 17
орієнтація лотка 2 та лотка 3 21
папір, замовлення 28
папір, застрягання
зшивач/укладальник 101, 103,
121
лоток 2 та лоток 3 84
лоток 4 та лоток 5 86
передні дверцята 75
перфоратор 107
під'єднання перфоратора 111
права кришка 81
параметри
відновлення заводських 68
передні дверцята
застрягання 75
передня кришка
розміщення 4

перфоратор
застрягання 107
застрягання в області з'єднання
111
плата форматування
розміщення 5
подавач документів
проблеми з подавання
документів 72
порт Ethernet (RJ-45)
розміщення 6
порт LAN
розміщення 6
порт RJ-45
розміщення 6
порти
розміщення 6
порту USB
увімкнення 54
права кришка
застрягання 81
розміщення 4
пристрій двостороннього друку
застрягання 90
пристрої зберігання USB
друк із 54
проблеми з підхопленням паперу
вирішення 72
програмне забезпечення
HP Utility 57
Програмне забезпечення HP ePrint
52
прозорі плівки
друк (Windows) 43
пуск, кнопка
розміщення 6

Р

режим сну, кнопка
розміщення 6
ремонтні комплекти
номери компонентів 28
рішення для мобільного друку 2
роз'єм USB
розміщення 6
ручний дуплекс
Windows 39

С

серійний номер
розміщення 5
системні вимоги
вбудований веб-сервер HP 56
скріпки, застрягання
брошурувальник 125
скріпки, картриджі
номери компонентів 28
скріплення
налаштування стандартного
місця 25
споживання енергії, оптимізація 60
стан
HP Utility, Mac 57
стан витратних матеріалів 130
стан картриджа з тонером 130
стан пристрою 6
сторінок на аркуш
вибір (Mac) 47
вибір (Windows) 41
сторінок на хвилину 2

Т

термофіксатор
застрягання 95
розміщення 5
типи паперу
вибір (Mac) 47
вибір (Windows) 43

У

укладальник
застрягання у зшивачі 104, 115,
122
усунення
застрягання 74
усунення несправностей
дротова мережа 135
проблеми мережі 135

Ш

швидкість, оптимізація 60
швидкозшивач/укладальник
верхня кришка, розміщення 9
вихідний роз'єм, розміщення 9
вихідні відсіки, розміщення 9
замок фіксування, розміщення
9

- номер компонента 30
- передні дверцята, розміщення 9
- швидкозшивач/укладальник із перфоратором
 - верхня кришка, розміщення 10
 - вихідний роз'єм, розміщення 10
 - вихідні відсіки, розміщення 10
 - замок фіксування, розміщення 10
 - передні дверцята, розміщення 10
 - перфоратор, розміщення 10
 - швидкозшивач, розміщення 10
- шина стороннього інтерфейсу розміщення 6
- шрифти
 - завантаження, Mac 58

A

- AirPrint 53

B

- Bonjour
 - ідентифікація 56

E

- Explorer, підтримувані версії вбудований веб-сервер HP 56

F

- FIH (шина стороннього інтерфейсу) розміщення 6

H

- HP, вбудований веб-сервер (EWS) мережевий зв'язок 56
- HP ePrint 52
- HP Utility 57
- HP Utility, Mac 57
- HP Utility для Mac
 - Bonjour 57
 - функції 57
- HP Web Jetadmin 59

I

- Internet Explorer, підтримувані версії вбудований веб-сервер HP 56
- IPsec 63
- IP Security 63

J

- Jetadmin, HP Web 59

M

- Macintosh
 - HP Utility 57

N

- Netscape Navigator, підтримувані версії вбудований веб-сервер HP 56