

HP Officejet 7610

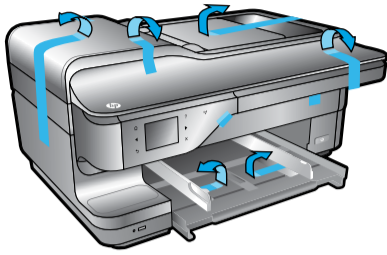


www.hp.com/support

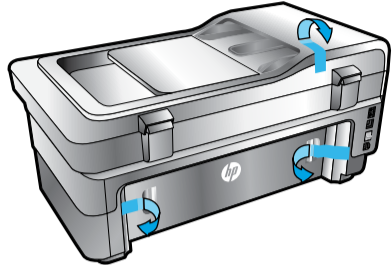
www.register.hp.com

1

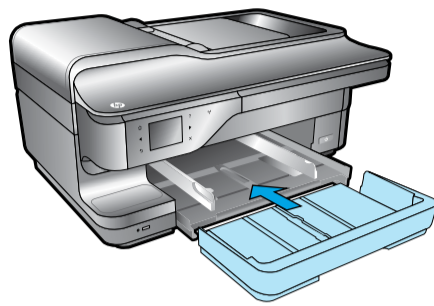
1a



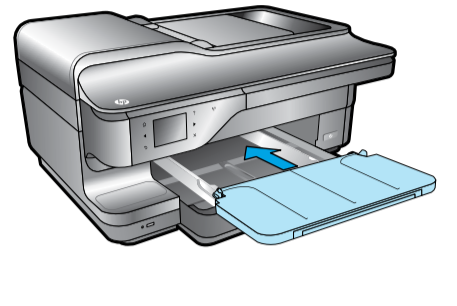
1b



1c

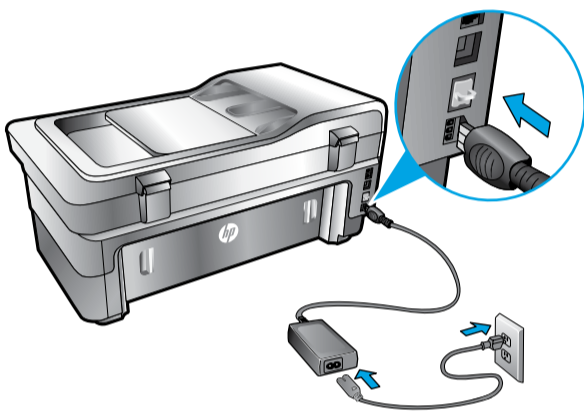


1d

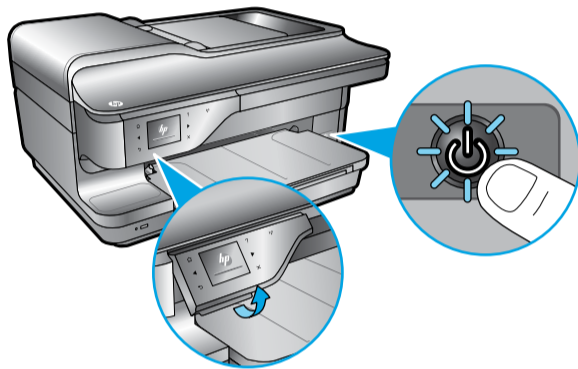


2

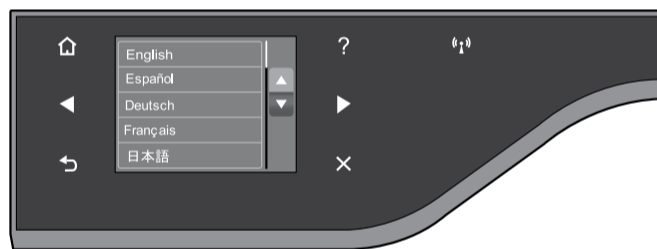
2a



2b



3



(EN) Follow the instructions on the printer control panel to finish setting up the printer, including:

- 🌐 Setting the language and location
- 🖨️ Installing the ink cartridges
- 📄 Loading paper
- 📦 Installing the printer software

When loading papers, place them in portrait orientation in the input tray.

(JA) プリンターのコントロールパネルの指示に従って、以下のプリンターの設定を完了します。

- 🌐 言語と場所の設定
- 🖨️ インクカートリッジの取り付け
- 📄 用紙のセット
- 📦 プリンターソフトウェアのインストール

用紙をセットする際、用紙は給紙トレイに縦方向に置きます。

(ZHTW) 按照印表機控制面板上的說明完成印表機設定，包括以下操作：

- 🌐 設定語言和所在位置
- 🖨️ 安裝墨水匣
- 📄 放入紙張
- 📦 安裝印表機軟體

裝入紙張時，請將其縱向放入進紙匣中。

(TH) โปรดปฏิบัติตามคำแนะนำบนแผงควบคุมของเครื่องพิมพ์เพื่อตั้งค่าเครื่องพิมพ์ของคุณให้เสร็จสมบูรณ์

- 🌐 การตั้งค่าภาษาและสถานที่
- 🖨️ การติดตั้งตลับหมึกพิมพ์
- 📄 การใส่กระดาษ
- 📦 การติดตั้งซอฟต์แวร์เครื่องพิมพ์

เมื่อใส่กระดาษ ให้วางกระดาษลงในถาดป้อนกระดาษตามแนวตั้ง

(ZHCN) 按照打印机控制面板上的说明完成打印机设置，包括以下操作：

- 🌐 设置语言和所在位置
- 🖨️ 安装墨盒
- 📄 放入纸张
- 📦 安装打印机软件

放入纸张时，请将纸张纵向装入进纸盒。

(KO) 다음을 포함하여 프린터 제어판의 지침에 따라 프린터 설치를 마칩니다.

- 🌐 언어 및 지역 설정
- 🖨️ 잉크 카트리지 설치
- 📄 용지 넣기
- 📦 프린터 소프트웨어 설치

용지를 넣을 때, 입력 용지함에 세로 방향으로 넣으십시오.

(ID) Ikuti petunjuk pada panel kontrol printer untuk menyelesaikan penyiapan printer, termasuk:

- 🌐 Mengeset bahasa dan lokasi
- 🖨️ Memasang kartrid tinta
- 📄 Memuatkan kertas
- 📦 Menginstal perangkat lunak printer

Saat memuatkan kertas, posisikan kertas secara vertikal pada baki masukan.



CR769-90009

(EN) (ZHCN) (JA) (KO)
(ZHTW) (ID) (TH)

© 2013 Hewlett-Packard Development Company, L.P.

Printed in China
Impreso en China
中国印刷

Imprimé en Chine
Impresso na China
중국에서 인쇄