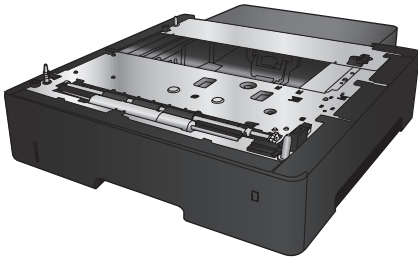




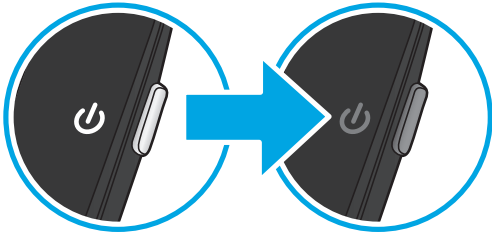
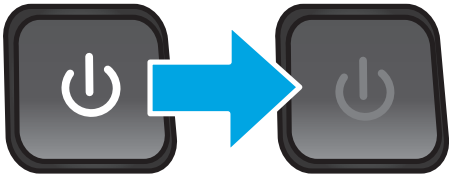
A3E47A



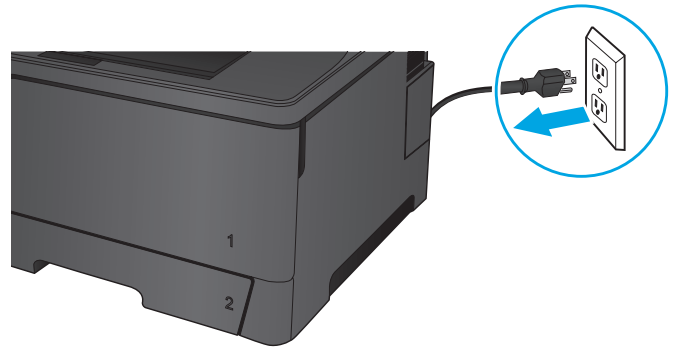
[www.hp.com/support](http://www.hp.com/support)

Lea esto primero

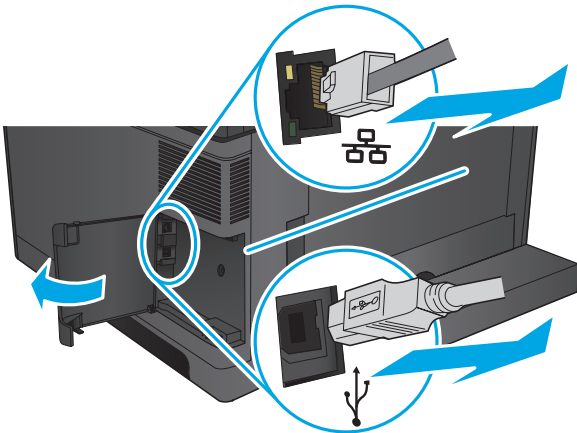
1



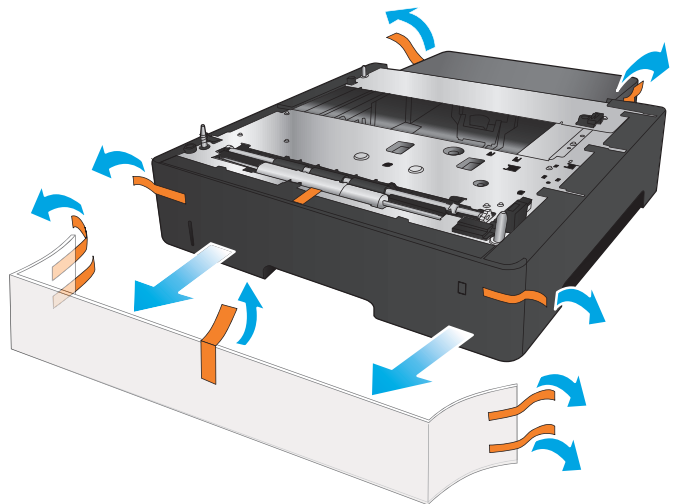
2



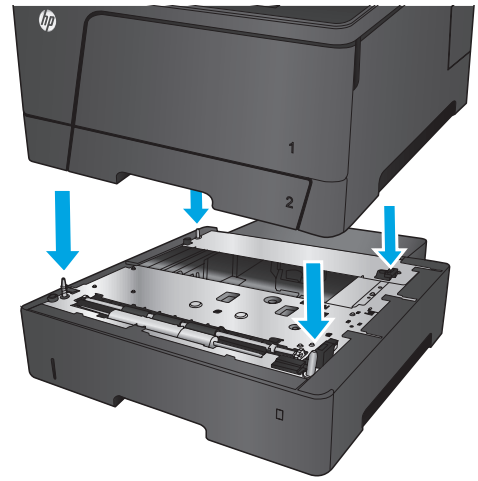
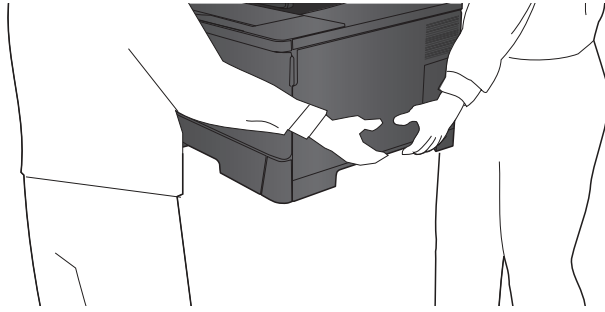
3



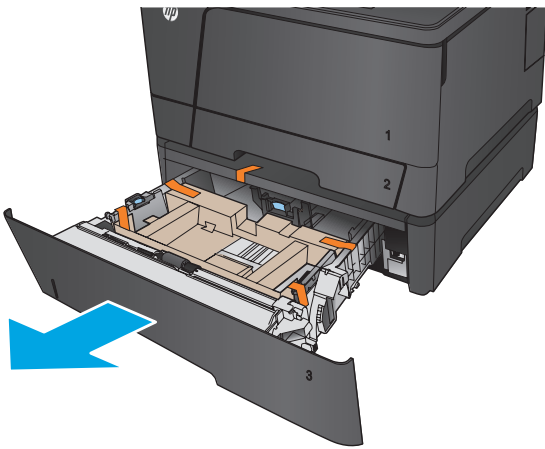
4



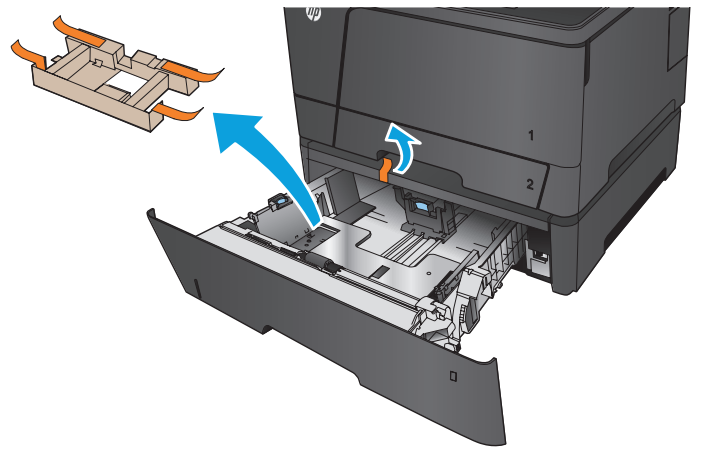
5



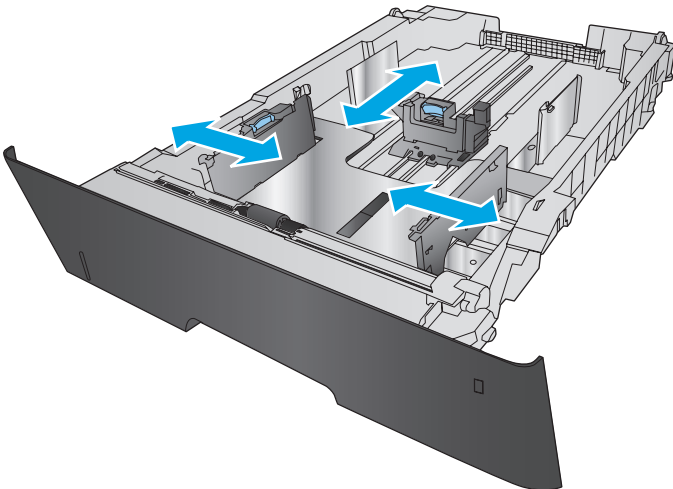
6



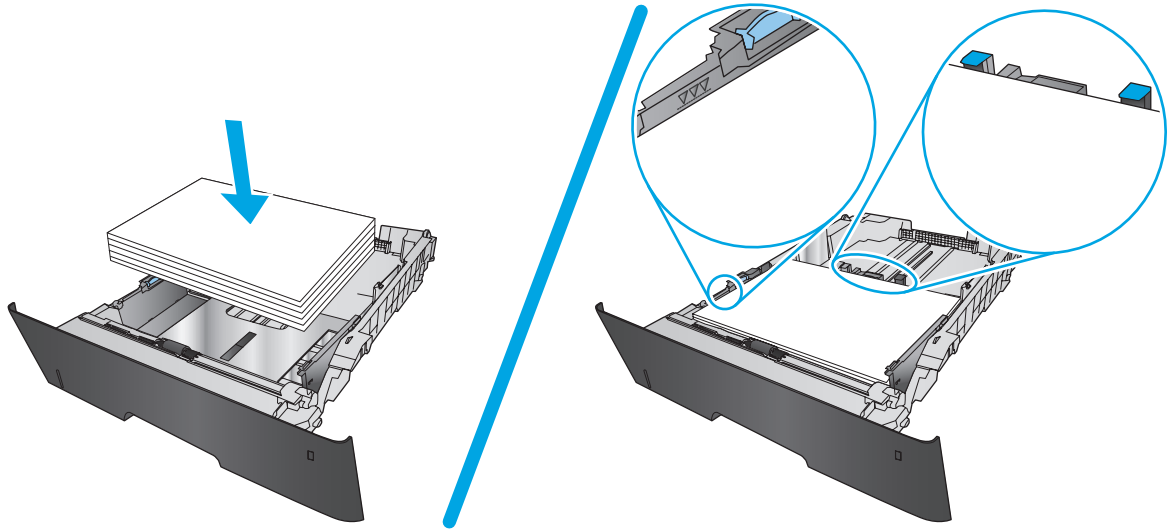
7



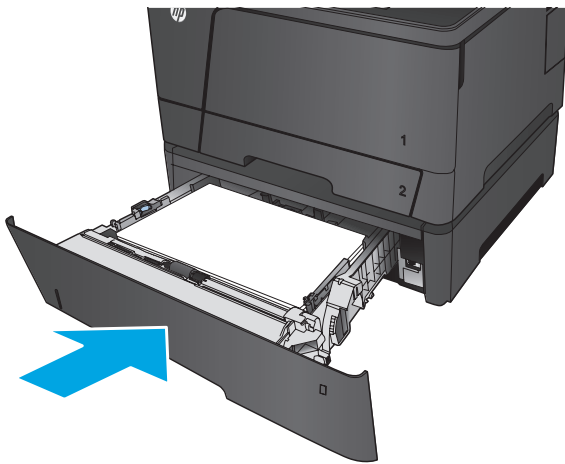
8



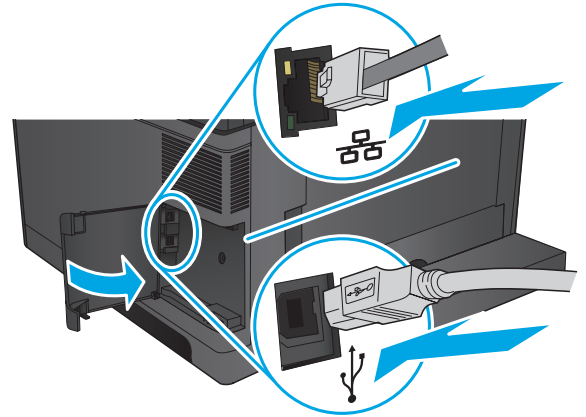
9



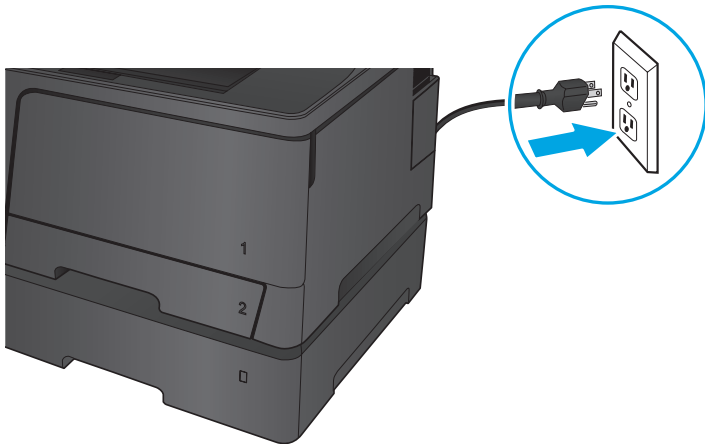
10



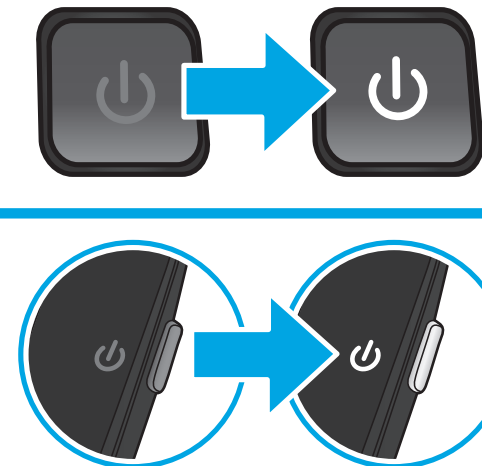
11



12



13




**EN To change settings in Windows:**

1. Open the Windows control panel, and then click **Printers** or **Devices and Printers**.
2. Right-click the icon for this product, and then select **Properties** or **Printer Properties**.
3. Click the **Device Settings** tab.
4. Scroll to **Installable Options**.
5. Select **Automatic Configuration**.
6. In the drop-down menu, select **Update Now**, and then click **OK**.

**ES Para cambiar la configuración en Windows:**

1. Abra el panel de control de Windows y, a continuación, haga clic en **Impresoras** o en **Dispositivos e impresoras**.
2. Haga clic con el botón derecho del ratón en el icono de este producto y, a continuación, seleccione **Propiedades** o **Propiedades de impresora**.
3. Haga clic en la ficha **Configuración del dispositivo**.
4. Desplácese a **Opciones instalables**.
5. Seleccione **Configuración automática**.
6. En el menú desplegable, seleccione **Actualizar ahora** y, a continuación, haga clic en **Aceptar**.

**PT Para alterar as configurações no Windows:**

1. Abra o painel de controle do Windows e, em seguida, clique em **Impressoras** ou **Dispositivos e Impressoras**.
2. Clique com o botão direito do mouse no ícone para este produto e, em seguida, seleccione **Propriedades** ou **Propriedades da impressora**.
3. Clique na guia **Configurações do dispositivo**.
4. Vá até **Opções instaláveis**.
5. Seleccione **Configuração automática**.
6. No menu suspenso, seleccione **Atualizar agora**, e, em seguida, clique em **OK**.

**CA Per canviar la configuració a Windows:**

1. Obriu el tauler de control i feu clic a **Impressores** o **Dispositius i impressores**.
2. Feu clic amb el botó dret a la icona d'aquest producte i, a continuació, seleccioneu **Propietats** o **Propietats de la impressora**.
3. Feu clic a la pestanya **Configuració del dispositiu**.
4. Desplaceu-vos a **Opcions instal·lables**.
5. Seleccioneu **Configuració automàtica**.
6. En el menú desplegable, seleccioneu **Actualitza ara** i, tot seguit, feu clic a **D'acord**.

**DA Sådan ændres indstillinger i Windows:**

1. Åbn Windows kontrolpanel, og klik derefter på **Printere** eller **Enheder og printere**.
2. Højreklik på ikonet for dette produkt, og vælg derefter **Egenskaber** eller **Printerens egenskaber**.
3. Klik på fanen **Enhedsindstillinger**.
4. Rul til **Installerbare komponenter**.
5. Vælg **Automatisk konfiguration**.
6. I rullemenuen skal du vælge **Opdater nu** og derefter klikke på **OK**.

#### NL Instellingen wijzigen in Windows:

1. Open het configuratiescherm van Windows en klik vervolgens op **Printers of Apparaten en printers**.
2. Klik met de rechtermuisknop op het pictogram van het apparaat en selecteer **Eigenschappen of Printereigenschappen**.
3. Klik op het tabblad **Apparaatinstellingen**.
4. Blader naar **Installeerbare opties**.
5. Selecteer **Automatisch configuratie**.
6. Selecteer in het vervolgkeuzemenu **Nu bijwerken** en klik dan op **OK**.

#### FI Asetusten muuttaminen Windowsissa:

1. Avaa Windowsin Ohjauspaneeli ja valitse sitten **Tulostimet** tai **Laitteet ja tulostimet**.
2. Napsauta tuotteen kuvaketta hiiren kakkospainikkeella ja valitse sitten **Ominaisuudet** tai **Tulostimen ominaisuudet**.
3. Valitse **Laitteasetukset**-välilehti.
4. Siirry **Asennettavissa olevat vaihtoehdot** -kohtaan.
5. Valitse **Automaattinen määrittäminen**.
6. Valitse pudotusvalikosta vaihtoehto **Päivitä**, ja valitse sitten **OK**.

#### FR Pour modifier les paramètres sous Windows :

1. Ouvrez le panneau de configuration de Windows, puis cliquez sur **Imprimantes** ou sur **Périphériques et imprimantes**.
2. Cliquez avec le bouton droit sur l'icône correspondant à ce produit, puis sélectionnez **Propriétés** ou **Propriétés de l'imprimante**.
3. Cliquez sur l'onglet **Paramètres du périphérique**.
4. Faites défiler jusqu'à **Options installables**.
5. Sélectionnez **Configuration automatique**.
6. Dans le menu déroulant, sélectionnez **Mettre à jour maintenant**, puis cliquez sur **OK**.

#### DE Ändern der Einstellungen in Windows:

1. Öffnen Sie die Windows Systemsteuerung, und klicken Sie dann auf **Drucker** oder **Geräte und Drucker**.
2. Klicken Sie mit der rechten Maustaste auf das Symbol für das Gerät, und wählen Sie dann **Eigenschaften** oder **Druckereigenschaften** aus.
3. Klicken Sie auf die Registerkarte **Geräteeinstellungen**.
4. Scrollen Sie zu **Installierbare Optionen**.
5. Wählen Sie **Automatische Konfiguration** aus.
6. Wählen Sie im Dropdown-Menü **Jetzt aktualisieren** aus, und klicken Sie dann auf **OK**.

#### IT Per modificare le impostazioni in Windows:

1. Aprire il pannello di controllo di Windows, quindi fare clic su **Stampanti o Dispositivi e stampanti**.
2. Fare clic con il pulsante destro del mouse sull'icona del prodotto in uso, quindi selezionare **Proprietà** o **Proprietà stampante**.
3. Fare clic sulla scheda **Impostazioni dispositivo**.
4. Scorrere fino a **Opzioni installabili**.
5. Selezionare **Configurazione automatica**.
6. Nel menu a discesa, selezionare **Aggiorna ora**, quindi fare clic su **OK**.

#### NO Slik endrer du innstillingene i Windows:

1. Åpne Kontrollpanel i Windows, og klikk deretter på **Skrivere** eller **Enheter og skrivere**.
2. Høyreklikk på ikonet for dette produktet, og velg deretter **Egenskaper** eller **Skriveregenskaper**.
3. Klikk på kategorien **Enhetsinnstillinger**.
4. Bla til **Installerbare alternativer**.
5. Velg **Automatisk konfigurering**.
6. I rullegardinmenyen velger du **Oppdater nå** og klikker deretter på **OK**.

#### SV Ändra inställningarna i Windows så här:

1. Öppna kontrollpanelen i Windows och klicka sedan på **Skrivare** eller **Enheter och skrivare**.
2. Högerklicka på ikonen för den här produkten och välj sedan **Egenskaper** eller **Egenskaper för skrivare**.
3. Klicka på fliken **Enhetsinställningar**.
4. Bläddra till **Installerbara alternativ**.
5. Välj **Automatisk konfiguration**.
6. I listrutan väljer du **Uppdatera nu** och klickar sedan på **OK**.





# 产品中有害物质或元素的名称及含量

根据中国《电子信息产品污染控制管理办法》



部件名称	有害物质					
	铅 (Pb)	汞 (Hg)	镉 (Cd)	六价铬 (Cr(VI))	多溴联苯 (PBB)	多溴二苯醚 (PBDE)
机械/结构部件	0	0	0	0	0	0
电气/电子部件	X	0	0	0	0	0

6752-15

本表格依据 SJ/T 11364 的规定编制。

0: 表示该有害物质在该部件所有均质材料中的含量均在 GB/T 26572 规定的限量要求以下。

X: 表示该有害物质至少在该部件的某一均质材料中的含量超出 GB/T 26572 规定的限量要求。

此表中所有名称中含“X”的部件均符合欧盟 RoHS 立法。

注: 环保使用期限的参考标识取决于产品正常工作的温度和湿度等条件

## Restriction on Hazardous Substances statement (India)

This product complies with the “India E-waste Rule 2011” and prohibits use of lead, mercury, hexavalent chromium, polybrominated biphenyls or polybrominated diphenyl ethers in concentrations exceeding 0.1 weight % and 0.01 weight % for cadmium, except for the exemptions set in Schedule 2 of the Rule.

## Tehlikeli Maddelere İlişkin Kısıtlama ifadesi (Türkiye)

Türkiye Cumhuriyeti: EEE Yönetmeliğine Uygundur

## Обмеження згідно Положення про шкідливі речовини (Україна)

Обладнання відповідає вимогам Технічного регламенту щодо обмеження використання деяких небезпечних речовин в електричному та електронному обладнанні, затвердженого постановою Кабінету Міністрів України від 3 грудня 2008 № 1057



Este produto eletrônico e seus componentes não devem ser descartados no lixo comum, pois embora estejam em conformidade com padrões mundiais de restrição a substâncias nocivas, podem conter, ainda que em quantidades mínimas, substâncias impactantes ao meio ambiente. Ao final da vida útil deste produto, o usuário deverá entregá-lo à HP. A não observância dessa orientação sujeitará o infrator às sanções previstas em lei.

Após o uso, as pilhas e/ou baterias dos produtos HP deverão ser entregues ao estabelecimento comercial ou rede de assistência técnica autorizada pela HP.

**Não descarte o produto eletrônico em lixo comum**

Para maiores informações, inclusive sobre os pontos de recebimento, acesse:

[www.hp.com.br/reciclar](http://www.hp.com.br/reciclar)

© Copyright 2015 HP Development Company, L.P.



A3E47-90909

