



Referenční příručka k hardwaru

Obchodní systém HP RP3 model 3100

© Copyright 2012 Hewlett-Packard Development Company, L.P. Informace v tomto dokumentu mohou být bez upozornění změněny.

Jediná záruka k produktům a službám HP je určena záručními podmínkami přiloženými k těmto produktům a službám. Žádné ze zde uvedených informací nemohou být považovány za základ pro vznik jakékoli další záruky. Společnost HP není zodpovědná za technické nebo redakční chyby ani za opomenutí vyskytující se v tomto dokumentu.

Tento dokument obsahuje informace, které jsou vlastnictvím společnosti HP a jsou chráněny zákony na ochranu autorských práv. Žádnou část tohoto dokumentu není povoleno kopírovat, reprodukovat nebo přeložit do jiného jazyka bez předchozího písemného souhlasu společnosti Hewlett-Packard.

Referenční příručka k hardwaru


Obchodní systém HP RP3 model 3100


První vydání (říjen 2012)


Produktové číslo dokumentu: 704405-221

O této příručce

V této příručce jsou uvedeny základní informace týkající se vylepšení tohoto modelu počítače.

-
-  **VAROVÁNÍ!** Text označený tímto způsobem upozorňuje, že nerespektování uvedených pokynů může ve svém důsledku vést ke zranění nebo k ohrožení života.

 -  **UPOZORNĚNÍ:** Text označený tímto symbolem informuje, že nerespektování uvedených pokynů může vést k poškození zařízení nebo ke ztrátě dat.

 -  **POZNÁMKA:** Text označený tímto způsobem představuje důležité doplňující informace.
-

Obsah

1 Vlastnosti produktu	1
Funkce standardní konfigurace	1
Součásti čelního panelu	2
Součásti zadního panelu	3
Umístění sériového čísla	3
2 Inovace hardwaru	4
Varování a upozornění	4
Sejmutí krytu počítače	5
Nasazení krytu počítače	6
Sejmutí předního panelu	7
Nasazení čelního panelu	8
Konektory systémové desky	8
Instalace paměti	10
Paměťový modul SODIMM DDR3-SDRAM	10
Výměna modulu SODIMM	11
Instalace rozšiřovací karty	13
Instalace volitelné rozšiřující karty s napájenými sériovými porty	13
Konfigurace napájených sériových portů	17
Instalace volitelné rozšiřující karty 12voltového napájeného rozhraní USB	17
Výměna riser karty	21
Instalace pevného disku	25
Výměna baterie	29
Dodatek A Externí bezpečnostní zařízení	32
Instalace bezpečnostního zámku	32
Uzamykatelný kabelový zámek HP	32
Visací zámek	33
Bezpečnostní zámek pro kancelářské počítače HP	33
Zabezpečení čelního panelu	37
Dodatek B Elektrostatický výboj	39
Ochrana před poškozením statickou elektřinou	39
Metody uzemnění	39

Dodatek C Pokyny pro práci s počítačem, běžnou údržbu a přípravu k přepravě	40
Pokyny pro práci s počítačem a běžnou údržbu	40
Příprava k přepravě	40
Rejstřík	42


1 Vlastnosti produktu

Funkce standardní konfigurace

Funkce jednotlivých modelů se mohou lišit. Úplný seznam hardwaru a softwaru nainstalovaného v počítači získáte po spuštění diagnostického nástroje (je k dispozici pouze u některých modelů).

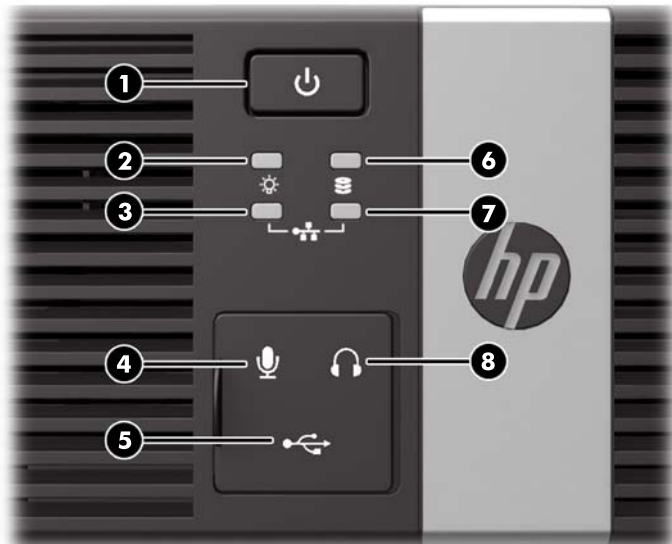
Obrázek 1-1 konfigurace



 **POZNÁMKA:** Tento výrobek obsahuje volitelné napájené porty USB. V maloobchodním odvětví se výraz “napájené rozhraní USB” také uvádí jako “USB + napájení,” “USB plus napájení” a “maloobchodní port USB”. V tomto dokumentu jsou tyto porty uváděny jako “napájené rozhraní USB”.

Součásti čelního panelu

Obrázek 1-2 Součásti čelního panelu



Tabulka 1-1 Součásti předního panelu

1	Tlačítko režimů napájení	5	Port USB
2	Indikátor provozu	6	Indikátor činnosti pevného disku
3	Kontrolka síťového připojení NIC	7	Kontrolka aktivity síťové karty
4	Port mikrofonu	8	Port sluchátek

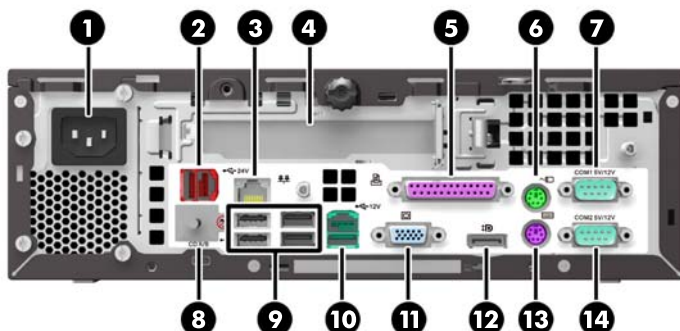
POZNÁMKA: Porty USB, mikrofonu a sluchátek jsou umístěny za posuvnými dvířky.

Kontrolka připojení síťové karty označuje síťové připojení. Kontrolka aktivity síťové karty označuje síťovou činnost.

Indikátor napájení svítí u zapnutého počítače obvykle zeleně. Pokud bliká červeně, vyskytl se u počítače nějaký problém a indikátor oznamuje diagnostický kód. Význam kódů viz *Příručka pro údržbu a servis*.

Součásti zadního panelu

Obrázek 1-3 Součásti zadního panelu



Tabulka 1-2 Součásti zadního panelu

1	Konektor napájecího kabelu	8	Konektor peněžní zásuvky
2	Napájené rozhraní USB, 24 V	9	Porty USB (4)
3	Síťový konektor RJ-45	10	Napájené rozhraní USB, 12 V
4	Kryt rozšiřovací zásuvky	11	Konektor VGA
5	Paralelní port	12	DisplayPort
6	Konektor PS/2 pro myš (zelený)	13	Konektor PS/2 pro klávesnici (fialový)
7	Sériový konektor (COM1)	14	Sériový konektor (COM2)

POZNÁMKA: Uspořádání a počet konektorů se u jednotlivých modelů může lišit.

Rozšiřovací zásuvka může být osazena volitelnou sériovou kartou se 2 porty nebo volitelnou kartou napájeného portu USB 12 V, které jsou dostupné od společnosti HP.

Sériové porty lze zkonfigurovat jako napájené sériové porty 5 V nebo 12 V.

UPOZORNĚNÍ: Musíte odloupnout kovový pásek umístěný přes konektor peněžní zásuvky, abyste ji připojili. Konektor peněžní zásuvky je velikostí a tvarem podobný telefonním konektorům. Chcete-li zabránit poškození počítače, NEZAPOJUJTE do konektoru peněžní zásuvky telefonní kabel.

Umístění sériového čísla

Na horní části nebo na boku každého počítače se nachází jedinečné sériové číslo a identifikační číslo produktu. Rozhodnete-li se obrátit na zákaznickou podporu, tato čísla si připravte.

2 Inovace hardwaru

Varování a upozornění

Než začnete provádět inovace, pozorně si přečtěte všechny související pokyny, upozornění a varování v této příručce.

VAROVÁNÍ! Opatření pro omezení rizika úrazu elektrickým proudem, popálení od horkých ploch nebo vzniku požáru:

Vypojte napájecí kabel ze zásuvky a nechte vnitřní komponenty systému vychladnout, než se jich dotknete.

Nezapojujte telekomunikační nebo telefonní konektory do zásuvek řadiče síťového rozhraní (NIC).

Neodpojujte uzemnění napájecího kabelu. Zemnicí kolík je důležitým bezpečnostním prvkem.

Zapojte napájecí kabel vždy do snadno přístupné uzemněné zásuvky .

Chcete-li omezit riziko zranění, přečtěte si *Příručku bezpečné a pohodlné obsluhy*. Popisuje správné nastavení pracovní stanice, správné držení těla a zdravotní a pracovní návyky pro uživatele počítačů a obsahuje důležité informace o bezpečném používání elektrických a mechanických zařízení. Tuto příručku najdete na webové adrese <http://www.hp.com/ergo>.

VAROVÁNÍ! Uvnitř produktu se nacházejí pohyblivé prvky a součásti pod napětím.

Před sejmutím skříně odpojte napájení.

Před opětovným připojením napájení vraťte skříň na místo a zajistěte ji.

UPOZORNĚNÍ: Statická elektřina může způsobit poškození elektrických komponent počítače nebo přídatného zařízení. Před prováděním následujících postupů se proto dotkněte uzemněného kovového předmětu. Odstraní tak elektrostatický náboj. Více informací naleznete v kapitole [Elektrostatický výboj na stránce 39](#).

Je-li počítač připojen ke zdroji střídavého proudu, je systémová deska vždy pod napětím. Než otevřete počítač, vždy vypojte napájecí kabel ze zdroje energie. Předejdete tak poškození vnitřních komponent.

Sejmutí krytu počítače

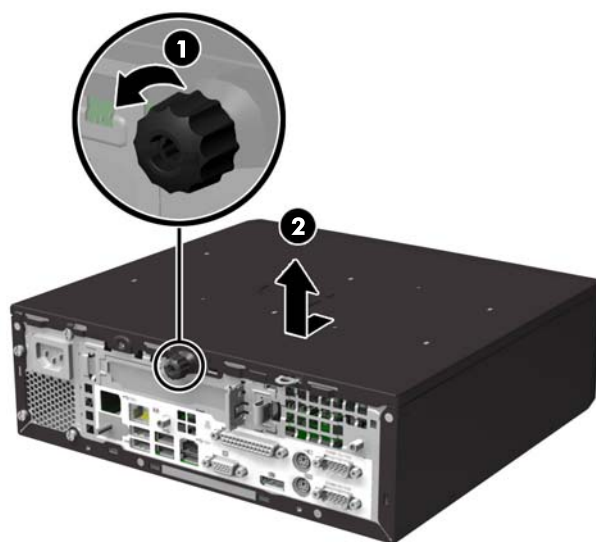
Pro přístup k vnitřním součástem je třeba sejmout kryt počítače:

1. Sejměte nebo uvolněte jakékoli bezpečnostní prvky, které brání v otevření počítače.
2. Vyměňte z počítače všechna vyjímatelná média, např. jednotky USB flash.
3. Řádně počítač vypněte prostřednictvím operačního systému a poté vypněte všechna externí zařízení.
4. Vypojte napájecí kabel ze zásuvky a odpojte všechna externí zařízení.

⚠ UPOZORNĚNÍ: Dokud je systém připojen k aktivní zásuvce se střídavým napětím, zůstává pod napětím i systémová deska, a to bez ohledu na to, zda je systém zapnutý či vypnutý. Je třeba vypojit napájecí kabel. Zabráníte tak poškození vnitřních komponent počítače.

5. Uvolněte šroub s plastovou hlavou na zadní straně počítače (1), posuňte kryt počítače dozadu a poté jej odejměte (2).

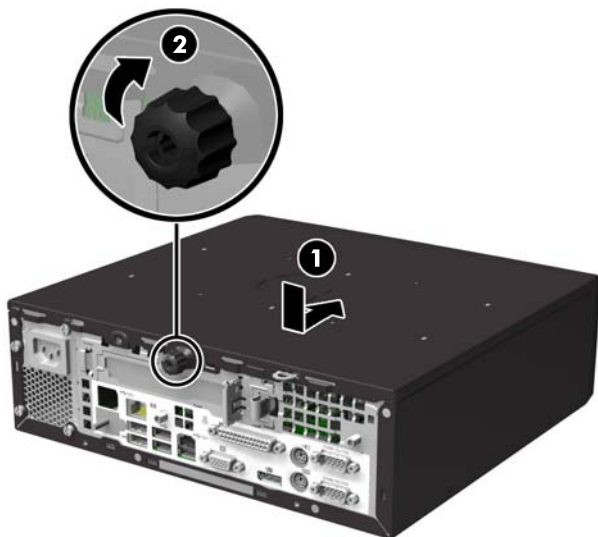
Obrázek 2-1 Odstranění přístupového krytu počítače




Nasazení krytu počítače

1. Zarovnejte výstupky na krytu s otvory na rámu a poté kryt zasuňte směrem k přední části rámu, až zapadne na určené místo (1).
2. Utáhněte šroub a kryt počítače zajistěte (2).


Obrázek 2-2 Nasazení krytu počítače



Sejmutí předního panelu

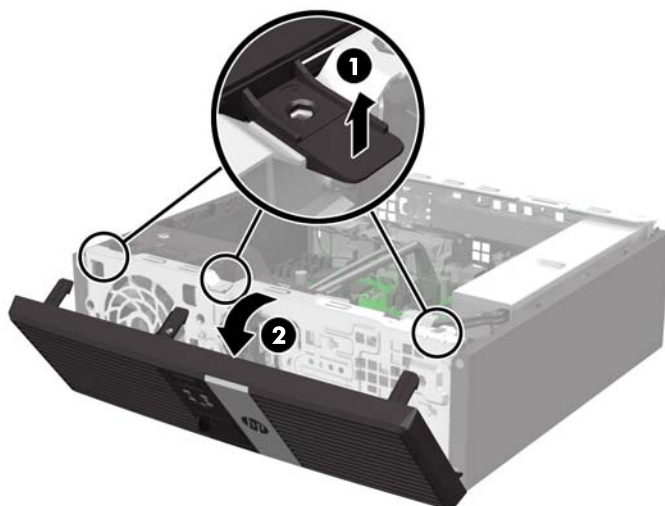
 **POZNÁMKA:** U žádné z procedur v této příručce není zapotřebí odstranit přední panel. Odstranit panel je nutné pouze pokud jej vyměňujete nebo pokud vyměňujete reproduktor či přední V/V rozhraní.

1. Odstraňte/odpojte veškerá bezpečnostní zařízení, která brání otevření počítače.
2. Vyjměte z počítače všechna vyjímatelná média, např. jednotky USB flash.
3. Pomocí operačního systému počítač řádně vypněte a potom vypněte všechna externí zařízení.
4. Odpojte napájecí kabel ze zásuvky a odpojte všechna externí zařízení.

 **UPOZORNĚNÍ:** Pokud je systém připojen k aktivní zásuvce střídavého proudu, je systémová deska neustále pod proudem, a to bez ohledu na stav počítače (zapnuto/vypnuto). Aby nedošlo k poškození vnitřních součástí počítače, je nutné kabel napájení odpojit.

5. Odstraňte kryt počítače.
6. Zvedněte tři výstupky na straně panelu (1) a poté otočením panel sejmete ze skříně počítače (2).

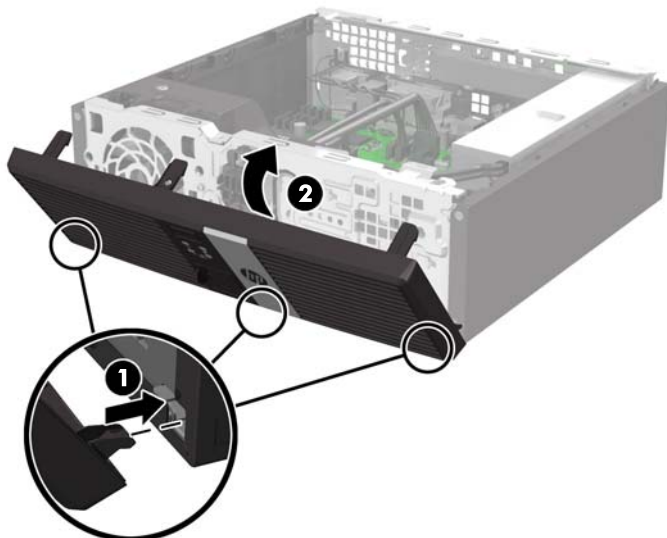
Obrázek 2-3 Sejmutí předního panelu



Nasazení čelního panelu

Zahákněte tři západky na spodní straně čelního panelu do obdélníkových otvorů ve skříni (1) a poté otočte horní stranu panelu, až zapadne na své místo (2).

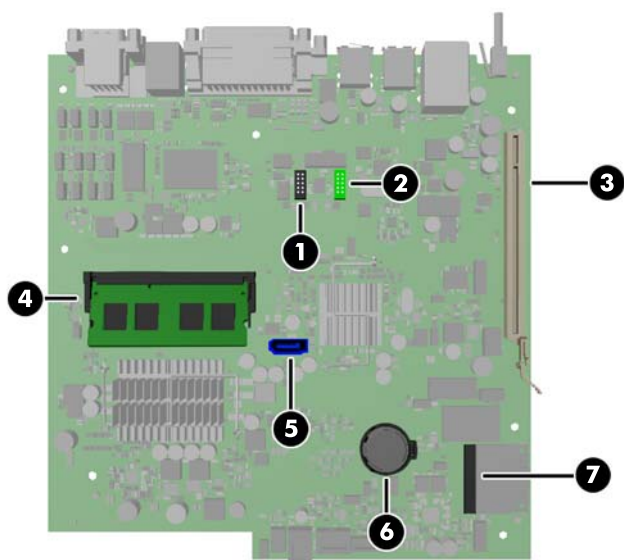
Obrázek 2-4 Nasazení čelního panelu



Konektory systémové desky

Konektory pro připojení jednotek k systémové desce můžete určit pomocí následujícího obrázku a tabulky.

Obrázek 2-5 Konektory systémové desky



Č.	Konektor systémové desky	Štítek systémové desky	Barva	Komponenta
1	USB	MEDIA2	černý	12voltová napájená karta rozhraní USB
2	USB	MEDIA1	zelená	12voltová napájená karta rozhraní USB
3	Zásuvka riser karty	RPOS RISER	bílá	Riser karta
4	Zásuvka paměti	DIMM1	černá	Paměť
5	SATA 3.0	SATA0	tmavě modrá	Pevný disk
6	Držák baterie	BAT	černá	Baterie
7	Mini PCI Express x1	X1PCIEXP1	černý	Rozšiřující karta (například karta WLAN)

Instalace paměti

Počítač se dodává s jedním paměťovým modulem SODIMM (Small Outline Dual Inline Memory Module) typu DDR3-SDRAM (3x zdvojnásobený datový tok, synchronní dynamická paměť s náhodným přístupem).

Paměťový modul SODIMM DDR3-SDRAM

⚠ UPOZORNĚNÍ: Tento výrobek NEPODPORUJE ultra nízkonapěťovou paměť DDR3 (DDR3U). Procesor není kompatibilní s pamětí DDR3U a pokud zapojíte paměť DDR3U do systémové desky, může deska způsobit fyzické poškození modulu SODIMM nebo vyvolat chybu systému.

Podmínky pro správné fungování paměťového modulu SODIMM:

- standardní modul, 204 kontaktů
- modul bez vyrovnávací paměti, bez ECC, kompatibilní s typem PC3-12800 DDR3-1600 MHz
- 1,5voltové paměťové moduly SODIMM DDR3-SDRAM

Paměťový modul SODIMM DDR3-SDRAM musí rovněž:

- podporovat latenci CAS 11, DDR3 1600 MHz (časování 11-11-11)
- uvedení povinné specifikace stanovené organizací Joint Electronic Device Engineering Council (JEDEC).

Další podporované typy paměťových modulů:

- paměti s kapacitou 512 MB, 1 GB a 2 GB bez funkce ECC,
- jednostranné a oboustranné moduly SODIMM,
- moduly SODIMM s jednotkami x8 a x16; moduly SODIMM s pamětí SDRAM x4 nejsou podporovány.

📝 POZNÁMKA: Pokud nainstalujete nepodporovaný paměťový modul SODIMM, systém nebude pracovat správně.

Výměna modulu SODIMM

⚠ UPOZORNĚNÍ: Před odebráním nebo instalací paměťového modulu odpojte napájecí kabel a počkejte přibližně 30 sekund, než se napětí vybije. Dokud je počítač připojen k aktivní zásuvce se střídavým napětím, zůstává pod napětím i paměťový modul, a to bez ohledu na to, zda je počítač zapnutý či vypnutý. Odstranění nebo instalace paměťového modulu v době, kdy je systém pod napětím, můžete paměťový modul nebo systémovou desku neopravitelně poškodit.

Zásuvka paměťového modulu má pozlacené kovové kontakty. Při upgradování paměti je důležité použít paměťový modul s pozlacenými kovovými kontakty, které jsou odolné proti korozi a oxidaci způsobené kontaktem mezi různými kovy.

Statická elektřina může způsobit poškození elektronických komponent počítače nebo volitelných karet. Před prováděním následujících postupů se proto dotkněte uzemněného kovového předmětu. Odstraníte tak elektrostatický náboj. Další informace naleznete v části [Elektrostatický výboj na stránce 39](#).

Při manipulaci s paměťovými moduly se nedotýkejte vodivých kontaktů. Mohlo by dojít k poškození modulu.

1. Odstraňte/odpojte veškerá bezpečnostní zařízení, která brání otevření počítače.
2. Vyjměte z počítače všechna vyjímatelná média, např. jednotky USB flash.
3. Pomocí operačního systému počítač řádně vypněte a potom vypněte všechna externí zařízení.
4. Odpojte napájecí kabel ze zásuvky a odpojte všechna externí zařízení.

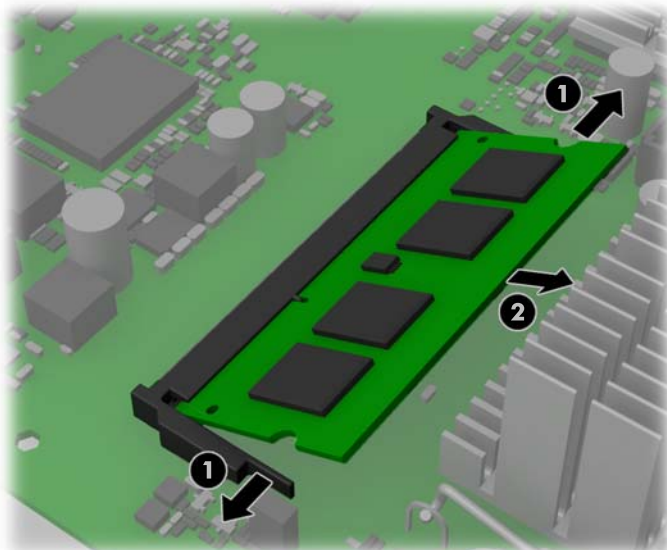
⚠ UPOZORNĚNÍ: Před odebráním nebo instalací paměťového modulu odpojte napájecí kabel a počkejte přibližně 30 sekund, než se napětí vybije. Dokud je počítač připojen k aktivní zásuvce se střídavým napětím, zůstává pod napětím i paměťový modul, a to bez ohledu na to, zda je počítač zapnutý či vypnutý. Odstranění nebo instalace paměťového modulu v době, kdy je systém pod napětím, můžete paměťový modul nebo systémovou desku neopravitelně poškodit.

5. Odstraňte kryt počítače.

⚠ VAROVÁNÍ! Riziko popálení snížíte, nebudete-li se dotýkat vnitřních součástí systému dřívě, než vychladnou.

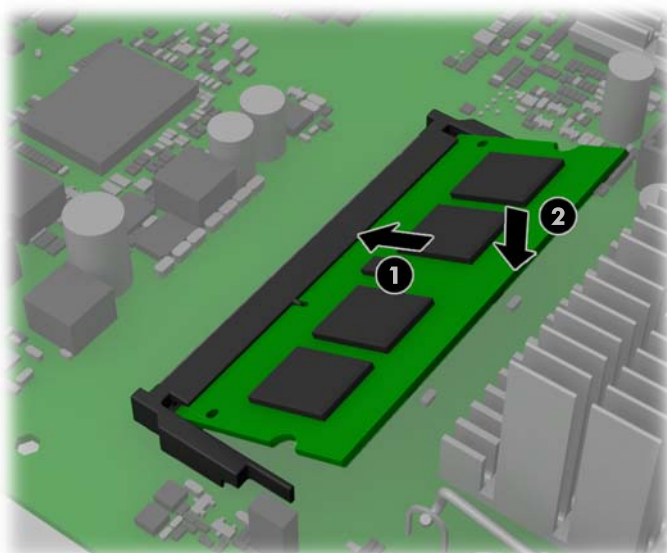
6. Chcete-li vyjmout modul SODIMM, zatlačte dvě západky po stranách modulu SODIMM (1) směrem ven a poté modul SODIMM vytáhněte ze zásuvky (2).


Obrázek 2-6 Vyjmutí modulu SODIMM



7. Zasuňte nový modul SODIMM do zásuvky pod úhlem přibližně 30° (1) a poté jej zatlačte tak (2), aby jej západky uchytily na místě.

Obrázek 2-7 Instalace modulu SODIMM



 **POZNÁMKA:** Paměťový modul lze zasunout pouze jedním způsobem. V modulu je zářez, který musí odpovídat výstupku paměťové zásuvky.

8. Nasadte kryt počítače zpět.
9. Znovu k počítači připojte napájecí kabel a počítač zapněte.
10. Znovu připevněte jakékoli bezpečnostní prvky, které jste sejmuli při odstraňování krytu.

Počítač přidanou paměť automaticky rozpozná při zapnutí.

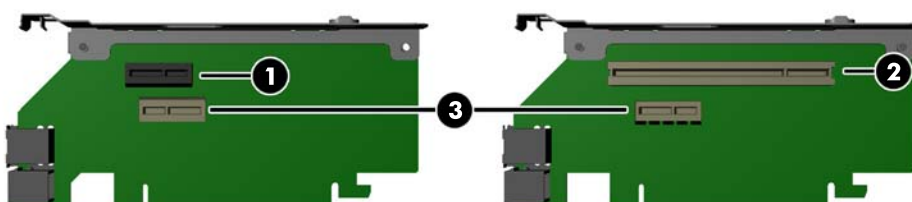
Instalace rozšiřovací karty

Do jedné ze zásuvek riser karet na počítači může být nainstalována jedna rozšiřující karta Full-height.

Pro tento výrobek jsou od společnosti HP k dispozici dvě riser karty. Jedna obsahuje zásuvku PCI a druhá zásuvku PCI Express x1. Oba modely karet obsahují zásuvku určenou pro rozšiřující kartu s napájenými sériovými porty.

UPOZORNĚNÍ: Zásuvka rozšiřující karty s napájenými sériovými porty na riser kartě vypadá velmi podobně jako zásuvka rozšiřující karty PCI Express x1. Nepokoušejte se vložit rozšiřující kartu PCI Express x1 do zásuvky rozšiřující karty s napájenými sériovými porty a ani se nepokoušejte vložit rozšiřující kartu s napájenými sériovými porty do zásuvky rozšiřující karty PCI Express x1

Obrázek 2-8 Konfigurace riser karty



Tabulka 2-1 Konfigurace riser karty

Č.	Rozšiřující zásuvky
1	Zásuvka rozšiřující karty PCI Express x1
2	Zásuvka rozšiřující karty PCI
3	Zásuvka rozšiřující karty s napájenými sériovými porty

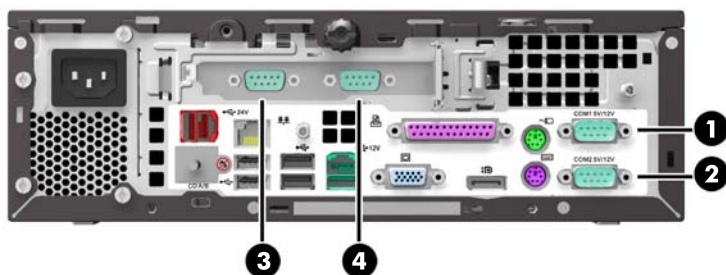
POZNÁMKA: Přestože jsou na každé rozšiřující kartě dvě zásuvky, lze do riser karty nainstalovat pouze jednu rozšiřující kartu:

Spodní zásuvka na každé kartě (3) je navržena specificky pro rozšiřující kartu HP s napájenými sériovými porty. NEPOKOUŠEJTE SE do spodní zásuvky zastrčit žádný jiný typ karty.

Instalace volitelné rozšiřující karty s napájenými sériovými porty

Dva napájené sériové porty, COM 1 a COM 2, jsou na počítači standardní. Některé modely mají nainstalovanu rozšiřující kartu s napájenými sériovými porty, která přidává další dva napájené sériové porty, COM 3 a COM 4. Nemí-li počítač dodán s rozšiřující kartou s napájenými sériovými porty, je možno si kartu zakoupit od společnosti HP.

Obrázek 2-9 Napájené sériové porty



Tabulka 2-2 Napájené sériové porty

Položka	Popis	Podporují	
		+5 V	+12 V
1	COM 1	Ano	Ano
2	COM 2	Ano	Ano
3	COM 3 (volitelný)	Ano	Ano
4	COM 4 (volitelný)	Ano	Ano

POZNÁMKA: Napájení napájených sériových portů se konfiguruje v nástroji Computer Setup. Další informace naleznete v části [Konfigurace napájených sériových portů na stránce 17](#).

UPOZORNĚNÍ: Při připojování periferních zařízení na napájené sériové porty 5 a 12 V buďte opatrní. Periferní zařízení musí potřebovat stejné napětí, na které je sériový port nakonfigurovaný. Připojení sériového zařízení, které není určeno na stejné napětí dodávané napájenou sériovou kartou, může poškodit počítač i periferní zařízení.

Pokud byly sériové porty při výrobě nakonfigurovány k napájení, jsou zabezpečeny ochrannými plastovými krytkami. Před připojením napájených zařízení pro sériové rozhraní vypněte počítač a sejměte krytky.

Postup instalace rozšiřující karty s napájenými sériovými porty:

POZNÁMKA: Následující postup uvádí pokyny k instalaci rozšiřující karty s napájenými sériovými porty. Postup je ale v zásadě stejný pro instalaci libovolné rozšiřující karty full-height PCI nebo rozšiřující karty PC Express x1.

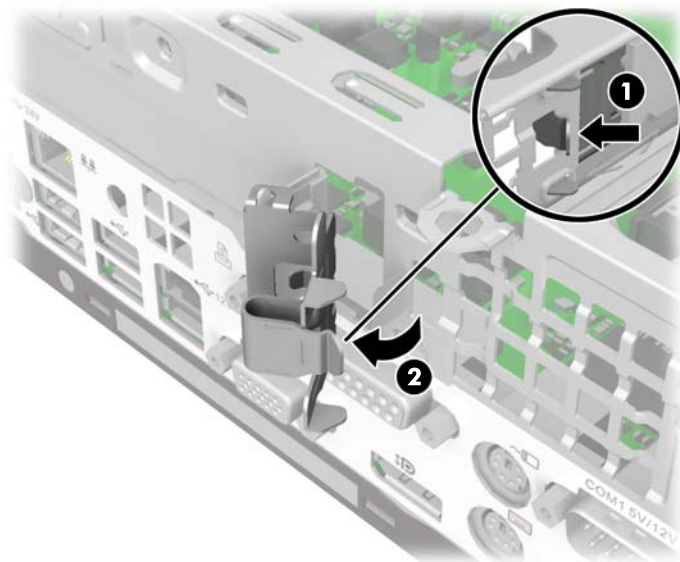
1. Sejměte nebo uvolněte jakékoli bezpečnostní prvky, které brání v otevření počítače.
2. Vyjměte z počítače všechna vyjímatelná média, např. jednotky USB flash.
3. Řádně počítač vypněte prostřednictvím operačního systému a poté vypněte všechna externí zařízení.
4. Vypojte napájecí kabel ze zásuvky a odpojte všechna externí zařízení.

UPOZORNĚNÍ: Dokud je systém připojen k aktivní zásuvce se střídavým napětím, zůstává pod napětím i systémová deska, a to bez ohledu na to, zda je systém zapnutý či vypnutý. Je třeba vypojit napájecí kabel. Zabráníte tak poškození vnitřních komponent počítače.

5. Odstraňte kryt počítače.

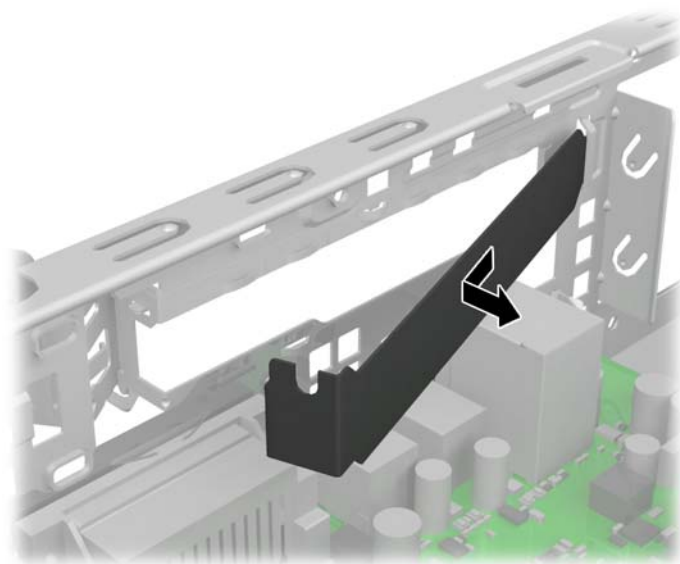
6. Vytlačte ven jazýček v zadní části západky rozšiřující karty uvnitř skříně (1) a otočením západku otevřete (2).

Obrázek 2-10 Otvírání západky krytu zásuvky




7. Před instalací rozšiřující karty sejměte kryt rozšiřující zásuvky tak, že jej vysunete ze zásuvky v zadní části skříně.

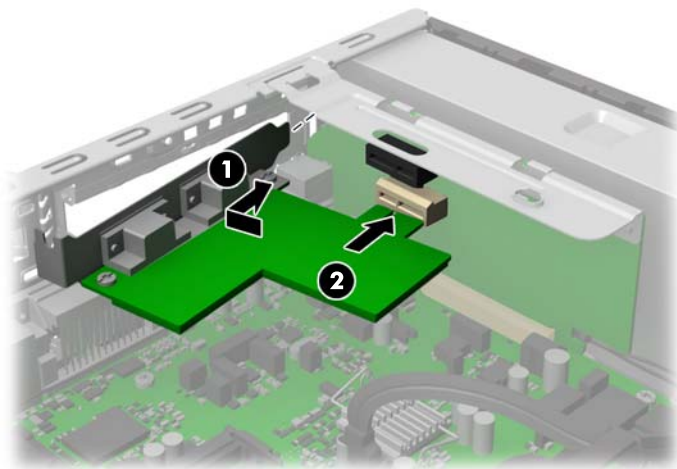
Obrázek 2-11 Odstranění krytu rozšiřující zásuvky



8. Rozšiřující kartu s napájenými sériovými porty nainstalujte do spodní zásuvky na riser kartě. Posuňte kartu k zadní části skříně tak, aby bylo rameno karty zarovnáno se zásuvkou v zadní části skříně (1). Zatlačte kartu přímo do rozšiřující zásuvky na riser kartě (2).

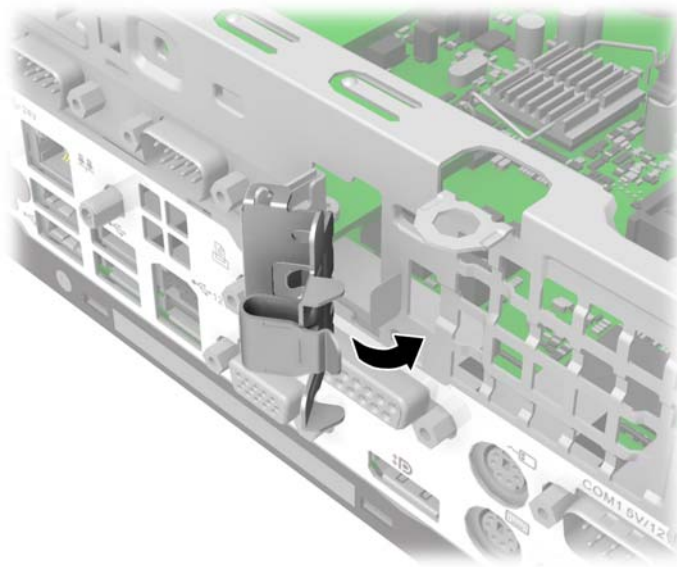
 **POZNÁMKA:** Rozšiřující karta s napájenými sériovými porty musí být nainstalována do spodní zásuvky na riser kartě. Spodní zásuvka je speciálně navržena pro tuto kartu. **NEPOKOUŠEJTE SE** do spodní zásuvky nainstalovat žádnou jinou kartu.

Obrázek 2-12 Instalace rozšiřující karty s napájenými sériovými porty do riser karty



9. Zavřete západku rozšiřující karty.

Obrázek 2-13 Zavření západky rozšiřující karty




10. Nasadte kryt počítače zpět.
11. Znovu připojte napájecí kabel a všechna externí zařízení. Poté zapněte počítač.

12. Znovu připevněte jakékoli bezpečnostní prvky, které jste sejmuli při odstraňování krytu.
13. V případě potřeby proveďte znovu konfiguraci počítače.


Konfigurace napájených sériových portů


Sériové porty lze zkonfigurovat jako standardní (bez napájení) nebo jako napájené sériové porty. Některá zařízení používají napájený sériový port. Je-li sériový port zkonfigurován jako napájený, zařízení, která podporují napájené sériové rozhraní, nevyžadují vnější zdroj napájení.

 **POZNÁMKA:** Počítač se běžně dodává se všemi sériovými porty ve standardní konfiguraci, nejsou-li v objednávce uvedena čísla napájených sériových portů.

Sériové porty lze zkonfigurovat pomocí nástroje pro nastavení počítače Computer F10 Setup. V nabídce **Onboard Devices** (Vnitřní zařízení) je uvedena možnost vybrat si následující tři nastavení pro každý jednotlivý sériový port (porty A, B a jsou-li k dispozici, porty C a D):

- Standard (Standardní)
- 5v on pins 1 and 9 (5 V na kolících 1 a 9)
- 12v on pins 1 and 9 (12 V na kolících 1 a 9)

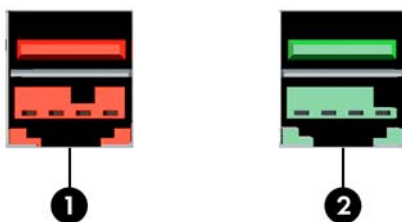
 **POZNÁMKA:** Chcete-li přistoupit na nástroj Computer F10 Setup, restartujte počítač a jakmile se zobrazí obrazovka s logem HP, stiskněte klávesu **F10** (před tím, než se spustí operační systém počítače).

 **UPOZORNĚNÍ:** Při připojování periferních zařízení na napájené sériové porty 5 a 12 V buďte opatrní. Periferní zařízení musí potřebovat stejné napětí, na které je sériový port nakonfigurovaný. Připojení sériového zařízení, které není určeno na stejné napětí dodávané napájenou sériovou kartou, může poškodit počítač i periferní zařízení.

Instalace volitelné rozšiřující karty 12voltového napájeného rozhraní USB

Počítač je vybaven 24voltovým konektorem napájeného rozhraní USB na riser kartě a jedním 12voltovým konektorem napájeného rozhraní USB na systémové desce. Může mít též nainstalovanou volitelnou rozšiřující kartu 12voltového napájeného rozhraní USB se třemi dalšími 12voltovými napájenými porty USB. Konektory napájeného rozhraní USB s napětím 24 V a 12 V jsou odlišně zapojené, aby nemohlo dojít k chybám v připojení.

Obrázek 2-14 Konektory 24voltového a 12voltového napájeného rozhraní USB



Tabulka 2-3 Konektory 24voltového a 12voltového napájeného rozhraní USB

Č.	Konektor	Barva
1	24voltové napájené rozhraní USB	Červené
2	12voltové napájené rozhraní USB	Modrozelená

Rozšiřující karta 12voltového rozhraní USB musí být nainstalována do rozšiřující zásuvky PCI Express x1 na riser kartě. Pokud riser karta neobsahuje rozšiřující zásuvku **PCI Express x1**, můžete ji nahradit kartou, která rozšiřující zásuvku PCI Express x1 obsahuje. Další informace naleznete v části [Výměna riser karty na stránce 21](#).

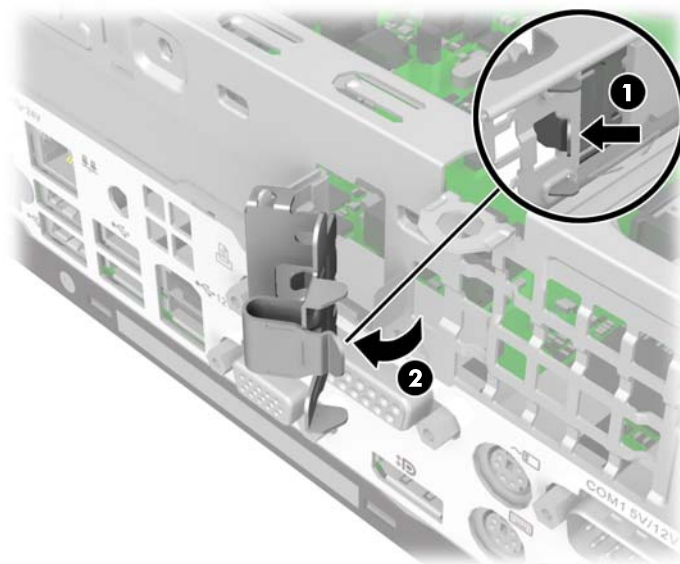
Postup instalace rozšiřující karty 12voltového napájeného rozhraní USB:

1. Sejměte nebo uvolněte jakékoli bezpečnostní prvky, které brání v otevření počítače.
2. Vyjměte z počítače všechna vyjímatelná média, např. jednotky USB flash.
3. Řádně počítač vypněte prostřednictvím operačního systému a poté vypněte všechna externí zařízení.
4. Vypojte napájecí kabel ze zásuvky a odpojte všechna externí zařízení.

UPOZORNĚNÍ: Dokud je systém připojen k aktivní zásuvce se střídavým napětím, zůstává pod napětím i systémová deska, a to bez ohledu na to, zda je systém zapnutý či vypnutý. Je třeba vypojit napájecí kabel. Zabráníte tak poškození vnitřních komponent počítače.

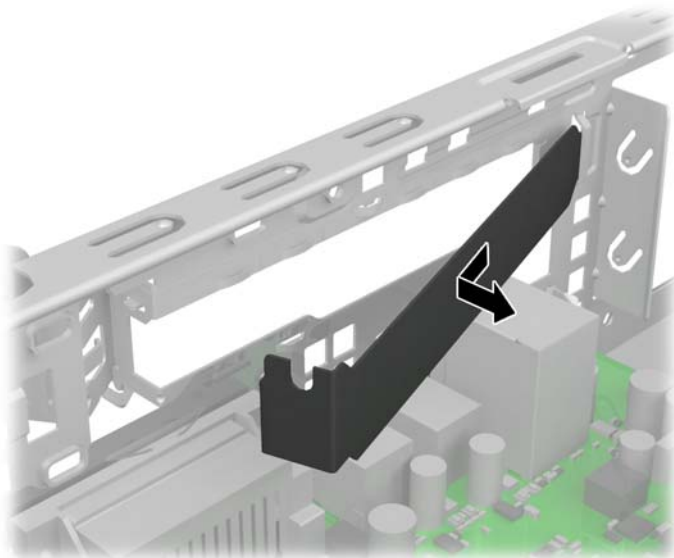
5. Odstraňte kryt počítače.
6. Vyhledejte na riser kartě rozšiřující zásuvku PCI Express x1. Rozšiřující karta napájeného rozhraní USB musí být nainstalována do rozšiřující zásuvky PCI Express x1.
7. Vytlačte ven jazýček v zadní části západky rozšiřující karty uvnitř skříně (1) a otočením západku otevřete (2).

Obrázek 2-15 Otevírání západky krytu zásuvky



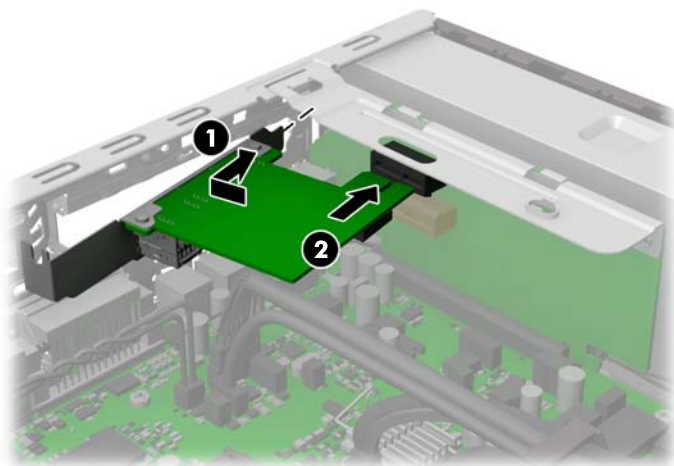
8. Před instalací rozšiřující karty sejměte kryt rozšiřující zásuvky tak, že jej vysunete ze zásuvky v zadní části skříně.

Obrázek 2-16 Odstranění krytu rozšiřující zásuvky




9. Rozšiřující kartu napájeného rozhraní USB nainstalujte do zásuvky PCI Express x1 na riser kartě. Posuňte kartu k zadní části skříně tak, aby bylo rameno karty zarovnáno se zásuvkou v zadní části skříně (1). Zatlačte kartu přímo do rozšiřující zásuvky na riser kartě (2).

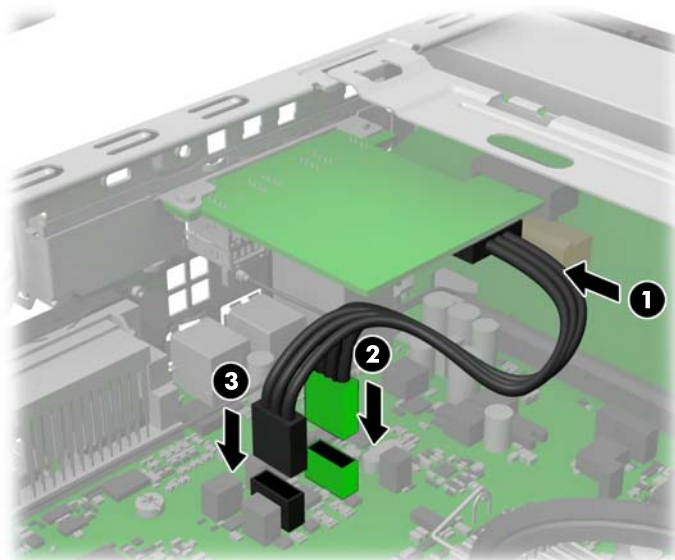
Obrázek 2-17 Instalace rozšiřující karty napájeného rozhraní USB do riser karty



10. Kabel dodaný s kartou má na jednom konci samostatný konektor a na druhém konci dvojité konektory. Všechny tři konektory jsou spojené na pero a drážku, aby se zajistilo správné zapojení. Samostatný konec kabelu zapojte do zadní části karty (1). Zelený konektor na druhém konci karty zapojte do zeleného konektoru rozhraní USB na systémové desce (2). Konektor černého kabelu zapojte do černého konektoru rozhraní USB na systémové desce (3).

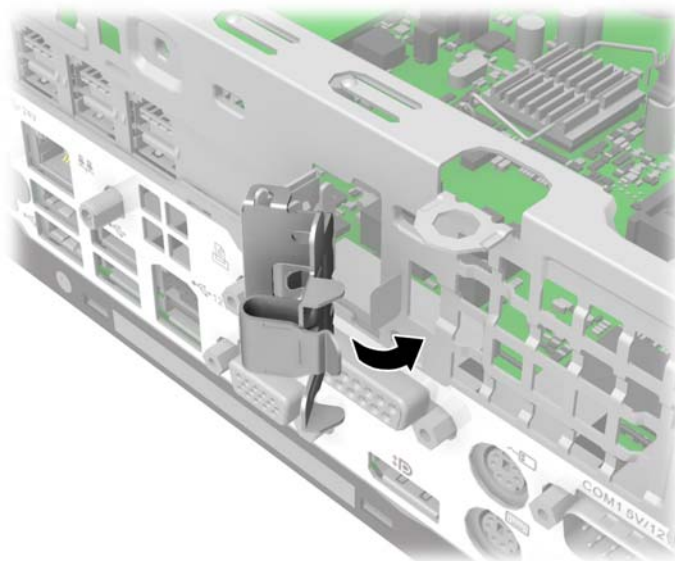
 **POZNÁMKA:** Zelený konektor rozhraní USB na systémové desce má dvě řady pinů. Zelený kabel z karty můžete zapojit do libovolné řady.

Obrázek 2-18 Připojení kabelu 12voltového napájeného rozhraní USB



11. Zavřete západku rozšiřující karty.

Obrázek 2-19 Zavření západky rozšiřující karty



12. Nasadte kryt počítače zpět.
13. Znovu připojte napájecí kabel a všechna externí zařízení. Poté zapněte počítač.

14. Znovu připevněte jakékoli bezpečnostní prvky, které jste sejmuli při odstraňování krytu.
15. V případě potřeby proveďte znovu konfiguraci počítače.

Výměna riser karty

Pro tento výrobek jsou od společnosti HP k dispozici dvě riser karty. Jedna obsahuje zásuvku PCI a druhá zásuvku PCI Express x1. Oba modely karet obsahují zásuvku určenou pro rozšiřující kartu s napájenými sériovými porty. Každou z karet lze od společnosti HP zakoupit jako náhradní.

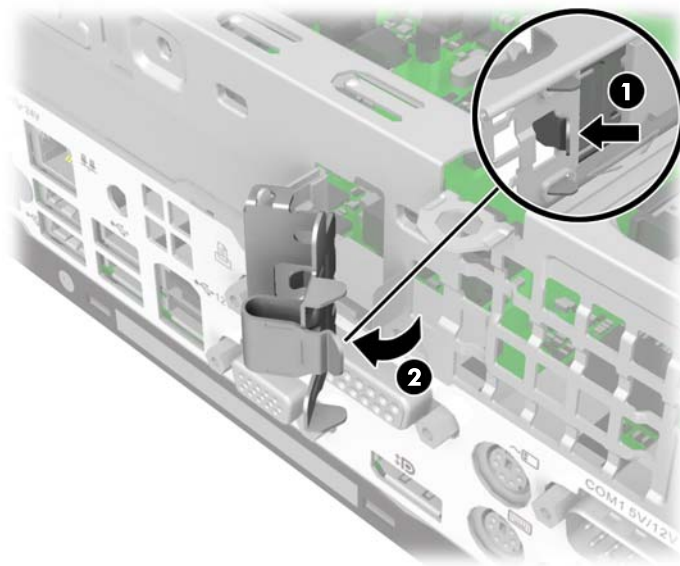
Postup výměny riser karty:

1. Sejměte nebo uvolněte jakékoli bezpečnostní prvky, které brání v otevření počítače.
2. Vyjměte z počítače všechna vyjímatelná média, např. jednotky USB flash.
3. Řádně počítač vypněte prostřednictvím operačního systému a poté vypněte všechna externí zařízení.
4. Vypojte napájecí kabel ze zásuvky a odpojte všechna externí zařízení.

⚠ UPOZORNĚNÍ: Dokud je systém připojen k aktivní zásuvce se střídavým napětím, zůstává pod napětím i systémová deska, a to bez ohledu na to, zda je systém zapnutý či vypnutý. Je třeba vypojit napájecí kabel. Zabráníte tak poškození vnitřních komponent počítače.

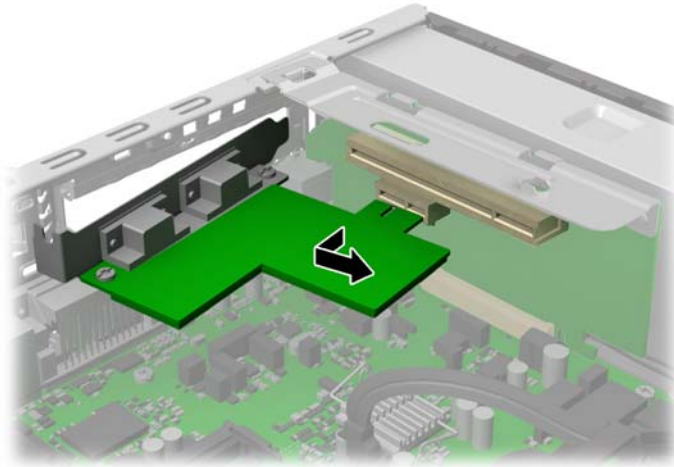
5. Odstraňte kryt počítače.
6. Je-li v jedné z rozšiřujících zásuvek riser karty nainstalována rozšiřující karta, vytlačte ven jazýček v zadní části západky rozšiřující karty uvnitř skříně (1) a otočením západky otevřete (2).

Obrázek 2-20 Otevírání západky krytu zásuvky



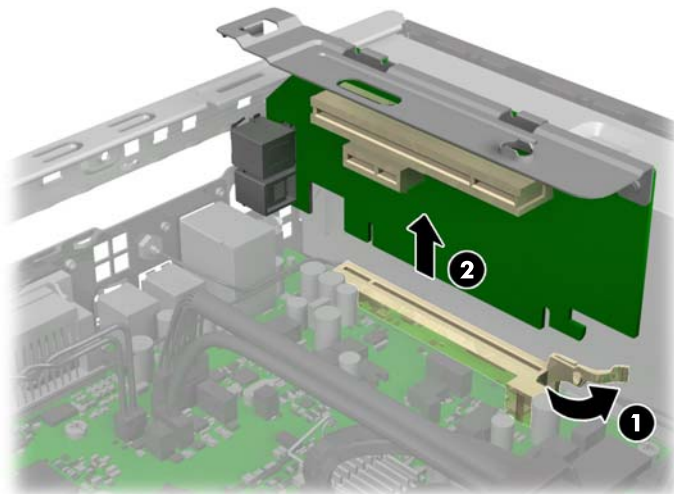
7. Je-li v některé z rozšiřujících zásuvek riser karty nainstalována rozšiřující karta, vyjměte ji.

Obrázek 2-21 Vyjmutí rozšiřovací karty



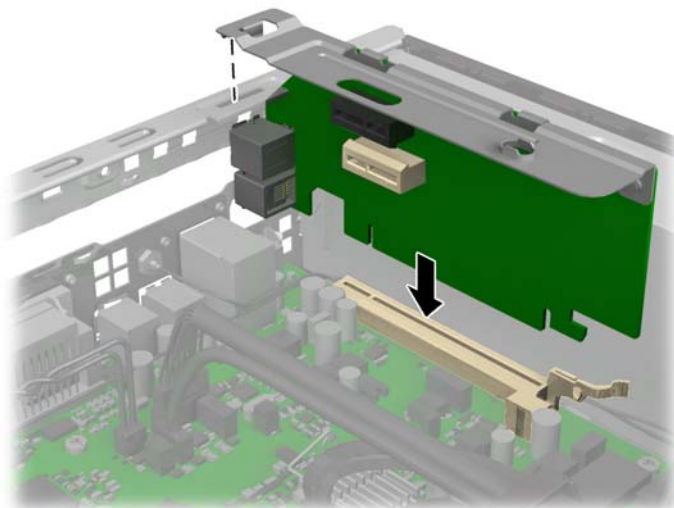
8. Chcete-li vyjmout riser kartu, zatlačte raménko na zadní části zásuvky riser karty (1) a potom zvedněte riser kartu ze zásuvky (2).

Obrázek 2-22 Vyjmutí riser karty



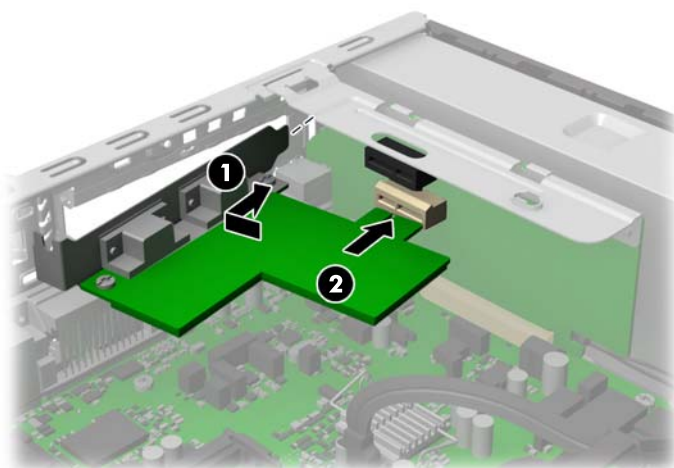
9. Chcete-li nainstalovat novou riser kartu, pevně ji zatlačte do zásuvky pro riser kartu na systémové desce. Ujistěte se, zda při instalaci karty zapadá západka na konci podstavce riser karty do zásuvky ve skříni.

Obrázek 2-23 Instalace riser karty



10. Pokud byla rozšiřující karta vyjmuta ze staré riser karty, nebo pokud instalujete novou rozšiřující kartu do riser karty, nainstalujte ji do odpovídající zásuvky na nové riser kartě. Posuňte kartu k zadní části skříně tak, aby bylo rameno karty zarovnáno se zásuvkou v zadní části skříně (1). Zatlačte kartu přímo do rozšiřující zásuvky na riser kartě (2).

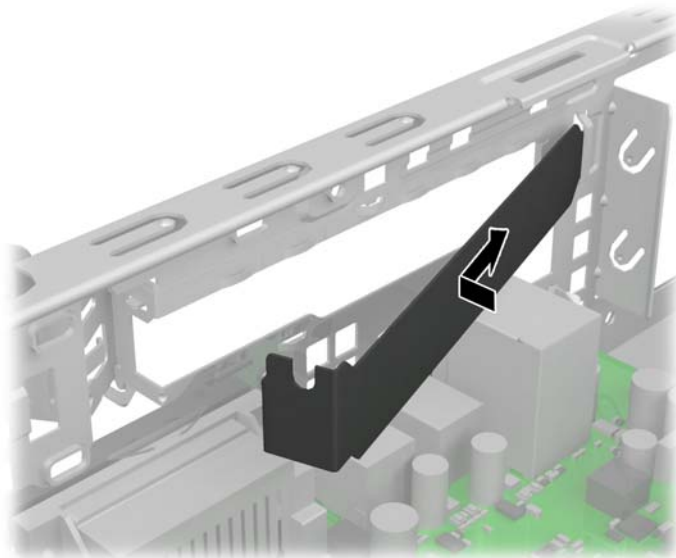
Obrázek 2-24 Instalace rozšiřující karty do riser karty



11. Pokud byla rozšiřující karta vyjmuta ze staré riser karty na nevyměňujete rozšiřující kartu, nainstalujte do rozšiřující zásuvky kryt.

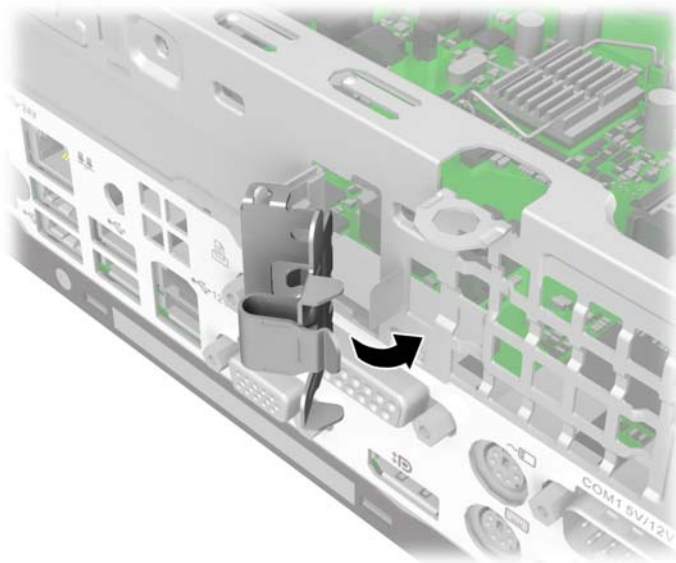
UPOZORNĚNÍ: Po vyjmutí rozšiřující karty je třeba kartu nahradit novou kartou nebo krytem rozšiřující karty, aby byly vnitřní komponenty při provozu správně chlazeny.

Obrázek 2-25 Instalace krytu rozšiřující zásuvky




12. Je-li otevřená, zavřete západku rozšiřující karty.

Obrázek 2-26 Zavření západky rozšiřující karty



13. Nasadíte kryt počítače zpět.
14. Znovu připojte napájecí kabel a všechna externí zařízení. Poté zapněte počítač.
15. Znovu připevněte jakékoli bezpečnostní prvky, které jste sejmuli při odstraňování krytu.


Instalace pevného disku

 **POZNÁMKA:** Počítač HP RP3 podporuje 2,5palcové interní pevné disky SATA.

Před vyjmutím původního pevného disku nezapomeňte zálohovat data, abyste je pak mohli přenést na nový disk.

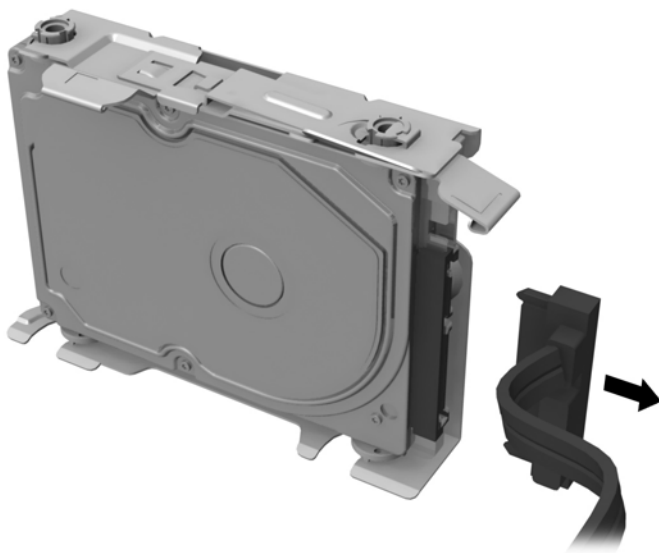
2,5palcový pevný disk je vložený do nosiče na vnitřku čelního panelu. Postup výměny disku:

1. Odstraňte/odpojte veškerá bezpečnostní zařízení, která brání otevření počítače.
2. Vyjměte z počítače všechna vyjímatelná média, např. jednotky USB flash.
3. Pomocí operačního systému počítač řádně vypněte a potom vypněte všechna externí zařízení.
4. Odpojte napájecí kabel ze zásuvky a odpojte všechna externí zařízení.

 **UPOZORNĚNÍ:** Pokud je systém připojen k aktivní zásuvce střídavého proudu, je systémová deska neustále pod proudem, a to bez ohledu na stav počítače (zapnuto/vypnuto). Aby nedošlo k poškození vnitřních součástí počítače, je nutné kabel napájení odpojit.

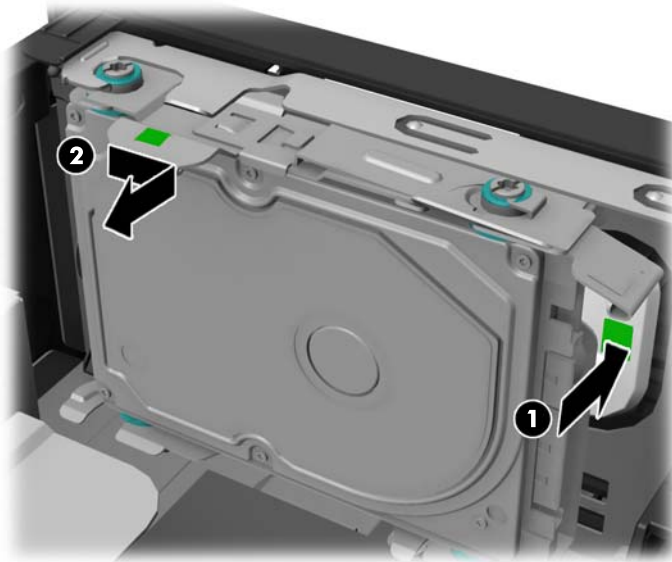
5. Odstraňte kryt počítače.
6. Odpojte kabely ze zadní části pevného disku.

Obrázek 2-27 Odpojení kabelů pevného disku



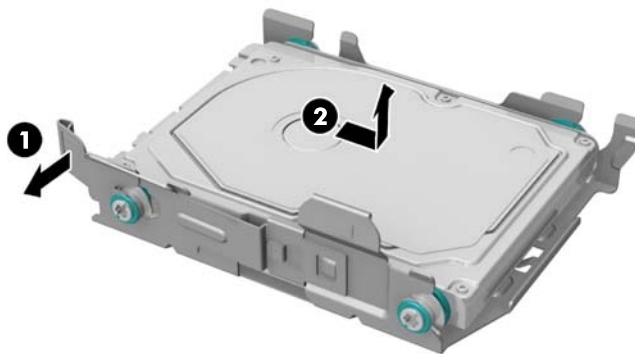
7. Uvolňovací západku umístěnou na čelním panelu nad kabelovým připojením na pevném disku (1) zatlačte směrem ven, potom posuňte nosič ke středu skříně a zatáhněte jej přímo dozadu od čelního panelu, abyste jej vyjmuli (2).

Obrázek 2-28 Vyjmutí držáku pevného disku



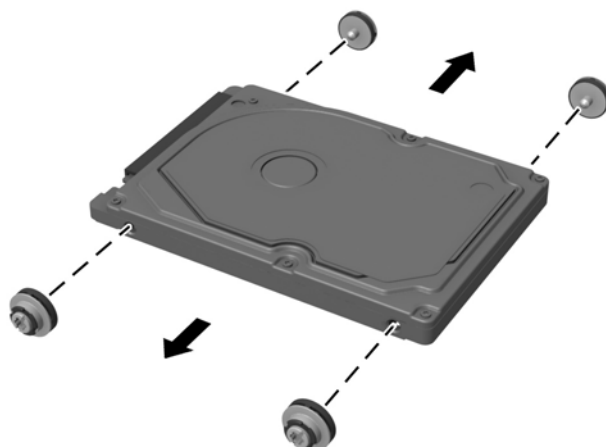
8. Vytlačte přidržovací rameno v zadní části nosiče směrem ven (1), pak vysuňte disk dopředu a vyzvedněte z nosiče (2).

Obrázek 2-29 Vyjmutí pevného disku z držáku



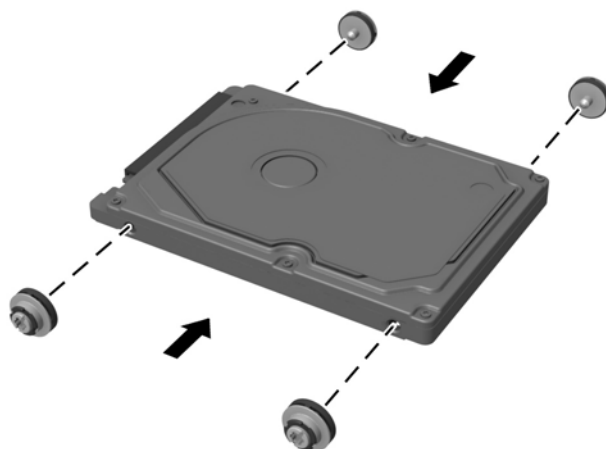
9. Odšroubujte čtyři montážní šrouby ze stran držáku pevného disku.

Obrázek 2-30 Odšroubování montážních šroubů



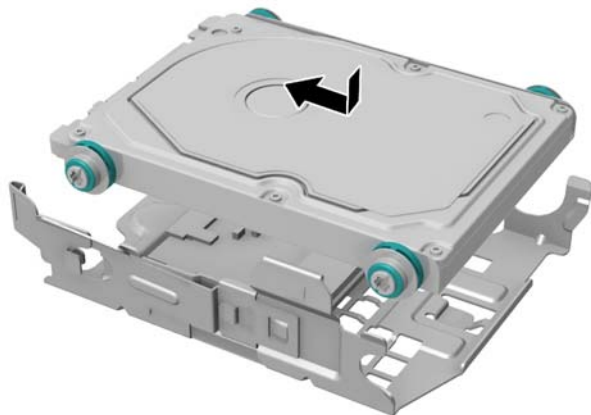
10. Našroubujte čtyři montážní šrouby do boků nového pevného disku.

Obrázek 2-31 Zašroubování montážních šroubů



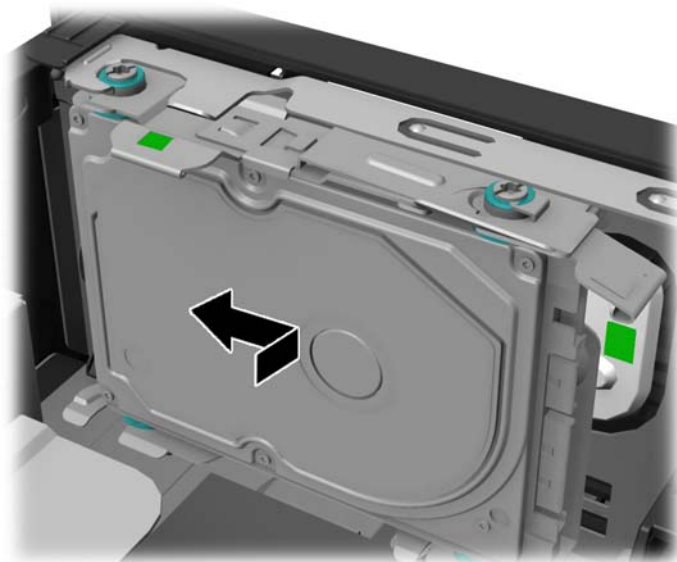
11. Chcete-li namontovat pevný disk do nosiče, vyrovnejte montážní šrouby na zásuvky na nosiči, zatlačte disk rovně dolů do nosiče, pak jej zasuňte dozadu, aby se zajistil uvnitř nosiče. Ujistěte se, zda je disk správně usazen v nosiči s přídržovacím ramenem úplně dole v zablokované poloze.

Obrázek 2-32 Instalace disku do nosiče



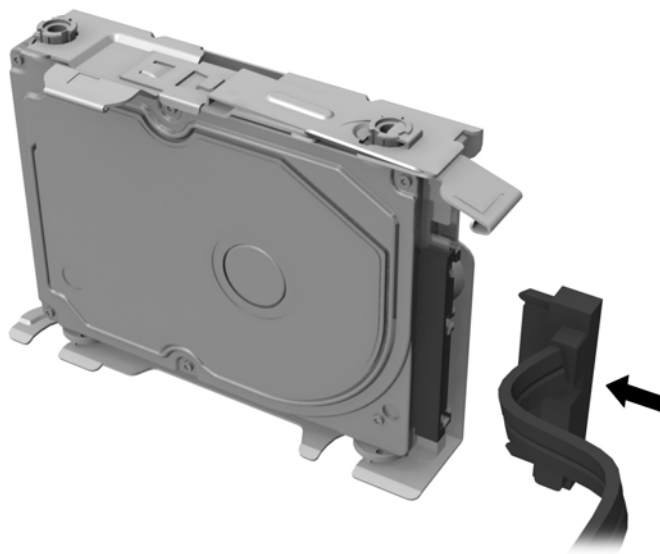
12. Chcete-li vložit nosič pevného disku zpět do skříně, vyrovnejte montážní šrouby se zásuvkami v horní a spodní stěně skříně, pak nosič zatlačte proti zadnímu panelu a zasuňte disk směrem k vnějšku skříně, až zapadne na místo.

Obrázek 2-33 Instalace držáku pevného disku




13. Připojte kabely do zadní strany pevného disku.

Obrázek 2-34 Připojení kabelů pevného disku




14. Nasadte kryt počítače zpět.
15. Znovu k počítači připojte napájecí kabel a počítač zapněte.
16. Uzamkněte veškerá bezpečnostní zařízení, která jste odemkli při odstraňování krytu počítače.

 **POZNÁMKA:** Pevný disk SATA nevyžaduje žádnou konfiguraci; počítač jej automaticky rozpozná při dalším spuštění.

Výměna baterie

Baterie, která je součástí počítače, napájí systémové hodiny. Při výměně použijte baterii odpovídající té, která byla v počítači nainstalována původně. Počítač je dodáván s knoflíkovou baterií s lithiovým 3voltovým článkem.


 **VAROVÁNÍ!** Počítač obsahuje interní lithiomanganovou baterii. Při nesprávném zacházení s baterií hrozí nebezpečí popálení a poleptání. Riziko zranění je možné snížit dodržováním následujících zásad:

Nepokoušejte se baterii dobíjet.


Nevystavujte teplotám vyšším než 60 °C.

Nepokoušejte se baterii rozebírat, drtit, propichovat, zkratovat její kontakty nebo ji vystavovat vlivu vody nebo ohně.

Při výměně baterie používejte pouze náhradní díl společnosti HP určený pro tento výrobek.


 **UPOZORNĚNÍ:** Před výměnou baterie je důležité vytvořit zálohu nastavení počítače v paměti CMOS. Při vyjmutí nebo výměně baterie budou nastavení v paměti CMOS vymazána.

Statická elektřina může způsobit poškození elektronických součástí počítače nebo přídatného zařízení. Před prováděním následujících postupů se proto dotkněte uzemněného kovového předmětu. Odstraní tak elektrostatický náboj.

 **POZNÁMKA:** Životnost lithiové baterie bude delší, pokud bude počítač zapojen do elektrické zásuvky. Lithiová baterie se používá pouze v případě, že počítač NENÍ připojen ke zdroji střídavého napájení.

Společnost HP podporuje recyklaci použité elektroniky, originálních tiskových kazet HP a dobíjecích baterií. Další informace o recyklačních programech naleznete na adrese <http://www.hp.com/recycle>.

1. Odeberte či odpojte všechna bezpečnostní zařízení, která brání v otevření počítače.
2. Vyjměte z počítače všechna vyjímatelná média, např. jednotky USB flash.
3. Pomocí operačního systému počítač řádně vypněte a potom vypněte všechna externí zařízení.
4. Odpojte napájecí kabel ze zásuvky a odpojte všechna externí zařízení.

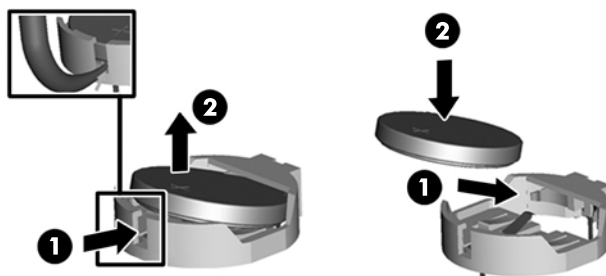
 **UPOZORNĚNÍ:** Systémová deska je pod napětím po celou dobu připojení počítače k zásuvce, bez ohledu na stav vypnutí počítače. Odpojte kabel napájení, abyste předešli poškození vnitřních součástek počítače.

5. Odstraňte přístupový panel počítače.
6. Na systémové desce najděte baterii a držák baterie.
7. Podle typu držáku baterie na systémové desce vyměňte na základě následujících pokynů baterii.

Typ 1

- a. Chcete-li uvolnit baterii z držáku, vložte tenký kovový nástroj do zásuvky na boku držáku pod baterií (1) a vypáčte baterii nahoru a ven z držáku (2).
- b. Chcete-li vložit novou baterii, zasouvejte hranu náhradní baterie pod jazýček držáku kladnou stranou vzhůru (1) a tlačte druhou hranu dolů do držáku, aby zapadla na místo (2).

Obrázek 2-35 Vyjmutí a výměna knoflíkové baterie (typ 1)

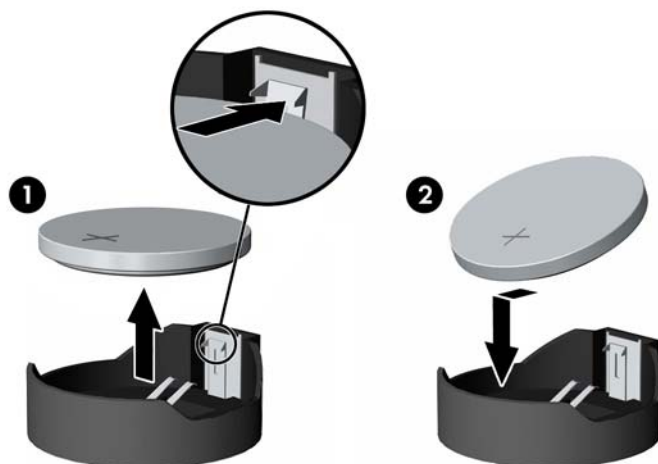



Typ 2

- a. Uvolněte baterii z držáku stlačením kovové západky vyčnívající nad jedním okrajem baterie. Když baterie povyskočí, vyjměte ji (1).

- b. Chcete-li vložit novou baterii, zasuňte jeden její okraj pod okraj držáku. Kladný pól musí být nahore. Zatlačte opačnou hranu směrem dolů, aby hranu baterie zajistila západka (2).

Obrázek 2-36 Vyjmutí a výměna knoflíkové baterie (typ 2)



 **POZNÁMKA:** Po výměně baterie proveďte následující kroky.

8. Sejměte přístupový panel počítače.
9. Znovu připojte napájecí kabel a všechna externí zařízení. Poté zapněte počítač.
10. Pomocí nástroje Computer Setup znovu nastavte datum a čas, hesla a všechna speciální nastavení systému.
11. Zamkněte všechna bezpečnostní zařízení, která byla při sejmutí přístupového panelu počítače odpojená.

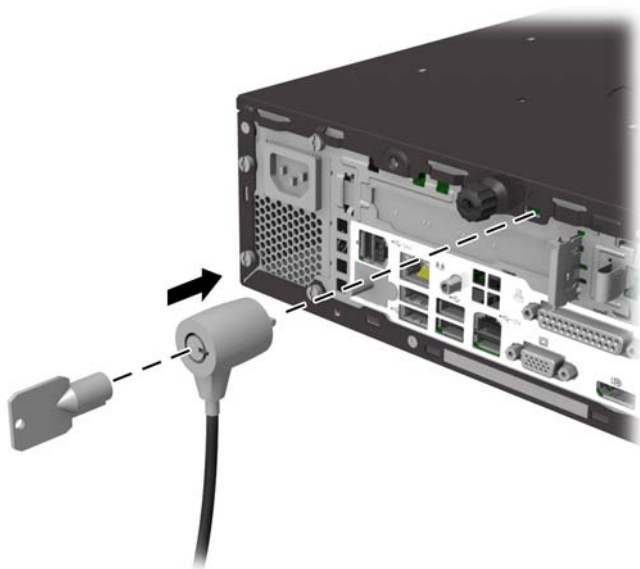
A Externí bezpečnostní zařízení

Instalace bezpečnostního zámku

K zabezpečení počítače lze použít bezpečnostní zámky zobrazené níže a na následujících stranách.

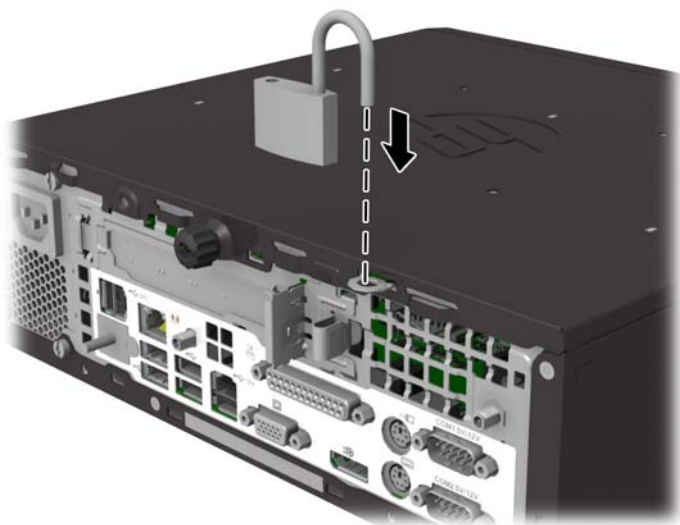
Uzamykatelný kabelový zámek HP

Obrázek A-1 Instalace lankového zámku



Visací zámek

Obrázek A-2 Instalace visacího zámku



Bezpečnostní zámek pro kancelářské počítače HP

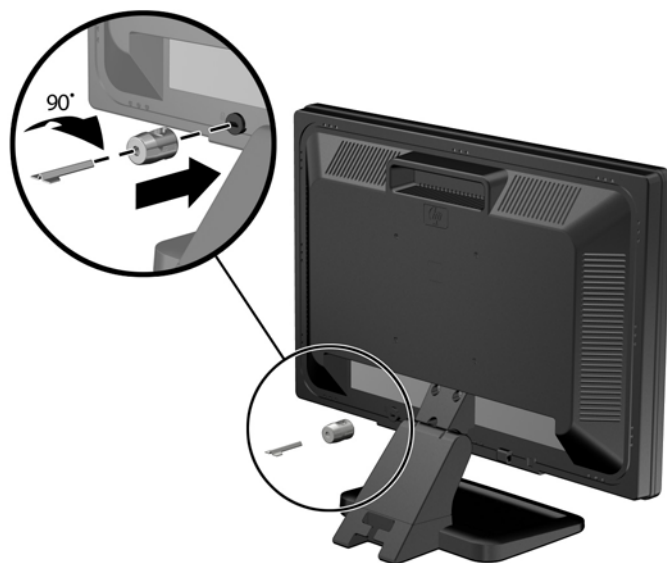
1. Obtočte bezpečnostní kabel okolo nepohyblivého předmětu.

Obrázek A-3 Připevnění kabelu k nepohyblivému předmětu



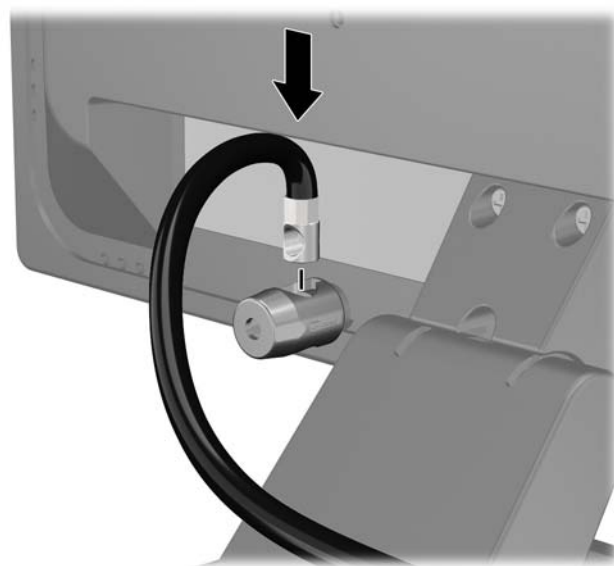
2. Vložte kabelový zámek do slotu kabelového zámku na zadní straně monitoru a připevněte zámek k monitoru vložení klíče do klíčové díry na zadní straně zámku a otočením klíče o 90 stupňů.

Obrázek A-4 Instalace kabelového zámku na monitor



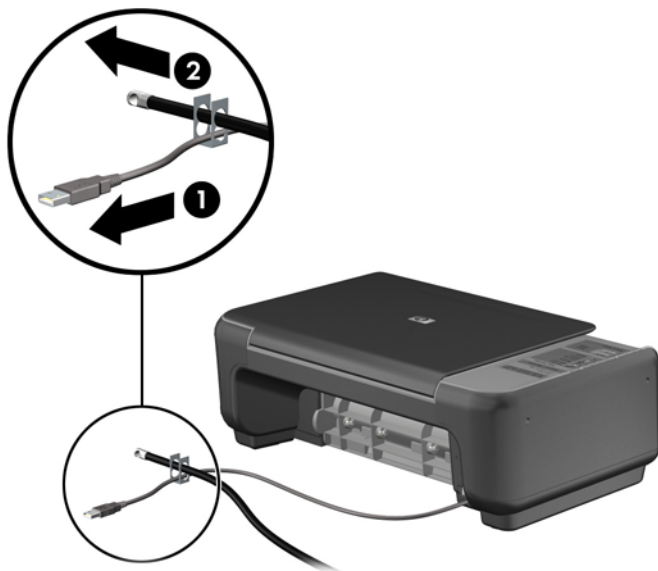
3. Bezpečnostní kabel protáhněte otvorem kabelového zámku na zadní straně monitoru.

Obrázek A-5 Zabezpečení monitoru



4. Pomocí konzoly dodané spolu se sadou zabezpečte ostatní periferní zařízení tak, že položíte kabel zařízení přes střed konzoly (1) a protáhnete bezpečnostní kabel jedním ze dvou otvorů na konzole (2). Použijte ten otvor v konzole, který nejlépe poslouží účelu zabezpečení kabelu periferního zařízení.

Obrázek A-6 Zabezpečení periferních zařízení (na obrázku je tiskárna)



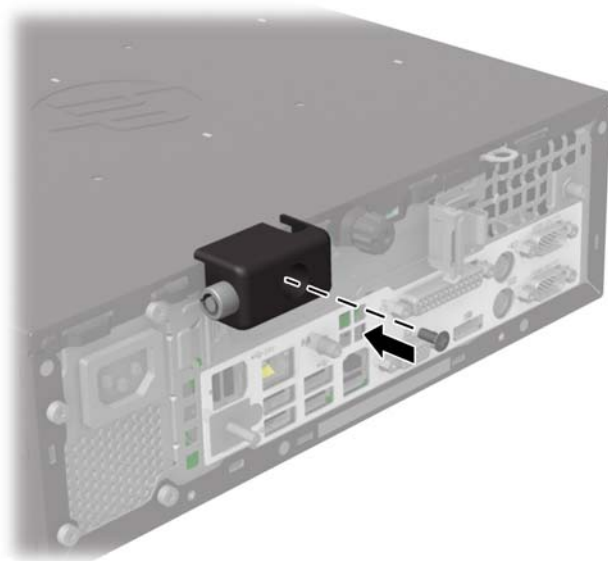
5. Protáhněte kabely klávesnice a myši zámek na skříní počítače.

Obrázek A-7 Provedení kabelů klávesnice a myši zámek



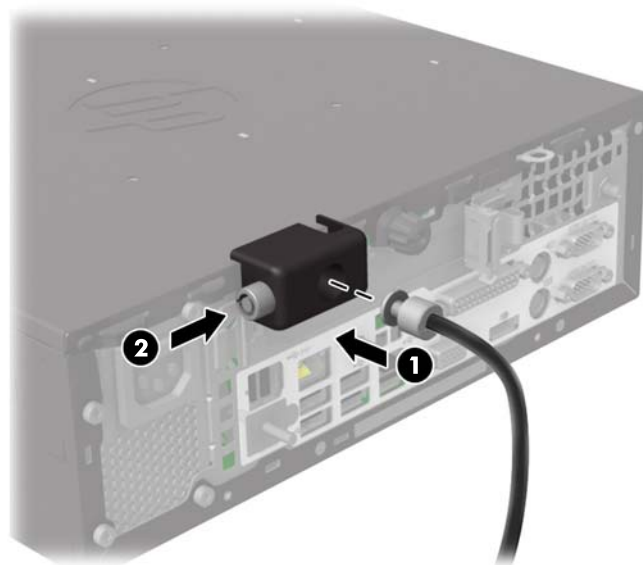
6. Dodaným šroubem přišroubujte zámek k zadní části skříně.

Obrázek A-8 Připevnění zámku ke skříni



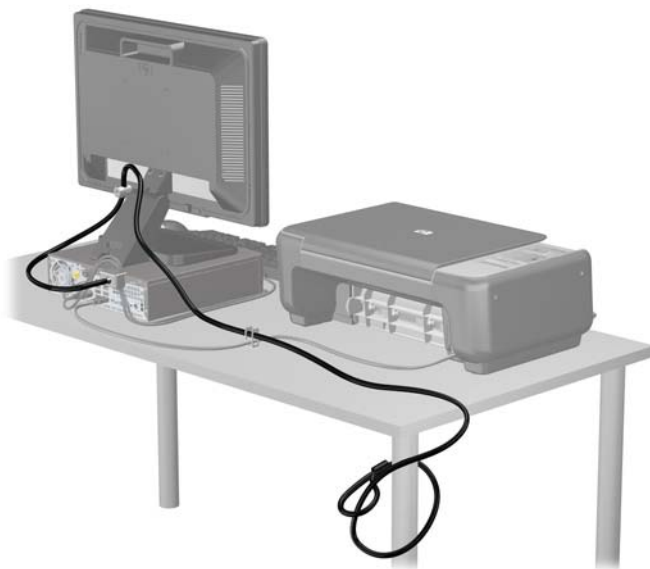
7. Vložte do zámku konec bezpečnostního kabelu (1) a zámek zajistěte stisknutím tlačítka (2). Zámek lze otevřít pomocí dodaného klíče.

Obrázek A-9 Zajištění zámku



8. Po dokončení této procedury budou všechna zařízení vaší pracovní stanice zabezpečena.

Obrázek A-10 Zabezpečená pracovní stanice



Zabezpečení čelního panelu

Čelní panel je možné uzamknout pomocí bezpečnostního šroubu, poskytovaného společností HP. Postup při instalaci bezpečnostního šroubu:

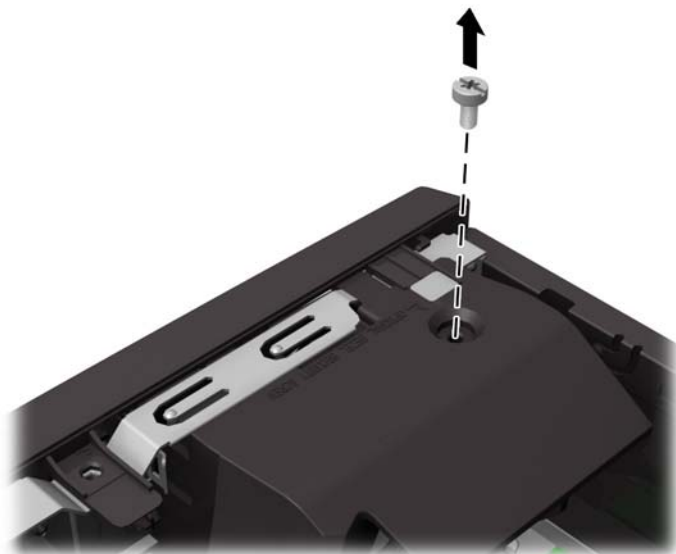
1. Sejměte nebo uvolněte jakékoli bezpečnostní prvky, které brání v otevření počítače.
2. Vyjměte z počítače všechna vyjímatelná média, např. jednotky USB flash.
3. Řádně počítač vypněte prostřednictvím operačního systému a poté vypněte všechna externí zařízení.
4. Vypojte napájecí kabel ze zásuvky a odpojte všechna externí zařízení.

⚠ UPOZORNĚNÍ: Dokud je systém připojen k aktivní zásuvce se střídavým napětím, zůstává pod napětím i systémová deska, a to bez ohledu na to, zda je systém zapnutý či vypnutý. Je třeba vypojit napájecí kabel. Zabráňte tak poškození vnitřních komponent počítače.

5. Odstraňte kryt počítače.

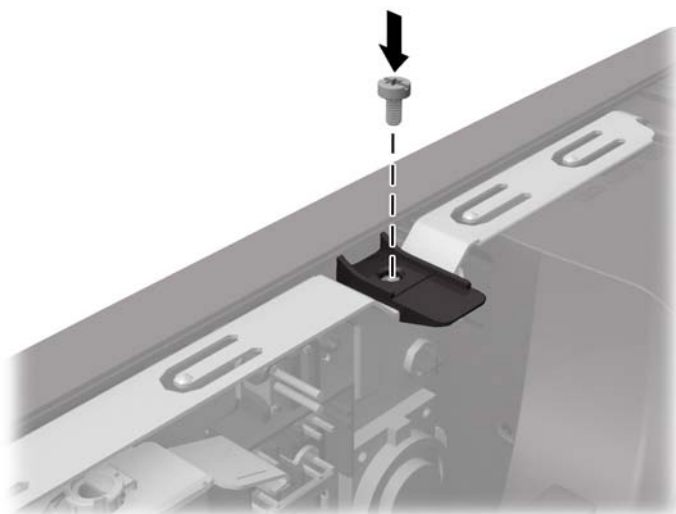
6. Odšroubujte stříbrný bezpečnostní šroub umístěný na vrchu krytu ventilátoru.

Obrázek A-11 Nalezení bezpečnostního šroubu v čelním panelu



7. Zašroubujte bezpečnostní šroub středním výstupkem pro uvolnění čelního panelu, čímž upevníte čelní panel ke skříni.

Obrázek A-12 Instalace bezpečnostního šroubu čelního panelu



8. Nasadte přístupový kryt zpět.
9. Znovu připojte napájecí kabel a všechna externí zařízení. Poté zapněte počítač.
10. Znovu připevněte jakékoli bezpečnostní prvky, které jste sejmuli při odstraňování krytu.

B Elektrostatický výboj

Elektrostatický výboj způsobený dotykem ruky nebo jiného vodiče může poškodit systémové desky nebo jiná zařízení citlivá na statickou elektřinu. Takové poškození může snížit životnost zařízení.

Ochrana před poškozením statickou elektřinou

Poškození statickou elektřinou můžete předejít dodržováním následujících pokynů:

- Při přepravě a skladování uchovávejte součásti citlivé na statickou elektřinu v antistatických obalech a nedotýkejte se jich.
- Součásti uchovávejte v antistatických obalech až do vybalení na pracovištích s antistatickou ochranou.
- Před vybalením z antistatických obalů položte součásti na uzemněný povrch.
- Nedotýkejte se kolíků, vodičů ani obvodů.
- Při manipulaci se součástmi buďte vždy řádně uzemněni.

Metody uzemnění

Existuje několik metod uzemnění. Při manipulaci se součástmi citlivými na statickou elektřinu nebo jejich instalaci použijte některé z následujících postupů:

- Použijte pásek na zápěstí spojený uzemňovacím kabelem s uzemněnou pracovní stanicí nebo počítačovou skříní. Zápěstní pásky jsou pružné řemínky, jejichž zemnicí kabely mají minimální odpor 1 megaohm $\pm 10\%$. Správného uzemnění dosáhnete nošením pásku přímo na kůži.
- Na pracovištích, kde se většinou stojí a chodí, použijte speciální pásy na kotníky, chodidla či boty. Pokud stojíte na vodivé podlaze nebo rozptylovacích podložkách, použijte antistatické pásy na obou nohou.
- Používejte vodivé pracovní nástroje.
- Používejte přenosnou sadu nástrojů se skládací podložkou pro rozptýlení elektrostatického náboje.

Nemáte-li k dispozici žádný z uvedených nástrojů pro řádné uzemnění, obraťte se na autorizovaného prodejce nebo poskytovatele služeb společnosti HP.



POZNÁMKA: Další informace související se statickou elektřinou můžete získat u autorizovaného prodejce nebo poskytovatele služeb společnosti HP.

C Pokyny pro práci s počítačem, běžnou údržbu a přípravu k přepravě

Pokyny pro práci s počítačem a běžnou údržbu

Správná instalace a péče o počítač a monitor se řídí následujícími pokyny:

- Chraňte počítač před nadměrnou vlhkostí, přímým slunečním světlem a extrémním teplem nebo chladem.
- Počítač musí stát na pevné rovné ploše. Ponechte po všech stranách skříně s větracími otvory a nad monitorem 10,2 cm odstup kvůli potřebné cirkulaci vzduchu.
- Nebraňte proudění vzduchu do počítače blokováním vzduchových otvorů. Neumísťujte klávesnici s vysunutými nožkami přímo před čelní část počítače v konfiguraci Desktop, protože byste tím také omezili proudění vzduchu.
- Nikdy nezapínejte počítač s odkrytým přístupovým panelem nebo jakýmkoli krytem rozšiřovacích slotů.
- Neskládejte počítače na sebe ani je neumísťujte vedle sebe natolik blízko, aby v prostoru mezi nimi proudil zahřátý vzduch z jejich ventilačního systému.
- Pokud má být počítač umístěn do samostatné přihrádky, musí mít přihrádka ventilační otvory pro přívod a odvod vzduchu a musí být dodrženy stejné provozní pokyny, které jsou uvedeny výše.
- Zabraňte vniknutí tekutin do počítače a klávesnice.
- Nezakrývejte ničím větrací otvory monitoru.
- V operačním systému nainstalujte nebo zapněte funkce řízení spotřeby nebo jiný software, včetně úsporného režimu.
- Před prováděním následujících činností počítač vždy vypněte:
 - Pokud chcete otřít vnější povrch počítače, použijte měkkou, navlhčenou prachovku. Při použití čisticích prostředků může dojít k poškození barvy nebo povrchu.
 - Občas vyčistěte všechny větrací otvory na všech stranách počítače. Vlákna, prach a jiné nečistoty je mohou zablokovat a omezit proudění vzduchu.

Příprava k přepravě

Při přípravě počítače k přepravě postupujte podle těchto pokynů:

1. Zazálohujte soubory na pevném disku na disky PD, kazety, disky CD nebo jednotky USB Flash. Zajistěte, aby záložní média nebyla během skladování a přepravy vystavena elektrickým nebo magnetickým impulzům.



POZNÁMKA: Pevný disk se při vypnutí napájení systému automaticky zablokuje.

2. Vyjměte a uschovejte veškerá vyměnitelná média.
3. Vypněte počítač a externí zařízení.

4. Odpojte napájecí kabel z elektrické zásuvky a potom od počítače.
5. Odpojte součásti systému a externí zařízení od zdrojů napájení a potom od počítače.



POZNÁMKA: Před přepravou počítače zkontrolujte, zda jsou všechny desky řádně usazeny a zajištěny v zásuvkách.

6. Zabalte součásti systému a externí zařízení do původních nebo podobných obalů a dostatečným množstvím výplňového materiálu je zabezpečte před nárazy.

Rejstřík

- D**
 - DisplayPort 3
- E**
 - elektrostatický výboj, ochrana před poškozením 39
- I**
 - instalace
 - baterie 29
 - bezpečnostní zámky 32
 - paměť 10
 - pevný disk 25
 - riser karta 21
 - rozšiřující karta 13
 - rozšiřující karta 12voltového napájeného rozhraní USB 17
 - rozšiřující karta s napájenými sériovými porty 13
 - instalace rozšiřující karty 13
- K**
 - konektor peněžní zásuvky 3
 - Konektor VGA 3
 - konektory pro zvukový signál 2
 - konektory PS/2 3
 - konektory systémové desky 8
 - kontrolka síťové aktivity 2
 - kontrolka síťového spojení 2
 - kryt počítače
 - odmontování 5
 - uzamknutí a odemknutí 32
 - výměna 6
- N**
 - nasazení
 - baterie 29
 - kryt počítače 6
 - pevný disk 25
 - přední panel 8
 - riser karta 21
- O**
 - odstranění
 - baterie 29
 - kryt počítače 5
 - pevný disk 25
- P**
 - paměť
 - instalace 10
 - specifikace 10
 - pokyny k větrání 40
 - pokyny pro instalaci 4
 - pokyny pro práci s počítačem 40
 - přední panel
 - odmontování 7
 - výměna 8
 - zabezpečení 37
 - příprava k přepravě 40
- R**
 - riser karta
 - konfigurace 13
 - nasazení 21
- S**
 - sejmutí
 - přední panel 7
 - sériové porty
 - instalace rozšiřující karty 13
 - konfigurace napájení 17
 - umístění 13
 - síťový konektor 3
 - součásti čelního panelu 2
 - součásti zadního panelu 3
- U**
 - umístění ID produktu 3
 - umístění sériového čísla 3
 - USB
 - identifikace 12 V a 24 V 17
 - instalace 12voltového napájeného rozhraní USB 17
 - umístění portů 2, 3
- V**
 - výměna baterie 29
 - výměna pevného disku 25
- Z**
 - zabezpečení
 - Bezpečnostní zámek pro kancelářské počítače HP 33
 - kabelový zámek 32
 - přední panel 37
 - visací zámek 33
 - zámky
 - Bezpečnostní zámek pro kancelářské počítače HP 33
 - kabelový zámek 32
 - přední panel 37
 - visací zámek 33