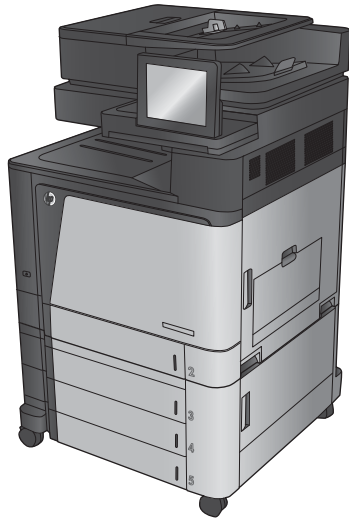


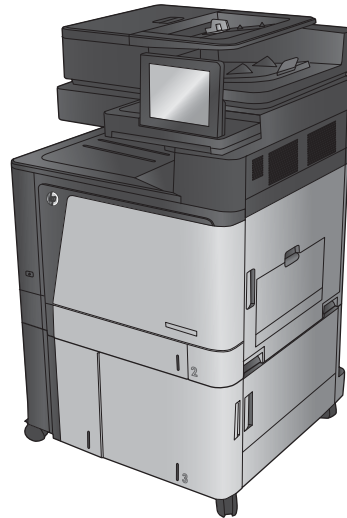


COLOR LASERJET ENTERPRISE FLOW MFP M880

Gebruikershandleiding



M880z



M880z+



HP Color LaserJet Enterprise flow MFP M880

Gebruikershandleiding

Copyright en licentie

© Copyright 2015 HP Development Company, L.P.

Verveelvoudiging, bewerking en vertaling zonder voorafgaande schriftelijke toestemming zijn verboden, behalve zoals toegestaan door het auteursrecht.

De informatie in dit document kan zonder voorafkondiging worden gewijzigd.

De enige garantie voor producten en services van HP wordt uiteengezet in de garantieverklaring die bij dergelijke producten en services wordt geleverd. Niets in deze verklaring mag worden opgevat als een aanvullende garantie. HP is niet aansprakelijk voor technische of redactionele fouten of weglatingen in deze verklaring.

Edition 1, 11/2015

Handelsmerken

Adobe®, Adobe Photoshop®, Acrobat® en PostScript® zijn handelsmerken van Adobe Systems Incorporated.

Apple en het Apple-logo zijn handelsmerken van Apple Computer, Inc., geregistreerd in de VS en andere landen/regio's. iPod is een handelsmerk van Apple Computer, Inc. iPod is uitsluitend bedoeld voor legaal of door de rechthebbende geautoriseerd kopiëren. Steel geen muziek.

Microsoft®, Windows®, Windows® XP en Windows Vista® zijn in de Verenigde Staten gedeponeerde handelsmerken van Microsoft Corporation.

UNIX® is een gedeponeerd handelsmerk van The Open Group.

Inhoudsopgave

1 Inleiding	1
Apparaatvergelijking	2
Productweergaven	5
Vooraanzicht van apparaat	5
Achteraanzicht van apparaat	7
Interfacepoorten	8
Overzicht van het bedieningspaneel	9
Weergaven van het afwerkaccessoire	11
Nietmachine/stapelaar en nietmachine/stapelaar met ponseenheid	11
Brochuremaker en brochuremaker met pons	12
Apparaathardware en -software installeren	13
2 Papierladen	15
Laden configureren voor papiersoort- en formaat	16
Een lade configureren tijdens het plaatsen van papier	16
Een lade configureren op basis van de instellingen van de afdruktaak	16
Een lade configureren via het bedieningspaneel	16
Lade 1 vullen	17
Lade 2 vullen	21
Laad de 3x500-vellenladen	25
HP-invoerlade met hoge capaciteit voor 3500 vel	29
De standaard nietlocatie instellen	31
De standaardponslocatie instellen	31
3 Onderdelen, benodigdheden en accessoires	33
Onderdelen, accessoires en benodigdheden bestellen	34
Bestellen	34
Onderdelen en benodigdheden	34
Accessoires	36
Tonercartridges vervangen	37
De afbeeldingsdrums vervangen	40

4 Afdrukken	43
Afdruktaken (Windows)	44
Afdrukken (Windows)	44
Automatisch dubbelzijdig afdrukken (Windows)	45
Handmatig dubbelzijdig afdrukken (Windows)	47
Meerdere pagina's per vel afdrukken (Windows)	49
De papiersoort selecteren (Windows)	51
Afdruktaken (Mac OS X)	54
Afdrukken (Mac OS X)	54
Automatisch dubbelzijdig afdrukken (Mac OS X)	54
Handmatig dubbelzijdig afdrukken (Mac OS X)	54
Meerdere pagina's per vel afdrukken (Mac OS X)	55
Papiersoort selecteren (Mac OS X)	55
Afdruktaken opslaan op het apparaat	56
Een opgeslagen taak maken (Windows)	56
Een opgeslagen taak maken (MAC OS X)	58
Een opgeslagen taak afdrukken	59
Een opgeslagen taak verwijderen	59
Mobile printing	60
Afdrukken met HP Wireless Direct	60
ePrint van HP via e-mail	60
HP ePrint-software	61
AirPrint	62
Afdrukken vanaf de USB-poort	63
De USB-poort inschakelen voor het afdrukken	63
USB-documenten afdrukken	63
5 Kopiëren	65
Een kopie maken	66
Dubbelzijdig kopiëren (duplex)	68
Automatisch dubbelzijdig kopiëren	68
Handmatig dubbelzijdig kopiëren	68
Kopieer kwaliteit optimaliseren voor tekst of afbeeldingen	69
6 Scannen/verzenden	71
Instellen functies voor scannen/verzenden	72
Een Quick Set maken	74
Een gescand document verzenden naar een netwerkmap	76
Een gescand document naar een of meer e-mailadressen verzenden	79
Het adresboek gebruiken voor het verzenden van e-mail	82

Contactpersonen toevoegen aan het adresboek vanaf het bedieningspaneel	82
Een document naar e-mail verzenden met het adresboek	84
7 Fax	87
Fax instellen	88
Wanneer het apparaat voor het eerst wordt ingeschakeld nadat de faxmodule is geïnstalleerd	88
Na de eerste installatie van de producthardware	88
Faxconfiguratie wijzigen	89
Kiesinstellingen voor fax	89
Algemene instellingen faxverzending	90
Instellingen faxontvangst	91
Een fax versturen	93
8 Het apparaat beheren	95
Geïntegreerde webserver van HP	96
De geïntegreerde webserver van HP (EWS) openen	96
HP Utility voor Mac OS X	97
HP Utility openen	97
Functies van HP Utility	97
HP Web Jetadmin	99
Besparingsinstellingen	100
Snelheid of energieverbruik optimaliseren	100
Sluimermodus instellen	100
Het sluimerschema instellen	100
Functies voor productbeveiliging	102
Veiligheidsinformatie	102
IP Security	102
Aanmelden op het apparaat	102
Een systeemwachtwoord instellen	102
Ondersteuning van codering: HP High Performance Secure Hard Disks	103
Software- en firmware-updates	104
9 Problemen oplossen	105
De fabrieksinstellingen herstellen	106
Help-systeem op het bedieningspaneel	107
Het bericht "Cartridge bijna leeg" of "Cartridge vrijwel leeg" wordt weergegeven op het bedieningspaneel van het apparaat	108
De instelling "Vrijwel leeg" wijzigen	108
Bij apparaten met faxfunctionaliteit	108
Benodigheden bestellen	109

Het apparaat pakt geen papier op of het papier wordt verkeerd ingevoerd	110
Het apparaat pakt geen papier op	110
Het apparaat pakt meerdere vellen papier op.	110
Het papier in de documentinvoer loopt vast of scheef of er worden meerdere vellen tegelijk doorgevoerd	110
Storingen verhelpen	112
Autonavigatie voor het verhelpen van storingen	112
Frequente of terugkerende papierstoringen?	112
Verhelp blokkades in in lade 1, de rechterdeur en de fuser	113
Papierstoringen in lade 2 verhelpen	117
Verwijder blokkades in de 3x500-velleninvoer en de deur rechtsonder	121
Verwijder blokkades in de 3500-velleninvoerlande met hoge capaciteit en de deur rechtsonder	124
Storingen verhelpen in de documentinvoer	128
Verhelp uitvoerstoringen in de uitvoeraccessoirebrug	132
Blokkades verhelpen in de nietmachine/stapelaar of de nietmachine/stapelaar met ponseenheid	134
Blokkades verhelpen in de nietmachine/stapelaar bij de deur linksboven	134
Storingen verhelpen in de nietmachine/stapelaar bij nietmachine 1	137
Storingen verhelpen in de aansluiting van de nietmachine/stapelaar (alleen ponsmodellen)	140
Blokkades verhelpen in het brochuremakeraccessoire of de brochuremaker met ponseenheid	144
Blokkades verhelpen in de brochuremaker bij de deur linksboven	144
Blokkades verhelpen in de brochuremaker bij nietmachine 1	147
Blokkades verhelpen in de brochuremaker bij de deur linksvoor	150
Verhelp blokkades in de brochuremaker bij nietmachine 2 of 3	156
De afdrukkwaliteit verbeteren	161
Afdrukken vanuit een ander softwareprogramma	161
De papiersoort voor de afdruktaak controleren	161
De instelling voor de papiersoort controleren (Windows)	161
De instelling voor de papiersoort controleren (Mac OS X)	162
Status van de tonercartridge controleren	162
Het apparaat kalibreren om de kleuren uit te lijnen	162
Een reinigingspagina afdrukken	163
De afbeeldingsdrum inspecteren	163
Papier en afdruk omgeving controleren	164
Stap een: Papier gebruiken dat voldoet aan de specificaties van HP	164
Stap twee: De omgeving controleren	164
Overige instellingen van een afdruktaak controleren	164
Kleurinstellingen aanpassen (Windows)	164
Een andere printerdriver proberen	166

De uitlijning van een afzonderlijke lade instellen	166
Beeldkwaliteit kopie verbeteren	168
Controleren of er geen vuil of vlekken op de glasplaat van de scanner zitten	168
De scanner kalibreren	169
Papierinstellingen controleren	170
De papiersoort en het configuratietype controleren	170
De lade selecteren voor het maken van kopieën	170
De instellingen voor beeldaanpassing controleren	170
Kopieerkwaliteit optimaliseren voor tekst of afbeeldingen	170
Rand-tot-rand kopiëren	171
De oppakrollen van de documentinvoer en het scheidingskussen reinigen	171
Beeldkwaliteit scan verbeteren	173
Controleren of er geen vuil of vlekken op de glasplaat van de scanner zitten	173
Controleer de instellingen voor scannen/verzenden vanaf het bedieningspaneel van het product	174
Resolutie-instellingen controleren	174
Kleurinstellingen controleren	175
De instellingen voor beeldaanpassing controleren	175
Scaankwaliteit optimaliseren voor tekst of afbeeldingen	175
De instellingen voor de uitvoerkwaliteit controleren	176
De oppakrollen van de documentinvoer en het scheidingskussen reinigen	176
Beeldkwaliteit fax verbeteren	178
Kwaliteitsproblemen met verzonden fax	178
Controleren of er geen vuil of vlekken op de glasplaat van de scanner zitten	178
Resolutie-instellingen voor het verzenden van faxen controleren	179
De instellingen voor beeldaanpassing controleren	180
Faxkwaliteit optimaliseren voor tekst of afbeeldingen	180
De instellingen voor foutcorrectie controleren	180
Naar een ander faxapparaat verzenden	181
De oppakrollen en het scheidingskussen in de documentinvoer reinigen	181
Kwaliteitsproblemen met ontvangen fax	182
Instelling voor aanpassen aan paginagrootte controleren	182
Faxapparaat van de afzender controleren	183
Problemen met bekabelde netwerken oplossen	184
Slechte fysieke verbinding	184
De computer maakt gebruik van een onjuist IP-adres voor dit apparaat	184
De computer kan niet met het apparaat communiceren	184
Het apparaat maakt gebruik van de verkeerde koppelings- en duplexinstellingen voor het netwerk	185
Nieuwe softwareprogramma's zorgen mogelijk voor compatibiliteitsproblemen	185
Uw computer of werkstation is mogelijk niet juist ingesteld	185

Het apparaat is uitgeschakeld of andere netwerkinstellingen zijn niet juist	185
Faxproblemen oplossen	186
Controlelijst voor het oplossen van faxproblemen	186
Welk type telefoonlijn gebruikt u?	186
Gebruikt u een piekspanningsbeveiliging?	186
Gebruikt u een berichtenservice van het telefoonbedrijf of een antwoordapparaat?	187
Heeft uw telefoonlijn een functie voor het in wacht plaatsen van oproepen?	187
De status van de faxmodule controleren	187
Algemene faxproblemen	189
De fax kan niet worden verzonden	189
Er wordt een statusbericht voor onvoldoende geheugen op het bedieningspaneel van het apparaat weergegeven	189
De afdrukkwaliteit van een foto is slecht of de foto wordt als een grijs vlak afgedrukt	189
U hebt de knop Stoppen aangeraakt om een fax te annuleren, maar de fax is toch verzonden	189
De knop voor het faxadresboek wordt niet weergegeven	189
De faxinstellingen in HP Web Jetadmin kunnen niet worden gevonden	189
Wanneer de overlay-functie is ingeschakeld, wordt de kopregel boven aan de pagina ingevoegd	189
Er worden zowel namen als nummers weergegeven in het vak met ontvangers	189
Eén faxpagina wordt afgedrukt over twee pagina's	190
Het document blijft tijdens het faxen in de documentinvoer steken	190
Het volume voor geluiden van de faxmodule is te hoog of te laag	190
Index	191

1 Inleiding

- [Apparaatvergelijking](#)
- [Productweergaven](#)
- [Weergaven van het afwerkaccessoire](#)
- [Apparaathardware en -software installeren](#)

Voor meer informatie:

In de VS gaat u naar www.hp.com/support/colorljflowMFPM880.

Buiten de VS gaat u naar www.hp.com/support. Selecteer uw land/regio. Klik op **Productondersteuning & probleemoplossing**. Voer de productnaam in en selecteer **Zoeken**.

De uitgebreide Help van HP voor uw apparaat omvat de volgende informatie:

- Installeren en configureren
- Leren en gebruiken
- Problemen oplossen
- Software-updates downloaden
- Meepraten op ondersteuningsforums
- Informatie over garantie en wettelijke voorschriften zoeken

Apparaatvergelijking

		M880z	M880z+	M880z+
		A2W75A	A2W76A	D7P71A
Papierverwerking	Lade 1 (100 vel)	✓	✓	✓
	Lade 2 (500 vel)	✓	✓	✓
	Papierlade voor 3 x 500 vel	✓		
	3500-velleninvoerladen met hoge capaciteit		✓	✓
	Automatisch dubbelzijdig afdrukken (duplex)	✓	✓	✓
	Optionele nietmachine/stapelaar-afwerkeenheid	✓	✓	✓
	Optionele nietmachine/stapelaar met 2/4-ponsafwerkaccessoire	✓	✓	✓
	Beschikbaar in Europa, het Midden-Oosten, Afrika en de Aziatisch-Pacifische landen en regio's			
	Optionele brochuremaker-afwerkeenheid	✓	✓	✓
	Beschikbaar in Europa, het Midden-Oosten, Afrika en de Aziatisch-Pacifische landen en regio's			
Connectiviteit	Optionele brochuremaker met 2/3-ponsafwerkaccessoire	✓	✓	✓
	Beschikbaar in Noord- en Latijns-Amerika			
	Optionele brochuremaker met 2/4-ponsafwerkaccessoire	✓	✓	✓
	Beschikbaar in Europa, het Midden-Oosten, Afrika en de Aziatisch-Pacifische landen en regio's			
Opslag	10/100/1000 Ethernet LAN-aansluiting met IPv4 en IPv6	✓	✓	✓
	USB-poort voor direct afdrukken en scannen zonder computer en voor het bijwerken van de firmware	✓	✓	✓
	Accessoire van HP voor nabije communicatie (NFC) en draadloze toegang om vanaf mobiele apparaten te kunnen afdrukken			✓
	Optioneel accessoire van HP voor nabije communicatie (NFC) en draadloze toegang om vanaf mobiele apparaten te kunnen afdrukken	✓	✓	
Opslag	HP High-Performance Secure Hard Disk	✓	✓	✓

		M880z	M880z+	M880z+
		A2W75A	A2W76A	D7P71A
Schermb van het bedieningspaneel en invoer	Bedieningspaneel uitgevoerd als aanraakscherm	✓	✓	✓
	Inschuifbaar toetsenbord	✓	✓	✓
Afdrukken	Drukt 46 pagina's per minuut (ppm) af op papier van A4-formaat en 45 ppm op papier van Letter-formaat	✓	✓	✓
	USB-afdrukfunctie (geen computer vereist)	✓	✓	✓
Mobiele afdrুকoplossingen	<ul style="list-style-type: none"> ePrint van HP via e-mail 	✓	✓	✓
Zie voor meer informatie over mobiele afdrুকoplossingen:	<ul style="list-style-type: none"> HP ePrint-software¹ HP ePrint-app HP ePrint Enterprise HP ePrint Home & Biz HP Printer Control-app Google Cloud Print AirPrint 			
	www.hpconnected.com			
	www.hp.com/go/LaserJetMobilePrinting (alleen in het Engels)			
	www.hp.com/go/eprintsoftware			
	www.hp.com/go/eprintenterprise			
	www.google.com/cloudprint/learn			
	www.hp.com/go/airprint			
Fax		✓	✓	✓
Kopiëren en scannen	Kopieert 46 pagina's per minuut (ppm) op papier van A4-formaat en 45 ppm op papier van Letter-formaat	✓	✓	✓
	Scant in zwart-wit 85 beelden per minuut (ipm) and 63 ipm in kleur.			
	USB-functie voor scannen en afdrukken (geen computer vereist)	✓	✓	✓
	Documentinvoer voor 200 pagina's met elektronische sensor voor dubbelzijdig kopiëren, scannen en multi-invoer	✓	✓	✓
Digitaal verzenden	Opties Verzenden naar e-mail , Opslaan op USB , Opslaan in netwerkmap en Opslaan in SharePoint®	✓	✓	✓

		M880z	M880z+	M880z+
		A2W75A	A2W76A	D7P71A
Ondersteunde besturingssystemen ^{2, 3}	Windows XP SP3 of hoger, 32-bits en 64-bits	✓	✓	✓
	OPMERKING: Het software-installatieprogramma ondersteunt de 64-bits versie niet, maar de printerdriver ondersteunt deze wel.			
	OPMERKING: Sinds april 2009 biedt Microsoft geen ondersteuning meer voor Windows XP. HP zal zijn best blijven doen om ondersteuning te bieden voor het niet langer verkrijgbare Windows XP.			
	Windows Vista, 32-bits en 64-bits	✓	✓	✓
	OPMERKING: Windows Vista Starter wordt niet ondersteund door het software-installatieprogramma of de printerdriver.			
	Windows 7 SP1 of hoger, 32-bits en 64-bits	✓	✓	✓
	Windows 8, 32-bits en 64-bits	✓	✓	✓
	Windows Server 2003 SP2 of hoger, 32-bits en 64-bits	✓	✓	✓
	OPMERKING: Het software-installatieprogramma ondersteunt de 64-bits versie niet, maar de printerdriver ondersteunt deze wel.			
OPMERKING: Sinds juli 2010 biedt Microsoft geen ondersteuning meer voor Windows Server 2003. HP zal zijn best blijven doen om ondersteuning te bieden voor het niet langer verkrijgbare besturingssysteem Windows Server 2003.				
Windows Server 2008, 32-bits en 64-bits	✓	✓	✓	
Windows Server 2008 R2, 64-bits	✓	✓	✓	
Windows Server 2012, 64-bit	✓	✓	✓	
Mac OS X 10.6, 10.7 Lion en 10.8 Mountain Lion	✓	✓	✓	

¹ De HP ePrint-software ondersteunt de volgende besturingssystemen: Windows® XP SP2 of hoger (32-bits) tot aan ePrint-softwareversie 3; Windows Vista® (32-bits en 64-bits); Windows 7 SP 1 of hoger (32-bits en 64-bits); Windows 8 (32-bits en 64-bits); en Mac OS X-versies 10.6, 10.7 Lion, en 10.8 Mountain Lion.

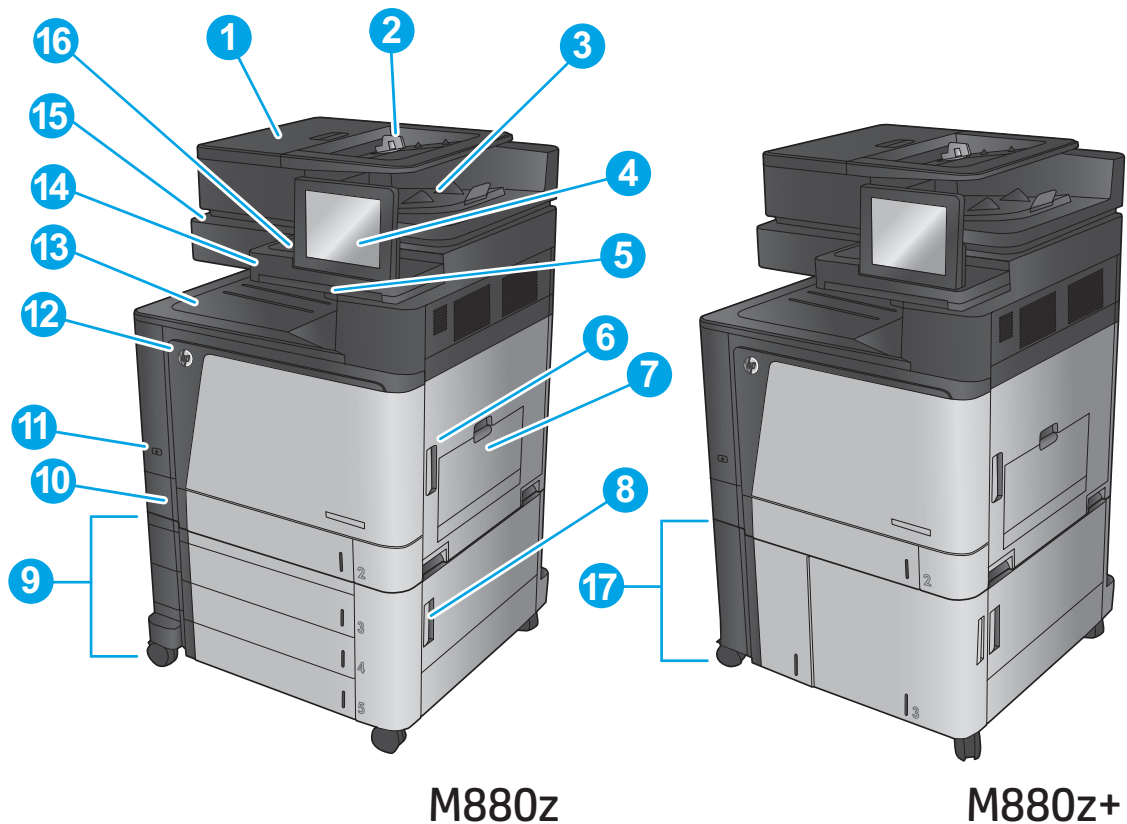
² De lijst met ondersteunde besturingssystemen geldt voor de Windows PCL 6-, UPD PCL 6-, UPD PCL 5-, UPD PS- en Mac-printerdrivers, en de meegeleverde software-installatie-cd. Ga naar www.hp.com/support/colorljflowMFPM880 voor de uitgebreide Help van HP voor uw apparaat en voor een actuele lijst met ondersteunde besturingssystemen. Als u bent gevestigd buiten de VS, ga dan naar www.hp.com/support en klik op **Drivers & Software**. Voer een productnaam of -nummer in. Klik in het gedeelte **Download Options** op **Drivers, Software & Firmware**.

³ De HP software-installatie-cd installeert het stuurprogramma HP PCL 6 voor Windows-besturingssystemen tezamen met andere optionele software. Mac-installatiesoftware is niet meegeleverd op de cd. De cd bevat instructies voor het downloaden van de Mac-installatiesoftware van www.hp.com. Voer de volgende stappen uit om de Mac-installatiesoftware te downloaden: Ga naar www.hp.com/support, selecteer land/regio en klik vervolgens op **Drivers & Software**. Voer een productnaam of -nummer in. Klik in het gedeelte **Download Options** op **Drivers, Software & Firmware**. Klik op de besturingssysteemversie en vervolgens op de knop **Download**.

Productweergaven

- [Vooraanzicht van apparaat](#)
- [Achteraanzicht van apparaat](#)
- [Interfacepoorten](#)
- [Overzicht van het bedieningspaneel](#)

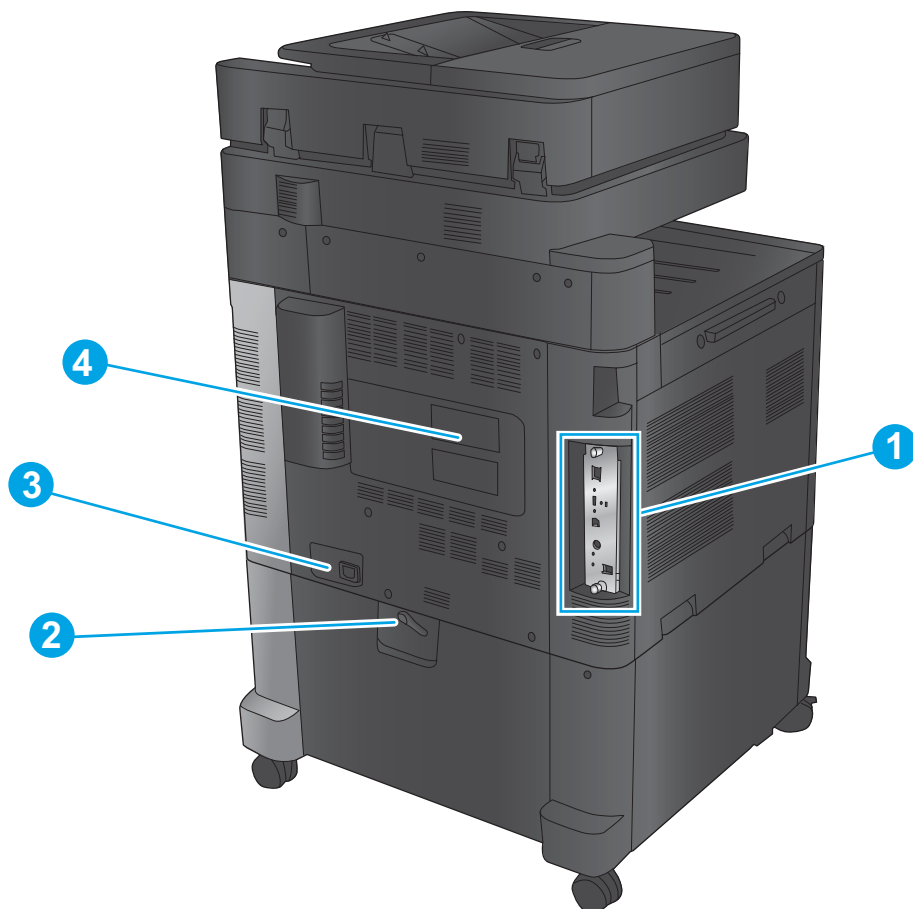
Vooraanzicht van apparaat



1	Deksel documentinvoer (toegang voor het verhelpen van blokkades)
2	Invoerlade documentinvoer
3	Uitvoerbak documentinvoer
4	Bedieningspaneel met kleurenaanraakscherm (kan worden gekanteld voor betere weergave)
5	Toetsenbord (Trek het toetsenbord recht naar voren om het te gebruiken.)
6	Rechterdeur (toegang tot de fuser en voor het verhelpen van blokkades)
7	Lade 1
8	Rechteronderklep (toegang voor het verhelpen van stringen)
9	Papierlade voor 3 x 500 vel
10	Lade 2

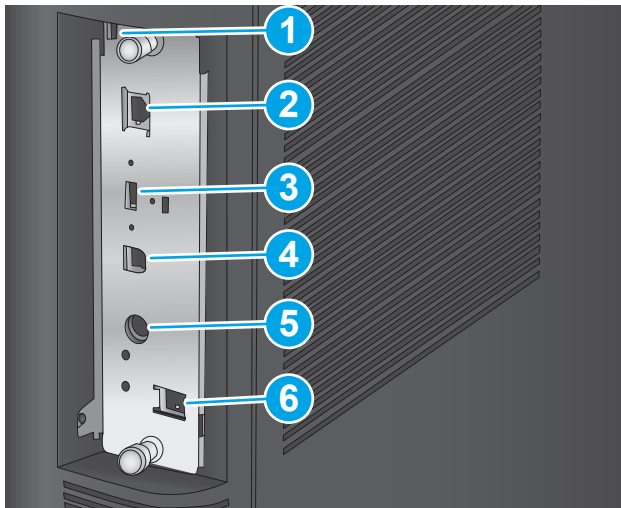
11	Aan-uitknop
12	Voordeur (toegang tot de tonerinkpatronen en afbeeldingsdrums)
13	Uitvoerbak
14	Gebruiksvriendelijke USB-poort (voor afdrukken en scannen zonder een pc) De poort is aan de zijde van het bedieningspaneel.
15	Hendel voor het optillen van de scannerassemblage (voor toegang tot de glasplaat van de scanner)
16	Aansluitmogelijkheid (HIP) voor apparatuur van derden
17	Invoerbak met hoge capaciteit voor 3500 vel

Achteraanzicht van apparaat



- | | |
|---|--|
| 1 | Formatter (bevat de interfacepoorten) |
| 2 | Gebruik de hendel om het product te vergrendelen aan de 3x500-velleninvoer (alleen het model M855xh) |
| 3 | Netsnoeraansluiting |
| 4 | Sticker met model- en serienummer |

Interfacepoorten




-
- | | |
|---|--|
| 1 | Sleuf voor aansluiting van een kabelslot |
| 2 | Ethernetpoort (RJ-45) voor LAN (Local Area Network) |
| 3 | USB-poort voor het aansluiten van externe USB-apparaten (er bevindt zich mogelijk een afdekklepje op deze poort) |
| 4 | Snelle USB 2.0-afdrukpoort |
| | OPMERKING: Gebruik de USB-poort naast het bedieningspaneel om gemakkelijk af te drukken via USB. |
| 5 | Foreign interface harness (voor het aansluiten op apparaten van derden) |
| 6 | Faxpoort |
-


Overzicht van het bedieningspaneel

Het beginscherm biedt toegang tot apparaatfuncties en geeft de huidige apparaatstatus weer.

Door op de knop Home (Start) aan de linkerzijde van het bedieningspaneel om terug te keren naar het beginscherm, of raak de knop Home (Start) aan in de linkerbovenhoek van de meeste schermen.

 **OPMERKING:** De functies die in het beginscherm worden weergegeven zijn afhankelijk van de configuratie van het apparaat.



1	Knop beginscherm	Raak deze knop aan om terug te keren naar het beginscherm.
2	Knop Vernieuwen	Raak de vernieuwingsknop aan om wijzigingen ongedaan te maken en de standaardinstellingen te herstellen.
3	De knop Aanmelden of Afmelden	Raak de knop Aanmelden aan voor toegang tot de beveiligde functies. Raak de knop Afmelden aan als u zich wilt afmelden bij het apparaat indien u bent aangemeld voor toegang tot beveiligde functies. Nadat u zich hebt afgemeld, worden de standaardinstellingen voor alle opties hersteld.
4	HP-logo of de knop Beginscherm	Met uitzondering van het beginscherm verandert op elk scherm het HP-logo in de knop Beginscherm  . Raak de knop Beginscherm  aan om terug te keren naar het Beginscherm.
5	Stopknop	Raak de stopknop aan als u de huidige taak wilt onderbreken. Het scherm Taakstatus wordt geopend, waar u de taak kunt annuleren of voortzetten.
6	Startknop	Raak de knop Start aan om een kopieertaak te starten.
7	Apparaatstatus	De statusregel biedt informatie over de algehele apparaatstatus.
8	Knop Taalselectie	Raak de taalselectieknop aan om de taal te selecteren voor het bedieningspaneel van het apparaat.
9	Sluimerknop	Raak de sluimerknop aan om de sluimermodus van het apparaat te activeren.
10	Netwerkknop	Raak de netwerkknop aan voor informatie over de netwerkverbinding.
11	Knop Help	Raak de knop Help aan om het geïntegreerde helpsysteem te openen.
12	Veld Aantal	In het veld Aantal ziet u hoeveel kopieën er zullen worden gemaakt.
13	Schuifbalk	Raak de pijlen omhoog of omlaag op de schuifbalk aan om een volledige lijst van beschikbare functies te zien.

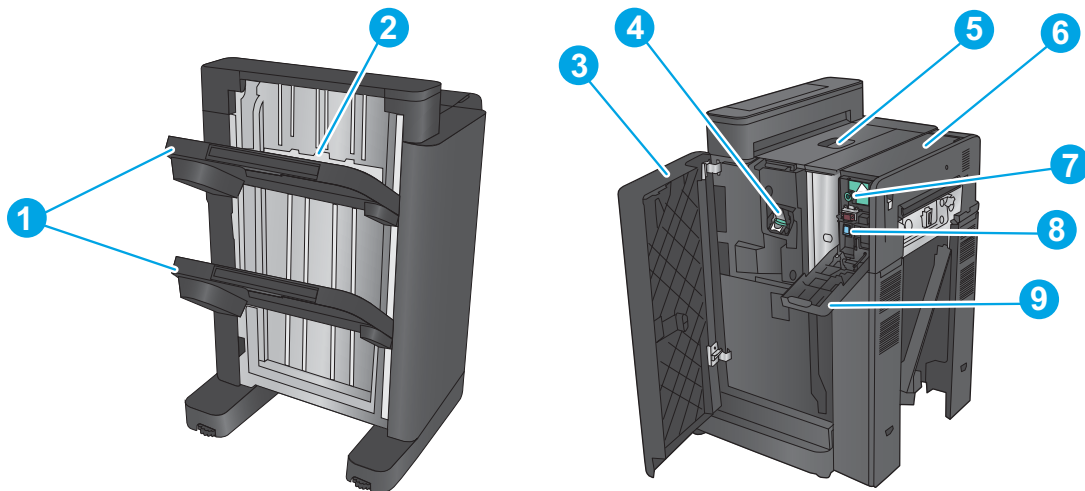
14	Funcities	<p>Afhankelijk van de configuratie van het apparaat kunnen de volgende functies hier worden weergegeven:</p> <ul style="list-style-type: none">• Quick Sets• Kopie• e-mail• Fax• Opslaan op USB• opslaan in netwerkmap• Opslaan in apparaatgeheugen• ophalen van USB• ophalen uit apparaatgeheugen• Opslaan op SharePoint®• Taakstatus• Benodigdheden• Laden• Beheer• Apparaatonderhoud
15	Toetsenbord	<p>Dit apparaat heeft een fysiek toetsenbord. De toetsen zijn op dezelfde manier aan uw taal gekoppeld als het virtuele toetsenbord op het bedieningspaneel van het apparaat. Indien u voor het virtuele toetsenbord een andere indeling selecteert, worden de toetsen op het fysieke toetsenbord aangepast aan de nieuwe instellingen.</p>
16	USB-poort met eenvoudige toegang	<p>Plaats het USB-flashstation om af te drukken en te scannen zonder computer, of om de firmware van het apparaat bij te werken.</p> <p>OPMERKING: Een beheerder moet deze poort eerst inschakelen.</p>

Weergaven van het afwerkaccessoire

Deze afwerkeenheden zijn beschikbaar als accessoires voor dit product.

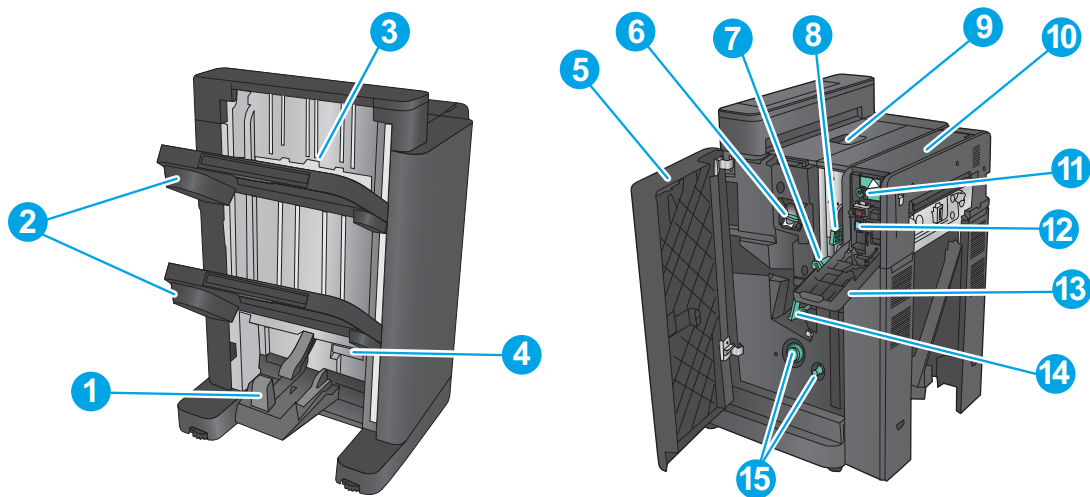
- [Nietmachine/stapelaar en nietmachine/stapelaar met ponseenheid](#)
- [Brochuremaker en brochuremaker met pons](#)

Nietmachine/stapelaar en nietmachine/stapelaar met ponseenheid



1	Uitvoerbakken nietmachine/stapelaar
2	Uitvoersleuf nietmachine/stapelaar
3	Voorklep
4	Nietmachine 1
5	Bovenste linkerdeur
6	Ponseenheid (alleen ponsmodellen)
7	Ponsuitlijningsknop (alleen ponsmodellen)
8	Papiersnipperverzamelaar (alleen ponsmodellen)
9	Ponsdeur (alleen ponsmodellen)

Brochuremaker en brochuremaker met pons



1	Uitvoerbak voor brochures
2	Uitvoerbakken nietmachine/stapelaar
3	Uitvoersleuf nietmachine/stapelaar
4	Onderste brochuredeur (toegang voor het verhelpen van blokkades)
5	Linkervoordeur
6	Nietmachine 1
7	Onderste papierinvoergeleider
8	Bovenste papierinvoergeleider
9	Bovenste linkerdeur
10	Ponseenheid (alleen ponsmodellen)
11	Ponsuitlijningsknop (alleen ponsmodellen)
12	Papiersnipperverzamelaar (alleen ponsmodellen)
13	Ponsdeur (alleen ponsmodellen)
14	Papier-uitrolknoppen voor het verhelpen van storingen
15	Rugnietjeshouder, toegang tot nietmachine 2 en nietmachine 3

Apparaathardware en -software installeren

Raadpleeg de handleiding voor de hardware-installatie die u bij het apparaat hebt ontvangen voor eenvoudige installatie-instructies. Ga naar de HP-ondersteuningspagina voor aanvullende instructies.

In de VS gaat u naar www.hp.com/support/colorlflowMFPM880 voor de uitgebreide Help van HP voor uw apparaat.

Buiten de VS volgt u deze stappen:

1. Ga naar www.hp.com/support.
2. Selecteer uw land/regio.
3. Klik op **Productondersteuning & probleemoplossing**.
4. Voer de productnaam in (HP Color LaserJet Enterprise flow MFP M880), en selecteer vervolgens **Zoeken**.

Zoek de volgende ondersteuning:

- Installeren en configureren
- Leren en gebruiken
- Problemen oplossen
- Software-updates downloaden
- Meepraten op ondersteuningsforums
- Informatie over garantie en wettelijke voorschriften zoeken

2 Papierladen

- [Laden configureren voor papiersoort- en formaat](#)
- [Lade 1 vullen](#)
- [Lade 2 vullen](#)
- [Laad de 3x500-vellenladen](#)
- [HP-invoerlade met hoge capaciteit voor 3500 vel](#)
- [De standaard nietlocatie instellen](#)
- [De standaardponslocatie instellen](#)

Voor meer informatie:

In de VS gaat u naar www.hp.com/support/colorljflowMFPM880.

Buiten de VS gaat u naar www.hp.com/support. Selecteer uw land/regio. Klik op **Productondersteuning & probleemoplossing**. Voer de productnaam in en selecteer **Zoeken**.

De uitgebreide Help van HP voor uw apparaat omvat de volgende informatie:

- Installeren en configureren
- Leren en gebruiken
- Problemen oplossen
- Software-updates downloaden
- Meepraten op ondersteuningsforums
- Informatie over garantie en wettelijke voorschriften zoeken

Laden configureren voor papiersoort- en formaat

In de volgende situaties wordt u automatisch gevraagd de lade te configureren voor soort en formaat:

- Wanneer u papier in de lade plaatst
- Wanneer u via de printerdriver of een softwareprogramma een bepaalde lade of papiersoort opgeeft voor een afdruktaak en de configuratie van de lade niet overeenkomt met de instellingen voor de afdruktaak



OPMERKING: De vraag wordt niet weergegeven als u afdrukt vanuit lade 1 en deze is geconfigureerd voor het papierformaat **Elk formaat** en de papiersoort **Iedere soort**. In dit geval wordt de taak afgedrukt vanuit lade 1 als voor de afdruktaak geen lade is opgegeven, zelfs als het papierformaat en de papiersoort van de afdruktaak niet overeenkomen met het in lade 1 geplaatste papier.

Een lade configureren tijdens het plaatsen van papier

1. Plaats papier in de lade.
2. Een configuratiebericht over de lade wordt op het bedieningspaneel van het apparaat weergegeven.
3. Raak de knop **OK** aan om het gedetecteerde formaat en de gedetecteerde soort te accepteren, of raak de knop **Wijzigen** aan als u een ander papierformaat of een andere papiersoort wilt kiezen.
4. Selecteer de juiste papiersoort en het juiste formaat en raak de knop **OK** aan.

Een lade configureren op basis van de instellingen van de afdruktaak

1. Geef in het softwareprogramma de bronlade, het papierformaat en de papiersoort op.
2. Verzend de taak naar het product.

Als de lade geconfigureerd moet worden, wordt er een configuratiebericht over de lade op het bedieningspaneel van het apparaat weergegeven.
3. Vul de lade met het opgegeven soort en formaat papier en sluit de lade.
4. Raak de knop **OK** aan om het gedetecteerde formaat en de gedetecteerde soort te accepteren, of raak de knop **Wijzigen** aan als u een ander papierformaat of een andere papiersoort wilt kiezen.
5. Selecteer de juiste papiersoort en het juiste formaat en raak de knop **OK** aan.

Een lade configureren via het bedieningspaneel

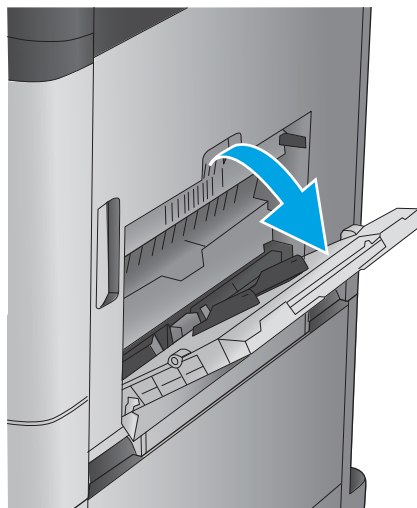
U kunt de soort en het formaat voor de laden ook configureren zonder een prompt op het product.

1. Blader in het beginscherm van het bedieningspaneel naar de knop **Laden** en raak deze knop aan.
2. Raak de regel aan voor de lade die u wilt configureren, en raak vervolgens de knop **Wijzigen** aan.
3. Selecteer het papierformaat en de papiersoort in de lijst met opties.
4. Raak de knop **OK** aan om uw selectie op te slaan.

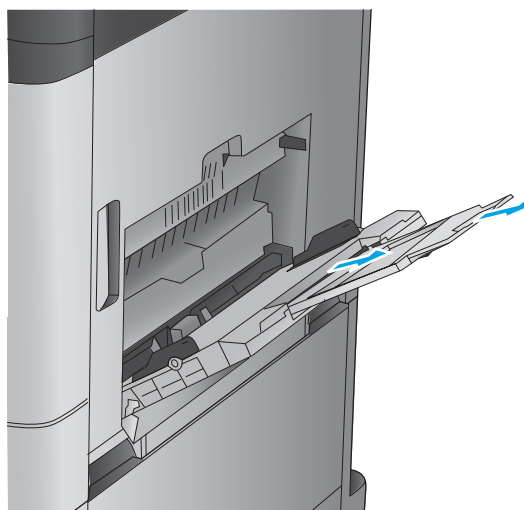
Lade 1 vullen

⚠ VOORZICHTIG: Als u papierstoringen wilt vermijden, mag u nooit papier toevoegen aan of verwijderen uit lade 1 tijdens het afdrucken.

1. Open lade 1.

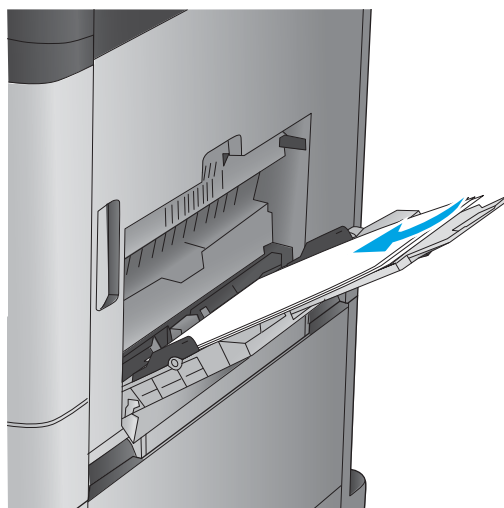


2. Trek het verlengstuk naar buiten om het papier te ondersteunen.

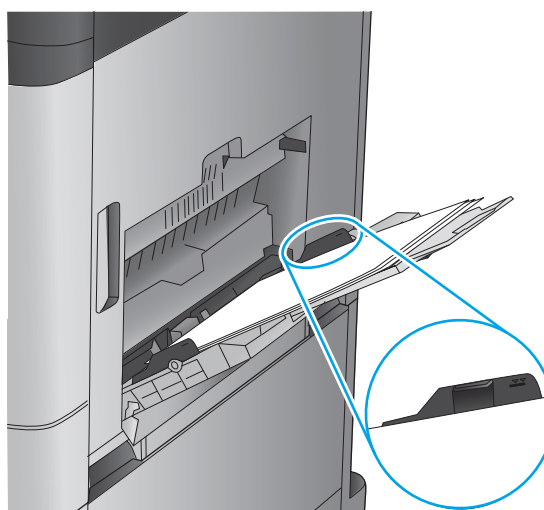


3. Plaats papier in de lade. Zie [Tabel 2-1 Afdrukstand van het papier in lade 1 op pagina 19](#).

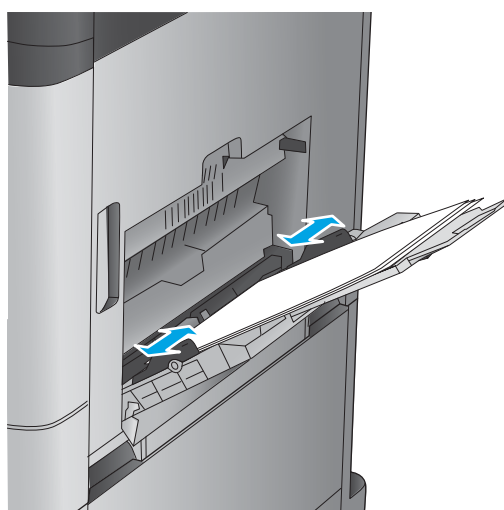
TIP: Voor de beste afdrukkwaliteit raadt HP aan om het papier met de lange rand eerst te plaatsen.



4. Zorg dat het papier onder de vullijn van de papiergeleiders past.

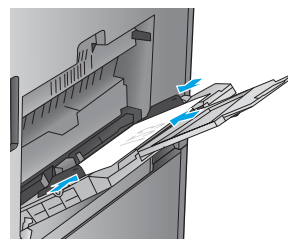
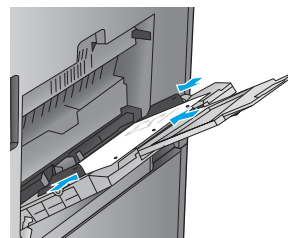
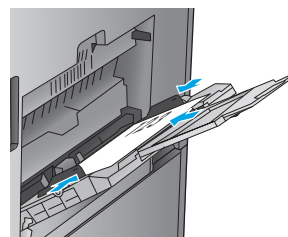
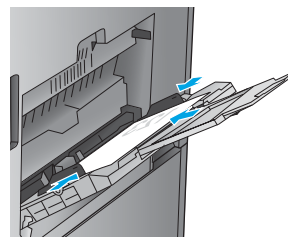


5. Stel de papiergeleiders zodanig bij dat deze de papierstapel licht raken maar het papier niet buigen.

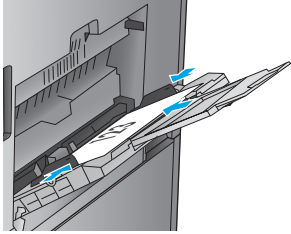
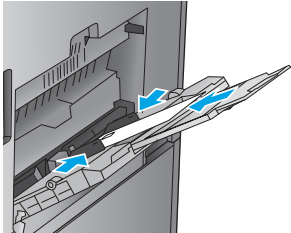


Tabel 2-1 Afdrukstand van het papier in lade 1

Papiersoort	Stand afbeelding	Duplexmodus	Papier plaatsen
Voorbedrukt papier, briefpapier of etiketten	staand	Enkelzijdig afdrukken	Afdrukkzijde beneden Bovenrand naar de achterkant van het apparaat gericht
		Automatisch dubbelzijdig afdrukken	Afdrukkzijde boven Bovenrand naar de achterkant van het apparaat gericht
Geperforeerd	Staand	Enkelzijdig afdrukken	Afdrukkzijde beneden Gaatjes aan de rechterkant van de lade
Voorbedrukt of briefhoofdpapier	Liggend	Enkelzijdig afdrukken	Afdrukkzijde beneden Bovenhoek naar rechts



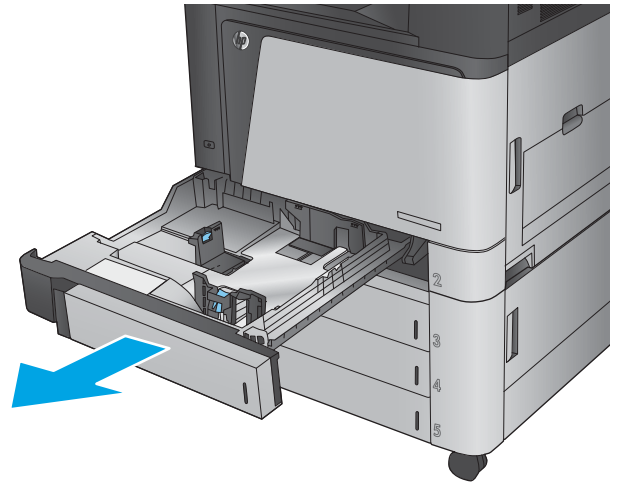
Tabel 2-1 Afdrukstand van het papier in lade 1 (vervolg)

Papiersoort	Stand afbeelding	Duplexmodus	Papier plaatsen
		Automatisch dubbelzijdig afdrukken	Afdrukszijde boven Bovenhoek naar links 
Enveloppen	Korte rand van de envelop invoeren in het apparaat	Enkelzijdig afdrukken	Afdrukszijde beneden Bovenrand naar de achterkant van het apparaat gericht 

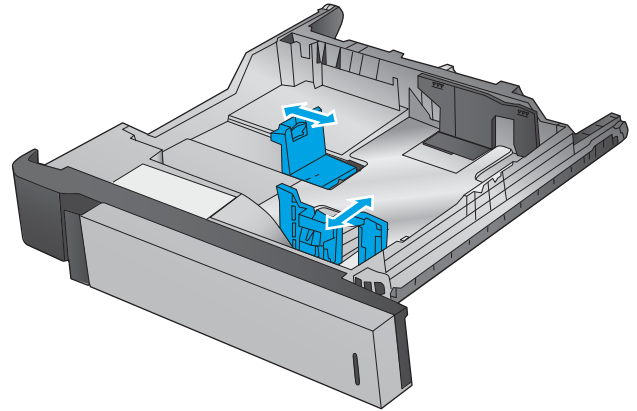
Lade 2 vullen

1. Open de lade.

OPMERKING: Open de lade niet als deze in gebruik is.



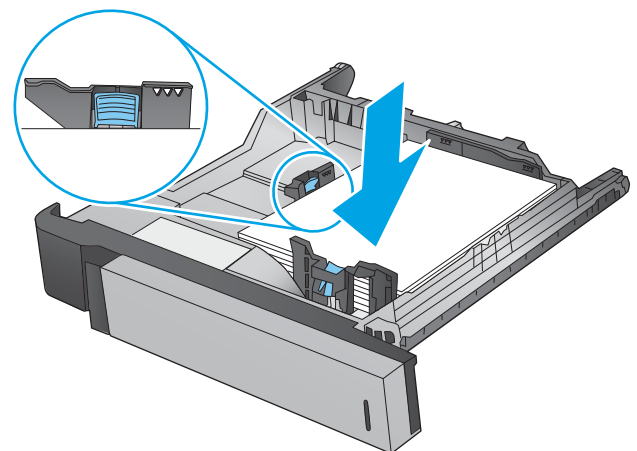
2. Stel de geleiders voor de papierbreedte en -lengte in door de vergrendeling van elk van de geleiders in te drukken en de geleiders op te schuiven tot het formaat van het papier dat u gebruikt.



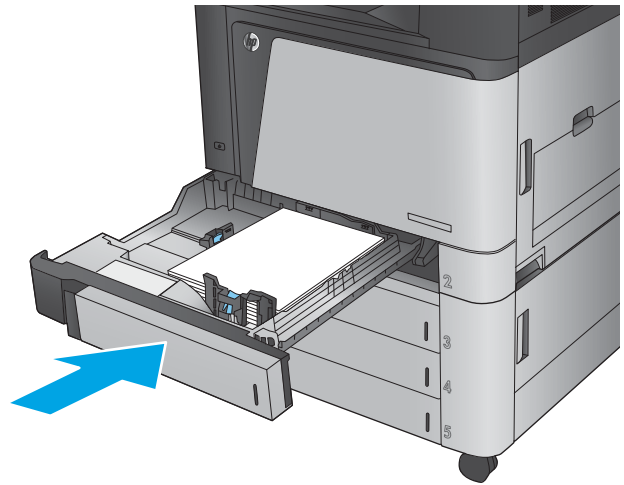
3. Plaats het papier in de lade. Zorg ervoor dat de geleiders de stapel papier net raken zonder dat de stapel gaat opbollen.

OPMERKING: Plaats niet te veel papier in de lade om storingen te voorkomen. Let erop dat de bovenkant van de stapel niet boven de indicator voor de maximale stapelhoogte uitkomt.

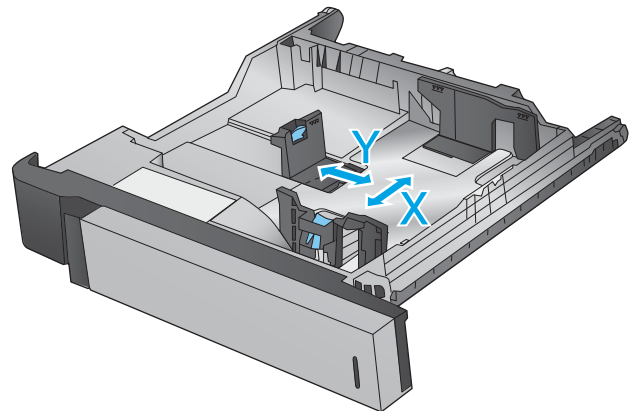
OPMERKING: Als de lade niet goed wordt ingesteld, kan tijdens het afdrukken een foutbericht verschijnen of kan het papier vastlopen.



4. Sluit de lade.

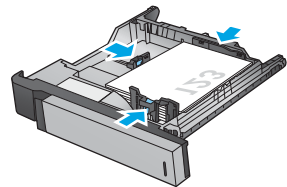
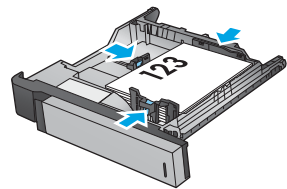
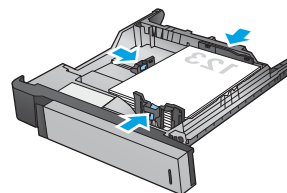
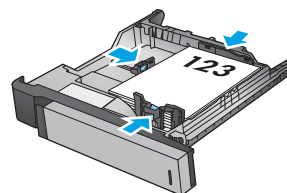


5. Op het bedieningspaneel wordt de soort en het formaat van het papier voor de lade weergegeven. Als de configuratie niet juist is, volgt u de instructies op het bedieningspaneel om de soort of het formaat te wijzigen.
6. Voor papier van afwijkend formaat moet u de X- en Y-afmetingen opgeven wanneer daarom wordt gevraagd op het bedieningspaneel.

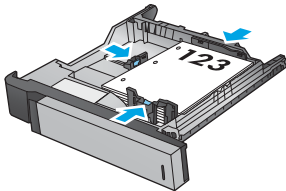
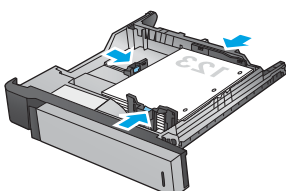


Tabel 2-2 Afdrukstand van het papier in lade 2

Papiersoort	Stand afbeelding	Duplexmodus	Papier plaatsen
Vorbedrukt of briefhoofdpapier	staand	Enkelzijdig afdrukken	Afdrukszijde boven Bovenrand aan de achterkant van de lade
		Automatisch dubbelzijdig afdrukken	Afdrukszijde beneden Bovenrand aan de achterkant van de lade
	Liggend	Enkelzijdig afdrukken	Afdrukszijde boven Onderrand naar de rechterkant van de lade
		Automatisch dubbelzijdig afdrukken	Afdrukszijde beneden Bovenrand naar de rechterkant van de lade



Tabel 2-2 Afdrukstand van het papier in lade 2 (vervolg)

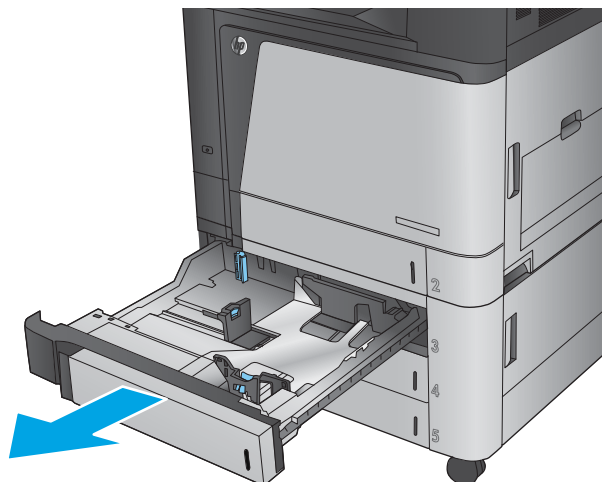
Papiersoort	Stand afbeelding	Duplexmodus	Papier plaatsen
Geperforeerd	Staand	Enkelzijdig afdrukken	Gaten naar de linkerkant van de lade
			
		Automatisch dubbelzijdig afdrukken	Gaten naar de rechterkant van de lade
			

Laad de 3x500-vellenladen

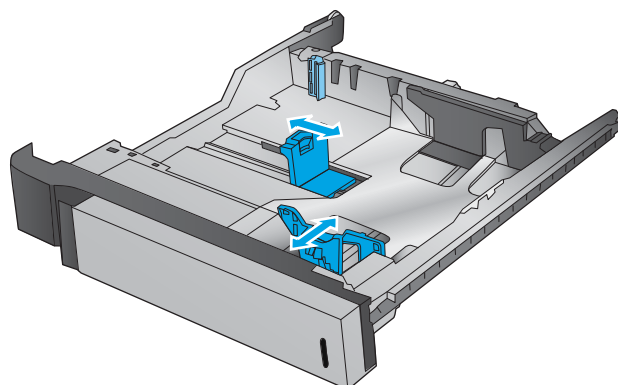
Gebruik de volgende gegevens om papier te laden in een lade van de 3x500-velleninvoer.

1. Open de lade.

OPMERKING: Open de lade niet als deze in gebruik is.

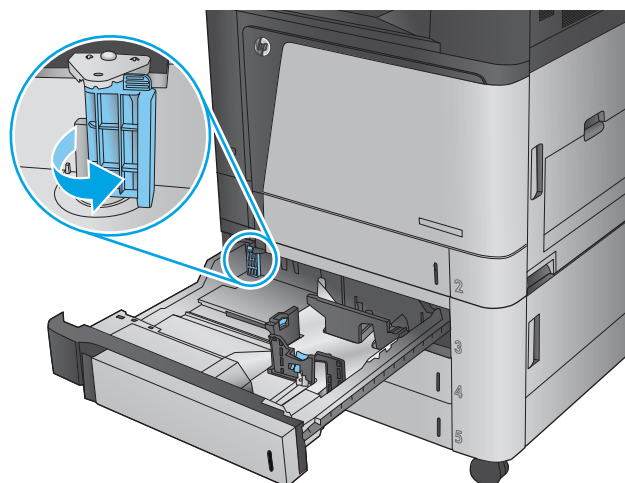


2. Stel de geleiders voor de papierbreedte en -lengte in door de vergrendeling van elk van de geleiders in te drukken en de geleiders op te schuiven tot het formaat van het papier dat u gebruikt.



3. Voor alle volgende papierformaten past u ook de blauwe papierstophendel in de linkerachterhoek van de lade aan naar de juiste positie, zoals aangegeven op het label in de lade:

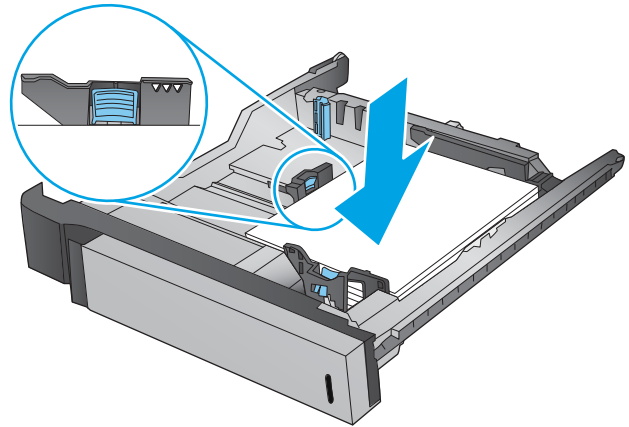
- 12 x 18
- RA3
- 11 x 17
- A3
- SRA3



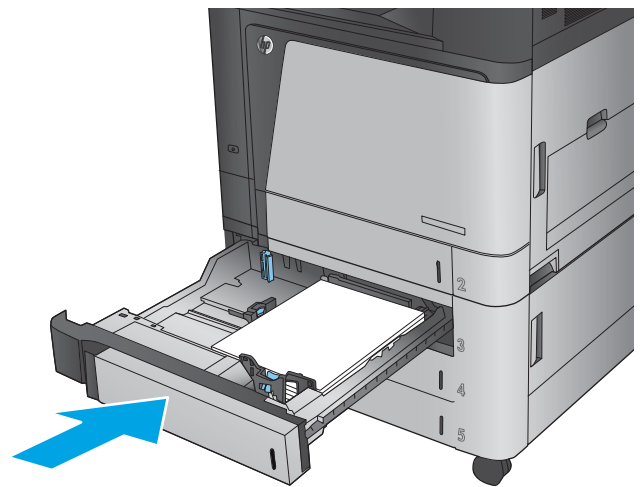
4. Plaats het papier in de lade. Zorg ervoor dat de geleiders de stapel papier net raken zonder dat de stapel gaat opbollen.

OPMERKING: Plaats niet te veel papier in de lade om storingen te voorkomen. Let erop dat de bovenkant van de stapel niet boven de indicator voor de maximale stapelhoogte uitkomt.

OPMERKING: Als de lade niet goed wordt ingesteld, kan tijdens het afdrucken een foutbericht verschijnen of kan het papier vastlopen.

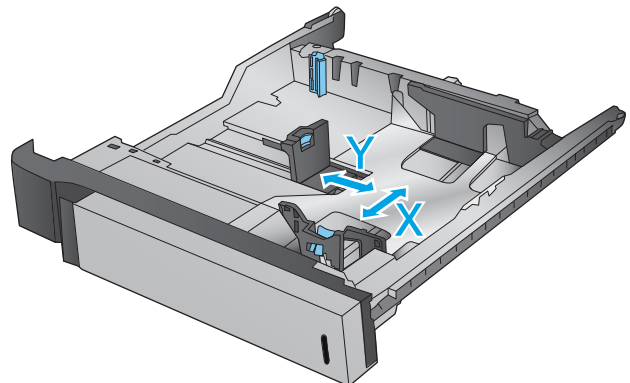


5. Sluit de lade.



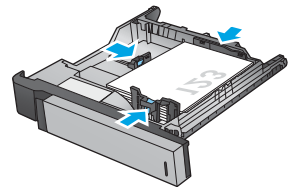
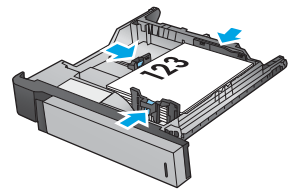
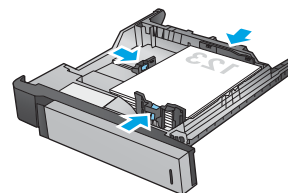
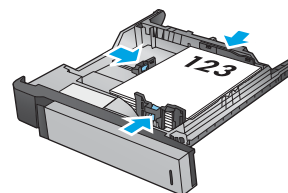
6. Op het bedieningspaneel wordt de soort en het formaat van het papier voor de lade weergegeven. Als de configuratie niet juist is, volgt u de instructies op het bedieningspaneel om de soort of het formaat te wijzigen.

7. Voor papier van afwijkend formaat moet u de X- en Y-afmetingen opgeven wanneer daarom wordt gevraagd op het bedieningspaneel.



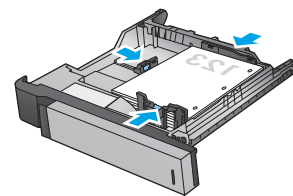
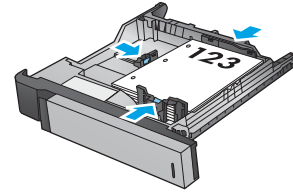
Tabel 2-3 3x500-vellenlade, afdrukstand van het papier

Papiersoort	Stand afbeelding	Duplexmodus	Papier plaatsen
Voorbedrukt of briefhoofdpapier	staand	Enkelzijdig afdrukken	Afdrukkzijde boven Bovenrand aan de achterkant van de lade
		Automatisch dubbelzijdig afdrukken	Afdrukkzijde beneden Bovenrand aan de achterkant van de lade
	Liggend	Enkelzijdig afdrukken	Afdrukkzijde boven Onderrand naar de rechterkant van de lade
		Automatisch dubbelzijdig afdrukken	Afdrukkzijde beneden Bovenrand naar de rechterkant van de lade



Tabel 2-3 3x500-vellenlade, afdrukstand van het papier (vervolg)

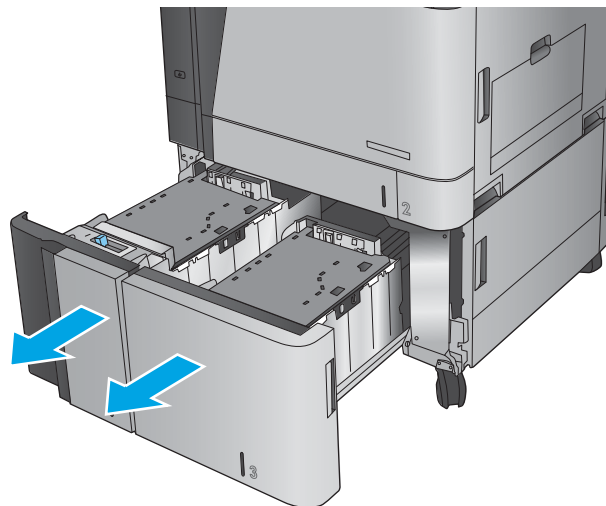
Papiersoort	Stand afbeelding	Duplexmodus	Papier plaatsen
Geperforeerd	Staan	Enkelzijdig afdrukken	Gaten naar de linkerkant van de lade
		Automatisch dubbelzijdig afdrukken	Gaten naar de rechterkant van de lade



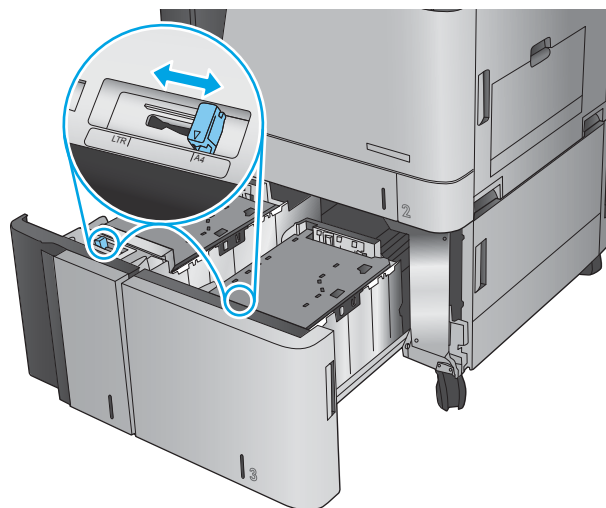
HP-invoerlade met hoge capaciteit voor 3500 vel

De lade met hoge capaciteit voor 3500 ondersteunt alleen papierformaten A4 en Letter.

1. Open de linker en rechter zijden van de lade.

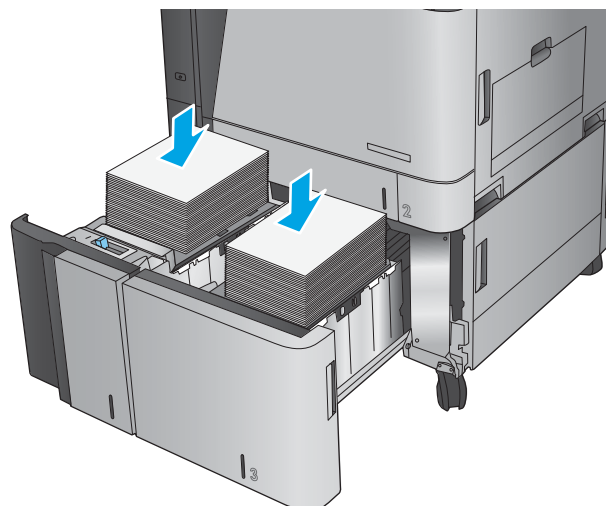


2. Zet aan beide zijden de papierformaathendel in het juiste formaat voor het papier dat u gebruikt.

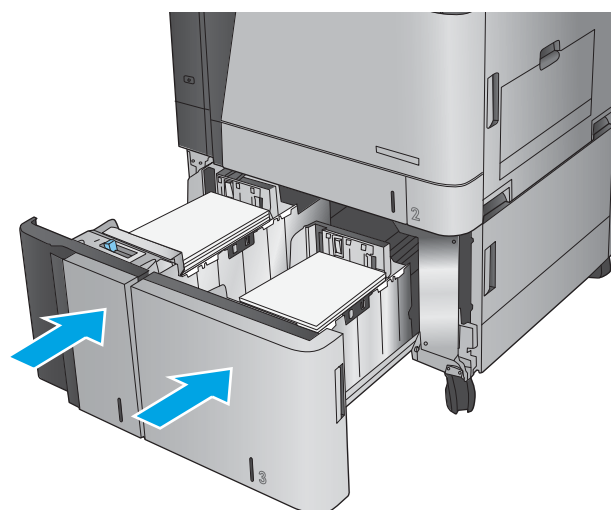


3. Vul beide zijden van de lade met volledige papierstapels. De rechter zijde kan 1500 vel papier bevatten. De linker zijde kan 2000 vel papier bevatten.

OPMERKING: Vul voor de beste resultaten met volledige papierstapels. Verdeel de riemen niet in kleinere delen.



4. Sluit de papiergeleiders aan de linker en rechter zijde.



De standaard nietlocatie instellen

1. Raak in het beginscherm van het bedieningspaneel de knop **Beheer** aan.
2. Open de volgende menu's:
 - **Instellingen nietmachine/stapelaar**
 - **Nieten**
3. Selecteer een locatie voor nietjes in de lijst met opties en raak vervolgens de knop **Opslaan** aan. De volgende opties zijn beschikbaar:
 - **Geen**
 - **Linksboven**
 - **Rechtsboven**
 - **Twee links**
 - **Twee rechts**
 - **Twee boven**
 - **Twee boven of links**



OPMERKING: Bij documenten met de staande afdrukrichting wordt de linkerzijde geniet. Bij documenten met de liggende afdrukrichting wordt de bovenzijde geniet.

De standaardponslocatie instellen

1. Raak in het beginscherm van het bedieningspaneel de knop **Beheer** aan.
2. Open de volgende menu's:
 - **Instellingen nietmachine/stapelaar**
 - **Ponsen**
3. Selecteer een ponslocatie in de lijst met opties en raak vervolgens de knop **Opslaan** aan. De volgende opties zijn beschikbaar:
 - **Geen**
 - **Twee links of boven**
 - **Twee links**
 - **Rechtsboven**
 - **Twee boven**
 - **Twee onder**
 - **Drie links**
 - **Drie rechts**

- Drie boven
- Drie onder



OPMERKING: Bij documenten met de staande afdrukrichting wordt de linkerzijde geponst. Bij documenten met de liggende afdrukrichting wordt de bovenzijde geponst.

3 Onderdelen, benodigdheden en accessoires

- [Onderdelen, accessoires en benodigdheden bestellen](#)
- [Tonercartridges vervangen](#)
- [De afbeeldingsdrums vervangen](#)

Voor meer informatie:

In de VS gaat u naar www.hp.com/support/colorlflowMFPM880.

Buiten de VS gaat u naar www.hp.com/support. Selecteer uw land/regio. Klik op **Productondersteuning & probleemoplossing**. Voer de productnaam in en selecteer **Zoeken**.

De uitgebreide Help van HP voor uw apparaat omvat de volgende informatie:

- Installeren en configureren
- Leren en gebruiken
- Problemen oplossen
- Software-updates downloaden
- Meepraten op ondersteuningsforums
- Informatie over garantie en wettelijke voorschriften zoeken

Onderdelen, accessoires en benodigdheden bestellen

Bestellen

Benodigdheden en papier bestellen	www.hp.com/go/suresupply
Originele onderdelen of accessoires van HP bestellen	www.hp.com/buy/parts
Bestellen via service- of ondersteuningsproviders	Neem contact op met een erkend service- of ondersteuningspunt van HP.
Bestellen via de geïntegreerde webserver van HP (EWS)	Typ het IP-adres of de hostnaam van het apparaat in het adres- of URL-veld van een ondersteunde webbrowser op de computer om toegang te krijgen tot de webserver. De geïntegreerde webserver bevat een koppeling naar de SureSupply-website van HP. Hier vindt u mogelijkheden voor het aanschaffen van originele benodigdheden van HP.

Onderdelen en benodigdheden

De volgende onderdelen zijn beschikbaar voor het apparaat.

- Onderdelen die zijn gemarkeerd met **Verplicht** kunnen door de klant zelf worden geïnstalleerd. U kunt de reparatie ook laten uitvoeren door servicemedewerkers van HP maar dan worden kosten in rekening gebracht. Voor deze onderdelen wordt onder uw HP-productgarantie geen ondersteuning ter plekke of reparatie in de werkplaats aangeboden.
- Onderdelen die zijn gemarkeerd met **Optioneel** kunnen tijdens de garantieperiode van het apparaat op uw verzoek zonder bijkomende kosten worden geïnstalleerd door servicemedewerkers van HP.

Artikel	Omschrijving	Instructies voor zelf vervangen	Nummer
HP 827A-tonerinktpatroon, zwart	Vervangende tonercartridge	Verplicht	CF300A
HP 827A-tonerinktpatroon, cyaan	Vervangende tonercartridge	Verplicht	CF301A
HP 827A-tonerinktpatroon, geel	Vervangende tonercartridge	Verplicht	CF302A
HP 827A-tonerinktpatroon, magenta	Vervangende tonercartridge	Verplicht	CF303A
HP 828A-afbeeldingsdrum, zwart	Vervangende afbeeldingsdrum	Verplicht	CF358A
HP 828A-afbeeldingsdrum, cyaan	Vervangende afbeeldingsdrum	Verplicht	CF359A
HP 828A-afbeeldingsdrum, geel	Vervangende afbeeldingsdrum	Verplicht	CF364A
HP 828A-afbeeldingsdrum, magenta	Vervangende afbeeldingsdrum	Verplicht	CF365A
Nietcassettekit	Vervangende nietjespatroon voor nietmachine 1 in alle optionele afwerkaccessoires	Verplicht	C8091A
Nietcassettekit met 2000 nietjes (2 stuks)	Vervangende verzameling nietjespatronen voor nietmachines 2 en 3 in de optionele brochuremaker en de brochuremaker met ponsafwerkaccessoires	Verplicht	CC383A
3x500-velleninvoermeubel	3x500-velleninvoermeubel	Verplicht	C1N63A

Artikel	Omschrijving	Instructies voor zelf vervangen	Nummer
1x3500-velleninvoerlade met hoge capaciteit	Invoerlade met hoge capaciteit voor 3500 vel	Verplicht	C1N64A
Brochuremaker/afwerkeenheid	Brochuremaker (beschikbaar in Europa, het Midden-Oosten, Afrika en de Aziatisch-Pacifische landen en regio's)	Verplicht	A2W83A
Brochuremaker met 2/3-pons	Brochuremaker met 2/3-pons (beschikbaar in Noord- en Latijns-Amerika)	Verplicht	A2W84A
Brochuremaker met 2/4-pons	Brochuremaker met 2/4-pons (beschikbaar in Europa, het Midden-Oosten, Afrika en de Aziatisch-Pacifische landen en regio's)	Verplicht	CZ999A
Nieteenheid/stapelaar	Nieteenheid/stapelaar	Verplicht	A2W80A
Nietmachine/stapelaar met 2/4-pons	Nietmachine/stapelaar met 2/4-pons (beschikbaar in Europa, het Midden-Oosten, Afrika en de Aziatisch-Pacifische landen en regio's)	Verplicht	A2W82A
110V-fuserkit	110V-fuseronderhoudskit	Verplicht	C1N54A
220V-fuserkit	220V-fuseronderhoudskit	Verplicht	C1N58A
Overdrachts- en rolkit	Vervangende overdrachtseenheid en secundaire overdrachtsrol, doorvoerrollen en oppakrollen	Verplicht	D7H14A
Bedieningspaneelkit	Vervangend bedieningspaneel	Verplicht	CF367-67910
Kit voor secundaire overdrachtsrol	Vervangende secundaire overdrachtsrol	Verplicht	D7H14-67902
Onderhoudskit van tussendoorvoeriem (ITB)	Vervangende doorvoeriem en secundaire overdrachtsrol	Verplicht	A2W77-67904
Cassettekit voor lade 2	Vervangende papierlade voor lade 2	Verplicht	A2W75-67906
Rolkit voor lade 2-X	Vervangende rollen voor lade 2, de 3x500-vellenladen en de 3500-vellenladen voor hoge capaciteit	Verplicht	A2W77-67905
Rollerkit lade 1	Vervangende rollen voor lade 1	Optioneel	A2W77-67906
Formateerdermontagekit	Vervangende formatter	Optioneel	A2W75-67903
Formateerdermontagekit (China en India)	Vervangende formatter	Optioneel	A2W75-67902
Veerkit voor scheidingskussen van de documentinvoer	Vervangende veer voor scheidingskussen van documentinvoer	Optioneel	5851-5855
Selectiekit voor achterzijdeachtergrond	Vervangende selector van achterzijdeachtergrond voor de documentinvoer	Verplicht	5851-5861
Witte schutlaag, A3-kit	Vervangende witte plastic schutlaag voor de scanner	Verplicht	5851-5864

Accessoires

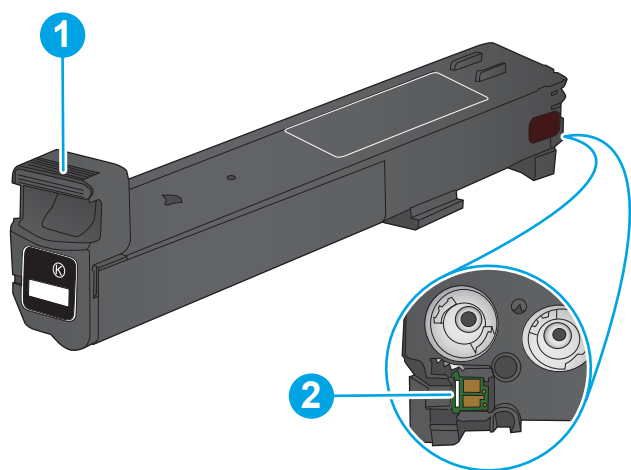
Artikel	Omschrijving	Onderdeelnummer
HP LaserJet 3x500-velleninvoermeubel	Invoerladeaccessoire met 3 laden voor 500 vellen.	C1N63A
HP LaserJet 1x3500-velleninvoer	3500-velleninvoerladeaccessoire voor hoge capaciteit, geschikt voor de papierindelingen Letter en A4	C1N64A
HP LaserJet-nietmachine/stapelaar	Nietmachine/stapelaar-afwerkeenheid	A2W80A
HP LaserJet-nietmachine/stapelaar met 2/4-pons (beschikbaar in Europa, het Midden-Oosten, Afrika en de Aziatisch-Pacifische landen en regio's)	Nietmachine/stapelaar met ponsafwerkaccessoire	A2W82A
HP LaserJet-brochuremaker/afwerkeenheid (beschikbaar in Europa, het Midden-Oosten, Afrika en de Aziatisch-Pacifische landen en regio's)	Brochuremaker-afwerkaccessoire	A2W83A
HP LaserJet-brochuremaker/afwerkeenheid met 2/3-pons (beschikbaar in Noord- en Latijns-Amerika)	Brochuremaker met ponsafwerkaccessoire	A2W84A
HP LaserJet-brochuremaker/afwerkeenheid met 2/4-pons (beschikbaar in Europa, het Midden-Oosten, Afrika en de Aziatisch-Pacifische landen en regio's)	Brochuremaker met ponsafwerkaccessoire	CZ999A
Draadloze HP Jetdirect-afdrukserver ew2500	USB draadloze afdrukserver	J8026A
HP Jetdirect 2800w NFC en accessoire voor draadloze verbinding	Wireless Direct-accessoire om met één druk op de knop af te drukken vanaf mobiele apparaten	J8029A

Toner cartridges vervangen

Het product gebruikt vier kleuren en heeft voor elke kleur een afzonderlijke tonercartridge: zwart (K), cyaan (C), magenta (M), geel (Y). Het product heeft ook vier afbeeldingsdrums die apart van de tonerinktpatronen zijn. De tonerinktpatronen bevinden zich boven de afbeeldingsdrums. De tonerinktpatronen en afbeeldingsdrums bevinden zich aan de binnenkant van de voordeur. Een tonerinktpatroon en bijbehorende afbeeldingsdrum worden afzonderlijk van elkaar vervangen.

Dit product geeft aan wanneer het niveau van het tonerinktpatroon laag is. De echte resterende levensduur van het tonerinktpatroon kan variëren. De tonerinktpatroon hoeft nu nog niet te worden vervangen. Zorg dat u een vervangende tonerinktpatroon hebt die u kunt plaatsen wanneer de afdrukkwaliteit niet meer voldoet.

De volgende afbeelding geeft de onderdelen van de tonercartridge weer.

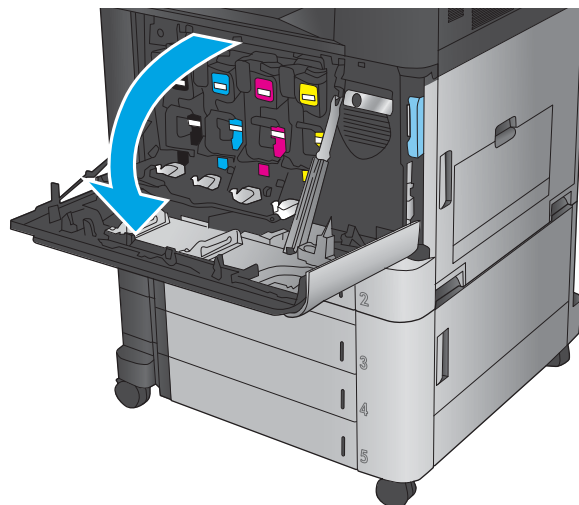


1	Deur van het tonerinktpatroon
2	Geheugenchip

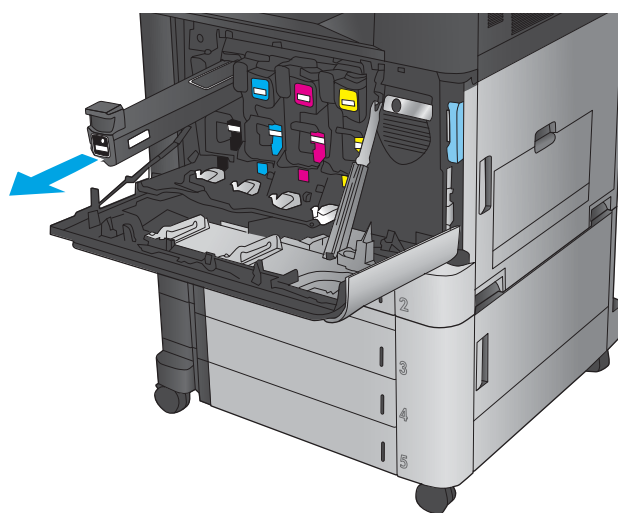
⚠ VOORZICHTIG: Als er toner op uw kleding komt, veegt u dit af met een droge doek en wast u de kleding in koud water. Met warm water wordt de toner in de stof opgenomen.

📄 OPMERKING: Op de verpakking van de tonercartridge vindt u informatie over hergebruik van gebruikte cartridges.

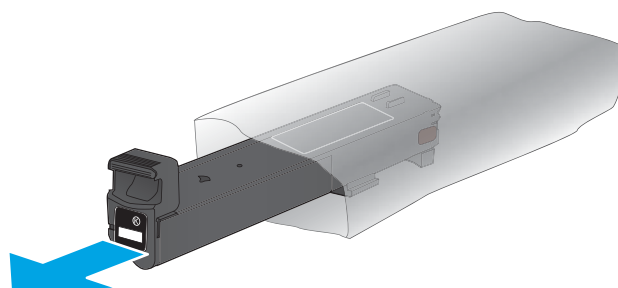
1. Open de voorste klep.



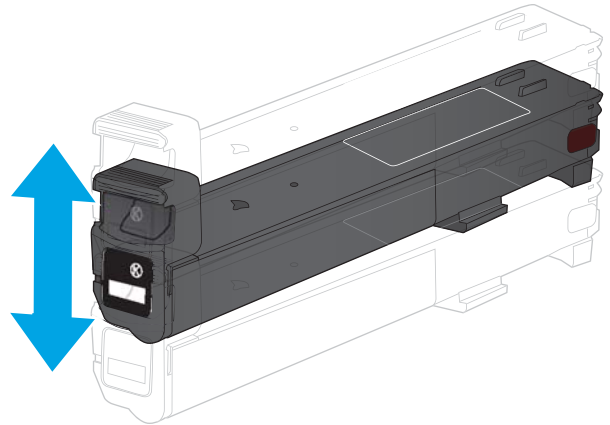
2. Trek de gebruikte tonercartridge aan de greep uit het apparaat.



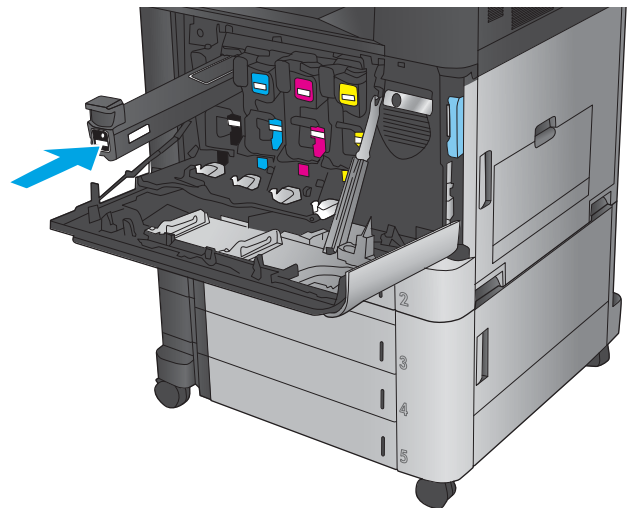
3. Haal de nieuwe tonercartridge uit de verpakking.



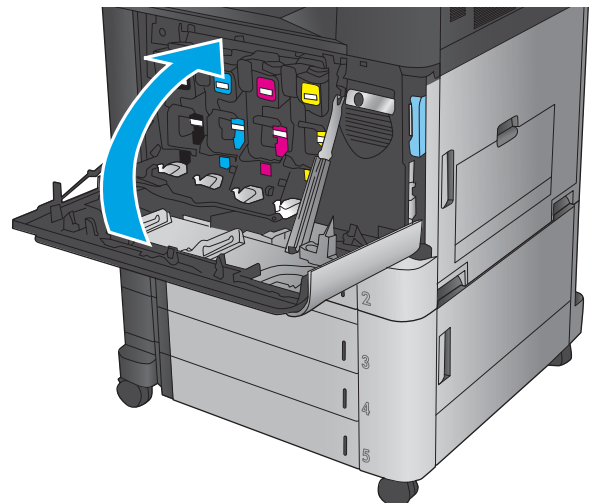
4. Pak het inktpatroon aan beide zijden vast en schud de cartridge 5-6 maal.



5. Houd de tonercartridge recht voor de sleuf en schuif de cartridge in het apparaat.



6. Sluit de voorklep.

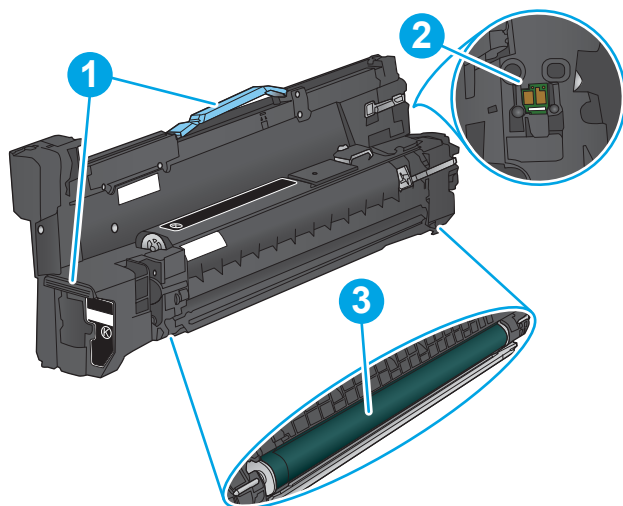


De afbeeldingsdrums vervangen

Het product gebruikt vier kleuren en heeft voor elke kleur een afzonderlijke afbeeldingsdrum: zwart (K), cyaan (C), magenta (M), geel (Y). Het product heeft ook vier afbeeldingsdrums die apart van de tonerinktpatronen zijn. De tonerinktpatronen bevinden zich boven de afbeeldingsdrums. De tonerinktpatronen en afbeeldingsdrums bevinden zich aan de binnenkant van de voordeur. Een tonerinktpatroon en bijbehorende afbeeldingsdrum worden afzonderlijk van elkaar vervangen.

Dit product geeft aan wanneer de levensduur van de afbeeldingsdrum laag is. De echte resterende levensduur van de afbeeldingsdrum kan variëren. De afbeeldingsdrum hoeft nu nog niet te worden vervangen. Zorg dat u een vervangende afbeeldingsdrum hebt die u kunt plaatsen wanneer de afdrukkwaliteit niet meer voldoet.

De volgende afbeelding geeft de onderdelen van de afbeeldingsdrum weer.



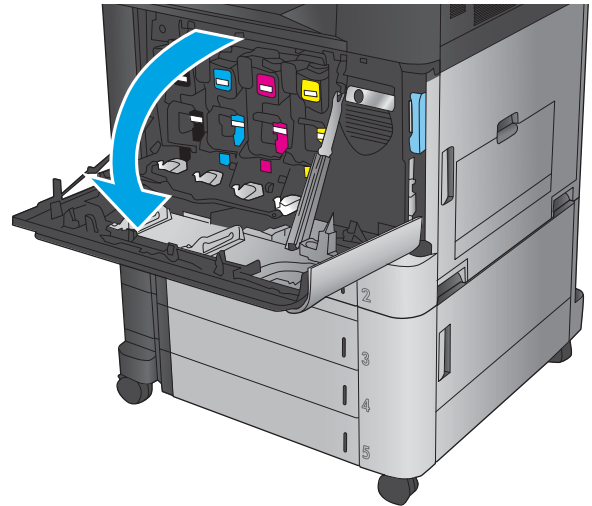
1	Hendels afbeeldingsdrum
2	Geheugenchip
3	Lichtgevoelige trommel

VOORZICHTIG: Raak de fotogevoelige drum niet aan. Vingerafdrukken op de drum kunnen defecten in het afdrucken veroorzaken.

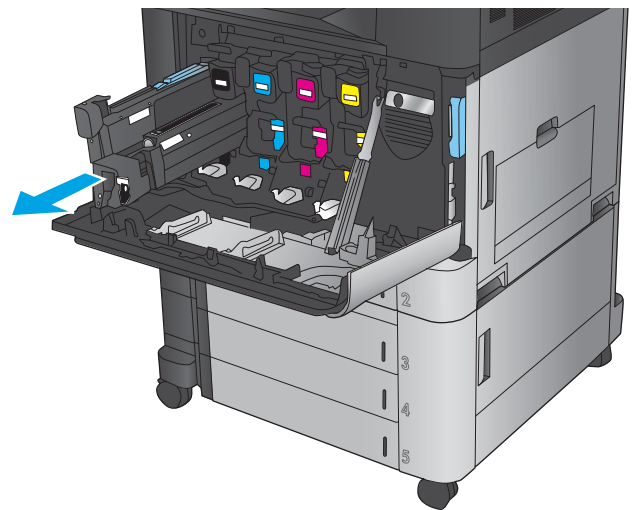
! **VOORZICHTIG:** Als er toner op uw kleding komt, veegt u dit af met een droge doek en wast u de kleding in koud water. Met warm water wordt de toner in de stof opgenomen.

📄 **OPMERKING:** Op de verpakking van de afbeeldingsdrum vindt u informatie over recycling van gebruikte drums.

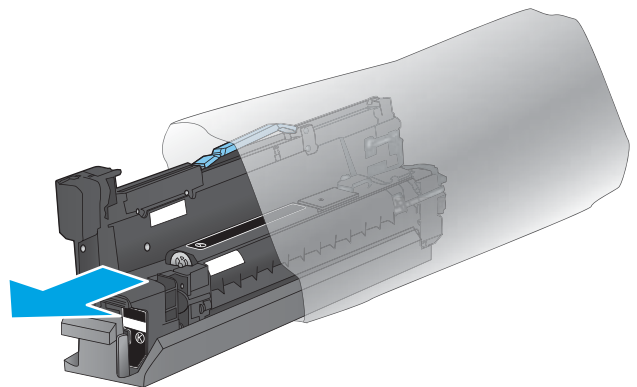
1. Open de voorste klep.



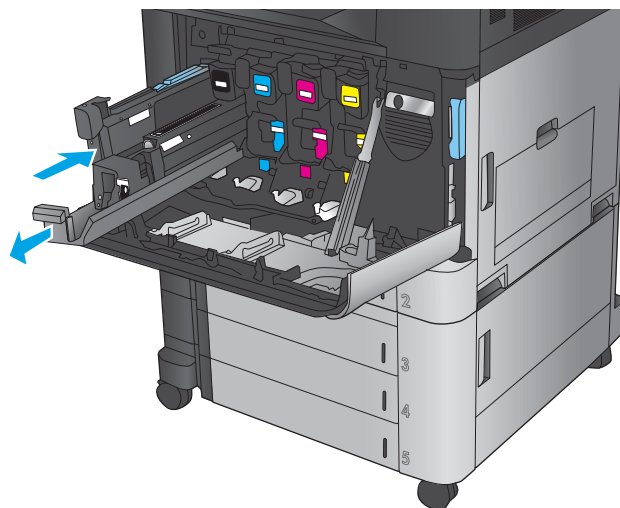
2. Trek de gebruikte afbeeldingsdrum aan de hendel uit het apparaat. Pak de blauwe hendel vast aan de bovenkant van de afbeeldingsdrum ter ondersteuning.



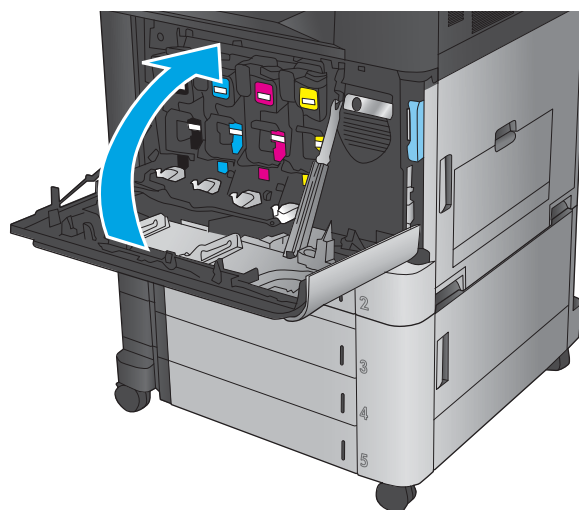
3. Haal de nieuwe afbeeldingsdrum uit de beschermende verpakking.



4. Houd de afbeeldingsdrum recht voor de sleuf en schuif vervolgens de afbeeldingsdrum in het apparaat. De beschermafdekking op de onderzijde van de drum wordt automatisch verwijderd als u de afbeeldingsdrum plaatst. Recycle deze afdekking met de gebruikte afbeeldingsdrum.



5. Sluit de voorklep.



4 Afdrukken

- [Afdruktaken \(Windows\)](#)
- [Afdruktaken \(Mac OS X\)](#)
- [Afdruktaken opslaan op het apparaat](#)
- [Mobile printing](#)
- [Afdrukken vanaf de USB-poort](#)

Voor meer informatie:

In de VS gaat u naar www.hp.com/support/colorlflowMFP880.

Buiten de VS gaat u naar www.hp.com/support. Selecteer uw land/regio. Klik op **Productondersteuning & probleemoplossing**. Voer de productnaam in en selecteer **Zoeken**.

De uitgebreide Help van HP voor uw apparaat omvat de volgende informatie:

- Installeren en configureren
- Leren en gebruiken
- Problemen oplossen
- Software-updates downloaden
- Meepraten op ondersteuningsforums
- Informatie over garantie en wettelijke voorschriften zoeken

Afdruktaken (Windows)

Afdrukken (Windows)

De volgende procedure beschrijft het standaardafdrukproces voor Windows.

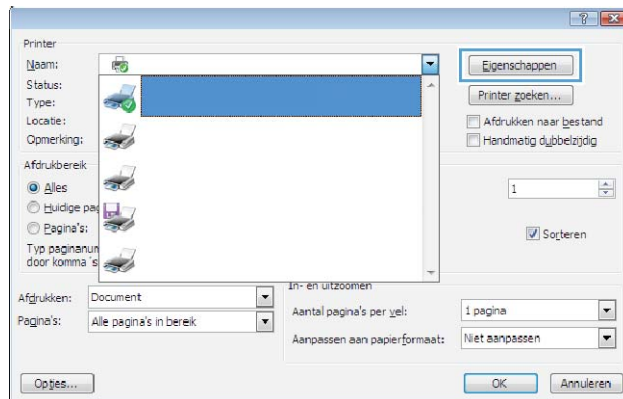
1. Selecteer de **afdrukoptie** vanuit het programma.
2. Selecteer het apparaat in de lijst met printers en selecteer vervolgens **Eigenschappen** of **Voorkeuren** (de naam varieert per programma).
3. Klik of tik op de tabbladen in de printerdriver om de beschikbare opties te configureren.
4. Klik of tik op de knop **OK** om terug te gaan naar het dialoogvenster **Afdrukken**. Geef op dit scherm het aantal af te drukken exemplaren op.
5. Klik of tik op de knop **OK** om de taak af te drukken.

Automatisch dubbelzijdig afdrukken (Windows)

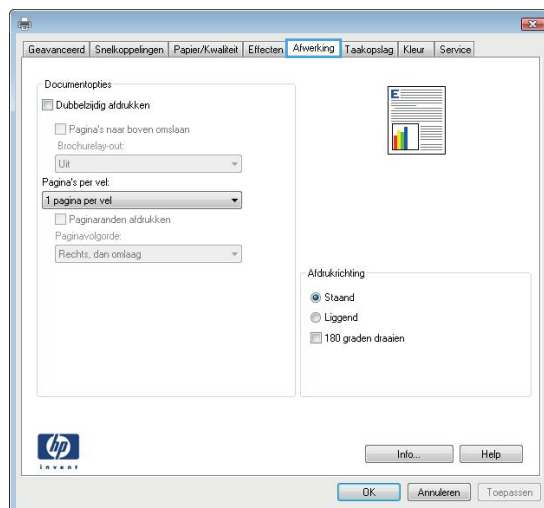


OPMERKING: Uw printerdriver kan er anders uitzien dan deze printerdriver, maar de stappen zijn dezelfde.

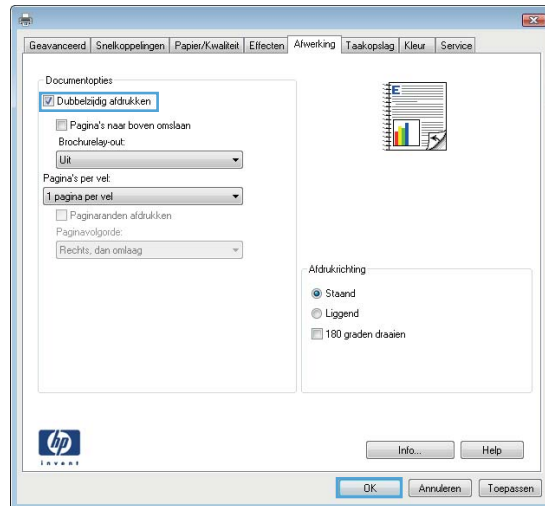
1. Selecteer de **afdruk** optie vanuit het programma.
2. Selecteer het apparaat in de lijst met printers en selecteer vervolgens **Eigenschappen** of **Voorkeuren** (de naam varieert per programma).



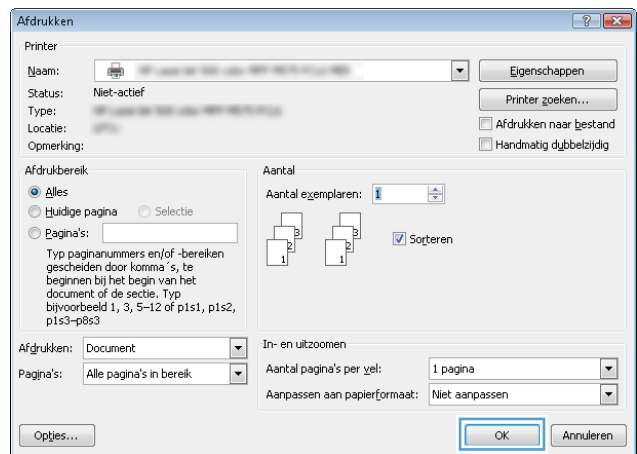
3. Open het tabblad **Afwerking**.



4. Schakel het selectievakje **Dubbelzijdig afdrukken** in. Klik op de knop **OK** om het dialoogvenster **Documenteigenschappen** te sluiten.



5. Klik in het dialoogvenster **Afdrukken** op de knop **OK** om de taak af te drukken.

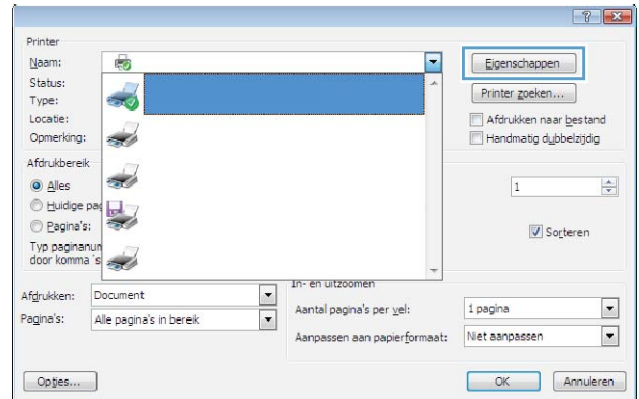


Handmatig dubbelzijdig afdrucken (Windows)

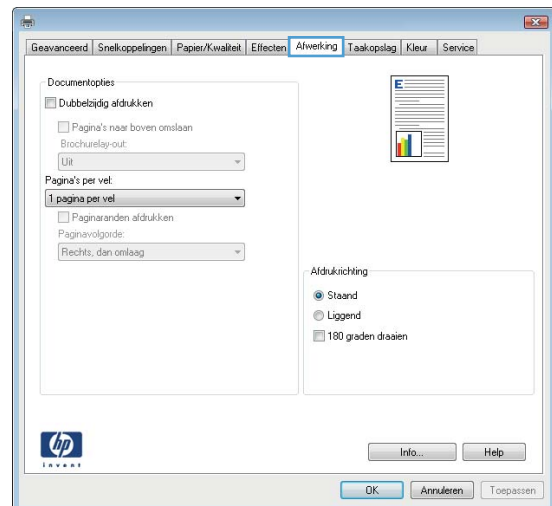


OPMERKING: Uw printerdriver kan er anders uitzien dan deze printerdriver, maar de stappen zijn dezelfde.

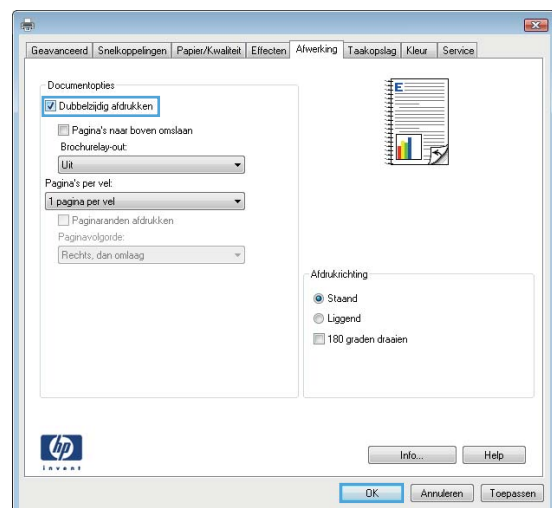
1. Selecteer **Afdrukken** in het programma.
2. Selecteer het apparaat in de lijst met printers en selecteer vervolgens **Eigenschappen** of **Voorkeuren** (de naam varieert per programma).



3. Open het tabblad **Afwerking**.



4. Schakel het selectievakje **Dubbelzijdig afdrucken** in. Klik op **OK** om de eerste zijde van de taak af te drukken.



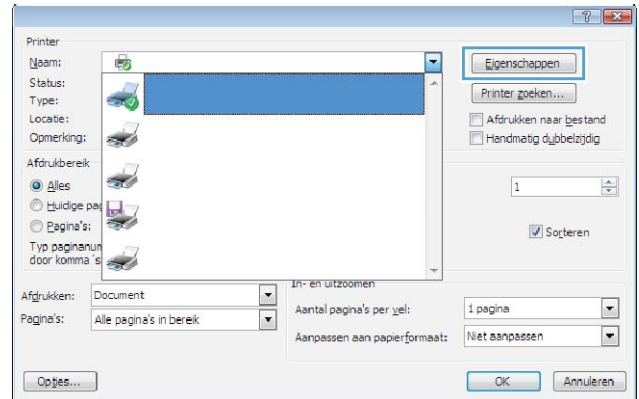
5. Haal de bedrukte stapel uit de uitvoerbak en plaats die met de bedrukte zijde omhoog in lade 1.
6. Raak, wanneer u hierom wordt gevraagd, de desbetreffende knop op het bedieningspaneel aan om door te gaan.

Meerdere pagina's per vel afdrukken (Windows)

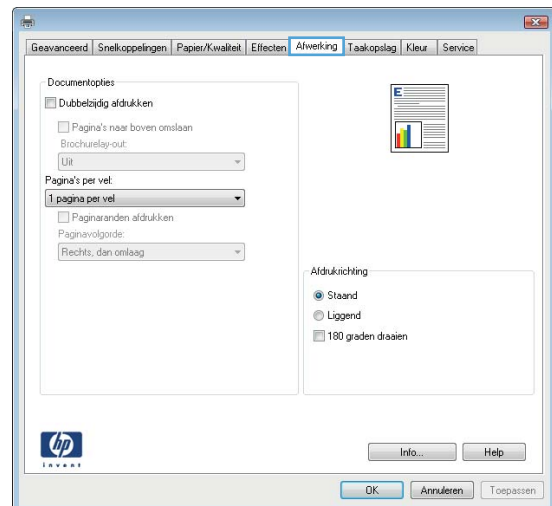


OPMERKING: Uw printerdriver kan er anders uitzien dan deze printerdriver, maar de stappen zijn dezelfde.

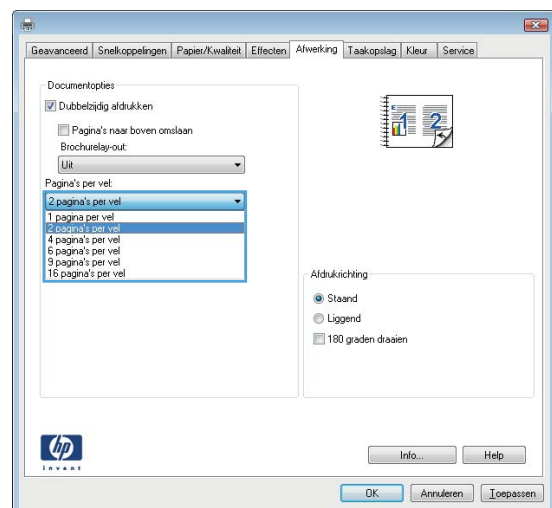
1. Selecteer de **afdruk** optie vanuit het programma.
2. Selecteer het apparaat in de lijst met printers en selecteer vervolgens **Eigenschappen** of **Voorkeuren** (de naam varieert per programma).



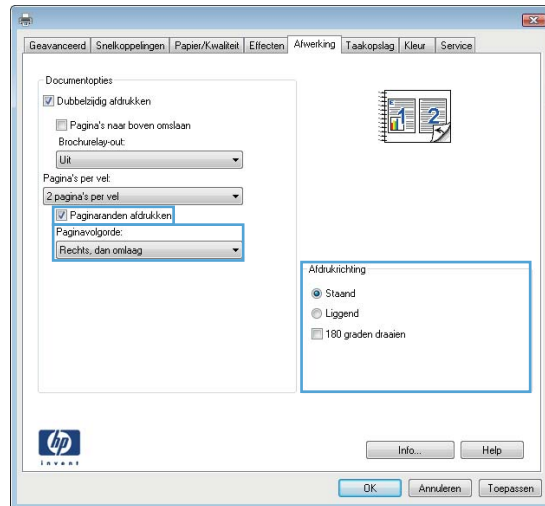
3. Open het tabblad **Afwerking**.



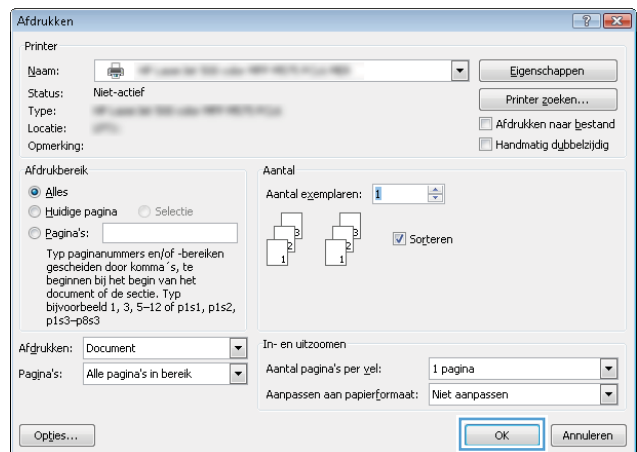
4. Selecteer het aantal pagina's per vel in het vervolgkeuzemenu **Pagina's per vel**.




5. Selecteer de juiste opties voor **Paginaranden afdrukken**, **Paginavolgorde** en **Afdrukrichting**. Klik op de knop **OK** om het dialoogvenster **Documenteigenschappen** te sluiten.



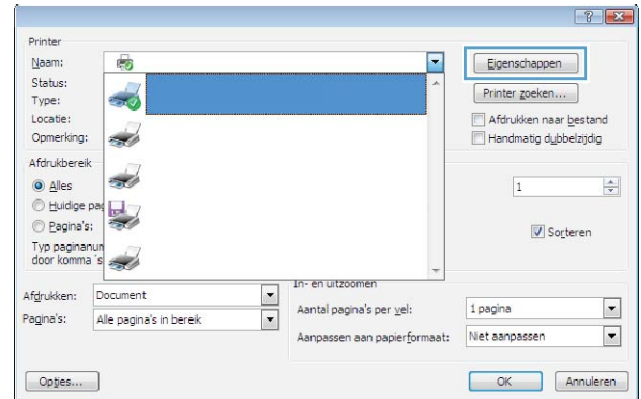
6. Klik in het dialoogvenster **Afdrukken** op de knop **OK** om de taak af te drukken.



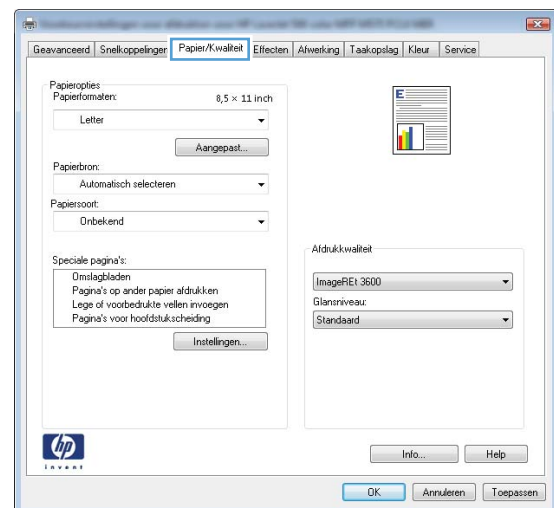
De papiersoort selecteren (Windows)

 **OPMERKING:** Uw printerdriver kan er anders uitzien dan deze printerdriver, maar de stappen zijn dezelfde.

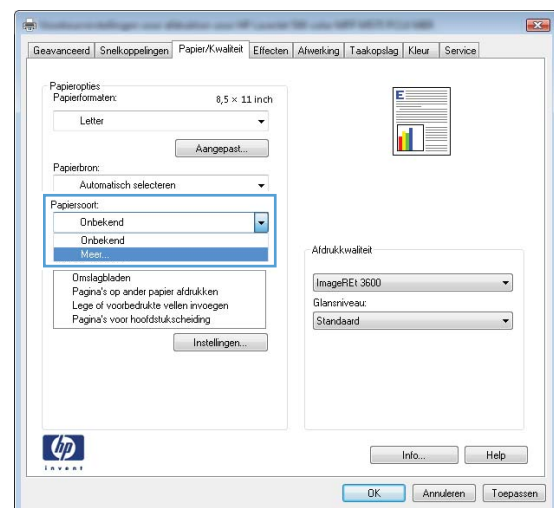
1. Selecteer de **afdruk** optie vanuit het programma.
2. Selecteer het apparaat in de lijst met printers en selecteer vervolgens **Eigenschappen** of **Voorkeuren** (de naam varieert per programma).



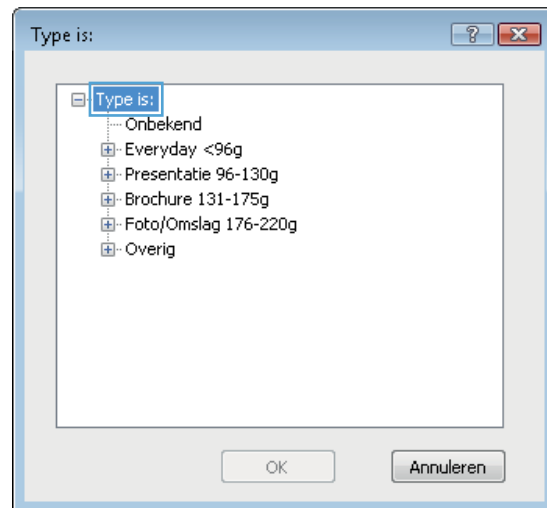
3. Klik op het tabblad **Papier/Kwaliteit**.



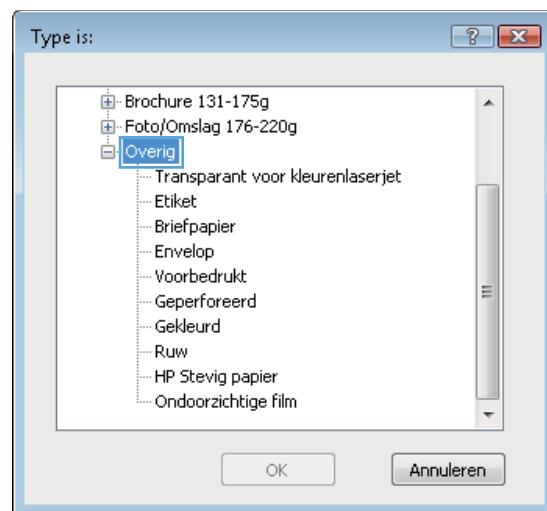
4. Klik in de vervolgkeuzelijst **Papiersoort** op de optie **Meer....**



5. Vouw de lijst **Type is:** uit. opties



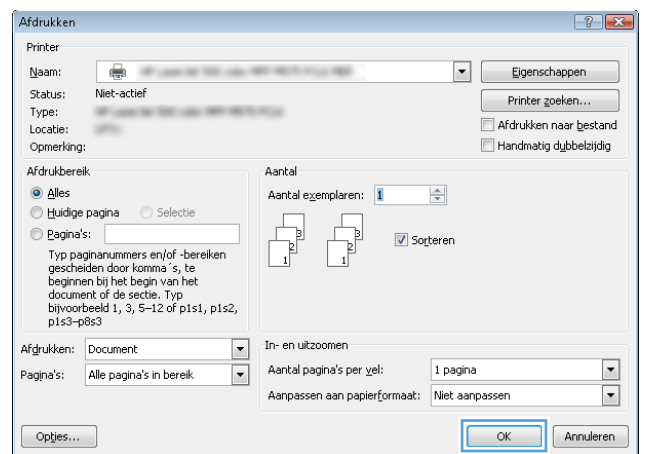
6. Vouw de categorie met papiersoorten uit die het best overeenkomt met het papier dat u gebruikt.



7. Selecteer de papiersoort die u gebruikt en klik op de knop **OK**.



8. Klik op de knop **OK** om het dialoogvenster **Documenteigenschappen** te sluiten. Klik in het dialoogvenster **Afdrukken** op de knop **OK** om de taak af te drukken.



Afdruktaken (Mac OS X)

Afdrukken (Mac OS X)

De volgende procedure beschrijft het standaardafdrukproces voor Mac OS X.

1. Klik op de optie **Afdrukken** in het menu **Bestand**.
2. Selecteer het apparaat in het menu **Printer**.
3. Open de vervolgkeuzelijst van het menu of klik op **Details weergeven** en selecteer andere menu's om de afdrukinstellingen aan te passen.
4. Klik op de knop **Afdrukken**.

Automatisch dubbelzijdig afdrukken (Mac OS X)



OPMERKING: Deze functie is beschikbaar als u de HP-printerdriver installeert. Mogelijk is de functie niet beschikbaar als u AirPrint gebruikt.

1. Klik op de optie **Afdrukken** in het menu **Bestand**.
2. Selecteer het apparaat in het menu **Printer**.
3. Open de vervolgkeuzelijst van het menu of klik op **Details weergeven** en klik vervolgens op het menu **Lay-out**.
4. Selecteer een bindoptie in de vervolgkeuzelijst **Dubbelzijdig**.
5. Klik op de knop **Afdrukken**.

Handmatig dubbelzijdig afdrukken (Mac OS X)



OPMERKING: Deze functie is beschikbaar als u de HP-printerdriver installeert. Mogelijk is de functie niet beschikbaar als u AirPrint gebruikt.

1. Klik op de optie **Afdrukken** in het menu **Bestand**.
2. Selecteer dit apparaat in het menu **Printer**.
3. Open de vervolgkeuzelijst van het menu of klik op **Details weergeven** en klik vervolgens op het menu **Handmatig dubbelzijdig**.
4. Klik op het vak **Handmatig dubbelzijdig** en selecteer een bindoptie.
5. Klik op de knop **Afdrukken**.
6. Ga naar het apparaat en verwijder alle lege vellen uit lade 1.
7. Haal de bedrukte stapel uit de uitvoerbak en plaats die met de bedrukte zijde omlaag in de invoerlade.
8. Raak, wanneer u hierom wordt gevraagd, de desbetreffende knop op het bedieningspaneel aan om door te gaan.

Meerdere pagina's per vel afdrukken (Mac OS X)

1. Klik op de optie **Afdrukken** in het menu **Bestand**.
2. Selecteer het apparaat in het menu **Printer**.
3. Open de vervolgkeuzelijst van het menu of klik op **Details weergeven** en klik vervolgens op het menu **Lay-out**.
4. Selecteer in de vervolgkeuzelijst **Pagina's per vel** het aantal pagina's dat u op elk vel wilt afdrukken.
5. Selecteer in het gedeelte **Lay-outrichting** de volgorde en positie van de pagina's op het vel.
6. Selecteer in het menu **Randen** het soort rand dat u rond elke pagina op het vel wilt afdrukken.
7. Klik op de knop **Afdrukken**.


Papiersoort selecteren (Mac OS X)

1. Klik op de optie **Afdrukken** in het menu **Bestand**.
2. Selecteer het apparaat in het menu **Printer**.
3. Open de vervolgkeuzelijst van het menu of klik op **Details weergeven** en klik vervolgens op het menu **Afwerking**.
4. Selecteer een papiersoort in de vervolgkeuzelijst **Papiersoort**.
5. Klik op de knop **Afdrukken**.

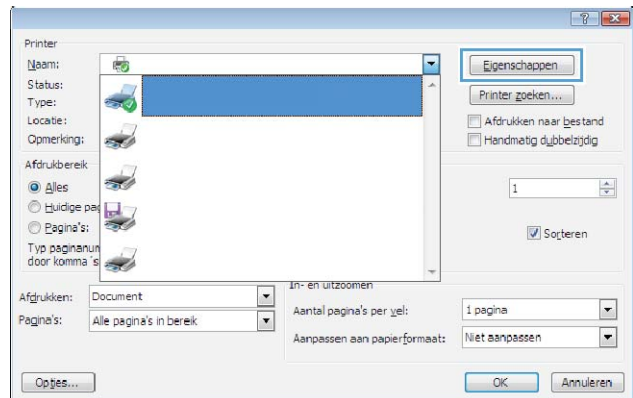
Afdruktaken opslaan op het apparaat

Een opgeslagen taak maken (Windows)

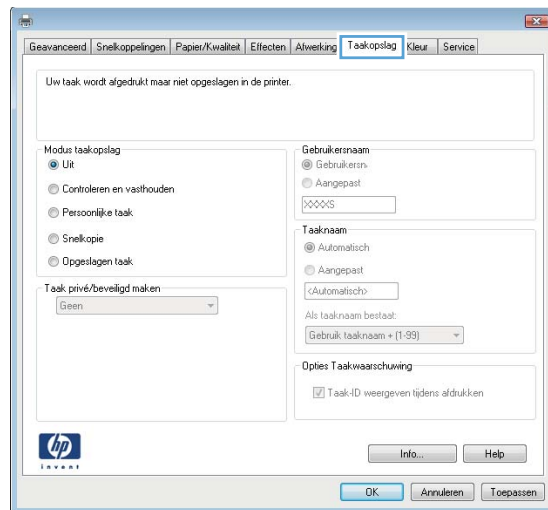
U kunt taken op het apparaat opslaan, zodat u ze kunt afdrucken wanneer het u uitkomt.

 **OPMERKING:** Uw printerdriver kan er anders uitzien dan deze printerdriver, maar de stappen zijn dezelfde.

1. Selecteer de **afdrukoptie** vanuit het programma.
2. Selecteer het apparaat in de lijst met printers en selecteer vervolgens **Eigenschappen** of **Voorkeuren** (de naam varieert per programma).

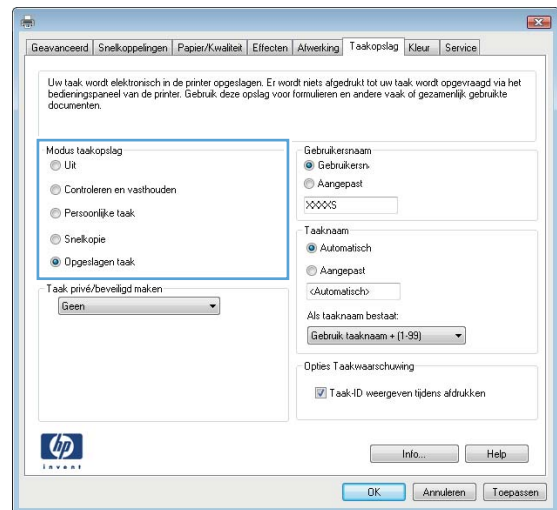


3. Klik op het tabblad **Taakopslag**.



4. Selecteer een optie voor **Modus Taakopslag**.

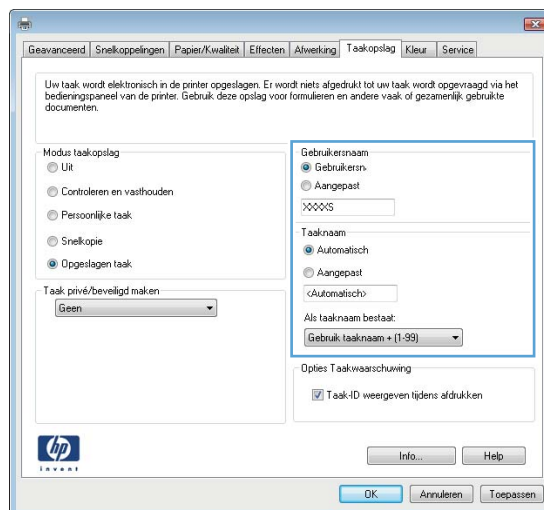
- **Controleren en vasthouden:** Er wordt één exemplaar van een taak afgedrukt, zodat u dit kunt controleren. Hierna worden de volgende exemplaren afgedrukt.
- **Persoonlijke taak:** De taak wordt pas afgedrukt wanneer u dit aangeeft op het bedieningspaneel van het apparaat. In deze taakopslagmodus kunt u een van de opties voor **Taak privé/beveiligd maken** selecteren. Als u een pincode aan de taak toewijst, moet u de vereiste pincode in het bedieningspaneel opgeven. Als u de taak beveiligt, moet u de vereiste pincode invoeren op het bedieningspaneel.
- **Snelkopie:** Het gewenste aantal exemplaren van een taak wordt afgedrukt en een exemplaar van de taak wordt opgeslagen in het geheugen van het apparaat, zodat u de taak later nogmaals kunt afdrukken.
- **Opgeslagen taak:** Een taak opslaan op het apparaat en andere gebruikers toestaan de taak af te drukken. In deze taakopslagmodus kunt u een van de opties voor **Taak privé/beveiligd maken** selecteren. Als u een pincode aan de taak toewijst, moet degene die de taak afdruckt de vereiste pincode invoeren op het bedieningspaneel. Als u de taak beveiligt, moet degene die de taak afdruckt de vereiste pincode invoeren op het bedieningspaneel.



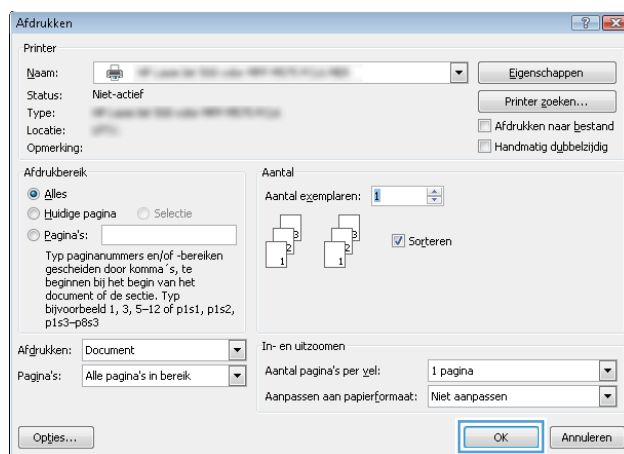
- Als u een aangepaste gebruikersnaam of taaknaam wilt gebruiken, klikt u op de knop **Aangepast** en voert u de gebruikersnaam of taaknaam in.

Selecteer welke optie u wilt gebruiken als er al een andere taak bestaat met dezelfde naam:

- **Taaknaam + (1-99) gebruiken:** Voeg een uniek nummer toe aan het einde van de taaknaam.
- **Bestaand bestand vervangen:** Overschrijf de bestaande opgeslagen taak met de nieuwe taak.



- Klik op de knop **OK** om het dialoogvenster **Documenteigenschappen** te sluiten. Klik in het dialoogvenster **Afdrukken** op de knop **OK** om de taak af te drukken.



Een opgeslagen taak maken (MAC OS X)


U kunt taken op het apparaat opslaan, zodat u ze kunt afdrukken wanneer het u uitkomt.

- Klik op het menu **Bestand** en vervolgens op de optie **Afdrukken**.
- Selecteer het apparaat in het menu **Printer**.
- Het menu **Exemplaren & pagina's** wordt standaard weergegeven door de printerdriver. Open de menuvervolgkeuzelijst en klik op het menu **Taakopslag**.
- Selecteer in de vervolgkeuzelijst **Modus** het type opgeslagen taak.
 - **Controleren en vasthouden:** Er wordt één exemplaar van een taak afgedrukt, zodat u dit kunt controleren. Hierna worden de volgende exemplaren afgedrukt.
 - **Persoonlijke taak:** De taak wordt pas afgedrukt wanneer u dit aangeeft op het bedieningspaneel van het apparaat. Als u een pincode aan de taak toewijst, moet u de vereiste pincode in het bedieningspaneel opgeven.

- **Snelkopie:** Het gewenste aantal exemplaren van een taak wordt afgedrukt en een exemplaar van de taak wordt opgeslagen in het geheugen van het apparaat, zodat u de taak later nogmaals kunt afdrukken.
 - **Opgeslagen taak:** Een taak opslaan op het apparaat en andere gebruikers toestaan de taak af te drukken. Als u een pincode aan de taak toewijst, moet degene die de taak afdrukt de vereiste pincode invoeren op het bedieningspaneel.
5. Als u een aangepaste gebruikersnaam of taaknaam wilt gebruiken, klikt u op de knop **Aangepast** en voert u de gebruikersnaam of taaknaam in.
Selecteer welke optie u wilt gebruiken als er al een andere taak bestaat met dezelfde naam.
 - **Taaknaam + (1-99) gebruiken:** Voeg een uniek nummer toe aan het einde van de taaknaam.
 - **Bestaand bestand vervangen:** Overschrijf de bestaande opgeslagen taak met de nieuwe taak.
 6. Als u de optie **Opgeslagen taak** of **Persoonlijke taak** hebt geselecteerd in stap 3, kunt u de taak beveiligen met een pincode. Typ een viercijferig getal in het veld **PIN voor afdrukken**. Als anderen proberen deze taak af te drukken, wordt hen gevraagd deze pincode in te voeren.
 7. Klik op de knop **Afdrukken** om de taak te verwerken.

Een opgeslagen taak afdrukken

Volg de onderstaande procedure om een taak af te drukken die in het apparaatgeheugen is opgeslagen.

1. Blader in het beginscherm van het bedieningspaneel naar de knop **Ophalen uit apparaatgeheugen** en raak deze knop aan.
2. Selecteer de naam van de map waarin de taak is opgeslagen.
3. Selecteer de naam van de taak. Als de taak privé of beveiligd is, geeft u de pincode of het wachtwoord op.
4. Pas het aantal exemplaren aan en raak vervolgens de knop **Starten**  aan om de taak af te drukken.

Een opgeslagen taak verwijderen

Wanneer u een opgeslagen opdracht naar het apparaatgeheugen stuurt, overschrijft het apparaat alle voorgaande opdrachten met dezelfde gebruiker- en opdrachtnaam. Als een taak nog niet is opgeslagen onder dezelfde gebruikers- en taaknaam en als het apparaat extra ruimte nodig heeft, kunnen andere opgeslagen taken automatisch worden verwijderd, te beginnen met de oudste taak. In het menu **Algemene instellingen** op het bedieningspaneel van het apparaat kunt u het aantal taken wijzigen dat kan worden opgeslagen.

Volg deze procedure om een in het apparaatgeheugen opgeslagen opdracht te verwijderen.

1. Blader in het beginscherm van het bedieningspaneel naar de knop **Ophalen uit apparaatgeheugen** en raak deze knop aan.
2. Selecteer de naam van de map waar de opdracht is opgeslagen.
3. Selecteer de naam van de taak en raak vervolgens de knop **Verwijderen** aan.
4. Als de taak privé of beveiligd is, geeft u de pincode of het wachtwoord op en raakt u vervolgens de knop **Verwijderen** aan.

Mobile printing

HP biedt diverse Mobile- en ePrint-oplossingen voor draadloos afdrukken naar een HP-printer vanaf een laptop, tablet, smartphone of ander mobiel apparaat. Ga naar www.hp.com/go/LaserJetMobilePrinting (alleen in het Engels) om te bepalen welke oplossing bij u past.

Afdrukken met HP Wireless Direct

HP verschaft afdrukken met draadloze en nabije communicatie (NFC) voor printers met de HP Jetdirect 2800w NFC & Wireless Direct-accessoire (onderdeelnummer: J8029-90901) alsook voor sommige andere HP LaserJet-printers (controleer de printerdocumentatie). Zie www.hp.com/go/jd2800wSupport voor meer gegevens over de HP Jetdirect 2800w NFC & Wireless Direct-accessoire.

De functie HP Wireless Direct-afdrukken maakt het mogelijk om vanaf een draadloos mobiel apparaat direct op een HP Wireless Direct-printer af te drukken zonder eerst verbinding te maken met een bestaand netwerk of met internet.

Gebruik HP Wireless Direct om draadloos af te drukken vanaf de volgende apparaten:

- iPhone, iPad of iPod touch met Apple AirPrint of de mobiele app HP ePrint
- Android mobiele apparaten met gebruik van de app HP ePrint of de Android geïntegreerde afdrukoplossing
- Symbian mobiele apparaten met gebruik van de HP ePrint Home & Biz-app
- PC- en Mac-apparaten met gebruik van de HP ePrint-software

Ga voor meer gegevens over HP Wireless Direct-printen naar www.hp.com/go/wirelessprinting en klik in de linkernavigatiebalk op **HP wireless direct**.

ePrint van HP via e-mail

Gebruik HP ePrint om documenten af te drukken door ze als e-mailbijlage vanaf een willekeurig apparaat met een e-mailfunctie naar het e-mailadres van het apparaat te sturen.




OPMERKING: Mogelijk moet u de firmware van het apparaat bijwerken om deze functie te kunnen gebruiken.

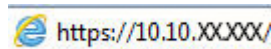
Voor het gebruik van HP ePrint moet het apparaat aan deze eisen voldoen:

- Het apparaat moet zijn verbonden met een vast of draadloos netwerk en over een internetverbinding beschikken.
- HP-webservices moet zijn ingeschakeld op het apparaat en het apparaat moet zijn geregistreerd bij HP Connected.

Volg deze procedure om HP Web Services in te schakelen en aan te melden bij HP Connected:

1. Open de HP Embedded Web Server (EWS, geïntegreerde webserver):
 - a. Raak de knop Network  (Netwerk) aan vanaf het beginscherm op het bedieningspaneel van het product om het IP-adres of de hostnaam weer te geven.

- b. Open een internetbrowser en voer in de adresregel het IP-adres of de hostnaam in zoals die wordt weergegeven op het bedieningspaneel van het product. Druk op de toets **Enter** op het toetsenbord van de pc. De geïntegreerde webserver wordt geopend.



2. Klik op het tabblad **HP Web Services**.
3. Selecteer de optie om Webservices in te schakelen.

 **OPMERKING:** Het inschakelen van de webservices kan enige minuten duren.

4. Ga naar www.hpconnected.com om een HP ePrint-account te maken en voltooi het installatieproces.

HP ePrint-software

Met de HP ePrint-software kunt u vanaf een desktop of laptop met Windows of Mac gemakkelijk afdrukken naar een apparaat met HP ePrint-functionaliteit. Met deze software kunt u gemakkelijk de apparaten met HP ePrint-functionaliteit vinden die zijn geregistreerd bij uw HP Connected-account. De doelprinter van HP kan geplaatst zijn in uw kantoor of op locaties overal ter wereld.


- **Windows:** Nadat u de software hebt geïnstalleerd, kiest u in de toepassing die u op dat moment gebruikt de optie **Afdrukken** en selecteert u vervolgens **HP ePrint** in de lijst met geïnstalleerde printers. Klik op de knop **Eigenschappen** om afdrুকopties te configureren.
- **Mac:** Selecteer na installatie van de software achtereenvolgens **Bestand** en **Afdrukken**, en selecteer vervolgens de pijl naast **PDF** (linksonder in het stuurprogramma-scherm). Selecteer **HP ePrint**.


In Windows biedt de HP ePrint-software ondersteuning voor TCP/IP-afdrukken naar lokale netwerkprinters op het netwerk (LAN of WAN) naar producten die UPD PostScript® ondersteunen.

Windows en Mac ondersteunen beiden IPP-afdrukken naar producten die ePCL ondersteunen en met LAN- of WAN-netwerken zijn verbonden.

Windows en Mac ondersteunen ook beiden het afdrukken van PDF-documenten naar publieke afdruklocaties en afdrukken middels HP ePrint via e-mail door de cloud.

Ga naar www.hp.com/go/eprintsoftware als u drivers wilt downloaden of meer informatie wilt lezen.

 **OPMERKING:** De HP ePrint-software voor Mac is een PDF-workflowprogramma en technisch gezien geen printerdriver.

 **OPMERKING:** Afdrukken vanaf USB wordt niet ondersteund door de HP ePrint-software.

AirPrint

Direct afdrukken met AirPrint van Apple wordt ondersteund op iOS 4.2 en later. Gebruik AirPrint om direct op het apparaat af te drukken vanaf een iPad, iPhone (3GS of later), of iPod touch (derde generatie of later) in de volgende toepassingen:

- Mail
- Foto's
- Safari
- iBooks
- Externe toepassingen selecteren.

U kunt AirPrint alleen gebruiken als het apparaat is verbonden met hetzelfde draadloze netwerk als waarmee het Apple-apparaat is verbonden. Ga voor meer informatie over het gebruik van AirPrint en welke HP-apparaten compatibel zijn met AirPrint naar www.hp.com/go/airprint.



OPMERKING: AirPrint ondersteunt geen USB-verbindingen.

Afdrukken vanaf de USB-poort

Met dit product heeft USB met eenvoudige toegang. U kunt dus snel bestanden afdrukken zonder de bestanden via de computer te verzenden. De USB-poort aan de voorzijde van het apparaat is geschikt voor standaard USB-flashdrives. U kunt de volgende bestandstypen afdrukken:

- .pdf
- .prn
- .pcl
- .ps
- .cht

De USB-poort inschakelen voor het afdrukken

Voordat u deze functie kunt gebruiken, moet u de USB-poort activeren. Volg deze procedure om de poort te activeren vanaf de bedieningspaneelmenu's van het product:

1. Blader in het beginscherm van het bedieningspaneel naar de knop **Beheer** en raak deze knop aan.
2. Open de volgende menu's:
 - **Algemene instellingen**
 - **Ophalen van USB inschakelen**
3. Selecteer de optie **Inschakelen** en raak vervolgens de knop **Opslaan** aan.

USB-documenten afdrukken

1. Plaats het USB-flashstation in de USB-poort voor direct afdrukken.




OPMERKING: U moet mogelijk het klepje van de USB-poort verwijderen. Trek de inzetstukjes recht naar voren om ze te verwijderen.

2. Het apparaat detecteert het USB-flashstation. Raak de knop **OK** aan voor toegang tot het station, of selecteer, als daar naar wordt gevraagd, de optie **Ophalen van USB** uit de lijst met beschikbare toepassingen. Het scherm **Ophalen van USB** wordt geopend.
3. Selecteer de naam van het document dat u wilt afdrukken.



OPMERKING: Het document staat mogelijk in de map. Open mappen waar nodig.

4. Om het aantal exemplaren aan te passen, raakt u het veld **Exemplaren** aan en gebruikt u vervolgens het toetsenblok om het aantal exemplaren in te voeren.
5. Raak de knop **Starten**  aan om het document af te drukken.

5 Kopiëren

- [Een kopie maken](#)
- [Dubbelzijdig kopiëren \(duplex\)](#)
- [Kopieerkwaliteit optimaliseren voor tekst of afbeeldingen](#)

Voor meer informatie:

In de VS gaat u naar www.hp.com/support/colorlflowMFPM880.

Buiten de VS gaat u naar www.hp.com/support. Selecteer uw land/regio. Klik op **Productondersteuning & probleemoplossing**. Voer de productnaam in en selecteer **Zoeken**.

De uitgebreide Help van HP voor uw apparaat omvat de volgende informatie:

- Installeren en configureren
- Leren en gebruiken
- Problemen oplossen
- Software-updates downloaden
- Meepraten op ondersteuningsforums
- Informatie over garantie en wettelijke voorschriften zoeken

Een kopie maken

1. Plaats het document met de afdrukzijde naar beneden op de glasplaat van de scanner of plaats het met de afdrukzijde naar boven in de documentinvoer en stel de papiergeleiders in op het documentformaat.
2. Raak in het beginscherm van het bedieningspaneel de knop **Kopiëren** aan.



3. U kunt het aantal exemplaren aanpassen door het veld **Exemplaren** aan te raken om een toetsenblok te openen.



- Voer het aantal exemplaren in en raak vervolgens de knop **OK** aan.



- Raak de knop **Starten** (Start) aan.



Dubbelzijdig kopiëren (duplex)

Automatisch dubbelzijdig kopiëren

1. Leg de originele documenten in de documentinvoer met de tekst naar boven en met bovenkant van de pagina eerst. Stel de papiergeleiders in op het documentformaat.
2. Raak in het beginscherm van het bedieningspaneel de knop **Kopiëren** aan.
3. Raak de knop **Zijden** aan.
4. Raak de knop **Enkelzijdig origineel, dubbelzijdige uitvoer** aan om een dubbelzijdige kopie van een enkelzijdig origineel te maken.


Raak de knop **Dubbelzijdig origineel, dubbelzijdige uitvoer** aan om een dubbelzijdige kopie van een dubbelzijdig origineel te maken.

Raak **Dubbelzijdig origineel, enkelzijdige uitvoer** aan om een enkelzijdige kopie van een dubbelzijdig origineel te maken.
5. Raak de knop **OK** aan.
6. Raak de knop **Starten**  aan.

Handmatig dubbelzijdig kopiëren


1. Plaats het document op de glasplaat van de scanner volgens de indicatoren op het apparaat.
2. Raak in het beginscherm van het bedieningspaneel de knop **Kopiëren** aan.
3. Raak de knop **Zijden** aan.
4. Raak de knop **Enkelzijdig origineel, dubbelzijdige uitvoer** aan om een dubbelzijdige kopie van een enkelzijdig origineel te maken.

Raak de knop **Dubbelzijdig origineel, dubbelzijdige uitvoer** aan om een dubbelzijdige kopie van een dubbelzijdig origineel te maken.

Raak **Dubbelzijdig origineel, enkelzijdige uitvoer** aan om een enkelzijdige kopie van een dubbelzijdig origineel te maken.
5. Raak de knop **OK** aan.
6. Raak de knop **Starten**  aan.
7. U wordt gevraagd het volgende originele document te plaatsen. Plaats het document op de glasplaat en raak vervolgens de knop **Scannen** aan.
8. Het apparaat slaat de gescande afbeeldingen tijdelijk op. Raak de knop **Voltooien** aan om het afdrucken van de kopieën te voltooien.

Kopieerkwaliteit optimaliseren voor tekst of afbeeldingen

Optimaliseer de kopieertaak voor het type afbeelding dat u wilt scannen: tekst, afbeeldingen of foto's.

1. Raak in het beginscherm van het bedieningspaneel de knop **Kopiëren** aan.
2. Raak de knop **Meer opties** aan en raak vervolgens de knop **Tekst/afb optimaliseren** aan.
3. Selecteer een van de vooraf gedefinieerde opties of raak de knop **Handmatig aanpassen** aan en beweeg de schuifregelaar in het gedeelte **Optimaliseren voor**. Raak de knop **OK** aan.
4. Raak de knop **Starten**  aan.



OPMERKING: Deze instellingen zijn tijdelijk. Nadat u de opdracht hebt voltooid, keert het apparaat terug naar de standaardinstellingen.

6 Scannen/verzenden

- [Instellen functies voor scannen/verzenden](#)
- [Een Quick Set maken](#)
- [Een gescand document verzenden naar een netwerkmap](#)
- [Een gescand document naar een of meer e-mailadressen verzenden](#)
- [Het adresboek gebruiken voor het verzenden van e-mail](#)

Voor meer informatie:

In de VS gaat u naar www.hp.com/support/colorlflowMFPM880.

Buiten de VS gaat u naar www.hp.com/support. Selecteer uw land/regio. Klik op **Productondersteuning & probleemoplossing**. Voer de productnaam in en selecteer **Zoeken**.

De uitgebreide Help van HP voor uw apparaat omvat de volgende informatie:

- Installeren en configureren
- Leren en gebruiken
- Problemen oplossen
- Software-updates downloaden
- Meepraten op ondersteuningsforums
- Informatie over garantie en wettelijke voorschriften zoeken


Instellen functies voor scannen/verzenden


Het apparaat is voorzien van de volgende scan- en verzendfuncties:

- Documenten scannen en als bestand opslaan naar een map op uw netwerk.
- Documenten scannen en als bestand opslaan in het apparaatgeheugen.
- Documenten scannen en opslaan op een USB-flash-schijf.
- Documenten scannen en naar een of meer e-mailadressen verzenden.
- Documenten scannen en opslaan op een of meerdere Microsoft® SharePoint®-sites. Deze functie is alleen beschikbaar op HP Futuresmart-scanners en HP Flow-MFP's.


Sommige functies voor scannen en verzenden zijn niet zichtbaar op het bedieningspaneel tot u ze met de geïntegreerde webserver van HP inschakelt.

 **OPMERKING:** Klik voor meer informatie over het gebruik van de geïntegreerde webserver van HP op de **Help**-link in de rechterbovenhoek van elke geïntegreerde webserverpagina.


1. Open de HP Embedded Web Server (EWS, geïntegreerde webserver):
 - a. Raak de knop Network  (Netwerk) aan vanaf het beginscherm op het bedieningspaneel van het product om het IP-adres of de hostnaam weer te geven.
 - b. Open een internetbrowser en voer in de adresregel het IP-adres of de hostnaam in zoals die wordt weergegeven op het bedieningspaneel van het product. Druk op de toets **Enter** op het toetsenbord van de pc. De geïntegreerde webserver wordt geopend.

 <https://10.10.XX.XXX/>

2. Klik op het tabblad **Scannen/digitaal verzenden**.
3. Als u tijdens het installeren van de software de functie **E-mail** niet hebt ingesteld, kunt u dit alsnog doen via de geïntegreerde webserver van HP.
 - a. Klik op de koppeling **E-mail instellen**.
 - b. Schakel het selectievakje **Verzenden naar e-mail inschakelen** in om de functie in te schakelen.
 - c. Selecteer de server voor uitgaande e-mail die u wilt gebruiken of klik op de knop **Toevoegen** als u een andere server aan de lijst wilt toevoegen. Volg de instructies op het scherm op.

 **OPMERKING:** Als u de naam van de e-mailserver niet weet, kunt u deze doorgaans vinden door uw e-mailprogramma te openen en de configuratie-instellingen voor uitgaande e-mail te bekijken.

- d. Configureer in het gedeelte **Adresbericht** de standaardinstellingen voor het verzendadres. De configuratie van de andere instellingen is optioneel.
 - e. Klik onder aan de pagina op de knop **Toepassen**.
4. Schakel de functie **Opslaan in netwerkmap instellen** in.

 **TIP:** Maak de netwerkmap voordat u deze functie inschakelt, zodat het bestemmingspad beschikbaar is tijdens het instellen.

- a. Klik op de koppeling **Opslaan in netwerkmap instellen**.
 - b. Schakel het selectievakje **Opslaan in netwerkmap instellen** in.
 - c. Configureer de opties die u wilt aanpassen.
 - d. Klik onder aan de pagina op de knop **Toepassen**.
5. Schakel de functie **Opslaan op USB** in.
- a. Klik op de koppeling **Opslaan naar USB instellen**.
 - b. Schakel het selectievakje **Opslaan naar USB inschakelen** in.
 - c. Klik onder aan de pagina op de knop **Toepassen**.
6. Schakel de functie **Opslaan in SharePoint®** in.
- a. Klik op de koppeling **Opslaan in SharePoint®**.
 - b. Schakel het selectievakje **Opslaan in SharePoint®** in om deze functie in te schakelen.
 - c. Klik in het gedeelte **Quick Sets** op **Toevoegen**.
 - d. Volg de dialoogvensters van de **Quick Set-wizard** om een Quick Set te maken. Klik op **Voltooien**.
 - e. Klik in het dialoogvenster **Opslaan in SharePoint®** op **Toepassen**.


Ga naar www.hp.com/support voor meer gedetailleerde informatie over de configuratie voor scannen en verzenden. Selecteer uw land/regio. Klik op **Productondersteuning & probleemoplossing**. Voer de productnaam in en selecteer **Zoeken**.

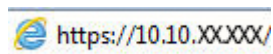
Een Quick Set maken

Gebruik de functie **Quick Sets** om snel toegang te krijgen tot voorinstelde taakopties. De beheerder van het apparaat kan gebruikmaken van de geïntegreerde webserver van HP om Quick Sets te maken. Deze zijn vervolgens beschikbaar in het menu **Quick Sets** in het beginscherm van het bedieningspaneel. Snelinstellingen zijn beschikbaar voor de volgende scan-/verzendfuncties:

- e-mail
- opslaan in netwerkmap
- Opslaan op USB
- Opslaan op SharePoint®

Vraag de systeembeheerder om hulp bij de volgende stappen:

1. Open de HP Embedded Web Server (EWS, geïntegreerde webserver):
 - a. Raak de knop Network  (Netwerk) aan vanaf het beginscherm op het bedieningspaneel van het product om het IP-adres of de hostnaam weer te geven.
 - b. Open een internetbrowser en voer in de adresregel het IP-adres of de hostnaam in zoals die wordt weergegeven op het bedieningspaneel van het product. Druk op de toets **Enter** op het toetsenbord van de pc. De geïntegreerde webserver wordt geopend.



2. Klik op het tabblad **Algemeen**.
3. Klik in het linkerdeelvenster op de koppeling **Instellingen voor Quick Sets**.
4. Klik in het dialoogvenster **Quick Sets** op **Toevoegen**.
5. Selecteer in het dialoogvenster **Selecteer een toepassing** de toepassing waarvoor u een Quick Set wilt maken. Klik op **Volgende**.
6. Geef in het dialoogvenster **Stel de knoplocatie voor de Quick Set en de opties voor gebruikersinteractie op het bedieningspaneel in** de volgende informatie op:
 - **Titel van Quick Set:** Deze titel wordt weergegeven op de nieuwe Quick Set-knop op het bedieningspaneel van het apparaat.
 - **Omschrijving Quick Set:** Deze korte beschrijving wordt weergegeven naast de titel op de nieuwe Quick Set-knop op het bedieningspaneel.
 - **Locatie knop:** Selecteer of de nieuwe Quick Set-knop rechtstreeks in het beginscherm of in de toepassing Quick Sets op het bedieningspaneel moet worden weergegeven.
 - **Startoptie voor Quick Sets:** Selecteer een van de volgende opties:
 - **Toepassing invoeren, daarna drukt gebruiker op Start:** Het apparaat opent de scantoeepassing voor de Quick Set, zodat u de instellingen kunt controleren en wijzigen voordat u op de knop **Starten** drukt om te beginnen met de taak.
 - **Direct beginnen na selectie:** De taak start onmiddellijk als u de Quick Set-knop aanraakt.

Klik op **Volgende**.

7. Welke dialoogvensters nu worden weergegeven, is afhankelijk van de toepassing die u hebt geselecteerd in Stap 5:
- Als u **E-mail** hebt geselecteerd, worden de volgende dialoogvensters weergegeven: **Beheer van adres- en berichtveld, Ondertekenen en coderen**
 - Als u **Fax** hebt geselecteerd, wordt het volgende dialoogvenster weergegeven: **Faxontvangers selecteren**
 - Als u **Opslaan in netwerkmap** hebt geselecteerd, wordt het volgende dialoogvenster weergegeven: **Mapinstellingen**
 - Als u **Opslaan op USB** hebt geselecteerd, wordt het volgende dialoogvenster weergegeven: **Stel in waar de bestanden op het USB-opslagapparaat moeten worden opgeslagen**
 - Als u **Opslaan in SharePoint®** hebt geselecteerd, worden de volgende dialoogvensters weergegeven: **SharePoint®-bestemmingsinstellingen, SharePoint®-pad toevoegen, SharePoint®-bestemmingsinstellingen**



OPMERKING: De functie **Opslaan in SharePoint®** is beschikbaar voor alle HP LaserJet Flow-MFP's en de Scanjet 8500 fn1, en de Scanjet 7000nx met datumcode van de firmware 20120119 of later.


Doorloop de voor de bestemming specifieke dialoogvensters. Klik op **Volgende** om naar het volgende dialoogvenster te gaan.

8. Selecteer in het dialoogvenster **Meldingsinstellingen** uw voorkeur voor het scanstatusbericht en klik op **Volgende**.
9. Selecteer in het dialoogvenster **Scaninstellingen** de scaninstellingen die u wilt gebruiken. Klik op **Volgende**.
10. Selecteer in het dialoogvenster **Bestandsinstellingen** de bestandsinstellingen die u wilt gebruiken. Klik op **Volgende**.
11. Bekijk het dialoogvenster **Samenvatting** en klik vervolgens op **Voltooien**.
12. Klik in het voor de Quick Set specifieke dialoogvenster op **Toepassen** onder aan het venster om de Quick Set op te slaan.

Een gescand document verzenden naar een netwerkmap

Het apparaat kan een bestand scannen en dit in een map op het netwerk opslaan. Deze functie wordt door de volgende besturingssystemen ondersteund:

- Windows Server 2003, 64-bits
- Windows Server 2008, 64-bits
- Windows XP, 64-bits
- Windows Vista, 64-bits
- Windows 7, 64-bits
- Novell v5.1 en hoger (biedt alleen toegang tot de [Quick Sets](#)-mappen)

 **OPMERKING:** U kunt deze functie gebruiken voor Mac OS X versie 10.6 en lager als u Windows File Sharing hebt geconfigureerd.

 **OPMERKING:** U moet wellicht aangemeld zijn op het apparaat om deze functie te kunnen gebruiken.

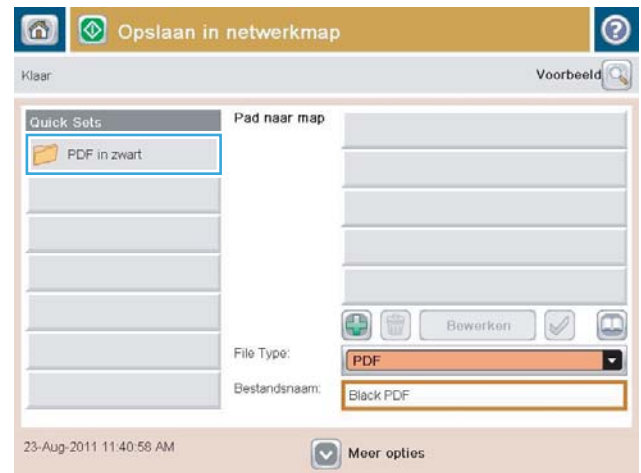
De systeembeheerder kan met behulp van de geïntegreerde webserver van HP de vooraf gedefinieerde [Quick Sets](#)-mappen configureren. U kunt ook het pad opgeven naar een andere netwerkmap.

1. Plaats het document met de afdrukzijde naar beneden op de glasplaat van de scanner of plaats het met de afdrukzijde naar boven in de documentinvoer en stel de papiergeleiders in op het documentformaat.
2. Raak de knop [Opslaan in netwerkmap](#) in het beginscherm van het bedieningspaneel aan om het IP-adres te zoeken.

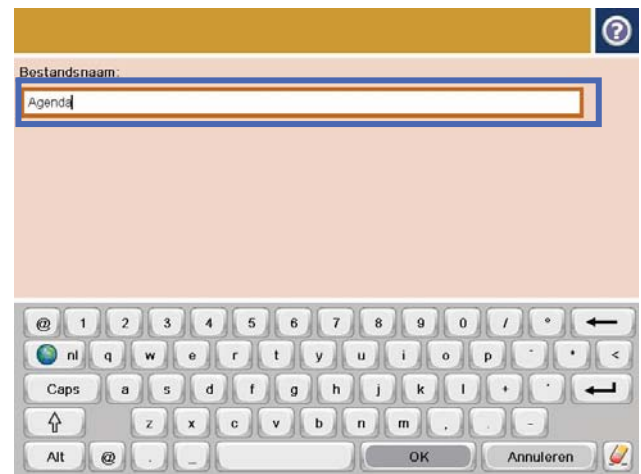
OPMERKING: Voer uw gebruikersnaam en wachtwoord in wanneer u hierom wordt gevraagd.



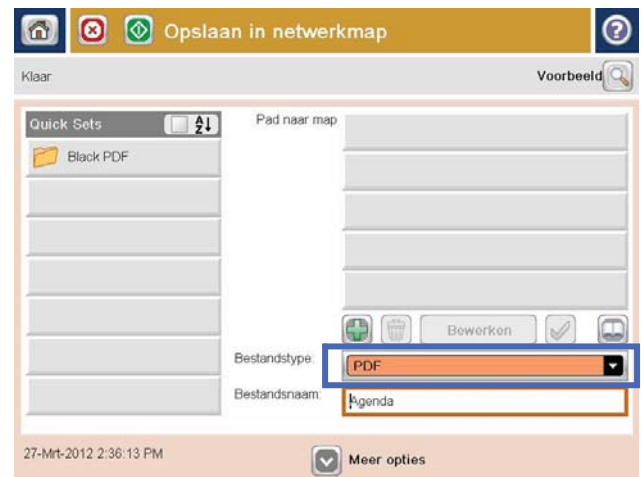
- Om een van de vooraf ingestelde opdrachtinstellingen te gebruiken, selecteert u een van deze items uit de lijst **Quick Sets**.



- Raak voor het instellen van een nieuwe taak het tekstveld **Bestandsnaam** aan om een toetsenbord te openen en typ een naam voor het bestand. Raak de knop **OK** aan.



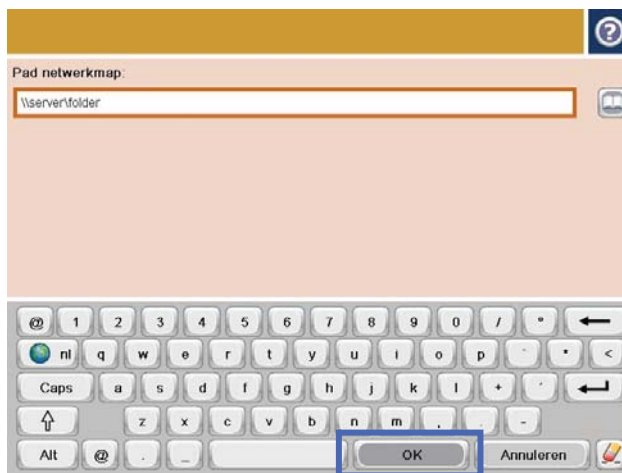
- Raak indien nodig het vervolgkeuzemenu **Bestandsnaam** aan om een ander uitvoerformaat voor het bestand te selecteren.



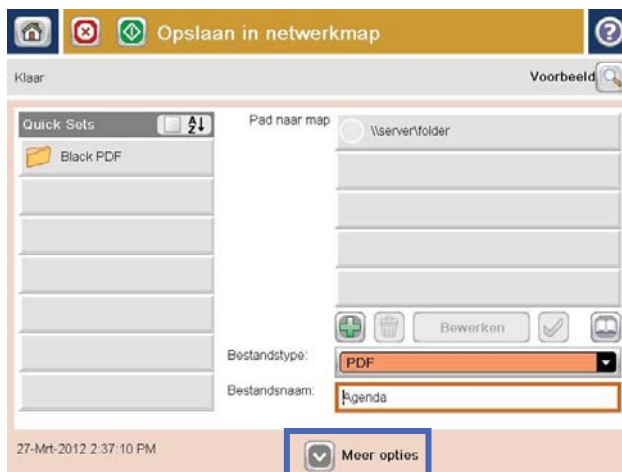
6. Raak de knop Toevoegen  onder het veld Pad naar map aan om een toetsenbord te openen, en voer vervolgens het pad naar de netwerkmap in. Gebruik deze structuur voor het pad:

\\pad\pad

Raak de knop OK aan.

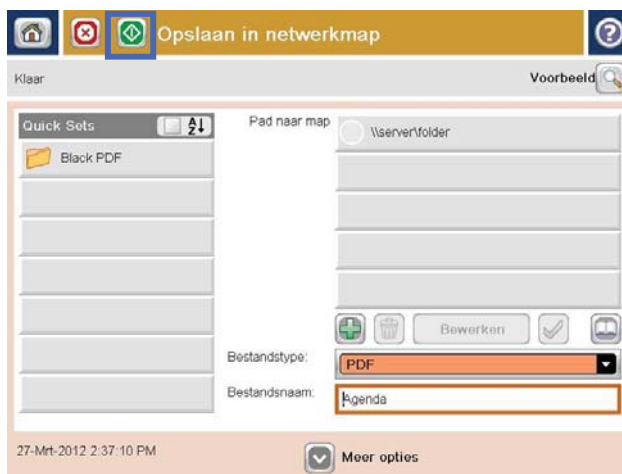


7. Raak de knop Meer opties aan om instellingen voor het document te configureren.



8. Raak de knop Starten  aan om het bestand op te slaan.

OPMERKING: U kunt altijd een voorbeeld van de afbeelding bekijken door in de rechterbovenhoek van het scherm de knop Voorbeeld aan te raken. Voor meer informatie over deze functie raakt u in het voorbeeldscherm de knop Help  aan.



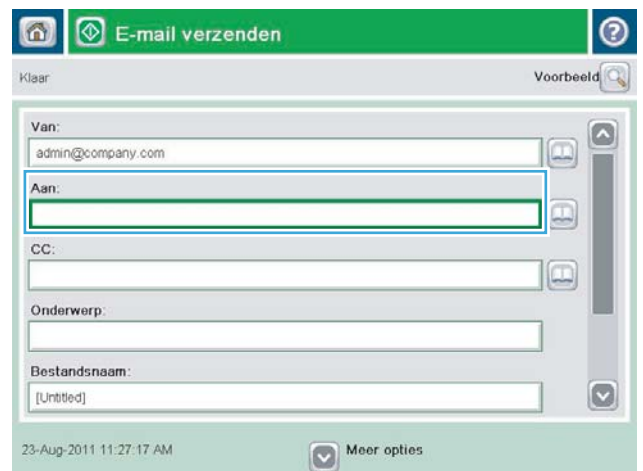
Een gescand document naar een of meer e-mailadressen verzenden

1. Leg het document met de bedrukte zijde omlaag op het scannerglas, of leg het met de bedrukte zijde omhoog in de documenttoevoer en pas de papiergeleiders aan voor het formaat van het document.
2. Raak in het beginscherm van het bedieningspaneel de knop **E-mail** aan.

OPMERKING: Voer uw gebruikersnaam en wachtwoord in wanneer u hierom wordt gevraagd.

3. Raak de knop **Aan:** aan om een toetsenbord te openen.

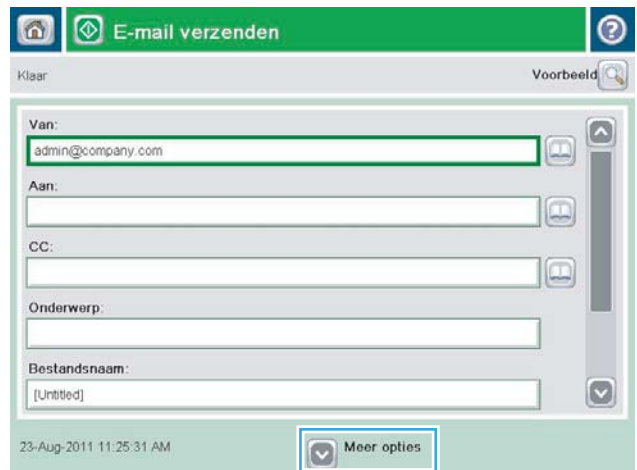
OPMERKING: Indien u zich hebt aangemeld op het apparaat is het mogelijk dat uw gebruikersnaam of andere standaardinformatie wordt weergegeven in het veld **Van:**. invullen. Als dit zo is, kunt u die informatie mogelijk niet wijzigen.



4. Voer het e-mailadres in. Om naar meerdere adressen te verzenden, scheidt u de adressen met een puntkomma of raakt u de toets **Enter** aan op het bedieningspaneel na elk adres dat u hebt ingevoerd.




5. Vul de velden **CC:**, **Onderwerp:**, en **Bestandsnaam:** in door het veld aan te raken en gegevens in te voeren met het toetsenbord op het aanraakscherm. Raak de knop **OK** aan zodra u de velden hebt ingevuld.
6. Raak de knop **Meer opties** aan als u de instellingen voor het document wilt wijzigen.




7. Indien u een dubbelzijdig document verstuurt, selecteert u het menu **Zijden origineel** en selecteert u de optie **Dubbelzijdig**. Raak de knop **OK** aan.



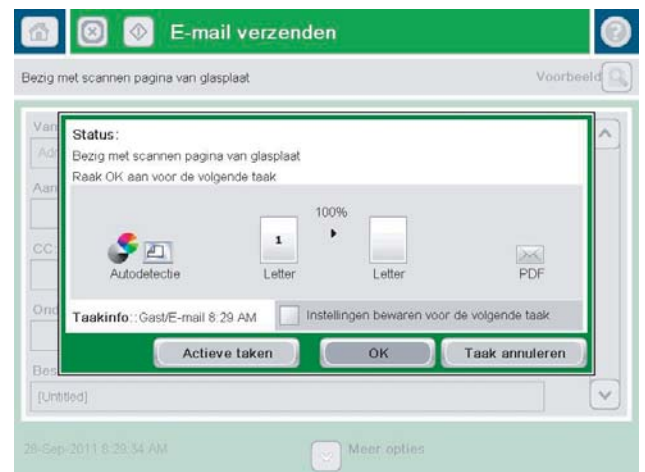
8. Raak de knop Starten  aan om het document te verzenden.

OPMERKING: Het apparaat kan u vragen om uw e-mailadres aan het adresboek toe te voegen.

OPMERKING: U kunt altijd een voorbeeld van de afbeelding bekijken door in de rechterbovenhoek van het scherm de knop **Voorbeeld** aan te raken. Voor meer informatie over deze functie raakt u in het voorbeeldscherm de knop Help  aan.

9. Als u nog een e-mailtaak wilt instellen, raakt u de knop **OK** aan in het statusscherm.

OPMERKING: U heeft de optie om de instellingen van deze taak te behouden om bij een volgende taak te gebruiken.



Het adresboek gebruiken voor het verzenden van e-mail

- [Contactpersonen toevoegen aan het adresboek vanaf het bedieningspaneel](#)
- [Een document naar e-mail verzenden met het adresboek](#)

U kunt een email verzenden aan een lijst van ontvangers door het adresboek te gebruiken. Afhankelijk van hoe het apparaat is geconfigureerd, kunt u op een of meer van de volgende wijzen adresboeken bekijken.


- **Alle contacten:** Toont alle contactpersonen die voor u beschikbaar zijn.
- **Persoonlijke contacten:** Toont alle contactpersonen die met uw gebruikersnaam worden geassocieerd. Deze contactpersonen zijn niet zichtbaar voor andere personen die het apparaat gebruiken.

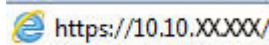


OPMERKING: U moet zijn aangemeld op het apparaat om de lijst **Persoonlijke contacten** te kunnen zien.

- **Lokale contacten:** Toont alle contactpersonen die zijn opgeslagen in het apparaatgeheugen. Deze contactpersonen zijn zichtbaar voor alle mensen die het apparaat gebruiken.

Om deze functie te kunnen gebruiken, moet u eerst de geïntegreerde webserver van HP gebruiken om de adresboeken met persoonlijke contacten en netwerkcontacten in te schakelen. Vraag de systeembeheerder om hulp bij de volgende stappen:

1. Open de HP Embedded Web Server (EWS, geïntegreerde webserver):
 - a. Raak de knop Network  (Netwerk) aan vanaf het beginscherm op het bedieningspaneel van het product om het IP-adres of de hostnaam weer te geven.
 - b. Open een internetbrowser en voer in de adresregel het IP-adres of de hostnaam in zoals die wordt weergegeven op het bedieningspaneel van het product. Druk op de toets **Enter** op het toetsenbord van de pc. De geïntegreerde webserver wordt geopend.



2. Klik op het tabblad **Scannen/digitaal verzenden**.
3. Klik in het linkerdeelvenster op de koppeling **Adresboek**.
4. Klik in het gedeelte **Instellingen voor netwerkcontacten** op de selectievakjes **Persoonlijke contacten inschakelen** en **Netwerkcontacten inschakelen**. Voor netwerkcontacten klikt u, als er geen LDAP-servers worden vermeld, op **Toevoegen**, en volgt u de instructies om een LDAP-server toe te voegen.
5. Klik onder aan het scherm op de knop **Toepassen**.

Contactpersonen toevoegen aan het adresboek vanaf het bedieningspaneel

Wanneer u bent aangemeld op het apparaat, zullen contactpersonen die u toevoegt aan het adresboek niet zichtbaar zijn voor andere mensen die het apparaat gebruiken.

Wanneer u niet bent aangemeld op het apparaat, zullen contactpersonen die u toevoegt aan het adresboek zichtbaar zijn voor alle mensen die het apparaat gebruiken.



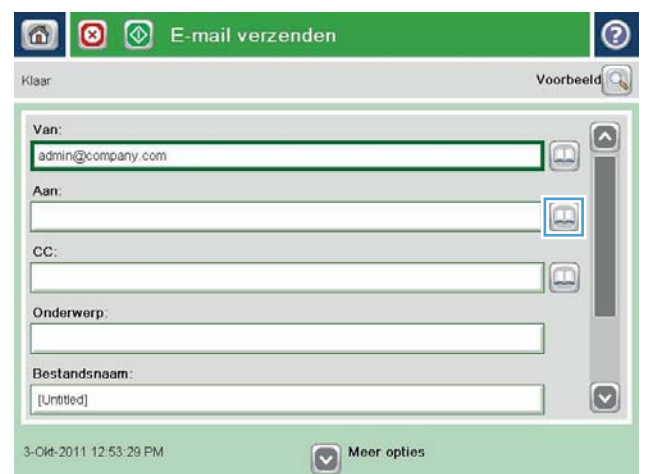
OPMERKING: U kunt ook de geïntegreerde webserver van HP (EWS) gebruiken om het adresboek te creëren en te beheren.


1. Raak in het beginscherm van het bedieningspaneel de knop **E-mail** aan.

OPMERKING: Voer uw gebruikersnaam en wachtwoord in wanneer u hierom wordt gevraagd.



2. Raak de knop Adresboek  aan naast het veld **Aan:** om het scherm **Adresboek** te openen.



3. Raak linksonder in het scherm de knop **Toevoegen**  aan.



4. Geef in het veld **Naam** de naam van de contactpersoon op.



5. Selecteer in de menulijst de optie **E-mailadres** en geef vervolgens het e-mailadres van de contactpersoon op.

Raak de knop **OK** aan om de contactpersoon toe te voegen aan de lijst.



Een document naar e-mail verzenden met het adresboek

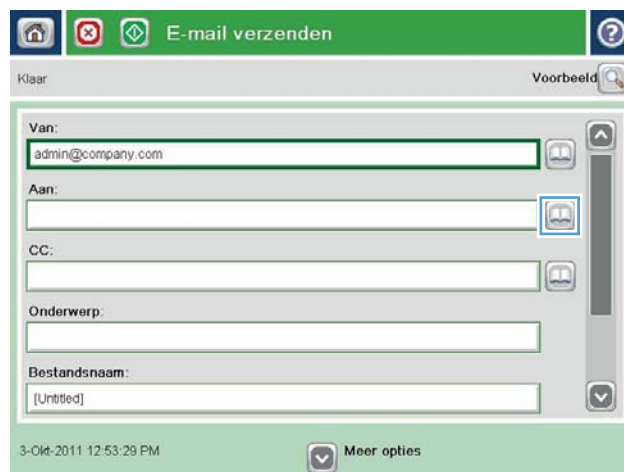
1. Plaats het document met de afdrukszijde naar beneden op de glasplaat van de scanner of plaats het met de afdrukszijde naar boven in de documentinvoer en stel de papiergeleiders in op het documentformaat.

2. Raak in het beginscherm van het bedieningspaneel de knop **E-mail** aan.

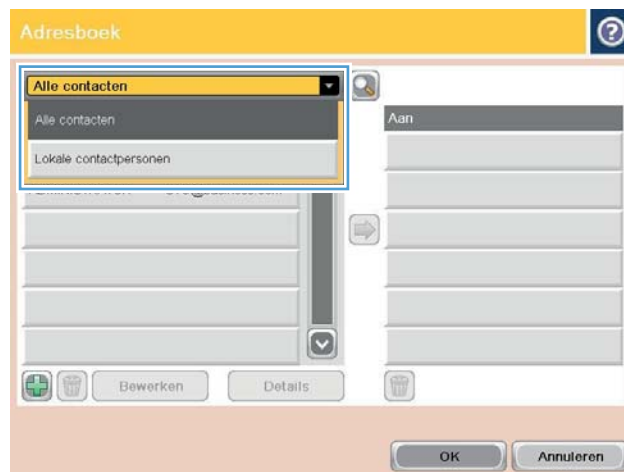
OPMERKING: Voer uw gebruikersnaam en wachtwoord in wanneer u hierom wordt gevraagd.




3. Raak de knop Adresboek  aan naast het veld **Aan:** om het scherm **Adresboek** te openen.

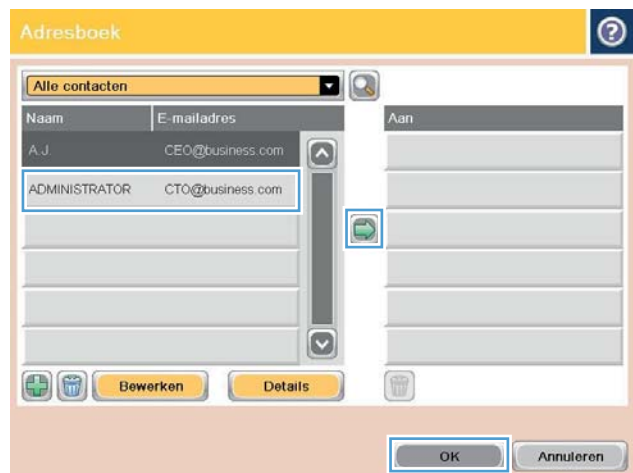


4. Selecteer uit de vervolgkeuzelijst het adresboekoverzicht dat u wilt gebruiken.




5. Selecteer een naam uit de lijst met contactpersonen en raak vervolgens de knop pijltje naar rechts  aan om de naam toe te voegen aan de ontvangerslijst.

Herhaal deze stap voor elke ontvanger en raak vervolgens de knop **OK** aan.



6. Raak de knop Starten  aan om het document te verzenden.

OPMERKING: U kunt altijd een voorbeeld van de afbeelding bekijken door in de rechterbovenhoek van het scherm de knop **Voorbeeld** aan te raken. Voor meer informatie over deze functie raakt u in het voorbeeldscherm de knop **Help**  aan.



7 Fax

- [Fax instellen](#)
- [Faxconfiguratie wijzigen](#)
- [Een fax versturen](#)

Voor meer informatie:

In de VS gaat u naar www.hp.com/support/colorljflowMFPM880.

Buiten de VS gaat u naar www.hp.com/support. Selecteer uw land/regio. Klik op **Productondersteuning & probleemoplossing**. Voer de productnaam in en selecteer **Zoeken**.

De uitgebreide Help van HP voor uw apparaat omvat de volgende informatie:

- Installeren en configureren
- Leren en gebruiken
- Problemen oplossen
- Software-updates downloaden
- Meepraten op ondersteuningsforums
- Informatie over garantie en wettelijke voorschriften zoeken

Fax instellen

De stappen voor het instellen van de faxfunctie op het apparaat zijn afhankelijk van of u de producthardware nog moet installeren of al hebt geïnstalleerd.


 **OPMERKING:** De instellingen die met de wizard Fax instellen zijn geconfigureerd via het bedieningspaneel, hebben voorrang op de instellingen die zijn opgegeven in de geïntegreerde webserver van HP.

- [Wanneer het apparaat voor het eerst wordt ingeschakeld nadat de faxmodule is geïnstalleerd](#)
- [Na de eerste installatie van de producthardware](#)

Wanneer het apparaat voor het eerst wordt ingeschakeld nadat de faxmodule is geïnstalleerd

Wanneer het product voor het eerst wordt ingeschakeld nadat de faxmodule is geïnstalleerd, kunt u de wizard Fax instellen als volgt openen:


1. Raak in het beginscherm van het bedieningspaneel de knop [Begininstellingen](#) aan.
2. Raak het menu [Wizard Fax instellen](#) aan.
3. Volg de procedure in de wizard Fax instellen om de vereiste faxinstellingen te configureren.
4. Wanneer de wizard Fax instellen is voltooid, wordt in het beginscherm de optie weergegeven om de knop [Begininstellingen](#) te verbergen. Het instellen van de fax is voltooid.

 **OPMERKING:** Wanneer de faxmodule voor het eerst wordt geïnstalleerd, kan deze enkele waarden van het apparaat overnemen. Het kan dus zijn dat enkele waarden al zijn ingesteld. Controleer of deze waarden correct zijn.


Na de eerste installatie van de producthardware

Nadat de instelprocedure is voltooid, kunt u de wizard Fax instellen als volgt openen via het bedieningspaneel:

1. Blader in het beginscherm van het product naar [Beheer](#) en raak dit aan
2. Open de volgende menu's:
 - [Faxinstellingen](#)
 - [Instellingen faxverzending](#)
 - [Faxverzending instellen](#)
 - [Wizard Fax instellen](#)
3. Volg de procedure in de wizard Fax instellen om de vereiste faxinstellingen te configureren. Het instellen van de fax is voltooid.

 **OPMERKING:** Als het menu Faxinstellingen niet voorkomt in de lijst, is de LAN- of internetfax mogelijk ingeschakeld. Wanneer de LAN- of internetfax is ingeschakeld, is de analoge faxmodule uitgeschakeld en wordt het menu Faxinstellingen niet weergegeven. Er kan slechts één faxfunctie tegelijk zijn ingeschakeld: de LAN-fax, de internetfax of de analoge fax. Als u de analoge fax wilt gebruiken terwijl de LAN-fax is ingeschakeld, schakelt u de LAN-fax uit in het configuratieprogramma HP MFP Digital Sending Software of in de geïntegreerde webserver van HP.

Faxconfiguratie wijzigen

 **OPMERKING:** De instellingen die met de wizard Fax instellen zijn geconfigureerd via het bedieningspaneel, hebben voorrang op de instellingen die zijn opgegeven in de geïntegreerde webserver van HP.

- [Kiesinstellingen voor fax](#)
- [Algemene instellingen faxverzending](#)
- [Instellingen faxontvangst](#)

Kiesinstellingen voor fax

1. Blader in het beginscherm van het product naar [Beheer](#) en raak dit aan
2. Open de volgende menu's:
 - [Faxinstellingen](#)
 - [Instellingen faxverzending](#)
 - [Faxverzending instellen](#)
 - [Kiesinstellingen voor fax](#)

U kunt de volgende instellingen configureren:

Menuoptie	Omschrijving
fax, kiestoonvolume	Met de instelling Kiestoonvolume fax kunt u het kiesvolume van het apparaat tijdens het verzenden van faxen instellen.
kiesmodus	Met de instelling Kiesmodus bepaalt u het type kiestoon dat wordt gebruikt: toonkiezen (telefoons met druktoetsen) of pulskiezen (telefoons met draaischijf).
Fax Send Speed (Verzendsnelheid fax)	Met de instelling Snelheid faxverzending kunt u de bitsnelheid (gemeten in bit per seconde) van het analoge faxmodem voor het verzenden van faxen instellen. <ul style="list-style-type: none">• Snel (standaard) — v.34/max. 33.600 bps• Gemiddeld — v.17/max. 14.400 bps• Langzaam — v.29/max. 9.600 bps
interval opnieuw kiezen	Bij de instelling Interval voor opnieuw kiezen geeft u op hoeveel minuten er tussen de nieuwe kiespogingen moet zitten als het gekozen nummer bezet is, als er niet wordt opgenomen of als er een fout optreedt. OPMERKING: Mogelijk verschijnt er een bericht op het bedieningspaneel dat het nummer opnieuw wordt gekozen wanneer zowel de instelling Opnieuw kiezen bij bezet als de instelling Opnieuw kiezen bij geen antwoord is uitgeschakeld. Dit gebeurt als de faxmodule een nummer kiest, verbinding maakt en de verbinding vervolgens onverwachts wordt afgebroken. Als gevolg van deze fout voert de faxmodule automatisch drie nieuwe kiespogingen uit, ongeacht de instellingen voor opnieuw kiezen. Tijdens het opnieuw kiezen wordt een bericht op het bedieningspaneel weergegeven met de melding dat er opnieuw wordt gekozen.
Opnieuw kiezen bij fout	Met de functie Opnieuw kiezen bij fout stelt u in hoe vaak een faxnummer opnieuw moet worden gekozen wanneer er een fout optreedt tijdens het verzenden van een fax.

Menuoptie	Omschrijving
Opnieuw kiezen bij bezet	Met de instelling Opnieuw kiezen bij bezet geeft u op hoe vaak (0 - 9 keer) de faxmodule een nummer opnieuw moet kiezen wanneer het nummer bezet is. Het interval tussen de herkiespogingen wordt bepaald met de instelling Interval opnieuw kiezen.
Opnieuw kiezen bij geen antwoord	Met de instelling Opnieuw kiezen bij geen antwoord geeft u op hoe vaak de faxmodule een nummer opnieuw moet kiezen als er niet wordt opgenomen. Afhankelijk van de land/regio-instelling is het aantal herkiespogingen 0 tot 1 of 0 tot 2. Het interval tussen de herkiespogingen wordt bepaald door de instelling Interval opnieuw kiezen.
kiestoon detecteren	Met de instelling Kiestoon detecteren bepaalt u of vóór het verzenden van een fax wordt gecontroleerd of er een kiestoon hoorbaar is.
Voor kiesnummer	Met de instelling Voor kiesnummer kunt u opgeven dat er een voor kiesnummer (bijvoorbeeld 9 voor een buitenlijn) wordt ingevoerd tijdens het kiezen. Dit voor kiesnummer wordt automatisch toegevoegd aan alle gekozen telefoonnummers.

Algemene instellingen faxverzending

1. Blader in het beginscherm van het product naar [Beheer](#) en raak dit aan
2. Open de volgende menu's:
 - [Faxinstellingen](#)
 - [Instellingen faxverzending](#)
 - [Faxverzending instellen](#)
 - [Algemene instellingen faxverzending](#)

U kunt de volgende instellingen configureren:

Menuoptie	Omschrijving
Bevestiging faxnummer	Als de functie Bevestiging faxnummer is ingeschakeld, moet het faxnummer tweemaal worden ingevoerd ter controle. Deze functie is standaard uitgeschakeld.
Pc-faxverzending	Met de functie Pc-faxverzending kunt u faxen verzenden vanaf een computer. Deze functie is standaard ingeschakeld.
Faxkopregel	Gebruik de functie Faxkopregel om aan te geven of de kopregel moet worden toegevoegd aan het begin van de pagina en de faxinhoud omlaag moeten worden geschoven, of dat de kopregel over de vorige kopregel heen moet worden afgedrukt.
JBIG-compressie	Als u de functie JBIG-compressie inschakelt, worden faxen sneller verzonden waardoor u kunt besparen op telefoonkosten. Het wordt derhalve aanbevolen deze functie in te schakelen. Het gebruik van de functie JBIG-compressie kan echter leiden tot compatibiliteitsproblemen als er wordt gecommuniceerd met bepaalde oudere typen faxapparaten. In dat geval kunt u deze functie beter uitschakelen. OPMERKING: De functie JBIG-compressie werkt alleen als deze zowel op het verzendende als het ontvangende apparaat aanwezig is.

Menuoptie	Omschrijving
Foutcorrectiemodus	<p>Normaal gesproken worden de signalen op de telefoonlijn tijdens het verzenden of ontvangen van een fax gecontroleerd door de faxmodule. Als de faxmodule tijdens de verzending een fout vaststelt en de instelling Foutcorrectiemodus is ingeschakeld, kan de faxmodule een verzoek verzenden om het foutieve gedeelte van de fax nogmaals te verzenden.</p> <p>De functie Foutcorrectiemodus is standaard ingeschakeld. Schakel deze functie alleen uit als er problemen zijn met het verzenden of ontvangen van faxen en u bereid bent fouten in de verzending en een lagere beeldkwaliteit te accepteren. Het kan handig zijn de foutcorrectie uit te schakelen als u probeert een fax naar het buitenland te verzenden of als u een fax uit het buitenland ontvangt, of wanneer u gebruikmaakt van een satelliettelefoonverbinding.</p> <p>OPMERKING: Sommige VoIP-providers kunnen adviseren de instelling Foutcorrectiemodus uit te schakelen. Dit is gewoonlijk echter niet noodzakelijk.</p>
Overeenkomend faxsnelkiesnummer	<p>De functie Overeenkomend faxsnelkiesnummer kan u helpen bij het kiezen van faxnummers.</p> <p>Wanneer u handmatig een faxnummer kiest, controleert deze functie de opgeslagen snelkiesnummers op een nummer dat overeenkomt met het nummer dat u invoert. Dit kan het kiezen versnellen en u helpen als u het snelkiesnummer van een bepaald faxnummer niet meer weet.</p> <p>Als het apparaat een overeenkomend snelkiesnummer vindt voor het nummer dat u handmatig hebt ingevoerd, kunt u Ja aanraken als u de fax naar dat nummer wilt verzenden of het nummer wilt toevoegen aan de faxdistributielijst.</p>

Instellingen faxontvangst

1. Blader in het beginscherm van het product naar [Beheer](#) en raak dit aan
2. Open de volgende menu's:
 - [Faxinstellingen](#)
 - [Instellingen faxontvangst](#)
 - [Faxontvangst instellen](#)

U kunt de volgende instellingen configureren:

Menuoptie	Omschrijving
Belvolume	Raak de vervolgkeuzelijst Belvolume aan als u het belvolume wilt aanpassen.
Aantal belsignalen	<p>Met de instelling Aantal belsignalen bepaalt u het aantal keren dat de telefoon overgaat voordat een gesprek wordt beantwoord door de faxmodule.</p> <p>OPMERKING: Het standaardaantal opties dat beschikbaar is voor de instelling Aantal belsignalen, is afhankelijk van het land/de regio. Het aantal opties dat beschikbaar is voor de instelling Aantal belsignalen varieert per land/regio.</p> <p>Als er fouten optreden bij het beantwoorden van oproepen door de faxmodule en Aantal belsignalen is ingesteld op 1, kunt u proberen deze instelling te verhogen naar 2.</p>

Menuoptie	Omschrijving
Snelheid faxontvangst	<p>Raak de vervolgkeuzelijst Snelheid faxontvangst aan en selecteer een van de volgende opties:</p> <ul style="list-style-type: none">• Snel (standaard) — v.34/max. 33.600 bps• Gemiddeld — v.17/max. 14.400 bps• Langzaam — v.29/max. 9.600 bps
Beltooninterval	<p>Raak het vak onder de kop Beltooninterval aan om het toetsenblok weer te geven. Voer met het toetsenblok een waarde voor het beltooninterval in en raak vervolgens op de knop OK aan. De standaardinstelling voor het belinterval is 600 ms.</p>
Beltoonfrequentie	<p>Raak het vak onder de kop Beltoonfrequentie aan om het toetsenblok weer te geven. Voer met het toetsenblok een waarde voor de beltoonfrequentie in en raak vervolgens op de knop OK aan. De standaardinstelling voor de beltoonfrequentie is 68 Hz, wat betekent dat beltonen tot 68 Hz kunnen worden gedetecteerd.</p>

Een fax versturen

1. Plaats het document met de afdrukzijde naar beneden op de glasplaat van de scanner of plaats het met de afdrukzijde naar boven in de documentinvoer en stel de papiergeleiders in op het documentformaat.
2. Raak in het beginscherm van het bedieningspaneel de knop **Fax** aan. Mogelijk moet u een gebruikersnaam en wachtwoord invoeren.



3. Raak de knop **Meer opties** aan. Controleer of de instellingen overeenkomen met die van het origineel. Wanneer alle instellingen zijn voltooid, raakt u de pijl omhoog aan om terug te keren naar het **Fax**-hoofdscherm.



4. Raak het veld **Faxnummer** aan om het toetsenblok weer te geven.



- 5. Voer een telefoonnummer in en raak vervolgens de knop **OK** aan.



- 6. Raak de knop **Starten** aan om de fax te verzenden.

OPMERKING: U kunt altijd een voorbeeld van de afbeelding bekijken door in de rechterbovenhoek van het scherm de knop **Voorbeeld** aan te raken. Voor meer informatie over deze functie raakt u in het voorbeeldscherm de knop **Help** aan.



8 Het apparaat beheren

- [Geïntegreerde webservice van HP](#)
- [HP Utility voor Mac OS X](#)
- [HP Web Jetadmin](#)
- [Besparingsinstellingen](#)
- [Functies voor productbeveiliging](#)
- [Software- en firmware-updates](#)

Voor meer informatie:

In de VS gaat u naar www.hp.com/support/colorlflowMFPM880.

Buiten de VS gaat u naar www.hp.com/support. Selecteer uw land/regio. Klik op **Productondersteuning & probleemoplossing**. Voer de productnaam in en selecteer **Zoeken**.

De uitgebreide Help van HP voor uw apparaat omvat de volgende informatie:

- Installeren en configureren
- Leren en gebruiken
- Problemen oplossen
- Software-updates downloaden
- Meepraten op ondersteuningsforums
- Informatie over garantie en wettelijke voorschriften zoeken

Geïntegreerde webserver van HP

Met de geïntegreerde webserver van HP kunt u via de computer afdrufuncties beheren in plaats van via het bedieningspaneel van het apparaat.

- Productstatusinformatie bekijken
- De resterende levensduur van de benodigdheden bepalen en nieuwe benodigdheden bestellen
- De configuratie van de laden weergeven en wijzigen
- De menuconfiguratie van het bedieningspaneel van het apparaat bekijken en wijzigen
- Interne pagina's weergeven en afdrukken
- Meldingen ontvangen over gebeurtenissen met betrekking tot het apparaat en de benodigdheden
- De netwerkconfiguratie bekijken en wijzigen


De geïntegreerde webserver van HP is beschikbaar wanneer het apparaat is aangesloten op een IP-netwerk. De geïntegreerde webserver van HP biedt geen ondersteuning voor IPX-apparaataansluitingen. U hebt geen toegang tot internet nodig om de geïntegreerde webserver van HP te kunnen openen en gebruiken.

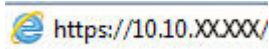
Als het apparaat op een netwerk is aangesloten, is de geïntegreerde webserver van HP automatisch beschikbaar.



OPMERKING: De geïntegreerde webserver van HP kan geblokkeerd worden door een netwerkfirewall.

De geïntegreerde webserver van HP (EWS) openen

1. Raak de knop Network  (Netwerk) aan vanaf het beginscherm op het bedieningspaneel van het product om het IP-adres of de hostnaam weer te geven.
2. Open een internetbrowser en voer in de adresregel het IP-adres of de hostnaam in zoals die wordt weergegeven op het bedieningspaneel van het product. Druk op de toets **Enter** op het toetsenbord van de pc. De geïntegreerde webserver wordt geopend.



Om de geïntegreerde webserver van HP te kunnen gebruiken, moet uw browser aan de volgende vereisten voldoen:

- Windows: Microsoft Internet Explorer 5.01 of hoger of Netscape 6.2 of hoger
- Mac OS X: Safari of Firefox met Bonjour of een IP-adres
- Linux: Alleen Netscape Navigator
- HP-UX 10 en HP-UX 11: Netscape Navigator 4.7

HP Utility voor Mac OS X


Gebruik de HP Utility voor Mac OS X om de status van het apparaat te controleren of de apparaatinstellingen via uw computer weer te geven of te wijzigen.

U kunt gebruikmaken van de HP Utility als het apparaat beschikt over een USB-kabel of als het is aangesloten op een TCP/IP-netwerk.

HP Utility openen

Open de Finder en klik achtereenvolgens op **Programma's**, **HP** en **HP Utility**.

Als HP Utility niet in de lijst **Hulpprogramma's** staat, gebruikt u de volgende procedure om dit programma te openen:

1. Open het menu Apple  op de computer, klik op het menu **Systeemvoorkeuren** en vervolgens op het pictogram **Afdrukken en faxen** of **Afdrukken en scannen**.
2. Selecteer het apparaat aan de linkerzijde van het scherm.
3. Klik op de knop **Opties en benodigdheden**.
4. Klik op het tabblad **Utility**.
5. Klik op de knop **Printer Utility openen**.

Functies van HP Utility

De HP Utility-werkbalk bevindt zich boven aan elke pagina. De werkbalk bevat de volgende items:

- **Apparaten:** Klik op deze knop om Mac-producten die zijn gevonden door de HP Utility, weer te geven of te verbergen in het menu **Printers** aan de linkerzijde van het scherm.
- **Alle instellingen:** Klik op deze knop om terug te keren naar de startpagina van de HP Utility.
- **Toepassingen:** Klik op deze knop om te bepalen welke hulpmiddelen of hulpprogramma's van HP worden weergegeven in het dock.
- **HP-ondersteuning:** Klik op deze knop om een browser te openen en naar de HP-ondersteuningspagina voor het apparaat te gaan.
- **Benodigdheden:** Klik op deze knop om de HP SureSupply-website te openen.
- **Registratie:** Klik op deze knop om de registratiepagina van HP te openen.
- **Recycling:** Klik op deze knop om de website van het HP Planet Partners-recyclingprogramma te openen.

De HP Utility bestaat uit pagina's die u kunt openen door in de lijst **Alle instellingen** te klikken. In de volgende tabel staat beschreven welke taken u kunt uitvoeren met HP Utility.

Menu	Item	Omschrijving
Informatie en ondersteuning	Status benodigdheden	Hiermee wordt de status van de apparaatbenodigdheden weergegeven en ziet u koppelingen om online benodigdheden te bestellen.
	Apparaatgegevens	Geeft informatie weer over het huidige geselecteerde apparaat.
	Bestand uploaden	Brengt bestanden over van de computer naar het apparaat.

Menu	Item	Omschrijving
	Lettertypen uploaden	Brengt lettertypebestanden over van de computer naar het apparaat.
	HP Connected	Hiermee hebt u toegang tot de HP Connected-website.
	Firmware bijwerken	Zet een updatebestand voor firmware over naar het apparaat. OPMERKING: Deze optie is alleen beschikbaar nadat u in het menu Weergave de optie Toon geavanceerde opties hebt geselecteerd.
	Opdrachten	Stuurt na de afdruktaak speciale tekens of afdrukopdrachten naar het apparaat. OPMERKING: Deze optie is alleen beschikbaar nadat u in het menu Weergave de optie Toon geavanceerde opties hebt geselecteerd.
Printerinstellingen	Beheer van benodigheden	Hiermee configureert u wat het product moet doen wanneer benodigheden het einde van de geschatte levensduur naderen.
	Configuratie van laden	Hiermee wijzigt u de standaardlade-instellingen.
	Uitvoerapparaten	Hiermee beheert u instellingen voor optionele uitvoeraccessoires
	Duplexmodus	Hiermee schakelt u de modus voor automatisch dubbelzijdig afdrucken in.
	Directs Ports beveiligen	Hiermee schakelt u afdrucken via USB-poorten of parallelle poorten uit.
	Opgeslagen taken	Beheert afdruktaken die zijn opgeslagen op de harde schijf van het apparaat.
	Netwerkinstellingen	Hiermee configureert u de netwerkinstellingen, zoals de IPv4- en IPv6-instellingen.
	Aanvullende instellingen	Biedt toegang tot de geïntegreerde webserver van HP.
Scaninstellingen	Scannen naar e-mail	Hiermee opent u de geïntegreerde webserver van HP, zodat u instellingen kunt configureren voor het scannen naar e-mail. OPMERKING: USB-verbindingen worden niet ondersteund.
	Scannen naar netwerkmap	Hiermee opent u de geïntegreerde webserver van HP, zodat u instellingen kunt configureren voor het scannen naar een netwerkmap. OPMERKING: USB-verbindingen worden niet ondersteund.

HP Web Jetadmin

HP Web Jetadmin is een bekroond, toonaangevend hulpprogramma voor het efficiënt beheren van een groot scala aan HP-apparaten binnen een netwerk, inclusief printers, multifunctionele apparaten en digitale verzendapparatuur. Met deze oplossing kunt u op afstand installeren, onderhouden, problemen oplossen en uw afdruk- en beeldvormingsomgeving beschermen - om zo uiteindelijk de productiviteit van uw bedrijf te vergroten door u te helpen tijd te besparen, de kosten te beheersen en uw investering te beschermen.

Er worden regelmatig updates voor HP Web Jetadmin uitgegeven om ondersteuning te bieden voor specifieke apparaatfuncties. Ga naar www.hp.com/go/webjetadmin en klik op de koppeling **Zelfhulp en documentatie** voor meer informatie over updates.

Besparingsinstellingen

- [Snelheid of energieverbruik optimaliseren](#)
- [Sluimermodus instellen](#)
- [Het sluimerschema instellen](#)

Snelheid of energieverbruik optimaliseren

Het apparaat blijft tussen taken standaard warm, zodat de snelheid optimaal blijft en de eerste pagina van een taak sneller wordt afgedrukt. Stel het product in op koelen tussen taken om energie te besparen. Het product heeft vier oplopende instellingen voor de optimalisatie van snelheid of energiegebruik.

1. Blader in het beginscherm van het bedieningspaneel naar de knop **Beheer** en raak deze knop aan.
2. Open de volgende menu's:
 - [Algemene instellingen](#)
 - [Energie-instellingen](#)
 - [Snelheid/energieverbruik optimaal](#)
3. Selecteer de optie die u wilt gebruiken en raak vervolgens de knop **Opslaan** aan.

Sluimermodus instellen

1. Blader in het beginscherm van het bedieningspaneel naar de knop **Beheer** en raak deze knop aan.
2. Open de volgende menu's:
 - [Algemene instellingen](#)
 - [Energie-instellingen](#)
 - [Instellingen sluimertimer](#)
3. Raak [Sluimermodus/automatisch uitschakelen na](#) aan om deze optie te selecteren.
4. Selecteer de juiste tijdspanne en raak dan de knop **Opslaan** aan.


Het sluimerschema instellen



OPMERKING: U moet eerst de datum- en tijdstellingen configureren voordat u de functie [Sluimerschema](#) kunt gebruiken.

1. Blader in het beginscherm van het bedieningspaneel naar de knop **Beheer** en raak deze knop aan.
2. Open de volgende menu's:
 - [Algemene instellingen](#)
 - [Datum-/tijdstellingen](#)
3. Open het menu [Datum-/tijdnnotatie](#) en configureer de volgende instellingen:

- [Datumindeling](#)
 - [Tijdsindeling](#)
4. Raak de knop [Opslaan](#) aan.
 5. Open het menu [Datum/tijd](#) en configureer de volgende instellingen:
 - [Datum/tijd](#)
 - [Tijdzone](#)

Schakel het selectievakje [Aanpassen aan zomertijd](#) in als u in een gebied bent waarin zomertijd van toepassing is.
 6. Raak de knop [Opslaan](#) aan.
 7. Raak de pijl naar links aan om terug te keren naar het scherm [Beheer](#).
 8. Open de volgende menu's:
 - [Algemene instellingen](#)
 - [Energie-instellingen](#)
 - [Sluimerschema](#)
 9. Raak de knop [Toevoegen](#)  aan en selecteer vervolgens het type gebeurtenis dat u wilt inplannen: [Activeren](#) of [Sluimer](#).
 10. Configureer de volgende instellingen:
 - [Tijd](#)
 - [Dagen gebeurtenis](#)
 11. Raak de knop [OK](#) aan en raak dan de knop [Opslaan](#) aan.

Functies voor productbeveiliging

- [Veiligheidsinformatie](#)
- [IP Security](#)
- [Aanmelden op het apparaat](#)
- [Een systeemwachtwoord instellen](#)
- [Ondersteuning van codering: HP High Performance Secure Hard Disks](#)

Veiligheidsinformatie

Het apparaat ondersteunt beveiligingsstandaarden en aanbevolen protocollen om het apparaat te beveiligen, belangrijke gegevens op uw netwerk te beschermen en het beheer en onderhoud van het apparaat te vereenvoudigen.

Ga naar www.hp.com/go/secureprinting voor gedetailleerde informatie over de beveiligde beeldverwerkings- en afdrukoplossingen van HP. Op deze website vindt u koppelingen naar witboeken en documenten met veelgestelde vragen over beveiligingsfuncties.

IP Security

IPsec (IP Security) is een reeks protocollen voor het beheer van IP-netwerkverkeer van en naar het apparaat. IPsec voorziet in verificatie tussen hosts, gegevensintegriteit en codering van netwerkcommunicatie.

Voor producten die zijn aangesloten op het netwerk en een HP Jetdirect-afdrukserver bevatten, kunt u IPsec configureren op het tabblad **Netwerk** van de geïntegreerde webserver van HP.

Aanmelden op het apparaat

Enkele functies op het bedieningspaneel kunnen beveiligd zijn, zodat mensen zonder de juiste rechten deze niet kunnen gebruiken. Wanneer een functie beveiligd is, vraagt het apparaat u om u aan te melden voor u de functie kunt gebruiken. U kunt u ook aanmelden zonder op de vraag te wachten door de knop [Aanmelden](#) aan te raken in het beginscherm.

Normaal gesproken gebruikt u dezelfde gebruikersnaam en hetzelfde wachtwoord die u gebruikt om u aan te melden op het netwerk. Neem contact op met de netwerkbeheerder voor dit apparaat als u vragen hebt over welke gegevens u moet gebruiken.

Nadat u zich hebt aangemeld op het apparaat, wordt de knop [Afmelden](#) op het bedieningspaneel weergegeven. Om ervoor te zorgen dat het apparaat goed beveiligd blijft, raakt u de knop [Afmelden](#) aan als u klaar bent met het gebruik van het apparaat.

Een systeemwachtwoord instellen

Stel een wachtwoord voor toegang tot het apparaat en de geïntegreerde webserver van HP in zodat onbevoegde gebruikers de apparaatinstellingen niet kunnen wijzigen.

1. Open de geïntegreerde webserver van HP door het IP-adres van het product op te geven in de adresregel van een webbrowsier.
2. Klik op het tabblad **Beveiliging**.
3. Open het menu **Algemene beveiliging**.

4. Voer in het veld **Gebruikersnaam** de naam in die u wilt koppelen aan het wachtwoord.
5. Voer in het vak **Nieuw wachtwoord** het wachtwoord in en doe dit opnieuw in het vak **Wachtwoord bevestigen**.



OPMERKING: Als u een bestaand wachtwoord wilt wijzigen, moet u eerst het huidige wachtwoord invoeren in het veld **Oud wachtwoord**.

6. Klik op de knop **Toepassen**. Noteer het wachtwoord en bewaar het op een veilige plaats.

Ondersteuning van codering: HP High Performance Secure Hard Disks

Deze harde schijf is voorzien van hardwarecodering zodat u veilig gevoelige gegevens kunt opslaan zonder nadelige invloed op de prestaties van het apparaat. Deze harde schijf werkt met de laatste AES-standaard (Advanced Encryption Standard) en beschikt over veelzijdige tijdsbesparende eigenschappen en robuuste functionaliteit.

Gebruik het menu **Beveiliging** van de geïntegreerde webserver van HP om de schijf te configureren.

Software- en firmware-updates

HP geeft regelmatig updates uit voor functies die beschikbaar zijn in de firmware van het apparaat. Update de productfirmware om gebruik te maken van de meest actuele functies. Download de meest recente firmware-update van internet:

In de VS gaat u naar www.hp.com/support/colorlflowMFPM880. Klik op **Drivers & software**.

Buiten de VS volgt u deze stappen:

1. Ga naar www.hp.com/support.
2. Selecteer uw land/regio.
3. Klik op **Drivers & software**.
4. Voer de productnaam in (HP Color LaserJet Enterprise flow MFP M880), en selecteer vervolgens **Zoeken**.

9 Problemen oplossen

- [De fabrieksinstellingen herstellen](#)
- [Help-systeem op het bedieningspaneel](#)
- [Het bericht "Cartridge bijna leeg" of "Cartridge vrijwel leeg" wordt weergegeven op het bedieningspaneel van het apparaat](#)
- [Het apparaat pakt geen papier op of het papier wordt verkeerd ingevoerd](#)
- [Storingen verhelpen](#)
- [De afdrukkwaliteit verbeteren](#)
- [Beeldkwaliteit kopie verbeteren](#)
- [Beeldkwaliteit scan verbeteren](#)
- [Beeldkwaliteit fax verbeteren](#)
- [Problemen met bekabelde netwerken oplossen](#)
- [Faxproblemen oplossen](#)

Voor meer informatie:

In de VS gaat u naar www.hp.com/support/colorlflowMFPM880.

Buiten de VS gaat u naar www.hp.com/support. Selecteer uw land/regio. Klik op **Productondersteuning & probleemoplossing**. Voer de productnaam in en selecteer **Zoeken**.

De uitgebreide Help van HP voor uw apparaat omvat de volgende informatie:

- Installeren en configureren
- Leren en gebruiken
- Problemen oplossen
- Software-updates downloaden
- Meepraten op ondersteuningsforums
- Informatie over garantie en wettelijke voorschriften zoeken


De fabrieksinstellingen herstellen

1. Blader in het beginscherm van het bedieningspaneel naar de knop **Beheer** en raak deze knop aan.
2. Open de volgende menu's:
 - **Algemene instellingen**
 - **Fabrieksinstellingen terugzetten**
3. In een bevestigingsbericht wordt gemeld dat het uitvoeren van de herstelfunctie kan leiden tot gegevensverlies. Raak de knop **Resetten** aan om het proces te voltooien.



OPMERKING: Het apparaat wordt automatisch opnieuw opgestart nadat het uitvoeren van de herstelfunctie is voltooid.


Help-systeem op het bedieningspaneel

Het apparaat heeft een ingebouwd Help-systeem dat uitleg geeft over het gebruik van elk scherm. U opent het Help-systeem door de knop Help  in de rechterbovenhoek van het scherm aan te raken.

Voor sommige schermen opent Help een algemeen menu waarin kan worden gezocht naar specifieke onderwerpen. U kunt door de menustructuur bladeren door het aanraken van de menuknoppen.

In sommige Help-schermen worden animaties weergegeven die u helpen bij het doorlopen van procedures, bijvoorbeeld het verhelpen van papierstoringen.

Voor schermen met instellingen voor afzonderlijke taken opent Help een onderwerp dat de opties voor dat scherm uitlegt.

Als er een fout of waarschuwing op het apparaat wordt gegeven, raakt u de knop Help  aan om een bericht weer te geven waarin het probleem wordt beschreven. In dat bericht staan ook instructies voor het oplossen van het probleem.

Het bericht "Cartridge bijna leeg" of "Cartridge vrijwel leeg" wordt weergegeven op het bedieningspaneel van het apparaat

Cartridge bijna leeg: Het apparaat geeft aan wanneer een tonercartridge vrijwel leeg is. De werkelijke resterende levensduur van een tonercartridge kan afwijken. Zorg dat u een vervangende tonercartridge heeft die u kunt plaatsen wanneer de afdrukkwaliteit niet meer voldoet. De tonercartridge hoeft nu nog niet te worden vervangen.

Cartridge vrijwel leeg: Het apparaat geeft aan wanneer de tonercartridge bijna leeg is. De werkelijke resterende levensduur van een tonercartridge kan afwijken. Zorg dat u een vervangende tonercartridge heeft die u kunt plaatsen wanneer de afdrukkwaliteit niet meer voldoet. De tonercartridge hoeft op dat moment nog niet te worden vervangen, tenzij de afdrukkwaliteit niet langer acceptabel is.

Zodra een tonercartridge van HP de status **Vrijwel leeg** heeft, is de Premium Protection Warranty van HP niet langer van toepassing op deze tonercartridge.

De instelling "Vrijwel leeg" wijzigen

U kunt de manier waarop het apparaat reageert wanneer benodigdheden bijna leeg zijn aanpassen. U hoeft deze instellingen niet opnieuw te configureren wanneer u een nieuwe tonercartridge of afbeeldingsdrum plaatst.

1. Blader in het beginscherm van het bedieningspaneel naar de knop [Benodigdheden](#) en raak deze knop aan.
2. Open de volgende menu's:
 - [Benodigdheden beheren](#)
 - [Instellingen benodigdheden](#)
 - [Zwarte cartridge](#) of [Kleurencartridges](#)
 - [Instellingen Vrijwel leeg](#)
3. Voer een van de volgende handelingen uit:
 - Selecteer de optie [Stoppen](#) om in te stellen dat het apparaat stopt met afdrukken wanneer de cartridge de drempelwaarde **Vrijwel leeg** bereikt.
 - Selecteer de optie [Vragen om door te gaan](#) om in te stellen dat het apparaat stopt met afdrukken wanneer de cartridge de drempelwaarde **Vrijwel leeg** bereikt. U kunt de vraag bevestigen of de cartridge vervangen om het afdrukken te hervatten.
 - Selecteer de optie [Doorgaan](#) om in te stellen dat het apparaat u waarschuwt dat de cartridge vrijwel leeg is en zonder uw tussenkomst doorgaat met afdrukken nadat de drempelwaarde **Vrijwel leeg** is bereikt. Dit kan leiden tot een lagere afdrukkwaliteit.

Bij apparaten met faxfunctionaliteit

Wanneer het apparaat is ingesteld op de optie [Stoppen](#) of [Vragen om door te gaan](#), is er enig risico dat faxberichten niet worden afgedrukt wanneer het apparaat het afdrukken hervat. Dit kan gebeuren als het apparaat tijdens het wachten meer faxberichten heeft ontvangen dan in het geheugen kunnen worden opgeslagen.

Wanneer de drempelwaarde Vrijwel leeg is bereikt, kan het apparaat faxberichten zonder onderbreking blijven afdrukken als u de optie **Doorgaan** voor de tonercartridge selecteert, maar de afdrukkwaliteit kan afnemen.

Benodigheden bestellen

Benodigheden en papier bestellen	www.hp.com/go/suresupply
Bestellen via service- of ondersteuningsproviders	Neem contact op met een erkend service- of ondersteuningspunt van HP.
Bestellen via de geïntegreerde webserver van HP	Typ het IP-adres of de hostnaam van het apparaat in het adres- of URL-veld van een ondersteunde webbrower op de computer. De geïntegreerde webserver bevat een koppeling naar de HP SureSupply-website. Hier vindt u mogelijkheden voor het aanschaffen van originele HP-benodigheden.

Het apparaat pakt geen papier op of het papier wordt verkeerd ingevoerd

- [Het apparaat pakt geen papier op](#)
- [Het apparaat pakt meerdere vellen papier op.](#)
- [Het papier in de documentinvoer loopt vast of scheef of er worden meerdere vellen tegelijk doorgevoerd](#)

Het apparaat pakt geen papier op

Als het apparaat geen papier uit de lade pakt, kunt u het volgende proberen.

1. Open het apparaat en verwijder eventuele vastgelopen vellen papier.
2. Plaats papier met het juiste formaat in de lade.
3. Controleer of het papierformaat en de papiersoort correct zijn ingesteld op het bedieningspaneel van het apparaat.
4. Zorg ervoor dat de papiergeleiders in de lade zijn afgestemd op het papierformaat. Pas de geleiders aan tot de juiste inspringing in de lade.
5. Controleer op het bedieningspaneel of het apparaat wacht op een bevestiging om het papier handmatig in te voeren. Plaats papier en ga verder met afdrucken.
6. De rollen boven de lade zijn mogelijk vuil geworden. Maak de rollen schoon met een pluisvrije doek die is bevochtigd met warm water.

Het apparaat pakt meerdere vellen papier op.

Als het apparaat meerdere vellen papier uit de lade pakt, kunt u het volgende proberen.

1. Verwijder de stapel papier uit de lade, buig de stapel, draai deze 180 graden en draai hem vervolgens om. *Waaier het papier niet uit.* Plaats de stapel papier terug in de lade.
2. Gebruik uitsluitend papier dat voldoet aan de specificaties van HP voor dit apparaat.
3. Gebruik geen papier dat is gekreukeld, gevouwen of beschadigd. Gebruik indien nodig papier uit een ander pak.
4. Controleer of de lade niet te vol is. Als dit wel het geval is, dient u de gehele stapel papier uit de lade te verwijderen, de stapel recht te leggen en een deel van de stapel papier terug te plaatsen in de lade.
5. Zorg ervoor dat de papiergeleiders in de lade zijn afgestemd op het papierformaat. Pas de geleiders aan tot de juiste inspringing in de lade.
6. Zorg ervoor dat de omgeving van de printer binnen de specificaties valt.

Het papier in de documentinvoer loopt vast of scheef of er worden meerdere vellen tegelijk doorgevoerd



OPMERKING: Deze informatie is alleen van toepassing op MFP-producten.

- Mogelijk zit er iets op het origineel, zoals een nietje of een zelfhechtend memoblaadje, dat moet worden verwijderd.
- Controleer of alle rollen goed zijn geplaatst en of de klep van de rollen in de documentinvoer gesloten is.
- Zorg dat de bovenste klep van de documentinvoer gesloten is.
- Misschien zijn de pagina's niet goed geplaatst. Leg de pagina's recht en stel de papiergeleiders in om de stapel te centreren.
- De papiergeleiders werken goed als ze tegen beide zijden van de papierstapel zijn geschoven. Controleer of de papierstapel recht ligt en de geleiders tegen de stapel zijn geplaatst.
- De documentinvoer of de uitvoerbak bevat mogelijk meer dan het maximum aantal pagina's. Zorg ervoor dat de papierstapel onder de geleiders in de invoerlade past en verwijder pagina's uit de uitvoerbak.
- Controleer of zich geen stukken papier, nietjes, paperclips of andere ongerechtigdheden in de papierbaan bevinden.
- Reinig de rollen van de documentinvoer en het scheidingskussen. Gebruik hiervoor perslucht of een schone, pluisvrije doek die is bevochtigd met warm water. Als papier nog steeds verkeerd wordt ingevoerd, vervangt u de doorvoerrollen.
- Blader in het beginscherm van het bedieningspaneel naar de knop [Benodigheden](#) en raak deze knop aan. Controleer de status van de documentinvoerkit en vervang deze indien nodig.

Storingen verhelpen

Autonavigatie voor het verhelpen van storingen

De autonavigatiefunctie helpt u door middel van stapsgewijze instructies op het bedieningspaneel bij het verhelpen van storingen. Nadat u een stap hebt uitgevoerd, toont het apparaat instructies voor de volgende stap tot u alle stappen van de procedure hebt voltooid.

Frequente of terugkerende papierstoringen?

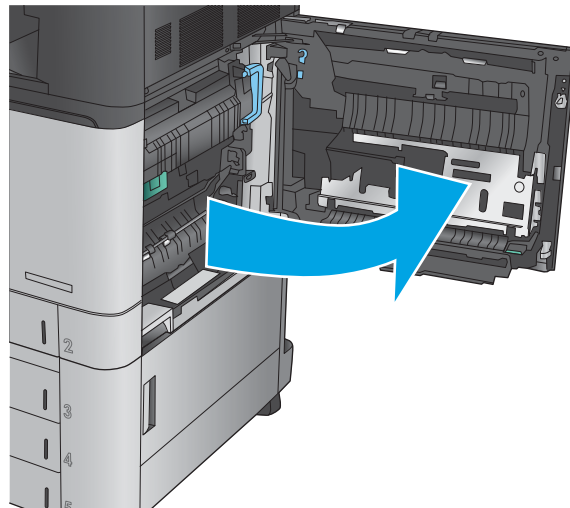
Probeer de volgende oplossingen om papierstoringen te voorkomen.

1. Gebruik uitsluitend papier dat voldoet aan de specificaties van HP voor dit apparaat.
2. Gebruik geen papier dat is gekreukeld, gevouwen of beschadigd. Gebruik indien nodig papier uit een ander pak.
3. Gebruik geen papier waarop al eerder is afgedrukt of gekopieerd.
4. Controleer of de lade niet te vol is. Als dit wel het geval is, dient u de gehele stapel papier uit de lade te verwijderen, de stapel recht te leggen en een deel van de stapel papier terug te plaatsen in de lade.
5. Zorg ervoor dat de papiergeleiders in de lade zijn afgestemd op het papierformaat. Schuif de geleiders tegen de stapel papier aan zonder het papier te buigen.
6. Plaats de lade goed in het apparaat.
7. Gebruik de handmatige invoer wanneer u afdrukt op zwaar of geperforeerd papier, of papier met reliëf en voer de vellen een voor een in.
8. Blader in het beginscherm van het bedieningspaneel naar de knop **Laden** en raak deze knop aan. Controleer of de lade correct is ingesteld voor de papiersoort en het papierformaat.
9. Zorg ervoor dat de omgeving van de printer binnen de specificaties valt.

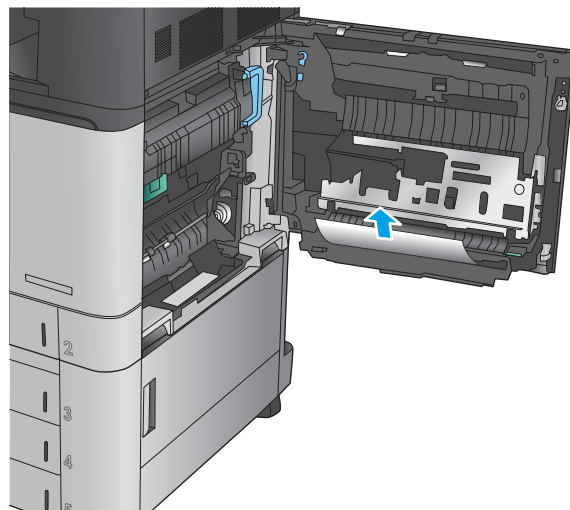
Verhelp blokkades in in lade 1, de rechterdeur en de fuser

Verhelp blokkades in lade 1, de rechterdeur en de fuser door de rechterdeur van het product te openen. Gebruik de volgende procedure om te controleren op papier in alle mogelijke blokkadelocaties achter de rechterdeur. Wanneer er een blokkade is, geeft het bedieningspaneel een animatie weer die helpt bij het verhelpen van de blokkade.

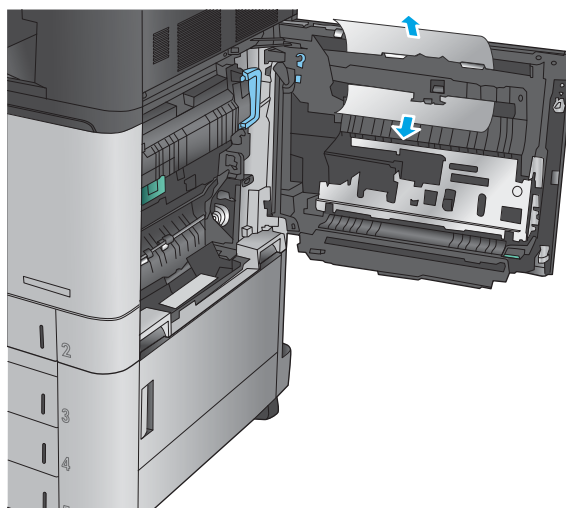
1. Open de rechterklep.



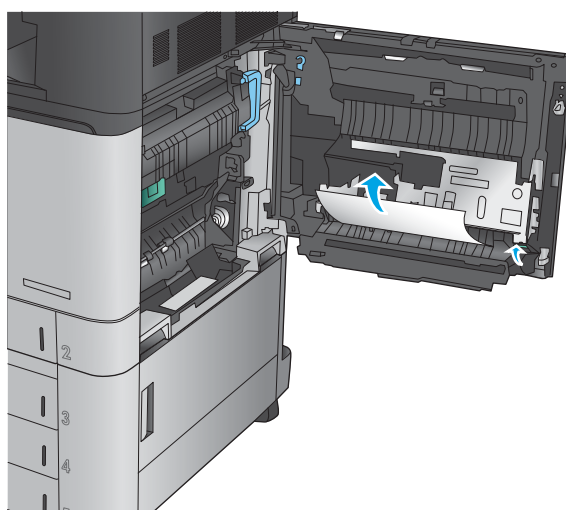
2. Als er papier is geblokkeerd in lade 1, trek het er dan voorzichtig uit vanuit de onderzijde van de rechterdeur.



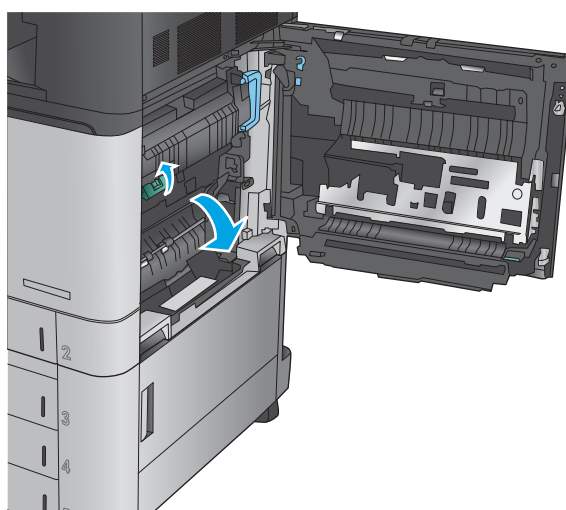
3. Controleer of er papier is in de baan voor dubbelzijdig afdrukken binnen de rechterdeur. Als er papier nabij de bovenzijde van de baan voor dubbelzijdig afdrukken is, trek het er dan voorzichtig uit.



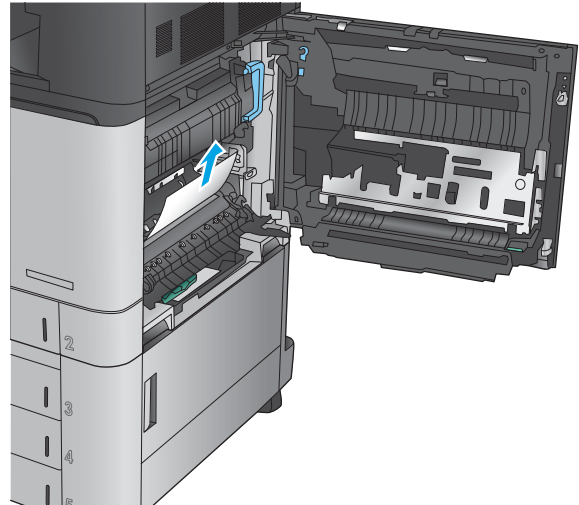
4. Til de blokkadetoegangsklep op aan de onderzijde van de baan voor dubbelzijdig afdrukken en verwijder al het vastgelopen papier.



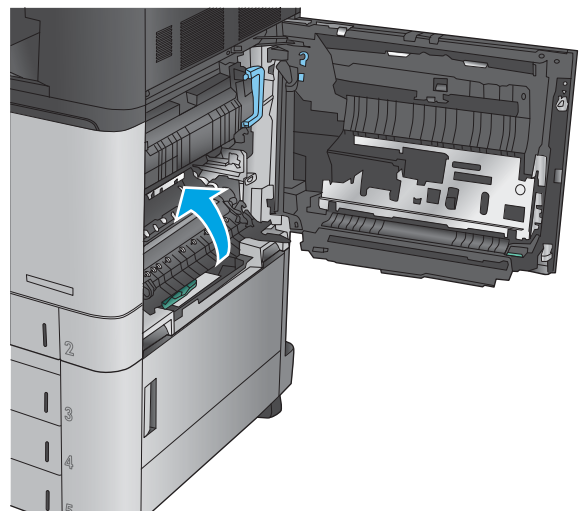
5. Til de groene hendel op het transferpaneel omhoog en open het paneel.



6. Trek al het vastgelopen papier er voorzichtig uit.

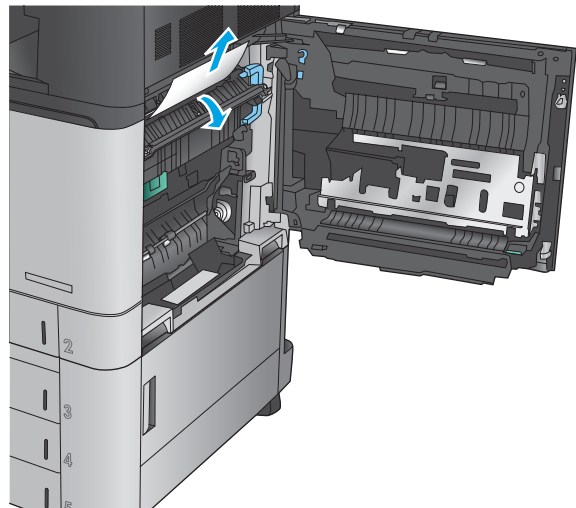


7. Sluit het transferpaneel.

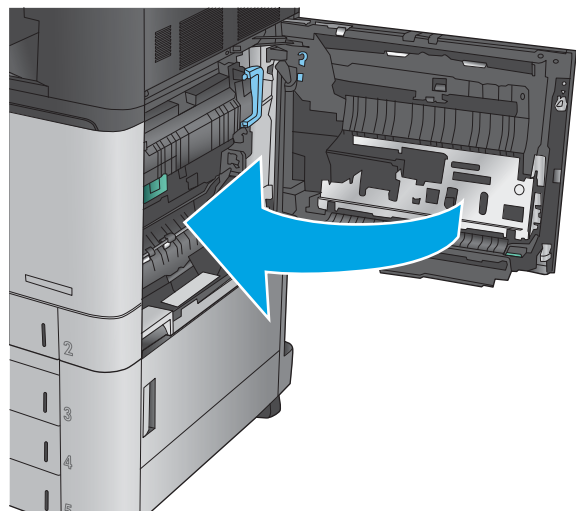


8. Als er papier geblokkeerd is in de fuser, til dan de blokkadetoegangsklep boven de fuser op en trek het papier er voorzichtig uit.

WAARSCHUWING! Tijdens het gebruik van het apparaat kan de fuser heet worden.



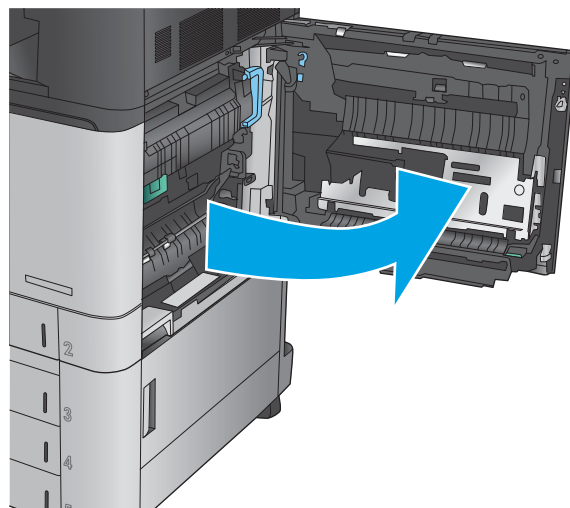
9. Sluit de rechterklep.



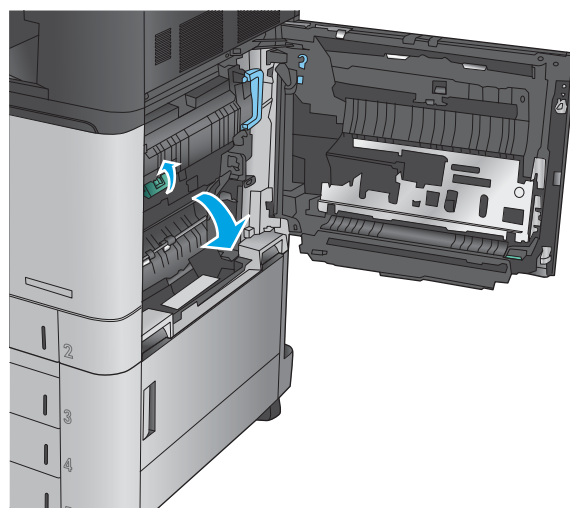
Papierstoringen in lade 2 verhelpen

Gebruik de volgende procedure om te controleren op papier in alle mogelijke blokkadelocaties in en bij lade 2. Wanneer er een blokkade is, geeft het bedieningspaneel een animatie weer die helpt bij het verhelpen van de blokkade.

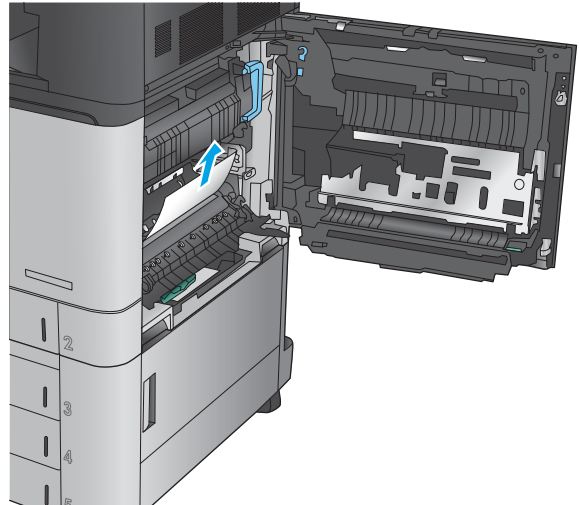
1. Open de rechterklep.



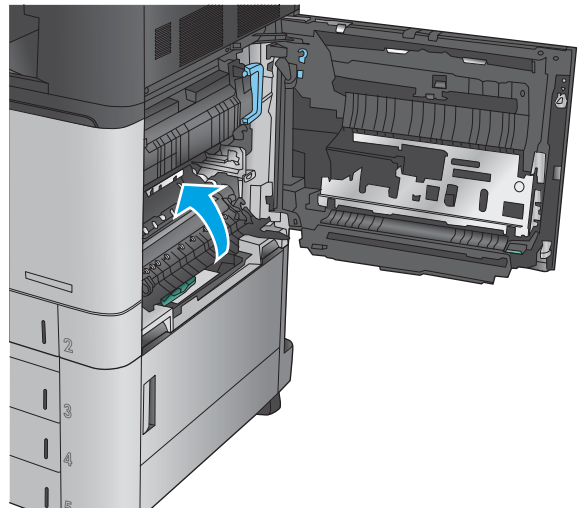
2. Til de groene hendel op het transferpaneel omhoog en open het paneel.



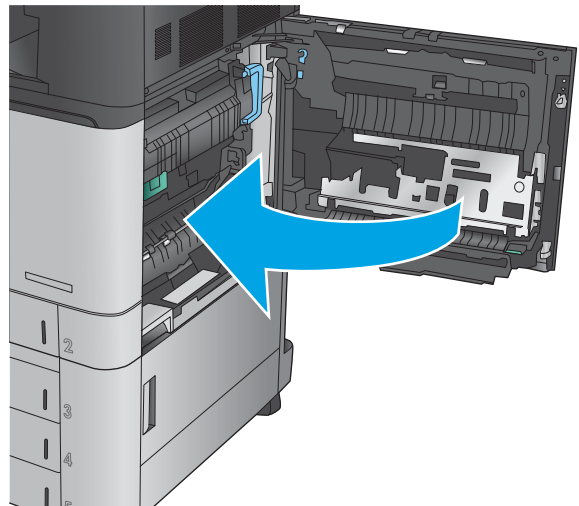
3. Trek al het vastgelopen papier er voorzichtig uit.



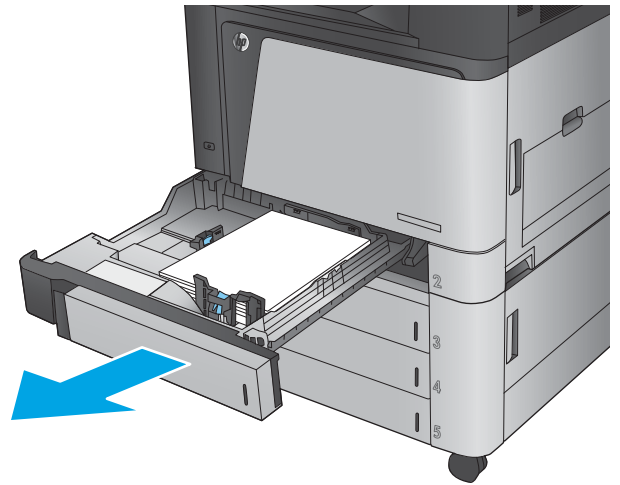
4. Sluit het transferpaneel.



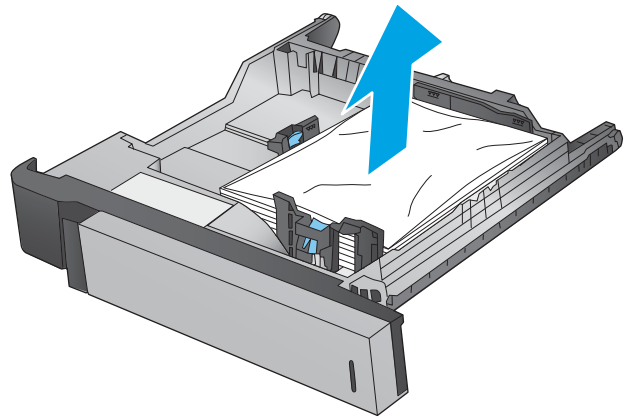
5. Sluit de rechterklep.



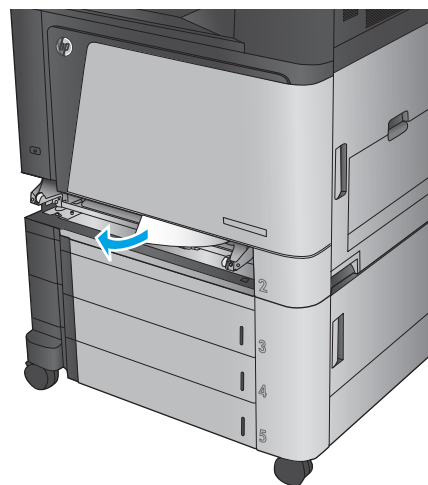
6. Trek de lade geheel uit het product door deze uit te trekken en daarbij iets op te tillen.



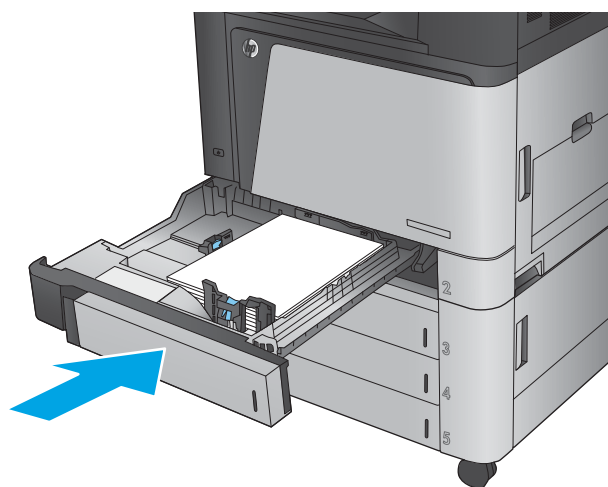
7. Verwijder vastgelopen of beschadigde vellen papier.



8. Verwijder eventueel vastgelopen papier uit de invoerrollen in het product.



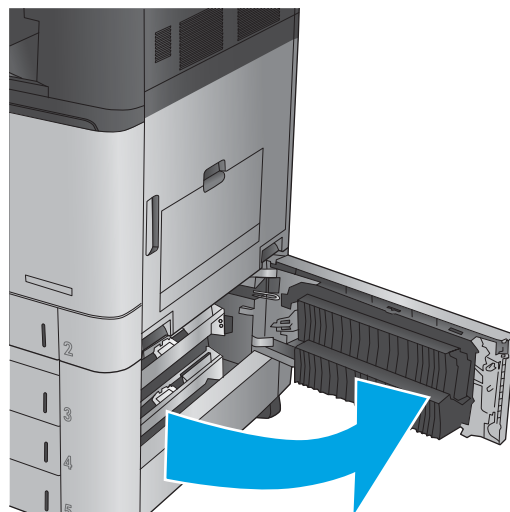
9. Plaats lade terug en sluit deze.



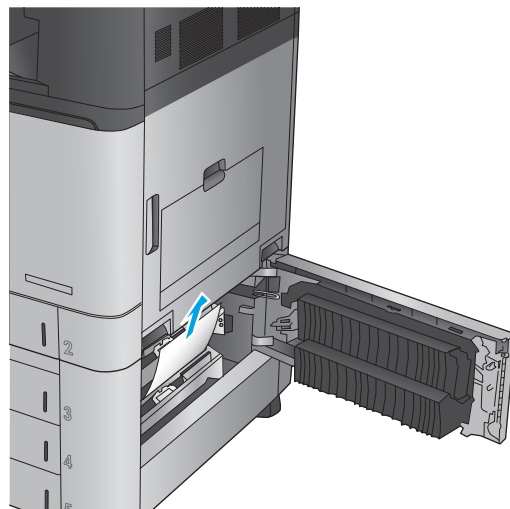
Verwijder blokkades in de 3x500-velleninvoer en de deur rechtsonder

Gebruik de volgende procedure om te controleren op papier in alle mogelijke blokkadelocaties in en bij de 3x500-velleninvoer. Wanneer er een blokkade is, geeft het bedieningspaneel een animatie weer die helpt bij het verhelpen van de blokkade.

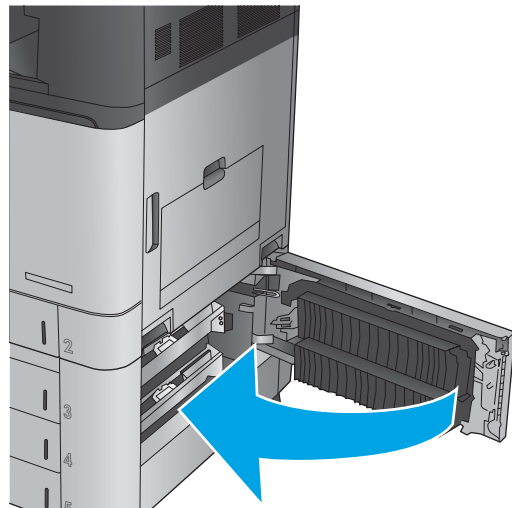
1. Open de rechteronderklep.



2. Trek al het vastgelopen papier er voorzichtig uit.

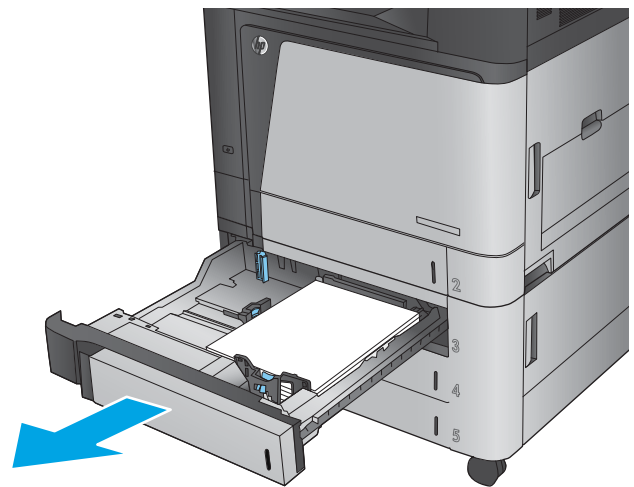


3. Sluit de rechteronderklep.

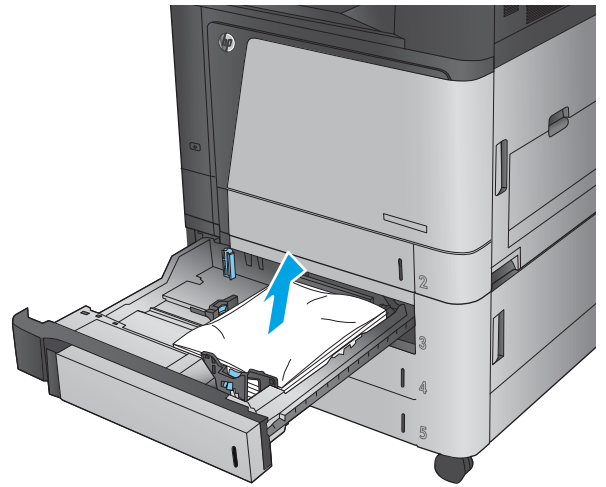


4. Open de lade.

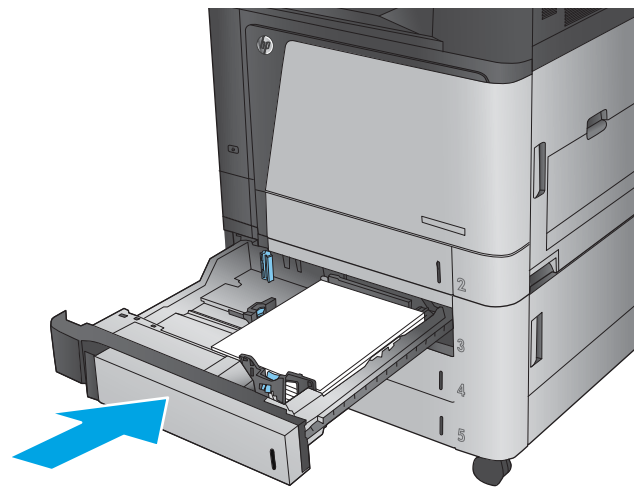
OPMERKING: Het bericht op het bedieningspaneel geeft aan in welke lade de storing zich bevindt. In de volgende stappen wordt uitgelegd hoe een blokkade kan worden verwijderd uit de bovenste lade, maar de procedure is hetzelfde voor alle lades.



5. Verwijder vastgelopen of beschadigde vellen papier.



6. Sluit de lade

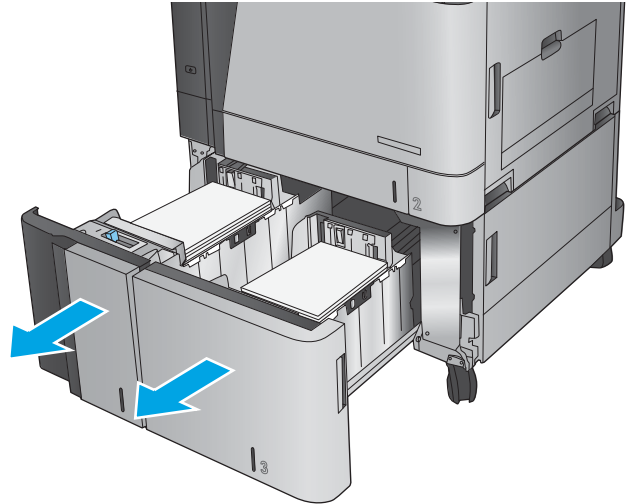


Verwijder blokkades in de 3500-velleninvoerlade met hoge capaciteit en de deur rechtsonder

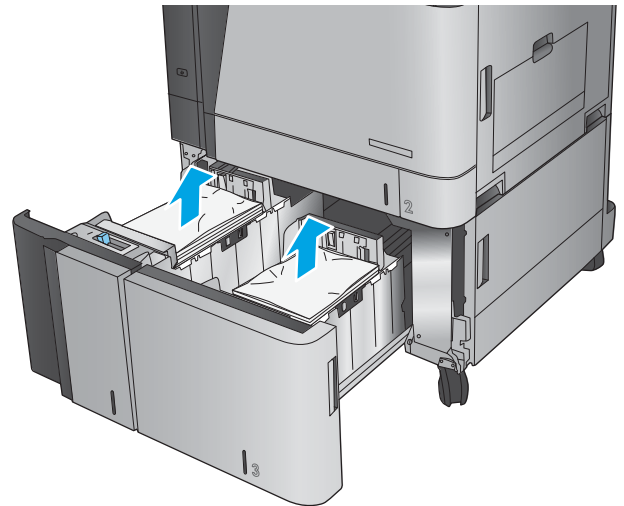
Gebruik de volgende procedure om te controleren op papier in alle mogelijke blokkadelocaties in en bij de 3500-velleninvoerlade met hoge capaciteit. Wanneer er een blokkade is, geeft het bedieningspaneel een animatie weer die helpt bij het verhelpen van de blokkade.

1. Open de rechter en linker lade.

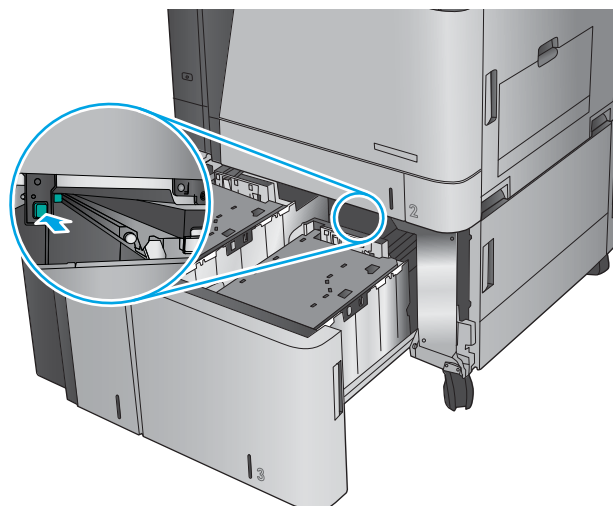
OPMERKING: U hoeft niet tegelijkertijd beide laden te openen.



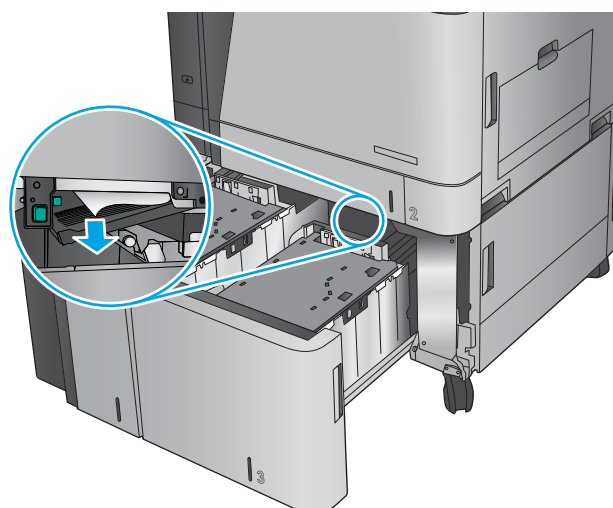
2. Verwijder het papier uit de laden en gooi beschadigde vellen weg.



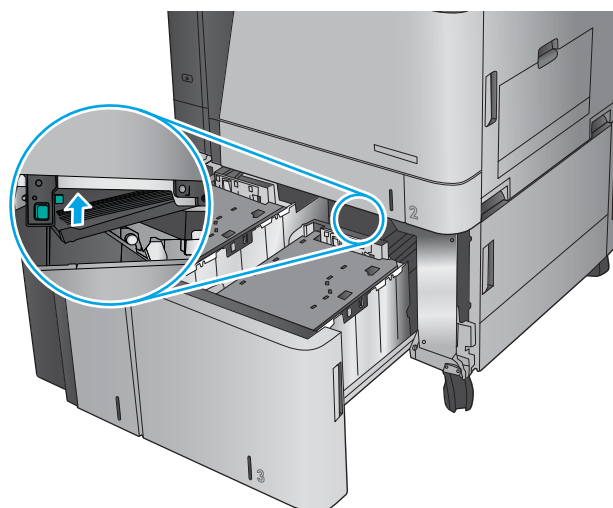
3. Druk boven de lade aan de rechterkant op de groene knop om de plaat voor toegang voor storingen los te maken.



4. Als er papier in het toevoergebied is vastgelopen, trek het papier omlaag om het te verwijderen.

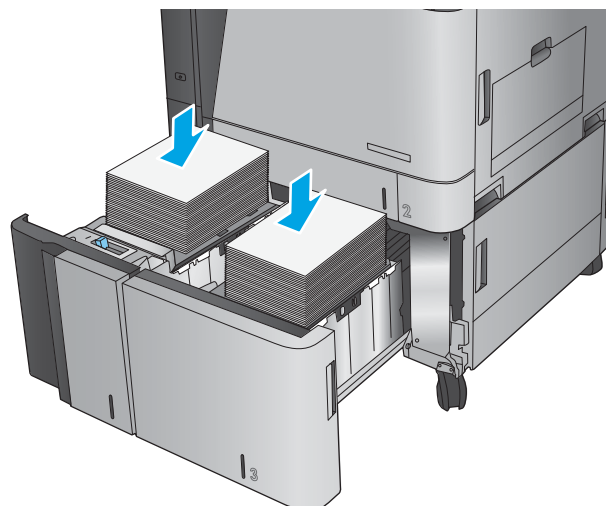


5. Druk de plaat voor het verwijderen van vastgelopen nietjes onhoog om deze te sluiten.

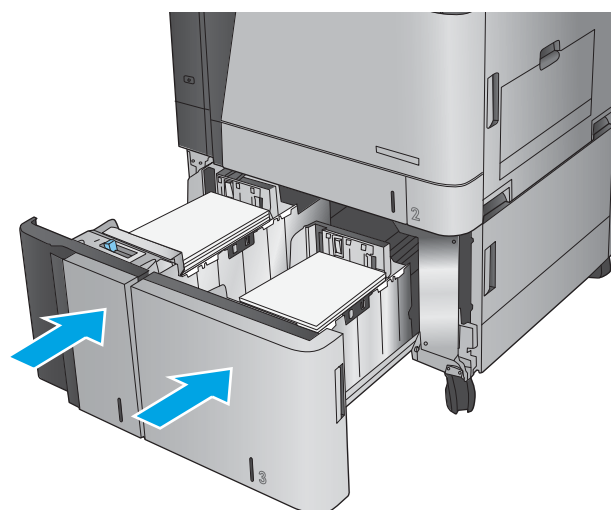


6. Vul beide zijden van de lade met volledige papierstapels. De rechter zijde kan 1500 vel papier bevatten. De linker zijde kan 2000 vel papier bevatten.

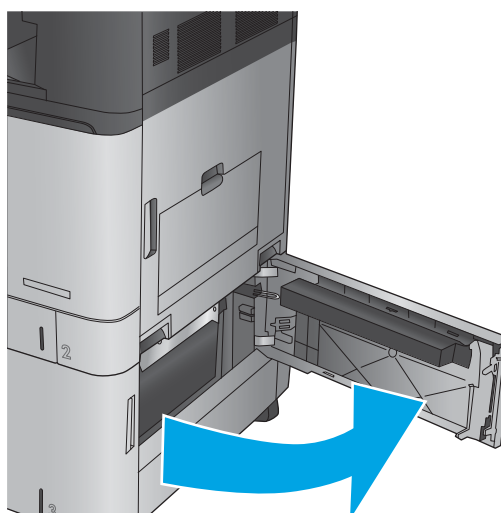
OPMERKING: Vul voor de beste resultaten met volledige papierstapels. Verdeel de riemen niet in kleinere delen.



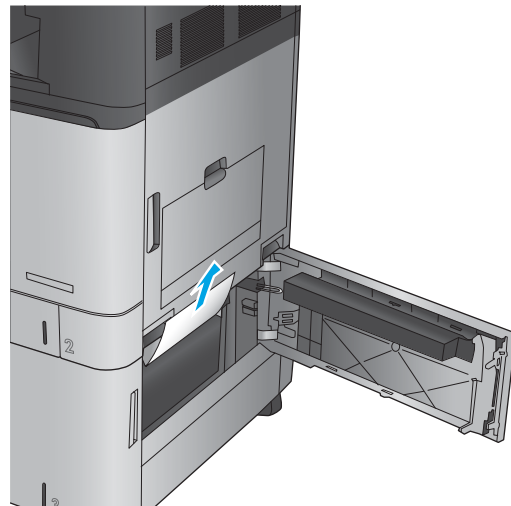
7. Sluit de rechter en linker lade.



8. Open de storingstoegangsklep aan de rechterkant van de kast van de lade voor hoge capaciteit.

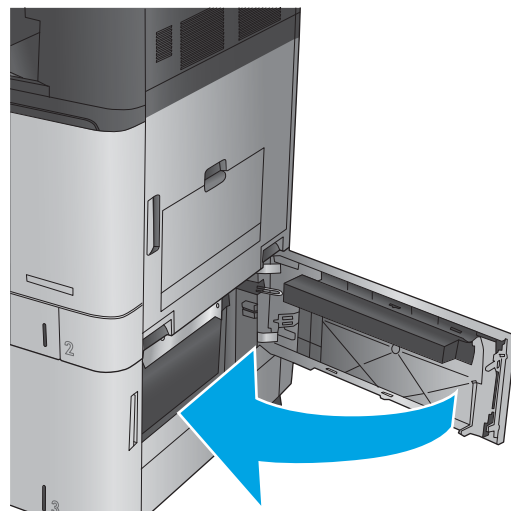


9. Verwijder vastgelopen papier.



10. Sluit de storingstoeganksgklep aan de rechterkant van de kast van de lade voor hoge capaciteit.

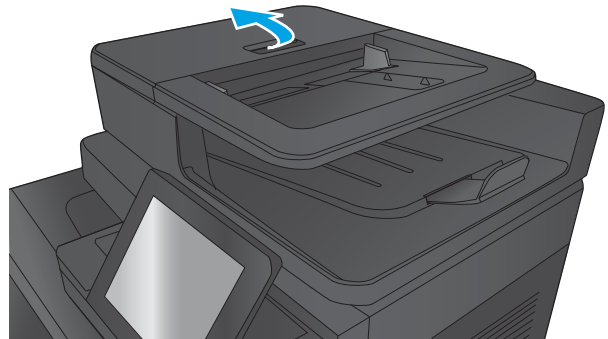
OPMERKING: Als er nadat de storing is verholpen een bericht verschijnt op het bedieningspaneel waarin staat dat de lade geen of te veel papier bevat, verwijdert u de lade en kijkt u of er achter de lade nog papier is achtergebleven.



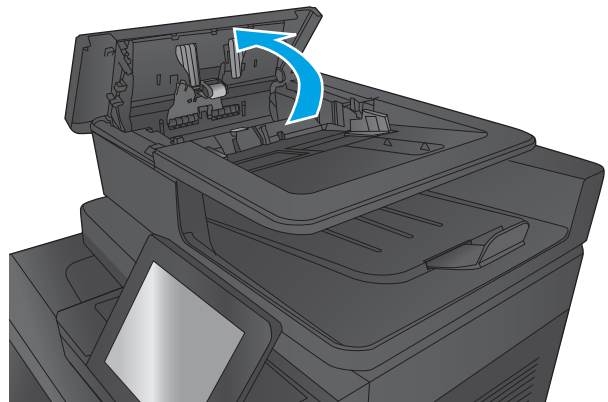
Storingen verhelpen in de documentinvoer

Gebruik de volgende procedure om te controleren op papier in alle mogelijke blokkadelocaties in en bij de documenttoevoer. Wanneer er een blokkade is, geeft het bedieningspaneel een animatie weer die helpt bij het verhelpen van de blokkade.

1. Trek de vergrendeling omhoog om de klep van de documentinvoer te ontgrendelen.

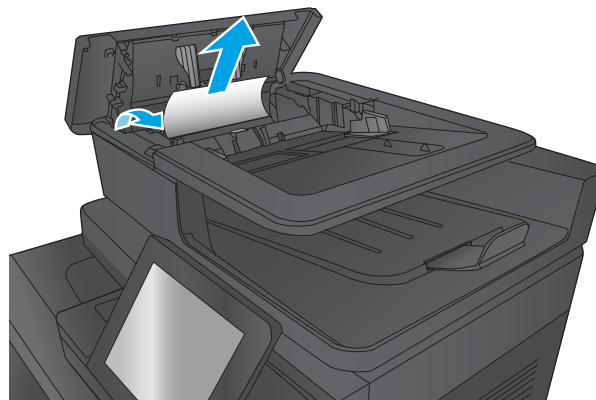


2. Open de klep van de documentinvoer.

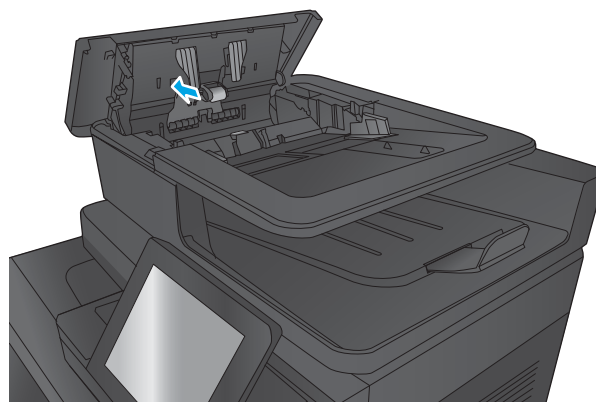


3. Trek de klep omhoog die toegang geeft tot het vastgelopen papier, verwijder het papier en sluit de klep.

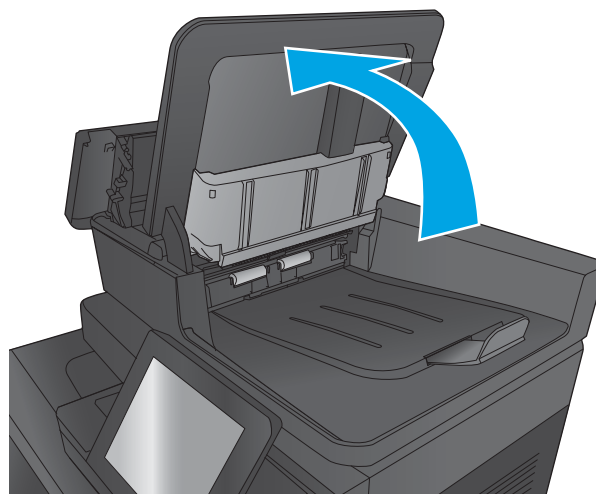
Draai indien nodig het groene wiel aan de voorzijde van de documenttoevoer om vastgelopen papier te verwijderen.



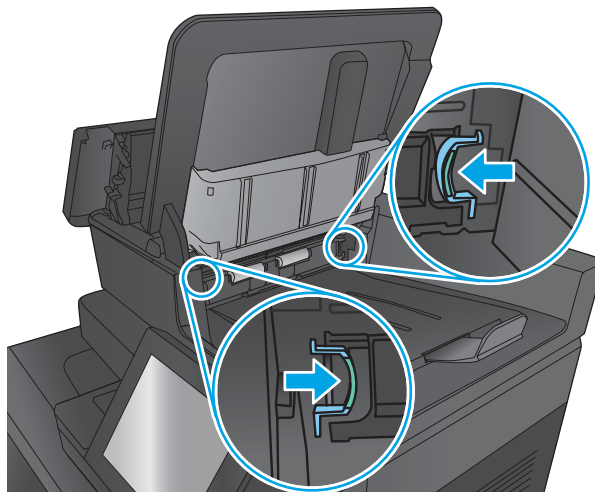
4. Druk de klep naast de documentinvoerrollen aan om na te gaan deze goed dicht zit.



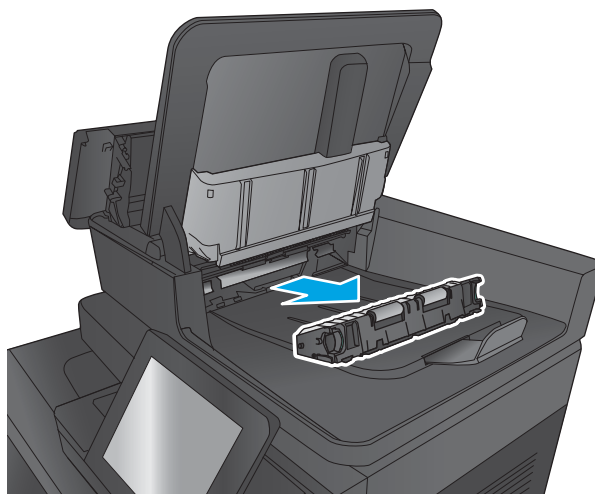
5. Til de invoerlade van de documentinvoer omhoog.



6. Duw tegen de twee uitsparingen die aan beide uiteinden van de selector van de achterzijdeachtergrond aanwezig zijn.



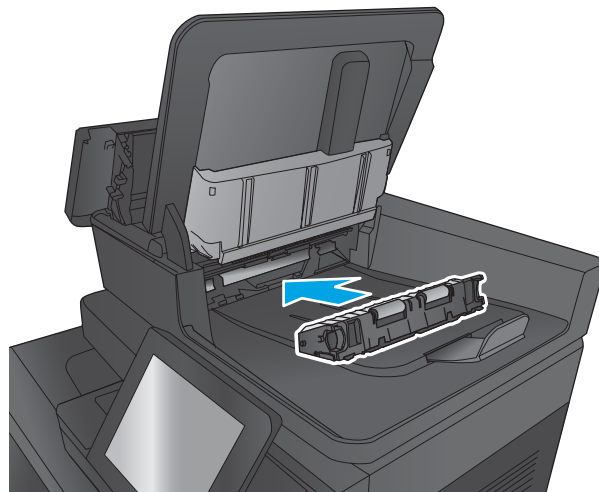
7. Verwijder de selector van de achterzijdeachtergrond door deze naar buiten te trekken.



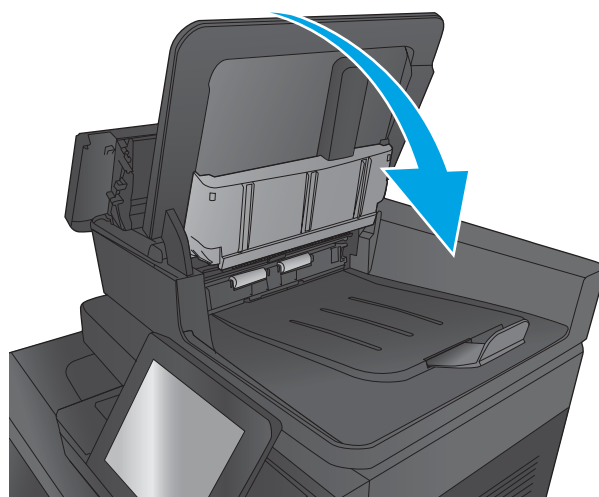
8. Verwijder vastgelopen papier.



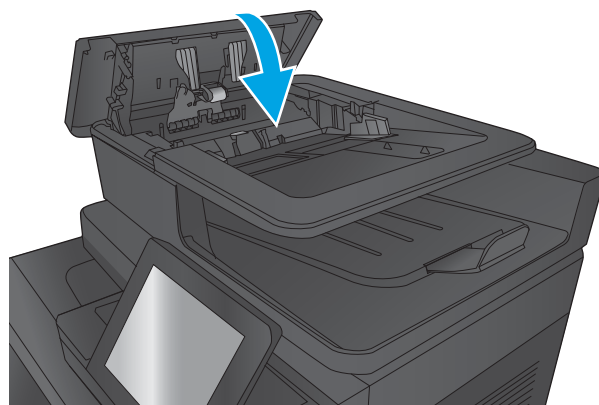
9. Plaats de selector van de achterzijdeachtergrond terug door deze in het apparaat te laten glijden tot de eenheid op zijn plaats wordt vergrendeld.





10. Laat de documentinvoerlade zakken.



11. Sluit de klep van documentinvoer.



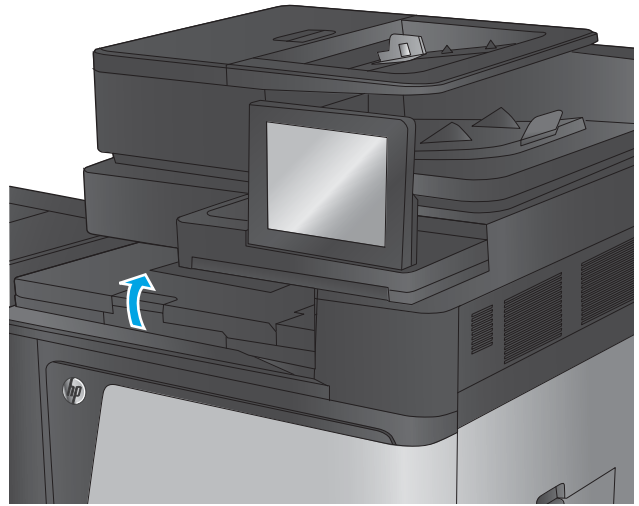
 **OPMERKING:** Zorg ervoor dat de geleiders in de documentinvoerlade stevig tegen het papier aanzitten. Verwijder alle nietjes en paperclips uit de originele documenten.

 **OPMERKING:** Originele documenten die zijn afgedrukt op zwaar, glanzend papier kunnen vaker vast te komen zitten dan originelen op gewoon papier.

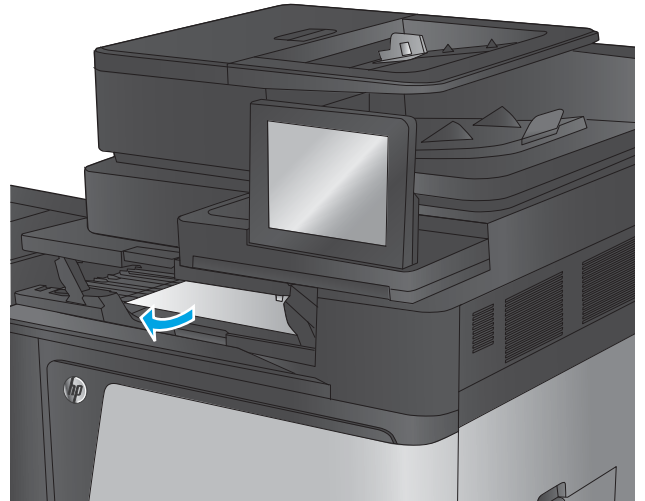
Verhelp uitvoerstorings in de uitvoeraccessoirebrug

De uitvoeraccessoirebrug is geïnstalleerd op producten met een optionele afwerkeenheid. De uitvoeraccessoirebrug brengt papier van de uitvoersleuf nabij het bedieningspaneel, over de bovenzijde van het product, naar de afwerkeenheid. Volg de onderstaande procedure om blokkades in dit gebied te verhelpen.

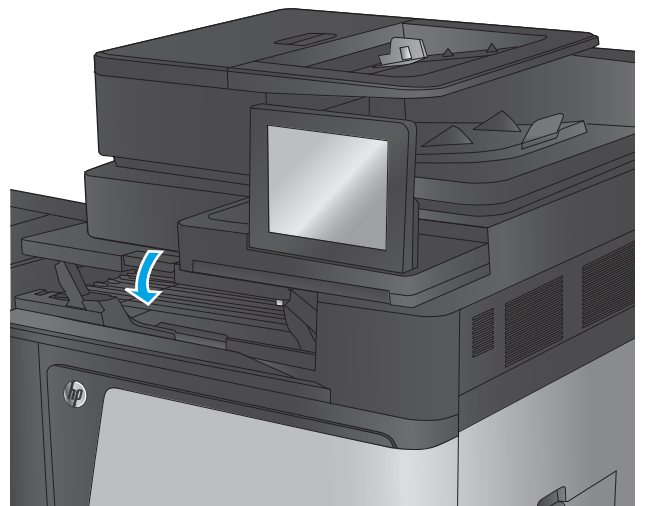
1. Til de hendel op de bovenklep van de uitvoeraccessoirebrug omhoog en open de bovenklep.



2. Trek het vastgelopen papier langzaam naar buiten.



3. Sluit de bovenklep van de uitvoeraccessoirebrug.



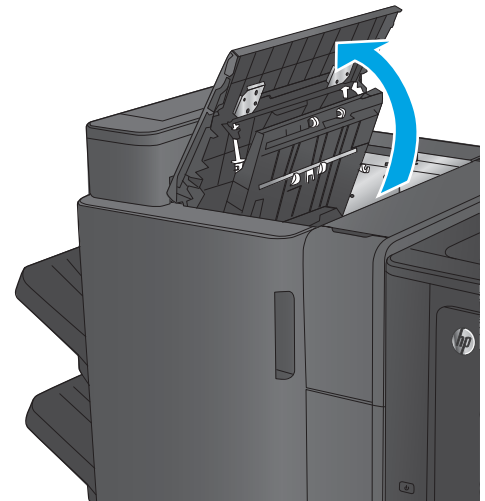
Blokkades verhelpen in de nietmachine/stapelaar of de nietmachine/stapelaar met ponsseenheid

De procedures om blokkades van papier en nietjes te verhelpen in het nietmachine/stapelaaraccessoire en in de nietmachine/stapelaar met ponsseenheid komen in grote mate overeen. Gebruik de volgende procedures om te controleren op blokkades in alle mogelijke locaties binnen de afwerkeenheid. Wanneer er een blokkade is, geeft het bedieningspaneel een animatie weer die helpt bij het verhelpen van de blokkade. Alleen de nietmachine/stapelaar met ponsseenheid wordt getoond in de volgende taken. Stappen die alleen van toepassing zijn op het ponsmodel zijn aangegeven.

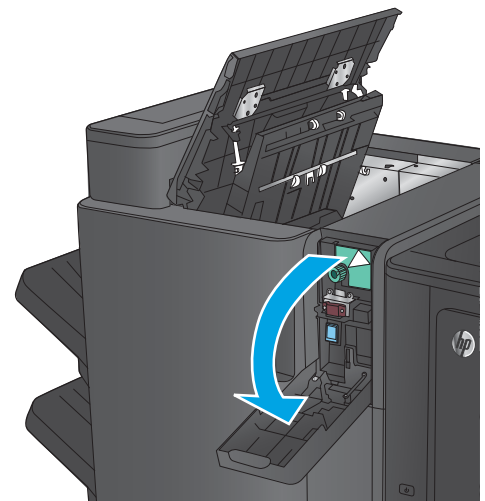
- [Blokkades verhelpen in de nietmachine/stapelaar bij de deur linksboven](#)
- [Storingen verhelpen in de nietmachine/stapelaar bij nietmachine 1](#)
- [Storingen verhelpen in de aansluiting van de nietmachine/stapelaar \(alleen ponsmodellen\)](#)

Blokkades verhelpen in de nietmachine/stapelaar bij de deur linksboven

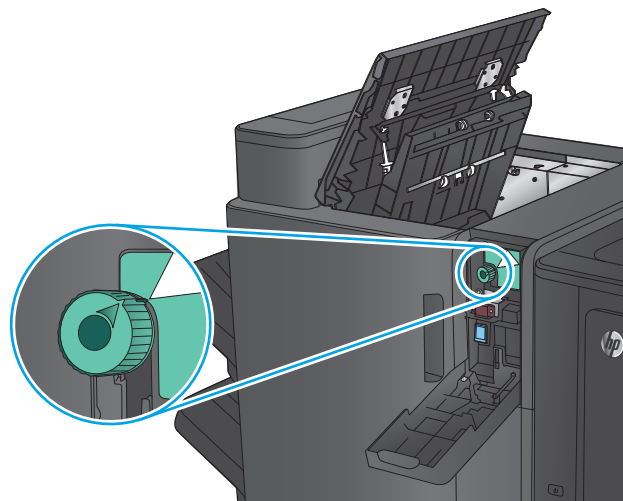
1. Open de linkerbovenklep.



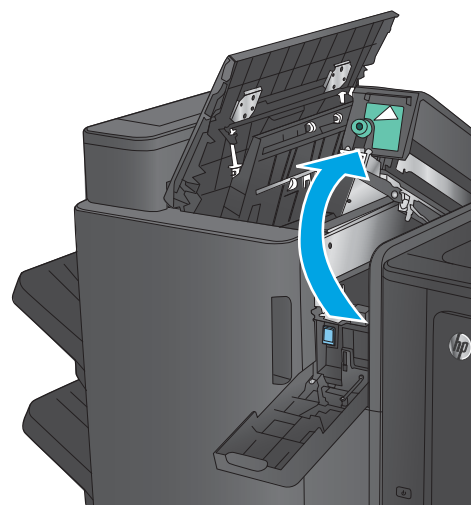
2. **Alleen ponsmodellen:** Open de ponsdeur.



3. **Alleen ponsmodellen:** Draai aan de knop om de pijlen uit te lijnen.

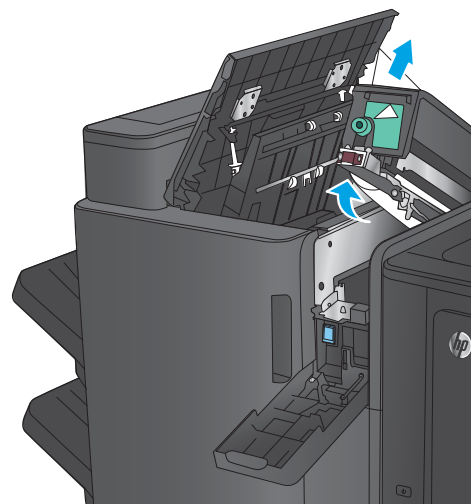


4. **Alleen ponsmodellen:** Til de ponseenheid omhoog.

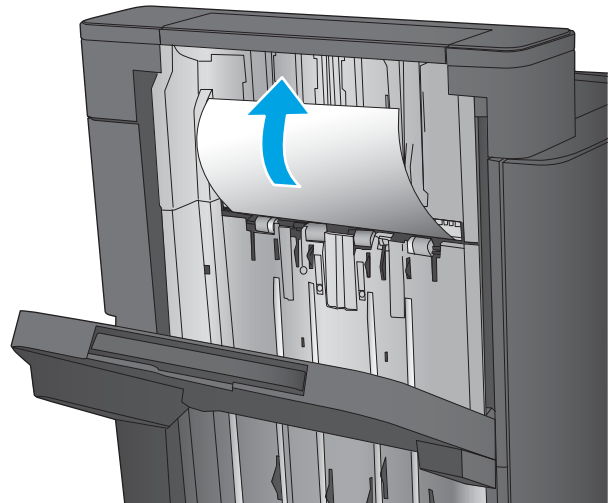


5. **Alleen ponsmodellen:** Als er papier vastgelopen is in de onderzijde van de ponseenheid, verwijder het dan voorzichtig.

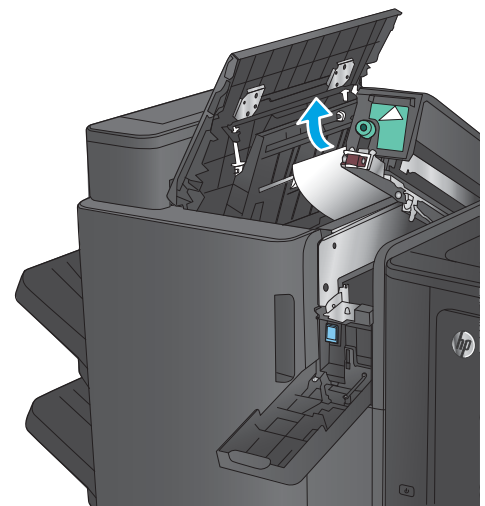
OPMERKING: Sluit de ponseenheid nog niet.



6. Til de klep voor toegang tot storingen van de uitvoersleuf omhoog en verwijder voorzichtig het vastgelopen papier.

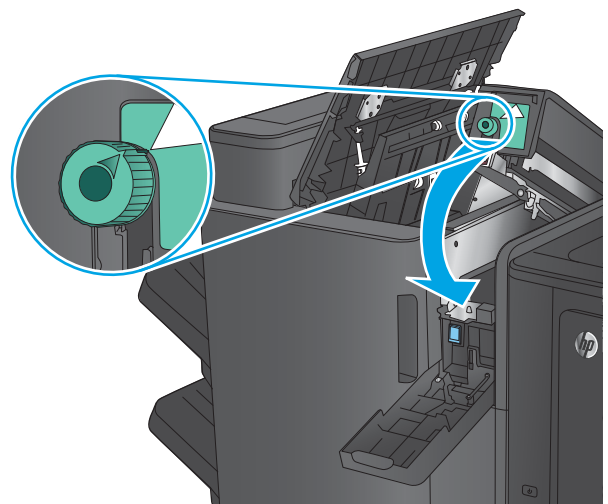


7. Verwijder papier uit het gebied van de linkerbovenklep.

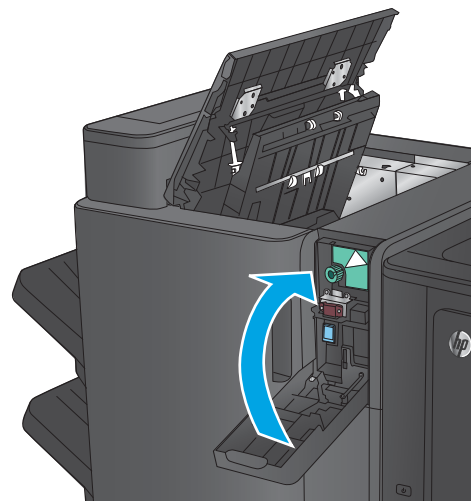


8. **Alleen ponsmodellen:** Sluit de ponsseenheid.

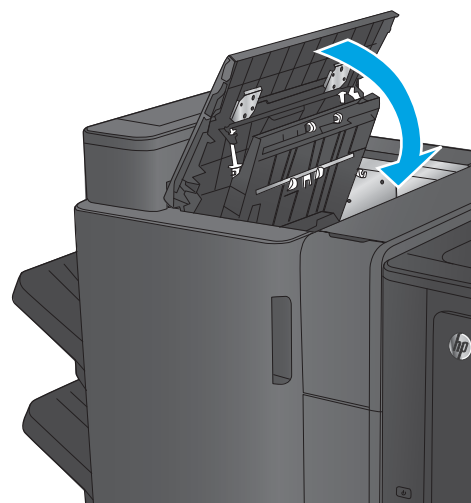
OPMERKING: Zorg ervoor dat pijlen op de ponsseenheid zijn gepositioneerd zoals weergegeven in de afbeelding.



9. **Alleen ponsmodellen:** Sluit de ponsdeur.

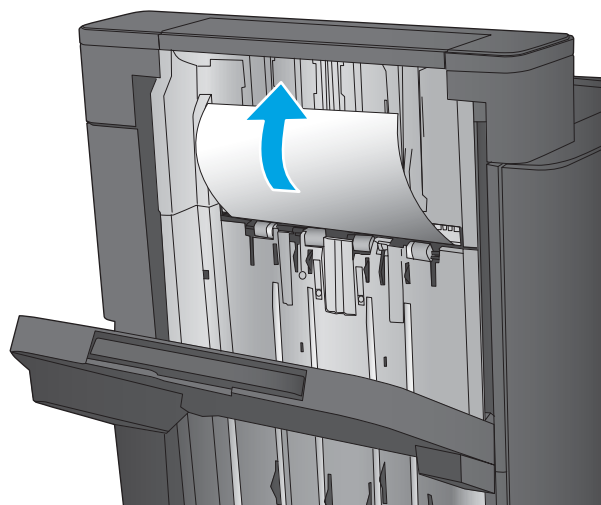


10. Sluit de linkerbovenklep.

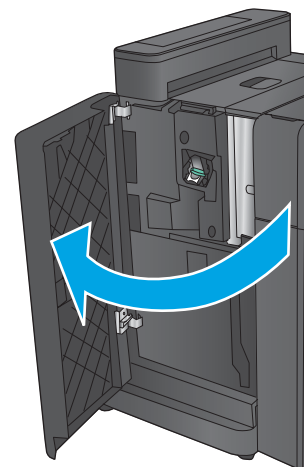


Storingen verhelpen in de nietmachine/stapelaar bij nietmachine 1

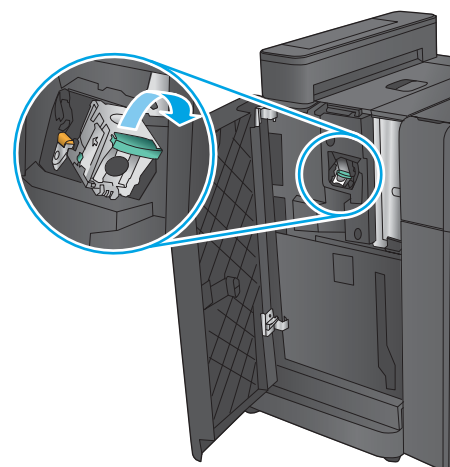
1. Til de klep voor toegang tot storingen van de uitvoersleuf omhoog en verwijder voorzichtig het vastgelopen papier.



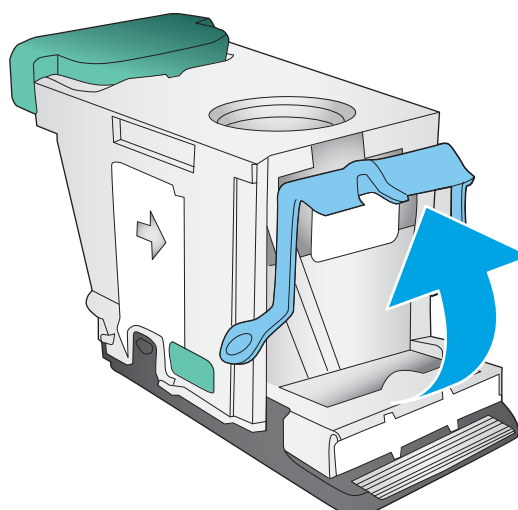
2. Wacht drie seconden en open vervolgens de linkervoorklep.



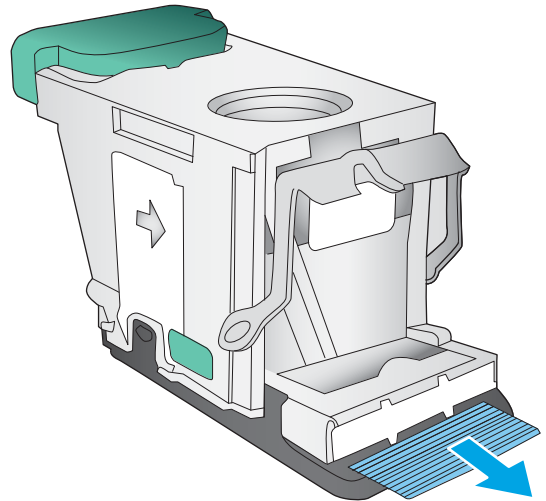
3. Trek de nietcassette recht omhoog om deze te verwijderen.



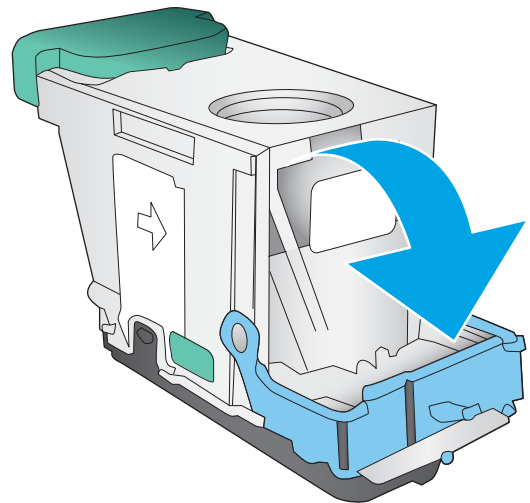
4. Til de metalen hendel aan de voorkant van de nietcassette omhoog.



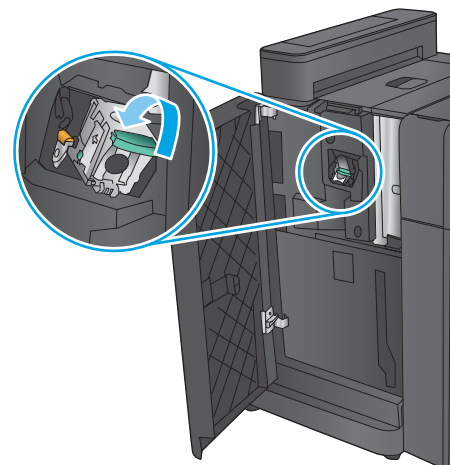
5. Verwijder vastgelopen nietjes uit de nietcassette.



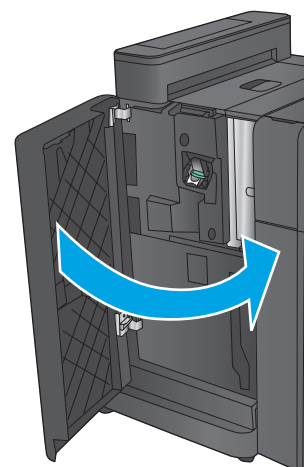
6. Duw de metalen hendel aan de voorkant van de nietcassette omlaag.



7. Plaats de nietcassette. Duw de bovenkant van de nietcassette omlaag totdat deze op zijn plaats klikt.

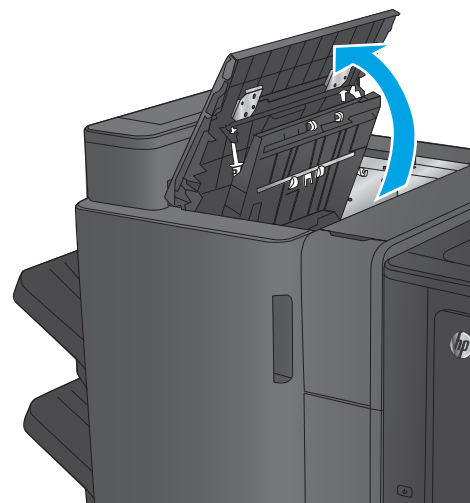


8. Sluit de linkervoorklep.

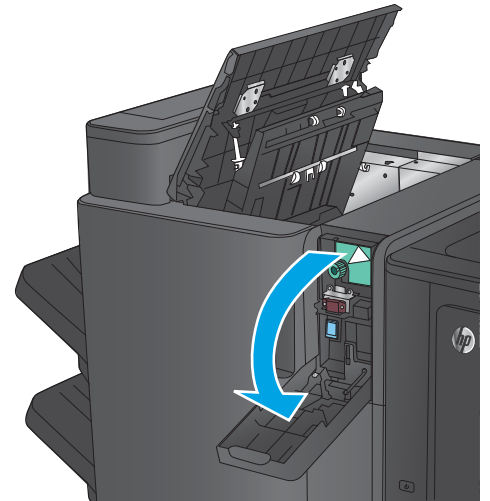


Storingen verhelpen in de aansluiting van de nietmachine/stapelaar (alleen ponsmodellen)

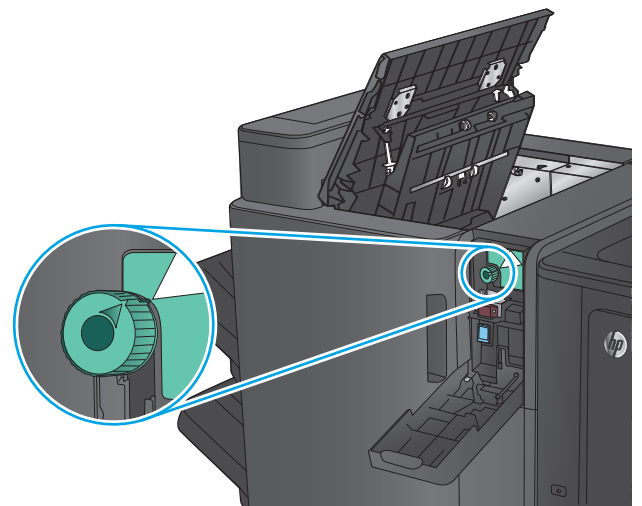
1. Open de linkerbovenklep.



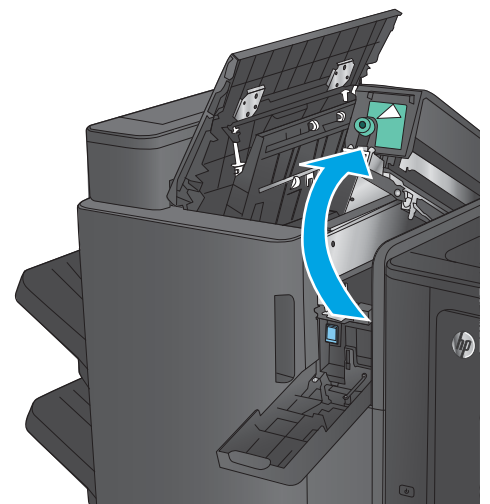
2. Open de ponsdeur.



3. Draai aan de knop om de pijlen uit te lijnen.

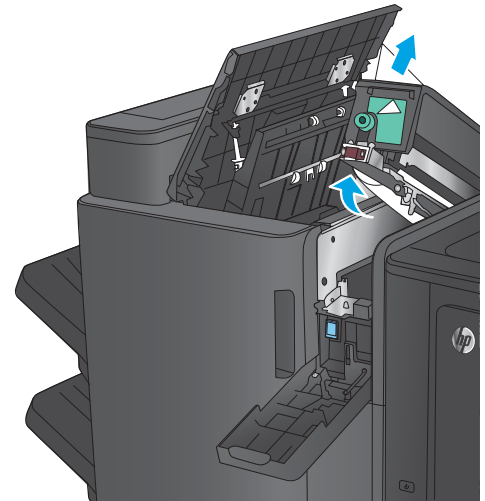


4. Til de ponsseenheid omhoog.

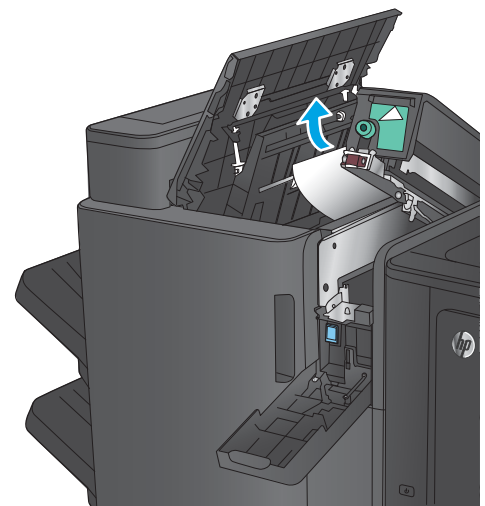


- Als er papier vastgelopen is in de onderzijde van de ponsseenheid, verwijder het dan voorzichtig.

OPMERKING: Sluit de ponsseenheid nog niet.

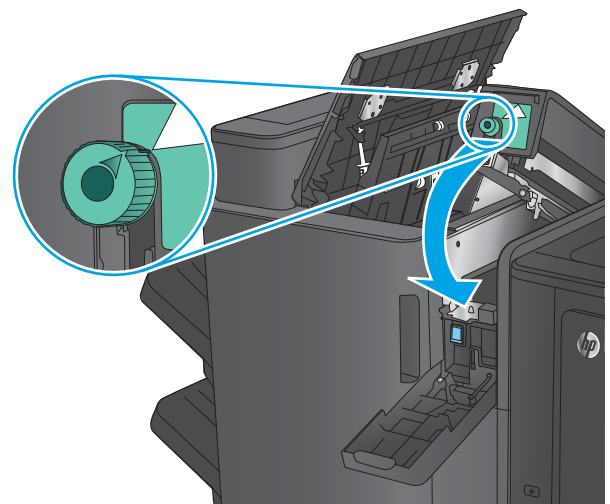


- Verwijder papier uit het gebied van de linkerbovenklep.

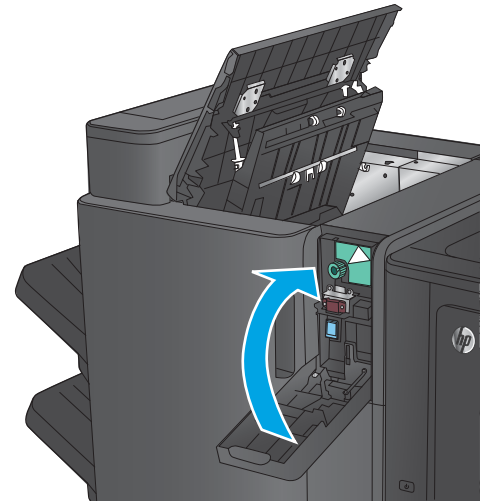


- Sluit de ponsseenheid.

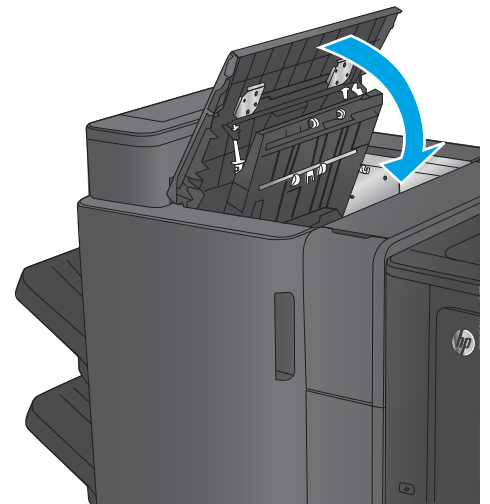
OPMERKING: Zorg ervoor dat pijlen op de ponsseenheid zijn gepositioneerd zoals weergegeven in de afbeelding.



8. Sluit de ponsdeur.



9. Sluit de linkerbovenklep.



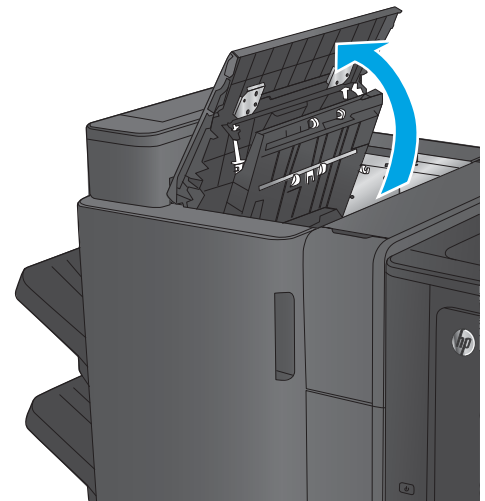
Blokkades verhelpen in het brochuremakeraccessoire of de brochuremaker met ponseenheid

De procedures om blokkades van papier en nietjes te verhelpen in het brochuremakeraccessoire en in de brochuremaker met ponseenheid komen in grote mate overeen. Gebruik de volgende procedures om te controleren op blokkades in alle mogelijke locaties binnen de afwerkeenheid. Wanneer er een blokkade is, geeft het bedieningspaneel een animatie weer die helpt bij het verhelpen van de blokkade. Alleen de brochuremaker met ponseenheid wordt getoond in de volgende taken. Stappen die alleen van toepassing zijn op het ponsmodel zijn aangegeven.

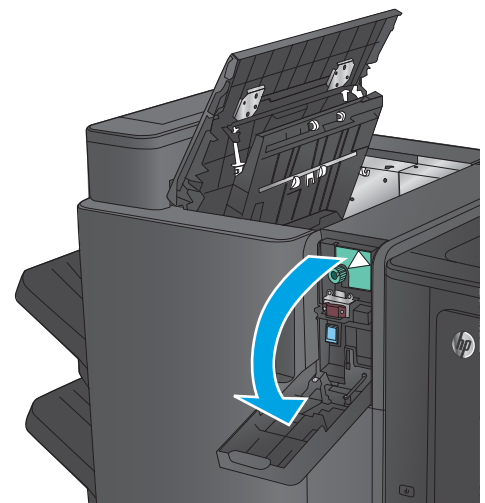
- [Blokkades verhelpen in de brochuremaker bij de deur linksboven](#)
- [Blokkades verhelpen in de brochuremaker bij nietmachine 1](#)
- [Blokkades verhelpen in de brochuremaker bij de deur linksvoor](#)
- [Verhelp blokkades in de brochuremaker bij nietmachine 2 of 3](#)

Blokkades verhelpen in de brochuremaker bij de deur linksboven

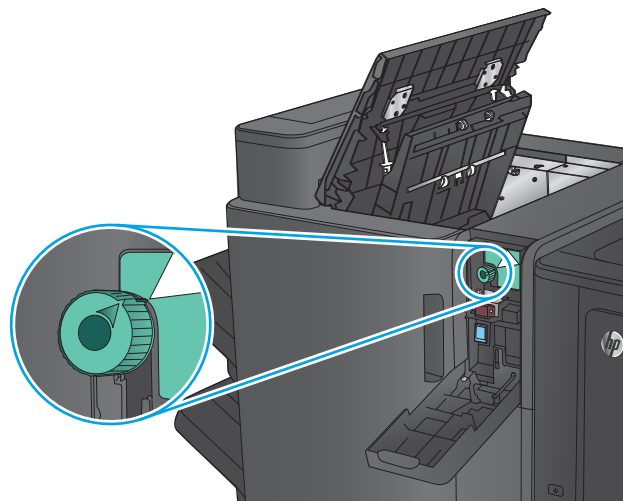
1. Open de linkerbovenklep.



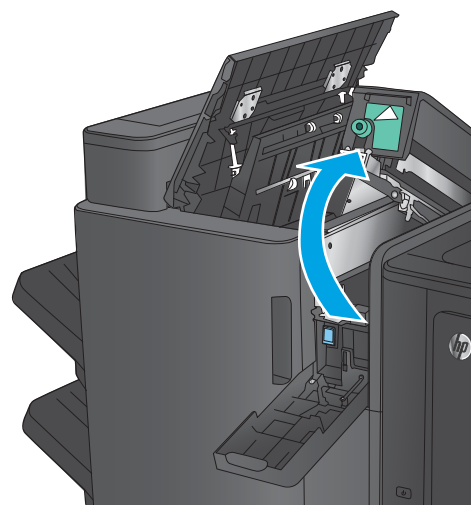
2. **Alleen ponsmodellen:** Open de ponsdeur.



3. **Alleen ponsmodellen:** Draai aan de knop om de pijlen uit te lijnen.

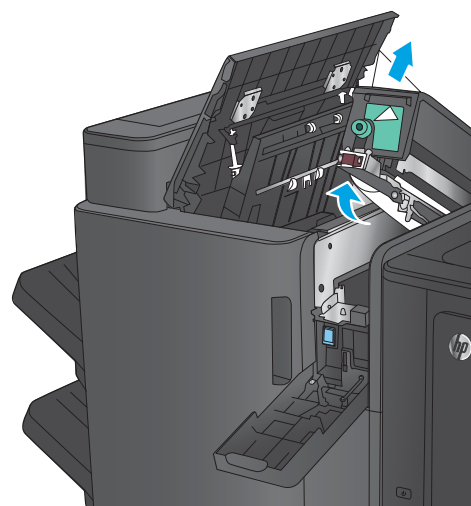


4. **Alleen ponsmodellen:** Til de ponseenheid omhoog.

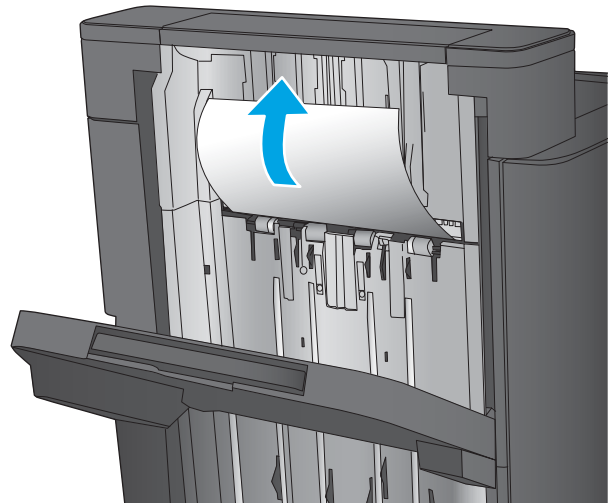


5. **Alleen ponsmodellen:** Als er papier vastgelopen is in de onderzijde van de ponseenheid, verwijder het dan voorzichtig.

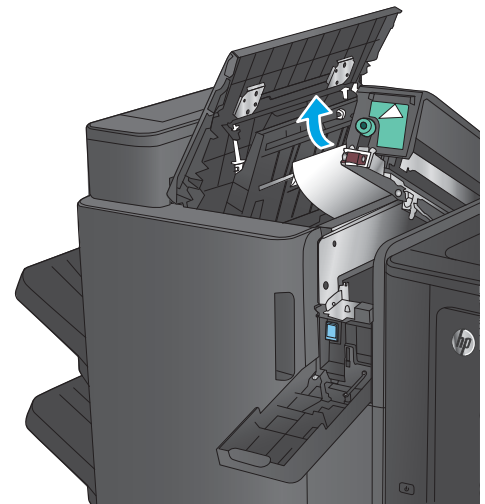
OPMERKING: Sluit de ponseenheid nog niet.



6. Til de klep voor toegang tot storingen van de uitvoersleuf omhoog en verwijder voorzichtig het vastgelopen papier.

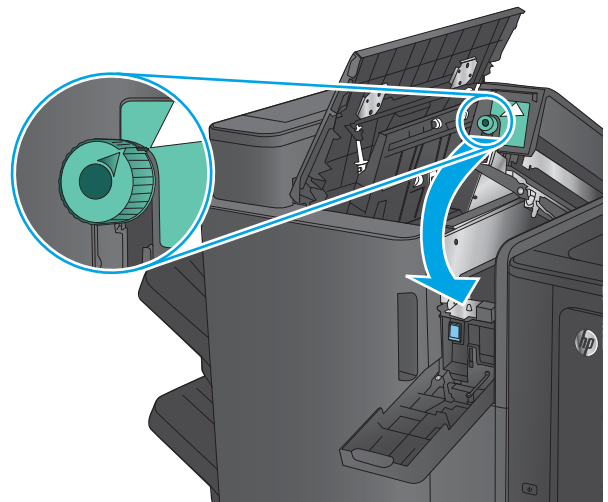


7. Verwijder papier uit het gebied van de linkerbovenklep.

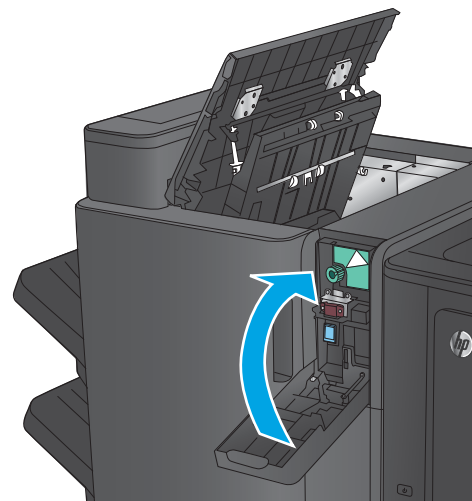


8. **Alleen ponsmodellen:** Sluit de ponsseenheid.

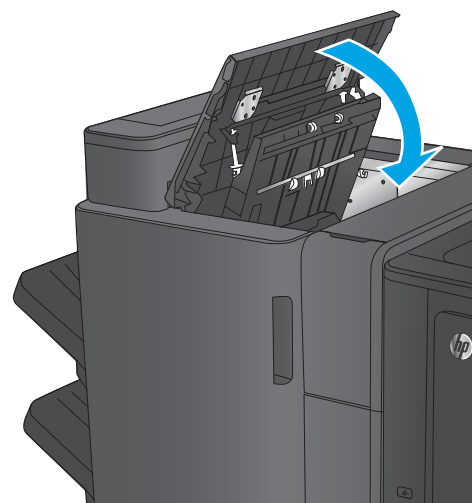
OPMERKING: Zorg ervoor dat pijlen op de ponsseenheid zijn gepositioneerd zoals weergegeven in de afbeelding.



9. **Alleen ponsmodellen:** Sluit de ponsdeur.

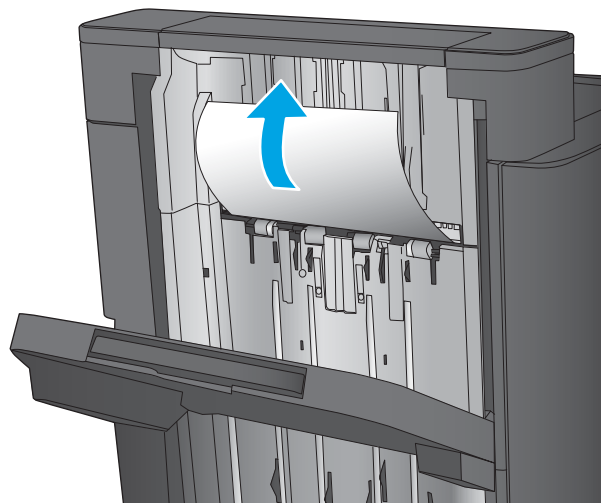


10. Sluit de linkerbovenklep.

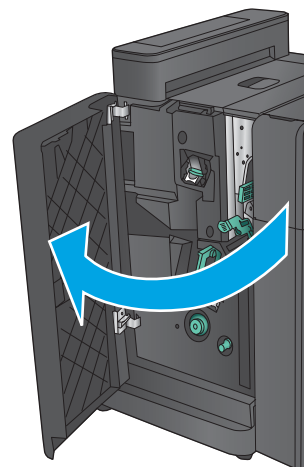


Blokkades verhelpen in de brochuremaker bij nietmachine 1

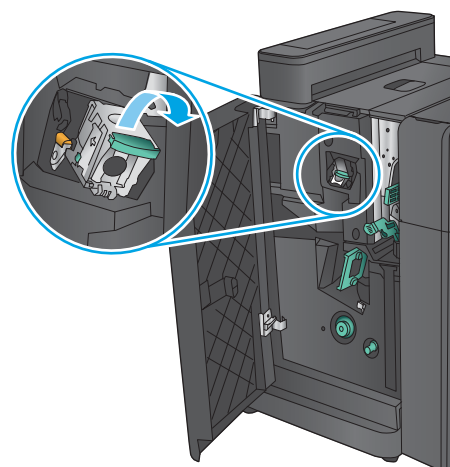
1. Til de klep voor toegang tot storingen van de uitvoersleuf omhoog en verwijder voorzichtig het vastgelopen papier.



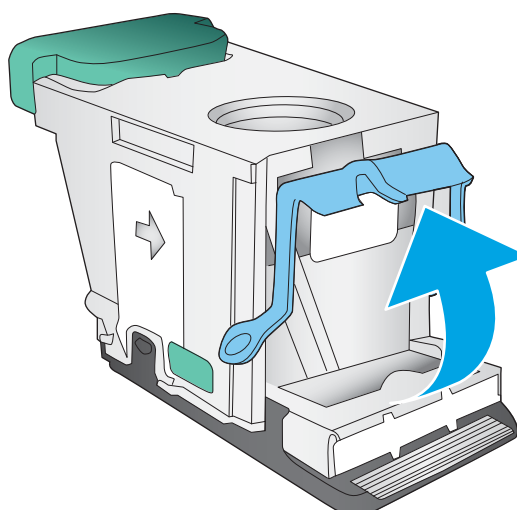
2. Wacht drie seconden en open vervolgens de linkervoorklep.



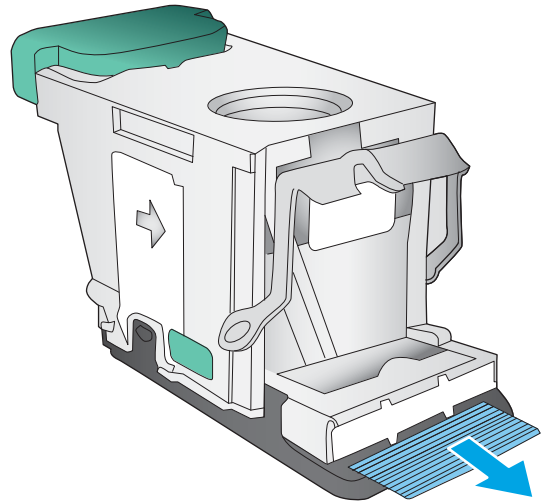
3. Trek de nietcassette recht omhoog om deze te verwijderen.



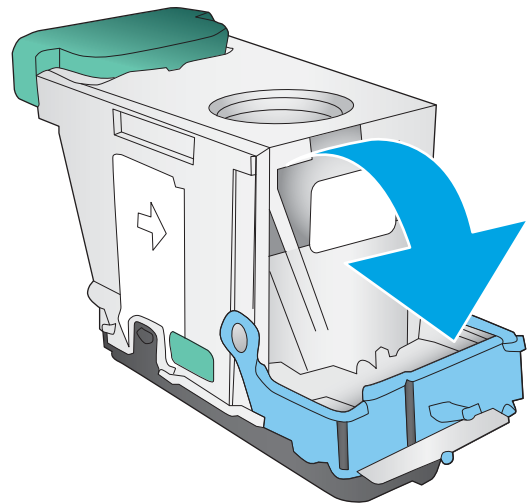
4. Til de metalen hendel aan de voorkant van de nietcassette omhoog.



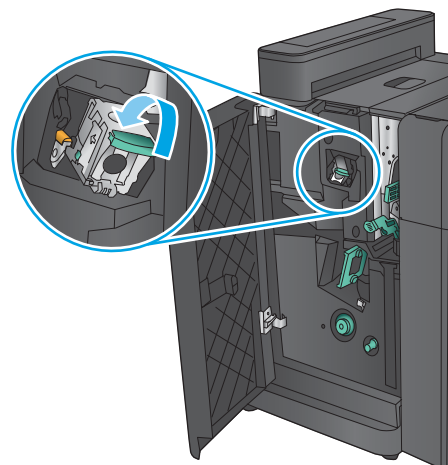
5. Verwijder vastgelopen nietjes uit de nietcassette.



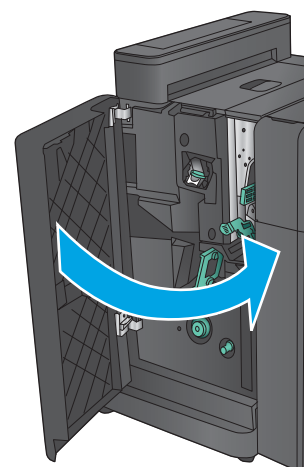
6. Duw de metalen hendel aan de voorkant van de nietcassette omlaag.



7. Plaats de nietcassette. Duw de bovenkant van de nietcassette omlaag totdat deze op zijn plaats klikt.

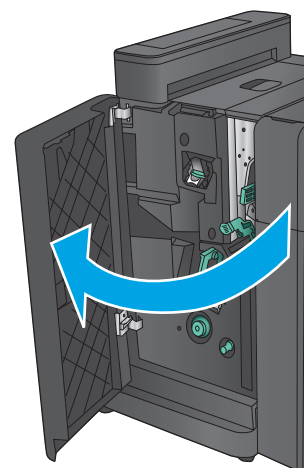


8. Sluit de linkervoorklep.

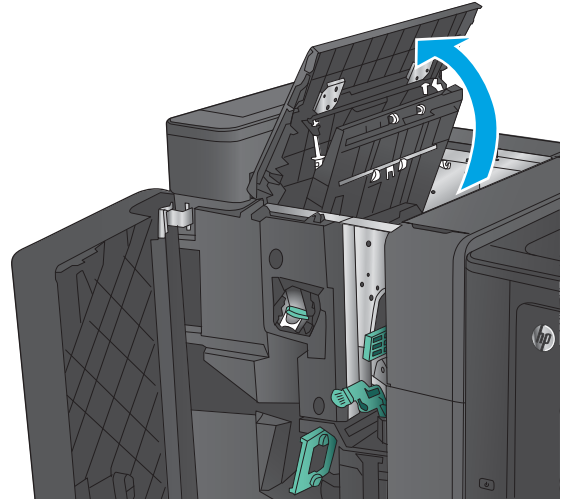


Blokkades verhelpen in de brochuremaker bij de deur linksvoor

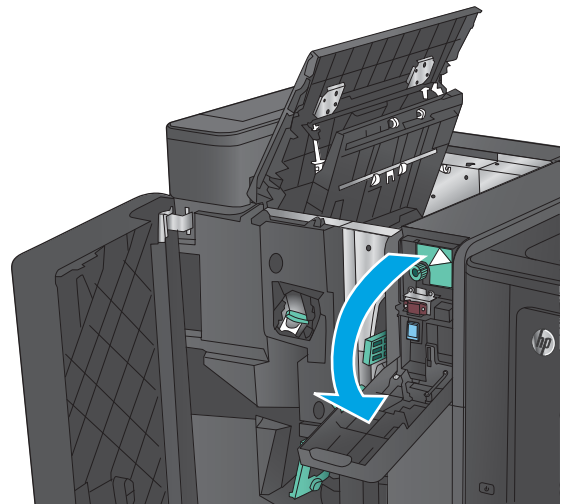
1. Open de linkervoorklep.



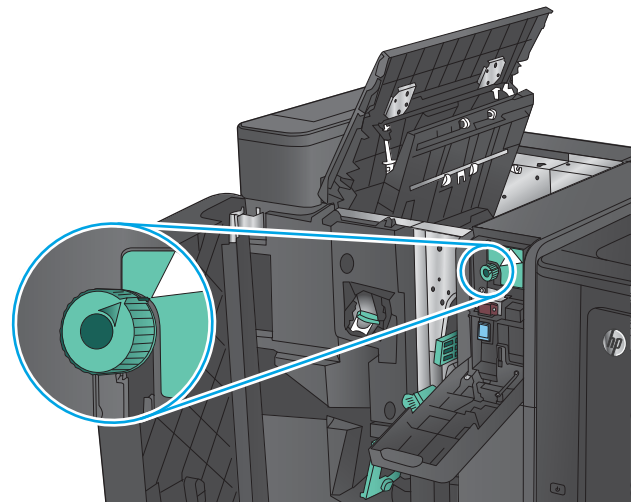
2. **Alleen ponsmodellen:** Open de linkerbovenklep.



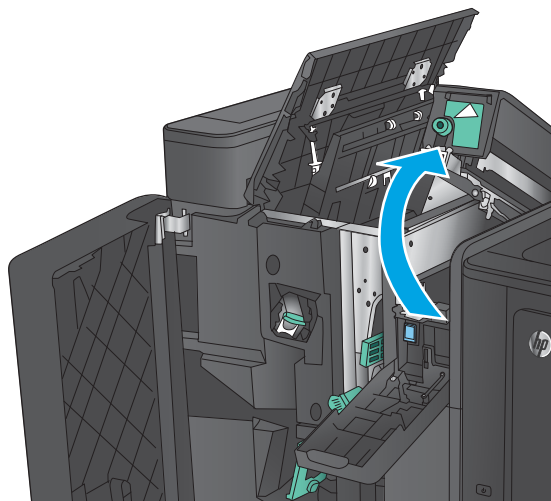
3. **Alleen ponsmodellen:** Open de ponsdeur.



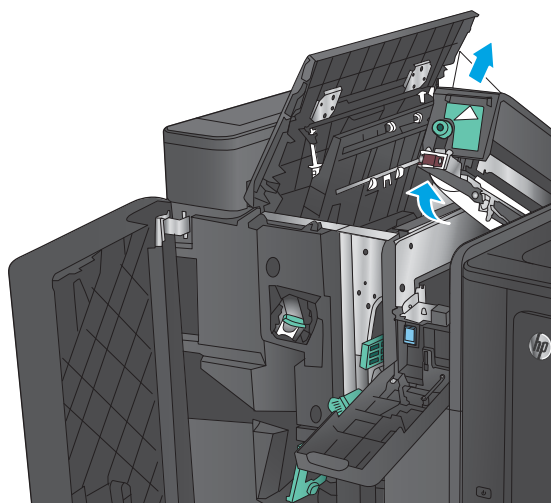
4. **Alleen ponsmodellen:** Draai aan de knop om de pijlen uit te lijnen.



5. **Alleen ponsmodellen:** Til de ponseenheid omhoog.

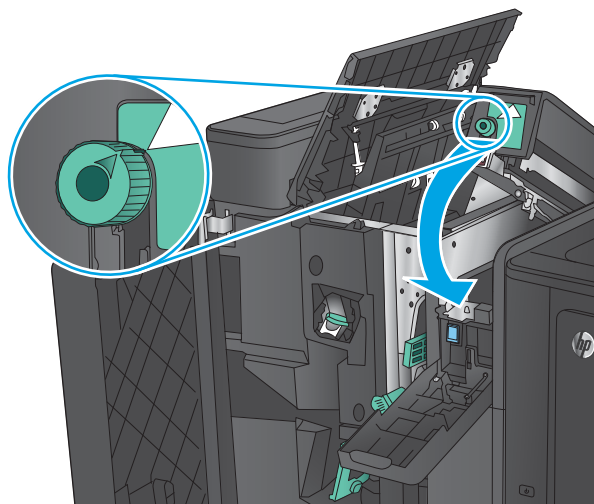


6. **Alleen ponsmodellen:** Als er papier vastgelopen is in de onderzijde van de ponseenheid, verwijder het dan voorzichtig.

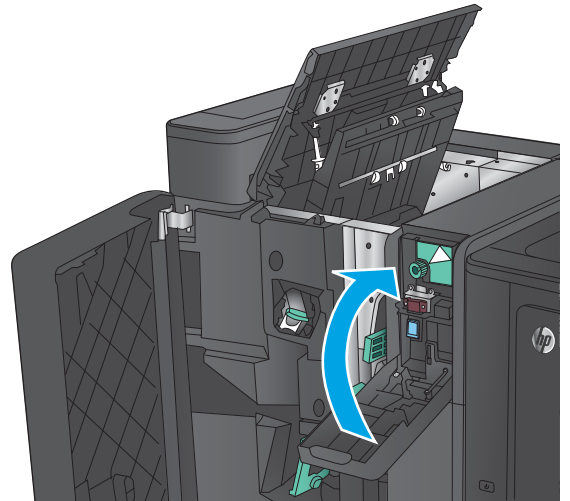


7. **Alleen ponsmodellen:** Sluit de ponseenheid.

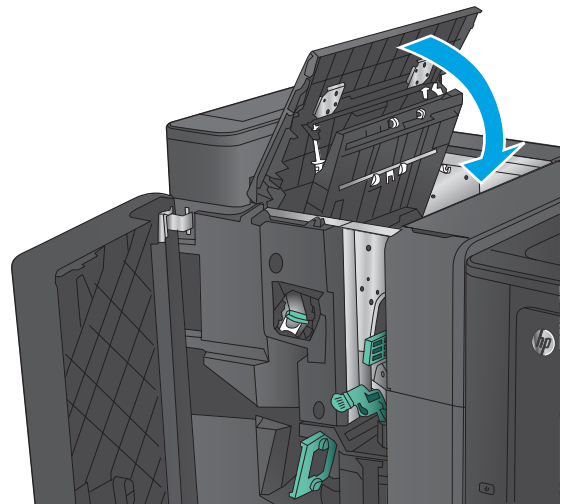
OPMERKING: Zorg ervoor dat pijlen op de ponseenheid zijn gepositioneerd zoals weergegeven in de afbeelding.



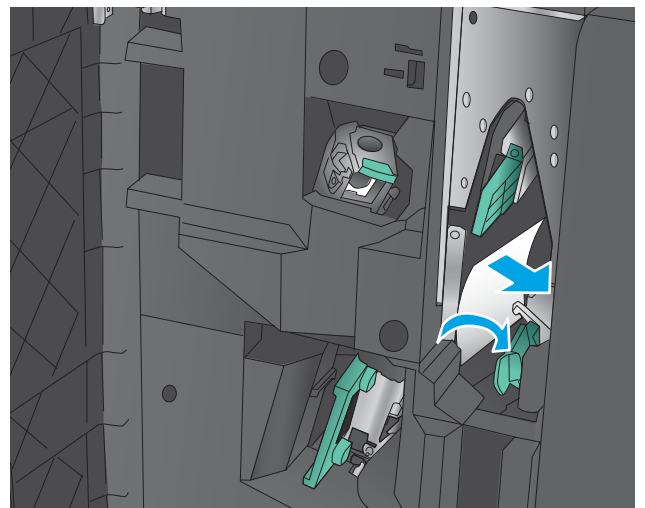
8. **Alleen ponsmodellen:** Sluit de ponsdeur.



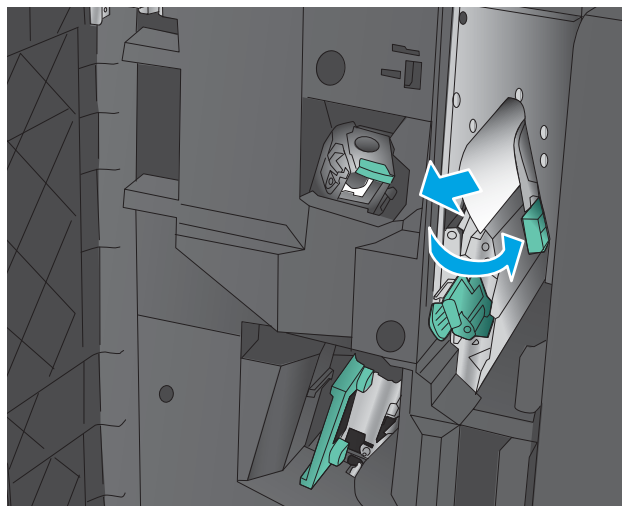
9. **Alleen ponsmodellen:** Sluit de linkerbovenklep.



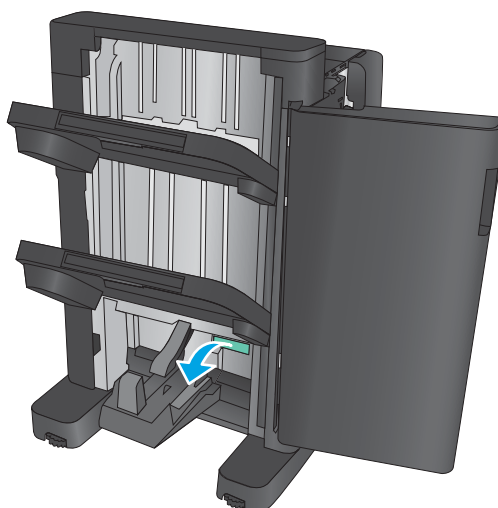
10. Verplaats de onderste hendel voor het verhelpen van storingen naar rechts en verwijder vervolgens het vastgelopen papier. Verplaats de onderste handgreep voor het verhelpen van storingen naar links.



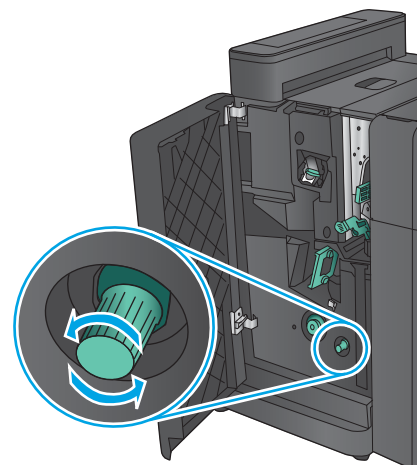
11. Verplaats de onderste hendel voor het verhelpen van storingen naar rechts en verwijder vervolgens al het papier. Verplaats de bovenste handgreep voor het verhelpen van storingen naar links.



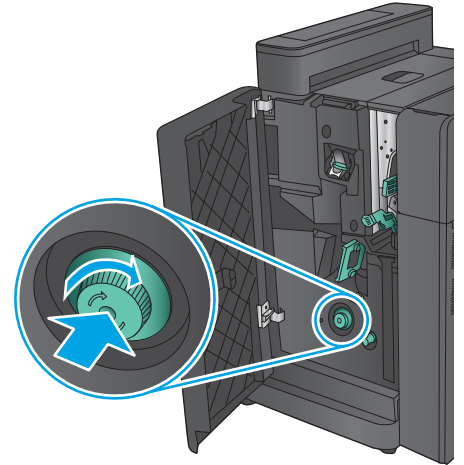
12. Open de onderklep van de brochuremaker.



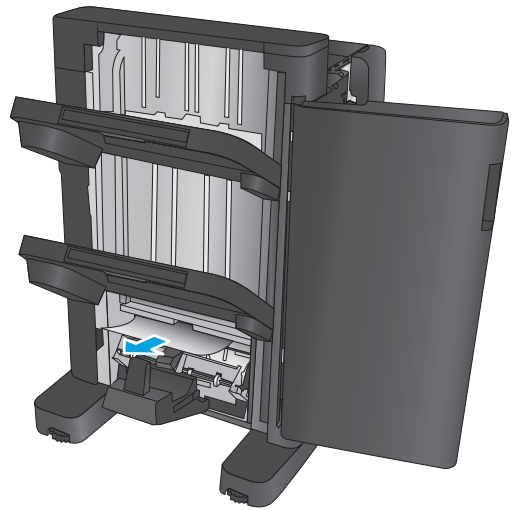
13. Draai de kleine draaiknop linksom voor het verhelpen van storingen.



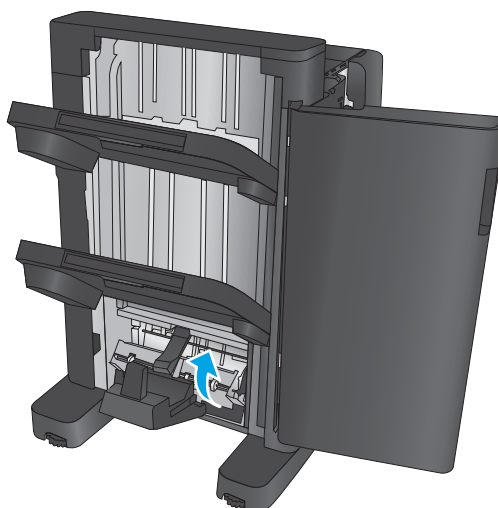
- 14.** Druk op de grote draaiknop voor het verhelpen van storingen en draai deze vervolgens rechtsom.



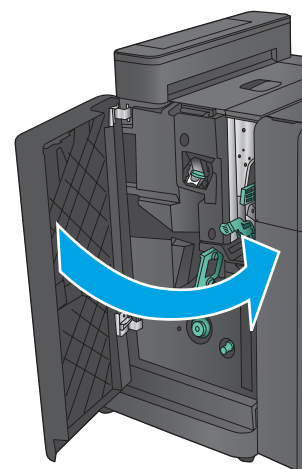
- 15.** Verwijder al het papier uit het gebied van de onderste brochuredeur.



16. Sluit de onderste brochuredeur.

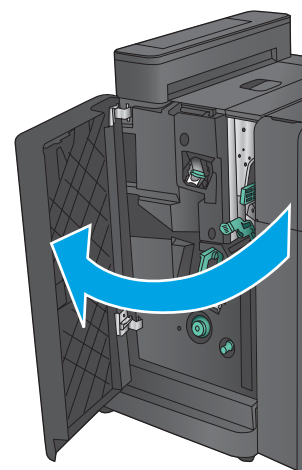


17. Sluit de linkervoorklep.

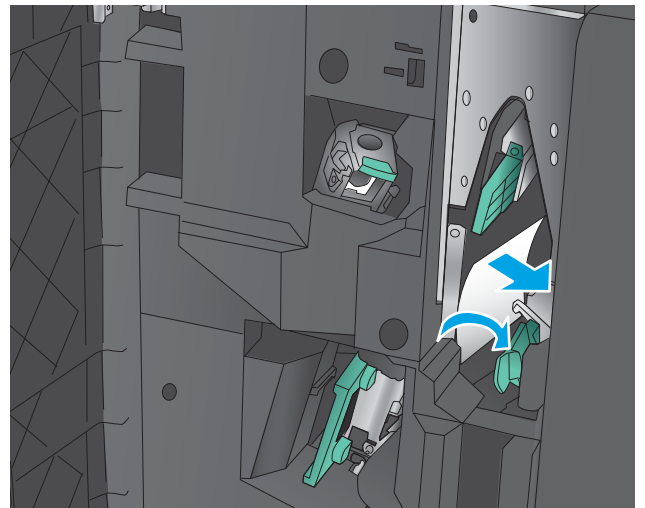


Verhelp blokkades in de brochuremaker bij nietmachine 2 of 3

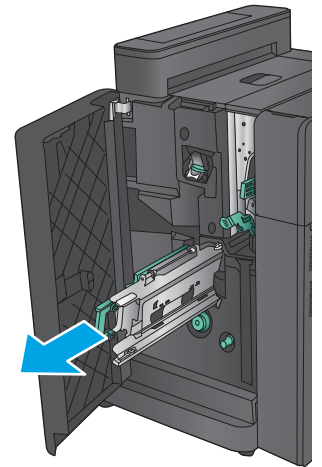
1. Open de linkervoorklep.



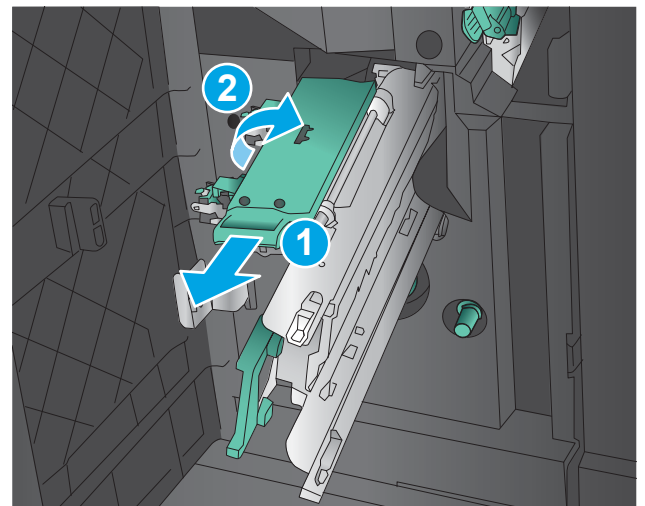
2. Verplaats de onderste hendel voor het verhelpen van storingen naar rechts en verwijder vervolgens het vastgelopen papier. Verplaats de onderste handgreep voor het verhelpen van storingen naar links.



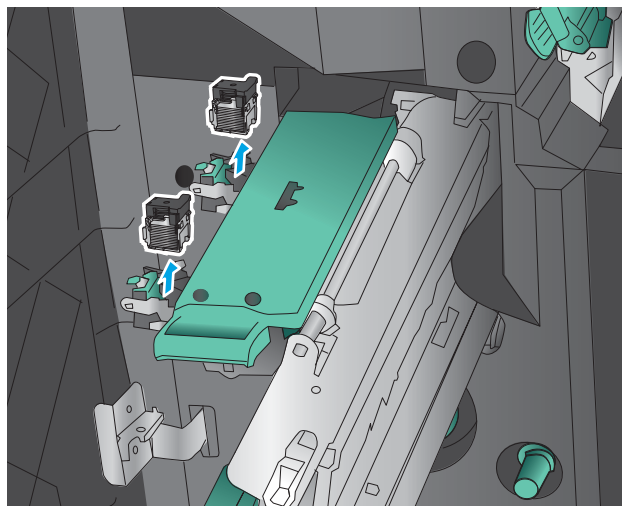
3. Pak de groene handgreep vast en trek de nietjeshouder naar buiten.



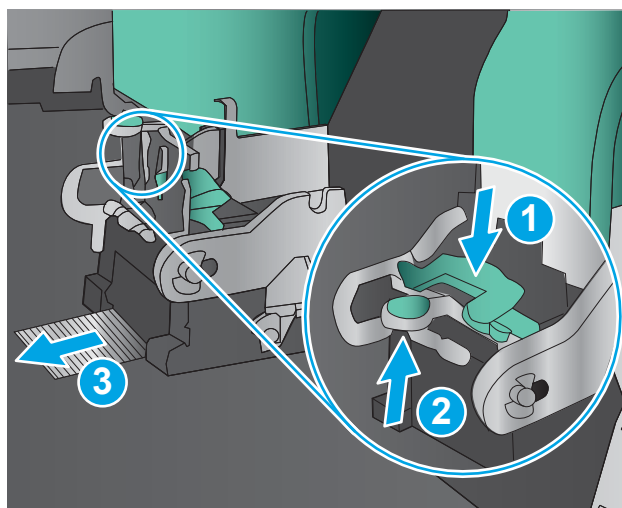
4. Trek de groene handgreep van de nietmachine naar u toe en draai deze omhoog. Duw de handgreep in om deze te vergrendelen in de open positie.



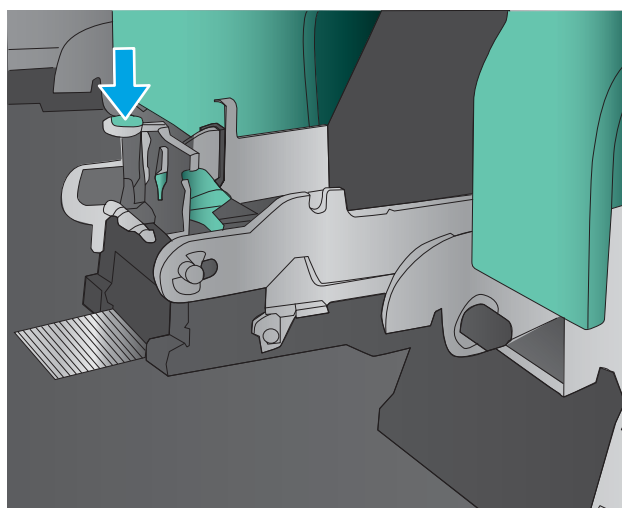
5. Pak de randen van elke nietcassette vast en trek deze stevig omhoog om ze uit de houder te trekken.



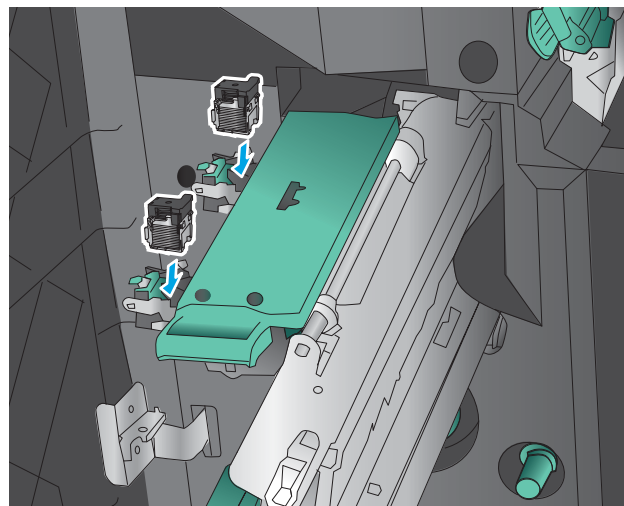
6. Druk op de knop voor het verhelpen van storingen aan de achterkant van de nietcassette, duw omhoog op de plaat aan de voorkant van de cassette en verwijder vervolgens de vastgelopen nietjes.



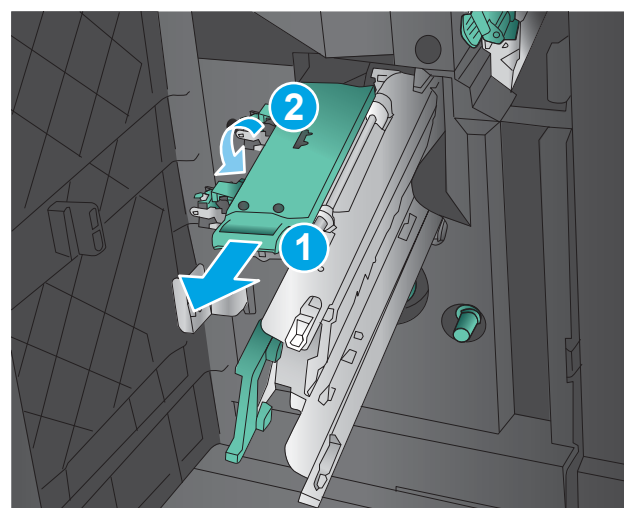
7. Druk op de voorkant van de nietcassette om deze te sluiten.



8. Plaats de nietcassettes.

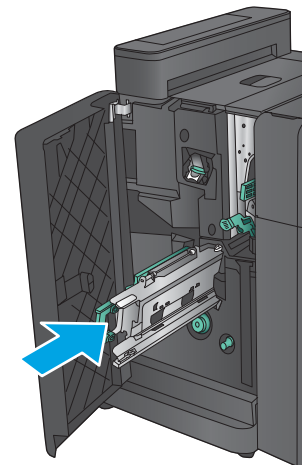


9. Trek de hendel van de nietcassettehouder naar u toe en draai deze omlaag in de oorspronkelijke positie. Duw de hendel in om deze te vergrendelen.

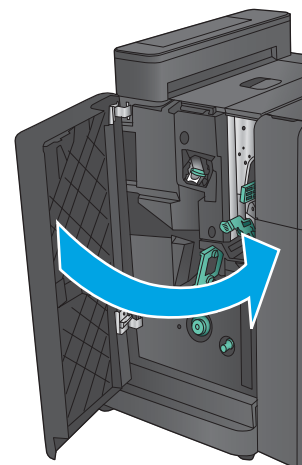


10. Duw de rugnietjeshouder in.

OPMERKING: Als de rugnietjeshouder niet gemakkelijk in de afwerkenheid schuift, is de nietmachine niet correct gesloten. Trek de rugnietjeshouder uit de afwerkenheid en plaats de nietmachine opnieuw.



11. Sluit de linkervoorklep.



De afdrukkwaliteit verbeteren

Als het product problemen heeft met afdrukkwaliteit, probeer dan de volgende oplossingen in de gegeven volgorde om het probleem op te lossen.

Als het product scan-, fax- of kopieerkwaliteitsproblemen heeft, probeer dan de volgende oplossingen en zie ook 'Verbeter scankwaliteit', 'Verbeter faxkwaliteit' of 'Verbeter kopieerkwaliteit' voor meer oplossingen.

- [Afdrukken vanuit een ander softwareprogramma](#)
- [De papiersoort voor de afdruktaak controleren](#)
- [Status van de tonercartridge controleren](#)
- [Het apparaat kalibreren om de kleuren uit te lijnen](#)
- [Een reinigingspagina afdrukken](#)
- [De afbeeldingsdrum inspecteren](#)
- [Papier en afdruk omgeving controleren](#)
- [Overige instellingen van een afdruktaak controleren](#)
- [Een andere printerdriver proberen](#)
- [De uitlijning van een afzonderlijke lade instellen](#)

Afdrukken vanuit een ander softwareprogramma

Probeer af te drukken vanuit een ander softwareprogramma. Als de pagina correct wordt afgedrukt, ligt het probleem bij het programma dat u gebruikt om het document af te drukken.

De papiersoort voor de afdruktaak controleren

Controleer de instelling van de papiersoort wanneer u afdrukt vanuit een softwareprogramma en de afgedrukte pagina's vlekken hebben, vaag of donker zijn, papier gekruld is, of wanneer u verspreide tonerpunten, tonerverlies of kleine delen op de pagina waar toner ontbreekt constateert.

De instelling voor de papiersoort controleren (Windows)

1. Selecteer de **afdrukoptie** vanuit het programma.
2. Selecteer het apparaat en klik vervolgens op de knop **Eigenschappen** of **Voorkeuren**.
3. Klik op het tabblad **Papier/Kwaliteit**.
4. Klik in de vervolgkeuzelijst **Papiersoort** op de optie **Meer....**
5. Vouw de lijst **Type is:** uit. opties
6. Vouw de categorie met papiersoorten uit die het best overeenkomt met het papier dat u gebruikt.
7. Selecteer de papiersoort die u gebruikt en klik vervolgens op de knop **OK**.
8. Klik op de knop **OK** om het dialoogvenster **Documenteigenschappen** te sluiten. Klik in het dialoogvenster **Afdrukken** op de knop **OK** om de taak af te drukken.

De instelling voor de papiersoort controleren (Mac OS X)

1. Klik op het menu **Bestand** en vervolgens op de optie **Afdrukken**.
2. Selecteer het apparaat in het menu **Printer**.
3. Het menu **Exemplaren & pagina's** wordt standaard weergegeven door de printerdriver. Open de menuvolgkeuzelijst en klik op het menu **Afwerking**.
4. Selecteer in de vervolgkeuzelijst **Media** een papiersoort.
5. Klik op de knop **Afdrukken**.

Status van de tonercartridge controleren

Volg deze stappen om de geschatte resterende levensduur van tonercartridges en indien nodig de status van andere vervangbare onderdelen te bepalen.

Stap een: De statuspagina voor benodigdheden afdrukken

1. Blader in het beginscherm van het bedieningspaneel naar de knop **Benodigdheden** en raak deze knop aan.
2. De status van alle toebehoren wordt vermeld op het scherm.
3. Raak de knop **Benodigdheden beheren** aan als u een rapport van de status van alle toebehoren wilt afdrukken, inclusief het HP-onderdeelnummer voor het bestellen van aanvullingen. Raak de knop **Status benodigdheden** aan en raak vervolgens de knop **Afdrukken** of **Bekijken** aan.

Stap twee: Voorraad controleren

1. Bepaal met behulp van het voorraadstatusrapport de geschatte resterende levensduur van tonerinktpatronen en indien nodig de status van andere vervangbare onderdelen.

Als u een tonercartridge gebruikt waarvan het einde van de levensduur is bereikt, kunnen zich problemen met de afdrukkwaliteit voordoen. De statuspagina van toebehoren geeft aan wanneer een onderdeel bijna moet worden vervangen. Als een HP-onderdeel vrijwel leeg is, is de Premium Protection Warranty van HP voor het desbetreffende onderdeel beëindigd.

De tonercartridge hoeft op dat moment nog niet te worden vervangen, tenzij de afdrukkwaliteit niet langer acceptabel is. Zorg dat u een vervangende tonercartridge heeft die u kunt plaatsen wanneer de afdrukkwaliteit niet meer voldoet.

Als u vaststelt dat een tonercartridge of ander vervangbaar onderdeel moet worden vervangen, kunt u de nummers van echte HP-onderdelen vinden op de statuspagina voor benodigdheden.

2. Controleer of u een echte HP-cartridge gebruikt.

Op een echte HP-tonercartridge staan de woorden "HP" of "HP" of het HP-logo. Meer informatie over het identificeren van HP-cartridges vindt u op www.hp.com/go/learnaboutsupplies.

Het apparaat kalibreren om de kleuren uit te lijnen

Door middel van kalibratie wordt de afdrukkwaliteit verbeterd.

Volg deze stappen om afdrukkwaliteitsproblemen zoals onjuist uitgelijnde kleur, gekleurde schaduwen of wazige beelden op te lossen.

1. Blader in het beginscherm van het bedieningspaneel naar de knop [Apparaatonderhoud](#) en raak deze knop aan.
2. Open de volgende menu's:
 - [Kalibratie/reiniging](#)
 - [volledige kalibratie](#)
3. Raak de knop [Start](#) aan om het kalibratieproces te starten.

Een bericht **Kalibreren** zal worden getoond op het bedieningspaneel van het product. Het volledige kalibratieproces duurt enkele minuten. Schakel het product pas uit nadat het kalibratieproces is voltooid.
4. Wacht tot het product is gekalibreerd en probeer vervolgens opnieuw te printen.

Een reinigingspagina afdrukken

Gedurende het afdrukproces kunnen papier, toner en stofdeeltjes opeenhopen in het product en problemen met de afdrukkwaliteit veroorzaken, zoals tonerspikkels of spetters, vlekken, strepen, lijnen of herhaalde tekens.

Ga als volgt te werk om de papierbaan te reinigen.


1. Blader in het beginscherm van het bedieningspaneel naar de knop [Apparaatonderhoud](#) en raak deze knop aan.
2. Raak achtereenvolgens [Kalibratie/reiniging](#), [Reinigingspagina](#) en [Afdrukken](#) aan om de pagina af te drukken.

Een bericht **Reinigen** zal worden getoond op het bedieningspaneel van het product. Het volledige reinigingsproces duurt enkele minuten. Schakel de printer pas uit nadat het reinigen is voltooid. Gooi de afgedrukte pagina weg als het reinigingsproces is voltooid.

De afbeeldingsdrum inspecteren

Ga als volgt te werken om iedere afbeeldingsdrum te inspecteren.

1. Haal de afbeeldingsdrum uit het product.
2. Controleer of de geheugenchip is beschadigd.
3. Onderzoek het oppervlak van de groene afbeeldingsdrum.

 **VOORZICHTIG:** Raak de afbeeldingsdrum niet aan. Vingerafdrukken op de afbeeldingsdrum kunnen problemen geven met de afdrukkwaliteit.

4. Vervang de afbeeldingsdrum wanneer er zich krassen, vingerafdrukken of andere beschadigingen op de afbeeldingsdrum bevinden.
5. Installeer de afbeeldingsdrum opnieuw en druk enkele pagina's af om te zien of het probleem is opgelost.

Papier en afdruk omgeving controleren

Stap een: Papier gebruiken dat voldoet aan de specificaties van HP

Sommige problemen met de afdrukkwaliteit kunnen ontstaan wanneer u papier gebruikt dat niet voldoet aan de specificaties van HP.

- Gebruik altijd papier van een type en gewicht dat door dit apparaat wordt ondersteund.
- Gebruik papier van goede kwaliteit en dat vrij is van sneden, inkepingen, scheuren, vlekken, losse deeltjes, stof, kreukels, gaten, nietjes en gekrulde of verbogen randen.
- Gebruik papier waarop nog nooit is afgedrukt.
- Gebruik papier dat geen metallisch materiaal bevat, zoals glitter.
- Gebruik papier dat is ontworpen voor laserprinters. Gebruik geen papier dat alleen is geschikt is voor inkjetprinters.
- Gebruik geen papier met een te ruw oppervlak. Gladder papier zorgt over het algemeen voor een beter afdrukresultaat.

Stap twee: De omgeving controleren

De omgeving kan de afdrukkwaliteit direct beïnvloeden en is een algemene oorzaak van problemen met afdrukkwaliteit of papiertoevoer. Probeer het volgende:

- Plaats het apparaat niet op een tochtige locatie, zoals in de buurt van een ventilatierooster voor airconditioning of bij een geopend raam of een geopende deur.
- Zorg ervoor dat het apparaat niet wordt blootgesteld aan temperaturen of vochtigheid die buiten de productspecificaties vallen.
- Zet het apparaat niet in een afgesloten ruimte, zoals een kast.
- Plaats het apparaat op een stevige, vlakke ondergrond.
- Zorg ervoor dat de luchtlaten van het apparaat niet worden geblokkeerd. Het apparaat moet aan alle kanten beschikken over een goede luchtstroom, ook aan de bovenkant.
- Bescherm het apparaat tegen vuiltjes in de lucht, stof, stoom, vet en andere elementen die in het apparaat aanslag kunnen vormen.

Overige instellingen van een afdruktaak controleren

Als u afdrukt vanuit een softwareprogramma, ga dan als volgt te werk om het probleem op te lossen door andere instellingen van het afdrukstuurprogramma te wijzigen.

Kleurinstellingen aanpassen (Windows)

Als kleuren op de afgedrukte pagina niet overeenkomen met kleuren op het pc-scherm of anderszins niet voldoende zijn, ga dan als volgt te werk.

Het kleurthema wijzigen

1. Selecteer de **afdrukoptie** vanuit het programma.
2. Selecteer het apparaat en klik vervolgens op de knop **Eigenschappen** of **Voorkeuren**.

3. Klik op het tabblad **Kleur**.
4. Selecteer het selectievakje **HP EasyColor** om dit uit te schakelen.
5. Selecteer een kleurthema in de vervolgkeuzelijst **Kleurthema's**.
 - **Standaard (sRGB):** Met dit thema stelt u het apparaat in voor het afdrucken van RGB-gegevens in de onbewerkte apparaatmodus. Hiermee kunt u de kleuren in het softwareprogramma of het besturingssysteem beheren voor de juiste weergave.
 - **Levendig (sRGB):** Met dit thema wordt de kleurverzadiging in de middentinten verhoogd. Gebruik dit thema voor het afdrucken van zakelijke illustraties.
 - **Foto (sRGB):** Met dit thema wordt RGB-kleur geïnterpreteerd alsof dit wordt afgedrukt als een foto met behulp van een digitaal mini-lab. Hierdoor worden diepere, vollere kleuren anders weergegeven dan bij het thema Standaard (sRGB). Gebruik dit thema voor het afdrucken van foto's.
 - **Foto (Adobe RGB 1998):** Gebruik dit thema voor het afdrucken van digitale foto's die de AdobeRGB-kleurruimte gebruiken in plaats van sRGB. Schakel kleurbeheer in het softwareprogramma uit wanneer u dit thema gebruikt.
 - **Geen:** Er wordt geen kleurthema gebruikt.
 - **Aangepast profiel:** Selecteer deze optie als u een aangepast invoerprofiel wilt gebruiken om de kleurweergave nauwkeurig te kunnen sturen (bijvoorbeeld om een andere HP LaserJet-kleurenprinter te emuleren). Aangepaste profielen kunt u downloaden van www.hp.com.
6. Klik op de knop **OK** om het dialoogvenster **Documenteigenschappen** te sluiten. Klik in het dialoogvenster **Afdrukken** op de knop **OK** om de taak af te drukken.

De kleuropties wijzigen

1. Selecteer de **afdrukoptie** vanuit het programma.
 2. Selecteer het apparaat en klik vervolgens op de knop **Eigenschappen** of **Voorkeuren**.
 3. Klik op het tabblad **Kleur**.
 4. Selecteer het selectievakje **HP EasyColor** om dit uit te schakelen.
 5. Klik op de instelling **Automatisch** of **Handmatig**.
 - Instelling **Automatisch**: selecteer deze instelling voor de meeste afdruktaken in kleur.
 - Instelling **Handmatig**: Selecteer deze instelling om de kleurinstellingen onafhankelijk van andere instellingen aan te passen. Klik op de knop **Instellingen** om het venster voor handmatige kleurenaanpassing te openen.
-
-  **OPMERKING:** Het handmatig aanpassen van kleurinstellingen kan van invloed zijn op de afdrucken. HP adviseert dat deze instellingen alleen worden gewijzigd door grafische deskundigen.
-
6. Klik op de optie **Afdrukken in grijstinten** om een kleurendocument af te drukken in zwart en grijstinten. Gebruik deze optie om kleurendocumenten af te drukken voor kopiëren of faxen. U kunt deze optie ook gebruiken om concepten af te drukken of kleurtoner te besparen.
 7. Klik op de knop **OK** om het dialoogvenster **Documenteigenschappen** te sluiten. Klik in het dialoogvenster **Afdrukken** op de knop **OK** om de taak af te drukken.

Een andere printerdriver proberen

Probeer een ander printerstuurprogramma als u afdrukt vanuit een softwareprogramma en de afbeeldingen op de afgedrukte pagina's onverwachte lijnen vertonen of als er tekst of afbeeldingen ontbreken, als de pagina's niet correct zijn opgemaakt of als de lettertypen afwijken.

Download een van de volgende drivers van de HP website. In de VS gaat u naar www.hp.com/support/colorlflowMFPM880. Buiten de VS gaat u naar www.hp.com/support. Selecteer uw land/regio. Klik op **Download Drivers & Software**. Voer de productnaam in en selecteer **Zoeken**.

HP PCL 6-driver	<ul style="list-style-type: none">• Meegeleverd als de standaarddriver op de apparaat-cd. Deze driver wordt automatisch geïnstalleerd, tenzij u een andere driver selecteert.• Aanbevolen voor alle Windows-omgevingen• Biedt in het algemeen de beste snelheid, afdrukkwaliteit en ondersteuning voor apparaatfuncties voor de meeste gebruikers• Ontwikkeld om samen te werken met de Windows Graphic Device Interface (GDI) voor optimale snelheid in Windows-omgevingen• Mogelijk niet volledig compatibel met software van derden en aangepaste software op basis van PCL 5
HP UPD PS-driver	<ul style="list-style-type: none">• Aanbevolen voor afdrucken met programma's van Adobe® of met andere grafisch intensieve software• Biedt ondersteuning voor afdrucken via postscript-emulatie en voor postscript flash-lettertypen
HP UPD PCL 5	<ul style="list-style-type: none">• Aanbevolen voor alle veelvoorkomende afdruktaken op een kantoor (Windows-omgevingen)• Compatibel met eerdere PCL-versies en oudere HP LaserJet-producten• De beste keuze voor afdrucken via aangepaste softwareprogramma's of softwareprogramma's van derden• De beste keuze wanneer u in verschillende omgevingen werkt, waarbij het product dient te worden ingesteld op PCL 5 (UNIX, Linux, mainframe)• Ontworpen voor Windows-omgevingen in bedrijven om één driver te bieden die u voor meerdere printermodellen kunt gebruiken• Aanbevolen wanneer u naar meerdere printermodellen afdrukt vanaf een mobiele Windows-computer
HP UPD PCL 6	<ul style="list-style-type: none">• Aanbevolen voor printen in alle Windows-omgevingen• Biedt algemeen de beste snelheid, afdrukkwaliteit en printerfunctie-ondersteuning voor de meeste gebruikers• Ontwikkeld voor gebruik met Windows Graphic Device Interface (GDI) voor de beste snelheid in Windows-omgevingen• Mogelijk niet volledig compatibel met software van derden en aangepaste software op basis van PCL 5

De uitlijning van een afzonderlijke lade instellen

Volg de volgende stappen wanneer tekst of beelden niet gecentreerd of onjuist uitgelijnd zijn op de afgedrukte pagina, wanneer u vanuit specifieke laden afdrukt.

1. Blader in het beginscherm van het bedieningspaneel naar de knop **Beheer** en raak deze knop aan.
2. Open de volgende menu's:
 - **Algemene instellingen**
 - **Afdrukkwaliteit**
 - **Afbeeldingsregistratie**
3. Selecteer de lade die u wilt verstellen.
4. Raak de knop **Testpagina afdrukken** aan en volg de instructies op de afgedrukte pagina's.
5. Raak de knop **Testpagina afdrukken** aan om de resultaten te controleren en breng indien nodig verdere wijzigingen aan.
6. Wanneer u tevreden bent met de resultaten, raakt u de knop **Opslaan** aan om de nieuwe instellingen op te slaan.

Beeldkwaliteit kopie verbeteren

Als het product problemen heeft met kopieerkwaliteit, probeer dan de volgende oplossingen in de gegeven volgorde om het probleem op te lossen.

- [Controleren of er geen vuil of vlekken op de glasplaat van de scanner zitten](#)
- [De scanner kalibreren](#)
- [Papierinstellingen controleren](#)
- [De instellingen voor beeldaanpassing controleren](#)
- [Kopieerkwaliteit optimaliseren voor tekst of afbeeldingen](#)
- [Rand-tot-rand kopiëren](#)
- [De oppakrollen van de documentinvoer en het scheidingskussen reinigen](#)

Probeer eerst deze eenvoudige stappen:

- Gebruik de flatbedscanner in plaats van de documentinvoer.
- Gebruik hoogwaardige originelen.
- Laad bij het gebruik van de documentinvoer het originele document op de juiste wijze in de invoer, met behulp van de papiergeleiders, om onheldere of scheve afbeeldingen te voorkomen.

Als het probleem nog steeds bestaat, probeer dan deze bijkomende oplossingen. Als ze het probleem niet oplossen, zie dan 'Verbeter afdrukkwaliteit' voor verdere oplossingen.

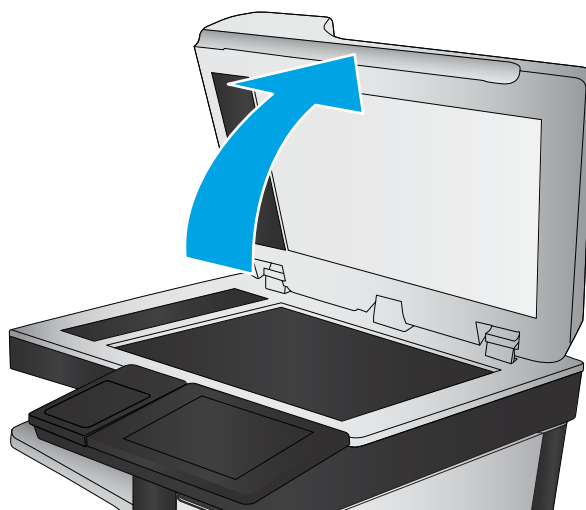
Controleren of er geen vuil of vlekken op de glasplaat van de scanner zitten

In de loop der tijd kunnen zich vuilrestjes verzamelen op de scannerglasplaat en de witte plastic achterplaat waardoor de afdrukkwaliteit kan teruglopen. Gebruik de volgende procedure om de scanner te reinigen als de afgedrukte pagina's strepen, ongewenste lijnen, zwarte punten, slechte afdrukkwaliteit of onheldere tekst hebben.

1. Druk op de aan-uitknop om het apparaat uit te schakelen en haal de stekker uit het stopcontact.



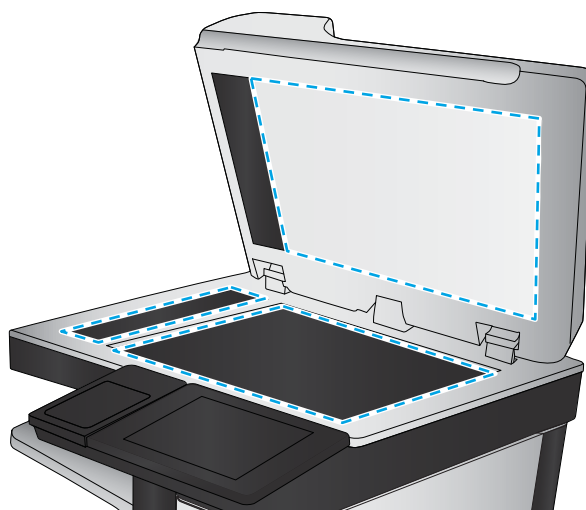
2. Open het deksel van de scanner.



3. Reinig de scannerglasplaat, de strip van de documentinvoer en de witte plastic achterplaat met een zachte doek of spons die is bevochtigd met een niet-agressief reinigingsmiddel.

VOORZICHTIG: Gebruik geen schuurmiddelen, aceton, benzeen, ammoniak, ethanol of tetrachloorkoolstof op het product; deze stoffen kunnen het product beschadigen. Laat de glasplaat of de plaat niet rechtstreeks met vloeistoffen in aanraking komen. Deze kunnen onder de glasplaat terechtkomen en het product beschadigen.

OPMERKING: Als u problemen hebt met stroken op kopieën wanneer u de documenttoevoer gebruikt, maak dan de kleine glasstrook aan de linkerkant van de scanner schoon.



4. Droog de scannerglasplaat en de witte plastic onderdelen met een zeemleren spons of cellulosespons om vlekken te voorkomen.
5. Sluit het netsnoer aan op een stopcontact en druk op de aan-uitknop om het apparaat in te schakelen.

De scanner kalibreren

Als de gekopieerde afbeelding niet correct op de pagina is gepositioneerd, volg dan de volgende stappen om de scanner te kalibreren.



OPMERKING: Als u de documentinvoer gebruikt, zorgt u ervoor dat de papiergeleiders in de invoerlade tegen het originele document zijn geplaatst.

1. Blader in het beginscherf van het bedieningspaneel naar de knop **Apparaatonderhoud** en raak deze knop aan.
2. Open de volgende menu's:

- [Kalibratie/reiniging](#)
 - [Kalibratie scanner](#)
3. Raak de knop [Volgende](#) aan om het kalibratieproces te starten. Volg de instructies op het scherm op.
 4. Wacht tot het apparaat is gekalibreerd en probeer vervolgens opnieuw te kopiëren.

Papierinstellingen controleren

Volg de volgende stappen als gekopieerde pagina's vlekken bevatten, onscherp of donker zijn afgedrukt, als het papier is gekruld, als het papier tonerstippen vertoont of als de toner helemaal is weggevallen.

De papiersoort en het configuratietype controleren

1. Blader in het beginscherf van het bedieningspaneel naar de knop [Laden](#) en raak deze knop aan.
2. Raak de regel aan voor de lade die u wilt configureren, en raak vervolgens de knop [Wijzigen](#) aan.
3. Selecteer het papierformaat en de papiersoort in de lijst met opties.
4. Raak de knop [OK](#) aan om uw selectie op te slaan.

De lade selecteren voor het maken van kopieën


1. Raak in het beginscherf van het bedieningspaneel de knop [Kopiëren](#) aan.
2. Raak de knop [Papierselectie](#) aan.
3. Selecteer de lade waarin het papier dat u wilt gebruiken ligt en raak vervolgens de knop [OK](#) aan.



OPMERKING: Deze instellingen zijn tijdelijk. Nadat u de opdracht hebt voltooid, keert het apparaat terug naar de standaardinstellingen.

De instellingen voor beeldaanpassing controleren

Pas deze aanvullende instellingen aan om de kopieerkwaliteit te verbeteren.

1. Raak in het beginscherf van het bedieningspaneel de knop [Kopiëren](#) aan.
2. Raak de knop [Afbeelding aanpassen](#) aan.
3. Pas de schuifregelaars aan om het niveau voor [Donkerheid](#), [Contrast](#), [Scherpte](#) en [Achtergrond opruimen](#) in te stellen. Raak de knop [OK](#) aan.
4. Raak de knop [Starten](#)  aan.




OPMERKING: Deze instellingen zijn tijdelijk. Nadat u de opdracht hebt voltooid, keert het apparaat terug naar de standaardinstellingen.

Kopieerkwaliteit optimaliseren voor tekst of afbeeldingen

Optimaliseer de kopieertaak voor het type afbeelding dat u wilt scannen: tekst, afbeeldingen of foto's.

1. Raak in het beginscherf van het bedieningspaneel de knop [Kopiëren](#) aan.
2. Raak de knop [Meer opties](#) aan en raak vervolgens de knop [Tekst/afb optimaliseren](#) aan.

3. Selecteer een van de vooraf gedefinieerde opties of raak de knop **Handmatig aanpassen** aan en beweeg de schuifregelaar in het gedeelte **Optimaliseren voor**. Raak de knop **OK** aan.
4. Raak de knop **Starten**  aan.

 **OPMERKING:** Deze instellingen zijn tijdelijk. Nadat u de opdracht hebt voltooid, keert het apparaat terug naar de standaardinstellingen.

Rand-tot-rand kopiëren

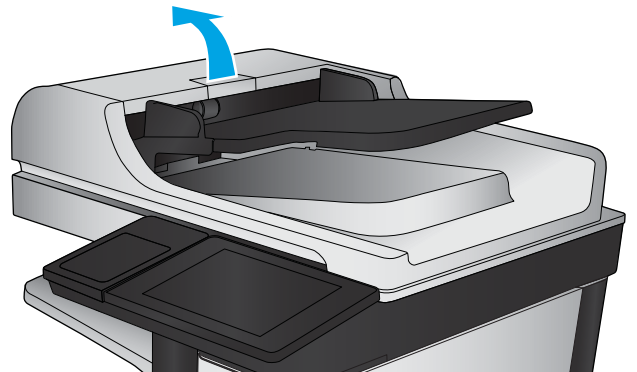
Met deze functie kunt u schaduwen langs de randen van kopieën voorkomen wanneer het originele document te dicht langs de randen wordt afgedrukt.

1. Blader in het beginscherm van het bedieningspaneel naar de knop **Beheer** en raak deze knop aan.
2. Open de volgende menu's:
 - **Kopieerinstellingen**
 - **Van rand tot rand**
3. Selecteer de optie **Uitvoer rand-tot-rand** als het originele document tot op de rand van het papier is bedrukt.
4. Raak de knop **Opslaan** aan.
5. Raak de knop **Starten**  aan.

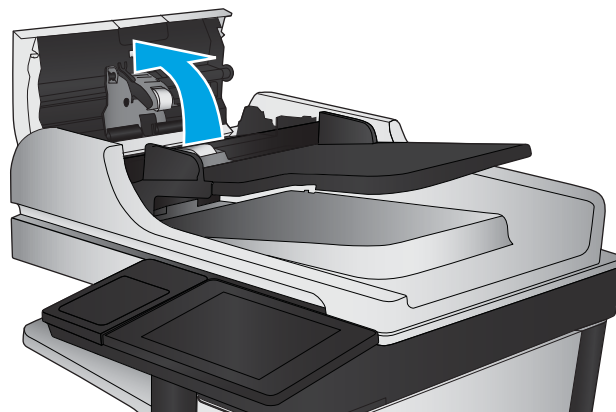
De oppakrollen van de documentinvoer en het scheidingskussen reinigen

Volg deze stappen als de afgedrukte pagina's tonervlekken of scheve afbeeldingen hebben.

1. De vergrendeling van de documentinvoer omhoogtrekken

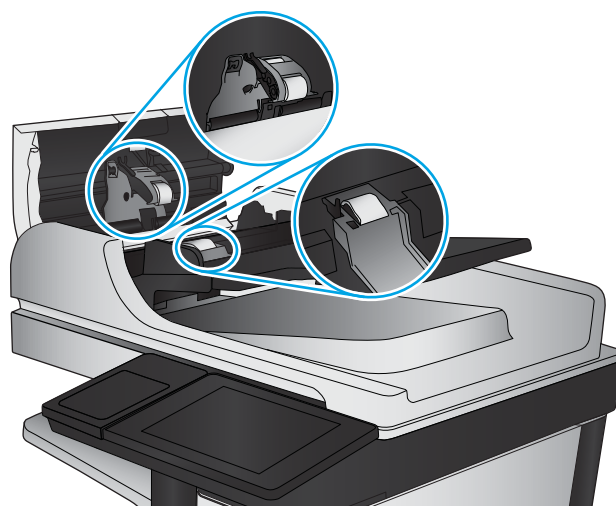


2. Open de klep van de documentinvoer.



3. Verwijder zichtbare pluizen of stof van de doorvoerrollen en het scheidingskussen met behulp van perslucht of een een schone, pluïsvrije doek die is bevochtigd met warm water..

OPMERKING: Til de rollerconstructie op zodat u de tweede roller kunt schoonmaken.



4. Sluit de klep van documentinvoer.

Als het probleem voortbestaat, controleer dan het scheidingskussen en rollen van de documentinvoer op schade of slijtage en vervang ze wanneer dat noodzakelijk is.

Beeldkwaliteit scan verbeteren

- [Controleren of er geen vuil of vlekken op de glasplaat van de scanner zitten](#)
- [Controleer de instellingen voor scannen/verzenden vanaf het bedieningspaneel van het product](#)
- [De oppakrollen van de documentinvoer en het scheidingskussen reinigen](#)

Probeer eerst deze eenvoudige stappen:

- Gebruik de flatbedscanner in plaats van de documentinvoer.
- Gebruik hoogwaardige originelen.
- Laad bij het gebruik van de documentinvoer het originele document op de juiste wijze in de invoer, met behulp van de papiergeleiders, om onheldere of scheve afbeeldingen te voorkomen.

Als het probleem nog steeds bestaat, probeer dan deze bijkomende oplossingen. Als ze het probleem niet oplossen, zie dan 'Verbeter afdrukkwaliteit' voor verdere oplossingen.

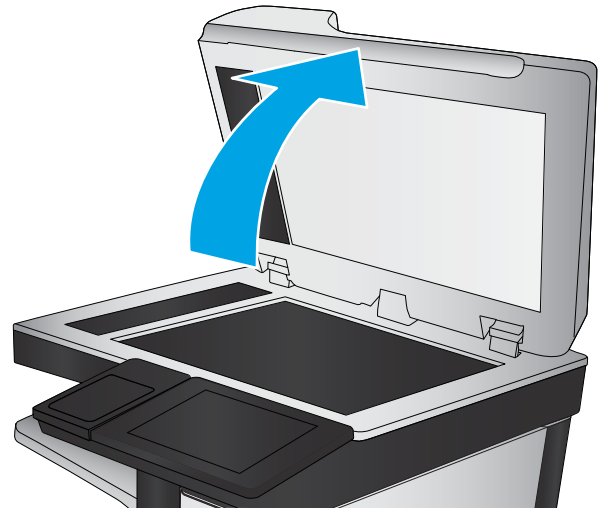
Controleren of er geen vuil of vlekken op de glasplaat van de scanner zitten

In de loop der tijd kunnen zich vuilrestjes verzamelen op de scannerglasplaat en de witte plastic achterplaat waardoor de afdrukkwaliteit kan teruglopen. Gebruik de volgende procedure om de scanner te reinigen als de afgedrukte pagina's strepen, ongewenste lijnen, zwarte punten, slechte afdrukkwaliteit of onheldere tekst hebben.

1. Druk op de aan-uitknop om het apparaat uit te schakelen en haal de stekker uit het stopcontact.



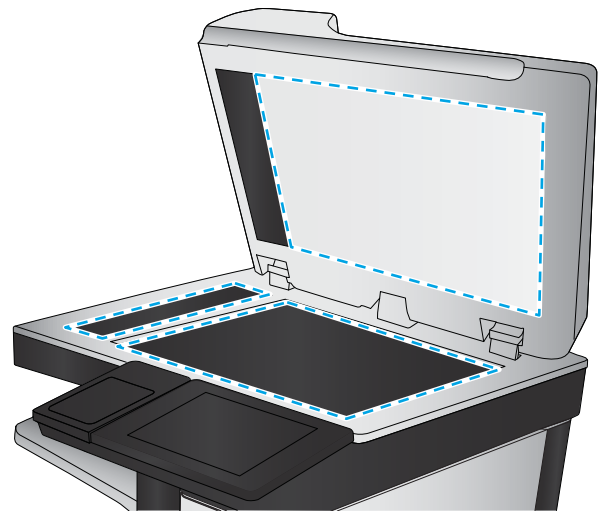
2. Open het deksel van de scanner.



3. Reinig de scannerglasplaat, de strip van de documentinvoer en de witte plastic achterplaat met een zachte doek of spons die is bevochtigd met een niet-agressief reinigingsmiddel.

VOORZICHTIG: Gebruik geen schuurmiddelen, aceton, benzeen, ammoniak, ethanol of tetrachloorkoolstof op het product; deze stoffen kunnen het product beschadigen. Laat de glasplaat of de plaat niet rechtstreeks met vloeistoffen in aanraking komen. Deze kunnen onder de glasplaat terechtkomen en het product beschadigen.

OPMERKING: Als u problemen hebt met stroken op kopieën wanneer u de documenttoevoer gebruikt, maak dan de kleine glasstrook aan de linkerkant van de scanner schoon.



4. Droog de scannerglasplaat en de witte plastic onderdelen met een zeemleren spons of cellulosespons om vlekken te voorkomen.
5. Sluit het netsnoer aan op een stopcontact en druk op de aan-uitknop om het apparaat in te schakelen.

Controleer de instellingen voor scannen/verzenden vanaf het bedieningspaneel van het product


Controleer de scaninstellingen op het product.

Resolutie-instellingen controleren




OPMERKING: Als u de resolutie verhoogt, wordt het bestand groter en duurt het scannen langer.

Volg deze stappen om de resolutie-instelling aan te passen:

1. Blader in het beginscherm van het bedieningspaneel naar de knop **Beheer** en raak deze knop aan.
2. Open het menu **Instellingen voor scannen/digitaal verzenden**.
3. Selecteer de categorie instellingen voor scannen en verzenden die u wilt configureren.
4. Open het menu **Standaardtaakopties**.
5. Raak de knop **Resolutie** aan.
6. Selecteer een van de gedefinieerde opties. Raak de knop **Opslaan** aan.
7. Raak de knop **Starten**  aan.

Kleurinstellingen controleren

Volg deze stappen om de kleurinstelling aan te passen:

1. Blader in het beginscherm van het bedieningspaneel naar de knop **Beheer** en raak deze knop aan.
2. Open het menu **Instellingen voor scannen/digitaal verzenden**.
3. Selecteer de categorie instellingen voor scannen en verzenden die u wilt configureren.
4. Open het menu **Standaardtaakopties**.
5. Raak de knop **Kleur/Zwart** aan.
6. Selecteer een van de gedefinieerde opties. Raak de knop **Opslaan** aan.
7. Raak de knop **Starten**  aan.

De instellingen voor beeldaanpassing controleren

Pas deze aanvullende instellingen aan om de scankwaliteit te verbeteren.

1. Blader in het beginscherm van het bedieningspaneel naar de knop **Beheer** en raak deze knop aan.
2. Open het menu **Instellingen voor scannen/digitaal verzenden**.
3. Selecteer de categorie instellingen voor scannen en verzenden die u wilt configureren.
4. Open het menu **Standaardtaakopties**.
5. Raak de knop **Afbeelding aanpassen** aan.
6. Pas de schuifregelaars aan om het niveau voor **Donkerheid**, **Contrast**, **Scherpte** en **Achtergrond opruimen** in te stellen. Raak de knop **Opslaan** aan.
7. Raak de knop **Starten**  aan.



OPMERKING: Deze instellingen zijn tijdelijk. Nadat u de opdracht hebt voltooid, keert het apparaat terug naar de standaardinstellingen.

Scankwaliteit optimaliseren voor tekst of afbeeldingen

Optimaliseer de scantaak voor het type afbeelding dat u wilt scannen: tekst, afbeeldingen of foto's.

1. Raak in het beginscherm van het bedieningspaneel van het apparaat een van de knoppen voor de functies voor scannen/verzenden aan:


- Opslaan in netwerkmap
 - Opslaan in apparaatgeheugen
 - Opslaan op USB
 - Scannen naar SharePoint®
2. Raak de knop **Meer opties** aan en raak vervolgens de knop **Tekst/afb optimaliseren** aan.
 3. Selecteer een van de vooraf gedefinieerde opties of raak de knop **Handmatig aanpassen** aan en beweeg de schuifregelaar in het gedeelte **Optimaliseren voor**. Raak de knop **OK** aan.
 4. Raak de knop **Starten**  aan.



OPMERKING: Deze instellingen zijn tijdelijk. Nadat u de opdracht hebt voltooid, keert het apparaat terug naar de standaardinstellingen.

De instellingen voor de uitvoerkwaliteit controleren

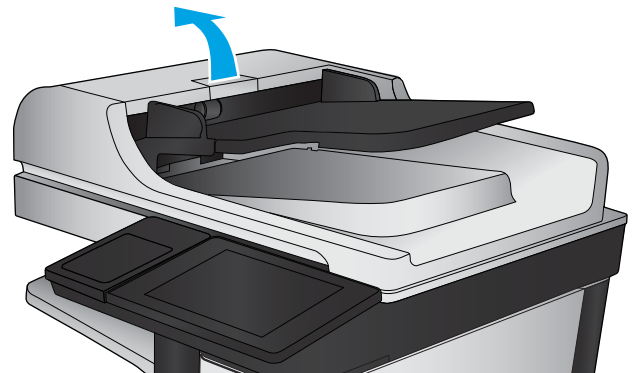
Met deze instelling past u het compressieniveau van opgeslagen bestanden aan. Selecteer de hoogste instelling voor de hoogste kwaliteit.

1. Blader in het beginscherf van het bedieningspaneel naar de knop **Beheer** en raak deze knop aan.
2. Open het menu **Instellingen voor scannen/digitaal verzenden**.
3. Selecteer de categorie instellingen voor scannen en verzenden die u wilt configureren.
4. Open het menu **Standaardtaakopties**.
5. Raak de knop **Uitvoerkwaliteit** aan.
6. Selecteer een van de gedefinieerde opties. Raak de knop **Opslaan** aan.
7. Raak de knop **Starten**  aan.

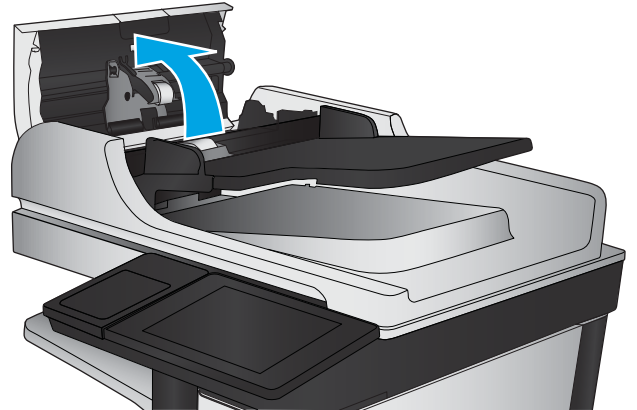
De oppakrollen van de documentinvoer en het scheidingskussen reinigen

Volg deze stappen als de afgedrukte pagina's tonervlekken of scheve afbeeldingen hebben.

1. De vergrendeling van de documentinvoer omhoogtrekken

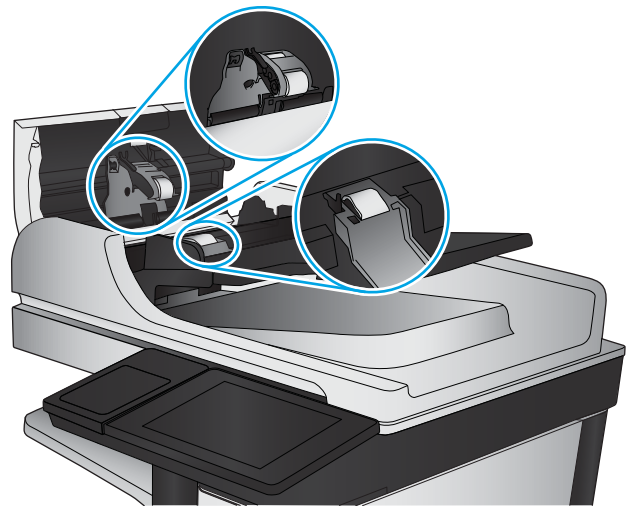


2. Open de klep van de documentinvoer.



3. Verwijder zichtbare pluizen of stof van de doorvoerrollen en het scheidingskussen met behulp van perslucht of een een schone, pluïsvrije doek die is bevochtigd met warm water..

OPMERKING: Til de rollerconstructie op zodat u de tweede roller kunt schoonmaken.



4. Sluit de klep van documentinvoer.

Als het probleem voortbestaat, controleer dan het scheidingskussen en rollen van de documentinvoer op schade of slijtage en vervang ze wanneer dat noodzakelijk is.

Beeldkwaliteit fax verbeteren

- [Kwaliteitsproblemen met verzonden fax](#)
- [Kwaliteitsproblemen met ontvangen fax](#)

Kwaliteitsproblemen met verzonden fax

Volg deze stappen als er kwaliteitsproblemen met verzonden faxen van het product zijn.

Probeer eerst deze eenvoudige stappen:

- Gebruik de flatbedscanner in plaats van de documentinvoer.
- Gebruik hoogwaardige originelen.
- Laad bij het gebruik van de documentinvoer het originele document op de juiste wijze in de invoer, met behulp van de papiergeleiders, om onheldere of scheve afbeeldingen te voorkomen.

Als het probleem nog steeds bestaat, probeer dan deze bijkomende oplossingen. Als ze het probleem niet oplossen, zie dan 'Verbeter afdrukkwaliteit' voor verdere oplossingen.

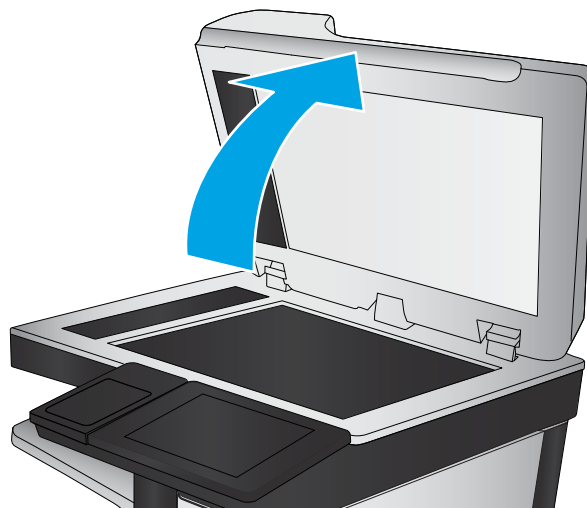
Controleren of er geen vuil of vlekken op de glasplaat van de scanner zitten

In de loop der tijd kunnen zich vuilrestjes verzamelen op de scannerglasplaat en de witte plastic achterplaat waardoor de afdrukkwaliteit kan teruglopen. Gebruik de volgende procedure om de scanner te reinigen als de afgedrukte pagina's strepen, ongewenste lijnen, zwarte punten, slechte afdrukkwaliteit of onheldere tekst hebben.

1. Druk op de aan-uitknop om het apparaat uit te schakelen en haal de stekker uit het stopcontact.



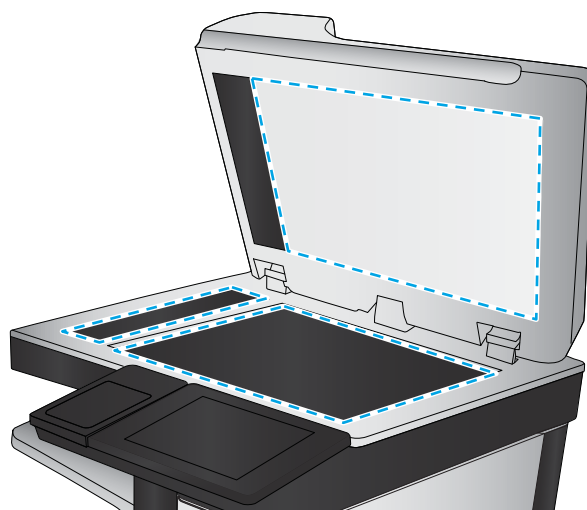
2. Open het deksel van de scanner.



3. Reinig de scannerglasplaat, de strip van de documentinvoer en de witte plastic achterplaat met een zachte doek of spons die is bevochtigd met een niet-agressief reinigingsmiddel.

VOORZICHTIG: Gebruik geen schuurmiddelen, aceton, benzeen, ammonia, ethylalcohol of tetrachloorkoolstof op enig deel van het apparaat omdat deze het apparaat kunnen beschadigen. Plaats geen vloeistof direct op de glasplaat of achterplaat. Ze kunnen in het apparaat lekken en dit beschadigen.

OPMERKING: Als u problemen hebt met stroken op kopieën wanneer u de documenttoevoer gebruikt, maak dan de kleine glasstrook aan de linkerkant van de scanner schoon.



4. Droog de scannerglasplaat en de witte plastic onderdelen met een zeemleren spons of cellulosespons om vlekken te voorkomen.
5. Sluit het netsnoer aan op een stopcontact en druk op de aan-uitknop om het apparaat in te schakelen.


Resolutie-instellingen voor het verzenden van faxen controleren

Volg deze stappen om de resolutie-instelling van uitgaande faxen aan te passen.




OPMERKING: Als u de resolutie verhoogt, wordt de fax groter en duurt het verzenden langer.

1. Blader in het beginscherm van het bedieningspaneel naar de knop **Beheer** en raak deze knop aan.
2. Open de volgende menu's:

- [Faxinstellingen](#)
 - [Instellingen faxverzending](#)
 - [Standaardtaakopties](#)
3. Raak de knop [Resolutie](#) aan.
 4. Selecteer een van de gedefinieerde opties. Raak de knop [Opslaan](#) aan.
 5. Raak de knop Starten  aan.

De instellingen voor beeldaanpassing controleren

Pas deze aanvullende instellingen aan om de kwaliteit bij het verzenden van faxen te verbeteren.


1. Blader in het beginscherm van het bedieningspaneel naar de knop [Beheer](#) en raak deze knop aan.
2. Open de volgende menu's:
 - [Faxinstellingen](#)
 - [Instellingen faxverzending](#)
 - [Standaardtaakopties](#)
3. Raak de knop [Afbeelding aanpassen](#) aan.
4. Pas de schuifregelaars aan om het niveau voor [Donkerheid](#), [Contrast](#), [Scherpte](#) en [Achtergrond opruimen](#) in te stellen. Raak de knop [Opslaan](#) aan.
5. Raak de knop Starten  aan.



OPMERKING: Deze instellingen zijn tijdelijk. Nadat u de opdracht hebt voltooid, keert het apparaat terug naar de standaardinstellingen.

Faxkwaliteit optimaliseren voor tekst of afbeeldingen

Optimaliseer de faxtaak voor het type afbeelding dat u wilt scannen: tekst, afbeeldingen of foto's.

1. Raak in het beginscherm van het bedieningspaneel de knop [Fax](#) aan.
2. Raak de knop [Meer opties](#) aan en raak vervolgens de knop [Tekst/afb optimaliseren](#) aan.
3. Selecteer een van de vooraf gedefinieerde opties of raak de knop [Handmatig aanpassen](#) aan en beweeg de schuifregelaar in het gedeelte [Optimaliseren voor](#). Raak de knop [OK](#) aan.
4. Raak de knop Starten  aan.



OPMERKING: Deze instellingen zijn tijdelijk. Nadat u de opdracht hebt voltooid, keert het apparaat terug naar de standaardinstellingen.

De instellingen voor foutcorrectie controleren

De instelling [Foutcorrectiemodus](#) is mogelijk uitgeschakeld. Hierdoor kan de afbeeldingskwaliteit lager zijn. Volg deze stappen om de instelling opnieuw beschikbaar te maken.

1. Blader in het beginscherm van het bedieningspaneel naar de knop **Beheer** en raak deze knop aan.
2. Open de volgende menu's:
 - **Faxinstellingen**
 - **Instellingen faxverzending**
 - **Faxverzending instellen**
 - **Algemene instellingen faxverzending**
3. Selecteer de optie **Foutcorrectiemodus**. Raak de knop **Opslaan** aan.

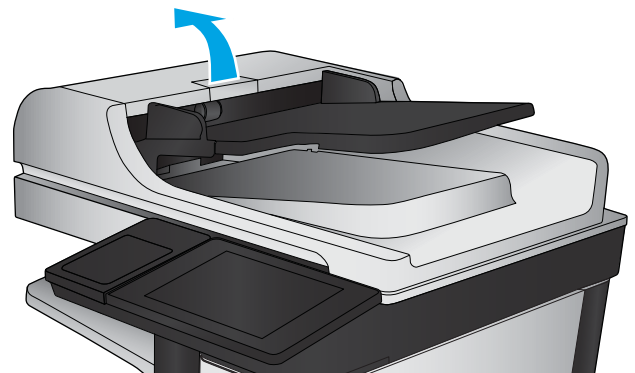
Naar een ander faxapparaat verzenden

Probeer de fax naar een ander faxapparaat te verzenden. Als de faxkwaliteit beter is, heeft het probleem te maken met de instellingen van het faxapparaat van de ontvanger of met de status van de benodigdheden voor het faxapparaat van de ontvanger.

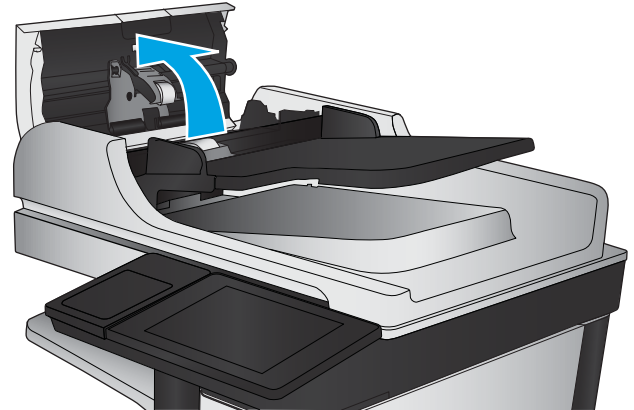
De oppakrollen en het scheidingskussen in de documentinvoer reinigen

Volg deze stappen als de afgedrukte pagina's tonervlekken of scheve afbeeldingen hebben.

1. De vergrendeling van de documentinvoer omhoogtrekken

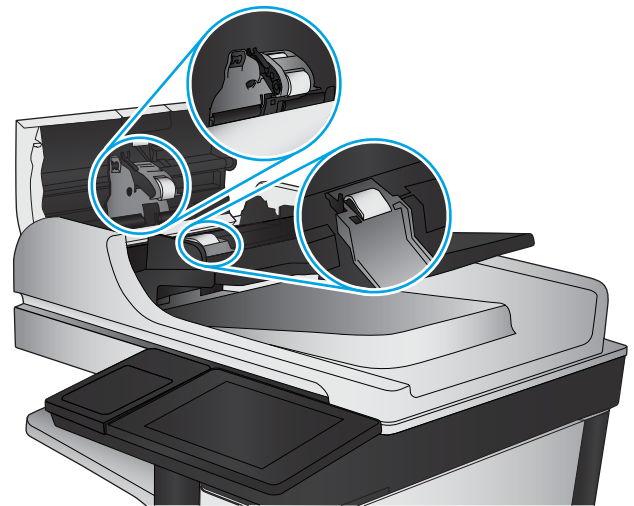


2. Open de klep van de documentinvoer.



3. Verwijder zichtbare pluizen of stof van de doorvoerrollen en het scheidingskussen met behulp van perslucht of een een schone, pluïsvrije doek die is bevochtigd met warm water..

OPMERKING: Til de rollerconstructie op zodat u de tweede roller kunt schoonmaken.



4. Sluit de klep van documentinvoer.

Als het probleem voortbestaat, controleer dan het scheidingskussen en rollen van de documentinvoer op schade of slijtage en vervang ze wanneer dat noodzakelijk is.

Kwaliteitsproblemen met ontvangen fax

Volg deze stappen als er kwaliteitsproblemen met ontvangen faxen van het product zijn.

Instelling voor aanpassen aan paginagrootte controleren

Als de instelling [Aanpassen aan pagina](#) is ingeschakeld en de ontvangen fax groter is dan het standaardpaginaformaat, probeert het apparaat de fax zodanig te verkleinen dat deze op de pagina past. Als deze instelling is uitgeschakeld, worden grotere faxen over meerdere pagina's verspreid.

1. Blader in het beginscherm van het bedieningspaneel naar de knop [Beheer](#) en raak deze knop aan.
2. Open de volgende menu's:

- [Faxinstellingen](#)
 - [Instellingen faxontvangst](#)
 - [Standaardtaakopties](#)
 - [Aanpassen aan pagina](#)
3. Raak de optie [Ingeschakeld](#) aan als u de instelling wilt inschakelen of raak de optie [Uitgeschakeld](#) aan als u de instelling wilt uitschakelen. Raak de knop [Opslaan](#) aan.

Faxapparaat van de afzender controleren

Vraag de afzender om de fax vanaf een ander faxapparaat te verzenden. Als de faxkwaliteit beter is, ligt het probleem bij het faxapparaat van de afzender. Als de afzender niet de beschikking heeft over een ander faxapparaat, vraag deze dan om de volgende wijzigingen te maken:

- Controleer of het originele document op wit papier is gedrukt (dus niet op gekleurd papier).
- Verhoog de faxresolutie, het kwaliteitsniveau of de contrastinstellingen.
- Verzend de fax indien mogelijk via een softwareprogramma op de computer.

Problemen met bekabelde netwerken oplossen

Controleer de volgende items om na te gaan of het apparaat met het netwerk communiceert. Druk voordat u begint een configuratiepagina af vanaf het bedieningspaneel van het apparaat en zoek het IP-adres van het apparaat op deze pagina.

- [Slechte fysieke verbinding](#)
- [De computer maakt gebruik van een onjuist IP-adres voor dit apparaat](#)
- [De computer kan niet met het apparaat communiceren](#)
- [Het apparaat maakt gebruik van de verkeerde koppelings- en duplexinstellingen voor het netwerk](#)
- [Nieuwe softwareprogramma's zorgen mogelijk voor compatibiliteitsproblemen](#)
- [Uw computer of werkstation is mogelijk niet juist ingesteld](#)
- [Het apparaat is uitgeschakeld of andere netwerkinstellingen zijn niet juist](#)



OPMERKING: HP ondersteunt geen peer-to-peer netwerken, aangezien dit een functie is van Microsoft-besturingssystemen en niet van de printerdrivers van HP. Ga voor meer informatie naar Microsoft op www.microsoft.com.

Slechte fysieke verbinding

1. Controleer of het apparaat met een kabel van de juiste lengte is aangesloten op de juiste netwerkpoort.
2. Controleer of de kabels stevig zijn bevestigd.
3. Controleer aan de achterzijde van het apparaat of er twee lampjes branden bij de netwerkpoortaan sluiting: oranje geeft activiteit aan, groen de koppelingsstatus.
4. Als het probleem hiermee niet is verholpen, probeert u een andere kabel of poort op de hub.

De computer maakt gebruik van een onjuist IP-adres voor dit apparaat

1. Ga naar de printereigenschappen en klik op het tabblad **Poorten**. Controleer of het huidige IP-adres van het apparaat is geselecteerd. Het IP-adres van het apparaat wordt weergegeven op de configuratiepagina.
2. Als u het apparaat hebt geïnstalleerd met de standaard TCP/IP-poort van HP, schakelt u het vakje **Altijd afdrukken naar dit apparaat, zelfs als het IP-adres verandert** in.
3. Als u het apparaat hebt geïnstalleerd met een standaard TCP/IP-poort van Microsoft, gebruikt u de hostnaam in plaats van het IP-adres.
4. Als het IP-adres juist is, verwijdert u het apparaat en voegt u het opnieuw toe.

De computer kan niet met het apparaat communiceren

1. Test de netwerkcommunicatie door een ping-opdracht uit te voeren op het netwerk.

- a. Open een opdrachtregel op uw computer. In Windows: klik op **Start**, klik op **Uitvoeren**, typ vervolgens `cmd` en druk op **Enter**.
 - b. Typ `ping`, gevolgd door het IP-adres voor uw apparaat.
In Mac: open het netwerkhulpprogramma en typ het IP-adres in het juiste veld in het paneel **Ping**.
 - c. Het netwerk functioneert als er op het scherm retimeertijden worden weergegeven.
2. Als de ping-opdracht is mislukt, controleer dan of de netwerkhubs zijn ingeschakeld en controleer vervolgens of de netwerkinstellingen, het apparaat en de computer allemaal voor hetzelfde netwerk zijn geconfigureerd.

Het apparaat maakt gebruik van de verkeerde koppelings- en duplexinstellingen voor het netwerk

Het wordt aanbevolen om deze in te stellen op de automatische modus (de standaardinstelling). Wanneer u deze instellingen wijzigt, dient u deze ook voor uw netwerk te wijzigen.

Nieuwe softwareprogramma's zorgen mogelijk voor compatibiliteitsproblemen

Controleer of nieuwe softwareprogramma's juist zijn geïnstalleerd en de juiste printerdriver gebruiken.

Uw computer of werkstation is mogelijk niet juist ingesteld

1. Controleer de instellingen van de netwerkdrivers, printerdrivers en netwerkomleiding.
2. Controleer of het besturingssysteem juist is geconfigureerd.

Het apparaat is uitgeschakeld of andere netwerkinstellingen zijn niet juist

1. Controleer op de configuratiepagina de status van het netwerkprotocol. Schakel het protocol indien nodig in.
2. Configureer de netwerkinstellingen zo nodig opnieuw.

Faxproblemen oplossen

- [Controlelijst voor het oplossen van faxproblemen](#)
- [Algemene faxproblemen](#)

Controlelijst voor het oplossen van faxproblemen

Gebruik de onderstaande controlelijst om de oorzaak van faxproblemen te bepalen:

- **Gebruikt u het faxesnoer dat bij de faxmodule is geleverd?** Deze faxmodule is met het bijgeleverde faxesnoer getest en voldoet met gebruik van dit snoer aan de RJ11-specificaties en functionele eisen. Gebruik geen ander faxesnoer. Voor de analoge faxmodule is een analogo faxesnoer nodig. Voor de module is tevens een analoge telefoonverbinding vereist.
- **Is de fax- of telefoonlijnaansluiting goed op de faxmodule aangesloten?** Controleer of het faxesnoer goed is aangesloten op het aansluitpunt. Steek de stekker in het aansluitpunt totdat u een klik hoort.



OPMERKING: Controleer of de telefoonaansluiting is aangesloten op de faxpoort en niet op de netwerkpoort. De poorten lijken op elkaar.

- **Werkt de wandcontactdoos van de telefoon correct?** Controleer of er een kiestoon is door een telefoonlijn aan te sluiten op de wandcontactdoos. Hoort u een kiestoon en kunt u bellen?

Welk type telefoonlijn gebruikt u?

- **Speciale aansluiting:** een standaard analoge fax- en telefoonlijn voor het ontvangen en verzenden van faxen.



OPMERKING: De telefoonlijn moet worden gereserveerd voor faxgebruik door het product en mag niet met andere typen telefoonapparaten worden gedeeld. Denk bijvoorbeeld aan alarmsystemen die de telefoonlijn gebruiken om beveiligingsbedrijven te waarschuwen.

- **PBX-systeem:** een telefoonsysteem in een bedrijf. Standaardtelefoontoestellen voor thuis en de faxmodule maken gebruik van een analogo telefoonsignaal. Sommige PBX-systemen zijn digitaal en mogelijk niet geschikt voor de faxmodule. Mogelijk hebt u een analoge-telefoonadapter nodig om het faxapparaat te kunnen aansluiten op digitale PBX-systemen.
- **Uitgebreide lijnen:** een telefoonsysteemfunctie die ervoor zorgt dat het nieuwe gesprek wordt doorgestuurd naar de volgende beschikbare lijn wanneer een binnenkomende lijn in gesprek is. Probeer het apparaat aan te sluiten op de eerste binnenkomende telefoonlijn. De faxmodule beantwoordt de telefoon na het aantal keren dat is ingesteld bij het aantal beltonen.

Gebruikt u een piekspanningsbeveiliging?

U kunt een piekspanningsbeveiliging plaatsen tussen de wandcontactdoos en de faxmodule om de faxmodule te beschermen tegen elektrische stroom die via de telefoonlijnen vrijkomt. Dergelijke apparaten kunnen faxcommunicatieproblemen veroorzaken door de kwaliteit van het telefoonsignaal te verminderen. Als u problemen hebt met het verzenden of ontvangen van faxberichten en u gebruikt een van deze apparaten, sluit u het apparaat rechtstreeks aan op de telefoonaansluiting in de muur om te onderzoeken of het probleem wordt veroorzaakt door een piekspanningsbeveiliging.

Gebruikt u een berichtenservice van het telefoonbedrijf of een antwoordapparaat?

Als de instelling voor het aantal beltonen voor de berichtenservice lager is dan voor de faxmodule, beantwoordt de berichtenservice de oproep en kan de faxmodule geen faxberichten ontvangen. Als de instelling voor het aantal beltonen voor de faxmodule lager is dan voor de berichtenservice, worden alle oproepen door de faxmodule beantwoord.

Heeft uw telefoonlijn een functie voor het in wacht plaatsen van oproepen?

Als op de faxtelefoonlijn de functie voor het in wacht plaatsen van oproepen is ingeschakeld, is het mogelijk dat een faxoproep wordt onderbroken door een waarschuwing voor een oproep in wacht. Hierdoor treedt er een communicatiefout op. Controleer dat functies voor het in wacht plaatsen van oproepen zijn uitgeschakeld op de faxtelefoonlijn.

De status van de faxmodule controleren

Als de analoge faxmodule niet lijkt te werken, drukt u een rapport [Configuratiepagina](#) af om de status van de module te controleren.

1. Blader in het beginscherm naar de knop [Beheer](#) en raak deze knop aan.
2. Open de volgende menu's:
 - [Rapporten](#)
 - [Configuratie-/statuspagina's](#)
 - [Configuratiepagina](#)
3. Raak de knop [Afdrukken](#) aan als u het rapport wilt afdrukken of raak de knop [Bekijken](#) aan als u het rapport op het scherm wilt weergeven. Het rapport bestaat uit verschillende pagina's.



OPMERKING: Het IP-adres of de hostnaam van het apparaat wordt aangegeven op de HP Jetdirect-pagina.

Controleer de modemstatus onder Hardware-informatie in het gedeelte Faxmodule van de configuratiepagina. De volgende tabel bevat een overzicht van de status en mogelijke oplossingen.



OPMERKING: Als de faxmodulepagina niet wordt afgedrukt, is er mogelijk een probleem met de analoge faxmodule. Als u de LAN- of internetfax gebruikt, is de faxmodule hierdoor mogelijk uitgeschakeld.

In werking/Aan ¹	De analoge faxmodule is geïnstalleerd en klaar voor gebruik.
In werking/Uit ¹	<p>De faxmodule is geïnstalleerd, maar u hebt de verplichte faxinstellingen nog niet geconfigureerd.</p> <p>De faxmodule is geïnstalleerd en in werking, maar in het hulpprogramma HP Digital Sending is de faxfunctie van het apparaat uitgeschakeld of is de LAN-fax ingeschakeld. Wanneer de LAN-fax is ingeschakeld, is de analoge faxmodule uitgeschakeld. Er kan slechts één faxfunctie tegelijk zijn ingeschakeld: de LAN-fax of de analoge fax.</p> <p>OPMERKING: Als de LAN-fax is ingeschakeld, is de functie Fax niet beschikbaar op het bedieningspaneel van het apparaat.</p>
Niet in werking/Aan/Uit ¹	Er heeft zich een fout in de firmware voorgedaan. Werk de firmware bij.

Beschadigd/Aan/Uit¹

Er heeft zich een fout in de faxmodule voorgedaan. Plaats de faxmodulekaart opnieuw en controleer of de pinnetjes niet verbogen zijn. Vervang de faxmodulekaart als de status **BESCHADIGD** blijft.

¹ AAN geeft aan dat de analoge faxmodule is ingeschakeld. UIT geeft aan dat de LAN-fax is ingeschakeld (en de analoge fax is uitgeschakeld).

Algemene faxproblemen

Hieronder volgen enkele veelvoorkomende faxproblemen.

De fax kan niet worden verzonden

JBIG is ingeschakeld, maar het faxapparaat van de ontvanger heeft geen JBIG.

Schakel de instelling voor JBIG uit.

Er wordt een statusbericht voor onvoldoende geheugen op het bedieningspaneel van het apparaat weergegeven

De schijf van het product is vol.

Verwijder een aantal opgeslagen taken uit het geheugen. Raak in het beginscherm van het bedieningspaneel de knop [Ophalen uit apparaatgeheugen](#) aan. Open de lijst met opgeslagen taken of faxen. Selecteer een taak die u wilt verwijderen en raak vervolgens de knop [Verwijderen](#) aan.

De afdrukkwaliteit van een foto is slecht of de foto wordt als een grijs vlak afgedrukt

U gebruikt een onjuiste instelling voor pagina-inhoud of een onjuiste resolutie.

Probeer de optie [Tekst/afb optimaliseren](#) in te stellen op [Foto](#).

U hebt de knop Stoppen aangeraakt om een fax te annuleren, maar de fax is toch verzonden

Als het verzendingsproces al te ver is gevorderd, kunt u de taak niet meer annuleren.

Dit is normaal.

De knop voor het faxadresboek wordt niet weergegeven

De functie Faxadresboek is niet ingeschakeld.

Schakel het faxadresboek in het configuratieprogramma HP MFP Digital Sending Software in.

De faxinstellingen in HP Web Jetadmin kunnen niet worden gevonden

De faxinstellingen in HP Web Jetadmin bevinden zich in de vervolgkeuzelijst op de statuspagina van het apparaat.

Selecteer **Digital Sending and Fax** (Digitaal verzenden en faxen) in de keuzelijst.

Wanneer de overlay-functie is ingeschakeld, wordt de kopregel boven aan de pagina ingevoegd

De overlay-kopregel wordt bij alle doorgestuurde faxen boven aan de pagina ingevoegd.

Dit is normaal.

Er worden zowel namen als nummers weergegeven in het vak met ontvangers

Er kunnen zowel namen als nummers worden weergegeven. Dit is afhankelijk van hun herkomst. Ontvangers die in het faxadresboek staan, worden met hun naam weergegeven. Ontvangers uit een andere database worden met hun nummer weergegeven

Dit is normaal.

Eén faxpagina wordt afgedrukt over twee pagina's

Doordat de faxkopregel wordt ingevoegd aan de bovenzijde van de fax wordt de tekst aan de onderzijde verschoven naar een tweede pagina.

Als u wilt dat de fax op één pagina wordt afgedrukt, stelt u voor de overlay-kopregel de overlay-modus in of past u de instelling Aanpassen aan pagina aan.

Het document blijft tijdens het faxen in de documentinvoer steken

Er is een storing in de documentinvoer.

Verhelp de storing en verzend de fax opnieuw.

Het volume voor geluiden van de faxmodule is te hoog of te laag

De instelling van het geluidsvolume moet worden aangepast.

Pas het volume aan in het menu [Instellingen faxverzending](#) en het menu [Instellingen faxontvangst](#).

Index

Symbolen en getallen

- 3500-vellen invoerlade met hoge capaciteit
 - blokkades verhelpen 124
- 3x500-velleninvoer
 - blokkades 121
- 3x500-vellenladen
 - laden 25

A

- aanmelden
 - bedieningspaneel 102
- aanmeldknop
 - locatie 9
- aansluitmogelijkheid (HIP)
 - locatie 5
- aantal exemplaren, wijzigen 66
- aan-uitknop
 - locatie 5
- accessoires
 - bestellen 34
 - onderdeelnummer 36
- adresboeken, e-mail
 - ontvangerslijsten 84
 - ontvangerslijsten, maken 82
- afbeeldingsdrums
 - onderdelen 40
 - plaatsen 5
 - vervanging 40
- afdrukken
 - opgeslagen taken 59
 - vanaf USB-opslagaccessoires 63
- Afdrukken met HP Wireless Direct 60
- afdrukken op beide zijden
 - instellingen (Windows) 45
- afmeldknop
 - locatie 9

- AirPrint 62
- artikelnummers
 - bestellen 34

B

- bakken, uitvoer
 - locatie 5
- bedieningspaneel
 - help 107
 - locatie 5
 - locatiefuncties 9
- beiden zijden, kopiëren 68
- beide zijden, handmatig kopiëren
 - dubbelzijdig, handmatig 68
- beide zijden, kopiëren 68
- benodigdheden
 - bestellen 34
 - drempelinstellingen voor bijna leeg 108
 - gebruik wanneer onderdeel bijna leeg is 108
 - onderdeelnummers 34
 - tonercartridges vervangen 37
- Benodigdheden
 - status weergeven met HP Utility voor Mac 97
- benodigdheden, status 162
- benodigdheden voor afbeeldingsdrumsvervanging 40
- bestand uploaden, Mac 97
- bestellen
 - benodigdheden en accessoires 34
- besturingssystemen (OS)
 - ondersteund 2
- beveiliging
 - gecodeerde harde schijf 103

- blokkades
 - 3500-velleninvoerlade met hoge capaciteit 124
 - 3x500-velleninvoer 121
 - uitvoeraccessoirebrug 132
- Bonjour
 - opzoeken 96
- brochuremaker
 - bovenste linkerdeur, plaatsen 12
 - invoergeleiders, locatie 12
 - linkervoordeur, plaatsen 12
 - nietmachine, locatie 12
 - nietstoringen 147, 156
 - onderdeelnummer 36
 - pons, plaatsen 12
 - storingen 144
 - uitvoerbakken, locatie 12
 - uitvoersleuf, locatie 12
- browservereisten
 - geïntegreerde webserver van HP 96

C

- cartridge
 - vervangen 37

D

- digitaal verzenden
 - adresboeken 82, 84
 - documenten verzenden 79
 - mappen 76
 - ontvangerslijsten 84
- documentinvoer 68
 - capaciteit 2
 - dubbelzijdige documenten kopiëren 68
 - locatie 5

- problemen met papierinvoer
 - 110
 - storingen 128
- dubbelzijdig afdrukken
 - instellingen (Windows) 45
 - Mac 54
 - Windows 47
- dubbelzijdig kopiëren 68
- duplex
 - handmatig (Mac) 54
 - handmatig (Windows) 47
- duplex afdrukken
 - Mac 54
- duplex afdrukken (dubbelzijdig)
 - instellingen (Windows) 45
- duplexeenschap
 - locatie 7
- E**
- e-mail
 - adresboeken 82, 84
 - ontvangerslijsten 84
- e-mail
 - documenten verzenden 79
- e-mailfunctie
 - inschakelen 72
- energieverbruik, optimaliseren
 - 100
- enveloppen
 - afdrukstand 19
 - plaatsen in lade 1 17
- ethernetpoort (RJ-45)
 - locatie 8
- etiketten
 - afdrukken (Windows) 51
- Explorer, ondersteunde versies
 - geïntegreerde webserver van HP 96
- F**
- fax
 - instelwizard 88, 89
 - invoerproblemen 189
 - vereiste instellingen 88, 89
- faxafbeeldingen optimaliseren 180
- faxen
 - optimaliseren voor tekst of afbeeldingen 180
- faxpoort
 - locatie 8

- FIH-poort (foreign interface harness)
 - locatie 8
- firmware
 - update Mac 98
- foreign interface harness-poort (FIH)
 - locatie 8
- formatter
 - locatie 7
- fuser
 - locatie 5
 - storingen 113
- G**
- geheugen
 - meegeleverd 2
- geheugenchip (afbeeldingsdrum)
 - lokaliseren 40
- geheugenchip (toner)
 - locatie 37
- geïntegreerde webserver (EWS)
 - functies 96
 - netwerkverbinding 96
 - wachtwoorden toewijzen 102
- gescande afbeeldingen
 - optimaliseren 175
- glasplaat, reinigen 168, 173, 178
- H**
- handmatige duplex
 - Mac 54
 - Windows 47
- harde schijven
 - gecodeerd 103
- help, Bedieningspaneel 107
- Help-knop
 - locatie 9
- herstellen, fabrieksinstellingen 106
- HIP (aansluitmogelijkheid)
 - locatie 5
- Hi-Speed USB 2.0-afdrukpoort
 - locatie 8
- hoofdschakelaar
 - locatie 5
- HP ePrint 60
- HP ePrint-software 61
- HP geïntegreerde webserver (EWS)
 - functies 96
 - netwerkverbinding 96
- HP Utility 97
- HP Utility, Mac 97

- HP Utility voor Mac
 - Bonjour 97
 - functies 97
- HP Web Jetadmin 99

- I**
- instellingen
 - fabrieksinstellingen herstellen 106
 - vereist 88, 89
- interfacepoorten
 - locatie 8
- Internet Explorer, ondersteunde versies
 - geïntegreerde webserver van HP 96
- invoerproblemen 189
- IPsec 102
- IP Security 102

- J**
- Jetadmin, HP Web 99

- K**
- kalibreren
 - kleuren 162
 - scanner 169
- kleine marges 171
- kleuren
 - kalibreren 162
- kleuropties
 - wijzigen (Windows) 164
- kleurthema
 - wijzigen (Windows) 164
- knop Beginscherm
 - locatie 9
- knop Vernieuwen
 - locatie 9
- kopiëren
 - dubbelzijdige documenten 68
 - meerdere exemplaren 66
 - optimaliseren voor tekst of afbeeldingen 69, 170
 - resolutie 2
- Kopiëren
 - één exemplaar 66

- L**
- lade 1
 - afdrukstand 19
 - storingen 113

- lade 2
 - afdrukstand 23, 27
 - papier plaatsen 21
 - storingen 117
- lade met hoge capaciteit voor 3500 vel
 - vullen 29
- laden
 - capaciteit 2
 - configureren 16
 - locatie 5
 - meegeleverde 2
 - papier in 3x500-vellenladen 25
 - papier in de 3500-vellenlade met hoge capaciteit 29
- LAN-poort
 - locatie 8
- lettertypes
 - uploaden, Mac 98
- local area network (LAN)
 - locatie 8

M

- Mac-driverinstellingen
 - taakopslag 58
- Macintosh
 - HP Utility 97
- mappen
 - verzenden naar 76
- marges, klein
 - kopiëren 171
- meerdere pagina's per vel
 - afdrukken (Mac) 55
 - afdrukken (Windows) 49
- mobiele afdrুকoplossingen 2
- modelnummer
 - locatie 7

N

- Netscape Navigator, ondersteunde versies
 - geïntegreerde webserver van HP 96
- netwerken
 - HP Web Jetadmin 99
 - ondersteund 2
- netwerkknop
 - locatie 9
- netwerkmap, scannen naar 76

- nietcassettes
 - onderdeelnummers 34
- nieten
 - standaardlocatie instellen 31
- niet geconfigureerd 88, 89
- nietmachine
 - de standaard nietlocatie instellen 31
 - locatie 11
- nietmachine/stapelaar
 - bovenste linkerdeur, plaatsen 11
 - linkervoordeur, plaatsen 11
 - nietstoringen 137
 - onderdeelnummer 36
 - pons, plaatsen 11
 - storingen 134, 140, 150
 - uitvoerbakken, locatie 11
 - uitvoersleuf, locatie 11
- nietstoringen
 - brochuremaker 147, 156
 - nietmachine/stapelaar 137

O

- onderdeelnummers
 - accessoires 36
 - nietcassettes 34
 - tonercartridges 34
 - vervangingsonderdelen 34
- onderdelen van
 - tonerinktpatronen 37
- online help, bedieningspaneel 107
- ontvangerslijsten 84
- opgeslagen taken
 - afdrukken 59
 - maken (Mac) 58
 - maken (Windows) 56
 - verwijderen 59
- opslaan, taken
 - in Windows 56
- Opslaan in netwerkmap 76
- opslaan naar apparaatgeheugen
 - inschakelen 72
- opslaan naar netwerkmap
 - inschakelen 72
- opslaan naar USB
 - inschakelen 72
- opslag, taak
 - Mac-instellingen 58

- OS (besturingssystemen)
 - ondersteund 2

P

- pagina's per minuut 2
- pagina's per vel
 - selecteren (Mac) 55
 - selecteren (Windows) 49
- papier
 - afdrukstand lade 2 23, 27
 - Afdrukstand van het papier in lade 1 19
 - lade 1 vullen 17
 - lade 2 vullen 21
 - lade met hoge capaciteit voor 3500 vel 29
 - laden 3x500-vellenladen 25
 - selecteren 164
 - storingen 112
- papier, bestellen 34
- papierblokkades
 - 3x500-velleninvoer 121
 - uitvoeraccessoirebrug 132
- papierinvoer, problemen
 - oplossen 110
- papiersoorten
 - selecteren (Mac) 55
- Papiersoorten
 - selecteren (Windows) 51
- papierstoringen
 - 3500-velleninvoerlade met hoge capaciteit 124
 - brochuremaker 144
 - documentinvoer 128
 - fuser 113
 - lade 1 113
 - lade 2 117
 - nietmachine/stapelaar 134, 140, 150
 - rechterklep 113
- plaatsen
 - papier in lade 1 17
 - papier in lade 2 21
- ponseenheid
 - standaardlocatie instellen 31
- poorten
 - locatie 8
- problemen oplossen
 - bekabeld netwerk 184
 - netwerkproblemen 184

- papierinvoer 110
- storingen 112
- R**
- rand-tot-rand kopiëren 171
- rechterklep
 - locatie 5
 - storingen 113
- reinigen
 - glasplaat 168, 173, 178
 - papierbaan 163
 - rollen 171, 176, 181
- resolutie
 - kopiëren en scannen 2
- RJ-45-poort
 - locatie 8
- rollen
 - reinigen 171, 176, 181
- S**
- scannen
 - optimaliseren voor tekst of afbeeldingen 175
 - resolutie 2
- scannen naar e-mail
 - adresboeken 82, 84
 - ontvangerslijsten 84
- scannen naar e-mail
 - documenten verzenden 79
- scannen naar map 76
- scanner
 - glasplaat reinigen 168, 173, 178
 - kalibreren 169
- serienummer
 - locatie 7
- sluimerknop
 - locatie 9
- snelheid, optimaliseren 100
- software
 - HP Utility 97
- speciaal papier
 - afdrukken (Windows) 51
- stapelaar
 - nietstoringen 137
- startknop
 - locatie 9
- status
 - HP Utility, Mac 97
- status, pagina faxmodule 187
- status tonercartridge 162
- status van apparaat 9
- stopknop
 - locatie 9
- storingen
 - autonavigatie 112
 - brochuremaker 144
 - documentinvoer 128
 - fuser 113
 - lade 1 113
 - lade 2 117
 - nietjes in brochuremaker 156
 - nietjes in ponseenheid 137
 - nietmachine/stapelaar 134, 140, 150
 - oorzaken van 112
 - rechterklep 113
- systeemvereisten
 - geïntegreerde webserver van HP 96
- T**
- taalkeuze, knop
 - locatie 9
- taken, opgeslagen
 - afdrukken 59
 - Mac-instellingen 58
 - maken (Windows) 56
 - verwijderen 59
- te kopiëren afbeeldingen
 - optimaliseren 69, 170
- toetsenbord
 - locatie 5
- tonercartridges
 - drempelinstellingen voor bijna leeg 108
 - gebruik wanneer cartridge bijna leeg is 108
 - onderdeelnummers 34
 - vervangen 37
- tonerinktpatronen
 - plaatsen 5
- transparanten
 - afdrukken (Windows) 51
- U**
- uitvoeraccessoirebrug
 - blokkades 132
- uitvoerbakken
 - locatie 5
- USB-opslagaccessoires
 - afdrukken vanaf 63
- USB-poort
 - inschakelen 63
 - locatie 8
- USB-printen met eenvoudige toegang 63
- V**
- vereiste instellingen
 - land/regio 88, 89
- vervangen
 - tonerinktpatronen 37
- vervangingsonderdelen
 - onderdeelnummers 34
- verwijderen
 - opgeslagen taken 59
- verzenden naar e-mail
 - adresboeken 82, 84
 - inschakelen 72
 - ontvangerslijsten 84
- verzenden naar e-mail
 - documenten verzenden 79
- voedingsaansluiting
 - locatie 7
- voorklep
 - locatie 5
- W**
- webbrowservereisten
 - geïntegreerde webserver van HP 96
- websites
 - HP Web Jetadmin, downloaden 99
- wizard, fax instellen 88, 89