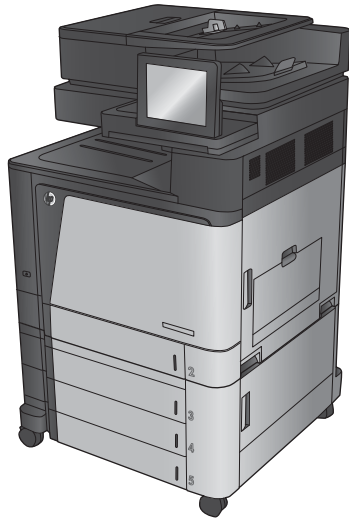


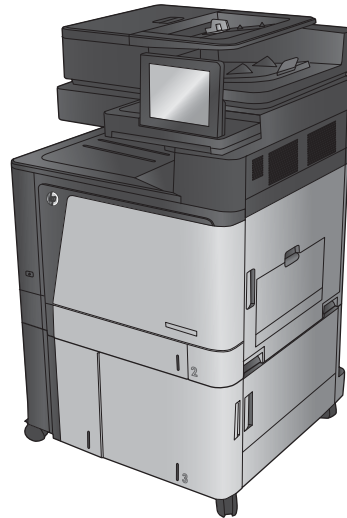


COLOR LASERJET ENTERPRISE FLOW MFP M880

Οδηγός χρήσης



M880z



M880z+



Έγχρωμος πολυλειτουργικός εκτυπωτής HP LaserJet Enterprise flow MFP M880

Οδηγός χρήσης

Πνευματικά δικαιώματα και άδεια χρήσης

© Copyright 2015 HP Development Company, L.P.

Απαγορεύεται η αναπαραγωγή, η προσαρμογή ή η μετάφραση χωρίς προηγούμενη γραπτή άδεια, με εξαίρεση τα όσα επιτρέπονται από τους νόμους περί πνευματικών δικαιωμάτων.

Οι πληροφορίες που περιέχονται στο παρόν μπορεί να αλλάξουν χωρίς προειδοποίηση.

Οι μόνες εγγυήσεις που παρέχονται για τα προϊόντα και τις υπηρεσίες της HP ορίζονται στις ρητές δηλώσεις εγγύησης που συνοδεύουν τα εν λόγω προϊόντα και τις υπηρεσίες. Κανένα στοιχείο του παρόντος δεν πρέπει να θεωρηθεί ότι αποτελεί πρόσθετη εγγύηση. Η HP δεν φέρει ευθύνη για τεχνικά ή συντακτικά σφάλματα ή παραλήψεις του παρόντος.

Edition 1, 11/2015

Πιστοποιήσεις εμπορικών σημάτων

Τα Adobe®, Adobe Photoshop®, Acrobat® και PostScript® είναι εμπορικά σήματα της Adobe Systems Incorporated.

Η ονομασία Apple και το λογότυπο της Apple είναι σήματα κατατεθέντα της Apple Computer, Inc. στις Η.Π.Α. και σε άλλες χώρες/περιοχές. Η ονομασία iPod είναι σήμα κατατεθέν της Apple Computer, Inc. Η χρήση του iPod μπορεί να γίνει μόνο με νόμιμη αντιγραφή ή αντιγραφή κατόπιν εξουσιοδότησης από τον κάτοχο των δικαιωμάτων. Μην αντιγράφετε παράνομα μουσική.

Οι ονομασίες Microsoft®, Windows®, Windows® XP και Windows Vista® είναι σήματα κατατεθέντα στις Η.Π.Α. της Microsoft Corporation.

Το UNIX® είναι σήμα κατατεθέν της The Open Group.

Πίνακας περιεχομένων

1 Πληροφορίες για τη συσκευή	1
Σύγκριση συσκευών	2
Προβολές προϊόντος	5
Μπροστινή πλευρά συσκευής	6
Πίσω πλευρά συσκευής	8
Θύρες διασύνδεσης	9
Προβολή πίνακα ελέγχου	10
Όψεις εξαρτήματος φινιρίσματος	12
Εξάρτημα συρραφής/στοίβαξης και εξάρτημα συρραφής/στοίβαξης με διάτρηση οπών	12
Εξάρτημα δημιουργίας φυλλαδίων και εξάρτημα δημιουργίας φυλλαδίων με διάτρηση οπών ...	13
Ρύθμιση υλικού προϊόντος και εγκατάσταση λογισμικού	14
2 Δίσκοι χαρτιού	15
Διαμόρφωση δίσκων για τον τύπο και το μέγεθος του χαρτιού	16
Ρύθμιση δίσκου κατά την τοποθέτηση χαρτιού	16
Ρύθμιση δίσκου σύμφωνα με τις ρυθμίσεις μιας εκτύπωσης	16
Διαμόρφωση δίσκου με τον πίνακα ελέγχου	16
Τοποθέτηση χαρτιού στο Δίσκο 1	18
Τοποθέτηση χαρτιού στο Δίσκο 2	22
Τοποθέτηση χαρτιού στους 3 δίσκους 500 φύλλων	26
Τοποθέτηση χαρτιού στο δίσκο υψηλής χωρητικότητας 3.500 φύλλων	30
Διαμόρφωση της προεπιλεγμένης θέσης συρραφής	32
Διαμόρφωση της προεπιλεγμένης θέσης διάτρησης οπών	32
3 Ανταλλακτικά, αναλώσιμα και εξαρτήματα	35
Παραγγελία ανταλλακτικών, εξαρτημάτων και αναλωσίμων	36
Παραγγελία	36
Εξαρτήματα και αναλώσιμα	36
Εξαρτήματα	39
Αντικατάσταση των δοχείων γραφίτη	40
Αντικατάσταση των τυμπάνων απεικόνισης	43

4 Εκτύπωση	47
Εργασίες εκτύπωσης (Windows)	48
Τρόπος εκτύπωσης (Windows)	48
Αυτόματη εκτύπωση και στις δύο όψεις (Windows)	49
Μη αυτόματη εκτύπωση και στις δύο όψεις (Windows)	51
Εκτύπωση πολλών σελίδων ανά φύλλο (Windows)	53
Επιλογή τύπου χαρτιού (Windows)	55
Εργασίες εκτύπωσης (Mac OS X)	58
Πώς να εκτυπώσετε (Mac OS X)	58
Αυτόματη εκτύπωση και στις δύο όψεις (Mac OS X)	58
Μη αυτόματη εκτύπωση και στις δύο όψεις (Mac OS X)	58
Εκτύπωση πολλών σελίδων ανά φύλλο (Mac OS X)	59
Επιλογή τύπου χαρτιού (Mac OS X)	59
Αποθήκευση εργασιών εκτύπωσης στη συσκευή	60
Δημιουργία αποθηκευμένης εργασίας (Windows)	60
Δημιουργία αποθηκευμένης εργασίας (Mac OS X)	62
Εκτύπωση μιας αποθηκευμένης εργασίας	63
Διαγραφή μιας αποθηκευμένης εργασίας	63
Εκτύπωση μέσω κινητών συσκευών	65
Απευθείας ασύρματη εκτύπωση HP	65
HP ePrint μέσω email	65
Λογισμικό HP ePrint	66
AirPrint	67
Εκτύπωση από τη θύρα USB	68
Ενεργοποίηση της θύρας USB για εκτύπωση	68
Εκτύπωση εγγράφων USB	68
5 Αντιγραφή	69
Δημιουργία αντιγράφου	70
Αντιγραφή και των δύο όψεων (διπλής όψης)	72
Αυτόματη αντιγραφή και στις δύο όψεις	72
Μη αυτόματη αντιγραφή διπλής όψης	72
Βελτιστοποίηση ποιότητας αντιγραφής για κείμενο ή εικόνες	73
6 Σάρωση/αποστολή	75
Ρύθμιση λειτουργιών σάρωσης και αποστολής	76
Δημιουργία Γρήγορης ρύθμισης	78
Αποστολή σαρωμένου εγγράφου σε φάκελο δικτύου	80
Αποστολή σαρωμένου εγγράφου σε μία ή περισσότερες διευθύνσεις e-mail	83
Χρήση του βιβλίου διευθύνσεων για την αποστολή email	86

Προσθήκη επαφών στο βιβλίο επαφών από τον πίνακα ελέγχου του προϊόντος	86
Αποστολή εγγράφου σε email με χρήση του βιβλίου διευθύνσεων	88
7 Φαξ	91
Ρύθμιση φαξ	92
Η πρώτη ενεργοποίηση του προϊόντος με εγκατεστημένο το εξάρτημα φαξ	92
Μετά την αρχική εγκατάσταση του υλικού του προϊόντος	92
Αλλαγή διαμορφώσεων φαξ	94
Ρυθμίσεις κλήσης φαξ	94
Γενικές ρυθμίσεις αποστολής φαξ	95
Ρυθμίσεις λήψης φαξ	96
Αποστολή ενός φαξ	98
8 Διαχείριση της συσκευής	101
Ενσωματωμένος διακομιστής Web της HP	102
Πρόσβαση στον ενσωματωμένο διακομιστή Web της HP (EWS)	102
Βοηθητικό πρόγραμμα HP για Mac OS X	103
Άνοιγμα του HP Utility	103
Λειτουργίες του HP Utility	103
HP Web Jetadmin	105
Ρυθμίσεις εξοικονόμησης ενέργειας	106
Βελτιστοποίηση ταχύτητας ή χρήσης ενέργειας	106
Ρύθμιση λειτουργίας αναστολής	106
Ρύθμιση του χρονοδιαγράμματος λειτουργίας αναστολής	106
Δυνατότητες ασφαλείας της συσκευής	108
Δηλώσεις ασφαλείας	108
Ασφάλεια IP	108
Σύνδεση στη συσκευή	108
Εκχώρηση κωδικού πρόσβασης συστήματος	108
Υποστήριξη κρυπτογράφησης: Ασφαλείς σκληροί δίσκοι HP High Performance	109
Ενημερώσεις λογισμικού και υλικού	110
9 Επίλυση προβλημάτων	111
Επαναφορά εργοστασιακών προεπιλογών	112
Σύστημα βοήθειας του πίνακα ελέγχου	113
Στον πίνακα ελέγχου του προϊόντος εμφανίζεται το μήνυμα "Χαμηλή στάθμη δοχείου γραφίτη" ή "Πολύ χαμηλή στάθμη δοχείου γραφίτη"	114
Αλλαγή των ρυθμίσεων "Πολύ χαμηλή" στάθμη	114
Για προϊόντα με δυνατότητα φαξ	114
Παραγγελία αναλώσιμων	115

Το προϊόν δεν τραβά χαρτί ή η τροφοδοσία δεν γίνεται σωστά	116
Το προϊόν δεν έλκει χαρτί	116
Το προϊόν έλκει πολλά φύλλα χαρτιού	116
Ο τροφοδότης εγγράφων παρουσιάζει εμπλοκή, δεν διατηρεί ίσιο το φύλλο ή πιάνει πολλά φύλλα χαρτιού	116
Αποκατάσταση εμπλοκών	118
Αυτόματη πλοήγηση για αποκατάσταση εμπλοκών	118
Αντιμετωπίζετε συχνές ή επαναλαμβανόμενες εμπλοκές χαρτιού;	118
Αποκατάσταση εμπλοκών στο δίσκο 1, τη δεξιά θύρα και το σταθεροποιητή	119
Αποκατάσταση εμπλοκών στο Δίσκο 2	123
Αποκατάσταση εμπλοκών στους 3 τροφοδότες 500 φύλλων και την κάτω δεξιά θύρα	127
Αποκατάσταση εμπλοκών στο δίσκο εισόδου υψηλής χωρητικότητας 3.500 φύλλων και την κάτω δεξιά θύρα	130
Αποκατάσταση εμπλοκών στον τροφοδότη εγγράφων	134
Αποκατάσταση εμπλοκών εξόδου στο εξάρτημα γέφυρας εξόδου	138
Αποκατάσταση εμπλοκών στο εξάρτημα συρραφής/στοίβαξης ή στο εξάρτημα συρραφής/στοίβαξης με εξάρτημα διάτρησης οπών	140
Αποκατάσταση εμπλοκών στην επάνω αριστερή θύρα στο εξάρτημα συρραφής/στοίβαξης	140
Αποκατάσταση εμπλοκών στη μονάδα συρραφής 1 στο εξάρτημα συρραφής/στοίβαξης	143
Αποκατάσταση εμπλοκών σύνδεσης εξαρτήματος συρραφής/στοίβαξης (μόνο στα μοντέλα με μονάδα διάτρησης οπών)	146
Αποκατάσταση εμπλοκών στο εξάρτημα δημιουργίας φυλλαδίων ή στο εξάρτημα δημιουργίας φυλλαδίων με διάτρηση οπών	150
Αποκατάσταση εμπλοκών στην επάνω αριστερή θύρα στο εξάρτημα δημιουργίας φυλλαδίων	150
Αποκατάσταση εμπλοκών στη μονάδα συρραφής 1 στο εξάρτημα δημιουργίας φυλλαδίων	153
Αποκατάσταση εμπλοκών στην μπροστινή αριστερή θύρα στο εξάρτημα δημιουργίας φυλλαδίων	156
Αποκατάσταση εμπλοκών στις μονάδες συρραφής 2 και 3 στο εξάρτημα δημιουργίας φυλλαδίων	162
Βελτίωση ποιότητας εκτύπωσης	167
Εκτύπωση από διαφορετικό πρόγραμμα λογισμικού	167
Έλεγχος της ρύθμισης τύπου χαρτιού για την εργασία εκτύπωσης	167
Έλεγχος της ρύθμισης τύπου χαρτιού (Windows)	167
Έλεγχος ρύθμισης τύπου χαρτιού (Mac OS X)	168
Έλεγχος κατάστασης δοχείου γραφίτη	168
Βαθμονόμηση του προϊόντος για ευθυγράμμιση των χρωμάτων	169
Εκτύπωση σελίδας καθαρισμού	169
Οπτική επιθεώρηση του τυμπάνου απεικόνισης	169

Έλεγχος χαρτιού και περιβάλλοντος εκτύπωσης	170
Βήμα 1: Χρησιμοποιήστε χαρτί που πληροί τις προδιαγραφές της HP	170
Βήμα 2: Έλεγχος του περιβάλλοντος	170
Έλεγχος άλλων ρυθμίσεων εργασίας εκτύπωσης	170
Προσαρμογή ρυθμίσεων χρωμάτων (Windows)	170
Δοκιμή διαφορετικού προγράμματος οδήγησης εκτύπωσης	172
Ρύθμιση ευθυγράμμισης μεμονωμένου δίσκου	173
Βελτίωση ποιότητας εικόνας αντιγράφου	174
Ελέγξτε τη γυάλινη επιφάνεια για σκόνη και αποτυπώματα	174
Βαθμονόμηση του σαρωτή	175
Έλεγχος ρυθμίσεων χαρτιού	176
Έλεγχος της διαμόρφωσης του μεγέθους και του τύπου χαρτιού	176
Επιλογή του δίσκου που θα χρησιμοποιηθεί για την αντιγραφή	176
Έλεγχος των ρυθμίσεων προσαρμογής εικόνας	176
Βελτιστοποίηση ποιότητας αντιγραφής για κείμενο ή εικόνες	177
Αντιγραφή από άκρη σε άκρη	177
Καθαρισμός των κυλίνδρων συλλογής και του προστατευτικού διαχωρισμού του τροφοδότη εγγράφων	177
Βελτίωση ποιότητας εικόνας σάρωσης	180
Ελέγξτε τη γυάλινη επιφάνεια για σκόνη και αποτυπώματα	180
Έλεγχος των ρυθμίσεων σάρωσης/αποστολής από τον πίνακα ελέγχου του προϊόντος	181
Έλεγχος ρυθμίσεων ανάλυσης	181
Έλεγχος ρυθμίσεων χρωμάτων	182
Έλεγχος των ρυθμίσεων προσαρμογής εικόνας	182
Βελτιστοποίηση ποιότητας σάρωσης για κείμενο ή εικόνες	183
Έλεγχος των ρυθμίσεων ποιότητας αποτελέσματος	183
Καθαρισμός των κυλίνδρων συλλογής και του προστατευτικού διαχωρισμού του τροφοδότη εγγράφων	183
Βελτίωση ποιότητας εικόνας φαξ	186
Προβλήματα ποιότητας αποστολής φαξ	186
Έλεγχος της γυάλινης επιφάνειας για σκόνη και αποτυπώματα	186
Έλεγχος των ρυθμίσεων ανάλυσης φαξ αποστολής	187
Έλεγχος των ρυθμίσεων προσαρμογής εικόνας	188
Βελτιστοποίηση ποιότητας φαξ για κείμενο ή εικόνες	188
Έλεγχος των ρυθμίσεων διόρθωσης σφαλμάτων	189
Αποστολή σε άλλη συσκευή φαξ	189
Καθαρισμός των κυλίνδρων συλλογής και του προστατευτικού διαχωρισμού του τροφοδότη εγγράφων	189
Προβλήματα ποιότητας λήψης φαξ	190
Έλεγχος ρύθμισης προσαρμογής στη σελίδα	190
Έλεγχος συσκευής φαξ αποστολέα	191

Επίλυση προβλημάτων ενσύρματου δικτύου	192
Κακή ενσύρματη σύνδεση	192
Ο υπολογιστής χρησιμοποιεί εσφαλμένη διεύθυνση IP για το προϊόν	192
Ο υπολογιστής δεν μπορεί να επικοινωνήσει με το προϊόν	192
Το προϊόν χρησιμοποιεί εσφαλμένες ρυθμίσεις σύνδεσης και διπλής όψης για το δίκτυο	193
Τα προβλήματα συμβατότητας μπορεί να οφείλονται σε νέα προγράμματα.	193
Ο υπολογιστής ή ο σταθμός εργασίας μπορεί να μην έχει ρυθμιστεί σωστά	193
Το προϊόν έχει απενεργοποιηθεί ή κάποιες άλλες ρυθμίσεις δικτύου είναι εσφαλμένες	193
Επίλυση προβλημάτων φαξ	194
Λίστα ελέγχου για την επίλυση προβλημάτων φαξ	194
Τι τύπο τηλεφωνικής γραμμής χρησιμοποιείτε;	194
Χρησιμοποιείτε συσκευή καταστολής αιχμών τάσης;	194
Χρησιμοποιείτε μια υπηρεσία τηλεφωνητή της τηλεφωνικής εταιρείας ή αυτόματο τηλεφωνητή;	195
Η τηλεφωνική σας γραμμή διαθέτει δυνατότητα αναμονής κλήσης;	195
Έλεγχος της κατάστασης του εξαρτήματος φαξ	195
Γενικά προβλήματα φαξ	197
Η αποστολή φαξ απέτυχε	197
Εμφανίζεται ένα μήνυμα κατάστασης "Ελλειψη μνήμης" στον πίνακα ελέγχου του προϊόντος	197
Η ποιότητα εκτύπωσης μιας φωτογραφίας είναι κακή ή εκτυπώνεται ένα γκρι πλαίσιο	197
Πατήσατε το κουμπί "Διακοπή" για να ακυρωθεί το φαξ, αλλά το φαξ εστάλη.	197
Δεν εμφανίζεται το κουμπί του βιβλίου διευθύνσεων φαξ	197
Δεν είναι δυνατό να εντοπιστούν οι ρυθμίσεις φαξ στο HP Web Jetadmin.	197
Η κεφαλίδα τοποθετείται στο επάνω μέρος της σελίδας, όταν η λειτουργία επικάλυψης είναι ενεργοποιημένη	197
Στο πλαίσιο παραληπτών υπάρχει συνδυασμός ονομάτων και αριθμών	197
Ένα φαξ μίας σελίδας εκτυπώνεται σε δύο σελίδες	198
Ένα έγγραφο σταματά στον τροφοδότη εγγράφων κατά την αποστολή του φαξ	198
Η ένταση ήχου του εξαρτήματος φαξ είναι πολύ υψηλή ή πολύ χαμηλή	198

Ευρετήριο	199
------------------------	------------

1 Πληροφορίες για τη συσκευή

- [Σύγκριση συσκευών](#)
- [Προβολές προϊόντος](#)
- [Όψεις εξαρτήματος φινιρίσματος](#)
- [Ρύθμιση υλικού προϊόντος και εγκατάσταση λογισμικού](#)

Για περισσότερες πληροφορίες:

Αν βρίσκεστε στις Η.Π.Α., επισκεφθείτε τη διεύθυνση: www.hp.com/support/colorljflowMFPM880.

Αν βρίσκεστε εκτός Η.Π.Α., επισκεφθείτε τη διεύθυνση: www.hp.com/support. Επιλέξτε τη χώρα/περιοχή. Κάντε κλικ στην επιλογή **Υποστήριξη Προϊόντων & Βοήθεια**. Πληκτρολογήστε το όνομα προϊόντος και, στη συνέχεια, πατήστε **Αναζήτηση**.

Η βοήθεια που σας παρέχει η HP για το προϊόν σας περιλαμβάνει τις παρακάτω πληροφορίες:

- Εγκατάσταση και διαμόρφωση
- Εκμάθηση και χρήση
- Επίλυση προβλημάτων
- Λήψη ενημερώσεων λογισμικού
- Συμμετοχή σε φόρουμ υποστήριξης
- Εγγύηση και ρυθμιστικές πληροφορίες

Σύγκριση συσκευών

		M880z	M880z+	M880z+
		A2W75A	A2W76A	D7P71A
Χειρισμός χαρτιού	Δίσκος 1 (χωρητικότητα 100 φύλλων)	✓	✓	✓
	Δίσκος 2 (χωρητικότητα 500 φύλλων)	✓	✓	✓
	3 τροφοδότες χαρτιού 500 φύλλων	✓		
	Δίσκοι εισόδου υψηλής χωρητικότητας 3.500 φύλλων		✓	✓
	Αυτόματη εκτύπωση διπλής όψης	✓	✓	✓
	Προαιρετικό εξάρτημα φινιρίσματος με μονάδα συρραφής/στοίβαξης	✓	✓	✓
	Προαιρετικό εξάρτημα συρραφής/στοίβαξης με εξάρτημα φινιρίσματος διάτρησης 2/4 οπών	✓	✓	✓
	Διατίθεται στην Ευρώπη, τη Μέση Ανατολή, την Αφρική και τις χώρες/περιοχές Ασίας-Ειρηνικού			
	Προαιρετικό εξάρτημα φινιρίσματος με μονάδα δημιουργίας φυλλαδίων	✓	✓	✓
	Διατίθεται στην Ευρώπη, τη Μέση Ανατολή, την Αφρική και τις χώρες/περιοχές Ασίας-Ειρηνικού			
Συνδεσιμότητα	Προαιρετικό εξάρτημα δημιουργίας φυλλαδίων με εξάρτημα φινιρίσματος διάτρησης 2/3 οπών	✓	✓	✓
	Διατίθεται στη Βόρεια Αμερική και τη Λατινική Αμερική			
	Προαιρετικό εξάρτημα δημιουργίας φυλλαδίων με εξάρτημα φινιρίσματος διάτρησης 2/4 οπών	✓	✓	✓
	Διατίθεται στην Ευρώπη, τη Μέση Ανατολή, την Αφρική και τις χώρες/περιοχές Ασίας-Ειρηνικού			
Συνδεσιμότητα	Σύνδεση Ethernet LAN 10/100/1000 με IPv4 και IPv6	✓	✓	✓
	Θύρα USB εύκολης πρόσβασης για εκτύπωση και σάρωση χωρίς τη χρήση υπολογιστή και αναβάθμιση του υλικολογισμικού	✓	✓	✓
	Εξάρτημα επικοινωνίας κοντινού πεδίου (NFC) HP και Ασύρματης άμεσης εκτύπωσης για εκτύπωση από φορητές συσκευές			✓
	Προαιρετικό εξάρτημα HP NFC και Ασύρματης άμεσης εκτύπωσης για εκτύπωση από φορητές συσκευές	✓	✓	

		M880z	M880z+	M880z+
		A2W75A	A2W76A	D7P71A
Αποθήκευση	Ασφαλής σκληρός δίσκος υψηλής απόδοσης HP	✓	✓	✓
Οθόνη και μέθοδος εισαγωγής στον πίνακα ελέγχου	Πίνακας ελέγχου με οθόνη αφής	✓	✓	✓
	Πληκτρολόγιο με δυνατότητα επαναφοράς	✓	✓	✓
Εκτύπωση	Εκτύπωση 46 σελίδων το λεπτό σε χαρτί μεγέθους A4 και 45 σελίδων το λεπτό σε χαρτί μεγέθους letter	✓	✓	✓
	Εκτύπωση μέσω USB εύκολης πρόσβασης (δεν απαιτείται υπολογιστής)	✓	✓	✓
Λύσεις φορητής εκτύπωσης	<ul style="list-style-type: none"> • HP ePrint μέσω email 	✓	✓	✓
Για περισσότερες πληροφορίες σχετικά με τις λύσεις φορητής, ανατρέξτε στις διευθύνσεις:	<ul style="list-style-type: none"> • Λογισμικό HP ePrint¹ • Εφαρμογή HP ePrint • HP ePrint Enterprise • HP ePrint Home & Biz • Εφαρμογή HP Printer Control • Google Cloud Print • AirPrint 			
	www.hpconnected.com			
	www.hp.com/go/LaserJetMobilePrinting (μόνο στα Αγγλικά)			
	www.hp.com/go/eprintssoftware			
	www.hp.com/go/eprintenterprise			
	www.google.com/cloudprint/learn			
	www.hp.com/go/airprint			
Φαξ		✓	✓	✓
Αντιγραφή και σάρωση	Αντιγραφή 46 σελίδων ανά λεπτό σε χαρτί μεγέθους A4 και 45 σελίδων ανά λεπτό σε χαρτί μεγέθους letter	✓	✓	✓
	Μονόχρωμη σάρωση 85 εικόνων ανά λεπτό και έγχρωμη σάρωση 63 εικόνων ανά λεπτό.			
	Αντιγραφή και σάρωση μέσω USB εύκολης πρόσβασης (δεν απαιτείται υπολογιστής)	✓	✓	✓
	Τροφοδότης εγγράφων 200 σελίδων με ηλεκτρονική αντιγραφή και σάρωση διπλής όψης και ανίχνευση πολλαπλής τροφοδοσίας	✓	✓	✓
Ψηφιακή αποστολή	Επιλογές αποστολής σε E-mail , Αποθήκευση σε USB , Αποθήκευση σε φάκελο δικτύου και Αποθήκευση στο SharePoint®	✓	✓	✓

		M880z	M880z+	M880z+
		A2W75A	A2W76A	D7P71A
Υποστηριζόμενα λειτουργικά συστήματα^{2, 3}	Windows XP SP3 ή νεότερη έκδοση, 32-bit και 64-bit ΣΗΜΕΙΩΣΗ: Το πρόγραμμα εγκατάστασης λογισμικού δεν υποστηρίζει την έκδοση 64 bit, αλλά την υποστηρίζει το πρόγραμμα οδήγησης εκτυπωτή. ΣΗΜΕΙΩΣΗ: Η Microsoft διέκοψε τη βασική υποστήριξη για τα Windows XP τον Απρίλιο 2009. Η HP θα συνεχίσει να καταβάλλει κάθε δυνατή προσπάθεια για την υποστήριξη του λειτουργικού συστήματος XP, του οποίου η υποστήριξη έχει διακοπεί.	✓	✓	✓
	Windows Vista, 32 bit και 64 bit ΣΗΜΕΙΩΣΗ: Τα Windows Vista Starter δεν υποστηρίζονται ούτε από το πρόγραμμα εγκατάστασης λογισμικού, ούτε από το πρόγραμμα οδήγησης εκτυπωτή.	✓	✓	✓
	Windows 7 SP1 ή νεότερη έκδοση, 32 bit και 64 bit	✓	✓	✓
	Windows 8, 32 bit και 64 bit	✓	✓	✓
	Windows 2003 Server SP2 ή νεότερη έκδοση, 32 bit και 64 bit ΣΗΜΕΙΩΣΗ: Το πρόγραμμα εγκατάστασης λογισμικού δεν υποστηρίζει την έκδοση 64 bit, αλλά την υποστηρίζει το πρόγραμμα οδήγησης εκτυπωτή. ΣΗΜΕΙΩΣΗ: Η Microsoft διέκοψε τη βασική υποστήριξη για τον Windows Server 2003 τον Ιούλιο του 2010. Η HP θα συνεχίσει να καταβάλλει κάθε δυνατή προσπάθεια για την υποστήριξη του λειτουργικού συστήματος Server 2003 του οποίου η υποστήριξη έχει διακοπεί.	✓	✓	✓
	Windows Server 2008, 32 bit και 64 bit	✓	✓	✓
	Windows Server 2008 R2, 64 bit	✓	✓	✓
	Windows Server 2012, 64-bit	✓	✓	✓

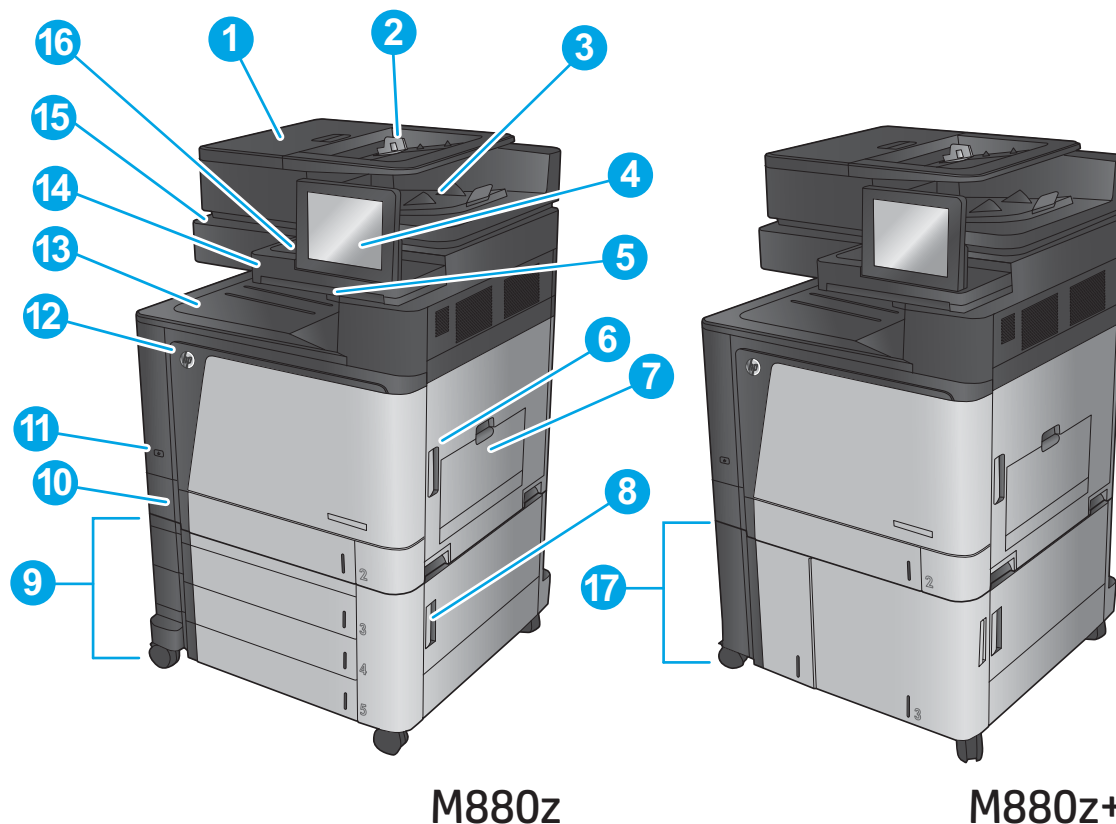
	M880z	M880z+	M880z+
	A2W75A	A2W76A	D7P71A
Mac OS X 10.6, 10.7 Lion και 10.8 Mountain Lion	✓	✓	✓

- ¹ Το λογισμικό HP ePrint υποστηρίζει τα παρακάτω λειτουργικά συστήματα: Windows® XP SP3 ή νεότερη έκδοση (32 bit) έως την έκδοση 3 του λογισμικού ePrint, Windows Vista® (32 bit και 64 bit), Windows 7 SP1 ή νεότερη έκδοση (32 bit και 64 bit), Windows 8 (32 bit και 64 bit) και Mac OS X εκδόσεις 10.6, 10.7 Lion και 10.8 Mountain Lion.
- ² Η λίστα με τα υποστηριζόμενα λειτουργικά συστήματα ισχύει για τα προγράμματα οδήγησης εκτυπωτή Windows PCL 6, UPD PCL 6, UPD PCL 5, UPD PS και Mac και για το CD εγκατάστασης λογισμικού που περιλαμβάνεται στη συσκευασία. Για μια ενημερωμένη λίστα με τα υποστηριζόμενα λειτουργικά συστήματα, επισκεφθείτε τη διεύθυνση www.hp.com/support/colorlflowMFPM880, όπου θα βρείτε αναλυτικές πληροφορίες βοήθειας σχετικά με το προϊόν σας από την HP. Εάν βρίσκεστε εκτός ΗΠΑ, μεταβείτε στη διεύθυνση www.hp.com/support και κάντε κλικ στην επιλογή **Drivers & Software** (Προγράμματα οδήγησης & λογισμικό). Εισαγάγετε ένα όνομα ή αριθμό προϊόντος. Στην περιοχή **Download Options** (Επιλογές λήψης), κάντε κλικ στην επιλογή **Drivers, Software & Firmware** (Προγράμματα οδήγησης, λογισμικό & υλικολογισμικό).
- ³ Το CD εγκατάστασης λογισμικού HP εγκαθιστά το ξεχωριστό πρόγραμμα οδήγησης HP PCL 6 για τα λειτουργικά συστήματα Windows, καθώς και άλλο προαιρετικό λογισμικό. Το CD δεν περιλαμβάνει πρόγραμμα εγκατάστασης λογισμικού Mac. Το CD παρέχει βήματα για λήψη του προγράμματος εγκατάστασης λογισμικού Mac από τη διεύθυνση www.hp.com. Τα βήματα για λήψη του προγράμματος εγκατάστασης λογισμικού Mac είναι τα εξής: Μεταβείτε στη διεύθυνση www.hp.com/support, επιλέξτε τη χώρα/περιοχή σας και κάντε κλικ στην επιλογή **Drivers & Software** (Προγράμματα οδήγησης & λογισμικό). Εισαγάγετε ένα όνομα ή αριθμό προϊόντος. Στην περιοχή **Download Options** (Επιλογές λήψης), κάντε κλικ στην επιλογή **Drivers, Software & Firmware** (Προγράμματα οδήγησης, λογισμικό & υλικολογισμικό). Κάντε κλικ στην έκδοση του λειτουργικού συστήματος και, στη συνέχεια, στο κουμπί **Download** (Λήψη).

Προβολές προϊόντος

- [Μπροστινή πλευρά συσκευής](#)
- [Πίσω πλευρά συσκευής](#)
- [Θύρες διασύνδεσης](#)
- [Προβολή πίνακα ελέγχου](#)

Μπροστινή πλευρά συσκευής



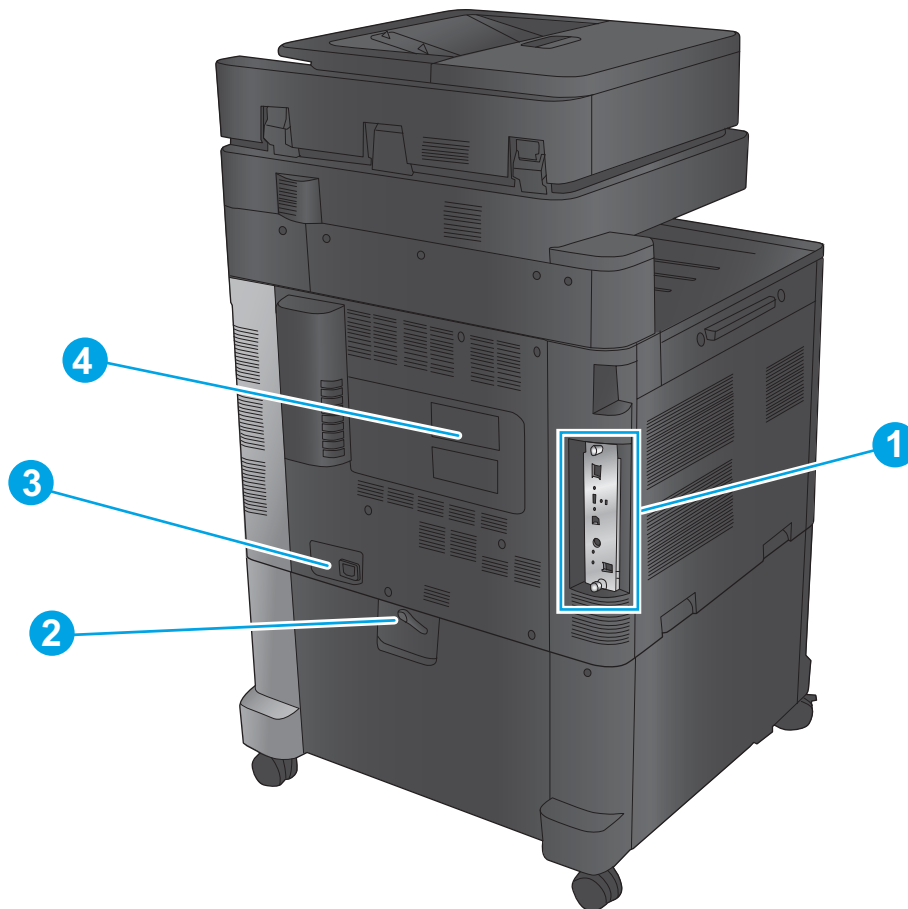
M880z

M880z+

1	Επάνω κάλυμμα τροφοδότη εγγράφων (πρόσβαση για αποκατάσταση εμπλοκών)
2	Δίσκος εισόδου τροφοδότη εγγράφων
3	Δίσκος εξόδου τροφοδότη εγγράφων
4	Πίνακας ελέγχου με έγχρωμη οθόνη αφής (ανασηκώνεται για καλύτερη προβολή)
5	Πληκτρολόγιο (τραβήξτε το πληκτρολόγιο ευθεία προς τα έξω για να το χρησιμοποιήσετε)
6	Δεξιά θύρα (για πρόσβαση στο σταθεροποιητή και αποκατάσταση εμπλοκών)
7	Δίσκος 1
8	Κάτω δεξιά θύρα (πρόσβαση για την αποκατάσταση εμπλοκών)
9	3 τροφοδότες χαρτιού 500 φύλλων
10	Δίσκος 2
11	Κουμπί λειτουργίας
12	Μπροστινή θύρα (για πρόσβαση στα δοχεία γραφίτη και στα τύμπανα απεικόνισης)
13	Δίσκος εξόδου
14	Θύρα USB εύκολης πρόσβασης (για εκτύπωση και σάρωση χωρίς υπολογιστή). Η θύρα βρίσκεται στο πλάι του πίνακα ελέγχου.
15	Λαβή για ανασήκωμα της διάταξης του σαρωτή (για πρόσβαση στη γυάλινη επιφάνεια του σαρωτή)

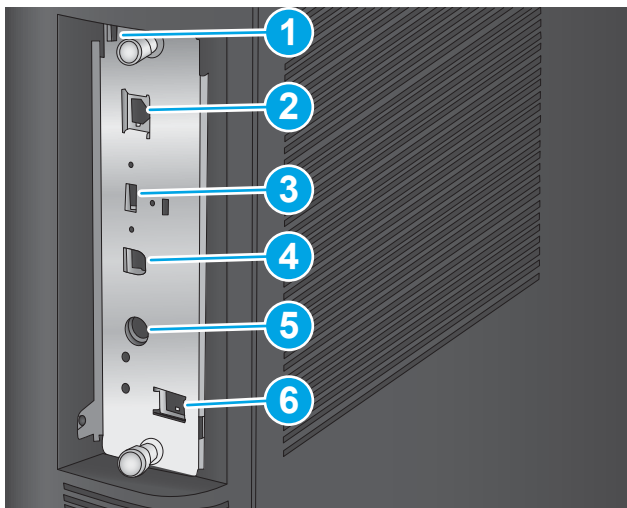
16	Υποδοχή ενσωμάτωσης υλικού (για σύνδεση εξαρτημάτων και συσκευών άλλων κατασκευαστών)
17	Δίσκος εισόδου υψηλής χωρητικότητας 3.500 φύλλων

Πίσω πλευρά συσκευής



- | | |
|---|--|
| 1 | Μορφοποιητής (περιέχει τις θύρες διασύνδεσης) |
| 2 | Μοχλός για ασφάλιση του προϊόντος στους 3 τροφοδότες 500 φύλλων (μόνο στο μοντέλο M880z) |
| 3 | Σύνδεση τροφοδοσίας |
| 4 | Ετικέτα μοντέλου και σειριακού αριθμού |

Θύρες διασύνδεσης




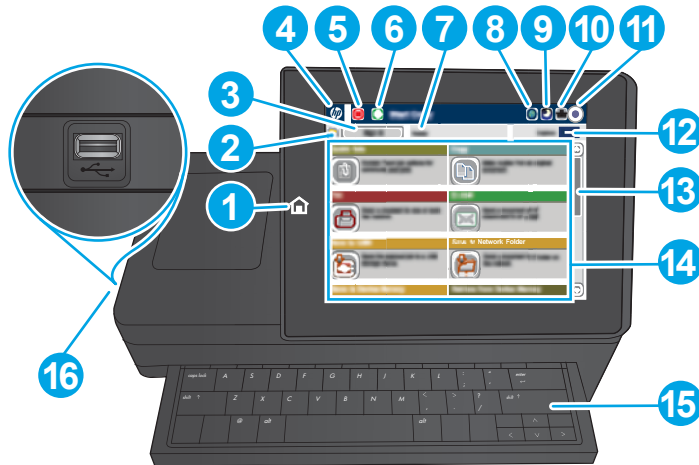
- | | |
|---|---|
| 1 | Υποδοχή για σύνδεση κλειδώματος ασφαλείας τύπου καλωδίου |
| 2 | Θύρα Ethernet (RJ-45) τοπικού δικτύου (LAN) |
| 3 | Θύρα USB για σύνδεση εξωτερικών συσκευών USB (αυτή η θύρα ενδέχεται να είναι καλυμμένη) |
| 4 | Θύρα εκτύπωσης USB 2.0 Hi-Speed |
| | ΣΗΜΕΙΩΣΗ: Για εκτύπωση μέσω USB εύκολης πρόσβασης, χρησιμοποιήστε τη θύρα USB που βρίσκεται κοντά στον πίνακα ελέγχου. |
| 5 | Θύρα διασύνδεσης με συσκευές άλλων κατασκευαστών |
| 6 | Θύρα φαξ |



Προβολή πίνακα ελέγχου

Η αρχική οθόνη παρέχει πρόσβαση στις λειτουργίες της συσκευής και υποδεικνύει την τρέχουσα κατάσταση της.

Επιστρέψτε στην αρχική οθόνη ανά πάσα στιγμή πατώντας το κουμπί αρχικής οθόνης στην αριστερή πλευρά του πίνακα ελέγχου του προϊόντος ή πατώντας το κουμπί αρχικής οθόνης στην επάνω αριστερή γωνία στις περισσότερες οθόνες.

 **ΣΗΜΕΙΩΣΗ:** Οι λειτουργίες που εμφανίζονται στην αρχική οθόνη μπορεί να διαφέρουν ανάλογα με τη διαμόρφωση της συσκευής.



1	Κουμπί αρχικής οθόνης	Πατήστε για επιστροφή στην αρχική οθόνη του προϊόντος ανά πάσα στιγμή.
2	Κουμπί ανανέωσης	Πατήστε το κουμπί ανανέωσης για να διαγράψετε αλλαγές και να επαναφέρετε τις προεπιλεγμένες ρυθμίσεις.
3	Κουμπί Είσοδος ή Έξοδος	Πατήστε το κουμπί Είσοδος , για να αποκτήσετε πρόσβαση σε προστατευμένες λειτουργίες. Πατήστε το κουμπί Έξοδος , για να εξέλθετε από το προϊόν, εάν έχετε εισέλθει για να αποκτήσετε πρόσβαση σε προστατευμένες λειτουργίες. Αφού αποσυνδεθείτε, η συσκευή επαναφέρει όλες τις επιλογές στις προεπιλεγμένες ρυθμίσεις.
4	Λογότυπο HP ή κουμπί αρχικής οθόνης	Σε όλες τις οθόνες εκτός της αρχικής, το λογότυπο της HP μετατρέπεται σε κουμπί αρχικής οθόνης  . Πατήστε το κουμπί αρχικής οθόνης  για να επιστρέψετε στην αρχική οθόνη.
5	Κουμπί διακοπής	Πατήστε το κουμπί διακοπής για να διακόψετε προσωρινά την τρέχουσα εργασία. Η οθόνη Κατάσταση εργασίας εμφανίζεται και, στη συνέχεια, μπορείτε να ακυρώσετε ή να συνεχίσετε την εργασία.
6	Κουμπί έναρξης	Πατήστε το κουμπί έναρξης για να ξεκινήσετε μια εργασία αντιγραφής.
7	Κατάσταση συσκευής	Η γραμμή κατάστασης παρέχει πληροφορίες σχετικά με τη συνολική κατάσταση της συσκευής.
8	Κουμπί επιλογής γλώσσας	Πατήστε το κουμπί επιλογής γλώσσας για να επιλέξετε γλώσσα για την οθόνη του πίνακα ελέγχου.
9	Κουμπί αναστολής λειτουργίας	Πατήστε το κουμπί αναστολής λειτουργίας για να θέσετε τη συσκευή σε κατάσταση αναστολής λειτουργίας.
10	Κουμπί δικτύου	Πατήστε το κουμπί δικτύου για να βρείτε πληροφορίες σχετικά με τη σύνδεση δικτύου.
11	Κουμπί βοήθειας	Πατήστε το κουμπί βοήθειας για να ανοίξει το ενσωματωμένο σύστημα βοήθειας.
12	Πεδίο Αντίγραφα	Το πεδίο Αντίγραφα υποδεικνύει τον αριθμό των αντιγράφων που το προϊόν έχει ρυθμιστεί να δημιουργήσει.

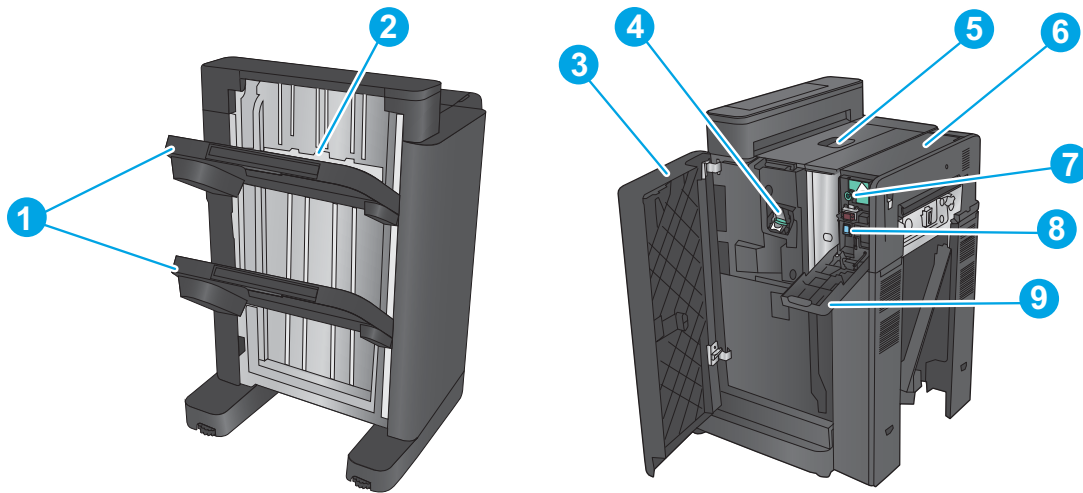
13	Γραμμή κύλισης	Πατήστε το επάνω ή κάτω βέλος στη γραμμή κύλισης για να δείτε ολόκληρη τη λίστα με τις διαθέσιμες λειτουργίες.
14	Λειτουργίες	<p>Ανάλογα με τη διαμόρφωση της συσκευής, οι λειτουργίες που εμφανίζονται σε αυτήν την περιοχή μπορεί να περιλαμβάνουν οποιοδήποτε από τα ακόλουθα στοιχεία:</p> <ul style="list-style-type: none"> • Γρήγορες ρυθμίσεις • Αντιγραφή • E-mail • Φαξ • Αποθήκευση σε USB • Αποθήκευση σε φάκελο δικτύου • Αποθήκευση στη μνήμη της συσκευής • Ανάκτηση από USB • Ανάκτηση από τη μνήμη της συσκευής • Αποθήκευση στο SharePoint® • Κατάσταση εργασίας • Αναλώσιμα • Δίσκοι • Διαχείριση • Συντήρηση συσκευής
15	Πληκτρολόγιο	Το προϊόν αυτό περιλαμβάνει φυσικό πληκτρολόγιο. Τα πλήκτρα έχουν αντιστοιχιστεί στη γλώσσα σας, κατά τον ίδιο τρόπο με τον οποίο έχει αντιστοιχιστεί το εικονικό πληκτρολόγιο στον πίνακα ελέγχου του προϊόντος. Αν επιλέξετε διαφορετική διάταξη πληκτρολογίου για το εικονικό πληκτρολόγιο, τα πλήκτρα του φυσικού πληκτρολογίου θα αντιστοιχιστούν εκ νέου σύμφωνα με τις νέες ρυθμίσεις.
16	Θύρα USB εύκολης πρόσβασης	Τοποθετήστε μια μονάδα flash USB για εκτύπωση και σάρωση χωρίς τη χρήση υπολογιστή ή για ενημέρωση του υλικολογισμικού του προϊόντος.
		ΣΗΜΕΙΩΣΗ: Η θύρα πρέπει να ενεργοποιηθεί πριν από τη χρήση από ένα διαχειριστή.

Όψεις εξαρτήματος φινιρίσματος

Οι παρακάτω συσκευές φινιρίσματος διατίθενται ως εξαρτήματα για αυτό το προϊόν.

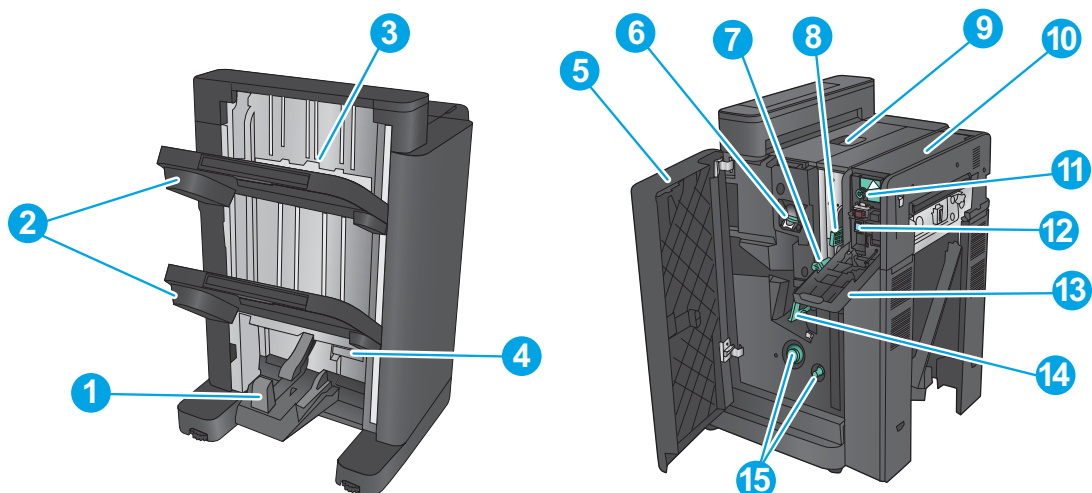
- [Εξάρτημα συρραφής/στοίβαξης και εξάρτημα συρραφής/στοίβαξης με διάτρηση οπών](#)
- [Εξάρτημα δημιουργίας φυλλαδίων και εξάρτημα δημιουργίας φυλλαδίων με διάτρηση οπών](#)

Εξάρτημα συρραφής/στοίβαξης και εξάρτημα συρραφής/στοίβαξης με διάτρηση οπών



1	Θήκες εξόδου μονάδας συρραφής/στοίβαξης
2	Υποδοχή εξόδου μονάδας συρραφής/στοίβαξης
3	Μπροστινή θύρα
4	Μονάδα συρραφής 1
5	Επάνω αριστερή θύρα
6	Μονάδα διάτρησης οπών (μόνο στα μοντέλα διάτρησης οπών)
7	Κουμπί ευθυγράμμισης διάτρησης οπών (μόνο στα μοντέλα διάτρησης οπών)
8	Συλλέκτης χαρτιού (μόνο στα μοντέλα διάτρησης οπών)
9	Θύρα διάτρησης οπών (μόνο στα μοντέλα διάτρησης οπών)

Εξάρτημα δημιουργίας φυλλαδίων και εξάρτημα δημιουργίας φυλλαδίων με διάτρηση οπών



1	Θήκη εξόδου φυλλαδίων
2	Θήκες εξόδου μονάδας συρραφής/στοίβαξης
3	Υποδοχή εξόδου μονάδας συρραφής/στοίβαξης
4	Κάτω θύρα φυλλαδίων (πρόσβαση για την αποκατάσταση εμπλοκών)
5	Μπροστινή αριστερή θύρα
6	Μονάδα συρραφής 1
7	Κάτω οδηγός τροφοδοσίας χαρτιού
8	Επάνω οδηγός τροφοδοσίας χαρτιού
9	Επάνω αριστερή θύρα
10	Μονάδα διάτρησης οπών (μόνο στα μοντέλα διάτρησης οπών)
11	Κουμπί ευθυγράμμισης διάτρησης οπών (μόνο στα μοντέλα διάτρησης οπών)
12	Συλλέκτης χαρτιού (μόνο στα μοντέλα διάτρησης οπών)
13	Θύρα διάτρησης οπών (μόνο στα μοντέλα διάτρησης οπών)
14	Κουμπιά προώθησης χαρτιού για αποκατάσταση εμπλοκών
15	Φορέας καρφίτσας συρραφής, πρόσβαση στις μονάδες συρραφής 2 και 3

Ρύθμιση υλικού προϊόντος και εγκατάσταση λογισμικού

Για βασικές οδηγίες εγκατάστασης, ανατρέξτε στον Οδηγό εγκατάστασης υλικού που συνοδεύει το προϊόν. Για πρόσθετες οδηγίες, μεταβείτε στην τοποθεσία Υποστήριξης HP στο Web.

Αν βρίσκεστε στις Η.Π.Α., μεταβείτε στη διεύθυνση www.hp.com/support/colorijflowMFPM880, όπου θα βρείτε περιεκτικές πληροφορίες βοήθειας σχετικά με το προϊόν σας από την HP.

Αν βρίσκεστε εκτός Η.Π.Α., ακολουθήστε τα εξής βήματα:

1. Μεταβείτε στη διεύθυνση www.hp.com/support.
2. Επιλέξτε τη χώρα/περιοχή.
3. Κάντε κλικ στην επιλογή **Υποστήριξη Προϊόντων & Βοήθεια**.
4. Πληκτρολογήστε το όνομα του προϊόντος (Έγχρωμος πολυλειτουργικός εκτυπωτής HP LaserJet Enterprise flow MFP M880) και, στη συνέχεια, επιλέξτε **Αναζήτηση**.

Θα βρείτε τις παρακάτω κατηγορίες υποστήριξης:

- Εγκατάσταση και διαμόρφωση
- Εκμάθηση και χρήση
- Επίλυση προβλημάτων
- Λήψη ενημερώσεων λογισμικού
- Συμμετοχή σε φόρουμ υποστήριξης
- Εγγύηση και ρυθμιστικές πληροφορίες

2 Δίσκοι χαρτιού

- [Διαμόρφωση δίσκων για τον τύπο και το μέγεθος του χαρτιού](#)
- [Τοποθέτηση χαρτιού στο Δίσκο 1](#)
- [Τοποθέτηση χαρτιού στο Δίσκο 2](#)
- [Τοποθέτηση χαρτιού στους 3 δίσκους 500 φύλλων](#)
- [Τοποθέτηση χαρτιού στο δίσκο υψηλής χωρητικότητας 3.500 φύλλων](#)
- [Διαμόρφωση της προεπιλεγμένης θέσης συρραφής](#)
- [Διαμόρφωση της προεπιλεγμένης θέσης διάτρησης οπών](#)

Για περισσότερες πληροφορίες:

Αν βρίσκεστε στις Η.Π.Α., επισκεφθείτε τη διεύθυνση: www.hp.com/support/colorljflowMFPM880.

Αν βρίσκεστε εκτός Η.Π.Α., επισκεφθείτε τη διεύθυνση: www.hp.com/support. Επιλέξτε τη χώρα/περιοχή. Κάντε κλικ στην επιλογή **Υποστήριξη Προϊόντων & Βοήθεια**. Πληκτρολογήστε το όνομα προϊόντος και, στη συνέχεια, πατήστε **Αναζήτηση**.

Η βοήθεια που σας παρέχει η HP για το προϊόν σας περιλαμβάνει τις παρακάτω πληροφορίες:

- Εγκατάσταση και διαμόρφωση
- Εκμάθηση και χρήση
- Επίλυση προβλημάτων
- Λήψη ενημερώσεων λογισμικού
- Συμμετοχή σε φόρουμ υποστήριξης
- Εγγύηση και ρυθμιστικές πληροφορίες

Διαμόρφωση δίσκων για τον τύπο και το μέγεθος του χαρτιού

Το προϊόν σας προτρέπει αυτόματα να ρυθμίσετε τον τύπο και το μέγεθος ενός δίσκου στις ακόλουθες περιπτώσεις:

- Όταν τοποθετείτε χαρτί στο δίσκο
- Όταν καθορίζετε ένα συγκεκριμένο δίσκο ή τύπο χαρτιού για μια εργασία εκτύπωσης μέσω του προγράμματος οδήγησης εκτύπωσης ή ενός προγράμματος λογισμικού και ο δίσκος δεν έχει διαμορφωθεί ώστε να αντιστοιχεί στις ρυθμίσεις της εργασίας εκτύπωσης



ΣΗΜΕΙΩΣΗ: Το μήνυμα δεν εμφανίζεται εάν εκτυπώνετε από το Δίσκο 1, ο οποίος έχει διαμορφωθεί για τις ρυθμίσεις μεγέθους χαρτιού **Κάθε μέγεθος** και τύπου χαρτιού **Κάθε τύπος**. Σε αυτήν την περίπτωση, εάν η εργασία εκτύπωσης δεν προσδιορίζει κάποιο δίσκο, η συσκευή εκτυπώνει από το Δίσκο 1, ακόμη και αν οι ρυθμίσεις τύπου και μεγέθους χαρτιού στην εργασία εκτύπωσης δεν ταιριάζουν με το χαρτί που έχει τοποθετηθεί στο Δίσκο 1.

Ρύθμιση δίσκου κατά την τοποθέτηση χαρτιού

1. Τοποθετήστε χαρτί στο δίσκο.
2. Το μήνυμα διαμόρφωσης δίσκου εμφανίζεται στον πίνακα ελέγχου του προϊόντος.
3. Πατήστε το κουμπί **OK** για να αποδεχτείτε το μέγεθος και τον τύπο που ανιχνεύτηκε ή πατήστε το κουμπί **Τροποποίηση** για να επιλέξετε διαφορετικό μέγεθος ή τύπο χαρτιού.
4. Επιλέξτε σωστό μέγεθος και τύπο, και πατήστε το κουμπί **OK**.

Ρύθμιση δίσκου σύμφωνα με τις ρυθμίσεις μιας εκτύπωσης

1. Στο πρόγραμμα λογισμικού, προσδιορίστε το δίσκο προέλευσης, το μέγεθος χαρτιού και τον τύπο χαρτιού.
2. Στείλτε την εργασία στο προϊόν.

Εάν ο δίσκος πρέπει να διαμορφωθεί, εμφανίζεται ένα μήνυμα διαμόρφωσης δίσκου στον πίνακα ελέγχου του προϊόντος.
3. Τοποθετήστε στο δίσκο τον τύπο και το μέγεθος χαρτιού που καθορίστηκε και, στη συνέχεια, κλείστε το δίσκο.
4. Πατήστε το κουμπί **OK** για να αποδεχτείτε το μέγεθος και τον τύπο που ανιχνεύτηκε ή πατήστε το κουμπί **Τροποποίηση** για να επιλέξετε διαφορετικό μέγεθος ή τύπο χαρτιού.
5. Επιλέξτε σωστό μέγεθος και τύπο, και πατήστε το κουμπί **OK**.

Διαμόρφωση δίσκου με τον πίνακα ελέγχου

Μπορείτε επίσης να ρυθμίσετε τον τύπο και το μέγεθος για τους δίσκους χωρίς προτροπή από το προϊόν.

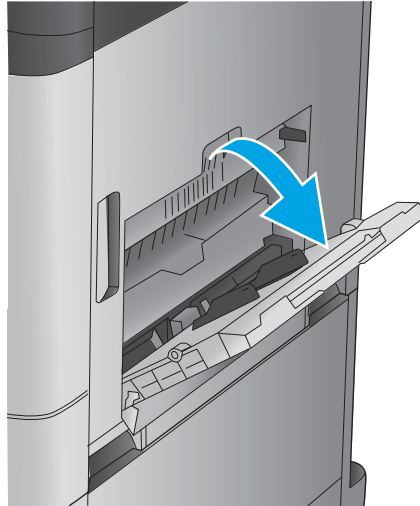
1. Στην αρχική οθόνη του πίνακα ελέγχου του προϊόντος, μεταβείτε με κύλιση στο κουμπί **Δίσκοι** και πατήστε το.
2. Πατήστε τη γραμμή για το δίσκο που θέλετε να διαμορφώσετε και, στη συνέχεια, πατήστε το κουμπί **Τροποποίηση**.

3. Επιλέξτε τον τύπο και το μέγεθος χαρτιού από τις λίστες επιλογών.
4. Πατήστε το κουμπί **OK**, για να αποθηκεύσετε την επιλογή σας.

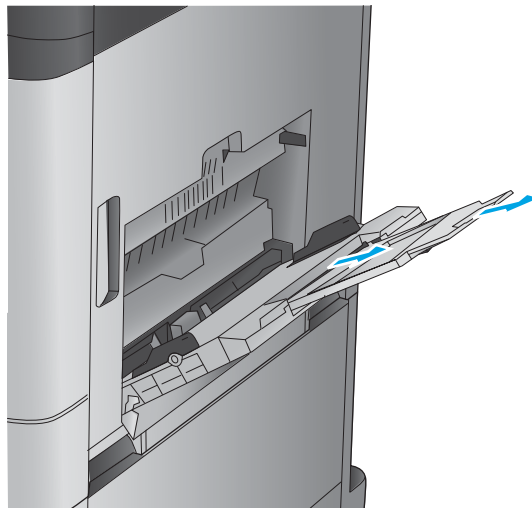
Τοποθέτηση χαρτιού στο Δίσκο 1

⚠ ΠΡΟΣΟΧΗ: Για να αποφύγετε τις εμπλοκές, ποτέ μην προσθέτετε ή αφαιρείτε χαρτί από το Δίσκο 1 κατά τη διάρκεια της εκτύπωσης.

1. Ανοίξτε το Δίσκο 1.

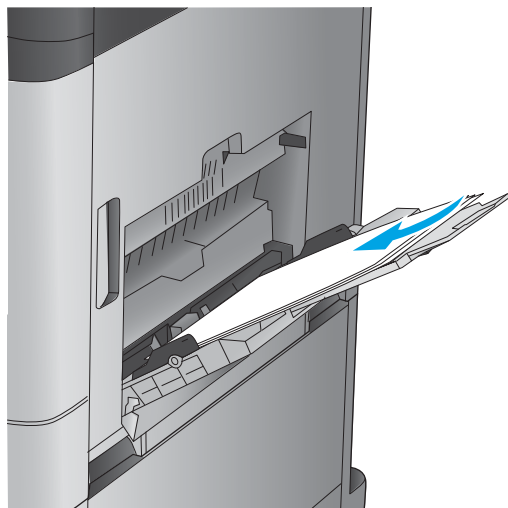


2. Τραβήξτε προς τα έξω την επέκταση του δίσκου για τη στήριξη του χαρτιού.

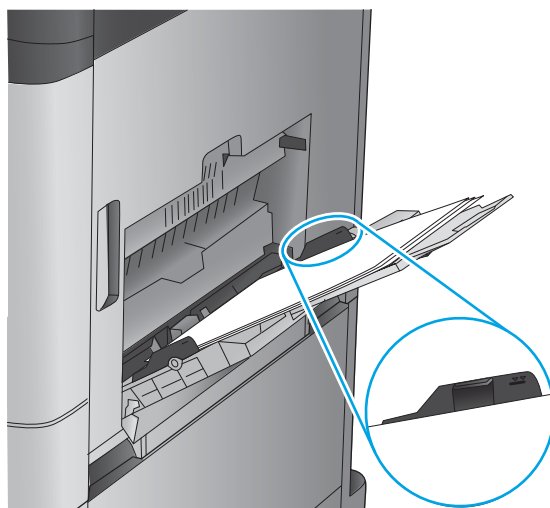


3. Τοποθετήστε χαρτί στο δίσκο. Ανατρέξτε στην ενότητα [Πίνακας 2-1 Προσανατολισμός χαρτιού Δίσκου 1 στη σελίδα 20](#).

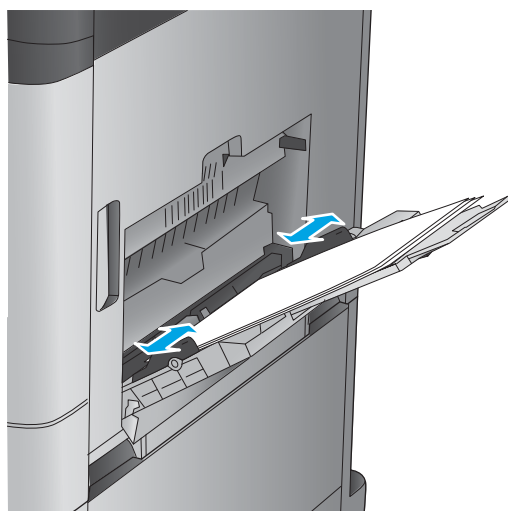
ΥΠΟΔΕΙΞΗ: Για να επιτύχετε την υψηλότερη ποιότητα εκτύπωσης, η HP συνιστά να τοποθετήσετε το χαρτί με την μακριά πλευρά πρώτα.



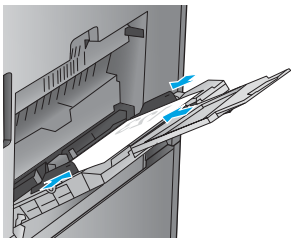
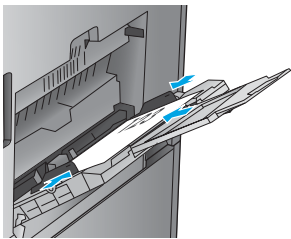
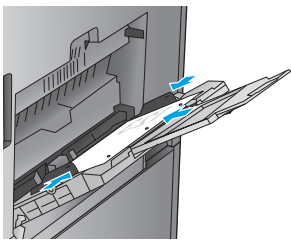
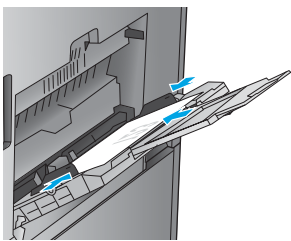
4. Βεβαιωθείτε ότι το χαρτί χωρά κάτω από τη γραμμή πλήρωσης στους οδηγούς χαρτιού.



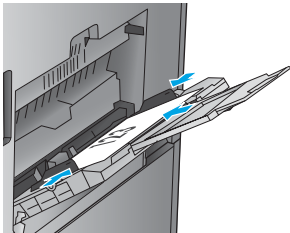
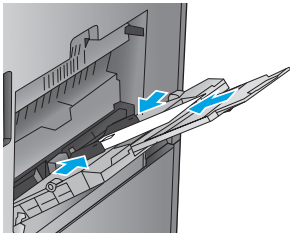
5. Προσαρμόστε τους πλευρικούς οδηγούς, έτσι ώστε να ακουμπούν ελαφρά στη στοίβα του χαρτιού, αλλά να μην την λυγίζουν.



Πίνακας 2-1 Προσανατολισμός χαρτιού Δίσκου 1

Τύπος χαρτιού	Προσανατολισμός εικόνας	Λειτουργία εκτύπωσης διπλής όψης	Τρόπος τοποθέτησης χαρτιού
Προτυπωμένο, επιστολόχαρτο ή ετικέτες	Κατακόρυφος προσανατολισμός	Εκτύπωση 1 όψης	Όψη προς τα κάτω Επάνω άκρη προς το πίσω μέρος του προϊόντος
			
		Αυτόματη εκτύπωση διπλής όψης	Όψη προς τα επάνω Επάνω άκρη προς το πίσω μέρος του προϊόντος
			
Προδιάτρητο	Κατακόρυφος προσανατολισμός	Εκτύπωση μίας όψης	Όψη προς τα κάτω Οπές προς τα δεξιά του δίσκου
			
Προτυπωμένο ή επιστολόχαρτο	Οριζόντιος προσανατολισμός	Εκτύπωση μίας όψης	Όψη προς τα κάτω Επάνω πλευρά προς τα δεξιά
			

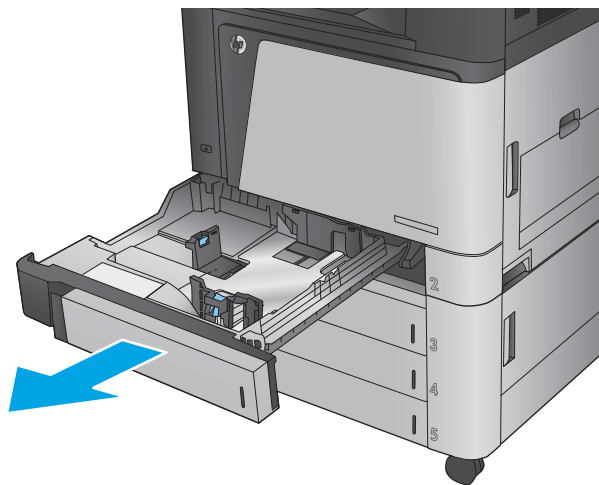
Πίνακας 2-1 Προσανατολισμός χαρτιού Δίσκου 1 (συνέχεια)

Τύπος χαρτιού	Προσανατολισμός εικόνας	Λειτουργία εκτύπωσης διπλής όψης	Τρόπος τοποθέτησης χαρτιού
		Αυτόματη εκτύπωση διπλής όψης	Όψη προς τα επάνω Επάνω πλευρά προς τα αριστερά
			
Φάκελοι	Η κοντή πλευρά του φακέλου να τροφοδοτείται στο προϊόν	Εκτύπωση 1 όψης	Όψη προς τα κάτω Επάνω άκρη προς το πίσω μέρος του προϊόντος
			

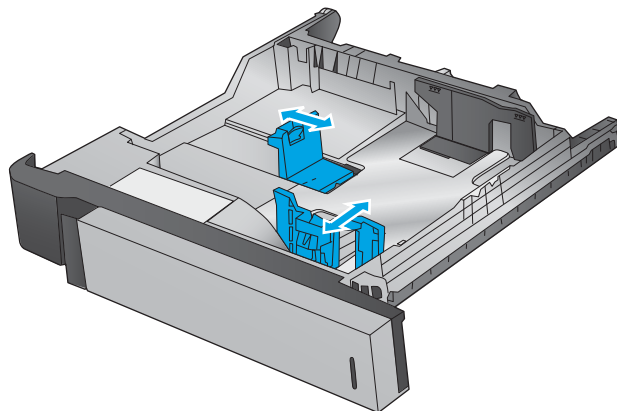
Τοποθέτηση χαρτιού στο Δίσκο 2

1. Ανοίξτε το δίσκο.

ΣΗΜΕΙΩΣΗ: Μην ανοίγετε αυτόν το δίσκο ενώ χρησιμοποιείται.



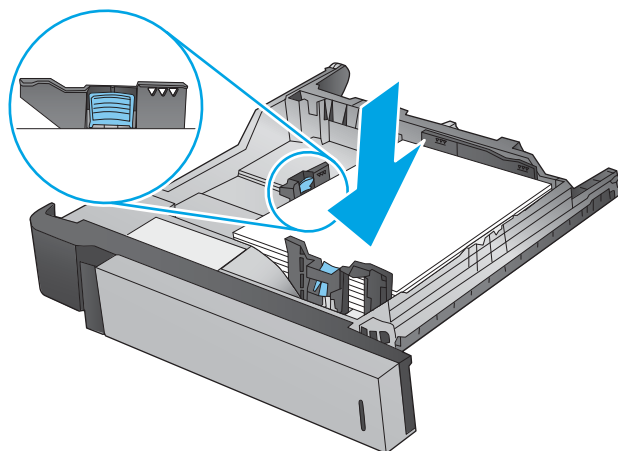
2. Ρυθμίστε τους οδηγούς μήκους και πλάτους χαρτιού, πιέζοντας τα μάνδαλα ρύθμισης και σύροντας τους οδηγούς στο μέγεθος του χαρτιού που χρησιμοποιείτε.



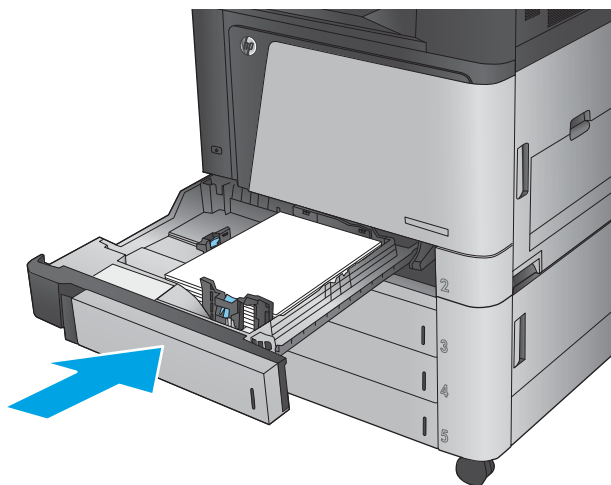
3. Τοποθετήστε χαρτί στο δίσκο. Ελέγξτε το χαρτί για να βεβαιωθείτε ότι οι οδηγοί αγγίζουν ελαφρά τη στοίβα, αλλά δεν τη λυγίζουν.

ΣΗΜΕΙΩΣΗ: Για την αποτροπή εμπλοκών, μη γεμίζετε υπερβολικά το δίσκο. Βεβαιωθείτε ότι το επάνω μέρος της στοίβας βρίσκεται κάτω από την ένδειξη γεμάτου δίσκου.

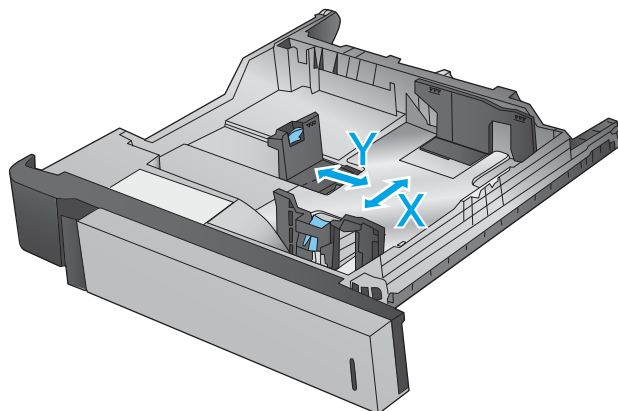
ΣΗΜΕΙΩΣΗ: Εάν ο δίσκος δεν έχει ρυθμιστεί σωστά, ενδέχεται να εμφανιστεί ένα μήνυμα σφάλματος κατά την εκτύπωση ή να εμπλακεί το χαρτί.



4. Κλείστε το δίσκο.

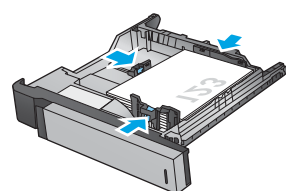
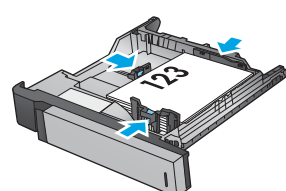
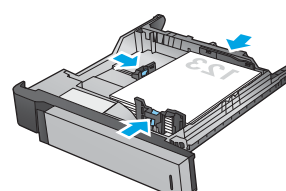
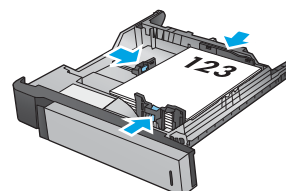


5. Ο πίνακας ελέγχου εμφανίζει τον τύπο και το μέγεθος του χαρτιού στο δίσκο. Εάν η διαμόρφωση δεν είναι σωστή, ακολουθήστε τις οδηγίες που εμφανίζονται στον πίνακα ελέγχου, για να αλλάξετε τον τύπο ή το μέγεθος.
6. Για χαρτί προσαρμοσμένου μεγέθους, πρέπει να καθορίσετε τις διαστάσεις X και Y του χαρτιού, όταν εμφανιστεί η αντίστοιχη προτροπή στον πίνακα ελέγχου του προϊόντος.



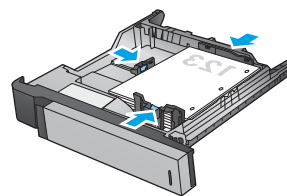
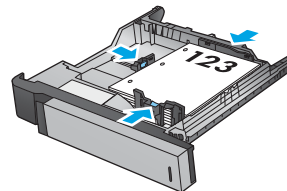
Πίνακας 2-2 Προσανατολισμός χαρτιού Δίσκου 2

Τύπος χαρτιού	Προσανατολισμός εικόνας	Λειτουργία εκτύπωσης διπλής όψης	Τρόπος τοποθέτησης χαρτιού
Επιστολόχαρτο ή προτυπωμένο χαρτί	Κατακόρυφος προσανατολισμός	Εκτύπωση 1 όψης	Όψη προς τα επάνω Επάνω άκρη στην πίσω πλευρά του δίσκου
		Αυτόματη εκτύπωση διπλής όψης	Όψη προς τα κάτω Επάνω άκρη στην πίσω πλευρά του δίσκου
	Οριζόντιος προσανατολισμός	Εκτύπωση 1 όψης	Όψη προς τα επάνω Κάτω άκρη στη δεξιά πλευρά του δίσκου
		Αυτόματη εκτύπωση διπλής όψης	Όψη προς τα κάτω Επάνω άκρη στη δεξιά πλευρά του δίσκου



Πίνακας 2-2 Προσανατολισμός χαρτιού Δίσκου 2 (συνέχεια)

Τύπος χαρτιού	Προσανατολισμός εικόνας	Λειτουργία εκτύπωσης διπλής όψης	Τρόπος τοποθέτησης χαρτιού
Προτρυπημένο	Κατακόρυφος προσανατολισμός	Εκτύπωση μίας όψης	Οπές προς την αριστερή πλευρά του δίσκου
		Αυτόματη εκτύπωση διπλής όψης	Οπές προς τη δεξιά πλευρά του δίσκου

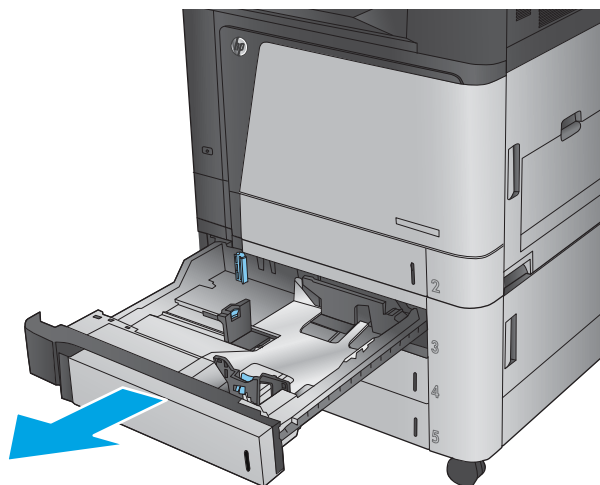


Τοποθέτηση χαρτιού στους 3 δίσκους 500 φύλλων

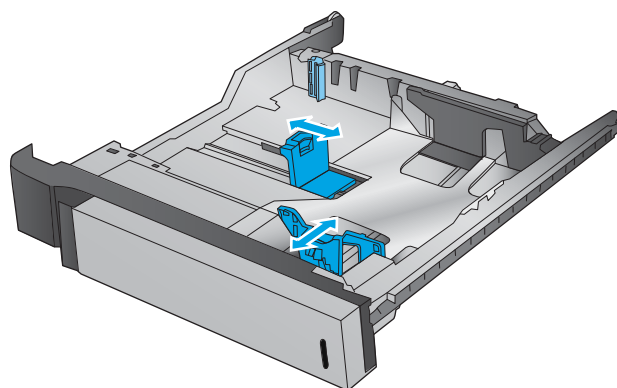
Χρησιμοποιήστε τις παρακάτω πληροφορίες για να τοποθετήσετε χαρτί σε οποιονδήποτε δίσκο στον τροφοδότη 3 δίσκων 500 φύλλων.

1. Ανοίξτε το δίσκο.

ΣΗΜΕΙΩΣΗ: Μην ανοίγετε αυτόν το δίσκο ενώ χρησιμοποιείται.

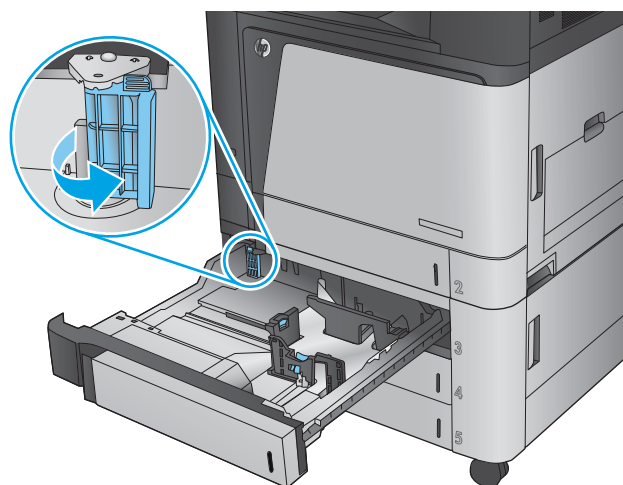


2. Ρυθμίστε τους οδηγούς μήκους και πλάτους χαρτιού, πιέζοντας τα μάνδαλα ρύθμισης και σύροντας τους οδηγούς στο μέγεθος του χαρτιού που χρησιμοποιείτε.



3. Για οποιοδήποτε από τα παρακάτω μεγέθη χαρτιού, ρυθμίστε επίσης τον μπλε μοχλό στοπ χαρτιού στην πίσω αριστερή γωνία του δίσκου στη σωστή θέση, όπως υποδεικνύεται από την ετικέτα στο δίσκο:

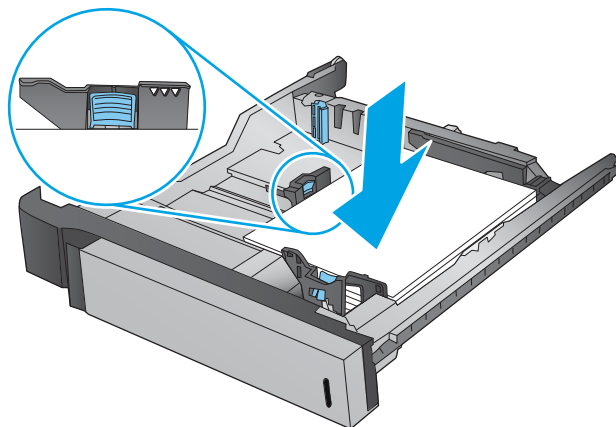
- 12 x 18
- RA3
- 11 x 17
- A3
- SRA3



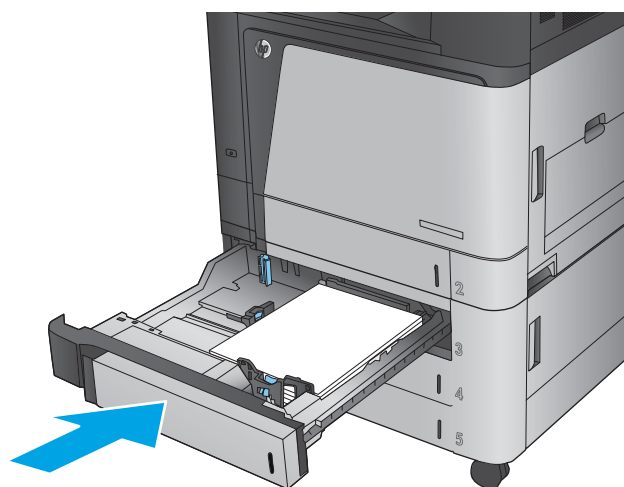
4. Τοποθετήστε χαρτί στο δίσκο. Ελέγξτε το χαρτί για να βεβαιωθείτε ότι οι οδηγοί αγγίζουν ελαφρά τη στοίβα, αλλά δεν τη λυγίζουν.

ΣΗΜΕΙΩΣΗ: Για την αποτροπή εμπλοκών, μη γεμίζετε υπερβολικά το δίσκο. Βεβαιωθείτε ότι το επάνω μέρος της στοίβας βρίσκεται κάτω από την ένδειξη γεμάτου δίσκου.

ΣΗΜΕΙΩΣΗ: Εάν ο δίσκος δεν έχει ρυθμιστεί σωστά, ενδέχεται να εμφανιστεί ένα μήνυμα σφάλματος κατά την εκτύπωση ή να εμπλακεί το χαρτί.

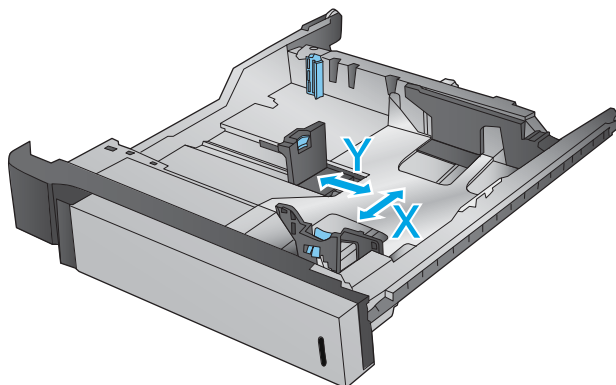


5. Κλείστε το δίσκο.

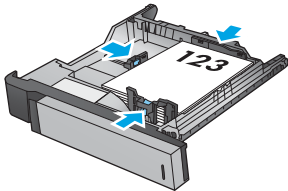
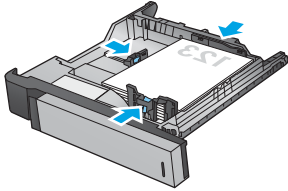
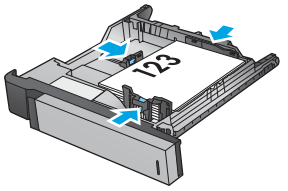
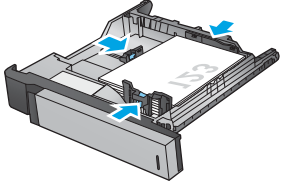


6. Ο πίνακας ελέγχου εμφανίζει τον τύπο και το μέγεθος του χαρτιού στο δίσκο. Εάν η διαμόρφωση δεν είναι σωστή, ακολουθήστε τις οδηγίες που εμφανίζονται στον πίνακα ελέγχου, για να αλλάξετε τον τύπο ή το μέγεθος.

7. Για χαρτί προσαρμοσμένου μεγέθους, πρέπει να καθορίσετε τις διαστάσεις X και Y του χαρτιού, όταν εμφανιστεί η αντίστοιχη προτροπή στον πίνακα ελέγχου του προϊόντος.

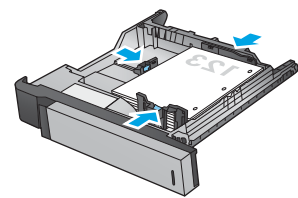
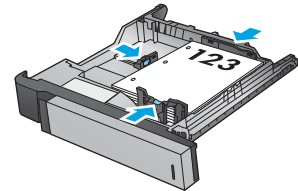


Πίνακας 2-3 Προσανατολισμός χαρτιού στους 3 δίσκους 500 φύλλων

Τύπος χαρτιού	Προσανατολισμός εικόνας	Λειτουργία εκτύπωσης διπλής όψης	Τρόπος τοποθέτησης χαρτιού
Επιστολόχαρτο ή προτυπωμένο χαρτί	Κατακόρυφος προσανατολισμός	Εκτύπωση 1 όψης	Όψη προς τα επάνω Επάνω άκρη στην πίσω πλευρά του δίσκου
			
		Αυτόματη εκτύπωση διπλής όψης	Όψη προς τα κάτω Επάνω άκρη στην πίσω πλευρά του δίσκου
			
	Οριζόντιος προσανατολισμός	Εκτύπωση 1 όψης	Όψη προς τα επάνω Κάτω άκρη στη δεξιά πλευρά του δίσκου
			
		Αυτόματη εκτύπωση διπλής όψης	Όψη προς τα κάτω Επάνω άκρη στη δεξιά πλευρά του δίσκου
			

Πίνακας 2-3 Προσανατολισμός χαρτιού στους 3 δίσκους 500 φύλλων (συνέχεια)

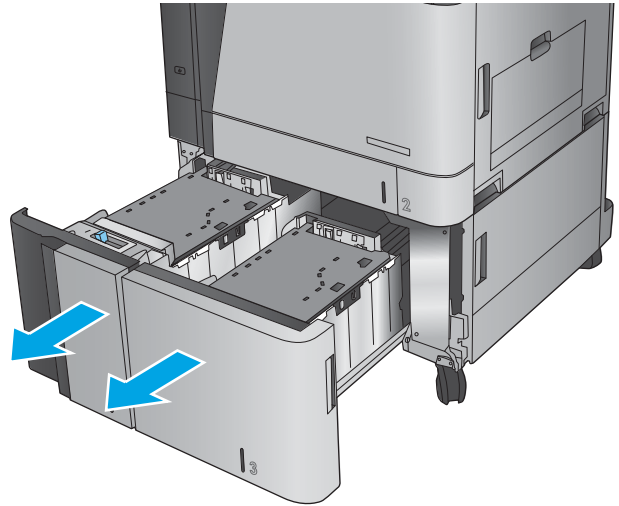
Τύπος χαρτιού	Προσανατολισμός εικόνας	Λειτουργία εκτύπωσης διπλής όψης	Τρόπος τοποθέτησης χαρτιού
Προτρυπημένο	Κατακόρυφος προσανατολισμός	Εκτύπωση μίας όψης	Οπές προς την αριστερή πλευρά του δίσκου
		Αυτόματη εκτύπωση διπλής όψης	Οπές προς τη δεξιά πλευρά του δίσκου



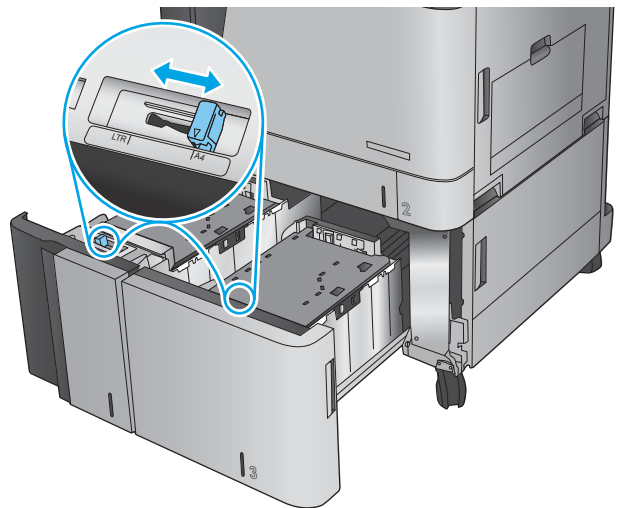
Τοποθέτηση χαρτιού στο δίσκο υψηλής χωρητικότητας 3.500 φύλλων

Ο δίσκος υψηλής χωρητικότητας 3.500 φύλλων υποστηρίζει μόνο χαρτιά μεγέθους A4 και Letter.

1. Ανοίξτε το δεξί και το αριστερό πλαϊνό του δίσκου.

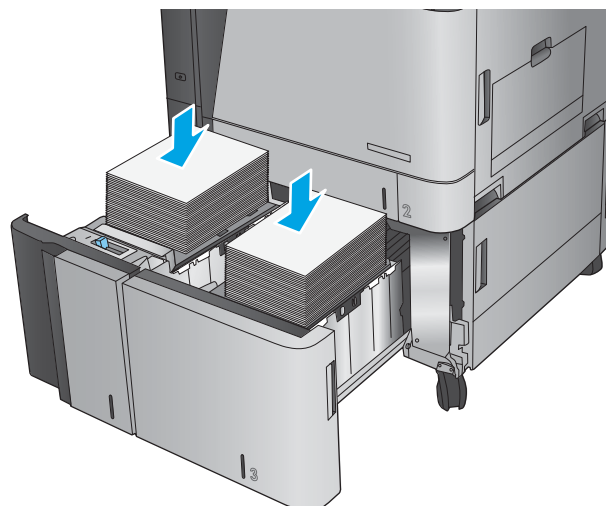


2. Σε κάθε πλευρά, ρυθμίστε το μοχλό μεγέθους χαρτιού στη σωστή θέση για το χαρτί που θα χρησιμοποιήσετε.

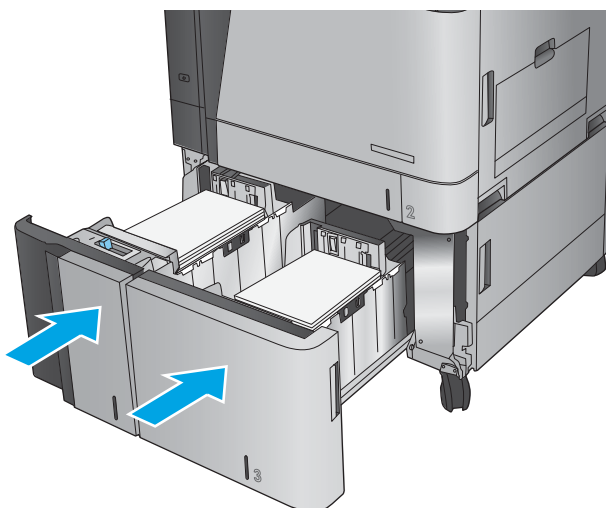


3. Τοποθετήστε ολόκληρα πακέτα χαρτιού σε κάθε πλευρά του δίσκου. Η δεξιά πλευρά χωράει 1.500 φύλλα χαρτιού. Η αριστερή πλευρά χωράει 2.000 φύλλα χαρτιού.

ΣΗΜΕΙΩΣΗ: Για βέλτιστα αποτελέσματα, τοποθετήστε ολόκληρα πακέτα χαρτιού. Αποφύγετε να χωρίσετε τα πακέτα σε μικρότερα κομμάτια.



4. Κλείστε το δεξί και το αριστερό πλαϊνό του δίσκου.



Διαμόρφωση της προεπιλεγμένης θέσης συρραφής

1. Στην αρχική οθόνη του πίνακα ελέγχου του προϊόντος, μεταβείτε με κύλιση στο κουμπί [Διαχείριση](#) και πατήστε το.
2. Ανοίξτε τα ακόλουθα μενού:
 - [Ρυθμίσεις μονάδων συρραφής/στοίβαξης](#)
 - [Συρραφή](#)
3. Επιλέξτε μια θέση συρραφής από τη λίστα επιλογών και στη συνέχεια πατήστε το κουμπί [Αποθήκευση](#). Είναι διαθέσιμες οι εξής επιλογές:
 - [Καμία](#)
 - [Επάνω αριστερά](#)
 - [Επάνω δεξιά](#)
 - [Δύο αριστερά](#)
 - [Δύο δεξιά](#)
 - [Δύο επάνω](#)
 - [Δύο επάνω ή αριστερά](#)



ΣΗΜΕΙΩΣΗ: Για έγγραφα με κατακόρυφο προσανατολισμό, τα κλιπ συρραφής είναι στα αριστερά. Για έγγραφα με οριζόντιο προσανατολισμό, τα κλιπ συρραφής είναι στο επάνω τμήμα.

Διαμόρφωση της προεπιλεγμένης θέσης διάτρησης οπών

1. Στην αρχική οθόνη του πίνακα ελέγχου του προϊόντος, μεταβείτε με κύλιση στο κουμπί [Διαχείριση](#) και πατήστε το.
2. Ανοίξτε τα ακόλουθα μενού:
 - [Ρυθμίσεις μονάδων συρραφής/στοίβαξης](#)
 - [Διάτρηση οπών](#)
3. Επιλέξτε μια θέση διάτρησης οπών από τη λίστα επιλογών και στη συνέχεια πατήστε το κουμπί [Αποθήκευση](#). Είναι διαθέσιμες οι εξής επιλογές:
 - [Καμία](#)
 - [Δύο αριστερά ή επάνω](#)
 - [Δύο αριστερά](#)
 - [Επάνω δεξιά](#)
 - [Δύο επάνω](#)
 - [Δύο κάτω](#)
 - [Τρεις αριστερά](#)

- Τρεις δεξιά
- Τρεις επάνω
- Τρεις κάτω



ΣΗΜΕΙΩΣΗ: Για έγγραφα με κατακόρυφο προσανατολισμό, οι οπές είναι στα αριστερά. Για έγγραφα με οριζόντιο προσανατολισμό, οι οπές είναι στο επάνω τμήμα.

3 Ανταλλακτικά, αναλώσιμα και εξαρτήματα

- [Παραγγελία ανταλλακτικών, εξαρτημάτων και αναλωσίμων](#)
- [Αντικατάσταση των δοχείων γραφίτη](#)
- [Αντικατάσταση των τυμπάνων απεικόνισης](#)

Για περισσότερες πληροφορίες:

Αν βρίσκεστε στις Η.Π.Α., επισκεφθείτε τη διεύθυνση: www.hp.com/support/colorljflowMFPM880.

Αν βρίσκεστε εκτός Η.Π.Α., επισκεφθείτε τη διεύθυνση: www.hp.com/support. Επιλέξτε τη χώρα/περιοχή. Κάντε κλικ στην επιλογή **Υποστήριξη Προϊόντων & Βοήθεια**. Πληκτρολογήστε το όνομα προϊόντος και, στη συνέχεια, πατήστε **Αναζήτηση**.

Η βοήθεια που σας παρέχει η HP για το προϊόν σας περιλαμβάνει τις παρακάτω πληροφορίες:

- Εγκατάσταση και διαμόρφωση
- Εκμάθηση και χρήση
- Επίλυση προβλημάτων
- Λήψη ενημερώσεων λογισμικού
- Συμμετοχή σε φόρουμ υποστήριξης
- Εγγύηση και ρυθμιστικές πληροφορίες

Παραγγελία ανταλλακτικών, εξαρτημάτων και αναλωσίμων

Παραγγελία

Παραγγελία αναλωσίμων και χαρτιού	www.hp.com/go/suresupply
Παραγγελία γνήσιων ανταλλακτικών ή εξαρτημάτων HP	www.hp.com/buy/parts
Παραγγελία μέσω αντιπροσώπου συντήρησης ή υποστήριξης	Επικοινωνήστε με έναν εξουσιοδοτημένο αντιπρόσωπο συντήρησης ή τεχνικής υποστήριξης της HP.
Παραγγελία με χρήση του Ενσωματωμένου διακομιστή Web της HP (EWS)	Για πρόσβαση, στο πεδίο διεύθυνσης/URL ενός υποστηριζόμενου προγράμματος περιήγησης Web στον υπολογιστή σας, πληκτρολογήστε τη διεύθυνση IP ή το όνομα του κεντρικού υπολογιστή της συσκευής. Ο EWS περιέχει μια σύνδεση προς την τοποθεσία Web HP SureSupply, η οποία παρέχει επιλογές για την αγορά γνήσιων αναλωσίμων HP.

Εξαρτήματα και αναλώσιμα

Τα παρακάτω εξαρτήματα είναι διαθέσιμα για το προϊόν.

- Τα εξαρτήματα που αναφέρεται ότι πρέπει να αντικατασταθούν **υποχρεωτικά** από τον πελάτη πρέπει να εγκατασταθούν από εσάς, εκτός εάν θέλετε να πληρώσετε το προσωπικό εξυπηρέτησης της HP για να πραγματοποιήσει την επισκευή. Για αυτά τα εξαρτήματα, δεν παρέχεται επιτόπια υποστήριξη ή υπηρεσία επιστροφής για επισκευή σύμφωνα με την εγγύηση συσκευής της HP.
- Τα εξαρτήματα που αναφέρεται ότι μπορούν να αντικατασταθούν **προαιρετικά** από τον πελάτη μπορούν να εγκατασταθούν από το προσωπικό εξυπηρέτησης της HP, αφού το ζητήσετε, χωρίς επιπλέον χρέωση κατά τη διάρκεια ισχύος της εγγύησης της συσκευής.

Είδος	Περιγραφή	Επιλογές αντικατάστασης	Κωδικός εξαρτήματος
Δοχείο μάρου γραφίτη HP 827A	Ανταλλακτικό δοχείο γραφίτη	Υποχρεωτικό	CF300A
Δοχείο κυανού γραφίτη HP 827A	Ανταλλακτικό δοχείο γραφίτη	Υποχρεωτικό	CF301A
Δοχείο κίτρινου γραφίτη HP 827A	Ανταλλακτικό δοχείο γραφίτη	Υποχρεωτικό	CF302A
Δοχείο ματζέντα γραφίτη HP 827A	Ανταλλακτικό δοχείο γραφίτη	Υποχρεωτικό	CF303A
Τύμπανο απεικόνισης (μαύρο) HP 828A	Ανταλλακτικό τύμπανο απεικόνισης	Υποχρεωτικό	CF358A
Τύμπανο απεικόνισης (κυανό) HP 828A	Ανταλλακτικό τύμπανο απεικόνισης	Υποχρεωτικό	CF359A
Τύμπανο απεικόνισης (κίτρινο) HP 828A	Ανταλλακτικό τύμπανο απεικόνισης	Υποχρεωτικό	CF364A
Τύμπανο απεικόνισης (ματζέντα) HP 828A	Ανταλλακτικό τύμπανο απεικόνισης	Υποχρεωτικό	CF365A
Κιτ ανταλλακτικής κασέτας συρραφής	Ανταλλακτική κασέτα συρραφής για το εξάρτημα συρραφής 1 σε όλα τα προαιρετικά εξαρτήματα φινιρίσματος	Υποχρεωτικό	C8091A

Είδος	Περιγραφή	Επιλογές αντικατάστασης	Κωδικός εξαρτήματος
Κιτ κασέτας συρραφής με 2000 κλιπ (πακέτο των 2)	Σετ ανταλλακτικών κασετών συρραφής για τα εξαρτήματα συρραφής 2 και 3 στο προαιρετικό εξάρτημα δημιουργίας φυλλαδίων και το εξάρτημα δημιουργίας φυλλαδίων με εξαρτήματα φινιρίσματος διάτρησης οπών	Υποχρεωτικό	CC383A
Βάση 3 τροφοδοτών 500 φύλλων	Βάση 3 τροφοδοτών 500 φύλλων	Υποχρεωτικό	C1N63A
Δίσκος εισόδου υψηλής χωρητικότητας 1 3.500 φύλλων	Δίσκος εισόδου υψηλής χωρητικότητας 3.500 φύλλων	Υποχρεωτικό	C1N64A
Εξάρτημα δημιουργίας φυλλαδίων/φινιρίσματος	Εξάρτημα δημιουργίας φυλλαδίων (διατίθεται στην Ευρώπη, τη Μέση Ανατολή, την Αφρική και τις χώρες/περιοχές Ασίας-Ειρηνικού)	Υποχρεωτικό	A2W83A
Εξάρτημα δημιουργίας φυλλαδίων με διάτρηση 2/3 οπών	Εξάρτημα δημιουργίας φυλλαδίων με διάτρηση 2/3 οπών (διατίθεται στη Βόρεια Αμερική και τη Λατινική Αμερική)	Υποχρεωτικό	A2W84A
Εξάρτημα δημιουργίας φυλλαδίων με διάτρηση 2/4 οπών	Εξάρτημα δημιουργίας φυλλαδίων με διάτρηση 2/4 οπών (διατίθεται στην Ευρώπη, τη Μέση Ανατολή, την Αφρική και τις χώρες/περιοχές Ασίας-Ειρηνικού)	Υποχρεωτικό	CZ999A
Μονάδα συρραφής/στοίβαξης	Μονάδα συρραφής/στοίβαξης	Υποχρεωτικό	A2W80A
Εξάρτημα συρραφής/στοίβαξης με διάτρηση 2/4 οπών	Εξάρτημα συρραφής/στοίβαξης με διάτρηση 2/4 οπών (διατίθεται στην Ευρώπη, τη Μέση Ανατολή, την Αφρική και τις χώρες/περιοχές Ασίας-Ειρηνικού)	Υποχρεωτικό	A2W82A
Κιτ σταθεροποιητή 110 V	Κιτ συντήρησης σταθεροποιητή 110 V	Υποχρεωτικό	C1N54A
Κιτ σταθεροποιητή 220 V	Κιτ συντήρησης σταθεροποιητή 220V	Υποχρεωτικό	C1N58A
Κιτ μεταφοράς & κυλίνδρου	Ανταλλακτική μονάδα μεταφοράς και δευτερεύων κύλινδρος μεταφοράς, κύλινδροι τροφοδοσίας και κύλινδροι συλλογής	Υποχρεωτικό	D7H14A
Κιτ διάταξης πίνακα ελέγχου	Ανταλλακτική διάταξη πίνακα ελέγχου	Υποχρεωτικό	CF367-67910
Κιτ δευτερεύοντος κυλίνδρου μεταφοράς	Ανταλλακτικός δευτερεύων κύλινδρος μεταφοράς	Υποχρεωτικό	D7H14-67902
Κιτ σέρβις του ιμάντα ενδιάμεσης μεταφοράς	Ανταλλακτικός ιμάντας μεταφοράς και δευτερεύων κύλινδρος μεταφοράς	Υποχρεωτικό	A2W77-67904
Κιτ δίσκου τύπου κασέτας 2	Ανταλλακτικός δίσκος χαρτιού για το δίσκο 2	Υποχρεωτικό	A2W75-67906
Κιτ κυλίνδρων δίσκου 2	Ανταλλακτικοί κύλινδροι για το δίσκο 2, τους 3 δίσκους 500 φύλλων και τους δίσκους υψηλής χωρητικότητας 3.500 φύλλων	Υποχρεωτικό	A2W77-67905

Είδος	Περιγραφή	Επιλογές αντικατάστασης	Κωδικός εξαρτήματος
Κιτ κυλίνδρων δίσκου 1	Ανταλλακτικοί κύλινδροι για το Δίσκο 1	Προαιρετικό	A2W77-67906
Κιτ μονάδας μορφοποιητή	Ανταλλακτικός μορφοποιητής	Προαιρετικό	A2W75-67903
Κιτ μονάδας μορφοποιητή (Κίνα και Ινδία)	Ανταλλακτικός μορφοποιητής	Προαιρετικό	A2W75-67902
Κιτ ελατηρίου προστατευτικού διαχωρισμού τροφοδότη εγγράφων	Ανταλλακτικό ελατήριο για το προστατευτικό διαχωρισμού του τροφοδότη εγγράφων	Προαιρετικό	5851-5855
Κιτ επιλογέα παρασκηνίου πίσω πλευράς	Ανταλλακτικός επιλογέας παρασκηνίου πίσω πλευράς για τον τροφοδότη εγγράφων	Υποχρεωτικό	5851-5861
Λευκή επένδυση - Κιτ A3	Ανταλλακτική λευκή πλαστική επένδυση για το σαρωτή	Υποχρεωτικό	5851-5864

Εξαρτήματα

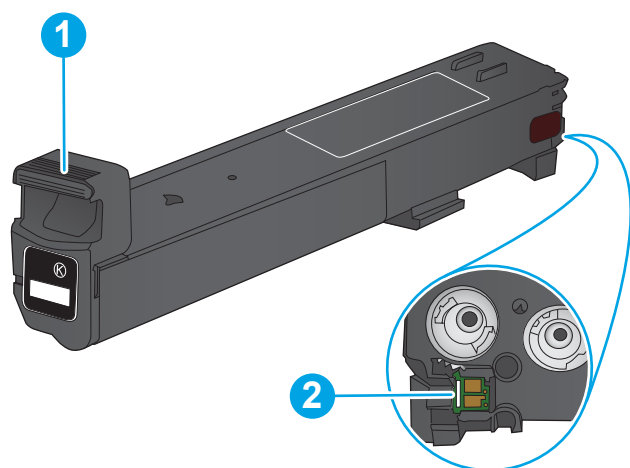
Στοιχείο	Περιγραφή	Κωδικός είδους
Βάση 3 τροφοδοτών 500 φύλλων HP LaserJet	Εξάρτημα δίσκου εισόδου με τρεις δίσκους 500 φύλλων.	C1N63A
Τροφοδοτής 1 3.500 φύλλων HP LaserJet	Εξάρτημα δίσκου εισόδου υψηλής χωρητικότητας 3.500 φύλλων, δέχεται χαρτί μεγέθους letter και A4	C1N64A
Εξάρτημα συρραφής/στοίβαξης HP LaserJet	Εξάρτημα φινιρίσματος μονάδας συρραφής/στοίβαξης	A2W80A
Εξάρτημα συρραφής/στοίβαξης HP LaserJet με διάτρηση 2/4 οπών (διατίθεται στην Ευρώπη, τη Μέση Ανατολή, την Αφρική και τις χώρες/περιοχές Ασίας-Ειρηνικού)	Εξάρτημα συρραφής/στοίβαξης με εξάρτημα φινιρίσματος διάτρησης οπών	A2W82A
Εξάρτημα δημιουργίας φυλλαδίων/φινιρίσματος HP LaserJet (διατίθεται στην Ευρώπη, τη Μέση Ανατολή, την Αφρική και τις χώρες/περιοχές Ασίας-Ειρηνικού)	Εξάρτημα φινιρίσματος εξαρτήματος δημιουργίας φυλλαδίων	A2W83A
Εξάρτημα δημιουργίας φυλλαδίων/φινιρίσματος HP LaserJet με διάτρηση 2/3 οπών (διατίθεται στη Βόρεια Αμερική και τη Λατινική Αμερική)	Εξάρτημα δημιουργίας φυλλαδίων με εξάρτημα φινιρίσματος διάτρησης οπών	A2W84A
Εξάρτημα δημιουργίας φυλλαδίων/φινιρίσματος HP LaserJet με διάτρηση 2/4 οπών (διατίθεται στην Ευρώπη, τη Μέση Ανατολή, την Αφρική και τις χώρες/περιοχές Ασίας-Ειρηνικού)	Εξάρτημα δημιουργίας φυλλαδίων με εξάρτημα φινιρίσματος διάτρησης οπών	CZ999A
Ασύρματος διακομιστής εκτύπωσης HP Jetdirect ew2500	Ασύρματος διακομιστής εκτύπωσης USB	J8026A
Εξάρτημα HP Jetdirect 2800w NFC & Ασύρματης άμεσης εκτύπωσης	Εξάρτημα Ασύρματης άμεσης εκτύπωσης για εκτύπωση από φορητές συσκευές με ένα πάτημα	J8029A

Αντικατάσταση των δοχείων γραφίτη

Το προϊόν χρησιμοποιεί τέσσερα χρώματα και έχει διαφορετικό δοχείο γραφίτη για κάθε χρώμα: μαύρο (K), κυανό (C), ματζέντα (M) και κίτρινο (Y). Το προϊόν διαθέτει επίσης τέσσερα τύμπανα απεικόνισης που είναι ξεχωριστά από τα δοχεία γραφίτη. Τα δοχεία γραφίτη βρίσκονται πάνω από τα τύμπανα απεικόνισης. Τα δοχεία γραφίτη και τα τύμπανα απεικόνισης βρίσκονται μέσα στην μπροστινή θύρα. Ένα δοχείο γραφίτη και το αντίστοιχο τύμπανο απεικόνισης αντικαθίστανται ξεχωριστά το ένα από το άλλο.

Αυτό το προϊόν υποδεικνύει πότε η στάθμη του δοχείου γραφίτη είναι χαμηλή. Η πραγματική διάρκεια ζωής του δοχείου γραφίτη που απομένει ενδέχεται να διαφέρει. Το δοχείο γραφίτη δεν χρειάζεται να αντικατασταθεί άμεσα. Φροντίστε να έχετε διαθέσιμο ένα ανταλλακτικό δοχείο, για να το τοποθετήσετε όταν η ποιότητα εκτύπωσης δεν θα είναι πλέον αποδεκτή.

Η παρακάτω εικόνα παρουσιάζει τα εξαρτήματα του δοχείου γραφίτη.

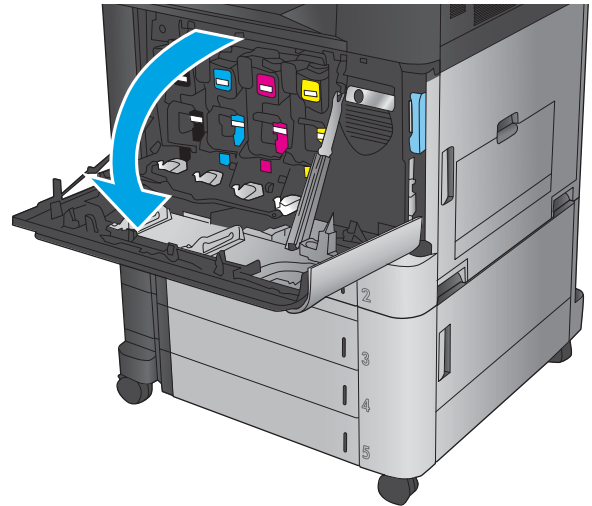


1	Λαβή δοχείου γραφίτη
2	Τσιπ μνήμης

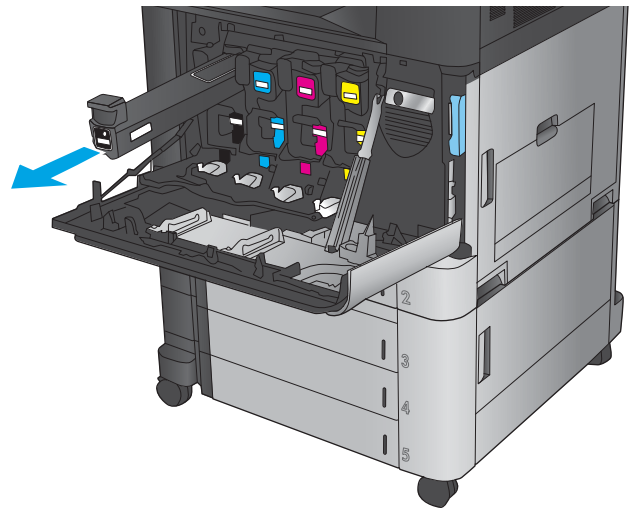
ΠΡΟΣΟΧΗ: Αν τα ρούχα σας λερωθούν με γραφίτη, σκουπίστε τα χρησιμοποιώντας ένα στεγνό πανί και πλύντε τα με κρύο νερό. Το ζεστό νερό επιτρέπει στο γραφίτη να εισχωρήσει στο ύφασμα.

ΣΗΜΕΙΩΣΗ: Πληροφορίες σχετικά με την ανακύκλωση χρησιμοποιημένων δοχείων γραφίτη παρέχονται στη συσκευασία του δοχείου γραφίτη.

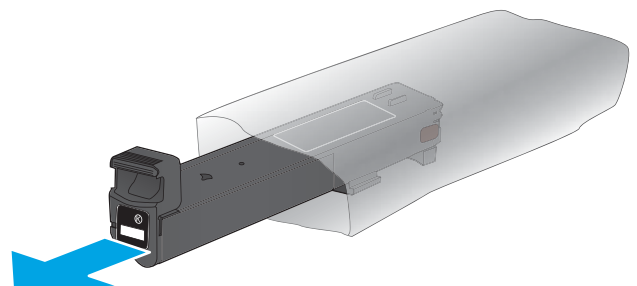
1. Ανοίξτε την μπροστινή θύρα.



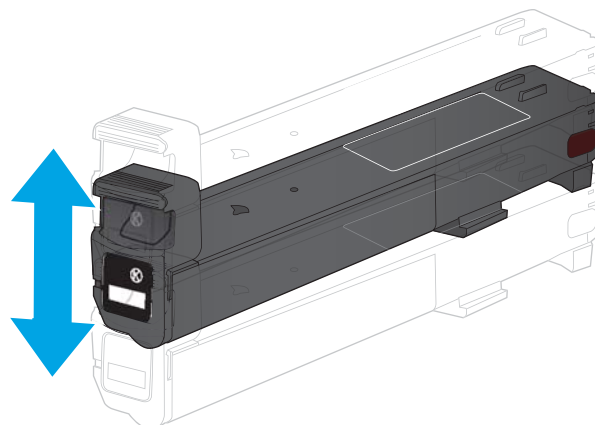
2. Πιάστε τη λαβή του χρησιμοποιημένου δοχείου γραφίτη και τραβήξτε το προς τα έξω για να το αφαιρέσετε.



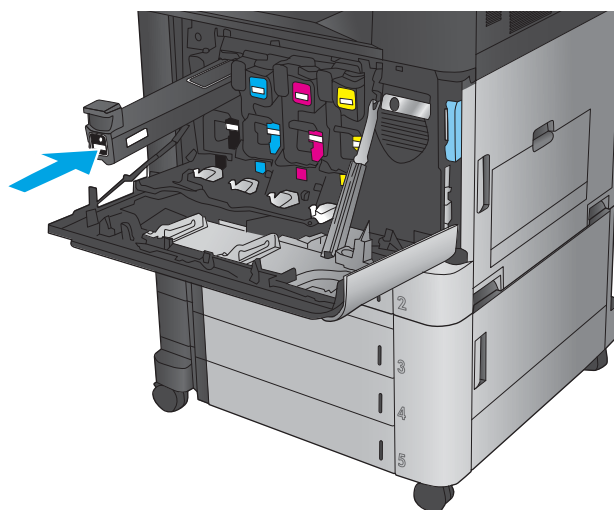
3. Αφαιρέστε το νέο δοχείο γραφίτη από την προστατευτική σακούλα του.



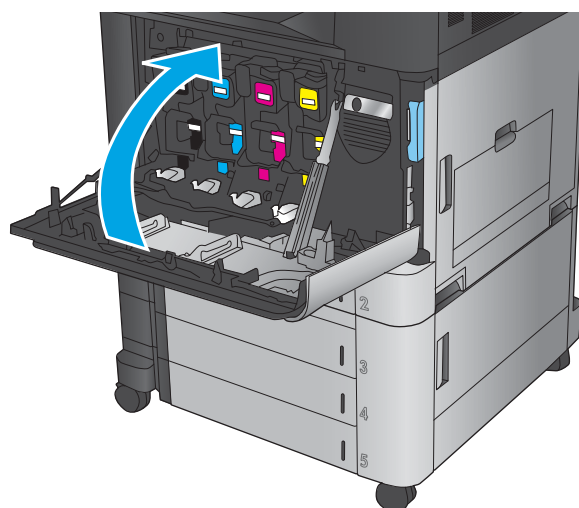
4. Κρατήστε το δοχείο και από τις δύο πλευρές του και ανακινήστε το πάνω-κάτω 5-6 φορές.



5. Ευθυγραμμίστε το δοχείο γραφίτη με την υποδοχή του και τοποθετήστε το στο προϊόν.



6. Κλείστε την μπροστινή θύρα.

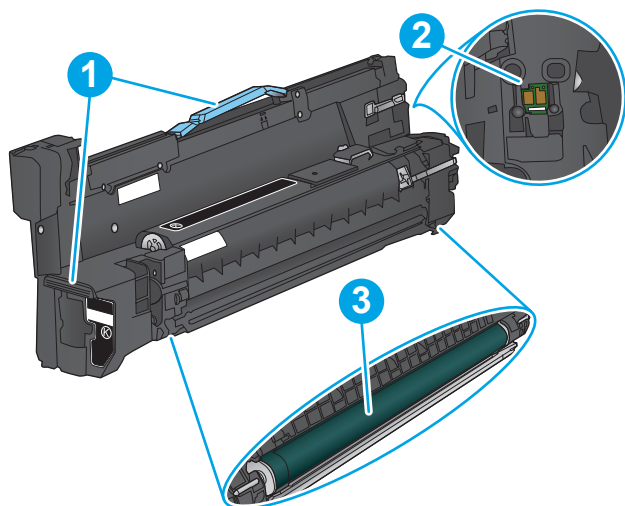


Αντικατάσταση των τυμπάνων απεικόνισης

Το προϊόν χρησιμοποιεί τέσσερα χρώματα και έχει διαφορετικό τύμπανο απεικόνισης για κάθε χρώμα: μαύρο (K), κυανό (C), ματζέντα (M) και κίτρινο (Y). Το προϊόν διαθέτει επίσης τέσσερα δοχεία γραφίτη που είναι ξεχωριστά από τα τύμπανα απεικόνισης. Τα δοχεία γραφίτη βρίσκονται πάνω από τα τύμπανα απεικόνισης. Τα δοχεία γραφίτη και τα τύμπανα απεικόνισης βρίσκονται μέσα στην μπροστινή θύρα. Ένα δοχείο γραφίτη και το αντίστοιχο τύμπανο απεικόνισης αντικαθίστανται ξεχωριστά το ένα από το άλλο.

Αυτό το προϊόν υποδεικνύει πότε η στάθμη του τυμπάνου απεικόνισης είναι χαμηλή. Η πραγματική διάρκεια ζωής του τυμπάνου απεικόνισης που απομένει ενδέχεται να διαφέρει. Το τύμπανο απεικόνισης δεν χρειάζεται να αντικατασταθεί άμεσα. Φροντίστε να έχετε διαθέσιμο ένα ανταλλακτικό τύμπανο απεικόνισης, για να το τοποθετήσετε όταν η ποιότητα εκτύπωσης δεν θα είναι πλέον αποδεκτή.

Η παρακάτω εικόνα παρουσιάζει τα εξαρτήματα του τυμπάνου απεικόνισης.



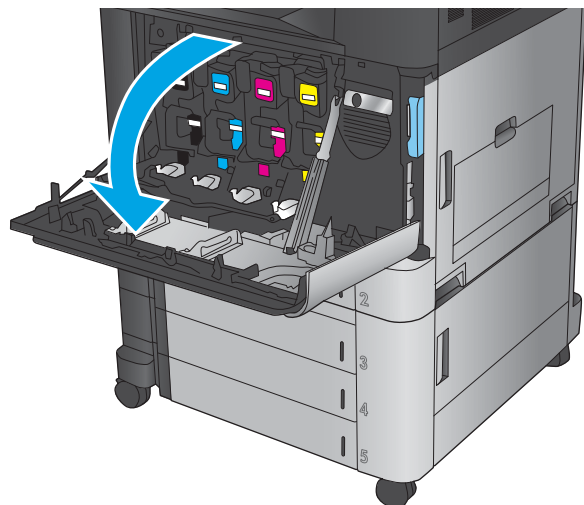
1	Λαβές τυμπάνου απεικόνισης
2	Τσιπ μνήμης
3	Φωτοευαίσθητο τύμπανο

ΠΡΟΣΟΧΗ: Μην αγγίζετε το φωτοευαίσθητο τύμπανο απεικόνισης. Τα δαχτυλικά αποτυπώματα στο τύμπανο μπορεί να προκαλέσουν ελαττώματα στην εκτύπωση.

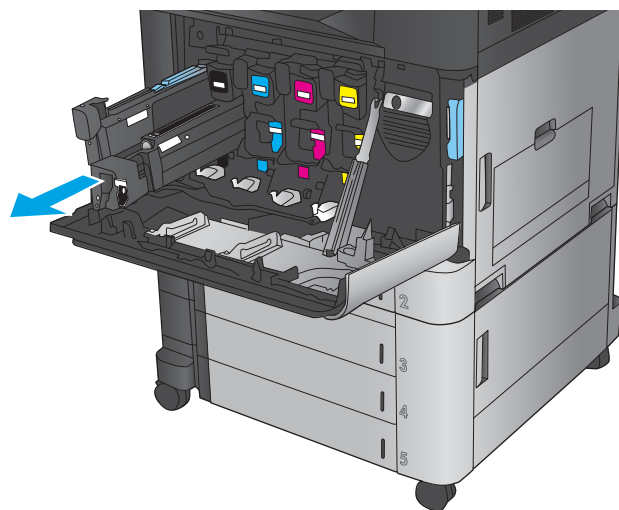
ΠΡΟΣΟΧΗ: Αν τα ρούχα σας λερωθούν με γραφίτη, σκουπίστε τα χρησιμοποιώντας ένα στεγνό πανί και πλύντε τα με κρύο νερό. Το ζεστό νερό επιτρέπει στο γραφίτη να εισχωρήσει στο ύφασμα.

ΣΗΜΕΙΩΣΗ: Πληροφορίες σχετικά με την ανακύκλωση των χρησιμοποιημένων τυμπάνων απεικόνισης αναγράφονται στη συσκευασία του τυμπάνου απεικόνισης.

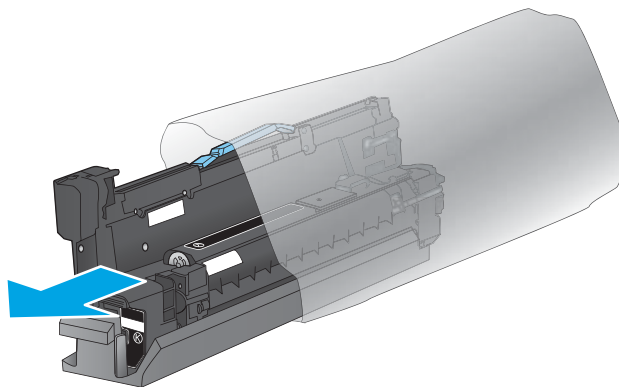
1. Ανοίξτε την μπροστινή θύρα.



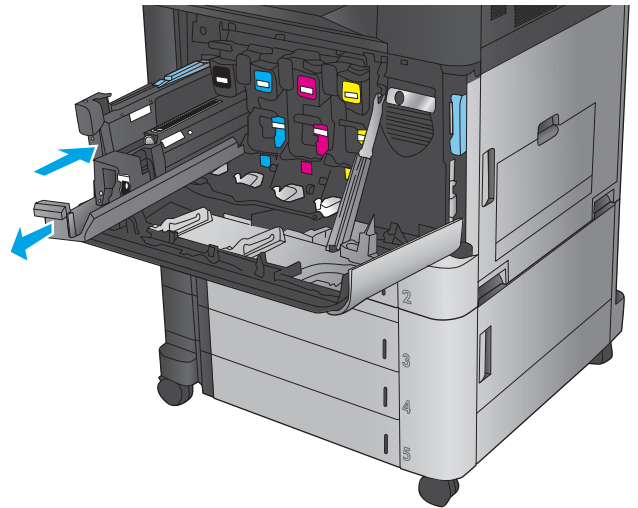
2. Πιάστε τη λαβή του χρησιμοποιημένου τυμπάνου απεικόνισης και τραβήξτε το προς τα έξω για να το αφαιρέσετε. Πιάστε την μπλε λαβή στο πάνω μέρος του τυμπάνου απεικόνισης για υποστήριξη.



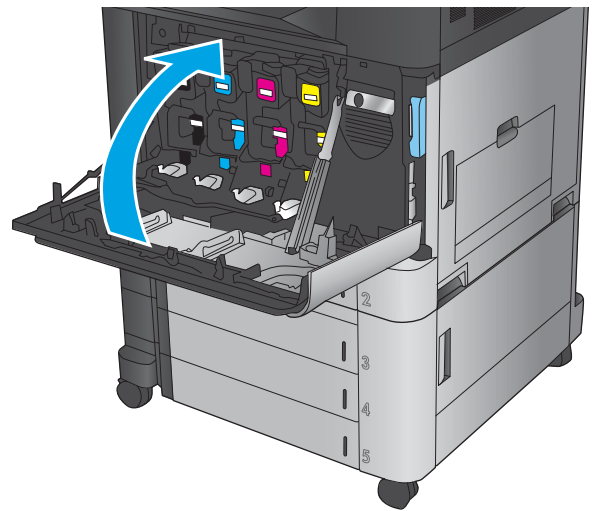
3. Αφαιρέστε το νέο τύμπανο απεικόνισης από την προστατευτική σακούλα.



4. Ευθυγραμμίστε το τύμπανο απεικόνισης με την υποδοχή του και τοποθετήστε το στο προϊόν. Καθώς τοποθετείτε το τύμπανο απεικόνισης, το προστατευτικό κάλυμμα στο κάτω μέρος του τυμπάνου απομακρύνεται αυτόματα. Ανακυκλώστε αυτό το κάλυμμα μαζί με το χρησιμοποιημένο τύμπανο απεικόνισης.



5. Κλείστε την μπροστινή θύρα.



4 Εκτύπωση

- [Εργασίες εκτύπωσης \(Windows\)](#)
- [Εργασίες εκτύπωσης \(Mac OS X\)](#)
- [Αποθήκευση εργασιών εκτύπωσης στη συσκευή](#)
- [Εκτύπωση μέσω κινητών συσκευών](#)
- [Εκτύπωση από τη θύρα USB](#)

Για περισσότερες πληροφορίες:

Αν βρίσκεστε στις Η.Π.Α., επισκεφθείτε τη διεύθυνση: www.hp.com/support/colorljflowMFPM880.

Αν βρίσκεστε εκτός Η.Π.Α., επισκεφθείτε τη διεύθυνση: www.hp.com/support. Επιλέξτε τη χώρα/περιοχή. Κάντε κλικ στην επιλογή **Υποστήριξη Προϊόντων & Βοήθεια**. Πληκτρολογήστε το όνομα προϊόντος και, στη συνέχεια, πατήστε **Αναζήτηση**.

Η βοήθεια που σας παρέχει η HP για το προϊόν σας περιλαμβάνει τις παρακάτω πληροφορίες:

- Εγκατάσταση και διαμόρφωση
- Εκμάθηση και χρήση
- Επίλυση προβλημάτων
- Λήψη ενημερώσεων λογισμικού
- Συμμετοχή σε φόρουμ υποστήριξης
- Εγγύηση και ρυθμιστικές πληροφορίες


Εργασίες εκτύπωσης (Windows)

Τρόπος εκτύπωσης (Windows)

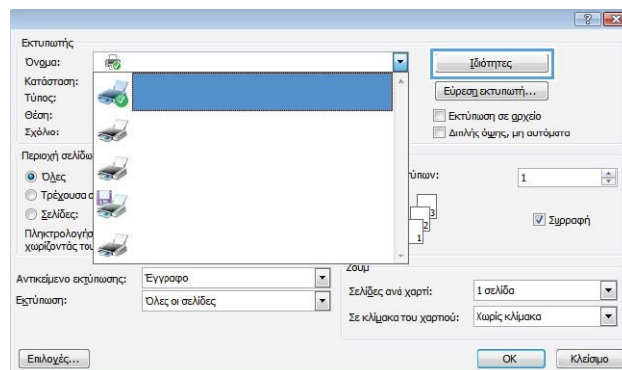
Η παρακάτω διαδικασία περιγράφει τη βασική διαδικασία εκτύπωσης στα Windows.

1. Στο πρόγραμμα λογισμικού, ορίστε την επιλογή **Εκτύπωση**.
2. Επιλέξτε το προϊόν από τη λίστα εκτυπωτών και, έπειτα, κάντε κλικ στην επιλογή **Ιδιότητες** ή **Προτιμήσεις** (το όνομα ποικίλλει στα διάφορα προγράμματα λογισμικού).
3. Κάντε κλικ ή πατήστε τις καρτέλες του προγράμματος οδήγησης εκτύπωσης, για να διαμορφώσετε τις διαθέσιμες επιλογές.
4. Κάντε κλικ ή πατήστε το κουμπί **OK**, για να επιστρέψετε στο παράθυρο διαλόγου **Εκτύπωση**. Από αυτήν την οθόνη επιλέξτε τον αριθμό των αντιγράφων που θα εκτυπωθούν.
5. Κάντε κλικ ή πατήστε το κουμπί **OK** για να εκτυπωθεί η εργασία.

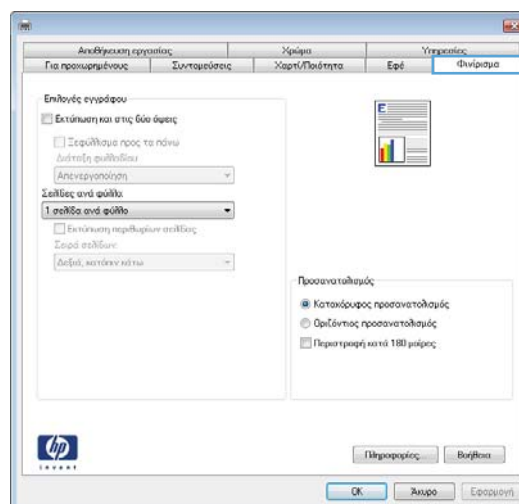
Αυτόματη εκτύπωση και στις δύο όψεις (Windows)

 **ΣΗΜΕΙΩΣΗ:** Το πρόγραμμα οδήγησης εκτύπωσης που έχετε μπορεί να είναι διαφορετικό από αυτό που παρουσιάζεται εδώ, αλλά τα βήματα είναι τα ίδια.

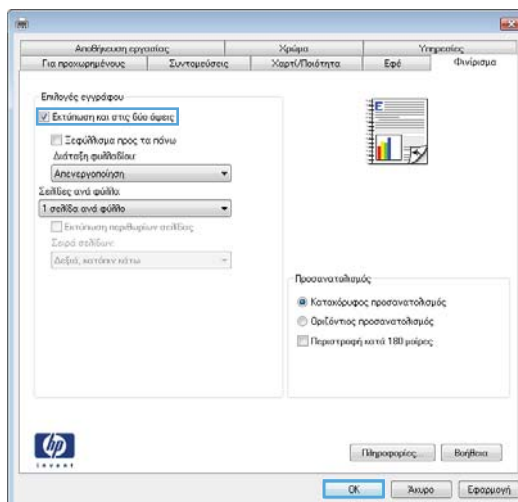
1. Στο πρόγραμμα λογισμικού, ορίστε την επιλογή **Εκτύπωση**.
2. Επιλέξτε το προϊόν από τη λίστα εκτυπωτών και, έπειτα, κάντε κλικ στην επιλογή **Ιδιότητες** ή **Προτιμήσεις** (το όνομα ποικίλλει στα διάφορα προγράμματα λογισμικού).



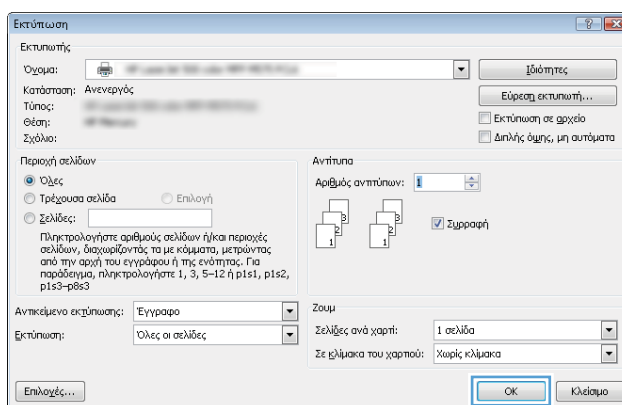
3. Κάντε κλικ στην καρτέλα **Φινίρισμα**.




4. Επιλέξτε το πλαίσιο ελέγχου **Εκτύπωση και στις δύο όψεις**. Κάντε κλικ στο κουμπί **OK** για να κλείσετε το παράθυρο διαλόγου **Ιδιότητες εγγράφου**.



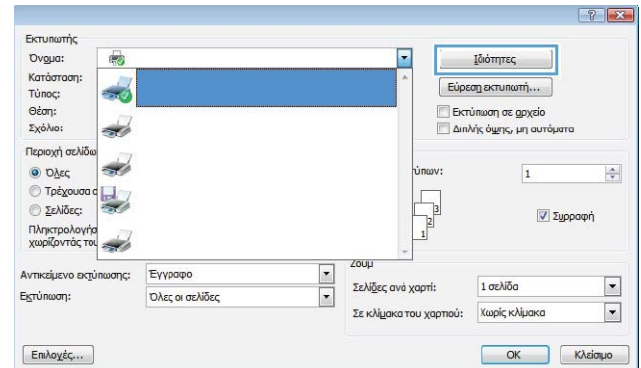
5. Στο παράθυρο διαλόγου **Εκτύπωση**, κάντε κλικ στο κουμπί **OK** για να εκτυπωθεί η εργασία.



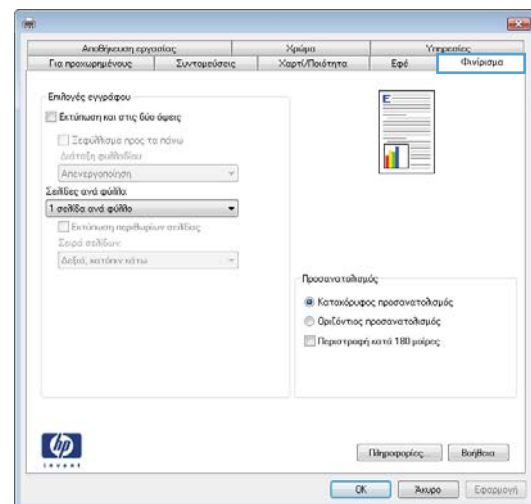
Μη αυτόματη εκτύπωση και στις δύο όψεις (Windows)

 **ΣΗΜΕΙΩΣΗ:** Το πρόγραμμα οδήγησης εκτύπωσης που έχετε μπορεί να είναι διαφορετικό από αυτό που παρουσιάζεται εδώ, αλλά τα βήματα είναι τα ίδια.

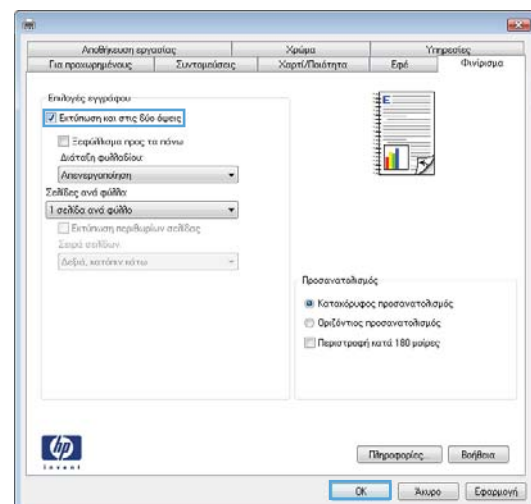
1. Στο πρόγραμμα λογισμικού, ορίστε την επιλογή **Εκτύπωση**.
2. Επιλέξτε το προϊόν από τη λίστα εκτυπωτών και, έπειτα, κάντε κλικ στην επιλογή **Ιδιότητες** ή **Προτιμήσεις** (το όνομα ποικίλλει στα διάφορα προγράμματα λογισμικού).



3. Κάντε κλικ στην καρτέλα **Φινίρισμα**.




4. Επιλέξτε το πλαίσιο ελέγχου **Εκτύπωση και στις δύο όψεις**. Κάντε κλικ στο κουμπί **OK** για να εκτυπώσετε την πρώτη όψη της εργασίας.

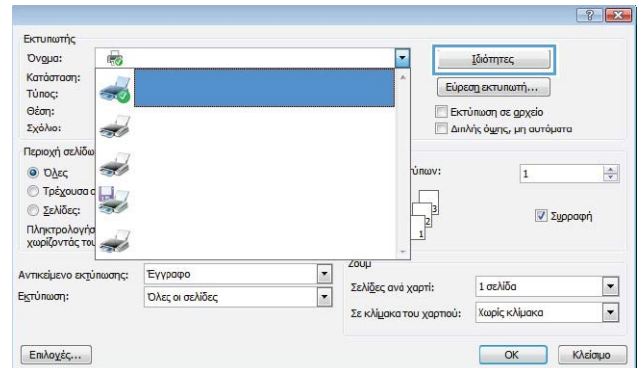


5. Πάρτε τη στοιβία που εκτυπώθηκε από τη θήκη εξόδου και τοποθετήστε τη, με την εκτυπωμένη όψη προς τα επάνω, στο Δίσκο 1.
6. Αν σας ζητηθεί, πατήστε το κατάλληλο κουμπί στον πίνακα ελέγχου, για να συνεχίσετε.

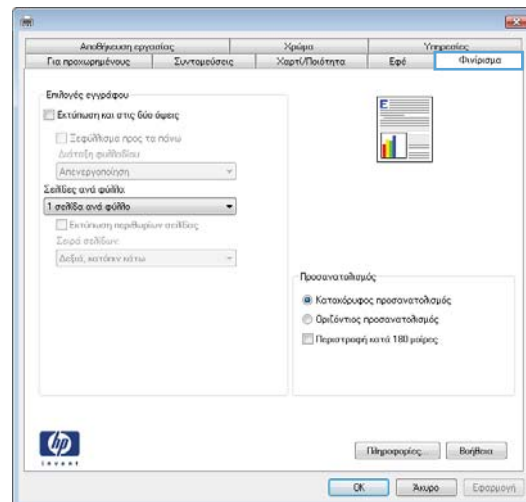
Εκτύπωση πολλών σελίδων ανά φύλλο (Windows)

 **ΣΗΜΕΙΩΣΗ:** Το πρόγραμμα οδήγησης εκτύπωσης που έχετε μπορεί να είναι διαφορετικό από αυτό που παρουσιάζεται εδώ, αλλά τα βήματα είναι τα ίδια.

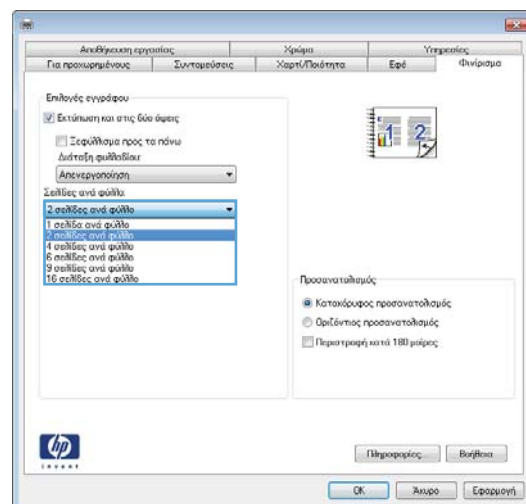
1. Στο πρόγραμμα λογισμικού, ορίστε την επιλογή **Εκτύπωση**.
2. Επιλέξτε το προϊόν από τη λίστα εκτυπωτών και, έπειτα, κάντε κλικ στην επιλογή **Ιδιότητες** ή **Προτιμήσεις** (το όνομα ποικίλλει στα διάφορα προγράμματα λογισμικού).



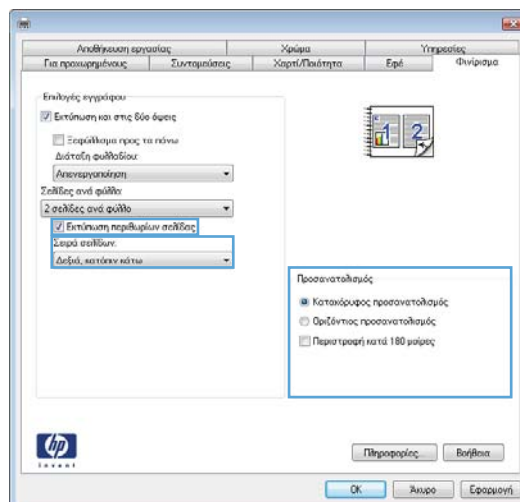
3. Κάντε κλικ στην καρτέλα **Φινίρισμα**.



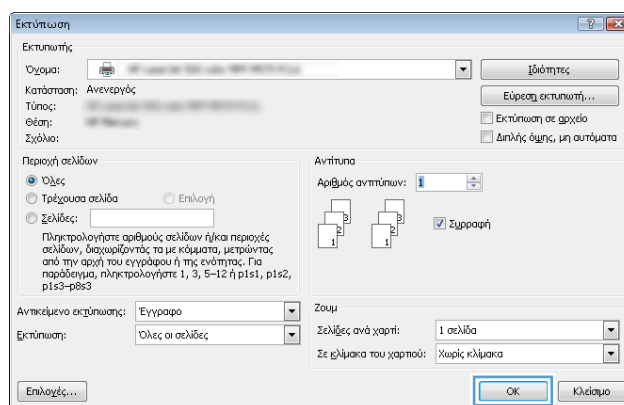
4. Επιλέξτε τον αριθμό σελίδων ανά φύλλο από την αναπτυσσόμενη λίστα **Σελίδες ανά φύλλο**.




5. Επιλέξτε τη σωστή ρύθμιση για τις επιλογές **Εκτύπωση περιθωρίων σελίδας, Σειρά σελίδων και Προσανατολισμός**. Κάντε κλικ στο κουμπί **OK** για να κλείσετε το παράθυρο διαλόγου **Ιδιότητες εγγράφου**.



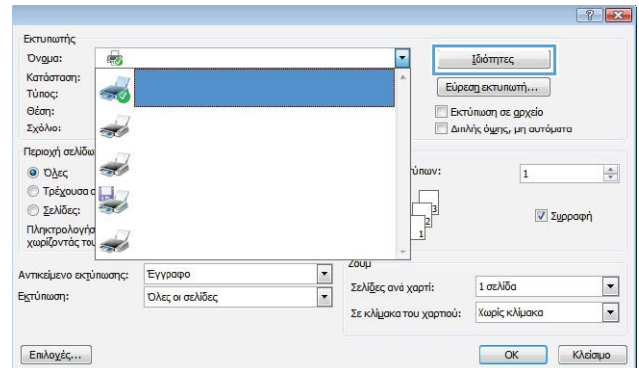
6. Στο παράθυρο διαλόγου **Εκτύπωση**, κάντε κλικ στο κουμπί **OK** για να εκτυπωθεί η εργασία.



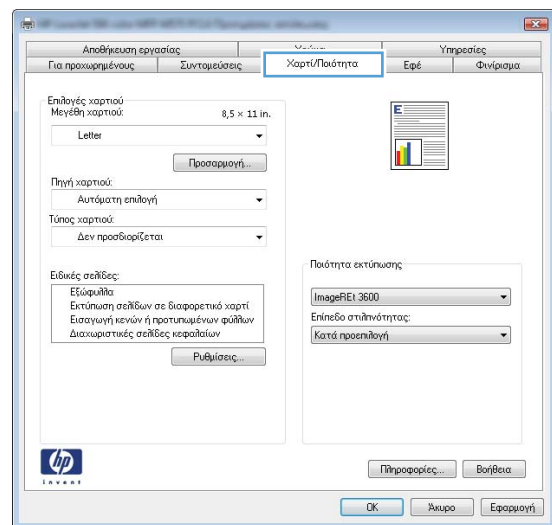
Επιλογή τύπου χαρτιού (Windows)

 **ΣΗΜΕΙΩΣΗ:** Το πρόγραμμα οδήγησης εκτύπωσης που έχετε μπορεί να είναι διαφορετικό από αυτό που παρουσιάζεται εδώ, αλλά τα βήματα είναι τα ίδια.

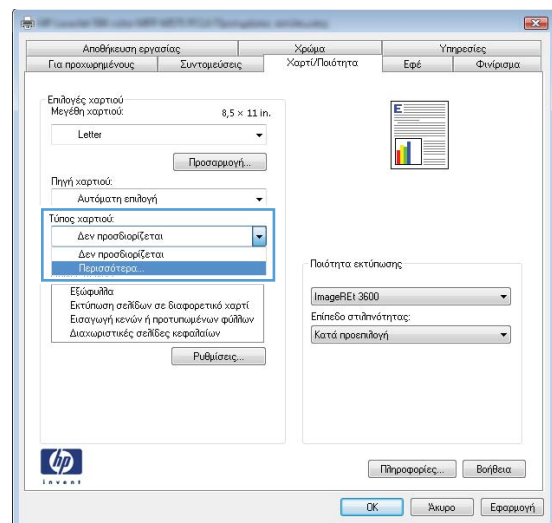
1. Στο πρόγραμμα λογισμικού, ορίστε την επιλογή **Εκτύπωση**.
2. Επιλέξτε το προϊόν από τη λίστα εκτυπωτών και, έπειτα, κάντε κλικ στην επιλογή **Ιδιότητες** ή **Προτιμήσεις** (το όνομα ποικίλλει στα διάφορα προγράμματα λογισμικού).



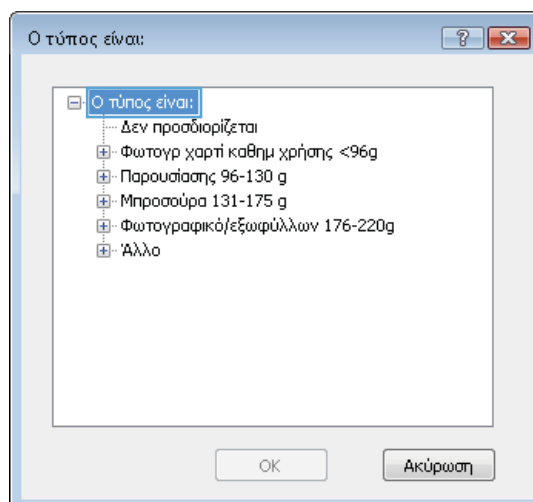
3. Κάντε κλικ στην καρτέλα **Χαρτί/Ποιότητα**.



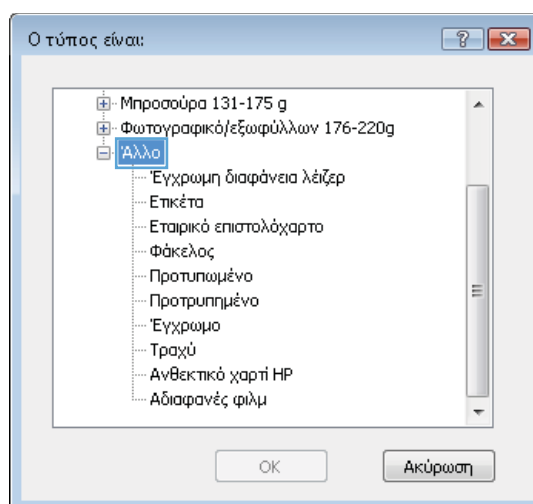
4. Στην αναπτυσσόμενη λίστα **Τύπος χαρτιού**, κάντε κλικ στην επιλογή **Περισσότερα...**



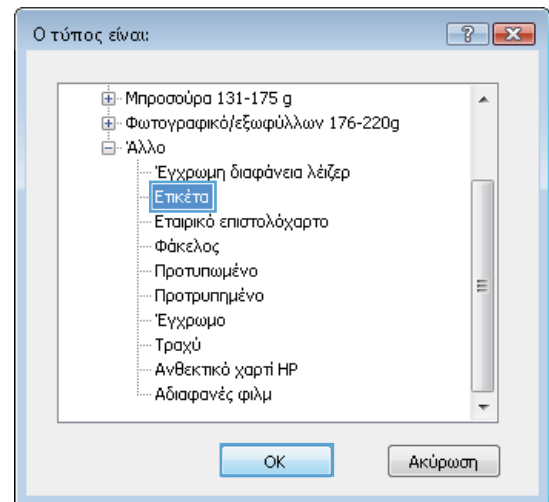
5. Αναπτύξτε τη λίστα επιλογών **Τύπος:**.



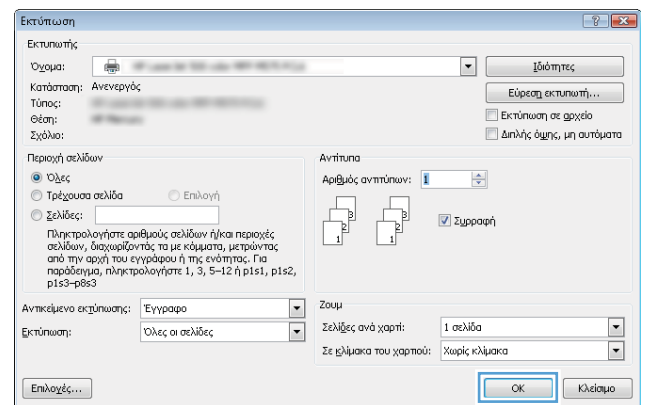
6. Αναπτύξτε την κατηγορία τύπων χαρτιού που ταιριάζει καλύτερα στο χαρτί σας.



7. Επιλέξτε τον τύπο χαρτιού που χρησιμοποιείτε και, στη συνέχεια, κάντε κλικ στο κουμπί **OK**.



8. Κάντε κλικ στο κουμπί **OK** για να κλείσετε το παράθυρο διαλόγου **Ιδιότητες εγγράφου**. Στο παράθυρο διαλόγου **Εκτύπωση**, κάντε κλικ στο κουμπί **OK** για να εκτυπωθεί η εργασία.



Εργασίες εκτύπωσης (Mac OS X)

Πώς να εκτυπώσετε (Mac OS X)

Η ακόλουθη διαδικασία περιγράφει τη βασική μέθοδο εκτύπωσης για Mac OS X.

1. Κάντε κλικ στο μενού **File** (Αρχείο) και έπειτα στην επιλογή **Print** (Εκτύπωση).
2. Στο μενού **Printer** (Εκτυπωτής), επιλέξτε το προϊόν.
3. Ανοίξτε την αναπτυσσόμενη λίστα του μενού ή κάντε κλικ στην επιλογή **Show Details** (Εμφάνιση λεπτομερειών) και έπειτα επιλέξτε άλλα μενού για να προσαρμόσετε τις ρυθμίσεις εκτύπωσης.
4. Κάντε κλικ στο κουμπί **Print** (Εκτύπωση).

Αυτόματη εκτύπωση και στις δύο όψεις (Mac OS X)



ΣΗΜΕΙΩΣΗ: Αυτή η λειτουργία είναι διαθέσιμη αν εγκαταστήσετε το πρόγραμμα οδήγησης εκτύπωσης της HP. Ενδέχεται να μην είναι διαθέσιμη αν χρησιμοποιείτε τη λειτουργία AirPrint.

1. Κάντε κλικ στο μενού **File** (Αρχείο) και έπειτα στην επιλογή **Print** (Εκτύπωση).
2. Στο μενού **Printer** (Εκτυπωτής), επιλέξτε το προϊόν.
3. Ανοίξτε την αναπτυσσόμενη λίστα του μενού ή κάντε κλικ στην επιλογή **Show Details** (Εμφάνιση λεπτομερειών) και έπειτα στο μενού **Layout** (Διάταξη).
4. Ορίστε μια επιλογή δεσίσματος από την αναπτυσσόμενη λίστα **Two-Sided** (Διπλής όψης).
5. Κάντε κλικ στο κουμπί **Print** (Εκτύπωση).

Μη αυτόματη εκτύπωση και στις δύο όψεις (Mac OS X)



ΣΗΜΕΙΩΣΗ: Αυτή η λειτουργία είναι διαθέσιμη αν εγκαταστήσετε το πρόγραμμα οδήγησης εκτύπωσης της HP. Ενδέχεται να μην είναι διαθέσιμη αν χρησιμοποιείτε τη λειτουργία AirPrint.

1. Κάντε κλικ στο μενού **File** (Αρχείο) και έπειτα στην επιλογή **Print** (Εκτύπωση).
2. Στο μενού **Printer** (Εκτυπωτής), επιλέξτε το προϊόν.
3. Ανοίξτε την αναπτυσσόμενη λίστα του μενού ή κάντε κλικ στην επιλογή **Show Details** (Εμφάνιση λεπτομερειών) και έπειτα στο μενού **Manual Duplex** (Μη αυτόματη εκτύπωση διπλής όψης).
4. Κάντε κλικ στο πλαίσιο **Manual Duplex** (Μη αυτόματη εκτύπωση διπλής όψης) και επιλέξτε βιβλιοδεσία.
5. Κάντε κλικ στο κουμπί **Print** (Εκτύπωση).
6. Μεταβείτε στο προϊόν και αφαιρέστε το χαρτί που υπάρχει στο Δίσκο 1.
7. Πάρτε τη στοιβή που εκτυπώθηκε από το δίσκο εξόδου και τοποθετήστε την στο δίσκο εισόδου με την εκτυπωμένη πλευρά προς τα κάτω.
8. Αν σας ζητηθεί, πατήστε το κατάλληλο κουμπί στον πίνακα ελέγχου, για να συνεχίσετε.

Εκτύπωση πολλών σελίδων ανά φύλλο (Mac OS X)

1. Κάντε κλικ στο μενού **File** (Αρχείο) και έπειτα στην επιλογή **Print** (Εκτύπωση).
2. Στο μενού **Printer** (Εκτυπωτής), επιλέξτε το προϊόν.
3. Ανοίξτε την αναπτυσσόμενη λίστα του μενού ή κάντε κλικ στην επιλογή **Show Details** (Εμφάνιση λεπτομερειών) και έπειτα στο μενού **Layout** (Διάταξη).
4. Από την αναπτυσσόμενη λίστα **Pages per Sheet** (Σελίδες ανά φύλλο), επιλέξτε τον αριθμό σελίδων που θέλετε να εκτυπώνονται σε κάθε φύλλο.
5. Στην περιοχή **Layout Direction** (Κατεύθυνση διάταξης), επιλέξτε τη σειρά και την τοποθέτηση των σελίδων επάνω στο φύλλο.
6. Από το μενού **Borders** (Περιγράμματα), επιλέξτε τον τύπο περιγράμματος για εκτύπωση γύρω από κάθε σελίδα στο φύλλο.
7. Κάντε κλικ στο κουμπί **Print** (Εκτύπωση).


Επιλογή τύπου χαρτιού (Mac OS X)

1. Κάντε κλικ στο μενού **File** (Αρχείο) και έπειτα στην επιλογή **Print** (Εκτύπωση).
2. Στο μενού **Printer** (Εκτυπωτής), επιλέξτε το προϊόν.
3. Ανοίξτε την αναπτυσσόμενη λίστα του μενού ή κάντε κλικ στην επιλογή **Show Details** (Εμφάνιση λεπτομερειών) και έπειτα στο μενού **Finishing** (Φινίρισμα).
4. Επιλέξτε έναν τύπο από την αναπτυσσόμενη λίστα **Media-type** (Τύπος μέσου).
5. Κάντε κλικ στο κουμπί **Print** (Εκτύπωση).

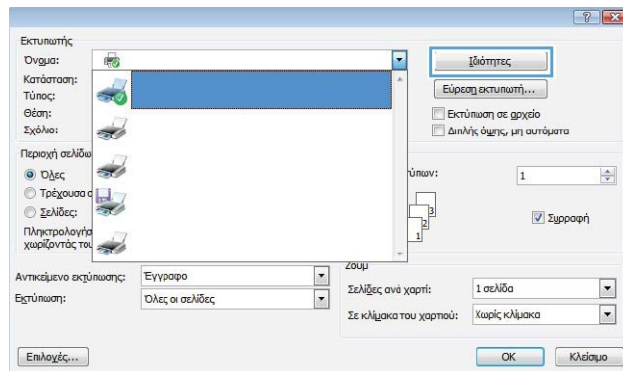
Αποθήκευση εργασιών εκτύπωσης στη συσκευή

Δημιουργία αποθηκευμένης εργασίας (Windows)

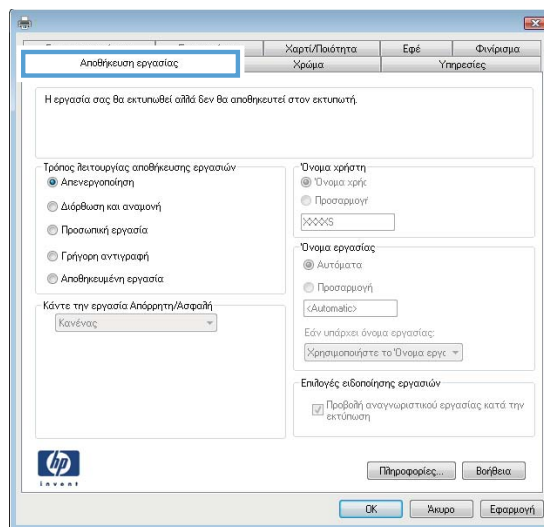
Μπορείτε να αποθηκεύσετε εργασίες στο προϊόν, έτσι ώστε να μπορείτε να τις εκτυπώσετε ανά πάσα στιγμή.

 **ΣΗΜΕΙΩΣΗ:** Το πρόγραμμα οδήγησης εκτύπωσης που έχετε μπορεί να είναι διαφορετικό από αυτό που παρουσιάζεται εδώ, αλλά τα βήματα είναι τα ίδια.

1. Στο πρόγραμμα λογισμικού, ορίστε την επιλογή **Εκτύπωση**.
2. Επιλέξτε το προϊόν από τη λίστα εκτυπωτών και, έπειτα, κάντε κλικ στην επιλογή **Ιδιότητες** ή **Προτιμήσεις** (το όνομα ποικίλλει στα διάφορα προγράμματα λογισμικού).

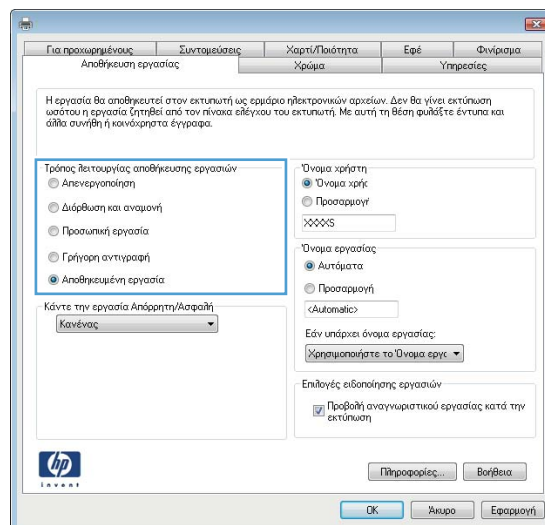


3. Κάντε κλικ στην καρτέλα **Αποθήκευση εργασιών**.



4. Επιλέξτε **Λειτουργία αποθήκευσης εργασιών**.

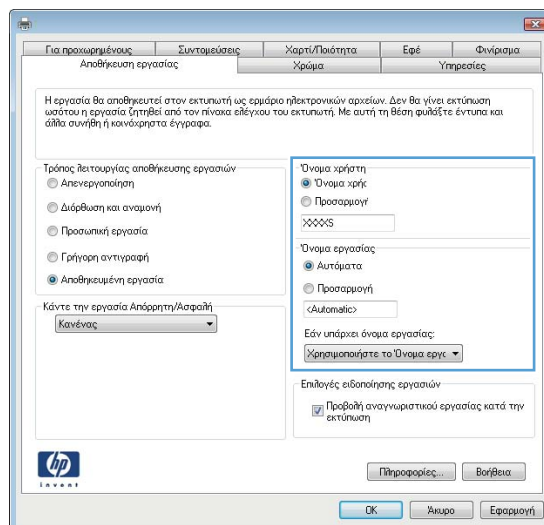
- **Διόρθωση και αναμονή:** Εκτυπώστε και διορθώστε ένα αντίγραφο μιας εργασίας και κατόπιν εκτυπώστε περισσότερα αντίγραφα.
- **Προσωπική εργασία:** Η εργασία δεν εκτυπώνεται μέχρι να την ζητήσετε στον πίνακα ελέγχου του προϊόντος. Για αυτήν τη λειτουργία αποθήκευσης εργασιών, μπορείτε να ορίσετε μία από τις επιλογές **Προσωπική/ασφαλής εργασία**. Εάν εισαγάγετε έναν προσωπικό αριθμό αναγνώρισης (PIN) στην εργασία, θα πρέπει να δώσετε το αντίστοιχο PIN στον πίνακα ελέγχου. Εάν κρυπτογραφήσετε την εργασία, πρέπει να παρέχετε τον απαιτούμενο κωδικό πρόσβασης στον πίνακα ελέγχου.
- **Γρήγορη αντιγραφή:** Εκτυπώστε τον απαιτούμενο αριθμό αντιγράφων μιας εργασίας και αποθηκεύστε ένα αντίγραφο της εργασίας στη μνήμη του προϊόντος, ώστε να μπορείτε να την εκτυπώσετε ξανά αργότερα.
- **Αποθηκευμένη εργασία:** Αποθηκεύστε μια εργασία στο προϊόν και επιτρέψτε σε άλλους χρήστες να εκτυπώσουν την εργασία ανά πάσα στιγμή. Για αυτήν τη λειτουργία αποθήκευσης εργασιών, μπορείτε να ορίσετε μία από τις επιλογές **Προσωπική/ασφαλής εργασία**. Εάν εισαγάγετε έναν προσωπικό αριθμό αναγνώρισης (PIN) στην εργασία, το άτομο που εκτυπώνει την εργασία πρέπει να παρέχει το απαιτούμενο PIN στον πίνακα ελέγχου. Εάν κρυπτογραφήσετε την εργασία, το άτομο που εκτυπώνει την εργασία πρέπει να παρέχει τον απαιτούμενο κωδικό πρόσβασης στον πίνακα ελέγχου.



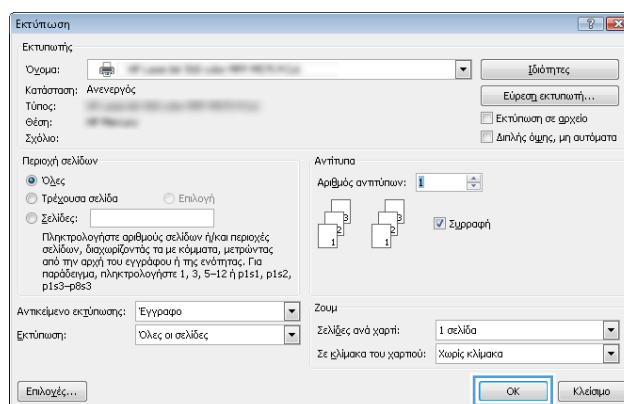
5. Για να χρησιμοποιήσετε ένα προσαρμοσμένο όνομα χρήστη ή όνομα εργασίας, κάντε κλικ στο κουμπί **Προσαρμογή** και, στη συνέχεια, εισαγάγετε το όνομα χρήστη ή το όνομα εργασίας.

Ορίστε την επιλογή που θα χρησιμοποιήσετε, εάν κάποια άλλη αποθηκευμένη εργασία έχει ήδη το συγκεκριμένο όνομα:

- **Χρήση ονόματος εργασίας + (1-99):** Προσάρτηση ενός μοναδικού αριθμού στο τέλος του ονόματος εργασίας.
- **Αντικατάσταση υπάρχοντος αρχείου:** Αντικατάσταση της υπάρχουσας αποθηκευμένης εργασίας από τη νέα εργασία.



6. Κάντε κλικ στο κουμπί **OK** για να κλείσετε το παράθυρο διαλόγου **Ιδιότητες εγγράφου**. Στο παράθυρο διαλόγου **Εκτύπωση**, κάντε κλικ στο κουμπί **OK** για να εκτυπωθεί η εργασία.



Δημιουργία αποθηκευμένης εργασίας (Mac OS X)


Μπορείτε να αποθηκεύσετε εργασίες στο προϊόν, έτσι ώστε να μπορείτε να τις εκτυπώσετε ανά πάσα στιγμή.

1. Κάντε κλικ στο μενού **File** (Αρχείο) και, στη συνέχεια, κάντε κλικ στην επιλογή **Print** (Εκτύπωση).
2. Στο μενού **Printer** (Εκτυπωτής), επιλέξτε το προϊόν.
3. Από προεπιλογή, το πρόγραμμα οδήγησης εκτύπωσης εμφανίζει το μενού **Copies & Pages** (Αντίγραφα και σελίδες). Ανοίξτε την αναπτυσσόμενη λίστα μενού και κάντε κλικ στο μενού **Job Storage** (Αποθήκευση εργασιών).
4. Στην αναπτυσσόμενη λίστα **Mode** (Λειτουργία), επιλέξτε τον τύπο της αποθηκευμένης εργασίας.
 - **Proof and Hold** (Διόρθωση και αναμονή): Εκτυπώστε και διορθώστε ένα αντίγραφο μιας εργασίας και κατόπιν εκτυπώστε περισσότερα αντίγραφα.
 - **Personal Job** (Προσωπική εργασία): Η εργασία δεν εκτυπώνεται μέχρι να την ζητήσετε στον πίνακα ελέγχου του προϊόντος. Εάν εισαγάγετε έναν προσωπικό αριθμό αναγνώρισης (PIN) στην εργασία, θα πρέπει να δώσετε το αντίστοιχο PIN στον πίνακα ελέγχου.

- **Quick Copy** (Γρήγορη αντιγραφή): Εκτυπώστε τον απαιτούμενο αριθμό αντιγράφων μιας εργασίας και αποθηκεύστε ένα αντίγραφο της εργασίας στη μνήμη του προϊόντος, ώστε να μπορείτε να την εκτυπώσετε ξανά αργότερα.
 - **Stored Job** (Αποθηκευμένη εργασία): Αποθηκεύστε μια εργασία στο προϊόν και επιτρέψτε σε άλλους χρήστες να εκτυπώσουν την εργασία ανά πάσα στιγμή. Εάν εισαγάγετε έναν προσωπικό αριθμό αναγνώρισης (PIN) στην εργασία, το άτομο που εκτυπώνει την εργασία πρέπει να παρέχει το απαιτούμενο PIN στον πίνακα ελέγχου.
5. Για να χρησιμοποιήσετε ένα προσαρμοσμένο όνομα χρήστη ή όνομα εργασίας, κάντε κλικ στο κουμπί **Custom** (Προσαρμογή) και, στη συνέχεια, εισαγάγετε το όνομα χρήστη ή το όνομα εργασίας.
- Κάντε την επιλογή που θα χρησιμοποιηθεί, εάν κάποια άλλη αποθηκευμένη εργασία έχει ήδη το συγκεκριμένο όνομα.
- **Use Job Name + (1-99)** (Χρήση ονόματος εργασίας + (1-99)): Προσάρτηση ενός μοναδικού αριθμού στο τέλος του ονόματος εργασίας.
 - **Replace Existing File** (Αντικατάσταση υπάρχοντος αρχείου): Αντικατάσταση της υπάρχουσας αποθηκευμένης εργασίας από τη νέα εργασία.
6. Εάν κάνατε την επιλογή **Stored Job** (Αποθηκευμένη εργασία) ή **Personal Job** (Προσωπική εργασία) στο βήμα 3, μπορείτε να προστατεύσετε την εργασία με έναν αριθμό PIN. Πληκτρολογήστε έναν 4ψήφιο αριθμό στο πεδίο **Use PIN to Print** (Χρήση PIN για εκτύπωση). Όταν κάποιος άλλος προσπαθήσει να εκτυπώσει αυτήν την εργασία, το προϊόν τον προτρέπει να εισαγάγει αυτόν τον αριθμό PIN.
7. Κάντε κλικ στο κουμπί **Print** (Εκτύπωση) για να επεξεργαστείτε την εργασία.

Εκτύπωση μιας αποθηκευμένης εργασίας

Χρησιμοποιήστε την ακόλουθη διαδικασία για να εκτυπώσετε μια εργασία που είναι αποθηκευμένη στη μνήμη του προϊόντος.

1. Στην αρχική οθόνη του πίνακα ελέγχου της συσκευής, μεταβείτε με κύλιση στο κουμπί **Ανάκτηση από τη μνήμη της συσκευής** και πατήστε το.
2. Επιλέξτε το όνομα του φακέλου όπου είναι αποθηκευμένη η εργασία.
3. Επιλέξτε το όνομα της εργασίας. Εάν η εργασία είναι προσωπική ή κρυπτογραφημένη, πληκτρολογήστε το PIN ή τον κωδικό πρόσβασης.
4. Ρυθμίστε τον αριθμό αντιγράφων και πατήστε το κουμπί Έναρξη  για να εκτυπώσετε την εργασία.

Διαγραφή μιας αποθηκευμένης εργασίας

Όταν αποστέλλετε μια αποθηκευμένη εργασία στη μνήμη της συσκευής, η συσκευή αντικαθιστά τυχόν προηγούμενες εργασίες με το ίδιο όνομα χρήστη και το ίδιο όνομα εργασίας. Εάν δεν υπάρχει ήδη κάποια αποθηκευμένη εργασία με το ίδιο όνομα χρήστη και εργασίας και η συσκευή χρειάζεται επιπλέον χώρο, ενδέχεται να διαγράψει άλλες αποθηκευμένες εργασίες αρχίζοντας από την παλαιότερη. Μπορείτε να αλλάξετε τον αριθμό των εργασιών που μπορεί να αποθηκεύσει το προϊόν από το μενού **Γενικές ρυθμίσεις** στον πίνακα ελέγχου της συσκευής.

Χρησιμοποιήστε αυτή τη διαδικασία για να διαγράψετε μια εργασία που είναι αποθηκευμένη στη μνήμη του προϊόντος.

1. Στην αρχική οθόνη του πίνακα ελέγχου της συσκευής, μεταβείτε με κύλιση στο κουμπί [Ανάκτηση από τη μνήμη της συσκευής](#) και πατήστε το.
2. Επιλέξτε το όνομα του φακέλου όπου είναι αποθηκευμένη η εργασία.
3. Επιλέξτε το όνομα της εργασίας και, στη συνέχεια, πατήστε το κουμπί [Διαγραφή](#).
4. Εάν η εργασία είναι προσωπική ή κρυπτογραφημένη, πληκτρολογήστε το PIN ή τον κωδικό πρόσβασης και πατήστε το κουμπί [Διαγραφή](#).

Εκτύπωση μέσω κινητών συσκευών

Η HP προσφέρει πολλές λύσεις φορητής εκτύπωσης και εκτύπωσης ePrint, ώστε να είναι δυνατή η ασύρματη εκτύπωση σε εκτυπωτή HP από φορητό υπολογιστή, tablet, smartphone ή άλλη φορητή συσκευή. Για να προσδιορίσετε ποια είναι η καλύτερη επιλογή, μεταβείτε στη διεύθυνση www.hp.com/go/LaserJetMobilePrinting (μόνο στα Αγγλικά).

Απευθείας ασύρματη εκτύπωση HP

Η HP παρέχει τις λειτουργίες "Ασύρματη άμεση εκτύπωση HP" και NFC (Επικοινωνία κοντινού πεδίου) για τους εκτυπωτές με το εξάρτημα HP Jetdirect 2800w NFC & Wireless Direct (κωδικός εξαρτήματος: J8029-90901) καθώς και για ορισμένους άλλους εκτυπωτές HP LaserJet (ελέγξτε την τεκμηρίωση του εκτυπωτή). Ανατρέξτε στη διεύθυνση www.hp.com/go/jd2800wSupport για περισσότερες πληροφορίες σχετικά με το εξάρτημα HP Jetdirect 2800w NFC & Wireless Direct.

Η λειτουργία "Ασύρματη άμεση εκτύπωση HP" επιτρέπει την εκτύπωση από μια ασύρματη φορητή συσκευή απευθείας σε έναν εκτυπωτή με δυνατότητα ασύρματης άμεσης εκτύπωσης HP, χωρίς να απαιτείται σύνδεση σε δίκτυο ή στο Internet.

Χρησιμοποιήστε την "Ασύρματη άμεση εκτύπωση HP" για ασύρματη εκτύπωση από τις ακόλουθες συσκευές:

- Συσκευές iPhone, iPad ή iPod touch που χρησιμοποιούν την εφαρμογή Apple AirPrint ή την εφαρμογή HP ePrint
- Φορητές συσκευές Android που χρησιμοποιούν την εφαρμογή HP ePrint ή την ενσωματωμένη λύση εκτύπωσης Android
- Φορητές συσκευές Symbian που χρησιμοποιούν την εφαρμογή HP ePrint Home & Biz
- Συσκευές PC και Mac που χρησιμοποιούν το λογισμικό HP ePrint

Για περισσότερες πληροφορίες σχετικά με την Ασύρματη άμεση εκτύπωση HP, μεταβείτε στη διεύθυνση www.hp.com/go/wirelessprinting και κάντε κλικ στην επιλογή **HP wireless direct** στην αριστερή γραμμή πλοήγησης.

HP ePrint μέσω email

Χρησιμοποιήστε το HP ePrint για να εκτυπώσετε έγγραφα στέλνοντάς τα συνημμένα σε email στη διεύθυνση email της συσκευής από οποιαδήποτε συσκευή με δυνατότητα αποστολής και λήψης email.




ΣΗΜΕΙΩΣΗ: Μπορεί να είναι απαραίτητη η ενημέρωση του υλικολογισμικού από το προϊόν για τη χρήση αυτής της λειτουργίας.


Για να χρησιμοποιήσετε το HP ePrint, το προϊόν πρέπει να πληροί τις εξής απαιτήσεις:

- Το προϊόν πρέπει να είναι συνδεδεμένο σε ενσύρματο ή ασύρματο δίκτυο και να έχει πρόσβαση στο Internet.
- Οι Υπηρεσίες Web της HP πρέπει να έχουν ενεργοποιηθεί στο προϊόν και το προϊόν να έχει δηλωθεί στο HP Connected.

Ακολουθήστε την παρακάτω διαδικασία για να ενεργοποιήσετε τις Υπηρεσίες Web HP και να εγγραφείτε στο HP Connected:

1. Ανοίξτε τον ενσωματωμένο διακομιστή Web της HP (EWS):

- α. Στην αρχική οθόνη του πίνακα ελέγχου της συσκευής, πατήστε το κουμπί "Δίκτυο"  για να εμφανίσετε τη διεύθυνση IP ή το όνομα κεντρικού υπολογιστή.
- β. Ανοίξτε ένα πρόγραμμα περιήγησης στο web και στη γραμμή διεύθυνσης πληκτρολογήστε τη διεύθυνση IP ή το όνομα κεντρικού υπολογιστή, ακριβώς όπως εμφανίζεται στον πίνακα ελέγχου της συσκευής. Πατήστε το πλήκτρο **Enter** στο πληκτρολόγιο του υπολογιστή. Ανοίγει ο EWS.

 <https://10.10.XX.XXX/>

2. Κάντε κλικ στην καρτέλα **Υπηρεσίες Web HP**.
3. Ορίστε την επιλογή ενεργοποίησης των Υπηρεσιών Web.



ΣΗΜΕΙΩΣΗ: Η ενεργοποίηση των υπηρεσιών Web ενδέχεται να διαρκέσει αρκετά λεπτά.

4. Μεταβείτε στην τοποθεσία www.hpconnected.com για να δημιουργήσετε ένα λογαριασμό HP ePrint και να ολοκληρώσετε τη διαδικασία ρύθμισης.

Λογισμικό HP ePrint

Το λογισμικό HP ePrint διευκολύνει την εκτύπωση από επιτραπέζιο ή φορητό υπολογιστή Windows ή Mac σε οποιαδήποτε συσκευή υποστηρίζει τη δυνατότητα HP ePrint. Αυτό το λογισμικό διευκολύνει την εύρεση προϊόντων με δυνατότητα HP ePrint που έχουν δηλωθεί στο λογαριασμό HP Connected που διαθέτετε. Ο εκτυπωτής HP προορισμού μπορεί να βρίσκεται στο γραφείο ή σε οποιαδήποτε τοποθεσία στον κόσμο.

- **Windows:** Αφού εγκαταστήσετε το λογισμικό, ανοίξτε την επιλογή **Εκτύπωση** από την εφαρμογή σας και επιλέξτε **HP ePrint** από τη λίστα των εγκατεστημένων εκτυπωτών. Κάντε κλικ στο κουμπί **Ιδιότητες** για να διαμορφώσετε τις επιλογές εκτύπωσης.
- **Mac:** Αφού εγκαταστήσετε το λογισμικό, επιλέξτε **File** (Αρχείο), **Print** (Εκτύπωση) και, στη συνέχεια, επιλέξτε το βέλος δίπλα στην επιλογή **PDF** (στο κάτω αριστερό μέρος της οθόνης του προγράμματος οδήγησης). Επιλέξτε **HP ePrint**.

Στα Windows, το λογισμικό HP ePrint υποστηρίζει εκτύπωση μέσω TCP/IP σε τοπικούς εκτυπωτές δικτύου στο δίκτυο (LAN ή WAN) σε προϊόντα που υποστηρίζουν UPD PostScript®.

Στα Windows και στα Mac υποστηρίζεται εκτύπωση IPP σε προϊόντα συνδεδεμένα σε δίκτυο LAN ή WAN τα οποία υποστηρίζουν ePCL.

Επίσης, στα Windows και στα Mac υποστηρίζεται εκτύπωση εγγράφων PDF σε δημόσιες τοποθεσίες εκτύπωσης, καθώς και εκτύπωση με χρήση του HP ePrint μέσω email μέσω του cloud.

Για προγράμματα οδήγησης και πληροφορίες, επισκεφτείτε τη διεύθυνση www.hp.com/go/eprintsoftware.



ΣΗΜΕΙΩΣΗ: Το λογισμικό HP ePrint είναι ένα βοηθητικό πρόγραμμα ροής εργασιών PDF για Mac και, τεχνικά, δεν είναι πρόγραμμα οδήγησης εκτυπωτή.



ΣΗΜΕΙΩΣΗ: Το λογισμικό HP ePrint δεν υποστηρίζει εκτύπωση USB.

AirPrint

Η απευθείας εκτύπωση με τη λειτουργία AirPrint της Apple υποστηρίζεται για το λειτουργικό σύστημα iOS 4.2 ή νεότερη έκδοση. Χρησιμοποιήστε τη λειτουργία AirPrint για να εκτυπώσετε απευθείας στη συσκευή από iPad, iPhone (3GS ή νεότερη έκδοση) ή iPod touch (τρίτης γενιάς ή νεότερη έκδοση) στις παρακάτω εφαρμογές:

- Mail
- Photos
- Safari
- iBooks
- Επιλεγμένες εφαρμογές άλλων κατασκευαστών

Για να χρησιμοποιήσετε τη λειτουργία AirPrint, η συσκευή πρέπει να είναι συνδεδεμένη στο ίδιο ασύρματο δίκτυο με τη συσκευή Apple. Για περισσότερες πληροφορίες σχετικά με τη χρήση της λειτουργίας AirPrint και για να μάθετε ποιες συσκευές της HP είναι συμβατές με τη λειτουργία AirPrint, μεταβείτε στη διεύθυνση www.hp.com/go/airprint.



ΣΗΜΕΙΩΣΗ: Η λειτουργία AirPrint δεν υποστηρίζει τις συνδέσεις USB.

Εκτύπωση από τη θύρα USB

Αυτό το προϊόν παρέχει τη δυνατότητα εκτύπωσης μέσω θύρας USB στην οποία έχετε εύκολα πρόσβαση, ώστε να μπορείτε να εκτυπώνετε γρήγορα αρχεία χωρίς να τα στέλνετε από υπολογιστή. Το προϊόν δέχεται τυπικές μονάδες flash USB στη θύρα USB που διαθέτει στην πρόσοψή του. Μπορείτε να εκτυπώσετε τους ακόλουθους τύπους αρχείων:

- .pdf
- .prn
- .pcl
- .ps
- .cht

Ενεργοποίηση της θύρας USB για εκτύπωση

Για να χρησιμοποιήσετε αυτήν τη δυνατότητα, πρέπει να ενεργοποιήσετε τη θύρα USB. Για να ενεργοποιήσετε τη θύρα από τα μενού του πίνακα ελέγχου του προϊόντος, ακολουθήστε την παρακάτω διαδικασία:

1. Στην αρχική οθόνη του πίνακα ελέγχου του προϊόντος, μεταβείτε με κύλιση στο κουμπί [Διαχείριση](#) και πατήστε το.
2. Ανοίξτε τα ακόλουθα μενού:
 - [Γενικές ρυθμίσεις](#)
 - [Ενεργοποίηση ανάκτησης από USB](#)
3. Επιλέξτε [Ενεργοποίηση](#) και πατήστε το κουμπί [Αποθήκευση](#).

Εκτύπωση εγγράφων USB

1. Τοποθετήστε τη μονάδα flash USB στη θύρα USB εύκολης πρόσβασης.




ΣΗΜΕΙΩΣΗ: Ίσως χρειαστεί να αφαιρέσετε το κάλυμμα της θύρας USB. Τραβήξτε το κάλυμμα ευθεία προς τα έξω για να το αφαιρέσετε.

2. Η συσκευή εντοπίζει τη μονάδα flash USB. Πατήστε το κουμπί [OK](#) για να αποκτήσετε πρόσβαση στη μονάδα δίσκου ή, εάν σας ζητηθεί, επιλέξτε [Ανάκτηση από USB](#) από τη λίστα με τις διαθέσιμες εφαρμογές. Ανοίγει η οθόνη [Ανάκτηση από USB](#).
3. Επιλέξτε το όνομα του εγγράφου που θέλετε να εκτυπώσετε.



ΣΗΜΕΙΩΣΗ: Το έγγραφο μπορεί να βρίσκεται σε κάποιον φάκελο. Ανοίξτε τους φακέλους, όπως απαιτείται.

4. Για να προσαρμόσετε τον αριθμό των αντιγράφων, πατήστε το πεδίο [Αντίγραφα](#) και χρησιμοποιήστε το πληκτρολόγιο για να επιλέξετε αριθμό αντιγράφων.
5. Για να εκτυπώσετε το έγγραφο, πατήστε το κουμπί Έναρξη .

5 Αντιγραφή

- [Δημιουργία αντιγράφου](#)
- [Αντιγραφή και των δύο όψεων \(διπλής όψης\)](#)
- [Βελτιστοποίηση ποιότητας αντιγραφής για κείμενο ή εικόνες](#)

Για περισσότερες πληροφορίες:

Αν βρίσκεστε στις Η.Π.Α., επισκεφθείτε τη διεύθυνση: www.hp.com/support/colorljflowMFPM880.

Αν βρίσκεστε εκτός Η.Π.Α., επισκεφθείτε τη διεύθυνση: www.hp.com/support. Επιλέξτε τη χώρα/περιοχή. Κάντε κλικ στην επιλογή **Υποστήριξη Προϊόντων & Βοήθεια**. Πληκτρολογήστε το όνομα προϊόντος και, στη συνέχεια, πατήστε **Αναζήτηση**.

Η βοήθεια που σας παρέχει η HP για το προϊόν σας περιλαμβάνει τις παρακάτω πληροφορίες:

- Εγκατάσταση και διαμόρφωση
- Εκμάθηση και χρήση
- Επίλυση προβλημάτων
- Λήψη ενημερώσεων λογισμικού
- Συμμετοχή σε φόρουμ υποστήριξης
- Εγγύηση και ρυθμιστικές πληροφορίες

Δημιουργία αντιγράφου

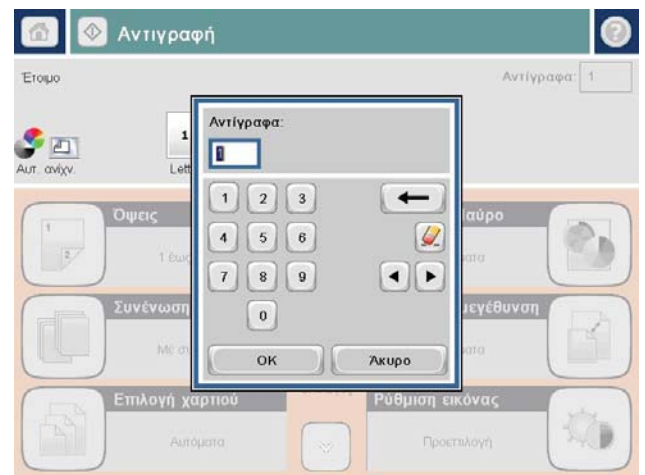
1. Τοποθετήστε το έγγραφο με την όψη προς τα κάτω στη γυάλινη επιφάνεια του σαρωτή ή τοποθετήστε το με την όψη προς τα επάνω στον τροφοδότη εγγράφων και προσαρμόστε τους οδηγούς χαρτιού στο μέγεθος του εγγράφου.
2. Στην αρχική οθόνη του πίνακα ελέγχου του προϊόντος, πατήστε το κουμπί **Αντιγραφή**.




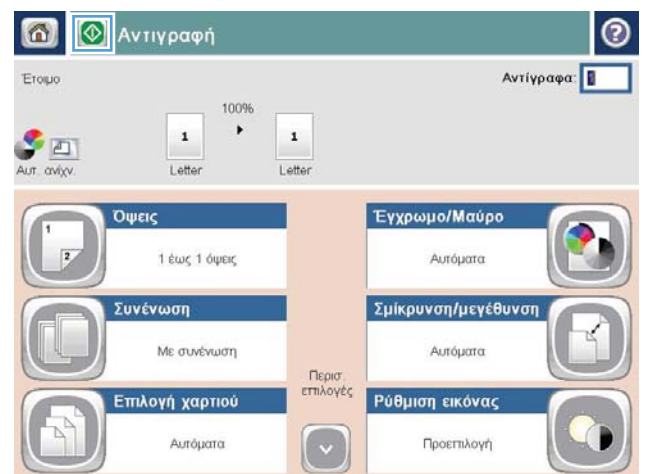
3. Για να προσαρμόσετε τον αριθμό των αντιγράφων, πατήστε το πεδίο **Αντίγραφα**, για να ανοίξει το πληκτρολόγιο.



4. Πληκτρολογήστε τον αριθμό αντιγράφων και κατόπιν πατήστε το κουμπί **OK**.



5. Πατήστε το κουμπί Έναρξη .




Αντιγραφή και των δύο όψεων (διπλής όψης)

Αυτόματη αντιγραφή και στις δύο όψεις

1. Τοποθετήστε τα πρωτότυπα έγγραφα στον τροφοδότη εγγράφων με την όψη προς τα επάνω και με την επάνω πλευρά της σελίδας πρώτα. Προσαρμόστε τους οδηγούς χαρτιού στο μέγεθος του εγγράφου.
2. Στην αρχική οθόνη του πίνακα ελέγχου του προϊόντος, πατήστε το κουμπί [Αντιγραφή](#).
3. Πατήστε το κουμπί [Όψεις](#).
4. Για να δημιουργήσετε αντίγραφο διπλής όψης από πρωτότυπο μονής όψης, πατήστε το κουμπί [Πρωτότυπο μονής όψης, έξοδος διπλής όψης](#).


Για να δημιουργήσετε αντίγραφο διπλής όψης από πρωτότυπο διπλής όψης, πατήστε το κουμπί [Πρωτότυπο διπλής όψης, έξοδος διπλής όψης](#).

Για να δημιουργήσετε αντίγραφο μονής όψης από πρωτότυπο διπλής όψης, πατήστε το κουμπί [Πρωτότυπο διπλής όψης, έξοδος μονής όψης](#).
5. Πατήστε το κουμπί [OK](#).
6. Πατήστε το κουμπί [Έναρξη](#) .

Μη αυτόματη αντιγραφή διπλής όψης


1. Τοποθετήστε το έγγραφο πάνω στη γυάλινη επιφάνεια του σαρωτή σύμφωνα με τις ενδείξεις στο προϊόν.
2. Στην αρχική οθόνη του πίνακα ελέγχου του προϊόντος, πατήστε το κουμπί [Αντιγραφή](#).
3. Πατήστε το κουμπί [Όψεις](#).
4. Για να δημιουργήσετε αντίγραφο διπλής όψης από πρωτότυπο μονής όψης, πατήστε το κουμπί [Πρωτότυπο μονής όψης, έξοδος διπλής όψης](#).


Για να δημιουργήσετε αντίγραφο διπλής όψης από πρωτότυπο διπλής όψης, πατήστε το κουμπί [Πρωτότυπο διπλής όψης, έξοδος διπλής όψης](#).

Για να δημιουργήσετε αντίγραφο μονής όψης από πρωτότυπο διπλής όψης, πατήστε το κουμπί [Πρωτότυπο διπλής όψης, έξοδος μονής όψης](#).
5. Πατήστε το κουμπί [OK](#).
6. Πατήστε το κουμπί [Έναρξη](#) .
7. Το προϊόν σας ζητά να τοποθετήσετε το επόμενο πρωτότυπο έγγραφο. Τοποθετήστε το στη γυάλινη επιφάνεια και, στη συνέχεια, πατήστε το κουμπί [Σάρωση](#).
8. Το προϊόν αποθηκεύει προσωρινά τις σαρωμένες εικόνες. Πατήστε το κουμπί [Τέλος](#), για να ολοκληρωθεί η εκτύπωση των αντιγράφων.

Βελτιστοποίηση ποιότητας αντιγραφής για κείμενο ή εικόνες

Βελτιστοποιήστε την εργασία αντιγραφής για τον τύπο της εικόνας που αντιγράφετε: Κείμενο, γραφικά ή φωτογραφίες.

1. Στην αρχική οθόνη του πίνακα ελέγχου του προϊόντος, πατήστε το κουμπί [Αντιγραφή](#).
2. Πατήστε το κουμπί [Περισσότερες επιλογές](#) και, στη συνέχεια, το κουμπί [Βελτιστοποίηση κειμένου/εικόνας](#).
3. Ενεργοποιήστε μία από τις προκαθορισμένες επιλογές ή πατήστε το κουμπί [Μη αυτόματη προσαρμογή](#) και, στη συνέχεια, προσαρμόστε το ρυθμιστικό στην περιοχή [Βελτιστοποίηση για](#). Πατήστε το κουμπί [OK](#).
4. Πατήστε το κουμπί Έναρξη .

 **ΣΗΜΕΙΩΣΗ:** Αυτές οι ρυθμίσεις είναι προσωρινές. Αφού ολοκληρώσετε την εργασία, το προϊόν επιστρέφει στις προεπιλεγμένες ρυθμίσεις.

6 Σάρωση/αποστολή

- [Ρύθμιση λειτουργιών σάρωσης και αποστολής](#)
- [Δημιουργία Γρήγορης ρύθμισης](#)
- [Αποστολή σαρωμένου εγγράφου σε φάκελο δικτύου](#)
- [Αποστολή σαρωμένου εγγράφου σε μία ή περισσότερες διευθύνσεις e-mail](#)
- [Χρήση του βιβλίου διευθύνσεων για την αποστολή email](#)

Για περισσότερες πληροφορίες:

Αν βρίσκεστε στις Η.Π.Α., επισκεφθείτε τη διεύθυνση: www.hp.com/support/colorljflowMFPM880.

Αν βρίσκεστε εκτός Η.Π.Α., επισκεφθείτε τη διεύθυνση: www.hp.com/support. Επιλέξτε τη χώρα/περιοχή. Κάντε κλικ στην επιλογή **Υποστήριξη Προϊόντων & Βοήθεια**. Πληκτρολογήστε το όνομα προϊόντος και, στη συνέχεια, πατήστε **Αναζήτηση**.

Η βοήθεια που σας παρέχει η HP για το προϊόν σας περιλαμβάνει τις παρακάτω πληροφορίες:


- Εγκατάσταση και διαμόρφωση
- Εκμάθηση και χρήση
- Επίλυση προβλημάτων
- Λήψη ενημερώσεων λογισμικού
- Συμμετοχή σε φόρουμ υποστήριξης
- Εγγύηση και ρυθμιστικές πληροφορίες


Ρύθμιση λειτουργιών σάρωσης και αποστολής


Το προϊόν προσφέρει τις ακόλουθες δυνατότητες σάρωσης και αποστολής:

- Σάρωση και αποθήκευση αρχείων σε φάκελο του δικτύου.
- Σάρωση και αποθήκευση αρχείων στη μνήμη του προϊόντος.
- Σάρωση και αποθήκευση αρχείων σε μονάδα flash USB.
- Σάρωση και αποστολή εγγράφων σε μία ή περισσότερες διευθύνσεις ηλεκτρονικού ταχυδρομείου.
- Σάρωση και αποστολή εγγράφων σε μία ή περισσότερες τοποθεσίες του Microsoft® SharePoint®. Αυτή η λειτουργία είναι διαθέσιμη μόνο σε σαρωτές HP FutureSmart και πολυλειτουργικούς εκτυπωτές HP Flow MFP.


Ορισμένες δυνατότητες σάρωσης και αποστολής δεν είναι διαθέσιμες στον πίνακα ελέγχου του προϊόντος πριν να χρησιμοποιήσετε τον ενσωματωμένο διακομιστή Web της HP για να τις ενεργοποιήσετε.

 **ΣΗΜΕΙΩΣΗ:** Για να βρείτε λεπτομερείς πληροφορίες σχετικά με τη χρήση του ενσωματωμένου διακομιστή Web της HP, κάντε κλικ στη σύνδεση **Βοήθεια** στην επάνω δεξιά γωνία σε κάθε σελίδα του του ενσωματωμένου διακομιστή Web της HP.


1. Ανοίξτε τον ενσωματωμένο διακομιστή Web της HP (EWS):
 - α. Στην αρχική οθόνη του πίνακα ελέγχου της συσκευής, πατήστε το κουμπί "Δίκτυο"  για να εμφανίσετε τη διεύθυνση IP ή το όνομα κεντρικού υπολογιστή.
 - β. Ανοίξτε ένα πρόγραμμα περιήγησης στο web και στη γραμμή διεύθυνσης πληκτρολογήστε τη διεύθυνση IP ή το όνομα κεντρικού υπολογιστή, ακριβώς όπως εμφανίζεται στον πίνακα ελέγχου της συσκευής. Πατήστε το πλήκτρο **Enter** στο πληκτρολόγιο του υπολογιστή. Ανοίγει ο EWS.

 <https://10.10.XX.XXX/>

2. Κάντε κλικ στην καρτέλα **Σάρωση/ψηφιακή αποστολή**.
3. Εάν δεν ρυθμίσατε τη λειτουργία **E-mail** κατά την εγκατάσταση του λογισμικού, μπορείτε να την ενεργοποιήσετε μέσω του Ενσωματωμένου διακομιστή Web της HP.
 - α. Κάντε κλικ στη σύνδεση **Ρύθμιση e-mail**.
 - β. Επιλέξτε το πλαίσιο ελέγχου **Αποστολή σε e-mail**, για να ενεργοποιήσετε τη λειτουργία.
 - γ. Επιλέξτε το διακομιστή εξερχόμενης αλληλογραφίας που θα χρησιμοποιηθεί ή κάντε κλικ στο κουμπί **Προσθήκη** για να προσθέσετε ένα διαφορετικό διακομιστή στη λίστα. Ακολουθήστε τις οδηγίες που εμφανίζονται στην οθόνη.

 **ΣΗΜΕΙΩΣΗ:** Εάν δεν γνωρίζετε το όνομα του διακομιστή αλληλογραφίας, μπορείτε συνήθως να το βρείτε ανοίγοντας το πρόγραμμα ηλεκτρονικού ταχυδρομείου και ανατρέχοντας στις ρυθμίσεις διαμόρφωσης εξερχόμενης αλληλογραφίας.

- δ. Στην περιοχή **Διεύθυνση μηνύματος**, διαμορφώστε την προεπιλεγμένη ρύθμιση για τη διεύθυνση "Από". Η διαμόρφωση των άλλων ρυθμίσεων είναι προαιρετική.
 - ε. Κάντε κλικ στο κουμπί **Εφαρμογή** στο κάτω μέρος της σελίδας.
4. Ενεργοποιήστε τη λειτουργία **Ρύθμιση αποθήκευσης σε φάκελο δικτύου**.

 **ΥΠΟΔΕΙΞΗ:** Δημιουργήστε το φάκελο δικτύου προτού ρυθμίσετε αυτήν τη λειτουργία, ώστε η διαδρομή προορισμού να είναι διαθέσιμη κατά τη ρύθμιση.

- α.** Κάντε κλικ στη σύνδεση **Ρύθμιση αποθήκευσης σε φάκελο δικτύου**.
 - β.** Επιλέξτε το πλαίσιο ελέγχου **Ενεργοποίηση αποθήκευσης σε φάκελο δικτύου**, για να ενεργοποιηθεί η λειτουργία.
 - γ.** Διαμορφώστε τις επιλογές που θέλετε να προσαρμόσετε.
 - δ.** Κάντε κλικ στο κουμπί **Εφαρμογή** στο κάτω μέρος της σελίδας.
- 5.** Ενεργοποιήστε τη λειτουργία **Αποθήκευση σε USB**.
 - α.** Κάντε κλικ στη σύνδεση **Ρύθμιση αποθήκευσης σε USB**.
 - β.** Επιλέξτε το πλαίσιο ελέγχου **Ενεργοποίηση αποθήκευσης σε USB**.
 - γ.** Κάντε κλικ στο κουμπί **Εφαρμογή** στο κάτω μέρος της σελίδας.
- 6.** Ενεργοποιήστε τη λειτουργία **Αποθήκευση στο SharePoint®**.
 - α.** Κάντε κλικ στη σύνδεση **Αποθήκευση στο SharePoint®**.
 - β.** Επιλέξτε το πλαίσιο ελέγχου **Αποθήκευση στο SharePoint®**, για να ενεργοποιηθεί η λειτουργία.
 - γ.** Στην περιοχή **Γρήγορες ρυθμίσεις**, κάντε κλικ στην επιλογή **Προσθήκη**.
 - δ.** Ακολουθήστε τα παράθυρα διαλόγου του **Οδηγού γρήγορων ρυθμίσεων**, για να δημιουργήσετε μια ομάδα Γρήγορων ρυθμίσεων. Κάντε κλικ στο **Τέλος**.
 - ε.** Στο παράθυρο διαλόγου **Αποθήκευση στο SharePoint®**, κάντε κλικ στο κουμπί **Εφαρμογή**.


Για αναλυτικότερες πληροφορίες σάρωσης και αποστολής, επισκεφθείτε τη διεύθυνση: www.hp.com/support. Επιλέξτε τη χώρα/περιοχή. Κάντε κλικ στην επιλογή **Υποστήριξη Προϊόντων & Βοήθεια**. Πληκτρολογήστε το όνομα προϊόντος και, στη συνέχεια, πατήστε **Αναζήτηση**.

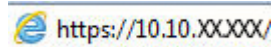
Δημιουργία Γρήγορης ρύθμισης

Χρησιμοποιήστε τη λειτουργία **Γρήγορες ρυθμίσεις** για γρήγορη πρόσβαση σε προκαθορισμένες επιλογές εργασιών. Ο διαχειριστής του προϊόντος μπορεί να χρησιμοποιήσει τον Ενσωματωμένο διακομιστή Web της HP για να δημιουργήσει Γρήγορες ρυθμίσεις, οι οποίες στη συνέχεια θα είναι διαθέσιμες στο μενού **Γρήγορες ρυθμίσεις** από την αρχική οθόνη του πίνακα ελέγχου. Οι Γρήγορες ρυθμίσεις είναι διαθέσιμες για τις ακόλουθες λειτουργίες σάρωσης/αποστολής:

- E-mail
- Αποθήκευση σε φάκελο δικτύου
- Αποθήκευση σε USB
- Αποθήκευση στο SharePoint®

Ζητήστε τη βοήθεια του διαχειριστή συστήματος για τα παρακάτω βήματα:

1. Ανοίξτε τον ενσωματωμένο διακομιστή Web της HP (EWS):
 - α. Στην αρχική οθόνη του πίνακα ελέγχου της συσκευής, πατήστε το κουμπί "Δίκτυο"  για να εμφανίσετε τη διεύθυνση IP ή το όνομα κεντρικού υπολογιστή.
 - β. Ανοίξτε ένα πρόγραμμα περιήγησης στο web και στη γραμμή διεύθυνσης πληκτρολογήστε τη διεύθυνση IP ή το όνομα κεντρικού υπολογιστή, ακριβώς όπως εμφανίζεται στον πίνακα ελέγχου της συσκευής. Πατήστε το πλήκτρο **Enter** στο πληκτρολόγιο του υπολογιστή. Ανοίγει ο EWS.



2. Κάντε κλικ στην καρτέλα **Γενικά**.
3. Στο αριστερό παράθυρο περιήγησης, κάντε κλικ στη σύνδεση **Ρύθμιση γρήγορων ρυθμίσεων**.
4. Στο παράθυρο διαλόγου **Γρήγορες ρυθμίσεις**, κάντε κλικ στην επιλογή **Προσθήκη**.
5. Στο παράθυρο διαλόγου **Επιλογή εφαρμογής**, επιλέξτε την εφαρμογή για την οποία θέλετε να δημιουργήσετε γρήγορες ρυθμίσεις. Κάντε κλικ στο κουμπί **Επόμενο**.
6. Στο παράθυρο διαλόγου **Ορισμός θέσης κουμπιού για Γρήγορες ρυθμίσεις και επιλογές για αλληλεπίδραση του χρήστη στον πίνακα ελέγχου**, εισαγάγετε τις ακόλουθες πληροφορίες:
 - **Τίτλος γρήγορων ρυθμίσεων:** Αυτός ο τίτλος εμφανίζεται στο νέο κουμπί Γρήγορων ρυθμίσεων στον πίνακα ελέγχου του προϊόντος.
 - **Περιγραφή γρήγορων ρυθμίσεων:** Αυτή η σύντομη περιγραφή εμφανίζεται δίπλα στον τίτλο του νέου κουμπιού Γρήγορων ρυθμίσεων στον πίνακα ελέγχου.
 - **Θέση κουμπιού:** Επιλέξτε αν το κουμπί Γρήγορων ρυθμίσεων θα εμφανίζεται απευθείας στην αρχική οθόνη ή μέσα στην εφαρμογή Γρήγορες ρυθμίσεις στον πίνακα ελέγχου.
 - **Επιλογή έναρξης γρήγορων ρυθμίσεων:** Ορίστε μία από τις εξής επιλογές:
 - **Είσοδος στην εφαρμογή, ο χρήσης επιλέγει "Έναρξη":** Το προϊόν ανοίγει την εφαρμογή σάρωσης για τις Γρήγορες ρυθμίσεις, για να ελέγξετε και να αλλάξετε τις ρυθμίσεις προτού πατήσετε το κουμπί **Έναρξη** για την εκκίνηση της εργασίας.
 - **Άμεση έναρξη κατά την επιλογή:** Η εργασία ξεκινά αμέσως μόλις πατήσετε το κουμπί "Γρήγορες ρυθμίσεις".

Κάντε κλικ στο κουμπί **Επόμενο**.

7. Τα επόμενα παράθυρα διαλόγου που εμφανίζονται εξαρτώνται από την εφαρμογή που επιλέξατε στο βήμα 5:
 - Αν επιλέξατε **E-mail**, εμφανίζονται τα εξής παράθυρα διαλόγου: **Έλεγχος πεδίου διεύθυνσης και μηνύματος, Υπογραφή και κρυπτογράφηση**
 - Αν επιλέξατε **Φαξ**, εμφανίζεται το εξής παράθυρο διαλόγου: **Επιλογή παραληπτών φαξ**
 - Αν επιλέξατε **Αποθήκευση σε φάκελο δικτύου**, εμφανίζεται το εξής παράθυρο διαλόγου: **Ρυθμίσεις φακέλων**
 - Αν επιλέξατε **Αποθήκευση στο USB**, εμφανίζεται το εξής παράθυρο διαλόγου: **Ορισμός θέσης αποθήκευσης των αρχείων στη συσκευή αποθήκευσης USB**
 - Αν επιλέξατε **Αποθήκευση στο SharePoint®**, εμφανίζονται τα εξής παράθυρα διαλόγου: **Ρυθμίσεις προορισμού SharePoint®, Προσθήκη διαδρομής SharePoint®, Ρυθμίσεις προορισμού SharePoint®**



ΣΗΜΕΙΩΣΗ: Η λειτουργία **Αποθήκευση στο SharePoint®** είναι διαθέσιμη για όλους τους πολυλειτουργικούς εκτυπωτές HP LaserJet flow MFP, τον Scanjet 8500 fn1 και τον Scanjet 7000nx με υλικολογισμικό με κωδικό ημερομηνίας 20120119 ή νεότερο.


Συνεχίστε με τα παράθυρα διαλόγου που αφορούν ειδικά τον προορισμό. Κάντε κλικ στο κουμπί **Επόμενο**, για να συνεχίσετε στο επόμενο παράθυρο διαλόγου.


8. Στο παράθυρο διαλόγου **Ρυθμίσεις ειδοποιήσεων**, επιλέξτε την ειδοποίηση κατάστασης σάρωσης που προτιμάτε και κάντε κλικ στο κουμπί **Επόμενο**.
9. Στο παράθυρο διαλόγου **Ρυθμίσεις σάρωσης**, επιλέξτε τις ρυθμίσεις σάρωσης που θα χρησιμοποιήσετε. Κάντε κλικ στο κουμπί **Επόμενο**.
10. Στο παράθυρο διαλόγου **Ρυθμίσεις αρχείου**, επιλέξτε τις ρυθμίσεις αρχείου που θα χρησιμοποιήσετε. Κάντε κλικ στο κουμπί **Επόμενο**.
11. Ελέγξτε το παράθυρο διαλόγου **Σύνοψη** και κάντε κλικ στο κουμπί **Τέλος**.
12. Στο παράθυρο διαλόγου που αφορά τις Γρήγορες ρυθμίσεις, κάντε κλικ στην επιλογή **Εφαρμογή** στο κάτω μέρος του παραθύρου, για να αποθηκευτούν οι Γρήγορες ρυθμίσεις.

Αποστολή σαρωμένου εγγράφου σε φάκελο δικτύου

Η συσκευή μπορεί να σαρώσει ένα αρχείο και να το αποθηκεύσει σε φάκελο του δικτύου. Η συγκεκριμένη δυνατότητα υποστηρίζεται από τα εξής λειτουργικά συστήματα:

- Windows Server 2003, 64 bit
- Windows Server 2008, 64 bit
- Windows XP, 64 bit
- Windows Vista, 64 bit
- Windows 7, 64 bit
- Novell v5.1 και μεταγενέστερες εκδόσεις (πρόσβαση μόνο στους φακέλους [Γρήγορες ρυθμίσεις](#))

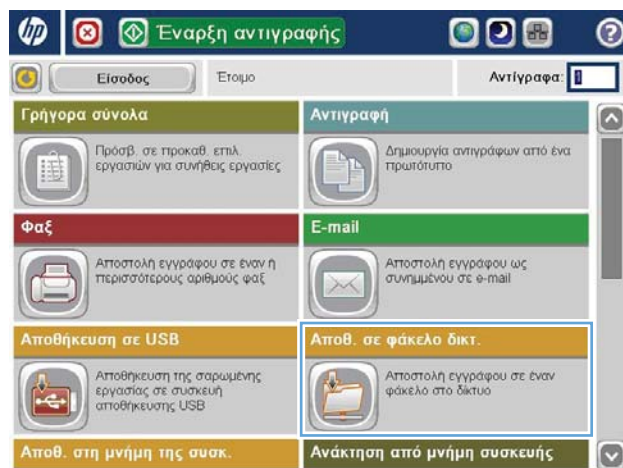
 **ΣΗΜΕΙΩΣΗ:** Μπορείτε να χρησιμοποιήσετε αυτήν τη λειτουργία στα Mac OS X v10.6 και νεότερες εκδόσεις, εάν έχετε διαμορφώσει την Κοινή χρήση αρχείων των Windows.

 **ΣΗΜΕΙΩΣΗ:** Για να χρησιμοποιήσετε τη συγκεκριμένη δυνατότητα, ίσως χρειαστεί να συνδεθείτε στη συσκευή.

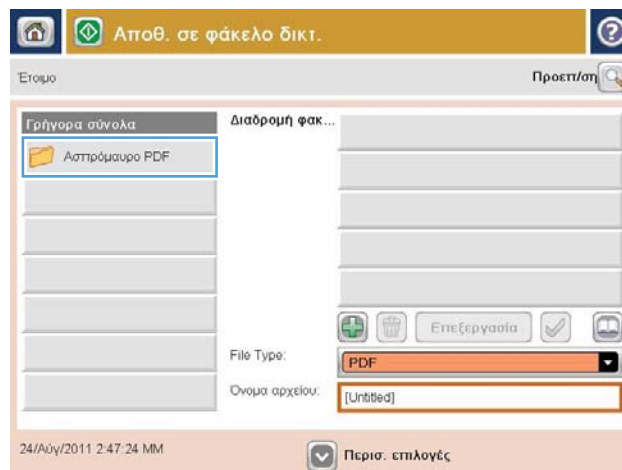
Ο διαχειριστής του συστήματος μπορεί να χρησιμοποιήσει τον ενσωματωμένο διακομιστή Web της HP για να διαμορφώσει τους προκαθορισμένους φακέλους [Γρήγορες ρυθμίσεις](#). Εναλλακτικά, μπορείτε να εισαγάγετε τη διαδρομή άλλου φακέλου δικτύου.

1. Τοποθετήστε το έγγραφο με την όψη προς τα κάτω στη γυάλινη επιφάνεια του σαρωτή ή τοποθετήστε το με την όψη προς τα επάνω στον τροφοδότη εγγράφων και προσαρμόστε τους οδηγούς χαρτιού στο μέγεθος του εγγράφου.
2. Στην αρχική οθόνη του πίνακα ελέγχου του προϊόντος, πατήστε το κουμπί [Αποθήκευση σε φάκελο δικτύου](#).

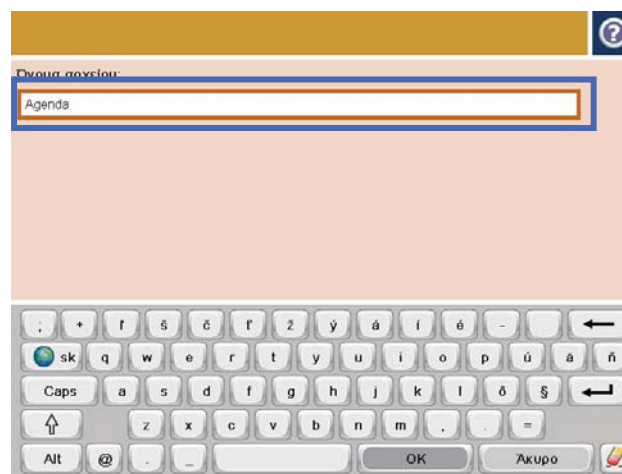
ΣΗΜΕΙΩΣΗ: Εάν σας ζητηθεί, πληκτρολογήστε το όνομα χρήστη και τον κωδικό πρόσβασης.



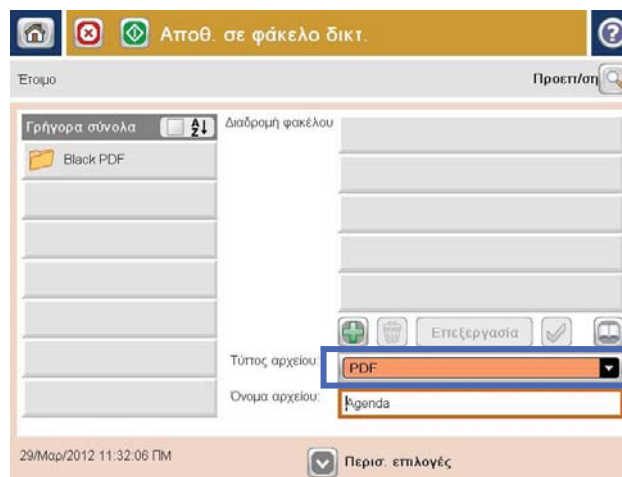
3. Για να χρησιμοποιήσετε μία από τις προκαθορισμένες ρυθμίσεις εργασίας, επιλέξτε ένα από τα στοιχεία στη λίστα **Γρήγορες ρυθμίσεις**.




4. Για να ρυθμίσετε μια νέα εργασία, πατήστε στο πεδίο κειμένου **Όνομα αρχείου** για να ανοίξει το πληκτρολόγιο και έπειτα πληκτρολογήστε το όνομα του αρχείου. Πατήστε το κουμπί **OK**.



5. Εάν είναι απαραίτητο, πατήστε το αναπτυσσόμενο μενού **Τύπος αρχείου** για να επιλέξετε διαφορετική μορφή για το αρχείο εξόδου.





6. Πατήστε το κουμπί Προσθήκη  που βρίσκεται κάτω από το πεδίο Διαδρομή αρχείου, για να ανοίξει το πληκτρολόγιο και έπειτα πληκτρολογήστε τη διαδρομή προς το φάκελο δικτύου. Χρησιμοποιήστε την εξής μορφή για τη διαδρομή:

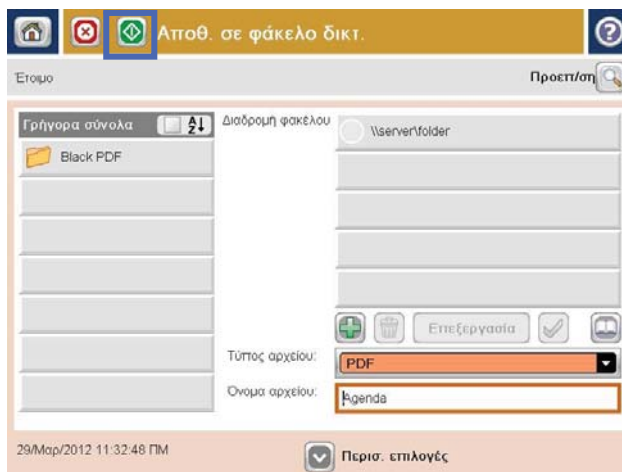
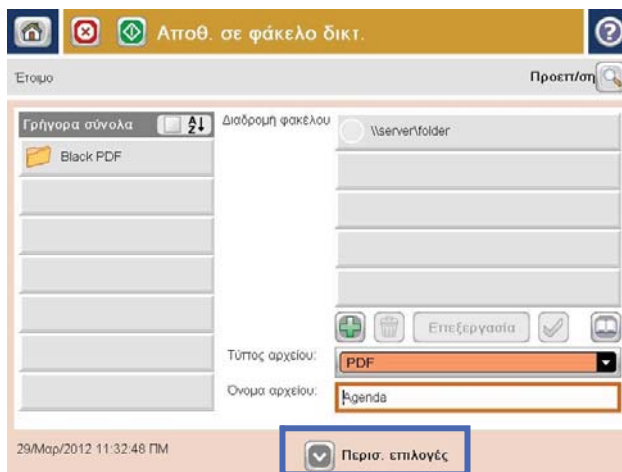
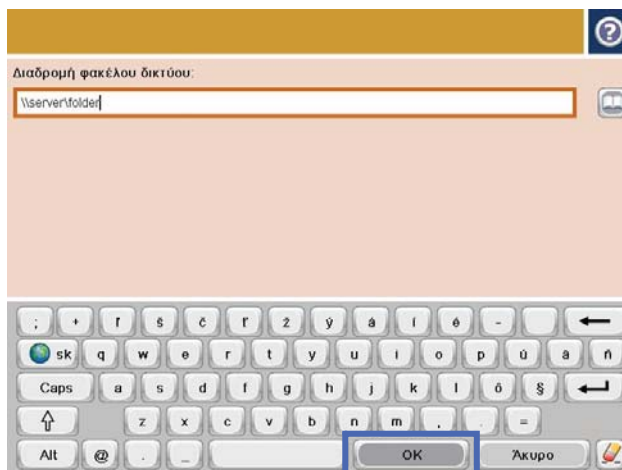
\\path\path

Πατήστε το κουμπί **OK**.

7. Για να διαμορφώσετε τις ρυθμίσεις του εγγράφου, πατήστε το κουμπί **Περισσότερες επιλογές**.

8. Για να αποθηκεύσετε το αρχείο, πατήστε το κουμπί Έναρξη .

ΣΗΜΕΙΩΣΗ: Μπορείτε να κάνετε προεπισκόπηση της εικόνας ανά πάσα στιγμή, πατώντας το κουμπί **Προεπισκόπηση** που βρίσκεται στην επάνω δεξιά γωνία της οθόνης. Για περισσότερες πληροφορίες σχετικά με αυτή τη λειτουργία, πατήστε το κουμπί Βοήθεια  στην οθόνη προεπισκόπησης.



Αποστολή σαρωμένου εγγράφου σε μία ή περισσότερες διευθύνσεις e-mail

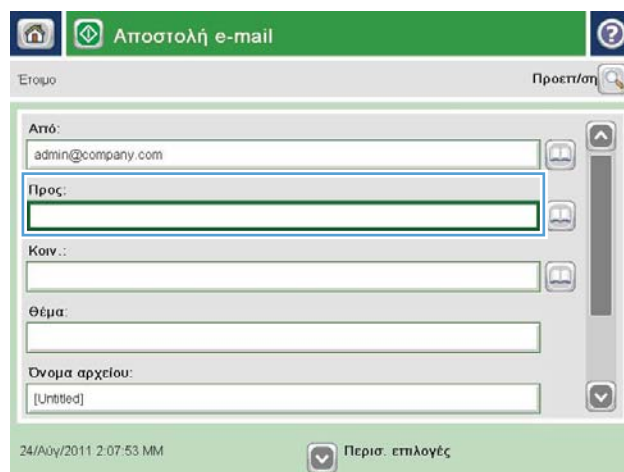
1. Τοποθετήστε το έγγραφο στη γυάλινη επιφάνεια του σαρωτή με την εκτυπωμένη πλευρά προς τα κάτω ή στον τροφοδότη εγγράφων με την εκτυπωμένη πλευρά προς τα επάνω και ρυθμίστε τους οδηγούς χαρτιού σύμφωνα με το μέγεθος του εγγράφου.
2. Στην αρχική οθόνη του πίνακα ελέγχου του προϊόντος, πατήστε το κουμπί **E-mail**.

ΣΗΜΕΙΩΣΗ: Εάν σας ζητηθεί, πληκτρολογήστε το όνομα χρήστη και τον κωδικό πρόσβασης.

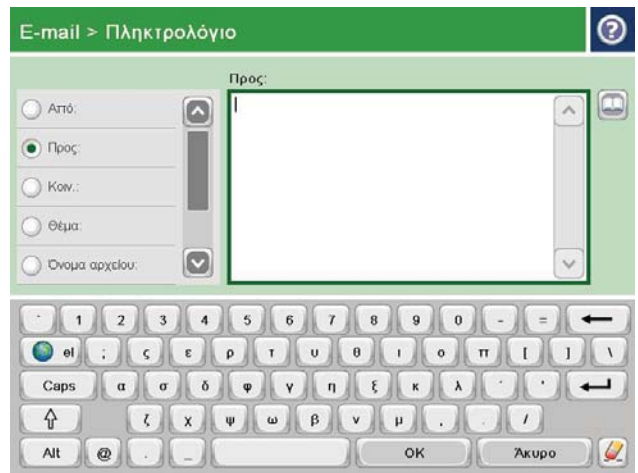


3. Πατήστε το πεδίο **Προς:** για να ανοίξει το πληκτρολόγιο.

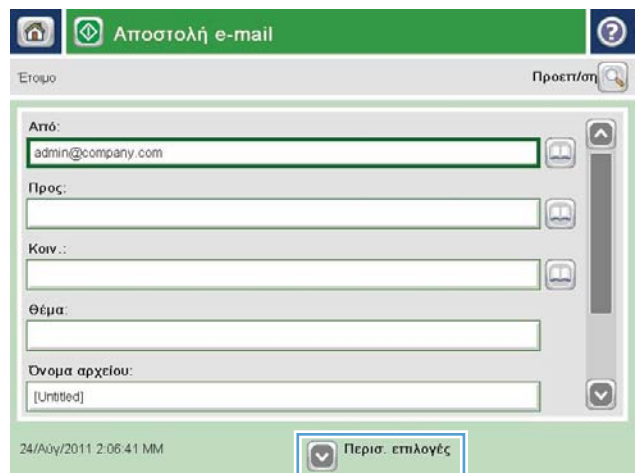
ΣΗΜΕΙΩΣΗ: Εάν έχετε εισέλθει στο προϊόν, το όνομα χρήστη ή άλλες προεπιλεγμένες πληροφορίες ενδέχεται να εμφανίζονται στο πεδίο **Από:**. Εάν ναι, ενδέχεται να μην μπορείτε να τις αλλάξετε.



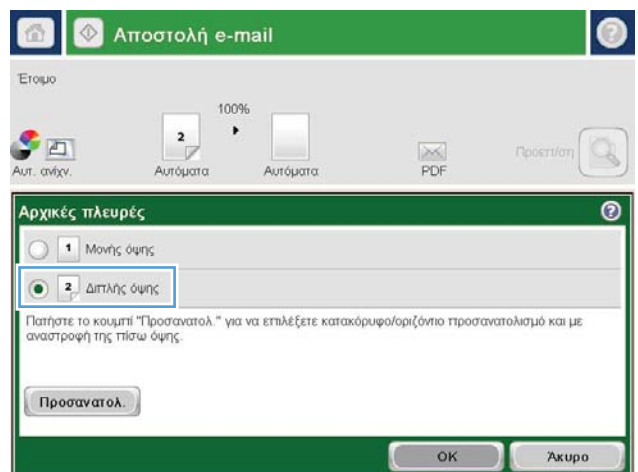
4. Πληκτρολογήστε τη διεύθυνση email. Για αποστολή σε πολλές διευθύνσεις, διαχωρίστε τις διευθύνσεις με ελληνικό ερωτηματικό ή πατήστε το κουμπί **Enter** στο πληκτρολόγιο της οθόνης αφής μετά από κάθε διεύθυνση που πληκτρολογείτε.



5. Συμπληρώστε τα πεδία **Κοιν.:**, **Θέμα:** και **Όνομα αρχείου:** πατώντας το πεδίο και χρησιμοποιώντας το πληκτρολόγιο της οθόνης αφής για να πληκτρολογήσετε τις πληροφορίες. Όταν συμπληρώσετε τα πεδία, πατήστε το κουμπί **OK**.
6. Για να αλλάξετε τις ρυθμίσεις του εγγράφου, πατήστε το κουμπί **Περισσότερες επιλογές**.




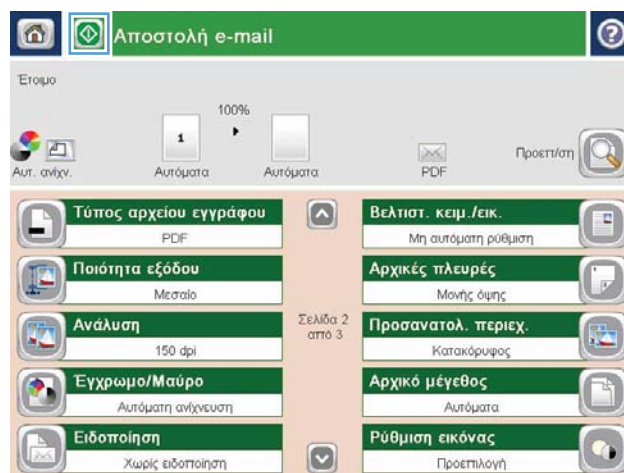
7. Εάν αποστέλλετε έγγραφο δύο όψεων, επιλέξτε το μενού **Όψεις πρωτότυπου** και κάντε κλικ στην επιλογή **διπλής όψης**. Πατήστε το κουμπί **OK**.



8. Για αποστολή, πατήστε το κουμπί Έναρξη .

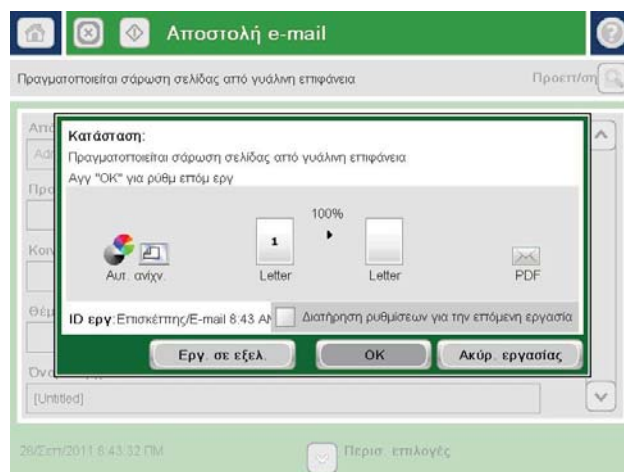
ΣΗΜΕΙΩΣΗ: Η συσκευή μπορεί να σας βοηθήσει να προσθέσετε τη διεύθυνση email στο βιβλίο διευθύνσεων.

ΣΗΜΕΙΩΣΗ: Μπορείτε να κάνετε προεπισκόπηση της εικόνας ανά πάσα στιγμή, πατώντας το κουμπί **Προεπισκόπηση** που βρίσκεται στην επάνω δεξιά γωνία της οθόνης. Για περισσότερες πληροφορίες σχετικά με αυτήν τη λειτουργία, πατήστε το κουμπί Βοήθεια  στην οθόνη προεπισκόπησης.



9. Για να ρυθμίσετε άλλη μια εργασία email, πατήστε το κουμπί **OK** στην οθόνη κατάστασης.

ΣΗΜΕΙΩΣΗ: Έχετε την επιλογή για διατηρήσετε τις ρυθμίσεις αυτής της εργασίας και να τις χρησιμοποιήσετε στην επόμενη εργασία.



Χρήση του βιβλίου διευθύνσεων για την αποστολή email

- [Προσθήκη επαφών στο βιβλίο επαφών από τον πίνακα ελέγχου του προϊόντος](#)
- [Αποστολή εγγράφου σε email με χρήση του βιβλίου διευθύνσεων](#)

Μπορείτε να στείλετε email σε μια λίστα παραληπτών χρησιμοποιώντας το βιβλίο διευθύνσεων. Ανάλογα με τη διαμόρφωση της συσκευής, ενδέχεται να έχετε μία ή περισσότερες από τις παρακάτω επιλογές προβολής του βιβλίου διευθύνσεων.


- **Όλες οι επαφές:** Εμφανίζει όλες τις διαθέσιμες επαφές.
- **Προσωπικές επαφές:** Εμφανίζει όλες τις επαφές που σχετίζονται με το όνομα χρήστη σας. Αυτές οι επαφές δεν είναι ορατές σε άλλα άτομα που χρησιμοποιούν το προϊόν.




ΣΗΜΕΙΩΣΗ: Θα πρέπει να έχετε εισέλθει στο προϊόν για να δείτε τη λίστα [Προσωπικές επαφές](#).

- **Τοπικές επαφές:** Εμφανίζει όλες τις επαφές που είναι αποθηκευμένες στη μνήμη του προϊόντος. Αυτές τις επαφές μπορούν να τις δουν όλα τα άτομα που χρησιμοποιούν το προϊόν.

Για να χρησιμοποιήσετε αυτήν τη λειτουργία, χρησιμοποιήστε πρώτα τον Ενσωματωμένο διακομιστή Web της HP (EWS), για να ενεργοποιηθούν τα βιβλία διευθύνσεων προσωπικών επαφών και επαφών δικτύου. Ζητήστε τη βοήθεια του διαχειριστή συστήματος για τα παρακάτω βήματα:

1. Ανοίξτε τον ενσωματωμένο διακομιστή Web της HP (EWS):
 - α. Στην αρχική οθόνη του πίνακα ελέγχου της συσκευής, πατήστε το κουμπί "Δίκτυο"  για να εμφανίσετε τη διεύθυνση IP ή το όνομα κεντρικού υπολογιστή.
 - β. Ανοίξτε ένα πρόγραμμα περιήγησης στο web και στη γραμμή διεύθυνσης πληκτρολογήστε τη διεύθυνση IP ή το όνομα κεντρικού υπολογιστή, ακριβώς όπως εμφανίζεται στον πίνακα ελέγχου της συσκευής. Πατήστε το πλήκτρο **Enter** στο πληκτρολόγιο του υπολογιστή. Ανοίγει ο EWS.

 <https://10.10.XX.XXX/>

2. Κάντε κλικ στην καρτέλα **Σάρωση/ψηφιακή αποστολή**.
3. Στο αριστερό παράθυρο περιήγησης, κάντε κλικ στη σύνδεση **Βιβλίο διευθύνσεων**.
4. Στην περιοχή **Ρύθμιση επαφών δικτύου**, κάντε κλικ στα πλαίσια ελέγχου **Ενεργοποίηση προσωπικών επαφών** και **Ενεργοποίηση επαφών δικτύου**. Για τις επαφές δικτύου, αν δεν παρατίθενται διακομιστές LDAP, κάντε κλικ στην επιλογή **Προσθήκη** και ακολουθήστε τις οδηγίες για να προσθέσετε ένα διακομιστή LDAP.
5. Κάντε κλικ στο κουμπί **Εφαρμογή** στο κάτω μέρος της οθόνης.

Προσθήκη επαφών στο βιβλίο επαφών από τον πίνακα ελέγχου του προϊόντος

Εάν έχετε πραγματοποιήσει είσοδο στο προϊόν, οι επαφές που προσθέτετε στο βιβλίο διευθύνσεων δεν θα είναι ορατές σε άλλα άτομα που χρησιμοποιούν το προϊόν.

Εάν δεν έχετε πραγματοποιήσει είσοδο στο προϊόν, οι επαφές που προσθέτετε στο βιβλίο διευθύνσεων θα είναι ορατές σε όλα τα άτομα που χρησιμοποιούν το προϊόν.




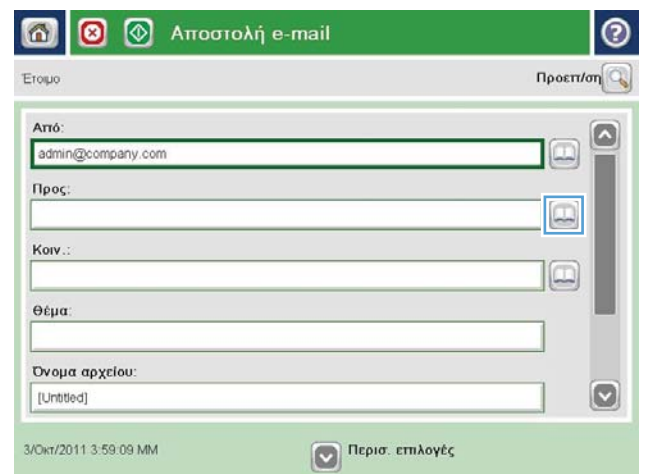
ΣΗΜΕΙΩΣΗ: Μπορείτε επίσης να χρησιμοποιήσετε τον ενσωματωμένο διακομιστή Web της HP (EWS) για να δημιουργήσετε και να διαχειριστείτε το βιβλίο διευθύνσεων.

1. Στην αρχική οθόνη του πίνακα ελέγχου του προϊόντος, πατήστε το κουμπί **E-mail**.

ΣΗΜΕΙΩΣΗ: Εάν σας ζητηθεί, πληκτρολογήστε το όνομα χρήστη και τον κωδικό πρόσβασής σας.

2. Πατήστε το κουμπί Βιβλίο διευθύνσεων  που βρίσκεται δίπλα στο πεδίο **Προς:** για να ανοίξει η οθόνη **Βιβλίο διευθύνσεων**.

3. Πατήστε το κουμπί Προσθήκη  που βρίσκεται στην κάτω αριστερή γωνία της οθόνης.



4. Στο πεδίο **Όνομα**, πληκτρολογήστε το όνομα της επαφής.



5. Από τη λίστα μενού, επιλέξτε **Διεύθυνση e-mail** και κατόπιν πληκτρολογήστε τη διεύθυνση e-mail της επαφής.

Πατήστε το κουμπί **OK**, για να προστεθεί η επαφή στη λίστα.

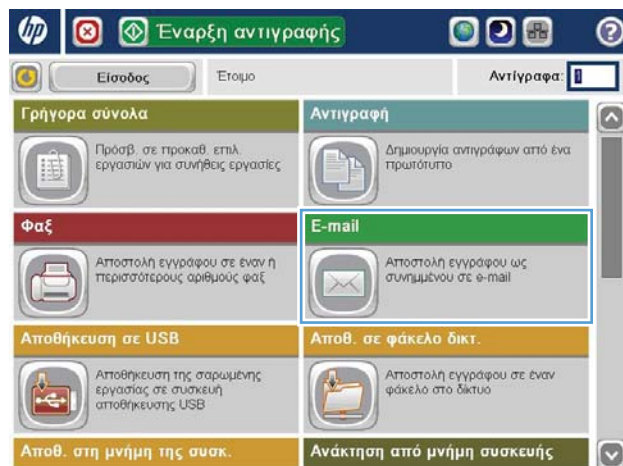



Αποστολή εγγράφου σε email με χρήση του βιβλίου διευθύνσεων

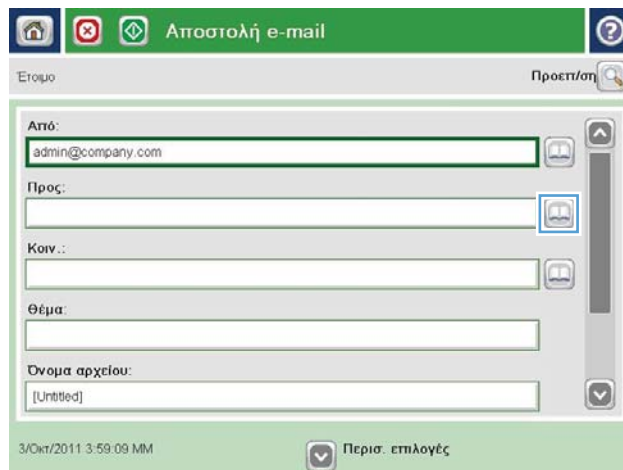
1. Τοποθετήστε το έγγραφο με την όψη προς τα κάτω στη γυάλινη επιφάνεια του σαρωτή ή τοποθετήστε το με την όψη προς τα επάνω στον τροφοδότη εγγράφων και προσαρμόστε τους οδηγούς χαρτιού στο μέγεθος του εγγράφου.

2. Στην αρχική οθόνη του πίνακα ελέγχου του προϊόντος, πατήστε το κουμπί **E-mail**.

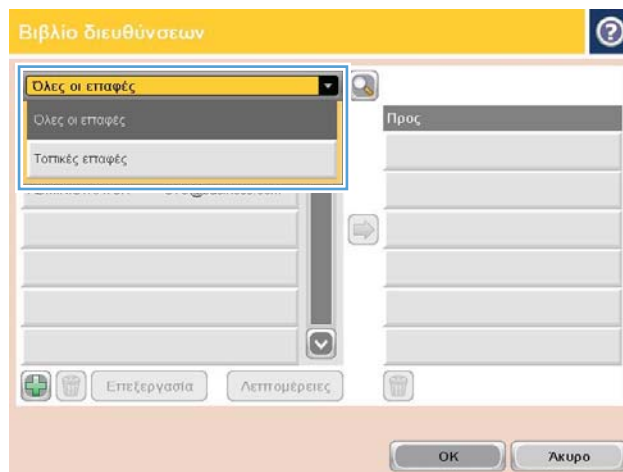
ΣΗΜΕΙΩΣΗ: Εάν σας ζητηθεί, πληκτρολογήστε το όνομα χρήστη και τον κωδικό πρόσβασής σας.




3. Πατήστε το κουμπί Βιβλίο διευθύνσεων  που βρίσκεται δίπλα στο πεδίο **Προς:** για να ανοίξει η οθόνη **Βιβλίο διευθύνσεων**.

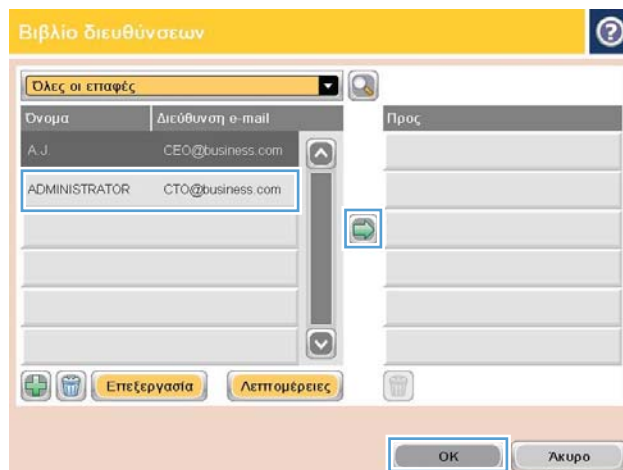


4. Από την αναπτυσσόμενη λίστα, επιλέξτε την προβολή βιβλίου διευθύνσεων που θέλετε να χρησιμοποιήσετε.




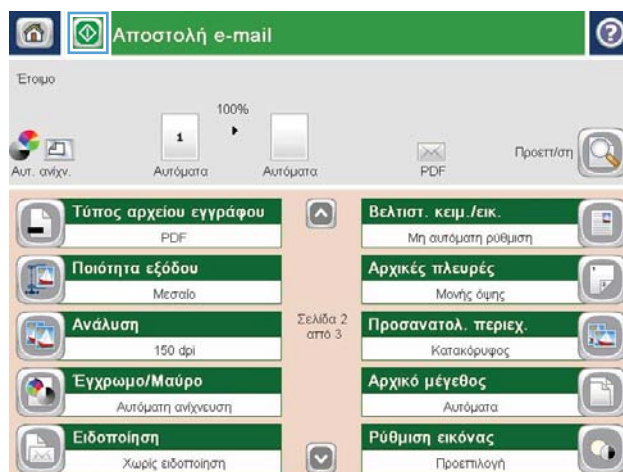
- Επιλέξτε ένα όνομα από τη λίστα επαφών και, στη συνέχεια, πατήστε το κουμπί δεξιού βέλους  για να προσθέσετε το όνομα στη λίστα παραληπτών.

Επαναλάβετε αυτό το βήμα για κάθε παραλήπτη και, στη συνέχεια, πατήστε το κουμπί **OK**.



- Για αποστολή, πατήστε το κουμπί Έναρξη .

ΣΗΜΕΙΩΣΗ: Μπορείτε να κάνετε προεπισκόπηση της εικόνας ανά πάσα στιγμή, πατώντας το κουμπί **Προεπισκόπηση** που βρίσκεται στην επάνω δεξιά γωνία της οθόνης. Για περισσότερες πληροφορίες σχετικά με αυτήν τη λειτουργία, πατήστε το κουμπί **Βοήθεια**  στην οθόνη προεπισκόπησης.



7 Φαξ

- [Ρύθμιση φαξ](#)
- [Αλλαγή διαμορφώσεων φαξ](#)
- [Αποστολή ενός φαξ](#)

Για περισσότερες πληροφορίες:

Αν βρίσκεστε στις Η.Π.Α., επισκεφθείτε τη διεύθυνση: www.hp.com/support/colorljflowMFPM880.

Αν βρίσκεστε εκτός Η.Π.Α., επισκεφθείτε τη διεύθυνση: www.hp.com/support. Επιλέξτε τη χώρα/περιοχή. Κάντε κλικ στην επιλογή **Υποστήριξη Προϊόντων & Βοήθεια**. Πληκτρολογήστε το όνομα προϊόντος και, στη συνέχεια, πατήστε **Αναζήτηση**.

Η βοήθεια που σας παρέχει η HP για το προϊόν σας περιλαμβάνει τις παρακάτω πληροφορίες:

- Εγκατάσταση και διαμόρφωση
- Εκμάθηση και χρήση
- Επίλυση προβλημάτων
- Λήψη ενημερώσεων λογισμικού
- Συμμετοχή σε φόρουμ υποστήριξης
- Εγγύηση και ρυθμιστικές πληροφορίες

Ρύθμιση φαξ

Τα βήματα για τη ρύθμιση της λειτουργίας φαξ στο προϊόν διαφέρουν, ανάλογα με το εάν εγκαθιστάτε για πρώτη φορά το υλικό του προϊόντος ή αν το υλικό είναι ήδη εγκαταστημένο.



ΣΗΜΕΙΩΣΗ: Οι ρυθμίσεις που διαμορφώνονται με χρήση του Οδηγού ρύθμισης φαξ στον πίνακα ελέγχου αντικαθιστούν οποιοσδήποτε ρυθμίσεις γίνονται στον Ενσωματωμένο διακομιστή Web της HP.

- [Η πρώτη ενεργοποίηση του προϊόντος με εγκατεστημένο το εξάρτημα φαξ](#)
- [Μετά την αρχική εγκατάσταση του υλικού του προϊόντος](#)

Η πρώτη ενεργοποίηση του προϊόντος με εγκατεστημένο το εξάρτημα φαξ

Την πρώτη φορά που θα ενεργοποιήσετε το προϊόν έχοντας εγκατεστημένο το εξάρτημα φαξ, αποκτήστε πρόσβαση στον Οδηγό ρύθμισης φαξ ακολουθώντας τα παρακάτω βήματα:

1. Στην αρχική οθόνη του πίνακα ελέγχου του προϊόντος, πατήστε [Αρχική ρύθμιση](#).
2. Πατήστε το μενού [Οδηγός ρύθμισης φαξ](#).
3. Για να διαμορφώσετε τις απαιτούμενες ρυθμίσεις, ακολουθήστε τα βήματα που εμφανίζονται στον Οδηγό ρύθμισης φαξ.
4. Όταν ο Οδηγός ρύθμισης φαξ ολοκληρώσει τη διαδικασία, στην αρχική οθόνη εμφανίζεται η επιλογή απόκρυψης του κουμπιού [Αρχική ρύθμιση](#). Η εγκατάσταση του φαξ ολοκληρώθηκε.



ΣΗΜΕΙΩΣΗ: Την πρώτη φορά που θα το εγκαταστήσετε, το εξάρτημα φαξ ενδέχεται να αναγνώσει ορισμένες από αυτές τις ρυθμίσεις από το προϊόν και, για αυτόν το λόγο, ενδέχεται να έχει ήδη οριστεί μια τιμή. Ελέγξτε τις τιμές για να βεβαιωθείτε ότι είναι σωστές.

Μετά την αρχική εγκατάσταση του υλικού του προϊόντος

Για να αποκτήσετε πρόσβαση στον Οδηγό ρύθμισης φαξ *μετά* την αρχική ρύθμιση μέσω του πίνακα ελέγχου, ακολουθήστε τα παρακάτω βήματα:

1. Στην αρχική οθόνη του πίνακα ελέγχου του προϊόντος, μεταβείτε με κύλιση και πατήστε [Διαχείριση](#).
2. Ανοίξτε τα ακόλουθα μενού:
 - [Ρυθμίσεις φαξ](#)
 - [Ρυθμίσεις αποστολής φαξ](#)
 - [Ρύθμιση αποστολής φαξ](#)
 - [Οδηγός ρύθμισης φαξ](#)
3. Για να διαμορφώσετε τις απαιτούμενες ρυθμίσεις, ακολουθήστε τα βήματα που εμφανίζονται στον Οδηγό ρύθμισης φαξ. Η εγκατάσταση του φαξ ολοκληρώθηκε.



ΣΗΜΕΙΩΣΗ: Εάν το μενού "Ρυθμίσεις φαξ" δεν εμφανίζεται στη λίστα μενού, ενδέχεται να είναι ενεργοποιημένο το φαξ μέσω τοπικού δικτύου (LAN) ή μέσω Internet. Όταν είναι ενεργοποιημένη η λειτουργία φαξ μέσω τοπικού δικτύου (LAN) ή μέσω Internet, απενεργοποιείται το εξάρτημα αναλογικού φαξ και δεν εμφανίζεται το μενού "Ρυθμίσεις φαξ". Μόνο μία λειτουργία φαξ (μέσω τοπικού δικτύου (LAN), αναλογικό φαξ ή μέσω Internet) μπορεί να είναι ενεργοποιημένη κάθε φορά. Εάν θέλετε να χρησιμοποιήσετε τη λειτουργία αναλογικού φαξ, ενώ είναι ενεργοποιημένη η λειτουργία φαξ μέσω τοπικού δικτύου (LAN), χρησιμοποιήστε το Βοηθητικό πρόγραμμα διαμόρφωσης HP MFP Digital Sending Software ή τον Ενσωματωμένο διακομιστή Web της HP, για να απενεργοποιήσετε τη λειτουργία φαξ μέσω τοπικού δικτύου (LAN).

Αλλαγή διαμορφώσεων φαξ



ΣΗΜΕΙΩΣΗ: Οι ρυθμίσεις που διαμορφώνονται με χρήση του Οδηγού ρύθμισης φαξ στον πίνακα ελέγχου αντικαθιστούν οποιοσδήποτε ρυθμίσεις γίνονται στον Ενσωματωμένο διακομιστή Web της HP.

- [Ρυθμίσεις κλήσης φαξ](#)
- [Γενικές ρυθμίσεις αποστολής φαξ](#)
- [Ρυθμίσεις λήψης φαξ](#)

Ρυθμίσεις κλήσης φαξ

1. Στην αρχική οθόνη του πίνακα ελέγχου του προϊόντος, μεταβείτε με κύλιση και πατήστε [Διαχείριση](#).
2. Ανοίξτε τα ακόλουθα μενού:
 - [Ρυθμίσεις φαξ](#)
 - [Ρυθμίσεις αποστολής φαξ](#)
 - [Ρύθμιση αποστολής φαξ](#)
 - [Ρυθμίσεις κλήσης φαξ](#)

Διαμορφώστε οποιαδήποτε από τις παρακάτω ρυθμίσεις:

Στοιχείο μενού	Περιγραφή
Ένταση κλήσης φαξ	Χρησιμοποιήστε τη ρύθμιση Ένταση κλήσης φαξ , για να ρυθμίσετε το επίπεδο της έντασης ήχου κλήσης του προϊόντος κατά την αποστολή φαξ.
Λειτουργία κλήσης	Με τη ρύθμιση Λειτουργία κλήσης ορίζετε τον τύπο της κλήσης που χρησιμοποιείται: τονική (συσκευές με δυνατότητα αποστολής ηχητικών τόνων) ή παλμική (συσκευές παλαιού τύπου).
Ταχύτητα αποστολής φαξ	Η ρύθμιση Ταχύτητα αποστολής φαξ ορίζει το ρυθμό μετάδοσης bit (που μετρείται σε bit ανά δευτερόλεπτο) του μόντεμ αναλογικού φαξ κατά την αποστολή φαξ. <ul style="list-style-type: none">• Γρήγορη (προεπιλογή) — v.34/μέγ. 33.600 bps• Μεσαία — v.17/μέγ. 14.400 bps• Χαμηλή — v.29/μέγ. 9.600 bps
Διάστημα επανάκλησης	Η ρύθμιση Διάστημα επανάκλησης ορίζει τα λεπτά μεταξύ των προσπαθειών επανάκλησης, εάν ο αριθμός κλήσης είναι κατελιημένος, δεν απαντά ή σε περίπτωση σφάλματος. ΣΗΜΕΙΩΣΗ: Μπορεί να παρατηρήσετε ένα μήνυμα επανάκλησης στον πίνακα ελέγχου, όταν οι ρυθμίσεις Επανάληψη κλήσης όταν είναι απασχολημένο και Επανάληψη κλήσης όταν δεν υπάρχει απάντηση είναι απενεργοποιημένες. Αυτό συμβαίνει όταν το εξάρτημα φαξ καλεί έναν αριθμό, αποκαθιστά τη σύνδεση και, στη συνέχεια, χάνει τη σύνδεση. Ως αποτέλεσμα αυτής της κατάστασης σφάλματος, το εξάρτημα φαξ εκτελεί τρεις αυτόματες προσπάθειες επανάκλησης ανεξάρτητα από τις ρυθμίσεις επανάκλησης. Στη διάρκεια αυτής της επανάκλησης, εμφανίζεται ένα μήνυμα στον πίνακα ελέγχου που επισημαίνει ότι η επανάκληση βρίσκεται σε εξέλιξη.
Επανάκληση σε περίπτωση σφάλματος	Η λειτουργία Επανάκληση σε περίπτωση σφάλματος ορίζει πόσες φορές θα πραγματοποιηθεί επανάκληση ενός αριθμού φαξ στην περίπτωση που προκύψει σφάλμα κατά τη διάρκεια μετάδοσης του φαξ.

Στοιχείο μενού	Περιγραφή
Επανάληψη κλήσης όταν είναι απασχολημένο	Η ρύθμιση Επανάληψη κλήσης όταν είναι απασχολημένο ορίζει πόσες φορές (0 έως 9) θα επαναλαμβάνει το εξάρτημα φαξ την κλήση ενός αριθμού, όταν αυτός είναι κατελιημένος. Το χρονικό διάστημα μεταξύ των κλήσεων ορίζεται από τη ρύθμιση "Διάστημα επανάκλησης".
Επανάληψη κλήσης όταν δεν υπάρχει απάντηση	Η ρύθμιση Επανάληψη κλήσης όταν δεν υπάρχει απάντηση ορίζει πόσες φορές θα επαναλαμβάνει το εξάρτημα φαξ την κλήση ενός αριθμού, όταν δεν υπάρχει απάντηση. Ο αριθμός των επαναλήψεων είναι 0 έως 1 (στις Η.Π.Α.) ή 0 έως 2, ανάλογα με τις ρυθμίσεις για τη χώρα/περιοχή. Το χρονικό διάστημα μεταξύ των κλήσεων ορίζεται από τη ρύθμιση "Διάστημα επανάκλησης".
Ανίχνευση τόνου κλήσης	Η ρύθμιση Ανίχνευση ήχου κλήσης ορίζει εάν το εξάρτημα φαξ θα ελέγχει τον ήχο κλήσης πριν από την αποστολή του φαξ.
Πρόθεμα κλήσης	Η ρύθμιση Πρόθεμα κλήσης επιτρέπει την εισαγωγή ενός αριθμού προθέματος (όπως το "9" για την πρόσβαση σε εξωτερική γραμμή) κατά την κλήση. Ο αριθμός του προθέματος προστίθεται αυτόματα σε όλους τους τηλεφωνικούς αριθμούς κατά την κλήση.

Γενικές ρυθμίσεις αποστολής φαξ

1. Στην αρχική οθόνη του πίνακα ελέγχου του προϊόντος, μεταβείτε με κύλιση και πατήστε **Διαχείριση**.
2. Ανοίξτε τα ακόλουθα μενού:
 - **Ρυθμίσεις φαξ**
 - **Ρυθμίσεις αποστολής φαξ**
 - **Ρύθμιση αποστολής φαξ**
 - **Γενικές ρυθμίσεις αποστολής φαξ**

Διαμορφώστε οποιαδήποτε από τις παρακάτω ρυθμίσεις:

Στοιχείο μενού	Περιγραφή
Επιβεβαίωση αριθμού φαξ	Όταν η λειτουργία Επιβεβαίωση αριθμού φαξ είναι ενεργοποιημένη, πρέπει να εισαγάγετε τον αριθμό φαξ δύο φορές για να επιβεβαιώσετε ότι έχει πληκτρολογηθεί σωστά. Η λειτουργία είναι απενεργοποιημένη από προεπιλογή.
Αποστολή φαξ μέσω Η/Υ	Χρησιμοποιήστε τη λειτουργία Αποστολή φαξ μέσω Η/Υ , για να στείλετε φαξ από έναν υπολογιστή. Η λειτουργία είναι ενεργοποιημένη από προεπιλογή.
Κεφαλίδα φαξ	Χρησιμοποιήστε τη λειτουργία Κεφαλίδα φαξ , για να ορίσετε εάν η κεφαλίδα θα τοποθετείται στο επάνω μέρος της σελίδας και το περιεχόμενο θα εμφανίζεται από κάτω ή εάν η κεφαλίδα θα επικαλύπτει την προηγούμενη κεφαλίδα.
Συμπίεση JBIG	Η ενεργοποίηση της λειτουργίας Συμπίεση JBIG μπορεί να μειώσει τις χρεώσεις τηλεφωνικών κλήσεων μειώνοντας το χρόνο μετάδοσης φαξ, γεγονός που σημαίνει ότι είναι η προτιμώμενη ρύθμιση. Ωστόσο, η χρήση της λειτουργίας Συμπίεση JBIG μπορεί να προκαλέσει προβλήματα συμβατότητας κατά την επικοινωνία με ορισμένες συσκευές φαξ παλαιότερης τεχνολογίας. Σε αυτήν την περίπτωση, θα πρέπει να την απενεργοποιήσετε. ΣΗΜΕΙΩΣΗ: Η ρύθμιση Συμπίεση JBIG λειτουργεί μόνο όταν και οι δύο συσκευές αποστολής και λήψης, έχουν αυτήν τη δυνατότητα.

Στοιχείο μενού	Περιγραφή
Λειτουργία διόρθωσης σφαλμάτων	<p>Κανονικά, το εξάρτημα φαξ παρακολουθεί τα σήματα της τηλεφωνικής γραμμής κατά την αποστολή και τη λήψη φαξ. Εάν το εξάρτημα φαξ εντοπίσει σφάλμα κατά τη μετάδοση και η Λειτουργία διόρθωσης σφαλμάτων είναι ενεργοποιημένη, το εξάρτημα φαξ ζητά την επανάληψη της αποστολής του τμήματος του φαξ στο οποίο παρουσιάστηκε το σφάλμα.</p> <p>Η Λειτουργία διόρθωσης σφαλμάτων είναι ενεργοποιημένη από προεπιλογή. Πρέπει να απενεργοποιείται μόνο εάν παρουσιάζονται προβλήματα κατά την αποστολή ή τη λήψη φαξ και εάν δεν έχετε πρόβλημα με τα σφάλματα που μπορεί να προκύψουν κατά τη μετάδοση και την πιθανή υποβάθμιση της ποιότητας της εικόνας. Η απενεργοποίηση της λειτουργίας αποδεικνύεται χρήσιμη για την αποστολή φαξ σε υπερπόντιες χώρες/περιοχές ή για τη λήψη φαξ από αυτές, ή εάν χρησιμοποιείτε τηλεφωνική σύνδεση μέσω δορυφόρου.</p> <p>ΣΗΜΕΙΩΣΗ: Ορισμένοι πάροχοι VoIP ενδέχεται να προτείνουν την απενεργοποίηση της ρύθμισης Λειτουργία διόρθωσης σφαλμάτων. Ωστόσο, κάτι τέτοιο δεν είναι συνήθως απαραίτητο.</p>
Αντιστοίχιση κωδικών ταχείας κλήσης σε αριθμούς φαξ	<p>Η ενεργοποίηση της λειτουργίας Αντιστοίχιση κωδικών ταχείας κλήσης σε αριθμούς φαξ μπορεί να σας βοηθήσει κατά την κλήση αριθμών φαξ.</p> <p>Όταν καλείτε με μη αυτόματο τρόπο έναν αριθμό φαξ, αυτή η λειτουργία ελέγχει τις αποθηκευμένες καταχωρήσεις αριθμών ταχείας κλήσης για να βρει έναν αριθμό που ταιριάζει με αυτόν που πληκτρολογήσατε. Αυτό μπορεί να επιταχύνει τη διαδικασία κλήσης και μπορεί να σας βοηθήσει αν δεν θυμάστε τον αριθμό ταχείας κλήσης ενός αριθμού φαξ.</p> <p>Αν το προϊόν βρει μια αντίστοιχη καταχώρηση ταχείας κλήσης για τον αριθμό φαξ που πληκτρολογήσατε εσείς, μπορείτε να πατήσετε την επιλογή Ναι για να αποσταλεί το φαξ σε αυτόν τον αριθμό ή για να προστεθεί ο αριθμός στη λίστα διανομής φαξ.</p>

Ρυθμίσεις λήψης φαξ

1. Στην αρχική οθόνη του πίνακα ελέγχου του προϊόντος, μεταβείτε με κύλιση και πατήστε **Διαχείριση**.
2. Ανοίξτε τα ακόλουθα μενού:
 - **Ρυθμίσεις φαξ**
 - **Ρυθμίσεις λήψης φαξ**
 - **Ρύθμιση λήψης φαξ**

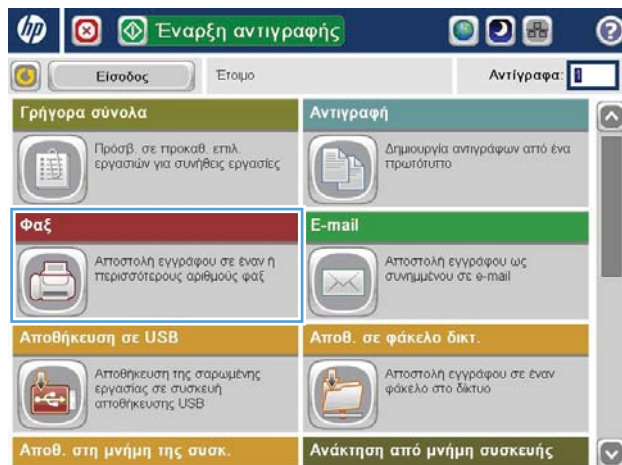
Διαμορφώστε οποιαδήποτε από τις παρακάτω ρυθμίσεις:

Στοιχείο μενού	Περιγραφή
Ένταση κουδουνίσματος	<p>Πατήστε το αναπτυσσόμενο μενού Ένταση κουδουνίσματος και προσαρμόστε τις ρυθμίσεις της έντασης ήχου κουδουνίσματος.</p>
Κουδουνίσματα πριν από απάντηση	<p>Η ρύθμιση Κουδουνίσματα πριν από απάντηση ορίζει τον αριθμό των κουδουνισμάτων του τηλεφώνου μέχρι να απαντηθεί η κλήση από το εξάρτημα φαξ.</p> <p>ΣΗΜΕΙΩΣΗ: Το προεπιλεγμένο εύρος τιμών στις διαθέσιμες επιλογές για τη ρύθμιση Κουδουνίσματα πριν από απάντηση εξαρτάται από τη χώρα/περιοχή. Το εύρος των πιθανών επιλογών για τη ρύθμιση Κουδουνίσματα πριν από απάντηση περιορίζεται από τη χώρα/περιοχή.</p> <p>Εάν αντιμετωπίζετε προβλήματα με την απάντηση του εξαρτήματος φαξ και η ρύθμιση Κουδουνίσματα πριν από απάντηση έχει οριστεί στην τιμή 1, αυξήστε την στο 2.</p>

Στοιχείο μενού	Περιγραφή
Ταχύτητα λήψης φαξ	<p>Πατήστε το αναπτυσσόμενο μενού Ταχύτητα λήψης φαξ και ορίστε μία από τις παρακάτω επιλογές:</p> <ul style="list-style-type: none"> • Γρήγορη (προεπιλογή) — v.34/μέγ. 33.600 bps • Μεσαία — v.17/μέγ. 14.400 bps • Χαμηλή — v.29/μέγ. 9.600 bps
Διάστημα κουδουνισμάτων	<p>Πατήστε το πλαίσιο κάτω από την επικεφαλίδα Διάστημα κουδουνισμάτων για να ανοίξει το πληκτρολόγιο. Εισαγάγετε με το πληκτρολόγιο μια τιμή για το χρονικό διάστημα μεταξύ των κουδουνισμάτων και, στη συνέχεια, πατήστε το κουμπί OK. Η προεπιλεγμένη ρύθμιση για το χρονικό διάστημα μεταξύ των κουδουνισμάτων είναι 600 ms.</p>
Συχνότητα κουδουνισμάτων	<p>Πατήστε το πλαίσιο κάτω από την επικεφαλίδα Συχνότητα κουδουνισμάτων, για να ανοίξει το πληκτρολόγιο. Εισαγάγετε με το πληκτρολόγιο μια τιμή για τη συχνότητα των κουδουνισμάτων και, στη συνέχεια, πατήστε το κουμπί OK. Η προεπιλεγμένη ρύθμιση για τη συχνότητα των κουδουνισμάτων είναι 68 Hz, η οποία εντοπίζει κουδουνίσματα έως και 68 Hz.</p>

Αποστολή ενός φαξ

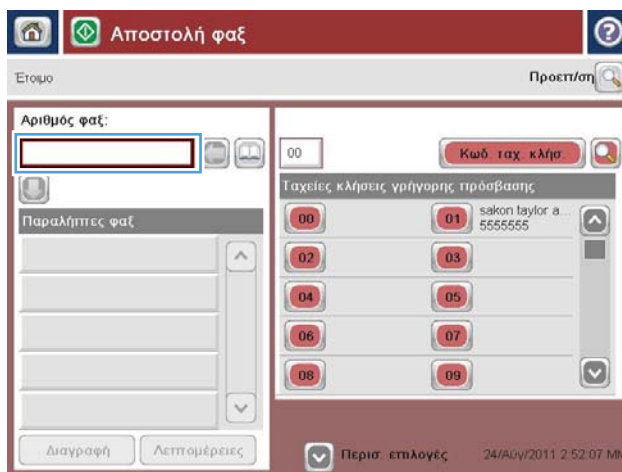
1. Τοποθετήστε το έγγραφο με την όψη προς τα κάτω στη γυάλινη επιφάνεια του σαρωτή ή τοποθετήστε το με την όψη προς τα επάνω στον τροφοδότη εγγράφων και προσαρμόστε τους οδηγούς χαρτιού στο μέγεθος του εγγράφου.
2. Στην αρχική οθόνη του πίνακα ελέγχου του προϊόντος, πατήστε το κουμπί **Φαξ**. Μπορεί να σας ζητηθεί να πληκτρολογήσετε όνομα χρήστη και κωδικό πρόσβασης.



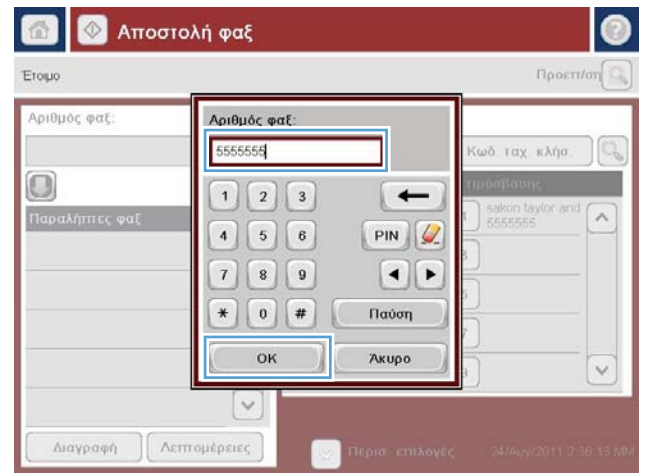
3. Αγγίξτε το κουμπί **Περισσότερες επιλογές**. Επαληθεύστε ότι οι ρυθμίσεις αντιστοιχούν με τις ρυθμίσεις του πρωτότυπού σας. Μόλις ολοκληρώσετε τις ρυθμίσεις, πατήστε το πάνω βέλος για να πραγματοποιήσετε κύλιση στην κύρια οθόνη **Φαξ**.



4. Πατήστε το πεδίο **Αριθμός φαξ**, για να ανοίξει το πληκτρολόγιο.

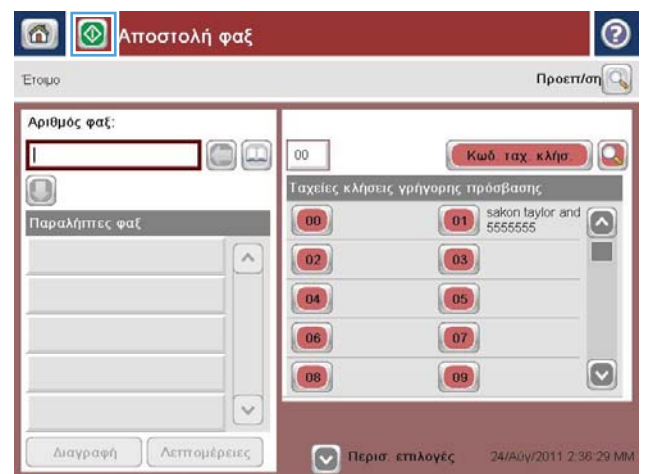


5. Πληκτρολογήστε έναν αριθμό τηλεφώνου και, στη συνέχεια, πατήστε το κουμπί **OK**.



6. Για να στείλετε το φαξ, πατήστε το κουμπί **Έναρξη**.

ΣΗΜΕΙΩΣΗ: Μπορείτε να κάνετε προεπισκόπηση της εικόνας ανά πάσα στιγμή, πατώντας το κουμπί **Προεπισκόπηση** που βρίσκεται στην επάνω δεξιά γωνία της οθόνης. Για περισσότερες πληροφορίες σχετικά με αυτήν τη λειτουργία, πατήστε το κουμπί **Βοήθεια** στην οθόνη προεπισκόπησης.



8 Διαχείριση της συσκευής

- [Ενσωματωμένος διακομιστής Web της HP](#)
- [Βοηθητικό πρόγραμμα HP για Mac OS X](#)
- [HP Web Jetadmin](#)
- [Ρυθμίσεις εξοικονόμησης ενέργειας](#)
- [Δυνατότητες ασφαλείας της συσκευής](#)
- [Ενημερώσεις λογισμικού και υλικού](#)

Για περισσότερες πληροφορίες:

Αν βρίσκεστε στις Η.Π.Α., επισκεφθείτε τη διεύθυνση: www.hp.com/support/colorljflowMFPM880.

Αν βρίσκεστε εκτός Η.Π.Α., επισκεφθείτε τη διεύθυνση: www.hp.com/support. Επιλέξτε τη χώρα/περιοχή. Κάντε κλικ στην επιλογή **Υποστήριξη Προϊόντων & Βοήθεια**. Πληκτρολογήστε το όνομα προϊόντος και, στη συνέχεια, πατήστε **Αναζήτηση**.

Η βοήθεια που σας παρέχει η HP για το προϊόν σας περιλαμβάνει τις παρακάτω πληροφορίες:

- Εγκατάσταση και διαμόρφωση
- Εκμάθηση και χρήση
- Επίλυση προβλημάτων
- Λήψη ενημερώσεων λογισμικού
- Συμμετοχή σε φόρουμ υποστήριξης
- Εγγύηση και ρυθμιστικές πληροφορίες

Ενσωματωμένος διακομιστής Web της HP

Χρησιμοποιήστε τον ενσωματωμένο διακομιστή Web της HP για να διαχειριστείτε τις λειτουργίες εκτύπωσης από τον υπολογιστή σας αντί από τον πίνακα ελέγχου του προϊόντος.

- Προβολή πληροφοριών κατάστασης προϊόντος
- Ενημέρωση για το χρόνο ζωής που απομένει για όλα τα αναλώσιμα και παραγγελία νέων
- Προβολή και αλλαγή ρυθμίσεων των δίσκων
- Προβολή και αλλαγή της διαμόρφωσης των μενού του πίνακα ελέγχου του προϊόντος
- Προβολή και εκτύπωση εσωτερικών σελίδων
- Λήψη ειδοποιήσεων για συμβάντα προϊόντος και αναλωσίμων
- Προβολή και αλλαγή διαμόρφωσης δικτύου


Ο ενσωματωμένος διακομιστής Web της HP λειτουργεί όταν η συσκευή είναι συνδεδεμένη σε δίκτυο βασισμένο σε IP. Ο ενσωματωμένος διακομιστής Web της HP δεν υποστηρίζει συνδέσεις συσκευής βασισμένες σε IPX. Δεν χρειάζεται να έχετε πρόσβαση στο Διαδίκτυο για να ανοίξετε και να χρησιμοποιήσετε τον ενσωματωμένο διακομιστή Web της HP.


Όταν το προϊόν είναι συνδεδεμένο στο δίκτυο, ο ενσωματωμένος διακομιστής Web της HP είναι αυτόματα διαθέσιμος.



ΣΗΜΕΙΩΣΗ: Ο ενσωματωμένος διακομιστής Web της HP δεν είναι προσβάσιμος πέρα από το τείχος προστασίας του δικτύου.

Πρόσβαση στον ενσωματωμένο διακομιστή Web της HP (EWS)

1. Στην αρχική οθόνη του πίνακα ελέγχου της συσκευής, πατήστε το κουμπί "Δίκτυο"  για να εμφανίσετε τη διεύθυνση IP ή το όνομα κεντρικού υπολογιστή.
2. Ανοίξτε ένα πρόγραμμα περιήγησης στο web και στη γραμμή διεύθυνσης πληκτρολογήστε τη διεύθυνση IP ή το όνομα κεντρικού υπολογιστή, ακριβώς όπως εμφανίζεται στον πίνακα ελέγχου της συσκευής. Πατήστε το πλήκτρο **Enter** στο πληκτρολόγιο του υπολογιστή. Ανοίγει ο EWS.

 <https://10.10.XX.XXX/>

Για να χρησιμοποιήσετε τον ενσωματωμένο διακομιστή Web της HP, το πρόγραμμα περιήγησης πρέπει να πληροί τις εξής προϋποθέσεις:

- Windows: Microsoft Internet Explorer 5.01 ή μεταγενέστερος ή Netscape 6.2 ή μεταγενέστερος
- Mac OS X: Safari ή Firefox με χρήση Bonjour ή διεύθυνσης IP
- Linux: Μόνο Netscape Navigator
- HP-UX 10 και HP-UX 11: Netscape Navigator 4.7

Βοηθητικό πρόγραμμα HP για Mac OS X


Χρησιμοποιήστε το Βοηθητικό πρόγραμμα HP για Mac OS X, για να ελέγξετε την κατάσταση του προϊόντος ή για να προβάλετε ή να αλλάξετε τις ρυθμίσεις προϊόντος από τον υπολογιστή σας.

Χρησιμοποιήστε το Βοηθητικό πρόγραμμα της HP όταν το προϊόν είναι συνδεδεμένο με καλώδιο USB ή είναι συνδεδεμένο σε ένα δίκτυο TCP/IP.

Άνοιγμα του HP Utility

Στο Finder (Εύρεση), επιλέξτε **Applications** (Εφαρμογές), **HP** και έπειτα **HP Utility** (Βοηθητικό πρόγραμμα HP).

Εάν το HP Utility δεν περιλαμβάνεται στη λίστα **Utilities** (Βοηθητικά προγράμματα), χρησιμοποιήστε την παρακάτω διαδικασία για να το ανοίξετε:

1. Στον υπολογιστή, ανοίξτε το μενού Apple , επιλέξτε το μενού **System Preferences** (Προτιμήσεις συστήματος) και έπειτα κάντε κλικ στο εικονίδιο **Print & Fax** (Εκτύπωση και φαξ) ή στο εικονίδιο **Print & Scan** (Εκτύπωση και σάρωση).
2. Επιλέξτε το προϊόν από την αριστερή πλευρά του παραθύρου.
3. Κάντε κλικ στο κουμπί **Options & Supplies** (Επιλογές και αναλώσιμα).
4. Κάντε κλικ στην καρτέλα **Utility** (Βοηθητικό πρόγραμμα).
5. Κάντε κλικ στο κουμπί **Open Printer Utility** (Άνοιγμα βοηθητικού προγράμματος εκτυπωτή).

Λειτουργίες του HP Utility

Η γραμμή εργαλείων του Βοηθητικού προγράμματος HP βρίσκεται στο επάνω μέρος κάθε σελίδας. Περιλαμβάνει τα εξής στοιχεία:

- **Devices** (Συσκευές): Κάντε κλικ σε αυτό το κουμπί για να εμφανίσετε ή να αποκρύψετε προϊόντα Mac που βρέθηκαν από το Βοηθητικό πρόγραμμα HP στο παράθυρο **Printers** (Εκτυπωτές) στην αριστερή πλευρά της οθόνης.
- **All Settings** (Όλες οι ρυθμίσεις): Κάντε κλικ σε αυτό το κουμπί για να επιστρέψετε στην κύρια σελίδα του Βοηθητικού προγράμματος HP.
- **Applications** (Εφαρμογές): Κάντε κλικ σε αυτό το κουμπί για να διαχειριστείτε τα εργαλεία της HP ή τα βοηθητικά προγράμματα που θα εμφανίζονται στο Dock.
- **HP Support** (Υποστήριξη HP): Κάντε κλικ σε αυτό το κουμπί για να ανοίξετε ένα πρόγραμμα περιήγησης και να μεταβείτε στην τοποθεσία υποστήριξης της HP στο Web για το προϊόν.
- **Supplies** (Αναλώσιμα): Κάντε κλικ σε αυτό το κουμπί για να ανοίξετε την τοποθεσία HP SureSupply στο Web.
- **Registration** (Εγγραφή): Κάντε κλικ σε αυτό το κουμπί για να ανοίξετε την τοποθεσία εγγραφής της HP στο Web.
- **Recycling** (Ανακύκλωση): Κάντε κλικ σε αυτό το κουμπί για να ανοίξετε την τοποθεσία του προγράμματος ανακύκλωσης HP Planet Partners στο Web.

Το Βοηθητικό πρόγραμμα HP αποτελείται από σελίδες που μπορείτε να ανοίξετε κάνοντας κλικ στη λίστα **All Settings** (Όλες οι ρυθμίσεις). Ο παρακάτω πίνακας περιγράφει τις εργασίες που μπορείτε να εκτελέσετε με το Βοηθητικό πρόγραμμα HP.

Menu (Μενού)	Στοιχείο	Περιγραφή
Information and Support (Πληροφορίες και υποστήριξη)	Supplies Status (Κατάσταση αναλώσιμων)	Εμφανίζει την κατάσταση των αναλώσιμων του προϊόντος και παρέχει συνδέσεις για ηλεκτρονική παραγγελία αναλώσιμων.
	Device Information (Πληροφορίες συσκευής)	Εμφανίζει πληροφορίες σχετικά με το επιλεγμένο προϊόν.
	File Upload (Φόρτωση αρχείου)	Μεταφέρει αρχεία από τον υπολογιστή στη συσκευή.
	Upload Fonts (Φόρτωση γραμματοσειρών)	Μεταφέρει αρχεία γραμματοσειρών από τον υπολογιστή στη συσκευή.
	HP Connected	Πρόσβαση στην τοποθεσία του HP Connected στο Web.
	Update Firmware (Ενημέρωση υλικολογισμικού)	Μεταφέρει ένα αρχείο ενημέρωσης υλικολογισμικού στη συσκευή. ΣΗΜΕΙΩΣΗ: Η επιλογή αυτή είναι διαθέσιμη μόνο αφού ανοίξετε το μενού View (Προβολή) και επιλέξετε Show Advanced Options (Εμφάνιση επιλογών για προχωρημένους).
	Commands (Εντολές)	Αποστέλλει ειδικούς χαρακτήρες ή εντολές εκτύπωσης στη συσκευή έπειτα από την εργασία εκτύπωσης. ΣΗΜΕΙΩΣΗ: Η επιλογή αυτή είναι διαθέσιμη μόνο αφού ανοίξετε το μενού View (Προβολή) και επιλέξετε Show Advanced Options (Εμφάνιση επιλογών για προχωρημένους).
Printer Settings (Ρυθμίσεις εκτυπωτή)	Supplies Management (Διαχείριση αναλωσίμων)	Διαμορφώνει τον τρόπο συμπεριφοράς του προϊόντος όταν τα αναλώσιμα πλησιάζουν στο τέλος της εκτιμώμενης διάρκειας ζωής.
	Trays Configuration (Ρύθμιση δίσκων)	Αλλάζει τις προεπιλεγμένες ρυθμίσεις δίσκων.
	Output Devices (Συσκευές εξόδου)	Διαχειρίζεται τις ρυθμίσεις για τα προαιρετικά εξαρτήματα εξόδου.
	Duplex Mode (Λειτουργία εκτύπωσης διπλής όψης)	Ενεργοποιεί τη λειτουργία αυτόματης εκτύπωσης διπλής όψης.
	Protect Direct Ports (Προστασία άμεσων θυρών)	Απενεργοποιεί την εκτύπωση μέσω USB ή παράλληλης θύρας.
	Stored Jobs (Αποθηκευμένες εργασίες)	Διαχειρίζεται τις εργασίες εκτύπωσης που είναι αποθηκευμένες στο σκληρό δίσκο του προϊόντος.
	Network Settings (Ρυθμίσεις δικτύου)	Διαμορφώνει τις ρυθμίσεις δικτύου, όπως οι ρυθμίσεις IPv4 και IPv6.
Scan Settings (Ρυθμίσεις σάρωσης)	Additional Settings (Πρόσθετες ρυθμίσεις)	Παρέχει πρόσβαση στον Ενσωματωμένο Διακομιστή Web της HP.
	Scan to E-mail (Σάρωση σε email)	Ανοίγει τη σελίδα Ενσωματωμένου Διακομιστή Web της HP για ρυθμίσεις διαμόρφωσης για σάρωση σε μήνυμα ηλεκτρονικού ταχυδρομείου. ΣΗΜΕΙΩΣΗ: Οι συνδέσεις USB δεν υποστηρίζονται.
	Scan to Network Folder (Σάρωση σε φάκελο δικτύου)	Ανοίγει τη σελίδα Ενσωματωμένου Διακομιστή Web της HP για ρυθμίσεις διαμόρφωσης για σάρωση σε μήνυμα ηλεκτρονικού ταχυδρομείου. ΣΗΜΕΙΩΣΗ: Οι συνδέσεις USB δεν υποστηρίζονται.

HP Web Jetadmin

Το HP Web Jetadmin είναι ένα βραβευμένο πρωτοπόρο εργαλείο για την αποτελεσματική διαχείριση μιας ευρείας γκάμας προϊόντων δικτύου της HP, όπως εκτυπωτές, πολυμηχανήματα και συστήματα ψηφιακής αποστολής. Αυτή η απλή λύση σας επιτρέπει να πραγματοποιείτε από απόσταση εγκατάσταση, παρακολούθηση, συντήρηση, αντιμετώπιση προβλημάτων και ασφάλιση του περιβάλλοντος εκτύπωσης και απεικόνισης — αυξάνοντας τελικά την παραγωγικότητα της επιχείρησής σας βοηθώντας σας να εξοικονομείτε χρόνο, να ελέγχετε τα κόστη και να προστατεύετε την επένδυσή σας.

Οι αναβαθμίσεις του HP Web Jetadmin είναι διαθέσιμες ανά χρονικά διαστήματα, ώστε να παρέχουν υποστήριξη για ειδικές λειτουργίες προϊόντων. Επισκεφτείτε τη διεύθυνση www.hp.com/go/webjetadmin και κάντε κλικ στη σύνδεση **Self Help and Documentation** (Αυτοβοήθεια και Τεκμηρίωση), για να μάθετε περισσότερα για τις αναβαθμίσεις.

Ρυθμίσεις εξοικονόμησης ενέργειας

- [Βελτιστοποίηση ταχύτητας ή χρήσης ενέργειας](#)
- [Ρύθμιση λειτουργίας αναστολής](#)
- [Ρύθμιση του χρονοδιαγράμματος λειτουργίας αναστολής](#)

Βελτιστοποίηση ταχύτητας ή χρήσης ενέργειας

Από προεπιλογή, η συσκευή παραμένει θερμή μεταξύ των εργασιών με σκοπό τη βελτιστοποίηση της ταχύτητας και την ταχύτερη εκτύπωση της πρώτης σελίδας των εργασιών. Για εξοικονόμηση ενέργειας, ρυθμίστε τη συσκευή ώστε να ψύχεται μεταξύ των εργασιών. Η συσκευή διαθέτει τέσσερις πρόσθετες ρυθμίσεις για τη βελτιστοποίηση της ταχύτητας και της κατανάλωσης ενέργειας.

1. Στην αρχική οθόνη του πίνακα ελέγχου του προϊόντος, μεταβείτε με κύλιση στο κουμπί [Διαχείριση](#) και πατήστε το.
2. Ανοίξτε τα ακόλουθα μενού:
 - [Γενικές ρυθμίσεις](#)
 - [Ρυθμίσεις ενέργειας](#)
 - [Βέλτιστη ταχύτητα/Χρήση ενέργειας](#)
3. Ορίστε την επιλογή που θέλετε να χρησιμοποιήσετε και κατόπιν πατήστε το κουμπί [Αποθήκευση](#).

Ρύθμιση λειτουργίας αναστολής

1. Στην αρχική οθόνη του πίνακα ελέγχου του προϊόντος, μεταβείτε με κύλιση στο κουμπί [Διαχείριση](#) και πατήστε το.
2. Ανοίξτε τα ακόλουθα μενού:
 - [Γενικές ρυθμίσεις](#)
 - [Ρυθμίσεις ενέργειας](#)
 - [Ρυθμίσεις χρονοδιακόπτη αναστολής](#)
3. Πατήστε [Αναστολή λειτουργίας/Αυτόματη απενεργοποίηση μετά από](#), για να ενεργοποιήσετε τη ρύθμιση.
4. Επιλέξτε την κατάλληλη χρονική περίοδο και, στη συνέχεια, πατήστε το κουμπί [Αποθήκευση](#).

Ρύθμιση του χρονοδιαγράμματος λειτουργίας αναστολής




ΣΗΜΕΙΩΣΗ: Πριν χρησιμοποιήσετε τη δυνατότητα [Χρονοδιάγραμμα αναστολής](#), πρέπει να διαμορφώσετε τις ρυθμίσεις ημερομηνίας και ώρας.

1. Στην αρχική οθόνη του πίνακα ελέγχου του προϊόντος, μεταβείτε με κύλιση στο κουμπί [Διαχείριση](#) και πατήστε το.
2. Ανοίξτε τα ακόλουθα μενού:

- [Γενικές ρυθμίσεις](#)
 - [Ρυθμίσεις ημερομηνίας/ώρας](#)
3. Ανοίξτε το μενού [Μορφή ημερομηνίας/ώρας](#) και διαμορφώστε τις παρακάτω ρυθμίσεις:
 - [Μορφή ημερομηνίας](#)
 - [Μορφή ώρας](#)
 4. Πατήστε το κουμπί [Αποθήκευση](#).
 5. Ανοίξτε το μενού [Ημερομηνία/Ωρα](#) και διαμορφώστε τις παρακάτω ρυθμίσεις:
 - [Ημερομηνία/Ωρα](#)
 - [Ζώνη ώρας](#)

Αν βρίσκεστε σε χώρα/περιοχή που χρησιμοποιεί θερινή ώρα, επιλέξτε το πλαίσιο [Ρύθμιση για θερινή ώρα](#).

6. Πατήστε το κουμπί [Αποθήκευση](#).
7. Πατήστε το κουμπί με το βέλος προς τα πίσω, για να επιστρέψετε στην οθόνη [Διαχείριση](#).
8. Ανοίξτε τα ακόλουθα μενού:
 - [Γενικές ρυθμίσεις](#)
 - [Ρυθμίσεις ενέργειας](#)
 - [Χρονοδιάγραμμα αναστολής](#)
9. Πατήστε το κουμπί προσθήκης  και, στη συνέχεια, επιλέξτε τον τύπο συμβάντος που θα προγραμματίσετε: [Αφύπνιση](#) ή [Αναστολή](#).
10. Διαμορφώστε τις ακόλουθες ρυθμίσεις:
 - [Ώρα](#)
 - [Ημέρες συμβάντων](#)
11. Πατήστε το κουμπί [OK](#) και, στη συνέχεια, πατήστε το κουμπί [Αποθήκευση](#).

Δυνατότητες ασφαλείας της συσκευής

- [Δηλώσεις ασφαλείας](#)
- [Ασφάλεια IP](#)
- [Σύνδεση στη συσκευή](#)
- [Εκχώρηση κωδικού πρόσβασης συστήματος](#)
- [Υποστήριξη κρυπτογράφησης: Ασφαλείς σκληροί δίσκοι HP High Performance](#)

Δηλώσεις ασφαλείας

Το προϊόν υποστηρίζει πρότυπα ασφαλείας και συνιστώμενα πρωτόκολλα που σας βοηθούν σχετικά με την ασφάλεια του προϊόντος, την προστασία σημαντικών πληροφοριών στο δίκτυό σας και την απλούστευση του τρόπου με τον οποίο παρακολουθείτε και συντηρείτε το προϊόν.

Για αναλυτικές πληροφορίες σχετικά με τις λύσεις ασφαλούς απεικόνισης και εκτύπωσης της HP, επισκεφτείτε τη διεύθυνση www.hp.com/go/secureprinting. Η τοποθεσία παρέχει συνδέσεις σε άρθρα και έγγραφα με συνήθεις ερωτήσεις σχετικά με τις δυνατότητες ασφαλείας.

Ασφάλεια IP

Η ασφάλεια IP (IPsec) είναι ένα σύνολο πρωτοκόλλων που ελέγχουν την κίνηση δικτύου που βασίζεται σε IP, προς και από το προϊόν. Το IPsec παρέχει έλεγχο ταυτότητας μεταξύ κεντρικών υπολογιστών, ακεραιότητα δεδομένων και κρυπτογράφηση επικοινωνίας δικτύου.

Για προϊόντα που συνδέονται στο δίκτυο και διαθέτουν διακομιστή εκτύπωσης HP Jetdirect, μπορείτε να ρυθμίσετε το IPsec χρησιμοποιώντας την καρτέλα **Δικτύωση** στον ενσωματωμένο διακομιστή Web της HP.

Σύνδεση στη συσκευή

Ορισμένες λειτουργίες στον πίνακα ελέγχου της συσκευής μπορεί να προστατεύονται, ώστε να μην μπορούν να τις χρησιμοποιήσουν μη εξουσιοδοτημένα άτομα. Όταν προστατεύεται μια λειτουργία, η συσκευή σας ζητά να συνδεθείτε για να μπορέσετε να τη χρησιμοποιήσετε. Μπορείτε επίσης να εισέλθετε χωρίς να περιμένετε να σας ζητηθεί πατώντας το κουμπί **Είσοδος** στην αρχική οθόνη.

Συνήθως, χρησιμοποιείτε το ίδιο όνομα χρήστη και κωδικό πρόσβασης που χρησιμοποιείτε για να συνδεθείτε με τον υπολογιστή σας στο δίκτυο. Εάν έχετε απορίες σχετικά με τα διαπιστευτήρια που πρέπει να χρησιμοποιήσετε, συμβουλευτείτε το διαχειριστή δικτύου για αυτό το προϊόν.

Αφού εισέλθετε στο προϊόν, εμφανίζεται ένα κουμπί **Έξοδος** στον πίνακα ελέγχου. Για να διατηρήσετε την ασφάλεια του προϊόντος, πατήστε το κουμπί **Έξοδος**, όταν δεν σκοπεύετε να χρησιμοποιήσετε πλέον το προϊόν.

Εκχώρηση κωδικού πρόσβασης συστήματος

Εκχωρήστε κωδικό πρόσβασης διαχειριστή για πρόσβαση στη συσκευή και τον Ενσωματωμένο διακομιστή Web της HP, ώστε οι μη εξουσιοδοτημένοι χρήστες να μην μπορούν να αλλάξουν τις ρυθμίσεις της συσκευής.

1. Ανοίξτε τον ενσωματωμένο διακομιστή Web της HP εισάγοντας τη διεύθυνση IP του προϊόντος στη γραμμή διεύθυνσης ενός προγράμματος περιήγησης Web.
2. Κάντε κλικ στην καρτέλα **Ασφάλεια**.
3. Ανοίξτε το μενού **Γενική ασφάλεια**.

4. Στο πεδίο **Όνομα χρήστη**, πληκτρολογήστε το όνομα που θα συσχετίσετε με τον κωδικό πρόσβασης.
5. Πληκτρολογήστε τον κωδικό πρόσβασης στο πεδίο **Νέος κωδικός πρόσβασης** και πληκτρολογήστε τον ξανά στο πεδίο **Επιβεβαίωση κωδικού πρόσβασης**.



ΣΗΜΕΙΩΣΗ: Εάν αλλάζετε έναν υπάρχοντα κωδικό πρόσβασης, πρέπει πρώτα να πληκτρολογήσετε τον υπάρχοντα κωδικό πρόσβασης στο πεδίο **Παλιός κωδικός πρόσβασης**.

6. Κάντε κλικ στο κουμπί **Εφαρμογή**. Σημειώστε τον κωδικό και φυλάξτε τον σε ένα ασφαλές μέρος.

Υποστήριξη κρυπτογράφησης: Ασφαλείς σκληροί δίσκοι HP High Performance

Ο σκληρός δίσκος παρέχει κρυπτογράφηση που βασίζεται στο υλικό ώστε να μπορείτε να αποθηκεύετε με ασφάλεια ευαίσθητα δεδομένα χωρίς να επηρεάζεται η απόδοση του προϊόντος. Ο σκληρός δίσκος χρησιμοποιεί το τελευταίο πρότυπο προηγμένης κρυπτογράφησης (AES) και διαθέτει ευέλικτες δυνατότητες εξοικονόμησης χρόνου και πλήρη λειτουργικότητα.

Χρησιμοποιήστε το μενού **Ασφάλεια** στον ενσωματωμένο διακομιστή Web της HP για τη διαμόρφωση του δίσκου.

Ενημερώσεις λογισμικού και υλικού

Η HP ενημερώνει ανά τακτά χρονικά διαστήματα τις λειτουργίες που διαθέτει το υλικολογισμικό της συσκευής. Για να εκμεταλλευτείτε τις πιο πρόσφατες λειτουργίες, ενημερώστε το υλικολογισμικό του προϊόντος. Κάντε λήψη του πιο πρόσφατου αρχείου ενημέρωσης υλικολογισμικού από το Web:

Αν βρίσκεστε στις Η.Π.Α., επισκεφθείτε τη διεύθυνση: www.hp.com/support/colorljflowMFPm880. Κάντε κλικ στην επιλογή **Drivers & Software**.

Αν βρίσκεστε εκτός Η.Π.Α., ακολουθήστε τα εξής βήματα:

1. Μεταβείτε στη διεύθυνση www.hp.com/support.
2. Επιλέξτε τη χώρα/περιοχή.
3. Κάντε κλικ στην επιλογή **Οδηγοί & Λογισμικό**.
4. Πληκτρολογήστε το όνομα του προϊόντος (Έγχρωμος πολυλειτουργικός εκτυπωτής HP LaserJet Enterprise flow MFP M880) και, στη συνέχεια, επιλέξτε **Αναζήτηση**.

9 Επίλυση προβλημάτων

- [Επαναφορά εργοστασιακών προεπιλογών](#)
- [Σύστημα βοήθειας του πίνακα ελέγχου](#)
- [Στον πίνακα ελέγχου του προϊόντος εμφανίζεται το μήνυμα "Χαμηλή στάθμη δοχείου γραφίτη" ή "Πολύ χαμηλή στάθμη δοχείου γραφίτη".](#)
- [Το προϊόν δεν τραβά χαρτί ή η τροφοδοσία δεν γίνεται σωστά](#)
- [Αποκατάσταση εμπλοκών](#)
- [Βελτίωση ποιότητας εκτύπωσης](#)
- [Βελτίωση ποιότητας εικόνας αντιγράφου](#)
- [Βελτίωση ποιότητας εικόνας σάρωσης](#)
- [Βελτίωση ποιότητας εικόνας φαξ](#)
- [Επίλυση προβλημάτων ενσύρματου δικτύου](#)
- [Επίλυση προβλημάτων φαξ](#)

Για περισσότερες πληροφορίες:

Αν βρίσκεστε στις Η.Π.Α., επισκεφθείτε τη διεύθυνση: www.hp.com/support/colorljflowMFPM880.

Αν βρίσκεστε εκτός Η.Π.Α., επισκεφθείτε τη διεύθυνση: www.hp.com/support. Επιλέξτε τη χώρα/περιοχή. Κάντε κλικ στην επιλογή **Υποστήριξη Προϊόντων & Βοήθεια**. Πληκτρολογήστε το όνομα προϊόντος και, στη συνέχεια, πατήστε **Αναζήτηση**.

Η βοήθεια που σας παρέχει η HP για το προϊόν σας περιλαμβάνει τις παρακάτω πληροφορίες:

- Εγκατάσταση και διαμόρφωση
- Εκμάθηση και χρήση
- Επίλυση προβλημάτων
- Λήψη ενημερώσεων λογισμικού
- Συμμετοχή σε φόρουμ υποστήριξης
- Εγγύηση και ρυθμιστικές πληροφορίες


Επαναφορά εργοστασιακών προεπιλογών

1. Στην αρχική οθόνη του πίνακα ελέγχου του προϊόντος, μεταβείτε με κύλιση στο κουμπί [Διαχείριση](#) και πατήστε το.
2. Ανοίξτε τα ακόλουθα μενού:
 - [Γενικές ρυθμίσεις](#)
 - [Επαναφορά εργοστασιακών ρυθμίσεων](#)
3. Ένα μήνυμα επαλήθευσης ενημερώνει ότι με την ολοκλήρωση της λειτουργίας επαναφοράς ενδέχεται να υπάρξει απώλεια δεδομένων. Πατήστε το κουμπί [Επαναφορά](#), για να ολοκληρωθεί η διαδικασία.



ΣΗΜΕΙΩΣΗ: Το προϊόν επανεκκινείται αυτόματα μετά την ολοκλήρωση της διαδικασίας επαναφοράς.


Σύστημα βοήθειας του πίνακα ελέγχου

Η συσκευή διαθέτει ένα ενσωματωμένο σύστημα Βοήθειας, το οποίο εξηγεί τον τρόπο χρήσης κάθε οθόνης. Για να ανοίξετε το σύστημα Βοήθειας, πατήστε το κουμπί Βοήθεια  στην πάνω δεξιά γωνία της οθόνης.

Για ορισμένες οθόνες, η Βοήθεια ανοίγει σε ένα γενικό μενού όπου μπορείτε να αναζητήσετε συγκεκριμένα θέματα. Μπορείτε να πραγματοποιήσετε περιήγηση στη δομή του μενού επιλέγοντας τα κουμπιά στο μενού.

Μερικές οθόνες βοήθειας περιέχουν κινούμενες εικόνες που σας καθοδηγούν σε διάφορες διαδικασίες, όπως είναι η αποκατάσταση εμπλοκών.

Για οθόνες που περιέχουν ρυθμίσεις για μεμονωμένες εργασίες, η Βοήθεια ανοίγει σε ένα θέμα το οποίο επεξηγεί τις επιλογές για αυτή την οθόνη.

Αν η συσκευή εμφανίσει κάποιο σφάλμα ή προειδοποίηση, πατήστε το κουμπί Βοήθεια  για να ανοίξει ένα μήνυμα που περιγράφει το πρόβλημα. Το μήνυμα περιέχει επίσης πληροφορίες που θα σας βοηθήσουν να λύσετε το πρόβλημα.

Στον πίνακα ελέγχου του προϊόντος εμφανίζεται το μήνυμα "Χαμηλή στάθμη δοχείου γραφίτη" ή "Πολύ χαμηλή στάθμη δοχείου γραφίτη".

Χαμηλή στάθμη δοχείου γραφίτη: Το προϊόν υποδεικνύει πότε η στάθμη ενός δοχείου γραφίτη είναι χαμηλή. Ο υπολειπόμενος πραγματικός χρόνος ζωής του δοχείου γραφίτη μπορεί να διαφέρει. Συνιστάται να έχετε ένα ανταλλακτικό δοχείο, το οποίο θα χρησιμοποιήσετε όταν η ποιότητα εκτύπωσης του παλιού δοχείου δεν θα είναι πλέον αποδεκτή. Δεν απαιτείται άμεση αντικατάσταση του δοχείου γραφίτη.

Πολύ χαμηλή στάθμη δοχείου γραφίτη: Το προϊόν υποδεικνύει πότε η στάθμη του δοχείου γραφίτη είναι πολύ χαμηλή. Ο υπολειπόμενος πραγματικός χρόνος ζωής του δοχείου γραφίτη μπορεί να διαφέρει. Συνιστάται να έχετε ένα ανταλλακτικό δοχείο, το οποίο θα χρησιμοποιήσετε όταν η ποιότητα εκτύπωσης του παλιού δοχείου δεν θα είναι πλέον αποδεκτή. Το δοχείο γραφίτη δεν χρειάζεται να αντικατασταθεί τώρα, εκτός αν η ποιότητα εκτύπωσης δεν είναι πλέον αποδεκτή.

Όταν για τη στάθμη ενός δοχείου γραφίτη HP εμφανιστεί το μήνυμα **Πολύ χαμηλή**, η εγγύηση Premium Protection της HP για το συγκεκριμένο δοχείο γραφίτη έχει λήξει.

Αλλαγή των ρυθμίσεων "Πολύ χαμηλή" στάθμη

Μπορείτε να αλλάξετε τον τρόπο που το προϊόν αντιδρά όταν η στάθμη των αναλώσιμων είναι σε κατάσταση "Πολύ χαμηλή". Δεν χρειάζεται να διαμορφώσετε εκ νέου αυτές τις ρυθμίσεις κατά την εγκατάσταση ενός νέου δοχείου γραφίτη.

1. Στην αρχική οθόνη του πίνακα ελέγχου του προϊόντος, μεταβείτε με κύλιση στο κουμπί **Αναλώσιμα** και πατήστε το.
2. Ανοίξτε τα ακόλουθα μενού:
 - Διαχείριση αναλώσιμων
 - Ρυθμίσεις αναλώσιμων
 - Μαύρο δοχείο ή Δοχεία έγχρωμων μελανιών
 - Ρυθμίσεις πολύ χαμηλής στάθμης
3. Ορίστε μία από τις ακόλουθες επιλογές:
 - Επιλέξτε **Διακοπή**, για να ρυθμίσετε το προϊόν ώστε να διακόπτει την εκτύπωση, όταν η στάθμη του δοχείου γραφίτη πλησιάζει το όριο **Πολύ χαμηλή**.
 - Επιλέξτε **Προτροπή για συνέχεια**, για να ρυθμίσετε το προϊόν ώστε να διακόπτει την εκτύπωση, όταν η στάθμη του δοχείου πλησιάζει το όριο **Πολύ χαμηλή**. Μπορείτε να επιβεβαιώσετε το μήνυμα προτροπής ή να αντικαταστήσετε το δοχείο για να συνεχιστεί η εκτύπωση.
 - Επιλέξτε **Συνέχεια** για να ρυθμίσετε το προϊόν ώστε να σας ειδοποιεί όταν η στάθμη του δοχείου είναι πολύ χαμηλή, αλλά να συνεχίζει την εκτύπωση και μετά τη ρύθμιση **Πολύ χαμηλή** χωρίς επέμβαση. Σε αυτήν την περίπτωση, η ποιότητα της εκτύπωσης μπορεί να μην είναι ικανοποιητική.

Για προϊόντα με δυνατότητα φαξ

Όταν το προϊόν έχει ρυθμιστεί στην επιλογή **Διακοπή** ή **Προτροπή για συνέχεια**, υπάρχει κίνδυνος να μην εκτυπωθούν τα φαξ, όταν το προϊόν συνεχίσει την εκτύπωση. Αυτό μπορεί να συμβεί εάν το προϊόν λάβει περισσότερα φαξ από αυτά που η μνήμη μπορεί να συγκρατήσει κατά το διάστημα αναμονής.

Το προϊόν μπορεί να εκτυπώνει φαξ χωρίς διακοπή όταν περάσει το όριο "Πολύ χαμηλή", εάν επιλέξετε [Συνέχεια](#) για το δοχείο γραφίτη, αλλά η ποιότητα εκτύπωσης ενδέχεται να υποβαθμιστεί.

Παραγγελία αναλώσιμων

Παραγγελία αναλωσίμων και χαρτιού	www.hp.com/go/suresupply
Παραγγελία μέσω αντιπροσώπου συντήρησης ή υποστήριξης	Επικοινωνήστε με έναν εξουσιοδοτημένο αντιπρόσωπο συντήρησης ή τεχνικής υποστήριξης της HP.
Παραγγελία με χρήση του Ενσωματωμένου διακομιστή Web της HP (EWS)	Για πρόσβαση, στο πεδίο διεύθυνσης/URL ενός υποστηριζόμενου προγράμματος περιήγησης Web στον υπολογιστή σας, πληκτρολογήστε τη διεύθυνση IP ή το όνομα του κεντρικού υπολογιστή της συσκευής. Ο EWS περιέχει μια σύνδεση προς την τοποθεσία Web HP SureSupply, η οποία παρέχει επιλογές για την αγορά γνήσιων αναλώσιμων HP.

Το προϊόν δεν τραβά χαρτί ή η τροφοδοσία δεν γίνεται σωστά

- [Το προϊόν δεν έλκει χαρτί](#)
- [Το προϊόν έλκει πολλά φύλλα χαρτιού](#)
- [Ο τροφοδότης εγγράφων παρουσιάζει εμπλοκή, δεν διατηρεί ίσιο το φύλλο ή πιάνει πολλά φύλλα χαρτιού](#)

Το προϊόν δεν έλκει χαρτί

Αν το προϊόν δεν έλκει χαρτί από το δίσκο, δοκιμάστε τις παρακάτω λύσεις.

1. Ανοίξτε το προϊόν και αφαιρέστε φύλλα χαρτιού που έχουν μπλοκάρει.
2. Τοποθετήστε στο δίσκο το κατάλληλο μέγεθος χαρτιού για την εργασία.
3. Βεβαιωθείτε ότι το μέγεθος και ο τύπος του χαρτιού έχουν ρυθμιστεί σωστά στον πίνακα ελέγχου του προϊόντος.
4. Βεβαιωθείτε ότι οι οδηγοί χαρτιού στο δίσκο έχουν προσαρμοστεί κατάλληλα για το μέγεθος του χαρτιού. Προσαρμόστε τους οδηγούς στην κατάλληλη εσοχή του δίσκου.
5. Ελέγξτε τον πίνακα ελέγχου του προϊόντος, για να δείτε αν το προϊόν περιμένει να επιβεβαιώσετε ένα μήνυμα σχετικά με τη μη αυτόματη τροφοδοσία του χαρτιού. Τοποθετήστε χαρτί και συνεχίστε.
6. Οι κύλινδροι πάνω από το δίσκο ενδέχεται να έχουν ρυπανθεί. Καθαρίστε τους κυλίνδρους με ένα μαλακό πανί που δεν αφήνει χνούδι, βρεγμένο με ζεστό νερό.

Το προϊόν έλκει πολλά φύλλα χαρτιού

Αν το προϊόν έλκει πολλά φύλλα χαρτιού από το δίσκο, δοκιμάστε τις παρακάτω λύσεις.

1. Αφαιρέστε τη στοίβα χαρτιού από το δίσκο, λυγίστε τη, περιστρέψτε τη 180 μοίρες και αναποδογυρίστε τη. *Μην ξεφυλλίζετε το χαρτί.* Επιστρέψτε τη στοίβα χαρτιού στο δίσκο.
2. Να χρησιμοποιείτε αποκλειστικά χαρτί που πληροί τις προδιαγραφές της HP για αυτό το προϊόν.
3. Να χρησιμοποιείτε χαρτί που δεν είναι τσαλακωμένο, διπλωμένο ή κατεστραμμένο. Αν χρειαστεί, χρησιμοποιήστε χαρτί από διαφορετικό πακέτο.
4. Βεβαιωθείτε ότι ο δίσκος δεν είναι υπερβολικά γεμάτος. Αν είναι, τότε αφαιρέστε ολόκληρη τη στοίβα χαρτιού από το δίσκο, ισιώστε τη στοίβα και, στη συνέχεια, επιστρέψτε ένα μέρος του χαρτιού στο δίσκο.
5. Βεβαιωθείτε ότι οι οδηγοί χαρτιού στο δίσκο έχουν προσαρμοστεί κατάλληλα για το μέγεθος του χαρτιού. Προσαρμόστε τους οδηγούς στην κατάλληλη εσοχή του δίσκου.
6. Βεβαιωθείτε ότι το περιβάλλον εκτύπωσης πληροί τις συνιστώμενες προδιαγραφές.

Ο τροφοδότης εγγράφων παρουσιάζει εμπλοκή, δεν διατηρεί ίσιο το φύλλο ή πιάνει πολλά φύλλα χαρτιού



ΣΗΜΕΙΩΣΗ: Αυτές οι πληροφορίες αφορούν μόνο τα προϊόντα MFP.

- Ενδέχεται να υπάρχει κάτι επάνω στο πρωτότυπο, όπως κλιπ συρραφής ή αυτοκόλλητες σημειώσεις, που πρέπει να αφαιρεθεί.
- Βεβαιωθείτε ότι όλοι οι κύλινδροι είναι στη θέση τους και ότι το κάλυμμα πρόσβασης στους κυλίνδρους στο εσωτερικό του τροφοδότη εγγράφων είναι κλειστό.
- Βεβαιωθείτε ότι το επάνω κάλυμμα του τροφοδότη εγγράφων είναι κλειστό.
- Ενδέχεται να μην έχουν τοποθετηθεί σωστά οι σελίδες. Ισιώστε τις σελίδες και ρυθμίστε τους οδηγούς χαρτιού ώστε να κεντραριστεί η στοίβα.
- Οι οδηγοί χαρτιού πρέπει να ακουμπούν τις πλευρές της στοίβας χαρτιού για να λειτουργούν σωστά. Βεβαιωθείτε ότι η στοίβα χαρτιού είναι ίσια και ότι οι οδηγοί εφάπτονται στη στοίβα χαρτιού.
- Ο δίσκος εισόδου ή ο δίσκος εξόδου του τροφοδότη εγγράφων ενδέχεται να περιέχουν περισσότερες σελίδες από το μέγιστο αριθμό. Βεβαιωθείτε ότι η στοίβα χαρτιού βρίσκεται κάτω από τους οδηγούς στο δίσκο εισόδου και αφαιρέστε τις σελίδες από το δίσκο εξόδου.
- Επιβεβαιώστε ότι δεν υπάρχουν κομματάκια χαρτιού, συρραπτικά, συνδετήρες ή άλλα υπολείμματα στη διαδρομή χαρτιού.
- Καθαρίστε τους κυλίνδρους τροφοδοσίας εγγράφων και το προστατευτικό διαχωρισμού. Χρησιμοποιήστε πεπιεσμένο αέρα ή ένα καθαρό πανί που δεν αφήνει χνούδι, βρεγμένο με ζεστό νερό. Εάν η τροφοδότηση συνεχίζει να είναι προβληματική, αντικαταστήστε τους κυλίνδρους.
- Στην αρχική οθόνη του πίνακα ελέγχου του προϊόντος, μεταβείτε με κύλιση στο κουμπί [Αναλώσιμα](#) και πατήστε το. Ελέγξτε την κατάσταση του κιτ τροφοδότη εγγράφων και αντικαταστήστε το, εάν είναι απαραίτητο.

Αποκατάσταση εμπλοκών

Αυτόματη πλοήγηση για αποκατάσταση εμπλοκών

Η λειτουργία αυτόματης πλοήγησης βοηθά στην αποκατάσταση εμπλοκών παρέχοντας οδηγίες βήμα προς βήμα από τον πίνακα ελέγχου. Μόλις ολοκληρώνετε ένα βήμα, το προϊόν εμφανίζει οδηγίες για το επόμενο βήμα έως ότου ολοκληρώσετε όλα τα βήματα της διαδικασίας.

Αντιμετωπίζετε συχνές ή επαναλαμβανόμενες εμπλοκές χαρτιού;

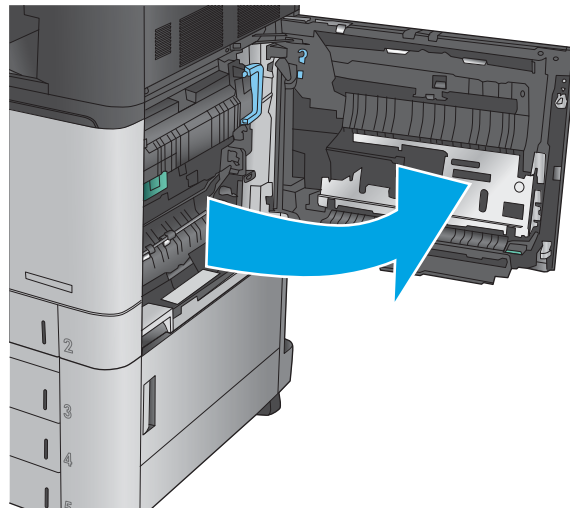
Για να μειώσετε τον αριθμό των εμπλοκών χαρτιού, δοκιμάστε τις παρακάτω λύσεις.

1. Να χρησιμοποιείτε αποκλειστικά χαρτί που πληροί τις προδιαγραφές της HP για αυτό το προϊόν.
2. Να χρησιμοποιείτε χαρτί που δεν είναι τσαλακωμένο, διπλωμένο ή κατεστραμμένο. Αν χρειαστεί, χρησιμοποιήστε χαρτί από διαφορετικό πακέτο.
3. Χρησιμοποιήστε χαρτί που δεν έχει εκτυπωθεί ή φωτοτυπηθεί προηγουμένως.
4. Βεβαιωθείτε ότι ο δίσκος δεν είναι υπερβολικά γεμάτος. Αν είναι, τότε αφαιρέστε ολόκληρη τη στοίβα χαρτιού από το δίσκο, ισιώστε τη στοίβα και, στη συνέχεια, επιστρέψτε ένα μέρος του χαρτιού στο δίσκο.
5. Βεβαιωθείτε ότι οι οδηγοί χαρτιού στο δίσκο έχουν προσαρμοστεί κατάλληλα για το μέγεθος του χαρτιού. Προσαρμόστε τους οδηγούς ώστε να εφάπτονται στη στοίβα του χαρτιού, χωρίς να το λυγίζουν.
6. Βεβαιωθείτε ότι ο δίσκος έχει τοποθετηθεί πλήρως στο προϊόν.
7. Αν εκτυπώνετε σε βαρύ, ανάγλυφο ή διάτρητο χαρτί, χρησιμοποιήστε τη λειτουργία αυτόματης τροφοδοσίας και τοποθετήστε ένα φύλλο κάθε φορά.
8. Στην αρχική οθόνη του πίνακα ελέγχου του προϊόντος, μεταβείτε με κύλιση στο κουμπί **Δίσκοι** και πατήστε το. Βεβαιωθείτε ότι ο δίσκος έχει διαμορφωθεί σωστά για τον τύπο και το μέγεθος του χαρτιού.
9. Βεβαιωθείτε ότι το περιβάλλον εκτύπωσης πληροί τις συνιστώμενες προδιαγραφές.

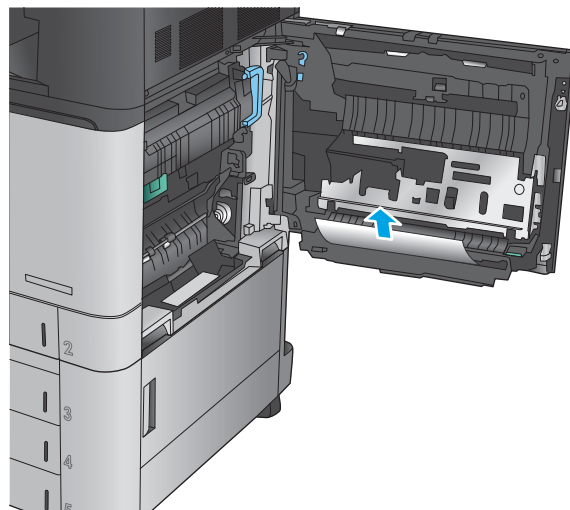
Αποκατάσταση εμπλοκών στο δίσκο 1, τη δεξιά θύρα και το σταθεροποιητή

Αποκαταστήστε τις εμπλοκές στο δίσκο 1, τη δεξιά θύρα και το σταθεροποιητή ανοίγοντας τη δεξιά θύρα του προϊόντος. Χρησιμοποιήστε την παρακάτω διαδικασία για να ελέγξετε για χαρτί σε όλα τα πιθανά σημεία εμπλοκής στο εσωτερικό της δεξιάς θύρας. Όταν παρουσιαστεί εμπλοκή, ο πίνακας ελέγχου εμφανίζει μια κινούμενη εικόνα που διευκολύνει την αποκατάσταση της εμπλοκής.

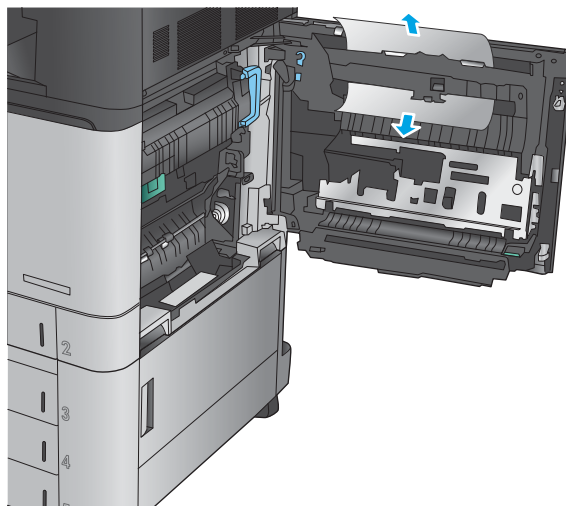
1. Ανοίξτε τη δεξιά θύρα.



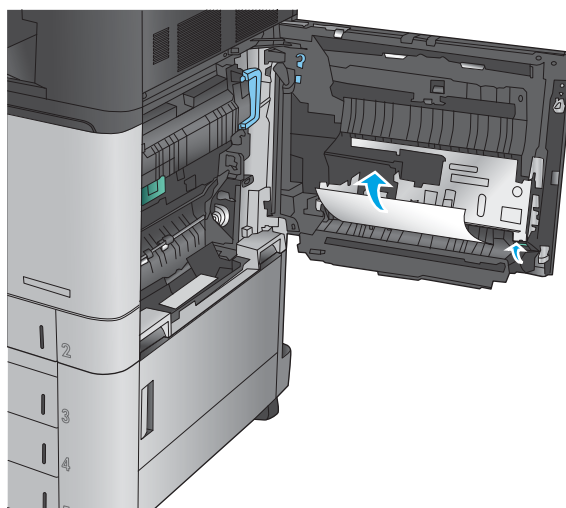
2. Εάν έχει μπλοκαριστεί χαρτί στο δίσκο 1, τραβήξτε απαλά το χαρτί από το κάτω μέρος της δεξιάς θύρας.



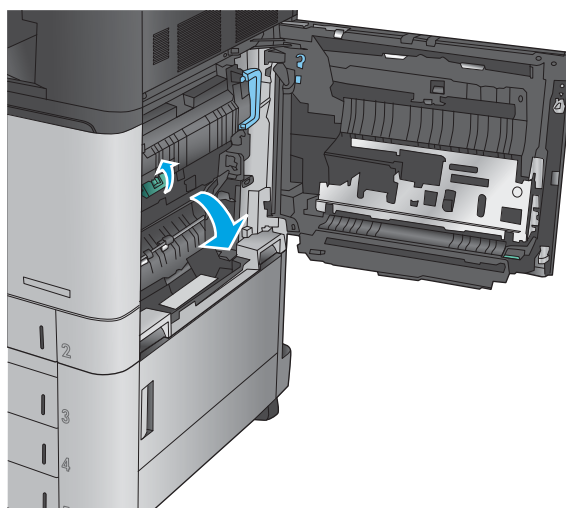
3. Ελέγξτε για χαρτί στη διαδρομή εκτύπωσης διπλής όψης στο εσωτερικό της δεξιάς θύρας. Εάν το χαρτί βρίσκεται κοντά στο επάνω μέρος της διαδρομής εκτύπωσης διπλής όψης, τραβήξτε το απαλά για να το αφαιρέσετε.



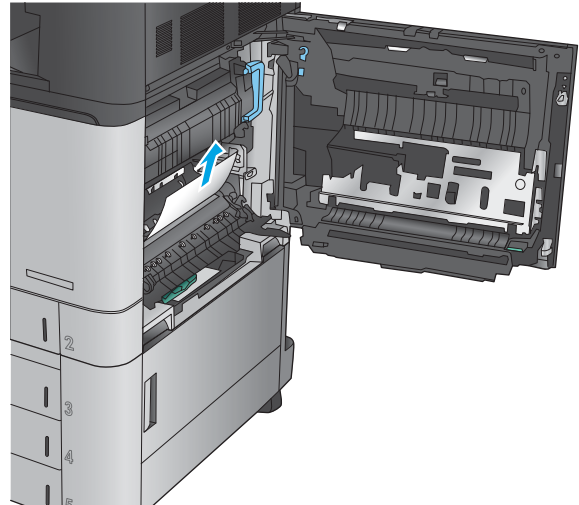
4. Σηκώστε το καπάκι απεμπλοκής στο κάτω μέρος της διαδρομής εκτύπωσης διπλής όψης και αφαιρέστε το μπλοκαρισμένο χαρτί.



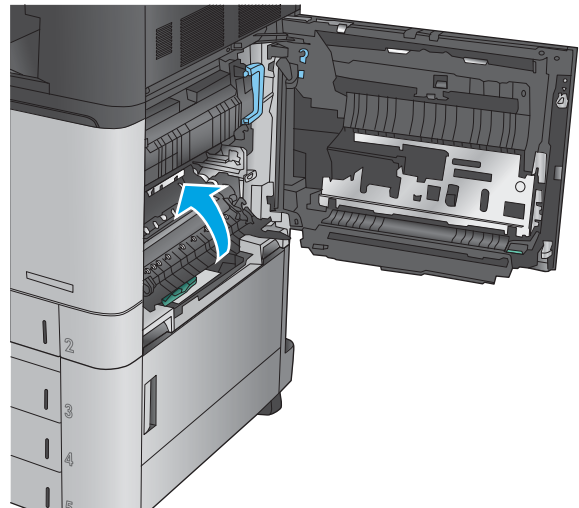
5. Ανασηκώστε την πράσινη λαβή στον πίνακα προσπέλασης μεταφοράς και ανοίξτε τον πίνακα.



6. Τραβήξτε απαλά το μπλοκαρισμένο χαρτί.

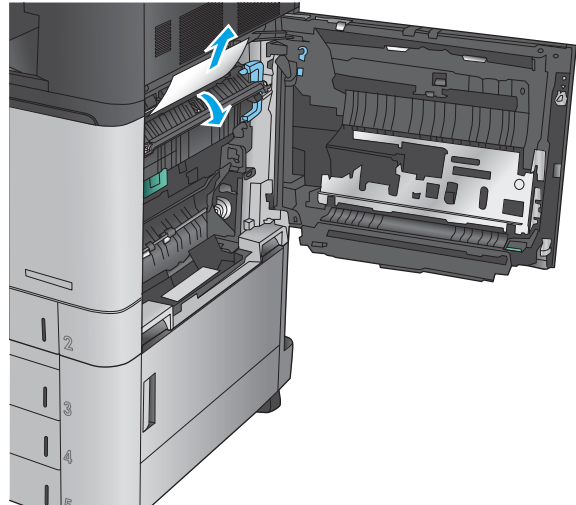


7. Κλείστε τον πίνακα προσπέλασης μεταφοράς.

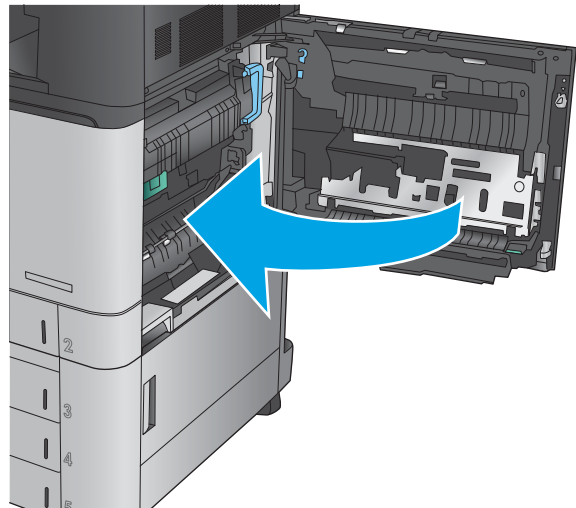


8. Εάν έχει μπλοκαριστεί χαρτί στο σταθεροποιητή, σηκώστε το καπάκι απεμπλοκής στο επάνω μέρος του σταθεροποιητή και τραβήξτε απαλά το χαρτί.

ΠΡΟΕΙΔ/ΣΗ! Η μονάδα σταθεροποιητή γραφίτη ενδέχεται να αναπτύξει θερμότητα όταν η συσκευή βρίσκεται σε χρήση.



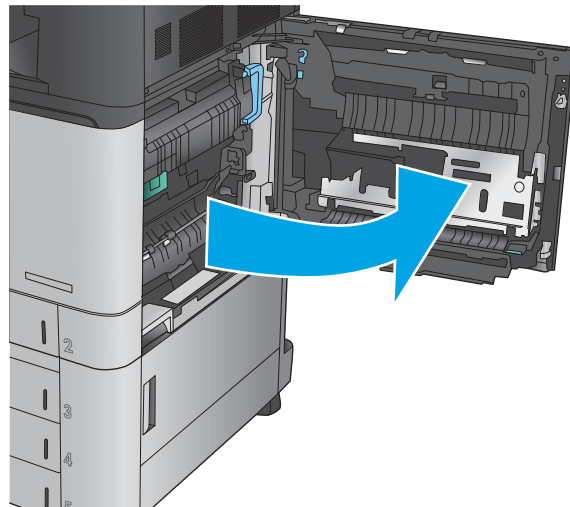
9. Κλείστε τη δεξιά θύρα.



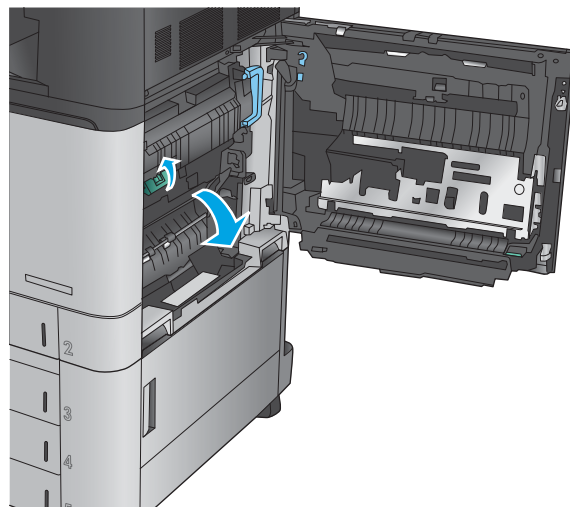
Αποκατάσταση εμπλοκών στο Δίσκο 2

Χρησιμοποιήστε την παρακάτω διαδικασία για να ελέγξετε για χαρτί σε όλα τα πιθανά σημεία εμπλοκής που σχετίζονται με το δίσκο 2. Όταν παρουσιαστεί εμπλοκή, ο πίνακας ελέγχου εμφανίζει μια κινούμενη εικόνα που διευκολύνει την αποκατάσταση της εμπλοκής.

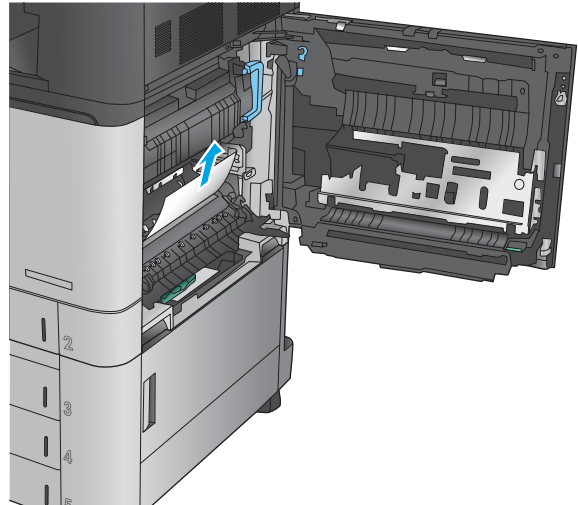
1. Ανοίξτε τη δεξιά θύρα.



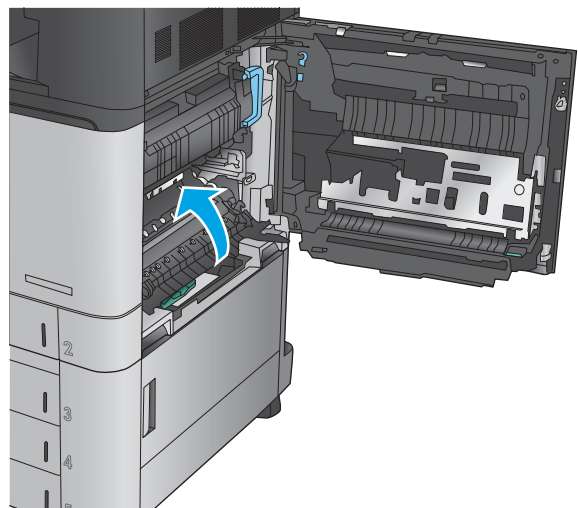
2. Ανασηκώστε την πράσινη λαβή στον πίνακα προσέλασης μεταφοράς και ανοίξτε τον πίνακα.



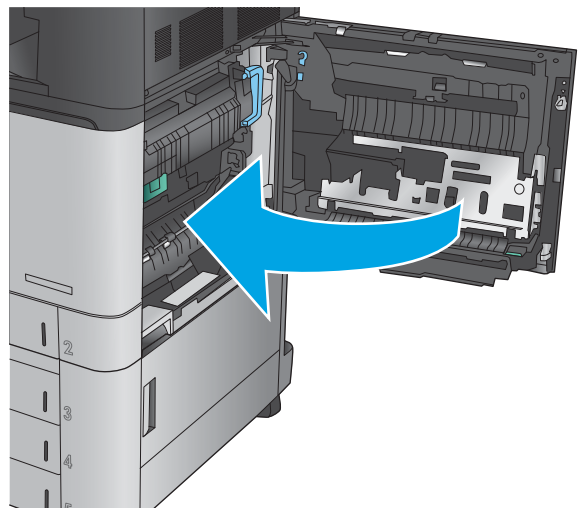
3. Τραβήξτε απαλά το μπλοκαρισμένο χαρτί.



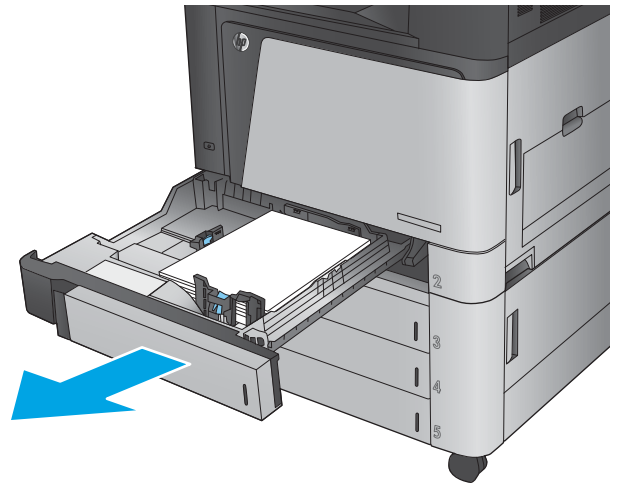
4. Κλείστε τον πίνακα προσέλασης μεταφοράς.



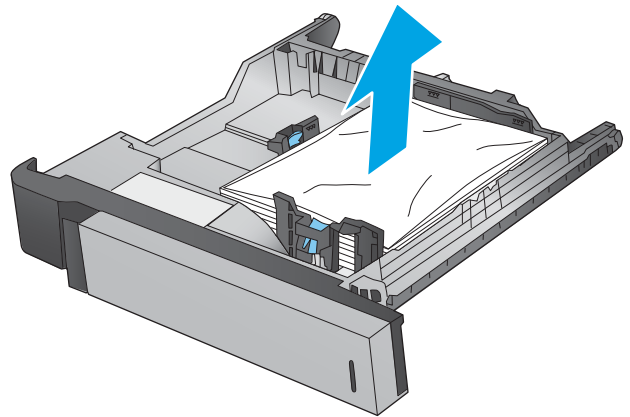
5. Κλείστε τη δεξιά θύρα.



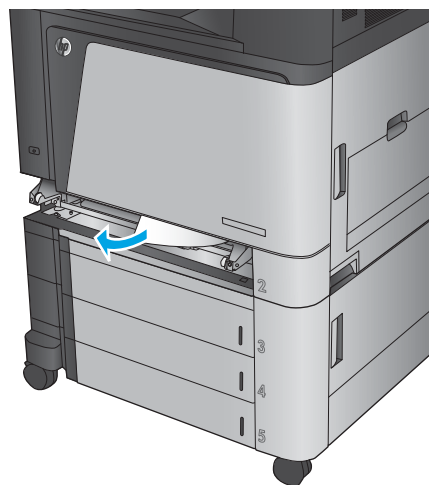
6. Αφαιρέστε εντελώς το δίσκο από το προϊόν, τραβώντας τον και ανασηκώνοντάς τον ελαφρά.



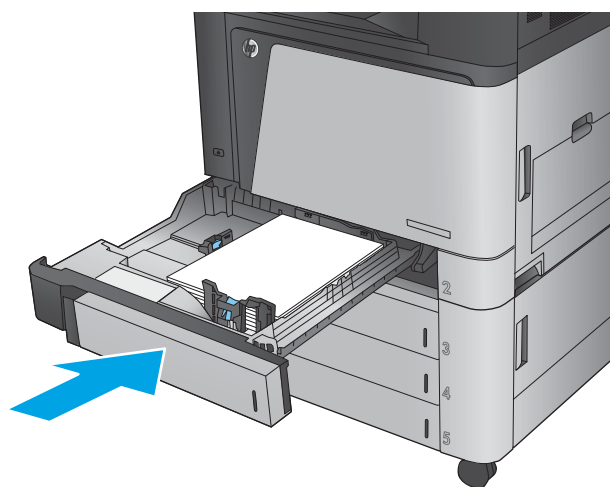
7. Αφαιρέστε τα φύλλα χαρτιού που έχουν εμπλακεί ή υποστεί φθορά.



8. Αφαιρέστε τυχόν χαρτί από τους κυλίνδρους τροφοδοσίας στο εσωτερικό του προϊόντος.



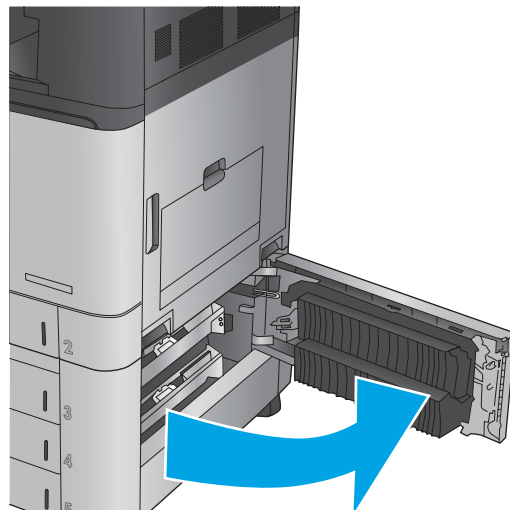
9. Τοποθετήστε ξανά και κλείστε το δίσκο.



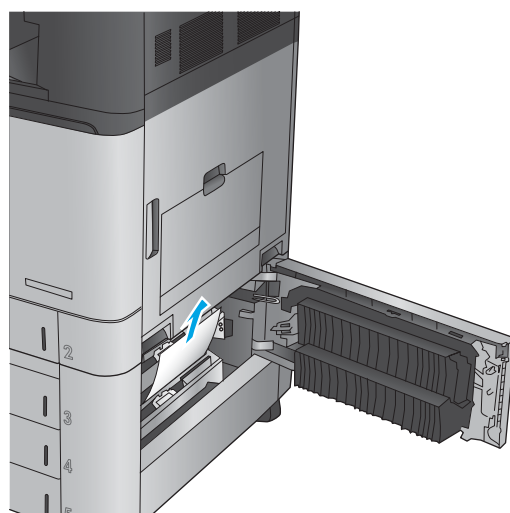
Αποκατάσταση εμπλοκών στους 3 τροφοδότες 500 φύλλων και την κάτω δεξιά θύρα

Χρησιμοποιήστε την παρακάτω διαδικασία για να πραγματοποιήσετε έλεγχο για χαρτί σε όλα τα πιθανά σημεία εμπλοκής που σχετίζονται με τους 3 τροφοδότες 500 φύλλων. Όταν παρουσιαστεί εμπλοκή, ο πίνακας ελέγχου εμφανίζει μια κινούμενη εικόνα που διευκολύνει την αποκατάσταση της εμπλοκής.

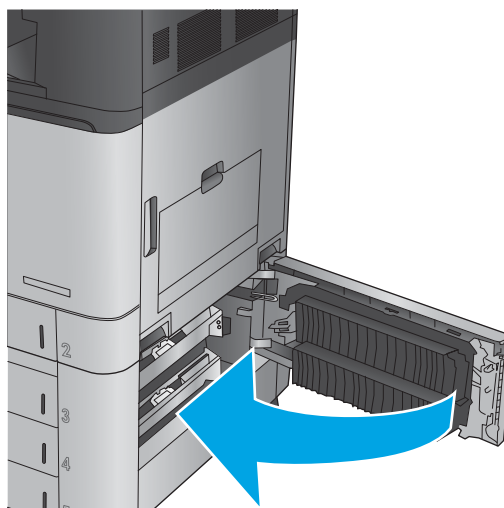
1. Ανοίξτε την κάτω δεξιά θύρα.



2. Τραβήξτε απαλά το μπλοκαρισμένο χαρτί.

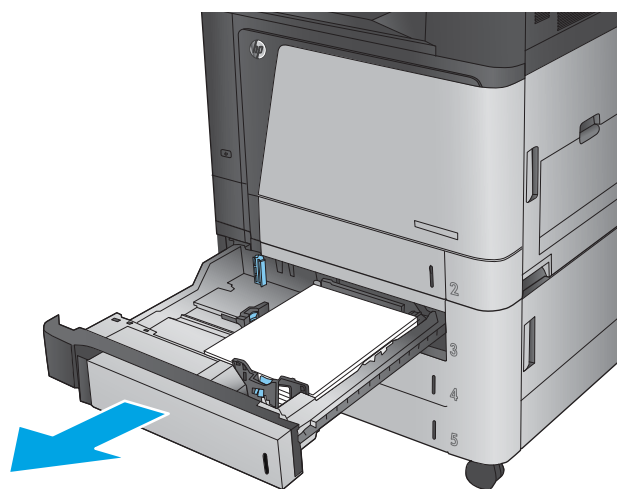


3. Κλείστε την κάτω δεξιά θύρα.

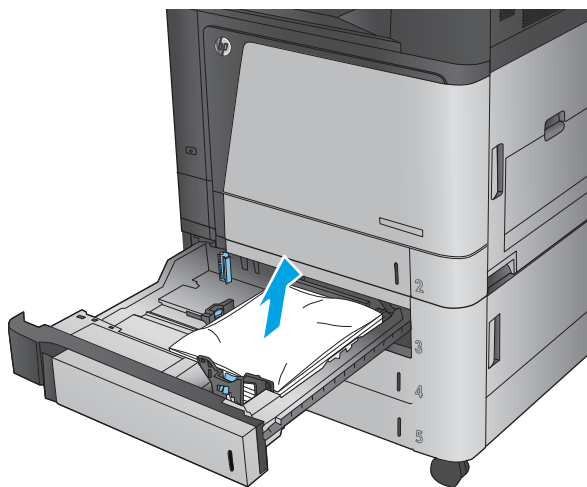


4. Ανοίξτε το δίσκο.

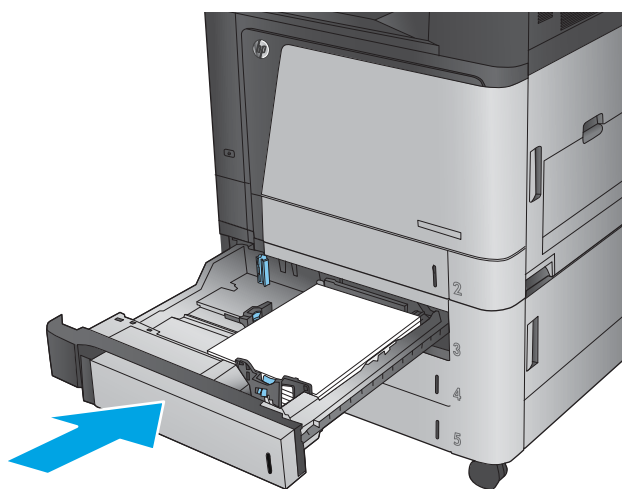
ΣΗΜΕΙΩΣΗ: Το μήνυμα που εμφανίζεται στον πίνακα ελέγχου του προϊόντος υποδεικνύει σε ποιον δίσκο υπάρχει η εμπλοκή. Τα παρακάτω βήματα παρουσιάζουν την αποκατάσταση εμπλοκής στον επάνω δίσκο, αλλά η διαδικασία είναι ίδια και για τους τρεις δίσκους.



5. Αφαιρέστε τα φύλλα χαρτιού που έχουν εμπλακεί ή υποστεί φθορά.



6. Κλείστε το δίσκο.

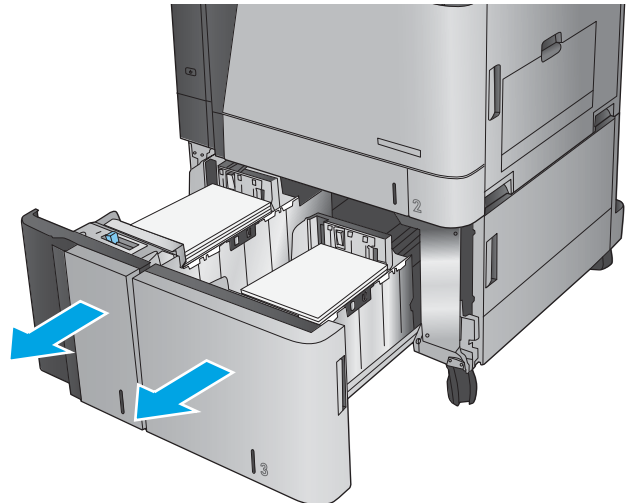


Αποκατάσταση εμπλοκών στο δίσκο εισόδου υψηλής χωρητικότητας 3.500 φύλλων και την κάτω δεξιά θύρα

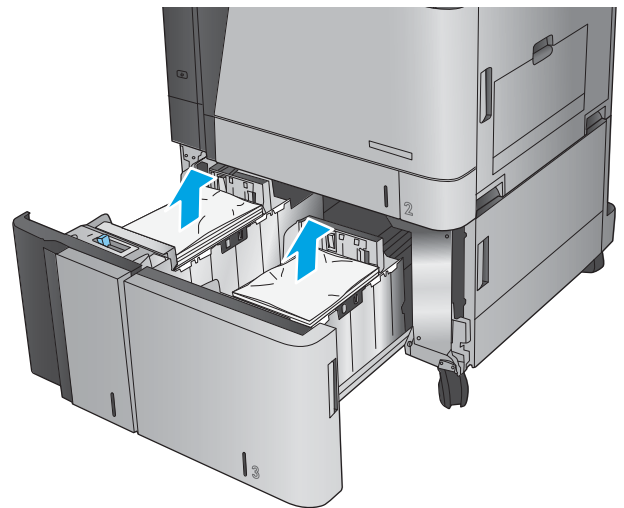
Χρησιμοποιήστε την παρακάτω διαδικασία για να πραγματοποιήσετε έλεγχο για χαρτί σε όλα τα πιθανά σημεία εμπλοκής που σχετίζονται με το δίσκο εισόδου υψηλής χωρητικότητας 3.500 φύλλων. Όταν παρουσιαστεί εμπλοκή, ο πίνακας ελέγχου εμφανίζει μια κινούμενη εικόνα που διευκολύνει την αποκατάσταση της εμπλοκής.

1. Ανοίξτε το δεξί και τον αριστερό δίσκο.

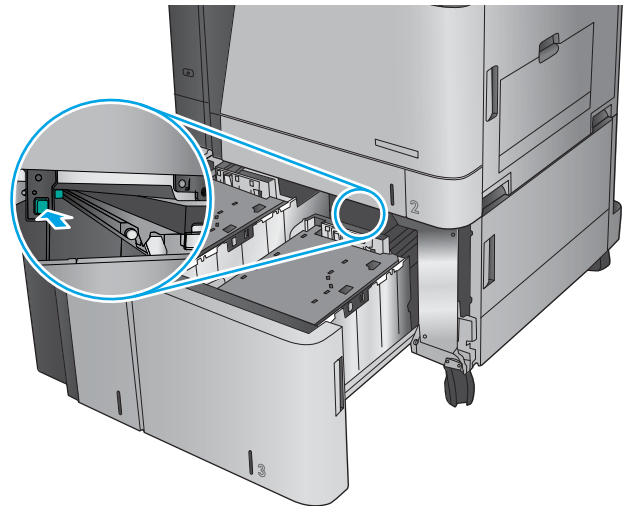
ΣΗΜΕΙΩΣΗ: Δεν χρειάζεται να ανοίξετε και τους δύο δίσκους ταυτόχρονα.



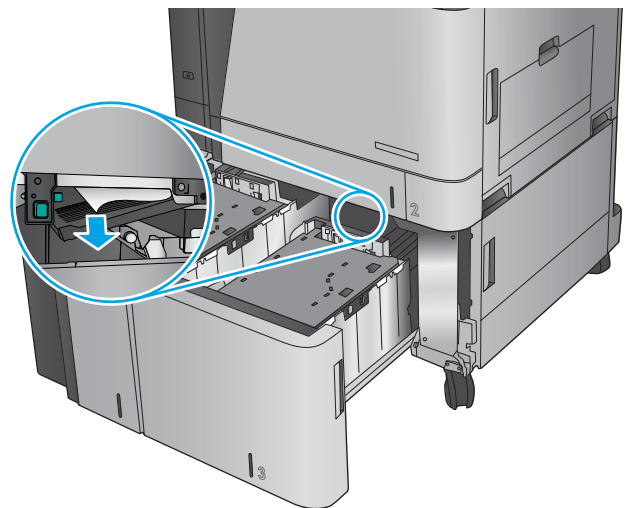
2. Αφαιρέστε το χαρτί από τους δίσκους και απορρίψτε όσα φύλλα έχουν υποστεί ζημιά.



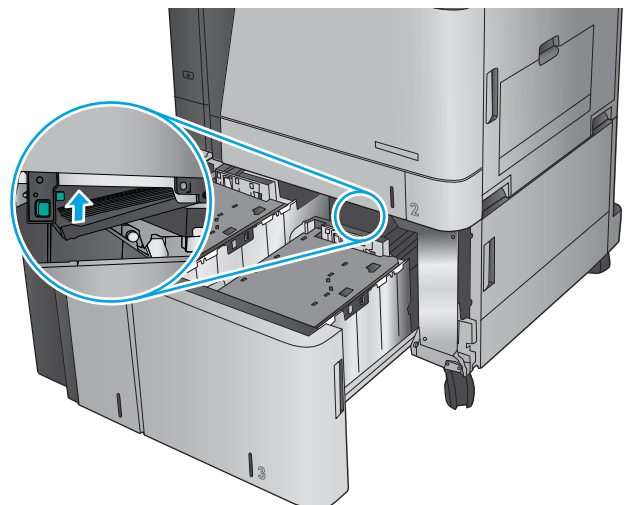
3. Πάνω από το δεξί δίσκο, πατήστε το πράσινο κουμπί για να απελευθερώσετε την πλάκα πρόσβασης στις εμπλοκές.



4. Εάν υπάρχει χαρτί στην περιοχή τροφοδότησης, τραβήξτε το προς τα κάτω για να το αφαιρέσετε.

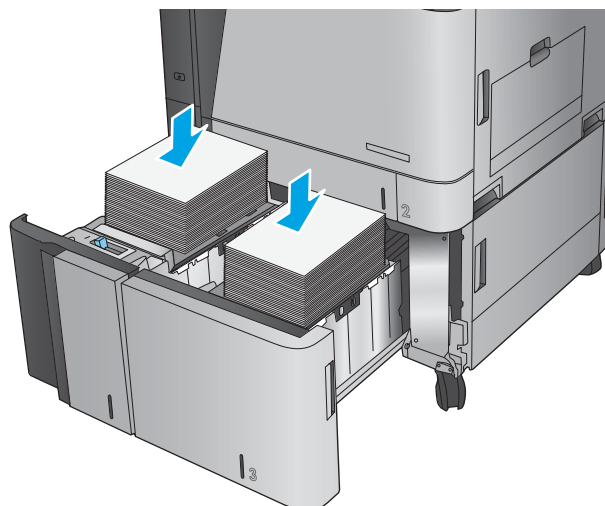


5. Σπρώξτε προς τα επάνω την πλάκα πρόσβασης στις εμπλοκές για να την κλείσετε.

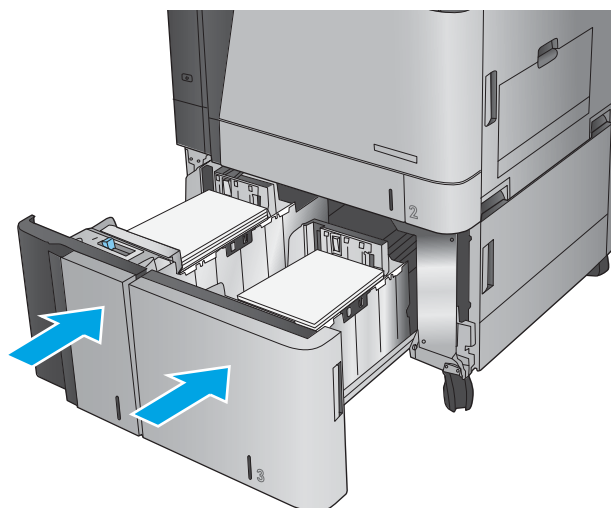


6. Τοποθετήστε ολόκληρα πακέτα χαρτιού σε κάθε πλευρά του δίσκου. Η δεξιά πλευρά χωράει 1.500 φύλλα χαρτιού. Η αριστερή πλευρά χωράει 2.000 φύλλα χαρτιού.

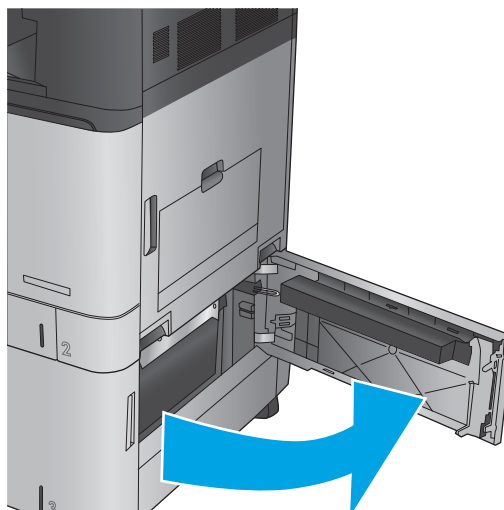
ΣΗΜΕΙΩΣΗ: Για βέλτιστα αποτελέσματα, τοποθετήστε ολόκληρα πακέτα χαρτιού. Αποφύγετε να χωρίσετε τα πακέτα σε μικρότερα κομμάτια.



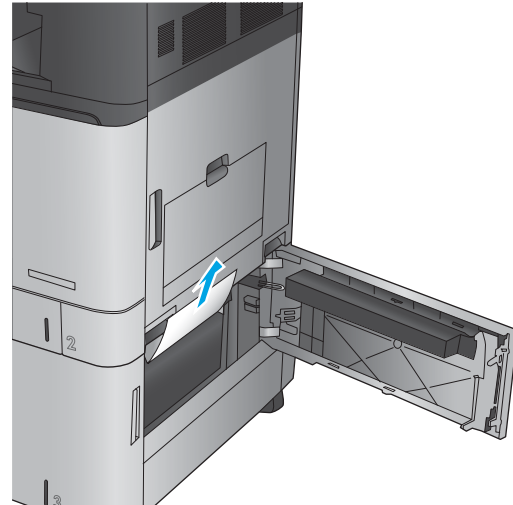
7. Κλείστε το δεξί και τον αριστερό δίσκο.



8. Ανοίξτε τη θύρα πρόσβασης στις εμπλοκές που υπάρχει στη δεξιά πλευρά του ερμαρίου με το δίσκο υψηλής χωρητικότητας.

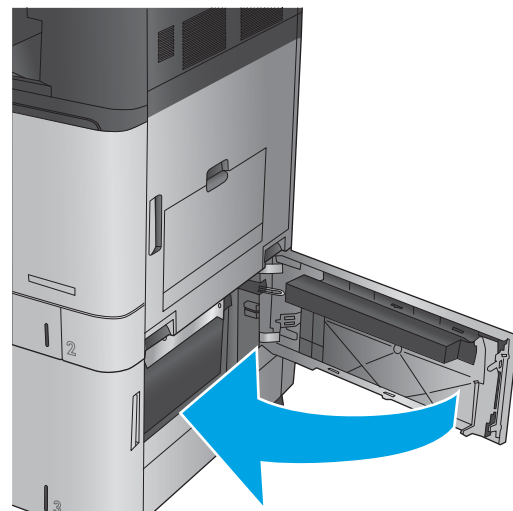


9. Αφαιρέστε τυχόν χαρτί που έχει εμπλακεί.



10. Κλείστε τη θύρα πρόσβασης στις εμπλοκές που υπάρχει στη δεξιά πλευρά του ερμαρίου με το δίσκο υψηλής χωρητικότητας.

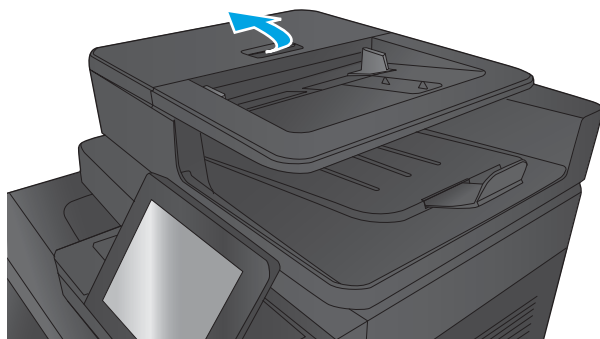
ΣΗΜΕΙΩΣΗ: Εάν, αφού αποκαταστήσετε την εμπλοκή στον πίνακα ελέγχου του προϊόντος, εμφανίζεται ένα μήνυμα ότι δεν υπάρχει χαρτί στο δίσκο ή ότι ο δίσκος είναι υπερβολικά γεμάτος, αφαιρέστε το δίσκο και κοιτάξτε πίσω από αυτόν για τυχόν χαρτί που έχει απομείνει.



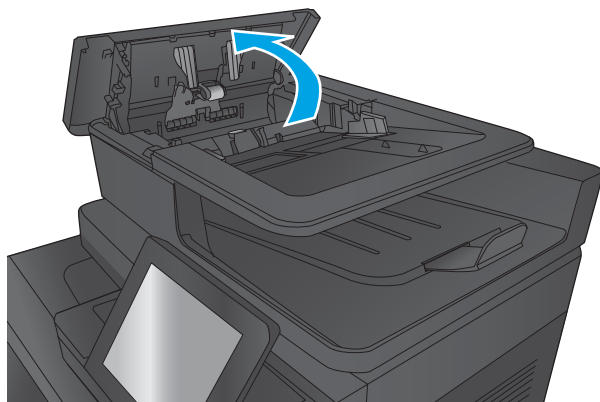
Αποκατάσταση εμπλοκών στον τροφοδότη εγγράφων

Χρησιμοποιήστε την παρακάτω διαδικασία για να ελέγξετε για χαρτί σε όλα τα πιθανά σημεία εμπλοκής που σχετίζονται με τον τροφοδότη εγγράφων. Όταν παρουσιαστεί εμπλοκή, ο πίνακας ελέγχου εμφανίζει μια κινούμενη εικόνα που διευκολύνει την αποκατάσταση της εμπλοκής.

1. Σηκώστε την ασφάλεια για να απασφαλίσετε το κάλυμμα του τροφοδότη εγγράφων.

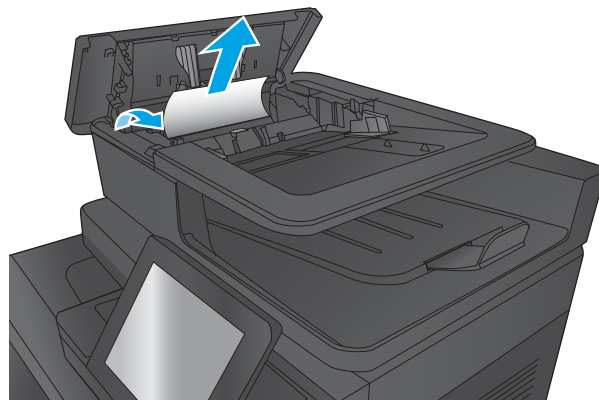


2. Ανοίξτε το κάλυμμα του τροφοδότη εγγράφων.

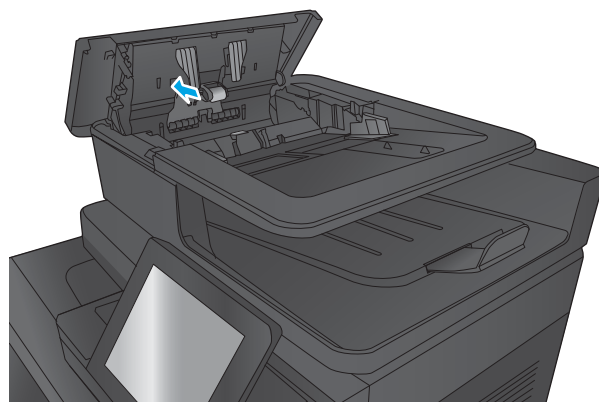


3. Ανασηκώστε τη θύρα πρόσβασης στις εμπλοκές και αφαιρέστε χαρτί που έχει εμπλακεί.

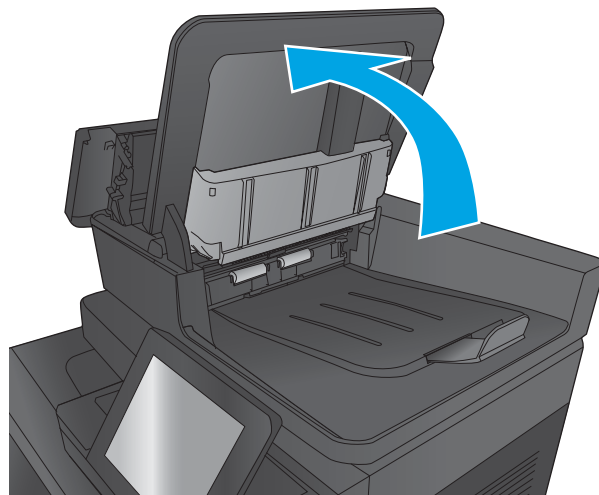
Εάν είναι απαραίτητο, περιστρέψτε τον πράσινο τροχό στην μπροστινή πλευρά του τροφοδότη εγγράφων για να αφαιρέσετε το μπλοκαρισμένο χαρτί.



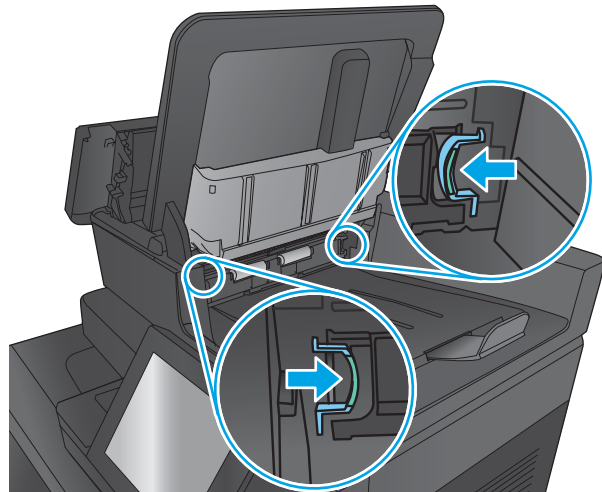
4. Πιέστε τη θύρα δίπλα στους κυλίνδρους του τροφοδότη εγγράφων για να βεβαιωθείτε ότι έχει κλείσει εντελώς.



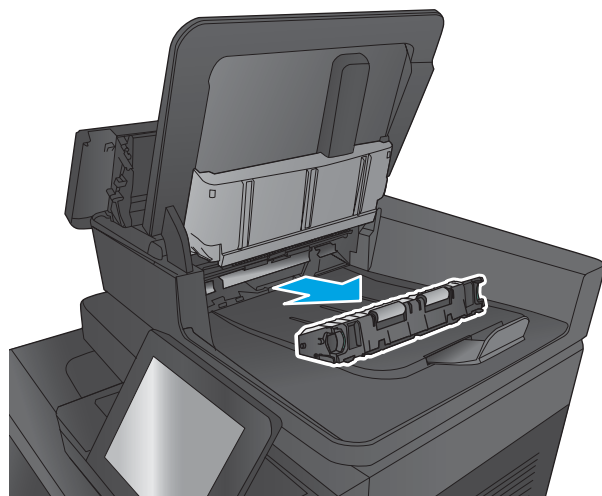
5. Ανασηκώστε το δίσκο εισόδου του τροφοδότη εγγράφων.



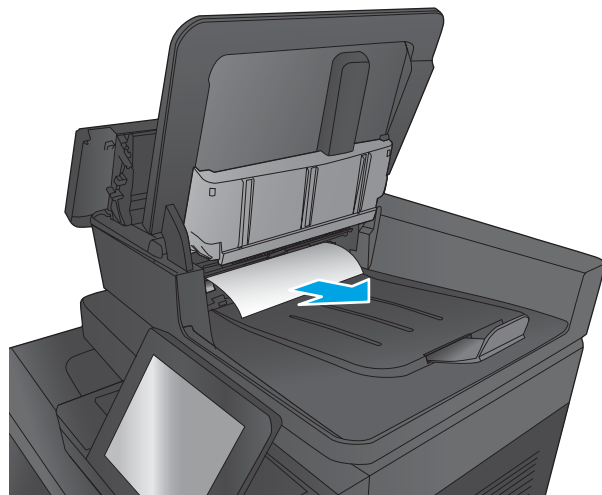
6. Πιέστε προς τα μέσα τις δύο υποδοχές σε κάθε άκρο της διάταξης του επιλογέα παρασκηνίου πίσω πλευράς.



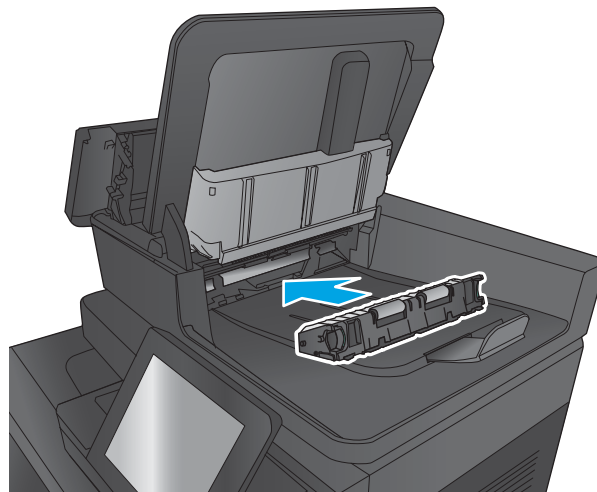
7. Αφαιρέστε τη διάταξη του επιλογέα παρασκηνίου πίσω πλευράς τραβώντας την προς τα έξω.



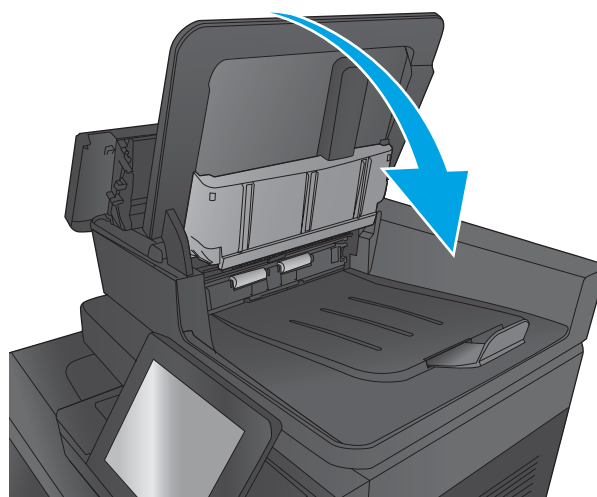
8. Αφαιρέστε τυχόν χαρτί που έχει εμπλακεί.



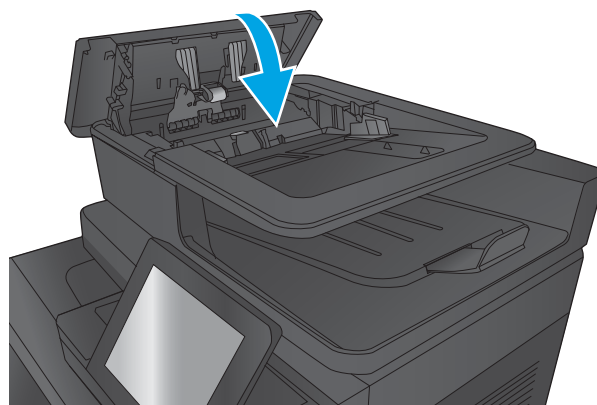
9. Τοποθετήστε ξανά τη διάταξη του επιλογέα παρασκηνίου πίσω πλευράς σύροντάς τη μέχρι να ασφαλίσει στη θέση της.





10. Χαμηλώστε το δίσκο εισόδου του τροφοδότη εγγράφων.



11. Κλείστε το κάλυμμα του τροφοδότη εγγράφων.



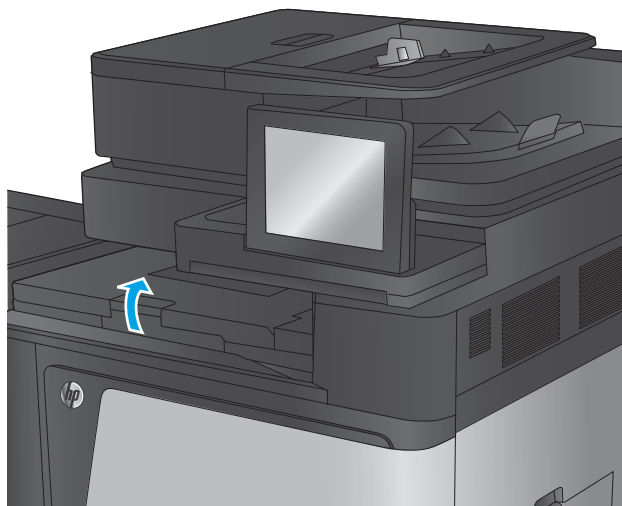
 **ΣΗΜΕΙΩΣΗ:** Για να αποφύγετε τις εμπλοκές, βεβαιωθείτε ότι οι οδηγοί στο δίσκο εισόδου του τροφοδότη εγγράφων έχουν ρυθμιστεί έτσι ώστε να ακουμπάνε πάνω στο έγγραφο. Αφαιρέστε όλα τα συρραπτικά και τους συνδετήρες από τα πρωτότυπα έγγραφα.

 **ΣΗΜΕΙΩΣΗ:** Τα πρωτότυπα έγγραφα που έχουν εκτυπωθεί σε βαρύ γυαλιστερό χαρτί μπορεί να προκαλέσουν περισσότερες εμπλοκές σε σχέση με τα πρωτότυπα που έχουν εκτυπωθεί σε απλό χαρτί.

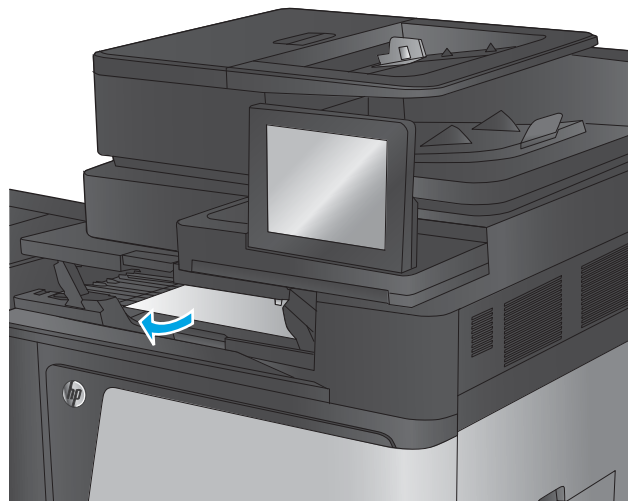
Αποκατάσταση εμπλοκών εξόδου στο εξάρτημα γέφυρας εξόδου

Το εξάρτημα γέφυρας εξόδου τοποθετείται σε προϊόντα με προαιρετικό εξάρτημα φινιρίσματος. Το εξάρτημα γέφυρας εξόδου μεταφέρει το χαρτί από την υποδοχή εξόδου κοντά στον πίνακα ελέγχου, διαμέσου του πάνω μέρους του προϊόντος, στο εξάρτημα φινιρίσματος. Ακολουθήστε την παρακάτω διαδικασία για την αποκατάσταση εμπλοκών στην περιοχή αυτή.

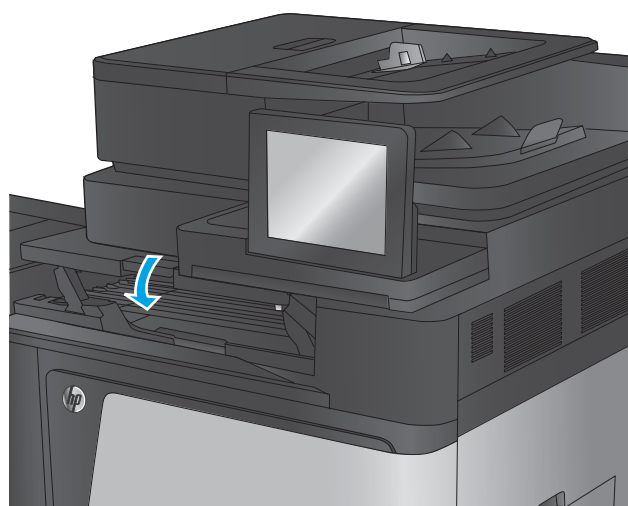
1. Ανασηκώστε το μάνδαλο στο επάνω κάλυμμα του εξαρτήματος γέφυρας εξόδου και ανοίξτε το επάνω κάλυμμα.



2. Τραβήξτε προσεκτικά το χαρτί που έχει εμπλακεί, για να το αφαιρέσετε.



3. Κλείστε το επάνω κάλυμμα του εξαρτήματος γέφυρας εξόδου.



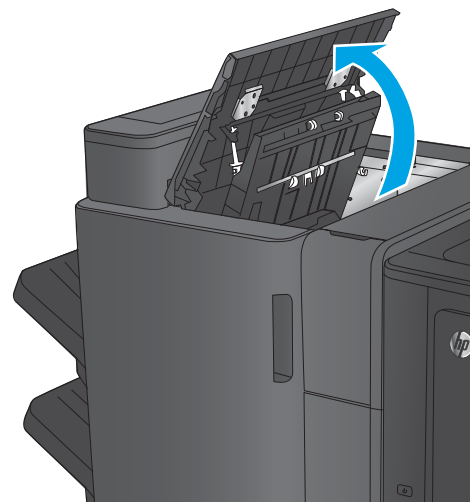
Αποκατάσταση εμπλοκών στο εξάρτημα συρραφής/στοίβαξης ή στο εξάρτημα συρραφής/στοίβαξης με εξάρτημα διάτρησης οπών

Οι διαδικασίες για την αποκατάσταση εμπλοκών χαρτιού και εμπλοκών κλιπ συρραφής στο εξάρτημα συρραφής/στοίβαξης και στο εξάρτημα συρραφής/στοίβαξης με διάτρηση οπών είναι παρόμοιες. Χρησιμοποιήστε τις παρακάτω διαδικασίες για να πραγματοποιήσετε έλεγχο για τυχόν εμπλοκές σε όλα τα πιθανά σημεία στο εσωτερικό του εξαρτήματος φινιρίσματος. Όταν παρουσιαστεί εμπλοκή, ο πίνακας ελέγχου εμφανίζει μια κινούμενη εικόνα που διευκολύνει την αποκατάσταση της εμπλοκής. Στις παρακάτω εργασίες παρουσιάζεται μόνο το εξάρτημα συρραφής/στοίβαξης με διάτρηση οπών. Τα βήματα που ισχύουν μόνο για το μοντέλο με μονάδα διάτρησης οπών, υποδεικνύονται με σαφήνεια.

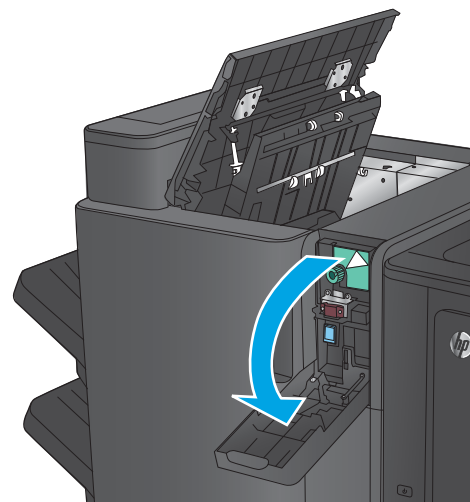
- [Αποκατάσταση εμπλοκών στην επάνω αριστερή θύρα στο εξάρτημα συρραφής/στοίβαξης](#)
- [Αποκατάσταση εμπλοκών στη μονάδα συρραφής 1 στο εξάρτημα συρραφής/στοίβαξης](#)
- [Αποκατάσταση εμπλοκών σύνδεσης εξαρτήματος συρραφής/στοίβαξης \(μόνο στα μοντέλα με μονάδα διάτρησης οπών\)](#)

Αποκατάσταση εμπλοκών στην επάνω αριστερή θύρα στο εξάρτημα συρραφής/στοίβαξης

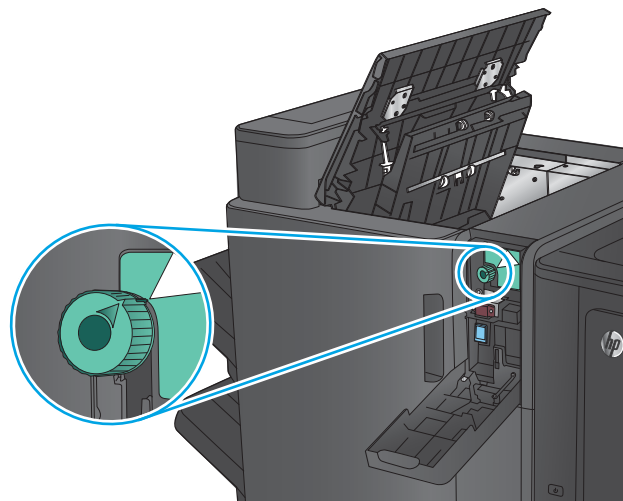
1. Ανοίξτε την επάνω αριστερή θύρα.



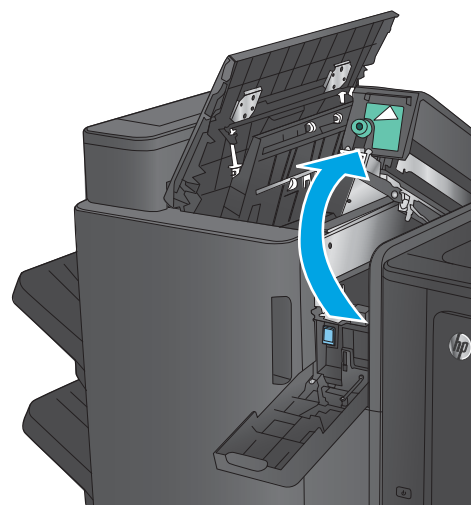
2. **Μόνο στα μοντέλα με μονάδα διάτρησης οπών:**
Ανοίξτε τη θύρα της μονάδας διάτρησης οπών.



- 3. Μόνο στα μοντέλα με μονάδα διάτρησης οπών:**
Γυρίστε το κουμπί για να ευθυγραμμίσετε τα βέλη.

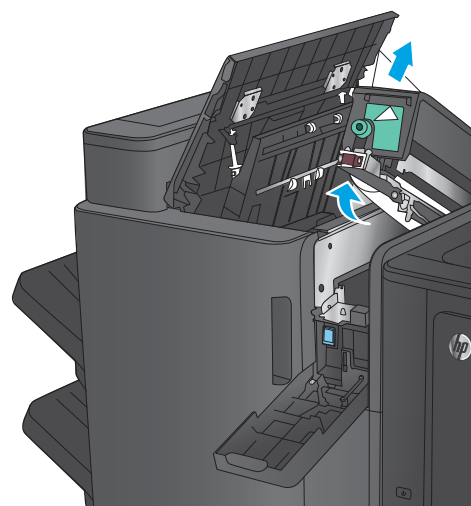


- 4. Μόνο στα μοντέλα με μονάδα διάτρησης οπών:**
Ανασηκώστε τη μονάδα διάτρησης οπών.

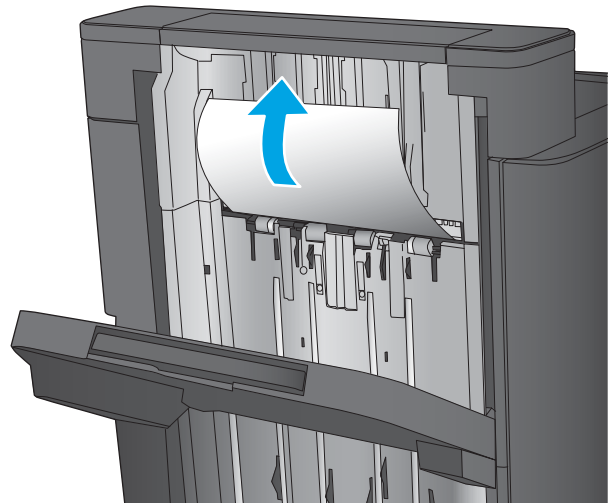


- 5. Μόνο στα μοντέλα με μονάδα διάτρησης οπών:**
Εάν υπάρχει μπλοκαρισμένο χαρτί στο κάτω μέρος της μονάδας διάτρησης οπών, αφαιρέστε το προσεκτικά.

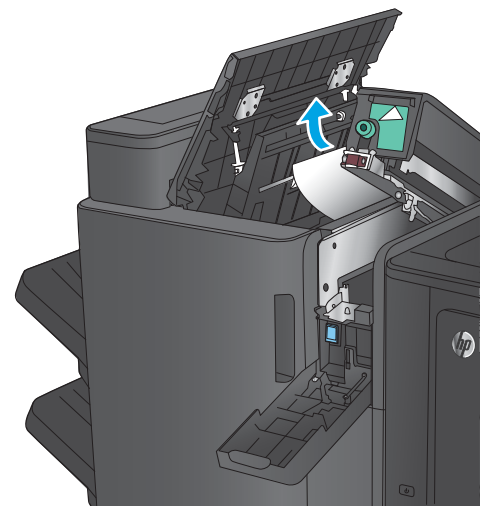
ΣΗΜΕΙΩΣΗ: Μην κλείσετε ακόμη τη μονάδα διάτρησης οπών.



6. Ανασηκώστε το κάλυμμα πρόσβασης σε εμπλοκή για την υποδοχή εξόδου και αφαιρέστε προσεκτικά το μπλοκαρισμένο χαρτί.

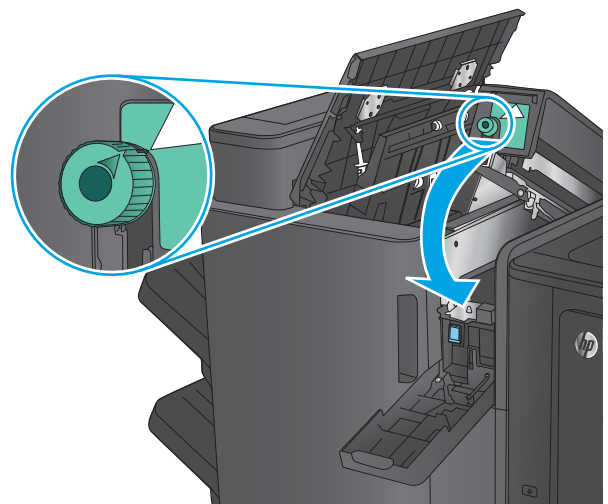


7. Αφαιρέστε όλο το χαρτί από την περιοχή της επάνω αριστερής θύρας.

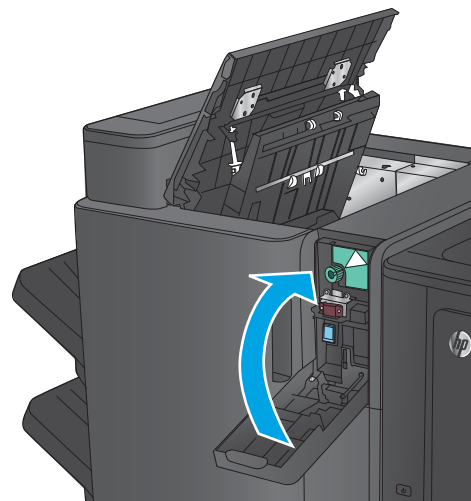


8. **Μόνο στα μοντέλα με μονάδα διάτρησης οπών:**
Κλείστε τη μονάδα διάτρησης οπών.

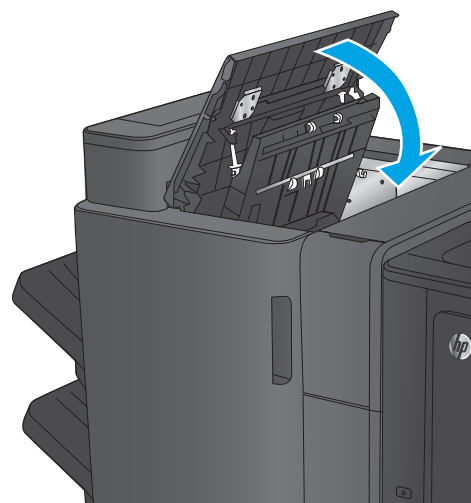
ΣΗΜΕΙΩΣΗ: Βεβαιωθείτε ότι τα βέλη στη μονάδα διάτρησης οπών έχουν τοποθετηθεί όπως φαίνεται στην εικόνα.



- 9. Μόνο στα μοντέλα με μονάδα διάτρησης οπών:**
Κλείστε τη θύρα της μονάδας διάτρησης οπών.

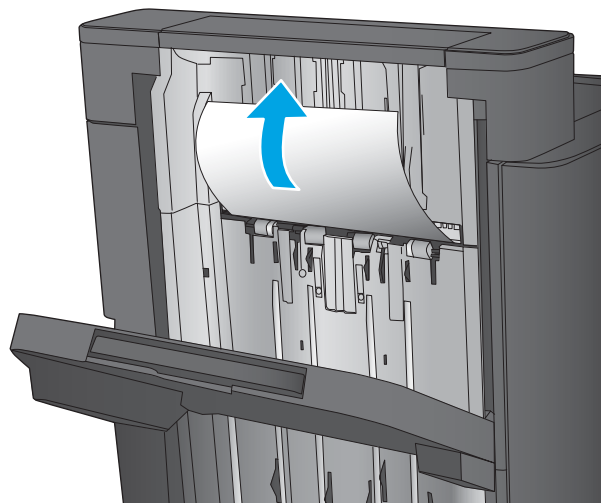


- 10.** Κλείστε την επάνω αριστερή θύρα.

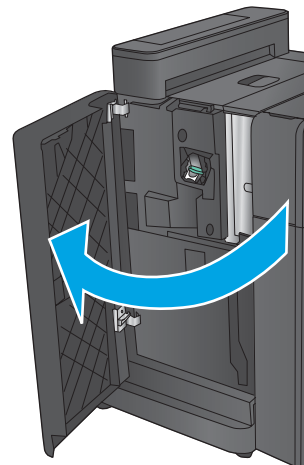


Αποκατάσταση εμπλοκών στη μονάδα συρραφής 1 στο εξάρτημα συρραφής/στοίβαξης

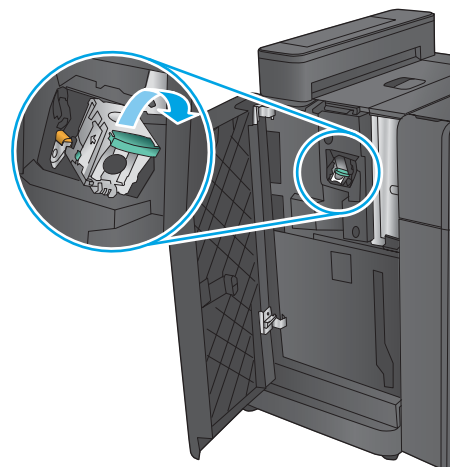
- 1.** Ανασηκώστε το κάλυμμα πρόσβασης σε εμπλοκή για την υποδοχή εξόδου και αφαιρέστε προσεκτικά το μπλοκαρισμένο χαρτί.



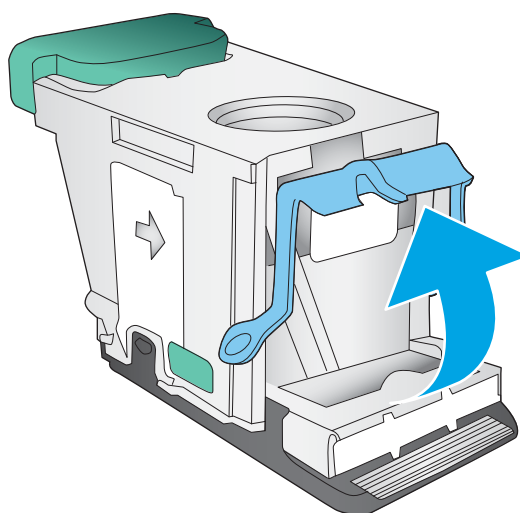
2. Περιμένετε τρία δευτερόλεπτα και, στη συνέχεια, ανοίξτε την μπροστινή αριστερή θύρα.



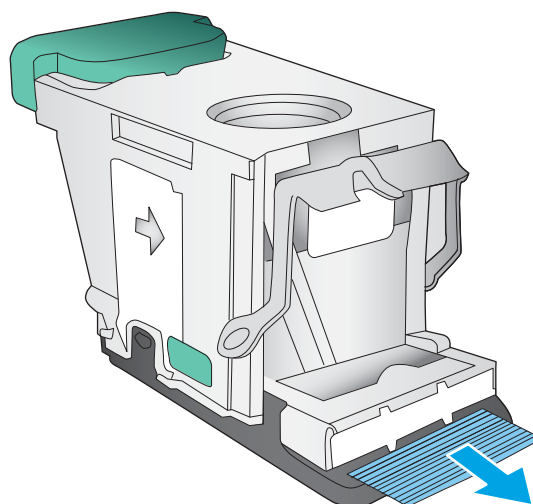
3. Τραβήξτε την κασέτα με τα κλιπ συρραφής προς τα επάνω και έξω για να την αφαιρέσετε.



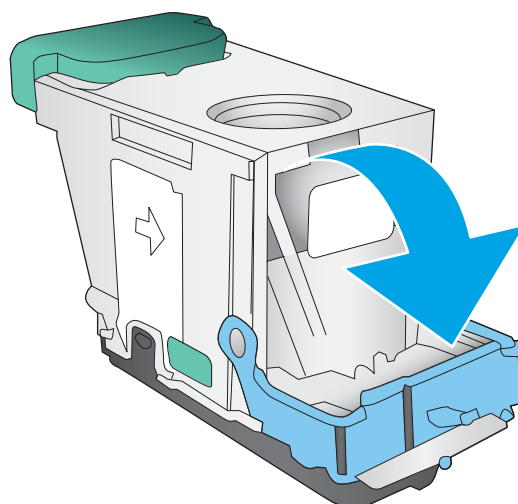
4. Ανασηκώστε τη μεταλλική λαβή που υπάρχει στην μπροστινή πλευρά της κασέτας συρραφής.



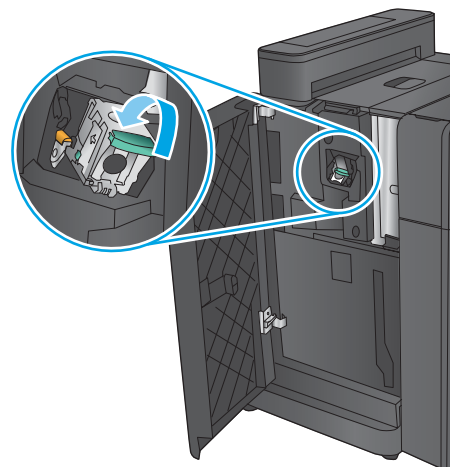
5. Αφαιρέστε τα κλιπ συρραφής που έχουν υποστεί εμπλοκή από την κασέτα συρραφής.



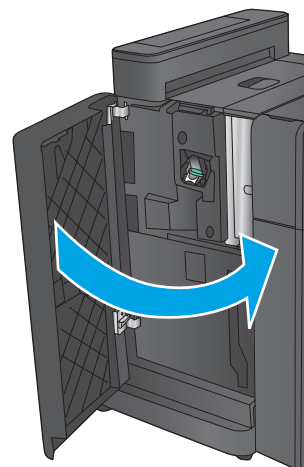
6. Σπρώξτε προς τα κάτω τη μεταλλική λαβή που υπάρχει στην μπροστινή πλευρά της κασέτας συρραφής.



7. Τοποθετήστε την κασέτα με τα κλιπ συρραφής. Πιέστε προς τα κάτω την κασέτα με τα κλιπ συρραφής μέχρι να εφαρμόσει στη θέση της.

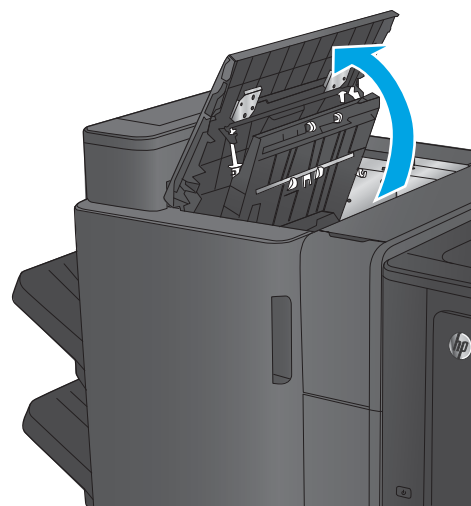


8. Κλείστε την μπροστινή αριστερή θύρα.

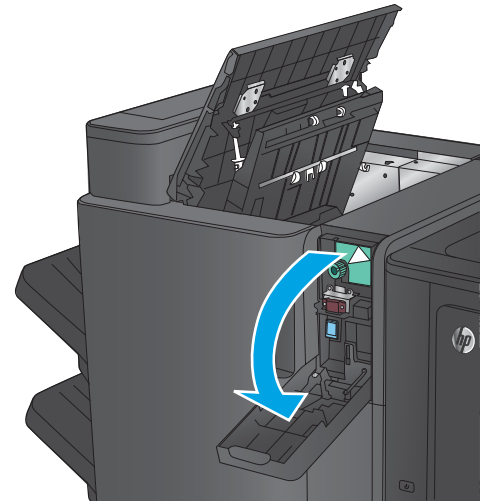


Αποκατάσταση εμπλοκών σύνδεσης εξαρτήματος συρραφής/στοίβαξης (μόνο στα μοντέλα με μονάδα διάτρησης οπών)

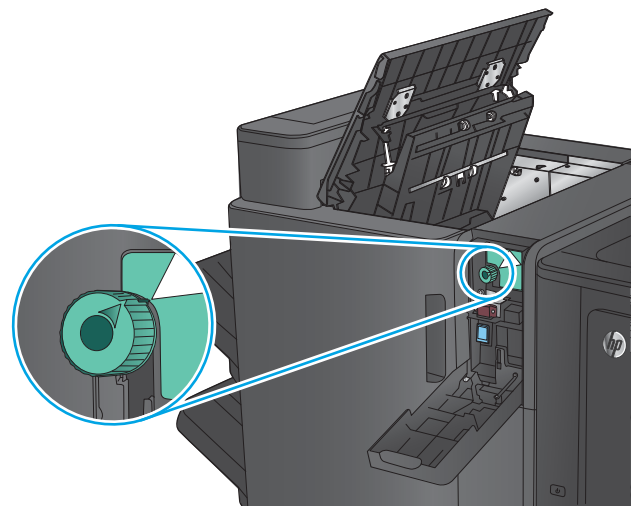
1. Ανοίξτε την επάνω αριστερή θύρα.



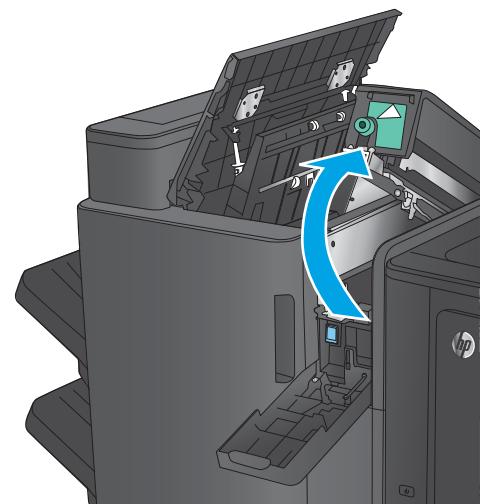
2. Ανοίξτε τη θύρα της μονάδας διάτρησης οπών.



3. Γυρίστε το κουμπί για να ευθυγραμμίσετε τα βέλη.

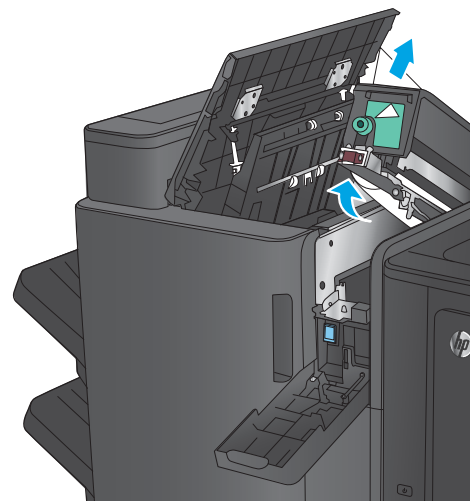


4. Ανασηκώστε τη μονάδα διάτρησης οπών.

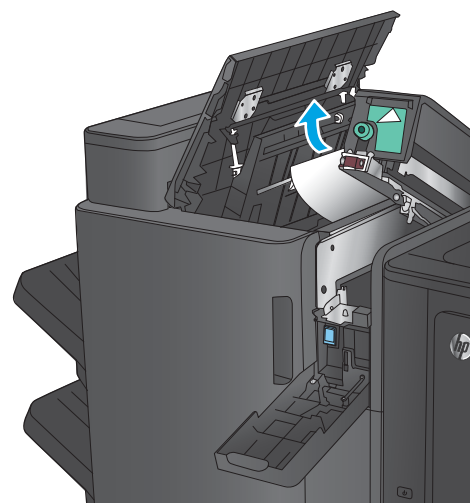


5. Εάν υπάρχει μπλοκαρισμένο χαρτί στο κάτω μέρος της μονάδας διάτρησης οπών, αφαιρέστε το προσεκτικά.

ΣΗΜΕΙΩΣΗ: Μην κλείσετε ακόμη τη μονάδα διάτρησης οπών.

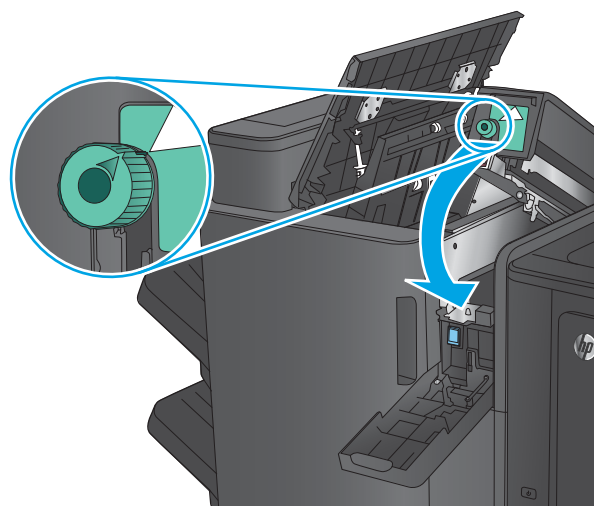


6. Αφαιρέστε όλο το χαρτί από την περιοχή της επάνω αριστερής θύρας.

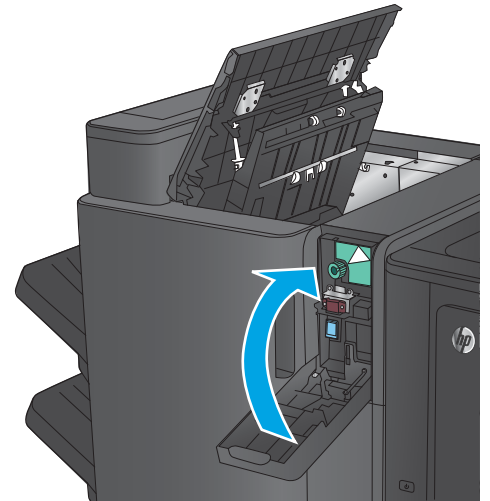


7. Κλείστε τη μονάδα διάτρησης οπών.

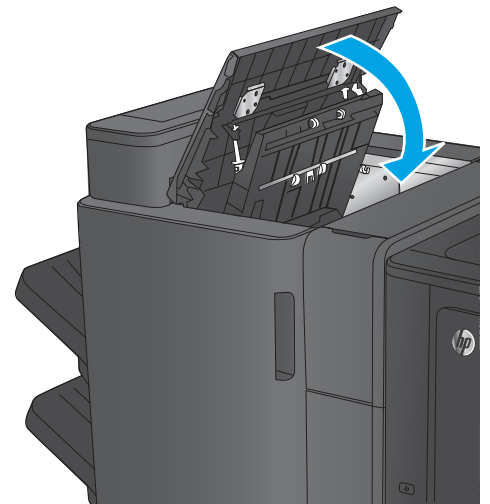
ΣΗΜΕΙΩΣΗ: Βεβαιωθείτε ότι τα βέλη στη μονάδα διάτρησης οπών έχουν τοποθετηθεί όπως φαίνεται στην εικόνα.



8. Κλείστε τη θύρα της μονάδας διάτρησης οπών.



9. Κλείστε την επάνω αριστερή θύρα.



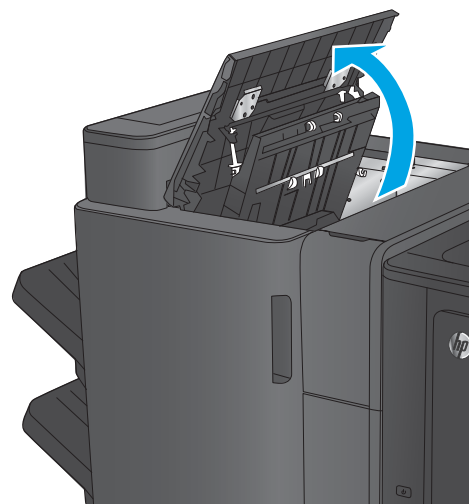
Αποκατάσταση εμπλοκών στο εξάρτημα δημιουργίας φυλλαδίων ή στο εξάρτημα δημιουργίας φυλλαδίων με διάτρηση οπών

Οι διαδικασίες για την αποκατάσταση εμπλοκών χαρτιού και εμπλοκών κλιπ συρραφής στο εξάρτημα δημιουργίας φυλλαδίων και στο εξάρτημα δημιουργίας φυλλαδίων με διάτρηση οπών είναι παρόμοιες. Χρησιμοποιήστε τις παρακάτω διαδικασίες για να πραγματοποιήσετε έλεγχο για τυχόν εμπλοκές σε όλα τα πιθανά σημεία στο εσωτερικό του εξαρτήματος φινιρίσματος. Όταν παρουσιαστεί εμπλοκή, ο πίνακας ελέγχου εμφανίζει μια κινούμενη εικόνα που διευκολύνει την αποκατάσταση της εμπλοκής. Στις παρακάτω εργασίες παρουσιάζεται μόνο το εξάρτημα δημιουργίας φυλλαδίων με διάτρηση οπών. Τα βήματα που ισχύουν μόνο για το μοντέλο με μονάδα διάτρησης οπών, υποδεικνύονται με σαφήνεια.

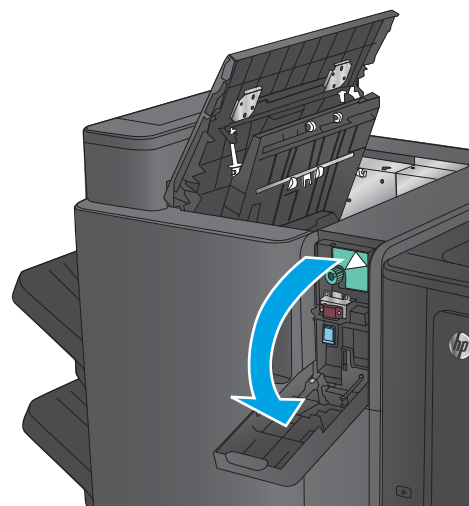
- [Αποκατάσταση εμπλοκών στην επάνω αριστερή θύρα στο εξάρτημα δημιουργίας φυλλαδίων](#)
- [Αποκατάσταση εμπλοκών στη μονάδα συρραφής 1 στο εξάρτημα δημιουργίας φυλλαδίων](#)
- [Αποκατάσταση εμπλοκών στην μπροστινή αριστερή θύρα στο εξάρτημα δημιουργίας φυλλαδίων](#)
- [Αποκατάσταση εμπλοκών στις μονάδες συρραφής 2 και 3 στο εξάρτημα δημιουργίας φυλλαδίων](#)

Αποκατάσταση εμπλοκών στην επάνω αριστερή θύρα στο εξάρτημα δημιουργίας φυλλαδίων

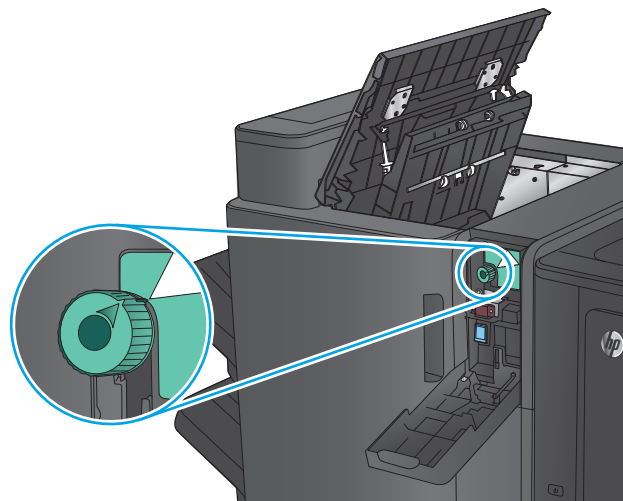
1. Ανοίξτε την επάνω αριστερή θύρα.



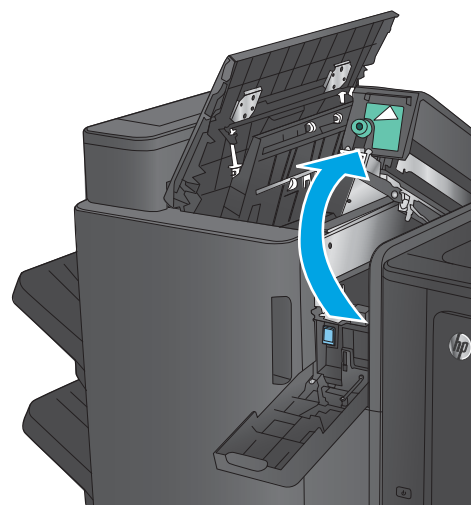
2. **Μόνο στα μοντέλα με μονάδα διάτρησης οπών:**
Ανοίξτε τη θύρα της μονάδας διάτρησης οπών.



- 3. Μόνο στα μοντέλα με μονάδα διάτρησης οπών:**
Γυρίστε το κουμπί για να ευθυγραμμίσετε τα βέλη.

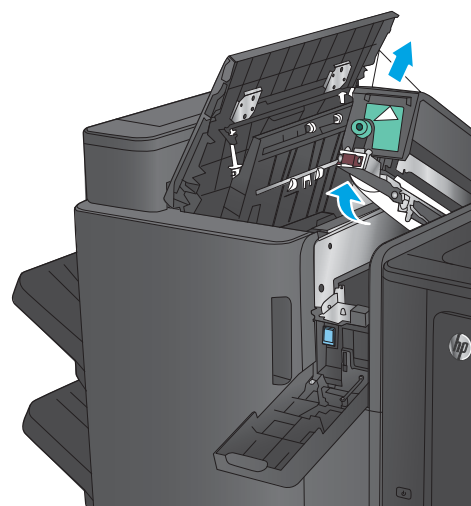


- 4. Μόνο στα μοντέλα με μονάδα διάτρησης οπών:**
Ανασηκώστε τη μονάδα διάτρησης οπών.

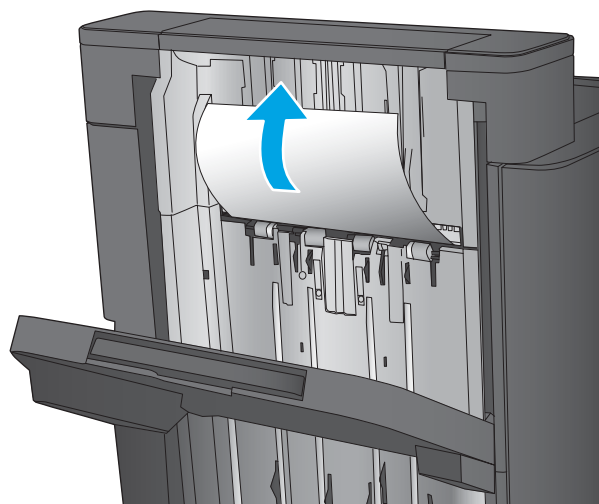


- 5. Μόνο στα μοντέλα με μονάδα διάτρησης οπών:**
Εάν υπάρχει μπλοκαρισμένο χαρτί στο κάτω μέρος της μονάδας διάτρησης οπών, αφαιρέστε το προσεκτικά.

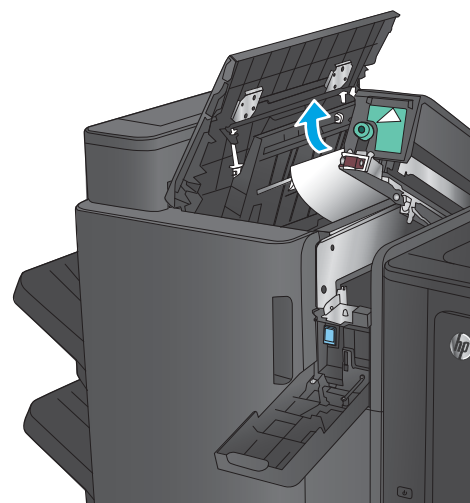
ΣΗΜΕΙΩΣΗ: Μην κλείσετε ακόμη τη μονάδα διάτρησης οπών.



6. Ανασηκώστε το κάλυμμα πρόσβασης σε εμπλοκή για την υποδοχή εξόδου και αφαιρέστε προσεκτικά το μπλοκαρισμένο χαρτί.

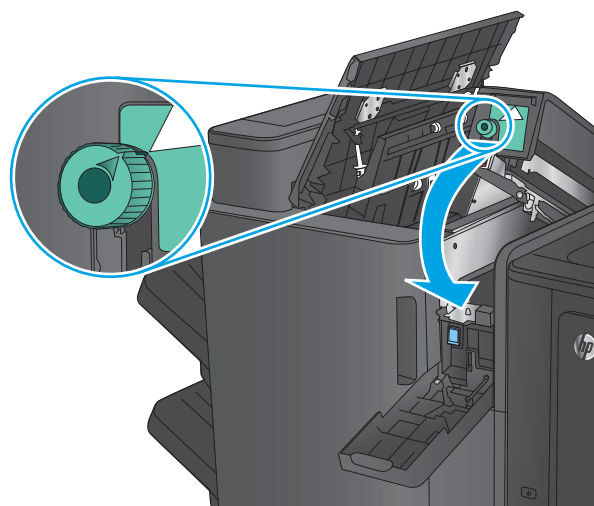


7. Αφαιρέστε όλο το χαρτί από την περιοχή της επάνω αριστερής θύρας.

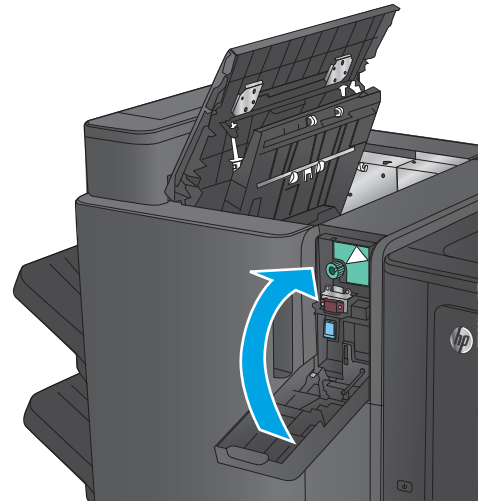


8. **Μόνο στα μοντέλα με μονάδα διάτρησης οπών:**
Κλείστε τη μονάδα διάτρησης οπών.

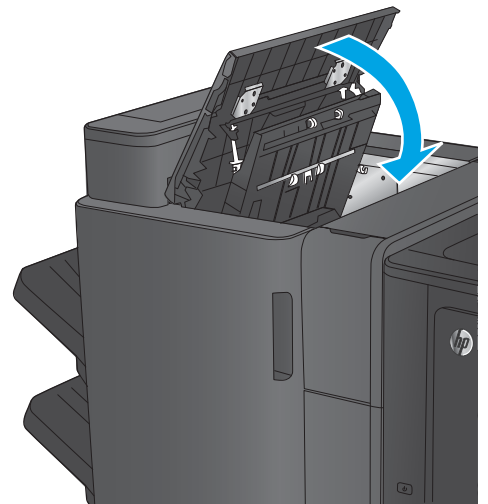
ΣΗΜΕΙΩΣΗ: Βεβαιωθείτε ότι τα βέλη στη μονάδα διάτρησης οπών έχουν τοποθετηθεί όπως φαίνεται στην εικόνα.



- 9. Μόνο στα μοντέλα με μονάδα διάτρησης οπών:**
Κλείστε τη θύρα της μονάδας διάτρησης οπών.

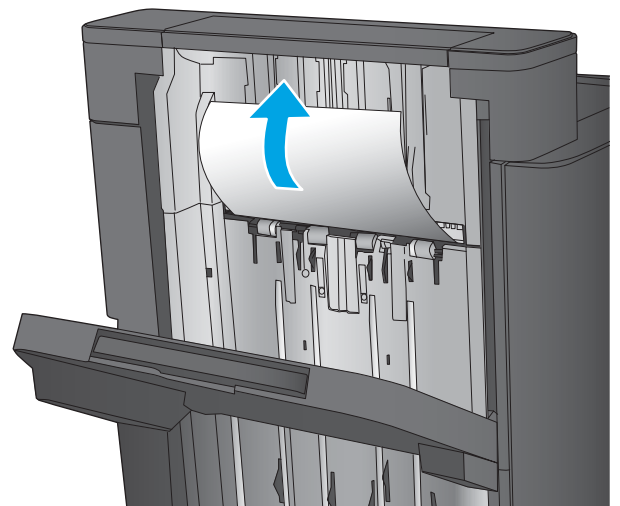


- 10.** Κλείστε την επάνω αριστερή θύρα.

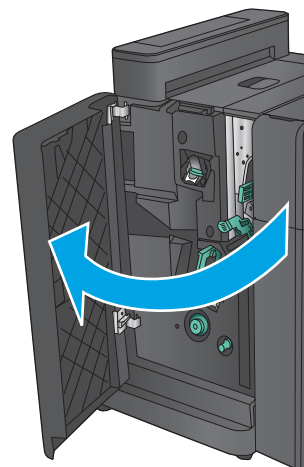


Αποκατάσταση εμπλοκών στη μονάδα συρραφής 1 στο εξάρτημα δημιουργίας φυλλαδίων

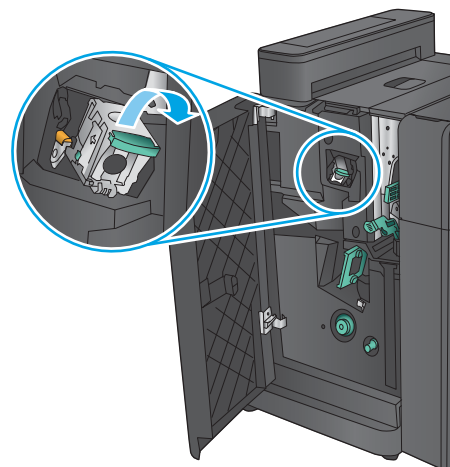
- 1.** Ανασηκώστε το κάλυμμα πρόσβασης σε εμπλοκή για την υποδοχή εξόδου και αφαιρέστε προσεκτικά το μπλοκαρισμένο χαρτί.



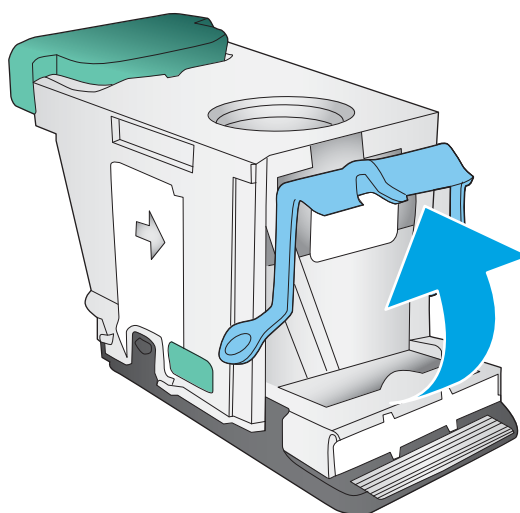
2. Περιμένετε τρία δευτερόλεπτα και, στη συνέχεια, ανοίξτε την μπροστινή αριστερή θύρα.



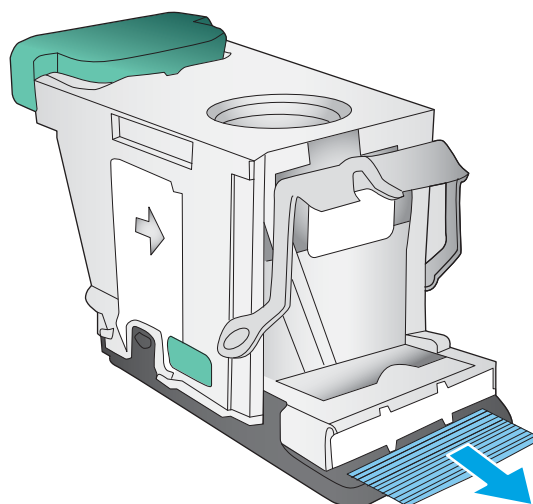
3. Τραβήξτε την κασέτα με τα κλιπ συρραφής προς τα επάνω και έξω για να την αφαιρέσετε.



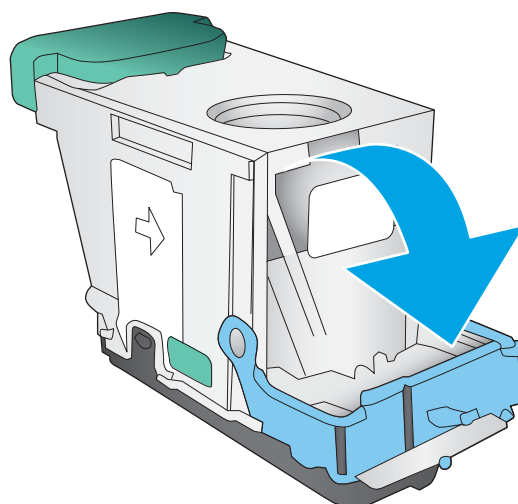
4. Ανασηκώστε τη μεταλλική λαβή που υπάρχει στην μπροστινή πλευρά της κασέτας συρραφής.



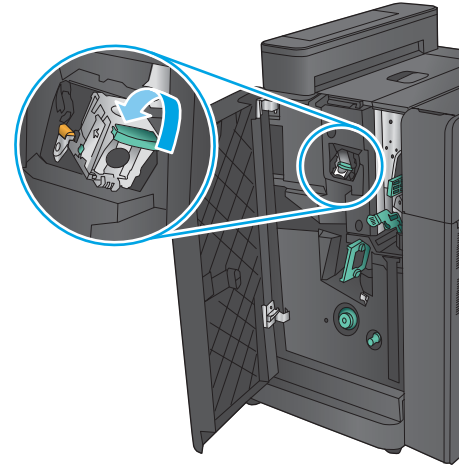
5. Αφαιρέστε τα κλιπ συρραφής που έχουν υποστεί εμπλοκή από την κασέτα συρραφής.



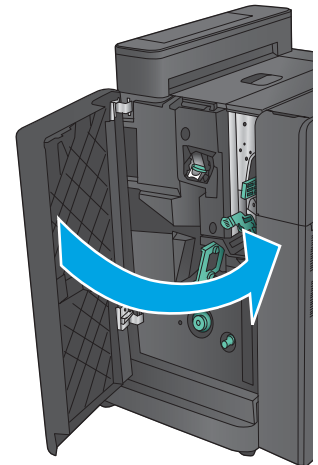
6. Σπρώξτε προς τα κάτω τη μεταλλική λαβή που υπάρχει στην μπροστινή πλευρά της κασέτας συρραφής.



7. Τοποθετήστε την κασέτα με τα κλιπ συρραφής. Πιέστε προς τα κάτω την κασέτα με τα κλιπ συρραφής μέχρι να εφαρμόσει στη θέση της.

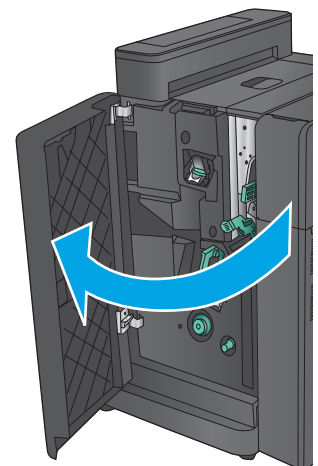


8. Κλείστε την μπροστινή αριστερή θύρα.

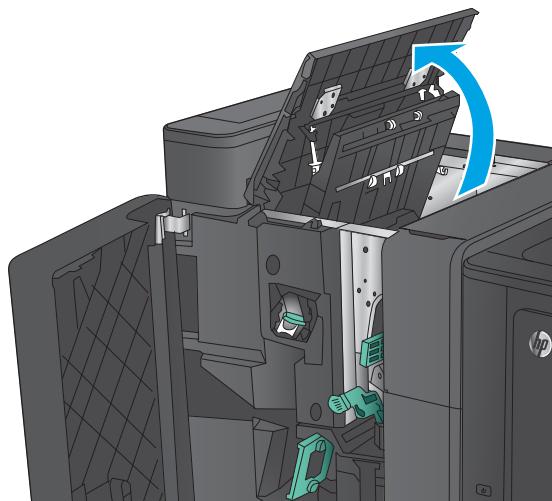


Αποκατάσταση εμπλοκών στην μπροστινή αριστερή θύρα στο εξάρτημα δημιουργίας φυλλαδίων

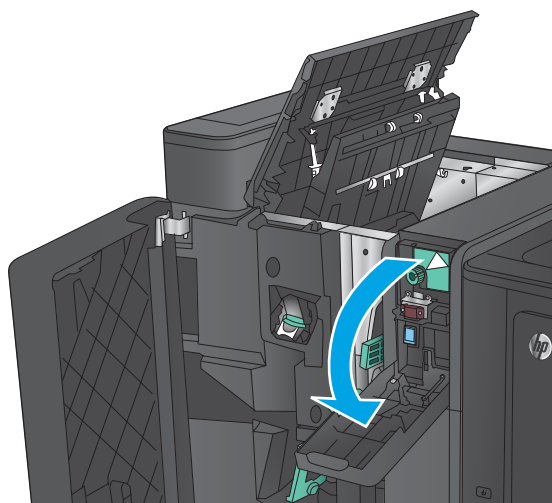
1. Ανοίξτε την μπροστινή αριστερή θύρα.



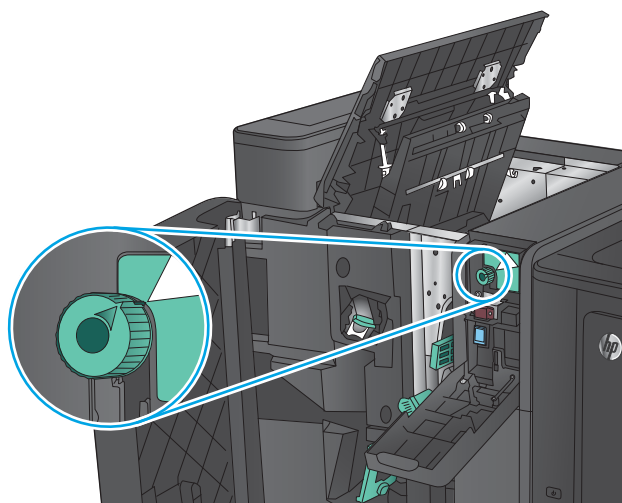
- 2. Μόνο στα μοντέλα με μονάδα διάτρησης οπών:**
Ανοίξτε την επάνω αριστερή θύρα.



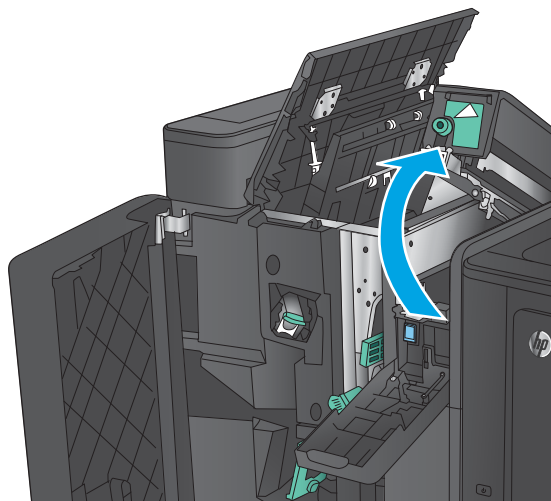
- 3. Μόνο στα μοντέλα με μονάδα διάτρησης οπών:**
Ανοίξτε τη θύρα της μονάδας διάτρησης οπών.



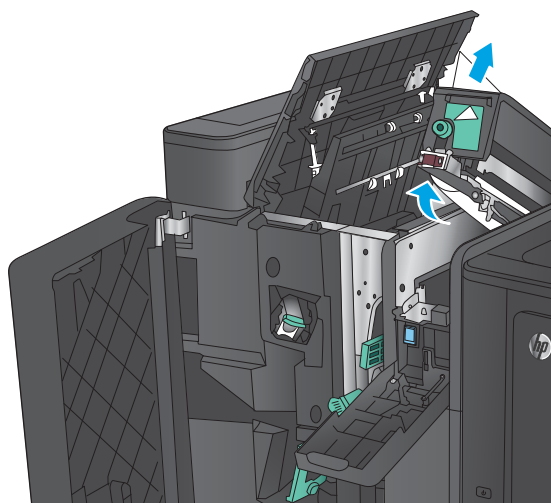
- 4. Μόνο στα μοντέλα με μονάδα διάτρησης οπών:**
Γυρίστε το κουμπί για να ευθυγραμμίσετε τα βέλη.



- 5. Μόνο στα μοντέλα με μονάδα διάτρησης οπών:**
Ανασηκώστε τη μονάδα διάτρησης οπών.

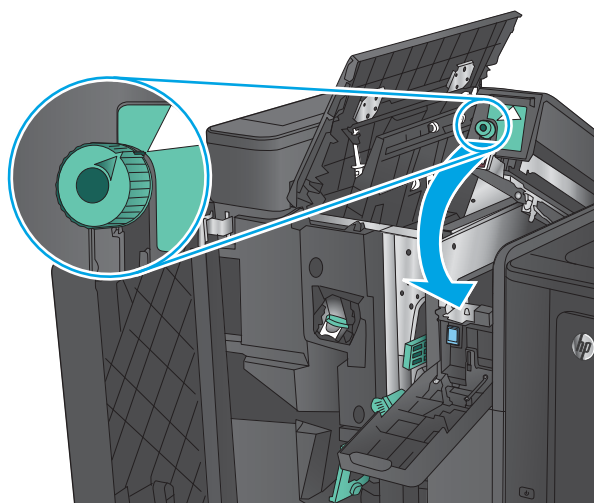


- 6. Μόνο στα μοντέλα με μονάδα διάτρησης οπών:**
Εάν υπάρχει μπλοκαρισμένο χαρτί στο κάτω μέρος της μονάδας διάτρησης οπών, αφαιρέστε το προσεκτικά.

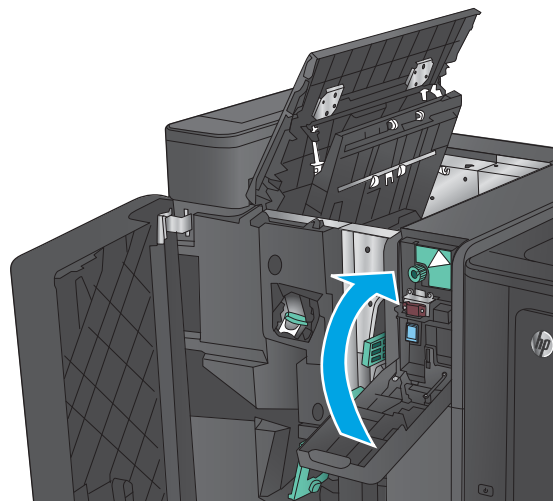


- 7. Μόνο στα μοντέλα με μονάδα διάτρησης οπών:**
Κλείστε τη μονάδα διάτρησης οπών.

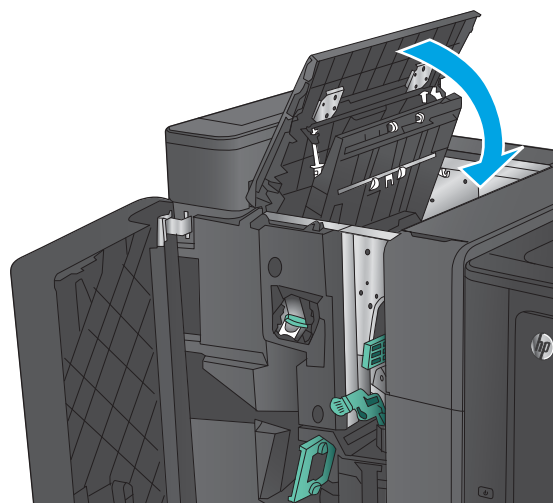
ΣΗΜΕΙΩΣΗ: Βεβαιωθείτε ότι τα βέλη στη μονάδα διάτρησης οπών έχουν τοποθετηθεί όπως φαίνεται στην εικόνα.



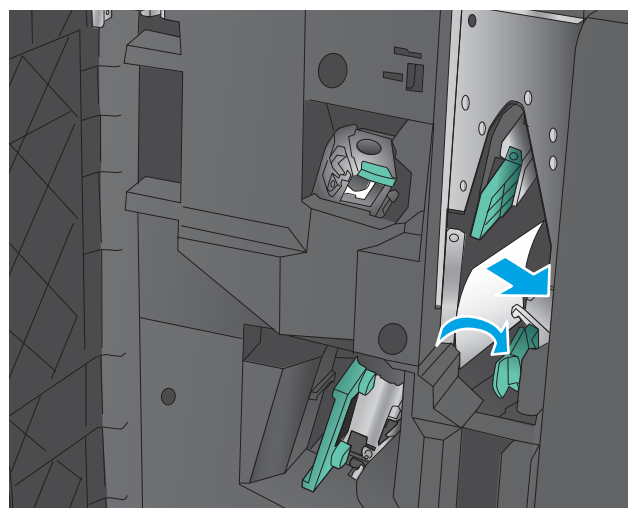
- 8. Μόνο στα μοντέλα με μονάδα διάτρησης οπών:**
Κλείστε τη θύρα της μονάδας διάτρησης οπών.



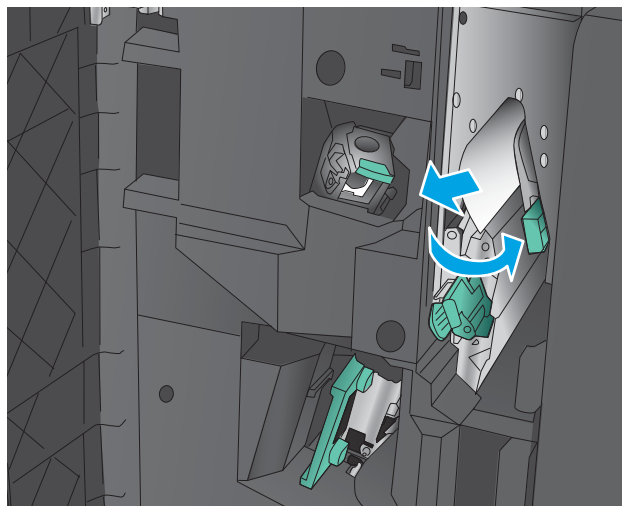
- 9. Μόνο στα μοντέλα με μονάδα διάτρησης οπών:**
Κλείστε την επάνω αριστερή θύρα.



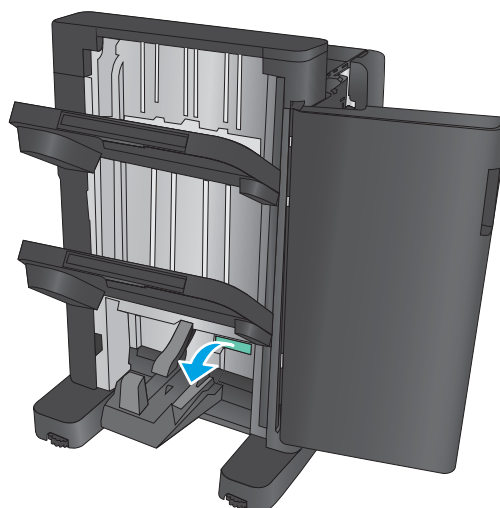
- 10. Μετακινήστε τον κάτω μοχλό αποκατάστασης εμπλοκών προς τα δεξιά και αφαιρέστε το χαρτί. Μετακινήστε τον κάτω μοχλό αποκατάστασης εμπλοκών προς τα αριστερά.**



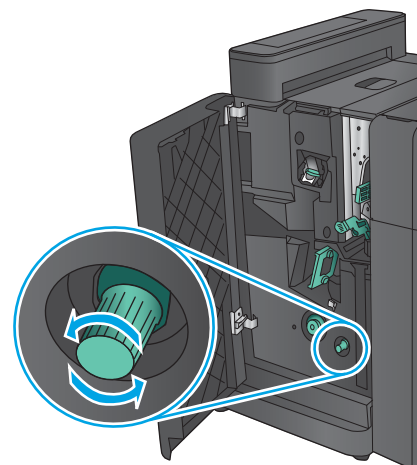
- 11.** Μετακινήστε τον επάνω μοχλό αποκατάστασης εμπλοκών προς τα δεξιά και αφαιρέστε το χαρτί. Μετακινήστε τον επάνω μοχλό αποκατάστασης εμπλοκών προς τα αριστερά.



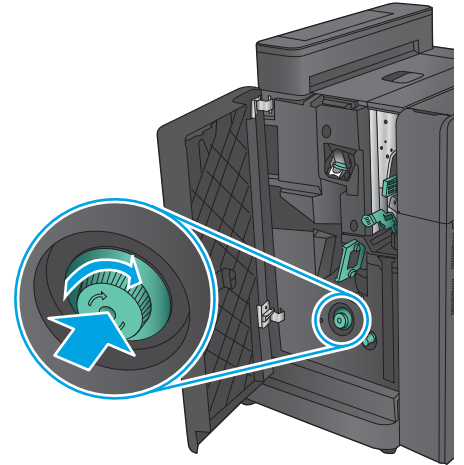
- 12.** Ανοίξτε την κάτω θύρα φυλλαδίων.



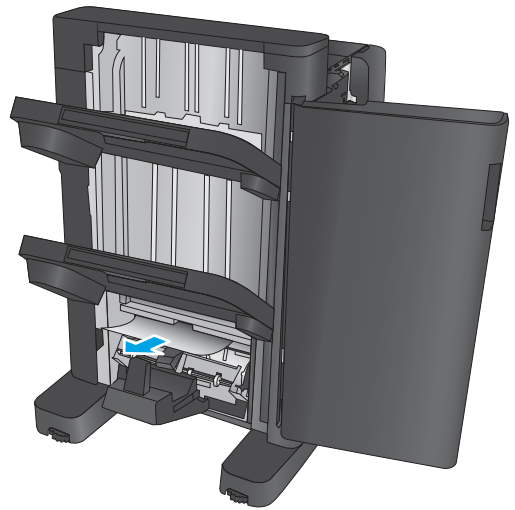
- 13.** Γυρίστε το μικρό κουμπί αποκατάστασης εμπλοκών αριστερόστροφα.



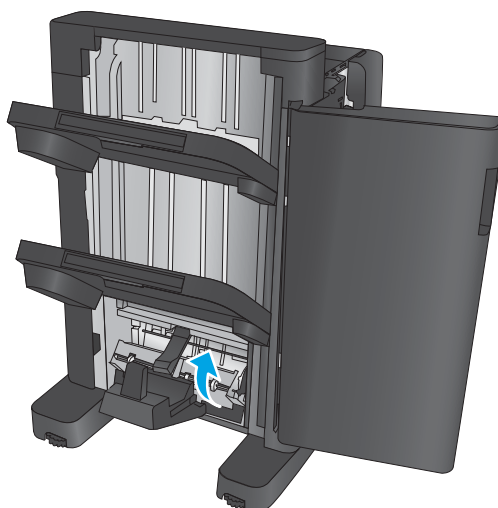
14. Πιέστε το μεγάλο κουμπί αποκατάστασης εμπλοκών και, στη συνέχεια, περιστρέψτε το δεξιόστροφα.



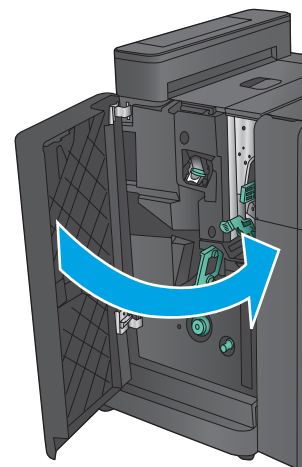
15. Αφαιρέστε όλο το χαρτί από την περιοχή της κάτω θύρας φυλλαδίων.



16. Κλείστε την κάτω θύρα φυλλαδίων.

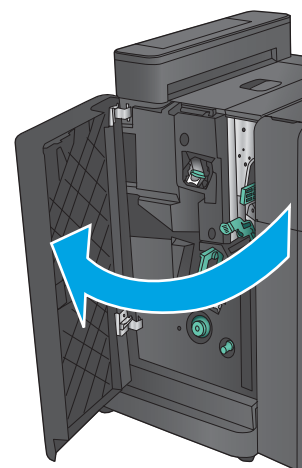


17. Κλείστε την μπροστινή αριστερή θύρα.

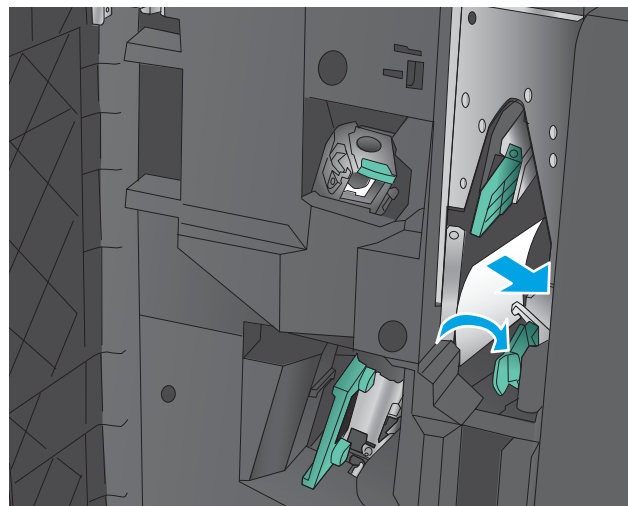


Αποκατάσταση εμπλοκών στις μονάδες συρραφής 2 και 3 στο εξάρτημα δημιουργίας φυλλαδίων

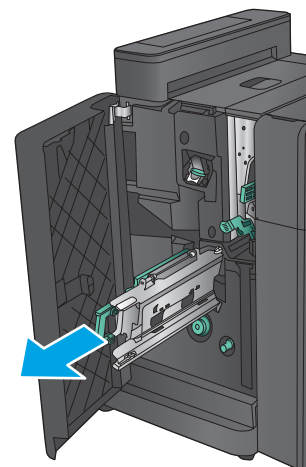
1. Ανοίξτε την μπροστινή αριστερή θύρα.



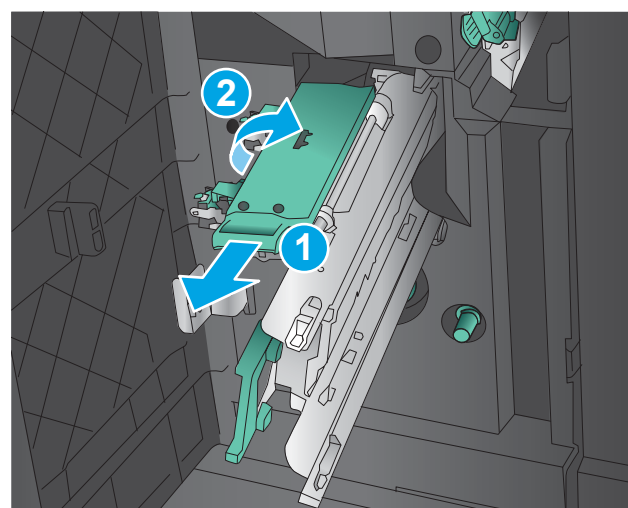
2. Μετακινήστε τον κάτω μοχλό αποκατάστασης εμπλοκών προς τα δεξιά και αφαιρέστε το χαρτί. Μετακινήστε τον κάτω μοχλό αποκατάστασης εμπλοκών προς τα αριστερά.



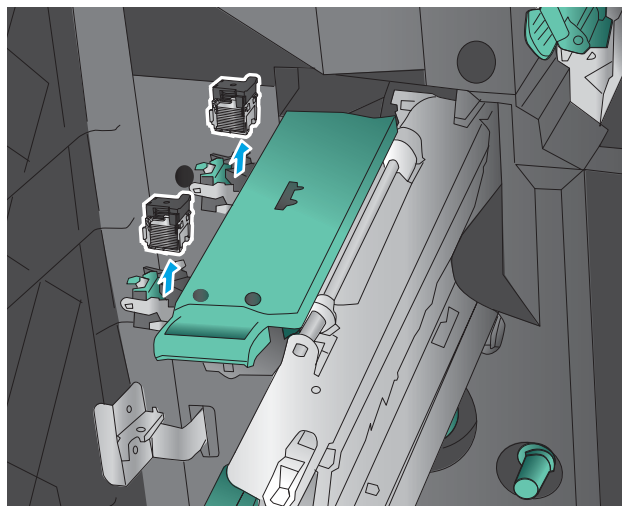
3. Πιάστε την πράσινη λαβή και τραβήξτε το φορέα συρραφής προς τα έξω.



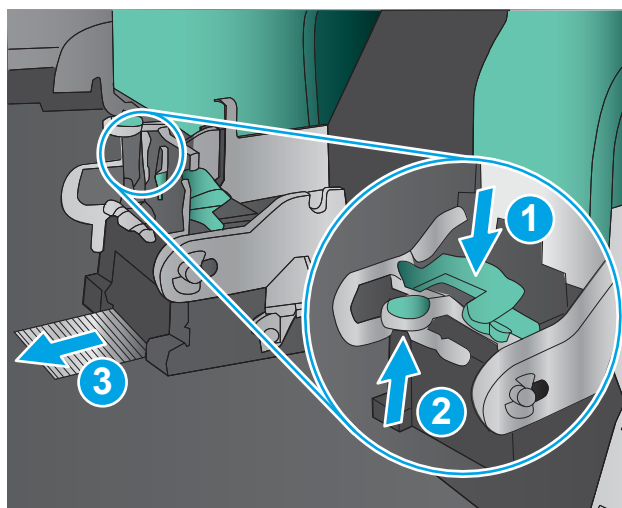
4. Τραβήξτε την πράσινη λαβή της μονάδας συρραφής προς το μέρος σας και περιστρέψτε την προς τα επάνω. Σπρώξτε τη λαβή προς τα μέσα, έτσι ώστε να ασφαλίσει στην ανοιχτή θέση.



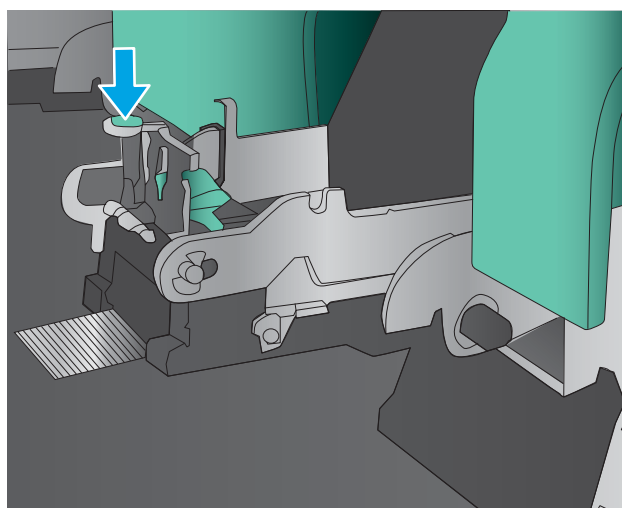
5. Πιάστε κάθε κασέτα συρραφής από τα άκρα της και τραβήξτε σταθερά προς τα επάνω, για να αφαιρέσετε τις κασέτες συρραφής από τη μονάδα κασέτας συρραφής.



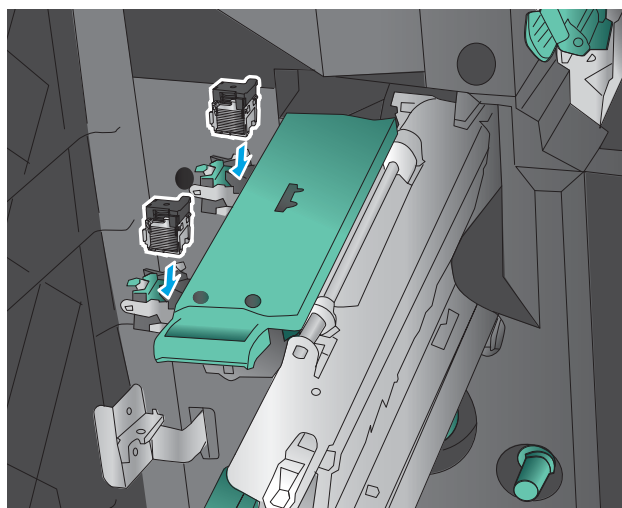
6. Πιέστε προς τα κάτω την απελευθέρωση εμπλοκής στο πίσω μέρος της κασέτας καρφίτσας συρραφής, σπρώξτε προς τα επάνω την πλάκα στο μπροστινό μέρος της κασέτας και, στη συνέχεια, αφαιρέστε όσα κλιπ συρραφής έχουν υποστεί εμπλοκή.



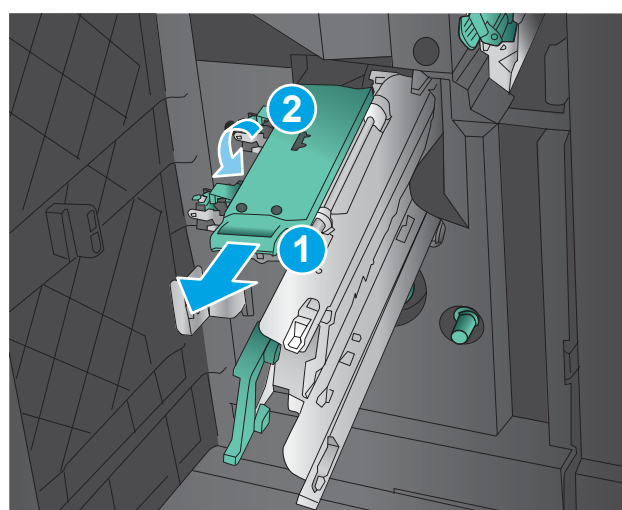
7. Πιέστε προς τα κάτω το μπροστινό μέρος της κασέτας καρφίτσας συρραφής και κλείστε το.



8. Τοποθετήστε τις κασέτες συρραφής.

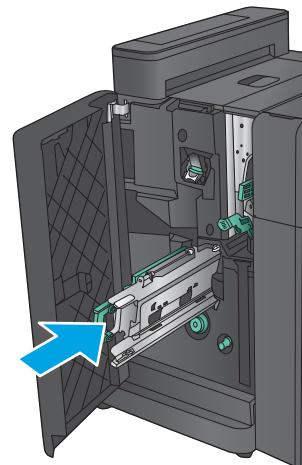


9. Τραβήξτε τη λαβή της μονάδας κασέτας συρραφής προς το μέρος σας και περιστρέψτε την προς τα κάτω, στην αρχική θέση της. Ασφαλίστε τη στη θέση της, πιέζοντας τη λαβή προς τα μέσα.

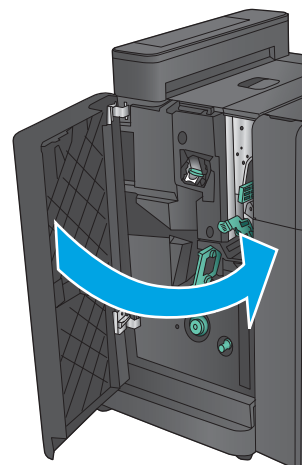


10. Σπρώξτε το φορέα καρφίτσας συρραφής προς τα μέσα.

ΣΗΜΕΙΩΣΗ: Εάν ο φορέας καρφίτσας συρραφής δεν σύρεται εύκολα μέσα στο μηχανισμό φινιρίσματος, η μονάδα συρραφής δεν έχει κλείσει σωστά. Τραβήξτε το φορέα καρφίτσας συρραφής έξω από τη μονάδα φινιρίσματος και επανατοποθετήστε τη μονάδα συρραφής.



11. Κλείστε την μπροστινή αριστερή θύρα.



Βελτίωση ποιότητας εκτύπωσης

Εάν το προϊόν εμφανίζει προβλήματα ποιότητας εκτύπωσης, δοκιμάστε τις παρακάτω λύσεις με τη σειρά που παρουσιάζονται για να λύσετε το πρόβλημα.

Εάν το προϊόν εμφανίζει προβλήματα ποιότητας σάρωσης, φαξ ή αντιγραφής, δοκιμάστε τις παρακάτω λύσεις και επίσης ανατρέξτε στις ενότητες "Βελτίωση ποιότητας σάρωσης", "Βελτίωση ποιότητας φαξ" ή "Βελτίωση ποιότητας αντιγραφής" για περισσότερες λύσεις.

- [Εκτύπωση από διαφορετικό πρόγραμμα λογισμικού](#)
- [Έλεγχος της ρύθμισης τύπου χαρτιού για την εργασία εκτύπωσης](#)
- [Έλεγχος κατάστασης δοχείου γραφίτη](#)
- [Βαθμονόμηση του προϊόντος για ευθυγράμμιση των χρωμάτων](#)
- [Εκτύπωση σελίδας καθαρισμού](#)
- [Οπτική επιθεώρηση του τυμπάνου απεικόνισης](#)
- [Έλεγχος χαρτιού και περιβάλλοντος εκτύπωσης](#)
- [Έλεγχος άλλων ρυθμίσεων εργασίας εκτύπωσης](#)
- [Δοκιμή διαφορετικού προγράμματος οδήγησης εκτύπωσης](#)
- [Ρύθμιση ευθυγράμμισης μεμονωμένου δίσκου](#)

Εκτύπωση από διαφορετικό πρόγραμμα λογισμικού

Δοκιμάστε να εκτυπώσετε από διαφορετικό πρόγραμμα λογισμικού. Εάν η σελίδα εκτυπώνεται σωστά, υπάρχει πρόβλημα στο πρόγραμμα λογισμικού από το οποίο εκτυπώνατε.

Έλεγχος της ρύθμισης τύπου χαρτιού για την εργασία εκτύπωσης

Ελέγξτε τη ρύθμιση του τύπου χαρτιού όταν εκτυπώνετε από πρόγραμμα λογισμικού και οι εκτυπωμένες σελίδες έχουν κηλίδες, θαμπάδες ή σκούρα σημεία, παραμορφωμένο χαρτί, διάσπαρτες κουκκίδες γραφίτη, ασαφή γραφίτη ή μικρές περιοχές χωρίς γραφίτη.

Έλεγχος της ρύθμισης τύπου χαρτιού (Windows)

1. Στο πρόγραμμα λογισμικού, ορίστε την επιλογή **Εκτύπωση**.
2. Επιλέξτε το προϊόν και, στη συνέχεια, κάντε κλικ στο κουμπί **Ιδιότητες** ή στο κουμπί **Προτιμήσεις**.
3. Κάντε κλικ στην καρτέλα **Χαρτί/Ποιότητα**.
4. Στην αναπτυσσόμενη λίστα **Τύπος χαρτιού**, κάντε κλικ στην επιλογή **Περισσότερα....**
5. Αναπτύξτε τη λίστα επιλογών **Τύπος:**.
6. Αναπτύξτε την κατηγορία τύπων χαρτιού που ταιριάζει καλύτερα στο χαρτί σας.
7. Επιλέξτε τον τύπο χαρτιού που χρησιμοποιείτε και κάντε κλικ στο κουμπί **OK**.
8. Κάντε κλικ στο κουμπί **OK** για να κλείσετε το παράθυρο διαλόγου **Ιδιότητες εγγράφου**. Στο παράθυρο διαλόγου **Εκτύπωση**, κάντε κλικ στο κουμπί **OK** για να εκτυπωθεί η εργασία.

Έλεγχος ρύθμισης τύπου χαρτιού (Mac OS X)

1. Κάντε κλικ στο μενού **File** (Αρχείο) και, στη συνέχεια, κάντε κλικ στην επιλογή **Print** (Εκτύπωση).
2. Στο μενού **Printer** (Εκτυπωτής), επιλέξτε το προϊόν.
3. Από προεπιλογή, το πρόγραμμα οδήγησης εκτύπωσης εμφανίζει το μενού **Copies & Pages** (Αντίγραφα και σελίδες). Ανοίξτε την αναπτυσσόμενη λίστα μενού και κάντε κλικ στο μενού **Finishing** (Φινίρισμα).
4. Επιλέξτε έναν τύπο από την αναπτυσσόμενη λίστα **Media-type** (Τύπος μέσου εκτύπωσης).
5. Κάντε κλικ στο κουμπί **Print** (Εκτύπωση).

Έλεγχος κατάστασης δοχείου γραφίτη

Ακολουθήστε τα παρακάτω βήματα για να ελέγξετε την υπολειπόμενη διάρκεια ζωής των δοχείων γραφίτη και, εάν ισχύει, την κατάσταση των υπόλοιπων εξαρτημάτων συντήρησης.

Βήμα 1: Εκτύπωση της σελίδας κατάστασης αναλώσιμων

1. Στην αρχική οθόνη του πίνακα ελέγχου του προϊόντος, μεταβείτε με κύλιση στο κουμπί **Αναλώσιμα** και πατήστε το.
2. Η κατάσταση όλων των αναλώσιμων στοιχείων αναφέρεται στην οθόνη.
3. Για να εκτυπώσετε ή να εμφανίσετε μια αναφορά με την κατάσταση όλων των αναλώσιμων στοιχείων, συμπεριλαμβανομένων των κωδικών των γνήσιων αναλώσιμων HP για νέα παραγγελία, πατήστε το κουμπί **Διαχείριση αναλώσιμων**. Πατήστε το κουμπί **Κατάσταση αναλώσιμων** και, στη συνέχεια, πατήστε είτε το κουμπί **Εκτύπωση** είτε το κουμπί **Προβολή**.

Βήμα 2: Έλεγχος της κατάστασης των αναλωσίμων

1. Δείτε την αναφορά της κατάστασης αναλωσίμων για να ελέγξετε το ποσοστό της υπολειπόμενης διάρκειας ζωής των δοχείων γραφίτη και, εάν ισχύει, την κατάσταση των υπόλοιπων αντικαταστάσιμων εξαρτημάτων συντήρησης.

Όταν χρησιμοποιείτε δοχείο γραφίτη που έχει φτάσει σχεδόν στο τέλος της διάρκειας ζωής του, μπορεί να παρουσιαστούν προβλήματα στην ποιότητα εκτύπωσης. Η σελίδα κατάστασης αναλώσιμων υποδεικνύει πότε κάποιο αναλώσιμο έχει πολύ χαμηλή στάθμη. Όταν ένα αναλώσιμο της HP έχει φτάσει στο όριο πολύ χαμηλής στάθμης, η εγγύηση Premium Protection της HP για το συγκεκριμένο αναλώσιμο έχει λήξει.

Το δοχείο γραφίτη δεν χρειάζεται να αντικατασταθεί τώρα, εκτός αν η ποιότητα εκτύπωσης δεν είναι πλέον αποδεκτή. Συνιστάται να έχετε ένα ανταλλακτικό δοχείο, το οποίο θα χρησιμοποιήσετε όταν η ποιότητα εκτύπωσης του παλιού δοχείου δεν θα είναι πλέον αποδεκτή.

Εάν διαπιστώσετε ότι χρειάζεται να αντικαταστήσετε ένα δοχείο γραφίτη ή κάποιο άλλο εξάρτημα συντήρησης, μπορείτε να βρείτε τους κωδικούς των αυθεντικών αναλώσιμων HP στη σελίδα κατάστασης αναλώσιμων.

2. Ελέγξτε εάν χρησιμοποιείτε αυθεντικό δοχείο HP.

Τα αυθεντικά δοχεία γραφίτη HP φέρουν την ένδειξη "HP" ή "HP" ή το λογότυπο της HP. Για περισσότερες πληροφορίες σχετικά με την αναγνώριση των δοχείων HP, επισκεφτείτε τη διεύθυνση www.hp.com/go/learnaboutsupplies.

Βαθμονόμηση του προϊόντος για ευθυγράμμιση των χρωμάτων

Η βαθμονόμηση είναι μια λειτουργία του προϊόντος που βελτιστοποιεί την ποιότητα της εκτύπωσης.

Ακολουθήστε αυτά τα βήματα για να λύσετε προβλήματα ποιότητας εκτύπωσης όπως μη ευθυγραμμισμένα χρώματα, έγχρωμες σκιές, θολά γραφικά ή άλλα προβλήματα ποιότητας εκτύπωσης.

1. Στην αρχική οθόνη του πίνακα ελέγχου του προϊόντος, μεταβείτε με κύλιση στο κουμπί [Συντήρηση συσκευής](#) και πατήστε το.
2. Ανοίξτε τα ακόλουθα μενού:
 - [Βαθμονόμηση/Καθαρισμός](#)
 - [Πλήρης βαθμονόμηση](#)
3. Πατήστε το κουμπί [Έναρξη](#), για να ξεκινήσει η διαδικασία βαθμονόμησης.

Θα εμφανιστεί το μήνυμα **Γίνεται βαθμονόμηση** στον πίνακα ελέγχου του προϊόντος. Η διαδικασία βαθμονόμησης διαρκεί μερικά λεπτά. Μην απενεργοποιήσετε το προϊόν προτού ολοκληρωθεί η διαδικασία βαθμονόμησης.
4. Περιμένετε όσο το προϊόν βαθμονομείται και στη συνέχεια δοκιμάστε να εκτυπώσετε ξανά.

Εκτύπωση σελίδας καθαρισμού

Κατά τη διαδικασία εκτύπωσης, μπορούν να συσσωρευτούν σωματίδια χαρτιού, γραφίτη και σκόνης στο εσωτερικό του προϊόντος και να προκαλέσουν προβλήματα ποιότητας εκτύπωσης, όπως στίγματα ή πιτσιλιές γραφίτη, κηλίδες, λωρίδες, γραμμές ή επαναλαμβανόμενα σημάδια.

Ακολουθήστε τα παρακάτω βήματα για να καθαρίσετε τη διαδρομή χαρτιού του προϊόντος:

1. Στην αρχική οθόνη του πίνακα ελέγχου του προϊόντος, μεταβείτε με κύλιση στο κουμπί [Συντήρηση συσκευής](#) και πατήστε το.
2. Πατήστε [Βαθμονόμηση/Καθαρισμός](#), [Σελίδα καθαρισμού](#) και κατόπιν [Εκτύπωση](#) για να εκτυπωθεί η σελίδα.

Θα εμφανιστεί το μήνυμα **Γίνεται καθαρισμός** στον πίνακα ελέγχου του προϊόντος. Η διαδικασία καθαρισμού διαρκεί μερικά λεπτά. Μην απενεργοποιήσετε το προϊόν προτού ολοκληρωθεί η διαδικασία καθαρισμού. Όταν τελειώσει, πετάξτε την εκτυπωμένη σελίδα.

Οπτική επιθεώρηση του τυμπάνου απεικόνισης

Ακολουθήστε τα παρακάτω βήματα για να επιθεωρήσετε κάθε τύμπανο απεικόνισης.

1. Αφαιρέστε το τύμπανο απεικόνισης από το προϊόν.
2. Ελέγξτε το τοίπ της μνήμης για τυχόν ζημιά.
3. Εξετάστε την επιφάνεια του πράσινου τυμπάνου απεικόνισης.

⚠ ΠΡΟΣΟΧΗ: Μην αγγίζετε το τύμπανο απεικόνισης. Τα δαχτυλικά αποτυπώματα στο τύμπανο απεικόνισης μπορεί να οδηγήσουν σε προβλήματα ποιότητας εκτύπωσης.

4. Αν δείτε γρατσουνιές, δαχτυλιές ή άλλη ζημιά στο τύμπανο απεικόνισης, αντικαταστήστε το.
5. Τοποθετήστε ξανά το τύμπανο απεικόνισης και εκτυπώστε μερικές σελίδες για να δείτε εάν έχει λυθεί το πρόβλημα.

Έλεγχος χαρτιού και περιβάλλοντος εκτύπωσης

Βήμα 1: Χρησιμοποιήστε χαρτί που πληροί τις προδιαγραφές της HP

Ορισμένα προβλήματα στην ποιότητα εκτύπωσης οφείλονται στη χρήση χαρτιού που δεν πληροί τις προδιαγραφές της HP.

- Χρησιμοποιείτε πάντα τύπο και βάρος χαρτιού που υποστηρίζονται από τη συγκεκριμένη συσκευή.
- Για το καλύτερο δυνατό αποτέλεσμα, να χρησιμοποιείτε καλής ποιότητας χαρτί, χωρίς κοψίματα, σκισίματα, κηλίδες, σκόνη, ασταθή επιφάνεια, τσαλακώματα, κενά, συνδετήρες και κυρτές ή τσαλακωμένες άκρες.
- Χρησιμοποιήστε χαρτί που δεν έχει εκτυπωθεί προηγουμένως.
- Χρησιμοποιήστε χαρτί που δεν περιέχει μεταλλικό υλικό, όπως γκλίτερ.
- Χρησιμοποιήστε χαρτί που έχει σχεδιαστεί ειδικά για εκτυπωτές λέιζερ. Μην χρησιμοποιείτε χαρτί που έχει σχεδιαστεί μόνο για εκτυπωτές ψεκασμού.
- Μην χρησιμοποιείτε πολύ τραχύ χαρτί. Αν χρησιμοποιήσετε πιο απαλό χαρτί, η ποιότητα εκτύπωσης θα είναι καλύτερη.

Βήμα 2: Έλεγχος του περιβάλλοντος

Το περιβάλλον μπορεί να επηρεάσει άμεσα την ποιότητα εκτύπωσης και αποτελεί συχνή αιτία προβλημάτων ποιότητας εκτύπωσης ή τροφοδοσίας χαρτιού. Δοκιμάστε τις παρακάτω λύσεις:

- Απομακρύνετε το προϊόν από σημεία με ρεύματα αέρα, όπως ανοιχτά παράθυρα ή πόρτες και αεραγωγούς κλιματισμού.
- Βεβαιωθείτε ότι το προϊόν δεν είναι εκτεθειμένο σε θερμοκρασίες ή υγρασία εκτός των προδιαγραφών του προϊόντος.
- Μην τοποθετείτε το προϊόν σε περιορισμένο χώρο, όπως ντουλάπια.
- Τοποθετήστε το προϊόν σε στερεή, επίπεδη επιφάνεια.
- Αφαιρέστε οτιδήποτε εμποδίζει τους αεραγωγούς του προϊόντος. Πρέπει να διασφαλίζεται η καλή ροή αέρα σε όλες τις πλευρές του προϊόντος, συμπεριλαμβανομένου και του επάνω μέρους.
- Προστατέψτε το προϊόν από ακαθαρσίες, σκόνη, ατμό, γράσο ή άλλα στοιχεία που μεταφέρονται μέσω του αέρα και τα οποία μπορούν να αφήσουν κατάλοιπα στο εσωτερικό του προϊόντος.

Έλεγχος άλλων ρυθμίσεων εργασίας εκτύπωσης

Όταν εκτυπώνετε από ένα πρόγραμμα λογισμικού, ακολουθήστε τα παρακάτω βήματα για να δοκιμάσετε να λύσετε το πρόβλημα προσαρμόζοντας άλλες ρυθμίσεις του προγράμματος οδήγησης εκτύπωσης.

Προσαρμογή ρυθμίσεων χρωμάτων (Windows)

Ακολουθήστε τα παρακάτω βήματα εάν τα χρώματα στην εκτυπωμένη σελίδα δεν αντιστοιχούν στα χρώματα στην οθόνη του υπολογιστή ή εάν τα χρώματα στην εκτυπωμένη σελίδα δεν είναι ικανοποιητικά.

Αλλαγή του χρωματικού θέματος

1. Στο πρόγραμμα λογισμικού, ορίστε την επιλογή **Εκτύπωση**.
2. Επιλέξτε το προϊόν και, στη συνέχεια, κάντε κλικ στο κουμπί **Ιδιότητες** ή στο κουμπί **Προτιμήσεις**.
3. Κάντε κλικ στην καρτέλα **Χρώμα**.
4. Επιλέξτε το πλαίσιο ελέγχου **HP EasyColor** για να καταργήσετε την επιλογή του.
5. Επιλέξτε χρωματικό θέμα από την αναπτυσσόμενη λίστα **Χρωματικά θέματα**.
 - **Κατά προεπιλογή (sRGB)**: Το συγκεκριμένο θέμα ρυθμίζει το προϊόν ώστε να εκτυπώνει δεδομένα RGB σε λειτουργία συσκευής raw. Όταν χρησιμοποιείτε αυτό το θέμα, διαχειριστείτε το χρώμα από το πρόγραμμα ή από το λειτουργικό σύστημα, για πιο σωστή απόδοση.
 - **Έντονο (sRGB)**: Το προϊόν αυξάνει τον κορεσμό του χρώματος στους ενδιάμεσους τόνους. Χρησιμοποιήστε αυτό το θέμα κατά την εκτύπωση επαγγελματικών γραφικών.
 - **Φωτογραφία (sRGB)**: Το προϊόν ερμηνεύει το χρώμα RGB ως χρώμα που έχει εκτυπωθεί ως φωτογραφία μέσω ψηφιακού mini lab. Το προϊόν αποδίδει τα βαθύτερα και πιο κορεσμένα χρώματα με διαφορετικό τρόπο απ' ό,τι το προεπιλεγμένο θέμα (sRGB). Χρησιμοποιήστε αυτό το θέμα κατά την εκτύπωση φωτογραφιών.
 - **Φωτογραφία (Adobe RGB 1998)**: Χρησιμοποιήστε αυτό το θέμα κατά την εκτύπωση ψηφιακών φωτογραφιών που χρησιμοποιούν το χρωματικό εύρος AdobeRGB αντί για το sRGB. Όταν χρησιμοποιείτε αυτό το θέμα, απενεργοποιήστε τη διαχείριση χρωμάτων στο πρόγραμμα.
 - **Κανένα**: Δεν χρησιμοποιείται κανένα χρωματικό θέμα.
 - **Προσαρμοσμένο προφίλ**: Ορίστε αυτή την επιλογή, για να χρησιμοποιήσετε ένα προσαρμοσμένο προφίλ εισαγωγής, προκειμένου να ελέγχετε με ακρίβεια την απόδοση των χρωμάτων (π.χ., για την εξομίωση ενός συγκεκριμένου προϊόντος HP Color LaserJet). Κάντε λήψη προσαρμοσμένων προφίλ από τη διεύθυνση www.hp.com.
6. Κάντε κλικ στο κουμπί **OK** για να κλείσετε το παράθυρο διαλόγου **Ιδιότητες εγγράφου**. Στο παράθυρο διαλόγου **Εκτύπωση**, κάντε κλικ στο κουμπί **OK** για να εκτυπωθεί η εργασία.

Αλλαγή των επιλογών χρώματος

1. Στο πρόγραμμα λογισμικού, ορίστε την επιλογή **Εκτύπωση**.
2. Επιλέξτε το προϊόν και, στη συνέχεια, κάντε κλικ στο κουμπί **Ιδιότητες** ή στο κουμπί **Προτιμήσεις**.
3. Κάντε κλικ στην καρτέλα **Χρώμα**.
4. Επιλέξτε το πλαίσιο ελέγχου **HP EasyColor** για να καταργήσετε την επιλογή του.
5. Κάντε κλικ στη ρύθμιση **Αυτόματο** ή **Μη αυτόματο**.
 - Ρύθμιση **Αυτόματο**: Επιλέξτε αυτή τη ρύθμιση για τις περισσότερες εργασίες έγχρωμης εκτύπωσης
 - Ρύθμιση **Μη αυτόματο**: Επιλέξτε αυτήν τη ρύθμιση, για να προσαρμόσετε τις ρυθμίσεις χρωμάτων ανεξάρτητα από τις υπόλοιπες ρυθμίσεις. Κάντε κλικ στο κουμπί **Ρυθμίσεις** για να ανοίξετε το παράθυρο μη αυτόματης προσαρμογής χρωμάτων.



ΣΗΜΕΙΩΣΗ: Η μη αυτόματη αλλαγή των ρυθμίσεων του χρώματος μπορεί να επηρεάσει το αποτέλεσμα. Η HP συνιστά η αλλαγή αυτών των ρυθμίσεων να γίνεται μόνο από ειδικούς σε θέματα έγχρωμων γραφικών.

6. Κάντε κλικ στην επιλογή **Εκτύπωση σε κλίμακα του γκρι** για να εκτυπώσετε ένα έγχρωμο έγγραφο σε μαύρο χρώμα και αποχρώσεις του γκρι. Με αυτή την επιλογή εκτυπώνετε έγχρωμα έγγραφα που προορίζονται για φωτοτυπία ή αποστολή μέσω φαξ. Επίσης, χρησιμοποιήστε αυτή την επιλογή για να εκτυπώσετε πρόχειρα αντίγραφα ή για να εξοικονομήσετε έγχρωμο γραφίτη.
7. Κάντε κλικ στο κουμπί **OK** για να κλείσετε το παράθυρο διαλόγου **Ιδιότητες εγγράφου**. Στο παράθυρο διαλόγου **Εκτύπωση**, κάντε κλικ στο κουμπί **OK** για να εκτυπωθεί η εργασία.

Δοκιμή διαφορετικού προγράμματος οδήγησης εκτύπωσης

Μπορεί να πρέπει να χρησιμοποιήσετε ένα διαφορετικό πρόγραμμα οδήγησης εκτύπωσης, εάν εκτυπώνετε από πρόγραμμα λογισμικού και οι εκτυπωμένες σελίδες εμφανίζουν μη αναμενόμενες γραμμές σε γραφικά, κείμενο που λείπει, γραφικά που λείπουν, λανθασμένη μορφοποίηση ή αντικατεστημένες γραμματοσειρές.

Κάντε λήψη οποιουδήποτε από τα παρακάτω προγράμματα οδήγησης από την τοποθεσία της HP στο Web. Αν βρίσκεστε στις Η.Π.Α., επισκεφθείτε τη διεύθυνση: www.hp.com/support/colorjflowMFPM880. Αν βρίσκεστε εκτός Η.Π.Α., επισκεφθείτε τη διεύθυνση: www.hp.com/support. Επιλέξτε τη χώρα/περιοχή σας. Κάντε κλικ στην επιλογή **Download Drivers & Software** (Λήψη προγραμμάτων οδήγησης & λογισμικού). Πληκτρολογήστε το όνομα προϊόντος και, στη συνέχεια, πατήστε **Αναζήτηση**.

Πρόγραμμα οδήγησης HP PCL 6

- Παρέχεται ως το προεπιλεγμένο πρόγραμμα οδήγησης στο CD που συνοδεύει το προϊόν. Αυτό το πρόγραμμα οδήγησης εγκαθίσταται αυτόματα, εκτός εάν επιλέξετε κάποιο διαφορετικό.
- Συνιστάται για όλα τα περιβάλλοντα Windows
- Παρέχει άριστη συνολική ταχύτητα, ποιότητα εκτύπωσης και υποστήριξη των δυνατοτήτων του προϊόντος για τους περισσότερους χρήστες
- Σχεδιασμένο για ευθυγράμμιση με το Windows Graphic Device Interface (GDI) για άριστη ταχύτητα σε περιβάλλοντα Windows
- Ενδέχεται να μην είναι πλήρως συμβατό με προσαρμοσμένα, καθώς και τρίτων κατασκευαστών, προγράμματα λογισμικού που βασίζονται σε PCL 5.

Πρόγραμμα οδήγησης HP UPD PS

- Συνιστάται για εκτυπώσεις με προγράμματα λογισμικού Adobe® ή με άλλα προγράμματα λογισμικού που περιλαμβάνουν πολλά γραφικά
 - Παρέχει υποστήριξη για εκτύπωση από εξομίωση postscript ή υποστήριξη γραμματοσειρών postscript flash
-

HP UPD PCL 5

- Συνιστάται για γενικές εκτυπώσεις γραφείου σε περιβάλλοντα Windows
- Συμβατό με προηγούμενες εκδόσεις του PCL και παλαιότερα προϊόντα HP LaserJet
- Η καλύτερη επιλογή για εκτύπωση από προσαρμοσμένα, ή τρίτων κατασκευαστών, προγράμματα λογισμικού
- Η καλύτερη επιλογή κατά τη λειτουργία σε μικτά περιβάλλοντα, τα οποία απαιτούν ρύθμιση του προϊόντος σε PCL 5 (UNIX, Linux, κεντρικός υπολογιστής)
- Έχει σχεδιαστεί για χρήση σε εταιρικά περιβάλλοντα Windows, έτσι ώστε να παρέχεται ένα πρόγραμμα οδήγησης για χρήση με πολλά μοντέλα προϊόντων
- Προτιμάται κατά την εκτύπωση σε πολλά μοντέλα προϊόντων από ένα φορητό υπολογιστή με Windows

HP UPD PCL 6

- Συνιστάται για εκτύπωση σε όλα τα περιβάλλοντα Windows
 - Παρέχει τη συνολικά βέλτιστη ταχύτητα, ποιότητα εκτύπωσης και υποστήριξη δυνατότητας εκτυπωτή για τους περισσότερους χρήστες
 - Έχει σχεδιαστεί ώστε να ευθυγραμμίζεται με τη Διασύνδεση συσκευών γραφικών των Windows (GDI) για βέλτιστη ταχύτητα σε περιβάλλοντα Windows
 - Ενδέχεται να μην είναι πλήρως συμβατό με προσαρμοσμένα, καθώς και τρίτων κατασκευαστών, προγράμματα λογισμικού που βασίζονται σε PCL 5.
-

Ρύθμιση ευθυγράμμισης μεμονωμένου δίσκου

Ακολουθήστε τα παρακάτω βήματα εάν το κείμενο ή οι εικόνες δεν έχουν κεντραριστεί ή ευθυγραμμιστεί σωστά στην εκτυπωμένη σελίδα, όταν εκτυπώνετε από συγκεκριμένους δίσκους.

1. Στην αρχική οθόνη του πίνακα ελέγχου του προϊόντος, μεταβείτε με κύλιση στο κουμπί [Διαχείριση](#) και πατήστε το.
2. Ανοίξτε τα ακόλουθα μενού:
 - [Γενικές ρυθμίσεις](#)
 - [Ποιότητα εκτύπωσης](#)
 - [Κεντράρισμα εικόνας](#)
3. Επιλέξτε το δίσκο που θέλετε να προσαρμόσετε.
4. Πατήστε το κουμπί [Εκτύπωση δοκιμαστικής σελίδας](#) και ακολουθήστε τις οδηγίες που εμφανίζονται στις εκτυπωμένες σελίδες.
5. Πατήστε το κουμπί [Εκτύπωση δοκιμαστικής σελίδας](#) για να επαληθεύσετε τα αποτελέσματα και, στη συνέχεια, κάντε περαιτέρω προσαρμογές εάν είναι απαραίτητο.
6. Όταν μείνετε ικανοποιημένοι με τα αποτελέσματα, πατήστε το κουμπί [Αποθήκευση](#) για να αποθηκεύσετε τις νέες ρυθμίσεις.

Βελτίωση ποιότητας εικόνας αντιγράφου

Εάν το προϊόν εμφανίζει προβλήματα ποιότητας αντιγραφής, δοκιμάστε τις παρακάτω λύσεις με τη σειρά που παρουσιάζονται για να λύσετε το πρόβλημα.

- [Ελέγξτε τη γυάλινη επιφάνεια για σκόνη και αποτυπώματα](#)
- [Βαθμονόμηση του σαρωτή](#)
- [Έλεγχος ρυθμίσεων χαρτιού](#)
- [Έλεγχος των ρυθμίσεων προσαρμογής εικόνας](#)
- [Βελτιστοποίηση ποιότητας αντιγραφής για κείμενο ή εικόνες](#)
- [Αντιγραφή από άκρη σε άκρη](#)
- [Καθαρισμός των κυλίνδρων συλλογής και του προστατευτικού διαχωρισμού του τροφοδότη εγγράφων](#)

Δοκιμάστε πρώτα τα παρακάτω απλά βήματα:

- Χρησιμοποιήστε τον επίπεδο σαρωτή αντί για τον τροφοδότη εγγράφων.
- Να χρησιμοποιείτε πρωτότυπα υψηλής ποιότητας.
- Όταν χρησιμοποιείτε τον τροφοδότη εγγράφων, τοποθετήστε το πρωτότυπο έγγραφο στον τροφοδότη σωστά, χρησιμοποιώντας τους οδηγούς χαρτιού, για να αποφύγετε εικόνες που δεν είναι καθαρές ή είναι λοξές.

Εάν το πρόβλημα παραμένει, δοκιμάστε τις παρακάτω πρόσθετες λύσεις. Εάν δεν λύσουν το πρόβλημα, ανατρέξτε στην ενότητα "Βελτίωση ποιότητας εκτύπωσης" για επιπλέον λύσεις.

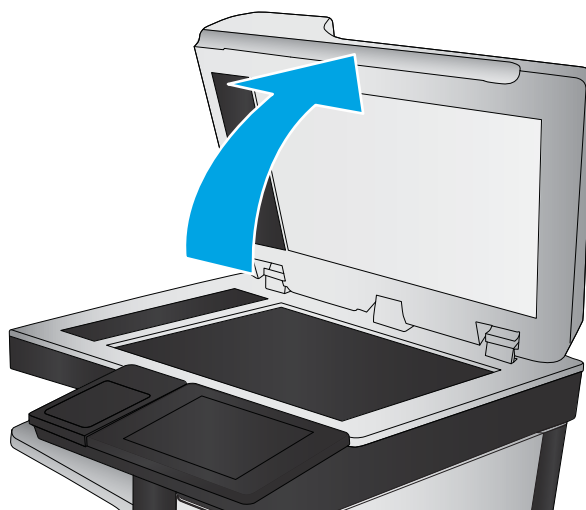
Ελέγξτε τη γυάλινη επιφάνεια για σκόνη και αποτυπώματα

Με την πάροδο του χρόνου, μπορεί να συσσωρευτούν ρύποι στη γυάλινη επιφάνεια και τη λευκή πλαστική επένδυση του σαρωτή, γεγονός που μπορεί να επηρεάσει την απόδοση. Χρησιμοποιήστε την παρακάτω διαδικασία για καθαρισμό του σαρωτή, εάν οι εκτυπωμένες σελίδες έχουν λωρίδες, ανεπιθύμητες γραμμές, μαύρες κουκκίδες, κακή ποιότητα εκτύπωσης ή μη καθαρό κείμενο.

1. Πατήστε το κουμπί λειτουργίας, για να απενεργοποιήσετε το προϊόν και, στη συνέχεια, αποσυνδέστε το καλώδιο τροφοδοσίας από την πρίζα.



2. Ανοίξτε το καπάκι του σαρωτή.

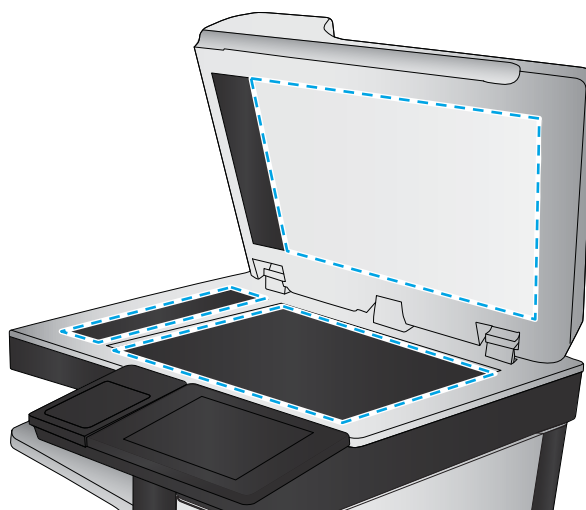


3. Καθαρίστε τη γυάλινη επιφάνεια, τις λωρίδες του τροφοδότη εγγράφων και τη λευκή πλαστική επένδυση του σαρωτή με ένα μαλακό πανί ή σφουγγάρι το οποίο έχετε βρέξει με μη διαβρωτικό καθαριστικό για γυάλινες επιφάνειες.

ΠΡΟΣΟΧΗ: Μην χρησιμοποιείτε στιλβωτικά, ακετόνη, βενζίνη, αμμωνία, αιθυλική αλκοόλη ή τετραχλωράνθρακα σε οποιοδήποτε μέρος του προϊόντος, γιατί μπορεί να προκαλέσουν ζημιά στο προϊόν. Μην φέρνετε υγρά σε απευθείας επαφή με τη γυάλινη επιφάνεια ή τον κύλινδρο. Ενδέχεται να εισχωρήσουν στο προϊόν και να του προκαλέσουν ζημιά.

ΣΗΜΕΙΩΣΗ: Εάν αντιμετωπίζετε προβλήματα λόγω της ύπαρξης γραμμών στα αντίγραφα, όταν χρησιμοποιείτε τον τροφοδότη εγγράφων, φροντίστε να καθαρίσετε τη μικρή λωρίδα γυαλιού στην αριστερή πλευρά του σαρωτή.

4. Στεγνώστε τη γυάλινη επιφάνεια και τα πλαστικά μέρη με σαμουά ή σφουγγάρι για να αποφευχθεί η δημιουργία στιγμάτων.
5. Συνδέστε το καλώδιο τροφοδοσίας σε μια πρίζα και, στη συνέχεια, πατήστε το κουμπί λειτουργίας για να ενεργοποιήσετε τη προϊόν.



Βαθμονόμηση του σαρωτή

Εάν η αντιγραμμένη εικόνα δεν έχει τοποθετηθεί σωστά στη σελίδα, ακολουθήστε τα παρακάτω βήματα για να βαθμονομήσετε το σαρωτή.



ΣΗΜΕΙΩΣΗ: Κατά τη χρήση του τροφοδότη εγγράφων, φροντίστε να προσαρμόσετε τους οδηγούς στο δίσκο εισόδου, ώστε να εφάπτονται στο πρωτότυπο έγγραφο.

1. Στην αρχική οθόνη του πίνακα ελέγχου του προϊόντος, μεταβείτε με κύλιση στο κουμπί **Συντήρηση συσκευής** και πατήστε το.
2. Ανοίξτε τα ακόλουθα μενού:

- Βαθμονόμηση/Καθαρισμός
 - Βαθμονόμηση σαρωτή
3. Πατήστε το κουμπί **Επόμενο**, για να ξεκινήσει η διαδικασία βαθμονόμησης. Ακολουθήστε τις οδηγίες που εμφανίζονται στην οθόνη.
 4. Περιμένετε όσο το προϊόν βαθμονομείται και κατόπιν δοκιμάστε να εκτυπώσετε ξανά.

Έλεγχος ρυθμίσεων χαρτιού

Ακολουθήστε τα παρακάτω βήματα, εάν στις αντιγραμμένες σελίδες υπάρχουν κηλίδες, θαμπάδες ή σκούρα σημεία, παραμορφωμένο χαρτί, διάσπαρτες κουκκίδες γραφίτη, ασταθής γραφίτης ή περιοχές όπου έχει στάξει ο γραφίτης.

Έλεγχος της διαμόρφωσης του μεγέθους και του τύπου χαρτιού

1. Στην αρχική οθόνη του πίνακα ελέγχου του προϊόντος, μεταβείτε με κύλιση στο κουμπί **Δίσκοι** και πατήστε το.
2. Πατήστε τη γραμμή για το δίσκο που θέλετε να διαμορφώσετε και, στη συνέχεια, πατήστε το κουμπί **Τροποποίηση**.
3. Επιλέξτε το μέγεθος χαρτιού και τον τύπο χαρτιού από τις λίστες των επιλογών.
4. Πατήστε το κουμπί **OK**, για να αποθηκεύσετε την επιλογή σας.

Επιλογή του δίσκου που θα χρησιμοποιηθεί για την αντιγραφή


1. Στην αρχική οθόνη του πίνακα ελέγχου του προϊόντος, πατήστε το κουμπί **Αντιγραφή**.
2. Πατήστε το κουμπί **Επιλογή χαρτιού**.
3. Επιλέξτε το δίσκο που έχει το χαρτί που θέλετε να χρησιμοποιήσετε και πατήστε το κουμπί **OK**.



ΣΗΜΕΙΩΣΗ: Αυτές οι ρυθμίσεις είναι προσωρινές. Αφού ολοκληρώσετε την εργασία, το προϊόν επιστρέφει στις προεπιλεγμένες ρυθμίσεις.

Έλεγχος των ρυθμίσεων προσαρμογής εικόνας

Προσαρμόστε αυτές τις συμπληρωματικές ρυθμίσεις, για να βελτιωθεί η ποιότητα της αντιγραφής.


1. Στην αρχική οθόνη του πίνακα ελέγχου του προϊόντος, πατήστε το κουμπί **Αντιγραφή**.
2. Πατήστε το κουμπί **Προσαρμογή εικόνας**.
3. Προσαρμόστε τα ρυθμιστικά, για να ορίσετε το επίπεδο για **Σκουρότητα**, το επίπεδο για **Αντίθεση**, το επίπεδο για **Ευκρίνεια** και το επίπεδο για **Καθάρισμα φόντου**. Πατήστε το κουμπί **OK**.
4. Πατήστε το κουμπί Έναρξη .




ΣΗΜΕΙΩΣΗ: Αυτές οι ρυθμίσεις είναι προσωρινές. Αφού ολοκληρώσετε την εργασία, το προϊόν επιστρέφει στις προεπιλεγμένες ρυθμίσεις.

Βελτιστοποίηση ποιότητας αντιγραφής για κείμενο ή εικόνες


Βελτιστοποιήστε την εργασία αντιγραφής για τον τύπο της εικόνας που αντιγράφετε: Κείμενο, γραφικά ή φωτογραφίες.

1. Στην αρχική οθόνη του πίνακα ελέγχου του προϊόντος, πατήστε το κουμπί [Αντιγραφή](#).
2. Πατήστε το κουμπί [Περισσότερες επιλογές](#) και, στη συνέχεια, το κουμπί [Βελτιστοποίηση κειμένου/εικόνας](#).
3. Επιλέξτε μία από τις προκαθορισμένες επιλογές ή πατήστε το κουμπί [Μη αυτόματη προσαρμογή](#) και, στη συνέχεια, προσαρμόστε το ρυθμιστικό στην περιοχή [Βελτιστοποίηση για](#). Πατήστε το κουμπί [OK](#).
4. Πατήστε το κουμπί Έναρξη .

 **ΣΗΜΕΙΩΣΗ:** Αυτές οι ρυθμίσεις είναι προσωρινές. Αφού ολοκληρώσετε την εργασία, το προϊόν επιστρέφει στις προεπιλεγμένες ρυθμίσεις.

Αντιγραφή από άκρη σε άκρη

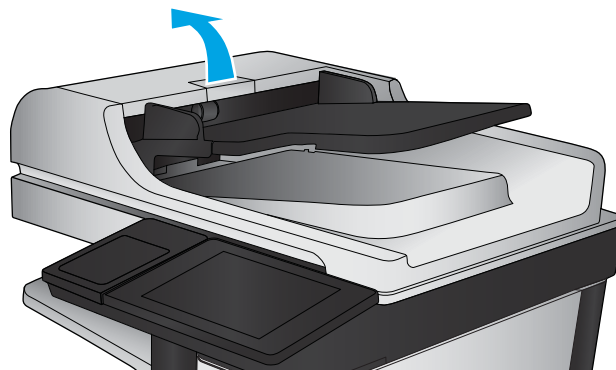
Χρησιμοποιήστε αυτό το χαρακτηριστικό για να αποφύγετε τις σκιές που μπορεί να εμφανιστούν κατά μήκος των άκρων των αντιγράφων, όταν το πρωτότυπο έγγραφο είναι εκτυπωμένο κοντά στα άκρα.

1. Στην αρχική οθόνη του πίνακα ελέγχου του προϊόντος, μεταβείτε με κύλιση στο κουμπί [Διαχείριση](#) και πατήστε το.
2. Ανοίξτε τα ακόλουθα μενού:
 - [Ρυθμίσεις αντιγραφής](#)
 - [Από άκρη σε άκρη](#)
3. Ορίστε την επιλογή [Από άκρη σε άκρη](#), εάν το πρωτότυπο έγγραφο είναι εκτυπωμένο κοντά στις άκρες του χαρτιού.
4. Πατήστε το κουμπί [Αποθήκευση](#).
5. Πατήστε το κουμπί Έναρξη .

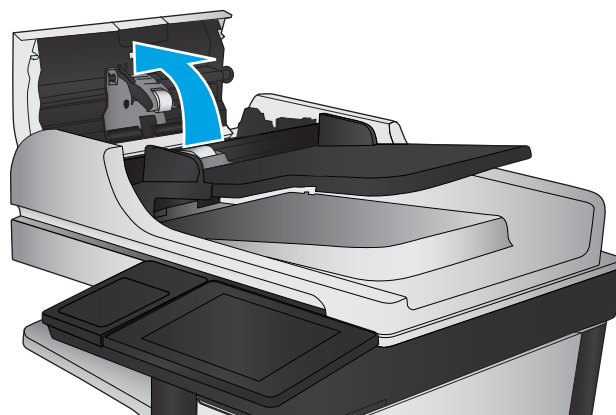
Καθαρισμός των κυλίνδρων συλλογής και του προστατευτικού διαχωρισμού του τροφοδότη εγγράφων

Ακολουθήστε τα παρακάτω βήματα εάν οι εκτυπωμένες σελίδες έχουν μουτζούρες γραφίτη ή έχουν εκτυπωθεί λοξά.

1. Ανασηκώστε την ασφάλεια του τροφοδότη εγγράφων.

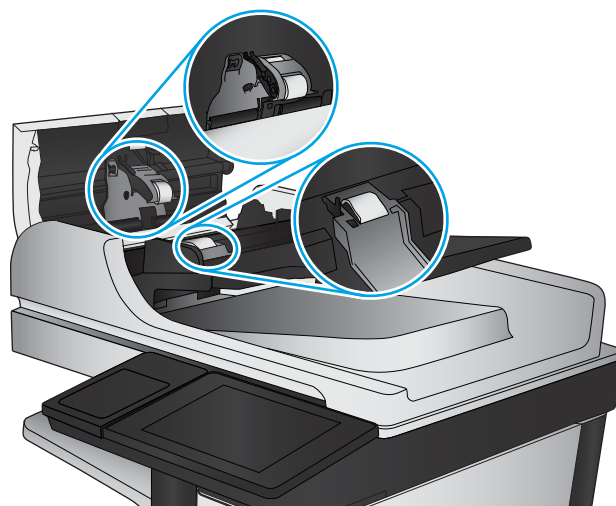


2. Ανοίξτε το κάλυμμα του τροφοδότη εγγράφων.



3. Αφαιρέστε τυχόν ορατά χνούδια ή σκόνη από τους κυλίνδρους τροφοδότησης και το διαχωριστικό, χρησιμοποιώντας συμπιεσμένο αέρα ή ένα καθαρό πανί χωρίς χνούδι που έχετε βρέξει με χλιαρό νερό.

ΣΗΜΕΙΩΣΗ: Ανασηκώστε το συγκρότημα κυλίνδρων για να καθαρίσετε το δεύτερο κύλινδρο.



4. Κλείστε το κάλυμμα του τροφοδότη εγγράφων.

Εάν το πρόβλημα παραμένει, ελέγξτε το προστατευτικό διαχωρισμού και τους κυλίνδρους του τροφοδότη εγγράφων για ζημιές ή φθορά και αντικαταστήστε τα, εάν χρειάζεται.

Βελτίωση ποιότητας εικόνας σάρωσης

- [Ελέγξτε τη γυάλινη επιφάνεια για σκόνη και αποτυπώματα](#)
- [Έλεγχος των ρυθμίσεων σάρωσης/αποστολής από τον πίνακα ελέγχου του προϊόντος](#)
- [Καθαρισμός των κυλίνδρων συλλογής και του προστατευτικού διαχωρισμού του τροφοδότη εγγράφων](#)

Δοκιμάστε πρώτα τα παρακάτω απλά βήματα:

- Χρησιμοποιήστε τον επίπεδο σαρωτή αντί για τον τροφοδότη εγγράφων.
- Να χρησιμοποιείτε πρωτότυπα υψηλής ποιότητας.
- Όταν χρησιμοποιείτε τον τροφοδότη εγγράφων, τοποθετήστε το πρωτότυπο έγγραφο στον τροφοδότη σωστά, χρησιμοποιώντας τους οδηγούς χαρτιού, για να αποφύγετε εικόνες που δεν είναι καθαρές ή είναι λοξές.

Εάν το πρόβλημα παραμένει, δοκιμάστε τις παρακάτω πρόσθετες λύσεις. Εάν δεν λύσουν το πρόβλημα, ανατρέξτε στην ενότητα "Βελτίωση ποιότητας εκτύπωσης" για επιπλέον λύσεις.

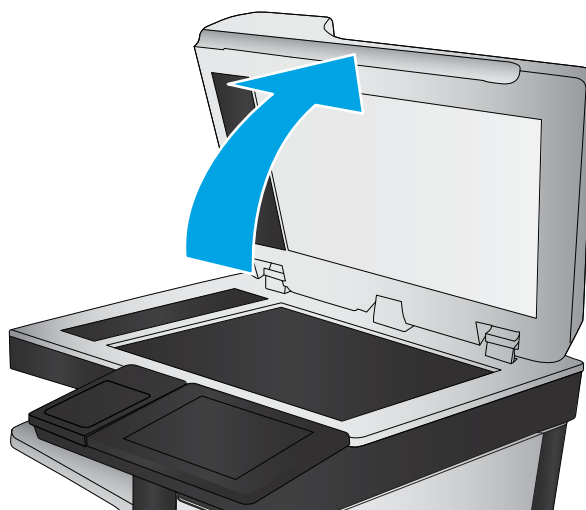
Ελέγξτε τη γυάλινη επιφάνεια για σκόνη και αποτυπώματα

Με την πάροδο του χρόνου, μπορεί να συσσωρευτούν ρύποι στη γυάλινη επιφάνεια και τη λευκή πλαστική επένδυση του σαρωτή, γεγονός που μπορεί να επηρεάσει την απόδοση. Χρησιμοποιήστε την παρακάτω διαδικασία για καθαρισμό του σαρωτή, εάν οι εκτυπωμένες σελίδες έχουν λωρίδες, ανεπιθύμητες γραμμές, μαύρες κουκκίδες, κακή ποιότητα εκτύπωσης ή μη καθαρό κείμενο.

1. Πατήστε το κουμπί λειτουργίας, για να απενεργοποιήσετε το προϊόν και, στη συνέχεια, αποσυνδέστε το καλώδιο τροφοδοσίας από την πρίζα.



2. Ανοίξτε το καπάκι του σαρωτή.

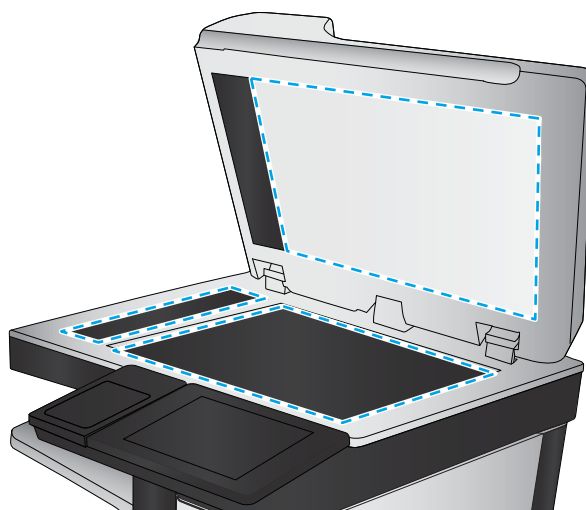


3. Καθαρίστε τη γυάλινη επιφάνεια, τις λωρίδες του τροφοδότη εγγράφων και τη λευκή πλαστική επένδυση του σαρωτή με ένα μαλακό πανί ή σφουγγάρι το οποίο έχετε βρέξει με μη διαβρωτικό καθαριστικό για γυάλινες επιφάνειες.

ΠΡΟΣΟΧΗ: Μην χρησιμοποιείτε στιλβωτικά, ακετόνη, βενζίνη, αμμωνία, αιθυλική αλκοόλη ή τετραχλωράνθρακα σε οποιοδήποτε μέρος του προϊόντος, γιατί μπορεί να προκαλέσουν ζημιά στο προϊόν. Μην φέρνετε υγρά σε απευθείας επαφή με τη γυάλινη επιφάνεια ή τον κύλινδρο. Ενδέχεται να εισχωρήσουν στο προϊόν και να του προκαλέσουν ζημιά.

ΣΗΜΕΙΩΣΗ: Εάν αντιμετωπίζετε προβλήματα λόγω της ύπαρξης γραμμών στα αντίγραφα, όταν χρησιμοποιείτε τον τροφοδότη εγγράφων, φροντίστε να καθαρίσετε τη μικρή λωρίδα γυαλιού στην αριστερή πλευρά του σαρωτή.

4. Στεγνώστε τη γυάλινη επιφάνεια και τα πλαστικά μέρη με σαμούά ή σφουγγάρι για να αποφευχθεί η δημιουργία στιγμάτων.
5. Συνδέστε το καλώδιο τροφοδοσίας σε μια πρίζα και, στη συνέχεια, πατήστε το κουμπί λειτουργίας για να ενεργοποιήσετε τη προϊόν.



Έλεγχος των ρυθμίσεων σάρωσης/αποστολής από τον πίνακα ελέγχου του προϊόντος


Ελέγξτε τις ρυθμίσεις σάρωσης του προϊόντος.

Έλεγχος ρυθμίσεων ανάλυσης




ΣΗΜΕΙΩΣΗ: Η ρύθμιση της ανάλυσης σε υψηλή τιμή αυξάνει το μέγεθος και το χρόνο σάρωσης του αρχείου.

Ακολουθήστε τα παρακάτω βήματα για να προσαρμόσετε τη ρύθμιση ανάλυσης:

1. Στην αρχική οθόνη του πίνακα ελέγχου του προϊόντος, μεταβείτε με κύλιση στο κουμπί [Διαχείριση](#) και πατήστε το.
2. Ανοίξτε το μενού [Ρυθμίσεις σάρωσης/Ψηφιακής αποστολής](#).
3. Επιλέξτε την κατηγορία ρυθμίσεων σάρωσης και αποστολής που θέλετε να διαμορφώσετε.
4. Ανοίξτε το μενού [Προεπιλογές εργασιών](#).
5. Πατήστε το κουμπί [Ανάλυση](#).
6. Ορίστε μία από τις προκαθορισμένες επιλογές. Πατήστε το κουμπί [Αποθήκευση](#).
7. Πατήστε το κουμπί Έναρξη .


Έλεγχος ρυθμίσεων χρωμάτων

Ακολουθήστε τα παρακάτω βήματα για να προσαρμόσετε τη ρύθμιση χρώματος:

1. Στην αρχική οθόνη του πίνακα ελέγχου του προϊόντος, μεταβείτε με κύλιση στο κουμπί [Διαχείριση](#) και πατήστε το.
2. Ανοίξτε το μενού [Ρυθμίσεις σάρωσης/Ψηφιακής αποστολής](#).
3. Επιλέξτε την κατηγορία ρυθμίσεων σάρωσης και αποστολής που θέλετε να διαμορφώσετε.
4. Ανοίξτε το μενού [Προεπιλογές εργασιών](#).
5. Πατήστε το κουμπί [Έγχρωμη/μαύρη](#).
6. Ορίστε μία από τις προκαθορισμένες επιλογές. Πατήστε το κουμπί [Αποθήκευση](#).
7. Πατήστε το κουμπί Έναρξη .

Έλεγχος των ρυθμίσεων προσαρμογής εικόνας

Προσαρμόστε αυτές τις συμπληρωματικές ρυθμίσεις, για να βελτιωθεί η ποιότητα της σάρωσης.


1. Στην αρχική οθόνη του πίνακα ελέγχου του προϊόντος, μεταβείτε με κύλιση στο κουμπί [Διαχείριση](#) και πατήστε το.
2. Ανοίξτε το μενού [Ρυθμίσεις σάρωσης/Ψηφιακής αποστολής](#).
3. Επιλέξτε την κατηγορία ρυθμίσεων σάρωσης και αποστολής που θέλετε να διαμορφώσετε.
4. Ανοίξτε το μενού [Προεπιλογές εργασιών](#).
5. Πατήστε το κουμπί [Προσαρμογή εικόνας](#).
6. Προσαρμόστε τα ρυθμιστικά, για να ορίσετε το επίπεδο για [Σκουρότητα](#), το επίπεδο για [Αντίθεση](#), το επίπεδο για [Ευκρίνεια](#) και το επίπεδο για [Καθάρισμα φόντου](#). Πατήστε το κουμπί [Αποθήκευση](#).
7. Πατήστε το κουμπί Έναρξη .



ΣΗΜΕΙΩΣΗ: Αυτές οι ρυθμίσεις είναι προσωρινές. Αφού ολοκληρώσετε την εργασία, το προϊόν επιστρέφει στις προεπιλεγμένες ρυθμίσεις.

Βελτιστοποίηση ποιότητας σάρωσης για κείμενο ή εικόνες

Βελτιστοποιήστε την εργασία σάρωσης για τον τύπο της εικόνας που σαρώνεται: Κείμενο, γραφικά ή φωτογραφίες.


1. Στην αρχική οθόνη του πίνακα ελέγχου του προϊόντος, πατήστε ένα από τα κουμπιά για τις λειτουργίες σάρωσης/αποστολής:
 - Αποθήκευση σε φάκελο δικτύου
 - Αποθήκευση στη μνήμη της συσκευής
 - Αποθήκευση σε USB
 - Σάρωση στο SharePoint®
2. Πατήστε το κουμπί **Περισσότερες επιλογές** και, στη συνέχεια, το κουμπί **Βελτιστοποίηση κειμένου/εικόνας**.
3. Επιλέξτε μία από τις προκαθορισμένες επιλογές ή πατήστε το κουμπί **Μη αυτόματη προσαρμογή** και, στη συνέχεια, προσαρμόστε το ρυθμιστικό στην περιοχή **Βελτιστοποίηση για**. Πατήστε το κουμπί **OK**.
4. Πατήστε το κουμπί Έναρξη .



ΣΗΜΕΙΩΣΗ: Αυτές οι ρυθμίσεις είναι προσωρινές. Αφού ολοκληρώσετε την εργασία, το προϊόν επιστρέφει στις προεπιλεγμένες ρυθμίσεις.

Έλεγχος των ρυθμίσεων ποιότητας αποτελέσματος

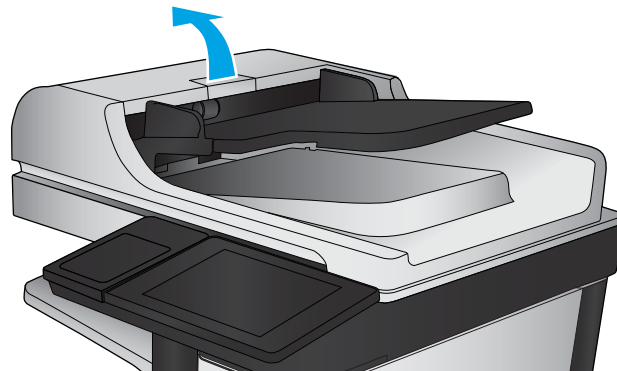
Αυτή η ρύθμιση προσαρμόζει το επίπεδο συμπίεσης κατά την αποθήκευση του αρχείου. Για την υψηλότερη ποιότητα, επιλέξτε την υψηλότερη ρύθμιση.

1. Στην αρχική οθόνη του πίνακα ελέγχου του προϊόντος, μεταβείτε με κύλιση στο κουμπί **Διαχείριση** και πατήστε το.
2. Ανοίξτε το μενού **Ρυθμίσεις σάρωσης/Ψηφιακής αποστολής**.
3. Επιλέξτε την κατηγορία ρυθμίσεων σάρωσης και αποστολής που θέλετε να διαμορφώσετε.
4. Ανοίξτε το μενού **Προεπιλογές εργασιών**.
5. Πατήστε το κουμπί **Ποιότητα εξόδου**.
6. Ορίστε μία από τις προκαθορισμένες επιλογές. Πατήστε το κουμπί **Αποθήκευση**.
7. Πατήστε το κουμπί Έναρξη .

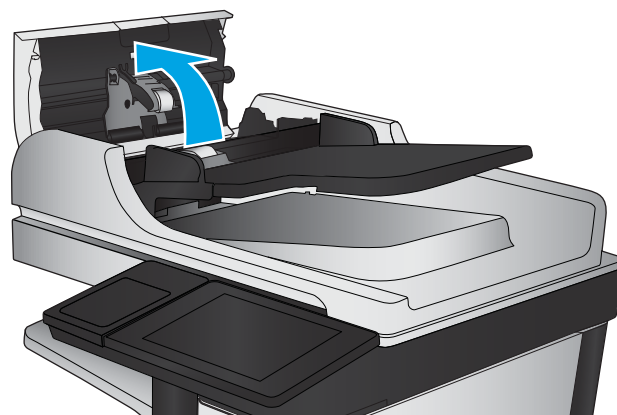
Καθαρισμός των κυλίνδρων συλλογής και του προστατευτικού διαχωρισμού του τροφοδότη εγγράφων

Ακολουθήστε τα παρακάτω βήματα εάν οι εκτυπωμένες σελίδες έχουν μουτζούρες γραφίτη ή έχουν εκτυπωθεί λοξά.

1. Ανασηκώστε την ασφάλεια του τροφοδότη εγγράφων.

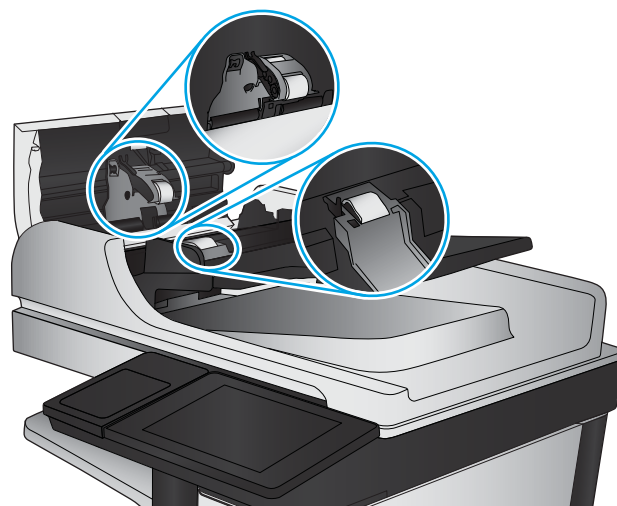


2. Ανοίξτε το κάλυμμα του τροφοδότη εγγράφων.



3. Αφαιρέστε τυχόν ορατά χνούδια ή σκόνη από τους κυλίνδρους τροφοδότησης και το διαχωριστικό, χρησιμοποιώντας συμπιεσμένο αέρα ή ένα καθαρό πανί χωρίς χνούδι που έχετε βρέξει με χλιαρό νερό.

ΣΗΜΕΙΩΣΗ: Ανασηκώστε το συγκρότημα κυλίνδρων για να καθαρίσετε το δεύτερο κύλινδρο.



4. Κλείστε το κάλυμμα του τροφοδότη εγγράφων.

Εάν το πρόβλημα παραμένει, ελέγξτε το προστατευτικό διαχωρισμού και τους κυλίνδρους του τροφοδότη εγγράφων για ζημιές ή φθορά και αντικαταστήστε τα, εάν χρειάζεται.

Βελτίωση ποιότητας εικόνας φαξ

- [Προβλήματα ποιότητας αποστολής φαξ](#)
- [Προβλήματα ποιότητας λήψης φαξ](#)

Προβλήματα ποιότητας αποστολής φαξ

Ακολουθήστε τα παρακάτω βήματα, εάν το προϊόν παρουσιάζει προβλήματα ποιότητας στα απεσταλμένα φαξ.

Δοκιμάστε πρώτα τα παρακάτω απλά βήματα:

- Χρησιμοποιήστε τον επίπεδο σαρωτή αντί για τον τροφοδότη εγγράφων.
- Να χρησιμοποιείτε πρωτότυπα υψηλής ποιότητας.
- Όταν χρησιμοποιείτε τον τροφοδότη εγγράφων, τοποθετήστε το πρωτότυπο έγγραφο στον τροφοδότη σωστά, χρησιμοποιώντας τους οδηγούς χαρτιού, για να αποφύγετε εικόνες που δεν είναι καθαρές ή είναι λοξές.

Εάν το πρόβλημα παραμένει, δοκιμάστε τις παρακάτω πρόσθετες λύσεις. Εάν δεν λύσουν το πρόβλημα, ανατρέξτε στην ενότητα "Βελτίωση ποιότητας εκτύπωσης" για επιπλέον λύσεις.

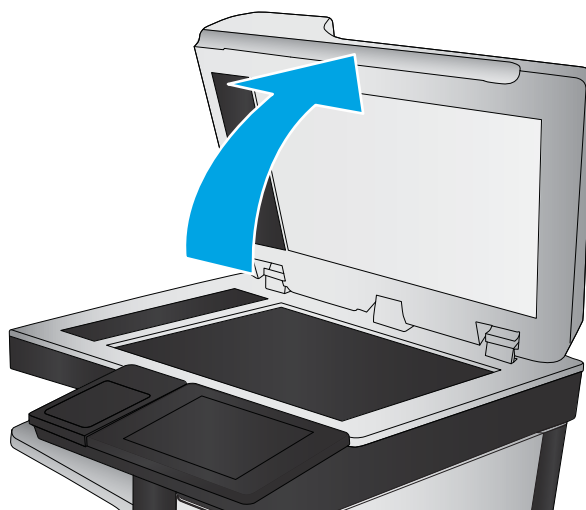
Έλεγχος της γυάλινης επιφάνειας για σκόνη και αποτυπώματα

Με την πάροδο του χρόνου, μπορεί να συσσωρευτούν ρύποι στη γυάλινη επιφάνεια και τη λευκή πλαστική επένδυση του σαρωτή, γεγονός που μπορεί να επηρεάσει την απόδοση. Χρησιμοποιήστε την παρακάτω διαδικασία για καθαρισμό του σαρωτή, εάν οι εκτυπωμένες σελίδες έχουν λωρίδες, ανεπιθύμητες γραμμές, μαύρες κουκκίδες, κακή ποιότητα εκτύπωσης ή μη καθαρό κείμενο.

1. Πατήστε το κουμπί λειτουργίας, για να απενεργοποιήσετε το προϊόν και, στη συνέχεια, αποσυνδέστε το καλώδιο τροφοδοσίας από την πρίζα.



2. Ανοίξτε το κάλυμμα του σαρωτή.

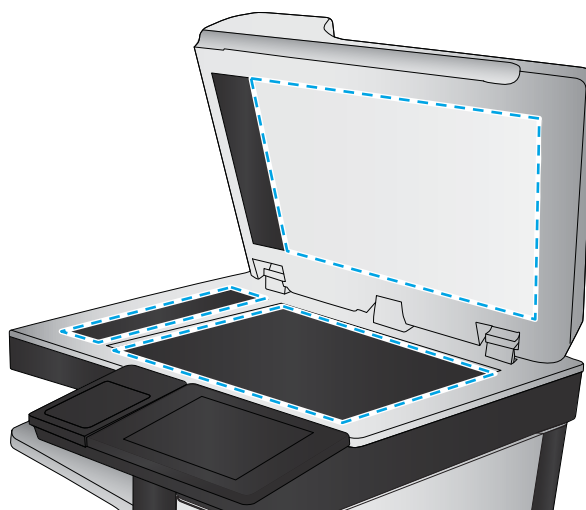


3. Καθαρίστε τη γυάλινη επιφάνεια, τις λωρίδες του τροφοδότη εγγράφων και τη λευκή πλαστική επένδυση του σαρωτή με ένα μαλακό πανί ή σφουγγάρι το οποίο έχετε βρέξει με μη διαβρωτικό καθαριστικό για γυάλινες επιφάνειες.

ΠΡΟΣΟΧΗ: Μην χρησιμοποιήσετε λειαντικά, ακετόνη, βενζίνη, αμμωνία, αιθυλική αλκοόλη ή τετραχλωράνθρακα σε οποιοδήποτε τμήμα του προϊόντος, καθώς μπορεί να το καταστρέψουν. Μην ρίχνετε υγρά απευθείας στη γυάλινη επιφάνεια ή στην πλάκα. Ενδέχεται να περάσουν στο εσωτερικό και να προκαλέσουν ζημιά στο προϊόν.

ΣΗΜΕΙΩΣΗ: Εάν αντιμετωπίζετε προβλήματα λόγω της ύπαρξης γραμμών στα αντίγραφα, όταν χρησιμοποιείτε τον τροφοδότη εγγράφων, φροντίστε να καθαρίσετε τη μικρή λωρίδα γυαλιού στην αριστερή πλευρά του σαρωτή.

4. Στεγνώστε τη γυάλινη επιφάνεια και τα πλαστικά μέρη με σαμουά ή σφουγγάρι για να αποφευχθεί η δημιουργία στιγμάτων.
5. Συνδέστε το καλώδιο τροφοδοσίας σε μια πρίζα και, στη συνέχεια, πατήστε το κουμπί λειτουργίας για να ενεργοποιήσετε τη προϊόν.




Έλεγχος των ρυθμίσεων ανάλυσης φαξ αποστολής

Ακολουθήστε τα παρακάτω βήματα για να προσαρμόσετε την ανάλυση των εξερχόμενων φαξ.




ΣΗΜΕΙΩΣΗ: Η αύξηση της ανάλυσης αυξάνει το μέγεθος και το χρόνο αποστολής του φαξ.

1. Στην αρχική οθόνη του πίνακα ελέγχου του προϊόντος, μεταβείτε με κύλιση στο κουμπί **Διαχείριση** και πατήστε το.
2. Ανοίξτε τα ακόλουθα μενού:

- [Ρυθμίσεις φαξ](#)
 - [Ρυθμίσεις αποστολής φαξ](#)
 - [Προεπιλογές εργασιών](#)
3. Πατήστε το κουμπί [Ανάλυση](#).
 4. Ορίστε μία από τις προκαθορισμένες επιλογές. Πατήστε το κουμπί [Αποθήκευση](#).
 5. Πατήστε το κουμπί Έναρξη .

Έλεγχος των ρυθμίσεων προσαρμογής εικόνας

Προσαρμογή αυτών των συμπληρωματικών ρυθμίσεων για τη βελτίωση της ποιότητας αποστολής φαξ


1. Στην αρχική οθόνη του πίνακα ελέγχου του προϊόντος, μεταβείτε με κύλιση στο κουμπί [Διαχείριση](#) και πατήστε το.
2. Ανοίξτε τα ακόλουθα μενού:
 - [Ρυθμίσεις φαξ](#)
 - [Ρυθμίσεις αποστολής φαξ](#)
 - [Προεπιλογές εργασιών](#)
3. Πατήστε το κουμπί [Προσαρμογή εικόνας](#).
4. Προσαρμόστε τα ρυθμιστικά, για να ορίσετε το επίπεδο για [Σκουρότητα](#), το επίπεδο για [Αντίθεση](#), το επίπεδο για [Ευκρίνεια](#) και το επίπεδο για [Καθάρισμα φόντου](#). Πατήστε το κουμπί [Αποθήκευση](#).
5. Πατήστε το κουμπί Έναρξη .



ΣΗΜΕΙΩΣΗ: Αυτές οι ρυθμίσεις είναι προσωρινές. Αφού ολοκληρώσετε την εργασία, το προϊόν επιστρέφει στις προεπιλεγμένες ρυθμίσεις.

Βελτιστοποίηση ποιότητας φαξ για κείμενο ή εικόνες

Βελτιστοποιήστε την εργασία φαξ για τον τύπο της εικόνας που σαρώνεται: Κείμενο, γραφικά ή φωτογραφίες.

1. Στην αρχική οθόνη του πίνακα ελέγχου του προϊόντος, πατήστε το κουμπί [Φαξ](#).
2. Πατήστε το κουμπί [Περισσότερες επιλογές](#) και, στη συνέχεια, το κουμπί [Βελτιστοποίηση κειμένου/εικόνας](#).
3. Επιλέξτε μία από τις προκαθορισμένες επιλογές ή πατήστε το κουμπί [Μη αυτόματη προσαρμογή](#) και, στη συνέχεια, προσαρμόστε το ρυθμιστικό στην περιοχή [Βελτιστοποίηση για](#). Πατήστε το κουμπί [OK](#).
4. Πατήστε το κουμπί Έναρξη .



ΣΗΜΕΙΩΣΗ: Αυτές οι ρυθμίσεις είναι προσωρινές. Αφού ολοκληρώσετε την εργασία, το προϊόν επιστρέφει στις προεπιλεγμένες ρυθμίσεις.

Έλεγχος των ρυθμίσεων διόρθωσης σφαλμάτων

Η ρύθμιση **Λειτουργία διόρθωσης σφαλμάτων** ενδέχεται να είναι απενεργοποιημένη, γεγονός που μπορεί να υποβαθμίσει την ποιότητα της εικόνας. Ακολουθήστε τα παρακάτω βήματα για να ενεργοποιήσετε ξανά τη ρύθμιση,

1. Στην αρχική οθόνη του πίνακα ελέγχου του προϊόντος, μεταβείτε με κύλιση στο κουμπί **Διαχείριση** και πατήστε το.
2. Ανοίξτε τα ακόλουθα μενού:
 - Ρυθμίσεις φαξ
 - Ρυθμίσεις αποστολής φαξ
 - Ρύθμιση αποστολής φαξ
 - Γενικές ρυθμίσεις αποστολής φαξ
3. Επιλέξτε το στοιχείο **Λειτουργία διόρθωσης σφαλμάτων**. Πατήστε το κουμπί **Αποθήκευση**.

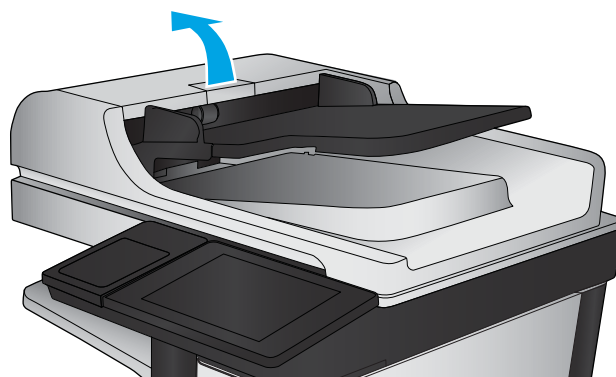
Αποστολή σε άλλη συσκευή φαξ

Δοκιμάστε να στείλετε το φαξ σε ένα διαφορετικό μηχάνημα φαξ. Εάν η ποιότητα του φαξ είναι καλύτερη, το πρόβλημα σχετίζεται με τις ρυθμίσεις της συσκευής φαξ του αρχικού παραλήπτη ή με την κατάσταση των αναλωσίμων.

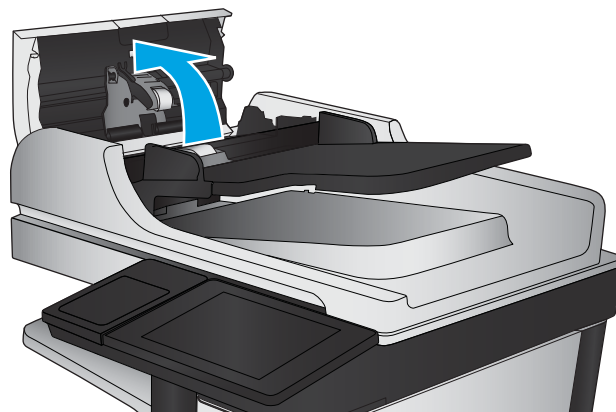
Καθαρισμός των κυλίνδρων συλλογής και του προστατευτικού διαχωρισμού του τροφοδότη εγγράφων

Ακολουθήστε τα παρακάτω βήματα εάν οι εκτυπωμένες σελίδες έχουν μουτζούρες γραφίτη ή έχουν εκτυπωθεί λοξά.

1. Ανασηκώστε την ασφάλεια του τροφοδότη εγγράφων.

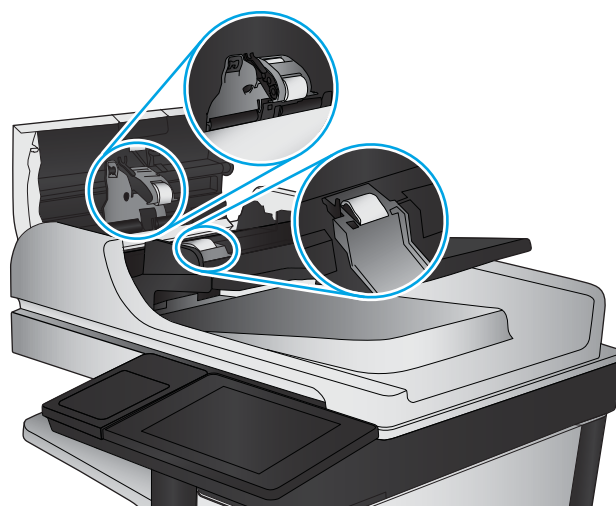


2. Ανοίξτε το κάλυμμα του τροφοδότη εγγράφων.



3. Αφαιρέστε τυχόν ορατά χνούδια ή σκόνη από τους κυλίνδρους τροφοδοσίας και το διαχωριστικό, χρησιμοποιώντας συμπιεσμένο αέρα ή ένα καθαρό πανί χωρίς χνούδι που έχετε βρέξει με χλιαρό νερό.

ΣΗΜΕΙΩΣΗ: Ανασηκώστε το συγκρότημα κυλίνδρων για να καθαρίσετε το δεύτερο κύλινδρο.



4. Κλείστε το κάλυμμα του τροφοδότη εγγράφων.

Εάν το πρόβλημα παραμένει, ελέγξτε το προστατευτικό διαχωρισμού και τους κυλίνδρους του τροφοδότη εγγράφων για ζημιές ή φθορά και αντικαταστήστε τα, εάν χρειάζεται.

Προβλήματα ποιότητας λήψης φαξ

Ακολουθήστε τα παρακάτω βήματα, εάν το προϊόν παρουσιάζει προβλήματα ποιότητας στα ληφθέντα φαξ.

Έλεγχος ρύθμισης προσαρμογής στη σελίδα

Εάν η ρύθμιση **Προσαρμογή στη σελίδα** είναι ενεργοποιημένη και το εισερχόμενο φαξ είναι μεγαλύτερο από το προεπιλεγμένο μέγεθος χαρτιού, το προϊόν θα προσπαθήσει να προσαρμόσει τις διαστάσεις της εικόνας σε αυτή τη σελίδα. Εάν αυτή η ρύθμιση είναι απενεργοποιημένη, οι μεγαλύτερες εικόνες χωρίζονται σε πολλές σελίδες.

1. Στην αρχική οθόνη του πίνακα ελέγχου του προϊόντος, μεταβείτε με κύλιση στο κουμπί **Διαχείριση** και πατήστε το.
2. Ανοίξτε τα ακόλουθα μενού:

- [Ρυθμίσεις φαξ](#)
 - [Ρυθμίσεις λήψης φαξ](#)
 - [Προεπιλογές εργασιών](#)
 - [Προσαρμογή στη σελίδα](#)
3. Πατήστε την επιλογή [Ενεργοποιημένο](#) για να ενεργοποιήσετε τη ρύθμιση ή την επιλογή [Απενεργοποιημένο](#) για να την απενεργοποιήσετε. Πατήστε το κουμπί [Αποθήκευση](#).

Έλεγχος συσκευής φαξ αποστολέα

Ζητήστε από τον αποστολέα να δοκιμάσει να στείλει από διαφορετική συσκευή φαξ. Εάν η ποιότητα του φαξ είναι καλύτερη, υπάρχει πρόβλημα στη συσκευή φαξ του αποστολέα. Εάν δεν υπάρχει διαθέσιμη κάποια διαφορετική συσκευή φαξ, ζητήστε από τον αποστολέα να δοκιμάσει να πραγματοποιήσει τις παρακάτω αλλαγές:

- Βεβαιωθείτε ότι το πρωτότυπο έγγραφο βρίσκεται σε λευκό (και όχι χρωματιστό) χαρτί.
- Αυξήστε τις τιμές στις ρυθμίσεις για την ανάλυση, το επίπεδο της ποιότητας ή την αντίθεση του φαξ.
- Εάν είναι δυνατόν, στείλτε το φαξ από ένα πρόγραμμα λογισμικού υπολογιστή.

Επίλυση προβλημάτων ενσύρματου δικτύου

Ελέγξτε τα παρακάτω στοιχεία για να βεβαιωθείτε ότι η συσκευή επικοινωνεί με το δίκτυο. Πριν ξεκινήσετε, εκτυπώστε μια σελίδα διαμόρφωσης από τον πίνακα ελέγχου του προϊόντος και εντοπίστε τη διεύθυνση IP του προϊόντος η οποία εμφανίζεται σε αυτή τη σελίδα.

- [Κακή ενσύρματη σύνδεση](#)
- [Ο υπολογιστής χρησιμοποιεί εσφαλμένη διεύθυνση IP για το προϊόν](#)
- [Ο υπολογιστής δεν μπορεί να επικοινωνήσει με το προϊόν](#)
- [Το προϊόν χρησιμοποιεί εσφαλμένες ρυθμίσεις σύνδεσης και διπλής όψης για το δίκτυο](#)
- [Τα προβλήματα συμβατότητας μπορεί να οφείλονται σε νέα προγράμματα.](#)
- [Ο υπολογιστής ή ο σταθμός εργασίας μπορεί να μην έχει ρυθμιστεί σωστά](#)
- [Το προϊόν έχει απενεργοποιηθεί ή κάποιες άλλες ρυθμίσεις δικτύου είναι εσφαλμένες](#)



ΣΗΜΕΙΩΣΗ: Η HP δεν υποστηρίζει ομότιμη δικτύωση, καθώς η δυνατότητα αυτή είναι μια λειτουργία των λειτουργικών συστημάτων της Microsoft και όχι των προγραμμάτων οδήγησης εκτύπωσης HP. Για περισσότερες πληροφορίες, επισκεφθείτε την τοποθεσία της Microsoft στη διεύθυνση www.microsoft.com.

Κακή ενσύρματη σύνδεση

1. Βεβαιωθείτε ότι το προϊόν είναι συνδεδεμένο στη σωστή θύρα δικτύου μέσω ενός καλωδίου με το σωστό μήκος.
2. Βεβαιωθείτε ότι οι συνδέσεις καλωδίου είναι σταθερές.
3. Ελέγξτε τη σύνδεση θύρας δικτύου στο πίσω μέρος του προϊόντος και βεβαιωθείτε ότι η κίτρινη λυχνία δραστηριότητας και η πράσινη λυχνία κατάστασης σύνδεσης είναι αναμμένες.
4. Εάν το πρόβλημα παραμένει, δοκιμάστε ένα διαφορετικό καλώδιο ή μια διαφορετική θύρα στο διανομέα.

Ο υπολογιστής χρησιμοποιεί εσφαλμένη διεύθυνση IP για το προϊόν

1. Ανοίξτε τις ιδιότητες του εκτυπωτή και κάντε κλικ στην καρτέλα **Θύρες**. Βεβαιωθείτε ότι η τρέχουσα διεύθυνση IP της συσκευής είναι επιλεγμένη. Η διεύθυνση IP του προϊόντος εμφανίζεται στη σελίδα διαμόρφωσης του προϊόντος.
2. Εάν εγκαταστήσατε το προϊόν χρησιμοποιώντας την τυπική θύρα TCP/IP της HP, επιλέξτε το πλαίσιο με την ετικέτα **Εκτύπωση πάντα σε αυτόν τον εκτυπωτή, ακόμα και αν αλλάξει η διεύθυνση IP**.
3. Αν εγκαταστήσατε το προϊόν χρησιμοποιώντας μια τυπική θύρα TCP/IP της Microsoft, χρησιμοποιήστε το όνομα κεντρικού υπολογιστή αντί της διεύθυνσης IP.
4. Εάν η διεύθυνση IP είναι σωστή, διαγράψτε το προϊόν και, στη συνέχεια, προσθέστε το πάλι.

Ο υπολογιστής δεν μπορεί να επικοινωνήσει με το προϊόν

1. Για να ελέγξετε την επικοινωνία του δικτύου, κάντε ping στο δίκτυο.

- α.** Ανοίξτε μια γραμμή εντολών στον υπολογιστή. Στα Windows, κάντε κλικ στο μενού **Έναρξη**, επιλέξτε **Εκτέλεση**, πληκτρολογήστε `cmd` και πατήστε **Enter**.
 - β.** Πληκτρολογήστε πρώτα `ping` και έπειτα τη διεύθυνση IP του προϊόντος.

Σε περιβάλλον Mac OS X, ανοίξτε το βοηθητικό πρόγραμμα δικτύου και πληκτρολογήστε τη διεύθυνση IP στο κατάλληλο πεδίο του παραθύρου **Ping**.
 - γ.** Αν το παράθυρο εμφανιστεί και στην αποστολή και στην επιστροφή, τότε το δίκτυο λειτουργεί.
- 2.** Εάν η εντολή `ping` απέτυχε, βεβαιωθείτε ότι οι διανομείς του δικτύου είναι ενεργοποιημένοι και, στη συνέχεια, βεβαιωθείτε ότι οι ρυθμίσεις δικτύου, το προϊόν και ο υπολογιστής είναι όλα διαμορφωμένα για το ίδιο δίκτυο.

Το προϊόν χρησιμοποιεί εσφαλμένες ρυθμίσεις σύνδεσης και διπλής όψης για το δίκτυο

HP συνιστά να αφήνετε αυτές τις ρυθμίσεις στην αυτόματη λειτουργία (η προεπιλεγμένη ρύθμιση). Αν αλλάξετε αυτές τις ρυθμίσεις, πρέπει επίσης να τις αλλάξετε για το δίκτυό σας.

Τα προβλήματα συμβατότητας μπορεί να οφείλονται σε νέα προγράμματα.

Βεβαιωθείτε ότι τυχόν νέα προγράμματα λογισμικού εγκαταστάθηκαν σωστά και ότι χρησιμοποιούν το σωστό πρόγραμμα οδήγησης εκτυπωτή.

Ο υπολογιστής ή ο σταθμός εργασίας μπορεί να μην έχει ρυθμιστεί σωστά

- 1.** Ελέγξτε τα προγράμματα οδήγησης δικτύου, τα προγράμματα οδήγησης εκτύπωσης και τις ρυθμίσεις αναδρομολόγησης δικτύου.
- 2.** Βεβαιωθείτε ότι το λειτουργικό σύστημα έχει διαμορφωθεί σωστά.

Το προϊόν έχει απενεργοποιηθεί ή κάποιες άλλες ρυθμίσεις δικτύου είναι εσφαλμένες

- 1.** Εξετάστε τη σελίδα διαμόρφωσης, για να ελέγξετε την κατάσταση του πρωτοκόλλου δικτύου. Εάν χρειάζεται, ενεργοποιήστε το.
- 2.** Τροποποιήστε τις ρυθμίσεις δικτύου, εάν απαιτείται.

Επίλυση προβλημάτων φαξ

- [Λίστα ελέγχου για την επίλυση προβλημάτων φαξ](#)
- [Γενικά προβλήματα φαξ](#)

Λίστα ελέγχου για την επίλυση προβλημάτων φαξ

Χρησιμοποιήστε την παρακάτω λίστα ελέγχου για να αναγνωρίσετε την αιτία τυχόν προβλημάτων που αντιμετωπίζετε και τα οποία σχετίζονται με το φαξ:

- **Χρησιμοποιείτε το καλώδιο φαξ που παρέχεται με το εξάρτημα φαξ;** Η συμμόρφωση του εξαρτήματος φαξ με τις προδιαγραφές λειτουργίας και RJ11 έχει ελεγχθεί με το παρεχόμενο καλώδιο φαξ. Μην το αντικαταστήσετε με κάποιο άλλο καλώδιο φαξ. Το εξάρτημα αναλογικού φαξ χρειάζεται ένα αναλογικό καλώδιο φαξ. Επίσης, χρειάζεται μια αναλογική τηλεφωνική σύνδεση.
- **Είναι το βύσμα της γραμμής φαξ/τηλεφώνου σωστά τοποθετημένο στην έξοδο του εξαρτήματος φαξ;** Βεβαιωθείτε ότι το τηλεφωνικό βύσμα είναι σωστά τοποθετημένο στην έξοδο. Τοποθετήστε το βύσμα στην έξοδο ώστε να ασφαλίσει στη θέση του (κλικ).



ΣΗΜΕΙΩΣΗ: Βεβαιωθείτε ότι το βύσμα του τηλεφώνου έχει συνδεθεί στη θύρα φαξ και όχι στη θύρα δικτύου. Οι θύρες είναι παρόμοιες.

- **Λειτουργεί κανονικά η τηλεφωνική πρίζα;** Βεβαιωθείτε ότι υπάρχει σήμα συνδέοντας μια τηλεφωνική συσκευή στην πρίζα. Μπορείτε να ακούσετε σήμα και να πραγματοποιήσετε ή να λάβετε τηλεφωνική κλήση;

Τι τύπο τηλεφωνικής γραμμής χρησιμοποιείτε;

- **Αποκλειστική γραμμή:** Μια τυπική αναλογική γραμμή φαξ/τηλεφώνου, η οποία χρησιμοποιείται αποκλειστικά για τη λήψη ή την αποστολή φαξ.



ΣΗΜΕΙΩΣΗ: Η τηλεφωνική γραμμή πρέπει να χρησιμοποιείται μόνο από το φαξ και όχι από άλλους τύπους τηλεφωνικών συσκευών. Τα παραδείγματα περιλαμβάνουν συστήματα συναγερμού που χρησιμοποιούν την τηλεφωνική γραμμή για την αποστολή ειδοποιήσεων σε εταιρείες παρακολούθησης.

- **Σύστημα PBX:** Τηλεφωνικό κέντρο για επαγγελματική χρήση. Οι τυπικές οικιακές τηλεφωνικές συσκευές και το εξάρτημα φαξ χρησιμοποιούν αναλογικό τηλεφωνικό σήμα. Ορισμένα συστήματα PBX είναι ψηφιακά και μπορεί να μην είναι συμβατά με το εξάρτημα φαξ. Μπορεί να είναι απαραίτητη η χρήση της διασύνδεσης ενός αναλογικού τηλεφωνικού προσαρμογέα (ATA), για να συνδέσετε τη συσκευή φαξ με ψηφιακά συστήματα PBX.
- **Γραμμές διαδοχικής σύνδεσης:** Δυνατότητα τηλεφωνικού συστήματος, με την οποία μια νέα κλήση "μεταβιβάζεται διαδοχικά" στην επόμενη διαθέσιμη γραμμή, όταν η πρώτη εισερχόμενη γραμμή είναι κατειλημμένη. Δοκιμάστε να συνδέσετε το προϊόν στην πρώτη εισερχόμενη τηλεφωνική γραμμή. Το εξάρτημα φαξ θα απαντήσει στην κλήση έπειτα από τον αριθμό κουδουνισμάτων που έχει οριστεί στη ρύθμιση κουδουνισμάτων πριν από την απάντηση.

Χρησιμοποιείτε συσκευή καταστολής αιχμών τάσης;

Μπορείτε να παρεμβάλλετε μια συσκευή προστασίας από την υπέρταση ανάμεσα στην πρίζα της τηλεφωνικής γραμμής και στο εξάρτημα φαξ, για προστασία από τη διέλευση ηλεκτρικού ρεύματος μέσω των τηλεφωνικών γραμμών. Αυτές οι συσκευές μπορεί να προκαλέσουν προβλήματα στην επικοινωνία μέσω φαξ, υποβαθμίζοντας την ποιότητα του τηλεφωνικού σήματος. Εάν έχετε προβλήματα με την αποστολή ή τη λήψη φαξ και χρησιμοποιείτε μία από αυτές τις συσκευές, συνδέστε τη συσκευή απευθείας στην πρίζα

τηλεφώνου στον τοίχο, για να διαπιστώσετε εάν το πρόβλημα οφείλεται στη συσκευή προστασίας από την υπέρταση.

Χρησιμοποιείτε μια υπηρεσία τηλεφωνητή της τηλεφωνικής εταιρείας ή αυτόματο τηλεφωνητή;

Εάν η ρύθμιση κουδουνισμάτων πριν από την απάντηση για την υπηρεσία τηλεφωνητή είναι χαμηλότερη από τη ρύθμιση κουδουνισμάτων πριν από την απάντηση του εξαρτήματος φαξ, οι κλήσεις θα απαντώνται από την υπηρεσία τηλεφωνητή και το εξάρτημα φαξ δεν θα μπορεί να λαμβάνει φαξ. Εάν η ρύθμιση κουδουνισμάτων πριν από την απάντηση για το εξάρτημα φαξ είναι χαμηλότερη από τη ρύθμιση της υπηρεσίας τηλεφωνητή, όλες οι κλήσεις θα απαντώνται από το εξάρτημα φαξ.


Η τηλεφωνική σας γραμμή διαθέτει δυνατότητα αναμονής κλήσης;

Εάν η τηλεφωνική γραμμή φαξ έχει ενεργοποιημένη τη δυνατότητα αναμονής κλήσης, μια ειδοποίηση αναμονής κλήσης μπορεί να διακόψει μια κλήση φαξ που βρίσκεται σε εξέλιξη, πράγμα που προκαλεί σφάλμα επικοινωνίας. Επιβεβαιώστε ότι η δυνατότητα αναμονής κλήσης δεν είναι ενεργή στην τηλεφωνική γραμμή φαξ.


Έλεγχος της κατάστασης του εξαρτήματος φαξ

Εάν το αναλογικό εξάρτημα φαξ δεν λειτουργεί, εκτυπώστε μια αναφορά [Σελίδα διαμόρφωσης](#) για να ελέγξετε την κατάστασή του.

1. Στην αρχική οθόνη, μεταβείτε με κύλιση στο κουμπί [Διαχείριση](#) και πατήστε το.
2. Ανοίξτε τα ακόλουθα μενού:
 - [Αναφορές](#)
 - [Σελίδες διαμόρφωσης/κατάστασης](#)
 - [Σελίδα ρυθμίσεων](#)
3. Πατήστε το κουμπί [Εκτύπωση](#) για να εκτυπώσετε την αναφορά ή πατήστε το κουμπί [Προβολή](#) για να προβάλετε την αναφορά στην οθόνη. Η αναφορά αποτελείται από διάφορες σελίδες.

 **ΣΗΜΕΙΩΣΗ:** Η διεύθυνση IP του προϊόντος ή το όνομα κεντρικού υπολογιστή εμφανίζεται στη σελίδα Jetdirect.

Ελέγξτε την κατάσταση του μόντεμ στη σελίδα εξαρτήματος φαξ της σελίδας διαμόρφωσης, κάτω από την επικεφαλίδα "Πληροφορίες υλικού". Στον παρακάτω πίνακα επισημαίνονται οι πιθανές καταστάσεις και οι ενδεδειγμένες λύσεις.

 **ΣΗΜΕΙΩΣΗ:** Εάν δεν εκτυπώνεται η σελίδα εξαρτήματος φαξ, ενδέχεται να υπάρχει κάποιο πρόβλημα με το καλώδιο αναλογικού φαξ. Εάν χρησιμοποιείτε φαξ μέσω τοπικού δικτύου (LAN) ή μέσω Internet, αυτές οι διαμορφώσεις θα μπορούσαν να απενεργοποιούν τη λειτουργία.

Σε λειτουργία/Ενεργοποιημένο¹

Το αναλογικό εξάρτημα φαξ είναι εγκατεστημένο και έτοιμο.

Σε λειτουργία/Απενεργοποιημένο ¹	<p>Το εξάρτημα φαξ είναι εγκατεστημένο, αλλά δεν έχετε διαμορφώσει ακόμη τις απαιτούμενες ρυθμίσεις φαξ.</p> <p>Το εξάρτημα φαξ είναι εγκατεστημένο και σε λειτουργία. Ωστόσο, το βοηθητικό πρόγραμμα HP Digital Sending έχει απενεργοποιήσει τη λειτουργία φαξ του προϊόντος ή έχει ενεργοποιήσει το φαξ μέσω τοπικού δικτύου (LAN). Όταν είναι ενεργοποιημένη η λειτουργία φαξ μέσω τοπικού δικτύου (LAN), η λειτουργία αναλογικού φαξ απενεργοποιείται. Μόνο μία από τις λειτουργίες φαξ μέσω τοπικού δικτύου (LAN) ή αναλογικού φαξ μπορεί να είναι ενεργοποιημένη.</p> <p>ΣΗΜΕΙΩΣΗ: Εάν έχει ενεργοποιηθεί το φαξ μέσω τοπικού δικτύου (LAN), η λειτουργία Φαξ δεν είναι διαθέσιμη στον πίνακα ελέγχου του προϊόντος.</p>
Δεν λειτουργεί/Ενεργοποιημένο/Απενεργοποιημένο ¹	Το προϊόν εντόπισε βλάβη στο υλικολογισμικό. Αναβαθμίστε το υλικολογισμικό.
Με βλάβη/Ενεργοποιημένο/Απενεργοποιημένο ¹	Το εξάρτημα φαξ απέτυχε. Επανατοποθετήστε την κάρτα εξαρτήματος φαξ και ελέγξτε για λυγισμένες ακίδες. Εάν η κατάσταση παραμένει ΜΕ ΒΛΑΒΗ, αντικαταστήστε την κάρτα του εξαρτήματος αναλογικού φαξ.

¹ Η κατάσταση ΕΝΕΡΓΟΠΟΙΗΜΕΝΟ υποδεικνύει ότι το εξάρτημα αναλογικού φαξ είναι ενεργοποιημένο, ενώ η κατάσταση ΑΠΕΝΕΡΓΟΠΟΙΗΜΕΝΟ υποδεικνύει ότι το φαξ μέσω τοπικού δικτύου (LAN) είναι ενεργοποιημένο (το αναλογικό φαξ είναι απενεργοποιημένο).

Γενικά προβλήματα φαξ

Ακολουθούν κάποια συνηθισμένα προβλήματα φαξ.

Η αποστολή φαξ απέτυχε

Η συμπίεση JBIG είναι ενεργοποιημένη και η συσκευή φαξ του παραλήπτη δεν διαθέτει τη δυνατότητα JBIG.

Απενεργοποιήστε τη ρύθμιση JBIG.

Εμφανίζεται ένα μήνυμα κατάστασης "Έλλειψη μνήμης" στον πίνακα ελέγχου του προϊόντος

Ο δίσκος αποθήκευσης του προϊόντος είναι πλήρης.

Διαγράψτε κάποιες αποθηκευμένες εργασίες από το δίσκο. Στην αρχική οθόνη του πίνακα ελέγχου του προϊόντος, μεταβείτε με κύλιση στο κουμπί [Ανάκτηση από τη μνήμη της συσκευής](#) και πατήστε το. Ανοίξτε τη λίστα αποθηκευμένων εργασιών ή αποθηκευμένων φαξ. Επιλέξτε μια εργασία για διαγραφή και πατήστε το κουμπί [Διαγραφή](#).

Η ποιότητα εκτύπωσης μιας φωτογραφίας είναι κακή ή εκτυπώνεται ένα γκρι πλαίσιο

Χρησιμοποιείτε λάθος ρύθμιση περιεχομένου σελίδας ή λάθος ρύθμιση ανάλυσης.

Ορίστε την επιλογή [Βελτιστοποίηση κειμένου/εικόνας](#) στη ρύθμιση [Φωτογραφία](#).

Πατήσατε το κουμπί "Διακοπή" για να ακυρωθεί το φαξ, αλλά το φαξ εστάλη.

Εάν η εργασία έχει προχωρήσει πολύ στη διαδικασία αποστολής, δεν μπορείτε να την ακυρώσετε.

Η λειτουργία είναι κανονική.

Δεν εμφανίζεται το κουμπί του βιβλίου διευθύνσεων φαξ

Δεν έχει ενεργοποιηθεί η λειτουργία του βιβλίου διευθύνσεων φαξ.

Χρησιμοποιήστε το βοηθητικό πρόγραμμα διαμόρφωσης HP MFP Digital Sending Software για να ενεργοποιήσετε τη λειτουργία του βιβλίου διευθύνσεων φαξ.

Δεν είναι δυνατό να εντοπιστούν οι ρυθμίσεις φαξ στο HP Web Jetadmin.

Οι ρυθμίσεις φαξ στο HP Web Jetadmin βρίσκονται στο αναπτυσσόμενο μενού της σελίδας κατάστασης της συσκευής.

Επιλέξτε [Ψηφιακή αποστολή και φαξ](#) από το αναπτυσσόμενο μενού.

Η κεφαλίδα τοποθετείται στο επάνω μέρος της σελίδας, όταν η λειτουργία επικάλυψης είναι ενεργοποιημένη

Για όλα τα προωθημένα φαξ, το προϊόν τοποθετεί την κεφαλίδα επικάλυψης στο επάνω μέρος μιας σελίδας.

Η λειτουργία είναι κανονική.

Στο πλαίσιο παραληπτών υπάρχει συνδυασμός ονομάτων και αριθμών

Μπορούν να εμφανίζονται τόσο τα ονόματα όσο και οι αριθμοί, ανάλογα με την προέλευσή τους. Το βιβλίο διευθύνσεων φαξ περιλαμβάνει ονόματα και όλες οι υπόλοιπες βάσεις δεδομένων περιλαμβάνουν αριθμούς.

Η λειτουργία είναι κανονική.

Ένα φαξ μίας σελίδας εκτυπώνεται σε δύο σελίδες

Η κεφαλίδα φαξ προστίθεται στο επάνω μέρος του φαξ, ωθώντας το κείμενο στην επόμενη σελίδα.

Για να εκτυπώσετε ένα φαξ μίας σελίδας σε μία σελίδα, ρυθμίστε την κεφαλίδα επικάλυψης στη λειτουργία επικάλυψης ή αλλάξτε τη ρύθμιση προσαρμογής στη σελίδα.

Ένα έγγραφο σταματά στον τροφοδότη εγγράφων κατά την αποστολή του φαξ

Παρουσιάστηκε εμπλοκή στον τροφοδότη εγγράφων.

Αφαιρέστε το μπλοκαρισμένο χαρτί και στείλτε ξανά το φαξ.

Η ένταση ήχου του εξαρτήματος φαξ είναι πολύ υψηλή ή πολύ χαμηλή

Η ρύθμιση της έντασης του ήχου χρειάζεται προσαρμογή.

Ρυθμίστε την ένταση ήχου στο μενού [Ρυθμίσεις αποστολής φαξ](#) και στο μενού [Ρυθμίσεις λήψης φαξ](#).

Ευρετήριο

Σύμβολα/Αριθμοί

- 3 δίσκοι 500 φύλλων τοποθέτηση 26
- 3 τροφοδότες 500 φύλλων εμπλοκές 127

A

- ανάλυση
 - αντιγραφή και σάρωση 2
- αναλώσιμα
 - αντικατάσταση δοχείων γραφίτη 40
 - αντικατάσταση τυμπάνων απεικόνισης 43
 - κατάσταση, προβολή με Βοηθητικό πρόγραμμα HP για Mac 103
 - κωδικοί εξαρτημάτων 36
 - παραγγελία 36
 - ρυθμίσεις κατώτατου ορίου 114
 - χρήση όταν είναι κατώτατο 114
- ανταλλακτικά
 - κωδικοί εξαρτημάτων 36
- αντιγραφή
 - ανάλυση 2
 - βελτιστοποίηση για κείμενο ή εικόνες 73, 177
 - έγγραφα δύο όψεων 72
 - μεμονωμένα αντίγραφα 70
 - πολλαπλά αντίγραφα 70
- αντιγραφή από άκρη σε άκρη 177
- αντιγραφή διπλής όψης 72
- αντιγραφή δύο όψεων 72
- αντικατάσταση
 - δοχεία γραφίτη 40
 - τύμπανα απεικόνισης 43
- αντιμετώπιση προβλημάτων
 - εμπλοκές 118
 - ενσύρματο δίκτυο 192

- προβλήματα δικτύου 192
- προβλήματα τροφοδοσίας χαρτιού 116
- απαιτήσεις προγράμματος περιήγησης
 - ενσωματωμένος διακομιστής Web της HP 102
- απαιτήσεις προγράμματος περιήγησης Web
 - ενσωματωμένος διακομιστής Web της HP 102
- απαιτήσεις συστήματος
 - ενσωματωμένος διακομιστής Web της HP 102
- απαιτούμενες ρυθμίσεις χώρα/περιοχή 92, 94
- Απευθείας ασύρματη εκτύπωση HP 65
- αποθηκευμένες εργασίες δημιουργία (Mac) 62
- δημιουργία (Windows) 60
- διαγραφή 63
- εκτύπωση 63
- αποθήκευση εργασιών με τα Windows 60
- αποθήκευση σε μνήμη συσκευής ενεργοποίηση 76
- αποθήκευση σε φάκελο δικτύου 80
- ενεργοποίηση 76
- αποθήκευση σε USB ενεργοποίηση 76
- αποθήκευση, εργασία ρυθμίσεις Mac 62
- αποστολή αρχείων, Mac 104
- Αποστολή σε μήνυμα ηλεκτρονικού ταχυδρομείου ενεργοποίηση 76
- αποστολή σε email
 - αποστολή εγγράφων 83

- βιβλία διευθύνσεων 86, 88
- λίστες παραληπτών 88
- αριθμός αντιγράφων, αλλαγή 70
- αριθμός μοντέλου εντοπισμός 8
- ασφάλεια
 - κρυπτογραφημένος σκληρός δίσκος 109
- Ασφάλεια IP 108

B

- βαθμονόμηση
 - σαρωτής 175
 - χρώματα 169
- βελτιστοποίηση εικόνων
 - αντιγράφων 73, 177
- βελτιστοποίηση εικόνων φαξ 188
- βελτιστοποίηση σαρωμένων εικόνων 183
- βιβλία διευθύνσεων, email
 - λίστα παραληπτών, δημιουργία 86
 - λίστες παραληπτών 88
- βοήθεια, πίνακας ελέγχου 113
- βοηθητικό πρόγραμμα HP 103
- Βοηθητικό πρόγραμμα HP για Mac λειτουργίες 103
- Βοήθου 103
- Βοηθητικό πρόγραμμα HP, Mac 103

Γ

- γραμματοσειρές
 - αποστολή, Mac 104
- γυάλινη επιφάνεια, καθαρισμός 174, 180, 186

- A**
- δεξιά θύρα
 - εμπλοκές 119
 - εντοπισμός 6
 - διαγραφή
 - αποθηκευμένες εργασίες 63
 - διακόπτης λειτουργίας
 - εντοπισμός 6
 - διάτρηση οπών
 - ρύθμιση προεπιλεγμένης θέσης 32
 - διαφάνειες
 - εκτύπωση σε (Windows) 55
 - δίκτυα
 - υποστηριζόμενα 2
 - HP Web Jetadmin 105
 - δίσκοι
 - διαμόρφωση 16
 - εντοπισμός 6
 - περιλαμβάνονται 2
 - χωρητικότητα 2
 - Δίσκος 1
 - εμπλοκές 119
 - προσανατολισμός χαρτιού 20
 - Δίσκος 2
 - εμπλοκές 123
 - προσανατολισμός χαρτιού 24, 28
 - τοποθέτηση χαρτιού 22
 - δίσκος εισόδου υψηλής χωρητικότητας 3.500 φύλλων
 - αποκατάσταση εμπλοκών 130
 - δίσκος υψηλής χωρητικότητας 3.500 φύλλων
 - τοποθέτηση χαρτιού 30
 - δοχεία γραφίτη
 - αντικατάσταση 40
 - εντοπισμός 6
 - εξαρτήματα 40
 - δοχείο
 - αντικατάσταση 40
 - δοχείο γραφίτη
 - κωδικοί εξαρτημάτων 36
 - ρυθμίσεις κατώτατου ορίου 114
 - χρήση όταν είναι κατώτατο 114
 - δύο όψεις, αντιγραφή 72
 - δύο όψεις, μη αυτόματη αντιγραφή
 - διπλής όψης, μη αυτόματη 72
- E**
- ειδικό χαρτί
 - εκτύπωση σε (Windows) 55
 - Είσοδος
 - πίνακας ελέγχου 108
 - εκτύπωση
 - από εξαρτήματα αποθήκευσης USB 68
 - αποθηκευμένες εργασίες 63
 - εκτύπωση διπλής όψης
 - μη αυτόματα (Mac) 58
 - Mac 58
 - εκτύπωση δύο όψεων
 - μη αυτόματα (Windows) 51
 - ρυθμίσεις (Windows) 49
 - εκτύπωση και στις δύο όψεις
 - ρυθμίσεις (Windows) 49
 - Mac 58
 - Windows 51
 - εκτύπωση μέσω εύκολα προσβάσιμης θύρας USB 68
 - εκτύπωση duplex (διπλής όψης)
 - ρυθμίσεις (Windows) 49
 - εμπλοκές
 - 3 τροφοδότες 500 φύλλων 127
 - αιτίες 118
 - αυτόματη πλοήγηση 118
 - δεξιά θύρα 119
 - Δίσκος 1 119
 - Δίσκος 2 123
 - δίσκος εισόδου υψηλής χωρητικότητας 3.500 φύλλων 130
 - εξάρτημα γέφυρας εξόδου 138
 - εξάρτημα δημιουργίας φυλλαδίων 150
 - κλιπ συρραφής σε εξάρτημα διάτρησης οπών 143
 - κλιπ συρραφής στο εξάρτημα δημιουργίας φυλλαδίων 162
 - μονάδα σταθεροποιητή γραφίτη 119
 - μονάδα συρραφής/στοίβαξης 140, 146, 156
 - τροφοδότης εγγράφων 134
 - εμπλοκές κλιπ συρραφής
 - εξάρτημα δημιουργίας φυλλαδίων 153, 162
 - μονάδα συρραφής/στοίβαξης 143
 - εμπλοκές χαρτιού
 - 3 τροφοδότες 500 φύλλων 127
 - δεξιά θύρα 119
 - Δίσκος 1 119
 - Δίσκος 2 123
 - δίσκος εισόδου υψηλής χωρητικότητας 3.500 φύλλων 130
 - εξάρτημα γέφυρας εξόδου 138
 - εξάρτημα δημιουργίας φυλλαδίων 150
 - μονάδα σταθεροποιητή γραφίτη 119
 - μονάδα συρραφής/στοίβαξης 140, 146, 156
 - τροφοδότης εγγράφων 134
 - ενσωματωμένος διακομιστής web (EWS)
 - σύνδεση δικτύου 102
 - ενσωματωμένος διακομιστής Web (EWS)
 - δυνατότητες 102
 - εκχώρηση κωδικών πρόσβασης 108
 - ενσωματωμένος διακομιστής Web της HP (EWS)
 - δυνατότητες 102
 - Ενσωματωμένος διακομιστής Web HP (EWS)
 - σύνδεση δικτύου 102
 - εξάρτημα γέφυρας εξόδου
 - εμπλοκές 138
 - εξάρτημα δημιουργίας φυλλαδίων
 - διάτρηση οπών, εντοπισμός 13
 - εμπλοκές 150
 - εμπλοκές κλιπ συρραφής 153, 162
 - επάνω αριστερή θύρα, εντοπισμός 13
 - θήκης εξόδου, εντοπισμός 13
 - κωδικός εξαρτήματος 39
 - μονάδα συρραφής, εντοπισμός 13
 - μπροστινή αριστερή θύρα, εντοπισμός 13
 - οδηγοί τροφοδοσίας, εντοπισμός 13
 - υποδοχή εξόδου, εντοπισμός 13

- εξάρτημα συρραφής
 - εντοπισμός 12
 - ρύθμιση προεπιλεγμένης θέσης συρραφής 32
- εξάρτημα συρραφής/στοίβαξης
 - κωδικός εξαρτήματος 39
- εξαρτήματα
 - κωδικοί εξαρτημάτων 39
 - παραγγελία 36
- εξαρτήματα αποθήκευσης USB
 - εκτύπωση από 68
- επαναφορά εργοστασιακών ρυθμίσεων 112
- επιλογές χρώματος
 - αλλαγή, Windows 170
- εργασίες, αποθηκευμένες
 - δημιουργία (Windows) 60
 - διαγραφή 63
 - εκτύπωση 63
 - ρυθμίσεις Mac 62
- ετικέτες
 - εκτύπωση σε (Windows) 55
- Θ**
- θήκες εξόδου
 - εντοπισμός 6
- θήκες, έξοδος
 - εντοπισμός 6
- θύρα εκτύπωσης USB 2.0 Hi-Speed
 - εντοπισμός 9
- θύρα φαξ
 - εντοπισμός 9
- θύρα LAN
 - εντοπισμός 9
- θύρα RJ-45
 - εντοπισμός 9
- θύρα USB
 - ενεργοποίηση 68
 - εντοπισμός 9
- θύρες
 - εντοπισμός 9
- θύρες διασύνδεσης
 - εντοπισμός 9
- Κ**
- καθαρισμός
 - γυάλινη επιφάνεια 174, 180, 186
 - διαδρομή χαρτιού 169
 - κύλινδροι 177, 183, 189
- κασέτες συρραφής
 - κωδικοί εξαρτημάτων 36
- κατάσταση
 - HP Utility, Mac 103
- κατάσταση αναλώσιμων 168
- κατάσταση δοχείων γραφίτη 168
- κατάσταση του προϊόντος 10
- κατάσταση, σελίδα εξαρτήματος φαξ 195
- κουμπί ανανέωσης
 - εντοπισμός 10
- κουμπί αναστολής λειτουργίας
 - εντοπισμός 10
- κουμπί αρχικής οθόνης
 - εντοπισμός 10
- κουμπί Βοήθεια
 - εντοπισμός 10
- κουμπί διακοπής
 - εντοπισμός 10
- κουμπί δικτύου
 - εντοπισμός 10
- κουμπί εισόδου
 - εντοπισμός 10
- κουμπί έναρξης
 - εντοπισμός 10
- κουμπί εξόδου
 - εντοπισμός 10
- κουμπί επιλογής γλώσσας
 - εντοπισμός 10
- κουμπί λειτουργίας
 - εντοπισμός 6
- κύλινδροι
 - καθαρισμός 177, 183, 189
- κωδικοί εξαρτημάτων
 - αναλώσιμα 36
 - ανταλλακτικά 36
 - δοχείο γραφίτη 36
 - εξαρτήματα 39
 - κασέτες συρραφής 36
- Λ**
- λειτουργία ηλεκτρονικού ταχυδρομείου
 - ενεργοποίηση 76
- λειτουργικά συστήματα (OS)
 - υποστηριζόμενα 2
- λίστες παραληπτών 88
- λογισμικό
 - βοηθητικό πρόγραμμα HP 103
 - Λογισμικό HP ePrint 66
- λύσεις φορητής εκτύπωσης 2
- Μ**
- μη αυτόματη εκτύπωση διπλής όψης
 - Mac 58
- μη αυτόματη εκτύπωση δύο όψεων
 - Windows 51
- μη διαμορφωμένο 92, 94
- μικρά περιθώρια 177
- μνήμη
 - περιλαμβάνεται 2
- μονάδα εκτύπωσης διπλής όψης
 - εντοπισμός 8
- μονάδα σταθεροποιητή γραφίτη
 - εμπλοκές 119
- μονάδα στοίβαξης
 - εμπλοκές κλιπ συρραφής 143
- μονάδα συρραφής/στοίβαξης
 - διάτρηση οπών, εντοπισμός 12
 - εμπλοκές 140, 146, 156
 - εμπλοκές κλιπ συρραφής 143
 - επάνω αριστερή θύρα, εντοπισμός 12
 - θήκες εξόδου, εντοπισμός 12
 - μπροστινή αριστερή θύρα, εντοπισμός 12
 - υποδοχή εξόδου, εντοπισμός 12
- μορφοποιητής
 - εντοπισμός 8
- μπροστινή θύρα
 - εντοπισμός 6
- Ο**
- οδηγός
 - ρύθμισης φαξ 92, 94
- οδηγός, ρύθμιση φαξ 92, 94
- Π**
- παραγγελία
 - αναλώσιμα και εξαρτήματα 36
- περιθώρια, μικρά
 - αντιγραφή 177
- πίνακας ελέγχου
 - βοήθεια 113
 - εντοπισμός 6
 - εντοπισμός λειτουργιών 10
- πληκτρολόγιο
 - εντοπισμός 6
- πολλαπλές σελίδες ανά φύλλο
 - εκτύπωση (Windows) 53

πολλές σελίδες ανά φύλλο
εκτύπωση (Mac) 59
προβλήματα έλξης χαρτιού
επίλυση 116
προβλήματα τροφοδοσίας 197

P
ρυθμίσεις
απαιτούμενες 92, 94
επαναφορά εργοστασιακών 112
ρυθμίσεις προγράμματος οδήγησης
Mac
Αποθήκευση εργασιών 62

Σ
σάρωση
ανάλυση 2
βελτιστοποίηση για κείμενο ή
εικόνες 183
σάρωση σε φάκελο 80
σάρωση σε email
αποστολή εγγράφων 83
βιβλία διευθύνσεων 86, 88
λίστες παραληπτών 88
σαρωτής
βαθμονόμηση 175
καθαρισμός γυάλινης
επιφάνειας 174, 180, 186
σειριακός αριθμός
εντοπισμός 8
σελίδες ανά λεπτό 2
σελίδες ανά φύλλο
επιλογή (Mac) 59
επιλογή (Windows) 53
σκληροί δίσκοι
κρυπτογραφημένοι 109
σταθεροποιητής
εντοπισμός 6
σύνδεση τροφοδοσίας
εντοπισμός 8
συρραφή
ρύθμιση προεπιλεγμένης θέσης
32

T
ταχύτητα, βελτιστοποίηση 106
τοπικό δίκτυο (LAN)
εντοπισμός 9
τοποθεσίες Web
HP Web Jetadmin, λήψη 105

τοποθέτηση
χαρτιού στο Δίσκο 1 18
χαρτιού στο Δίσκο 2 22
χαρτιού στο δίσκο υψηλής
χωρητικότητας 3.500
φύλλων 30
χαρτιού στους 3 δίσκους 500
φύλλων 26
τροφοδότης εγγράφων 72
αντιγραφή εγγράφων δύο
όψεων 72
εμπλοκές 134
εντοπισμός 6
προβλήματα τροφοδοσίας
χαρτιού 116
χωρητικότητα 2
τύμπανα απεικόνισης
αντικατάσταση 43
εντοπισμός 6
εξαρτήματα 43
τύποι χαρτιού
επιλογή (Mac) 59
επιλογή (Windows) 55

Υ
υλικολογισμικό
ενημέρωση, Mac 104
υποδοχή ενσωμάτωσης υλικού (HIP)
εντοπισμός 6
υποδοχή ξένης διασύνδεσης (FIH)
εντοπισμός 9

Φ
φάκελοι
αποστολή σε 80
προσανατολισμός 20
τοποθέτηση στο Δίσκο 1 18
φάκελος δικτύου, σάρωση σε 80
φαξ
απαιτούμενες ρυθμίσεις 92, 94
βελτιστοποίηση για κείμενο ή
εικόνες 188
προβλήματα τροφοδοσίας 197

X
χαρτί
δίσκος υψηλής χωρητικότητας
3.500 φύλλων 30
εμπλοκές 118
επιλογή 170

προσανατολισμός στο Δίσκο 2
24, 28
προσανατολισμός χαρτιού δίσκου
1 20
τοποθέτηση στο Δίσκο 1 18
τοποθέτηση στο Δίσκο 2 22
τοποθέτηση στους 3 δίσκους 500
φύλλων 26
χαρτί, παραγγελία 36
χρήση ενέργειας, βελτιστοποίηση
106
χρώματα
βαθμονόμηση 169
χρωματικό θέμα
αλλαγή, Windows 170

Ψ
ψηφιακή αποστολή
αποστολή εγγράφων 83
βιβλία διευθύνσεων 86, 88
λίστες παραληπτών 88
φάκελοι 80

A
AirPrint 67

B
Bonjour
εντοπισμός 102

C
chip μνήμης (γραφίτης)
εντοπισμός 40
chip μνήμης (τύμπανο απεικόνισης)
εντοπισμός 43

E
email
αποστολή εγγράφων 83
βιβλία διευθύνσεων 86, 88
λίστες παραληπτών 88
Ethernet (RJ-45)
εντοπισμός 9
Explorer, υποστηριζόμενες εκδόσεις
ενσωματωμένος διακομιστής Web
της HP 102

F
FIH (υποδοχή ξένης διασύνδεσης)
εντοπισμός 9

H

HIP (υποδοχή ενσωμάτωσης υλικού)
εντοπισμός 6
HP ePrint 65
HP Web Jetadmin 105

I

Internet Explorer, υποστηριζόμενες
εκδόσεις
ενσωματωμένος διακομιστής Web
της HP 102
IPsec 108

J

Jetadmin, HP Web 105

M

Macintosh
βοηθητικό πρόγραμμα HP 103

N

Netscape Navigator,
υποστηριζόμενες εκδόσεις
ενσωματωμένος διακομιστής Web
της HP 102

O

online βοήθεια, πίνακας ελέγχου
113
OS (λειτουργικό σύστημα)
υποστηριζόμενο 2

