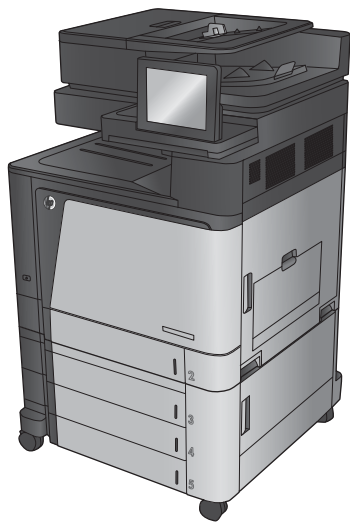


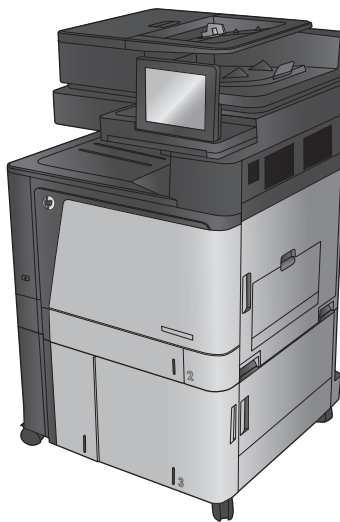


# COLOR LASERJET ENTERPRISE FLOW MFP M880

## Пайдаланушы нұсқаулығы



M880z



M880z+





# HP Color LaserJet Enterprise flow MFP M880

Пайдаланушы нұсқаулығы

## **Авторлық құқық және лицензия**

© Copyright 2015 HP Development Company, L.P.

Авторлық құқық жөніндегі заңдарға сәйкес жағдайлардан басқа кезде, алдын ала жазбаша түрде алынған рұқсатсыз, көшіруге, бейімдендіруге немесе аударуға рұқсат етілмейді.

Мұнда берілген ақпарат ескертусіз өзгертілуі мүмкін.

HP өнімдері мен қызметтеріне берілетін кепілдіктер осындай өнімдер мен қызметтерге берілетін тікелей кепілдік жөніндегі мәлімдемелерде ғана көрсетілген. Бұл құжаттағы мәлімдемелер қосымша кепілдік ретінде қабылданбауы тиіс. HP бұл құжаттағы техникалық немесе редакторлық қателер немесе кемшіліктер үшін жауап бермейді.

Edition 1, 11/2015

## **Сауда белгілерінің иелері**

Adobe®, Adobe Photoshop®, Acrobat®, and PostScript® — Adobe Systems Incorporated корпорациясының сауда белгілері.

Apple және Apple логотипі — Apple Computer, Inc. компаниясының АҚШ пен басқа елдердегі сауда белгілері. iPod — Apple Computer, Inc компаниясының сауда белгісі. iPod белгісі заңды немесе құқық иесі рұқсат еткен көшірме үшін қолданылады. Музыканы ұрламаңыз.

Microsoft®, Windows®, Windows® XP және Windows Vista® — Microsoft корпорациясының АҚШ-та тіркелген сауда белгілері.

UNIX® - Ашық Топтың тіркелген тауар белгісі.

# Мазмұны

|   |           |
|---|-----------|
| <b>1 Өніммен танысу .....</b>   | <b>1</b>  |
| Өнімдерді салыстыру .....   | 2         |
| Өнім көріністері .....  | 5         |
| Өнімнің алдыңғы көрінісі .....  | 6         |
| Өнімнің артқы көрінісі .....  | 8         |
| Интерфейстік порттар .....  | 9         |
| Басқару тақтасының көрінісі .....   | 10        |
| Аяқтау жабдығының көріністері .....   | 12        |
| Степлер/жинақтағыш және тескіші бар степлер/жинақтағыш .....                      | 12        |
| Кітапша жасағыш және тескіші бар кітапша жасағыш .....                            | 13        |
| Өнімнің аппараттық құрал параметрлерін және бағдарламалық құралдарды орнату ..... | 14        |
| <b>2 Қағаз науалары .....</b>   | <b>15</b> |
| Науаларды қағаз түрі мен өлшеміне арнап реттеу .....                              | 16        |
| Қағазды салғанда науаны реттеу .....  | 16        |
| Науаны баспа тапсырмасының параметрлеріне сәйкестендіру үшін реттеңіз. ....       | 16        |
| Науаның параметрлерін басқару тақтасынан реттеңіз .....                           | 16        |
| 1-науаға қағаз салу .....   | 17        |
| 2-науаға қағаз салу .....   | 21        |
| 3x500 парақтық науаны жүктеңіз .....  | 25        |
| 3 500 парақтық жоғары сыйымдылықты науаны салыңыз .....                           | 29        |
| Әдепкі қапсырма орнын теңшеу .....  | 31        |
| Әдепкі тескіш орнын теңшеу .....  | 31        |
| <b>3 Бөліктер, жабдықтар мен аксессуарлар .....</b>                               | <b>33</b> |
| Бөлшектерге, керек-жарақтарға және жабдықтарға тапсырыс беру .....                | 34        |
| Тапсырыс беру .....   | 34        |
| Бөліктер мен жабдықтар .....  | 34        |
| Керек-жарақтар .....  | 37        |
| Тонер картриждерін ауыстыру .....   | 38        |
| Принтер барабандарын ауыстыру .....   | 41        |

|   |           |
|---|-----------|
| <b>4 Басып шығару .....</b>   | <b>45</b> |
| Басып шығару тапсырмалары (Windows) .....   | 46        |
| Басып шығару әдісі (Windows) .....  | 46        |
| Қағаздың екі жағына автоматты түрде басып шығару (Windows жүйесі) .....               | 47        |
| Қағаздың екі жағына қолмен басып шығару (Windows) .....                               | 49        |
| Бір параққа бірнеше бетті басып шығару (Windows) .....                                | 51        |
| Қағаз түрін таңдау (Windows) .....  | 53        |
| Басып шығару тапсырмалары (Mac OS X) .....  | 56        |
| Басып шығару жолы (Mac OS X) .....  | 56        |
| Қағаздың екі жағына автоматты түрде басып шығару (Mac OS X) .....                     | 56        |
| Қағаздың екі жағына қолмен басып шығару (Mac OS X) .....                              | 56        |
| Бір параққа бірнеше бетті басып шығару (Mac OS X) .....                               | 57        |
| Қағаз түрін таңдау (Mac OS X) .....   | 57        |
| Басып шығару тапсырмаларын өнімде сақтау .....  | 58        |
| Сақталған тапсырма жасау (Windows) .....  | 58        |
| Сақталған тапсырманы жасау (Mac OS X) .....   | 60        |
| Сақталған тапсырманы басып шығару .....   | 61        |
| Сақталған тапсырманы жою .....  | 61        |
| Мобильді басып шығару .....   | 62        |
| HP сымсыз тікелей басып шығару .....  | 62        |
| Электрондық пошта арқылы HP ePrint .....  | 62        |
| HP ePrint бағдарламалық құралы .....  | 63        |
| AirPrint .....  | 64        |
| USB портынан басып шығару .....   | 65        |
| USB портын басып шығару үшін қосу .....   | 65        |
| USB құжаттарын басып шығару .....   | 65        |
| <b>5 Көшіру .....</b>   | <b>67</b> |
| Көшірме жасау .....   | 68        |
| Екі жағына басып шығару (дуплекс) .....   | 70        |
| Екі жағына автоматты түрде басып шығару .....   | 70        |
| Қолмен екі жағына басып шығару .....  | 70        |
| Мәтін немесе суреттер үшін көшірме сапасын оңтайландыру .....                         | 71        |
| <b>6 Сканерлеу/жіберу .....</b>   | <b>73</b> |
| Сканерлеу/жіберу мүмкіндіктерін орнату .....  | 74        |
| Жылдам орнату жасау .....   | 76        |
| Сканерленген құжатты желілік қалтаға жіберу .....                                     | 78        |
| Сканерленген құжатты бір немесе бірнеше электрондық пошта мекенжайларына жіберу ..... | 81        |
| Электрондық поштаны жіберу үшін мекенжайлық кітапты пайдалану .....                   | 84        |

|   |            |
|---|------------|
| Өнімнің басқару тақтасынан мекенжайлық кітапқа контактілерді қосу .....   | 84         |
| Мекенжайлық кітапты пайдалана отырып құжатты электрондық поштаға жіберу .....   | 86         |
| <b>7 Факс .....</b>   | <b>89</b>  |
| Факс параметрлерін орнату .....   | 90         |
| Өнім факс жабдығы орнатылған күйде бірінші рет қосылғанда .....   | 90         |
| Өнімнің аппараттық құрал параметрлерін бастапқы орнатудан кейін .....   | 90         |
| Факс конфигурацияларын өзгерту .....  | 92         |
| Факсты теру параметрлері .....  | 92         |
| Жалпы факс жіберу параметрлері .....  | 93         |
| Факс қабылдау параметрлері .....  | 94         |
| Факс жіберу .....   | 96         |
| <b>8 Өнімді басқару .....</b>   | <b>99</b>  |
| HP енгізілген веб сервері .....   | 100        |
| HP енгізілген веб-серверіне (EWS) кіру .....  | 100        |
| Mac OS X жүйесіне арналған HP утилитасы .....   | 101        |
| HP қызметтік бағдарламасын ашыңыз .....   | 101        |
| HP утилитасының функциялары .....   | 101        |
| HP Web Jetadmin .....   | 103        |
| Үнемдеу параметрлері .....  | 104        |
| Жылдамдықты немесе қуаттың тұтынылуын оңтайландыру .....  | 104        |
| Ұйқы режимін орнату .....   | 104        |
| Күту режиміне өту кестесін орнату .....   | 104        |
| Өнімнің қауіпсіздік мүмкіндіктері .....   | 106        |
| Қауіпсіздік мәлімделері .....   | 106        |
| IP қауіпсіздігі .....   | 106        |
| Өнімге кіру .....   | 106        |
| Жүйе құпия сөзін орнату .....   | 106        |
| Шифрлау қолдауы: HP өнімділігі жоғары қауіпсіз қатты дискілері .....  | 107        |
| Бағдарламалық құрал және ішкі бағдарлама жаңартулары .....  | 108        |
| <b>9 Мәселелерді шешу .....</b>   | <b>109</b> |
| Зауытта орнатылған әдепкі параметрлерді қалпына келтіру .....   | 110        |
| Басқару тақтасының анықтамалық жүйесі .....   | 111        |
| Өнімнің басқару тақтасында «Cartridge is low» (Картридж деңгейі төмен) немесе «Cartridge is very low» (Картридж деңгейі өте төмен) хабары көрсетіледі ..... | 112        |
| «Very Low» (Өте төмен) параметрлерін өзгерту .....  | 112        |
| Факс мүмкіндігі бар өнімдер үшін .....  | 112        |
| Жабдықтарына тапсырыс беру .....  | 113        |

|  |     |
|--|-----|
| Өнім қағазды алмайды немесе қате алады .....   | 114 |
| Өнім қағазды тартып алмайды .....  | 114 |
| Өнім бірнеше қағаз парақтарын тартып алады .....   | 114 |
| Құжатты беру құрылғысында кептелістер, ығыс кету немесе қағаздың бірнеше<br>парақтарын алу туындаса .....                          | 114 |
| Кептелістерді жою .....  | 116 |
| Кептелістерді жою үшін автожылжу .....   | 116 |
| Қағаз кептелістері жиі немесе қайта-қайта орын ала бере ме? .....  | 116 |
| 1-науадағы, оң жақ есіктегі және термобекіткіштегі кептелістерді тазалау .....   | 117 |
| 2-науадағы кептелістерді тазалау .....   | 121 |
| 3x500 парақтық беру құралындағы және төменгі оң жақ есіктегі кептелістерді тазалау ...   | 125 |
| 3 500 парақтық жоғары сыйымдылықты кіріс науасындағы және төменгі оң жақ<br>есіктегі кептелістерді тазалау .....                   | 128 |
| Құжат бергіштегі кептелген қағазды алу .....   | 132 |
| Шығыс жабдығының тіреуішіндегі шығыс кептелістерін тазалау .....   | 136 |
| Қапсырмаларды степлерге/жинақтағыш жабдығындағы немесе тескіші бар степлер/<br>жинақтағыш жабдығындағы кептелістерді тазалау ..... | 138 |
| Степлер/жинақтағыш ішіндегі жоғарғы сол жақ кептелісін тазалау .....   | 138 |
| Степлер/жинақтағыш ішіндегі 1-степлердегі кептелісті тазалау .....   | 141 |
| Степлер/жинақтағыш байланысының кептелістерін тазалау (тек тескіші бар<br>үлгілерде) .....   | 144 |
| Кітапша жасағыш жабдығындағы немесе тескіші бар кітапша жасағыш<br>жабдығындағы кептелістерді тазалау .....                        | 148 |
| Кітапша жасағыштың жоғарғы сол жақ есігіндегі кептелістерді тазалау .....  | 148 |
| Кітапша жасағышта 1-степлер кептелістерін тазалау .....  | 151 |
| Кітапша жасағыштың артқы сол жақ есігіндегі кептелістерді тазалау .....  | 154 |
| Кітапша жасағышта 2 немесе 3-степлер кептелістерін тазалау .....   | 160 |
| Баспа сапасын жақсарту .....   | 165 |
| Әртүрлі бағдарламалық құралдан басып шығару .....  | 165 |
| Баспа тапсырмасы үшін қағаз түрінің параметрін тексеріңіз .....  | 165 |
| Қағаз түрінің параметрін тексеру (Windows) .....   | 165 |
| Қағаз түрінің параметрін тексеру (Mac OS X) .....  | 166 |
| Тонер картриджінің күйін тексеру .....   | 166 |
| Түстерді теңестіру үшін өнімді тексеру .....   | 166 |
| Тазалағыш бетті басып шығару .....   | 167 |
| Принтер барабанын көзбен қарап шығу .....  | 167 |
| Қағаз бен басып шығару ортасын тексеру .....   | 168 |
| 1-қадам: HP қағаз ерекшеліктеріне сай келетін қағазды пайдалану .....  | 168 |
| 2-қадам: Ортаны тексеру .....  | 168 |
| Басқа басып шығару тапсырмасының параметрлерін тексеру .....   | 168 |
| Түс параметрлерін реттеу (Windows) .....   | 168 |
| Басқа принтер драйверін қолданып көру .....  | 170 |



|  |     |
|--|-----|
| Жеке науа туралануын орнату .....  | 171 |
| Көшірме сурет сапасын жақсарту .....   | 172 |
| Сканер әйнегіндегі кір мен дақтардың болмауын тексеру .....                    | 172 |
| Сканерді калибрлеу .....   | 173 |
| Қағаз параметрлерін тексеру .....  | 174 |
| Қағаз өлшемі мен түрінің конфигурациясын тексеру .....                         | 174 |
| Көшіру үшін пайдаланылатын науаны таңдау .....                                 | 174 |
| Суретті реттеу параметрлерін тексеру .....                                     | 174 |
| Мәтін немесе суреттер үшін көшірме сапасын оңтайландыру .....                  | 175 |
| Шетпен шетке көшіру .....  | 175 |
| Құжат бергішінің желімді білік пен бөлгіш төсемесін тазалаңыз. ....            | 175 |
| Сканерлеу сурет сапасын жақсарту .....   | 178 |
| Сканер әйнегіндегі кір мен дақтардың болмауын тексеру .....                    | 178 |
| Әдепкі сканерлеу/жіберу параметрлерін өнімнің басқару тақтасында тексеру ..... | 179 |
| Ажыратымдылық параметрлерін тексеру .....                                      | 179 |
| Түс параметрлерін тексеру .....  | 180 |
| Суретті реттеу параметрлерін тексеру .....                                     | 180 |
| Мәтін немесе суреттер үшін сканерлеу сапасын оңтайландыру .....                | 181 |
| Басып шығарылған өнімнің параметрлерін тексеру .....                           | 181 |
| Құжат бергішінің желімді білік пен бөлгіш төсемесін тазалаңыз. ....            | 181 |
| Факс сурет сапасын жақсарту .....  | 184 |
| Факс жіберу сапасына байланысты мәселелер .....                                | 184 |
| Сканер әйнегіндегі кір мен дақтардың болмауын тексеру .....                    | 184 |
| Факс жіберу ажыратымдылық параметрлерін тексеру .....                          | 185 |
| Суретті реттеу параметрлерін тексеру .....                                     | 186 |
| Мәтін немесе суреттер үшін факс сапасын оңтайландыру .....                     | 186 |
| Қатені түзету параметрлерін тексеру .....                                      | 187 |
| Басқа факс құрылғысына жіберу .....  | 187 |
| Құжат бергіштің көтеру ролигі мен бөлу төсемін тазалаңыз .....                 | 187 |
| Факс қабылдау сапасына байланысты мәселелер .....                              | 188 |
| Бетке шақтау параметрін тексеру .....  | 188 |
| Жіберушінің факс құрылғысын тексеру .....                                      | 189 |
| Сымсыз желі мәселелерін шешу .....   | 190 |
| Төмен физикалық байланыс .....   | 190 |
| Компьютер өнім үшін қате IP мекенжайын қолдануда .....                         | 190 |
| Компьютердің өніммен байланысуы мүмкін емес. ....                              | 190 |
| Өнім желі үшін қате сілтеме және дуплекс параметрлерін пайдалануда .....       | 191 |
| Жаңа бағдарламалық құралдар үйлесімді ақаулықтарды тудыруы мүмкін. ....        | 191 |
| Компьютеріңіз немесе жұмыс компьютеріңіз дұрыс орнатылмаған. ....              | 191 |
| Өнім ажыратылған немесе басқа желі параметрлері дұрыс емес. ....               | 191 |
| Факс мәселелерін шешу .....  | 192 |

|   |     |
|---|-----|
| Факс ақаулықтарын шешу кестесі .....  | 192 |
| Телефон желісінің қай түрін қолданудасыз? .....   | 192 |
| Ток кернеуінің артуынан қорғайтын құрылғыны қолданып жатырсыз ба? .....                                     | 192 |
| Телефон компаниясының дыбыстық хабарлама қызметін немесе жауап беру құрылғысын қолданып жатырсыз ба? .....  | 193 |
| Телефоныңызда қоңырауды күту мүмкіндігі бар ма? .....   | 193 |
| Факс жабдығының күйін тексеру .....   | 193 |
| Жалпы факс ақаулықтары .....  | 195 |
| Факс жіберілмеді .....  | 195 |
| Өнімнің басқару тақтасында «Out of Memory» (Жад жеткіліксіз) күйінің хабары көрсетіледі. ....               | 195 |
| Фотосуреттің басып шығарылған сапасы нашар немесе сұр жолақ ретінде басып шығарылған .....                  | 195 |
| Сіз факстан бас тарту үшін «Stop» (Тоқтату) түймешігін түрттіңіз, бірақ факс сонда да жіберіліп кетті ..... | 195 |
| Ешбір факстің мекенжай кітабы түймешігі көрсетілмейді .....   | 195 |
| HP Web Jetadmin мүмкіндігінде факс параметрлерін орналастыру мүмкін емес .....                              | 195 |
| Үйлестіру күйі қосылған кезде тақырып беттің жоғарғы жағына қосылады .....                                  | 195 |
| Алушылар жолағындағы атаулар мен сандардың араласуы .....   | 196 |
| Бір беттегі факс екі беттегі сияқты басып шығарылады .....  | 196 |
| Факсті жіберудің ортасында құжатты беру құрылғысында құжат тоқтатылады .....                                | 196 |
| Факс құрылғысынан берілетін дыбыстардың дауысы тым қатты немесе тым төмен .....                             | 196 |

|                     |            |
|---------------------|------------|
| <b>Индекс .....</b> | <b>197</b> |
|---------------------|------------|

---

# 1 Өніммен танысу

- [Өнімдерді салыстыру](#)
- [Өнім көріністері](#)
- [Аяқтау жабдығының көріністері](#)
- [Өнімнің аппараттық құрал параметрлерін және бағдарламалық құралдарды орнату](#)

## Қосымша ақпарат алу үшін:

АҚШ-та [www.hp.com/support/colorljflowMFPM880](http://www.hp.com/support/colorljflowMFPM880) торабына өтіңіз.

АҚШ-тан тыс жерлерде, [www.hp.com/support](http://www.hp.com/support) торабына кіріңіз. Еліңізді/аймағыңызды таңдаңыз. **Product Support & Troubleshooting** (Өнімді қолдау және ақауларды жою) сілтемесін басыңыз. Өнім атын енгізіп, **Search** (Іздеу) опциясын таңдаңыз.

Сіздегі өнім бойынша HP компаниясының жан-жақты анықтамасы мынадай ақпаратты қамтиды:

- Орнату және параметрлерді реттеу
- Үйрену және пайдалану
- Проблемаларды шешу
- Бағдарламалық құрал жаңартуларын жүктеп алу
- Қолдау форумдарына қосылу
- Кепілдік және құқықтық ақпарат табу

## Өнімдерді салыстыру

|   |  | M880z  | M880z+ | M880z+ |
|---|--|--------|--------|--------|
|   |  | A2W75A | A2W76A | D7P71A |
| <b>Қағаз салу</b>   | 1-науа (сыйымдылығы 100 парақ)   | ✓      | ✓      | ✓      |
|   | 2-науа (сыйымдылығы — 500 парақ)   | ✓      | ✓      | ✓      |
|   | 3x500 парақтық беру құралы   | ✓      |        |        |
|   | 3 500 парақтық жоғары сыйымдылықты кіріс науалары  |        | ✓      | ✓      |
|   | Автоматты дуплексті басып шығару   | ✓      | ✓      | ✓      |
|   | Қосымша степлер/жинақтағыш аяқтау жабдығы  | ✓      | ✓      | ✓      |
|   | 2/4 тескіші бар қосымша степлер/ жинақтағыш аяқтау жабдығы   | ✓      | ✓      | ✓      |
|   | Еуропа, Таяу Шығыс, Африка және Азия-Тынық мұхиты елдерінде/аймақтарында қол жетімді   |        |        |        |
|   | Қосымша кітапша жасағыштың аяқтау жабдығы  | ✓      | ✓      | ✓      |
|   | Еуропа, Таяу Шығыс, Африка және Азия-Тынық мұхиты елдерінде/аймақтарында қол жетімді   |        |        |        |
| <b>Байланыс мүмкіндігі</b>  | 2/3 тескіші бар қосымша кітапша жасағыш аяқтау жабдығы   | ✓      | ✓      | ✓      |
|   | Солтүстік Америка мен Латын Америкасында қол жетімді   |        |        |        |
|   | 2/4 тескіші бар қосымша кітапша жасағыш аяқтау жабдығы   | ✓      | ✓      | ✓      |
|   | Еуропа, Таяу Шығыс, Африка және Азия-Тынық мұхиты елдерінде/аймақтарында қол жетімді   |        |        |        |
|   | IPv4 және IPv6 бар 10/100/1000 Ethernet желі байланысы   | ✓      | ✓      | ✓      |
|   | Компьютерсіз басып шығаруға және сканерлеуге және енгізілген бағдарламалық құралды жаңартуға арналған оңай қол жетімді USB порты | ✓      | ✓      | ✓      |
| Мобильді құрылғылардан басып шығаруға арналған HP NFC (near-field communications) және сымсыз тікелей қосалқы құрал         |  |        | ✓      |        |
| Мобильді құрылғылардан басып шығаруға арналған қосымша HP NFC (near-field communications) және сымсыз тікелей қосалқы құрал | ✓  | ✓      |        |        |

|   |   | M880z  | M880z+ | M880z+ |
|---|---|--------|--------|--------|
|   |   | A2W75A | A2W76A | D7P71A |
| <b>Сақтау</b>   | HP өнімділігі жоғары қорғалған қатты дискісі  | ✓      | ✓      | ✓      |
| <b>Басқару тақтасының дисплейі және кірісі</b>  | Сенсорлы экранның басқару тақтасы   | ✓      | ✓      | ✓      |
|   | Алынбалы пернетақта   | ✓      | ✓      | ✓      |
| <b>Басып шығару</b>   | A4 өлшемді қағазға минутына 46 парақ (парақ/мин.) және Letter өлшемді қағазға 45 парақ/мин. басып шығарады  | ✓      | ✓      | ✓      |
|   | Оңай қол жетімді USB басып шығару (компьютер қажет емес)  | ✓      | ✓      | ✓      |
| <b>Мобильді басып шығару шешімдері</b>  | <ul style="list-style-type: none"> <li>Электрондық пошта арқылы HP ePrint</li> </ul>  | ✓      | ✓      | ✓      |
| Мобильді басып шығару шешімдері туралы қосымша ақпарат алу үшін мына торапты қараңыз: | <ul style="list-style-type: none"> <li>HP ePrint бағдарламалық құралы<sup>1</sup></li> <li>HP ePrint қолданбасы</li> <li>HP ePrint Enterprise</li> <li>HP ePrint Home &amp; Biz</li> <li>HP Printer Control қолданбасы</li> <li>Google Cloud Print</li> <li>AirPrint</li> </ul> |        |        |        |
|   | <a href="http://www.hpconnected.com">www.hpconnected.com</a>  |        |        |        |
|   | <a href="http://www.hp.com/go/LaserJetMobilePrinting">www.hp.com/go/LaserJetMobilePrinting</a> (тек ағылшын тілінде)  |        |        |        |
|   | <a href="http://www.hp.com/go/eprintsoftware">www.hp.com/go/eprintsoftware</a>  |        |        |        |
|   | <a href="http://www.hp.com/go/eprintenterprise">www.hp.com/go/eprintenterprise</a>  |        |        |        |
|   | <a href="http://www.google.com/cloudprint/learn">www.google.com/cloudprint/learn</a>  |        |        |        |
|   | <a href="http://www.hp.com/go/airprint">www.hp.com/go/airprint</a>  |        |        |        |
| <b>Факс</b>   |   | ✓      | ✓      | ✓      |
| <b>Көшіру және сканерлеу</b>  | A4 өлшемді қағазға минутына 46 парақ (парақ/мин.) және Letter өлшемді қағазға 45 парақ/мин. көшірмесін басып шығарады   | ✓      | ✓      | ✓      |
|   | Монохромда 85 кескінді минутына (ipm) және түсті етіп 63 кескінді минутына сканерлеу.   |        |        |        |
|   | Оңай қол жетімді USB көшіру және сканерлеу (компьютер қажет емес)   | ✓      | ✓      | ✓      |
|   | Электрондық дуплексті көшірмелеу және сканерлеу және көп бергішті анықтау мүмкіндіктері бар 200 беттік құжатты беру құралы  | ✓      | ✓      | ✓      |
| <b>Сандық жіберу</b>  | Электрондық поштаға жіберу, USB құрылғысына сақтау, Желі қалтасына сақтау және SharePoint® торабына сақтау параметрлері   | ✓      | ✓      | ✓      |

|   |   | M880z  | M880z+ | M880z+ |
|---|---|--------|--------|--------|
|   |   | A2W75A | A2W76A | D7P71A |
| <b>Қолдау көрсетілетін операциялық жүйелер</b> <sup>2,3</sup> | 32 биттік және 64 биттік Windows XP SP3 немесе одан кейінгі   | ✓      | ✓      | ✓      |
|   | <p><b>ЕСКЕРТПЕ:</b> бағдарламалық құралды орнатушы 64 биттік нұсқаны қолдамайды, ал баспа драйвері оны қолдайды.</p> <p><b>ЕСКЕРТПЕ:</b> Майкрософт Windows XP жүйесін негізгі қолдауды 2009 жылдың сәуірінде тоқтатты. HP тоқтатылған XP амалдық жүйесін қолдау үшін күш салуды жалғастырады.</p>  |        |        |        |
|   | 32 биттік және 64 биттік Windows Vista  | ✓      | ✓      | ✓      |
|   | <b>ЕСКЕРТПЕ:</b> Windows Vista Starter үшін бағдарламалық құралды орнатушы немесе баспа драйвері қолдау көрсетпейді.  |        |        |        |
|   | Windows 7 1-жаңарту бумасы (SP1) немесе одан жоғары (32 биттік және 64 биттік)  | ✓      | ✓      | ✓      |
|   | 32 биттік және 64 биттік Windows 8.   | ✓      | ✓      | ✓      |
|   | 32 биттік және 64 биттік Windows 2003 Server 1-жаңарту бумасы (SP2) немесе одан кейінгі   | ✓      | ✓      | ✓      |
|   | <p><b>ЕСКЕРТПЕ:</b> Бағдарламалық құралды орнатушы 64 биттік нұсқаны қолдамайды, ал баспа драйвері оны қолдайды.</p> <p><b>ЕСКЕРТПЕ:</b> Microsoft корпорациясы Windows Server 2003 үшін негізгі қолдау көрсетуді 2010 жылдың шілде айында тоқтатты. HP компаниясы тоқтатылған Server 2003 амалдық жүйесі үшін ең жақсы қолдауды қамтамасыз етуді жалғастырады.</p> |        |        |        |
|   | 32 биттік және 64 биттік Windows Server 2008  | ✓      | ✓      | ✓      |
|   | Windows Server 2008 R2, 64 биттік   | ✓      | ✓      | ✓      |
|   | Windows Server 2012, 64 биттік  | ✓      | ✓      | ✓      |

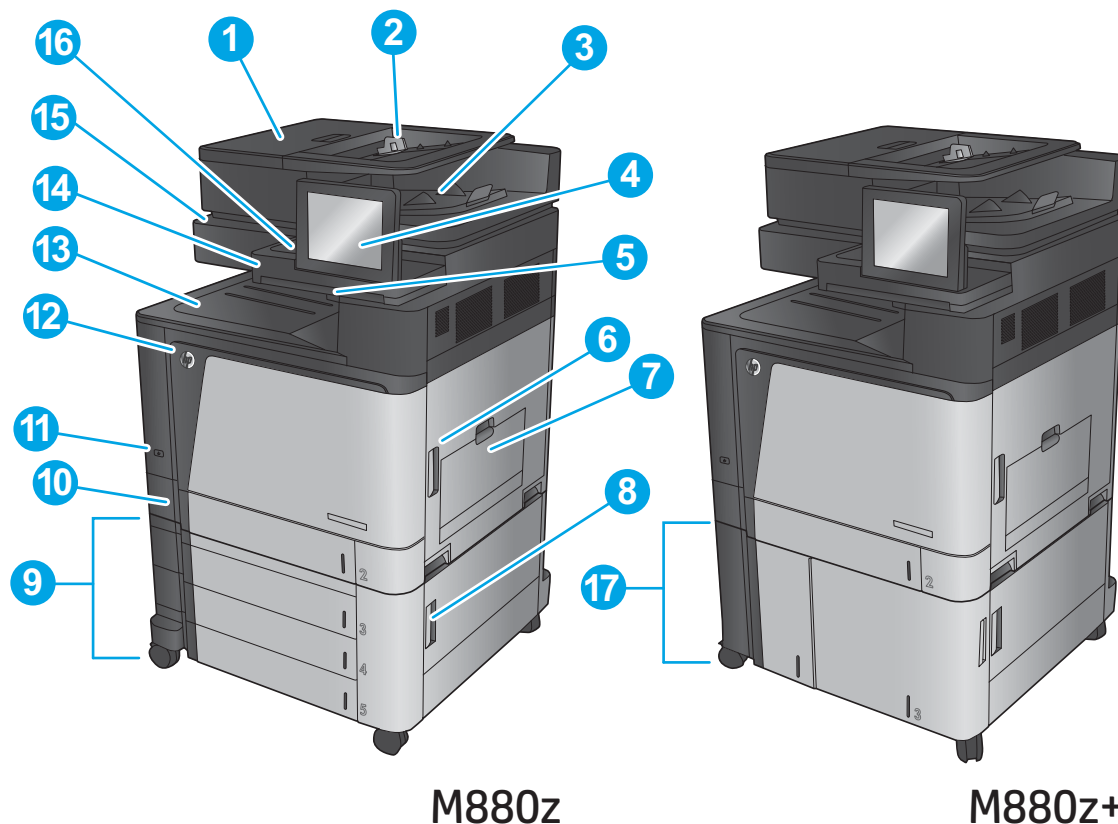
|  | M880z  | M880z+ | M880z+ |
|--|--------|--------|--------|
|  | A2W75A | A2W76A | D7P71A |
| Mac OS X 10.6, 10.7 Lion және 10.8 Mountain Lion | ✓      | ✓      | ✓      |

- HP ePrint бағдарламалық құралы келесі амалдық жүйелерді қолдайды: Windows® XP 3-жаңарту бумасы (SP3) немесе одан жоғары (32 биттік) ePrint бағдарламалық құралының 3-нұсқасы; Windows Vista® (32 биттік және 64 биттік); Windows 7 1-жаңарту бумасы (32 биттік және 64 биттік); Windows 8 (32 биттік және 64 биттік); және Mac OS X 10.6, 10.7 Lion және 10.8 Mountain Lion нұсқалары.
- Қолдау көрсетілетін амалдық жүйелердің тізімі Windows PCL 6, UPD PCL 6, UPD PCL 5, UPD PS және Mac баспа драйверлеріне және қорап ішіндегі бағдарламалық құралды орнату ықшам дискісіне қолданылады. Қолдау көрсетілетін амалдық жүйелердің ағымдағы тізімін көру үшін HP корпорациясының өнімге арналған толық анықтамасын алу мақсатында [www.hp.com/support/colorjflowMFPM880](http://www.hp.com/support/colorjflowMFPM880) торабына өтіңіз. АҚШ-тан басқа жерде тұратын болсаңыз, [www.hp.com/support](http://www.hp.com/support) торабына өтіп, **Drivers & Software** (Драйверлер және бағдарламалық құралдар) түймесін басыңыз. Өнім атын немесе нөмірін енгізіңіз. **Download Options** (Жүктеп алу опциялары) мәзірінен **Drivers, Software & Firmware** (Драйверлер, бағдарламалық құралдар және микробағдарламалар) тармағын басыңыз.
- HP бағдарламалық құралын орнатқыш ықшам дискісі басқа қосымша бағдарламалық құралдармен бірге Windows амалдық жүйесі үшін HP PCL 6 бөлек драйвері орнатылады. HP Web Jetadmin бағдарламасы бағдарламалық құралдың ықшам дискісінде болмайды. Ықшам дискіде Mac орнатушы бағдарламалық құралын [www.hp.com](http://www.hp.com) торабынан жүктеу қадамдары беріледі. Mac орнатушы бағдарламалық құралын жүктеу қадамдары мынадай: [www.hp.com/support](http://www.hp.com/support) торабына өтіңіз де, елді/аймақты таңдап, **Drivers & Software** (Драйверлер және бағдарламалық құралдар) түймесін басыңыз. Өнім атын немесе нөмірін енгізіңіз. **Download Options** (Жүктеп алу опциялары) мәзірінен **Drivers, Software & Firmware** (Драйверлер, бағдарламалық құралдар және микробағдарламалар) тармағын басыңыз. Амалдық жүйе нұсқасын басып, **Download** (Жүктеу) түймесін басыңыз.

## Өнім көріністері

- [Өнімнің алдыңғы көрінісі](#)
- [Өнімнің артқы көрінісі](#)
- [Интерфейстік порттар](#)
- [Басқару тақтасының көрінісі](#)

## Өнімнің алдыңғы көрінісі



M880z

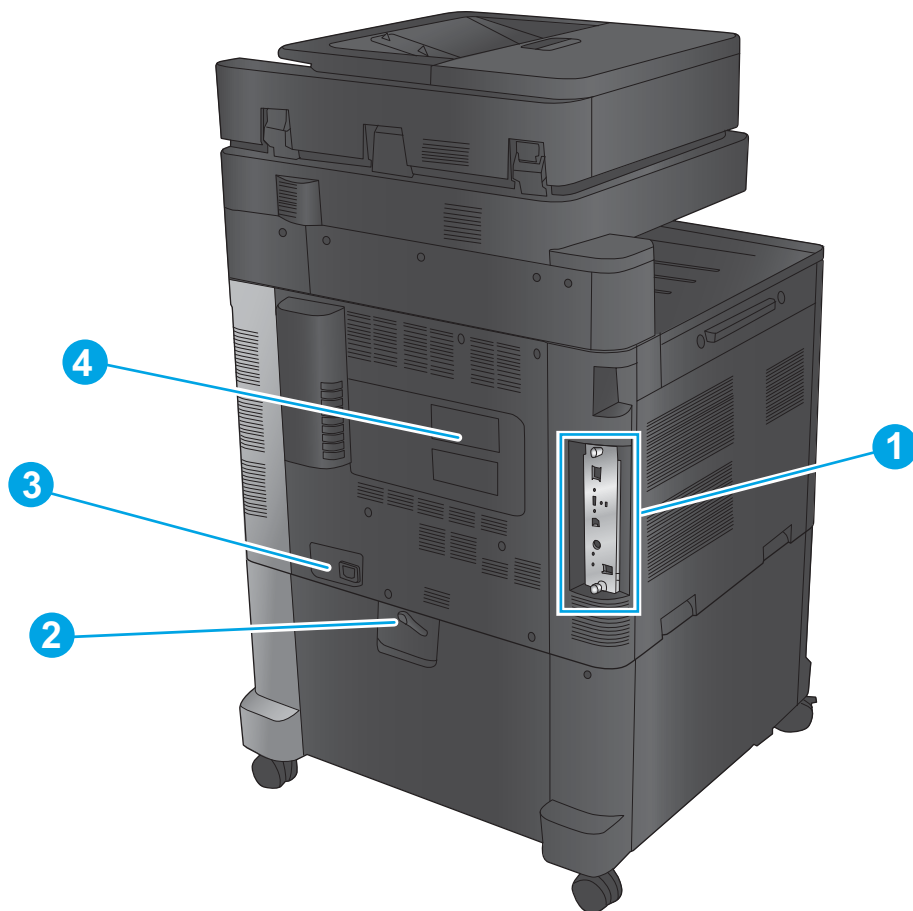
M880z+

|    |  |
|----|--|
| 1  | Құжатты беру құралының жоғарғы қақпағы (кептелістерді тазартуға қол жеткізу)   |
| 2  | Құжат бергіштің кіріс науасы   |
| 3  | Құжат бергіштің шығыс себеті   |
| 4  | Түсті сенсорлы экран дисплейі (оңайырақ көру үшін еңкейтіледі) бар басқару тақтасы                                     |
| 5  | Пернетақта (пернетақтаны қолдану үшін оны тікелей суырып шығарыңыз)  |
| 6  | Оң жақ есік (термобекіткішке және кептелістерді тазалау үшін қол жеткізу)  |
| 7  | 1-науа   |
| 8  | Төменгі оң жақтағы есік (кептелуді тазалауға қолайлы)  |
| 9  | 3x500 парақтық беру құралы   |
| 10 | 2-науа   |
| 11 | Қосу/өшіру түймешігі   |
| 12 | Алдыңғы есік (тонер картридждері мен принтер барабандарына қол жеткізу)  |
| 13 | Шығару науасы  |
| 14 | Оңай қол жетімді USB порты (компьютерсіз басып шығару және сканерлеу үшін) Порт басқару тақтасының жанында орналасқан. |
| 15 | Сканер жинағын көтеру тұтқасы (сканер әйнегіне қол жеткізу)  |
| 16 |  |
| 17 |  |



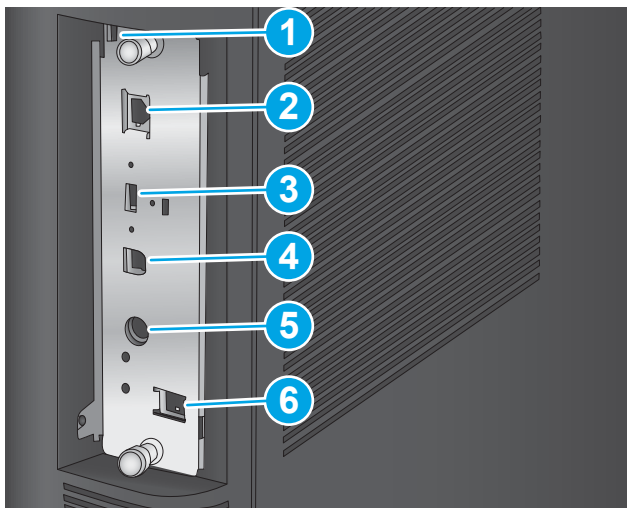
|    |  |
|----|--|
| 16 | Жабдықтарды біріктіру қалтасы (жабдықты және үшінші тараптың құрылғыларын қосуға арналған) |
| 17 | 3 500 парақтық жоғары сыйымдылықты кіріс науасы  |

## Өнімнің артқы көрінісі



- |   |   |
|---|---|
| 1 | Пішімдегіш (интерфейс порттары бар)   |
| 2 | 3x500 парақтық беру құралы үшін өнімді құлыптау тұтқасы (тек M880z үлгісінде) |
| 3 | Қуат көзіне қосу  |
| 4 | Үлгі және сериялық нөмір жапсырмасы   |

## Интерфейстік порттар




- |   |   |
|---|---|
| 1 | Кабель түріндегі қауіпсіздік құлпына жалғау ұясы  |
| 2 | Жергілікті желі (LAN) Ethernet (RJ-45) желілік порты  |
| 3 | Сыртқы USB құрылғыларын жалғауға арналған USB порты (бұл порт жабық болуы мүмкін)   |
| 4 | Hi-Speed USB 2.0 баспа порты<br><b>ЕСКЕРТПЕ:</b> оңай қол жетімді USB құрылғысынан басып шығару үшін басқару тақтасына жақын USB портын пайдаланыңыз. |
| 5 | Сыртқы интерфейс таспасы (үшінші тарап құрылғыларын қосу үшін)  |
| 6 | Факс порты  |



## Басқару тақтасының көрінісі

Негізгі экран өнім мүмкіндіктерін пайдалануға мүмкіндік беріп, өнімнің ағымдағы күйін көрсетеді.

Өнімнің басқару тақтасындағы сол жағындағы негізгі түймесін түрту арқылы немесе көптеген экрандардың жоғарғы сол жақ бұрышындағы негізгі түймені түрту арқылы кез келген уақытта Негізгі экранға ораласыз.

 **ЕСКЕРТПЕ:** Негізгі экранда көрсетілетін мүмкіндіктер өнімнің конфигурациясына байланысты әр түрлі болуы мүмкін.



|    |   |   |
|----|---|---|
| 1  | Негізгі түймесігі                               | Өнімнің негізгі экранына кез келген уақытта оралу үшін түртіңіз.  |
| 2  | Жаңарту түймесігі                               | Өзгерістерді алып тастау және әдепкі параметрлерді қалпына келтіру үшін жаңарту түймесігін түртіңіз.  |
| 3  | Sign In (Кіру) немесе Sign Out (Шығу) түймесі   | Қорғалған мүмкіндіктерге қол жеткізу үшін Sign In (Кіру) түймесін түртіңіз.<br>Қорғалған мүмкіндіктерге қол жеткізу үшін кірсеңіз, өнімнен шығу үшін Sign Out (Шығу) түймесін түртіңіз. Шыққаннан кейін өнім барлық опцияларды әдепкі параметрлерге қалпына келтіреді.  |
| 4  | HP логотипі немесе Home (Негізгі бет) түймесігі | Негізгі экраннан басқа барлық экранда HP логотипі негізгі  түймесіне өзгереді. Негізгі экранға оралу үшін негізгі  түймесін түртіңіз. |
| 5  | Тоқтату түймесігі                               | Ағымдағы тапсырманы кідірту үшін тоқтату түймесігін түртіңіз. Job Status (Жұмыс күйі) экраны ашылады да, тапсырмадан бас тартуға немесе жалғастыруға болады.  |
| 6  | Бастау түймесігі                                | Көшіруді бастау үшін Start (Бастау) түймесігін түртіңіз.  |
| 7  | Құрылғы күйі                                    | Күй жолы жалпы өнім күйі туралы ақпарат береді.   |
| 8  | Тілді таңдау түймесігі                          | Басқару тақтасының дисплейі үшін тілді таңдау үшін осы түймесікті түртіңіз.   |
| 9  | Күту түймесігі                                  | Өнімді ұйқы режиміне қою үшін ұйқы режимі түймесігін басыңыз.   |
| 10 | Желі түймесігі                                  | Желілік байланыс туралы ақпаратты табу үшін желі түймесігін түртіңіз.   |
| 11 | Анықтама түймесігі                              | Ендірілген анықтама жүйесін ашу үшін Help (Анықтама) түймесігін түртіңіз.   |
| 12 | Copies (Көшірмелер) өрісі                       | Copies (Көшірмелер) өрісі өнім жасайтын етіп орнатылған көшірмелер санын көрсетеді.   |
| 13 | Жылжыту жолағы                                  | Қол жетімді мүмкіндіктердің толық тізімін көру үшін жылжыту жолағындағы жоғары немесе төмен көрсеткілерін түртіңіз.   |

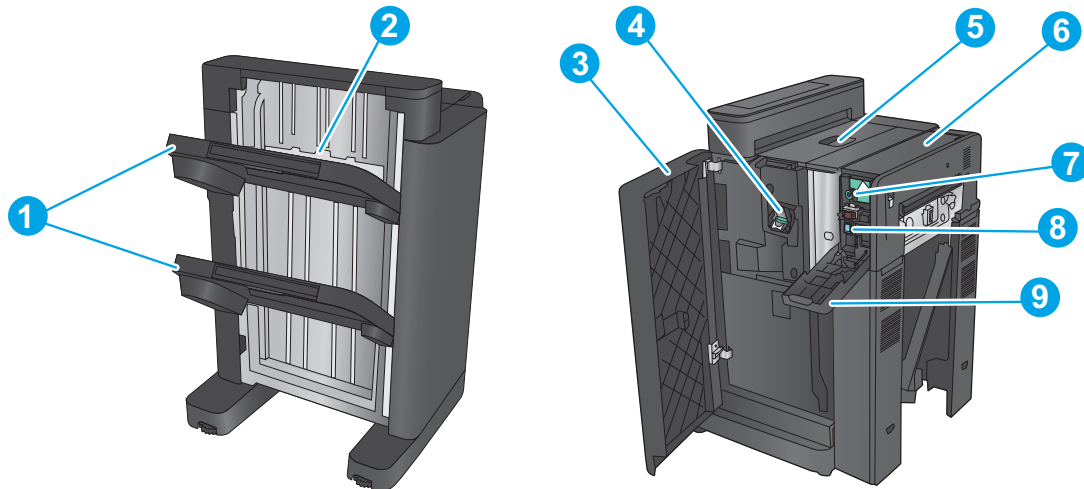
|    |                            |   |
|----|----------------------------|---|
| 14 | Мүмкіндіктер               | <p>Өнім конфигурациясына байланысты бұл аймақта көрсетілетін мүмкіндіктер келесі элементтердің кез келгенін қамтуы мүмкін:</p> <ul style="list-style-type: none"> <li>• Жылдам орнату</li> <li>• Көшіру</li> <li>• Электрондық пошта</li> <li>• Факс</li> <li>• USB құрылғысына сақтау</li> <li>• Желілік қалтаға сақтау</li> <li>• Құрылғы жадына сақтау</li> <li>• USB жадынан шығарып алу</li> <li>• Құрылғы жадынан шығару</li> <li>• SharePoint® құрылғысына сақтау (Сохранить на устройстве SharePoint®)</li> <li>• Job Status (Тапсырма күйі)</li> <li>• Жабдықтар</li> <li>• Науалар</li> <li>• Басқару</li> <li>• Құрылғыға техникалық қызмет көрсету</li> </ul> |
| 15 | Пернетақта                 | <p>Бұл өнімнің физикалық пернетақтасы бар. Пернелер тіліңізге дәл виртуалдық пернетақта өнімнің басқару тақтасына салыстырылғандай салыстырылған. Егер виртуалдық пернетақта үшін басқа пернетақта орналасуын таңдасаңыз, физикалық пернетақтадағы пернелер жаңа параметрлерге сай қайта салыстырылады.</p>   |
| 16 | Оңай қол жетімді USB порты | <p>Компьютерсіз басып шығару және сканерлеу немесе өнімнің енгізілген бағдарламалық құралын жаңарту үшін USB флэш дискісін салыңыз.</p> <p><b>ЕСКЕРТПЕ:</b> бұл портты әкімші пайдаланбастан бұрын қосуы тиіс.</p>  |

## Аяқтау жабдығының көріністері

Бұл аяқтау жабдықтары осы өнімге қосалқы құралдар ретінде қол жетімді.

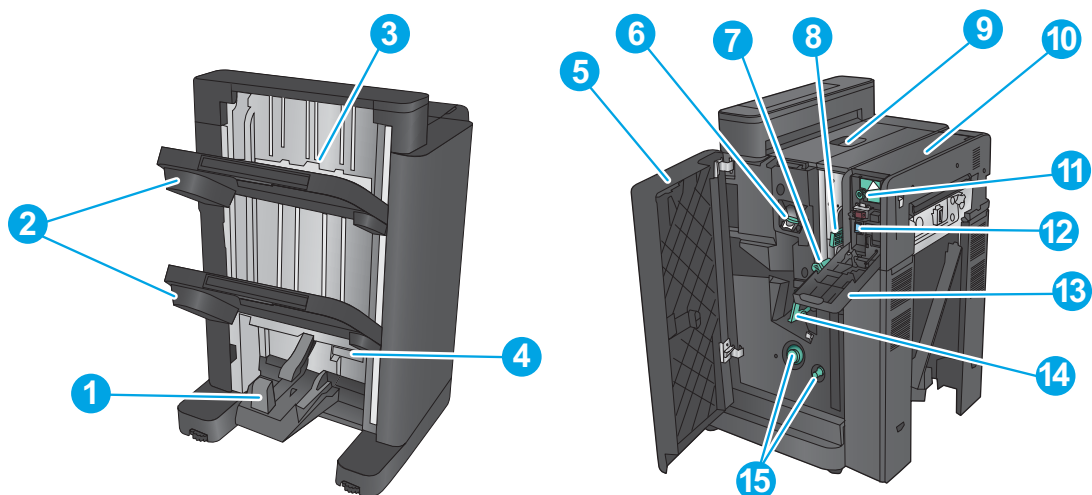
- [Степлер/жинақтағыш және тескіші бар степлер/жинақтағыш](#)
- [Кітапша жасағыш және тескіші бар кітапша жасағыш](#)

### Степлер/жинақтағыш және тескіші бар степлер/жинақтағыш



|   |   |
|---|---|
| 1 | Степлер/жинақтағыш шығыс себеттері                |
| 2 | Степлер/жинақтағыш шығыс ұясы                     |
| 3 | Алдыңғы есік                                      |
| 4 | 1-степлер   |
| 5 | Жоғарғы сол жақ есік                              |
| 6 | Тескіш бөлігі (тек тескіші бар үлгілер)           |
| 7 | Тескішті реттеу тұтқасы (тек тескіші бар үлгілер) |
| 8 | Чад коллекторы (тек тескіші бар үлгілер)          |
| 9 | Тескіш есігі (тек тескіші бар үлгілер)            |

## Кітапша жасағыш және тескіші бар кітапша жасағыш



|    |   |
|----|---|
| 1  | Кітапша шығыс себеті  |
| 2  | Степлер/жинақтағыш шығыс себеттері                                |
| 3  | Степлер/жинақтағыш шығыс ұясы                                     |
| 4  | Төменгі кітапша есігі (кептелуді тазалауға қолайлы)               |
| 5  | Алдыңғы сол жақ есік  |
| 6  | 1-степлер   |
| 7  | Төменгі қағаз жеткізу бағыттаушы                                  |
| 8  | Жоғарғы қағаз жеткізу бағыттаушы                                  |
| 9  | Жоғарғы сол жақ есік  |
| 10 | Тескіш бөлігі (тек тескіші бар үлгілер)                           |
| 11 | Тескішті реттеу тұтқасы (тек тескіші бар үлгілер)                 |
| 12 | Чад коллекторы (тек тескіші бар үлгілер)                          |
| 13 | Тескіш есігі (тек тескіші бар үлгілер)                            |
| 14 | Кептелістерді тазалауға арналған қағазды алға жылжыту тұтқалары   |
| 15 | Үстінен бекіту ұстағышы, 2-степлерге және 3-степлерге қол жеткізу |

## Өнімнің аппараттық құрал параметрлерін және бағдарламалық құралдарды орнату

Негізгі параметрлерді орнату нұсқауларын өніммен бірге келген Аппараттық құралды орнату нұсқаулығынан қараңыз. Қосымша нұсқаулар алу үшін, Интернеттегі HP қолдау торабына өтіңіз.

АҚШ-та сіздегі өнім бойынша HP компаниясының жан-жақты анықтамасын алу үшін, [www.hp.com/support/colorlflowMFPM880](http://www.hp.com/support/colorlflowMFPM880) торабына өтіңіз.

АҚШ-тан тыс жерлерде мына қадамдарды орындаңыз:

1. [www.hp.com/support](http://www.hp.com/support) торабына өтіңіз.
2. Еліңізді/аймағыңызды таңдаңыз.
3. **Product Support & Troubleshooting** (Өнімді қолдау және ақауларды жою) сілтемесін басыңыз.
4. Өнім атын (HP Color LaserJet Enterprise flow MFP M880) енгізіп, **Search** (Іздеу) опциясын таңдаңыз.

Мына қолдауды табыңыз:

- Орнату және параметрлерді реттеу
- Үйрену және пайдалану
- Проблемаларды шешу
- Бағдарламалық құрал жаңартуларын жүктеп алу
- Қолдау форумдарына қосылу
- Кепілдік және құқықтық ақпарат табу



---

## 2 Қағаз науалары

- [Науаларды қағаз түрі мен өлшеміне арнап реттеу](#)
- [1-науаға қағаз салу](#)
- [2-науаға қағаз салу](#)
- [3x500 парақтық науаны жүктеңіз](#)
- [3 500 парақтық жоғары сыйымдылықты науаны салыңыз](#)
- [Әдепкі қапсырма орнын теңшеу](#)
- [Әдепкі тескіш орнын теңшеу](#)

### Қосымша ақпарат алу үшін:

АҚШ-та [www.hp.com/support/colorljflowMFPM880](http://www.hp.com/support/colorljflowMFPM880) торабына өтіңіз.

АҚШ-тан тыс жерлерде, [www.hp.com/support](http://www.hp.com/support) торабына кіріңіз. Еліңізді/аймағыңызды таңдаңыз. **Product Support & Troubleshooting** (Өнімді қолдау және ақауларды жою) сілтемесін басыңыз. Өнім атын енгізіп, **Search** (Іздеу) опциясын таңдаңыз.

Сіздегі өнім бойынша HP компаниясының жан-жақты анықтамасы мынадай ақпаратты қамтиды:

- Орнату және параметрлерді реттеу
- Үйрену және пайдалану
- Проблемаларды шешу
- Бағдарламалық құрал жаңартуларын жүктеп алу
- Қолдау форумдарына қосылу
- Кепілдік және құқықтық ақпарат табу

## Науаларды қағаз түрі мен өлшеміне арнап реттеу

Өнім келесі жағдайларда автоматты түрде науаның параметрлерін қағаз түрі мен өлшемі бойынша реттеуді ұсынады:

- Науаға қағаз салғанда;
- Баспа тапсырмасы үшін нақты науаны немесе қағаз түрін баспа драйвері немесе бағдарламалық құрал арқылы белгілеп, науа баспа тапсырмасының параметрлеріне сәйкес реттелмеген жағдайда



**ЕСКЕРТПЕ:** 1-науадан басып жатқанда ұсыныс берілмейді және ол **Any Size** (Кез келген өлшем) қағаз өлшемі мен **Any Type** (Кез келген түр) қағаз түрі параметрлеріне реттелген. Бұл жағдайда, баспа тапсырмасы науаны көрсетпесе, қағаз түрі мен өлшемі параметрлері 1-науаға салынған қағазға сәйкес келмесе де, принтер 1-науадан басып шығарады.

### Қағазды салғанда науаны реттеу

1. Қағазды науаға салыңыз.
2. Өнімнің басқару тақтасында науаны конфигурациялау туралы хабар көрсетіледі.
3. Анықталған түр мен өлшемді қабылдау үшін **OK** түймешігін түртіңіз немесе басқа қағаз өлшемін немесе түрін таңдау үшін **Modify** (Өзгерту) түймешігін түртіңіз.
4. Дұрыс түр мен өлшемді таңдаңыз да, **OK** түймешігін түртіңіз.

### Науаны баспа тапсырмасының параметрлеріне сәйкестендіру үшін реттеңіз.

1. Бағдарламалық құралда, қағаз алынатын науаны, қағаз өлшемін және түрін белгілеңіз.
2. Тапсырманы принтерге жіберіңіз.  
Егер науаны конфигурациялау керек болса, өнімнің басқару тақтасында науаны конфигурациялау туралы хабар көрсетіледі.
3. Түрі мен өлшемі көрсетілген қағазды науаға салып, оны жабыңыз.
4. Анықталған түр мен өлшемді қабылдау үшін **OK** түймешігін түртіңіз немесе басқа қағаз өлшемін немесе түрін таңдау үшін **Modify** (Өзгерту) түймешігін түртіңіз.
5. Дұрыс түр мен өлшемді таңдаңыз да, **OK** түймешігін түртіңіз.

### Науаның параметрлерін басқару тақтасынан реттеңіз

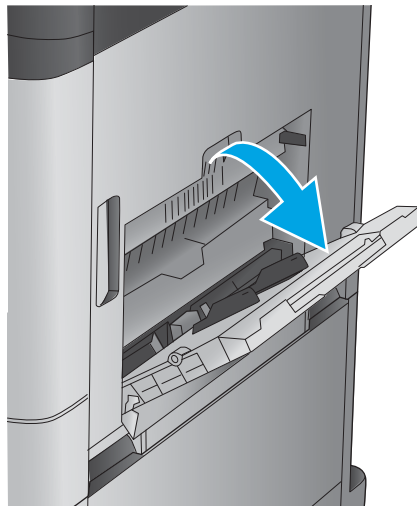
Сонымен қатар, науаларды өнімнің кеңесінсіз өлшемі және түрі бойынша реттеуге болады.

1. Өнімнің басқару тақтасындағы негізгі экранда **Trays** (Науалар) түймешігіне жылжып барып, түртіңіз.
2. Параметрлері реттелетін науаның жолын түртіңіз де, **Modify** (Өзгерту) түймешігін түртіңіз.
3. Опциялардың тізімдерінен қағаз түрі мен өлшемін таңдаңыз.
4. Таңдауыңызды сақтау үшін **OK** түймешігін түртіңіз.

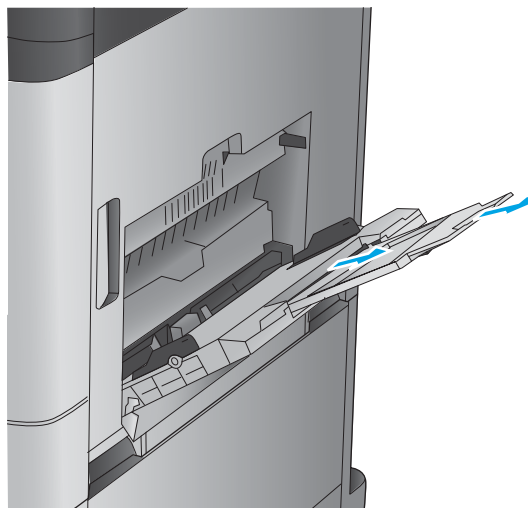
## 1-науаға қағаз салу

**⚠ ЕСКЕРТУ:** Кептелуге жол бермеу үшін басып шығару кезінде ешқашан 1-науаға қағаз қоспаңыз немесе алмаңыз.

1. 1-науаны ашыңыз.

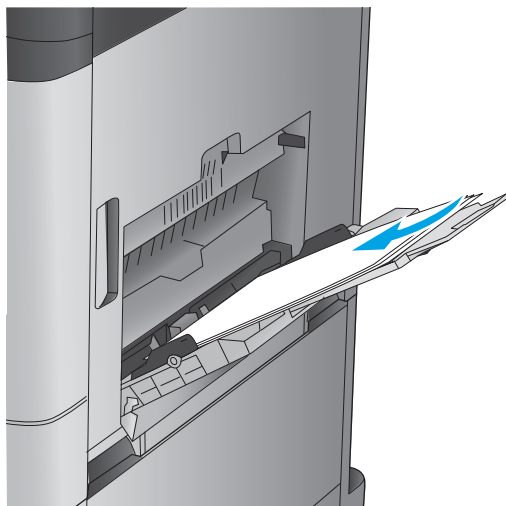


2. Қағазды қолдау үшін науа ұзартқышын тартыңыз.

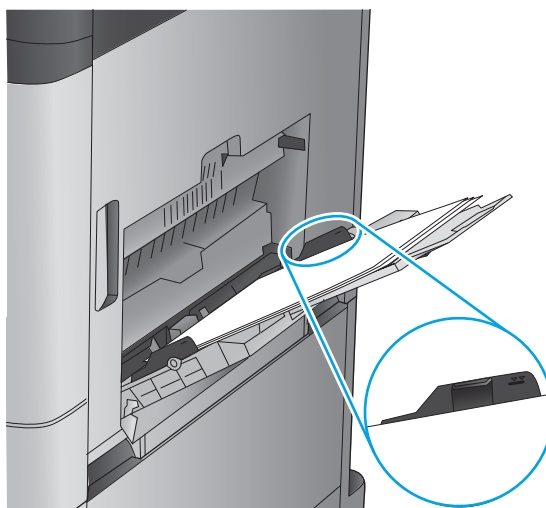


3. Қағазды науаға салыңыз. [2-1-Кесте 1-науаның қағаз бағыты \(19-бет\)](#) бөлімін қараңыз.

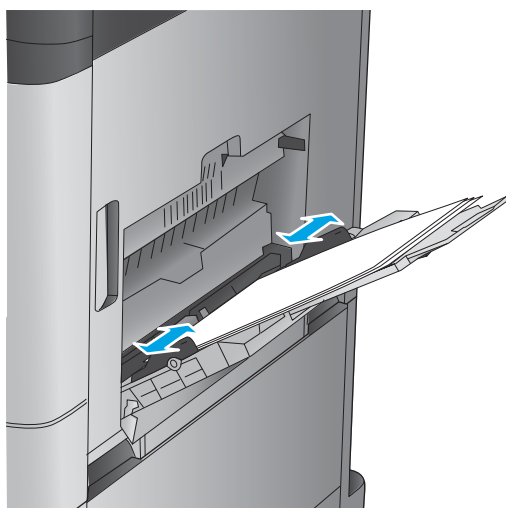
**КЕҢЕС:** Ең жоғарғы баспа сапасына қол жеткізу үшін, HP компаниясы қағаздың ұзын шетін бірінші салуды ұсынады.



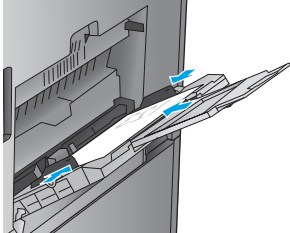
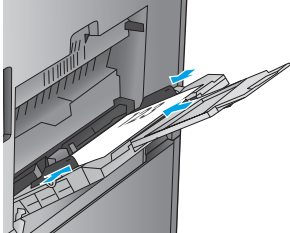
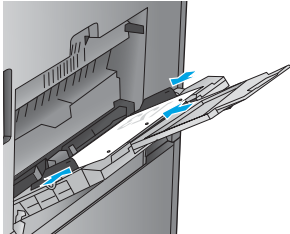
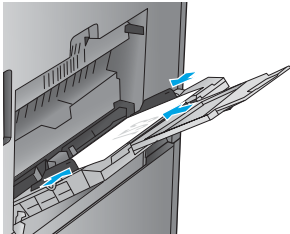
4. Қағаздың қағаз бағыттауыштардағы толтыру сызығына шақ келетінін тексеріңіз.



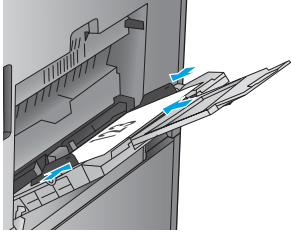
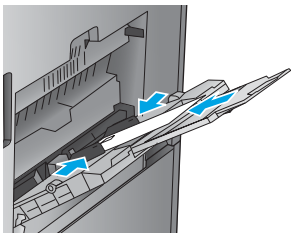
5. Бүйір бағыттауыштарының қағазды майыстырмай, сәл тиіп тұруы үшін оларды реттеп алыңыз.



## Кесте 2-1 1-науаның қағаз бағыты

| Қағаз түрі                                   | Бейне бағыты | Дуплекстеу режимі              | Қағаз салу тәсілі   |
|--|--------------|--------------------------------|---|
| Алдын ала басылған, бланк немесе жапсырмалар | Кітаптық     | 1 жағын басып шығару           | Төмен қаратып<br>Жоғарғы жиегін өнімнің артына қаратып                                |
|  |              |                                |    |
|  |              | Автоматты 2 жақты басып шығару | Жоғары қаратып<br>Жоғарғы жиегін өнімнің артына қаратып                               |
|  |              |                                |    |
| Алдын ала тесілген                           | Кітаптық     | 1 жағын басып шығару           | Төмен қаратып<br>Науаның оң жағына бағытталған тесіктер                               |
|  |              |                                |  |
| Алдын ала басып шығарылған қағаз не бланк    | Альбомдық    | 1 жағын басып шығару           | Төмен қаратып<br>Жоғарғы жиегін оңға қаратып  |
|  |              |                                |  |

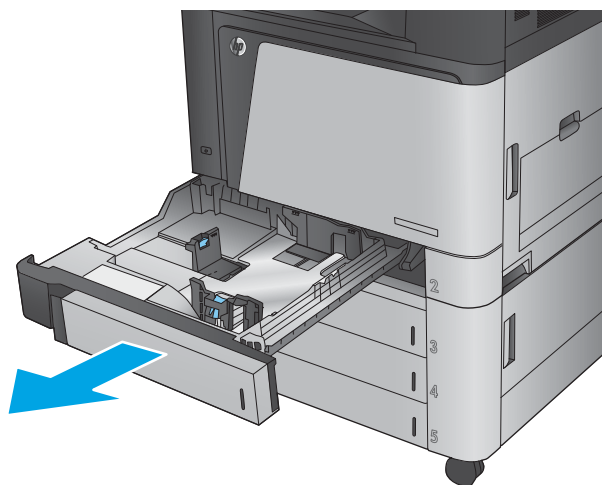
**Кесте 2-1 1-науаның қағаз бағыты (жалғасы)**

| Қағаз түрі | Бейне бағыты                        | Дуплекстеу режимі              | Қағаз салу тәсілі   |
|------------|-------------------------------------|--------------------------------|---|
|            |                                     | Автоматты 2 жақты басып шығару | Жоғары қаратып<br>Жоғарғы жиегін солға қаратып                                      |
|            |                                     |                                |  |
| Конверттер | Конверттің қысқа жиегін өнімге беру | 1 жағын басып шығару           | Төмен қаратып<br>Жоғарғы жиегін өнімнің артына қаратып                              |
|            |                                     |                                |  |

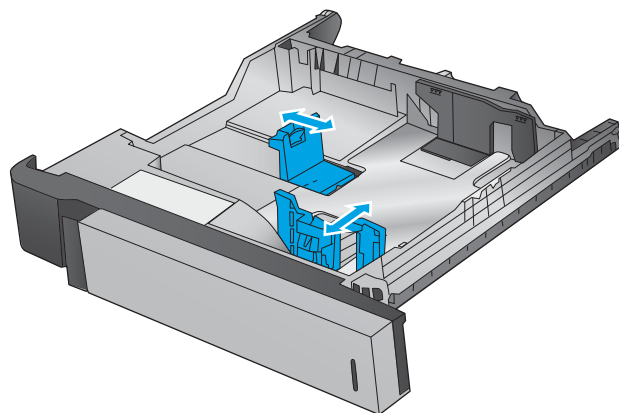
## 2-науаға қағаз салу

1. Науаны ашыңыз.

**ЕСКЕРТПЕ:** пайдалану кезінде бұл науаны ашпаңыз.



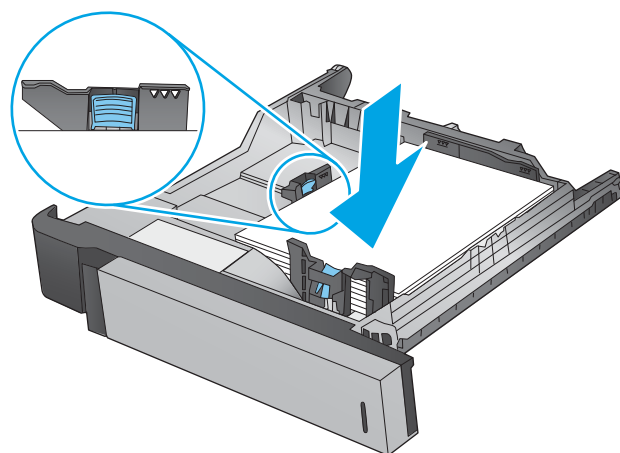
2. Қағаздың ұзындығы мен қағаздың енін бағыттағыштарды реттеуіш бекіткіштерін қысу және бағыттағыштарды пайдаланылатын қағаз өлшеміне сырғыту арқылы дұрыстаңыз.



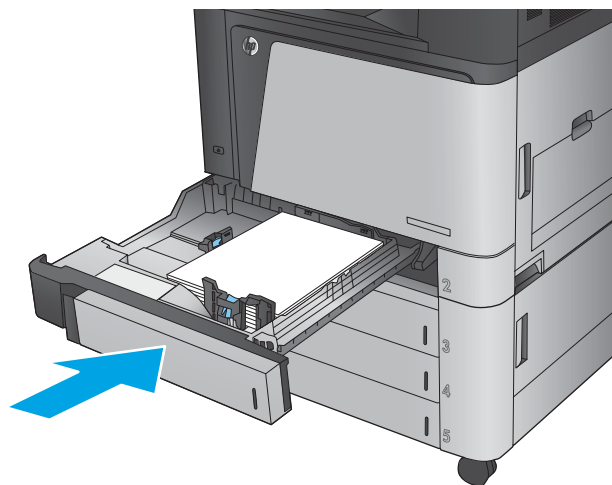
3. Науаға парақты салыңыз. Бағыттағыштардың жинаққа майыстырмай, сәл тиіп тұрғанына көз жеткізу үшін қағазды тексеріңіз.

**ЕСКЕРТПЕ:** Кептелуге жол бермеу үшін науаны толтырып жібермеңіз. Буманың жоғарғы жағы науаның толық көрсеткішінен төмен екендігін тексеріңіз.

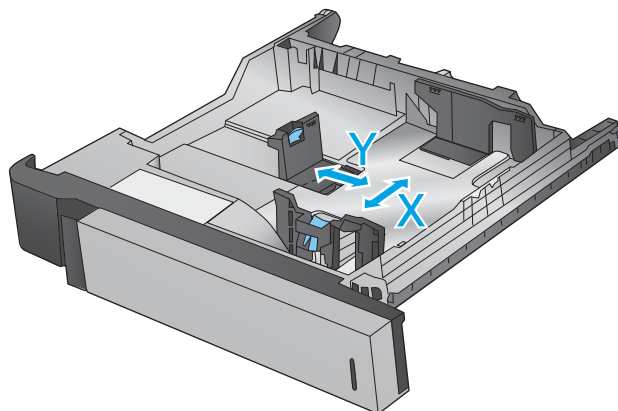
**ЕСКЕРТПЕ:** Егер науа дұрыс реттелмесе, басып шығару кезінде қателік хабары шығады немесе қағаздың кептелуі мүмкін.



4. Науаны жабыңыз.



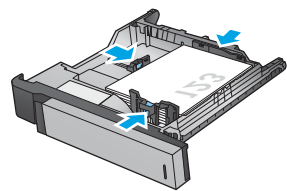
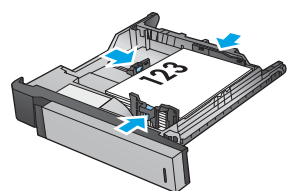
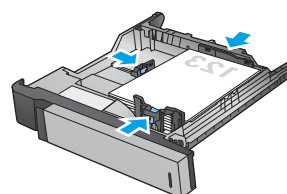
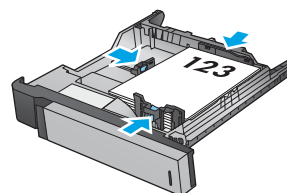
5. Басқару тақтасы науадағы қағаздың түрі мен өлшемін көрсетеді. Егер теңшелім дұрыс болмаса, түрін немесе өлшемін өзгерту үшін басқару тақтасындағы нұсқауларды орындаңыз.
6. Өнімнің басқару тақтасында ескерту көрсетілгенде, өзгертпелі өлшемді қағаз үшін X және Y өлшемдерін көрсетуіңіз керек.



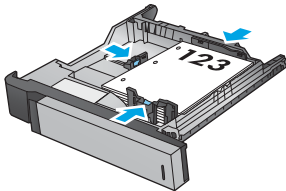
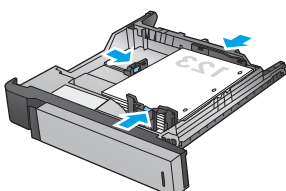


## Кесте 2-2 2-науаның қағаз бағыты

| Қағаз түрі                                | Бейне бағыты | Дуплекстеу режимі              | Қағаз салу тәсілі  |
|---|--------------|--------------------------------|--|
| Алдын ала басып шығарылған қағаз не бланк | Кітаптық     | 1 жағын басып шығару           | Жоғары қаратып<br>Жоғарғы жиегі науаның артқы жағына қарайды |
|   |              | Автоматты 2 жақты басып шығару | Төмен қаратып<br>Жоғарғы жиегі науаның артқы жағына қарайды  |
|   | Альбомдық    | 1 жағын басып шығару           | Жоғары қаратып<br>Төменгі жиегі науаның оң жағына қарайды    |
|   |              | Автоматты 2 жақты басып шығару | Төмен қаратып<br>Жоғарғы жиегін науаның оң жағына қаратып    |



**Кесте 2-2 2-науаның қағаз бағыты (жалғасы)**

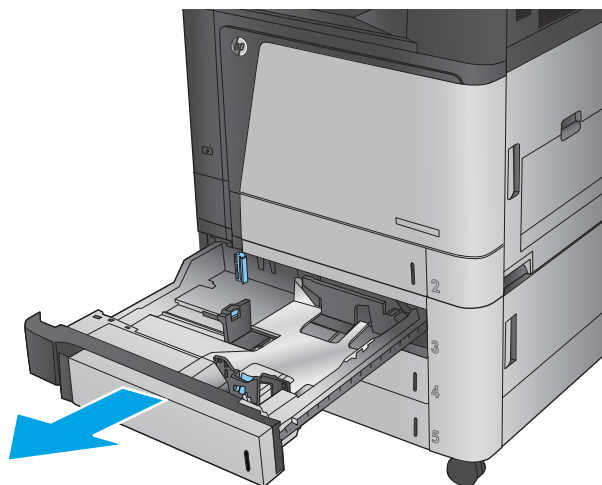
| Қағаз түрі         | Бейне бағыты | Дуплекстеу режимі              | Қағаз салу тәсілі   |
|--------------------|--------------|--------------------------------|---|
| Алдын ала тесілген | Кітаптық     | 1 жағын басып шығару           | Науаның сол жағына бағытталған тесіктер   |
|                    |              |                                |  |
|                    |              | Автоматты 2 жақты басып шығару | Науаның оң жағына бағытталған тесіктер  |
|                    |              |                                |  |

## 3x500 парақтық науаны жүктеңіз

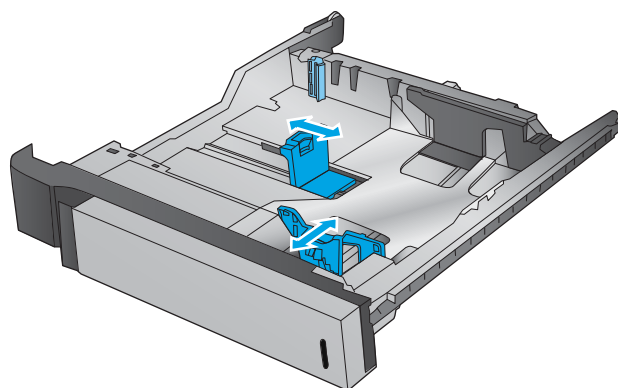
3x500 парақтық бергіштері науалардың кез келгеніне қағаз салуға арналған келесі ақпаратты пайдаланыңыз.

### 1. Науаны ашыңыз.

**ЕСКЕРТПЕ:** пайдалану кезінде бұл науаны ашпаңыз.

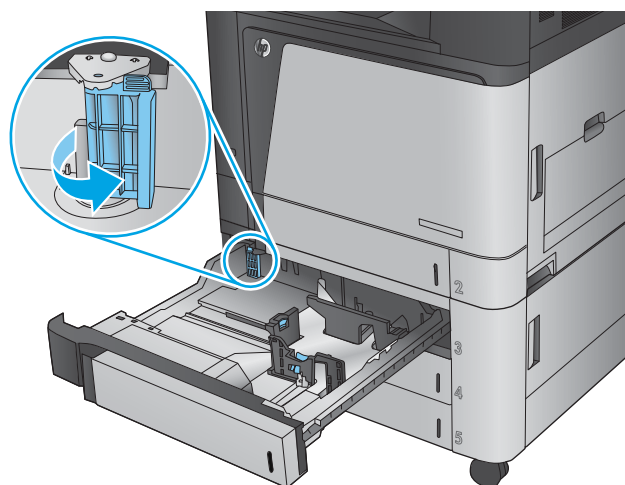


### 2. Қағаздың ұзындығы мен қағаздың енін бағыттағыштарды реттеуіш бекіткіштерін қысу және бағыттағыштарды пайдаланылатын қағаз өлшеміне сырғыту арқылы дұрыстаңыз.



### 3. Келесі қағаз өлшемдерін дұрыс қою үшін науаның сол жақ артқы бұрышындағы көк түсті қағазды тоқтату тұтқасымен, науа жапсырмасында көрсетілгендей, реттеңіз:

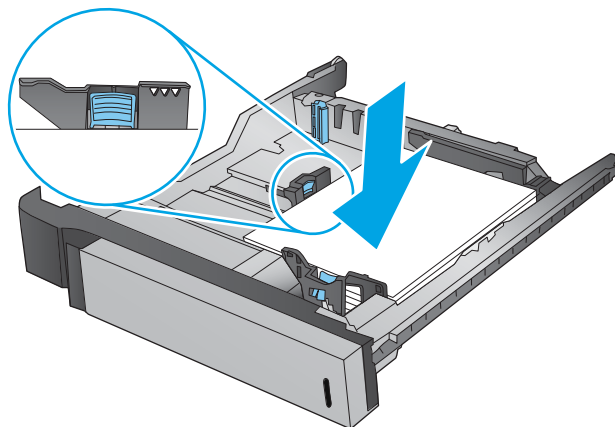
- 12 x 18
- RA3
- 11 x 17
- A3
- SRA3



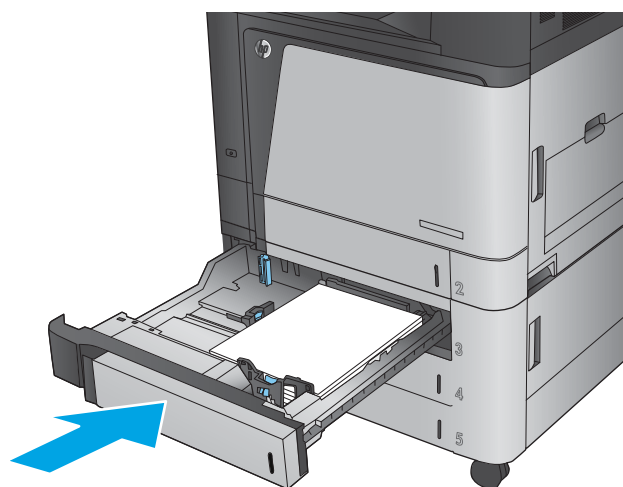
4. Науаға парақты салыңыз. Бағыттағыштардың жинаққа майыстырмай, сәл тиіп тұрғанына көз жеткізу үшін қағазды тексеріңіз.

**ЕСКЕРТПЕ:** Кептелуге жол бермеу үшін науаны толтырып жібермеңіз. Буманың жоғарғы жағы науаның толық көрсеткішінен төмен екендігін тексеріңіз.

**ЕСКЕРТПЕ:** Егер науа дұрыс реттелмесе, басып шығару кезінде қателік хабары шығады немесе қағаздың кептелуі мүмкін.

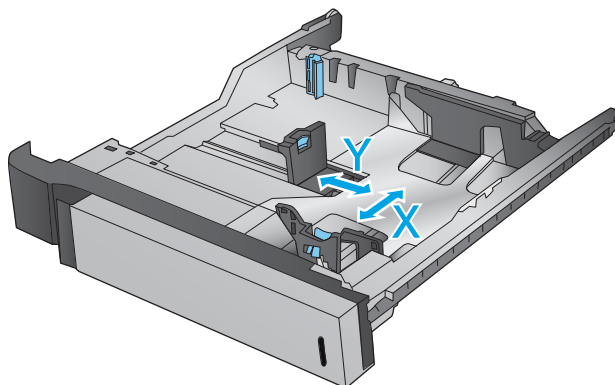


5. Науаны жабыңыз.



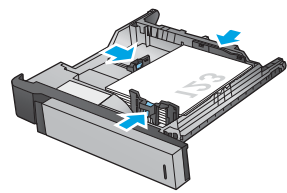
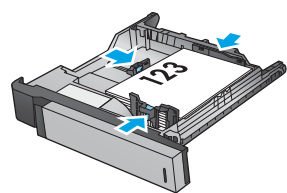
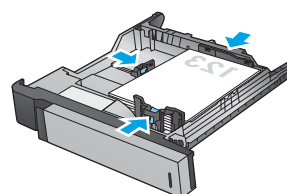
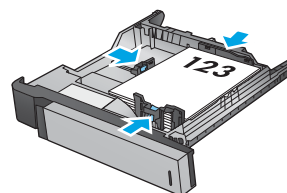
6. Басқару тақтасы науадағы қағаздың түрі мен өлшемін көрсетеді. Егер теңшелім дұрыс болмаса, түрін немесе өлшемін өзгерту үшін басқару тақтасындағы нұсқауларды орындаңыз.

7. Өнімнің басқару тақтасында ескерту көрсетілгенде, өзгертпелі өлшемді қағаз үшін X және Y өлшемдерін көрсетуіңіз керек.



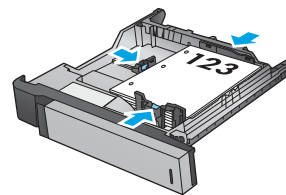
### Кесте 2-3 3x500 парақтық науаның қағаз бағдары

| Қағаз түрі                                | Бейне бағыты | Дуплекстеу режимі              | Қағаз салу тәсілі  |
|---|--------------|--------------------------------|--|
| Алдын ала басып шығарылған қағаз не бланк | Кітаптық     | 1 жағын басып шығару           | Жоғары қаратып<br>Жоғарғы жиегі науаның артқы жағына қарайды |
|   |              | Автоматты 2 жақты басып шығару | Төмен қаратып<br>Жоғарғы жиегі науаның артқы жағына қарайды  |
|   | Альбомдық    | 1 жағын басып шығару           | Жоғары қаратып<br>Төменгі жиегі науаның оң жағына қарайды    |
|   |              | Автоматты 2 жақты басып шығару | Төмен қаратып<br>Жоғарғы жиегін науаның оң жағына қаратып    |



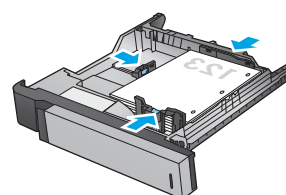
**Кесте 2-3 3x500 парақтық науаның қағаз бағдары (жалғасы)**

| Қағаз түрі         | Бейне бағыты | Дуплекстеу режимі    | Қағаз салу тәсілі                       |
|--------------------|--------------|----------------------|---|
| Алдын ала тесілген | Кітаптық     | 1 жағын басып шығару | Науаның сол жағына бағытталған тесіктер |



Автоматты 2 жақты басып шығару

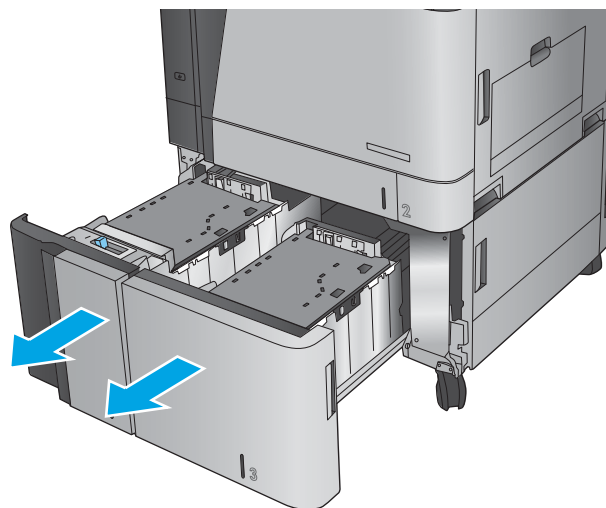
Науаның оң жағына бағытталған тесіктер



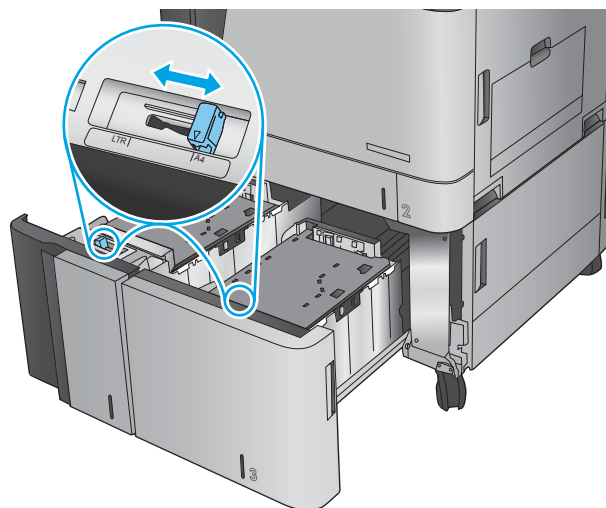
## 3 500 парақтық жоғары сыйымдылықты науаны салыңыз

3 500 парақтық жоғары сыйымдылықты науа тек А4 және хаттық өлшемді қағазды қолдайды.

1. Науаның оң және сол жақ бүйірлерін ашыңыз.

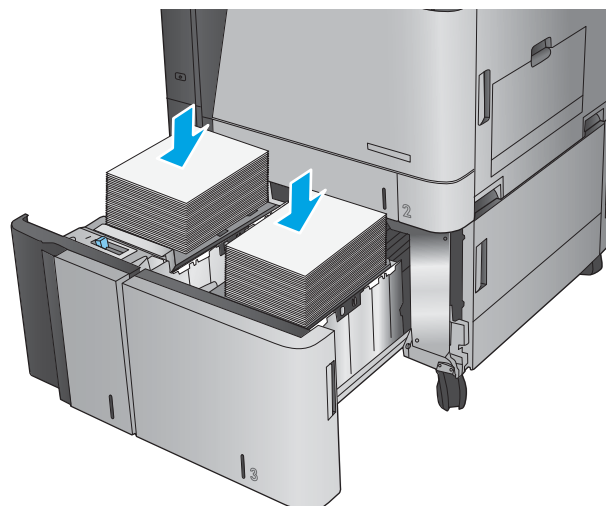


2. Әр бүйірінен қағаз өлшемінің тетігін қолданыстағы қағаз үшін дұрыс орынға реттеңіз.

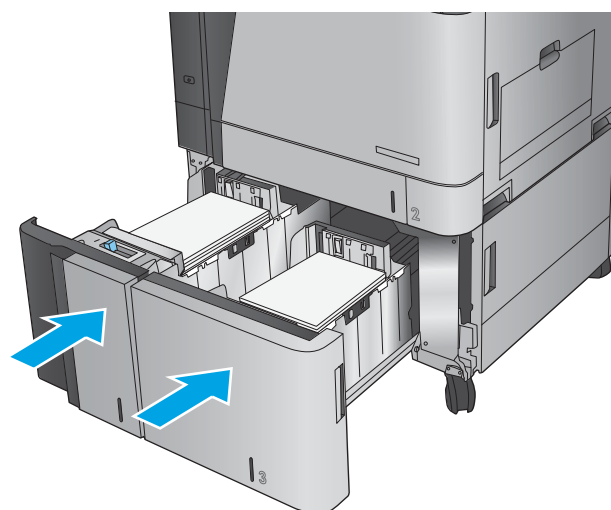


3. Науаның әр бүйіріне қағаздың толық бумаларын салыңыз. Оң жақ бүйіріне қағаздың 1 500 парағы сыяды. Сол жақ бүйіріне қағаздың 2 000 парағы сыяды.

**ЕСКЕРТПЕ:** Жақсы нәтижеге қол жеткізу үшін қағаздың толық бумаларын салыңыз. Буманы кіші бөлімдерге бөлмеңіз.



4. Науаның оң және сол жақ бүйірлерін жабыңыз.





## Әдепкі қапсырма орнын теңшеу

1. Өнімнің басқару тақтасындағы негізгі экраннан **Administration (Басқару)** түймесіне жылжып барып, түртіңіз.
2. Мына мәзірлерді ашыңыз:
  - **Степлер/жинақтағыш параметрлері**
  - **Қапсырма**
3. Параметрлер тізімінен қапсырма орнын таңдап, **Save (Сақтау)** түймесін басыңыз. Келесі опцияларды таңдауыңызға болады:
  - **None (Ешқайсысы)**
  - **Жоғарғы сол жақта**
  - **Жоғарғы оң жақта**
  - **Екі сол жақ**
  - **Екі оң жақ**
  - **Екі жоғарғы жақ**
  - **Екі жоғарғы немесе төменгі жақ**



**ЕСКЕРТПЕ:** кітаптық бағдардағы құжаттар үшін қапсырмалар сол жақта болады. Альбомдық бағдардағы құжаттар үшін қапсырмалар жоғарғы жақта болады.

## Әдепкі тескіш орнын теңшеу

1. Өнімнің басқару тақтасындағы негізгі экраннан **Administration (Басқару)** түймесіне жылжып барып, түртіңіз.
2. Мына мәзірлерді ашыңыз:
  - **Степлер/жинақтағыш параметрлері**
  - **Тесу**
3. Параметрлер тізімінен тескіш орнын таңдап, **Save (Сақтау)** түймесін басыңыз. Келесі опцияларды таңдауыңызға болады:
  - **None (Ешқайсысы)**
  - **Екі сол жақ немесе жоғарғы жақ**
  - **Екі сол жақ**
  - **Жоғарғы оң жақта**
  - **Екі жоғарғы жақ**
  - **Екі төменгі жақ**
  - **Үш сол жақ**

- Үш оң жақ
- Үш жоғарғы жақ
- Үш төменгі жақ



---

**ЕСКЕРТПЕ:** кітаптық бағдардағы құжаттар үшін тесіктер сол жақта болады. Альбомдық бағдардағы құжаттар үшін тесіктер жоғарғы жақта болады.

---

---

## 3 Бөліктер, жабдықтар мен аксессуарлар

- [Бөлшектерге, керек-жарақтарға және жабдықтарға тапсырыс беру](#)
- [Тонер картридждерін ауыстыру](#)
- [Принтер барабандарын ауыстыру](#)

### Қосымша ақпарат алу үшін:

АҚШ-та [www.hp.com/support/colorlflowMFPM880](http://www.hp.com/support/colorlflowMFPM880) торабына өтіңіз.

АҚШ-тан тыс жерлерде, [www.hp.com/support](http://www.hp.com/support) торабына кіріңіз. Еліңізді/аймағыңызды таңдаңыз. **Product Support & Troubleshooting** (Өнімді қолдау және ақауларды жою) сілтемесін басыңыз. Өнім атын енгізіп, **Search** (Іздеу) опциясын таңдаңыз.

Сіздегі өнім бойынша HP компаниясының жан-жақты анықтамасы мынадай ақпаратты қамтиды:

- Орнату және параметрлерді реттеу
- Үйрену және пайдалану
- Проблемаларды шешу
- Бағдарламалық құрал жаңартуларын жүктеп алу
- Қолдау форумдарына қосылу
- Кепілдік және құқықтық ақпарат табу

# Бөлшектерге, керек-жарақтарға және жабдықтарға тапсырыс беру

## Тапсырыс беру

|   |   |
|---|---|
| Жабдықтар мен қағазға тапсырыс беру   | <a href="http://www.hp.com/go/suresupply">www.hp.com/go/suresupply</a>  |
| Шынайы HP бөлшектеріне немесе керек-жарақтарына тапсырыс беру                     | <a href="http://www.hp.com/buy/parts">www.hp.com/buy/parts</a>  |
| Қызмет көрсету орталығы немесе қолдау көрсетуші провайдерлер арқылы тапсырыс беру | HP өкілетті қызмет көрсету орталығымен немесе қолдау көрсетуші провайдермен хабарласыңыз.   |
| HP енгізілген веб-серверін (EWS) пайдалану реті                                   | Кіру үшін компьютерде қолдау көрсетілетін веб-шолғыштағы мекенжай/URL өрісіне өнімнің IP мекенжайын немесе хост атауын енгізіңіз. EWS құрамында HP SureSupply веб-торабына сілтеме бар, ол түпнұсқа HP жабдықтарын сатып алу опцияларын береді. |

## Бөліктер мен жабдықтар

Өнім үшін келесі бөліктер қол жетімді.

- **Міндетті** ауыстыру деп көрсетілген бөлшектерді HP мамандарының ақылы қызметін пайдаланбайтын болса, тұтынушылар өздері орнату керек. Бұл бөлшектер үшін HP өнімінің кепілдігі шеңберінде пайдалану орнында немесе қоймаға қайтарып жөндеу қызметі көрсетілмейді.
- **Қосымша** ауыстырылатын деп көрсетілген бөлшектерді тапсырыс бойынша кепілдік мерзімінде қосымша ақысыз HP қызмет көрсету мамандары орнатуы мүмкін.

| Нөмірі                                     | Сипаттама  | Өзін-өзі алмастыру опциялары | Бөлшек нөмірі |
|--|--|------------------------------|---------------|
| HP 827A қара тонер картриджі               | Ауыстыру тонер картриджі   | Міндетті                     | CF300A        |
| HP 827A көк тонер картриджі                | Ауыстыру тонер картриджі   | Міндетті                     | CF301A        |
| HP 827A сары тонер картриджі               | Ауыстыру тонер картриджі   | Міндетті                     | CF302A        |
| HP 827A қызыл тонер картриджі              | Ауыстыру тонер картриджі   | Міндетті                     | CF303A        |
| HP 828A қара принтер барабаны              | Принтер барабанын ауыстыру   | Міндетті                     | CF358A        |
| HP 828A көк принтер барабаны               | Принтер барабанын ауыстыру   | Міндетті                     | CF359A        |
| HP 828A сары принтер барабаны              | Принтер барабанын ауыстыру   | Міндетті                     | CF364A        |
| HP 828A қызыл принтер барабаны             | Принтер барабанын ауыстыру   | Міндетті                     | CF365A        |
| Қапсырма картриджі қосымшаларының жинағы   | Барлық қосымша аяқтау жабдықтарындағы 1-степлерге арналған алмастыратын қапсырма картриджі   | Міндетті                     | C8091A        |
| 2000 қапсырма картриджінің жинағы (2 бума) | Қосымша кітапша жасағыш пен тескіші бар кітапша жасағыш аяқтау жабдықтарындағы 2 және 3-степлерге арналған қапсырма картриджерінің алмастыратын жинағы | Міндетті                     | CC383A        |

| <b>Нөмірі</b>  | <b>Сипаттама</b>  | <b>Өзін-өзі алмастыру опциялары</b> | <b>Бөлшек нөмірі</b> |
|--|---|-------------------------------------|----------------------|
| 3x500 парақтық беру құралының тірегі                             | 3x500 парақтық беру құралының тірегі  | Міндетті                            | C1N63A               |
| 1x3 500 парақтық жоғары сыйымдылықты кіріс науасының сыйымдылығы | 3 500 парақтық жоғары сыйымдылықты кіріс науасы   | Міндетті                            | C1N64A               |
| Кітапша жасағыш/аяқтағыш   | Кітапша жасағыш (Еуропа, Таяу Шығыс, Африка және Азия/Тынық мұхит елдерінде/аймақтарында қол жетімді)                     | Міндетті                            | A2W83A               |
| 2/3 тескіші бар кітапша жасағыш                                  | 2/3 тескіші бар кітапша жасағыш (Солтүстік Америка мен Латын Америкасында қол жетімді)                                    | Міндетті                            | A2W84A               |
| 2/4 тескіші бар кітапша жасағыш                                  | 2/4 тескіші бар кітапша жасағыш (Еуропа, Таяу Шығыс, Африка және Азия/Тынық мұхит елдерінде/аймақтарында қол жетімді)     | Міндетті                            | CZ999A               |
| Степлер/жинақтағыш   | Степлер/жинақтағыш  | Міндетті                            | A2W80A               |
| 2/4 тескіші бар степлер/ жинақтағыш                              | 2/4 тескіші бар степлер/ жинақтағыш (Еуропа, Таяу Шығыс, Африка және Азия/Тынық мұхит елдерінде/аймақтарында қол жетімді) | Міндетті                            | A2W82A               |
| 110 В термобекіткіш жинағы                                       | Техникалық қызмет көрсету 110 В термобекіткіш жинағы  | Міндетті                            | C1N54A               |
| 220 В термобекіткіш жинағы                                       | Техникалық қызмет көрсету 220 В термобекіткіш жинағы  | Міндетті                            | C1N58A               |
| Тасымалдау және біліктері жинағы                                 | Алмастыратын тасымалдау бөлігі және қосымша тасымалдау білігі, бергіш біліктері мен жинау біліктері                       | Міндетті                            | D7H14A               |
| Басқару тақтасы блогінің жинағы                                  | Қосымша басқару тақтасының блогі  | Міндетті                            | CF367-67910          |
| Қосымша тасымалдау білігінің жинағы                              | Алмастыратын қосымша тасымалдау білігі  | Міндетті                            | D7H14-67902          |
| ITB қызмет көрсету жинағы  | Алмастыратын тасымалдау белдігі мен қосымша тасымалдау білігі   | Міндетті                            | A2W77-67904          |
| 2-алмастыратын модуль науасының жинағы                           | 2-науаның алмастыратын парақтық науасы  | Міндетті                            | A2W75-67906          |
| 2-Х-ші науаның білік жинағы                                      | 2-науаның алмастыратын біліктері, 3x500-парақтық науалар, 500-парақтық жоғары сыйымдылықты науалар                        | Міндетті                            | A2W77-67905          |
| 1-науаның роликтер жинағы  | 1-науаның ауыстыру роликтері  | Қосымша                             | A2W77-67906          |
| Пішімдегіш жинағы  | Алмастыратын пішімдегіш   | Қосымша                             | A2W75-67903          |
| Пішімдегіш жинағы (Қытай мен Үндістан)                           | Алмастыратын пішімдегіш   | Қосымша                             | A2W75-67902          |

| <b>Нөмірі</b>                                  | <b>Сипаттама</b>  | <b>Өзін-өзі алмастыру опциялары</b> | <b>Бөлшек нөмірі</b> |
|--|---|-------------------------------------|----------------------|
| Құжат бергіштің бөлу тақтасының серіппе жинағы | Құжат бергіштің бөлу тақтасына арналған қосалқы серіппе | Қосымша                             | 5851-5855            |
| Артқы фон таңдау жинағы                        | Құжат бергішке арналған алмастыратын артқы фон таңдағыш | Міндетті                            | 5851-5861            |
| Ақ тірек - АЗ жинағы                           | Сканерге арналған алмастыратын ақ пластмасса тірек      | Міндетті                            | 5851-5864            |

## Керек-жарақтар

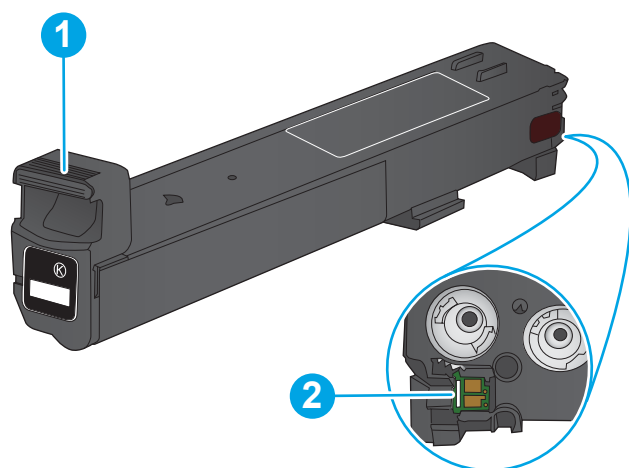
| Тармақ   | Сипаттамасы  | Бөлшектердің нөмірі |
|--|--|---------------------|
| HP LaserJet 3x500 парақтық беру құралының тірегі   | Үш 500 парақтық науасы бар кіріс науасының керек-жарақтары.  | C1N63A              |
| HP LaserJet 1x3500 парақ бергіші   | 3 500 парақтық жоғары сыйымдылықты кіріс науасының керек-жарағы, хаттық және А4 өлшемді қағазға арналған | C1N64A              |
| HP LaserJet степлері/жинақтағышы   | Степлер/жинақтағыш аяқтау жабдығы  | A2W80A              |
| 2/4 тескіші бар HP LaserJet степлері/жинақтағышы (Еуропа, Таяу Шығыс, Африка және Азия/Тынық мұхит елдерінде/аймақтарында қол жетімді)       | Тескіші бар степлер/жинақтағыш аяқтау жабдығы  | A2W82A              |
| HP LaserJet кітапша жасағышы/аяқтағышы (Еуропа, Таяу Шығыс, Африка және Азия/Тынық мұхит елдерінде/аймақтарында қол жетімді)                 | Кітапша жасағыштың аяқтау жабдығы  | A2W83A              |
| 2/3 тескіші бар HP LaserJet кітапша жасағышы/аяқтағышы (Солтүстік Америка мен Латын Америкасында қол жетімді)                                | Тескіші бар кітапша жасағыш аяқтау жабдығы   | A2W84A              |
| 2/4 тескіші бар HP LaserJet кітапша жасағышы/аяқтағышы (Еуропа, Таяу Шығыс, Африка және Азия/Тынық мұхит елдерінде/аймақтарында қол жетімді) | Тескіші бар кітапша жасағыш аяқтау жабдығы   | CZ999A              |
| HP Jetdirect ew2500 USB сымсыз баспа сервері   | USB сымсыз баспа сервері   | J8026A              |
| HP Jetdirect 2800w NFC және сымсыз тікелей қосалқы құрал   | Мобильді құрылғылардан «сенсорлы» басып шығару үшін сымсыз тікелей қосалқы құрал                         | J8029A              |

## Тонер картридждерін ауыстыру

Өнім төрт түсті пайдаланады және әр түс үшін әр түрлі тонер картриджі болады: қара (К), көк (С), қызыл (М) және сары (Ү). Сондай-ақ, өнімде тонер картридждерінен бөлек болатын төрт принтер барабаны бар. Тонер картридждері принтер барабандарының жоғарғы жағында болады. Тонер картридждері мен принтер барабандары алдыңғы есіктің ішінде болады. Тонер картриджі мен оған байланысты принтер барабаны бір-бірінен бөлек орналасады.

Бұл өнім тонер картриджінің деңгейі төмен екенін көрсетеді. Нақты тонер картриджінің қалған жұмыс мерзімі әртүрлі болуы мүмкін. Тонер картриджін әзірше ауыстыру қажет емес. Баспа сапасы төмен болғанда ауыстырылатын баспа картриджін қарастырып қойыңыз.

Келесі суретте тонер картриджінің құрамдас бөліктері көрсетілген.



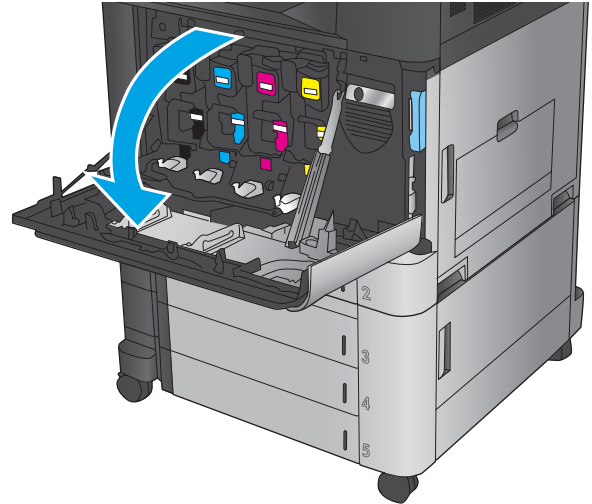
|   |                            |
|---|----------------------------|
| 1 | Тонер картриджінің тұтқасы |
| 2 | Жад картасы                |

**⚠ ЕСКЕРТУ:** Егер тонер киімге тиіп кетсе, оны құрғақ шүберекпен сүртіп, киімді суық сумен жуыңыз. Ыстық су тонерді матаға сіңдіреді.

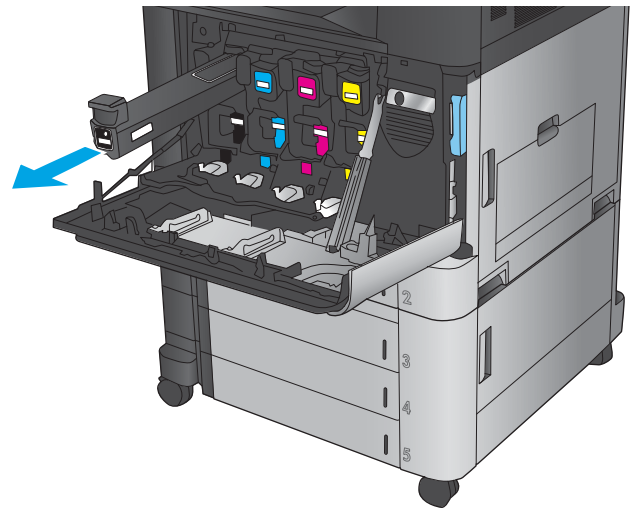
**📄 ЕСКЕРТПЕ:** Пайдаланылған тонер картридждерін қайта пайдалану туралы ақпарат тонер картриджінің қорабында беріледі.



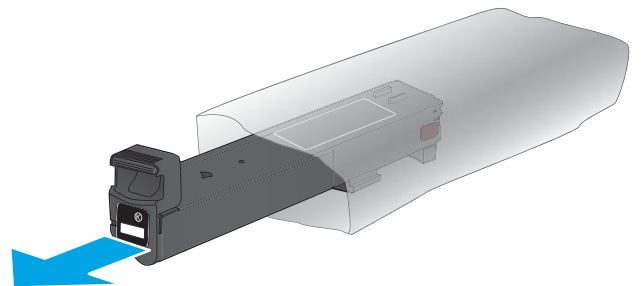
1. Алдыңғы есікті ашыңыз.



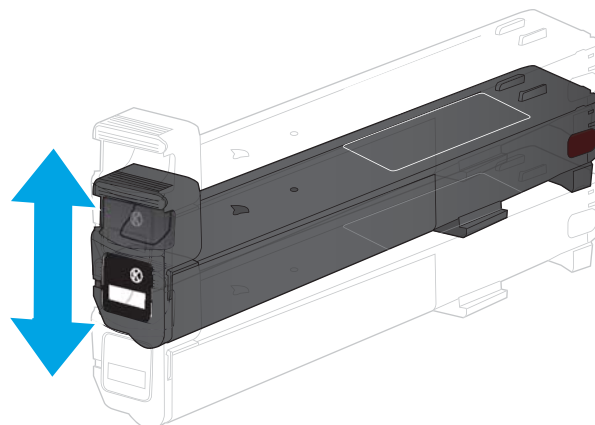
2. Пайдаланылған тонер картриджінің тұтқасынан ұстап, оны алу үшін сыртқа тартыңыз.



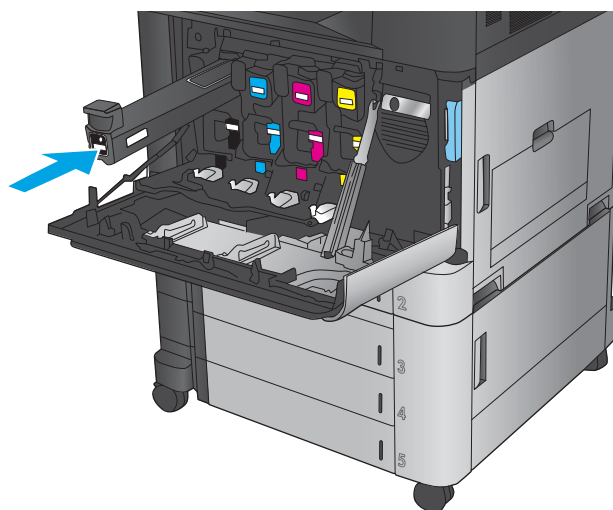
3. Жаңа тонер картриджін қорғаныш қапшығынан шығарыңыз.



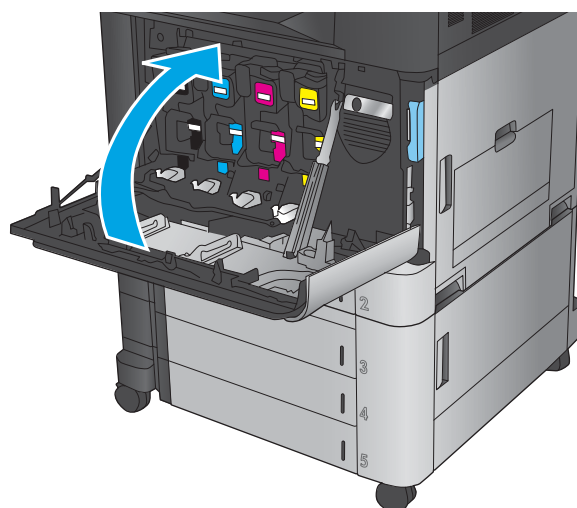
4. Тонер картриджінің екі жағынан ұстап, 5-6 рет жоғары-төмен сілкіңіз.



5. Тонер картриджін ұясымен туралап, тонер картриджін өнімге салыңыз.



6. Алдыңғы есікті жабыңыз.

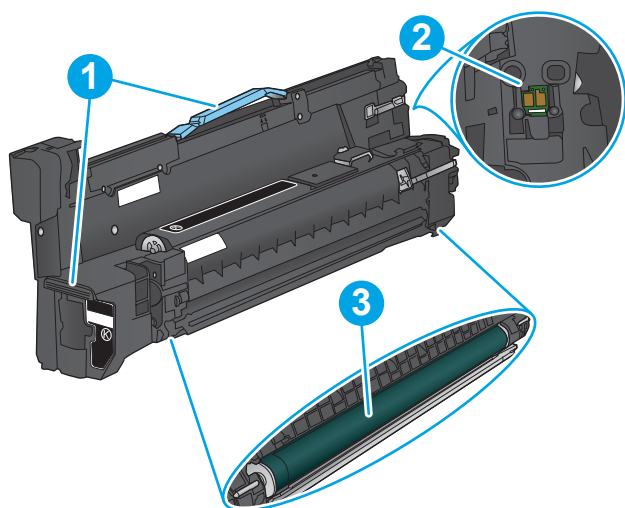


## Принтер барабандарын ауыстыру

Өнім төрт түсті пайдаланады және әр түс үшін әр түрлі принтер барабаны болады: қара (K), көк (C), қызыл (M) және сары (Y). Сондай-ақ, өнімде принтер барабандарынан бөлек болатын төрт тонер картриджі бар. Тонер картридждері принтер барабандарының жоғарғы жағында болады. Тонер картридждері мен принтер барабандары алдыңғы есіктің ішінде болады. Тонер картриджі мен оған байланысты принтер барабаны бір-бірінен бөлек орналасады.

Бұл өнім принтер барабандарының деңгейі төмен екенін көрсетеді. Нақты принтер барабанының қалған жұмыс мерзімі әртүрлі болуы мүмкін. Принтер барабанын әзірше ауыстыру қажет емес. Баспа сапасы өте төмен деңгейге жеткенде, алмастыратын принтер барабаны дайын тұру керек.

Келесі суретте принтер барабанының құрамдас бөліктері көрсетілген.



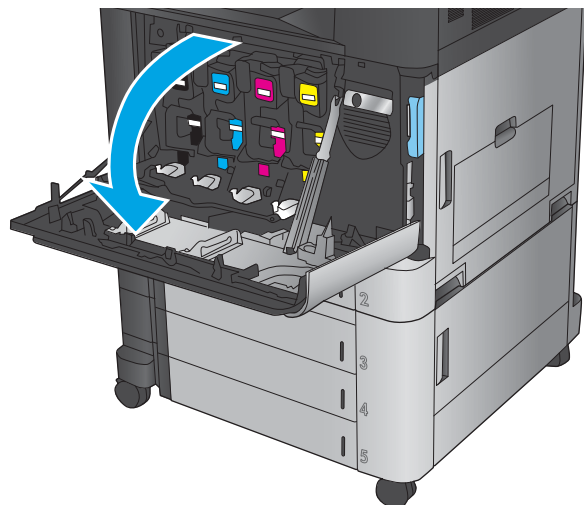
|   |  |
|---|--|
| 1 | Принтер барабанының құрамдас бөліктері |
| 2 | Жад картасы                            |
| 3 | Жарыққа сезімтал барабан               |

**ЕСКЕРТУ:** Жарыққа сезімтал барабанды ұстамаңыз. Барабандағы саусақ іздерінен баспа ақаулары болуы мүмкін.

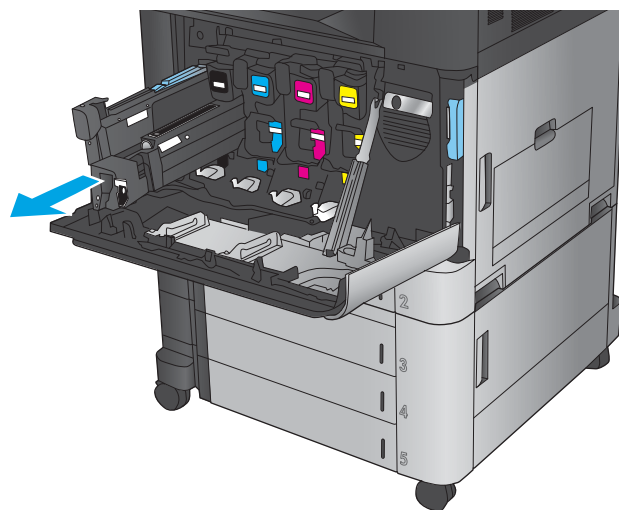
**⚠ ЕСКЕРТУ:** Егер тонер киімге тиіп кетсе, оны құрғақ шүберекпен сүртіп, киімді суық сумен жуыңыз. Ыстық су тонерді матаға сіңдіреді.

**📄 ЕСКЕРТПЕ:** Пайдаланылған принтер барабандарын қайта пайдалану туралы ақпарат принтер барабанының қорабында беріледі.

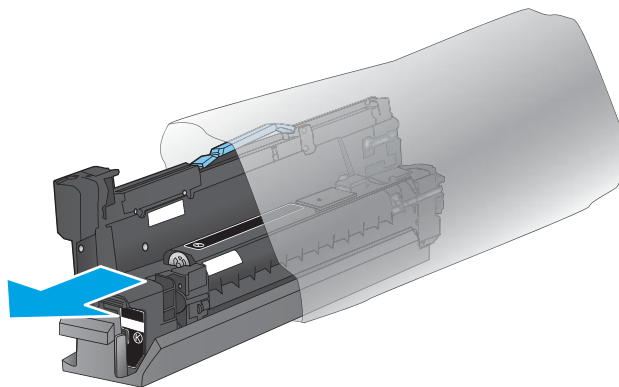
1. Алдыңғы есікті ашыңыз.



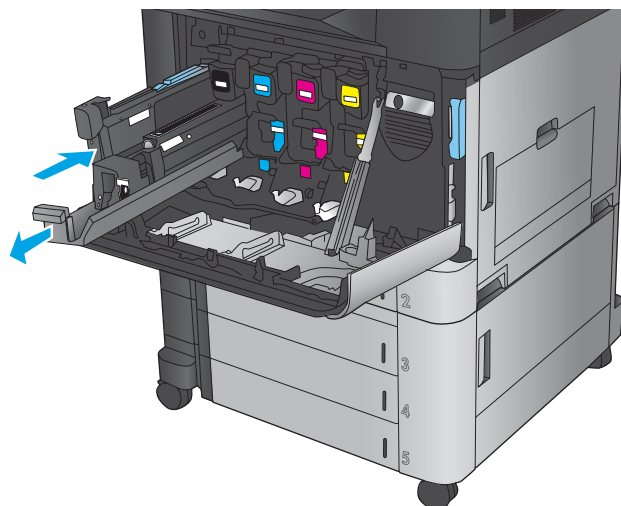
2. Пайдаланылған принтер барабанының тұтқасынан ұстап, оны алу үшін сыртқа тартыңыз. Оны қолдау үшін принтер барабанының жоғарғы жағындағы көк тұтқаны ұстаңыз.



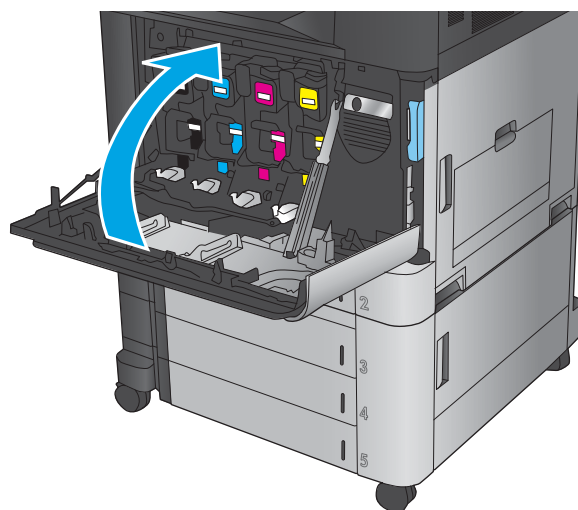
3. Жаңа принтер барабанын қорғаныш қапшығынан алыңыз.



4. Принтер картриджін ұясымен туралап, принтер картриджін өнімге салыңыз. Барабанның төменгі жағындағы қорғаныш қақпағы принтер барабаны салынған кезде автоматты түрде сырғиды. Бұл қақпақты пайдаланылған принтер барабанымен бірге қайта өңдеңіз.



5. Алдыңғы есікті жабыңыз.





---

## 4 Басып шығару

- [Басып шығару тапсырмалары \(Windows\)](#)
- [Басып шығару тапсырмалары \(Mac OS X\)](#)
- [Басып шығару тапсырмаларын өнімде сақтау](#)
- [Мобильді басып шығару](#)
- [USB портынан басып шығару](#)

### Қосымша ақпарат алу үшін:

АҚШ-та [www.hp.com/support/colorljflowMFPM880](http://www.hp.com/support/colorljflowMFPM880) торабына өтіңіз.

АҚШ-тан тыс жерлерде, [www.hp.com/support](http://www.hp.com/support) торабына кіріңіз. Еліңізді/аймағыңызды таңдаңыз. **Product Support & Troubleshooting** (Өнімді қолдау және ақауларды жою) сілтемесін басыңыз. Өнім атын енгізіп, **Search** (Іздеу) опциясын таңдаңыз.

Сіздегі өнім бойынша HP компаниясының жан-жақты анықтамасы мынадай ақпаратты қамтиды:

- Орнату және параметрлерді реттеу
- Үйрену және пайдалану
- Проблемаларды шешу
- Бағдарламалық құрал жаңартуларын жүктеп алу
- Қолдау форумдарына қосылу
- Кепілдік және құқықтық ақпарат табу

# Басып шығару тапсырмалары (Windows)

## Басып шығару әдісі (Windows)

Төмендегі процедурада Windows жүйесіндегі негізгі басып шығару процесі сипатталады.

1. Бағдарламалық құралда **Басып шығару** опциясын таңдаңыз.
2. Өнімді принтерлер тізімінен таңдап алып, **Properties** (Сипаттар) немесе **Preferences** (Басымдықтар) (атауы әртүрлі бағдарламаларда әртүрлі болады) опциясын таңдаңыз.
3. Қолдануға болатын опцияларды реттеу үшін баспа драйверіндегі қойындыларды басыңыз немесе түртіңіз.
4. **Print** (Басып шығару) тілқатысу терезесіне қайту үшін **OK** түймешігін басыңыз немесе түртіңіз. Осы экраннан басып шығарылатын көшірмелердің санын таңдаңыз.
5. Тапсырманы басып шығару үшін **OK** түймешігін басыңыз немесе түртіңіз.

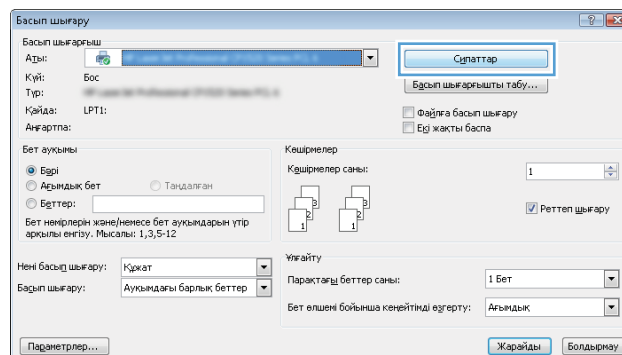


## Қағаздың екі жағына автоматты түрде басып шығару (Windows жүйесі)

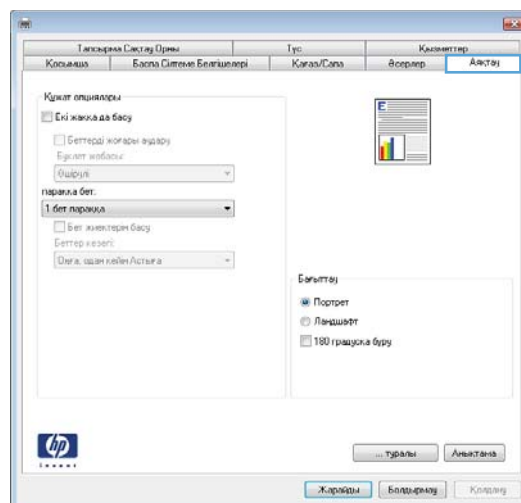


**ЕСКЕРТПЕ:** Баспа драйверіңіздің сырт көрінісі осы құжатта көрсетілгеннен басқаша болуы мүмкін, бірақ қадамдар бірдей.

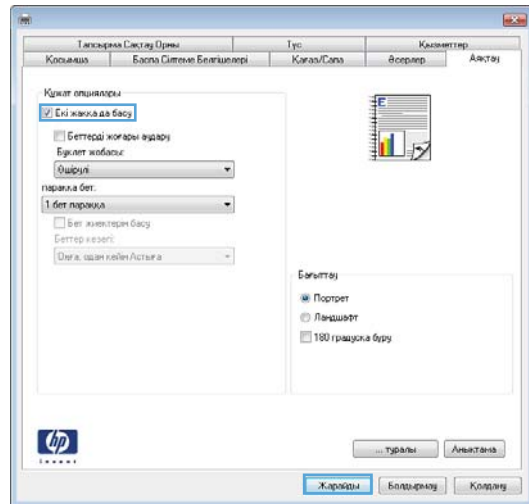
1. Бағдарламалық құралдағы **Print** (Басып шығару) опциясын таңдаңыз.
2. Өнімді принтерлер тізімінен таңдап алып, **Properties** (Сипаттар) немесе **Preferences** (Басымдықтар) (атауы әртүрлі бағдарламаларда әртүрлі болады) опциясын таңдаңыз.



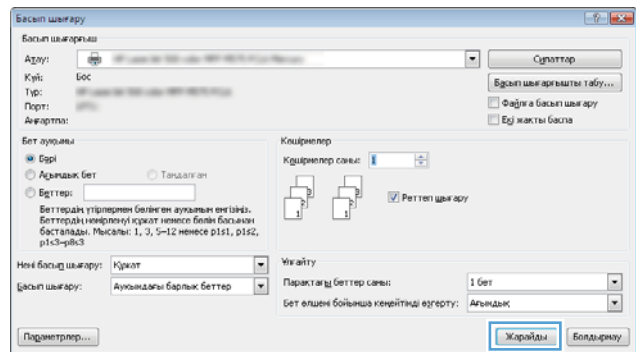
3. **Finishing** (Аяқтау) жиекбелгісін таңдаңыз.




- Print on both sides** (Екі жағына басып шығару) құсбелгісін қойыңыз. **Document Properties** (Құжат сипаттары) тілқатысу терезесін жабу үшін **OK** түймешігін түртіңіз.



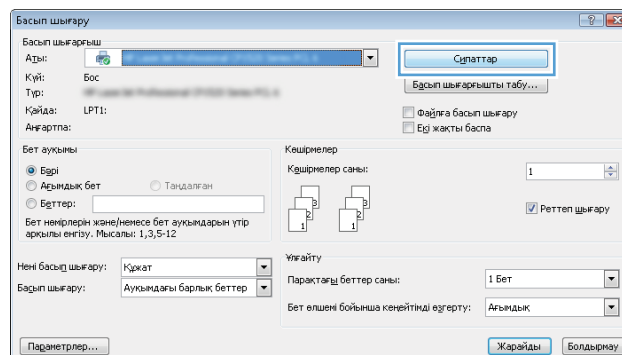
- Тапсырманы басып шығару үшін **Print (Басып шығару)** тілқатысу терезесіндегі **OK** түймешігін түртіңіз.



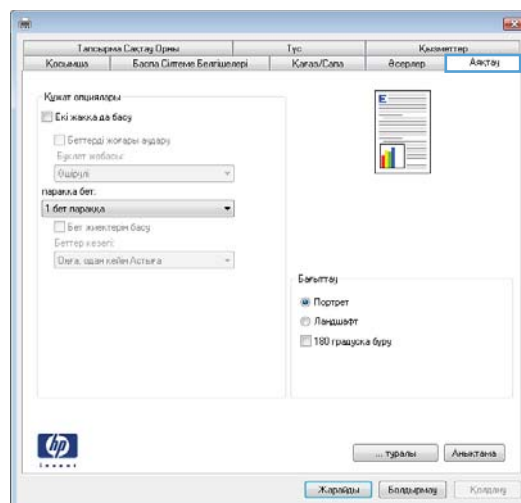
## Қағаздың екі жағына қолмен басып шығару (Windows)

 **ЕСКЕРТПЕ:** Баспа драйверіңіздің сырт көрінісі осы құжатта көрсетілгеннен басқаша болуы мүмкін, бірақ қадамдар бірдей.

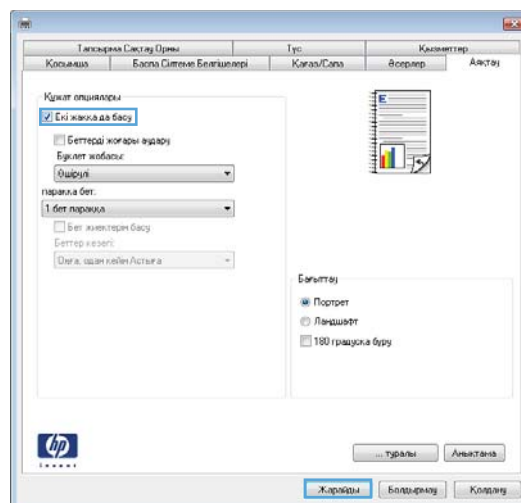
1. Бағдарламалық құралдағы **Print** (Басып шығару) опциясын таңдаңыз.
2. Өнімді принтерлер тізімінен таңдап алып, **Properties** (Сипаттар) немесе **Preferences** (Басымдықтар) (атауы әртүрлі бағдарламаларда әртүрлі болады) опциясын таңдаңыз.



3. **Finishing** (Аяқтау) жиекбелгісін таңдаңыз.




4. **Print on both sides** (Екі жағына басып шығару) құсбелгісін қойыңыз. Тапсырманың бірінші жағын басып шығару үшін **OK** батырмасын басыңыз.

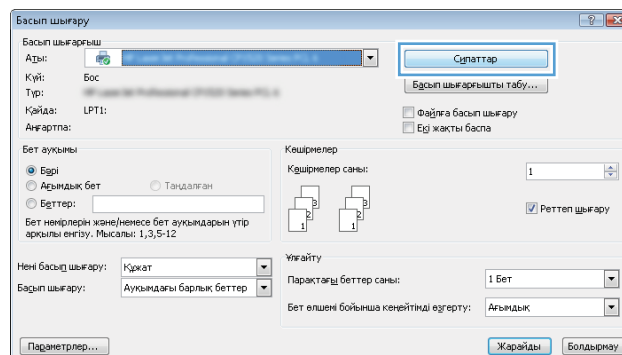


5. Басып шығарылған жинақты шығару қалтасынан шығарып, оның басып шығарылған бетін жоғары қаратып 1-науаға салыңыз.
6. Ұсынылса, басқару тақтасындағы тиісті түймешікті басып жалғастырыңыз.

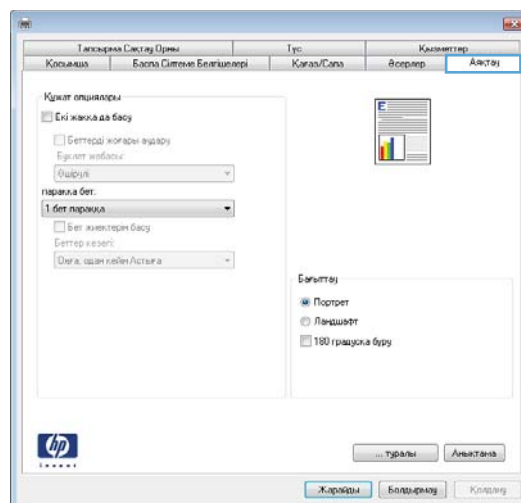
## Бір параққа бірнеше бетті басып шығару (Windows)

 **ЕСКЕРТПЕ:** Баспа драйверіңіздің сырт көрінісі осы құжатта көрсетілгеннен басқаша болуы мүмкін, бірақ қадамдар бірдей.

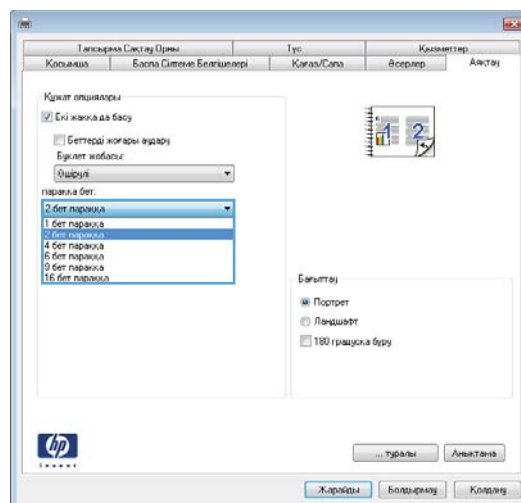
1. Бағдарламалық құралда **Print** (Басып шығару) опциясын таңдаңыз.
2. Өнімді принтерлер тізімінен таңдап алып, **Properties** (Сипаттар) немесе **Preferences** (Басымдықтар) (атауы әртүрлі бағдарламаларда әртүрлі болады) опциясын таңдаңыз.



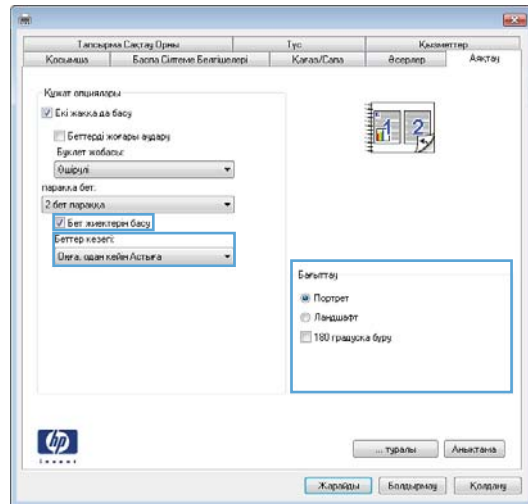
3. **Finishing** (Аяқтау) жиекбелгісін таңдаңыз.



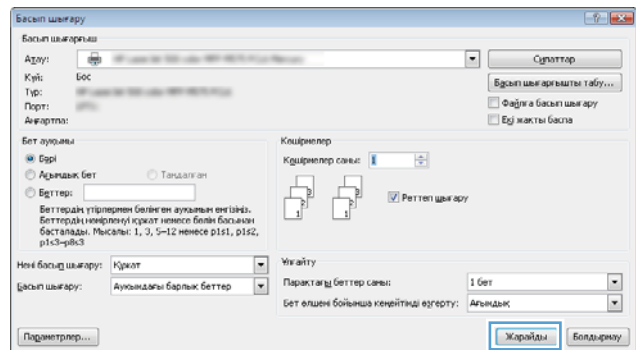
4. Әр параққа беттер санын **Бет/парақ** ашылмалы тізімінен таңдаңыз.



5. Дұрыс **Print page borders** (Бет жиектеріне басу), **Page Order** (Парақ реті) және **Orientation** (Бағдар) үшін дұрыс опцияларын таңдаңыз. **Document Properties** (Құжат сипаттары) тілқатысу терезесін жабу үшін **OK** түймешігін түртіңіз.



6. Тапсырманы басып шығару үшін **Print (Басып шығару)** тілқатысу терезесіндегі **OK** түймешігін түртіңіз.

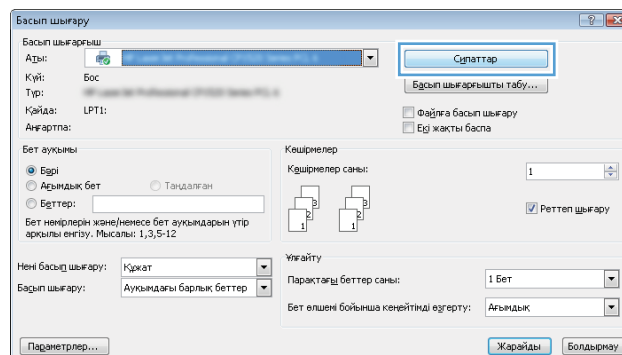


## Қағаз түрін таңдау (Windows)

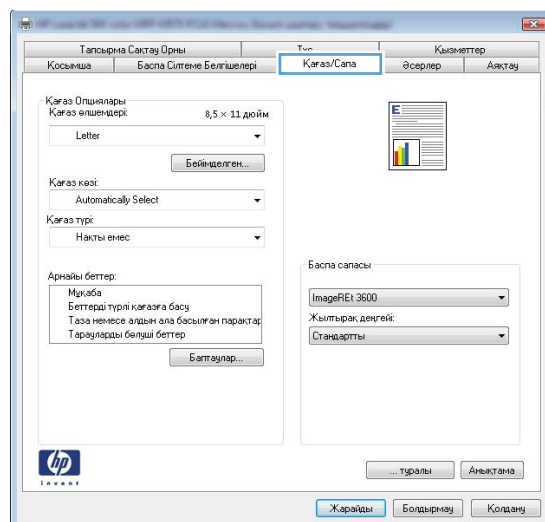


**ЕСКЕРТПЕ:** Баспа драйверіңіздің сырт көрінісі осы құжатта көрсетілгеннен басқаша болуы мүмкін, бірақ қадамдар бірдей.

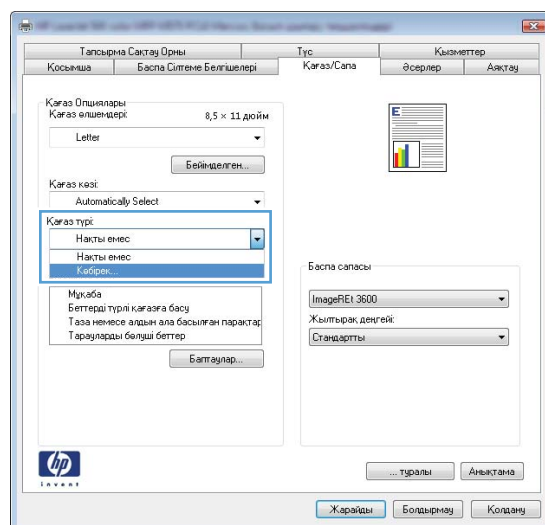
1. Бағдарламалық құралда **Print** (Басып шығару) опциясын таңдаңыз.
2. Өнімді принтерлер тізімінен таңдап алып, **Properties** (Сипаттар) немесе **Preferences** (Басымдықтар) (атауы әртүрлі бағдарламаларда әртүрлі болады) опциясын таңдаңыз.



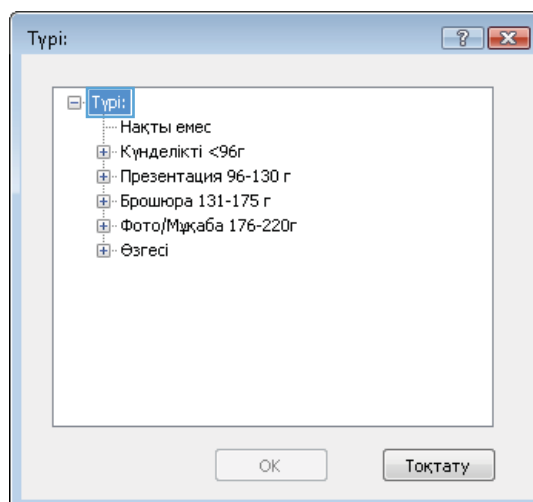
3. **Paper/Quality** (Қағаз/Сапа) жиекбелгісін таңдаңыз.



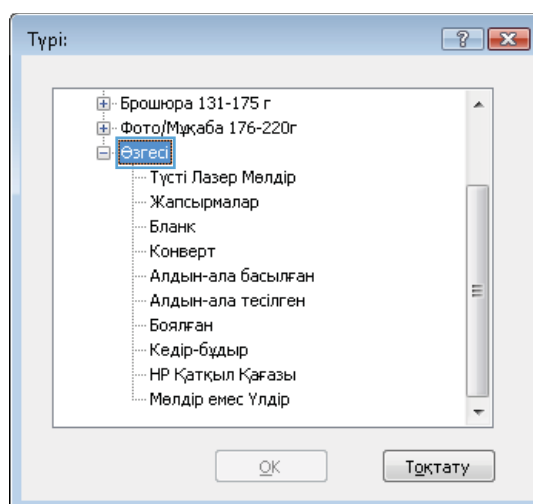
4. **Paper type** (Қағаз түрі) ашылмалы тізіміндегі **More...** (Қосымша...) опциясын басыңыз.



5. **Type is:** (Түрі:) тармағына арналған опцияларды кеңейтіңіз.

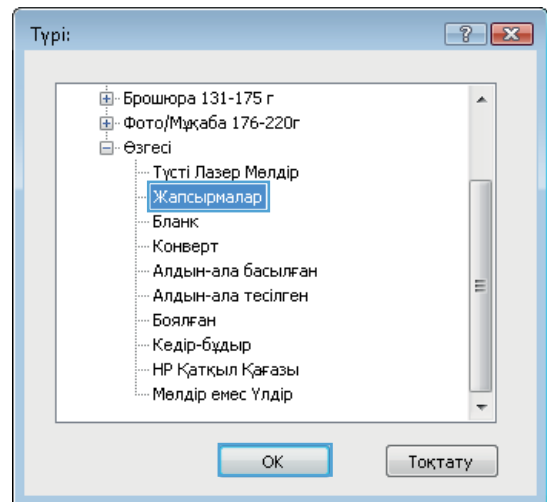


6. Қағазды ең жақсы сипаттайтын қағаз түрлерінің санатын шығарып алыңыз.

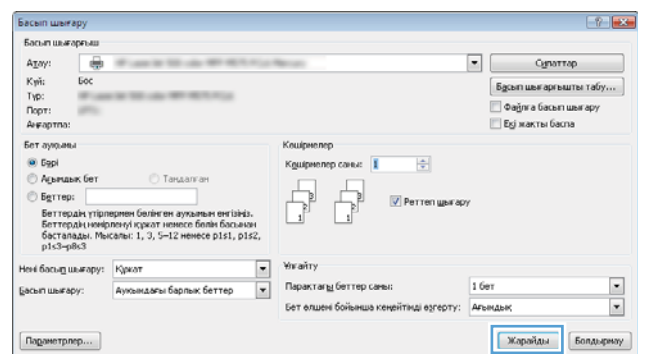




7. Пайдаланыстағы қағаз түрінің опциясын таңдап, **OK** түймешігін басыңыз.



8. **Document Properties** (Құжат сипаттары) тілқатысу терезесін жабу үшін **OK** түймешігін түртіңіз. Тапсырманы басып шығару үшін **Print (Басып шығару)** тілқатысу терезесіндегі **OK** түймешігін түртіңіз.



# Басып шығару тапсырмалары (Mac OS X)

## Басып шығару жолы (Mac OS X)

Төмендегі процедурада Mac OS X үшін негізгі басып шығару процесі сипатталады.

1. **File** (Файл) мәзірін басыңыз, содан кейін **Print** (Басып шығару) опциясын басыңыз.
2. **Printer (Принтер)** мәзірінен өнімді таңдаңыз.
3. Мәзірлер ашылмалы тізімін ашыңыз немесе **Show Details (Мәліметтерді көрсету)** пәрменін таңдаңыз да, басып шығару параметрлерін реттеу үшін басқа мәзірлерді таңдаңыз.
4. **Басып шығару** түймешігін басыңыз.

## Қағаздың екі жағына автоматты түрде басып шығару (Mac OS X)



**ЕСКЕРТПЕ:** Бұл мүмкіндік HP принтер драйверін орнатсаңыз ғана қол жетімді. AirPrint мүмкіндігін пайдаланып жатсаңыз ол қол жетімді болмауы мүмкін.

1. **File** (Файл) мәзірін басыңыз, содан кейін **Print** (Басып шығару) опциясын басыңыз.
2. **Printer (Принтер)** мәзірінен өнімді таңдаңыз.
3. Мәзірлер ашылмалы тізімін ашыңыз немесе **Show Details (Мәліметтерді көрсету)** пәрменін таңдаңыз да, **Layout** (Орналасу) мәзірін басыңыз.
4. **Two-Sided (Екі жақты)** ашылмалы тізімінен байластыру опциясын таңдаңыз.
5. **Басып шығару** түймешігін басыңыз.

## Қағаздың екі жағына қолмен басып шығару (Mac OS X)



**ЕСКЕРТПЕ:** Бұл мүмкіндік HP принтер драйверін орнатсаңыз ғана қол жетімді. AirPrint мүмкіндігін пайдаланып жатсаңыз ол қол жетімді болмауы мүмкін.

1. **File** (Файл) мәзірін басыңыз, содан кейін **Print** (Басып шығару) опциясын басыңыз.
2. **Printer (Принтер)** мәзірінен осы өнімді таңдаңыз.
3. Мәзірлер ашылмалы тізімін ашыңыз немесе **Show Details (Мәліметтерді көрсету)** пәрменін таңдаңыз да, **Manual Duplex (Қолмен дуплекстік басып шығару)** мәзірін басыңыз.
4. **Manual Duplex (Қолмен дуплекстік басып шығару)** жолын, содан кейін байластыру опциясын таңдаңыз.
5. **Басып шығару** түймешігін басыңыз.
6. Өнімге өтіп, 1-науадағы қандай да бір бос парақтарды алып тастаңыз.
7. Басылып шыққан буманы шығыс себетінен шығарып, басылған жағын төмен қаратып кіріс науасына салыңыз.
8. Ұсынылса, басқару тақтасындағы тиісті түймешікті басып жалғастырыңыз.

## Бір параққа бірнеше бетті басып шығару (Mac OS X)

1. **File** (Файл) мәзірін басыңыз, содан кейін **Print** (Басып шығару) опциясын басыңыз.
2. **Printer (Принтер)** мәзірінен өнімді таңдаңыз.
3. Мәзірлер ашылмалы тізімін ашыңыз немесе **Show Details (Мәліметтерді көрсету)** пәрменін таңдаңыз да, **Layout** (Орналасу) мәзірін басыңыз.
4. **Pages per Sheet (параққа бет)** ашылмалы тізімінен әр парақта басып шығару керек беттер санын таңдаңыз.
5. **Layout Direction (Орналасу бағыты)** аймағында парақтағы беттер реті мен орнын таңдаңыз.
6. **Borders (Жиектер)** мәзірінен әр парақтың айналасында басылатын жиек түрін таңдаңыз.
7. **Басып шығару** түймешігін басыңыз.


## Қағаз түрін таңдау (Mac OS X)

1. **File** (Файл) мәзірін басыңыз, содан кейін **Print** (Басып шығару) опциясын басыңыз.
2. **Printer (Принтер)** мәзірінен өнімді таңдаңыз.
3. Мәзірлер ашылмалы тізімін ашыңыз немесе **Show Details (Мәліметтерді көрсету)** пәрменін таңдаңыз да, **Finishing** (Аяқтау) мәзірін басыңыз.
4. **Media-type** (Баспа құралының түрі) ашылмалы тізімнен түрді таңдаңыз.
5. **Басып шығару** түймешігін басыңыз.

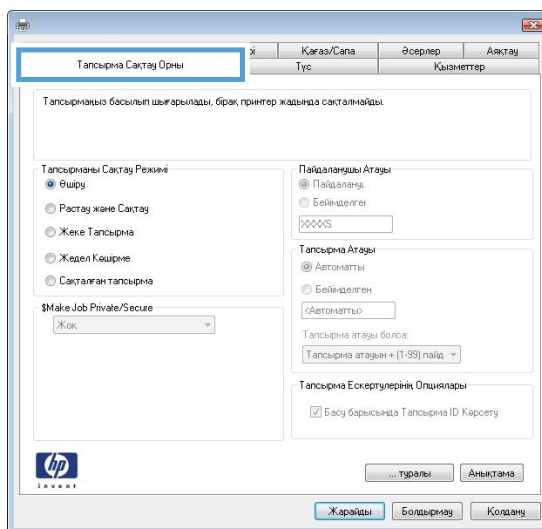
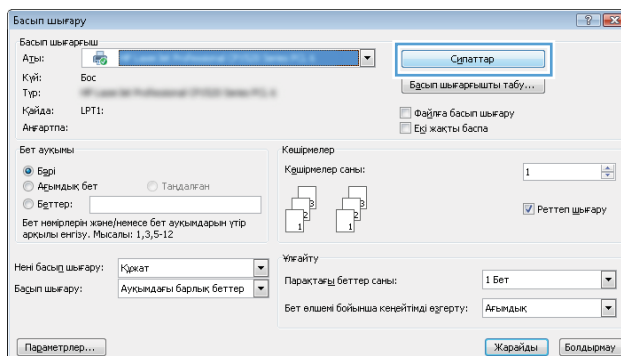
# Басып шығару тапсырмаларын өнімде сақтау

## Сақталған тапсырма жасау (Windows)

Тапсырмаларды кез келген уақытта басып шығара алатындай етіп өнімге сақтауға болады.

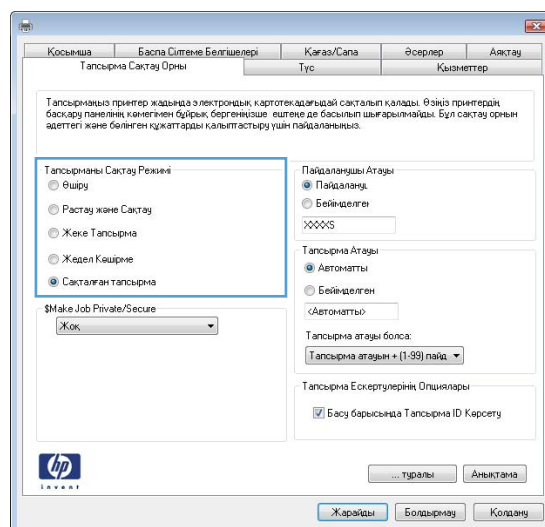
 **ЕСКЕРТПЕ:** Баспа драйверіңіздің сырт көрінісі осы құжатта көрсетілгеннен басқаша болуы мүмкін, бірақ қадамдар бірдей.

1. Бағдарламалық құралда **Басып шығару** опциясын таңдаңыз.
2. Өнімді принтерлер тізімінен таңдап алып, **Properties** (Сипаттар) немесе **Preferences** (Басымдықтар) (атауы әртүрлі бағдарламаларда әртүрлі болады) опциясын таңдаңыз.
3. **Job Storage** (Тапсырманы сақтау) қойындысын басыңыз.



#### 4. Job Storage Mode (Тапсырманы сақтау режимі) опциясын таңдаңыз.

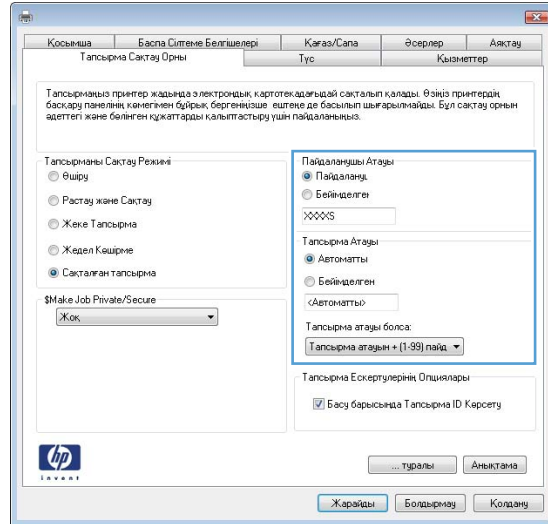
- **Proof and Hold** (Растау және ұстау): тапсырманың бір көшірмесін басып шығарып, тексеріңіз де, қосымша көшірмелерді басып шығарыңыз.
- **Personal Job** (Жеке тапсырма): тапсырма өнімнің басқару тақтасында сұрағанша басып шығарылмайды. Осы тапсырманы сақтау режимі үшін **Make Job Private/Secure** (Тапсырманы жеке/қорғалған ету) опцияларының біреуін таңдауға болады. Егер тапсырмаға жеке идентификациялық нөмір (PIN) тағайындасаңыз, басқару тақтасында қажетті PIN кодын енгізуіңіз керек. Егер тапсырманы шифрласаңыз, басқару тақтасында қажет құпиясөзді енгізу керек.
- **Quick Copy** (Жылдам көшірме): тапсырманың сұралған көшірмелер санын басып шығарып, кейінірек қайта басып шығару үшін тапсырма көшірмесін өнімнің жадына сақтауға болады.
- **Stored Job** (Сақталған тапсырма): тапсырманы өнімде сақтап, басқаларға тапсырманы кез келген уақытта басып шығаруға мүмкіндік беріңіз. Осы тапсырманы сақтау режимі үшін **Make Job Private/Secure** (Тапсырманы жеке/қорғалған ету) опцияларының біреуін таңдауға болады. Егер тапсырмаға жеке идентификациялық нөмір (PIN) тағайындасаңыз, тапсырманы басып шығаратын адам басқару тақтасында қажетті PIN кодын енгізуі керек. Тапсырманы шифрласаңыз, тапсырманы басып шығаратын адам басқару тақтасында қажет құпия сөзді енгізуі керек.



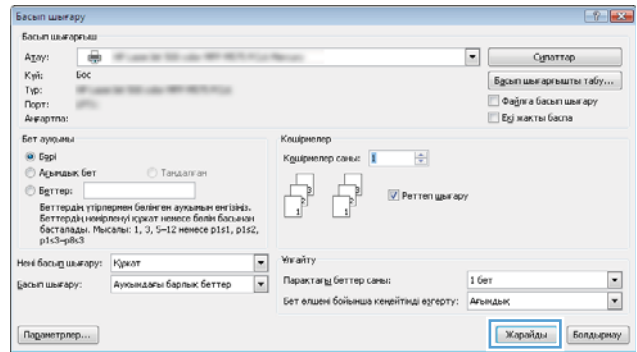
5. Өзгертілмелі пайдаланушы атын немесе тапсырма атын пайдалану үшін, **Custom (Өзгертілмелі)** түймешігін басып, пайдаланушы атын немесе тапсырма атын енгізіңіз.

Егер басқа сақталған тапсырмада сондай ат болса, қандай опция пайдаланылатынын таңдаңыз:

- **Use Job Name + (1-99)** (Тапсырма атын + (1-99) пайдалану): тапсырма атының соңына бірегей сан қосыңыз.
- **Replace Existing File** (Бар файлды алмастыру): бар сақтаулы тапсырманы жаңасымен алмастырыңыз.



6. **Document Properties** (Құжат сипаттары) тілқатысу терезесін жабу үшін **OK** түймешігін түртіңіз. Тапсырманы басып шығару үшін **Print (Басып шығару)** тілқатысу терезесіндегі **OK** түймешігін түртіңіз.



## Сақталған тапсырманы жасау (Mac OS X)

Тапсырмаларды кез келген уақытта басып шығара алатындай етіп өнімге сақтауға болады.

1. **File (Файл)** мәзірін басыңыз, содан кейін **Print (Басып шығару)** опциясын басыңыз.
2. **Printer (Принтер)** мәзірінен өнімді таңдаңыз.
3. Әдепкіде принтер драйвері **Copies & Pages** (Көшірмелер мен беттер) мәзірін көрсетеді. Мәзірлер ашылмалы тізімін ашып, **Job Storage (Тапсырманы сақтау)** мәзірін нұқыңыз.
4. **Mode (Режим)** ашылмалы тізімінен сақталған тапсырманың түрін таңдаңыз.
  - **Proof and Hold** (Растау және ұстау): тапсырманың бір көшірмесін басып шығарып, тексеріңіз де, қосымша көшірмелерді басып шығарыңыз.
  - **Personal Job** (Жеке тапсырма): тапсырма өнімнің басқару тақтасында сұрағанша басып шығарылмайды. Егер тапсырмаға жеке идентификациялық нөмір (PIN) тағайындасаңыз, басқару тақтасында қажетті PIN кодын енгізуіңіз керек.
  - **Quick Copy** (Жылдам көшірме): тапсырманың сұралған көшірмелер санын басып шығарып, кейінірек қайта басып шығару үшін тапсырма көшірмесін өнімнің жадына сақтауға болады.
  - **Stored Job** (Сақталған тапсырма): тапсырманы өнімде сақтап, басқаларға тапсырманы кез келген уақытта басып шығаруға мүмкіндік беріңіз. Егер тапсырмаға жеке

идентификациялық нөмір (PIN) тағайындасаңыз, тапсырманы басып шығаратын адам басқару тақтасында қажетті PIN кодын енгізуі керек.


5. Өзгертілмелі пайдаланушы атын немесе тапсырма атын пайдалану үшін, **Custom** (Өзгертілмелі) түймешігін басып, пайдаланушы атын немесе тапсырма атын енгізіңіз.

Егер басқа сақталған тапсырмада сондай ат болса, қандай опция пайдаланылатынын таңдаңыз.

- **Use Job Name + (1-99)** (Тапсырма атын + (1-99) пайдалану): тапсырма атының соңына бірегей сан қосыңыз.
  - **Replace Existing File** (Бар файлды алмастыру): бар сақтаулы тапсырманы жаңасымен алмастырыңыз.
6. Егер 3-қадамда **Stored Job (Сақталған тапсырма)** немесе **Personal Job (Жеке тапсырма)** параметрін таңдаған болсаңыз, тапсырманы PIN кодымен қорғауға болады. 4 сандық нөмірді **Use PIN to Print (Басып шығару үшін PIN кодын пайдалану)** өрісіне енгізіңіз. Басқа адамдар осы тапсырманы басып шығарғысы келгенде өнім осы PIN нөмірін енгізуге кеңес береді.
  7. Тапсырманы өңдеу үшін **Print (Басып шығару)** түймешігін басыңыз.

## Сақталған тапсырманы басып шығару

Өнімнің жадында сақталған тапсырманы басып шығару үшін, төмендегі қадамдарды орындаңыз.

1. Өнімнің басқару тақтасындағы негізгі экранда **Retrieve from Device Memory** (Құрылғы жадынан алу) түймешігіне жылжып барып, түртіңіз.
2. Тапсырма сақталған қалтаның атауын таңдаңыз.
3. Тапсырманың атауын таңдаңыз. Егер тапсырма жеке немесе шифрланған болса, PIN кодын немесе құпия сөзді енгізіңіз.
4. Көшірмелер санын реттеңіз де, тапсырманы басып шығару үшін **Бастау**  түймешігін түртіңіз.

## Сақталған тапсырманы жою

Сақталған тапсырманы өнімнің жадына жібергенде, өнім сондай пайдаланушы аты және тапсырма атауы көрсетілген бұрынғы кез келген тапсырманы ауыстырады. Егер тапсырма сондай пайдаланушы аты және тапсырма атаумен сақталып қойған болмаса және өнім қосымша орынды қажет етсе, өнім басқа тапсырмалардың бірін ең ескісінен бастап жоюы мүмкін. Сақталатын тапсырмалар санын өнімнің басқару тақтасындағы **General Settings** (Жалпы параметрлер) мәзірінен өзгертуге болады.

Өнімнің жадында сақталған тапсырманы жою шығару үшін, келесі қадамдарды орындаңыз.

1. Өнімнің басқару тақтасындағы негізгі экранда **Retrieve from Device Memory** (Құрылғы жадынан алу) түймешігіне жылжып барып, түртіңіз.
2. Тапсырма сақталатын қалтаның атауын таңдаңыз.
3. Тапсырма атауын таңдаңыз да, **Delete** (Жою) түймешігін түртіңіз.
4. Егер тапсырма жеке немесе шифрланған болса, PIN кодын немесе құпия сөзді енгізіңіз де, **Delete** (Жою) түймешігін түртіңіз.

## Мобильді басып шығару

HP компаниясы ноутбуктан, плашнеттен, смартфоннан немесе басқа мобильді құрылғыдан HP принтері арқылы сымсыз басып шығаруға мүмкіндік беретін Mobile және ePrint шешімдерін ұсынады. Ең жақсы таңдауды анықтау үшін [www.hp.com/go/LaserJetMobilePrinting](http://www.hp.com/go/LaserJetMobilePrinting) (тек ағылшын тілінде) торабына өтіңіз.

## HP сымсыз тікелей басып шығару

HP компаниясы HP Jetdirect 2800w NFC және сымсыз тікелей қосалқы құрал (өнім нөмірі: J8029-90901) бар принтерлерде және кейбір басқа HP LaserJet принтерлерінде (принтер құжаттамасын тексеріңіз) HP сымсыз тікелей құрылғысы мен NFC (Near Field Communication) басып шығаруға мүмкіндік береді. HP Jetdirect 2800w NFC және сымсыз тікелей қосалқы құрал бойынша қосымша ақпаратты [www.hp.com/go/jd2800wSupport](http://www.hp.com/go/jd2800wSupport) торабынан қараңыз.

HP сымсыз тікелей басып шығару мүмкіндігі сымсыз тасымалы құрылғыдан HP сымсыз тікелей қосылған принтеріне орнатылған желіге немесе Интернетке байланысты қажет етпестен тікелей басып шығаруға мүмкіндік береді.

HP Wireless Direct мүмкіндігін мына құрылғылардан сымсыз басып шығару үшін пайдаланыңыз:

- Apple AirPrint немесе HP ePrint қолданбасын пайдаланатын iPhone, iPad немесе сенсорлы iPod
- HP ePrint қолданбасын немесе Android ендірілген принтер шешімін пайдаланатын Android мобильді құрылғылары
- Symbian mobile devices using the HP ePrint Home & Biz қолданбасын пайдаланатын Symbian мобильді құрылғылары
- HP ePrint бағдарламалық құралын пайдаланатын компьютер мен Mac құрылғылары

HP сымсыз тікелей басып шығару бойынша қосымша ақпаратты алу үшін [www.hp.com/go/wirelessprinting](http://www.hp.com/go/wirelessprinting) торабына өтіп, сол жақ шарлау тақтасынан **HP wireless direct** (HP сымсыз тікелей) түймесін басыңыз.

## Электрондық пошта арқылы HP ePrint

HP ePrint құралын құжаттарды кез келген электрондық пошта қызметін қолдайтын құрылғыдан электрондық хабардың қосымшасы ретінде өнімнің электрондық пошта мекенжайына жіберу арқылы басып шығару үшін пайдаланыңыз.




**ЕСКЕРТПЕ:** бұл мүмкіндікті қолдану үшін өнімнің ішкі бағдарламасын жаңарту қажет болуы мүмкін.

HP ePrint функциясын қолдану үшін өнім мына талаптарға сай болуы керек:

- Өнім сымды немесе сымсыз желіге қосылған және Интернетке кіру мүмкіндігі бар болуы керек.
- Өнімде HP Web Services қосулы болуы және өнім HP Connected қызметіне тіркелуі керек.

HP веб-қызметтерін қосу және HP Connected арқылы тіркеу үшін мына процедураны орындаңыз:


1. HP ендірілген веб-сервері (EWS) қойындысын ашыңыз:
  - a. Өнімнің басқару тақтасындағы негізгі экранда Network  (Желі) түймесінің түрті, өнімнің IP мекенжайын немесе хост атауын табыңыз.



- ә. Веб-браузерді ашыңыз, мекенжай жолына IP мекенжайын немесе өнімнің басқару тақтасында көрсетілетіндей нақты хост атауын теріңіз. Компьютер пернетақтасындағы **Enter** пернесін басыңыз. EWS экраны ашылады.



2. **HP Web Services** (HP веб-қызметтері) қойындысын басыңыз.
3. Веб-қызметтерді қосу үшін, опцияны таңдаңыз.

 **ЕСКЕРТПЕ:** Веб-қызметтерді қосу бірнеше минут алуы мүмкін.

4. HP ePrint есептік жазбасын жасау үшін, [www.hpconnected.com](http://www.hpconnected.com) торабына өтіп, параметрлерді орнату процесін орындаңыз.

## HP ePrint бағдарламалық құралы

HP ePrint бағдарламалық құралы кез келген HP ePrint қолдайтын өнімге Windows немесе Mac жұмыс үстелінен немесе ноутбуктен басып шығаруды оңай етеді. Бұл бағдарламалық құрал HP Connected есептік жазбаңызға тіркелген HP ePrint қосылған өнімдерді табуды оңайлатады. Мақсатты HP принтері кеңседе немесе дүние жүзінің кез келген жерінде болуы мүмкін.


- **Windows:** Бағдарламалық құралды орнатқаннан кейін, қолданбадан **Басып шығару** опциясын ашыңыз да, орнатылған принтерлер тізімінен **HP ePrint** тармағын таңдаңыз. Басып шығару опцияларын реттеу үшін **Properties** (Сипаттар) түймесін басыңыз.
- **Mac:** Бағдарламалық құралды орнатқаннан кейін **File** (Файл), **Print** (Басып шығару) тармағын басыңыз, одан кейін **PDF** (драйвер экранының төменгі сол жағындағы) параметрі жанындағы көрсеткіні таңдаңыз. **HP ePrint** тармағын таңдаңыз.

Windows жүйесі үшін HP ePrint бағдарламалық құралы сонымен бірге қолдау көрсетілетін PostScript® өнімдеріне желідегі (LAN немесе WAN) жергілікті желілік принтерлерге TCP/IP басып шығаруды қолдайды.

Windows және Mac ePCL қолдайтын LAN немесе WAN желісіне қосылатын өнімдерде IPP басып шығаруын қолдайды.

Сондай-ақ, Windows және Mac жалпыға ортақ баспа орындарында PDF құжаттарын басып шығаруды және бұлтта электрондық пошта арқылы HP ePrint қолданып басып шығаруды қолдайды.

Драйверлер мен ақпаратты алу үшін [www.hp.com/go/eprintsoftware](http://www.hp.com/go/eprintsoftware) бетіне өтіңіз.

 **ЕСКЕРТПЕ:** HP ePrint бағдарламалық құралы — Mac жүйесіне арналған PDF жұмыс үрдісінің қызметтік бағдарламасы және техникалық тұрғыдан принтер драйвері емес.

 **ЕСКЕРТПЕ:** HP ePrint бағдарламалық құралы USB портынан басып шығаруға қолдау көрсетпейді.

## AirPrint

Apple шығарған AirPrint функциясын арқылы тікелей басып шығаруға iOS амалдық жүйесінің 4.2 немесе одан кейінгі нұсқаларында қолдау көрсетіледі. AirPrint функциясын iPad, iPhone (3GS немесе одан жаңа) немесе сенсорлы iPod (үшінші буыны немесе жаңа) құрылғысынан келесі қолданбалардан өнімге тікелей басып шығару үшін қолданыңыз:

- Mail (Пошта)
- Фотосуреттер
- Safari
- iBooks
- Таңдаулы үшінші тарап қолданбалары

AirPrint функциясын қолдану үшін өнім Apple құрылғысы сияқты бірдей сымсыз желіге қосылған болуы керек. AirPrint функциясын қолдану және AirPrint функциясымен үйлесімді HP өнімдері туралы қосымша ақпарат алу үшін, [www.hp.com/go/airprint](http://www.hp.com/go/airprint) торабына кіріңіз.



---

**ЕСКЕРТПЕ:** AirPrint функциясы USB қосылымдарын қолдамайды.

## USB портынан басып шығару

Бұл өнімде Оңай ашылатын USB құрылғысынан басып шығару мүмкіндігі бар, сондықтан файлдарды компьютерден жіберместен жылдам басып шығара аласыз. Өнім өнімнің алдындағы USB портында стандартты USB флэш-дискілерін қабылдайды. Төмендегі файл түрлерін басып шығаруға болады:

- .pdf
- .prn
- .pcl
- .ps
- .cht

## USB портын басып шығару үшін қосу

Бұл мүмкіндікті пайдаланбастан бұрын, USB портын қосуыңыз керек. Өнімнің басқару тақтасы мәзірлерінен портты қосу үшін келесі іс рәсімін пайдаланыңыз:

1. Өнімнің басқару тақтасындағы негізгі экранда **Administration** (Басқару) түймешігіне жылжып барып, түртіңіз.
2. Мына мәзірлерді ашыңыз:
  - **General Settings** (Жалпы параметрлер)
  - **USB құрылғысынан шығаруды қосу**
3. **Enable** (Қосу) опциясын таңдап, **Save** (Сақтау) түймешігін түртіңіз.

## USB құжаттарын басып шығару

1. USB флэш-дискісін оңай ашылатын USB портына салыңыз.




**ЕСКЕРТПЕ:** USB портының қақпағын ашу керек болуы мүмкін. Алу үшін әр қақпақты тік тартыңыз.

2. Өнім USB флэш-дискісін анықтайды. Дискіге кіру үшін **OK** түймешігін түртіңіз немесе ескертілсе, қол жетімді қолданбалар тізімінен **Retrieve from USB** (USB құрылғысынан алу) опциясын таңдаңыз. **Retrieve from USB** (USB құрылғысынан алу) экраны ашылады.
3. Басылып шығатын құжаттың атауын таңдаңыз.



**ЕСКЕРТПЕ:** Құжат қалтада болуы мүмкін. Қажетінше қалталарды ашыңыз.

4. Көшірмелер санын реттеу үшін, **Copies** (Көшірмелер) жолын түртіп, көшірмелер санын таңдау үшін пернетақтаны пайдаланыңыз.
5. Құжатты басып шығару үшін, **Бастау**  түймешігін түртіңіз.



---

## 5 Көшіру

- [Көшірме жасау](#)
- [Екі жағына басып шығару \(дуплекс\)](#)
- [Мәтін немесе суреттер үшін көшірме сапасын оңтайландыру](#)

### Қосымша ақпарат алу үшін:

АҚШ-та [www.hp.com/support/colorljflowMFPM880](http://www.hp.com/support/colorljflowMFPM880) торабына өтіңіз.

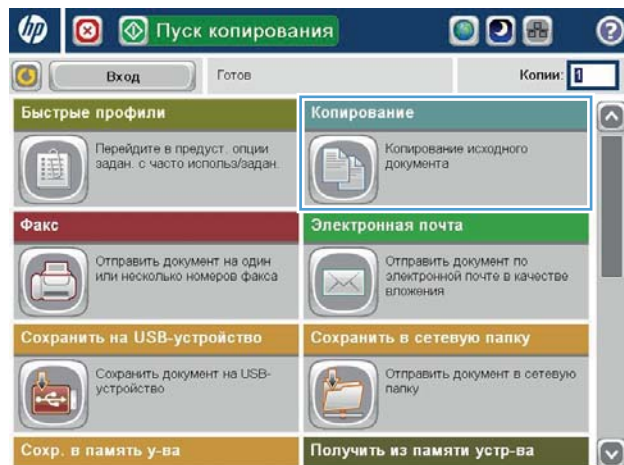
АҚШ-тан тыс жерлерде, [www.hp.com/support](http://www.hp.com/support) торабына кіріңіз. Еліңізді/аймағыңызды таңдаңыз. **Product Support & Troubleshooting** (Өнімді қолдау және ақауларды жою) сілтемесін басыңыз. Өнім атын енгізіп, **Search** (Іздеу) опциясын таңдаңыз.

Сіздегі өнім бойынша HP компаниясының жан-жақты анықтамасы мынадай ақпаратты қамтиды:

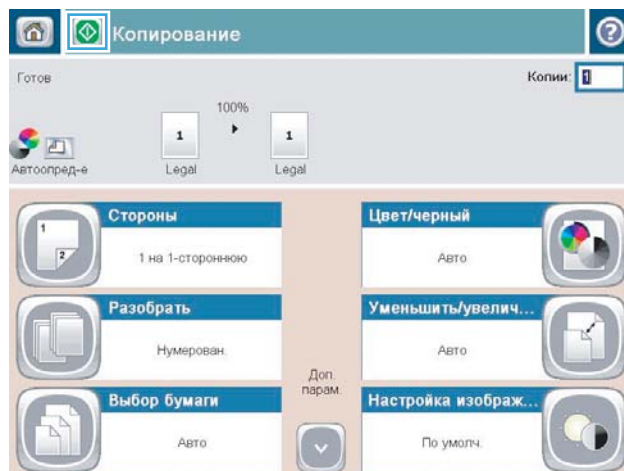
- Орнату және параметрлерді реттеу
- Үйрену және пайдалану
- Проблемаларды шешу
- Бағдарламалық құрал жаңартуларын жүктеп алу
- Қолдау форумдарына қосылу
- Кепілдік және құқықтық ақпарат табу

## Көшірме жасау

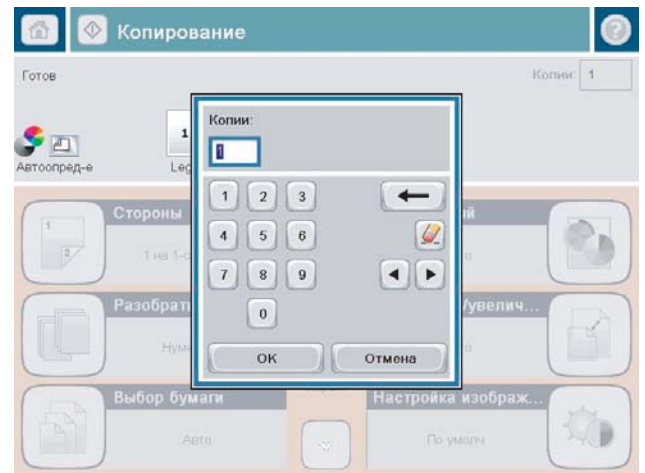
1. Құжатты бетін төмен қаратып сканер әйнегіне қойып немесе құжатты беру құрылғысына бетін жоғары қаратып салып, құжаттың өлшеміне сәйкестендіру үшін қағаз бағыттағыштарын сәйкестендіріңіз.
2. Өнімнің басқару тақтасындағы негізгі экранда **Copy** (Көшіру) түймешігін түртіңіз.



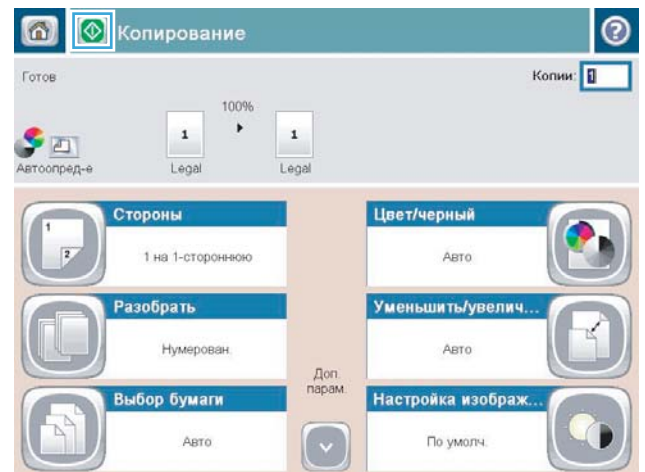
3. Көшірмелер санын реттеу үшін, **Copies** (Көшірмелер) жолын түртіп, пернетақтаны ашыңыз.



4. Көшірмелер санын енгізіп, **OK** түймешігін түртіңіз.



5. Бастау  түймешігін түртіңіз.




## Екі жағына басып шығару (дуплекс)

### Екі жағына автоматты түрде басып шығару

1. Түпнұсқа құжаттарды құжатты беру құрылғысына бетін жоғары қаратып әрі беттің жоғарғы жағымен салыңыз. Қағаз бағыттағыштарын құжат өлшемі бойынша реттеңіз.
2. Өнімнің басқару тақтасындағы негізгі экранда **Copy** (Көшіру) түймешігін түртіңіз.
3. **Sides** (Жақтар) түймешігін түртіңіз.
4. Бір жақты түпнұсқадан екі жақты көшірме жасау үшін **1-sided original, 2-sided output** (1 жақты түпнұсқа, 2 жақты көшірме) түймешігін түртіңіз.

Екі жақты түпнұсқадан екі жақты көшірме жасау үшін **2-sided original, 2-sided output** (2 жақты түпнұсқа, 2 жақты көшірме) түймешігін түртіңіз.

Екі жақты түпнұсқадан бір жақты көшірме жасау үшін **2-sided original, 1-sided output** (2 жақты түпнұсқа, 1 жақты көшірме) түймешігін түртіңіз.


5. **OK** түймешігін түртіңіз.
6. Бастау  түймешігін түртіңіз.

### Қолмен екі жағына басып шығару

1. Құжатты сканер шынысына өнімдегі көрсеткіштерге сәйкес қойыңыз.
2. Өнімнің басқару тақтасындағы негізгі экранда **Copy** (Көшіру) түймешігін түртіңіз.
3. **Sides** (Жақтар) түймешігін түртіңіз.
4. Бір жақты түпнұсқадан екі жақты көшірме жасау үшін **1-sided original, 2-sided output** (1 жақты түпнұсқа, 2 жақты көшірме) түймешігін түртіңіз.

Екі жақты түпнұсқадан екі жақты көшірме жасау үшін **2-sided original, 2-sided output** (2 жақты түпнұсқа, 2 жақты көшірме) түймешігін түртіңіз.


Екі жақты түпнұсқадан бір жақты көшірме жасау үшін **2-sided original, 1-sided output** (2 жақты түпнұсқа, 1 жақты көшірме) түймешігін түртіңіз.

5. **OK** түймешігін түртіңіз.
6. Бастау  түймешігін түртіңіз.
7. Өнім келесі түпнұсқа құжатты салуды ұсынады. Оны шыныға қойыңыз да, **Scan** (Сканерлеу) түймешігін түртіңіз.
8. Өнім сканерленген суреттерді уақытша сақтайды. Көшірмелерді басып шығаруды аяқтау үшін **Finish** (Аяқтау) түймешігін түртіңіз.



## Мәтін немесе суреттер үшін көшірме сапасын оңтайландыру

Көшірілетін суреттің түрі үшін көшірмесі жасалатын тапсырманы оңтайландыру: мәтін, сызбалар немесе фотосуреттер.

1. Өнімнің басқару тақтасындағы негізгі экранда **Copy** (Көшіру) түймешігін түртіңіз.
2. **More Options** (Қосымша опциялар) түймешігін түртіп, **Optimize Text/Picture** (Мәтінді/суретті оңтайландыру) түймешігін түртіңіз.
3. Алдын ала анықталған опциялардың бірін таңдаңыз немесе **Manually Adjust** (Қолмен реттеу) түймешігін түртіңіз, содан кейін **Optimize For** (Келесі үшін оңтайландыру) аймағындағы жүгірткіні реттеңіз. **OK** түймешігін түртіңіз.
4. **Бастау**  түймешігін түртіңіз.



**ЕСКЕРТПЕ:** Бұл параметрлер уақытша. Тапсырманы аяқтағаннан кейін өнім әдепкі параметрлерді қайтарады.



---

## 6 Сканерлеу/жіберу

- [Сканерлеу/жіберу мүмкіндіктерін орнату](#)
- [Жылдам орнату жасау](#)
- [Сканерленген құжатты желілік қалтаға жіберу](#)
- [Сканерленген құжатты бір немесе бірнеше электрондық пошта мекенжайларына жіберу](#)
- [Электрондық поштаны жіберу үшін мекенжайлық кітапты пайдалану](#)

### Қосымша ақпарат алу үшін:

АҚШ-та [www.hp.com/support/colorljflowMFPM880](http://www.hp.com/support/colorljflowMFPM880) торабына өтіңіз.

АҚШ-тан тыс жерлерде, [www.hp.com/support](http://www.hp.com/support) торабына кіріңіз. Еліңізді/аймағыңызды таңдаңыз. **Product Support & Troubleshooting** (Өнімді қолдау және ақауларды жою) сілтемесін басыңыз. Өнім атын енгізіп, **Search** (Іздеу) опциясын таңдаңыз.

Сіздегі өнім бойынша HP компаниясының жан-жақты анықтамасы мынадай ақпаратты қамтиды:

- Орнату және параметрлерді реттеу
- Үйрену және пайдалану
- Проблемаларды шешу
- Бағдарламалық құрал жаңартуларын жүктеп алу
- Қолдау форумдарына қосылу
- Кепілдік және құқықтық ақпарат табу

## Сканерлеу/жіберу мүмкіндіктерін орнату

Өнім келесі сканерлеу және жіберу мүмкіндіктерін ұсынады:


- Файлдарды сканерлеу және желідегі қалтаға сақтау.
- Файлдарды сканерлеу және өнім жадына сақтау.
- Файлдарды сканерлеу және USB флеш жадына сақтау.
- Сканерленген құжатты бір немесе бірнеше электрондық пошта мекенжайларына жіберу
- Құжаттарды бір немесе бірнеше Microsoft® SharePoint® торабына сақтаңыз. Бұл мүмкіндікті тек HP FutureSmart сканерлері мен HP Flow көп функциялы принтерлерінде қолдануға болады.


Кейбір сканерлеу және жіберу мүмкіндіктері өнімнің басқару тақтасында HP енгізілген веб-серверін пайдаланып қосқанша, қол жетімді болмайды.



**ЕСКЕРТПЕ:** HP енгізілген веб-серверін пайдалану туралы егжей-тегжейлі ақпаратты алу үшін әр HP енгізілген веб-сервері бетінің жоғарғы оң жақ бұрышындағы **Анықтама** (Справка) сілтемесін басыңыз.

1. HP ендірілген веб-сервері (EWS) қойындысын ашыңыз:

- а. Өнімнің басқару тақтасындағы негізгі экранда Network  (Желі) түймешігін түрті, өнімнің IP мекенжайын немесе хост атауын табыңыз.
- ә. Веб-браузерді ашыңыз, мекенжай жолына IP мекенжайын немесе өнімнің басқару тақтасында көрсетілетіндей нақты хост атауын теріңіз. Компьютер пернетақтасындағы **Enter** пернесін басыңыз. EWS экраны ашылады.

 <https://10.10.XX.XXX/>

2. **Scan/Digital Send** (Сканерлеу/сандық жіберу) қойындысын басыңыз.

3. **E-mail** (Электрондық пошта) мүмкіндігін бағдарламаны орнату кезінде орнатпасаңыз, оны HP енгізілген веб-серверін пайдалана отырып қосуға болады.

- а. **E-mail Setup** (Электрондық пошта параметрлерін орнату) сілтемесін басыңыз.
- ә. Мүмкіндікті қосу үшін **Enable Send to E-mail** (Электрондық поштаға жіберуді қосу) құсбелгісін қойыңыз.
- б. Пайдаланылатын шығыс пошта серверін таңдаңыз немесе тізімге басқа серверді қосу үшін **Add** түймешігін басыңыз. Экрандағы нұсқауларды орындаңыз.



**ЕСКЕРТПЕ:** Егер пошта серверінің атауын білмесеңіз, әдетті оны электрондық пошта бағдарламасын ашу және шығыс поштаның конфигурация параметрлерін қарап табуға болады.

- в. **Address Message** (Хабар мекенжайы) аймағында жіберуші мекенжайының әдепкі параметрін реттеңіз. Басқа параметрлерді конфигурациялау міндетті емес.
  - г. Беттің төменгі жағындағы **Apply** (Қолдану) түймешігін басыңыз.
4. **Save to Network Folder Setup** (Желілік қалтаға сақтау параметрлерін орнату) мүмкіндігін қосыңыз.



**КЕҢЕС:** Параметрлерді орнату кезінде мақсатты орынға апаратын жол болуы үшін, бұл мүмкіндіктің параметрлерін орнатар алдында желілік қалтаны жасап алыңыз.

- a. Save to Network Folder Setup** (Желілік қалтаға сақтау параметрлерін орнату) сілтемесін басыңыз.
  - ә.** Мүмкіндікті қосу үшін **Save to Network Folder Setup** (Желілік қалтаға сақтау параметрлерін орнату) құсбелгісін қойыңыз.
  - б.** Бейімделетін опцияларды реттеңіз.
  - в.** Беттің төменгі жағындағы **Apply** (Қолдану) түймешігін басыңыз.
- 5. Save to USB** (USB құрылғысына сақтау) мүмкіндігін қосыңыз.
  - a. Save to USB Setup** (USB құрылғысына сақтау параметрлерін орнату) сілтемесін басыңыз.
  - ә. Enable Save to USB** (USB құрылғысына сақтауды қосу) құсбелгісін қойыңыз.
  - б.** Беттің төменгі жағындағы **Apply** (Қолдану) түймешігін басыңыз.
- 6. Save to SharePoint®** (SharePoint® торабына сақтау) мүмкіндігін қосыңыз.
  - a. Save to SharePoint®** (SharePoint® торабына сақтау) сілтемесін басыңыз.
  - ә.** Мүмкіндікті қосу үшін **Save to SharePoint®** (SharePoint® торабына сақтау параметрлерін орнату) құсбелгісін қойыңыз.
  - б. Quick Sets** (Жылдам орнатулар) аймағында **Add** (Қосу) түймешігін басыңыз.
  - в.** Жылдам орнату жасау үшін **Quick Set Wizard** (Жылдам орнатулар шебері) тілқатысу терезелеріндегі нұсқауларды орындаңыз. **Finish** (Аяқтау) түймешігін басыңыз.
  - г. Save to SharePoint®** (SharePoint® торабына сақтау) тілқатысу терезесінде **Apply** (Қолдану) түймешігін басыңыз.


Сканерлеу және жіберу конфигурациясы туралы толығырақ ақпарат алу үшін, [www.hp.com/support](http://www.hp.com/support) торабына өтіңіз. Еліңізді/аймағыңызды таңдаңыз. **Product Support & Troubleshooting** (Өнімді қолдау және ақауларды жою) сілтемесін басыңыз. Өнім атын енгізіп, **Search** (Іздеу) опциясын таңдаңыз.

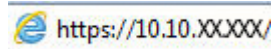
## Жылдам орнату жасау

Алдын ала орнатылған тапсырма опцияларын жылдам ашу үшін **Quick Sets** (Жылдам орнатулар) мүмкіндігін пайдаланыңыз. Өнімнің әкімшісі басқару тақтасындағы негізгі экранда **Quick Sets** (Жылдам орнатулар) мәзірінде пайдалануға болатын Жылдам орнатуларды жасау үшін HP ендірілген веб-серверін пайдаланса болады. Quick Sets (Жылдам орнатулар) келесі сканерлеу/жіберу мүмкіндіктері үшін қол жетімді:

- [Электрондық пошта](#)
- [Желілік қалтаға сақтау](#)
- [USB құрылғысына сақтау](#)
- [SharePoint® құрылғысына сақтау \(Сохранить на устройстве SharePoint®\)](#)

Жүйе әкімшісінен төмендегі қадамдар бойынша көмектесуін сұраңыз:

1. HP ендірілген веб-сервері (EWS) қойындысын ашыңыз:
  - a. Өнімнің басқару тақтасындағы негізгі экранда Network  (Желі) түймешігін түрті, өнімнің IP мекенжайын немесе хост атауын табыңыз.
  - ә. Веб-браузерді ашыңыз, мекенжай жолына IP мекенжайын немесе өнімнің басқару тақтасында көрсетілетіндей нақты хост атауын теріңіз. Компьютер пернетақтасындағы **Enter** пернесін басыңыз. EWS экраны ашылады.



2. **General** (Жалпы) қойындысын басыңыз.
3. Сол жақ навигация аймағындағы **Quick Sets Setup** (Жылдам орнатулар параметрлерін орнату) сілтемесін басыңыз.
4. **Quick Sets** (Жылдам орнатулар) тілқатысу терезесіндегі **Add** (Қосу) түймешігін түртіңіз.
5. **Select an application** (Қолданба таңдау) тілқатысу терезесінде Жылдам орнатуы жасалатын қолданбаны таңдаңыз. **Next** (Келесі) түймешігін басыңыз.
6. **Set the button location for the Quick Set and options for user interaction at the control panel** (Жылдам орнату түймешігінің орналасқан жерін және басқару тақтасындағы пайдаланушының өзара әрекеттесу опцияларын орнату) тілқатысу терезесінде төмендегідей ақпаратты енгізіңіз:
  - **Quick Set Title** (Жылдам орнату атауы): бұл атау өнімнің басқару тақтасындағы жаңа Жылдам орнату түймешігінде көрсетіледі.
  - **Quick Set Description** (Жылдам орнату сипаттамасы): бұл қысқаша сипаттама өнімнің басқару тақтасындағы жаңа Жылдам орнату түймешігіндегі атаудың жанында көрсетіледі.
  - **Button Location** (Түймешіктің орналасқан жері): жаңа Жылдам орнату түймешігі тікелей негізгі экранда болуын немесе басқару тақтасындағы Жылдам орнатулар қолданбасының ішінде болуын таңдаңыз.
  - **Quick Set Start Option** (Жылдам орнатуды іске қосу опциясы): мына опциялардың бірін таңдаңыз:
    - **Enter application, then user presses Start** (Қолданбаға кіргеннен кейін пайдаланушы Бастау түймешігін басады): тапсырманы бастау үшін **Start** (Бастау) түймешігін басар

алдында параметрлерді қарап, өзгертуге мүмкіндік беру үшін өнім Жылдам орнатудың сканерлеу қолданбасын ашады.

- **Start instantly upon selection** (Таңдалғанда лезде іске қосылу): жылдам орнату түймешігін түрте салысымен тапсырма лезде іске қосылады.

**Next** (Келесі) түймешігін басыңыз.

7. Келесі бірнеше тілқатысу терезесі 5-қадамда қай қолданба таңдалғанына байланысты болады:
  - Егер **E-mail** (Электрондық пошта) опциясын таңдасаңыз, мынадай тілқатысу терезелері шығады: **Address and Message Field Control** (Мекенжай және хабар жолын басқару), **Signing and Encryption** (Қол қою және шифрлау)
  - Егер **Fax** (Факс) опциясын таңдасаңыз, мынадай тілқатысу терезесі шығады: **Select Fax Recipients** (Факс алушыларды таңдау)
  - Егер **Save to Network Folder** (Желілік қалтаға сақтау) опциясын таңдасаңыз, мынадай тілқатысу терезесі шығады: **Folder Settings** (Қалта параметрлері)
  - Егер **Save to USB** (USB құрылғысына сақтау) опциясын таңдасаңыз, мынадай тілқатысу терезесі шығады: **USB жад құрылғысында файлда қай жерге сақталатынын белгілеу**
  - Егер **Save to SharePoint®** (SharePoint® торабына сақтау) опциясын таңдасаңыз, мынадай тілқатысу терезелері шығады: **SharePoint® Destination Settings** (SharePoint® мақсатты орын параметрлері), **Add SharePoint® Path** (SharePoint® жолын қосу), **SharePoint® Destination Settings** (SharePoint® мақсатты орын параметрлері)



**ЕСКЕРТПЕ:** **Save to SharePoint®** мүмкіндігі барлық HP LaserJet flow көп функциялы принтерлері мен ішкі бағдарламасының күн коды 20120119 немесе одан жаңа Scanjet 8500 fn1 және Scanjet 7000nx құрылғыларында қолданылады.


Мақсатты орынға тән тілқатысу терезелері арқылы өтіңіз. Келесі тілқатысу терезесіне өту үшін **Next** (Келесі) түймешігін басыңыз.


8. **Notification Settings** (Хабарландыру параметрлері) тілқатысу терезесінде сканерлеу күйі туралы хабарлау басым параметріңізді таңдаңыз да, **Next** (Келесі) түймешігін басыңыз.
9. **Scan Settings** (Сканерлеу параметрлері) тілқатысу терезесінде пайдаланылатын сканерлеу параметрлерін таңдаңыз. **Next** (Келесі) түймешігін басыңыз.
10. **File Settings** (Файл параметрлері) тілқатысу терезесінде пайдаланылатын файл параметрлерін таңдаңыз. **Next** (Келесі) түймешігін басыңыз.
11. **Summary** (Түйін) тілқатысу терезесін қарап шығып, **Finish** (Аяқтау) түймешігін басыңыз.
12. Жылдам орнатуға қатысты тілқатысу терезесінде Жылдам орнатуды сақтау үшін терезенің төменгі жағындағы **Apply** (Қолдану) түймешігін басыңыз.

## Сканерленген құжатты желілік қалтаға жіберу

Өнім файлға сканерлеп, оны желідегі қалтаға сақтай алады. Бұл мүмкіндікті келесі операциялық жүйелер қолдайды:

- 64 биттік Windows Server 2003
- 64 биттік Windows Server 2008
- 64 биттік Windows XP
- 64 биттік Windows Vista
- 64 биттік Windows 7
- Novell v5.1 және одан кейінгі нұсқа (**Quick Sets** (Жылдам орнатулар) қалталарына ғана кіру рұқсаты)

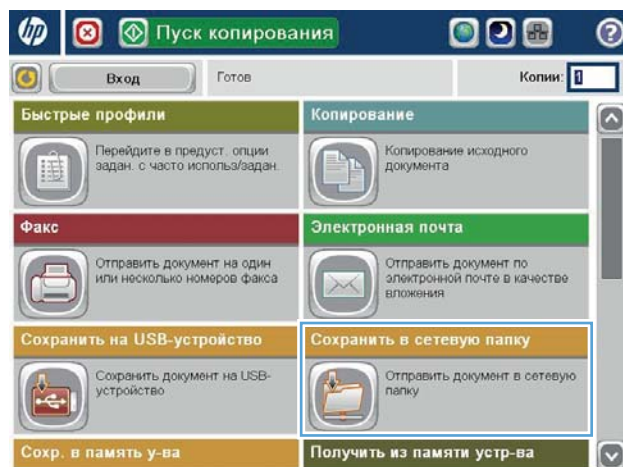
 **ЕСКЕРТПЕ:** Windows файлды ортақ пайдалану мүмкіндігін реттесеңіз, бұл мүмкіндікті Mac OS X v10.6 және одан бұрынғы нұсқасымен пайдалануға болады.

 **ЕСКЕРТПЕ:** Бұл мүмкіндікті пайдалану үшін сіздің өнімге кіруіңіз қажет болуы мүмкін.

Жүйелік әкімші HP Embedded Web Server бағдарламасын пайдаланып алдын ала анықталған **Quick Sets** (Жылдам орнатулар) қалталарын реттей алады немесе басқа желілік қалтаға жол беруге болады.

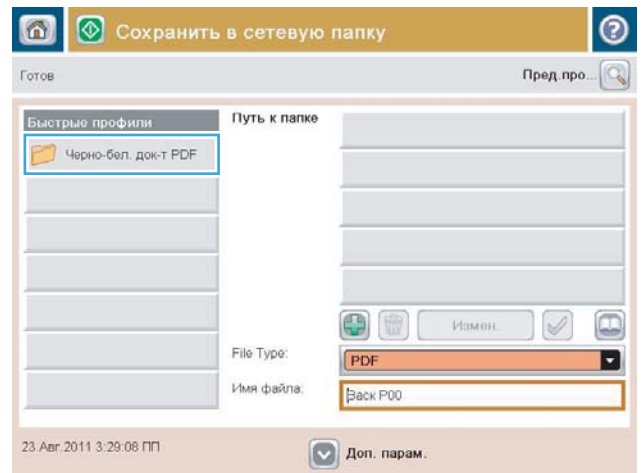
1. Құжатты бетін төмен қаратып сканер әйнегіне қойып немесе құжатты беру құрылғысына бетін жоғары қаратып салып, құжаттың өлшеміне сәйкестендіру үшін қағаз бағыттағыштарын сәйкестендіріңіз.
2. Өнімнің басқару тақтасындағы негізгі экранда **Save to Network Folder** (Желілік қалтаға сақтау) түймешігін түртіңіз.

**ЕСКЕРТПЕ:** Нұсқау берілсе, пайдаланушы аты мен құпия сөзді енгізіңіз.

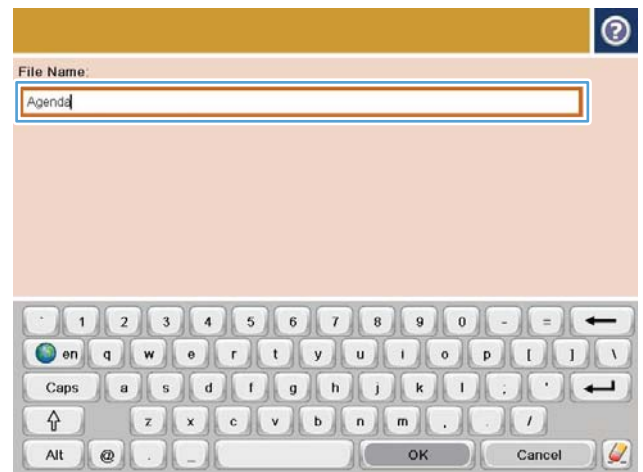




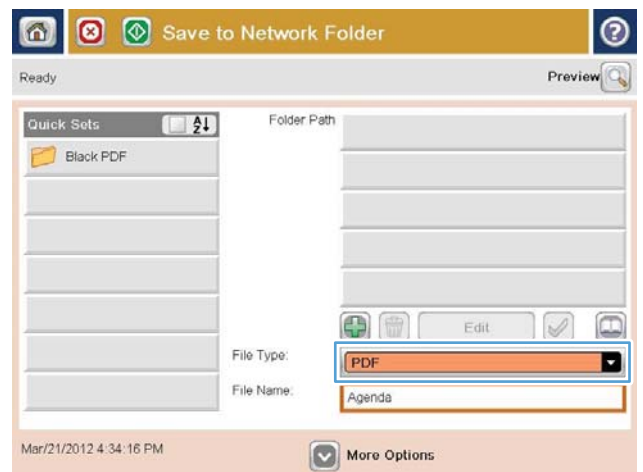
3. Алдын ала орнатылған тапсырма параметрлерінің біреуін пайдалану үшін **Quick Sets** (Жылдам орнатулар) тізіміндегі тармақтардың біреуін таңдаңыз.



4. Жаңа тапсырма орнату үшін, пернетақтаны ашу мақсатында **File Name** (Файл аты) мәтін жолын түртіп, файлдың атын енгізіңіз. **OK** түймешігін түртіңіз.



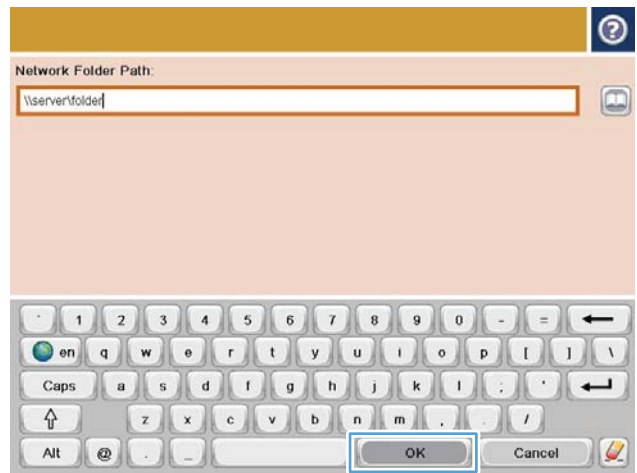
5. Қажет болса, басқа шығыс файл пішімін таңдау үшін **File Type** (Файл түрі) ашылмалы мәзірін түртіңіз.



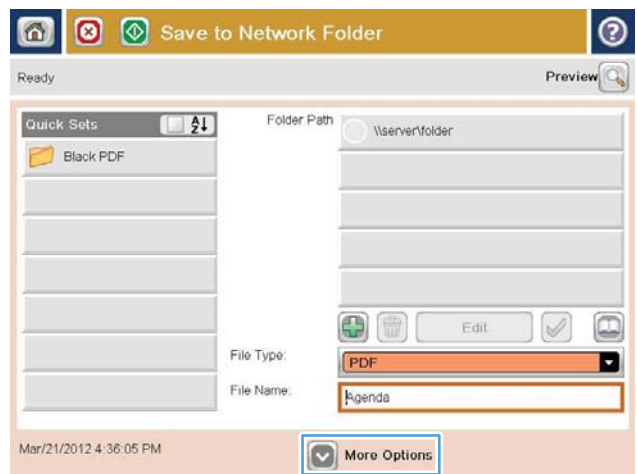
6. Пернетақтаны ашу үшін **Folder Path** (Қалта жолы) жолының астындағы Қосу (+) түймешігін түртіп, желілік қалтаға жолды енгізіңіз. Жол үшін мына пішімді пайдаланыңыз:

\\path\path

OK түймешігін түртіңіз.

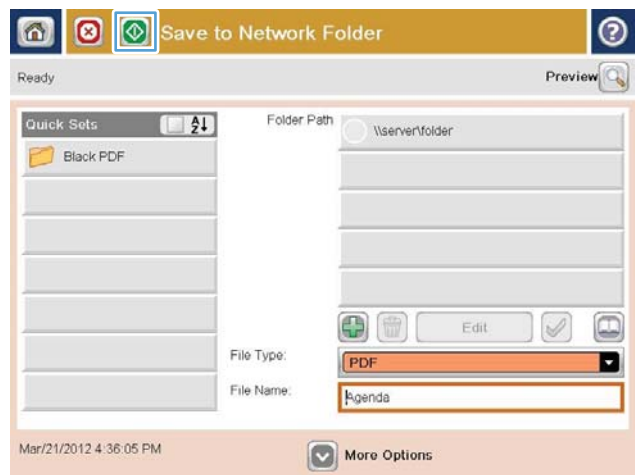


7. Құжат параметрлерін реттеу үшін **More Options** (Қосымша опциялар) түймешігін түртіңіз.



8. Файлды сақтау үшін **Бастау** (Start) түймешігін түртіңіз.

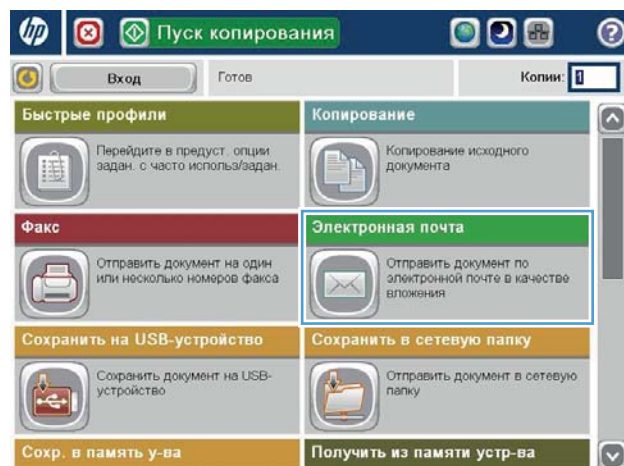
**ЕСКЕРТПЕ:** Суретті экранның жоғарғы оң бұрышындағы **Preview** (Алдын ала қарау) түймешігін түрту арқылы кез келген уақытта алдын ала қарауға болады. Бұл мүмкіндік туралы қосымша ақпарат алу үшін алдын ала қарау экранындағы **Анықтама** (?) түймешігін түртіңіз.



## Сканерленген құжатты бір немесе бірнеше электрондық пошта мекенжайларына жіберу

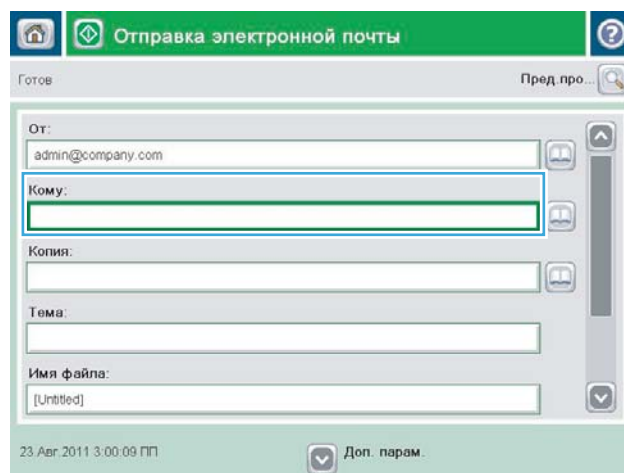
1. Сканер шыңысына құжаттың бетін төмен қаратып қойыңыз немесе құжат беру құралына бетін жоғары қаратып салыңыз және қағаз бағыттауыштарын құжаттың өлшеміне шақ келетін етіп реттеңіз.
2. Өнімнің басқару тақтасындағы негізгі экранда **E-mail** (Электрондық пошта) түймешігін түртіңіз.

**ЕСКЕРТПЕ:** Нұсқау берілсе, пайдаланушы аты мен құпия сөзді енгізіңіз.

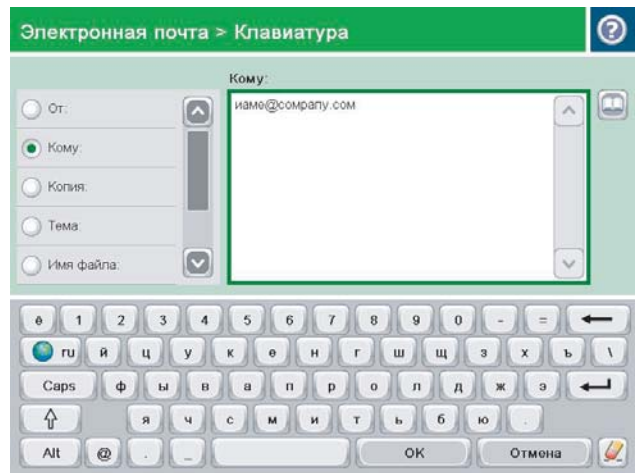


3. Пернетақтаны ашу үшін **To:** (Алушы:) жолын түртіңіз.

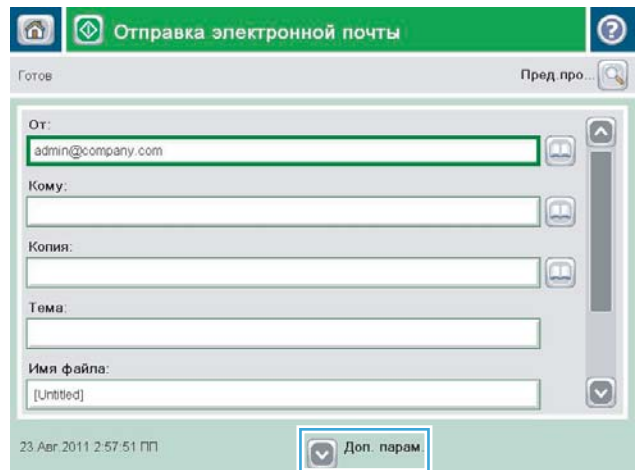
**ЕСКЕРТПЕ:** Егер өнімге кірген болсаңыз, **From:** (Жіберуші:) жолында пайдаланушы атыңыз немесе басқа әдепкі ақпарат көрсетілуі мүмкін. Солай болса, оны өзгерте алмауыңыз мүмкін.



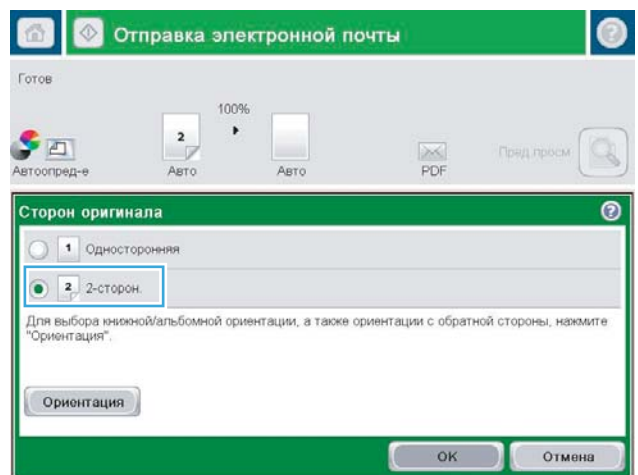
4. Электрондық пошта мекенжайын енгізіңіз. Бірнеше мекенжайға жіберу үшін мекенжайларды үтірмен бөліңіз немесе әр мекенжайды енгізгеннен кейін сенсорлы экран пернетақтасындағы **Enter** пернесін басыңыз.




5. **CC:** (Көшірме:), **Subject:** (Тақырып:) және **File Name:** (Файл аты:) жолдарын жолды түртіп, сенсорлы экран пернетақтасымен ақпаратты енгізу арқылы толтырыңыз. Жолдарды толтырып болғанда, **OK** түймешігін түртіңіз.
6. Құжаттың параметрлерін өзгерту үшін **More Options** (Қосымша опциялар) түймешігін түртіңіз.




7. Егер екі жақты құжатты жіберіп жатсаңыз, **Original Sides** (Түпнұсқаның жақтары) мәзірін таңдап, **2-sided** (2 жақты) опциясын таңдаңыз. **OK** түймешігін түртіңіз.



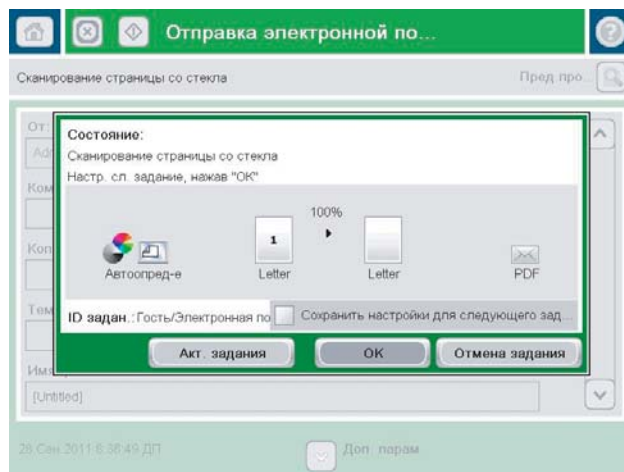
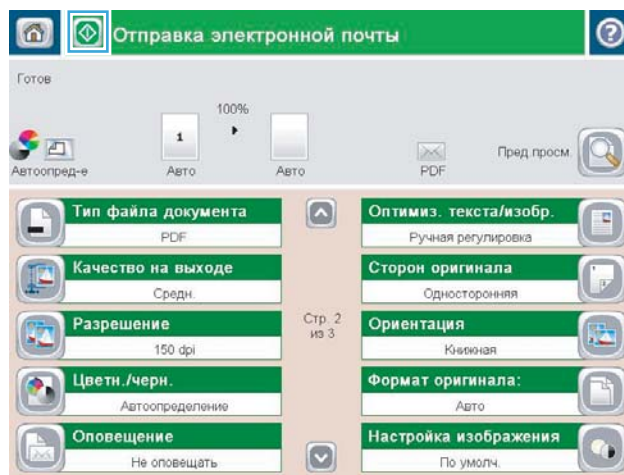
8. Жіберу үшін Бастау  түймешігін түртіңіз.

**ЕСКЕРТПЕ:** Өнім электрондық пошта мекенжайын мекенжайлық кітапқа қосуды ескертуі мүмкін.

**ЕСКЕРТПЕ:** Суретті экранның жоғарғы оң бұрышындағы **Preview** (Алдын ала қарау) түймешігін түрту арқылы кез келген уақытта алдын ала қарауға болады. Бұл мүмкіндік туралы қосымша ақпарат алу үшін алдын ала қарау экранындағы Анықтама  түймешігін түртіңіз.

9. Басқа электрондық пошта тапсырмасын орнату үшін күй экранындағы **OK** түймешігін түртіңіз.

**ЕСКЕРТПЕ:** Келесі тапсырмаға пайдалану үшін бұл тапсырмадан параметрлерді сақтау опциясын пайдалануға болады.



# Электрондық поштаны жіберу үшін мекенжайлық кітапты пайдалану

- [Өнімнің басқару тақтасынан мекенжайлық кітапқа контактілерді қосу](#)
- [Мекенжайлық кітапты пайдалана отырып құжатты электрондық поштаға жіберу](#)

Мекенжайлық кітапты пайдалана отырып, алушылар тізіміне электрондық пошта жіберуге болады. Өнім қалай конфигурацияланғанына байланысты сізде төмендегі мекенжайлық кітапты көру опцияларының біреуі болуы мүмкін.


- **All Contacts** (Барлық контактілер): сізге қол жетімді контактілердің барлығын тізеді.
- **Personal Contacts** (Жеке контактілер): пайдаланушы атыңызбен байланысты контактілердің барлығын тізеді. Бұл контактілер өнімді пайдаланатын басқа адамдарға көрінбейді.




**ЕСКЕРТПЕ:** **Personal Contacts** (Жеке контактілер) тізімін көру үшін өнімге кіруіңіз керек.

- **Local Contacts** (Жергілікті контактілер): өнім жадында сақталған контактілердің барлығын тізеді. Бұл контактілер өнімді пайдаланатын адамдардың бәріне көрінеді.

Бұл мүмкіндікті қолдану үшін, алдымен жеке контактілер мен желілік контактілер мекенжай кітапшаларын қосу үшін HP ендірілген веб-серверін (EWS) пайдаланыңыз. Жүйе әкімшісінен төмендегі қадамдар бойынша көмектесуін сұраңыз:

1. HP ендірілген веб-сервері (EWS) қойындысын ашыңыз:
  - a. Өнімнің басқару тақтасындағы негізгі экранда Network  (Желі) түймешігін түрті, өнімнің IP мекенжайын немесе хост атауын табыңыз.
  - ә. Веб-браузерді ашыңыз, мекенжай жолына IP мекенжайын немесе өнімнің басқару тақтасында көрсетілетіндей нақты хост атауын теріңіз. Компьютер пернетақтасындағы **Enter** пернесін басыңыз. EWS экраны ашылады.


 <https://10.10.XX.XXX/>

2. **Scan/Digital Send** (Сканерлеу/сандық жіберу) қойындысын басыңыз.
3. Сол жақ навигация аймағындағы **Address Book** (Мекенжай кітапшасы) сілтемесін басыңыз.
4. **Network Contacts Setup** (Желілік контактілердің параметрлерін орнату) аймағында **Enable Personal Contacts** (Жеке контактілерді қосу) және **Enable Network Contacts** (Желілік контактілерді қосу) құсбелгілерін қойыңыз. Желілік контактілер үшін LDAP серверлері тізімде берілмеген жағдайда, **Add** (Қосу) түймешігін басып, LDAP серверін қосу үшін нұсқауларды орындаңыз.
5. Беттің төменгі жағындағы **Apply** (Қолдану) түймешігін басыңыз.

## Өнімнің басқару тақтасынан мекенжайлық кітапқа контактілерді қосу

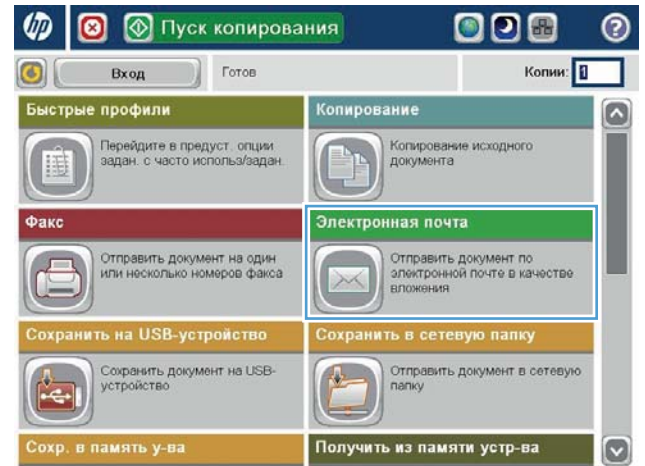
Егер сіз өнімге кірген болсаңыз, мекенжайлық кітапқа қосатын контактілер өнімді пайдаланатын басқа адамдарға көрінбейді.


Егер сіз өнімге кірген болсаңыз, мекенжайлық кітапқа қосатын контактілер өнімді пайдаланатын адамдардың бәріне көрінеді.

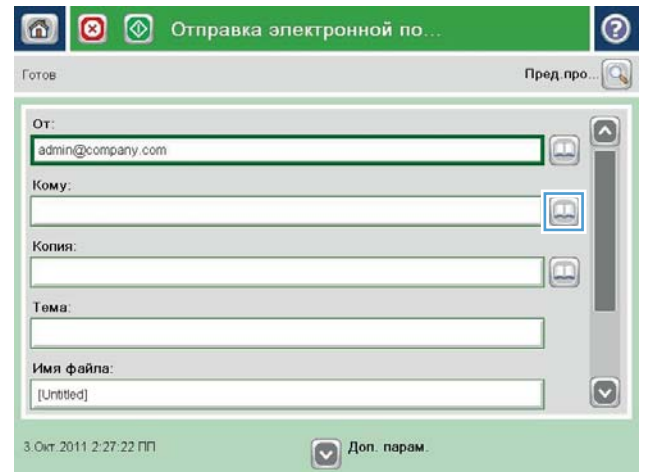
 **ЕСКЕРТПЕ:** Сондай-ақ, HP енгізілген веб-серверін (EWS) мекенжайлық кітапты жасау және басқару үшін пайдалануға болады.


1. Өнімнің басқару тақтасындағы негізгі экранда **E-mail** (Электрондық пошта) түймешігін түртіңіз.

**ЕСКЕРТПЕ:** Нұсқау берілсе, пайдаланушы аты мен құпия сөзді енгізіңіз.



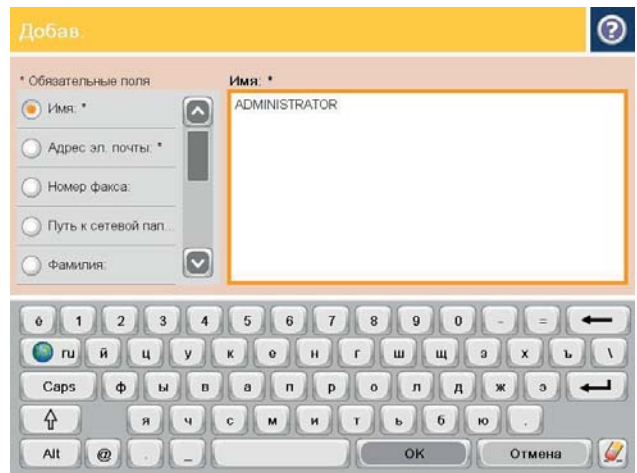
2. **To:** (Алушы:) жолының жанындағы Мекенжай кітапшасы  түймешігін түртіп, **Address Book** (Мекенжай кітапшасы) экранын ашыңыз.



3. Экранның төменгі сол жақ бұрышындағы Қосу  түймешігін түртіңіз.



4. Name (Аты) жолына контактінің атын енгізіңіз.



5. Мәзір тізімінен E-mail Address (Электрондық пошта мекенжайы) опциясын таңдаңыз да, контактінің электрондық пошта мекенжайын енгізіңіз.

Контактін тізімге қосу үшін **OK** түймешігін түртіңіз.



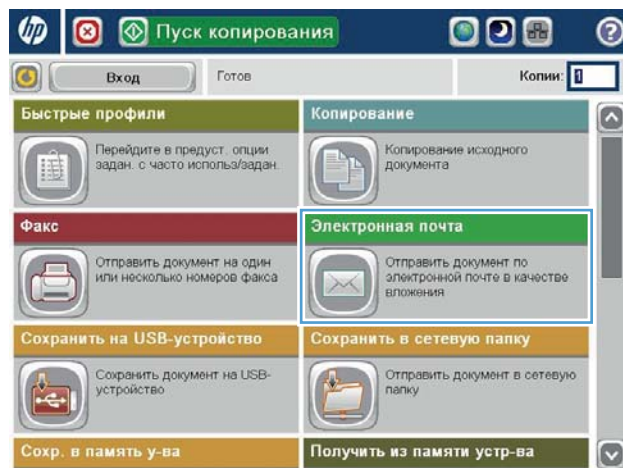
## Мекенжайлық кітапты пайдалана отырып құжатты электрондық поштаға жіберу


1. Құжатты бетін төмен қаратып сканер әйнегіне қойып немесе құжатты беру құрылғысына бетін жоғары қаратып салып, құжаттың өлшеміне сәйкестендіру үшін қағаз бағыттағыштарын сәйкестендіріңіз.

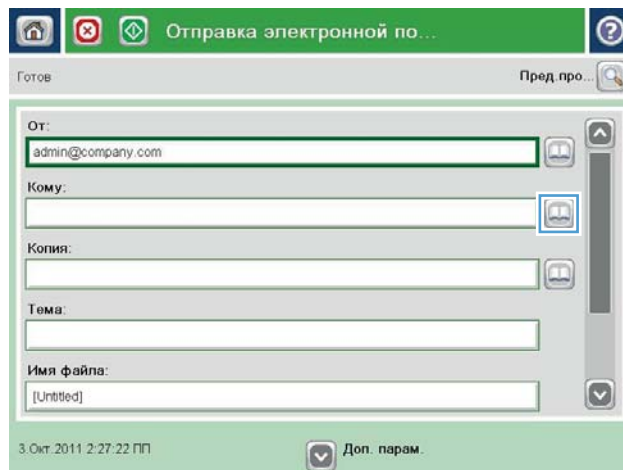


2. Өнімнің басқару тақтасындағы негізгі экранда **E-mail** (Электрондық пошта) түймешігін түртіңіз.

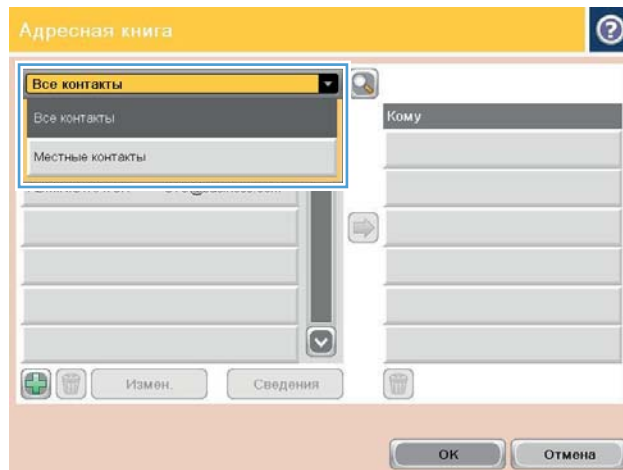
**ЕСКЕРТПЕ:** Нұсқау берілсе, пайдаланушы аты мен құпия сөзді енгізіңіз.




3. **То:** (Алушы:) жолының жанындағы Мекенжай кітапшасы  түймешігін түртіп, **Address Book** (Мекенжай кітапшасы) экранын ашыңыз.

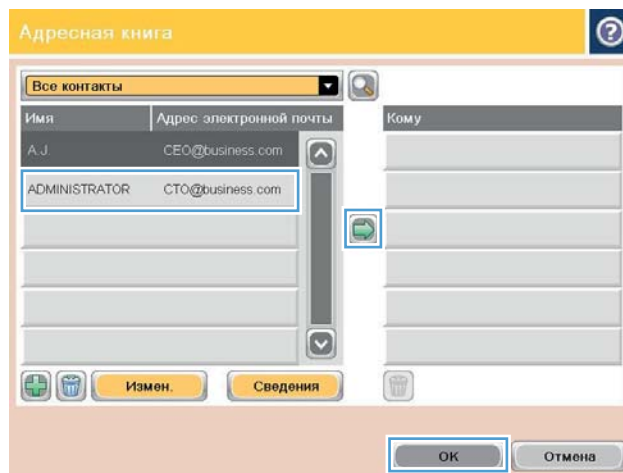


4. Ашылмалы тізімнен пайдаланатын мекенжайлық кітап көрінісін таңдаңыз.




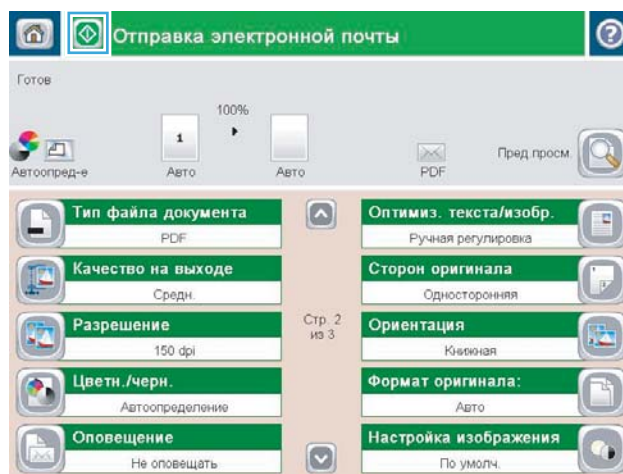
5. Контактілер тізімінен атты таңдаңыз да, атты алушылар тізіміне қосу үшін оң жақ көрсеткі  түймешігін басыңыз.

Әр алушы үшін осы қадамды қайталаңыз да, **OK** түймешігін түртіңіз.



6. Жіберу үшін Бастау  түймешігін түртіңіз.

**ЕСКЕРТПЕ:** Суретті экранның жоғарғы оң бұрышындағы **Preview** (Алдын ала қарау) түймешігін түрту арқылы кез келген уақытта алдын ала қарауға болады. Бұл мүмкіндік туралы қосымша ақпарат алу үшін алдын ала қарау экранындағы **Анықтама**  түймешігін түртіңіз.



---

## 7 Факс

- [Факс параметрлерін орнату](#)
- [Факс конфигурацияларын өзгерту](#)
- [Факс жіберу](#)

### Қосымша ақпарат алу үшін:

АҚШ-та [www.hp.com/support/colorljflowMFPM880](http://www.hp.com/support/colorljflowMFPM880) торабына өтіңіз.

АҚШ-тан тыс жерлерде, [www.hp.com/support](http://www.hp.com/support) торабына кіріңіз. Еліңізді/аймағыңызды таңдаңыз. **Product Support & Troubleshooting** (Өнімді қолдау және ақауларды жою) сілтемесін басыңыз. Өнім атын енгізіп, **Search** (Іздеу) опциясын таңдаңыз.

Сіздегі өнім бойынша HP компаниясының жан-жақты анықтамасы мынадай ақпаратты қамтиды:

- Орнату және параметрлерді реттеу
- Үйрену және пайдалану
- Проблемаларды шешу
- Бағдарламалық құрал жаңартуларын жүктеп алу
- Қолдау форумдарына қосылу
- Кепілдік және құқықтық ақпарат табу

## Факс параметрлерін орнату

Өнімде факс функциясының параметрлерін орнату қадамдары өнімнің аппараттық құралының параметрлерін алғаш рет орнатып жатқаныңызға немесе аппараттық құралдың орнатылып қойғанына қарай әртүрлі болады.



**ЕСКЕРТПЕ:** Басқару тақтасындағы факс параметрлерін орнату шеберін пайдаланып конфигурацияланған параметрлер HP ендірілген веб-серверінде жасалған кез келген параметрлерді қайта анықтайды.

- [Өнім факс жабдығы орнатылған күйде бірінші рет қосылғанда](#)
- [Өнімнің аппараттық құрал параметрлерін бастапқы орнатудан кейін](#)

### Өнім факс жабдығы орнатылған күйде бірінші рет қосылғанда

Өнім факс жабдығы орнатылған күйде бірінші рет қосылғанда, факс параметрлерін орнату шеберін мына қадамдарды орындау арқылы ашыңыз:

1. Өнімнің басқару тақтасындағы негізгі экранда **Initial Setup** (Бастапқы параметрлерді орнату) түймешігін түртіңіз.
2. **Fax Setup Wizard** (Факс параметрлерін орнату шебері) мәзірін түртіңіз.
3. Міндетті параметрлерді реттеу үшін факс параметрлерін орнату шеберіндегі қадамдарды орындаңыз.
4. Факс параметрлерін орнату шебері жұмысын аяқтағанда, негізгі экранда **Initial Setup** (Бастапқы параметрлерді орнату) түймешігін жасыру опциясы пайда болады. Факс параметрлерін орнату аяқталды.



**ЕСКЕРТПЕ:** Бірінші рет орнатқанда, факс жабдығы осы параметрлердің кейбіреулерін өнімнен оқуы мүмкін, сондықтан, мән әлдеқашан орнатылған болуы мүмкін. Мәндердің дұрыс екенін тексеріңіз.

### Өнімнің аппараттық құрал параметрлерін бастапқы орнатудан кейін

Факс параметрлерін орнату шеберін бастапқы параметрлерді орнатудан *кейін* басқару тақтасы арқылы мына қадамдарды орындау арқылы ашыңыз:

1. Өнімнің басқару тақтасындағы негізгі экранда **Administration** (Басқару) тармағына жылжып барып, түртіңіз.
2. Келесі мәзірлерді ашыңыз:
  - [Факс параметрлері](#)
  - [Факс жіберу параметрлері](#)
  - [Факс жіберу параметрлерін орнату \(Настройка отправки факсов\)](#)
  - [Fax Setup Wizard \(Факс параметрлерін орнату шебері\)](#)
3. Міндетті параметрлерді реттеу үшін факс параметрлерін орнату шеберіндегі қадамдарды орындаңыз. Факс параметрлерін орнату аяқталды.



**ЕСКЕРТПЕ:** Егер мәзір тізімінде Fax Settings (Факс параметрлері) мәзірі пайда болмаса, жергілікті желі немесе интернет факсы қосулы болуы мүмкін. Жергілікті желі немесе интернет факсы қосулы кезде, аналогтық факс жабдығы өшіріледі және Fax Settings (Факс параметрлері) мәзірі көрсетілмейді. Бір уақытта тек бір факс мүмкіндігін қосуға болады, жергілікті факс, аналогтық факс немесе интернет факсы. Егер жергілікті факс қосулы кезде аналогтық факсты пайдаланғыңыз келсе, HP MFP сандық жіберу бағдарламасын конфигурациялау қызметтік бағдарламасын немесе HP ендірілген веб-серверін пайдаланып жергілікті факсты өшіріңіз.

## Факс конфигурацияларын өзгерту



**ЕСКЕРТПЕ:** Басқару тақтасындағы факс параметрлерін орнату шеберін пайдаланып конфигурацияланған параметрлер HP ендірілген веб-серверінде жасалған кез келген параметрлерді қайта анықтайды.

- [Факсты теру параметрлері](#)
- [Жалпы факс жіберу параметрлері](#)
- [Факс қабылдау параметрлері](#)

### Факсты теру параметрлері

1. Өнімнің басқару тақтасындағы негізгі экранда **Administration** (Басқару) тармағына жылжып барып, түртіңіз.
2. Келесі мәзірлерді ашыңыз:
  - [Факс параметрлері](#)
  - [Факс жіберу параметрлері](#)
  - [Факс жіберу параметрлерін орнату \(Настройка отправки факсов\)](#)
  - [Факсты теру параметрлері](#)

Келесі параметрлердің кез келгенін конфигурациялаңыз:

| Мәзір тармағы   | Сипаттама   |
|---|---|
| <a href="#">Fax Dial Volume</a> (Факс нөмірін теру дыбыс деңгейі) | Факстарды жіберген кездегі өнімнің теру дыбыс деңгейін басқару үшін <a href="#">Fax Dial Volume</a> (Факс нөмірін теру дыбыс деңгейі) параметрін пайдаланыңыз.  |
| Нөмір теру режимі   | <a href="#">Dialing Mode</a> (Теру режимі) параметрі пайдаланылатын теру түрін орнатады: тондық (түймелік телефондар) немесе импульстік (айналдыру дискісі бар телефондар).   |
| <a href="#">Fax Send Speed</a> (Факс жіберу жылдамдығы)           | <a href="#">Fax Send Speed</a> (Факс жіберу жылдамдығы) параметрі факс жіберу кезінде аналогтық факс модемінің биттік жылдамдығын (бит/секунд түрінде өлшенеді) орнатады. <ul style="list-style-type: none"><li>• <b>Fast</b> (Жылдам) (әдепкі) — v.34/ең көп 33 600 бит/сек</li><li>• <b>Medium</b> (Орташа) — v.17/ең көп 14 400 бит/сек</li><li>• <b>Slow</b> (Баяу) — v.29/ең көп 9 600 бит/сек</li></ul>   |
| <a href="#">Redial Interval</a> (Қайта теру аралығы)              | <a href="#">Redial Interval</a> (Қайта теру аралығы) параметрі терілген нөмір бос болмаса немесе жауап бермей жатса, не болмаса қате орын алса, әрекеттердің арасындағы минуттар санын таңдайды.<br><b>ЕСКЕРТПЕ:</b> <a href="#">Redial On Busy</a> (Бос болмағанда қайта теру) және <a href="#">Redial On No Answer</a> (Жауап болмағанда қайта теру) параметрлерінің екеуі де өшірулі күйге орнатылғанда, басқару тақтасында қайта теру хабары көрсетіледі. Бұл факс жабдығы нөмірді тергенде, қосылымды орнатқанда, содан кейін қосылымды жоғалтқанда орын алады. Осы қате күйінің нәтижесінде, факс жабдығы қайта теру параметрлеріне қарамастан үш автоматы қайта теру әрекетін жасайды. Бұл қайта теру әрекеті кезінде басқару тақтасында қайта теру орындалып жатқанын көрсететін хабар көрсетіледі. |

| Мәзір тармағы   | Сипаттама  |
|---|--|
| <a href="#">Redial On Error (Қате болғанда қайта теру)</a>        | <a href="#">Redial On Error</a> (Қате болғанда қайта теру) мүмкіндігі факсты тасымалдау кезінде қате орын алғанда факс нөмірі қанша рет қайта терілетінін орнатады.  |
| <a href="#">Redial On Busy (Бос болмағанда қайта теру)</a>        | <a href="#">Redial On Busy</a> (Бос болмағанда қайта теру) параметрі нөмір бос емес кезде факс жабдығы нөмірді қанша рет теретінін (0-9) таңдайды. Әрекеттердің арасындағы аралықты қайта теру аралығы параметрі орнатады.   |
| <a href="#">Redial On No Answer (Жауап болмағанда қайта теру)</a> | <a href="#">Redial On No Answer</a> (Жауап болмағанда қайта теру) параметрі терілген нөмір жауап бермесе факс жабдығы нөмірді қанша рет теретінін таңдайды. Әрекеттердің саны — ел/аймақ параметріне байланысты 0 мен 1 арасында (АҚШ-та пайдаланылады) немесе 0 мен 2 арасында. Әрекеттердің арасындағы аралықты қайта теру аралығы параметрі орнатады. |
| <a href="#">Detect Dial Tone (Теру үнін анықтау)</a>              | <a href="#">Detect Dial Tone</a> (Теру үнін анықтау) параметрі факс жіберу алдында факс теру үнін тексеретін-тексермейтінін анықтайды.   |
| <a href="#">Dialing Prefix (Теру префиксі)</a>                    | <a href="#">Dialing Prefix</a> (Теру префиксі) теру кезінде префикс нөмірін (мысалы, сыртқы желіге қол жеткізу үшін «9») енгізуге мүмкіндік береді. Бұл префикс нөмірі терген кезде телефон нөмірлерінің бәріне автоматты түрде қосылады.  |

## Жалпы факс жіберу параметрлері

1. Өнімнің басқару тақтасындағы негізгі экранда [Administration](#) (Басқару) тармағына жылжып барып, түртіңіз.
2. Келесі мәзірлерді ашыңыз:
  - [Факс параметрлері](#)
  - [Факс жіберу параметрлері](#)
  - [Факс жіберу параметрлерін орнату \(Настройка отправки факсов\)](#)
  - [Жалпы факс жіберу параметрлері](#)

Келесі параметрлердің кез келгенін конфигурациялаңыз:

| Мәзір тармағы   | Сипаттама  |
|---|--|
| <a href="#">Fax Number Confirmation (Факс нөмірін растау)</a> | <a href="#">Fax Number Confirmation</a> (Факс нөмірін растау) мүмкіндігі қосұлы кезде, дұрыс енгізілуін қамтамасыз ету үшін факс нөмірін екі рет енгізу керек. Бұл мүмкіндік әдепкі жағдайда өшірулі болады.   |
| <a href="#">PC Fax Send (Компьютер арқылы факс жіберу)</a>    | Компьютерден факстар жіберу үшін <a href="#">PC Fax Send</a> (Компьютер арқылы факс жіберу) мүмкіндігін пайдаланыңыз. Бұл мүмкіндік әдепкі жағдайда қосұлы болады.   |
| <a href="#">Fax Header (Факс тақырыбы)</a>                    | Үстіңгі деректеме жоғарғы жаққа бекітілетінін және мазмұн төмен ауыстырылатынын немесе үстіңгі деректеме алдыңғы үстіңгі деректеменің үстінен қабаттасатынын басқару үшін <a href="#">Fax Header</a> (Факс тақырыбы) мүмкіндігін пайдаланыңыз.   |
| <a href="#">JBIG Compression (JBIG қысу)</a>                  | <a href="#">JBIG Compression</a> (JBIG қысу) мүмкіндігін қосу факсты тасымалдау уақытын азайту арқылы телефон қоңырауларының ақысын азайта алады және таңдаулы параметр болуы мүмкін. Бірақ, <a href="#">JBIG Compression</a> (JBIG қысу) мүмкіндігін пайдалану кейбір ескірек факс машиналарымен үйлесімділік мәселелерін тудыруы мүмкін, бұл жағдайда оны өшіру қажет болуы мүмкін.<br><br><b>ЕСКЕРТПЕ:</b> <a href="#">JBIG Compression</a> (JBIG қысу) мүмкіндігі жіберетін де, қабылдайтын да машиналарда осы параметр бар болғанда ғана жұмыс істейді. |

| Мәзір тармағы  | Сипаттама  |
|--|--|
| <a href="#">Error Correction Mode (Қатені түзету режимі)</a> | <p>Әдетте, факс жабдығы факс қабылдау немесе жіберу кезінде телефон желісіндегі сигналдарды бақылап отырады. Егер тасымалдау кезінде факс жабдығы қате тапса және <a href="#">Error Correction Mode</a> (Қатені түзету режимі) параметрі қосулы болса, факс жабдығы факстің қате бөлігін қайта жіберуді сұрауы мүмкін.</p> <p><a href="#">Error Correction Mode</a> (Қатені түзету режимі) мүмкіндігі әдепкі жағдайда қосулы болады. Оны факсты жіберуде немесе қабылдауда мәселе болса және берілімдегі қателерді және сурет сапасының ықтимал азаюын қабылдайтын болсаңыз ғана өшіру керек. Факсті шетелге жіберу немесе шетелден факс қабылдау кезінде немесе сіз телефон байланысын жер серігі арқылы пайдалансаңыз, бұл функцияны ажыратып қою пайдалы болуы мүмкін.</p> <p><b>ЕСКЕРТПЕ:</b> Кейбір VoIP провайдерлері <a href="#">Error Correction Mode</a> (Қатені түзету режимі) параметрін өшіруді ұсынуы мүмкін. Бірақ, бұл әдетте қажет емес.</p> |
| <a href="#">Факс нөмірін жылдам теруді сәйкестендіру</a>     | <p><a href="#">Fax Number Speed Dial Matching</a> (Факс нөмірін жылдам теруді сәйкестендіру) мүмкіндігін қосу факс нөмірлерін тергенде көмектесуі мүмкін.</p> <p>Факс нөмірін қолмен тергенде, бұл мүмкіндік сақталған жылдам нөмір теру жазбаларында енгізілген нөмірге сәйкес келетін нөмір бар-жоғын тексереді. Бұл нөмір теру процесін жылдамдатып, белгілі бір факс нөмірінің жылдам нөмір теру жазбасын еске түсіре алмаған жағдайда көмектесуі мүмкін.</p> <p>Егер өнім қолмен енгізілген факс нөміріне сәйкес келетін жылдам нөмір теру жазбасын тапса, факсты сол нөмірге жіберу үшін <a href="#">Yes</a> (Иә) түймешігін түртуге немесе нөмірді факс тарату тізіміне қосуға болады.</p>  |

## Факс қабылдау параметрлері

1. Өнімнің басқару тақтасындағы негізгі экранда [Administration](#) (Басқару) тармағына жылжып барып, түртіңіз.
2. Келесі мәзірлерді ашыңыз:
  - [Факс параметрлері](#)
  - [Факс қабылдау параметрлері](#)
  - [Факс қабылдау параметрлерін орнату \(Настройка параметров получения факсов\)](#)

Келесі параметрлердің кез келгенін конфигурациялаңыз:

| Мәзір тармағы  | Сипаттама   |
|--|---|
| <a href="#">Ringer Volume (Қоңыраудың дыбыс деңгейі)</a>                 | <a href="#">Ringer Volume</a> (Қоңыраудың дыбыс деңгейі) ашылмалы мәзірін түртіп, тұтқаның дыбыс деңгейі параметрлерін реттеңіз.  |
| <a href="#">Rings To Answer (Жауап бергенге дейінгі қоңыраулар саны)</a> | <p><a href="#">Rings To Answer</a> (Жауап бергенге дейінгі қоңыраулар саны) параметрі қоңырауға факс жабдығы жауап бергенше телефон қанша рет шырылдайтынын анықтайды.</p> <p><b>ЕСКЕРТПЕ:</b> <a href="#">Rings To Answer</a> (Жауап бергенге дейінгі қоңыраулар саны) параметрі үшін қол жетімді опциялардың әдепкі ауқымы — ел/аймаққа байланысты. Ықтимал <a href="#">Rings To Answer</a> (Жауап бергенге дейінгі қоңыраулар саны) опцияларының ауқымы ел/аймақпен шектеледі.</p> <p>Егер факс жабдығының жауап беруінде мәселелер болса және <a href="#">Rings To Answer</a> (Жауап бергенге дейінгі қоңыраулар саны) параметрі <b>1</b> болса, оны <b>2</b> деп көбейтіп көріңіз.</p> |



| Мәзір тармағы                                | Сипаттама   |
|--|---|
| Fax Receive Speed (Факс қабылдау жылдамдығы) | <p data-bbox="679 224 1385 275">Fax Receive Speed (Факс қабылдау жылдамдығы) ашылмалы мәзірін түртіп, төмендегі опциялардың бірін таңдаңыз:</p> <ul data-bbox="679 302 1222 426" style="list-style-type: none"> <li data-bbox="679 302 1222 325">• <b>Fast</b> (Жылдам) (әдепкі) — v.34/ең көп 33 600 бит/сек</li> <li data-bbox="679 348 1166 371">• <b>Medium</b> (Орташа) — v.17/ең көп 14 400 бит/сек</li> <li data-bbox="679 394 1098 417">• <b>Slow</b> (Баяу) — v.29/ең көп 9 600 бит/сек</li> </ul> |
| Ring Interval (Қоңырау аралығы)              | <p data-bbox="679 451 1461 552">Сандық пернетақтаны ашу үшін <b>Ring Interval</b> (Қоңырау аралығы) тақырыбының астындағы жолақты түртіңіз. Сандық пернетақтада қоңырау аралығы үшін бір мәнді енгізіңіз де, <b>OK</b> түймешігін түртіңіз. Қоңырау аралығының әдепкі параметрі — 600 мс.</p>   |
| Ring Frequency (Қоңырау жиілігі)             | <p data-bbox="679 577 1461 678">Сандық пернетақтаны ашу үшін <b>Ring Frequency</b> (Қоңырау жиілігі) тақырыбының астындағы жолақты түртіңіз. Сандық пернетақтада қоңырау жиілігі үшін бір мәнді енгізіңіз де, <b>OK</b> түймешігін түртіңіз. Қоңырау жиілігінің әдепкі параметрі — 68 Гц. Ол 68 Гц дейінгі қоңырауларды анықтайды.</p>  |

## Факс жіберу

1. Құжатты сканер шынысына бетін төмен қаратып қойыңыз немесе оны құжат бергішке бетін жоғары қаратып қойыңыз және қағаз бағыттауыштарын құжат өлшеміне сәйкес реттеңіз.
2. Өнімнің басқару тақтасындағы негізгі экранда **Fax** (Факс) түймешігін түртіңіз. Сізден пайдаланушы аты мен құпия сөзді енгізу сұралуы мүмкін.



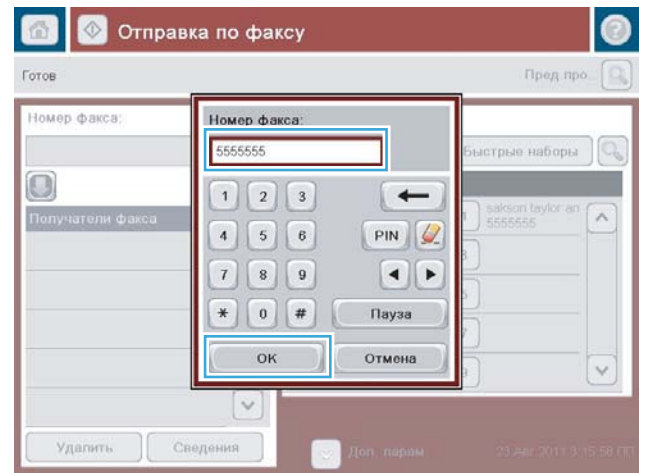
3. **More Options** (Қосымша опциялар) түймешігін түртіңіз. Параметрлер түпнұсқаның параметрлеріне сай екенін тексеріңіз. Барлық параметрлер орнатылғанда, негізгі **Fax** (Факс) экранына жылжып бару үшін жоғары көрсеткіні түртіңіз.



4. Пернетақтаны ашу үшін, **Fax Number** (Факс нөмірі) жолын түртіңіз.



5. Телефон нөмірін енгізіп, **OK** түймешігін түртіңіз.



6. Факсты жіберу үшін **Бастау** түймешігін түртіңіз.

**ЕСКЕРТПЕ:** Суретті экранның жоғарғы оң бұрышындағы **Preview** (Алдын ала қарау) түймешігін түрту арқылы кез келген уақытта алдын ала қарауға болады. Бұл мүмкіндік туралы қосымша ақпарат алу үшін алдын ала қарау экранындағы **Анықтама** түймешігін түртіңіз.





## 8 Өнімді басқару

- [HP енгізілген веб сервері](#)
- [Mac OS X жүйесіне арналған HP утилитасы](#)
- [HP Web Jetadmin](#)
- [Үнемдеу параметрлері](#)
- [Өнімнің қауіпсіздік мүмкіндіктері](#)
- [Бағдарламалық құрал және ішкі бағдарлама жаңартулары](#)

### Қосымша ақпарат алу үшін:

АҚШ-та [www.hp.com/support/colorljflowMFPM880](http://www.hp.com/support/colorljflowMFPM880) торабына өтіңіз.

АҚШ-тан тыс жерлерде, [www.hp.com/support](http://www.hp.com/support) торабына кіріңіз. Еліңізді/аймағыңызды таңдаңыз. **Product Support & Troubleshooting** (Өнімді қолдау және ақауларды жою) сілтемесін басыңыз. Өнім атын енгізіп, **Search** (Іздеу) опциясын таңдаңыз.

Сіздегі өнім бойынша HP компаниясының жан-жақты анықтамасы мынадай ақпаратты қамтиды:

- Орнату және параметрлерді реттеу
- Үйрену және пайдалану
- Проблемаларды шешу
- Бағдарламалық құрал жаңартуларын жүктеп алу
- Қолдау форумдарына қосылу
- Кепілдік және құқықтық ақпарат табу

## HP енгізілген веб сервері

Енгізілген веб-серверді басып шығару функцияларын өнімнің басқару тақтасынан емес, өзіңіздің компьютерден басқару үшін пайдаланыңыз.

- Өнім күйі жөніндегі ақпаратты көру.
- Барлық жабдықтардың қалған қолдану мерзімдерін анықтап, жаңаларына тапсырыс беріңіз
- Науа конфигурацияларын қараңыз және өзгертіңіз
- Өнімнің басқару панелінің мәзір конфигурациясын қараңыз және өзгертіңіз
- Ішкі беттерді көріңіз және басып шығарыңыз
- Өнім мен қамсыздандыру материалдарына байланысты оқиғалар жөнінде ескертпе алыңыз
- Желі конфигурациясын көру және өзгерту


HP ендірілген веб-сервері өнім IP негізделген желіге қосылғанда жұмыс істейді. HP ендірілген веб-сервері IPX негізделген өнім байланыстарын қолдамайды. HP ендірілген веб-серверін ашу және пайдалану үшін Интернеттің болуы шарт емес.


Өнім желіге қосылғанда, HP ендірілген веб-сервері автоматты түрде қолжетімді болады.



**ЕСКЕРТПЕ:** HP ендірілген веб-сервері (EWS) желі брендмауэрінен тыс қол жетімді болмайды.

## HP енгізілген веб-серверіне (EWS) кіру

1. Өнімнің басқару тақтасындағы негізгі экранда Network  (Желі) түймешігін түрті, өнімнің IP мекенжайын немесе хост атауын табыңыз.
2. Веб-браузерді ашыңыз, мекенжай жолына IP мекенжайын немесе өнімнің басқару тақтасында көрсетілетіндей нақты хост атауын теріңіз. Компьютер пернетақтасындағы **Enter** пернесін басыңыз. EWS экраны ашылады.

 <https://10.10.XX.XXX/>

HP ендірілген веб-серверін қолдану үшін шолғышыңыз келесі талаптарға сәйкес келуі қажет:

- Windows: Microsoft Internet Explorer 5.01 немесе соңғы шыққаны немесе Netscape 6.2 немесе соңғы шыққаны
- Mac OS X: Bonjour немесе IP мекенжайын қолдану арқылы Safari немесе Firefox бағдарламалық құралын қолдану
- Linux: Тек Netscape Navigator
- HP-UX 10 және HP-UX 11: Netscape Navigator 4.7

## Mac OS X жүйесіне арналған HP утилитасы


Өнім күйін тексеру немесе компьютерден өнімнің параметрлерін көру немесе өзгерту үшін Mac OS X жүйесіне арналған HP қызметтік бағдарламасын пайдаланыңыз.

HP утилитасын өнім USB кабелімен жалғанғанда немесе TCP/IP негізінде істейтін желіге жалғанғанда пайдалануға болады.

### HP қызметтік бағдарламасын ашыңыз

Табу құралынан **Applications** (Бағдарламалар) түймешігін, **HP** түймешігін, одан кейін **HP Utility** (HP қызметтік бағдарламасы) түймешігін басыңыз.

Егер HP қызметтік бағдарламасы **Utilities** (Қызметтік бағдарламалар) тізімінде болмаса, оны ашу үшін келесі процедураны пайдаланыңыз:

1. Компьютерде Apple  мәзірін ашып, **System Preferences (Жүйе теңшелімдері)** мәзірін нұқыңыз, одан кейін **Print & Fax (Басып шығару және факс)** белгішесін немесе **Print & Scan (Басып шығару және сканерлеу)** белгішесін басыңыз.
2. Терезенің сол жағындағы өнімді таңдаңыз.
3. **Options & Supplies** (Параметрлер және жабдықтар) түймешігін басыңыз.
4. **Utility** (Утилита) қойындысын нұқыңыз.
5. **Open Printer Utility (Принтер қызметтік бағдарламасын ашу)** түймешігін басыңыз.

### HP утилитасының функциялары

HP Utility (HP қызметтік бағдарламасы) құралдар тақтасы әрбір беттің жоғарғы жағында болады. Ол мына элементтерді қамтиды:

- **Құрылғылар:** экранның сол жағындағы **Printers (Принтерлер)** тақтасында HP қызметтік бағдарламасы тапқан Mac өнімдерін көрсету немесе жасыру үшін осы түймені басыңыз.
- **Барлық параметрлер:** HP қызметтік бағдарламасының негізгі бетіне оралу үшін осы түймені басыңыз.
- **Қолданбалар:** Dock тақтасында пайда болатын HP құралдарын немесе қызметтік бағдарламаларын басқару үшін осы түймені басыңыз.
- **HP қолдауы:** шолғышты ашу және өнімнің HP қолдау веб-торабына өту үшін осы түймені басыңыз.
- **Жабдықтар:** HP SureSupply веб-торабын ашу үшін осы түймені басыңыз.
- **Тіркеу:** HP тіркеу веб-торабын ашу үшін осы түймені басыңыз.
- **Өңдеу:** HP Planet Partners өңдеу бағдарламасының веб-торабын ашу үшін осы түймені басыңыз.

HP қызметтік бағдарламасы **All Settings (Барлық параметрлер)** тізімін басу арқылы ашылатын беттерден тұрады. Келесі кестеде HP қызметтік бағдарламасының көмегімен орындауға болатын тапсырмалар түсіндіріледі.

| Мәзір                  | Нөмірі                                   | Сипаттама   |
|------------------------|--|---|
| Ақпарат және қолдау    | Жабдықтар күйі                           | Өнім жабдықтарының күйін көрсетіп, жабдықтарға желіде тапсырыс беру сілтемелерін қамтамасыз етеді.  |
|                        | Құрылғы туралы ақпарат                   | Ағымдағы таңдалған өнім туралы ақпаратты көрсетеді.   |
|                        | Файлды жүктеу                            | Файлдарды компьютерден өнімге жібереді.   |
|                        | Қаріптерді жүктеу                        | Қаріп файлдарын компьютерден өнімге жібереді.   |
|                        | HP Connected                             | HP Connected веб-торабына кіреді.   |
|                        | Енгізілген бағдарламалық құралды жаңарту | Өнімге микробағдарламаны жаңарту файлын жібереді.<br><b>ЕСКЕРТПЕ:</b> Бұл параметр тек <b>View (Көрініс)</b> мәзірін ашып, <b>Show Advanced Options (Кеңейтілген параметрлерді көрсету)</b> элементін таңдағаннан кейін қол жетімді болады.                                     |
| Принтер параметрлері   | Пәрмендер                                | Баспа тапсырмасынан кейін өнімге арнайы таңбаларды немесе баспа пәрмендерін жібереді.<br><b>ЕСКЕРТПЕ:</b> Бұл параметр тек <b>View (Көрініс)</b> мәзірін ашып, <b>Show Advanced Options (Кеңейтілген параметрлерді көрсету)</b> элементін таңдағаннан кейін қол жетімді болады. |
|                        | Жабдықтарды басқару                      | Жабдықтардың жобаланған қызмет мерзімі аяқталуға жақындаған кездегі өнімнің әрекет ету параметрлерін реттейді.  |
|                        | Науалардың Конфигурациясы                | Әдепкі науа параметрлерін өзгертеді.  |
|                        | Шығару құрылғылары                       | Қосымша шығару керек-жарақтарының параметрлерін басқарады.  |
|                        | Дуплекстеу режимі                        | Автоматты екі жақты баспа режимін қосады.   |
|                        | Тікелей порттарды қорғау                 | USB немесе параллель порттар арқылы басып шығаруды ажыратады.   |
|                        | Сақталған тапсырмалар                    | Өнімнің қатты дискісіне сақталған баспа тапсырмаларын реттейді.   |
| Сканерлеу параметрлері | Желі параметрлері                        | IPv4 және IPv6 параметрлері сияқты желі параметрлерін реттейді.   |
|                        | Қосымша параметрлер                      | HP енгізілген веб-серверіне кіруге мүмкіндік береді.  |
|                        | Электрондық поштаға сканерлеу            | Электрондық поштаға сканерлеу параметрлерін конфигурациялау үшін HP ендірілген веб-сервер бетін ашыңыз.<br><b>ЕСКЕРТПЕ:</b> USB қосылымдарына қолдау көрсетілмейді.   |
|                        | Желі қалтасына сканерлеу                 | Желілік қалтаға сканерлеу параметрлерін конфигурациялау үшін HP ендірілген веб-сервер бетін ашыңыз.<br><b>ЕСКЕРТПЕ:</b> USB қосылымдарына қолдау көрсетілмейді.   |
|                        |  |   |



## HP Web Jetadmin

HP Web Jetadmin — желіге қосылған түрлі HP өнімдерін, соның ішінде принтерлерді, көп қызметті өнімдерді, сандық жіберу құралдарын тиімді басқаруға арналған жоғары марапаттарға ие, алдыңғы қатарлы құрал. Осы шешім ғана қашықтан орнату, бақылау, техникалық қызмет көрсету, ақауларды жою және басып шығару мен кескіндеу ортасын қауіпсіз ету мүмкіндіктерін береді. Солай уақытты үнемдеуге, шығындарды басқаруға және салымдарды қорғауға көмектесіп, бизнес өнімділігін арттырады.

Белгілі бір өнім мүмкіндіктерін қолдау мақсатында HP Web Jetadmin жаңартулары жасалып отырады. Жаңартулар туралы қосымша мәліметтер керек болса, [www.hp.com/go/webjetadmin](http://www.hp.com/go/webjetadmin) торабына кіріп, **Self Help and Documentation** (Өзіндік анықтама мен құжаттама) сілтемесін басыңыз.

## Үнемдеу параметрлері

- [Жылдамдықты немесе қуаттың тұтынылуын оңтайландыру](#)
- [Ұйқы режимін орнату](#)
- [Күту режиміне өту кестесін орнату](#)

### Жылдамдықты немесе қуаттың тұтынылуын оңтайландыру

Әдепкі бойынша, жылдамдықты оңтайландыру және тапсырмалардың бірінші бетін тезірек басып шығару үшін өнім тапсырмалардың арасында жылы болады. Қуатты үнемдеу үшін өнімді тапсырмалар арасында суытып алатын етіп орнатыңыз. Өнімде жылдамдық пен қуатты пайдалануды оңтайландыратын төрт қадамдық параметр бар.

1. Өнімнің басқару тақтасындағы негізгі экранда [Administration](#) (Басқару) түймешігіне жылжып барып, түртіңіз.
2. Мына мәзірлерді ашыңыз:
  - [General Settings](#) (Жалпы параметрлер)
  - [Қуат параметрлері](#)
  - [Оңтайлы жылдамдық/қуатты пайдалану](#)
3. Пайдалану керек опцияны таңдаңыз да, [Save](#) (Сақтау) түймешігін түртіңіз.

### Ұйқы режимін орнату

1. Өнімнің басқару тақтасындағы негізгі экранда [Administration](#) (Басқару) түймешігіне жылжып барып, түртіңіз.
2. Мына мәзірлерді ашыңыз:
  - [General Settings](#) (Жалпы параметрлер)
  - [Қуат параметрлері](#)
  - [Ұйқы таймерінің параметрлері](#)
3. Опцияны таңдау үшін [Sleep/Auto Off After](#) (Ұйқы/Автоматты өшуге дейінгі уақыт) опциясын түртіңіз.
4. Тиісті уақыт аралығын таңдап, [Save](#) (Сақтау) түймешігін түртіңіз.

### Күту режиміне өту кестесін орнату




**ЕСКЕРТПЕ:** [Sleep Schedule](#) (Күту режиміне өту кестесі) мүмкіндігін пайдалану мүмкін болуы үшін алдымен күн мен уақыт параметрлерін реттеу керек.

1. Өнімнің басқару тақтасындағы негізгі экранда [Administration](#) (Басқару) түймешігіне жылжып барып, түртіңіз.
2. Мына мәзірлерді ашыңыз:

- [General Settings](#) (Жалпы параметрлер)
  - [Date/Time Settings](#) (Күн/уақыт параметрлері)
3. [Date/Time Settings](#) (Күн/уақыт параметрлері) мәзірін ашып, мына параметрлерді реттеңіз:
    - [Date Format](#) (Күн пішімі)
    - [Time Format](#) (Уақыт пішімі)
  4. [Save](#) (Сақтау) түймешігін түртіңіз.
  5. [Date/Time](#) (Күн/уақыт) мәзірін ашып, мына параметрлерді реттеңіз:
    - [Date/Time](#) (Күн/уақыт)
    - [Time Zone](#) (Уақыт белдеуі)

Егер жазғы уақытты пайдаланатын аймақта болсаңыз, [Adjust for Daylight Savings](#) (Жазғы уақытқа сай дұрыстау) құсбелгісін қойыңыз.

6. [Save](#) (Сақтау) түймешігін түртіңіз.
7. [Administration](#) (Басқару) экранына оралу үшін артқа көрсеткі түймешігін түртіңіз.
8. Мына мәзірлерді ашыңыз:
  - [General Settings](#) (Жалпы параметрлер)
  - [Қуат параметрлері](#)
  - [Күту кестесі](#)
9. Қосу  түймешігін түртіңіз де, жоспарлау керек оқиға түрін таңдаңыз: [Wake](#) (Ояну) немесе [Sleep](#) (Ұйқы).
10. Келесі параметрлерді конфигурациялаңыз:
  - [Уақыт](#)
  - [Оқиға күндері](#)
11. [OK](#) түймешігін, содан кейін [Save](#) (Сақтау) түймешігін түртіңіз.

# Өнімнің қауіпсіздік мүмкіндіктері

- [Қауіпсіздік мәлімделері](#)
- [IP қауіпсіздігі](#)
- [Өнімге кіру](#)
- [Жүйе құпия сөзін орнату](#)
- [Шифрлау қолдауы: HP өнімділігі жоғары қауіпсіз қатты дискілері](#)

## Қауіпсіздік мәлімделері

Өнімнің қауіпсіздігін қамтамасыз етуге, желіңіздегі аса маңызды ақпаратты қорғауға және өнімді бақылау мен оған қызмет көрсету тәсілін жеңілдетуге көмектесетін қауіпсіздік стандарттар және ұсынылған протоколдар қолданылады.

HP's қауіпсіздік кескін өңдеу және басып шығару шешімдері жөнінде толық ақпарат алу үшін [www.hp.com/go/secureprinting](http://www.hp.com/go/secureprinting) торабына барыңыз. Бұл торап қауіпсіздік мүмкіндіктері жөніндегі ақ беттерге және жиі қойылатын сұрақтар құжаттарына сілтемелерді береді.

## IP қауіпсіздігі

IP қауіпсіздігі (IPsec) өнімнен шығатын және өнімге келетін IP негізделген желілік трафикті бақылайтын протоколдар жиынтығы болып табылады. IPsec хостқа-хост танылуын, деректердің тұтастығын және желілік байланыстардың шифрлеуін қамтамасыз етеді.

Желіге қосылған және HP Jetdirect басып шығару сервері бар өнімдерде IPsec параметрлерін HP ендірілген веб-серверінің **Networking** (Желіге қосылу) қойындысын пайдаланып реттеуге болады.

## Өнімге кіру

Өнімнің басқару тақтасындағы кейбір мүмкіндіктерді қорғауға болады, сонда рұқсат етілмеген адамдар оларды пайдалана алмайды. Мүмкіндік қорғалған кезде, оны пайдалана алуыңыз алдында өнім кіруді ұсынады. Сондай-ақ, негізгі экранда **Sign In** (Кіру) түймешігін түрту арқылы ұсынысты күтпестен кіруге болады.

Әдетте, желідегі компьютерге кіру үшін пайдаланылатын пайдаланушы аты мен құпиясөз пайдаланылады. Егер қай тіркелгі деректерін пайдалану керектігі туралы сұрақтарыңыз болса, осы өнімнің желілік әкімшісіне хабарласыңыз.

Өнімге кіргеннен кейін басқару тақтасында **Sign Out** (Шығу) түймешігі көрсетіледі. Өнімнің қауіпсіздігін сақтау үшін өнімді пайдалануды аяқтағанда, **Sign Out** (Шығу) түймешігін түртіңіз.

## Жүйе құпия сөзін орнату

Рұқсаты жоқ пайдаланушылар өнім параметрлерін өзгерте алмауы үшін, өнімге және HP ендірілген веб-серверіне өтуге арналған әкімші құпия сөзін тағайындаңыз.

1. Өнімнің IP мекенжайын веб браузердің мекенжай жолына енгізіп, енгізілген HP веб-серверін ашыңыз.
2. **Security** (Қауіпсіздік) қойындысын басыңыз.
3. **General Security** (Жалпы қауіпсіздік) мәзірін ашыңыз.

4. **Username** (Пайдаланушы аты) жолына құпия сөзбен байланысты атты енгізіңіз.
5. Құпия сөзді **New Password** (Жаңа құпия сөз) жолына енгізіп, **Verify Password** (Құпия сөзді растау) жолына қайта енгізіңіз.



**ЕСКЕРТПЕ:** бұрыннан бар құпия сөзді өзгерту үшін оны алдымен **Old Password** (Ескі құпия сөз) жолына енгізу керек.

6. **Apply** («Қолдану») түймешігін басыңыз. Кілтсөзді жазып алып, оны қауіпсіз жерге сақтап қойыңыз.

## Шифрлау қолдауы: HP өнімділігі жоғары қауіпсіз қатты дискілері

Бұл қатты диск аппараттық құралға негізделген шифрлаумен қамтамасыз етеді, сондықтан құпия деректерді өнімнің жұмыс тиімділігіне ықпал етпей, қауіпсіз етіп сақтауға болады. Бұл қатты диск соңғы Қосымша шифрлау стандартын (AES) пайдаланады және көп жақты уақыт үнемдеу мүмкіндігі мен мықты функцияларды қамтиды.

Дискінің параметрлерін реттеу үшін, HP ендірілген веб-серверінің **Security** (Қауіпсіздік) мәзірін пайдаланыңыз.

## Бағдарламалық құрал және ішкі бағдарлама жаңартулары

HP компаниясы өнімнің бағдарламалық құралы үшін қол жетімді мүмкіндіктерді үнемі жаңартып тұрады. Ең соңғы шыққан мүмкіндіктерді пайдалану үшін, өнімнің бағдарламалық құралын жаңарту керек. Ең жаңа ішкі бағдарлама жаңарту файлын Интернеттен жүктеп алыңыз:

АҚШ-та [www.hp.com/support/colorlflowMFPM880](http://www.hp.com/support/colorlflowMFPM880) торабына өтіңіз. **Drivers & Software** (Драйверлер мен бағдарламалық құралдар) опциясын таңдаңыз.

АҚШ-тан тыс жерлерде мына қадамдарды орындаңыз:

1. [www.hp.com/support](http://www.hp.com/support) торабына өтіңіз.
2. Еліңізді/аймағыңызды таңдаңыз.
3. **Drivers & Software** (Драйверлер мен бағдарламалық құралдар) опциясын таңдаңыз.
4. Өнім атын (HP Color LaserJet Enterprise flow MFP M880) енгізіп, **Search** (Іздеу) опциясын таңдаңыз.

## 9 Мәселелерді шешу

- [Зауытта орнатылған әдепкі параметрлерді қалпына келтіру](#)
- [Басқару тақтасының анықтамалық жүйесі](#)
- [Өнімнің басқару тақтасында «Cartridge is low» \(Картридж деңгейі төмен\) немесе «Cartridge is very low» \(Картридж деңгейі өте төмен\) хабары көрсетіледі](#)
- [Өнім қағазды алмайды немесе қате алады](#)
- [Кептелістерді жою](#)
- [Баспа сапасын жақсарту](#)
- [Көшірме сурет сапасын жақсарту](#)
- [Сканерлеу сурет сапасын жақсарту](#)
- [Факс сурет сапасын жақсарту](#)
- [Сымсыз желі мәселелерін шешу](#)
- [Факс мәселелерін шешу](#)

### Қосымша ақпарат алу үшін:

АҚШ-та [www.hp.com/support/colorljflowMFPM880](http://www.hp.com/support/colorljflowMFPM880) торабына өтіңіз.

АҚШ-тан тыс жерлерде, [www.hp.com/support](http://www.hp.com/support) торабына кіріңіз. Еліңізді/аймағыңызды таңдаңыз. **Product Support & Troubleshooting** (Өнімді қолдау және ақауларды жою) сілтемесін басыңыз. Өнім атын енгізіп, **Search** (Іздеу) опциясын таңдаңыз.

Сіздегі өнім бойынша HP компаниясының жан-жақты анықтамасы мынадай ақпаратты қамтиды:

- Орнату және параметрлерді реттеу
- Үйрену және пайдалану
- Проблемаларды шешу
- Бағдарламалық құрал жаңартуларын жүктеп алу
- Қолдау форумдарына қосылу
- Кепілдік және құқықтық ақпарат табу

## Зауытта орнатылған әдепкі параметрлерді қалпына келтіру

1. Өнімнің басқару тақтасындағы негізгі экранда [Administration](#) (Басқару) түймешігіне жылжып барып, түртіңіз.
2. Мына мәзірлерді ашыңыз:
  - [General Settings](#) (Жалпы параметрлер)
  - [Зауыттық параметрлерді қалпына келтіру](#)
3. Растау хабары қайта қосу қызметін аяқтау деректердің жоғалуына әкелуі мүмкіндігін ескертеді. Процесті аяқтау үшін [Reset](#) (Бастапқы қалпына келтіру) түймешігін түртіңіз.




---

**ЕСКЕРТПЕ:** Қайта қосу әрекеті аяқталғаннан кейін өнімді автоматты түрде қайта бастаңыз.




## Басқару тақтасының анықтамалық жүйесі

Құрылғының ішіне әр экранды пайдалану жолын түсіндіретін «Анықтама» жүйесі орнатылған. Анықтама жүйесін ашу үшін экранның жоғарғы оң жақ бұрышындағы анықтама  түймешігін түртіңіз.

Кейбір экрандарда «Анықтама» жүйесі жалпы мәзірден ашылып, белгілі бір тақырыптарды іздеуге мүмкіндік береді. Мәзірдегі түймелерді түртіп, мәзір құрылымының ішінде жылжуға болады.

Кейбір Анықтама экрандарында анимациялық көріністер бар. Бұлар, кептелістерді жою сияқты, процедураларды орындауға көмектеседі.

Жеке тапсырмалар опцияларын қамтитын экрандар үшін «Анықтама» жүйесі сол экрандардың опцияларын түсіндіретін тақырыпты ашады.

Өнім қате немесе ескерту туралы хабар берсе, ақауды түсіндіретін хабарды ашу үшін анықтама  түймешігін түртіңіз. Сондай-ақ, хабарда осы ақауды жою нұсқаулары берілген.

## Өнімнің басқару тақтасында «Cartridge is low» (Картридж деңгейі төмен) немесе «Cartridge is very low» (Картридж деңгейі өте төмен) хабары көрсетіледі

**Cartridge is low** (Картридж деңгейі төмен): өнім тонер картриджінің деңгейі төмен екенін көрсетеді. Тонер картриджінің қалған нақты жұмыс мерзімі әртүрлі болуы мүмкін. Баспа сапасы нашарлағанда, орнына салынатын баспа картриджін дайындап қойыңыз. Тонер картриджін әзірше ауыстыру қажет емес.

**Cartridge is very low** (Картридж деңгейі өте төмен): өнім тонер картриджінің деңгейі өте төмен екенін көрсетеді. Тонер картриджінің қалған нақты жұмыс мерзімі әртүрлі болуы мүмкін. Баспа сапасы нашарлағанда, орнына салынатын баспа картриджін дайындап қойыңыз. Басып шығару сапасы жарамды деңгейде болса, тонер картриджін әзірше ауыстырудың қажеті жоқ.

HP тонер картриджі **өте төмен** деңгейге жеткенде, HP компаниясының тонер картрижіне арналған басты қорғау кепілдігінің мерзімі аяқталады.

### «Very Low» (Өте төмен) параметрлерін өзгерту

Жабдықтар Very Low (Өте төмен) деңгейге жеткенде өнім орындайтын әрекеттерді өзгертуге болады. Осы параметрлерді жаңа тонер картриджін орнатқанда қайта орнатудың қажеті жоқ.

1. Өнімнің басқару тақтасындағы негізгі экранда [Supplies](#) (Жабдықтар) тармағына жылжып барып, түртіңіз.
2. Келесі мәзірлерді ашыңыз:
  - [Жабдықтарды басқару](#)
  - [Жабдық параметрлері](#)
  - [Black Cartridge](#) (Қара картридж) немесе [Color Cartridges](#) (Түсті картридждер)
  - [Өте төмен параметрлер](#)
3. Келесі берілген опциялардың бірін таңдаңыз:
  - Картридж **Very Low** (Өте төмен) мәніне жеткенде өнім басып шығаруды тоқтататын етіп орнату үшін [Stop](#) (Тоқтату) опциясын таңдаңыз.
  - Картридж **Very Low** (Өте төмен) мәніне жеткенде өнім басып шығаруды тоқтататын етіп орнату үшін [Prompt to continue](#) (Жалғастыру үшін сұрау) опциясын таңдаңыз. Басып шығаруды жалғастыру үшін сұрауды растауға немесе картриджді ауыстыруға болады.
  - Өнімді картридж деңгейі өте төмен екені туралы ескертіп, **Very Low** (Өте төмен) параметрінен асқанда араласусыз басып шығаруды жалғастыратын етіп орнату үшін [Continue](#) (Жалғастыру) опциясын таңдаңыз. Бұл баспа сапасының нашар болуына алып келуі мүмкін.

### Факс мүмкіндігі бар өнімдер үшін

Өнім [Stop](#) (Тоқтату) немесе [Prompt to continue](#) (Жалғастыру үшін сұрау) опциясына орнатылғанда, өнім басып шығаруды жалғастырғанда факстар басып шығарылмауының біраз қаупі бар. Бұл өнім күтіп тұрғанда, өнім жад сыйдыра алатыннан көбірек факс алғанда орын алады.

Тонер картриджі үшін [Continue](#) (Жалғастыру) опциясын таңдасаңыз, өнім Very Low (Өте төмен) шегінен асқанда, факстарды үзіліссіз басып шығара алады, бірақ басып шығару сапасы нашарлауы мүмкін.

## Жабдықтарына тапсырыс беру

|   |  |
|---|--|
| Жабдықтар мен қағазға тапсырыс беру   | <a href="http://www.hp.com/go/suresupply">www.hp.com/go/suresupply</a>   |
| Қызмет көрсету орталығы немесе қолдау көрсетуші провайдерлер арқылы тапсырыс беру | HP өкілетті қызмет көрсету орталығымен немесе қолдау көрсетуші провайдермен хабарласыңыз.  |
| HP енгізілген веб-сервері (EWS) арқылы тапсырыс беру                              | Кіру үшін компьютерде қолдау көрсетілетін веб-шолғыштағы мекенжай/URL жолына өнімнің IP мекенжайын немесе хост атын енгізіңіз. EWS құрамында HP SureSupply веб-сайтына сілтеме бар. Онда түпнұсқа HP жабдықтарын сатып алу опциялары берілген. |

## Өнім қағазды алмайды немесе қате алады

- [Өнім қағазды тартып алмайды](#)
- [Өнім бірнеше қағаз парақтарын тартып алады](#)
- [Құжатты беру құрылғысында кептелістер, ығыс кету немесе қағаздың бірнеше парақтарын алу туындаса](#)

### Өнім қағазды тартып алмайды

Егер өнім науадан қағазды тартып алмаса, осы шешімдерді орындаңыз.

1. Өнімді ашып, кептелген парақтарды шығарып алыңыз.
2. Тапсырма үшін науаға дұрыс қағаз өлшемін салыңыз.
3. Құралдың басқару тақтасында қағаз өлшемі мен түрінің дұрыс орнатылғанын тексеріңіз.
4. Науадағы қағаз бағыттағыштары қағаздың өлшеміне қарай дұрыс реттелгенін тексеріңіз. Бағыттауыштарды науадағы тиісті ойықтарына келтіріңіз.
5. Қағазды қолмен беру сұрауын растау үшін өнімнің күтіп тұрғанын қарау мақсатында, өнімнің басқару панелін тексеріңіз. Қағаз салып, жалғастырыңыз.
6. Науаның жоғарғы жағындағы шығыршықтарда дақтар бар. Жылы сумен дымқылданған түксіз матамен тазартыңыз.

### Өнім бірнеше қағаз парақтарын тартып алады

Егер өнім бірнеше қағаз парақтарын науадан тартып алса, осы шешімдерді орындаңыз.

1. Науадан қағаздар жинағын жойыңыз және оны бүгіп, 180 градусқа бұрып, аударыңыз. *Қағазды желпімеу керек.* Науадағы қағаздар жинағын қайтып салыңыз.
2. Осы өнім үшін HP қағаз ерекшеліктеріне сай келетін қағазды ғана пайдаланыңыз.
3. Мыжылмаған, бүгілмеген немесе бүлінбеген қағазды пайдаланыңыз. Егер қажет болса, басқа бумадағы қағазды пайдаланыңыз.
4. Науаның толтырылғанын тексеріңіз. Егер солай болса, науадан қағаз жинағын толығымен алып тастап, жинақты түзетіп, науаға қағаздың кейбірін қайта салыңыз.
5. Науадағы қағаз бағыттағыштары қағаздың өлшеміне қарай дұрыс реттелгенін тексеріңіз. Бағыттауыштарды науадағы тиісті ойықтарына келтіріңіз.
6. Басып шығару ортасы ұсынылған спецификацияларда болатынын тексеріңіз.

### Құжатты беру құрылғысында кептелістер, ығыс кету немесе қағаздың бірнеше парақтарын алу туындаса



**ЕСКЕРТПЕ:** Бұл ақпарат те көп функциялы принтер өнімдеріне қатысты.

- Түпнұсқада алынып тасталуы қажет қапсырмалар мен өзіндік жабыстыру жазбалары сияқты бір нәрсе болуы мүмкін.
- Барлық шығыршықтардың орнында болуын және құжатты беру құрылғысы қақпағының жабық болуын тексеріңіз.

- Жоғарғы құжатты беру құрылғысы қақпағының жабық екенін тексеріңіз.
- Беттердің дұрыс орналастырылмаған болуы мүмкін. Беттерді түзетіп, буманы ортаға орналастыру үшін қағаз бағыттауыштарын сәйкестендіріңіз.
- Қағаз бағыттауыштары дұрыс жұмыс істеуі үшін қағаз бумасының бүйірлеріне тиіп тұруы қажет. Қағаз бумасының түзу және бағыттауыштардың қағаз бумасы бойымен орналастырылғанын тексеріңіз.
- Құжатты беру құрылғысының кіріс науасы немесе шығыс науасы беттердің ең үлкен санынан көп бетті қамтуы мүмкін. Қағаз бумасының төмендегі кіріс науасындағы бағыттауыштарға сәйкес келетінін тексеріңіз және шығыс науасынан беттерді алып тастаңыз.
- Қағаз жолында ешбір қағаздың бөліктерінің, қапсырмалардың, қағаз қыстырғыштарының немесе басқа қалдықтардың болмауын тексеріңіз.
- Құжатты беру құрылғысының шығыршықтары мен бөлуші төсемесін тазалаңыз. Қысылған ауаны қолданыңыз немесе жылы сумен дымқылданған түксіз матаны қолданып тазартыңыз. Дұрыс жүктемеу әлі де туындаса, шығыршықтарды тазалаңыз.
- Өнімнің басқару тақтасындағы негізгі экранда [Supplies](#) (Жабдықтар) түймешігіне жылжып барып, түртіңіз. Құжатты беру құрылғысы жинағының күйін тексеріп, қажет болса, ауыстырыңыз.

# Кептелістерді жою

## Кептелістерді жою үшін автожылжу

Автожылжу басқару тақтасында қадамдық нұсқауларды бере отырып, кептелістерді жоюға көмектеседі. Қадамды аяқтағанда, өнім процедурадағы барлық қадамдарды аяқтағанша келесі қадамды көрсетеді.

## Қағаз кептелістері жиі немесе қайта-қайта орын ала бере ме?

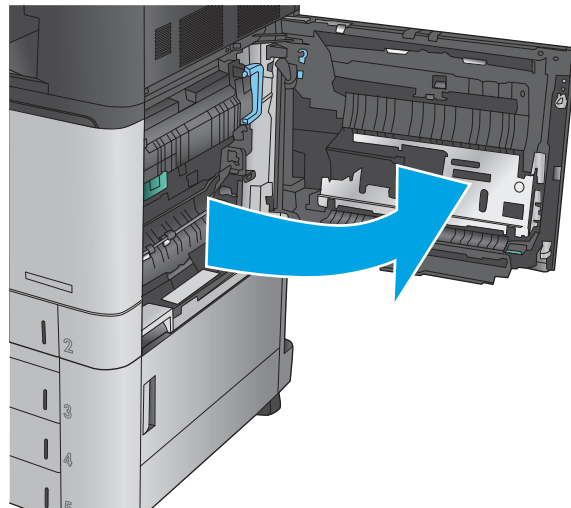
Қағаз кептелістерінің санын азайту үшін, осы шешімдерді орындаңыз.

1. Осы өнім үшін HP қағаз ерекшеліктеріне сай келетін қағазды ғана пайдаланыңыз.
2. Мыжылмаған, бүгілмеген немесе бүлінбеген қағазды пайдаланыңыз. Егер қажет болса, басқа бумадағы қағазды пайдаланыңыз.
3. Бұрын басылып шығарылған немесе көшірілген қағазды қайта қолданбаңыз.
4. Науаның толтырылғанын тексеріңіз. Егер солай болса, науадан қағаздар жинағын шығарыңыз, жинақты тікейтіп, науаға кейбір қағаздарды қайта салыңыз.
5. Науадағы қағаз бағыттағыштары қағаздың өлшеміне қарай дұрыс реттелгенін тексеріңіз. Бағыттағыштарды қағаз жинағын майыстырмай, оларға тиіп тұратындай реттеңіз.
6. Науа өнімге толық салынғанын тексеріңіз.
7. Егер ауыр, дөңес немесе тесігі бар қағаз басып шығарсаңыз, бір мезгілде қолмен беру мүмкіндігін және бір парақ беру мүмкіндігін пайдаланыңыз.
8. Өнімнің басқару тақтасындағы негізгі экранда **Trays** (Науалар) түймешігіне жылжып барып, түртіңіз. Науаның қағаз түріне және өлшеміне дұрыс реттелгенін тексеріңіз.
9. Басып шығару ортасының ұсынылған спецификацияларда болуын тексеріңіз.

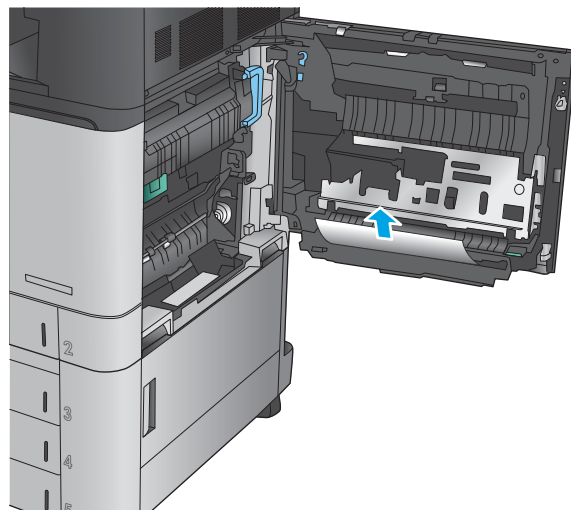
## 1-науадағы, оң жақ есіктегі және термобекіткіштегі кептелістерді тазалау

Өнімнің оң жақ есігін ашып, 1-науадағы, оң жақ есіктегі және термобекіткіштегі кептелістерді тазалаңыз. Оң жақ есіктегі барлық ықтимал жерлердегі қағаздарды тексеру үшін келесі процедураларды пайдаланыңыз. Кептеліс орын алғанда басқару тақтасында кептелісті тазалауға көмектесетін анимация көрсетіледі.

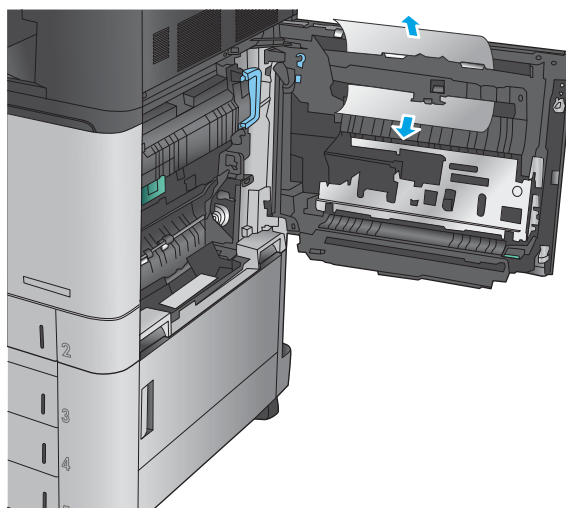
1. Оң жақтағы есікті ашыңыз.



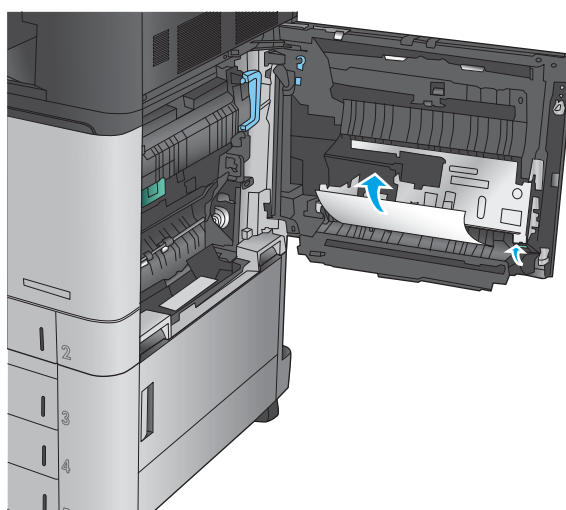
2. Егер қағаз 1-науаға кептеліп қалса, оң жақ есіктің төменгі жағынан қағазды жайлап суырып алыңыз.



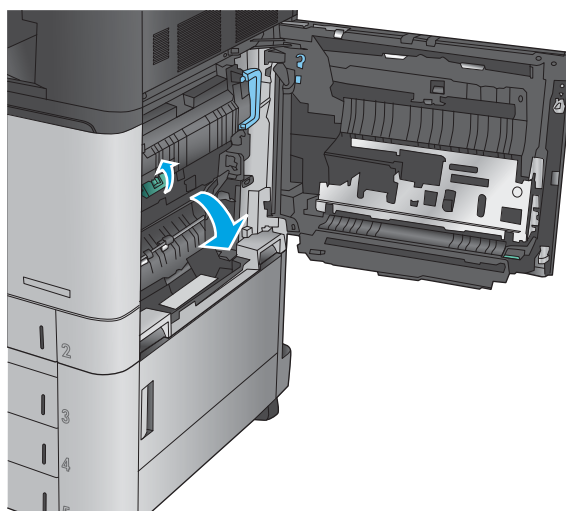
3. Оң жақ есіктегі дуплексті басып шығару жолынан қағазды тексеріңіз. Егер қағаз дуплексті басып шығару жолына жақын болса, шығарып алу үшін оны жайлап тартыңыз.



4. Lift the jam-access cover at the bottom of the duplex printing path, and remove any jammed paper.

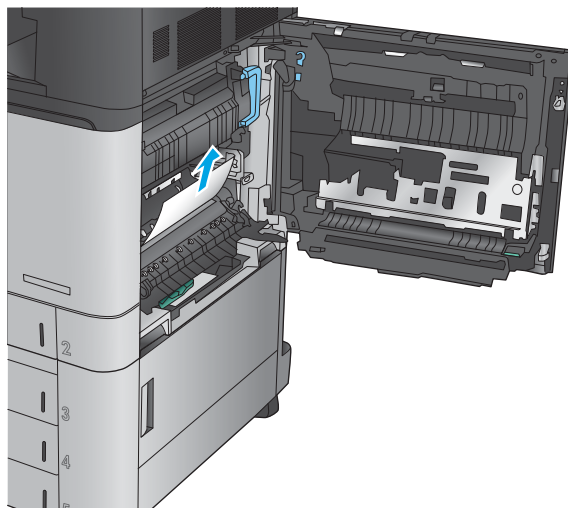


5. Тасымалауға қол жеткізу тақтасындағы жасыл тұтқаны көтеріп, тақтаны ашыңыз.

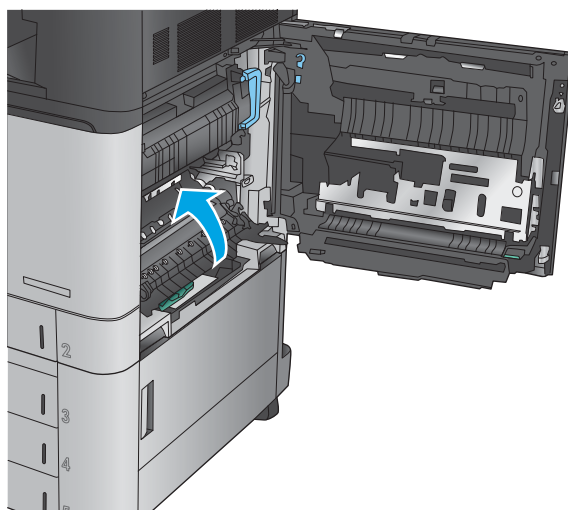




6. Кептелген қағазды жайлап тартып алыңыз.

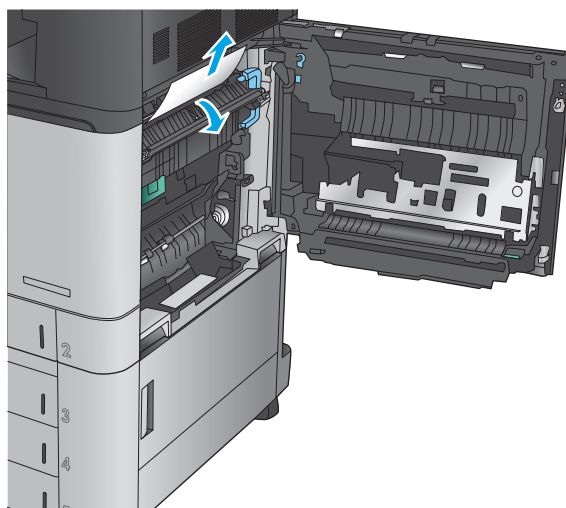


7. Тасымалдауға қол жеткізу тақтасын жабыңыз.

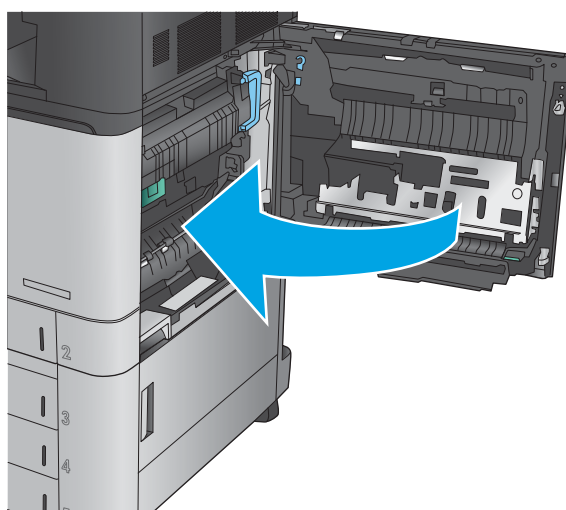


8. Егер қағаз термобекіткіште кептеліп қалса, термобекіткіштің жоғарғы жағындағы кептеліске қол жеткізу қақпағын көтеріп, қағазды жайлап тартып алыңыз.

**АБАЙ БОЛЫҢЫЗ!** Өнім жұмыс істеп тұрған кезде термобекіткіш ыстық болуы мүмкін.



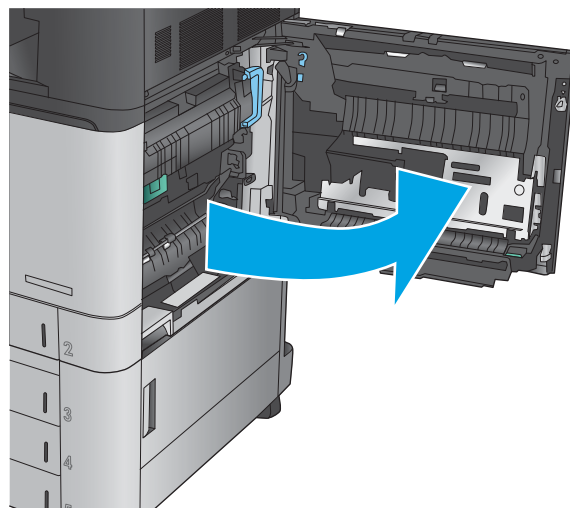
9. Оң жақ есікті жабыңыз.



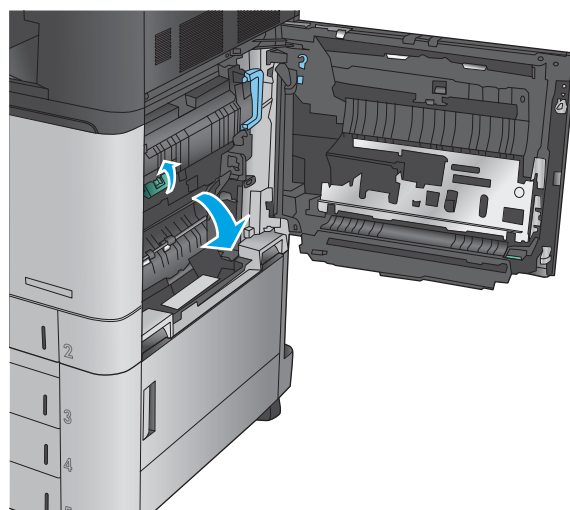
## 2-науадағы кептелістерді тазалау

2-науаға қатысты барлық ықтимал жерлердегі қағаздарды тексеру үшін келесі процедураларды пайдаланыңыз. Кептеліс орын алғанда басқару тақтасында кептелісті тазалауға көмектесетін анимация көрсетіледі.

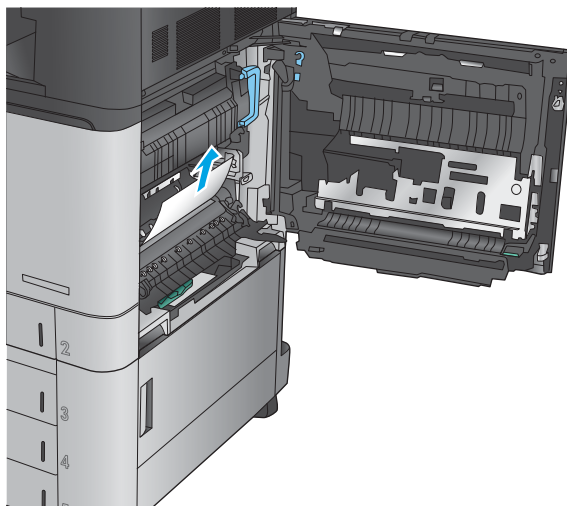
1. Оң жақтағы есікті ашыңыз.



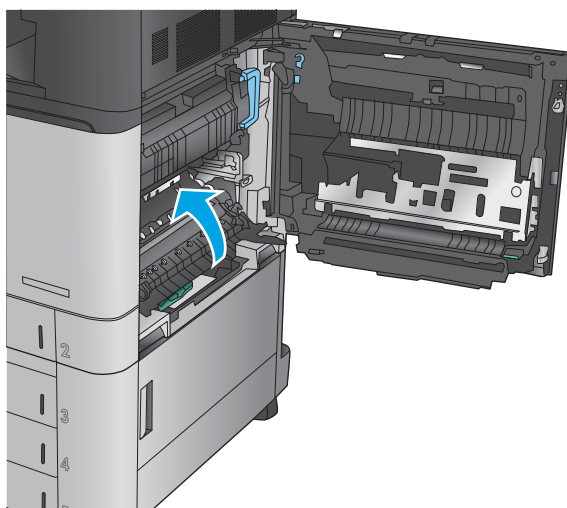
2. Тасымалауға қол жеткізу тақтасындағы жасыл тұтқаны көтеріп, тақтаны ашыңыз.



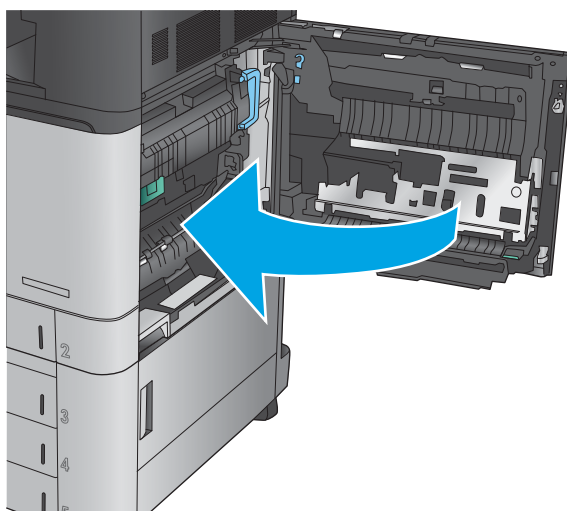
3. Кептелген қағазды жайлап тартып алыңыз.



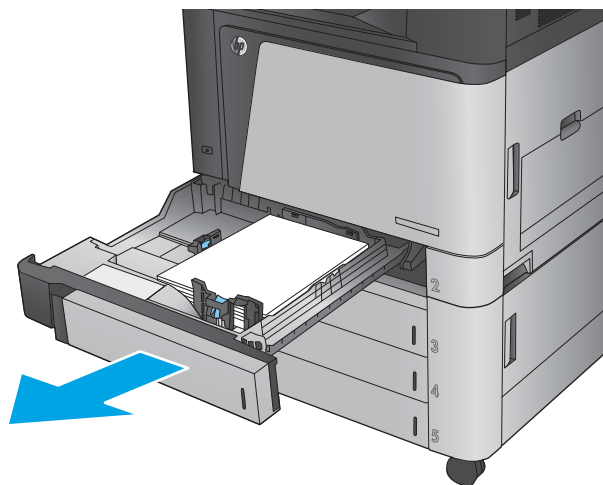
4. Тасымалдауға қол жеткізу тақтасын жабыңыз.



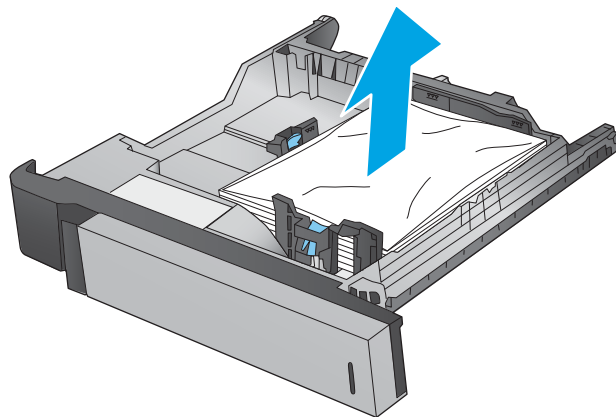
5. Оң жақ есікті жабыңыз.



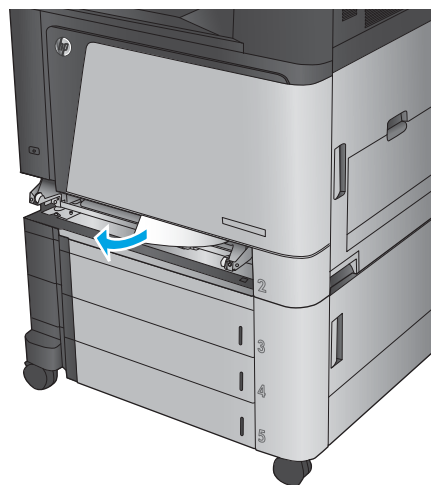
6. Тартып, жайлап көтеру арқылы науаны толығымен өнімнен суырып алыңыз.



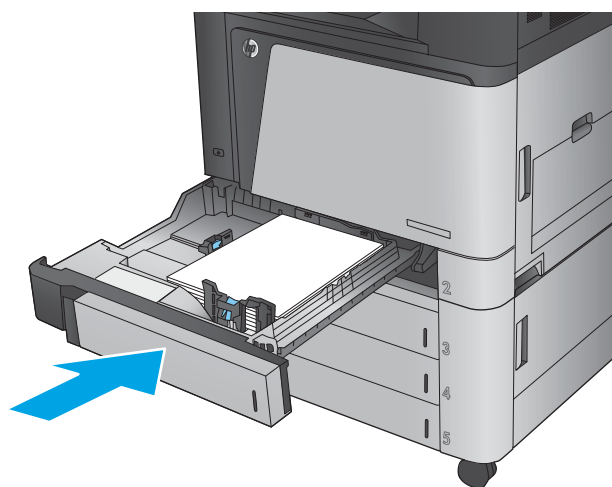
7. Кептелген немесе бүлінген парақтарды шығарып алыңыз.



8. Өнімнің ішіндегі бергіш біліктерінен қағазды шығарып алыңыз.



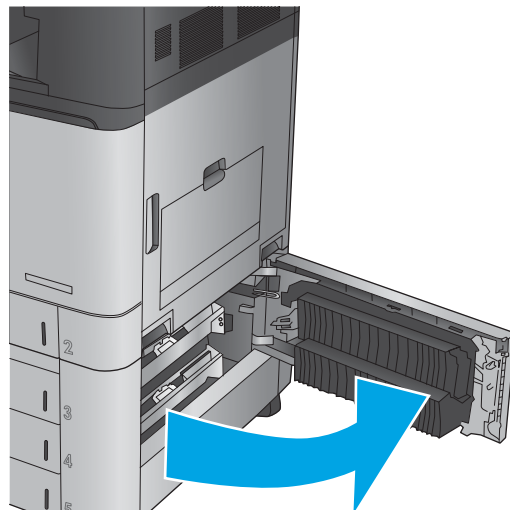
9. Қайта салып, науаны жабыңыз.



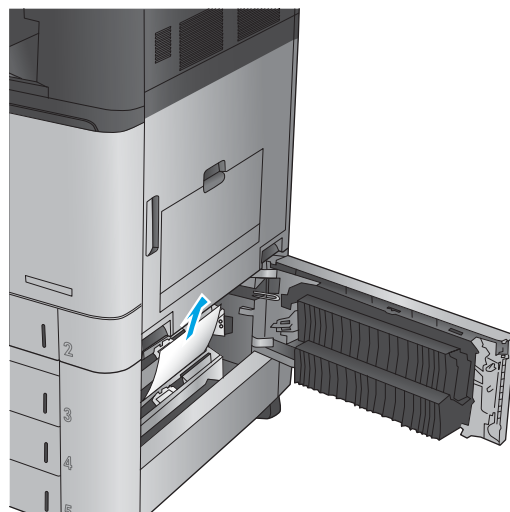
## 3x500 парақтық беру құралындағы және төменгі оң жақ есіктегі кептелістерді тазалау

3x500 парақтық беру құралына қатысты барлық ықтимал жерлердегі қағаздарды тексеру үшін келесі процедураларды пайдаланыңыз. Кептеліс орын алғанда басқару тақтасында кептелісті тазалауға көмектесетін анимация көрсетіледі.

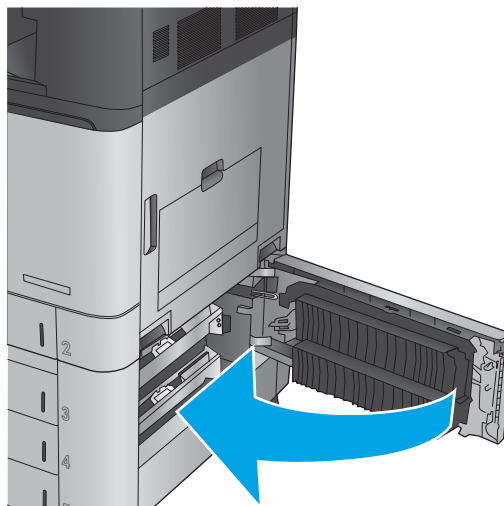
1. Төменгі оң жақ есікті ашыңыз.



2. Кептелген қағазды жайлап тартып алыңыз.

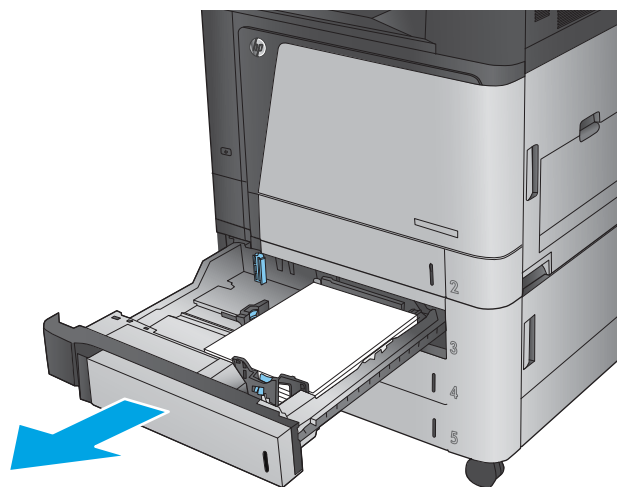


3. Төменгі оң жақ есікті жабыңыз.



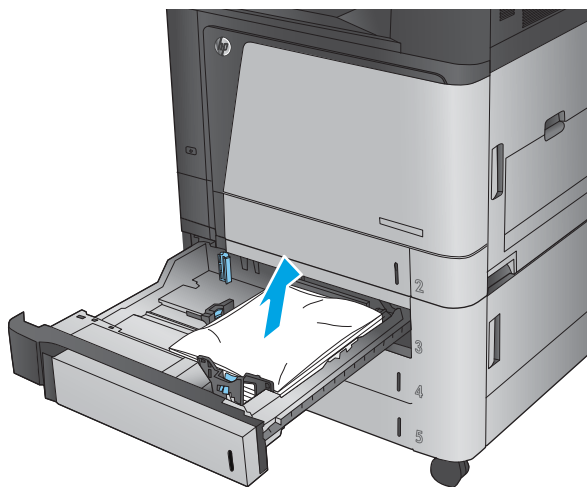
4. Науаны ашыңыз.

**ЕСКЕРТПЕ:** Өнімнің басқару тақтасындағы хабар кептеліс бар науаны көрсетеді. Келесі қадамда жоғарғы науадан кептелісті шығару жолы көрсетіледі, бірақ процедура барлық үш науаға да бірдей.

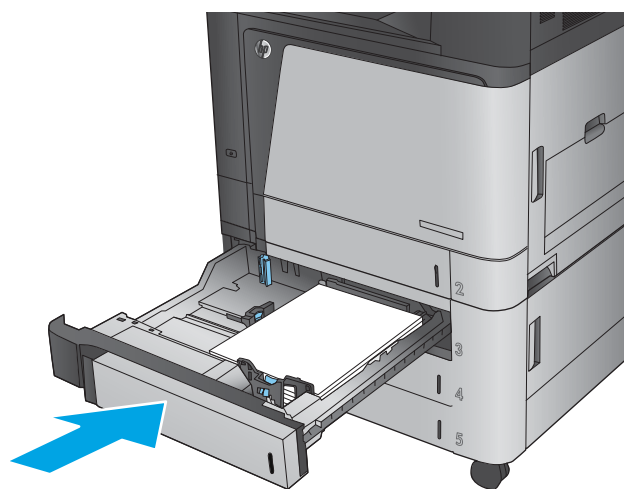




5. Кептелген немесе бүлінген парақтарды шығарып алыңыз.



6. Науаны жабыңыз.

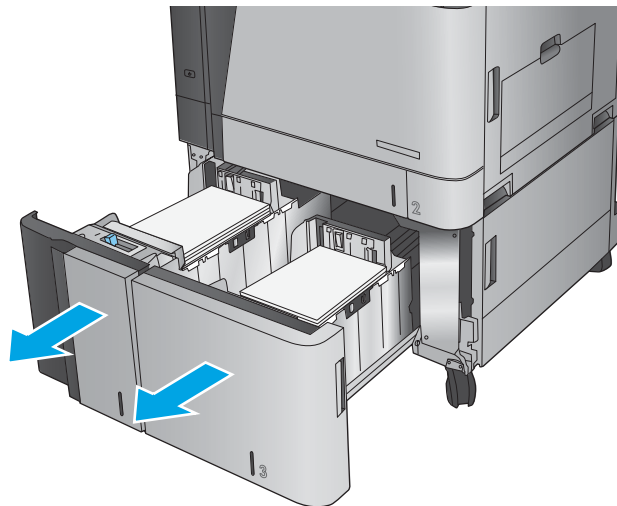


## 3 500 парақтық жоғары сыйымдылықты кіріс науасындағы және төменгі оң жақ есіктегі кептелістерді тазалау

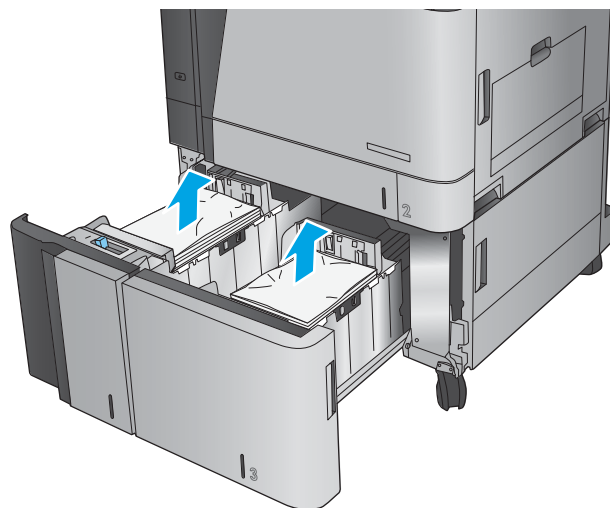
3 500 парақтық жоғары сыйымдылықты науаға қатысты барлық ықтимал жерлердегі қағаздарды тексеру үшін келесі процедураларды пайдаланыңыз. Кептеліс орын алғанда басқару тақтасында кептелісті тазалауға көмектесетін анимация көрсетіледі.

1. Оң және сол жақ науаларды ашыңыз.

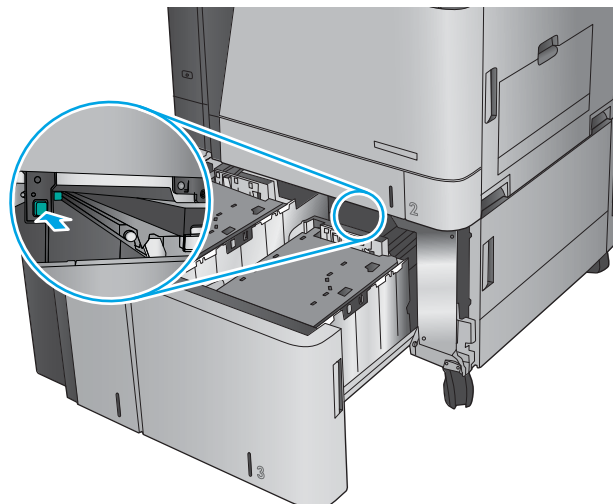
**ЕСКЕРТПЕ:** бір уақытта екі науаны ашудың қажеті жоқ.



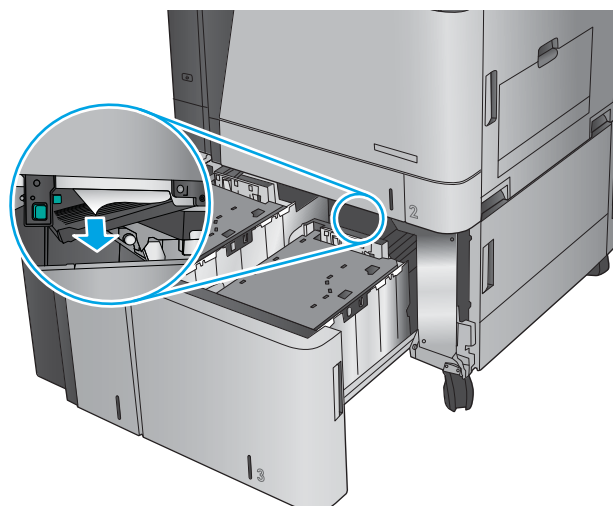
2. Науалардан қағазды алып тастап, барлық зақымдалған парақтарды тастаңыз.



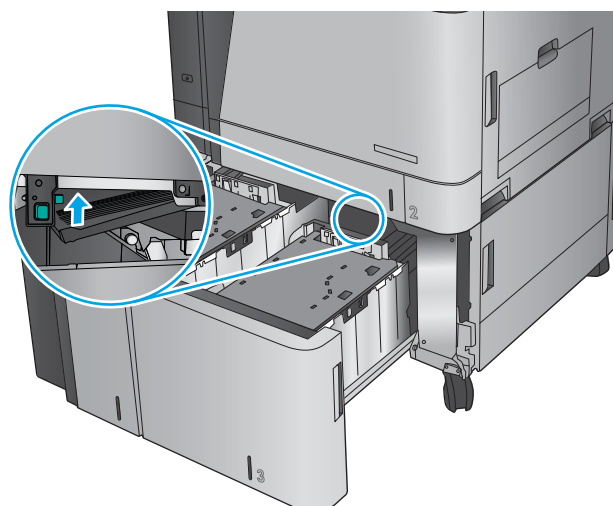
3. Оң жақ бүйірдегі науаның үстінде кептеліске қол жеткізу пластинасын босату үшін жасыл түймені басыңыз.



4. Егер кептелген қағаз беру аймағында болса, оны шығару үшін төмен қарай тартыңыз.

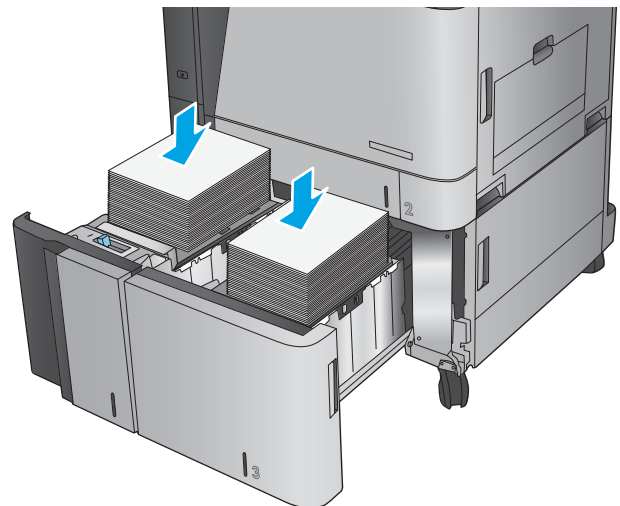


5. Жабу үшін кептеліске қол жеткізу пластинасын жоғары басыңыз.

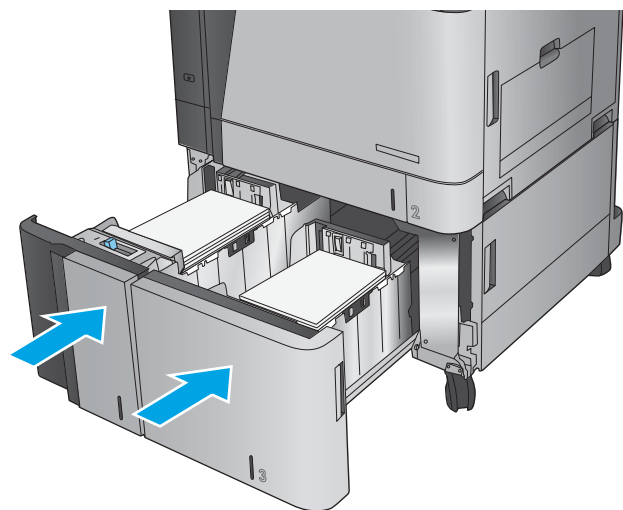


6. Науаның әр бүйіріне қағаздың толық бумаларын салыңыз. Оң жақ бүйіріне қағаздың 1 500 парағы сыяды. Сол жақ бүйіріне қағаздың 2 000 парағы сыяды.

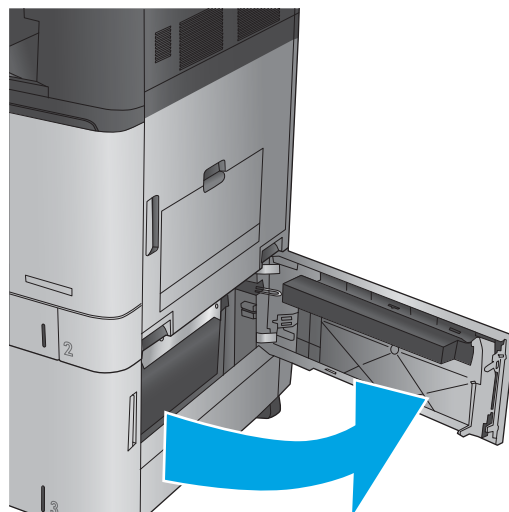
**ЕСКЕРТПЕ:** Жақсы нәтижеге қол жеткізу үшін қағаздың толық бумаларын салыңыз. Буманы кіші бөлімдерге бөлмеңіз.



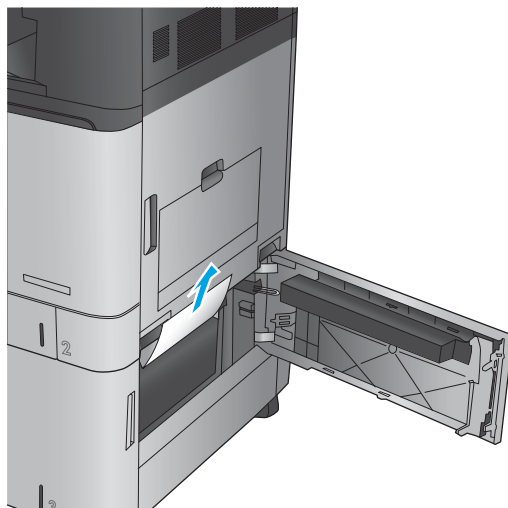
7. Оң және сол жақ науаларды жабыңыз.



8. Жоғары сыйымдылықты науа кабинетінің оң жақ бүйірінде кептеліске қол жеткізу есігін ашыңыз.

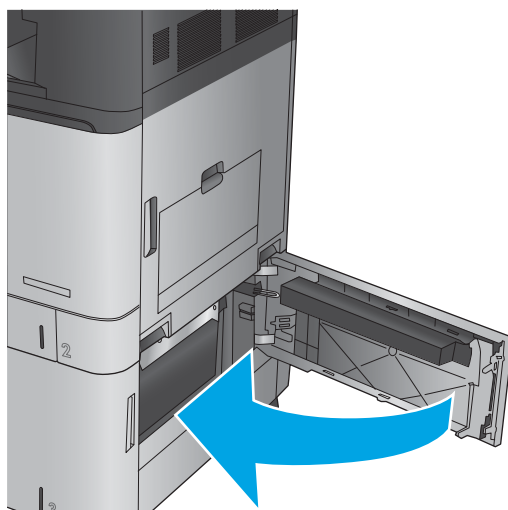


9. Кептелген қағазды алып тастаңыз.



10. Жоғары сыйымдылықты науа кабинетінің оң жақ бүйірінде кептеліске қол жеткізу есігін жабыңыз.

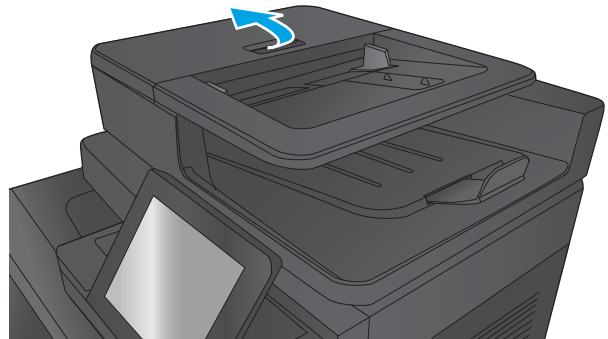
**ЕСКЕРТПЕ:** кептелісті тазалағаннан кейін өнімнің басқару тақтасы науада қағаздың жоқтығы немесе науаның толып кеткендігі туралы хабарды көрсетсе, науаны шығарып алып, қалған қағаздың бар-жоқтығын көру үшін оның артын қараңыз.



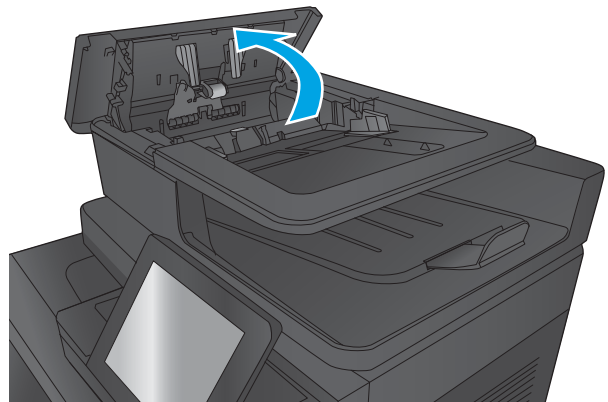
## Құжат бергіштегі кептелген қағазды алу

Құжат бергішке қатысты барлық ықтимал жерлердегі қағаздарды тексеру үшін келесі процедураларды пайдаланыңыз. Кептеліс орын алғанда басқару тақтасында кептелісті тазалауға көмектесетін анимация көрсетіледі.

1. Құжат беру құралы қақпағының ысырмасын көтеріңіз.

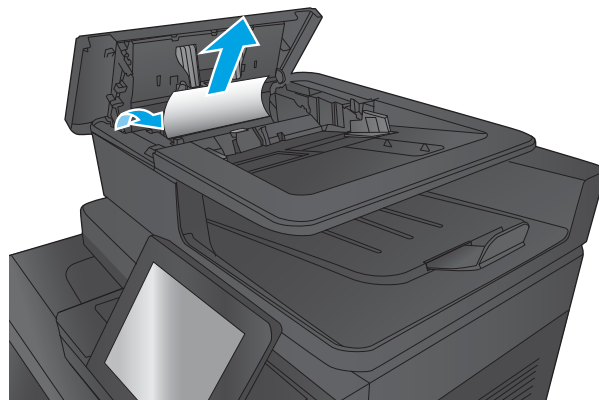


2. Құжат бергіштің қақпағын ашыңыз.

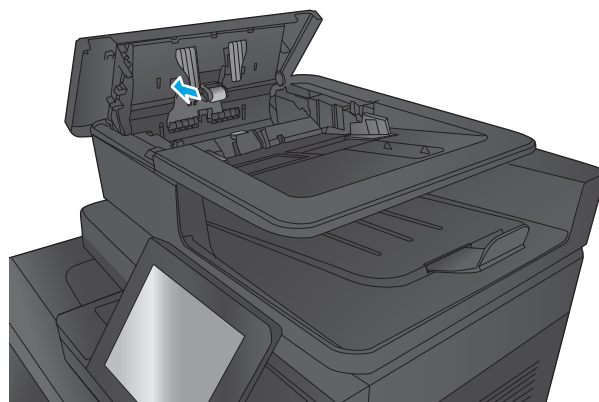


3. Кептеліске қол жеткізу есігін көтеріңіз де, кез келген кептелген қағазды алып тастаңыз.

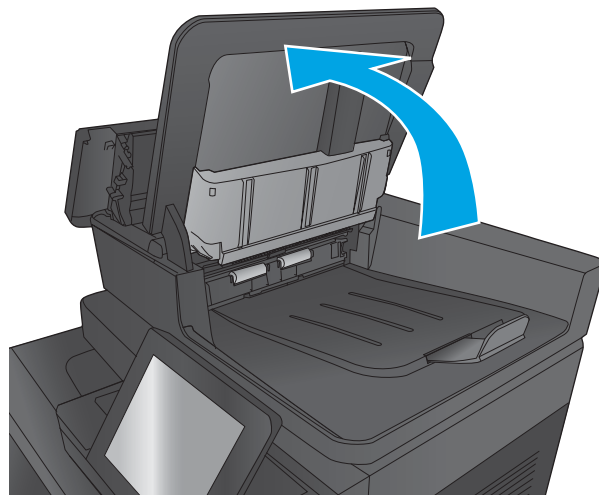
Қажет болса, кептелген қағазды алу үшін, құжат беру құралының алдыңғы жағындағы жасыл дөңгелекті бұраңыз.



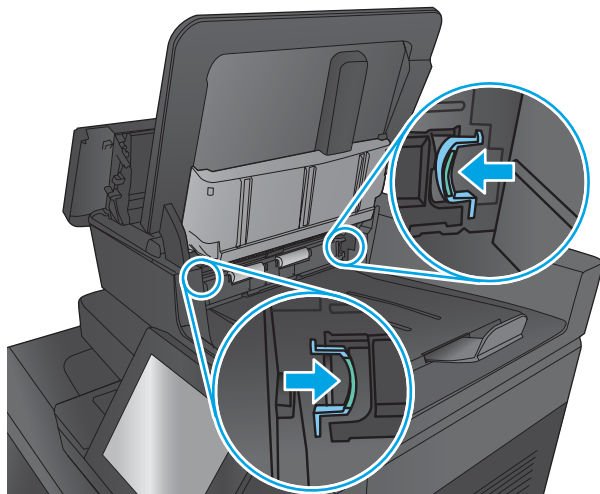
4. Толық жабылғанын тексеру үшін құжат беру құралының біліктері жанындағы есікті басыңыз.



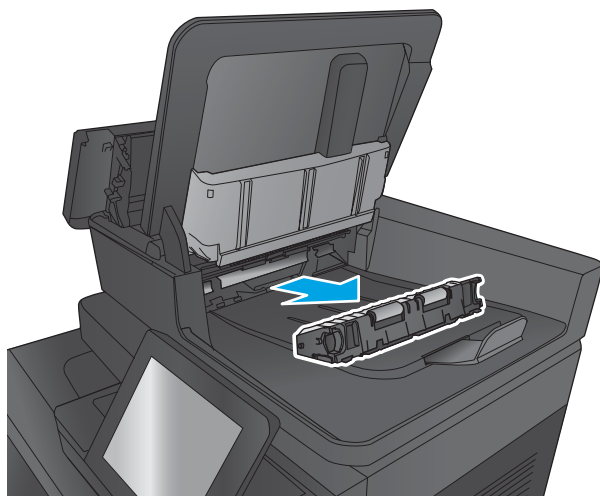
5. Құжат бергіштің кіріс науасын көтеріңіз.



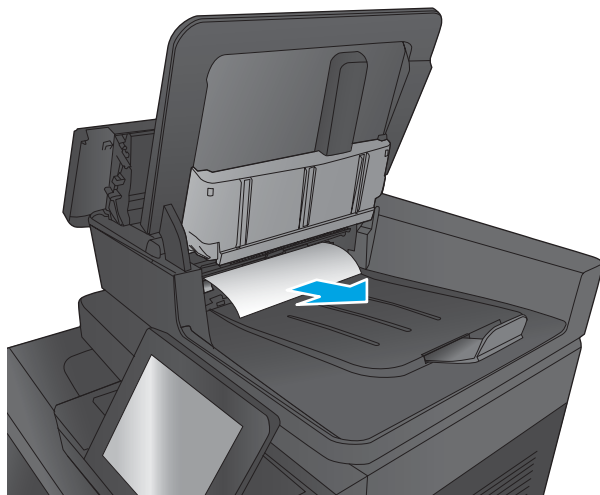
6. Артқы фон таңдау құрылғысының әр шетіндегі екі слотты ішке қарай басыңыз.



7. Артқы фон таңдау құрылғысын шығарып алыңыз.

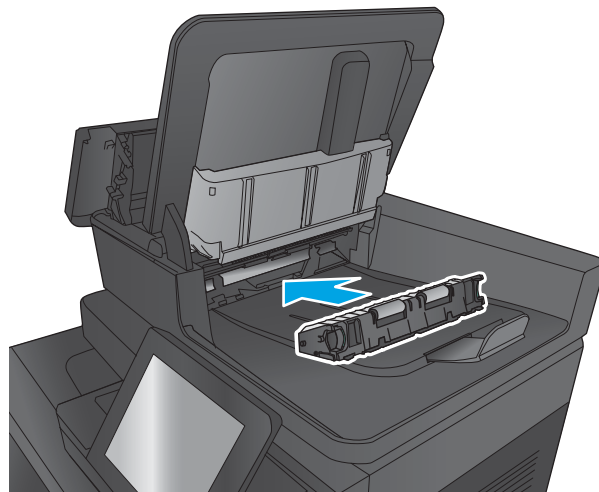


8. Кептелген қағазды алып тастаңыз.

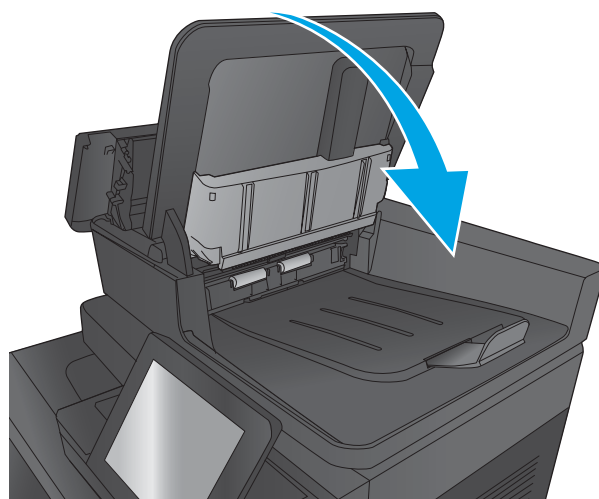




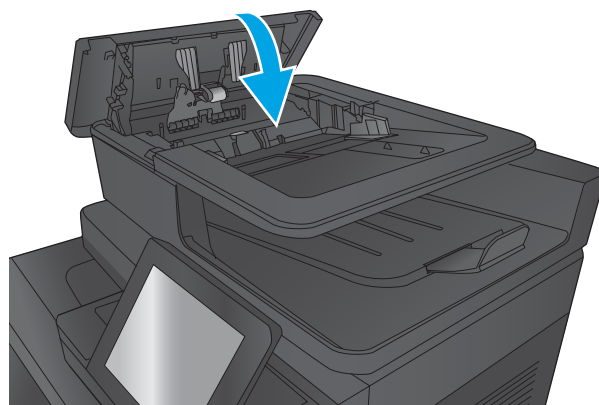
9. Орнына түскенше ішке қарай ысыру арқылы артқы фон таңдау құрылғысын қайта салыңыз.





10. Құжат бергіштің кіріс науасын төмен түсіріңіз.



11. Құжат бергіштің қақпағын жабыңыз.



 **ЕСКЕРТПЕ:** Кептелістерді болдырмау үшін, құжат беру құралының кіріс науасындағы бағыттауыштардың құжатқа қарсы мықтап реттелгенін тексеріңіз. Түпнұсқа құжаттардан барлық қапсырмалар мен қысқыштарды алып тастаңыз.

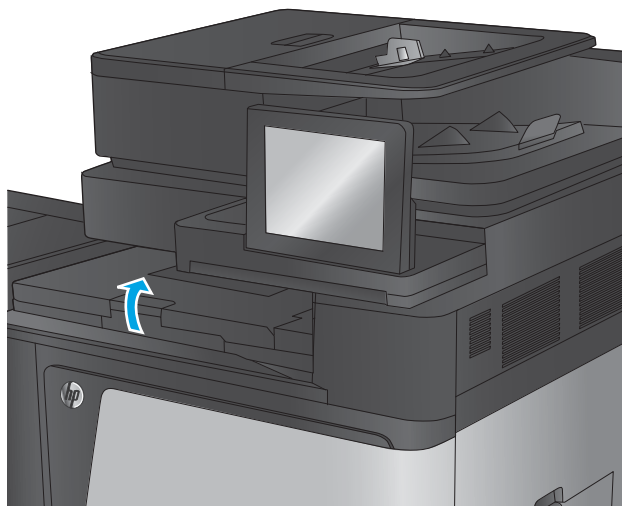
 **ЕСКЕРТПЕ:** Тегіс қағазда басылған түпнұсқаларға қарағанда, ауыр, жылтыр қағазда басылған түпнұсқа қағаздар жиірек кептелуі мүмкін.

---

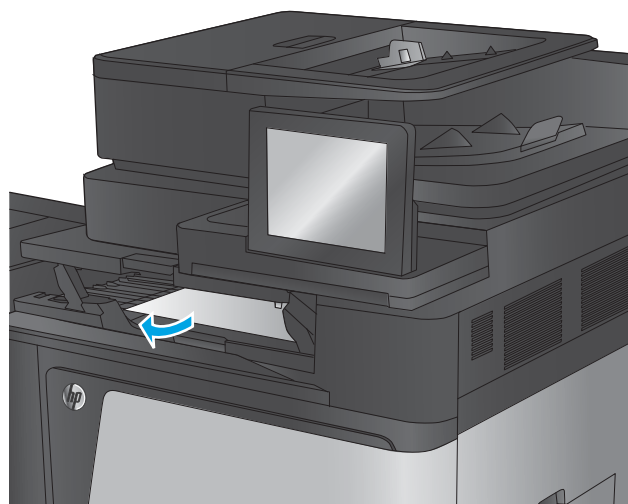
## Шығыс жабдығының тіреуішіндегі шығыс кептелістерін тазалау

Шығыс жабдығының тіреуіші қосымша аяқтау жабдығы бар өнімдерде орнатылады. Шығыс жабдығының тіреуіші қағазды өнімнің жоғарғы жағымен аяқтау жабдығына қарай басқару тақтасына жақын шығыс ұясынан тасымалдайды. Осы аймақтағы кептелісті тазалау үшін келесі процедураны пайдаланыңыз.

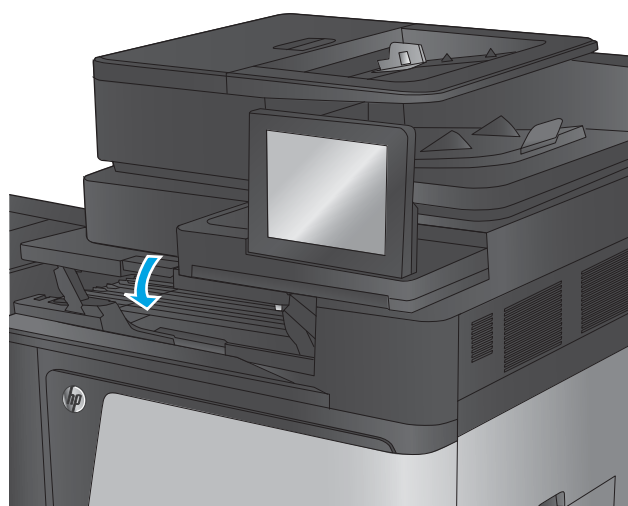
1. Шығыс жабдығының тіреуішінің жоғарғы қақпағындағы ысырманы көтеріп, жоғарғы қақпақты ашыңыз.



2. Кептелген қағазды шығарып алу үшін жайлап тартыңыз.



3. Шығыс жабдығының тіреуішінің жоғарғы қақпағын жабыңыз.



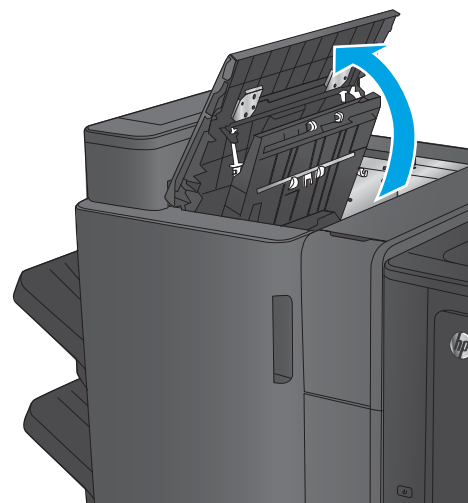
## Қапсырмаларды степлерге/жинақтағыш жабдығындағы немесе тескіші бар степлер/жинақтағыш жабдығындағы кептелістерді тазалау

Степлер/жинақтағыш жабдығы мен тескіші бар степлер/жинақтағыш жабдығындағы қағаз кептелістерін және қапсырма кептелістерін тазалау процедурасы бірдей. Аяқтау жабдығының ішіндегі барлық ықтимал жерлердегі кептелістерді тексеру үшін келесі процедураларды пайдаланыңыз. Кептеліс орын алғанда басқару тақтасында кептелісті тазалауға көмектесетін анимация көрсетіледі. Келесі тапсырмаларда тек тескіші бар степлер/жинақтағыш көрсетіледі. Тек тескіш үлгісіне қолданылатын қадамдар анық көрсетіледі.

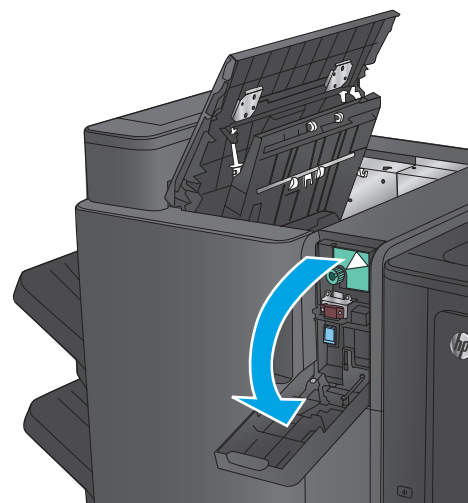
- [Степлер/жинақтағыш ішіндегі жоғарғы сол жақ кептелісін тазалау](#)
- [Степлер/жинақтағыш ішіндегі 1-степлердегі кептелісті тазалау](#)
- [Степлер/жинақтағыш байланысының кептелістерін тазалау \(тек тескіші бар үлгілерде\)](#)

### Степлер/жинақтағыш ішіндегі жоғарғы сол жақ кептелісін тазалау

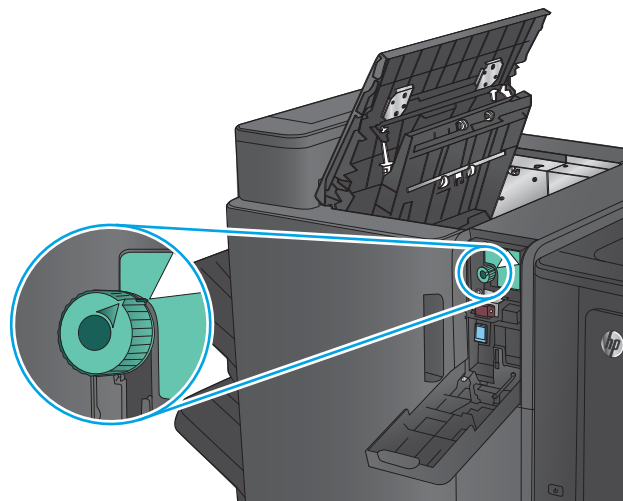
1. Жоғарғы сол жақтағы есікті ашыңыз.



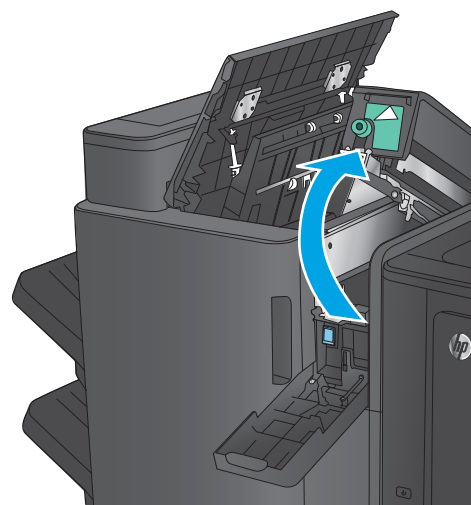
2. **Тек тескіш үлгілерде:** Тескіш есігін ашыңыз.



3. **Тек тескіш үлгілерде:** Көрсеткілерді туралау үшін тұтқаны бұраңыз.

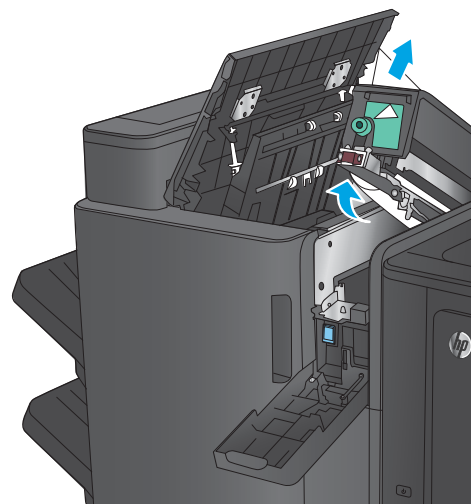


4. **Тек тескіш үлгілерде:** Тескіш бөлігін көтеріңіз.

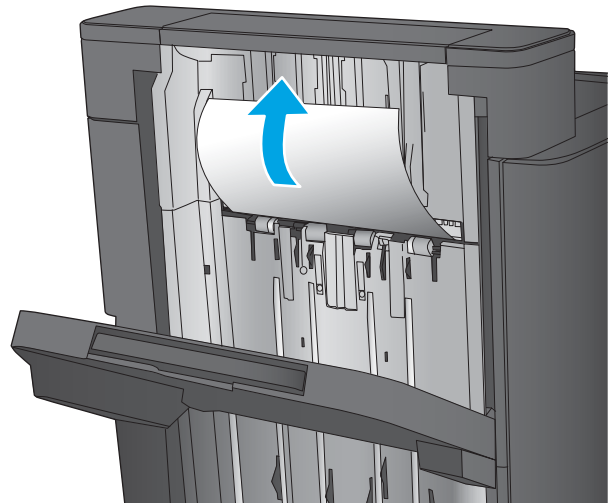


5. **Тек тескіш үлгілерде:** Егер қағаз тескіш бөлігінің төменгі жағында кептелі қалса, абайлап шығарып алыңыз.

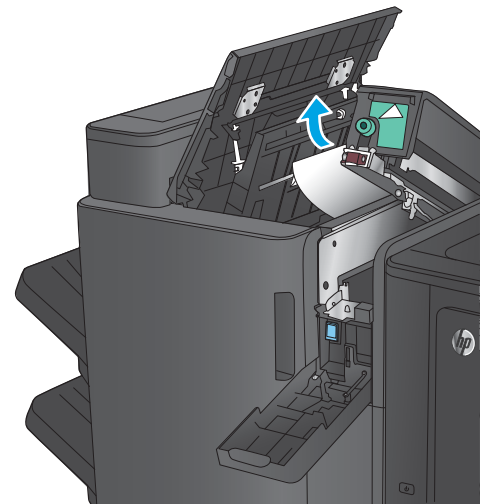
**ЕСКЕРТПЕ:** Тескіш бөлігін әзірше жаппаңыз.



6. Шығыс ұясының кептеліске қол жеткізу қақпағын көтеріп, барлық кептелген қағазды жайлап алып тастаңыз.

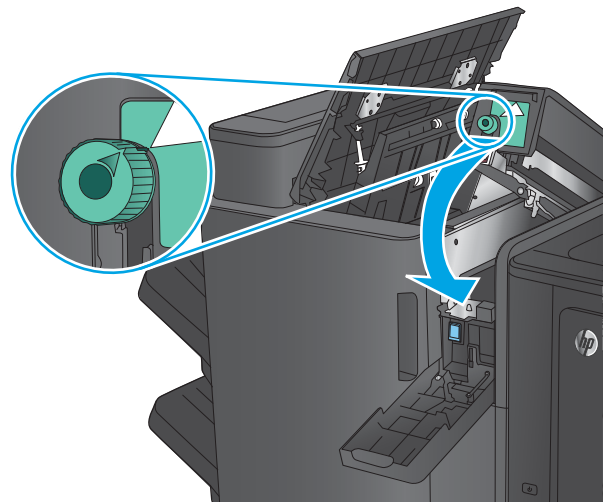


7. Жоғарғы сол жақ есік аймағынан барлық қағазды алып тастаңыз.

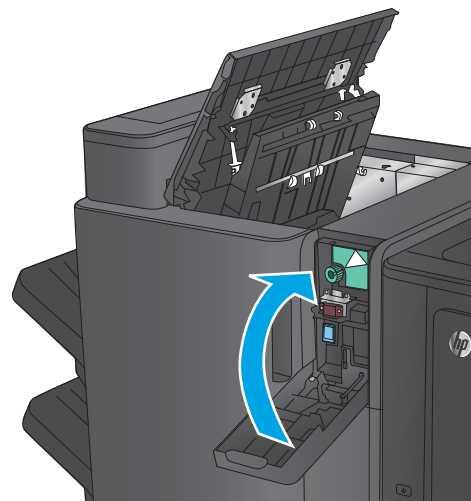


8. **Тек тескіш үлгілерде:** Тескіш бөлігін жабыңыз.

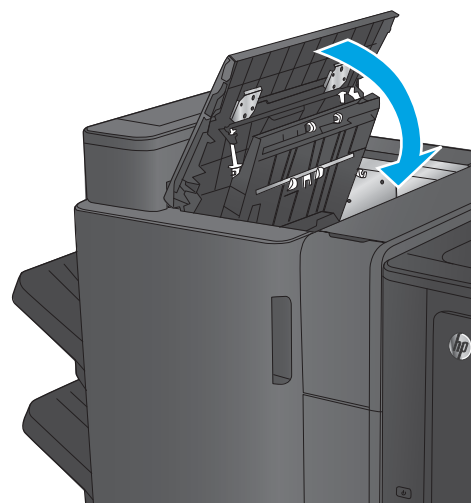
**ЕСКЕРТПЕ:** Тескіштегі көрсеткіштердің сызбада көрсетілгендей орналасуын қамтамасыз етіңіз.



**9. Тек тескіш үлгілерде:** Тескіш есігін жабыңыз.

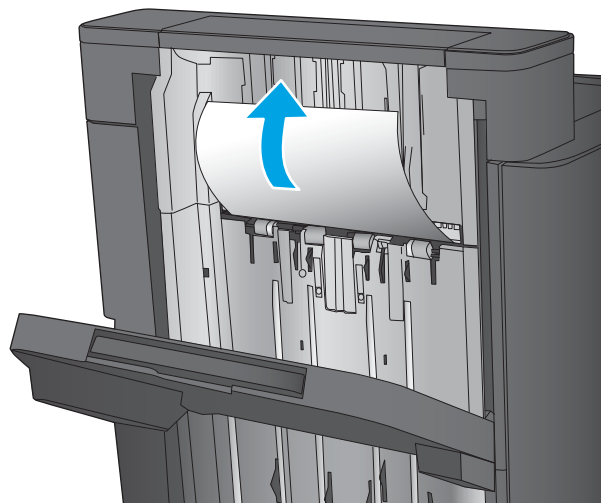


**10. Жоғарғы сол жақтағы есікті жабыңыз.**

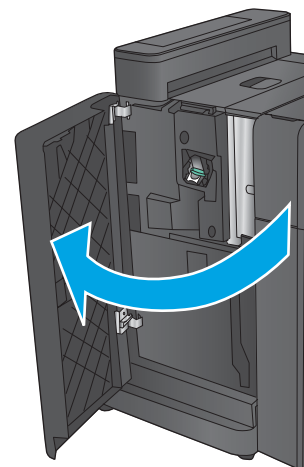


### Степлер/жинақтағыш ішіндегі 1-степлердегі кептелісті тазалау

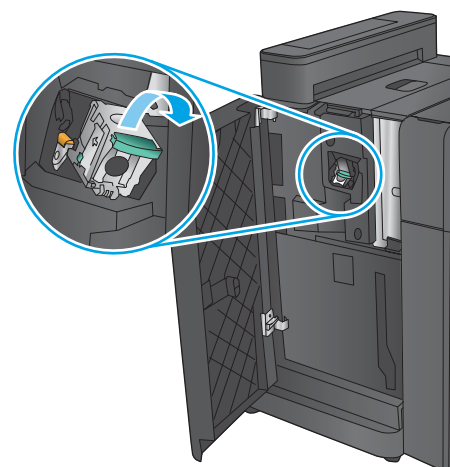
**1.** Шығыс ұясының кептеліске қол жеткізу қақпағын көтеріп, барлық кептелген қағазды жайлап алып тастаңыз.



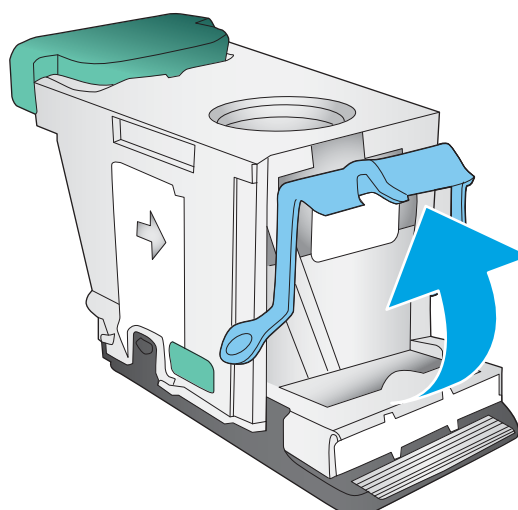
2. Үш секунд күтіп, алдыңғы сол жақ есікті ашыңыз.



3. Алу үшін степлер картриджін жоғары және сыртқа тартыңыз.

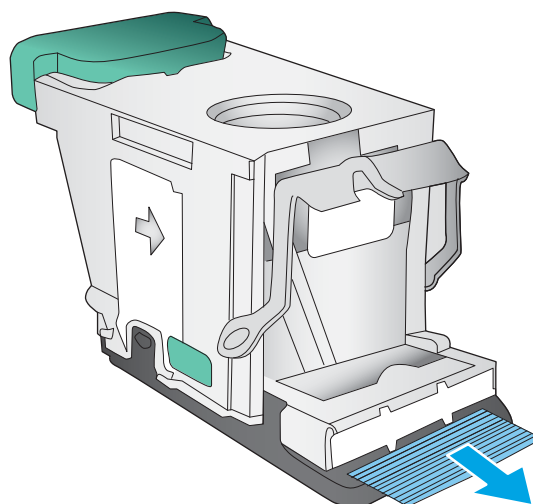


4. Қапсырма картриджінің алдындағы темір тұтқаны жоғары көтеріңіз.

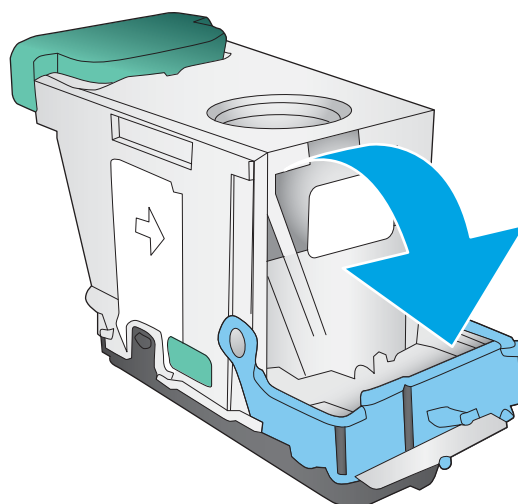




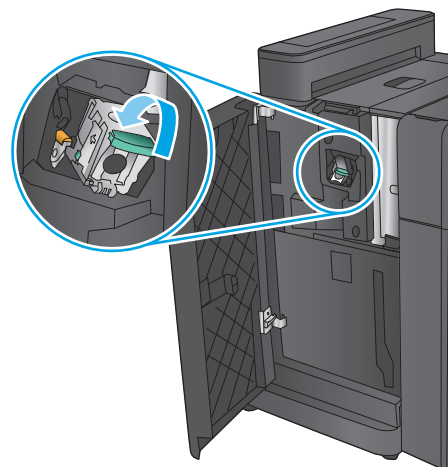
5. Қапсырма картриджінен барлық кептелген қапсырмаларды алып тастаңыз.



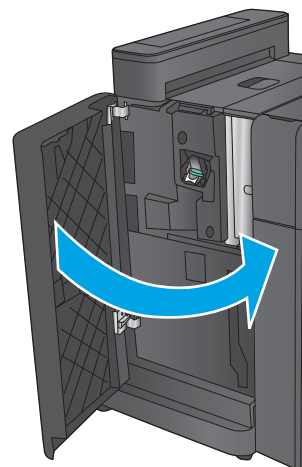
6. Қапсырма картриджінің алдындағы темір тұтқаны төмен қарай басыңыз.



7. Степлер картриджін салыңыз. Степлер картриджінің жоғарғы жағын орнына сырт етіп түскенше басыңыз.

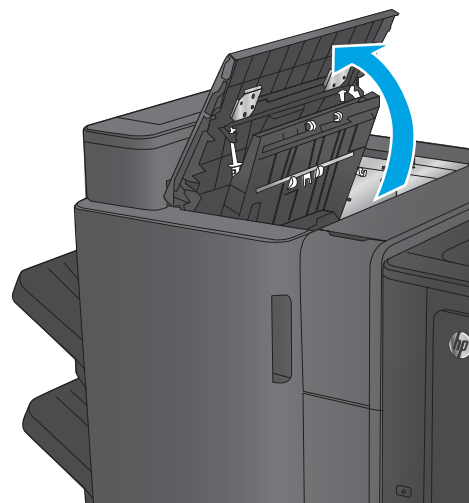


8. Алдыңғы сол жақ есікті жабыңыз.

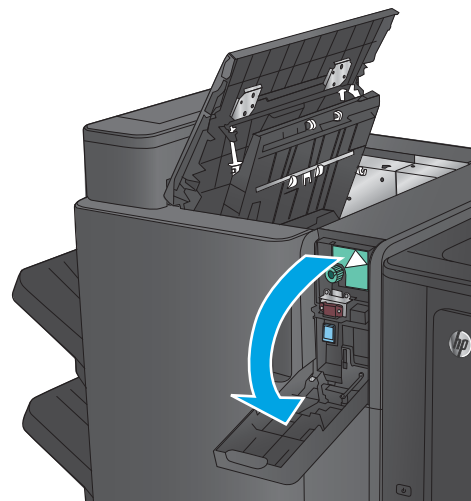


### Степлер/жинақтағыш байланысының кептелістерін тазалау (тек тескіші бар үлгілерде)

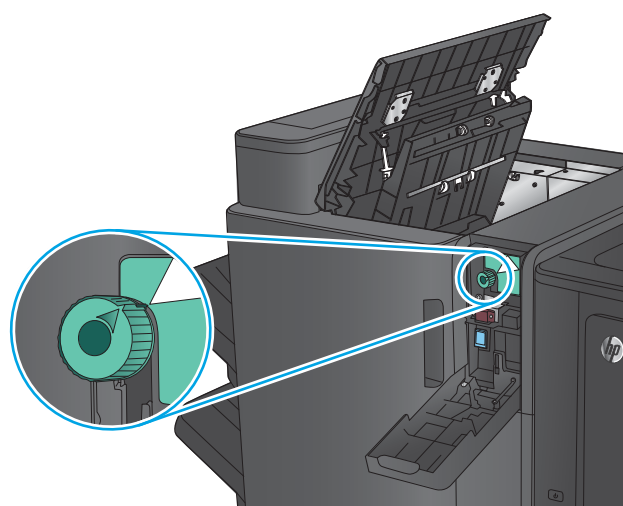
1. Жоғарғы сол жақтағы есікті ашыңыз.



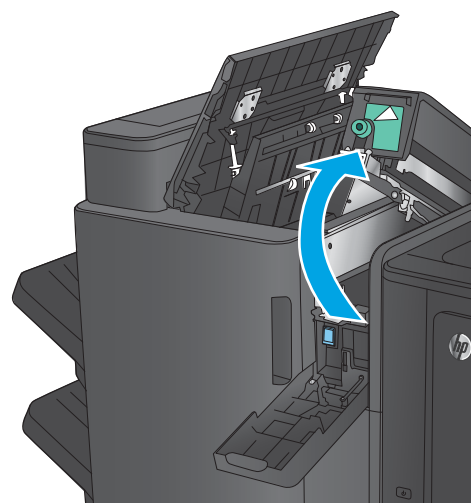
2. Тескіш есігін ашыңыз.



3. Көрсеткілерді туралау үшін тұтқаны бұраңыз.

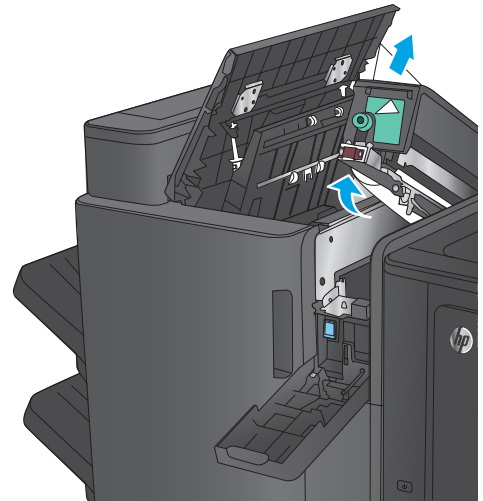


4. Тескіш бөлігін көтеріңіз.

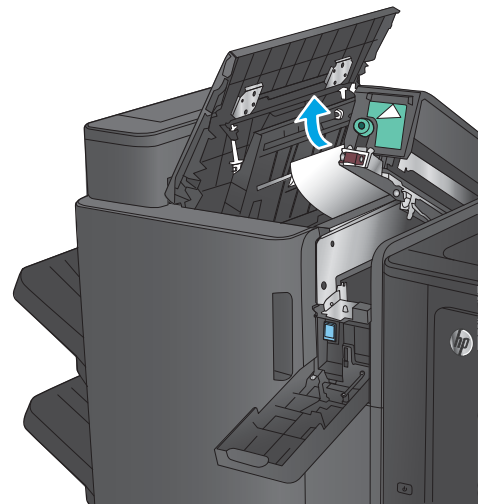


5. Егер қағаз тескіш бөлігінің төменгі жағында кептелі қалса, абайлап шығарып алыңыз.

**ЕСКЕРТПЕ:** Тескіш бөлігін әзірше жаппаңыз.

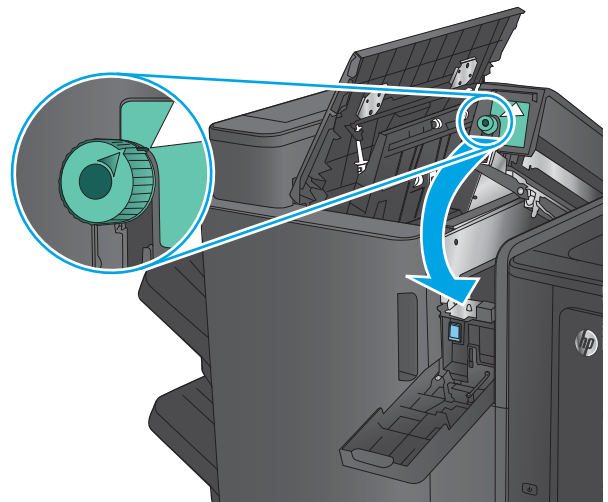


6. Жоғарғы сол жақ есік аймағынан барлық қағазды алып тастаңыз.

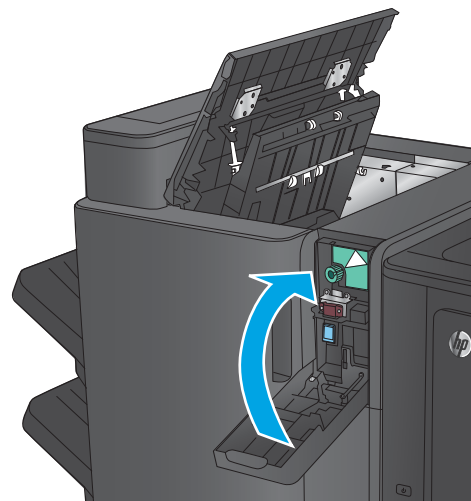


7. Тескіш бөлігін жабыңыз.

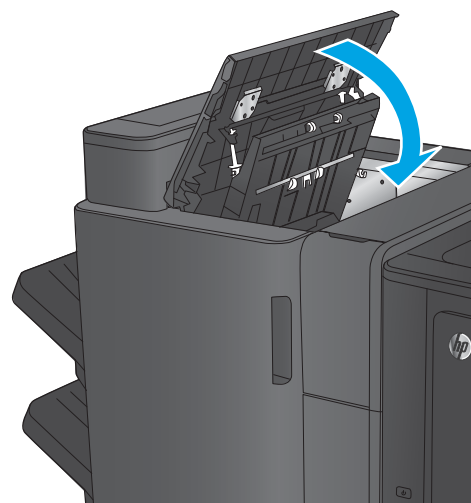
**ЕСКЕРТПЕ:** Тескіштегі көрсеткіштердің сызбада көрсетілгендей орналасуын қамтамасыз етіңіз.



8. Тескіш есігін жабыңыз.



9. Жоғарғы сол жақтағы есікті жабыңыз.



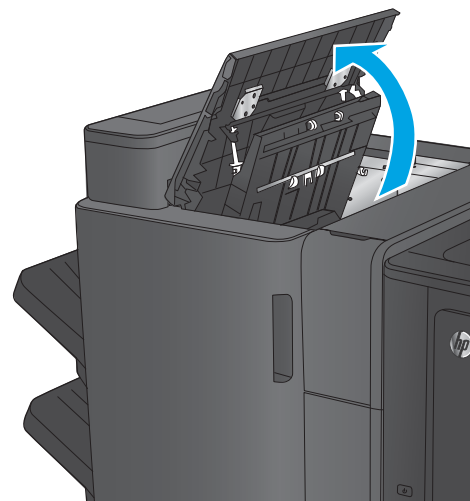
## Кітапша жасағыш жабдығындағы немесе тескіші бар кітапша жасағыш жабдығындағы кептелістерді тазалау

Кітапша жасағыш жабдығы мен тескіші бар кітапша жасағыш жабдығындағы қағаз кептелістерін және қапсырма кептелістерін тазалау процедурасы бірдей. Аяқтау жабдығының ішіндегі барлық ықтимал жерлердегі кептелістерді тексеру үшін келесі процедураларды пайдаланыңыз. Кептеліс орын алғанда басқару тақтасында кептелісті тазалауға көмектесетін анимация көрсетіледі. Келесі тапсырмаларда тек тескіші бар кітапша жасағыш көрсетіледі. Тек тескіш үлгісіне қолданылатын қадамдар анық көрсетіледі.

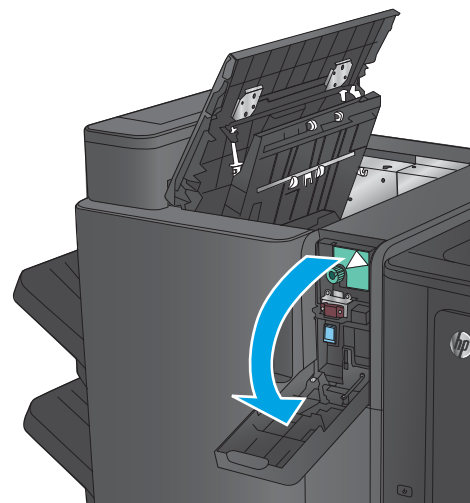
- [Кітапша жасағыштың жоғарғы сол жақ есігіндегі кептелістерді тазалау](#)
- [Кітапша жасағышта 1-степлер кептелістерін тазалау](#)
- [Кітапша жасағыштың артқы сол жақ есігіндегі кептелістерді тазалау](#)
- [Кітапша жасағышта 2 немесе 3-степлер кептелістерін тазалау](#)

### Кітапша жасағыштың жоғарғы сол жақ есігіндегі кептелістерді тазалау

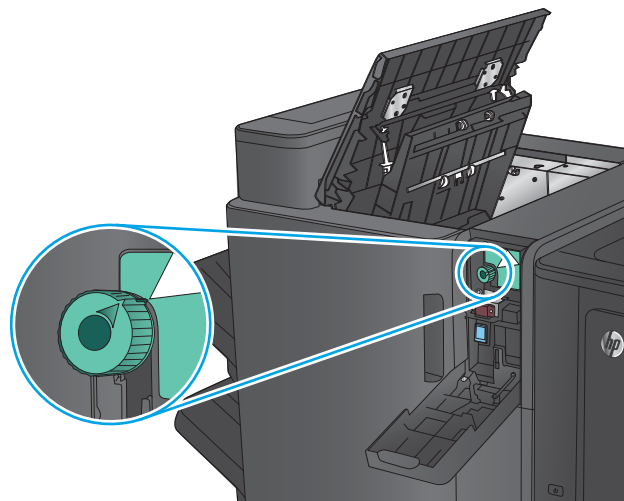
1. Жоғарғы сол жақтағы есікті ашыңыз.



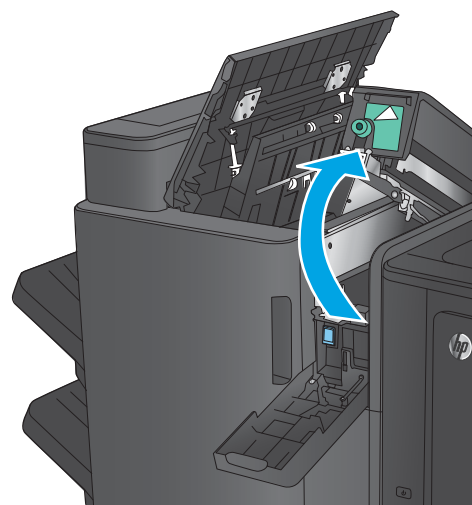
2. **Тек тескіш үлгілерде:** Тескіш есігін ашыңыз.



3. **Тек тескіш үлгілерде:** Көрсеткілерді туралау үшін тұтқаны бұраңыз.

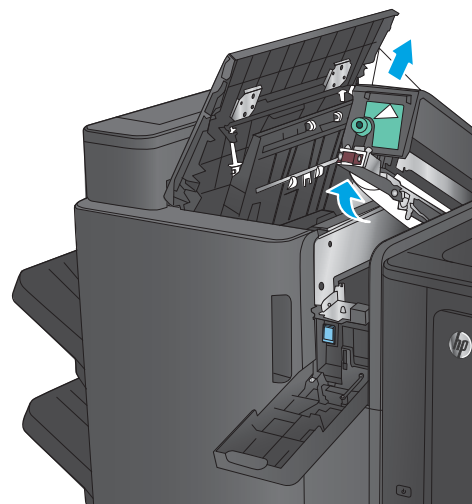


4. **Тек тескіш үлгілерде:** Тескіш бөлігін көтеріңіз.

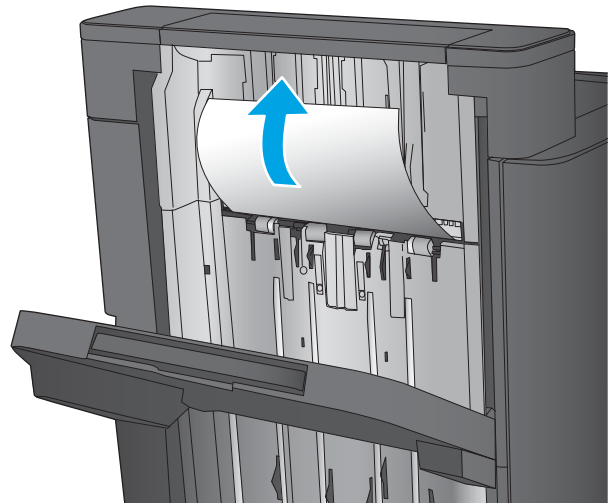


5. **Тек тескіш үлгілерде:** Егер қағаз тескіш бөлігінің төменгі жағында кептелі қалса, абайлап шығарып алыңыз.

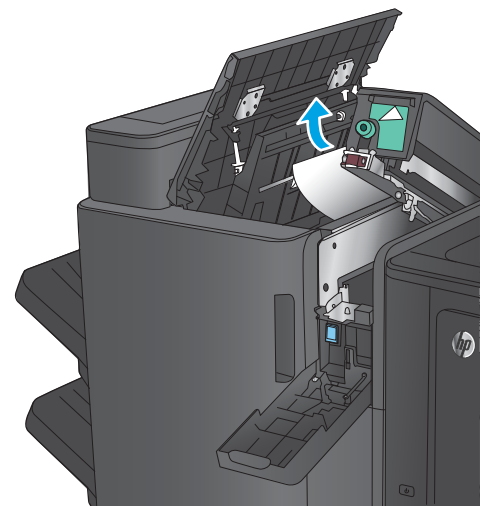
**ЕСКЕРТПЕ:** Тескіш бөлігін әзірше жаппаңыз.



6. Шығыс ұясының кептеліске қол жеткізу қақпағын көтеріп, барлық кептелген қағазды жайлап алып тастаңыз.

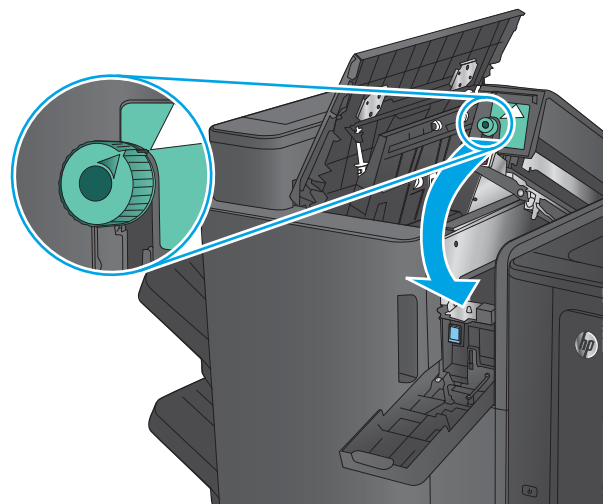


7. Жоғарғы сол жақ есік аймағынан барлық қағазды алып тастаңыз.



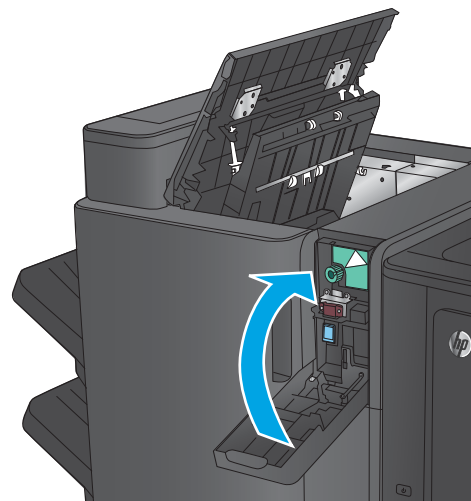
8. **Тек тескіш үлгілерде:** Тескіш бөлігін жабыңыз.

**ЕСКЕРТПЕ:** Тескіштегі көрсеткіштердің сызбада көрсетілгендей орналасуын қамтамасыз етіңіз.

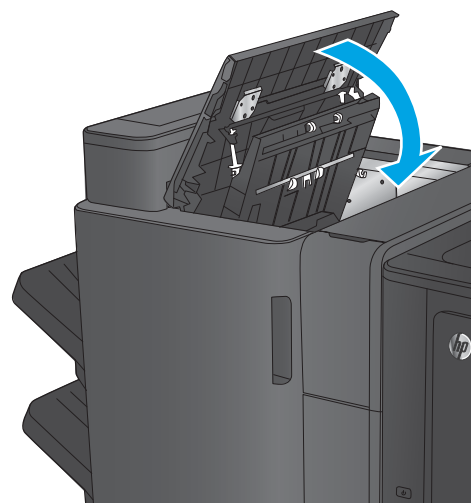




**9. Тек тескіш үлгілерде:** Тескіш есігін жабыңыз.

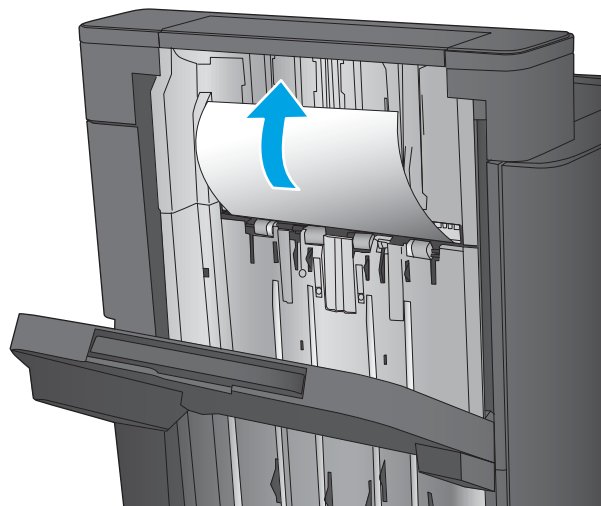


**10. Жоғарғы сол жақтағы есікті жабыңыз.**

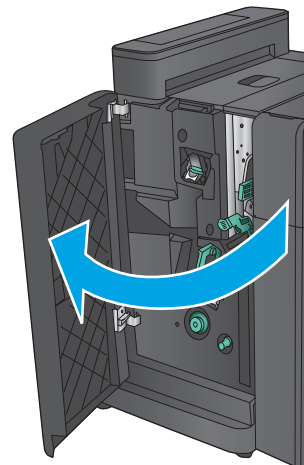


### Кітапша жасағышта 1-степлер кептелістерін тазалау

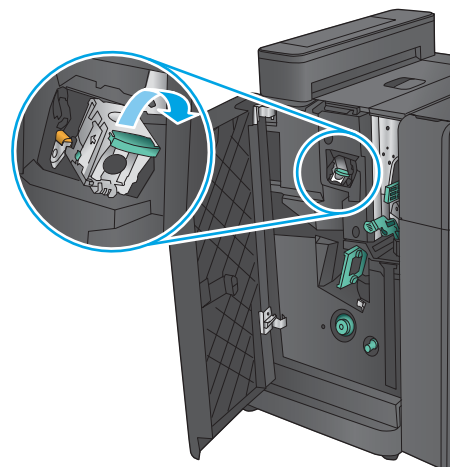
**1.** Шығыс ұясының кептеліске қол жеткізу қақпағын көтеріп, барлық кептелген қағазды жайлап алып тастаңыз.



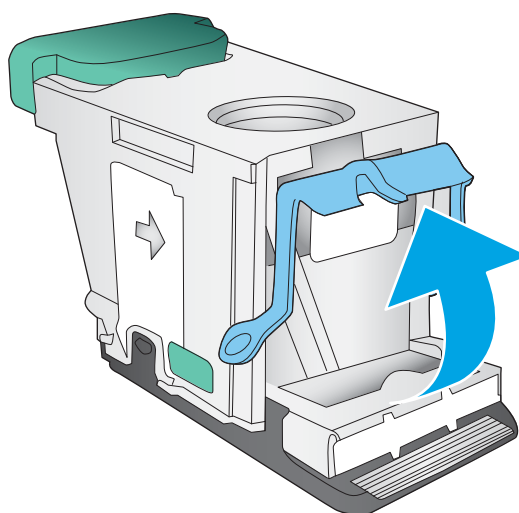
2. Үш секунд күтіп, алдыңғы сол жақ есікті ашыңыз.



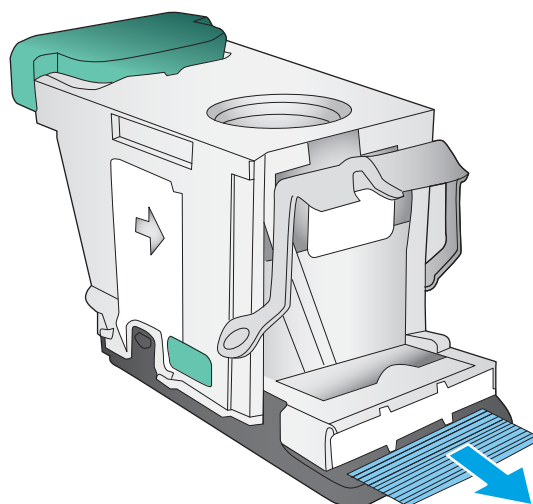
3. Алу үшін степлер картриджін жоғары және сыртқа тартыңыз.



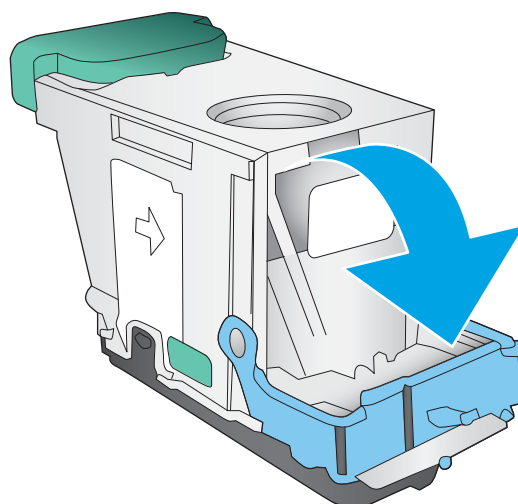
4. Қапсырма картриджінің алдындағы темір тұтқаны жоғары көтеріңіз.



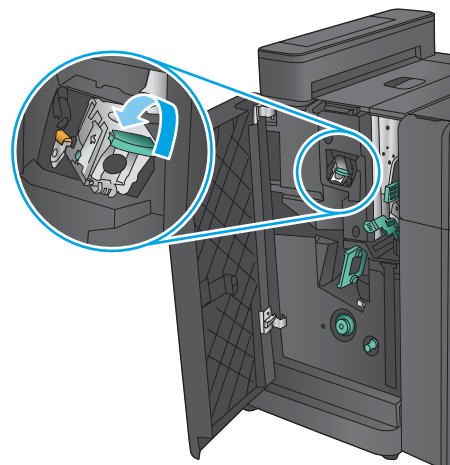
5. Қапсырма картриджінен барлық кептелген қапсырмаларды алып тастаңыз.



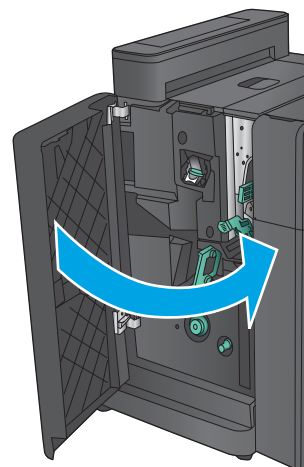
6. Қапсырма картриджінің алдындағы темір тұтқаны төмен қарай басыңыз.



7. Степлер картриджін салыңыз. Степлер картриджінің жоғарғы жағын орнына сырт етіп түскенше басыңыз.

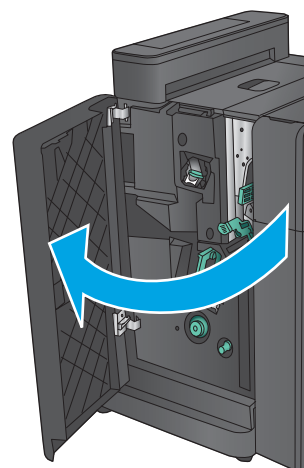


8. Алдыңғы сол жақ есікті жабыңыз.

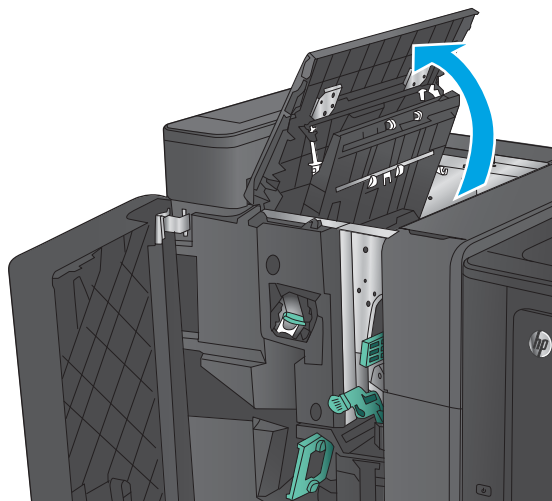


### Кітапша жасағыштың артқы сол жақ есігіндегі кептелістерді тазалау

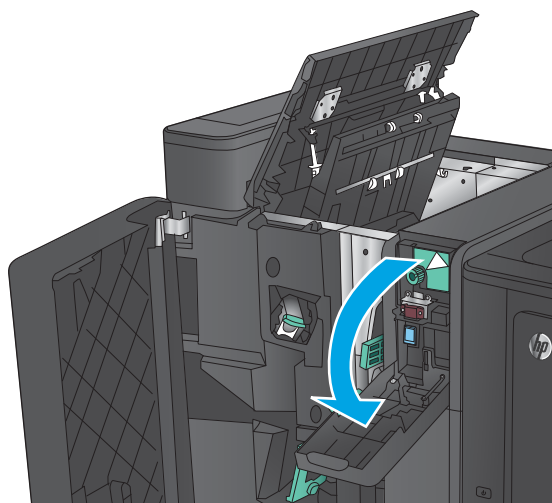
1. Алдыңғы сол жақ есікті ашыңыз.



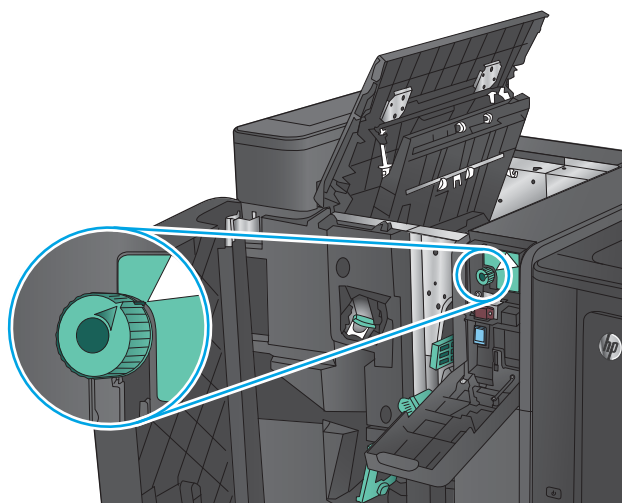
2. **Тек тескіш үлгілерде:** Жоғарғы сол жақтағы есікті ашыңыз.



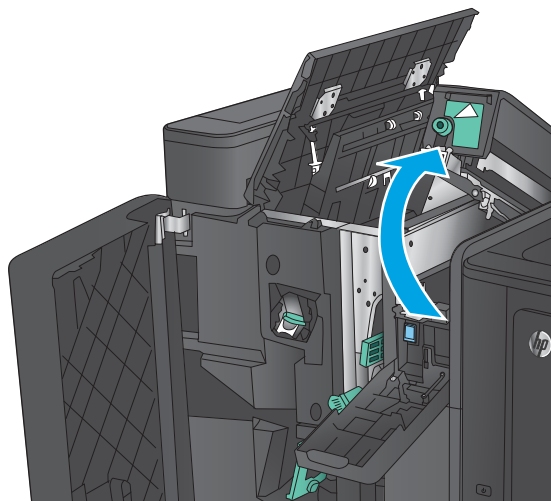
3. **Тек тескіш үлгілерде:** Тескіш есігін ашыңыз.



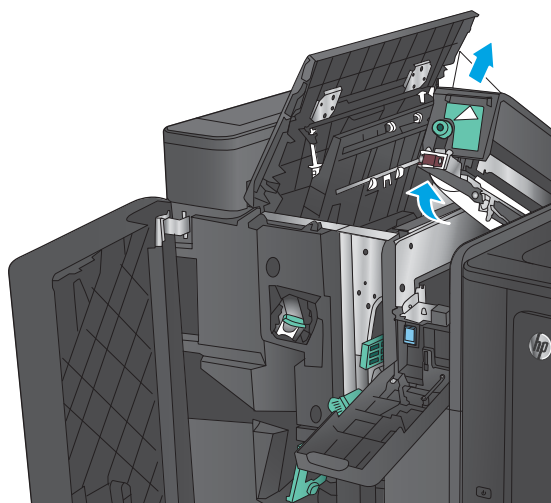
4. **Тек тескіш үлгілерде:** Көрсеткілерді туралау үшін тұтқаны бұраңыз.



5. **Тек тескіш үлгілерде:** Тескіш бөлігін көтеріңіз.

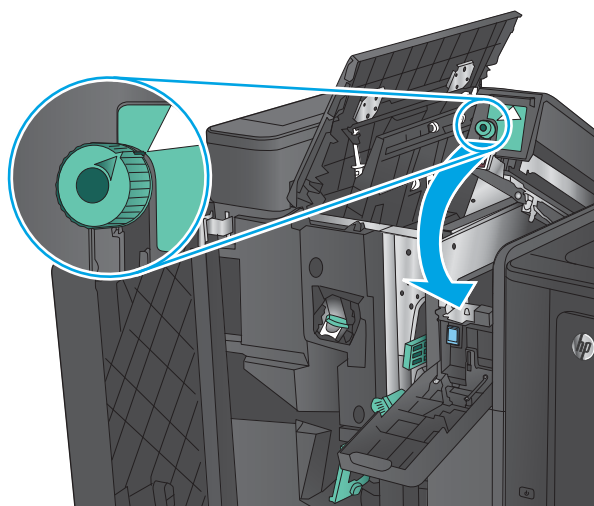


6. **Тек тескіш үлгілерде:** Егер қағаз тескіш бөлігінің төменгі жағында кептелі қалса, абайлап шығарып алыңыз.

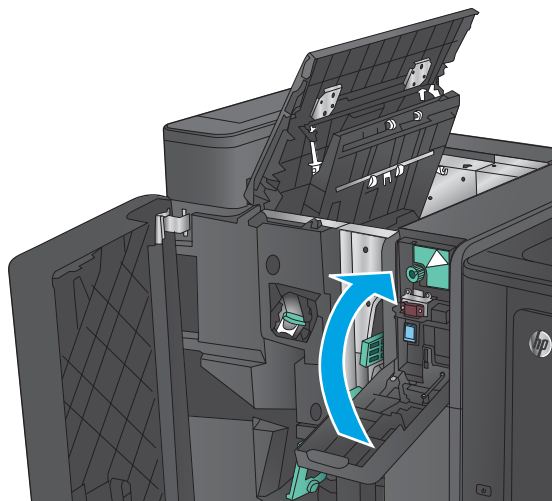


7. **Тек тескіш үлгілерде:** Тескіш бөлігін жабыңыз.

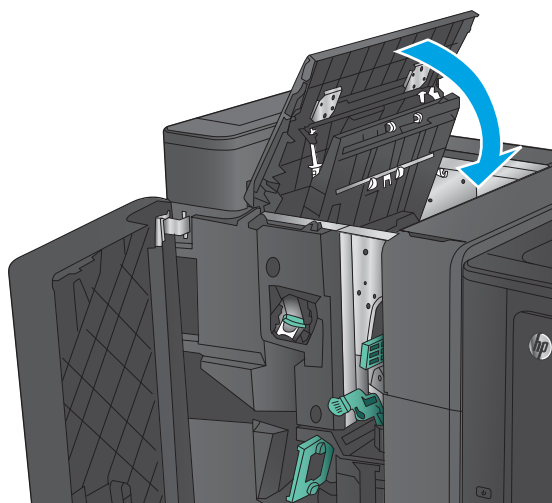
**ЕСКЕРТПЕ:** Тескіштегі көрсеткіштердің сызбада көрсетілгендей орналасуын қамтамасыз етіңіз.



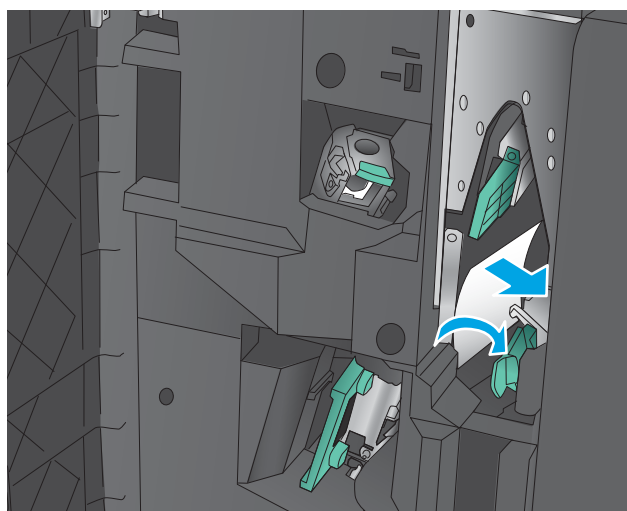
8. **Тек тескіш үлгілерде:** Тескіш есігін жабыңыз.



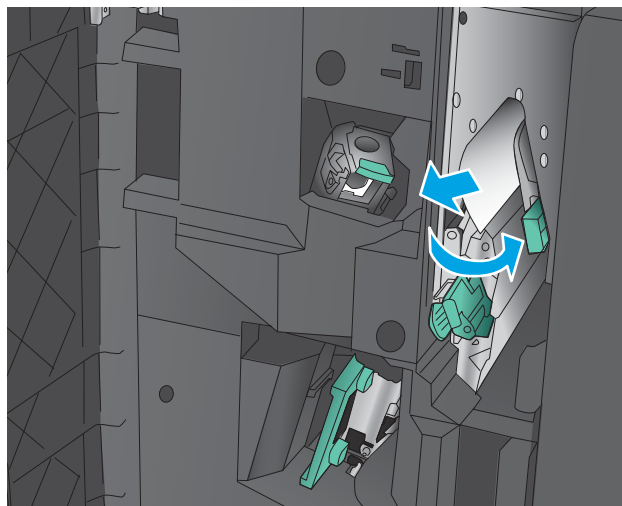
9. **Тек тескіш үлгілерде:** Жоғарғы сол жақтағы есікті жабыңыз.



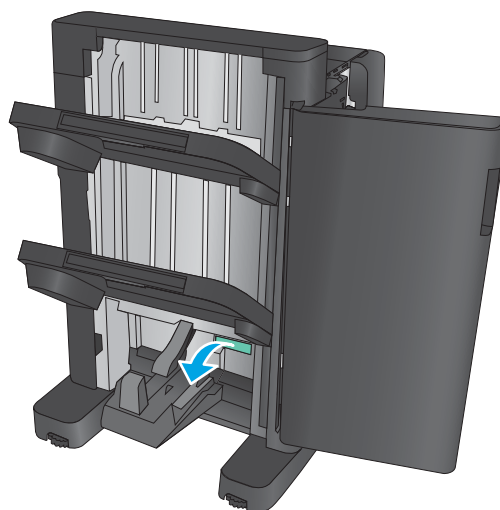
10. Төменгі кептелісті босату тұтқасын оң жаққа жылжытыңыз, одан кейін барлық қағазды алыңыз. Төменгі кептелісті босату тұтқасын сол жаққа жылжытыңыз.



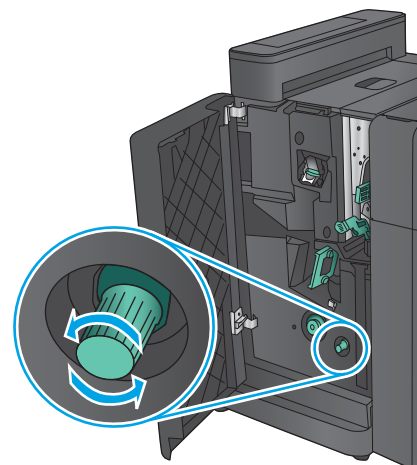
11. Жоғарғы кептелісті босату тұтқасын оң жаққа жылжытыңыз, одан кейін барлық қағазды алыңыз. Жоғарғы кептелісті босату тұтқасын сол жаққа жылжытыңыз.



12. Төменгі кітапша есігін ашыңыз.

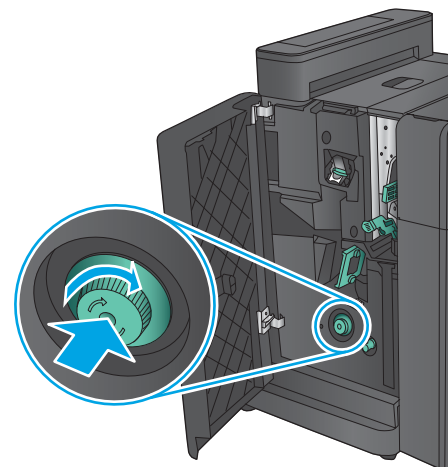


13. Кішкентай кептелісті босату тұтқасын солға қарай бұраңыз.

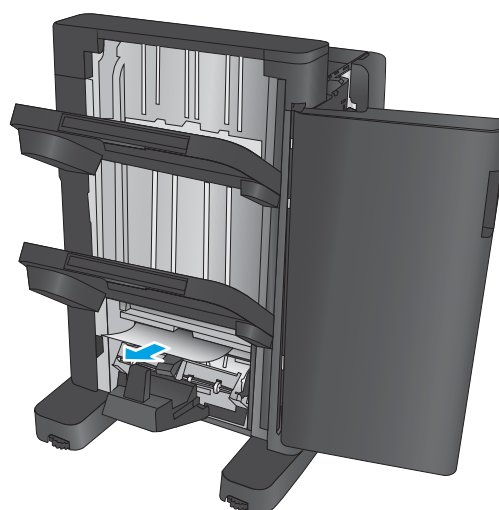




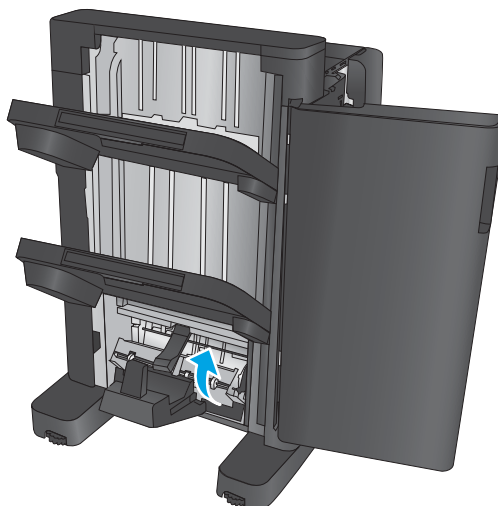
14. Үлкен кептелісті босату тұтқасын басып, оны оңға қарай бұраңыз.



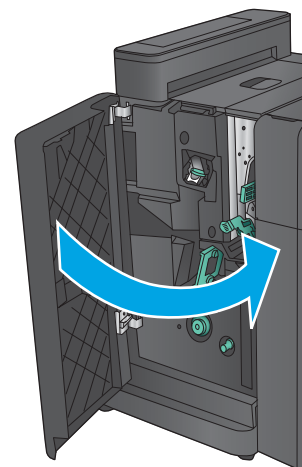
15. Төменгі кітапша есігі аймағынан барлық қағазды алып тастаңыз.



16. Төменгі кітапша есігін жабыңыз.

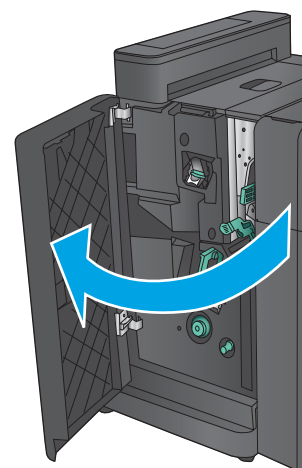


17. Алдыңғы сол жақ есікті жабыңыз.

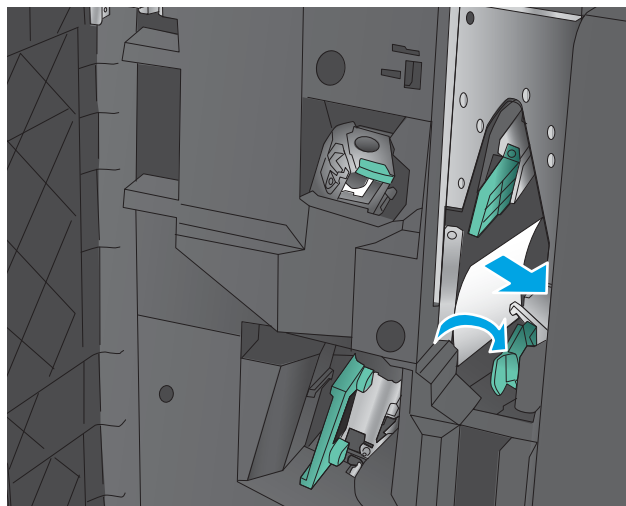


### Кітапша жасағышта 2 немесе 3-степлер кептелістерін тазалау

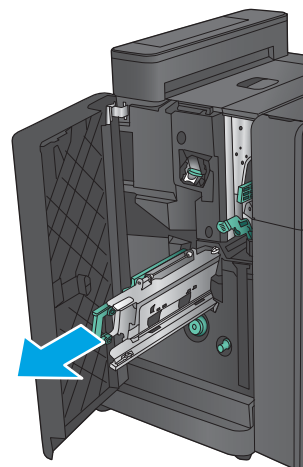
1. Алдыңғы сол жақ есікті ашыңыз.



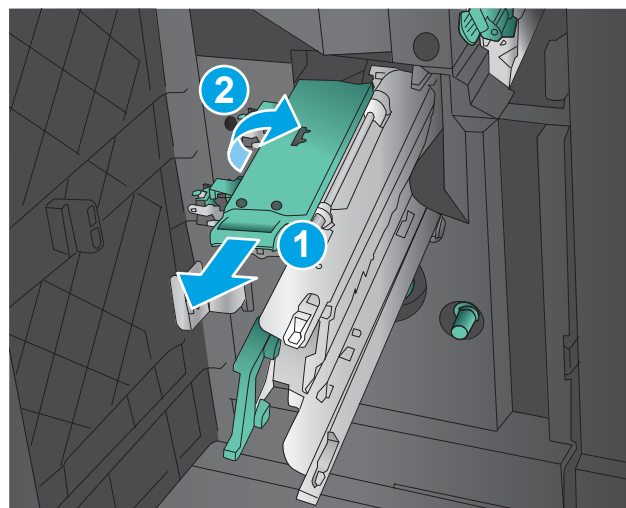
2. Төменгі кептелісті босату тұтқасын оң жаққа жылжытыңыз, одан кейін барлық қағазды алыңыз. Төменгі кептелісті босату тұтқасын сол жаққа жылжытыңыз.



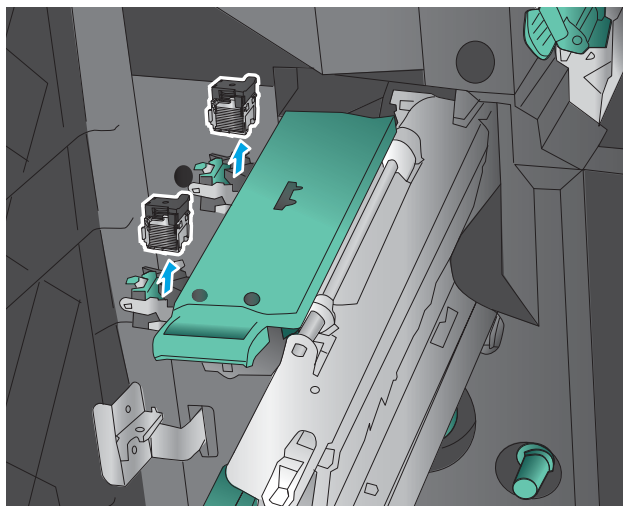
3. Жасыл тұтқаны ұстап, қапсырма ұстағышын сыртқа тартыңыз.



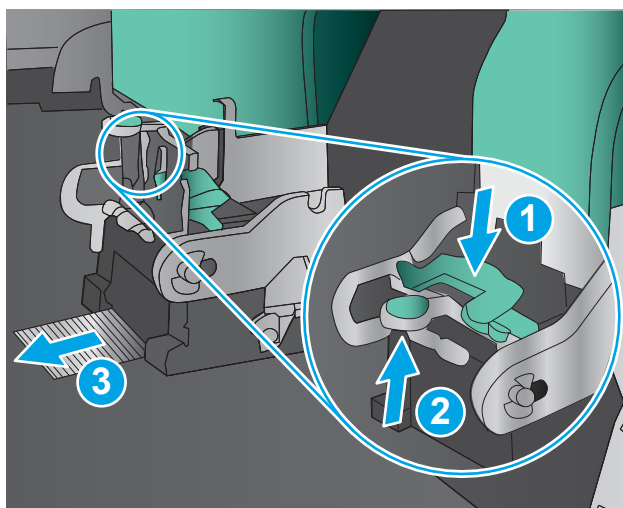
4. Степлер бөлігінің жасыл тұтқасын өзіңізге қарай тартып, оны жоғары қарай бұрыңыз. Тұтқаны құлыптау үшін оны ашық орынға итеріңіз.



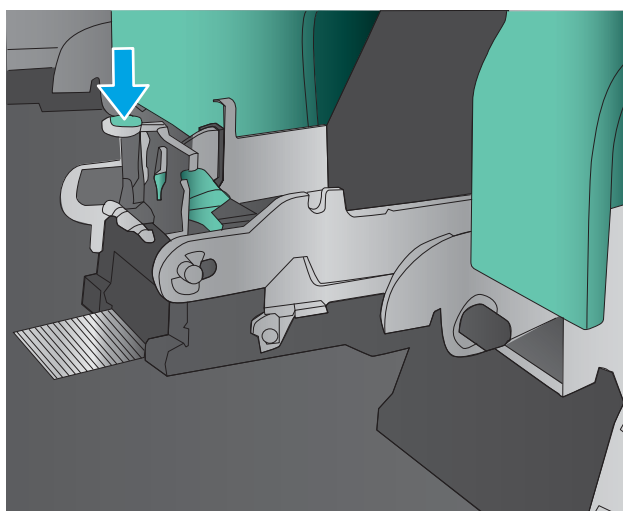
5. Әрбір қапсырма картриджінің шеттерін ұстап, қапсырма картридждерін қапсырма картриджінің бөлігінен шығару үшін жоғары қарай мықтап тартыңыз.



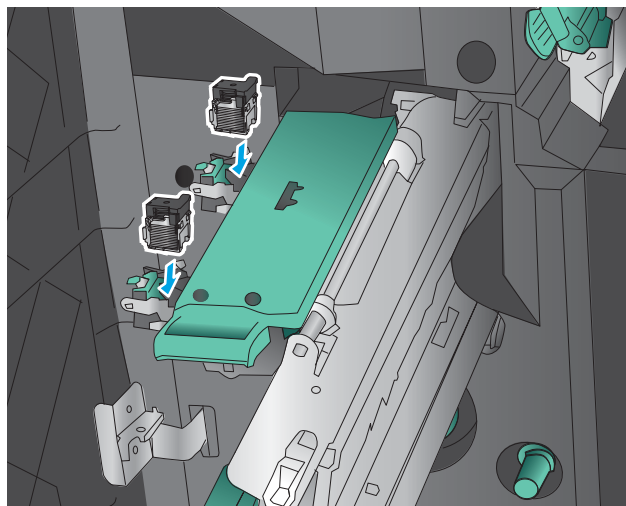
6. Үстіңгі қапсырма картриджінің артындағы кептелісті босату түймесін басып, картридждің алдындағы пластинаны жоғары итеріңіз, одан кейін барлық кептелген қапсырмаларды алып тастаңыз.



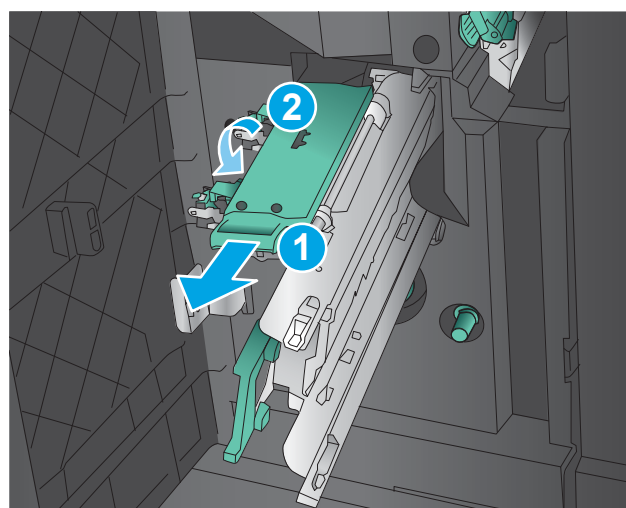
7. Үстіңгі қапсырма картриджіні жабу үшін оның алдыңғы жағын басыңыз.



8. Қапсырма картридждерін салыңыз.

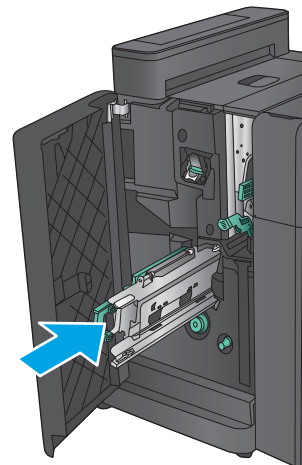


9. Қапсырма картриджінің тұтқасын өзіңізге қарай тартыңыз және оны бастапқы орнына төмен қарай бұрыңыз. Оны орнына тұтқаны басу арқылы құлыптаңыз.

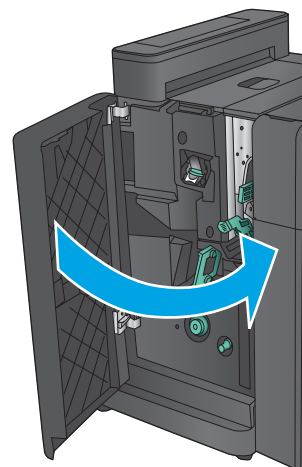


10. Үстінен бекіту ұстағышын ішке қарай басыңыз.

**ЕСКЕРТПЕ:** үстінен бекіту ұстағышы аяқтағыш ішіне оңай сырғымаса, қапсырма бөлігі дұрыс жабылмайды. Үстінен бекіту ұстағышын аяқтағыштан тартып алып, степлер бөлігін қайта орнатыңыз.



11. Алдыңғы сол жақ есікті жабыңыз.



## Баспа сапасын жақсарту

Егер өнімде баспа сапасына байланыста проблемалар болса, мәселелерді шешуді көрсететін шешімдерді орындап көріңіз.

Егер өнімде сканер, факс немесе көшірме жасау сапасына байланысты проблемалар болса, келесі шешімдерді орындап көріңіз және де алдағы шешімдер үшін «Сканер сапасын жақсарту», «Факс сапасын жақсарту» немесе «Көшірме сапасын жақсарту» бөлімдерін қараңыз.

- [Әртүрлі бағдарламалық құралдан басып шығару](#)
- [Баспа тапсырмасы үшін қағаз түрінің параметрін тексеріңіз](#)
- [Тонер картриджінің күйін тексеру](#)
- [Түстерді теңестіру үшін өнімді тексеру](#)
- [Тазалағыш бетті басып шығару](#)
- [Принтер барабанын көзбен қарап шығу](#)
- [Қағаз бен басып шығару ортасын тексеру](#)
- [Басқа басып шығару тапсырмасының параметрлерін тексеру](#)
- [Басқа принтер драйверін қолданып көру](#)
- [Жеке науа туралануын орнату](#)

## Әртүрлі бағдарламалық құралдан басып шығару

Басқа бағдарламалық құралдан басып шығарып көріңіз. Бет дұрыс басылып шықпаса, мәселе басып шығарып отырған бағдарламалық құралыңызға қатысты болып отыр.

## Баспа тапсырмасы үшін қағаз түрінің параметрін тексеріңіз

Қағаз түрінің параметрлерінде бағдарламадан басып шығарғанда жағылған жерлер, анық емес немесе күңгірт басып шығарылған жерлер, оралған қағаз, шашыраған тонер нүктелері, аз тонер немесе тонер сыртқа шыққан аймақтар бар-жоғын тексеріңіз.

## Қағаз түрінің параметрін тексеру (Windows)

1. Бағдарламалық құралда **Басып шығару** опциясын таңдаңыз.
2. Өнімді таңдап, **Properties** (Сипаттар) немесе **Preferences** (Басымдықтар) түймешігін басыңыз.
3. **Paper/Quality** (Қағаз/Сапа) жиекбелгісін таңдаңыз.
4. **Paper Type** (Қағаз түрі) ашылмалы тізіміндегі **More...** (Қосымша...) опциясын басыңыз.
5. **Type is:** (Түрі:) тармағына арналған опцияларды кеңейтіңіз.
6. Қағазды ең жақсы сипаттайтын қағаз түрлерінің санатын жайыңыз.
7. Пайдаланыстағы қағаз түрінің опциясын таңдап, **OK** түймешігін басыңыз.
8. **Document Properties** (Құжат сипаттары) тілқатысу терезесін жабу үшін **OK** түймешігін түртіңіз. Тапсырманы басып шығару үшін **Print (Басып шығару)** тілқатысу терезесіндегі **OK** түймешігін түртіңіз.

## Қағаз түрінің параметрін тексеру (Mac OS X)

1. **File (Файл)** мәзірін басыңыз, содан кейін **Print (Басып шығару)** опциясын басыңыз.
2. **Printer (Принтер)** мәзірінен өнімді таңдаңыз.
3. Әдепкіде принтер драйвері **Copies & Pages** (Көшірмелер мен беттер) мәзірін көрсетеді. Мәзірлердің ашылмалы тізімін ашыңыз да, **Finishing** (Аяқтау) мәзірін басыңыз.
4. **Media Type** (Медиа түрі) ашылмалы тізімінен бір түрді таңдаңыз.
5. **Print (Басып шығару)** түймешігін басыңыз.

## Тонер картриджінің күйін тексеру

Тонер картриждерінде қалған шамамен қызмет мерзімін тексеру және қажет болса басқа ауыстыруға болатын техникалық қызмет көрсету бөліктерінің күйін тексеру үшін мына қадамдарды орындаңыз.

### 1-қадам: Жабдықтар күйінің бетін басып шығару

1. Өнімнің басқару тақтасындағы негізгі экранда **Supplies** (Жабдықтар) түймешігіне жылжып барып, түртіңіз.
2. Барлық жабдық элементтерінің күйі экранда беріледі.
3. Жабдыққа қайта тапсырыс беру үшін барлық жабдық элементтерінің күйін, соның ішінде түпнұсқа HP бөлшек нөмірін басып шығару немесе қарау үшін, **Manage Supplies** (Жабдықтар күйі) түймешігін түртіңіз. **Supplies Status** (Жабдықтар күйі) түймешігін, содан кейін **Print** (Басып шығару) немесе **View** (Қарау) түймешігін түртіңіз.

### 2-қадам: Жабдықтар күйін тексеру

1. Тонер картриждерінде қалған шамамен қызмет мерзімін және қажет болса басқа ауыстыруға болатын техникалық қызмет көрсету бөліктерінің күйін тексеру үшін жабдықтар күйі есебін қараңыз.

Басып шығару сапасының мәселелері шамаланған қызмет мерзімі аяқталатын тонер картриджін пайдаланғанда орын алуы мүмкін. Жабдық күйінің беті жабдық күйінің өте төмен екенін көрсетеді. HP жабдығы ең төменгі шегіне жеткенде, ол жабдыққа арналған HP бастапқы қорғау кепілдігі аяқталады.

Басып шығару сапасы жарамды деңгейде болса, тонер картриджін әзірше ауыстырудың қажеті жоқ. Баспа сапасы нашарлағанда, орнына салынатын баспа картриджін дайындап қойыңыз.

Тонер картриджін немесе басқа ауыстыруға болатын техникалық қызмет көрсету бөліктерін ауыстыру керектігін анықтасаңыз, жабдық күйінің беті түпнұсқа HP бөлігінің нөмірлерін көрсетеді.

2. Түпнұсқа HP картриджін пайдаланып жатқаныңызды көру үшін тексеріңіз.

Түпнұсқа HP тонер картриджінде «HP» немесе «HP» сөздері, не болмаса HP логотипі болады. HP картриждерін анықтау туралы қосымша ақпаратты [www.hp.com/go/learnaboutsupplies](http://www.hp.com/go/learnaboutsupplies) торабынан қараңыз.

## Түстерді теңестіру үшін өнімді тексеру

Калибрлеу баспа сапасын оңтайландыратын өнім функциясы болып табылады.



Дұрыс түспеген түстер, түсті көлеңкелеу, бұлыңғыр графикалар немесе басқа баспа сапасы мәселелері сияқты баспа сапасына байланысты проблемаларды шешу үшін мына қадамдарды орындаңыз.

1. Өнімнің басқару тақтасындағы негізгі экранда **Device Maintenance** (Құрылғы күтімі) түймешігіне жылжып барып, түртіңіз.
2. Мына мәзірлерді ашыңыз:
  - **Мөлшерлеу/тазалау**
  - **Толық мөлшерлеу**
3. Калибрлеу процесін бастау үшін **Start** (Бастау) түймешігін түртіңіз.

**Calibrating** (Калибрлеу) хабары өнімнің басқару тақтасында көрсетіледі. Аяқтау үшін калибрлеу процесі бірнеше минут уақыт алуы мүмкін. Калибрлеу үрдісі аяқталмайынша, өнімді ажыратпаңыз.

4. Өнімді калибрлеу аяқталғанша күтіп, басып шығару әрекетін қайталаңыз.

## Тазалағыш бетті басып шығару

Басып шығару процесі барысында қағаз, тонер және шаң бөліктері өнімнің ішіне жиналуы мүмкін және тонер дақтары немесе шашырауы, жағылу, жабысу, жолақтар немесе қайталанатын белгілер сияқты баспа сапасына байланысты мәселелер туындауы мүмкін.

Өнімнің қағаз жолын тазалау үшін мына қадамдарды орындаңыз.

1. Өнімнің басқару тақтасындағы негізгі экранда **Device Maintenance** (Құрылғы күтімі) түймешігіне жылжып барып, түртіңіз.
2. **Calibration/Cleaning** (Калибрлеу/тазалау) опциясын түртіп, **Cleaning Page** (Тазалау беті) опциясын түртіңіз де, бетті басып шығару үшін **Print** (Басып шығару) тармағын түртіңіз.

Өнімнің басқару тақтасында **Cleaning** (Тазалау) туралы хабар көрсетіледі. Осы калибрлеу бетінің басылып шығу процесі екі минутты алады. Тазалау үрдісі аяқталмайынша, өнімді ажыратпаңыз. Тазаланып болғанда, басылып шыққан қағазды алып тастаңыз.

## Принтер барабанын көзбен қарап шығу

Әр принтер барабанын тексеру үшін мына қадамдарды орындаңыз.

1. Өнімнен принтер барабанын шығарып алыңыз.
2. Жад микросхемасының бұзылмағанын тексеріңіз.
3. Жасып принтер барабанының бетін тексеріңіз.

**⚠ ЕСКЕРТУ:** Принтер барабанын ұстамаңыз. Принтер барабанындағы саусақ іздері баспа сапасына кері әсер етеді.

4. Принтер барабанында кез келген сызық, саусақ іздері немесе басқа зақым болса, оны ауыстырыңыз.
5. Принтер барабанын қайта орнатып, проблеманың шешілгеніне көз жеткізу үшін бірнеше бетті басып шығарыңыз.

## Қағаз бен басып шығару ортасын тексеру

### 1-қадам: HP қағаз ерекшеліктеріне сай келетін қағазды пайдалану

Баспа сапасының ақаулықтарының кейбіреулері HP ерекшеліктеріне сай келмейтін қағазды пайдаланудан туындайды.

- Әрқашан құрал қолдау көрсететін қағаз түрін және салмағын қолданыңыз.
- Жақсы нәтижелерге қол жеткізу үшін қағаз сапасының жақсы екендігін және кесілмегенін, керткі салынбағанын, жыртылмағанын, өте жұқа, шаң еместігін, мыжылмағанын, жарамсыз еместігін, қапсырмалардың жоқтығын және шеттерінің мыжылып немесе бүктеліп қалмағанын тексеріңіз.
- Бұрын басып шығарылмаған қағазды пайдаланыңыз.
- Жылтыр сияқты металды материалды қамтымайтын қағазды пайдаланыңыз.
- Лазерлі принтерлерге арналған қағаздарды пайдаланыңыз. Тек сиялы принтерлерде пайдалануға арналған қағазды пайдаланбаңыз.
- Тым қатты қағазды пайдаланбаңыз. Жалпы жұмсақ қағазды пайдалану ең жақсы басып шығару нәтижелерін береді.

### 2-қадам: Ортаны тексеру

Қоршаған орта баспа сапасына тікелей әсер етуі мүмкін және баспа сапасы немесе қағаз беру мәселелері туындауы мүмкін. Төмендегі шешімдерді орындап көріңіз:

- Ауа желдеткіштері немесе ашық терезелер не есіктер сияқты желдетілетін орындардан өнімді әрі жылжытыңыз.
- Өнімнің өнім спецификациясынан тыс температураларға не ылғалдыққа шығарылмағанын тексеріңіз.
- Өнімді шкаф сияқты қоршалған орынға қоймаңыз.
- Өнімді тегіс әрі қатты жерге орналастырыңыз.
- Өнімнің желдеткіштерін блоктайтын кез келген затты алып тастаңыз. Өнім жоғарғы жағымен қоса барлық жақтарында жақсы ауа ағынының болуын қажет етеді.
- Өнімді ауадағы радиоактивті заттардан, шаңнан, будан, майдан немесе өнімнің ішінде қалдық қалдыратын басқа элементтерден қорғаңыз.

## Басқа басып шығару тапсырмасының параметрлерін тексеру

Бағдарламадан басып шығарғанда басқа баспа драйверлерінің параметрлерін реттеу бойынша мәселелерді шешіп жүрмес үшін мына қадамдарды орындаңыз.

### Түс параметрлерін реттеу (Windows)

Басып шығарылған беттегі түстер компьютер экранындағы түстерге сәйкес келмесе немесе басып шығарылған беттегі түс көңіліңізден шықпаса, мына қадамдарды орындаңыз.

## Түс тақырыбын өзгерту

1. Бағдарламалық құралда **Басып шығару** опциясын таңдаңыз.
2. Өнімді таңдап, **Properties** (Сипаттар) немесе **Preferences** (Басымдықтар) түймешігін басыңыз.
3. **Color** (Түс) жиекбелгісін басыңыз.
4. Оны тазалау үшін **HP EasyColor** құсбелгісін қойыңыз.
5. **Color Themes** (Түс тақырыптары) ашылмалы тізімінен түс тақырыбын таңдаңыз.
  - **Default (sRGB)** (Әдепкі (sRGB)): Бұл тақырып арқылы өнімді реттеп, RGB деректерін өңделмеген түрде басып шығаруға болады. Бұл тақырыпты пайдаланғанда дұрыс көрсетілуі үшін түсті бағдарламалық құралда немесе амалдық жүйеде басқару керек.
  - **Жарқын (sRGB)**: Өнім орташа өңдердегі түс қанықтығын арттырады. Бұл тақырыпты іскерлік сызбаларды басып шығару барысында пайдаланыңыз.
  - **Фото (sRGB)**: Өнім RGB түсін сандық шағын зертханада басылып шыққан фотосурет ретінде бейнелейді. Өнім Default (sRGB) («Әдепкі» (sRGB)) тақырыбымен салыстырғанда терең, қанық түстерді бейнелейді. Фотосуреттерді басып шығару кезінде осы тақырыпты пайдаланыңыз.
  - **Photo (Adobe RGB 1998)**: Фотосурет (Adobe RGB 1998) sRGB қарағанда AdobeRGB түс кеңістігін пайдаланатын сандық фотосуреттерді басып шығарғанда осы тақырыпты пайдаланыңыз. Бұл параметрді пайдаланғанда бағдарламалық құралдағы түсті реттейтін функцияны өшіріп тастаңыз.
  - **Ешбір**: Ешбір түс тақырыбы қолданылмады.
  - **Custom Profile** (Өзгертпелі профайл): Түс шығысын дәл басқару мақсатында бапталған кіріс профилін пайдалану үшін осы опцияны таңдаңыз (мысалы, нақты HP Color LaserJet өнімін эмуляциялау үшін). Бапталған профильдерді [www.hp.com](http://www.hp.com) торабынан жүктеңіз.
6. **Document Properties** (Құжат сипаттары) тілқатысу терезесін жабу үшін **OK** түймешігін түртіңіз. Тапсырманы басып шығару үшін **Print (Басып шығару)** тілқатысу терезесіндегі **OK** түймешігін түртіңіз.

## Түс опцияларын өзгерту

1. Бағдарламалық құралда **Басып шығару** опциясын таңдаңыз.
2. Өнімді таңдап, **Properties** (Сипаттар) немесе **Preferences** (Басымдықтар) түймешігін басыңыз.
3. **Color** (Түс) жиекбелгісін басыңыз.
4. Оны тазалау үшін **HP EasyColor** құсбелгісін қойыңыз.
5. **Automatic** (Автоматты) немесе **Manual** (Қолмен) параметрін басыңыз.
  - **Automatic** (Автоматты) параметрі: Осы параметрді басып шығару тапсырмаларының көбіне таңдаңыз
  - **Manual** (Қолмен) параметрі: Түс параметрлерін өзге параметрлерден бөлек реттеу үшін осы параметрді таңдаңыз. Түстерді қолмен реттеу терезесін ашу үшін **Settings** (Параметрлер) түймешігін басыңыз.



**ЕСКЕРТПЕ:** Түс параметрлерін қолмен өзгерту шығару жұмысына әсер етуі мүмкін. HP компаниясы бұл параметрлерді тек түс графикасы мамандары өзгертуін ұсынады.

6. Түрлі түсті құжатты қара және сұр түстің реңдерінде басып шығару үшін **Print in Grayscale** (Сұр түс шкаласында басып шығару) опциясын басыңыз. Түрлі түсті құжаттарды фотокошірме немесе факс үшін басып шығаруға осы опцияны пайдаланыңыз. Бұған қоса, бұл опцияны алғашқы нұсқа көшірмелерін басып шығару немесе түсті тонерді үнемдеу үшін пайдалануға болады.
7. **Document Properties** (Құжат сипаттары) тілқатысу терезесін жабу үшін **OK** түймешігін түртіңіз. Тапсырманы басып шығару үшін **Print (Басып шығару)** тілқатысу терезесіндегі **OK** түймешігін түртіңіз.

## Басқа принтер драйверін қолданып көру

Бағдарламалық құралдан басып шығарып жатқан болсаңыз және басып шығарылған беттерде сызбалардағы күтпеген сызықтар, мәтіннің болмауы, сызбалардың болмауы, дұрыс емес пішім немесе өзгертілген қаріптер туындаса, басқа принтер драйверін қолданып көру қажет болуы мүмкін.

HP веб-торабынан төмендегі драйверлердің кез келгенін жүктеп алыңыз. АҚШ-та [www.hp.com/support/colorlflowMFPM880](http://www.hp.com/support/colorlflowMFPM880) торабына өтіңіз. АҚШ-тан тыс жерлерде, [www.hp.com/support](http://www.hp.com/support) торабына кіріңіз. Еліңізді/аймағыңызды таңдаңыз. **Drivers & Software** (Драйверлер мен бағдарламалық құралдар) опциясын таңдаңыз. Өнім атын енгізіп, **Search** (Іздеу) опциясын таңдаңыз.

---

### HP PCL 6 драйвері

- Құралдың CD дискісіндегі әдепкі драйвер ретінде берілген. Басқа бір драйвер таңдамасаңыз, осы драйвер автоматты түрде орнатылады.
- Барлық Windows орталары үшін ұсынылады
- Пайдаланушылардың көбісіне толық оңтайлы жылдамдық пен өнім мүмкіндігі қолдауын қамтамасыз етеді
- Windows орталарындағы ең жақсы жылдамдық үшін Windows Graphic Device Interface (GDI) интерфейсімен теңесетін етіп әзірленген
- PCL 5 драйверіне негізделген үшінші тарап және бейімделген бағдарламалық құралдарымен толық үйлеспей мүмкін

---

### HP UPD PS драйвері

- Adobe® бағдарламалық құралдарымен немесе басқа графикалық жадты көп тұтынатын бағдарламалық құралдармен басып шығару үшін ұсынылады
  - Postscript эмуляция қажеттіліктерін қолдауды немесе postscript флэш қаріптерін қолдауды қамтамасыз етеді
-

---

#### HP UPD PCL 5

- Windows жабдықтарында басып шығарудың жалпы кеңсесінде ұсынылады
- Алдыңғы PCL нұсқасымен немесе ескі HP LaserJet өнімімен үйлеседі
- Үшінші тарап немесе бейімделген бағдарламалық құралдан басып шығару үшін ең үздік таңдау
- Өнімді PCL 5 (UNIX, Linux, mainframe) тіліне орнатуды қажет ететін аралас орталарда жұмыс істегенде ең үздік таңдау
- Көптеген принтер үлгілерімен бірге пайдалану үшін жалғыз драйверді қамтамасыз ету мақсатында Windows жабдықтарымен бірлесіп пайдалануға арналған
- Шағын Windows компьютерінен көптеген принтер үлгілерінде басып шығарғанда басым болады

---

#### HP UPD PCL 6

- Барлық Windows орталарында басып шығаруға ұсынылады
  - Пайдаланушылардың көбісіне толық оңтайлы жылдамдық пен принтер мүмкіндігін қолдауын қамтамасыз етеді
  - Windows орталарындағы ең жақсы жылдамдық үшін Windows Graphic Device Interface (GDI) интерфейсімен теңесетін етіп әзірленген
  - PCL 5 драйверіне негізделген үшінші тарап және бейімделген бағдарламалық құралдарымен толық үйлеспей мүмкін
- 

## Жеке науа туралануын орнату

Нақты науалардан басып шығарғанда мәтін немесе суреттер басып шығарылған бетте ортада болмаса немесе дұрыс тураланбаса, мына қадағарды орындаңыз.

1. Өнімнің басқару тақтасындағы негізгі экранда [Administration](#) (Басқару) түймешігіне жылжып барып, түртіңіз.
2. Мына мәзірлерді ашыңыз:
  - [General Settings](#) (Жалпы параметрлер)
  - [Баспа сапасы](#)
  - [Суретті тіркеу](#)
3. Реттелетін науаны таңдаңыз.
4. [Print Test Page](#) (Сынақ бетін басып шығару) түймешігін түртіп, басылған беттердегі нұсқауларды орындаңыз.
5. Нәтижелерді тексеру үшін, [Print Test Page](#) (Сынақ бетін басып шығару) түймешігін түртіңіз, қажет болса басқа реттеулерді жасаңыз.
6. Нәтижелерге көңіліңіз толған кезде, жаңа параметрлерді сақтау үшін, [Save](#) (Сақтау) түймешігін түртіңіз.

## Көшірме сурет сапасын жақсарту

Егер өнімде көшірме сапасына байланыста проблемалар болса, мәселелерді шешуді көрсететін шешімдерді орындап көріңіз.

- [Сканер әйнегіндегі кір мен дақтардың болмауын тексеру](#)
- [Сканерді калибрлеу](#)
- [Қағаз параметрлерін тексеру](#)
- [Суретті реттеу параметрлерін тексеру](#)
- [Мәтін немесе суреттер үшін көшірме сапасын оңтайландыру](#)
- [Шетпен шетке көшіру](#)
- [Құжат бергішінің желімді білік пен бөлгіш төсемесін тазалаңыз.](#)

Алдымен мына қарапайым қадамдарды орындап көріңіз:

- Планшетті сканерді құжат бергіштің орнына пайдаланыңыз.
- Жоғары сапалы түпнұсқаларды пайдаланыңыз.
- Құжат бергішті пайдаланғанда, анық емес немесе бұрмаланған кескіндерді болдырмас үшін қағаз бағыттауыштарын пайдаланып түпнұсқа құжатты бергішке дұрыс салыңыз.

Проблема шешілмесе, мына қосымша шешімдерді орындап көріңіз. Мұнымен де проблема шешілмесе, әрі қарай шешімді табу үшін «Баспа сапасын жақсарту» бөлімін қараңыз.

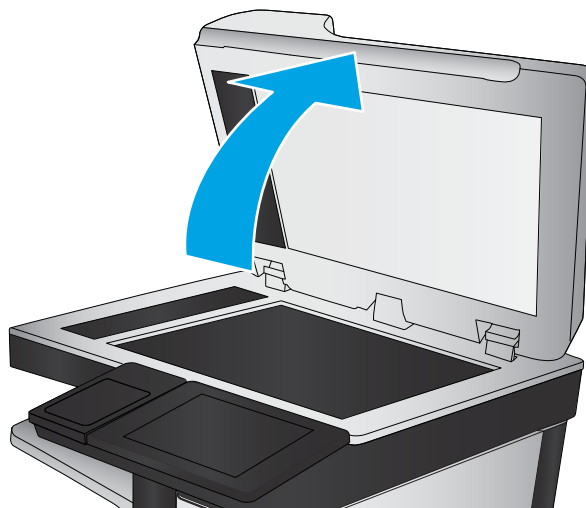
## Сканер әйнегіндегі кір мен дақтардың болмауын тексеру

Уақыт өте сканер әйнегі мен ақ пластмасса тірегінде дақтар жиналып, жұмысына әсер етуі мүмкін. Басып шығарылған бетте жабысулар, қажетсіз сызықтар, қара нүктелер, баспа сапасын нашар немесе түсініксіз мәтін болса, сканерді тазалау үшін келесі процедураны пайдаланыңыз.

1. Өнімді өшіру үшін қуат түймешігін басыңыз, одан кейін қуат кабелін электр розеткасынан ажыратыңыз.



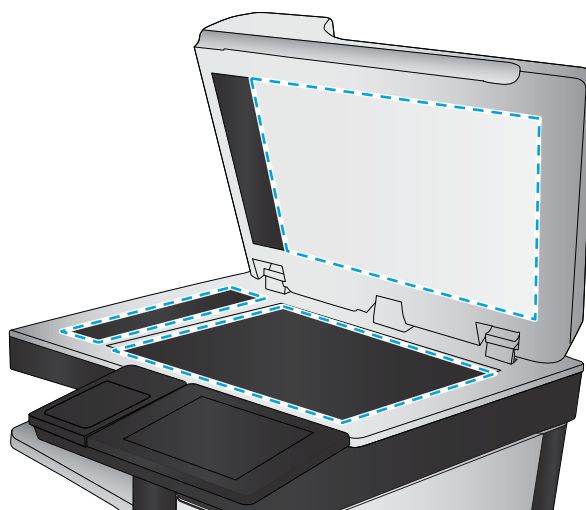
2. Сканердің қақпағын ашыңыз.



3. Сканер әйнегін, құжат беру құралының таспаларын және ақ пластмасса тіректі абразивті емес шыны тазалағышпен ылғалданған жұмсақ шүберекпен немесе губкамен тазалаңыз.

**ЕСКЕРТУ:** Өнімнің кез келген бөлігін тазалау барысында ажарлағыш затарды, ацетонды, бензинді, аммиакты көміртек тетрахлоридін пайдаланбаңыз; олар өнімді зақымдауы мүмкін. Сұйықтықтарды тікелей шыныға немесе үстелге қоймаңыз. Олар астына төгіліп, өнімді зақымдауы мүмкін.

**ЕСКЕРТПЕ:** Құжат беру құралын пайдаланғанда көшірмелерде жабысумен қиындықтар туындаса, сканердің сол жағындағы шынының шағын жолағын міндетті түрде тазалаңыз.



4. Дақ түсірмес үшін шыныны немесе ақ пластмасса тіректі былғары немесе целлюлоза шүберекпен құрғатыңыз.
5. Қуат кабелін розеткаға жалғаңыз, содан кейін өнімді қосу үшін қуат түймесін басыңыз.

## Сканерді калибрлеу

Егер көшірілген сурет бетте дұрыс орналаспаған болса, сканерді калибрлеу үшін мына қадамдарды орындаңыз.



**ЕСКЕРТПЕ:** Құжат бергішті пайдаланғанда, кіріс науасындағы бағыттауыштарды түпнұсқа құжатқа тиіп тұратындай реттеңіз.

1. Өнімнің басқару тақтасындағы негізгі экранда **Device Maintenance** (Құрылғы күтімі) түймешігіне жылжып барып, түртіңіз.
2. Мына мәзірлерді ашыңыз:

- Мөлшерлеу/тазалау
  - Сканерді калибрлеу
3. Калибрлеу процесін бастау үшін **Next** (Келесі) түймешігін түртіңіз. Экрандағы нұсқауларды орындаңыз.
  4. Өнімді калибрлеу аяқталғанша күтіп, көшіру әрекетін қайталаңыз.

## Қағаз параметрлерін тексеру

Көшірілген беттерде жағылған жерлер, анық емес немесе күңгірт басып шығарылған жерлер, оралған қағаз, шашыраған тонер нүктелері, аз тонер немесе тонер сыртқа шыққан аймақтар бар болса, мына қадамдарды орындаңыз.

## Қағаз өлшемі мен түрінің конфигурациясын тексеру

1. Өнімнің басқару тақтасындағы негізгі экранда **Trays** (Науалар) түймешігіне жылжып барып, түртіңіз.
2. Параметрлері реттелетін науаның жолын түртіңіз де, **Modify** (Өзгерту) түймешігін түртіңіз.
3. Опциялардың тізімдерінен қағаз өлшемі мен қағаз түрін таңдаңыз.
4. Таңдауыңызды сақтау үшін **OK** түймешігін түртіңіз.

## Көшіру үшін пайдаланылатын науаны таңдау


1. Өнімнің басқару тақтасының Негізгі экранындағы **Copy** (Көшіру) түймешігін түртіңіз.
2. **Paper Selection** (Қағаз таңдау) түймешігін басыңыз.
3. Пайдаланылатын қағаз орналасқан науаны таңдаңыз да, **OK** түймешігін түртіңіз.



**ЕСКЕРТПЕ:** Бұл параметрлер уақытша. Тапсырманы аяқтағаннан кейін өнім әдепкі параметрлерді қайтарады.

## Суретті реттеу параметрлерін тексеру

Көшіру сапасын жақсарту үшін осы қосымша параметрлерді реттеңіз.

1. Өнімнің басқару тақтасының Негізгі экранындағы **Copy** (Көшіру) түймешігін түртіңіз.
2. **Image Adjustment** (Суретті реттеу) түймешігін басыңыз.
3. Жүгірткілерді **Darkness** (Күңгірттік) деңгейіне, **Contrast** (Контраст) деңгейіне, **Sharpness** (Айқындық) деңгейіне және **Background Cleanup** (Фонды тазарту) деңгейіне реттеңіз. **OK** түймешігін түртіңіз.
4. Бастау  түймешігін түртіңіз.




**ЕСКЕРТПЕ:** Бұл параметрлер уақытша. Тапсырманы аяқтағаннан кейін өнім әдепкі параметрлерді қайтарады.



## Мәтін немесе суреттер үшін көшірме сапасын оңтайландыру

Көшірілетін суреттің түрі үшін көшірмесі жасалатын тапсырманы оңтайландыру: мәтін, сызбалар немесе фотосуреттер.


1. Өнімнің басқару тақтасының негізгі экранындағы **Copy** (Көшіру) түймешігін түртіңіз.
2. **More Options** (Қосымша опциялар) түймешігін түртіп, **Optimize Text/Picture** (Мәтінді/суретті оңтайландыру) түймешігін түртіңіз.
3. Алдын ала анықталған опциялардың бірін таңдаңыз немесе **Manually adjust** (Қолмен реттеу) түймешігін түртіңіз, содан кейін **Optimize For** (Келесі үшін оңтайландыру) аймағындағы жүгірткіні реттеңіз. **OK** түймешігін түртіңіз.
4. Бастау  түймешігін түртіңіз.



**ЕСКЕРТПЕ:** Бұл параметрлер уақытша. Тапсырманы аяқтағаннан кейін өнім әдепкі параметрлерді қайтарады.

## Шетпен шетке көшіру

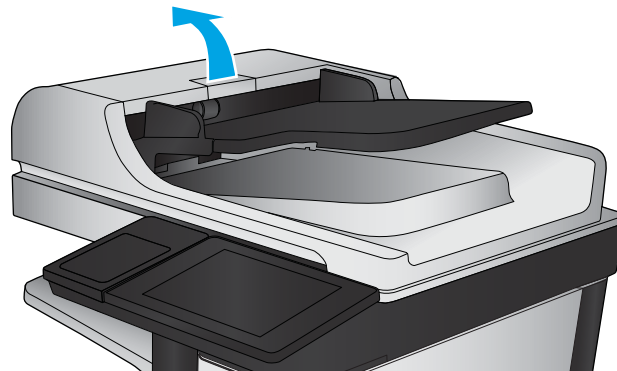
Бұл мүмкіндікті түпнұсқа құжат жиектерге жақын басып шығарылғанда, көшірмелердің жиектерінің бойында пайда болуы мүмкін көлеңкелерді болдырмау үшін пайдаланыңыз.

1. Өнімнің басқару тақтасындағы негізгі экранда **Administration** (Басқару) түймешігіне жылжып барып, түртіңіз.
2. Мына мәзірлерді ашыңыз:
  - **Көшіру параметрлері**
  - **Шеттері қатар**
3. Түпнұсқа құжат қағаз беттеріне жақын басып шығарылатын болса, **Edge-To-Edge output** (Жиектен жиекке дейін басу) опциясын таңдаңыз.
4. **Save** (Сақтау) түймешігін түртіңіз.
5. Бастау  түймешігін түртіңіз.

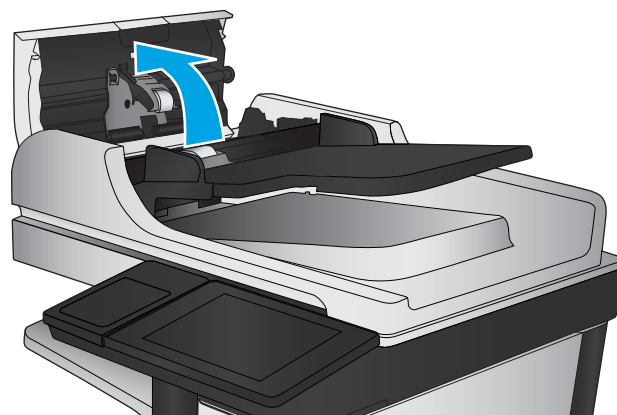
## Құжат бергішінің желімді білік пен бөлгіш төсемесін тазалаңыз.

Басып шығарылған бетте тонер дақтары немесе бұрмаланған баспа болса, мына қадамдарды орындаңыз.

1. Құжат бергіштің ысырмасын көтеріңіз.

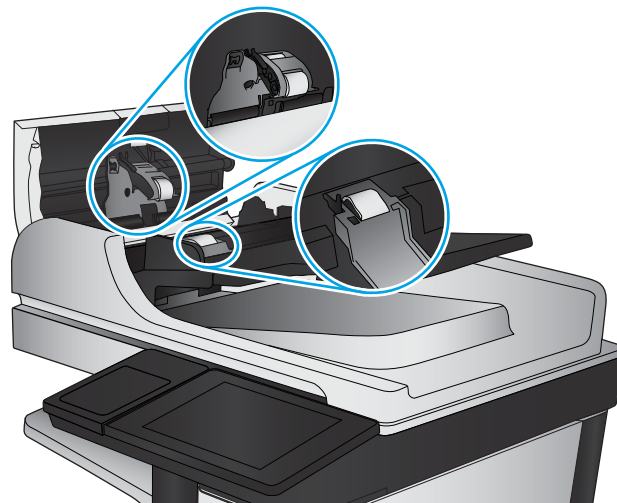


2. Құжат бергіштің қақпағын ашыңыз.



3. Бергіш біліктерінің әрқайсысынан және бөлгіш төсемесінен қысылған ауаны немесе жылы суға малынған таза талшықсыз шүберекті пайдаланып кез келген көрінетін талшықтарды немесе шаңды кетіріңіз.

**ЕСКЕРТПЕ:** Екінші роликті тазалай алу үшін, ролик құрылғысын көтеріңіз.



4. Құжат бергіштің қақпағын жабыңыз.

Проблема жалғаса берсе, құжат бергіштің бөлу тақтасы мені біліктердің зақымдалғанағын немесе тозбағанын тексеріп, қажет болса, оларды алмастырыңыз.

## Сканерлеу сурет сапасын жақсарту

- [Сканер әйнегіндегі кір мен дақтардың болмауын тексеру](#)
- [Әдепкі сканерлеу/жіберу параметрлерін өнімнің басқару тақтасында тексеру](#)
- [Құжат бергішінің желімді білік пен бөлгіш төсемесін тазалаңыз.](#)

Алдымен мына қарапайым қадамдарды орындап көріңіз:

- Планшетті сканерді құжат бергіштің орнына пайдаланыңыз.
- Жоғары сапалы түпнұсқаларды пайдаланыңыз.
- Құжат бергішті пайдаланғанда, анық емес немесе бұрмаланған кескіндерді болдырмас үшін қағаз бағыттауыштарын пайдаланып түпнұсқа құжатты бергішке дұрыс салыңыз.

Проблема шешілмесе, мына қосымша шешімдерді орындап көріңіз. Мұнымен де проблема шешілмесе, әрі қарай шешімді табу үшін «Баспа сапасын жақсарту» бөлімін қараңыз.

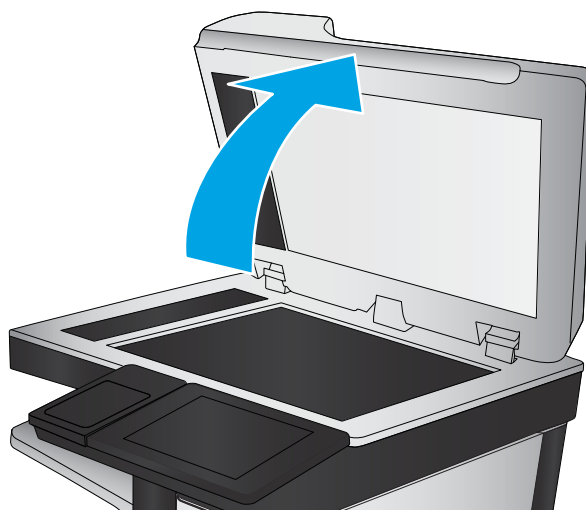
## Сканер әйнегіндегі кір мен дақтардың болмауын тексеру

Уақыт өте сканер әйнегі мен ақ пластмасса тірегінде дақтар жиналып, жұмысына әсер етуі мүмкін. Басып шығарылған бетте жабысулар, қажетсіз сызықтар, қара нүктелер, баспа сапасын нашар немесе түсініксіз мәтін болса, сканерді тазалау үшін келесі процедураны пайдаланыңыз.

1. Өнімді өшіру үшін қуат түймешігін басыңыз, одан кейін қуат кабелін электр розеткасынан ажыратыңыз.



2. Сканердің қақпағын ашыңыз.

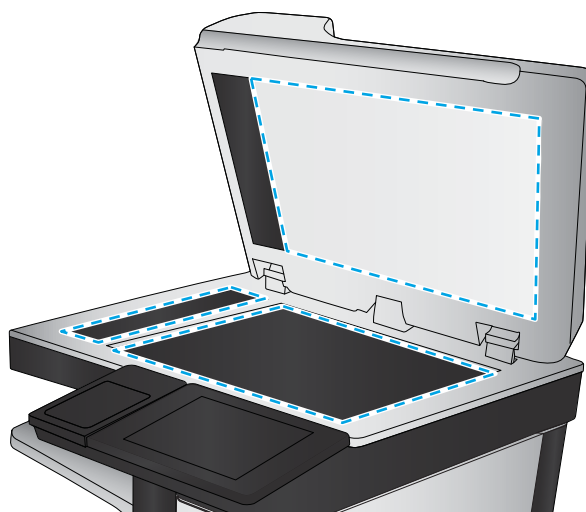


3. Сканер әйнегін, құжат беру құралының таспаларын және ақ пластмасса тіректі абразивті емес шыны тазалағышпен ылғалданған жұмсақ шүберекпен немесе губкамен тазалаңыз.

**ЕСКЕРТУ:** Өнімнің кез келген бөлігін тазалау барысында ажарлағыш затарды, ацетонды, бензинді, аммиакты көміртек тетрахлоридін пайдаланбаңыз; олар өнімді зақымдауы мүмкін. Сұйықтықтарды тікелей шыныға немесе үстелге қоймаңыз. Олар астына төгіліп, өнімді зақымдауы мүмкін.

**ЕСКЕРТПЕ:** Құжат беру құралын пайдаланғанда көшірмелерде жабысумен қиындықтар туындаса, сканердің сол жағындағы шынының шағын жолағын міндетті түрде тазалаңыз.


4. Дақ түсірмес үшін шыныны немесе ақ пластмасса тіректі былғары немесе целлюлоза шүберекпен құрғатыңыз.
5. Қуат кабелін розеткаға жалғаңыз, содан кейін өнімді қосу үшін қуат түймесін басыңыз.




## Әдепкі сканерлеу/жіберу параметрлерін өнімнің басқару тақтасында тексеру

Өнімнің сканерлеу параметрлерін тексеріңіз.

### Ажыратымдылық параметрлерін тексеру


 **ЕСКЕРТПЕ:** Ажыратымдылықты жоғары мәнге орнату файл өлшемі мен сканерлеу уақытын ұлғайтады.

Ажыратымдылық параметрін реттеу үшін мына қадамдарды орындаңыз:

1. Өнімнің басқару тақтасындағы негізгі экранда **Administration** (Басқару) түймешігіне жылжып барып, түртіңіз.
2. **Scan/Digital Send Settings** (Сканерлеу/сандық жіберу параметрлері) мәзірін ашыңыз.
3. Реттелетін сканерлеу санатын және жіберу параметрлерін таңдаңыз.
4. **Default Job Options** (Әдепкі тапсырма опциялары) мәзірін ашыңыз.
5. **Resolution** (Ажыратымдылық) түймешігін түртіңіз.
6. Алдын ала анықталған параметрлердің бірін таңдаңыз. **Save** (Сақтау) түймешігін түртіңіз.
7. Бастау  түймешігін түртіңіз.


## Түс параметрлерін тексеру

Түс параметрін реттеу үшін мына қадамдарды орындаңыз:

1. Өнімнің басқару тақтасындағы негізгі экранда **Administration** (Басқару) түймешігіне жылжып барып, түртіңіз.
2. **Scan/Digital Send Settings** (Сканерлеу/сандық жіберу параметрлері) мәзірін ашыңыз.
3. Реттелетін сканерлеу санатын және жіберу параметрлерін таңдаңыз.
4. **Default Job Options** (Әдепкі тапсырма опциялары) мәзірін ашыңыз.
5. **Түсті/ақ-қара** түймесін басыңыз.
6. Алдын ала анықталған параметрлердің бірін таңдаңыз. **Save** (Сақтау) түймешігін түртіңіз.
7. Бастау  түймешігін түртіңіз.

## Суретті реттеу параметрлерін тексеру

Сканерлеу сапасын жетілдіру үшін осы қосымша параметрлерді реттеңіз.


1. Өнімнің басқару тақтасындағы негізгі экранда **Administration** (Басқару) түймешігіне жылжып барып, түртіңіз.
2. **Scan/Digital Send Settings** (Сканерлеу/сандық жіберу параметрлері) мәзірін ашыңыз.
3. Реттелетін сканерлеу санатын және жіберу параметрлерін таңдаңыз.
4. **Default Job Options** (Әдепкі тапсырма опциялары) мәзірін ашыңыз.
5. **Суретті реттеу** түймесін басыңыз.
6. Жүгірткілерді **Darkness** (Күңгірттік) деңгейіне, **Contrast** (Контраст) деңгейіне, **Sharpness** (Айқындық) деңгейіне және **Background Cleanup** (Фонды тазарту) деңгейіне реттеңіз. **Save** (Сақтау) түймешігін түртіңіз.
7. Бастау  түймешігін түртіңіз.



**ЕСКЕРТПЕ:** Бұл параметрлер уақытша. Тапсырманы аяқтағаннан кейін өнім әдепкі параметрлерді қайтарады.

## Мәтін немесе суреттер үшін сканерлеу сапасын оңтайландыру

Сканерленетін сурет түріне арналған сканерлеуді оңтайландыру: мәтін, сызбалар немесе фотосуреттер.


1. Өнімнің басқару тақтасындағы басты экранда сканерлеу/жіберу мүмкіндіктеріне арналған түймешіктердің бірін басыңыз.
  - Желілік қалтаға сақтау
  - Құрылғы жадына сақтау
  - USB құрылғысына сақтау
  - SharePoint® торабына сканерлеу
2. **More Options** (Қосымша опциялар) түймешігін түртіп, **Optimize Text/Picture** (Мәтінді/суретті оңтайландыру) түймешігін түртіңіз.
3. Алдын ала анықталған опциялардың бірін таңдаңыз немесе **Manually adjust** (Қолмен реттеу) түймешігін түртіңіз, содан кейін **Optimize For** (Келесі үшін оңтайландыру) аймағындағы жүгірткіні реттеңіз. **OK** түймешігін түртіңіз.
4. Бастау  түймешігін түртіңіз.



**ЕСКЕРТПЕ:** Бұл параметрлер уақытша. Тапсырманы аяқтағаннан кейін өнім әдепкі параметрлерді қайтарады.

## Басып шығарылған өнімнің параметрлерін тексеру

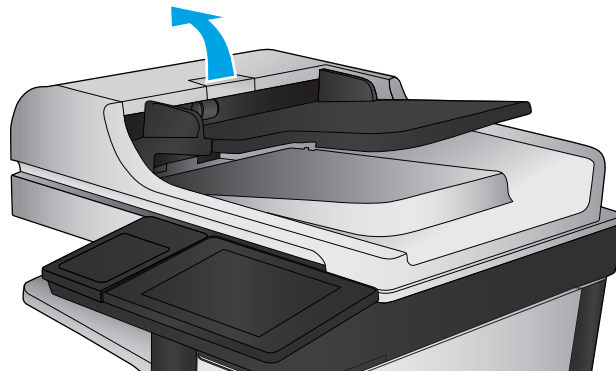
Бұл параметр файлды сақтаған кезде қысудың деңгейін сәйкестендіреді. Жақсырақ сапа үшін ең жоғарғы параметрді таңдаңыз.

1. Өнімнің басқару тақтасындағы негізгі экранда **Administration** (Басқару) түймешігіне жылжып барып, түртіңіз.
2. **Scan/Digital Send Settings** (Сканерлеу/сандық жіберу параметрлері) мәзірін ашыңыз.
3. Реттелетін сканерлеу санатын және жіберу параметрлерін таңдаңыз.
4. **Default Job Options** (Әдепкі тапсырма опциялары) мәзірін ашыңыз.
5. **Output Quality** (Нәтиже сапасы) түймешігін түртіңіз.
6. Алдын ала анықталған параметрлердің бірін таңдаңыз. **Save** (Сақтау) түймешігін түртіңіз.
7. Бастау  түймешігін түртіңіз.

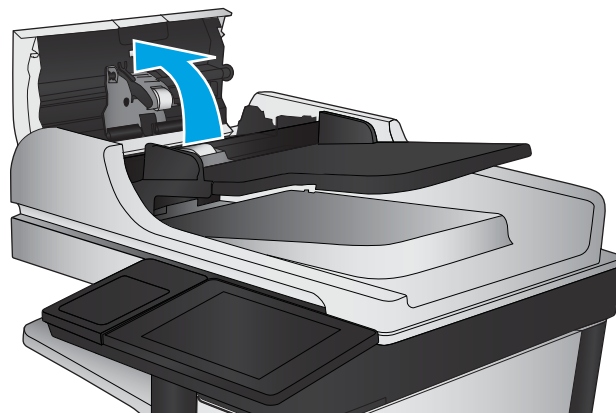
## Құжат бергішінің желімді білік пен бөлгіш төсемесін тазалаңыз.

Басып шығарылған бетте тонер дақтары немесе бұрмаланған баспа болса, мына қадамдарды орындаңыз.

1. Құжат бергіштің ысырмасын көтеріңіз.

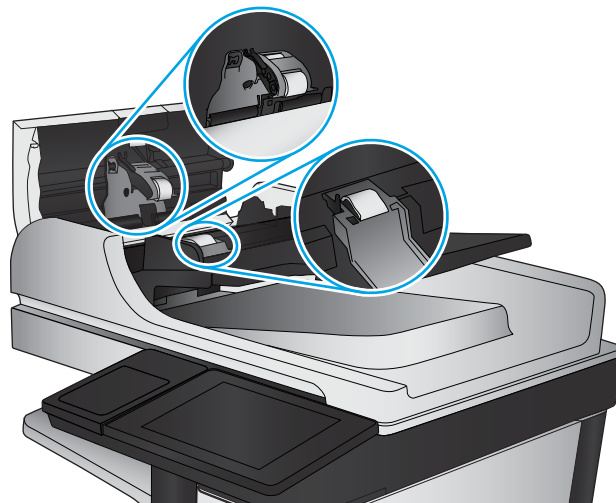


2. Құжат бергіштің қақпағын ашыңыз.



3. Бергіш біліктерінің әрқайсысынан және бөлгіш төсемесінен қысылған ауаны немесе жылы суға малынған таза талшықсыз шүберекті пайдаланып кез келген көрінетін талшықтарды немесе шаңды кетіріңіз.

**ЕСКЕРТПЕ:** Екінші роликті тазалай алу үшін, ролик құрылғысын көтеріңіз.



4. Құжат бергіштің қақпағын жабыңыз.



Проблема жалғаса берсе, құжат бергіштің бөлу тақтасы мене біліктердің зақымдалғамағын немесе тозбағанын тексеріп, қажет болса, оларды алмастырыңыз.

## Факс сурет сапасын жақсарту

- [Факс жіберу сапасына байланысты мәселелер](#)
- [Факс қабылдау сапасына байланысты мәселелер](#)

### Факс жіберу сапасына байланысты мәселелер

Өнімде жіберілген факстер сапасына байланысты мәселелер болса, мына қадамдарды орындаңыз.

Алдымен мына қарапайым қадамдарды орындап көріңіз:

- Планшетті сканерді құжат бергіштің орнына пайдаланыңыз.
- Жоғары сапалы түпнұсқаларды пайдаланыңыз.
- Құжат бергішті пайдаланғанда, анық емес немесе бұрмаланған кескіндерді болдырмас үшін қағаз бағыттауыштарын пайдаланып түпнұсқа құжатты бергішке дұрыс салыңыз.

Проблема шешілмесе, мына қосымша шешімдерді орындап көріңіз. Мұнымен де проблема шешілмесе, әрі қарай шешімді табу үшін «Баспа сапасын жақсарту» бөлімін қараңыз.

### Сканер әйнегіндегі кір мен дақтардың болмауын тексеру

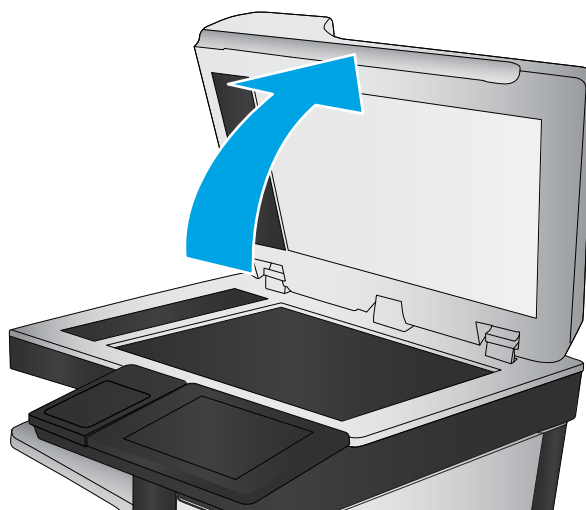
Уақыт өте сканер әйнегі мен ақ пластмасса тірегінде дақтар жиналып, жұмысына әсер етуі мүмкін.

Басып шығарылған бетте жабысулар, қажетсіз сызықтар, қара нүктелер, баспа сапасын нашар немесе түсініксіз мәтін болса, сканерді тазалау үшін келесі процедураны пайдаланыңыз.

1. Өнімді өшіру үшін қуат түймешігін басыңыз, одан кейін қуат кабелін электр розеткасынан ажыратыңыз.



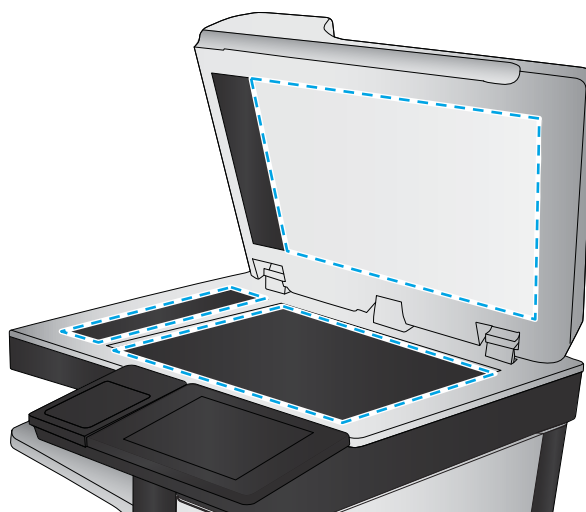
2. Сканердің қақпағын ашыңыз.



3. Сканер әйнегін, құжат беру құралының таспаларын және ақ пластмасса тіректі абразивті емес шыны тазалағышпен ылғалданған жұмсақ шүберекпен немесе губкамен тазалаңыз.

**ЕСКЕРТУ:** Өнімнің кез келген бөлігін тазалау барысында абразивті заттарды, ацетонды, бензинді, аммиакты көміртек тетрахлоридін пайдаланбаңыз; олар өнімді зақымдауы мүмкін. Сұйықтықтарды тікелей шыныға немесе үстелге қоймаңыз. Олар астына төгіліп, өнімді зақымдауы мүмкін.

**ЕСКЕРТПЕ:** Құжат беру құралын пайдаланғанда көшірмелерде жабысумен қиындықтар туындаса, сканердің сол жағындағы шынының шағын жолағын міндетті түрде тазалаңыз.



4. Дақ түсірмес үшін шыныны немесе ақ пластмасса тіректі былғары немесе целлюлоза шүберекпен құрғатыңыз.
5. Қуат кабелін розеткаға жалғаңыз, содан кейін өнімді қосу үшін қуат түймешігін басыңыз.


## Факс жіберу ажыратымдылық параметрлерін тексеру

Шығыс факстерінің ажыратымдылығын реттеу үшін мына қадамдарды орындаңыз:




**ЕСКЕРТПЕ:** Ажыратымдылықты арттыру факс өлшемін және жіберу уақытын арттырады.

1. Өнімнің басқару тақтасындағы негізгі экранда **Administration** (Басқару) түймешігіне жылжып барып, түртіңіз.
2. Мына мәзірлерді ашыңыз:

- Факс параметрлері
  - Факс жіберу параметрлері
  - Әдепкі тапсырма параметрлері
3. **Resolution** (Ажыратымдылық) түймешігін түртіңіз.
  4. Алдын ала анықталған параметрлердің бірін таңдаңыз. **Save** (Сақтау) түймешігін түртіңіз.
  5. Бастау  түймешігін түртіңіз.

## Суретті реттеу параметрлерін тексеру

Факс жіберу сапасын жетілдіру үшін осы қосымша параметрлерді реттеу


1. Өнімнің басқару тақтасындағы негізгі экранда **Administration** (Басқару) түймешігіне жылжып барып, түртіңіз.
2. Мына мәзірлерді ашыңыз:
  - Факс параметрлері
  - Факс жіберу параметрлері
  - Әдепкі тапсырма параметрлері
3. **Суретті реттеу** түймесін басыңыз.
4. Жүгірткілерді **Darkness** (Күңгірттік) деңгейіне, **Contrast** (Контраст) деңгейіне, **Sharpness** (Айқындық) деңгейіне және **Background Cleanup** (Фонды тазарту) деңгейіне реттеңіз. **Save** (Сақтау) түймешігін түртіңіз.
5. Бастау  түймешігін түртіңіз.



**ЕСКЕРТПЕ:** Бұл параметрлер уақытша. Тапсырманы аяқтағаннан кейін өнім әдепкі параметрлерді қайтарады.

## Мәтін немесе суреттер үшін факс сапасын оңтайландыру

Сканерленетін суреттің түріне арналған факс тапсырмасын оңтайландыру: мәтін, сызбалар немесе фотосуреттер.

1. Өнімнің басқару тақтасындағы негізгі экранда **Fax** (Факс) түймешігін түртіңіз.
2. **More Options** (Қосымша опциялар) түймешігін түртіп, **Optimize Text/Picture** (Мәтінді/суретті оңтайландыру) түймешігін түртіңіз.
3. Алдын ала анықталған опциялардың бірін таңдаңыз немесе **Manually adjust** (Қолмен реттеу) түймешігін түртіңіз, содан кейін **Optimize For** (Келесі үшін оңтайландыру) аймағындағы жүгірткіні реттеңіз. **OK** түймешігін түртіңіз.
4. Бастау  түймешігін түртіңіз.



**ЕСКЕРТПЕ:** Бұл параметрлер уақытша. Тапсырманы аяқтағаннан кейін өнім әдепкі параметрлерді қайтарады.

## Қатені түзету параметрлерін тексеру

Сурет сапасын төмендететін **Error Correction Mode** (Қатені түзету режимі) параметрі ажыратылған болуы мүмкін. Параметрді қайта қосу үшін мына әрекеттерді орындаңыз.

1. Өнімнің басқару тақтасындағы негізгі экранда **Administration** (Басқару) түймешігіне жылжып барып, түртіңіз.
2. Мына мәзірлерді ашыңыз:
  - Факс параметрлері
  - Факс жіберу параметрлері
  - Факс жіберу параметрлерін орнату (Настройка отправки факсов)
  - Жалпы факс жіберу параметрлері
3. **Error Correction Mode** (Қатені түзету режимі) опциясын таңдаңыз. **Save** (Сақтау) түймешігін түртіңіз.

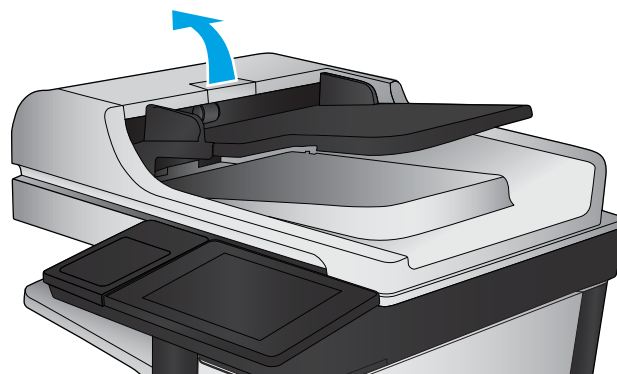
## Басқа факс құрылғысына жіберу

Факсты басқа факс құрылғысына жіберіп көріңіз. Факс сапасы жақсырақ болса, мәселе алушының факс машинасының бастапқы параметрлеріне немесе жабдықтардың күйіне байланысты.

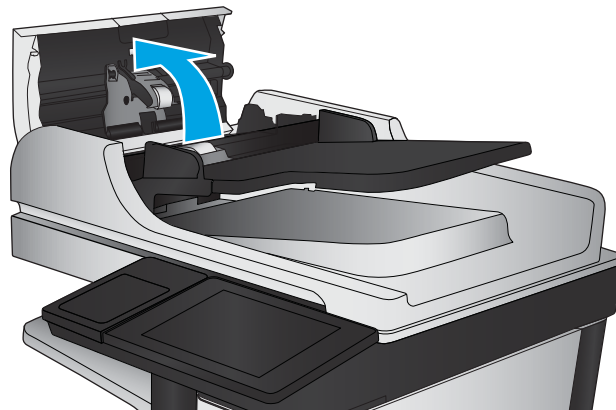
## Құжат бергіштің көтеру ролигі мен бөлу төсемін тазалаңыз

Басып шығарылған бетте тонер дақтары немесе бұрмаланған баспа болса, мына қадамдарды орындаңыз.

1. Құжат бергіштің ысырмасын көтеріңіз.

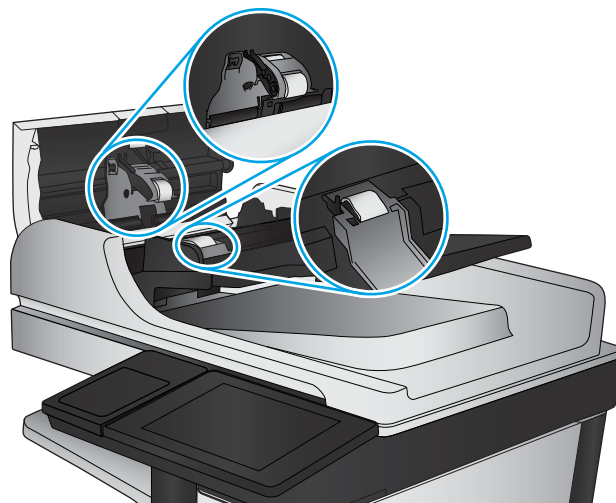


2. Құжат бергіштің қақпағын ашыңыз.



3. Бергіш біліктерінің әрқайсысынан және бөлгіш төсемесінен қысылған ауаны немесе жылы суға малынған таза талшықсыз шүберекті пайдаланып кез келген көрінетін талшықтарды немесе шаңды кетіріңіз.

**ЕСКЕРТПЕ:** Екінші роликті тазалай алу үшін, ролик құрылғысын көтеріңіз.



4. Құжат бергіштің қақпағын жабыңыз.

Проблема жалғаса берсе, құжат бергіштің бөлу тақтасы мен біліктердің зақымдалғанын немесе тозбағанын тексеріп, қажет болса, оларды алмастырыңыз.

## Факс қабылдау сапасына байланысты мәселелер

Өнімде қабылданған факстер сапасына байланысты мәселелер болса, мына қадамдарды орындаңыз.

### Бетке шақтау параметрін тексеру

**Fit to Page** (Бетке шақтау) параметрі қосылған болса және кіріс факсы әдепкі бет өлшемінен үлкенірек болса, өнім бетке шақтау үшін суретті масштабтауға әрекет жасайды. Бұл параметр ажыратылған болса, үлкенірек суреттер бірнеше бетке таралады.

1. Өнімнің басқару тақтасындағы негізгі экранда **Administration** (Басқару) түймешігіне жылжып барып, түртіңіз.
2. Мына мәзірлерді ашыңыз:

- [Факс параметрлері](#)
  - [Факс қабылдау параметрлері](#)
  - [Әдепкі тапсырма параметрлері](#)
  - [Бетке шақтау](#)
3. Параметрді қосу үшін [Enabled](#) (Қосулы) опциясын таңдаңыз немесе оны ажырату үшін [Disabled](#) (Ажыратулы) опциясын таңдаңыз. [Save](#) (Сақтау) түймешігін түртіңіз.

### **Жіберушінің факс құрылғысын тексеру**

Жіберушіден басқа факс құрылғысынан жіберіп көруді сұраңыз. Факс сапасы жақсырақ болса, ақаулық жіберушінің факс құрылғысында туындаған. Басқа факс құрылғысы қол жетімсіз болса, жіберуші ретінде келесі өзгерістерді орындауды қарастырыңыз:

- Түпнұсқа құжаттың ақ (түсті емес) қағазда екенін тексеріңіз.
- Факс ажыратымдылығын, сапа деңгейін немесе контраст параметрлерін арттырыңыз.
- Мүмкін болса, факсті компьютердің бағдарламалық құралынан жіберіңіз.

## Сымсыз желі мәселелерін шешу

Өнімнің желімен байланысып тұрғанына көз жеткізу үшін төмендегі тармақтарды тексеріңіз. Бастамас бұрын, өнімнің басқару панелінен конфигурация бетін басып шығарып, осы бетте тізімделген өнімнің IP мекенжайын табыңыз.

- [Төмен физикалық байланыс](#)
- [Компьютер өнім үшін қате IP мекенжайын қолдануда](#)
- [Компьютердің өніммен байланысуы мүмкін емес.](#)
- [Өнім желі үшін қате сілтеме және дуплекс параметрлерін пайдалануда](#)
- [Жаңа бағдарламалық құралдар үйлесімді ақаулықтарды тудыруы мүмкін.](#)
- [Компьютеріңіз немесе жұмыс компьютеріңіз дұрыс орнатылмаған.](#)
- [Өнім ажыратылған немесе басқа желі параметрлері дұрыс емес.](#)



**ЕСКЕРТПЕ:** HP бір рангі желіні қолдамайды, себебі мүмкіндік Microsoft амалдық жүйелерінің функциясы болып табылады және HP баспа драйверлері емес. Қосымша ақпарат алу үшін, Microsoft корпорациясының [www.microsoft.com](http://www.microsoft.com) веб-торабына өтіңіз.

### Төмен физикалық байланыс

1. Дұрыс ұзындықтағы кабельді пайдаланып, өнімнің дұрыс желілік портқа жалғанғанын тексеріңіз.
2. Кабельдің қауіпсіз жалғанғанын тексеріңіз.
3. Өнімнің артқы жағындағы желілік портқа қосатын жерді қарап, сарғыш түсті жұмыс шамы және жасыл түсті мәртебе шамы жанып тұрғанын тексеріңіз.
4. Егер ақаулық шешілмесе, концентраторға басқа кабельді немесе портты қолданып көріңіз.

### Компьютер өнім үшін қате IP мекенжайын қолдануда

1. Принтердің сипаттарын ашып, **Ports** қойындысын басыңыз. Өнім үшін қазіргі IP мекенжайының таңдалғанын тексеріңіз. IP мекенжайы конфигурациялау бетінде көрсетілген.
2. Өнімді HP компаниясының стандартты TCP/IP порты арқылы орнатқан болсаңыз, **IP мекенжайы өзгерсе де әрқашан осы принтерге басып шығару** атты жолды таңдаңыз.
3. Өнімді Microsoft компаниясының стандартты TCP/IP порты арқылы орнатқан болсаңыз, IP мекенжайының орнына хост атын қолданыңыз.
4. Егер IP мекенжайы дұрыс болса, өнімді жойып, оны қайта қосыңыз.

### Компьютердің өніммен байланысуы мүмкін емес.

1. Желі ақпаратын жіберу арқылы желі байланысын тексеріңіз.



- a. Компьютерде пәрмен жолы терезесін ашыңыз. Windows жүйесі үшін **Пуск (Бастау)** түймешігін басып, **Запустить (Іске қосу)** пәрменін таңдап, `cmd` деп теріңіз де, **Enter** пернесін басыңыз.
      - ә. Өнім үшін IP мекенжайынан кейін келетін `ping` ақпаратын енгізіңіз.  
Mac OS X амалдық жүйесінде желі утилитасын ашып, **Ping** терезесінің тиісті жолағына IP мекенжайын енгізіңіз.
      - б. Егер терезе ақпарат жіберу уақытын көрсетсе, онда желі жұмыс істейді.
  2. Егер ақпарат жіберу командасы орындалмаса, желілік хабтардың қосулы екенін тексеріңіз, содан кейін желі параметрлерінің, өнімнің және компьютердің бір желіге конфигурацияланғанын тексеріңіз.

## Өнім желі үшін қате сілтеме және дуплекс параметрлерін пайдалануда

HP бұл параметрлерді автоматты режимде (әдепкі параметр) қалдыруды ұсынады. Егер осы параметрлерді өзгертсеңіз, оларды желі үшін де өзгерту қажет.

## Жаңа бағдарламалық құралдар үйлесімді ақаулықтарды тудыруы мүмкін.

Жаңа бағдарламалық құралдардың дұрыс орнатылғанын және олардың дұрыс принтер драйверін қолданатындығын тексеріңіз.

## Компьютеріңіз немесе жұмыс компьютеріңіз дұрыс орнатылмаған.

1. Желілік драйверлерді, принтер драйверлерін және желінің қайта бағыттау параметрлерін тексеріңіз.
2. Амалдық жүйенің дұрыс конфигурацияланғанын тексеріңіз.

## Өнім ажыратылған немесе басқа желі параметрлері дұрыс емес.

1. Желі протокол күйін тексеру үшін конфигурациялау бетін қайтадан қарап шығыңыз. Қажет болған жағдайда оны қосыңыз.
2. Қажет болса, желі параметрлерін қайтадан реттеңіз.

## Факс мәселелерін шешу

- [Факс ақаулықтарын шешу кестесі](#)
- [Жалпы факс ақаулықтары](#)

### Факс ақаулықтарын шешу кестесі

Туындаған кез келген факске қатысты ақаулықтардың себебін анықтауға көмектесу үшін келесі кестені қолданыңыз:

- **Факс жабдығымен берілген факс кабелін қолданып жатқаныңызға сенімдісіз бе?** Факс жабдығы RJ11 және қызметтік спецификацияларға сәйкес келу үшін берілген факс кабелімен сынақталған. Басқа факс кабелімен ауыстырмаңыз; аланогтық факс жабдығы аналогтық факс кабелін талап етеді. Бұл да аналогтық телефон қосылымын қажет етеді.
- **Факс/телефон желісін қосқыш факс жабдығының розеткасына тығылған ба?** Телефон ұясының розеткаға дұрыс тығылғанын тексеріңіз. Ол "сырт" еткенше қосқышты розеткаға тығыңыз.



**ЕСКЕРТПЕ:** Телефон ұясы желілік портқа емес, факс портына жалғанғанын тексеріңіз. Порттар бір-біріне ұқсайды.

- **Телефонның қабырға ұясы дұрыс жұмыс істеп тұр ма?** Телефонды қабырға ұясына қосу арқылы теру дыбысының болуын тексеріңіз. Теру дыбысын есітіп тұрсыз ба және телефон қоңырауын шала не қабылдай аласыз ба?

### Телефон желісінің қай түрін қолданудасыз?

- **Ерекшеленген желі:** Қалыпты аналогтық факс/телефон желісі факстерді қабылдауға не жіберуге тағайындалған.



**ЕСКЕРТПЕ:** Телефон желісі тек қана құрал факсін қолдануға арналған болуы және телефон құрылғыларының басқа түрлерімен ортақ пайдаланылмауы қажет. Мысалдар телефон желісі басқарушы компанияға жіберетін ескертулерді қолданатын дабыл жүйелерін қамтиды.

- **PBX жүйесі:** Іскери ортаның телефон жүйесі. Стандартты үй телефондары мен факс жабдықтары аналогтық телефон сигналын қолданады. Кейбір PBX жүйелері сандық және оларды факс жабдығымен үйлестіру мүмкін емес. Факс құрылғысын сандық PBX жүйелеріне жалғау үшін интерфейстік аналогтық телефон адаптері (ATA) қажет болуы мүмкін.
- **Ауыстырылатын желілер:** Алғашқы кіріс желісі бос болмағанда жаңа қоңырау келесі бос желіге «ауысатын» телефон жүйесінің мүмкіндігі. Құралды алғашқы кіріс телефон желісіне тіркеп көріңіз. Факс жабдығы жауап беру үшін қоңырау саны параметрінде орнатылған қоңырау сандарынан кейін телефонға жауап береді.

### Ток кернеуінің артуынан қорғайтын құрылғыны қолданып жатырсыз ба?

Ток кернеуінің артуынан қорғайтын құрылғыны телефон желілері арқылы берілетін электр қуатына қарсы факс жабдығын қорғау үшін қабырға ұясы мен факс жабдығы арасында қолдануға болады. Бұл құрылғылар телефон сигналының сапасын төмендету арқылы кейбір факс байланысының ақаулықтарын туғызуы мүмкін. Факстерді жіберу немесе қабылдау бойынша ақаулықтар туындаса және осы құрылғыларды қолданып жатқан болсаңыз, ақаулықтың ток кернеуінің артуынан қорғайтын құрылғыдан туындайтынын анықтау үшін құралды тікелей телефон ұясына жалғаңыз.

## Телефон компаниясының дыбыстық хабарлама қызметін немесе жауап беру құрылғысын қолданып жатырсыз ба?

Хабарлама қызметіне арналған жауап беру үшін қоңырау саны параметрі факс жабдығына арналған жауап беру үшін қоңырау саны параметрінен төмен болса, хабарлама қызметі қоңырауға жауап береді және факс жабдығы факстерді қабылдай алмайды. Факс жабдығына арналған жауап беру үшін қоңырау саны хабарлама қызметінен төмен болса, факс жабдығы барлық қоңырауларға жауап береді.

## Телефоныңызда қоңырауды күту мүмкіндігі бар ма?

Факстің телефон желісінде қоңырауды күту мүмкіндігі белсендірілген болса, қоңырауды күту мүмкіндігі байланыс қатесін туғызу арқылы орындалып жатқан факс қоңырауына кедергі келтіруі мүмкін. Қоңырауды күту мүмкіндігінің факс телефонының желісінде белсенді еместігін тексеріңіз.


## Факс жабдығының күйін тексеру

Аналогтық факс жабдығы жұмыс істейтін сияқты көрінбесе, күйді тексеру үшін [Configuration Page](#) (Конфигурация беті) есебін басып шығарыңыз.

1. Негізгі экранда [Administration](#) (Басқару) түймешігіне жылжып барып, түртіңіз.
2. Келесі мәзірлерді ашыңыз:
  - [Есептер](#)
  - [Конфигурация/күй беттері](#)
  - [Конфигурация беті](#)
3. Есепті басып шығару үшін [Print](#) (Басып шығару) түймешігін түртіңіз немесе экрандағы есепті қарау үшін [View](#) (Қарау) түймешігін түртіңіз. Есеп бірнеше беттен тұрады.

 **ЕСКЕРТПЕ:** Өнімнің IP мекенжайы немесе хост атауы Jetdirect бетінде тізімделеді.

Аппараттық құрал анықтамасы тақырыбының астында конфигурация бетінің факс жабдығы бетін таңдап, модем күйін тексеріңіз. Келесі кесте күй жағдайлары мен ықтимал шешімдерді анықтайды.

 **ЕСКЕРТПЕ:** Факс жабдығының беті басып шығарылмаса, аналогтық факс жабдығында ақаулық болуы мүмкін. LAN факсін немесе Интернет факсін қолданып жатқан болсаңыз, бұл конфигурациялар мүмкіндікті ажыратуы мүмкін.

|  |  |
|--|--|
| Жұмыс істейтін/Қосылған <sup>1</sup>               | Аналогтық факс жабдығы орнатылды және дайын.   |
| Жұмыс істейтін/Ажыратулы <sup>1</sup>              | Факс жабдығы орнатылған, бірақ сіз талап етілген факс параметрлерін әлі реттеген жоқсыз.<br><br>Факс жабдығы орнатылған және жұмыс істейді; дегенмен, HP сандық жіберу қызметтік бағдарламасы құралдың факс мүмкіндігін ажыратқан немесе LAN факсін қосқан. LAN факсі қосылған кезде, аналогтық факс мүмкіндігі ажыратылады. Бір уақытта тек бір факс мүмкіндігін, жергілікті желі факсін немесе аналогтық факсті қосуға болады.<br><br><b>ЕСКЕРТПЕ:</b> LAN факсы қосылған болса, өнімнің басқару тақтасында <a href="#">Fax</a> (Факс) мүмкіндігі қолданылмайды. |
| Жұмыс істемейтін/Қосылған/Ажыратылған <sup>1</sup> | Құрал микробағдарламалық жасақтама қатесін анықтады. Микробағдарламалық жасақтаманы жаңартыңыз.  |

---

Зақымдалған / Қосылған/Ажыратылған<sup>1</sup>

Факс жабдығында қате бар. Факс жабдығының картасын қайта қосып, иілген тиектерді тексеріңіз. Күй әлі де ЗАҚЫМДАЛҒАН болса, аналогтық факс жабдығының картасын ауыстырыңыз.

---

<sup>1</sup> ҚОСЫЛҒАН аналогтық факс жабдығының қосылғанын және қосулы екенін көрсетеді; АЖЫРАТЫЛҒАН LAN факсінің қосылғанын көрсетеді (аналогтық факс өшірілген).

## Жалпы факс ақаулықтары

Кейбір жалпы факс мәселелері төменде берілген.

### Факс жіберілмеді

JBIG қосылған және қабылдаушы факс машинасында JBIG мүмкіндігі жоқ.

JBIG параметрін өшіріңіз.

### Өнімнің басқару тақтасында «Out of Memory» (Жад жеткіліксіз) күйінің хабары көрсетіледі.

Құралдың сақтау дискісі толы.

Дискіден кейбір сақталған тапсырмаларды жойыңыз. Өнімнің басқару тақтасындағы негізгі экранда [Retrieve from Device Memory](#) (Құрылғы жадынан алу) түймешігін түртіңіз. Сақталған тапсырмалардың немесе сақталған факстердің тізімін ашыңыз. Жойылатын тапсырманы таңдап, [Delete](#) (Жою) түймешігін түртіңіз.

### Фотосуреттің басып шығарылған сапасы нашар немесе сұр жолақ ретінде басып шығарылған

Дұрыс емес бет мазмұны параметрін немесе дұрыс емес ажыратымдылық параметрін қолданып жатырсыз.

[Optimize Text/Picture](#) (Мәтінді/суретті оңтайландыру) опциясын [Photograph](#) (Фотосурет) параметріне орнатып көріңіз.

### Сіз факстан бас тарту үшін «Stop» (Тоқтату) түймешігін түрттіңіз, бірақ факс сонда да жіберіліп кетті

Тапсырма жіберу процесінде барынша орындалған болса, тапсырманы болдырмау мүмкін емес.

Бұл қалыпты әрекет.

### Ешбір факстің мекенжай кітабы түймешігі көрсетілмейді

Факстің мекенжай кітабы мүмкіндігі қосылмаған.

HP MFP сандық жіберу бағдарламалық құралын реттеу қызметтік бағдарламасын факстың мекенжай кітабы мүмкіндігін қосу үшін қолданыңыз.

### HP Web Jetadmin мүмкіндігінде факс параметрлерін орналастыру мүмкін емес

HP Web Jetadmin мүмкіндігіндегі факс параметрлері құрылғының күй бетіндегі ашылмалы мәзірдің астында орналасқан.

Ашылмалы мәзірден **Digital Sending and Fax** (Сандық жіберу және факс) опциясын таңдаңыз.

### Үйлестіру күйі қосылған кезде тақырып беттің жоғарғы жағына қосылады

Барлық әрі қарай жіберілетін факстер үшін құрылғы беттің жоғарғы жағына үйлестірілетін тақырыпты қосады.

Бұл қалыпты әрекет.

## **Алушылар жолағындағы атаулар мен сандардың араласуы**

Олардың алынған орнына байланысты атаулар мен сандарды бірдей көрсетуге болады. Факстің мекенжай кітабы атауларды тізімдейді және барлық басқа дерекқорлар сандарды тізімдейді.

Бұл қалыпты әрекет.

## **Бір беттегі факс екі беттегі сияқты басып шығарылады**

Факс тақырыбы мәтінді екінші бетке ысыру арқылы факстің жоғарғы жағына қосылады.

Бір бетті факсті бір бетте басып шығару үшін, үйлестірілетін тақырыпты үйлестіру күйіне орнатыңыз немесе бетке сәйкестендіру параметрін реттеңіз.

## **Факсті жіберудің ортасында құжатты беру құрылғысында құжат тоқтатылады**

Құжатты беру құрылғысындағы кептеліс.

Кептелісті тазартып, факсті қайта жіберіңіз.

## **Факс құрылғысынан берілетін дыбыстардың дауысы тым қатты немесе тым төмен**

Дыбыс параметрінің реттелуі қажет.

Дыбыс деңгейін [Fax Send Settings](#) (Факс жіберу параметрлері) және [Fax Receive Settings](#) (Факс қабылдау параметрлері) мәзірлерінде реттеңіз.

# Индекс

## Таңбалар/Сандар

(HP) жабдықтарды біріктіру қалтасы  
орынды орнату 6  
(OS) (амалдық жүйе)  
қолдау көрсетілетін 2  
1-науа  
кептелістер 117  
қағаз бағыты 19  
2-науа  
кептелістер 121  
қағаз бағыты 23, 27  
салу 21  
3 500 парақтық жоғары  
сыйымдылықты кіріс науасы  
кептелістерді тазалау 128  
3 500 парақтық жоғары  
сыйымдылықты науа  
салу 29  
3x500 парақтық беру құралы  
кептелістер 125  
3x500 парақтық науалар  
салу 25

**А**  
ажыратымдылық  
көшіру және сканерлеу 2  
ақауларды жою  
желі ақаулары 190  
кептелістер 116  
қағазды беру ақаулары 114  
сымды желі 190  
алдыңғы есік  
орынды орнату 6  
алмастыру  
принтер барабандары 41  
алушылардың тізімдері 86  
амалдық жүйелер (OS)  
қолдау көрсетілетін 2

анықтама, басқару панелі 111  
Анықтама түймесі  
орынды орнату 10  
арнайы қағаз  
басып шығару (Windows) 53  
артқы есік  
орынды орнату 6  
ауыстыру  
тонер картриджі 38

**Б**  
бағдарлама  
HP қызметтік бағдарламасы  
101  
басқару панелі  
анықтама 111  
басқару тақтасы  
орны 6  
орынды орнату мүмкіндіктері  
10  
Бастау түймесі  
орынды орнату 10  
басып шығару  
USB сақтау керек-  
жарақтарынан 65  
сақталған тапсырмалар 61  
бет/парақ  
таңдау (Mac) 57  
таңдау (Windows) 51  
бет минутына 2  
бөлшек нөмірлері  
жабдықтар 34  
керек-жарақтар 37  
қапсырма картриждері 34  
қосалқы бөлшектер 34  
тонер картриджі 34  
біліктер  
тазалау 175, 181, 187

бір параққа бірнеше бет  
басып шығару (Mac) 57  
басып шығару (Windows) 51

## В

Веб-тораптар  
HP Web Jetadmin, жүктеп алу  
103  
веб-шолғыш талаптары  
HP ендірілген веб-сервері 100

## Д

дуплексер  
орны 8  
дуплекстеу  
қолмен (Mac) 56  
қолмен (Windows) 49  
дуплексті басып шығару  
Mac 56  
дуплексті басып шығару (екі  
жағына)  
параметрлері (Windows) 47  
дуплекстік көшіру 70

## Е

екі жағына басып шығару  
параметрлер (Windows) 47  
екі жақ, көшіру 70  
екі жақ, қолмен көшіру  
дуплекс, қолмен 70  
екі жақты баспа  
Mac 56  
екі жақты басып шығару  
Mac 56  
Windows 49  
екі жақты көшіру 70  
Ендірілген веб-сервер (EWS)  
кілтсөздерді орнату 106

|  |     |   |                  |  |             |
|--|-----|---|------------------|--|-------------|
| Ендірілген веб-сервер (EBC)<br>мүмкіндіктері       | 100 | жүйе талаптары<br>HP ендірілген веб-сервері           | 100              | көшірмелер саны, өзгерту                   | 68          |
| Ендірілген веб-сервері (EWS)<br>желі байланысы     | 100 | жылдамдық, оңтайландыру                               | 104              | көшірме суреттерін<br>оңайталандыру        | 71, 175     |
| <b>Ж</b>   |     | <b>З</b>  |                  | көшіру                                     |             |
| жабдықтар  |     | зауыттық параметрлерді қалпына<br>келтіру             | 110              | ажыратымдылық                              | 2           |
| бөлшек нөмірлері                                   | 34  | <b>И</b>  |                  | бірнеше көшірме                            | 68          |
| күй, Мас жүйесіне арналған<br>HP утилитасымен көру | 101 | интерфейстік порттар<br>орны                          | 9                | екі жақты құжаттар                         | 70          |
| принтер барабанын ауыстыру                         | 41  | <b>К</b>  |                  | жалғыз көшірме                             | 68          |
| тапсырыс беру                                      | 34  | калибрлеу   |                  | күй  |             |
| төмен болғанда пайдалану                           | 112 | сканер  | 173              | HP утилитасы, Мас                          | 101         |
| төменгі шек параметрлері                           | 112 | калибрлеуғ<br>түстер                                  | 166              | күй, факс жабдығының беті                  | 193         |
| жабдықтарды біріктіру қалтасы<br>(HIP)             | 6   | картридж<br>ауыстыру                                  | 38               | Кіру                                       |             |
| жабдықтар күйі                                     | 166 | кептелу   |                  | басқару тақтасы                            | 106         |
| жад  |     | оң жақтағы есік                                       | 117              | кітапша жасағыш                            |             |
| қамтылған  | 2   | термобекіткіш   | 117              | алдыңғы сол жақ есік, орнын<br>орнату      | 13          |
| жад құрылғысына сақтау<br>қосу                     | 74  | кептелулер<br>себептері                               | 116              | бөлік нөмірі                               | 37          |
| жад чипі (принтер барабаны)<br>орынды орнату       | 41  | кептелістер   |                  | жеткізу бағыттауыштары,<br>орынды орнату   | 13          |
| жад чипі (тонер)<br>орынды орнату                  | 38  | 1-науа  | 117              | жоғарғы сол жақ есік, орнын<br>орнату      | 13          |
| жапсырмалар  |     | 2-науа  | 121              | кептелістер                                | 148         |
| басып шығару (Windows)                             | 53  | 3 500 парақтық жоғары<br>сыйымдылықты кіріс<br>науасы | 128              | қапсырма кептелістері                      | 151,<br>160 |
| Жаңарту түймесі<br>орынды орнату                   | 10  | 3x500 парақтық беру құралы                            | 125              | степлер, орынды орнату                     | 13          |
| желідегі анықтама, басқару<br>тақтасы              | 111 | автожылжу   | 116              | тескіш, орынды орнату                      | 13          |
| желілер  |     | кітапша жасағыш                                       | 148              | шығыс себеттері, орынды<br>орнату          | 13          |
| HP Web Jetadmin                                    | 103 | кітапша жасағыштағы<br>қапсырмалар                    | 160              | шығыс ұясы, орынды орнату                  | 13          |
| қолдау көрсетіледі                                 | 2   | құжат бергіш  | 132              | <b>Қ</b>                                   |             |
| Желілік қалта, мынаған жіберу                      | 78  | степлер/жинақтағыш                                    | 138,<br>144, 154 | қағаз                                      |             |
| Желілік қалтаға сақтау                             | 78  | тескіш жабдығындағы<br>қапсырма                       | 141              | 1-науаны салу                              | 17          |
| желілік қалтаға сақтау<br>қосу                     | 74  | шығыс жабдығының тіреуіші                             | 136              | 1-науаның қағаз бағыты                     | 19          |
| Желі түймесі<br>орынды орнату                      | 10  | керек-жарақтар  |                  | 2-науа бағдары                             | 23, 27      |
| жергілікті желі (LAN)<br>орынды орнату             | 9   | бөлшек нөмірі   | 37               | 2-науаны салу                              | 21          |
| жинақтағыша  |     | тапсырыс беру   | 34               | 3 500 парақтық жоғары<br>сыйымдылықты науа | 29          |
| қапсырма кептелістері                              | 141 | конверттер  |                  | 3x500 парақтық науаға салу                 | 25          |
| жою  |     | 1-науаға салу   | 17               | кептелістер                                | 116         |
| сақталған тапсырмалар                              | 61  | көшірме   |                  | таңдау                                     | 168         |
|  |     | мәтіндер немесе суреттер үшін<br>оңтайландыру         | 71, 175          | қағаз, тапсырыс беру                       | 34          |
|  |     |   |                  | қағаз беру ақаулықтары                     | 195         |
|  |     |   |                  | қағазды тартып алу ақаулары<br>шешу        | 114         |
|  |     |   |                  | қағаздың кептелуі                          |             |
|  |     |   |                  | 1-Науа                                     | 117         |
|  |     |   |                  | 2-Науа                                     | 121         |



- қағаз кептелуі
  - 3 500 парақтық жоғары сыйымдылықты кіріс науасы 128
  - 3x500 парақтық беру құралы 125
  - шығыс жабдығының тіреуіші 136
- қағаз кептелістері
  - кітапша жасағыш 148
  - құжат бергіш 132
  - оң жақ есік 117
  - степлер/жинақтағыш 138, 144, 154
  - термобекіткіш 117
- қағаз тартып алу ақаулары шешу 114
- қағаз түрлері
  - таңдау (Mac) 57
  - таңдау (Windows) 53
- қалтаға сканерлеу 78
- қалталар
  - мынаған жіберу 78
- қалталар, шығыс орны 6
- қамсыздандыру материалдары тонер картридждерін ауыстыру 38
- қапсырма кептелістері
  - кітапша жасағыш 151, 160
  - степлер/жинақтағыш 141
- қапсырмалар картриджі бөлшектердің нөмірлері 34
- қаріптер
  - жүктеп салу, Mac 102
- қатты дискілер
  - шифрланған 107
- қауіпсіздік
  - шифрланған қатты диск 107
- қолмен дуплекстеу
  - Mac 56
  - Windows 49
- қосалқы бөлшектер
  - бөлшек нөмірлері 34
- қосу/өшіру түймесі
  - орынды орнату 6
- қуат көзімен байланыс орны 8
- қуат қосқышы
  - орынды орнату 6
- қуатты пайдалану, оңтайландыру 104
- құжат бергіш
  - екі жақты құжаттарды көшіру 70
  - кептелістер 132
- құжат бергіші орны 6
- құжатты беру құрылғысы 70
  - екі жақты құжаттарды көшіру 70
  - көлемі 2
  - қағазды беру ақаулықтары 114
- қыстыру
  - әдепкі орынды орнату 31
- М**
  - мекенжайлық кітаптар, электрондық пошта алушылардың тізімдері 86
  - алушылардың тізімдері, жасау 84
  - микробағдарлама жаңарту, Mac 102
  - мобильді басып шығару шешімдері 2
  - мөлдір үлдірлер
    - басып шығару (Windows) 53
  - міндетті параметрлер ел/аймақ 90, 92
- Н**
  - науалар
    - қамтылған 2
    - орны 6
    - параметрлерді реттеу 16
    - сыйымдылық 2
  - Негізгі түймесі
    - орынды орнату 10
- О**
  - Оңай ашылатын USB құрылғысынан басып шығару 65
  - оң жақтағы есік кептелуі 117
- Ө**
  - өнім күйі 10
- П**
  - параметрлер
    - зауыттық қалпына келтіру 110
    - міндетті 90, 92
  - пернетақта
    - орынды орнату 6
  - порттар
    - орны 9
  - принтер барабандары алмастыру 41
  - құрамдас бөліктері 41
    - орынды орнату 6
  - пішімдегіш
    - орынды орнату 8
- Р**
  - реттелмеген 90, 92
- С**
  - сақталған тапсырмалар басып шығару 61
  - жасау (Mac) 60
  - жасау (Windows) 58
  - жою 61
  - сақтау, тапсырмаларды Mac параметрлері 60
  - салу
    - 1-науадағы қағаз 17, 21
    - 3 500 парақтық жоғары сыйымдылықты науадағы қағаз 29
    - 3x500 парақтық науалардағы қағаз 25
  - сандық жіберу
    - алушылардың тізімдері 86
  - қалталар 78
  - құжаттарды жіберу 81
  - мекенжайлық кітаптар 84, 86
  - сериялық нөмір
    - орны 8
  - сканер
    - калибрлеу 173
    - шыны тазалау 172, 178, 184
  - сканерленетін суреттерді оңтайландыру 181
  - сканерлеу
    - ажыратымдылық 2
    - мәтін немесе суреттер үшін оңтайландыру 181

- степлер  
 әдепкі степлер орнын орнату 31  
 орны 12
- степлер/жинақтағыш  
 алдыңғы сол жақ есік, орынды орнату 12  
 бөлшектердің нөмірі 37  
 кептелістер 138, 144, 154  
 қапсырма кептелістері 141  
 тескіш, орынды орнату 12  
 шығыс себеттері, орынды орнату 12  
 шығыс ұясы, орынды орнату 12
- сыртқы интерфейс түйіні (FIH)  
 орынды орнату 9
- T**
- тазалау  
 біліктер 175, 181, 187  
 қағаз жолы 167  
 шыны 172, 178, 184
- тапсырмалар, сақталған  
 Mac параметрлері 60  
 басып шығару 61  
 жасау (Windows) 58  
 жою 61
- тапсырмаларды сақтау  
 Windows жүйесінде 58
- тапсырыс беру  
 жабдықтар мен керек-жарақтар 34
- термобекіткіш  
 кептелу 117  
 орынды орнату 6
- тескіш  
 әдепкі орынды орнату 31
- Тоқтату түймесі  
 орынды орнату 10
- тонер картридждері  
 ауыстыру 38  
 орынды орнату 6
- тонер картриджі  
 бөлшек нөмірлері 34  
 құрамдас бөліктер 38  
 төмен болғанда пайдалану 112  
 төменгі шек параметрлері 112  
 тонер картриджінің күйі 166
- түс опциялары  
 өзгерту, (Windows) 168
- түс тақырыбы  
 өзгерту, Windows 168
- түстер  
 калибрлеу 166
- Тілді таңдау түймесі  
 орынды орнату 10
- Ұ**
- Ұйқы түймесі  
 орынды орнату 10
- Ү**
- үлгі нөмірі  
 орны 8
- Ф**
- файл жүктеп салу, Mac 102
- факс  
 қағаз беру ақаулықтары 195  
 мәтін немесе суреттер үшін оңтайландыру 186  
 міндетті параметрлер 90, 92  
 параметрлерді орнату шебері 90, 92
- факс порты  
 орынды орнату 9
- факс суреттерін оңтайландыру 186
- X**
- хатқалталар  
 бағдар 19
- Ш**
- шағын шеттер 175
- шебер, факс параметрлерін орнату 90, 92
- шетпен шетке көшіру 175
- шеттер, шағын көшіру 175
- шолғыш талаптары  
 HP ендірілген веб-сервері 100
- шығыс жабдығының тіреуіші кептелістер 136
- шығыс қалталары  
 орны 6
- шыны, тазалау 172, 178, 184
- Э**
- электрондық пошта  
 алушылардың тізімдері 86  
 құжаттарды жіберу 81  
 мекенжайлық кітаптар 84, 86
- Электрондық поштаға жіберу қосу 74
- электрондық поштаға жіберу алушылардың тізімдері 86  
 құжаттарды жіберу 81  
 мекенжайлық кітаптар 84, 86
- электрондық поштаға сканерлеу алушылардың тізімдері 86  
 құжаттарды жіберу 81  
 мекенжайлық кітаптар 84, 86
- электрондық пошта мүмкіндігі қосу 74
- A**
- AirPrint 64
- B**
- Bonjour  
 анықтау 100
- E**
- Ethernet (RJ-45)  
 орынды орнату 9
- Explorer, қолдау көрсетілетін нұсқалар  
 HP ендірілген веб-сервері 100
- F**
- FIH (сыртқы интерфейс түйіні)  
 орынды орнату 9
- H**
- Hi-Speed USB 2.0 баспа порты  
 орынды орнату 9
- HP ePrint 62
- HP ePrint бағдарламалық құралы 63
- HP Web Jetadmin 103
- HP ендірілген веб-сервері (EWS)  
 желі байланысы 100
- HP ендірілген веб-сервері (EBC)  
 мүмкіндіктері 100
- HP қызметтік бағдарламасы 101
- HP сымсыз тікелей басып шығару 62
- HP утилитасы, Mac 101

## I

Internet Explorer, қолдау  
көрсетілетін нұсқалар  
HP ендірілген веб-сервері 100  
IPsec 106  
IP қауіпсіздігі 106

## J

Jetadmin, HP Web 103

## L

LAN порты  
орны 9

## M

Macintosh  
HP қызметтік бағдарламасы  
101  
Mac драйверінің параметрлері  
тапсырмаларды сақтау 60  
Mac жүйесіне арналған  
HP утилитасы  
Bonjour 101  
мүмкіндіктер 101

## N

Netscape Navigator, қолдау  
көрсетілетін нұсқалар  
HP ендірілген веб-сервері 100

## R

RJ-45 порты  
орны 9

## S

Sign In (Кіру) түймесі  
орынды орнату 10  
Sign Out (Шығу) түймесі  
орынды орнату 10

## U

USB құрылғысына сақтау  
қосу 74  
USB порты  
қосу 65  
орны 9  
USB сақтау керек-жарақтары  
басып шығару 65

