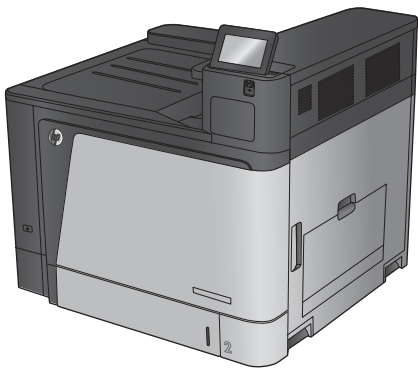


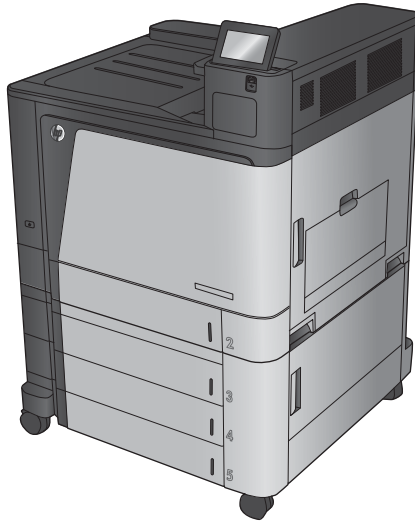


COLOR LASERJET ENTERPRISE M855

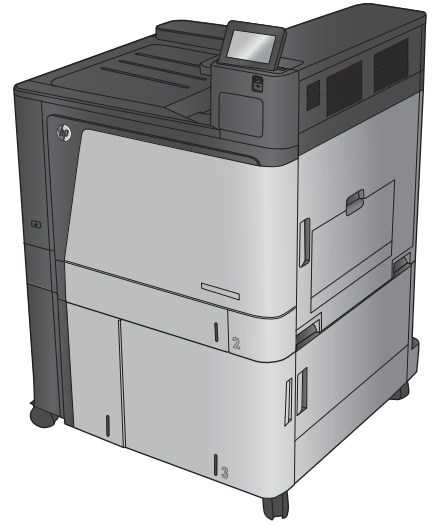
Gebruikershandleiding



M855dn



M855xh



M855x+



HP Color LaserJet Enterprise M855

Gebruikershandleiding

Copyright en licentie

© Copyright 2015 HP Development Company, L.P.

Verveelvoudiging, bewerking en vertaling zonder voorafgaande schriftelijke toestemming zijn verboden, behalve zoals toegestaan door het auteursrecht.

De informatie in dit document kan zonder voorafkondiging worden gewijzigd.

De enige garantie voor producten en services van HP wordt uiteengezet in de garantieverklaring die bij dergelijke producten en services wordt geleverd. Niets in deze verklaring mag worden opgevat als een aanvullende garantie. HP is niet aansprakelijk voor technische of redactionele fouten of weglatingen in deze verklaring.

Edition 1, 11/2015

Handelsmerken

Adobe®, Adobe Photoshop®, Acrobat® en PostScript® zijn handelsmerken van Adobe Systems Incorporated.

Apple en het Apple-logo zijn handelsmerken van Apple Computer, Inc., geregistreerd in de VS en andere landen/regio's. iPod is een handelsmerk van Apple Computer, Inc. iPod is uitsluitend bedoeld voor legaal of door de rechthebbende geautoriseerd kopiëren. Steel geen muziek.

Microsoft®, Windows®, Windows® XP en Windows Vista® zijn in de Verenigde Staten gedeponeerde handelsmerken van Microsoft Corporation.

UNIX® is een gedeponeerd handelsmerk van The Open Group.

Inhoudsopgave

1 Inleiding	1
Apparaatvergelijking	2
Productweergaven	5
Vooraanzicht van apparaat	5
Achteraanzicht van apparaat	7
Interfacepoorten	8
Overzicht van het bedieningspaneel	9
Weergaven van het afwerkaccessoire	11
Nietmachine/stapelaar en nietmachine/stapelaar met ponseenheid	11
Brochuremaker en brochuremaker met pons	12
Apparaathardware en -software installeren	13
2 Papierladen	15
Laden configureren voor papiersoort- en formaat	16
Een lade configureren tijdens het plaatsen van papier	16
Een lade configureren op basis van de instellingen van de afdruktaak	16
Een lade configureren via het bedieningspaneel	16
Lade 1 vullen	17
Lade 2 vullen	21
Laad de 3x500-vellenladen	25
HP-invoerlade met hoge capaciteit voor 3500 vel	29
De standaard nietlocatie instellen	31
De standaardponslocatie instellen	31
3 Onderdelen, benodigdheden en accessoires	33
Onderdelen, accessoires en benodigdheden bestellen	34
Bestellen	34
Onderdelen en benodigdheden	34
Accessoires	37
Tonercartridges vervangen	38
De afbeeldingsdrums vervangen	41

4 Afdrukken	45
Afdruktaken (Windows)	46
Afdrukken (Windows)	46
Automatisch dubbelzijdig afdrukken (Windows)	47
Handmatig dubbelzijdig afdrukken (Windows)	49
Meerdere pagina's per vel afdrukken (Windows)	51
De papiersoort selecteren (Windows)	53
Afdruktaken (Mac OS X)	56
Afdrukken (Mac OS X)	56
Automatisch dubbelzijdig afdrukken (Mac OS X)	56
Handmatig dubbelzijdig afdrukken (Mac OS X)	56
Meerdere pagina's per vel afdrukken (Mac OS X)	57
Papiersoort selecteren (Mac OS X)	57
Afdruktaken opslaan op het apparaat	58
Een opgeslagen taak maken (Windows)	58
Een opgeslagen taak maken (MAC OS X)	60
Een opgeslagen taak afdrukken	61
Een opgeslagen taak verwijderen	61
Mobile printing	62
Afdrukken met HP Wireless Direct	62
ePrint van HP via e-mail	62
HP ePrint-software	63
AirPrint	64
Afdrukken vanaf de USB-poort	65
De USB-poort inschakelen voor het afdrukken	65
USB-documenten afdrukken	65
5 Het apparaat beheren	67
Geïntegreerde webserver van HP	68
De geïntegreerde webserver van HP (EWS) openen	68
HP Utility voor Mac OS X	69
HP Utility openen	69
Functies van HP Utility	69
HP Web Jetadmin	71
Besparingsinstellingen	72
Snelheid of energieverbruik optimaliseren	72
Sluimermodus instellen	72
Het sluimerschema instellen	72
Functies voor productbeveiliging	74
Veiligheidsinformatie	74
IP Security	74

Aanmelden op het apparaat	74
Een systeemwachtwoord instellen	74
Ondersteuning van codering: HP High Performance Secure Hard Disks	75
Software- en firmware-updates	76
6 Problemen oplossen	77
De fabrieksinstellingen herstellen	78
Help-systeem op het bedieningspaneel	79
Het bericht "Cartridge bijna leeg" of "Cartridge vrijwel leeg" wordt weergegeven op het bedieningspaneel van het apparaat	80
De instelling "Vrijwel leeg" wijzigen	80
Bij apparaten met faxfunctionaliteit	80
Benodigdheden bestellen	81
Het apparaat pakt geen papier op of het papier wordt verkeerd ingevoerd	82
Het apparaat pakt geen papier op	82
Het apparaat pakt meerdere vellen papier op.	82
Het papier in de documentinvoer loopt vast of scheef of er worden meerdere vellen tegelijk doorgevoerd	82
Storingen verhelpen	84
Autonavigatie voor het verhelpen van storingen	84
Frequente of terugkerende papierstoringen?	84
Verhelp blokkades in in lade 1, de rechterdeur en de fuser	85
Papierstoringen in lade 2 verhelpen	89
Verwijder blokkades in de 3x500-velleninvoer en de deur rechtsonder	93
Verwijder blokkades in de 3500-velleninvoerlade met hoge capaciteit en de deur rechtsonder	96
Verhelp uitvoerstoringen in de uitvoeraccessoirebrug	99
Blokkades verhelpen in de nietmachine/stapelaar of de nietmachine/stapelaar met ponseenheid	101
Blokkades verhelpen in de nietmachine/stapelaar bij de deur linksboven	101
Storingen verhelpen in de nietmachine/stapelaar bij nietmachine 1	104
Storingen verhelpen in de aansluiting van de nietmachine/stapelaar (alleen ponsmodellen)	107
Blokkades verhelpen in het brochuremakeraccessoire of de brochuremaker met ponseenheid	111
Blokkades verhelpen in de brochuremaker bij de deur linksboven	111
Blokkades verhelpen in de brochuremaker bij nietmachine 1	114
Blokkades verhelpen in de brochuremaker bij de deur linksvoor	117
Verhelp blokkades in de brochuremaker bij nietmachine 2 of 3	123
De afdrukkwaliteit verbeteren	128
Afdrukken vanuit een ander softwareprogramma	128

De papiersoort voor de afdruktaak controleren	128
De instelling voor de papiersoort controleren (Windows)	128
De instelling voor de papiersoort controleren (Mac OS X)	129
Status van de tonercartridge controleren	129
Het apparaat kalibreren om de kleuren uit te lijnen	129
Een reinigingspagina afdrukken	130
De afbeeldingsdrum inspecteren	130
Papier en afdrukomgeving controleren	131
Stap een: Papier gebruiken dat voldoet aan de specificaties van HP	131
Stap twee: De omgeving controleren	131
Overige instellingen van een afdruktaak controleren	131
Kleurinstellingen aanpassen (Windows)	131
Een andere printerdriver proberen	133
De uitlijning van een afzonderlijke lade instellen	133
Problemen met bekabelde netwerken oplossen	135
Slechte fysieke verbinding	135
De computer maakt gebruik van een onjuist IP-adres voor dit apparaat	135
De computer kan niet met het apparaat communiceren	135
Het apparaat maakt gebruik van de verkeerde koppelings- en duplexinstellingen voor het netwerk	136
Nieuwe softwareprogramma's zorgen mogelijk voor compatibiliteitsproblemen	136
Uw computer of werkstation is mogelijk niet juist ingesteld	136
Het apparaat is uitgeschakeld of andere netwerkinstellingen zijn niet juist	136
Index	137

1 Inleiding

- [Apparaatvergelijking](#)
- [Productweergaven](#)
- [Weergaven van het afwerkaccessoire](#)
- [Apparaathardware en -software installeren](#)

Voor meer informatie:

In de VS gaat u naar www.hp.com/support/colorljM855.

Buiten de VS gaat u naar www.hp.com/support. Selecteer uw land/regio. Klik op **Productondersteuning & probleemoplossing**. Voer de productnaam in en selecteer **Zoeken**.

De uitgebreide Help van HP voor uw apparaat omvat de volgende informatie:

- Installeren en configureren
- Leren en gebruiken
- Problemen oplossen
- Software-updates downloaden
- Meepraten op ondersteuningsforums
- Informatie over garantie en wettelijke voorschriften zoeken

Apparaatvergelijking

		M855dn	M855xh	M855x+	M855x+
		A2W77A	A2W78A	A2W79A	D7P73A
Papierverwerking	Lade 1 (100 vel)	✓	✓	✓	✓
	Lade 2 (500 vel)	✓	✓	✓	✓
	Papierlade voor 3 x 500 vel		✓		
	OPMERKING: Optioneel voor het model M855dn. Als dit invoeraccessoire is geïnstalleerd, dan kunnen de optionele afwerkaccessoires ook geïnstalleerd worden op het model M855dn.				
	3500-velleninvoerladen met hoge capaciteit			✓	✓
	OPMERKING: Optioneel voor het model M855dn. Als dit invoeraccessoire is geïnstalleerd, dan kunnen de optionele afwerkaccessoires ook geïnstalleerd worden op het model M855dn.				
	Automatisch dubbelzijdig afdrukken (duplex)	✓	✓	✓	✓
	Optionele 1x500-velleninvoer met meubel. Beschikbaar in Europa, het Midden-Oosten, Afrika en de Aziatisch-Pacifische landen en regio's	✓			
	OPMERKING: Als dit invoeraccessoire is geïnstalleerd, dan kunnen de optionele afwerkaccessoires ook geïnstalleerd worden op het model M855dn.				
	Optionele nietmachine/stapelaar-afwerkeenheid		✓	✓	✓
	Optionele nietmachine/stapelaar met 2/4-ponsafwerkaccessoire		✓	✓	✓
	Beschikbaar in Europa, het Midden-Oosten, Afrika en de Aziatisch-Pacifische landen en regio's				
	Optionele brochuremaker-afwerkeenheid		✓	✓	✓
	Beschikbaar in Europa, het Midden-Oosten, Afrika en de Aziatisch-Pacifische landen en regio's				
	Optionele brochuremaker met 2/3-ponsafwerkaccessoire		✓	✓	✓
	Beschikbaar in Noord- en Latijns-Amerika				

		M855dn	M855xh	M855x+	M855x+
		A2W77A	A2W78A	A2W79A	D7P73A
	Optionele brochuremaker met 2/4-ponsafwerkaccessoire		✓	✓	✓
	Beschikbaar in Europa, het Midden-Oosten, Afrika en de Aziatisch-Pacifische landen en regio's				
Connectiviteit	10/100/1000 Ethernet LAN-aansluiting met IPv4 en IPv6	✓	✓	✓	✓
	USB-poort voor direct afdrucken zonder computer en bijwerken van firmware	✓	✓	✓	✓
	Accessoire van HP voor nabije communicatie (NFC) en draadloze toegang om vanaf mobiele apparaten te kunnen afdrucken				✓
	Optioneel accessoire van HP voor nabije communicatie (NFC) en draadloze toegang om vanaf mobiele apparaten te kunnen afdrucken	✓	✓	✓	
Opslag	HP High-Performance Secure Hard Disk		✓	✓	✓
Schermbank van het bedieningspaneel en invoer	Bedieningspaneel uitgevoerd als aanraakscherm	✓	✓	✓	✓
Afdrukken	Drukt 46 pagina's per minuut (ppm) af op papier van A4-formaat en 45 ppm op papier van Letter-formaat	✓	✓	✓	✓
	USB-afdrukfunctie (geen computer vereist)	✓	✓	✓	✓
Mobiele afdrুকoplossingen	<ul style="list-style-type: none"> ePrint van HP via e-mail HP ePrint-software¹ HP ePrint-app HP ePrint Enterprise HP ePrint Home & Biz HP Printer Control-app Google Cloud Print AirPrint 	✓	✓	✓	✓
	Zie voor meer informatie over mobiele afdrুকoplossingen: www.hpconnected.com www.hp.com/go/LaserJetMobilePrinting (alleen in het Engels) www.hp.com/go/eprintsoftware www.hp.com/go/eprintenterprise www.google.com/cloudprint/learn www.hp.com/go/airprint				

		M855dn	M855xh	M855x+	M855x+
		A2W77A	A2W78A	A2W79A	D7P73A
Ondersteunde besturingssystemen ^{2, 3}	Windows XP SP3 of hoger, 32-bits en 64-bits	✓	✓	✓	✓
	OPMERKING: Het software-installatieprogramma ondersteunt de 64-bits versie niet, maar de printerdriver ondersteunt deze wel.				
	OPMERKING: Sinds april 2009 biedt Microsoft geen ondersteuning meer voor Windows XP. HP zal zijn best blijven doen om ondersteuning te bieden voor het niet langer verkrijgbare Windows XP.				
	Windows Vista, 32-bits en 64-bits	✓	✓	✓	✓
	OPMERKING: Windows Vista Starter wordt niet ondersteund door het software-installatieprogramma of de printerdriver.				
	Windows 7 SP1 of hoger, 32-bits en 64-bits	✓	✓	✓	✓
	Windows 8, 32-bits en 64-bits	✓	✓	✓	✓
	Windows Server 2003 SP2 of hoger, 32-bits en 64-bits	✓	✓	✓	✓
OPMERKING: Het software-installatieprogramma ondersteunt de 64-bits versie niet, maar de printerdriver ondersteunt deze wel.					
OPMERKING: Sinds juli 2010 biedt Microsoft geen ondersteuning meer voor Windows Server 2003. HP zal zijn best blijven doen om ondersteuning te bieden voor het niet langer verkrijgbare besturingssysteem Windows Server 2003.					
Windows Server 2008, 32-bits en 64-bits	✓	✓	✓	✓	
Windows Server 2008 R2, 64-bits	✓	✓	✓	✓	
Windows Server 2012, 64-bit	✓	✓	✓	✓	

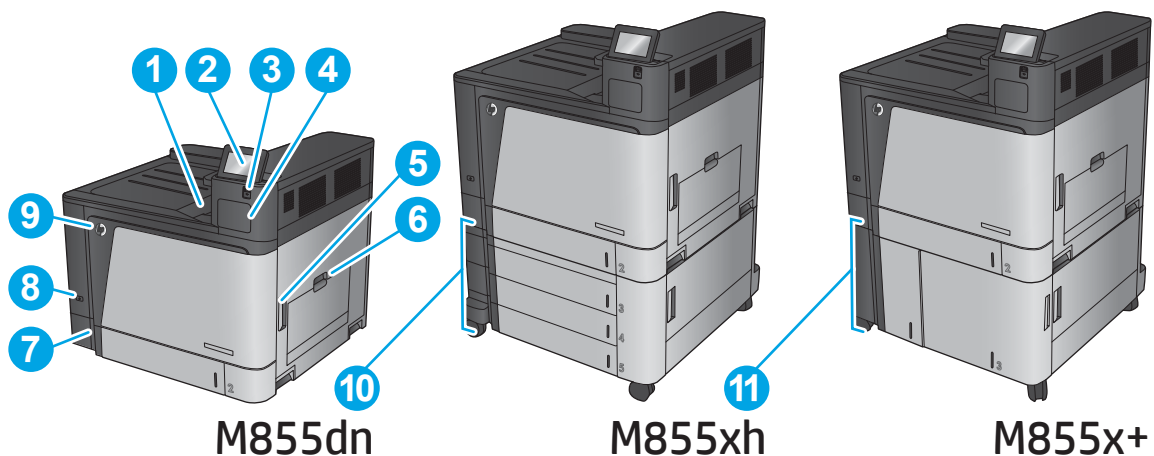
	M855dn	M855xh	M855x+	M855x+
	A2W77A	A2W78A	A2W79A	D7P73A
Mac OS X 10.6, 10.7 Lion en 10.8 Mountain Lion	✓	✓	✓	✓

- De HP ePrint-software ondersteunt de volgende besturingssystemen: Windows® XP SP2 of hoger (32-bits) tot aan ePrint-softwareversie 3; Windows Vista® (32-bits en 64-bits); Windows 7 SP 1 of hoger (32-bits en 64-bits); Windows 8 (32-bits en 64-bits); en Mac OS X-versies 10.6, 10.7 Lion, en 10.8 Mountain Lion.
- De lijst met ondersteunde besturingssystemen geldt voor de Windows PCL 6-, UPD PCL 6-, UPD PCL 5-, UPD PS- en Mac-printerdrivers, en de meegeleverde software-installatie-cd. Ga naar www.hp.com/support/colorijM855 voor de uitgebreide Help van HP voor uw apparaat en voor een actuele lijst met ondersteunde besturingssystemen. Als u bent gevestigd buiten de VS, ga dan naar www.hp.com/support, selecteer land/regio en klik vervolgens op **Drivers & Software**. Voer een productnaam of -nummer in. Klik in het gedeelte **Download Options** op **Drivers, Software & Firmware**. Klik op de besturingssysteemversie en vervolgens op de knop **Download**.
- De HP software-installatie-cd installeert het stuurprogramma HP PCL 6 voor Windows-besturingssystemen tezamen met andere optionele software. Mac-installatiesoftware is niet meegeleverd op de cd. De cd bevat instructies voor het downloaden van de Mac-installatiesoftware van www.hp.com. Voer de volgende stappen uit om de Mac-installatiesoftware te downloaden: Ga naar www.hp.com/support, selecteer land/regio en klik vervolgens op **Drivers & Software**. Voer een productnaam of -nummer in. Klik in het gedeelte **Download Options** op **Drivers, Software & Firmware**. Klik op de besturingssysteemversie en vervolgens op de knop **Download**.

Productweergaven

- [Vooraanzicht van apparaat](#)
- [Achteraanzicht van apparaat](#)
- [Interfacepoorten](#)
- [Overzicht van het bedieningspaneel](#)

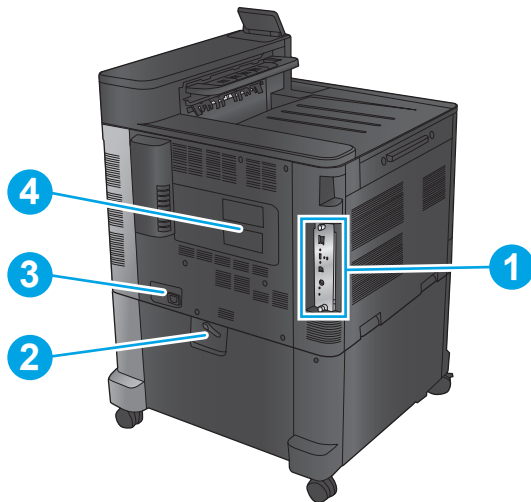
Vooraanzicht van apparaat



1	Uitvoerbak
2	Bedieningspaneel met kleurenaanraakscherm (kan worden gekanteld voor betere weergave)
3	USB-poort voor direct afdrukken zonder computer
	OPMERKING: Een beheerder moet deze poort eerst inschakelen.
4	Aansluitmogelijkheid (HIP) voor apparatuur van derden

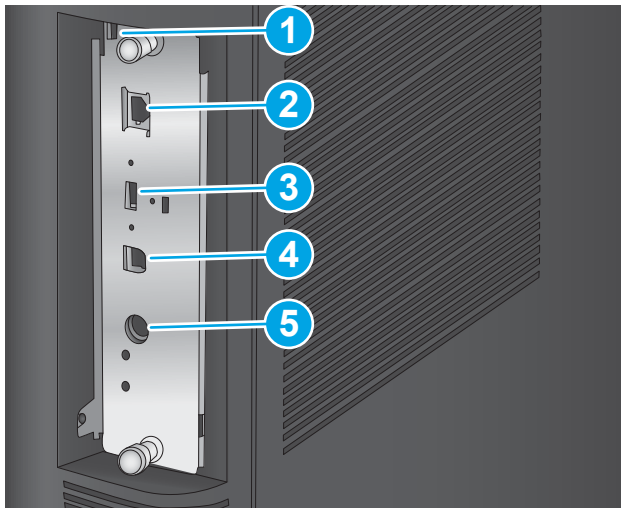
5	Rechterdeur (toegang tot de fuser en voor het verhelpen van blokkades)
6	Lade 1
7	Lade 2
8	Aan-uitknop
9	Voordeur (toegang tot de tonerinktpatronen en afbeeldingsdrums)
10	Papierlade voor 3 x 500 vel
11	Invoerlade met hoge capaciteit voor 3500 vel

Achteraanzicht van apparaat



1	Formatter (bevat de interfacepoorten)
2	Gebruik de hendel om het product te vergrendelen aan de 3x500-velleninvoer (alleen het model M855xh)
3	Netsnoeraansluiting
4	Sticker met model- en serienummer

Interfacepoorten




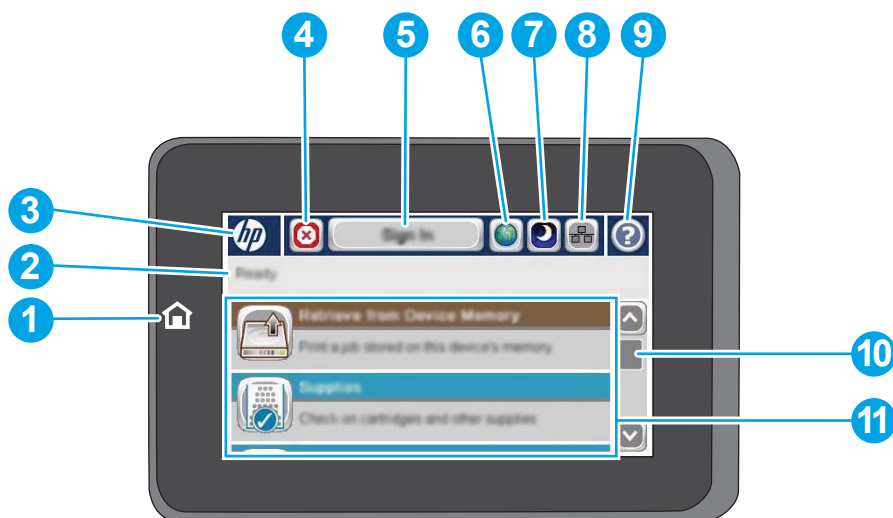
-
- | | |
|---|--|
| 1 | Sleuf voor kabelslot |
| 2 | Ethernetpoort (RJ-45) voor LAN (Local Area Network) |
| 3 | USB-poort voor het aansluiten van externe USB-apparaten (er bevindt zich mogelijk een afdekklepje op deze poort) |
| 4 | Snelle USB 2.0-afdrukpoort |
| | OPMERKING: Gebruik de USB-poort naast het bedieningspaneel om gemakkelijk af te drukken via USB. |
| 5 | Foreign interface harness (voor het aansluiten op apparaten van derden) |
-



Overzicht van het bedieningspaneel

Het beginscherm biedt toegang tot apparaatfuncties en geeft de huidige apparaatstatus weer.

U kunt altijd terugkeren naar het beginscherm door links op het bedieningspaneel van het apparaat de knop Beginscherm aan te raken. U kunt ook de knop Beginscherm in de linker bovenhoek van de meeste schermen aanraken.

 **OPMERKING:** De functies die in het beginscherm worden weergegeven zijn afhankelijk van de configuratie van het apparaat.



1	Beginscherm-knop en -lampje	Raak deze knop aan om terug te keren naar het beginscherm.
2	Apparaatstatus	De statusregel biedt informatie over de algehele apparaatstatus.
3	HP-logo of de knop Beginscherm	Met uitzondering van het beginscherm verandert op elk scherm het HP-logo in de knop Beginscherm  . Raak de knop Beginscherm  aan om terug te keren naar het Beginscherm.
4	Stopknop	Raak de stopknop aan als u de huidige taak wilt onderbreken. Het scherm Taakstatus wordt geopend, waar u de taak kunt annuleren of voortzetten.
5	De knop Aanmelden of Afmelden	Raak de knop Aanmelden aan voor toegang tot de beveiligde functies. Raak de knop Afmelden aan als u zich wilt afmelden bij het apparaat indien u bent aangemeld voor toegang tot beveiligde functies. Nadat u zich hebt afgemeld, worden de standaardinstellingen voor alle opties hersteld.
6	Knop Taalselectie	Raak de taalselectieknop aan om de taal te selecteren voor het bedieningspaneel van het apparaat.
7	Sluimerknop	Raak de sluimerknop aan om de sluimermodus van het apparaat te activeren.
8	Netwerkknop	Raak de netwerkknop aan voor informatie over de netwerkverbinding.
9	Knop Help	Raak de knop Help aan om het geïntegreerde helpstelsysteem te openen.

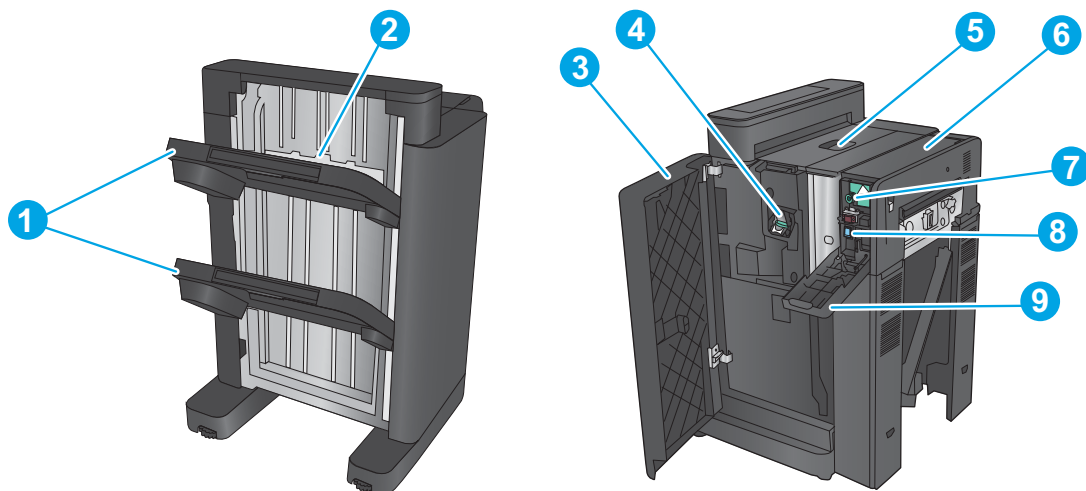
10	Schuifbalk	Raak de pijlen omhoog of omlaag op de schuifbalk aan om een volledige lijst van beschikbare functies te zien.
11	Functies	Afhankelijk van de configuratie van het apparaat kunnen de volgende functies hier worden weergegeven: <ul style="list-style-type: none">• Quick Sets• ophalen van USB• ophalen uit apparaatgeheugen• Taakstatus• Benodigdheden• Laden• Beheer• Apparaatonderhoud

Weergaven van het afwerkaccessoire

Deze afwerkeenheden zijn beschikbaar als accessoires voor dit product.

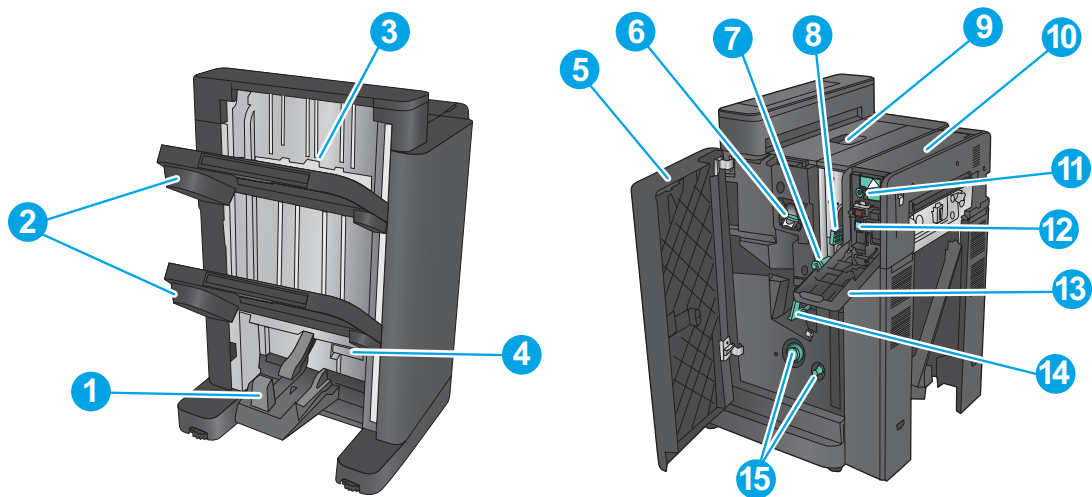
- [Nietmachine/stapelaar en nietmachine/stapelaar met ponseenheid](#)
- [Brochuremaker en brochuremaker met pons](#)

Nietmachine/stapelaar en nietmachine/stapelaar met ponseenheid



1	Uitvoerbakken nietmachine/stapelaar
2	Uitvoersleuf nietmachine/stapelaar
3	Voorklep
4	Nietmachine 1
5	Bovenste linkerdeur
6	Ponseenheid (alleen ponsmodellen)
7	Ponsuitlijningsknop (alleen ponsmodellen)
8	Papiersnipperverzamelaar (alleen ponsmodellen)
9	Ponsdeur (alleen ponsmodellen)

Brochuremaker en brochuremaker met pons



1	Uitvoerbak voor brochures
2	Uitvoerbakken nietmachine/stapelaar
3	Uitvoersleuf nietmachine/stapelaar
4	Onderste brochuredeur (toegang voor het verhelpen van blokkades)
5	Linkervoordeur
6	Nietmachine 1
7	Onderste papierinvoergeleider
8	Bovenste papierinvoergeleider
9	Bovenste linkerdeur
10	Ponseenheid (alleen ponsmodellen)
11	Ponsuitlijningsknop (alleen ponsmodellen)
12	Papiersnipperverzamelaar (alleen ponsmodellen)
13	Ponsdeur (alleen ponsmodellen)
14	Papier-uitrolknoppen voor het verhelpen van storingen
15	Rugnietjeshouder, toegang tot nietmachine 2 en nietmachine 3

Apparaathardware en -software installeren

Raadpleeg de handleiding voor de hardware-installatie die u bij het apparaat hebt ontvangen voor eenvoudige installatie-instructies. Ga naar de HP-ondersteuningspagina voor aanvullende instructies.

In de VS gaat u naar www.hp.com/support/colorljM855 voor de uitgebreide Help van HP voor uw apparaat.

Buiten de VS volgt u deze stappen:

1. Ga naar www.hp.com/support.
2. Selecteer uw land/regio.
3. Klik op **Productondersteuning & probleemoplossing**.
4. Voer de productnaam in (HP Color LaserJet Enterprise M855), en selecteer vervolgens **Zoeken**.

Zoek de volgende ondersteuning:

- Installeren en configureren
- Leren en gebruiken
- Problemen oplossen
- Software-updates downloaden
- Meepraten op ondersteuningsforums
- Informatie over garantie en wettelijke voorschriften zoeken

2 Papierladen

- [Laden configureren voor papiersoort- en formaat](#)
- [Lade 1 vullen](#)
- [Lade 2 vullen](#)
- [Laad de 3x500-vellenladen](#)
- [HP-invoerlade met hoge capaciteit voor 3500 vel](#)
- [De standaard nietlocatie instellen](#)
- [De standaardponslocatie instellen](#)

Voor meer informatie:

In de VS gaat u naar www.hp.com/support/colorljM855.

Buiten de VS gaat u naar www.hp.com/support. Selecteer uw land/regio. Klik op **Productondersteuning & probleemoplossing**. Voer de productnaam in en selecteer **Zoeken**.

De uitgebreide Help van HP voor uw apparaat omvat de volgende informatie:

- Installeren en configureren
- Leren en gebruiken
- Problemen oplossen
- Software-updates downloaden
- Meepraten op ondersteuningsforums
- Informatie over garantie en wettelijke voorschriften zoeken

Laden configureren voor papiersoort- en formaat

In de volgende situaties wordt u automatisch gevraagd de lade te configureren voor soort en formaat:

- Wanneer u papier in de lade plaatst
- Wanneer u via de printerdriver of een softwareprogramma een bepaalde lade of papiersoort opgeeft voor een afdruktaak en de configuratie van de lade niet overeenkomt met de instellingen voor de afdruktaak



OPMERKING: De vraag wordt niet weergegeven als u afdrukt vanuit lade 1 en deze is geconfigureerd voor het papierformaat **Elk formaat** en de papiersoort **Iedere soort**. In dit geval wordt de taak afgedrukt vanuit lade 1 als voor de afdruktaak geen lade is opgegeven, zelfs als het papierformaat en de papiersoort van de afdruktaak niet overeenkomen met het in lade 1 geplaatste papier.

Een lade configureren tijdens het plaatsen van papier

1. Plaats papier in de lade.
2. Een configuratiebericht over de lade wordt op het bedieningspaneel van het apparaat weergegeven.
3. Raak de knop **OK** aan om het gedetecteerde formaat en de gedetecteerde soort te accepteren, of raak de knop **Wijzigen** aan als u een ander papierformaat of een andere papiersoort wilt kiezen.
4. Selecteer de juiste papiersoort en het juiste formaat en raak de knop **OK** aan.

Een lade configureren op basis van de instellingen van de afdruktaak

1. Geef in het softwareprogramma de bronlade, het papierformaat en de papiersoort op.
2. Verzend de taak naar het product.

Als de lade geconfigureerd moet worden, wordt er een configuratiebericht over de lade op het bedieningspaneel van het apparaat weergegeven.
3. Vul de lade met het opgegeven soort en formaat papier en sluit de lade.
4. Raak de knop **OK** aan om het gedetecteerde formaat en de gedetecteerde soort te accepteren, of raak de knop **Wijzigen** aan als u een ander papierformaat of een andere papiersoort wilt kiezen.
5. Selecteer de juiste papiersoort en het juiste formaat en raak de knop **OK** aan.

Een lade configureren via het bedieningspaneel

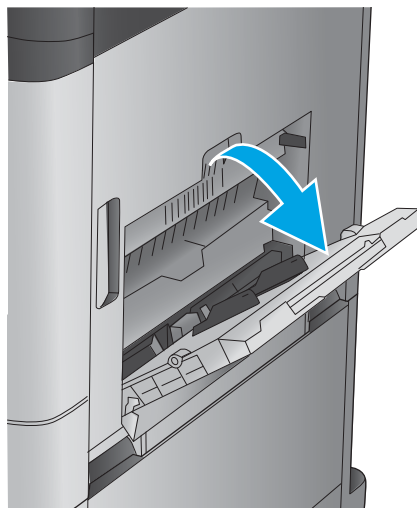
U kunt de soort en het formaat voor de laden ook configureren zonder een prompt op het product.

1. Blader in het beginscherm van het bedieningspaneel naar de knop **Laden** en raak deze knop aan.
2. Raak de regel aan voor de lade die u wilt configureren, en raak vervolgens de knop **Wijzigen** aan.
3. Selecteer het papierformaat en de papiersoort in de lijst met opties.
4. Raak de knop **OK** aan om uw selectie op te slaan.

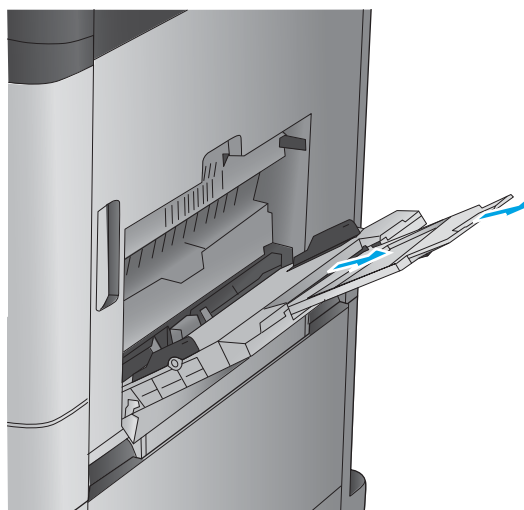
Lade 1 vullen

⚠ VOORZICHTIG: Als u papierstoringen wilt vermijden, mag u nooit papier toevoegen aan of verwijderen uit lade 1 tijdens het afdrucken.

1. Open lade 1.

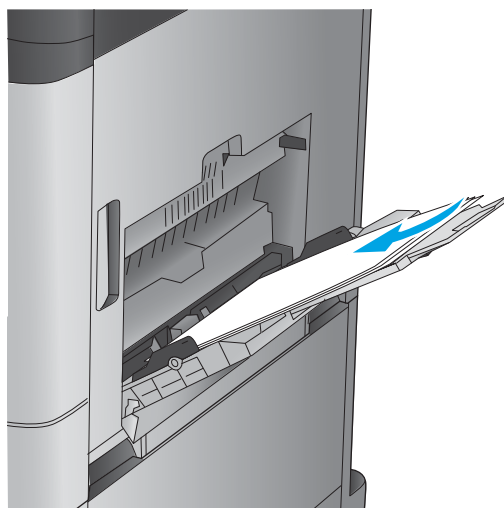


2. Trek het verlengstuk naar buiten om het papier te ondersteunen.

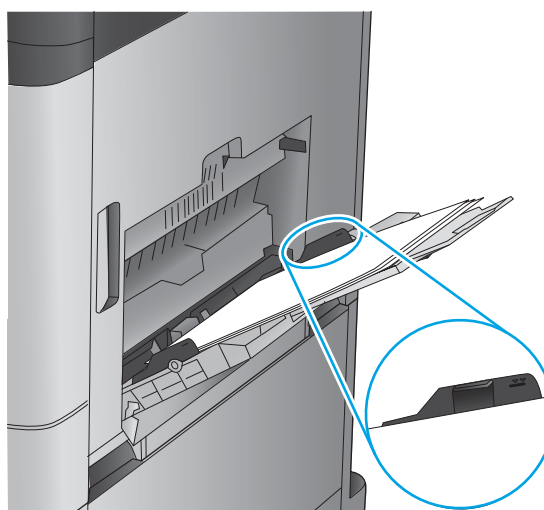


3. Plaats papier in de lade. Zie [Tabel 2-1 Afdrukstand van het papier in lade 1 op pagina 19](#).

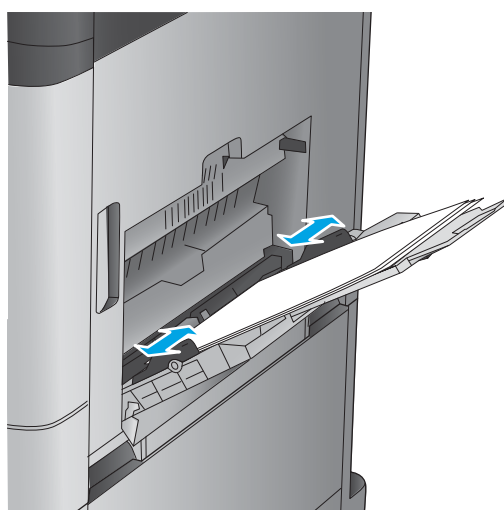
TIP: Voor de beste afdrukkwaliteit raadt HP aan om het papier met de lange rand eerst te plaatsen.



4. Zorg dat het papier onder de vullijn van de papiergeleiders past.

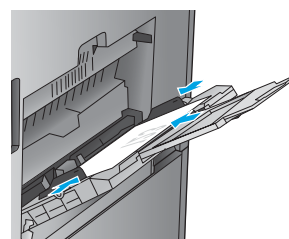
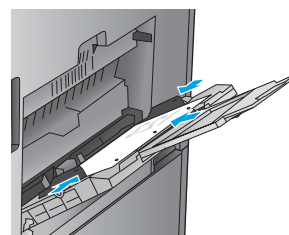
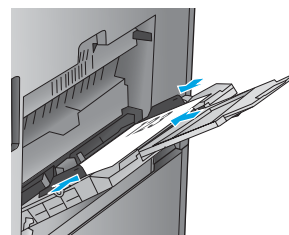
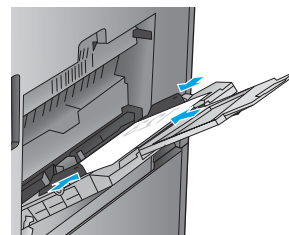


5. Stel de papiergeleiders zodanig bij dat deze de papierstapel licht raken maar het papier niet buigen.

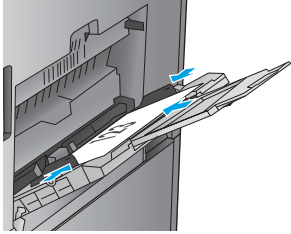
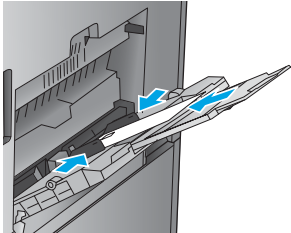


Tabel 2-1 Afdrukstand van het papier in lade 1

Papiersoort	Stand afbeelding	Duplexmodus	Papier plaatsen
Voorbedrukt papier, briefpapier of etiketten	staand	Enkelzijdig afdrukken	Afdrukkzijde beneden Bovenrand naar de achterkant van het apparaat gericht
		Automatisch dubbelzijdig afdrukken	Afdrukkzijde boven Bovenrand naar de achterkant van het apparaat gericht
Geperforeerd	Staand	Enkelzijdig afdrukken	Afdrukkzijde beneden Gaatjes aan de rechterkant van de lade
Voorbedrukt of briefhoofdpapier	Liggend	Enkelzijdig afdrukken	Afdrukkzijde beneden Bovenhoek naar rechts



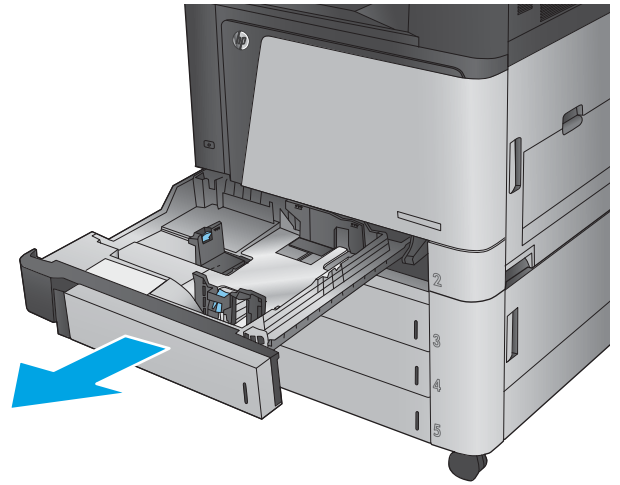
Tabel 2-1 Afdrukstand van het papier in lade 1 (vervolg)

Papiersoort	Stand afbeelding	Duplexmodus	Papier plaatsen
		Automatisch dubbelzijdig afdrukken	Afdrukszijde boven Bovenhoek naar links 
Enveloppen	Korte rand van de envelop invoeren in het apparaat	Enkelzijdig afdrukken	Afdrukszijde beneden Bovenrand naar de achterkant van het apparaat gericht 

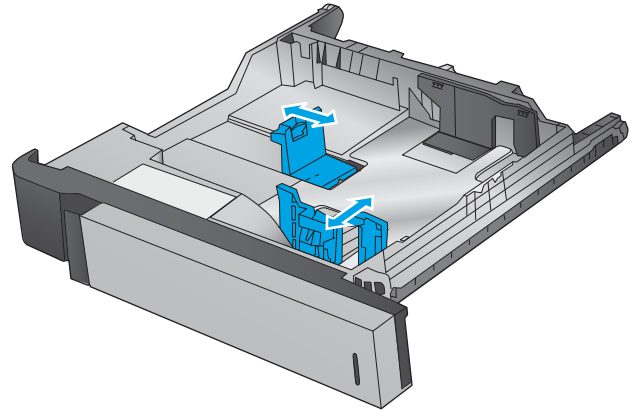
Lade 2 vullen

1. Open de lade.

OPMERKING: Open de lade niet als deze in gebruik is.



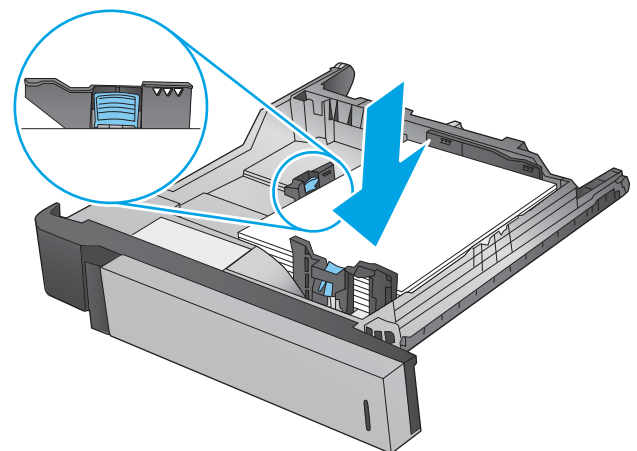
2. Stel de geleiders voor de papierbreedte en -lengte in door de vergrendeling van elk van de geleiders in te drukken en de geleiders op te schuiven tot het formaat van het papier dat u gebruikt.



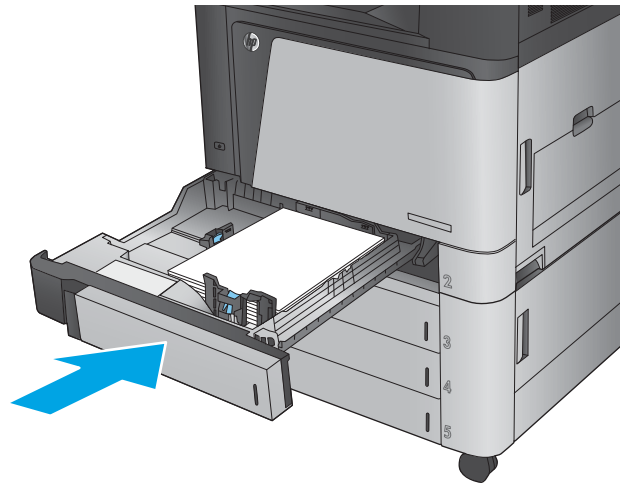
3. Plaats het papier in de lade. Zorg ervoor dat de geleiders de stapel papier net raken zonder dat de stapel gaat opbollen.

OPMERKING: Plaats niet te veel papier in de lade om storingen te voorkomen. Let erop dat de bovenkant van de stapel niet boven de indicator voor de maximale stapelhoogte uitkomt.

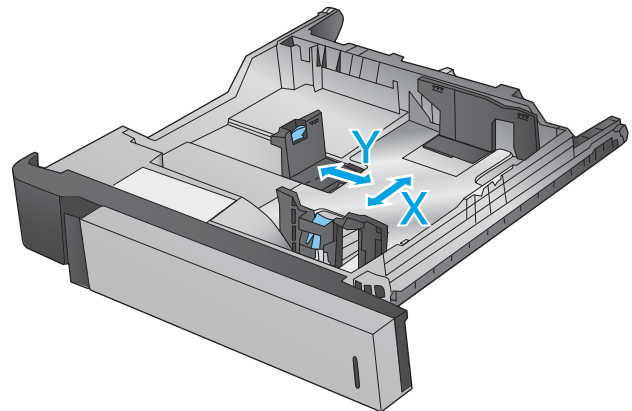
OPMERKING: Als de lade niet goed wordt ingesteld, kan tijdens het afdrukken een foutbericht verschijnen of kan het papier vastlopen.



4. Sluit de lade.

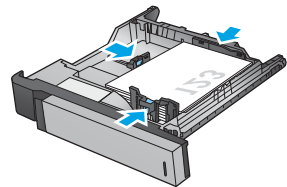
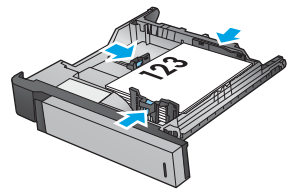
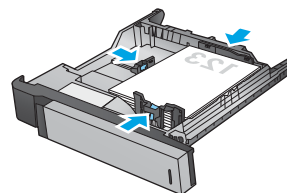
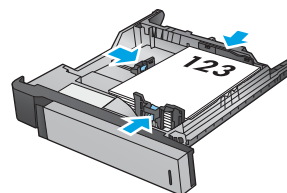


5. Op het bedieningspaneel wordt de soort en het formaat van het papier voor de lade weergegeven. Als de configuratie niet juist is, volgt u de instructies op het bedieningspaneel om de soort of het formaat te wijzigen.
6. Voor papier van afwijkend formaat moet u de X- en Y-afmetingen opgeven wanneer daarom wordt gevraagd op het bedieningspaneel.



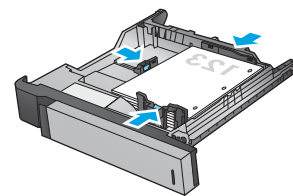
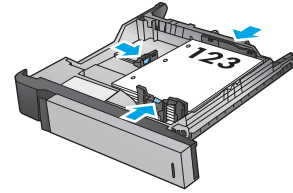
Tabel 2-2 Afdrukstand van het papier in lade 2

Papiersoort	Stand afbeelding	Duplexmodus	Papier plaatsen
Vorbedrukt of briefhoofdpapier	staand	Enkelzijdig afdrukken	Afdrukszijde boven Bovenrand aan de achterkant van de lade
		Automatisch dubbelzijdig afdrukken	Afdrukszijde beneden Bovenrand aan de achterkant van de lade
	Liggend	Enkelzijdig afdrukken	Afdrukszijde boven Onderrand naar de rechterkant van de lade
		Automatisch dubbelzijdig afdrukken	Afdrukszijde beneden Bovenrand naar de rechterkant van de lade



Tabel 2-2 Afdrukstand van het papier in lade 2 (vervolg)

Papiersoort	Stand afbeelding	Duplexmodus	Papier plaatsen
Geperforeerd	Staand	Enkelzijdig afdrukken	Gaten naar de linkerkant van de lade
		Automatisch dubbelzijdig afdrukken	Gaten naar de rechterkant van de lade

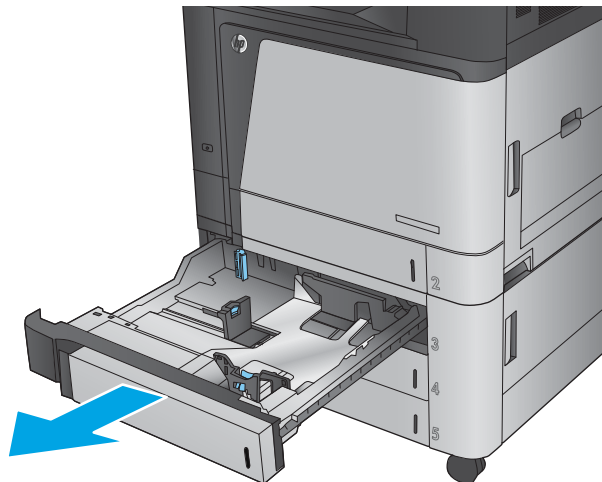


Laad de 3x500-vellenladen

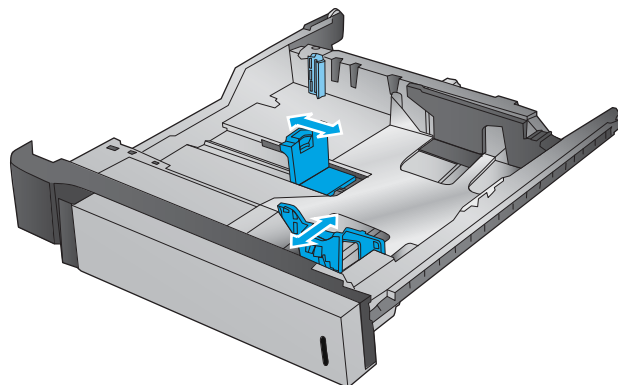
Gebruik de volgende gegevens om papier te laden in een lade van de 3x500-velleninvoer.

1. Open de lade.

OPMERKING: Open de lade niet als deze in gebruik is.

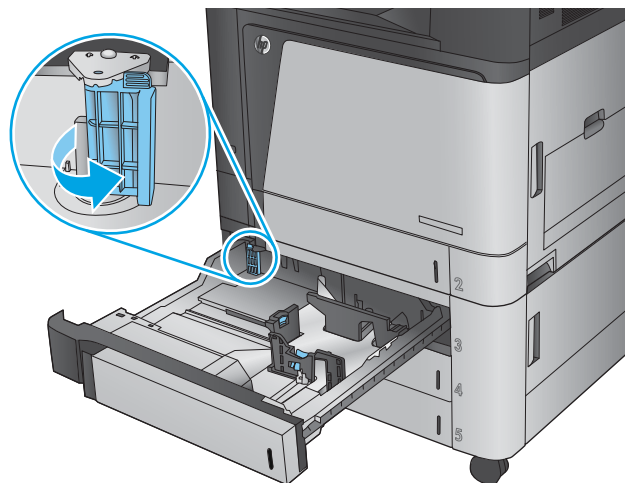


2. Stel de geleiders voor de papierbreedte en -lengte in door de vergrendeling van elk van de geleiders in te drukken en de geleiders op te schuiven tot het formaat van het papier dat u gebruikt.



3. Voor alle volgende papierformaten past u ook de blauwe papierstophendel in de linkerachterhoek van de lade aan naar de juiste positie, zoals aangegeven op het label in de lade:

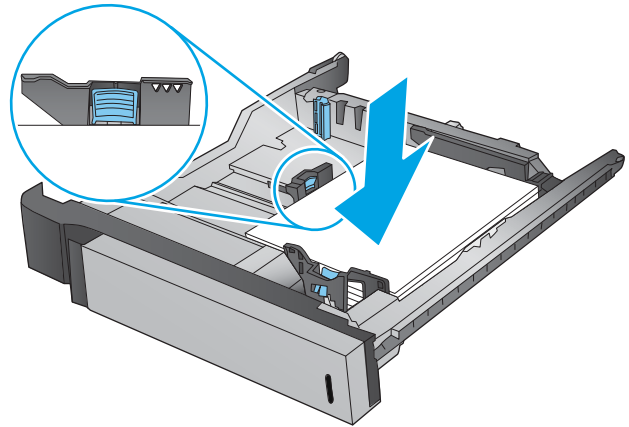
- 12 x 18
- RA3
- 11 x 17
- A3
- SRA3



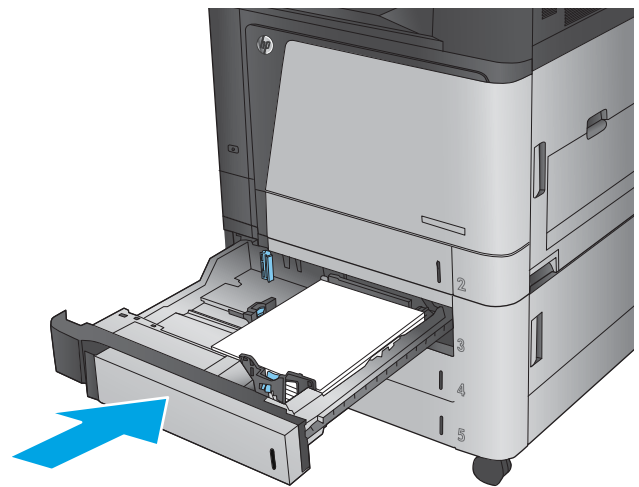
4. Plaats het papier in de lade. Zorg ervoor dat de geleiders de stapel papier net raken zonder dat de stapel gaat opbollen.

OPMERKING: Plaats niet te veel papier in de lade om storingen te voorkomen. Let erop dat de bovenkant van de stapel niet boven de indicator voor de maximale stapelhoogte uitkomt.

OPMERKING: Als de lade niet goed wordt ingesteld, kan tijdens het afdrucken een foutbericht verschijnen of kan het papier vastlopen.

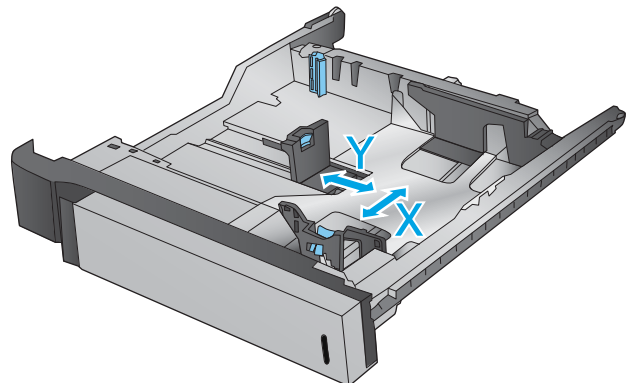


5. Sluit de lade.



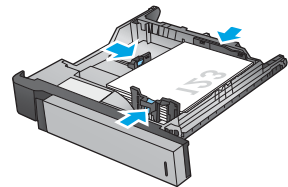
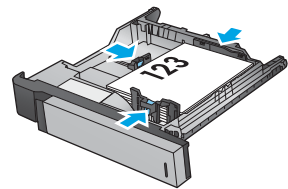
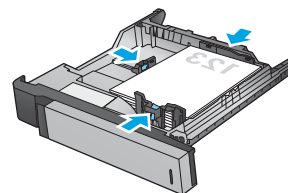
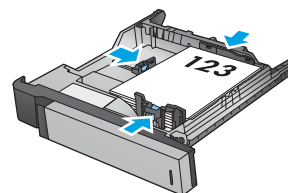
6. Op het bedieningspaneel wordt de soort en het formaat van het papier voor de lade weergegeven. Als de configuratie niet juist is, volgt u de instructies op het bedieningspaneel om de soort of het formaat te wijzigen.

7. Voor papier van afwijkend formaat moet u de X- en Y-afmetingen opgeven wanneer daarom wordt gevraagd op het bedieningspaneel.



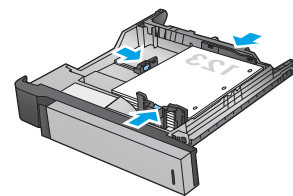
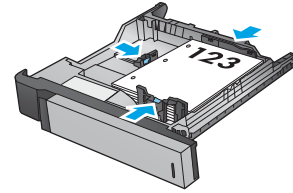
Tabel 2-3 3x500-vellenlade, afdrukstand van het papier

Papiersoort	Stand afbeelding	Duplexmodus	Papier plaatsen
Vorbedrukt of briefhoofdpapier	staand	Enkelzijdig afdrukken	Afdrukjzide boven Bovenrand aan de achterkant van de lade
		Automatisch dubbelzijdig afdrukken	Afdrukjzide beneden Bovenrand aan de achterkant van de lade
	Liggend	Enkelzijdig afdrukken	Afdrukjzide boven Onderrand naar de rechterkant van de lade
		Automatisch dubbelzijdig afdrukken	Afdrukjzide beneden Bovenrand naar de rechterkant van de lade



Tabel 2-3 3x500-vellenlade, afdrukstand van het papier (vervolg)

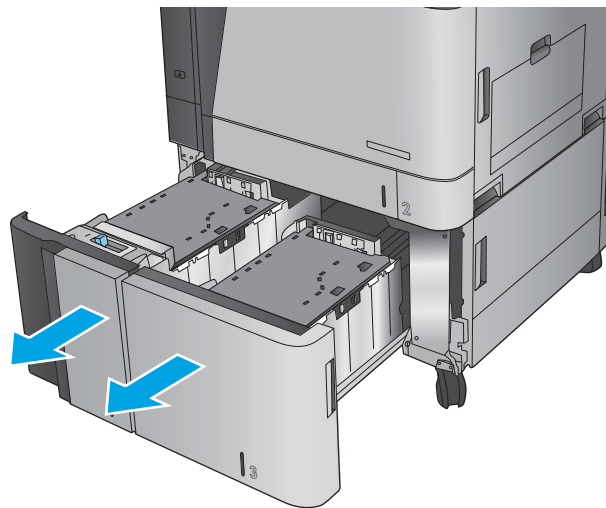
Papiersoort	Stand afbeelding	Duplexmodus	Papier plaatsen
Geperforeerd	Staan	Enkelzijdig afdrukken	Gaten naar de linkerkant van de lade
		Automatisch dubbelzijdig afdrukken	Gaten naar de rechterkant van de lade



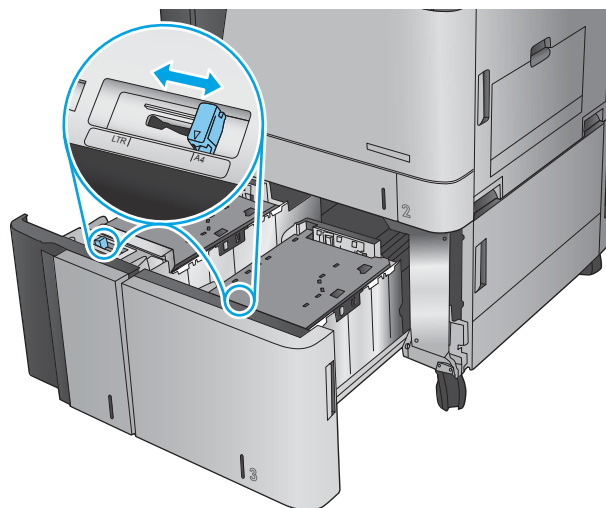
HP-invoerlade met hoge capaciteit voor 3500 vel

De lade met hoge capaciteit voor 3500 ondersteunt alleen papierformaten A4 en Letter.

1. Open de linker en rechter zijden van de lade.

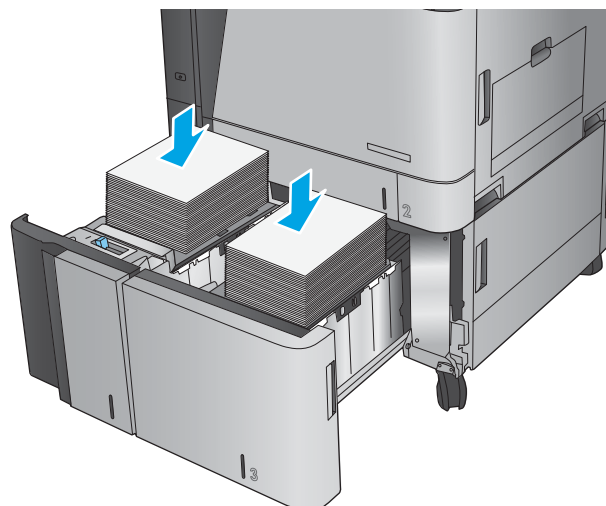


2. Zet aan beide zijden de papierformaatshendel in het juiste formaat voor het papier dat u gebruikt.

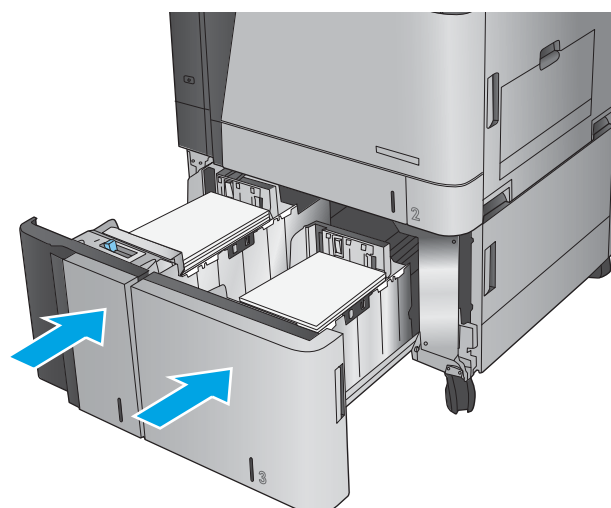


3. Vul beide zijden van de lade met volledige papierstapels. De rechter zijde kan 1500 vel papier bevatten. De linker zijde kan 2000 vel papier bevatten.

OPMERKING: Vul voor de beste resultaten met volledige papierstapels. Verdeel de riemen niet in kleinere delen.



4. Sluit de papiergeleiders aan de linker en rechter zijde.



De standaard nietlocatie instellen

1. Raak in het beginscherm van het bedieningspaneel de knop **Beheer** aan.
2. Open de volgende menu's:
 - **Instellingen nietmachine/stapelaar**
 - **Nieten**
3. Selecteer een locatie voor nietjes in de lijst met opties en raak vervolgens de knop **Opslaan** aan. De volgende opties zijn beschikbaar:
 - **Geen**
 - **Linksboven**
 - **Rechtsboven**
 - **Twee links**
 - **Twee rechts**
 - **Twee boven**
 - **Twee boven of links**



OPMERKING: Bij documenten met de staande afdrukrichting wordt de linkerzijde geniet. Bij documenten met de liggende afdrukrichting wordt de bovenzijde geniet.

De standaardponslocatie instellen

1. Raak in het beginscherm van het bedieningspaneel de knop **Beheer** aan.
2. Open de volgende menu's:
 - **Instellingen nietmachine/stapelaar**
 - **Ponsen**
3. Selecteer een ponslocatie in de lijst met opties en raak vervolgens de knop **Opslaan** aan. De volgende opties zijn beschikbaar:
 - **Geen**
 - **Twee links of boven**
 - **Twee links**
 - **Rechtsboven**
 - **Twee boven**
 - **Twee onder**
 - **Drie links**
 - **Drie rechts**

- Drie boven
- Drie onder



OPMERKING: Bij documenten met de staande afdrukrichting wordt de linkerzijde geponst. Bij documenten met de liggende afdrukrichting wordt de bovenzijde geponst.

3 Onderdelen, benodigdheden en accessoires

- [Onderdelen, accessoires en benodigdheden bestellen](#)
- [Tonercartridges vervangen](#)
- [De afbeeldingsdrums vervangen](#)

Voor meer informatie:

In de VS gaat u naar www.hp.com/support/colorljM855.

Buiten de VS gaat u naar www.hp.com/support. Selecteer uw land/regio. Klik op **Productondersteuning & probleemoplossing**. Voer de productnaam in en selecteer **Zoeken**.

De uitgebreide Help van HP voor uw apparaat omvat de volgende informatie:

- Installeren en configureren
- Leren en gebruiken
- Problemen oplossen
- Software-updates downloaden
- Meepraten op ondersteuningsforums
- Informatie over garantie en wettelijke voorschriften zoeken

Onderdelen, accessoires en benodigdheden bestellen

Bestellen

Benodigdheden en papier bestellen	www.hp.com/go/suresupply
Originele onderdelen of accessoires van HP bestellen	www.hp.com/buy/parts
Bestellen via service- of ondersteuningsproviders	Neem contact op met een erkend service- of ondersteuningspunt van HP.
Bestellen via de geïntegreerde webserver van HP (EWS)	Typ het IP-adres of de hostnaam van het apparaat in het adres- of URL-veld van een ondersteunde webbrowser op de computer om toegang te krijgen tot de webserver. De geïntegreerde webserver bevat een koppeling naar de SureSupply-website van HP. Hier vindt u mogelijkheden voor het aanschaffen van originele benodigdheden van HP.

Onderdelen en benodigdheden

De volgende onderdelen zijn beschikbaar voor het apparaat.

- Onderdelen die zijn gemarkeerd met **Verplicht** kunnen door de klant zelf worden geïnstalleerd. U kunt de reparatie ook laten uitvoeren door servicemedewerkers van HP maar dan worden kosten in rekening gebracht. Voor deze onderdelen wordt onder uw HP-productgarantie geen ondersteuning ter plekke of reparatie in de werkplaats aangeboden.
- Onderdelen die zijn gemarkeerd met **Optioneel** kunnen tijdens de garantieperiode van het apparaat op uw verzoek zonder bijkomende kosten worden geïnstalleerd door servicemedewerkers van HP.

Artikel	Omschrijving	Instructies voor zelf vervangen	Nummer
HP 826A-tonerinktpatroon, zwart	Vervangende tonercartridge	Verplicht	CF310A
HP 826A-tonerinktpatroon, cyaan	Vervangende tonercartridge	Verplicht	CF311A
HP 826A-tonerinktpatroon, geel	Vervangende tonercartridge	Verplicht	CF312A
HP 826A-tonerinktpatroon, magenta	Vervangende tonercartridge	Verplicht	CF313A
HP 828A-afbeeldingsdrum, zwart	Vervangende afbeeldingsdrum	Verplicht	CF358A
HP 828A-afbeeldingsdrum, cyaan	Vervangende afbeeldingsdrum	Verplicht	CF359A
HP 828A-afbeeldingsdrum, geel	Vervangende afbeeldingsdrum	Verplicht	CF364A
HP 828A-afbeeldingsdrum, magenta	Vervangende afbeeldingsdrum	Verplicht	CF365A
Nietcassettekit	Vervangende nietjespatroon voor nietmachine 1 in alle optionele afwerkaccessoires	Verplicht	C8091A
Nietcassettekit met 2000 nietjes (2 stuks)	Vervangende verzameling nietjespatronen voor nietmachines 2 en 3 in de optionele brochuremaker en de brochuremaker met ponsafwerkaccessoires	Verplicht	CC383A

Artikel	Omschrijving	Instructies voor zelf vervangen	Nummer
1x500-velleninvoer	1x500-velleninvoer (beschikbaar in Europa, het Midden-Oosten, Afrika en de Aziatisch-Pacifische landen en regio's)	Verplicht	C2H56A
3x500-velleninvoermeubel	3x500-velleninvoermeubel	Verplicht	C1N63A
1x3500-velleninvoerlade met hoge capaciteit	Invoerlade met hoge capaciteit voor 3500 vel	Verplicht	C1N64A
Brochuremaker/afwerkeenheid	Brochuremaker (beschikbaar in Europa, het Midden-Oosten, Afrika en de Aziatisch-Pacifische landen en regio's)	Verplicht	A2W83A
Brochuremaker met 2/3-pons	Brochuremaker met 2/3-pons (beschikbaar in Noord- en Latijns-Amerika)	Verplicht	A2W84A
Brochuremaker met 2/4-pons	Brochuremaker met 2/4-pons (beschikbaar in Europa, het Midden-Oosten, Afrika en de Aziatisch-Pacifische landen en regio's)	Verplicht	CZ999A
Nieteenheid/stapelaar	Nieteenheid/stapelaar	Verplicht	A2W80A
Nietmachine/stapelaar met 2/4-pons	Nietmachine/stapelaar met 2/4-pons (beschikbaar in Europa, het Midden-Oosten, Afrika en de Aziatisch-Pacifische landen en regio's)	Verplicht	A2W82A
110V-fuserkit	110V-fuseronderhoudskit	Verplicht	C1N54A
220V-fuserkit	220V-fuseronderhoudskit	Verplicht	C1N58A
Overdrachts- en rolkit	Vervangende overdrachtseenheid en secundaire overdrachtsrol, doorvoerrollen en oppakrollen	Verplicht	D7H14A
Bedieningspaneelkit	Vervangend bedieningspaneel	Verplicht	5851-5950
Kit voor secundaire overdrachtsrol	Vervangende secundaire overdrachtsrol	Verplicht	D7H14-67902
Onderhoudskit van tussendoorvoeriem (ITB)	Vervangende doorvoeriem en secundaire overdrachtsrol	Verplicht	A2W77-67904
Cassettekit voor lade 2	Vervangende papierlade voor lade 2	Verplicht	A2W75-67906
Rolkit voor lade 2-X	Vervangende rollen voor lade 2, de 3x500-vellenladen en de 3500-vellenladen voor hoge capaciteit	Verplicht	A2W77-67905
Rollerkit lade 1	Vervangende rollen voor lade 1	Optioneel	A2W77-67906
Formateerdermontagekit	Vervangende formatter	Optioneel	A2W77-67902
Formateerdermontagekit (China en India)	Vervangende formatter	Optioneel	A2W77-67903
SSM Drive-kit	Vervangende solid state drive (SSD)	Verplicht	A2W77-67909

Artikel	Omschrijving	Instructies voor zelf vervangen	Nummer
HDD Drive-kit	Vervangende HP High-Performance Secure Hard Disk	Optioneel	A2W75-67905
FIPS HDD 500 GB	Vervangende harde schijf voor modellen van overheid van de VS	Optioneel	S2W79-67901

Accessoires

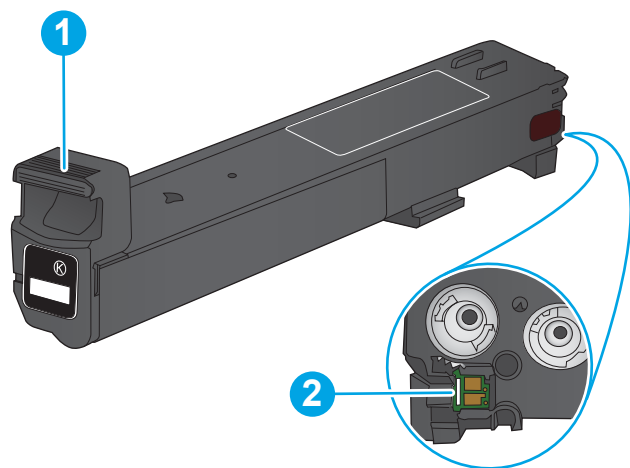
Artikel	Omschrijving	Onderdeelnummer
1x500-velleninvoer (beschikbaar in Europa, het Midden-Oosten, Afrika en de Aziatisch-Pacifische landen en regio's)	Invoeraccessoire met een 500-vellenlade en een opslag- en plaatsingsmeubel.	C2H56A
HP LaserJet 3x500-velleninvoermeubel	Invoerladeaccessoire met 3 laden voor 500 vellen.	C1N63A
HP LaserJet 1x3500-velleninvoer	3500-velleninvoerladeaccessoire voor hoge capaciteit, geschikt voor de papierindelingen Letter en A4	C1N64A
HP LaserJet-nietmachine/stapelaar	Nietmachine/stapelaar-afwerkeenheid	A2W80A
HP LaserJet-nietmachine/stapelaar met 2/4-pons (beschikbaar in Europa, het Midden-Oosten, Afrika en de Aziatisch-Pacifische landen en regio's)	Nietmachine/stapelaar met ponsafwerkaccessoire	A2W82A
HP LaserJet-brochuremaker/afwerkeenheid (beschikbaar in Europa, het Midden-Oosten, Afrika en de Aziatisch-Pacifische landen en regio's)	Brochuremaker-afwerkaccessoire	A2W83A
HP LaserJet-brochuremaker/afwerkeenheid met 2/3-pons (beschikbaar in Noord- en Latijns-Amerika)	Brochuremaker met ponsafwerkaccessoire	A2W84A
HP LaserJet-brochuremaker/afwerkeenheid met 2/4-pons (beschikbaar in Europa, het Midden-Oosten, Afrika en de Aziatisch-Pacifische landen en regio's)	Brochuremaker met ponsafwerkaccessoire	CZ999A
Draadloze HP Jetdirect-afdrukserver ew2500	USB draadloze afdrukserver	J8026A
HP Jetdirect 2800w NFC en accessoire voor draadloze verbinding	Wireless Direct-accessoire om met één druk op de knop af te drukken vanaf mobiele apparaten	J8029A

Toner cartridges vervangen

Het product gebruikt vier kleuren en heeft voor elke kleur een afzonderlijke tonercartridge: zwart (K), cyaan (C), magenta (M), geel (Y). Het product heeft ook vier afbeeldingsdrums die apart van de tonerinktpatronen zijn. De tonerinktpatronen bevinden zich boven de afbeeldingsdrums. De tonerinktpatronen en afbeeldingsdrums bevinden zich aan de binnenkant van de voordeur. Een tonerinktpatroon en bijbehorende afbeeldingsdrum worden afzonderlijk van elkaar vervangen.

Dit product geeft aan wanneer het niveau van het tonerinktpatroon laag is. De echte resterende levensduur van het tonerinktpatroon kan variëren. De tonerinktpatroon hoeft nu nog niet te worden vervangen. Zorg dat u een vervangende tonerinktpatroon hebt die u kunt plaatsen wanneer de afdrukkwaliteit niet meer voldoet.

De volgende afbeelding geeft de onderdelen van de tonercartridge weer.

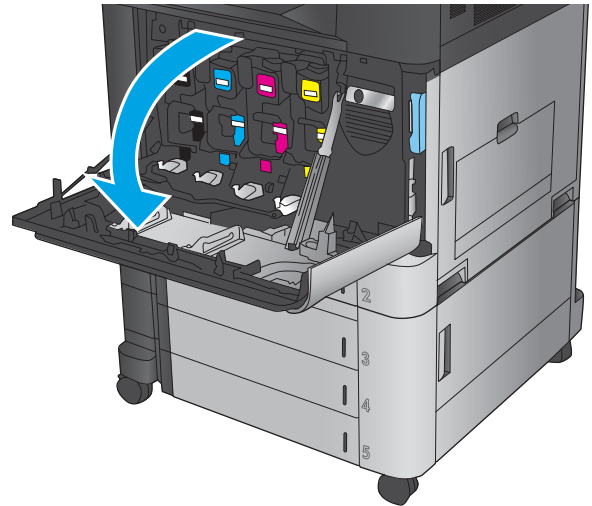


1	Deur van het tonerinktpatroon
2	Geheugenchip

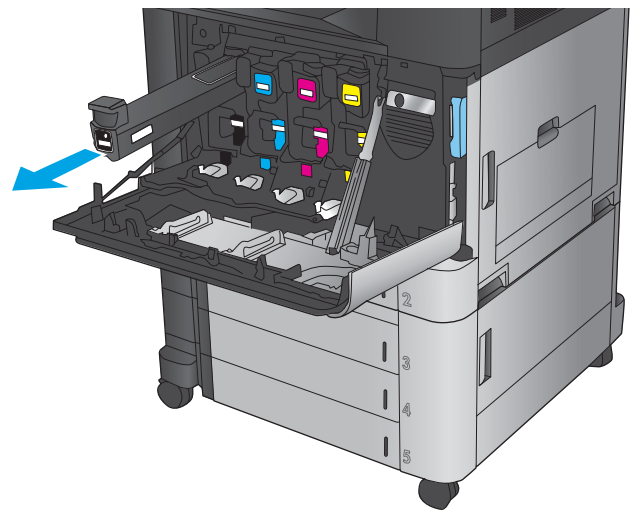
⚠ VOORZICHTIG: Als er toner op uw kleding komt, veegt u dit af met een droge doek en wast u de kleding in koud water. Met warm water wordt de toner in de stof opgenomen.

📄 OPMERKING: Op de verpakking van de tonercartridge vindt u informatie over hergebruik van gebruikte cartridges.

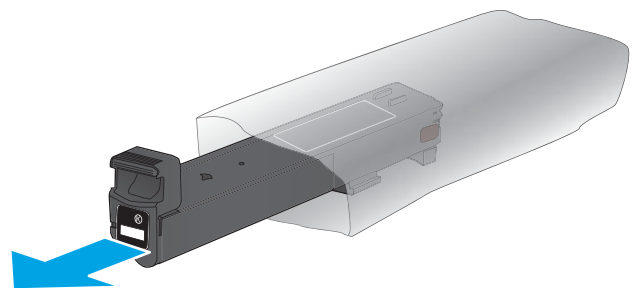
1. Open de voorste klep.



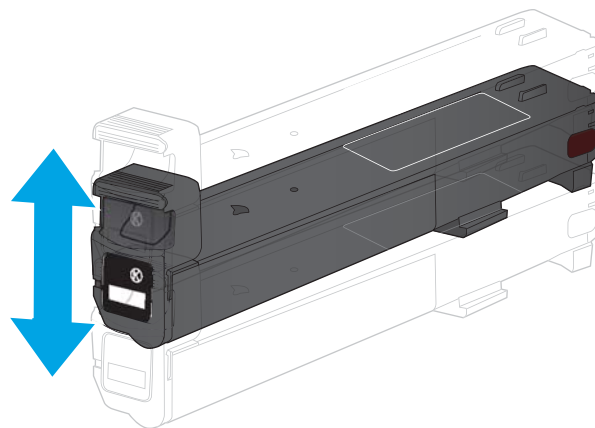
2. Trek de gebruikte tonercartridge aan de greep uit het apparaat.



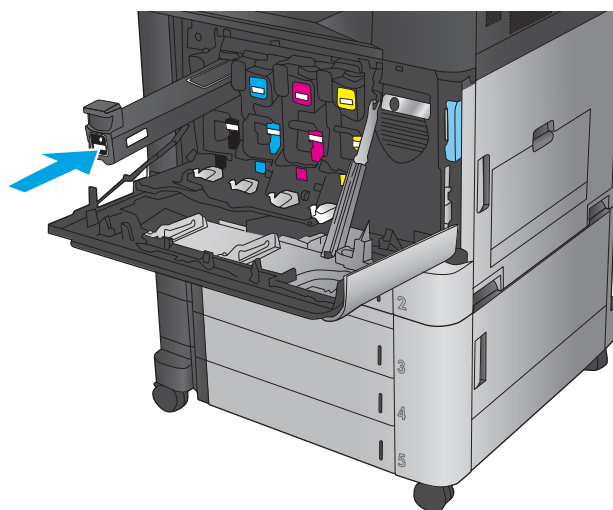
3. Haal de nieuwe tonercartridge uit de verpakking.



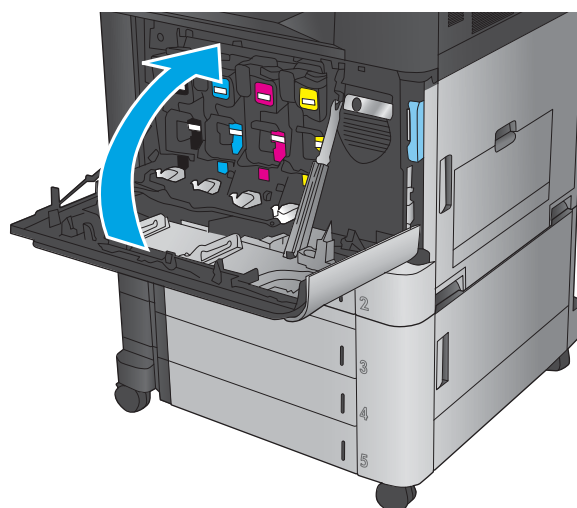
4. Pak het inktpatroon aan beide zijden vast en schud de cartridge 5-6 maal.



5. Houd de tonercartridge recht voor de sleuf en schuif de cartridge in het apparaat.



6. Sluit de voorklep.

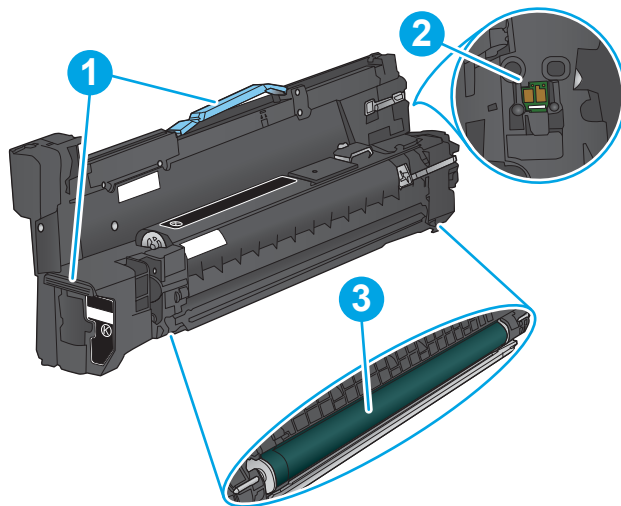


De afbeeldingsdrums vervangen

Het product gebruikt vier kleuren en heeft voor elke kleur een afzonderlijke afbeeldingsdrum: zwart (K), cyaan (C), magenta (M), geel (Y). Het product heeft ook vier afbeeldingsdrums die apart van de tonerinktpatronen zijn. De tonerinktpatronen bevinden zich boven de afbeeldingsdrums. De tonerinktpatronen en afbeeldingsdrums bevinden zich aan de binnenkant van de voordeur. Een tonerinktpatroon en bijbehorende afbeeldingsdrum worden afzonderlijk van elkaar vervangen.

Dit product geeft aan wanneer de levensduur van de afbeeldingsdrum laag is. De echte resterende levensduur van de afbeeldingsdrum kan variëren. De afbeeldingsdrum hoeft nu nog niet te worden vervangen. Zorg dat u een vervangende afbeeldingsdrum hebt die u kunt plaatsen wanneer de afdrukkwaliteit niet meer voldoet.

De volgende afbeelding geeft de onderdelen van de afbeeldingsdrum weer.



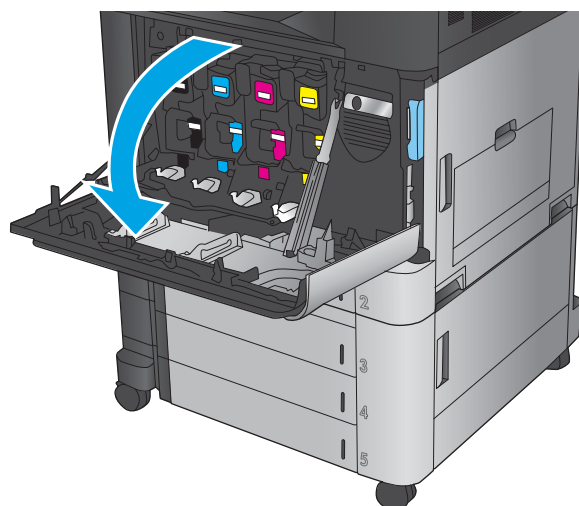
1	Hendels afbeeldingsdrum
2	Geheugenchip
3	Lichtgevoelige trommel

VOORZICHTIG: Raak de fotogevoelige drum niet aan. Vingerafdrukken op de drum kunnen defecten in het afdrukken veroorzaken.

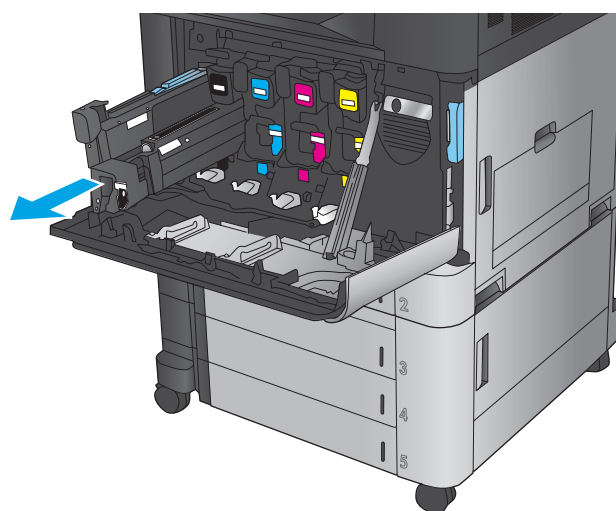
! **VOORZICHTIG:** Als er toner op uw kleding komt, veegt u dit af met een droge doek en wast u de kleding in koud water. Met warm water wordt de toner in de stof opgenomen.

📄 **OPMERKING:** Op de verpakking van de afbeeldingsdrum vindt u informatie over recycling van gebruikte drums.

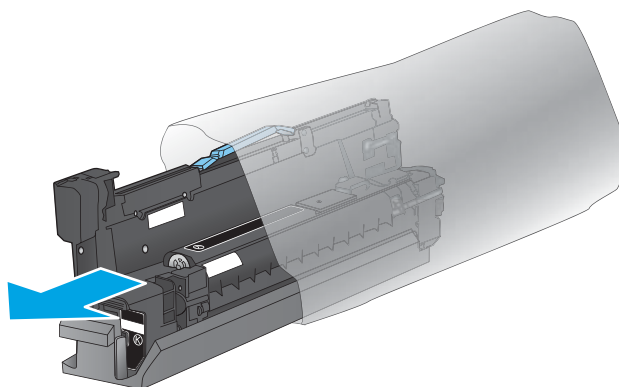
1. Open de voorste klep.



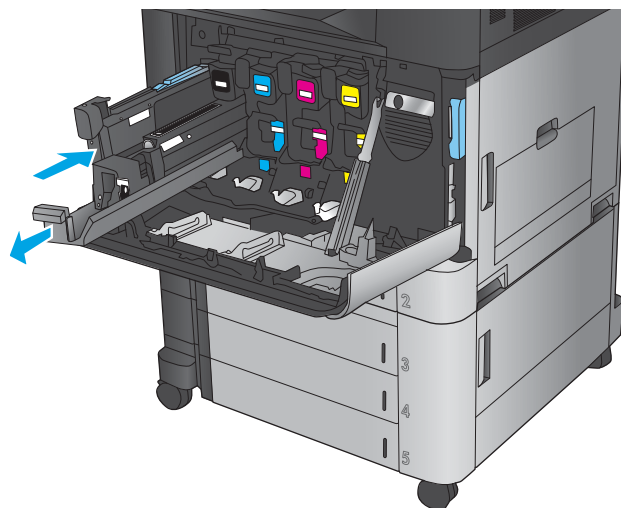
2. Trek de gebruikte afbeeldingsdrum aan de hendel uit het apparaat. Pak de blauwe hendel vast aan de bovenkant van de afbeeldingsdrum ter ondersteuning.



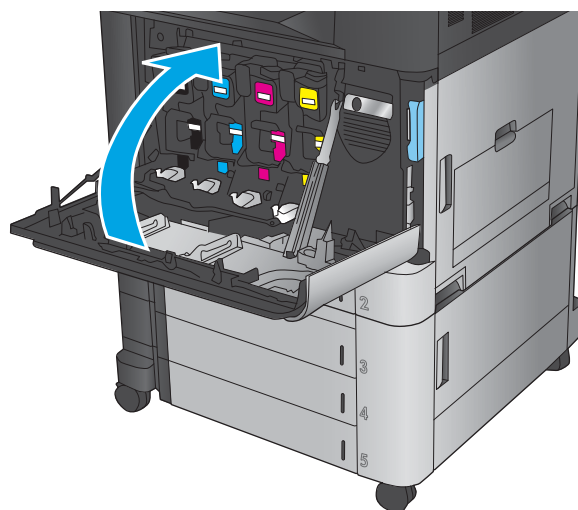
3. Haal de nieuwe afbeeldingsdrum uit de beschermende verpakking.



4. Houd de afbeeldingsdrum recht voor de sleuf en schuif vervolgens de afbeeldingsdrum in het apparaat. De beschermafdekking op de onderzijde van de drum wordt automatisch verwijderd als u de afbeeldingsdrum plaatst. Recycle deze afdekking met de gebruikte afbeeldingsdrum.



5. Sluit de voorklep.



4 Afdrukken

- [Afdruktaken \(Windows\)](#)
- [Afdruktaken \(Mac OS X\)](#)
- [Afdruktaken opslaan op het apparaat](#)
- [Mobile printing](#)
- [Afdrukken vanaf de USB-poort](#)

Voor meer informatie:

In de VS gaat u naar www.hp.com/support/colorljM855.

Buiten de VS gaat u naar www.hp.com/support. Selecteer uw land/regio. Klik op **Productondersteuning & probleemoplossing**. Voer de productnaam in en selecteer **Zoeken**.

De uitgebreide Help van HP voor uw apparaat omvat de volgende informatie:

- Installeren en configureren
- Leren en gebruiken
- Problemen oplossen
- Software-updates downloaden
- Meepraten op ondersteuningsforums
- Informatie over garantie en wettelijke voorschriften zoeken

Afdruktaken (Windows)

Afdrukken (Windows)

De volgende procedure beschrijft het standaardafdrukproces voor Windows.

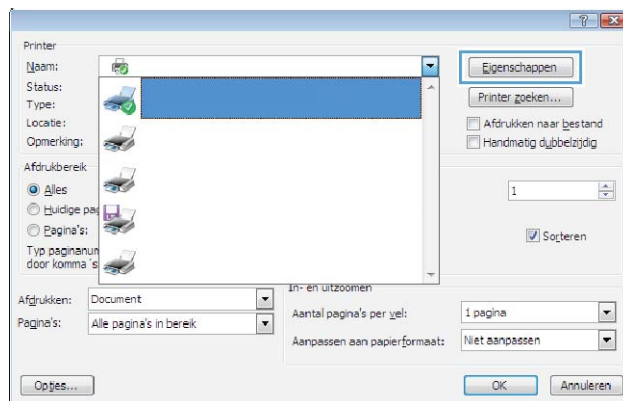
1. Selecteer de **afdrukoptie** vanuit het programma.
2. Selecteer het apparaat in de lijst met printers en selecteer vervolgens **Eigenschappen** of **Voorkeuren** (de naam varieert per programma).
3. Klik of tik op de tabbladen in de printerdriver om de beschikbare opties te configureren.
4. Klik of tik op de knop **OK** om terug te gaan naar het dialoogvenster **Afdrukken**. Geef op dit scherm het aantal af te drukken exemplaren op.
5. Klik of tik op de knop **OK** om de taak af te drukken.

Automatisch dubbelzijdig afdrucken (Windows)

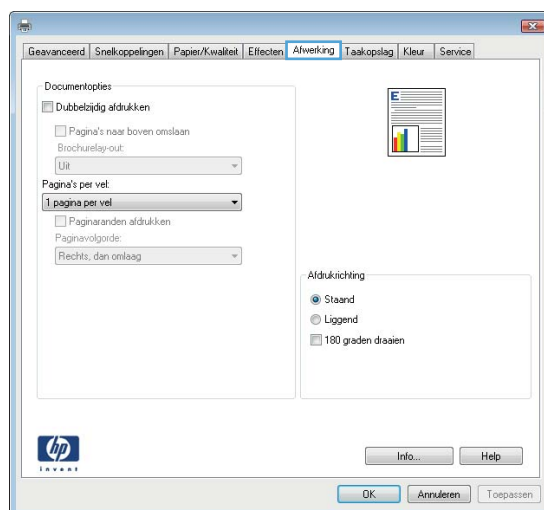


OPMERKING: Uw printerdriver kan er anders uitzien dan deze printerdriver, maar de stappen zijn dezelfde.

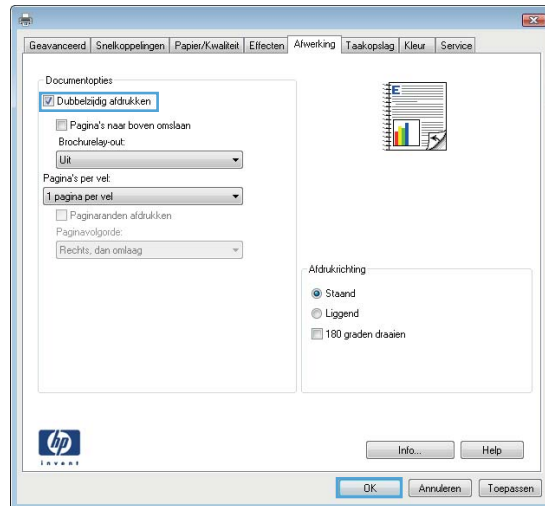
1. Selecteer de **afdruk** optie vanuit het programma.
2. Selecteer het apparaat in de lijst met printers en selecteer vervolgens **Eigenschappen** of **Voorkeuren** (de naam varieert per programma).



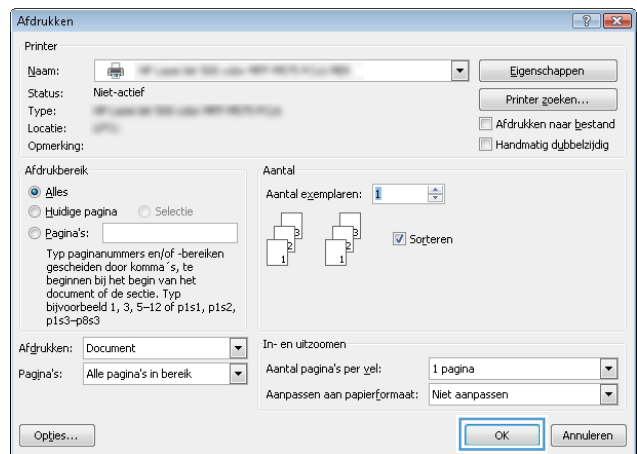
3. Open het tabblad **Afwerking**.



4. Schakel het selectievakje **Dubbelzijdig afdrukken** in. Klik op de knop **OK** om het dialoogvenster **Documenteigenschappen** te sluiten.



5. Klik in het dialoogvenster **Afdrukken** op de knop **OK** om de taak af te drukken.

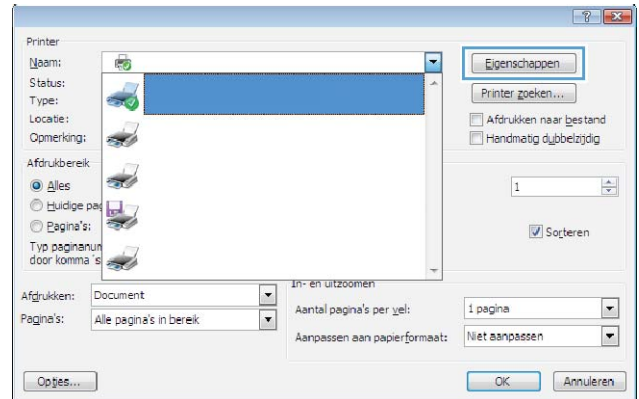


Handmatig dubbelzijdig afdrucken (Windows)

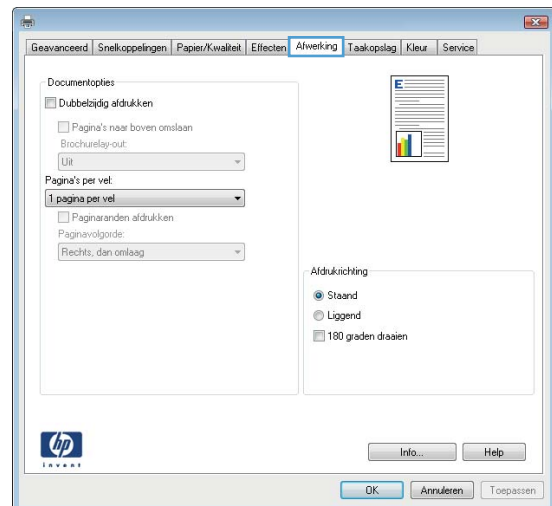


OPMERKING: Uw printerdriver kan er anders uitzien dan deze printerdriver, maar de stappen zijn dezelfde.

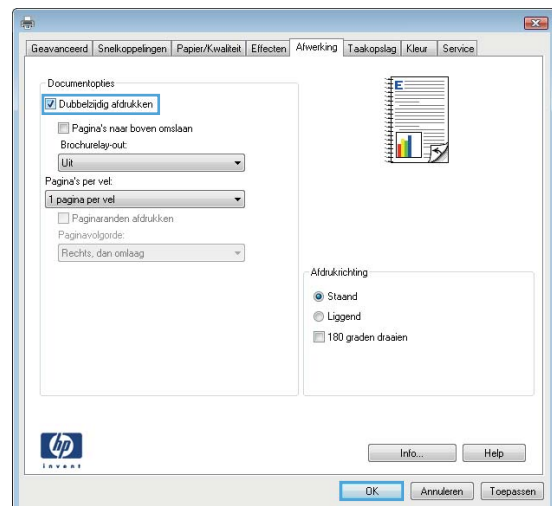
1. Selecteer **Afdrukken** in het programma.
2. Selecteer het apparaat in de lijst met printers en selecteer vervolgens **Eigenschappen** of **Voorkeuren** (de naam varieert per programma).



3. Open het tabblad **Afwerking**.



4. Schakel het selectievakje **Dubbelzijdig afdrukken** in. Klik op **OK** om de eerste zijde van de taak af te drukken.



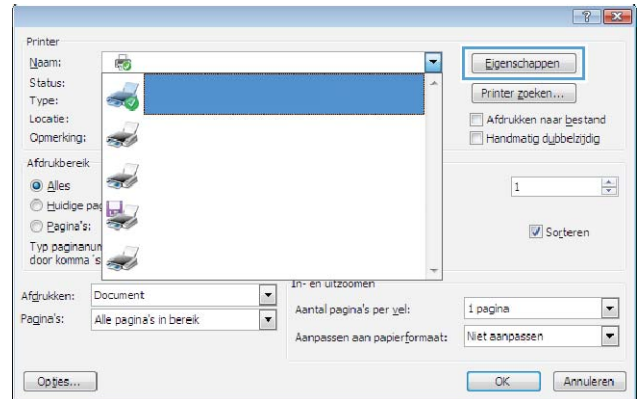
5. Haal de bedrukte stapel uit de uitvoerbak en plaats die met de bedrukte zijde omhoog in lade 1.
6. Raak, wanneer u hierom wordt gevraagd, de desbetreffende knop op het bedieningspaneel aan om door te gaan.

Meerdere pagina's per vel afdrukken (Windows)

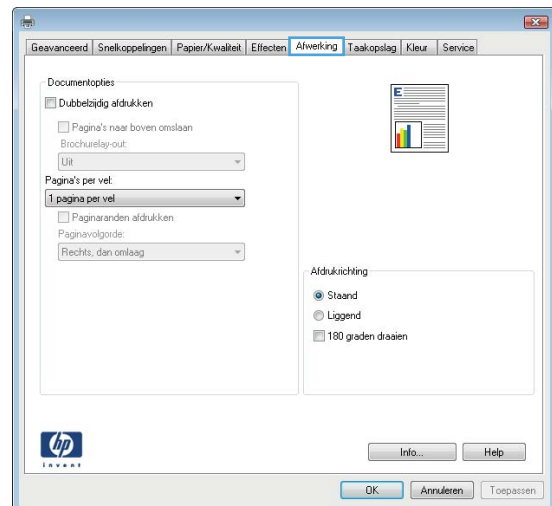


OPMERKING: Uw printerdriver kan er anders uitzien dan deze printerdriver, maar de stappen zijn dezelfde.

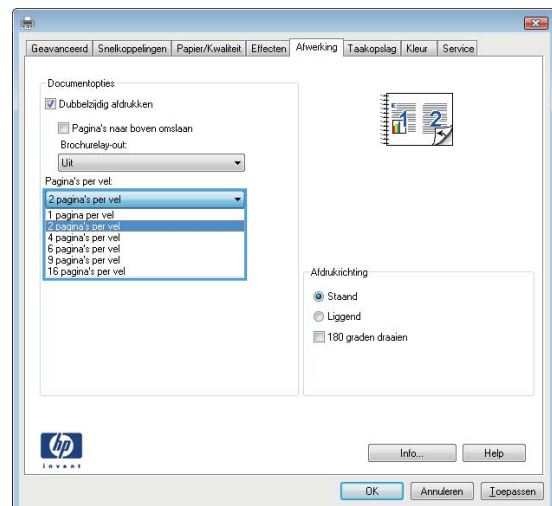
1. Selecteer de **afdruk** optie vanuit het programma.
2. Selecteer het apparaat in de lijst met printers en selecteer vervolgens **Eigenschappen** of **Voorkeuren** (de naam varieert per programma).



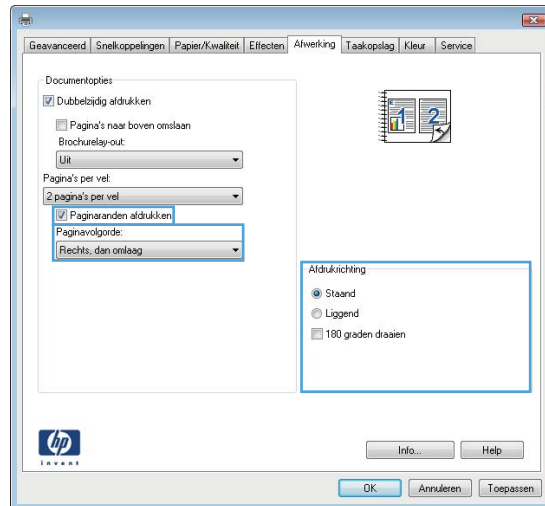
3. Open het tabblad **Afwerking**.



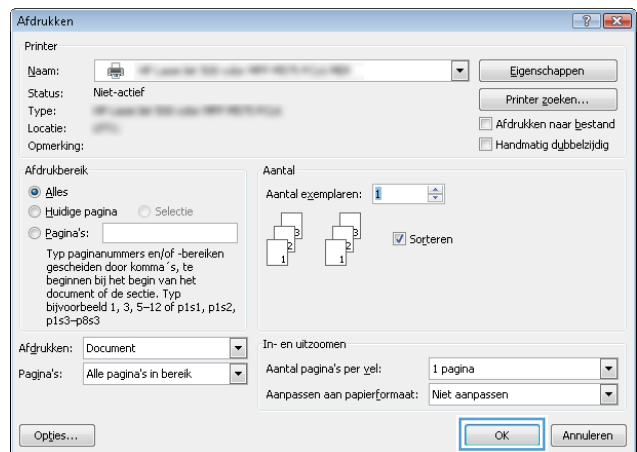
4. Selecteer het aantal pagina's per vel in het vervolgkeuzemenu **Pagina's per vel**.




5. Selecteer de juiste opties voor **Paginaranden afdrukken**, **Paginavolgorde** en **Afdrukrichting**. Klik op de knop **OK** om het dialoogvenster **Documenteigenschappen** te sluiten.



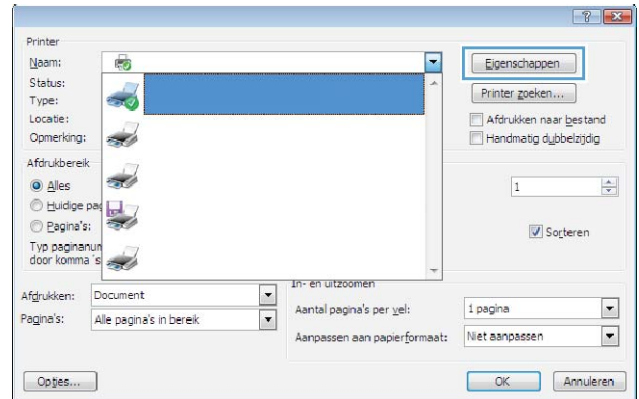
6. Klik in het dialoogvenster **Afdrukken** op de knop **OK** om de taak af te drukken.



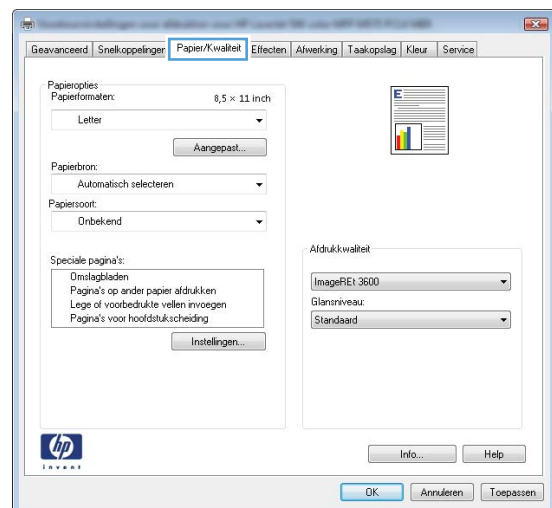
De papiersoort selecteren (Windows)

 **OPMERKING:** Uw printerdriver kan er anders uitzien dan deze printerdriver, maar de stappen zijn dezelfde.

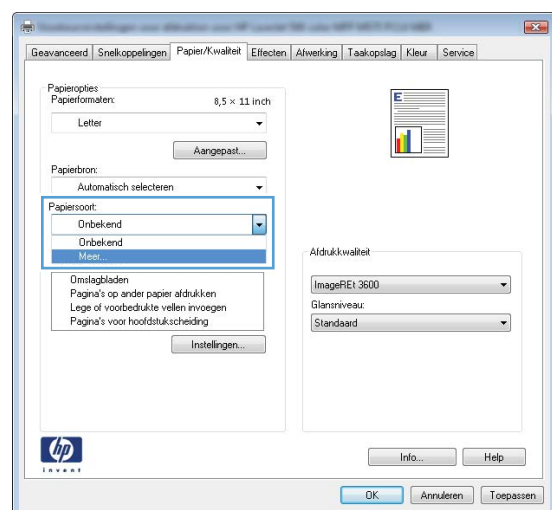
1. Selecteer de **afdruk** optie vanuit het programma.
2. Selecteer het apparaat in de lijst met printers en selecteer vervolgens **Eigenschappen** of **Voorkeuren** (de naam varieert per programma).



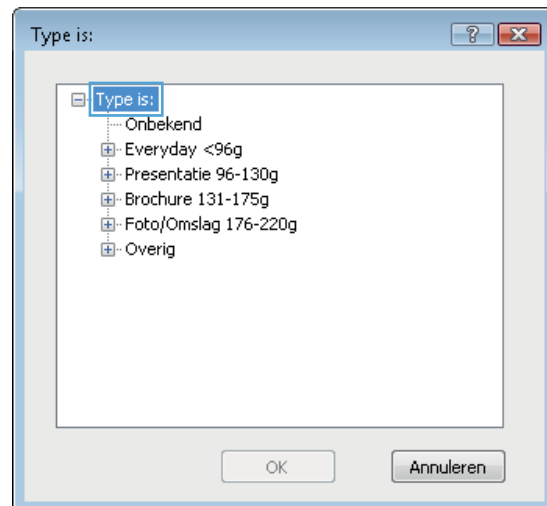
3. Klik op het tabblad **Papier/Kwaliteit**.



4. Klik in de vervolgkeuzelijst **Papiersoort** op de optie **Meer....**



5. Vouw de lijst **Type is:** uit. opties



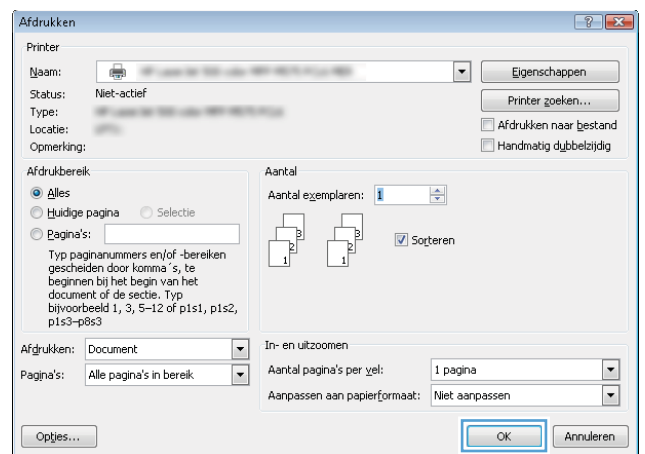
6. Vouw de categorie met papiersoorten uit die het best overeenkomt met het papier dat u gebruikt.



7. Selecteer de papiersoort die u gebruikt en klik op de knop **OK**.



8. Klik op de knop **OK** om het dialoogvenster **Documenteigenschappen** te sluiten. Klik in het dialoogvenster **Afdrukken** op de knop **OK** om de taak af te drukken.



Afdruktaken (Mac OS X)

Afdrukken (Mac OS X)

De volgende procedure beschrijft het standaardafdrukproces voor Mac OS X.

1. Klik op de optie **Afdrukken** in het menu **Bestand**.
2. Selecteer het apparaat in het menu **Printer**.
3. Open de vervolgkeuzelijst van het menu of klik op **Details weergeven** en selecteer andere menu's om de afdrukinstellingen aan te passen.
4. Klik op de knop **Afdrukken**.

Automatisch dubbelzijdig afdrukken (Mac OS X)



OPMERKING: Deze functie is beschikbaar als u de HP-printerdriver installeert. Mogelijk is de functie niet beschikbaar als u AirPrint gebruikt.

1. Klik op de optie **Afdrukken** in het menu **Bestand**.
2. Selecteer het apparaat in het menu **Printer**.
3. Open de vervolgkeuzelijst van het menu of klik op **Details weergeven** en klik vervolgens op het menu **Lay-out**.
4. Selecteer een bindoptie in de vervolgkeuzelijst **Dubbelzijdig**.
5. Klik op de knop **Afdrukken**.

Handmatig dubbelzijdig afdrukken (Mac OS X)



OPMERKING: Deze functie is beschikbaar als u de HP-printerdriver installeert. Mogelijk is de functie niet beschikbaar als u AirPrint gebruikt.

1. Klik op de optie **Afdrukken** in het menu **Bestand**.
2. Selecteer dit apparaat in het menu **Printer**.
3. Open de vervolgkeuzelijst van het menu of klik op **Details weergeven** en klik vervolgens op het menu **Handmatig dubbelzijdig**.
4. Klik op het vak **Handmatig dubbelzijdig** en selecteer een bindoptie.
5. Klik op de knop **Afdrukken**.
6. Ga naar het apparaat en verwijder alle lege vellen uit lade 1.
7. Haal de bedrukte stapel uit de uitvoerbak en plaats die met de bedrukte zijde omlaag in de invoerlade.
8. Raak, wanneer u hierom wordt gevraagd, de desbetreffende knop op het bedieningspaneel aan om door te gaan.

Meerdere pagina's per vel afdrukken (Mac OS X)

1. Klik op de optie **Afdrukken** in het menu **Bestand**.
2. Selecteer het apparaat in het menu **Printer**.
3. Open de vervolgkeuzelijst van het menu of klik op **Details weergeven** en klik vervolgens op het menu **Lay-out**.
4. Selecteer in de vervolgkeuzelijst **Pagina's per vel** het aantal pagina's dat u op elk vel wilt afdrukken.
5. Selecteer in het gedeelte **Lay-outrichting** de volgorde en positie van de pagina's op het vel.
6. Selecteer in het menu **Randen** het soort rand dat u rond elke pagina op het vel wilt afdrukken.
7. Klik op de knop **Afdrukken**.


Papiersoort selecteren (Mac OS X)

1. Klik op de optie **Afdrukken** in het menu **Bestand**.
2. Selecteer het apparaat in het menu **Printer**.
3. Open de vervolgkeuzelijst van het menu of klik op **Details weergeven** en klik vervolgens op het menu **Afwerking**.
4. Selecteer een papiersoort in de vervolgkeuzelijst **Papiersoort**.
5. Klik op de knop **Afdrukken**.

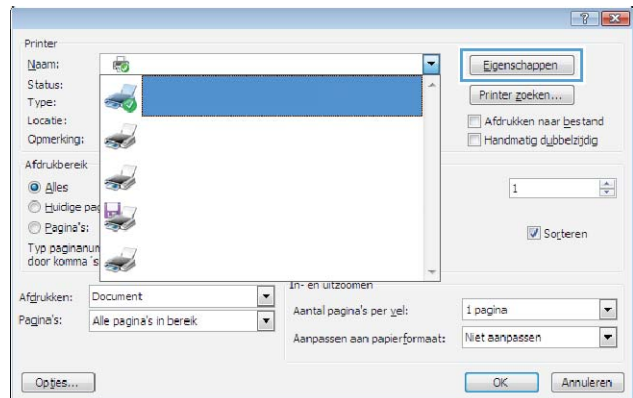
Afdruktaken opslaan op het apparaat

Een opgeslagen taak maken (Windows)

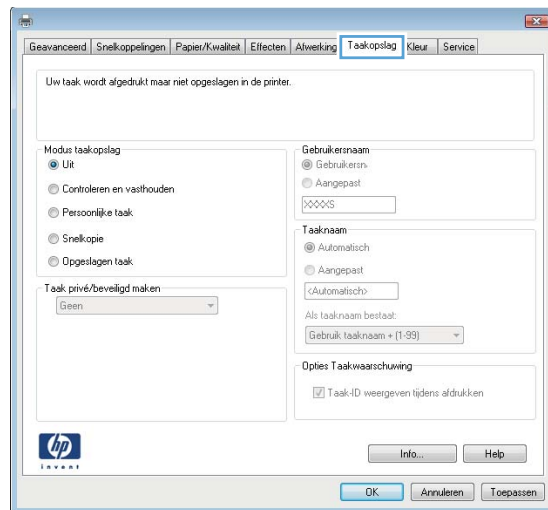
U kunt taken op het apparaat opslaan, zodat u ze kunt afdrucken wanneer het u uitkomt.

 **OPMERKING:** Uw printerdriver kan er anders uitzien dan deze printerdriver, maar de stappen zijn dezelfde.

1. Selecteer de **afdrukoptie** vanuit het programma.
2. Selecteer het apparaat in de lijst met printers en selecteer vervolgens **Eigenschappen** of **Voorkeuren** (de naam varieert per programma).

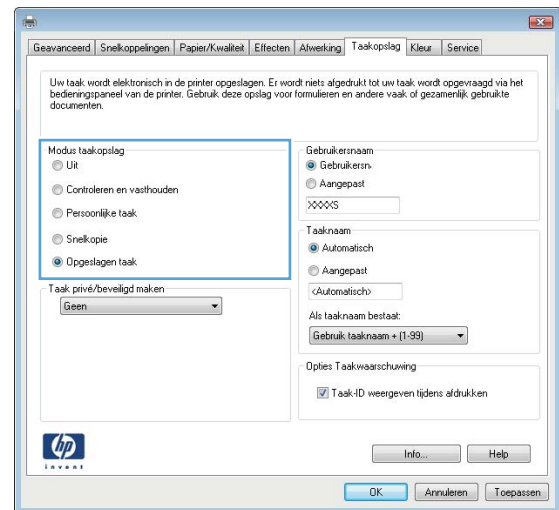


3. Klik op het tabblad **Taakopslag**.



4. Selecteer een optie voor **Modus Taakopslag**.

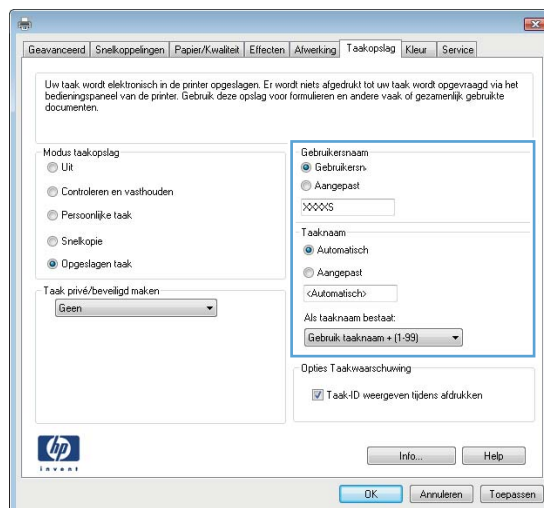
- **Controleren en vasthouden:** Er wordt één exemplaar van een taak afgedrukt, zodat u dit kunt controleren. Hierna worden de volgende exemplaren afgedrukt.
- **Persoonlijke taak:** De taak wordt pas afgedrukt wanneer u dit aangeeft op het bedieningspaneel van het apparaat. In deze taakopslagmodus kunt u een van de opties voor **Taak privé/beveiligd maken** selecteren. Als u een pincode aan de taak toewijst, moet u de vereiste pincode in het bedieningspaneel opgeven. Als u de taak beveiligt, moet u de vereiste pincode invoeren op het bedieningspaneel.
- **Snelkopie:** Het gewenste aantal exemplaren van een taak wordt afgedrukt en een exemplaar van de taak wordt opgeslagen in het geheugen van het apparaat, zodat u de taak later nogmaals kunt afdrukken.
- **Opgeslagen taak:** Een taak opslaan op het apparaat en andere gebruikers toestaan de taak af te drukken. In deze taakopslagmodus kunt u een van de opties voor **Taak privé/beveiligd maken** selecteren. Als u een pincode aan de taak toewijst, moet degene die de taak afdruckt de vereiste pincode invoeren op het bedieningspaneel. Als u de taak beveiligt, moet degene die de taak afdruckt de vereiste pincode invoeren op het bedieningspaneel.



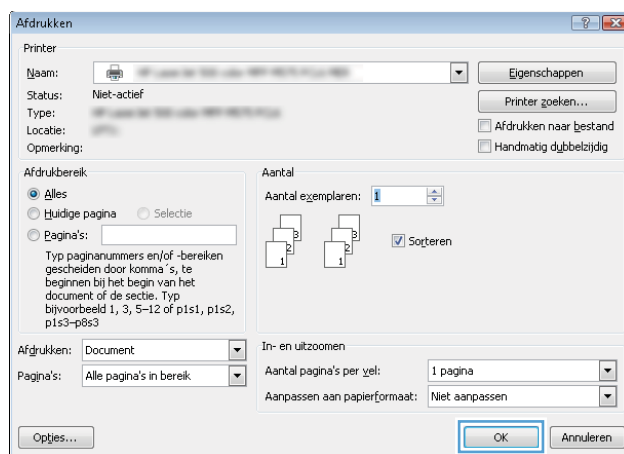
5. Als u een aangepaste gebruikersnaam of taaknaam wilt gebruiken, klikt u op de knop **Aangepast** en voert u de gebruikersnaam of taaknaam in.

Selecteer welke optie u wilt gebruiken als er al een andere taak bestaat met dezelfde naam:

- **Taaknaam + (1-99) gebruiken:** Voeg een uniek nummer toe aan het einde van de taaknaam.
- **Bestaand bestand vervangen:** Overschrijf de bestaande opgeslagen taak met de nieuwe taak.



6. Klik op de knop **OK** om het dialoogvenster **Documenteigenschappen** te sluiten. Klik in het dialoogvenster **Afdrukken** op de knop **OK** om de taak af te drukken.



Een opgeslagen taak maken (MAC OS X)


U kunt taken op het apparaat opslaan, zodat u ze kunt afdrukken wanneer het u uitkomt.

1. Klik op het menu **Bestand** en vervolgens op de optie **Afdrukken**.
2. Selecteer het apparaat in het menu **Printer**.
3. Het menu **Exemplaren & pagina's** wordt standaard weergegeven door de printerdriver. Open de menuvervolgkeuzelijst en klik op het menu **Taakopslag**.
4. Selecteer in de vervolgkeuzelijst **Modus** het type opgeslagen taak.
 - **Controleren en vasthouden:** Er wordt één exemplaar van een taak afgedrukt, zodat u dit kunt controleren. Hierna worden de volgende exemplaren afgedrukt.
 - **Persoonlijke taak:** De taak wordt pas afgedrukt wanneer u dit aangeeft op het bedieningspaneel van het apparaat. Als u een pincode aan de taak toewijst, moet u de vereiste pincode in het bedieningspaneel opgeven.

- **Snelkopie:** Het gewenste aantal exemplaren van een taak wordt afgedrukt en een exemplaar van de taak wordt opgeslagen in het geheugen van het apparaat, zodat u de taak later nogmaals kunt afdrukken.
 - **Opgeslagen taak:** Een taak opslaan op het apparaat en andere gebruikers toestaan de taak af te drukken. Als u een pincode aan de taak toewijst, moet degene die de taak afdrukt de vereiste pincode invoeren op het bedieningspaneel.
5. Als u een aangepaste gebruikersnaam of taaknaam wilt gebruiken, klikt u op de knop **Aangepast** en voert u de gebruikersnaam of taaknaam in.
Selecteer welke optie u wilt gebruiken als er al een andere taak bestaat met dezelfde naam.
 - **Taaknaam + (1-99) gebruiken:** Voeg een uniek nummer toe aan het einde van de taaknaam.
 - **Bestaand bestand vervangen:** Overschrijf de bestaande opgeslagen taak met de nieuwe taak.
 6. Als u de optie **Opgeslagen taak** of **Persoonlijke taak** hebt geselecteerd in stap 3, kunt u de taak beveiligen met een pincode. Typ een viercijferig getal in het veld **PIN voor afdrukken**. Als anderen proberen deze taak af te drukken, wordt hen gevraagd deze pincode in te voeren.
 7. Klik op de knop **Afdrukken** om de taak te verwerken.

Een opgeslagen taak afdrukken

Volg de onderstaande procedure om een taak af te drukken die in het apparaatgeheugen is opgeslagen.

1. Blader in het beginscherm van het bedieningspaneel naar de knop **Ophalen uit apparaatgeheugen** en raak deze knop aan.
2. Selecteer de naam van de map waarin de taak is opgeslagen.
3. Selecteer de naam van de taak. Als de taak privé of beveiligd is, geeft u de pincode of het wachtwoord op.
4. Pas het aantal exemplaren aan en raak vervolgens de knop **Starten**  aan om de taak af te drukken.

Een opgeslagen taak verwijderen

Wanneer u een opgeslagen opdracht naar het apparaatgeheugen stuurt, overschrijft het apparaat alle voorgaande opdrachten met dezelfde gebruiker- en opdrachtnaam. Als een taak nog niet is opgeslagen onder dezelfde gebruikers- en taaknaam en als het apparaat extra ruimte nodig heeft, kunnen andere opgeslagen taken automatisch worden verwijderd, te beginnen met de oudste taak. In het menu **Algemene instellingen** op het bedieningspaneel van het apparaat kunt u het aantal taken wijzigen dat kan worden opgeslagen.

Volg deze procedure om een in het apparaatgeheugen opgeslagen opdracht te verwijderen.

1. Blader in het beginscherm van het bedieningspaneel naar de knop **Ophalen uit apparaatgeheugen** en raak deze knop aan.
2. Selecteer de naam van de map waar de opdracht is opgeslagen.
3. Selecteer de naam van de taak en raak vervolgens de knop **Verwijderen** aan.
4. Als de taak privé of beveiligd is, geeft u de pincode of het wachtwoord op en raakt u vervolgens de knop **Verwijderen** aan.

Mobile printing

HP biedt diverse Mobile- en ePrint-oplossingen voor draadloos afdrukken naar een HP-printer vanaf een laptop, tablet, smartphone of ander mobiel apparaat. Ga naar www.hp.com/go/LaserJetMobilePrinting (alleen in het Engels) om te bepalen welke oplossing bij u past.

Afdrukken met HP Wireless Direct

HP verschaft afdrukken met draadloze en nabije communicatie (NFC) voor printers met de HP Jetdirect 2800w NFC & Wireless Direct-accessoire (onderdeelnummer: J8029-90901) alsook voor sommige andere HP LaserJet-printers (controleer de printerdocumentatie). Zie www.hp.com/go/jd2800wSupport voor meer gegevens over de HP Jetdirect 2800w NFC & Wireless Direct-accessoire.

De functie HP Wireless Direct-afdrukken maakt het mogelijk om vanaf een draadloos mobiel apparaat direct op een HP Wireless Direct-printer af te drukken zonder eerst verbinding te maken met een bestaand netwerk of met internet.

Gebruik HP Wireless Direct om draadloos af te drukken vanaf de volgende apparaten:

- iPhone, iPad of iPod touch met Apple AirPrint of de mobiele app HP ePrint
- Android mobiele apparaten met gebruik van de app HP ePrint of de Android geïntegreerde afdrukoplossing
- Symbian mobiele apparaten met gebruik van de HP ePrint Home & Biz-app
- PC- en Mac-apparaten met gebruik van de HP ePrint-software

Ga voor meer gegevens over HP Wireless Direct-printen naar www.hp.com/go/wirelessprinting en klik in de linkernavigatiebalk op **HP wireless direct**.

ePrint van HP via e-mail

Gebruik HP ePrint om documenten af te drukken door ze als e-mailbijlage vanaf een willekeurig apparaat met een e-mailfunctie naar het e-mailadres van het apparaat te sturen.




OPMERKING: Mogelijk moet u de firmware van het apparaat bijwerken om deze functie te kunnen gebruiken.

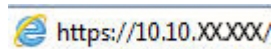
Voor het gebruik van HP ePrint moet het apparaat aan deze eisen voldoen:

- Het apparaat moet zijn verbonden met een vast of draadloos netwerk en over een internetverbinding beschikken.
- HP-webservices moet zijn ingeschakeld op het apparaat en het apparaat moet zijn geregistreerd bij HP Connected.

Volg deze procedure om HP Web Services in te schakelen en aan te melden bij HP Connected:

1. Open de HP Embedded Web Server (EWS, geïntegreerde webserver):
 - a. Raak de knop Network  (Netwerk) aan vanaf het beginscherm op het bedieningspaneel van het product om het IP-adres of de hostnaam weer te geven.

- b. Open een internetbrowser en voer in de adresregel het IP-adres of de hostnaam in zoals die wordt weergegeven op het bedieningspaneel van het product. Druk op de toets **Enter** op het toetsenbord van de pc. De geïntegreerde webserver wordt geopend.



2. Klik op het tabblad **HP Web Services**.
3. Selecteer de optie om Webservices in te schakelen.

 **OPMERKING:** Het inschakelen van de webservices kan enige minuten duren.

4. Ga naar www.hpconnected.com om een HP ePrint-account te maken en voltooi het installatieproces.

HP ePrint-software

Met de HP ePrint-software kunt u vanaf een desktop of laptop met Windows of Mac gemakkelijk afdrukken naar een apparaat met HP ePrint-functionaliteit. Met deze software kunt u gemakkelijk de apparaten met HP ePrint-functionaliteit vinden die zijn geregistreerd bij uw HP Connected-account. De doelprinter van HP kan geplaatst zijn in uw kantoor of op locaties overal ter wereld.


- **Windows:** Nadat u de software hebt geïnstalleerd, kiest u in de toepassing die u op dat moment gebruikt de optie **Afdrukken** en selecteert u vervolgens **HP ePrint** in de lijst met geïnstalleerde printers. Klik op de knop **Eigenschappen** om afdrুকopties te configureren.
- **Mac:** Selecteer na installatie van de software achtereenvolgens **Bestand** en **Afdrukken**, en selecteer vervolgens de pijl naast **PDF** (linksonder in het stuurprogramma-scherm). Selecteer **HP ePrint**.


In Windows biedt de HP ePrint-software ondersteuning voor TCP/IP-afdrukken naar lokale netwerkprinters op het netwerk (LAN of WAN) naar producten die UPD PostScript® ondersteunen.

Windows en Mac ondersteunen beiden IPP-afdrukken naar producten die ePCL ondersteunen en met LAN- of WAN-netwerken zijn verbonden.

Windows en Mac ondersteunen ook beiden het afdrukken van PDF-documenten naar publieke afdruklocaties en afdrukken middels HP ePrint via e-mail door de cloud.

Ga naar www.hp.com/go/eprintsoftware als u drivers wilt downloaden of meer informatie wilt lezen.

 **OPMERKING:** De HP ePrint-software voor Mac is een PDF-workflowprogramma en technisch gezien geen printerdriver.

 **OPMERKING:** Afdrukken vanaf USB wordt niet ondersteund door de HP ePrint-software.

AirPrint

Direct afdrukken met AirPrint van Apple wordt ondersteund op iOS 4.2 en later. Gebruik AirPrint om direct op het apparaat af te drukken vanaf een iPad, iPhone (3GS of later), of iPod touch (derde generatie of later) in de volgende toepassingen:

- Mail
- Foto's
- Safari
- iBooks
- Externe toepassingen selecteren.

U kunt AirPrint alleen gebruiken als het apparaat is verbonden met hetzelfde draadloze netwerk als waarmee het Apple-apparaat is verbonden. Ga voor meer informatie over het gebruik van AirPrint en welke HP-apparaten compatibel zijn met AirPrint naar www.hp.com/go/airprint.



OPMERKING: AirPrint ondersteunt geen USB-verbindingen.

Afdrukken vanaf de USB-poort

Met dit product heeft USB met eenvoudige toegang. U kunt dus snel bestanden afdrukken zonder de bestanden via de computer te verzenden. De USB-poort aan de voorzijde van het apparaat is geschikt voor standaard USB-flashdrives. U kunt de volgende bestandstypen afdrukken:

- .pdf
- .prn
- .pcl
- .ps
- .cht

De USB-poort inschakelen voor het afdrukken

Voordat u deze functie kunt gebruiken, moet u de USB-poort activeren. Volg deze procedure om de poort te activeren vanaf de bedieningspaneelmenu's van het product:

1. Blader in het beginscherm van het bedieningspaneel naar de knop **Beheer** en raak deze knop aan.
2. Open de volgende menu's:
 - **Algemene instellingen**
 - **Ophalen van USB inschakelen**
3. Selecteer de optie **Inschakelen** en raak vervolgens de knop **Opslaan** aan.

USB-documenten afdrukken

1. Plaats het USB-flashstation in de USB-poort voor direct afdrukken.




OPMERKING: U moet mogelijk het klepje van de USB-poort verwijderen. Trek de inzetstukjes recht naar voren om ze te verwijderen.

2. Het apparaat detecteert het USB-flashstation. Raak de knop **OK** aan voor toegang tot het station, of selecteer, als daar naar wordt gevraagd, de optie **Ophalen van USB** uit de lijst met beschikbare toepassingen. Het scherm **Ophalen van USB** wordt geopend.
3. Selecteer de naam van het document dat u wilt afdrukken.



OPMERKING: Het document staat mogelijk in de map. Open mappen waar nodig.

4. Om het aantal exemplaren aan te passen, raakt u het veld **Exemplaren** aan en gebruikt u vervolgens het toetsenblok om het aantal exemplaren in te voeren.
5. Raak de knop **Starten**  aan om het document af te drukken.

5 Het apparaat beheren

- [Geïntegreerde webservice van HP](#)
- [HP Utility voor Mac OS X](#)
- [HP Web Jetadmin](#)
- [Besparingsinstellingen](#)
- [Functies voor productbeveiliging](#)
- [Software- en firmware-updates](#)

Voor meer informatie:

In de VS gaat u naar www.hp.com/support/colorljM855.

Buiten de VS gaat u naar www.hp.com/support. Selecteer uw land/regio. Klik op **Productondersteuning & probleemoplossing**. Voer de productnaam in en selecteer **Zoeken**.

De uitgebreide Help van HP voor uw apparaat omvat de volgende informatie:

- Installeren en configureren
- Leren en gebruiken
- Problemen oplossen
- Software-updates downloaden
- Meepraten op ondersteuningsforums
- Informatie over garantie en wettelijke voorschriften zoeken

Geïntegreerde webserver van HP

Met de geïntegreerde webserver van HP kunt u via de computer afdrufuncties beheren in plaats van via het bedieningspaneel van het apparaat.

- Productstatusinformatie bekijken
- De resterende levensduur van de benodigdheden bepalen en nieuwe benodigdheden bestellen
- De configuratie van de laden weergeven en wijzigen
- De menuconfiguratie van het bedieningspaneel van het apparaat bekijken en wijzigen
- Interne pagina's weergeven en afdrukken
- Meldingen ontvangen over gebeurtenissen met betrekking tot het apparaat en de benodigdheden
- De netwerkconfiguratie bekijken en wijzigen

De geïntegreerde webserver van HP is beschikbaar wanneer het apparaat is aangesloten op een IP-netwerk. De geïntegreerde webserver van HP biedt geen ondersteuning voor IPX-apparaataansluitingen. U hebt geen toegang tot internet nodig om de geïntegreerde webserver van HP te kunnen openen en gebruiken.

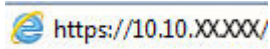
Als het apparaat op een netwerk is aangesloten, is de geïntegreerde webserver van HP automatisch beschikbaar.



OPMERKING: De geïntegreerde webserver van HP kan geblokkeerd worden door een netwerkfirewall.

De geïntegreerde webserver van HP (EWS) openen

1. Raak de knop Network  (Netwerk) aan vanaf het beginscherm op het bedieningspaneel van het product om het IP-adres of de hostnaam weer te geven.
2. Open een internetbrowser en voer in de adresregel het IP-adres of de hostnaam in zoals die wordt weergegeven op het bedieningspaneel van het product. Druk op de toets **Enter** op het toetsenbord van de pc. De geïntegreerde webserver wordt geopend.



Om de geïntegreerde webserver van HP te kunnen gebruiken, moet uw browser aan de volgende vereisten voldoen:

- Windows: Microsoft Internet Explorer 5.01 of hoger of Netscape 6.2 of hoger
- Mac OS X: Safari of Firefox met Bonjour of een IP-adres
- Linux: Alleen Netscape Navigator
- HP-UX 10 en HP-UX 11: Netscape Navigator 4.7

HP Utility voor Mac OS X


Gebruik de HP Utility voor Mac OS X om de status van het apparaat te controleren of de apparaatinstellingen via uw computer weer te geven of te wijzigen.

U kunt gebruikmaken van de HP Utility als het apparaat beschikt over een USB-kabel of als het is aangesloten op een TCP/IP-netwerk.

HP Utility openen

Open de Finder en klik achtereenvolgens op **Programma's**, **HP** en **HP Utility**.

Als HP Utility niet in de lijst **Hulpprogramma's** staat, gebruikt u de volgende procedure om dit programma te openen:

1. Open het menu Apple  op de computer, klik op het menu **Systeemvoorkeuren** en vervolgens op het pictogram **Afdrukken en faxen** of **Afdrukken en scannen**.
2. Selecteer het apparaat aan de linkerzijde van het scherm.
3. Klik op de knop **Opties en benodigdheden**.
4. Klik op het tabblad **Utility**.
5. Klik op de knop **Printer Utility openen**.

Functies van HP Utility

De HP Utility-werkbalk bevindt zich boven aan elke pagina. De werkbalk bevat de volgende items:

- **Apparaten:** Klik op deze knop om Mac-producten die zijn gevonden door de HP Utility, weer te geven of te verbergen in het menu **Printers** aan de linkerzijde van het scherm.
- **Alle instellingen:** Klik op deze knop om terug te keren naar de startpagina van de HP Utility.
- **Toepassingen:** Klik op deze knop om te bepalen welke hulpmiddelen of hulpprogramma's van HP worden weergegeven in het dock.
- **HP-ondersteuning:** Klik op deze knop om een browser te openen en naar de HP-ondersteuningspagina voor het apparaat te gaan.
- **Benodigdheden:** Klik op deze knop om de HP SureSupply-website te openen.
- **Registratie:** Klik op deze knop om de registratiepagina van HP te openen.
- **Recycling:** Klik op deze knop om de website van het HP Planet Partners-recyclingprogramma te openen.

De HP Utility bestaat uit pagina's die u kunt openen door in de lijst **Alle instellingen** te klikken. In de volgende tabel staat beschreven welke taken u kunt uitvoeren met HP Utility.

Menu	Item	Omschrijving
Informatie en ondersteuning	Status benodigdheden	Hiermee wordt de status van de apparaatbenodigdheden weergegeven en ziet u koppelingen om online benodigdheden te bestellen.
	Apparaatgegevens	Geeft informatie weer over het huidige geselecteerde apparaat.
	Bestand uploaden	Brengt bestanden over van de computer naar het apparaat.

Menu	Item	Omschrijving
	Lettertypen uploaden	Brengt lettertypebestanden over van de computer naar het apparaat.
	HP Connected	Hiermee hebt u toegang tot de HP Connected-website.
	Firmware bijwerken	Zet een updatebestand voor firmware over naar het apparaat. OPMERKING: Deze optie is alleen beschikbaar nadat u in het menu Weergave de optie Toon geavanceerde opties hebt geselecteerd.
	Oprachten	Stuurt na de afdructaak speciale tekens of afdrুকopdrachten naar het apparaat. OPMERKING: Deze optie is alleen beschikbaar nadat u in het menu Weergave de optie Toon geavanceerde opties hebt geselecteerd.
Printerinstellingen	Beheer van benodigdheden	Hiermee configureert u wat het product moet doen wanneer benodigdheden het einde van de geschatte levensduur naderen.
	Configuratie van laden	Hiermee wijzigt u de standaardlade-instellingen.
	Uitvoerapparaten	Hiermee beheert u instellingen voor optionele uitvoeraccessoires
	Duplexmodus	Hiermee schakelt u de modus voor automatisch dubbelzijdig afdrucken in.
	Directs Ports beveiligen	Hiermee schakelt u afdrucken via USB-poorten of parallelle poorten uit.
	Opgeslagen taken	Beheert afdruktaken die zijn opgeslagen op de harde schijf van het apparaat.
	Netwerkinstellingen	Hiermee configureert u de netwerkinstellingen, zoals de IPv4- en IPv6-instellingen.
	Aanvullende instellingen	Biedt toegang tot de geïntegreerde webserver van HP.

HP Web Jetadmin

HP Web Jetadmin is een bekroond, toonaangevend hulpprogramma voor het efficiënt beheren van een groot scala aan HP-apparaten binnen een netwerk, inclusief printers, multifunctionele apparaten en digitale verzendapparatuur. Met deze oplossing kunt u op afstand installeren, onderhouden, problemen oplossen en uw afdruk- en beeldvormingsomgeving beschermen - om zo uiteindelijk de productiviteit van uw bedrijf te vergroten door u te helpen tijd te besparen, de kosten te beheersen en uw investering te beschermen.

Er worden regelmatig updates voor HP Web Jetadmin uitgegeven om ondersteuning te bieden voor specifieke apparaatfuncties. Ga naar www.hp.com/go/webjetadmin en klik op de koppeling **Zelfhulp en documentatie** voor meer informatie over updates.

Besparingsinstellingen

- [Snelheid of energieverbruik optimaliseren](#)
- [Sluimermodus instellen](#)
- [Het sluimerschema instellen](#)

Snelheid of energieverbruik optimaliseren

Het apparaat blijft tussen taken standaard warm, zodat de snelheid optimaal blijft en de eerste pagina van een taak sneller wordt afgedrukt. Stel het product in op koelen tussen taken om energie te besparen. Het product heeft vier oplopende instellingen voor de optimalisatie van snelheid of energiegebruik.

1. Blader in het beginscherm van het bedieningspaneel naar de knop **Beheer** en raak deze knop aan.
2. Open de volgende menu's:
 - [Algemene instellingen](#)
 - [Energie-instellingen](#)
 - [Snelheid/energieverbruik optimaal](#)
3. Selecteer de optie die u wilt gebruiken en raak vervolgens de knop **Opslaan** aan.

Sluimermodus instellen

1. Blader in het beginscherm van het bedieningspaneel naar de knop **Beheer** en raak deze knop aan.
2. Open de volgende menu's:
 - [Algemene instellingen](#)
 - [Energie-instellingen](#)
 - [Instellingen sluimertimer](#)
3. Raak [Sluimermodus/automatisch uitschakelen na](#) aan om deze optie te selecteren.
4. Selecteer de juiste tijdspanne en raak dan de knop **Opslaan** aan.


Het sluimerschema instellen



OPMERKING: U moet eerst de datum- en tijdstellingen configureren voordat u de functie [Sluimerschema](#) kunt gebruiken.

1. Blader in het beginscherm van het bedieningspaneel naar de knop **Beheer** en raak deze knop aan.
2. Open de volgende menu's:
 - [Algemene instellingen](#)
 - [Datum-/tijdstellingen](#)
3. Open het menu [Datum-/tijdnnotatie](#) en configureer de volgende instellingen:

- [Datumindeling](#)
 - [Tijdsindeling](#)
4. Raak de knop [Opslaan](#) aan.
 5. Open het menu [Datum/tijd](#) en configureer de volgende instellingen:
 - [Datum/tijd](#)
 - [Tijdzone](#)

Schakel het selectievakje [Aanpassen aan zomertijd](#) in als u in een gebied bent waarin zomertijd van toepassing is.
 6. Raak de knop [Opslaan](#) aan.
 7. Raak de pijl naar links aan om terug te keren naar het scherm [Beheer](#).
 8. Open de volgende menu's:
 - [Algemene instellingen](#)
 - [Energie-instellingen](#)
 - [Sluimerschema](#)
 9. Raak de knop [Toevoegen](#)  aan en selecteer vervolgens het type gebeurtenis dat u wilt inplannen: [Activeren](#) of [Sluimer](#).
 10. Configureer de volgende instellingen:
 - [Tijd](#)
 - [Dagen gebeurtenis](#)
 11. Raak de knop [OK](#) aan en raak dan de knop [Opslaan](#) aan.

Functies voor productbeveiliging

- [Veiligheidsinformatie](#)
- [IP Security](#)
- [Aanmelden op het apparaat](#)
- [Een systeemwachtwoord instellen](#)
- [Ondersteuning van codering: HP High Performance Secure Hard Disks](#)

Veiligheidsinformatie

Het apparaat ondersteunt beveiligingsstandaarden en aanbevolen protocollen om het apparaat te beveiligen, belangrijke gegevens op uw netwerk te beschermen en het beheer en onderhoud van het apparaat te vereenvoudigen.

Ga naar www.hp.com/go/secureprinting voor gedetailleerde informatie over de beveiligde beeldverwerkings- en afdrukoplossingen van HP. Op deze website vindt u koppelingen naar witboeken en documenten met veelgestelde vragen over beveiligingsfuncties.

IP Security

IPsec (IP Security) is een reeks protocollen voor het beheer van IP-netwerkverkeer van en naar het apparaat. IPsec voorziet in verificatie tussen hosts, gegevensintegriteit en codering van netwerkcommunicatie.

Voor producten die zijn aangesloten op het netwerk en een HP Jetdirect-afdrukserver bevatten, kunt u IPsec configureren op het tabblad **Netwerk** van de geïntegreerde webserver van HP.

Aanmelden op het apparaat

Enkele functies op het bedieningspaneel kunnen beveiligd zijn, zodat mensen zonder de juiste rechten deze niet kunnen gebruiken. Wanneer een functie beveiligd is, vraagt het apparaat u om u aan te melden voor u de functie kunt gebruiken. U kunt u ook aanmelden zonder op de vraag te wachten door de knop [Aanmelden](#) aan te raken in het beginscherm.

Normaal gesproken gebruikt u dezelfde gebruikersnaam en hetzelfde wachtwoord die u gebruikt om u aan te melden op het netwerk. Neem contact op met de netwerkbeheerder voor dit apparaat als u vragen hebt over welke gegevens u moet gebruiken.

Nadat u zich hebt aangemeld op het apparaat, wordt de knop [Afmelden](#) op het bedieningspaneel weergegeven. Om ervoor te zorgen dat het apparaat goed beveiligd blijft, raakt u de knop [Afmelden](#) aan als u klaar bent met het gebruik van het apparaat.

Een systeemwachtwoord instellen

Stel een wachtwoord voor toegang tot het apparaat en de geïntegreerde webserver van HP in zodat onbevoegde gebruikers de apparaatinstellingen niet kunnen wijzigen.

1. Open de geïntegreerde webserver van HP door het IP-adres van het product op te geven in de adresregel van een webbrowser.
2. Klik op het tabblad **Beveiliging**.
3. Open het menu **Algemene beveiliging**.

4. Voer in het veld **Gebruikersnaam** de naam in die u wilt koppelen aan het wachtwoord.
5. Voer in het vak **Nieuw wachtwoord** het wachtwoord in en doe dit opnieuw in het vak **Wachtwoord bevestigen**.



OPMERKING: Als u een bestaand wachtwoord wilt wijzigen, moet u eerst het huidige wachtwoord invoeren in het veld **Oud wachtwoord**.

6. Klik op de knop **Toepassen**. Noteer het wachtwoord en bewaar het op een veilige plaats.

Ondersteuning van codering: HP High Performance Secure Hard Disks

Deze harde schijf is voorzien van hardwarecodering zodat u veilig gevoelige gegevens kunt opslaan zonder nadelige invloed op de prestaties van het apparaat. Deze harde schijf werkt met de laatste AES-standaard (Advanced Encryption Standard) en beschikt over veelzijdige tijdsbesparende eigenschappen en robuuste functionaliteit.

Gebruik het menu **Beveiliging** van de geïntegreerde webserver van HP om de schijf te configureren.

Software- en firmware-updates

HP geeft regelmatig updates uit voor functies die beschikbaar zijn in de firmware van het apparaat. Update de productfirmware om gebruik te maken van de meest actuele functies. Download de meest recente firmware-update van internet:

In de VS gaat u naar www.hp.com/support/colorljM855. Klik op **Drivers & software**.

Buiten de VS volgt u deze stappen:

1. Ga naar www.hp.com/support.
2. Selecteer uw land/regio.
3. Klik op **Drivers & software**.
4. Voer de productnaam in (HP Color LaserJet Enterprise M855), en selecteer vervolgens **Zoeken**.

6 Problemen oplossen

- [De fabrieksinstellingen herstellen](#)
- [Help-systeem op het bedieningspaneel](#)
- [Het bericht "Cartridge bijna leeg" of "Cartridge vrijwel leeg" wordt weergegeven op het bedieningspaneel van het apparaat](#)
- [Het apparaat pakt geen papier op of het papier wordt verkeerd ingevoerd](#)
- [Storingen verhelpen](#)
- [De afdrukkwaliteit verbeteren](#)
- [Problemen met bekabelde netwerken oplossen](#)

Voor meer informatie:

In de VS gaat u naar www.hp.com/support/colorljM855.

Buiten de VS gaat u naar www.hp.com/support. Selecteer uw land/regio. Klik op **Productondersteuning & probleemoplossing**. Voer de productnaam in en selecteer **Zoeken**.

De uitgebreide Help van HP voor uw apparaat omvat de volgende informatie:

- Installeren en configureren
- Leren en gebruiken
- Problemen oplossen
- Software-updates downloaden
- Meepraten op ondersteuningsforums
- Informatie over garantie en wettelijke voorschriften zoeken


De fabrieksinstellingen herstellen

1. Blader in het beginscherm van het bedieningspaneel naar de knop **Beheer** en raak deze knop aan.
2. Open de volgende menu's:
 - **Algemene instellingen**
 - **Fabrieksinstellingen terugzetten**
3. In een bevestigingsbericht wordt gemeld dat het uitvoeren van de herstelfunctie kan leiden tot gegevensverlies. Raak de knop **Resetten** aan om het proces te voltooien.



OPMERKING: Het apparaat wordt automatisch opnieuw opgestart nadat het uitvoeren van de herstelfunctie is voltooid.


Help-systeem op het bedieningspaneel

Het apparaat heeft een ingebouwd Help-systeem dat uitleg geeft over het gebruik van elk scherm. U opent het Help-systeem door de knop Help  in de rechterbovenhoek van het scherm aan te raken.

Voor sommige schermen opent Help een algemeen menu waarin kan worden gezocht naar specifieke onderwerpen. U kunt door de menustructuur bladeren door het aanraken van de menuknoppen.

In sommige Help-schermen worden animaties weergegeven die u helpen bij het doorlopen van procedures, bijvoorbeeld het verhelpen van papierstoringen.

Voor schermen met instellingen voor afzonderlijke taken opent Help een onderwerp dat de opties voor dat scherm uitlegt.

Als er een fout of waarschuwing op het apparaat wordt gegeven, raakt u de knop Help  aan om een bericht weer te geven waarin het probleem wordt beschreven. In dat bericht staan ook instructies voor het oplossen van het probleem.

Het bericht "Cartridge bijna leeg" of "Cartridge vrijwel leeg" wordt weergegeven op het bedieningspaneel van het apparaat

Cartridge bijna leeg: Het apparaat geeft aan wanneer een tonercartridge vrijwel leeg is. De werkelijke resterende levensduur van een tonercartridge kan afwijken. Zorg dat u een vervangende tonercartridge heeft die u kunt plaatsen wanneer de afdrukkwaliteit niet meer voldoet. De tonercartridge hoeft nu nog niet te worden vervangen.

Cartridge vrijwel leeg: Het apparaat geeft aan wanneer de tonercartridge bijna leeg is. De werkelijke resterende levensduur van een tonercartridge kan afwijken. Zorg dat u een vervangende tonercartridge heeft die u kunt plaatsen wanneer de afdrukkwaliteit niet meer voldoet. De tonercartridge hoeft op dat moment nog niet te worden vervangen, tenzij de afdrukkwaliteit niet langer acceptabel is.

Zodra een tonercartridge van HP de status **Vrijwel leeg** heeft, is de Premium Protection Warranty van HP niet langer van toepassing op deze tonercartridge.

De instelling "Vrijwel leeg" wijzigen

U kunt de manier waarop het apparaat reageert wanneer benodigdheden bijna leeg zijn aanpassen. U hoeft deze instellingen niet opnieuw te configureren wanneer u een nieuwe tonercartridge of afbeeldingsdrum plaatst.

1. Blader in het beginscherm van het bedieningspaneel naar de knop [Benodigdheden](#) en raak deze knop aan.
2. Open de volgende menu's:
 - [Benodigdheden beheren](#)
 - [Instellingen benodigdheden](#)
 - [Zwarte cartridge](#) of [Kleurencartridges](#)
 - [Instellingen Vrijwel leeg](#)
3. Voer een van de volgende handelingen uit:
 - Selecteer de optie [Stoppen](#) om in te stellen dat het apparaat stopt met afdrucken wanneer de cartridge de drempelwaarde **Vrijwel leeg** bereikt.
 - Selecteer de optie [Vragen om door te gaan](#) om in te stellen dat het apparaat stopt met afdrucken wanneer de cartridge de drempelwaarde **Vrijwel leeg** bereikt. U kunt de vraag bevestigen of de cartridge vervangen om het afdrucken te hervatten.
 - Selecteer de optie [Doorgaan](#) om in te stellen dat het apparaat u waarschuwt dat de cartridge vrijwel leeg is en zonder uw tussenkomst doorgaat met afdrucken nadat de drempelwaarde **Vrijwel leeg** is bereikt. Dit kan leiden tot een lagere afdrukkwaliteit.

Bij apparaten met faxfunctionaliteit

Wanneer het apparaat is ingesteld op de optie [Stoppen](#) of [Vragen om door te gaan](#), is er enig risico dat faxberichten niet worden afgedrukt wanneer het apparaat het afdrucken hervat. Dit kan gebeuren als het apparaat tijdens het wachten meer faxberichten heeft ontvangen dan in het geheugen kunnen worden opgeslagen.

Wanneer de drempelwaarde Vrijwel leeg is bereikt, kan het apparaat faxberichten zonder onderbreking blijven afdrukken als u de optie **Doorgaan** voor de tonercartridge selecteert, maar de afdrukkwaliteit kan afnemen.

Benodigheden bestellen

Benodigheden en papier bestellen	www.hp.com/go/suresupply
Bestellen via service- of ondersteuningsproviders	Neem contact op met een erkend service- of ondersteuningspunt van HP.
Bestellen via de geïntegreerde webserver van HP	Typ het IP-adres of de hostnaam van het apparaat in het adres- of URL-veld van een ondersteunde webbrower op de computer. De geïntegreerde webserver bevat een koppeling naar de HP SureSupply-website. Hier vindt u mogelijkheden voor het aanschaffen van originele HP-benodigheden.

Het apparaat pakt geen papier op of het papier wordt verkeerd ingevoerd

- [Het apparaat pakt geen papier op](#)
- [Het apparaat pakt meerdere vellen papier op.](#)
- [Het papier in de documentinvoer loopt vast of scheef of er worden meerdere vellen tegelijk doorgevoerd](#)

Het apparaat pakt geen papier op

Als het apparaat geen papier uit de lade pakt, kunt u het volgende proberen.

1. Open het apparaat en verwijder eventuele vastgelopen vellen papier.
2. Plaats papier met het juiste formaat in de lade.
3. Controleer of het papierformaat en de papiersoort correct zijn ingesteld op het bedieningspaneel van het apparaat.
4. Zorg ervoor dat de papiergeleiders in de lade zijn afgestemd op het papierformaat. Pas de geleiders aan tot de juiste inspringing in de lade.
5. Controleer op het bedieningspaneel of het apparaat wacht op een bevestiging om het papier handmatig in te voeren. Plaats papier en ga verder met afdrucken.
6. De rollen boven de lade zijn mogelijk vuil geworden. Maak de rollen schoon met een pluisvrije doek die is bevochtigd met warm water.

Het apparaat pakt meerdere vellen papier op.

Als het apparaat meerdere vellen papier uit de lade pakt, kunt u het volgende proberen.

1. Verwijder de stapel papier uit de lade, buig de stapel, draai deze 180 graden en draai hem vervolgens om. *Waaier het papier niet uit.* Plaats de stapel papier terug in de lade.
2. Gebruik uitsluitend papier dat voldoet aan de specificaties van HP voor dit apparaat.
3. Gebruik geen papier dat is gekreukeld, gevouwen of beschadigd. Gebruik indien nodig papier uit een ander pak.
4. Controleer of de lade niet te vol is. Als dit wel het geval is, dient u de gehele stapel papier uit de lade te verwijderen, de stapel recht te leggen en een deel van de stapel papier terug te plaatsen in de lade.
5. Zorg ervoor dat de papiergeleiders in de lade zijn afgestemd op het papierformaat. Pas de geleiders aan tot de juiste inspringing in de lade.
6. Zorg ervoor dat de omgeving van de printer binnen de specificaties valt.

Het papier in de documentinvoer loopt vast of scheef of er worden meerdere vellen tegelijk doorgevoerd



OPMERKING: Deze informatie is alleen van toepassing op MFP-producten.

- Mogelijk zit er iets op het origineel, zoals een nietje of een zelfhechtend memoblaadje, dat moet worden verwijderd.
- Controleer of alle rollen goed zijn geplaatst en of de klep van de rollen in de documentinvoer gesloten is.
- Zorg dat de bovenste klep van de documentinvoer gesloten is.
- Misschien zijn de pagina's niet goed geplaatst. Leg de pagina's recht en stel de papiergeleiders in om de stapel te centreren.
- De papiergeleiders werken goed als ze tegen beide zijden van de papierstapel zijn geschoven. Controleer of de papierstapel recht ligt en de geleiders tegen de stapel zijn geplaatst.
- De documentinvoer of de uitvoerbak bevat mogelijk meer dan het maximum aantal pagina's. Zorg ervoor dat de papierstapel onder de geleiders in de invoerlade past en verwijder pagina's uit de uitvoerbak.
- Controleer of zich geen stukken papier, nietjes, paperclips of andere ongerechtigdheden in de papierbaan bevinden.
- Reinig de rollen van de documentinvoer en het scheidingskussen. Gebruik hiervoor perslucht of een schone, pluisvrije doek die is bevochtigd met warm water. Als papier nog steeds verkeerd wordt ingevoerd, vervangt u de doorvoerrollen.
- Blader in het beginscherm van het bedieningspaneel naar de knop [Benodigheden](#) en raak deze knop aan. Controleer de status van de documentinvoerkit en vervang deze indien nodig.

Storingen verhelpen

Autonavigatie voor het verhelpen van storingen

De autonavigatiefunctie helpt u door middel van stapsgewijze instructies op het bedieningspaneel bij het verhelpen van storingen. Nadat u een stap hebt uitgevoerd, toont het apparaat instructies voor de volgende stap tot u alle stappen van de procedure hebt voltooid.

Frequente of terugkerende papierstoringen?

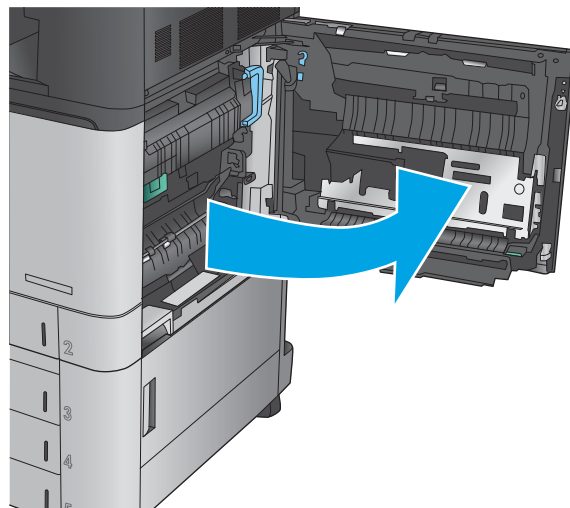
Probeer de volgende oplossingen om papierstoringen te voorkomen.

1. Gebruik uitsluitend papier dat voldoet aan de specificaties van HP voor dit apparaat.
2. Gebruik geen papier dat is gekreukeld, gevouwen of beschadigd. Gebruik indien nodig papier uit een ander pak.
3. Gebruik geen papier waarop al eerder is afgedrukt of gekopieerd.
4. Controleer of de lade niet te vol is. Als dit wel het geval is, dient u de gehele stapel papier uit de lade te verwijderen, de stapel recht te leggen en een deel van de stapel papier terug te plaatsen in de lade.
5. Zorg ervoor dat de papiergeleiders in de lade zijn afgestemd op het papierformaat. Schuif de geleiders tegen de stapel papier aan zonder het papier te buigen.
6. Plaats de lade goed in het apparaat.
7. Gebruik de handmatige invoer wanneer u afdrukt op zwaar of geperforeerd papier, of papier met reliëf en voer de vellen een voor een in.
8. Blader in het beginscherf van het bedieningspaneel naar de knop **Laden** en raak deze knop aan. Controleer of de lade correct is ingesteld voor de papiersoort en het papierformaat.
9. Zorg ervoor dat de omgeving van de printer binnen de specificaties valt.

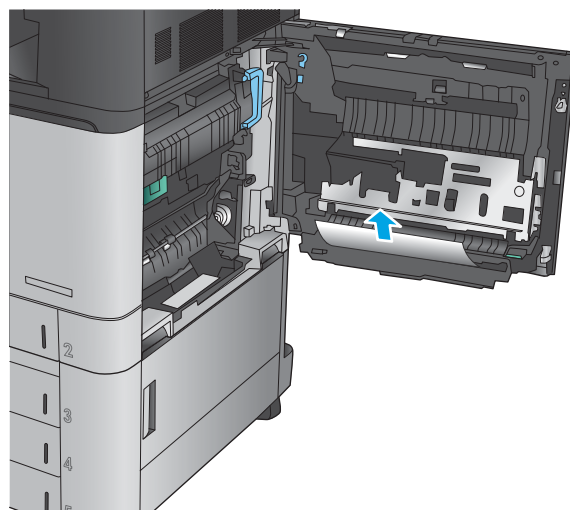
Verhelp blokkades in in lade 1, de rechterdeur en de fuser

Verhelp blokkades in lade 1, de rechterdeur en de fuser door de rechterdeur van het product te openen. Gebruik de volgende procedure om te controleren op papier in alle mogelijke blokkadelocaties achter de rechterdeur. Wanneer er een blokkade is, geeft het bedieningspaneel een animatie weer die helpt bij het verhelpen van de blokkade.

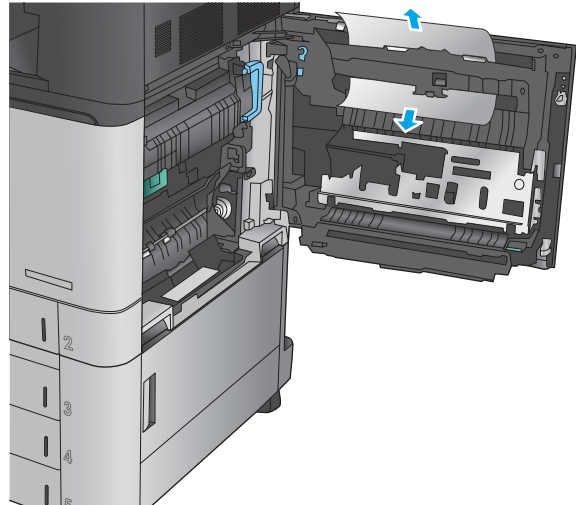
1. Open de rechterklep.



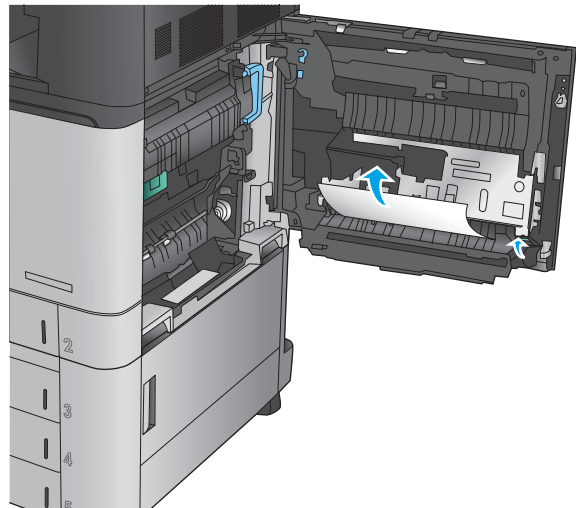
2. Als er papier is geblokkeerd in lade 1, trek het er dan voorzichtig uit vanuit de onderzijde van de rechterdeur.



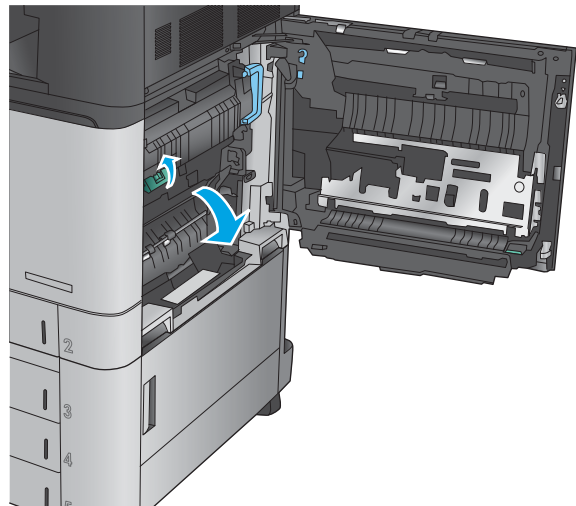
3. Controleer of er papier is in de baan voor dubbelzijdig afdrukken binnen de rechterdeur. Als er papier nabij de bovenzijde van de baan voor dubbelzijdig afdrukken is, trek het er dan voorzichtig uit.



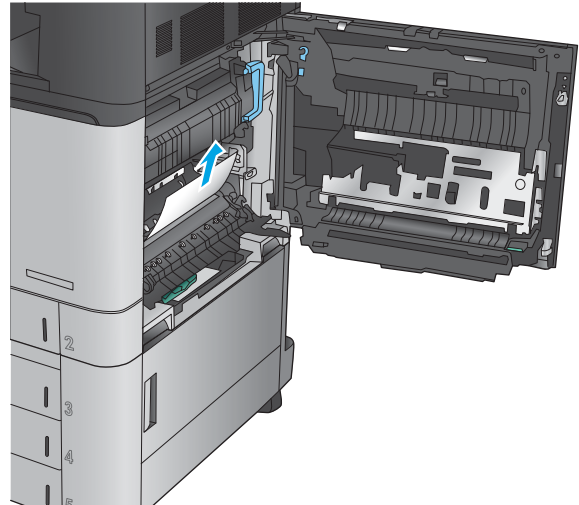
4. Til de blokkadetoegangsklep op aan de onderzijde van de baan voor dubbelzijdig afdrukken en verwijder al het vastgelopen papier.



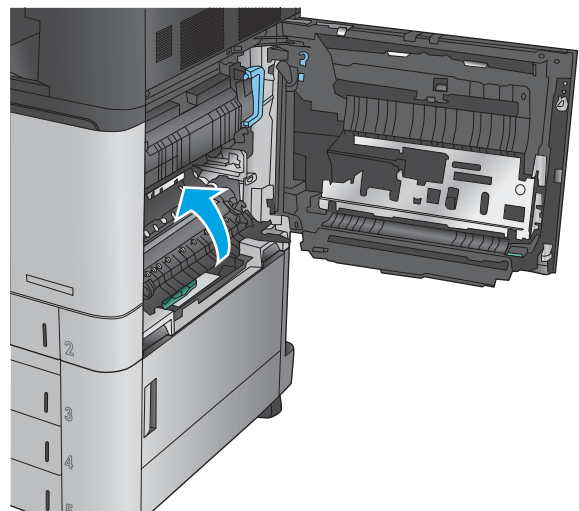
5. Til de groene hendel op het transferpaneel omhoog en open het paneel.



6. Trek al het vastgelopen papier er voorzichtig uit.

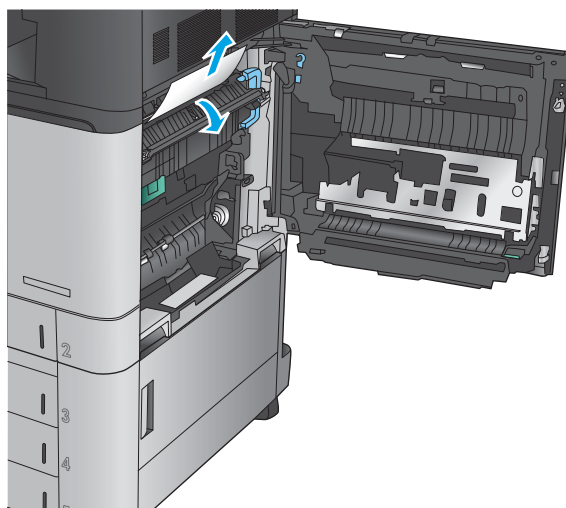


7. Sluit het transferpaneel.

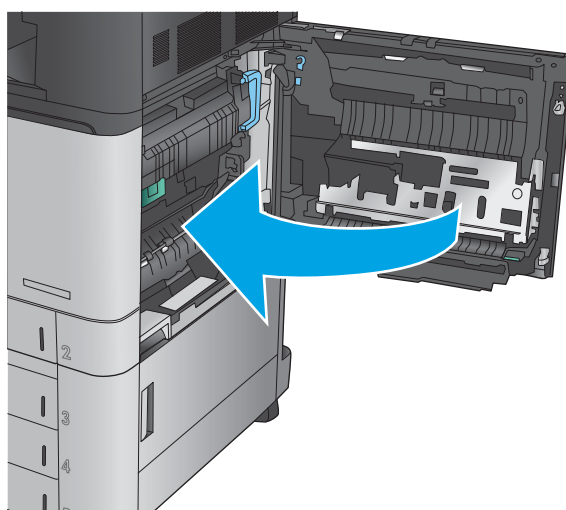


8. Als er papier geblokkeerd is in de fuser, til dan de blokkadetoegangsklep boven de fuser op en trek het papier er voorzichtig uit.

WAARSCHUWING! Tijdens het gebruik van het apparaat kan de fuser heet worden.



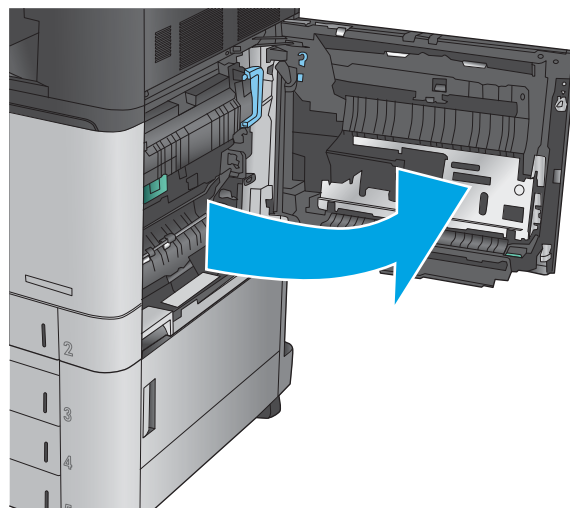
9. Sluit de rechterklep.



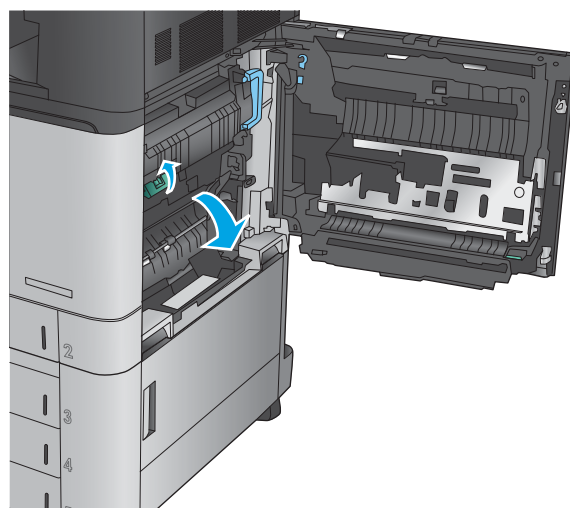
Papierstoringen in lade 2 verhelpen

Gebruik de volgende procedure om te controleren op papier in alle mogelijke blokkadelocaties in en bij lade 2. Wanneer er een blokkade is, geeft het bedieningspaneel een animatie weer die helpt bij het verhelpen van de blokkade.

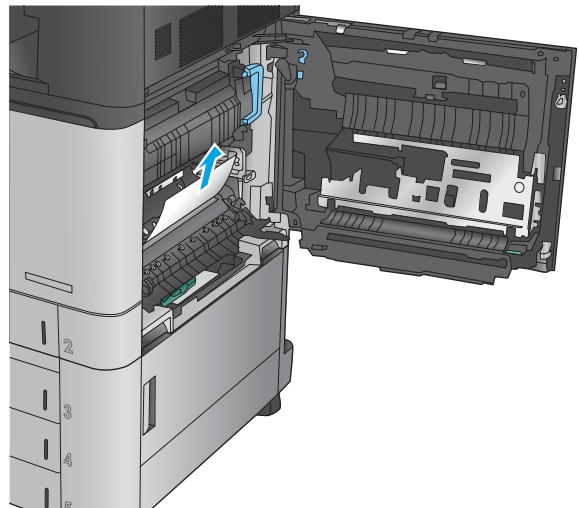
1. Open de rechterklep.



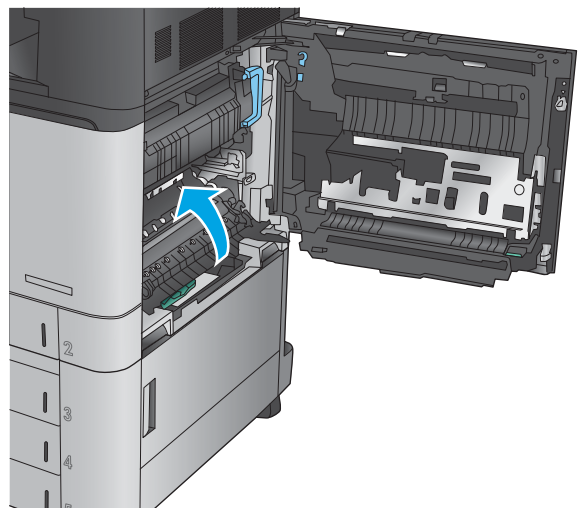
2. Til de groene hendel op het transferpaneel omhoog en open het paneel.



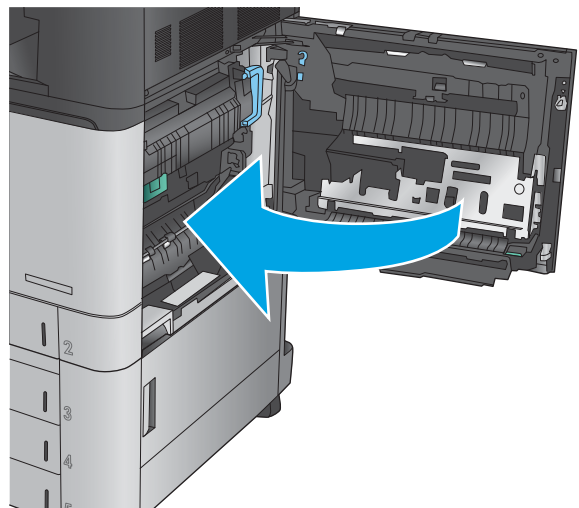
3. Trek al het vastgelopen papier er voorzichtig uit.



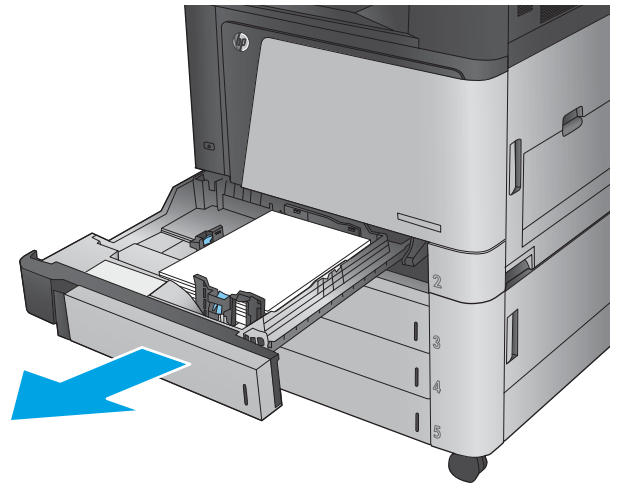
4. Sluit het transferpaneel.



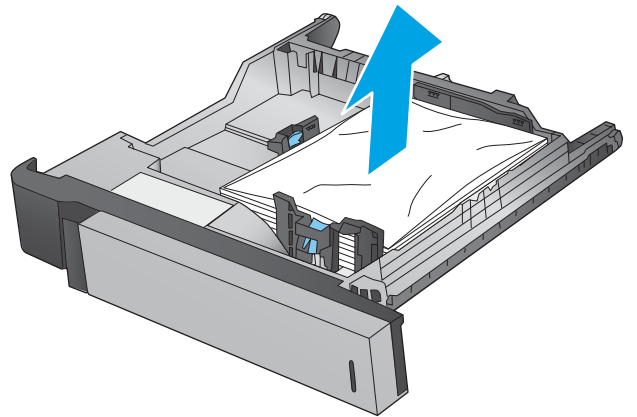
5. Sluit de rechterklep.



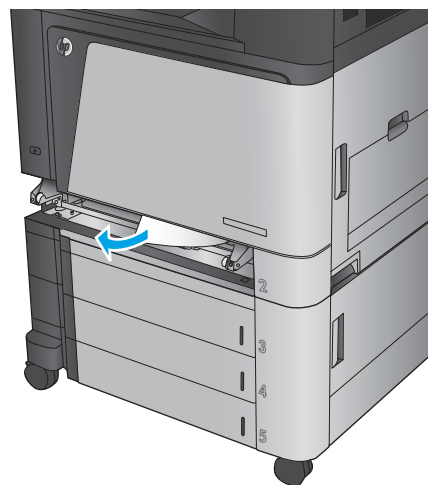
6. Trek de lade geheel uit het product door deze uit te trekken en daarbij iets op te tillen.



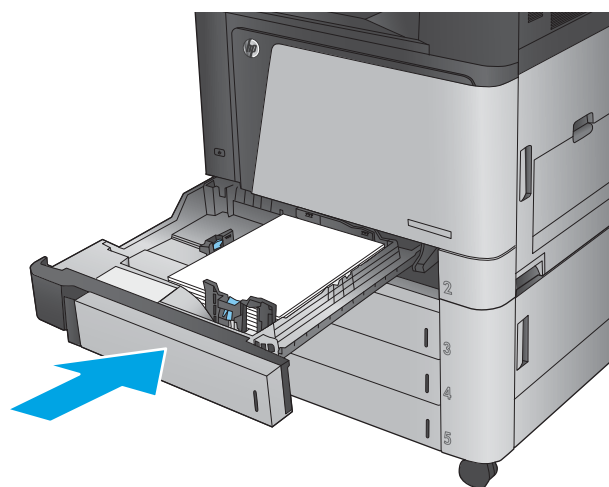
7. Verwijder vastgelopen of beschadigde vellen papier.



8. Verwijder eventueel vastgelopen papier uit de invoerrollen in het product.



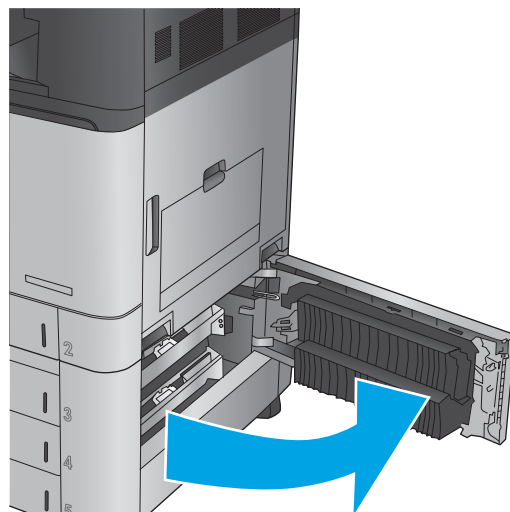
9. Plaats lade terug en sluit deze.



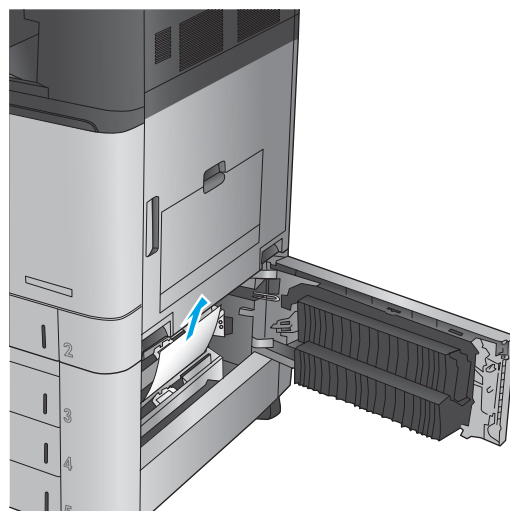
Verwijder blokkades in de 3x500-velleninvoer en de deur rechtsonder

Gebruik de volgende procedure om te controleren op papier in alle mogelijke blokkadelocaties in en bij de 3x500-velleninvoer. Wanneer er een blokkade is, geeft het bedieningspaneel een animatie weer die helpt bij het verhelpen van de blokkade.

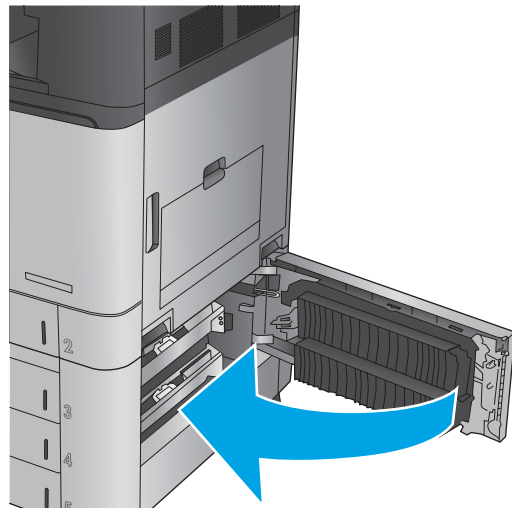
1. Open de rechteronderklep.



2. Trek al het vastgelopen papier er voorzichtig uit.

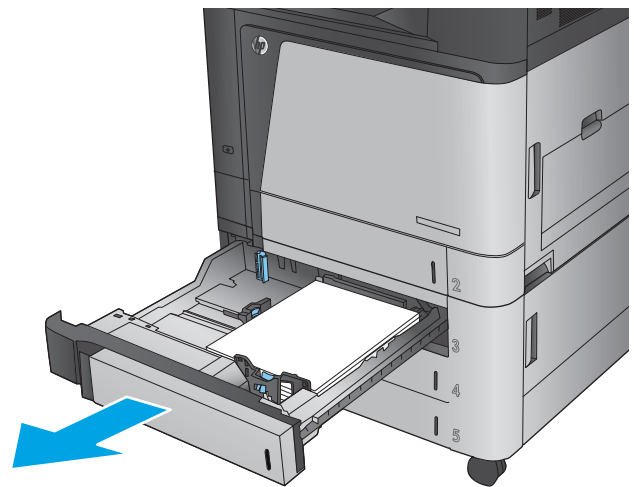


3. Sluit de rechteronderklep.

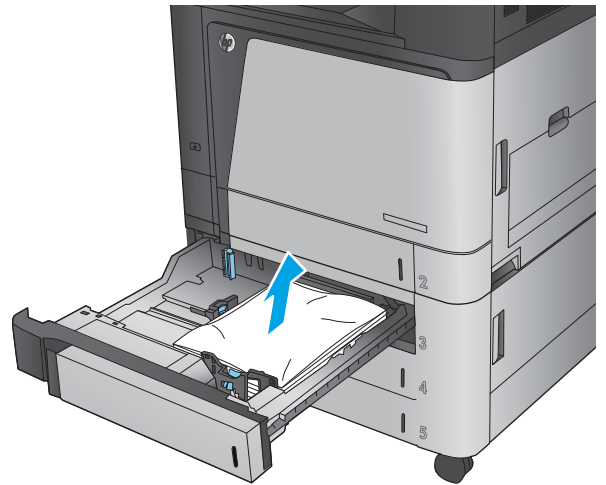


4. Open de lade.

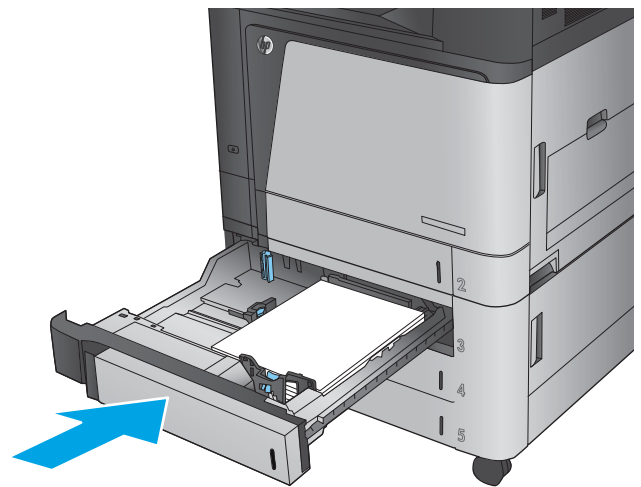
OPMERKING: Het bericht op het bedieningspaneel geeft aan in welke lade de storing zich bevindt. In de volgende stappen wordt uitgelegd hoe een blokkade kan worden verwijderd uit de bovenste lade, maar de procedure is hetzelfde voor alle lades.



5. Verwijder vastgelopen of beschadigde vellen papier.



6. Sluit de lade

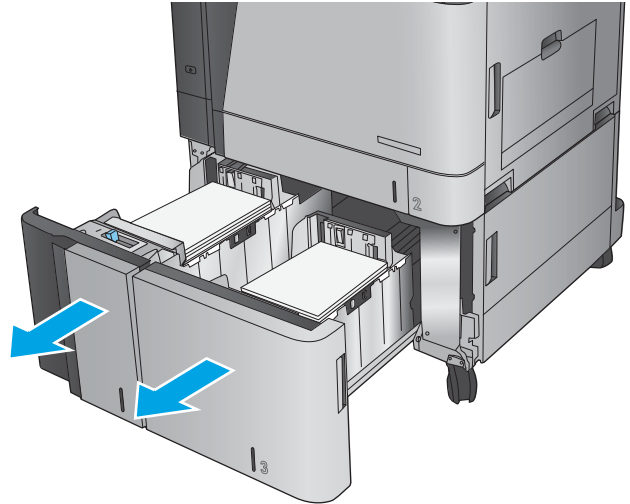


Verwijder blokkades in de 3500-velleninvoerlade met hoge capaciteit en de deur rechtsonder

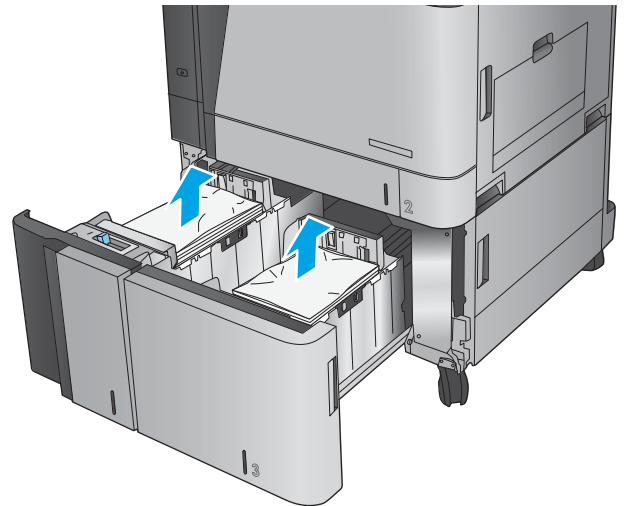
Gebruik de volgende procedure om te controleren op papier in alle mogelijke blokkadelocaties in en bij de 3500-velleninvoerlade met hoge capaciteit. Wanneer er een blokkade is, geeft het bedieningspaneel een animatie weer die helpt bij het verhelpen van de blokkade.

1. Open de rechter en linker lade.

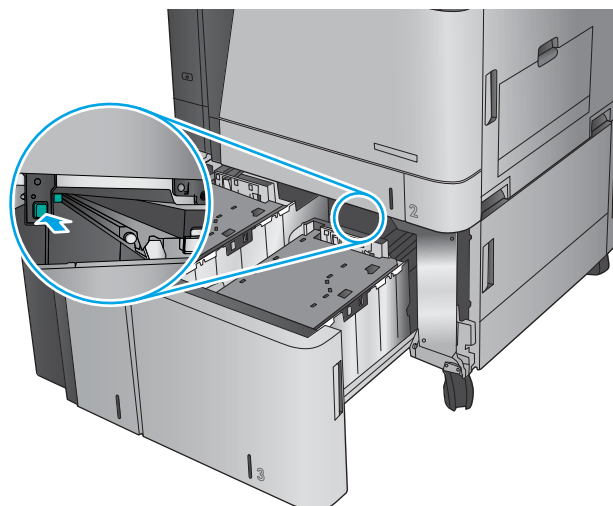
OPMERKING: U hoeft niet tegelijkertijd beide laden te openen.



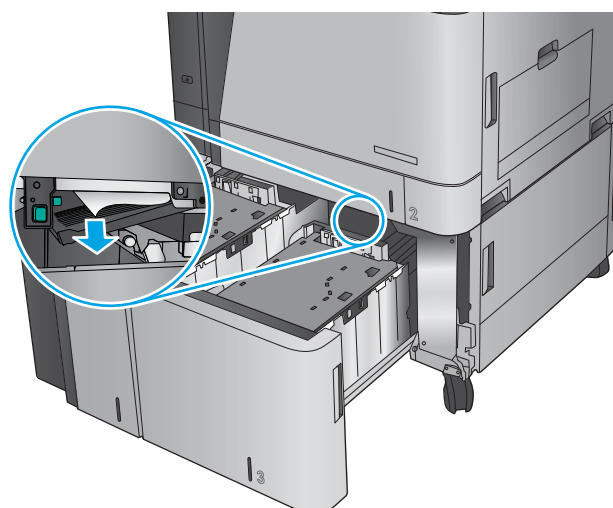
2. Verwijder het papier uit de laden en gooi beschadigde vellen weg.



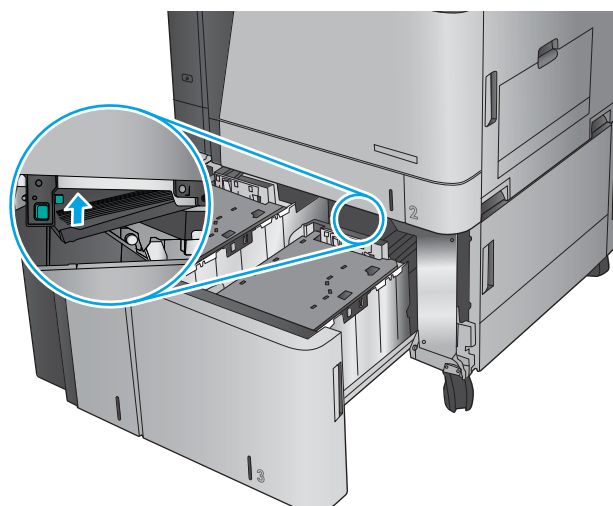
3. Druk boven de lade aan de rechterkant op de groene knop om de plaat voor toegang voor storingen los te maken.



4. Als er papier in het toevoergebied is vastgelopen, trek het papier omlaag om het te verwijderen.

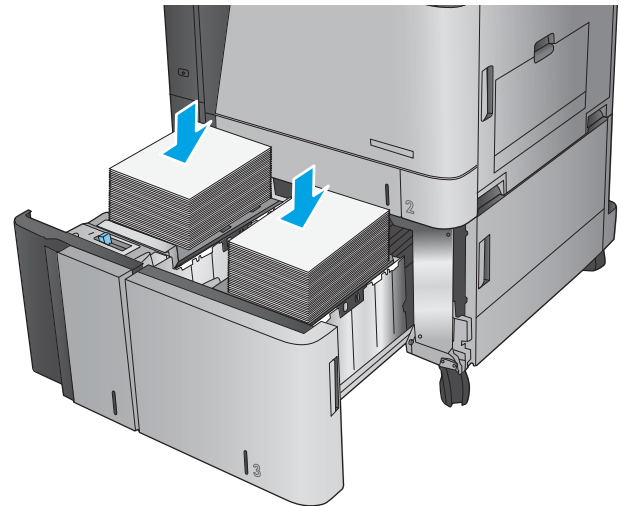


5. Druk de plaat voor het verwijderen van vastgelopen nietjes onhoog om deze te sluiten.

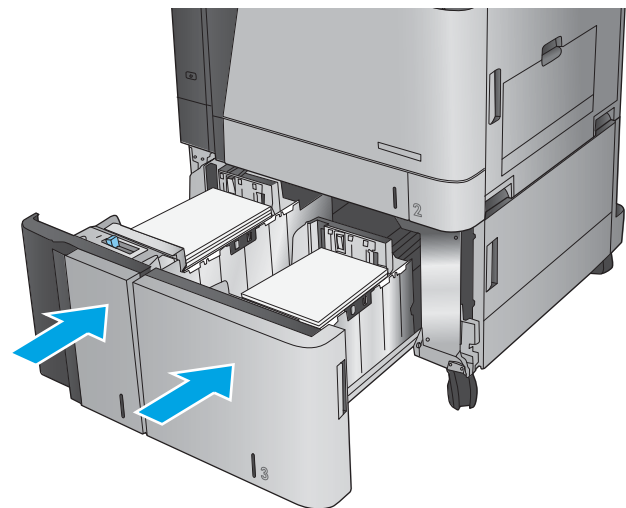


6. Vul beide zijden van de lade met volledige papierstapels. De rechter zijde kan 1500 vel papier bevatten. De linker zijde kan 2000 vel papier bevatten.

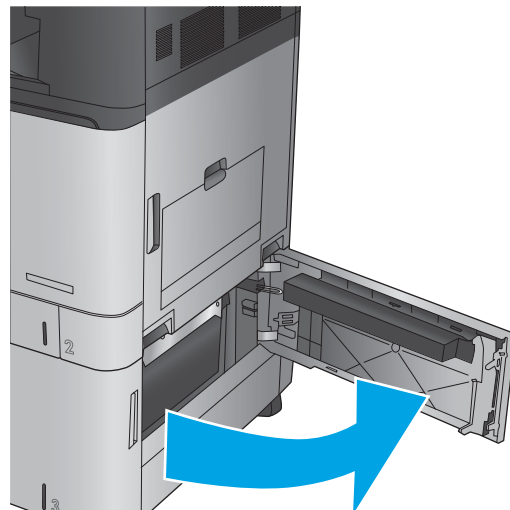
OPMERKING: Vul voor de beste resultaten met volledige papierstapels. Verdeel de riemen niet in kleinere delen.



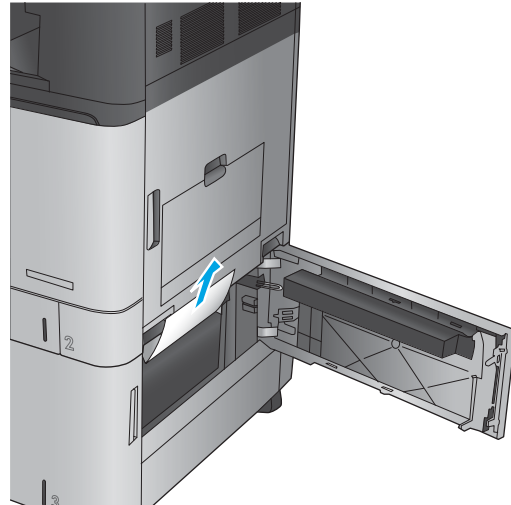
7. Sluit de rechter en linker lade.



8. Open de stortingstoegangsklep aan de rechterkant van de kast van de lade voor hoge capaciteit.

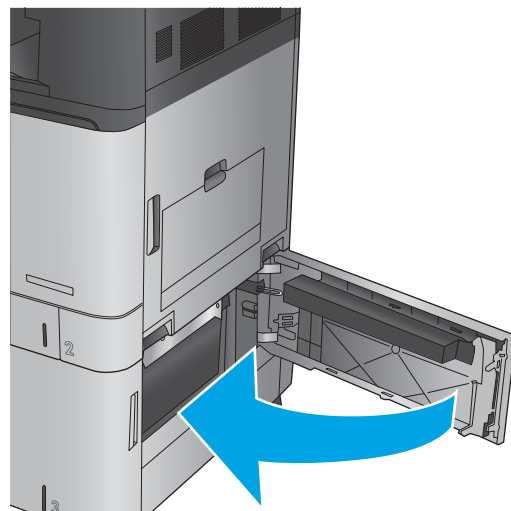


9. Verwijder vastgelopen papier.



10. Sluit de storingstoeganksgklep aan de rechterkant van de kast van de lade voor hoge capaciteit.

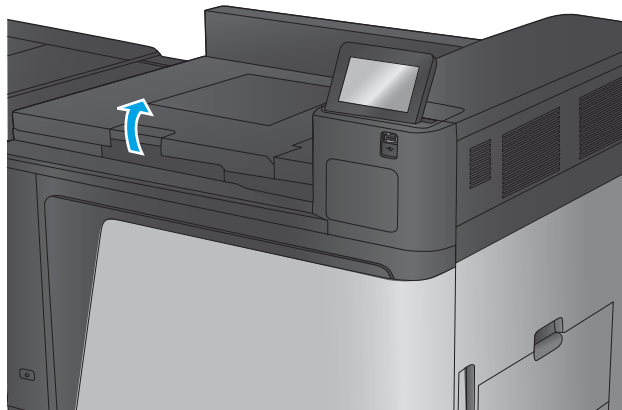
OPMERKING: Als er nadat de storing is verholpen een bericht verschijnt op het bedieningspaneel waarin staat dat de lade geen of te veel papier bevat, verwijdert u de lade en kijkt u of er achter de lade nog papier is achtergebleven.



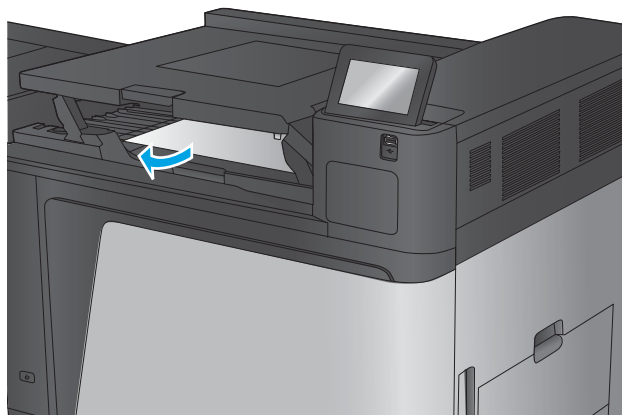
Verhelp uitvoerstoringsen in de uitvoeraccessoirebrug

De uitvoeraccessoirebrug is geïnstalleerd op producten met een optionele afwerkeenheid. De uitvoeraccessoirebrug brengt papier van de uitvoersleuf nabij het bedieningspaneel, over de bovenzijde van het product, naar de afwerkeenheid. Volg de onderstaande procedure om blokkades in dit gebied te verhelpen.

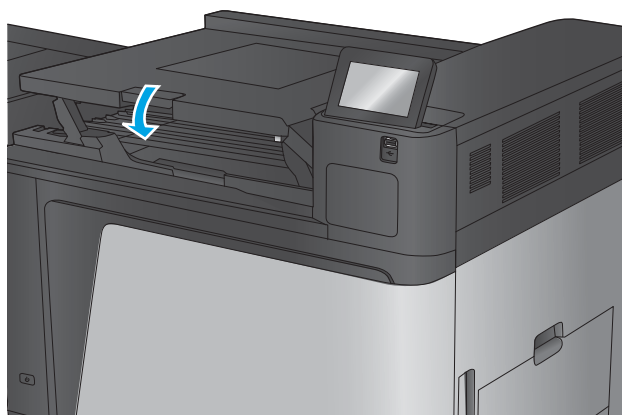
1. Til de hendel op de bovenklep van de uitvoeraccessoirebrug omhoog en open de bovenklep.



2. Trek het vastgelopen papier langzaam naar buiten.



3. Sluit de bovenklep van de uitvoeraccessoirebrug.



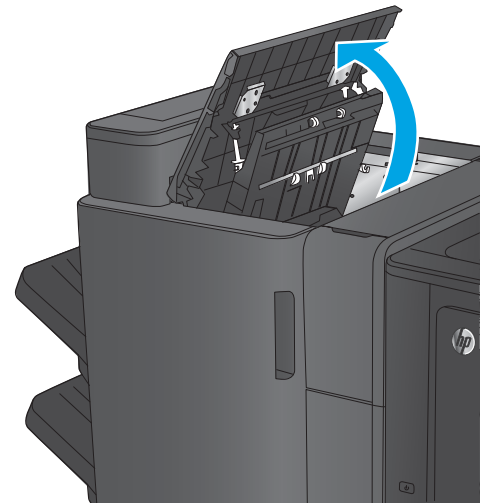
Blokkades verhelpen in de nietmachine/stapelaar of de nietmachine/stapelaar met ponseenheid

De procedures om blokkades van papier en nietjes te verhelpen in het nietmachine/stapelaaraanbehoort en in de nietmachine/stapelaar met ponseenheid komen in grote mate overeen. Gebruik de volgende procedures om te controleren op blokkades in alle mogelijke locaties binnen de afwerkeenheid. Wanneer er een blokkade is, geeft het bedieningspaneel een animatie weer die helpt bij het verhelpen van de blokkade. Alleen de nietmachine/stapelaar met ponseenheid wordt getoond in de volgende taken. Stappen die alleen van toepassing zijn op het ponsmodel zijn aangegeven.

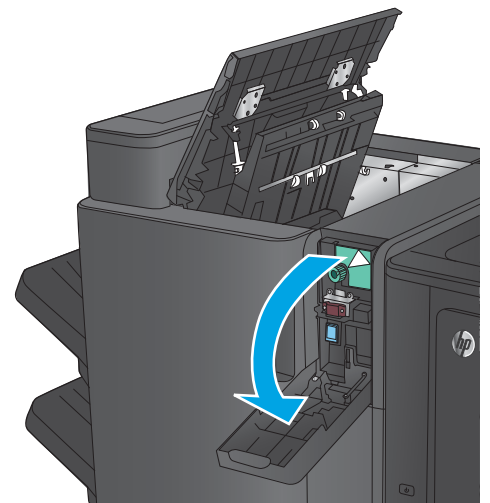
- [Blokkades verhelpen in de nietmachine/stapelaar bij de deur linksboven](#)
- [Storingen verhelpen in de nietmachine/stapelaar bij nietmachine 1](#)
- [Storingen verhelpen in de aansluiting van de nietmachine/stapelaar \(alleen ponsmodellen\)](#)

Blokkades verhelpen in de nietmachine/stapelaar bij de deur linksboven

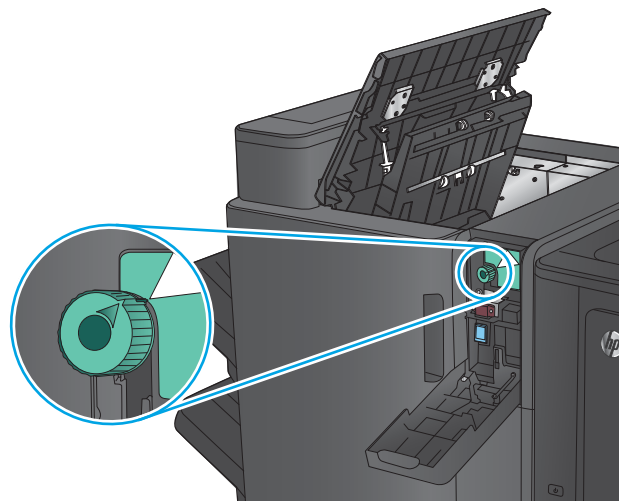
1. Open de linkerbovenklep.



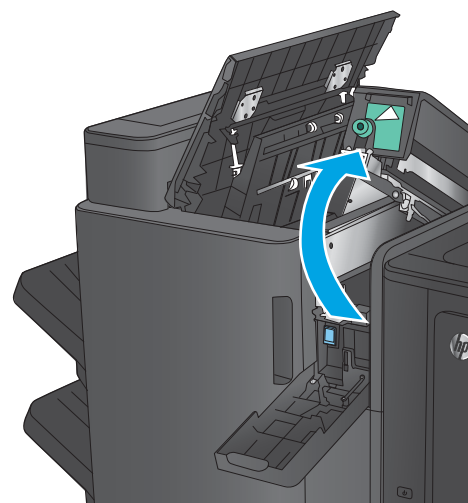
2. **Alleen ponsmodellen:** Open de ponsdeur.



3. **Alleen ponsmodellen:** Draai aan de knop om de pijlen uit te lijnen.

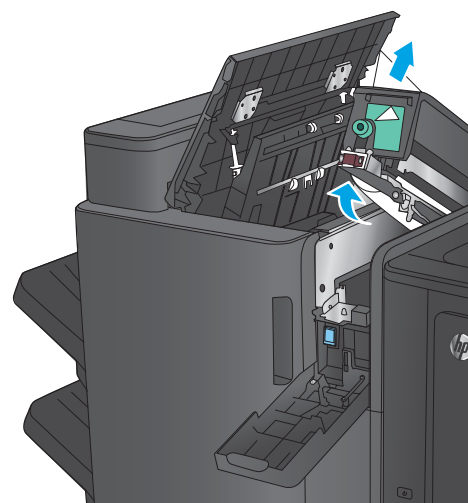


4. **Alleen ponsmodellen:** Til de ponseenheid omhoog.

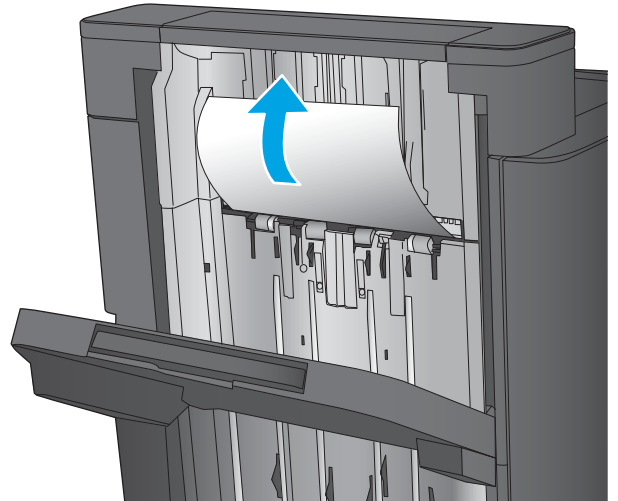


5. **Alleen ponsmodellen:** Als er papier vastgelopen is in de onderzijde van de ponseenheid, verwijder het dan voorzichtig.

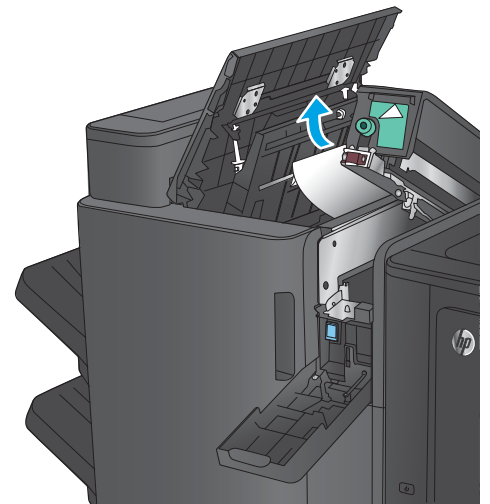
OPMERKING: Sluit de ponseenheid nog niet.



6. Til de klep voor toegang tot storings van de uitvoersleuf omhoog en verwijder voorzichtig het vastgelopen papier.

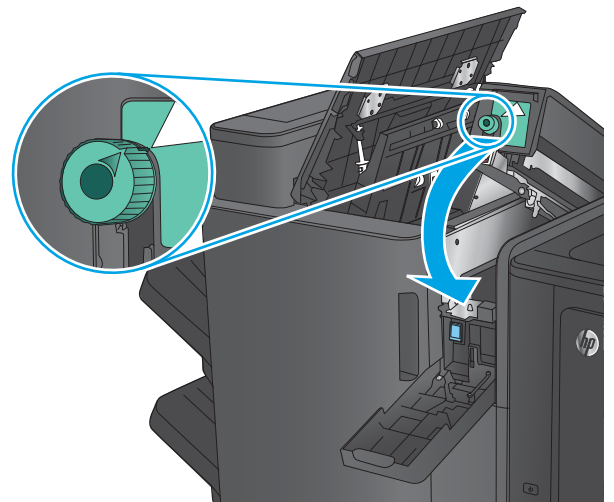


7. Verwijder papier uit het gebied van de linkerbovenklep.

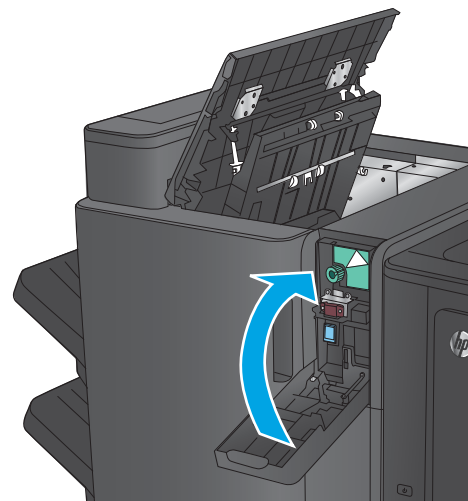


8. **Alleen ponsmodellen:** Sluit de ponsseenheid.

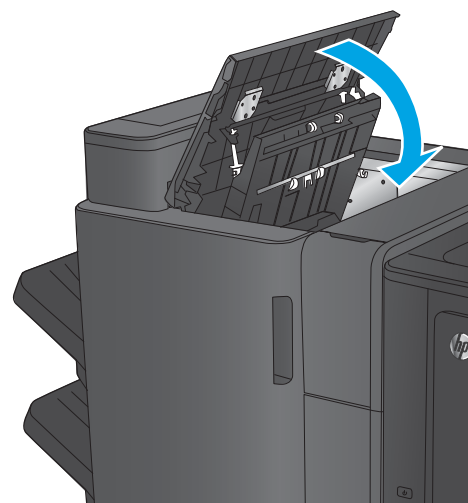
OPMERKING: Zorg ervoor dat pijlen op de ponsseenheid zijn gepositioneerd zoals weergegeven in de afbeelding.



9. **Alleen ponsmodellen:** Sluit de ponsdeur.

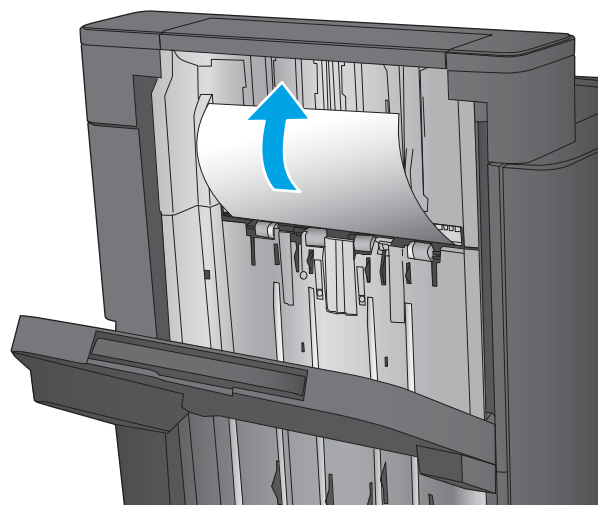


10. Sluit de linkerbovenklep.

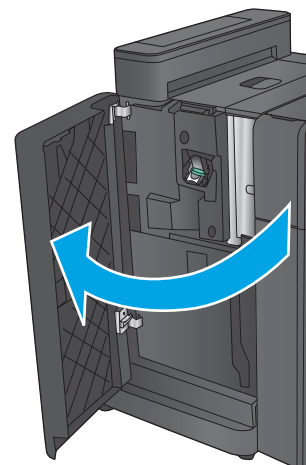


Storingen verhelpen in de nietmachine/stapelaar bij nietmachine 1

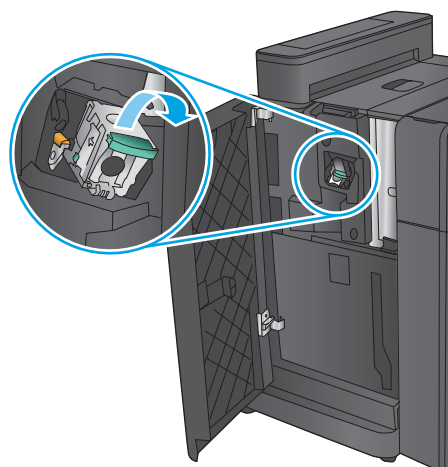
1. Til de klep voor toegang tot storingen van de uitvoersleuf omhoog en verwijder voorzichtig het vastgelopen papier.



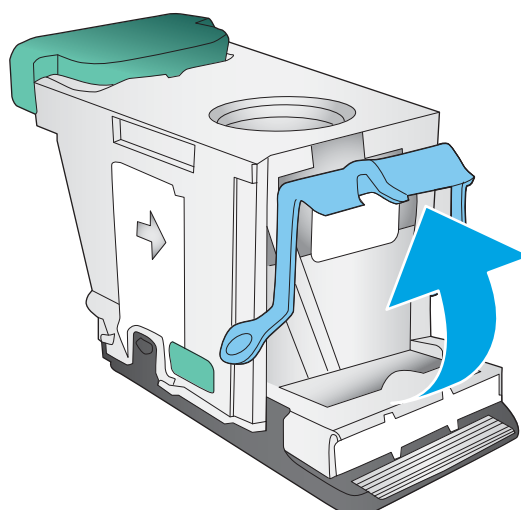
2. Wacht drie seconden en open vervolgens de linkervoorklep.



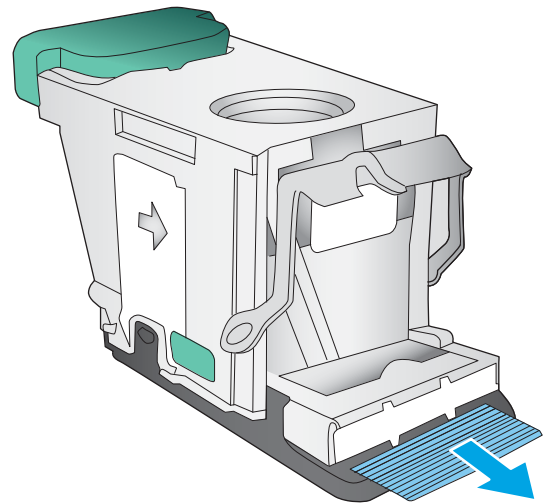
3. Trek de nietcassette recht omhoog om deze te verwijderen.



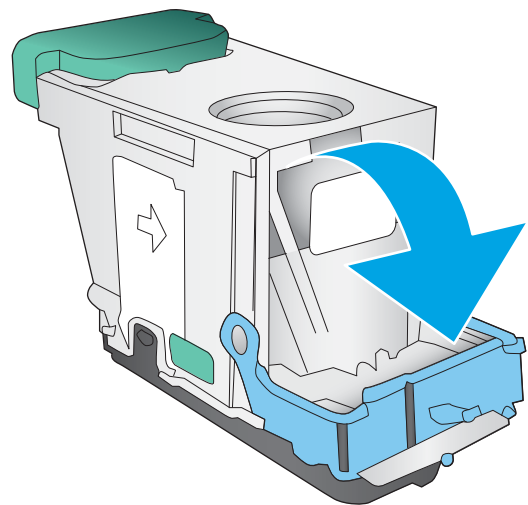
4. Til de metalen hendel aan de voorkant van de nietcassette omhoog.



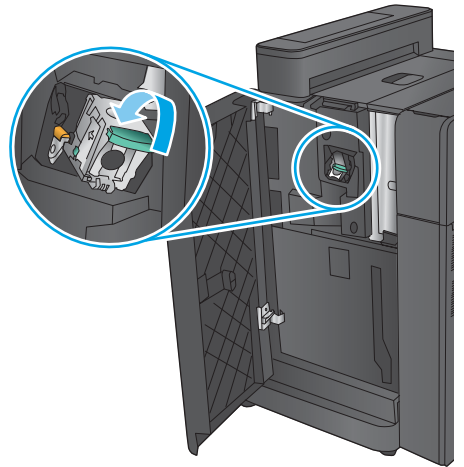
5. Verwijder vastgelopen nietjes uit de nietcassette.



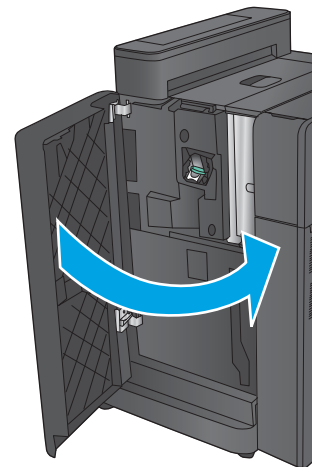
6. Duw de metalen hendel aan de voorkant van de nietcassette omlaag.



7. Plaats de nietcassette. Duw de bovenkant van de nietcassette omlaag totdat deze op zijn plaats klikt.

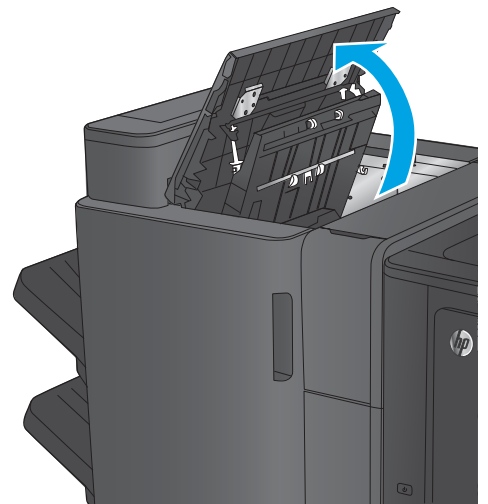


8. Sluit de linkervoorklep.

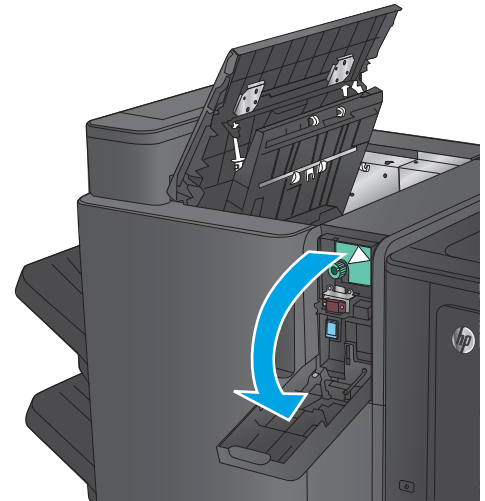


Storingen verhelpen in de aansluiting van de nietmachine/stapelaar (alleen ponsmodellen)

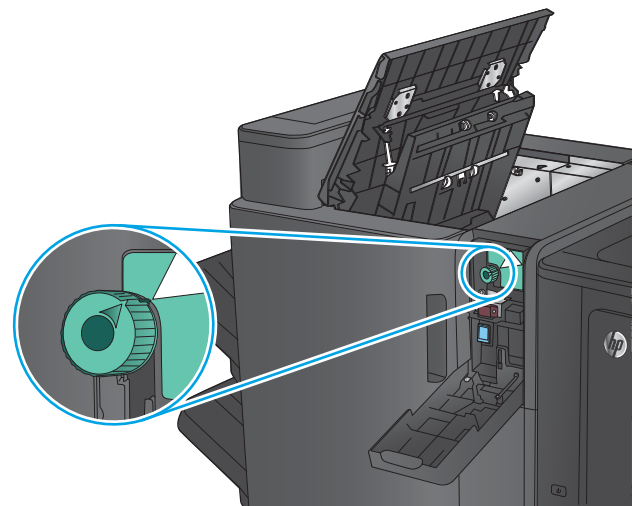
1. Open de linkerbovenklep.



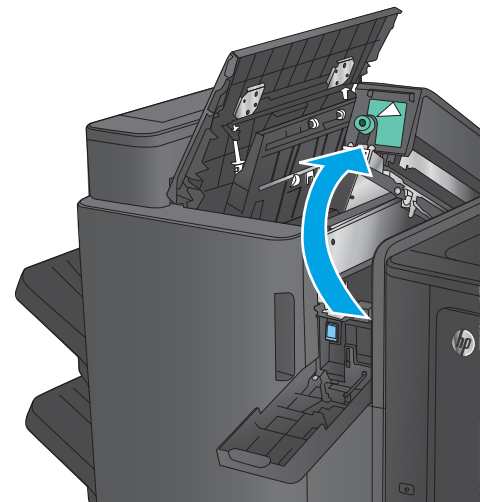
2. Open de ponsdeur.



3. Draai aan de knop om de pijlen uit te lijnen.

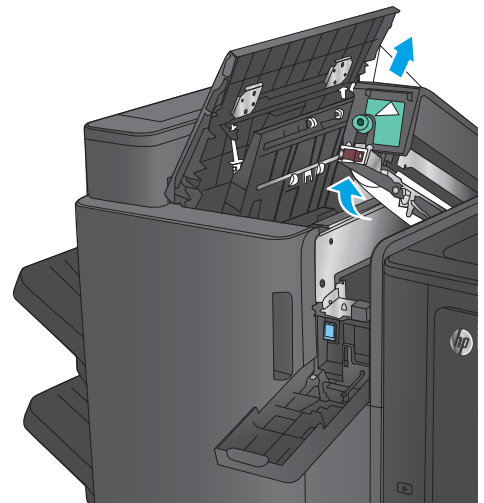


4. Til de ponsseenheid omhoog.

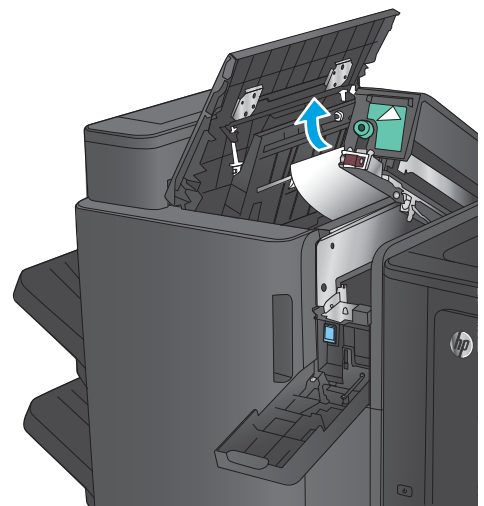


5. Als er papier vastgelopen is in de onderzijde van de ponseenheid, verwijder het dan voorzichtig.

OPMERKING: Sluit de ponseenheid nog niet.

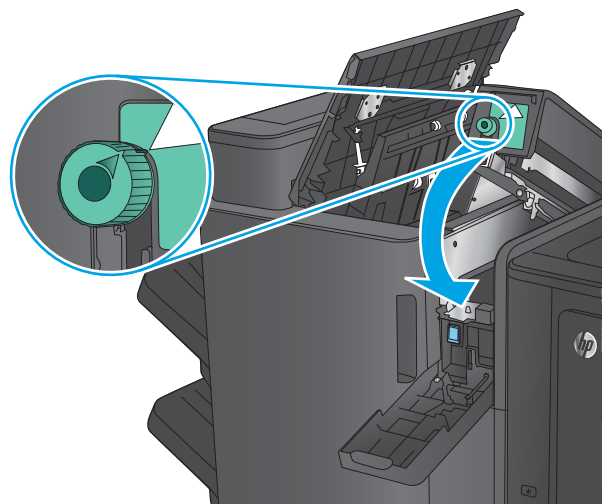


6. Verwijder papier uit het gebied van de linkerbovenklep.

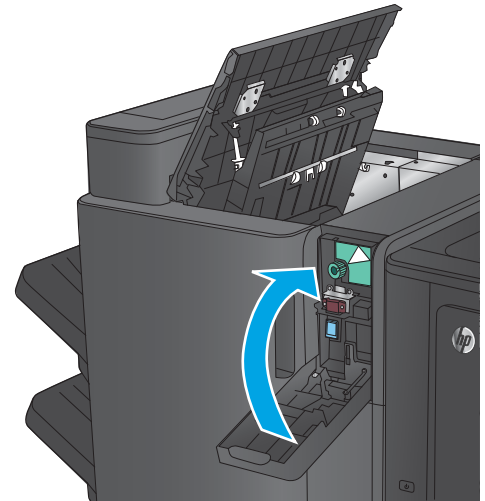


7. Sluit de ponseenheid.

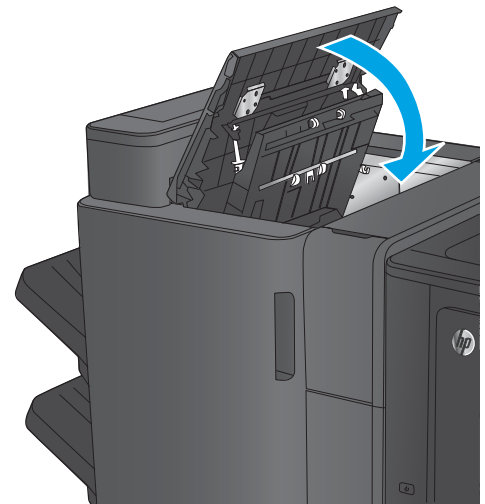
OPMERKING: Zorg ervoor dat pijlen op de ponseenheid zijn gepositioneerd zoals weergegeven in de afbeelding.



8. Sluit de ponsdeur.



9. Sluit de linkerbovenklep.



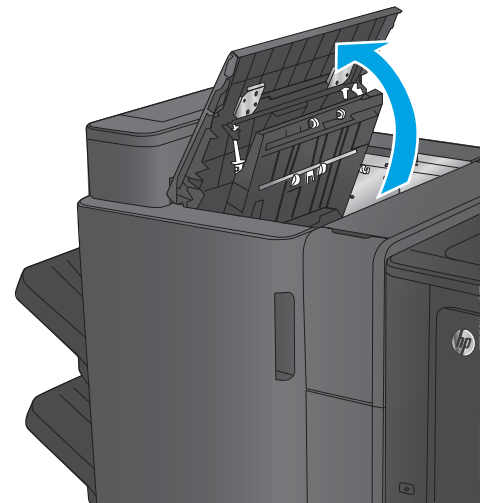
Blokkades verhelpen in het brochuremakeraccessoire of de brochuremaker met ponsseenheid

De procedures om blokkades van papier en nietjes te verhelpen in het brochuremakeraccessoire en in de brochuremaker met ponsseenheid komen in grote mate overeen. Gebruik de volgende procedures om te controleren op blokkades in alle mogelijke locaties binnen de afwerkeenheid. Wanneer er een blokkade is, geeft het bedieningspaneel een animatie weer die helpt bij het verhelpen van de blokkade. Alleen de brochuremaker met ponsseenheid wordt getoond in de volgende taken. Stappen die alleen van toepassing zijn op het ponsmodel zijn aangegeven.

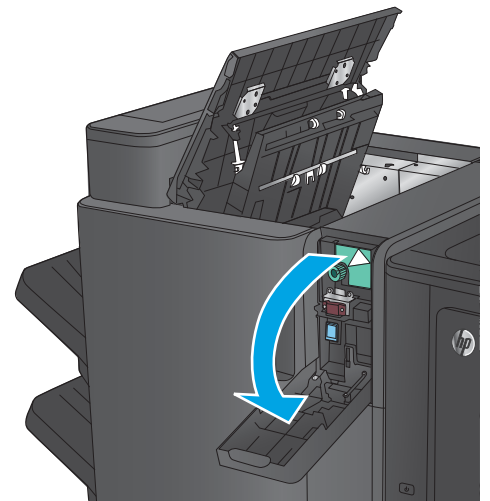
- [Blokkades verhelpen in de brochuremaker bij de deur linksboven](#)
- [Blokkades verhelpen in de brochuremaker bij nietmachine 1](#)
- [Blokkades verhelpen in de brochuremaker bij de deur linksvoor](#)
- [Verhelp blokkades in de brochuremaker bij nietmachine 2 of 3](#)

Blokkades verhelpen in de brochuremaker bij de deur linksboven

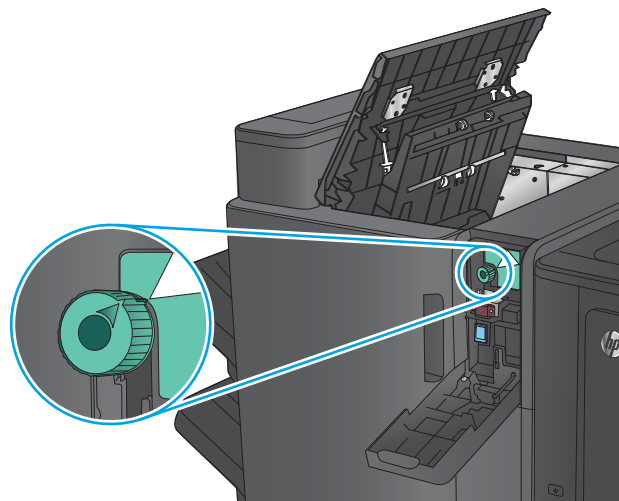
1. Open de linkerbovenklep.



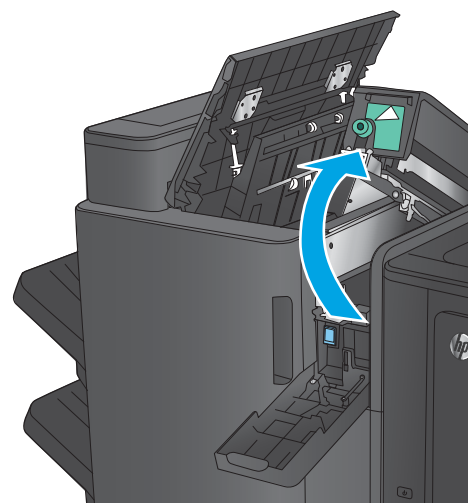
2. **Alleen ponsmodellen:** Open de ponsdeur.



3. **Alleen ponsmodellen:** Draai aan de knop om de pijlen uit te lijnen.

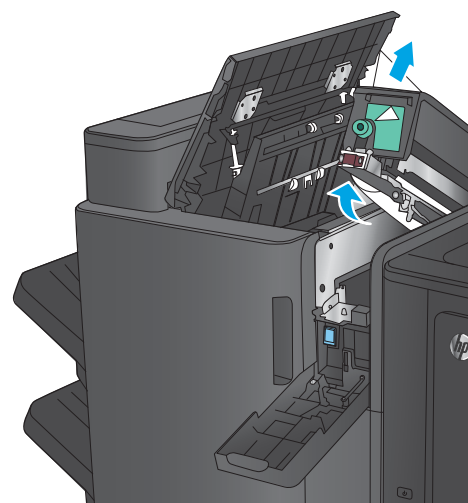


4. **Alleen ponsmodellen:** Til de ponseenheid omhoog.

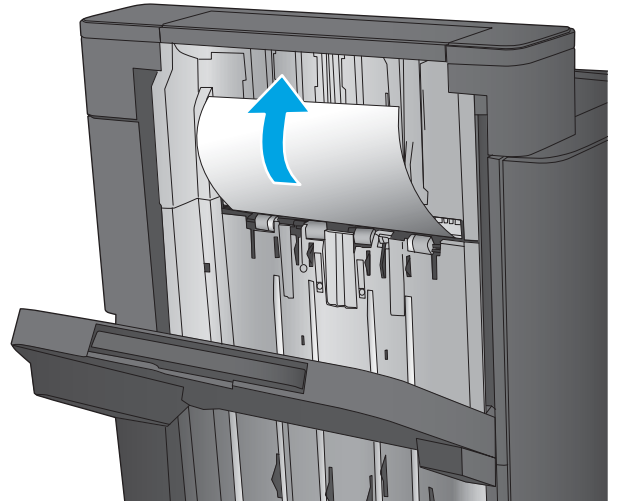


5. **Alleen ponsmodellen:** Als er papier vastgelopen is in de onderzijde van de ponseenheid, verwijder het dan voorzichtig.

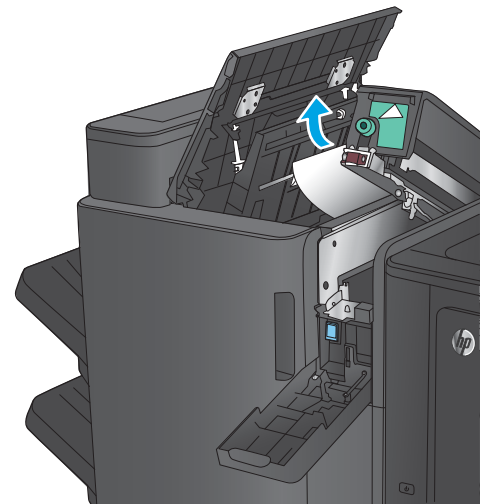
OPMERKING: Sluit de ponseenheid nog niet.



6. Til de klep voor toegang tot storings van de uitvoersleuf omhoog en verwijder voorzichtig het vastgelopen papier.

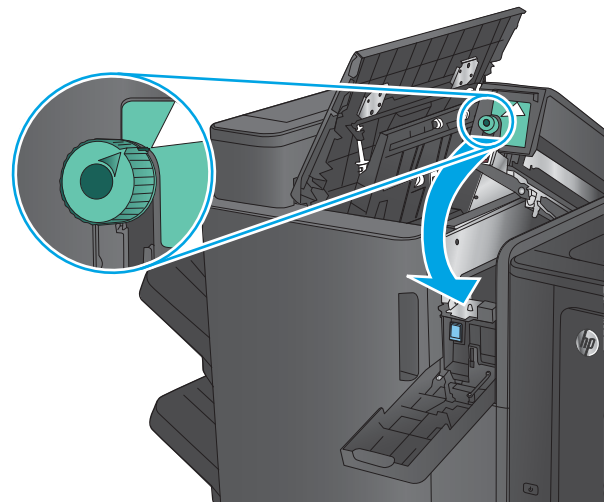


7. Verwijder papier uit het gebied van de linkerbovenklep.

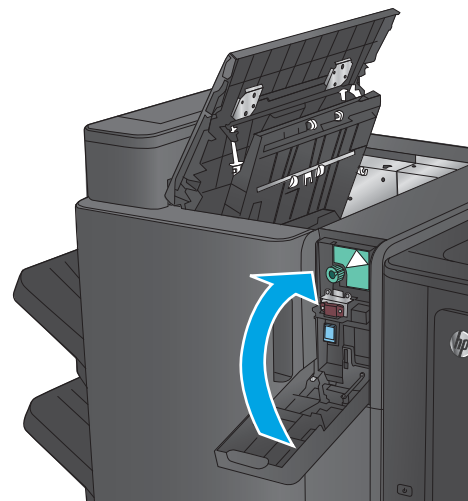


8. **Alleen ponsmodellen:** Sluit de ponsseenheid.

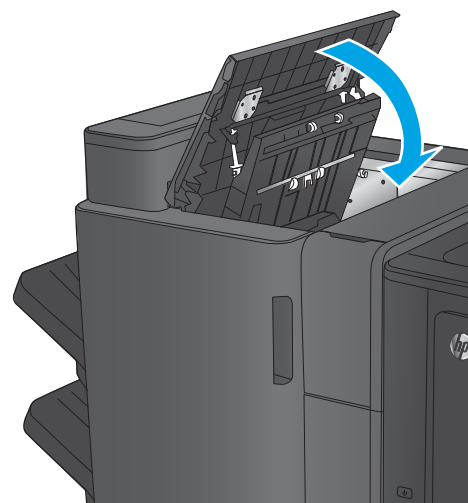
OPMERKING: Zorg ervoor dat pijlen op de ponsseenheid zijn gepositioneerd zoals weergegeven in de afbeelding.



9. Alleen ponsmodellen: Sluit de ponsdeur.

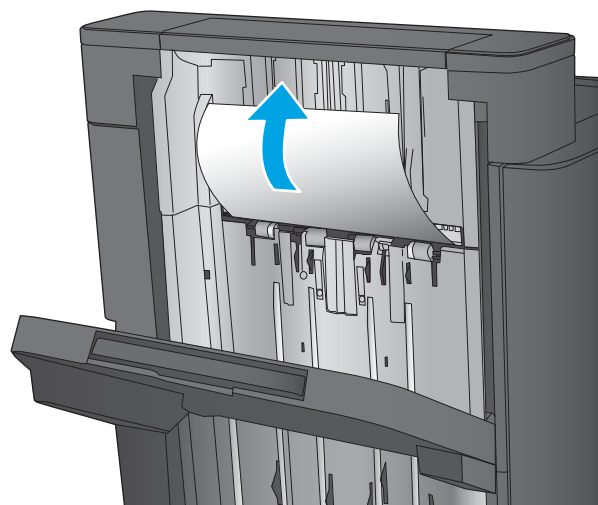


10. Sluit de linkerbovenklep.

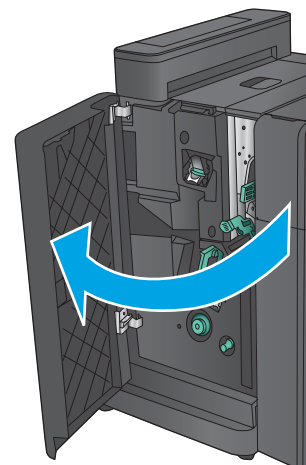


Blokkades verhelpen in de brochuremaker bij nietmachine 1

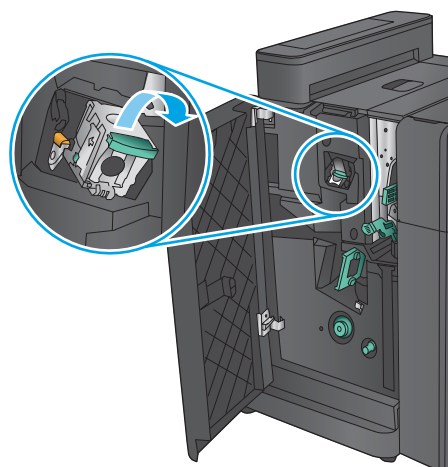
1. Til de klep voor toegang tot storingen van de uitvoersleuf omhoog en verwijder voorzichtig het vastgelopen papier.



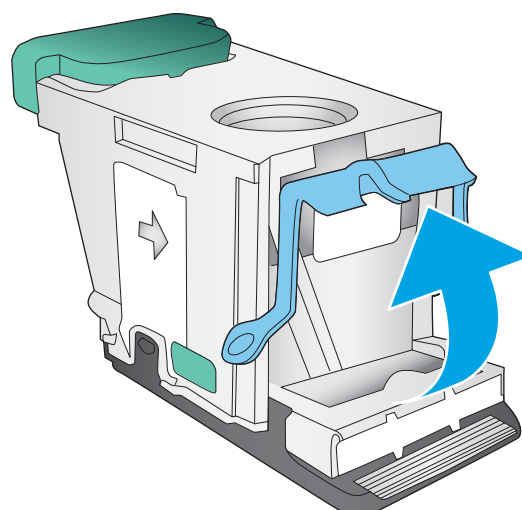
2. Wacht drie seconden en open vervolgens de linkervoorklep.



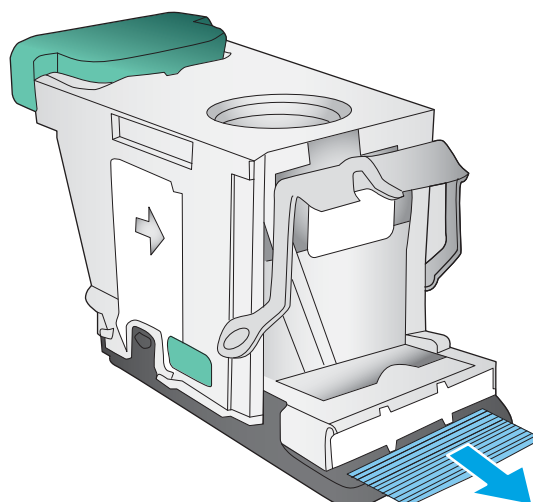
3. Trek de nietcassette recht omhoog om deze te verwijderen.



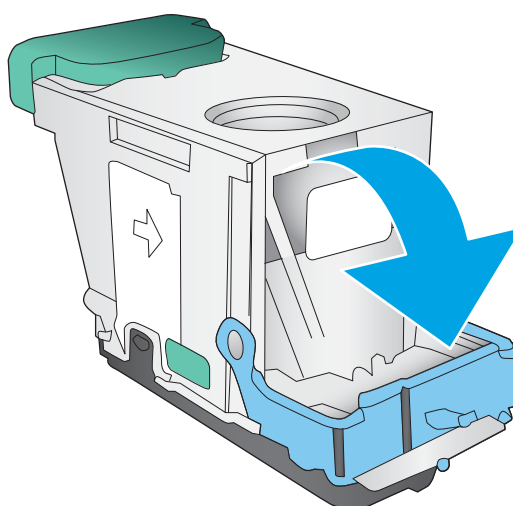
4. Til de metalen hendel aan de voorkant van de nietcassette omhoog.



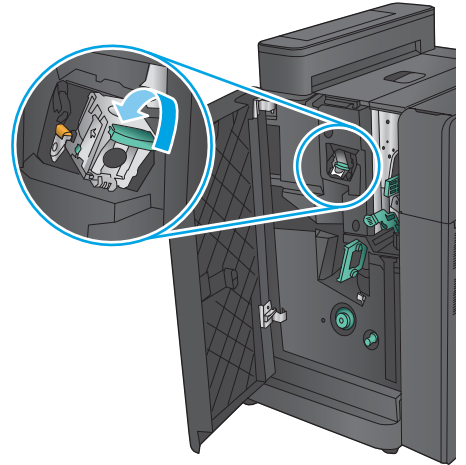
5. Verwijder vastgelopen nietjes uit de nietcassette.



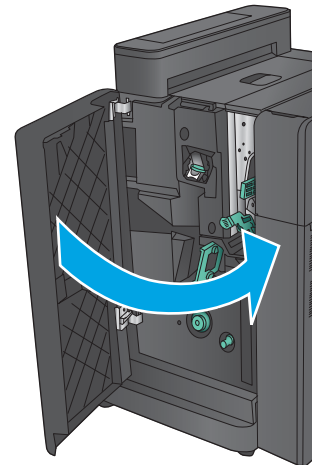
6. Duw de metalen hendel aan de voorkant van de nietcassette omlaag.



7. Plaats de nietcassette. Duw de bovenkant van de nietcassette omlaag totdat deze op zijn plaats klikt.

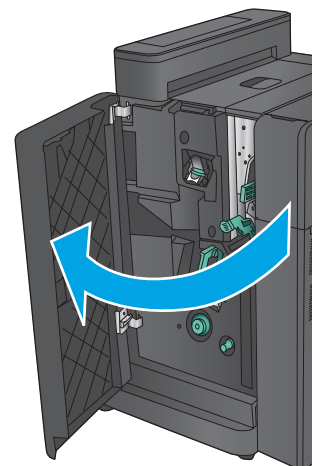


8. Sluit de linkervoorklep.

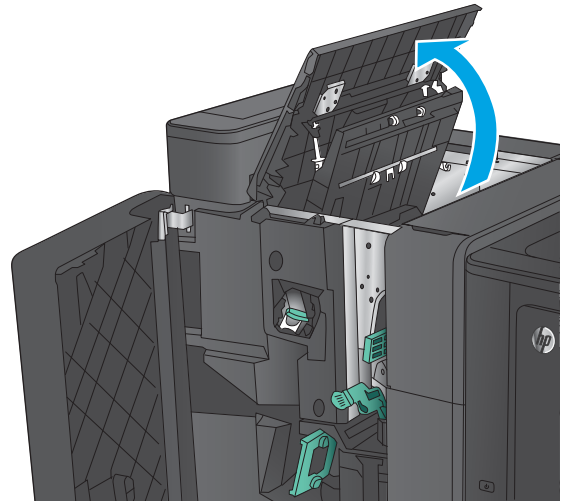


Blokkades verhelpen in de brochuremaker bij de deur linksvoor

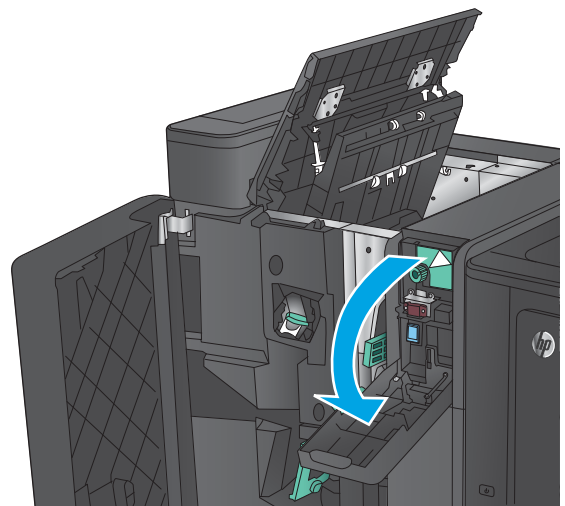
1. Open de linkervoorklep.



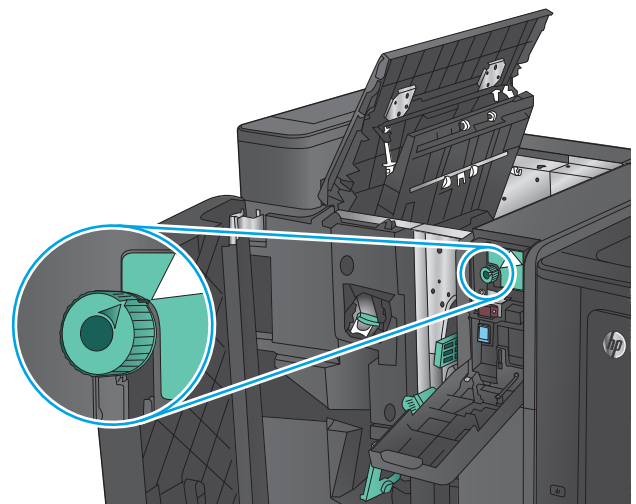
2. **Alleen ponsmodellen:** Open de linkerbovenklep.



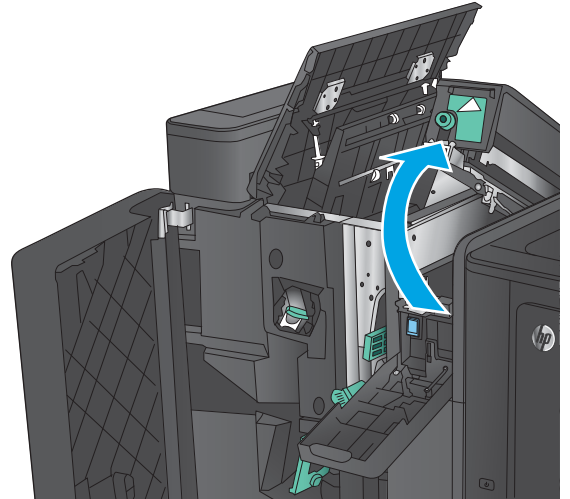
3. **Alleen ponsmodellen:** Open de ponsdeur.



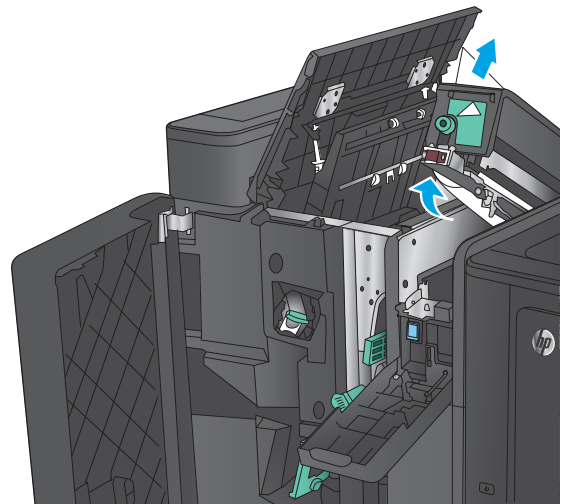
4. **Alleen ponsmodellen:** Draai aan de knop om de pijlen uit te lijnen.



5. **Alleen ponsmodellen:** Til de ponseenheid omhoog.

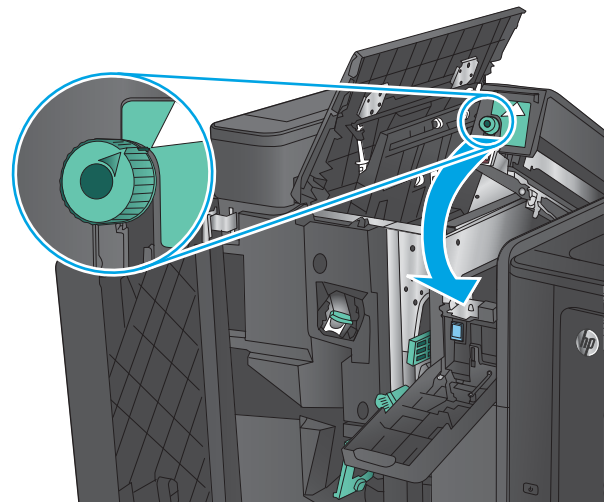


6. **Alleen ponsmodellen:** Als er papier vastgelopen is in de onderzijde van de ponseenheid, verwijder het dan voorzichtig.

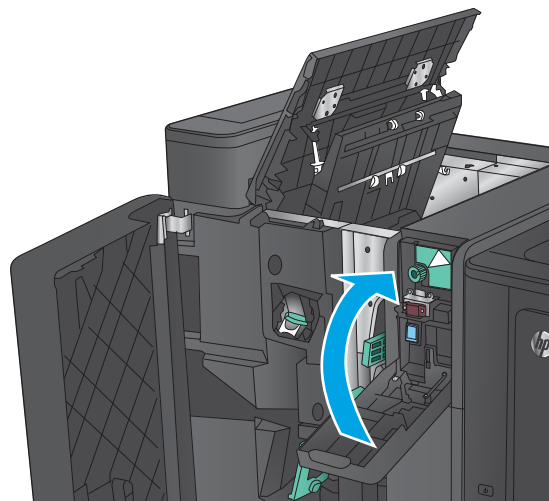


7. **Alleen ponsmodellen:** Sluit de ponseenheid.

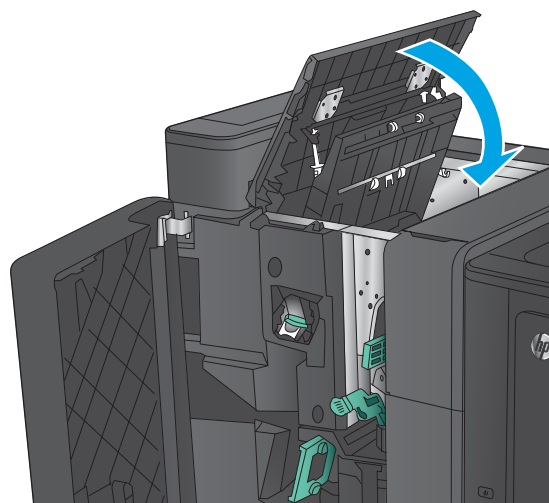
OPMERKING: Zorg ervoor dat pijlen op de ponseenheid zijn gepositioneerd zoals weergegeven in de afbeelding.



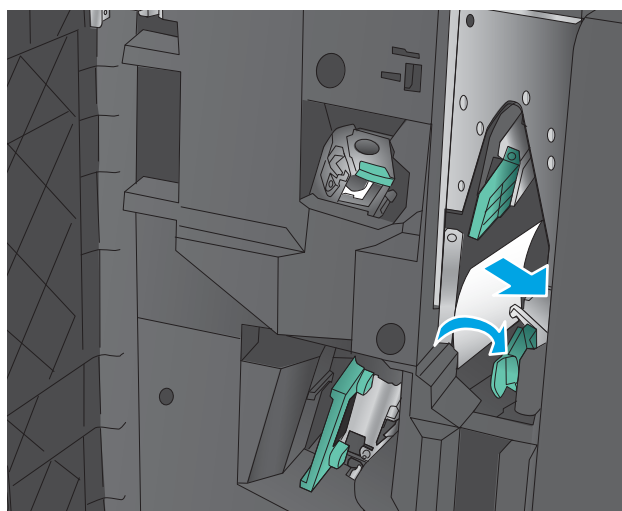
8. Alleen ponsmodellen: Sluit de ponsdeur.



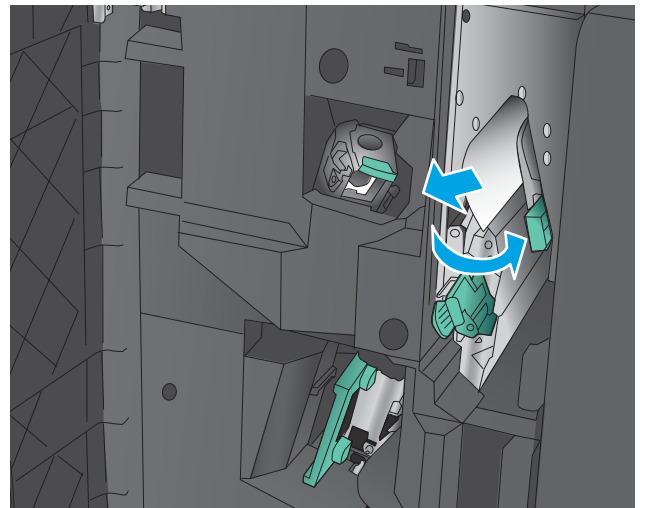
9. Alleen ponsmodellen: Sluit de linkerbovenklep.



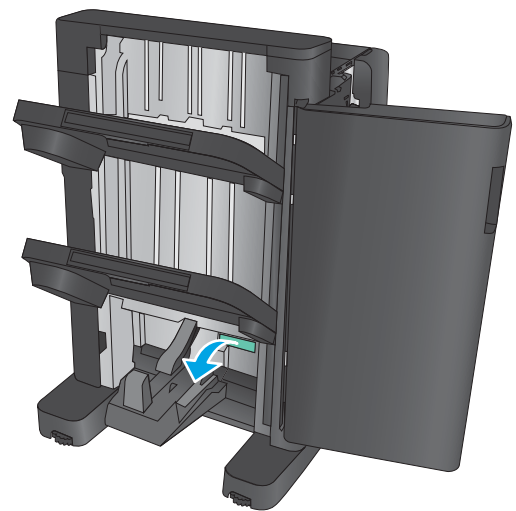
10. Verplaats de onderste hendel voor het verhelpen van storingen naar rechts en verwijder vervolgens het vastgelopen papier. Verplaats de onderste handgreep voor het verhelpen van storingen naar links.



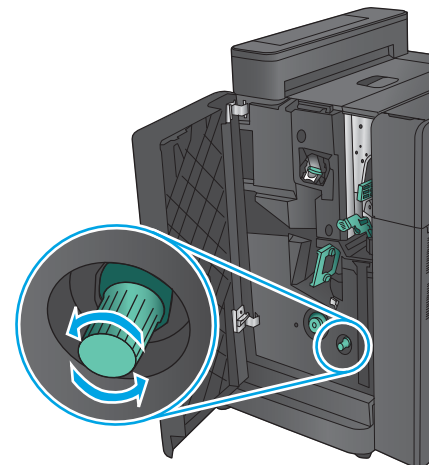
- 11.** Verplaats de onderste hendel voor het verhelpen van storingen naar rechts en verwijder vervolgens al het papier. Verplaats de bovenste handgreep voor het verhelpen van storingen naar links.



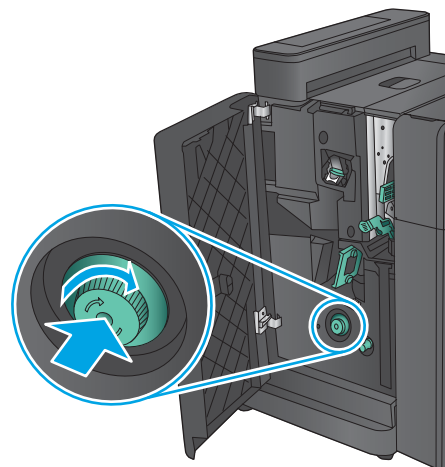
- 12.** Open de onderklep van de brochuremaker.



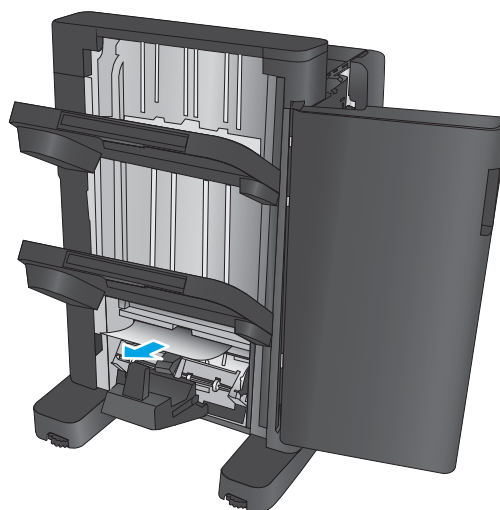
- 13.** Draai de kleine draaiknop linksom voor het verhelpen van storingen.



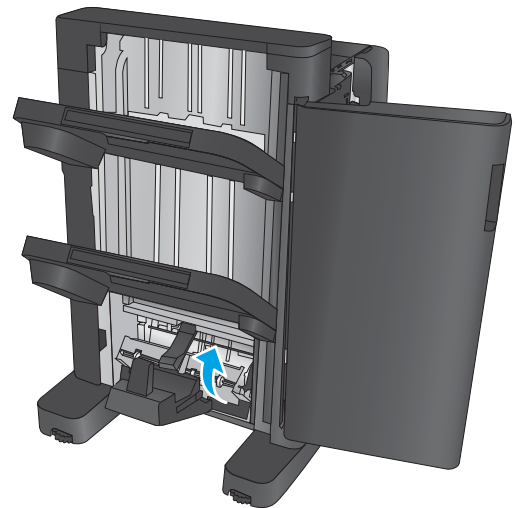
14. Druk op de grote draaiknop voor het verhelpen van storingen en draai deze vervolgens rechtsom.



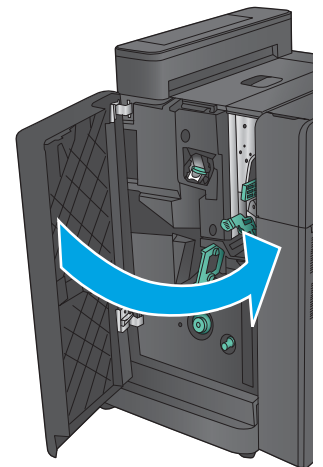
15. Verwijder al het papier uit het gebied van de onderste brochuredeur.



16. Sluit de onderste brochuredeur.

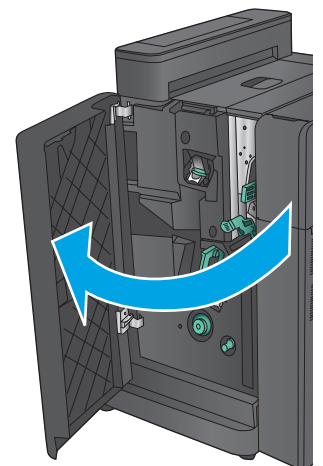


17. Sluit de linkervoorklep.

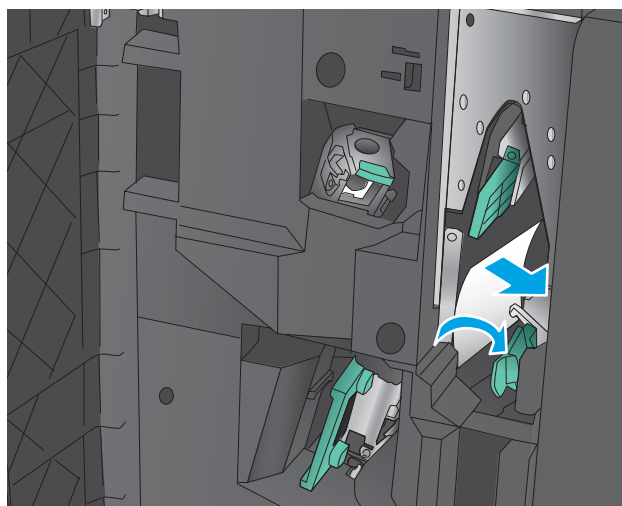


Verhelp blokkades in de brochuremaker bij nietmachine 2 of 3

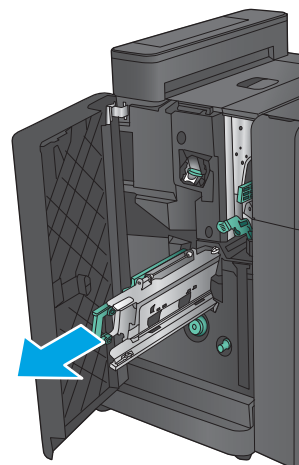
1. Open de linkervoorklep.



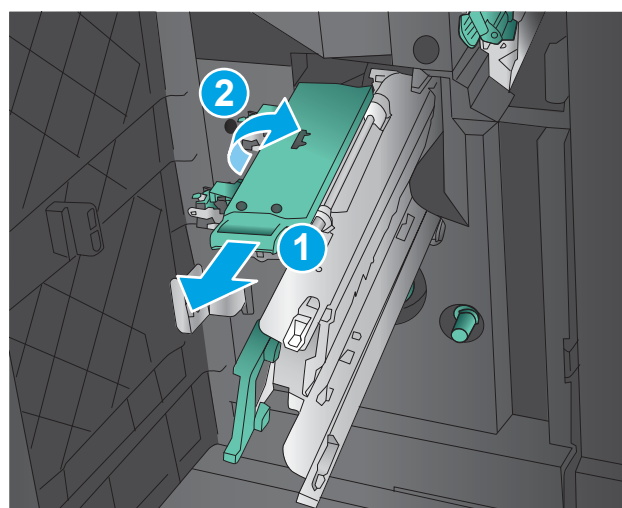
2. Verplaats de onderste hendel voor het verhelpen van storingen naar rechts en verwijder vervolgens het vastgelopen papier. Verplaats de onderste handgreep voor het verhelpen van storingen naar links.



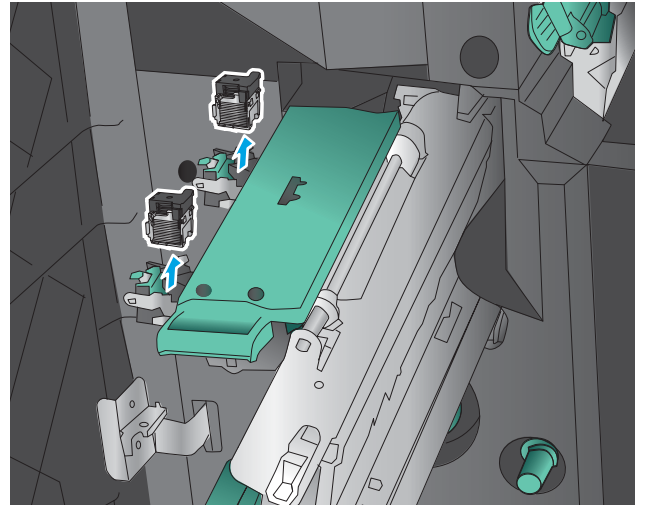
3. Pak de groene handgreep vast en trek de nietjeshouder naar buiten.



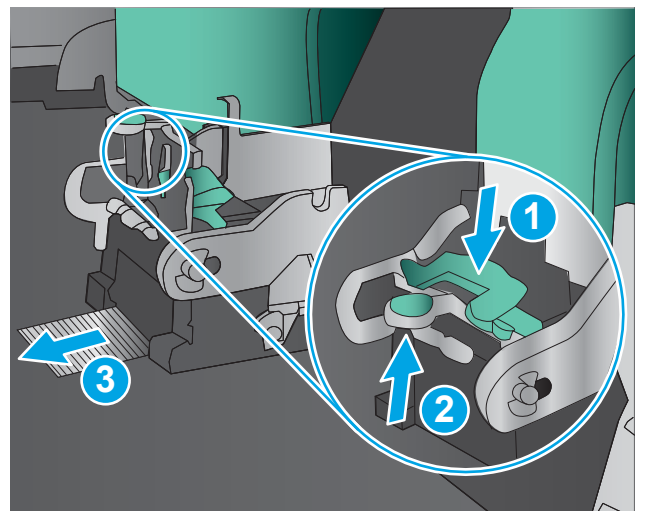
4. Trek de groene handgreep van de nietmachine naar u toe en draai deze omhoog. Duw de handgreep in om deze te vergrendelen in de open positie.



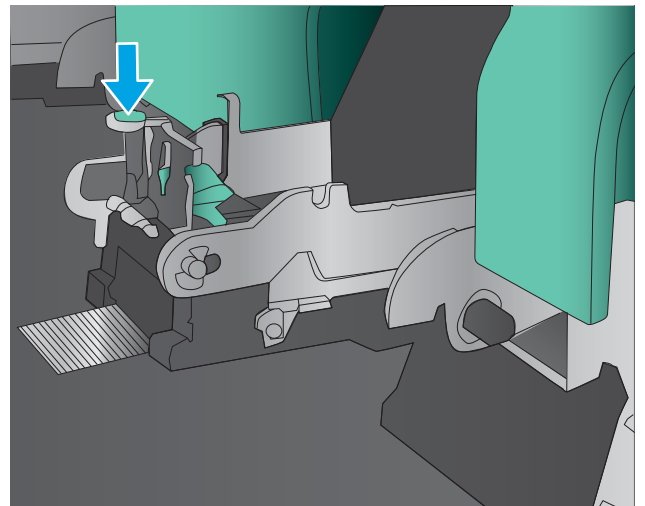
5. Pak de randen van elke nietcassette vast en trek deze stevig omhoog om ze uit de houder te trekken.



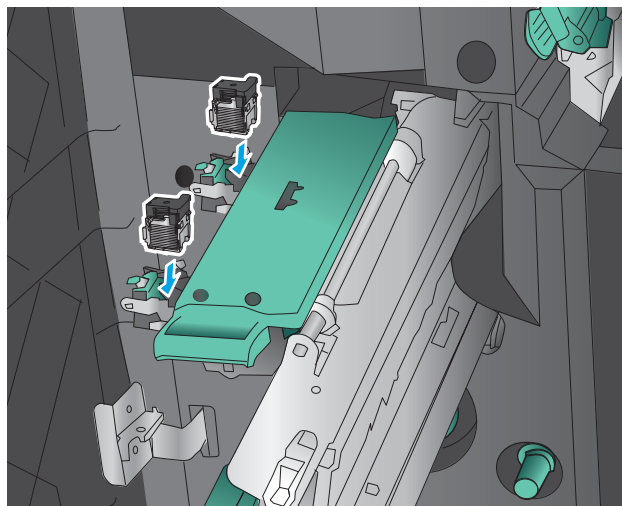
6. Druk op de knop voor het verhelpen van storingen aan de achterkant van de nietcassette, duw omhoog op de plaat aan de voorkant van de cassette en verwijder vervolgens de vastgelopen nietjes.



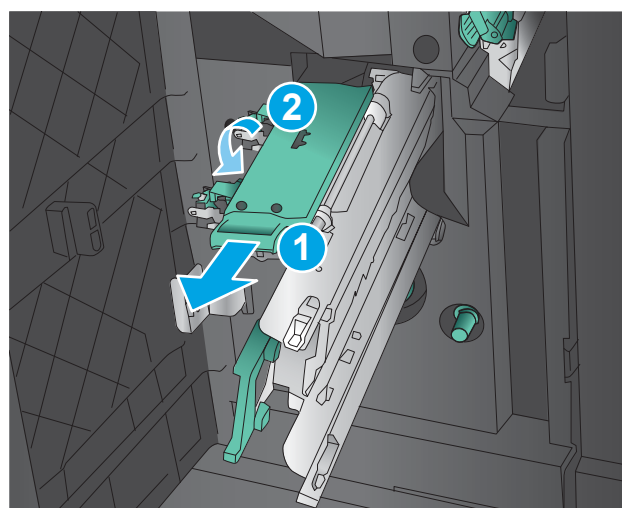
7. Druk op de voorkant van de nietcassette om deze te sluiten.



8. Plaats de nietcassettes.

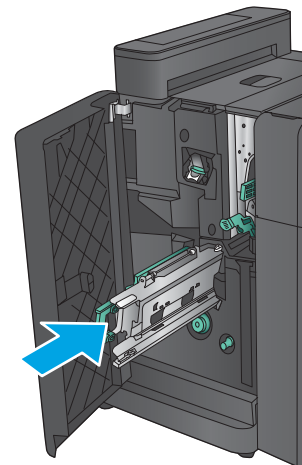


9. Trek de hendel van de nietcassettehouder naar u toe en draai deze omlaag in de oorspronkelijke positie. Duw de hendel in om deze te vergrendelen.

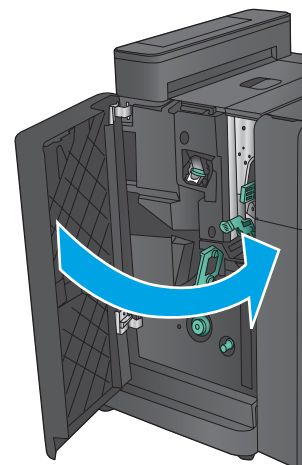


10. Duw de rugnietjeshouder in.

OPMERKING: Als de rugnietjeshouder niet gemakkelijk in de afwerkenheid schuift, is de nietmachine niet correct gesloten. Trek de rugnietjeshouder uit de afwerkenheid en plaats de nietmachine opnieuw.



11. Sluit de linkervoorklep.



De afdrukkwaliteit verbeteren

Als het product problemen heeft met afdrukkwaliteit, probeer dan de volgende oplossingen in de gegeven volgorde om het probleem op te lossen.

- [Afdrukken vanuit een ander softwareprogramma](#)
- [De papiersoort voor de afdruktaak controleren](#)
- [Status van de tonercartridge controleren](#)
- [Het apparaat kalibreren om de kleuren uit te lijnen](#)
- [Een reinigingspagina afdrukken](#)
- [De afbeeldingsdrum inspecteren](#)
- [Papier en afdrukomgeving controleren](#)
- [Overige instellingen van een afdruktaak controleren](#)
- [Een andere printerdriver proberen](#)
- [De uitlijning van een afzonderlijke lade instellen](#)

Afdrukken vanuit een ander softwareprogramma

Probeer af te drukken vanuit een ander softwareprogramma. Als de pagina correct wordt afgedrukt, ligt het probleem bij het programma dat u gebruikt om het document af te drukken.

De papiersoort voor de afdruktaak controleren

Controleer de instelling van de papiersoort wanneer u afdrukt vanuit een softwareprogramma en de afgedrukte pagina's vlekken hebben, vaag of donker zijn, papier gekruld is, of wanneer u verspreide tonerpunten, tonerverlies of kleine delen op de pagina waar toner ontbreekt constateert.

De instelling voor de papiersoort controleren (Windows)

1. Selecteer de **afdrukoptie** vanuit het programma.
2. Selecteer het apparaat en klik vervolgens op de knop **Eigenschappen** of **Voorkeuren**.
3. Klik op het tabblad **Papier/Kwaliteit**.
4. Klik in de vervolgkeuzelijst **Papiersoort** op de optie **Meer....**
5. Vouw de lijst **Type is:** uit. opties
6. Vouw de categorie met papiersorten uit die het best overeenkomt met het papier dat u gebruikt.
7. Selecteer de papiersoort die u gebruikt en klik vervolgens op de knop **OK**.
8. Klik op de knop **OK** om het dialoogvenster **Documenteigenschappen** te sluiten. Klik in het dialoogvenster **Afdrukken** op de knop **OK** om de taak af te drukken.

De instelling voor de papiersoort controleren (Mac OS X)

1. Klik op het menu **Bestand** en vervolgens op de optie **Afdrukken**.
2. Selecteer het apparaat in het menu **Printer**.
3. Het menu **Exemplaren & pagina's** wordt standaard weergegeven door de printerdriver. Open de menuvervolgkeuzelijst en klik op het menu **Afwerking**.
4. Selecteer in de vervolgkeuzelijst **Media** een papiersoort.
5. Klik op de knop **Afdrukken**.

Status van de tonercartridge controleren

Volg deze stappen om de geschatte resterende levensduur van tonercartridges en indien nodig de status van andere vervangbare onderdelen te bepalen.

Stap een: De statuspagina voor benodigdheden afdrukken

1. Blader in het beginscherm van het bedieningspaneel naar de knop **Benodigdheden** en raak deze knop aan.
2. De status van alle toebehoren wordt vermeld op het scherm.
3. Raak de knop **Benodigdheden beheren** aan als u een rapport van de status van alle toebehoren wilt afdrukken, inclusief het HP-onderdeelnummer voor het bestellen van aanvullingen. Raak de knop **Status benodigdheden** aan en raak vervolgens de knop **Afdrukken** of **Bekijken** aan.

Stap twee: Voorraad controleren

1. Bepaal met behulp van het voorraadstatusrapport de geschatte resterende levensduur van tonerinktpatronen en indien nodig de status van andere vervangbare onderdelen.

Als u een tonercartridge gebruikt waarvan het einde van de levensduur is bereikt, kunnen zich problemen met de afdrukkwaliteit voordoen. De statuspagina van toebehoren geeft aan wanneer een onderdeel bijna moet worden vervangen. Als een HP-onderdeel vrijwel leeg is, is de Premium Protection Warranty van HP voor het desbetreffende onderdeel beëindigd.

De tonercartridge hoeft op dat moment nog niet te worden vervangen, tenzij de afdrukkwaliteit niet langer acceptabel is. Zorg dat u een vervangende tonercartridge heeft die u kunt plaatsen wanneer de afdrukkwaliteit niet meer voldoet.

Als u vaststelt dat een tonercartridge of ander vervangbaar onderdeel moet worden vervangen, kunt u de nummers van echte HP-onderdelen vinden op de statuspagina voor benodigdheden.

2. Controleer of u een echte HP-cartridge gebruikt.

Op een echte HP-tonercartridge staan de woorden "HP" of "HP" of het HP-logo. Meer informatie over het identificeren van HP-cartridges vindt u op www.hp.com/go/learnaboutsupplies.

Het apparaat kalibreren om de kleuren uit te lijnen

Door middel van kalibratie wordt de afdrukkwaliteit verbeterd.

Volg deze stappen om afdrukkwaliteitsproblemen zoals onjuist uitgelijnde kleur, gekleurde schaduwen of wazige beelden op te lossen.

1. Blader in het beginscherf van het bedieningspaneel naar de knop [Apparaatonderhoud](#) en raak deze knop aan.
2. Open de volgende menu's:
 - [Kalibratie/reiniging](#)
 - [volledige kalibratie](#)
3. Raak de knop [Start](#) aan om het kalibratieproces te starten.

Een bericht **Kalibreren** zal worden getoond op het bedieningspaneel van het product. Het volledige kalibratieproces duurt enkele minuten. Schakel het product pas uit nadat het kalibratieproces is voltooid.
4. Wacht tot het product is gekalibreerd en probeer vervolgens opnieuw te printen.

Een reinigingspagina afdrukken

Gedurende het afdrukproces kunnen papier, toner en stofdeeltjes opeenhopen in het product en problemen met de afdrukkwaliteit veroorzaken, zoals tonerspikkels of spetters, vlekken, strepen, lijnen of herhaalde tekens.

Ga als volgt te werk om de papierbaan te reinigen.


1. Blader in het beginscherf van het bedieningspaneel naar de knop [Apparaatonderhoud](#) en raak deze knop aan.
2. Raak achtereenvolgens [Kalibratie/reiniging](#), [Reinigingspagina](#) en [Afdrukken](#) aan om de pagina af te drukken.

Een bericht **Reinigen** zal worden getoond op het bedieningspaneel van het product. Het volledige reinigingsproces duurt enkele minuten. Schakel de printer pas uit nadat het reinigen is voltooid. Gooi de afgedrukte pagina weg als het reinigingsproces is voltooid.

De afbeeldingsdrum inspecteren

Ga als volgt te werken om iedere afbeeldingsdrum te inspecteren.

1. Haal de afbeeldingsdrum uit het product.
2. Controleer of de geheugenchip is beschadigd.
3. Onderzoek het oppervlak van de groene afbeeldingsdrum.

 **VOORZICHTIG:** Raak de afbeeldingsdrum niet aan. Vingerafdrukken op de afbeeldingsdrum kunnen problemen geven met de afdrukkwaliteit.

4. Vervang de afbeeldingsdrum wanneer er zich krassen, vingerafdrukken of andere beschadigingen op de afbeeldingsdrum bevinden.
5. Installeer de afbeeldingsdrum opnieuw en druk enkele pagina's af om te zien of het probleem is opgelost.

Papier en afdrumgeving controleren

Stap een: Papier gebruiken dat voldoet aan de specificaties van HP

Sommige problemen met de afdrumkwaliteit kunnen ontstaan wanneer u papier gebruikt dat niet voldoet aan de specificaties van HP.

- Gebruik altijd papier van een type en gewicht dat door dit apparaat wordt ondersteund.
- Gebruik papier van goede kwaliteit en dat vrij is van sneden, inkepingen, scheuren, vlekken, losse deeltjes, stof, kreukels, gaten, nietjes en gekrulde of verbogen randen.
- Gebruik papier waarop nog nooit is afgedrukt.
- Gebruik papier dat geen metallisch materiaal bevat, zoals glitter.
- Gebruik papier dat is ontworpen voor laserprinters. Gebruik geen papier dat alleen is geschikt is voor inkjetprinters.
- Gebruik geen papier met een te ruw oppervlak. Gladder papier zorgt over het algemeen voor een beter afdrumresultaat.

Stap twee: De omgeving controleren

De omgeving kan de afdrumkwaliteit direct beïnvloeden en is een algemene oorzaak van problemen met afdrumkwaliteit of papiertoevoer. Probeer het volgende:

- Plaats het apparaat niet op een tochtige locatie, zoals in de buurt van een ventilatierooster voor airconditioning of bij een geopend raam of een geopende deur.
- Zorg ervoor dat het apparaat niet wordt blootgesteld aan temperaturen of vochtigheid die buiten de productspecificaties vallen.
- Zet het apparaat niet in een afgesloten ruimte, zoals een kast.
- Plaats het apparaat op een stevige, vlakke ondergrond.
- Zorg ervoor dat de luchtuitlaten van het apparaat niet worden geblokkeerd. Het apparaat moet aan alle kanten beschikken over een goede luchtstroom, ook aan de bovenkant.
- Bescherm het apparaat tegen vuiltjes in de lucht, stof, stoom, vet en andere elementen die in het apparaat aanslag kunnen vormen.

Overige instellingen van een afdrumtaak controleren

Als u afdrumt vanuit een softwareprogramma, ga dan als volgt te werk om het probleem op te lossen door andere instellingen van het afdrumstuurprogramma te wijzigen.

Kleurinstellingen aanpassen (Windows)

Als kleuren op de afgedrukte pagina niet overeenkomen met kleuren op het pc-scherm of anderszins niet voldoende zijn, ga dan als volgt te werk.

Het kleurthema wijzigen

1. Selecteer de **afdrumoptie** vanuit het programma.
2. Selecteer het apparaat en klik vervolgens op de knop **Eigenschappen** of **Voorkeuren**.

3. Klik op het tabblad **Kleur**.
4. Selecteer het selectievakje **HP EasyColor** om dit uit te schakelen.
5. Selecteer een kleurthema in de vervolgkeuzelijst **Kleurthema's**.
 - **Standaard (sRGB)**: Met dit thema stelt u het apparaat in voor het afdrukken van RGB-gegevens in de onbewerkte apparaatmodus. Hiermee kunt u de kleuren in het softwareprogramma of het besturingssysteem beheren voor de juiste weergave.
 - **Levendig (sRGB)**: Met dit thema wordt de kleurverzadiging in de middentinten verhoogd. Gebruik dit thema voor het afdrukken van zakelijke illustraties.
 - **Foto (sRGB)**: Met dit thema wordt RGB-kleur geïnterpreteerd alsof dit wordt afgedrukt als een foto met behulp van een digitaal mini-lab. Hierdoor worden diepere, vollere kleuren anders weergegeven dan bij het thema Standaard (sRGB). Gebruik dit thema voor het afdrukken van foto's.
 - **Foto (Adobe RGB 1998)**: Gebruik dit thema voor het afdrukken van digitale foto's die de AdobeRGB-kleurruimte gebruiken in plaats van sRGB. Schakel kleurbeheer in het softwareprogramma uit wanneer u dit thema gebruikt.
 - **Geen**: Er wordt geen kleurthema gebruikt.
 - **Aangepast profiel**: Selecteer deze optie als u een aangepast invoerprofiel wilt gebruiken om de kleurweergave nauwkeurig te kunnen sturen (bijvoorbeeld om een andere HP LaserJet-kleurenprinter te emuleren). Aangepaste profielen kunt u downloaden van www.hp.com.
6. Klik op de knop **OK** om het dialoogvenster **Documenteigenschappen** te sluiten. Klik in het dialoogvenster **Afdrukken** op de knop **OK** om de taak af te drukken.

De kleuropties wijzigen

1. Selecteer de **afdrukoptie** vanuit het programma.
 2. Selecteer het apparaat en klik vervolgens op de knop **Eigenschappen** of **Voorkeuren**.
 3. Klik op het tabblad **Kleur**.
 4. Selecteer het selectievakje **HP EasyColor** om dit uit te schakelen.
 5. Klik op de instelling **Automatisch** of **Handmatig**.
 - Instelling **Automatisch**: selecteer deze instelling voor de meeste afdruktaken in kleur.
 - Instelling **Handmatig**: Selecteer deze instelling om de kleurinstellingen onafhankelijk van andere instellingen aan te passen. Klik op de knop **Instellingen** om het venster voor handmatige kleurenaanpassing te openen.
-
-  **OPMERKING:** Het handmatig aanpassen van kleurinstellingen kan van invloed zijn op de afdrukken. HP adviseert dat deze instellingen alleen worden gewijzigd door grafische deskundigen.
-
6. Klik op de optie **Afdrukken in grijstinten** om een kleurendocument af te drukken in zwart en grijstinten. Gebruik deze optie om kleurendocumenten af te drukken voor kopiëren of faxen. U kunt deze optie ook gebruiken om concepten af te drukken of kleurtoner te besparen.
 7. Klik op de knop **OK** om het dialoogvenster **Documenteigenschappen** te sluiten. Klik in het dialoogvenster **Afdrukken** op de knop **OK** om de taak af te drukken.

Een andere printerdriver proberen

Probeer een ander printerstuurprogramma als u afdrukt vanuit een softwareprogramma en de afbeeldingen op de afgedrukte pagina's onverwachte lijnen vertonen of als er tekst of afbeeldingen ontbreken, als de pagina's niet correct zijn opgemaakt of als de lettertypen afwijken.

Download een van de volgende drivers van de HP website. In de VS gaat u naar www.hp.com/support/colorljM855. Buiten de VS gaat u naar www.hp.com/support. Selecteer uw land/regio. Klik op **Download Drivers & Software**. Voer de productnaam in en selecteer **Zoeken**.

HP PCL 6-driver	<ul style="list-style-type: none">• Meegeleverd als de standaarddriver op de apparaat-cd. Deze driver wordt automatisch geïnstalleerd, tenzij u een andere driver selecteert.• Aanbevolen voor alle Windows-omgevingen• Biedt in het algemeen de beste snelheid, afdrukkwaliteit en ondersteuning voor apparaatfuncties voor de meeste gebruikers• Ontwikkeld om samen te werken met de Windows Graphic Device Interface (GDI) voor optimale snelheid in Windows-omgevingen• Mogelijk niet volledig compatibel met software van derden en aangepaste software op basis van PCL 5
HP UPD PS-driver	<ul style="list-style-type: none">• Aanbevolen voor afdrucken met programma's van Adobe® of met andere grafisch intensieve software• Biedt ondersteuning voor afdrucken via postscript-emulatie en voor postscript flash-lettertypen
HP UPD PCL 5	<ul style="list-style-type: none">• Aanbevolen voor alle veelvoorkomende afdruktaken op een kantoor (Windows-omgevingen)• Compatibel met eerdere PCL-versies en oudere HP LaserJet-producten• De beste keuze voor afdrucken via aangepaste softwareprogramma's of softwareprogramma's van derden• De beste keuze wanneer u in verschillende omgevingen werkt, waarbij het product dient te worden ingesteld op PCL 5 (UNIX, Linux, mainframe)• Ontworpen voor Windows-omgevingen in bedrijven om één driver te bieden die u voor meerdere printermodellen kunt gebruiken• Aanbevolen wanneer u naar meerdere printermodellen afdrukt vanaf een mobiele Windows-computer
HP UPD PCL 6	<ul style="list-style-type: none">• Aanbevolen voor printen in alle Windows-omgevingen• Biedt algemeen de beste snelheid, afdrukkwaliteit en printerfunctie-ondersteuning voor de meeste gebruikers• Ontwikkeld voor gebruik met Windows Graphic Device Interface (GDI) voor de beste snelheid in Windows-omgevingen• Mogelijk niet volledig compatibel met software van derden en aangepaste software op basis van PCL 5

De uitlijning van een afzonderlijke lade instellen

Volg de volgende stappen wanneer tekst of beelden niet gecentreerd of onjuist uitgelijnd zijn op de afgedrukte pagina, wanneer u vanuit specifieke laden afdrukt.

1. Blader in het beginscherm van het bedieningspaneel naar de knop **Beheer** en raak deze knop aan.
2. Open de volgende menu's:
 - **Algemene instellingen**
 - **Afdrukkwaliteit**
 - **Afbeeldingsregistratie**
3. Selecteer de lade die u wilt verstellen.
4. Raak de knop **Testpagina afdrukken** aan en volg de instructies op de afgedrukte pagina's.
5. Raak de knop **Testpagina afdrukken** aan om de resultaten te controleren en breng indien nodig verdere wijzigingen aan.
6. Wanneer u tevreden bent met de resultaten, raakt u de knop **Opslaan** aan om de nieuwe instellingen op te slaan.

Problemen met bekabelde netwerken oplossen

Controleer de volgende items om na te gaan of het apparaat met het netwerk communiceert. Druk voordat u begint een configuratiepagina af vanaf het bedieningspaneel van het apparaat en zoek het IP-adres van het apparaat op deze pagina.

- [Slechte fysieke verbinding](#)
- [De computer maakt gebruik van een onjuist IP-adres voor dit apparaat](#)
- [De computer kan niet met het apparaat communiceren](#)
- [Het apparaat maakt gebruik van de verkeerde koppelings- en duplexinstellingen voor het netwerk](#)
- [Nieuwe softwareprogramma's zorgen mogelijk voor compatibiliteitsproblemen](#)
- [Uw computer of werkstation is mogelijk niet juist ingesteld](#)
- [Het apparaat is uitgeschakeld of andere netwerkinstellingen zijn niet juist](#)



OPMERKING: HP ondersteunt geen peer-to-peer netwerken, aangezien dit een functie is van Microsoft-besturingssystemen en niet van de printerdrivers van HP. Ga voor meer informatie naar Microsoft op www.microsoft.com.

Slechte fysieke verbinding

1. Controleer of het apparaat met een kabel van de juiste lengte is aangesloten op de juiste netwerkpoort.
2. Controleer of de kabels stevig zijn bevestigd.
3. Controleer aan de achterzijde van het apparaat of er twee lampjes branden bij de netwerkpoort aansluiting: oranje geeft activiteit aan, groen de koppelingsstatus.
4. Als het probleem hiermee niet is verholpen, probeert u een andere kabel of poort op de hub.

De computer maakt gebruik van een onjuist IP-adres voor dit apparaat

1. Ga naar de printereigenschappen en klik op het tabblad **Poorten**. Controleer of het huidige IP-adres van het apparaat is geselecteerd. Het IP-adres van het apparaat wordt weergegeven op de configuratiepagina.
2. Als u het apparaat hebt geïnstalleerd met de standaard TCP/IP-poort van HP, schakelt u het vakje **Altijd afdrukken naar dit apparaat, zelfs als het IP-adres verandert** in.
3. Als u het apparaat hebt geïnstalleerd met een standaard TCP/IP-poort van Microsoft, gebruikt u de hostnaam in plaats van het IP-adres.
4. Als het IP-adres juist is, verwijdert u het apparaat en voegt u het opnieuw toe.

De computer kan niet met het apparaat communiceren

1. Test de netwerkcommunicatie door een ping-opdracht uit te voeren op het netwerk.

- a. Open een opdrachtregel op uw computer. In Windows: klik op **Start**, klik op **Uitvoeren**, typ vervolgens `cmd` en druk op **Enter**.
 - b. Typ `ping`, gevolgd door het IP-adres voor uw apparaat.

In Mac: open het netwerkhulpprogramma en typ het IP-adres in het juiste veld in het paneel **Ping**.
 - c. Het netwerk functioneert als er op het scherm retimeertijden worden weergegeven.
2. Als de ping-opdracht is mislukt, controleer dan of de netwerkhubs zijn ingeschakeld en controleer vervolgens of de netwerkinstellingen, het apparaat en de computer allemaal voor hetzelfde netwerk zijn geconfigureerd.

Het apparaat maakt gebruik van de verkeerde koppelings- en duplexinstellingen voor het netwerk

Het wordt aanbevolen om deze in te stellen op de automatische modus (de standaardinstelling). Wanneer u deze instellingen wijzigt, dient u deze ook voor uw netwerk te wijzigen.

Nieuwe softwareprogramma's zorgen mogelijk voor compatibiliteitsproblemen

Controleer of nieuwe softwareprogramma's juist zijn geïnstalleerd en de juiste printerdriver gebruiken.

Uw computer of workstation is mogelijk niet juist ingesteld

1. Controleer de instellingen van de netwerkdrivers, printerdrivers en netwerkomleiding.
2. Controleer of het besturingssysteem juist is geconfigureerd.

Het apparaat is uitgeschakeld of andere netwerkinstellingen zijn niet juist

1. Controleer op de configuratiepagina de status van het netwerkprotocol. Schakel het protocol indien nodig in.
2. Configureer de netwerkinstellingen zo nodig opnieuw.

Index

Symbolen en getallen

- 3500-vellen invoerlade met hoge capaciteit
 - blokkades verhelpen 96
- 3x500-velleninvoer
 - blokkades 93
- 3x500-vellenladen
 - laden 25

A

- aanmelden
 - bedieningspaneel 74
- aanmeldknop
 - locatie 9
- aansluitmogelijkheid (HIP)
 - locatie 5
- aan-uitknop
 - locatie 5
- accessoires
 - bestellen 34
 - onderdeelnummer 37
- afbeeldingsdrums
 - onderdelen 41
 - plaatsen 5
 - vervanging 41
- afdrukken
 - opgeslagen taken 61
 - vanaf USB-opslagaccessoires 65
- Afdrukken met HP Wireless Direct 62
- afdrukken op beide zijden
 - instellingen (Windows) 47
- afmeldknop
 - locatie 9
- AirPrint 64
- artikelnummers
 - bestellen 34

B

- bakken, uitvoer
 - locatie 5
- bedieningspaneel
 - help 79
 - locatie 5
 - locatiefuncties 9
- benodigdheden
 - bestellen 34
 - drempelinstellingen voor bijna leeg 80
 - gebruik wanneer onderdeel bijna leeg is 80
 - onderdeelnummers 34
 - tonercartridges vervangen 38
- Benodigdheden
 - status weergeven met HP Utility voor Mac 69
- benodigdheden, status 129
- benodigdheden voor afbeeldingsdrumsvervanging 41
- bestand uploaden, Mac 69
- bestellen
 - benodigdheden en accessoires 34
- besturingssystemen (OS)
 - ondersteund 2
- beveiliging
 - gecodeerde harde schijf 75
- blokkades
 - 3500-velleninvoerlade met hoge capaciteit 96
 - 3x500-velleninvoer 93
 - uitvoeraccessoirebrug 99
- Bonjour
 - opzoeken 68

brochuremaker

- bovenste linkerdeur, plaatsen 12
- invoergeleiders, locatie 12
- linkervoordeur, plaatsen 12
- nietmachine, locatie 12
- nietstoringen 114, 123
- onderdeelnummer 37
- pons, plaatsen 12
- storingen 111
- uitvoerbakken, locatie 12
- uitvoersleuf, locatie 12
- browservereisten
 - geïntegreerde webserver van HP 68

C

- cartridge
 - vervangen 38

D

- documentinvoer
 - problemen met papierinvoer 82
- dubbelzijdig afdrukken
 - instellingen (Windows) 47
 - Mac 56
 - Windows 49
- duplex
 - handmatig (Mac) 56
 - handmatig (Windows) 49
- duplex afdrukken
 - Mac 56
- duplex afdrukken (dubbelzijdig)
 - instellingen (Windows) 47
- duplexeenheid
 - locatie 7

E

- energieverbruik, optimaliseren 72

- enveloppen
 - afdrukstand 19
 - plaatsen in lade 1 17
- ethernetpoort (RJ-45)
 - locatie 8
- etiketten
 - afdrukken (Windows) 53
- Explorer, ondersteunde versies
 - geïntegreerde webserver van HP 68
- F**
- FIH-poort (foreign interface harness)
 - locatie 8
- firmware
 - update Mac 70
- foreign interface harness-poort (FIH)
 - locatie 8
- formatter
 - locatie 7
- fuser
 - locatie 5, 7
 - storingen 85
- G**
- geheugen
 - meegeleverd 2
- geheugenchip (afbeeldingsdrum)
 - lokaliseren 41
- geheugenchip (toner)
 - locatie 38
- geïntegreerde webserver (EWS)
 - functies 68
 - netwerkverbinding 68
 - wachtwoorden toewijzen 74
- H**
- handmatige duplex
 - Mac 56
 - Windows 49
- harde schijven
 - gecodeerd 75
- help, bedieningspaneel 79
- Help-knop
 - locatie 9
- herstellen, fabrieksinstellingen 78
- HIP (aansluitmogelijkheid)
 - locatie 5
- Hi-Speed USB 2.0-afdrukpoort
 - locatie 8
- hoofdschakelaar
 - locatie 5
- HP ePrint 62
- HP ePrint-software 63
- HP geïntegreerde webserver (EWS)
 - functies 68
 - netwerkverbinding 68
- HP Utility 69
- HP Utility, Mac 69
- HP Utility voor Mac
 - Bonjour 69
 - functies 69
- HP Web Jetadmin 71
- I**
- instellingen
 - fabrieksinstellingen herstellen 78
- interfacepoorten
 - locatie 8
- Internet Explorer, ondersteunde versies
 - geïntegreerde webserver van HP 68
- IPsec 74
- IP Security 74
- J**
- Jetadmin, HP Web 71
- K**
- kalibreren
 - kleuren 129
- kleppen
 - locatie 5
- kleuren
 - kalibreren 129
- kleuropties
 - wijzigen (Windows) 131
- kleurthema
 - wijzigen (Windows) 131
- knop Beginscherm
 - locatie 9
- L**
- lade 1
 - afdrukstand 19
 - storingen 85
- lade 2
 - afdrukstand 23, 27
- papier plaatsen 21
- storingen 89
- lade met hoge capaciteit voor 3500
 - vel
 - vullen 29
- laden
 - capaciteit 2
 - configureren 16
 - locatie 5
 - meegeleverde 2
 - papier in 3x500-vellenladen 25
 - papier in de 3500-vellenlade met hoge capaciteit 29
- LAN-poort
 - locatie 8
- lettertypes
 - uploaden, Mac 70
- linkerklep
 - locatie 7
- local area network (LAN)
 - locatie 8
- M**
- Mac-driverinstellingen
 - taakopslag 60
- Macintosh
 - HP Utility 69
- meerdere pagina's per vel
 - afdrukken (Mac) 57
 - afdrukken (Windows) 51
- mobiele afdrukoplossingen 2
- modelnummer
 - locatie 7
- N**
- Netscape Navigator, ondersteunde versies
 - geïntegreerde webserver van HP 68
- netwerken
 - HP Web Jetadmin 71
 - ondersteund 2
- netwerkknop
 - locatie 9
- nietcassettes
 - onderdeelnummers 34
- nieten
 - standaardlocatie instellen 31

- nietmachine
 - de standaard nietlocatie instellen 31
 - locatie 11
- nietmachine/stapelaar
 - bovenste linkerdeur, plaatsen 11
 - linkervoordeur, plaatsen 11
 - nietstoringen 104
 - onderdeelnummer 37
 - pons, plaatsen 11
 - storingen 101, 107, 117
 - uitvoerbakken, locatie 11
 - uitvoersleuf, locatie 11
- nietstoringen
 - brochuremaker 114, 123
 - nietmachine/stapelaar 104
- O**
- onderdeelnummers
 - accessoires 37
 - nietcassettes 34
 - tonercartridges 34
 - vervangingsonderdelen 34
- onderdelen van
 - tonerinktpatronen 38
- online help, bedieningspaneel 79
- opgeslagen taken
 - afdrukken 61
 - maken (Mac) 60
 - maken (Windows) 58
 - verwijderen 61
- opslaan, taken
 - in Windows 58
- opslag, taak
 - Mac-instellingen 60
- OS (besturingssystemen)
 - ondersteund 2
- P**
- pagina's per minuut 2
- pagina's per vel
 - selecteren (Mac) 57
 - selecteren (Windows) 51
- papier
 - afdrukstand lade 2 23, 27
 - Afdrukstand van het papier in lade 1 19
 - lade 1 vullen 17
 - lade 2 vullen 21
 - lade met hoge capaciteit voor 3500 vel 29
 - laden 3x500-vellenladen 25
 - selecteren 131
 - storingen 84
- papier, bestellen 34
- papierblokkades
 - 3x500-velleninvoer 93
 - uitvoeraccessoirebrug 99
- papierinvoer, problemen
 - oplossen 82
- papiersoorten
 - selecteren (Mac) 57
- Papiersoorten
 - selecteren (Windows) 53
- papierstoringen
 - 3500-velleninvoerlande met hoge capaciteit 96
 - brochuremaker 111
 - fuser 85
 - lade 1 85
 - lade 2 89
 - nietmachine/stapelaar 101, 107, 117
 - rechterklep 85
- plaatsen
 - papier in lade 1 17
 - papier in lade 2 21
- ponseenheid
 - standaardlocatie instellen 31
- poorten
 - locatie 8
- problemen oplossen
 - bekabeld netwerk 135
 - netwerkproblemen 135
 - papierinvoer 82
 - storingen 84
- R**
- rechterklep
 - locatie 5
 - storingen 85
- reinigen
 - papierbaan 130
- RJ-45-poort
 - locatie 8
- S**
- serienummer
 - locatie 7
- sluimerknop
 - locatie 9
- snelheid, optimaliseren 72
- software
 - HP Utility 69
- speciaal papier
 - afdrukken (Windows) 53
- stapelaar
 - nietstoringen 104
- status
 - HP Utility, Mac 69
- status tonercartridge 129
- status van apparaat 9
- stopknop
 - locatie 9
- storingen
 - autonavigatie 84
 - brochuremaker 111
 - fuser 85
 - lade 1 85
 - lade 2 89
 - nietjes in brochuremaker 123
 - nietjes in ponseenheid 104
 - nietmachine/stapelaar 101, 107, 117
 - oorzaken van 84
 - rechterklep 85
- systeemvereisten
 - geïntegreerde webserver van HP 68
- T**
- taalkeuze, knop
 - locatie 9
- taken, opgeslagen
 - afdrukken 61
 - Mac-instellingen 60
 - maken (Windows) 58
 - verwijderen 61
- tonercartridges
 - drempelinstellingen voor bijna leeg 80
 - gebruik wanneer cartridge bijna leeg is 80
 - onderdeelnummers 34
 - vervangen 38
- tonerinktpatronen
 - plaatsen 5
- transparanten
 - afdrukken (Windows) 53

U

- uitvoeraccessoirebrug
 - blokkades 99
- uitvoerbakken
 - locatie 5
- USB-opslagaccessoires
 - afdrukken vanaf 65
- USB-poort
 - inschakelen 65
 - locatie 8
- USB-printen met eenvoudige toegang 65

V

- vervangen
 - tonerinktpatronen 38
- vervangingsonderdelen
 - onderdeelnummers 34
- verwijderen
 - opgeslagen taken 61
- voedingsaansluiting
 - locatie 7
- voorklep
 - locatie 5

W

- webbrowservereisten
 - geïntegreerde webserver van HP 68
- websites
 - HP Web Jetadmin, downloaden 71