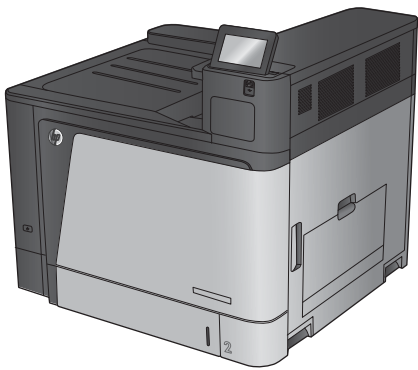


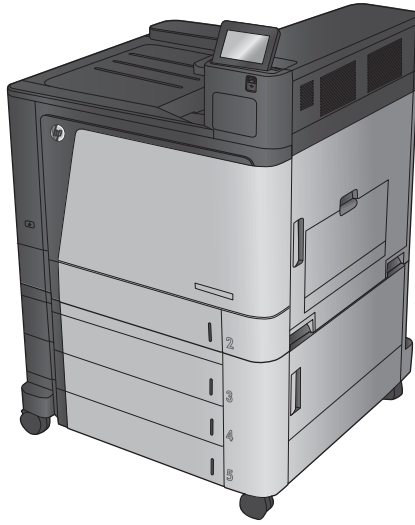


COLOR LASERJET ENTERPRISE M855

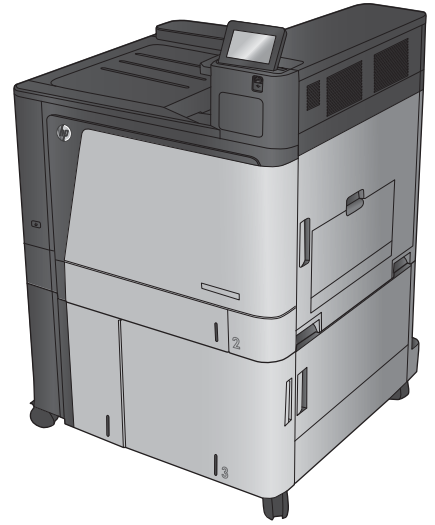
Käyttöopas



M855dn



M855xh



M855x+



HP Color LaserJet Enterprise M855

Käyttöopas

Tekijänoikeus- ja käyttöoikeustiedot

© Copyright 2015 HP Development Company, L.P.

Tämän materiaalin kopioiminen, sovittaminen tai kääntäminen on kiellettyä, paitsi tekijänoikeuslain sallimilla tavoilla.

Tämän asiakirjan sisältämät tiedot voivat muuttua ilman ennakkoilmoitusta.

HP-tuotteiden ja palvelujen takuut rajoittuvat kyseisten tuotteiden ja palvelujen mukana toimitettavissa nimenomaisissa takuulausekkeissa esitettyihin takuisiin. Mitään tämän julkaisun sisältöä ei tule tulkita lisätakuuksi. HP ei ole vastuussa tämän julkaisun mahdollisesti sisältämistä teknisistä tai toimituksellisista virheistä tai puutteista.

Edition 1, 11/2015

Tavaramerkkitietoja

Adobe®, Adobe Photoshop®, Acrobat® ja PostScript® ovat Adobe Systems Incorporatedin tavaramerkkejä.

Apple ja Apple-logo ovat Apple Computer, Inc:n tavaramerkkejä, jotka on rekisteröity Yhdysvalloissa ja muissa maissa / muilla alueilla. iPod on Apple Computer, Inc:n tavaramerkki. iPod on tarkoitettu vain lailliseen tai tekijänoikeuksien haltijan sallimaan kopiointiin. Älä varasta musiikkia.

Microsoft®, Windows®, Windows® XP ja Windows Vista® ovat Microsoft Corporationin Yhdysvalloissa rekisteröimiä tavaramerkkejä.

UNIX® on Open Group -yhtiön rekisteröimä tavaramerkki.

Sisällysluettelo

1 Tuote-esittely	1
Mallivertailu	2
Tuotteen kuvat	5
Laitte edestä	5
Laitte takaa	7
Liitäntäportit	8
Ohjauspaneelin näkymä	9
Viimeistelylisälaitteen näkymät	11
Nitoja/pinontalokero ja rei'ittimellinen nitoja/pinontalokero	11
Vihkosisälaite ja rei'ittimellinen vihkosisälaite	12
Laitteiston ja ohjelmiston asennus	13
2 Paperilokerot	15
Lokeron paperityypin ja -koon määrittäminen	16
Lokeron määrittäminen paperin lisäämisen yhteydessä	16
Lokeron määrittäminen tulostustyön asetusten mukaan	16
Lokeron määrittäminen ohjauspaneelin avulla	16
Lokeron 1 täyttäminen	17
Lokeron 2 täyttäminen	21
3 x 500 arkin lokeroiden täyttäminen	25
3500 arkin suurikapasiteettisen lokeron täyttäminen	29
Niitin oletussijainnin määrittäminen	31
Rei'ittimen oletussijainnin määrittäminen	31
3 Osat, tarvikkeet ja lisävarusteet	33
Osien, lisävarusteiden ja tarvikkeiden tilaaminen	34
Tilaaminen	34
Varaosat ja tarvikkeet	34
Lisälaitteet	36
Värikasettien vaihtaminen	37
Kuvarumpujen vaihtaminen	40

4 Tulostus	43
Tulostustehtävät (Windows)	44
Tulostaminen (Windows)	44
Automaattinen molemmille puolille tulostaminen (Windows)	45
Manuaalinen tulostaminen molemmille puolille (Windows)	47
Useiden sivujen tulostaminen arkille (Windows)	49
Paperityypin valitseminen (Windows)	51
Tulostustehtävät (Mac OS X)	54
Tulostaminen (Mac OS X)	54
Automaattinen molemmille puolille tulostaminen (Mac OS X)	54
Manuaalinen tulostaminen molemmille puolille (Mac OS X)	54
Useiden sivujen tulostaminen arkille (Mac OS X)	54
Paperityypin valitseminen (Mac OS X)	55
Tulostustöiden tallentaminen laitteeseen	56
Tallennetun työn luominen (Windows)	56
Tallennetun työn luominen (Mac OS X)	58
Tallennetun työn tulostaminen	59
Tallennetun työn poistaminen	59
Mobiilitulostus	60
HP:n Suora langaton tulostus	60
HP ePrint via email -sähköpostitulostus	60
HP ePrint -ohjelmisto	61
AirPrint	62
Tulostaminen USB-portista	63
USB-portin ottaminen käyttöön tulostamista varten	63
USB-asiakirjojen tulostaminen	63
5 Laitteen hallinta	65
HP:n sulautettu Web-palvelin	66
HP:n sulautetun Web-palvelimen(EWS) avaaminen	66
HP-apuohjelma (Mac OS X)	67
HP-apuohjelman avaaminen	67
HP-apuohjelman ominaisuudet	67
HP Web Jetadmin	69
EconoMode-asetukset	70
Nopeuden tai virrankulutuksen optimoiminen	70
Lepotilan asettaminen	70
Lepotilan aikataulun määrittäminen	70
Tuotteen suojausominaisuudet	72
Turvallisuuslausunnot	72
IPsec	72

Laitteeseen kirjautuminen	72
Järjestelmäsälaskan määrittäminen	72
Salaustuki: HP:n nopeat salatut kiintolevyt	73
Ohjelmisto- ja laiteohjelmistopäivitykset	74
6 Ongelmien ratkaiseminen	75
Tehdasasetusten palauttaminen	76
Ohjauspaneelin ohjejärjestelmä	77
Viesti Muste on vähissä tai Muste on erittäin vähissä näkyy tuotteen ohjauspaneelissa	78
Erittäin vähissä -asetusten muuttaminen	78
Faksitoiminnolla varustetut laitteet	78
Tilaa tarvikkeita	78
Laite ei poimi paperia tai siinä on syöttöongelmia	80
Laite ei poimi paperia	80
Laite poimii useita paperiarkkeja	80
Asiakirjansyöttölaite tukkeutuu, se syöttää paperin vinoon tai poimii useita paperiarkkeja kerralla	80
Tukosten poistaminen	82
Automaattisiirtyminen tukosten poistamiseen	82
Toistuvatko paperitukokset usein?	82
Tukosten poistaminen lokerosta 1, oikeanpuolisesta luukusta ja kiinnitysyksiköstä	83
Tukosten poistaminen lokerosta 2	87
Tukosten poistaminen 3 x 500 arkin arkinsyöttölaitteesta ja oikeasta alaluukusta	90
Tukosten poistaminen 3500 arkin suurikapasiteettisesta syöttölokerosta ja oikeanpuoleisesta alaluukusta	92
Tukosten poistaminen tulostuslälaitteen sillasta	95
Tukosten poistaminen nitojasta/pinontalokerosta tai rei'ittimellisestä nitojasta/pinontalokerosta	97
Tukosten poistaminen nitojan/pinontalokeron vasemmasta yläluukusta	97
Nitojan 1 tukosten puhdistaminen nitojasta/pinontalokerosta	100
Nitojan/pinontalokeron yhdysosan tukosten puhdistaminen (vain rei'ittimelliset mallit)	103
Vihkolisälaitteen tai rei'ittimellisen vihkolisälaitteen tukosten puhdistaminen	107
Tukosten poistaminen vihkolisälaitteen vasemmasta yläluukusta	107
Niittitukosten poistaminen vihkolisälaitteen nitojasta 1	110
Tukosten poistaminen vihkolisälaitteen vasemmasta luukusta	113
Niittitukosten poistaminen vihkolisälaitteen nitojasta 2 tai 3	119
Tulostuslaadun parantaminen	124
Tulostaminen toisesta ohjelmasta	124
Tulostustyön paperityyppiasetuksen tarkistaminen	124
Paperityyppiasetuksen tarkistaminen (Windows)	124

Paperityyppiasetuksen tarkistaminen (Mac OS X)	124
Värikasetin tilan tarkistaminen	125
Kohdista värit kalibroimalla laite	125
Puhdistussivun tulostaminen	126
Kuvarummun silmämääräinen tarkastelu	126
Paperin ja tulostusympäristön tarkistaminen	126
Vaihe 1: Käytä paperia, joka täyttää HP:n asettamat vaatimukset	126
Vaihe 2: Ympäristön tarkistaminen	127
Tulostustyön muiden asetusten tarkistaminen	127
Väriasetusten säätäminen (Windows)	127
Toisen tulostinohjaimen kokeileminen	128
Yksittäisen lokeron kohdistuksen määrittäminen	129
Kiinteän verkon ongelmien ratkaiseminen	131
Heikko fyysinen yhteys	131
Tietokone käyttää virheellistä IP-osoitetta laitteelle	131
Tietokone ei saa yhteyttä laitteeseen	131
Laite käyttää verkolle virheellisiä yhteys- ja kaksisuuntaisuusasetuksia	132
Uudet ohjelmat saattavat aiheuttaa yhteensopivuusongelmia	132
Tietokone tai työasema saattaa olla väärin määritetty	132
Laite on poistettu käytöstä, tai muut verkkoasetukset ovat virheellisiä	132
Hakemisto	133

1 Tuote-esittely

- [Mallivertailu](#)
- [Tuotteen kuvat](#)
- [Viimeistelylisälaitteen näkymät](#)
- [Laitteiston ja ohjelmiston asennus](#)

Lisätietoja:

Yhdysvalloissa: www.hp.com/support/colorljM855.

Yhdysvaltain ulkopuolella: www.hp.com/support. Valitse maasi/alueesi. Valitse **Tuotetuki ja vianmääritys**. Kirjoita tuotteen nimi ja valitse sitten **Haku**.

HP-tuotteen kaikenkattavassa ohjeessa on seuraavat tiedot:

- Asennus ja määrittäminen
- Opi ja käytä
- Ongelmien ratkaiseminen
- Ohjelmistopäivitysten lataaminen
- Asiakastukifoorumit
- Tietoja takuusta ja säännöksistä

Mallivertailu

		M855dn	M855xh	M855x+	M855x+
		A2W77A	A2W78A	A2W79A	D7P73A
Paperinkäsittely	Lokero 1 (100 arkin lokero)	✓	✓	✓	✓
	Lokero 2 (500 arkin lokero)	✓	✓	✓	✓
	3 x 500 arkin paperilokero		✓		
	HUOMAUTUS: M855dn-mallin lisävaruste. Jos tämä syöttölisälaite on asennettu, voidaan M855dn-malliin asentaa myös mikä tahansa valinnaisista viimeistelijöistä.				
	3500 arkin suurikapasiteettiset syöttölokerot			✓	✓
	HUOMAUTUS: M855dn-mallin lisävaruste. Jos tämä syöttölisälaite on asennettu, voidaan M855dn-malliin asentaa myös mikä tahansa valinnaisista viimeistelijöistä.				
	Automaattinen kaksipuolinen tulostus	✓	✓	✓	✓
	Valinnainen 1 x 500 arkin syöttölaite ja kaappiyksikkö. Saatavana Euroopassa, Lähi-idässä, Afrikassa ja Aasian ja Tyynenmeren alueella.	✓			
	HUOMAUTUS: Jos tämä syöttölisälaite on asennettu, voidaan M855dn-malliin asentaa myös mikä tahansa valinnaisista viimeistelijöistä.				
	Valinnainen nitoja/pinontalokero-viimeistelylisälaite		✓	✓	✓
	Valinnainen nitoja/pinontalokero ja 2/4-rei'itin		✓	✓	✓
	Saatavana Euroopassa, Lähi-idässä, Afrikassa ja Aasian ja Tyynenmeren alueella.				
	Valinnainen vihkolisälaite		✓	✓	✓
	Saatavana Euroopassa, Lähi-idässä, Afrikassa ja Aasian ja Tyynenmeren alueella.				
	Valinnainen vihkolisälaite ja 2/3-rei'itin		✓	✓	✓
	Saatavana Pohjois- ja Etelä-Amerikassa.				

		M855dn	M855xh	M855x+	M855x+
		A2W77A	A2W78A	A2W79A	D7P73A
	Valinnainen vihkolisälaite ja 2/4-rei'itin		✓	✓	✓
	Saatavana Euroopassa, Lähi-idässä, Afrikassa ja Aasian ja Tyynenmeren alueella.				
Liitettävyys	10/100/1000 Ethernet LAN -liitäntä IPv4:n ja IPv6:n kanssa	✓	✓	✓	✓
	Helppokäyttöinen USB-portti, tulostamiseen ilman tietokonetta ja laiteohjelmiston päivittämiseen	✓	✓	✓	✓
	HP:n lähiviestintä (NFC)- ja Wireless Direct -lisälaite langatonta mobiililaitteista tulostamista varten				✓
	Valinnainen HP NFC- ja Wireless Direct -lisälaite langatonta mobiililaitteista tulostamista varten	✓	✓	✓	
Muisti	HP:n tehokas suojattu kiintolevy		✓	✓	✓
Ohjauspaneelin näyttö ja syöttö	Kosketusnäytön ohjauspaneeli	✓	✓	✓	✓
Tulostus	Tulostaa 46 sivua minuutissa A4-paperille ja 45 sivua minuutissa Letter-paperille.	✓	✓	✓	✓
	Helppokäyttöinen USB-tulostus (tietokonetta ei tarvita)	✓	✓	✓	✓
Mobiilitulostusratkaisut	<ul style="list-style-type: none"> • HP ePrint via email -sähköpostitulostus 	✓	✓	✓	✓
Lisätietoja mobiilitulostusratkaisuista on seuraavissa osoitteissa:	<ul style="list-style-type: none"> • HP ePrint -ohjelmisto¹ • HP ePrint -sovellus • HP ePrint Enterprise • HP ePrint Home & Biz • HP Printer Control -sovellus • Googlen pilvitulostus • AirPrint 				
	www.hpconnected.com				
	www.hp.com/go/LaserJetMobilePrinting (englanninkielinen)				
	www.hp.com/go/eprintsoftware				
	www.hp.com/go/eprintenterprise				
	www.google.com/cloudprint/learn				
	www.hp.com/go/airprint				

		M855dn	M855xh	M855x+	M855x+
		A2W77A	A2W78A	A2W79A	D7P73A
Tuetut käyttöjärjestelmät^{2,3}	Windows XP SP3 tai uudempi, 32- ja 64-bittinen	✓	✓	✓	✓
	HUOMAUTUS: Ohjelmiston asennusohjelma ei tue 64-bittistä versiota, mutta tulostinohjain tukee sitä.				
	HUOMAUTUS: Microsoft lopetti Windows XP -käyttöjärjestelmän yleisen tuen huhtikuussa 2009. HP tarjoaa kuitenkin edelleen parasta mahdollista tukea vanhalle XP-käyttöjärjestelmälle.				
	Windows Vista 32- ja 64-bittinen	✓	✓	✓	✓
	HUOMAUTUS: Ohjelmiston asennusohjelma tai tulostinohjain ei tue Windows Vista Starteria.				
	Windows 7 SP1 tai uudempi, 32- ja 64-bittinen	✓	✓	✓	✓
	Windows 8 32- ja 64-bittinen	✓	✓	✓	✓
	Windows 2003 Server SP2 tai uudemmat, 32- ja 64-bittinen	✓	✓	✓	✓
	HUOMAUTUS: Ohjelmiston asennusohjelma ei tue 64-bittistä versiota, mutta tulostinohjain tukee sitä.				
HUOMAUTUS: Microsoft lopetti Windows Server 2003 -käyttöjärjestelmän yleisen tuen heinäkuussa 2010. HP tarjoaa kuitenkin edelleen parasta mahdollista tukea Server 2003 -käyttöjärjestelmälle.					
Windows Server 2008, 32- ja 64-bittinen	✓	✓	✓	✓	
Windows Server 2008 R2, 64-bittinen	✓	✓	✓	✓	
Windows Server 2012, 64-bittinen	✓	✓	✓	✓	

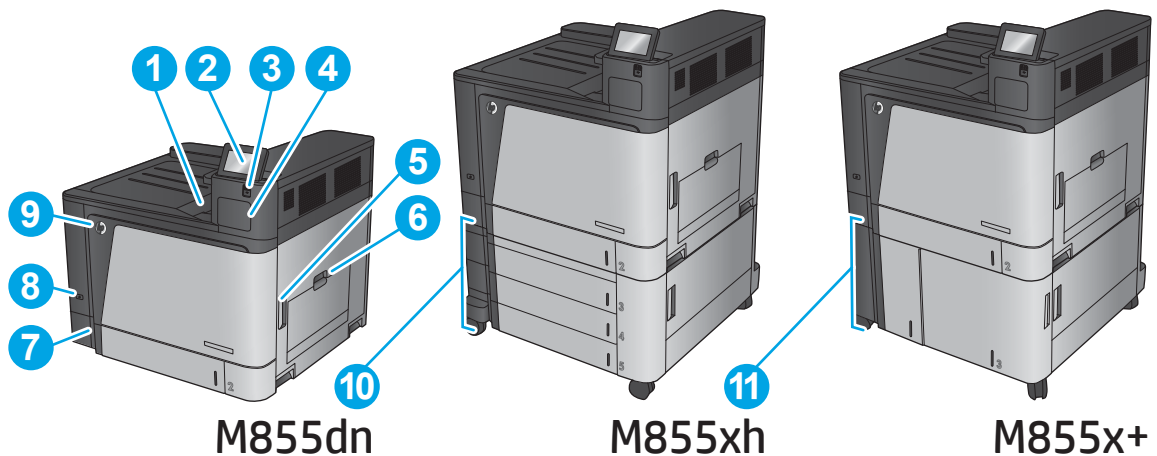
	M855dn	M855xh	M855x+	M855x+
	A2W77A	A2W78A	A2W79A	D7P73A
Mac OS X 10.6, 10.7 Lion ja 10.8 Mountain Lion	✓	✓	✓	✓

- HP ePrint -ohjelmisto tukee seuraavia käyttöjärjestelmiä: Windows® XP SP3 tai uudempi (32-bittinen) ePrint-ohjelmistoversioon 3 asti; Windows Vista® (32-bittinen ja 64-bittinen); Windows 7 SP 1 (32-bittinen ja 64-bittinen); Windows 8 (32-bittinen ja 64-bittinen); ja Mac OS X -versiot 10.6, 10.7 Lion ja 10.8 Mountain Lion.
- Tuettujen käyttöjärjestelmien luettelo koskee Windows PCL 6 -, UPD PCL 6 -, UPD PCL 5 -, UPD PS- ja Mac-tulostinohjaimia sekä pakkauksessa olevaa ohjelmiston asennus-CD-levyä. Päivitetty luettelo tuetuista käyttöjärjestelmistä on HP:n kaikenkattavassa ohjeessa osoitteessa www.hp.com/support/colorljM855. Jos olet Yhdysvaltain ulkopuolella, siirry osoitteeseen www.hp.com/support, valitse maa tai alue ja valitse sitten **Drivers & Software** (Ajurit & ohjelmistot). Kirjoita tuotteen nimi tai numero. Valitse **latausvalinnoista Drivers, Software & Firmware** (Ajurit, ohjelmistot ja laiteohjelmistot). Valitse käyttöjärjestelmä ja versio ja napsauta sitten **Download** (Lataa) -painiketta.
- HP-ohjelmistoasennuslevy asentaa Windows-käyttöjärjestelmiin erillisen HP PCL 6 -ohjaimen ja valitut lisäohjelmat. Mac-asennusohjelma ei ole mukana ohjelmiston CD-levyllä. CD-levy sisältää ohjeet Mac-asennusohjelman lataamiseen www.hp.com-sivustosta. Voit ladata Mac-asennusohjelman seuraavasti: siirry osoitteeseen www.hp.com/support, valitse maa tai alue ja valitse sitten **Drivers & Software** (Ajurit & ohjelmistot). Kirjoita tuotteen nimi tai numero. Valitse **latausvalinnoista Drivers, Software & Firmware** (Ajurit, ohjelmistot ja laiteohjelmistot). Valitse käyttöjärjestelmä ja versio ja napsauta sitten **Download** (Lataa) -painiketta.

Tuotteen kuvat

- [Laite edestä](#)
- [Laite takaa](#)
- [Liitäntäportit](#)
- [Ohjauspaneelin näkymä](#)

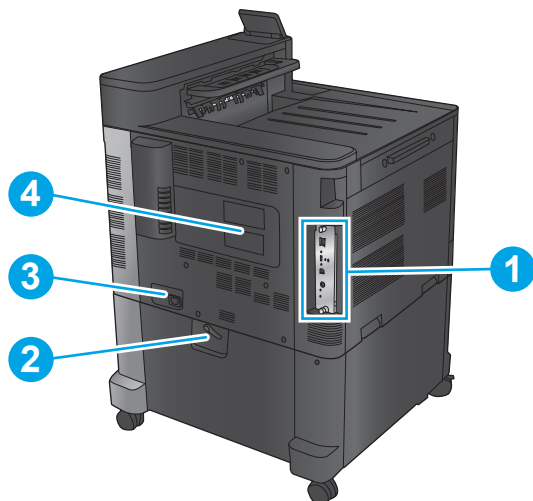
Laite edestä



- | | |
|---|--|
| 1 | Tulostelokero |
| 2 | Ohjauspaneeli, jossa on värikosketusnäyttö (kallistuu ylöspäin näkyvyyden parantamiseksi) |
| 3 | Helppokäyttöinen USB-portti (tulostamiseen ilman tietokonetta) |
| | HUOMAUTUS: Järjestelmänvalvojan on otettava tämä portti käyttöön ennen kuin sitä voidaan käyttää. |
| 4 | Laitteiston liitäntä (lisälaitteiden ja muiden valmistajien laitteiden lisäämistä varten) |

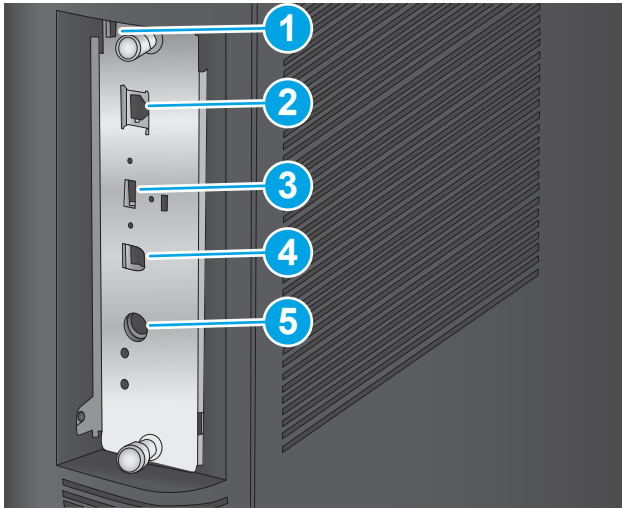
5	Oikeanpuoleinen luukku (kiinnitysyksikkö ja tukosten poistaminen)
6	Lokero 1
7	Lokero 2
8	Virtapainike
9	Etuluukku (värikasetit ja kuvarummut)
10	3 x 500 arkin paperilokero
11	3500 arkin suurikapasiteettinen syöttölokero

Laite takaa



1	Muotoilupiirilevy (jossa on liitäntäportit)
2	3 x 500 arkin arkinsyöttölaitteen ja päälaitteen välisen kytkennän lukitusvipu (vain M855xh)
3	Virtaliitäntä
4	Malli- ja sarjanumerotarra

Liitäntäportit



1 Paikka vaijerityyppiselle turvalukolle

2 LAN-verkon (LAN) Ethernet (RJ-45) -verkkoportti

3 USB-portti ulkoisille USB-laitteille (tämä portti saattaa olla peitetty)

4 Hi-Speed USB 2.0 -tulostusportti


HUOMAUTUS: Helppokäyttöinen USB-tulostus ohjauspaneelin lähellä olevan USB-portin avulla.

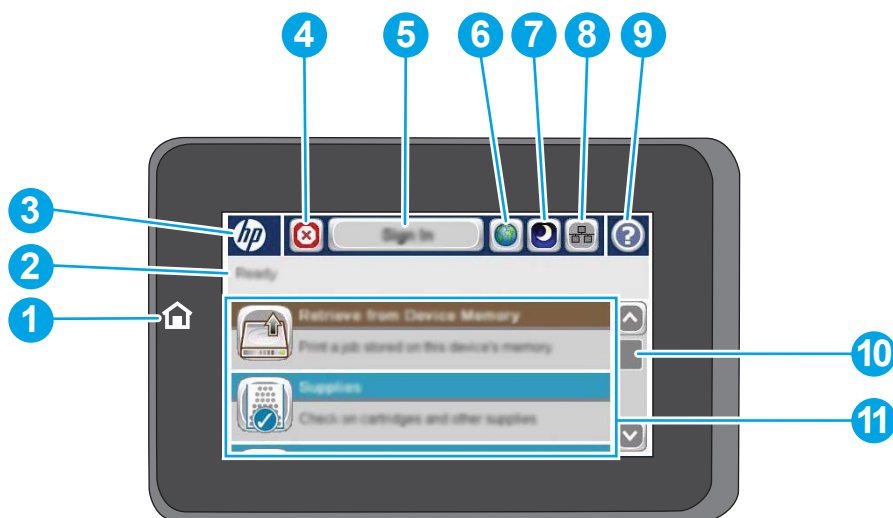
5 Ulkoinen liitäntä (muiden valmistajien laitteiden kytkemistä varten)



Ohjauspaneelin näkymä

Aloituspainikettä on pääsy laitteen toimintoihin, ja siinä näkyy laitteen nykyinen tila.

Voit palata aloitusnäyttöön milloin tahansa koskettamalla laitteen ohjauspaneelin vasemmalla puolella olevaa Aloitus-painiketta. Voit koskettaa myös useimpien näyttöjen vasemmassa yläkulmassa olevaa Aloitus-painiketta.

 **HUOMAUTUS:** Aloitusnäytössä esitetyt toiminnot voivat vaihdella laitteeseen määritettyjen asetusten mukaan.



1	Kotipainike ja valo	Voit palata aloitusnäyttöön milloin tahansa painiketta koskettamalla.
2	Laitteen tila	Tilarivillä on tietoja laitteen yleisestä tilasta.
3	HP-logo tai Aloitusnäyttö-painike	Muissa näytöissä kuin aloitusnäytössä HP-logo muuttuu Aloitus  -painikkeeksi. Palaa aloitusnäyttöön koskettamalla Aloitus  -painiketta.
4	Pysäytä-painike	Voit pysäyttää nykyisen työn painamalla Pysäytä-painiketta. Työn tila -näyttö avautuu, ja voit sitten peruuttaa työn tai jatkaa sitä.
5	Kirjaudu sisään - tai Kirjaudu ulos -painike	Voit ottaa suojatut ominaisuudet käyttöön koskettamalla Kirjaudu sisään -painiketta. Jos olet kirjautunut sisään suojattujen ominaisuuksien käyttöä varten, voit kirjautua ulos koskettamalla Kirjaudu ulos -painiketta. Kun olet kirjautunut ulos, laite palauttaa kaikki toiminnot oletusasetuksiinsa.
6	Kielivalinta-painike	Valitse laitteen ohjauspaneelin näytössä käytettävä kieli painamalla Kielivalinta-painiketta.
7	Lepotila-painike	Voit asettaa laitteen lepotilaan painamalla Lepotila-painiketta.
8	Verkko-painike	Valitsemalla Verkko-painikkeen saat tietoja verkkoyhteydestä.
9	Ohje-painike	Koskettamalla Ohje-painiketta voit avata laitteen sisäisen ohjetoiminnon.

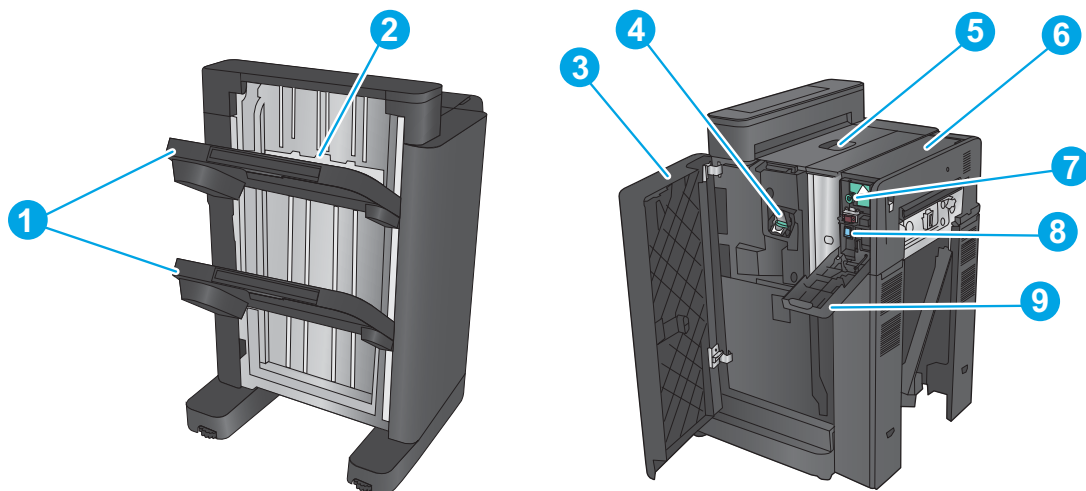
10	Vierityspalkki	Voit vierittää näyttöä koskettamalla vierityspalkin ylä- tai alanuolta.
11	Ominaisuudet	<p>Aloitusnäytössä voi näkyä seuraavia ominaisuuksia sen mukaan, miten laitteen asetukset on määritetty.</p> <ul style="list-style-type: none">• Pikasarjat• Hae USB-muistitikulta• Hae laitteen muistista• Työn tila• Tarvikkeet• Lokerot• Hallinta• Laitteen huolto

Viimeistelylisälaitteen näkymät

Laitteelle on saatavana seuraavat viimeistelijät:

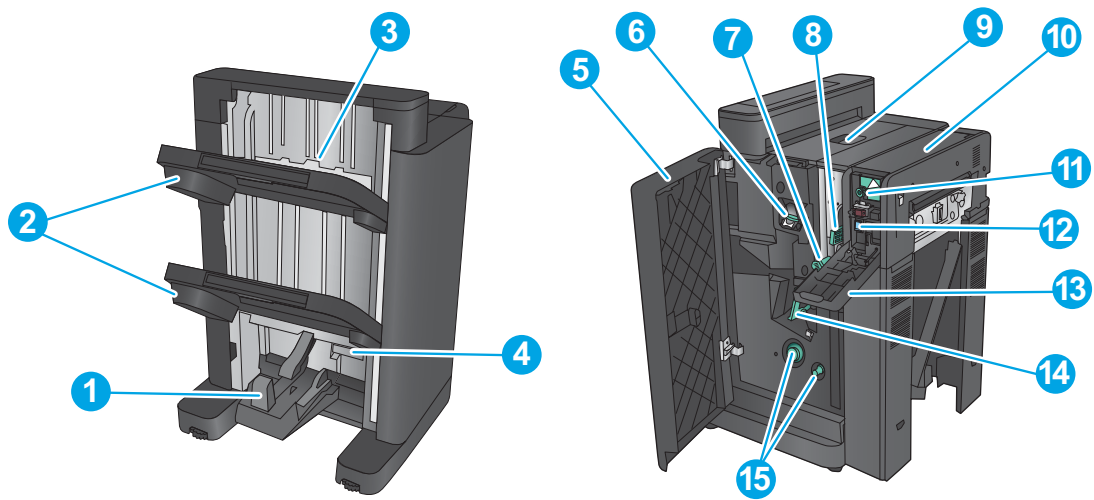
- [Nitoja/pinontalokero ja rei'ittimellinen nitoja/pinontalokero](#)
- [Vihkosisälaite ja rei'ittimellinen vihkosisälaite](#)

Nitoja/pinontalokero ja rei'ittimellinen nitoja/pinontalokero



1	Nitoja/pinontalokeron tulostelokerot
2	Nitoja/pinontalokeron tulostepaikka
3	Etuluukku
4	Nitoja 1
5	Vasen yläluukku
6	Rei'itinyksikkö (vain rei'ittimelliset mallit)
7	Rei'ittimen säätönappi (vain rei'ittimelliset mallit)
8	Rei'itysroskien keräin (vain rei'ittimelliset mallit)
9	Rei'ittimen luukku (vain rei'ittimelliset mallit)

Vihkosisälaite ja rei'ittimellinen vihkosisälaite



1	Vihkotulostelokero
2	Nitoja/pinontalokeron tulostelokerot
3	Nitoja/pinontalokeron tulostepaikka
4	Alempi vihkoluukku (tukosten poistaminen)
5	Vasen etuluukku
6	Nitoja 1
7	Paperin alaohjain
8	Paperin yläohjain
9	Vasen yläluukku
10	Rei'itinyksikkö (vain rei'ittimelliset mallit)
11	Rei'ittimen säätönuppi (vain rei'ittimelliset mallit)
12	Rei'itysroskien keräin (vain rei'ittimelliset mallit)
13	Rei'ittimen luukku (vain rei'ittimelliset mallit)
14	Paperin eteenpäinviemisnupit tukosten poistamiseen
15	Satulanitojan kasetti, pääsy nitojaan 2 ja 3

Laitteiston ja ohjelmiston asennus

Perusasennusohjeita on laitteen mukana toimitetussa laitteiston asennusoppaassa. Lisätietoja on HP:n tuessa Internetissä.

Jos asut Yhdysvalloissa, siirry www.hp.com/support/colorljm855 HP:n kaikenkattavaan ohjeeseen:

Noudata Yhdysvaltain ulkopuolella seuraavia ohjeita:

1. Siirry osoitteeseen www.hp.com/support.
2. Valitse maasi/alueesi.
3. Valitse **Tuotetuki ja vianmääritys**.
4. Kirjoita tuotteen nimi (HP Color LaserJet Enterprise M855) ja valitse sitten **Haku**.

Etsi seuraava tukipalvelu:

- Asennus ja määrittäminen
- Opi ja käytä
- Ongelmien ratkaiseminen
- Ohjelmistopäivitysten lataaminen
- Asiakastukifoorumit
- Tietoja takuusta ja säännöksistä

2 Paperilokerot

- [Lokeron paperityypin ja -koon määrittäminen](#)
- [Lokeron 1 täyttäminen](#)
- [Lokeron 2 täyttäminen](#)
- [3 x 500 arkin lokeroiden täyttäminen](#)
- [3500 arkin suurikapasiteettisen lokeron täyttäminen](#)
- [Niitin oletussijainnin määrittäminen](#)
- [Rei'ittimen oletussijainnin määrittäminen](#)

Lisätietoja:

Yhdysvalloissa: www.hp.com/support/colorljM855.

Yhdysvaltain ulkopuolella: www.hp.com/support. Valitse maasi/alueesi. Valitse **Tuotetuki ja vianmääritys**. Kirjoita tuotteen nimi ja valitse sitten **Haku**.

HP-tuotteen kaikenkattavassa ohjeessa on seuraavat tiedot:

- Asennus ja määrittäminen
- Opi ja käytä
- Ongelmien ratkaiseminen
- Ohjelmistopäivitysten lataaminen
- Asiakastukifoorumit
- Tietoja takuusta ja säännöksistä

Lokeron paperityypin ja -koon määrittäminen

Laite pyytää automaattisesti määrittämään lokeron tyypin ja koon seuraavissa tapauksissa:

- Kun lisää paperia lokeroon.
- Kun määrität tulostustyölle tietyn lokeron tai paperityypin tulostinohjaimen tai ohjelmistosovelluksen avulla eikä lokeroa ei ole määritetty tulostustyön asetusten mukaiseksi.



HUOMAUTUS: Kehote ei tule näyttöön, jos tulostat lokeroa 1 ja sen paperikokoasetuksena on [Kaikki koot](#) ja paperityyppiäsetuksena [Kaikki tyypit](#). Jos tulostustyössä ei määritetä paperilokeroa, laite tulostaa lokeroa 1, vaikka tulostustyön paperikoko ja -tyyppiäsetukset eivät vastaisi lokeroon 1 asetettua paperia.

Lokeron määrittäminen paperin lisäämisen yhteydessä

1. Aseta lokeroon paperia.
2. Lokeron määrittäminen näkyy laitteen ohjauspaneelissa.
3. Voit hyväksyä havaitun koon ja tyypin [OK](#)-painikkeella tai voit valita jonkin toisen paperikoon tai -tyypin [Muokkaa](#)-painikkeella.
4. Valitse oikea paperikoko ja -tyyppi ja kosketa sitten [OK](#)-painiketta.

Lokeron määrittäminen tulostustyön asetusten mukaan

1. Määritä ohjelmassa lähdelokero sekä paperin koko ja tyyppi.
2. Lähetä tulostustyö laitteeseen.
Jos lokeron asetukset on määritettävä, laitteen ohjauspaneelissa näkyy lokeron määrittäminen.
3. Lisää lokeroon ilmoituksen mukaista paperityyppiä ja -kokoa ja sulje lokero.
4. Voit hyväksyä havaitun koon ja tyypin [OK](#)-painikkeella tai voit valita jonkin toisen paperikoon tai -tyypin [Muokkaa](#)-painikkeella.
5. Valitse oikea paperikoko ja -tyyppi ja kosketa sitten [OK](#)-painiketta.

Lokeron määrittäminen ohjauspaneelin avulla

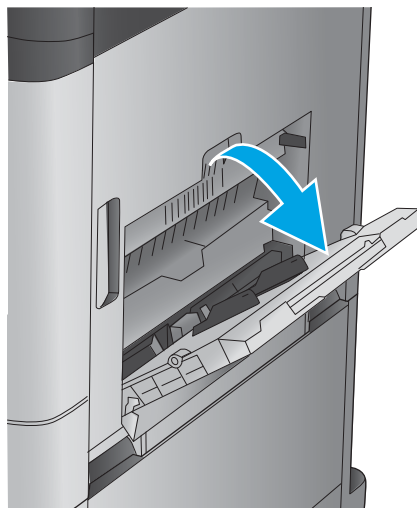
Voit määrittää lokeroille tyypin ja koon myös silloin, kun laite ei anna kehotetta.

1. Selaa ohjauspaneelin aloitusnäytössä [Lokerot](#)-painikkeen kohtaan ja kosketa sitä.
2. Kosketa määrittettävän lokeron riviä ja valitse sitten [Muokkaa](#)-painike.
3. Valitse vaihtoehtojen luettelosta paperikoko ja paperityyppi.
4. Tallenna valinta [OK](#)-painikkeella.

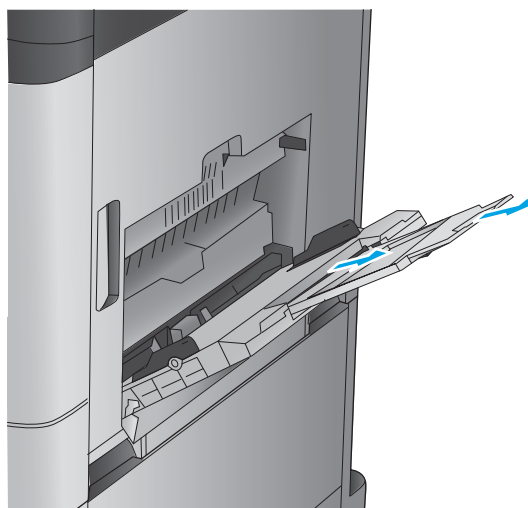
Lokeron 1 täyttäminen

⚠ HUOMIO: Älä lisää tai poista tulostusmateriaalia tulostuksen aikana, jotta ei syntyisi tukosta.

1. Avaa lokero 1.

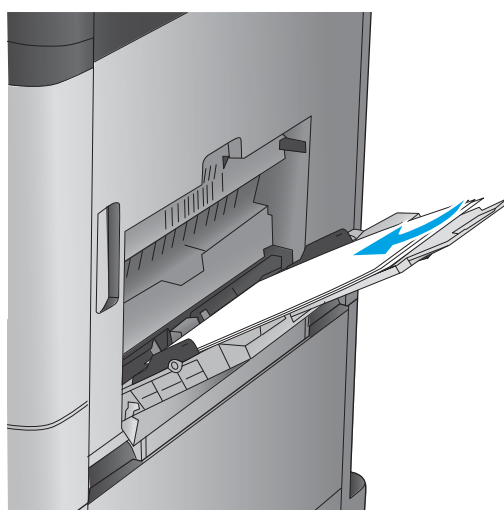


2. Tue paperia vetämällä lokeron jatkoalusta ulos.

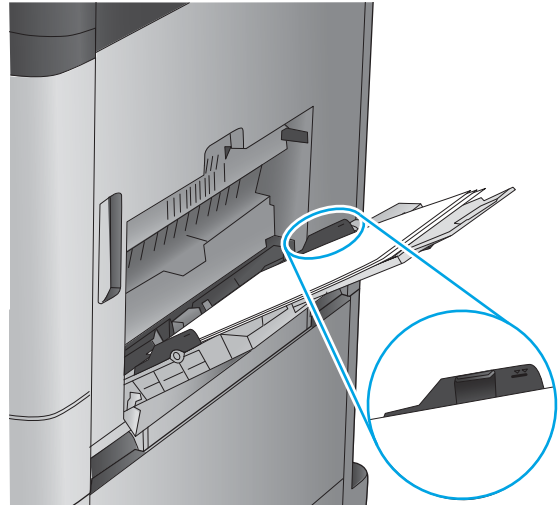


3. Aseta lokeroon paperia. Katso [Taulukko 2-1 Lokeron 1 paperin suunta sivulla 18](#).

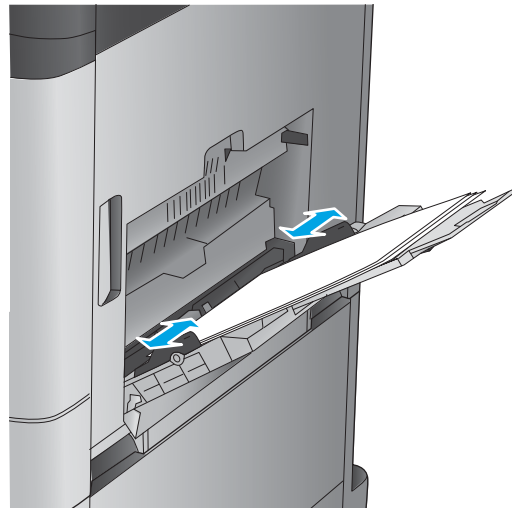
VIHJE: Parhaan tulostuslaadun varmistamiseksi HP suosittelee, että paperi asetetaan pitkä reuna edellä.



4. Varmista, että paperi mahtuu paperinohjainten täyttörajojen sisään.

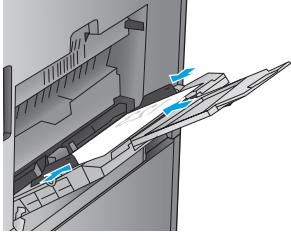


5. Säädä sivuohjaimet niin, että ne koskettavat kevyesti paperinippua, mutta eivät taivuta paperia.

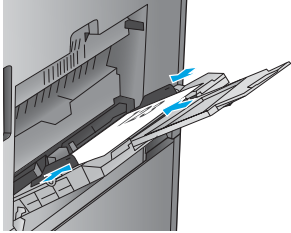
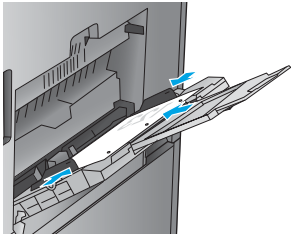
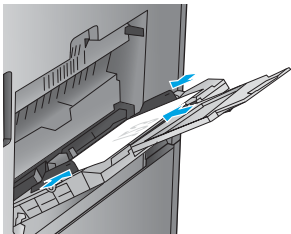


Taulukko 2-1 Lokeron 1 paperin suunta

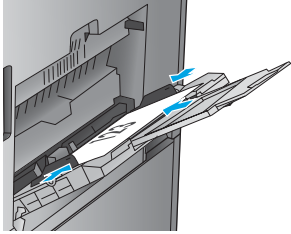
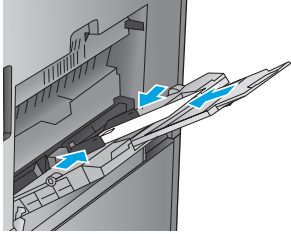
Paperin tyyppi	Kuvan suunta	Kaksipuolinen tulostustila	Paperin lisääminen
Esipainettu, kirjelumakepaperi tai tarrat	Pysty	Yksipuolinen tulostaminen	Tulostettava puoli alaspäin Yläreuna laitteen takaosaa kohti



Taulukko 2-1 Lokeron 1 paperin suunta (jatkoa)

Paperin tyyppi	Kuvan suunta	Kaksipuolinen tulostustila	Paperin lisääminen
		Automaattinen 2-puolinen tulostus	Tulostettava puoli ylöspäin Yläreuna laitteen takaosaa kohti 
Rei'itetty paperi	Pysty	Yksipuolinen tulostaminen	Tulostettava puoli alaspäin Reiät lokeron oikeaa reunaa kohti 
Esipainettu tai kirjelomake	Vaaka	Yksipuolinen tulostaminen	Tulostettava puoli alaspäin Yläreuna oikealle 

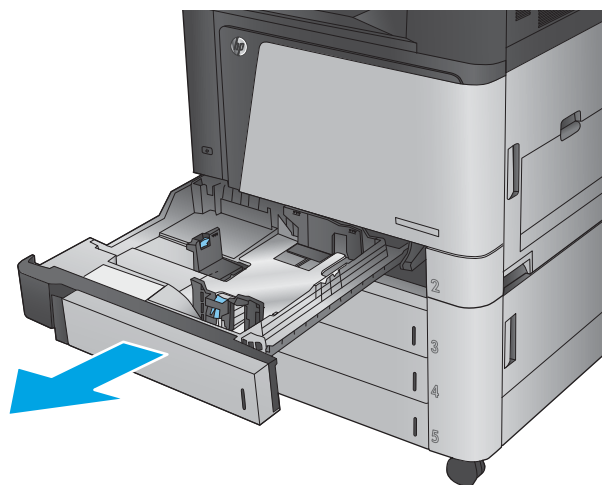
Taulukko 2-1 Lokeron 1 paperin suunta (jatkoa)

Paperin tyyppi	Kuvan suunta	Kaksipuolinen tulostustila	Paperin lisääminen
		Automaattinen 2-puolinen tulostus	Tulostettava puoli ylöspäin Yläreuna vasemmalle 
Kirjekuoret	Kirjekuoren lyhyt sivu edellä laitteeseen	Yksipuolinen tulostaminen	Tulostettava puoli alaspäin Yläreuna laitteen takaosaa kohti 

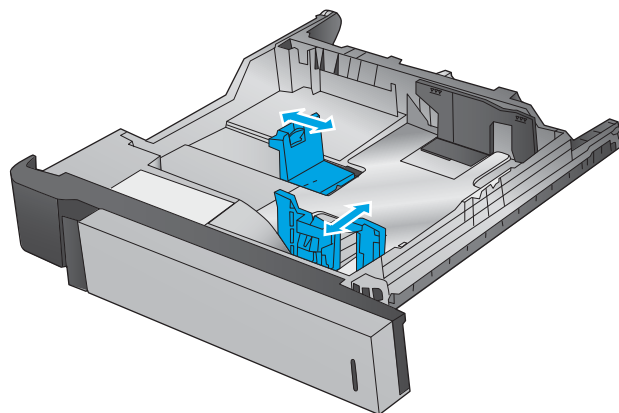
Lokeron 2 täyttäminen

1. Avaa lokero.

HUOMAUTUS: Älä avaa lokeroa, kun se on käytössä.



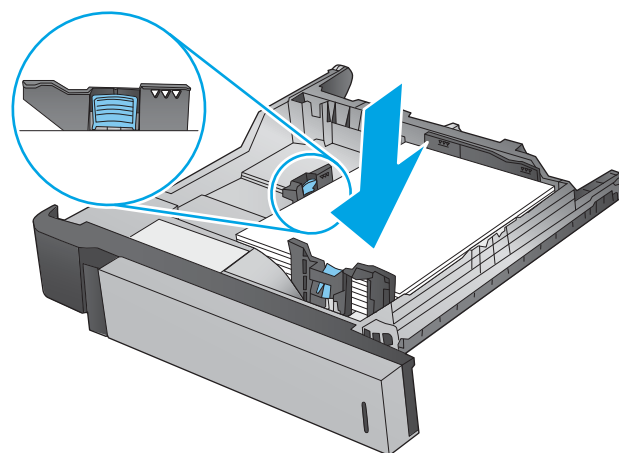
2. Säädä paperin leveys- ja pituusohjain puristamalla säätösarjoja ja siirtämällä ohjaimet käytetyn paperin mukaiseen kohtaan.



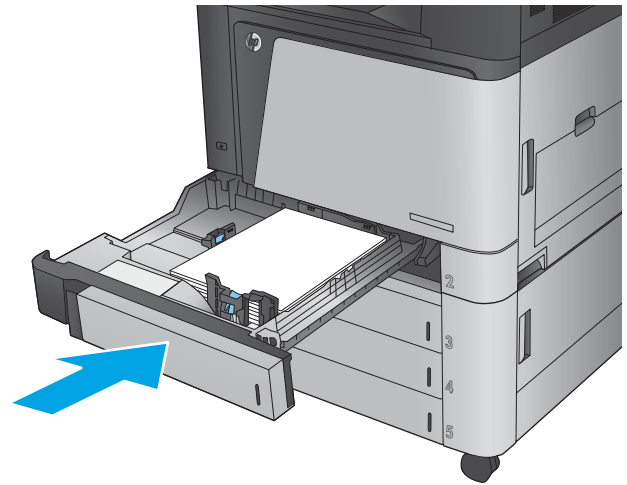
3. Lataa paperi lokeroon. Tarkista, että ohjaimet koskettavat pinoa kevyesti, mutta eivät taivuta paperia.

HUOMAUTUS: Älä ylitäytä lokeroa, jotta laitteeseen ei tulisi tukoksia. Varmista, että pinon yläreuna jää täyttörajan alapuolelle.

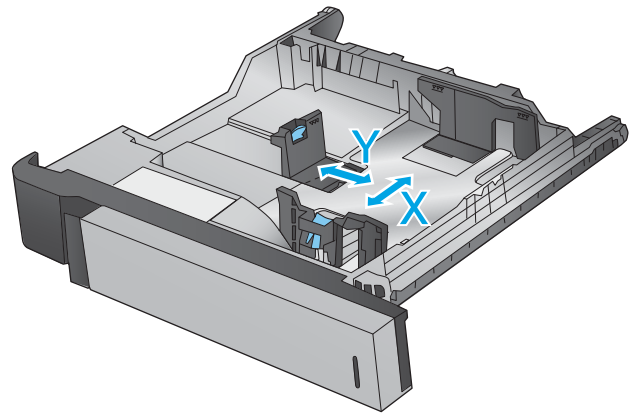
HUOMAUTUS: Jos lokeroa ei ole säädetty oikein, näyttöön voi tulla virheilmoitus tulostamisen aikana tai paperi voi juuttua.



4. Sulje lokero.

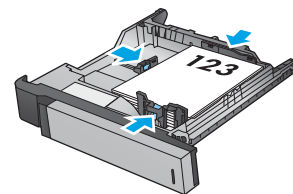


5. Ohjauspaneelissa näkyvät lokeron paperityyppi ja -koko. Jos määritykset eivät ole oikein, vaihda koko tai tyyppi ohjauspaneelin ohjeiden avulla.
6. Jos käytät mukautettua paperia, sinun on määritettävä paperin X- ja Y-mitat, kun laitteen ohjauspaneeliin ilmestyy kehote tehdä niin.

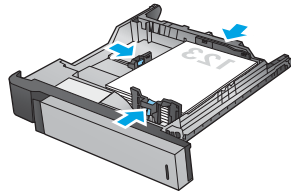
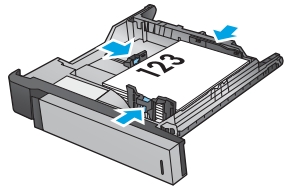
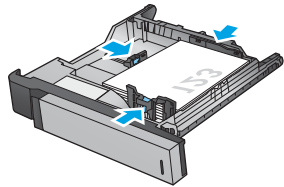


Taulukko 2-2 Lokeron 2 paperin suunta

Paperin tyyppi	Kuvan suunta	Kaksipuolinen tulostustila	Paperin lisääminen
Esipainettu tai kirjelmake	Pysty	Yksipuolinen tulostaminen	Tulostettava puoli ylöspäin Yläreuna lokeron takaosaa kohti

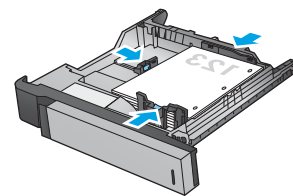
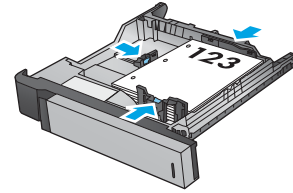


Taulukko 2-2 Lokeron 2 paperin suunta (jatkoa)

Paperin tyyppi	Kuvan suunta	Kaksipuolinen tulostustila	Paperin lisääminen
		Automaattinen 2-puolinen tulostus	Tulostettava puoli alaspäin Yläreuna lokeron takaosaa kohti
			
	Vaaka	Yksipuolinen tulostaminen	Tulostettava puoli ylöspäin Alareuna lokeron oikeaa reunaa kohti
			
		Automaattinen 2-puolinen tulostus	Tulostettava puoli alaspäin Yläreuna lokeron oikeaa reunaa kohti
			

Taulukko 2-2 Lokeron 2 paperin suunta (jatkoa)

Paperin tyyppi	Kuvan suunta	Kaksipuolinen tulostustila	Paperin lisääminen
Rei'itetty	Pysty	Yksipuolinen tulostaminen	Reiät lokeron vasenta reunaa kohti
		Automaattinen 2-puolinen tulostus	Reiät lokeron oikeaa reunaa kohti

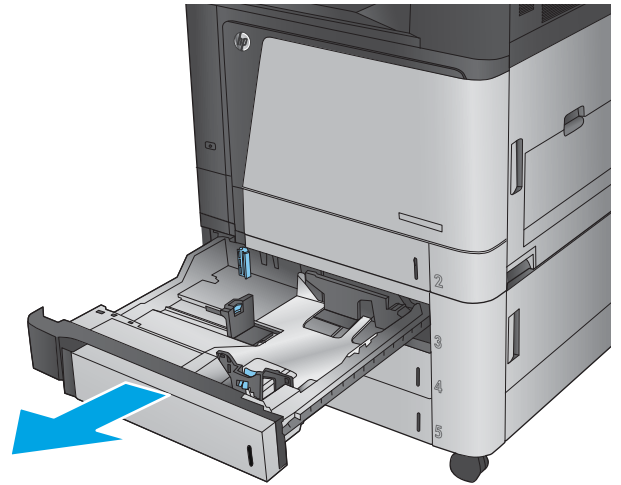


3 x 500 arkin lokeroiden täyttäminen

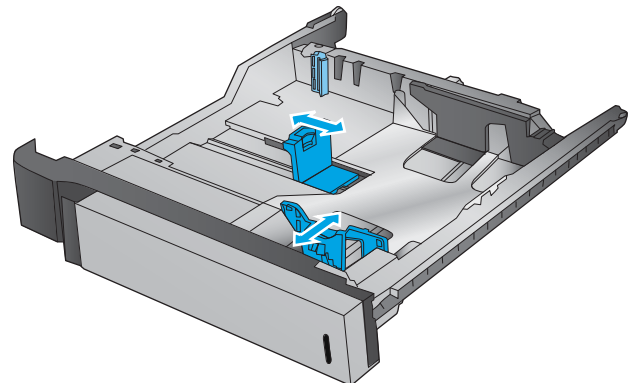
Voit lisätä paperia kaikkiin 3 x 500 arkin arkinsyöttölaitteen lokeroihin noudattamalla seuraavia ohjeita.

1. Avaa lokero.

HUOMAUTUS: Älä avaa lokeroa, kun se on käytössä.

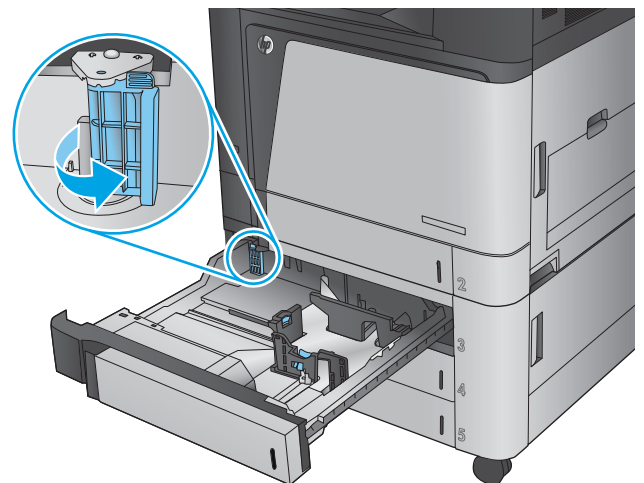


2. Säädä paperin leveys- ja pituusohjain puristamalla säätösalpoja ja siirtämällä ohjaimet käytetyn paperin mukaiseen kohtaan.



3. Jos käytät mitään seuraavista paperityypeistä, säädä myös vasemmassa takakulmassa oleva sininen paperiestevipu oikeaan asentoon paperilokeron merkkien mukaisesti:

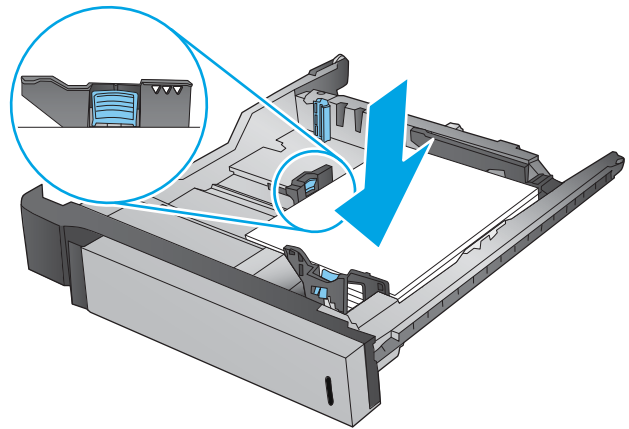
- 12 x 18
- RA3
- 11 x 17
- A3
- SRA3



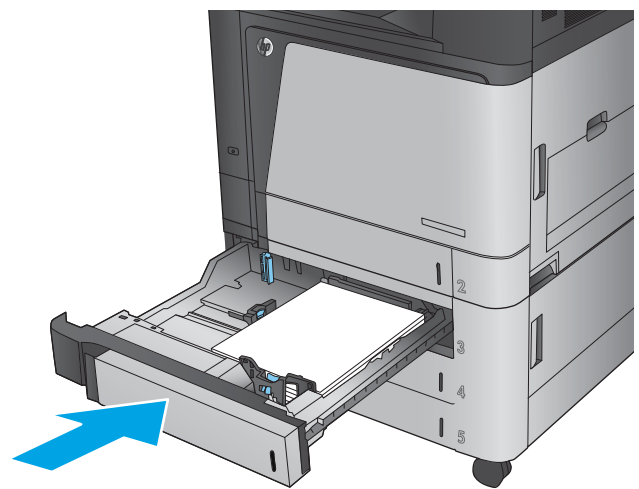
4. Lataa paperi lokeroon. Tarkista, että ohjaimet koskettavat pinoa kevyesti, mutta eivät taivuta paperia.

HUOMAUTUS: Älä ylitäytä lokeroa, jotta laitteeseen ei tulisi tukoksia. Varmista, että pinoon yläreuna jää täyttörajan alapuolelle.

HUOMAUTUS: Jos lokeroa ei ole säädetty oikein, näyttöön voi tulla virheilmoitus tulostamisen aikana tai paperi voi juuttua.

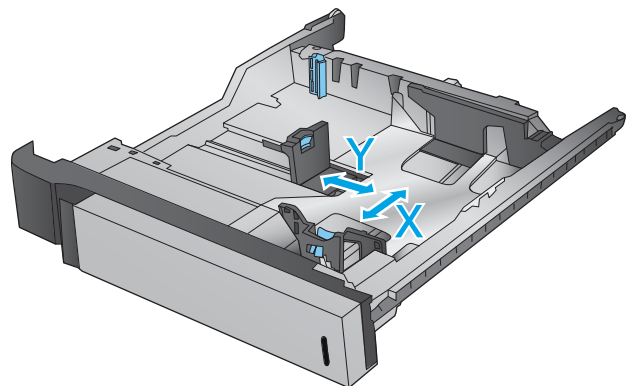


5. Sulje lokero.



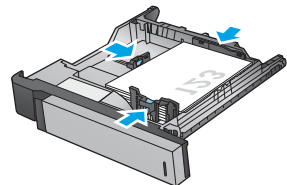
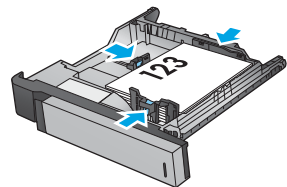
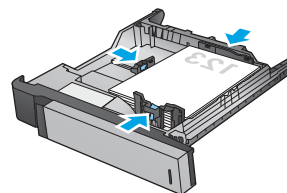
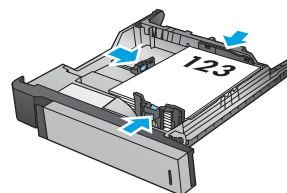
6. Ohjauspaneelissa näkyvät lokeron paperityyppi ja -koko. Jos määritykset eivät ole oikein, vaihda koko tai tyyppi ohjauspaneelin ohjeiden avulla.

7. Jos käytät mukautettua paperia, sinun on määritettävä paperin X- ja Y-mitat, kun laitteen ohjauspaneeliin ilmestyy kehote tehdä niin.



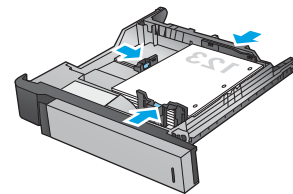
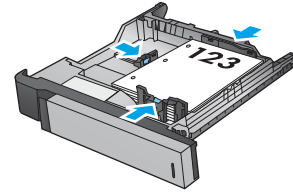
Taulukko 2-3 3 x 500 arkin lokeron paperin suunta

Paperin tyyppi	Kuvan suunta	Kaksipuolinen tulostustila	Paperin lisääminen
Esipainettu tai kirjelomake	Pysty	Yksipuolinen tulostaminen	Tulostettava puoli ylöspäin Yläreuna lokeron takaosaa kohti
		Automaattinen 2-puolinen tulostus	Tulostettava puoli alaspäin Yläreuna lokeron takaosaa kohti
	Vaaka	Yksipuolinen tulostaminen	Tulostettava puoli ylöspäin Alareuna lokeron oikeaa reunaa kohti
		Automaattinen 2-puolinen tulostus	Tulostettava puoli alaspäin Yläreuna lokeron oikeaa reunaa kohti



Taulukko 2-3 3 x 500 arkin lokeron paperin suunta (jatkoa)

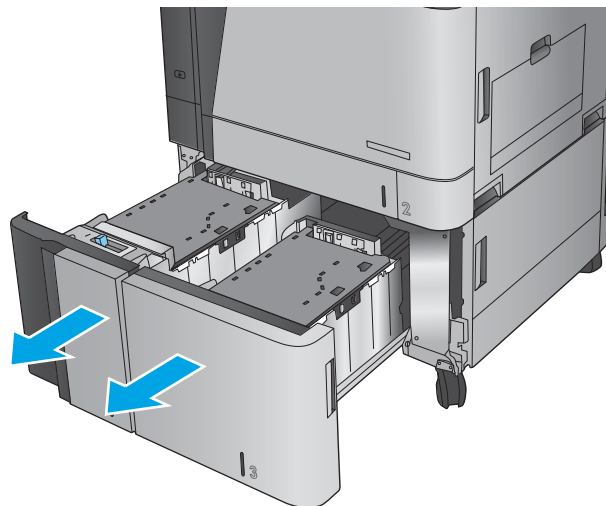
Paperin tyyppi	Kuvan suunta	Kaksipuolinen tulostustila	Paperin lisääminen
Rei'itetty	Pysty	Yksipuolinen tulostaminen	Reiät lokeron vasenta reunaa kohti
		Automaattinen 2-puolinen tulostus	Reiät lokeron oikeaa reunaa kohti



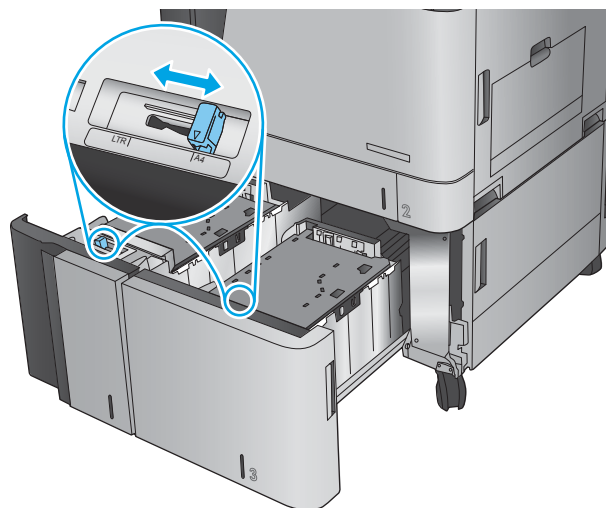
3500 arkin suurikapasiteettisen lokeron täyttäminen

3500 arkin suurikapasiteettinen lokero tukee vain A4- ja Letter-koon paperin käyttöä.

1. Avaa lokeron oikea ja vasen sivu.

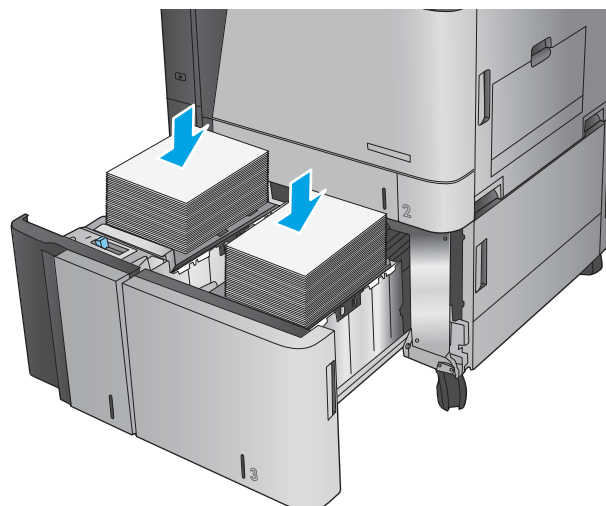


2. Säädä paperikoon vipu kummallakin puolella oikeaan asentoon käytettävän paperin mukaan.

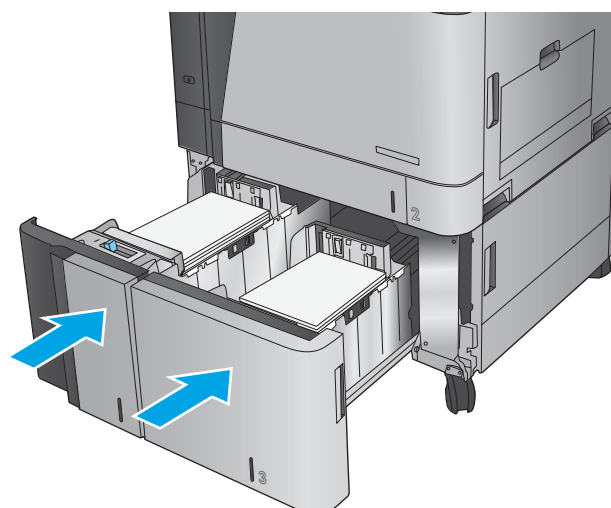


3. Lisää täysi paperipakkaus lokeron kummallekin puolelle. Oikealle puolelle mahtuu 1 500 paperiarkkia. Vasemmalle puolelle mahtuu 2 000 paperiarkkia.

HUOMAUTUS: Parhaat tulokset saat lisäämällä täydet paperipakkaukset. Vältä pakkauksen jakamista pienempiin osiin.



4. Sulje lokeron oikea ja vasen sivu.



Niitin oletussijainnin määrittäminen

1. Selaa ohjauspaneelin aloitusnäytössä [Hallinta](#)-painikkeen kohtaan ja kosketa sitä.
2. Avaa seuraavat valikot:
 - [Nitojan/pinolok. as.](#)
 - [Nidonta](#)
3. Valitse niitin sijainti vaihtoehtojen luettelosta ja kosketa [Tallenna](#)-painiketta. Valittavat vaihtoehdot ovat seuraavat:
 - [Ei mitään](#)
 - [Ylävasen](#)
 - [Yläoikea](#)
 - [Kaksi vasemmalle](#)
 - [Kaksi oikealle](#)
 - [Kaksi ylös](#)
 - [Kaksi ylös tai vasemmalle](#)



HUOMAUTUS: Pystysuuntaisissa asiakirjoissa niitit ovat vasemmalla. Vaakasuuntaisissa asiakirjoissa niitit ovat ylhäällä.

Rei'ittimen oletussijainnin määrittäminen

1. Selaa ohjauspaneelin aloitusnäytössä [Hallinta](#)-painikkeen kohtaan ja kosketa sitä.
2. Avaa seuraavat valikot:
 - [Nitojan/pinolok. as.](#)
 - [Rei'ittäminen](#)
3. Valitse rei'ittimen sijainti vaihtoehtojen luettelosta ja kosketa [Tallenna](#)-painiketta. Valittavat vaihtoehdot ovat seuraavat:
 - [Ei mitään](#)
 - [Kaksi vasemmalle tai ylös](#)
 - [Kaksi vasemmalle](#)
 - [Yläoikea](#)
 - [Kaksi ylös](#)
 - [Kaksi alas](#)
 - [Kolme vasemmalle](#)
 - [Kolme oikealle](#)

- Kolme ylös
- Kolme alas



HUOMAUTUS: Pystysuuntaisissa asiakirjoissa reiät ovat vasemmalla. Vaakasuuntaisissa asiakirjoissa reiät ovat ylhäällä.

3 Osat, tarvikkeet ja lisävarusteet

- [Osien, lisävarusteiden ja tarvikkeiden tilaaminen](#)
- [Värikasettien vaihtaminen](#)
- [Kuvarumpujen vaihtaminen](#)

Lisätietoja:

Yhdysvalloissa: www.hp.com/support/colorljM855.

Yhdysvaltain ulkopuolella: www.hp.com/support. Valitse maasi/alueesi. Valitse **Tuotetuki ja vianmääritys**. Kirjoita tuotteen nimi ja valitse sitten **Haku**.

HP-tuotteen kaikenkattavassa ohjeessa on seuraavat tiedot:

- Asennus ja määrittäminen
- Opi ja käytä
- Ongelmien ratkaiseminen
- Ohjelmistopäivitysten lataaminen
- Asiakastukifoorumit
- Tietoja takuusta ja säännöksistä

Osien, lisävarusteiden ja tarvikkeiden tilaaminen

Tilaaminen

Tilaa tarvikkeita ja paperia	www.hp.com/go/suresupply
Tilaa aitoja HP:n osia tai lisävarusteita	www.hp.com/buy/parts
Tilaaminen huollon tai tuotetuen kautta	Ota yhteys HP:n valtuuttamaan huoltoon tai tukipalveluun.
Tilaaminen HP:n sulautetulla Web-palvelimella (EWS)	Voit käyttää toimintoa kirjoittamalla laitteen IP-osoitteen tai isäntänimen tuetun Web-selaimen osoite-/URL-kenttään. HP:n sulautetussa Web-palvelimessa on linkki HP SureSupply -sivustolle, josta voit tilata alkuperäisiä HP-tarvikkeita eri tavoilla.

Varaosat ja tarvikkeet

Laitteeseen on saatavissa seuraavat osat.

- **Pakolliseksi** merkityt osat on tarkoitettu asiaan vaihdettaviksi, ellei asiakas ole halukas maksamaan HP:n huoltohenkilökunnalle korjauksen suorittamisesta. HP:n tuotetakuu ei kata näiden osien tukea paikan päällä tai huoltoon lähetettynä.
- **Valinnainen**-luettelossa olevat osat voidaan pyydetessä vaihtaa HP:n huoltohenkilökunnan toimesta ilman lisämaksua tuotetakuun voimassaoloaikana.

Kohde	Kuvaus	Vaihtamisvaihtoehdot	Tuotenumero
HP 826A musta värikasetti	Vaihtokasetti	Pakollinen	CF310A
HP 826A syaani värikasetti	Vaihtokasetti	Pakollinen	CF311A
HP 826A keltainen värikasetti	Vaihtokasetti	Pakollinen	CF312A
HP 826A magenta värikasetti	Vaihtokasetti	Pakollinen	CF313A
HP 828A musta kuvarumpu	Vaihtokuvarumpu	Pakollinen	CF358A
HP 828A syaani kuvarumpu	Vaihtokuvarumpu	Pakollinen	CF359A
HP 828A keltainen kuvarumpu	Vaihtokuvarumpu	Pakollinen	CF364A
HP 828A magenta kuvarumpu	Vaihtokuvarumpu	Pakollinen	CF365A
Niittikasetin täyttöpakkaus	Niittikasetin vaihtopakkaus nitojaan 1 kaikissa valinnaisissa viimeistelijöissä	Pakollinen	C8091A
2000 niittikasetin pakkaus (2 pakkausta)	Niittikasettien vaihtopakkaus nitojiin 2 ja 3 valinnaisessa vihkosisälaitteessa ja rei'ittimellisissä vihkosisälaitteissa	Pakollinen	CC383A
1 x 500 arkin arkinsyöttölaite	1 x 500 arkin arkinsyöttölaite (saatavana Euroopassa, Lähi-idässä, Afrikassa ja Aasian ja Tyynenmeren alueella)	Pakollinen	C2H56A
3 x 500 arkin arkinsyöttölaitteen teline	3 x 500 arkin arkinsyöttölaitteen teline	Pakollinen	C1N63A

Kohde	Kuvaus	Vaihtamisvaihtoehdot	Tuotenumero
1 x 3500 arkin suurikapasiteettinen syöttölokero	3500 arkin suurikapasiteettinen syöttölokero	Pakollinen	C1N64A
Vihkosisälaite/viimeistelijä	Vihkosisälaite (saatavana Euroopassa, Lähi-idässä, Afrikassa ja Aasian ja Tyynenmeren alueella)	Pakollinen	A2W83A
Vihkosisälaite ja 2/3-reiitin	Vihkosisälaite ja 2/3-reiitin (saatavana Pohjois- ja Etelä-Amerikassa)	Pakollinen	A2W84A
Vihkosisälaite ja 2/4-reiitin	Vihkosisälaite ja 2/4 reiitin (saatavana Euroopassa, Lähi-idässä, Afrikassa ja Aasian ja Tyynenmeren alueella)	Pakollinen	CZ999A
Nitoja/pinontalokero	Nitoja/pinontalokero	Pakollinen	A2W80A
Nitoja/pinontalokero ja 2/4 reiitin	Nitoja/pinontalokero ja 2/4 reiitin (saatavana Euroopassa, Lähi-idässä, Afrikassa ja Aasian ja Tyynenmeren alueella)	Pakollinen	A2W82A
110 voltin kiinnitinsarja	Huollon 110 V kiinnitinsarja	Pakollinen	C1N54A
220 voltin kiinnitinsarja	Huollon 220V kiinnitinsarja	Pakollinen	C1N58A
Siirtotelasarja	Siirtoyksikkö ja toissijainen siirtotela, syöttötelat ja poimintatelat	Pakollinen	D7H14A
Ohjauspaneelin asennussarja	Ohjauspaneelin vaihtoasennussarja	Pakollinen	5851-5950
Toissijaisen siirtotelan vaihtosarja	Toissijaisen siirtotelan vaihtosarja	Pakollinen	D7H14-67902
ITB-huoltopakkaus	Siirtohihnan ja toissijaisen siirtotelan vaihtosarja	Pakollinen	A2W77-67904
Kasettilokero 2 -vaihtosarja	Lokeron 2 vaihtopaperilokero	Pakollinen	A2W75-67906
Lokeroiden 2-X rullasarja	Vaihtorullat lokeroille 2, 3 x 500 arkin lokeroille ja 3500 arkin suuren kapasiteetin lokeroille	Pakollinen	A2W77-67905
Lokeron 1 telapakkaus	Lokeron 1 vaihtotelat	Valinnainen	A2W77-67906
Muotoilupiirilevyn asennussarja	Vaihto-ohjainkortti	Valinnainen	A2W77-67902
Muotoilupiirilevyn asennussarja (Kiina ja Intia)	Vaihto-ohjainkortti	Valinnainen	A2W77-67903
SSD-asemasarja	SSD-vaihtoasema	Pakollinen	A2W77-67909
Kiintolevyasemasarja	Vaihdettava HP:n tehokas suojattu kiintolevy	Valinnainen	A2W75-67905
FIPS HDD 500 GB	Vaihtokiintolevy Yhdysvaltain hallituksen tuotemalleihin	Valinnainen	S2W79-67901

Lisälaitteet

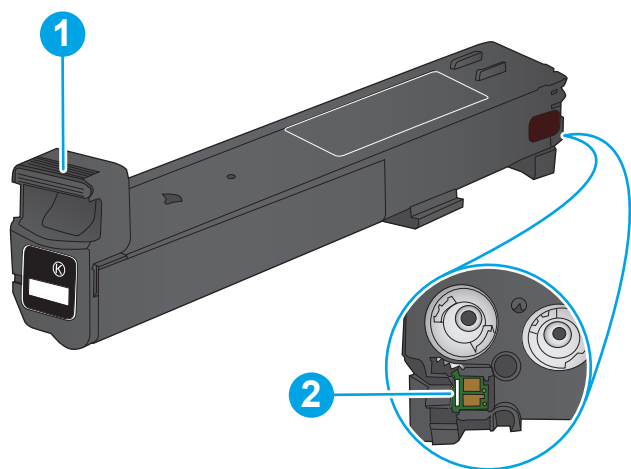
Ongelma	Kuvaus	Osanumero
1 x 500 arkin arkinsyöttölaite (saatavana Euroopassa, Lähi-idässä, Afrikassa ja Aasian ja Tyynenmeren alueella)	Syöttölisälaite, johon kuuluu yksi 500 arkin lokero, kaappiyksikkö ja teline	C2H56A
HP LaserJet 3 x 500 arkin arkinsyöttölaitteen teline	Syöttölokerolisälaite, jossa on kolme 500 arkin lokeroa.	C1N63A
HP LaserJet 1 x 3500 arkin arkinsyöttölaite	3500 arkin suuren kapasiteetin syöttölokerolisälaite Letter- ja A4-papereille	C1N64A
HP LaserJet nitoja/pinontalokero	Nitoja/pinontalokero-viimeistelijä	A2W80A
HP LaserJet nitoja/pinontalokero ja 2/4 rei'itin (saatavana Euroopassa, Lähi-idässä, Afrikassa ja Aasian ja Tyynenmeren alueella)	Nitoja/pinontalokero ja rei'itinviimeistelijä	A2W82A
HP LaserJet -vihkosisälaite/viimeistelijä (saatavana Euroopassa, Lähi-idässä, Afrikassa ja Aasian ja Tyynenmeren alueella)	Vihkosisälaite	A2W83A
HP LaserJet vihkosisälaite/viimeistelijä ja 2/3-rei'itin (saatavana Pohjois- ja Etelä-Amerikassa)	Vihkosisälaite ja rei'itinviimeistelijä	A2W84A
HP LaserJet vihkosisälaite/viimeistelijä ja 2/4 rei'itin (saatavana Euroopassa, Lähi-idässä, Afrikassa ja Aasian ja Tyynenmeren alueella)	Vihkosisälaite ja rei'itinviimeistelijä	CZ999A
Langaton HP Jetdirect ew2500 -tulostuspalvelin	Langaton USB-tulostuspalvelin	J8026A
HP Jetdirect 2800w NFC- ja Wireless Direct -lisälaite	Langaton lisälaite mobiililaitteista tulostamista varten	J8029A

Värikasettien vaihtaminen

Laitte käyttää neljää väriä, ja jokaiselle värille on oma värikasetti: musta (K), syaani (C), magenta (M), ja keltainen (Y). Laitteessa on myös neljä kuvarumpua, jotka ovat erillisiä värikaseteista. Värikasetit ovat kuvarumpujen yläpuolella. Värikasetit ja kuvarummut ovat laitteen etuluukun takana. Värikasetti ja siihen liittyvä kuvarumpu voidaan vaihtaa toisistaan riippumatta.

Laitte ilmoittaa, kun värikasetin väriaine on vähissä. Värikasetin todellinen jäljellä oleva käyttöikä voi vaihdella. Värikasettia ei tarvitse vaihtaa heti. Uusi värikasetti kannattaa hankkia etukäteen, jotta se voidaan vaihtaa laitteeseen, kun tulostuslaatu ei ole enää hyväksyttävää.

Seuraavassa kuvassa on värikasetin osat.

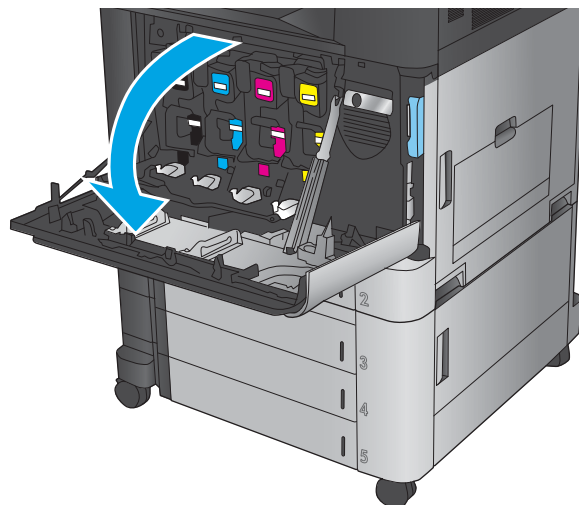


1	Värikasetin kahva
2	Muistisiru

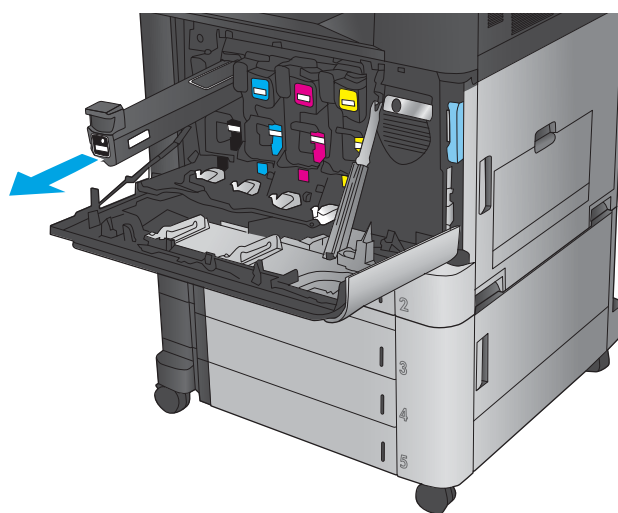
⚠ HUOMIO: Jos väriainetta pääsee vaatteille, pyyhi se pois kuivalla kankaalla ja pese vaatteet kylmällä vedellä. Kuuma vesi kiinnittää väriaineen kankaaseen.

📄 HUOMAUTUS: Tulostuskasetin pakkauksessa on lisätietoja käytettyjen värikasettien kierrätyksestä.

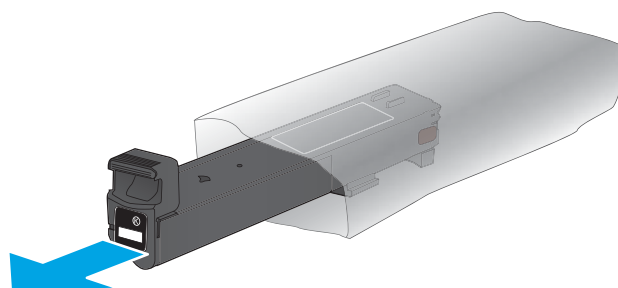
1. Avaa etuluukku.



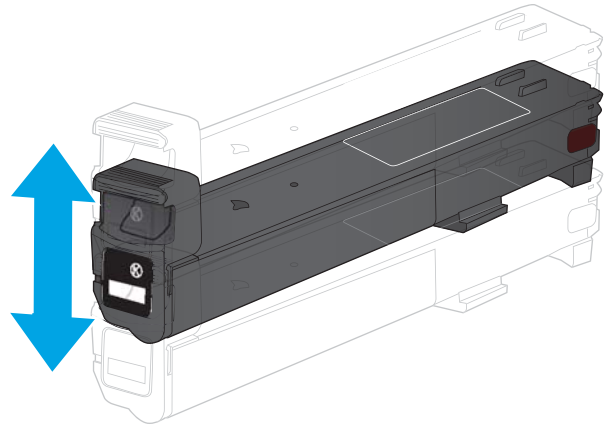
2. Irrota käytetty värikasetti vetämällä sen kahvasta.



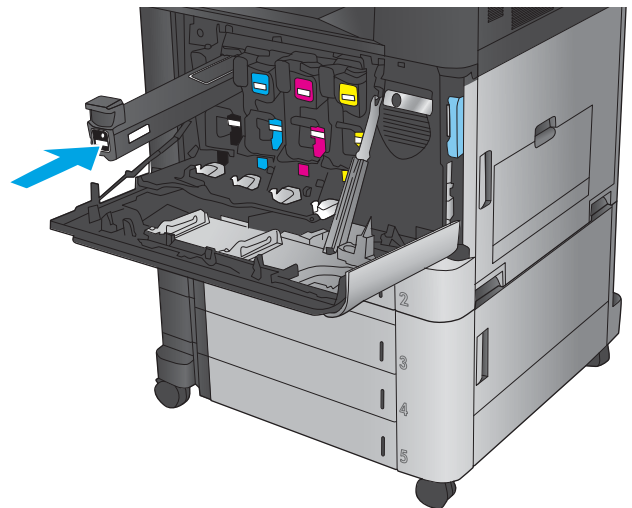
3. Poista uusi tulostuskasetti suojaussista.



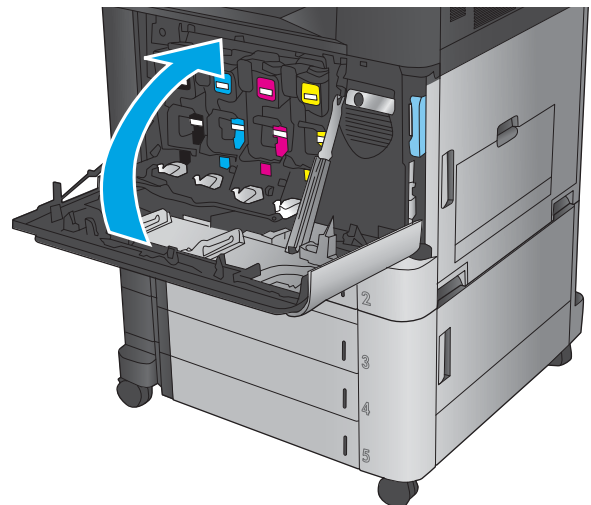
4. Pitele värikasettia molemmista reunoista ja ravista sitä ylös-alas 5-6 kertaa.



5. Kohdista värikasetti paikkaansa ja työnnä se sitten laitteeseen.



6. Sulje etuluukku.

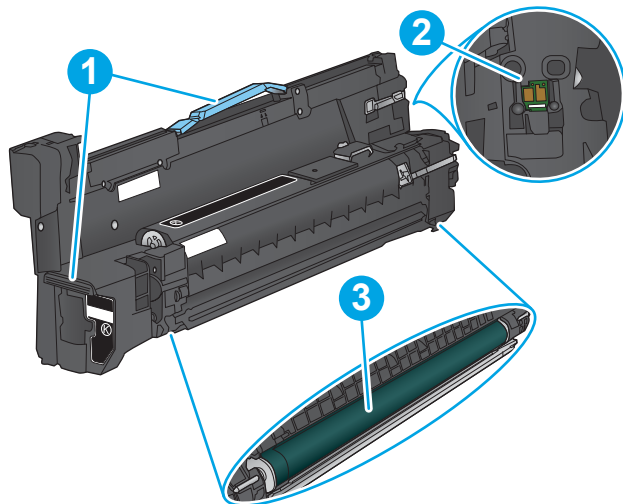


Kuvarumpujen vaihtaminen

Laite käyttää neljää väriä, ja jokaiselle värille on oma kuvarumpu: musta (K), syaani (C), magenta (M), ja keltainen (Y). Laitteessa on myös neljä värikasettia, jotka ovat kuvarummuista erillisiä. Värikasetit ovat kuvarumpujen yläpuolella. Värikasetit ja kuvarummut ovat laitteen etuluukun takana. Värikasetti ja siihen liittyvä kuvarumpu voidaan vaihtaa toisistaan riippumatta.

Laite ilmoittaa, kun kuvarummun käyttöikä on loppumassa. Kuvarummun todellinen jäljellä oleva käyttöikä voi vaihdella. Kuvarumpua ei tarvitse vaihtaa heti. Uusi kuvarumpu kannattaa hankkia etukäteen, jotta se voidaan vaihtaa laitteeseen, kun tulostuslaatu ei ole enää tyydyttävää.

Kuvarummut osat esitellään seuraavassa kuvassa.



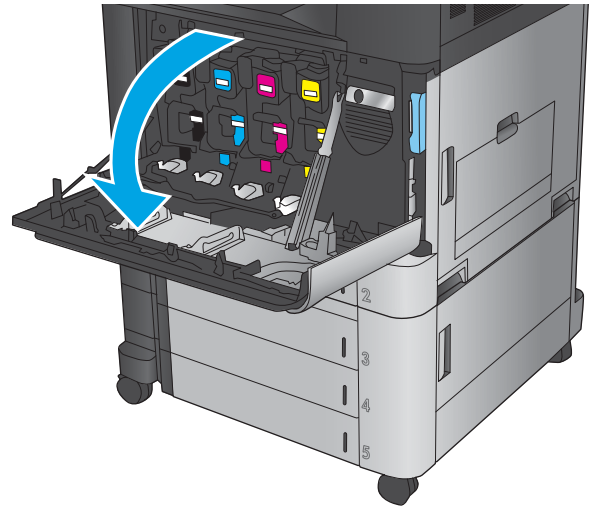
1	Kuvarummun kahvat
2	Muistisiru
3	Valoherkkä rumpu

HUOMIO: Älä kosketa valoherkkää kuvarumpua. Kuvarummussa olevat sormenjäljet voivat aiheuttaa tulostuslaatuongelmia.

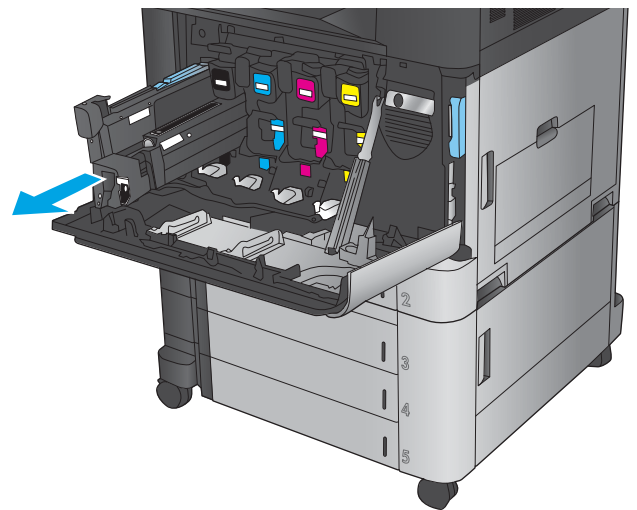
HUOMIO: Jos väriainetta pääsee vaatteille, pyyhi se pois kuivalla kankaalla ja pese vaatteet kylmällä vedellä. Kuuma vesi kiinnittää väriaineen kankaaseen.

HUOMAUTUS: Kuvarummun pakkauksessa on lisätietoja käytettyjen kuvarumpujen kierrätyksestä.

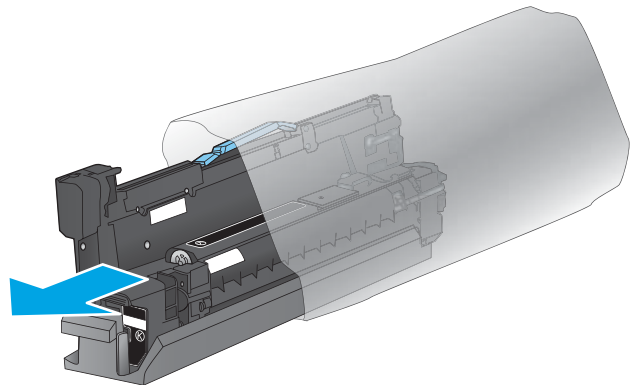
1. Avaa etuluukku.



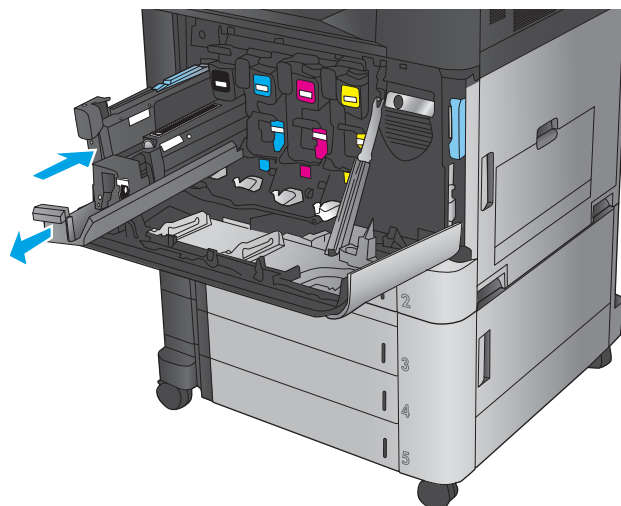
2. Irrota käytetty kuvarumpu vetämällä sitä kahvasta. Tue kuvarumpua tarttumalla sen yläosassa olevaan punaiseen kahvaan.



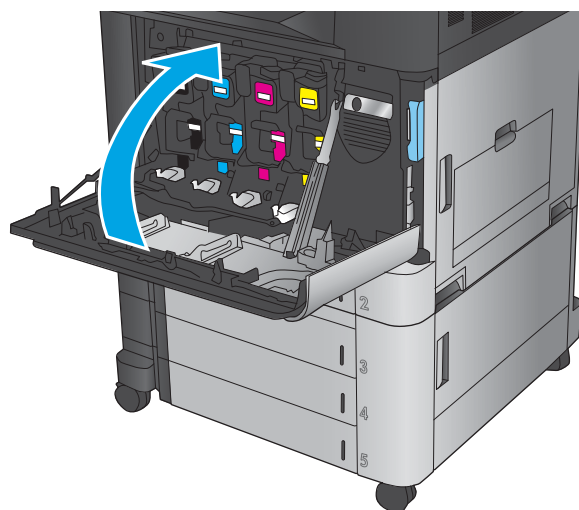
3. Poista uusi kuvarumpu suojaussista.



4. Kohdista värikasetti paikkaansa ja työnnä se sitten laitteeseen. Rummun alapuolella oleva suojakansi siirtyy automaattisesti sivuun, kun kuvarumpu asetetaan paikalleen. Kierrätä kansi yhdessä käytetyn kuvarummun kanssa.



5. Sulje etuluukku.



4 Tulostus

- [Tulostustehtävät \(Windows\)](#)
- [Tulostustehtävät \(Mac OS X\)](#)
- [Tulostustöiden tallentaminen laitteeseen](#)
- [Mobiilitulostus](#)
- [Tulostaminen USB-portista](#)

Lisätietoja:

Yhdysvalloissa: www.hp.com/support/colorljM855.

Yhdysvaltain ulkopuolella: www.hp.com/support. Valitse maasi/alueesi. Valitse **Tuotetuki ja vianmääritys**. Kirjoita tuotteen nimi ja valitse sitten **Haku**.

HP-tuotteen kaikenkattavassa ohjeessa on seuraavat tiedot:

- Asennus ja määrittäminen
- Opi ja käytä
- Ongelmien ratkaiseminen
- Ohjelmistopäivitysten lataaminen
- Asiakastukifoorumit
- Tietoja takuusta ja säännöksistä

Tulostustehtävät (Windows)

Tulostaminen (Windows)

Seuraavassa osassa kuvataan perustulostuksen kulku Windowsissa.

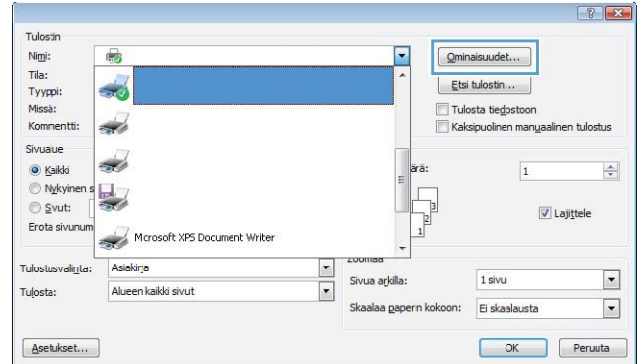
1. Valitse ohjelmistossa **Tulosta**.
2. Valitse laite tulostinluettelosta, valitse **Ominaisuudet** tai **Asetukset** (nimi vaihtelee ohjelmien mukaan).
3. Määritä käytettävissä olevat vaihtoehdot valitsemalla tulostinohjain välilehdistä.
4. Valitsemalla **OK**-painikkeen voit palata **Tulosta**-valintaikkunaan. Valitse näytössä tulosteiden määrä.
5. Tulosta työ valitsemalla **OK**-painike.

Automaattinen molemmille puolille tulostaminen (Windows)

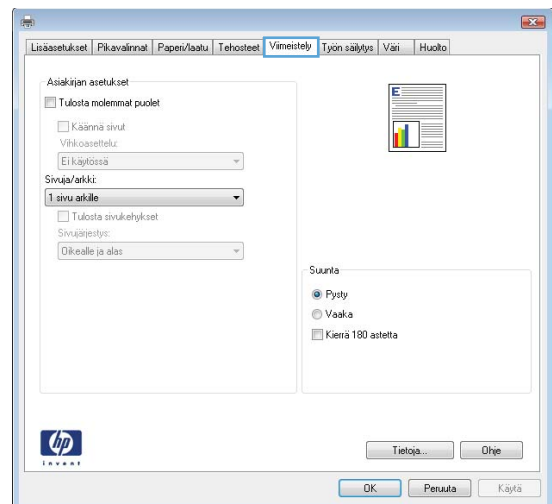


HUOMAUTUS: Tulostinohjaimen ulkomuoto voi olla erilainen kuin kuvassa olevan, mutta vaiheet ovat samat.

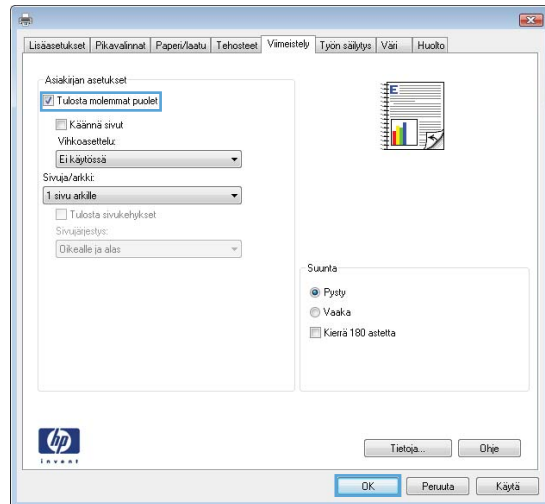
1. Valitse ohjelmistossa **Tulosta**.
2. Valitse laite tulostinluettelosta, valitse **Ominaisuudet** tai **Asetukset** (nimi vaihtelee ohjelmien mukaan).



3. Valitse **Viimeistely**-välilehti.



4. Valitse **Tulosta molemmille puolille** -valintaruutu. Valitse **OK**, jolloin **Asiakirjan ominaisuudet** -valintaikkuna sulkeutuu.



5. Tulosta työ valitsemalla **Tulosta-**valintaikkunasta **OK**.

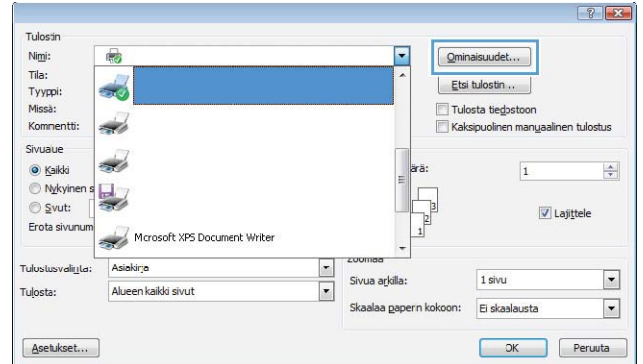


Manuaalinen tulostaminen molemmille puolille (Windows)

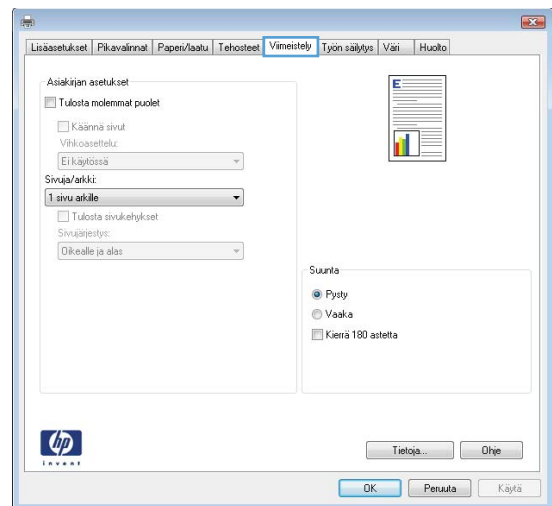


HUOMAUTUS: Tulostinohjaimen ulkomuoto voi olla erilainen kuin kuvassa olevan, mutta vaiheet ovat samat.

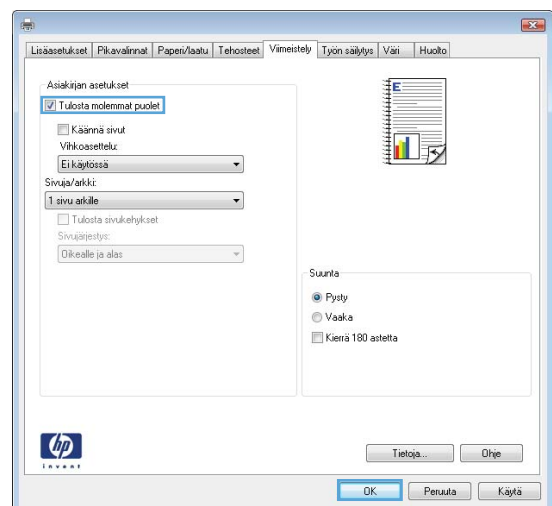
1. Valitse ohjelmistossa **Tulosta**.
2. Valitse laite tulostinluettelosta, valitse **Ominaisuudet** tai **Asetukset** (nimi vaihtelee ohjelmien mukaan).



3. Valitse **Viimeistely**-välilehti.



4. Valitse **Tulosta molemmille puolille** -valintaruutu. Tulosta työn ensimmäinen sivu valitsemalla **OK**.



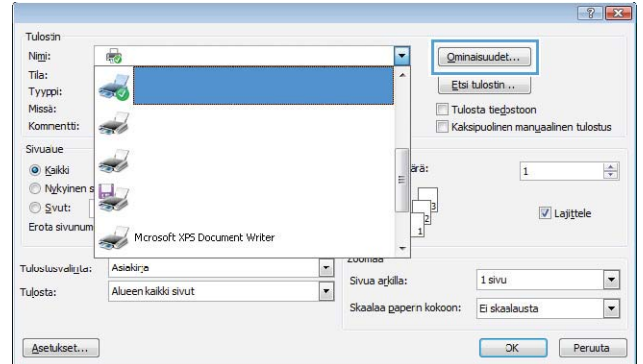
5. Hae tulostettu pino tulostelokerosta ja aseta se tulostettu puoli ylöspäin lokeroon 1.
6. Jatka valitsemalla tarvittaessa asianmukainen ohjauspaneelin painike.

Useiden sivujen tulostaminen arkille (Windows)

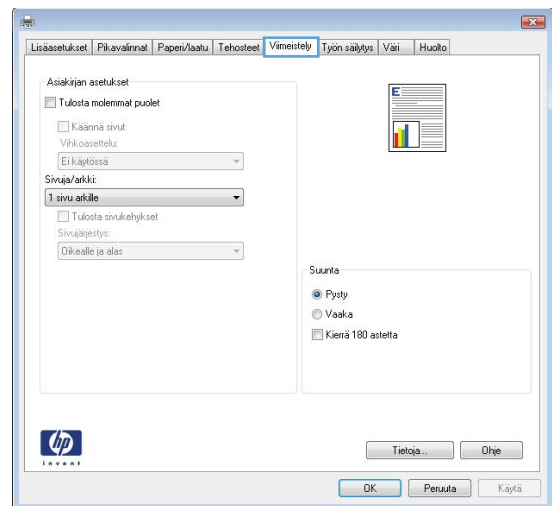


HUOMAUTUS: Tulostinohjaimen ulkomuoto voi olla erilainen kuin kuvassa olevan, mutta vaiheet ovat samat.

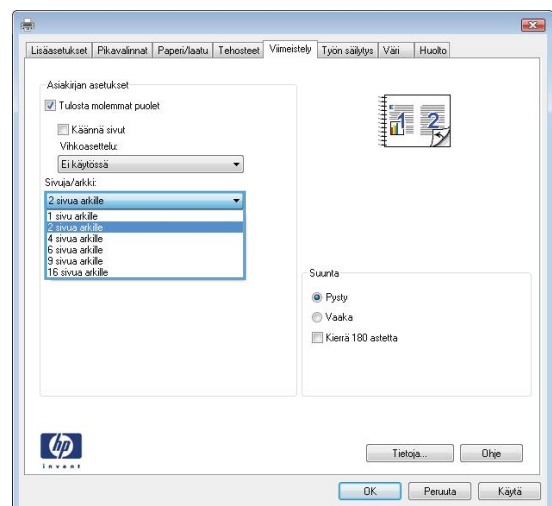
1. Valitse ohjelmistossa **Tulosta**.
2. Valitse laite tulostinluettelosta, valitse **Ominaisuudet** tai **Asetukset** (nimi vaihtelee ohjelmien mukaan).



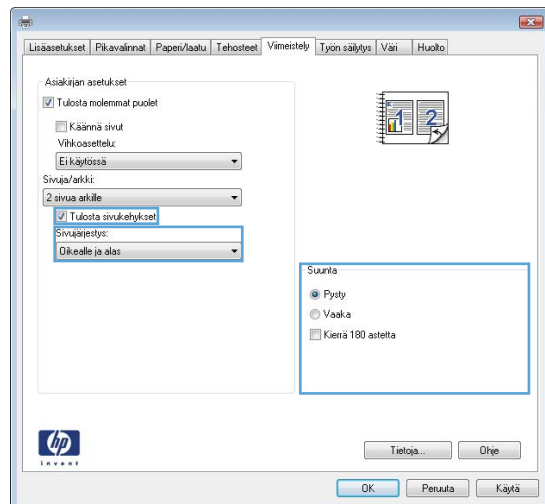
3. Valitse **Viimeistely**-välilehti.



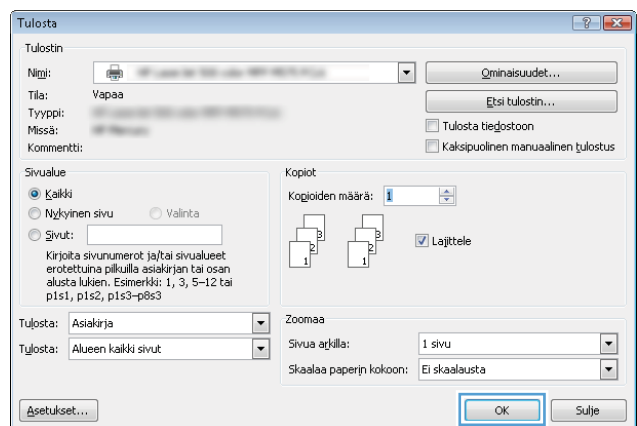
4. Valitse arkille tulostettavien sivujen määrä avattavasta **Sivua arkille** -luettelosta.



5. Valitse asetukset kohdissa **Tulosta sivukehykset**, **Sivujärjestys** ja **Suunta**. Valitse **OK**, jolloin **Asiakirjan ominaisuudet** -valintaikkuna sulkeutuu.



6. Tulosta työ valitsemalla **Tulosta-**valintaikkunasta **OK**.

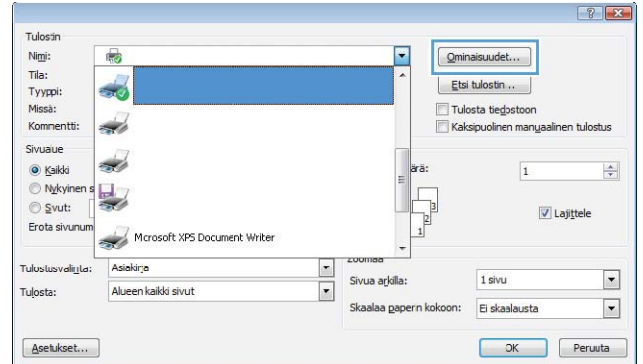


Paperityypin valitseminen (Windows)

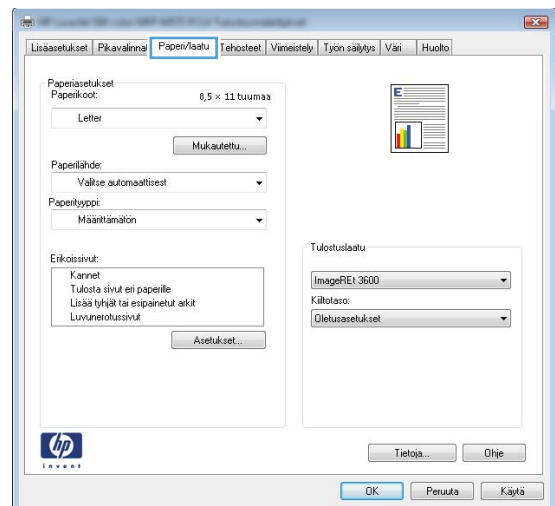


HUOMAUTUS: Tulostinohjaimen ulkomuoto voi olla erilainen kuin kuvassa olevan, mutta vaiheet ovat samat.

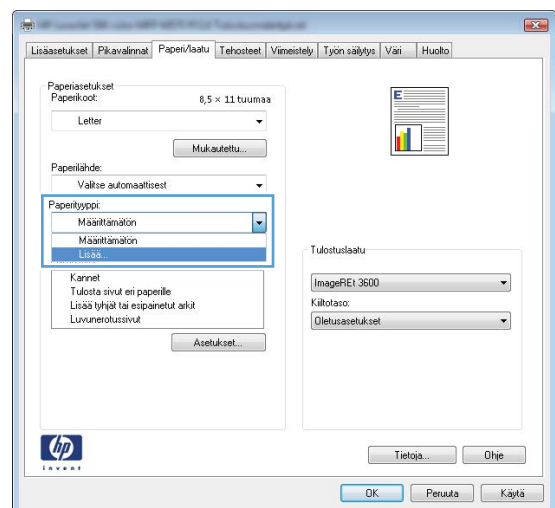
1. Valitse ohjelmistossa **Tulosta**.
2. Valitse laite tulostinluettelosta, valitse **Ominaisuudet** tai **Asetukset** (nimi vaihtelee ohjelmien mukaan).



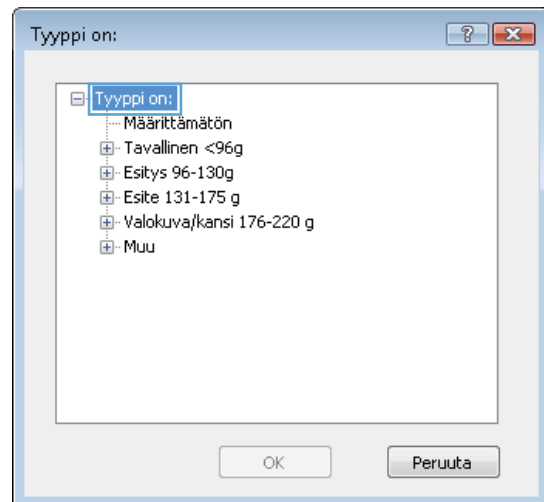
3. Valitse **Paperi/Laatu**-välilehti.



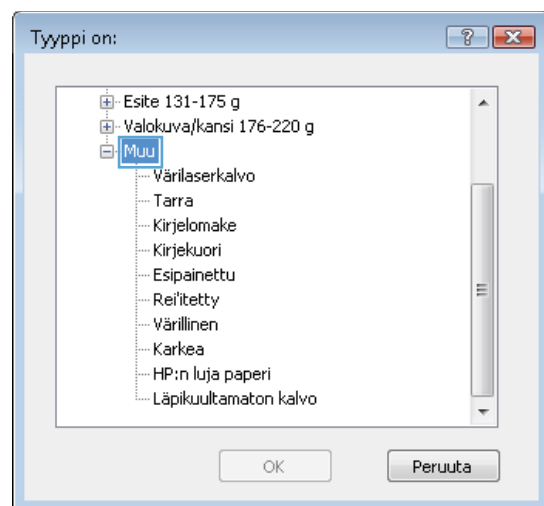
4. Valitse avattavasta **Paperityyppi**-luettelosta **Lisää....**



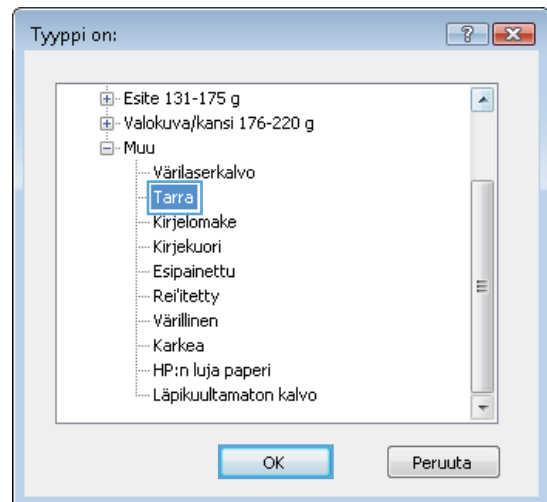
5. Laajenna **Tyyppi on:** -luettelon asetuksia.



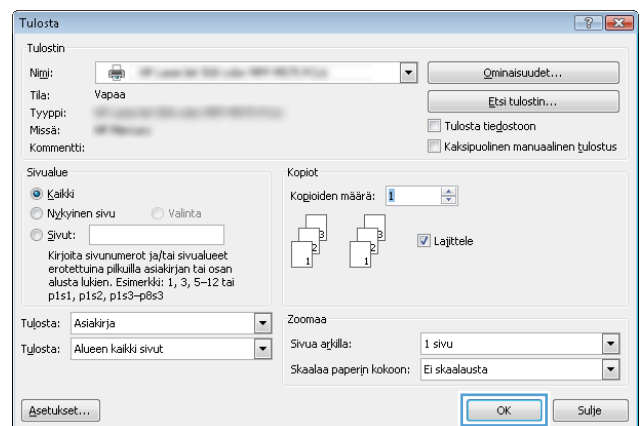
6. Laajenna se paperityyppiluokka, joka parhaiten vastaa käyttämäsi paperia.



7. Valitse käyttämäsi paperityyppin asetus ja valitse sitten **OK**.



8. Valitse **OK**, jolloin **Asiakirjan ominaisuudet** -valintaikkuna sulkeutuu. Tulosta työ valitsemalla **Tulosta**-valintaikkunasta **OK**.



Tulostustehtävät (Mac OS X)

Tulostaminen (Mac OS X)

Seuraavassa osassa kuvataan perustulostuksen kulku Mac OS X -käyttöjärjestelmässä.

1. Valitse **Arkisto**-valikko ja valitse sitten **Tulosta**.
2. Valitse laite **Tulostin**-valikosta.
3. Avaa valikon avattava luettelo tai valitse **Näytä tiedot** ja valitse sitten muita valikoita tulostusasetusten säätämiseksi.
4. Valitse **Tulosta**-painike.

Automaattinen molemmille puolille tulostaminen (Mac OS X)



HUOMAUTUS: Tämä ominaisuus on saatavilla, jos asennat HP-tulostusohjaimen. Se ei välttämättä ole käytettävissä, jos käytät AirPrintiä.

1. Valitse **Arkisto**-valikko ja valitse sitten **Tulosta**.
2. Valitse laite **Tulostin**-valikosta.
3. Avaa valikon avattava luettelo tai valitse **Näytä tiedot**, ja valitse sitten **Asettelu**-valikko.
4. Valitse sidonta-asetus avattavasta **Kaksipuolinen**-luettelosta.
5. Valitse **Tulosta**-painike.

Manuaalinen tulostaminen molemmille puolille (Mac OS X)



HUOMAUTUS: Tämä ominaisuus on saatavilla, jos asennat HP-tulostusohjaimen. Se ei välttämättä ole käytettävissä, jos käytät AirPrintiä.

1. Valitse **Arkisto**-valikko ja valitse sitten **Tulosta**.
2. Valitse tämä laite **Tulostin**-valikosta.
3. Avaa valikon avattava luettelo tai valitse **Näytä tiedot**, ja valitse sitten **Käsinkääntö**-valikko.
4. Valitse **Käsinkääntö** ja sidontavaihtoehto.
5. Valitse **Tulosta**-painike.
6. Mene tulostimen luo ja poista kaikki tyhjät paperit lokerosta 1.
7. Hae tulostettu pino tulostelokerosta ja aseta se syöttölokeroon tulostettu puoli alaspäin.
8. Jatka valitsemalla tarvittaessa asianmukainen ohjauspaneelin painike.

Useiden sivujen tulostaminen arkille (Mac OS X)

1. Valitse **Arkisto**-valikko ja valitse sitten **Tulosta**.
2. Valitse laite **Tulostin**-valikosta.
3. Avaa valikon avattava luettelo tai valitse **Näytä tiedot**, ja valitse sitten **Asettelu**-valikko.

4. Valitse avattavasta **Sivuja arkilla** -luettelosta kullekin arkille tulostettava sivujen määrä.
5. **Asemointisuunta**-kentässä voit valita sivujen järjestyksen ja sijoittelun arkilla.
6. Valitse **Reunukset**-kohdasta, millainen reunus sivujen ympärille tulostetaan.
7. Valitse **Tulosta**-painike.


Paperityypin valitseminen (Mac OS X)

1. Valitse **Arkisto**-valikko ja valitse sitten **Tulosta**.
2. Valitse laite **Tulostin**-valikosta.
3. Avaa valikon avattava luettelo tai valitse **Näytä tiedot**, ja valitse sitten **Viimeistely**-valikko.
4. Valitse tyyppi avattavasta **Materiaalityyppi**-luettelosta.
5. Valitse **Tulosta**-painike.

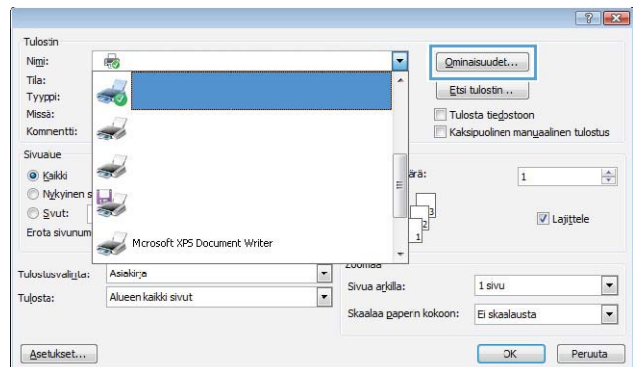
Tulostustöiden tallentaminen laitteeseen

Tallennetun työn luominen (Windows)

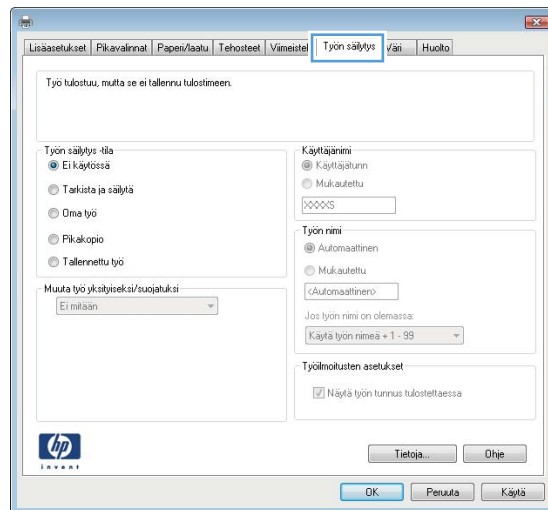
Voit tallentaa töitä laitteeseen, josta voit tulostaa niitä milloin tahansa.

 **HUOMAUTUS:** Tulostinohjaimen ulkomuoto voi olla erilainen kuin kuvassa olevan, mutta vaiheet ovat samat.

1. Valitse ohjelmistossa **Tulosta**.
2. Valitse laite tulostinluettelosta, valitse **Ominaisuudet** tai **Asetukset** (nimi vaihtelee ohjelmien mukaan).

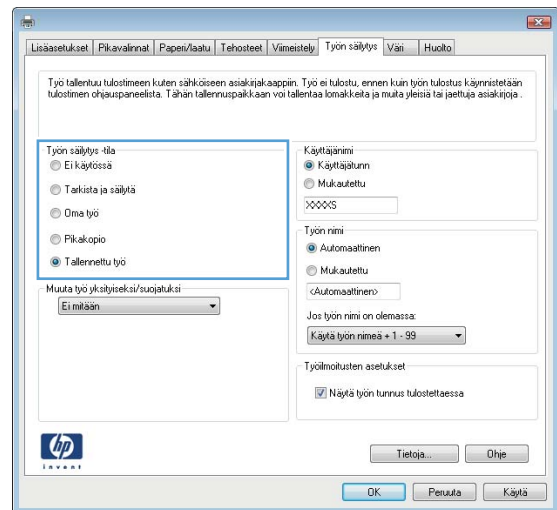


3. Valitse **Työn säilytys** -välilehti.



4. Valitse **Työn säilytys** -vaihtoehto.

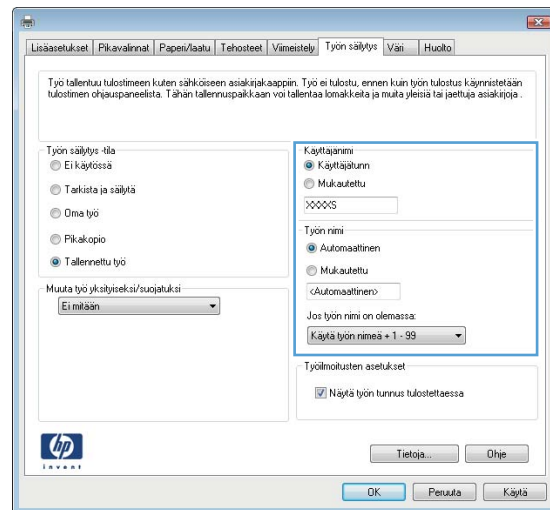
- **Hyväksy ja odota:** tulosta työstä yksi vedos, ja tulosta sen jälkeen lisää kopioita.
- **Yksityinen työ:** Työtä ei tulosteta, ennen kuin pyydät sitä laitteen ohjauspaneelista. Tätä töiden säilytystilaa varten voit valita jonkin **Muuta työ yksityiseksi/suojatuksi** -asetuksen. Jos määrität työlle PIN-koodin, anna se ohjauspaneelissa. Jos määrität työn salatuksi, sinun on annettava vaadittu salasana ohjauspaneelissa.
- **Pikakopiointi:** tulosta työstä haluamasi määrän kopioita ja tallenna työ laitteen muistiin, jotta voit tulostaa sen uudelleen myöhemmin.
- **Tallennettu työ:** Tallenna työ laitteeseen ja anna muiden käyttäjien tulostaa työ milloin tahansa. Tätä töiden säilytystilaa varten voit valita jonkin **Muuta työ yksityiseksi/suojatuksi** -asetuksen. Jos määrität työlle PIN-koodin, se on syötettävä laitteen ohjauspaneeliin työtä tulostettaessa. Jos määrität työn salatuksi, salasana on syötettävä laitteen ohjauspaneeliin työtä tulostettaessa.



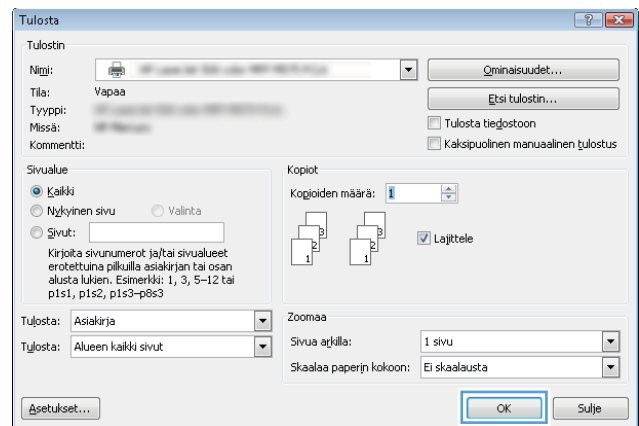
5. Voit käyttää mukautettua käyttäjän tai työn nimeä valitsemalla **Mukautettu**-painikkeen ja kirjoittamalla käyttäjän tai työn nimen.

Valitse vaihtoehto, jos samanniminen tallennettu työ on jo olemassa:

- **Käytä työn nimeä + (1-99)**: lisää työn nimen perään yksilöivä numero.
- **Korvaa aiempi tiedosto**: korvaa aiempi tallennettu työ uudemmalla.



6. Valitse **OK**, jolloin **Asiakirjan ominaisuudet** -valintaikkuna sulkeutuu. Tulosta työ valitsemalla **Tulosta**-valintaikkunasta **OK**.



Tallennetun työn luominen (Mac OS X)

Voit tallentaa töitä laitteeseen, josta voit tulostaa niitä milloin tahansa.


1. Valitse **Tiedosto**-valikko ja sitten **Tulosta**.
2. Valitse laite **Tulostin**-valikosta.
3. Tulostinohjain näyttää oletuksena **Kopiot ja sivut** -valikon. Avaa valikon avattava luettelo ja valitse **Työn säilytys** -valikko.
4. Valitse tallennetun työn tyyppi avattavasta **Tila**-luettelosta.
 - **Hyväksy ja odota**: tulosta työstä yksi vedos, ja tulosta sen jälkeen lisää kopioita.
 - **Yksityinen työ**: Työtä ei tulosteta, ennen kuin pyydät sitä laitteen ohjauspaneelista. Jos määrität työlle PIN-koodin, anna se ohjauspaneelissa.
 - **Pikakopiointi**: tulosta työstä haluamasi määrän kopioita ja tallenna työ laitteen muistiin, jotta voit tulostaa sen uudelleen myöhemmin.
 - **Tallennettu työ**: Tallenna työ laitteeseen ja anna muiden käyttäjien tulostaa työ milloin tahansa. Jos määrität työlle PIN-koodin, se on syötettävä laitteen ohjauspaneeliin työtä tulostettaessa.

5. Voit käyttää mukautettua käyttäjän tai työn nimeä valitsemalla **Mukautettu**-painikkeen ja kirjoittamalla käyttäjän tai työn nimen.

Valitse vaihtoehto, jos samanniminen tallennettu työ on jo olemassa.
 - **Käytä työn nimeä + (1–99)**: Lisää työn nimen perään yksilöivä numero.
 - **Korvaa aiempi tiedosto**: korvaa aiempi tallennettu työ uudemmalla.
6. Jos valitsit vaiheessa 3 vaihtoehdon **Tallennettu työ** tai **Henkilökohtainen työ**, voit suojata työn PIN-koodilla. Kirjoita **Käytä PIN-koodia tulostukseen** -kenttään nelinumeroinen luku. Kun joku muu yrittää tulostaa tämän työn, laite pyytää häntä antamaan PIN-koodin.
7. Aloita työn käsittely **Tulosta**-painikkeella.

Tallennetun työn tulostaminen

Seuraavien ohjeiden mukaan toimimalla voit tulosta laitteen muistiin tallennetun työn.

1. Selaa ohjauspaneelin aloitusnäytössä **Hae laitteen muistista** -painikkeen kohtaan ja kosketa sitä.
2. Valitse kansio, johon työ on tallennettu.
3. Valitse työn nimi. Jos työ on yksityinen tai salattu, anna PIN-koodi tai salasana.
4. Säädä kopioiden lukumäärää ja tulosta työ koskettamalla Aloitus  -painiketta.

Tallennetun työn poistaminen

Kun lähetät tallennetun työn laitteen muistiin, laite korvaa kaikki saman käyttäjän samannimiset aiemmat työt. Jos työtä ei ole ennestään tallennettu samalle käyttäjälle ja nimelle ja laite tarvitsee lisää tallennustilaa, tulostin saattaa poistaa muita tallennettuja töitä vanhimmasta alkaen. Voit muuttaa tallennettavien töiden määrää laitteen ohjauspaneelin **Yleiset asetukset** -valikossa.

Voit poistaa laitteen muistiin tallennetun työn toimimalla seuraavien ohjeiden mukaisesti.

1. Selaa ohjauspaneelin aloitusnäytössä **Hae laitteen muistista** -painikkeen kohtaan ja kosketa sitä.
2. Valitse työn tallennuskansion nimi.
3. Valitse työn nimi ja kosketa sitten **Poista**-painiketta.
4. Jos työ on yksityinen tai salattu, anna PIN tai salasana ja kosketa sitten **Poista**-painiketta.

Mobiilitulostus

HP tarjoaa useita mobiili- ja ePrint-ratkaisuja, joiden avulla kannettavasta tietokoneesta, taulutietokoneesta, älypuhelimesta ja muista mobiililaitteista voidaan tulostaa langattomasti HP-tulostimeen. Määritä tarpeitasi parhaiten vastaava vaihtoehto osoitteessa www.hp.com/go/LaserJetMobilePrinting (vain englanniksi).

HP:n Suora langaton tulostus

HP:n langaton Wireless Direct Printing -tulostus ja NFC (Near Field Communication) -tulostus ovat käytettävissä tulostimissa, joissa on HP Jetdirect 2800w NFC & Wireless Direct Accessory -lisälaite (osanumero J8029-90901) sekä määrättyjen muiden HP LaserJet -tulostinten kanssa (tarkista tulostimen käyttöohjeista). Lisätietoja HP Jetdirect 2800w NFC & Wireless Direct Accessory -lisälaitteesta on osoitteessa www.hp.com/go/jd2800wSupport.

HP Wireless Direct Printing -toiminnon avulla voit tulostaa langattomasta mobiililaitteesta suoraan HP Wireless Direct -yhteensopivaan laitteeseen muodostamatta verkko- tai Internet-yhteyttä.

HP Wireless Direct -toiminnolla voit tulostaa langattomasti seuraavista laitteista:

- Apple AirPrintiä tai HP ePrint -sovellusta käyttävät iPhone, iPad tai iPod touch
- HP ePrint -sovellusta tai Androidin sisäistä tulostusratkaisua käyttävät Android-mobiililaitteet
- HP ePrint Home & Biz -sovellusta käyttävät Symbian-puhelimet
- HP ePrint -ohjelmistoa käyttävät PC- ja Mac-tietokoneet.

Voit lukea lisätietoja HP Wireless Direct -tulostustoiminnoista siirtymällä osoitteeseen www.hp.com/go/wirelessprinting ja valitsemalla navigointiriviltä **HP Wireless Direct**.

HP ePrint via email -sähköpostitulostus

HP ePrint -apuohjelmalla voit tulostaa asiakirjoja lähettämällä ne sähköpostiliitteinä laitteen sähköpostiosoitteeseen mistä tahansa laitteesta, jolla voi lähettää sähköpostia.




HUOMAUTUS: Ominaisuuden käyttäminen saattaa vaatia laiteohjelmiston päivityksen.

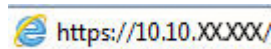
HP ePrint -palvelun käyttäminen vaatii laitteelta seuraavia ominaisuuksia:

- Laite on yhdistetty kiinteään tai langattomaan verkkoon ja sillä on Internet-yhteys.
- HP:n verkkopalvelut on otettu käyttöön laitteessa ja laite on rekisteröity HP Connected -palveluun.

Voit ottaa HP:n Web-palvelut käyttöön ja rekisteröityä HP Connected -palveluun noudattamalla seuraavia ohjeita:

1. Avaa HP:n sisäinen Web-palvelin:
 - a. Selvitä laitteen IP-osoite tai isäntänimi painamalla laitteen ohjauspaneelin aloitusnäytössä olevaa Verkko  -painiketta.

- b. Avaa verkkoselain ja kirjoita IP-osoite tai isäntänimi täsmälleen laitteen ohjauspaneelissa näkyvässä muodossa selaimen osoiteriville. Paina tietokoneen näppäimistön **Enter**-näppäintä. HP:n sisäinen Web-palvelin tulee näkyviin.



2. Valitse **HP-verkkopalvelut**-välilehti.
3. Valitse Web-palvelujen käyttöönottovalikko.

 **HUOMAUTUS:** Verkkopalveluiden ottaminen käyttöön saattaa kestää useita minutteja.

4. Luo HP ePrint -tili osoitteessa www.hpconnected.com ja viimeistele asetukset.

HP ePrint -ohjelmisto

HP ePrint -ohjelmisto helpottaa tulostamista Windows- ja Mac-pöytäkoneista ja kannettavista tietokoneista kaikkiin HP ePrint -yhteensopiviin laitteisiin. Tämän ohjelmiston avulla on helppo löytää HP Connected -tilillesi rekisteröityjä HP ePrint -yhteensopivia tuotteita. HP-tulostin, johon käyttäjä tulostaa, voi sijaita työpaikalla tai missä tahansa muualla.


- **Windows:** Kun ohjelmisto on asennettu, valitse sovelluksessa **Tulosta** ja valitse sitten asennettujen tulostinten luettelosta **HP ePrint**. Määritä tulostusasetukset napsauttamalla **Ominaisuudet**-painiketta.
- **Mac:** Kun ohjelmisto on asennettu, valitse **File** (Tiedosto), valitse **Print** (Tulosta) ja napsauta sitten **PDF**-valinnan vieressä olevaa nuolta (ohjainnäytön vasemmassa alareunassa). Valitse **HP ePrint**.


Windows-käyttöjärjestelmissä HP ePrint -ohjelmisto tukee myös TCP/IP-tulostusta LAN- tai WAN-verkon paikallisiin verkkotulostimiin, jotka tukevat UDP PostScript® -tulostusta.

Windows- ja Mac-tietokoneet tukevat IPP-tulostusta LAN- tai WAN-verkkoon kytkettyihin tulostimiin, jotka tukevat ePCL-tulostusta.

Windows- ja Mac-tietokoneet tukevat myös PDF-tiedostojen tulostamista julkisiin tulostussijainteihin ja tulostamista HP ePrint -sähköpostitulostuksen avulla pilvipalvelun kautta.

Ohjaimia ja lisätietoja on osoitteessa www.hp.com/go/eprintsoftware.

 **HUOMAUTUS:** HP ePrint -ohjelmisto on PDF-tiedostojen työnkulun apuohjelma Mac-tietokoneille, eikä se ole varsinainen tulostinohjain.

 **HUOMAUTUS:** HP ePrint -ohjelmisto ei tue USB-tulostusta.

AirPrint

Tulostusta suoraan Applen AirPrint-toiminnolla tuetaan iOS-versiossa 4.2 ja uudemmissa versioissa. AirPrintin avulla voit tulostaa suoraan laitteeseen iPadista, iPhoneista (3GS ja uudemmat) tai iPod touchista (kolmas sukupolvi ja uudemmat) seuraavista sovelluksista:

- Mail
- Valokuvat
- Safari
- iBooks
- tietyt kolmansien osapuolten sovellukset.

AirPrintin käyttö edellyttää, että laite on liitetty Apple-laitteen kanssa samaan langattomaan verkkoon. Lisätietoja AirPrintin käyttämisestä ja AirPrint-yhteensopivista HP-tuotteista on osoitteessa www.hp.com/go/airprint.



HUOMAUTUS: AirPrint ei tue USB-liitäntöjä.

Tulostaminen USB-portista

Tässä laitteessa on helppokäyttöinen USB-tulostustoiminto, joten voit tulostaa tiedostoja nopeasti lähettämättä niitä tietokoneesta. Laitteen etupaneelin USB-porttiin voi liittää tavallisia USB-muistitikkuja. Seuraavia tiedostotyyppiejä voi tulostaa:

- .pdf
- .prn
- .pcl
- .ps
- .cht

USB-portin ottaminen käyttöön tulostamista varten

USB-portti on otettava käyttöön ennen tämän toiminnon käyttöä. Ota portti laitteen ohjauspaneelin valikoista käyttöön seuraavalla tavalla:

1. Selaa ohjauspaneelin aloitusnäytössä **Hallinta**-painikkeen kohtaan ja kosketa sitä.
2. Avaa seuraavat valikot:
 - **Yleisasetukset**
 - **Salli haku USB-laitteesta**
3. Valitse **Ota käyttöön** -vaihtoehto ja kosketa sitten **Tallenna**-painiketta

USB-asiakirjojen tulostaminen

1. Aseta USB-asema helppokäyttöiseen USB-porttiin.



HUOMAUTUS: Sinun on ehkä irrotettava USB-portin kansi. Irrota kansi vetämällä sitä suoraan ulospäin.

2. Laite tunnistaa USB-aseman. Avaa asema koskettamalla **OK**-painiketta tai valitse pyydettäessä käytettävissä olevien sovellusten luettelosta **Hae USB-muistitikulta**. **Hae USB-muistitikulta** -näyttö avautuu.
3. Valitse tulostettavan asiakirjan nimi.



HUOMAUTUS: Asiakirja voi olla kansiossa. Avaa kansiot tarpeen mukaan.

4. Jos haluat muuttaa kopioiden määrää, kosketa **Kopiot**-kenttää ja valitse sitten kopioiden määrä näppäimistöllä.
5. Tulosta asiakirja koskettamalla Aloitus -painiketta.

5 Laitteen hallinta

- [HP:n sulautettu Web-palvelin](#)
- [HP-apuohjelma \(Mac OS X\)](#)
- [HP Web Jetadmin](#)
- [EconoMode-asetukset](#)
- [Tuotteen suojausominaisuudet](#)
- [Ohjelmisto- ja laiteohjelmistopäivitykset](#)

Lisätietoja:

Yhdysvalloissa: www.hp.com/support/colorljM855.

Yhdysvaltain ulkopuolella: www.hp.com/support. Valitse maasi/alueesi. Valitse **Tuotetuki ja vianmääritys**. Kirjoita tuotteen nimi ja valitse sitten **Haku**.

HP-tuotteen kaikenkattavassa ohjeessa on seuraavat tiedot:

- Asennus ja määrittäminen
- Opi ja käytä
- Ongelmien ratkaiseminen
- Ohjelmistopäivitysten lataaminen
- Asiakastukifoorumit
- Tietoja takuusta ja säännöksistä

HP:n sulautettu Web-palvelin

HP:n sulautetulla Web-palvelimella voit hallita tulostustoimintoja laitteen ohjauspaneelin sijaan tietokoneen kautta.

- näytä tuotteen tilatiedot
- tarkastele kaikkien tarvikkeiden jäljellä olevaa käyttöaikaa ja tilaa uusia tarvikkeita
- tarkastele ja muuta lokeroasetuksia
- tarkastele ja muuta laitteen ohjauspaneelin valikkoasetuksia
- tarkastele ja tulosta sisäisiä sivuja
- vastaanota ilmoituksia laitteeseen ja tarvikkeisiin liittyvistä tapahtumista
- tarkastele ja muuta verkon asetuksia


HP:n sulautettu Web-palvelin toimii, kun laite on kytketty IP-verkkoon. HP:n sulautettu Web-palvelin ei tue IPX-verkkolaiteyhteyksiä. Voit käyttää HP:n sulautettua Web-palvelinta, vaikka Internet-yhteyttä ei olisikaan käytettävissä.


Kun laite on kytkettynä verkkoon, HP:n sulautettu Web-palvelin on automaattisesti käytettävissä.



HUOMAUTUS: HP:n sisäistä Web-palvelinta ei voi käyttää, jos palvelin on palomuurin toisella puolella.

HP:n sulautetun Web-palvelimen(EWS) avaaminen

1. Selvitä laitteen IP-osoite tai isäntänimi painamalla laitteen ohjauspaneelin aloitusnäytössä olevaa Verkko  -painiketta.
2. Avaa verkkoselain ja kirjoita IP-osoite tai isäntänimi täsmälleen laitteen ohjauspaneelissa näkyvässä muodossa selaimen osoiteriville. Paina tietokoneen näppäimistön **Enter**-näppäintä. HP:n sisäinen Web-palvelin tulee näkyviin.

 <https://10.10.XX.XXX/>

HP:n sulautetun Web-palvelimen käyttö edellyttää seuraavia selaimen ominaisuuksia:

- Windows: Microsoft Internet Explorer 5.01 tai uudempi tai Netscape 6.2 tai uudempi
- Mac OS X: Safari tai Firefox, Bonjour tai IP-osoite
- Linux: Vain Netscape Navigator
- HP-UX 10 ja HP-UX 11: Netscape Navigator 4.7

HP-apuohjelma (Mac OS X)


HP-apuohjelman (Mac OS X) avulla voit tarkistaa laitteen tilan tai muuttaa laitteen asetuksia tietokoneessa.

Voit käyttää HP-apuohjelmaa, kun laite on liitetty USB-kaapelilla tai TCP/IP-verkkoon.

HP-apuohjelman avaaminen

Valitse Finder-ikkunassa **Ohjelmat, HP** ja sitten **HP-apuohjelma**.

Jos HP-apuohjelma ei näy **Lisäohjelmat**-luettelossa, avaa se seuraavalla tavalla:

1. Avaa tietokoneen Apple  -valikko, valitse **Järjestelmäasetukset**-valikko ja sitten **Tulosta ja faksaa** -kuvake tai **Tulosta ja skannaa** -kuvake.
2. Valitse ikkunassa vasemmalla oleva laite.
3. Osoita **Options & Supplies** (Lisävarusteet ja tarvikkeet) -painiketta.
4. Osoita **Utility** (Apuohjelmat) -välilehteä.
5. Valitse **Avaa tulostimen lisäohjelma** -painike.

HP-apuohjelman ominaisuudet

HP-apuohjelman työkalurivi on jokaisen sivun yläreunassa. Se sisältää seuraavat osat:

- **Laitteet:** Valitsemalla tämän painikkeet voit näyttää tai piilottaa HP-apuohjelman löytämät Mac-laitteet **Tulostimet**-ruudussa näytön vasemmassa reunassa.
- **Kaikki asetukset:** Tällä painikkeella voi palata HP-apuohjelman pääsivulle.
- **Sovellukset:** Valitsemalla tämän painikkeen voit valita telakassa näkyvät HP-työkalut tai -apuohjelmat.
- **HP:n tuki:** Tällä painikkeella voit avata selaimen ja siirtyä HP:n verkkotukisivustolle.
- **Tarvikkeet:** Tällä painikkeella voit avata HP SureSupply -verkkosivuston.
- **Rekisteröinti:** Tällä painikkeella voit avata HP:n rekisteröinnin verkkosivun.
- **Kierrätys:** Tällä painikkeella voit avata HP Planet Partners -kierrätysohjelman verkkosivuston.

HP-apuohjelma sisältää sivuja, joita voit avata **Kaikki asetukset** -luettelosta. Seuraavassa taulukossa on kuvattu toimet, joita voit suorittaa HP-apuohjelman avulla.

Valikko	Kohde	Kuvaus
Tiedot ja tuki	Tarvikkeiden tila	Näyttää laitteiden tarvikkeiden tilan sekä tarvikkeiden online-tilauslinkit.
	Laitteen tiedot	Valitun laitteen tietojen näyttäminen.
	Tiedoston lataus	Tiedostojen siirtäminen tietokoneesta laitteeseen.
	Lataa fontit	Fonttiedostojen siirtäminen tietokoneesta laitteeseen.
	HP Connected	Avaa HP Connected -verkkosivuston.

Valikko	Kohde	Kuvaus
	Päivitä laiteohjelmisto	Siirtää laitteeseen laiteohjelmiston päivitystiedoston. HUOMAUTUS: Asetus on käytettävissä, kun valitset Näytä -valikosta Näytä lisäasetukset .
	Komennot	Lähetää laitteeseen erikoismerkkejä tai tulostuskomentoja tulostustyön jälkeen. HUOMAUTUS: Asetus on käytettävissä, kun valitset Näytä -valikosta Näytä lisäasetukset .
Tulostimen asetukset	Tarvikkeiden hallinta	Määrittää, miten laite toimii, kun tarvikkeiden arvioitu käyttöikä on päättymässä.
	Lokeromäärittys	Lokeroiden oletusasetusten muuttaminen.
	Tulostuslaitteet	Valinnaisten tulostuslaitteiden asetusten hallinta
	Kaksipuolinen tulostustila	Automaattisen kaksipuolisen tulostuksen ottaminen käyttöön.
	Suojaa suorat portit	Poistaa käytöstä tulostamisen USB- tai rinnakkaisporteista.
	Tallennetut työt	Laitteen kiintolevylle tallennettujen tulostustöiden hallinta.
	Verkon asetukset	Määrittää verkkoasetukset, kuten IPv4- ja IPv6-asetukset.
	Lisäasetukset	Mahdollistaa HP Embedded Web Serverin käytön.

HP Web Jetadmin

HP Web Jetadmin on toimialan johtava ja palkittu työkalu, jonka avulla voit hallita tehokkaasti erilaisia verkkoon kytkettyjä HP-laitteita, kuten tulostimia, monitoimilaitteita ja digitaalisia lähetyslaitteita. Kyseessä on yhtenäinen ratkaisu, jonka avulla voit tehdä asennuksen, valvonnan, ylläpitotoimet ja vianmäärityksen etätoimina sekä suojata tulostus- ja kuvankäsittely-ympäristön – näin voit parantaa liiketoiminnan tuottavuutta, koska ratkaisu auttaa säästämään aikaa, hallitsemaan kustannuksia ja suojaamaan investointisi.

Ajoittain julkaistaan HP Web Jetadmin -päivityksiä, joilla tuetaan määrättyjen laitteiden ominaisuuksia. Lisätietoja päivityksistä saat siirtymällä sivulle www.hp.com/go/webjetadmin ja napsauttamalla sitten **Self Help and Documentation** -linkkiä.

EconoMode-asetukset

- [Nopeuden tai virrankulutuksen optimoiminen](#)
- [Lepotilan asettaminen](#)
- [Lepotilan aikataulun määrittäminen](#)

Nopeuden tai virrankulutuksen optimoiminen

Laitte pysyy oletusarvoisesti lämpimänä töiden välillä, jotta nopeus on optimaalinen ja töiden ensimmäinen sivu tulostuu nopeammin. Voit energian säästämiseksi määrittää laitteen jäähtymään töiden välillä. Laitteessa on neljä asetustasoa, joiden avulla toiminta voidaan optimoida suurimman nopeuden tai parhaan energiansäästön saavuttamiseksi.

1. Selaa ohjauspaneelin aloitusnäytössä [Hallinta](#)-painikkeen kohtaan ja kosketa sitä.
2. Avaa seuraavat valikot:
 - [Yleisasetukset](#)
 - [Virta-asetukset](#)
 - [Optimaalinen nopeus/Virrankäyttö](#)
3. Valitse haluamasi asetus ja kosketa sitten [Tallenna](#)-painiketta.

Lepotilan asettaminen

1. Selaa ohjauspaneelin aloitusnäytössä [Hallinta](#)-painikkeen kohtaan ja kosketa sitä.
2. Avaa seuraavat valikot:
 - [Yleisasetukset](#)
 - [Virta-asetukset](#)
 - [Lepotilan ajastinasetukset](#)
3. Valitse vaihtoehto valitsemalla [Lepotila/automaattisammutus](#).
4. Valitse haluamasi aikajakso ja kosketa sitten [Tallenna](#)-painiketta.


Lepotilan aikataulun määrittäminen



HUOMAUTUS: Määritä päivämäärä- ja aika-asetukset, jotta voit käyttää [Lepotila](#)-toimintoa.

1. Selaa ohjauspaneelin aloitusnäytössä [Hallinta](#)-painikkeen kohtaan ja kosketa sitä.
2. Avaa seuraavat valikot:
 - [Yleisasetukset](#)
 - [Pvm-/aika-asetukset](#)
3. Avaa [Päivämäärän/kellonajan muoto](#) -valikko ja määritä seuraavat asetukset:

- [Päivämäärän muoto](#)
 - [Kellonajan muoto](#)
4. Kosketa [Tallenna](#)-painiketta.
 5. Avaa [Pvm/aika](#)-valikko ja määritä seuraavat asetukset:
 - [Pvm/aika](#)
 - [Aikavyöhyke](#)

Jos alueellasi on käytössä kesäaika, valitse [Kesäaika](#)-ruutu.
 6. Kosketa [Tallenna](#)-painiketta.
 7. Palaa [Hallinta](#)-näyttöön koskettamalla nuolipainiketta.
 8. Avaa seuraavat valikot:
 - [Yleisasetukset](#)
 - [Virta-asetukset](#)
 - [Lepotilan ajoitus](#)
 9. Valitse [Lisää](#)  -painike ja valitse sitten ajoitettava tapahtumatyypiksi: [Herätys](#) tai [Lepotila](#).
 10. Määritä seuraavat asetukset:
 - [Kellonaika](#)
 - [Tapahtumapäivät](#)
 11. Kosketa [OK](#)-painiketta ja sitten [Tallenna](#)-painiketta.

Tuotteen suojausominaisuudet

- [Turvallisuuslausunnot](#)
- [IPsec](#)
- [Laitteeseen kirjautuminen](#)
- [Järjestelmäsalausalan määrittäminen](#)
- [Salaustuki: HP:n nopeat salatut kiintolevyt](#)

Turvallisuuslausunnot

Laite tukee suojausstandardeja ja suositeltuja yhteyskäytäntöjä, joilla voit suojata laitteen ja verkon tiedot sekä helpottaa laitteen valvontaa ja ylläpitoa.

Lisätietoja HP:n suojatuista kuvankäsittely- ja tulostusratkaisuista on osoitteessa www.hp.com/go/secureprinting. Sivulla on linkkejä suojaustoimintojen tiedotteisiin ja usein kysyttyihin kysymyksiin.

IPsec

IPsec on yhteyskäytäntöjen joukko, jolla voidaan hallita IP-verkkoliikennettä. IPsec tarjoaa isäntäkoneiden välisen todennuksen, tietojen eheytysoiminnon ja verkkoliikenteen salauksen.

Voit määrittää IPsec-protokollan HP:n sulautetun Web-palvelimen **Verkko**-välilehdessä tuotteille, jotka on kytketty verkkoon ja joilla on HP Jetdirect -tulostuspalvelin.

Laitteeseen kirjautuminen

Osan laitteen ohjauspaneelin toiminnoista voi suojata luvattomalta käytöltä. Kun toiminto on suojattu, laite kehottaa kirjautumaan ennen kuin toimintoa voi käyttää. Voit myös kirjautua sisään ennen kehoitteen näkyviin tulemistä valitsemalla aloitusnäytössä **Kirjaudu sisään** -painikkeen.

Yleensä käyttäjätunnus ja salasana ovat samat kuin tietokoneen verkkokirjautumisessa. Selvitä tarvittaessa käyttäjätiedot laitteen verkkojärjestelmänvalvojalta.

Laitteeseen kirjautumisen jälkeen ohjauspaneelissa näkyy **Kirjaudu ulos** -painike. Valitse laitteen suojauksen varmistamiseksi **Kirjaudu ulos** -painike, kun et enää käytä laitetta.

Järjestelmäsalausalan määrittäminen

Voit määrittää laitteen ja HP Embedded Web Serverin käytölle järjestelmänvalvojan salasanan, jotta laitteen asetuksia ei voi muuttaa luvatta.

1. Avaa HP:n sulautettu Web-palvelin kirjoittamalla laitteen IP-osoite selaimen osoiteriville.
2. Napsauta **Suojaus**-välilehteä.
3. Avaa **Yleinen suojaus** -valikko.
4. Kirjoita **Käyttäjätunnus**-kenttään salasanaa vastaava käyttäjätunnus.
5. Kirjoita salasana **Uusi salasana** -kenttään ja uudelleen **Vahvista salasana** -kenttään.



HUOMAUTUS: Jos muutat aiemmin määritettyä salasanaa, kirjoita ensin aiemmin määritetty salasana **Vanha salasana** -kenttään.

6. Napsauta **Käytä**-painiketta. Kirjoita salasana muistiin ja säilytä sitä turallisessa paikassa.

Salaustuki: HP:n nopeat salatut kiintolevyt

Kiintolevy mahdollistaa laiteperustaisen salauksen, joten voit säilyttää turvallisesti luottamuksellisia tietoja heikentämättä laitteen tehoa. Kiintolevy hyödyntää uusinta AES (Advanced Encryption Standard) -salausta ja sisältää monipuolisia ajansäästöominaisuuksia ja vakaita toimintoja.

Määritä kiintolevy HP:n sulautetun Web-palvelimen **Suojaus**-valikossa.

Ohjelmisto- ja laiteohjelmistopäivitykset

HP päivittää säännöllisesti laitteen laiteohjelmiston toimintoja. Voit hyödyntää uusimpia toimintoja päivittämällä laitteen laiteohjelmiston. Lataa uusin laiteohjelmiston päivitystiedosto Internetistä:

Yhdysvalloissa: www.hp.com/support/colorljM855. Valitse **Ohjaimet ja ohjelmistot**.

Noudata Yhdysvaltain ulkopuolella seuraavia ohjeita:

1. Siirry osoitteeseen www.hp.com/support.
2. Valitse maasi/alueesi.
3. Valitse **Ohjaimet ja ohjelmistot**.
4. Kirjoita tuotteen nimi (HP Color LaserJet Enterprise M855) ja valitse sitten **Haku**.

6 Ongelmien ratkaiseminen

- [Tehdasasetusten palauttaminen](#)
- [Ohjauspaneelin ohjejärjestelmä](#)
- [Viesti Muste on vähissä tai Muste on erittäin vähissä näkyy tuotteen ohjauspaneelissa](#)
- [Laitte ei poimi paperia tai siinä on syöttöongelmia](#)
- [Tukosten poistaminen](#)
- [Tulostuslaadun parantaminen](#)
- [Kiinteään verkon ongelmien ratkaiseminen](#)

Lisätietoja:

Yhdysvalloissa: www.hp.com/support/colorljM855.

Yhdysvaltain ulkopuolella: www.hp.com/support. Valitse maasi/alueesi. Valitse **Tuotetuki ja vianmääritys**. Kirjoita tuotteen nimi ja valitse sitten **Haku**.

HP-tuotteen kaikenkattavassa ohjeessa on seuraavat tiedot:

- Asennus ja määrittäminen
- Opi ja käytä
- Ongelmien ratkaiseminen
- Ohjelmistopäivitysten lataaminen
- Asiakastukifoorumit
- Tietoja takuusta ja säännöksistä


Tehdasasetusten palauttaminen

1. Selaa ohjauspaneelin aloitusnäytössä **Hallinta**-painikkeen kohtaan ja kosketa sitä.
2. Avaa seuraavat valikot:
 - **Yleisasetukset**
 - **Palauta tehdasasetukset**
3. Vahvistusviestin mukaan palauttamistoiminnon suorittaminen saattaa aiheuttaa tietojen menettämisen. Suorita palauttaminen loppuun valitsemalla **Palauta**-painike.



HUOMAUTUS: Laitte käynnistyy automaattisesti uudelleen, kun palauttaminen on suoritettu loppuun.


Ohjauspaneelin ohjejärjestelmä

Laitteessa on sisäinen ohjetoiminto, joka opastaa kunkin näytön käytössä. Voit avata ohjejärjestelmän koskettamalla näytön oikeassa yläkulmassa olevaa -painiketta.

Joissakin näytöissä Ohje-painikkeen koskettaminen avaa yleisen valikon, jossa voit etsiä haluamiasi aiheita. Voit selata valikkorakennetta koskettamalla valikossa olevia painikkeita.

Joissakin ohjenäytöissä on animaatioita, joissa esitellään toimia, kuten tukosten poistaminen.

Niissä näytöissä, joissa on asetuksia yksittäisiä töitä varten, Ohje-painike avaa aiheen, joka selostaa kyseisessä näytössä olevia asetuksia.

Jos laite huomauttaa virheestä tai antaa varoituksen, kosketa Ohje -painiketta, jolloin näyttöön tulee ongelman kuvaus. Kuvaus sisältää myös ongelman ratkaisemista helpottavia ohjeita.

Viesti Muste on vähissä tai Muste on erittäin vähissä näkyy tuotteen ohjauspaneelissa

Muste on vähissä: Laite ilmoittaa, kun värikasetin väriaine on vähissä. Värikasetin todellinen jäljellä oleva käyttöikä voi vaihdella. Uusi tarvike kannattaa hankkia etukäteen, jotta se voidaan vaihtaa laitteeseen, kun tulostuslaatu ei ole enää hyväksyttävää. Värikasettia ei tarvitse vaihtaa heti.

Muste on erittäin vähissä: Laite ilmoittaa, kun värikasetin väriaine on erittäin vähissä. Värikasetin todellinen jäljellä oleva käyttöikä voi vaihdella. Uusi tarvike kannattaa hankkia etukäteen, jotta se voidaan vaihtaa laitteeseen, kun tulostuslaatu ei ole enää hyväksyttävää. Värikasettia ei tarvitse vaihtaa nyt, ellei tulostuslaatu ole jo liian heikko.

Kun HP-värikasetin väriaine on **erittäin vähissä**, kyseisen kasetin HP Premium Protection -takuu on päättynyt.

Erittäin vähissä -asetusten muuttaminen

Voit muuttaa tapaa, jolla laite toimii, kun tarvikkeet ovat erittäin vähissä. Asetuksia ei tarvitse määrittää uudelleen, kun laitteeseen asennetaan uusi värikasetti.

1. Selaa ohjauspaneelin aloitusnäytössä **Tarvikkeet**-painikkeen kohtaan ja kosketa sitä.
2. Avaa seuraavat valikot:
 - [Tarvikkeiden hallinta](#)
 - [Tarvikeasetukset](#)
 - [Musta kasetti tai Värikasetit](#)
 - [Erittäin vähissä -asetukset](#)
3. Valitse jokin seuraavista vaihtoehdoista:
 - Valitse [Lopeta](#), jos haluat, että laite keskeyttää tulostamisen, kun kasetti saavuttaa **Erittäin vähissä** -tilan.
 - Valitse [Kehote jatkamaan](#), jos haluat, että laite keskeyttää tulostamisen, kun kasetti saavuttaa **Erittäin vähissä** -tilan. Voit hyväksyä kehotteen tai vaihtaa kasetin ennen tulostamisen jatkamista.
 - Valitse [Jatka](#), jos haluat, että laite ilmoittaa, kun kasetin muste on erittäin vähissä, mutta jatkaa tulostamista **Erittäin vähissä** -tilan jälkeenkin. Tämä voi heikentää tulostuslaatua.

Faksitoiminnolla varustetut laitteet

Jos määrittäminen on valittu [Lopeta](#) tai [Kehote jatkamaan](#), faksit eivät välttämättä tulostu, kun laite jatkaa tulostamista. Näin saattaa käydä, jos laite on vastaanottanut laitteen odottaessa enemmän fakseja kuin sen muistiin mahtuu.

Kun muste on erittäin vähissä, laite voi tulostaa faksit ilman keskeytyksiä, jos valitset värikasetille [Jatka](#)-asetuksen. Tämä voi kuitenkin heikentää tulostuslaatua.

Tilaa tarvikkeita

Tilaa tarvikkeita ja paperia

www.hp.com/go/suresupply

Tilaaminen huollon tai tuotetuen kautta	Ota yhteys HP:n valtuuttamaan huoltoon tai tukipalveluun.
Tilaaminen HP:n sulautetulla Web-palvelimella (EWS)	Voit käyttää sitä kirjoittamalla laitteen IP-osoitteen tai isännänimen tuetun Web-selaimen osoite-/URL-kenttään. HP:n sulautetussa Web-palvelimessa on linkki HP SureSupply -sivustolle, josta voit tilata alkuperäisiä HP-tarvikkeita eri tavoilla.

Laite ei poimi paperia tai siinä on syöttöongelmia

- [Laite ei poimi paperia](#)
- [Laite poimii useita paperiarkkeja](#)
- [Asiakirjansyöttölaite tukkeutuu, se syöttää paperin vinoon tai poimii useita paperiarkkeja kerralla.](#)

Laite ei poimi paperia

Jos laite ei poimi paperia lokeroista, kokeile seuraavia ratkaisutapoja.

1. Avaa laite ja poista juuttuneet arkit.
2. Aseta lokeroon oikeankokoista paperia tulostustyötä varten.
3. Varmista, että paperikoko ja -tyyppi on määritetty oikein laitteen ohjauspaneelissa.
4. Varmista, että lokeron paperinohjaimet on säädetty oikein käytettävän paperikoon mukaan. Sääda ohjaimet oikeaan lokeron pykälään.
5. Tarkista, onko laitteen ohjauspaneelissa hyväksyntää odottava kehote, jossa paperi pyydetään syöttämään manuaalisesti. Lisää paperia ja jatka tulostusta.
6. Lokeron yläpuolella olevat rullat saattavat olla likaiset. Puhdista lasi nukkaamattomalla, lämpimällä vedellä kostutetulla liinalla.

Laite poimii useita paperiarkkeja

Jos laite poimii useita paperiarkkeja lokeroista, kokeile seuraavia ratkaisutapoja.

1. Poista paperinippu lokeroista, taivuttele sitä, käännä sitä 180 astetta ja käännä se ylösalaisin. *Älä ilmasta paperinippua.* Aseta paperinippu takaisin lokeroon.
2. Käytä ainoastaan paperia, joka täyttää HP:n paperivaatimukset laitteelle.
3. Käytä paperia, joka ei ole rypistynyttä, taittunutta tai vahingoittunutta. Käytä tarvittaessa paperia toisesta pakkauksesta.
4. Varmista, että lokero ei ole liian täynnä. Jos näin on, poista koko paperinippu lokeroista, suorista nippu ja aseta osa nipusta uudelleen lokeroon.
5. Varmista, että lokeron paperinohjaimet on säädetty oikein käytettävän paperikoon mukaan. Sääda ohjaimet oikeaan lokeron pykälään.
6. Varmista, että tulostusympäristö on suositusten mukainen.

Asiakirjansyöttölaite tukkeutuu, se syöttää paperin vinoon tai poimii useita paperiarkkeja kerralla.



HUOMAUTUS: Nämä tiedot koskevat ainoastaan MFP -laitteita.

- Paperin pinnassa voi olla niittejä, tarralappuja tai muuta häiriön aiheuttavaa materiaalia, joka täytyy poistaa.
- Varmista, että kaikki rullat ovat paikoillaan ja että asiakirjansyöttölaitteen sisällä oleva rullaluukku on kiinni.

- Varmista, että asiakirjansyöttölaitteen kansi on kiinni.
- Sivuja ei ole ehkä sijoitettu oikein. Suorista sivut ja keskitä paperipino paperinohjainten avulla.
- Paperinohjainten täytyy olla kiinni pinon reunoissa. Muuten ne eivät toimi oikein. Varmista, että pino on suorassa ja että ohjaimet ovat kiinni pinon reunoissa.
- Asiakirjansyöttölaitteen syöttö- tai tulostelokerossa voi olla liikaa sivuja. Varmista, että pino sopii syöttölokeroon ohjainten alle, ja poista sivuja tulostelokerosta.
- Varmista, ettei paperiradalle ole paperin paloja, niittejä, paperiliittämiä tai muita esteitä.
- Puhdista asiakirjansyöttölaitteen rullat ja erotinlaatta. Käytä paineilmaa tai puhdasta, nukkaamatonta liinaa, joka on kostutettu lämpimään veteen. Jos syöttövirheitä esiintyy vieläkin, vaihda rullat.
- Selaa ohjauspaneelin aloitusnäytössä [Tarvikkeet](#)-painikkeen kohtaan ja kosketa sitä. Tarkista asiakirjansyöttölaitteen huoltopakkausten tila, ja vaihda se tarvittaessa.

Tukosten poistaminen

Automaattisiirtyminen tukosten poistamiseen

Automaattisiirtyminen auttaa tukosten poistamisessa antamalla vaiheittaisia ohjeita ohjauspaneelissa. Suoritettuasi yhden vaiheen laite näyttää seuraavan vaiheen ohjeet, kunnes olet tehnyt kaikki tarvittavat vaiheet.

Toistuvatko paperitukokset usein?

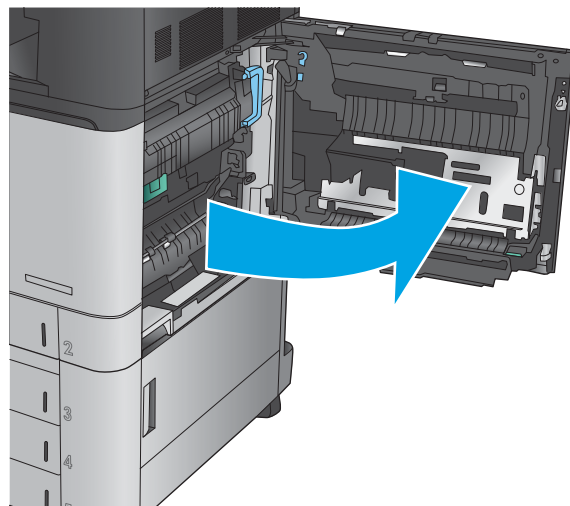
Voit vähentää paperitukosten määrää kokeilemalla seuraavia ratkaisuja.

1. Käytä ainoastaan paperia, joka täyttää HP:n paperivaatimukset laitteelle.
2. Käytä paperia, joka ei ole rypistynyttä, taittunutta tai vahingoittunutta. Käytä tarvittaessa paperia toisesta pakkauksesta.
3. Käytä paperia, jolle ei ole aiemmin tulostettu tai kopioitu.
4. Varmista, että lokero ei ole liian täynnä. Jos näin on, poista koko paperinippu lokerosta, suorista nippu ja aseta osa nipusta uudelleen lokeroon.
5. Varmista, että lokeron paperinohjaimet on säädetty oikein käytettävän paperikoon mukaan. Säädä ohjaimet siten, että ne koskettavat paperipinoa kevyesti mutta eivät taivuta paperia.
6. Varmista, että lokero on kokonaan laitteen sisällä.
7. Jos tulostat painavalle, kohokuvioidulle tai rei'itetylle paperille, käytä käsinsyöttötoimintoa ja syötä arkit laitteeseen yksi kerrallaan.
8. Selaa ohjauspaneelin aloitusnäytössä **Lokerot**-painikkeen kohtaan ja kosketa sitä. Varmista, että lokeron määritykset vastaavat paperityyppiä ja -kokoa.
9. Varmista, että tulostusympäristö on suositusten mukainen.

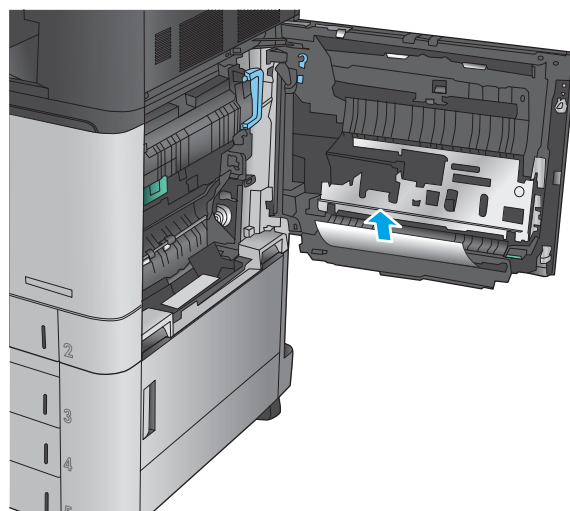
Tukosten poistaminen lokerosta 1, oikeanpuoleisesta luukusta ja kiinnitysyksiköstä

Poista tukokset lokerosta 1, oikeanpuoleisesta luukusta ja kiinnitysyksiköstä avaamalla laitteen oikeanpuoleinen luukku. Tarkista tukokset oikeanpuoleisen luukun takana olevien osien kaikista mahdollista kohdista noudattaen seuraavia ohjeita. Tukoksen sattuessa ohjauspaneelissa näkyy animaatio, joka opastaa tukoksen poistamisessa.

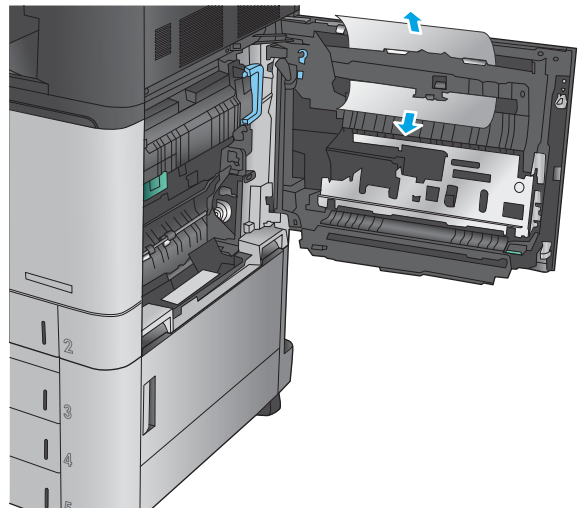
1. Avaa oikeanpuoleinen luukku.



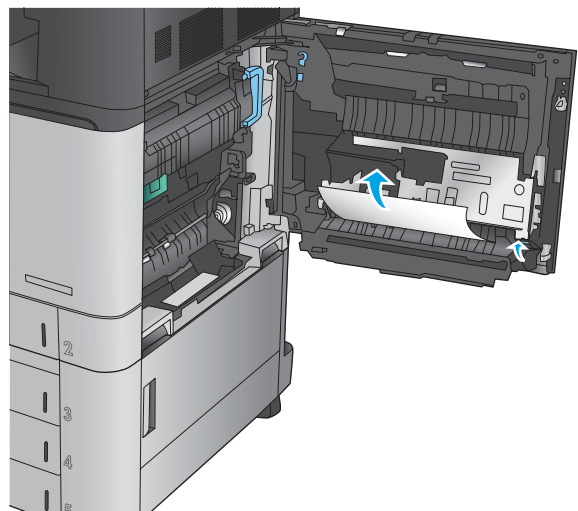
2. Jos paperi on juuttunut lokeroon 1, vedä paperi varovasti ulos oikeanpuoleisen luukun alaosan kautta.



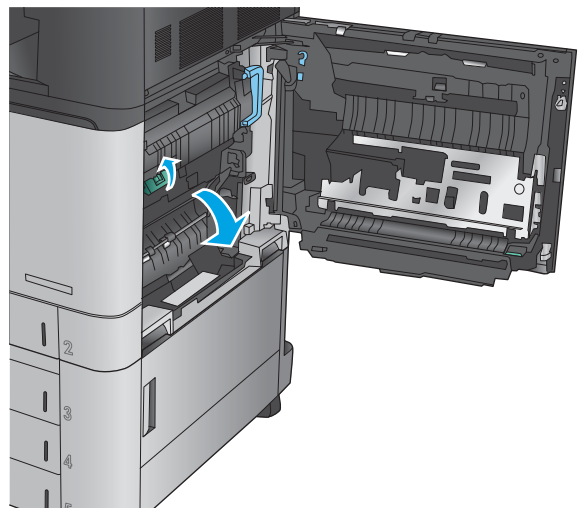
3. Tarkista, onko oikeanpuoleisen luukun takana olevalla kaksipuolisen tulostuksen paperiradalla papereita. Jos kaksipuolisen tulostuksen paperiradan yläosassa on paperia, vedä paperit varovasti ulos.



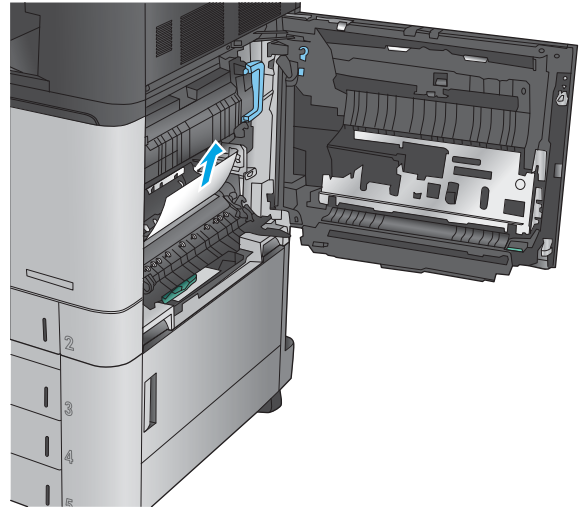
4. Nosta kaksipuolisen tulostuksen tulostusradan tukosluukkua ja poista juuttuneet paperit.



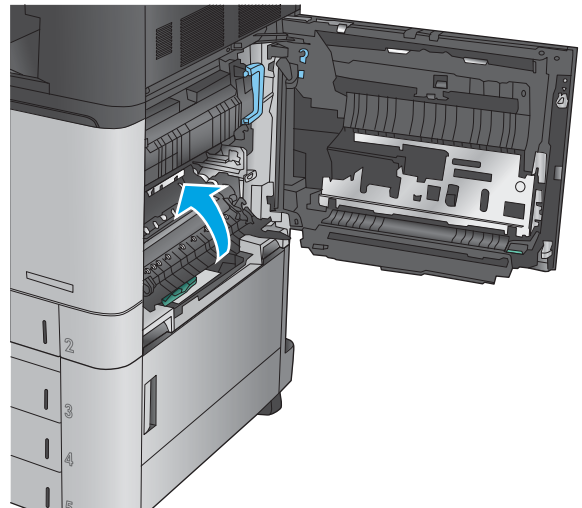
5. Nosta siirtoryhmän paneelin vihreää kahvaa ja avaa paneeli.



6. Vedä juuttuneet paperit ulos varovasti.

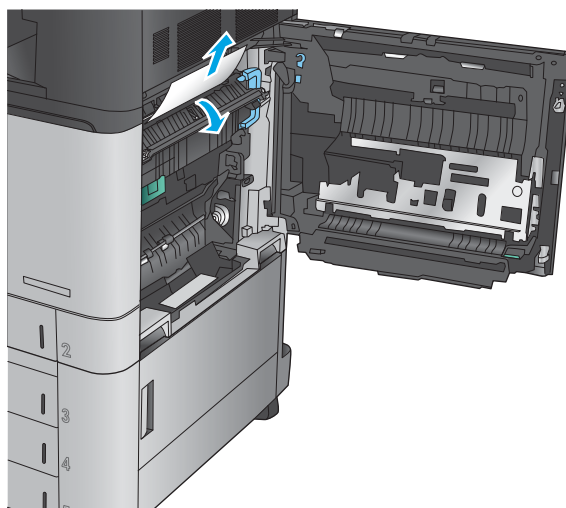


7. Sulje siirtoryhmän paneeli.

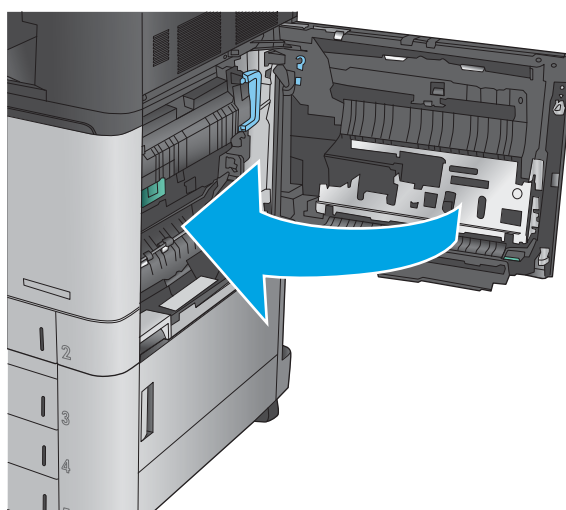


8. Jos kiinnitysyksikköön on juuttunut paperia, nosta kiinnitysyksikön päällä olevaa tukosluukkuja ja vedä paperit ulos varovasti.

VAROITUS! Kiinnitysyksikkö saattaa olla kuuma, kun laite on käytössä.



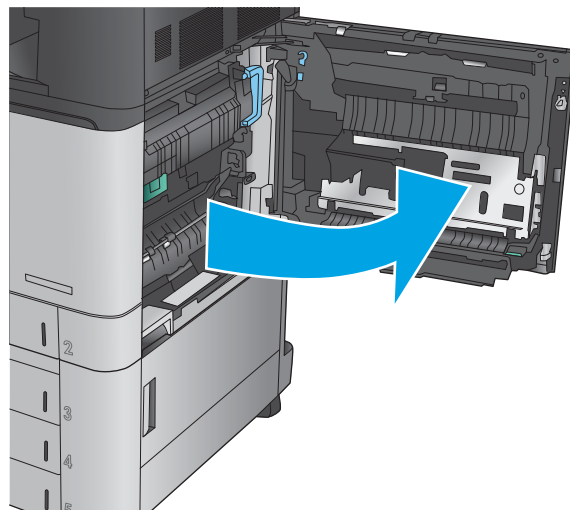
9. Sulje oikeanpuoleinen luukku.



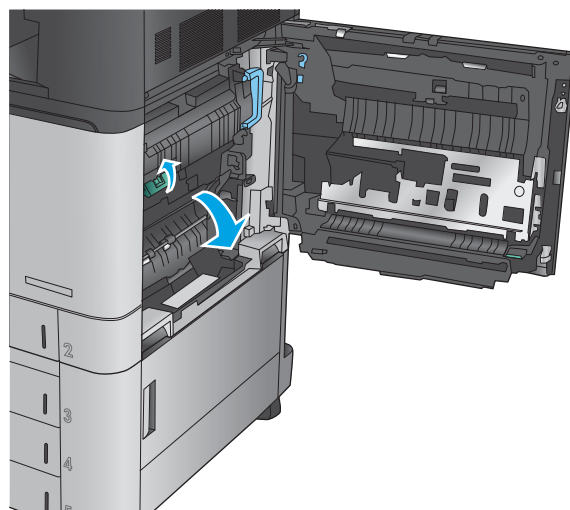
Tukosten poistaminen lokerosta 2

Tarkista tukokset lokeron 2 kaikista kohdista noudattaen seuraavia ohjeita. Tukoksen sattuessa ohjauspaneelissa näkyy animaatio, joka opastaa tukoksen poistamisessa.

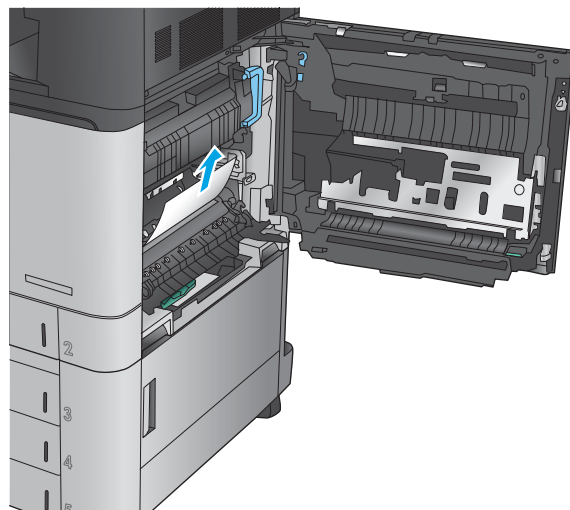
1. Avaa oikeanpuoleinen luukku.



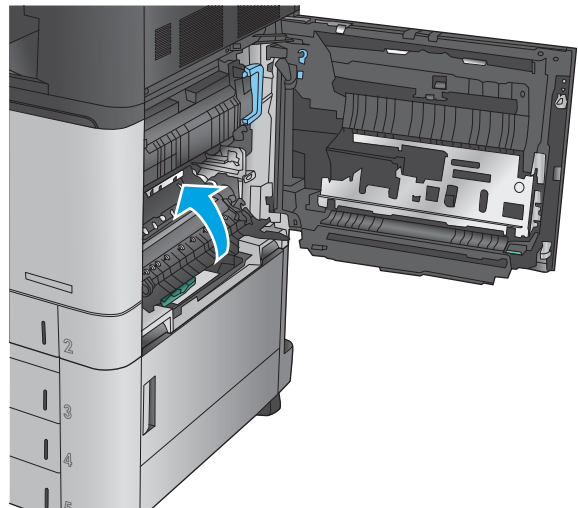
2. Nosta siirtoryhmän paneelin vihreää kahvaa ja avaa paneeli.



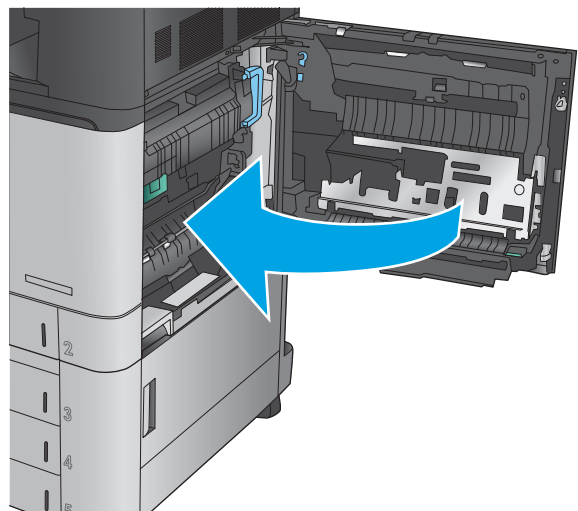
3. Vedä juuttuneet paperit ulos varovasti.



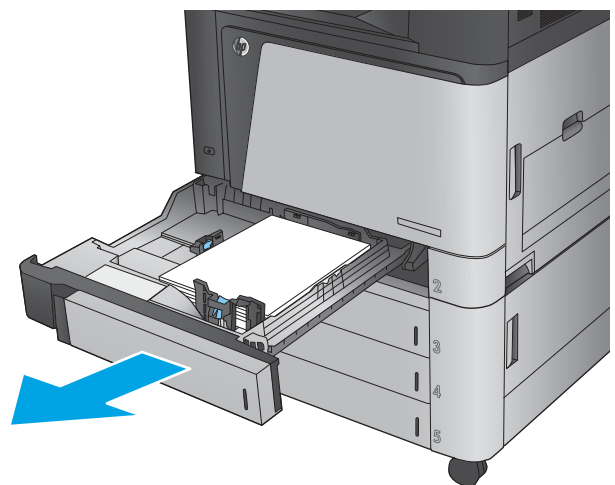
4. Sulje siirtoryhmän paneeli.



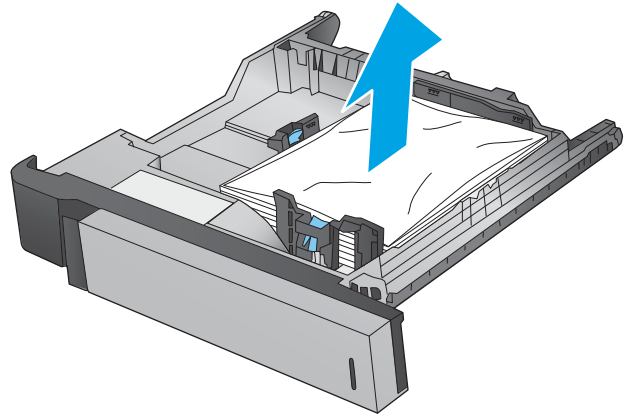
5. Sulje oikeanpuoleinen luukku.



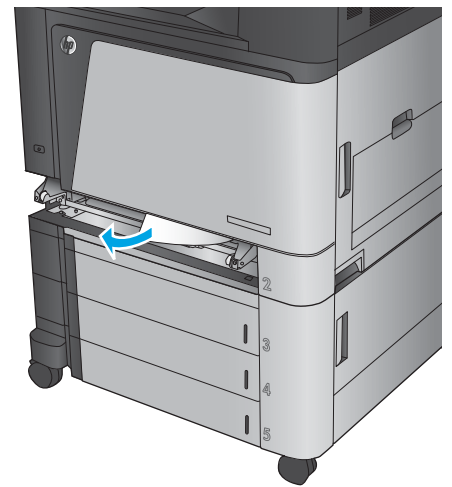
6. Vedä lokero kokonaan ulos laitteesta vetämällä ja nostamalla sitä samalla hiukan.



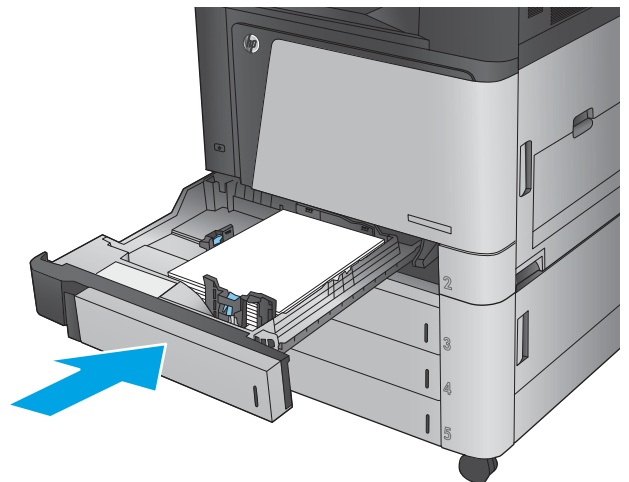
7. Poista kaikki juuttuneet tai vahingoittuneet paperiarkit.



8. Poista mahdolliset paperit syöttötelosta laitteen sisältä.



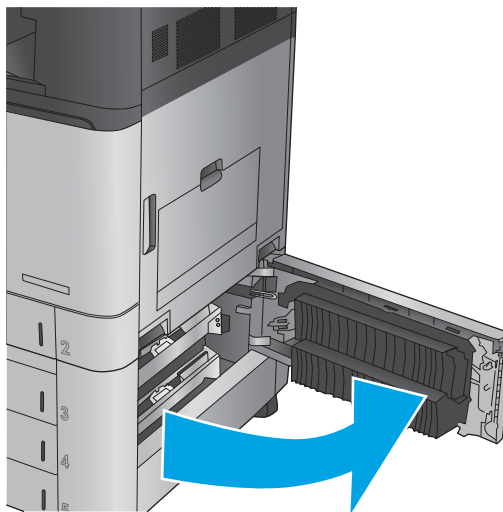
9. Aseta lokero takaisin paikalleen ja sulje se.



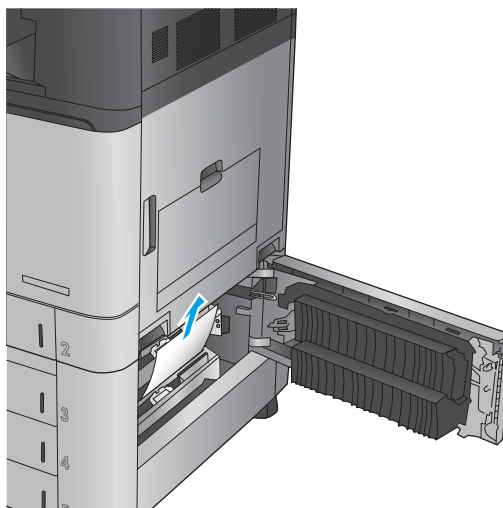
Tukosten poistaminen 3 x 500 arkin arkinsyöttölaitteesta ja oikeasta alaluukusta

Tarkista tukokset 3 x 500 arkin arkinsyöttölaitteen kaikista kohdista noudattaen seuraavia ohjeita. Tukoksen sattuessa ohjauspaneelissa näkyy animaatio, joka opastaa tukoksen poistamisessa.

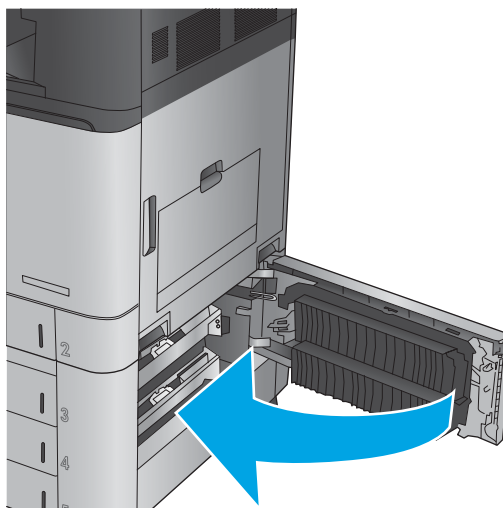
1. Avaa oikeanpuoleinen alaluukku.



2. Vedä juuttuneet paperit ulos varovasti.

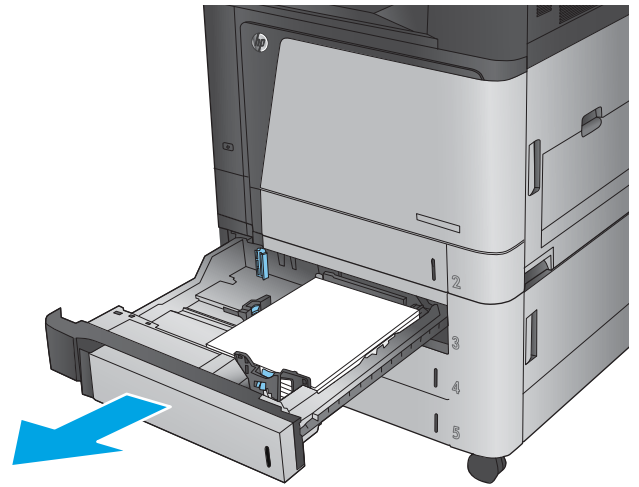


3. Sulje oikeanpuoleinen alaluukku.

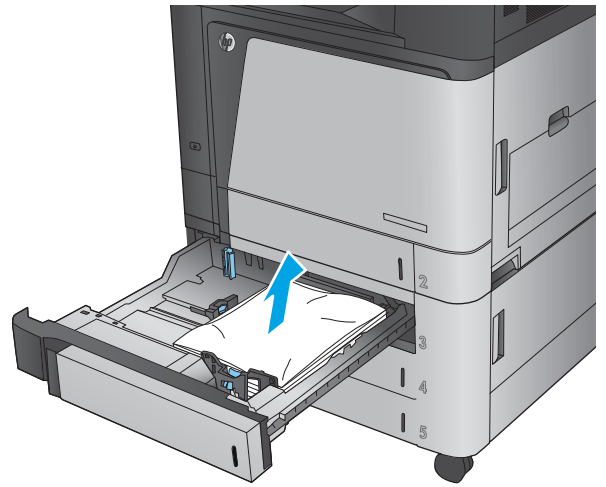


4. Avaa lokero.

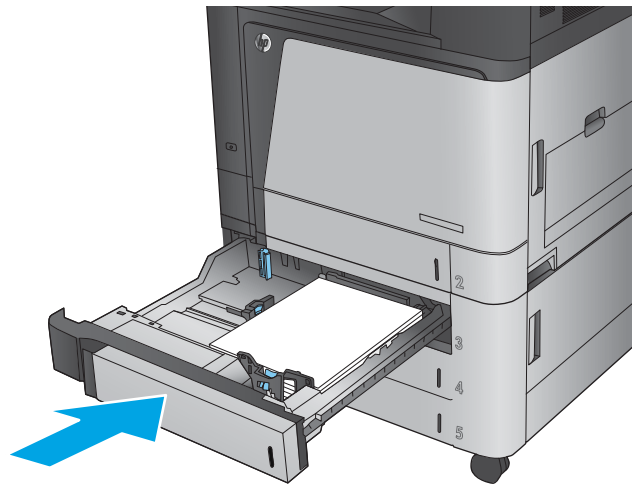
HUOMAUTUS: Laitteen ohjauspaneelissa oleva viesti ilmoittaa, mikä lokero on tukkeutunut. Seuraavissa vaiheissa näytetään tukoksen poistaminen ylälokerosta, mutta menetelmä on sama kaikille kolmelle lokerolle.



5. Poista kaikki juuttuneet tai vahingoittuneet paperiarkit.



6. Sulje lokero.

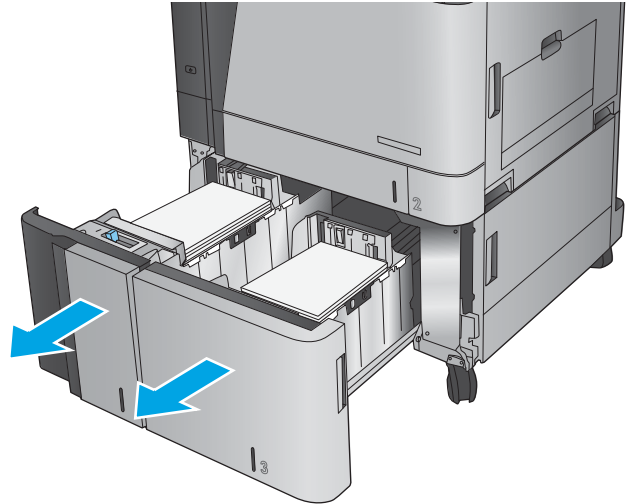


Tukosten poistaminen 3500 arkin suurikapasiteettisesta syöttölokerosta ja oikeanpuoleisesta alaluukusta

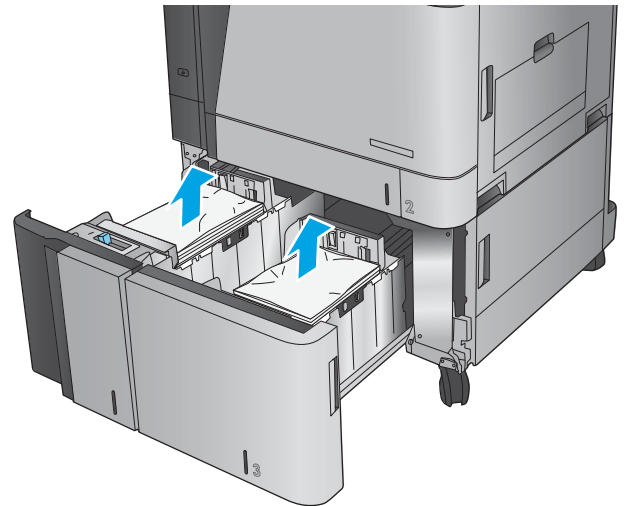
Tarkista tukokset 3500 arkin suurikapasiteettisen syöttölokeron kaikista mahdollista kohdista noudattaen seuraavia ohjeita. Tukoksen sattuessa ohjauspaneelissa näkyy animaatio, joka opastaa tukoksen poistamisessa.

1. Avaa oikea ja vasen lokero.

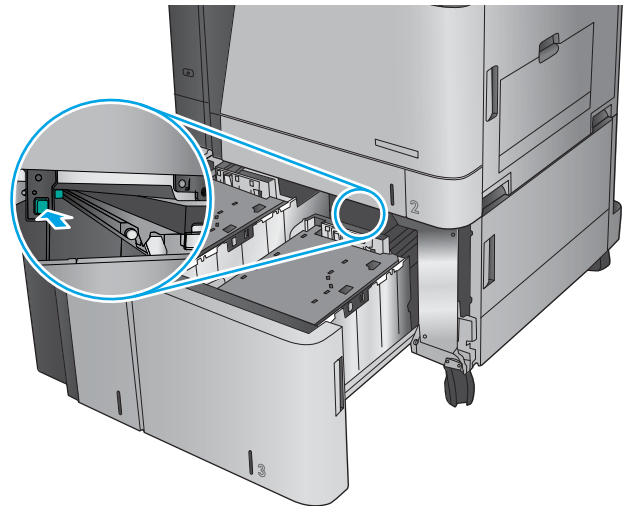
HUOMAUTUS: Lokeroja ei tarvitse avata samanaikaisesti.



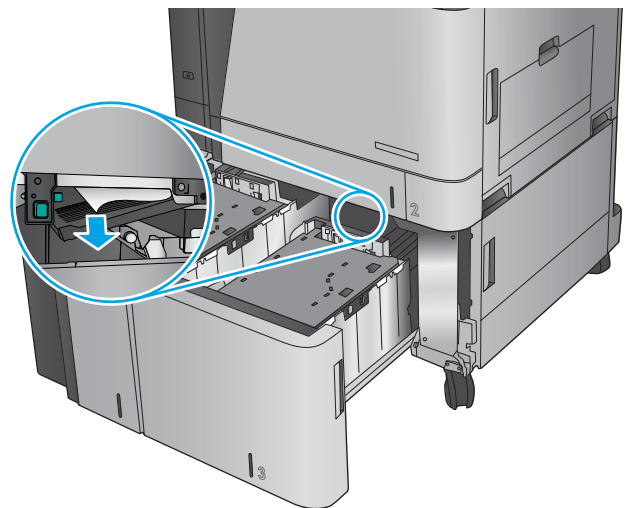
2. Poista paperi lokerosta ja hävitä vahingoittunut paperi.



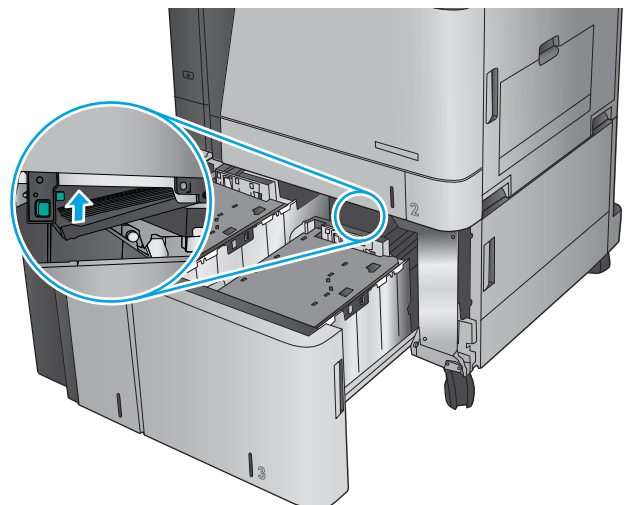
3. Vapauta tukoselvityslevy painamalla oikeanpuoleisen lokeron yläpuolella olevaa vihreää painiketta.



4. Jos paperi on juuttunut syöttöalueelle, irrota se vetämällä.

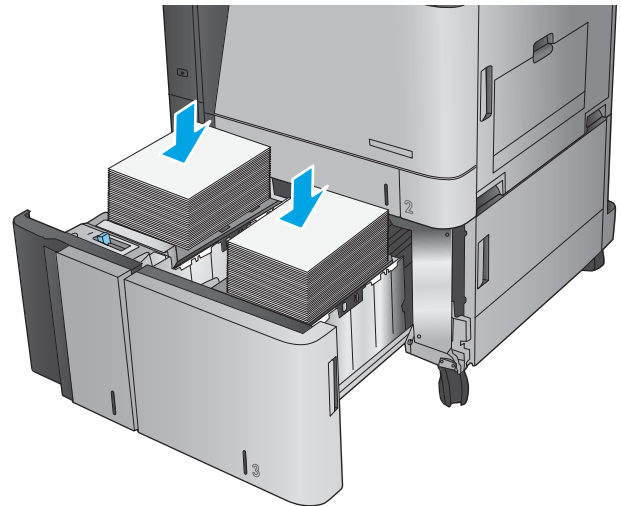


5. Sulje tukoselvityslevy painamalla sitä ylöspäin.

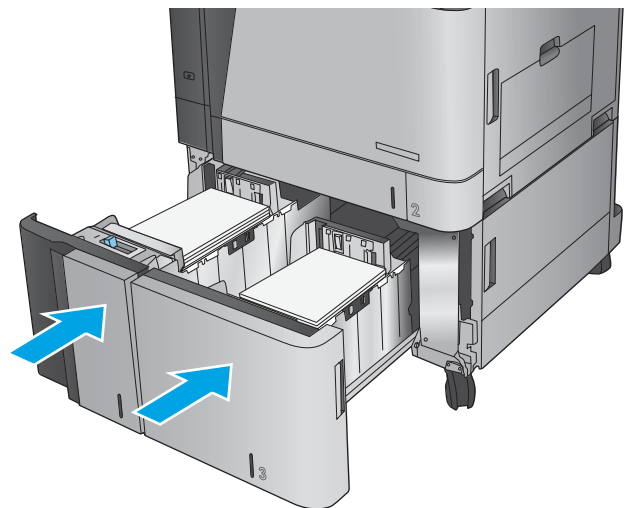


6. Lisää täysi paperipakkaus lokeron kummallekin puolelle. Oikealle puolelle mahtuu 1 500 paperiarkkia. Vasemmalle puolelle mahtuu 2 000 paperiarkkia.

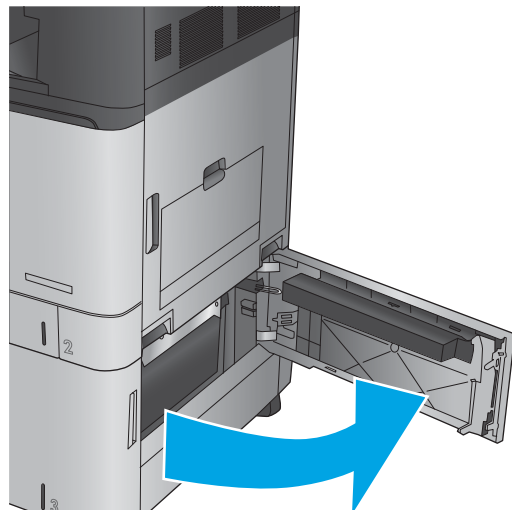
HUOMAUTUS: Parhaat tulokset saat lisäämällä täydet paperipakkaukset. Vältä pakkauksen jakamista pienempiin osiin.



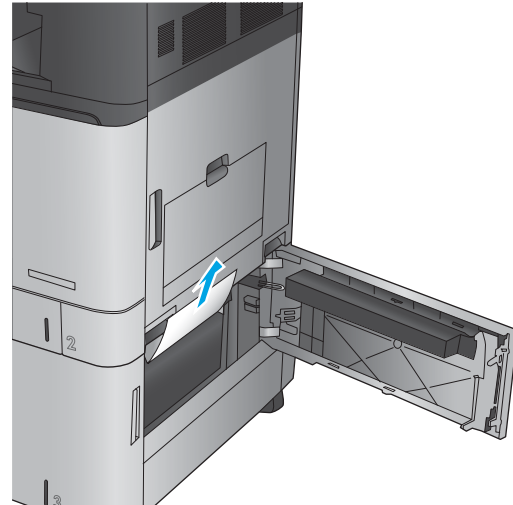
7. Sulje oikea ja vasen lokero.



8. Avaa suurikapasiteettisen lokeron oikealla puolella oleva tukosluukku.

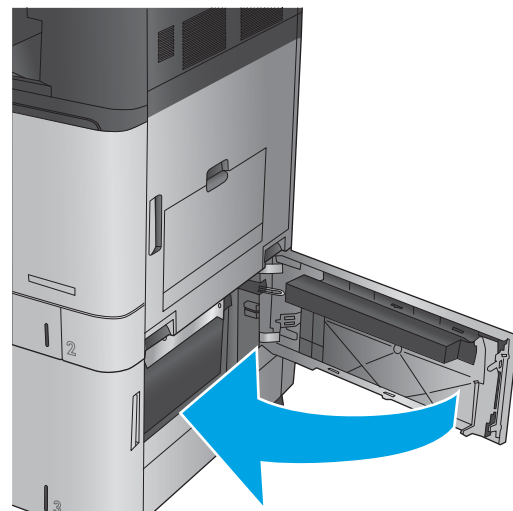


9. Poista juuttuneet paperit.



10. Sulje suurikapasiteettisen lokeron oikealla puolella oleva tukosluukku.

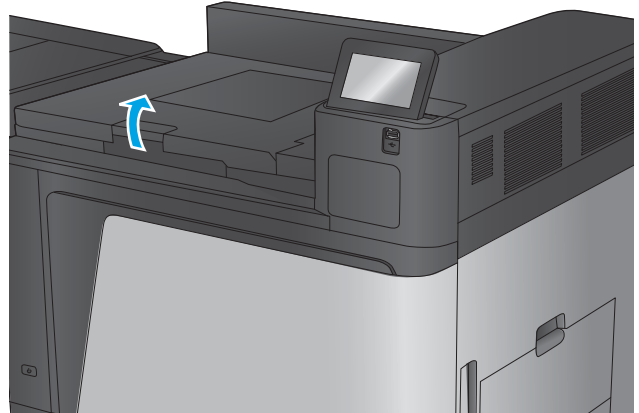
HUOMAUTUS: Jos laitteen ohjauspaneelissa näkyy tukoksen poistamisen jälkeen viesti, että lokerossa ei ole paperia tai että lokero on täytetty liian täyteen, irrota lokero ja tarkista, onko sen takana papereita.



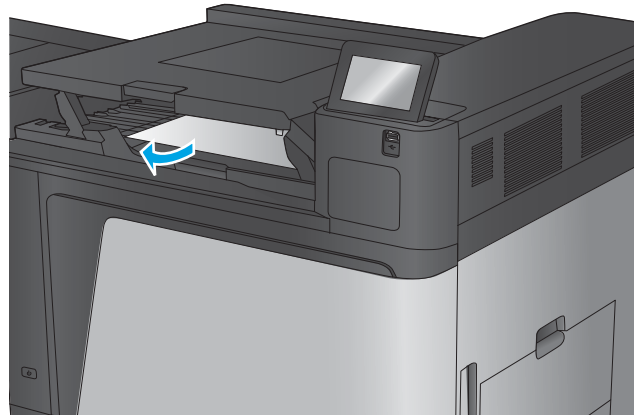
Tukosten poistaminen tulostuslisälaitteen sillasta

Tulostuslisälaitteen silta asennetaan laitteisiin, joissa on lisävarusteena saatava viimeistelijä. Tulostuslisälaitteen silta siirtää paperin ohjauspaneelin lähellä olevasta tulostuslokerosta laitteen yläosan kautta viimeistelijään. Voit poistaa tämän alueen tukokset noudattamalla seuraavia ohjeita.

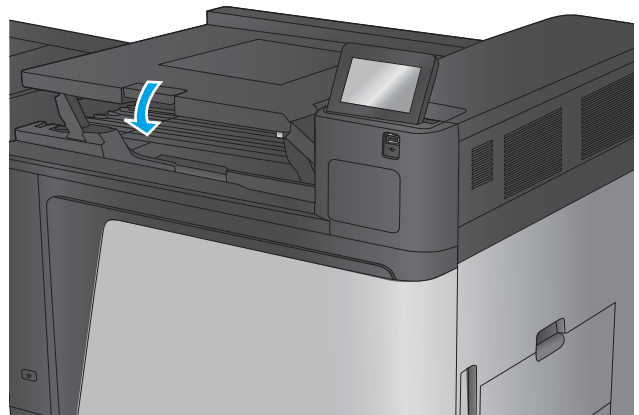
1. Nosta tulostuslisälaitteen sillan yläkannen salpaa ja avaa yläkansi.



2. Irrota juuttunut paperi vetämällä sitä varovasti.



3. Sulje tulostuslisälaitteen sillan yläkansi.



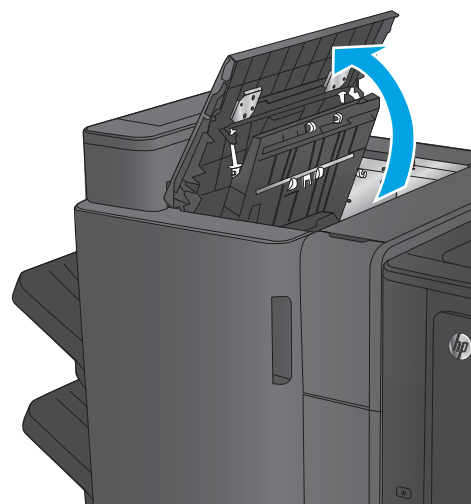
Tukosten poistaminen nitojasta/pinotalokerosta tai rei'ittimisestä nitojasta/pinotalokerosta

Paperi- ja niittitukokset poistetaan nitojasta/pinotalokerosta ja rei'ittimisestä nitojasta/pinotalokerosta samalla tavalla. Tarkista tukokset viimeistelijän kaikista kohdista noudattaen seuraavia ohjeita. Tukoksen sattuessa ohjauspaneelissa näkyy animaatio, joka opastaa tukoksen poistamisessa. Seuraavissa kohdissa näytetään vain rei'ittimellinen nitoja/pinotalokero. Vaiheet, jotka koskevat vain rei'ittimellistä mallia, on merkitty selvästi.

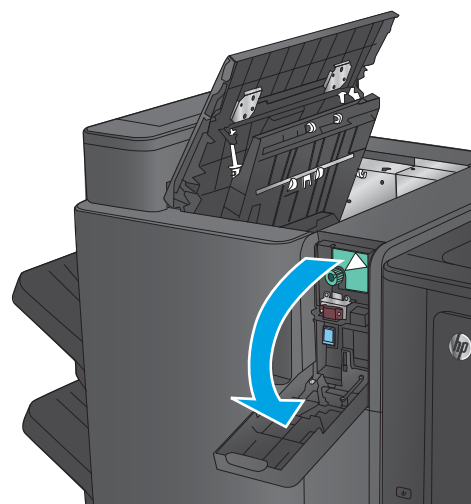
- [Tukosten poistaminen nitojan/pinotalokeron vasemmasta yläluukusta](#)
- [Nitojan 1 tukosten puhdistaminen nitojasta/pinotalokerosta](#)
- [Nitojan/pinotalokeron yhdysosan tukosten puhdistaminen \(vain rei'ittimelliset mallit\)](#)

Tukosten poistaminen nitojan/pinotalokeron vasemmasta yläluukusta

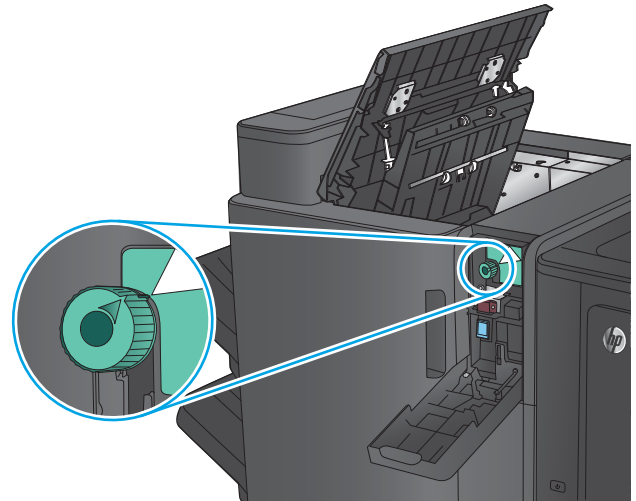
1. Avaa vasen yläluukku.



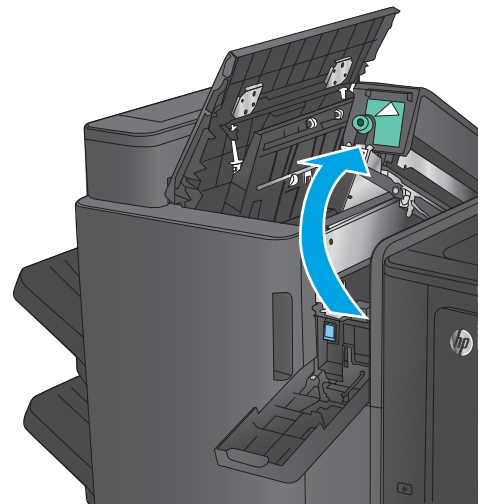
2. **Vain rei'ittimelliset mallit:** avaa rei'ittimen luukku.



3. **Vain rei'ittimelliset mallit:** käännä nuppia, kunnes nuolet ovat kohdakkain.

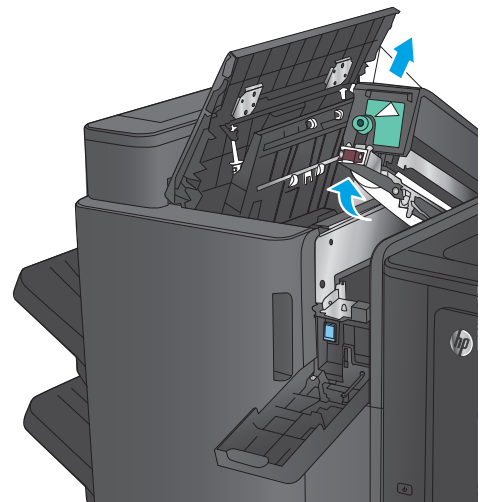


4. **Vain rei'ittimelliset mallit:** nosta rei'itinyksikkö.

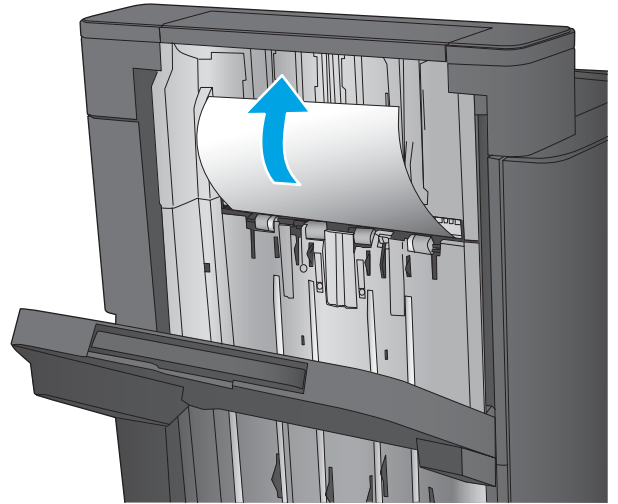


5. **Vain rei'ittimelliset mallit:** jos paperi on juuttunut rei'ittimen alaosaan, poista paperi varovasti.

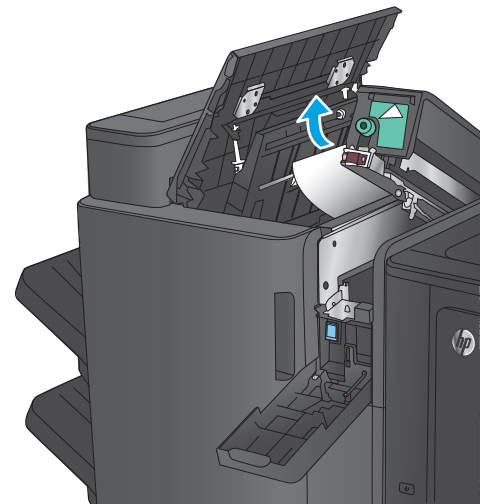
HUOMAUTUS: Älä sulje rei'itinyksikköä vielä.



6. Nosta tulostepaikan tukosluukun kansi ja poista juuttuneet paperit varovasti.

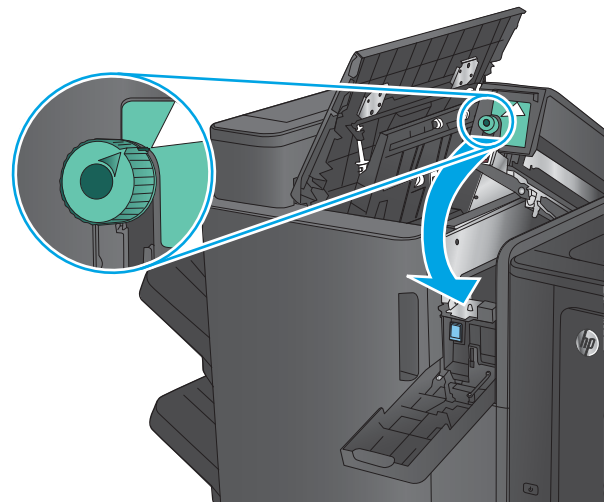


7. Poista kaikki paperit vasemman yläluukun alueelta.

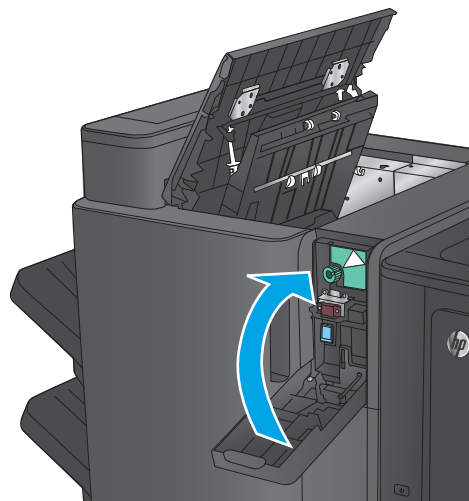


8. **Vain rei'ittimelliset mallit:** sulje rei'itinyksikkö.

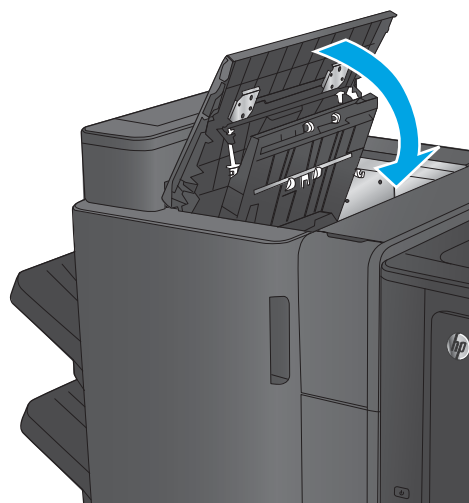
HUOMAUTUS: Varmista, että rei'ittimen nuolet ovat kuvassa osoitetulla tavalla.



9. **Vain rei'ittimelliset mallit:** sulje rei'ittimen luukku.

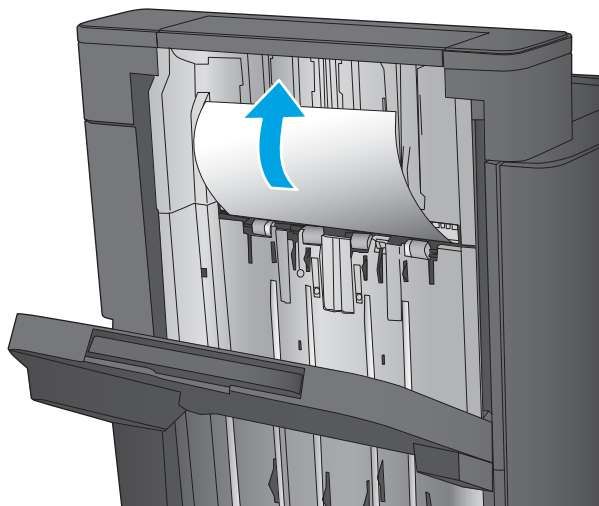


10. Sulje vasen yläluukku.

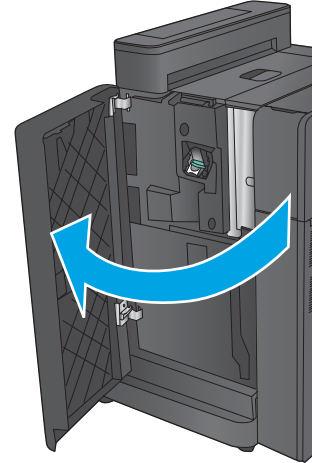


Nitojan 1 tukosten puhdistaminen nitojasta/pinontalokerosta

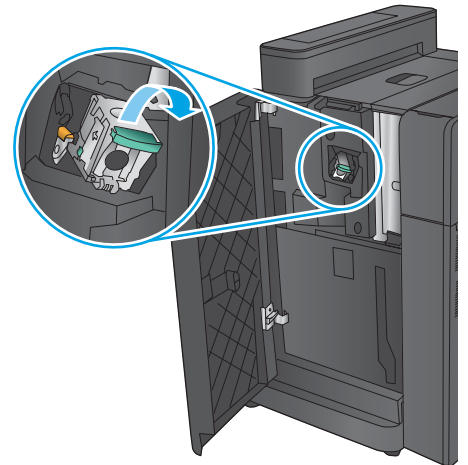
1. Nosta tulostepaikan tukosluukun kansi ja poista juuttuneet paperit varovasti.



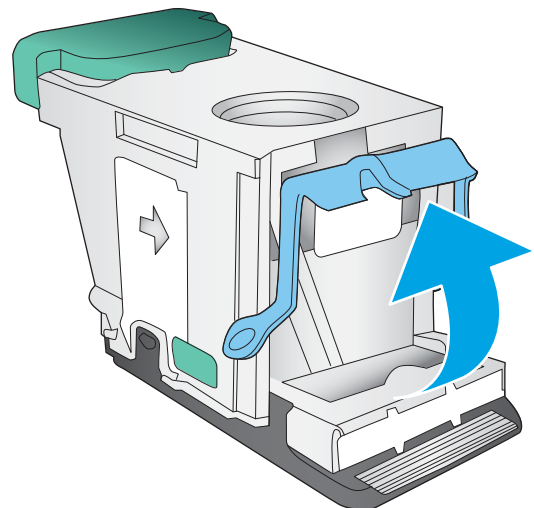
2. Odota kolme sekuntia ja avaa sitten vasen etuluukku.



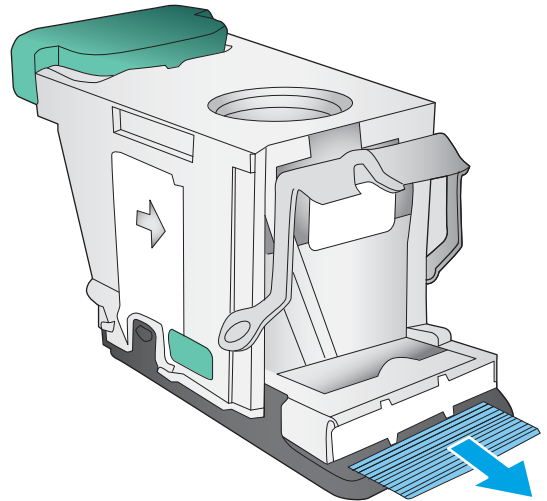
3. Irrota niittikasetti vetämällä sitä ylös- ja ulospäin.



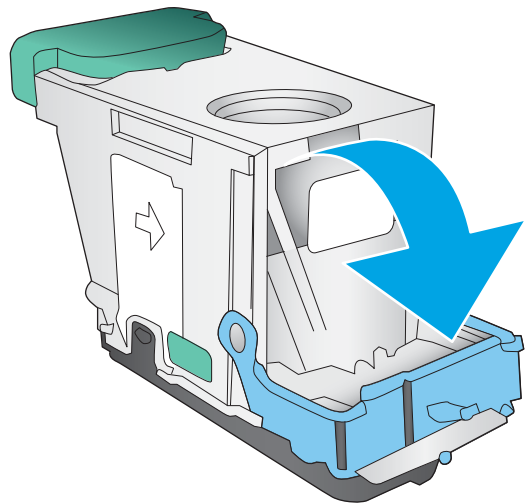
4. Nosta niittikasetin edessä oleva metallinen kahva ylös.



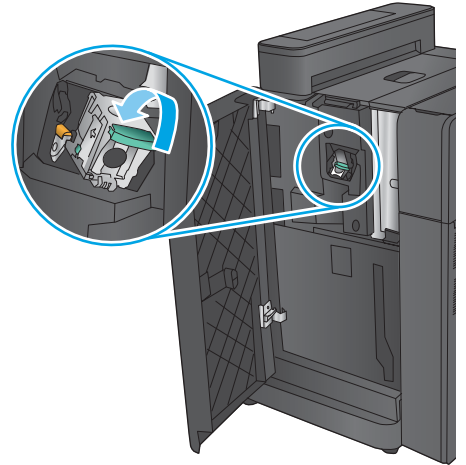
5. Poista niittikasetissa olevat juuttuneet niitit.



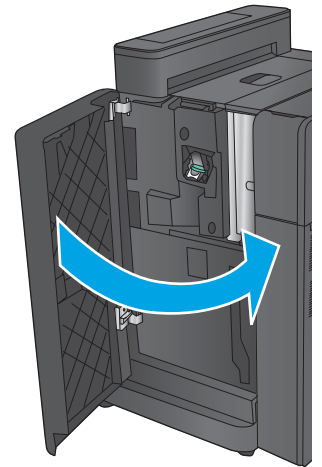
6. Paina niittikasetin edessä oleva metallinen kahva alas.



7. Aseta niittikasetti paikalleen. Paina niittikasettia, kunnes se napsahtaa paikalleen.

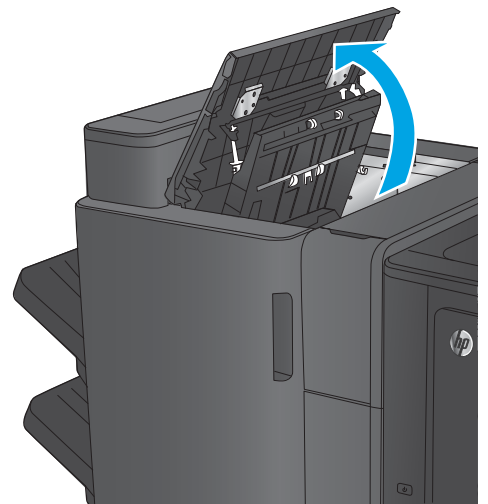


8. Sulje vasen etuluukku.

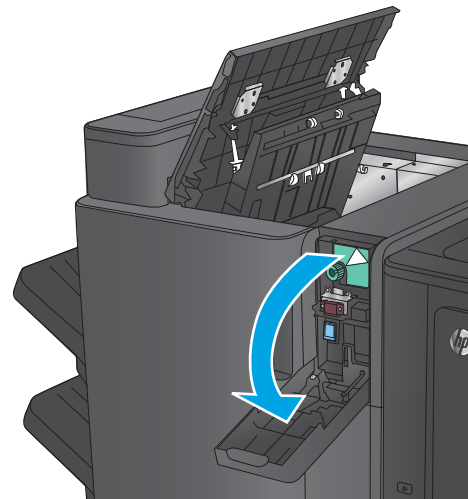


Nitojan/pinontalokeron yhdysosan tukosten puhdistaminen (vain rei'ittimelliset mallit)

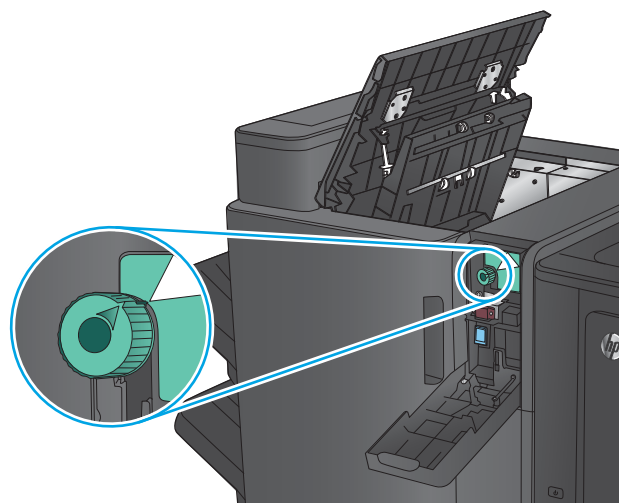
1. Avaa vasen yläluukku.



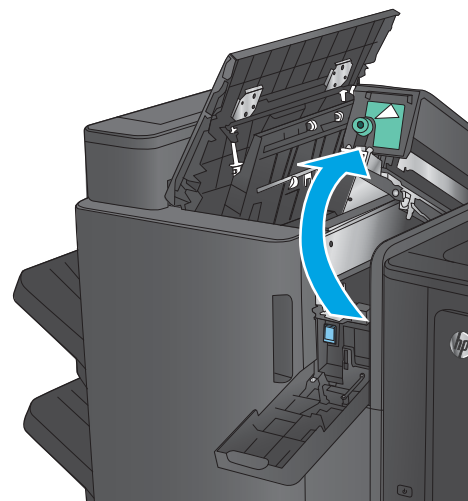
2. avaa rei'ittimen luukku.



3. käännä nuppia, kunnes nuolet ovat kohdakkain.

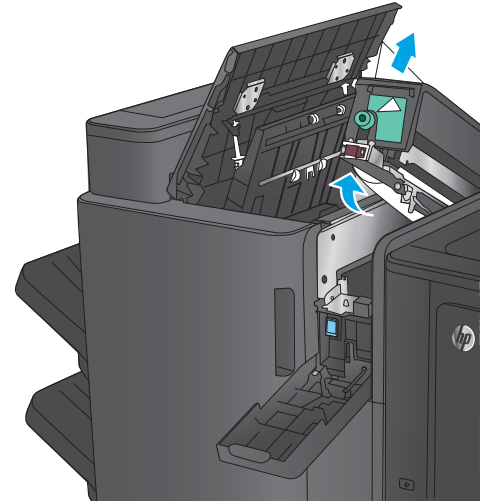


4. nosta rei'itinyksikkö.

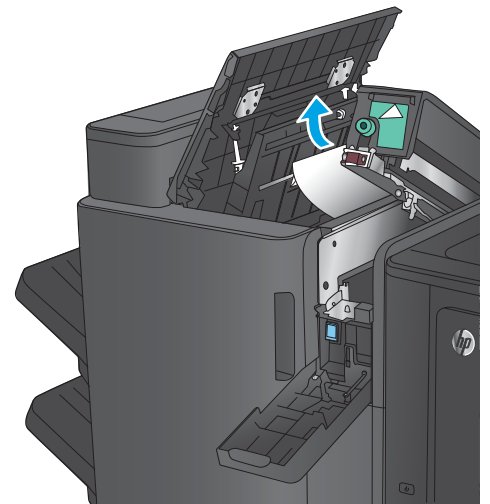


5. jos paperi on juuttunut rei'ittimen alaosaan, poista paperi varovasti.

HUOMAUTUS: Älä sulje rei'itinyksikköä vielä.

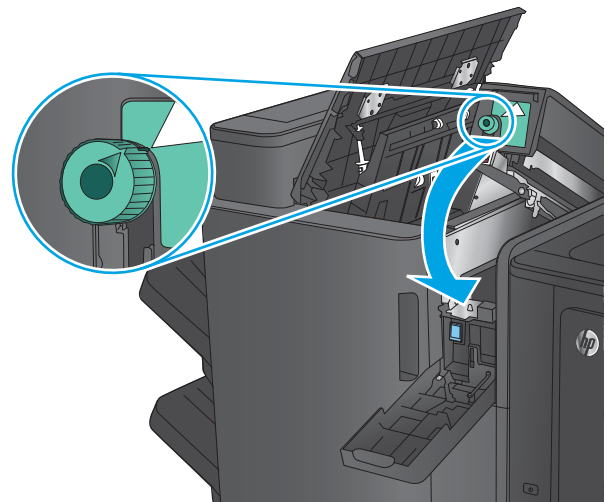


6. Poista kaikki paperit vasemman yläluukun alueelta.

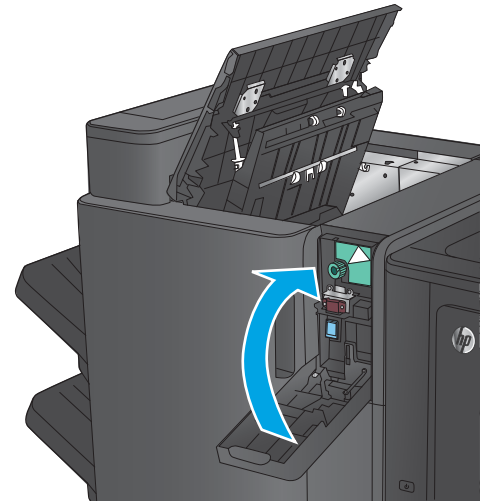


7. sulje rei'itinyksikkö.

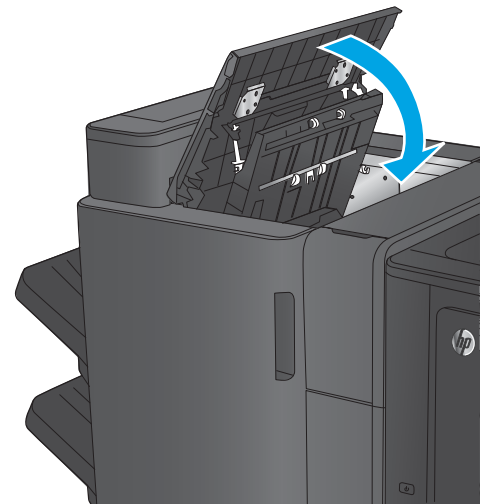
HUOMAUTUS: Varmista, että rei'ittimen nuolet ovat kuvassa osoitetulla tavalla.



8. sulje rei'ittimen luukku.



9. Sulje vasen yläluukku.



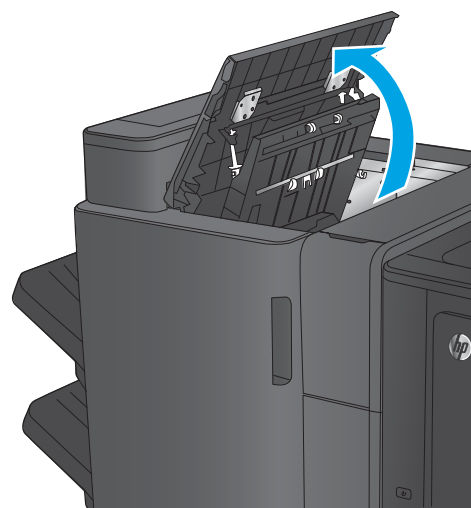
Vihkosisälaitteen tai rei'ittimellisen vihkosisälaitteen tukosten puhdistaminen

Paperi- ja niittitukokset poistetaan vihkosisälaitteesta ja rei'ittimellisestä vihkosisälaitteesta samalla tavalla. Tarkista tukokset viimeistelijän kaikista kohdista noudattaen seuraavia ohjeita. Tukoksen sattuessa ohjauspaneelissa näkyy animaatio, joka opastaa tukoksen poistamisessa. Seuraavissa kohdissa näytetään vain rei'ittimellinen vihkosisälaite. Vaiheet, jotka koskevat vain rei'ittimellistä mallia, on merkitty selvästi.

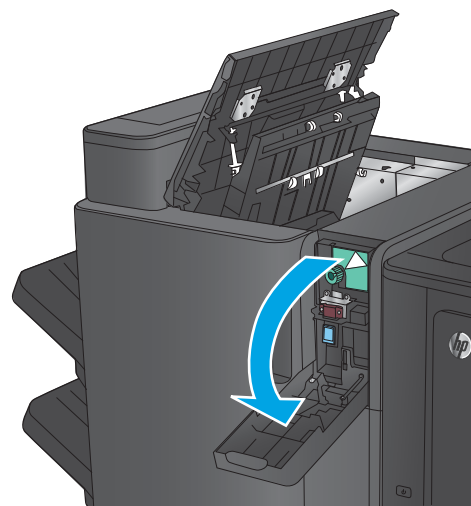
- [Tukosten poistaminen vihkosisälaitteen vasemmasta yläluukusta](#)
- [Niittitukosten poistaminen vihkosisälaitteen nitojasta 1](#)
- [Tukosten poistaminen vihkosisälaitteen vasemmasta luukusta](#)
- [Niittitukosten poistaminen vihkosisälaitteen nitojasta 2 tai 3](#)

Tukosten poistaminen vihkosisälaitteen vasemmasta yläluukusta

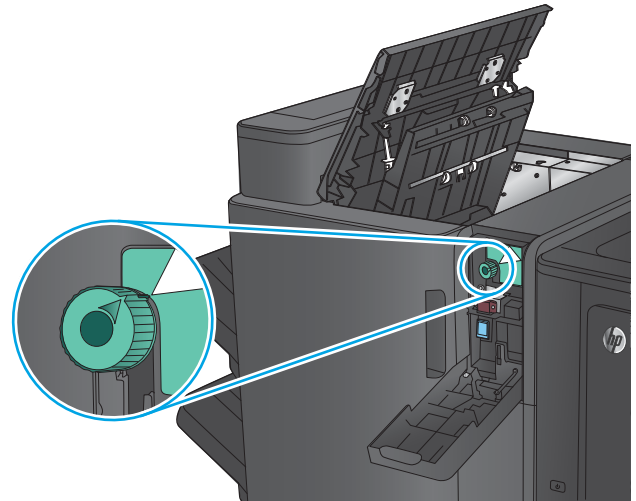
1. Avaa vasen yläluukku.



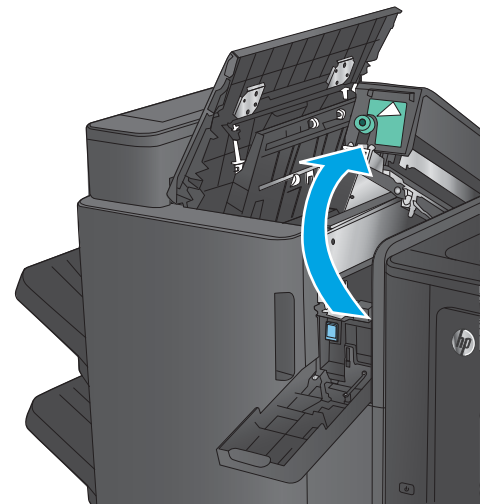
2. **Vain rei'ittimelliset mallit:** avaa rei'ittimen luukku.



3. **Vain rei'ittimelliset mallit:** käännä nuppia, kunnes nuolet ovat kohdakkain.

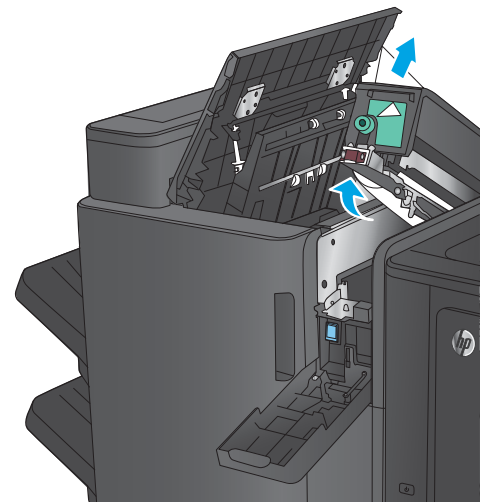


4. **Vain rei'ittimelliset mallit:** nosta rei'itinyksikkö.

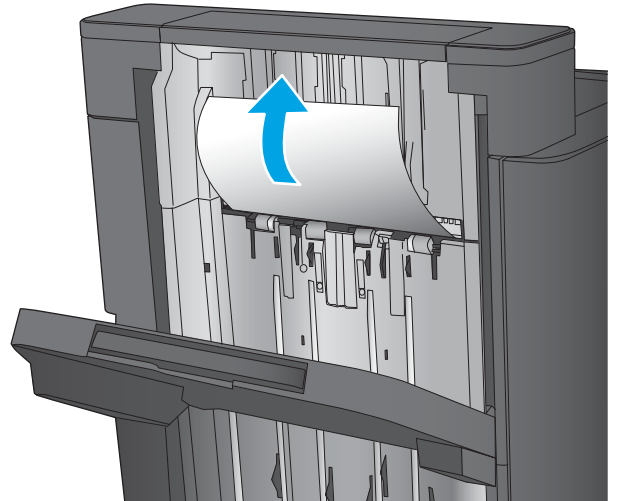


5. **Vain rei'ittimelliset mallit:** jos paperi on juuttunut rei'ittimen alaosaan, poista paperi varovasti.

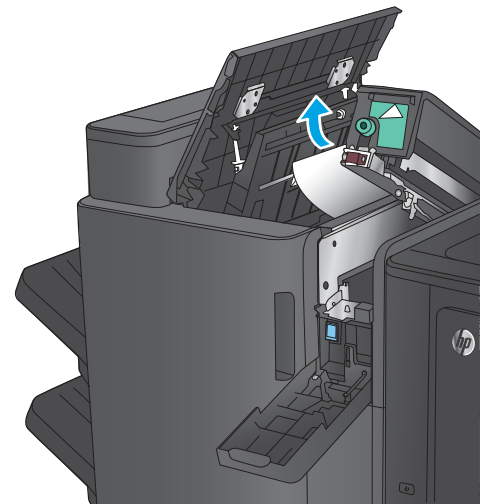
HUOMAUTUS: Älä sulje rei'itinyksikköä vielä.



6. Nosta tulostepaikan tukosluukun kansi ja poista juuttuneet paperit varovasti.

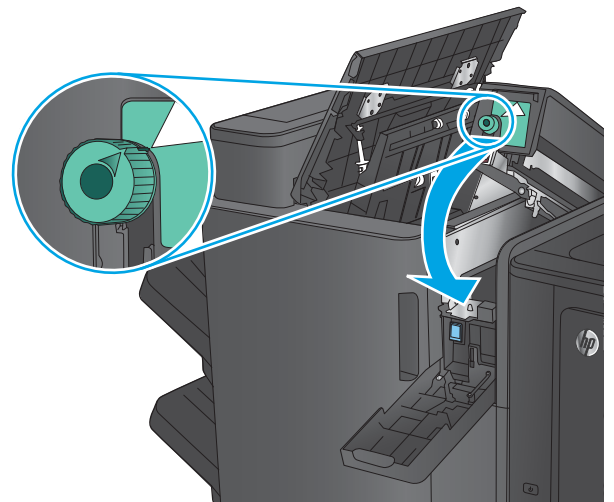


7. Poista kaikki paperit vasemman yläluukun alueelta.

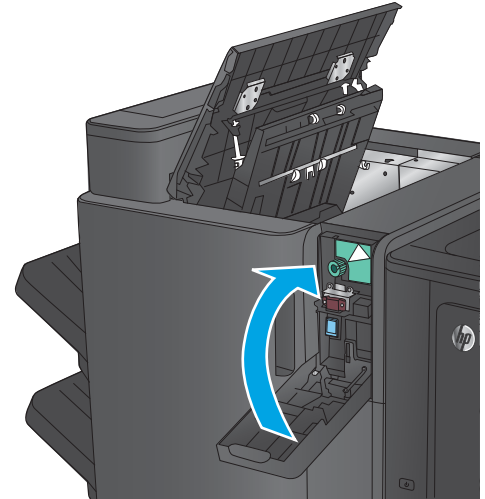


8. **Vain rei'ittimelliset mallit:** sulje rei'itinyksikkö.

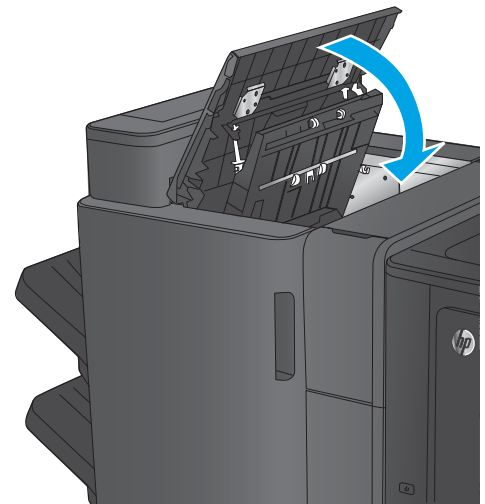
HUOMAUTUS: Varmista, että rei'ittimen nuolet ovat kuvassa osoitetulla tavalla.



- 9. Vain rei'ittimelliset mallit:** sulje rei'ittimen luukku.

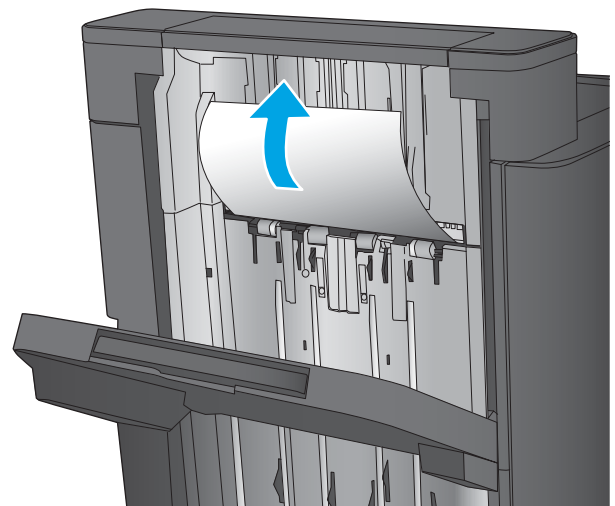


- 10.** Sulje vasen yläluukku.

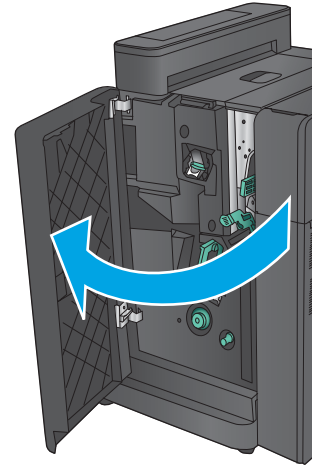


Niittitukosten poistaminen vihkolisälaitteen nitojasta 1

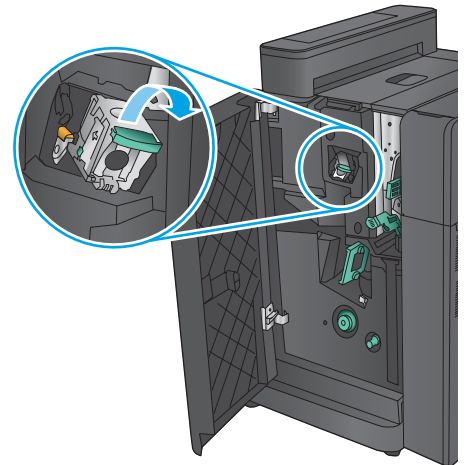
- 1.** Nosta tulostepaikan tukosluukun kansi ja poista juuttuneet paperit varovasti.



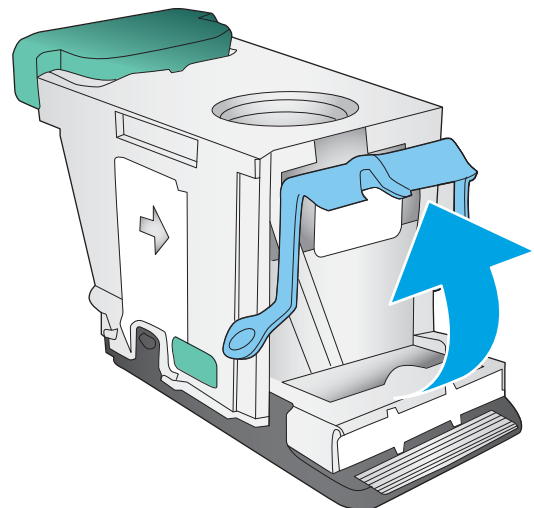
2. Odota kolme sekuntia ja avaa sitten vasen etuluukku.



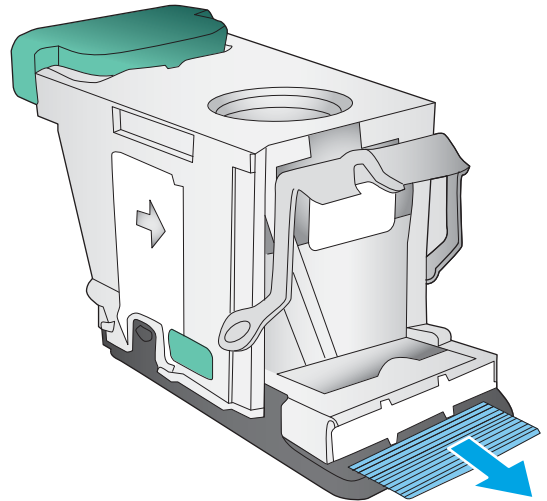
3. Irrota niittikasetti vetämällä sitä ylös- ja ulospäin.



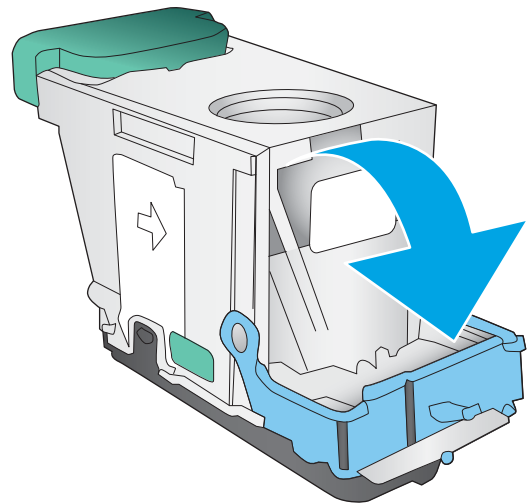
4. Nosta niittikasetin edessä oleva metallinen kahva ylös.



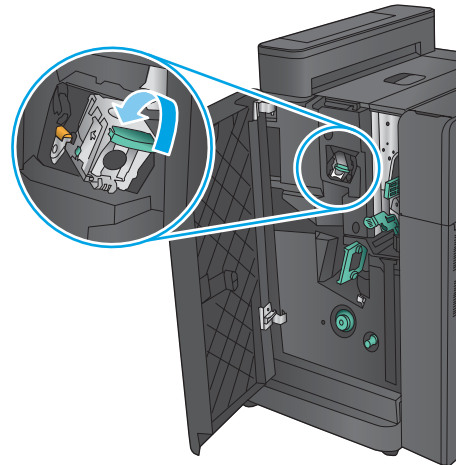
5. Poista niittikasetissa olevat juuttuneet niitit.



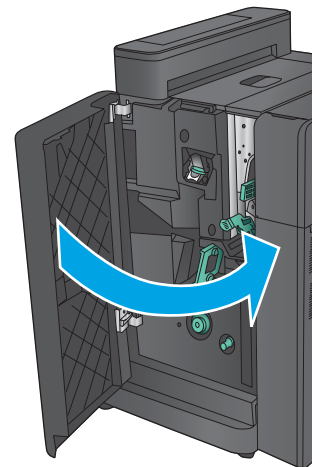
6. Paina niittikasetin edessä oleva metallinen kahva alas.



7. Aseta niittikasetti paikalleen. Paina niittikasettia, kunnes se napsahtaa paikalleen.

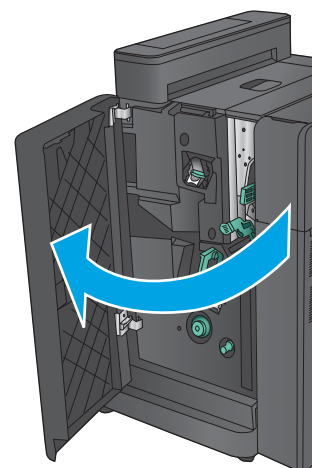


8. Sulje vasen etuluukku.

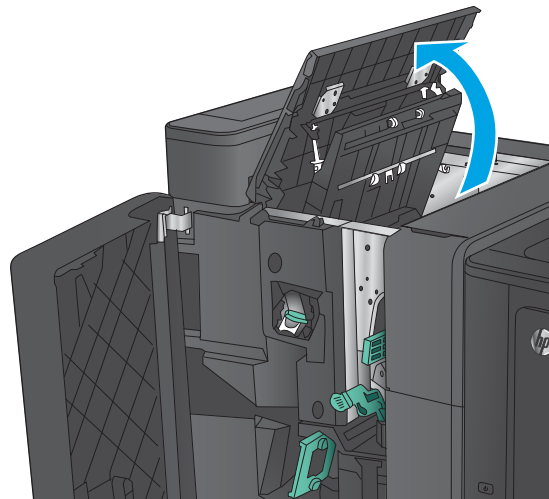


Tukosten poistaminen vihkolisälaitteen vasemmasta luukusta

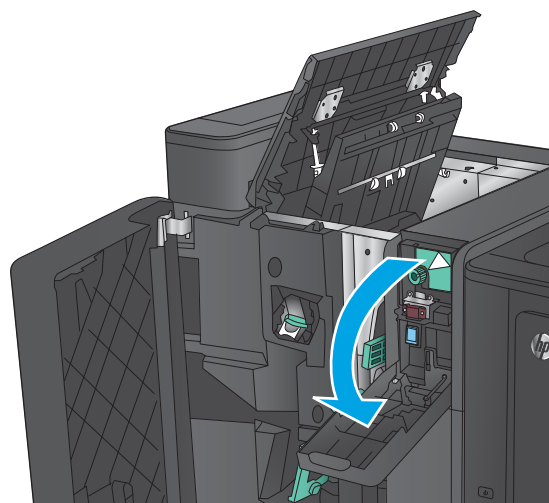
1. Avaa vasen etuluukku.



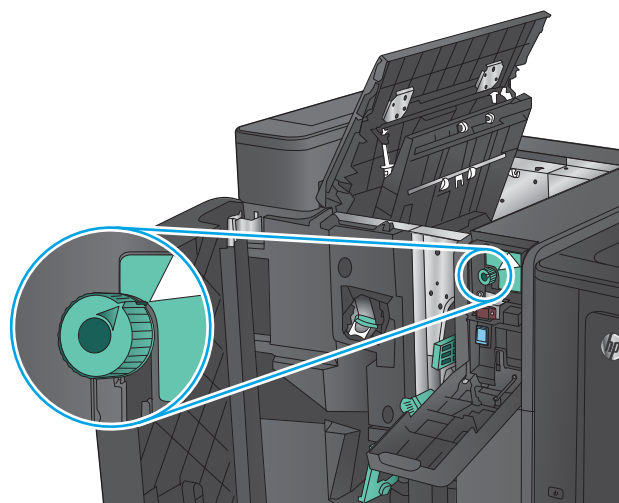
2. **Vain rei'ittimelliset mallit:** avaa vasen yläluukku.



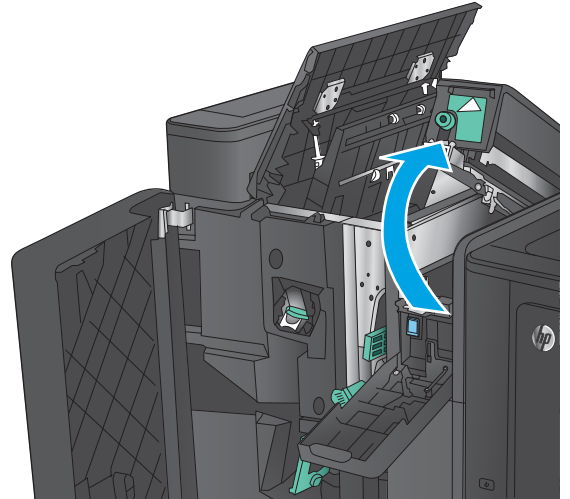
3. **Vain rei'ittimelliset mallit:** avaa rei'ittimen luukku.



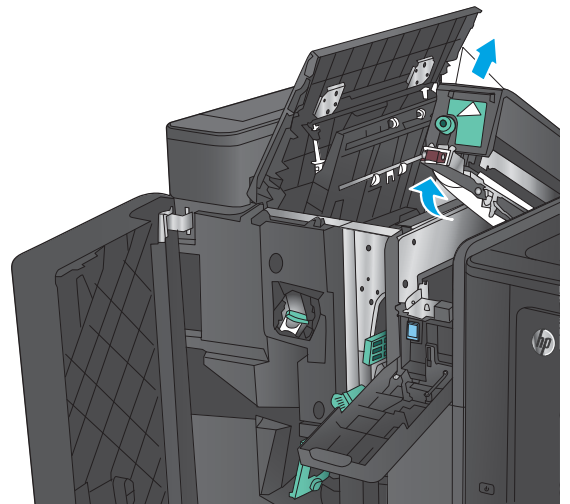
4. **Vain rei'ittimelliset mallit:** käännä nuppia, kunnes nuolet ovat kohdakkain.



5. **Vain rei'ittimelliset mallit:** nosta rei'itinyksikkö.

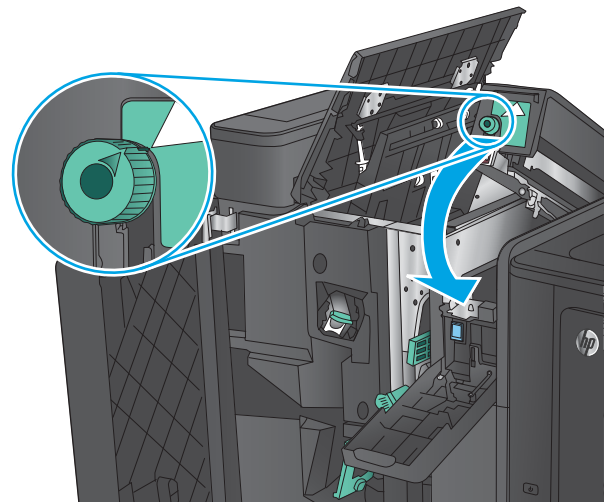


6. **Vain rei'ittimelliset mallit:** jos paperi on juuttunut rei'ittimen alaosaan, poista paperi varovasti.

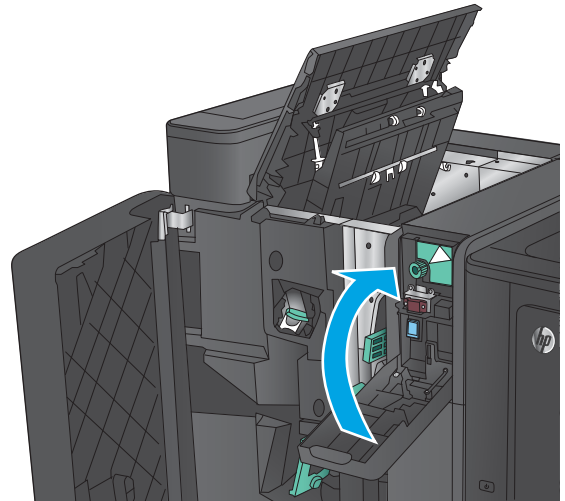


7. **Vain rei'ittimelliset mallit:** sulje rei'itinyksikkö.

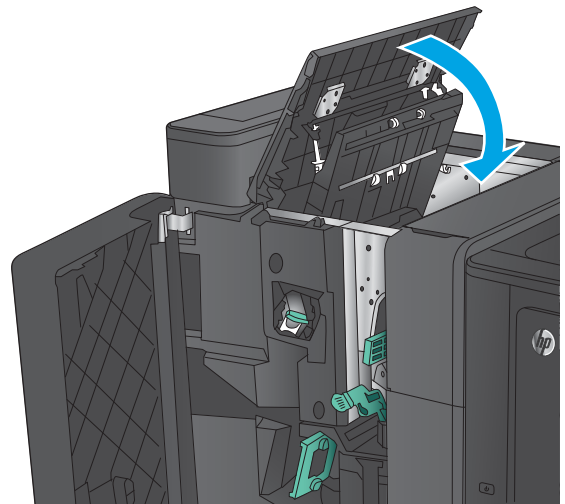
HUOMAUTUS: Varmista, että rei'ittimen nuolet ovat kuvassa osoitetulla tavalla.



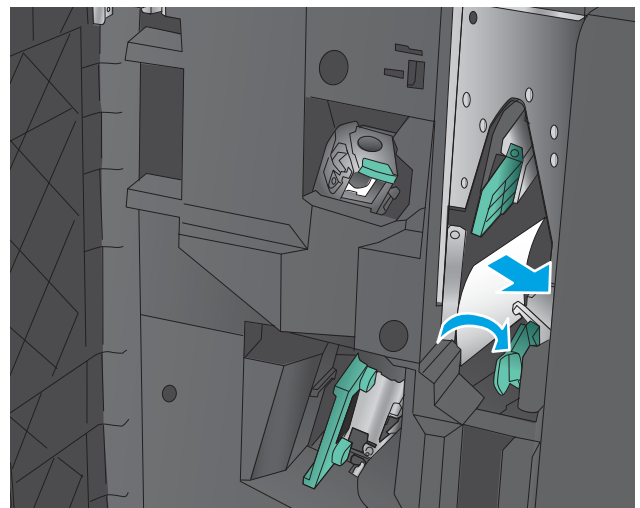
8. **Vain rei'ittimelliset mallit:** sulje rei'ittimen luukku.



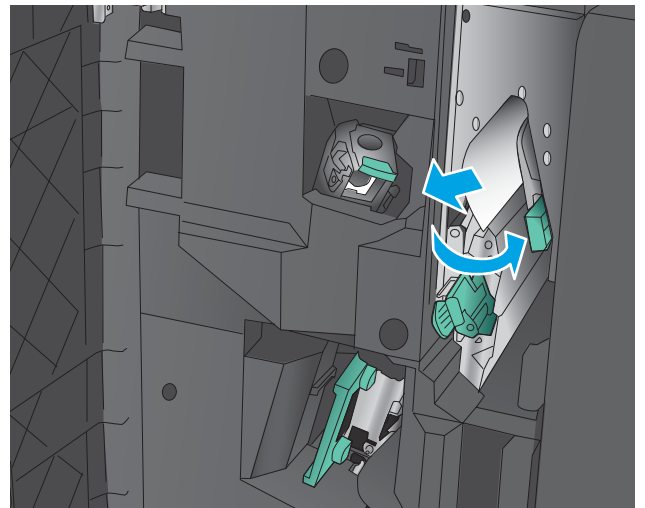
9. **Vain rei'ittimelliset mallit:** sulje vasen yläluukku.



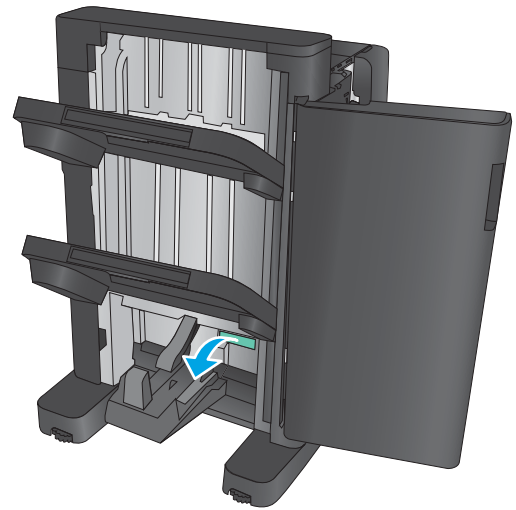
10. Siirrä alempi tukoselvitysvipu oikealle ja poista juuttuneet paperit. Siirrä alempi tukoksenselvityskahva vasemmalle.



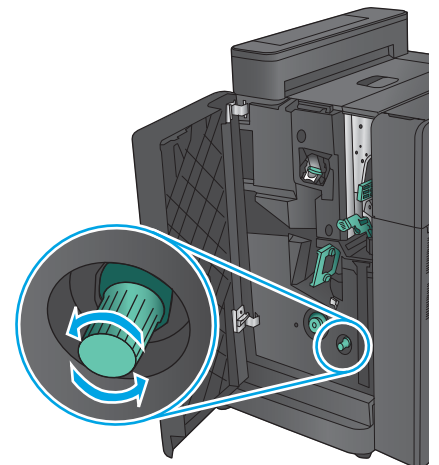
- 11.** Siirrä ylempi tukoselvitysvipu oikealle ja poista juuttuneet paperit. Siirrä ylempi tukoksenselvityskahva vasemmalle.



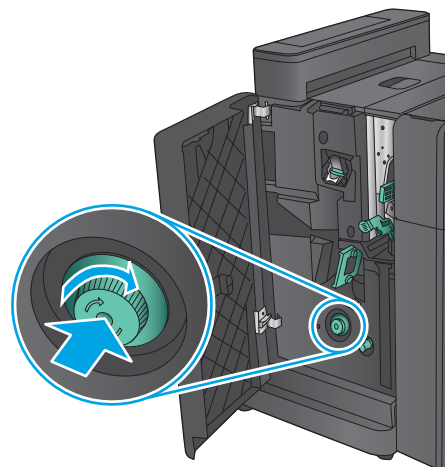
- 12.** Avaa vihkon alaluukku.



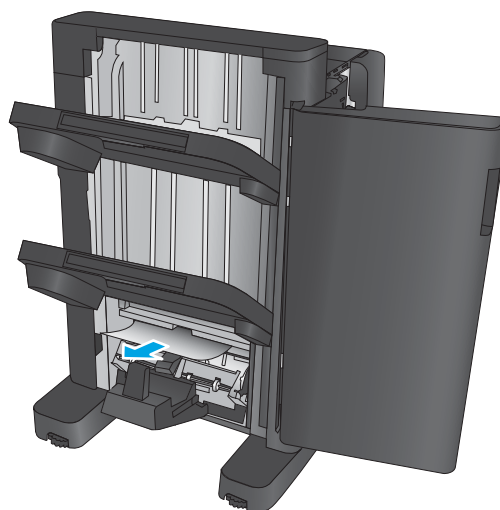
- 13.** Käännä pientä tukoksenpoistonuppia vastapäivään.



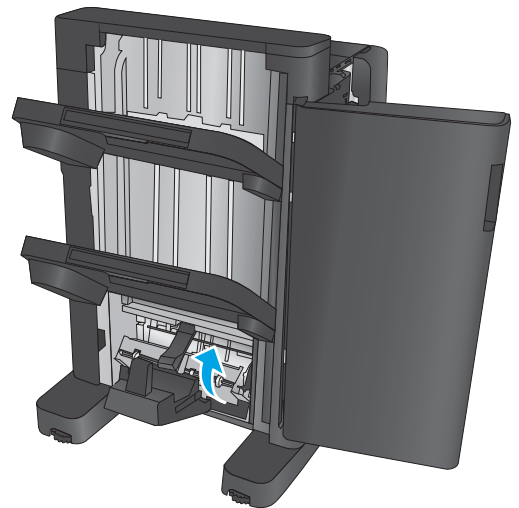
14. Paina suurta tukoksenpoistonuppia ja käännä sitä sitten myötäpäivään.



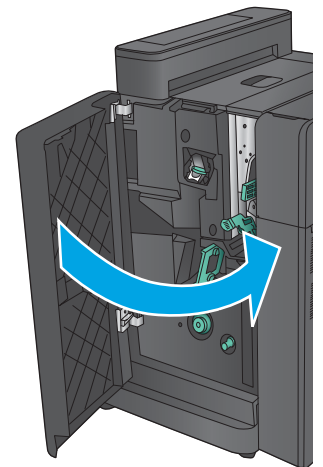
15. Poista kaikki paperit alemman vihkoluukun alueelta.



16. Sulje alempi vihkoluukku.

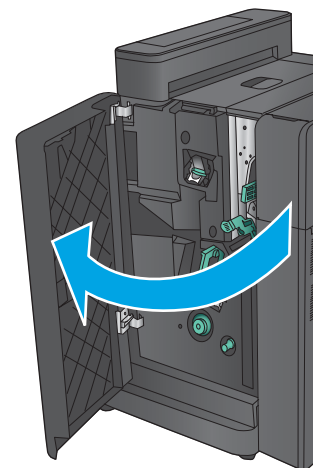


17. Sulje vasen etuluukku.

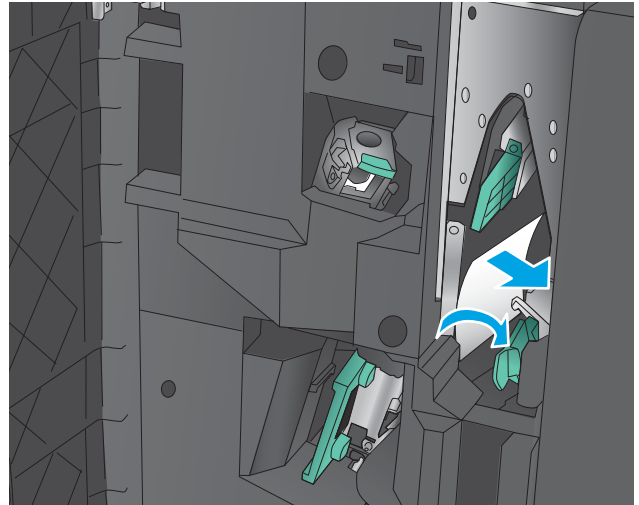


Niittitukosten poistaminen vihkosisäiläkkeen nitojasta 2 tai 3

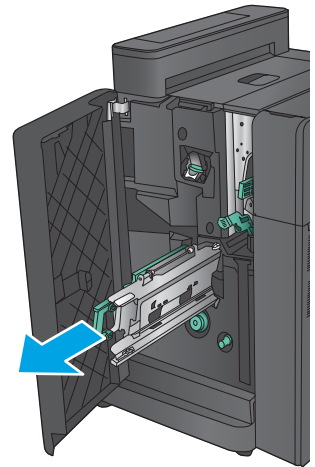
1. Avaa vasen etuluukku.



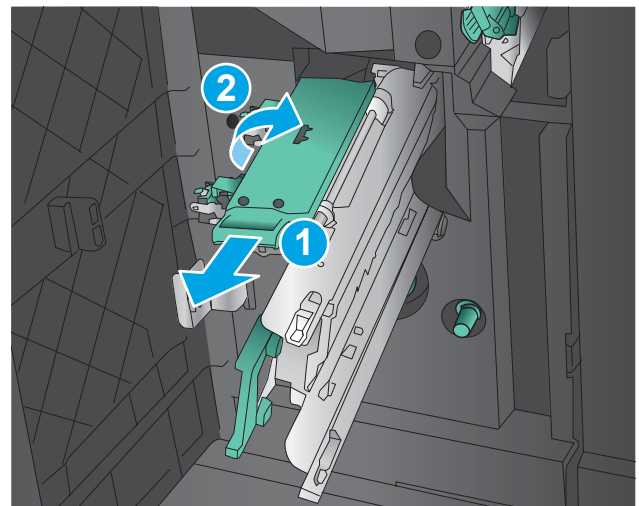
2. Siirrä alempi tukoselvitelysvipu oikealle ja poista juuttuneet paperit. Siirrä alempi tukosenselvitelyskahva vasemmalle.



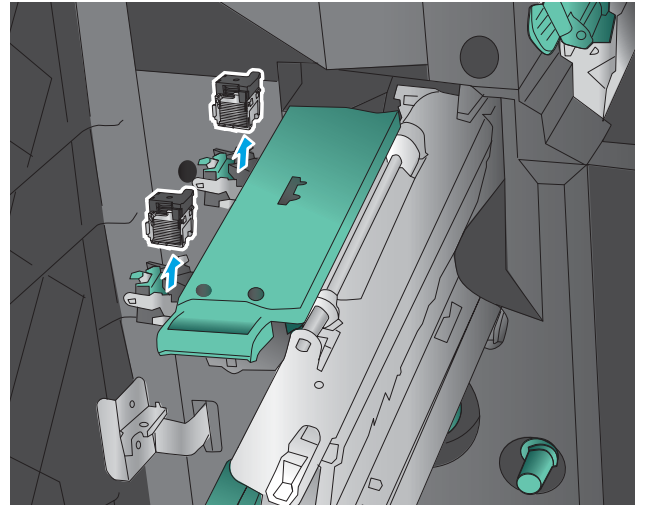
3. Tartu vihreään kahvaan ja vedä niittikasetti ulos.



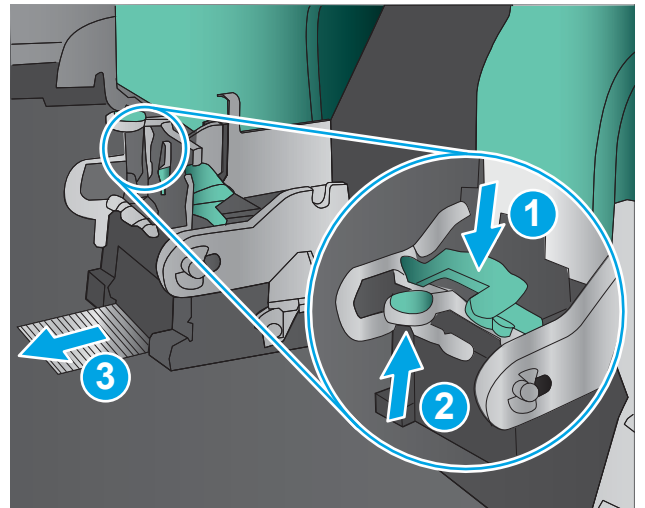
4. Vedä nitojan vihreää kahvaa itseäsi kohti ja kierrä sitä ylöspäin. Lukitse kahva auki-asentoon painamalla sitä sisäänpäin.



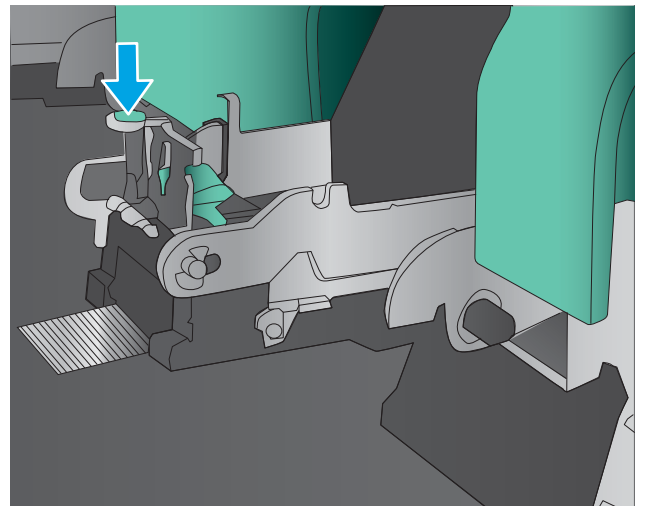
5. Tartu kunkin niittikasetin reunoihin ja irrota ne yksiköstä vetämällä lujasti ylöspäin.



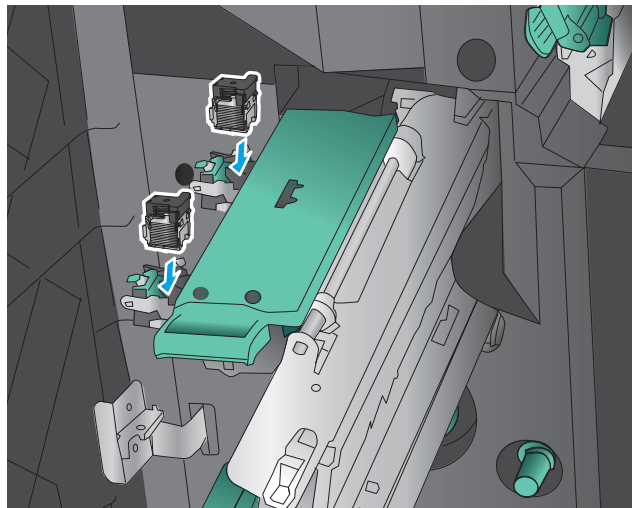
6. Paina satulaniittikasetin takana olevaa vapautuskytkintä, työnnä kasetin edessä olevaa levyä ylös ja poista juuttuneet niitit.



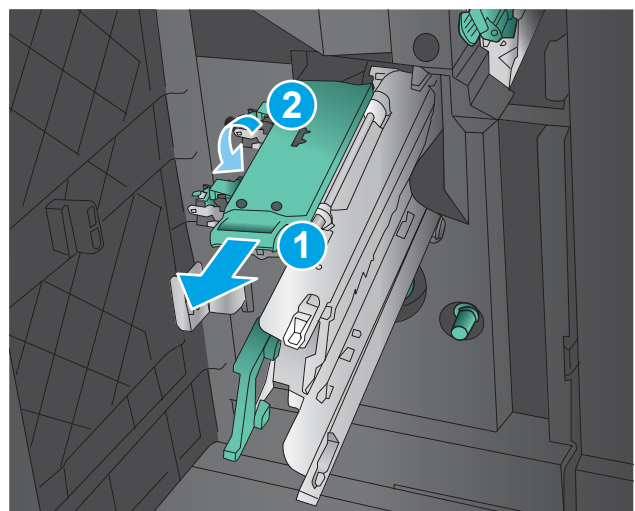
7. Sulje satulaniittikasetti painamalla sen etuosaa.



8. Aseta niittikasetit paikoilleen.

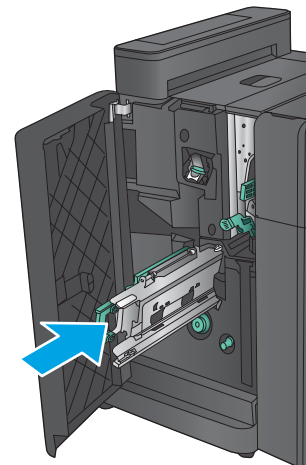


9. Vedä niittikasetin kahvasta itseäsi kohti ja kierrä se alaspäin alkuperäiseen asentoonsa. Lukitse se paikalleen painamalla kahvasta sisäänpäin.

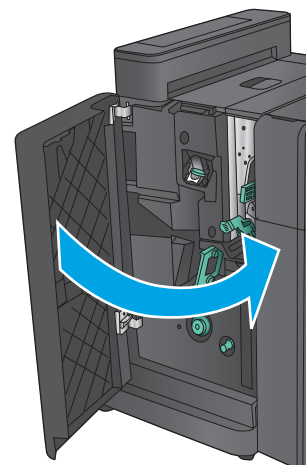


10. Työnnä satulanitojan kasetti sisään.

HUOMAUTUS: Jos satulanitojan kasetti ei mene helposti viimeistelijään, niittiyksikköä ei ole suljettu kunnolla. Vedä satulanitojan kasetti ulos viimeistelijästä ja aseta niittiyksikkö uudelleen.



11. Sulje vasen etuluukku.



Tulostuslaadun parantaminen

Jos laitteen käytön aikana ilmenee tulostuslaatuun liittyviä ongelmia, voit yrittää ratkaista ongelman kokeilemalla seuraavia ratkaisuja annetussa järjestyksessä.

- [Tulostaminen toisesta ohjelmasta](#)
- [Tulostustyön paperityyppiasetuksen tarkistaminen](#)
- [Värikasetin tilan tarkistaminen](#)
- [Kohdistat värit kalibroimalla laite](#)
- [Puhdistussivun tulostaminen](#)
- [Kuvarummun silmämääräinen tarkastelu](#)
- [Paperin ja tulostusympäristön tarkistaminen](#)
- [Tulostustyön muiden asetusten tarkistaminen](#)
- [Toisen tulostinohjaimen kokeileminen](#)
- [Yksittäisen lokeron kohdistuksen määrittäminen](#)

Tulostaminen toisesta ohjelmasta

Koeta tulostaa toisesta ohjelmasta. Jos sivu tulostuu oikein, ongelma liittyy ohjelmaan, josta yritit tulostaa.

Tulostustyön paperityyppiasetuksen tarkistaminen

Jos tulostat sovellusohjelmasta ja tulostetuissa sivuissa on tahroja, epäselviä tai liian tummia kohtia, väriainepilkkuja, irrallista väriainetta tai pieniä alueita, joilta väriaine puuttuu, tai jos paperi on käpristynyt, tarkista paperityyppiasetus.

Paperityyppiasetuksen tarkistaminen (Windows)

1. Valitse ohjelmistossa **Tulosta**.
2. Valitse tuote ja valitse sitten **Ominaisuudet** tai **Määrittäykset**.
3. Valitse **Paperi/Laatu**-välilehti.
4. Valitse avattavasta **Paperityyppi**-luettelosta **Lisää...**-vaihtoehto.
5. Laajenna **Tyyppi on:** -luettelon asetuksia.
6. Laajenna se paperityyppiluokka, joka parhaiten vastaa käyttämäsi paperia.
7. Valitse käyttämäsi paperityypin asetus ja valitse **OK**.
8. Valitse **OK**, jolloin **Asiakirjan ominaisuudet** -valintaikkuna sulkeutuu. Tulosta työ valitsemalla **Tulosta**-valintaikkunasta **OK**.

Paperityyppiasetuksen tarkistaminen (Mac OS X)

1. Valitse **Tiedosto**-valikko ja valitse sitten **Tulosta**.
2. Valitse laite **Tulostin**-valikosta.

3. Tulostinohjain näyttää oletuksena **Kopiot ja sivut** -valikon. Avaa valikkojen avattava luettelo ja valitse **Viimeistely**-valikko.
4. Valitse tyyppi avattavasta **Materiaalityyppi**-luettelosta.
5. Valitse **Tulosta**-painike.

Värikasetin tilan tarkistaminen

Seuraavien ohjeiden avulla voit tarkistaa värikasettien jäljellä olevan arvioidun käyttöiän ja mahdollisesti muiden vaihdettavissa olevien tarvikkeiden tilan.

Vaihe 1: Tulosta tarvikkeiden tilasivu

1. Selaa ohjauspaneelin aloitusnäytössä **Tarvikkeet**-painikkeen kohtaan ja kosketa sitä.
2. Näytössä näkyy kaikkien tarvikkeiden tila.
3. Jos haluat tulostaa kaikkien tarvikkeiden tilan sisältävän raportin, joka sisältää myös tarvikkeiden tilaamiseen tarvittavan aidon HP-tuotteen osanumeron, tai jos haluat tarkastella raporttia, valitse **Tarvikkeiden hallinta** -painike. Valitse **Tarvikkeiden tila** -painike ja sitten joko **Tulosta**- tai **Näytä**-painike.

Vaihe 2: Tarvikkeiden tilan tarkistaminen

1. Tarkista tarvikkeiden tilaraportista värikasettien jäljellä oleva arvioitu käyttöikä prosentteina ja mahdollisesti muiden vaihdettavien tarvikkeiden tila.

Kun käytetään värikasettia, joka on arvioidun käyttöikänsä lopussa, tulostuslaadussa voi ilmetä ongelmia. Tarvikkeiden tilasivulla ilmoitetaan, kun tarvikkeen käyttöikä on loppumassa. Kun HP:n tarvike on loppumassa, sen HP Premium Protection -takuu on päättynyt.

Värikasettia ei tarvitse vaihtaa nyt, ellei tulostuslaatu ole jo liian heikko. Uusi tarvike kannattaa kuitenkin hankkia etukäteen, jotta se voidaan vaihtaa laitteeseen, kun tulostuslaatu ei ole enää hyväksyttävää.

Jos päätät vaihtaa värikasetin tai muut vaihdettavissa olevat tarvikkeet, tarvikkeiden tilasivulla ilmoitetaan aitojen HP-tuotteiden osanumerot.

2. Tarkista, käytätkö aitoa HP-kasettia.

Aidossa HP-värikasetissa on sanat "HP" tai "HP", tai siinä on HP:n logo. Lisätietoja HP-kasettien tunnistamisesta on osoitteessa www.hp.com/go/learnaboutsupplies.

Kohdista värit kalibroimalla laite

Kalibrointi on laitteen tulostuslaadun optimointitoiminto.

Voit yrittää ratkaista tulostuslaatuun liittyviä ongelmia, kuten vääriin kohtiin tulostuneen värin, värilliset varjot, epäselvät kuvat ja muut tulostuksen laatuun liittyvät ongelmat, noudattamalla seuraavia ohjeita.

1. Selaa ohjauspaneelin aloitusnäytössä **Laitteen huolto** -painikkeen kohtaan ja kosketa sitä.
2. Avaa seuraavat valikot:
 - **Kalibrointi/puhdistus**
 - **Täysi kalibrointi**

3. Aloita kalibrointi koskettamalla **Käynnistä**-painiketta.

Kalibroinnista ilmoittava sanoma näkyy laitteen ohjauspaneelissa. Kalibrointiprosessin suorittaminen kestää muutaman minuutin. Älä katkaise tuotteesta virtaa, ennen kuin kalibrointi on suoritettu loppuun.

4. Odota, että laite on kalibroitu, ja yritä sitten tulostaa uudelleen.

Puhdistussivun tulostaminen

Tulostusprosessin aikana laitteen sisään voi kertyä paperi-, väriaine- ja pölyhiukkasia, jotka voivat aiheuttaa tulosteiden laatuun liittyviä ongelmia, kuten väriainetäpliä tai väriaineen leviämistä, raitoja, viivoja tai toistuvia jälkiä.

Voit puhdistaa laitteen paperiradan seuraavasti:


1. Selaa ohjauspaneelin aloitusnäytössä **Laitteen huolto** -painikkeen kohtaan ja kosketa sitä.
2. Tulosta sivu valitsemalla **Kalibrointi/Puhdistus**, valitsemalla **Puhdistussivu** ja valitsemalla sitten **Tulosta**.

Puhdistuksesta ilmoittava sanoma näkyy laitteen ohjauspaneelissa. Puhdistustoimenpiteen suorittaminen kestää muutaman minuutin. Älä katkaise tuotteesta virtaa, ennen kuin puhdistus on suoritettu loppuun. Kun toiminto on suoritettu, hävitä tulostettu sivu.

Kuvarummun silmämääräinen tarkastelu

Tarkista jokainen kuvarumpu seuraavien ohjeiden mukaisesti.

1. Poista kuvarumpu laitteesta.
2. Tarkista, että muistisiru ei ole vahingoittunut.
3. Tarkastele vihreän kuvarummun pintaa.

 **HUOMIO:** Älä kosketa kuvarumpua. Kuvarummussa olevat sormenjäljet voivat aiheuttaa tulostuslaatuongelmia.

4. Jos kuvarummussa näkyy naarmuja, sormenjälkiä tai muita vaurioita, vaihda se.
5. Asenna kuvarumpu takaisin laitteeseen ja tarkista korjaantuiko ongelma tulostamalla muutama sivu.

Paperin ja tulostusympäristön tarkistaminen

Vaihe 1: Käytä paperia, joka täyttää HP:n asettamat vaatimukset

Jotkut tulostuslaatuongelmat johtuvat paperista, joka ei täytä HP:n vaatimuksia.

- Käytä aina paperia, jonka tyyppiä ja painoa laite tukee.
- Käytä hyvälaatuista paperia, jossa ei ole viiltoja, koloja, repeytymiä, tahroja, irtoshiukkasia, pölyä, rypyjä, aukkoja, niittejä eikä käpristyneitä tai taittuneita reunoja.
- Käytä paperia, jolle ei ole aiemmin tulostettu.
- Älä käytä paperia, joka sisältää metallia, kuten hilepaperia.

- Käytä lasertulostimille tarkoitettua paperia. Älä käytä ainoastaan Inkjet-tulostimiin tarkoitettua paperia.
- Älä käytä liian karkeaa paperia. Tulostuslaatu on yleensä sitä parempaa, mitä sileämpää paperi on.

Vaihe 2: Ympäristön tarkistaminen

Ympäristötekijät voivat vaikuttaa tulostuslaatuun ja ovat usein tulostuslaatuun tai paperin syöttöön liittyvien ongelmien aiheuttajia. Kokeile seuraavia ratkaisutapoja:

- Siirrä laite pois vetoisista paikoista, kuten ilmastointiventtiilien, avointen ikkunoiden tai ovien läheisyydestä.
- Älä altista laitetta lämpötiloille tai ilmankosteudelle, jotka ovat tuotetiedoissa määriteltyjen arvojen ulkopuolella.
- Älä pidä laitetta ahtaassa tilassa, kuten kaapissa.
- Aseta laite tukevalle, tasaiselle alustalle.
- Poista kaikki esteet laitteen ilma-aukkojen edestä. Laitteen jokaisella kyljellä ja yläpuolella on oltava hyvä ilmanvaihto.
- Suojaa laite ilman kuljettamalta liialta, pölyltä, höyryltä, rasvalta tai muilta aineilta, jotka voivat aiheuttaa jäämiä laitteen sisään.

Tulostustyön muiden asetusten tarkistaminen

Jos tulostat sovellusohjelmasta, kokeile ratkaista ongelma muuttamalla tulostinohjaimen muita asetuksia noudattamalla seuraavia ohjeita:

Väriasetusten säätäminen (Windows)


Noudata seuraavia ohjeita, jos tulostetun sivun värit eivät vastaa tietokoneen näytössä näkyviä värejä tai jos tulostetun sivun värit eivät muutoin ole tyydyttäviä.

Väriteeman muuttaminen

1. Valitse ohjelmistossa **Tulosta**.
2. Valitse tuote ja valitse sitten **Ominaisuudet** tai **Määrittelykset**.
3. Valitse **Väri**-välilehti.
4. Poista **HP EasyColor** -valintaruudun valinta.
5. Valitse väriteema avattavasta **Väriteemat**-luettelosta.
 - **Oletus (sRGB)**: Tämä teema määrittää tulostimen tulostamaan RGB-datan raw-laitetilassa. Kun käytät tätä teemaa, hallitse värienkäyttöä sovelluksessa tai käyttöjärjestelmässä, jotta värit tulostuisivat oikein.
 - **Kirkas (sRGB)**: Laite lisää keskisävyjen värikylläisyyttä. Käytä tätä teemaa yritysgrafiikan tulostamiseen.
 - **Valokuva (sRGB)**: Laite tulkitsee RGB-värin ikään kuin se olisi tulostettu valokuvana digitaalisessa minivalokuvavalokuvastiossa. Se toistaa syvämmät, täydemmät värit eri tavalla kuin Oletus (sRGB) -teema. Käytä tätä teemaa valokuvien tulostamiseen.

- **Valokuva (Adobe RGB 1998):** Käytä tätä teemaa, kun tulostat digitaalivalokuvia, joissa on käytetty AdobeRGB-väritilaa sRGB:n sijaan. Poista sovelluksen värienhallinta käytöstä, kun käytät tätä teemaa.
 - **None** (Ei lainkaan): Väriteemaa ei käytetä.
 - **Mukautettu profiili:** Valitse tämä asetus, jos haluat käyttää väritulostuksen hallintaan mukautettua syöttöprofiilia. (Voit esimerkiksi emuloida tiettyä HP Color LaserJet -laitetta.) Voit ladata mukautettuja profiileja osoitteesta www.hp.com.
6. Valitse **OK**, jolloin **Asiakirjan ominaisuudet** -valintaikkuna sulkeutuu. Tulosta työ valitsemalla **Tulosta**-valintaikkunasta **OK**.

Väriasetusten muuttaminen

1. Valitse ohjelmistossa **Tulosta**.
 2. Valitse tuote ja valitse sitten **Ominaisuudet** tai **Määrittelykset**.
 3. Valitse **Väri**-välilehti.
 4. Poista **HP EasyColor** -valintaruudun valinta.
 5. Valitse **automaattinen** tai **manuaalinen** asetus.
 - **Automaattinen** asetus: Tätä asetusta käytetään useimmissa väritulostustöissä.
 - **Manuaalinen** asetus: Tämän asetuksen avulla voit säätää väriasetuksia muista asetuksista huolimatta. Avaa manuaalisen värien säätämisen ikkuna valitsemalla **Asetukset**-painike.
-
-  **HUOMAUTUS:** Väriasetusten manuaalinen muuttaminen saattaa vaikuttaa tulosteen laatuun. HP suosittelee näiden asetusten muuttamista ainoastaan värigrafiikan asiantuntijoille.
-
6. Tulosta värillinen asiakirja harmaasävyinä valitsemalla **Tulosta harmaasävyinä** -asetus. Käytä tätä asetusta, kun tulostat värillisiä asiakirjoja kopiointia tai faksaamista varten. Käytä asetusta myös silloin, kun haluat tulostaa vedoksen tai säästää väriä.
 7. Valitse **OK**, jolloin **Asiakirjan ominaisuudet** -valintaikkuna sulkeutuu. Tulosta työ valitsemalla **Tulosta**-valintaikkunasta **OK**.

Toisen tulostinohjaimen kokeileminen

Kokeile jotakin toista tulostinohjainta, jos tulostat sovellusohjelmasta ja tulostetuilla sivuilla on odottamattomia viivoja kuvissa, tekstiä puuttuu, kuvia puuttuu, muotoilu on virheellistä tai fontteja on korvattu toisilla.

Voit ladata kaikki seuraavat ohjaimet HP:n verkkosivustosta. Yhdysvalloissa: www.hp.com/support/colorljM855. Yhdysvaltain ulkopuolella: www.hp.com/support. Valitse maasi/alueesi. Valitse **Download Drivers & Software** (Lataa ajureita ja ohjelmistoja). Kirjoita tuotteen nimi ja valitse sitten **Search** (Haku).

HP PCL 6 -ohjain	<ul style="list-style-type: none"> • Oletusohjain, joka toimitetaan laitteen asennus-CD-levyllä. Tämä ohjain asennetaan automaattisesti, ellei valitse jotakin muuta ohjainta. • Suositellaan kaikkiin Windows-ympäristöihin. • Tarjoaa parhaan mahdollisen nopeuden, tulostuslaadun ja laitteen toimintojen tuen useimmille käyttäjille. • Suunniteltu toimimaan yhdessä Windowsin GDI:n (Graphic Device Interface) kanssa, jolloin tulostusnopeus Windows-ympäristöissä on mahdollisimman suuri. • Ei ehkä ole täysin yhteensopiva kolmansien osapuolten toimittamien ja mukautettujen ohjelmistojen kanssa, joiden perustana on PCL 5.
HP UPD PS -ohjain	<ul style="list-style-type: none"> • Suositellaan tulostettaessa Adobe®-ohjelmista tai muista paljon grafiikkaa käyttävistä ohjelmista. • Tukee postscript-emulointitulostusta ja postscript flash -fontteja.
HP UPD PCL 5	<ul style="list-style-type: none"> • Suositellaan yleiseen toimistotulostukseen Windows-ympäristöissä. • Yhteensopiva aiempien PCL-versioiden ja HP LaserJet -laitteiden kanssa. • Paras valinta tulostettaessa kolmansien osapuolten tai mukautetuista ohjelmistoista. • Paras vaihtoehto sekalaisissa ympäristöissä, jotka edellyttävät tuotteen käyttävän PCL 5 -kieltä (UNIX, Linux ja suuret koneet). • Suunniteltu käytettäväksi yritysten Windows-ympäristöissä, joissa voidaan siten käyttää yhtä ohjainta useiden laitemallien kanssa. • Suositellaan, kun tulostetaan useisiin laitemalleihin kannettavasta Windows-tietokoneesta.
HP UPD PCL 6	<ul style="list-style-type: none"> • Suositellaan tulostukseen kaikissa Windows-käyttöjärjestelmissä. • Varmistaa yleisesti parhaan nopeuden, tulostuslaadun ja tulostusominaisuuksien tuen useimmille käyttäjille. • Kehitetty Windows Graphic Device Interface (GDI) -liittymää varten parhaan nopeuden varmistamiseksi Windows-käyttöjärjestelmissä. • Ei ehkä ole täysin yhteensopiva kolmansien osapuolten toimittamien ja mukautettujen ohjelmistojen kanssa, joiden perustana on PCL 5.

Yksittäisen lokeron kohdistuksen määrittäminen

Noudata näitä ohjeita, jos teksti tai kuvat eivät tietyistä lokeroista tulostettaessa ole oikeassa kohdassa tulostetulla sivulla.

1. Selaa ohjauspaneelin aloitusnäytössä [Hallinta](#)-painikkeen kohtaan ja kosketa sitä.
2. Avaa seuraavat valikot:
 - [Yleisasetukset](#)
 - [Tulostuslaatu](#)
 - [Kuvan kohdistus](#)
3. Valitse säädettävä lokero.

4. Kosketa [Tulosta testisivu](#) -painiketta ja toimi sitten tulostetuilla sivuilla olevien ohjeiden mukaan.
5. Tarkista tulokset koskettamalla [Tulosta testisivu](#) -painiketta ja tee sitten lisäsäätöjä tarpeen mukaan.
6. Kun olet tyytyväinen tuloksiin, tallenna uudet asetukset koskettamalla [Tallenna](#)-painiketta.

Kiinteän verkon ongelmien ratkaiseminen

Tarkista seuraavat kohdat, kun haluat tarkistaa, että laitteen ja verkon välinen yhteys toimii. Ennen kuin aloitat, tulosta asetussivu laitteen ohjauspaneelista ja selvitä laitteen IP-osoite asetussivulta.

- [Heikko fyysinen yhteys](#)
- [Tietokone käyttää virheellistä IP-osoitetta laitteelle](#)
- [Tietokone ei saa yhteyttä laitteeseen](#)
- [Laitte käyttää verkolle virheellisiä yhteys- ja kaksisuuntaisuusasetuksia](#)
- [Uudet ohjelmat saattavat aiheuttaa yhteensopivuusongelmia](#)
- [Tietokone tai työasema saattaa olla väärin määritetty](#)
- [Laitte on poistettu käytöstä, tai muut verkkoasetukset ovat virheellisiä](#)



HUOMAUTUS: HP ei tue vertaisverkkoja (peer-to-peer), koska tämä on Microsoftin käyttöjärjestelmien ominaisuus eikä HP:n tulostinohjaimien ominaisuus. Lisätietoja saat Microsoftilta osoitteesta www.microsoft.com.

Heikko fyysinen yhteys

1. Varmista, että laite on liitetty oikeaan verkkoporttiin oikean pituisella kaapelilla.
2. Tarkista kaapeliliitännöiden tukevuus.
3. Tarkista yhteys laitteen taustapuolella olevasta verkkoliitännästä ja varmista, että keltainen toimintovalo ja vihreä linkin tilavalvo palavat.
4. Jos ongelma ei poistu, kokeile toista kaapelia tai vaihda keskittimen porttia.

Tietokone käyttää virheellistä IP-osoitetta laitteelle

1. Avaa tulostimen ominaisuudet ja valitse **Portit**-välilehti. Varmista, että valittuna on laitteen nykyinen IP-osoite. Laitteen IP-osoite näkyy laitteen asetussivulla.
2. Jos olet asentanut laitteen käyttämällä HP:n TCP/IP-vakioporttia, valitse valintaruutu **Tulosta aina tällä laitteella, vaikka sen IP-osoite muuttuisi**.
3. Jos olet asentanut laitteen käyttämällä Microsoftin TCP/IP-vakioporttia, käytä IP-osoitteen sijaan isäntänimeä.
4. Jos IP-osoite on oikea, poista laite ja lisää se uudelleen.

Tietokone ei saa yhteyttä laitteeseen

1. Testaa verkkoyhteys ping-komennon avulla.

- a. Avaa tietokoneessa komentorivikehote. Valitse Windowsissa **Käynnistä**, valitse **Suorita**, kirjoita `cmd` ja paina sitten **Enter**-painiketta.
 - b. Kirjoita `ping` ja sitten laitteen IP-osoite.
Avaa Mac OS X:ssä Verkkotyökalu ja kirjoita IP-osoite **Ping**-paneelin oikeaan kenttään.
 - c. Jos ikkuna näyttää pyynnön ja vastauksen väliset ajat, verkko toimii.
2. Jos ping-komento ei onnistunut, tarkista, että verkkokeskittimiin on kytketty virta. Tarkista sitten, että verkkoasetukset, laite ja tietokone on määritetty samaan verkkoon.

Laite käyttää verkolle virheellisiä yhteys- ja kaksisuuntaisuusasetuksia

HP suosittelee näiden asetusten jättämistä automaattiseen tilaan (oletusasetus). Jos muutat näitä asetuksia, myös verkon vastaavia asetuksia täytyy muuttaa.

Uudet ohjelmat saattavat aiheuttaa yhteensopivuusongelmia

Varmista, että kaikki uudet ohjelmat on asennettu oikein ja ne käyttävät oikeaa tulostinohjainta.

Tietokone tai työasema saattaa olla väärin määritetty

1. Tarkista verkko-ohjaimet, tulostinohjaimet ja verkon uudelleenohjauksen asetukset.
2. Varmista, että käyttöjärjestelmä on määritetty oikein.

Laite on poistettu käytöstä, tai muut verkkoasetukset ovat virheellisiä

1. Tarkista verkkoyhteyksikäytännön tila asetussivulta. Ota se käyttöön tarvittaessa.
2. Määritä verkkoasetukset tarvittaessa uudelleen.

Hakemisto

Merkit/numerot

- 3500 arkin suurikapasiteettinen lokero
 - täyttäminen 29
- 3500 arkin suurikapasiteettinen syöttölokero
 - tukosten poistaminen 92
- 3 x 500 arkin arkinsyöttölaite
 - tukokset 90
- 3 x 500 arkin lokerot
 - täyttäminen 25

A

- AirPrint 62
- Aloitus-painike
 - sijainti 9
- asetukset
 - tehdasasetusten palauttaminen 76
- asiakirjansyöttölaite
 - paperinsyöttöongelmat 80

B

- Bonjour
 - tunnistaminen 66

E

- energiankulutus, optimoiminen 70
- erikoispaperi
 - tulostaminen (Windows) 51
- Ethernet (RJ-45)
 - sijainti 8
- etuluukku
 - sijainti 5
- Explorer, tuetut versiot
 - HP:n sulautettu Web-palvelin 66

F

- FIH (älykorttiliitäntä)
 - sijainti 8
- fontit
 - tiedostojen siirtäminen, Macintosh 67

H

- helppokäyttöinen USB-tulostus 63
- HIP (laitteiston liitäntä)
 - sijainti 5
- Hi-Speed USB 2.0 -tulostusportti
 - sijainti 8
- HP:n sulautettu Web-palvelin (EWS)
 - ominaisuudet 66
 - verkkoyhteys 66
- HP:n Suora langaton tulostus 60
- HP-apuohjelma 67
- HP-apuohjelma, Macintosh 67
- HP-apuohjelma Macintosh-tietokoneisiin
 - Bonjour 67
 - ominaisuudet 67
- HP ePrint 60
- HP ePrint -ohjelmisto 61
- HP Web Jetadmin 69

I

- Internet Explorer, tuetut versiot
 - HP:n sulautettu Web-palvelin 66
- IPsec 72

J

- Jetadmin, HP Web 69
- järjestelmävaatimukset
 - HP:n sulautettu Web-palvelin 66

K

- kaksipuolinen tulostaminen
 - asetukset (Windows) 45
 - Mac 54
 - manuaalisesti (Mac) 54
 - manuaalisesti (Windows) 47
- kaksipuolinen tulostaminen (molemminpuolinen)
 - asetukset (Windows) 45
- kalibroii
 - värit 125
- kalvot
 - tulostaminen (Windows) 51
- kannet
 - sijainti 5
- kasetti
 - vaihtaminen 37
- Kielivalintapainike
 - sijainti 9
- kiinnitysyksikkö
 - sijainti 5, 7
 - tukokset 83
- kiintolevyt
 - salatut 73
- Kirjautu
 - ohjauspaneeli 72
- Kirjautu sisään -painike
 - sijainti 9
- Kirjautu ulos -painike
 - sijainti 9
- kirjekuoret
 - lisääminen lokeroon 1 17
 - suunta 18
- kuvarummut
 - osat 40
 - sijainti 5
 - vaihtaminen 40
- käyttöjärjestelmä tuettu 2

käyttöjärjestelmät
tuetut 2
käytönaikainen ohje, ohjauspaneeli
77
kääntöyksikkö
sijainti 7

L

laiteohjelmisto
päivitys, Mac 68
laitteiston liitäntä (HIP)
sijainti 5
LAN-portti
sijainti 8
Lepotilapainike
sijainti 9
liitäntäportit
sijainti 8
lisälaitteet
tuotenumero 36
lisätään
paperi lokeroon 1 17
paperi lokeroon 2 21
lisävarusteet
tilaaminen 34
lisääminen
paperi 3500 arkin
suurikapasiteettisen lokeroon
29
paperi 3 x 500 arkin lokeroihin
25
lokero 1
paperin suunta 18
tukokset 83
lokero 2
paperin suunta 22, 27
tukokset 87
täyttämisen 21
lokerot
kapasiteetti 2
laitteessa olevat 2
määrittäminen 16
sijainti 5
lokerot, tuloste-
sijainti 5
lähiverkko (LAN)
sijainti 8

M

Macintosh
HP-apuohjelma 67
Mac-ohjaimen asetukset
Työn säilytys 58
mallinumero
sijainti 7
manuaalinen kaksipuolinen
tulostaminen
Mac 54
Windows 47
mobiilitulostusratkaisut 2
molemmille puolille tulostaminen
asetukset (Windows) 45
molemminpuolinen tulostaminen
Mac 54
muisti
laitteessa oleva 2
muistipiiri (kuvarumpu)
sijainti 40
muistisiru (väriaine)
sijainti 37
muotoiluohjain
sijainti 7

N

Netscape Navigator, tuetut versiot
HP:n sulautettu Web-palvelin
66
nidonta
oletussijainnin määrittäminen
31
niittikasetit
tuotenumerot 34
niittitukokset
nitoja/pinontalokero 100
vihkosisälaite 110, 119
nitoja
niitin oletussijainnin
määrittäminen 31
sijainti 11
nitoja/pinontalokero
niittitukokset 100
rei'itin, sijainti 11
tukokset 97, 103, 113
tulostelokerot, sijainti 11
tulostepaikat, sijainti 11
tuotenumero 36
vasen etuluukku, sijainti 11
vasen yläluukku, sijainti 11

nopeus, optimoiminen 70

O

ohjauspaneeli
ohje 77
sijainti 5
toimintojen sijainti 9
ohje, ohjauspaneeli 77
ohjelmisto
HP-apuohjelma 67
Ohjepainike
sijainti 9
oikea luukku
sijainti 5
tukokset 83

P

paperi
3500 arkin suurikapasiteettinen
lokero 29
lisääminen 3 x 500 arkin
lokeroihin 25
lokeron 1 paperin suunta 18
lokeron 1 täyttämisen 17
lokeron 2 suunta 22, 27
lokeron 2 täyttämisen 21
tukokset 82
valitseminen 126
paperi, tilaaminen 34
paperin poimintaongelmat
ratkaiseminen 80
paperitukokset
3500 arkin suurikapasiteettinen
syöttölokero 92
3 x 500 arkin arkinsyöttölaite
90
kiinnitysyksikkö 83
lokero 1 83
lokero 2 87
nitoja/pinontalokero 97, 103,
113
oikea luukku 83
tulostuslisälaitteen silta 95
vihkosisälaite 107
paperityypit
valitseminen (Mac) 55
valitseminen (Windows) 51
pinontalokero
niittitukokset 100

poistaminen
tallennetut työt 59
portit
sijainti 8
puhdistaminen
paperirata 126
Pysäytä-painike
sijainti 9

R

rei'itin
oletussijainnin määrittäminen 31
RJ-45-portti
sijainti 8

S

sarjanumero
sijainti 7
selainvaatimukset
HP:n sulautettu Web-palvelin 66
sivua minuutissa 2
sivuja arkilla
valitseminen (Mac) 54
valitseminen (Windows) 49
sulautettu Web-palvelin (EWS)
ominaisuudet 66
salasanojen määrittäminen 72
Sulautettu Web-palvelin (EWS)
verkkoyhteys 66
suojaus
salattu kiintolevy 73
säilytys, työ
Mac-asetukset 58

T

tallennetut työt
luominen (Mac) 58
luominen (Windows) 56
poistaminen 59
tulostaminen 59
tarrat
tulostaminen (Windows) 51
tarvikkeet
kuvarumpujen vaihtaminen 40
käyttäminen, kun vähissä 78
tila, tarkasteleminen HP-
apuohjelmalla (Mac) 67
tilaaminen 34
tuotenumerot 34

vähissä olevan väriaineen
kynnysasetukset 78
värikasettien vaihtaminen 37
tarvikkeiden tila 125
tehdasasetusten palauttaminen 76
tiedostojen siirtäminen, Macintosh 67
tila
HP-apuohjelma, Mac 67
tilaaminen
tarvikkeet ja lisävarusteet 34
tukokset
3500 arkin suurikapasiteettinen
syöttölokero 92
3 x 500 arkin arkisyöttölaite 90
automaattisiirtyminen 82
kiinnitysyksikkö 83
lokero 1 83
lokero 2 87
nitoja/pinontalokero 97, 103, 113
oikea luokku 83
rei'ittimen niitti 100
syyt 82
tulostuslisälaitteen silta 95
vihkosisälaite 107
vihkosisälaitteen niitit 119
tulostaminen
tallennetut työt 59
USB-muistilaitteista 63
tulostaminen molemmille puolille
Mac 54
Windows 47
tulostelokerot
sijainti 5
tulostuslisälaitteen silta
tukokset 95
tuotenumerot
lisälaitteet 36
niittikasetit 34
tarvikkeet 34
vaihdettavat osat 34
värikasetti 34
tuotteen tila 9
työt, tallennettu
Mac-asetukset 58
työt, tallennetut
luominen (Windows) 56

poistaminen 59
tulostaminen 59
töiden tallentaminen
Windowsissa 56

U

USB-muistilaitteet
tulostaminen 63
USB-portti
käyttöönotto 63
USB-portti
sijainti 8
useita sivuja arkilla
tulostaminen (Mac) 54
tulostaminen (Windows) 49

V

vaihdettavat osat
tuotenumerot 34
vaihtaminen
kuvarummut 40
värikasetit 37
vasen luokku
sijainti 7
Verkko-painike
sijainti 9
verkkoselainvaatimukset
HP:n sulautettu Web-palvelin 66
verkot
HP Web Jetadmin 69
tuetut 2
vianmääritykset
tukokset 82
vianmääritys
kiinteä verkko 131
paperinsyötön ongelmat 80
verkko-ongelmat 131
vihkosisälaite
niittitukokset 110, 119
nitoja, sijainti 12
ohjaimet, sijainti 12
rei'itin, sijainti 12
tukokset 107
tulostelokerot, sijainti 12
tulostapaikka, sijainti 12
tuotenumero 36
vasen etuluokku, sijainti 12
vasen yläluokku, sijainti 12

- virtaliitäntä
 - sijainti 7
- virtapainike
 - sijainti 5
- väriasetukset
 - muuttaminen, Windows 127
- värikasetin tila 125
- värikasetit
 - osat 37
 - sijainti 5
 - vaihtaminen 37
- värikasetti
 - käyttäminen, kun vähissä 78
 - tuotenumerot 34
 - vähissä olevan väriaineen kynnysasetukset 78
- värit
 - kalibroi 125
- väriteema
 - muuttaminen, Windows 127

W

- Web-sivustot
 - HP Web Jetadmin, lataaminen 69

Ä

- älykorttiliitäntä (FIH)
 - sijainti 8