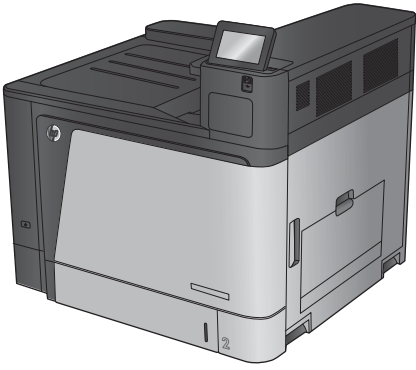


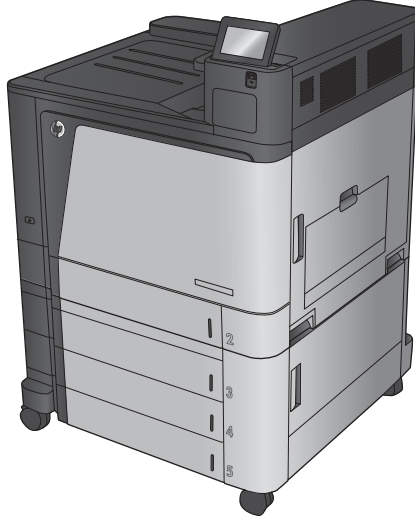


COLOR LASERJET ENTERPRISE M855

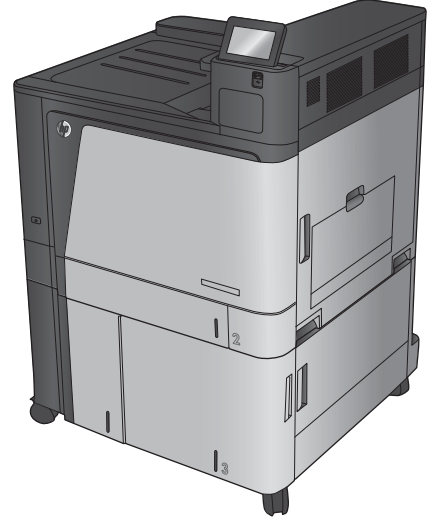
Kullanım Kılavuzu



M855dn



M855xh



M855x+



HP Color LaserJet Enterprise M855

Kullanım Kılavuzu

Telif Hakkı ve Lisans

© Copyright 2015 HP Development Company, L.P.

Telif hakkı yasalarının izin verdiği durumlar dışında, önceden yazılı izin alınmadan çoğaltılması, uyarlanması veya çevrilmesi yasaktır.

Burada yer alan bilgiler önceden haber verilmeden değiştirilebilir.

HP ürünleri ve servisleriyle ilgili garantiler, söz konusu ürün ve servislerle birlikte sunulan açık garanti bildirimlerinde belirtilmiştir. Buradaki hiçbir husus ek bir garanti oluşturacak şekilde yorumlanmamalıdır. HP, teknik veya yazım hatalarından ya da eksikliklerden sorumlu değildir.

Edition 1, 11/2015

Ticari Markalar

Adobe®, Adobe Photoshop®, Acrobat® ve PostScript®, Adobe Systems Incorporated kuruluşunun ticari markalarıdır.

Apple ve Apple logosu, Apple Computer, Inc. kuruluşunun ABD ve diğer ülkelerde/ bölgelerde kayıtlı ticari markalarıdır. iPod, Apple Computer, Inc. kuruluşunun ticari markasıdır. iPod yalnızca yasal veya hak sahibi tarafından izin verilmiş kopyalama içindir. Müzik hırsızlığı yapmayın.

Microsoft®, Windows®, Windows® XP ve Windows Vista®; Microsoft Corporation şirketinin ABD'de tescilli ticari markalarıdır.

UNIX®, Open Group kuruluşunun tescilli ticari markasıdır.

İçindekiler

1 Ürün tanıtımı	1
Ürün karşılaştırması	2
Ürün görünümleri	4
Ürünün önden görünümü	5
Ürünün arkadan görünümü	6
Arabirim bağlantı noktaları	7
Kontrol paneli görünümü	8
Sonlandırma aksesuarı görünümleri	10
Zimba/yığınlayıcı ve delik delmeli zimba/yığınlayıcı	10
Kitapçık oluşturucu ve delik delmeli kitapçık oluşturucu	11
Ürün donanımı kurulumu ve yazılım yüklemesi	12
2 Kağıt tepsileri	13
Kağıt türü ve boyutu için tepsileri yapılandır	14
Kağıt yüklerken bir tepsiyi yapılandırma	14
Bir tepsiyi baskı yazdırma işi ayarlarına uygun şekilde yapılandırma	14
Kontrol panelini kullanarak bir tepsiyi yapılandırın.	14
Tepsi 1'e kağıt yerleştirin	15
Tepsi 2'ye kağıt yerleştirin	19
3x500 yapraklık tepsilere kağıt yerleştirme	23
3.500 yapraklık yüksek kapasiteli tepsiye kağıt yükleme	27
Varsayılan zimba konumunu yapılandırma	29
Varsayılan delik delme konumunu yapılandırma	29
3 Parçalar, sarf malzemeleri ve aksesuarlar	31
Yedek parçalar, aksesuarlar ve sarf malzemeleri sipariş etme	32
Sipariş etme	32
Parçalar ve sarf malzemeleri	32
Aksesuarlar	34
Toner kartuşlarını değiştirme	35
Görüntüleme tamburlarını değiştirme	38

4 Yazdırma	41
Yazdırma görevleri (Windows)	42
Nasıl yazdırma yapılır (Windows)	42
Otomatik olarak her iki tarafa yazdırma (Windows)	43
Her iki tarafa el ile yazdırma (Windows)	45
Kağıt başına birden fazla sayfa yazdırma (Windows)	47
Kağıt türünü seçme (Windows)	49
Yazdırma görevleri (Mac OS X)	52
Nasıl yazdırılır (Mac OS X)	52
Her iki tarafa otomatik yazdırma (Mac OS X)	52
El ile her iki tarafa yazdırma (Mac OS X)	52
Kağıt başına birden fazla sayfa yazdırma (Mac OS X)	52
Kağıt türünü seçme (Mac OS X)	53
Yazdırma işlerini üründe depolama	54
Depolanan iş oluşturma (Windows)	54
Depolanan iş oluşturma (Mac OS X)	56
Depolanan bir işi yazdırma	57
Depolanan bir işi silme	57
Mobil yazdırma	58
HP Kablosuz Doğrudan yazdırma	58
E-posta yoluyla HP ePrint	58
HP ePrint yazılımı	59
AirPrint	60
USB bağlantı noktasından yazdırma	61
USB bağlantı noktasını yazdırma için etkinleştirme	61
USB belgelerini yazdırma	61
5 Ürünü yönetme	63
HP Katıştırılmış Web Sunucusu	64
HP Katıştırılmış Web Sunucusu'na (EWS) erişim	64
Mac OS X için HP Utility	65
HP Utility'i açma	65
HP Utility özellikleri	65
HP Web Jetadmin	67
Ekonomi ayarları	68
Hızı veya enerji kullanımını iyileştirme	68
Uyku modunu ayarlama	68
Uyku Zamanlamasını ayarlama	68
Ürün güvenlik özellikleri	70
Güvenlik bildirimleri	70
IP Güvenliği	70

Üründe oturma açma	70
Sistem parolası atama	70
Şifreleme desteği: HP Yüksek Performanslı Güvenli Sabit Diskler	71
Yazılım ve ürün yazılımı güncelleştirmeleri	72

6 Sorunları çözme 73

Fabrika varsayılan ayarlarını geri yükleme	74
Kontrol paneli yardım sistemi	75
Ürün kontrol panelinde “Kartuş azaldı” veya “Kartuş çok azaldı” mesajı görüntüleniyor	76
“Çok Düşük” ayarlarını değiştirme	76
Faks özelliği olan ürünler için	76
Sarf malzemesi siparişi	77
Ürün kağıt almıyor veya yanlış besleme yapıyor	78
Ürün kağıt almıyor	78
Ürün birden çok kağıt yapıyor	78
Belge besleyici birden çok kağıt alıyor, sıkıştırıyor, kırıştırıyor	78
Sıkışmaları giderme	80
Sıkışmaları gidermek için otomatik hareket	80
Sık veya yinelenen kağıt sıkışmaları mı yaşıyorsunuz?	80
Tepsi 1, sağ kapak ve füzerdeki sıkışmaları temizleme	81
Tepsi 2'deki sıkışmaları temizleme	85
3x500 yapraklık besleyici ve sağ alt kapaktaki sıkışmaları temizleme	89
3.500 yapraklık yüksek kapasiteli giriş tepsi ve sağ alt kapaktaki sıkışmaların temizlenmesi ...	92
Çıkış aksesuar köprüsündeki çıktı sıkışmalarını temizleme	95
Zimba/yığıncı aksesuarındaki ya da delik delme aksesuarına sahip zimba/yığıncıdaki sıkışmaları temizleme	97
Zimba/yığıncının sol üst kapağındaki sıkışmaları temizleme	97
Zimba/yığıncıdaki Zimba 1 sıkışmalarını temizleme	100
Zimba/yığıncı bağlantı sıkışmalarını temizleme (yalnızca delik delmeli modeller)	103
Kitapçık oluşturma aksesuarı veya delik delme aksesuarlı kitapçık oluşturucağıdaki sıkışmaları temizleme	107
Kitapçık oluşturucağınun sol üst kapağındaki sıkışmaları temizleme	107
Kitapçık oluşturucağıdaki Zimba 1 sıkışmalarını temizleme	110
Kitapçık oluşturucağınun sol ön kapağındaki sıkışmaları temizleme	113
Kitapçık oluşturucağıdaki zimba 2 veya 3 sıkışmalarını temizleme	119
Baskı kalitesini artırma	124
Farklı bir yazılım programından yazdırma	124
Yazdırma işi kağıt türü ayarını kontrol etme	124
Kağıt türü ayarını denetleme (Windows)	124
Kağıt türü ayarını denetleme (Mac OS X)	125

Toner kartuşu durumunu kontrol etme	125
Renkleri hizalamak için ürünü kalibre etme	125
Temizleme sayfası yazdırma	126
Görüntüleme tamburunun görsel olarak denetlenmesi	126
Kağıdı ve yazdırma ortamını denetleme	126
Adım bir: HP özelliklerine uygun kağıt kullanma	126
Adım iki: Ortamı denetleme	127
Diğer yazdırma işi ayarlarını denetleme	127
Renk ayarlarını belirleme (Windows)	127
Farklı bir yazıcı sürücüsü deneme	128
Tepsileri ayrı ayrı ayarlama	129
Kablolu ağ sorunlarını çözme	131
Kötü fiziksel bağlantı	131
Bilgisayar ürün için hatalı IP adresi kullanıyor	131
Bilgisayar ürünle iletişim kuramıyor	131
Ürün ağ için hatalı bağlantı ve duplex ayarları kullanıyor	132
Yeni yazılım programları uyumluluk sorunlarına neden olmuş olabilir	132
Bilgisayar veya iş istasyonu hatalı ayarlanmış olabilir	132
Ürün devre dışı veya diğer ağ ayarları yanlış	132

Dizin	133
--------------------	------------

1 Ürün tanıtımı

- [Ürün karşılaştırması](#)
- [Ürün görünümleri](#)
- [Sonlandırma aksesuarı görünümleri](#)
- [Ürün donanımı kurulumu ve yazılım yüklemesi](#)

Daha fazla bilgi için:

ABD'de www.hp.com/support/colorljM855 adresine gidin.

ABD dışında, www.hp.com/support adresine gidin. Ülkenizi/bölgenizi seçin. **Ürün Desteği ve Sorun Giderme**'yi tıklayın. Ürün adını girin ve ardından, **Ara** ögesini seçin.

HP'nin ürününüz için sağladığı her şeyi kapsayan yardım aşağıdaki bilgileri içerir:

- Yükleme ve yapılandırma
- Bilgi alma ve kullanma
- Sorunları çözme
- Yazılım güncelleştirmelerini indirme
- Destek forumlarına katılma
- Garanti ve yasal bilgileri bulma

Ürün karşılaştırması

		M855dn	M855xh	M855x+	M855x+
		A2W77A	A2W78A	A2W79A	D7P73A
Kağıt yükleme	Tepsi 1 (100 yapraklık kapasite)	✓	✓	✓	✓
	Tepsi 2 (500 yapraklık kapasite)	✓	✓	✓	✓
	3x500 sayfalık kağıt besleyici		✓		
	NOT: M855dn modeli için isteğe bağlıdır. Bu giriş aksesuarı takılırsa M855dn modeline isteğe bağlı tüm son işlem aksesuarları takılabilir.				
	3.500 yapraklık yüksek kapasiteli giriş tepsileri			✓	✓
	NOT: M855dn modeli için isteğe bağlıdır. Bu giriş aksesuarı takılırsa M855dn modeline isteğe bağlı tüm son işlem aksesuarları takılabilir.				
	Otomatik dupleks yazdırma	✓	✓	✓	✓
	Kabinli isteğe bağlı 1x500 yapraklık besleyici. Avrupa, Orta Doğu, Afrika ve Asya Pasifik Ülkeleri/Bölgeleri'nde bulunur	✓			
	NOT: Bu giriş aksesuarı takılırsa M855dn modeline isteğe bağlı tüm son işlem aksesuarları takılabilir.				
	İsteğe bağlı zimba/yığınlıyıcı son işlem aksesuarı		✓	✓	✓
	2/4 delik delme son işlem aksesuarı içeren isteğe bağlı zimba/yığınlıyıcı		✓	✓	✓
	Avrupa, Orta Doğu, Afrika ve Asya Pasifik Ülkeleri/Bölgeleri'nde bulunur				
	İsteğe bağlı kitapçık oluşturuucu son işlem aksesuarı		✓	✓	✓
	Avrupa, Orta Doğu, Afrika ve Asya Pasifik Ülkeleri/Bölgeleri'nde bulunur				
	2/3 delik delme son işlem aksesuarı içeren isteğe bağlı kitapçık oluşturuucu		✓	✓	✓
	Kuzey Amerika ve latin Amerika'da bulunur				
	2/4 delik delme son işlem aksesuarı içeren isteğe bağlı kitapçık oluşturuucu		✓	✓	✓
	Avrupa, Orta Doğu, Afrika ve Asya Pasifik Ülkeleri/Bölgeleri'nde bulunur				
Bağlantı	10/100/1000 IPv4 ve IPv6 ile Ethernet LAN bağlantısı	✓	✓	✓	✓

		M855dn	M855xh	M855x+	M855x+
		A2W77A	A2W78A	A2W79A	D7P73A
	Bilgisayar olmadan yazdırmak ve ürün yazılımını yükseltmek için kolay erişilebilir USB bağlantı noktası	✓	✓	✓	✓
	Mobil aygıtlardan yazdırmak için HP yakın saha iletişimi (NFC) ve Kablosuz Doğrudan aksesuarı				✓
	Mobil aygıtlardan yazdırmak için isteğe bağlı HP NFC ve Kablosuz Doğrudan aksesuarı	✓	✓	✓	
Depolama	HP Yüksek Performanslı Güvenli Sabit Disk		✓	✓	✓
Kontrol paneli ekranı ve girişi	Dokunmatik ekran kontrol paneli	✓	✓	✓	✓
Yazdırma	A4 boyutunda kağıda 46 sayfa/dakika (ppm) ve Letter boyutunda kağıda 45 sayfa/dakika hızında yazdırır	✓	✓	✓	✓
	Kolay erişimli USB'den yazdırma (bilgisayar gerekmez)	✓	✓	✓	✓
Mobil yazdırma çözümleri	<ul style="list-style-type: none"> E-posta yoluyla HP ePrint 	✓	✓	✓	✓
Mobil yazdırma çözümleri hakkında daha fazla bilgi için bkz.:	<ul style="list-style-type: none"> HP ePrint yazılımı¹ HP ePrint uygulaması HP ePrint Enterprise HP ePrint Home & Biz HP Printer Control uygulaması Google Cloud Print AirPrint 				
	www.hpconnected.com				
	www.hp.com/go/LaserJetMobilePrinting (yalnızca İngilizce)				
	www.hp.com/go/eprintsoftware				
	www.hp.com/go/eprintenterprise				
	www.google.com/cloudprint/learn				
	www.hp.com/go/airprint				
Desteklenen işletim sistemleri^{2, 3}	Windows XP SP3 veya üstü, 32 bit ve 64 bit	✓	✓	✓	✓
	NOT: Yazılım yükleyici 64 bit sürümünü desteklemez ama yazdırma sürücüsü destekler.				
	NOT: Microsoft, Nisan 2009'da Windows XP'den temel desteğini çekti. HP, sonlandırılmış XP işletim sistemi için en iyi şekilde destek sağlamaya devam edecektir.				

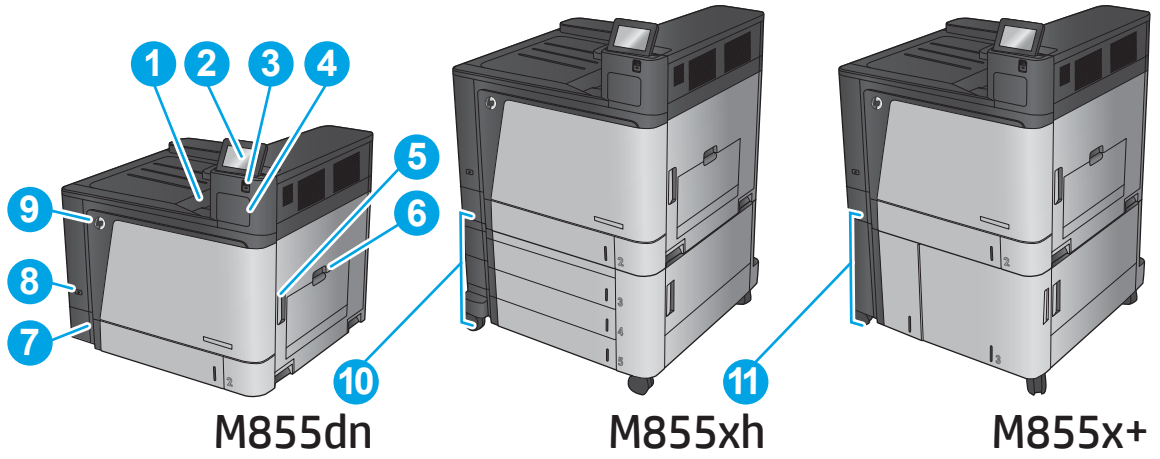
	M855dn	M855xh	M855x+	M855x+
	A2W77A	A2W78A	A2W79A	D7P73A
Windows Vista, 32 bit ve 64 bit	✓	✓	✓	✓
NOT: Windows Vista Starter yazılım yükleyici veya yazdırma sürücüsü tarafından desteklenmez.				
Windows 7 SP1 veya üstü, 32 bit ve 64 bit	✓	✓	✓	✓
Windows 8, 32 bit ve 64 bit	✓	✓	✓	✓
Windows 2003 Server SP2 veya üstü, 32 bit ve 64 bit	✓	✓	✓	✓
NOT: Yazılım yükleyici 64 bit sürümünü desteklemez ama yazdırma sürücüsü destekler.				
NOT: Microsoft, Temmuz 2010'da Windows Server 2003'ten temel desteğini çekmiştir. HP, sonlandırılmış Server 2003 işletim sistemi için en iyi şekilde destek sağlamaya devam edecektir.				
Windows Server 2008, 32 bit ve 64 bit	✓	✓	✓	✓
Windows Server 2008 R2, 64 bit	✓	✓	✓	✓
Windows Server 2012, 64-bit	✓	✓	✓	✓
Mac OS X 10.6, 10.7 Lion ve 10.8 Mountain Lion	✓	✓	✓	✓

- HP ePrint Yazılımı aşağıdaki işletim sistemlerini destekler: Windows® XP SP3 veya üstü (32 bit) ePrint Yazılımı sürüm3'e kadar; Windows Vista® (32 bit ve 64 bit); Windows 7 SP 1 veya üstü (32 bit ve 64 bit); Windows 8 (32 bit ve 64 bit); ve Mac OS X sürümleri 10.6, 10.7 Lion ve 10.8 Mountain Lion.
- Windows PCL 6, UPD PCL 6, UPD PCL 5, UPD PS ve Mac yazdırma sürücülere ile ürünle birlikte gelen yazılım yükleme CD'si için desteklenen işletim sistemlerinin listesi verilmiştir. Desteklenen işletim sistemlerinin güncel listesi ve HP'nin ürününüze sunduğu geniş kapsamlı yardım için www.hp.com/support/colorljM855 adresine gidin. ABD dışında ikamet ediyorsanız, www.hp.com/support adresine gidip, ülke/bölge seçimini yapın ve ardından **Drivers and Software** (Sürücüler ve Yazılım) seçeneğini tıklayın. Ürün adını veya numarasını girin. **Download Options** (İndirme Seçenekleri) alanında **Drivers, Software & Firmware** (Sürücüler, Yazılımlar ve Ürün Yazılımları) seçeneğini tıklayın. İşletim sistemi sürümünü tıklayın ve ardından **Download** (İndir) düğmesini tıklayın.
- HP Yazılım Yükleme CD'si ile Windows işletim sistemleri için HP PCL 6 bağımsız sürücüsünün yanı sıra diğer isteğe bağlı yazılımları yükleyebilirsiniz. Mac yükleme yazılımı CD'de bulunmaz. CD'de www.hp.com adresinden Mac yüklem yazılımını indirme adımları verilir. Mac yükleme yazılımını indirme adımları aşağıdaki gibidir: www.hp.com/support adresine gidip, ülke/bölge seçimini yapın ve ardından **Drivers & Software** (Sürücüler ve Yazılımlar) seçeneğini tıklayın. Ürün adını veya numarasını girin. **Download Options** (İndirme Seçenekleri) alanında **Drivers, Software & Firmware** (Sürücüler, Yazılımlar ve Ürün Yazılımları) seçeneğini tıklayın. İşletim sistemi sürümünü tıklayın ve ardından **Download** (İndir) düğmesini tıklayın.

Ürün görünümleri

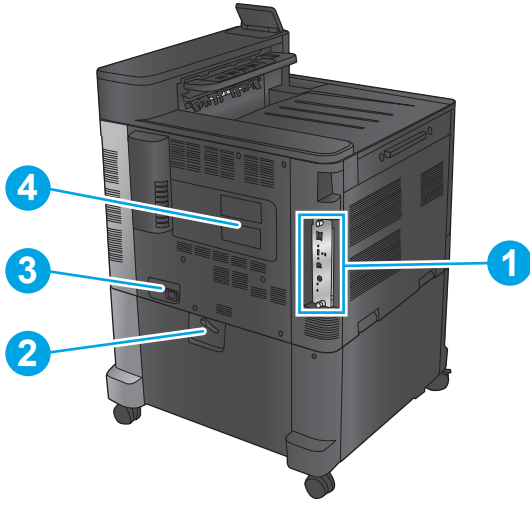
- [Ürünün önden görünümü](#)
- [Ürünün arkadan görünümü](#)
- [Arabirim bağlantı noktaları](#)
- [Kontrol paneli görünümü](#)

Ürünün önden görünümü



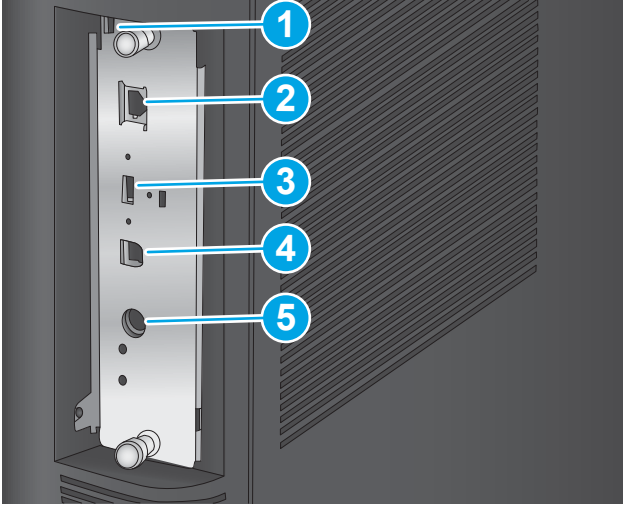
1	Çıkış bölümü
2	Renkli dokunmatik ekranlı kontrol paneli (daha kolay görebilmek için eğilebilir)
3	Kolay erişilebilir USB bağlantı noktası (bilgisayarsız yazdırma için)
	NOT: Bu bağlantı noktası kullanılmadan önce bir yönetici tarafından etkinleştirilmelidir.
4	Donanım tümleştirme cebi (aksesuar ve üçüncü taraf aygıtları bağlamak için)
5	Sağ kapak (füzere ve sıkışmaları temizlemeye erişim)
6	Tepsi 1
7	Tepsi 2
8	Açma/kapama düğmesi
9	Ön kapak (toner kartuşlarına ve görüntüleme tamburlarına erişim)
10	3x500 sayfalık kağıt besleyici
11	3.500 yapraklık yüksek kapasiteli giriş tepsisi

Ürünün arkadan görünümü



1	Biçimlendirici (arabirim bağlantı noktalarını içerir)
2	Ürünü 3x500 yapraklık besleyiciye kilitleme kolu (yalnızca M855xh modelinde)
3	Güç bağlantısı
4	Model ve seri numarası etiketi

Arabirim bağlantı noktaları



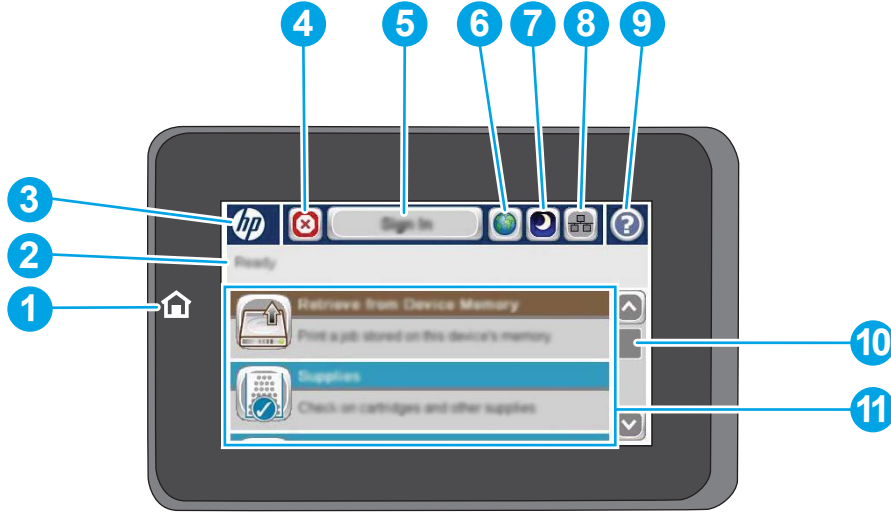
- 1 Kablo tipi güvenlik kilidi yuvası
 - 2 Yerel ağ (LAN) Ethernet (RJ-45) ağ bağlantı noktası
 - 3 Harici USB aygıtlarını bağlamak için USB bağlantı noktası (bu bağlantı noktası kapatılabilir)
 - 4 Yüksek hızlı USB 2.0 yazdırma bağlantı noktası
- NOT:** Kolay erişimli USB yazdırma için kontrol panelinin yanındaki USB bağlantı noktasını kullanın.
- 5 Harici arabirim kablo demeti (üçüncü taraf aygıtların bağlanması için)



Kontrol paneli görünümü

Ana ekran, ürün özelliklerine erişim sağlar ve ürünün geçerli durumunu belirtir.

Ürün kontrol panelinin sol tarafındaki Ana ekran düğmesine dokunarak istediğiniz zaman Ana ekrana dönebilirsiniz. Ayrıca çoğu ekranın sol üst köşesindeki Ana ekran düğmesine de dokunabilirsiniz.

NOT: Ana ekranda görüntülenen özellikler, ürün yapılandırmasına bağlı olarak değişebilir.



1	Ana ekran düğmesi ve ışığı	İstediğiniz zaman ürünün Ana ekranına geri dönmek için dokununuz.
2	Ürün durumu	Durum satırı, genel ürün durumuyla ilgili bilgiler sağlar.
3	HP logosu veya Ana ekran düğmesi	Ana ekran dışındaki tüm ekranlarda HP logosunun yerini Ana ekran  düğmesi alır. Ana ekrana dönmek için Ana ekran  düğmesine dokununuz.
4	Dur düğmesi	Geçerli işi duraklatmak için Dur düğmesine dokununuz. İş Durumu ekranı açılır. Böylece işi iptal edebilirsiniz ya da sürdürebilirsiniz.
5	Oturum Aç veya Oturumu Kapat düğmesi	Güvenli özelliklere erişim için Oturum Aç düğmesine dokununuz. Güvenli özelliklere erişim için oturum açtıysanız, üründe oturumu kapatmak için Oturumu Kapat düğmesine dokununuz. Oturumu kapattıktan sonra, ürün tüm seçenekleri varsayılan ayarlara geri yükler.
6	Dil Seçimi düğmesi	Kontrol paneli ekranının dilini seçmek için Dil Seçimi düğmesine dokununuz.
7	Uyku düğmesi	Ürünü Uyku moduna geçirmek için Uyku düğmesine dokununuz.
8	Ağ düğmesi	Ağ bağlantısıyla ilgili bilgi almak için Ağ düğmesine dokununuz.
9	Yardım düğmesi	Katıştırılmış yardım sistemini açmak için Yardım düğmesine dokununuz.

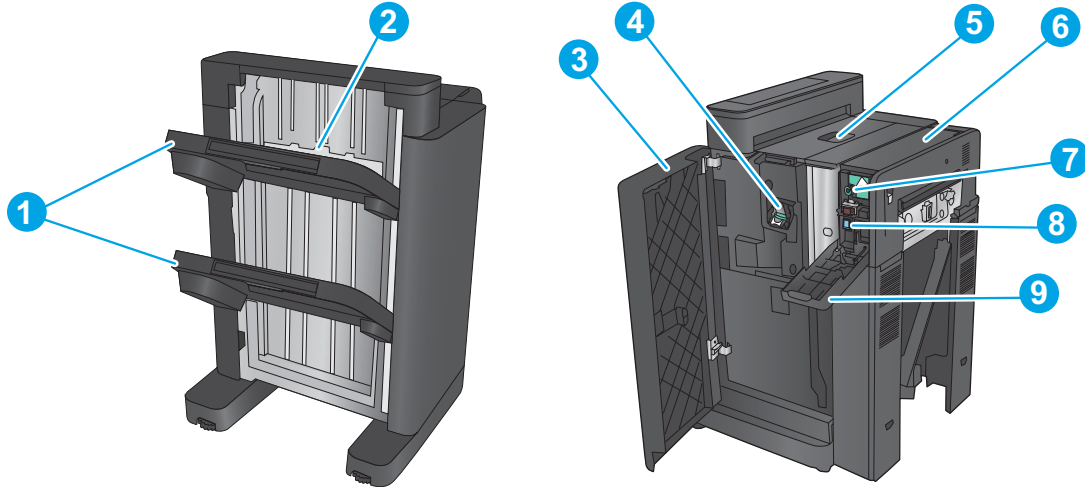
10	Kaydırma çubuğu	Kullanılabilen özelliklerin tam listesini görmek için kaydırma çubuğu üzerindeki yukarı veya aşağı oklarına dokunun.
11	Özellikler	Ürün yapılandırmasına bağlı olarak, bu alanda görüntülenen özellikler aşağıdaki öğelerden herhangi birini içerebilir: <ul style="list-style-type: none">• Hızlı Ayarlar• USB'den Al• Aygıt Belleğinden Al• İş Durumu• Sarf Malzemeleri• Tepsiler• Yönetim• Aygıt Bakımı

Sonlandırma aksesuarı görünümleri

Bu son işlem aygıtları bu üründe aksesuar olarak bulunmaktadır.

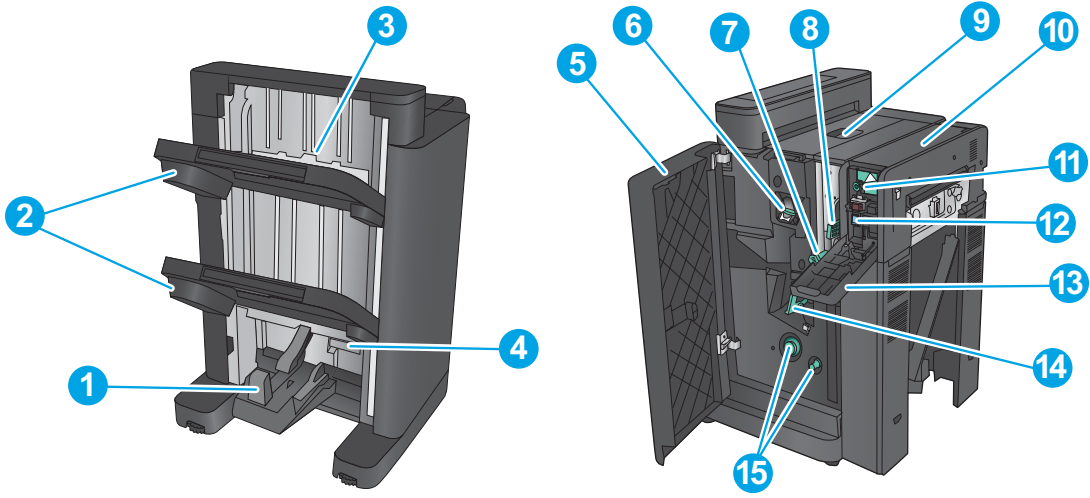
- [Zımba/yığınlayıcı ve delik delmeli zımba/yığınlayıcı](#)
- [Kitapçık oluşturuvcu ve delik delmeli kitapçık oluşturuvcu](#)

Zımba/yığınlayıcı ve delik delmeli zımba/yığınlayıcı



1	Zımbalayıcı/yığınlayıcı çıkış bölmeleri
2	Zımbalayıcı/yığınlayıcı çıkış yuvası
3	Ön kapak
4	Zımbalayıcı 1
5	Sol üst kapak
6	Delik delme birimi (yalnızca delik delmeli modellerde)
7	Delik delme hizalama düğmesi (yalnızca delik delmeli modellerde)
8	Çad toplayıcı (yalnızca delik delmeli modellerde)
9	Delik delme kapağı (yalnızca delik delmeli modellerde)

Kitapçık oluřturucu ve delik delmeli kitapçık oluřturucu



1	Kitapçık çıkıř blmesi
2	Zımbalayıcı/yıđınlayıcı çıkıř bmleri
3	Zımbalayıcı/yıđınlayıcı çıkıř yuvası
4	Alt kitapçık kapađı (kađıt sıkıřmalarını temizlemek iin eriřim)
5	Sol n kapak
6	Zımbalayıcı 1
7	Alt kađıt teslim kılavuzu
8	st kađıt teslim kılavuzu
9	Sol st kapak
10	Delik delme birimi (yalnızca delik delmeli modellerde)
11	Delik delme hizalama dđmesi (yalnızca delik delmeli modellerde)
12	ad toplayıcı (yalnızca delik delmeli modellerde)
13	Delik delme kapađı (yalnızca delik delmeli modellerde)
14	Sıkıřmalarını temizlemek iin kađıt ilerletme dđmesi
15	Tel dikiř tařıyıcı, zımbalayıcı 2 ve zımbalayıcı 3'e eriřim

Ürün donanımı kurulumu ve yazılım yüklemesi

Temel kurulum talimatları için ürünle birlikte verilen Donanım Kurulumu Kılavuzu adlı belgeye bakın. Ek talimatlar için Web'de bulunan HP destek sayfasına gidin.

ABD'de, HP'nin ürününüz için sağladığı her şeyi kapsayan yardımı için www.hp.com/support/colorljm855 adresine gidin.

ABD dışında, aşağıdaki adımları izleyin:

1. www.hp.com/support adresine gidin.
2. Ülkenizi/bölgenizi seçin.
3. **Ürün Desteği ve Sorun Giderme**'yi tıklatın.
4. Ürün adını girin (HP Color LaserJet Enterprise M855) ve ardından **Search** (Ara) düğmesini seçin.

Aşağıdaki desteği bulun:

- Yükleme ve yapılandırma
- Bilgi alma ve kullanma
- Sorunları çözme
- Yazılım güncelleştirmelerini indirme
- Destek forumlarına katılma
- Garanti ve yasal bilgileri bulma

2 Kağıt tepsileri

- [Kağıt türü ve boyutu için tepsileri yapılandır](#)
- [Tepsi 1'e kağıt yerleştirin](#)
- [Tepsi 2'ye kağıt yerleştirin](#)
- [3x500 yapraklık tepsilere kağıt yerleştirme](#)
- [3.500 yapraklık yüksek kapasiteli tepsiye kağıt yükleme](#)
- [Varsayılan zimba konumunu yapılandırma](#)
- [Varsayılan delik delme konumunu yapılandırma](#)

Daha fazla bilgi için:

ABD'de www.hp.com/support/colorljM855 adresine gidin.

ABD dışında, www.hp.com/support adresine gidin. Ülkenizi/bölgenizi seçin. **Ürün Desteği ve Sorun Giderme**'yi tıklayın. Ürün adını girin ve ardından, **Ara** ögesini seçin.

HP'nin ürününüz için sağladığı her şeyi kapsayan yardım aşağıdaki bilgileri içerir:

- Yükleme ve yapılandırma
- Bilgi alma ve kullanma
- Sorunları çözme
- Yazılım güncelleştirmelerini indirme
- Destek forumlarına katılma
- Garanti ve yasal bilgileri bulma

Kağıt türü ve boyutu için tepsileri yapılandır

Aşağıdaki durumlarda, tepsiyi türe ve boyuta göre yapılandırmanızı ürün otomatik olarak ister:

- Tepsie kağıt yüklediğinizde
- Yazıcı sürücüsü ya da yazılım programı aracılığıyla bir yazdırma işi için belirli bir tepsi ya da kağıt türü belirlediğinizde tepsi, yazdırma işi ayarlarına uygun şekilde yapılandırılmamışsa



NOT: Tepsi 1'den yazdırıyorsanız ve Tepsi 1 **Her Boyut** kağıt boyutu ve **Her Tür** kağıt türü ayarlarına göre yapılandırılmışsa istem görüntülenmez. Bu durumda, yazdırma işi bir tepsi belirtmezse, yazdırma işinde kağıt türü ve boyutu ile ilgili ayarlar Tepsi 1'e yüklenen kağıttan farklı olsa dahi, ürün Tepsi 1'den yazdırma yapar.

Kağıt yüklerken bir tepsiyi yapılandırma

1. Tepsie kağıt yerleştirin.
2. Ürün kontrol panelinde tepsi yapılandırma iletisi görüntülenir.
3. Algılanan türü ve boyutu kabul etmek için **Tamam** düğmesine veya farklı bir kağıt boyutu ve türü seçmek için **Değiştir** düğmesine dokununuz.
4. Doğru türü ve boyutu seçip **Tamam** düğmesine dokununuz.

Bir tepsiyi baskı yazdırma işi ayarlarına uygun şekilde yapılandırma

1. Yazılım programında kaynak tepsiyi, kağıt boyutunu ve kağıt türünü belirtin.
2. İş ürüne gönderin.
Tepsinin yapılandırılması gerekiyorsa ürün kontrol panelinde bir tepsi yapılandırma iletisi görüntülenir.
3. Tepsie belirtilen tür ve boyuttaki kağıdı yerleştirin ve tepsiyi kapatın.
4. Algılanan türü ve boyutu kabul etmek için **Tamam** düğmesine veya farklı bir kağıt boyutu ve türü seçmek için **Değiştir** düğmesine dokununuz.
5. Doğru türü ve boyutu seçip **Tamam** düğmesine dokununuz.

Kontrol panelini kullanarak bir tepsiyi yapılandırın.

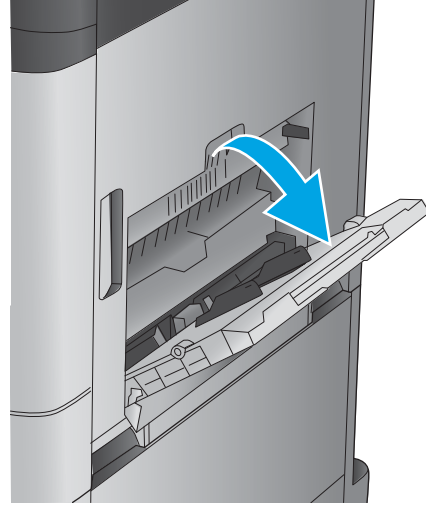
Tepsilerin tür ve boyut ayarlarını, üründen istem görüntülenmeden de yapılandırabilirsiniz.

1. Ürün kontrol panelindeki Ana ekrandan **Tepsiler** düğmesine gidin ve dokununuz.
2. Yapılandırmak istediğiniz tepsinin satırına ve ardından **Değiştir** düğmesine dokununuz.
3. Seçenek listelerinden kağıt türünü ve boyutunu seçin.
4. Seçiminizi kaydetmek için **Tamam** düğmesine dokununuz.

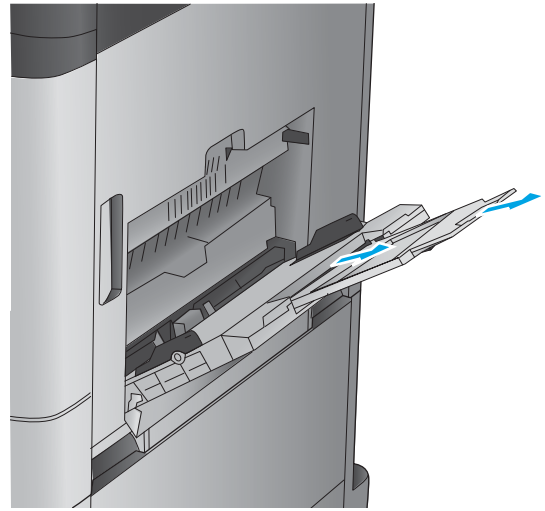
Tepsi 1'e kağıt yerleştirin

⚠ DİKKAT: Sıkışmaları önlemek için, yazdırma sırasında Tepsi 1'e kesinlikle kağıt eklemeyin veya kaldırmayın.

1. Tepsi 1'i açın.

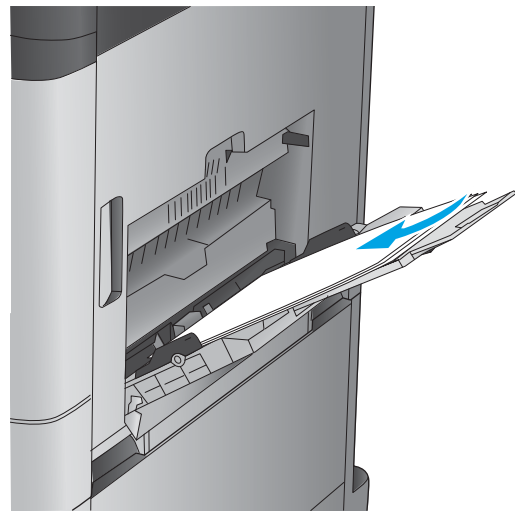


2. Kağıdı desteklemek için tepsi uzantısını dışarı çekin.

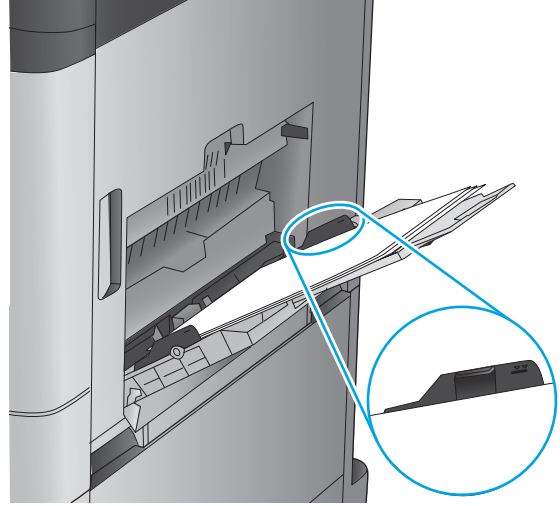


3. Tepsiye kağıt yerleştirin. Bkz. [Tablo 2-1 Tepsi 1 kağıt yönü, sayfa 16](#).

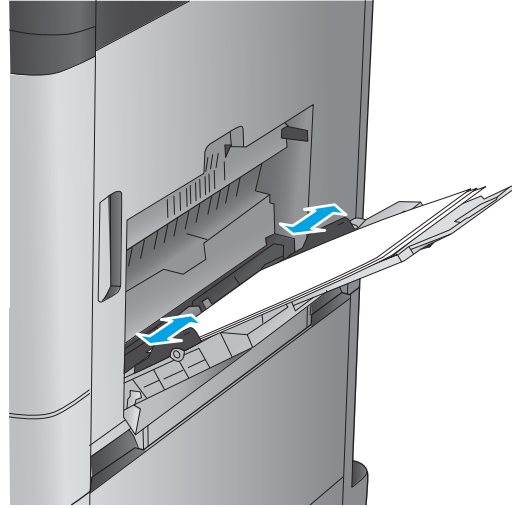
İPUCU: En yüksek baskı kalitesinin elde edilmesi için, HP, kağıdı uzun kenarından başlayarak yüklemenizi tavsiye eder.



4. Kağıtların, kağıt kılavuzlarındaki dolum çizgisinin altında olduğuna emin olun.



5. Yan kılavuzları, kağıt destesine hafifçe dokunacak, ancak kağıtları bükmeyecek biçimde hizalayın.

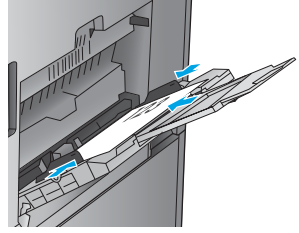
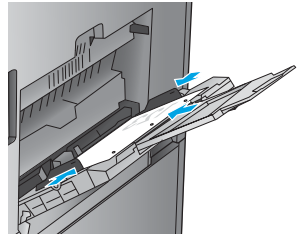
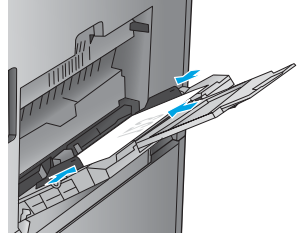


Tablo 2-1 Tepsi 1 kağıt yönü

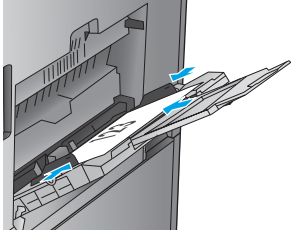
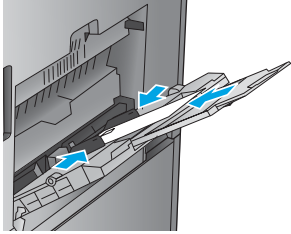
Kağıt türü	Görüntü döndürme	Dupleks modu	Kağıt yükleme
Baskılı, antetli kağıt veya etiketler	Dikey	1 taraflı yazdırma	Ön yüzü aşağı Üst kenar ürünün arkasına doğru

A technical diagram of a printer's paper tray. A stack of paper is being inserted into the tray. Blue arrows indicate the paper's orientation: the front side is facing down, and the top edge is towards the back of the tray.

Tablo 2-1 Tepsi 1 kağıt yönü (devam)

Kağıt türü	Görüntü döndürme	Dupleks modu	Kağıt yükleme
		Otomatik 2 taraflı yazdırma	Ön yüzü yukarı Üst kenar ürünün arkasına doğru
			
Delikli	Dikey	1 taraflı yazdırma	Ön yüzü aşağı Tepsinin sağ yönündeki delikler
			
Baskılı veya antetli	Yatay	1 taraflı yazdırma	Ön yüzü aşağı Sağa doğru üst kenar
			

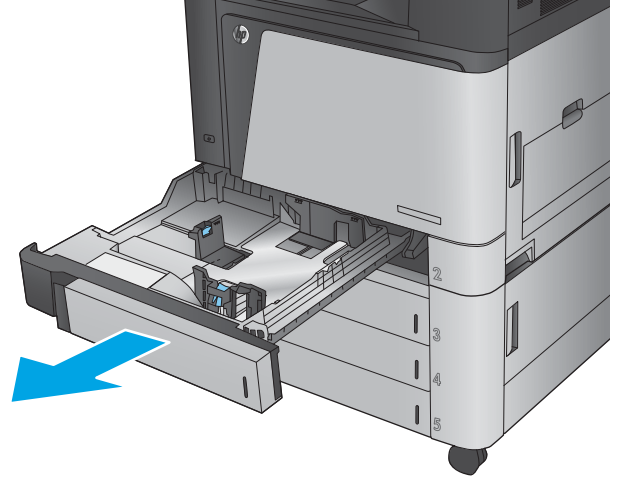
Tablo 2-1 Tepsi 1 kağıt yönü (devam)

Kağıt türü	Görüntü döndürme	Dupleks modu	Kağıt yükleme
		Otomatik 2 taraflı yazdırma	Ön yüzü yukarı Sola doğru üst kenar
			
Zarflar	Zarfin kısa kenarı ürüne önce girecek şekilde	1 taraflı yazdırma	Ön yüzü aşağı Üst kenar ürünün arkasına doğru
			

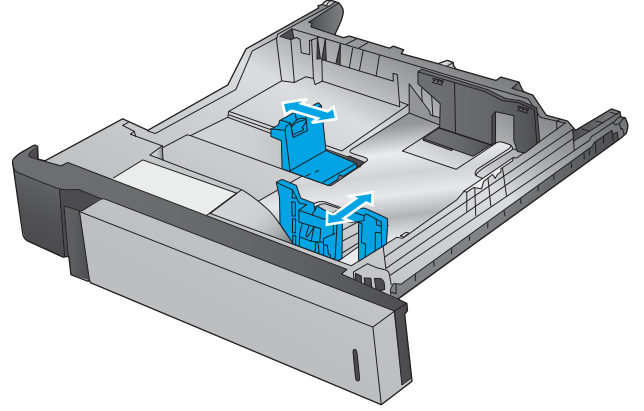
Tepsi 2'ye kağıt yerleştirin

1. Tepsiyi açın.

NOT: Kullanımdayken bu tepsiyi açmayın.



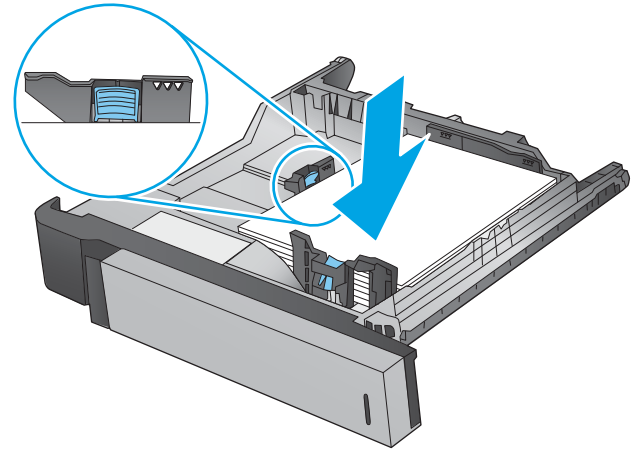
2. Ayar mandallarını sıkarak ve kılavuzları kullanılan kağıdın boyutuna kaydırarak, kağıt uzunluğu ve kağıt genişliği kılavuzlarını ayarlayın.



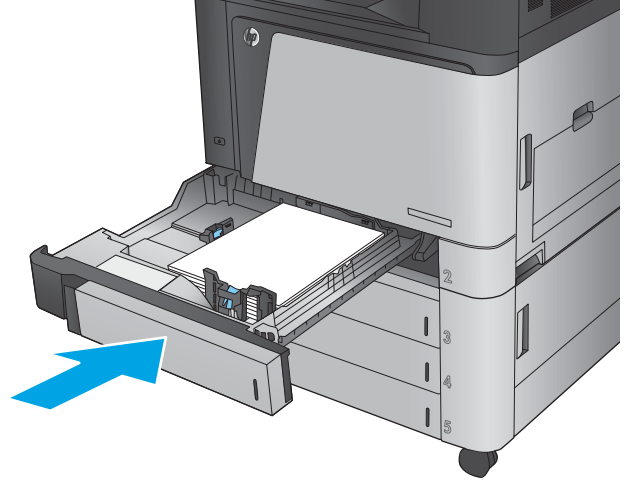
3. Tepsiye kağıt koyun. Kılavuzların kağıt destesine hafifçe değdiğini, fakat desteyi bükmediğini doğrulamak için kağıdı kontrol edin.

NOT: Sıkışmaları önlemek için tepsiyi aşırı doldurmayın. Yığının üst kısmının tepsi dolu göstergesinin altında bulunduğundan emin olun.

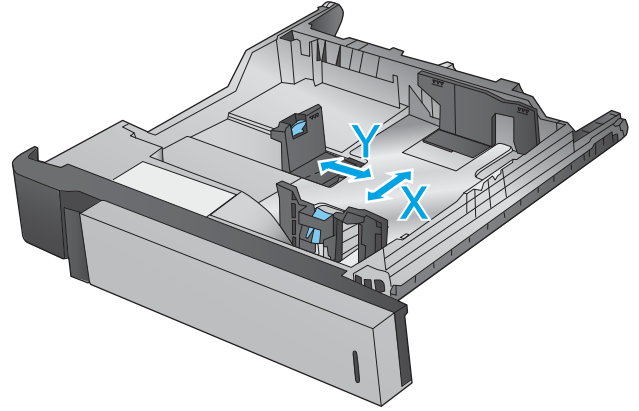
NOT: Tepsi doğru şekilde ayarlanmazsa, yazdırma sırasında hata iletisi görüntülenebilir veya kağıt sıkışabilir.



4. Tepsiyi kapatın.

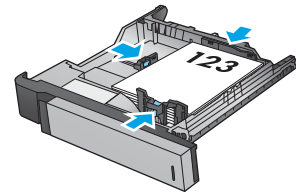


5. Kontrol paneli, tepsinin kağıt türünü ve boyutunu gösterir. Yapılandırma doğru değilse, türü veya boyutu değiştirmek için kontrol panelindeki yönergeleri uygulayın.
6. Özel boyutlu kağıtlar için, ürünün kontrol panelinde talep görüntülediğinde kağıdın X ve Y boyutlarını belirtmeniz gerekir.

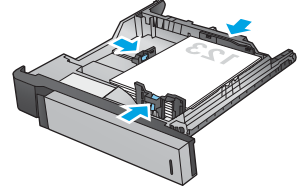
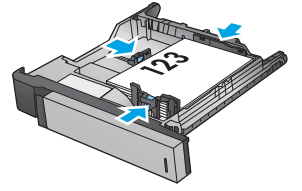
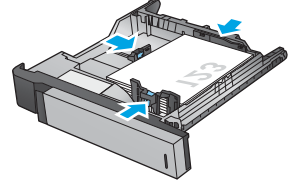


Tablo 2-2 Tepsi 2 kağıt yönü

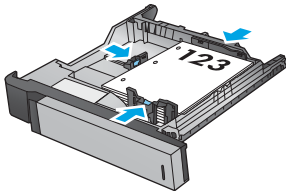
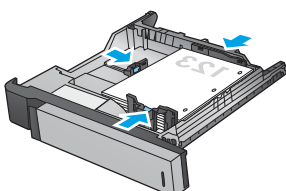
Kağıt türü	Görüntü döndürme	Dupleks modu	Kağıt yükleme
Baskılı veya antetli	Dikey	1 taraflı yazdırma	Ön yüzü yukarı Tepsinin arkasındaki üst kenar



Tablo 2-2 Tepsi 2 kağıt yönü (devam)

Kağıt türü	Görüntü döndürme	Dupleks modu	Kağıt yükleme
		Otomatik 2 taraflı yazdırma	Ön yüzü aşağı Tepsinin arkasındaki üst kenar
			
	Yatay	1 taraflı yazdırma	Ön yüzü yukarı Tepsinin sağ tarafındaki alt kenar
			
		Otomatik 2 taraflı yazdırma	Ön yüzü aşağı Tepsinin sağındaki üst kenar
			

Tablo 2-2 Tepsi 2 kağıt yönü (devam)

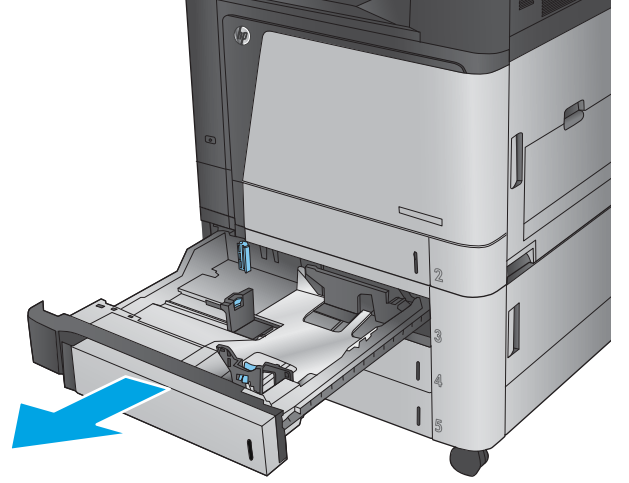
Kağıt türü	Görüntü döndürme	Dupleks modu	Kağıt yükleme
Delikli	Dikey	1 taraflı yazdırma	Tepsinin sol tarafındaki delikler
			
		Otomatik 2 taraflı yazdırma	Tepsinin sağ tarafındaki delikler
			

3x500 yapraklık tepsilere kağıt yerleştirme

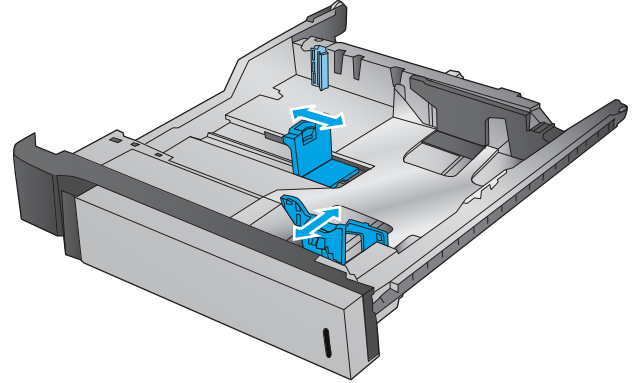
3x500 yapraklık besleyicideki tepsilere herhangi birine kağıt yerleştirmek için aşağıdaki bilgileri kullanın.

1. Tepsiyi açın.

NOT: Kullanımdayken bu tepsiyi açmayın.

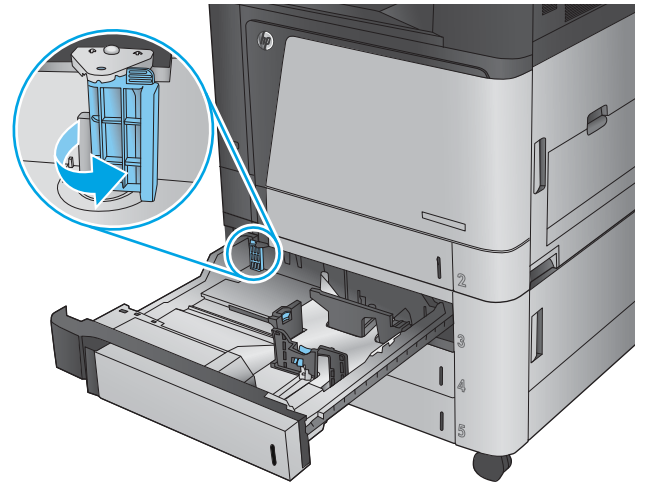


2. Ayar mandallarını sıkarak ve kılavuzları kullanarak kağıdın boyutuna kaydırarak, kağıt uzunluğu ve kağıt genişliği kılavuzlarını ayarlayın.



3. Aşağıdaki tüm kağıt boyutları için, tepsinin sol arka köşesinde yer alan mavi kağıt durdurma kolunu da tepsi üzerindeki etikette belirtildiği şekilde doğru konuma getirin:

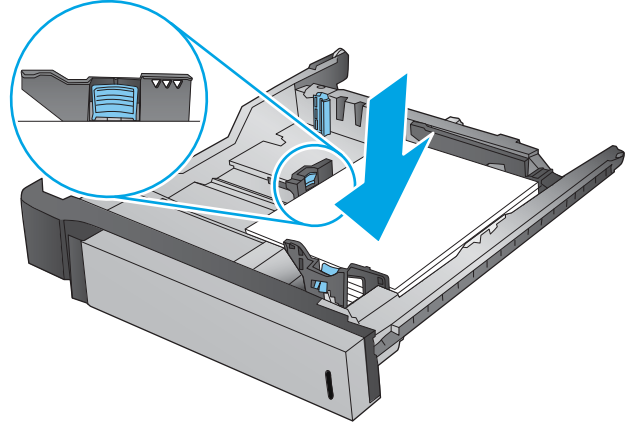
- 12 x 18
- RA3
- 11 x 17
- A3
- SRA3



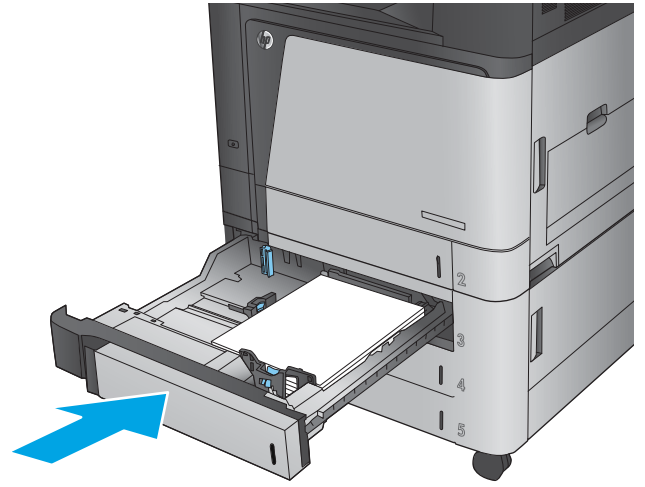
4. Tepsiye kağıt koyun. Kılavuzların kağıt destesine hafifçe değdiğini, fakat desteyi bükmediğini doğrulamak için kağıdı kontrol edin.

NOT: Sıkışmaları önlemek için tepsiyi aşırı doldurmayın. Yığının üst kısmının tepsi dolu göstergesinin altında bulunduğundan emin olun.

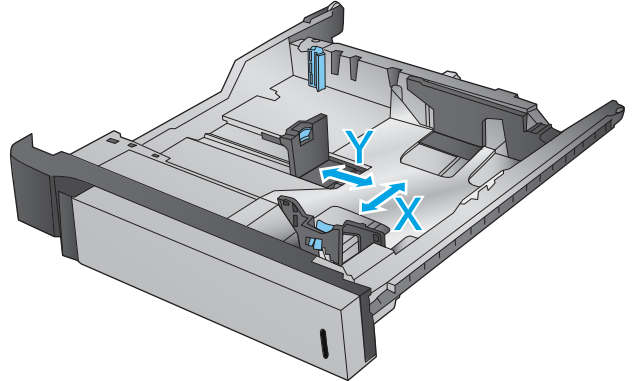
NOT: Tepsi doğru şekilde ayarlanmazsa, yazdırma sırasında hata iletisi görüntülenebilir veya kağıt sıkışabilir.



5. Tepsiyi kapatın.

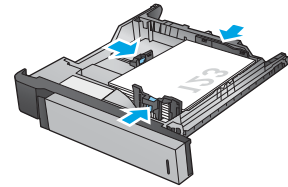
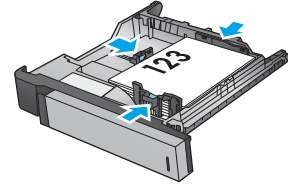
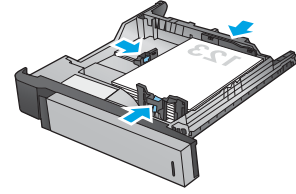
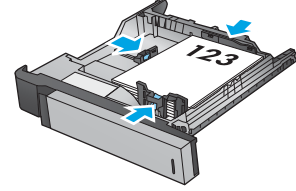


6. Kontrol paneli, tepsinin kağıt türünü ve boyutunu gösterir. Yapılandırma doğru değilse, türü veya boyutu değiştirmek için kontrol panelindeki yönergeleri uygulayın.
7. Özel boyutlu kağıtlar için, ürünün kontrol panelinde talep görüntülediğinde kağıdın X ve Y boyutlarını belirtmeniz gerekir.

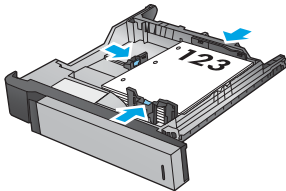
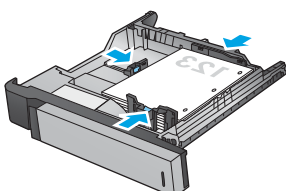


Tablo 2-3 3x500 yapraklık tepsinin kağıt yönü

Kağıt türü	Görüntü döndürme	Dupleks modu	Kağıt yükleme
Baskılı veya antetli	Dikey	1 taraflı yazdırma	Ön yüzü yukarı Tepsinin arkasındaki üst kenar
		Otomatik 2 taraflı yazdırma	Ön yüzü aşağı Tepsinin arkasındaki üst kenar
	Yatay	1 taraflı yazdırma	Ön yüzü yukarı Tepsinin sağ tarafındaki alt kenar
		Otomatik 2 taraflı yazdırma	Ön yüzü aşağı Tepsinin sağındaki üst kenar



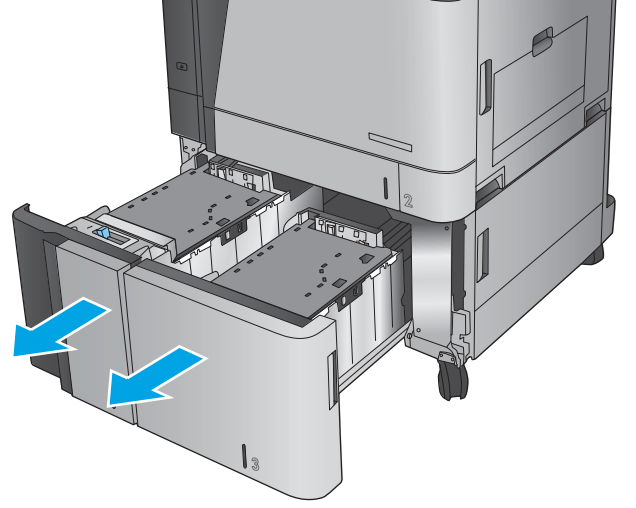
Tablo 2-3 3x500 yapraklık tepsinin kağıt yönü (devam)

Kağıt türü	Görüntü döndürme	Dupleks modu	Kağıt yükleme
Delikli	Dikey	1 taraflı yazdırma	Tepsinin sol tarafındaki delikler
			
		Otomatik 2 taraflı yazdırma	Tepsinin sağ tarafındaki delikler
			

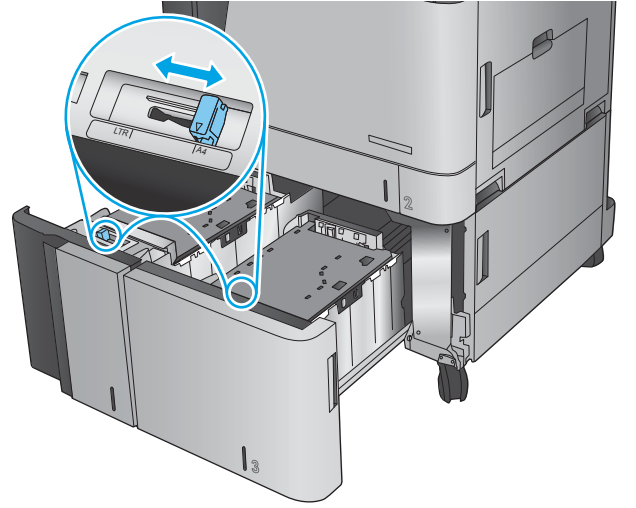
3.500 yapraklık yüksek kapasiteli tepsiye kağıt yükleme

3.500 yapraklık yüksek kapasiteli tepsi yalnızca A4 ve Letter boyutlu kağıtları destekler.

1. Tepsinin sağ veya sol bölmelerini açın.

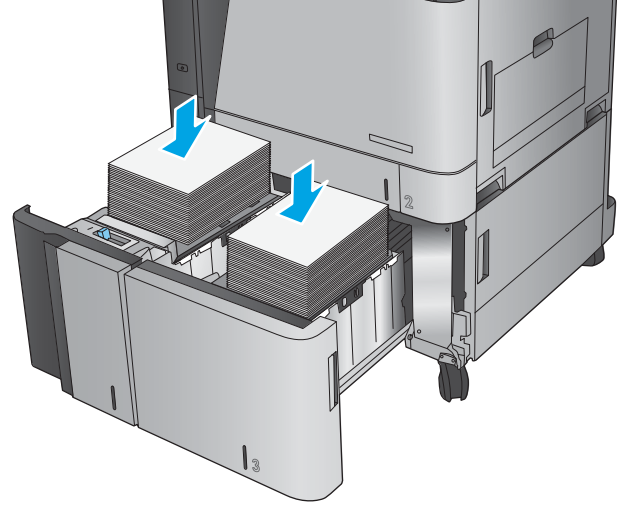


2. Her iki tarafta da, kağıt boyutu kolunu kullanmakta olduğunuz kağıt için doğru konuma getirin.

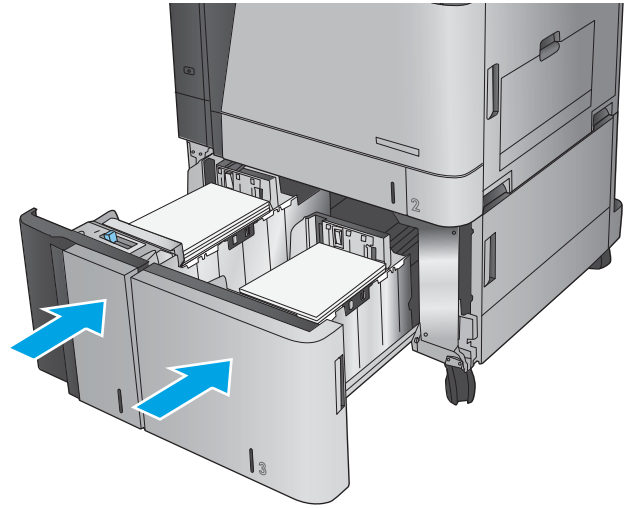


3. Tepsinin her iki tarafına da tam kağıt topu yerleştirin. Sağ bölme, 1.500 yaprak kağıt alır. Sol bölme, 2.000 yaprak kağıt alır.

NOT: En iyi sonuçlar için, tam kağıt topları yükleyin. Topları daha küçük bölümlere ayırmayın.



4. Tepsinin sağ ve sol bölmelerini kapatın.



Varsayılan zimba konumunu yapılandırma

1. Ürün kontrol panelindeki Ana ekrandan **Yönetim** düğmesine gidin ve dokununuz.
2. Aşağıdaki menüleri açın:
 - **Zımbalayıcı/Yığıncı Ayarları**
 - **Zımbalama**
3. Seçenekler listesinden bir zimba konumu seçin ve ardından **Kaydet** düğmesine dokununuz. Aşağıdaki seçenekler kullanılabilir:
 - **Yok**
 - **Üst sol**
 - **Üst sağ**
 - **İki sol**
 - **İki sağ**
 - **İki üst**
 - **İki üst ya da sol**



NOT: Dikey yöndeki belgeler için zimbalar sol taraftadır. Yatay yöndeki belgeler için zimbalar üst taraftadır.

Varsayılan delik delme konumunu yapılandırma

1. Ürün kontrol panelindeki Ana ekrandan **Yönetim** düğmesine gidin ve dokununuz.
2. Aşağıdaki menüleri açın:
 - **Zımbalayıcı/Yığıncı Ayarları**
 - **Delik Delme**
3. Seçenekler listesinden bir delik delme konumu seçin ve ardından **Kaydet** düğmesine dokununuz. Aşağıdaki seçenekler kullanılabilir:
 - **Yok**
 - **İki sol ya da sağ**
 - **İki sol**
 - **Üst sağ**
 - **İki üst**
 - **İki alt**
 - **Üç sol**
 - **Üç sağ**

- Üç üst
- Üç alt



NOT: Dikey yöndeki belgeler için delikler sol taraftadır. Yatay yöndeki belgeler için delikler üst taraftadır.

3 Parçalar, sarf malzemeleri ve aksesuarlar

- [Yedek parçalar, aksesuarlar ve sarf malzemeleri sipariş etme](#)
- [Toner kartuşlarını deęiřtirme](#)
- [Görüntüleme tamburlarını deęiřtirme](#)

Daha fazla bilgi için:

ABD'de www.hp.com/support/colorljM855 adresine gidin.

ABD dışında, www.hp.com/support adresine gidin. Ülkenizi/bölgenizi seçin. **Ürün Desteęi ve Sorun Giderme**'yi tıklatın. Ürün adını girin ve ardından, **Ara** öęesini seçin.

HP'nin ürününüz için sağladığı her şeyi kapsayan yardım aşağıdaki bilgileri içerir:

- Yükleme ve yapılandırma
- Bilgi alma ve kullanma
- Sorunları çözme
- Yazılım güncelleřtirmelerini indirme
- Destek forumlarına katılma
- Garanti ve yasal bilgileri bulma

Yedek parçalar, aksesuarlar ve sarf malzemeleri sipariş etme

Sipariş etme

Sarf malzemeleri ve kağıt sipariş etme	www.hp.com/go/suresupply
Orijinal HP parçaları veya aksesuarları sipariş etme	www.hp.com/buy/parts
Servis veya destek sağlayıcıları aracılığıyla sipariş etme	Bir HP yetkili servisine veya destek sağlayıcısına başvurun.
HP Katıştırılmış Web Sunucusu'nu (EWS) kullanarak sipariş verme	Erişmek için bilgisayarınızda desteklenen bir Web tarayıcısının adres/URL alanına ürünün IP adresini veya ana bilgisayar adını girin. EWS'nin HP SureSupply web sitesine bir bağlantısı vardır; bu bağlantı Orijinal HP sarf malzemeleri satın almak için seçenekler sunar.

Parçalar ve sarf malzemeleri

Bu ürün için aşağıdaki parçalar vardır.

- **Zorunlu** kendi kendine değiştirme şeklinde listelenen parçalar, onarımı gerçekleştirmek için HP servis personeline ödeme yapılması düşünülmüyorsa müşteriler tarafından takılacaktır. HP ürün garantiniz çerçevesinde, bu parçalar için yerinde veya depoya gönderme türünde destek sağlanmayacaktır.
- **İsteğe bağlı** kendi kendine değiştirme şeklinde listelenen parçalar, ürün garanti süresi içinde talep etmeniz durumunda HP servis personeli tarafından ücretsiz olarak takılabilir.

Öge	Açıklama	Kendi kendine değiştirme seçenekleri	Parça numarası
HP 826A Siyah toner kartuşu	Yedek toner kartuşu	Zorunlu	CF310A
HP 826A Camgöbeği toner kartuşu	Yedek toner kartuşu	Zorunlu	CF311A
HP 826A Sarı toner kartuşu	Yedek toner kartuşu	Zorunlu	CF312A
HP 826A Macenta toner kartuşu	Yedek toner kartuşu	Zorunlu	CF313A
HP 828A Siyah görüntüleme tamburu	Yedek görüntüleme tamburu	Zorunlu	CF358A
HP 828A Camgöbeği görüntüleme tamburu	Yedek görüntüleme tamburu	Zorunlu	CF359A
HP 828A Sarı görüntüleme tamburu	Yedek görüntüleme tamburu	Zorunlu	CF364A
HP 828A Macenta görüntüleme tamburu	Yedek görüntüleme tamburu	Zorunlu	CF365A
Zimba Kartuşu Doldurma Seti	Tüm isteğe bağlı son işlem aksesuarlarında Zimba 1 için yedek zimba kartuşu	Zorunlu	C8091A
2000 Zımbalı Kartuş Seti (2 paket)	İsteğe bağlı kitapçık oluşturucu ve delik delme son işlem aksesuarı içeren kitapçık oluşturucudaki Zimba 2 ve 3 için yedek zimba kartuşu takımı	Zorunlu	CC383A

Öge	Açıklama	Kendi kendine değiştirme seçenekleri	Parça numarası
1x500 Yapraklık Besleyici	1x500 yapraklık besleyici (Avrupa, Orta Doğu, Afrika ve Asya Pasifik Ülkeleri/Bölgeleri'nde bulunur)	Zorunlu	C2H56A
3 x 500 Yapraklık Besleyici Standı	3 x 500 Yapraklık Besleyici Standı	Zorunlu	C1N63A
1 x 3.500 Yapraklık yüksek kapasiteli giriş tepsisi	3.500 yapraklık yüksek kapasiteli giriş tepsisi	Zorunlu	C1N64A
Kitapçık Oluşturucu/Sonlandırıcı	Kitapçık oluşturucu (Avrupa, Orta Doğu, Afrika ve Asya Pasifik Ülkeleri/Bölgeleri'nde bulunur)	Zorunlu	A2W83A
2/3 delik delmeli Kitapçık Oluşturucu	2/3 delik delmeli kitapçık oluşturucu (Kuzey Amerika ve Latin Amerika'da bulunur)	Zorunlu	A2W84A
2/4 delik delmeli Kitapçık Oluşturucu	2/4 delik delmeli kitapçık oluşturucu (Avrupa, Orta Doğu, Afrika ve Asya Pasifik Ülkeleri/Bölgeleri'nde bulunur)	Zorunlu	CZ999A
Zımbalayıcı/yığınlıyıcı	Zımbalayıcı/yığınlıyıcı	Zorunlu	A2W80A
2/4 delik delmeli zimba/yığınlıyıcı	2/4 delik delmeli zimba/yığınlıyıcı (Avrupa, Orta Doğu, Afrika ve Asya Pasifik Ülkeleri/Bölgeleri'nde bulunur)	Zorunlu	A2W82A
Füzer Seti 110V	110V füzer seti bakımı	Zorunlu	C1N54A
Füzer Seti 220V	220V füzer seti bakımı	Zorunlu	C1N58A
Aktarma ve Silindir Seti	Yedek aktarma birimi ve ikincil aktarım silindiri, besleme silindirleri ve alma silindirleri	Zorunlu	D7H14A
Kontrol Paneli Aksanı Seti	Yedek kontrol paneli aksanı	Zorunlu	5851-5950
İkincil Aktarım Silindiri Takımı	Yedek ikincil aktarım silindiri	Zorunlu	D7H14-67902
ITB Hizmet Takımı	Yedek aktarım bandı ve ikincil aktarım silindiri	Zorunlu	A2W77-67904
Kaset Tepsisi 2 Takımı	Tepsi 2 için yedek kağıt tepsisi	Zorunlu	A2W75-67906
Tepsi 2-X Silindir Takımı	Tepsi 2 yedek silindirleri, 3x500 yapraklık tepsiler ve 3.500 yapraklık yüksek kapasiteli tepsiler	Zorunlu	A2W77-67905
Tepsi 1 Makara Kiti	Tepsi 1 yedek silindirleri	İsteğe bağlı	A2W77-67906
Biçimlendirici Aksanı Takımı	Yedek biçimlendirici	İsteğe bağlı	A2W77-67902
Biçimlendirici Aksanı Takımı (Çin ve Hindistan)	Yedek biçimlendirici	İsteğe bağlı	A2W77-67903
SSM Sürücü Takımı	Yedek katı hal bellek sürücüsü	Zorunlu	A2W77-67909
HDD Sürücü Takımı	Yedek HP Yüksek Performanslı Güvenli Sabit Disk	İsteğe bağlı	A2W75-67905
FIPS HDD 500 GB	ABD devletindeki modeller için yedek sabit sürücü	İsteğe bağlı	S2W79-67901

Aksesuarlar

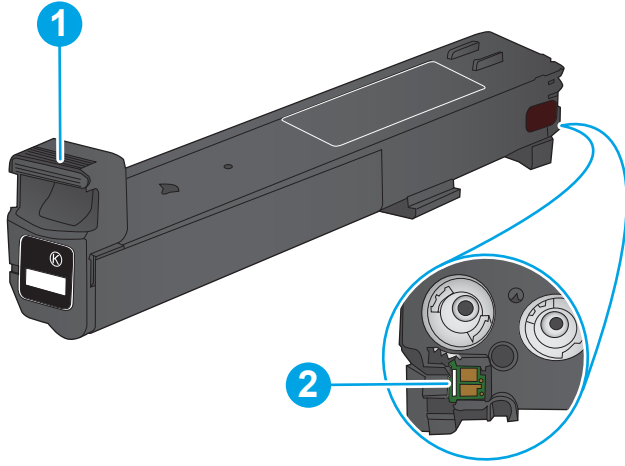
Öge	Tanım	Parça numarası
1x500 yapraklık besleyici (Avrupa, Orta Doğu, Afrika ve Asya Pasifik Ülkeleri/Bölgeleri'nde bulunur)	Bir adet 500 yapraklık tepsi ile depolama kabini ve standına sahip giriş aksesuarı.	C2H56A
HP LaserJet 3x500 Yapraklık Besleyici Standı	Üç adet 500 yapraklık tepsi içeren giriş tepsisi aksesuarı.	C1N63A
HP LaserJet 1x3500 Kağıt Besleyici	3.500 yapraklık yüksek kapasiteli giriş tepsisi aksesuarı, letter ve A4 boyutunda kağıtları alır	C1N64A
HP LaserJet Zimba/Yığınlıyıcı	Zımbalayıcı/yığınlıyıcı sonlandırma aksesuarı	A2W80A
2/4 delik delmeli HP LaserJet Zimba/Yığınlıyıcı (Avrupa, Orta Doğu, Afrika ve Asya Pasifik Ülkeleri/Bölgeleri'nde bulunur)	Delik delme son işlem aksesuarı içeren zimba/yığınlıyıcı	A2W82A
HP LaserJet Kitapçık Oluşturucu/Sonlandırıcı (Avrupa, Orta Doğu, Afrika ve Asya Pasifik Ülkeleri/Bölgeleri'nde bulunur)	Kitapçık oluşturucu sonlandırma aksesuarı	A2W83A
2/3 delik delmeli HP LaserJet Kitapçık Oluşturucu/Sonlandırıcı (Kuzey Amerika ve Latin Amerika'da bulunur)	Delik delme son işlem aksesuarı içeren kitapçık oluşturucu	A2W84A
2/4 delik delmeli HP LaserJet Kitapçık Oluşturucu/Sonlandırıcı (Avrupa, Orta Doğu, Afrika ve Asya Pasifik Ülkeleri/Bölgeleri'nde bulunur)	Delik delme son işlem aksesuarı içeren kitapçık oluşturucu	CZ999A
HP Jetdirect ew2500 Kablosuz Yazdırma Sunucusu	USB kablosuz yazdırma sunucusu	J8026A
HP Jetdirect 2800w NFC ve Kablosuz Doğrudan Aksesuarı	Mobil aygıtlardan "dokunmatik" yazdırma için kablosuz doğrudan aksesuarı	J8029A

Toner kartuşlarını deęiřtirme

rn drt renk kullanır ve her renk iin farklı bir toner kartuşuna sahiptir: siyah (K), cam gbeęi (C), macenta (M) ve sarı (Y). rnde toner kartuşlarından ayrı olarak drt grntleme tamburu da yer almaktadır. Toner kartuşları, grntleme tamburlarının stnde yer alır. Toner kartuşları ve grntleme tamburları n kapaęın iinde yer alır. Her toner kartuşu ve onunla iliřkili grntleme tamburu birbirinden ayrı olarak yerleřtirilmiřtir.

Bu rn toner kartuşu dzeyinin azaldıęını gsterir. Toner kartuşunun gerek kalan mr farklılık gsterebilir. Toner kartuşunun hemen deęiřtirilmesi gerekmez. Baskı kalitesi kabul edilemez duruma geldięinde takmak zere hazır bir yedek bir kartuşu olmasını gz nnde bulundurun.

Ařaęıdaki Őekil toner kartuşu bileřenlerini gstermektedir.

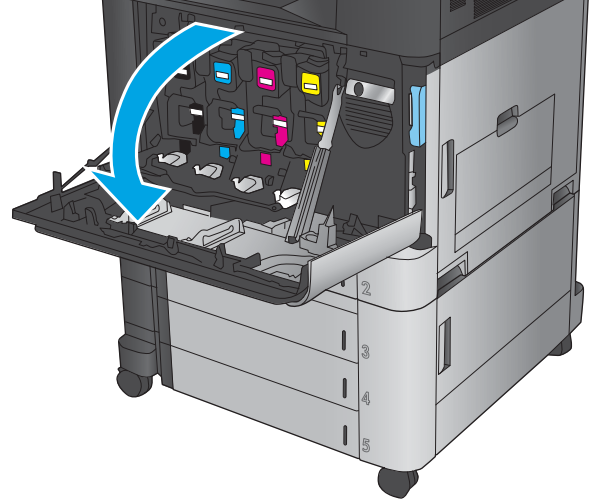


1	Toner kartuşu tutacaęı
2	Bellek yongası

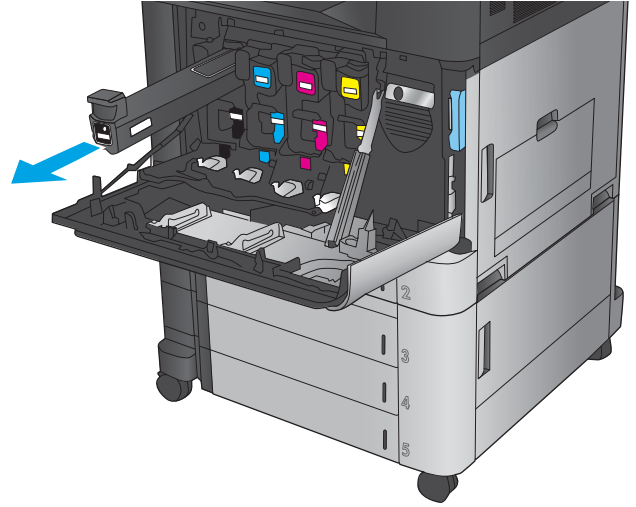
⚠ DİKKAT: Toner giysilerinize bulařırsa, kuru bir bezle silin ve soęuk suyla yıkayın. Sıcak su, tonerin kumařa iřlemesine neden olur.

📄 NOT: Kullanılmıř toner kartuşlarının geri dnřmyle ilgili bilgiler toner kartuşu kutusundadır.

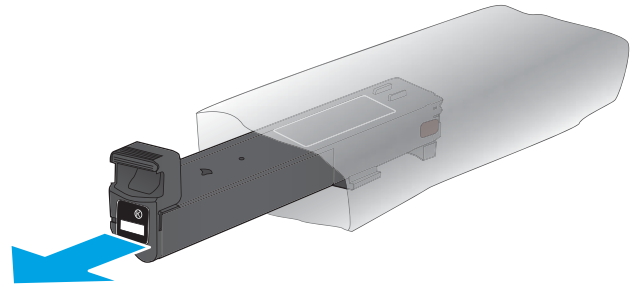
1. Ön kapağı açın.



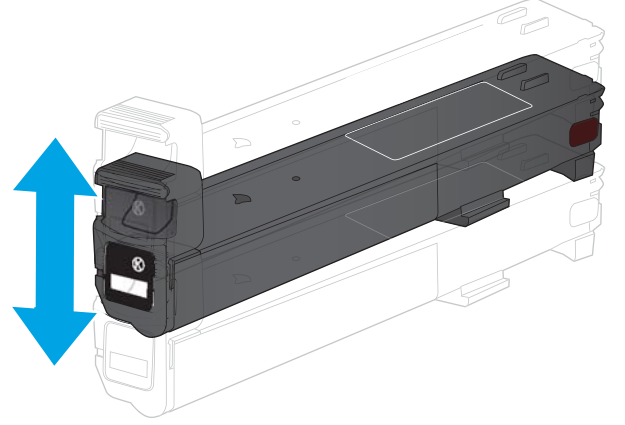
2. Kullanılmış toner kartuşunun sapını tutun ve dışarı çekerek açın.



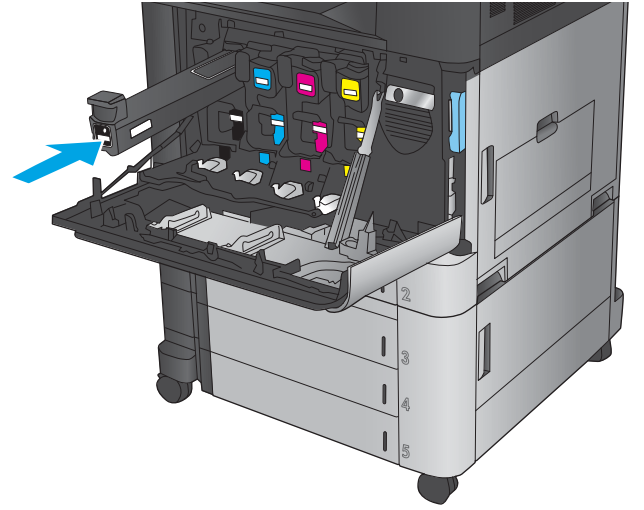
3. Yeni toner kartuşunu koruyucu torbasından alın.



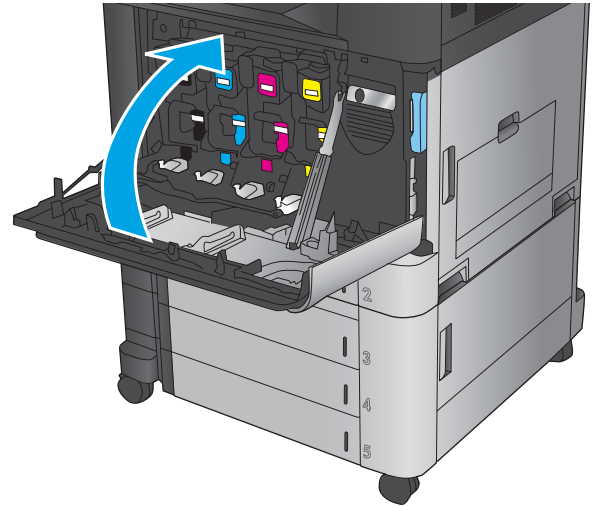
4. Toner kartuşunun iki tarafını tutun ve 5-6 kez yukarı ve aşağı doğru sallayın.



5. Toner kartuşunu yuvasıyla hizalayın ve ardından ürünün içine takın.



6. Ön kapağı kapatın.

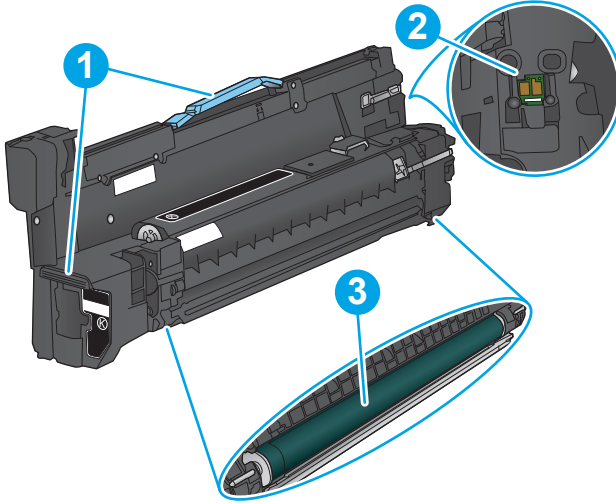


Görüntüleme tamburlarını deęiřtirme

Üründe dört renk kullanılır ve her renk için farklı bir görüntüleme tamburu bulunur: siyah (K), cam göbeęi (C), macenta (M) ve sarı (Y). Üründe görüntüleme tamburlarından ayrı olarak dört toner kartuşu da yer almaktadır. Toner kartuşları, görüntüleme tamburlarının üstünde yer alır. Toner kartuşları ve görüntüleme tamburları ön kapaęın içinde yer alır. Her toner kartuşu ve onunla iliřkili görüntüleme tamburu birbirinden ayrı olarak yerleřtirilmiřtir.

Bu ürün, görüntüleme tamburu ömrünün azaldığını gösterir. Görüntüleme tamburunun gerçek kalan ömrü farklılık gösterebilir. Görüntüleme tamburunun hemen deęiřtirilmesi gerekmez. Baskı kalitesi kabul edilemez duruma geldiğinde takılmak için hazır, yedek bir görüntüleme tamburu bulundurun.

Ařaęıdaki řekilde görüntüleme tamburu bileřenleri gösterilmektedir.



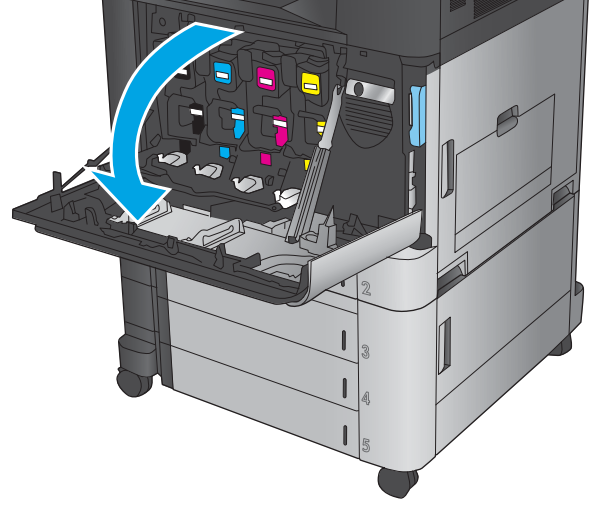
1	Görüntüleme tamburu tutacakları
2	Bellek yongası
3	Iřıęa duyarlı tambur

DİKKAT: Iřıęa duyarlı tambura dokunmayın. Tamburun üzerindeki parmak izleri yazdırma kalitesinde sorunlara yol açabilir.

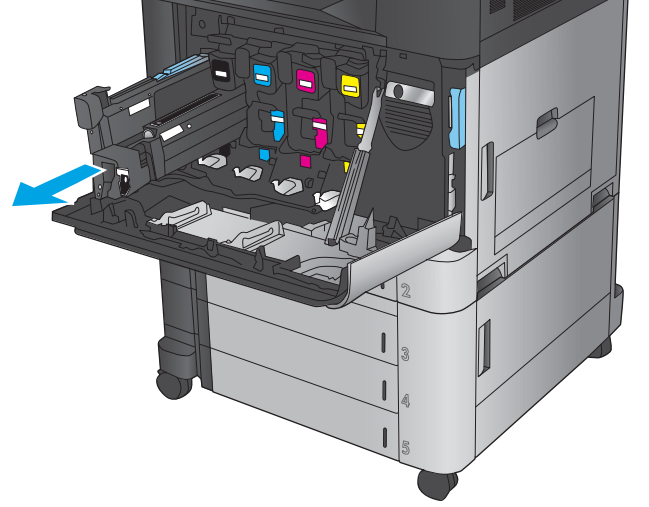
DİKKAT: Toner giysilerinize bulařırsa, kuru bir bezle silin ve soęuk suyla yıkayın. Sıcak su, tonerin kumařa iřlemesine neden olur.

NOT: Kullanılmıř görüntü tamburlarının geri dönüşümüne dair bilgiler görüntüleme tamburu kutusu üzerinde yer almaktadır.

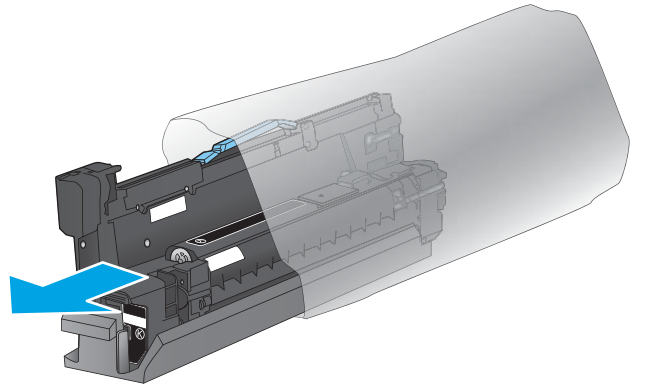
1. Ön kapağı açın.



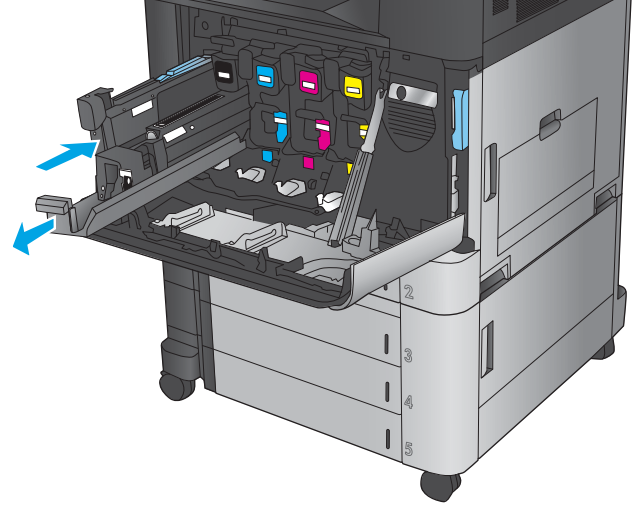
2. Kullanılmış görüntüleme tamburunun sapını tutun ve dışarı çekerek çıkarın. Görüntüleme tamburunu üst tarafında yer alan mavi sapından tutarak destekleyin.



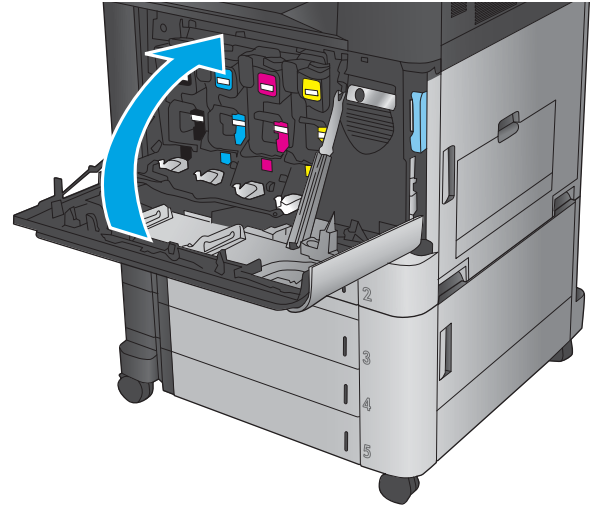
3. Yeni görüntüleme tamburunu koruyucu torbasından çıkarın.



4. Görüntüleme tamburunu yuvasıyla hizalayın ve ardından ürünün içine takın. Tamburun altındaki koruyucu kapak, görüntüleme tamburu itildiğinde otomatik olarak kayar. Bu kapağı kullanılmış görüntüleme tamburu ile birlikte geri dönüştürün.



5. Ön kapağı kapatın.



4 Yazdırma

- [Yazdırma görevleri \(Windows\)](#)
- [Yazdırma görevleri \(Mac OS X\)](#)
- [Yazdırma işlerini üründe depolama](#)
- [Mobil yazdırma](#)
- [USB bağlantı noktasından yazdırma](#)

Daha fazla bilgi için:

ABD'de www.hp.com/support/colorljM855 adresine gidin.

ABD dışında, www.hp.com/support adresine gidin. Ülkenizi/bölgenizi seçin. **Ürün Desteği ve Sorun Giderme**'yi tıklayın. Ürün adını girin ve ardından, **Ara** ögesini seçin.

HP'nin ürününüz için sağladığı her şeyi kapsayan yardım aşağıdaki bilgileri içerir:

- Yükleme ve yapılandırma
- Bilgi alma ve kullanma
- Sorunları çözme
- Yazılım güncelleştirmelerini indirme
- Destek forumlarına katılma
- Garanti ve yasal bilgileri bulma

Yazdırma görevleri (Windows)

Nasıl yazdırma yapılır (Windows)

Aşağıdaki yordamda Windows için temel yazdırma işlemi açıklanmaktadır.

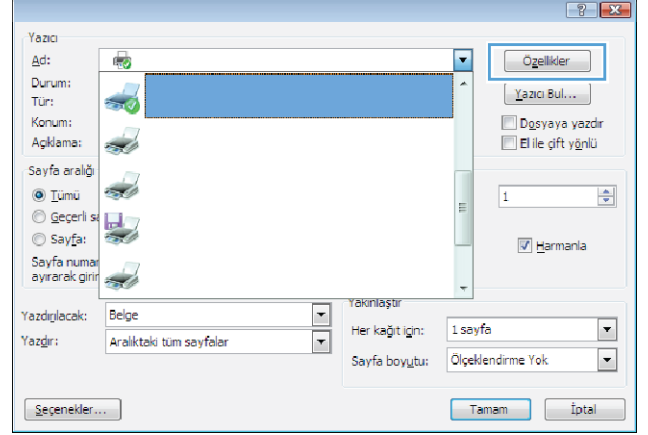
1. Yazılım programından, **Yazdır** seçeneğini belirleyin.
2. Yazıcı listesinden ürünü seçin ve ardından, **Özellikler** veya **Tercihler** seçeneğini belirleyin (seçenek adı yazılım programlarına göre değişir).
3. Kullanılabilir seçenekleri yapılandırmak için yazdırma sürücüsündeki sekmeleri tıklatın veya dokununuz.
4. **Yazdır** iletişim kutusuna dönmek için **Tamam** düğmesini tıklatın veya dokununuz. Bu ekrandan yazdırılacak kopya sayısını seçin.
5. İşini yazdırmak için **Tamam** düğmesini tıklatın veya dokununuz.

Otomatik olarak her iki tarafa yazdırma (Windows)

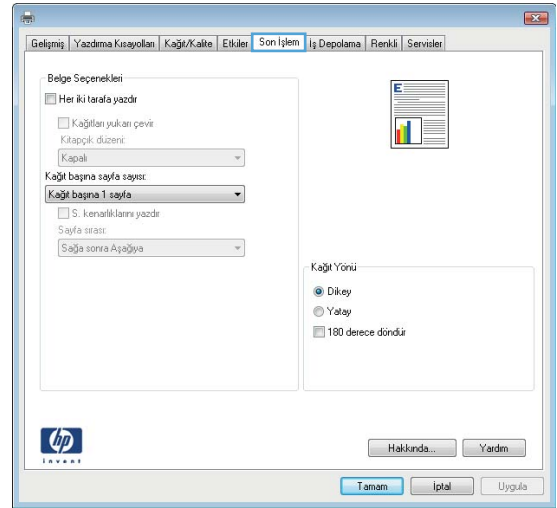


NOT: Yazdırma sürücünüz burada gösterilenden farklı görünebilir ancak izlenecek adımlar aynıdır.

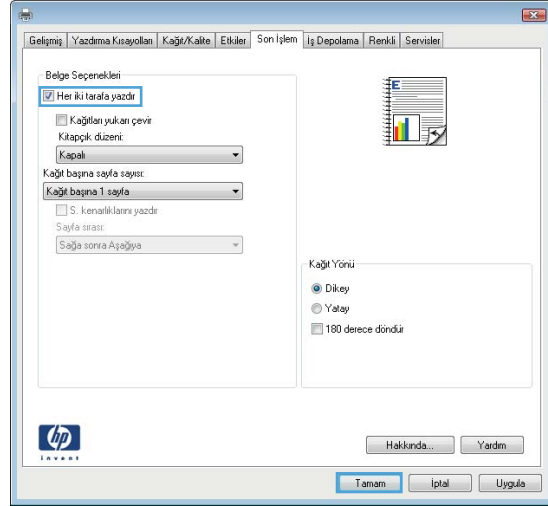
1. Yazılım programından **Yazdır** seçeneğini belirleyin.
2. Yazıcı listesinden ürünü seçin ve ardından, **Özellikler** veya **Tercihler** seçeneğini belirleyin (seçenek adı yazılım programlarına göre değişir).



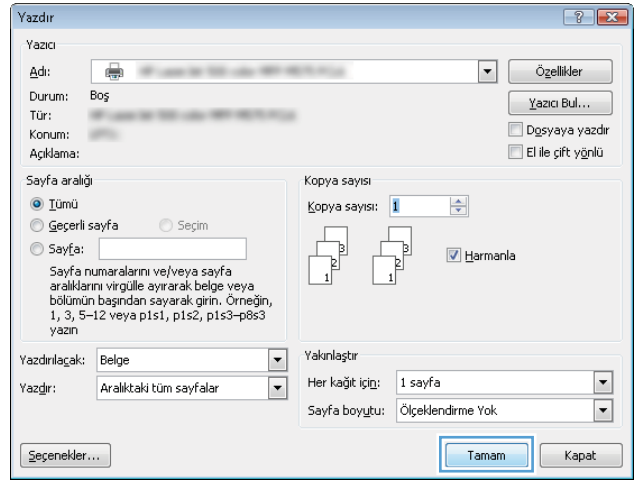
3. **Son İşlem** sekmesini tıklayın.



4. **Her iki tarafa yazdır** onay kutusunu seçin. **Tamam** düğmesini tıklayarak **Belge Özellikleri** iletişim kutusunu kapatın.



5. İş yazdırmak için **Yazdır** iletişim kutusunda **Tamam** düğmesini tıklatın.

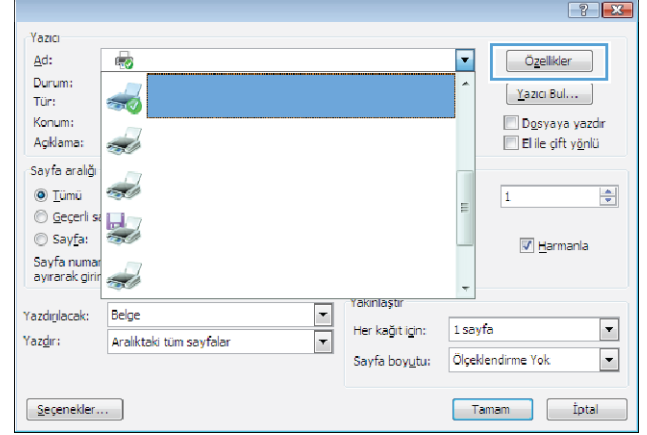


Her iki tarafa el ile yazdırma (Windows)

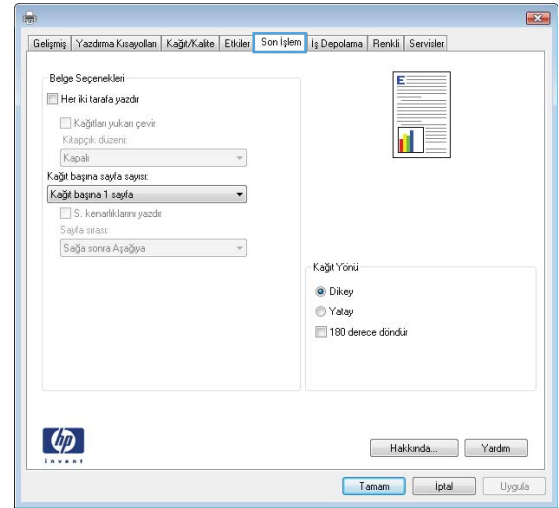


NOT: Yazdırma sürücünüz burada gösterilenden farklı görünebilir ancak izlenecek adımlar aynıdır.

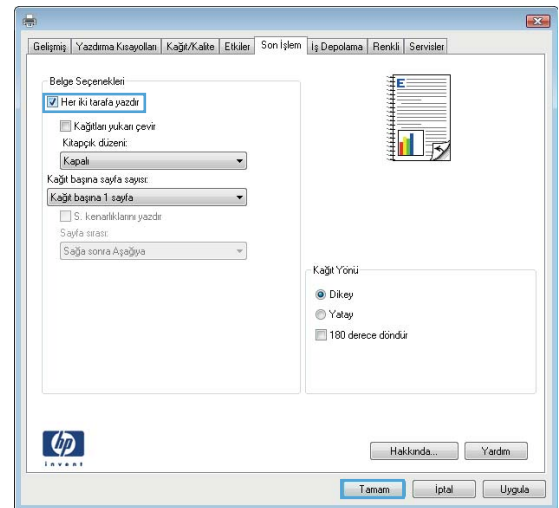
1. Yazılım programından **Yazdır** seçeneğini belirleyin.
2. Yazıcı listesinden ürünü seçin ve ardından, **Özellikler** veya **Tercihler** seçeneğini belirleyin (seçenek adı yazılım programlarına göre değişir).



3. **Son İşlem** sekmesini tıklayın.



4. **Her iki tarafa yazdır** onay kutusunu seçin. İşin ilk yüzünü yazdırmak için **Tamam** düğmesini tıklayın.



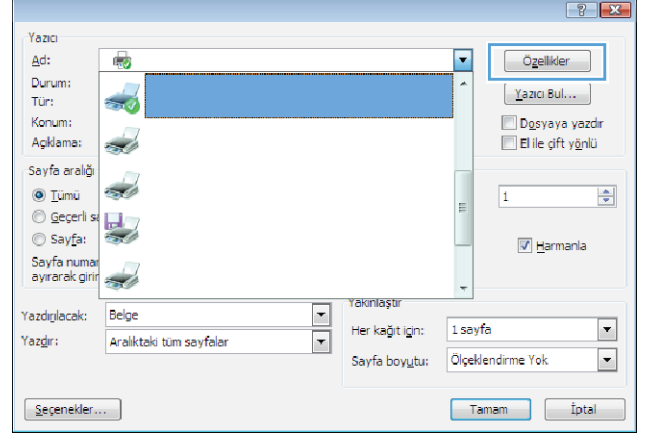
5. Yazdırılan kağıtları çıkış bölgesinden alın ve daha sonra, yazdırılan yüzleri yukarı gelecek şekilde Tepsi 1'e yerleştirin.
6. İstenirse, devam etmek için uygun kontrol paneli düğmesine dokunun.

Kağıt başına birden fazla sayfa yazdırma (Windows)

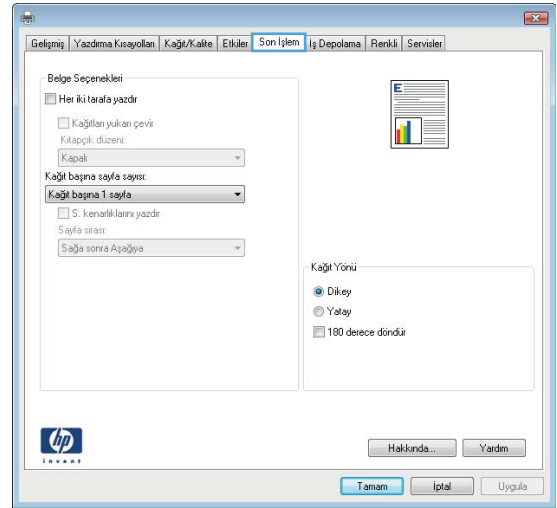


NOT: Yazdırma sürücünüz burada gösterilenden farklı görünebilir ancak izlenecek adımlar aynıdır.

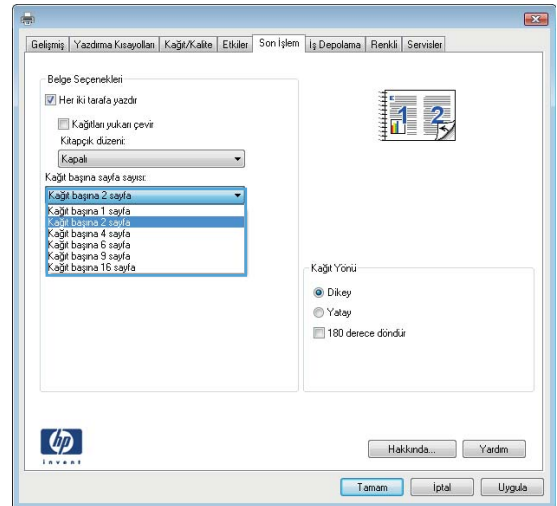
1. Yazılım programından **Yazdır** seçeneğini belirleyin.
2. Yazıcı listesinden ürünü seçin ve ardından, **Özellikler** veya **Tercihler** seçeneğini belirleyin (seçenek adı yazılım programlarına göre değişir).



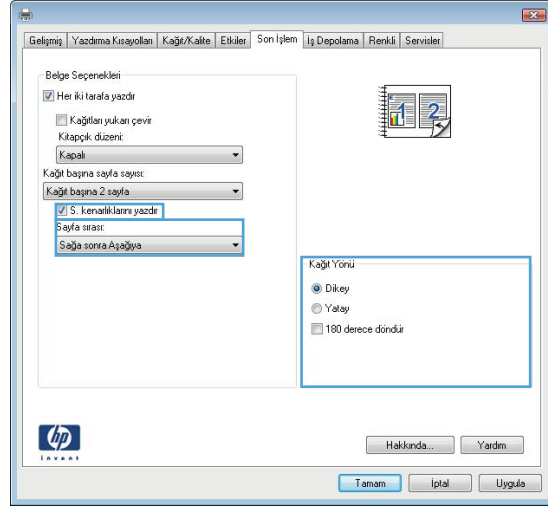
3. **Son İşlem** sekmesini tıklayın.



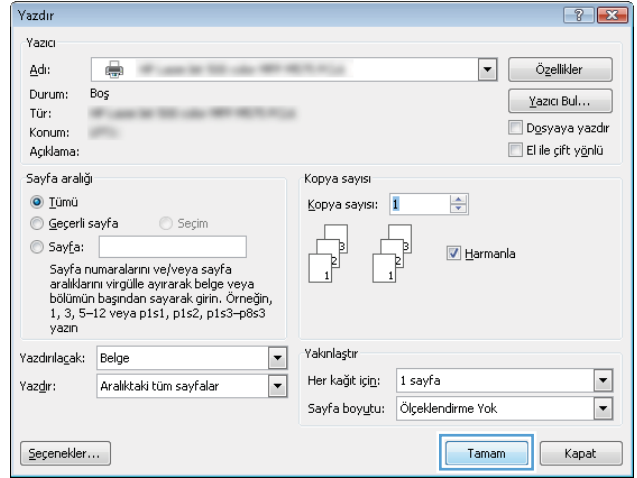
4. Her yaprağa yazdırılacak sayfa sayısını **Kağıt başına sayfa sayısı** açılan listesinden seçin.



5. **S. kenarlıklarını yazdır, Sayfa sırası ve Yön** için doğru seçenekleri belirleyin. **Tamam** düğmesini tıklatarak **Belge Özellikleri** iletişim kutusunu kapatın.



6. İş yazdırmak için **Yazdır** iletişim kutusunda **Tamam** düğmesini tıklatın.

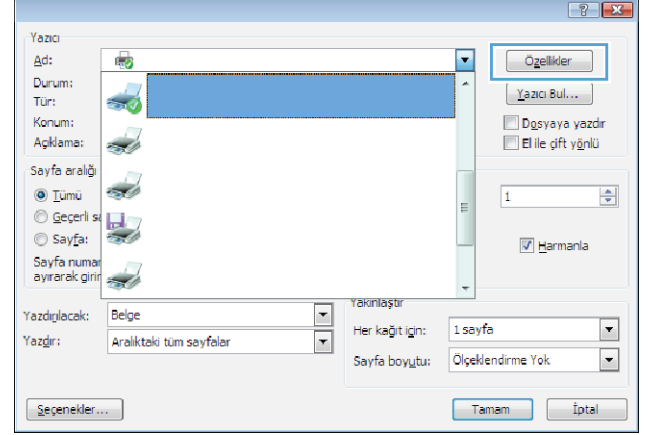


Kağıt türünü seçme (Windows)

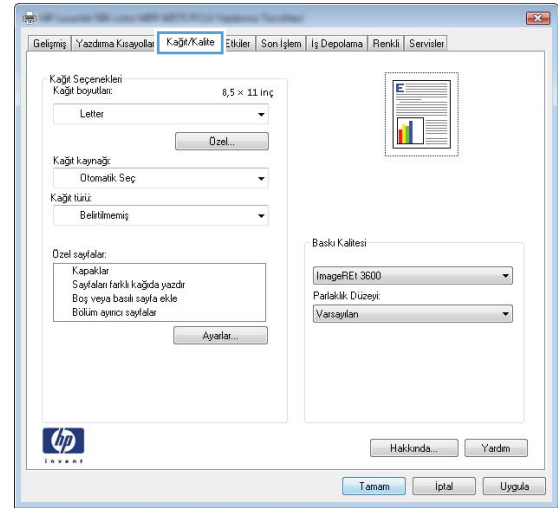


NOT: Yazdırma sürücünüz burada gösterilenden farklı görünebilir ancak izlenecek adımlar aynıdır.

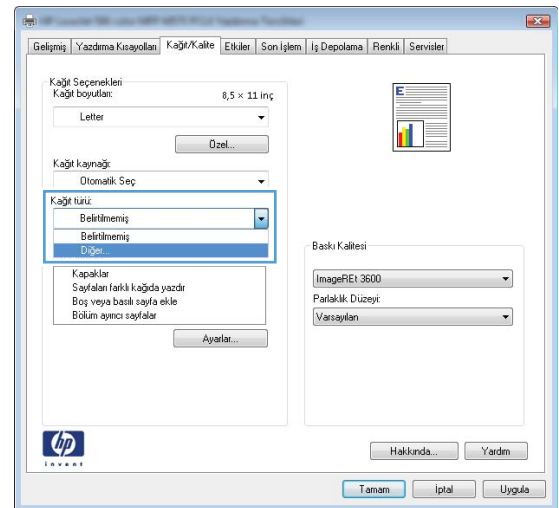
1. Yazılım programından **Yazdır** seçeneğini belirleyin.
2. Yazıcı listesinden ürünü seçin ve ardından, **Özellikler** veya **Tercihler** seçeneğini belirleyin (seçenek adı yazılım programlarına göre değişir).



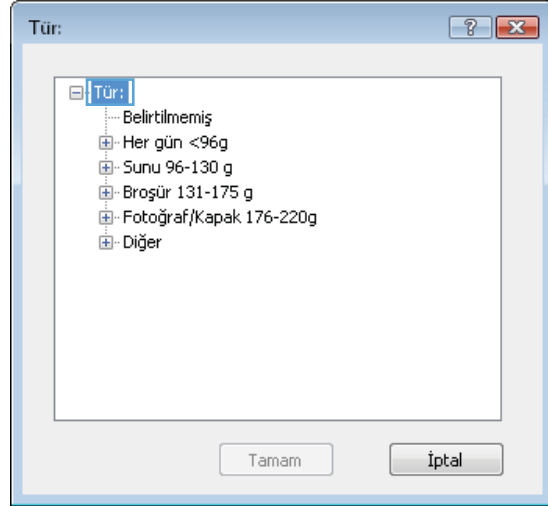
3. **Kağıt/Kalite** sekmesini tıklayın.



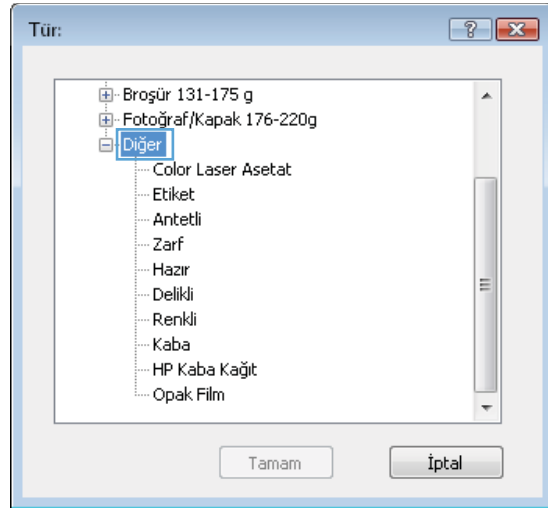
4. **Kağıt türü** açılır listesinden **Diğer...** seçeneğini tıklayın.



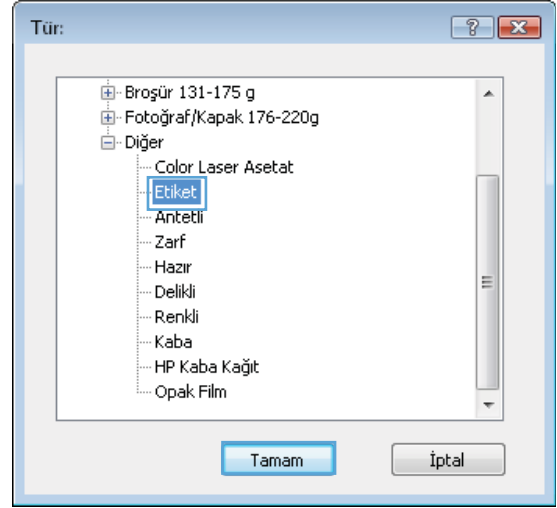
5. **Tür:** seçenekleri listesini genişletin.



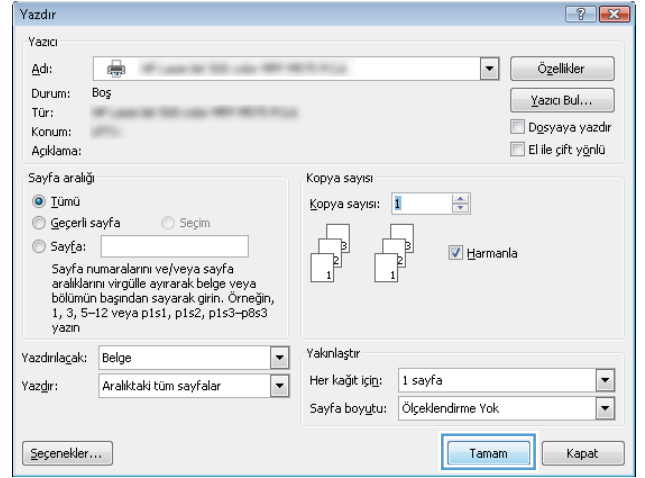
6. Kağıdınızı en iyi tanımlayan kağıt türleri kategorisini genişletin.



7. Kullandığınız kağıdın türü ile ilgili seçeneği belirtin ve daha sonra **Tamam** düğmesini tıklatın.



8. **Tamam** düğmesini tıklatarak **Belge Özellikleri** iletişim kutusunu kapatın. İş yazdırmak için **Yazdır** iletişim kutusunda **Tamam** düğmesini tıklatın.



Yazdırma görevleri (Mac OS X)

Nasıl yazdırılır (Mac OS X)

Aşağıdaki prosedürde, Mac OS X için temel yazdırma işlemi açıklanmaktadır.

1. **Dosya** menüsünü tıkkatın ve sonra **Yazdır** seçeneğini tıkkatın.
2. **Yazıcı** menüsünden ürünü seçin.
3. Menülerin açılır listesini açın veya **Ayrıntıları Göster** öğesini tıkkatın, sonra da yazdırma ayarlarını belirlemek üzere diğer menüleri seçin.
4. **Yazdır** düğmesini tıkkatın.

Her iki tarafa otomatik yazdırma (Mac OS X)



NOT: HP yazıcı sürücüsünü yüklerseniz bu özellik kullanılabilir. AirPrint kullanıyorsanız mevcut olmayabilir.

1. **Dosya** menüsünü tıkkatın ve sonra **Yazdır** seçeneğini tıkkatın.
2. **Yazıcı** menüsünden ürünü seçin.
3. Menüler açılır listesini açın veya **Ayrıntıları Göster**'i tıkkatın ve sonra **Düzen** menüsünü tıkkatın.
4. **Çift Taraflı** açılır listesinden bir ciltleme seçeneğini belirleyin.
5. **Yazdır** düğmesini tıkkatın.

El ile her iki tarafa yazdırma (Mac OS X)



NOT: HP yazıcı sürücüsünü yüklerseniz bu özellik kullanılabilir. AirPrint kullanıyorsanız mevcut olmayabilir.

1. **Dosya** menüsünü tıkkatın ve sonra **Yazdır** seçeneğini tıkkatın.
2. **Yazıcı** menüsünden bu ürünü seçin.
3. Menüler açılır listesini açın veya **Ayrıntıları Göster**'i tıkkatın ve sonra **El ile Çift Taraflı** menüsünü tıkkatın.
4. **El ile Çift Taraflı** kutusunu tıkkatın ve bir ciltleme seçeneğini belirleyin.
5. **Yazdır** düğmesini tıkkatın.
6. Ürüne gidin ve varsa Tepsi 1'deki boş kağıtları çıkarın.
7. Yazdırılan kağıtları çıkış bölmesinden alın ve yazdırılan yüzleri aşağı gelecek şekilde giriş tepsisine yerleştirin.
8. İstenirse, devam etmek için uygun kontrol paneli düğmesine dokununuz.

Kağıt başına birden fazla sayfa yazdırma (Mac OS X)

1. **Dosya** menüsünü tıkkatın ve sonra **Yazdır** seçeneğini tıkkatın.
2. **Yazıcı** menüsünden ürünü seçin.
3. Menüler açılır listesini açın veya **Ayrıntıları Göster**'i tıkkatın ve sonra **Düzen** menüsünü tıkkatın.

4. **Kağıt Başına Sayfa** açılır listesinden, her kağıda yazdırmak istediğiniz sayfa sayısını seçin.
5. **Yerleşim Yönü** alanında, yaprak üzerindeki sayfaların sırasını ve yerleşimini seçin.
6. **Kenarlıklar** menüsünden, yaprak üzerindeki her sayfanın çevresine yazdırılacak kenarlık türünü seçin.
7. **Yazdır** düğmesini tıklatın.

Kağıt türünü seçme (Mac OS X)

1. **Dosya** menüsünü tıklatın ve sonra **Yazdır** seçeneğini tıklatın.
2. **Yazıcı** menüsünden ürünü seçin.
3. Menüler açılır listesini açın veya **Ayrıntıları Göster**'i tıklatın ve sonra **Son İşlem** menüsünü tıklatın.
4. **Ortam türü** açılır listesinden bir tür seçin.
5. **Yazdır** düğmesini tıklatın.

Yazdırma işlerini üründe depolama

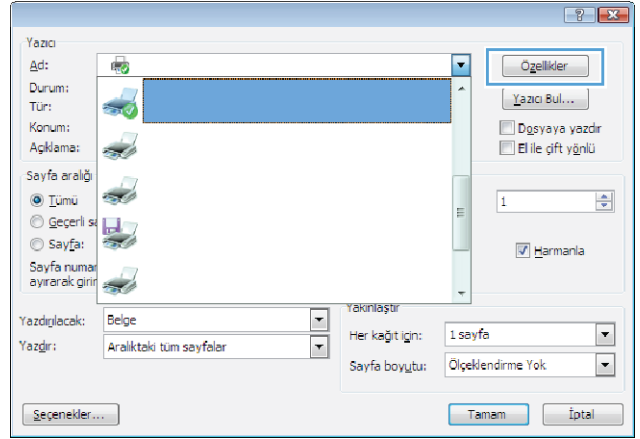
Depolanan iş oluşturma (Windows)

İşleri üründe depolayarak istediğiniz zaman yazdırabilirsiniz.

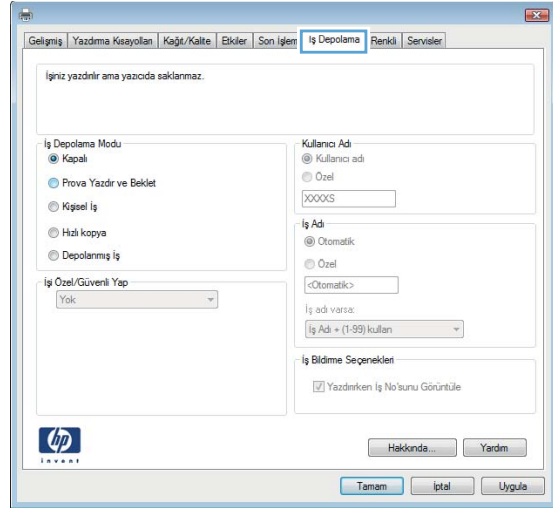


NOT: Yazdırma sürücünüz burada gösterilenden farklı görünebilir ancak izlenecek adımlar aynıdır.

1. Yazılım programından, **Yazdır** seçeneğini belirleyin.
2. Yazıcı listesinden ürünü seçin ve ardından, **Özellikler** veya **Tercihler** seçeneğini belirleyin (seçenek adı yazılım programlarına göre değişir).



3. **İş Depolama** sekmesini tıklayın.



4. İş Depolama Modu seçeneğini belirleyin.

- **Prova Yazdır ve Beklet:** Bir işten bir kopya yazdırarak deneyin ve ardından daha fazla kopya yazdırın.
- **Kişisel İş:** Ürün kontrol panelinden istekte bulunmadığınız sürece iş yazdırılmaz. Bu iş depolama modu için **İş Özel/Güvenli Yap** seçeneklerinden birini belirleyebilirsiniz. İşe bir kişisel kimlik numarası (PIN) atarsanız, gerekli PIN değerini kontrol panelinde girmelisiniz. İş şifrelerseniz, kontrol panelinde istenen parolayı girmeniz gerekir.
- **Hızlı Kopya:** Bir işin istenen sayıda kopyasını yazdırın ve işin bir kopyasını ürünün belleğinde depolayın, böylece bu işi daha sonra tekrar yazdırabilirsiniz.
- **Depolanmış İş:** Bir işi üründe depolayarak diğer kullanıcıların herhangi bir zamanda bu işi yazdırmalarına olanak verin. Bu iş depolama modu için **İş Özel/Güvenli Yap** seçeneklerinden birini belirleyebilirsiniz. İşe bir kişisel kimlik numarası (PIN) atarsanız, işi yazdıran kişi, kontrol panelinde istenen PIN değerini girmek zorundadır. İş şifrelerseniz, işi yazdıran kişi kontrol panelinde istenen parolayı girmek zorundadır.

İşiniz yazıcıda bir elektronik dosya gibi depolanır. İşler yazıcının kontrol panelinden istenmedikçe yazdırılmaz. Formlar, diğer ortak ve paylaşılabilir belgeler için bu depolama alanını kullanın.

İş Depolama Modu

- Kapalı
- Prova Yazdır ve Beklet
- Kişisel İş
- Hızlı kopya
- Depolanmış İş

İş Özel/Güvenli Yap

Yok

Kullanıcı Adı

- Kullanıcı adı
- Özel

XXXXXX

İş Adı

- Otomatik
- Özel

<Otomatik>

İş adı varsa:

İş Adı + (1-99) kullan

İş Bildirme Seçenekleri

Yazdırırken İş No'sunu Gözünütle

HP
İş Merkezi

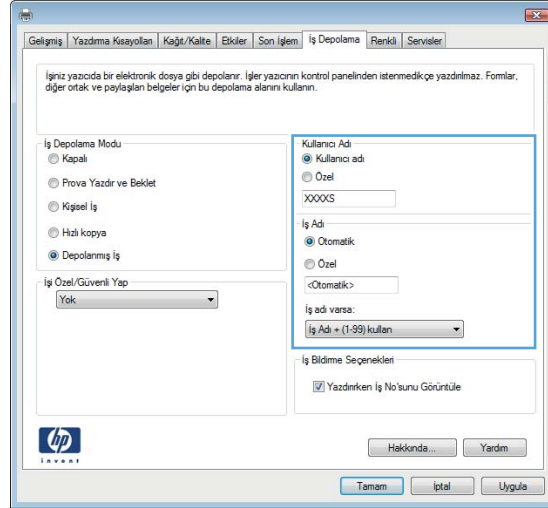
Hakkında... Yardım

Tamam İptal Uygula

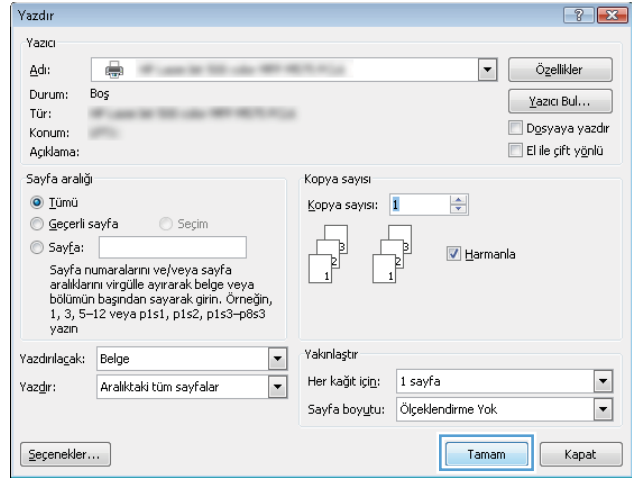
5. Özel bir kullanıcı adı veya iş adı kullanmak için **Özel** düğmesini tıklatın ve kullanıcı adını veya iş adını girin.

Bu adla depolanan başka bir iş varsa hangi seçeneğin kullanılacağını belirtin:

- **İş Adı + (1 - 99) Kullan:** İş adının sonuna benzersiz bir numara ekleyin.
- **Varolan Dosyayı Değiştir:** Varolan depolanan işi yenisiyle değiştirin.



6. **Tamam** düğmesini tıklatarak **Belge Özellikleri** iletişim kutusunu kapatın. İş yazdırmak için **Yazdır** iletişim kutusunda **Tamam** düğmesini tıklatın.



Depolanan iş oluşturma (Mac OS X)


İşleri üründe depolayarak istediğiniz zaman yazdırabilirsiniz.

1. **Dosya** menüsünü ve sonra **Yazdır** seçeneğini tıklatın.
2. **Yazıcı** menüsünde ürünü seçin.
3. Yazdırma sürücüsü, varsayılan olarak **Kopyalar ve Sayfalar** menüsünü gösterir. Menüler açılır listesini açın ve ardından, **İş Depolama** menüsünü tıklatın.
4. **Mod** açılır listesinden depolanan işin türünü seçin.
 - **Prova Yazdır ve Beklet:** Bir işten bir kopya yazdırarak deneyin ve ardından daha fazla kopya yazdırın.
 - **Kişisel İş:** Ürün kontrol panelinden istekte bulunmadığınız sürece iş yazdırılmaz. İşe bir kişisel kimlik numarası (PIN) atarsanız, gerekli PIN değerini kontrol panelinde girmelisiniz.

- **Hızlı Kopya:** Bir işin istenen sayıda kopyasını yazdırın ve işin bir kopyasını ürünün belleğinde depolayın, böylece bu işi daha sonra tekrar yazdırabilirsiniz.
 - **Depolanmış İş:** Bir işi üründe depolayarak diğer kullanıcıların herhangi bir zamanda bu işi yazdırmalarına olanak verin. İşe bir kişisel kimlik numarası (PIN) atarsanız, işi yazdıran kişi, kontrol panelinde istenen PIN değerini girmek zorundadır.
5. Özel bir kullanıcı adı veya iş adı kullanmak için **Özel** düğmesini tıklatın ve kullanıcı adını veya iş adını girin.
- Bu adda başka bir depolanan iş varsa, hangi seçeneğin kullanılacağını belirtin.
- **İş Adı + (1 - 99) Kullan:** İş adının sonuna benzersiz bir numara ekleyin.
 - **Varolan Dosyayı Değiştir:** Varolan depolanan işi yenisiyle değiştirin.
6. 3. adımda **Depolanan İş** veya **Kişisel İş** seçeneğini belirlediyseniz işi PIN kullanarak koruma altına alabilirsiniz. **Yazdırmak İçin PIN Kullan** alanına 4 basamaklı bir sayı yazın. Başka kişiler bu işi yazdırmaya çalıştığında, ürün bu PIN numarasını girmelerini ister.
7. İş işleme almak için **Yazdır** düğmesini tıklatın.

Depolanan bir işi yazdırma

Ürünün belleğinde depolanan bir işi yazdırmak için aşağıdaki prosedürü kullanın.

1. Ürün kontrol panelindeki Ana ekrandan **Aygıt Belleğinden Al** düğmesine gidin ve dokununuz.
2. İşin depolandığı klasörün adını seçin.
3. İşin adını seçin. İş özel ya da şifreliyse PIN ya da parolayı girin.
4. Kopya sayısını ayarlayın ve işi yazdırmak için **Başlat**  düğmesine dokununuz.

Depolanan bir işi silme

Depolanan bir işi ürün belleğine gönderdiğinizde, ürün, aynı kullanıcı ve iş adına sahip önceki tüm işlerin üzerine yazdırır. Bir iş zaten aynı kullanıcı ve iş adı altında depolanmıyorsa ve ürün ek alan gerektiriyorsa, ürün en eski işten başlamak suretiyle depolanan diğer işleri silebilir. Üründe depolanabilecek iş sayısını ürünün kontrol panelindeki **Genel Ayarlar** menüsünden değiştirebilirsiniz.

Ürün belleğinde depolanan bir işi silmek için bu prosedürü kullanın.

1. Ürün kontrol panelindeki Ana ekrandan **Aygıt Belleğinden Al** düğmesine gidin ve dokununuz.
2. İşin kayıtlı olduğu klasörün adını seçin.
3. İşin adını seçin ve **Sil** düğmesine dokununuz.
4. İş özel veya şifreliyse PIN ya da parolayı girin ve **Sil** düğmesine dokununuz.

Mobil yazdırma

HP, bir dizüstü bilgisayardan, tablettten, akıllı telefondan veya diğer mobil aygıtlardan bir HP yazıcıda kablosuz yazdırma yapılabilmesi için birden çok Mobil ve ePrint çözümü sunar. En iyi seçeneği belirlemek üzere www.hp.com/go/LaserJetMobilePrinting (yalnızca İngilizce) adresini ziyaret edin.

HP Kablosuz Doğrudan yazdırma

HP, HP Jetdirect 2800w NFC ve Kablosuz Doğrudan Aksesuarı (parça numarası: J8029-90901) içeren yazıcıların yanı sıra diğer bazı HP LaserJet yazıcılar (yazıcının belgelerini kontrol edin) için HP Kablosuz Doğrudan ve NFC (Yakın Saha İletişim) baskılarına olanak sağlamaktadır. HP Jetdirect 2800w NFC ve Kablosuz Doğrudan Aksesuarı ile ilgili daha fazla bilgi için www.hp.com/go/jd2800wSupport adresine bakın.

HP Kablosuz Doğrudan yazdırma özelliği, bir ağ veya İnternet bağlantısı gerektirmeden kablosuz mobil aygıttan HP Kablosuz Doğrudan özelliği etkinleştirilmiş bir yazıcıya doğrudan yazdırmanıza olanak sağlar.

Aşağıdaki cihazlardan kablosuz olarak yazdırmak için HP Wireless Direct'i kullanın:

- Apple AirPrint veya HP ePrint uygulaması kullanılan iPhone, iPad veya iPod touch
- HP ePrint Uygulaması veya Android katıştırılmış yazdırma çözümü kullanılan Android mobil aygıtlar
- HP ePrint Home ve Biz Uygulamaları kullanılan Symbian mobil aygıtlar
- HP ePrint Yazılımı kullanılan PC ve Mac aygıtları

HP Kablosuz Doğrudan yazdırma özelliği hakkında daha fazla bilgi için www.hp.com/go/wirelessprinting adresine gidin ve sol gezinme çubuğundaki **HP wireless direct** (HP kablosuz doğrudan) seçeneğini tıklayın.

E-posta yoluyla HP ePrint

Belgeleri herhangi bir e-posta özellikli aygıttan ürünün e-posta adresine e-posta eki olarak göndererek yazdırmak için HP ePrint'i kullanın.





NOT: Bu özelliğin kullanılabilmesi için üründe bir ürün yazılımı güncelleştirmesinin yapılması gerekebilir.

HP ePrint'i kullanmak için ürünün şu gereksinimleri karşılaması gerekir:

- Ürün bir ağa kablolu veya kablosuz bir şekilde bağlı ve İnternet erişimine sahip olmalıdır.
- HP Web Hizmetleri üründe etkinleştirilmiş ve ürün, HP Connected olanağına kaydedilmiş olmalıdır.

HP Web Hizmetleri özelliğini etkinleştirmek ve HP Connected kaydınızı yaptırmak için bu yordamı uygulayın:

1. HP Katıştırılmış Web Sunucusu'nu (EWS) açın:
 - a. IP adresini ya da ana bilgisayar adını görüntülemek için ürün kontrol panelindeki Giriş ekranında Ağ  düğmesine dokunun.
 - b. Web tarayıcısını açın ve adres satırına IP adresini veya ana bilgisayar adını ürün kontrol panelinde görüntülediği gibi yazın. Bilgisayar klavyesindeki **Enter** tuşuna basın. EWS açılır.

 <https://10.10.XXXXX/>

2. **HP Web Hizmetleri** sekmesini tıklayın.
3. Web Hizmetlerini etkinleştirme seçeneğini belirleyin.

 **NOT:** Web Hizmetleri'ni etkinleştirmek birkaç dakika sürebilir.

4. Bir HP ePrint hesabı oluşturmak için www.hpconnected.com adresine gidin ve kurulum işlemini tamamlayın.

HP ePrint yazılımı

HP ePrint yazılımı bir Windows veya Mac masaüstü ya da dizüstü bilgisayardan herhangi bir HP ePrint özellikli ürüne yazdırmayı kolaylaştırır. Bu yazılım, HP Connected hesabınıza kayıtlı olan HP ePrint özellikli ürünleri bulmanızı kolaylaştırır. Hedef HP yazıcı, ofiste veya dünyanın herhangi bir yerinde bulunabilir.


- **Windows:** Yazılımı yükledikten sonra uygulamanızın içinden **Yazdırma** seçeneğini açın ve yüklü yazıcılar listesinden **HP ePrint** seçeneğini belirleyin. Yazdırma seçeneklerini yapılandırmak için **Özellikler** düğmesini tıklayın.
- **Mac:** yazılımı yükledikten sonra, **Dosya, Yazdır** ve ardından **PDF** yanındaki (sürücü ekranının sol alt kısmındaki) oku seçin. **HP ePrint** özelliğini seçin.

Windows için, HP ePrint yazılımı UPD PostScript® destekleyen ürünlerde ağ (LAN ya da WAN) üzerindeki yerel ağ yazıcılarına TCP/IP yazdırma işlevini destekler.

Windows ve Mac, ePCL'yi destekleyen LAN veya WAN ağ bağlantılı ürünlere IPP yazdırma işlevini destekler.

Windows ve Mac, PDF belgelerinin genel yazdırma konumlarına ve buluttan e-posta yoluyla HP ePrint özelliğini kullanarak yazdırma işlevlerini destekler.

Sürücüler ve bilgi için www.hp.com/go/eprintsoftware adresini ziyaret edin.

 **NOT:** HP ePrint yazılımı, Mac için bir PDF iş akışı yardımcı programıdır, teknik olarak bir yazdırma sürücüsü değildir.

 **NOT:** HP ePrint Yazılımı, USB'den yazdırma işlevini desteklemez.

AirPrint

Apple'ın AirPrint özelliğini kullanarak doğrudan yazdırma, iOS 4.2 veya sonraki sürümlerde desteklenmektedir. Bir iPad, iPhone (3GS veya üstü) ya da iPod touch (üçüncü nesil veya üstü) aygıtından aşağıdaki uygulamalarda ürüne doğrudan yazdırmak için AirPrint'i kullanın:

- E-posta
- Fotoğraflar
- Safari
- iBooks
- Belirli üçüncü taraf uygulamaları

AirPrint özelliğini kullanmak için ürünün Apple aygıtı ile aynı kablosuz ağa bağlı olması gerekir. AirPrint kullanımı ve AirPrint ile uyumlu HP ürünleri hakkında daha fazla bilgi için www.hp.com/go/airprint adresini ziyaret edin.



NOT: AirPrint, USB bağlantılarını desteklemez.

USB bağlantı noktasından yazdırma

Bu üründeki kolay erişimli USB'den yazdırma özelliği sayesinde, dosyaları bilgisayardan göndermeden hızlı şekilde yazdırabilirsiniz. Ürünün ön tarafında bulunan USB bağlantı noktasına standart USB flash sürücüler takılabilir. Aşağıdaki türden dosyaları yazdırabilirsiniz:

- .pdf
- .prn
- .pcl
- .ps
- .cht

USB bağlantı noktasını yazdırma için etkinleştirme

Bu özelliği kullanmadan önce USB bağlantı noktasını etkinleştirmeniz gerekir. Bağlantı noktasını ürünün kontrol paneli menüsünden etkinleştirmek için aşağıdaki yordamı kullanın:

1. Ürün kontrol panelindeki Ana ekrandan **Yönetim** düğmesine gidin ve dokununuz.
2. Aşağıdaki menüleri açın:
 - Genel Ayarlar
 - USB'den Almayı Etkinleştir
3. **Etkinleştir** seçeneğini belirleyin ve sonra **Kaydet** düğmesine dokununuz.


USB belgelerini yazdırma

1. Kolay erişilebilir USB bağlantı noktasına USB flash sürücüsünü yerleştirin.

 **NOT:** USB bağlantı noktasının kapağını çıkarmanız gerekebilir. Kapağı düz bir şekilde çekerek çıkarın.

2. Ürün, USB flash sürücüyü algılar. Sürücüye erişmek için **Tamam** düğmesine dokununuz veya istenirse kullanılabilir uygulamalar listesinden **USB'den Al** seçeneğini belirleyin. **USB'den Al** ekranı açılır.
3. Yazdırmak istediğiniz belgenin adını seçin.

 **NOT:** Belge klasörde olabilir. Klasörleri gereken şekilde açın.

4. Kopya sayısını ayarlamak için **Kopya Sayısı** alanına dokununuz ve ardından kopya sayısını seçmek için tuş takımını kullanın.
5. Belgeyi yazdırmak için **Başlat**  düğmesine dokununuz.

5 Ürünü yönetme

- [HP Katıştırılmış Web Sunucusu](#)
- [Mac OS X için HP Utility](#)
- [HP Web Jetadmin](#)
- [Ekonomi ayarları](#)
- [Ürün güvenlik özellikleri](#)
- [Yazılım ve ürün yazılımı güncelleştirmeleri](#)

Daha fazla bilgi için:

ABD'de www.hp.com/support/colorljM855 adresine gidin.

ABD dışında, www.hp.com/support adresine gidin. Ülkenizi/bölgenizi seçin. **Ürün Desteği ve Sorun Giderme**'yi tıklayın. Ürün adını girin ve ardından, **Ara** ögesini seçin.

HP'nin ürününüz için sağladığı her şeyi kapsayan yardım aşağıdaki bilgileri içerir:

- Yükleme ve yapılandırma
- Bilgi alma ve kullanma
- Sorunları çözme
- Yazılım güncelleştirmelerini indirme
- Destek forumlarına katılma
- Garanti ve yasal bilgileri bulma

HP Katıştırılmış Web Sunucusu

Baskı işlevlerini ürünün kontrol paneli yerine bilgisayarınızdan yönetmek için HP Katıştırılmış Web Sunucusu'nu kullanın.

- Ürün durumu bilgilerini görüntüleme
- Tüm sarf malzemelerinin kalan ömrünü belirleme ve yenilerini sipariş etme
- Tepsi yapılandırmalarını görüntüleme ve değiştirme
- Ürün kontrol paneli menü yapılandırmasını görüntüleme ve değiştirme
- Dahili sayfaları görüntüleme ve yazdırma
- Ürün ve sarf malzemeleri olayları hakkında bildirim alma
- Ağ yapılandırmasını görüntüleme ve değiştirme


HP Katıştırılmış Web Sunucusu, ürün IP tabanlı bir ağa bağlı olduğunda çalışır. HP Katıştırılmış Web Sunucusu IPX tabanlı ürün bağlantılarını desteklemez. HP Katıştırılmış Web sunucusunu açmak ve kullanmak için Internet erişiminiz olması gerekmez.

Ürün ağa bağlandığında, HP Katıştırılmış Web Sunucusu otomatik olarak kullanılabilir duruma gelir.



NOT: HP Katıştırılmış Web Sunucusu'na ağ güvenlik duvarı dışında erişilemez.

HP Katıştırılmış Web Sunucusu'na (EWS) erişim

1. IP adresini ya da ana bilgisayar adını görüntülemek için ürün kontrol panelindeki Giriş ekranında Ağ  düğmesine dokunun.
2. Web tarayıcısını açın ve adres satırına IP adresini veya ana bilgisayar adını ürün kontrol panelinde görüntülediği gibi yazın. Bilgisayar klavyesindeki **Enter** tuşuna basın. EWS açılır.

 <https://10.10.XX.XXX/>

HP Katıştırılmış Web Sunucusunu kullanmak için, tarayıcınız aşağıdaki özellikleri karşılamalıdır:

- Windows: Microsoft Internet Explorer 5.01 veya üzeri ve Netscape 6.2 veya üzeri
- Mac OS X: Bonjour veya bir IP adresi kullanan Safari ve Firefox için
- Linux: Sadece Netscape Navigator
- HP-UX 10 ve HP-UX 11: Netscape Navigator 4.7

Mac OS X için HP Utility


Ürün durumu kontrol etmek veya ürün ayarlarını bilgisayarınızdan görüntülemek veya değiştirmek için Mac OS X için HP Utility aracını kullanın.

Ürün bir USB kablusuyla veya TCP/IP tabanlı bir ağa bağlıysa HP Utility'yi kullanabilirsiniz.

HP Utility'i açma

Finder uygulamasında **Uygulamalar**, **HP** ve ardından **HP Utility** seçeneğini tıklatın.

HP Utility, **Utilities** (Yardımcı Programlar) listesinde yoksa açmak için aşağıdaki yordamı kullanın:

1. Bilgisayarda, Apple  menüsünü açıp, **Sistem Tercihleri** menüsünü ve ardından **Yazdır ve Faks Gönder** simgesini veya **Yazdır ve Tara** simgesini tıklatın.
2. Pencerenin sol tarafından ürünü seçin.
3. **Seçenekler ve Sarf Malzemeleri** düğmesini tıklatın.
4. **Yardımcı Program** sekmesini tıklatın.
5. **Yazıcı Yardımcı Programını Aç** düğmesini tıklatın.

HP Utility özellikleri

HP Utility araç çubuğu her sayfanın üst kısmında görünür. Şu öğeleri içerir:

- **Aygıtlar:** Ekranın sol tarafındaki **Yazıcılar** bölümünde HP Utility tarafından bulunan Mac ürünlerini göstermek veya gizlemek için bu düğmeyi tıklatın.
- **Tüm Ayarlar:** HP Utility ana sayfasına dönmek için bu düğmeyi tıklatın.
- **Uygulamalar:** Dock'ta görünecek HP araçlarını veya yardımcı programlarını yönetmek için bu düğmeyi tıklatın.
- **HP Desteği:** Bir tarayıcı açmak ve ürüne ilişkin HP destek Web sitesine gitmek için bu düğmeyi tıklatın.
- **Sarf Malzemeleri:** HP SureSupply Web sitesini açmak için bu düğmeyi tıklatın.
- **Kayıt:** HP kayıt Web sitesini açmak için bu düğmeyi tıklatın.
- **Geri Dönüşüm:** HP Gezegen Ortakları Geri Dönüşüm Programı Web sitesini açmak için bu düğmeyi tıklatın.

HP Utility, **Tüm Ayarlar** listesinden tıklatarak açtığınız sayfalardan oluşur. Aşağıdaki tabloda HP Utility ile yapabileceğiniz görevler açıklanmaktadır.

Menü	Öğe	Açıklama
Bilgi ve Destek	Sarf Malzemeleri Durumu	Ürünün sarf malzemeleri durumunu gösterir ve çevrimiçi sarf malzemesi sipariş etmek için bağlantılar sağlar.
	Aygıt Bilgileri	Seçili ürünle ilgili bilgileri gösterir.
	Dosya Yükle	Dosyaları bilgisayardan ürüne aktarır.
	Yazı Tiplerini Karşıya Yükle	Yazı tipi dosyalarını bilgisayardan ürüne aktarır.

Menü	Öge	Açıklama
	HP Connected	HP Connected Web sitesine erişir.
	Ürün Yazılımını Güncelleştir	Bir ürün yazılımı güncelleştirme dosyasını ürüne aktarır. NOT: Bu seçenek yalnızca Görünüm menüsünü açıp Gelişmiş Seçenekleri Göster seçeneğini belirlemenizden sonra kullanılabilir.
	Komutlar	Yazdırma işinden sonra ürüne özel karakterler ya da yazdırma komutları gönderir. NOT: Bu seçenek yalnızca Görünüm menüsünü açıp Gelişmiş Seçenekleri Göster seçeneğini belirlemenizden sonra kullanılabilir.
Yazıcı Ayarları	Sarf Malzemelerinin Yönetimi	Sarf malzemeleri kullanım ömrünün sonuna yaklaştığında ürünün nasıl davranması gerektiğini yapılandırır.
	Tepsilerin Yapılandırması	Varsayılan tepsi ayarlarını değiştirir.
	Çıkış Aygıtları	İsteğe bağlı çıkış aksesuarları ayarlarını yönetir.
	Dupleks Modu	Otomatik iki taraflı yazdırma modelini açar.
	Doğrudan Bağlantı Noktalarını Koruması	USB veya paralel bağlantı noktaları üzerinden yazdırmayı devre dışı bırakır.
	Depolanan İşler	Ürünün sabit diskinde depolanan yazdırma işlerini yönetir.
	Ağ Ayarları	IPv4 ve IPv6 ayarları gibi ağ ayarlarını yapılandırır.
	Ek Ayarlar	HP Katıştırılmış Web Sunucusu'na erişim sağlar.

HP Web Jetadmin

HP Web Jetadmin, yazıcılar, çok işlevli ürünler ve dijital göndericiler gibi ağ bağlantılı birçok HP aygıtını etkin bir şekilde yönetmeyi sağlayan ödüllü ve endüstri lideri bir araçtır. Bu tek çözüm yazdırma ve görüntüleme ortamınızı uzaktan yüklemenizi, izlemenizi, bakımını yapıp sorunlarını gidermenizi ve güvenlik altına almanızı sağlar ve böylece zaman kazanmanıza, maliyetleri denetlemenize ve yatırımınızı korumanıza yardımcı olarak işletme verimliliğini artırır.

Belirli ürün özelliklerine destek sağlamak için düzenli olarak HP Web Jetadmin sürüm yükseltmeleri kullanıma sunulur. www.hp.com/go/webjetadmin adresini ziyaret edin ve sürüm yükseltmeleri hakkında daha fazla bilgi edinmek için **Kendi Kendine Yardım ve Dokümantasyon** bağlantısını tıklayın.

Ekonomi ayarları

- [Hızı veya enerji kullanımını iyileştirme](#)
- [Uyku modunu ayarlama](#)
- [Uyku Zamanlamasını ayarlama](#)

Hızı veya enerji kullanımını iyileştirme

Ürün, hızı en iyi durumda tutmak ve işlerin ilk sayfasını daha hızlı yazdırmak için varsayılan olarak işler arasında ısınmış durumda kalmaya ayarlanmıştır. Enerji tasarrufu sağlamak için ürünü işler arasında soğuyacak şekilde ayarlayın. Üründe hız ve enerji kullanımını optimize etmek için dört aşamalı ayar yer almaktadır.

1. Ürün kontrol panelindeki Ana ekrandan **Yönetim** düğmesine gidin ve dokununuz.
2. Aşağıdaki menüleri açın:
 - [Genel Ayarlar](#)
 - [Enerji Ayarları](#)
 - [En Uygun Hız/Enerji Kullanımı](#)
3. Kullanmak istediğiniz seçeneği belirleyin ve ardından **Kaydet** düğmesine dokununuz.

Uyku modunu ayarlama

1. Ürün kontrol panelindeki Ana ekrandan **Yönetim** düğmesine gidin ve dokununuz.
2. Aşağıdaki menüleri açın:
 - [Genel Ayarlar](#)
 - [Enerji Ayarları](#)
 - [Uyku Zamanlayıcısı Ayarları](#)
3. Seçeneği belirlemek için **Uyku Modu/Şu Süreden Sonra Otomatik Kapanma** öğesine dokununuz.
4. Uygun zaman aralığını seçin ve ardından **Kaydet** düğmesine dokununuz.


Uyku Zamanlamasını ayarlama



NOT: [Uyku Zamanlaması](#) özelliğini kullanabilmek için tarih ve saat ayarlarını yapılandırmanız gerekir.

1. Ürün kontrol panelindeki Ana ekrandan **Yönetim** düğmesine gidin ve dokununuz.
2. Aşağıdaki menüleri açın:
 - [Genel Ayarlar](#)
 - [Tarih/Saat Ayarları](#)
3. **Tarih/Saat Biçimi** menüsünü açın ve aşağıdaki ayarları yapılandırın:

- [Tarih Biçimi](#)
 - [Saat Biçimi](#)
4. [Kaydet](#) düğmesine dokunun.
 5. [Tarih/Saat](#) menüsünü açıp aşağıdaki ayarları yapılandırın:
 - [Tarih/Saat](#)
 - [Saat Dilimi](#)

Gün ışığından yararlanma saati kullanan bir bölgedeyseniz [Gün Işığında Yararlanma Saatini Ayarla](#) kutusunu işaretleyin.
 6. [Kaydet](#) düğmesine dokunun.
 7. [Yönetim](#) ekranına dönmek için geri ok düğmesine dokunun.
 8. Aşağıdaki menüleri açın:
 - [Genel Ayarlar](#)
 - [Enerji Ayarları](#)
 - [Uyku Zamanlaması](#)
 9. Ekle  düğmesine dokunun ve planlanacak olay türünü seçin: [Uyan](#) veya [Uyku](#).
 10. Aşağıdaki ayarları yapılandırın:
 - [Saat](#)
 - [Etkinlik Günleri](#)
 11. [Tamam](#) düğmesine ve ardından [Kaydet](#) düğmesine dokunun.

Ürün güvenlik özellikleri

- [Güvenlik bildirimleri](#)
- [IP Güvenliği](#)
- [Üründe oturma açma](#)
- [Sistem parolası atama](#)
- [Şifreleme desteği: HP Yüksek Performanslı Güvenli Sabit Diskler](#)

Güvenlik bildirimleri

Ürün, kendisini güvende tutmaya, ağındaki kritik bilgileri korumaya ve ürünü izleme ve bakımını yapma yollarını basitleştirmeye yardımcı olan güvenlik standartlarını ve önerilen protokolleri desteklemektedir.

HP'nin güvenli görüntüleme ve yazdırma çözümleri hakkında ayrıntılı bilgi için www.hp.com/go/secureprinting adresini ziyaret edin. Bu site, güvenlik özellikleriyle ilgili teknik raporlara ve SSS belgelerine bağlantılar sağlar.

IP Güvenliği

IP Güvenliği (IPsec), ürüne gelen ve giden IP tabanlı ağ trafiğini denetleyen bir protokol kümesidir. IPsec ana bilgisayarlar arası kimlik doğrulama, veri tutarlılığı ve ağ iletişiminin şifrenmesi hizmetlerini sağlar.

Ağa bağlı olan bir HP Jetdirect baskı sunucusu bulunan ürünler için HP Katıştırılmış Web Sunucusu'ndaki **Ağ** sekmesini kullanarak IPsec'i yapılandırabilirsiniz.

Üründe oturma açma

Ürün kontrol panelindeki bazı özellikler, izinsiz kişilerin kullanmasını önlemek için güvenli hale getirilebilir. Bir ürün güvenli hale getirildiğinde, ürün, özelliği kullanabilmeniz için oturma açmanızı ister. Ana ekrandaki **Oturum Aç** düğmesine dokunarak istemi beklemeksizin de oturma açabilirsiniz.

Tipik olarak ağıdaki bilgisayarınızda oturma açmak için kullandığınız kullanıcı adı ve parolayı kullanırsınız. Hangi referansların kullanılacağı hakkında sorularınız varsa bu ürünün ağ yöneticisine başvurun.

Üründe oturma açtıktan sonra kontrol panelinde bir **Oturumu Kapat** düğmesi görüntülenir. Ürünün güvenliğini sağlamak için ürünle işiniz bittiğinde **Oturumu Kapat** düğmesine dokunun.

Sistem parolası atama

Yetkisiz kullanıcıların ürün ayarlarını değiştirememesi için ürün ve HP Katıştırılmış Web Sunucusu'na erişime yönelik bir yönetici parolası atayın.

1. HP Katıştırılmış Web Sunucusu'nu açmak için Web tarayıcının adres satırına ürünün IP adresini yazın.
2. **Güvenlik** sekmesini tıklatın.
3. **Genel Güvenlik** menüsünü açın.
4. **Kullanıcı Adı** alanına parolayla ilişkilendirilecek adı girin.
5. **Yeni Parola** alanına parolayı girin ve **Parolayı Doğrulayın** alanına parolayı yeniden girin.



NOT: Geçerli parolayı değiştirecekseniz öncelikle **Eski Parola** alanına geçerli parolayı yazmanız gerekir.

- Uygula** düğmesini tıkkatın. Parolayı not edin ve güvenli bir yerde saklayın.

Şifreleme desteđi: HP Yüksek Performanslı Güvenli Sabit Diskler

Bu sabit disk donanım tabanlı şifreleme sağlar ve böylece ürün performansını etkilemeden hassas verileri güvenle depolayabilirsiniz. Bu sabit disk, en son Gelişmiş Şifreleme Standardını (AES) kullanır ve çok yönlü zaman tasarrufu özelliklerine ve sağlam işlevselliğe sahiptir.

HP Katıştırılmış Web Sunucusu'ndaki **Güvenlik** menüsünü kullanarak diski yapılandırın.

Yazılım ve ürün yazılımı güncelleřtirmeleri

HP, ürün yazılımında bulunan özellikleri düzenli olarak günceller. En yeni özelliklerden yararlanmak için ürün yazılımını güncelleyin. Web'den en yeni ürün yazılımı güncelleřtirme dosyasını indirin:

ABD'de www.hp.com/support/colorljM855 adresine gidin. **Sürücüler ve Yazılım**'ı tıkladın.

ABD dıřında, ařađıdaki adımları izleyin:

1. www.hp.com/support adresine gidin.
2. Ülkenizi/bölgenizi seçin.
3. **Drivers & Software** (Sürücüler ve Yazılım) düğmesini tıkladın.
4. Ürün adını girin (HP Color LaserJet Enterprise M855) ve ardından **Search** (Ara) düğmesini seçin.

6 Sorunları çözüme

- [Fabrika varsayılan ayarlarını geri yükleme](#)
- [Kontrol paneli yardım sistemi](#)
- [Ürün kontrol panelinde “Kartuş azaldı” veya “Kartuş çok azaldı” mesajı görüntüleniyor](#)
- [Ürün kağıt almıyor veya yanlış besleme yapıyor](#)
- [Sıkışmaları giderme](#)
- [Baskı kalitesini artırma](#)
- [Kablolu ağ sorunlarını çözüme](#)

Daha fazla bilgi için:

ABD’de www.hp.com/support/colorljM855 adresine gidin.

ABD dışında, www.hp.com/support adresine gidin. Ülkenizi/bölgenizi seçin. **Ürün Desteği ve Sorun Giderme**'yi tıklayın. Ürün adını girin ve ardından, **Ara** ögesini seçin.

HP'nin ürününüz için sağladığı her şeyi kapsayan yardım aşağıdaki bilgileri içerir:

- Yükleme ve yapılandırma
- Bilgi alma ve kullanma
- Sorunları çözüme
- Yazılım güncelleştirmelerini indirme
- Destek forumlarına katılma
- Garanti ve yasal bilgileri bulma


Fabrika varsayılan ayarlarını geri yükleme

1. Ürün kontrol panelindeki Ana ekrandan **Yönetim** düğmesine gidin ve dokununuz.
2. Aşağıdaki menüleri açın:
 - Genel Ayarlar
 - Fabrika Ayarlarını Geri Yükle
3. Bir onay iletisinde sıfırlama işlevinin veri kaybına yol açabileceği uyarısı verilir. İşlemi tamamlamak için **Sıfırla** düğmesine dokununuz.



NOT: Sıfırlama işlemi tamamlanınca ürün otomatik olarak yeniden başlatılır.


Kontrol paneli yardım sistemi

Ürün, her ekranın nasıl kullanılacağını açıklayan dahili bir Yardım sistemine sahiptir. Yardım sistemini açmak için ekranın sağ üst köşesindeki Yardım  düğmesine dokununuz.

Yardım, bazı ekranlar için özel konuları arayabileceğiniz genel bir menü açar. Menüdeki düğmelere dokunarak menü yapısı içinde dolaşabilirsiniz.

Bazı Yardım ekranlarında, sıkışmaları giderme gibi işlemlerde size yol gösteren animasyonlar vardır.

Yardım, tek tek işlerin ayarını içeren ekranlar için ekranla ilgili seçeneklerin açıklandığı bir konu açar.

Ürün hata veya uyarı verirse sorunu açıklayan iletiyi açmak için Yardım  düğmesine dokununuz. İleti ayrıca sorunu çözmeye yardımcı olacak yönergeler de içerir.

Ürün kontrol panelinde “Kartuş azaldı” veya “Kartuş çok azaldı” mesajı görüntüleniyor

Kartuş azaldı: Toner kartuşunun düzeyi azaldığında ürün bunu bildirir. Kalan gerçek toner kartuşu ömrü farklı olabilir. Baskı kalitesi kabul edilemez duruma geldiğinde takmak üzere yeni bir kartuşu hazırda bulundurmaya düşünmelisiniz. Toner kartuşunun şimdi değiştirilmesi gerekmez.

Kartuş çok azaldı: Toner kartuşunun düzeyi çok azaldığında ürün bunu bildirir. Kalan gerçek toner kartuşu ömrü farklı olabilir. Baskı kalitesi kabul edilemez duruma geldiğinde takmak üzere yeni bir kartuşu hazırda bulundurmaya düşünmelisiniz. Baskı kalitesi kabul edilebilir olduğu sürece, toner kartuşunun bu aşamada değiştirilmesi gerekmez.

HP toner kartuşu **Çok Az** düzeyine geldiğinde, HP'nin bu toner kartuşuyla ilgili Yüksek Koruma Garantisi sona erer.

“Çok Düşük” ayarlarını değiştirme

Ürünün sarf malzemeleri Çok Az durumuna ulaştığında vereceği tepkiyi değiştirebilirsiniz. Yeni bir toner kartuşu taktığınızda, bu ayarları yeniden yapmanız gerekmez.

1. Ürün kontrol panelinde Ana ekrandan [Sarf Malzemeleri](#) seçeneğine dokununuz.
2. Aşağıdaki menüleri açın:
 - [Sarf Malzemelerini Yönet](#)
 - [Sarf Malzemesi Ayarları](#)
 - [Siyah Kartuş](#) veya [Renkli Kartuşlar](#)
 - [Çok Düşük Ayarlar](#)
3. Aşağıdaki seçeneklerden birini belirtin:
 - Ürünü, kartuş **Çok Düşük** eşiğine ulaştığında yazdırmayı durdurmaya ayarlamak için [Dur](#) seçeneğini belirleyin.
 - Ürünü, kartuş **Çok Düşük** eşiğine ulaştığında yazdırmayı durdurmaya ayarlamak için [Devam etmek için sor](#) seçeneğini belirleyin. Yazdırmayı sürdürmek için bilgi istemini onaylayabilir veya kartuşu değiştirebilirsiniz.
 - Ürünü, kartuş çok azaldığında sizi uyarmaya ve etkileşimde bulunmadan **Çok Düşük** ayarından sonra da yazdırma işlemine devam etmeye ayarlamak için [Devam](#) seçeneğini belirleyin. Bu seçenek, düşük baskı kalitesi ile sonuçlanabilir.

Faks özelliği olan ürünler için

Ürün [Dur](#) veya [Devam etmek için sor](#) seçeneğine ayarlandığında, yazdırmaya kaldığı yerden devam ederken faksların yazdırılmaması gibi bir risk ortaya çıkar. Bu, ürünün, beklemedeyken belleğin kapasitesinden daha fazla faks alması durumunda meydana gelebilir.

Toner kartuşu için [Devam](#) seçeneğini belirlediğinizde, Çok Düşük eşiği geçildiğinde bile ürün faksları kesintisiz bir şekilde yazdırabilir ancak baskı kalitesi bozulabilir.

Sarf malzemesi sipariři

Sarf malzemeleri ve kağıt sipariř etme	www.hp.com/go/suresupply
Servis veya destek sađlayıcıları aracılıđıyla sipariř verme	Bir HP yetkili servisine veya destek sađlayıcısına bařvurun.
HP Katıřtırılmıř Web Sunucusu'nu (EWS) kullanarak sipariř verme	Eriřmek iin bilgisayarınızda desteklenen bir Web tarayıcısının adres/URL alanına rnn IP adresini veya ana bilgisayar adını girin. EWS'nin HP SureSupply Web sitesine bir bađlantısı vardır; bu bađlantı Orijinal HP sarf malzemeleri satın almak iin seenekler sunar.

Ürün kağıt almıyor veya yanlış besleme yapıyor

- [Ürün kağıt almıyor](#)
- [Ürün birden çok kağıt yaprağı alıyor](#)
- [Belge besleyici birden çok kağıt alıyor, sıkıştırıyor, kırıştırıyor](#)

Ürün kağıt almıyor

Ürün tepside kağıt almıyorsa, şu çözümleri deneyin.

1. Ürünü açın ve sıkışmış kağıtları çıkarın.
2. Tepsiye, işinize uygun boyutta kağıt yerleştirin.
3. Ürün kontrol panelinde kağıt boyutu ve kağıt türünün doğru belirlendiğinden emin olun.
4. Tepsideki kağıt kılavuzlarının kağıt boyutuna göre ayarlandığından emin olun. Kılavuzları tepsi içindeki doğru girintilere denk getirin.
5. Ürünün, kağıdı elle beslemek üzere bir istemi onaylamanızı bekleyip beklemediğini görmek için ürün kontrol paneline bakın. Kağıt yükleyin ve devam edin.
6. Tepsinin üzerindeki silindirler kirlenmiş olabilir. Ilık suyla nemlendirilmiş hav bırakmayan bir bezle silindirleri temizleyin.

Ürün birden çok kağıt yaprağı alıyor

Ürün tepside birden çok kağıt yaprağı alıyorsa, şu çözümleri deneyin.

1. Kağıt yığını tepside çıkarın, gevşetin, 180 derece döndürün ve ters çevirin. *Kağıdı havalandırmayın.* Kağıt yığını tepsiye geri koyun.
2. Bu üründe yalnızca HP özelliklerine uygun kağıt kullanın.
3. Kırışık olmayan, katlanmamış ve zarar görmemiş kağıt kullanın. Gerekirse, farklı ambalajdaki kağıdı kullanın.
4. Tepsinin aşırı doldurulmadığından emin olun. Doldurulmuşsa, kağıt yığınının tümünü tepside çıkarın, yığını düzleştirin ve kağıtların bir bölümünü tepsiye geri koyun.
5. Tepsideki kağıt kılavuzlarının kağıt boyutuna göre ayarlandığından emin olun. Kılavuzları tepsi içindeki doğru girintilere denk getirin.
6. Yazdırma ortamının tavsiye edilen özelliklere uygun olduğundan emin olun.

Belge besleyici birden çok kağıt alıyor, sıkıştırıyor, kırıştırıyor



NOT: Bu bilgiler yalnızca MFP ürünleri için geçerlidir.

- Orijinal belgenin üzerinde zimba teli veya yapışkan notlar gibi çıkarılması gereken malzemeler olabilir.
- Tüm silindirlerin yerli yerinde ve belge besleyicinin içindeki silindir kapağının kapalı olup olmadığını kontrol edin.
- Belge besleyici üst kapağının kapalı olduğundan emin olun.

- Sayfalar doğru yerleştirilmemiş olabilir. Sayfaları düzeltin ve desteyi ortalamak için kağıt kılavuzlarını ayarlayın.
- Doğru çalışması için kağıt kılavuzlarının kağıdın iki tarafına da temas etmesi gerekir. Kağıt destesinin düz olduğundan ve kılavuzların kağıt destesine dayandığından emin olun.
- Belge besleyici giriş tepsisindeki ya da çıkış bölmesindeki sayfa sayısı, maksimum sayıdan fazla olabilir. Kağıt destesinin giriş tepsisindeki kılavuzların aşağısında kaldığından emin olun ve çıkış bölmesindeki kağıtları alın.
- Kağıt yolunda kağıt parçası, zimba telleri, kağıt klipsleri veya başka parçalar olmadığını kontrol edin.
- Belge besleyici silindirlerini ve ayırma tablasını temizleyin. Sıkıştırılmış hava ya da ılık suyla nemlendirilmiş, temiz, hav bırakmayan bir bez kullanın. Besleme hataları devam ediyorsa makaraları değiştirin.
- Ürün kontrol panelinde Ana ekrandan [Sarf Malzemeleri](#) düğmesine gidip dokununuz. Belge besleyici setinin durumunu kontrol edin, gerekiyorsa değiştirin.

Sıkışmaları giderme

Sıkışmaları gidermek için otomatik hareket

Otomatik hareket özelliđi, kontrol panelinde adım adım yönergeler sağlayarak sıkışıklıkları gidermenize yardımcı olur. Yordamdaki tüm adımlar tamamlanıncaya kadar, bir adımı tamamladıđınızda ürün bir sonraki adıma ilişkin yönergeleri görüntüler.

Sık veya yinelenen kağıt sıkışmaları mı yaşıyorsunuz?

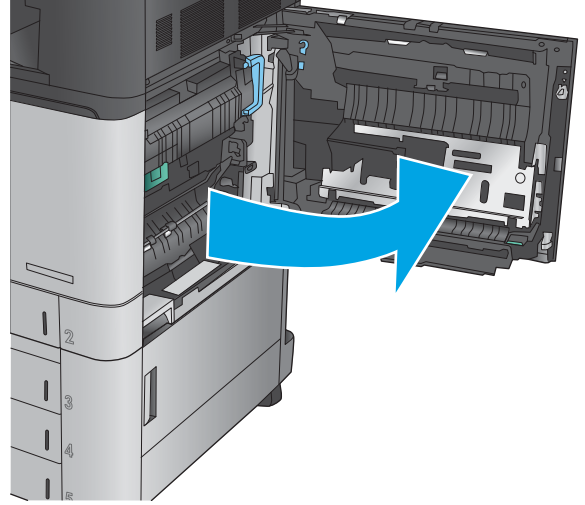
Kağıt sıkışması sayısını azaltmak için, şu çözümleri deneyin.

1. Bu üründe yalnızca HP özelliklerine uygun kağıt kullanın.
2. Kırışık olmayan, katlanmamış ve zarar görmemiş kağıt kullanın. Gerekirse, farklı ambalajdaki kağıdı kullanın.
3. Daha önce yazdırılmamış veya üzerine fotokopi çekilmemiş kağıt kullanın.
4. Tepsinin aşırı doldurulmadıđından emin olun. Doldurulmuşsa, kağıt yığınının tümünü tepside çıkarın, yığını düzleştirin ve kağıtların bir bölümünü tepsiye geri koyun.
5. Tepsideki kağıt kılavuzlarının kağıt boyutuna uygun ayarlandıđından emin olun. Kağıt kılavuzlarını, kağıt yığınınına deđecek ancak kağıdı kıvrımayacak şekilde ayarlayın.
6. Tepsinin ürüne tam yerleştirildiđinden emin olun.
7. Ağır, kabartmalı veya delikli kağıda yazdırıyorsanız, elle besleme özelliđini kullanın ve sayfaları birer birer besleyin.
8. Ürün kontrol panelindeki Ana ekrandan **Tepsiler** düğmesine gidin ve dokununuz. Tepsinin kağıt türü ve boyutuna uygun yapılandırıldıđından emin olun.
9. Yazdırma ortamının tavsiye edilen özelliklere uygun olduđundan emin olun.

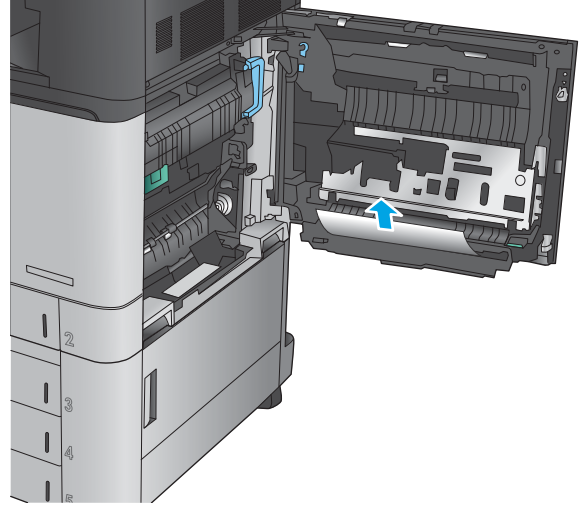
Tepsi 1, sađ kapak ve füzerdeki sıkışmaları temizleme

Ürünün sađ kapađını açarak Tepsi 1, sađ kapak ve füzerdeki sıkışmaları temizleyin. Sađ kapak altında tüm olası sıkışma konumlarındaki kađıtları kontrol etmek için ařađıdaki yordamları kullanın. Bir sıkışma olduđunda, kontrol panelinde sıkışmanın giderilmesine yardımcı olacak bir animasyon görüntülenir.

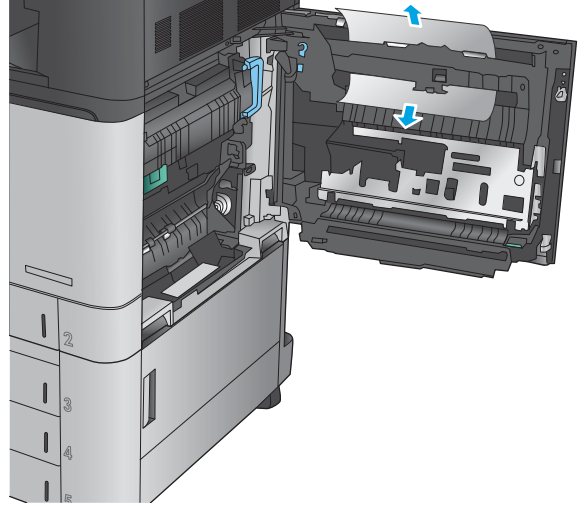
1. Sađ kapađı açın.



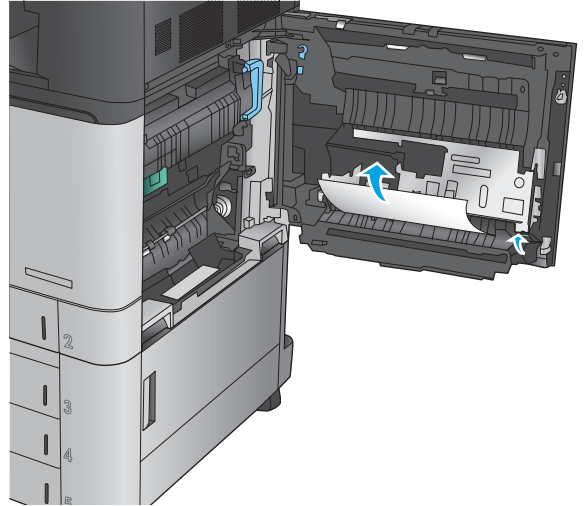
2. Kađıt Tepsi 1'de sıkışmışsa, kađıdı sađ kapađın altından dikkatli bir şekilde çekin.



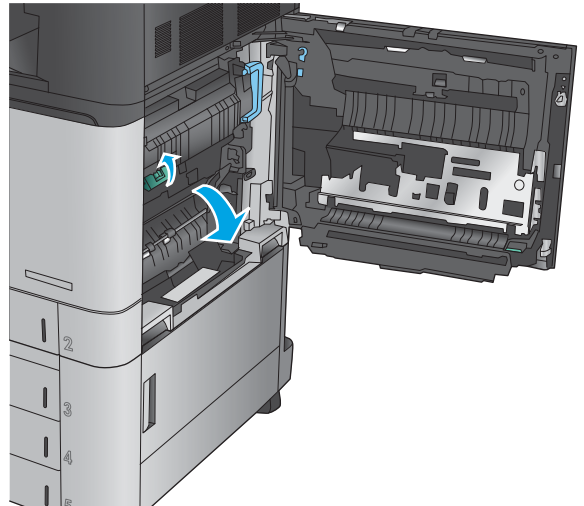
3. Sağ kapak altında yer alan çift taraflı yazdırma yolundaki kağıdı kontrol edin. Kağıt çift taraflı yazdırma yolunun üst tarafına yakınsa, dikkatli bir şekilde çekerek çıkarın.



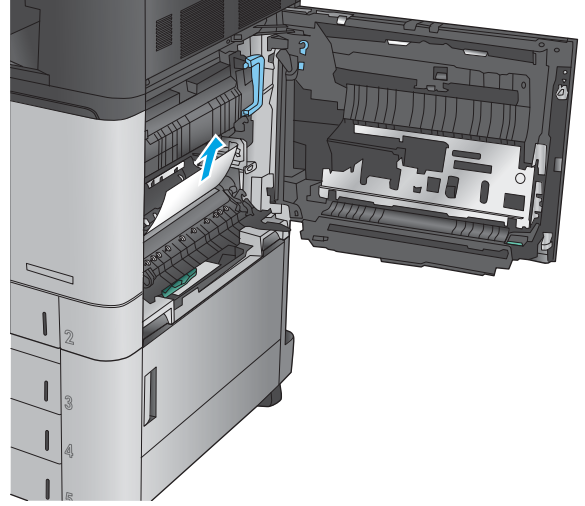
4. Çift taraflı yazdırma yolunun altındaki sıkışma erişim kapağını kaldırın ve sıkışan tüm kağıtları çıkarın.



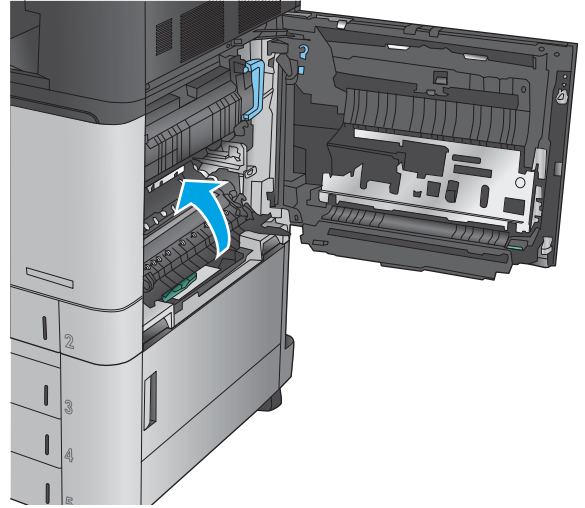
5. Aktarma erişim panelindeki yeşil tutacağı kaldırın ve paneli açın.



6. Sıkışan tüm kağıtları dikkatli bir şekilde dışarıya çekin.

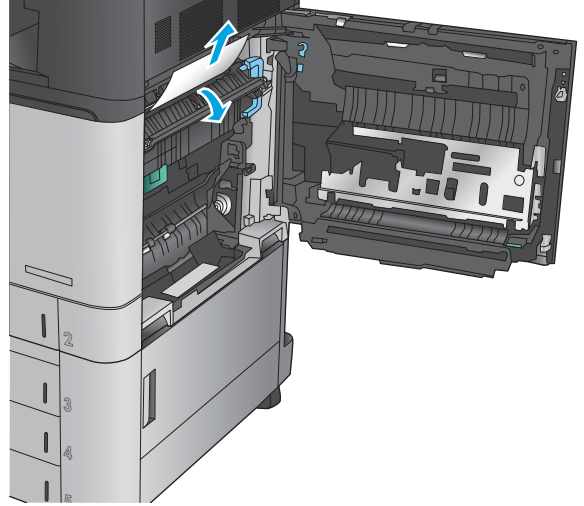


7. Aktarma erişim panelini kapatın.

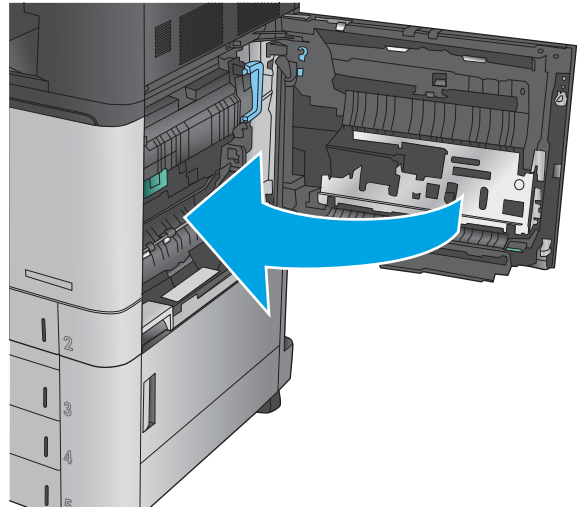


8. Kağıt füzerde sıkışmışsa, füzerin üstündeki sıkışma erişim kapağını kaldırın ve kağıdı dikkatli bir şekilde dışarı çekin.

UYARI! Ürün kullanımdayken birleştirme birimi sıcak olabilir.



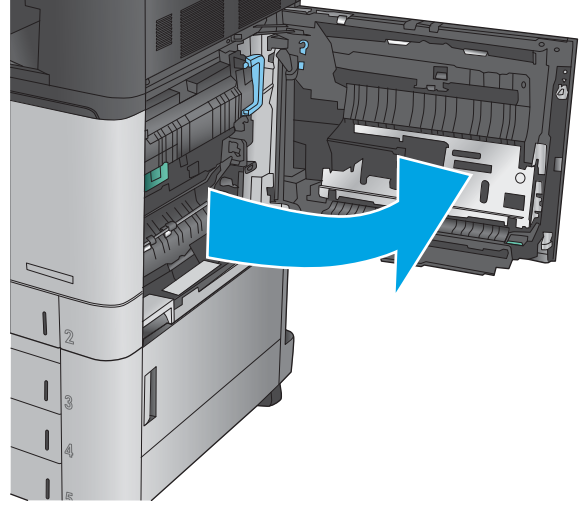
9. Sağ kapağı kapatın.



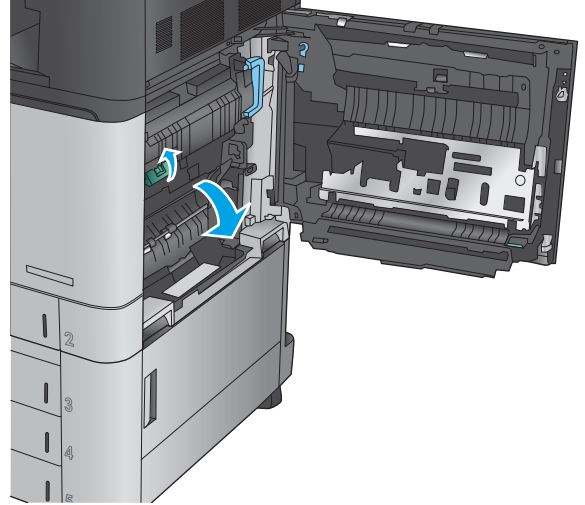
Tepsi 2'deki sıkışmaları temizleme

Tepsi 2 ile ilgili tüm olası sıkışma konumlarındaki kağıtları kontrol etmek için aşağıdaki yordamları kullanın. Bir sıkışma olduğunda, kontrol panelinde sıkışmanın giderilmesine yardımcı olacak bir animasyon görüntülenir.

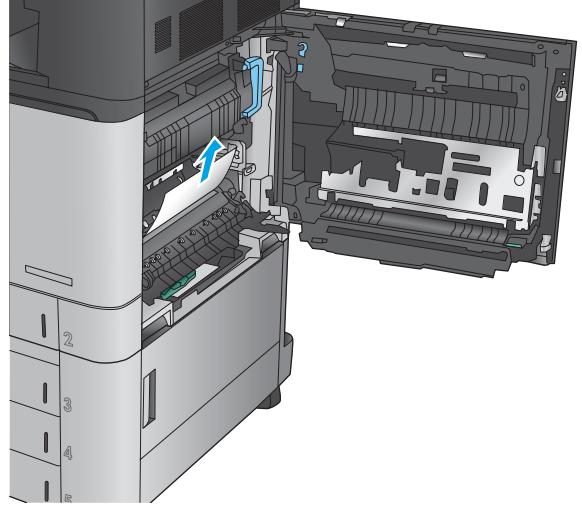
1. Sağ kapağı açın.



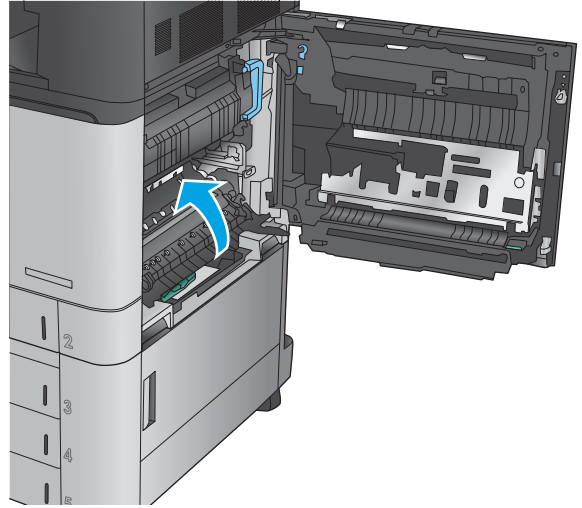
2. Aktarma erişim panelindeki yeşil tutacağı kaldırın ve paneli açın.



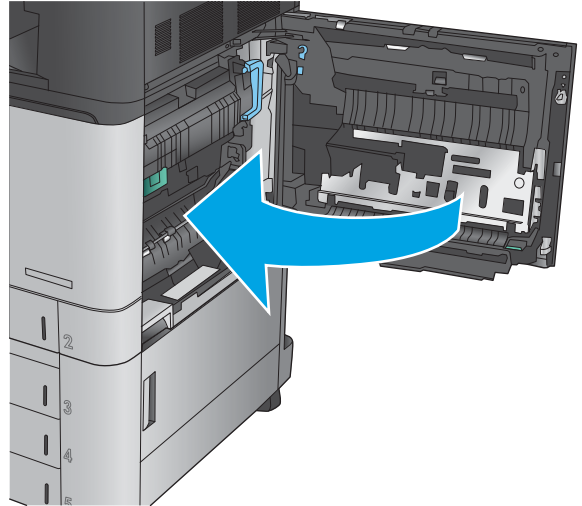
3. Sıkışan tüm kağıtları dikkatli bir şekilde dışarıya çekin.



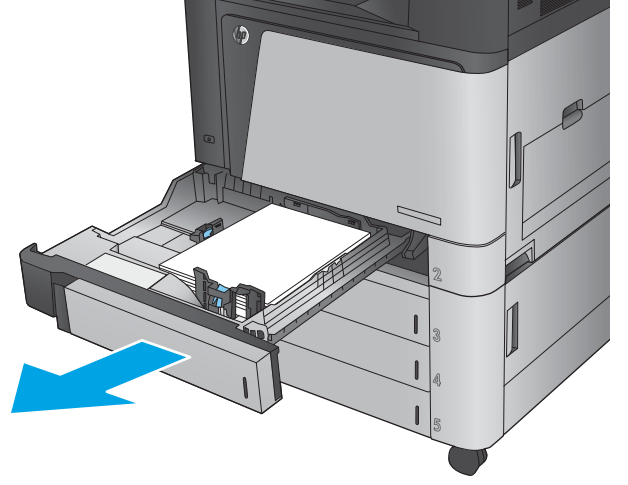
4. Aktarma erişim panelini kapatın.



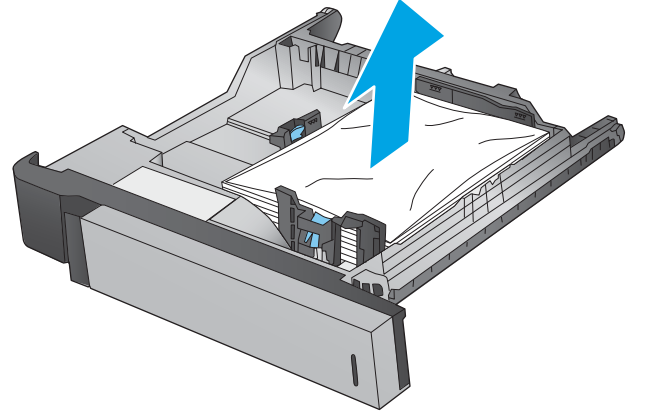
5. Sağ kapağı kapatın.



6. Tepsiyi çekerek ve hafifçe yukarı kaldırarak üründen tamamen çıkarın.



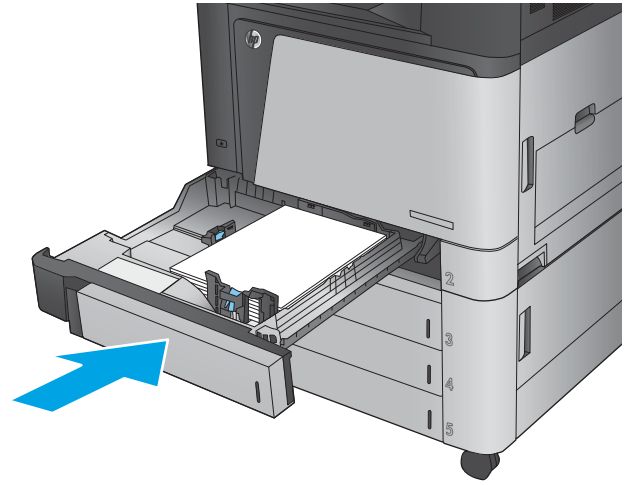
7. Varsa sıkışmış veya zarar görmüş kağıtları çıkarın.



8. Ürünün içindeki besleme silindirlerde bulunan kağıtları çıkarın.



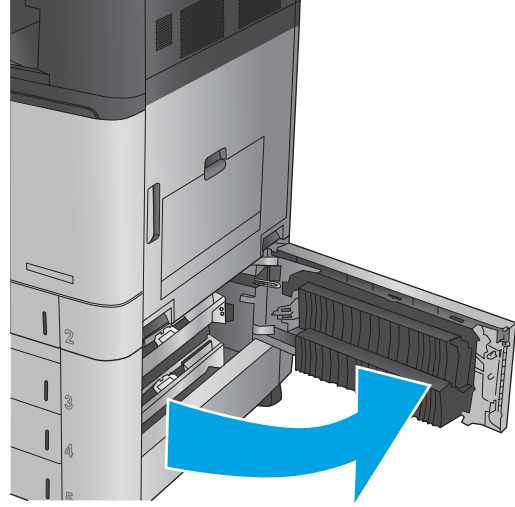
9. Tepsiyi geri takıp kapatın.



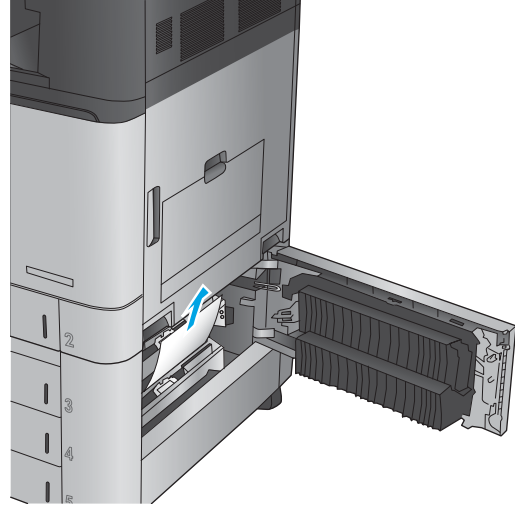
3x500 yapraklık besleyici ve sađ alt kapaktaki sıkışmaları temizleme

3x500 yapraklık besleyici ile ilgili tüm olası sıkışma konumlarındaki kağıtları kontrol etmek için aşağıdaki yordamları kullanın. Bir sıkışma olduğunda, kontrol panelinde sıkışmanın giderilmesine yardımcı olacak bir animasyon görüntülenir.

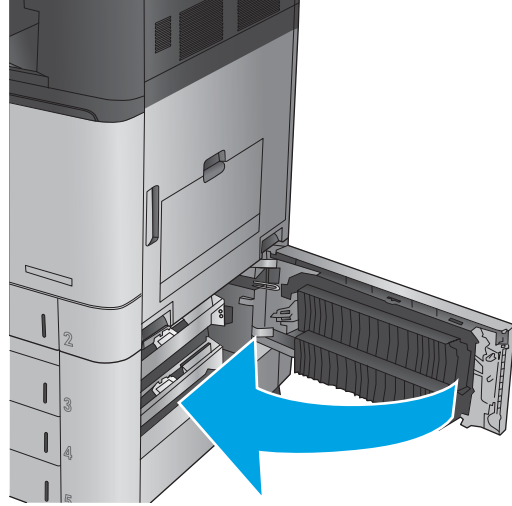
1. Sağ alt kapağı açın.



2. Sıkışan tüm kağıtları dikkatli bir şekilde dışarıya çekin.

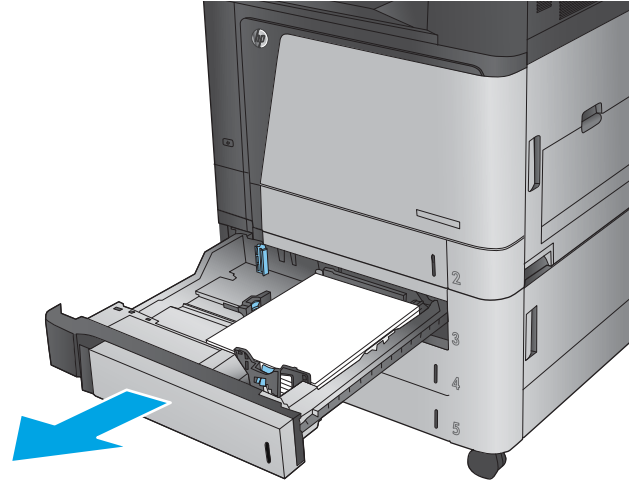


3. Sağ alt kapağı kapatın.

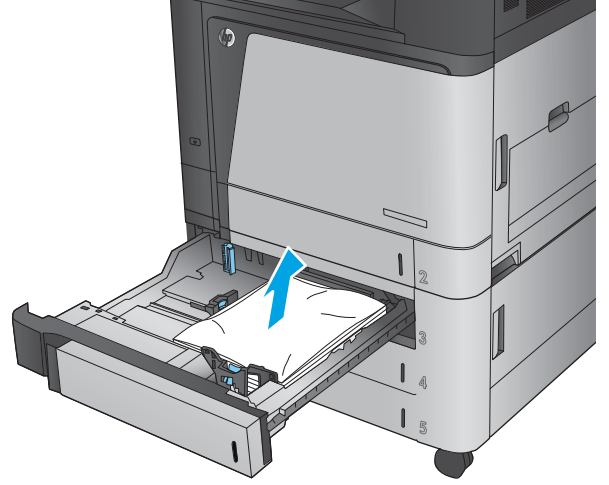


4. Tepsiyi açın.

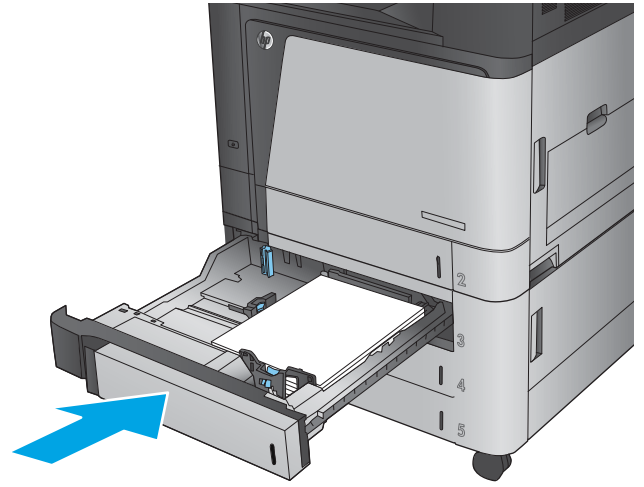
NOT: Sıkışma olan tepsi ürünün kontrol panelindeki iletide belirtilir. Aşağıdaki adımlarda üst tepsideki sıkışmanın giderilmesi gösterilmektedir, ancak üç tepsinin hepsi için yordam aynıdır.



5. Varsa sıkışmış veya zarar görmüş kağıtları çıkarın.



6. Tepsiyi kapatın.

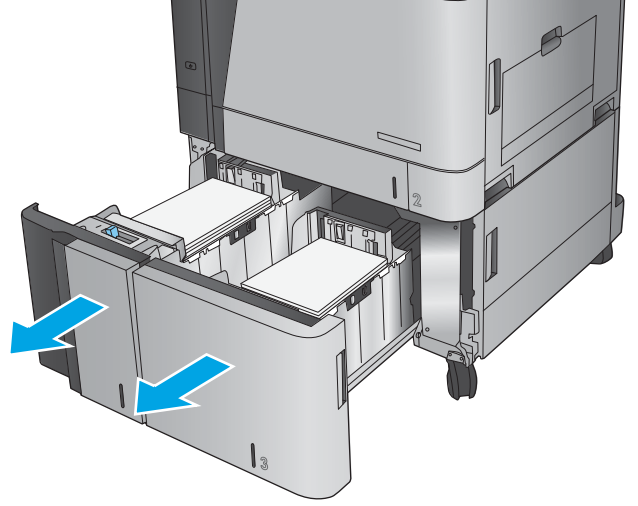


3.500 yapraklık yüksek kapasiteli giriş tepsi ve sağ alt kapaktaki sıkışmaların temizlenmesi

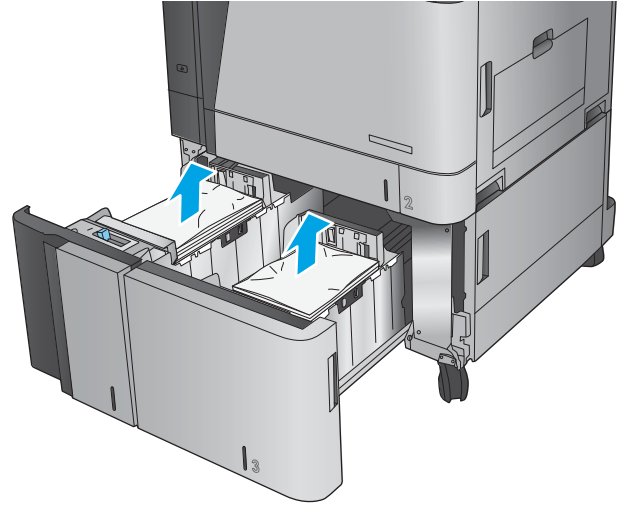
3.500 yapraklık yüksek kapasiteli tepsi ile ilgili tüm olası sıkışma konumlarındaki kağıtları kontrol etmek için aşağıdaki yordamları kullanın. Bir sıkışma olduğunda, kontrol panelinde sıkışmanın giderilmesine yardımcı olacak bir animasyon görüntülenir.

1. Sağ ve sol tepsileri açın.

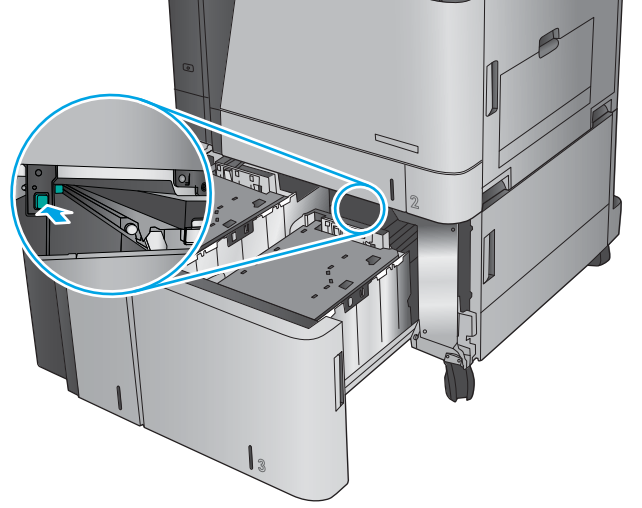
NOT: İki tepsiyi de aynı anda açmanız gerekmez.



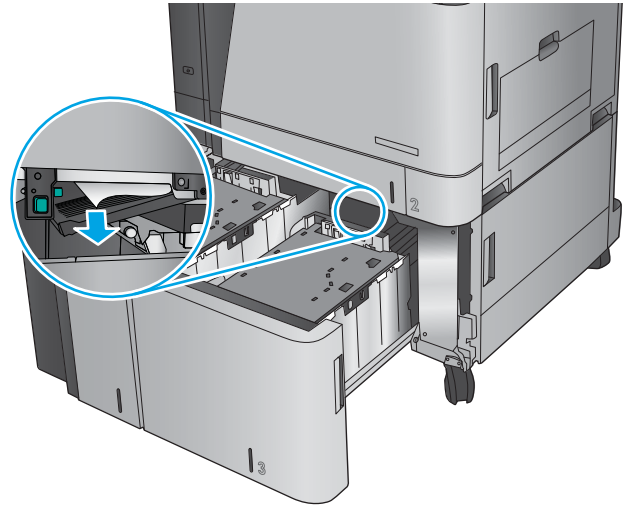
2. Kağıtları tepsilerden çıkarın ve zarar gören tüm yaprakları atın.



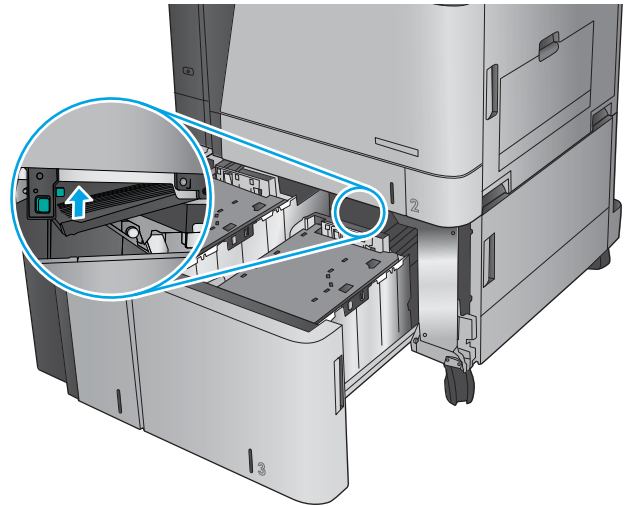
3. Sağ taraftaki tepsinin üstünde, yeşil düğmeye basarak sıkışma erişim plakasını açın.



4. Sıkışan kağıt besleme bölgesindeyse, aşağı doğru çekerek çıkarın.

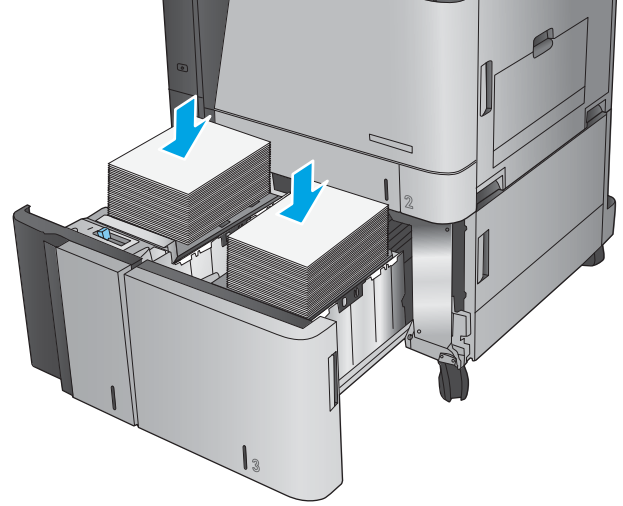


5. Sıkışma erişim plakasını iterek kapatın.

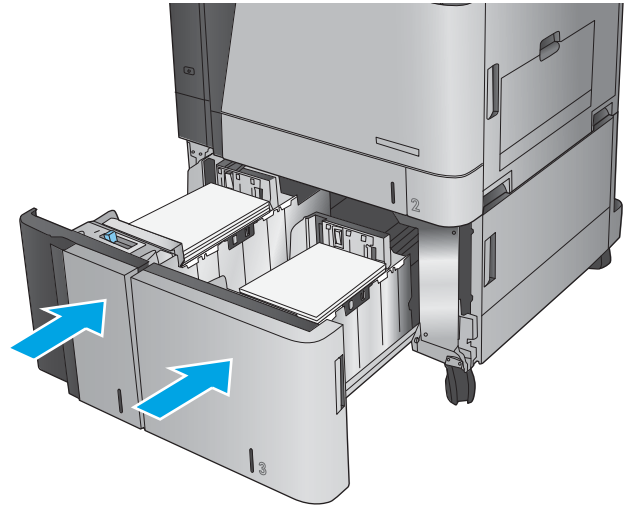


6. Tepsinin her iki tarafına da tam kağıt topu yerleştirin. Sağ bölme, 1.500 yaprak kağıt alır. Sol bölme, 2.000 yaprak kağıt alır.

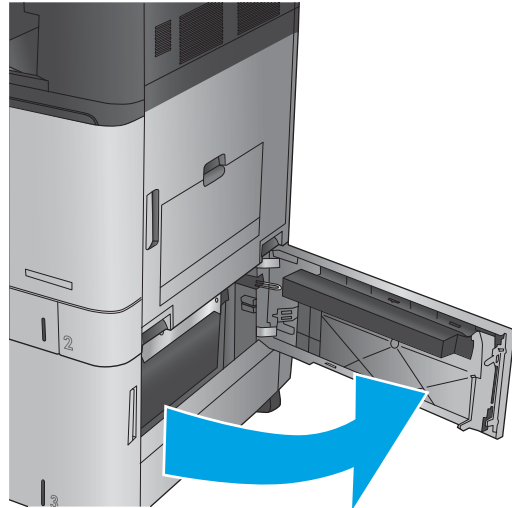
NOT: En iyi sonuçlar için, tam kağıt topları yükleyin. Topları daha küçük bölümlere ayırmayın.



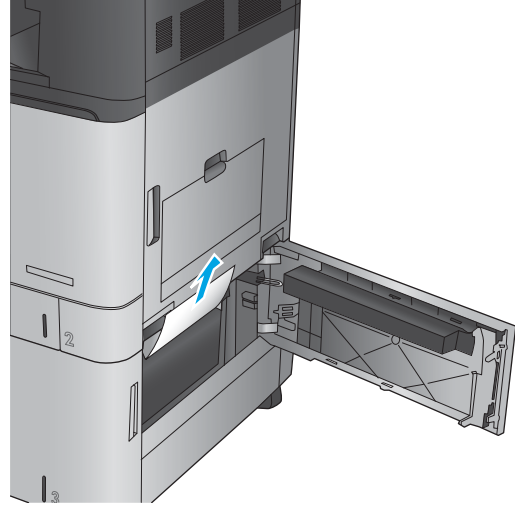
7. Sağ ve sol tepsileri kapatın.



8. Yüksek kapasiteli tepsi bölmesinin sağ tarafındaki sıkışma erişim kapağını açın.

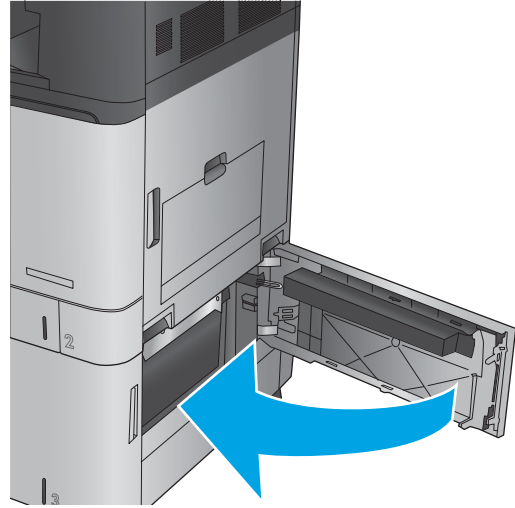


9. Sıkışmış kağıt varsa çıkarın.



10. Yüksek kapasiteli tepsi bölmesinin sağ tarafındaki sıkışma erişim kapağını kapatın.

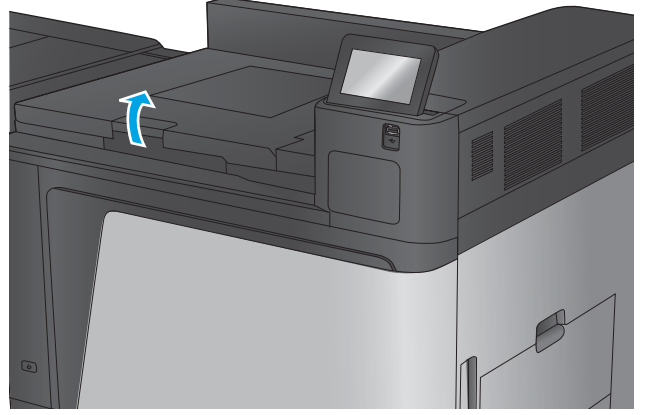
NOT: Sıkışmayı giderdikten sonra ürün kontrol paneli tepside kağıt yok veya tepsi aşırı dolduruldu mesajını görüntülerse tepsiyi çıkarın ve kağıt kalmış mı diye arkasına bakın.



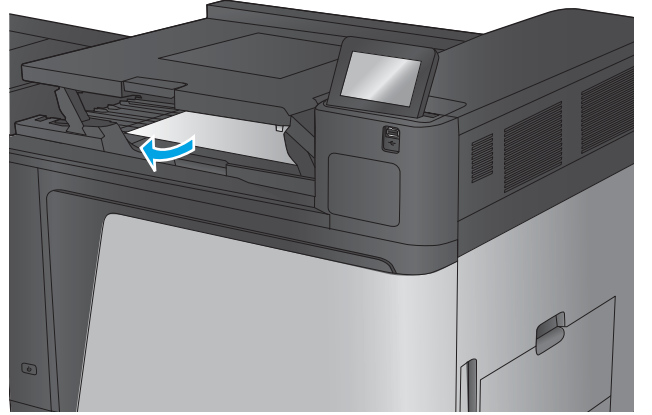
Çıkış aksesuar köprüsündeki çıktı sıkışmalarını temizleme

Çıkış aksesuar köprüsü ürünlere isteğe bağlı bir son işlem aksesuarı ile takılıdır. Çıkış aksesuar köprüsü, kontrol paneli yanındaki çıkış yuvasında, ürünün üzerinde ve son işlem aksesuarında yer alan kağıdı aktarır. Bu bölgedeki sıkışmaları temizlemek için aşağıdaki yordamı kullanın.

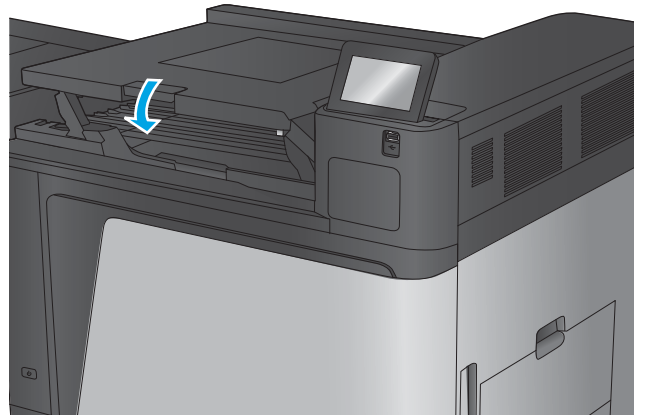
1. ıkış aksesuar köprüsünün üst kapağındaki mandalı kaldırın ve üst kapağı açın.



2. Sıkışan kağıdı çıkarmak için yavaşça itin.



3. ıkış aksesuar köprüsünün üst kapağını kapatın.



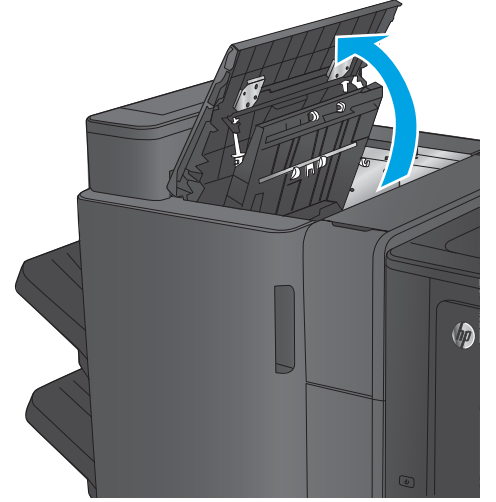
Zimba/yığınlıyıcı aksesuarındaki ya da delik delme aksesuarına sahip zimba/yığınlıyıcıdaki sıkışmaları temizleme

Zimba/yığınlıyıcı aksesuarı ile delik delme aksesuarına sahip zimba/yığınlıyıcıdaki kağıt ve zimba sıkışmalarını temizleme yordamları aynıdır. Son işlem aksesuarının tüm olası konumlarındaki sıkışmaları kontrol etmek için aşağıdaki yordamları kullanın. Bir sıkışma olduğunda, kontrol panelinde sıkışmanın giderilmesine yardımcı olacak bir animasyon görüntülenir. Aşağıdaki işlemlerde yalnızca delik delme aksesuarına sahip zimba/yığınlıyıcı gösterilmektedir. Yalnızca delik delmeli modellere uygulanan adımlar açıkça belirtilmiştir.

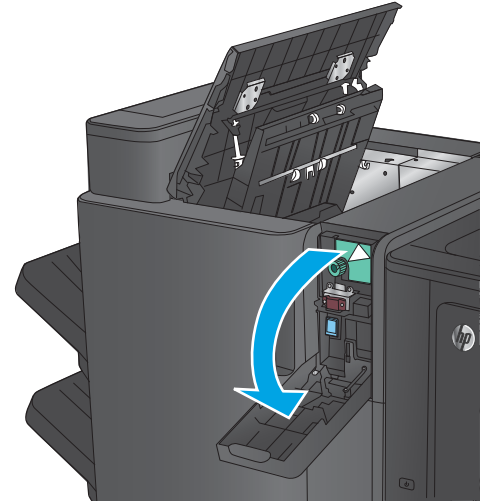
- [Zimba/yığınlıyıcının sol üst kapağındaki sıkışmaları temizleme](#)
- [Zimba/yığınlıyıcıdaki Zimba 1 sıkışmalarını temizleme](#)
- [Zimba/yığınlıyıcı bağlantı sıkışmalarını temizleme \(yalnızca delik delmeli modeller\)](#)

Zimba/yığınlıyıcının sol üst kapağındaki sıkışmaları temizleme

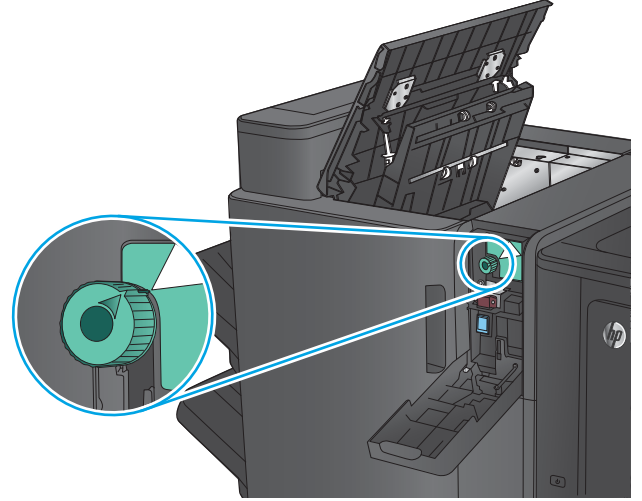
1. Üst sol kapağı açın.



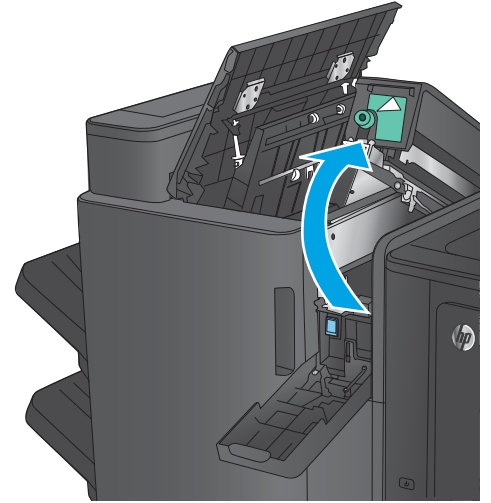
2. **Yalnızca delik delmeli modeller:** Delik delme kapağını açın.



3. **Yalnızca delik delmeli modeller:** Okları hizalamak için düğmeyi çevirin.

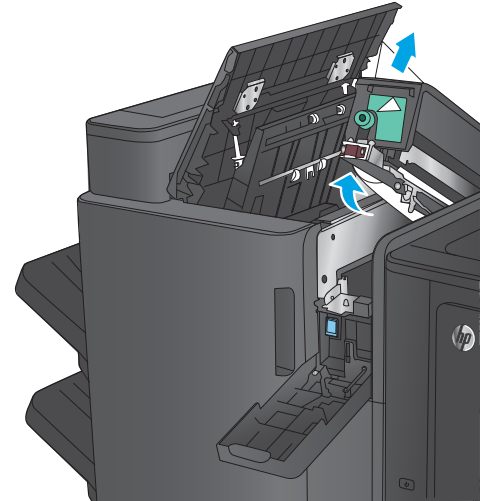


4. **Yalnızca delik delmeli modeller:** Delik delme birimini kaldırın.

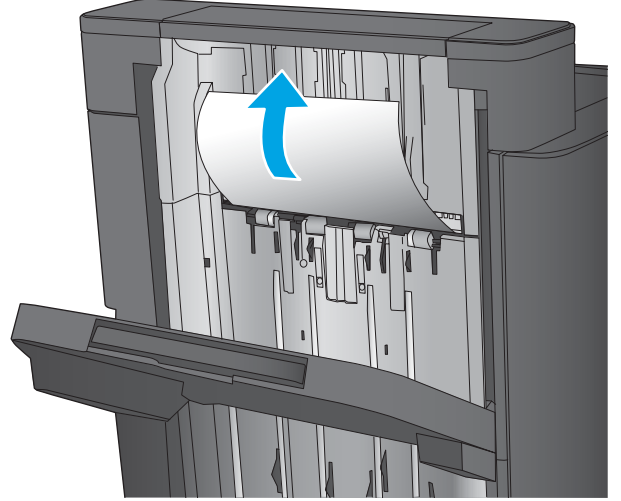


5. **Yalnızca delik delmeli modeller:** Kağıt delik delme biriminin altında sıkışmışsa, kağıdı dikkatli bir şekilde çıkarın.

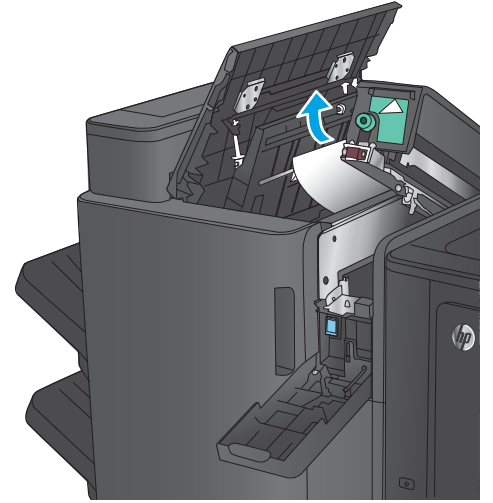
NOT: Delik delme birimini henüz kapatmayın.



6. Çıkış yuvasındaki sıkışma erişim kapağını kaldırın ve ardından yavaşça sıkışmış kağıtları çıkarın.

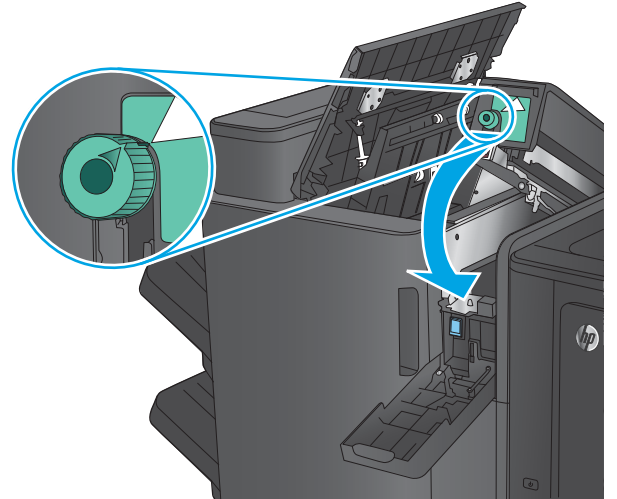


7. Üst sol kapak bölgesindeki tüm kağıtları çıkarın.

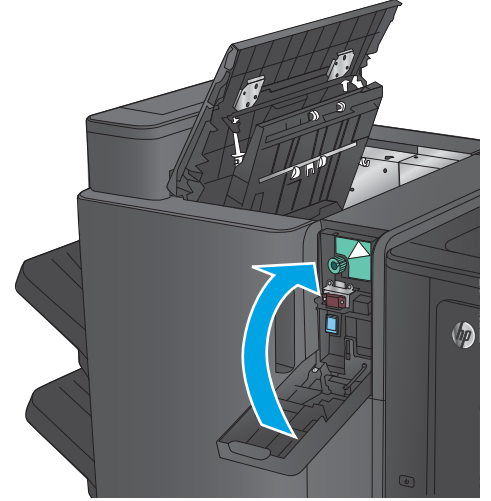


8. **Yalnızca delik delmeli modeller:** Delik delme birimini kapatın.

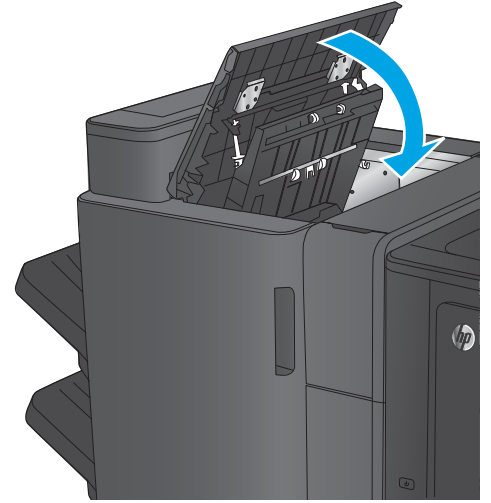
NOT: Delik delme aksesuarındaki okların grafikte gösterildiği gibi konumlandırıldığından emin olun.



9. **Yalnızca delik delmeli modeller:** Delik delme kapağını kapatın.

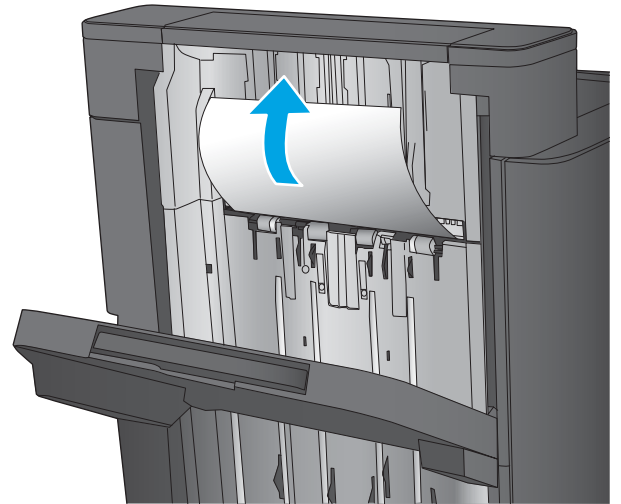


10. Üst sol kapağı kapatın.

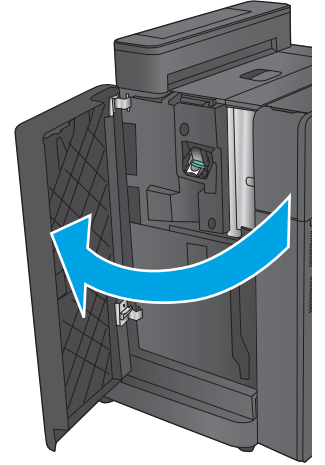


Zimba/yığınlayıcıdaki Zimba 1 sıkışmalarını temizleme

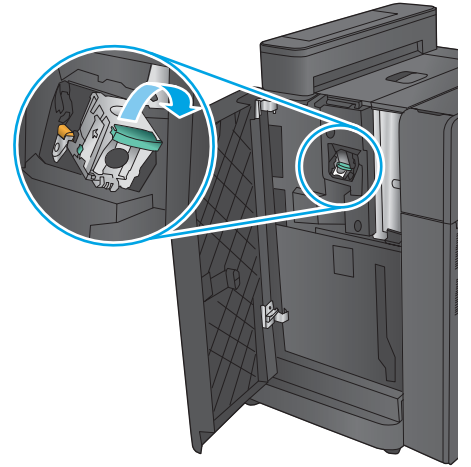
1. Çıkış yuvasındaki sıkışma erişim kapağını kaldırın ve ardından yavaşça sıkışmış kağıtları çıkarın.



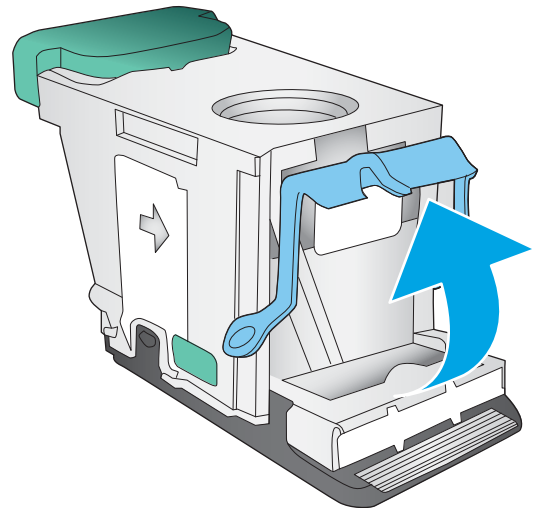
2. Üç saniye bekleyin ve ardından ön sol kapağı açın.



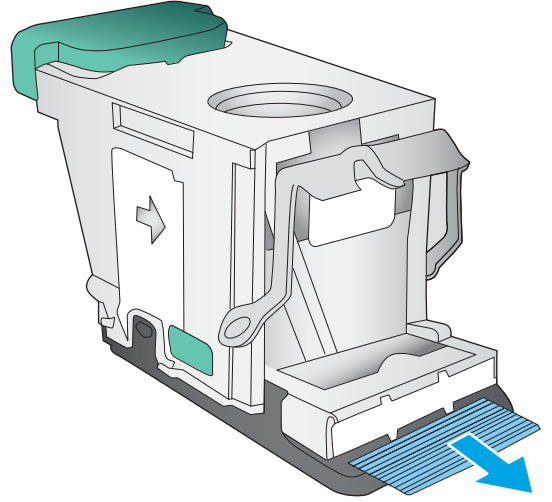
3. Zımba kartuşunu yukarı doğru çekerek çıkarın.



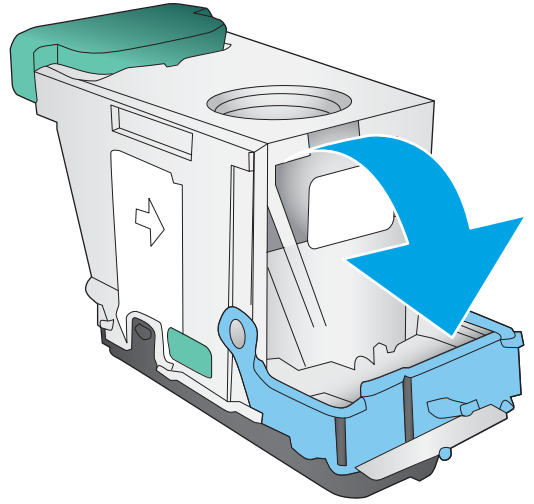
4. Zımba kartuşunun önündeki metal kolu yukarı kaldırın.



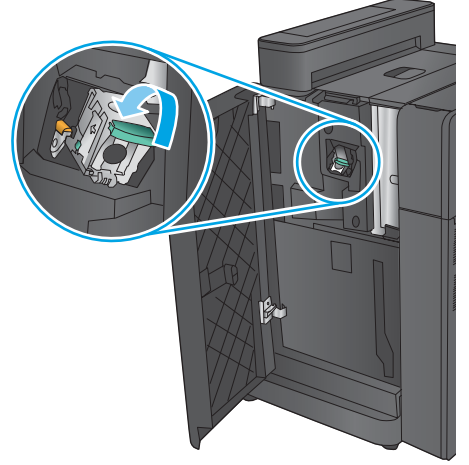
5. Sıkışmış zimbaları zimba kartuşundan çıkarın.



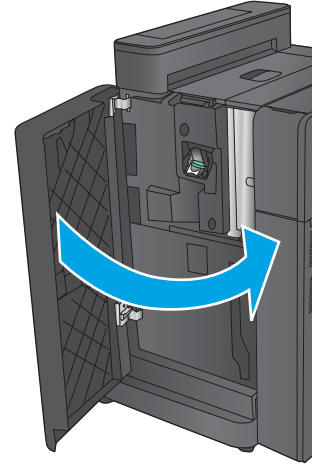
6. Zimba kartuşunun önündeki metal kolu aşağı doğru itin.



7. Zimba kartuşunu takın. Zimba kartuşunu yerine oturana kadar üstten bastırın.

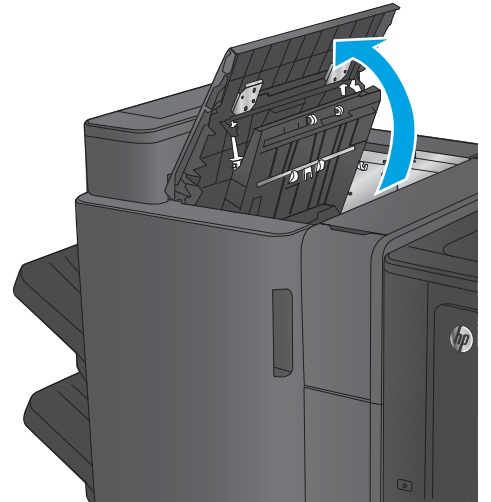


8. Ön sol kapağı kapatın.

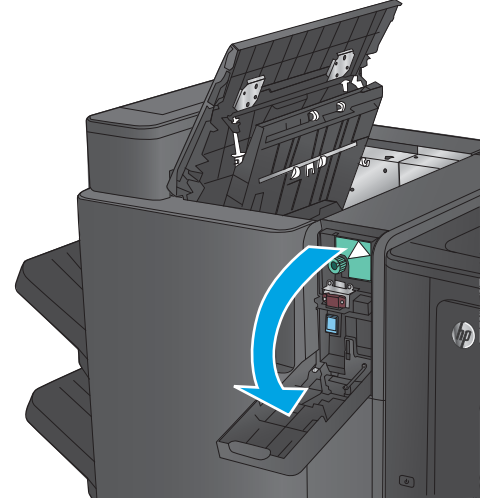


Zimba/yığınlıyıcı bağlantı sıkışmalarını temizleme (yalnızca delik delmeli modeller)

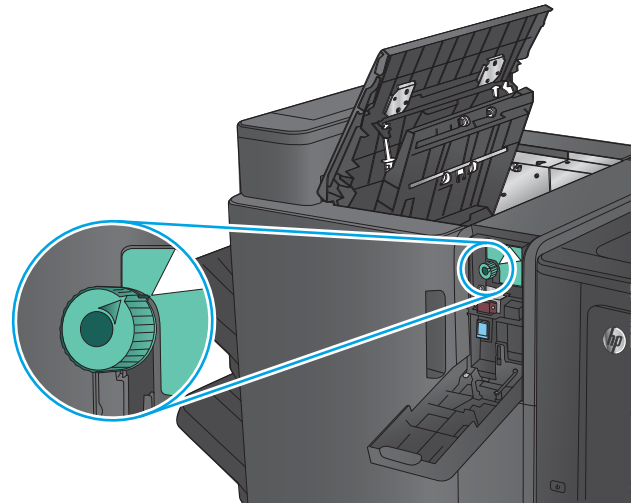
1. Üst sol kapağı açın.



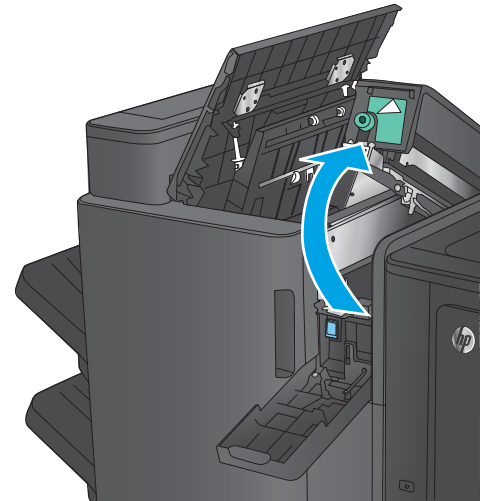
2. Delik delme kapağını açın.



3. Okları hizalamak için düğmeyi çevirin.

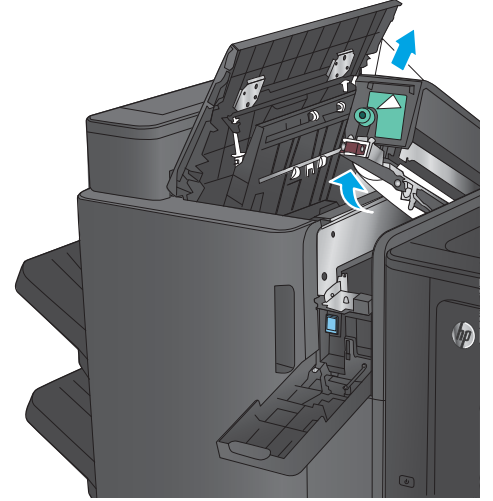


4. Delik delme birimini kaldırın.

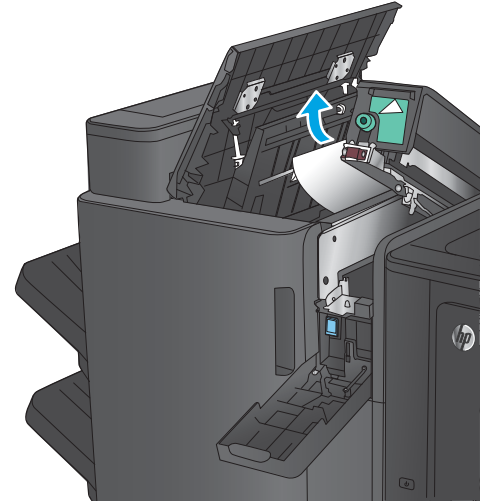


5. Kağıt delik delme biriminin altında sıkışmışsa, kağıdı dikkatli bir şekilde çıkarın.

NOT: Delik delme birimini henüz kapatmayın.

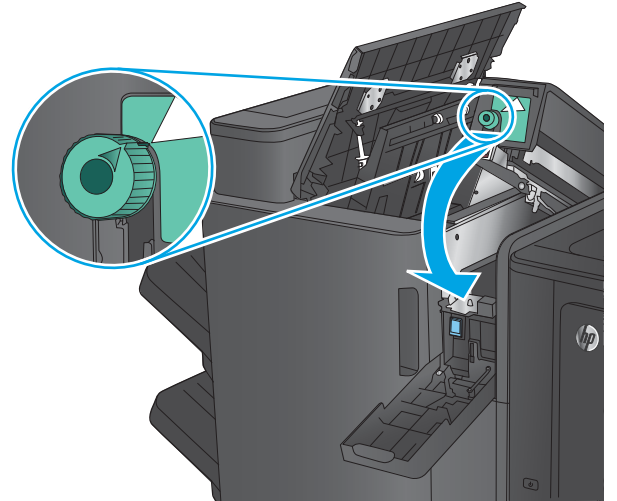


6. Üst sol kapak bölgesindeki tüm kağıtları çıkarın.

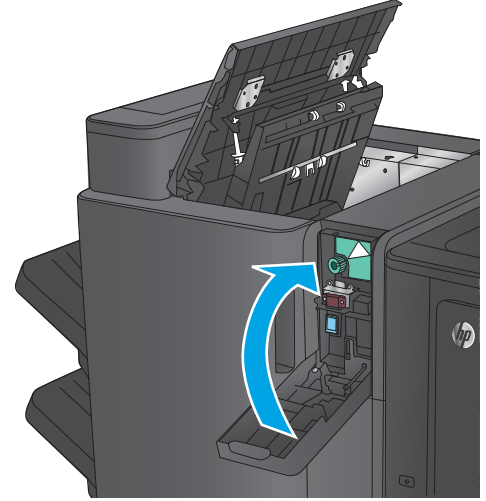


7. Delik delme birimini kapatın.

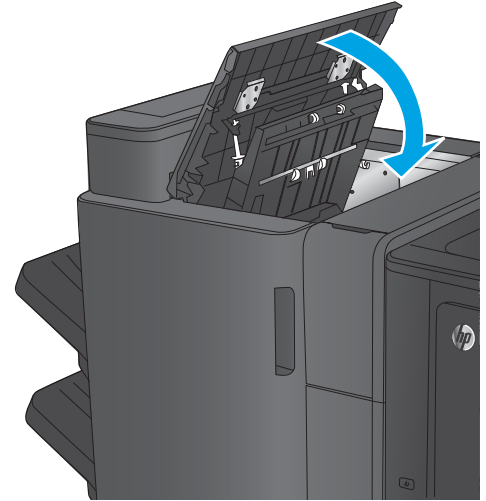
NOT: Delik delme aksesuarındaki okların grafikte gösterildiği gibi konumlandırıldığından emin olun.



8. Delik delme kapağını kapatın.



9. Üst sol kapağı kapatın.



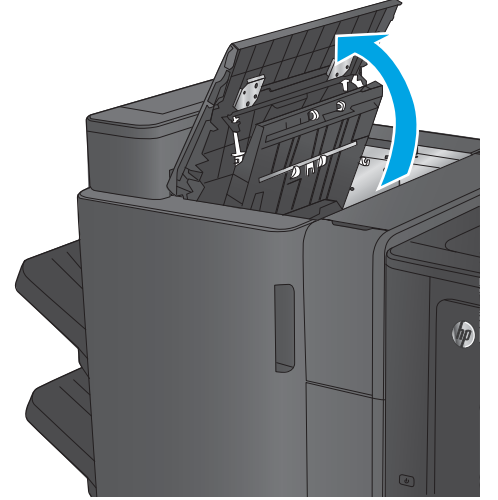
Kitapçık oluşturma aksesuarı veya delik delme aksesuarlı kitapçık oluşturunadaki sıkışmaları temizleme

Kitapçık oluşturma aksesuarı ile delik delme aksesuarına sahip kitapçık oluşturunadaki kağıt ve zımba sıkışmalarını temizleme yordamları aynıdır. Son işlem aksesuarının tüm olası konumlarındaki sıkışmaları kontrol etmek için aşağıdaki yordamları kullanın. Bir sıkışma olduğunda, kontrol panelinde sıkışmanın giderilmesine yardımcı olacak bir animasyon görüntülenir. Aşağıdaki işlemlerde yalnızca delik delme aksesuarına sahip kitapçık oluşturunucu gösterilmektedir. Yalnızca delik delmeli modellere uygulanan adımlar açıkça belirtilmiştir.

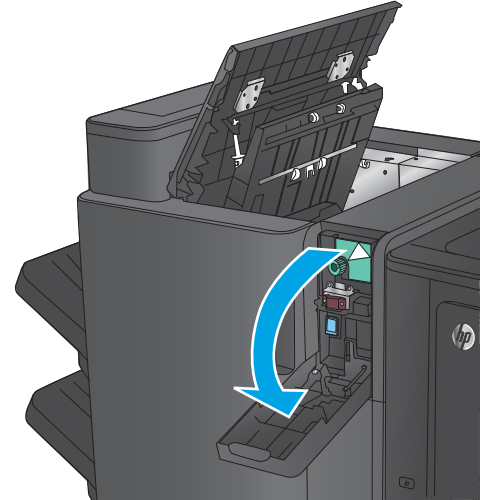
- [Kitapçık oluşturununun sol üst kapağındaki sıkışmaları temizleme](#)
- [Kitapçık oluşturunudaki Zimba 1 sıkışmalarını temizleme](#)
- [Kitapçık oluşturununun sol ön kapağındaki sıkışmaları temizleme](#)
- [Kitapçık oluşturunudaki zimba 2 veya 3 sıkışmalarını temizleme](#)

Kitapçık oluşturununun sol üst kapağındaki sıkışmaları temizleme

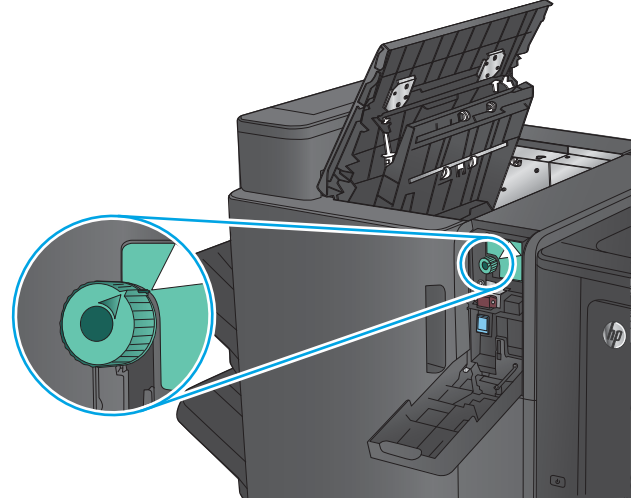
1. Üst sol kapağı açın.



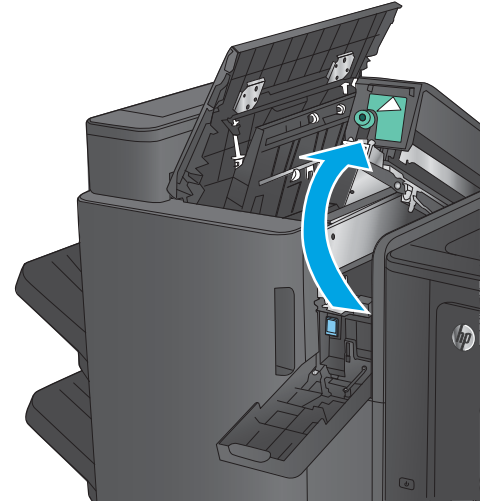
2. **Yalnızca delik delmeli modeller:** Delik delme kapağını açın.



3. **Yalnızca delik delmeli modeller:** Okları hizalamak için düğmeyi çevirin.

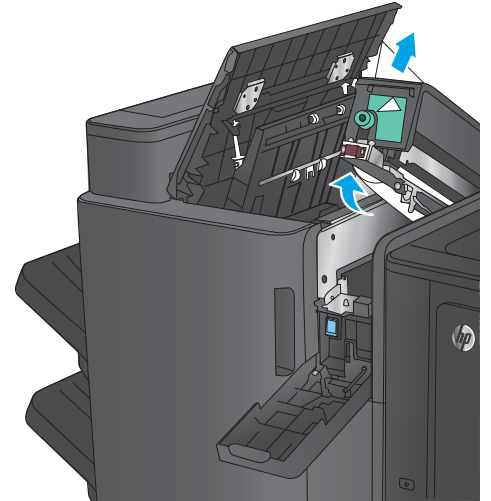


4. **Yalnızca delik delmeli modeller:** Delik delme birimini kaldırın.

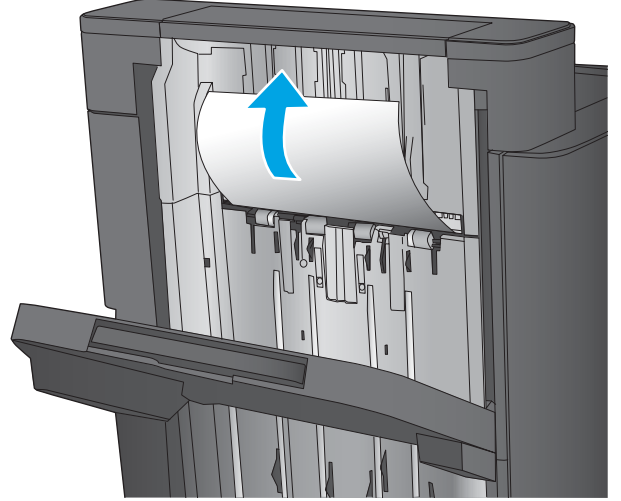


5. **Yalnızca delik delmeli modeller:** Kağıt delik delme biriminin altında sıkışmışsa, kağıdı dikkatli bir şekilde çıkarın.

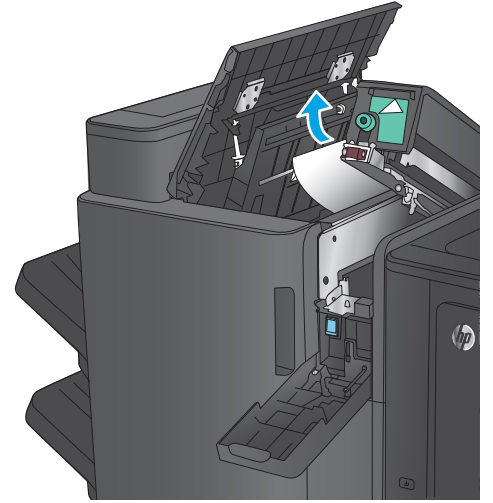
NOT: Delik delme birimini henüz kapatmayın.



6. Çıkış yuvasındaki sıkışma erişim kapağını kaldırın ve ardından yavaşça sıkışmış kağıtları çıkarın.

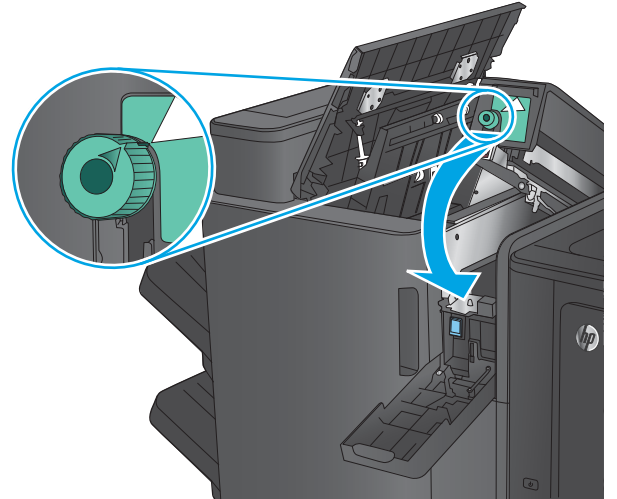


7. Üst sol kapak bölgesindeki tüm kağıtları çıkarın.

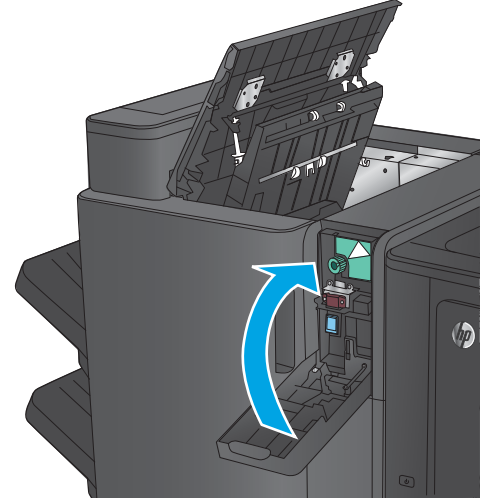


8. **Yalnızca delik delmeli modeller:** Delik delme birimini kapatın.

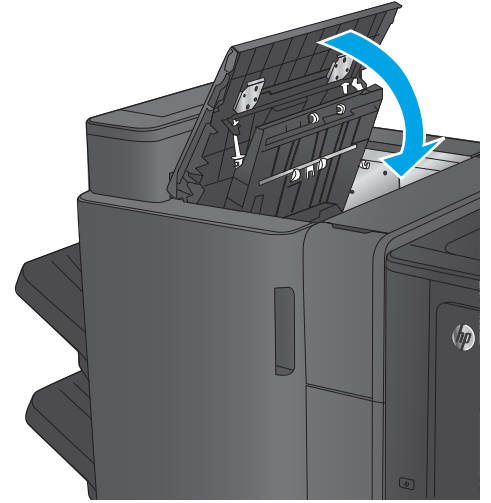
NOT: Delik delme aksesuarındaki okların grafikte gösterildiği gibi konumlandırıldığından emin olun.



9. **Yalnızca delik delmeli modeller:** Delik delme kapağını kapatın.

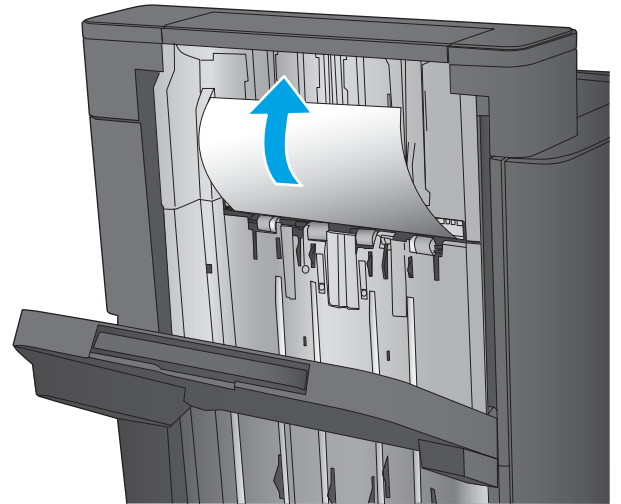


10. Üst sol kapağı kapatın.

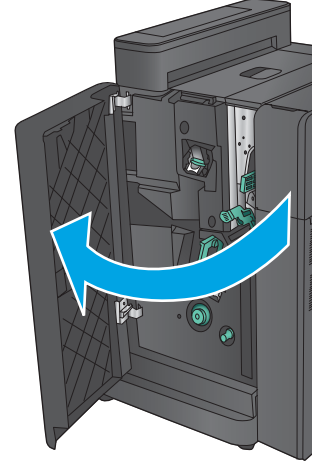


Kitapçık oluşturunca Zimba 1 sıkışmalarını temizleme

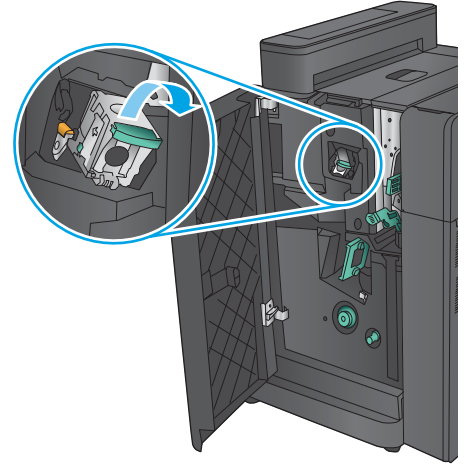
1. Çıkış yuvasındaki sıkışma erişim kapağını kaldırın ve ardından yavaşça sıkışmış kağıtları çıkarın.



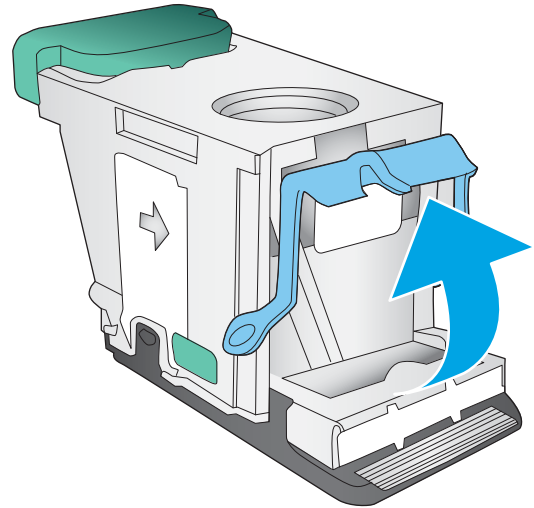
2. Üç saniye bekleyin ve ardından ön sol kapağı açın.



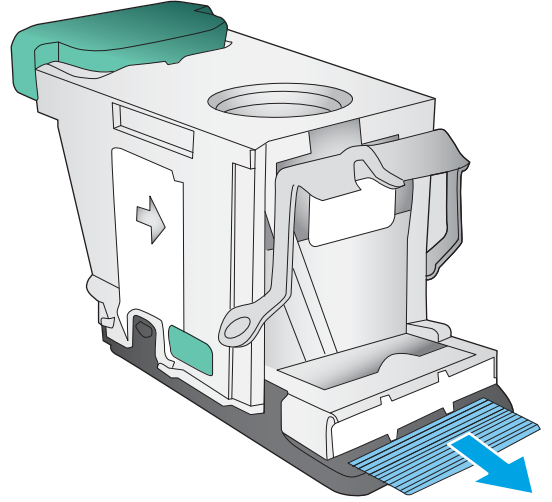
3. Zimba kartuşunu yukarı doğru çekerek çıkarın.



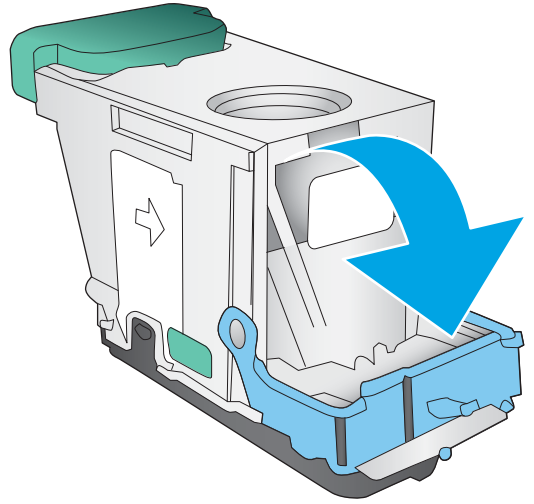
4. Zimba kartuşunun önündeki metal kolu yukarı kaldırın.



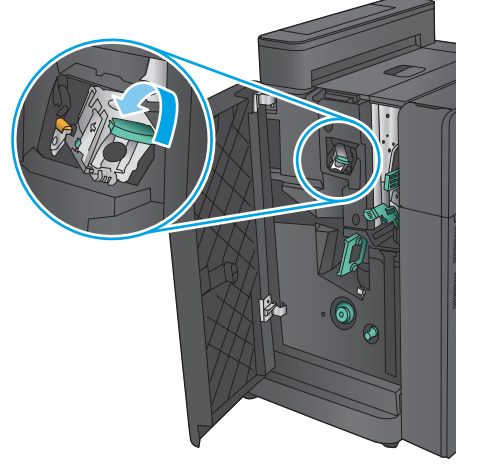
5. Sıkışmış zimbaları zimba kartuşundan çıkarın.



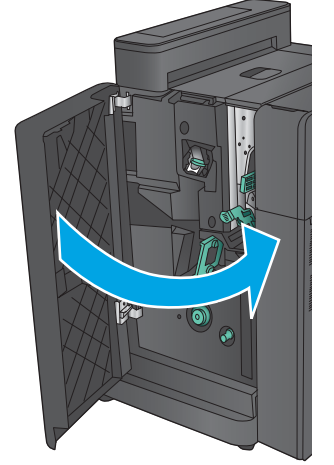
6. Zimba kartuşunun önündeki metal kolu aşağı doğru itin.



7. Zimba kartuşunu takın. Zimba kartuşunu yerine oturana kadar üstten bastırın.

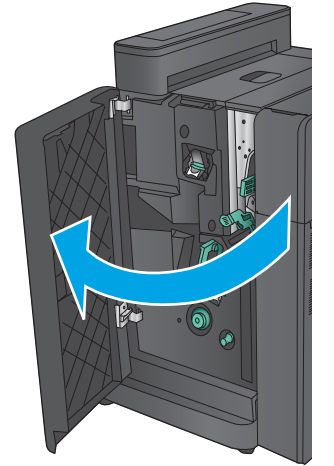


8. Ön sol kapağı kapatın.

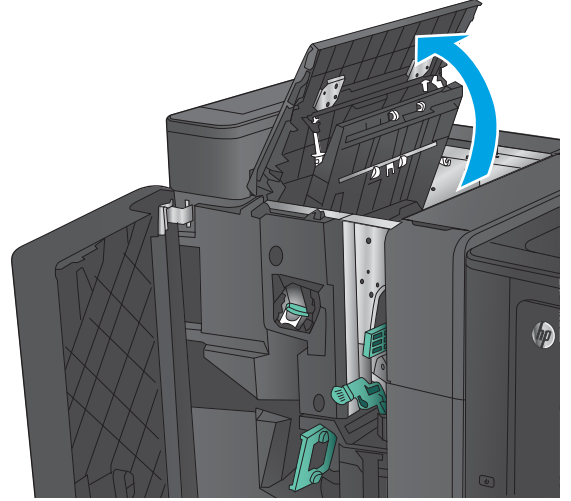


Kitapçık oluşturucunun sol ön kapağındaki sıkışmaları temizleme

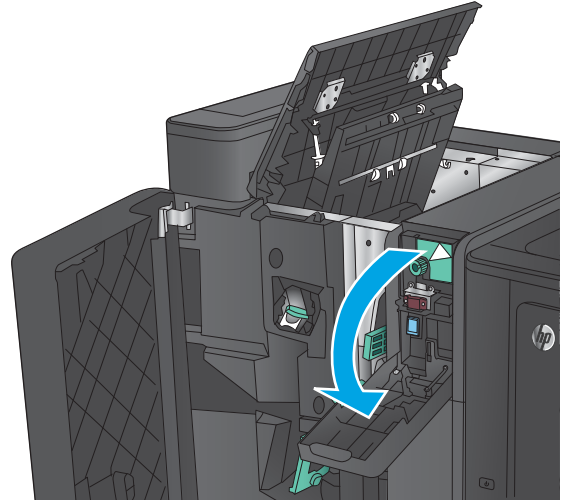
1. Ön sol kapağı açın.



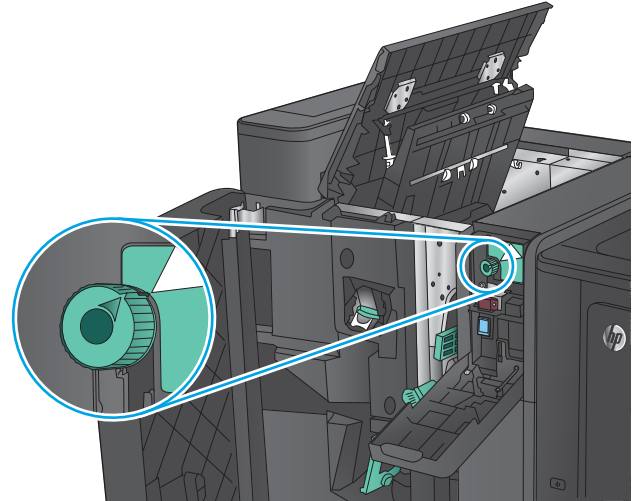
2. **Yalnızca delik delmeli modeller:** Üst sol kapağı açın.



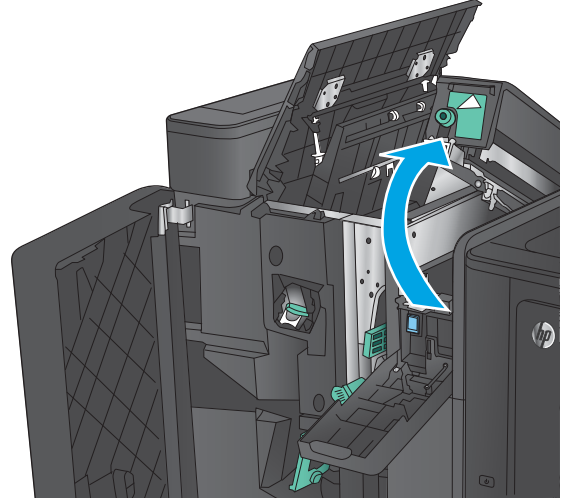
3. **Yalnızca delik delmeli modeller:** Delik delme kapağını açın.



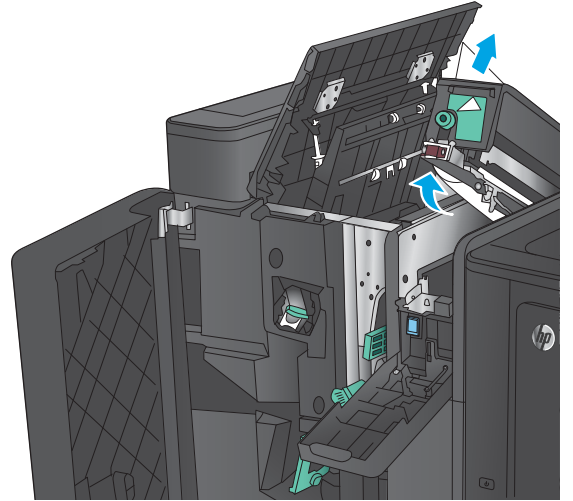
4. **Yalnızca delik delmeli modeller:** Okları hizalamak için düğmeyi çevirin.



5. **Yalnızca delik delmeli modeller:** Delik delme birimini kaldırın.

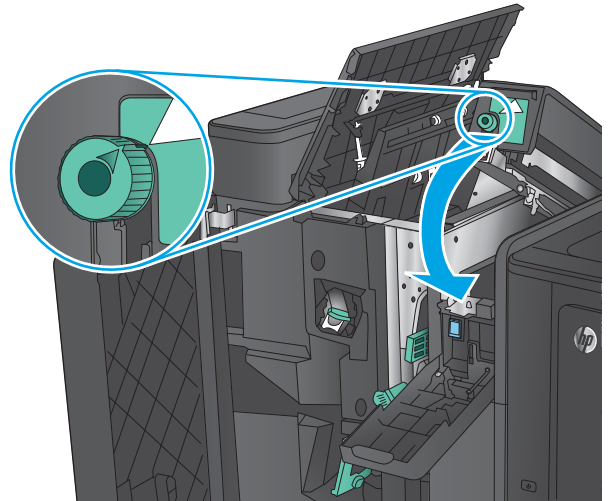


6. **Yalnızca delik delmeli modeller:** Kağıt delik delme biriminin altında sıkışmışsa, kağıdı dikkatli bir şekilde çıkarın.

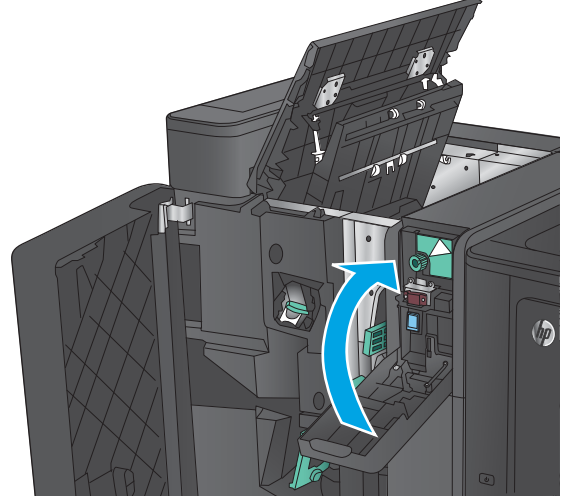


7. **Yalnızca delik delmeli modeller:** Delik delme birimini kapatın.

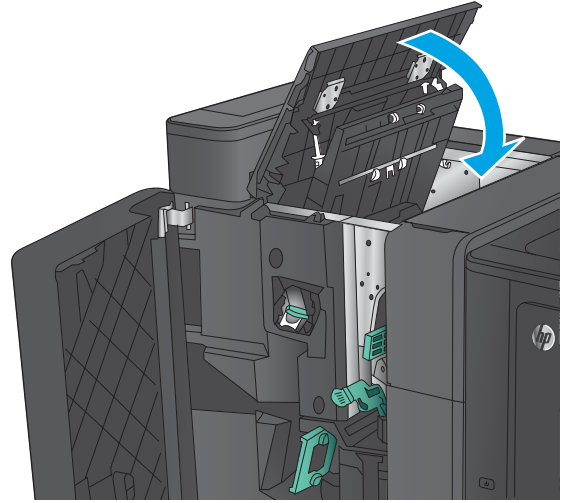
NOT: Delik delme aksesuarındaki okların grafikte gösterildiği gibi konumlandırıldığından emin olun.



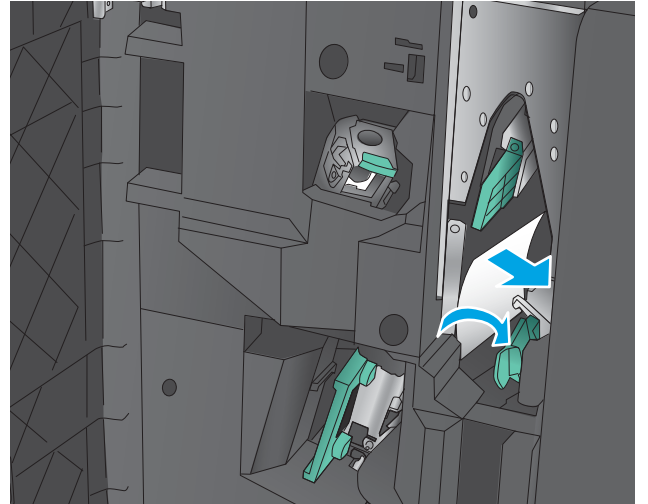
8. **Yalnızca delik delmeli modeller:** Delik delme kapağını kapatın.



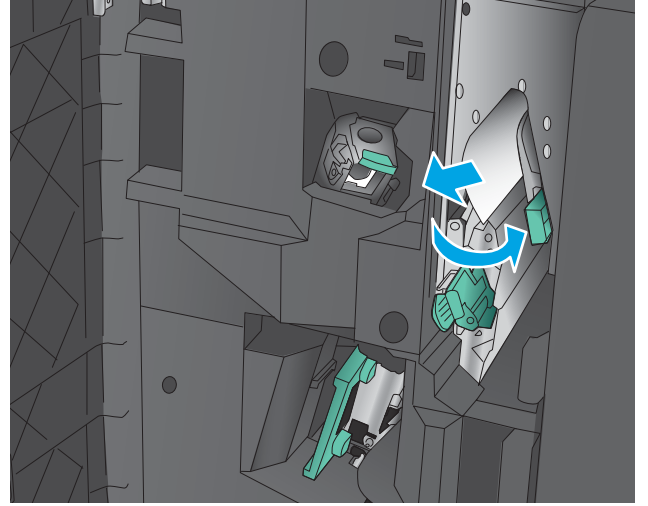
9. **Yalnızca delik delmeli modeller:** Üst sol kapağı kapatın.



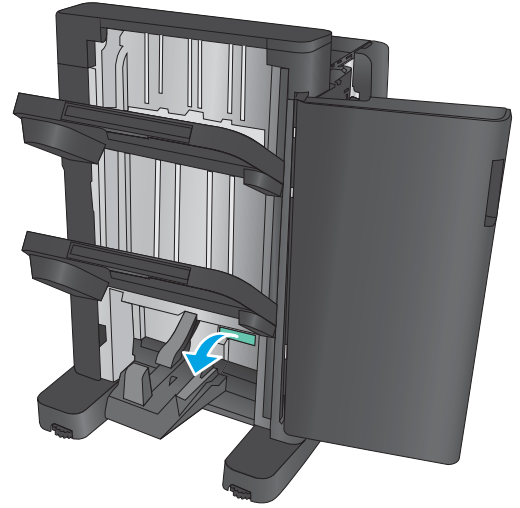
10. Alt sıkışma serbest bırakma kolunu sağa doğru hareket ettirin ve ardından kağıtları çıkarın. Alt sıkışma serbest bırakma kolunu sola doğru hareket ettirin.



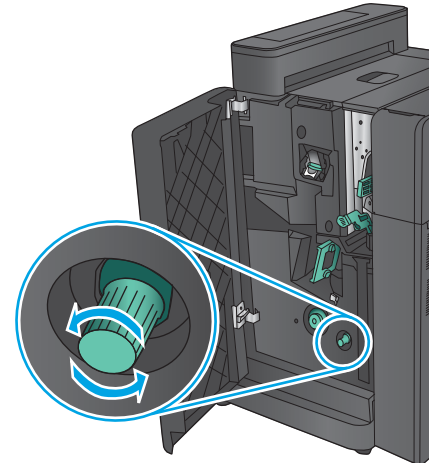
11. Üst sıkışma serbest bırakma kolunu sağa doğru hareket ettirin ve ardından kağıtları çıkarın. Üst sıkışma serbest bırakma kolunu sola doğru hareket ettirin.



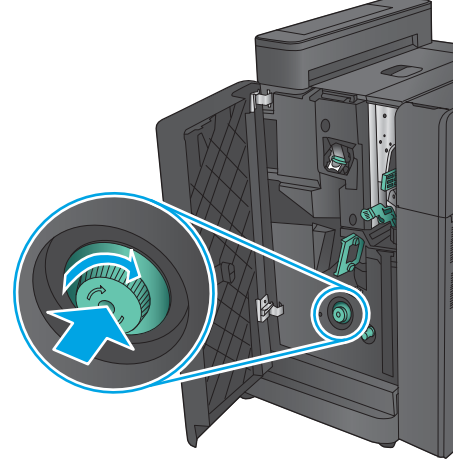
12. Alt kitapçık kapağını açın.



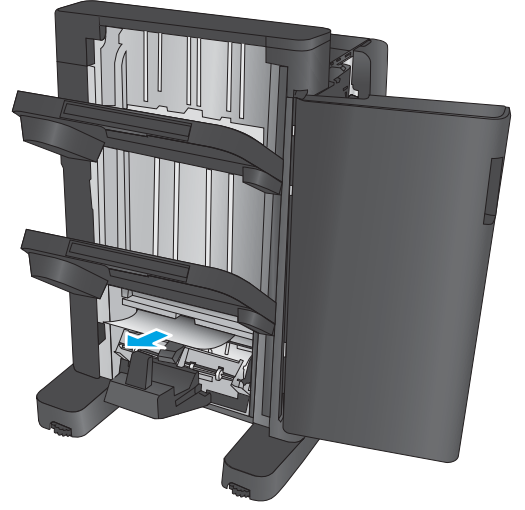
13. Küçük sıkışma serbest bırakma düğmesini saat yönünün tersine çevirin.



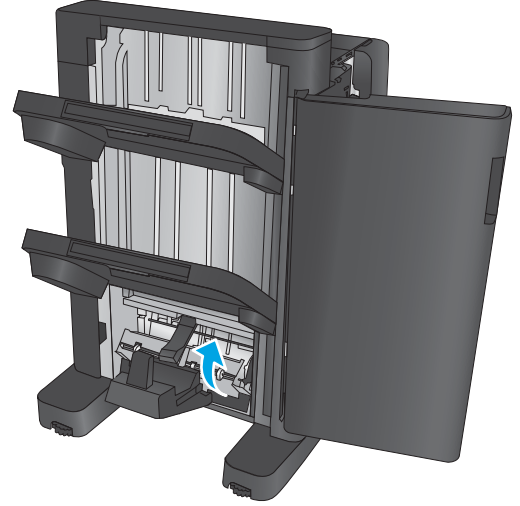
14. Büyük sıkışma serbest bırakma düğmesine basın ve ardından saat yönünde çevirin.



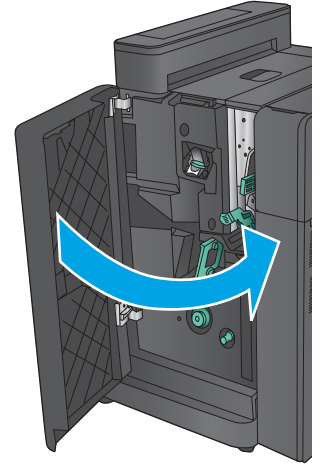
15. Alt kitapçık kapak bölgesindeki tüm kağıtları çıkarın.



16. Alt kitapçık kapağını kapatın.

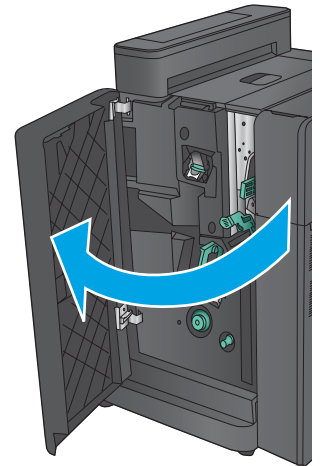


17. Ön sol kapağı kapatın.

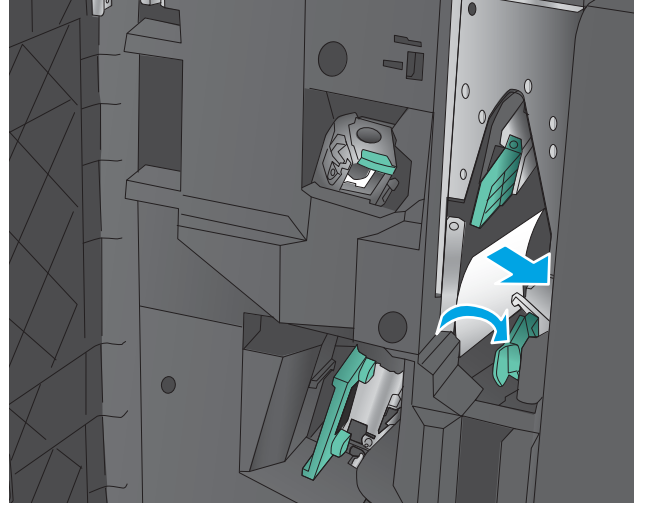


Kitapçık oluşturunca zımba 2 veya 3 sıkışmalarını temizleme

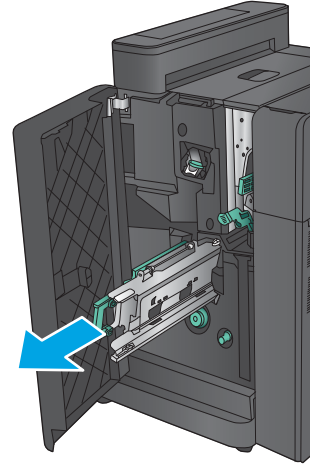
1. Ön sol kapağı açın.



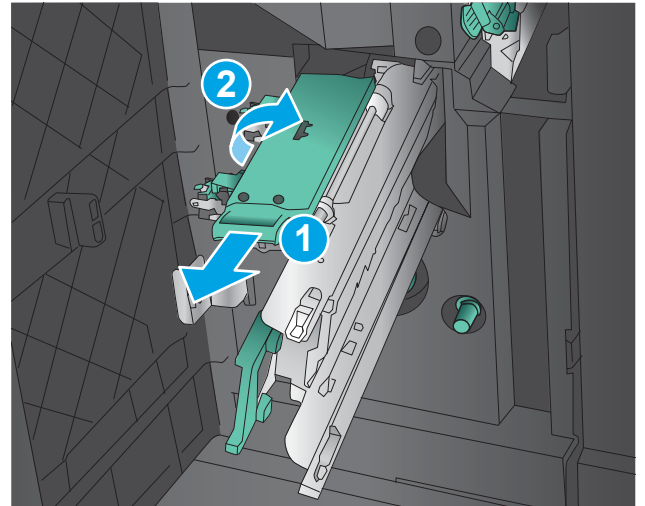
2. Alt sıkışma serbest bırakma kolunu sağa doğru hareket ettirin ve ardından kağıtları çıkarın. Alt sıkışma serbest bırakma kolunu sola doğru hareket ettirin.



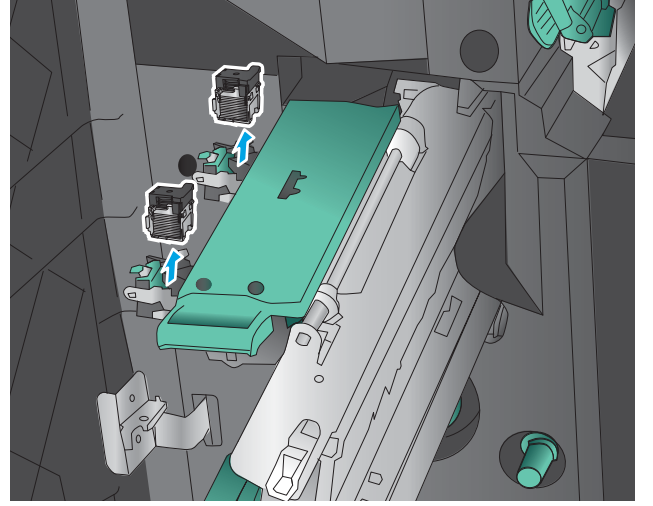
3. Yeşil tutacağı tutun ve zımba taşıyıcıyı dışarı çekin.



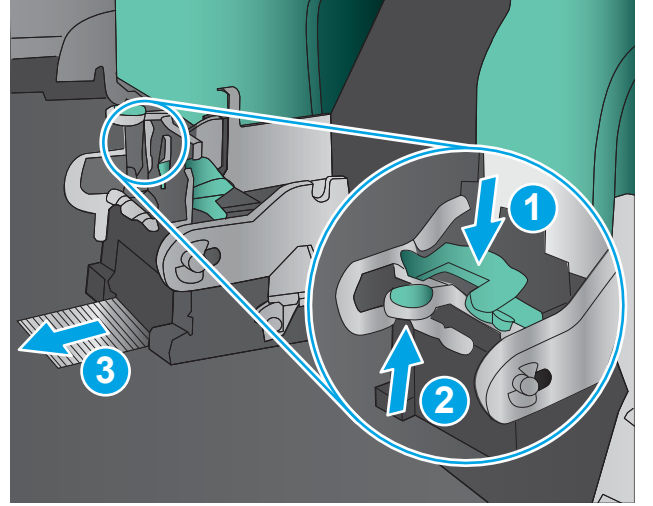
4. Zımbalayıcı ünitesinin yeşil tutacağına kendinize doğru çekin ve yukarı döndürün. Tutacağı açık konuma sabitlemek için içeri itin.



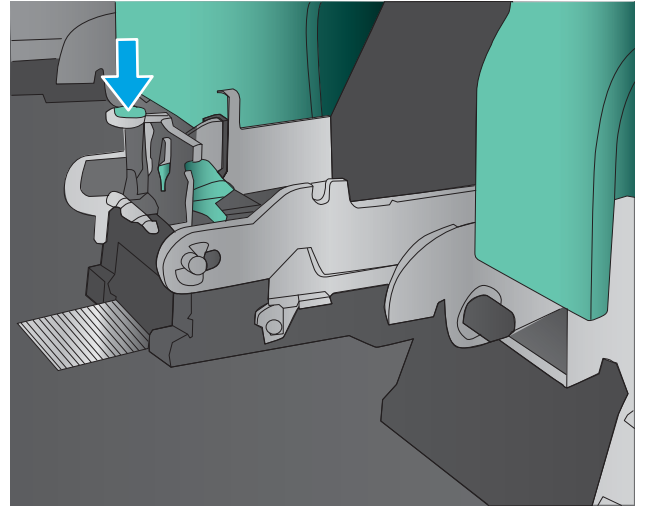
5. Zimba kartuşlarının uçlarını tutun ve zimba kartuşlarını zimba kartuşu biriminden çıkarmak için sertçe yukarı çekin.



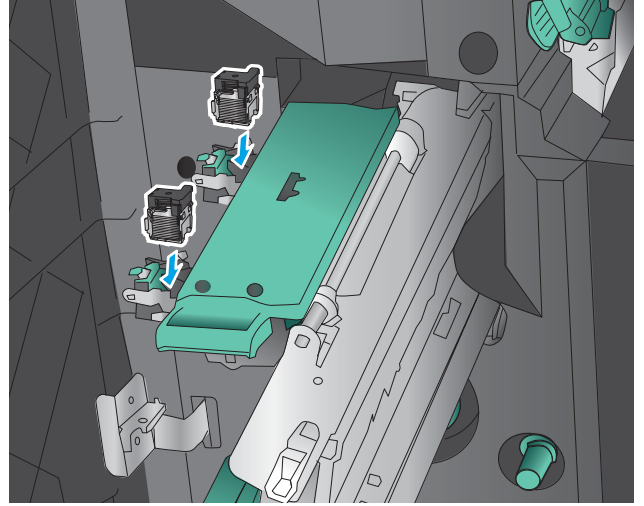
6. Tel zimba taşıyıcının arkasındaki sıkışma serbest bırakma düğmesine basın, kartuşun önündeki plakadan yukarı doğru itin ve ardından sıkışmış zımbaları çıkarın.



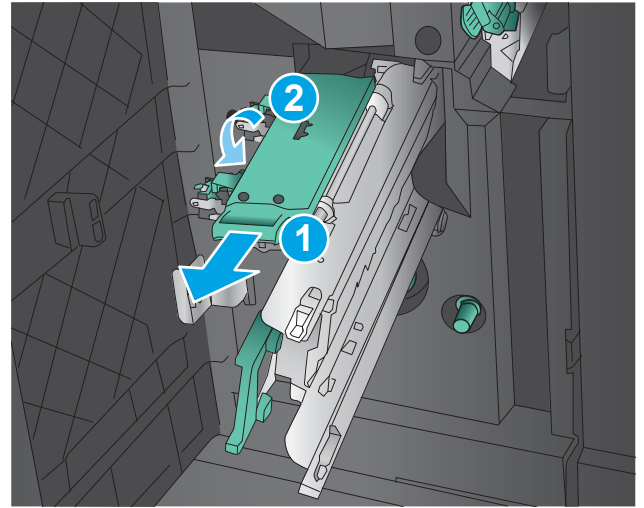
7. Tel zimba kartuşunun ön tarafına basın ve kapatın.



8. Zimba kartuşlarını takın.

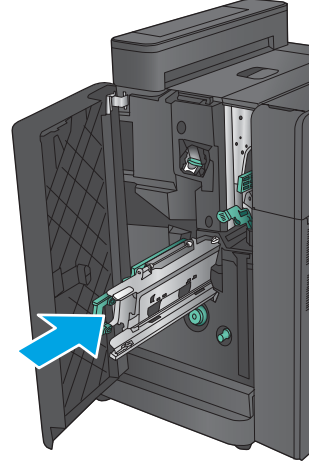


9. Zimba kartuş biriminin tutacağına kendinize doğru çekin ve özgün konumuna gelecek şekilde aşağı doğru döndürün. Tutacağı iterek yerine sabitleyin.

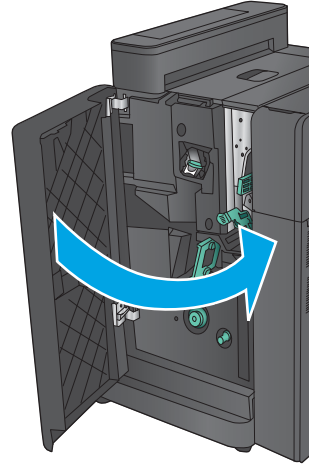


10. Tel dikiş taşıyıcıyı içeri itin.

NOT: Tel dikiş taşıyıcı, sonlandırıcıya kolayca girmiyorsa zımba ünitesi düzgün kapatılmamıştır. Tel dikiş taşıyıcıyı sonlandırıcıdan dışarı çekin ve zımba birimini yeniden oturtun.



11. Ön sol kapağı kapatın.



Baskı kalitesini artırma

Üründe baskı kalitesi sorunları olduğu takdirde, sorunu aşağıdaki çözümleri belirtilen sırada uygulayarak gidermeye çalışın.

- [Farklı bir yazılım programından yazdırma](#)
- [Yazdırma işi kağıt türü ayarını kontrol etme](#)
- [Toner kartuşu durumunu kontrol etme](#)
- [Renkleri hizalamak için ürünü kalibre etme](#)
- [Temizleme sayfası yazdırma](#)
- [Görüntüleme tamburunun görsel olarak denetlenmesi](#)
- [Kağıdı ve yazdırma ortamını denetleme](#)
- [Diğer yazdırma işi ayarlarını denetleme](#)
- [Farklı bir yazıcı sürücüsü deneme](#)
- [Tepsileri ayrı ayrı ayarlama](#)

Farklı bir yazılım programından yazdırma

Farklı bir yazılım programından yazdırmayı deneyin. Sayfalar düzgün yazdırılıyorsa, sorun yazdırma işlemi yaptığınız yazılım programıyla ilgilidir.

Yazdırma işi kağıt türü ayarını kontrol etme

Bir yazılım programından yazdırırken ve yazdırılan sayfalarda lekeler, bulanık ya da koyu yazılmış yerler, kırıksıklıklar, dağılmış toner noktacıları, yapışmamış toner veya toner olmayan küçük alanlar olduğunda kağıt türü ayarlarını kontrol edin.

Kağıt türü ayarını denetleme (Windows)

1. Yazılım programından, **Yazdır** seçeneğini belirleyin.
2. Ürünü seçin ve ardından **Özellikler** veya **Tercihler** düğmesini tıklayın.
3. **Kağıt/Kalite** sekmesini tıklayın.
4. **Kağıt Türü** açılır listesinden **Diğer...** seçeneğini tıklayın.
5. **Tür:** seçenekleri listesini genişletin.
6. Kağıdınızı en iyi tanımlayan kağıt türleri kategorisini genişletin.
7. Kullandığınız kağıdın türü ile ilgili seçeneği belirtin ve **Tamam** düğmesini tıklayın.
8. **Tamam** düğmesini tıklayarak **Belge Özellikleri** iletişim kutusunu kapatın. İş yazdırmak için **Yazdır** iletişim kutusunda **Tamam** düğmesini tıklayın.

Kağıt türü ayarını denetleme (Mac OS X)

1. **Dosya** menüsünü ve sonra **Yazdır** seçeneğini tıklatın.
2. **Yazıcı** menüsünde ürünü seçin.
3. Yazdırma sürücüsü, varsayılan olarak **Kopyalar ve Sayfalar** menüsünü gösterir. Menüler açılır listesini açın ve ardından, **Son İşlem** menüsünü tıklatın.
4. **Ortam Türü** açılır listesinden bir tür seçin.
5. **Yazdır** düğmesini tıklatın.

Toner kartuşu durumunu kontrol etme

Toner kartuşlarında kalan tahmini kullanım miktarını ve varsa diğer değiştirilebilir bakım parçalarının durumunu kontrol etmek için bu adımları uygulayın.

Adım bir: Sarf malzemeleri durum sayfasını yazdırma

1. Ürün kontrol panelinde Ana ekrandan **Sarf Malzemeleri** düğmesine gidip dokunun.
2. Tüm sarf malzemesi öğelerinin durumları ekranda görüntülenir.
3. Sarf malzemesi siparişi için gereken orijinal HP parça numarası dahil, tüm sarf malzemesi öğelerinin durum raporlarını yazdırmak veya görüntülemek için **Sarf Malzemelerini Yönet** düğmesine dokunun. **Sarf Malzemeleri Durumu** düğmesine ve ardından, **Yazdır** veya **Görüntüle** düğmesine dokunun.

Adım iki: Sarf malzemeleri durumunu denetleme

1. Sarf malzemeleri durum raporuna bakarak toner kartuşlarının kalan kullanım süresi oranını ve varsa diğer değiştirilebilir bakım parçalarının durumunu kontrol edin.

Tahmini ömrünün sonuna gelmiş bir toner kartuşu kullanılırken baskı kalitesi sorunlarıyla karşılaşılabilir. Bir sarf malzemesinin düzeyi çok azaldığında sarf malzemeleri durum sayfasında görüntülenir. Bir HP sarf malzemesi alt düzey eşliğine ulaştığında, HP'nin söz konusu sarf malzemesi ile ilgili yüksek koruma garantisi sona erer.

Baskı kalitesi kabul edilebilir olduğu sürece, toner kartuşunun bu aşamada değiştirilmesi gerekmez. Baskı kalitesi kabul edilemez duruma geldiğinde takmak üzere yeni bir kartuşu hazırda bulundurmaya düşünmelisiniz.

Toner kartuşunu veya diğer değiştirilebilir bakım parçalarını değiştirmeniz gerektiğini saptamanız durumunda, orijinal HP parça numaraları sarf malzemesi durum sayfasında listelenir.

2. Orijinal HP kartuşu kullandığınızdan emin olun.

Orijinal HP toner kartuşunun üzerinde "HP" veya "HP" sözcükleri ya da HP logosu yer alır. HP kartuşlarının tespit edilmesi hakkında daha fazla bilgi için www.hp.com/go/learnaboutesupplies adresine gidin.

Renkleri hizalamak için ürünü kalibre etme

Kalibrasyon, baskı kalitesini en iyi duruma getiren bir ürün işlevidir.

Yanlış hizalanmış renkler, renkli gölgeler, bulanık grafikler veya diğer baskı kalitesi sorunları gibi baskı kalitesi ile ilgili sorunları gidermek için bu adımları uygulayın.

1. Ürün kontrol panelinde Ana ekrandan [Aygıt Bakımı](#) düğmesine gidip dokununuz.
2. Aşağıdaki menüleri açın:
 - [Ayarlama/Temizlik](#)
 - [Tam Kalibrasyon](#)
3. Kalibrasyon işlemini başlatmak için [Başlat](#) düğmesine dokununuz.

Ürünün kontrol panelinde **Kalibre ediliyor** mesajı görüntülenir. Kalibrasyon işleminin tamamlanması birkaç dakika sürer. Kalibrasyon işlemi bitmeden ürünü kapatmayın.

4. Ürün kalibre edilirken bekleyin ve sonra tekrar yazdırmayı deneyin.

Temizleme sayfası yazdırma

Yazdırma işlemi sırasında ürünün içinde kağıt, toner ve toz parçacıkları birikerek toner lekeleri veya kir, leke, şerit, çizgi ya da tekrarlayan işaretler gibi baskı kalitesi sorunlarına neden olabilir.

Bu adımları uygulayarak ürünün kağıt yolunu temizleyin.

1. Ürün kontrol panelinde Ana ekrandan [Aygıt Bakımı](#) düğmesine gidip dokununuz.
2. [Kalibrasyon/Temizleme](#), [Temizleme Sayfası](#) ve ardından sayfayı yazdırmak için [Yazdır](#) seçeneğine dokununuz.

Ürün kontrol panelinde **Temizleniyor** mesajı görüntülenir. Temizleme işleminin tamamlanması birkaç dakika sürer. Temizleme işlemi bitmeden ürünü kapatmayın. İşlem tamamlandıktan sonra yazdırılan sayfayı atın.

Görüntüleme tamburunun görsel olarak denetlenmesi

Her görüntüleme tamburunu bu adımları uygulayarak denetleyin.

1. Görüntüleme tamburunu üründen çıkarın.
2. Bellek yongasının hasar görüp görmediğini denetleyin.
3. Yeşil görüntüleme tamburunun yüzeyini inceleyin.

⚠ DİKKAT: Görüntü tamburuna dokunmayın. Görüntü tamburunun üstündeki parmak izleri yazdırmada kalite sorunlarına yol açabilir.

4. Görüntü tamburunda herhangi bir çizik, parmak izi veya başka bir zarar görürseniz, görüntü tamburunu değiştirin.
5. Görüntüleme tamburunu yerine takın ve sorunun giderilip giderilmediğini görmek için birkaç sayfa yazdırın.

Kağıdı ve yazdırma ortamını denetleme

Adım bir: HP özelliklerine uygun kağıt kullanma

Bazı baskı kalitesi ile ilgili sorunlar HP özelliklerini karşılamayan kağıtların kullanılmasından kaynaklanabilir.

- Her zaman bu ürünün desteklediği bir kağıt türü ve ağırlığı kullanın.
- İyi kalitede, kesik, kertik, yırtık, lekeli, gevşek parçacıklı, tozlu, kırışık, boşluklu, zimba telli ve kenarları kıvrık veya bükülmüş olmayan kağıt kullanın.
- Daha önce üzerine yazdırılmamış kağıt kullanın.
- Yıldız gibi metal malzeme içermeyen kağıtlar kullanın.
- Lazer yazıcılarda kullanılmak üzere tasarlanmış kağıt kullanın. Yalnızca Inkjet yazıcılarda kullanılmak için tasarlanmış kağıt kullanmayın.
- Aşırı pürüzlü olmayan kağıt kullanın. Daha düzgün kağıt kullanmak genellikle daha iyi baskı kalitesi sağlar.

Adım iki: Ortamı denetleme

Ortam, baskı kalitesini doğrudan etkileyebilir ve baskı kalitesi ile kağıt besleme sorunlarının ortak nedenidir. Aşağıdaki çözümleri deneyin:

- Ürünü açık pencereler veya kapılar ya da havalandırma menfezleri gibi hava akımı olan yerlerden uzak tutun.
- Ürünün, ürün özelliklerini aşan ısı ya da nem oranlarına maruz kalmamasını sağlayın.
- Ürünü, dolap gibi kapalı bir yere yerleştirmeyin.
- Ürünü sağlam ve düz bir zemin üzerine yerleştirin.
- Ürünün üzerine havalandırmayı engelleyen herhangi bir şey koymayın. Ürün, üstü de dahil olmak üzere her yönden iyi bir havalandırma ister.
- Ürünü havadan kaynaklanan kir, toz, buhar, yağ ya da ürünün içinde tortu bırakabilecek diğer öğelerden koruyun.

Diğer yazdırma işi ayarlarını denetleme

Bir yazılım programından yazdırırken, sorunu bu adımları uygulayıp diğer yazdırma sürecüsü ayarlarını düzelterek çözmeye çalışın.

Renk ayarlarını belirleme (Windows)


Yazdırılan sayfadaki renkler bilgisayar ekranındaki renklerle eşleşmediği veya yazdırılan sayfadaki renklerden memnun olmadığınız takdirde bu adımları uygulayın.

Renk temasını değiştirme

1. Yazılım programından, **Yazdır** seçeneğini belirleyin.
2. Ürünü seçin ve ardından **Özellikler** veya **Tercihler** düğmesini tıklatın.
3. **Renk** sekmesini tıklatın.
4. **HP EasyColor** onay kutusunu seçerek işaretini kaldırın.
5. **Renk Temaları** açılan listesinden bir renk teması seçin.

- **Varsayılan (sRGB).** Bu tema, ürünü RGB verilerini ayarlanmamış aygıt modunda yazdıracak biçimde ayarlar. Bu temayı kullanırken, doğru işlenmesi için rengi yazılım programında veya işletim sisteminde yönetin.
 - **Canlı (sRGB):** Ürün, ara tonlarda renk doygunluğunu artırır. İş grafikleri yazdırırken bu temayı kullanın.
 - **Fotoğraf (sRGB):** Ürün, RGB rengini dijital mini laboratuvar kullanarak basılmış bir fotoğraf gibi görüntüler. Ürün daha koyu ve daha doygun renkleri Varsayılan (sRGB) temasından farklı olarak işler. İş grafikleri bastırmak için bu ayarı kullanın.
 - **Fotoğraf (Adobe RGB 1998):** sRGB yerine AdobeRGB renk alanını kullanan dijital fotoğraflar bastırmak için bu temayı kullanın. Bu temayı kullanırken yazılım programında renk yönetimini kapatın.
 - **Yok:** Renk teması kullanılmaz.
 - **Özel Profil:** Renk çıkışı doğru şekilde denetleyebilmek (örneğin, belirli bir HP Color LaserJet ürününe öykünmek) amacıyla özel bir renk giriş profili kullanmak için bu seçeneği tercih edin. Özel profilleri www.hp.com adresinden yükleyin.
6. **Tamam** düğmesini tıklatarak **Belge Özellikleri** iletişim kutusunu kapatın. İş yazdırmak için **Yazdır** iletişim kutusunda **Tamam** düğmesini tıklatın.

Renk seçeneklerini değiştirme

1. Yazılım programından, **Yazdır** seçeneğini belirleyin.
 2. Ürünü seçin ve ardından **Özellikler** veya **Tercihler** düğmesini tıklatın.
 3. **Renk** sekmesini tıklatın.
 4. **HP EasyColor** onay kutusunu seçerek işaretini kaldırın.
 5. **Otomatik** veya **El ile** ayarını tıklatın.
 - **Otomatik** ayarı: Çoğu renkli baskı işi için bu ayarı seçin.
 - **El ile** ayarı: Renk ayarlarını diğer ayarlardan bağımsız şekilde yapılandırmak için bu ayarı seçin. El ile renk ayarı yapma penceresini açmak için **Ayarlar** düğmesini tıklatın.
-
-  **NOT:** Renk ayarlarını elle değiştirmek çıkışı etkileyebilir. HP, bu ayarları yalnızca renkli grafik uzmanlarının değiştirmesini önerir.
-
6. Renkli bir belgeyi siyah ve gri tonlarında yazdırmak için **Gri Tonlarda Yazdır** seçeneğini tıklatın. Fotokopi çekme veya faks gönderme amaçlı renkli belgeler yazdırmak için bu seçeneği kullanın. Taslak kopyalar yazdırmak veya renkli tonerden tasarruf etmek için de bu seçeneği kullanın.
 7. **Tamam** düğmesini tıklatarak **Belge Özellikleri** iletişim kutusunu kapatın. İş yazdırmak için **Yazdır** iletişim kutusunda **Tamam** düğmesini tıklatın.

Farklı bir yazıcı sürücüsü deneme

Bir yazılım programından yazdırırken ve yazdırılan sayfalardaki grafiklerde beklenmeyen çizgiler, metin kayıpları, grafik kayıpları, yanlış biçimlendirme ya da farklı yazı tipleri oluştuğunda farklı bir yazıcı sürücüsü kullanmanız gerekebilir.

HP Web sitesinden aşağıdaki sürücülerden birini indirin. ABD'de www.hp.com/support/colorljM855 adresine gidin. ABD dışında, www.hp.com/support adresine gidin. Ülkenizi/bölgenizi seçin. **Download Drivers & Software** (Sürücüler ve Yazılımlar İndir) seçeneğini tıklattın. Ürün adını girin ve ardından, **Search (Ara)** öğesini seçin.

HP PCL 6 sürücüsü	<ul style="list-style-type: none">• Ürün CD'sinde varsayılan sürücü olarak sağlanır. Farklı bir sürücü seçilmediği bu sürücü otomatik olarak yüklenir• Tüm Windows ortamları için önerilir• Çoğu kullanıcı için genel olarak en iyi hız, baskı kalitesi ve ürün özellikleri desteği sunar• Windows ortamlarında en iyi hızı elde etmek için Windows Grafik Aygıt Arabirimiyle (GDI) uyumlu çalışacak şekilde geliştirilmiştir• PCL 5 tabanlı üçüncü taraf veya özel yazılım programlarıyla tam olarak uyumlu olmayabilir
HP UPD PS sürücüsü	<ul style="list-style-type: none">• Adobe® yazılım programlarıyla veya diğer grafik ağırlıklı yazılım programlarıyla yapılan yazdırma işlemlerinde önerilir• Postscript öykünme üzerinden yazdırma gereksinimleri veya postscript flash yazı tipi için destek sağlar
HP UPD PCL 5	<ul style="list-style-type: none">• Windows ortamlarında genel işyeri yazdırma işlemleri için önerilir• Önceki PCL sürümleri ve eski HP LaserJet ürünleriyle uyumludur• Üçüncü taraf veya özel yazılım programlarıyla yazdırmak için en iyi seçimdir• Ürünün PCL 5 olarak ayarlanması gereken karma işletim sistemi ortamları için en iyi çözümdür (UNIX, Linux, ana bilgisayar sistemi)• Şirketlere yönelik Windows ortamlarında kullanılması amacıyla birden çok ürün modeliyle kullanılacak tek bir sürücü sağlanması için tasarlanmıştır• Mobil Windows bilgisayarından birden çok ürün modeline yazdırıldığında tercih edilir
HP UPD PCL 6	<ul style="list-style-type: none">• Tüm Windows ortamlarındaki yazdırmalar için önerilir• Toplam olarak en iyi hızı, baskı kalitesini ve çoğu kullanıcı için yazıcı özelliği desteğini sağlar• Windows ortamlarında en iyi hız için Windows Grafik Aygıt Arabirimi (GDI)• PCL 5 tabanlı üçüncü taraf veya özel yazılım programlarıyla tam olarak uyumlu olmayabilir

Tepsileri ayrı ayrı ayarlama

Belirli bir tepside yazdırırken yazdırılan sayfadaki metin veya görüntüler düzgün ortalanmadığı ya da hizalanmadığı takdirde bu adımları uygulayın.

1. Ürün kontrol panelindeki Ana ekrandan **Yönetim** düğmesine gidin ve dokununuz.
2. Aşağıdaki menüleri açın:

- [Genel Ayarlar](#)
 - [Baskı Kalitesi](#)
 - [Görüntü Hizalama](#)
3. Ayarlamak istediğiniz tepsiyi seçin.
 4. [Test Sayfası Yazdır](#) düğmesine dokununuz ve yazdırılan sayfadaki talimatları uygulayınız.
 5. Sonuçları onaylamak için [Test Sayfası Yazdır](#) düğmesine dokununuz ve ardından gerekirse başka ayarlamalar yapınız.
 6. Sonuçlardan memnun olduğunuzda yeni ayarları kaydetmek için [Kaydet](#) düğmesine dokununuz.

Kablolu ağ sorunlarını çözme

Ürünün ağla iletişim kurduğundan emin olmak için aşağıdaki öğeleri denetleyin. Başlamadan önce, ürün kontrol panelinden bir yapılandırma sayfası yazdırın ve bu sayfada listelenen ürün IP adresini bulun.

- [Kötü fiziksel bağlantı](#)
- [Bilgisayar ürün için hatalı IP adresi kullanıyor](#)
- [Bilgisayar ürünle iletişim kuramıyor](#)
- [Ürün ağ için hatalı bağlantı ve duplex ayarları kullanıyor](#)
- [Yeni yazılım programları uyumluluk sorunlarına neden olmuş olabilir](#)
- [Bilgisayar veya iş istasyonu hatalı ayarlanmış olabilir](#)
- [Ürün devre dışı veya diğer ağ ayarları yanlış](#)



NOT: HP eşdüzeyleli ağ kullanımını desteklemez; bu HP yazıcı sürücülerinin değil Microsoft işletim sistemlerinin sağladığı bir işlemdir. Daha fazla bilgi için www.microsoft.com adresindeki Microsoft sitesini ziyaret edin.

Kötü fiziksel bağlantı

1. Ürünün doğru uzunlukta bir kabloyla doğru ağ bağlantı noktasına bağlı olduğunu doğrulayın.
2. Kablo bağlantılarının güvenli olduğunu doğrulayın.
3. Ürünün arkasındaki ağ bağlantı noktası bağlantısına bakın ve koyu sarı renkli etkinlik ışığının ve yeşil renkli bağlantı durumu ışığının yandığını doğrulayın.
4. Sorun devam ederse, hub üzerindeki farklı bir kablo veya bağlantı noktasını deneyin.

Bilgisayar ürün için hatalı IP adresi kullanıyor

1. Yazıcı özelliklerini açın ve **Bağlantı Noktaları** sekmesini tıklayın. Ürünün geçerli IP adresinin seçtiğinden emin olun. Ürün IP adresi ürün yapılandırma sayfasında listelenir.
2. Ürünü HP standart TCP/IP bağlantı noktasını kullanarak yüklediyseniz, **IP adresi değişse bile her zaman bu ürünü kullanarak yazdır**'ı seçin.
3. Ürünü bir Microsoft standart TCP/IP bağlantı noktasını kullanarak yüklediyseniz, IP adresi yerine ana bilgisayar adını kullanın.
4. IP adresi doğruysa, ürünü silip yeniden ekleyin.

Bilgisayar ürünle iletişim kuramıyor

1. Ağa ping komutu göndererek ağ iletişimini test edin.

- a. Bilgisayarınızda bir komut satırı istemi açın. Windows için **Başlat**'ı tıklatın, **Çalıştır**'ı tıklatın, `cmd` yazın ve **Enter** tuşuna basın.
 - b. Önce `ping`, ardından ürününüzün IP adresini yazın.
Mac OS X işletim sisteminde, Network Utility'yi açın ve **Ping** bölümündeki doğru alana IP adresini girin.
 - c. Pencere gidiş geliş sürelerini görüntülüyorsa, ağ çalışıyordur.
2. Ping komutu başarısız olduysa, ağ hub'larının açık olduğunu doğrulayın ve ardından ağ ayarlarının, ürünün ve bilgisayarın aynı ağ için yapılandırılmış olduklarını doğrulayın.

Ürün ağ için hatalı bağlantı ve dupleks ayarları kullanıyor

HP, bu ayarların otomatik modda (varsayılan ayar) bırakılmasını önerir. Bu ayarları değiştirirseniz, onları ağınız için de değiştirmeniz gerekir.

Yeni yazılım programları uyumluluk sorunlarına neden olmuş olabilir

Yeni yazılım programlarının doğru şekilde yüklendiğini ve doğru yazdırma sürücüsünü kullandığını doğrulayın.

Bilgisayar veya iş istasyonu hatalı ayarlanmış olabilir

1. Ağ sürücülerini, yazıcı sürücülerini ve ağ yönlendirmesi ayarlarını kontrol edin.
2. İşletim sisteminin doğru yapılandırıldığını doğrulayın.

Ürün devre dışı veya diğer ağ ayarları yanlış

1. Ağ protokolünün durumunu denetlemek için yapılandırma sayfasını inceleyin. Gerekirse etkinleştirin.
2. Gerekirse ağ ayarlarını yeniden yapılandırın.

Dizin

Simgeler / Sayısal öğeler

- 3.500 yapraklık yüksek kapasiteli giriş tepsi
 - sıkışmaları temizleme 92
- 3.500 yapraklık yüksek kapasiteli tepsi
 - kağıt yükleme 27
- 3x500 yapraklık besleyici sıkışmalar 89
- 3x500 yapraklık tepsi yerleştirme 23

A

- açma/kapatma düğmesi konumu 5
- Ağ düğmesi konumu 8
- ağlar
 - desteklenen 2
 - HP Web Jetadmin 67
- AirPrint 60
- aksesuarlar
 - parça numarası 34
 - sipariş etme 32
- Ana ekran düğmesi konumu 8
- arabirim bağlantı noktaları konumu 7
- asetat yazdırma (Windows) 49
- ayarlar
 - fabrika ayarlarını geri yükleme 74

B

- bağlantı noktaları konumu 7
- belge besleyici kağıt besleme sorunları 78

- bellek
 - birlikte gelen 2
- bellek yongası (görüntüleme tamburu) konum 38
- bellek yongası (toner) konumu 35
- biçimlendirici konumu 6
- birleştirme birimi sıkışmalar 81
- Bonjour tanımlama 64
- bölmeler, çıkış konum 5

Ç

- çevrimiçi yardım, kontrol paneli 75
- çift taraflı yazdırma ayarlar (Windows) 43
- çift yüze yazdırma
 - elle (Mac) 52
 - elle (Windows) 45
 - Mac 52
- çıkış aksesuar köprüsü sıkışmalar 95
- çıkış bölmeleri konumu 5

D

- değiştirme
 - görüntüleme tamburları 38
 - toner kartuşları 35
- delik delme varsayılan konumu ayarlama 29
- depolama, iş
 - Mac ayarları 56
- depolanan işler oluşturma (Mac) 56

- oluşturma (Windows) 54
- silme 57
- yazdırma 57
- Dil Seçimi düğmesi konumu 8
- donanım tümleştirme cebi (HIP) konumu 5
- dosya yükleme, Mac 65
- dupleks yazdırma (çift taraflı) ayarlar (Windows) 43
- dupleksleyici konumu 6
- Dur düğmesi konumu 8
- durum
 - HP Utility, Mac 65

E

- elle çift yüze yazdırma
 - Mac 52
 - Windows 45
- enerji kullanımı, optimize etme 68
- Ethernet (RJ-45) konumu 7
- etiket yazdırma (Windows) 49
- Explorer, desteklenen sürümler
 - HP Katıştırılmış Web Sunucusu 64

F

- fabrika ayarlarını geri yükleme 74
- FIH (yabancı arabirim demeti) konumu 7
- füzer konumu 5, 6

- G**
görüntü tamburları
konum 5
görüntüleme tamburları
bileşenler 38
değiştirme 38
güç bağlantısı
konum 6
güç düğmesi
konumu 5
güvenlik
şifreli sabit disk 71
- H**
her iki tarafa yazdırma
ayarlar (Windows) 43
her iki yüze yazdırma
Mac 52
Windows 45
HIP (Donanım tümleştirme cebi)
konumu 5
hız, optimize etme 68
HP ePrint 58
HP ePrint yazılımı 59
HP Kablosuz Doğrudan yazdırma 58
HP Katıştırılmış Web Sunucusu (EWS)
ağ bağlantısı 64
özellikler 64
HP Utility (HP Yardımcı Programı)
65
HP Utility (HP Yardımcı Programı),
Mac 65
HP Web Jetadmin 67
- I**
Internet Explorer, desteklenen
sürümler
HP Katıştırılmış Web Sunucusu
64
IP Güvenliği 70
IPsec 70
- İ**
iki taraflı yazdırma
Mac 52
İS (işletim sistemi)
desteklenen 2
işler, depolanan
Mac ayarları 56
oluşturma (Windows) 54
- silme 57
yazdırma 57
işleri depolama
Windows ile 54
işletim sistemleri (İS)
desteklenen 2
- J**
Jetadmin, HP Web 67
- K**
kağıt
3.500 yapraklık yüksek kapasiteli
tepsi 27
3x500 yapraklık tepsiyi
yükleme 23
seçme 126
sıkışmalar 80
Tepsi 1 kağıt yönü 16
Tepsi 1'e yerleştirme 15
Tepsi 2 yönü 20, 25
Tepsi 2'e yerleştirme 19
kağıt alma sorunları
çözme 78
kağıt başına birden fazla sayfa
yazdırma (Mac) 52
yazdırma (Windows) 47
kağıt başına sayfa
seçme (Mac) 52
seçme (Windows) 47
kağıt sıkışmaları
3.500 yapraklık yüksek kapasiteli
giriş tepsi 92
3x500 yapraklık besleyici 89
çıkış aksesuar köprüsü 95
füzer 81
kitapçık oluşturucu 107
sağ kapak 81
Tepsi 1 81
Tepsi 2 85
zımbalayıcı/yığınlayıcı 97, 103,
113
kağıt türleri
seçme (Mac) 53
seçme (Windows) 49
kağıt, sipariş etme 32
kalibre etme
renkler 125
kapaklar
konumu 5
- kartuş
değiştirme 35
Katıştırılmış Web Sunucusu (EWS)
ağ bağlantısı 64
özellikler 64
parolaları atama 70
kitapçık oluşturucu
çıkış bölmeleri, konumu 11
çıkış yuvası, konumu 11
delik delme, konum 11
parça numarası 34
sıkışmalar 107
sol ön kapak, konum 11
sol üst kapak, konum 11
teslim kılavuzları, konumu 11
zimba sıkışmaları 110, 119
zımbalayıcı, konumu 11
kolay erişimli USB'den yazdırma 61
kontrol paneli
konum özellikleri 8
konumu 5
yardım 75
- L**
LAN bağlantı noktası
konumu 7
- M**
Mac için HP Utility
Bonjour 65
özellikler 65
Mac sürücü ayarları
İş Depolama 56
Macintosh
HP Utility (HP Yardımcı
Programı) 65
mobil yazdırma çözümleri 2
model numarası
konumu 6
- N**
Netscape Navigator, desteklenen
sürümler
HP Katıştırılmış Web Sunucusu
64
- O**
Oturum Aç düğmesi
konumu 8
Oturum açma
kontrol paneli 70

Oturumu Kapat düğmesi
konumu 8

Ö

ön kapak
konumu 5
özel kağıt
yazdırma (Windows) 49

P

parça numaraları
aksesuarlar 34
sarf malzemeleri 32
toner kartuşu 32
yedek parçalar 32
zımba kartuşları 32

R

renk seçenekleri
değiştirme, Windows 127
renk teması
değiştirme, Windows 127
renkler
kalibre etme 125
RJ-45 bağlantı noktası
konumu 7

S

sabit diskler
şifreli 71
sağ kapak
konumu 5
sıkışmalar 81
sarf malzemeleri
alt eşik ayarları 76
azaldığında kullanma 76
durum, Mac için HP Utility ile
görüntüleme 65
görüntüleme tamburlarını
değiştirme 38
parça numaraları 32
sipariş etme 32
toner kartuşlarını değiştirme 35
sarf malzemeleri durumu 125
sayfa sayısı/dakika 2
seri numarası
konumu 6
sıkışmalar
3.500 yapraklık yüksek kapasiteli
giriş tepsisi 92
3x500 yapraklık besleyici 89

birleştirme birimi 81
çıkış aksesuar köprüsü 95
delik delme aksesuarındaki
zımba 100
kitapçık oluşturucu 107
kitapçık oluşturucudaki
zimbalar 119
nedenleri 80
otomatik hareket 80
sağ kapak 81
Tepsi 1 81
Tepsi 2 85
zımbalayıcı/yığıncı 97, 103,
113

silme
depolanan işler 57
sipariş etme
sarf malzemeleri ve
aksesuarlar 32
sistem gereksinimleri
HP Katıştırılmış Web Sunucusu
64
sol kapak
konumu 6
sorun giderme
ağ sorunları 131
kablolu ağ 131
kağıt besleme sorunları 78
sıkışmalar 80

T

tarayıcı gereksinimleri
HP katıştırılmış Web Sunucusu
64
Tarayıcı gereksinimleri
HP Katıştırılmış Web Sunucusu
64
temizleme
kağıt yolu 126
Tepsi 1
kağıt yönü 16
sıkışmalar 81
Tepsi 2
kağıt yerleştirme 19
kağıt yönü 20, 25
sıkışmalar 85
tepsiler
birlikte gelen 2
kapasite 2

konumu 5
yapılandırma 14
toner kartuşları
bileşenler 35
değiştirme 35
konum 5
toner kartuşu
alt eşik ayarları 76
azaldığında kullanma 76
parça numaraları 32
toner kartuşu durumu 125

U

USB bağlantı noktası
etkinleştirme 61
konumu 7
USB depolama aksesuarlarından
yazdırma 61
Uyku düğmesi
konumu 8

Ü

ürün durumu 8
ürün yazılımı
güncelleme, Mac 66

W

Web siteleri
HP Web Jetadmin, indirme 67

Y

yabancı arabirim demeti (FIH)
konumu 7
Yardım düğmesi
konumu 8
yardım, kontrol paneli 75
yazdırma
depolanan işler 57
USB depolama
aksesuarlarından 61
yazı tipleri
yükleme, Mac 65
yazılım
HP Utility (HP Yardımcı
Programı) 65
yedek parçalar
parça numaraları 32
yerel ağ (LAN)
konumu 7

yerleştirme

3.500 yapraklık yüksek kapasiteli
tepsiye kağıt 27

3x500 yapraklık tepsiye kağıt
23

Tepsi 1'deki kağıt 15

Tepsi 2'deki kağıt 19

yığınlayıcı

zımba sıkışmaları 100

Yüksek hızlı USB 2.0 yazdırma
bağlantı noktası
konumu 7

Z

zarflar

Tepsi 1'e yerleştirme 15
yön 16

zımba kartuşları

parça numaraları 32

zımba sıkışmaları

kitapçık oluşturucu 110, 119

zımbalayıcı/yığınlayıcı 100

zımba/yığınlayıcı

delik delme, konum 10

sol ön kapak, konum 10

sol üst kapak, konum 10

zımbalayıcı

konumu 10

varsayılan konumu ayarlama 29

varsayılan zımba konumunu
ayarlama 29

zımbalayıcı/yığınlayıcı

çıkış bölmeleri, konumu 10

çıkış yuvası, konumu 10

parça numarası 34

sıkışmaları 97, 103, 113

zımba sıkışmaları 100