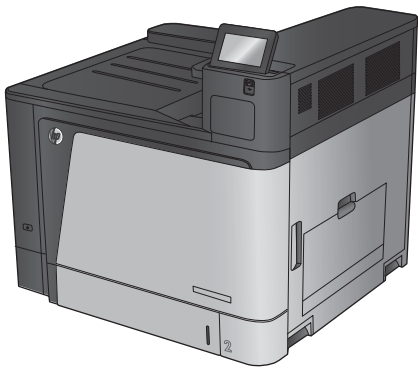


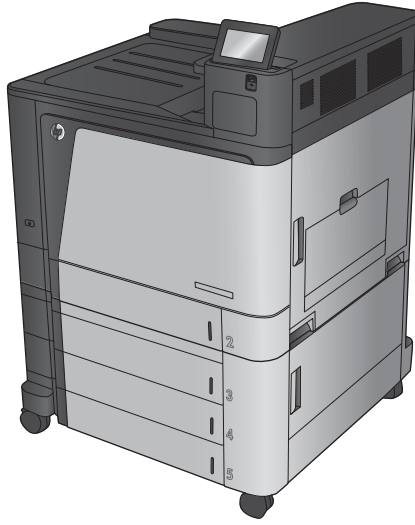


COLOR LASERJET ENTERPRISE M855

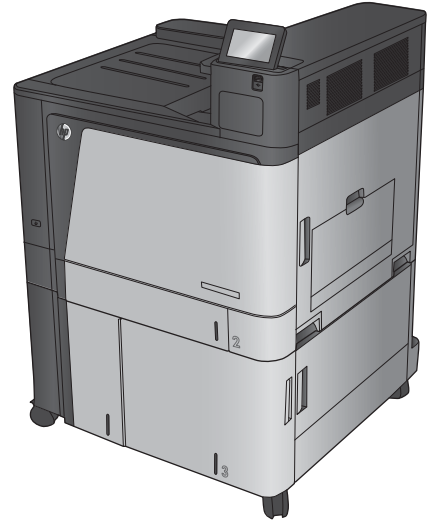
사용 설명서



M855dn



M855xh



M855x+



HP Color LaserJet Enterprise M855

사용 설명서

저작권 및 라이선스

© Copyright 2015 HP Development Company, L.P.

저작권법에 의해 허용되는 경우를 제외하고는, 사전 서면 허가 없이 복사, 수정 또는 번역하는 것을 금합니다.

본 문서의 내용은 사전 통보 없이 변경될 수 있습니다.

HP 제품과 서비스에 대한 보증은 오직 제품 및 서비스와 함께 제공되는 명백한 보증서만을 근거로 합니다. 문서의 어떤 내용도 추가적인 보증을 구성하는 내용으로 해석되어서는 안됩니다. HP는 이 문서에 포함된 기술이나 편집 오류 또는 누락에 대해 어떠한 책임도 지지 않습니다.

Edition 1, 11/2015

상표 정보

Adobe®, Adobe Photoshop®, Acrobat® 및 PostScript®는 Adobe Systems Incorporated의 상표입니다.

Apple 및 Apple 로고는 미국 및 기타 국가에서 Apple Computer, Inc.의 등록 상표입니다. iPod은 Apple Computer, Inc.의 상표이며, iPod은 법률상 또는 법적 소유자가 승인한 경우에만 복사할 수 있습니다. 음악을 불법 다운로드하지 마십시오.

Microsoft®, Windows®, Windows® XP 및 Windows Vista®는 Microsoft Corporation의 미국 등록 상표입니다.

UNIX®는 Open Group의 등록 상표입니다.

목차

1 제품 소개	1
제품 비교	2
제품 보기	4
제품 전면 보기	5
제품 뒷면 보기	6
인터페이스 포트	7
제어판 보기	8
피니셔 부속품 보기	10
스테이플러/스태커와 홀 펀치가 있는 스테이플러/스태커	10
소책자 작성기 및 홀 펀치가 있는 소책자 작성기	11
제품 하드웨어 설정 및 소프트웨어 설치	12
2 용지함	13
용지 종류/크기에 맞게 용지함 구성	14
용지를 넣을 때 용지함 구성	14
인쇄 작업 설정에 맞게 용지함 구성	14
제어판을 사용하여 용지함 구성	14
용지함 1에 용지 넣기	15
용지함 2에 용지 넣기	19
3x500매 용지함 넣기	23
3,500매 대용량 용지함 넣기	27
기본 스테이플 위치 구성	29
기본 홀 펀치 위치 구성	29
3 부품, 소모품 및 부속품	31
부품, 부속품, 소모품 주문	32
주문	32
부품 및 소모품	32
부속품	34
토너 카트리지 교체	35

이미징 드럼 교체	38
4 인쇄	41
인쇄 작업(Windows)	42
인쇄 방법(Windows)	42
자동 양면 인쇄(Windows)	43
수동 양면 인쇄(Windows)	45
한 장에 여러 페이지 인쇄(Windows)	47
용지 종류 선택(Windows)	49
인쇄 작업(Mac OS X)	52
인쇄 방법(Mac OS X)	52
자동 양면 인쇄(Mac OS X)	52
수동 양면 인쇄(Mac OS X)	52
한 장에 여러 페이지 인쇄(Mac OS X)	52
용지 종류 선택(Mac OS X)	53
제품에 인쇄 작업 저장	54
저장 작업 만들기(Windows)	54
저장 작업 만들기(Mac OS X)	56
저장 작업 인쇄	56
저장 작업 삭제	56
모바일 인쇄	58
HP Wireless Direct 인쇄	58
전자우편을 통한 HP ePrint	58
HP ePrint 소프트웨어	59
AirPrint	60
USB 포트에서 인쇄	61
인쇄를 위해 USB 포트 활성화	61
USB 문서 인쇄	61
5 제품 관리	63
HP 내장 웹 서버	64
HP 내장 웹 서버(EWS)에 액세스하는 방법	64
Mac OS X용 HP 유틸리티	65
HP 유틸리티 열기	65
HP 유틸리티 기능	65
HP Web Jetadmin	67
절약 설정	68
속도 또는 에너지 사용량 최적화	68
절전 모드 설정	68

절전 예약 설정	68
제품 보안 기능	70
보안 규정	70
IP 보안	70
제품 로그인	70
시스템 암호 지정	70
암호화 지원: HP 고성능 보안 하드 디스크	71
소프트웨어 및 펌웨어 업데이트	72

6 문제 해결방법 73

초기 기본값 복원	74
제어판 도움말 시스템	75
제품 제어판에 “카트리지가 부족” 또는 “카트리지가 매우 부족” 메시지가 표시됨	76
“매우 부족” 설정 변경	76
팩스 기능이 있는 제품	76
소모품 주문	76
제품에서 용지를 끌어 올리지 않거나 잘못 급지됨	78
제품이 용지를 픽업하지 않음	78
제품이 여러 장의 용지를 픽업	78
문서 공급기 용지 걸림, 기울어짐 또는 용지 여러 장 겹침	78
용지 걸림 해결	80
용지 걸림 해결을 위한 자동 검색	80
용지 걸림이 자주 발생하거나 되풀이됩니까?	80
용지함 1, 우측 도어 및 퓨터에서 걸림 해결	81
용지함 2에서 용지 걸림 해결	85
3x500매 용지 공급기와 오른쪽 아래 도어에서 걸림 해결	88
3,500-매 대용량 입력 용지함과 오른쪽 아래 도어에 용지 걸림 해결	90
출력 부속품 브리지에 걸린 용지 제거	93
스테이플러/스태커 또는 홀 펀치 부속품이 있는 스테이플러/스태커에 걸린 용지 제거	95
스테이플러/스태커 상단 좌측 도어에서 용지 걸림 제거	95
스테이플러/스태커에서 스테이플러 1 걸림 제거	98
스테이플러/스태커 연결 부위 걸림 제거(홀 펀치 모델만 해당)	101
홀 펀치 부속품이 있는 소책자 작성기 부속품이나 소책자 작성기에 걸림 제거	105
소책자 작성기의 상단 왼쪽 도어에서 용지 걸림 제거	105
소책자 작성기에서 스테이플러 1 걸림 해결	108
소책자 작성기의 전면 왼쪽 도어에서 용지 걸림 해결	111
소책자 작성기에서 스테이플러 2 또는 3 걸림 해결	117
인쇄 품질 향상	122
다른 소프트웨어 프로그램에서 인쇄	122

인쇄 작업에 용지 종류 설정 확인	122
용지 종류 설정 확인(Windows)	122
용지 종류 설정 확인(Mac OS X)	122
토너 카트리지 상태 확인	123
색상이 배열되도록 제품 교정	123
청소 페이지 인쇄	124
이미징 드럼을 눈으로 검사합니다.	124
용지 및 인쇄 환경 점검	124
단계 1: HP 사양에 맞는 용지 사용	124
단계 2: 환경 점검	125
기타 인쇄 작업 설정 확인	125
색상 설정 조정(Windows)	125
다른 인쇄 드라이버 사용	126
개별 용지함 정렬 설정	127
유선 네트워크 문제 해결	129
물리적 연결 불량	129
컴퓨터가 제품에 대해 잘못된 IP 주소 사용	129
컴퓨터가 제품과 통신할 수 없음	129
제품이 네트워크에 대해 잘못된 링크 및 이중 방식 설정 사용	130
새 소프트웨어 프로그램의 호환 문제	130
컴퓨터 또는 워크스테이션의 설정이 올바르지 않음	130
제품이 비활성화되었거나 기타 네트워크 설정이 올바르지 않음	130

색인 131

1 제품 소개

- [제품 비교](#)
- [제품 보기](#)
- [피니셔 부속품 보기](#)
- [제품 하드웨어 설정 및 소프트웨어 설치](#)

상세 정보:

미국의 경우 www.hp.com/support/colorljM855으로 이동합니다.

미국 이외의 지역의 경우 www.hp.com/support로 이동합니다. 국가/지역을 선택합니다. **제품 지원 및 문제 해결**을 클릭합니다. 제품 이름을 입력하고 **검색**을 선택합니다.

제품에 대한 HP 전체 도움말에는 다음 정보가 포함됩니다.

- 설치 및 구성
- 학습 및 사용
- 문제 해결 방법
- 소프트웨어 업데이트 다운로드
- 지원 포럼 가입
- 보증 및 규정 정보 찾기

제품 비교

		M855dn	M855xh	M855x+	M855x+
		A2W77A	A2W78A	A2W79A	D7P73A
용지 취급 방법	용지함 1(100매 용량)	✓	✓	✓	✓
	용지함 2(500매 용량)	✓	✓	✓	✓
	3x500매 용지 공급장치 참고: M855dn 모델을 위한 옵션 이 입력 부속품이 설치되면 피니셔 부속품(옵션)도 M855dn 모델과 함께 설치할 수 있습니다.			✓	
	3,500매 대용량 입력 용지함 참고: M855dn 모델을 위한 옵션 이 입력 부속품이 설치되면 피니셔 부속품(옵션)도 M855dn 모델과 함께 설치할 수 있습니다.			✓	✓
	자동 양면 인쇄	✓	✓	✓	✓
	HP 1x500매 용지 공급기(캐비닛 포함) 유럽, 중동, 아프리카, 아시아 태평양 국가/지역에 제공됨 참고: 이 입력 부속품이 설치되면 피니셔 부속품(옵션)도 M855dn 모델과 함께 설치할 수 있습니다.	✓			
	스테이플러/스태커 피니셔 부속품(옵션)		✓	✓	✓
	2/4 홀 펀치 피니셔 부속품과 스테이플러/스태커(옵션) 유럽, 중동, 아프리카, 아시아 태평양 국가/지역에 제공됨		✓	✓	✓
	소책자 작성기 피니셔 부속품(옵션) 유럽, 중동, 아프리카, 아시아 태평양 국가/지역에 제공됨		✓	✓	✓
	2/3 홀 펀치 피니셔 부속품과 소책자 작성기(옵션) 북미 및 남미에 제공됨		✓	✓	✓
	2/4 홀 펀치 피니셔 부속품과 소책자 작성기(옵션) 유럽, 중동, 아프리카, 아시아 태평양 국가/지역에 제공됨		✓	✓	✓
연결성	10/100/1000 이더넷 LAN 연결(IPv4 및 IPv6)	✓	✓	✓	✓
	컴퓨터 없이 인쇄하고 펌웨어를 업그레이드하기 위한 간편한 액세스 기능의 USB 포트	✓	✓	✓	✓

		M855dn	M855xh	M855x+	M855x+
		A2W77A	A2W78A	A2W79A	D7P73A
	모바일 장치로부터 인쇄하기 위한 HP NFC(근거리 통신) 및 Wireless Direct 부속품				✓
	모바일 장치로부터 인쇄하기 위한 HP NFC(옵션) 및 Wireless Direct 부속품	✓	✓	✓	
저장 장치	HP 고성능 보안 하드 디스크		✓	✓	✓
제어판 디스플레이 및 입력	터치스크린 제어판	✓	✓	✓	✓
인쇄(&P)	A4 용지 - 분당 46페이지 인쇄, 레터 용지 - 분당 45페이지 인쇄	✓	✓	✓	✓
	쉬운 액세스 USB 인쇄(컴퓨터가 필요 없음)	✓	✓	✓	✓
모바일 인쇄 솔루션	<ul style="list-style-type: none"> 전자우편을 통한 HP ePrint 	✓	✓	✓	✓
모바일 인쇄 솔루션에 대한 자세한 내용은 다음을 참조하십시오. www.hpconnected.com www.hp.com/go/LaserJetMobilePrinting (영어만 제공) www.hp.com/go/eprintsoftware www.hp.com/go/eprintenterprise www.google.com/cloudprint/learn www.hp.com/go/airprint	<ul style="list-style-type: none"> HP ePrint 소프트웨어¹ HP ePrint 앱 HP ePrint Enterprise HP ePrint Home & Biz HP Printer Control 앱 Google Cloud Print AirPrint 				
지원되는 운영 체제²³	Windows XP SP3 이상, 32비트 및 64비트 참고: 소프트웨어 설치 프로그램은 64비트 버전을 지원하지 않지만 인쇄 드라이버는 지원합니다. 참고: Microsoft는 2009년 4월부터 Windows XP에 대한 주요 지원을 중단했습니다. HP는 지원이 중단된 XP 운영 체제에 대해서도 계속 최선을 다해 지원을 제공할 것입니다.	✓	✓	✓	✓
	Windows Vista, 32비트 및 64비트 참고: Windows Vista Starter에서는 소프트웨어 설치 또는 프린터 드라이버가 지원되지 않습니다.	✓	✓	✓	✓
	Windows 7 SP1 이상, 32비트 및 64비트	✓	✓	✓	✓

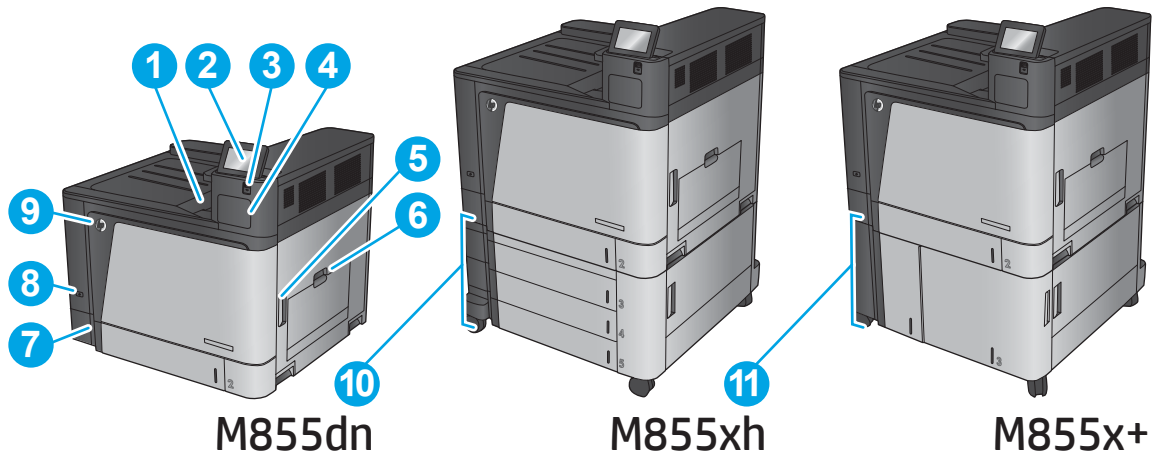
	M855dn	M855xh	M855x+	M855x+
	A2W77A	A2W78A	A2W79A	D7P73A
Windows 8, 32비트 및 64비트	✓	✓	✓	✓
Windows 2003 Server SP2 이상, 32비트 및 64비트	✓	✓	✓	✓
<p>참고: 소프트웨어 설치 프로그램은 64비트 버전을 지원하지 않지만 프린터 드라이버는 지원합니다.</p> <p>참고: Microsoft는 2010년 7월부터 Windows Server 2003에 대한 주요 지원을 중단했습니다. HP는 지원이 중단된 Server 2003 운영 체제에 대해서도 계속 최선을 다해 지원을 제공할 것입니다.</p>				
Windows Server 2008, 32비트 및 64비트	✓	✓	✓	✓
Windows Server 2008 R2, 64비트	✓	✓	✓	✓
Windows Server 2012, 64비트	✓	✓	✓	✓
Mac OS X 10.6, 10.7 Lion 및 10.8 Mountain Lion	✓	✓	✓	✓

- HP ePrint 소프트웨어는 다음 운영 체제를 지원합니다. Windows® XP SP3 이상(32비트) - ePrint 소프트웨어 버전 3까지, Windows Vista®(32비트 및 64비트), Windows 7 SP1 이상(32비트 및 64비트), Windows 8(32비트 및 64비트), Mac OS X 버전 10.6, 10.7 Lion 및 10.8 Mountain Lion
- 지원되는 운영 체제의 목록에는 Windows PCL 6, UPD PCL 6, UPD PCL 5, UPD PS 및 Mac 인쇄 드라이버 및 동봉된 소프트웨어 설치 CD가 포함됩니다. 최신 지원 운영 체제 목록은 www.hp.com/support/colorijM855에서 해당 제품의 HP 전체 도움말을 참조하십시오. 미국 외 지역에서는 www.hp.com/support를 방문하여 국가/지역을 선택한 다음 **드라이버 및 소프트웨어**를 클릭합니다. 제품 이름이나 번호를 입력합니다. **다운로드 옵션** 영역에서 **드라이버, 소프트웨어 및 펌웨어**를 누릅니다. 운영 체제 버전을 누른 다음 **다운로드** 버튼을 클릭합니다.
- HP 소프트웨어 설치 프로그램 CD로 Windows 운영 체제와 함께 기타 옵션으로 제공되는 소프트웨어를 설치하기 위해 HP PCL 6 디스크리트 드라이버를 설치합니다. Mac 설치 소프트웨어는 CD에 들어 있지 않습니다. CD에는 www.hp.com에서 Mac 설치 소프트웨어를 다운로드하는 방법을 알려줍니다. Mac 설치 소프트웨어를 다운로드하는 방법은 다음과 같습니다. www.hp.com/support를 방문하여 국가/지역을 선택한 다음 **드라이버 및 소프트웨어**를 누릅니다. 제품 이름이나 번호를 입력합니다. **다운로드 옵션** 영역에서 **드라이버, 소프트웨어 및 펌웨어**를 누릅니다. 운영 체제 버전을 누른 다음 **다운로드** 버튼을 클릭합니다.

제품 보기

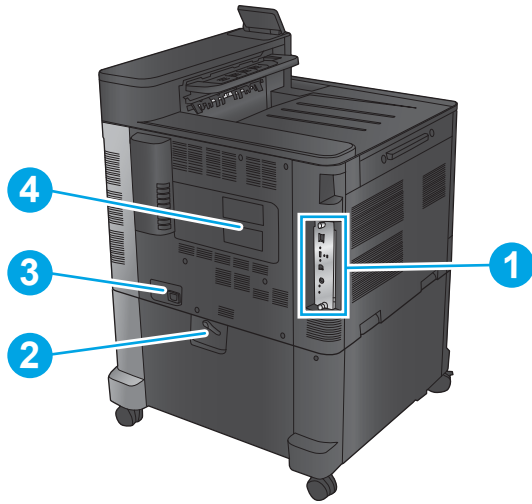
- [제품 전면 보기](#)
- [제품 뒷면 보기](#)
- [인터페이스 포트](#)
- [제어판 보기](#)

제품 전면 보기



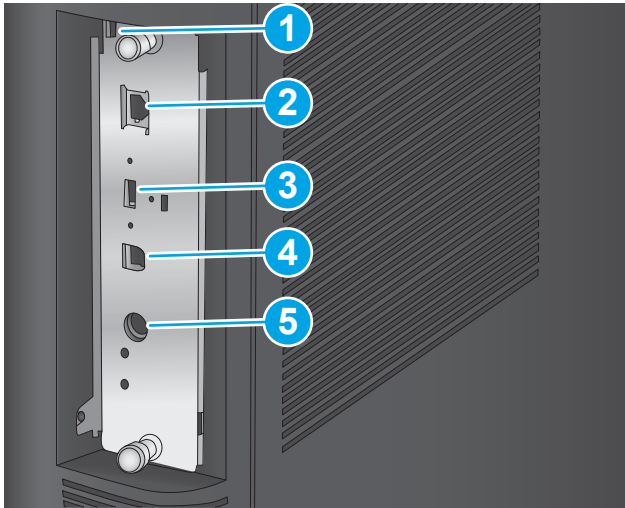
1	출력함
2	컬러 터치스크린 디스플레이가 있는 제어판(보기 쉽게 기울어져 있음)
3	간편한 액세스 기능의 USB 포트(컴퓨터 없이 인쇄 시) 참고: 이 기능을 사용하려면 먼저 관리자가 이 포트를 활성화해야 합니다.
4	하드웨어 통합 포켓(부속품 및 타사 장치 연결용)
5	우측 도어(퓨저에 접근하여 걸린 용지 제거)
6	용지함 1
7	용지함 2
8	켜짐/꺼짐 버튼
9	정면 도어(토너 카트리지와 이미징 드럼에 접근)
10	3x500매 용지 공급장치
11	3,500매 대용량 입력 용지함

제품 뒷면 보기



- | | |
|---|---|
| 1 | 포맷터(인터페이스 포트 포함) |
| 2 | 제품의 레버를 밀어 3x500매 용지 공급기를 잠급니다(M855xh 모델만 해당) |
| 3 | 전원 연결 |
| 4 | 모델 및 일련 번호 레이블 |

인터페이스 포트



- | | |
|---|---|
| 1 | 케이블형 보안 잠금 장치용 슬롯 |
| 2 | 근거리 통신망(LAN) 이더넷(RJ-45) 네트워크 포트 |
| 3 | 외부 USB 장치 연결을 위한 USB 포트(이 포트가 덮여 있을 수 있음) |
| 4 | 고속 USB 2.0 인쇄 포트 |
| 5 | 외부 인터페이스 하니스 (타사 장치 연결용) |

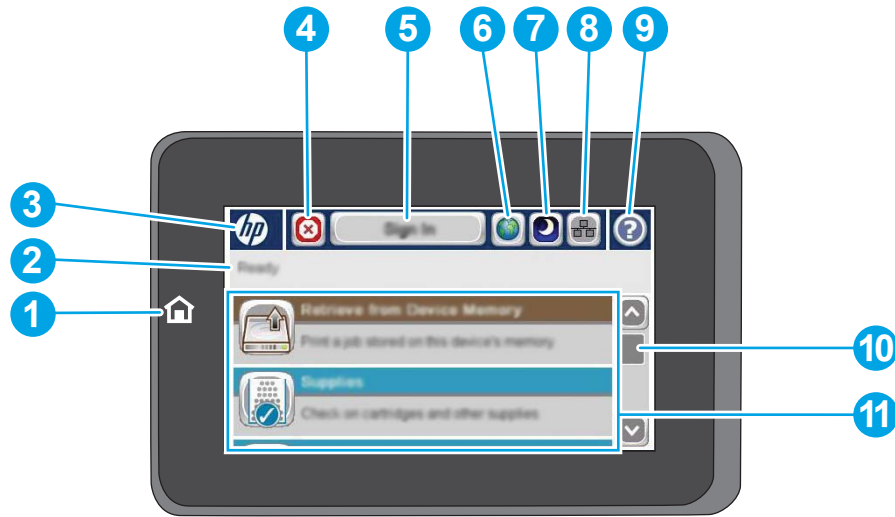
참고: 간편한 액세스 기능의 USB를 통해 인쇄하는 경우 제어판 옆에 있는 USB 포트를 사용하십시오.

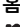

제어판 보기

시작 화면에서 제품 기능을 이용하고 제품의 현재 상태를 확인할 수 있습니다.

제품 제어판 왼쪽에 있는 홈 버튼을 눌러 언제든지 홈 화면으로 돌아갈 수 있습니다. 또한 화면의 왼쪽 상단에 있는 홈 버튼을 눌러도 됩니다.

 **참고:** 시작 화면에 표시되는 기능은 제품 구성에 따라 다를 수 있습니다.



1	홈 버튼 및 표시등	언제든지 제품 홈 화면으로 돌아가려면 누릅니다.
2	제품 상태	제품의 전반적인 상태를 확인할 수 있습니다.
3	HP 로고 또는 홈 버튼	홈 화면 이외의 다른 화면에서는 HP 로고가 홈  버튼으로 바뀝니다. 홈 화면으로 돌아가려면 홈  버튼을 누릅니다.
4	중지 버튼	중지 버튼을 누르면 현재 작업이 중단됩니다. 작업 상태 화면이 열리면 작업을 취소하거나 계속할 수 있습니다.
5	로그인 또는 로그아웃 버튼	보안 기능에 액세스하려면 로그인 버튼을 누릅니다. 보안 기능에 액세스하기 위해 로그인한 경우 제품에서 로그아웃하려면 로그아웃 버튼을 누릅니다. 로그인하면 모든 옵션이 기본 설정으로 복원됩니다.
6	언어 선택 단추	언어 선택 단추를 눌러 제어판 디스플레이에서 사용할 언어를 선택할 수 있습니다.
7	절전 버튼	절전 버튼을 눌러 제품을 절전 모드로 변경합니다.
8	네트워크 버튼	네트워크 연결에 대한 정보를 찾으려면 네트워크 버튼을 누릅니다.
9	도움말 버튼	장치 내부에 저장된 도움말을 열어 확인할 수 있습니다.

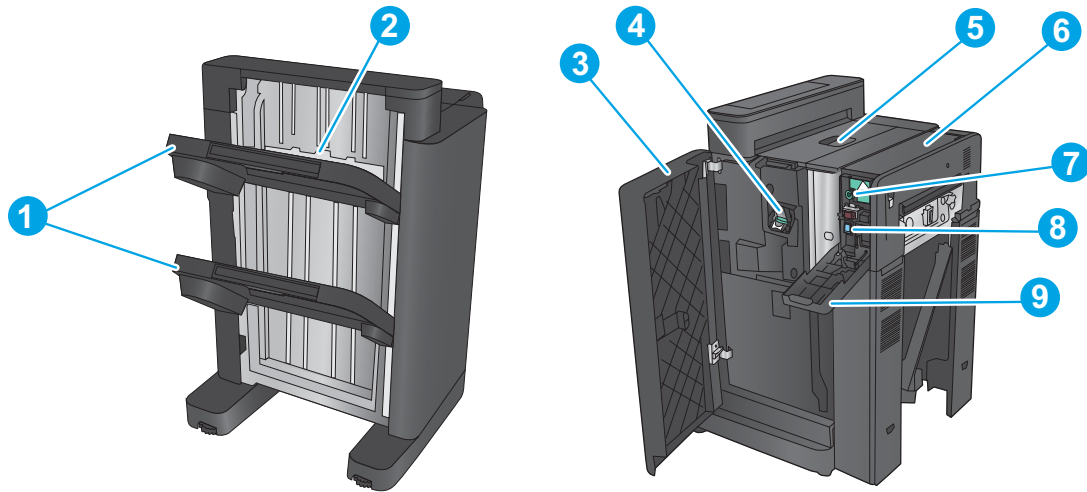
10	스크롤 막대	위쪽 화살표나 아래쪽 화살표를 눌러 사용 가능한 기능을 모두 확인할 수 있습니다.
11	기능	이 영역에는 제품 구성에 따라 다음과 같은 기능이 표시될 수 있습니다. <ul style="list-style-type: none">• 빠른 설정• USB에서 불러오기• 장치 메모리에서 불러오기• 작업 상태• 소모품• 용지함• 운영• 장치 유지보수

피니셔 부속품 보기

이러한 피니셔 장치는 이 제품의 부속품으로 제공됩니다.

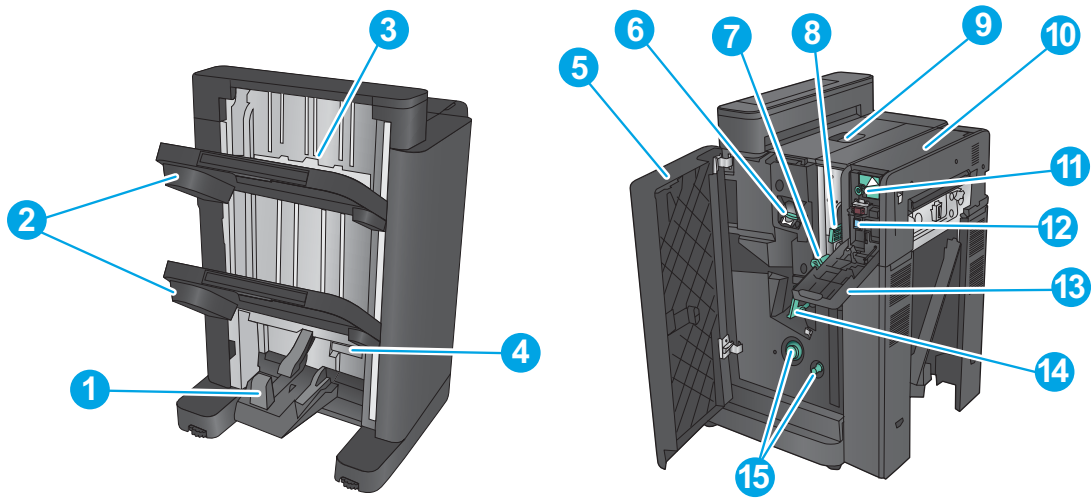
- [스테이플러/스태커와 홀 펀치가 있는 스테이플러/스태커](#)
- [소책자 작성기 및 홀 펀치가 있는 소책자 작성기](#)

스테이플러/스태커와 홀 펀치가 있는 스테이플러/스태커



1	스테이플러/스태커 출력 용지함
2	스테이플러/스태커 출력 슬롯
3	전면 도어
4	스테이플러 1
5	상단 왼쪽 도어
6	홀 펀치 장치(홀 펀치 모델만 해당)
7	홀 펀치 정렬 손잡이(홀 펀치 모델만 해당)
8	카드 수집 장치(홀 펀치 모델만 해당)
9	홀 펀치 도어(홀 펀치 모델만 해당)

소책자 작성기 및 홀 펀치가 있는 소책자 작성기



1	소책자 출력 용지함
2	스태이플러/스태커 출력 용지함
3	스태이플러/스태커 출력 슬롯
4	하단 소책자 도어(용지 걸림 해결 가능)
5	전면 왼쪽 도어
6	스태이플러 1
7	하단 급지 조정대
8	상단 급지 조정대
9	상단 왼쪽 도어
10	홀 펀치 장치(홀 펀치 모델만 해당)
11	홀 펀치 정렬 손잡이(홀 펀치 모델만 해당)
12	카드 수집 장치(홀 펀치 모델만 해당)
13	홀 펀치 도어(홀 펀치 모델만 해당)
14	걸린 용지 제거를 위한 용지 이동 손잡이
15	등매기 캐리지, 스타이플러 2 및 스타이플러 3에 액세스

제품 하드웨어 설정 및 소프트웨어 설치

기본적인 설정 방법은 제품과 함께 제공된 하드웨어 설치 가이드를 참조하십시오. 자세한 내용은 웹의 HP 지원을 참조하십시오.

미국의 경우 제품에 대한 HP 전체 도움말을 보려면 www.hp.com/support/colorljm855으로 이동하십시오.

미국 이외의 지역의 경우 다음 단계를 수행합니다.

1. www.hp.com/support로 이동합니다.
2. 국가/지역을 선택합니다.
3. **제품 지원 및 문제 해결**을 클릭합니다.
4. 제품 이름(HP Color LaserJet Enterprise M855)을 입력하고 **검색**을 선택합니다.

다음 지원 사항을 찾습니다.

- 설치 및 구성
- 학습 및 사용
- 문제 해결 방법
- 소프트웨어 업데이트 다운로드
- 지원 포럼 가입
- 보증 및 규정 정보 찾기

2 용지함

- [용지 종류/크기에 맞게 용지함 구성](#)
- [용지함 1에 용지 넣기](#)
- [용지함 2에 용지 넣기](#)
- [3x500매 용지함 넣기](#)
- [3,500매 대용량 용지함 넣기](#)
- [기본 스테이플 위치 구성](#)
- [기본 홀 펀치 위치 구성](#)

상세 정보:

미국의 경우 www.hp.com/support/colorljM855으로 이동합니다.

미국 이외의 지역의 경우 www.hp.com/support로 이동합니다. 국가/지역을 선택합니다. **제품 지원 및 문제 해결**을 클릭합니다. 제품 이름을 입력하고 **검색**을 선택합니다.

제품에 대한 HP 전체 도움말에는 다음 정보가 포함됩니다.

- 설치 및 구성
- 학습 및 사용
- 문제 해결 방법
- 소프트웨어 업데이트 다운로드
- 지원 포럼 가입
- 보증 및 규정 정보 찾기

용지 종류/크기에 맞게 용지함 구성

다음과 같은 경우 제품은 용지함의 용지 종류와 크기를 구성하라는 프롬프트를 자동으로 표시합니다.

- 용지함에 용지를 넣을 때
- 프린터 드라이버 또는 소프트웨어 프로그램을 통해 특정 용지함이나 용지 종류를 지정했는데 해당 용지함이 인쇄 작업의 설정과 다르게 구성된 경우



참고: 용지함 1에서 인쇄 중이고, 용지함 1이 **모든 크기**의 용지 크기 및 **모든 종류**의 용지 종류 설정으로 구성된 경우 메시지가 표시되지 않습니다. 이러한 상황에서 인쇄 작업에 용지함이 지정되지 않은 경우 인쇄 작업의 용지 종류와 크기 설정이 용지함 1에 적재된 용지와 일치하지 않아도 용지함 1에서 인쇄됩니다.

용지를 넣을 때 용지함 구성

1. 용지함에 용지를 넣습니다.
2. 장치 제어판에 용지함 구성 메시지가 나타납니다.
3. 감지된 종류와 크기를 적용하려면 **확인** 버튼을 누르고, 다른 용지 크기나 종류를 선택하려면 **수정** 버튼을 누릅니다.
4. 올바른 종류와 크기를 선택하고 **확인** 버튼을 누릅니다.

인쇄 작업 설정에 맞게 용지함 구성

1. 소프트웨어 프로그램에서 입력 용지함, 용지 크기 및 용지 종류를 지정합니다.
2. 제품으로 작업을 전송하십시오.
용지함을 구성해야 한다면 장치 제어판에 용지함 구성 메시지가 나타납니다.
3. 지정된 종류 및 크기의 용지를 용지함에 적재하고 용지함을 닫으십시오.
4. 감지된 종류와 크기를 적용하려면 **확인** 버튼을 누르고, 다른 용지 크기나 종류를 선택하려면 **수정** 버튼을 누릅니다.
5. 올바른 종류와 크기를 선택하고 **확인** 버튼을 누릅니다.

제어판을 사용하여 용지함 구성

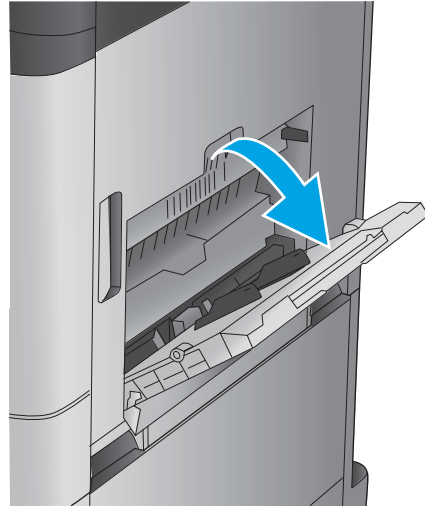
제품에서 프롬프트가 표시되지 않아도 용지함에 대해 용지 종류 및 크기를 구성할 수 있습니다.

1. 제품 제어판의 홈 화면에서 스크롤하여 **용지함** 버튼을 누릅니다.
2. 구성하려는 용지함 행을 누르고 **수정** 버튼을 누릅니다.
3. 옵션 목록에서 용지 종류 및 크기를 선택합니다.
4. **확인** 버튼을 눌러 선택 항목을 저장합니다.

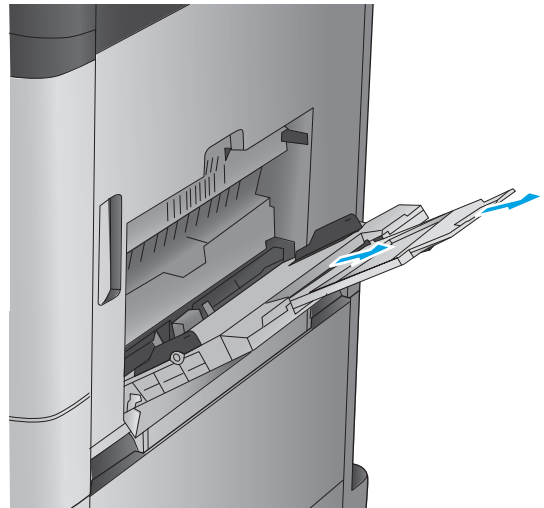
용지함 1에 용지 넣기

⚠ 주의: 용지 걸림 현상을 방지하려면 인쇄하는 동안 용지함 1에서 용지를 추가하거나 제거하지 마십시오.

1. 용지함 1을 여십시오.

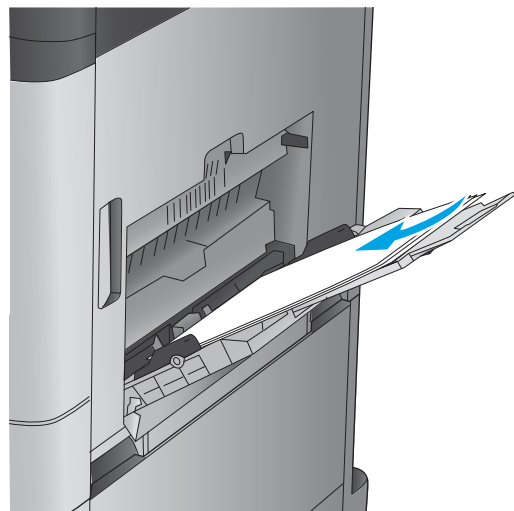


2. 용지를 놓는 용지함 확장판을 꺼내십시오.

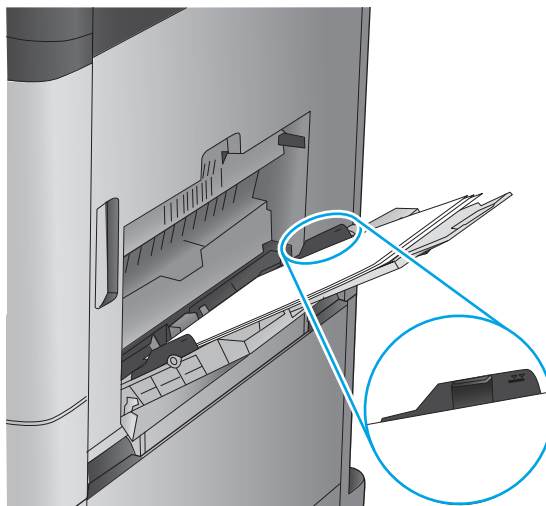


3. 용지함에 용지를 넣습니다. 자세한 내용은 [16페이지의 표 2-1 용지함 1 용지 방향](#)을 참조하십시오.

힌트: 최고의 인쇄 품질을 얻으려면 용지의 긴 가장자리가 먼저 들어가도록 넣는 것이 좋습니다.



4. 용지가 용지 조정대 적재선 아래에 있어야 합니다.



5. 옆면 용지 조정대가 용지 더미에 살짝 닿아 용지가 휘지 않을 정도로 조정하십시오.

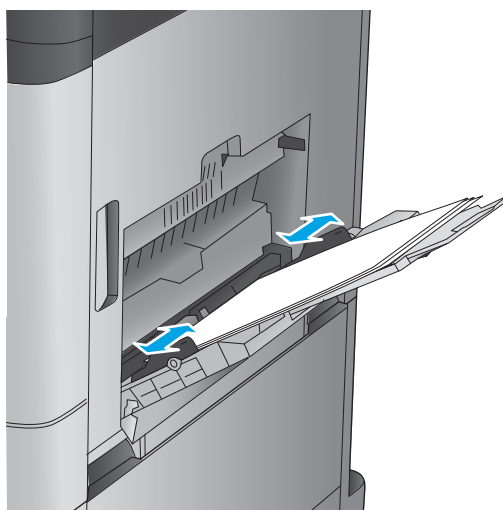


표 2-1 용지함 1 용지 방향

용지 종류	이미지 방향	양면 인쇄 모드	용지 넣는 방법
사전 인쇄물, 레터헤드 또는 레이블	세로	단면 인쇄	인쇄면 아래로 상단 가장자리를 제품 뒤쪽으로

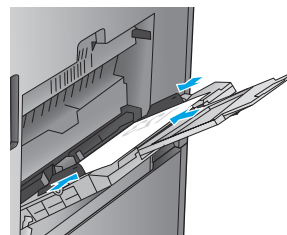


표 2-1 용지함 1 용지 방향 (계속)

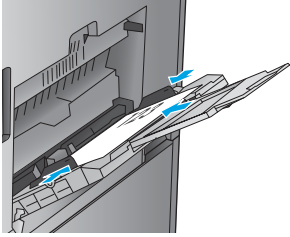
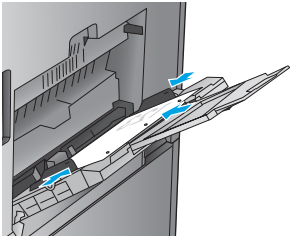
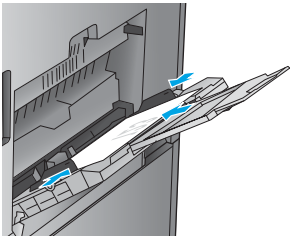
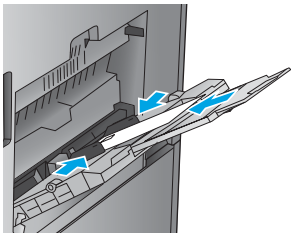
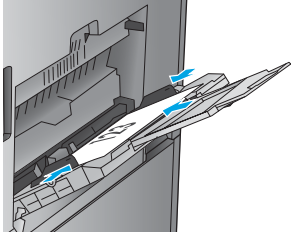
용지 종류	이미지 방향	양면 인쇄 모드	용지 넣는 방법
		자동 양면 인쇄	인쇄면 위로 상단 가장자리를 제품 뒤쪽으로
			
천공 용지	세로	단면 인쇄	인쇄면 아래로 용지함 오른쪽 방향 구멍
			
양식 용지 또는 레터헤드	가로	단면 인쇄	인쇄면 아래로 상단 가장자리를 오른쪽 방향으로
			

표 2-1 용지함 1 용지 방향 (계속)

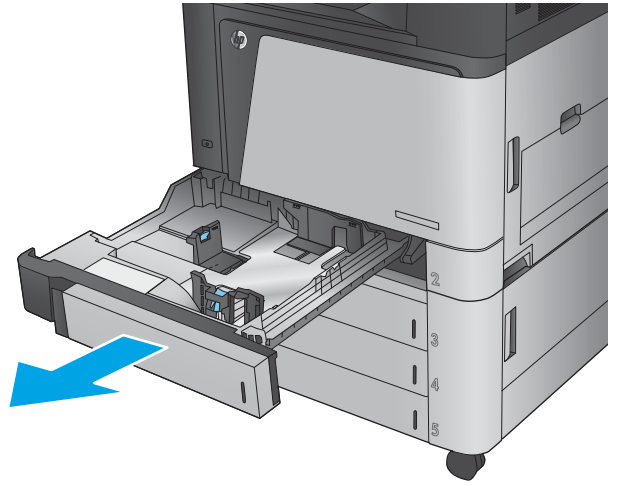
용지 종류	이미지 방향	양면 인쇄 모드	용지 넣는 방법
		자동 양면 인쇄	인쇄면 위로 상단 가장자리를 오른쪽 방향으로
봉투	봉투의 짧은 가장자리를 제품에 넣기	단면 인쇄	인쇄면 아래로 상단 가장자리를 제품 뒤쪽으로



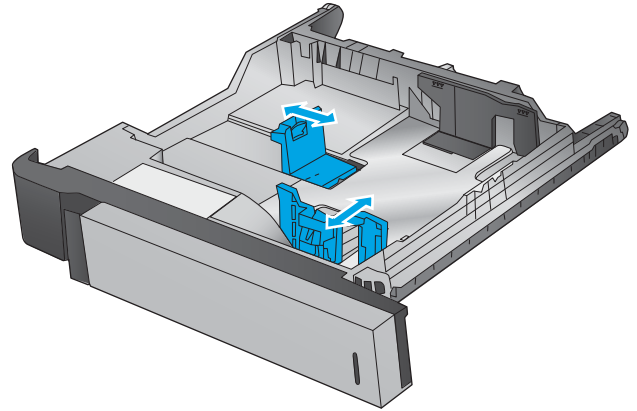
용지함 2에 용지 넣기

1. 용지함을 엽니다.

참고: 해당 용지함을 사용 중일 때는 열지 마십시오.



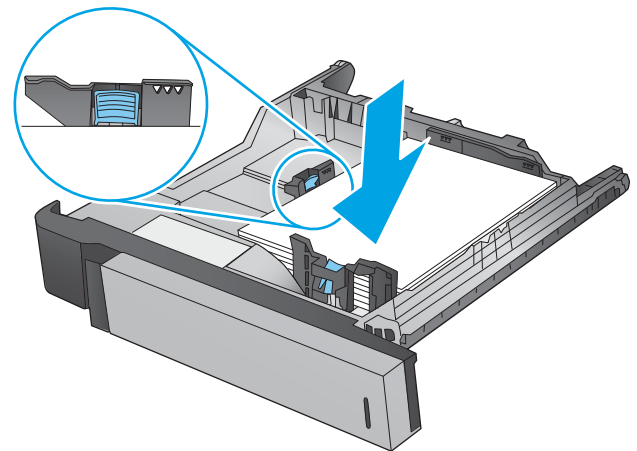
2. 용지 조정대 조정 걸쇠를 조이고 사용 중인 용지 크기에 맞게끔 조정대를 밀어서 용지 길이 조정대와 용지 폭 조정대를 조정하십시오.



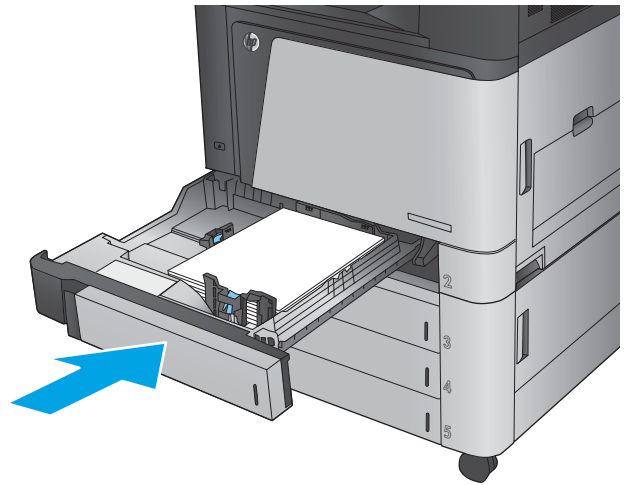
3. 용지함에 용지를 넣습니다. 용지 묶음이 구부러지지 않고 조정대에 살짝 닿는지 용지를 확인하십시오.

참고: 용지 걸림을 방지하려면 용지함을 너무 꽉 채우지 마십시오. 용지 묶음의 위쪽이 용지함 가득 참 표시기 아래에 있는지 확인하십시오.

참고: 용지함을 제대로 조정하지 않으면 인쇄 도중 오류 메시지가 나타나거나 용지 걸림이 발생할 수 있습니다.



4. 용지함을 닫습니다.



- 5. 제어판에 해당 용지함의 용지 종류와 크기가 표시됩니다. 구성이 올바르지 않으면 제어판의 지침을 따라 종류나 크기를 변경하십시오.
- 6. 맞춤 크기 용지의 경우 제품 제어판에 메시지가 표시될 때 X 및 Y 치수를 지정해야 합니다.

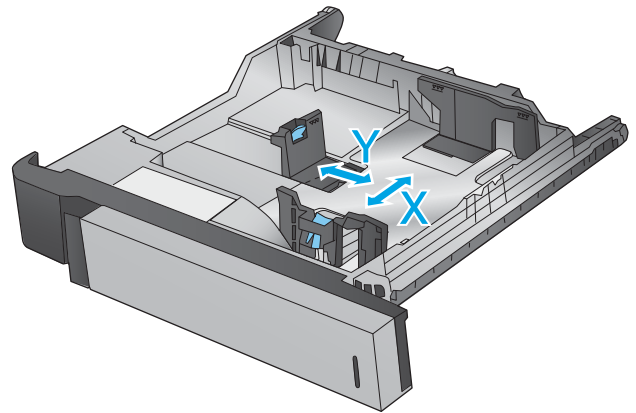


표 2-2 용지함 2 용지 방향

용지 종류	이미지 방향	양면 인쇄 모드	용지 넣는 방법
양식 용지 또는 레터헤드	세로	단면 인쇄	인쇄면 위로 용지함 뒷면 상단 모서리

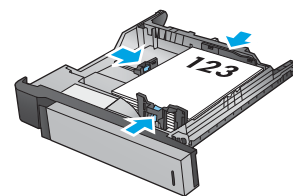


표 2-2 용지함 2 용지 방향 (계속)

용지 종류	이미지 방향	양면 인쇄 모드	용지 넣는 방법
		자동 양면 인쇄	인쇄면 아래로 용지함 뒷면 상단 모서리
	가로	단면 인쇄	인쇄면 위로 용지함 오른쪽 방향 모서리 하단
		자동 양면 인쇄	인쇄면 아래로 상단 가장자리를 용지함 오른쪽으로

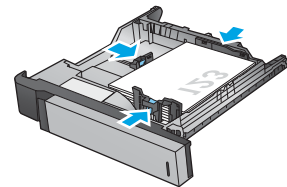
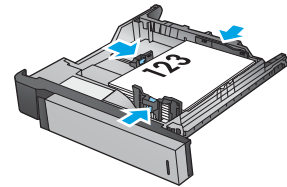
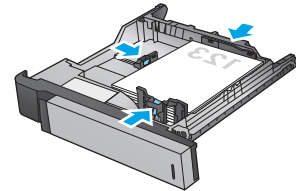
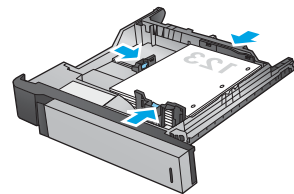
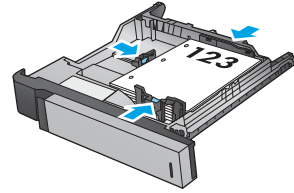


표 2-2 용지함 2 용지 방향 (계속)

용지 종류	이미지 방향	양면 인쇄 모드	용지 넣는 방법
천공 용지	세로	단면 인쇄	용지함 왼쪽 방향 구멍
		자동 양면 인쇄	용지함 오른쪽 방향 구멍

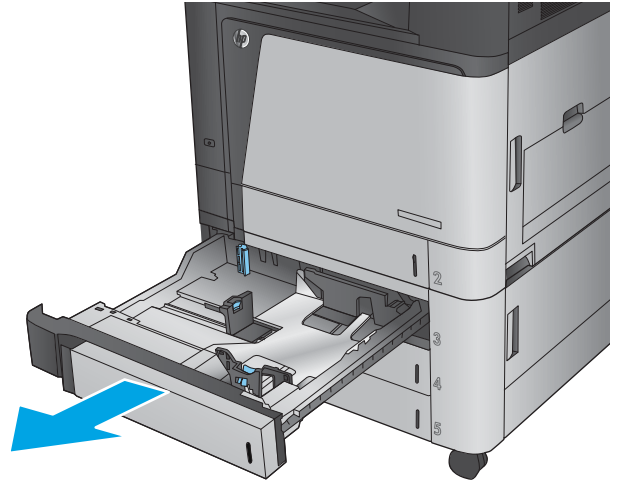


3x500매 용지함 넣기

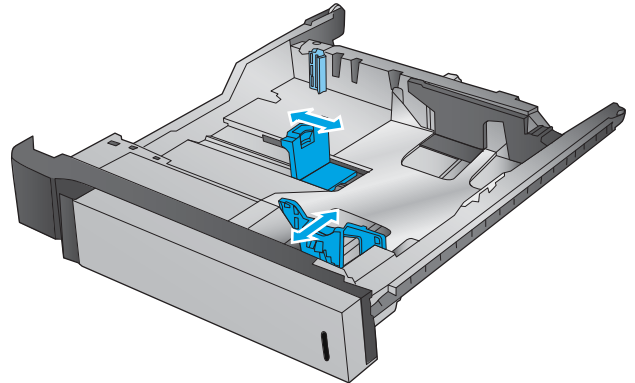
3x500매 용지 공급기의 용지함에 용지를 넣으려면 다음 정보를 이용하십시오.

1. 용지함을 엽니다.

참고: 해당 용지함을 사용 중일 때는 열지 마십시오.

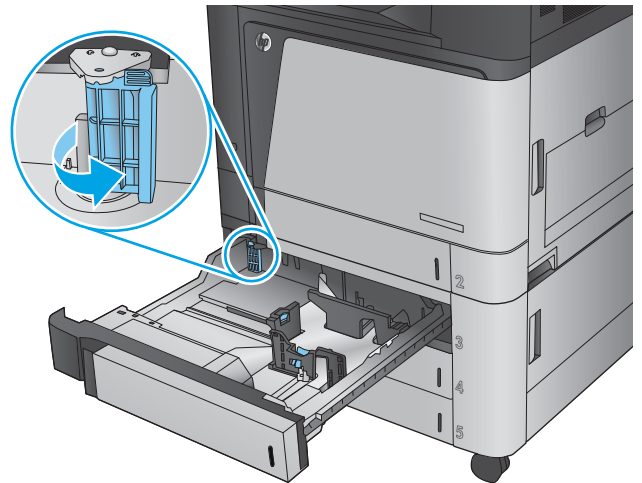


2. 용지 조정대 조정 걸쇠를 조이고 사용 중인 용지 크기에 맞게끔 조정대를 밀어서 용지 길이 조정대와 용지 폭 조정대를 조정하십시오.



3. 다음 용지 크기에 대해 용지함 라벨에 제시한 것처럼 파란색 용지 멈춤 레버를 조정하여 용지함의 왼쪽 뒤면 코너의 적절한 위치에 맞춥니다.

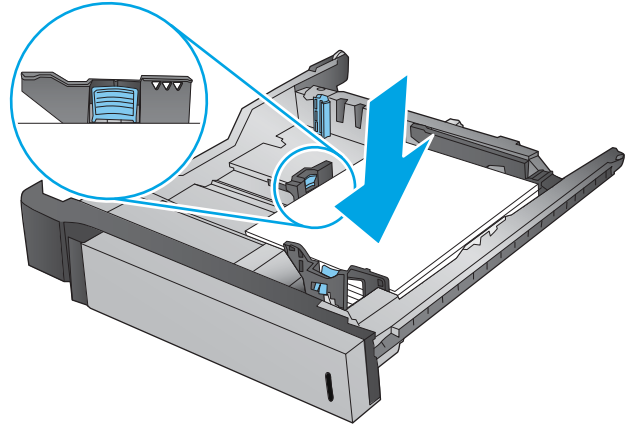
- 12 x 18
- RA3
- 11 x 17
- A3
- SRA3



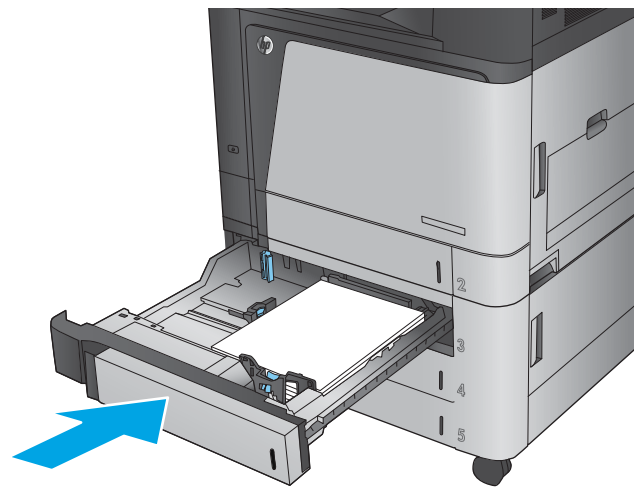
- 용지함에 용지를 넣습니다. 용지 묶음이 구부러지지 않고 조정대에 살짝 닿는지 용지를 확인하십시오.

참고: 용지 걸림을 방지하려면 용지함을 너무 꽉 채우지 마십시오. 용지 묶음의 위쪽이 용지함 가득 참 표시기 아래에 있는지 확인하십시오.

참고: 용지함을 제대로 조정하지 않으면 인쇄도중 오류 메시지가 나타나거나 용지 걸림이 발생할 수 있습니다.



- 용지함을 닫습니다.



- 제어판에 해당 용지함의 용지 종류와 크기가 표시됩니다. 구성이 올바르지 않으면 제어판의 지침을 따라 종류나 크기를 변경하십시오.

- 맞춤 크기 용지의 경우 제품 제어판에 메시지가 표시될 때 X 및 Y 치수를 지정해야 합니다.

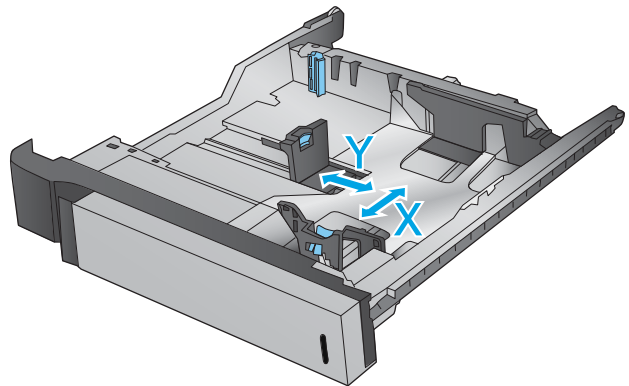


표 2-3 3x500매 용지함 용지 방향

용지 종류	이미지 방향	양면 인쇄 모드	용지 넣는 방법
양식 용지 또는 레터헤드	세로	단면 인쇄	인쇄면 위로 용지함 뒷면 상단 모서리
		자동 양면 인쇄	인쇄면 아래로 용지함 뒷면 상단 모서리
	가로	단면 인쇄	인쇄면 위로 용지함 오른쪽 방향 모서리 하단
		자동 양면 인쇄	인쇄면 아래로 상단 가장자리를 용지함 오른쪽으로

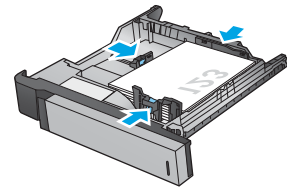
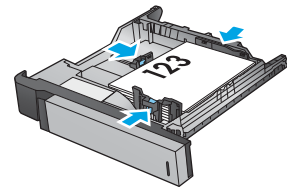
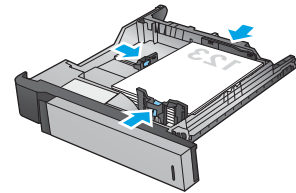
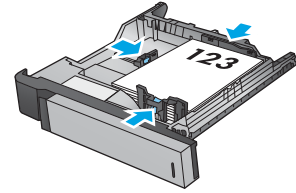
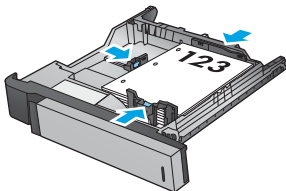
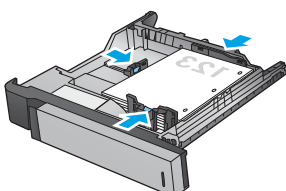


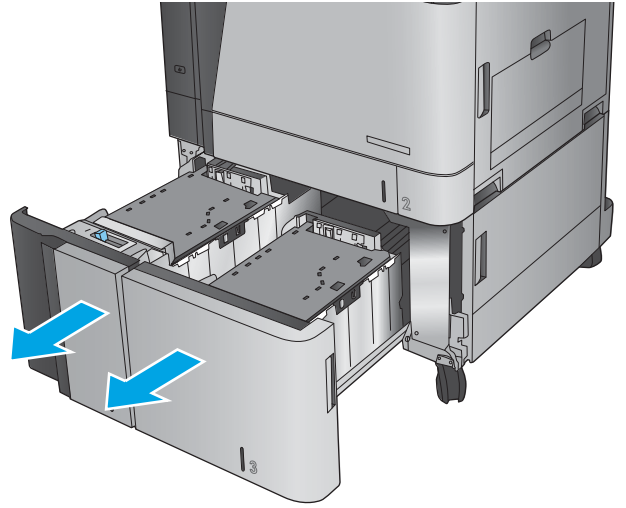
표 2-3 3x500매 용지함 용지 방향 (계속)

용지 종류	이미지 방향	양면 인쇄 모드	용지 넣는 방법
천공 용지	세로	단면 인쇄	용지함 왼쪽 방향 구멍
			
		자동 양면 인쇄	용지함 오른쪽 방향 구멍
			

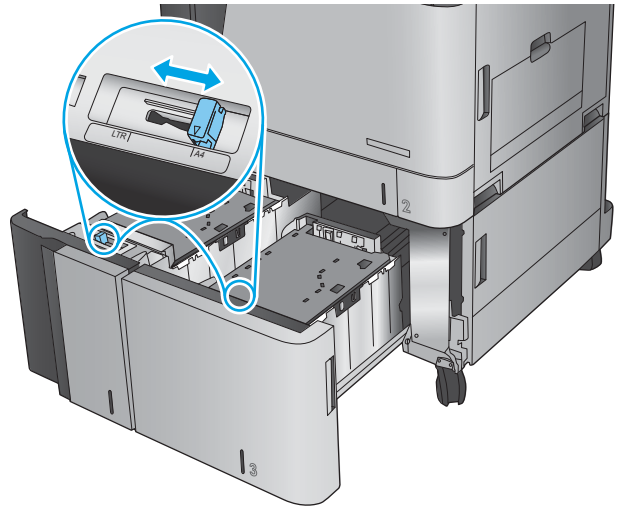
3,500매 대용량 용지함 넣기

3,500매 대용량 용지함은 A4 및 레터 크기 용지만 지원합니다.

1. 용지함의 오른쪽 및 왼쪽 측면을 엽니다.

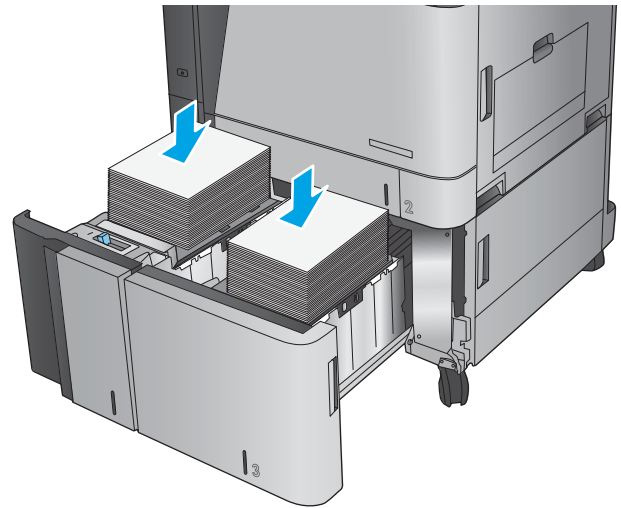


2. 각 측면에서 용지 크기 레버를 사용 중인 용지의 위치로 조정하십시오.

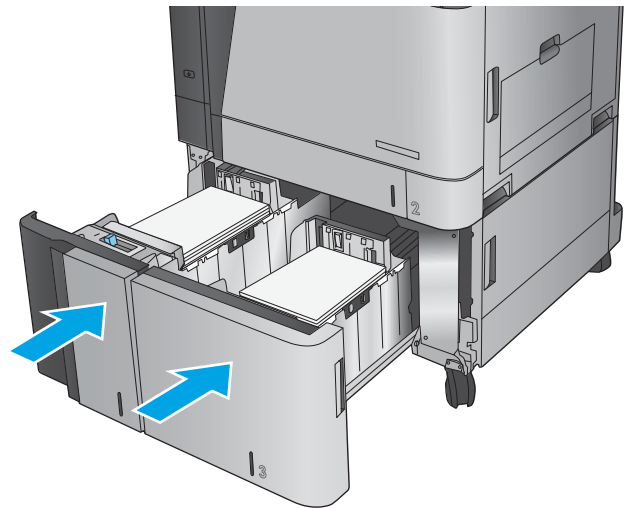


3. 용지 뭉치를 용지함의 각 측면에 넣습니다. 오른쪽에는 1,500매의 용지를 넣을 수 있습니다. 왼쪽에는 2,000매의 용지를 넣을 수 있습니다.

참고: 최상의 결과를 위해 용지를 가득 넣으십시오. 용지 뭉치를 여러 개로 나누지 마십시오.



4. 용지함의 오른쪽 및 왼쪽을 닫습니다.



기본 스테이플 위치 구성

1. 제품 제어판의 홈 화면에서 스크롤하여 **운영** 버튼을 누릅니다.
2. 다음 메뉴를 엽니다.
 - 스테이플러/스태커 설정
 - 스테이플링
3. 선택 사양의 목록에서 스테이플러 위치를 선택한 다음 **저장** 버튼을 누릅니다. 다음과 같은 옵션이 있습니다.
 - 없음
 - 왼쪽 상단
 - 오른쪽 상단
 - 2개 왼쪽
 - 2개 오른쪽
 - 2개 상단
 - 2개 상단/왼쪽




참고: 세로 방향으로 문서를 인쇄하려면 스테이플러를 왼쪽에 놓습니다. 가로 방향으로 문서를 인쇄하려면 스테이플러를 상단에 놓습니다.

기본 홀 펀치 위치 구성

1. 제품 제어판의 홈 화면에서 스크롤하여 **운영** 버튼을 누릅니다.
2. 다음 메뉴를 엽니다.
 - 스테이플러/스태커 설정
 - 홀 펀칭
3. 선택 사양의 목록에서 홀 펀치 위치를 선택한 다음 **저장** 버튼을 누릅니다. 다음과 같은 옵션이 있습니다.
 - 없음
 - 2개 왼쪽/상단
 - 2개 왼쪽
 - 오른쪽 상단
 - 2개 상단
 - 2개 하단
 - 3개 왼쪽
 - 3개 오른쪽

- 3개 상단
- 3개 하단

 **참고:** 세로 방향으로 문서를 인쇄하려면 구멍을 왼쪽에 놓습니다. 가로 방향으로 문서를 인쇄하려면 구멍을 상단에 놓습니다.

3 부품, 소모품 및 부속품

- [부품, 부속품, 소모품 주문](#)
- [토너 카트리지 교체](#)
- [이미징 드럼 교체](#)

상세 정보:

미국의 경우 www.hp.com/support/colorljM855으로 이동합니다.

미국 이외의 지역의 경우 www.hp.com/support로 이동합니다. 국가/지역을 선택합니다. **제품 지원 및 문제 해결**을 클릭합니다. 제품 이름을 입력하고 **검색**을 선택합니다.

제품에 대한 HP 전체 도움말에는 다음 정보가 포함됩니다.

- 설치 및 구성
- 학습 및 사용
- 문제 해결 방법
- 소프트웨어 업데이트 다운로드
- 지원 포럼 가입
- 보증 및 규정 정보 찾기

부품, 부속품, 소모품 주문

주문

소모품 및 용지 주문	www.hp.com/go/suresupply
정품 HP 부품 또는 부속품 주문	www.hp.com/buy/parts
서비스 또는 지원 업체를 통해 주문	HP 지정 서비스 센터나 고객 지원 센터에 문의하십시오.
HP 내장 웹 서버(EWS)를 사용하여 주문	액세스하려면 컴퓨터에 설치된 웹 브라우저를 열고 주소/URL 입력란에 제품 IP 주소나 호스트 이름을 입력합니다. EWS에는 HP SureSupply 웹 사이트로 연결되는 링크가 있습니다. 이 웹 사이트에서 HP 정품 소모품을 구입할 수 있습니다.

부품 및 소모품

이 제품에는 다음 부품을 사용할 수 있습니다.

- 자가 교체 옵션이 필수로 표시된 부품은 HP 서비스 담당자에 수리 비용을 지불하지 않는 한, 고객이 직접 설치해야 합니다. 이러한 부품의 경우 현장 수리 서비스나 지정점 방문 서비스가 HP 제품 보증하에 제공되지 않습니다.
- 자가 교체 옵션이 옵션으로 표시된 부품은 고객 요청 시 제품 보증 기간 동안 추가 비용 없이 HP 서비스 담당자가 설치해 줍니다.

품목	설명	자가 교체 옵션	부품 번호
HP 826A 흑백 토너 카트리지	토너 카트리지 교체	필수	CF310A
HP 826A 시안색 토너 카트리지	토너 카트리지 교체	필수	CF311A
HP 826A 노란색 토너 카트리지	토너 카트리지 교체	필수	CF312A
마젠타색 토너 카트리지	토너 카트리지 교체	필수	CF313A
HP 828A 검정색 이미징 드럼	교체용 이미징 드럼	필수	CF358A
HP 828A 시안색 이미징 드럼	교체용 이미징 드럼	필수	CF359A
HP 828A 노란색 이미징 드럼	교체용 이미징 드럼	필수	CF364A
HP 828A 마젠타색 이미징 드럼	교체용 이미징 드럼	필수	CF365A
스테이플 카트리지 리필 키트	모든 피니셔 부속품(옵션)의 스테이플러 1에 스테이플 카트리지 교체	필수	C8091A
2000 스테이플 카트리지 키트(2팩)	소책자 작성기(옵션)과 홀 펀치 피니셔 부속품이 있는 소책자 작성기의 스테이플러 2와 3에 스테이플 카트리지 교체 세트	필수	CC383A
1x500매 용지 공급기	1x500매 용지 공급기(유럽, 중동, 아프리카 및 아시아 태평양 국가/지역에 제공됨)	필수	C2H56A
3x500매 용지 공급기 스탠드	3x500매 용지 공급기 스탠드	필수	C1N63A
1x3,500매 대용량 입력 용지함	3,500매 대용량 입력 용지함	필수	C1N64A

품목	설명	자가 교체 옵션	부품 번호
소책자 작성기/피니셔	소책자 작성기(유럽, 중동, 아프리카 및 아시아 태평양 국가/지역에 제공됨)	필수	A2W83A
2/3 홀 펀치가 있는 소책자 작성기	2/3 홀 펀치가 있는 소책자 작성기 (남미 및 북미 지역에 제공됨)	필수	A2W84A
2/4 홀 펀치가 있는 소책자 작성기	2/4 홀 펀치가 있는 소책자 작성기 (유럽, 중동, 아프리카 및 아시아 태평양 국가/지역에 제공됨)	필수	CZ999A
스테이플러/스태커	스테이플러/스태커	필수	A2W80A
2/4 홀 펀치가 있는 스테이플러/스태커	2/4 홀 펀치가 있는 스테이플러/스태커(유럽, 중동, 아프리카 및 아시아 태평양 국가/지역에 제공됨)	필수	A2W82A
110V 퓨저 키트	110V 유지보수 퓨저 키트	필수	C1N54A
220V 퓨저 키트	220V 유지보수 퓨저 키트	필수	C1N58A
전송 롤러 키트	교체 전송 장치 및 보조 전송 롤러, 공급 롤러 및 픽업 롤러	필수	D7H14A
제어판 어셈블리 키트	교체용 제어판 어셈블리	필수	5851-5950
보조 전송 롤러 키트	교체용 보조 전송 롤러	필수	D7H14-67902
ITB 서비스 키트	교체용 전송 벨트 및 보조 전송 롤러	필수	A2W77-67904
카세트 용지함 2 키트	용지함 2에 들어갈 교체용 용지함	필수	A2W75-67906
용지함 2-X 롤러 키트	용지함 2에 들어갈 교체용 롤러, 3x500매 용지함 및 3,500매 대용량 용지함	필수	A2W77-67905
용지함 1 롤러 키트	용지함 1의 교체용 롤러	선택 사항	A2W77-67906
포맷터 어셈블리 키트	교체 포맷터	선택 사항	A2W77-67902
포맷터 어셈블리 키트(중국 및 인도)	교체 포맷터	선택 사항	A2W77-67903
SSM 드라이브 키트	교체용 교체상태 메모리 드라이브	필수	A2W77-67909
HDD 드라이브 키트	교체용 HP 고성능 보안 하드 디스크	선택 사항	A2W75-67905
FIPS HDD 500GB	미국 공식 모델의 교체용 하드 드라이브	선택 사항	S2W79-67901

부속품

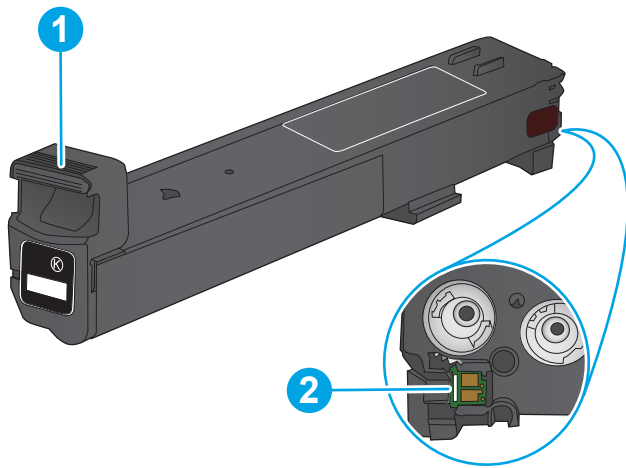
품목	설명	부품 번호
1x500매 용지 공급기(유럽, 중동, 아프리카 및 아시아 태평양 국가/지역에 제공됨)	500매 용지함이 있는 입력 부속품 및 저장 캐비닛 및 스탠드	C2H56A
HP LaserJet 3x500매 용지 공급기 스탠드	500매 용지함 3개가 포함된 입력 용지함 부속품	C1N63A
HP LaserJet 1x3500매 용지 공급기	3,500매 대용량 입력 용지함 부속품, 레터 용지 및 A4 용지 적재	C1N64A
HP LaserJet 스테이플러/스태커	스테이플러/스태커 피니셔 부속품	A2W80A
2/4 홀 펀치가 있는 HP LaserJet 스테이플러/스태커(유럽, 중동, 아프리카 및 아시아 태평양 국가/지역에 제공됨)	홀 펀치가 있는 스테이플러/스태커	A2W82A
HP LaserJet 소책자 작성기/피니셔(유럽, 중동, 아프리카 및 아시아 태평양 국가/지역에 제공됨)	소책자 작성기 피니셔 부속품	A2W83A
2/3 홀 펀치가 있는 HP LaserJet 소책자 작성기/피니셔(남미 및 북미 지역에 제공됨)	홀 펀치 피니셔 부속품이 있는 스테이플러/스태커	A2W84A
2/4 홀 펀치가 있는 HP LaserJet 스테이플러/스태커(유럽, 중동, 아프리카 및 아시아 태평양 국가/지역에 제공됨)	홀 펀치 피니셔 부속품이 있는 스테이플러/스태커	CZ999A
HP Jetdirect ew2500 무선 인쇄 서버	USB 무선 인쇄 서버	J8026A
HP Jetdirect 2800w NFC 및 Wireless Direct 부속품	모바일 장치에서 “터치” 인쇄를 위한 Wireless Direct 부속품	J8029A

토너 카트리지 교체

이 제품에는 4가지 색상을 사용하며 각 색상마다 서로 다른 토너 카트리지가 있습니다. 검정색(K), 시안색(C), 마젠타색(M), 노란색(Y) 제품에는 토너 카트리지에서 분리된 이미징 드럼이 4개 있습니다. 토너 카트리지는 이미징 드럼 위에 있습니다. 토너 카트리지와 이미징 드럼은 정면 도어 안쪽에 있습니다. 토너 카트리지와 그와 연관된 이미징 드럼은 개별적으로 교체됩니다.

토너 카트리지 잔량이 부족하면 제품에 표시됩니다. 실제 남아 있는 토너 카트리지 수명은 다를 수 있습니다. 바로 토너 카트리지를 교체하지 않아도 됩니다. 사용 가능한 교체용 카트리지를 보유해 두었다가 인쇄 품질에 만족할 수 없을 때 교체하십시오.

다음 그림은 토너 카트리지 부품을 나타냅니다.

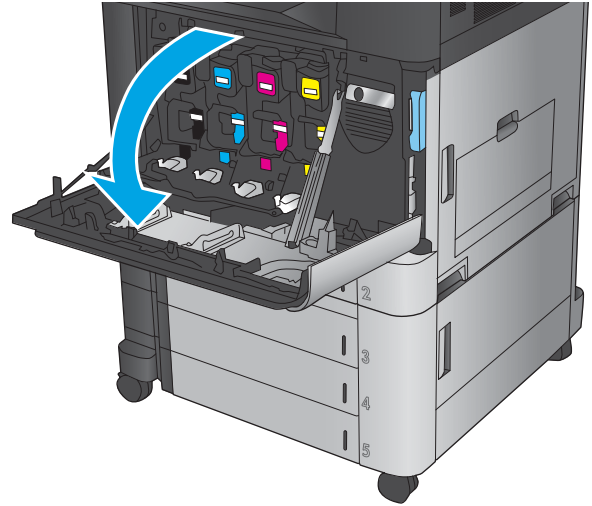


1	토너 카트리지 손잡이
2	메모리 칩

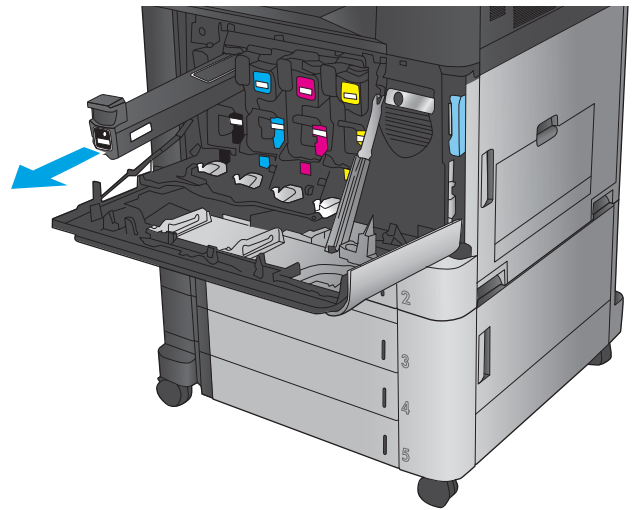
⚠ 주의: 토너가 옷에 묻으면 마른 천으로 닦아낸 후 옷을 찬물로 닦아 주십시오. 더운 물에 세탁하면 토너가 옷에 착색됩니다.

📖 참고: 사용한 토너 카트리지의 분리 배출에 대한 정보는 토너 카트리지 상자에 있습니다.

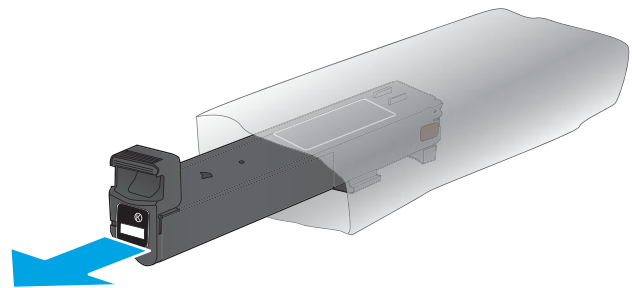
1. 전면 도어를 엽니다.



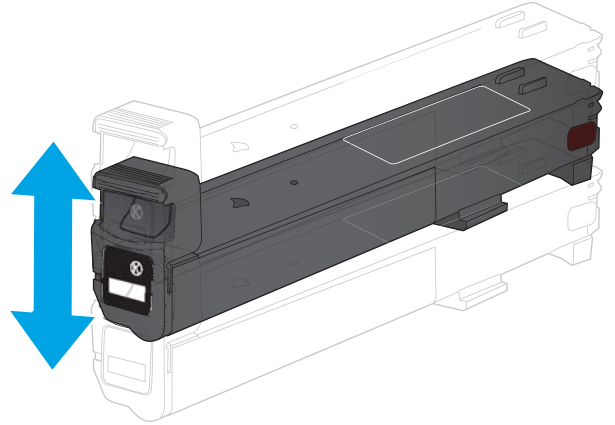
2. 수명이 다한 토너 카트리지의 손잡이를 잡아 당겨서 분리합니다.



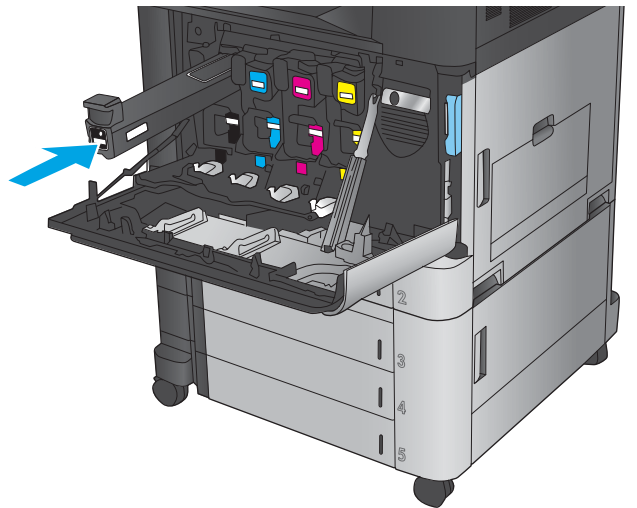
3. 보관용 봉투에서 새 토너 카트리지를 꺼냅니다.



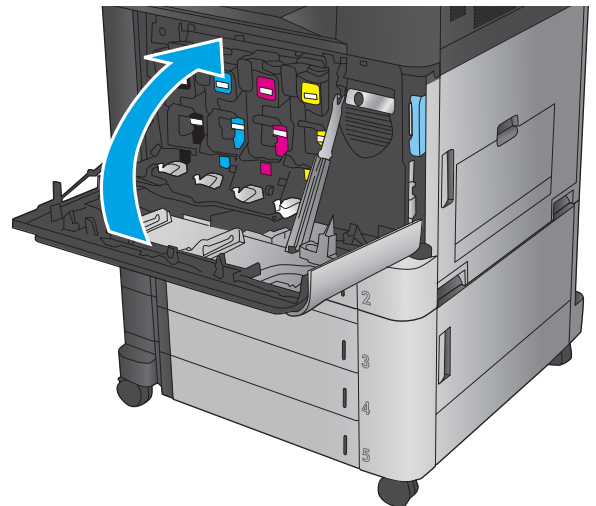
4. 카트리지의 양쪽을 잡고 위아래로 5-6번 흔듭니다.



5. 토너 카트리지를 슬롯에 맞추고 제품 안으로 밀어넣습니다.



6. 전면 도어를 닫습니다.

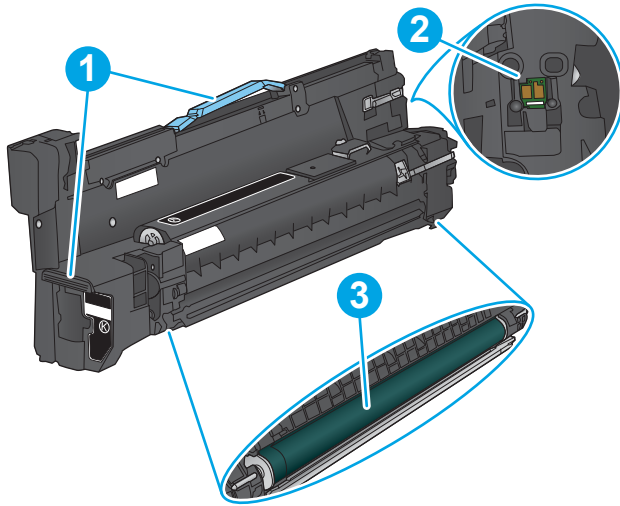


이미징 드럼 교체

이 제품에는 4가지 색상을 사용하며 각 색상마다 서로 다른 이미징 드럼이 있습니다. 검정색(K), 시안색(C), 마젠타색(M), 노란색(Y) 제품에는 이미징 드럼과 별도로 토너 카트리지가 4개 있습니다. 토너 카트리는 이미징 드럼 위에 있습니다. 토너 카트리지와 이미징 드럼은 정면 도어 안쪽에 있습니다. 토너 카트리지와 그와 연관된 이미징 드럼은 개별적으로 교체됩니다.

이미징 드럼 수명이 얼마 남아 있지 않으면 제품에 표시됩니다. 실제 남아 있는 이미징 드럼 수명은 다를 수 있습니다. 이러한 경우 이미징 드럼을 교체할 필요가 없습니다. 사용 가능한 교체용 이미징 드럼을 보유하고 두었다가 인쇄 품질에 만족할 수 없을 때 교체하십시오.

다음 그림은 이미징 드럼 부품을 나타냅니다.



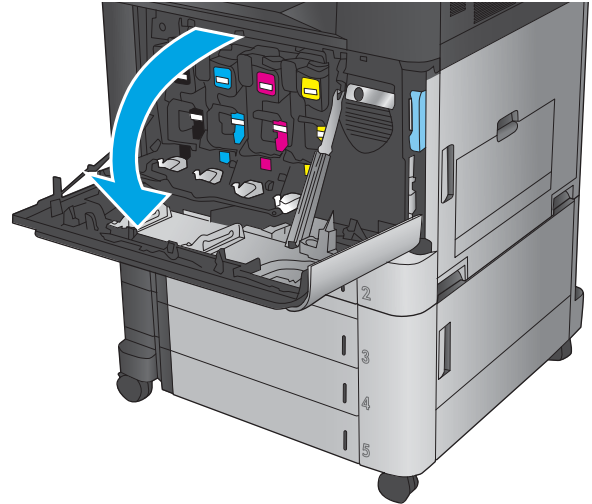
1	이미징 드럼 손잡이
2	메모리 칩
3	감광 드럼

주의: 감광 드럼을 만지지 마십시오. 드럼에 지문이 묻으면 인쇄 품질 문제가 발생할 수 있습니다.

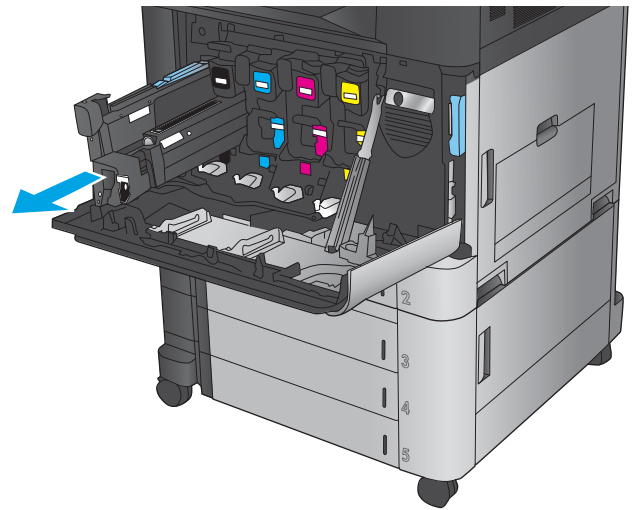
⚠ 주의: 토너가 옷에 묻으면 마른 천으로 닦아낸 후 옷을 찬물로 닦아 주십시오. 더운 물에 세탁하면 토너가 옷에 착색됩니다.

📖 참고: 수명이 다한 이미징 드럼의 분리 배출에 대한 정보는 이미징 드럼 상자에 있습니다.

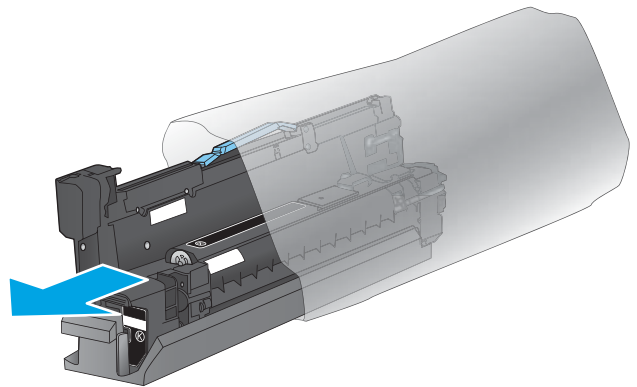
1. 전면 도어를 엽니다.



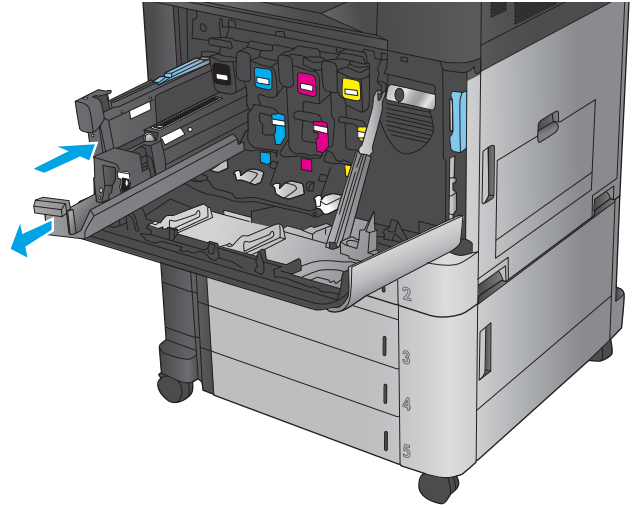
2. 수명이 다한 이미징 드럼의 손잡이를 잡아 당겨서 분리합니다. 이미징 드럼 상단의 파란색 손잡이를 잡고 지지합니다.



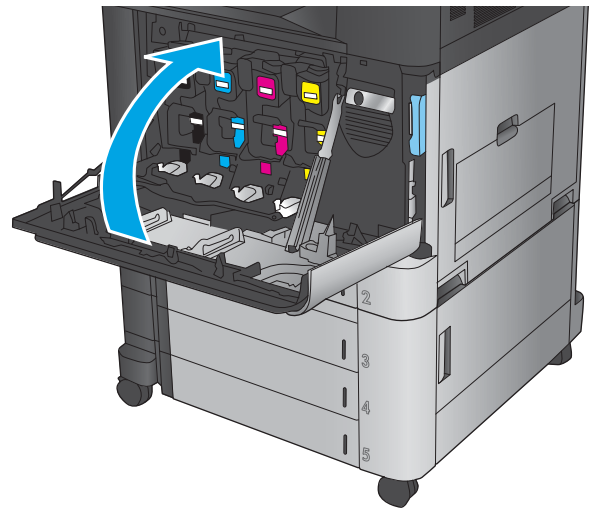
3. 새 이미징 드럼을 보관용 봉투에서 꺼냅니다.



4. 이미징 드럼을 슬롯에 맞추고 제품 안으로 밀어 넣습니다. 이미징 드럼을 넣으면 드럼 아래쪽의 보호 덮개가 자동으로 벗겨집니다. 이 덮개를 수명이 다한 이미징 드럼으로 재활용합니다.



5. 전면 도어를 닫습니다.



4 인쇄

- [인쇄 작업\(Windows\)](#)
- [인쇄 작업\(Mac OS X\)](#)
- [제품에 인쇄 작업 저장](#)
- [모바일 인쇄](#)
- [USB 포트에서 인쇄](#)

상세 정보:

미국의 경우 www.hp.com/support/colorljM855으로 이동합니다.

미국 이외의 지역의 경우 www.hp.com/support로 이동합니다. 국가/지역을 선택합니다. **제품 지원 및 문제 해결**을 클릭합니다. 제품 이름을 입력하고 **검색**을 선택합니다.

제품에 대한 HP 전체 도움말에는 다음 정보가 포함됩니다.

- 설치 및 구성
- 학습 및 사용
- 문제 해결 방법
- 소프트웨어 업데이트 다운로드
- 지원 포럼 가입
- 보증 및 규정 정보 찾기


인쇄 작업(Windows)

인쇄 방법(Windows)

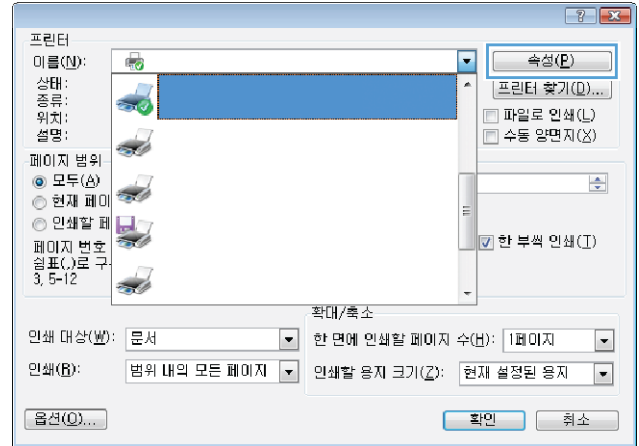
다음 절차에서는 Windows에서 기본 인쇄 과정을 설명합니다.

1. 소프트웨어 프로그램에서 **인쇄** 옵션을 선택합니다.
2. 프린터 목록에서 제품을 선택한 후 **속성** 또는 **기본 설정**(이름은 소프트웨어 프로그램에 따라 다양함)을 선택합니다.
3. 인쇄 드라이버의 탭을 클릭하거나 눌러 사용 가능한 옵션을 구성합니다.
4. **확인** 버튼을 클릭하거나 눌러 **인쇄** 대화 상자로 돌아갑니다. 이 화면에서 인쇄 매수를 선택합니다.
5. **확인** 버튼을 클릭하거나 눌러 작업을 인쇄합니다.

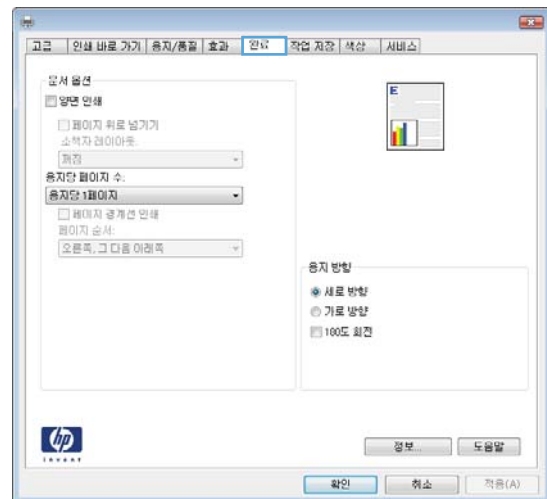
자동 양면 인쇄(Windows)

 **참고:** 인쇄 드라이버가 여기에 표시된 것과 모양이 다를 수 있으나 단계는 동일합니다.

1. 소프트웨어 프로그램에서 **인쇄** 옵션을 선택합니다.
2. 프린터 목록에서 제품을 선택한 후 **속성** 또는 **기본 설정**(이름은 소프트웨어 프로그램에 따라 다양함)을 선택합니다.



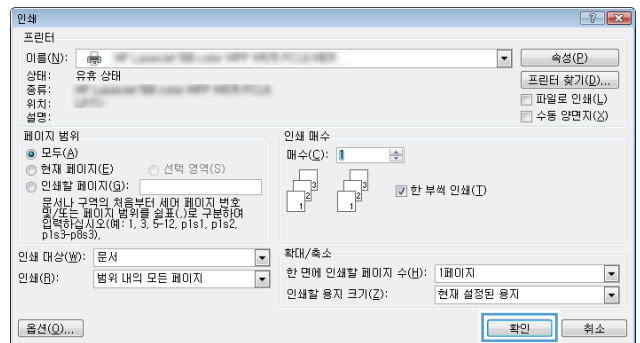
3. **완료** 탭을 클릭합니다.



- 양면 인쇄 확인란을 선택합니다. 확인 버튼을 클릭하여 문서 속성 대화 상자를 닫습니다.



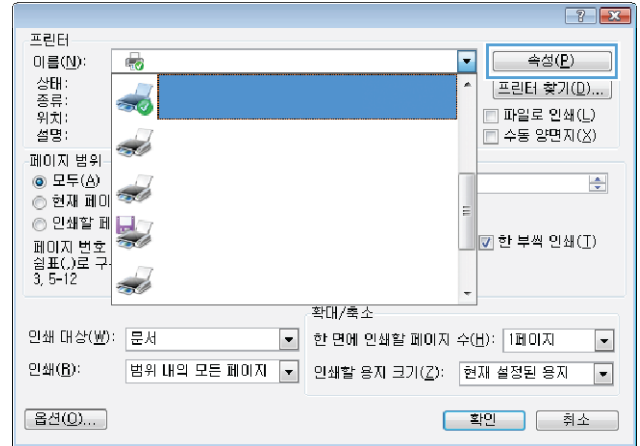
- 인쇄 대화 상자에서 확인 버튼을 클릭하여 작업을 인쇄합니다.



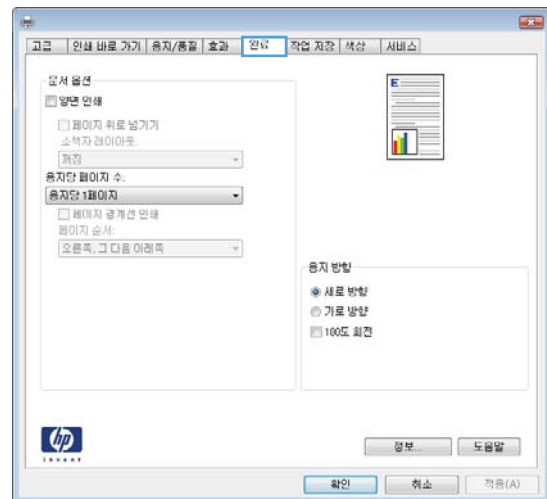
수동 양면 인쇄(Windows)

 **참고:** 인쇄 드라이버가 여기에 표시된 것과 모양이 다를 수 있으나 단계는 동일합니다.

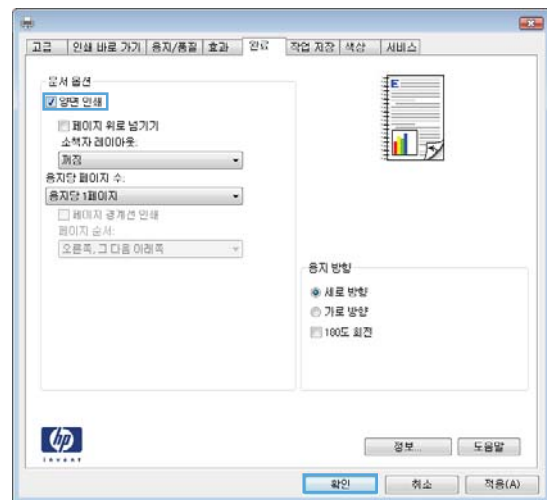
1. 소프트웨어 프로그램에서 **인쇄** 옵션을 선택합니다.
2. 프린터 목록에서 제품을 선택한 후 **속성** 또는 **기본 설정**(이름은 소프트웨어 프로그램에 따라 다양함)을 선택합니다.



3. **완료** 탭을 누릅니다.




4. **양면 인쇄** 확인란을 선택합니다. **확인** 버튼을 클릭하여 작업의 첫 번째 면을 인쇄합니다.

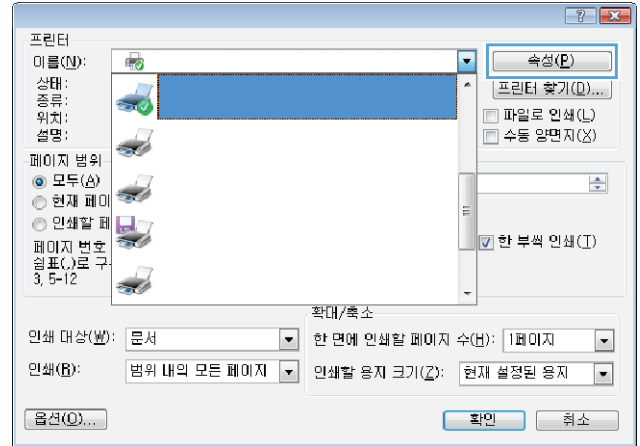


5. 출력 용지함에서 출력물을 꺼내고 인쇄면이 위를 향하도록 용지함 1에 놓습니다.
6. 대화 상자가 나타나면 적절한 제어판 버튼을 눌러 계속합니다.

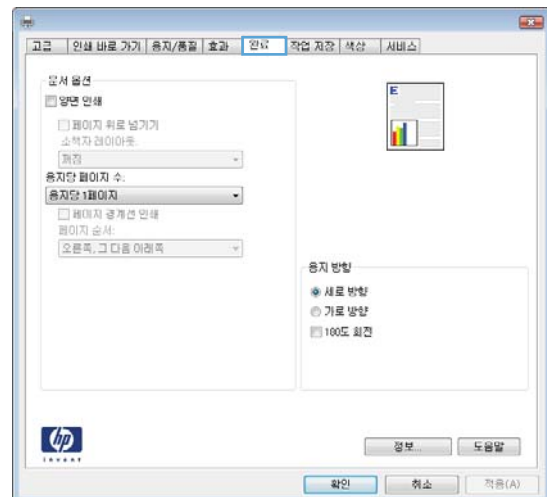
한 장에 여러 페이지 인쇄(Windows)

 **참고:** 인쇄 드라이버가 여기에 표시된 것과 모양이 다를 수 있으나 단계는 동일합니다.

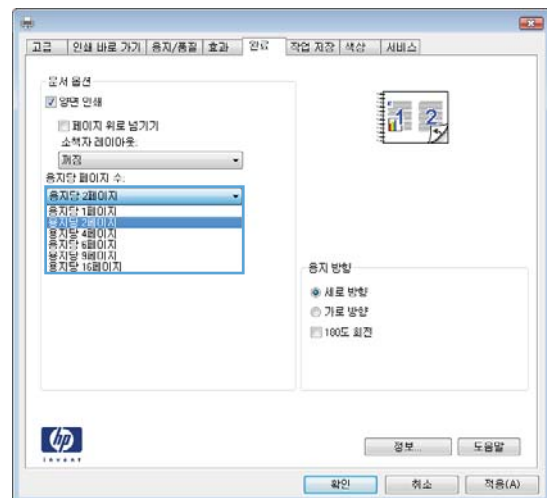
1. 소프트웨어 프로그램에서 인쇄 옵션을 선택합니다.
2. 프린터 목록에서 제품을 선택한 후 속성 또는 기본 설정(이름은 소프트웨어 프로그램에 따라 다양함)을 선택합니다.



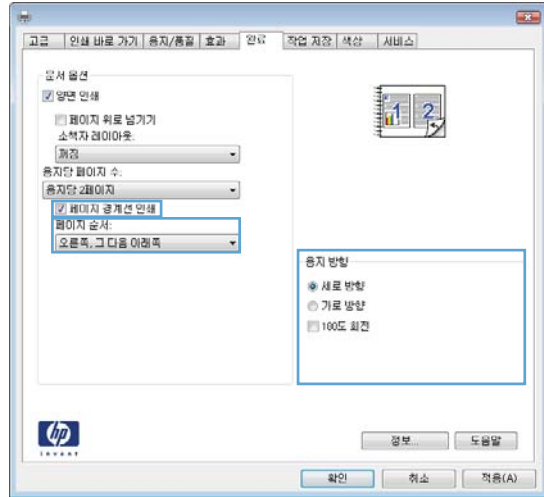
3. 완료 탭을 누릅니다.



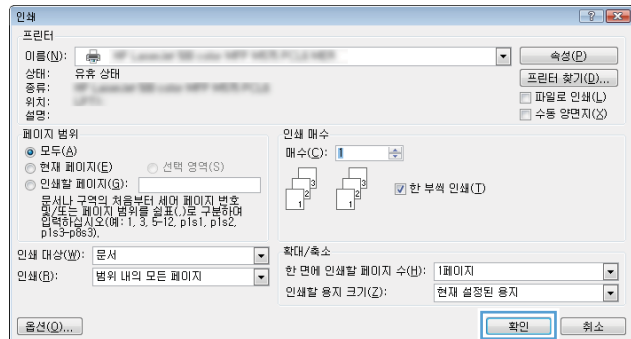
4. 용지당 페이지 수 드롭다운 목록에서 한 면에 인쇄할 페이지 수를 선택합니다.



5. **페이지 경계선 인쇄, 페이지 순서 및 방향 옵션을 적절하게 선택합니다. 확인 버튼을 클릭하여 문서 속성 대화 상자를 닫습니다.**



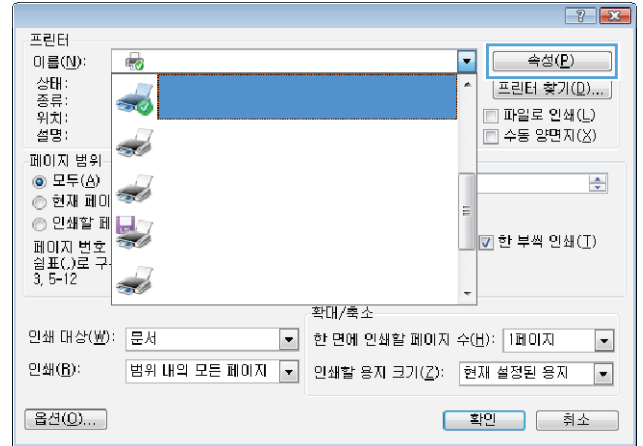
6. **인쇄 대화 상자에서 확인 버튼을 클릭하여 작업을 인쇄합니다.**



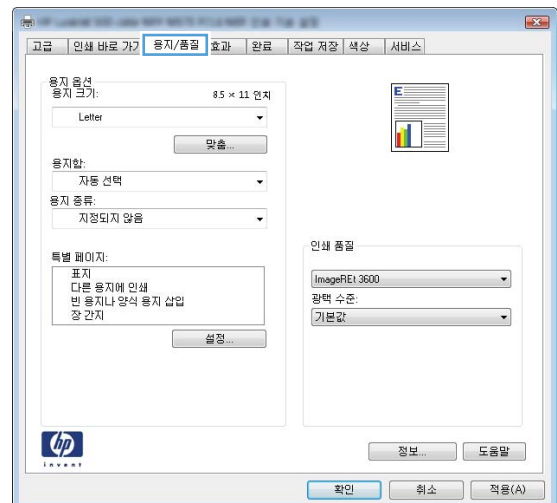
용지 종류 선택(Windows)

 **참고:** 인쇄 드라이버가 여기에 표시된 것과 모양이 다를 수 있으나 단계는 동일합니다.

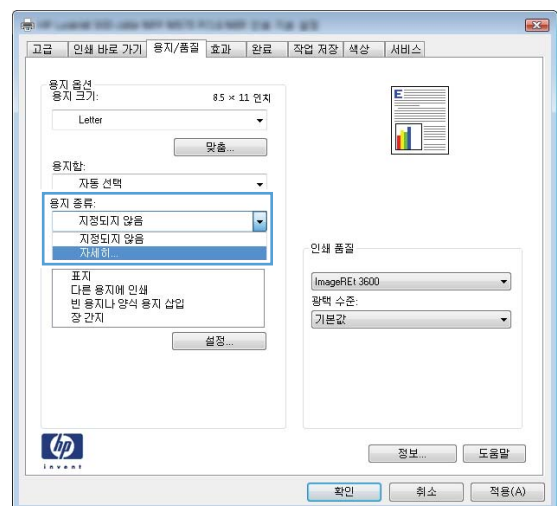
1. 소프트웨어 프로그램에서 인쇄 옵션을 선택합니다.
2. 프린터 목록에서 제품을 선택한 후 속성 또는 기본 설정(이름은 소프트웨어 프로그램에 따라 다양함)을 선택합니다.



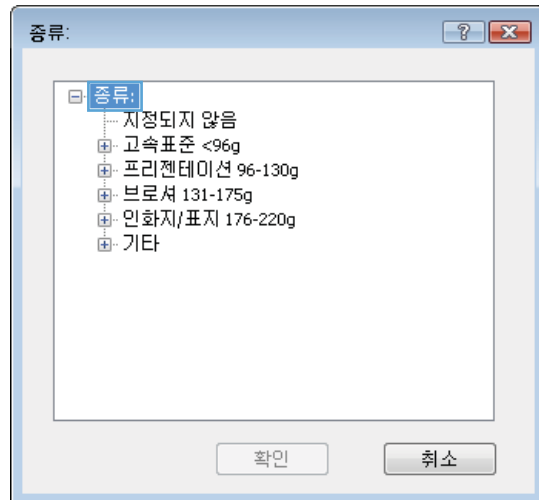
3. 용지/품질 탭을 클릭합니다.



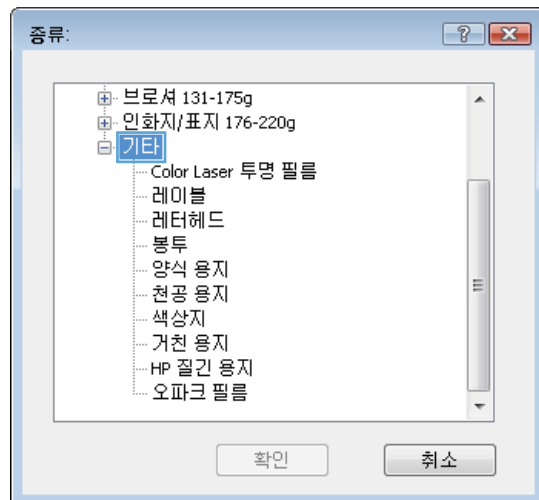
4. 용지 종류 드롭다운 목록에서 자세히... 옵션을 클릭합니다.



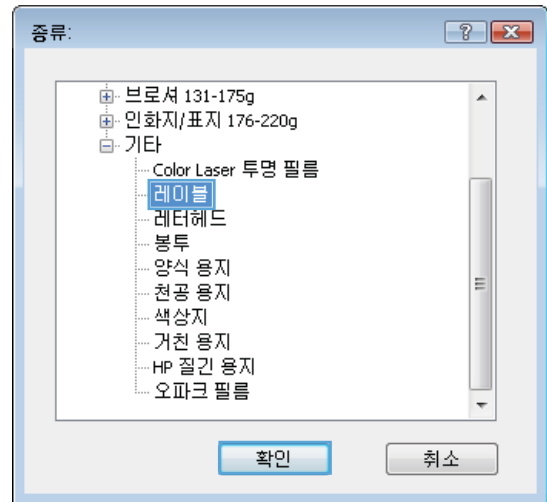
5. 종류: 옵션의 목록을 확장합니다.



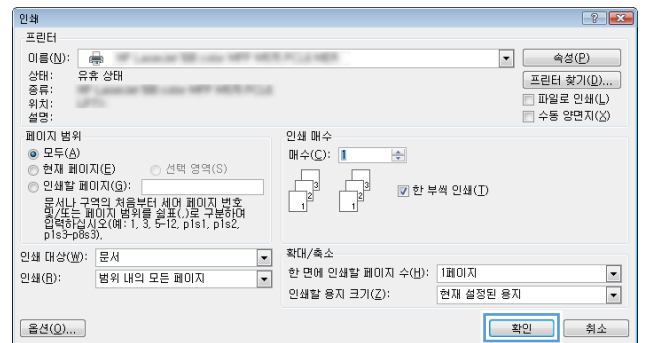
6. 사용할 용지에 해당하는 용지 종류 범주를 확장합니다.



7. 사용하고 있는 용지 종류에 대한 옵션을 선택한 후 **확인** 버튼을 클릭합니다.



8. **확인** 버튼을 클릭하여 문서 속성 대화 상자를 닫습니다. 인쇄 대화 상자에서 **확인** 버튼을 클릭하여 작업을 인쇄합니다.




인쇄 작업(Mac OS X)

인쇄 방법(Mac OS X)

다음 절차는 Mac OS X의 기본 인쇄 과정을 설명합니다.


1. 파일 메뉴를 클릭한 다음 인쇄 옵션을 클릭합니다.
2. 프린터 메뉴에서 제품을 선택합니다.
3. 메뉴 드롭다운 목록을 열거나 세부 정보 표시를 클릭한 다음 기타 메뉴를 선택해 인쇄 설정을 조정합니다.
4. 인쇄 버튼을 클릭합니다.

자동 양면 인쇄(Mac OS X)

 **참고:** HP 인쇄 드라이버를 설치할 경우 이 기능을 사용할 수 있습니다. AirPrint를 사용 중인 경우 사용할 수 없습니다.

1. 파일 메뉴를 클릭한 다음 인쇄 옵션을 클릭합니다.
2. 프린터 메뉴에서 제품을 선택합니다.
3. 메뉴 드롭다운 목록을 열거나 세부 정보 표시를 클릭한 다음 레이아웃 메뉴를 클릭합니다.
4. 양면 드롭다운 목록에서 제본 옵션을 선택합니다.
5. 인쇄 버튼을 클릭합니다.

수동 양면 인쇄(Mac OS X)

 **참고:** HP 인쇄 드라이버를 설치할 경우 이 기능을 사용할 수 있습니다. AirPrint를 사용 중인 경우 사용할 수 없습니다.

1. 파일 메뉴를 클릭한 다음 인쇄 옵션을 클릭합니다.
2. 프린터 메뉴에서 이 제품을 선택합니다.
3. 메뉴 드롭다운 목록을 열거나 세부 정보 표시를 클릭한 다음 수동 양면 인쇄 메뉴를 클릭합니다.
4. 수동 양면 인쇄 확인란을 클릭하고 제본 옵션을 선택합니다.
5. 인쇄 버튼을 클릭합니다.
6. 제품으로 가서 용지함 1에 있는 빈 용지를 제거합니다.
7. 출력 용지함에서 출력물을 꺼내고 인쇄면이 아래를 향하도록 입력 용지함에 놓으십시오.
8. 대화 상자가 나타나면 적절한 제어판 버튼을 눌러 계속합니다.

한 장에 여러 페이지 인쇄(Mac OS X)

1. 파일 메뉴를 클릭한 다음 인쇄 옵션을 클릭합니다.
2. 프린터 메뉴에서 제품을 선택합니다.

3. 메뉴 드롭다운 목록을 열거나 **세부 정보 표시**를 클릭한 다음 **레이아웃** 메뉴를 클릭합니다.
4. **용지당 페이지 수** 드롭다운 목록에서 용지 한 장에 인쇄할 페이지의 수를 선택합니다.
5. **레이아웃 방향** 영역에서 인쇄면에 배치할 페이지의 순서와 위치를 선택합니다.
6. 인쇄면에 각 페이지를 둘러싼 경계선을 인쇄하려면 **경계선** 메뉴에서 경계선 유형을 선택합니다.
7. **인쇄** 버튼을 클릭합니다.


용지 종류 선택(Mac OS X)

1. **파일** 메뉴를 클릭한 다음 **인쇄** 옵션을 클릭합니다.
2. **프린터** 메뉴에서 제품을 선택합니다.
3. 메뉴 드롭다운 목록을 열거나 **세부 정보 표시**를 클릭한 다음 **완료** 메뉴를 클릭합니다.
4. **용지 종류** 드롭다운 목록에서 종류를 선택합니다.
5. **인쇄** 버튼을 클릭합니다.

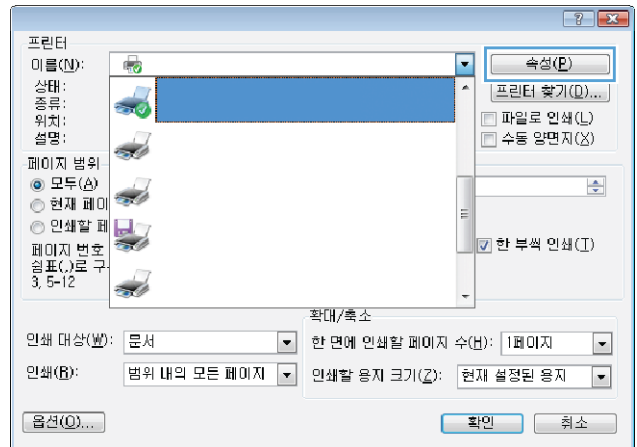
제품에 인쇄 작업 저장

저장 작업 만들기(Windows)

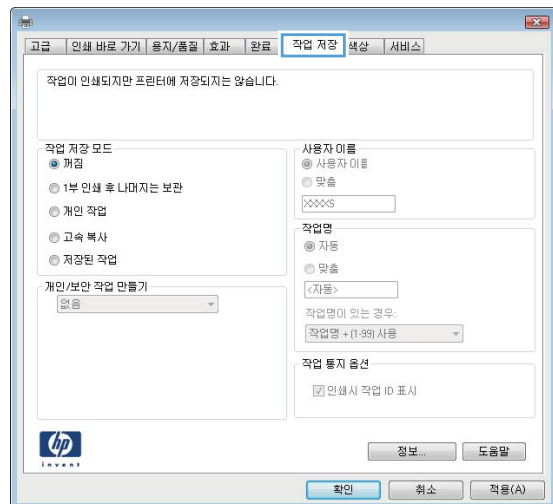
제품에 작업을 저장하면 언제든지 해당 작업을 인쇄할 수 있습니다.

 **참고:** 인쇄 드라이버가 여기에 표시된 것과 모양이 다를 수 있으나 단계는 동일합니다.

1. 소프트웨어 프로그램에서 **인쇄** 옵션을 선택합니다.
2. 프린터 목록에서 제품을 선택한 후 **속성** 또는 **기본 설정**(이름은 소프트웨어 프로그램에 따라 다양함)을 선택합니다.



3. **작업 저장** 탭을 클릭합니다.



4. 작업 저장 모드 옵션을 선택합니다.

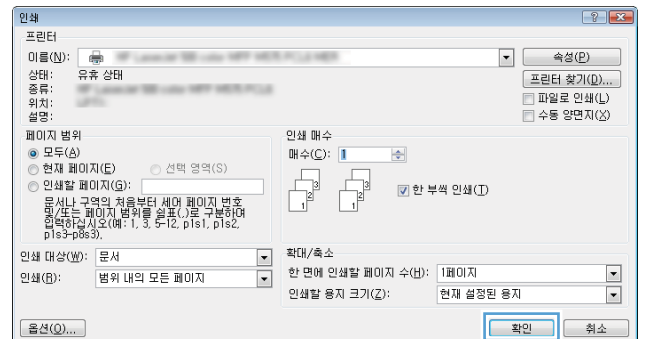
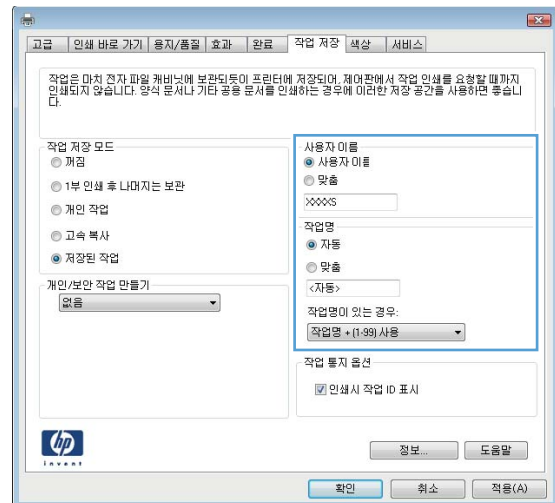
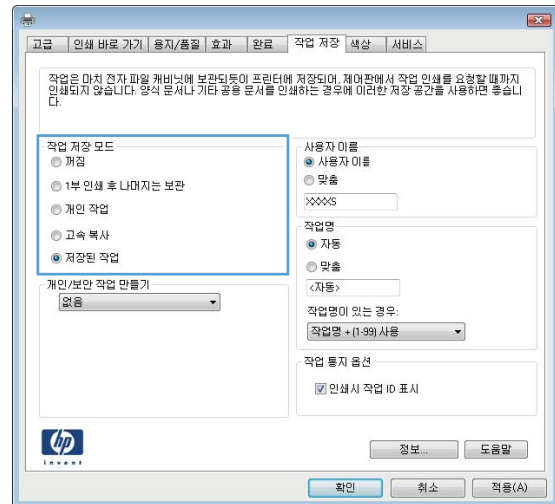
- **1부 인쇄 후 나머지는 보관:** 한 부 인쇄 후 검토한 뒤, 나머지를 인쇄합니다.
- **개인 작업 제품 제어판에서 이 작업을 요청할 때까지 인쇄되지 않습니다. 이 작업 저장 모드에서는 작업 비공개/보안 설정 옵션 중 하나를 선택할 수 있습니다. 작업에 PIN(개인 식별 번호)을 할당하는 경우 제어판에서 필요한 PIN을 제공해야 합니다. 작업을 암호화한 경우 제어판에 필요한 암호를 입력해야 합니다.**
- **고속 복사:** 요청한 수만큼 인쇄하고 나중에 다시 인쇄할 수 있도록 작업 사본을 제품 메모리에 저장합니다.
- **저장된 작업:** 제품에 작업을 저장하여 다른 사용자가 언제라도 작업을 인쇄할 수 있게 만듭니다. 이 작업 저장 모드에서는 **작업 비공개/보안 설정** 옵션 중 하나를 선택할 수 있습니다. 작업에 PIN(개인 식별 번호)을 할당하는 경우 작업을 인쇄하는 사람이 제어판에서 필요한 PIN을 제공해야 합니다. 작업을 암호화한 경우 작업을 인쇄하는 사람이 제어판에서 필요한 암호를 입력해야 합니다.

5. 사용자 정의된 사용자 이름 또는 작업 이름을 사용하려면 사용자 정의 버튼을 클릭한 다음 사용자 이름이나 작업 이름을 입력합니다.

다른 저장 작업에 동일한 이름이 지정된 경우 사용할 옵션을 선택합니다.

- **작업명 + (1 - 99) 사용:** 작업 이름 끝에 고유한 숫자를 추가합니다.
- **기존 파일 바꾸기:** 기존에 저장된 작업을 새 작업으로 덮어씁니다.

6. 확인 버튼을 클릭하여 문서 속성 대화 상자를 닫습니다. 인쇄 대화 상자에서 확인 버튼을 클릭하여 작업을 인쇄합니다.



저장 작업 만들기(Mac OS X)

제품에 작업을 저장하면 언제라도 해당 작업을 인쇄할 수 있습니다.


1. **파일** 메뉴를 클릭한 다음 **인쇄** 옵션을 클릭합니다.
2. **프린터** 메뉴에서 이 제품을 선택합니다.
3. 기본적으로 인쇄 드라이버는 **매수 및 페이지 수** 메뉴를 표시합니다. 메뉴 드롭다운 목록을 열고 **작업 저장** 메뉴를 클릭합니다.
4. **모드** 드롭다운 목록에서 저장 작업 종류를 선택합니다.
 - **1부 인쇄 후 나머지는 보관**: 한 부 인쇄 후 검토한 뒤, 나머지를 인쇄합니다.
 - **개인 작업**: 제품 제어판에서 이 작업을 요청할 때까지 인쇄되지 않습니다. 작업에 PIN(개인 식별 번호)을 할당하는 경우 제어판에서 필요한 PIN을 제공해야 합니다.
 - **빠른 복사**: 지정한 수만큼 인쇄하고 나중에 다시 인쇄할 수 있도록 문서를 제품 메모리에 저장합니다.
 - **저장된 작업**: 제품에 작업을 저장하여 다른 사용자가 언제라도 작업을 인쇄할 수 있게 만듭니다. 작업에 PIN(개인 식별 번호)을 할당하는 경우 작업을 인쇄하는 사람이 제어판에서 필요한 PIN을 제공해야 합니다.
5. 사용자 정의된 사용자 이름 또는 작업 이름을 사용하려면 **사용자 정의** 버튼을 클릭한 다음 사용자 이름이나 작업 이름을 입력합니다.

다른 저장 작업에 동일한 이름이 지정된 경우 사용할 옵션을 선택합니다.

 - **작업명 + (1 - 99) 사용**: 작업 이름 끝에 고유한 숫자를 추가합니다.
 - **기존 파일 바꾸기**: 기존에 저장된 작업을 새 작업으로 덮어씁니다.
6. 3단계에서 **저장된 작업** 또는 **개인 작업** 옵션을 선택한 경우 작업을 PIN으로 보호할 수 있습니다. **인쇄에 PIN 사용** 필드에 4자리 숫자를 입력합니다. 다른 사용자가 이 작업을 인쇄하려고 하면 PIN 번호를 입력하라는 메시지가 나타납니다.
7. **인쇄** 버튼을 클릭하여 작업을 처리합니다.

저장 작업 인쇄

제품 메모리에 저장된 작업을 인쇄하려면 다음 절차를 사용합니다.

1. 제품 제어판의 홈 화면에서 스크롤하여 **장치 메모리에서 불러오기** 버튼을 누릅니다.
2. 작업이 저장된 폴더의 이름을 선택하십시오.
3. 작업의 이름을 선택합니다. 개인 작업이거나 암호화된 작업인 경우 PIN 또는 암호를 입력합니다.
4. 인쇄 매수를 조정한 후 시작  버튼을 눌러 작업을 인쇄합니다.

저장 작업 삭제

저장된 작업을 제품 메모리로 전송하면 사용자 및 작업 이름이 같은 이전 작업이 있을 경우 덮어쓰게 됩니다. 같은 사용자 및 작업 이름으로 저장된 작업이 아니며 제품에 추가 공간이 필요한 경우 가장 오래된 작업부터

저장 작업이 삭제될 수 있습니다. 제품 제어판의 **일반 설정** 메뉴에서 제품에 저장할 수 있는 작업 수를 변경할 수 있습니다.

제품 메모리에 저장된 작업을 삭제하려면 다음 절차를 따릅니다.

1. 제품 제어판의 홈 화면에서 스크롤하여 **장치 메모리에서 불러오기** 버튼을 누릅니다.
2. 작업이 저장된 폴더의 이름을 선택합니다.
3. 작업의 이름을 선택한 다음 **삭제** 버튼을 누릅니다.
4. 개인 작업이거나 암호화된 작업인 경우 PIN 또는 암호를 입력한 후 **삭제** 버튼을 누릅니다.

모바일 인쇄

HP는 랩톱, 태블릿, 스마트폰 또는 기타 모바일 장치에서 HP 프린터로 무선 인쇄가 가능한 다양한 모바일 및 ePrint 솔루션을 제공합니다. 자신의 요구에 가장 적합한 제품을 확인하려면 www.hp.com/go/LaserJetMobilePrinting(영어로만 제공)을 참조하십시오.

HP Wireless Direct 인쇄

HP는 HP Jetdirect 2800w NFC 및 Wireless Direct 부속품(부품 번호: J8029-90901), 기타 HP LaserJet 프린터(프린터 제품 문서 확인)에 대해 HP Wireless Direct 및 NFC(근거리 통신) 인쇄를 제공합니다. HP Jetdirect 2800w NFC 및 Wireless Direct 부속품에 대한 자세한 정보는 www.hp.com/go/jd2800wSupport를 참조하십시오.

HP Wireless Direct 인쇄 기능을 사용하면, 설정된 네트워크나 인터넷으로 연결할 필요 없이 무선 모바일 장치에서 HP Wireless Direct 기능이 활성화된 제품으로 직접 인쇄가 가능합니다.


HP Wireless Direct를 통해 다음 장치에서 무선으로 인쇄할 수 있습니다.

- iPhone, iPad 또는 iPod touch(Apple AirPrint나 HP ePrint 앱 사용)
- Android 모바일 장치(HP ePrint 앱 또는 Android 내장 인쇄 솔루션 사용)
- Symbian 모바일 장치(HP ePrint Home & Biz 앱 사용)
- PC 및 Mac 장치(HP ePrint 소프트웨어 사용)

HP Wireless Direct 인쇄에 대한 자세한 정보는 www.hp.com/go/wirelessprinting을 방문하여 왼쪽 탐색 바의 **HP Wireless Direct**를 누릅니다.

전자우편을 통한 HP ePrint

HP ePrint 기능을 사용하면 전자 메일 지원 장치에서 해당 제품 메일 주소로 첨부 파일 형식을 보내 문서를 인쇄할 수 있습니다.


 **참고:** 이 기능을 사용하려면 제품의 펌웨어를 업데이트해야 할 수 있습니다.


HP ePrint를 사용하려면 제품에서 다음 요구 사항을 충족해야 합니다.

- 제품이 유선 또는 무선 네트워크에 연결되어 있고 인터넷에 접속되어야 합니다.
- HP 웹 서비스가 활성화되어 있고 해당 제품이 HP Connected에 등록되어 있어야 합니다.

다음 절차를 따라 HP 웹 서비스를 활성화하고 HP Connected에 등록합니다.


1. HP 내장 웹 서버(EWS) 탭을 엽니다.

- a. 제품 제어판의 시작 화면에서 제품의 IP 주소 또는 호스트 이름을 표시하려면 네트워크  단추를 누릅니다.
- b. 웹 브라우저를 열고 제품 제어판에 나타나는 IP 주소나 호스트 이름을 주소 표시창에 정확하게 입력합니다. 컴퓨터 키보드에서 **Enter** 키를 누릅니다. EWS가 열립니다.

 <https://10.10.XX.XXX/>

2. HP Web Service(웹 서비스) 탭을 클릭합니다.

3. 옵션을 선택하여 웹 서비스를 활성화합니다.

 **참고:** 웹 서비스를 활성화하는 데 몇 분 정도 소요될 수 있습니다.

4. www.hpconnected.com으로 이동하여 HP ePrint 계정을 만들고 설정 과정을 완료합니다.

HP ePrint 소프트웨어

HP ePrint 소프트웨어를 사용하면 Windows 또는 Mac 데스크톱 또는 랩톱 컴퓨터에서 더욱 쉽게 HP ePrint 지원 제품으로 인쇄할 수 있습니다. 이 소프트웨어를 설치하면 HP Connected 계정에 등록되어 있는 HP ePrint 지원 제품을 쉽게 찾을 수 있습니다. 해당 HP 프린터는 사무실이나 전세계적으로 널리 사용되고 있습니다.


- **Windows:** 소프트웨어를 설치한 후 응용 프로그램에서 **인쇄** 옵션을 열고 설치된 프린터 목록에서 **HP ePrint**를 선택합니다. **속성** 단추를 눌러 인쇄 옵션을 구성합니다.
- **Mac:** 소프트웨어를 설치한 후 **파일, 인쇄**를 차례로 누른 다음 **PDF** (드라이버 스크린 왼쪽 하단) 옆의 화살표를 선택합니다. **HP ePrint**를 선택합니다.

Windows의 경우 HP ePrint 소프트웨어가 기존의 직접 IP 인쇄도 지원하므로, 네트워크(LAN 또는 WAN) 기반의 로컬 네트워크 프린터와 지원되는 PostScript® 제품으로 인쇄할 수 있습니다.

Windows 및 Mac은 모두 IPP 인쇄를 지원하므로 ePCL을 지원하는 LAN 또는 WAN 네트워크 기반의 제품으로 인쇄할 수 있습니다.

또한 Windows 및 Mac은 PDF 문서의 공공 인쇄 장소에서 인쇄와 클라우드를 통해 HP ePrint를 사용한 인쇄를 지원합니다.

드라이버 및 관련 정보는 www.hp.com/go/eprintsoftware를 참조하십시오.

 **참고:** Mac의 경우 HP ePrint 소프트웨어는 기술적으로 인쇄 드라이버가 아니라 PDF 워크플로 유틸리티입니다.


 **참고:** HP ePrint 소프트웨어는 USB 인쇄를 지원하지 않습니다.

AirPrint

Apple AirPrint를 사용한 직접 인쇄는 iOS 4.2 이상에서 가능합니다. AirPrint를 사용하여 iPad, iPhone(3GS 이상) 또는 iPod touch(3세대 이상)의 다음과 같은 응용 프로그램에서 제품에 직접 인쇄할 수 있습니다.

- 메일
- 사진
- Safari
- iBooks
- 타사 응용 프로그램 선택

AirPrint를 사용하려면 제품이 Apple 기기와 같이 동일한 무선 네트워크에 연결되어 있어야 합니다. AirPrint 사용 및 AirPrint와 호환되는 HP 제품에 대한 자세한 내용은 www.hp.com/go/airprint를 참조하십시오.

 **참고:** AirPrint는 USB 연결을 지원하지 않습니다.

USB 포트에서 인쇄

이 제품에는 쉽게 액세스할 수 있는 USB 인쇄 기능이 있어서 컴퓨터에서 파일을 전송하지 않고 빨리 인쇄할 수 있습니다. 제품 전면에 있는 USB 포트에 표준 USB 플래시 드라이브를 사용할 수 있습니다. 다음과 같은 파일 유형을 인쇄할 수 있습니다.

- .pdf
- .prn
- .pcl
- .ps
- .cht


인쇄를 위해 USB 포트 활성화

이 기능을 사용하려면 먼저 USB 포트를 활성화해야 합니다. 다음 절차를 사용하여 제품 제어판 메뉴에서 포트를 활성화하십시오.

1. 제품 제어판의 홈 화면에서 스크롤하여 **운영** 버튼을 누릅니다.
2. 다음 메뉴를 엽니다.
 - **일반 설정**
 - **USB에서 검색 활성화**
3. **활성화** 옵션을 선택한 후 **저장** 버튼을 누릅니다.


USB 문서 인쇄


1. 쉽게 액세스할 수 있는 USB 포트에 USB 플래시 드라이브를 끼웁니다.

 **참고:** USB 포트의 덮개를 분리해야 할 수도 있습니다. 덮개를 잡아 당겨 완전히 분리하십시오.

2. 제품이 USB 플래시 드라이브를 감지합니다. 메시지가 나타난 경우 **확인** 버튼을 눌러 드라이브에 액세스하거나 사용 가능한 응용 프로그램의 목록에서 **USB에서 불러오기** 옵션을 선택합니다. **USB에서 불러오기** 화면이 열립니다.

3. 인쇄할 문서의 이름을 선택하십시오.

 **참고:** 문서는 폴더 내에 있을 수 있습니다. 부속품처럼 폴더들을 엽니다.

4. 복사 매수를 조정하려면 **인쇄 매수** 필드를 누른 다음 키패드를 사용하여 복사 매수를 선택합니다.
5. 시작  버튼을 눌러 문서를 인쇄합니다.

5 제품 관리

- [HP 내장 웹 서버](#)
- [Mac OS X용 HP 유틸리티](#)
- [HP Web Jetadmin](#)
- [절약 설정](#)
- [제품 보안 기능](#)
- [소프트웨어 및 펌웨어 업데이트](#)

상세 정보:

미국의 경우 www.hp.com/support/colorljM855으로 이동합니다.

미국 이외의 지역의 경우 www.hp.com/support로 이동합니다. 국가/지역을 선택합니다. **제품 지원 및 문제 해결**을 클릭합니다. 제품 이름을 입력하고 **검색**을 선택합니다.

제품에 대한 HP 전체 도움말에는 다음 정보가 포함됩니다.

- 설치 및 구성
- 학습 및 사용
- 문제 해결 방법
- 소프트웨어 업데이트 다운로드
- 지원 포럼 가입
- 보증 및 규정 정보 찾기

HP 내장 웹 서버

HP 내장 웹 서버를 사용하면 제품 제어판 대신 컴퓨터에서 인쇄 기능을 관리할 수 있습니다.

- 제품 상태 정보 보기
- 모든 소모품의 잔여 수명 확인 및 새 소모품 주문
- 용지함 구성 확인 및 변경
- 제품 제어판 메뉴 구성 확인 및 변경
- 내부 페이지 확인 및 인쇄
- 제품 및 소모품 이벤트 관련 통지 수신
- 네트워크 구성을 확인하고 변경할 수 있습니다.

HP 내장 웹 서버는 제품이 IP 기반 네트워크에 연결되어 있어야 작동합니다. HP 내장 웹 서버는 IPX 기반 제품 연결을 지원하지 않습니다. HP 내장 웹 서버를 열거나 사용하기 위해 인터넷에 접속할 필요가 없습니다.

제품이 네트워크에 연결된 경우 HP 내장 웹 서버는 자동으로 사용 가능한 상태가 됩니다.



참고: HP 내장 웹 서버는 네트워크 방화벽을 떠나 액세스할 수 없습니다.

HP 내장 웹 서버(EWS)에 액세스하는 방법

1. 제품 제어판의 시작 화면에서 제품의 IP 주소 또는 호스트 이름을 표시하려면 네트워크 단추를 누릅니다.
2. 웹 브라우저를 열고 제품 제어판에 나타나는 IP 주소나 호스트 이름을 주소 표시창에 정확하게 입력합니다. 컴퓨터 키보드에서 **Enter** 키를 누릅니다. EWS가 열립니다.

<https://10.10.XX.XXX/>

HP 내장 웹 서버를 사용하려면 브라우저가 다음 요구 사항을 충족해야 합니다.

- Windows: Microsoft Internet Explorer 5.01 이상 또는 Netscape 6.2 이상
- Mac OS X: Bonjour나 IP 주소를 사용하는 Safari 또는 Firefox
- Linux: Netscape Navigator만 해당
- HP-UX 10 및 HP-UX 11: Netscape Navigator 4.7

Mac OS X용 HP 유틸리티

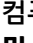
Mac OS X용 HP 유틸리티를 사용하여 제품 상태를 확인하거나 컴퓨터의 제품 설정을 보거나 변경할 수 있습니다.

제품이 USB 케이블로 연결되어 있거나 TCP/IP 기반 네트워크에 연결되어 있어야 HP 유틸리티를 사용할 수 있습니다.

HP 유틸리티 열기

Finder에서 **응용프로그램, HP, HP 유틸리티**를 차례로 클릭합니다.

유틸리티 목록에 HP 유틸리티가 없으면 다음 절차에 따라 여십시오.

1. 컴퓨터에서 Apple  메뉴를 열고, **시스템 환경 설정** 메뉴를 클릭한 다음, **인쇄 및 팩스** 아이콘 또는 **인쇄 및 스캔** 아이콘을 클릭합니다.
2. 이 창의 왼쪽에서 제품을 선택합니다.
3. **옵션 및 소모품** 버튼을 클릭합니다.
4. **유틸리티** 탭을 클릭합니다.
5. **프린터 유틸리티 열기** 버튼을 클릭합니다.

HP 유틸리티 기능

HP 유틸리티 도구 모음이 각 페이지 상단에 표시됩니다. 여기에는 다음 항목이 포함됩니다.

- **장치:** 화면 왼쪽 **프린터** 창에서 HP 유틸리티가 찾은 Mac 제품을 표시하거나 숨기려면 이 버튼을 클릭합니다.
- **모든 설정:** HP 유틸리티 기본 페이지로 돌아가려면 이 버튼을 클릭합니다.
- **응용 프로그램:** 도킹에 나타나는 HP 도구 또는 유틸리티를 관리하려면 이 버튼을 클릭합니다.
- **HP 지원:** 브라우저를 열고 해당 제품에 대한 HP 지원 웹 사이트로 이동하려면 이 버튼을 클릭합니다.
- **소모품:** HP SureSupply 웹 사이트를 열려면 이 버튼을 클릭합니다.
- **등록:** HP 등록 웹 사이트를 열려면 이 버튼을 클릭합니다.
- **재활용:** HP Planet 파트너 재활용 프로그램 웹 사이트를 열려면 이 버튼을 클릭합니다.

HP 유틸리티는 **모든 설정** 목록에서 클릭하여 열 수 있는 페이지로 구성되어 있습니다. 다음 표는 HP 유틸리티에서 수행할 수 있는 작업에 대해 설명합니다.

메뉴	품목	설명
정보 및 지원	소모품 상태	제품 소모품 상태뿐 아니라 온라인 소모품 주문으로 연결해 주는 링크를 확인할 수 있습니다.
	장치 정보	현재 선택한 제품에 대한 정보를 표시할 수 있습니다.
	파일 업로드	컴퓨터에 저장된 파일을 제품으로 보낼 수 있습니다.
	글꼴 업로드	컴퓨터에 저장된 글꼴 파일을 제품으로 보낼 수 있습니다.

메뉴	품목	설명
	HP Connected	HP Connected 웹 사이트에 액세스합니다.
	펌웨어 업데이트	펌웨어 업데이트 파일을 제품으로 전송합니다. 참고: 보기 메뉴를 열고 고급 옵션 표시 항목을 선택해야만 이 옵션을 사용할 수 있습니다.
	명령	인쇄 작업 후에 제품으로 특수 문자 또는 인쇄 명령을 전송합니다. 참고: 보기 메뉴를 열고 고급 옵션 표시 항목을 선택해야만 이 옵션을 사용할 수 있습니다.
프린터 설정	소모품 관리	소모품의 예상 수명이 거의 끝나갈 때 제품의 작동 방식을 구성할 수 있습니다.
	용지함 구성	기본 용지함 설정을 변경할 수 있습니다.
	출력 장치	출력 부속품(선택사양)에 대한 설정을 관리합니다.
	양면 인쇄 모드	자동 양면 인쇄 모드를 활성화할 수 있습니다.
	직접 포트 보호	USB 또는 병렬 포트를 통한 인쇄를 비활성화할 수 있습니다.
	저장 작업	제품 하드 디스크에 저장된 인쇄 작업을 관리할 수 있습니다.
	네트워크 설정	IPv4 및 IPv6 설정과 같은 네트워크 설정을 구성할 수 있습니다.
	추가 설정	HP 내장 웹 서버에 대한 액세스를 제공합니다.

HP Web Jetadmin

HP Web Jetadmin은 프린터, 복합기, 디지털 전송기 등 네트워크에 연결해서 사용하는 다양한 HP 제품을 효율적으로 관리해주는 도구로 다양한 수상 경력을 비롯하여 우수한 도구로 업계에 정평이 났습니다. 이 단일 솔루션을 통해 인쇄 및 이미징 환경의 설치, 모니터링, 유지보수, 문제 해결 및 보안 유지 작업을 원격으로 수행할 수 있으므로 시간 절약, 비용 절감 및 투자 보호를 통해 궁극적으로 비즈니스 생산성을 높일 수 있습니다.

HP Web Jetadmin 업그레이드는 특정 제품 기능을 지원하기 위해 정기적으로 제공됩니다. 업그레이드에 대해 자세히 알아 보려면 www.hp.com/go/webjetadmin에서 **자체 도움말 및 설명서** 링크를 클릭하십시오.

절약 설정

- [속도 또는 에너지 사용량 최적화](#)
- [절전 모드 설정](#)
- [절전 예약 설정](#)

속도 또는 에너지 사용량 최적화

기본적으로 제품은 속도를 최적화하고 작업의 첫 페이지를 더 빠르게 인쇄할 수 있도록 작업 사이에 예열 상태를 유지합니다. 에너지 보존을 위해 작업 사이에 작업 사이에 제품을 냉각시킬 수 있도록 설정합니다. 속도 나 에너지 사용에 최적화시키려면 제품에 4가지 증분 설정 유형이 있습니다.

1. 제품 제어판의 홈 화면에서 스크롤하여 **운영** 버튼을 누릅니다.
2. 다음 메뉴를 엽니다.
 - [일반 설정](#)
 - [에너지 설정](#)
 - [최적 속도/에너지 사용량](#)
3. 사용하려는 옵션을 선택하고 **저장** 단추를 터치합니다.

절전 모드 설정

1. 제품 제어판의 홈 화면에서 스크롤하여 **운영** 버튼을 누릅니다.
2. 다음 메뉴를 엽니다.
 - [일반 설정](#)
 - [에너지 설정](#)
 - [절전 타이머 설정](#)
3. **절전 모드/자동 꺼짐 시간**을 눌러 이 옵션을 선택합니다.
4. 적절한 시간을 선택한 다음 **저장** 버튼을 누릅니다.


절전 예약 설정



참고: 날짜 및 시간 설정을 구성해야만 **절전 예약** 기능을 이용할 수 있습니다.

1. 제품 제어판의 홈 화면에서 스크롤하여 **운영** 버튼을 누릅니다.
2. 다음 메뉴를 엽니다.
 - [일반 설정](#)
 - [날짜/시간 설정](#)
3. **날짜/시간 형식** 메뉴를 열고 다음 설정을 구성합니다.

- 날짜 형식
 - 시간 형식
4. 저장 버튼을 누릅니다.
 5. 날짜/시간 메뉴를 열고 다음 설정을 구성합니다.
 - 날짜/시간
 - 시간대

일광 절약 시간을 사용하는 지역에 있는 경우에는 **일광 절약 시간에 맞게 조정** 상자를 선택합니다.
 6. 저장 버튼을 누릅니다.
 7. 뒤쪽 방향 화살표 버튼을 눌러 **운영** 화면으로 돌아갑니다.
 8. 다음 메뉴를 엽니다.
 - 일반 설정
 - 에너지 설정
 - 절전 예약
 9. 추가  버튼을 누른 다음 예약할 이벤트의 종류를 선택합니다. **켜짐** 또는 **절전**을 선택합니다.
 10. 다음 설정을 구성합니다.
 - 시간
 - 이벤트 일자
 11. **확인** 버튼을 누른 후 **저장** 버튼을 누릅니다.

제품 보안 기능

- [보안 규정](#)
- [IP 보안](#)
- [제품 로그인](#)
- [시스템 암호 지정](#)
- [암호화 지원: HP 고성능 보안 하드 디스크](#)

보안 규정

이 제품은 장치를 안전하게 유지하고 네트워크상의 중요 정보를 보호하며, 운영자의 장치 감시 및 유지보수 방식을 단순화할 수 있도록 도와주는 보안 표준과 권장 프로토콜을 지원합니다.

HP의 안전한 이미징 및 인쇄 솔루션에 대한 자세한 내용은 www.hp.com/go/secureprinting을 참조하십시오. 이 사이트의 링크를 통해 보안 기능에 대한 백서와 FAQ 문서로 이동할 수 있습니다.

IP 보안

IP 보안(IPsec)은 제품에서 들어오고 나가는 IP 기반 네트워크 트래픽을 제어하는 프로토콜의 집합입니다. IPsec에서는 호스트 대 호스트 인증, 데이터 무결성 및 네트워크 통신 암호화 기능을 제공합니다.

네트워크에 연결되어 있으며 HP Jetdirect 인쇄 서버가 있는 제품의 경우 HP 내장 웹 서버의 **네트워킹 탭**을 사용하여 IPsec를 구성할 수 있습니다.

제품 로그인

허가받지 않은 사용자의 무단 사용을 막기 위해서 제품 제어판의 일부 기능에 보안을 설정할 수 있습니다. 기능에 보안이 설정된 경우에는 사용자가 해당 기능을 사용하려고 하면 로그인하라는 메시지가 나타납니다. 또는 홈 화면에서 **로그인** 버튼을 누르면 로그인 메시지가 나타날 때까지 기다리지 않고 바로 로그인할 수 있습니다.

보통은 네트워크의 사용자 컴퓨터에 로그인할 때 사용하는 사용자 이름과 암호를 사용합니다. 사용할 자격 증명과 관련하여 질문이 있을 경우 이 제품의 네트워크 관리자에게 문의하십시오.

제품에 로그인하면 제어판에 **로그아웃** 버튼이 표시됩니다. 제품의 보안을 유지하기 위해 제품 사용을 마친 후에는 **로그아웃** 버튼을 누르십시오.

시스템 암호 지정

권한이 없는 사용자가 제품 설정을 변경할 수 없도록 제품 및 HP 내장 웹 서버 액세스를 위한 관리자 암호를 지정할 수 있습니다.

1. 웹 브라우저의 주소 입력란에 제품 IP 주소를 입력하여 HP 내장 웹 서버를 엽니다.
2. **보안** 탭을 클릭합니다.
3. **일반 보안** 메뉴를 엽니다.
4. **사용자 이름** 필드에서 암호와 연결되는 이름을 입력합니다.
5. **새 암호** 필드에 암호를 입력한 후 **암호 확인** 필드에 한 번 더 입력합니다.

 **참고:** 기존 암호를 변경하려면 먼저 **이전 암호** 필드에 기존 암호를 입력해야 합니다.

6. **적용** 버튼을 클릭합니다. 암호를 기록해서 안전한 장소에 보관합니다.

암호화 지원: HP 고성능 보안 하드 디스크

하드 디스크는 하드웨어 기반 암호화를 제공하여 제품 성능에 영향을 미치지 않으면서 중요한 데이터를 안전하게 저장할 수 있습니다. 이 하드 디스크는 최신 고급 암호화 기준(AES)을 사용하며 다양한 시간 절약 기능과 견고한 기능성을 보유하고 있습니다.

HP 내장 웹 서버의 **보안** 메뉴를 사용하여 디스크를 구성합니다.

소프트웨어 및 펌웨어 업데이트

HP는 제품 펌웨어에 사용 가능한 기능을 정기적으로 업데이트합니다. 최신 기능을 활용하려면 제품 펌웨어를 업데이트하십시오. 웹에서 가장 최신 펌웨어 업데이트를 다운로드합니다.

미국의 경우 www.hp.com/support/colorljM855으로 이동합니다. **드라이버 및 소프트웨어**를 클릭합니다.

미국 외 지역의 경우 다음 단계를 수행합니다.

1. www.hp.com/support로 이동합니다.
2. 국가/지역을 선택합니다.
3. **드라이버 및 소프트웨어**를 클릭합니다.
4. 제품 이름(HP Color LaserJet Enterprise M855)을 입력하고 **검색**을 선택합니다.

6 문제 해결방법

- [초기 기본값 복원](#)
- [제어판 도움말 시스템](#)
- [제품 제어판에 “카트리지 부족” 또는 “카트리지 매우 부족” 메시지가 표시됨](#)
- [제품에서 용지를 끌어 올리지 않거나 잘못 급지됨](#)
- [용지 걸림 해결](#)
- [인쇄 품질 향상](#)
- [유선 네트워크 문제 해결](#)

상세 정보:

미국의 경우 www.hp.com/support/colorljM855으로 이동합니다.

미국 이외의 지역의 경우 www.hp.com/support로 이동합니다. 국가/지역을 선택합니다. **제품 지원 및 문제 해결**을 클릭합니다. 제품 이름을 입력하고 **검색**을 선택합니다.

제품에 대한 HP 전체 도움말에는 다음 정보가 포함됩니다.

- 설치 및 구성
- 학습 및 사용
- 문제 해결 방법
- 소프트웨어 업데이트 다운로드
- 지원 포럼 가입
- 보증 및 규정 정보 찾기

초기 기본값 복원

1. 제품 제어판의 홈 화면에서 스크롤하여 **운영** 버튼을 누릅니다.
2. 다음 메뉴를 엽니다.
 - **일반 설정**
 - **초기 설정 복원**
3. 재설정 기능을 완료하면 데이터가 손실될 수 있음을 알리는 확인 메시지가 나타납니다. **재설정** 버튼을 눌러 과정을 완료합니다.



참고: 재설정 작업이 완료되면 제품이 자동으로 재시작됩니다.

제어판 도움말 시스템

이 제품에는 각 화면의 사용 방법을 설명하는 기본 도움말 시스템이 있습니다. 도움말 시스템을 열려면 화면의 오른쪽 상단에 있는 도움말 ? 버튼을 누르십시오.

화면 중에는, 도움말 버튼을 누르면 메뉴 구조 전체가 표시되어 특정 항목을 검색할 수 있는 것이 있습니다. 메뉴에 있는 버튼을 눌러 메뉴 구조를 탐색하면 됩니다.

일부 도움말 화면에는 용지 걸림 해결과 같은 절차로 안내하는 동영상이 포함됩니다.

개별 작업 관련 설정이 표시되는 화면인 경우, 도움말 버튼을 누르면 관련 화면의 옵션에 대해 설명해 주는 항목이 열립니다.

제품에 오류 메시지나 경고 메시지가 표시되는 경우, 도움말 ? 버튼을 눌러 문제 설명 메시지를 엽니다. 문제 해결 방법이 포함된 메시지가 표시됩니다.

제품 제어판에 “카트리지 부족” 또는 “카트리지 매우 부족” 메시지가 표시됨

카트리지 부족: 토너 카트리지 잔량이 부족하면 제품에 표시됩니다. 토너 카트리지의 실제 남은 수명은 다를 수 있습니다. 설치 가능한 교체용 소모품을 보유해 두었다가 인쇄 품질에 만족할 수 없을 때 교체하십시오. 바로 토너 카트리지를 교체하지 않아도 됩니다.

카트리지 매우 부족: 토너 카트리지 잔량이 매우 부족하면 제품에 표시됩니다. 토너 카트리지의 실제 남은 수명은 다를 수 있습니다. 설치 가능한 교체용 소모품을 보유해 두었다가 인쇄 품질에 만족할 수 없을 때 교체하십시오. 인쇄 품질에 만족하는 경우 지금 토너 카트리지를 교체하지 않아도 됩니다.

HP 토너 카트리지 **매우 부족**에 도달하면 해당 토너 카트리지에 대한 HP 고급 보호 보증이 만료됩니다.

“매우 부족” 설정 변경

소모품이 매우 부족 상태에 도달할 때 제품이 반응하는 방식을 변경할 수 있습니다. 새 토너 카트리지를 설치할 때 이러한 설정을 다시 지정할 필요는 없습니다.

1. 제품 제어판의 홈 화면에서 스크롤하여 **소모품**을 누릅니다.
2. 다음 메뉴를 엽니다.
 - **소모품 관리**
 - **소모품 설정**
 - **검정 카트리지 또는 컬러 카트리지**
 - **매우 부족 설정**
3. 다음 옵션 중 하나를 선택합니다.
 - 카트리지 **매우 부족** 임계값에 도달할 때 인쇄를 중지하도록 제품을 설정하려면 **중지**를 선택합니다.
 - 카트리지 **매우 부족** 임계값에 도달할 때 인쇄를 중지하도록 제품을 설정하려면 **계속할지 묻는 메시지 표시**를 선택합니다. 메시지를 확인하거나 카트리지를 교체하여 인쇄를 다시 시작할 수 있습니다.
 - 카트리지 **매우 부족** 알림을 보내고 상호 작용 없이 **매우 부족** 설정을 무시하고 계속 인쇄하도록하려면 **계속** 옵션을 선택합니다. 이렇게 하면 인쇄 품질이 저하될 수 있습니다.

팩스 기능이 있는 제품

제품이 **중지** 또는 **계속할지 묻는 메시지 표시** 옵션으로 설정된 경우 제품에서 인쇄를 다시 시작할 때 팩스가 인쇄되지 않을 위험이 있습니다. 이는 대기 중 메모리 보관 용량보다 많은 양의 팩스가 수신된 경우 발생할 수 있습니다.

토너 카트리지에 **계속** 옵션을 선택한 경우 '매우 부족' 임계값을 무시하면 중단 없이 팩스를 인쇄할 수 있지만 인쇄 품질이 저하될 수 있습니다.

소모품 주문

소모품 및 용지 주문

www.hp.com/go/suresupply

서비스 또는 지원 업체를 통해 주문	HP 지정 서비스 센터나 고객 지원 센터에 문의하십시오.
HP 내장 웹 서버(EWS)를 사용하여 주문	액세스하려면 컴퓨터에서 지원되는 웹 브라우저의 주소/URL 필드에 제품 IP 주소나 호스트 이름을 입력합니다. EWS에는 HP SureSupply 웹 사이트로 연결되는 링크가 있습니다. 이 웹 사이트에서 HP 정품 소모품을 구입할 수 있습니다.

제품에서 용지를 끌어 올리지 않거나 잘못 급지됨

- [제품이 용지를 픽업하지 않음](#)
- [제품이 여러 장의 용지를 픽업](#)
- [문서 공급기 용지 걸림, 기울어짐 또는 용지 여러 장 겹침](#)

제품이 용지를 픽업하지 않음

용지함의 용지가 픽업되지 않는 경우 다음 방법을 시도해 보십시오.

1. 제품을 열고 걸린 용지를 모두 제거하십시오.
2. 용지함에 올바른 크기의 용지를 넣으십시오.
3. 제품 제어판에 용지 크기와 종류가 올바르게 설정되어 있는지 확인하십시오.
4. 용지함의 용지 조정대가 용지 크기에 맞게 조정되어 있는지 확인합니다. 조정대를 용지함 내의 적절한 위치로 조정합니다.
5. 제품 제어판에 용지를 수동으로 공급하라는 메시지가 표시되어 있는지 확인하십시오. 용지를 넣고 계속하십시오.
6. 용지함 위에 있는 롤러가 오염된 것 같습니다. 온수를 적신 보풀 없는 천으로 롤러를 닦으십시오.

제품이 여러 장의 용지를 픽업

용지함에서 여러 장의 용지가 픽업하는 경우 다음 방법을 시도해 보십시오.

1. 용지함에서 용지 더미를 빼내어 구부리며 움직여 준 다음 180도 부채꼴 모양으로 퍼뜨린 후에 뒤집으십시오. 용지를 분산시키지 마십시오. 용지 더미를 용지함에 다시 넣으십시오.
2. 이 제품에는 HP 사양에 맞는 용지만 사용하십시오.
3. 구김, 접힘이 없고 손상되지 않은 용지를 사용하십시오. 필요한 경우 다른 패키지의 용지를 사용하십시오.
4. 용지함에 용지가 과도하게 적재되어 있지 않은지 확인하십시오. 그런 경우 용지함에서 전체 용지 더미를 빼내어 용지 더미를 정렬한 다음 일부 용지를 용지함에 다시 넣으십시오.
5. 용지함의 용지 조정대가 용지 크기에 맞게 조정되어 있는지 확인합니다. 조정대를 용지함 내의 적절한 위치로 조정합니다.
6. 인쇄 환경이 권장 사양 내에 있는지 확인하십시오.

문서 공급기 용지 걸림, 기울어짐 또는 용지 여러 장 겹침



참고: 이 정보는 MFP 제품에만 해당됩니다.

- 원본 위에 반드시 제거해야 할 스테이플이나 포스트잇 등이 있을 수 있습니다.
- 모든 롤러가 제자리에 있고 문서 공급기 안쪽의 롤러 액세스 덮개가 닫혀 있는지 확인하십시오.
- 상단 문서 공급기 덮개가 닫혀 있는지 확인합니다.

- 페이지가 올바르게 놓이지 않았을 수도 있습니다. 페이지를 바르게 정돈하고 용지 조정대를 조정하여 문서를 중앙으로 정렬합니다.
- 제대로 작동하려면 용지 조정대가 쌓아 둔 용지의 옆면에 닿아야 합니다. 적재된 용지가 똑바로 되어 있고 조정대가 용지에 닿도록 조정하십시오.
- 문서 공급기 입력 용지함 또는 출력 용지함에 허용되는 것보다 많은 용지가 들어 있습니다. 입력 용지함의 조정대가 적재된 용지를 누르고 있는지 확인하고 출력 용지함에서 용지를 제거하십시오.
- 용지 조각, 스테이플, 용지 클립 또는 기타 다른 물질이 용지 경로에 있지 않은지 확인합니다.
- 문서 공급기 롤러 및 분리 패드를 청소하십시오. 압축 공기를 사용하거나 온수를 적신 보풀 없는 천으로 롤러를 청소하십시오. 그래도 용지가 계속 잘못 공급되면 롤러를 교체합니다.
- 제품 제어판의 홈 화면에서 스크롤하여 **소모품** 버튼을 누릅니다. 문서 공급기 키트의 상태를 확인하여 필요한 경우 교체하십시오.

용지 걸림 해결

용지 걸림 해결을 위한 자동 검색

자동 검색 기능은 제어판에서 단계별 지침을 제공하여 용지 걸림 해결을 도와줍니다. 절차의 모든 단계가 완료될 때까지 각 단계가 끝날 때마다 제품에 다음 단계를 위한 지침이 표시됩니다.

용지 걸림이 자주 발생하거나 되풀이됩니까?

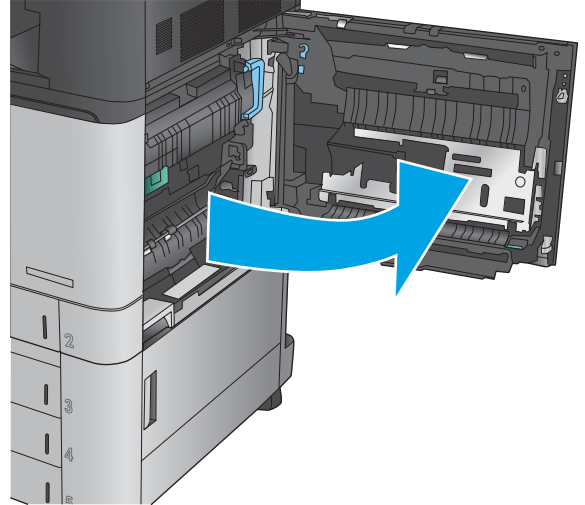
용지 걸림 발생을 줄이려면 다음 방법을 시도해 보십시오.

1. 이 제품에는 HP 사양에 맞는 용지만 사용하십시오.
2. 구김, 접힘이 없고 손상되지 않은 용지를 사용하십시오. 필요한 경우 다른 패키지의 용지를 사용하십시오.
3. 이전에 인쇄 또는 복사하지 않은 용지를 사용하십시오.
4. 용지함에 용지가 과도하게 적재되어 있지 않은지 확인하십시오. 그런 경우 용지함에서 전체 용지 더미를 빼내어 용지 더미를 정렬한 다음 일부 용지를 용지함에 다시 넣으십시오.
5. 용지함의 용지 조정대가 용지 크기에 맞게 조정되어 있는지 확인하십시오. 용지 더미가 구부러지지 않고 용지 조정대에 닿게 조정대를 조정하십시오.
6. 제품에 용지함이 완전히 삽입되어 있는지 확인하십시오.
7. 종량지, 양각 용지 또는 천공지에 인쇄하는 경우 수동 공급 기능을 사용하여 한 번에 한 장씩 급지하십시오.
8. 제품 제어판의 홈 화면에서 스크롤하여 **용지함** 버튼을 누릅니다. 용지 종류와 크기에 맞게 용지함이 올바르게 구성되어 있는지 확인합니다.
9. 인쇄 환경이 권장 사양 내에 있는지 확인하십시오.

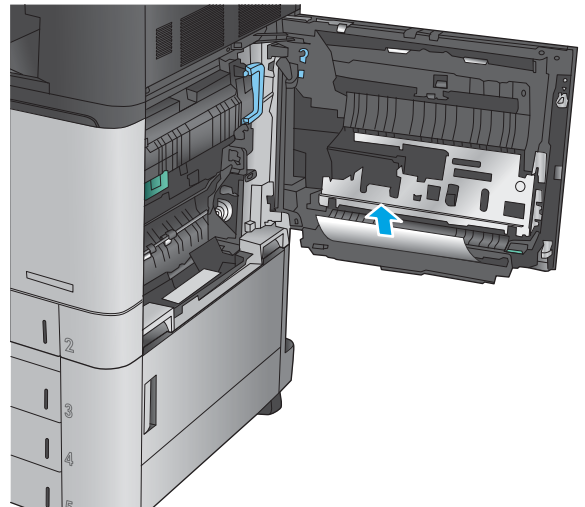
용지함 1, 우측 도어 및 퓨터에서 걸림 해결

제품 우측 도어를 열어 용지함 1, 우측 도어, 퓨터의 걸림 해결 우측 도어 안쪽의 모든 걸림 가능 위치에서 걸려 있는 용지를 확인하려면 다음 절차를 따릅니다. 걸림이 생기면 제어판 애니메이션으로 걸림 제거를 도와줍니다.

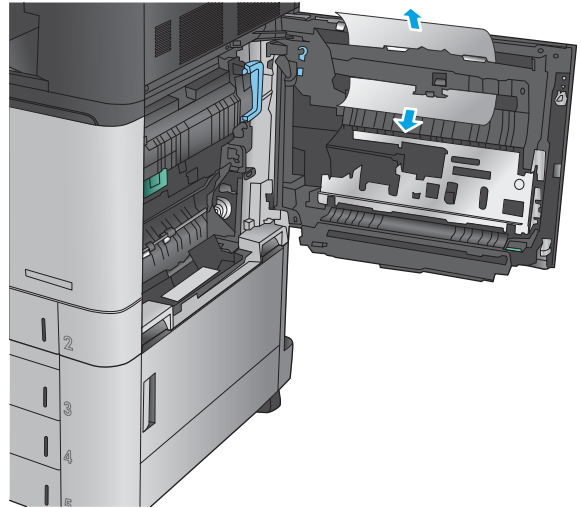
1. 오른쪽 도어를 엽니다.



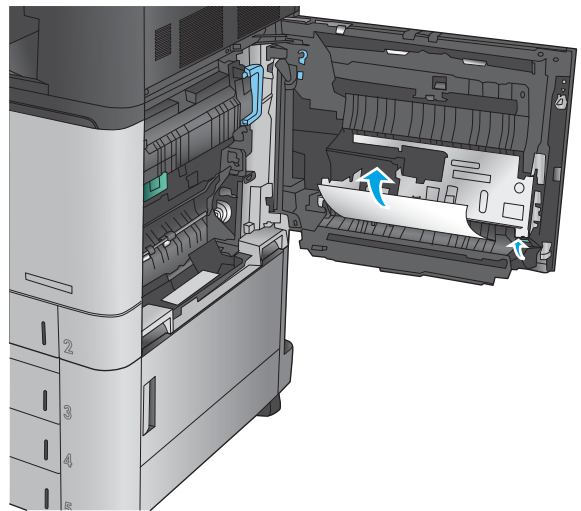
2. 용지가 용지함 1에 걸려 있으면 우측 도어 하단에 서 종이를 부드럽게 당겨서 제거합니다.



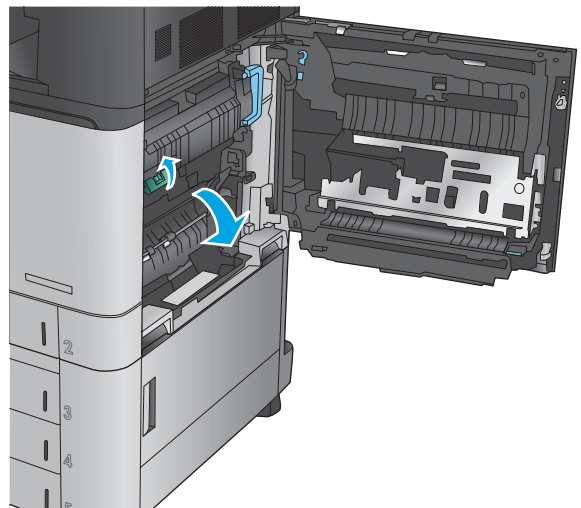
- 우측 도어 안쪽의 듀플렉스 인쇄 경로에서 용지를 확인합니다. 듀플렉스 인쇄 경로 상단 부근에 용지가 있으면 부드럽게 당겨서 제거합니다.



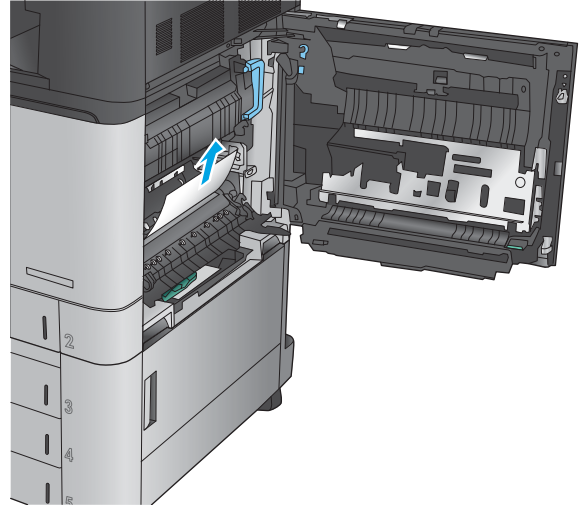
- 듀플렉스 인쇄 경로 하단에서 걸림 액세스 덮개를 들어 올려 걸려 있는 모든 용지를 제거합니다.



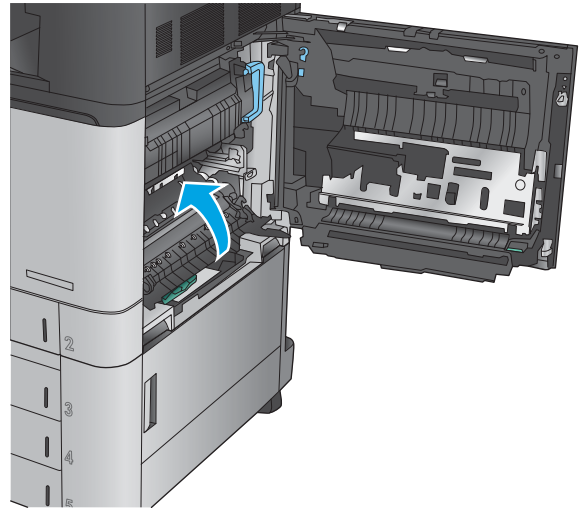
- 전송 액세스 패널의 녹색 손잡이를 들어 패널을 엽니다.



6. 걸린 용지를 모두 부드럽게 당겨서 제거합니다.

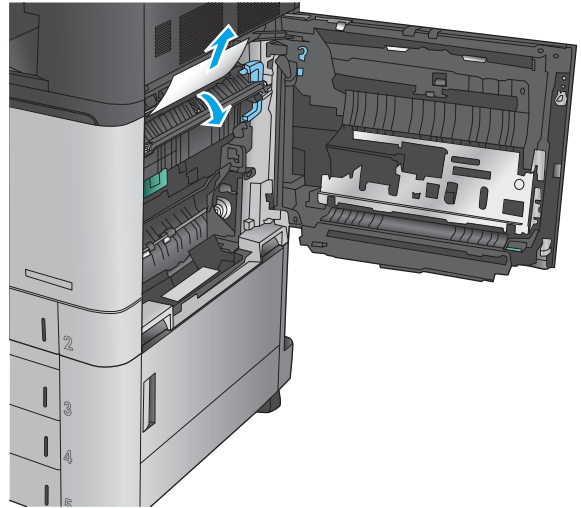


7. 전송 액세스 패널을 닫습니다.

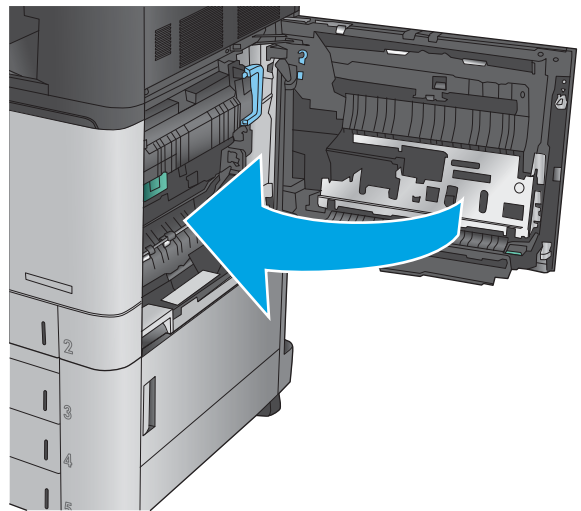


8. 용지가 퓨저에 걸려 있으면 퓨저 상단의 걸림 액세스 덮개를 들어올려 부드럽게 용지를 당겨서 제거합니다.

경고! 제품 사용 중에는 퓨저가 뜨거울 수 있습니다.



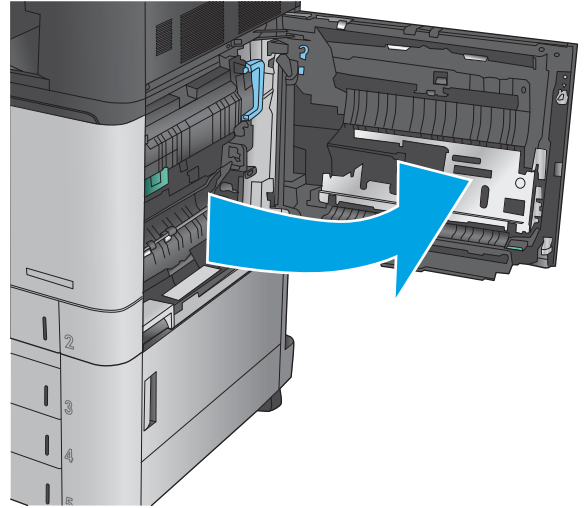
9. 오른쪽 도어를 닫습니다.



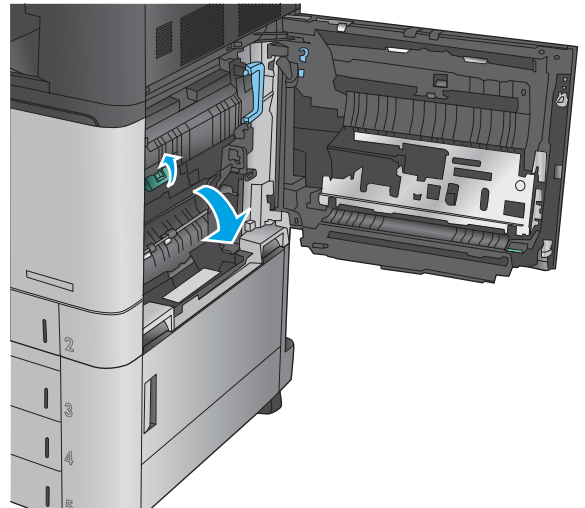
용지함 2에서 용지 걸림 해결

용지함 2와 관련된 모든 걸림 가능 위치에서 걸려 있는 용지를 확인하려면 다음 절차를 따릅니다. 걸림이 생기면 제어판 애니메이션으로 걸림 제거를 도와줍니다.

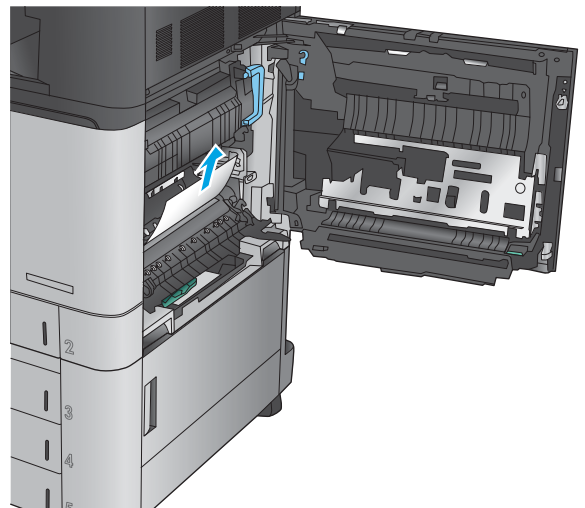
1. 오른쪽 도어를 엽니다.



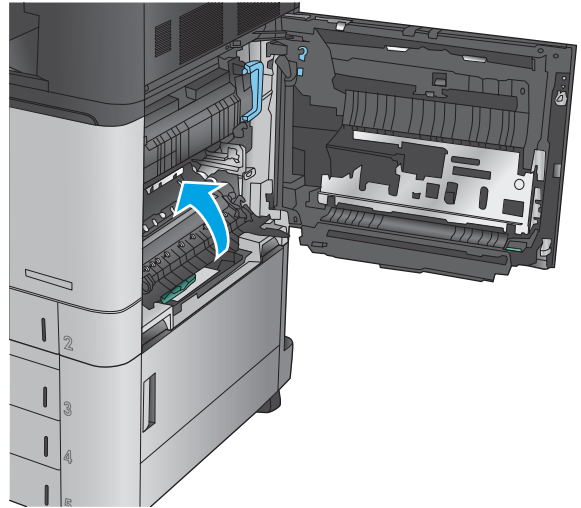
2. 전송 액세스 패널의 녹색 손잡이를 들어 패널을 엽니다.



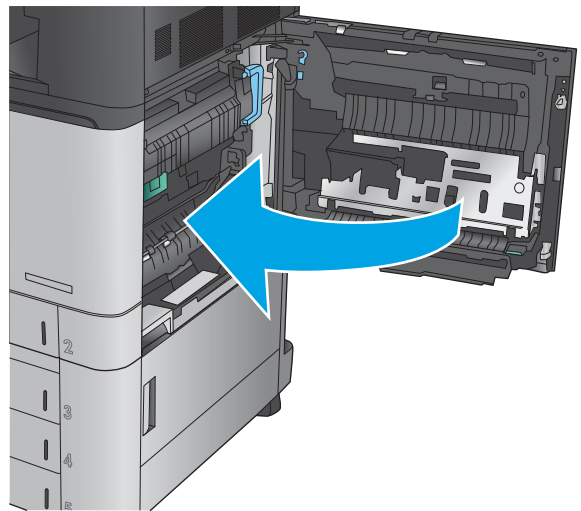
3. 걸린 용지를 모두 부드럽게 당겨서 제거합니다.



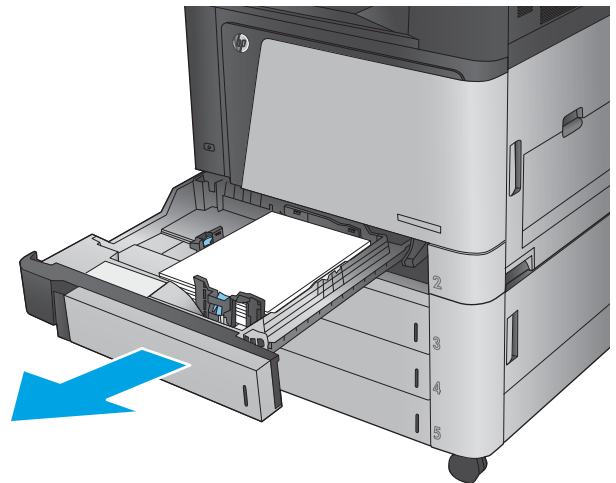
4. 전송 액세스 패널을 닫습니다.



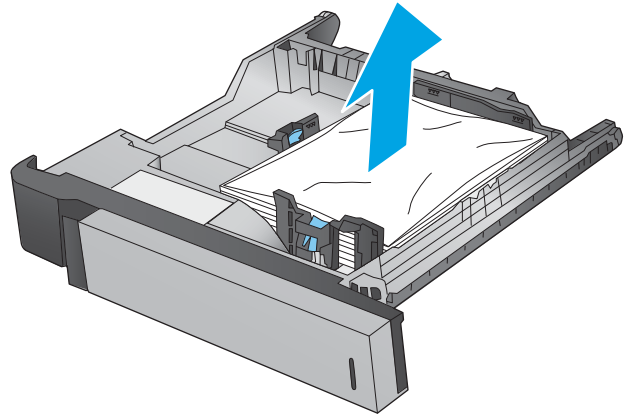
5. 오른쪽 도어를 닫습니다.



6. 용지함을 당겨 살짝 들어 올려서 제품 바깥쪽으로 완전히 빼냅니다.



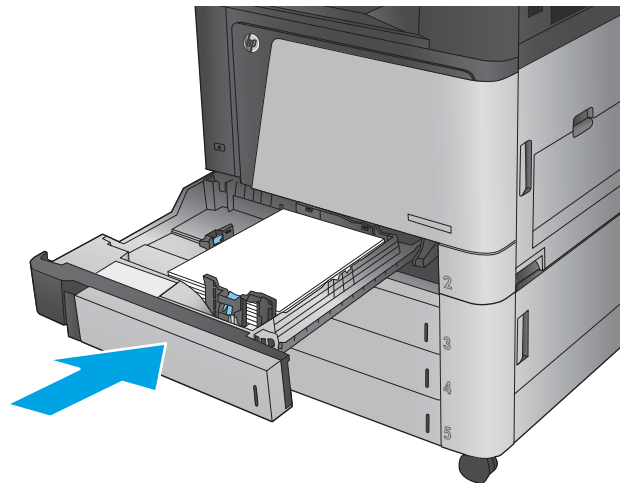
7. 걸리거나 손상된 용지를 제거합니다.



8. 제품 내의 공급장치 롤러에서 용지를 제거합니다.



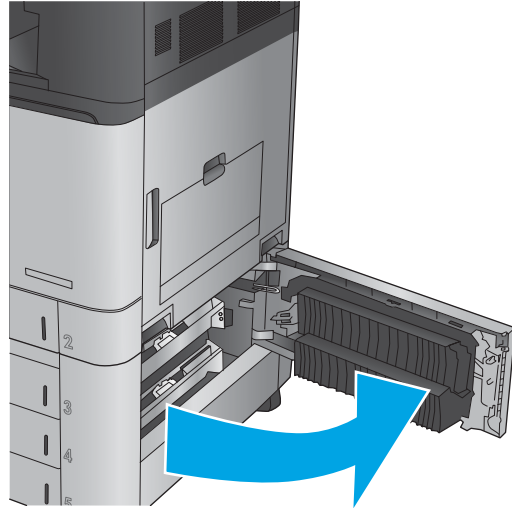
9. 용지함을 다시 넣고 닫습니다.



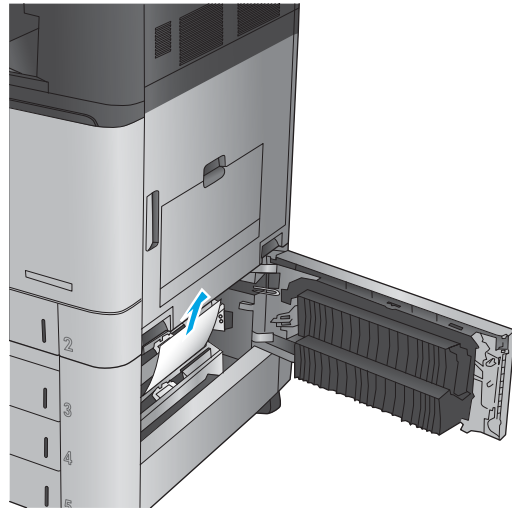
3x500매 용지 공급기와 오른쪽 아래 도어에서 걸림 해결

3x500매 용지 공급기와 관련된 모든 걸림 가능 위치에서 걸려 있는 용지를 확인하려면 다음 절차를 따릅니다. 걸림이 생기면 제어판 애니메이션으로 걸림 제거를 도와줍니다.

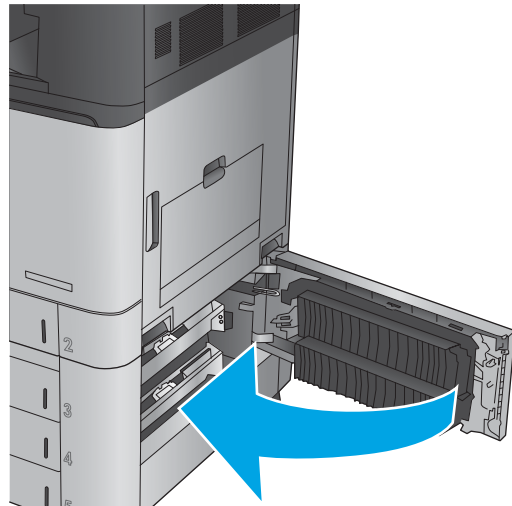
1. 오른쪽 아래 도어를 엽니다.



2. 걸린 용지를 모두 부드럽게 당겨서 제거합니다.

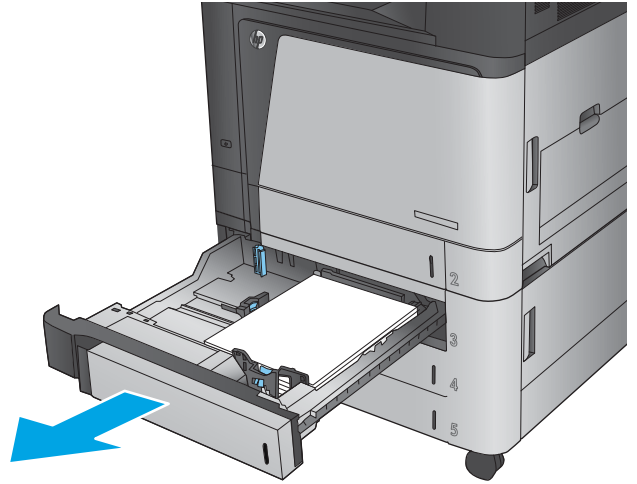


3. 오른쪽 아래 도어를 닫습니다.

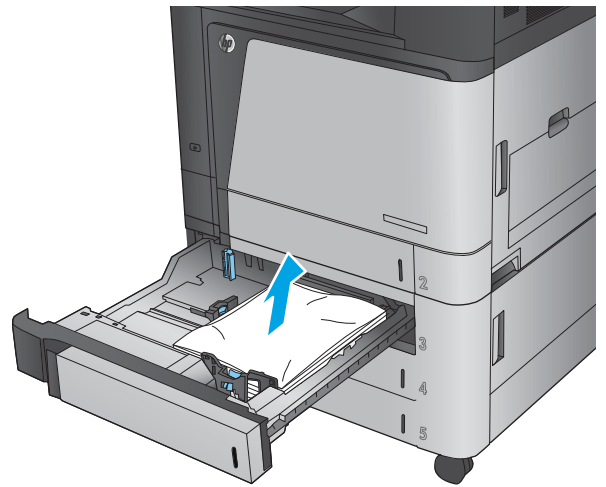


4. 용지함을 엽니다.

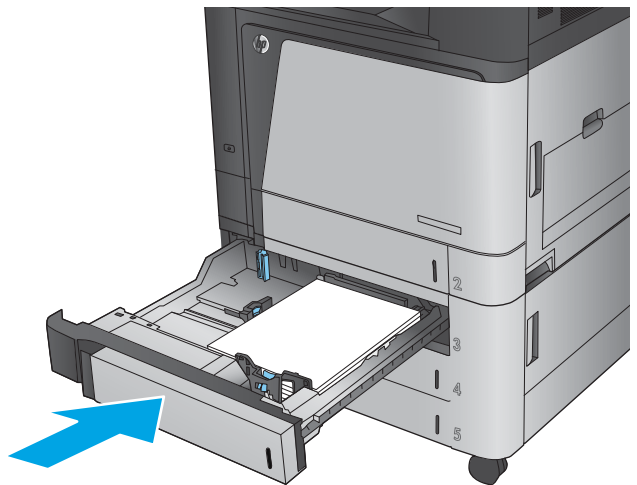
참고: 제품 제어판의 메시지에 걸린 용지가 있는 용지함이 표시됩니다. 다음 단계는 용지함 상단에서 걸림을 제거하는 방법을 나타내며 용지함 3개의 경우 방법은 모두 동일합니다.



5. 걸리거나 손상된 용지를 제거합니다.



6. 용지함을 닫습니다.

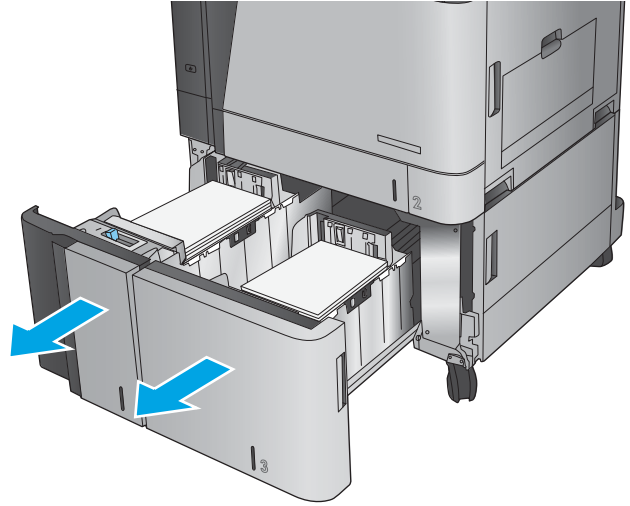


3,500-매 대용량 입력 용지함과 오른쪽 아래 도어에 용지 걸림 해결

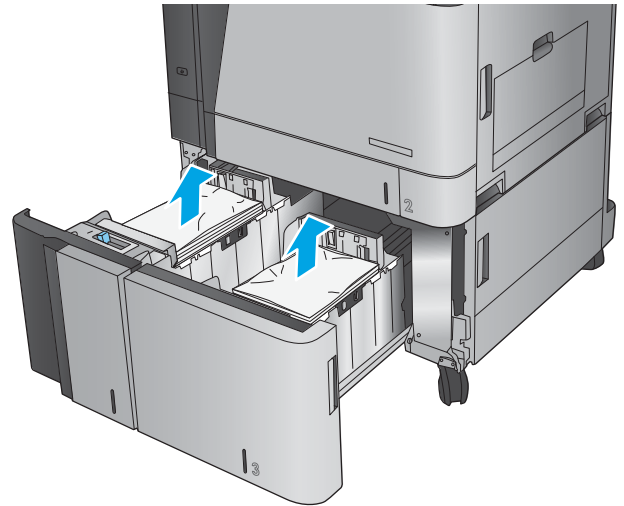
3x500매 대용량 용지함과 관련된 모든 걸림 가능 위치에서 걸려 있는 용지를 확인하려면 다음 절차를 따릅니다. 걸림이 생기면 제어판 애니메이션으로 걸림 제거를 도와줍니다.

1. 오른쪽 및 왼쪽 용지함을 엽니다.

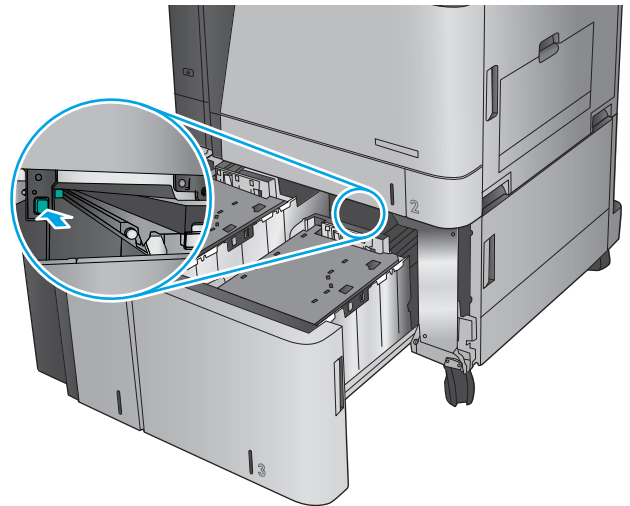
참고: 두 용지함을 동시에 열 필요가 없습니다.



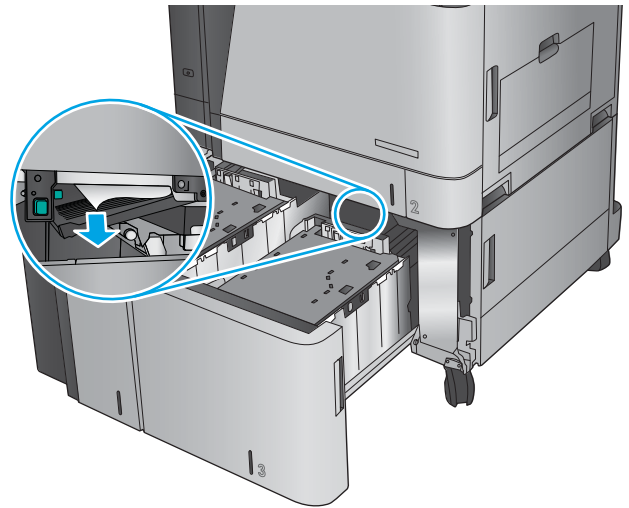
2. 용지함에서 용지를 제거하고 손상된 용지를 버립니다.



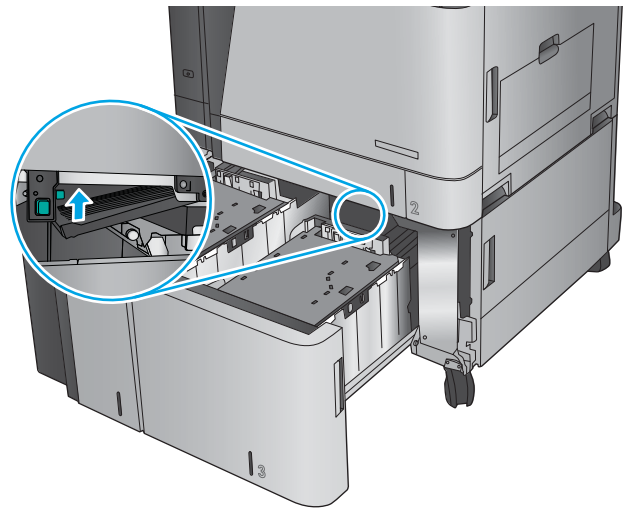
3. 오른쪽 용지함 위의 녹색 버튼을 눌러 용지 걸림 액세스 플레이트를 풉니다.



4. 걸린 용지가 급지 영역에 있을 경우 아래쪽으로 당겨 제거합니다.

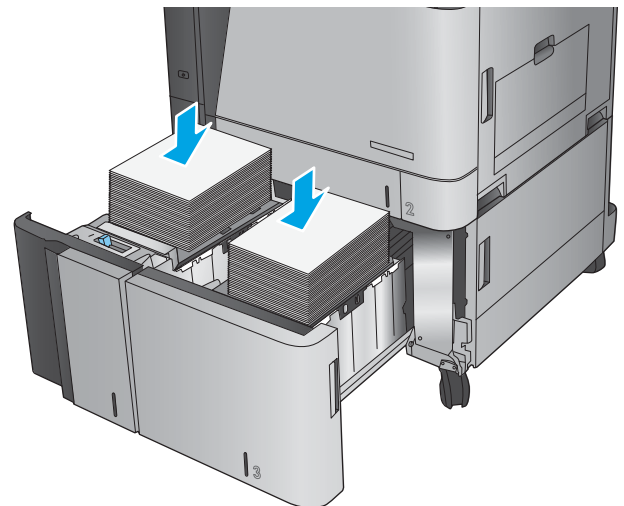


5. 용지 걸림 액세스 플레이트를 눌러 닫습니다.

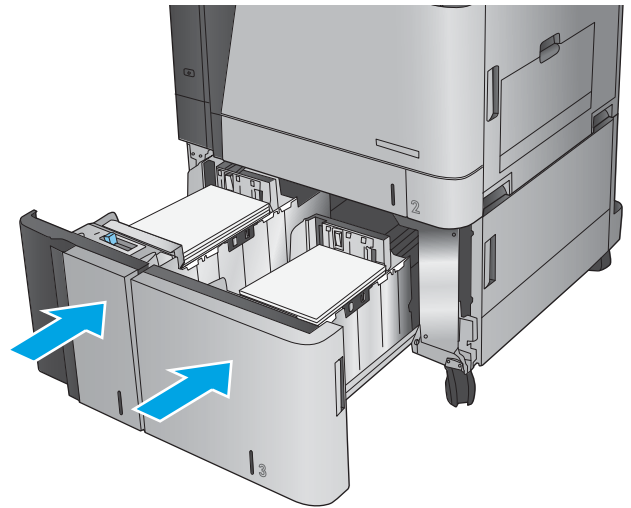


6. 용지 뭉치를 용지함의 각 측면에 넣습니다. 오른쪽에는 1,500매의 용지를 넣을 수 있습니다. 왼쪽에는 2,000매의 용지를 넣을 수 있습니다.

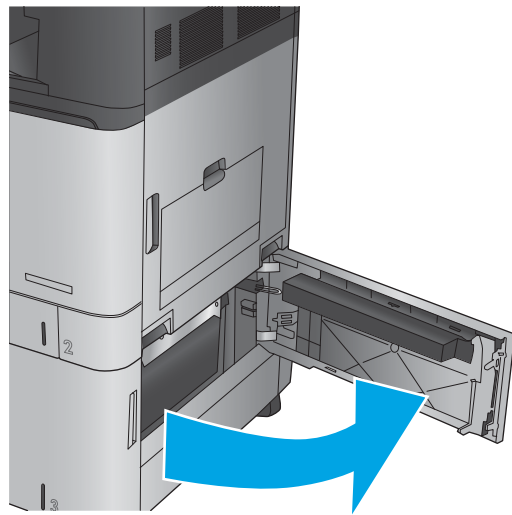
참고: 최상의 결과를 위해 용지를 가득 넣으십시오. 용지 뭉치를 여러 개로 나누지 마십시오.



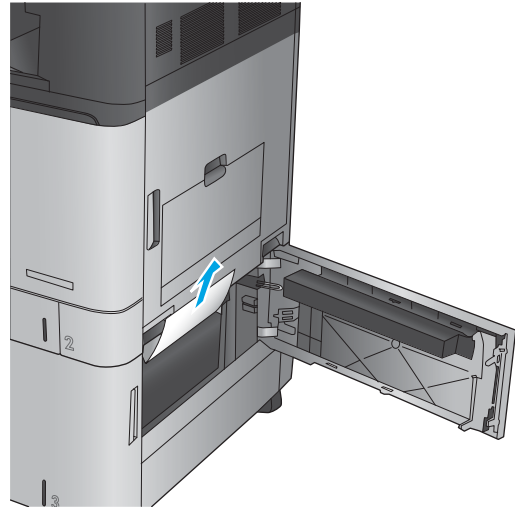
7. 오른쪽 및 왼쪽 용지함을 닫습니다.



8. 대용량 용지함 캐비닛의 오른쪽에 있는 용지 걸림 액세스 도어를 엽니다.

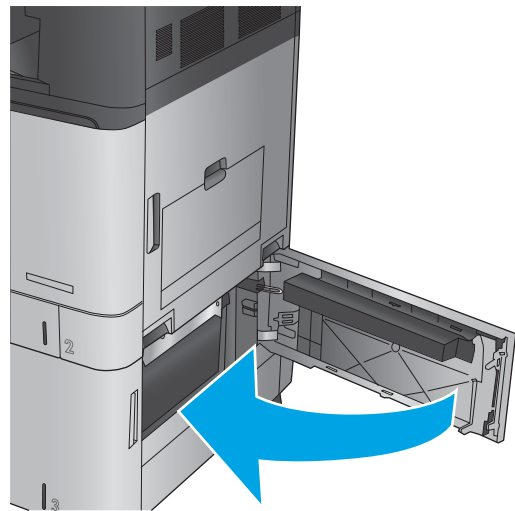


9. 걸린 용지를 제거합니다.



10. 대용량 용지함 캐비닛의 오른쪽에 있는 용지 걸림 액세스 도어를 닫습니다.

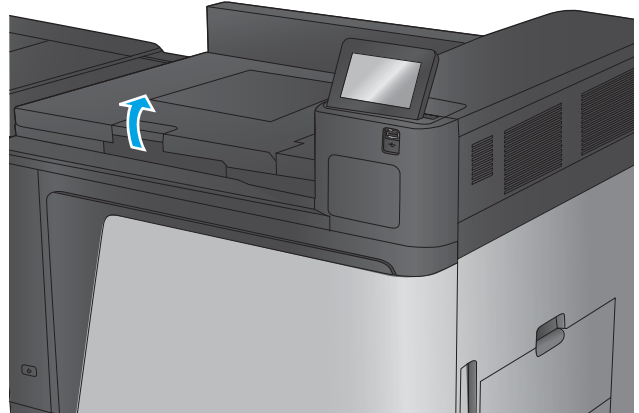
참고: 걸린 용지를 제거한 후 제품 제어판에서 용지함에 용지가 없거나 용지함에 너무 많은 용지가 있다는 메시지가 표시될 경우 용지함을 분리하고 뒤쪽에 남아 있는 용지가 있는지 살펴보세요.



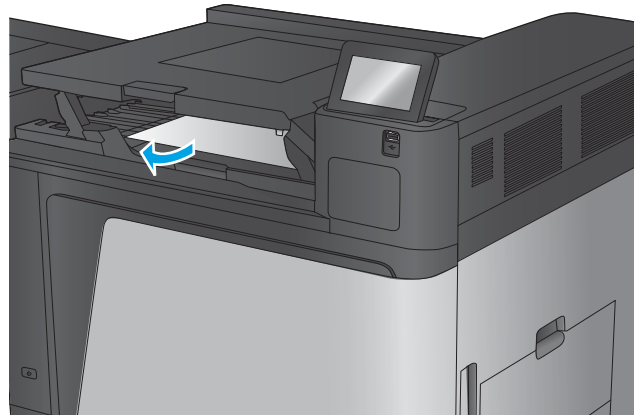
출력 부속품 브리지에 걸린 용지 제거

피니셔 부속품을 옵션으로 가지고 있는 제품에 출력 부속품 브리지가 설치됩니다. 출력 부속품 브리지는 제어판 근처 출력 슬롯으로, 제품 상단 위로, 피니셔 부속품에 용지를 전송합니다. 다음 절차에 따라 이 위치에 걸린 용지를 제거합니다.

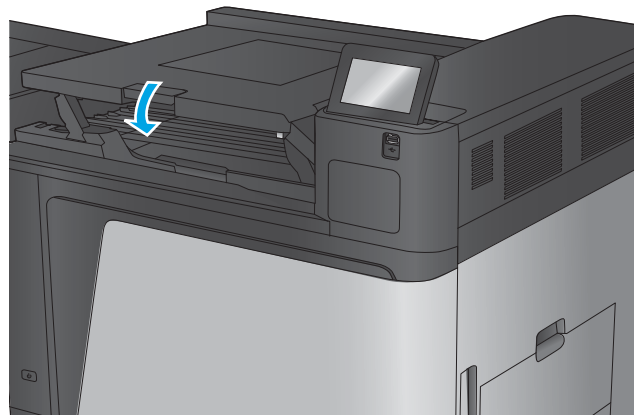
1. 출력 부속품 브리지 상단 덮개의 걸쇠를 들어 상단 덮개를 엽니다.



2. 걸린 용지를 조심스럽게 당겨 빼냅니다.



3. 출력 액세스 브리지의 상단 덮개를 닫습니다.



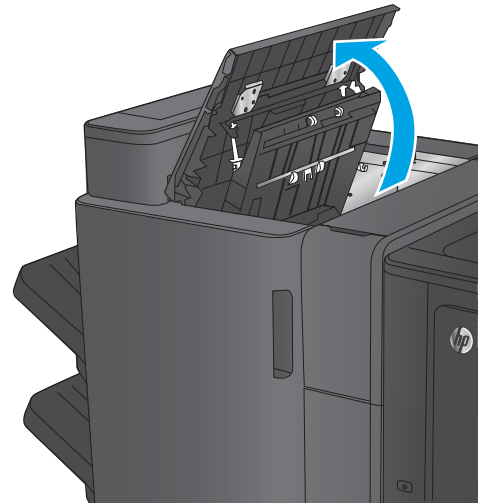
스테이플러/스태커 또는 홀 펀치 부속품이 있는 스테이플러/스태커에 걸린 용지 제거

스테이플러/스태커 부속품과 홀 펀치 부속품이 있는 스테이플러/스태커에 걸린 용지와 스테이플을 제거하는 방법은 유사합니다. 피니셔 부속품 내부의 모든 위치에 걸려 있는 용지나 스테이플을 확인하려면 다음 절차를 따릅니다. 걸림이 생기면 제어판 애니메이션으로 걸림 제거를 도와줍니다. 홀 펀치가 있는 스테이플러/스태커만 다음 작업에서 제시됩니다. 홀 펀치 모델에 적용하는 과정이 명확히 표시됩니다.

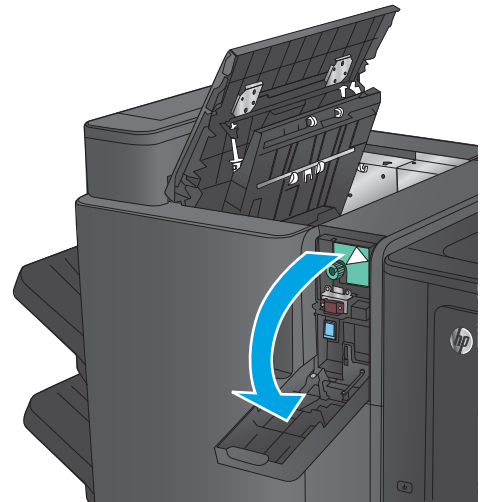
- [스테이플러/스태커 상단 좌측 도어에서 용지 걸림 제거](#)
- [스테이플러/스태커에서 스테이플러 1 걸림 제거](#)
- [스테이플러/스태커 연결 부위 걸림 제거\(홀 펀치 모델만 해당\)](#)

스테이플러/스태커 상단 좌측 도어에서 용지 걸림 제거

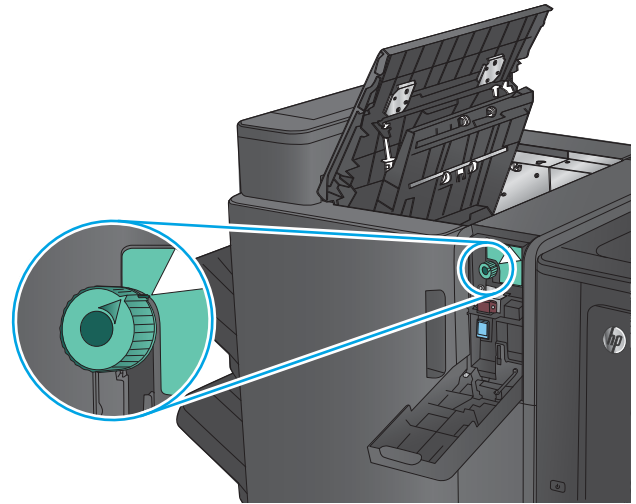
1. 상단 왼쪽 도어를 엽니다.



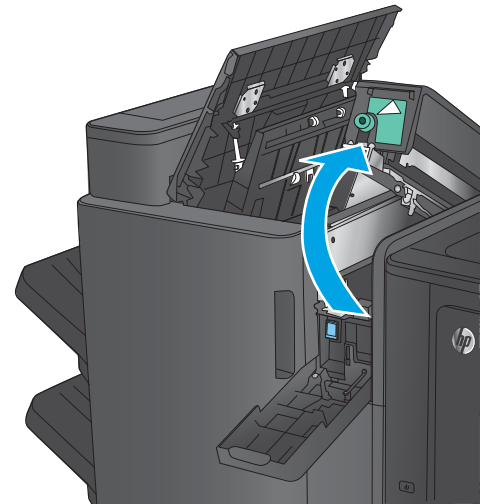
2. 홀 펀치 모델만 해당: 홀 펀치 도어 열기



- 3. **홀 펀치 모델만 해당:** 손잡이를 돌려 화살표에 맞춥니다.

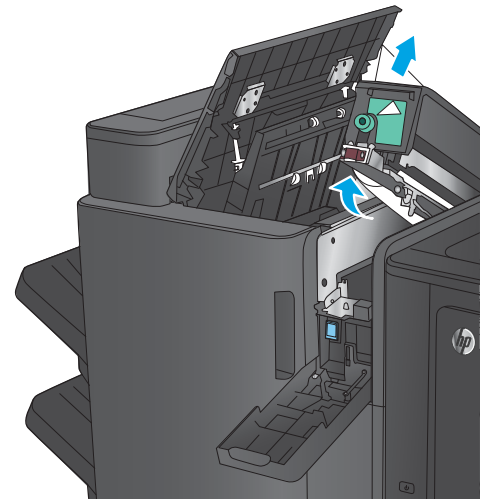


- 4. **홀 펀치 모델만 해당:** 홀 펀치 장치를 들어 올립니다.

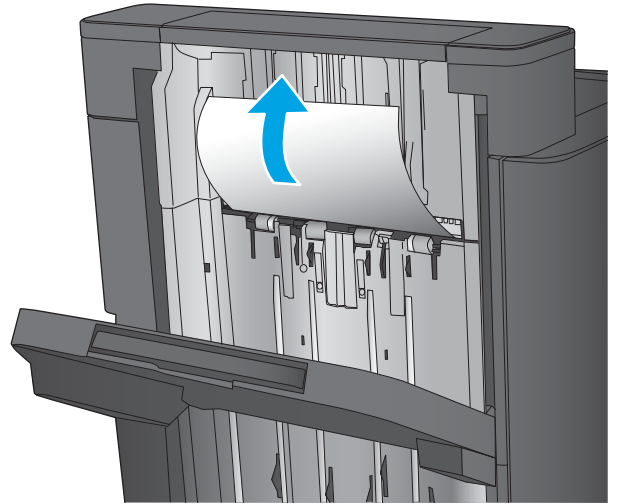


- 5. **홀 펀치 모델만 해당:** 용지가 홀 펀치 장치 하단에 걸린 경우 조심스럽게 제거합니다.

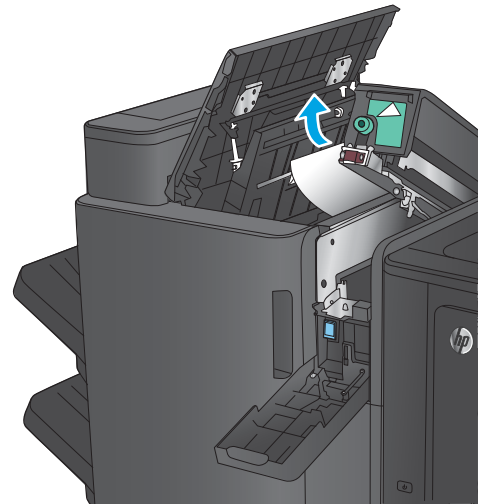
참고: 홀 펀치 장치를 아직 닫지 마십시오.



6. 출력 슬롯의 걸림 액세스 덮개를 들어 올리고 걸린 용지를 조심스럽게 빼냅니다.

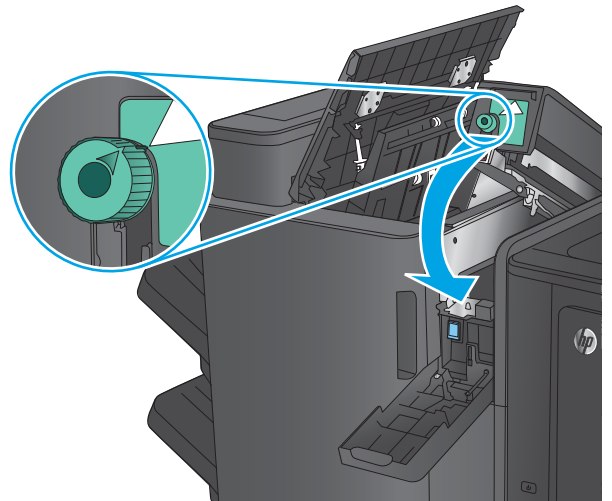


7. 상단 왼쪽 도어 영역에서 모든 용지를 제거합니다.

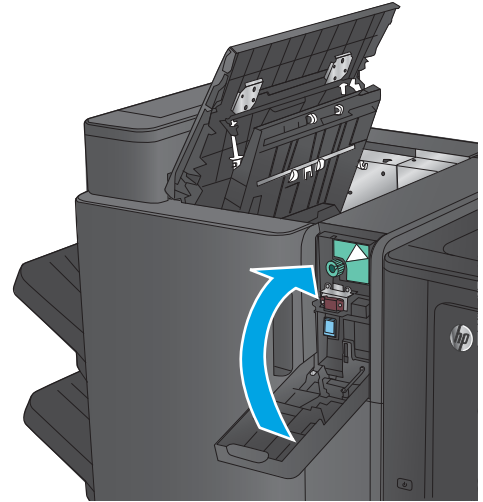


8. **홀 펀치 모델만 해당:** 홀 펀치 장치를 장착합니다.

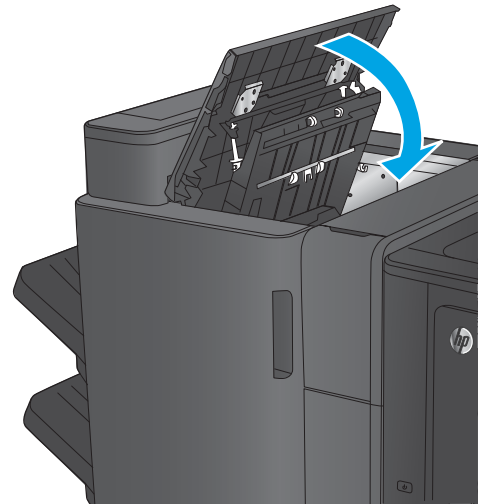
참고: 홀 펀치의 화살표를 그림에 나온 대로 맞추었는지 확인하십시오.



9. **홀 펀치 모델만 해당:** 홀 펀치 도어를 닫습니다.

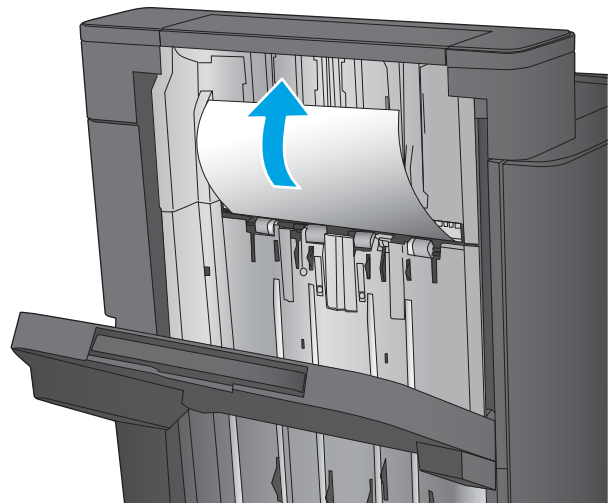


10. 상단 왼쪽 도어를 닫습니다.

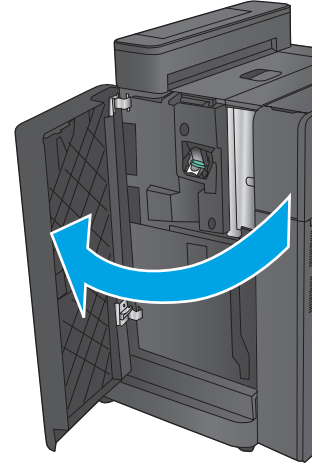


스테이플러/스태커에서 스테이플러 1 걸림 제거

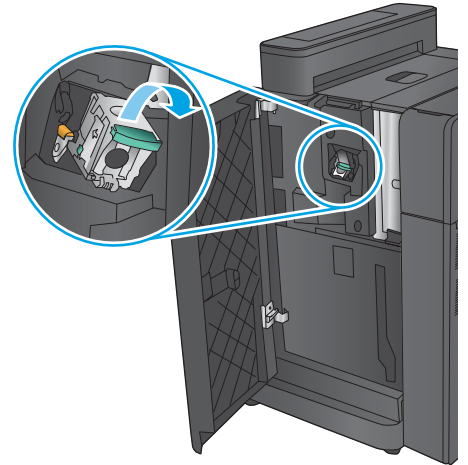
1. 출력 슬롯의 걸림 액세스 덮개를 들어 올리고 걸린 용지를 조심스럽게 빼냅니다.



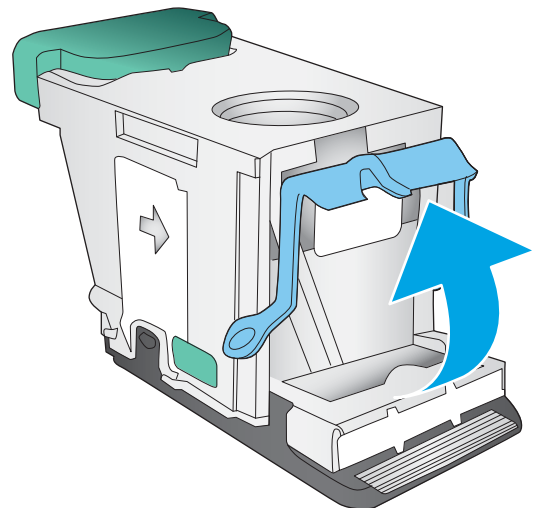
2. 3초간 기다린 후 왼쪽 도어를 엽니다.



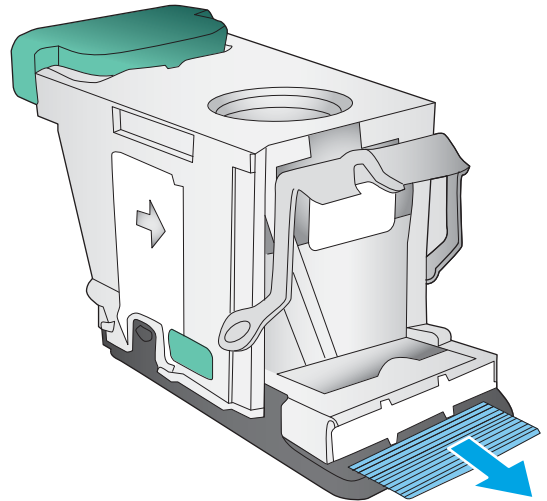
3. 스테이플 카트리지를 위로 당겨 빼냅니다.



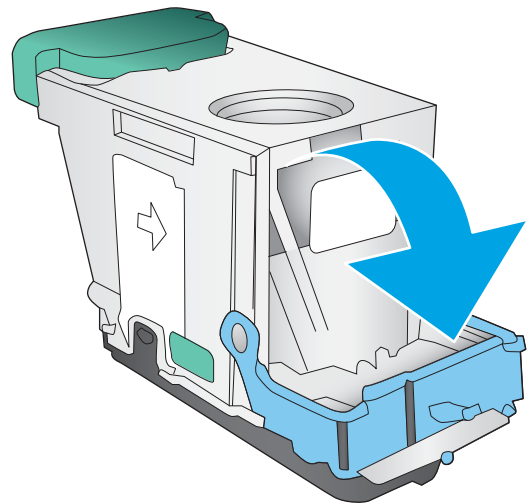
4. 스테이플 카트리지 앞쪽에 있는 금속 손잡이를 들어 올립니다.



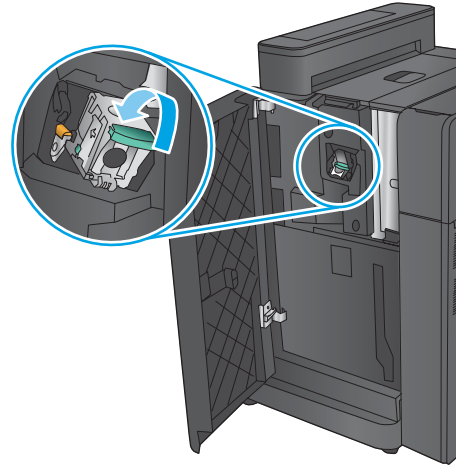
5. 스테이플 카트리지에 걸린 스테이플이 있으면 제거합니다.



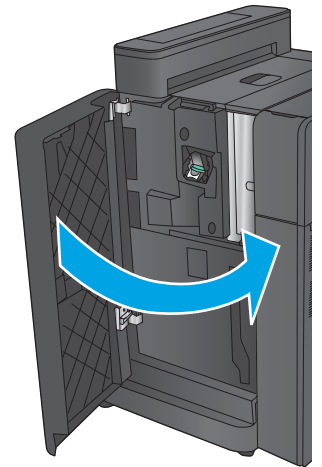
6. 스테이플 카트리지 앞쪽에 있는 금속 손잡이를 아래로 누릅니다.



7. 스테이플 카트리지를 설치합니다. 딸깍 소리가 나며 고정될 때까지 스테이플 카트리지 상단을 아래로 누릅니다.

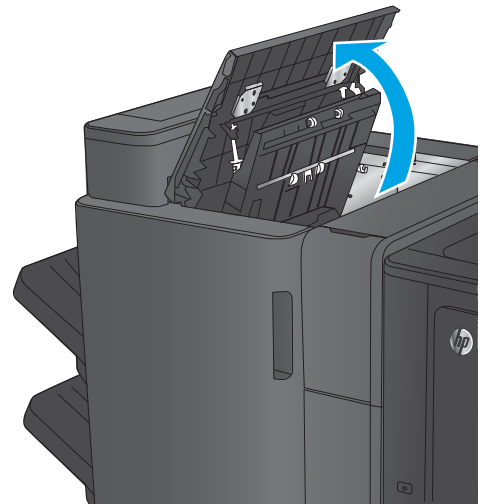


8. 전면 왼쪽 도어를 닫습니다.

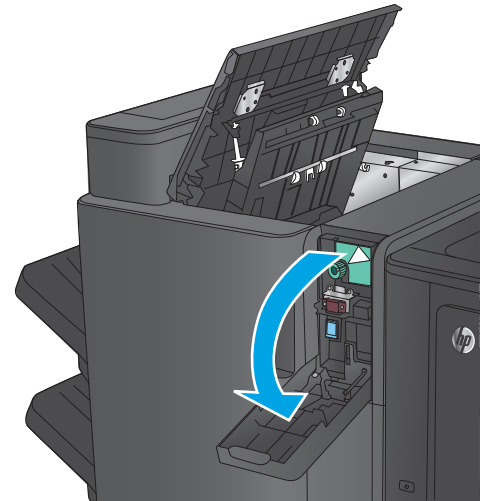


스테이플러/스태커 연결 부위 걸림 제거(홀 펀치 모델만 해당)

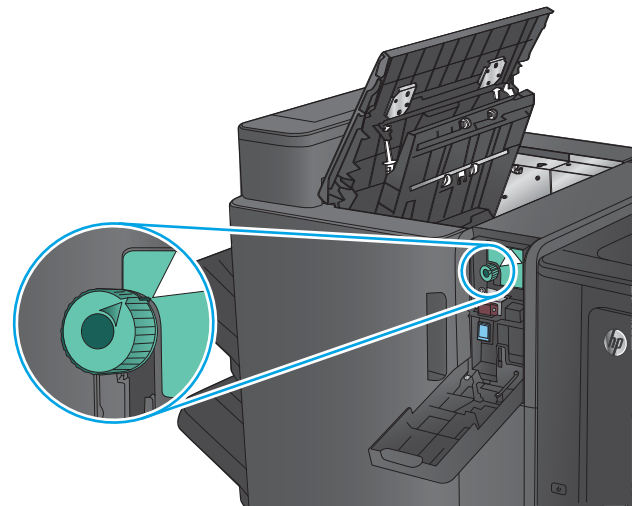
1. 상단 왼쪽 도어를 엽니다.



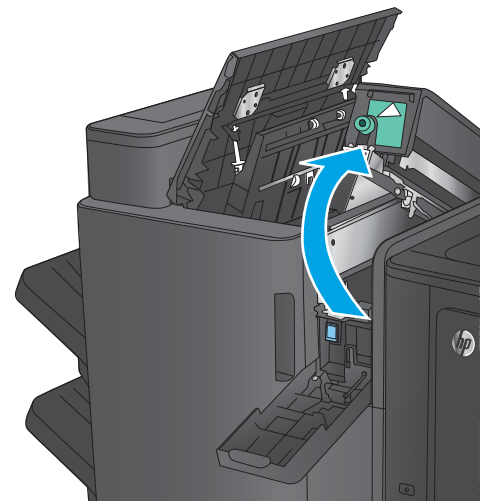
2. 홀 펀치 도어 열기



3. 손잡이를 돌려 화살표에 맞춥니다.

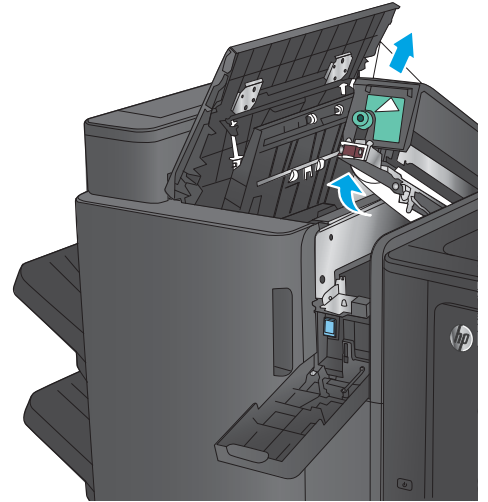


4. 홀 펀치 장치를 들어 올립니다.

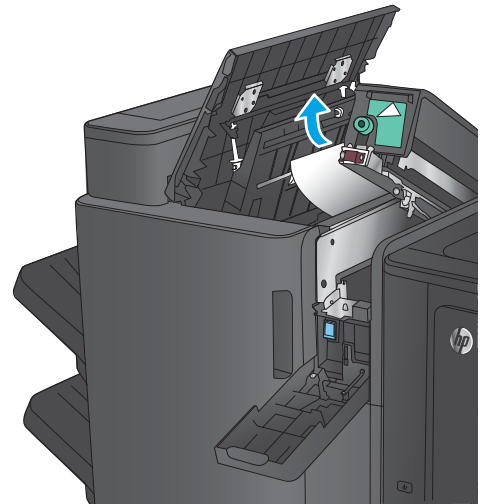


5. 용지가 홀 펀치 장치 하단에 걸린 경우 조심스럽게 제거합니다.

참고: 홀 펀치 장치를 아직 닫지 마십시오.

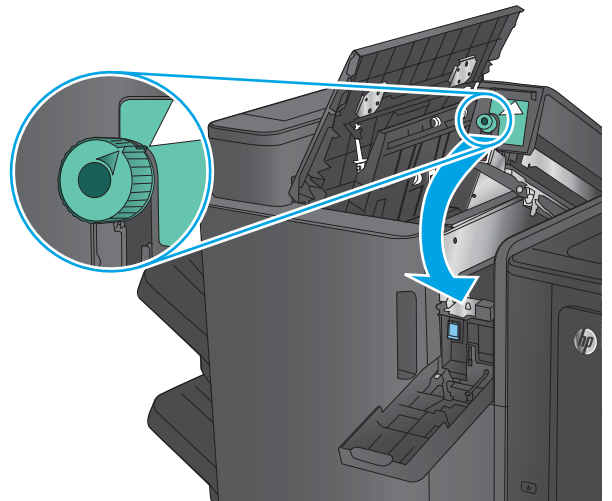


6. 상단 왼쪽 도어 영역에서 모든 용지를 제거합니다.

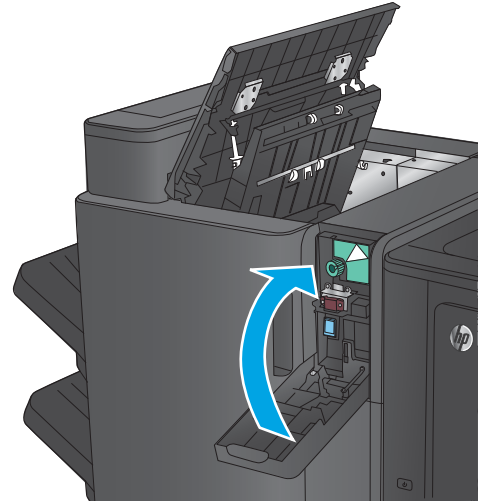


7. 홀 펀치 장치를 장착합니다.

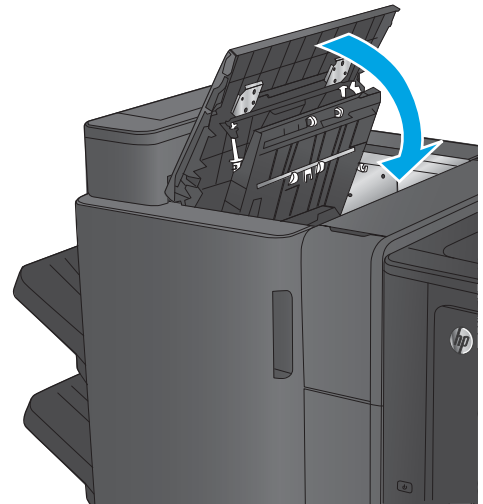
참고: 홀 펀치의 화살표를 그림에 나온 대로 맞추었는지 확인하십시오.



8. 홀 펀치 도어를 닫습니다.



9. 상단 왼쪽 도어를 닫습니다.



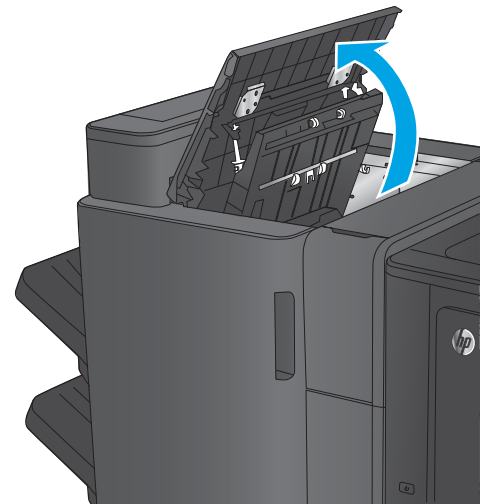
홀 펀치 부속품이 있는 소책자 작성기 부속품이나 소책자 작성기에 걸림 제거

소책자 작성기 부속품과 홀 펀치 부속품이 있는 소책자 작성기에 걸린 용지와 스테이플을 제거하는 방법은 유사합니다. 피니셔 부속품 내부의 모든 위치에 걸려 있는 용지나 스테이플을 확인하려면 다음 절차를 따릅니다. 걸림이 생기면 제어판 애니메이션으로 걸림 제거를 도와줍니다. 홀 펀치가 있는 소책자 작성기만 다음 작업에서 제시됩니다. 홀 펀치 모델에 적용하는 과정이 명확히 표시됩니다.

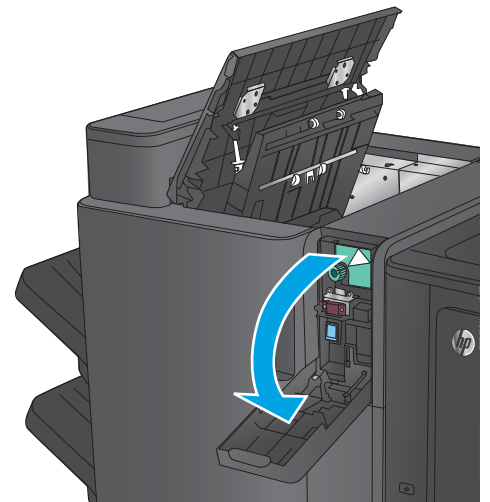
- [소책자 작성기의 상단 왼쪽 도어에서 용지 걸림 제거](#)
- [소책자 작성기에서 스테이플러 1 걸림 해결](#)
- [소책자 작성기의 전면 왼쪽 도어에서 용지 걸림 해결](#)
- [소책자 작성기에서 스테이플러 2 또는 3 걸림 해결](#)

소책자 작성기의 상단 왼쪽 도어에서 용지 걸림 제거

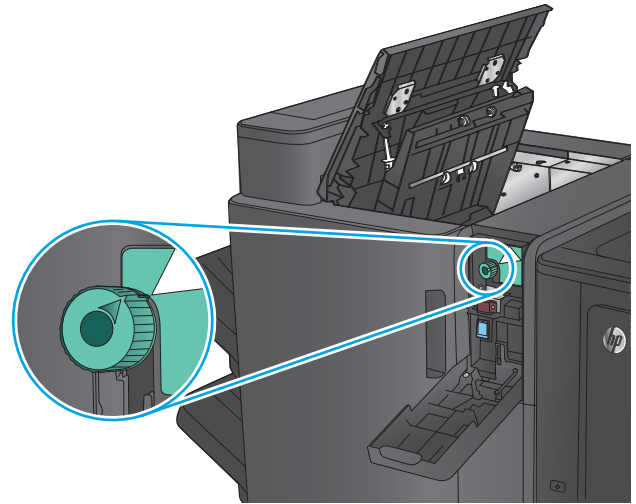
1. 상단 왼쪽 도어를 엽니다.



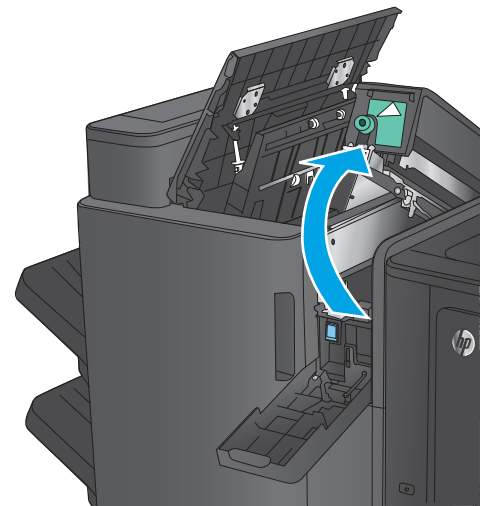
2. 홀 펀치 모델만 해당: 홀 펀치 도어 열기



3. **홀 펀치 모델만 해당:** 손잡이를 돌려 화살표에 맞춥니다.

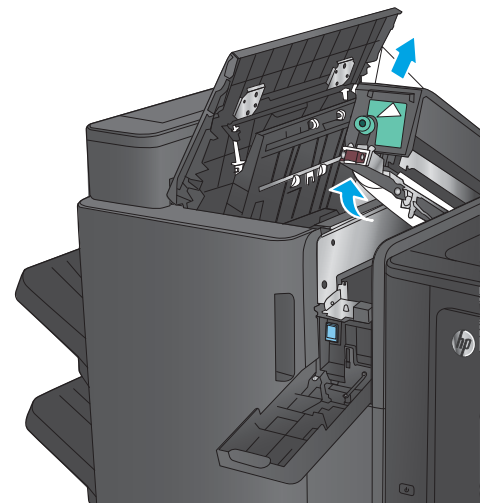


4. **홀 펀치 모델만 해당:** 홀 펀치 장치를 들어 올립니다.

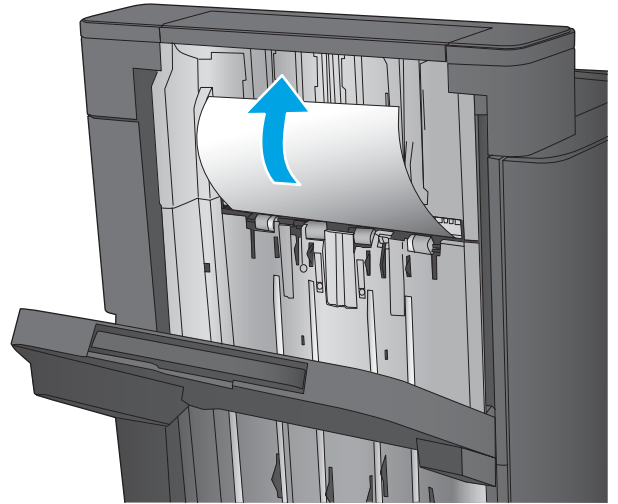


5. **홀 펀치 모델만 해당:** 용지가 홀 펀치 장치 하단에 걸린 경우 조심스럽게 제거합니다.

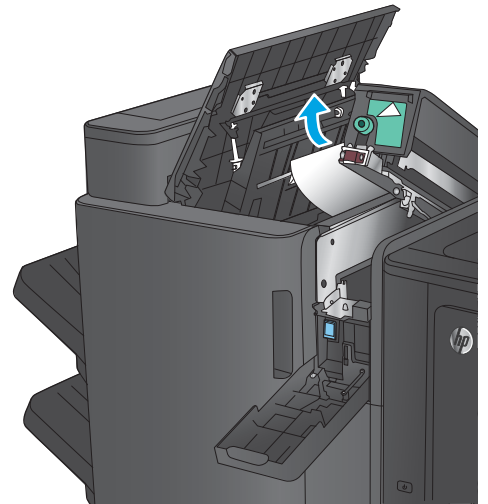
참고: 홀 펀치 장치를 아직 닫지 마십시오.



6. 출력 슬롯의 걸림 액세스 덮개를 들어 올리고 걸린 용지를 조심스럽게 빼냅니다.

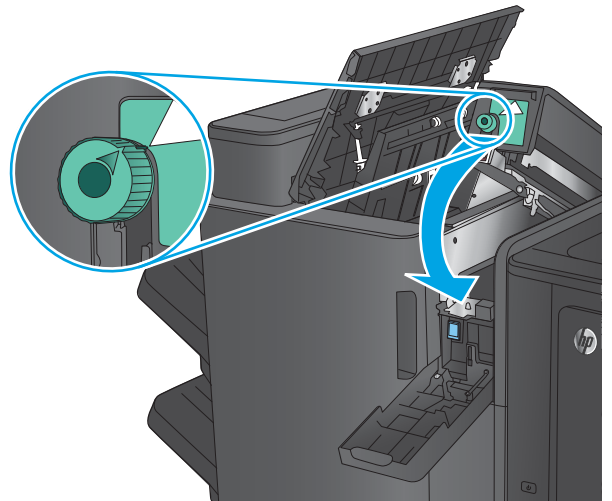


7. 상단 왼쪽 도어 영역에서 모든 용지를 제거합니다.

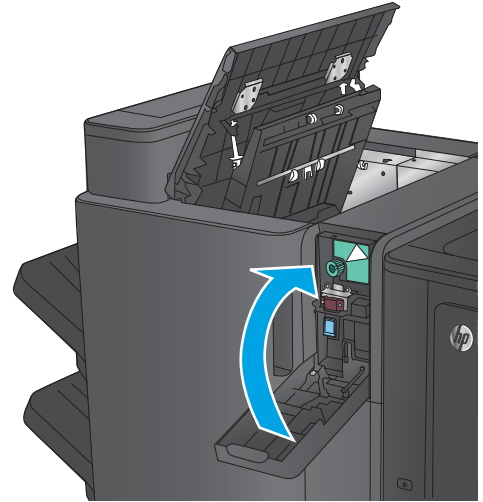


8. **홀 펀치 모델만 해당:** 홀 펀치 장치를 장착합니다.

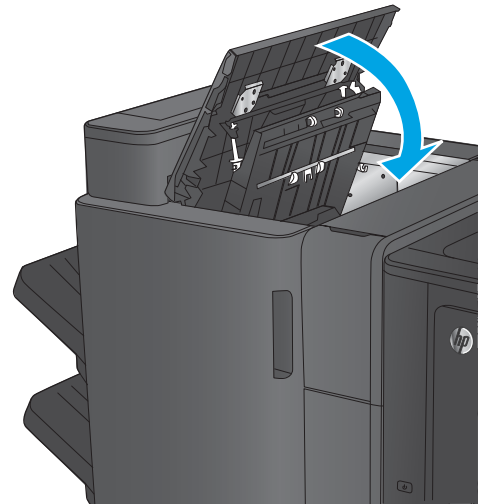
참고: 홀 펀치의 화살표를 그림에 나온 대로 맞추었는지 확인하십시오.



9. **홀 펀치 모델만 해당:** 홀 펀치 도어를 닫습니다.

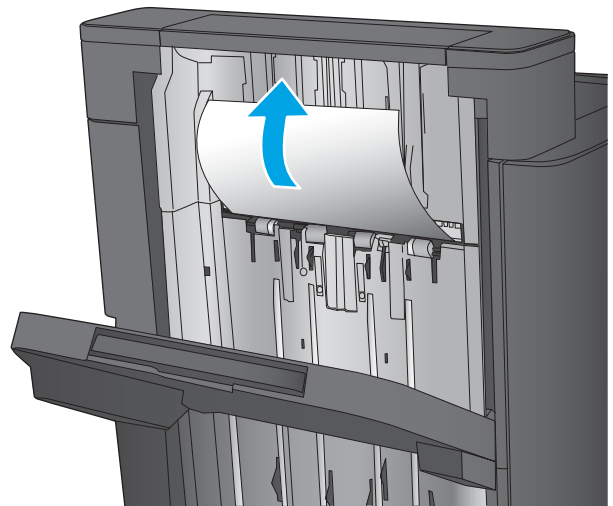


10. 상단 왼쪽 도어를 닫습니다.

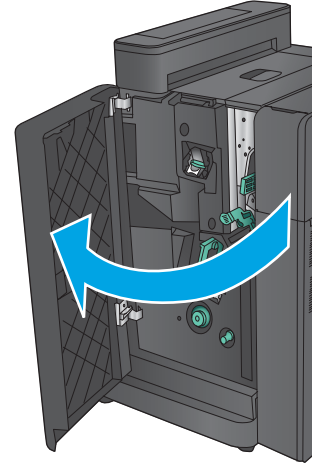


소책자 작성기에서 스테이플러 1 걸림 해결

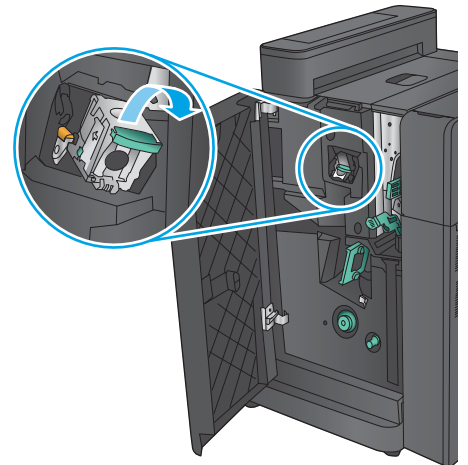
1. 출력 슬롯의 걸림 액세스 덮개를 들어 올리고 걸린 용지를 조심스럽게 빼냅니다.



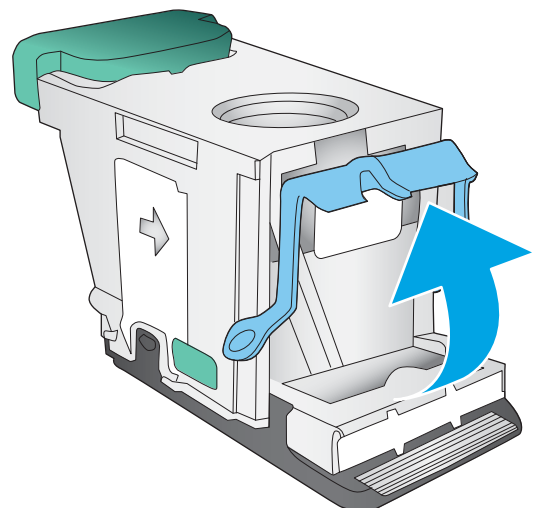
2. 3초간 기다린 후 왼쪽 도어를 엽니다.



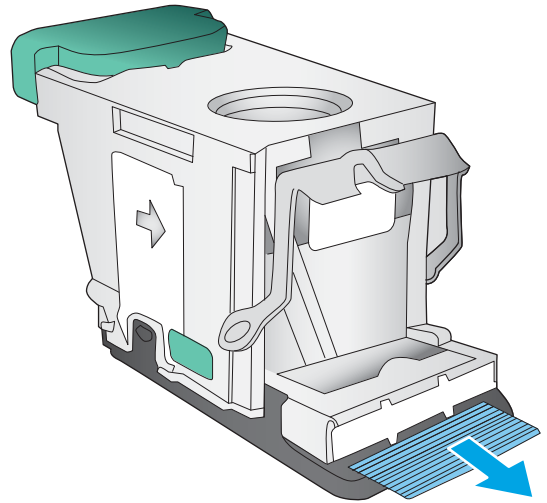
3. 스테이플 카트리지를 위로 당겨 빼냅니다.



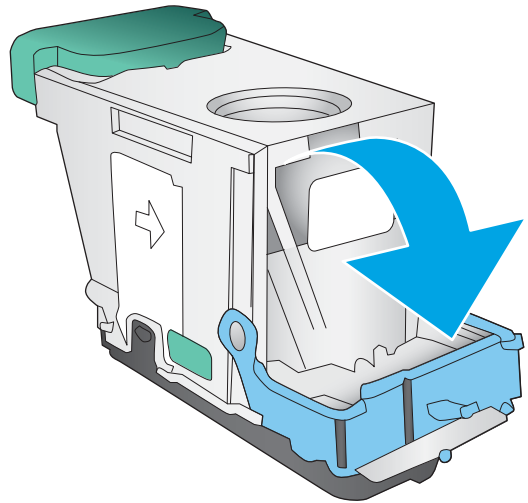
4. 스테이플 카트리지가 앞쪽에 있는 금속 손잡이를 들어 올립니다.



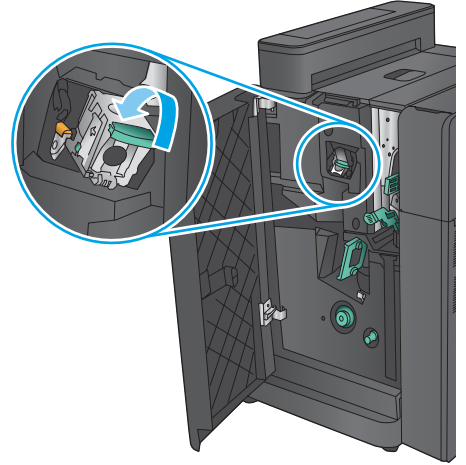
5. 스테이플 카트리지에 걸린 스테이플이 있으면 제거합니다.



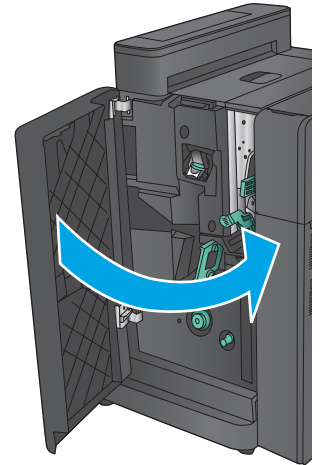
6. 스테이플 카트리지 앞쪽에 있는 금속 손잡이를 아래로 누릅니다.



7. 스테이플 카트리지를 설치합니다. 딸깍 소리가 나며 고정될 때까지 스테이플 카트리지 상단을 아래로 누릅니다.

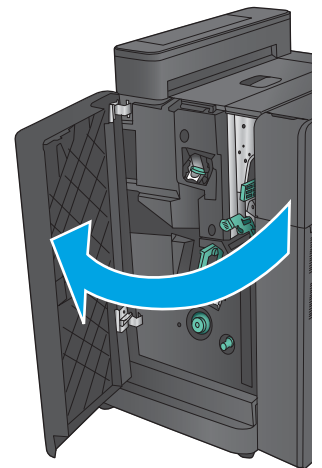


8. 전면 왼쪽 도어를 닫습니다.

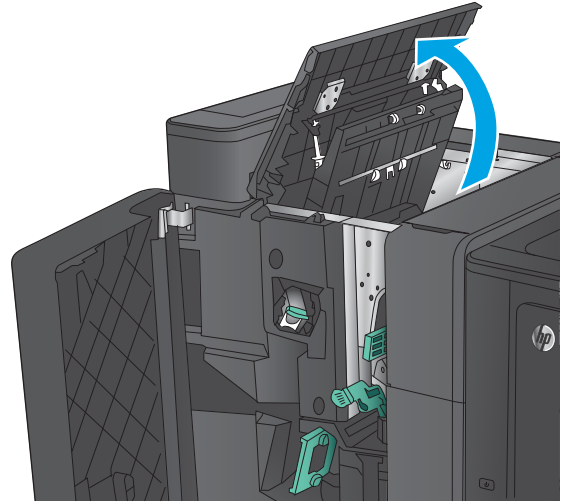


소책자 작성기의 전면 왼쪽 도어에서 용지 걸림 해결

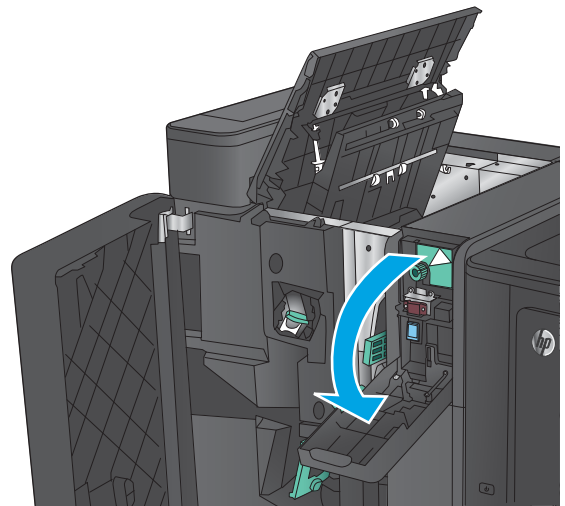
1. 전면 왼쪽 도어를 엽니다.



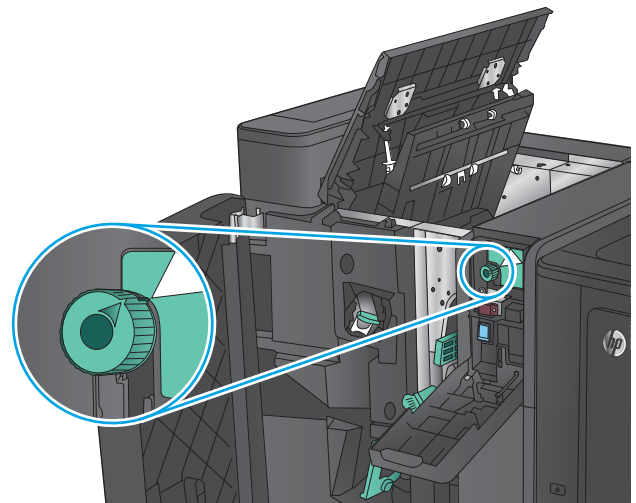
2. **홀 펀치 모델만 해당:** 상단 왼쪽 도어를 엽니다.



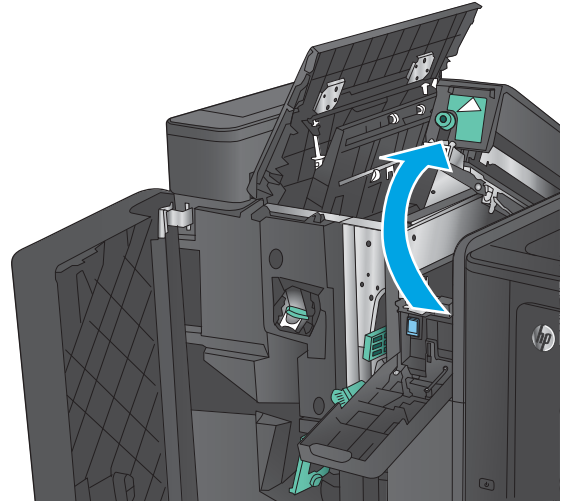
3. **홀 펀치 모델만 해당:** 홀 펀치 도어 열기



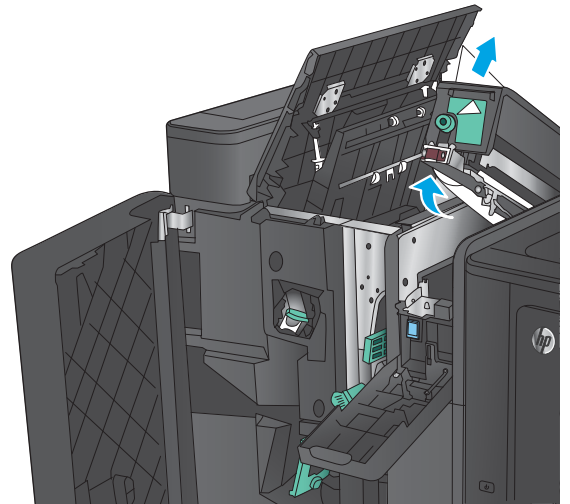
4. **홀 펀치 모델만 해당:** 손잡이를 돌려 화살표에 맞춥니다.



5. **홀 펀치 모델만 해당:** 홀 펀치 장치를 들어 올립니다.

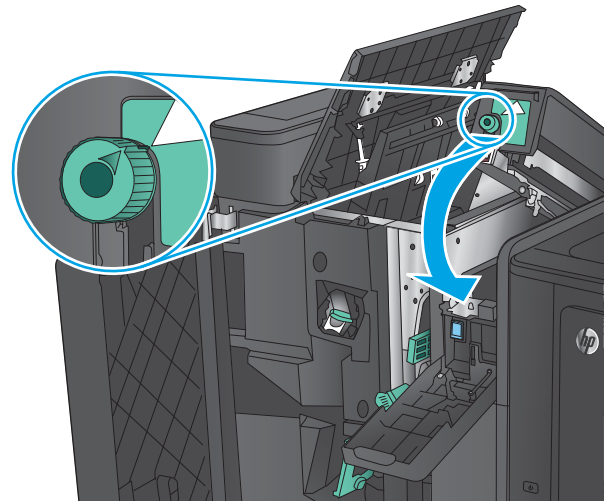


6. **홀 펀치 모델만 해당:** 용지가 홀 펀치 장치 하단에 걸린 경우 조심스럽게 제거합니다.

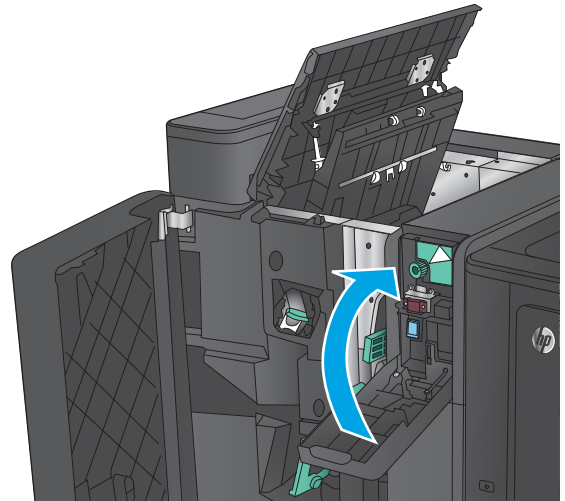


7. **홀 펀치 모델만 해당:** 홀 펀치 장치를 장착합니다.

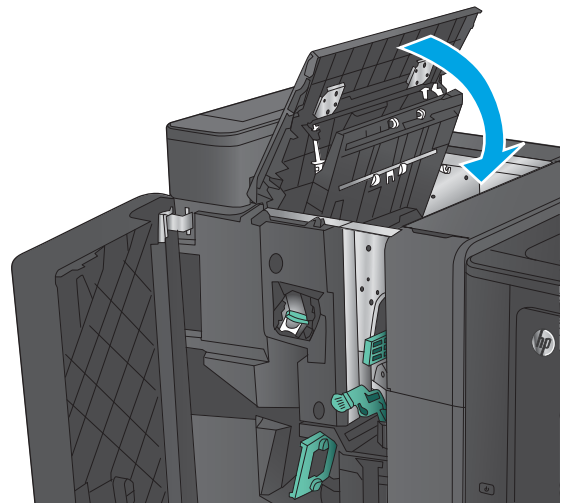
참고: 홀 펀치의 화살표를 그림에 나온 대로 맞추었는지 확인하십시오.



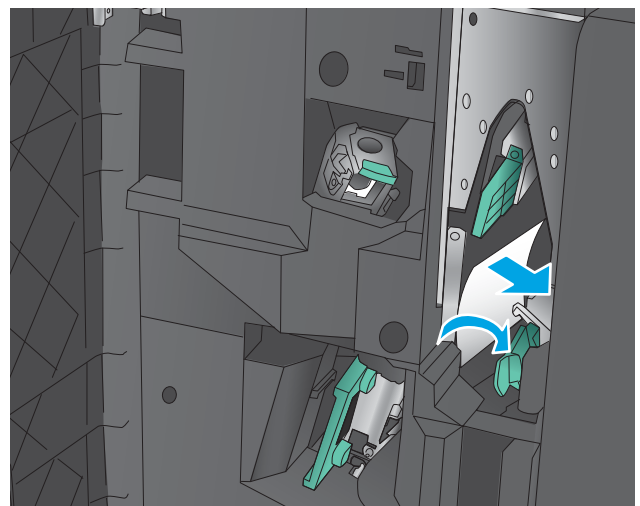
8. **홀 펀치 모델만 해당:** 홀 펀치 도어를 닫습니다.



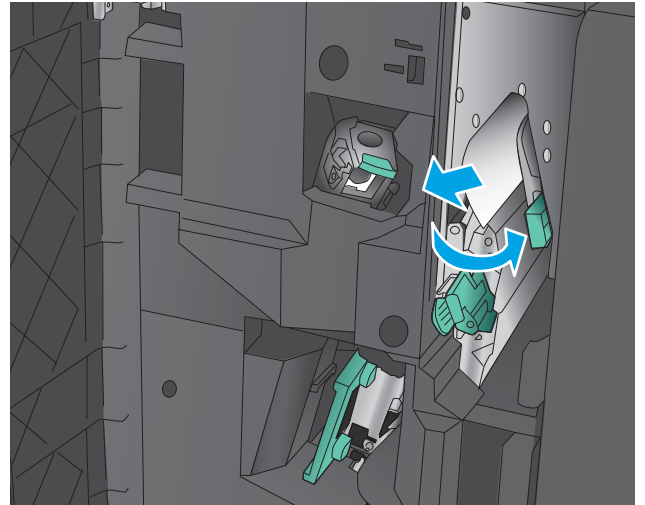
9. **홀 펀치 모델만 해당:** 상단 왼쪽 도어를 닫습니다.



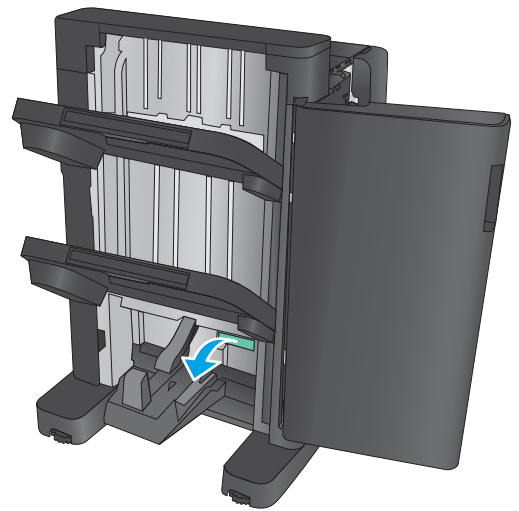
10. 하단 용지 걸림 해제 레버를 오른쪽으로 이동하고 모든 용지를 빼냅니다. 하단 용지 걸림 해제 손잡이를 왼쪽으로 이동합니다.



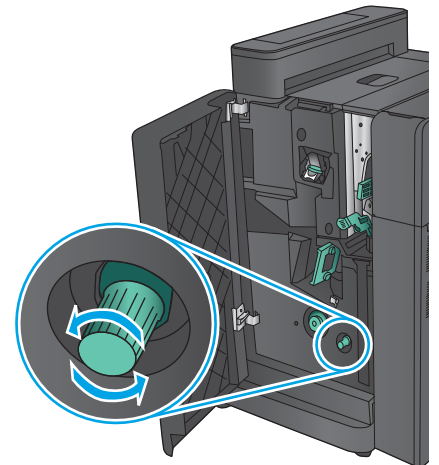
11. 하단 용지 걸림 해제 레버를 오른쪽으로 이동하고 모든 용지를 빼냅니다. 상단 용지 걸림 해제 손잡이를 왼쪽으로 이동합니다.



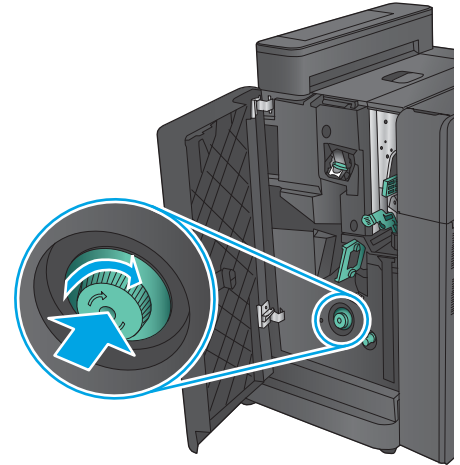
12. 아래쪽 소책자 도어를 엽니다.



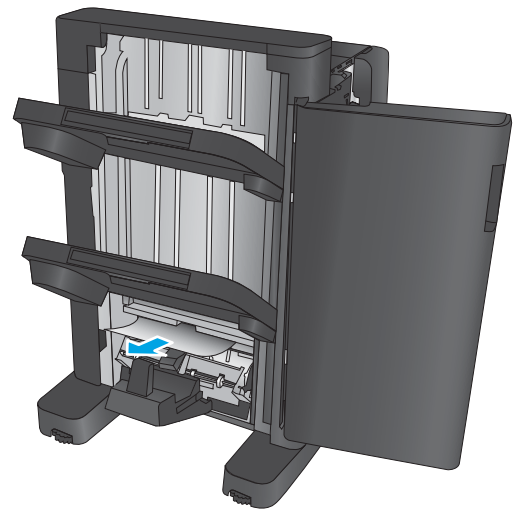
13. 하단 용지 걸림 해제 손잡이를 시계 반대 방향으로 돌립니다.



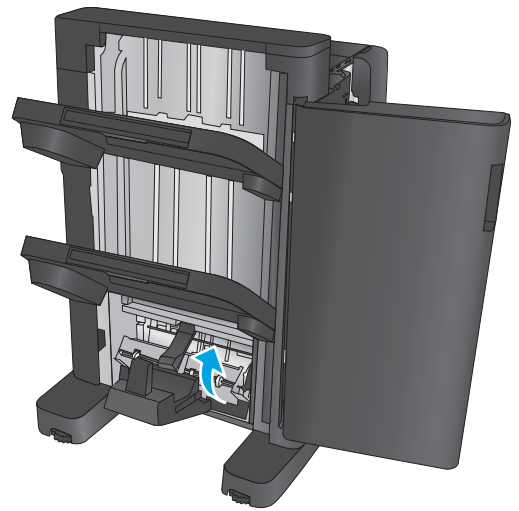
14. 용지 걸림 해제 손잡이를 누르고 시계 방향으로 돌립니다.



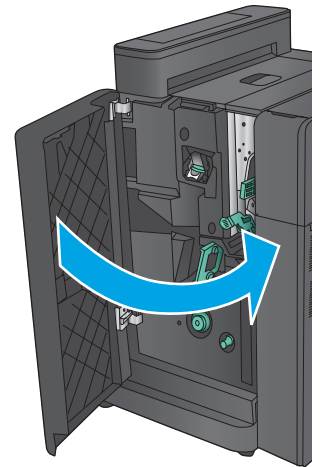
15. 상단 왼쪽 도어 영역에서 모든 용지를 제거합니다.



16. 하단 소책자 도어를 닫습니다.

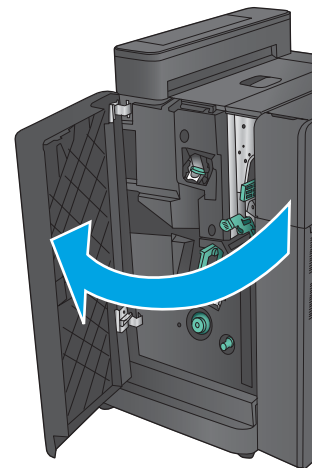


17. 전면 왼쪽 도어를 닫습니다.

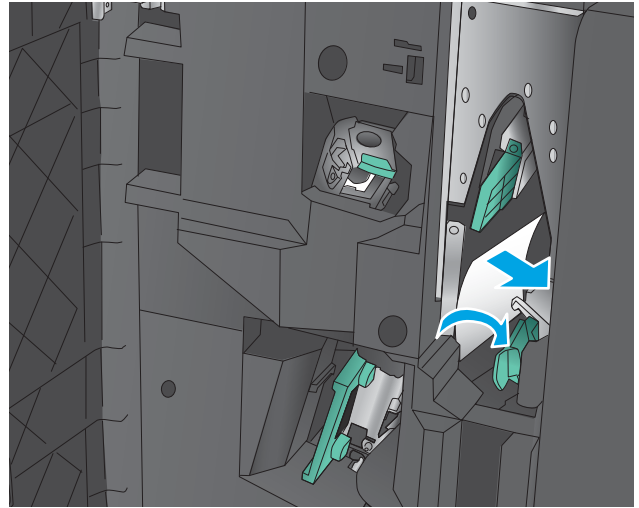


소책자 작성기에서 스테이플러 2 또는 3 걸림 해결

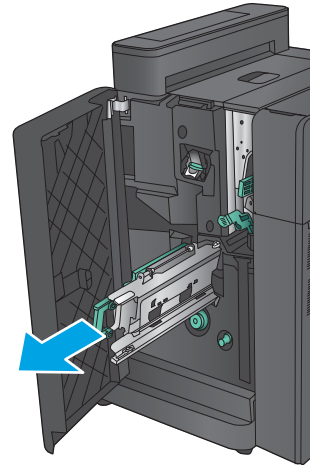
1. 전면 왼쪽 도어를 엽니다.



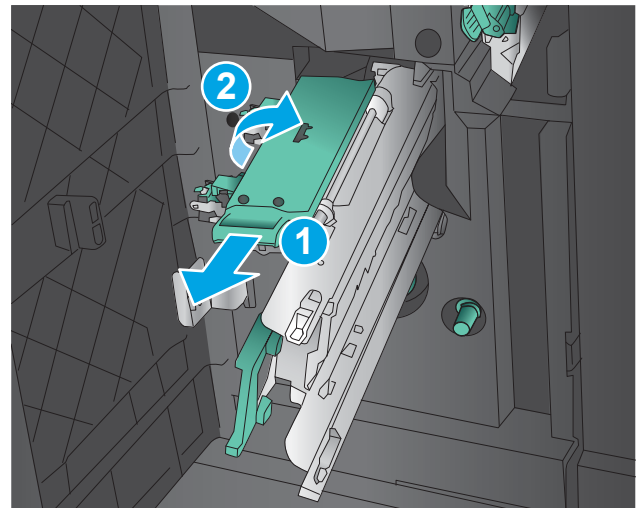
- 하단 용지 걸림 해제 레버를 오른쪽으로 이동하고 모든 용지를 빼냅니다. 하단 용지 걸림 해제 손잡이를 왼쪽으로 이동합니다.



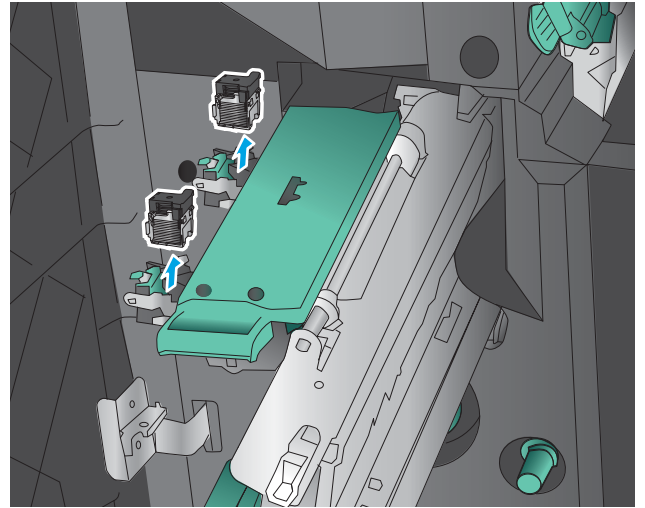
- 녹색 손잡이를 잡고 스테이플 캐리지를 꺼냅니다.



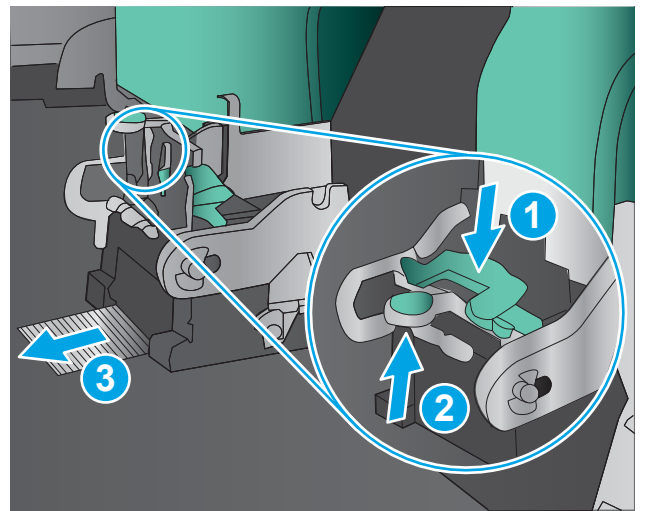
- 스테이플러 장치의 녹색 손잡이를 앞으로 당기고 위로 돌립니다. 손잡이를 눌러 열림 위치에 고정시킵니다.



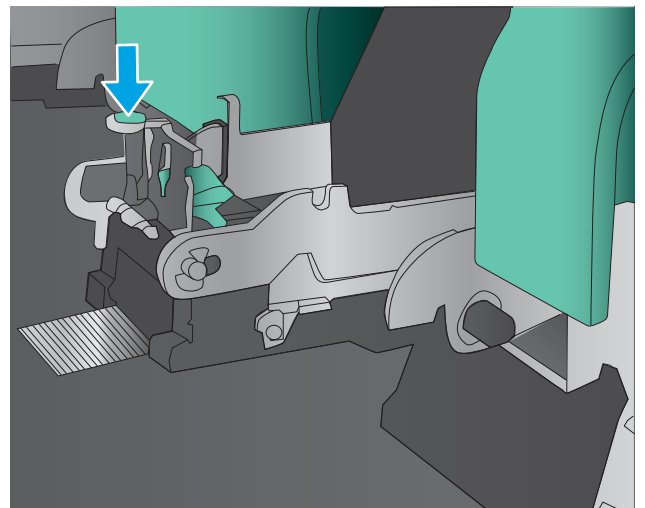
5. 각 스테이플 카트리지의 가장자리를 잡고 힘껏 위로 당겨 스테이플 카트리지를 스테이플 카트리지 장치에서 분리합니다.



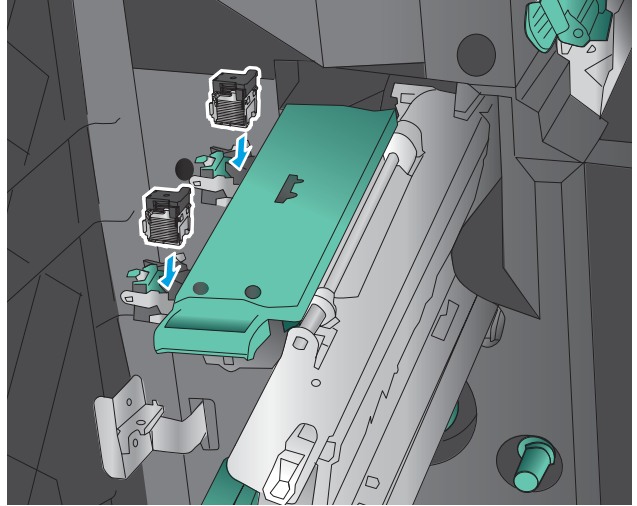
6. 등매기-스테이플 카트리지 뒤쪽에 있는 걸림 해제를 아래로 누르고 카트리지 앞쪽에 있는 플레이트를 위로 누른 다음 걸린 스테이플을 제거합니다.



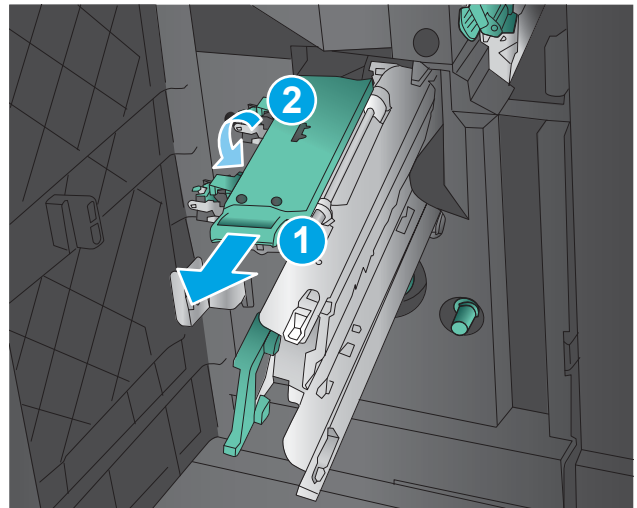
7. 등매기-스테이플 카트리지 앞쪽을 아래로 눌러 장착합니다.



8. 스테이플 카트리지를 설치합니다.

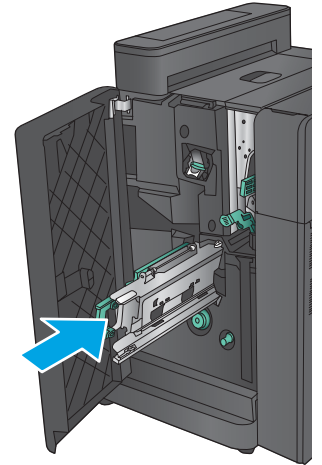


9. 스테이플 카트리지 장치의 손잡이를 사용자 쪽으로 당긴 다음 아래쪽으로 돌려 원래 위치에 놓습니다. 손잡이를 눌러 해당 위치로 잠급니다.

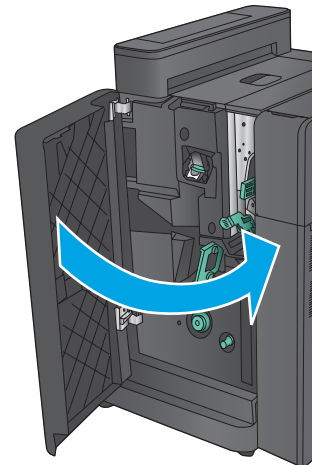


10. 등매기 캐리지를 안으로 넣습니다.

참고: 등매기 캐리지가 피니셔로 쉽게 들어가지 않을 경우 스테이플 장치가 제대로 장착되지 않은 것입니다. 등매기 캐리지를 피니셔에서 당겨 꺼내고 스테이플 장치를 다시 장착하십시오.



11. 전면 왼쪽 도어를 닫습니다.



인쇄 품질 향상

제품에 인쇄 품질 문제가 있으면 문제를 해결하기 위해 제시된 순서에 따라 다음 솔루션을 시도합니다.

- [다른 소프트웨어 프로그램에서 인쇄](#)
- [인쇄 작업에 용지 종류 설정 확인](#)
- [토너 카트리지 상태 확인](#)
- [색상이 배열되도록 제품 교정](#)
- [청소 페이지 인쇄](#)
- [이미징 드럼을 눈으로 검사합니다.](#)
- [용지 및 인쇄 환경 점검](#)
- [기타 인쇄 작업 설정 확인](#)
- [다른 인쇄 드라이버 사용](#)
- [개별 용지함 정렬 설정](#)

다른 소프트웨어 프로그램에서 인쇄

다른 소프트웨어 프로그램에서 인쇄해 보십시오. 페이지가 정확히 인쇄되면 사용 중인 소프트웨어 프로그램에 문제가 있는 것입니다.

인쇄 작업에 용지 종류 설정 확인

프웨어 프로그램으로부터 인쇄할 때 잉크가 번지거나, 인쇄 상태가 흐리거나 어둡고, 종이가 말려 있거나, 토너가 흩뿌려진 점의 형태이거나 약하거나 일부분이 누락된 경우 용지 종류를 확인합니다.

용지 종류 설정 확인(Windows)

1. 소프트웨어 프로그램에서 **인쇄** 옵션을 선택합니다.
2. 제품을 선택하고 **속성** 또는 **기본 설정** 버튼을 클릭합니다.
3. **용지/품질** 탭을 클릭합니다.
4. **용지 종류** 드롭다운 목록에서 **자세히...** 옵션을 클릭합니다.
5. **종류:** 옵션 목록을 확장합니다.
6. 사용할 용지에 해당하는 용지 종류 범주를 확장합니다.
7. 사용하고 있는 용지 종류에 대한 옵션을 선택한 후 **확인** 버튼을 클릭합니다.
8. **확인** 버튼을 클릭하여 **문서 속성** 대화 상자를 닫습니다. **인쇄** 대화 상자에서 **확인** 버튼을 클릭하여 작업을 인쇄합니다.

용지 종류 설정 확인(Mac OS X)

1. **파일** 메뉴를 클릭한 다음 **인쇄** 옵션을 클릭합니다.
2. **프린터** 메뉴에서 이 제품을 선택합니다.

3. 기본적으로 인쇄 드라이버는 **매수 및 페이지 수** 메뉴를 표시합니다. 메뉴 드롭다운 목록을 열고 **완료** 메뉴를 클릭합니다.
4. **용지 종류** 드롭다운 목록에서 종류를 선택합니다.
5. **인쇄** 버튼을 클릭합니다.

토너 카트리지 상태 확인

다음 단계를 따라 토너 카트리지의 남은 예상 수명 및 교체용 유지보수 부품의 상태(해당되는 경우)를 확인하십시오.

단계 1: 소모품 상태 페이지 인쇄

1. 제품 제어판의 홈 화면에서 스크롤하여 **소모품** 버튼을 누릅니다.
2. 모든 소모품의 상태가 화면에 표시됩니다.
3. 소모품 재주문을 위한 정품 HP 부품 번호를 비롯한 모든 소모품 항목의 상태에 대한 보고서를 인쇄하거나 보려면 **소모품 관리** 버튼을 누릅니다. **소모품 상태** 버튼을 누른 후 **인쇄** 또는 **보기** 버튼을 누릅니다.

단계 2: 소모품 상태 확인

1. 토너 카트리지의 남은 수명 백분율 및 교체용 유지보수 부품의 상태(해당되는 경우)를 확인하려면 소모품 상태 보고서를 살펴보십시오.

예상 수명이 거의 다 된 토너 카트리지를 사용하면 인쇄 품질 문제가 발생할 수 있습니다. 소모품 잔량이 매우 부족하면 소모품 상태 페이지에 표시됩니다. HP 소모품이 매우 부족한 한계값에 도달한 후에는 해당 소모품에 대한 HP 고급 보호 보증이 만료됩니다.

인쇄 품질에 만족하는 경우 지금 토너 카트리지를 교체하지 않아도 됩니다. 설치 가능한 교체용 소모품을 보유하고 두었다가 인쇄 품질에 만족할 수 없을 때 교체하십시오.

토너 카트리지 또는 다른 교체용 유지보수 부품을 교체해야 한다고 판단하는 경우 소모품 상태 페이지에서 HP 부품 번호를 확인합니다.

2. 정품 HP 카트리지를 사용 중인지 확인하십시오.

정품 HP 토너 카트리지에는 'HP' 또는 'HP'라는 문구가 있거나 HP 로고가 있습니다. HP 카트리지를 확인하는 자세한 내용은 www.hp.com/go/learnaboutsupplies를 참조하십시오.

색상이 배열되도록 제품 교정

교정은 인쇄 품질을 최적화하는 제품 기능입니다.

정렬이 잘못된 컬러 왜곡, 색음 현상, 흐릿한 이미지 등 인쇄 품질 문제를 해결하려면 이 절차를 따릅니다.

1. 제품 제어판의 홈 화면에서 스크롤하여 **장치 유지보수** 버튼을 누릅니다.
2. 다음 메뉴를 엽니다.
 - **교정/청소**
 - **전체 교정**

3. 시작 버튼을 눌러 교정 작업을 시작합니다.

교정 메시지는 제품 제어판에 제시됩니다. 교정 프로세스를 완료하는 시간은 몇 분이 소요됩니다. 교정 작업이 완료될 때까지 프린터를 끄지 마십시오.

4. 제품이 교정하는 동안 기다린 다음 다시 인쇄해 보십시오.

청소 페이지 인쇄

인쇄 작업 중에 용지, 토너, 먼지 입자가 제품 내부에 쌓여 토너 얼룩이나 반점, 번짐, 줄, 라인, 호시가 생길 수 있습니다.

제품 용지 경로를 청소하려면 이 단계를 따릅니다.

1. 제품 제어판의 홈 화면에서 스크롤하여 **장치 유지보수** 버튼을 누릅니다.
2. **교정/청소**를 누른 후 **청소 페이지, 인쇄**를 차례로 눌러 페이지를 인쇄합니다.

청소 메시지가 제품 제어판에 나타납니다. 청소 프로세스를 완료하는 시간은 몇 분이 소요됩니다. 청소 작업이 완료될 때까지 프린터를 끄지 마십시오. 완료한 후에 인쇄한 페이지를 버리십시오.

이미징 드럼을 눈으로 검사합니다.

다음 단계에 따라 각각의 이미징 드럼을 검사합니다.

1. 이미징 드럼을 제품에서 분리합니다.
2. 메모리 칩의 손상 여부를 확인합니다.
3. 녹색 이미징 드럼 표면을 검사합니다.

⚠ 주의: 이미징 드럼을 만지지 마십시오. 이미징 드럼에 지문이 묻으면 인쇄 품질 문제가 발생할 수 있습니다.

4. 이미징 드럼에 긁힘, 지문 또는 기타 손상이 있으면 이미징 드럼을 교체합니다.
5. 문제가 해결되었는지 확인하려면 이미징 드럼을 다시 설치하고 몇 페이지를 인쇄합니다.

용지 및 인쇄 환경 점검

단계 1: HP 사양에 맞는 용지 사용

일부 인쇄 품질 문제는 HP 사양에 맞지 않는 용지를 사용함으로 인해 발생합니다.

- 항상 본 제품이 지원하는 용지 종류 및 무게 범위 내에서 사용하십시오.
- 잘림, 찢어짐, 얼룩, 험거운 조직, 먼지, 주름, 구멍, 스테이플, 가장자리의 말림이나 구겨짐 등이 없이 용지 품질이 양호한지 확인하십시오.
- 이전에 인쇄하지 않은 용지를 사용하십시오.
- 글리터와 같은 금속 물질이 함유되지 않은 용지를 사용하십시오.

- 레이저 프린터용으로 제작된 용지를 사용하십시오. 잉크젯 프린터용으로만 제작된 용지를 사용하지 마십시오.
- 너무 거칠지 않은 용지를 사용하십시오. 일반적으로 부드러운 용지를 사용하면 인쇄 품질이 좋아집니다.

단계 2: 환경 점검

환경은 인쇄 품질에 직접적인 영향을 미칠 수 있으며 인쇄 품질이나 용지 공급 문제에서 공통되는 원인입니다. 다음 해결 방법을 따릅니다.

- 제품을 환기구가 있거나 창이나 문을 열 수 있는 통풍이 잘 되는 장소로 이동합니다.
- 제품이 제품 사양을 벗어나는 온도나 습도에 노출되지 않아야 합니다.
- 캐비닛과 같이 사방이 막힌 공간에 제품을 두지 마십시오.
- 제품을 단단하고 편평한 장소에 놓으십시오.
- 제품의 통풍구를 막는 물체를 모두 치우십시오. 제품의 윗면을 비롯한 모든 면에서 양호한 공기 흐름이 필요합니다.
- 공기 중의 잔해, 먼지, 증기, 기름기 등 제품 내부에 잔유물을 남길 수 있는 물질로부터 제품을 보호하십시오.

기타 인쇄 작업 설정 확인

소프트웨어 프로그램으로부터 인쇄할 때 다음 단계를 따라 기타 인쇄 드라이버 설정을 조정하여 문제를 해결합니다.

색상 설정 조정(Windows)


인쇄된 페이지 색상이 컴퓨터 스크린의 색과 일치하지 않거나 인쇄된 페이지 색상이 만족스럽지 못하면 다음 단계를 따릅니다.

색상 테마 변경

1. 소프트웨어 프로그램에서 **인쇄** 옵션을 선택합니다.
2. 제품을 선택하고 **속성** 또는 **기본 설정** 버튼을 클릭합니다.
3. **색상** 탭을 누릅니다.
4. **HP EasyColor** 확인란을 눌러 선택을 취소합니다.
5. **색상 테마** 드롭다운 목록에서 색상 테마를 선택합니다.
 - **기본값(sRGB)**: 이 테마를 사용하면 RGB 데이터가 원시 장치 모드에서 인쇄됩니다. 이 테마를 사용하는 경우 제대로 렌더링하기 위해 소프트웨어 프로그램 또는 운영 체제에서 색상을 관리합니다.
 - **선명하게(sRGB)**: 이 제품을 사용하면 중간 색조의 색상 채도가 높아집니다. 비즈니스 그래픽을 인쇄하는 경우 이 테마를 사용하십시오.
 - **사진(sRGB)**: 이 제품을 사용하면 디지털 소형 인화기로 사진을 인화한 것처럼 RGB 색상이 해석됩니다. 기본값(sRGB) 테마보다 색상의 농도와 채도가 더욱 정밀하게 표현됩니다. 사진을 인쇄하는 경우 이 테마를 사용하십시오.

- **사진(Adobe RGB 1998):** sRGB가 아닌 AdobeRGB 색상 영역이 사용된 디지털 사진을 인쇄하는 경우 이 테마를 사용하십시오. 이 테마를 사용할 경우 소프트웨어 프로그램에서 색상 관리를 끄십시오.
 - **없음:** 색상 테마가 사용되지 않습니다.
 - **맞춤 프로파일:** 사용자 정의 입력 프로파일을 사용하여 칼라 출력을 정밀하게 제어하려면, 예를 들어 특정 HP Color LaserJet 제품을 에뮬레이션하려면 이 옵션을 선택합니다. 사용자 프로파일은 www.hp.com에서 다운로드하십시오.
6. **확인** 버튼을 클릭하여 **문서 속성** 대화 상자를 닫습니다. **인쇄** 대화 상자에서 **확인** 버튼을 클릭하여 작업을 인쇄합니다.

색상 옵션 변경

1. 소프트웨어 프로그램에서 **인쇄** 옵션을 선택합니다.
 2. 제품을 선택하고 **속성** 또는 **기본 설정** 버튼을 클릭합니다.
 3. **색상** 탭을 누릅니다.
 4. **HP EasyColor** 확인란을 눌러 선택을 취소합니다.
 5. **자동** 혹은 **수동** 설정을 누릅니다.
 - **자동** 설정 대부분의 컬러 인쇄 작업에는 이 설정을 선택하십시오.
 - **수동** 설정 다른 설정과 별도로 색상 설정을 조정하려면 이 설정을 선택하십시오. **설정** 단추를 눌러 수동 색상 조정 창을 엽니다.
-
-  **참고:** 색상 설정을 수동으로 변경하면 출력물에 영향을 줄 수 있습니다. 색상 그래픽 전문가만이 이 설정을 변경하는 것이 좋습니다.
-
6. 컬러 문서를 흑백이나 회색 음영으로 인쇄하려면 **그레이스케일 인쇄** 옵션을 누릅니다. 이 옵션은 사진 복사 또는 팩스용 컬러 문서 인쇄에 적합합니다. 또한 이 옵션을 사용하여 초안을 인쇄하거나 컬러 토너를 절약할 수도 있습니다.
 7. **확인** 버튼을 클릭하여 **문서 속성** 대화 상자를 닫습니다. **인쇄** 대화 상자에서 **확인** 버튼을 클릭하여 작업을 인쇄합니다.

다른 인쇄 드라이버 사용

소프트웨어 프로그램을 사용하여 인쇄할 때 그래픽에 불필요한 줄이 나타나거나, 텍스트 또는 그래픽이 누락되거나, 서식이 잘못되거나, 다른 글꼴로 인쇄되는 경우 다른 인쇄 드라이버를 사용해 보십시오.

HP 웹 사이트에서 다음 드라이버를 다운로드합니다. 미국의 경우 www.hp.com/support/colorljM855으로 이동합니다. 미국 외 지역의 경우 www.hp.com/support로 이동합니다. 국가/지역을 선택합니다. **드라이버 및 소프트웨어 다운로드**를 누르십시오. 제품 이름을 입력하고 **검색**을 선택합니다.

HP PCL 6 드라이버	<ul style="list-style-type: none"> • 제품 CD에서 기본 드라이버로 제공. 다른 드라이버를 선택하지 않는 한 이 드라이버가 자동으로 설치됨 • 모든 Windows 환경에 적합 • 대부분의 사용자를 위해 전반적으로 최고의 속도, 최고의 인쇄 품질 및 최고의 제품 기능 지원을 제공 • Windows GDI(그래픽 장치 인터페이스)와 호환되도록 개발되어 Windows 환경에서 최고의 속도를 제공 • PCL 5 기반의 타사 및 사용자 정의 소프트웨어 프로그램과는 완벽하게 호환되지 않을 수도 있음
HP UPD PS 드라이버	<ul style="list-style-type: none"> • Adobe® 소프트웨어 프로그램 또는 고사양의 그래픽을 요하는 소프트웨어 프로그램에서 인쇄 시 권장 • 포스트스크립트 에뮬레이션이 필요하거나 포스트스크립트 플래시 글꼴 지원이 적용되는 인쇄를 지원
HP UPD PCL 5	<ul style="list-style-type: none"> • Windows 환경에서 일반 문서를 인쇄할 경우 권장 • 이전 PCL 버전 및 HP LaserJet 제품과 호환 • 타사 또는 사용자 정의 소프트웨어 프로그램에서 인쇄 시 권장 • 혼합 환경(UNIX, Linux, 메인프레임)에 권장되며 제품을 PCL 5로 설정해야 함 • 여러 제품 모델에서 사용할 수 있는 단일 드라이버를 제공해 기업 Windows 환경에서 사용할 수 있음 • 모바일 Windows 컴퓨터에서 여러 제품 모델로 인쇄 시 권장
HP UPD PCL 6	<ul style="list-style-type: none"> • 모든 Windows 환경의 인쇄에 적합 • 최상의 속도, 인쇄 품질 및 대다수 사용자에게 적합한 프린터 기능을 제공 • Windows GDI(Graphic Device Interface)와 결합하여 Windows 환경에서 뛰어난 속도를 발휘하도록 개발됨 • PCL 5 기반의 타사 및 사용자 정의 소프트웨어 프로그램과는 완벽하게 호환되지 않을 수도 있음

개별 용지함 정렬 설정

특정 용지함에서 인쇄할 때 텍스트나 이미지가 인쇄된 페이지의 중앙에 또는 정확하게 정렬되지 않으면 이 단계를 따릅니다.

1. 제품 제어판의 홈 화면에서 스크롤하여 **운영** 버튼을 누릅니다.
2. 다음 메뉴를 엽니다.
 - **일반 설정**
 - **인쇄 품질**
 - **이미지 레지스트레이션**
3. 조정할 용지함을 선택합니다.
4. **테스트 페이지 인쇄** 버튼을 누른 다음 인쇄된 페이지의 지침을 따릅니다.

5. 테스트 페이지 인쇄 버튼을 눌러 결과를 확인한 다음 필요할 경우 다시 조정합니다.
6. 결과에 만족하는 경우 저장 버튼을 눌러 새 설정을 저장합니다.

유선 네트워크 문제 해결

다음 항목을 확인하여 제품이 네트워크와 통신 중인지 확인하십시오. 시작하기 전에 제품 제어판에서 구성 페이지를 인쇄하여 제품 IP 주소를 확인하십시오.

- [물리적 연결 불량](#)
- [컴퓨터가 제품에 대해 잘못된 IP 주소 사용](#)
- [컴퓨터가 제품과 통신할 수 없음](#)
- [제품이 네트워크에 대해 잘못된 링크 및 이중 방식 설정 사용](#)
- [새 소프트웨어 프로그램의 호환 문제](#)
- [컴퓨터 또는 워크스테이션의 설정이 올바르지 않음](#)
- [제품이 비활성화되었거나 기타 네트워크 설정이 올바르지 않음](#)



참고: HP는 P2P 네트워킹을 지원하지 않습니다. 이 기능은 Microsoft 운영 체제의 기능이며 HP 프린터 드라이버의 기능이 아닙니다. 자세한 내용은 Microsoft(www.microsoft.com)를 참조하십시오.

물리적 연결 불량

1. 제품이 올바른 길이의 케이블을 사용하여 올바른 네트워크 포트에 연결되어 있는지 확인합니다.
2. 케이블이 제대로 연결되어 있는지 확인합니다.
3. 제품 뒷면의 네트워크 포트 연결을 살피고 주황색 작동 표시등과 녹색 링크 상태 표시등이 켜져 있는지 확인합니다.
4. 문제가 계속되면 허브에서 다른 케이블이나 포트를 사용합니다.

컴퓨터가 제품에 대해 잘못된 IP 주소 사용

1. 프린터 속성을 열고 **포트** 탭을 클릭합니다. 제품의 현재 IP 주소가 선택되어 있는지 확인합니다. 제품 IP 주소는 제품 구성 페이지에 나열됩니다.
2. HP 표준 TCP/IP 포트를 사용하여 제품을 설치한 경우 **IP 주소가 변경된 경우에도 항상 이 프린터에 인쇄** 상자를 선택합니다.
3. Microsoft 표준 TCP/IP 포트를 사용하여 제품을 설치한 경우 IP 주소 대신 호스트 이름을 사용합니다.
4. IP 주소가 올바른 경우 제품을 삭제하고 다시 추가합니다.

컴퓨터가 제품과 통신할 수 없음

1. 네트워크에 ping을 수행하여 네트워크 통신을 테스트합니다.

- a. 컴퓨터에서 명령줄 프롬프트를 엽니다. Windows의 경우 시작과 실행을 차례로 클릭한 다음 cmd를 입력하고 엔터 키를 누릅니다.
 - b. ping 다음에 제품의 IP 주소를 입력합니다.
Mac OS X의 경우 네트워크 유틸리티를 열고 Ping 창의 올바른 필드에 IP 주소를 입력합니다.
 - c. 창에 왕복 시간이 표시되면 네트워크가 작동 중입니다.
2. ping 명령이 실행되지 않으면, 네트워크 허브가 켜져 있는지 확인하고 네트워크 설정, 프린터, 컴퓨터가 모두 동일한 네트워크에 구성되어 있는지 확인합니다.

제품이 네트워크에 대해 잘못된 링크 및 이중 방식 설정 사용

HP 설정은 자동 모드(기본 설정)로 두는 것이 좋습니다. 이 설정을 변경하면 반드시 네트워크에 대한 설정도 변경해야 합니다.

새 소프트웨어 프로그램의 호환 문제

새 소프트웨어 프로그램이 올바르게 설치되었으며 올바른 프린터 드라이버를 사용하는지 확인합니다.

컴퓨터 또는 워크스테이션의 설정이 올바르지 않음

1. 네트워크 드라이버, 프린터 드라이버 및 네트워크 리디렉션 설정을 확인합니다.
2. 운영 체제가 올바르게 구성되었는지 확인합니다.

제품이 비활성화되었거나 기타 네트워크 설정이 올바르지 않음

1. 구성 페이지를 검토하여 네트워크 프로토콜의 상태를 확인합니다. 필요한 경우 프로토콜을 활성화하십시오.
2. 필요한 경우 네트워크 설정을 다시 구성합니다.

색인

기호/숫자

- 3,500매 대용량 용지함
 넣기 27
- 3,500매 대용량 입력 용지함
 용지 걸림 제거 90
- 3x500매 용지 공급기
 걸림 88
- 3x500매 용지함
 용지 넣기 23

A

- AirPrint 60

B

- Bonjour
 확인 중 64

E

- Explorer, 지원 버전
 HP 내장 웹 서버 64

F

- FIH(외부 인터페이스 장치)
 위치 확인 7

H

- HIP(하드웨어 통합 포켓)
 위치 확인 5
- HP ePrint 58
- HP ePrint 소프트웨어 59
- HP Web Jetadmin 67
- HP Wireless Direct 인쇄 58
- HP 내장 웹 서버(EWS)
 기능 64
 네트워크 연결 64
- HP 유틸리티 65
- HP 유틸리티, Mac 65

I

- Internet Explorer, 지원 버전
 HP 내장 웹 서버 64
- IPsec 70
- IP 보안 70

J

- Jetadmin, HP Web 67

L

- LAN(Local Area Network)
 위치 확인 7
- LAN 포트
 위치 확인 7

M

- Macintosh
 HP 유틸리티 65
- Mac 드라이버 설정
 작업 저장 56
- Mac용 HP 유틸리티
 Bonjour 65
 기능 65

N

- Netscape Navigator, 지원 버전
 HP 내장 웹 서버 64

O

- OS(운영 체제)
 지원 2

R

- RJ-45 포트
 위치 확인 7

U

- USB 저장 부속품
 인쇄 61

USB 포트

- 위치 확인 7
- 활성화 61

ㄱ

걸림

- 3,500매 대용량 입력 용지함 90
- 소책자 작성기의 스테이플 117
- 스테이플러/스태커 95, 101, 111
- 원인 80
- 출력 부속품 브리지 93
- 홀 펀치 부속품에서 스테이플 98

고속 USB 2.0 인쇄 포트

- 위치 확인 7

교정

- 색상 123

교체

- 이미징 드럼 38
- 토너 카트리지 35

교체용 부품

- 부품 번호 32

L

내장 웹 서버(EWS)

- 기능 64
- 네트워크 연결 64
- 암호 지정 70

네트워크

- HP Web Jetadmin 67
- 지원됨 2
- 네트워크 버튼
 위치 확인 8

E

덮개

- 위치 확인 5

- 도움말, 제어판 75
- 도움말 버튼
 - 위치 확인 8
- 듀플렉서
 - 위치 확인 6

- 레이블
 - 인쇄(Windows) 49
- 로그아웃 버튼
 - 위치 확인 8
- 로그인
 - 제어판 70
- 로그인 버튼
 - 위치 확인 8

- 메모리
 - 포함 2
- 메모리 칩(이미징 드럼)
 - 위치확인 38
- 메모리 칩(토너)
 - 위치 확인 35
- 모델 번호
 - 위치 확인 6
- 모바일 인쇄 솔루션 2
- 문서 공급기
 - 용지 공급 문제 78
- 문제 해결
 - 걸림 80
 - 네트워크 문제 129
 - 용지 공급 문제 78
 - 유선 네트워크 129

- 보안
 - 암호화된 하드 디스크 71
- 봉투
 - 용지 방향 16
 - 용지함 1에 용지 넣기 15
- 부속품
 - 부품 번호 34
 - 주문 32
- 부품 번호
 - 교체용 부품 32
 - 부속품 34
 - 소모품 32
 - 스테이플 카트리지 32
 - 토너 카트리지 32

- 분당 페이지 수 2
- 브라우저 요구 사항
 - HP 내장 웹 서버 64

- 삭제
 - 저장 작업 56
- 상태
 - HP 유틸리티, Mac 65
- 색상
 - 교정 123
- 색상 옵션
 - 변경, Windows 125
- 색상 테마
 - 변경, Windows 125
- 설정
 - 초기 설정 복원 74
- 소모품
 - 부족 시 사용 76
 - 부족 임계값 설정 76
 - 부품 번호 32
 - 상태, Mac용 HP 유틸리티로 보기 65
 - 이미징 드럼 교체 38
 - 주문 32
 - 토너 카트리지 교체 35
- 소모품 상태 123
- 소책자 작성기
 - 급지 조정대, 위치 확인 11
 - 부품 번호 34
 - 상단 왼쪽 도어, 위치 확인 11
 - 스테이플 걸림 108, 117
 - 스테이플러, 위치 확인 11
 - 용지 걸림 105
 - 전면 왼쪽 도어, 위치 확인 11
 - 출력 슬롯, 위치 확인 11
 - 출력 용지함, 위치 확인 11
 - 홀 펀치, 위치 확인 11
- 소프트웨어
 - HP 유틸리티 65
- 속도, 최적화 68
- 수동
 - 양면 인쇄(Mac) 52
 - 양면 인쇄(Windows) 45
- 수동 양면 인쇄
 - Mac 52
 - Windows 45
- 쉽게 액세스할 수 있는 USB 인쇄 61

- 스태커
 - 스테이플 걸림 98
- 스테이플 걸림
 - 소책자 작성기 108, 117
 - 스테이플러/스태커 98
- 스테이플러
 - 기본 스테이플 위치 설정 29
 - 위치 확인 10
- 스테이플러/스태커
 - 걸림 95, 101, 111
 - 부품 번호 34
 - 상단 왼쪽 도어, 위치 확인 10
 - 스테이플 걸림 98
 - 전면 왼쪽 도어, 위치 확인 10
 - 출력 슬롯, 위치 확인 10
 - 출력 용지함, 위치 확인 10
 - 홀 펀치, 위치 확인 10
- 스테이플링
 - 기본 위치 설정 29
- 스테이플 카트리지
 - 부품 번호 32
- 시스템 요구 사항
 - HP 내장 웹 서버 64
- 양면 인쇄
 - Mac 52
 - Windows 45
 - 설정(Windows) 43
- 언어 선택 버튼
 - 위치 확인 8
- 에너지 사용, 최적화 68
- 오른쪽 도어
 - 용지 걸림 81
 - 위치 확인 5
- 온라인 도움말, 제어판 75
- 외부 인터페이스 장치(FIH)
 - 위치 확인 7
- 왼쪽 도어
 - 위치 확인 6
- 용지
 - 3,500매 대용량 용지함 27
 - 걸림 80
 - 선택 124
 - 용지함 1에 용지 넣기 15
 - 용지함 2에 용지 넣기 19
 - 용지함 2 용지 방향 20, 25
 - 용지, 주문 32

- 용지 걸림
 - 3,500매 대용량 입력 용지함 90
 - 3x500매 용지 공급기 88
 - 소책자 작성기 105
 - 스테이플러/스태커 95, 101, 111
 - 오른쪽 도어 81
 - 용지함 1 81
 - 용지함 2 85
 - 자동 검색 80
 - 출력 부속품 브리지 93
 - 퓨저 81
- 용지 넣기
 - 3,500매 대용량 용지함 27
 - 3x500매 용지함 23
 - 용지함 1에 용지 넣기 15
 - 용지함 2에 용지 넣기 19
- 용지당 페이지 수
 - 선택(Windows) 47
- 용지 종류
 - 선택(Mac) 53
 - 선택(Windows) 49
- 용지 픽업 문제
 - 해결 78
- 용지함
 - 구성 14
 - 용량 2
 - 위치 확인 5
 - 포함 2
- 용지함, 출력
 - 위치 확인 5
- 용지함 1
 - 용지 걸림 81
 - 용지 방향 16
- 용지함 2
 - 용지 걸림 85
 - 용지 넣기 19
 - 용지 방향 20, 25
- 운영 체제(OS)
 - 지원 2
- 웹 브라우저 요구 사항
 - HP 내장 웹 서버 64
- 웹 사이트
 - HP Web Jetadmin, 다운로드 67
- 이더넷(RJ-45)
 - 위치 확인 7
- 이미징 드럼
 - 교체 38

- 부품 38
- 위치 확인 5
- 인쇄
 - USB 저장 부속품 61
 - 저장 작업 56
- 인터페이스 포트
 - 위치 확인 7
- 일련 번호
 - 위치 확인 6

- 작업, 저장
 - Mac 설정 56
- 작업, 저장됨
 - 만들기(Windows) 54
 - 삭제 56
 - 인쇄 56
- 작업 저장
 - Windows에서 54
- 저장, 작업
 - Mac 설정 56
- 저장 작업
 - 만들기(Windows) 54
 - 삭제 56
 - 생성(Mac) 56
 - 인쇄 56
- 전면 도어
 - 위치 확인 5
- 전원 스위치
 - 위치 확인 5
- 전원 연결
 - 위치 확인 6
- 절전 버튼
 - 위치 확인 8
- 제어판
 - 도움말 75
 - 위치 확인 5
 - 위치 확인 기능 8

- 제품 상태 8
- 주문
 - 소모품 및 부속품 32
- 중지 버튼
 - 위치 확인 8
- 청소
 - 용지 경로 124
 - 초기 설정 복원 74

- 출력 부속품 브리지
 - 걸림 93
- 출력 용지함
 - 위치 확인 5

- 카트리지
 - 교체 35
- 커짐/꺼짐 버튼
 - 위치 확인 5

- 토너 카트리지
 - 교체 35
 - 부족 시 사용 76
 - 부족 임계값 설정 76
 - 부품 35
 - 부품 번호 32
 - 위치 확인 5
- 토너 카트리지 상태 123
- 투명 필름
 - 인쇄(Windows) 49
- 특수 용지
 - 인쇄(Windows) 49

- 파일 업로드, Mac 65
- 펌웨어
 - 업데이트, Mac 66
- 포맷터
 - 위치 확인 6
- 포트
 - 위치 확인 7
- 폰트
 - 업로드, Mac 65
- 퓨저
 - 용지 걸림 81
 - 위치 확인 5, 6

- 하드 디스크
 - 암호화 71
- 하드웨어 통합 포켓(HIP)
 - 위치 확인 5
- 한 장에 여러 페이지
 - 선택(Mac) 52
 - 인쇄(Mac) 52
 - 인쇄(Windows) 47

홈 펀치	
기본 위치 설정	29
홈 버튼	
위치 확인	8