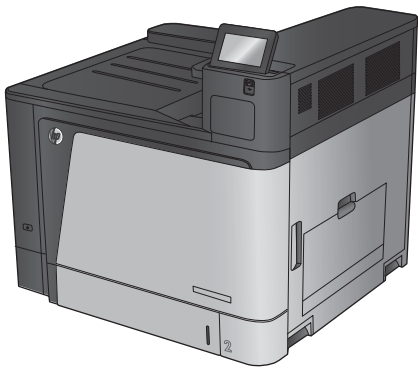


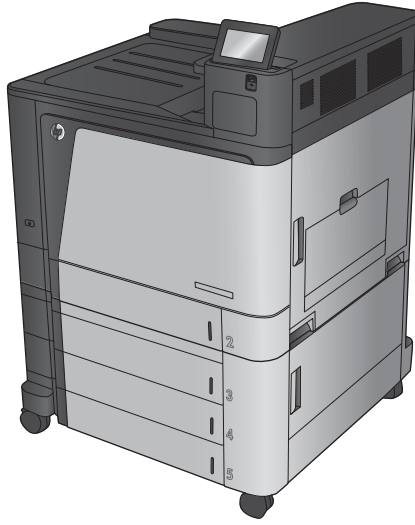


# COLOR LASERJET ENTERPRISE M855

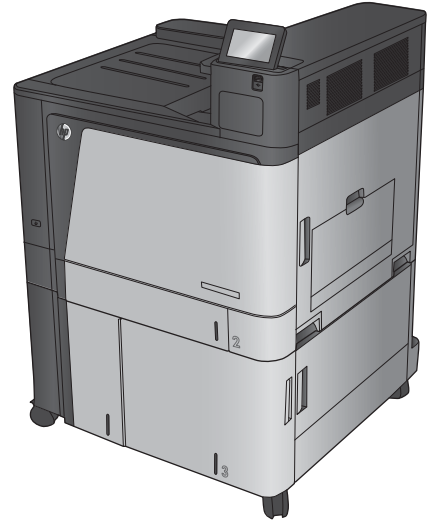
## 使用者指南



M855dn



M855xh



M855x+





# HP Color LaserJet Enterprise M855

使用者指南

## 著作權與使用授權

© Copyright 2015 HP Development Company, L.P.

除著作權法允許的範圍外，若未經事先書面許可，不得複製、修改或翻譯本手冊。

本文件包含的資訊如有變更，恕不另行通知。

本產品與服務所附的保固聲明是 HP 對其產品與服務的唯一保固內容。除此之外，不含任何附加保固。HP 對所含資訊在技術或編輯上的錯誤或疏漏概不負責。

Edition 1, 11/2015

## 商標說明

Adobe®、Adobe Photoshop®、Acrobat® 和 PostScript® 是 Adobe Systems Incorporated 的商標。

Apple 和 Apple 標誌是 Apple Computer, Inc. 在美國和其他國家/地區的註冊商標。iPod 為 Apple Computer, Inc. 的商標。iPod 僅可供合法複製或經授權的權利持有者複製。切勿竊取音樂。

Microsoft®、Windows®、Windows® XP 以及 Windows Vista® 是 Microsoft Corporation 在美國的註冊商標。

UNIX® 是 Open Group 的註冊商標。

# 目錄

<b>1 產品簡介</b> .....	<b>1</b>
產品比較 .....	2
產品檢視 .....	5
產品前視圖 .....	5
產品後視圖 .....	6
介面連接埠 .....	7
控制面板視圖 .....	8
完稿附件視圖 .....	10
釘書機/堆疊器和釘書機/堆疊器（附打孔功能） .....	10
手冊裝訂機和手冊裝訂機（附打孔功能） .....	11
產品硬體設定與軟體安裝 .....	12
<b>2 紙匣</b> .....	<b>13</b>
設定紙匣的紙張類型與尺寸 .....	14
在裝紙時設定紙匣 .....	14
設定紙匣以符合列印工作設定 .....	14
使用控制面板設定紙匣 .....	14
將紙張裝入 1 號紙匣 .....	15
將紙張裝入 2 號紙匣 .....	19
裝入 3x500 頁紙匣 .....	23
裝入 3,500 頁高容量紙匣 .....	27
設定預設裝訂位置 .....	29
設定預設打孔位置 .....	29
<b>3 零件、耗材與配件</b> .....	<b>31</b>
訂購零件、附件及耗材 .....	32
訂購 .....	32
零件和耗材 .....	32
附件 .....	34
更換碳粉匣 .....	35

更換感光鼓 .....	38
<b>4 列印 .....</b>	<b>41</b>
列印工作 (Windows) .....	42
如何列印 (Windows) .....	42
自動雙面列印 (Windows) .....	43
手動雙面列印 (Windows) .....	45
單張多頁列印 (Windows) .....	47
選擇紙張類型 (Windows) .....	49
列印工作 (Mac OS X) .....	52
如何列印 (Mac OS X) .....	52
自動雙面列印 (Mac OS X) .....	52
手動雙面列印 (Mac OS X) .....	52
單張多頁列印 (Mac OS X) .....	52
選擇紙張類型 (Mac OS X) .....	53
將列印工作儲存在產品上 .....	54
建立儲存的工作 (Windows) .....	54
建立儲存的工作 (Mac OS X) .....	56
列印儲存的工作 .....	56
刪除儲存的工作 .....	56
行動列印 .....	58
HP Wireless Direct 列印 .....	58
HP ePrint via email .....	58
HP ePrint 軟體 .....	59
AirPrint .....	60
從 USB 連接埠列印 .....	61
啟用 USB 連接埠列印 .....	61
列印 USB 文件 .....	61
<b>5 管理產品 .....</b>	<b>63</b>
HP Embedded Web 伺服器 .....	64
如何存取 HP Embedded Web 伺服器 (EWS) .....	64
用於 Mac OS X 的 HP Utility .....	65
開啟 HP Utility .....	65
HP Utility 功能 .....	65
HP Web Jetadmin .....	67
經濟設定值 .....	68
最佳化速度或耗電量 .....	68
設定睡眠模式 .....	68

設定睡眠排程 .....	68
產品安全性功能 .....	70
安全性聲明 .....	70
IP 安全性 .....	70
登入產品 .....	70
指派系統密碼 .....	70
加密支援：HP 高效能安全硬碟 .....	71
軟體與韌體更新 .....	72
<b>6 解決問題 .....</b>	<b>73</b>
還原出廠預設值 .....	74
控制面板說明系統 .....	75
產品控制面板上顯示「碳粉匣不足」或「碳粉匣嚴重不足」的訊息 .....	76
變更「嚴重不足」設定 .....	76
對於含傳真功能的產品 .....	76
訂購耗材 .....	76
產品無法取紙或進紙錯誤 .....	77
產品無法取紙 .....	77
裝置取多張紙 .....	77
文件進紙器卡紙、紙張歪斜或一次拾取多張紙張。 .....	77
清除夾紙 .....	79
自動導覽以清除卡紙 .....	79
經常或重複發生卡紙？ .....	79
清除 1 號紙匣、右側擋門和熱凝器的卡紙 .....	80
清除 2 號紙匣的卡紙 .....	83
清除 3x500 頁進紙器和右下側擋門的卡紙 .....	86
清除 3,500 頁高容量進紙匣和右下側擋門的卡紙 .....	89
清除輸出附件橋接器的輸出卡紙 .....	92
清除釘書機/堆疊器附件或釘書機/堆疊器（附打孔功能）附件的卡紙 .....	94
清除釘書機/堆疊器頂端左側擋門的卡紙 .....	94
清除釘書機/堆疊器中釘書機 1 的卡紙 .....	97
清除釘書機/堆疊器連接處的卡紙（僅限打孔機型） .....	100
清除手冊裝訂機附件或手冊裝訂機（附打孔功能）附件的卡紙 .....	104
清除手冊裝訂機頂端左側擋門的卡紙 .....	104
清除手冊裝訂機中釘書機 1 的卡紙 .....	107
清除手冊裝訂機左前擋門的卡紙 .....	110
清除手冊裝訂機中釘書機 2 或 3 的卡紙 .....	116
改善列印品質 .....	121
從其他軟體程式列印 .....	121

檢查列印工作的紙張類型設定 .....	121
檢查紙張類型設定 (Windows) .....	121
檢查紙張類型設定 (Mac OS X) .....	121
檢查碳粉匣狀態 .....	122
校準產品以校正色彩 .....	122
列印清潔頁 .....	123
目視檢查感光鼓 .....	123
檢查紙張和列印環境 .....	123
步驟 1：使用符合 HP 規格的紙張 .....	123
步驟 2：檢查環境 .....	124
檢查其他列印工作設定 .....	124
調整色彩設定 (Windows) .....	124
嘗試使用其他列印驅動程式 .....	125
設定個別紙匣校正 .....	126
解決有線網路問題 .....	127
實際連線狀況不佳 .....	127
電腦並未使用產品正確的 IP 位址 .....	127
電腦無法與產品通訊 .....	127
產品使用的網路連結和雙面列印設定不正確 .....	128
新軟體程式可能造成相容性問題 .....	128
電腦或工作站可能設定錯誤 .....	128
產品停用或其他網路設定不正確 .....	128

<b>索引 .....</b>	<b>129</b>
-----------------	------------



---

# 1 產品簡介

- [產品比較](#)
- [產品檢視](#)
- [完稿附件視圖](#)
- [產品硬體設定與軟體安裝](#)

## 如需詳細資訊：

如果在美國，請造訪 [www.hp.com/support/colorljM855](http://www.hp.com/support/colorljM855)。

如果在美國境外，請造訪 [www.hp.com/support](http://www.hp.com/support)。選擇您的國家/地區。按一下 **產品使用和疑難排解**。輸入產品名稱，然後選擇 **搜尋**。

產品的 HP 全方位說明包含下列資訊：

- [安裝與設定](#)
- [學習及使用](#)
- [解決問題](#)
- [下載軟體更新](#)
- [加入支援論壇](#)
- [尋找保固及法規資訊](#)

## 產品比較

		M855dn	M855xh	M855x+	M855x+
		A2W77A	A2W78A	A2W79A	D7P73A
紙張處理	1 號紙匣 (100 頁容量)	✓	✓	✓	✓
	2 號紙匣 (500 頁容量)	✓	✓	✓	✓
	3x500 頁進紙器		✓		
	<b>附註：</b> M855dn 機型選用。如果安裝此輸入附件，那麼任何一種選購的完稿附件也可以安裝在 M855dn 機型上。				
	3,500 頁高容量進紙匣			✓	✓
	<b>附註：</b> M855dn 機型選用。如果安裝此輸入附件，那麼任何一種選購的完稿附件也可以安裝在 M855dn 機型上。				
	自動雙面列印	✓	✓	✓	✓
	選購的 1x500 頁進紙器附櫃。 在歐洲、中東、非洲和亞太國家/地區提供	✓			
	<b>附註：</b> 如果安裝此輸入附件，那麼任何一種選購的完稿附件也可以安裝在 M855dn 機型上。				
	選購的釘書機/堆疊器完稿附件		✓	✓	✓
選購的釘書機/堆疊器，附 2/4 孔打孔完稿附件			✓	✓	
在歐洲、中東、非洲和亞太國家/地區提供					
選購的手冊裝訂機完稿附件			✓	✓	
在歐洲、中東、非洲和亞太國家/地區提供					
選購的手冊裝訂機，附 2/3 孔打孔完稿附件			✓	✓	
在北美和拉丁美洲提供					
選購的手冊裝訂機，附 2/4 孔打孔完稿附件			✓	✓	
在歐洲、中東、非洲和亞太國家/地區提供					
連接方式	10/100/1000 乙太網路 LAN 連線，IPv4 和 IPv6	✓	✓	✓	✓

		M855dn	M855xh	M855x+	M855x+
		A2W77A	A2W78A	A2W79A	D7P73A
	存取方便的 USB 連接埠，無須電腦即可列印與升級韌體	✓	✓	✓	✓
	HP 近距離無線通訊 (NFC) 和無線直接附件，可從行動裝置列印				✓
	選購的 HP NFC 和無線直接附件，可從行動裝置列印	✓	✓	✓	
<b>儲存</b>	HP 高效能安全硬碟		✓	✓	✓
<b>控制面板顯示與輸入</b>	觸控螢幕控制面板	✓	✓	✓	✓
<b>列印</b>	A4 尺寸的紙張每分鐘可列印 46 頁 (ppm)，Letter 尺寸的紙張每分鐘 45 頁	✓	✓	✓	✓
	存取方便的 USB 列印（無需使用電腦）	✓	✓	✓	✓
<b>行動列印解決方案</b>	<ul style="list-style-type: none"> <li>HP ePrint via email</li> </ul>	✓	✓	✓	✓
如需有關行動列印解決方案的詳細資訊，請參閱： <a href="http://www.hpconnected.com">www.hpconnected.com</a> <a href="http://www.hp.com/go/LaserJetMobilePrinting">www.hp.com/go/LaserJetMobilePrinting</a> （僅提供英文） <a href="http://www.hp.com/go/eprintsoftware">www.hp.com/go/eprintsoftware</a> <a href="http://www.hp.com/go/eprintenterprise">www.hp.com/go/eprintenterprise</a> <a href="http://www.google.com/cloudprint/learn">www.google.com/cloudprint/learn</a> <a href="http://www.hp.com/go/airprint">www.hp.com/go/airprint</a>	<ul style="list-style-type: none"> <li>HP ePrint 軟體<sup>1</sup></li> <li>HP ePrint 應用程式</li> <li>HP ePrint Enterprise</li> <li>HP ePrint Home &amp; Biz</li> <li>HP Printer Control 應用程式</li> <li>Google Cloud Print</li> <li>AirPrint</li> </ul>				
<b>支援的作業系統<sup>2、3</sup></b>	Windows XP SP3 或更新版本 （32 位元與 64 位元）  <b>附註：</b> 軟體安裝程式不支援 64 位元版本，但是列印驅動程式支援。  <b>附註：</b> Microsoft 已在 2009 年 4 月已終止對 Windows XP 的主要支援。HP 將持續盡最大努力來支援已停產的 Windows XP 作業系統。	✓	✓	✓	✓

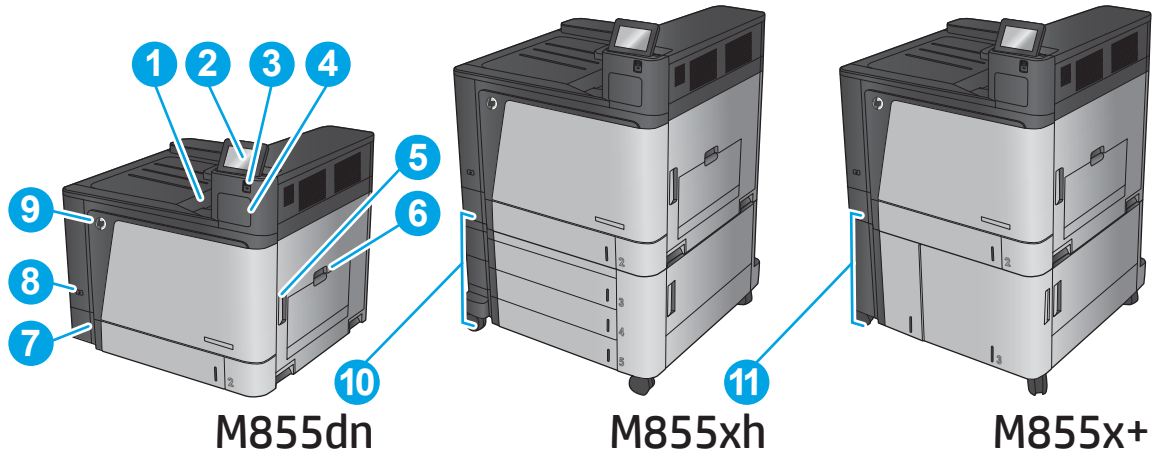
	M855dn	M855xh	M855x+	M855x+
	A2W77A	A2W78A	A2W79A	D7P73A
Windows Vista (32 位元與 64 位元) <b>附註：</b> 軟體安裝程式和列印驅動程式不支援 Windows Vista Starter。	✓	✓	✓	✓
Windows 7 SP1 或更新版本 (32 位元與 64 位元)	✓	✓	✓	✓
Windows 8 (32 位元與 64 位元)	✓	✓	✓	✓
Windows 2003 Server SP2 或更新版本 (32 位元與 64 位元) <b>附註：</b> 軟體安裝程式不支援 64 位元版本，但是列印驅動程式支援。 <b>附註：</b> Microsoft 已在 2010 年 7 月終止對 Windows Server 2003 的主要支援。HP 將持續盡最大努力來支援已停產的 Server 2003 作業系統。	✓	✓	✓	✓
Windows Server 2008 (32 位元與 64 位元)	✓	✓	✓	✓
Windows Server 2008 R2 (64 位元)	✓	✓	✓	✓
Windows Server 2012 (64 位元)	✓	✓	✓	✓
Mac OS X 10.6、10.7 Lion 及 10.8 Mountain Lion	✓	✓	✓	✓

- HP ePrint 軟體支援下列作業系統：Windows® XP SP3 或更新版本 (32 位元)，最高至 ePrint 軟體第 3 版；Windows Vista® (32 位元和 64 位元)；Windows 7 SP1 或更新版本 (32 位元和 64 位元)；Windows 8 (32 位元和 64 位元)；以及 Mac OS X 版本 10.6、10.7 Lion 和 10.8 Mountain Lion。
- 受支援作業系統的清單適用於 Windows PCL 6、UPD PCL 6、UPD PCL 5、UPD PS 與 Mac 列印驅動程式，以及產品隨附的軟體安裝 CD。如需目前受支援作業系統的清單，請前往 [www.hp.com/support/colorljM855](http://www.hp.com/support/colorljM855)，以取得您產品的 HP 全方位說明。如果在美國境外，請前往 [www.hp.com/support](http://www.hp.com/support)，選擇國家/地區，然後按一下 **Drivers & Software** (驅動程式與軟體)。輸入產品名稱或編號。在 **Download Options** (下載選項) 區域中，按一下 **Drivers, Software & Firmware** (驅動程式、軟體和韌體)。按一下作業系統版本，然後按一下 **Download** (下載) 按鈕。
- HP 軟體安裝程式光碟會為 Windows 作業系統安裝 HP PCL 6 特定驅動程式，同時並安裝其他選用軟體。光碟中不再提供適用於 Mac 的安裝程式軟體。光碟中提供了從 [www.hp.com](http://www.hp.com) 下載適用於 Mac 之安裝程式軟體的步驟。下載適用於 Mac 之安裝程式軟體的步驟如下：前往 [www.hp.com/support](http://www.hp.com/support)，選擇國家/地區，然後按一下 **Drivers & Software** (驅動程式與軟體)。輸入產品名稱或編號。在 **Download Options** (下載選項) 區域中，按一下 **Drivers, Software & Firmware** (驅動程式、軟體和韌體)。按一下作業系統版本，然後按一下 **Download** (下載) 按鈕。

## 產品檢視

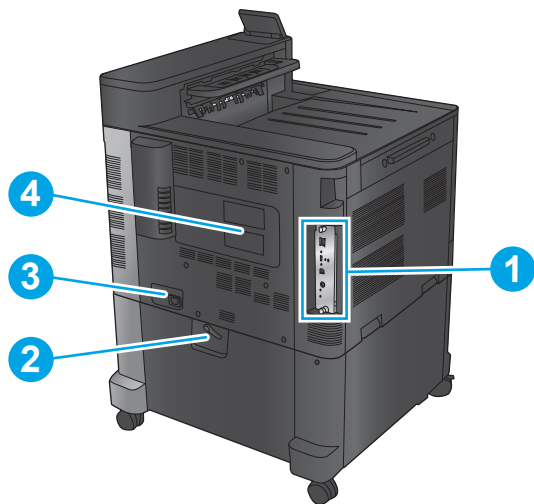
- [產品前視圖](#)
- [產品後視圖](#)
- [介面連接埠](#)
- [控制面板視圖](#)

### 產品前視圖



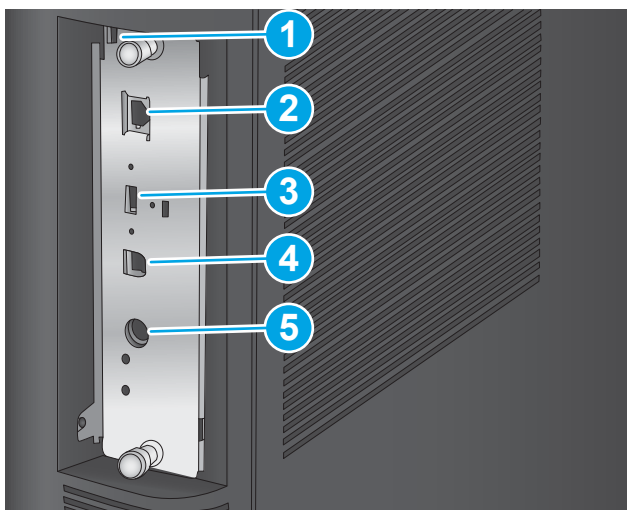
1	出紙槽
2	配備彩色觸控式顯示器的控制面板（可向上傾斜，方便檢視）
3	Easy-access USB 連接埠（無須電腦即可列印） <b>附註：</b> 在使用前，管理員必須先啟用此連接埠。
4	硬體整合區（可連結附件及協力廠商裝置）
5	右側擋門（可存取熱凝器以清除卡紙）
6	1 號紙匣
7	2 號紙匣
8	開關按鈕
9	前擋門（可存取碳粉匣和感光鼓）
10	3x500 頁進紙器
11	3,500 頁高容量進紙匣

## 產品後視圖



- 
- |   |                                       |
|---|---------------------------------------|
| 1 | 電路板 (含介面連接埠)                          |
| 2 | 用來將產品鎖定至 3x500 頁進紙器的手柄 (僅限 M855xh 機型) |
| 3 | 電源插座                                  |
| 4 | 機型和序號標籤                               |
-

## 介面連接埠



1 纜線型安全鎖插槽

2 區域網路 (LAN) 乙太網路 (RJ-45) 網路連接埠

3 可連接外部 USB 裝置的 USB 連接埠 (此連接埠可能封住)

4 高速 USB 2.0 列印連接埠

**附註：**如需 Easy-access USB 列印，請使用控制面板旁的 USB 連接埠。

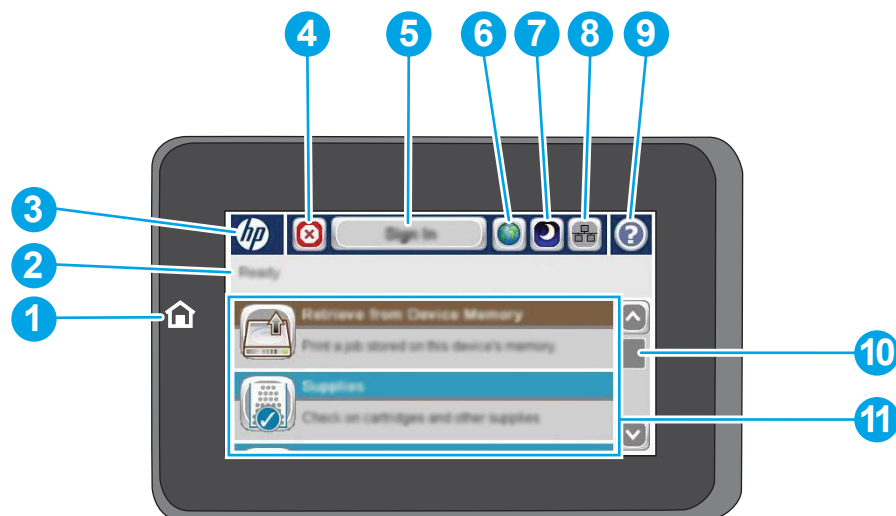
5 外接設備介面 (用於連接協力廠商裝置)



## 控制面板視圖

主畫面可供存取本產品功能，並指示本產品的目前狀態。

您可以點選產品控制面板左側的首頁按鈕，隨時返回主畫面。您也可以點選多數畫面左上角的首頁按鈕。

 **附註：** 依據產品組態差異，出現在主畫面的功能可能有所不同。



1	首頁按鈕與指示燈	點選以隨時返回產品主畫面。
2	產品狀態	狀態行提供有關產品總體狀態的資訊。
3	HP 標誌或首頁按鈕	除了主畫面以外，其他所有畫面上的 HP 標誌都會變更為首頁  按鈕。點選首頁  按鈕以返回主畫面。
4	停止按鈕	點選停止按鈕，暫停目前的工作。 <b>工作狀態</b> 畫面隨即開啟，然後您便可以取消或繼續工作。
5	登入或登出按鈕	點選 <b>登入</b> 按鈕以存取受安全保護的功能。 如果您已登入來存取受安全保護的功能，請點選 <b>登出</b> 按鈕登出本產品。登出後，本產品會將所有選項還原為預設值。
6	語言選擇按鈕	點選語言選擇按鈕以選擇控制面板顯示幕的語言。
7	睡眠按鈕	點選睡眠按鈕，讓產品進入睡眠模式。
8	網路按鈕	點選網路按鈕以尋找有關網路連線的資訊。
9	說明按鈕	點選說明按鈕可開啟內建的說明系統。



---

10	捲軸	點選捲軸的上下箭頭，可查看可用功能的完整清單。
11	功能	依據產品組態差異，此區域中出現的功能可能包含下列任何項目： <ul style="list-style-type: none"><li>• 快速設定</li><li>• 從 USB 擷取</li><li>• 從裝置記憶體擷取</li><li>• 工作狀態</li><li>• 耗材</li><li>• 紙匣</li><li>• 管理</li><li>• 裝置維護</li></ul>

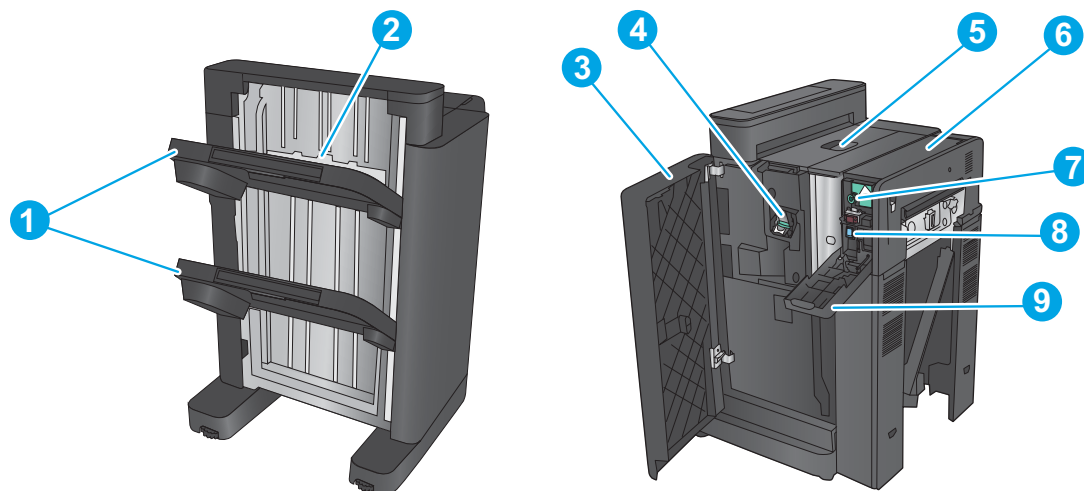
---

## 完稿附件視圖

這些完稿裝置可以當做本產品的附件。

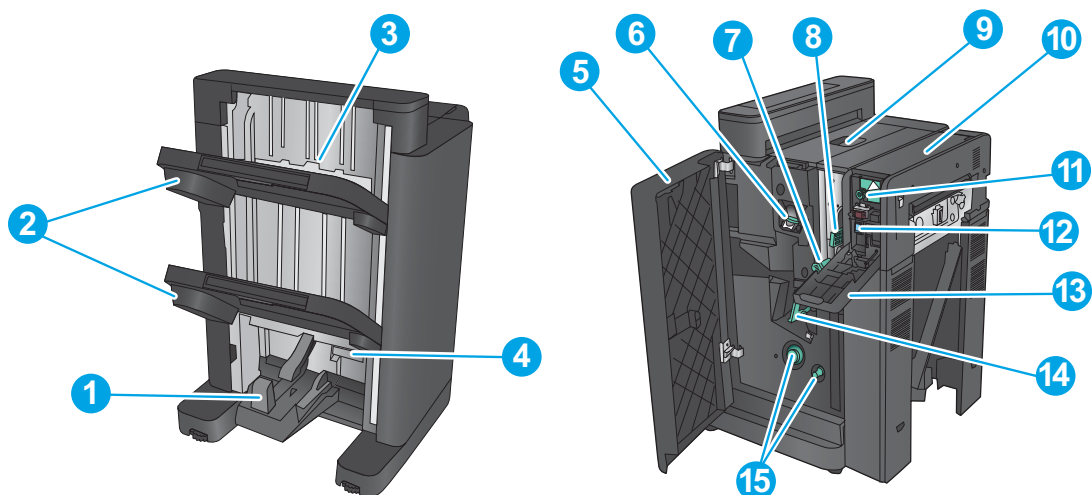
- [釘書機/堆疊器和釘書機/堆疊器（附打孔功能）](#)
- [手冊裝訂機和手冊裝訂機（附打孔功能）](#)

### 釘書機/堆疊器和釘書機/堆疊器（附打孔功能）



1	釘書機/堆疊器出紙槽
2	釘書機/堆疊器出紙口
3	前側擋門
4	釘書機 1
5	頂端左側擋門
6	打孔裝置（僅限打孔機型）
7	打孔裝置校正旋鈕（僅限打孔機型）
8	碎紙收集器（僅限打孔機型）
9	打孔裝置擋門（僅限打孔機型）

## 手冊裝訂機和手冊裝訂機（附打孔功能）



1	手冊出紙槽
2	釘書機/堆疊器出紙槽
3	釘書機/堆疊器出紙口
4	手冊裝訂機下擋門（可存取以清除卡紙）
5	左前擋門
6	釘書機 1
7	下層送紙導板
8	上層送紙導板
9	頂端左側擋門
10	打孔裝置（僅限打孔機型）
11	打孔裝置校正旋鈕（僅限打孔機型）
12	碎紙收集器（僅限打孔機型）
13	打孔裝置擋門（僅限打孔機型）
14	紙張前送旋鈕，可清除卡紙
15	騎馬釘托架，可存取釘書機 2 和釘書機 3

## 產品硬體設定與軟體安裝

如需基本設定說明，請參閱產品隨附的「硬體安裝指南」。如需其他說明，請造訪網站的 HP 支援。

如果在美國，請前往 [www.hp.com/support/colorljM855](http://www.hp.com/support/colorljM855) 以取得您產品的 HP 全方位說明：

如果在美國境外，請按照下列步驟進行：

1. 移至 [www.hp.com/support](http://www.hp.com/support)。
2. 選擇您的國家/地區。
3. 按一下 **產品使用和疑難排解**。
4. 輸入產品名稱 (HP Color LaserJet Enterprise M855)，然後選擇 **Search** (搜尋)。

尋找下列支援：

- 安裝與設定
- 學習及使用
- 解決問題
- 下載軟體更新
- 加入支援論壇
- 尋找保固及法規資訊

## 2 紙匣

- [設定紙匣的紙張類型與尺寸](#)
- [將紙張裝入 1 號紙匣](#)
- [將紙張裝入 2 號紙匣](#)
- [裝入 3x500 頁紙匣](#)
- [裝入 3,500 頁高容量紙匣](#)
- [設定預設裝訂位置](#)
- [設定預設打孔位置](#)

### 如需詳細資訊：

如果在美國，請造訪 [www.hp.com/support/colorljM855](http://www.hp.com/support/colorljM855)。

如果在美國境外，請造訪 [www.hp.com/support](http://www.hp.com/support)。選擇您的國家/地區。按一下 **產品使用和疑難排解**。輸入產品名稱，然後選擇 **搜尋**。


產品的 HP 全方位說明包含下列資訊：

- 安裝與設定
- 學習及使用
- 解決問題
- 下載軟體更新
- 加入支援論壇
- 尋找保固及法規資訊

## 設定紙匣的紙張類型與尺寸

產品在下列的情況中會自動提示您設定紙匣的類型及尺寸：

- 當您裝紙到紙匣時
- 當您透過列印驅動程式或軟體程式指定特殊的紙匣或紙張類型進行列印工作，紙匣卻未設定為符合列印工作的設定時

 **附註：**如果您從 1 號紙匣列印，且 1 號紙匣設定為 **任何尺寸** 紙張尺寸與 **任何類型** 紙張類型設定，提示就不會出現。在此情況中，如果列印工作未指定紙匣，則本產品會從 1 號紙匣進行列印，即使列印工作中的紙張類型與尺寸設定不符合裝入 1 號紙匣中的紙張亦同。

### 在裝紙時設定紙匣

1. 將紙張重新裝入紙匣中。
2. 產品控制面板上會顯示紙匣組態訊息。
3. 點選 **確定** 按鈕以接受偵測到的類型與尺寸，或是點選 **修改** 按鈕以選擇不同的紙張尺寸或類型。
4. 選擇正確的類型與尺寸，然後點選 **確定** 按鈕。

### 設定紙匣以符合列印工作設定

1. 在軟體程式中指定來源紙匣、紙張尺寸及紙張類型。
2. 將工作傳送到產品。  
如果紙匣需要設定，產品控制面板上會顯示紙匣組態訊息。
3. 在紙匣中裝入指定的類型和尺寸紙張，然後關閉紙匣。
4. 點選 **確定** 按鈕以接受偵測到的類型與尺寸，或是點選 **修改** 按鈕以選擇不同的紙張尺寸或類型。
5. 選擇正確的類型與尺寸，然後點選 **確定** 按鈕。

### 使用控制面板設定紙匣

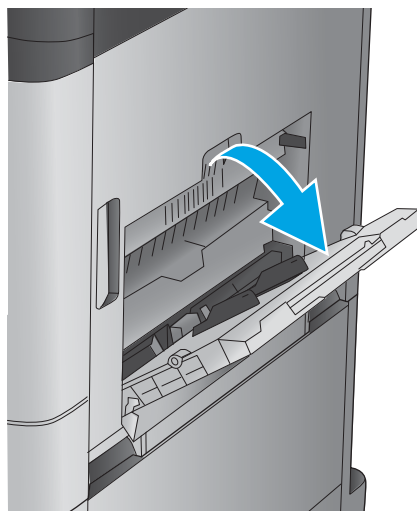
即使產品沒有提示，您仍可以設定紙匣的類型及尺寸。

1. 在產品控制面板上的主畫面中，捲動至 **紙匣** 按鈕並點選。
2. 點選您設定的紙匣行，然後點選 **修改** 按鈕。
3. 從選項清單中選擇紙張類型與尺寸。
4. 點選 **確定** 按鈕以儲存選擇。

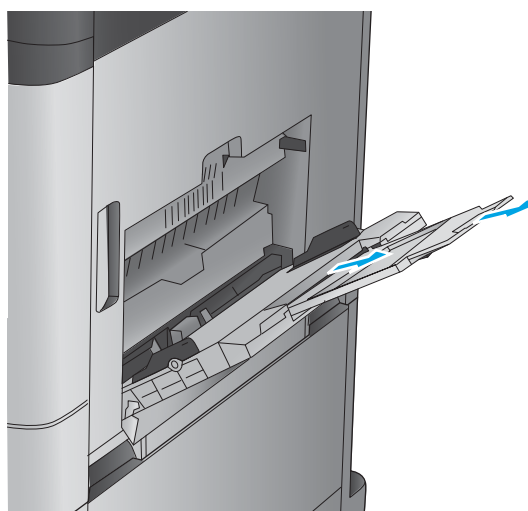
## 將紙張裝入 1 號紙匣

**⚠ 注意：**若要避免卡紙，請勿在列印期間放入或取出 1 號紙匣的紙張。

1. 打開 1 號紙匣。

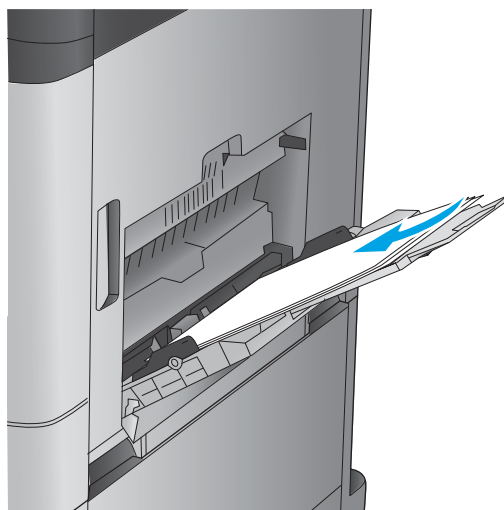


2. 拉出紙匣延伸板以支撐紙張。

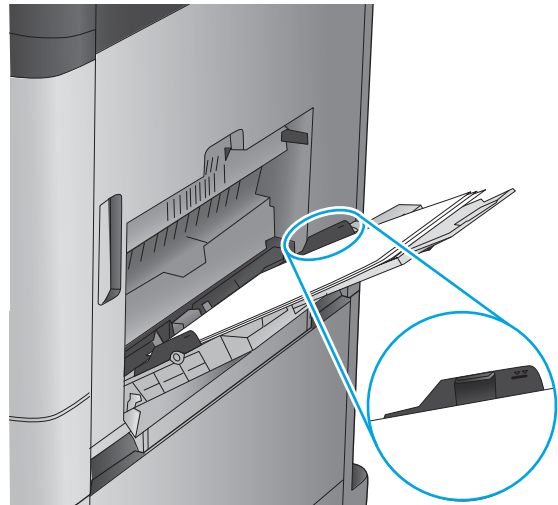


3. 將紙張裝入紙匣。請參閱[位於第 16 頁的表格 2-1 1 號紙匣紙張方向](#)。

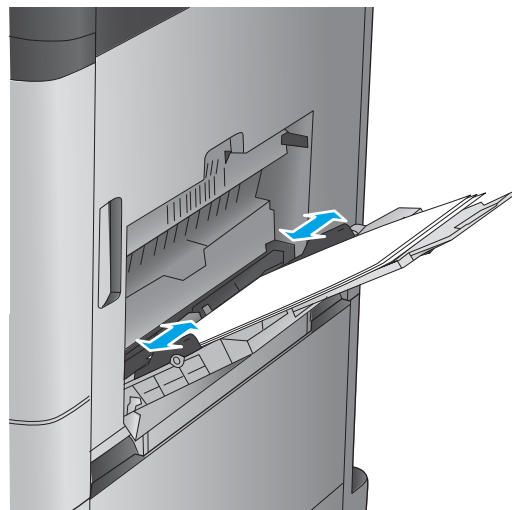
**提示：**若要達到最高的列印品質，HP 建議您將紙張較長邊先行放入。



4. 請確定列印紙材符合紙張導板上的放置指示線。

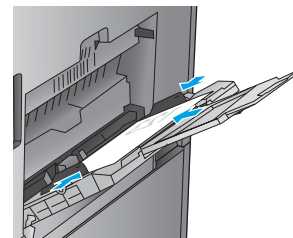


5. 調整兩側導板，使其輕輕地接觸紙張堆疊，但不會使紙張彎曲。



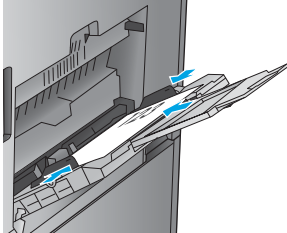
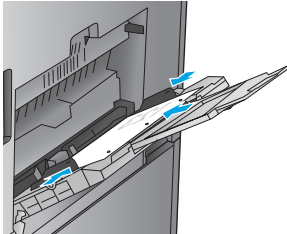
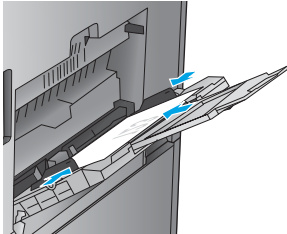
**表格 2-1 1 號紙匣紙張方向**

紙張類型	影像旋轉	雙面列印模式	如何裝入紙張
預製表格、信紙信頭或標籤	縱向	單面列印	列印面向下 頂邊朝向產品背面

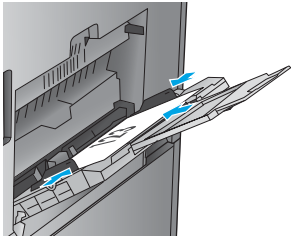
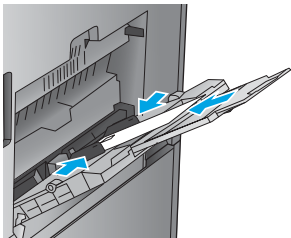




**表格 2-1 1 號紙匣紙張方向 (續)**

紙張類型	影像旋轉	雙面列印模式	如何裝入紙張	
		自動雙面列印	列印面向上 頂邊朝向產品背面	
	穿孔紙	縱向	單面列印	
列印面向下 頁孔朝向紙匣右側		信紙信頭或預製表格	橫向	單面列印
列印面向下 頂邊朝向右側		ZHTW	將紙張裝入 1 號紙匣	17

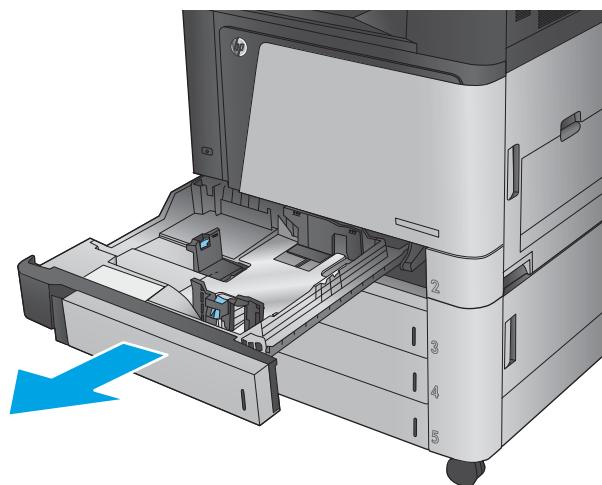
**表格 2-1 1 號紙匣紙張方向 (續)**

紙張類型	影像旋轉	雙面列印模式	如何裝入紙張
		自動雙面列印	列印面向上 頂邊朝向左側 
信封	將信封的短邊送入產品	單面列印	列印面向下 頂邊朝向產品背面 

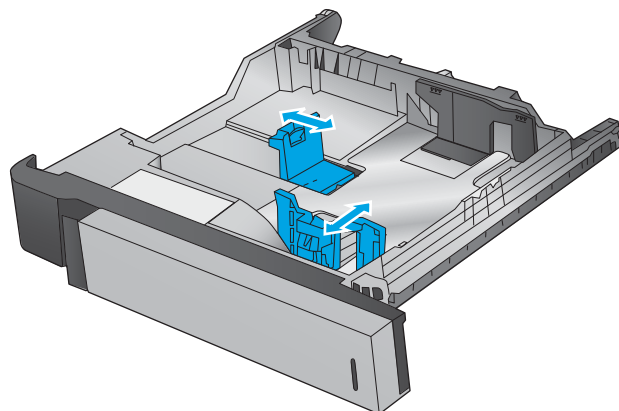
## 將紙張裝入 2 號紙匣

1. 開啟紙匣。

**附註：**請勿在使用時開啟此紙匣。



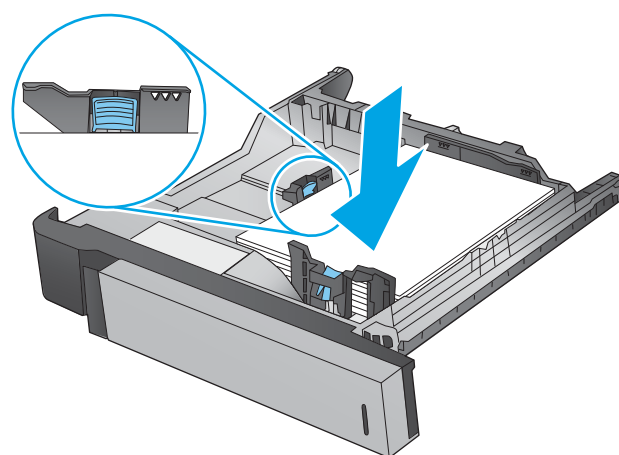
2. 擠壓調整鎖，並將導板滑動到正在使用的紙張尺寸，以調整紙張長度與紙張寬度導板。



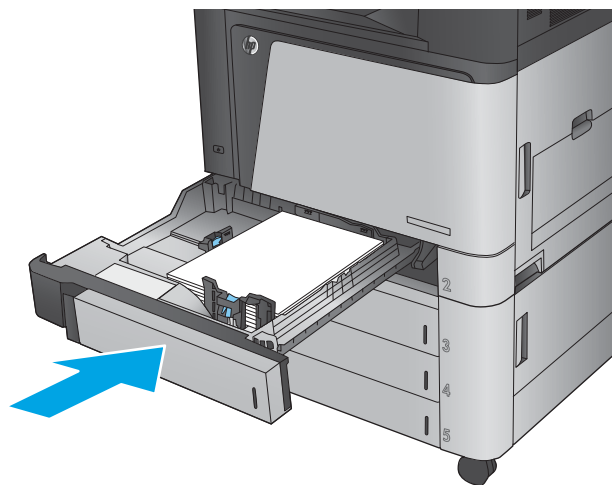
3. 將紙張裝入紙匣。檢查紙張，確認導板輕輕碰觸紙疊，但不要壓彎紙張。

**附註：**為了避免卡紙，請勿在紙匣內裝入太多紙張。請確定紙疊頂端在紙匣滿溢指示器以下。

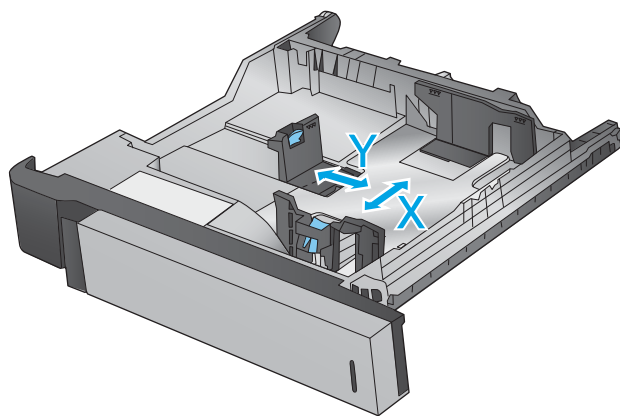
**附註：**如果未正確調整紙匣，列印時可能會出現錯誤訊息，或者可能會卡紙。



4. 合上紙匣。

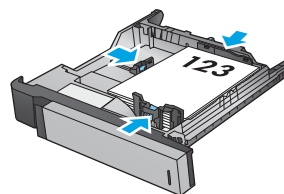


- 5. 控制面板會顯示紙匣的紙張類型與尺寸。如果組態不正確，請按照控制面板上的說明變更類型或尺寸。
- 6. 如果是自訂尺寸紙張，您需要在產品控制面板顯示提示時，指定紙張的 X 和 Y 尺寸。



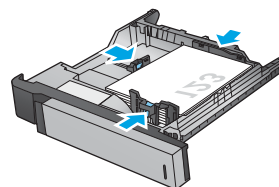
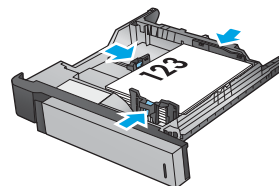
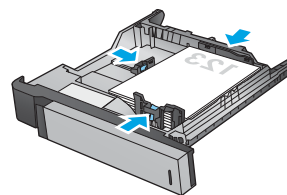
表格 2-2 2 號紙匣紙張方向

紙張類型	影像旋轉	雙面列印模式	如何裝入紙張
信紙信頭或預製表格	縱向	單面列印	列印面向上 頂端位於紙匣後端

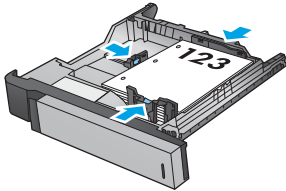
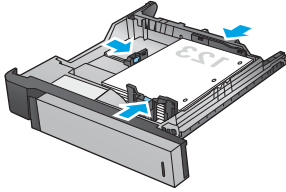


**表格 2-2 2 號紙匣紙張方向 (續)**

紙張類型	影像旋轉	雙面列印模式	如何裝入紙張
		自動雙面列印	列印面向下 頂端位於紙匣後端
	橫向	單面列印	列印面向上 底邊朝向紙匣右側
		自動雙面列印	列印面向下 頂邊朝向紙匣右側



表格 2-2 2 號紙匣紙張方向 (續)

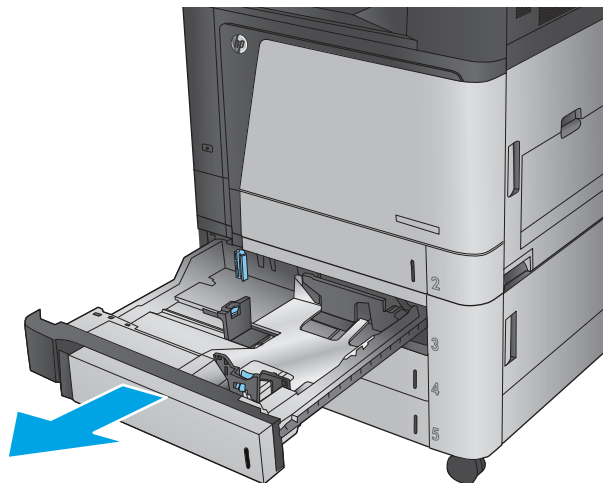
紙張類型	影像旋轉	雙面列印模式	如何裝入紙張
穿孔紙	縱向	單面列印	頁孔朝向紙匣左側
			
		自動雙面列印	頁孔朝向紙匣右側
			

## 裝入 3x500 頁紙匣

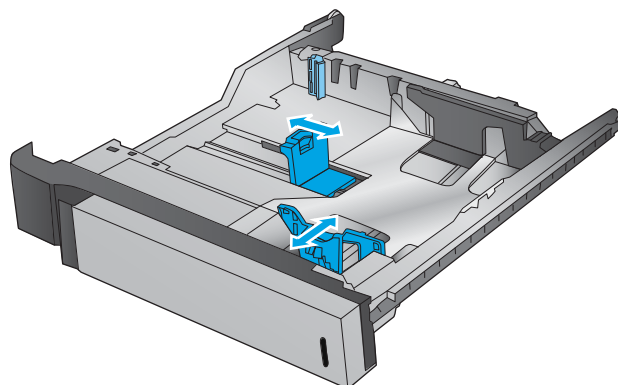
使用下列資訊將紙張裝入 3x500 頁進紙器的任一個紙匣。

### 1. 開啟紙匣。

**附註：**請勿在使用時開啟此紙匣。

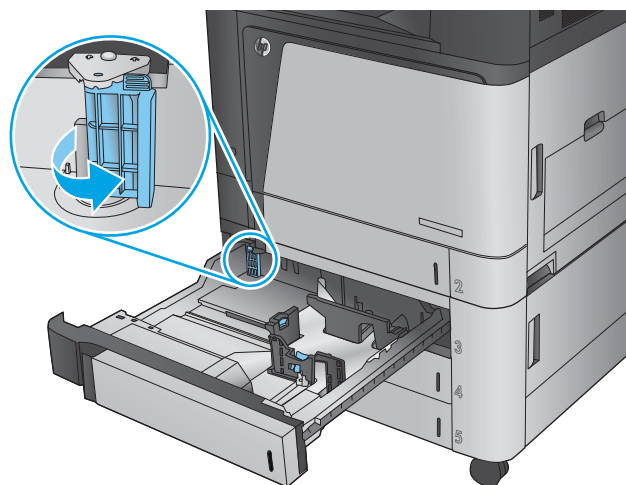


### 2. 擠壓調整鎖，並將導板滑動到正在使用的紙張尺寸，以調整紙張長度與紙張寬度導板。



### 3. 在使用下列任一種紙張尺寸時，也要將紙匣左後方角落的藍色紙擋手柄調整到正確位置，如紙匣中的標籤所示：

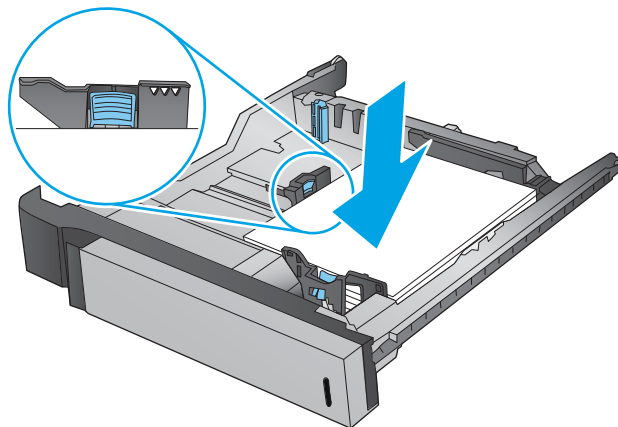
- 12 x 18
- RA3
- 11 x 17
- A3
- SRA3



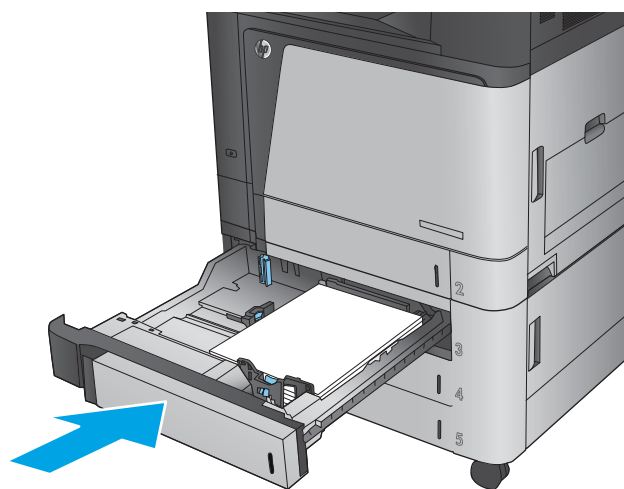
- 將紙張裝入紙匣。檢查紙張，確認導板輕輕碰觸紙疊，但不要壓彎紙張。

**附註：** 為了避免卡紙，請勿在紙匣內裝入太多紙張。請確定紙疊頂端在紙匣滿溢指示器以下。

**附註：** 如果未正確調整紙匣，列印時可能會出現錯誤訊息，或者可能會卡紙。

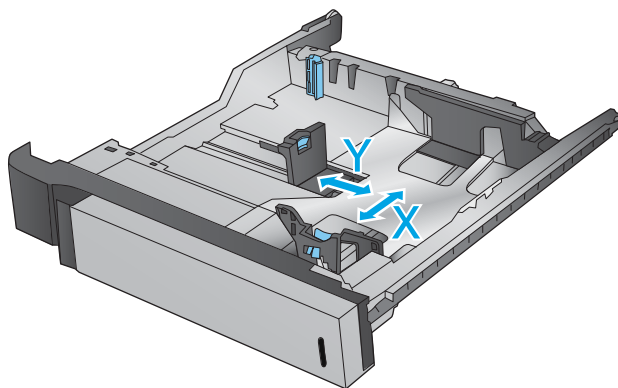


- 合上紙匣。



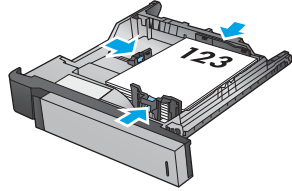
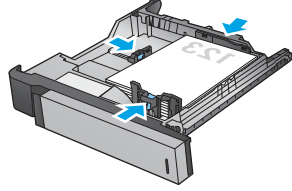
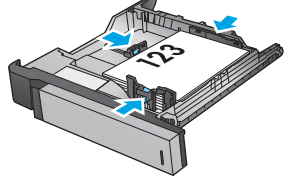
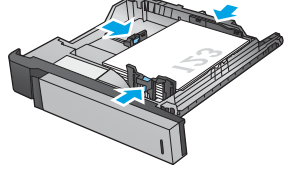
- 控制面板會顯示紙匣的紙張類型與尺寸。如果組態不正確，請按照控制面板上的說明變更類型或尺寸。

- 如果是自訂尺寸紙張，您需要在產品控制面板顯示提示時，指定紙張的 X 和 Y 尺寸。



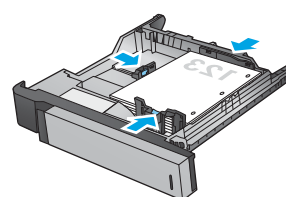
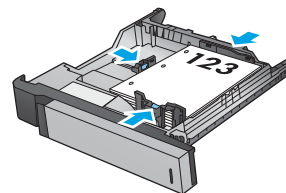


**表格 2-3 3x500 頁紙匣紙張方向**

紙張類型	影像旋轉	雙面列印模式	如何裝入紙張
信紙信頭或預製表格	縱向	單面列印	<p>列印面向上</p> <p>頂端位於紙匣後端</p> 
		自動雙面列印	<p>列印面向下</p> <p>頂端位於紙匣後端</p> 
	橫向	單面列印	<p>列印面向上</p> <p>底邊朝向紙匣右側</p> 
		自動雙面列印	<p>列印面向下</p> <p>頂邊朝向紙匣右側</p> 

表格 2-3 3x500 頁紙匣紙張方向 (續)

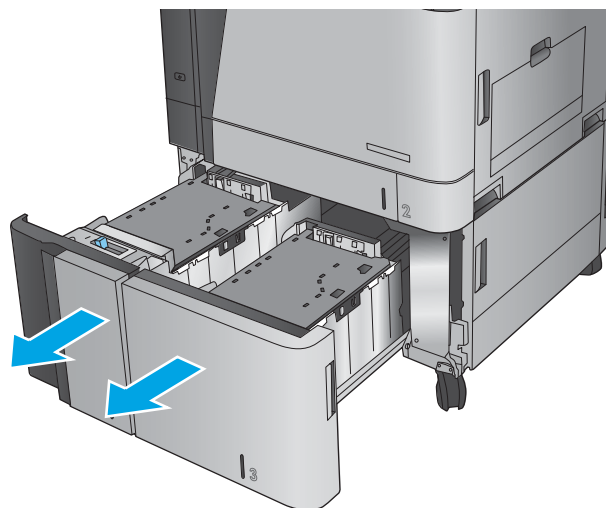
紙張類型	影像旋轉	雙面列印模式	如何裝入紙張
穿孔紙	縱向	單面列印	頁孔朝向紙匣左側
		自動雙面列印	頁孔朝向紙匣右側



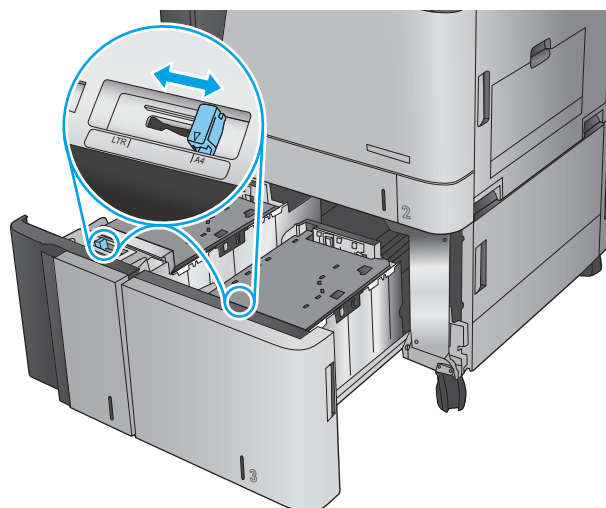
## 裝入 3,500 頁高容量紙匣

3,500 頁高容量紙匣僅支援 A4 和 Letter 尺寸的紙張。

1. 打開紙匣的左右兩側。

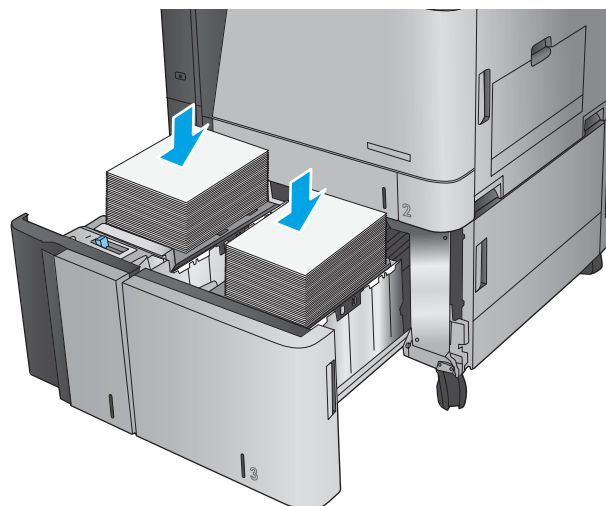


2. 在每一側，將紙張尺寸手柄調整至適合所用紙張的正確位置。

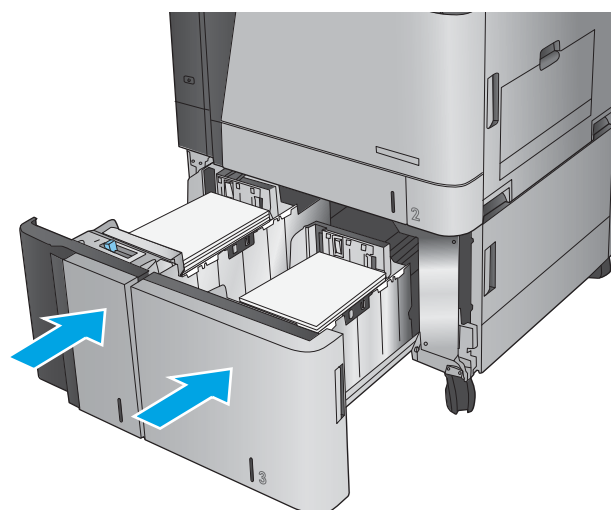


3. 將整疊紙令裝入紙匣的每一側。右側可容納 1,500 張紙。左側可容納 2,000 張紙。

**附註：**為了獲得最佳效果，請裝入整疊紙令。避免將紙令分成較小的部分。



4. 合上紙匣的左右兩側。



## 設定預設裝訂位置

1. 在產品控制面板上的主畫面中，捲動至 **管理** 按鈕並加以點選。
2. 開啟下列功能表：
  - 釘書機/堆疊器設定
  - 裝訂
3. 從選項清單中選擇裝訂位置，然後點選 **儲存** 按鈕。以下為可用選項：
  - 無
  - 左上側
  - 右上側
  - 左側兩個
  - 右側兩個
  - 頂端兩個
  - 頂端兩個或左側兩個



**附註：**縱向文件的裝訂位置是在左側。橫向文件的裝訂位置是在頂端。

## 設定預設打孔位置

1. 在產品控制面板上的主畫面中，捲動至 **管理** 按鈕並加以點選。
2. 開啟下列功能表：
  - 釘書機/堆疊器設定
  - 打孔
3. 從選項清單中選擇打孔位置，然後點選 **儲存** 按鈕。以下為可用選項：
  - 無
  - 左側兩個或頂端兩個
  - 左側兩個
  - 右上側
  - 頂端兩個
  - 底部兩個
  - 左側三個
  - 右側三個
  - 頂端三個
  - 底部三個

---

 **附註：**縱向文件的打孔位置是在左側。橫向文件的打孔位置是在頂端。

---

---

## 3 零件、耗材與配件

- [訂購零件、附件及耗材](#)
- [更換碳粉匣](#)
- [更換感光鼓](#)

### 如需詳細資訊：

如果在美國，請造訪 [www.hp.com/support/colorljM855](http://www.hp.com/support/colorljM855)。

如果在美國境外，請造訪 [www.hp.com/support](http://www.hp.com/support)。選擇您的國家/地區。按一下 **產品使用和疑難排解**。輸入產品名稱，然後選擇 **搜尋**。

產品的 HP 全方位說明包含下列資訊：

- 安裝與設定
- 學習及使用
- 解決問題
- 下載軟體更新
- 加入支援論壇
- 尋找保固及法規資訊

# 訂購零件、附件及耗材

## 訂購

訂購耗材與紙張	<a href="http://www.hp.com/go/suresupply">www.hp.com/go/suresupply</a>
訂購原廠 HP 零件或配件	<a href="http://www.hp.com/buy/parts">www.hp.com/buy/parts</a>
透過服務或支援供應商訂購	請與 HP 授權的服務或支援供應商聯絡。
使用 HP Embedded Web Server (EWS) 訂購	如要存取，在電腦支援的 Web 瀏覽器的網址/URL 欄位中，輸入產品的 IP 位址或主機名稱。EWS 中有連往 HP SureSupply 網站的連結，該網站提供購買 HP 原廠耗材的選項。

## 零件和耗材

下列零件適用於本產品。

- 除非您願意付費請 HP 維修人員進行維修，否則列為 **必要的**自我更換零件必須由客戶自行安裝。對於這些零件，HP 產品保固不提供到府維修或顧客送修支援。
- 列為 **選用**自我更換零件可在產品保固期間依您的要求由 HP 維修人員進行安裝，不需另行付費。

項目	說明	自我更換選項	零件編號
HP 826A 黑色碳粉匣	更換用碳粉匣	必要	CF310A
HP 826A 青色碳粉匣	更換用碳粉匣	必要	CF311A
HP 826A 黃色碳粉匣	更換用碳粉匣	必要	CF312A
HP 826A 洋紅色碳粉匣	更換用碳粉匣	必要	CF313A
HP 828A 黑色感光鼓	更換用感光鼓	必要	CF358A
HP 828A 青色感光鼓	更換用感光鼓	必要	CF359A
HP 828A 黃色感光鼓	更換用感光鼓	必要	CF364A
HP 828A 洋紅色感光鼓	更換用感光鼓	必要	CF365A
釘書針匣補充套件	所有選購的完稿附件中，釘書機 1 的更換用釘書針匣	必要	C8091A
2000-釘書針匣套件 (2 包裝)	選購的手冊裝訂機以及附打孔功能的手冊裝訂機完稿附件中，釘書機 2 和 3 的更換用釘書針匣組	必要	CC383A
1x500 頁進紙器	1x500 頁進紙器 (在歐洲、中東、非洲和亞太國家/地區提供)	必要	C2H56A
3x500 頁進紙器底座	3x500 頁進紙器底座	必要	C1N63A
1 個 3,500 頁高容量進紙匣	3,500 頁高容量進紙匣	必要	C1N64A



項目	說明	自我更換選項	零件編號
手冊裝訂機/完稿器	手冊裝訂機（在歐洲、中東、非洲和亞太國家/地區提供）	必要	A2W83A
手冊裝訂機，附 2/3 孔打孔功能	手冊裝訂機，附 2/3 孔打孔功能（在北美和拉丁美洲提供）	必要	A2W84A
手冊裝訂機，附 2/4 孔打孔功能	手冊裝訂機，附 2/4 孔打孔功能（在歐洲、中東、非洲和亞太國家/地區提供）	必要	CZ999A
釘書機/堆疊器	釘書機/堆疊器	必要	A2W80A
釘書機/堆疊器，附 2/4 孔打孔功能	釘書機/堆疊器，附 2/4 孔打孔功能（在歐洲、中東、非洲和亞太國家/地區提供）	必要	A2W82A
110V 熱凝器套件	110V 熱凝器維護套件	必要	C1N54A
220V 熱凝器套件	220V 熱凝器維護套件	必要	C1N58A
傳送與滾筒套件	更換用傳送裝置和次要傳送滾筒、送紙滾筒和取紙滾筒	必要	D7H14A
控制面板組件	更換用控制面板組件	必要	5851-5950
次要傳送滾筒套件	更換用次要傳送滾筒	必要	D7H14-67902
中繼傳輸帶維修套件	更換用傳送帶和次要傳送滾筒	必要	A2W77-67904
紙匣 2 套件	2 號紙匣的更換用紙匣	必要	A2W75-67906
紙匣 2-X 滾筒套件	2 號紙匣、3x500 頁紙匣和 3,500 頁高容量紙匣的更換用滾筒	必要	A2W77-67905
1 號紙匣滾筒套件	1 號紙匣的更換滾筒	選用	A2W77-67906
電路板組件套件	更換用電路板	選用	A2W77-67902
電路板組件套件（中國和印度）	更換用電路板	選用	A2W77-67903
固態硬碟套件	更換用固態硬碟	必要	A2W77-67909
HDD 硬碟套件	更換用 HP 高效能安全硬碟	選用	A2W75-67905
FIPS HDD 500GB	適用於美國政府機型的更換用硬碟	選用	S2W79-67901

## 附件

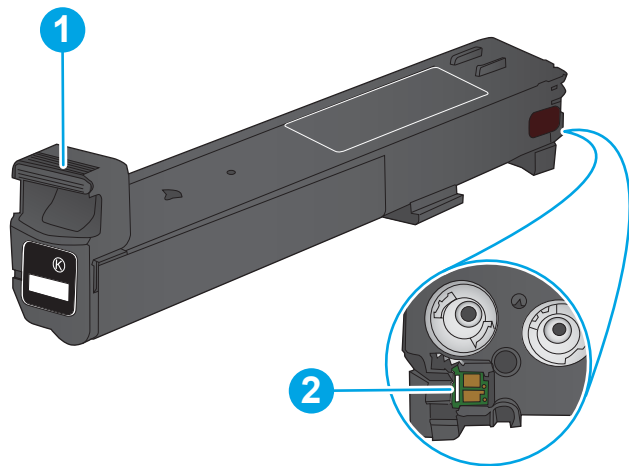
項目	說明	零件編號
1x500 頁進紙器 (在歐洲、中東、非洲和亞太國家/地區提供)	包含一個 500 頁紙匣、儲存櫃和底座的輸入附件。	C2H56A
HP LaserJet 3x500 頁進紙器底座	包含三個 500 頁紙匣的進紙匣附件	C1N63A
HP LaserJet 1x3500 頁進紙器	3,500 頁高容量進紙匣附件，可容納 Letter 和 A4 尺寸紙張	C1N64A
HP LaserJet 釘書機/堆疊器	釘書機/堆疊器完稿附件	A2W80A
HP LaserJet 釘書機/堆疊器，附 2/4 孔打孔功能 (在歐洲、中東、非洲和亞太國家/地區提供)	釘書機/堆疊器，附打孔完稿附件	A2W82A
HP LaserJet 手冊裝訂機/完稿器 (在歐洲、中東、非洲和亞太國家/地區提供)	手冊裝訂機完稿附件	A2W83A
HP LaserJet 手冊裝訂機/完稿器，附 2/3 孔打孔功能 (在北美和拉丁美洲提供)	手冊裝訂機，附打孔完稿附件	A2W84A
HP LaserJet 手冊裝訂機/完稿器，附 2/4 孔打孔功能 (在歐洲、中東、非洲和亞太國家/地區提供)	手冊裝訂機，附打孔完稿附件	CZ999A
HP Jetdirect ew2500 無線列印伺服器	USB 無線列印伺服器	J8026A
HP Jetdirect 2800w NFC 及無線直接附件	無線直接附件，可從行動裝置「接觸」列印	J8029A

## 更換碳粉匣

本產品使用四種色彩，且每種色彩各有不同的碳粉匣：黑色 (K)、青色 (C)、洋紅色 (M) 和黃色 (Y)。本產品也有四個與碳粉匣分離的感光鼓。碳粉匣在感光鼓上方。碳粉匣和感光鼓位於前側擋門內部。碳粉匣及其相關聯的感光鼓彼此獨立更換。

本產品會在碳粉匣碳粉量低時顯示訊息。碳粉匣實際的剩餘壽命可能各有不同。碳粉匣目前不需要更換。請考慮準備更換用碳粉匣，以便於列印品質不佳時進行安裝。

下圖顯示碳粉匣元件。

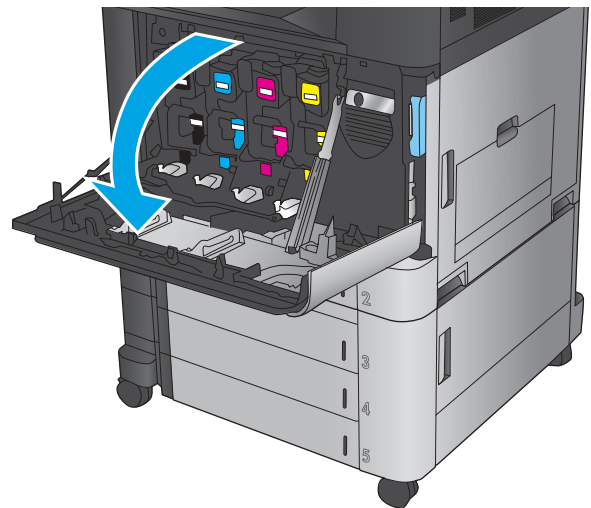


1	碳粉匣把手
2	記憶體晶片

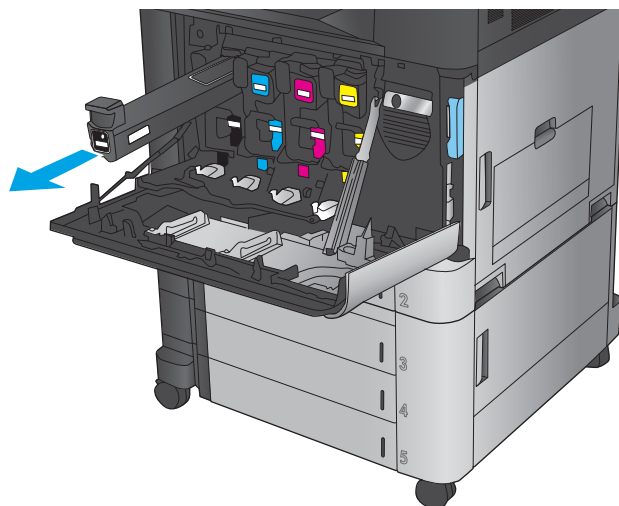
**注意：**如果衣物不小心沾染到碳粉，請以乾布將它拭去，然後以冷水洗滌衣物。熱水會導致碳粉滲入纖維。

**附註：**有關回收用過的碳粉匣之資訊位於碳粉匣包裝盒上。

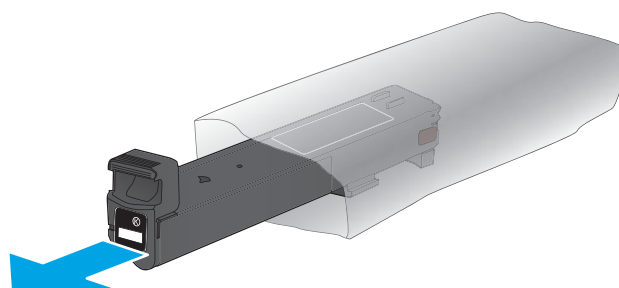
### 1. 開啟前擋門。



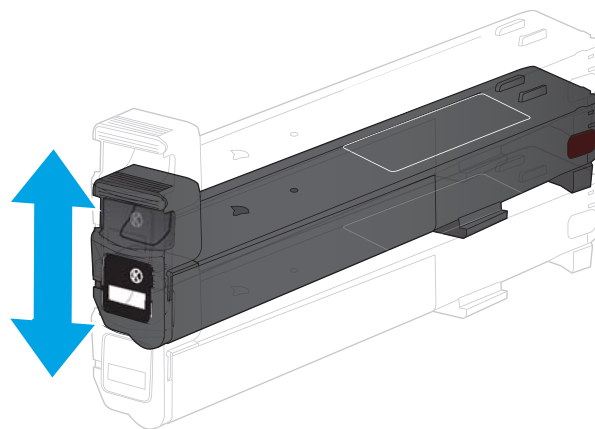
2. 握住用完的碳粉匣之把手，然後向外拉將碳粉匣取出。



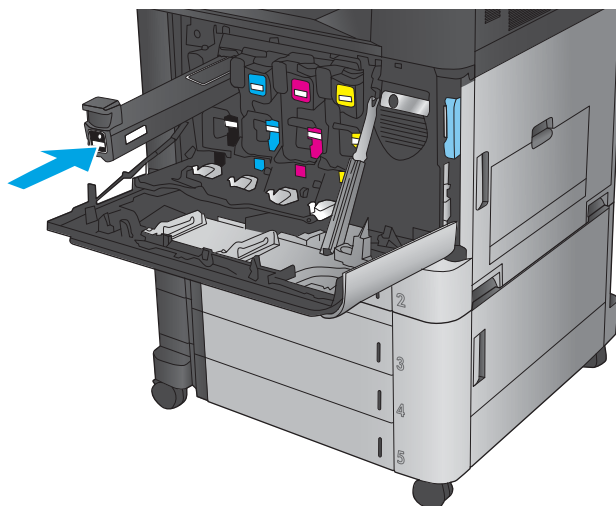
3. 從保護袋中取出新的碳粉匣。



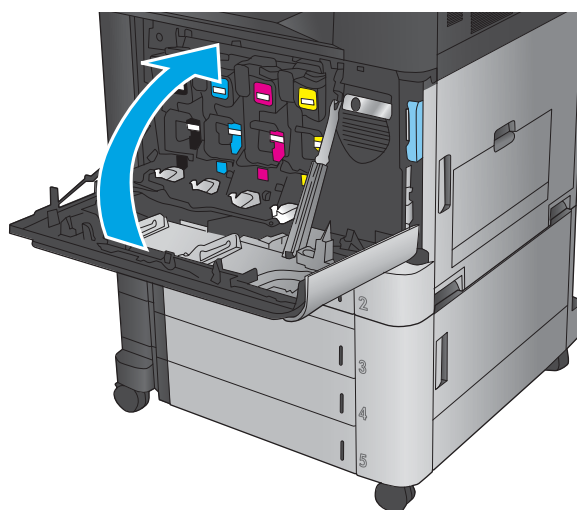
4. 握住碳粉匣的兩側並上下搖動 5-6 次。



5. 將碳粉匣與插槽對齊，然後將碳粉匣插入產品。



6. 關閉前側擋門。

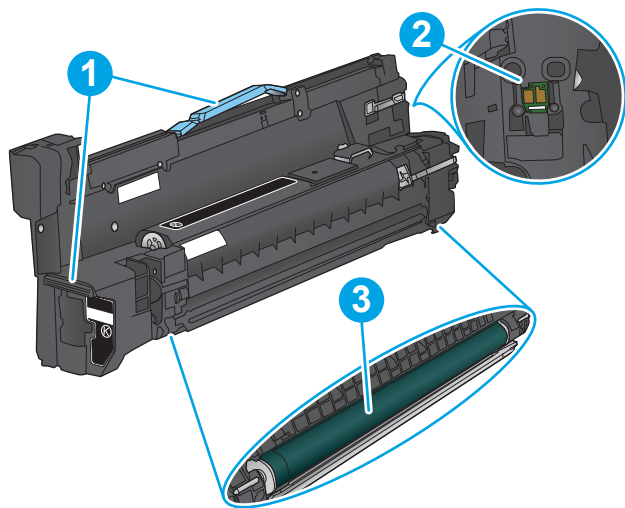


## 更換感光鼓

本產品使用四種色彩，且每種色彩各有不同的感光鼓：黑色 (K)、青色 (C)、洋紅色 (M) 和黃色 (Y)。本產品也有四個與感光鼓分離的碳粉匣。碳粉匣在感光鼓上方。碳粉匣和感光鼓位於前側擋門內部。碳粉匣及其相關聯的感光鼓彼此獨立更換。

本產品會在感光鼓使用壽命低時顯示訊息。感光鼓實際的剩餘壽命可能各有不同。感光鼓目前不需要更換。請考慮準備更換用感光鼓，以便於列印品質不佳時進行安裝。

下圖顯示感光鼓元件。



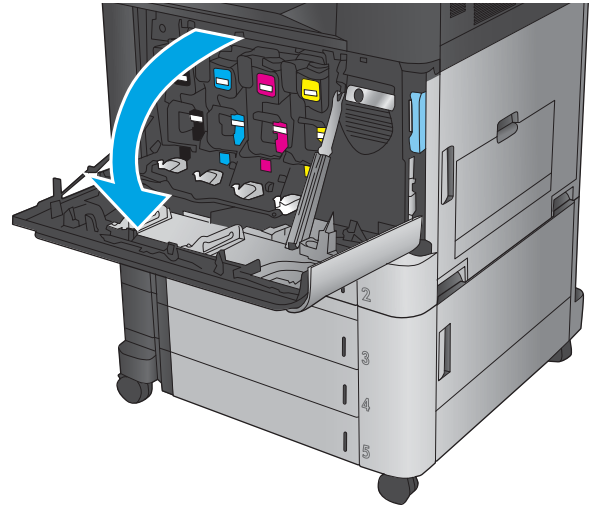
- |   |       |
|---|-------|
| 1 | 感光鼓把手 |
| 2 | 記憶體晶片 |
| 3 | 相片感光鼓 |

**注意：**請勿觸碰感光鼓。感光鼓上的指紋可能會造成列印瑕疵。

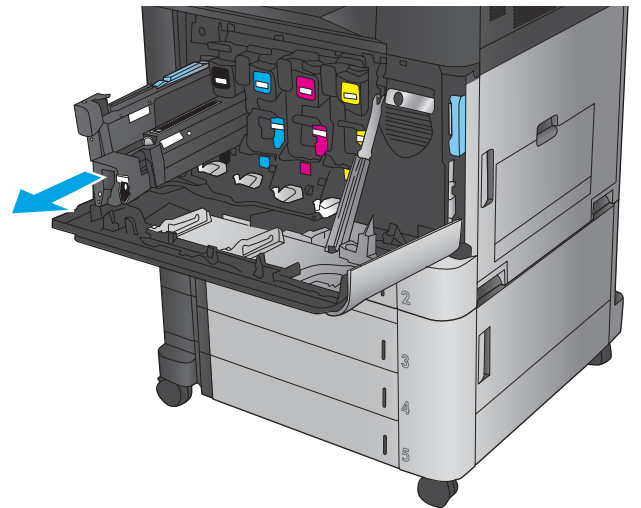
**注意：**如果衣物不小心沾染到碳粉，請以乾布將它拭去，然後以冷水洗滌衣物。熱水會導致碳粉滲入纖維。

**附註：**有關回收用完的感光鼓之資訊位於感光鼓包裝盒上。

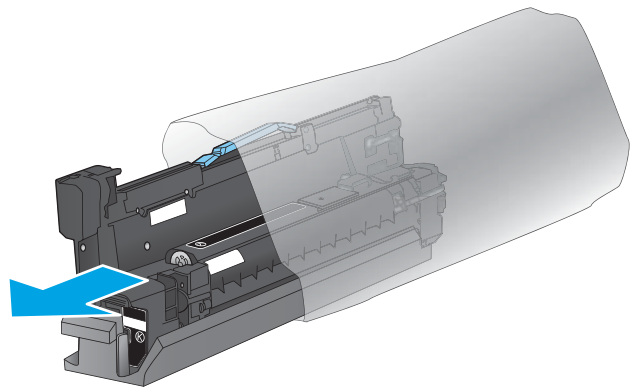
1. 開啟前檔門。



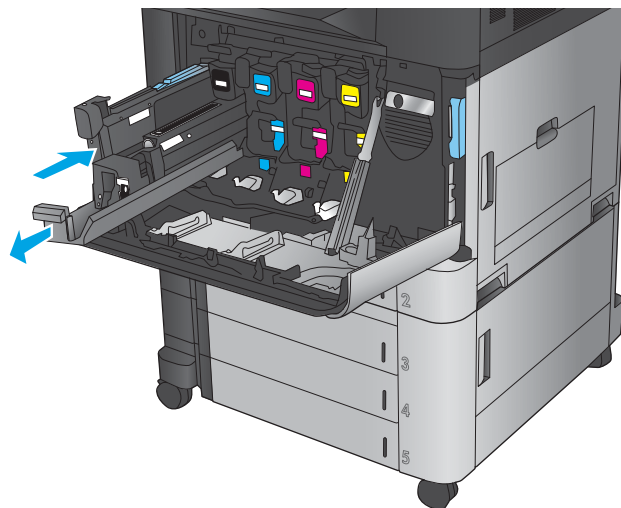
2. 握住用完的感光鼓之把手，然後向外拉將感光鼓取出。握住感光鼓上方的藍色把手將它托住。



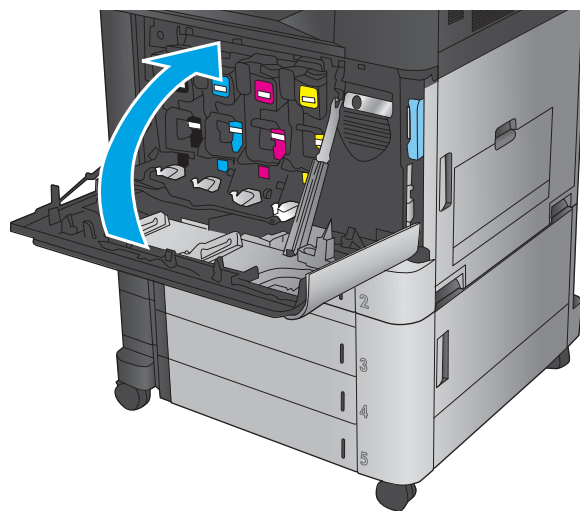
3. 從其保護袋中取出新的感光鼓。



4. 將感光鼓與插槽對齊，然後將感光鼓插入產品。插入感光鼓時，感光鼓底部的保護蓋會自動滑落。將此保護蓋與用完的感光鼓一起回收。



5. 關閉前側擋門。





---

## 4 列印

- [列印工作 \(Windows\)](#)
- [列印工作 \(Mac OS X\)](#)
- [將列印工作儲存在產品上](#)
- [行動列印](#)
- [從 USB 連接埠列印](#)

### 如需詳細資訊：

如果在美國，請造訪 [www.hp.com/support/colorljM855](http://www.hp.com/support/colorljM855)。

如果在美國境外，請造訪 [www.hp.com/support](http://www.hp.com/support)。選擇您的國家/地區。按一下 **產品使用和疑難排解**。輸入產品名稱，然後選擇 **搜尋**。

產品的 HP 全方位說明包含下列資訊：

- 安裝與設定
- 學習及使用
- 解決問題
- 下載軟體更新
- 加入支援論壇
- 尋找保固及法規資訊

# 列印工作 (Windows)

## 如何列印 (Windows)

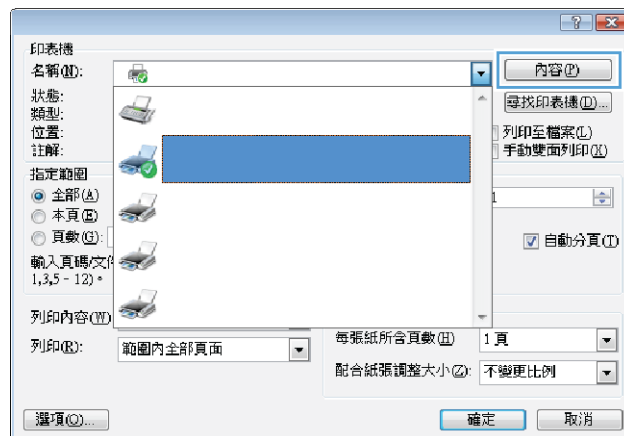
下列程序說明適用於 Windows 的基本列印程序。

1. 從軟體程式中，選擇 **列印** 選項。
2. 從印表機清單選擇產品，然後選擇 **內容** 或 **偏好設定**（名稱會因不同軟體程式而不同）。
3. 按一下或點選列印驅動程式內的標籤以設定可用的選項。
4. 按一下或點選 **確定** 按鈕以返回 **列印** 對話方塊。從此畫面選擇要列印的份數。
5. 按一下或點選 **確定** 按鈕以列印工作。

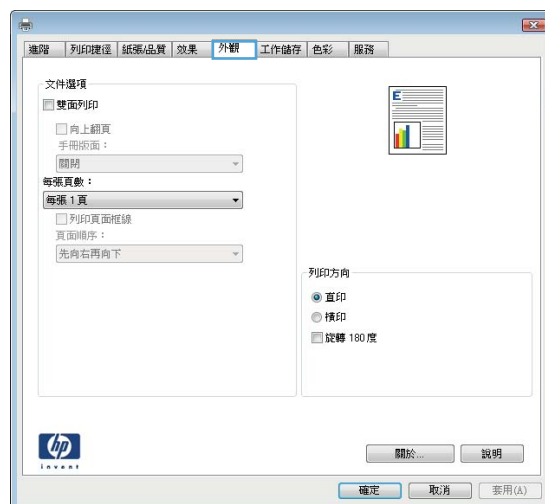
## 自動雙面列印 (Windows)

 **附註：** 您的列印驅動程式可能會跟此處所顯示的不同，但步驟皆相同。

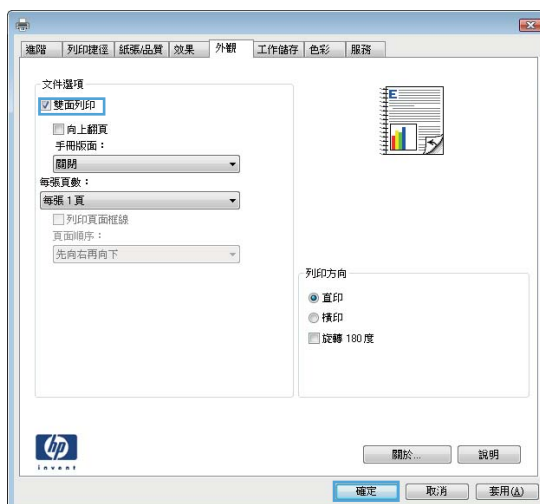
1. 從軟體程式中，選擇 **列印** 選項。
2. 從印表機清單選擇產品，然後選擇 **內容** 或 **偏好設定**（名稱會因不同軟體程式而不同）。



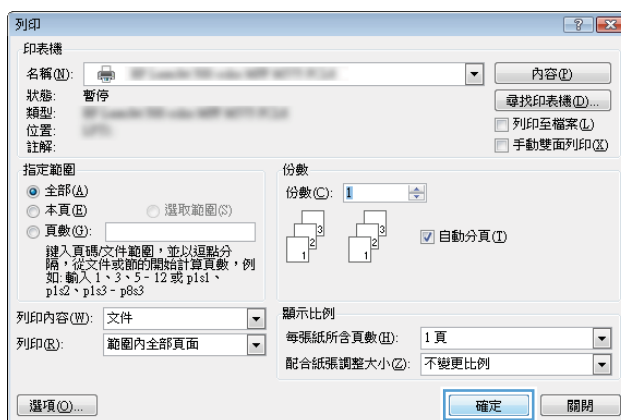
3. 按一下 **外觀** 標籤。



4. 選擇 **雙面列印** 核取方塊。按一下 **確定** 按鈕以關閉 **文件內容** 對話方塊。



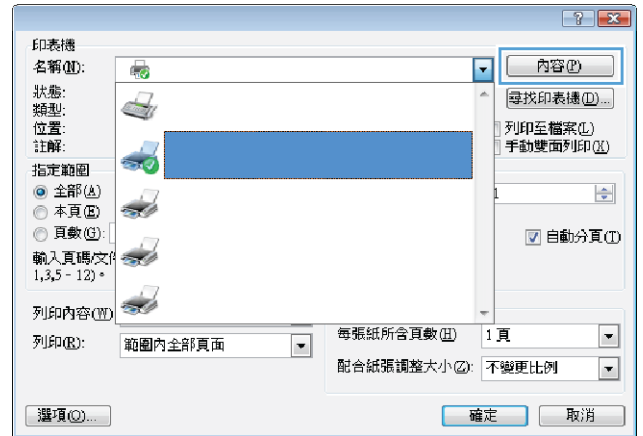
5. 在 **列印** 對話方塊中，按一下 **確定** 按鈕以列印工作。



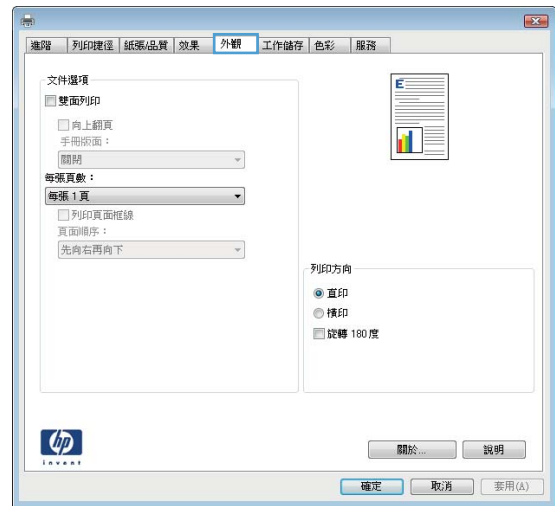
## 手動雙面列印 (Windows)

 **附註：** 您的列印驅動程式可能會跟此處所顯示的不同，但步驟皆相同。

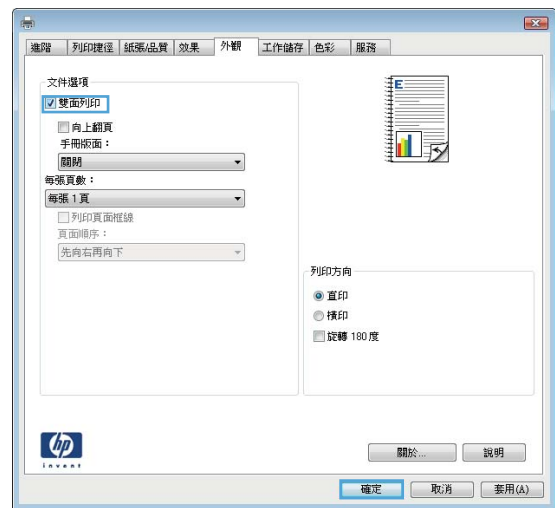
1. 從軟體程式中，選擇 **列印** 選項。
2. 從印表機清單選擇產品，然後選擇 **內容** 或 **偏好設定**（名稱會因不同軟體程式而不同）。



3. 按一下 **外觀** 標籤。



4. 選擇 **雙面列印** 核取方塊。按一下 **確定** 按鈕以列印工作的第一面。

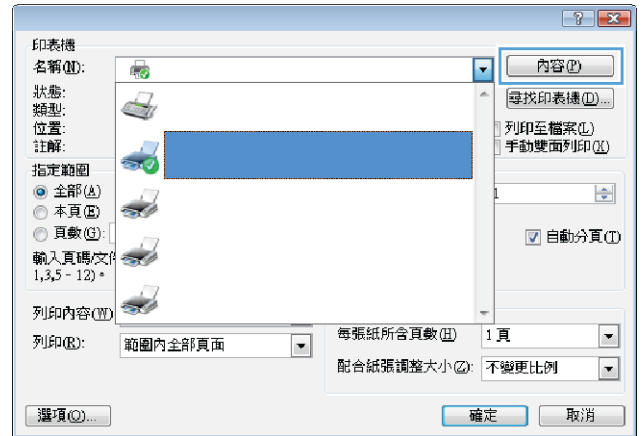


5. 從出紙槽擷取列印的紙疊，然後將紙疊列印面向上放入 1 號紙匣中。
6. 如果出現提示，請點選適當的控制面板按鈕以繼續。

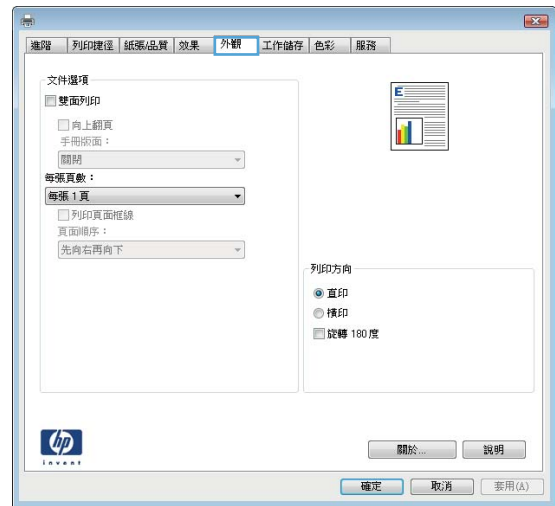
## 單張多頁列印 (Windows)

 **附註：** 您的列印驅動程式可能會跟此處所顯示的不同，但步驟皆相同。

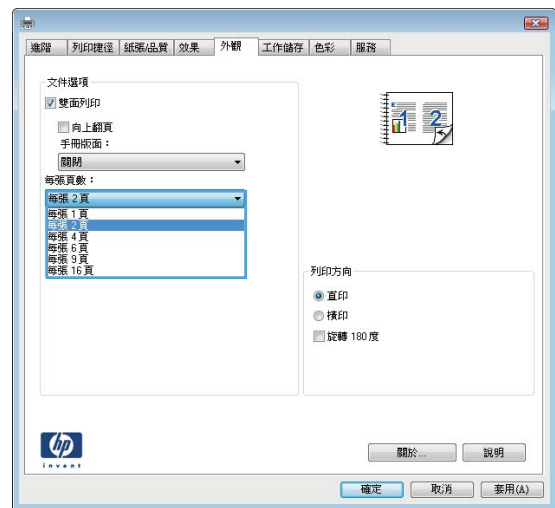
1. 從軟體程式中，選擇 **列印** 選項。
2. 從印表機清單選擇產品，然後選擇 **內容** 或 **偏好設定**（名稱會因不同軟體程式而不同）。



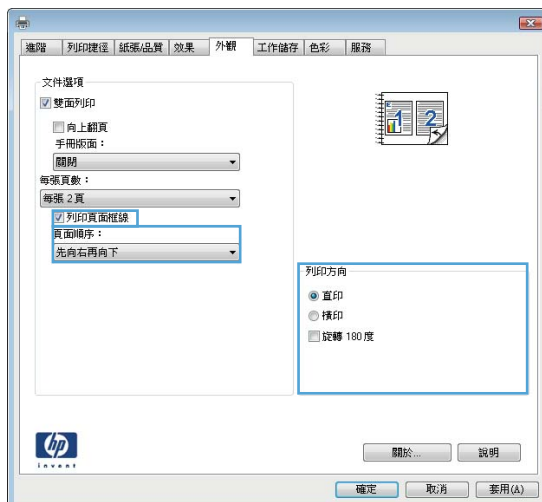
3. 按一下 **外觀** 標籤。



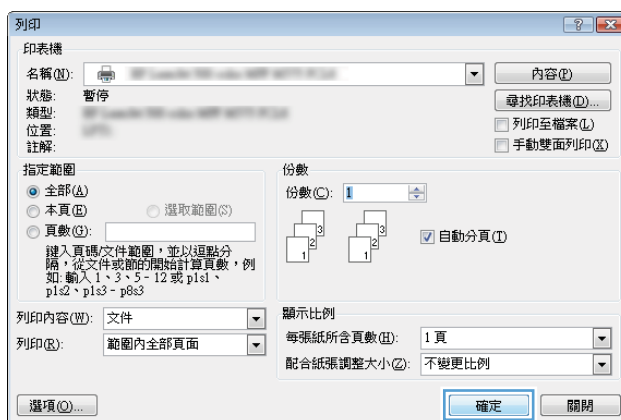
4. 從 **每張頁數** 下拉式清單中選擇每張紙材的列印面數。



5. 選擇正確的 **列印頁面框線**、**頁面順序**，和 **列印方向** 選項。按一下 **確定** 按鈕以關閉 **文件內容** 對話方塊。



6. 在 **列印** 對話方塊中，按一下 **確定** 按鈕以列印工作。

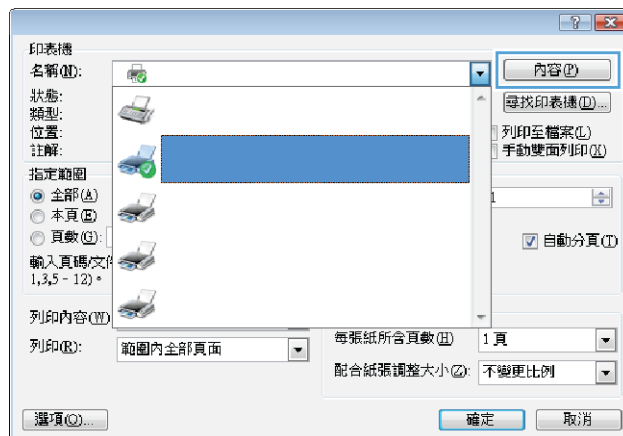




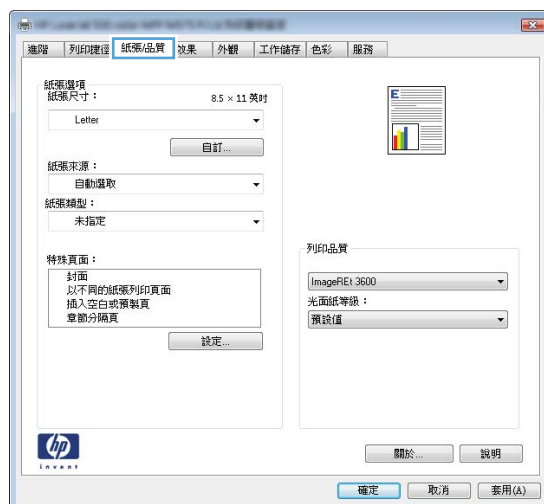
## 選擇紙張類型 (Windows)

 **附註：** 您的列印驅動程式可能會跟此處所顯示的不同，但步驟皆相同。

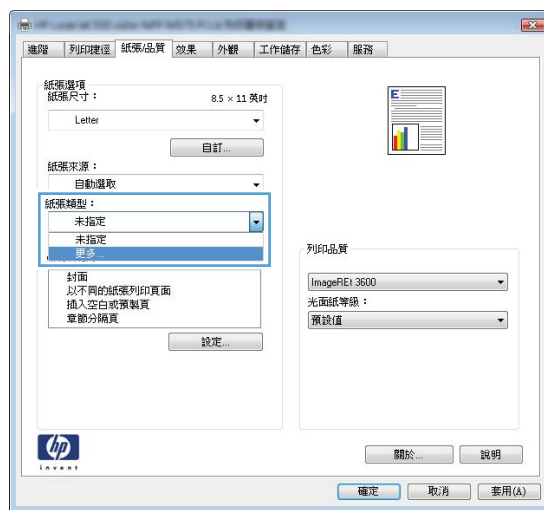
1. 從軟體程式中，選擇 **列印** 選項。
2. 從印表機清單選擇產品，然後選擇 **內容** 或 **偏好設定**（名稱會因不同軟體程式而不同）。



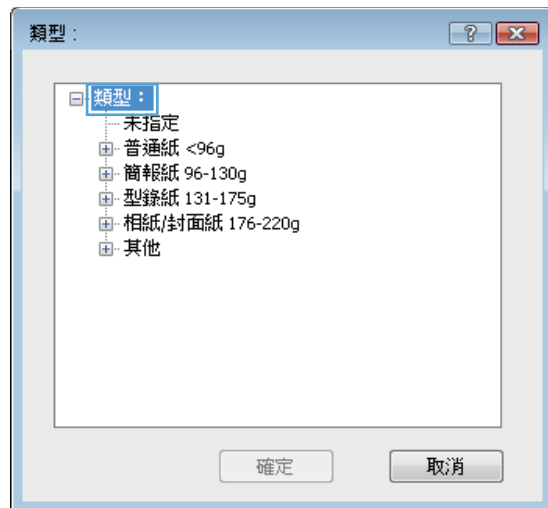
3. 按一下 **紙張/品質** 標籤。



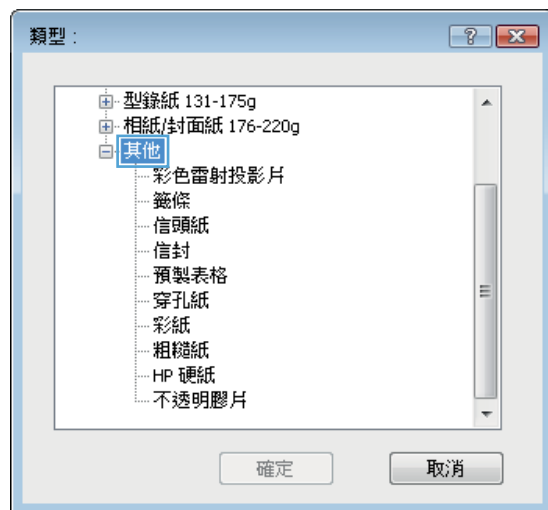
4. 從 **紙張類型** 下拉式清單中，按一下 **更多...** 選項。



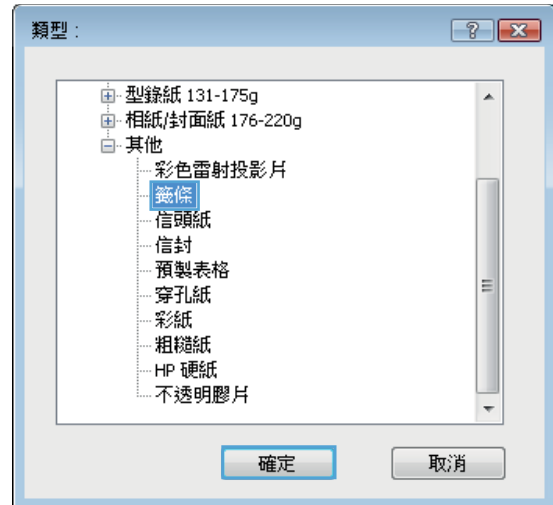
5. 展開 類型： 的清單選項。



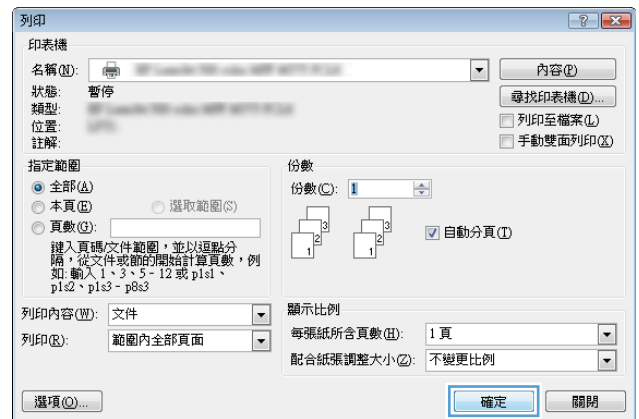
6. 展開最能描述您所用紙張之紙張類型所屬類別。



7. 依據您使用的紙張類型選擇選項，然後按一下**確定**按鈕。



8. 按一下**確定**按鈕以關閉**文件內容**對話方塊。在**列印**對話方塊中，按一下**確定**按鈕以列印工作。




# 列印工作 (Mac OS X)

## 如何列印 (Mac OS X)

下列程序說明適用於 Mac OS X 的基本列印程序。

1. 按一下 **檔案** 功能表，然後按一下 **列印** 選項。
2. 在 **印表機** 功能表中，選擇此產品。
3. 開啟功能表下拉式清單，或按一下 **顯示詳細資料**，然後選擇其他的功能表以調整列印設定。
4. 按一下 **列印** 按鈕。

## 自動雙面列印 (Mac OS X)

 **附註：**如果您安裝 HP 列印驅動程式，可使用此功能。如果您正在使用 AirPrint，它可能無法使用。

1. 按一下 **檔案** 功能表，然後按一下 **列印** 選項。
2. 在 **印表機** 功能表中，選擇此產品。
3. 開啟功能表下拉式清單，或按一下 **顯示詳細資料**，然後按一下 **版面配置** 功能表。
4. 從 **雙面** 下拉式清單中選擇裝訂選項。
5. 按一下 **列印** 按鈕。

## 手動雙面列印 (Mac OS X)

 **附註：**如果您安裝 HP 列印驅動程式，可使用此功能。如果您正在使用 AirPrint，它可能無法使用。

1. 按一下 **檔案** 功能表，然後按一下 **列印** 選項。
2. 在 **印表機** 功能表中，選擇此產品。
3. 開啟功能表下拉式清單，或按一下 **顯示詳細資料**，然後按一下 **手動雙面列印** 功能表。
4. 按一下 **手動雙面列印** 方塊，然後選擇裝訂選項。
5. 按一下 **列印** 按鈕。
6. 移至產品，取出 1 號紙匣內的任何空白紙張。
7. 從出紙槽擷取列印的紙疊，然後將紙疊列印面向下放入進紙匣中。
8. 如果出現提示，請點選適當的控制面板按鈕以繼續。

## 單張多頁列印 (Mac OS X)

1. 按一下 **檔案** 功能表，然後按一下 **列印** 選項。
2. 在 **印表機** 功能表中，選擇此產品。
3. 開啟功能表下拉式清單，或按一下 **顯示詳細資料**，然後按一下 **版面配置** 功能表。

4. 從 **每張頁數** 下拉式功能表中，選擇要在每張紙上列印的頁數。
5. 在 **版面方向** 區域中，選擇紙張上頁面的順序和配置。
6. 從 **框線** 功能表中，選擇要在每張紙張頁面周圍列印的邊框類型。
7. 按一下 **列印** 按鈕。

## 選擇紙張類型 (Mac OS X)

1. 按一下 **檔案** 功能表，然後按一下 **列印** 選項。
2. 在 **印表機** 功能表中，選擇此產品。
3. 開啟功能表下拉式清單，或按一下 **顯示詳細資料**，然後按一下 **外觀** 功能表。
4. 從 **紙材類型** 下拉式清單中選擇類型。
5. 按一下 **列印** 按鈕。

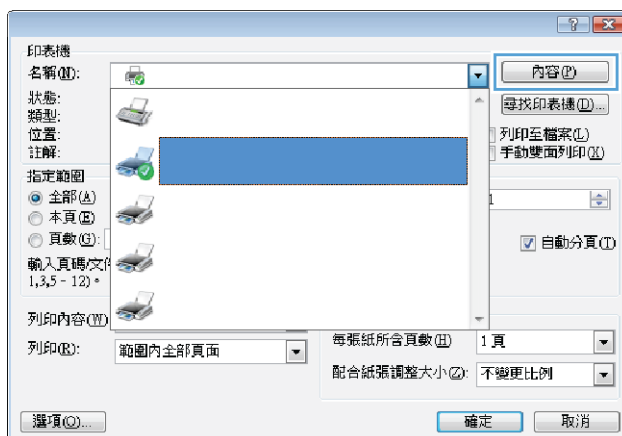
# 將列印工作儲存在產品上

## 建立儲存的工作 (Windows)

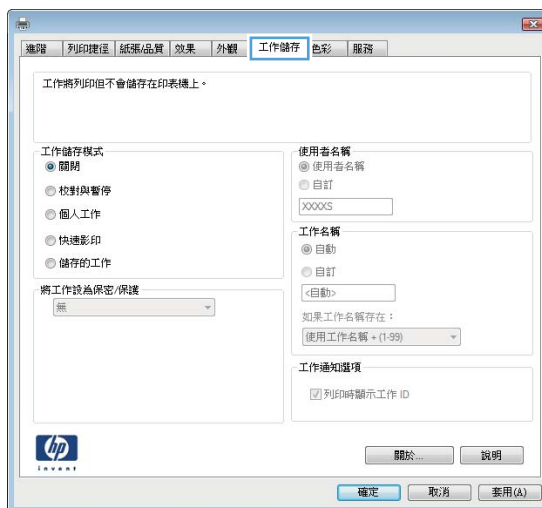
您可將工作儲存在產品中，以便隨時列印。

 **附註：** 您的列印驅動程式可能會跟此處所顯示的不同，但步驟皆相同。

1. 從軟體程式中，選擇 **列印** 選項。
2. 從印表機清單選擇產品，然後選擇 **內容** 或 **偏好設定**（名稱會因不同軟體程式而不同）。

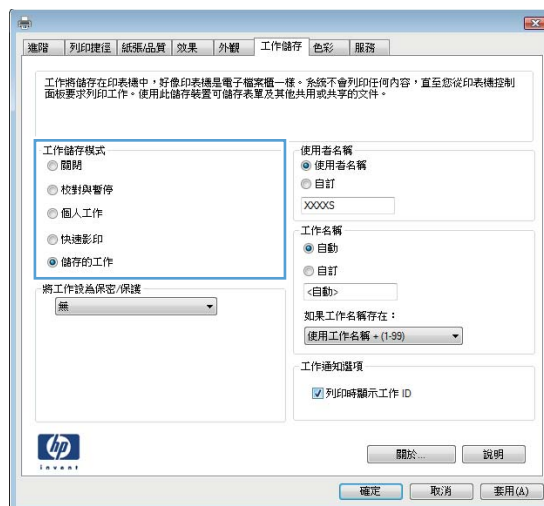


3. 按一下 **工作儲存** 標籤。



#### 4. 選擇工作儲存模式選項。

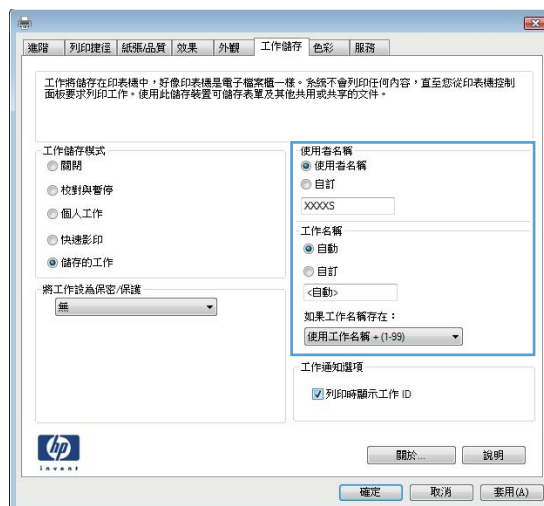
- **校對與暫停：**列印並打樣一份工作，然後列印更多份。
- **個人工作：**只有在您於控制面板上要求列印之後，才會列印此工作。對於這個工作儲存模式，可以選擇**將工作設為保密/安全**選項中的一項。如果您為工作指定個人識別碼 (PIN)，則必須在控制面板提供 PIN 才能列印。如果您加密工作，則必須在控制面板提供要求的密碼。
- **快速影印：**列印工作所需份數，並將該工作儲存一份在產品記憶體中，以便日後再次列印。
- **儲存的工作：**將工作儲存在產品中，允許其他使用者隨時列印。對於這個工作儲存模式，可以選擇**將工作設為保密/安全**選項中的一項。如果您為工作指定個人識別碼 (PIN)，則列印工作的人必須在控制面板提供要求的 PIN 才能列印。如果您加密工作，則列印工作的人必須在控制面板提供要求的密碼才能列印。



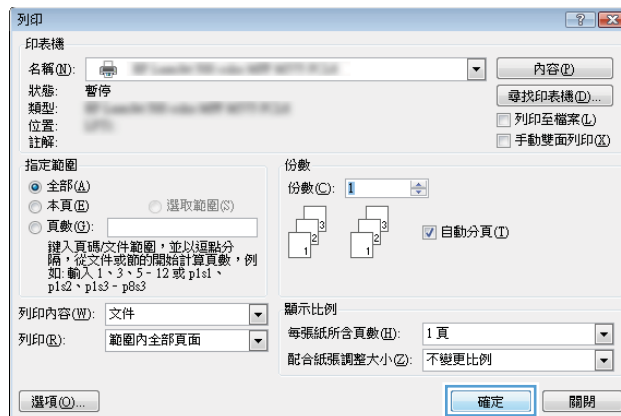
#### 5. 若要使用自訂使用者名稱或工作名稱，按一下自訂按鈕，然後輸入使用者名稱或工作名稱。

選擇當該名稱已被其他儲存工作使用時要用的選項：

- **使用工作名稱 + (1-99)：**在工作名稱的後面附加一個唯一號碼。
- **更換現有檔案：**將新的檔案覆寫現有的儲存工作。



#### 6. 按一下確定按鈕以關閉文件內容對話方塊。在列印對話方塊中，按一下確定按鈕以列印工作。




## 建立儲存的工作 (Mac OS X)

您可將工作儲存在產品中，以便隨時列印。

1. 按一下 **檔案功能表**，然後按一下 **列印** 選項。
2. 在 **印表機功能表** 中，選擇此產品。
3. 根據預設，列印驅動程式會顯示 **份數與頁數功能表**。開啟功能表下拉式清單，然後按一下 **工作儲存功能表**。
4. 在 **模式** 下拉式清單中，選擇儲存的工作類型。
  - **校對與暫停**：列印並打樣一份工作，然後列印更多份。
  - **個人工作**：只有在您於控制面板上要求列印之後，才會列印此工作。如果您為工作指定個人識別碼 (PIN)，則必須在控制面板提供 PIN 才能列印。
  - **快速影印**：列印工作所需份數，並將該工作儲存一份在產品記憶體中，以便日後再次列印。
  - **儲存的工作**：將工作儲存在產品中，允許其他使用者隨時列印。如果您為工作指定個人識別碼 (PIN)，則列印工作的人必須在控制面板提供要求的 PIN 才能列印。
5. 若要使用自訂使用者名稱或工作名稱，按一下 **自訂** 按鈕，然後輸入使用者名稱或工作名稱。  
選擇當該名稱已被其他儲存工作使用時要用的選項。
  - **使用工作名稱 + (1-99)**：在工作名稱的後面附加一個唯一號碼。
  - **更換現有檔案**：將新的檔案覆寫現有的儲存工作。
6. 如果您在步驟 3 中選擇 **儲存的工作** 或 **個人工作** 選項，則可以使用個人識別碼來保護工作。在 **使用個人識別碼列印欄位** 輸入 4 位數號碼。當其他人嘗試列印此工作時，產品會提示其輸入 PIN 碼。
7. 按一下 **列印** 按鈕以處理工作。

## 列印儲存的工作

使用下列程序列印儲存在產品記憶體中的工作。

1. 在產品控制面板上的主畫面中，捲動至 **從裝置記憶體擷取** 按鈕並點選。
2. 選擇用來儲存工作的資料夾名稱。
3. 選擇工作名稱。如果工作是保密或加密工作，請輸入 PIN 或密碼。
4. 調整份數，然後點選「開始」 按鈕以列印工作。

## 刪除儲存的工作

當您將儲存的工作傳送至產品記憶體時，產品會覆寫任何具有相同使用者名稱及工作名稱的舊有工作。如果產品內未有相同使用者與工作名稱的工作，而產品需要額外的空間，則產品可能會刪除其他儲存的工作 (從最早的工作開始刪除)。您可從產品控制面板上的 **一般設定功能表**，變更產品可以儲存的工作數量。

使用此程序以刪除儲存在產品記憶體中的工作。



1. 在產品控制面板上的主畫面中，捲動至 **從裝置記憶體擷取** 按鈕並點選。
2. 選擇工作儲存所在資料夾的名稱。
3. 選擇工作名稱，然後點選 **刪除** 按鈕。
4. 如果工作是保密或加密工作，請輸入 PIN 或密碼，然後點選 **刪除** 按鈕。

## 行動列印

HP 提供多種行動和 ePrint 解決方案，可從筆記型電腦、平板電腦、智慧型手機或其他行動裝置在 HP 印表機進行無線列印。若要判斷您所需要的最佳選擇，請前往 [www.hp.com/go/LaserJetMobilePrinting](http://www.hp.com/go/LaserJetMobilePrinting)（僅提供英文）。

### HP Wireless Direct 列印

HP 為配備 HP Jetdirect 2800w NFC 及無線直接附件（零件編號：J8029-90901）的印表機以及其他特定的 HP LaserJet 印表機，提供了 HP 無線直接和 NFC（近距離無線通訊）列印（請查看印表機的說明文件，以瞭解該印表機是否支援此功能）。請參閱 [www.hp.com/go/jd2800wSupport](http://www.hp.com/go/jd2800wSupport) 以取得 HP Jetdirect 2800w NFC 及無線直接附件的詳細資訊。

HP 無線直接列印功能可讓您從無線行動裝置直接列印到支援 HP 無線直接列印的印表機，不需要連線到網路或網際網路。


使用 HP 無線直接，可從下列裝置進行無線列印：

- iPhone、iPad 或 iPod touch（透過 Apple AirPrint 或 HP ePrint 應用程式）
- Android 行動裝置（透過 HP ePrint 應用程式或 Android 嵌入式列印解決方案）
- Symbian 行動裝置（透過 HP ePrint Home & Biz 應用程式）
- PC 和 Mac 裝置（透過 HP ePrint 軟體）

如需有關 HP 無線直接列印的詳細資訊，請前往 [www.hp.com/go/wirelessprinting](http://www.hp.com/go/wirelessprinting)，然後按一下左側導覽列中的 **HP wireless direct**。

### HP ePrint via email


使用 HP ePrint，可以從任何具有電子郵件功能的裝置將文件當做電子郵件附件傳送到產品的電子郵件地址，藉此列印文件。


 **附註：**產品可能需要韌體更新才能使用此功能。

若要使用 HP ePrint，產品必須符合以下要求：

- 產品必須連線到有線或無線網路，且必須能夠存取網際網路。
- HP Web 服務必須在產品上啟用，而且產品必須向 HP Connected 註冊。


按照此程序來啟用 HP Web 服務並註冊 HP Connected：

1. 開啟 HP Embedded Web Server (EWS)：
  - a. 在產品控制面板上的主畫面中，點選「網路」 按鈕以顯示 IP 位址或主機名稱。
  - b. 開啟 Web 瀏覽器，然後在位址列輸入產品控制面板所顯示的 IP 位址或主機名稱。按下電腦鍵盤上的 **Enter** 鍵。EWS 隨即開啟。

 <https://10.10.XX.XXX/>

2. 按一下 **HP Web 服務** 標籤。
3. 選取啟用 Web 服務的選項。

---

 **附註：** 啟用 Web 服務可能需要幾分鐘的時間。

---

4. 請前往 [www.hpconnected.com](http://www.hpconnected.com) 建立 HP ePrint 帳戶，並完成設定程序。

## HP ePrint 軟體

HP ePrint 軟體可讓您輕鬆地從 Windows 或 Mac 桌上型電腦或筆記型電腦列印到任何具備 HP ePrint 功能的產品。此軟體可讓您輕鬆找出已註冊 HP Connected 帳戶之具備 HP ePrint 功能的產品。您可以找到位於辦公室或遍佈全球的目標 HP 印表機。

- **Windows：** 安裝軟體之後，從應用程式中開啟 **列印** 選項，然後從已安裝的印表機清單中選擇 **HP ePrint**。按一下 **內容** 按鈕以設定列印選項。
- **Mac：** 安裝軟體之後，選擇 **檔案**、**列印**，然後選擇 **PDF** 旁的箭號（位於驅動程式畫面的左下角）。選擇 **HP ePrint**。


對於 Windows，HP ePrint 軟體亦針對支援 UPD PostScript® 的產品，支援以 TCP/IP 列印的方式，列印到網路（LAN 或 WAN）上的區域網路印表機。


Windows 和 Mac 都支援以 IPP 列印的方式，列印到位於 LAN 或 WAN 且支援 ePCL 的網路連線產品。

Windows 和 Mac 也支援將 PDF 文件列印到公用列印位置，以及使用 HP ePrint via email 透過雲端進行列印。

請前往 [www.hp.com/go/eprintsoftware](http://www.hp.com/go/eprintsoftware)，以取得驅動程式和資訊。

---

 **附註：** HP ePrint 軟體是適用於 Mac 的 PDF 工作流程公用程式，就技術上而言並不是列印驅動程式。

 **附註：** HP ePrint 軟體不支援 USB 列印。

---

## AirPrint

iOS 4.2 或更新版本支援使用 Apple 的 AirPrint 直接列印。使用 AirPrint，可以在下列應用程式中透過 iPad、iPhone（3GS 或更新版本）或 iPod touch（第三代或更新版本）直接列印到產品：

- Mail
- Photos
- Safari
- iBooks
- 特定協力廠商應用程式

若要使用 AirPrint，產品必須連接到 Apple 裝置所在的同一個無線網路。如需使用 AirPrint 以及哪些 HP 產品與 AirPrint 相容的更多資訊，請造訪 [www.hp.com/go/airprint](http://www.hp.com/go/airprint)。



**附註：** AirPrint 不支援 USB 連線。

## 從 USB 連接埠列印

本產品具備 easy-access USB 列印功能，如此一來，您不必從電腦傳送檔案，即可快速列印。產品支援標準 USB 隨身碟，可在產品正面的 USB 連接埠上使用。您可以列印下列檔案類型：

- .pdf
- .prn
- .pcl
- .ps
- .cht

## 啟用 USB 連接埠列印

您必須先啟用 USB 連接埠，才可以開始使用此功能。請使用下列程序從產品控制面板功能表啟用連接埠：

1. 在產品控制面板上的主畫面中，捲動至 **管理** 按鈕並加以點選。
2. 開啟下列功能表：
  - **一般設定**
  - **啟用「自 USB 擷取」**
3. 選擇 **啟用** 選項，然後點選 **儲存** 按鈕。

## 列印 USB 文件

1. 將 USB 隨身碟插入 Easy-access USB 連接埠。




**附註：**您可能需要移動 USB 連接埠上的護蓋。將護蓋筆直拉出取下。

2. 產品隨即偵測到 USB 隨身碟。點選 **確定** 按鈕以存取隨身碟；或者，如果出現提示，則從可用應用程式清單中選擇 **從 USB 擷取** 選項。**從 USB 擷取** 畫面隨即開啟。
3. 選擇要列印的文件名稱。



**附註：**文件可能會在資料夾中，請視需要開啟資料夾。

4. 若要調整份數，請點選 **份數** 欄位，然後使用數字鍵盤選擇份數。
5. 點選「開始」 按鈕以列印文件。



---

## 5 管理產品

- [HP Embedded Web 伺服器](#)
- [用於 Mac OS X 的 HP Utility](#)
- [HP Web Jetadmin](#)
- [經濟設定值](#)
- [產品安全性功能](#)
- [軟體與韌體更新](#)

### 如需詳細資訊：

如果在美國，請造訪 [www.hp.com/support/colorljM855](http://www.hp.com/support/colorljM855)。

如果在美國境外，請造訪 [www.hp.com/support](http://www.hp.com/support)。選擇您的國家/地區。按一下 **產品使用和疑難排解**。輸入產品名稱，然後選擇 **搜尋**。

產品的 HP 全方位說明包含下列資訊：

- 安裝與設定
- 學習及使用
- 解決問題
- 下載軟體更新
- 加入支援論壇
- 尋找保固及法規資訊

## HP Embedded Web 伺服器

使用 HP Embedded Web 伺服器從電腦（而不是從產品控制面板）管理列印功能。

- 檢視產品狀態資訊
- 判斷所有耗材的剩餘使用壽命，並訂購新耗材
- 檢視與變更紙匣組態
- 檢視與變更產品控制面板功能表組態
- 檢視與列印內部頁
- 接收產品與耗材事件的通知
- 檢視及變更網路設定


當產品連線到以 IP 為基礎的網路後，HP Embedded Web 伺服器即可運作。HP Embedded Web 伺服器不支援以 IPX 為基礎的產品連線。您無需存取網際網路即可開啟並使用 HP Embedded Web 伺服器。

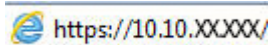
本產品連線至網路後，HP Embedded Web 伺服器即自動啟用。



**附註：** HP Embedded Web Server 無法從網路防火牆外部存取。

### 如何存取 HP Embedded Web 伺服器 (EWS)

1. 在產品控制面板上的主畫面中，點選「網路」 按鈕以顯示 IP 位址或主機名稱。
2. 開啟 Web 瀏覽器，然後在位址列輸入產品控制面板所顯示的 IP 位址或主機名稱。按下電腦鍵盤上的 **Enter** 鍵。EWS 隨即開啟。

 <https://10.10.XX.XXX/>

要使用 HP Embedded Web 伺服器，您的瀏覽器必須符合下列要求：

- Windows：Microsoft Internet Explorer 5.01 或更新版本，或 Netscape 6.2 或更新版本
- Mac OS X：使用 Bonjour 的 Safari 或 Firefox，或 IP 位址
- Linux：僅限 Netscape Navigator
- HP-UX 10 與 HP-UX 11：Netscape Navigator 4.7



# 用於 Mac OS X 的 HP Utility


使用 Mac OS X 的 HP Utility，從您的電腦上檢查產品狀態，或者檢視或變更產品設定。

若您的產品使用 USB 纜線連接，或已連接到 TCP/IP 網路，便可使用 HP Utility。

## 開啟 HP Utility

開啟「Finder」，依次按一下**應用程式**、**HP**，然後按一下**HP Utility**。

如果**工具程式**清單中沒有 HP Utility，請使用下列程序來加以開啟：

1. 在電腦上開啟 Apple  功能表，按一下**系統偏好設定**功能表，然後按一下**列印及傳真圖示**或**列印及掃描圖示**。
2. 在視窗左側選取本產品。
3. 按一下**選項與耗材**按鈕。
4. 按一下**公用程式**標籤。
5. 按一下**開啟印表機公用程式**按鈕。

## HP Utility 功能

HP 公用程式工具列位於每個頁面的頂端。它包含這些項目：

- **裝置**：按一下此按鈕以顯示或隱藏在畫面左側**印表機**窗格中，由 HP 公用程式找到的 Mac 產品。
- **所有設定**：按一下此按鈕以返回 HP 公用程式主頁面。
- **應用程式**：按一下此按鈕以管理 Dock 中會顯示哪些 HP 工具或公用程式。
- **HP 支援中心**：按一下此按鈕以開啟瀏覽器，並前往產品的 HP 支援網站。
- **耗材**：按一下此按鈕以開啟 HP SureSupply 網站。
- **註冊**：按一下此按鈕以開啟 HP 註冊網站。
- **資源回收**：按一下此按鈕以開啟「HP 地球夥伴回收計劃」網站。

HP Utility 是由頁面組成，您可在**所有設定**清單中按一下這些頁面來開啟。下表說明您可使用 HP Utility 執行的工作。

功能表	項目	說明
資訊與支援	耗材狀態	顯示產品耗材狀態，並提供線上耗材訂購的連結
	裝置資訊	顯示有關目前選定產品的資訊。
	檔案上傳	將檔案從電腦傳送至產品。
	上傳字型	將字型檔從電腦傳送至產品。
	連接 HP	存取 HP Connected 網站。

功能表	項目	說明
	<b>更新韌體</b>	將韌體更新檔案傳輸至產品。 <b>附註：</b> 此選項僅在開啟 <b>檢視</b> 功能表並選擇 <b>顯示進階選項</b> 項目後才能使用。
	<b>指令</b>	在列印工作之後傳送特殊字元或列印指令至產品。 <b>附註：</b> 此選項僅在開啟 <b>檢視</b> 功能表並選擇 <b>顯示進階選項</b> 項目後才能使用。
<b>印表機設定</b>	<b>耗材管理</b>	設定耗材接近預計的使用壽命時的處理方式。
	<b>紙匣組態</b>	變更預設紙匣設定。
	<b>輸出裝置</b>	管理選購輸出附件的設定。
	<b>雙面列印模式</b>	開啟自動雙面列印模式。
	<b>保護直接連接埠</b>	停用透過 USB 或平行連接埠列印。
	<b>儲存的工作</b>	管理產品硬碟上儲存的列印工作。
	<b>網路設定</b>	設定網路設定，例如 IPv4 與 IPv6 設定。
	<b>其他設定</b>	供您存取 HP Embedded Web 伺服器。

## HP Web Jetadmin

HP Web Jetadmin 是榮獲獎項、領先業界的工具，可有效率管理各種連接網路的 HP 產品，包括印表機、多功能產品和數位傳送器。此單一解決方案可讓您在遠端安裝、監控、維護、疑難排解您的列印與影像建構環境，並保護該環境的安全，其最終目的在協助您節省時間、控制成本和保護您的投資，從而提升企業生產力。

HP Web Jetadmin 升級會定期發佈，以針對特定產品功能提供支援。請前往 [www.hp.com/go/webjetadmin](http://www.hp.com/go/webjetadmin)，按一下 **Self Help and Documentation**（自助服務與文件）連結，以取得更多關於升級的資訊。

## 經濟設定值

- [最佳化速度或耗電量](#)
- [設定睡眠模式](#)
- [設定睡眠排程](#)

### 最佳化速度或耗電量

依照預設，產品會在工作之間保持暖機狀態，以最佳化速度並加速列印第一頁。若要節約用電，請設定產品於工作之間冷卻。本產品在速度或用電量最佳化方面，有四個遞增的設定。

1. 在產品控制面板上的主畫面中，捲動至 [管理](#) 按鈕並加以點選。
2. 開啟下列功能表：
  - [一般設定](#)
  - [能源設定](#)
  - [最佳速度/能耗](#)
3. 選擇要使用的選項，然後點選 [儲存](#) 按鈕。

### 設定睡眠模式


1. 在產品控制面板上的主畫面中，捲動至 [管理](#) 按鈕並加以點選。
2. 開啟下列功能表：
  - [一般設定](#)
  - [能源設定](#)
  - [睡眠計時器設定](#)
3. 點選 [睡眠/自動關閉之後](#) 以選擇選項。
4. 選擇適當的時段，然後點選 [儲存](#) 按鈕。

### 設定睡眠排程



**附註：**您必須先設定日期和時間設定，才能使用 [睡眠排程](#) 功能。

1. 在產品控制面板上的主畫面中，捲動至 [管理](#) 按鈕並加以點選。
2. 開啟下列功能表：
  - [一般設定](#)
  - [日期/時間設定](#)
3. 開啟 [日期/時間格式](#) 功能表，然後進行下列設定：
  - [日期格式](#)
  - [時間格式](#)

4. 點選 **儲存** 按鈕。
5. 開啟 **日期/時間** 功能表，然後進行下列設定：
  - **日期/時間**
  - **時區**如果您位於使用日光節約時間的地區，請選取 **調整為日光節約時間** 方塊。
6. 點選 **儲存** 按鈕。
7. 點選返回箭頭按鈕以回到 **管理** 畫面。
8. 開啟下列功能表：
  - **一般設定**
  - **能源設定**
  - **睡眠排程**
9. 點選「新增」 按鈕，然後選擇要排程的事件類型：**喚醒** 或 **睡眠**。
10. 設定下列設定：
  - **時間**
  - **事件發生日**
11. 點選 **確定** 按鈕，然後再點選 **儲存** 按鈕。

## 產品安全性功能

- [安全性聲明](#)
- [IP 安全性](#)
- [登入產品](#)
- [指派系統密碼](#)
- [加密支援：HP 高效能安全硬碟](#)

### 安全性聲明

本產品支援可協助您確保產品安全、在網路上保護重要資訊以及簡化監控與維護產品之方式的安全性標準及建議的通訊協定。

如需有關 HP 安全影像及列印解決方案的深度資訊，請造訪 [www.hp.com/go/secureprinting](http://www.hp.com/go/secureprinting)。此網站提供有關安全性特性之白皮書和 FAQ 文件的連結。

### IP 安全性

IP 安全性 (IPsec) 是一組通訊協定，可控制產品上流入/流出的 IP 網路流量。IPsec 可提供主機到主機式驗證、資料完整性以及網路通訊加密功能。

對於連線至網路並具備 HP Jetdirect 列印伺服器的產品，您可以使用 HP Embedded Web 伺服器中的 **網路** 標籤設定 IPsec。

### 登入產品

產品控制面板上的部分功能可能有安全保護，以防止未經授權的人員使用。當某項功能受到安全保護，產品會提示您先登入，然後才能使用該功能。您也可以在主畫面上點選 **登入** 按鈕，如此便不需要等候提示以進行登入。

您通常會使用您在網路上登入電腦時所用的相同使用者名稱和密碼。如果您對所要使用的認證有疑問，請洽詢本產品的網路管理員。

當您登入產品後，**登出** 按鈕會出現在控制面板上。為維護產品的安全性，請在每次產品使用完畢之後點選 **登出** 按鈕。

### 指派系統密碼

指定存取產品和 HP Embedded Web 伺服器的管理員密碼，如此一來未授權的使用者才不能變更產品設定。

1. 在 Web 瀏覽器的位址列中輸入產品 IP 位址以開啟 HP Embedded Web 伺服器。
2. 按一下 **安全性** 索引標籤。
3. 開啟 **一般安全性** 功能表。
4. 在 **使用者名稱** 欄位中，輸入要與密碼建立關聯的名稱。
5. 在 **新密碼** 欄位中輸入密碼，然後在 **驗證密碼** 欄位中再次輸入密碼。

 **附註：**如果您要變更現有密碼，必須先在 **舊密碼** 欄位中輸入現有密碼。

---

6. 按一下 **套用** 按鈕。請記下密碼，並將密碼放置在安全處。

## 加密支援：HP 高效能安全硬碟

硬碟提供了以硬體為基礎的加密，讓您安全儲存機密資料，而不會影響產品效能。此硬碟使用最新進階加密標準 (AES)，具有各種省時功能與強大的功能。

使用 HP 內嵌 Web 伺服器中的 **安全性功能表** 來設定磁碟。

## 軟體與韌體更新

HP 會定期更新產品韌體中提供的功能。若要使用最新的功能，請更新產品韌體。從網站下載最新的韌體更新檔案：

如果在美國，請造訪 [www.hp.com/support/colorljM855](http://www.hp.com/support/colorljM855)。按一下 **驅動程式與軟體**。

如果在美國境外，請按照下列步驟進行：

1. 移至 [www.hp.com/support](http://www.hp.com/support)。
2. 選擇您的國家/地區。
3. 按一下 **Drivers & Software**（驅動程式與軟體）。
4. 輸入產品名稱 (HP Color LaserJet Enterprise M855)，然後選擇 **Search**（搜尋）。



## 6 解決問題

- [還原出廠預設值](#)
- [控制面板說明系統](#)
- [產品控制面板上顯示「碳粉匣不足」或「碳粉匣嚴重不足」的訊息](#)
- [產品無法取紙或進紙錯誤](#)
- [清除夾紙](#)
- [改善列印品質](#)
- [解決有線網路問題](#)

### 如需詳細資訊：

如果在美國，請造訪 [www.hp.com/support/colorljM855](http://www.hp.com/support/colorljM855)。

如果在美國境外，請造訪 [www.hp.com/support](http://www.hp.com/support)。選擇您的國家/地區。按一下 **產品使用和疑難排解**。輸入產品名稱，然後選擇 **搜尋**。

產品的 HP 全方位說明包含下列資訊：

- 安裝與設定
- 學習及使用
- 解決問題
- 下載軟體更新
- 加入支援論壇
- 尋找保固及法規資訊


## 還原出廠預設值

1. 在產品控制面板上的主畫面中，捲動至 [管理](#) 按鈕並加以點選。
2. 開啟下列功能表：
  - [一般設定](#)
  - [還原原廠設定](#)
3. 確認訊息指出完成重設功能可能造成資料遺失。點選 [重設](#) 按鈕以完成程序。



**附註：**重設作業完成後，產品會自動重新啟動。


## 控制面板說明系統

本產品內建解釋如何使用各畫面的說明系統。若要開啟說明系統，請點選螢幕右上角的「說明」按鈕 。

在某些畫面，點選說明後會開啟一個總功能表，讓您搜尋特定主題。您可以點選該功能表的按鈕，瀏覽功能表結構。

部分說明畫面包含動畫，可引導您完成程序，如清除卡紙。

若是含有設定值或個別工作的畫面，則點選說明後會開啟主題，解釋該畫面的選項。

如果本產品向您發出錯誤或警告的警示，請點選「說明」  按鈕，以開啟描述問題的訊息。訊息也包含協助解決問題的說明。

## 產品控制面板上顯示「碳粉匣不足」或「碳粉匣嚴重不足」的訊息

**碳粉匣存量不足：**產品顯示碳粉匣存量不足。實際碳粉匣剩餘壽命可能有所不同。列印品質不佳時，請考慮準備替換品以便安裝。碳粉匣目前不需要更換。

**碳粉匣嚴重不足：**產品顯示碳粉匣存量嚴重不足。實際碳粉匣剩餘壽命可能有所不同。列印品質不佳時，請考慮準備替換品以便安裝。除非列印品質不佳，否則此時也可以不更換碳粉匣。

HP 碳粉匣達到嚴重不足時，該碳粉匣的 HP 頂級防護保固即終止。

### 變更「嚴重不足」設定

您可以變更產品在耗材達到「嚴重不足」狀態時的反應方式。安裝新的碳粉匣時，不需要重新建立這些設定。

1. 在產品控制面板上的主畫面中，捲動至 **耗材** 並點選。
2. 開啟下列功能表：
  - **管理耗材**
  - **耗材設定**
  - **黑色碳粉匣或彩色碳粉匣**
  - **嚴重不足設定**
3. 選擇下列其中一個選項：
  - 選擇 **停止** 選項，將產品設定為碳粉匣接近**嚴重不足**臨界點時停止列印。
  - 選擇 **提示繼續** 選項，將產品設定為碳粉匣接近**嚴重不足**臨界點時停止列印。您可以告知要提示或更換碳粉匣以繼續列印。
  - 選擇 **繼續** 選項，將產品設定為發出碳粉匣嚴重不足的警示，超出**嚴重不足**設定外仍繼續列印，而沒有互動。這可能會造成列印品質低劣。

### 對於含傳真功能的產品

當產品設為 **停止** 或 **提示繼續** 選項時，可能有傳真無法在產品恢復列印後列印的風險。如果產品在等待期間收到超過記憶體所能保存的傳真數量，就可能發生這種情況。

如果您為碳粉匣選擇 **繼續** 選項，則產品可以在碳粉匣進入「非常不足」狀態時列印傳真而不會中斷，但是列印品質可能降低。

### 訂購耗材

訂購耗材與紙張	<a href="http://www.hp.com/go/suresupply">www.hp.com/go/suresupply</a>
透過服務或支援供應商訂購	請與 HP 授權的服務或支援供應商聯絡。
使用 HP Embedded Web 伺服器 (EWS) 訂購	如要存取，在電腦支援的 Web 瀏覽器的網址/URL 欄位中，輸入產品的 IP 位址或主機名稱。EWS 中有連往 HP SureSupply 網站的連結，該網站提供購買 HP 原廠耗材的選項。

## 產品無法取紙或進紙錯誤

- [產品無法取紙](#)
- [裝置取多張紙](#)
- [文件進紙器卡紙、紙張歪斜或一次拾取多張紙張。](#)

### 產品無法取紙

如果產品無法從紙匣取紙，請嘗試這些解決方案。

1. 打開產品並取出任何卡紙。
2. 針對工作在紙匣放入尺寸正確的紙張。
3. 請確定您已在產品控制面板上正確設定紙張尺寸與類型。
4. 確定已針對紙張尺寸正確調整紙匣的紙張導板。將導板調整至紙匣內的適當缺口。
5. 檢查產品控制面板，瞭解產品是否有手動送紙的提示待確認。放入紙張然後繼續。
6. 紙匣上方的滾筒可能受到污染。請使用無纖維絨毛的布沾溫水清潔滾筒。

### 裝置取多張紙

如果產品從紙匣取多張紙，請嘗試這些解決方案。

1. 取出紙匣的整疊紙張然後來回折彎，然後旋轉 180 度再翻面。請勿搥動紙張。請將整疊紙張放回紙匣。
2. 本產品僅使用符合 HP 規格的紙張。
3. 請使用沒有皺褶、摺痕或損壞的紙張。必要時，請使用不同包的紙張。
4. 確定紙匣沒有放太多紙張。如果放太多，請從紙匣取出整疊紙張，整理紙匣，然後將部份紙張放回紙匣。
5. 確定已針對紙張尺寸正確調整紙匣的紙張導板。將導板調整至紙匣內的適當缺口。
6. 確定列印環境在建議的規格範圍之內。

### 文件進紙器卡紙、紙張歪斜或一次拾取多張紙張。

 **附註：**此資訊只適用於 MFP 產品。

- 原稿上可能黏了東西，例如原稿上有必須取下的釘書針或自黏便條。
- 請檢查所有滾筒是否都位於正確位置，且文件進紙器內的滾筒罩蓋已關閉。
- 確定文件進紙器頂蓋已關閉。
- 頁面可能未放置正確。請將頁面放直並調整紙張導板，使紙疊位於紙匣的中央。
- 紙張導板必須碰觸紙疊的邊緣才能正確運作。確定紙疊已放正，而且導板靠在紙疊。
- 文件進紙器的進紙匣或出紙槽中包含的頁數可能超出允許的最大值。確定進紙匣中的紙疊低於導板，並從出紙槽中取出紙張。

- 確認紙張路徑中沒有紙片、釘書針、迴紋針或其他碎屑。
- 清潔文件進紙器滾筒和分隔板。請使用壓縮空氣或無纖維絨毛的布沾溫水清潔滾筒。如果仍然發生送紙錯誤，請更換滾筒。
- 在產品控制面板上的主畫面中，捲動至 **耗材** 按鈕並點選。檢查文件進紙器套件狀態，並在必要時更換耗材。

# 清除夾紙

## 自動導覽以清除卡紙

自動導覽功能會在控制面板上逐步引導，協助您清除卡紙。當您完成一個步驟時，產品會顯示下一步的指示，直到您完成程序中的所有步驟。

## 經常或重複發生卡紙？

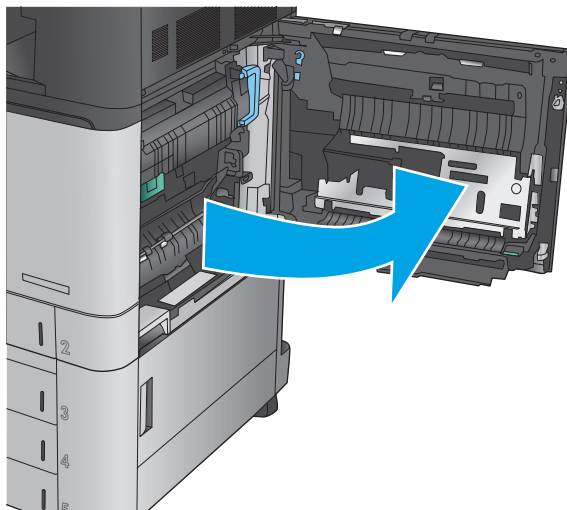
若要減少卡紙數目，請嘗試這些解決方案。

1. 本產品僅使用符合 HP 規格的紙張。
2. 請使用沒有皺褶、摺痕或損壞的紙張。必要時，請使用不同包的紙張。
3. 不要使用已經列印過或影印過的紙張。
4. 確定紙匣沒有放太多紙張。如果放太多，請從紙匣取出整疊紙張，整理紙匣，然後將部份紙張放回紙匣。
5. 確定已針對紙張尺寸正確調整紙匣的紙張導板。調整導板，使其輕輕觸及紙疊，但是不會使紙張彎曲。
6. 確定紙匣已完全插入產品。
7. 如果列印重磅紙、壓花或打孔紙，請使用手動送紙功能，一次送一張紙。
8. 在產品控制面板上的主畫面中，捲動至 **紙匣** 按鈕並點選。請確認已為紙匣設定正確的紙張類型與尺寸。
9. 確定列印環境在建議的規格範圍之內。

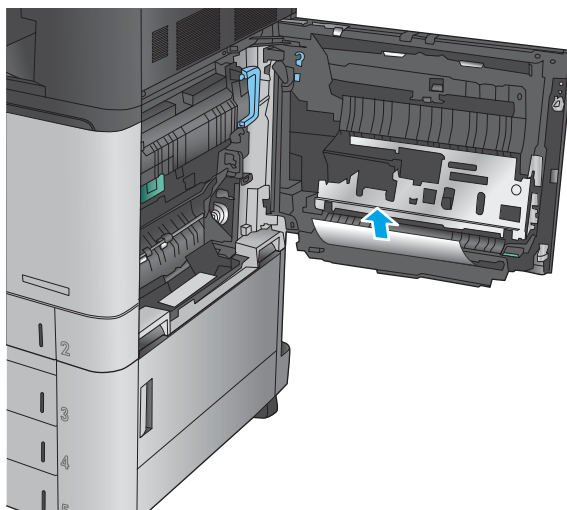
## 清除 1 號紙匣、右側擋門和熱凝器的卡紙

打開產品的右側擋門以清除 1 號紙匣、右側擋門和熱凝器的卡紙。使用下列程序檢查右側擋門內部所有可能的卡紙位置是否有紙張。發生卡紙時，控制面板會顯示動畫來協助您清除卡紙。

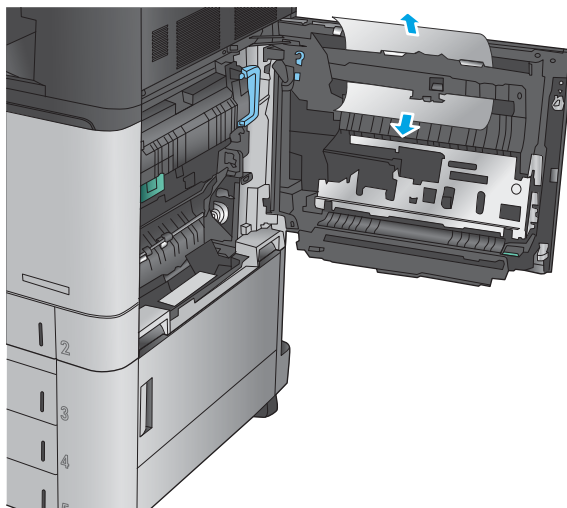
1. 打開右側擋門。



2. 如果紙張是卡在 1 號紙匣，請從右側擋門底部輕輕地拉紙張。

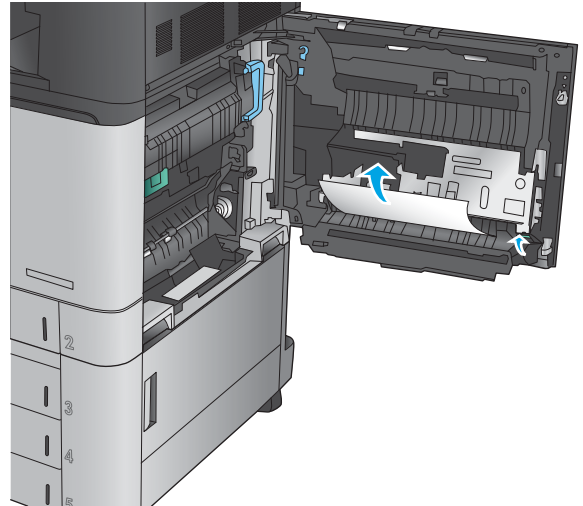


3. 檢查右側擋門內部的雙面列印路徑是否有紙張。如果紙張在雙面列印路徑頂端的附近，請輕輕地拉紙張以將其取出。

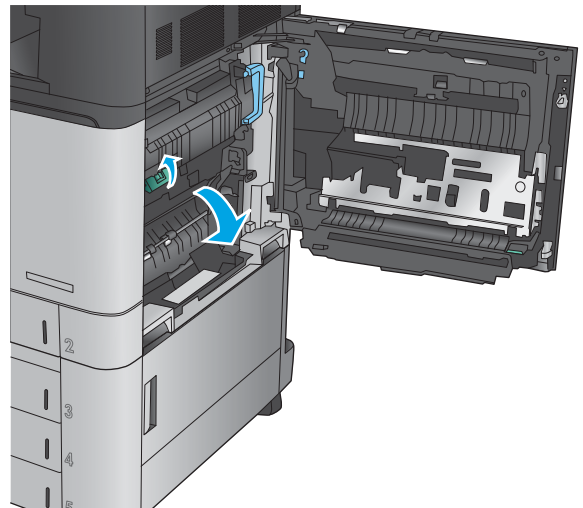




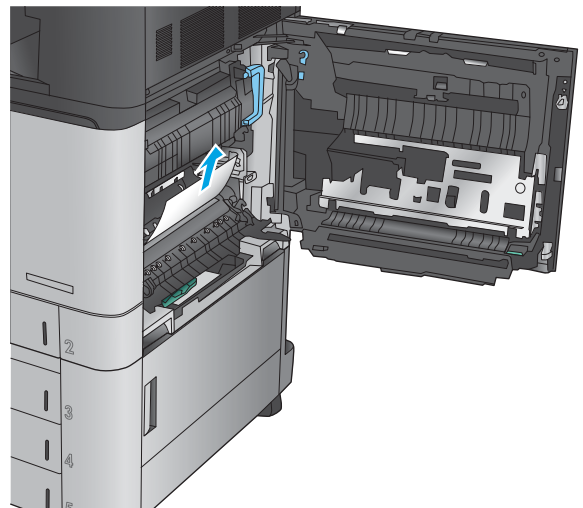
4. 抬起雙面列印路徑底部的卡紙檢修蓋，然後取出任何卡紙。



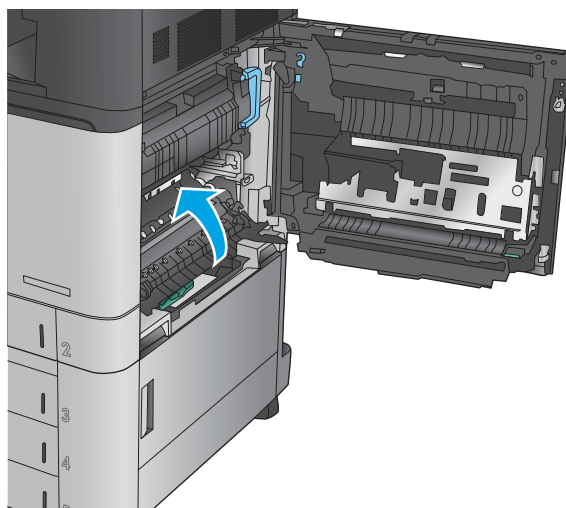
5. 提起傳送存取面板上的綠色把手，然後打開面板。



6. 輕輕地拉出任何卡紙。

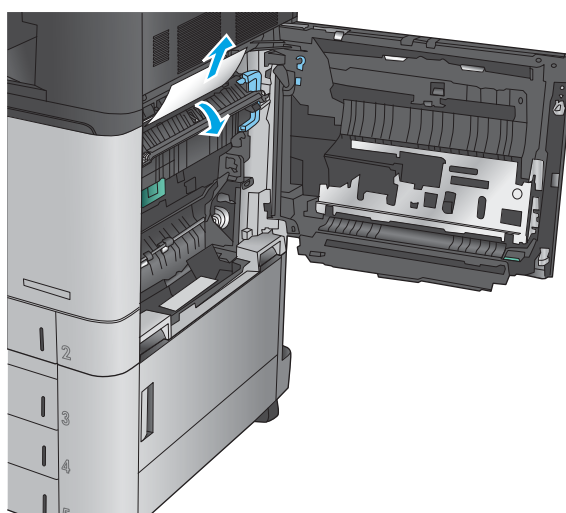


7. 合上傳送存取面板。

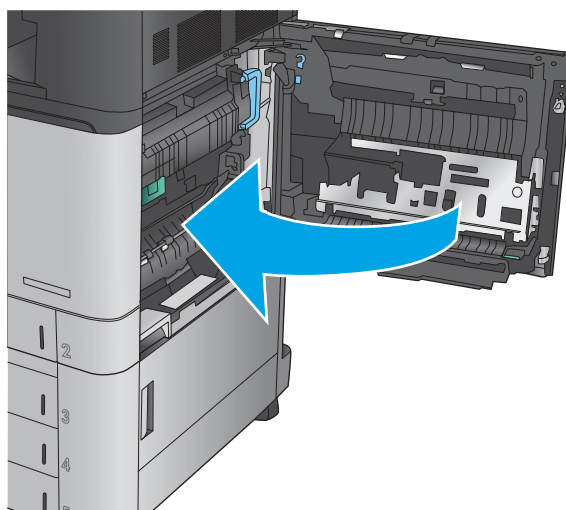


8. 如果紙張是卡在熱凝器中，請抬起熱凝器頂端的卡紙檢修蓋，然後輕輕地拉出紙張。

**警告！** 使用產品時，熱凝器可能會很燙。



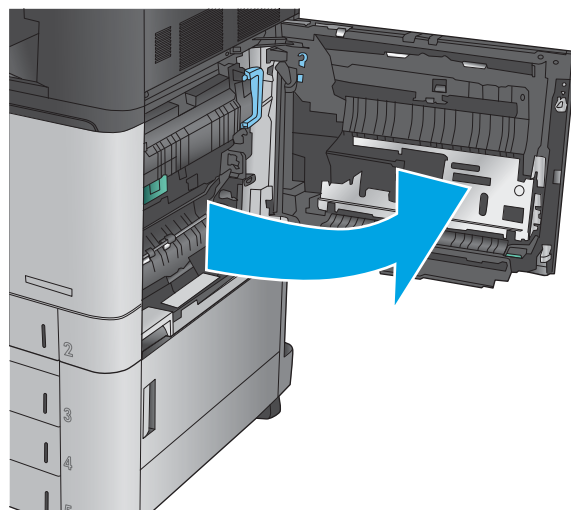
9. 合上右側擋門。



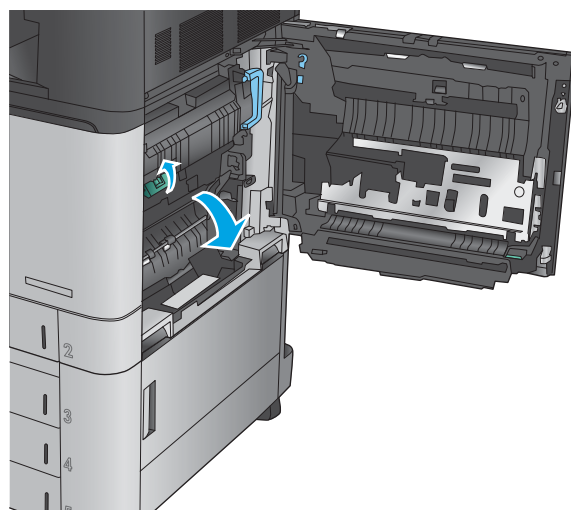
## 清除 2 號紙匣的卡紙

使用下列程序檢查 2 號紙匣相關的所有可能的卡紙位置是否有紙張。發生卡紙時，控制面板會顯示動畫來協助您清除卡紙。

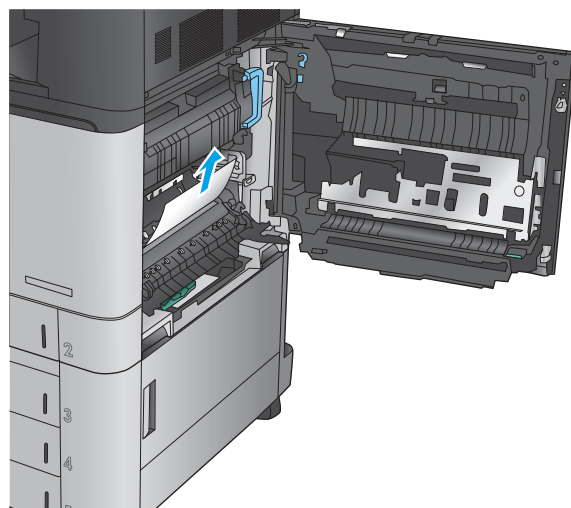
1. 打開右側擋門。



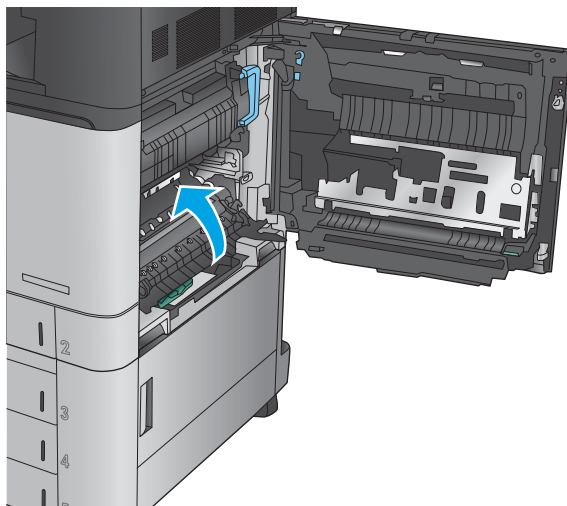
2. 提起傳送存取面板上的綠色把手，然後打開面板。



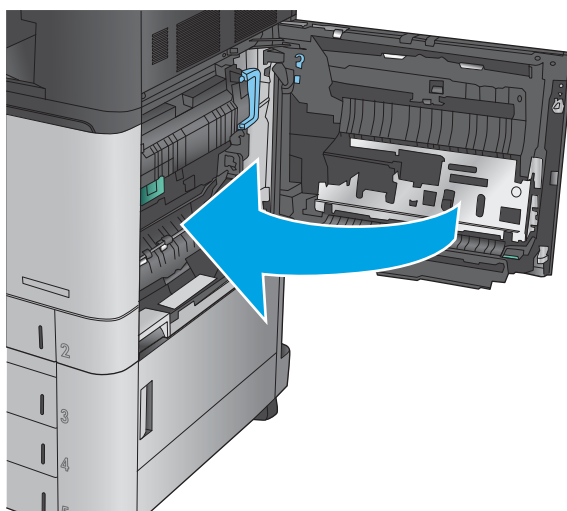
3. 輕輕地拉出任何卡紙。



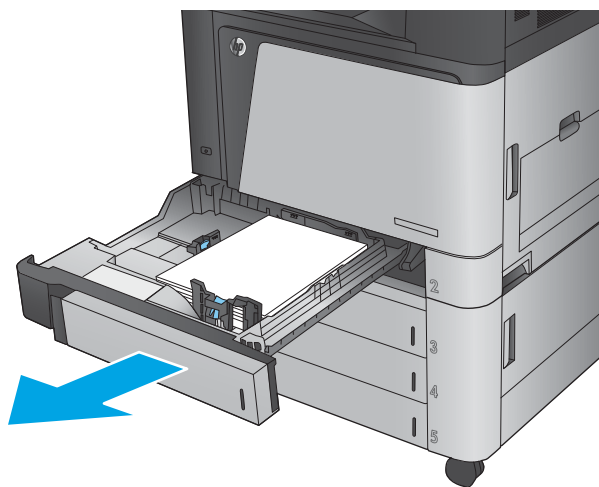
4. 合上傳送存取面板。



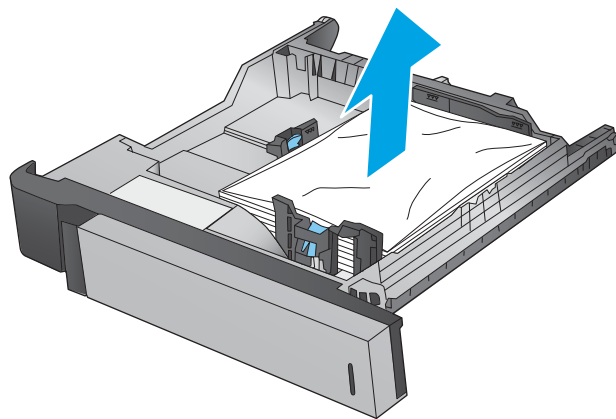
5. 合上右側擋門。



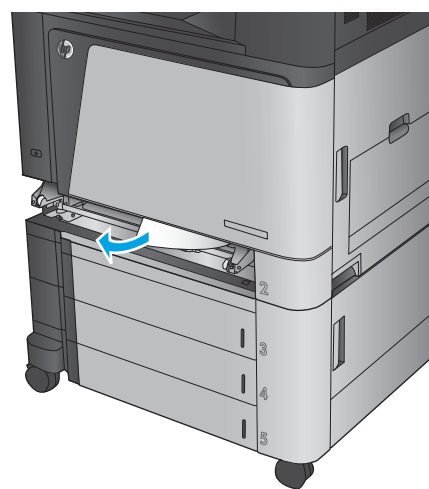
6. 拉扯紙匣並稍微提起，以將其從產品中完全拉出。



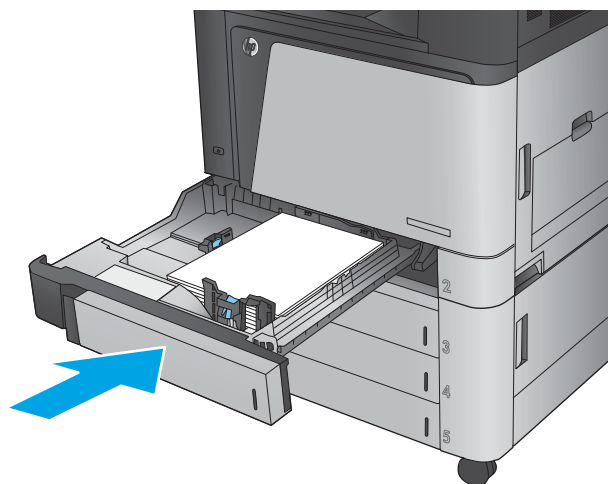
7. 取出所有卡紙和碎紙。



8. 從產品內部的送紙滾筒取出所有紙張。



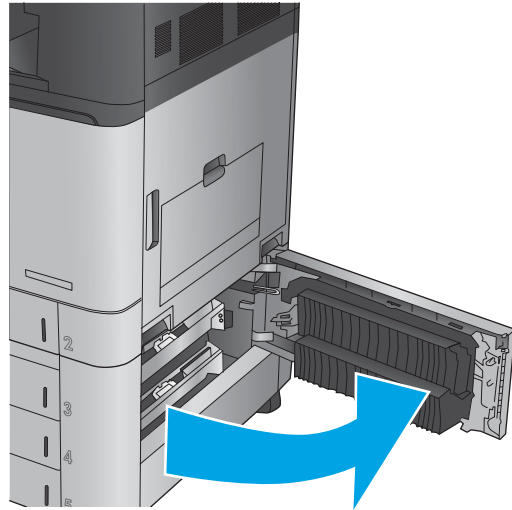
9. 重新裝入並合上紙匣。



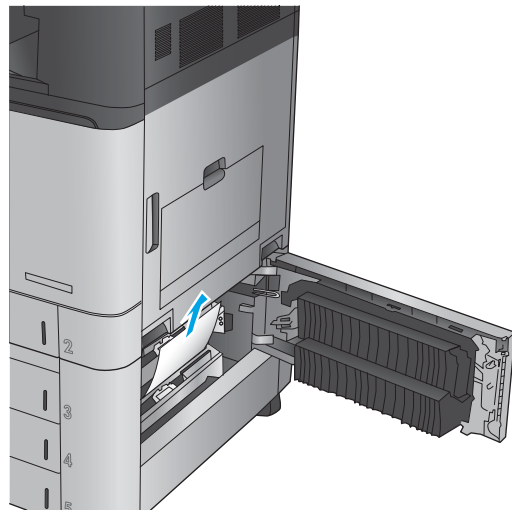
## 清除 3x500 頁進紙器和右下側擋門的卡紙

使用下列程序檢查 3x500 頁進紙器相關的所有可能的卡紙位置是否有紙張。發生卡紙時，控制面板會顯示動畫來協助您清除卡紙。

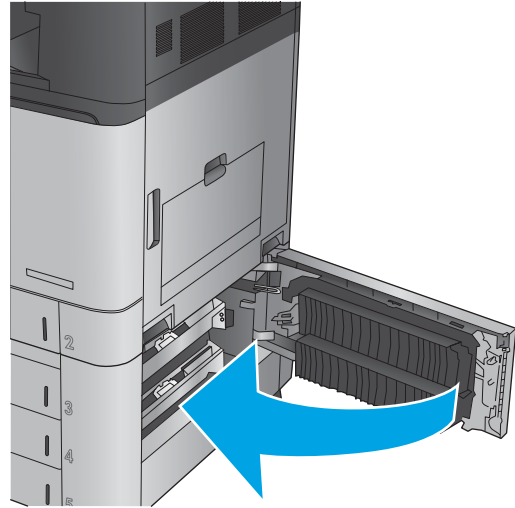
1. 打開右下側擋門。



2. 輕輕地拉出任何卡紙。

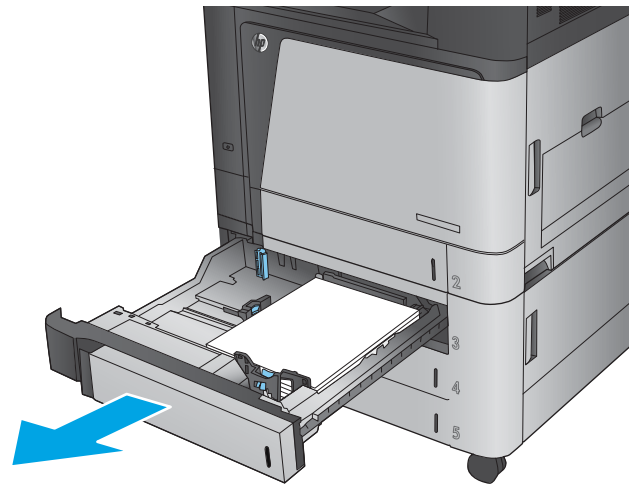


3. 關閉右下側擋門。

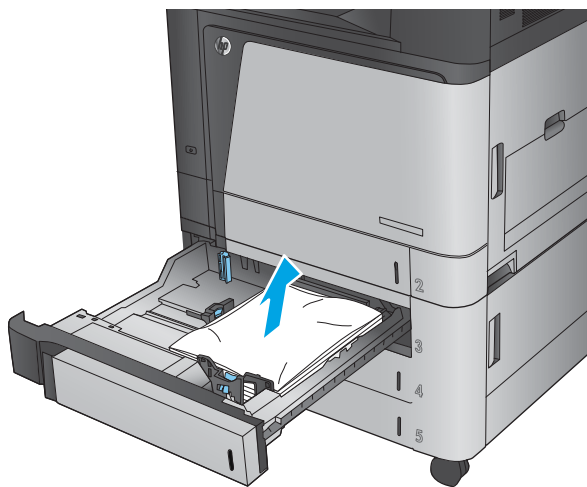


4. 開啟紙匣。

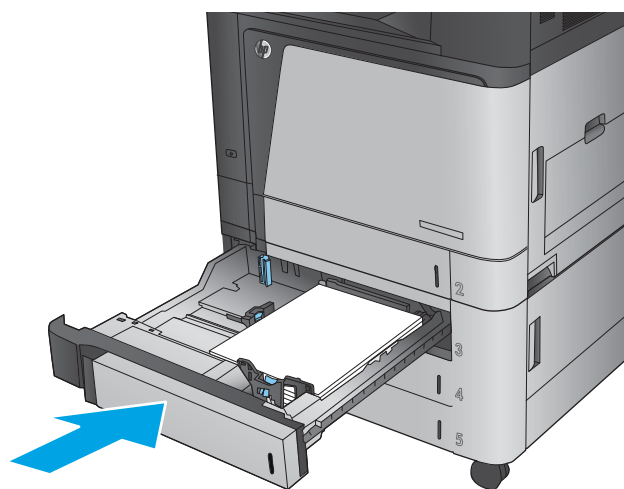
**附註：**產品控制面板上的訊息會指出發生卡紙的紙匣。下面顯示的是從頂端紙匣取出卡紙的步驟，不過所有三個紙匣的程序都相同。



5. 取出所有卡紙和碎紙。



6. 合上紙匣。



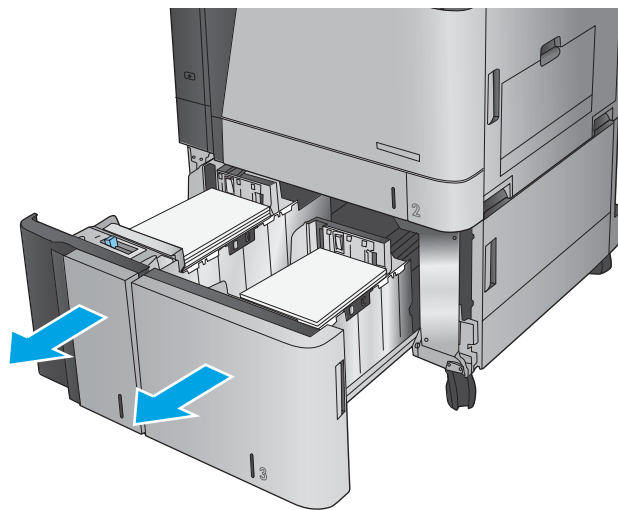


## 清除 3,500 頁高容量進紙匣和右下側擋門的卡紙

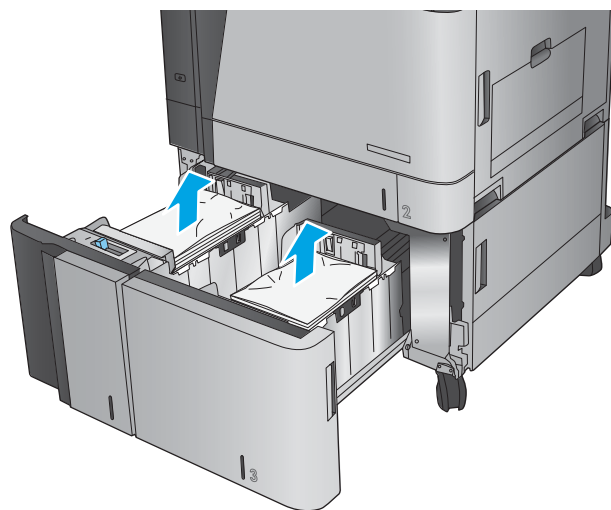
使用下列程序檢查 3,500 頁高容量紙匣相關的所有可能的卡紙位置是否有紙張。發生卡紙時，控制面板會顯示動畫來協助您清除卡紙。

1. 打開右側和左側紙匣。

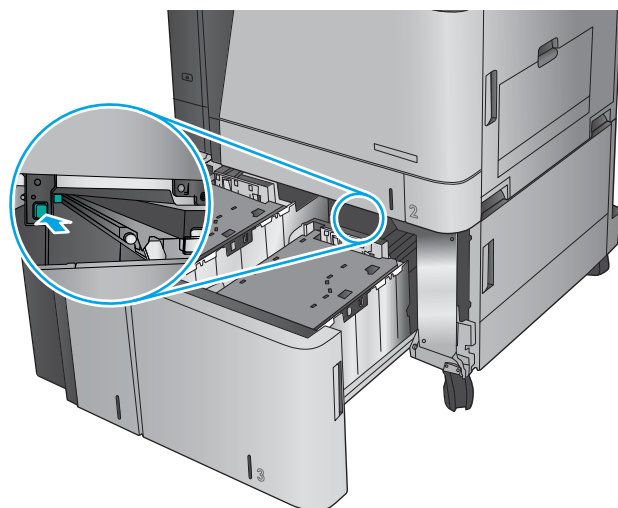
**附註：**您不需要同時打開兩個紙匣。



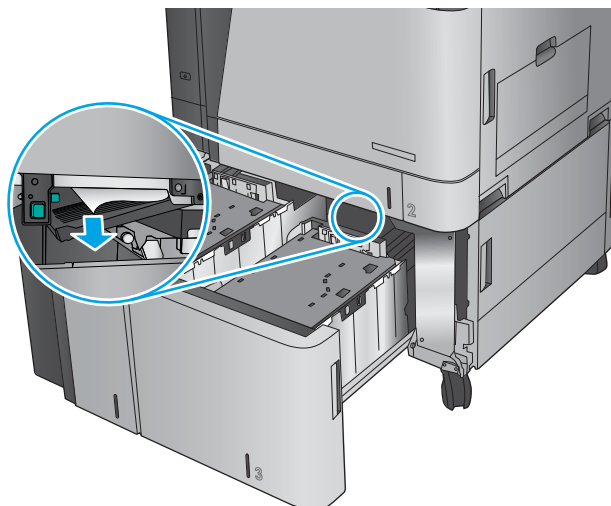
2. 從紙匣中移除紙張，並丟棄損毀的紙張。



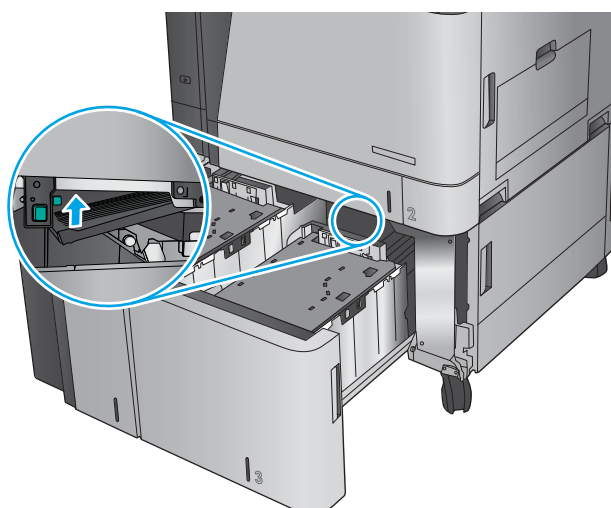
3. 在右側紙匣上方，按下綠色按鈕以釋放卡紙存取板。



4. 如果卡紙是在進紙區域，請將其向下拉以取出。

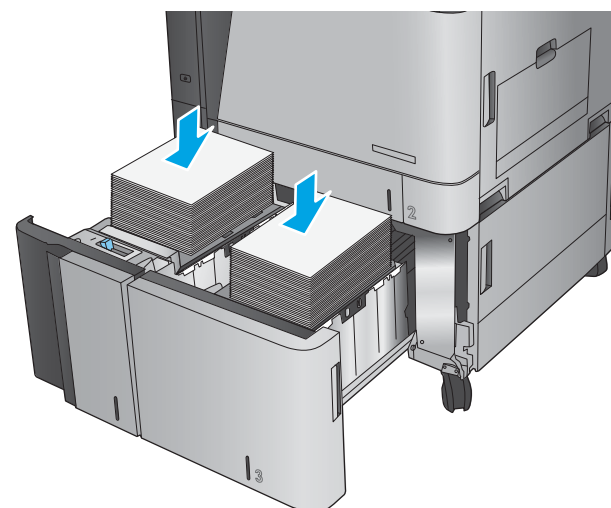


5. 將卡紙存取板向上推以將其合上。

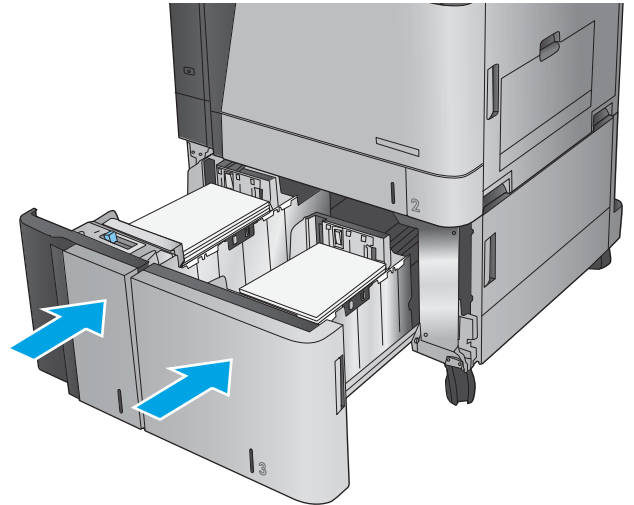


6. 將整疊紙令裝入紙匣的每一側。右側可容納 1,500 張紙。左側可容納 2,000 張紙。

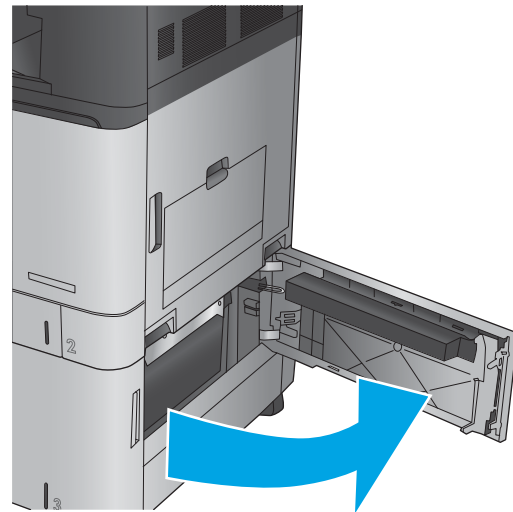
**附註：**為了獲得最佳效果，請裝入整疊紙令。避免將紙令分成較小的部分。



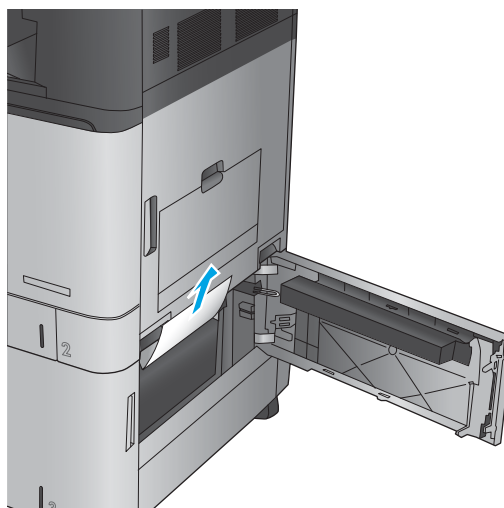
7. 合上右側和左側紙匣。



8. 打開高容量紙匣櫃右側的卡紙存取擋門。

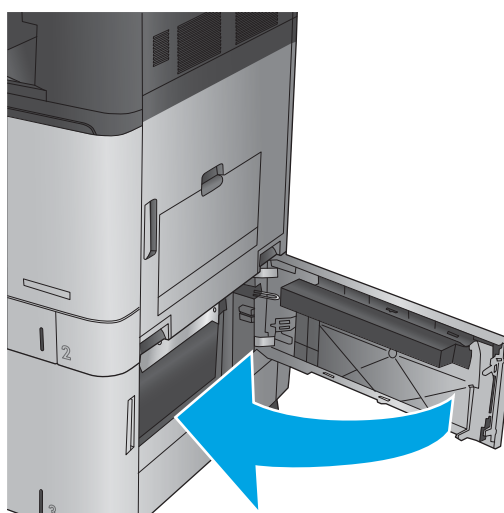


9. 取出卡紙。



10. 合上大容量紙匣櫃右側的卡紙存取擋門。

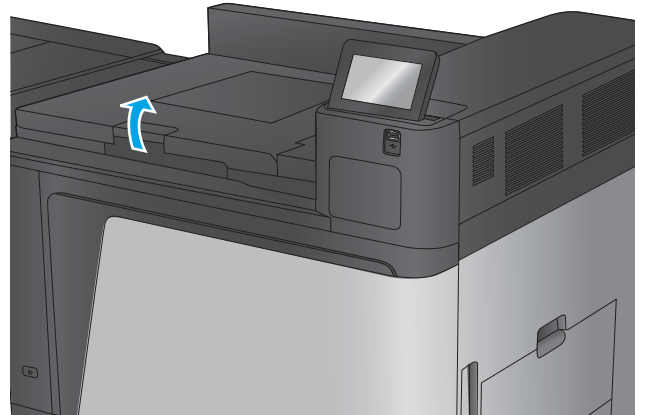
**附註：**如果清除卡紙後，產品控制面板顯示訊息指出紙匣中沒有紙張或紙匣過滿，請取出紙匣並查看後方是否有任何剩餘的紙張。



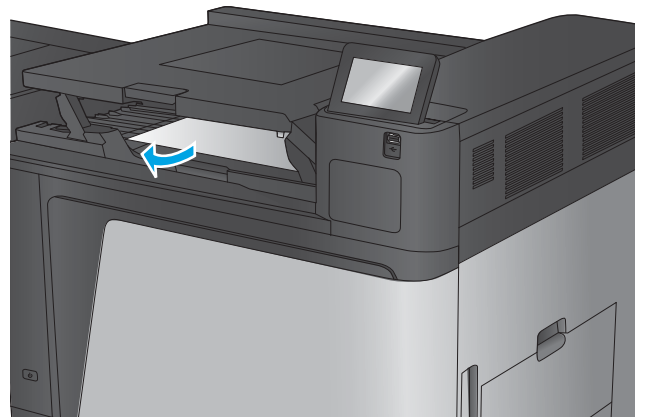
### 清除輸出附件橋接器的輸出卡紙

輸出附件橋接器是隨著選購的完稿附件安裝在產品上。輸出附件橋接器會將紙張從控制面板附近的出紙口橫越產品頂端，傳送到完稿附件中。使用下列程序清除此區域的卡紙。

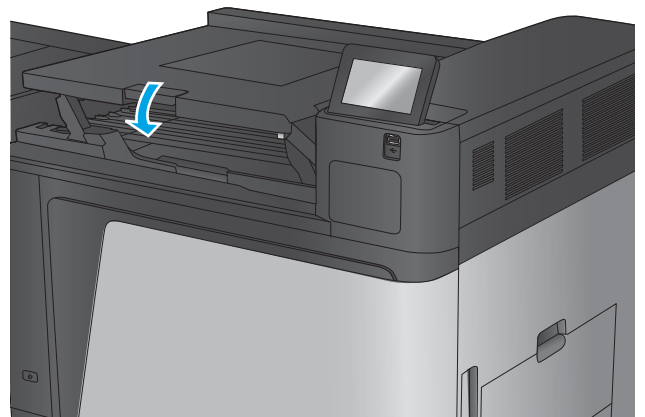
1. 提起輸出附件橋接器頂蓋上的閘鎖，然後打開頂蓋。



2. 輕輕地拉卡紙以將其取出。



3. 合上輸出附件橋接器的頂蓋。



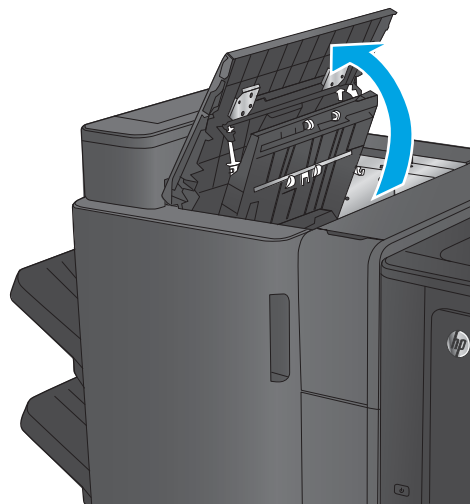
## 清除釘書機/堆疊器附件或釘書機/堆疊器（附打孔功能）附件的卡紙

為釘書機/堆疊器附件清除卡紙或卡住的釘書針的程序與釘書機/堆疊器（附打孔功能）附件的程序相同。使用下列程序檢查完稿附件內部所有可能的位置是否有卡紙。發生卡紙時，控制面板會顯示動畫來協助您清除卡紙。下列工作中，僅提供釘書機/堆疊器（附打孔功能）附件的程序。僅適用於打孔機型的步驟會在文中指明。

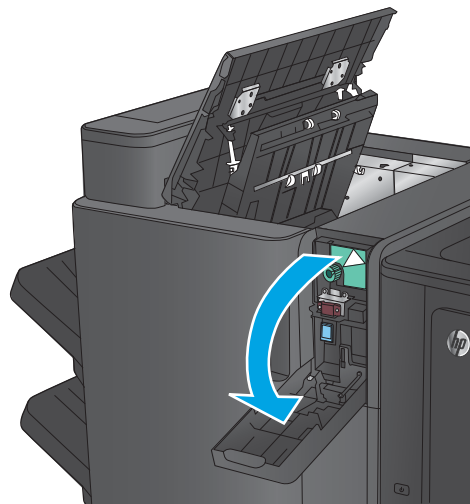
- [清除釘書機/堆疊器頂端左側擋門的卡紙](#)
- [清除釘書機/堆疊器中釘書機 1 的卡紙](#)
- [清除釘書機/堆疊器連接處的卡紙（僅限打孔機型）](#)

### 清除釘書機/堆疊器頂端左側擋門的卡紙

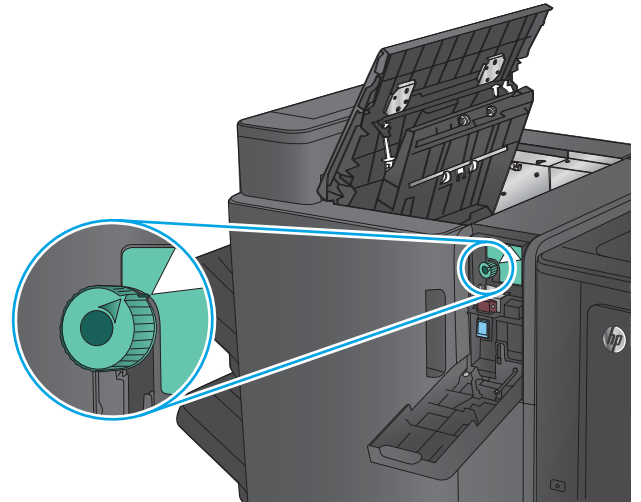
1. 打開頂端左側擋門。



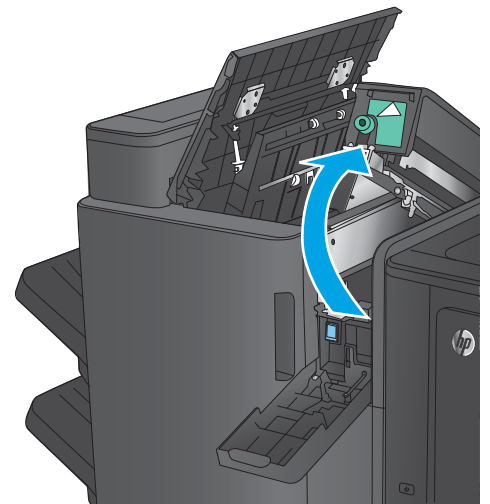
2. **僅限打孔機型：** 打開打孔裝置擋門。



3. 僅限打孔機型：旋轉旋鈕將箭頭對準。

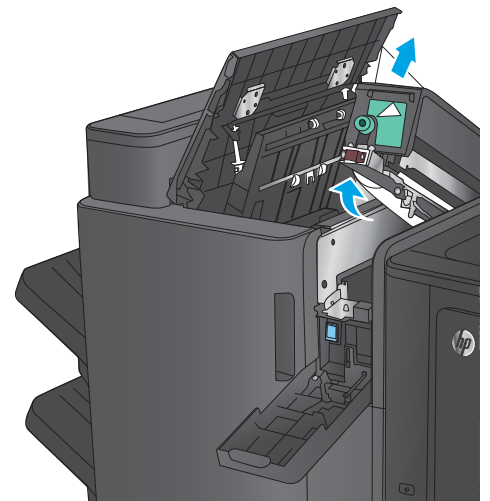


4. 僅限打孔機型：抬起打孔裝置。

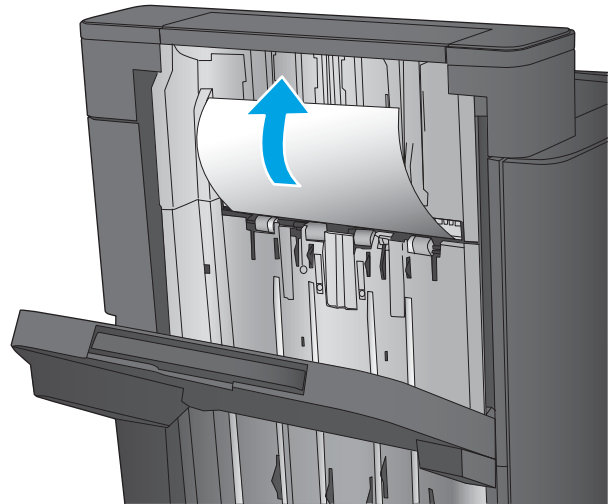


5. 僅限打孔機型：如果紙張是卡在打孔裝置底部，請小心地將它取出。

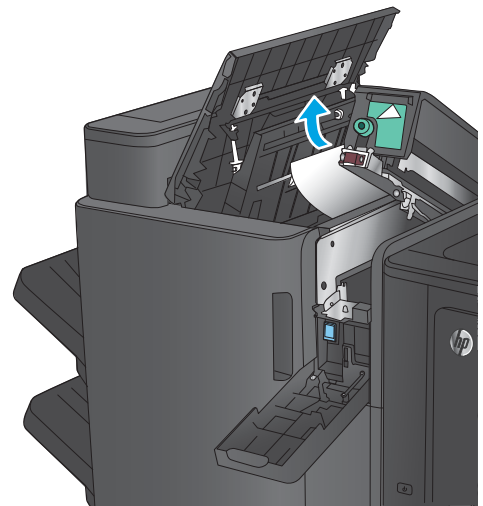
附註：此時請勿關閉打孔裝置。



6. 抬起出紙口的卡紙檢修蓋，然後輕輕取出任何卡紙。

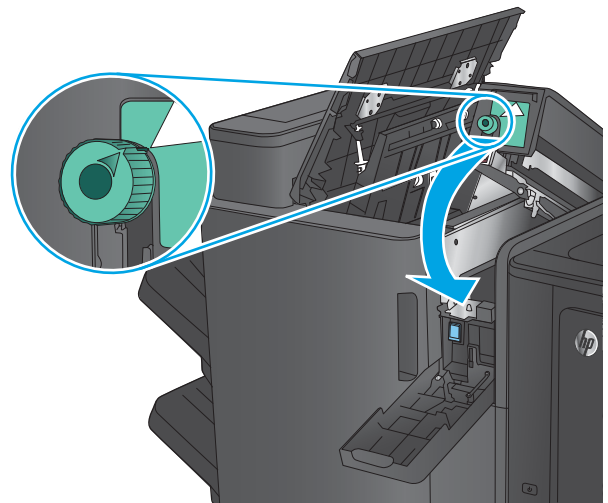


7. 取出頂端左側擋門區域的所有紙張。



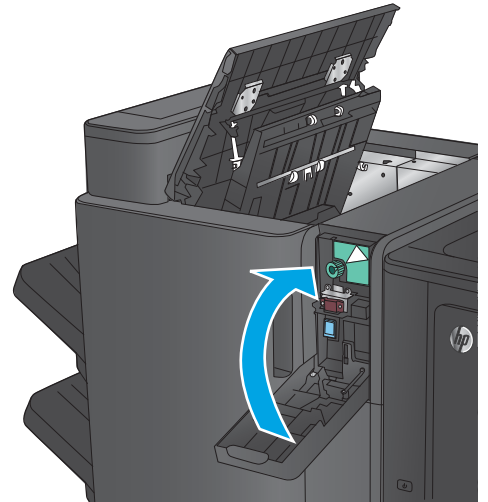
8. 僅限打孔機型：關閉打孔裝置。

**附註：** 確認打孔裝置上的箭頭位置如圖中所示。

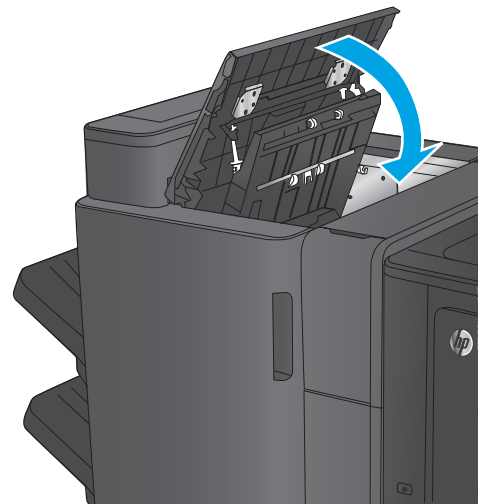




9. 僅限打孔機型：關閉打孔裝置擋門。

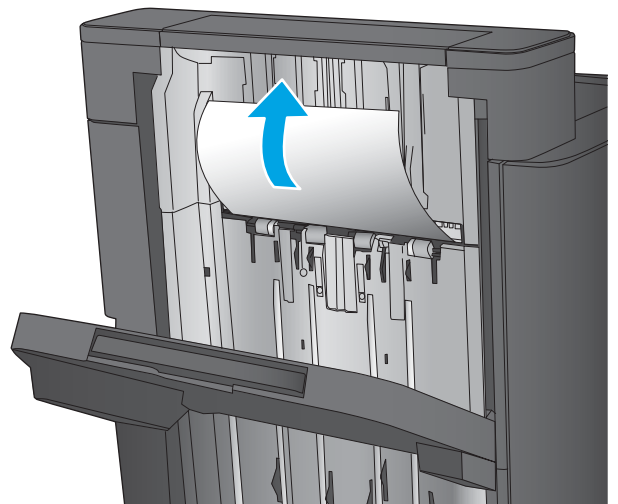


10. 關閉頂端左側擋門。

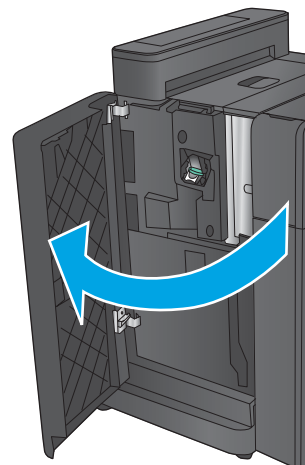


### 清除釘書機/堆疊器中釘書機 1 的卡紙

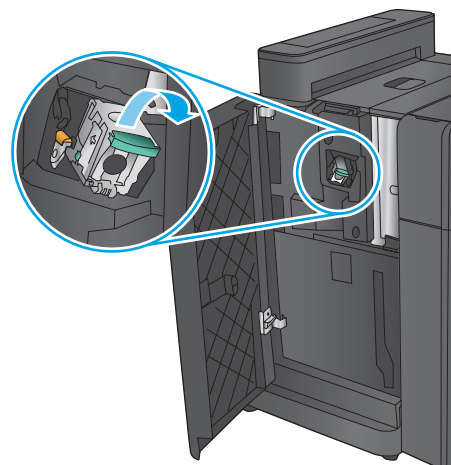
1. 抬起出紙口的卡紙檢修蓋，然後輕輕取出任何卡紙。



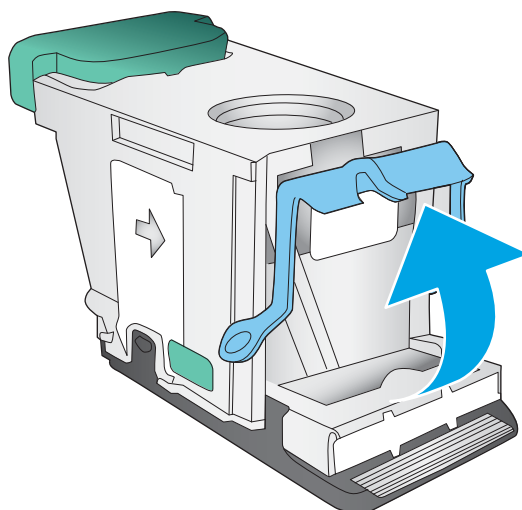
2. 請等待 3 秒鐘，然後打開前左側擋門。



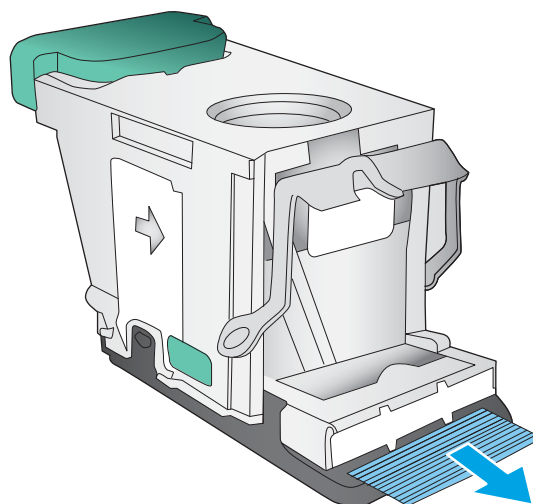
3. 將釘書針匣向上、向外拉，以將其取出。



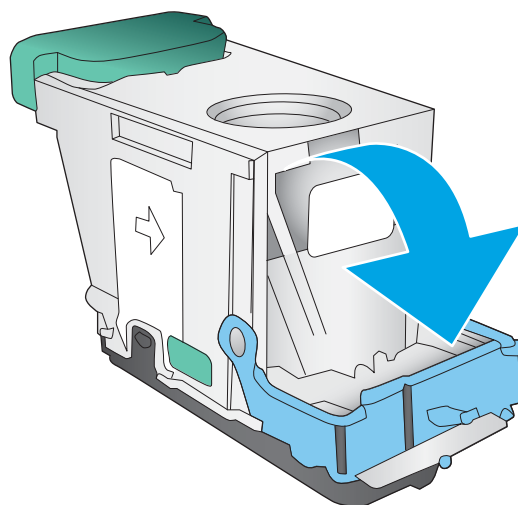
4. 將釘書針匣前方的金屬把手向上抬起。



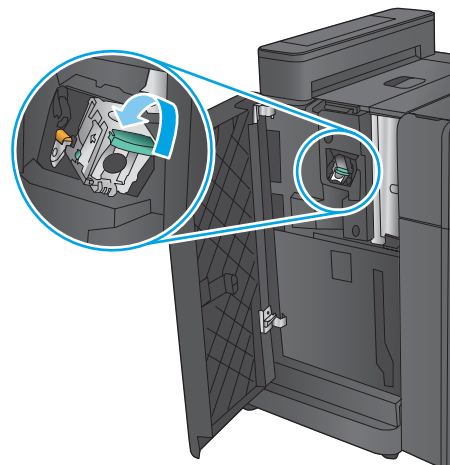
5. 從釘書針匣取出任何卡住的釘書針。



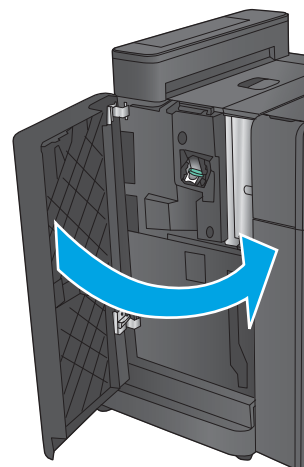
6. 將釘書針匣前方的金屬把手向下壓。



7. 裝入釘書針匣。在釘書針匣頂部向下壓直到其卡入定位。

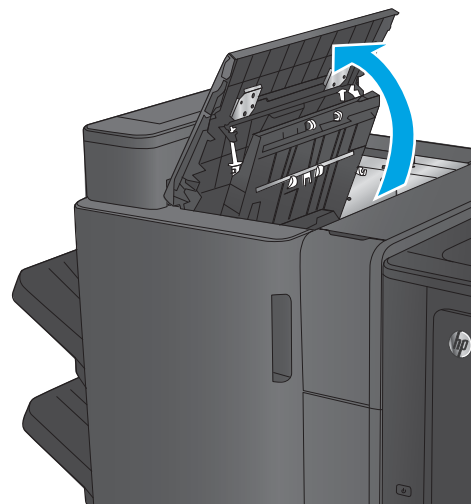


8. 關閉前左側擋門。

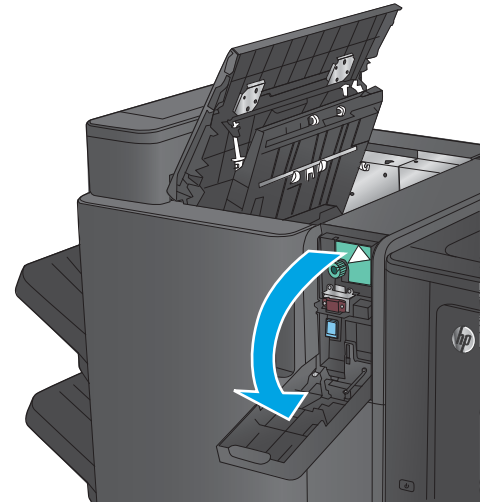


### 清除釘書機/堆疊器連接處的卡紙 (僅限打孔機型)

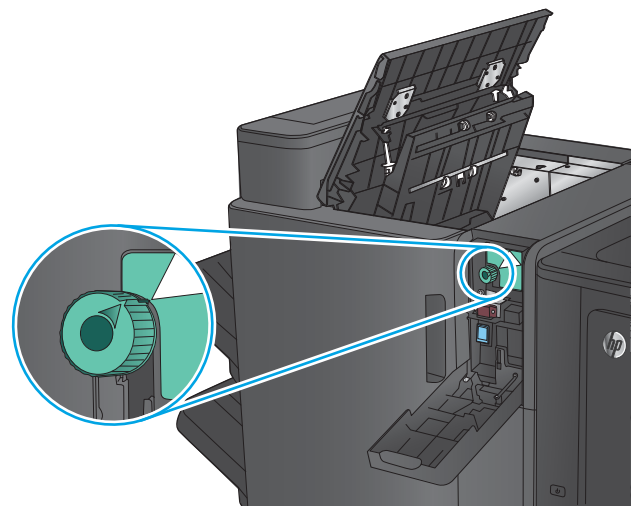
1. 打開頂端左側擋門。



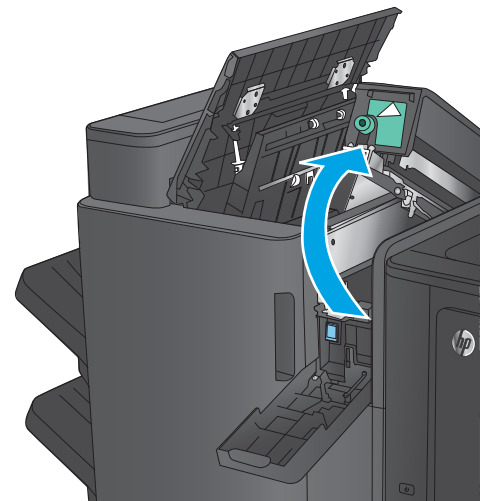
2. 打開打孔裝置擋門。



3. 旋轉旋鈕將箭頭對準。

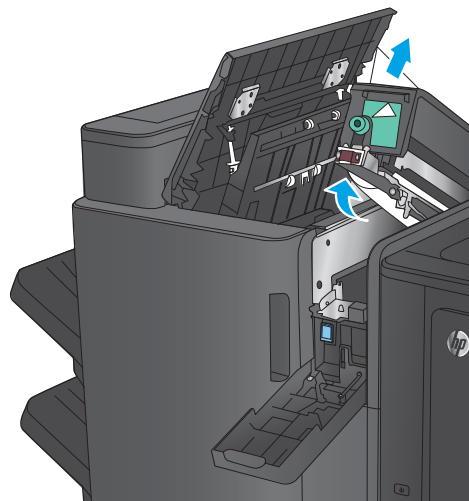


4. 抬起打孔裝置。

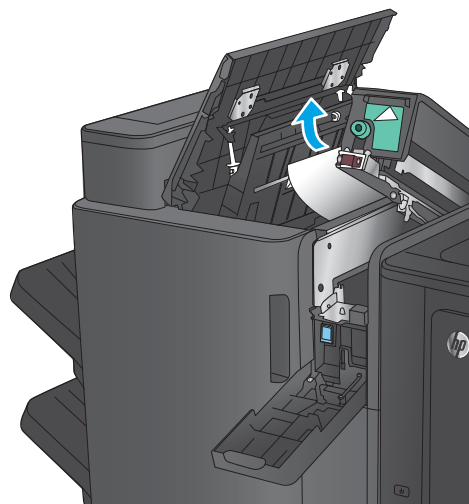


5. 如果紙張是卡在打孔裝置底部，請小心地將它取出。

**附註：**此時請勿關閉打孔裝置。

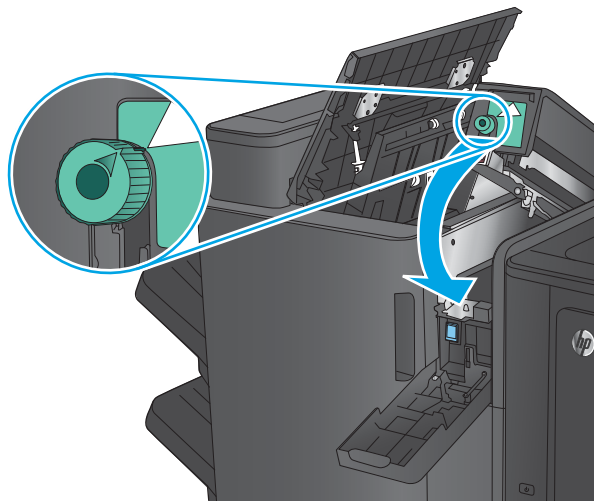


6. 取出頂端左側擋門區域的所有紙張。

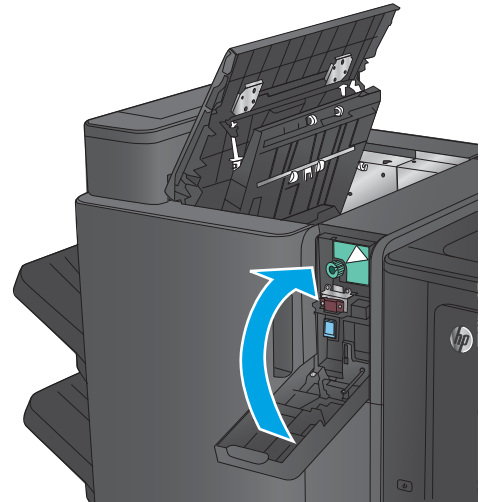


7. 關閉打孔裝置。

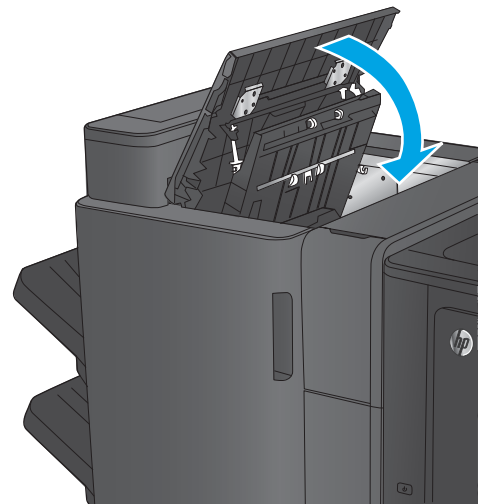
**附註：**確認打孔裝置上的箭頭位置如圖中所示。



8. 關閉打孔裝置擋門。



9. 關閉頂端左側擋門。



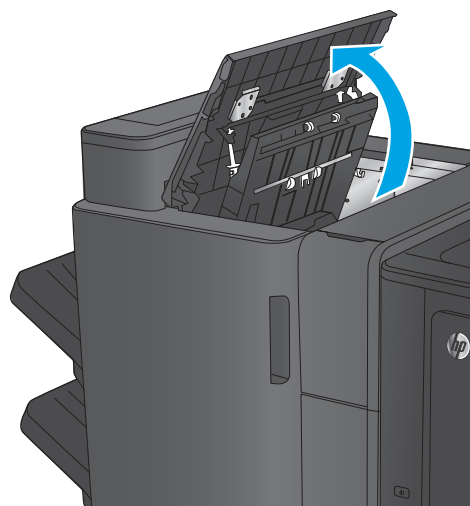
## 清除手冊裝訂機附件或手冊裝訂機（附打孔功能）附件的卡紙

為手冊裝訂機附件清除卡紙或卡住的釘書針的程序與手冊裝訂機（附打孔功能）附件的程序相同。使用下列程序檢查完稿附件內部所有可能的位置是否有卡紙。發生卡紙時，控制面板會顯示動畫來協助您清除卡紙。下列工作中，僅提供手冊裝訂機（附打孔功能）附件的程序。僅適用於打孔機型的步驟會在文中指明。

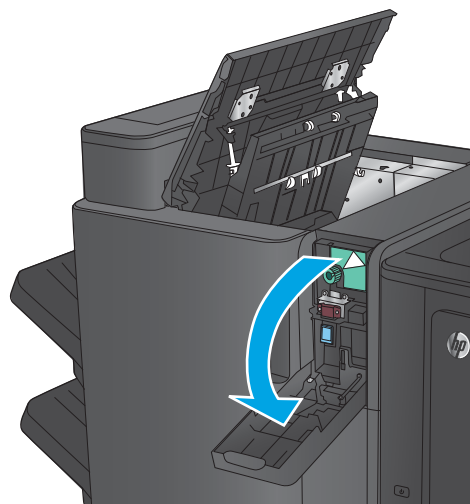
- [清除手冊裝訂機頂端左側擋門的卡紙](#)
- [清除手冊裝訂機中釘書機 1 的卡紙](#)
- [清除手冊裝訂機左前擋門的卡紙](#)
- [清除手冊裝訂機中釘書機 2 或 3 的卡紙](#)

### 清除手冊裝訂機頂端左側擋門的卡紙

1. 打開頂端左側擋門。

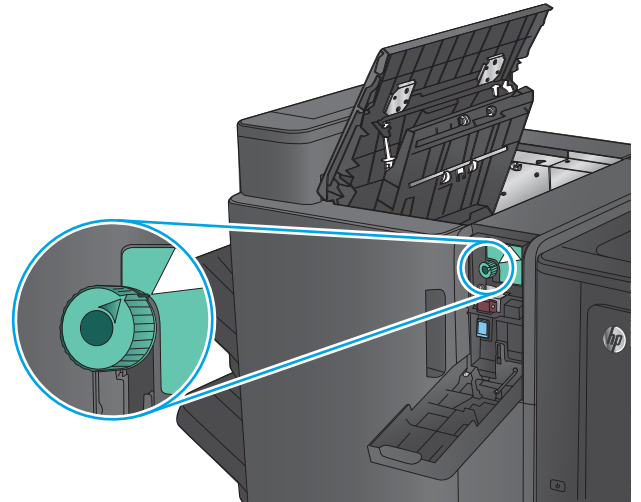


2. **僅限打孔機型：** 打開打孔裝置擋門。

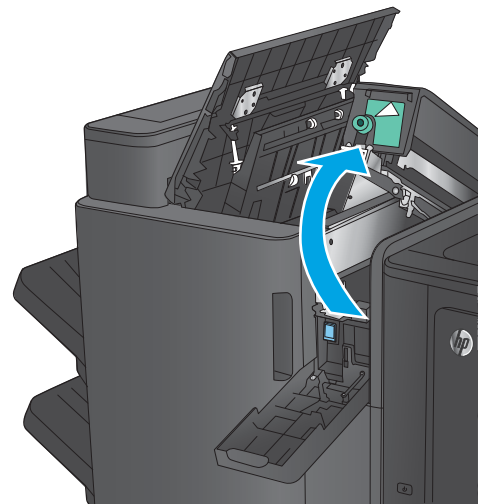




3. 僅限打孔機型：旋轉旋鈕將箭頭對準。

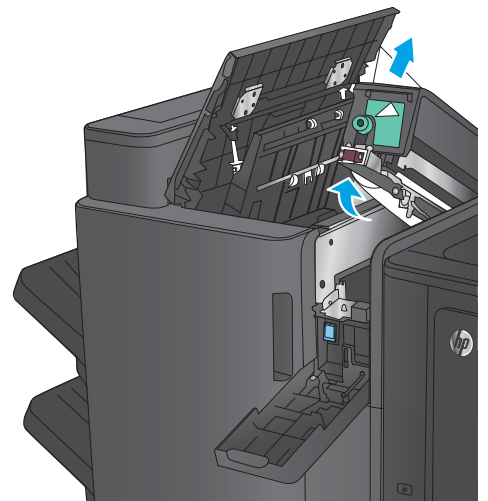


4. 僅限打孔機型：抬起打孔裝置。

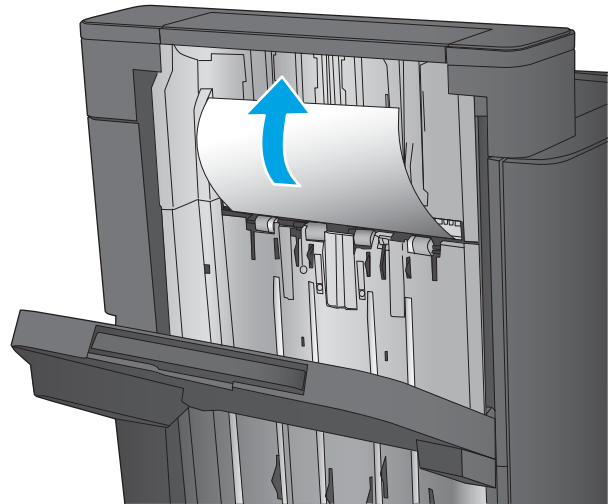


5. 僅限打孔機型：如果紙張是卡在打孔裝置底部，請小心地將它取出。

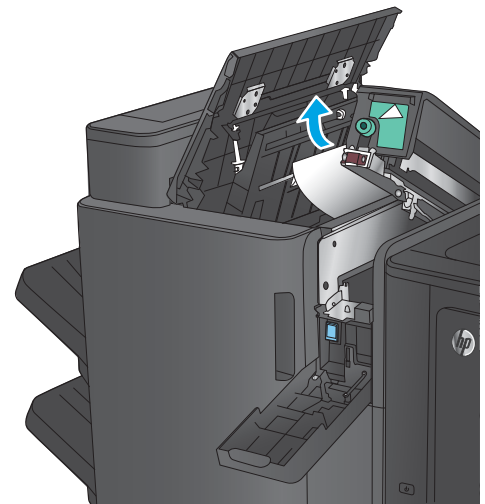
**附註：**此時請勿關閉打孔裝置。



6. 抬起出紙口的卡紙檢修蓋，然後輕輕取出任何卡紙。

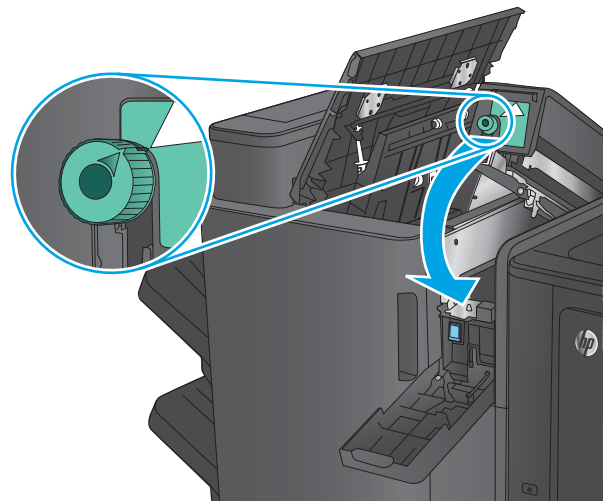


7. 取出頂端左側擋門區域的所有紙張。

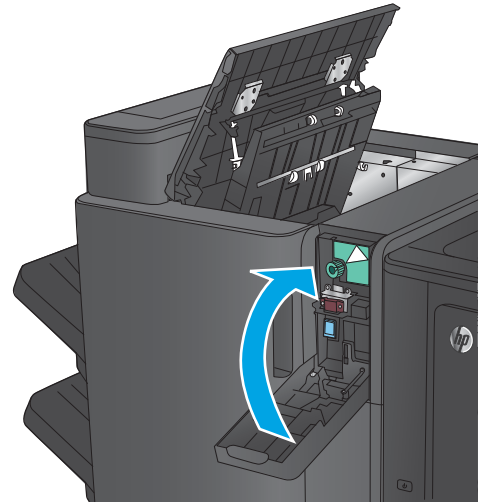


8. 僅限打孔機型：關閉打孔裝置。

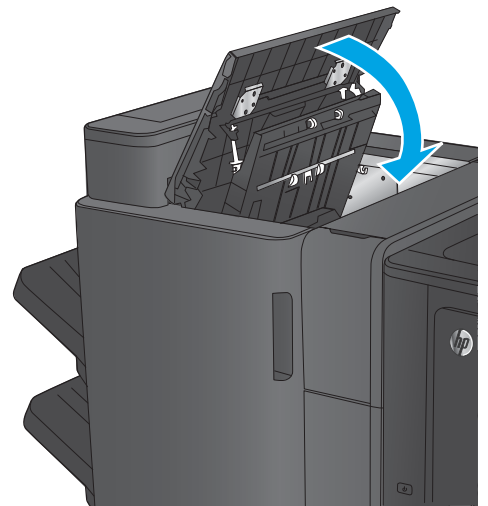
**附註：** 確認打孔裝置上的箭頭位置如圖中所示。



9. 僅限打孔機型：關閉打孔裝置擋門。

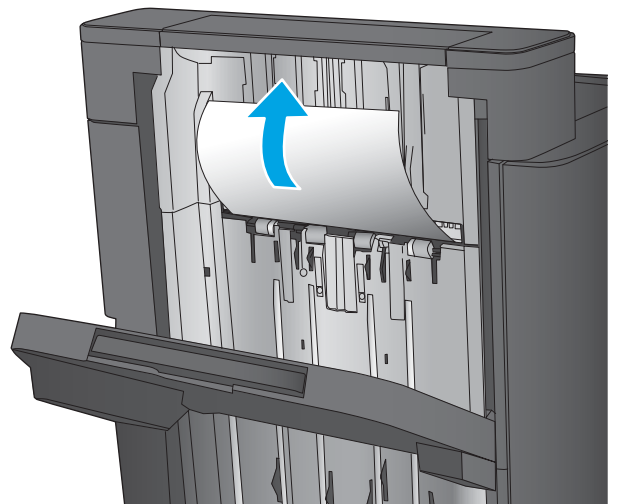


10. 關閉頂端左側擋門。

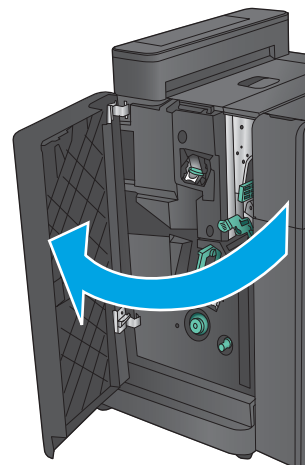


### 清除手冊裝訂機中釘書機 1 的卡紙

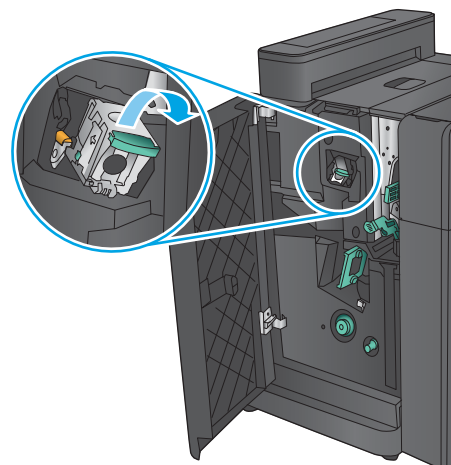
1. 抬起出紙口的卡紙檢修蓋，然後輕輕取出任何卡紙。



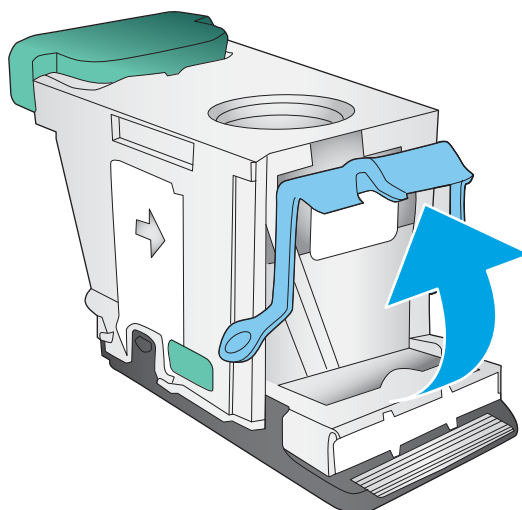
2. 請等待 3 秒鐘，然後打開前左側擋門。



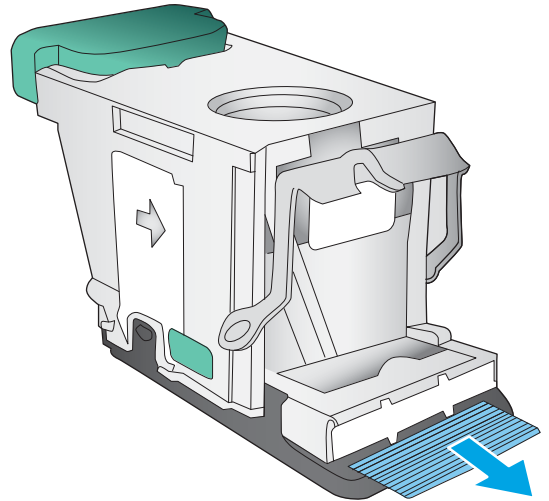
3. 將釘書針匣向上、向外拉，以將其取出。



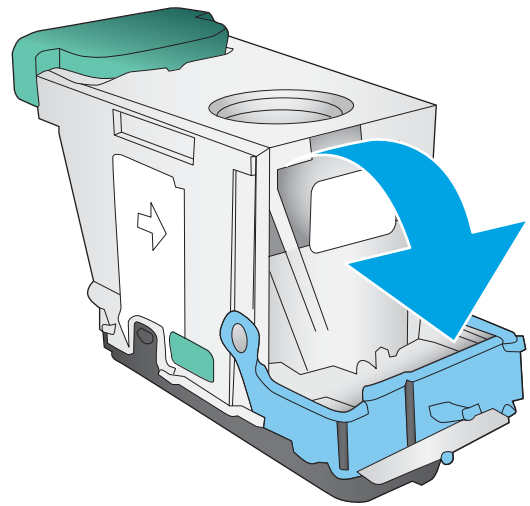
4. 將釘書針匣前方的金屬把手向上抬起。



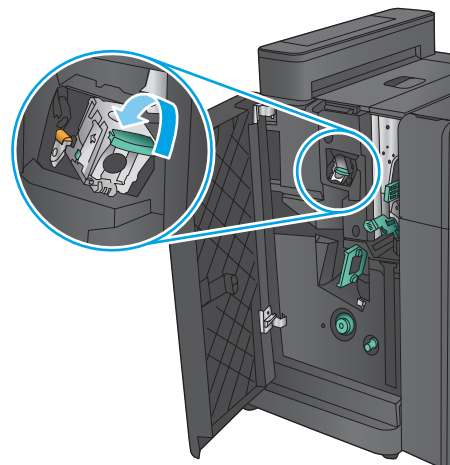
5. 從釘書針匣取出任何卡住的釘書針。



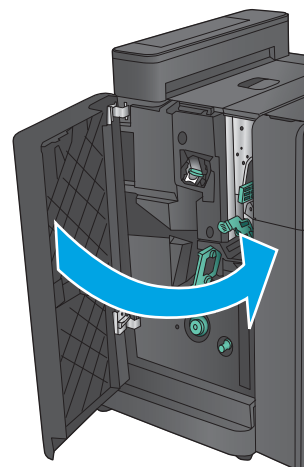
6. 將釘書針匣前方的金屬把手向下壓。



7. 裝入釘書針匣。在釘書針匣頂部向下壓直到其卡入定位。

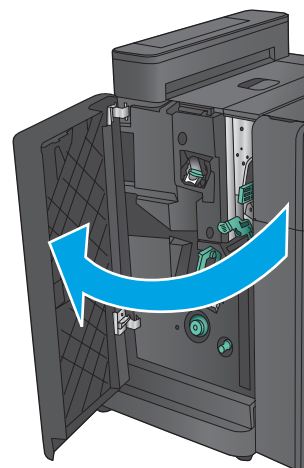


8. 關閉前左側擋門。

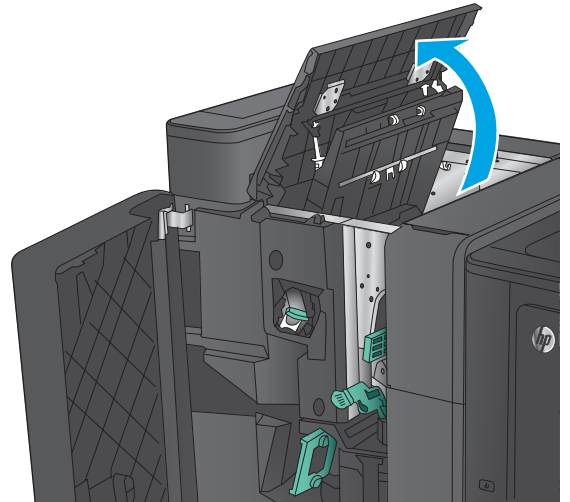


### 清除手冊裝訂機左前擋門的卡紙

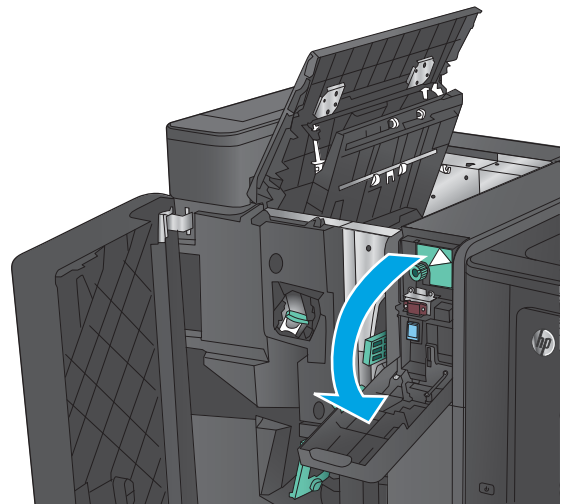
1. 打開前左側擋門。



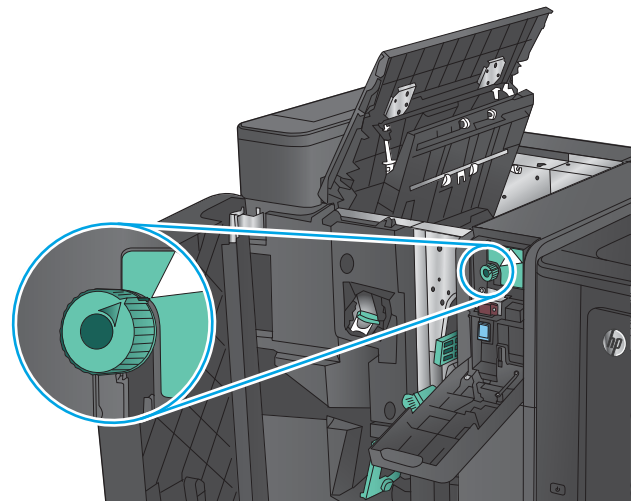
2. 僅限打孔機型：打開頂端左側擋門。



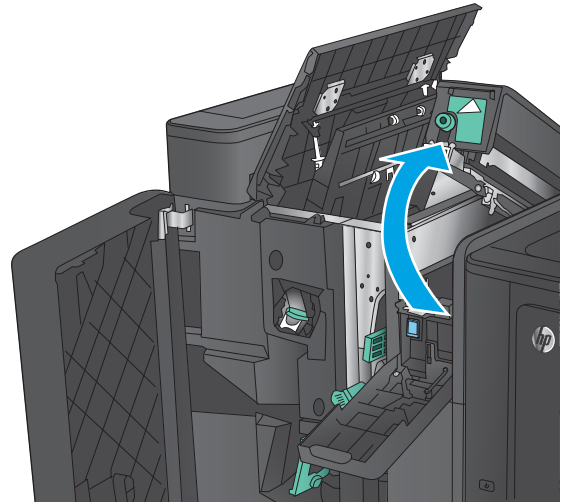
3. 僅限打孔機型：打開打孔裝置擋門。



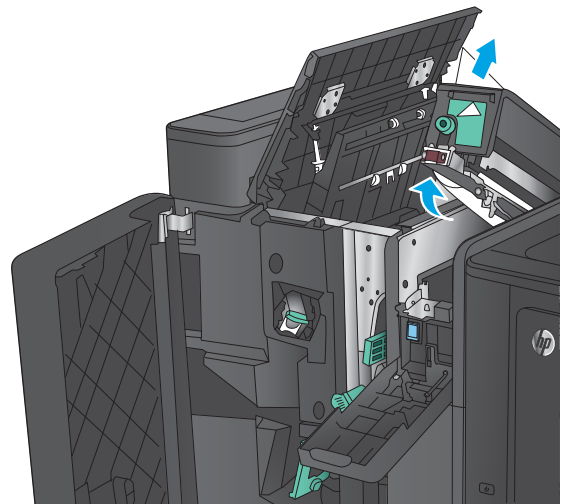
4. 僅限打孔機型：旋轉旋鈕將箭頭對準。



5. 僅限打孔機型：抬起打孔裝置。

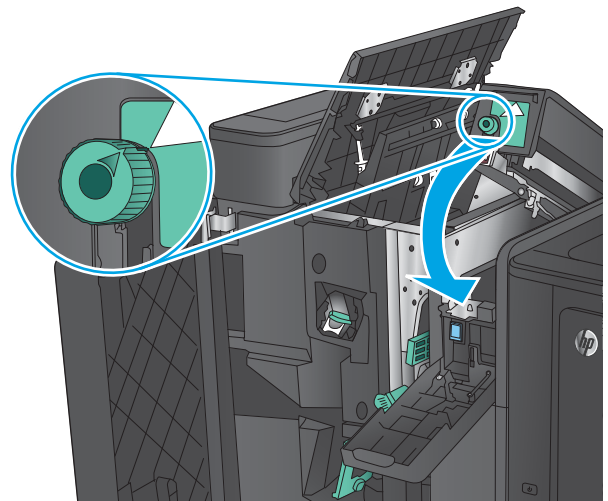


6. 僅限打孔機型：如果紙張是卡在打孔裝置底部，請小心地將它取出。



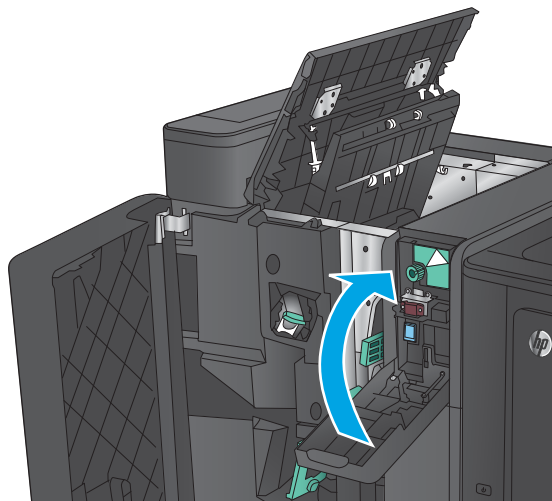
7. 僅限打孔機型：關閉打孔裝置。

附註：確認打孔裝置上的箭頭位置如圖中所示。

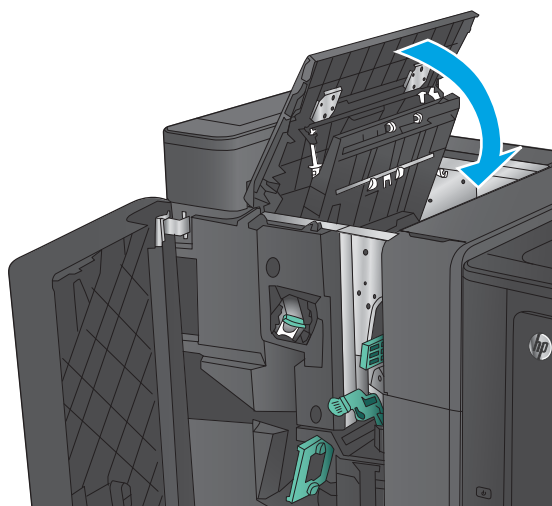




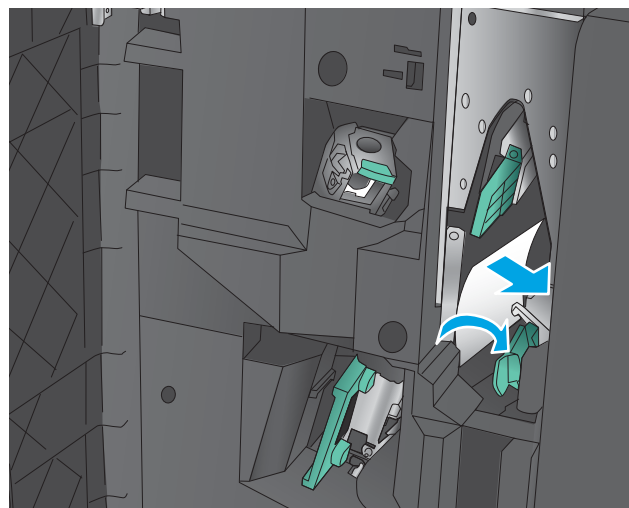
8. 僅限打孔機型：關閉打孔裝置擋門。



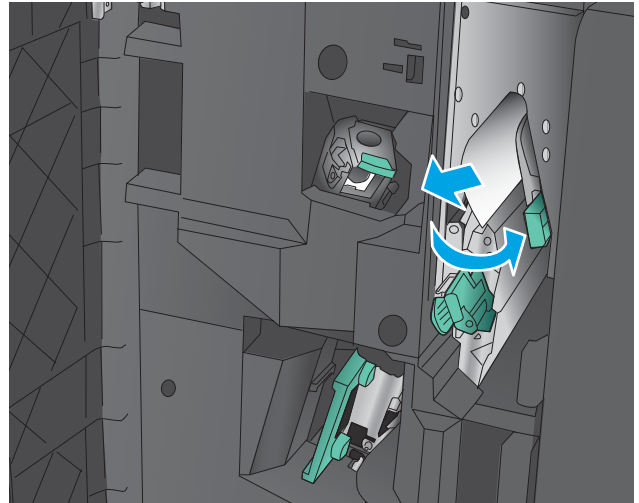
9. 僅限打孔機型：關閉頂端左側擋門。



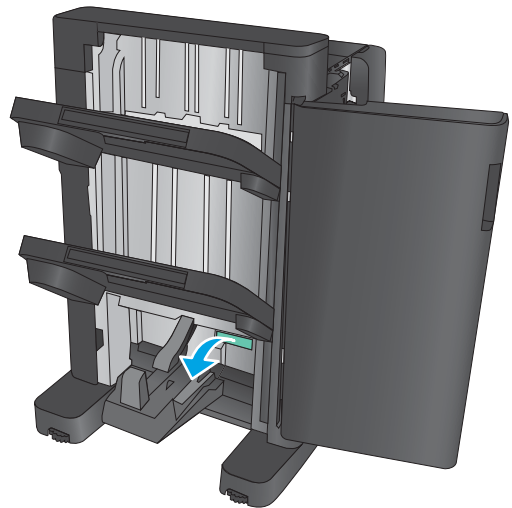
10. 將下卡紙釋放桿移至右側，取出任何紙張。將下卡紙釋放桿移至左側。



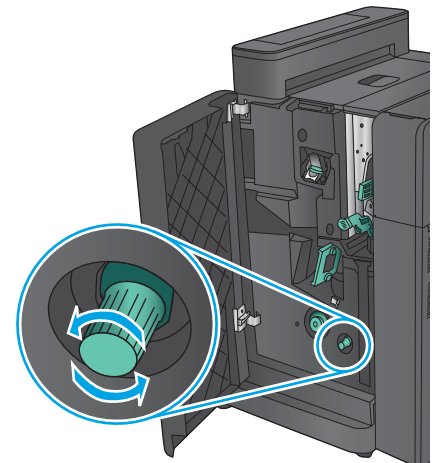
11. 將上卡紙釋放桿移至右側，取出任何紙張。將上卡紙釋放桿移至左側。



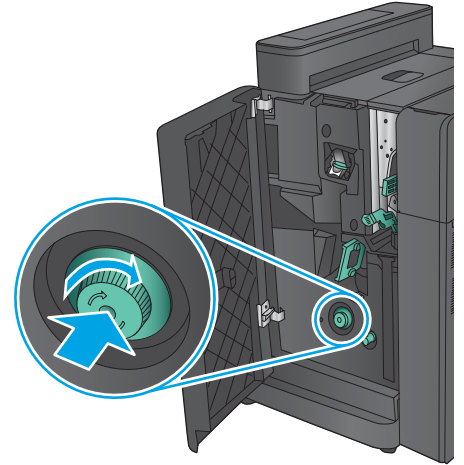
12. 打開手冊裝訂機下擋門。



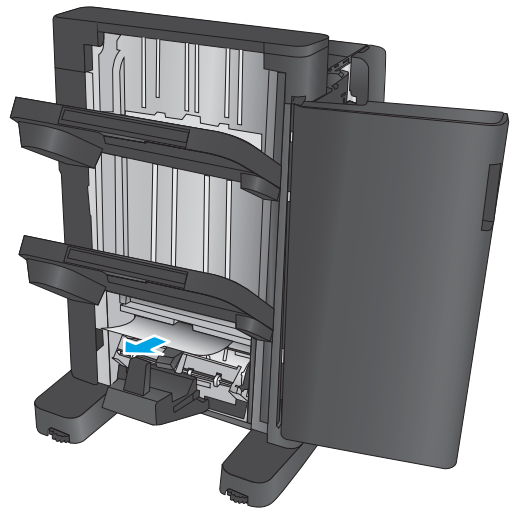
13. 以逆時針方向旋轉小的卡紙釋放旋鈕。



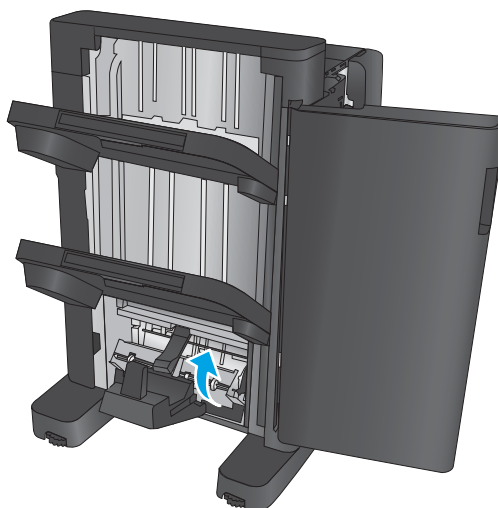
14. 按下大的卡紙釋放旋鈕，然後以順時針方向旋轉。



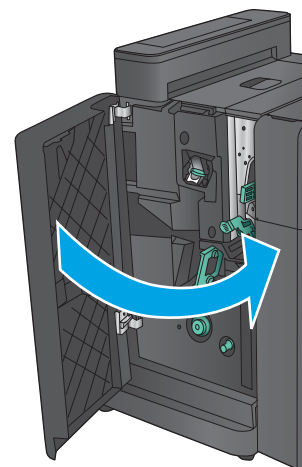
15. 取出手冊裝訂機下擋門區域的所有紙張。



16. 關閉手冊裝訂機下擋門。

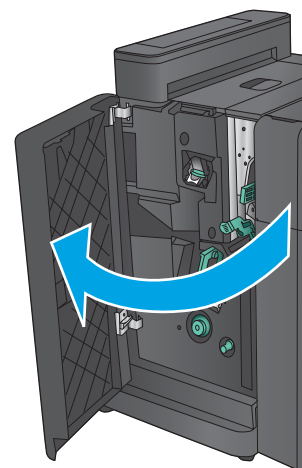


17. 關閉前左側擋門。

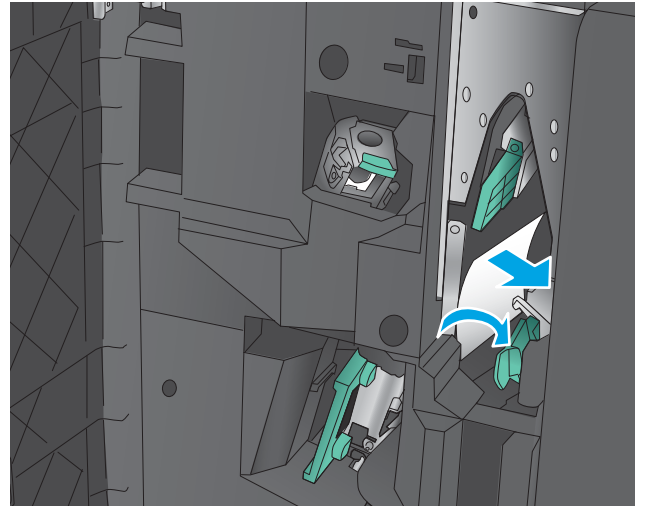


### 清除手冊裝訂機中釘書機 2 或 3 的卡紙

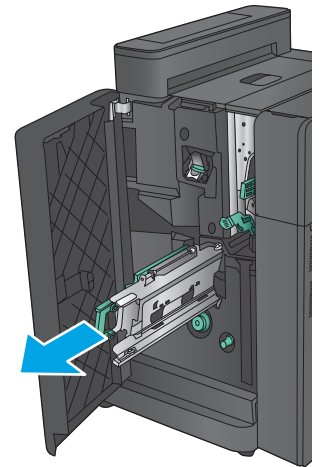
1. 打開前左側擋門。



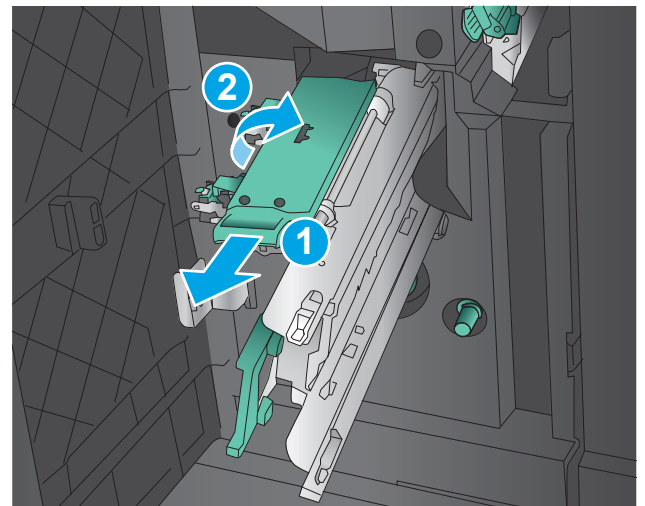
2. 將下卡紙釋放桿移至右側，取出任何紙張。將下卡紙釋放桿移至左側。



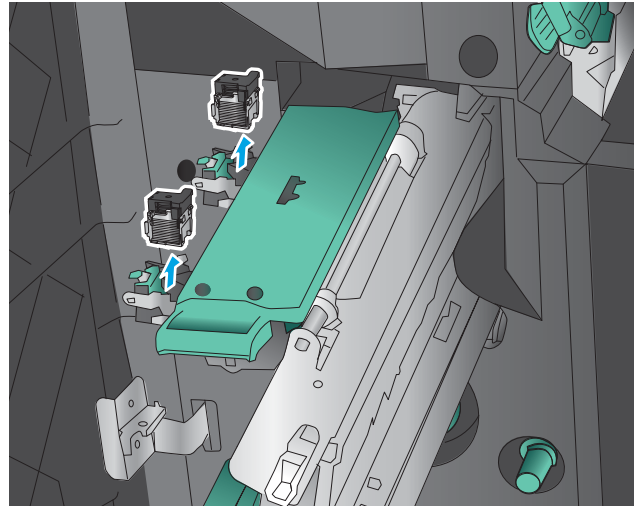
3. 握住綠色把手，然後將釘書針匣拉出。



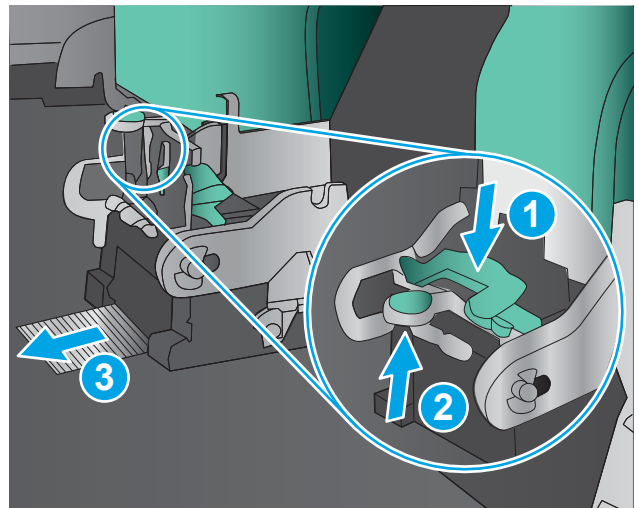
4. 朝您自己的方向拉動釘書機裝置的綠色把手，然後往上轉動。推入把手以將其鎖定到開啟位置。



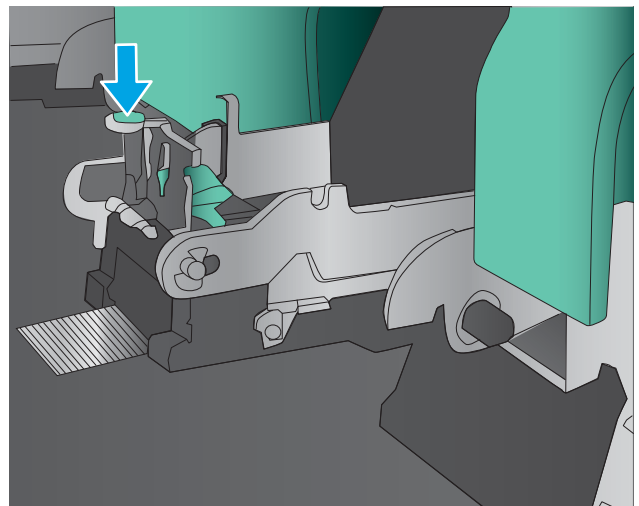
5. 握住每個釘書針匣的邊緣並穩固地向上拉，以從釘書針匣裝置中取出釘書針匣。



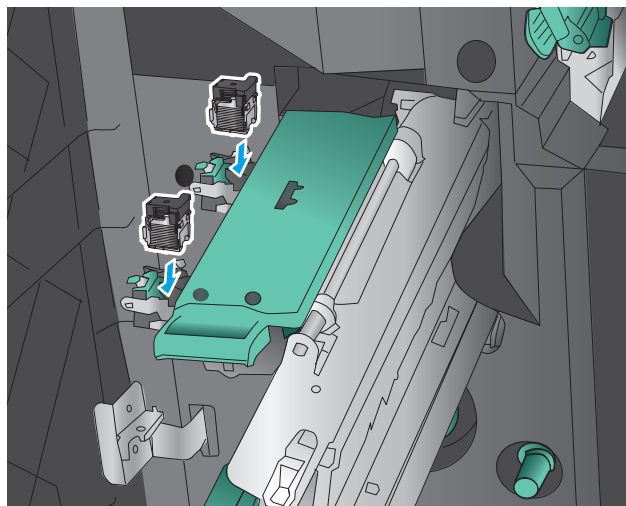
6. 按下騎馬釘釘書針匣後方的卡紙鬆開按鈕，將釘書針匣前側的板子往上推，然後取出任何卡住的釘書針。



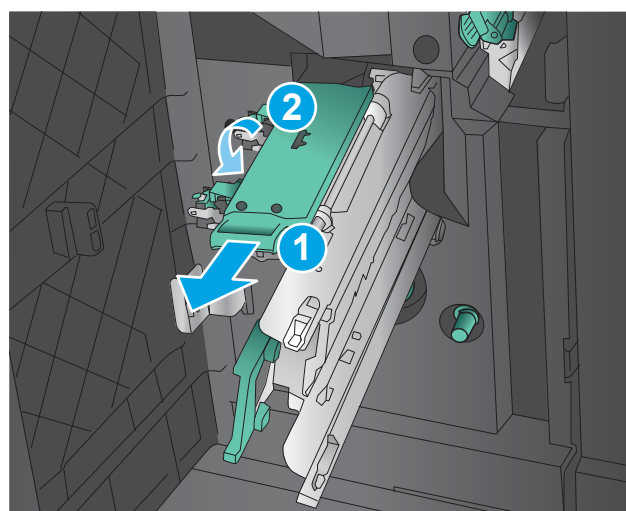
7. 在騎馬釘釘書針匣前側向下壓以將其關閉。



8. 插入釘書針匣。

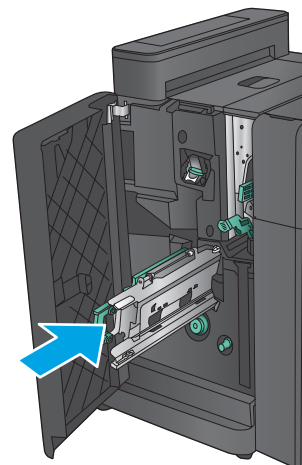


9. 將釘書針匣裝置上的把手朝您自己的方向拉，然後向下旋轉至其原始位置。推入把手以將其鎖定到位。

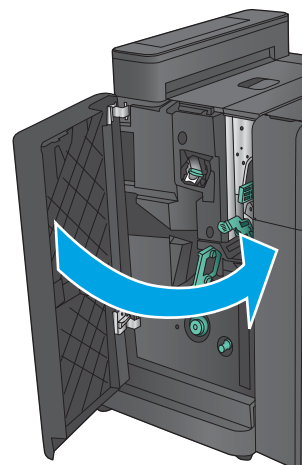


10. 將騎馬釘釘書針匣推入。

**附註：**如果騎馬釘釘書針匣無法輕鬆滑入完稿器，代表釘書針裝置未關妥。將騎馬釘釘書針匣從完稿器拉出，並重新安置釘書機裝置。



11. 關閉前左側擋門。





# 改善列印品質

如果產品有列印品質問題，請依序嘗試下列解決方案來解決問題。

- [從其他軟體程式列印](#)
- [檢查列印工作的紙張類型設定](#)
- [檢查碳粉匣狀態](#)
- [校準產品以校正色彩](#)
- [列印清潔頁](#)
- [目視檢查感光鼓](#)
- [檢查紙張和列印環境](#)
- [檢查其他列印工作設定](#)
- [嘗試使用其他列印驅動程式](#)
- [設定個別紙匣校正](#)

## 從其他軟體程式列印

請嘗試從其他軟體程式列印。如果頁面列印正確，則可能是您用來列印的軟體程式發生問題。

## 檢查列印工作的紙張類型設定

檢查從軟體程式列印時的紙張類型設定，並檢查列印的頁面是否有髒污、列印結果模糊或偏暗色、紙張捲曲、碳粉呈點狀分佈、碳粉附著不佳，或某些區域印不出碳粉。

### 檢查紙張類型設定 (Windows)

1. 從軟體程式中，選擇 **列印** 選項。
2. 選取產品，然後按一下 **內容** 或 **喜好設定** 按鈕。
3. 按一下 **紙張/品質** 標籤。
4. 從 **紙張類型** 下拉式清單中，按一下 **更多...** 選項。
5. 展開 **類型：** 的清單 選項。
6. 展開最能描述您所用紙張之紙張類型所屬類別。
7. 依據您使用的紙張類型選擇選項，按一下 **確定** 按鈕。
8. 按一下 **確定** 按鈕以關閉 **文件內容** 對話方塊。在 **列印** 對話方塊中，按一下 **確定** 按鈕以列印工作。

### 檢查紙張類型設定 (Mac OS X)

1. 按一下 **檔案** 功能表，然後按一下 **列印** 選項。
2. 在 **印表機** 功能表中，選擇此產品。

3. 根據預設，列印驅動程式會顯示 **份數與頁數** 功能表。開啟功能表下拉式清單，然後按一下 **完稿** 功能表。
4. 從 **媒體類型** 下拉式清單中選擇類型。
5. 按一下 **列印** 按鈕。

## 檢查碳粉匣狀態

依照下列步驟檢查碳粉匣中的估計剩餘使用量，以及其他可更換之維護零件的狀態（如果有的話）。

### 步驟 1：列印耗材狀態頁

1. 在產品控制面板上的主畫面中，捲動至 **耗材** 按鈕並點選。
2. 畫面中隨即列出所有耗材項目的狀態。
3. 若要列印或檢視所有耗材項目的狀態，包括用於再訂購耗材的原裝 HP 零件編號，請點選 **管理耗材** 按鈕。點選 **耗材狀態** 按鈕，然後點選 **列印** 或 **檢視** 按鈕。

### 步驟 2：檢查耗材狀態

1. 查看耗材狀態報告以檢查碳粉匣的剩餘壽命百分比，以及其他可更換之維護零件的狀態（如果有的話）。

使用估計使用壽命已盡的碳粉匣時，可能發生列印品質問題。耗材存量到達嚴重不足時，耗材狀態頁會發出指示。HP 耗材到達最低臨界值時，該耗材的 HP 頂級防護保固 (Premium Protection Warranty) 即告終止。

除非列印品質不佳，否則此時也可以不更換碳粉匣。列印品質不佳時，請考慮準備替換品以便安裝。

如果您確定需要更換碳粉匣或其他可更換之維護零件，耗材狀態頁會列出原裝 HP 零件編號。

2. 查看您使用的是否為原裝 HP 碳粉匣。

原裝 HP 碳粉匣上面會有「HP」或「HP」字樣，或是 HP 標誌。如需更多關於辨識 HP 碳粉匣的資訊，請前往 [www.hp.com/go/learnaboutesupplies](http://www.hp.com/go/learnaboutesupplies)。

## 校準產品以校正色彩

校準是一項可最佳化列印品質的產品功能。

按照這些步驟來解決列印品質問題，例如色彩未校正、彩色陰影、模糊的圖形，或其他列印品質問題。

1. 在產品控制面板上的主畫面中，捲動至 **裝置維護** 按鈕並點選。
2. 開啟下列功能表：
  - **校準/清潔**
  - **完整校準**

3. 點選 **開始** 按鈕以開始校準程序。

產品控制面板會顯示 **正在校準** 訊息。校準程序需要數分鐘才能完成。在完成校準程序之前請勿關閉產品電源。

4. 等候產品完成校準，然後嘗試重新列印。

## 列印清潔頁

在列印過程中，紙張、碳粉和灰塵顆粒可能會累積在產品內部，因而造成列印品質問題，例如碳粉污點、髒糊、條紋、線條或重複的污跡。

按照這些步驟來清潔產品的紙張路徑。

1. 在產品控制面板上的主畫面中，捲動至 **裝置維護** 按鈕並點選。
2. 點選 **校準/清潔**，點選 **清潔頁**，然後點選 **列印** 以列印頁面。


產品控制面板會顯示 **清潔** 訊息。清潔程序需要數分鐘才能完成。在完成清潔過程之前請勿關閉產品電源。程序完成時，請丟棄列印的頁面。

## 目視檢查感光鼓

按照這些步驟來檢查每個感光鼓。

1. 從產品中取出感光鼓。
2. 檢查記憶體晶片是否損壞。
3. 檢查綠色感光鼓的表面。

---

 **注意：**請勿觸碰感光鼓。感光鼓上的指紋會造成列印品質的問題。

---

4. 如果感光鼓上出現刮痕、指紋或其他損壞，請更換感光鼓。
5. 重新安裝感光鼓，然後列印幾頁以查看問題是否已解決。

## 檢查紙張和列印環境

### 步驟 1：使用符合 HP 規格的紙張

一些列印品質問題是因為使用不符合 HP 規格的紙張。

- 一律使用本產品支援的紙張類型和磅數。
- 使用的紙張品質良好，且沒有切縫、刻痕、撕裂、污點、起毛、灰塵、皺褶、缺孔、釘書針，或是頁邊捲曲或彎曲等情形。
- 不使用列印過的紙張。
- 使用不含金屬材料（例如亮片）的紙張。
- 使用雷射印表機專用的紙張。不使用噴墨印表機專用的紙張。
- 不使用太粗糙的紙張。使用較平滑的紙張通常列印品質較佳。

## 步驟 2：檢查環境

環境可能會直接影響列印品質，而且也是列印品質問題或進紙問題的常見原因。請嘗試下列解決方案：

- 將產品從通風良好的位置移開，例如冷氣風口、打開的窗戶或門。
- 請確定產品沒有暴露在產品規格之外的溫度或濕度之中。
- 請勿將產品置於密閉空間裡，例如櫥櫃中。
- 請將產品置於堅固的平面上。
- 請移除阻擋產品出風口的任何物品。本產品的每一側（包括頂端）都必須保持通風良好。
- 請避免讓產品接觸到空氣中的碎屑、灰塵、蒸氣、油脂或其他物質，以免這些物質殘留在產品內部。

## 檢查其他列印工作設定

從軟體程式列印時，請按照這些步驟藉由調整其他列印驅動程式設定來嘗試解決問題。


### 調整色彩設定 (Windows)

如果列印的頁面與電腦螢幕上的色彩不符，或如果您不滿意列印頁面上的色彩，請按照這些步驟進行。

#### 變更色彩主題

1. 從軟體程式中，選擇 **列印** 選項。
2. 選取產品，然後按一下 **內容** 或 **喜好設定** 按鈕。
3. 按一下 **色彩** 標籤。
4. 選擇 **HP EasyColor** 核取方塊以清除。
5. 從 **色彩主題** 下拉式清單選擇色彩主題。
  - **預設值 (sRGB)**：這個主題會將產品設為使用原始裝置模式來列印 RGB 資料。使用這個主題時，可以在軟體程式或作業系統管理色彩，以取得正確的彩現。
  - **鮮明 (sRGB)**：本產品會以中色調增加色彩飽和度。列印商業圖形時請使用這個主題。
  - **相片 (sRGB)**：本產品會使用數位沖印機，以列印相片的方式解譯 RGB 色彩。相較於預設值 (sRGB) 主題，本產品所彩現的色彩更深也更飽和。列印相片時請使用這個主題。
  - **相片 (Adobe RGB 1998)**：列印使用 AdobeRGB 色彩空間而不是 sRGB 的數位相片時，請使用這個主題。使用這個主題時，請關閉軟體程式的色彩管理。
  - **無**：不會使用任何色彩主題。
  - **自訂設定檔**：選擇此選項可使用自訂的輸入設定檔，精確控制色彩輸出（例如，可模擬特定 HP Color LaserJet 產品）。請從 [www.hp.com](http://www.hp.com) 下載自訂設定檔。
6. 按一下 **確定** 按鈕以關閉 **文件內容** 對話方塊。在 **列印** 對話方塊中，按一下 **確定** 按鈕以列印工作。

## 變更色彩選項

1. 從軟體程式中，選擇 **列印** 選項。
  2. 選取產品，然後按一下 **內容** 或 **喜好設定** 按鈕。
  3. 按一下 **色彩** 標籤。
  4. 選擇 **HP EasyColor** 核取方塊以清除。
  5. 按一下 **自動** 或 **手動** 設定。
    - **自動設定**：多數的列印工作請選擇這個設定
    - **手動設定**：選擇這個設定，在不會影響其他設定的情況下調整色彩設定。按一下 **設定** 按鈕以開啟手動色彩調整視窗。
- 
-  **附註**：手動變更色彩設定可能影響輸出。HP 建議，這類設定僅限由彩色圖形專業人員變更。
6. 按一下 **以灰階列印** 選項，以黑色和灰階列印彩色文件。使用這個選項列印用於影印或傳真的彩色文件。您也可以使用這個選項列印草稿或節省彩色碳粉。
  7. 按一下 **確定** 按鈕以關閉 **文件內容** 對話方塊。在 **列印** 對話方塊中，按一下 **確定** 按鈕以列印工作。

## 嘗試使用其他列印驅動程式

當您從軟體程式列印，而列印頁面中的圖形出現不應有的線條、遺漏文字或圖形、格式不正確或字型被替換，則可能需要使用不同的列印驅動程式。

從 HP 網站下載下列任何驅動程式。如果在美國，請造訪 [www.hp.com/support/colorljM855](http://www.hp.com/support/colorljM855)。如果在美國境外，請造訪 [www.hp.com/support](http://www.hp.com/support)。選擇您的國家/地區。按一下 **Download Drivers & Software**（下載驅動程式與軟體）。輸入產品名稱，然後選擇 **Search**（搜尋）。

---

### HP PCL 6 驅動程式

- 以產品 CD 中的預設驅動程式提供。此驅動程式會自動安裝，除非您選擇其他驅動程式。
- 建議在各種 Windows 環境下使用
- 提供多數使用者整體最佳速度、列印品質和產品功能支援。
- 配合 Windows 圖形裝置介面 (GDI) 而開發，可在 Windows 環境中以最佳速度運作
- 與基於 PCL 5 的協力廠商及自訂軟體程式可能無法完全相容

---

### HP UPD PS 驅動程式

- 建議使用 Adobe® 軟體程式或其他專業繪圖軟體程式來列印
  - 支援從 Postscript 模擬需求列印，或支援 Postscript 快閃字型
-

---

#### HP UPD PCL 5

- 在 Windows 環境下一般辦公列印的建議事項
- 與之前的 PCL 版本及舊版 HP LaserJet 產品相容
- 從協力廠商或自訂軟體程式列印時的最佳選擇
- 需要將產品設定成 PCL 5 (UNIX、Linux、mainframe) 之混合操作環境的最佳選擇
- 專為在公司 Windows 環境中使用而設計，以提供用於多個產品型號的單一驅動程式
- 從 Windows 行動電腦列印至多個產品型號的首選

---

#### HP UPD PCL 6

- 建議在所有 Windows 環境中列印時使用
  - 可為大部分使用者提供整體最佳速度、列印品質和印表機功能支援
  - 開發的目的是搭配 Windows 圖形裝置介面 (GDI) 運作，在 Windows 環境中達到最佳速度
  - 與基於 PCL 5 的協力廠商及自訂軟體程式可能無法完全相容
- 

## 設定個別紙匣校正

從特定紙匣列印時，如果列印頁面上的文字或影像沒有正確置中或對齊，請按照這些步驟進行。

1. 在產品控制面板上的主畫面中，捲動至 **管理** 按鈕並加以點選。
2. 開啟下列功能表：
  - **一般設定**
  - **列印品質**
  - **影像對位**
3. 選擇您想要調整的紙匣。
4. 點選 **列印測試頁** 按鈕，然後依照列印頁面上的指示繼續執行。
5. 點選 **列印測試頁** 按鈕以確認結果，然後視需要進行進一步調整。
6. 對結果感到滿意之後，點選 **儲存** 按鈕以儲存新的設定。

## 解決有線網路問題

檢查下列項目，確認本產品正在與網路通訊。開始之前，請先從產品控制面板列印組態頁，然後找出本頁所列出的產品 IP 位址。

- [實際連線狀況不佳](#)
- [電腦並未使用產品正確的 IP 位址](#)
- [電腦無法與產品通訊](#)
- [產品使用的網路連結和雙面列印設定不正確](#)
- [新軟體程式可能造成相容性問題](#)
- [電腦或工作站可能設定錯誤](#)
- [產品停用或其他網路設定不正確](#)

 **附註：** HP 不支援點對點網路，這項功能是 Microsoft 作業系統的功能，不是 HP 列印驅動程式的功能。如需詳細資訊，請前往 Microsoft 網站，網址是 [www.microsoft.com](http://www.microsoft.com)。

### 實際連線狀況不佳

1. 確認產品以合適的纜線長度連接到正確的網路。
2. 請確認纜線連線是安全的。
3. 看看產品背面的網路連接埠，確認琥珀色活動指示燈與綠色的連結狀態指示燈是亮起的。
4. 如果問題繼續存在，請嘗試使用不同纜線或集線器上的連接埠。

### 電腦並未使用產品正確的 IP 位址

1. 開啟印表機內容，然後按一下 **連接埠** 標籤。確認已選擇現用的產品 IP 位址。產品 IP 位址列於產品組態頁。
2. 如果已使用 HP 標準 TCP/IP 連接埠安裝產品，請選擇標示為 **永遠以此印表機列印，即使其 IP 位址變更亦是如此** 的方塊。
3. 如果已使用 Microsoft 標準 TCP/IP 連接埠安裝產品，請使用主機名稱而非 IP 位址。
4. 如果 IP 位址錯誤，請刪除產品，然後再新增一次。

### 電腦無法與產品通訊

1. 以 ping 網路的方式測試網路通訊。

- a. 開啟電腦上出現的指令行提示。若為 Windows，按一下 **開始**，按一下 **執行**，輸入 `cmd`，然後按下 **Enter**。
  - b. 輸入 `ping`，後面加上產品的 IP 位址。  
在 Mac OS X 上，請開啟 Network Utility (網路公用程式)，然後在 **Ping** 窗格的正確欄位提供 IP 位址。
  - c. 如果視窗顯示來回的時間，表示網路運作正常。
2. 如果 ping 指令失敗，請確認網路集線器已開啟，然後確認網路設定、本產品及電腦都設定為相同網路。

## 產品使用的網路連結和雙面列印設定不正確

HP 建議這些設定保持自動模式（預設設定）。如果變更這些設定，也必須變更網路的這些設定。

## 新軟體程式可能造成相容性問題

請確認所有新軟體程式皆已正確安裝，並使用正確的列印驅動程式。

## 電腦或工作站可能設定錯誤

1. 請檢查網路驅動程式、列印驅動程式與網路重新導向設定。
2. 請確認作業系統設定是否正確。

## 產品停用或其他網路設定不正確

1. 瀏覽組態頁，檢查網路通訊協定的狀態。如有必要，請啟動通訊協定。
2. 必要時重新設定網路設定。



# 索引

## 符號/數字

### 1 號紙匣

卡紙 80

紙張方向 16

### 2 號紙匣

卡紙 83

紙張方向 20, 25

裝入 19

### 3,500 頁高容量紙匣

裝入 27

### 3,500 頁高容量進紙匣

清除卡紙 89

### 3x500 頁紙匣

裝入 23

### 3x500 頁進紙器

卡紙 86

## A

AirPrint 60

## B

Bonjour

識別 64

## E

Embedded Web 伺服器 (EWS)

功能 64

指定密碼 70

網路連線 64

Explorer, 支援的版本

HP Embedded Web 伺服器 64

## F

FIH (外部介面導線)

位置 7

## H

HIP (硬體整合區)

位置 5

HP Embedded Web 伺服器 (EWS)

功能 64

網路連線 64

HP ePrint 58

HP ePrint 軟體 59

HP Utility 65

HP Utility, Mac 65

HP Web Jetadmin 67

HP Wireless Direct 列印 58

## I

Internet Explorer, 支援的版本

HP Embedded Web 伺服器 64

IPsec 70

IP 安全性 70

## J

Jetadmin, HP Web 67

## L

LAN 連接埠

位置 7

## M

Macintosh

HP Utility 65

Mac 驅動程式設定

工作儲存 56

## N

Netscape Navigator, 支援的版本

HP Embedded Web 伺服器 64

## O

OS (作業系統)

支援的 2

## R

RJ-45 連接埠

位置 7

## U

USB 連接埠

位置 7

啟用 61

USB 儲存附件

列印來源 61

## W

Web 瀏覽器需求

HP Embedded Web 伺服器 64

## 一畫

乙太網路 (RJ-45)

位置 7

## 三畫

工作, 儲存

Mac 設定 56

工作, 儲存的

列印 56

刪除 56

建立 (Windows) 54

## 四畫

介面連接埠

位置 7

手冊裝訂機

出紙口, 位置 11

出紙槽, 位置 11

卡住的釘書針 107, 116

- 卡紙 104
- 左前擋門, 位置 11
- 打孔, 位置 11
- 送紙導板, 位置 11
- 釘書機, 位置 11
- 頂端左側擋門, 位置 11
- 零件編號 34
- 手動雙面列印
  - Mac 52
  - Windows 45
- 文件進紙器
  - 進紙問題 77
- 五畫**
- 出紙槽
  - 位置 5
- 卡住
  - 手冊裝訂機中卡住的釘書針 116
- 卡住的釘書針
  - 釘書機/堆疊器 97
- 卡紙
  - 1 號紙匣 80
  - 2 號紙匣 83
  - 3,500 頁高容量進紙匣 89
  - 3x500 頁進紙器 86
  - 手冊裝訂機 104
  - 右側擋門 80
  - 打孔附件中卡住的釘書針 97
  - 自動導覽 79
  - 原因 79
  - 釘書機/堆疊器 94, 100, 110
  - 熱凝器 80
  - 輸出附件橋接器 92
- 右側擋門
  - 卡紙 80
  - 位置 5
- 外部介面導線 (FIH)
  - 位置 7
- 左側擋門
  - 位置 6
- 打孔
  - 設定預設位置 29
- 用於 Mac 的 HP Utility
  - Bonjour 65
  - 功能 65
- 用電量, 最佳化 68

- 六畫**
- 列印
  - 來源 USB 儲存附件 61
  - 儲存的工作 56
- 字型
  - 上傳, Mac 65
- 存取方便的 USB 列印 61
- 安全性
  - 加密硬碟 71
- 色彩
  - 校準 122
- 色彩主題
  - 變更, Windows 124
- 色彩選項
  - 變更, Windows 124
- 行動列印解決方案 2
- 七畫**
- 作業系統 (OS)
  - 支援的 2
- 刪除
  - 儲存的工作 56
- 序號
  - 位置 6
- 投影片
  - 列印 (Windows) 49
- 更換
  - 感光鼓 38
  - 碳粉匣 35
- 更換用零件
  - 零件編號 32
- 每分鐘頁數 2
- 每張頁數
  - 選擇 (Mac) 52
  - 選擇 (Windows) 47
- 系統需求
  - HP Embedded Web 伺服器 64
- 八畫**
- 兩面都列印
  - 設定 (Windows) 43
- 取紙問題
  - 解決 77
- 狀態
  - HP Utility, Mac 65
- 附件
  - 訂購 32
  - 零件編號 34

- 九畫**
- 信封
  - 方向 16
  - 在 1 號紙匣中裝入 15
- 前側擋門
  - 位置 5
- 型號
  - 位置 6
- 訂購
  - 耗材與附件 32
- 首頁按鈕
  - 位置 8
- 十畫**
- 校準
  - 色彩 122
- 特殊紙張
  - 列印 (Windows) 49
- 紙匣
  - 位置 5
  - 容量 2
  - 設定 14
  - 隨附 2
- 紙張
  - 1 號紙匣紙張方向 16
  - 2 號紙匣方向 20, 25
  - 3,500 頁高容量紙匣 27
  - 卡紙 79
  - 在 1 號紙匣中裝入 15
  - 在 2 號紙匣中裝入 19
  - 在 3,500 頁高容量紙匣中裝入 27
  - 在 3x500 頁紙匣中裝入 23
  - 裝入 1 號紙匣 15
  - 裝入 2 號紙匣 19
  - 裝入 3x500 頁紙匣 23
  - 選擇 123
- 紙張, 訂購 32
- 紙張類型
  - 選擇 (Mac) 53
  - 選擇 (Windows) 49
- 耗材
  - 不足時繼續使用 76
  - 不足臨界值設定 76
  - 更換感光鼓 38
  - 更換碳粉匣 35
  - 狀態, 以用於 Mac 的 HP Utility 檢視 65

- 訂購 32
- 零件編號 32
- 耗材狀態 122
- 記憶體
  - 隨附 2
- 記憶體晶片 (感光鼓)
  - 位置 38
- 記憶體晶片 (碳粉)
  - 位置 35
- 釘書針匣
  - 零件編號 32
- 釘書機
  - 位置 10
  - 設定預設裝訂位置 29
- 釘書機/堆疊器
  - 出紙口, 位置 10
  - 出紙槽, 位置 10
  - 卡住的釘書針 97
  - 卡紙 94, 100, 110
  - 左前檔門, 位置 10
  - 打孔, 位置 10
  - 頂端左側檔門, 位置 10
  - 零件編號 34
- 高速 USB 2.0 列印連接埠
  - 位置 7

## 十一畫

- 停止按鈕
  - 位置 8
- 區域網路 (LAN)
  - 位置 7
- 堆疊器
  - 卡住的釘書針 97
- 控制面板
  - 位置 5
  - 位置功能 8
  - 說明 75
- 清潔
  - 紙張路徑 123
- 產品狀態 8
- 設定
  - 還原原廠 74
- 軟體
  - HP Utility 65
- 連接埠
  - 位置 7
- 速度, 最佳化 68

## 十二畫

- 單張多頁
  - 列印 (Mac) 52
  - 列印 (Windows) 47
- 登入
  - 控制面板 70
- 登入按鈕
  - 位置 8
- 登出按鈕
  - 位置 8
- 硬碟
  - 加密 71
- 硬體整合區 (HIP)
  - 位置 5
- 開關按鈕
  - 位置 5
- 韌體
  - 更新, Mac 66

## 十三畫

- 感光鼓
  - 元件 38
  - 位置 5
  - 更換 38
- 裝訂
  - 設定預設位置 29
- 電源插座
  - 位置 6
- 電源開關
  - 位置 5
- 電路板
  - 位置 6
- 零件編號
  - 更換用零件 32
  - 附件 34
  - 耗材 32
  - 釘書針匣 32
  - 碳粉匣 32

## 十四畫

- 疑難排解
  - 卡紙 79
  - 有線網路 127
  - 紙張處理問題 77
  - 網路問題 127
- 睡眠按鈕
  - 位置 8
- 碳粉匣
  - 不足時繼續使用 76

- 不足臨界值設定 76
- 元件 35
- 位置 5
- 更換 35
- 零件編號 32
- 碳粉匣狀態 122
- 網站
  - HP Web Jetadmin, 下載 67
- 網路
  - HP Web Jetadmin 67
  - 支援的 2
- 網路按鈕
  - 位置 8
- 語言選擇按鈕
  - 位置 8
- 說明, 控制面板 75
- 說明按鈕
  - 位置 8

## 十五畫

- 標籤
  - 列印 (Windows) 49
- 槽, 出紙
  - 位置 5
- 熱凝器
  - 卡紙 80
  - 位置 5, 6
- 線上說明, 控制面板 75

## 十六畫

- 輸出附件橋接器
  - 卡紙 92

## 十七畫

- 儲存, 工作
  - Mac 設定 56
- 儲存工作
  - 在 Windows 54
- 儲存的工作
  - 列印 56
  - 刪除 56
  - 建立 (Mac) 56
  - 建立 (Windows) 54
- 檔案上傳, Mac 65
- 還原原廠設定 74

## 十八畫

- 瀏覽器需求
  - HP Embedded Web 伺服器 64

## 雙面列印

Mac 52

Windows 45

手動 (Mac) 52

手動 (Windows) 45

設定 (Windows) 43

## 雙面列印 (雙面)

設定 (Windows) 43

## 雙面列印裝置

位置 6

## 二十一畫

### 護蓋

位置 5